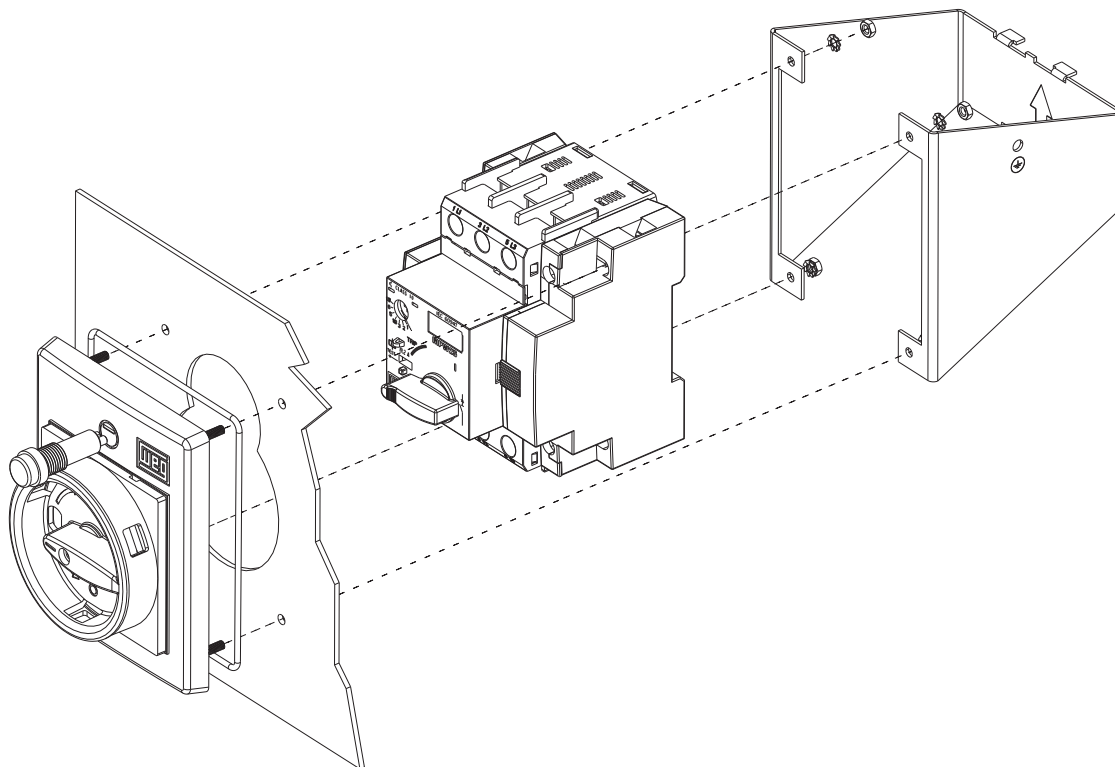


Placa frontal com acionamento rotativo e suporte - FME55/FME55-E
Flush mounting enclosure with holder - FME55/FME55-E
Placa frontal con accionamiento rotativo y soporte - FME55/FME55-E
Frontplatte mit Drehantrieb und Halter - FME55/FME55-E

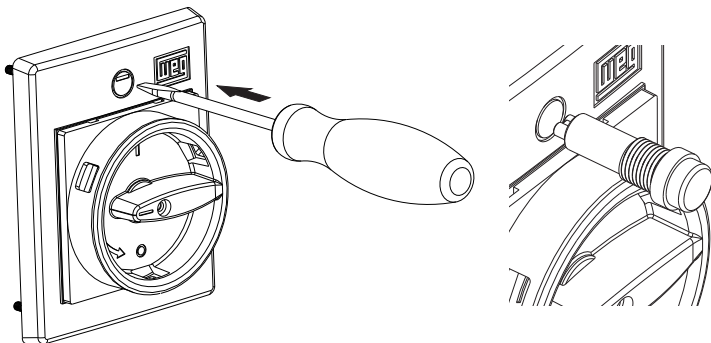


WEG Indústrias Ltda. - ACIONAMENTOS

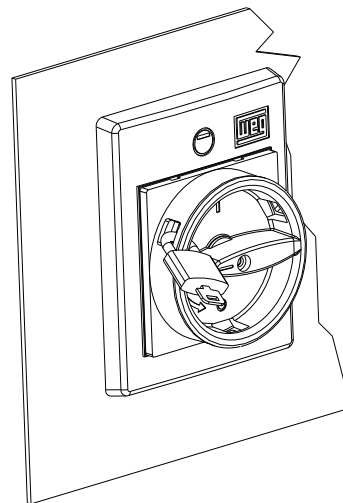
Av. Prefeito Waldemar Grubba, 3000
89256-900 - Jaraguá do Sul - SC - BRASIL
Tel. (0xx47) 3372-4000 - FAX (0xx47) 3372-4050
www.weg.net - e-mail: wa-mkt@weg.net

São Paulo: TEL (0xx11) 5053-2300 - FAX (0xx11) 5052-4212
CNPJ 07.175.725/0004-02

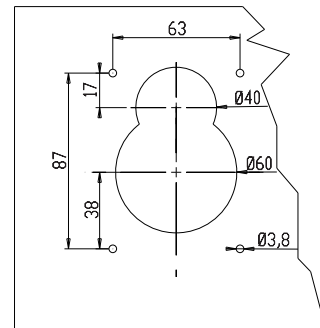
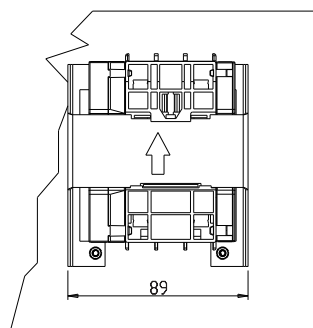
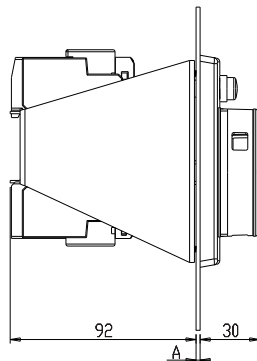
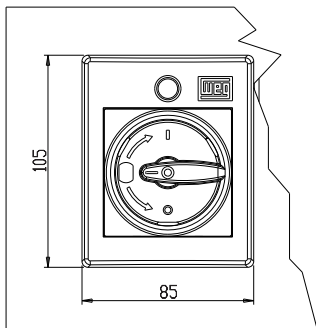
Instalação da lâmpada de sinalização.
Indicator light installation.
Instalación de la lámpara de señalización.
Einbau des Leuchtmelders.



Bloqueio da manopla rotativa na posição desligado.
Locking of the rotary handle in OFF position.
Bloqueo del accionamiento rotativo en la posición desconectado.
Verriegelung des Drehantriebes in AUS-Stellung.



Dimensões - mm
Dimensions - mm
Dimensiones - mm
Maße - mm



$A \leq 8\text{mm}$