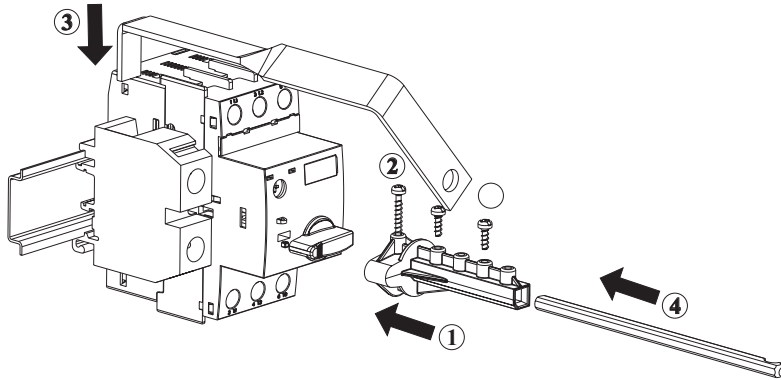
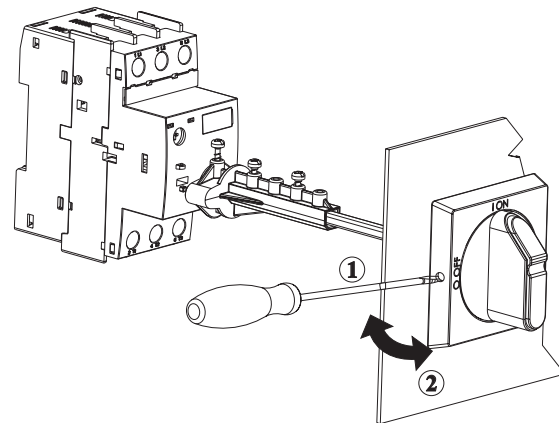
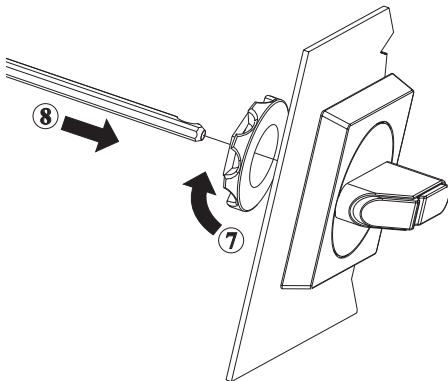
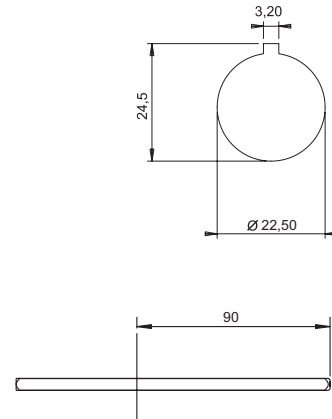


Manopla Rotativa para Montagem em Painel MPW25 (MR MPW25 / MR MPW25-E)
 Door Coupling Rotary Handle MPW25 (MR MPW25 / MR MPW25-E)
 Manija Rotativa para Puerta de Tableros MPW25 (MR MPW25 / MR MPW25-E)
 Türkupplungsgriff MPW25 (MR MPW25 / MR MPW25-E)

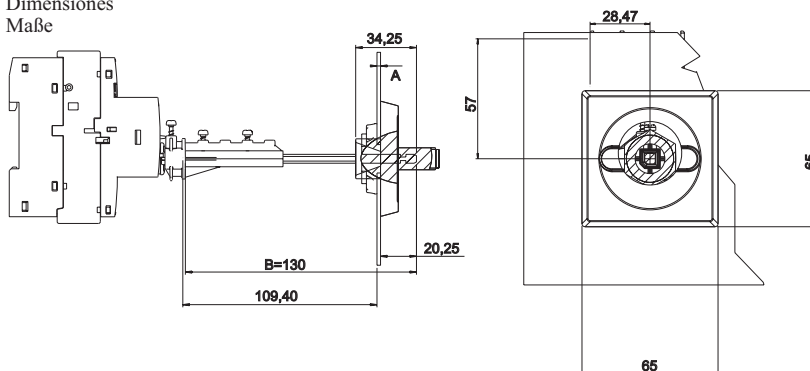


Dimensão mínima para corte do eixo (mm)
 Minimum dimension for cut the shaft (mm)
 Dimensiones mínimas para corte del eje (mm)
 Mindestmaß für das Kürzen der Achse (mm)

Furação da porta do painel
 Drilling the panel door
 ⑥ Agujero en la puerta de tableros
 Bohren der Schaltschranktür



Dimensões
 Dimensions
 Dimensiones
 Maße



Espessura da porta do painel Panel door thickness Espesor de la puerta del tablero Dicke der Tür	
A (mm)	1... 5

Possibilidade de ajuste Possible adjustment Posibilidad del ajuste Mögliche Einstellung	
B (mm)	130...155
	230...355