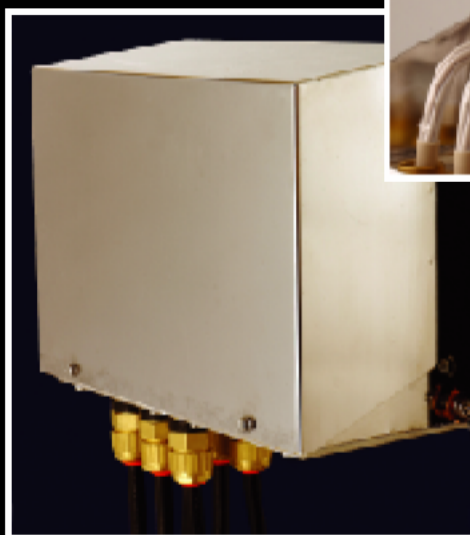
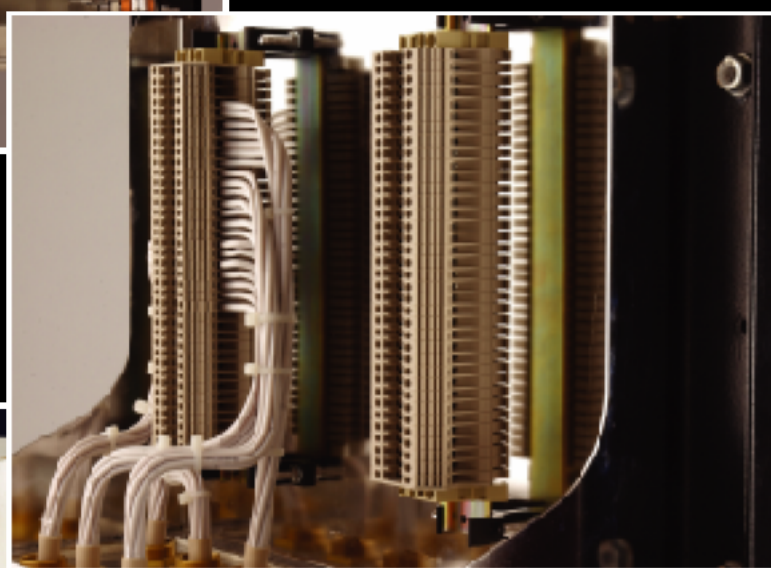
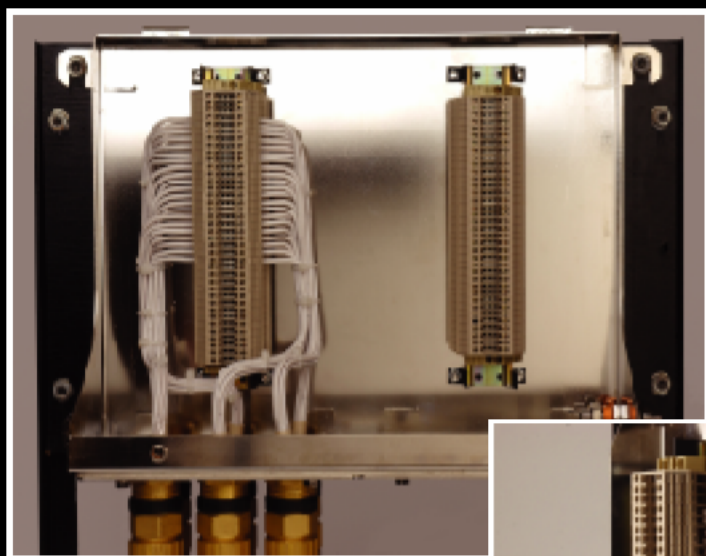


Готовьтесь к новой Эре



Требования к установке
определили разработку

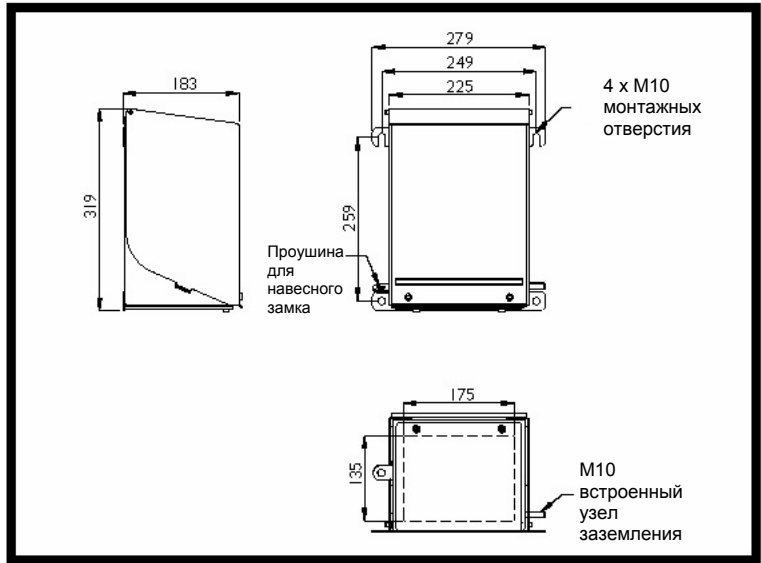
EZE

HAWKE
International

www.ehawke.com

EZE-22

EZE-22 Повышенная безопасность EExe



Максимальное количество вводов

азмер резьбы	M16	M20/Os/O	M20/A	M25	M32	M40	M50
личество для лжной панели	20	20	12 (14*)	8 (9*)	6	4	2#

Зубчатые шайбы/контргайки с большим наружным диаметром могут заходить на примыкающие сальники.
 * Зубчатые шайбы/контргайки не должны заходить на отверстие

Технические данные

- Повышенная безопасность EExe. II 2 GD EExe II. (ожидается)
- Подходит для использования в Зоне 1, Зоне 2, Зоне 21 и Зоне 22.
- Стандарты по изготовлению и испытаниям: EN 50014, EN 50019 и EN 50281-1-1. IEC 60079-0 и IEC 60079-7.
- Защита от проникновения IP66 в соответствии с IEC 60529 и EN 60529.
- Защита от воды DTS01, заверенная EECS.
- Диапазон рабочих температур от -40°C до +80°C. Класс нагревостойкости и температура окружающей среды T6 40°C. Опционно T5 с температурой окружающей среды до 65°C.

Технические данные на клеммы

Тип клеммы	Размер кабеля (мм ²)		Макс Вольт	КИП/управление		Маломощные установки		Высокомощные установки	
	Мин	Макс		Количество клемм	Амперы	Количество клемм	Амперы	Количество клемм	Амперы
WDU 2.5 N	0.5	2.5	550	76	7	38	10	17	15
WDU 2.5	0.5	2.5	550	76	7	38	10	17	15
WDU 4	0.5	4	750	64	9	32	14	14	21
WDU 6	0.5	6	550	46	14	23	20	13	26
WDU 10	1.5	10	550	36	20	18	29	11	37
WDU 16	1.5	16	550	30	28	15	40	11	47
WDU 35	2.5	35	750	22	49	11	67	9	75

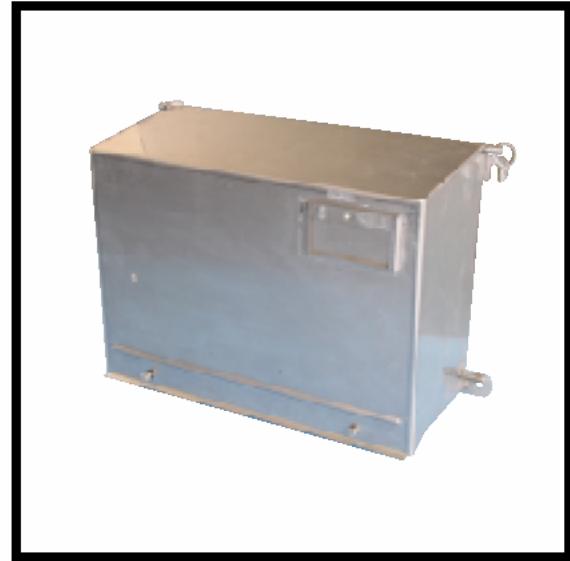
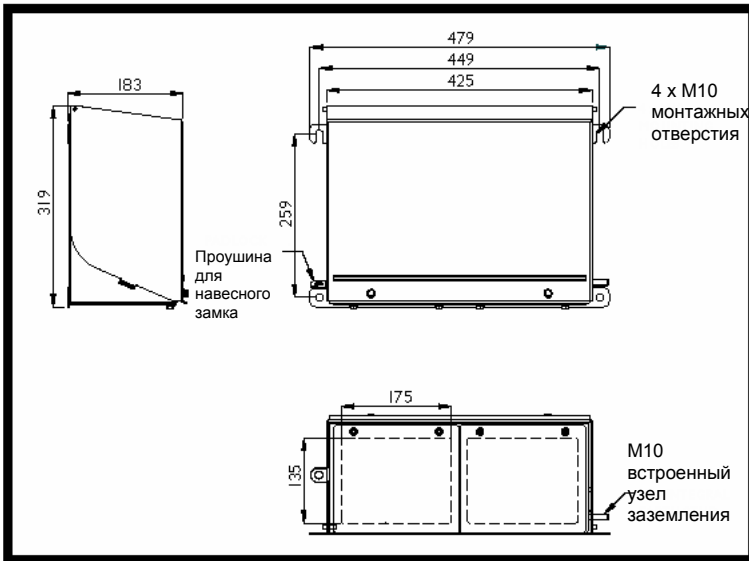
Примечания:

1. Таблица, представленная выше, определяет возможное размещение клемм. Информацию о других типах размещения или об использовании пустых корпусов можно получить, связавшись с компанией Hawke.
2. Возможна комбинация клемм различного размера, детальную информацию можно получить, связавшись с компанией Hawke.
3. Поставляются другие типы клемм

Эксклюзивные представители «AmerCable, Inc.» в России – компания FIAS Consultants, Inc. (г. Нью-Йорк) и ООО «ФИАС-Амур»
 Россия • 681000 • г. Комсомольск-на-Амуре • Аллея Труда 1, офис 10 • Тел.: +7 (4217) 59-09-69 • e-mail: info@fiasamur.ru

EZE-42 Повышенная безопасность EExe

EZE-42



Максимальное количество вводов

азмер резьбы	M16	M20/Os/O	M20/A	M25	M32	M40	M50
эличество для лжной панели	40	40	24 (28*)	16 (18*)	12	8	4#

Зубчатые шайбы/контргайки с большим наружным диаметром могут заходить на примыкающие сальники.
 * Зубчатые шайбы/контргайки не должны заходить на отверстие

Технические данные

- Повышенная безопасность EExe. II 2 GD EExe II. (ожидается)
- Подходит для использования в Зоне 1, Зоне 2, Зоне 21 и Зоне 22.
- Стандарты по изготовлению и испытаниям: EN 50014, EN 50019 и EN 50281-1-1. IEC 60079-0 и IEC 60079-7.
- Защита от проникновения IP66 в соответствии с IEC 60529 и EN 60529.
- Защита от воды DTS01, заверенная EECs.
- Диапазон рабочих температур от -40°C до +80°C. Класс нагревостойкости и температура окружающей среды T6 40°C. Опционно T5 с температурой окружающей среды до 65°C.

Технические данные на клеммы

Тип клеммы	Размер кабеля (мм ²)		Макс Вольт	КИП/управление		Маломощные установки		Высокомощные установки	
	Мин	Макс		Количество клемм	Амперы	Количество клемм	Амперы	Количество клемм	Амперы
WDU 2.5 N	0.5	2.5	550	114	6	76	8	23	15
WDU 2.5	0.5	2.5	550	114	6	76	8	23	15
WDU 4	0.5	4	750	96	9	64	11	19	21
WDU 6	0.5	6	550	69	13	46	16	18	26
WDU 10	1.5	10	550	54	19	36	24	15	37
WDU 16	1.5	16	550	45	27	30	33	15	47
WDU 35	2.5	35	750	33	46	22	55	12	75

Примечания:

4. Таблица, представленная выше, определяет возможное размещение клемм. Информацию о других типах размещения или об использовании пустых корпусов можно получить, связавшись с компанией Hawke.
5. Возможна комбинация клемм различного размера, детальную информацию можно получить, связавшись с компанией Hawke.
6. Поставляются другие типы клемм

Эксклюзивные представители «AmerCable, Inc.» в России – компания FIAS Consultants, Inc. (г. Нью-Йорк) и ООО «ФИАС-Амур»
 Россия • 681000 • г. Комсомольск-на-Амуре • Аллея Труда 1, офис 10 • Тел.: +7 (4217) 59-09-69 • e-mail: info@fiasamur.ru



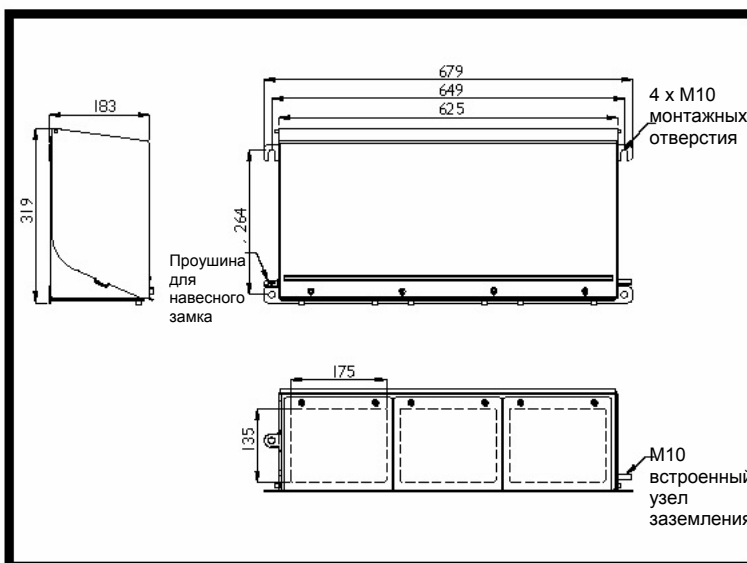
Наша компания гарантирует, что информация, содержащаяся в данном каталоге, является точной на момент отправки в печать. Компания оставляет за собой право совершенствовать или изменять любой продукт без уведомления. Компания не несет ответственности за любые неточности, ошибки или упущения. Заказчик должен лично удостовериться, что продукт соответствует условиям применения.

Все права защищены, компания Hawke Cable Glands Ltd 2002. Данный документ и все авторские права на него являются собственностью: компании Hawke International, торговой марки компании Hawke Cable Glands Ltd (являющейся членом группы компаний Hubbel). Условия авторского права: данный документ должен использоваться только в предусмотренных целях, копирование или публикация документа запрещено, запрещено изготавливать продукцию в соответствии с информацией, содержащейся в документе без письменного согласия владельца.

Safety First
 www.ehawke.com

EZE-62

EZE-62 Повышенная безопасность EExe



Максимальное количество вводов

азмер резьбы	M16	M20/Os/O	M20/A	M25	M32	M40	M50
количество для одной панели	60	60	36 (42*)	24 (27*)	18	12	6#

Зубчатые шайбы/контргайки с большим наружным диаметром могут заходить на примыкающие сальники.

* Зубчатые шайбы/контргайки не должны заходить на отверстие

Технические данные

- Повышенная безопасность EExe. II 2 GD EExe II. (ожидается)
- Подходит для использования в Зоне 1, Зоне 2, Зоне 21 и Зоне 22.
- Стандарты по изготовлению и испытаниям: EN 50014, EN 50019 и EN 50281-1-1. IEC 60079-0 и IEC 60079-7.
- Защита от проникновения IP66 в соответствии с IEC 60529 и EN 60529.
- Защита от воды DTS01, заверенная EECS.
- Диапазон рабочих температур от -40°C до +80°C. Класс нагревостойкости и температура окружающей среды T6 40°C. Опционно T5 с температурой окружающей среды до 65°C.

Технические данные на клеммы

Тип клеммы	Размер кабеля (мм ²)		Макс Вольт	КИП/управление		Маломощные установки		Высокомощные установки	
	Мин	Макс		Количество клемм	Амперы	Количество клемм	Амперы	Количество клемм	Амперы
WDU 2.5 N	0.5	2.5	550	190	5	114	7	26	15
WDU 2.5	0.5	2.5	550	190	5	114	7	27	15
WDU 4	0.5	4	750	160	7	96	10	22	21
WDU 6	0.5	6	550	115	11	69	14	21	26
WDU 10	1.5	10	550	90	16	54	21	17	37
WDU 16	1.5	16	550	75	22	45	29	17	47
WDU 35	2.5	35	750	55	39	33	50	14	75

Примечания:

7. Таблица, представленная выше, определяет возможное размещение клемм. Информацию о других типах размещения или об использовании пустых корпусов можно получить, связавшись с компанией Hawke.
8. Возможна комбинация клемм различного размера, детальную информацию можно получить, связавшись с компанией Hawke.
9. Поставляются другие типы клемм

Эксклюзивные представители «AmerCable, Inc.» в России – компания FIAS Consultants, Inc. (г. Нью-Йорк) и ООО «ФИАС-Амур»
Россия • 681000 • г. Комсомольск-на-Амуре • Аллея Труда 1, офис 10 • Тел.: +7 (4217) 59-09-69 • e-mail: info@fiasamur.ru