

**ВЗРЫВОБЕЗОПАСНЫЕ  
ЭЛЕКТРИЧЕСКИЕ ОБОГРЕВАТЕЛИ  
ДЛЯ ПРОМЫШЛЕННЫХ И МОРСКИХ  
ОБЛАСТЕЙ ПРИМЕНЕНИЯ**



---

**ВВЕДЕНИЕ**

---

Общая информация	3
------------------	---

---

**ПОГРУЖНЫЕ НАГРЕВАТЕЛИ (КИПЯТИЛЬНИКИ) Ex de II**

---

Тип D-8640	7
------------	---

---

Тип D-8660	8
------------	---

---

Тип D-8680	9
------------	---

---

Тип D-8800	10
------------	----

---

**ЦИРКУЛЯЦИОННЫЕ ПОДОГРЕВАТЕЛИ Ex ed II**

---

Тип D-8800	11
------------	----

---

**ПОДОГРЕВАТЕЛИ С ОТЛИТЫМ КОРПУСОМ**

---

Тип D-8640	12
------------	----

---

**ПОДОГРЕВАТЕЛИ ВОЗДУХОВОДОВ**

---

Электрические подогреватели воздуха	13
-------------------------------------	----

---

**АППАРАТУРА УПРАВЛЕНИЯ И КОНТРОЛЯ**

---

Шкафы автоматики	14
------------------	----

---

В химической, нефтехимической, обрабатывающей, морской индустрии, а также на военных объектах производятся, обрабатываются и хранятся различные среды на потенциально взрывоопасных участках, где требуется установка именно взрывобезопасных электрических обогревателей.

Наши взрывобезопасные обогреватели соответствуют только АТЕХ (взрывобезопасные атмосферы), касательно электрического и механического оборудования Директивы ЕО о применении на опасных участках.

Мы производим следующие электрообогреватели для сухих, жидких субстанций и газов, а также панели управления и КИП и шкафы автоматики, как:

- погружные подогреватели (жидкости, газы)
- аккумуляторы для погружных подогревателей (жидкости, газы)
- циркуляционные подогреватели (жидкости, газы)
- газовые обогреватели (промышленные газы, как, например, природный водородный газ, углекислый газ, азот и т.д.)
- подогреватели воздуха
- духовые шкафы
- прочие промышленные обогревательные приборы
- панели управления и КИП, шкафы автоматики, термостаты, электронные регуляторы температуры, тиристоры и микропроцессоры

## Общие положения

Следуя технологическим разработкам и нормам по технике безопасности, можно избежать опасности взрывов.

Термин взрывоопасная атмосфера подразумевает смесь легковоспламеняющихся твердых веществ - в форме газов, паров, тумана или пыли - с воздухом в атмосферных условиях, в результате чего происходит процесс горения, распространяющийся на полностью несгоревшие смеси после возгорания. Атмосферные условия обычно варьируются от  $-20^{\circ}\text{C}$  до  $+40^{\circ}\text{C}$ , давление от 0.8 до 1.1 бар.

Электрическое оборудование для опасных участков делится на две группы:

## ГРУППА I

Группа I включает электрические приборы, применяемые во взрывоопасных атмосферах на таких участках, как газовые заводы и горная промышленность. Приборы, разбитые на категорию, как группа I, применяются в случаях, когда причиной опасности взрыва служит метан, каменноугольная пыль или их смесь. В случае, когда каменноугольная пыль скапливается на приборе, допускается максимальная температура поверхности в  $150^{\circ}\text{C}$ . Когда отложения каменноугольной пыли не формируются, максимальная температура поверхности составляет  $450^{\circ}\text{C}$ .

## ГРУППА II

Электрические приборы в опасных условиях (за исключением группы I) над уровнем земли. Для данной группы допустимые температуры поверхности имеют значение только для оборудования, которое соответствует требованиям классов температур.

## КЛАССИФИКАЦИЯ ЗОН

Опасные участки включают места, окружающие среды, здания и рабочие обстановки, где могут присутствовать взрывоопасные атмосферы. Для указания возможности взрыва в выше упомянутых опасных участках, они делятся на три зоны; 3 зоны для газов и 3 зоны для пыли в зависимости от того, как часто присутствует опасность взрыва.

**ЗОНА 0** это участки, где опасность взрыва есть всегда или очень часто в результате наличия легковоспламеняющихся твердых веществ в форме газов, тумана или паров.

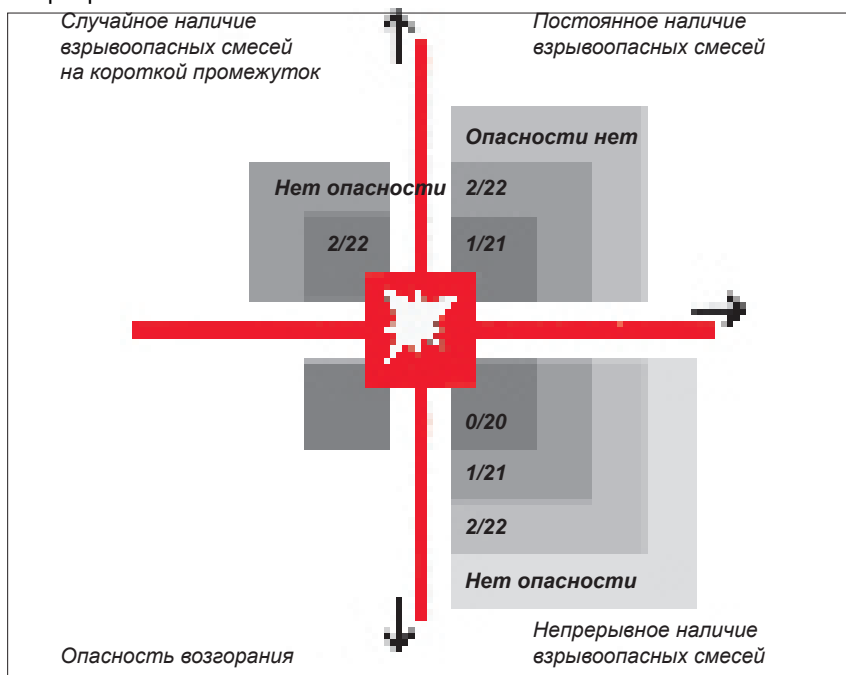
**ЗОНА 1** это участки, где опасность взрыва возникает случайно в нормальных условиях эксплуатации в результате наличия легковоспламеняющихся твердых веществ в форме газов, тумана или паров.

**ЗОНА 2** это участки, где опасность взрыва возникает редко или только на короткие промежутки времени в результате наличия легковоспламеняющихся твердых веществ в форме газов, тумана или паров.

**ЗОНА 20** это участки, где опасность взрыва есть всегда или очень часто в результате наличия легковоспламеняющихся твердых веществ в форме пыли.

**ЗОНА 21** это участки, где опасность взрыва возникает случайно в нормальных условиях эксплуатации в результате наличия легковоспламеняющихся твердых веществ в форме пыли.

**ЗОНА 22** это участки, где опасность взрыва возникает редко или только на короткие промежутки времени в результате наличия легковоспламеняющихся твердых веществ в форме пыли.



## 4 ВВЕДЕНИЕ

### КЛАССИФИКАЦИЯ ГАЗОВ

Опасность возгорания газа определяет использования классификации газов как А, В или С. Классификация В также применяется к классификации А, а классификация С применяется как к А, так и В.

### КЛАССЫ ТЕМПЕРАТУР

Для оптимального применения взрывобезопасного электрооборудования были разработаны классы температур для предотвращения прямого применения наиболее строгих правил по технике безопасности. Минимальная температура возгорания взрывоопасного газа или пара, в условиях которых установлено электрическое оборудование, должна превышать температуры поверхности оборудования. Максимально допустимые температуры поверхности применяются для группы температур Т1; минимальная температура для группы Т6. Электрический обогреватель, который отвечает требованиям класса температур Т4, автоматически соответствует стандартам Т1, Т2 и Т3.

### КЛАСС ТЕМПЕРАТУР Т1

Смеси газа или паров с температурой возгорания  $>450^{\circ}\text{C}$  и максимально допустимой температурой поверхности электрического прибора  $450^{\circ}\text{C}$ . Класс Т1 включает, например, пропан, угарный газ, аммиак, ацетон, бензин, метан и водород.

### КЛАСС ТЕМПЕРАТУР Т2

Смеси газа или паров с температурой возгорания  $>300^{\circ}\text{C}$  и максимально допустимой температурой поверхности электрического прибора  $300^{\circ}\text{C}$ . Класс Т2 включает, например, бутан, бутилацетат, этанол, изопентан.

### КЛАСС ТЕМПЕРАТУР Т3

Смеси газа или паров с температурой возгорания  $>200^{\circ}\text{C}$  и максимально допустимой температурой поверхности электрического прибора  $200^{\circ}\text{C}$ . Класс Т3 включает, например, газолин, нефтепродукты, в основном, в нефтехимической промышленности.

### КЛАСС ТЕМПЕРАТУР Т4

Смеси газа или паров с температурой возгорания  $>135^{\circ}\text{C}$  и максимально допустимой температурой поверхности электрического прибора  $135^{\circ}\text{C}$ .

### КЛАСС ТЕМПЕРАТУР Т5

Смеси газа или паров с температурой возгорания  $>100^{\circ}\text{C}$  и максимально допустимой температурой поверхности электрического прибора  $100^{\circ}\text{C}$ . Класс Т5 получен в обрабатывающей промышленности сероуглерода и в производстве текстильного волокна.

### КЛАСС ТЕМПЕРАТУР Т6

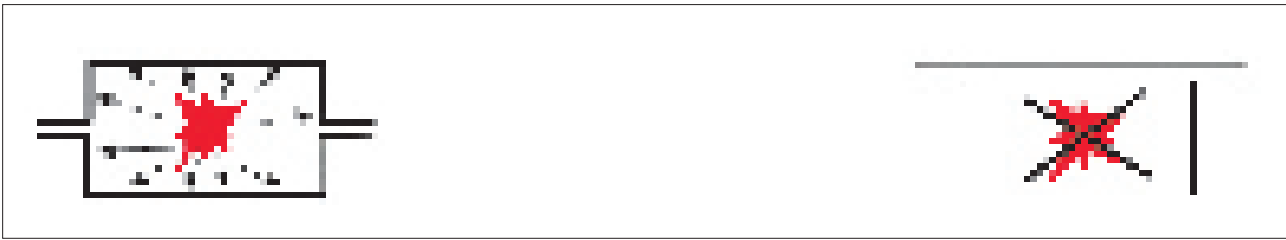
Смеси газа или паров с температурой возгорания  $>85^{\circ}\text{C}$  и максимально допустимой температурой поверхности

электрического прибора  $85^{\circ}\text{C}$ .

Класс Т6 основан только на обработке этилнитрита. Температура окружающей среды в расчетах составляет  $40^{\circ}\text{C}$ . Допускается температура окружающей среды, которая получена из вышеуказанной температуры, в  $40^{\circ}\text{C}$ . В данном случае выбранная температура должна быть подробно описана на приборе.

Класс температуры	Макс температура поверхности
T1	$450^{\circ}\text{C}$
T2	$300^{\circ}\text{C}$
T3	$200^{\circ}\text{C}$
T4	$135^{\circ}\text{C}$
T5	$100^{\circ}\text{C}$





**ПРОТИВОПОЖАРНЫЙ КОРПУС -d-**  
Cenelec EN 50.018 (IEC 60079-1)  
(Европейский Комитет по электротехническим стандартам).

Электрические детали, которые в опасной атмосфере могут загореться и привести к взрыву, должны быть помещены в распределительную коробку. Распределительная коробка должна быть изготовлена так, чтобы она была способна противостоять нарастающему давлению при взрыве (эффект гашения) и предотвращать пропускание взрыва в окружающую среду.

Полагается, что попадание взрывоопасных газов или паров в корпус, предотвратить невозможно, но их влияние при этом будет ограничено до внутренней части корпуса, т.е. ограничение до источника возгорания (вспышки, искрение).

Взрывобезопасные корпуса могут быть классифицированы как А, В или С - требования к безопасности для В более строгие, чем у А, тоже самое касается С в сравнении с В.

Взрывобезопасная распределительная коробка проходит испытание под сильным давлением, по которому и различают типы А, В или С. Цель испытания выявить, способна ли распределительная коробка противостоять испытательному давлению, так как смеси газов самостоятельно утекать не могут из корпуса. На основе этого официальные уполномоченные органы определяют, можно ли разрешить использовать взрывобезопасные корпуса или нет, а также сертифицируют их.

**ПОВЫШЕННАЯ БЕЗОПАСНОСТЬ -e-**  
Cenelec EN 50.019 (IEC 60079-7)  
(Европейский Комитет по электротехническим стандартам).

Для данного метода защиты при изготовлении были приняты специальные меры с целью создать возможности повышенной безопасности для предотвращения высоких температур поверхностей, а также вспышек и искрения во внутренних и наружных частях электрического прибора.

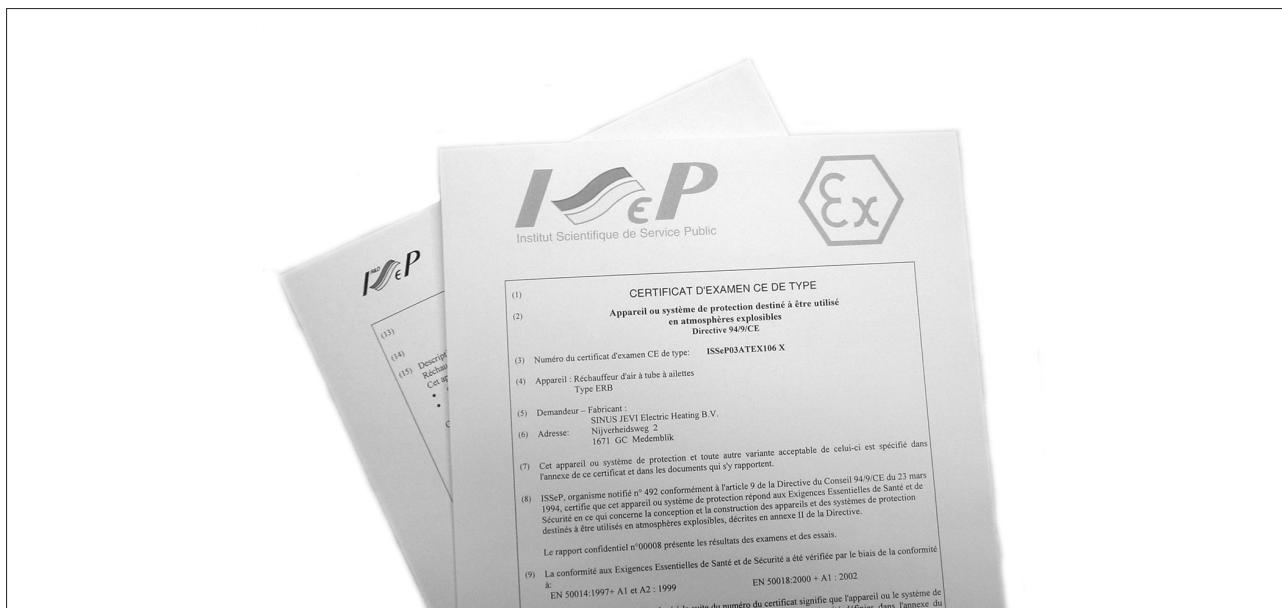
Основная разница между корпусом -d- и -e- это то, что в корпусе -e- взрыв полностью исключается. Максимальная температура поверхности является определяющим параметром.

Распределительные коробки, шкафы автоматики с электрическими устройствами под напряжением должны быть выполнены в соответствии со степенью защиты IP54. Достаточно использовать конструкции, которые содержат только изолированные детали со степенью IP44.



### EX de II C T3

- Максимальная температура поверхности деталей, расположенных во взрывоопасной зоне. T3 = 200°C
- Тип газов/ среды, включенных в классификацию. А, В или С. С включает и А, и В.
- Группа газа: I или II.  
I: Взрывоопасные участки в шахтах и подобных местах.  
II: Все взрывоопасное оборудование, используемое над уровнем земли.
- Тип конструкции кожуха.  
-e- Клеммная коробка, где установлены электрические соединения, клеммы и термостаты с учетом повышенной безопасности.  
-d- Взрывобезопасный кожух, который способен противостоять давлению, накапливаемому при взрыве.  
-ed- Такая же как -e-, но можно использовать компоненты по классификации -d- внутри клеммной коробки (термостаты).  
-de- Такая же как -d-, но можно использовать компоненты по классификации -e- внутри клеммной коробки (клеммы и термостаты).
- Ex оборудование.



Специально для опасных зон мы разработали взрывобезопасное оборудование EEx de, спроектированное и изготовленное в соответствии со стандартами EN 50.014 (IEC 60079-0), EN 50.018 (IEC 60079-1) и EN 50.019 (IEC60079-7), сертифицированное независимыми испытательными органами ISSeP. Сертификаты охватывают зону 1 и зону 2 для опасных участков, а также групп газов II A, II B и II C и классов температур T6-T1.

Взрывобезопасные корпуса -d- были разработаны для небезопасных участков с целью защитить окружающую среду от взрывов газовых смесей, вызванных искрением электрических соединений нагревательных элементов и предохранительных средств.

На стр.8-10 приведено описание нескольких типов погружных нагревателей, с фланцевыми или винтовыми соединениями. Каждый тип покрывает диапазон максимального количества установленных U-образных

нагревательных элементов, а также ряд устройств с установленной мощностью.

В таблице критериев выбора на стр. 8-10 можно легко подобрать обогревательное оборудование именно для вашей области применения.

Камеры электрических выводов имеют сертифицированную степень защиты до IP66. Как правило, корпус покрыт слоем грунтовки и еще одним слоем лака. По запросу можно выполнить дополнительное покрытие.

Максимальная температура для камеры выводов во время эксплуатации составляет 80°C (из расчета максимальной температуры окружающей среды 40°C).

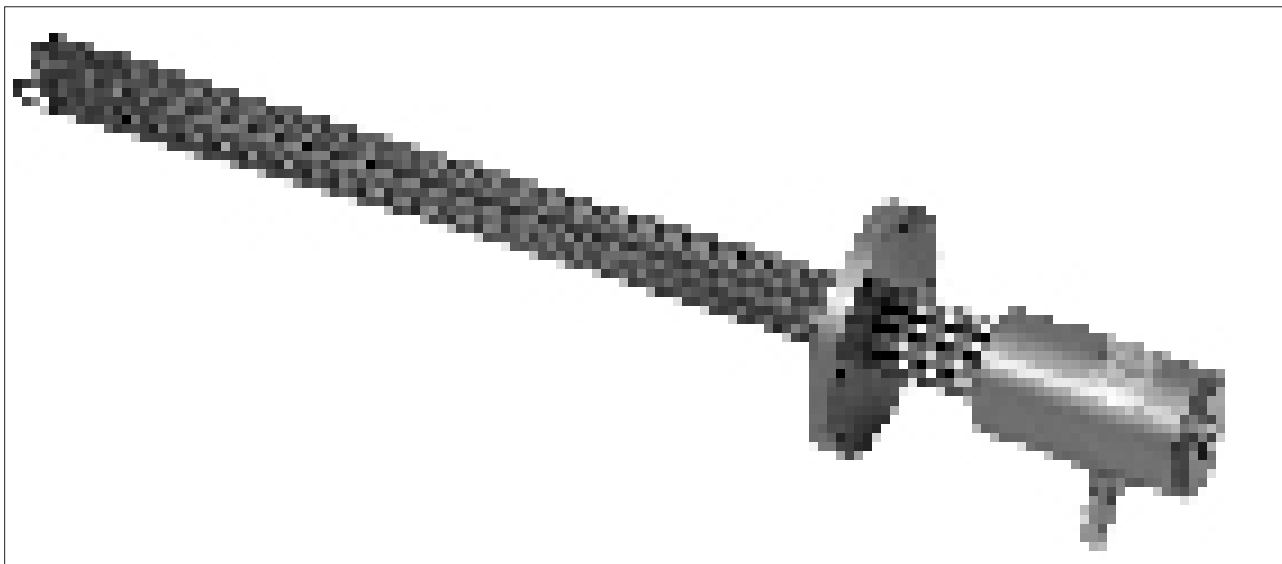
Необходимые минимальные расстояния между корпусом и соединительным фланцем с ограничением температуры до 80°C в корпусе перечислены в таблице ниже, как назначения класса температур.

У корпусов предусмотрены специальные гнезда для кабельных вводов согласно сертифицированному стандарту для кабельных вводов.

При заказе необходимо отметить количество, размер и тип кабеля.

Также просим направить ваши требования к данным и в ответ мы вам направим ценовое предложение на обогревательное оборудование, изготовленное по требованиям Заказчика.

Макс температура фланца	Класс температуры	Расстояние до нагревательного прибора
85°C	T6	50 мм
100°C	T5	75 мм
135°C	T4	100 мм
200°C	T3	150 мм
300°C	T2	200 мм
450°C	T1	250 мм



**ПОГРУЖНОЙ НАГРЕВАТЕЛЬ ТИПА D-8640**

Применяются для нагрева текучих сред, а также жидкостей и газов. Нагреватель выполнен из сертифицированного взрывобезопасного корпуса, состоящего из:

- сертифицированных нагревательных элементов
- одного температурного защитного реле с ручным сбросом или одной термопары RT100 в качестве предохранительного устройства. Термопара и RT100 применяются только вместе с регулятором температуры, установленного на панели управления.
- одного терморегулятора для температуры жидкости. В качестве альтернативы, одной термопары или RT100
- Резьбовых отверстий для кабельных вводов/ и/ или вилок сертифицированной взрывобезопасной модели Ex d II C.

Взрывобезопасный корпус выполнен без швов, включает переднюю и нижнюю крышки. Передняя крышка зафиксирована винтом M4. Стандартный материал корпуса: углеродистая сталь/ высоколегированная сталь. По запросу доступны другие материалы.

- Стандартные характеристики:
- 4 дюйма, 150 фунтов, фланец из углеродистой или высоколегированной стали ANSI B16.5
  - защита корпуса IP66
  - Распорные втулки креплений элемента высотой погружения более 750 мм
  - Расстояние между корпусом и

- фланцем: см. таблицу на стр. 6
- Диаметр элемента: 8.5, 10.2, 12.7 и 16 мм
- Материал нагревательных элементов: высоколегированная, никелевая сталь и медь
- Кабельные вводы: тип 501/453, универсальный. Материал: латунь
- Специальные типы по запросу.

Таблица относится к области применения нагревателя, в которой:

- макс установленная мощность 10 кВт поделена на две группы напряжения источника питания 400 V, 3 фазы и применение термопары или одного RT100 в качестве предохранительного устройства
- макс высота погружения: 3000 мм

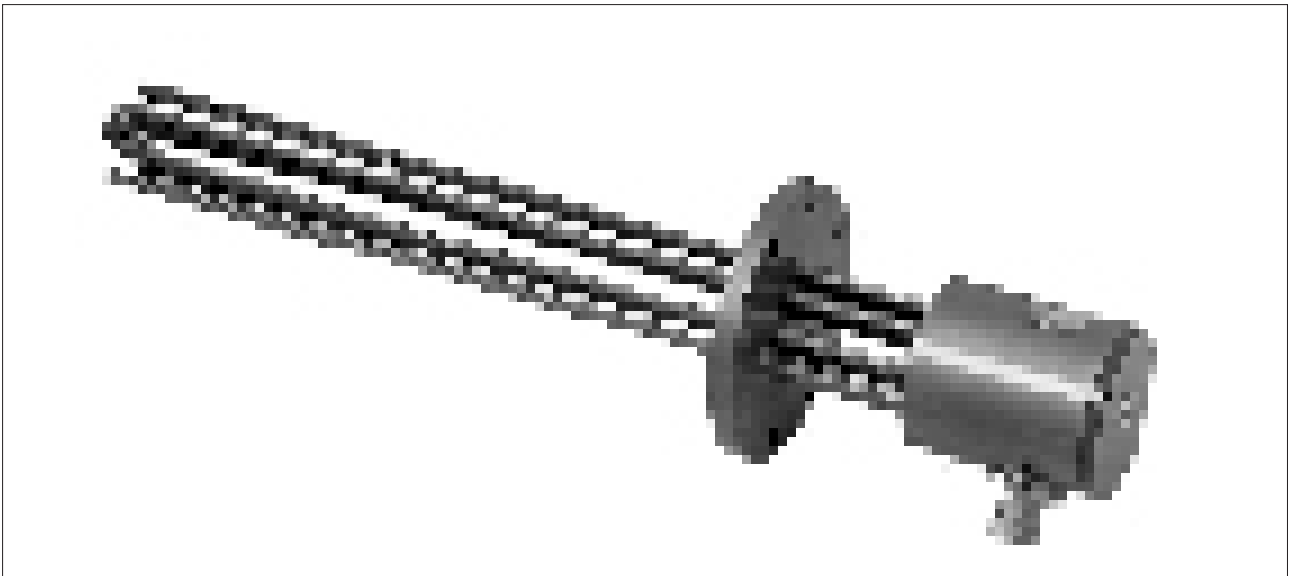
- макс количество кабельных вводов: 2.

Максимально допустимая потребляемая мощность для каждой аккумуляторной батареи была определена из расчета максимальной теплоемкости, установленной классом температуры и типом жидкости, и далее в зависимости от напряжения питания и размеров кабеля заказчиков. Если требуется помощь, свяжитесь с нами.

**Тип D-8640 Ex de II C T6-T1, распределительная коробка IP66**

Тип	Диаметр фланца 150 фунтов	Макс кол-во элементов				Высота погружения (мм)	Макс мощность в масле (Ватт)	Макс мощность в воде (Ватт)	Макс мощность в газах (Ватт)
		Ø8.5	Ø10.2	Ø12.7	Ø16				
D-8640 D021-05	2"	2	2	-	-	500	1000	3000	800
D-8640 D021-07	2"	2	2	-	-	750	1700	5000	1000
D-8640 D021-10	2"	2	2	-	-	1000	2300	7000	2000
D-8640 D021-15	2"	2	2	-	-	1500	3600	11000	3000
D-8640 D021-20	2"	2	2	-	-	2000	4900	12000	4000
D-8640 D021-25	2"	2	2	-	-	2500	6200	12000	5000
D-8640 D021-30	2"	2	2	-	-	3000	7500	12000	6000
D-8640 F031-05	3"	3	3	-	-	500	1500	4500	1200
D-8640 F031-07	3"	3	3	-	-	750	2500	7000	2000
D-8640 F031-10	3"	3	3	-	-	1000	3500	10000	3000
D-8640 F031-15	3"	3	3	-	-	1500	5500	15000	4500
D-8640 F031-20	3"	3	3	-	-	2000	7000	20000	6000
D-8640 F031-25	3"	3	3	-	-	2500	9000	25000	7500
D-8640 F031-30	3"	3	3	-	-	3000	11500	30000	9000
D-8640 H061-05	4"	6	6	3	3	500	3000	9000	2400
D-8640 H061-07	4"	6	6	3	3	750	5000	14000	4000
D-8640 H061-10	4"	6	6	3	3	1000	7000	20000	6000
D-8640 H061-15	4"	6	6	3	3	1500	11000	30000	9000
D-8640 H061-20	4"	6	6	3	3	2000	14000	*30000	12000
D-8640 H061-25	4"	6	6	3	3	2500	18000	*30000	15000
D-8640 H061-30	4"	6	6	3	3	3000	23000	*30000	18000

\* Ограниченное напряжение у кабельного ввода



### ПОГРУЖНОЙ НАГРЕВАТЕЛЬ ТИПА D-8660

Применяются для нагрева текучих сред, а также жидкостей и газов. Нагреватель выполнен из сертифицированного взрывобезопасного корпуса, состоящего из:

- сертифицированных нагревательных элементов
- одного температурного защитного реле с ручным сбросом или одной термопары RT100 в качестве предохранительного устройства. Термопара и RT100 применяются только вместе с регулятором температуры, установленного на панели управления.
- одного терморегулятора для температуры жидкости. В качестве альтернативы, одной термопары или RT100
- Резьбовых отверстий для кабельных вводов/ и/ или вилок сертифицированной взрывобезопасной модели Ex d II C.

Взрывобезопасный корпус выполнен без швов, включает переднюю и нижнюю крышки. Передняя крышка зафиксирована винтом M4.

Стандартный материал корпуса: углеродистая сталь/ высоколегированная сталь. По запросу доступны другие материалы.

Стандартные характеристики:

- 6 дюймов, 150 фунтов, фланец из углеродистой или высоколегированной стали ANSI B16.5
- защита корпуса IP66
- Распорные втулки креплений элемента высотой погружения более 750 мм

- Расстояние между корпусом и фланцем: см. таблицу на стр. 6
- Диаметр элемента: 8.5, 10.2, 12.7 и 16 мм
- Материал нагревательных элементов: высоколегированная, никелевая сталь и медь
- Кабельные вводы: тип 501/453, универсальный. Материал: латунь
- Специальные типы по запросу.

Таблица относится к области применения нагревателя, в которой:

- макс установленная мощность 60 кВт поделена на две группы напряжения источника питания 400 V, 3 фазы и применение термопары или одного RT100 в качестве

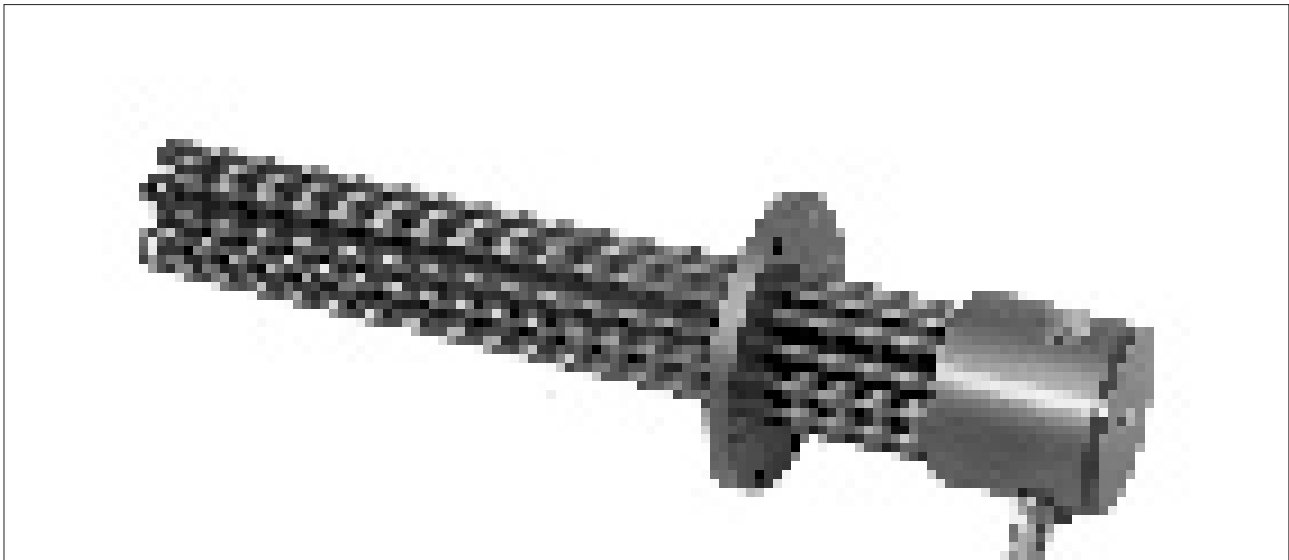
- предохранительного устройства
- макс высота погружения: 3000 мм
- макс количество кабельных вводов: 3.

Максимально допустимая потребляемая мощность для каждой аккумуляторной батареи была определена из расчета максимальной теплоемкости, установленной классом температуры и типом жидкости, и далее в зависимости от напряжения питания и размеров кабеля заказчиков.

### Тип D-8660 Ex de II C T6-T1, распределительная коробка IP66

Тип	Диаметр фланца 150 фунт	Макс кол-во элементов погружения				Высота погружения (мм)	Макс мощность в масле (Ватт)	Макс мощность в воде (Ватт)	Макс мощность в газах (Ватт)
		Ø8.5	Ø10.2	Ø12.7	Ø16				
D-8660 F031-05	3"	3	3	-	-	500	1500	4500	1200
D-8660 F031-07	3"	3	3	-	-	750	2500	7000	2000
D-8660 F031-10	3"	3	3	-	-	1000	3500	10000	3000
D-8660 F031-15	3"	3	3	-	-	1500	5500	15000	4500
D-8660 F031-20	3"	3	3	-	-	2000	7000	18000	6000
D-8660 F031-25	3"	3	3	-	-	2500	9000	18000	7500
D-8660 F031-30	3"	3	3	-	-	3000	11000	18000	9000
D-8660 H061-05	4"	6	6	3	3	500	3000	9000	2400
D-8660 H061-07	4"	6	6	3	3	750	5000	14000	4000
D-8660 H061-10	4"	6	6	3	3	1000	7000	20000	6000
D-8660 H061-15	4"	6	6	3	3	1500	10500	25000	9000
D-8660 H061-20	4"	6	6	3	3	2000	14000	30000	12000
D-8660 H061-25	4"	6	6	3	3	2500	18000	35000	15000
D-8660 H061-30	4"	6	6	3	3	3000	22000	36000	18000
D-8660 J121-05	6"	12	12	6	6	500	6000	18000	4800
D-8660 J121-07	6"	12	12	6	6	750	10000	28000	8000
D-8660 J121-10	6"	12	12	6	6	1000	14000	40000	12000
D-8660 J121-15	6"	12	12	6	6	1500	21000	50000	18000
D-8660 J121-20	6"	12	12	6	6	2000	28000	60000	24000
D-8660 J121-25	6"	12	12	6	6	2500	36000	*60000	30000
D-8660 J121-30	6"	12	12	6	6	3000	44000	*60000	36000

\*Ограниченное напряжение у кабельного ввода



**ПОГРУЖНОЙ НАГРЕВАТЕЛЬ ТИПА D-8680**

Применяются для нагрева текучих сред, а также жидкостей и газов. Нагреватель выполнен из сертифицированного взрывобезопасного корпуса, состоящего из:

- сертифицированных нагревательных элементов
- одного температурного защитного реле с ручным сбросом или одной термопары RT100 в качестве предохранительного устройства. Термопара и RT100 применяются только вместе с регулятором температуры, установленного на панели управления.
- одного терморегулятора для температуры жидкости. В качестве альтернативы, одной термопары или RT100
- Резьбовых отверстий для кабельных вводов/ и/ или вилок сертифицированной взрывобезопасной модели Ex d II C.

Взрывобезопасный корпус выполнен без швов, включает переднюю и нижнюю крышки. Передняя крышка зафиксирована винтом M4. Стандартный материал корпуса: углеродистая сталь/ высоколегированная сталь. По запросу доступны другие материалы.

Стандартные характеристики:

- 8 дюймов, 150 фунтов, фланец из углеродистой или высоколегированной стали ANSI B16.5
- защита корпуса IP66
- Распорные втулки креплений элемента высотой погружения более 750 мм

- Расстояние между корпусом и - фланцем: см. таблицу на стр. 6
- Диаметр элемента: 8.5, 10.2, 12.7 и 16 мм
- Материал нагревательных элементов: высоколегированная, никелевая сталь и медь
- Кабельные вводы: тип 501/453, универсальный. Материал: латунь
- Специальные типы по запросу.

Таблица относится к области применения нагревателя, в которой:

- макс установленная мощность 90 кВт поделена на две группы напряжения источника питания 400 V, 3 фазы и применение термопары

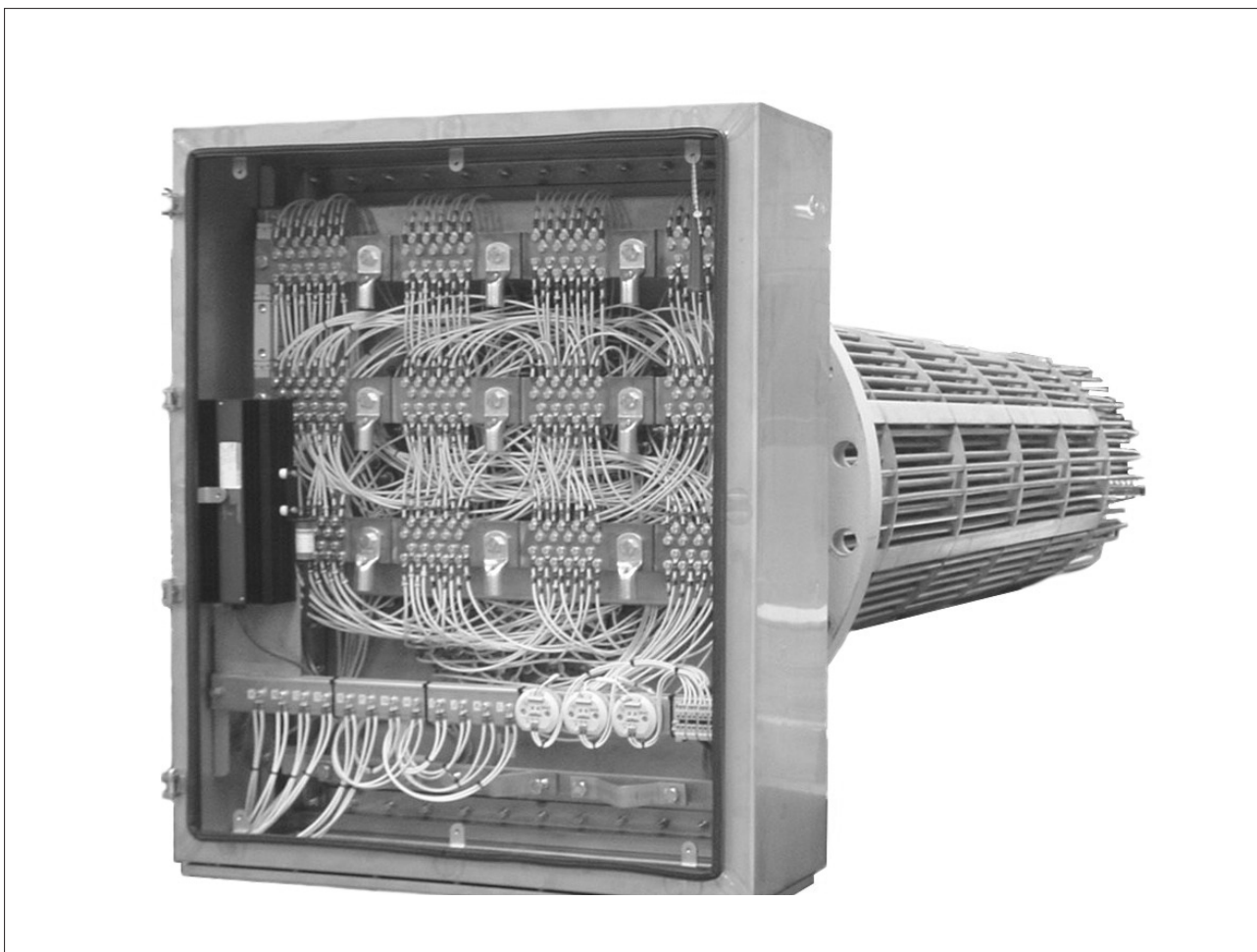
- или одного RT100 в качестве предохранительного устройства
- макс высота погружения: 3000 мм
- макс количество кабельных вводов: 4.

Максимально допустимая потребляемая мощность для каждой аккумуляторной батареи была определена из расчета максимальной теплоемкости, установленной классом температуры и типом жидкости, и далее в зависимости от напряжения питания и размеров кабеля заказчиков.

**Тип D-8680 Ex de II C T6-T1, распределительная коробка IP66**

Тип	Диаметр фланца 150 фунтов	Макс кол-во элементов				Высота погружения (мм)	Макс мощность в масле (Ватт)	Макс мощность в воде (Ватт)	Макс мощность в газах (Ватт)
		Ø8.5	Ø10.2	Ø12.7	Ø16				
D-8680 J121-05	6"	12	9	6	6	500	6000	18000	4800
D-8680 J121-07	6"	12	9	6	6	750	10000	18000	8000
D-8680 J121-10	6"	12	9	6	6	1000	14000	40000	12000
D-8680 J121-15	6"	12	9	6	6	1500	21000	50000	18000
D-8680 J121-20	6"	12	9	6	6	2000	28000	60000	24000
D-8680 J121-25	6"	12	9	6	6	2500	36000	70000	30000
D-8680 J121-30	6"	12	9	6	6	3000	44000	70000	36000
D-8680 K181-05	8"	18	15	9	9	500	9000	29000	8000
D-8680 K181-07	8"	18	15	9	9	750	15000	44000	13000
D-8680 K181-10	8"	18	15	9	9	1000	21000	60000	18000
D-8680 K181-15	8"	18	15	9	9	1500	31500	70000	27000
D-8680 K181-20	8"	18	15	9	9	2000	42000	80000	36000
D-8680 K181-25	8"	18	15	9	9	2500	54000	90000	45000
D-8680 K181-30	8"	18	15	9	9	3000	66000	*90000	54000
D-8680 K241-05	8"	24	21	12	9	500	14000	40000	12000
D-8680 K241-07	8"	24	21	12	9	750	20000	60000	18000
D-8680 K241-10	8"	24	21	12	9	1000	28000	80000	24000
D-8680 K241-15	8"	24	21	12	9	1500	42000	90000	36000
D-8680 K241-20	8"	24	21	12	9	2000	56000	*90000	48000
D-8680 K241-25	8"	24	21	12	9	2500	72000	*90000	60000
D-8680 K241-30	8"	24	21	12	9	3000	88000	*90000	72000

\* Ограниченное напряжение у кабельного ввода



**ПОВЫШЕННАЯ БЕЗОПАСНОСТЬ**  
**-e-Cenelec**  
**EN 50.014 (IEC 60079-0)**  
**EN 50.019 (IEC 60079-7)**  
**EN 50.018 (IEC 60079-1)**

#### ПРЕИМУЩЕСТВА

- Вплоть до 2.5 мегаватт на одну единицу оборудования
- Низкие расходы на техническое обслуживание
- Простая конструкция
- Легкий доступ
- Экономия.

Также можно скомбинировать преимущества обоих -d- и -e-, в результате чего вы получите максимально эффективное в отношении затрат, решение, выполненное по вашим требованиям к нагревательному оборудованию.

#### ТЕХНИЧЕСКОЕ ОПИСАНИЕ

**Погружной нагреватель D-8800**

Область применения: нагрев жидкостей и газов. Материал: нержавеющая сталь стандартной сертифицированной повышенной безопасности.

Стандартные характеристики:

- Вплоть до 36 дюймов фланец в соответствии с ANSI B 16.5, изготовленный из углеродистой, высоколегированной, никелевой стали или монеля и т.д.
- Степень защиты корпуса: IP66
- Диаметр нагревательных элементов: Ø8.5, Ø10.2, Ø12.7 и Ø16 мм
- Материал элементов: высоколегированная сталь, никелевая сталь и медный сплав.
- Высота погружения до 3000 мм: см. таблицу на стр. 12
- Материал отражательной заслонки: нержавеющая сталь
- Аккумуляторная батарея нагревателя может быть оснащена:
  - 1) защитными и/или предохранительными средствами: термостат, термопара или РТ100
  - 2) датчиками температуры
  - 3) антиконденсатором
  - 4) сертифицированными кабельными сальниками, стандартный материал: латунь
- максимальное напряжение источника питания: 1100 V

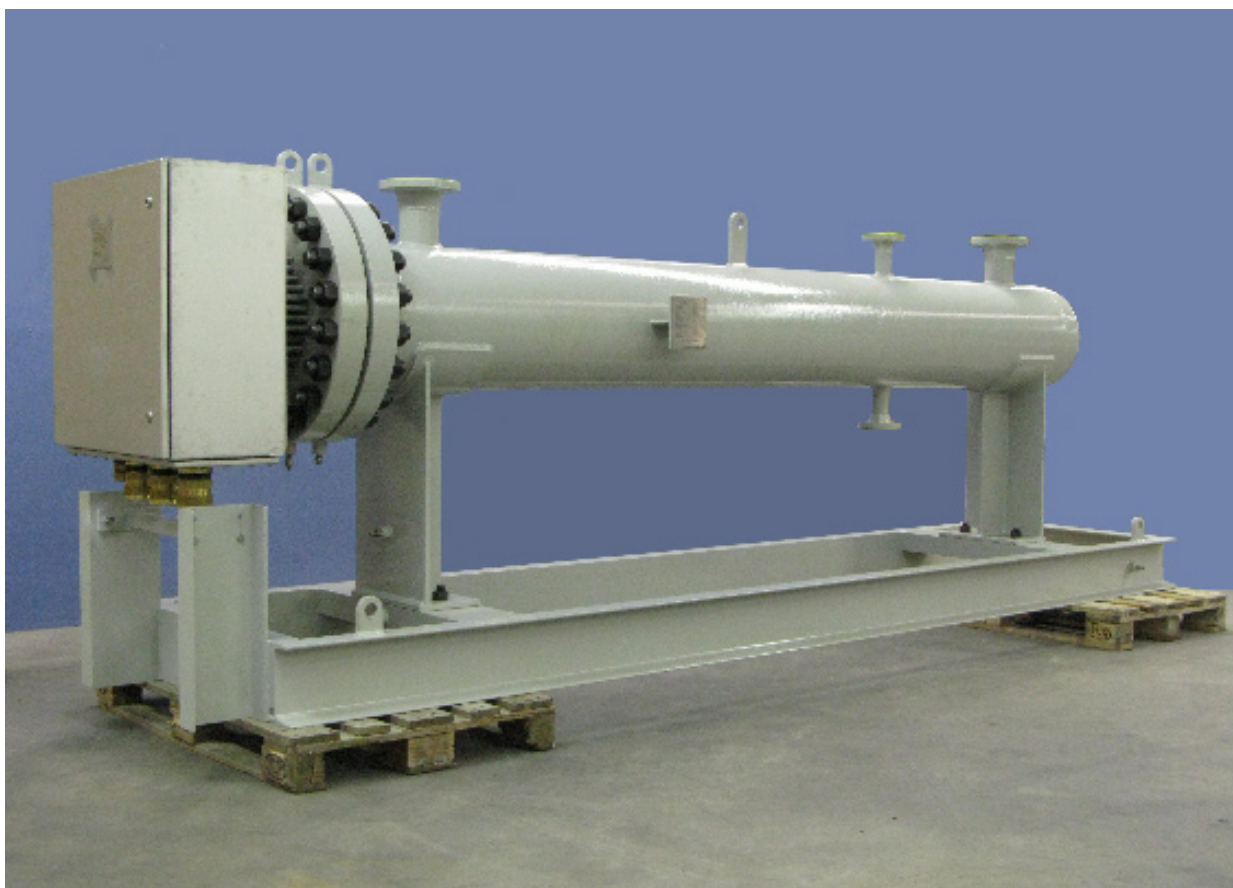
Максимально допустимое гашение энергии трубчатых нагревательных элементов было определено из расчета максимальной

теплоемкости, которая физически зависит от температуры и типа жидкости. Уставка температуры предохранительного устройства должна предотвращать превышение максимальной температуры класса температур.

Мы проектируем, разрабатываем и изготавливаем полностью взрывобезопасное нагревательное оборудование для прошленных областей применения в соответствии с требованиями заказчика.

#### ПРАКТИЧЕСКОЕ ПРИМЕНЕНИЕ

- минеральное масло, тяжелое дизельное топливо обогрева и маслянный теплоноситель
- предварительный нагрев и отвод остаточного тепла топливного газа
- газы для обогрева и перегрева (азот, природный газ, углекислый газ, топливный газ и т.д.)
- обратный нагрев
- разморозка
- нагрев питательной воды
- выпаривающая вода
- сепаратор гликоля
- нагрев других текучих сред.



### КОНСТРУКЦИЯ

Сосуды под давлением или комбинация сосудов формируют неотъемлемую часть обогревательного оборудования во многих областях применения. Можно установить кубовые батареи наружным диаметром до 36 дюймов.

Сосуды могут быть спроектированы в соответствии с PED (Директива ЕС о напорном оборудовании) или ASME VII, часть 1.

Большинство нагревателей поставляются в комплекте с системой регулировки и управления для регулировки рабочих температур и защиты от максимальных температур. Для обеспечения полной совместимости и оптимальной конструкции предпочтительным является комплексное проектирование и изготовление обогревательного оборудования и системы регулировки.

Просим направить вас точные требования к данным, чтобы мы могли выставить вам ценовое предложение в соответствии с вашими требованиями к обогревательному оборудованию.

### Тип D-8800 Ex ed II C T6-T1

Повышенная безопасность -e- Размер корпуса	Типовой номер	Фланец 150 фунтов	Высота погружения	Макс мощность газы (кВт)	Макс мощность жидкость (кВт)
400 x 400 мм	D-8800 M 0561-10	12"	1000	30	60
	D-8800 M 0561-20	12"	2000	90	150
	D-8800 M 0561-30	12"	3000	150	250
500 x 500 мм	D-8800 P 1021-10	16"	1000	60	150
	D-8800 P 1021-20	16"	2000	180	400
	D-8800 P 1021-30	16"	3000	300	600
600 x 600 мм	D-8800 S 1601-10	20"	1000	85	200
	D-8800 S 1601-20	20"	2000	250	500
	D-8800 S 1601-30	20"	3000	420	700
800 x 800 мм	D-8800 V 2001-10	30"	1000	200	600
	D-8800 V 2001-20	30"	2000	600	1000
	D-8800 V 2001-30	30"	3000	1000	1500
1000 x 1000 мм	D-8800 W 3161-10	36"	1000	300	650
	D-8800 W 3161-20	36"	2000	1000	1900
	D-8800 W 3161-30	36"	3000	1500	2500

**ТИП D-8640****ОБЛАСТЬ ПРИМЕНЕНИЯ**

Технологический нагрев в химической промышленности и других промышленности.

**КОНСТРУКЦИЯ**

Наши отлитые взрывобезопасные нагреватели включают высококачественные трубчатые нагревательные приборы, отлитые в специальные марки сплавов цветных металлов - все марки выбраны благодаря их отличительным свойствам теплопроводности. Наши отлитые нагреватели включают одно защитное температурное реле с ручным сбросом и одну термопару или РТ100 в качестве предохранительного устройства.

**КРИТЕРИИ ПРОЕКТИРОВАНИЯ**

Размер	Практически любой реальный размер и форма
Мощность	алюминий: до 5 Вт/см <sup>2</sup> бронза: до 8 Вт/см <sup>2</sup>
Напряж-е	По запросу
Максимальная темп.	алюминий: 375°C бронза: 650°C
Допуск на обработку	как правило, 0.1 мм
Сертиф-ты	Ex de II C T6-T1, IP66



## ПОДОГРЕВАТЕЛИ ВОЗДУХОВОДОВ

### ОБЛАСТЬ ПРИМЕНЕНИЯ

Взрывобезопасные подогреватели воздуховодов разработаны для монтажа на опасных участках с классом температуры T3 и классификаций зон 1 или 2.

Подогреватели воздуховодов применяются во многих областях, как, например, установки кондиционирования воздуха, морские, химические и нефтехимические установки, строительство судов и обрабатывающая промышленность. Все подогреватели рассчитаны на использование как внутри, так и снаружи помещений.

### РЕГУЛИРОВКА ТЕМПЕРАТУРЫ

Подогреватели необходимо регулировать с помощью регулятора. В случае установки в опасных зонах, регулятор должен быть также промаркирован как взрывобезопасный.

### МАТЕРИАЛЫ

В зависимости от среды или окружающих условий подогреватели воздуховодов поставляются из различных материалов, рассчитанных на использование в фактических условиях. Как правило, как для отливки, так и для труб используется нержавеющая сталь.

### ОДОБРЕНИЯ

Подогреватели воздуховодов одобрены в соответствии с:

EN 50014 (IEC 60079-0)

EN 50018 (IEC 60079-1)



### ШКАФЫ АВТОМАТИКИ

Большинство нагревательных устройств поставляются нами вместе с полностью укомплектованной системой управления и контроля. Для обеспечения полной совместимости и оптимальной конструкции предпочтительным является комплексное проектирование и изготовление нагревательного устройства и системы регулировки. Эффективность каждой системы нагрева зависит от способности ее точной регулировки. Следовательно, мы получили профессиональный опыт в предложении наилучших решений по регулировке каждой системы нагрева. Для опасных участков предусмотрены системы управления и контроля с полным набором функциональных возможностей, где используются типы защиты Ex d, Ex de и Ex p. Типы контроля электрических нагревательных систем на опасных участках включают:

### ДВУХПОЗИЦИОННОЕ УПРАВЛЕНИЕ

Для областей применения, где точное управление не является важным, мы предлагаем двухпозиционное управление (включить/ выключить). Двухпозиционные выключатели предназначены для наброса/ сброса нагрузки нагревателя. Предохранительными средствами служат термостаты или в случае немного повышенной точности используются электронные регуляторы с термометром сопротивления PT100 или термопары, как датчики. В случае если нагрузки превышают переключающую способность термостатов или регуляторов, нагрузка переключается с помощью контактора.

### ПОШАГОВЫЙ КОНТРОЛЬ

Для более точного контроля, в отличие от двухпозиционного, и для регулирования нагревательных систем с большими нагрузками мы предлагаем пошаговый контроль. Нагрузка обогревателя делится на шаги. Каждый шаг переключается с помощью отдельного контактора.

В зависимости от перепадов температур между установленной и рабочей температурой, пошаговый регулятор выбирает количество

шагов, которые необходимо включить.

### РЕГУЛИРОВКА ТИРИСТОРА

Для обеспечения контроля максимальной точности используются тиристоры.

### ФАЗОВЫЙ КОНТРОЛЬ (p)

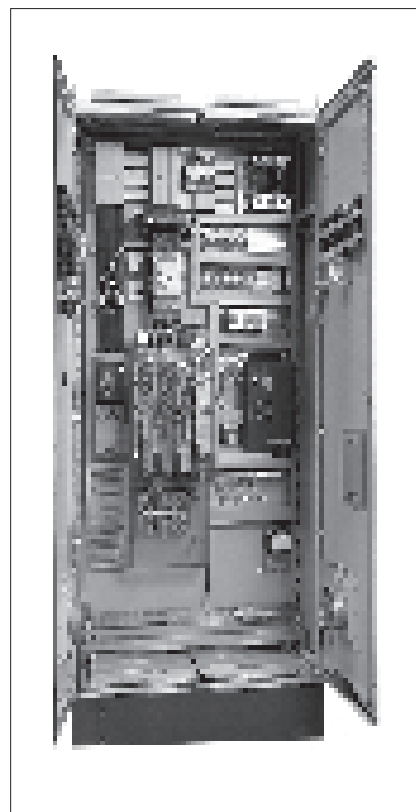
Каждый тиристор срабатывает каждые пол цикла переменного электропитания, что приводит к прекращению его подачи в конце каждого полуцикла, так как ток падает до нуля. В данном случае волна подачи питания срезается в результате **понижения среднеквадратичного выходного сигнала стека тиристора**. Фазовые фототиристоры, обеспечивающие равномерный, плавный контроль подаваемого напряжения, подходят для нагревательных элементов с большими перепадами сопротивления между температурой охлаждения и рабочей температурой.

### СИНХРОНИЗИРУЕМОЕ ОТКЛЮЧЕНИЕ ПРИ НУЛЕВОМ НАПРЯЖЕНИИ (z)

Тиристоры срабатывают в начале цикла главной сети питания и проводят ток в течение одного или нескольких циклов до момента отключения. Данная операция непрерывно повторяется, в итоге, ограничивая среднюю подводимую мощность к элементам. Тиристоры с медленным циклом, как правило, имеют цикл, длящийся несколько секунд, и они не подходят для прямого регулирования нагревателей с большими перепадами сопротивления между температурой охлаждения и рабочей температурой.

### ЦИКЛИЧНОЕ ОТКЛЮЧЕНИЕ ПРИ НУЛЕВОМ НАПРЯЖЕНИИ (c)

Оптимальный тип синхронизированных тиристоров это тип с одноцикловой синхронизацией, где средняя подводимая мощность всегда имеет значение больше минимально возможного количества полных циклов (т.е. 50% мощности = цикл "вкл" + 1 цикл "откл"). У активных нагрузок, контролируемых быстроциклическими тиристорами, предусмотрен коэффициент мощности, равный единице, и так как к нагрузке поступают только полные циклы главной



сети питания, распределение кумулятивных вероятностей у сети электропитания отсутствует. Однако в случае больших нагрузок, перепад напряжения может привести к мерцанию светодиодов на панели оборудования и пагубно влиять на само оборудование.

### КОМБИНАЦИЯ ТИРИСТОРОВ

В случае очень больших нагрузок или, когда нагреватель является основным потребителем электроэнергии, его нагрузка распределяется на определенное количество небольших единиц, каждая из которых контролируется своим собственным тиристором. Контроль с помощью синхронизирующей платы управления гарантирует, что каждый тиристор будет постоянно включаться и выключаться в течение установленного периода времени. Пиковые нагрузки, образуемые одновременными действиями регулятора, не образуются и значения нагрузок выравниваются.

Для получения более подробной информации, свяжитесь с нашим отделом технического обслуживания.



## **SINUS-JEVI Electric Heating BV**

Nijverheidsweg 2

NL-1671 GC Medemblik, The Netherlands

Тел.: +31 227 549100

Факс: +31 227 549150

info@sinusjevi.com

www.sinusjevi.com

Пер. номер: NL8115.90.860.B01



Мы являемся специалистами в области проектирования, производства и технического обслуживания взрывобезопасных электрических обогревателей для следующих индустрий:

- оборудование и системы газового обогрева для водорода, азота, сжиженного природного газа, воздуха и других газов
- теплообменники
- взрывобезопасное оборудование и системы для твердых веществ, газов и жидкостей на опасных участках
- промышленное нагревательное оборудование и системы для прочих областей применения
- инфракрасное нагревательное оборудование и системы для прочих промышленных процессов
- оборудование и системы обогрева помещений для стандартов взрывобезопасности Cenelec (европейский комитет по электротехническим стандартам)
- обеспечение качества проектирования и изготовления в соответствии со стандартом ISO 9001:2000

Основным элементом является наша способность проектировать и производить оборудование в соответствии с вашими требованиями, как правило, для промышленных, обрабатывающих и морских индустрий.

## **СПИСОК ЗАКАЗЧИКОВ**

ABB Lummus  
Akzo Nobel  
AMEC  
Aramco  
British Petroleum  
Carrier  
Confind  
Corus  
Dow Chemical  
DSM  
DuPont  
Exxon  
Fujifilm Nederland BV  
Gaz de France  
Heerema Marine Contractors  
Imtech  
Jacobs Engineering  
Janssens Pharmaceuticals  
KCC Engineering  
Kovoprojekta  
Kvearner-Aker  
Lukoil  
Maersk Oil and Gas  
Malaysia Shipyard and  
Engineering (MSE)  
Nederlandse Aardolie  
Maatschappij (NAM BV)  
Nesté Borealis  
Petrogas  
Petrom  
Philips  
Royal Dutch Navy  
Shell  
SMOE Pte Ltd  
Statoil  
Stork  
Tebodin  
TotalFinaElf