



ECO24

Миниконтроллер



Настройка с ПК!

- Универсальный высокоточный вход
- Точная регулировка со временем опроса в 250 ms
- До 3-х подключаемых выходных модулей для mA, V, реле, ТТР-приводов или симисторов
- На выбор как сигнальный, регулирующий или измерительный выход
- Хорошая гальваническая развязка
- Внешний контакт для 2-го задаваемого значения или переключения ручного/автоматического режима
- Интерфейс RS 485 с Modbus RTU протоколом
- Степень защиты IP 66

economy line

ОБЩАЯ ИНФОРМАЦИЯ

Благодаря компактным размерам, ECO24 может устанавливаться даже в небольших машинах. Его универсальный вход и гибкая модульная концепция позволяет быть готовым к самым совершенно различным задачам автоматизации.

Этот модуль конфигурируем как сигнальное устройство, непрерывный 2-х или 3-х точечный контроллер для управления нагревом или охлаждением, т.е. для универсальных приложений.

Кроме того, возможна операция деления диапазона во всех комбинациях (например непрерывный / переключение), а различные сигнальные функции дополняют картину представления всесторонности пакета.

НАДЕЖНОЕ УПРАВЛЕНИЕ

Модулем управляют посредством только 4 клавиш с лицевой панели. Наличие меню упрощает навигацию по следующим разделам:

- управление
- настройка параметра
- конфигурация
- информация о продукте
- автоподстройка

Коды доступа предотвращают неправомерные корректировки. Расширенный операционный уровень дает возможность откорректировать как уставки, так и значение вывода для ручного управления.

Разъем для конфигурации позволяет настройку всех параметров с ПК

ИНДИКАЦИЯ

Два больших 4-х значных светодиодных дисплея для значения процесса (PV) и уставки (SP) гарантируют удобство считывания. Другие цветовые комбинации дисплея, типа красный/красный, можно заказать отдельно. Прибор конфигурируем до шести предустановленных операционных стратегий и дисплеев, например:

- верхний дисплей = значение процесса
- нижний дисплей = целевая уставка (действующая уставка может быть изменена).

Кроме того, светодиодный индикатор показывает следующие эксплуатационные режимы:

- ручной (мигает индикатор MAN)/режим параметра
- активирована функция самонастройки (AT)
- общая тревога (AL)
- вывод положительного управления, например нагревание
- вывод отрицательного управления, например охлаждение

Дисплей ошибок

Следующие сообщения об ошибках отображаются в нижнем дисплее:

- устройство не сконфигурировано
- значение процесса вне диапазона измерений
- ошибка датчика или цикла управления
- ошибка модуля (опции 1, 2, 3, A).

Режим справки

Через панель управления возможен вызов режима справки отображающий: тип модуля, версию ПО, дату изготовления.

МОДУЛЬНЫЙ КОНЦЕПТ

До четырех опциональных модулей. Изменение и подгонка возможны локально без перекалибровки. Модули обнаруживаются автоматически, то есть нет необходимости в перекалибровке. В зависимости от выбранного типа, функция вывода модуля конфигурируема как регулятор, сигнализация аварийного режима, или сигнал измерения.

Опции 1, 2 и 3:

Модули поставляются с реле, логическими выходами под ТТР, mA, V, или симисторами.

Опция A:

Последовательный RS 485 интерфейс Modbus RTU или ввод управления (контакт без потенциала).

УНИВЕРСАЛЬНЫЙ ВХОД

Вход конфигурируем для всех обычных типов сигналов и датчиков. С терморпарой или входом Pt 100, разрешающая способность может быть выбрана как с десятичными числами так и без них.

Кроме температуры в °C, дисплей может быть настроен на температуру в °F или на линейные технические модули.

Токовые и потенциальные входы являются скалируемыми в диапазоне -1999...9999, с 3-мя десятичными знаками (-999,9...9,999).

Пределы значений настраиваются в пределах диапазонов измерений.

При ошибках датчика, выходы управления отключаются (мощность 0 %).

Смещение

Для коррекции измерения, к сигналу измерения может быть добавлено постоянное значение.

ФУНКЦИИ КОНТРОЛЛЕРА

Реализация законов регулирования PID, PD, PI или P конфигурируема. Различные сменные модули доступны для вывода управления.

Функция самонастройки

Исходная функция подстройки (усовершенствованная настройка) определяет наилучшие параметры PID-параметров посредством 100%-ого ступенчатого изменения вывода, или при нажатии кнопки (операционное меню) или автоматически при включении питания.

Возможность подстройки начинается при возникновении ошибки регулирования свыше 5% от диапазона измерения.

Альтернативно, функция самонастройки может использоваться в отношении задаваемого значения.

В этом случае, циклический тест (один период) стартует автоматически, если отклонение управления превышает 0,15 % от диапазона измерений.

Заданное значение

Кроме главной уставки SP1, вторая уставка SP2 может быть заблокирована. Пределы уставки подстраиваемы. Переключение на SP2 осуществляется через ввод управления или последовательный интерфейс (необходима опция А).

Рампа заданного значения

Может активироваться функция линейного изменения уставки с настраиваемым градиентом.

В случае изменения уставки, линейный сигнал начинается с фактического значения процесса.

Переключение Авто/Ручное

Контроллер может быть переведен на режим ручного управления с передней панели. Если переключение произведено через ввод управления (Опция А), то клавиша лицевой панели будет заблокирована.

Ограничение управления по выходу

Максимальное выходное значение нагрева может настраиваться. При ручном управлении, предел не может быть установлен.

Характер воздействия

Характер воздействия при нагреве может быть переключен с "обратного" на "прямой". Характер воздействия при охлаждении устанавливается как "прямой".

Нейтральная зона (мертвая полоса)

Для 3-х точечных контроллеров и при операции разбивки диапазона, нейтральная зона находится в пределах -20...+20 %. Тем самым, эти две характеристики (нагревание / охлаждение) могут перекрываться.

НАСТРАИВАЕМЫЕ ВЫХОДЫ АВАРИЙНОЙ СИГНАЛИЗАЦИИ

Оба сигнала тревоги обычно работают в обесточенном режиме: Сигнальные реле или логические сигналы активируются в случае аварии, и загорается красный светодиодный индикатор.

Полоса включения сигнализации настраивается отдельно.

Сигнальные функции конфигурируемы:
- на абсолютные или относительные значения измерения тревоги (мин. или макс.)

- как аварийная сигнализация в пределах полосы пропускания (симметрична по отношению к уставке)

- для контроля цикла управления.

Два сигнальных вывода могут быть связаны по законам И или ИЛИ, и используются как общие тревоги.

Более того, поведение сигнала тревоги конфигурируемо: Сигнал тревоги подавляется после включения и после изменения уставки. Возможен выбор типа операционного режима сигналов тревоги - возбуждаемый или обесточенный.

Сигнализация цикла управления

автоматическое обнаружение значения процесса, если нет никакого ответа после изменения в выводе.

ИНТЕРФЕЙС / ЦИФРОВОЙ ВХОД (ОПЦИЯ А)

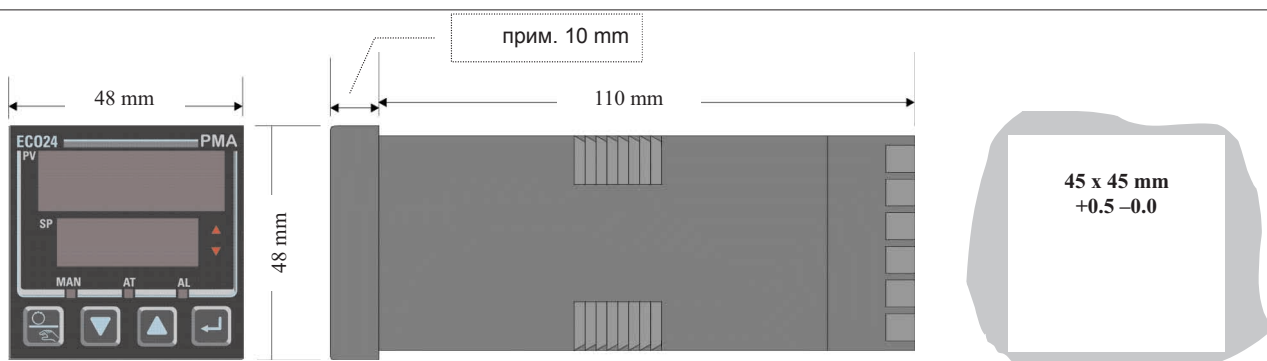
Доступ всех параметров возможен через цифровой интерфейс RS 485 с протоколом Modbus RTU.

Внешний контакт управления может быть использован или для выбора 2-ой уставки (w/W2) или для авто/ручного переключения.

ГАЛЬВАНИЧЕСКАЯ РАЗВЯЗКА

Все выходы – гальванически развязаны между собой, от универсального входа и от электропитания. Важно: вывод ТТР не изолирован от универсального входа или от других выходов ТТР!

Размеры



УНИВЕРСАЛЬНЫЙ ВХОД

Время опрашивания

250 ms

Цифровой фильтр входа

0; 0,5 ... 100 s, с шагом 0,5s.

Разрешение входа

Прим. 14 Bit; ¼ разрешения индикатора

Входное сопротивление

10V DC: 47kΩ

20 mA DC: 5 Ω

Другие области: >10 MΩ

ОБЛАСТЬ ИЗМЕРЕНИЙ

Термоэлементы

Тип: L; J; K; N; R; S; T; C; B;
PtRh20%/PtRh40%

Кривая: линейная температура

Отслеживание датчика:

Время опроса: 2 s

Регулируемые выходы выключаются (установки 0%).

Точность измерений:

0,1% области измерений, 1 Digit.
(действительна для типа B: от 600°C и PtRh 20%/PtRh 40% от 800 °C)

Линеаризация:

Точность: < 0,2°C (обычно 0,05 °C)
Без запятой: < 0,5 °C

Температурная компенсация:

< ±0,7°C в оптимальных условиях
< ±1°C в рабочих условиях

Температурная стабильность:

< 0,01% / K изменение окружающей температуры

Влияние сопротивления источника:

< 100 Ω: <0,1% точности измерения
(< 1000 Ω <0,5%)

Термометр сопротивления

Датчик: Pt100

Область измерений:

-128,8 ... 537,7 °C (-199,9 ... 999,9 °F)

-199 ... 800 °C (-328 ... 1472 °F)

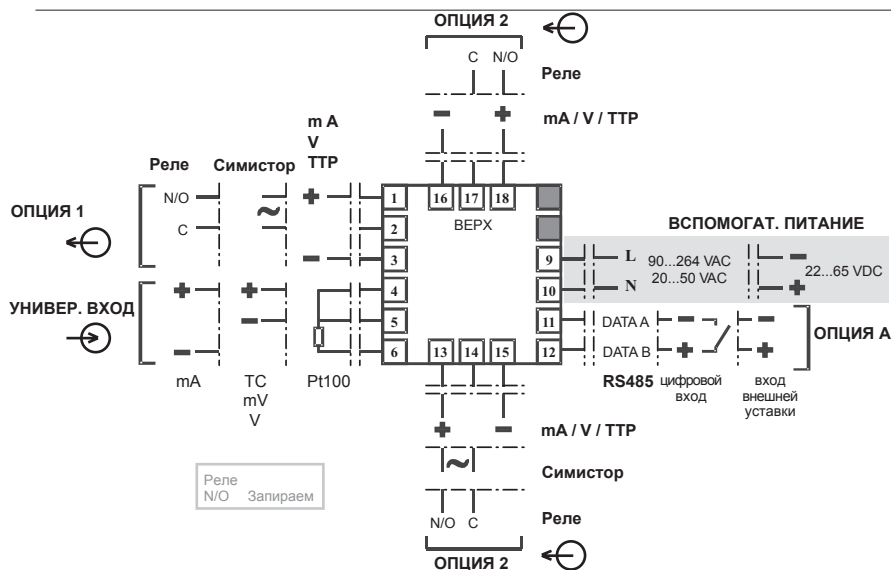
Разрешение: 0,1 K bzw. 1 K

Кривая: линейная температура

Подключение: винтовой проводник

Ток датчика: прим. 150 μA

Схема подключений



Термоэлементы

Тип		Область измерений		Разрешение
Fe-CuNi	J	-200...1200 °C	-328...2192 °F	1 K
Fe-CuNi	J	-128,8...537,7 °C	-199,9...999,9 °F	0,1 K
Fe-CuNi	L	0...762 °C	32...1403 °F	1 K
Fe-CuNi	L	0,0...537,7 °C	32,0...999,9 °F	0,1 K
SNiCr-Ni	K	-240...1373 °C	-400...2503 °F	1 K
NiCr-Ni	K	-128,8...537,7 °C	-199,9...999,9 °F	0,1 K
PtRh-Pt 10%	S	0...1762 °C	32...3204 °F	1 K
PtRh-Pt 13%	R	0...1759 °C	32...3198 °F	1 K
PtRh-Pt 6%	B	100...1824 °C	211...3315 °F	1 K
Cu-CuNi	T	-240...400 °C	-400...752 °F	1 K
Cu-CuNi	T	-128,8...400 °C	-199,9...752,0 °F	0,1 K
Nicrosil/Nisil	N	0...1399 °C	32...2551 °F	1 K
W5Re/W26Re	C	0...2320 °C	32...4208 °F	1 K
PtRh20%		0...1850 °C	32...3362 °F	1 K
PtRh40%				

Отслеживание датчика:

Действует на поломку и замыкание, контуры управления при этом отключаются (установка 0%).
Время опроса: 2 s

Точность измерений:

< ±0,1% области измерений ±1 Digit.

Ошибки линеаризации:

Точность: < 0,2°C (обычно 0,05 °C)

Без запятой: < ±0,5 °C

Стабильность температуры:

0,01% /K изменение температуры окружающей среды

Влияние мощностного сопротивления

При 50 Ω/Мощн.: < 0,5% точности измерения

Ток и напряжение

Области измерений:

0 - 20 mA, 4 - 20 mA,
0 - 50 mV, 10 - 50 mV, 0 - 5 V,
1- 5V, 0 - 10V, 2 - 10V

Скалирование: -1.999 - 9.999

Разрешение : ≥ 1 Digit

Кривая: линейная

Точность измерений:

0,1% области измерения ± 1 Digit

Отслеживание поломки:

Только в начале измерения > 0!
Время опроса: 2 s
Контуры управления отключаются (установка 0%).

Точность измерений:

0,1% области измерения ± 1 Digit.

Стабильность температуры:

< 0,01% / К изменения температуры окружающей среды

ВНЕШНЯЯ УСТАВКА (ОПЦИЯ А)

0-20mA, 4-20mA, 0-50mV,
0-5, 1-5, 0-10, 2-10V.

Скалируема от 1999 bis 9999,

Внутренняя / внешняя уставка,
переключаемая кнопками лицевой
панели

УПРАВЛЯЮЩИЙ ВХОД (ОПЦИЯ А)

Подключение по выбору на без-
потенциальный контакт или TTL-
рейку

Функция:

Удаленное переключение уставки,
ручной и автоматический режим
работы

Задержка: 0,25 s

TTL-логика:

$\leq 0,8$ V уставка 1 или АВТО

$\geq 2...24$ V уставка 2 или РУЧНАЯ

Контакт:

≤ 50 Ω : уставка 2 или РУЧНАЯ

≥ 5 k Ω : уставка 1 или АВТО

ВЫХОДЫ

Сменные модули (опции 1, 2, 3)

Количество: 3

Тип модулей:

- Реле
- ТТР-привод
- Непрерывный (ток / напряжение)
- Симистор

Реле

Вид контакта: безпотенциальный
размыкатель

Мощность переключения:

макс.: 2 A / 240 VAC резистивная
нагрузка

мин.: 100 mA, 5 V AC/DC

Цикл эксплуатации: 500.000 пере-
ключений при макс. мощности.

- При подключении на релейный выход внешних пускателей, они должны быть настроены согласно рекомендациям изготовителя пускателей, для избежания пиковых напряжений.

Привод ТТР (логический выход)

Выход: >10 V при токе 20 mA

Симистор

Режим работы: управление
прохождения через 0

Напряжение нагрузки: 20-280 V_{eff}

Частота нагрузки: 47-63 Hz

Ток нагрузки: 0,025 - 1,0 A_{eff} (40
°C), линейное снижение на 0,5 A_{eff}
при 80 °C

Пиковый ток:

<25 A_{eff} (макс. 1 полное колебание)

Номинальное напряжение
пропускания:

< 1,5 V при полной нагрузке

Критический рост напряжения
du/dt: 500 V/ μ s

Пиковое напряжение:

> 600 V_{eff}

Ток утечки:

<1 mA_{eff}

Задержка ввода/вывода:

1 половина колебания

Мощностной фактор:

cos $\phi \geq 0,5$ (полная нагрузка)

Стандартный ток

Области по типу модуля:

0 - 20 mA или 4 - 20 mA

Диапазон регулирования:

3,68 - 20,32 mA

(4-20mA; управляющий выход)

Нагрузка: ≤ 500 Ω

Влияние нагрузки: $\leq 0,1\%/100$ Ω

Разрешение: 10 Bit

Время опроса: 250 ms

Точность: $\pm 0,25$ %

Стандартное напряжение

Области по типу модуля:

0 - 10 V / 0 - 5 V / 2 - 10 V

Диапазон регулирования:

1,84 - 10,16 V

(2-10V; управляющий выход)

Нагрузка: ≤ 500 Ω

Влияние нагрузки:

$\leq 0,25$ % (2 k Ω); $\leq 0,25$ % (500 Ω)

Разрешение: 10 Bit

Время опроса: 250 ms

Точность: $\pm 0,25$ %

Питание преобразователя

24V DC питание (номинальное),
при 910 Ω . Минимальная нагрузка.
Для обеспечения внешнего
преобразователя.

БЛОК ПИТАНИЯ

Переменное напряжение

Напряжение: 100 - 264 VAC

Частота: 50/60 Hz

Потребляемая мощность: 7,5 VA

Потоянный и переменный токи

Напряжение: 20 - 48 VAC, 50/60 Hz

и 22 - 65 VDC

Потребляемая мощность: 7,5 VA
или 5 W

РЕЖИМ РЕГУЛИРОВАНИЯ

Область пропорциональности:

Pb = 0,5 - 999,9 % области
измерения;

0 = сигнальная функция

Рабочая точка: 0 - 100 %

(двухточечный непрерывный
регулятор);

-100 - 100 % (трехточечный
регулятор и с разбивкой диапазона)

Время изодрома: 1s-99min 59s-AUS

Время по производной: 0-99min 59 s

Разница переключений (Pb=0):

0,1 - 10% области измерений

Нейтральная зона (три точки и
разбитый диапазон): -20 .. 20%,
наложение "нагрев/охлаждение"
возможно

Длительность переключения:

0,5; 1, 2, 4,...512 s

Действие: обратное ("нагрев")
или прямое ("охлаждение")

Ограничение по выходу: 0 - 100 %

(только двухточечный или
непрерывный регулятор)

Установленная величина или

выходы контура регулирования

отключается при поломке датчика.

Ручной режим

Переключается посредством
кнопок или входа управления.

Область установок: (-100) - 0 -100 %

Функция уставки

Вторая уставка: переключается
через вход управления

Линейное изменение уставки:

1 - 9999 ед/ч или отключение
линеаризации

Пределы уставки: внешняя уставка
настраивается согласно аналогового
входа

Самонастройка

Метод: конфигурируемый

Ручное предварительное

сравнение: Импульсный запуск

при 100 % сигнала на выходе.

При удачной попытке параметры

PID устанавливаются

Управление: $(x-w) > 5\%$ области измерений.

Автоматическое выравнивание
Импульсный метод после включения

Автоматическая самонастройка
Метод колебания уставки (1 цикл)
Управление пуском:
 $(x - w) > 0,15\%$ области измерения

Время цикла
250 ms

СИГНАЛИЗАЦИЯ

Функции: смотри текст
Количество: 2 (мин., макс.)
Гистерезис: 0 - 100 % области измерений

КАНАЛ СВЯЗИ (ОПЦИЯ А)

Разъем: RS 485
Протокол: Modbus RTU или ASCII на выбор
Адреса контроллера: 1 - 99 (ASCII)
1- 255 (Modbus)
Скорость передачи: 1200-19200 бит/с
Гальваническая развязка: между входами/выходами и эл. питанием

УСЛОВИЯ ЭКСПЛУАТАЦИИ

Рабочая температура: 0 - 55 °C
Относительная влажность:
20 - 95 %, без конденсации
Температура хранения: -20 - +80 °C

Нормальные условия

(для заданной точности)
Температура окружающей среды:
2 °C 20 ±
Влажность: 60 - 70 %rH
Питание: 100 - 240 VAC, 50 Hz ± 1%
Сопротивление источника (TC): <10 Ω
Сопротивление вывода (Pt100): <0,1 Ω

ТЕСТЫ

Электрическая защита

Соответствует EN 61 010-1
Перенапряжение, категория II
Степень загрязнения 2
Рабочее напряжение 240VAC

Электромагнитная совместимость

Согласно EN 61 326

ОБЩЕЕ

Корпус

Размеры передней панели:
48 x 48 mm (1/16 DIN)
Глубина установки: 110 mm
Вырез под установку: 45 x 45 mm

Степень защиты

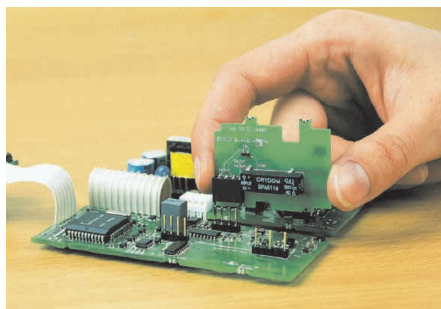
Лицевая панель: IP 66

Подключение

Винтовые клеммы под отвертку
макс. 2,5 mm

Вес

190 g



Опциональные модули

Конфигурация без переключки для каждого типа (нет потребности в дополнительных модулях). Данные для заказа находятся в разделе "Аксессуары".

