



PRO 96-1

Универсальный контроллер

ЖК-дисплей (зеленый/красный)

Интерфейс BluePort® и ПО BlueControl

Задатчик программ
Макс. 255 сегментов, макс. 64 программы
Полнотекстовые программы с 5 линиями управления

Регистратор данных
Данные, сигналы тревоги и события

Разъемы под:
RS 485 (ModbusRTU) и Ethernet (ModbusTCP) USB-порт
на лицевой панели

6 языков меню
Русский, немецкий, английский,
французский, испанский, итальянский

advanced line

Время опроса 100 ms, подходит для быстрых приложений
До 3х свободно конфигурируемых аналоговых выходов, например выход уставки

До 9-ти релейных выходов
Специальный диапазон измерений с пользовательской линеаризацией для всех входов
Защита доступа кодовым словом для ограничения доступа

Расширенный диапазон рабочих температур до 55°C допускает монтаж вблизи процессов управления

Модульное строение.
Посредством различных конфигураций прибора, возможен широкий спектр применений

Корректировка измерений как сдвигка или 2 точк

Логические соединения цифровых выходов, как, например сборная сигнализация

Интерфейс RS422/485 Modbus RTU

Интерфейс Ethernet

Порт USB

Разъем для конфигурации
Оptionальный модуль питания трансмиттера

Брызгозащищенная лицевая панель, класс защиты IP 66 (с USB разъемом IP 65)

Программа установщик

ПРИМЕНЕНИЯ

- Каммерные печи
- Ваннне и тигельные печи
- Климатизация помещений
- Сушилки
- Термообработка
- Испытательные стенды
- Текстильная промышленность

ОПИСАНИЕ

PRO 96-1 является недорогим температурным и промышленным регулятором с расширенной функциональностью, которая включает задатчик программ и регистратор данных.

Удобный LCD-дисплей обладает обширным запасом текстовых и графических функций, что упрощает настройку, сокращает время обслуживания и пуска прибора.

Вместо неясных кодировок, присутствующих LED-индикаторам, PRO 96-1 обладает ясными текстовыми сообщениями для надежного управления процессами. Информация отображается в логическом порядке, что снижает риск ошибок в настройке.

При конфигурации функций отображаются лишь необходимые страницы меню, что облегчает поиск и оптимизирует структуру меню. Также возможна защита настроек, допусков и страниц меню.

Конфигурация поддерживается программным установщиком, который

включается при пуске. Шаг за шагом, в кратчайшее время пользователь проходит через все настройки прибора. Все конфигурации могут записываться на карту памяти через лицевой USB-разъем и применяться для настройки других приборов типа PRO 96-1. Для конфигурации посредством ПК предусмотрен пакет BlueControl®, который может применяться как к подключенному контроллеру, так и оффлайн.

Благодаря функциональным модулям ввода/вывода контроллер может использоваться для различных применений. PRO 96-1 имеет универсальный вход (термоэлемент, Pt 100 и Einheitssignale), цифровой вход, вход внешней уставки, интерфейс RS 485 и Ethernet (Modbus TCP), а также до 9-ти выходов (реле, TTP, симистор, типовые сигналы и питание 24 V-MU).

Оptionальный задатчик программ предлагает до 255 сегментов в макс. 64 программах. Таковыми сегментами могут быть линии нагрева, паузы, удержание, повтор и ссылка на другую программу. Задатчик программ задается через лицевую панель, через внешний вход или при помощи внутреннего таймера.

Для гарантии качества наблюдается растущая потребность в приборах регистрации производственных процессов. Для этого возможна установка недорогого регистратора данных, который сохраняет данные в формате *.csv.

Дисплей MMI

- графический, хорошо читаемый дисплей (160 x 80 Pixel), с зеленой или красной подсветкой
- переключаемые цвета дисплея переключаются при аварийном сигнале (зеленый / красный)
- русский, немецкий, английский, французский, итальянский, испанский языки меню
- пуск с фирменной заставкой (Bitmap-файл)
- отображение статуса сигнализации
- отображение графиков функций
- статус LED для нагрева, охлаждения, самооптимизации и сигнализации

Конфигурация и управление

- программа установщик для простой конфигурации прибора (входа, аварийные сигналы, выходы, коммуникация и часы)
- универсальный вход для термоэлементов, RTD и типовых сигналов (mA, mV или V)
- различные функции выходов: реле, ТТР, симистор или типовые выходы (макс. 9) для точной настройки на требования процесса автоматизации.
- макс. 2 цифровых входа для переключения уставки, задатчика программ, вкл./выкл. регистратора данных или переключения режимов автомат/ручной
- настраиваемые меню (при помощи BlueControl®)
- разъем USB для чтения / записи файла конфигурации прибора или для записи данных регистратора
- защита паролем уровней инспекции и настройщика
- пред- и самонастройка
- режимы работы как ведущий/ведомый для многозонных процессов

Задатчик программ (опция)

- до 255 свободно выбираемых сегментов в макс. 64 программах
- прирост / снижение, пауза, удержание, повтор или переход к другой программе
- пользовательские названия процессов
- старт с задержкой или по дате и времени
- до 5 выходов событий

Регистратор данных (опция)

- учет данных процесса для анализа и отчетности
- экспортирование файла *.csv (разъем USB или разъем коммуникации)
- сохранение уставок и фактических значений, а также аварийных сигналов (включая мин./макс. и среднее значение)
- запись до заполнения памяти, потом остановка или FIFO (круговой буфер)
- интервал записи 1 сек. до 30 мин.

Подключаемость

PRO 96-1 выполнен по принципу подключаемых модулей. Таким образом осуществляется быстрый, не требующий инструмента монтаж. Также снижается вероятность ошибочных соединений при проводном подключении.

Индикация и настройка

Дисплей LCD с высоким разрешением (160 x 80 Pixel) позволяет проводить считывание и настройку прибора даже в неблагоприятных условиях освещенности. Переключаемый по сигналу цвет дисплея (зеленый/красный) и режим изображения (прямой/обратный) привлекает внимание обслуживающего персонала.

Лицевой разъем и пакет ПО

Быстрая настройка параметров стала возможна в PRO 96-1. Посредством ПО BlueControl, возможна как настройка так и моделирование технологических процессов через разъем BluePort®. Интерфейс решает вопросы конфигурации без утомительного чтения руководства по эксплуатации. Разумеется установка всех настроек возможна также через лицевую панель прибора (см. стр. 5 BlueControl).

ТЕХНИЧЕСКИЕ ДАННЫЕ

ВХОДЫ

ВХОД ФАКТИЧ. ЗНАЧЕНИЯ INP1

Время опроса:	100 ms
Разрешение:	16 Bit, всегда в 4 раза лучше разрешения дисплея
Сопротивление входа:	>10 MΩ, кроме DC mA (5 Ω) и DC V (47 kΩ).
Влияние т-ры:	< 0,01% диапазона измерений / °C изменение окружающей температуры
Влияние источника питания:	ничтожно мало в пределах допустимых напряжений
Влияние влажности:	ничтожно мало, при отсутствии конденсата.
Факт. знач.:	область индикации от 5% ниже до 5% выше диапазона измерений.
Сдвиг факт. значения:	индикация сдвига изменяема ± диапазон измерений. Положит. значения добавляются к факт. значению, отрицательные вычитаются.
Гальвано-развязка:	Все выходы развязаны гальванически (кроме ТТР) от 240 VAC.

Термоэлементы

Области измерений термоэлементов

Тип термоэлемента	Область измерений	
B PtRh-Pt6%	+100...1824 °C +211...3315 °F	
C W5%Re-W26%Re	0...2320 °C 32...4208 °F	
D W3%Re-W25%Re	0...2315 °C 32...4199 °F	
E NiCr-CuNi	-240...1000 °C -400...1832 °F	
J* Fe-CuNi	-200...1200 °C -328...2192 °F	
K* NiCr-Ni	-240...1373 °C -400...2503 °F	
L* Fe-CuNi (DIN)	0...762 °C 32...1402 °F	
N* Nicrosil/Nisil	0...1399 °C 32...2551 °F	
	PtRh 20%:40%	0...1850 °C 32...3362 °F
R PtRh-Pt 13%	0...1759 °C 32...3198 °F	
S PtRh-Pt 10%	0...1762 °C 32...3204 °F	
T* Cu-CuNi	-240...400 °C -400...752 °F	

Десятичная запятая:	у термоэлементов до 999,9 °C/°F.
Точность термоэлемента:	±0,1% диапазона ±1 Digit (±1 °C для холодного спая).
Погрешность линеаризации:	< ± 0,2 °C (обычно ±0,05 °C) при расчетах с * таблицы выше
Погрешность линеаризации:	< ± 0,5 °C в других диапазонах. BS 4937, NBS 125 & IEC 584
Отслеживание поломки датчика:	При срабатывании защиты от поломки, на выход подается предустановленное значение, также включаются сигнализации макс. значения и поломки датчика.

PT100 - RTD

Термометр сопротивления, диапазоны:

Тип	Диапазон измерений
Pt100,3-провода	-199...800 °C -328...1472 °F
Ni 120	-80...240 °C -112...464 °F

Десятичная запятая:	у RTD отображаема до 999,9 °C/°F
Точность:	0,1% диапазона измерения, ±1 Digit. погрешность линеар. < ± 0,2 °C (обычно ±0,05 °C) Pt 100-датчик по DIN 43760 и BS 1904 (0,00385/°C).
Влияние проводников (симметр.):	<0,5% диапазона измерения при макс.50 Ω на проводник
Ток датчика:	150 μA ±10%
Отслеживание поломки датчика:	При срабатывании защиты от поломки, на выход подается предустановленное значение, также включаются сигнализации макс. значения и поломки датчика.

Типовые сигналы

Диапазоны токов и напряжений

Тип	Диапазон	Live-Zero
mA DC	0...20 mA DC	4...20 mA DC
mV DC	0...50 mV DC	10...50 mV DC
V DC	0...5 V DC	1...5 V DC
V DC	0...10 V DC	2...10 V DC

Шкала: -9999...9999,9.
 Десятичный знак: на выбор от 0 до 3 знаков, но ограничен 5-ю знаками индикатора (напр. 9999.9)
 Отслеживание поломки датчика: линейное (4...20 mA, 2...10 V и 1...5 V). При включении защиты датчика, выход устанавливается на заранее заданное значение, поломка датчика индицируется
 Макс. перегрузка: Токовый вход, 30 V на потенциальных входах
 Точность: ±0,1% диапазона изм. ±1 Digit.
 Кривая линейаризации: до 15 опорных точек, произвольно устанавливаемых между 0,1 и 100 % сигнала измерений

ДОПОЛНИТЕЛЬНЫЕ ВХОДЫ

Входные сигналы и диапазоны

Тип	Модуль А	Модуль В
mA DC	0...20, 4...20 mA	0...20, 4...20 mA
mV DC		0...50, 10...50mV 0...100 mV
V DC	0...5, 1...5, 0...10, 2...10 V	0...5, 1...5, 0...10, 2...10 V
Потенциометр		<2000 Ω

Погрешность: ± 0,25 % диапазона ± 1 Digit.
 Цикл измер.: 250 ms
 Разрешение: 16 Bit
 Сопротивление входа: 10 MΩ, за исключением mA (5Ω) и V (47 kΩ)

Отслеживание поломки датчика: Только для 4...20 mA, 2...10V и 1...5V. Если дополнительный вход имеет внешнюю уставку, выход может устанавливаться на предустановленное значение.
 Гальвано-развязка: Защитная изоляция между выходами и входами (нет на цифровом входе В)
 Скалирование входом: Скалируются как внешний вход уставки между -9999 и +9999, но в пределах установленных границ уставки.

ЦИФРОВЫЕ ВХОДЫ

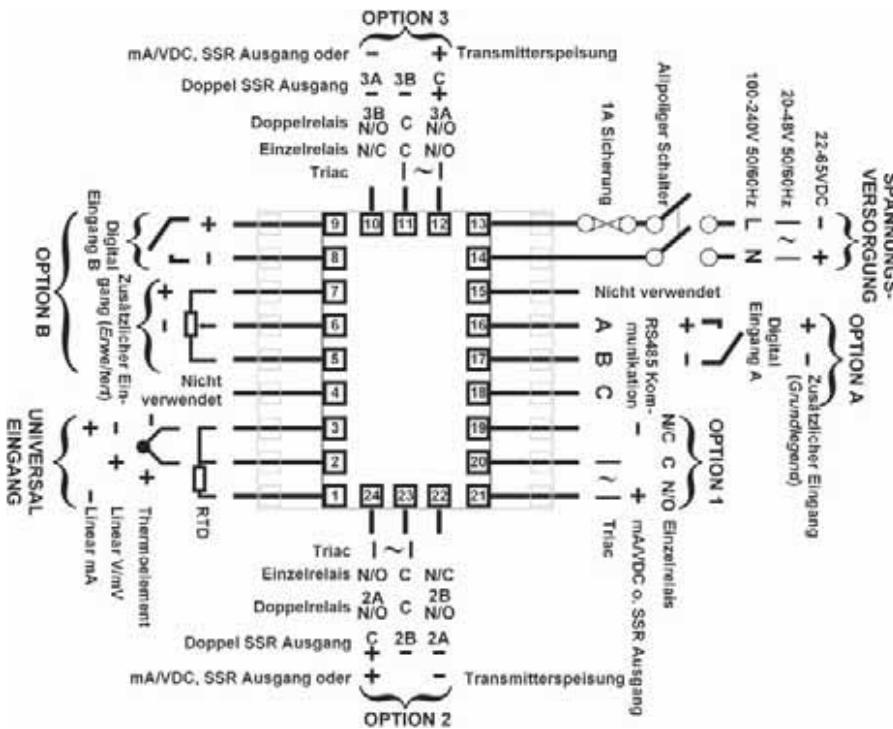
Выбираемые функции

Функция	Логич. '1'	Логич. '0'
Переключение уставки	Внешняя УСТ	Внутр. УСТ
Переключение авто/ручной	Автом. режим	Ручной режим
Входы управления	Деактивировано	Активировано
Задатчик программ пуск/удерж./стоп	Пуск	Удержание
Отбой сегмента удержания	Отбой	Без функции
Останов программы	Сброс	Без функции
Регистратор	Сброс	Пуск

Безпотенциальные контакты (или TTL): Контакт разомкнут (>5000 W) или сигнал 2...24 V = логич '1'. Контакт замкнут (<50 W) или сигнал -0,6...+0,8 V = логич '0'.

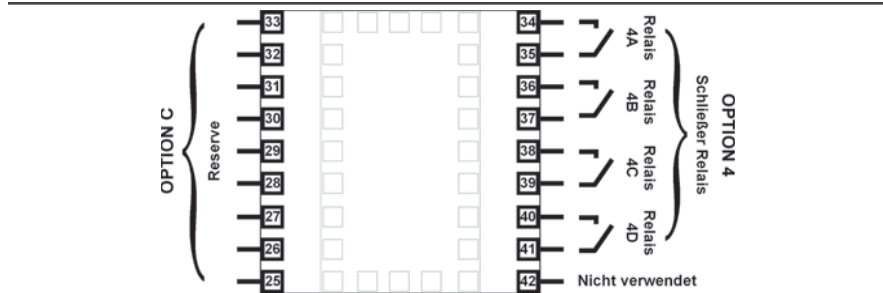
Гальвано-развязка: Защитная изоляция между входами и выходами
 Чувствительность цифровых входов: Синхронизированны. Переключения происходят логическими 1/0- или 0/1. Отзыв: < 0,25 Сек.

Основные электрические подключения:



Схемы отображают все возможные подключения опциональных модулей. Разъемы ориентированы на подключаемые опциональные модули. Для всех подключений применяются одножильные проводники (1,2 mm²), кроме термозащитных элементов, которые всегда подключаются компенсационными проводниками.

Дополнительные клеммы (опциональные модули)



ВЫХОДЫ

Внимание: Пластмассовые штифты препятствуют использованию старых модулей без защитной изоляции. Штифты для монтажа 2-х релейных модулей нужно удалить (все с защитной изоляцией).

Одиночные реле

Функция: Einpoliger Wechsler; 2 A ohmsche Last bei 120/240 VAC.
 Срок службы: >500.000 переключений при номинальной мощности.
 Гальвано-развязка: Защитная изоляция между входами и выходами

Спаренные реле

Функция: Однополюсный размыкатель; 2 A омической нагрузки при 120/240 VAC. Оба реле имеют общую клемму
 Срок службы: >200.000 переключений при номинальной мощности
 Гальвано-развязка: Защитная изоляция между входами и выходами

С четырьмя реле

Функция:	Однополюсный размыкатель; 2 А омическая нагрузка при 120/240 VAC.
Срок службы:	>500.000 переключений при номинальной мощности
Гальвано-развязка:	Защитная изоляция между входами и выходами

Управление ТТР

Сигнал:	Управляющее напряжение для полупроводникового реле >10 V при $\geq 500\Omega$.
Гальвано-развязка:	Отсутствует между универсальным входом, Ethernet или другими ТТР-выходами

Симисторный выход

Напряжение:	20...280 Vэфф (47...63 Hz)
Мощность:	0,01...1А (режим полной мощности при 25 °С); от 40 °С линейное снижение мощности до 0,5 А при 80 °С.
Гальвано-развязка:	Защитная изоляция между входами и выходами

Постоянный ток

Диапазоны:	0...5, 0...10, 1...5, 2...10 V и 0...20, 4...20 mA (по выбору) с 2% пере-/недогрузке при режиме выхода как регулятор
Разрешение:	8 Bit в 250 ms (обычно 10 Bit в 1s или >10 Bit в >1s).
Погрешность:	$\pm 0,25\%$ диапазона (mA на 250 Ω , V на 2 k Ω). До макс. знач. ошибка растет $\pm 0,5\%$.
Гальвано-развязка:	Защитная изоляция между входами и выходами

Питание преобразователя

Напряжение:	19V...28 VDC (24 V номин.) при мин. 910 Ω . (по выбору как выход 0...10 VDC для питания трансмитера).
Гальвано-развязка:	Защитная изоляция входов и выходов

РАЗЪЕМЫ

Настройка при помощи ПК

Подключение:	RS 232 через кабель RJ11 (разъем внизу прибора)
Гальвано-развязка:	Отсутствует между универсальным выходом или выходами ТТР. Внимание: Не соединять в рабочем режиме!

RS 485

Подключение:	К опциональному разъему А. Подключение к клеммам в задней части (смотри схему соединений).
Протокол:	Modbus RTU.
Режим вед./ведомый:	адресация ведомого 1...255 или режим ведущего
Скорость:	4800, 9600, 19.200, 38.400, 57.600 или 115.200 Bits/s.
Параметры:	8 бит данных + 1 стоп-бит, прямая сортировка или без паритета
Гальвано-развязка:	Защитная изоляция (240 V) ко всем входам и выходам

Ethernet

Подключение:	К опциональному разъему А. Подключение к штекеру RJ 45 на верхней части прибора
Протокол:	Modbus TCP. Только ведомый
Передача:	10BaseT или 100BaseT
Гальвано-развязка:	Защитная изоляция (240 V) к питанию, а также ко всем входам и выходам (кроме ТТР).

USB

Подключение:	К опциональному разъему С. Подключение к разъему USB на лицевой панели.
Протокол:	Совместим с USB 1.1 или 2.0 стандартной карты памяти
Ток питания:	Макс. 250 mA.
Носитель информации:	USB-Memory-Stick
Гальвано-развязка:	Защитная изоляция между всеми входами и выходами

РЕГУЛИРОВКА

Оптимизация:	Автоматическая, ручная или самонастройка
Диапазон пропорциональности:	Первичный и вторичный выход (напр. нагрев/охлаждение) 0,5...999,9 % диапазона измерения с шагом 0,1%, или регулятор типа вкл./выкл.
Время изодома Тп:	от 1 секунды до 99 минут 59 секунд и выкл.
Время возд. по производной Tv:	от 1 секунды до 99 минут 59 секунд и выкл.
Рабочая точка:	Настраивается 0...100% (-100... +100% первичного и вторичного выхода).
Наложение:	-20...+20% первичного и вторичного диапазонов пропорциональности
Зона неоднородности:	Настраивается 0,1...10% диапазоно измерений
Переключение:	Безтолчковое переключение между автоматическим и ручным режимами
Период:	Настраиваем 0,5...512 секунд
Рост уставки:	Скорость прироста настраивается от 1...9999 Digit/час или бесконечна.

АВАРИЙНАЯ СИГНАЛИЗАЦИЯ

Сигнальные функции 1 + 2:	До 5 видов сигнализации, напр. мин./макс. фактическое значение, полоса сочетания, отклонение, скорость изменения (в минуту), разрушение датчика, контур регулирования. Диапазон допуска и отклонение относятся к уставке.
Гистерезис сигнализаций:	Для фактического значения, диапазона допуска и отклонения регулятора предусмотрена зона отчуждения в 1 Digit до конца области измерений. При скорости изменения гистерезис является минимальным периодом (1...9999 сек.), во время которого скорость находится выше или ниже граничного значения, чтобы вызывать и отменять сигнализацию аварии. Примечание: Если превышение происходит в пределах мин. периода, срабатывания сигнализации не происходит, вне зависимости от скорости изменения.
Комбинированные выходы сигнализации	Логическое ИЛИ для: сигнализаций 1 и 2, 1 до 3, 1 до 4 или 1 до 5. Логическое И для сигнализаций 1 до 5 с программными событиями 1 до 5.

РАБОЧИЕ УСЛОВИЯ

ДЛЯ ВНУТРЕННИХ ПОМЕЩЕНИЙ

Окружающая температура:	0...55 °С (раб. режим), -20...+80 °С (хранение)
Влажность:	20...95 %, без конденсата
Питание:	100...240 V $\pm 10\%$, 50/60 Hz, 20 VA. 20...48 VAC, 50/60 Hz, 15 VA или 22...65 VDC, 12 W.

ОКРУЖАЮЩАЯ СРЕДА

ЭМС:	CE: по EN 61326.
Безопасность:	CE: по EN 61010-1. Класс загрязненности 2 Перегрузка по напряжению II
Эл. защита:	IP 66 (IP 65-для лицевой панели с USB. IP 20 для задней панели)

ДИСПЛЕЙ

Тип:	160 x 80 пиксель, монохромный Графических ЖКД с 2-х цветной подсветкой (красный/зеленый).
Размеры:	66,54 x 37,42 mm (Ш x В).
Отображаемые знаки:	0...9, A...Z, a...z, а также () - и _
Графики:	120 из 240 опорных точек могут отображаться в одном экранном меню. При поломку модуля питания, изменениях на временной оси данные не сохраняются

Отображаемые значения Факт. значение (сплошная линия), уставка (штриховая линия) и активный аварийный сигнал ко времени опроса, мин./макс. фактического значения между опросами. Автоматическое скалирование 2...100% диапазона измерений.

РЕГИСТРАТОР ДАННЫХ

Память: 1MB постоянная Flash-карта. Данные сохраняются при поломке сети.

Цикл записи: 1; 2; 5; 10; 15; 30 секунд или 1; 2; 5; 10; 15; 30 минут.

Хранение: В зависимости от цикла записи и количества сохраняемых значений. До 7 дней для двух значений в 10-ти секундном цикле. Больше значений или короткий цикл сокращают срок хранения.

Аккумулятор для часов: CR 1616 3V Lithium. без подключения к сети часы могут работать >1 года.

Погрешность: < 1 секунды в день.

ПРОГРАММНЫЙ РЕГУЛЯТОР

При покупке лицензии на регуляторы без задатчика программ, их можно оборудовать последним на месте.

Программа: Количество программ = макс. 64. Количество сегментов всех программ = макс. 255.

Возврат: 1...9999 возвратов к целевому сегменту.

Повторение: 1...9999 программных повторений или непрерывно.

Повторение очередности: 1...9999 повторений одной очередности или непрерывно.

Типы сегментов: Подъем/спуск, скорость изменения, шаговый режим, пауза, задержка, связь программ, конец, повторение сегмента и потом остонов.

Время: hh:mm:ss (часы, мин., сек.)

Длительность: Макс. длит. сегмента= 99:59:59 (hh:mm:ss). Для более длинных периодов применяются повторы (напр. 24:00:00 x 100 повторов = 100 дней)

Прирост: 0,001...9999,9 знаков/час.

Отбой сегмента задержки: Посредством нажатия кнопки, управляем по времени или с цифрового входа

Пуск: 1 сегмент стартует с соответствующей уставки или входного сигнала

Пуск с задержкой: После 0...99:59 (hh:mm) или в определенное время/дату.

По окончании: Дальше к уставке программы или регулятора или сигнал выкл. на выход

При сбросе: Дальше к уставке программы или регулятора или сигнал выкл. на выход

При сбое сигнала или в сети: Продолжение програмы, перезапуск программы, дальше к уставке программы или регулятора или си выкл. выхода

Авто-удержание: Если поле допуска сегмента превышено, ниже заданного.

Управление программой: Start, Halt/Freigabe von Hand, Abbruch, Sprung zu nächst. Segment.

Точность таймера: Погрешность таймера : 0,2%. ±<0,5 секунды при повторе, останове или связи сегментов.

События сегментов: События активированы на длительность сегмента. По окончании сегмента состояние события сохраняется до старта следующей программы, окончания режима программы или отключения прибора от сети.

РАЗМЕРЫ

Вес: макс. 0,65 kg

Формат: 96 x 96

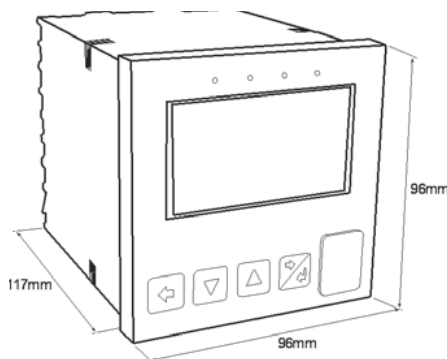
mm Длина: 117 mm

Щит установки: Эл. щит должен быть достаточно жестким. Толщина макс. 6,0 mm

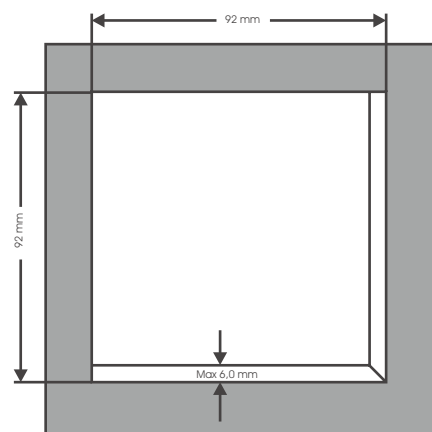
Вырез: 92 x 92 mm Допуски +0,5 mm / -0,0 mm

Вентиляция: Зазор 20 mm вверху, внизу и сзади.

Размеры



Вырез под установку



Комплектация

Руководство по эксплуатации
Крепежные материалы

ДОПОЛНИТЕЛЬНАЯ ОСНАСТКА

BlueControl (программный пакет)

ПК-программа для конфигурации, параметрирования и обслуживания PRO 96-1. Кроме того, все настройки могут быть заархивированы и при необходимости распечатаны.

Моделирование

Встроенная функция моделирования служит для тестирования и настройки контроллера, а также для обучения работы с цепями автоматического регулирования.

Требования к ОС:

Windows 95/98/NT/2000.

Требования с аппаратной части:

Для подключения контроллера необходим либо ПК-адаптер, либо USB-Stick.

Обновления и демо-версия на:
www.pma-online.de

ИСПОЛНЕНИЯ

Контроллер PRO 96-1	P	9	6	-	x	x	x	x	x	x	x	x	0	x	0	00
Тип прибора																
PRO 96-1 регулятор																
PRO 96-1 регулятор с портом USB																
PRO 96-1 регулятор и регистратором и портом USB																
Задатчик программ																
не установлен																
Задатчик программ																
Питание																
100...240 VAC																
24...48V постоянный или переменный ток																
Оptionальный разъем 1																
не установлен																
Релейный выход																
Выход ТТР																
mA/VDC-выход, линейный																
Симисторный выход																
Оptionальный разъем 2																
не установлен																
Релейный выход																
Выход ТТР																
mA/VDC-выход, линейный																
Симисторный выход																
Спаренный релейный выход																
Спаренный выход ТТР																
Питание трансмиттера 24VDC																
Оptionальный разъем 3																
не установлен																
Релейный выход																
Выход ТТР																
mA/VDC-выход, линейный																
Симисторный выход																
Спаренный релейный выход																
Спаренный выход ТТР																
Питание трансмиттера 24VDC																
Оptionальный разъем 4																
не установлен																
Четыре выхода реле																
Оptionальный разъем A																
не установлен																
последовательный интерфейс RS 485																
Цифровой вход 1																
Внешняя уставка, вход A																
Интерфейс Ethernet																
Оptionальный разъем B																
не установлен																
Вспомогательный вход B																
Язык отображений и руководства по эксплуатации																
Английский																
Французский																
Немецкий																
Итальянский																
Испанский																
Русский																
Пользовательское оформление лицевой панели																



Германия

Prozeß- und Maschinen- Automation GmbH
P.O. Box 31 02 29
D-34058 Kassel
Tel.: +49 - 561 - 505 1307
Fax: +49 - 561 - 505 1710
E-mail: mailbox@pma-online.de
Internet: http://www.pma-online.de

Австрия

PMA Prozeß- und Maschinen-Automation GmbH
Zweigniederlassung Österreich
Triester Str. 64, A-1100 Wien
Tel.: +43 / 1 / 60 101-1865
Fax: +43 / 1 / 60 101-1911
E-mail: pma-wien@nextra.at
Internet: http://www.pma-online.de