

**Кабельные Лотки**  
высота: Н50, Н100, Н200 мм  
ширина: 50÷600 мм  
толщина жести: 1,5÷2,0 мм



Сплошная система из  
стальной жести, оцинкованной  
методом погружения  
PN-EN ISO 1461:2000

## Образцы элементов наружной тяжелой системы.



Угольник 90°  
KKZ...



Тройник лотка  
TKZ...



Крестовина лотка  
CZKZ...



Пластинчатый  
соединитель  
LZCH...



Соединитель С  
LCCH...



Упрочнённый швеллер  
CWZ...

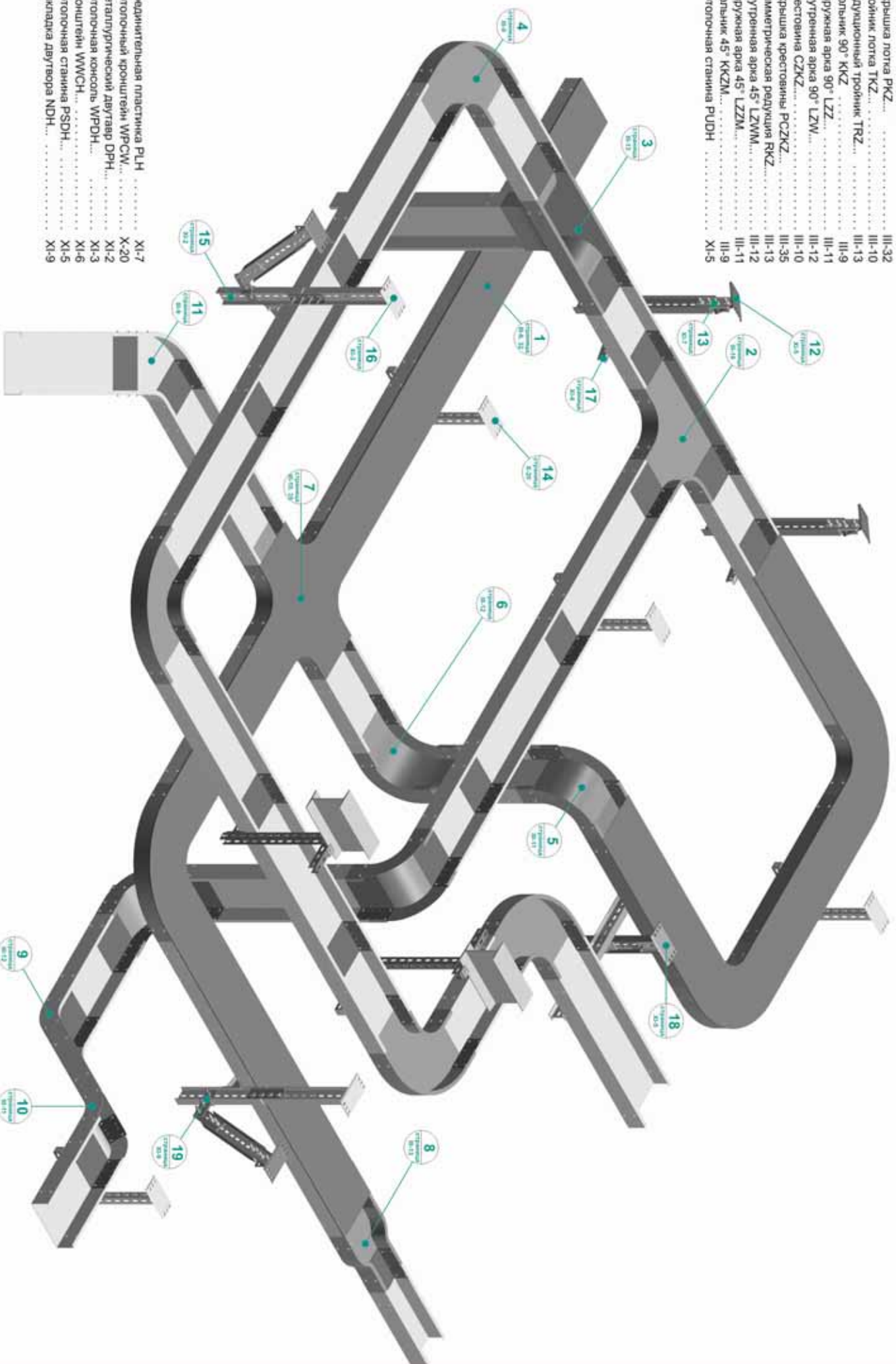
Предлагаем Вам крышки для всех  
кабельных конструкций и лотков:

- ширина: 50÷600 мм
- толщина жести: 1,5 ÷ 2,0 мм



**Кабельные Лотки – наружная тяжёлая система**

- 1. Лоток КЗ..... III-6
- + крышка лотка РКЗ..... III-32
- 2. Тройник лотка ТКЗ..... III-10
- 3. Радиационный тройник ТРЗ..... III-13
- 4. Угольник 90° ККЗ..... III-9
- 5. Наружная арка 90° ЛЗВ..... III-11
- 6. Внутренняя арка 90° ЛЗМ..... III-12
- 7. Крестовина СКЗ..... III-10
- + крышка крестовины РСЗКЗ..... III-35
- 8. Симметрическая редукция РКЗ..... III-13
- 9. Внутренняя арка 45° ЛЗМ..... III-12
- 10. Наружная арка 45° ЛЗВ..... III-11
- 11. Угольник 45° ККЗМ..... III-9
- 12. Потолочная станина РУДН..... XI-5



- 13. Соединительная пластинка РЛН..... XI-7
- 14. Потолочный кронштейн ВРСВ..... X-20
- 15. Металлургический двуглав ДРН..... XI-2
- 16. Потолочная консоль ВРДН..... XI-3
- 17. Кронштейн ВВСН..... XI-6
- 18. Потолочная станина PSDН..... XI-5
- 19. Накладка двуглава НДН..... XI-9

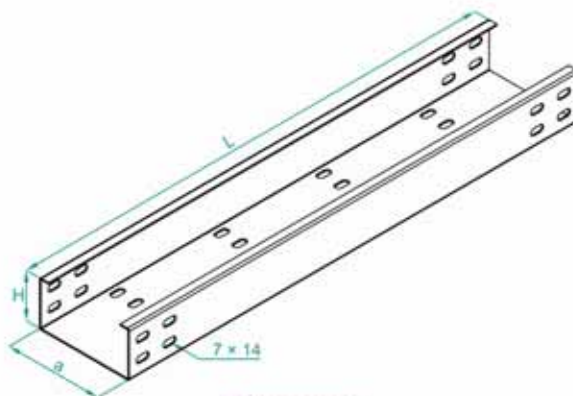




## Лоток

## KZR

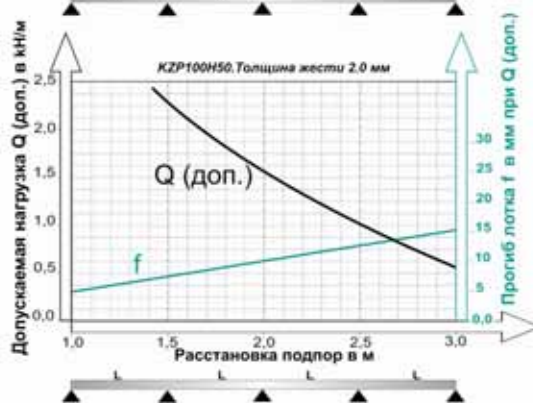
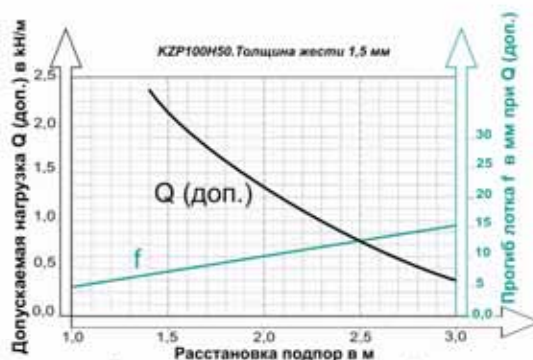
## KZC



**Внимание:**  
Отверстия для обезвоживания  
и крепления проводов каждые 500 мм

Для стабильного соединения 2 лотков  
предлагаем 2 соединителя LZCH50  
или соединитель LCCH50 и 16 болтов SGH6×10

Лоток KZR...H50		Толщина жести 1,5мм			
СИМВОЛ	ширина a мм	длина L мм	1 п.м.	№ по каталогу	
KZR 50H50/2	50	2000	2,10	350105	1
KZR 50H50/3	50	3000	2,10	350205	1
KZR100H50/2	100	2000	2,71	350110	1
KZR100H50/3	100	3000	2,71	350210	1
KZR200H50/2	200	2000	3,95	350120	1
KZR200H50/3	200	3000	3,95	350220	1
KZR300H50/2	300	2000	5,19	350130	1
KZR300H50/3	300	3000	5,19	350230	1
KZR400H50/2	400	2000	6,42	350140	1
KZR400H50/3	400	3000	6,42	350240	1
KZR500H50/2	500	2000	7,66	350150	1
KZR500H50/3	500	3000	7,66	350250	1
KZR600H50/2	600	2000	8,90	350160	1
KZR600H50/3	600	3000	8,90	350260	1



ШИРИНА	ПОЛЕЗНОЕ СЕЧЕНИЕ
50	23 см <sup>2</sup>
100	48 см <sup>2</sup>
200	98 см <sup>2</sup>
300	148 см <sup>2</sup>
400	198 см <sup>2</sup>
500	248 см <sup>2</sup>
600	298 см <sup>2</sup>

Лоток KZC...H50		Толщина жести 2,0мм			
СИМВОЛ	ширина a мм	длина L мм	1 п.м.	№ по каталогу	
KZC 50H50/2	50	2000	2,80	350305	1
KZC 50H50/3	50	3000	2,80	350405	1
KZC100H50/2	100	2000	3,62	350310	1
KZC100H50/3	100	3000	3,62	350410	1
KZC200H50/2	200	2000	5,27	350320	1
KZC200H50/3	200	3000	5,27	350420	1
KZC300H50/2	300	2000	6,92	350330	1
KZC300H50/3	300	3000	6,92	350430	1
KZC400H50/2	400	2000	8,56	350340	1
KZC400H50/3	400	3000	8,56	350440	1
KZC500H50/2	500	2000	10,21	350350	1
KZC500H50/3	500	3000	10,21	350450	1
KZC600H50/2	600	2000	11,86	350360	1
KZC600H50/3	600	3000	11,86	350460	1

### ПРИМЕНЕНИЕ

Проводка разных типов  
кабельных трансмиссий.

### МАТЕРИАЛ

Листовая сталь оцинкованная методом окупания  
PN-EN ISO 1461:2000.

По заказу:

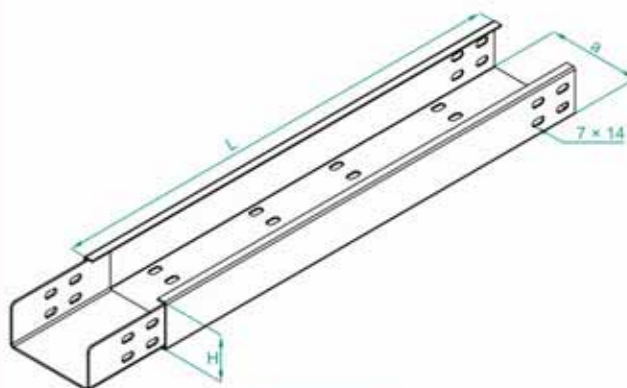
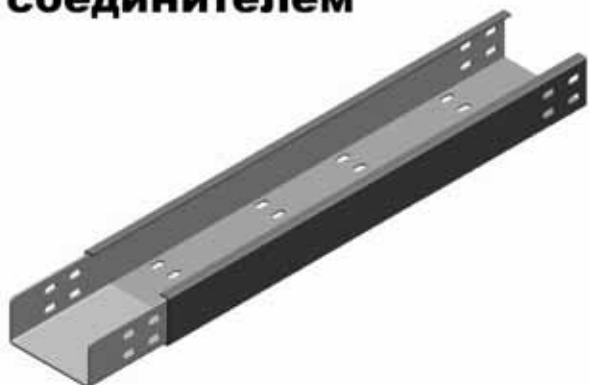
Кислоустойчивая жель.

Возможность лакировки порошковым методом в любой цвет.



**Лоток  
с приваренным  
соединителем**

**KZLP  
KZLC**

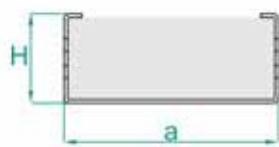
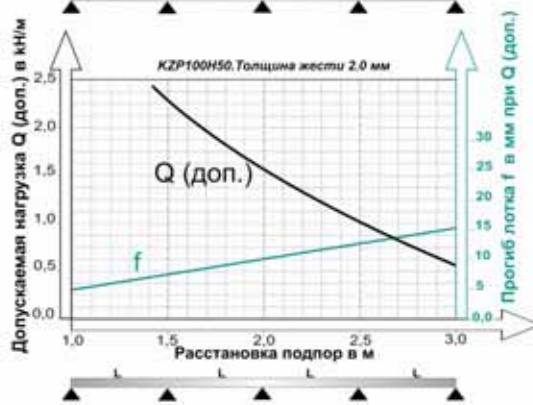
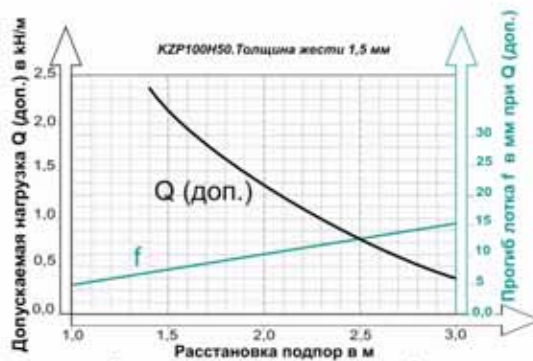


**Внимание:**  
Отверстия для обезвоживания  
и крепления проводов каждые 500 мм

Для монтажа предлагаем 8 комплектов болтов SGM6×10

Лоток с приваренным соединителем KZLP...H50					
Толщина жести 1,5мм					
СИМВОЛ	ширина а мм	длина L мм	 1 П.М.	№ по каталогу	
KZLP 50H50/2	50	2000	2,40	352605	1
KZLP 50H50/3	50	3000	2,40	352705	1
KZLP100H50/2	100	2000	3,31	352610	1
KZLP100H50/3	100	3000	3,31	352710	1
KZLP200H50/2	200	2000	4,65	352620	1
KZLP200H50/3	200	3000	4,65	352720	1
KZLP300H50/2	300	2000	6,09	352630	1
KZLP300H50/3	300	3000	6,09	352730	1
KZLP400H50/2	400	2000	7,52	352640	1
KZLP400H50/3	400	3000	7,52	352740	1
KZLP500H50/2	500	2000	9,06	352650	1
KZLP500H50/3	500	3000	9,06	352750	1
KZLP600H50/2	600	2000	10,50	352660	1
KZLP600H50/3	600	3000	10,50	352760	1

Лоток с приваренным соединителем KZLC...H50					
Толщина жести 2,0мм					
СИМВОЛ	ширина а мм	длина L мм	 1 П.М.	№ по каталогу	
KZLC 50H50/2	50	2000	3,10	352805	1
KZLC 50H50/3	50	3000	3,10	352905	1
KZLC100H50/2	100	2000	4,22	352810	1
KZLC100H50/3	100	3000	4,22	352910	1
KZLC200H50/2	200	2000	5,97	352820	1
KZLC200H50/3	200	3000	5,97	352920	1
KZLC300H50/2	300	2000	7,82	352830	1
KZLC300H50/3	300	3000	7,82	352930	1
KZLC400H50/2	400	2000	9,66	352840	1
KZLC400H50/3	400	3000	9,66	352940	1
KZLC500H50/2	500	2000	11,61	352850	1
KZLC500H50/3	500	3000	11,61	352950	1
KZLC600H50/2	600	2000	13,46	352860	1
KZLC600H50/3	600	3000	13,46	352960	1



ШИРИНА	ПОЛЕЗНОЕ СЕЧЕНИЕ
50	23 см <sup>2</sup>
100	48 см <sup>2</sup>
200	98 см <sup>2</sup>
300	148 см <sup>2</sup>
400	198 см <sup>2</sup>
500	248 см <sup>2</sup>
600	298 см <sup>2</sup>

### ПРИМЕНЕНИЕ

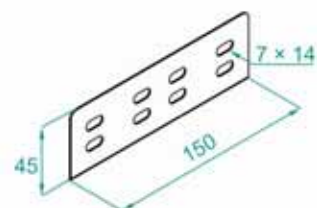
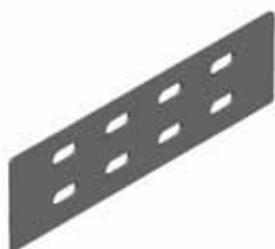
Проводка разных типов  
кабельных трансмиссий.

### МАТЕРИАЛ

Листовая сталь оцинкованная методом окупания  
PN-EN ISO 1461:2000.  
По заказу:  
Кислотоупорная жести.  
Возможность лакировки порошковым методом в любой цвет.

## Пластинчатый соединитель

## LZCH50



Для монтажа предлагаем 8 комплектов болтов SGM6×10

Пластинчатый соединитель LZCH50				
СИМВОЛ	высота Н мм	Толщ. жес. 2,0мм	№ по каталогу	1 шт.
LZCH50	45	0,10	352000	1

### ПРИМЕНЕНИЕ

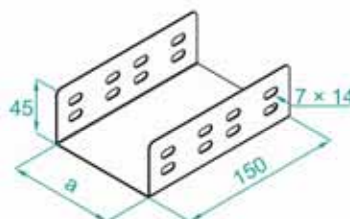
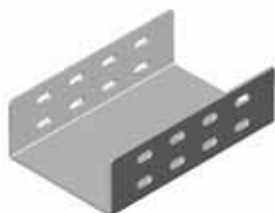
Соединение кабельных трасс.

### МАТЕРИАЛ

Листовая сталь оцинкованная методом окунания PN-EN ISO 1461:2000.  
По заказу:  
Кислотоупорная жесьть.  
Возможность лакировки порошковым методом в любой цвет.

## Соединитель С

## LCCH50



Для монтажа предлагаем 16 комплектов болтов SGM6×10

Соединитель С LCC...H50				
СИМВОЛ	высота Н мм	Толщ. жес. 2,0мм	№ по каталогу	1 шт.
LCC 50H50	45	0,30	350505	1
LCC100H50	95	0,57	350510	1
LCC200H50	195	0,68	350520	1
LCC300H50	295	0,91	350530	1
LCC400H50	395	1,14	350540	1
LCC500H50	495	1,36	350550	1
LCC600H50	595	1,59	350560	1

### ПРИМЕНЕНИЕ

Соединение кабельных трасс.

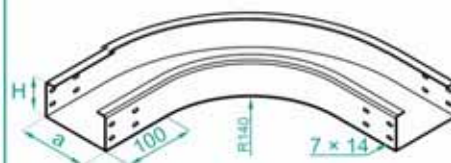
### МАТЕРИАЛ

Листовая сталь оцинкованная методом окунания PN-EN ISO 1461:2000.  
По заказу:  
Кислотоупорная жесьть.  
Возможность лакировки порошковым методом в любой цвет.

## Угольник 90°



## KKZP KKZC



1 шт.



1 шт.

Угольник 90° KKZP...H50		Толщина жести 1,5мм	
СИМВОЛ	ширина а мм	Кг 1шт.	№ по каталогу
KKZP 50H50	50	1,03	350605
KKZP100H50	100	1,79	350610
KKZP200H50	200	2,35	350620
KKZP300H50	300	3,45	350630
KKZP400H50	400	4,75	350640
KKZP500H50	500	6,23	350650
KKZP600H50	600	7,90	350660

Угольник 90° KKZC...H50		Толщина жести 2,0мм	
СИМВОЛ	ширина а мм	Кг 1шт.	№ по каталогу
KKZC 50H50	50	1,37	350705
KKZC100H50	100	2,38	350710
KKZC200H50	200	3,13	350720
KKZC300H50	300	4,60	350730
KKZC400H50	400	6,33	350740
KKZC500H50	500	8,30	350750
KKZC600H50	600	10,53	350760

### ПРИМЕНЕНИЕ

Изменение направления проводки кабельных трасс.

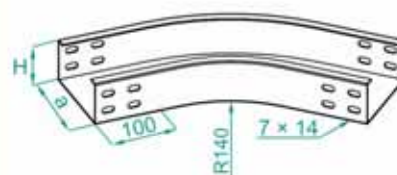
### МАТЕРИАЛ

Листовая сталь оцинкованная методом окунания PN-EN ISO 1461:2000.  
По заказу:  
Кислотоупорная жесьть.  
Возможность лакировки порошковым методом в любой цвет.

## Угольник 45°



## KKZMP KKZMC



1 шт.



1 шт.

Угольник 45° KKZMP...H50		Толщина жести 1,5мм	
СИМВОЛ	ширина а мм	Кг 1шт.	№ по каталогу
KKZMP 50H50	50	0,72	350805
KKZMP100H50	100	1,25	350810
KKZMP200H50	200	1,64	350820
KKZMP300H50	300	2,41	350830
KKZMP400H50	400	3,32	350840
KKZMP500H50	500	4,36	350850
KKZMP600H50	600	5,53	350860

Угольник 45° KKZMC...H50		Толщина жести 2,0мм	
СИМВОЛ	ширина а мм	Кг 1шт.	№ по каталогу
KKZMC 50H50	50	0,95	350905
KKZMC100H50	100	1,66	350910
KKZMC200H50	200	2,19	350920
KKZMC300H50	300	3,22	350930
KKZMC400H50	400	4,43	350940
KKZMC500H50	500	5,81	350950
KKZMC600H50	600	7,37	350960

### ПРИМЕНЕНИЕ

Изменение направления проводки кабельных трасс.

### МАТЕРИАЛ

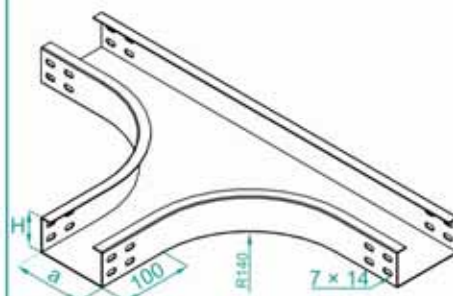
Листовая сталь оцинкованная методом окунания PN-EN ISO 1461:2000.  
По заказу:  
Кислотоупорная жесьть.  
Возможность лакировки порошковым методом в любой цвет.



## Тройник лотка



## TKZR TKZC



1 шт.



1 шт.

Тройник лотка TKZR...H50			
Толщина жести 1,5мм			
СИМВОЛ	ширина а мм	Кг 1шт.	№ по каталогу
TKZR 50H50	50	1,64	351005
TKZR100H50	100	2,04	351010
TKZR200H50	200	2,67	351020
TKZR300H50	300	3,33	351030
TKZR400H50	400	4,06	351040
TKZR500H50	500	4,83	351050
TKZR600H50	600	5,65	351060

Тройник лотка TKZC...H50			
Толщина жести 2,0мм			
СИМВОЛ	ширина а мм	Кг 1шт.	№ по каталогу
TKZC 50H50	50	2,19	351105
TKZC100H50	100	2,76	351110
TKZC200H50	200	3,55	351120
TKZC300H50	300	4,45	351130
TKZC400H50	400	5,40	351140
TKZC500H50	500	6,42	351150
TKZC600H50	600	7,52	351160

### ПРИМЕНЕНИЕ

Разветвление кабельных трасс.

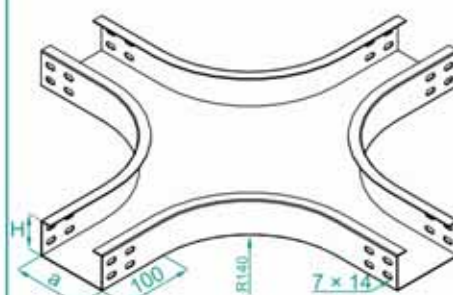
### МАТЕРИАЛ

Листовая сталь оцинкованная методом окунания PN-EN ISO 1461:2000.  
По заказу:  
Кислотоупорная жесьть.  
Возможность лакировки порошковым методом в любой цвет.

## Крестовина лотка



## CZKZR CZKZC



1 шт.



1 шт.

Крестовина лотка CZKZR...H50			
Толщина жести 1,5мм			
СИМВОЛ	ширина а мм	Кг 1шт.	№ по каталогу
CZKZR 50H50	50	2,13	351205
CZKZR100H50	100	2,65	351210
CZKZR200H50	200	3,47	351220
CZKZR300H50	300	4,33	351230
CZKZR400H50	400	5,28	351240
CZKZR500H50	500	6,28	351250
CZKZR600H50	600	7,35	351260

Крестовина лотка CZKZC...H50			
Толщина жести 2,0мм			
СИМВОЛ	ширина а мм	Кг 1шт.	№ по каталогу
CZKZC 50H50	50	2,85	351305
CZKZC100H50	100	3,59	351310
CZKZC200H50	200	4,62	351320
CZKZC300H50	300	5,79	351330
CZKZC400H50	400	7,02	351340
CZKZC500H50	500	8,35	351350
CZKZC600H50	600	9,77	351360

### ПРИМЕНЕНИЕ

Разветвление кабельных трасс.

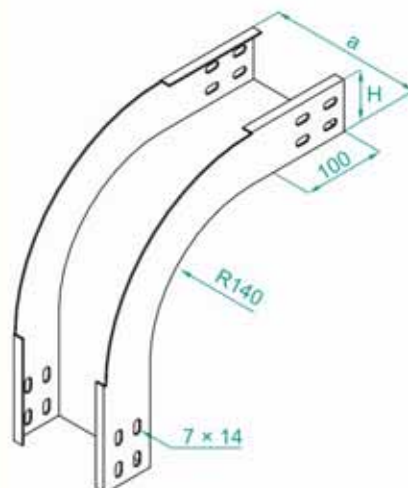
### МАТЕРИАЛ

Листовая сталь оцинкованная методом окунания PN-EN ISO 1461:2000.  
По заказу:  
Кислотоупорная жесьть.  
Возможность лакировки порошковым методом в любой цвет.



## Наружная арка 90°

**LZZP**  
**LZZC**



1 шт.



1 шт.

Наружная арка 90° LZZP...H50			
Толщина жести 1,5мм			
СИМВОЛ	ширина а мм	Кг 1шт.	№ по каталогу
LZZP 50H50	50	1,05	351405
LZZP100H50	100	1,20	351410
LZZP200H50	200	1,70	351420
LZZP300H50	300	2,21	351430
LZZP400H50	400	2,71	351440
LZZP500H50	500	3,22	351450
LZZP600H50	600	3,72	351460

Наружная арка 90° LZZC...H50			
Толщина жести 2,0мм			
СИМВОЛ	ширина а мм	Кг 1шт.	№ по каталогу
LZZC 50H50	50	1,40	351505
LZZC100H50	100	1,60	351510
LZZC200H50	200	2,26	351520
LZZC300H50	300	2,94	351530
LZZC400H50	400	3,61	351540
LZZC500H50	500	4,29	351550
LZZC600H50	600	4,96	351560

### ПРИМЕНЕНИЕ

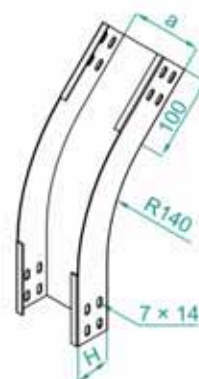
Изменение направления проводки кабельных трасс с горизонтального на вертикальный ход.

### МАТЕРИАЛ

Листовая сталь оцинкованная методом окунания PN-EN ISO 1461:2000.  
По заказу:  
Кислотоупорная жесьть.  
Возможность лакировки порошковым методом в любой цвет.

## Наружная арка 45°

**LZZMP**  
**LZZMC**



1 шт.



1 шт.

Наружная арка 45° LZZMP...H50			
Толщина жести 1,5мм			
СИМВОЛ	ширина а мм	Кг 1шт.	№ по каталогу
LZZMP 50H50	50	0,73	351605
LZZMP100H50	100	0,85	351610
LZZMP200H50	200	1,19	351620
LZZMP300H50	300	1,54	351630
LZZMP400H50	400	1,89	351640
LZZMP500H50	500	2,25	351650
LZZMP600H50	600	2,60	351660

Наружная арка 45° LZZMC...H50			
Толщина жести 2,0мм			
СИМВОЛ	ширина а мм	Кг 1шт.	№ по каталогу
LZZMC 50H50	50	0,98	351705
LZZMC100H50	100	1,12	351710
LZZMC200H50	200	1,58	351720
LZZMC300H50	300	2,05	351730
LZZMC400H50	400	2,52	351740
LZZMC500H50	500	3,00	351750
LZZMC600H50	600	3,47	351760

### ПРИМЕНЕНИЕ

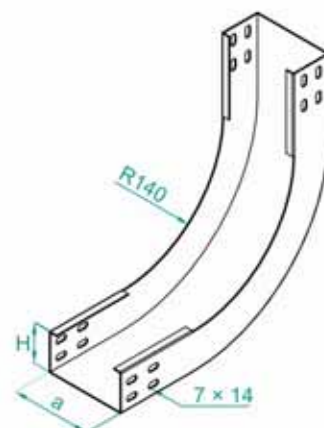
Изменение направления проводки кабельных трасс с горизонтального на вертикальный ход.

### МАТЕРИАЛ

Листовая сталь оцинкованная методом окунания PN-EN ISO 1461:2000.  
По заказу:  
Кислотоупорная жесьть.  
Возможность лакировки порошковым методом в любой цвет.

## Внутренняя арка 90°

### LZWP LZWC



1 шт.



1 шт.

Внутренняя арка 90° LZWP...H50			
Толщина жести 1,5мм			
СИМВОЛ	ширина а мм	Кг 1шт.	№ по каталогу
LZWP 50H50	50	1,05	351805
LZWP100H50	100	1,20	351810
LZWP200H50	200	1,70	351820
LZWP300H50	300	2,21	351830
LZWP400H50	400	2,71	351840
LZWP500H50	500	3,22	351850
LZWP600H50	600	3,72	351860

Внутренняя арка 90° LZWC...H50			
Толщина жести 2,0мм			
СИМВОЛ	ширина а мм	Кг 1шт.	№ по каталогу
LZWC 50H50	50	1,40	351905
LZWC100H50	100	1,60	351910
LZWC200H50	200	2,26	351920
LZWC300H50	300	2,94	351930
LZWC400H50	400	3,61	351940
LZWC500H50	500	4,29	351950
LZWC600H50	600	4,96	351960

### ПРИМЕНЕНИЕ

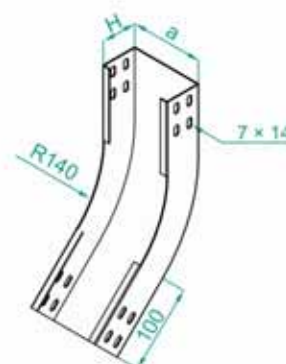
Изменение направления проводки кабельных трасс с горизонтального на вертикальный ход.

### МАТЕРИАЛ

Листовая сталь оцинкованная методом окунания PN-EN ISO 1461:2000.  
По заказу:  
Кислотоупорная жесьть.  
Возможность лакировки порошковым методом в любой цвет.

## Внутренняя арка 45°

### LZWMP LZWMC



1 шт.



1 шт.

Внутренняя арка 45° LZWMP...H50			
Толщина жести 1,5мм			
СИМВОЛ	ширина а мм	Кг 1шт.	№ по каталогу
LZWMP 50H50	50	0,73	352005
LZWMP100H50	100	0,85	352010
LZWMP200H50	200	1,19	352020
LZWMP300H50	300	1,54	352030
LZWMP400H50	400	1,89	352040
LZWMP500H50	500	2,25	352050
LZWMP600H50	600	2,60	352060

Внутренняя арка 45° LZWMC...H50			
Толщина жести 2,0мм			
СИМВОЛ	ширина а мм	Кг 1шт.	№ по каталогу
LZWMC 50H50	50	0,98	352105
LZWMC100H50	100	1,12	352110
LZWMC200H50	200	1,58	352120
LZWMC300H50	300	2,05	352130
LZWMC400H50	400	2,52	352140
LZWMC500H50	500	3,00	352150
LZWMC600H50	600	3,47	352160

### ПРИМЕНЕНИЕ

Изменение направления проводки кабельных трасс с горизонтального на вертикальный ход.

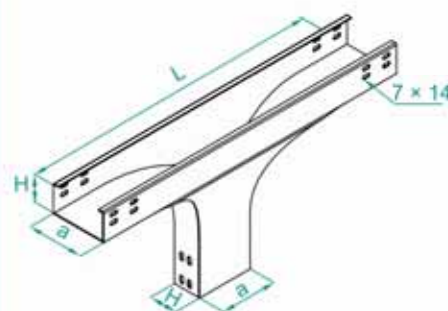
### МАТЕРИАЛ

Листовая сталь оцинкованная методом окунания PN-EN ISO 1461:2000.  
По заказу:  
Кислотоупорная жесьть.  
Возможность лакировки порошковым методом в любой цвет.



## Редукционный симметрический тройник

## TRZP TRZC



1 шт.



1 шт.

Ред. симметрический тройник TRZP...H50			
Толщина жести 1,5мм			
СИМВОЛ	ширина а мм	Кг 1шт.	№ по каталогу
TRZP 50H50	50	1,34	352205
TRZP100H50	100	2,08	352210
TRZP200H50	200	4,83	352220
TRZP300H50	300	6,84	352230
TRZP400H50	400	9,58	352240
TRZP500H50	500	11,57	352250
TRZP600H50	600	13,59	352260

Ред. симметрический тройник TRZC...H50			
Толщина жести 2,0мм			
СИМВОЛ	ширина а мм	Кг 1шт.	№ по каталогу
TRZC 50H50	50	1,78	352305
TRZC100H50	100	2,95	352310
TRZC200H50	200	6,44	352320
TRZC300H50	300	9,13	352330
TRZC400H50	400	12,83	352340
TRZC500H50	500	15,48	352350
TRZC600H50	600	18,03	352360

### ПРИМЕНЕНИЕ

Изменение направления проводки кабельных трасс. Разветвление с горизонтальной на вертикальную установку.

### МАТЕРИАЛ

Листовая сталь оцинкованная методом окунания PN-EN ISO 1461:2000.

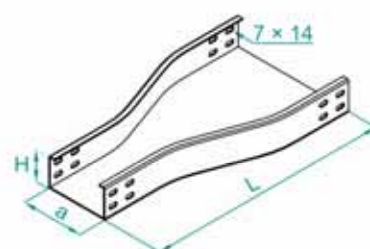
По заказу:

Кислотоупорная жечь.

Возможность лакировки порошковым методом в любой цвет.

## Симметрическая редукция

## RKZP RKZC



1 шт.



1 шт.

Симметрическая редукция RKZP...H50				
Толщина жести 1,5мм				
СИМВОЛ	ширина мм		Кг 1шт.	№ по каталогу
	а	б		
RKZP100/ 50H50	100	50	1,03	352410
RKZP200/100H50	200	100	1,39	352420
RKZP300/200H50	300	200	1,87	352430
RKZP400/300H50	400	300	2,35	352440
RKZP500/400H50	500	400	2,83	352450
RKZP600/500H50	600	500	3,31	352460

Симметрическая редукция RKZC...H50				
Толщина жести 2,0мм				
СИМВОЛ	ширина мм		Кг 1шт.	№ по каталогу
	а	б		
RKZC100/ 50H50	100	50	1,37	352510
RKZC200/100H50	200	100	1,85	352520
RKZC300/200H50	300	200	2,49	352530
RKZC400/300H50	400	300	3,13	352540
RKZC500/400H50	500	400	3,77	352550
RKZC600/500H50	600	500	4,41	352560

### ПРИМЕНЕНИЕ

Редукция ширины кабельной трассы.

### МАТЕРИАЛ

Листовая сталь оцинкованная методом окунания PN-EN ISO 1461:2000.

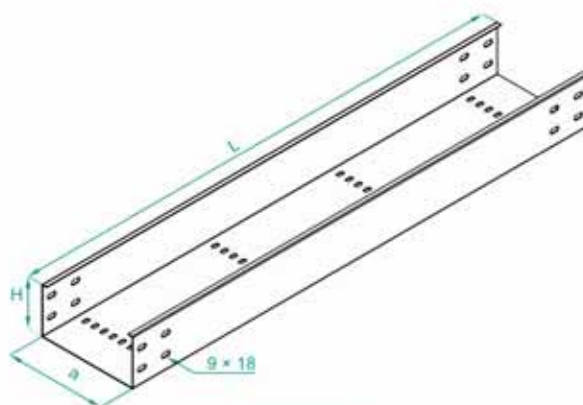
По заказу:

Кислотоупорная жечь.

Возможность лакировки порошковым методом в любой цвет.

## Лоток

## KZR KZC

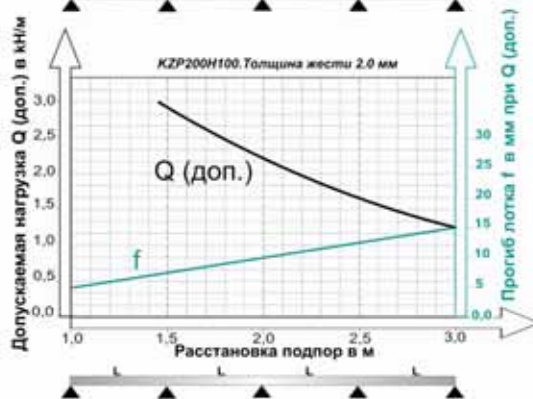
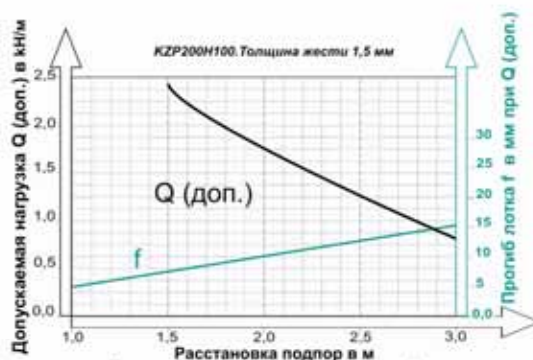


**Внимание:**  
Отверстия для обезвоживания  
и крепления проводов каждые 500 мм

Для стабильного соединения 2 лотков  
предлагаем 2 соединителя LZCH100  
или соединитель LCCH100 и 16 болтов SGH8×14

Лоток KZR...H100					
СИМВОЛ	Толщина жести 1,5 мм				
	ширина а мм	длина L мм	кг 1 П.М.	№ по каталогу	
KZR100H100/2	100	2000	3,95	310110	1
KZR100H100/3	100	3000	3,95	310210	1
KZR200H100/2	200	2000	5,19	310120	1
KZR200H100/3	200	3000	5,19	310220	1
KZR300H100/2	300	2000	6,42	310130	1
KZR300H100/3	300	3000	6,42	310230	1
KZR400H100/2	400	2000	7,66	310140	1
KZR400H100/3	400	3000	7,66	310240	1
KZR500H100/2	500	2000	8,89	310150	1
KZR500H100/3	500	3000	8,89	310250	1
KZR600H100/2	600	2000	10,13	310160	1
KZR600H100/3	600	3000	10,13	310260	1

Лоток KZC...H100					
СИМВОЛ	Толщина жести 2,0 мм				
	ширина а мм	длина L мм	кг 1 П.М.	№ по каталогу	
KZC100H100/2	100	2000	5,27	310310	1
KZC100H100/3	100	3000	5,27	310410	1
KZC200H100/2	200	2000	6,92	310320	1
KZC200H100/3	200	3000	6,92	310420	1
KZC300H100/2	300	2000	8,56	310330	1
KZC300H100/3	300	3000	8,56	310430	1
KZC400H100/2	400	2000	10,21	310340	1
KZC400H100/3	400	3000	10,21	310440	1
KZC500H100/2	500	2000	11,86	310350	1
KZC500H100/3	500	3000	11,86	310450	1
KZC600H100/2	600	2000	13,51	310360	1
KZC600H100/3	600	3000	13,51	310460	1



100	98 см <sup>2</sup>
200	198 см <sup>2</sup>
300	298 см <sup>2</sup>
400	398 см <sup>2</sup>
500	498 см <sup>2</sup>
600	598 см <sup>2</sup>

### ПРИМЕНЕНИЕ

Проводка разных типов  
кабельных трансмиссий.

### МАТЕРИАЛ

Листовая сталь оцинкованная методом окупания  
PN-EN ISO 1461:2000.

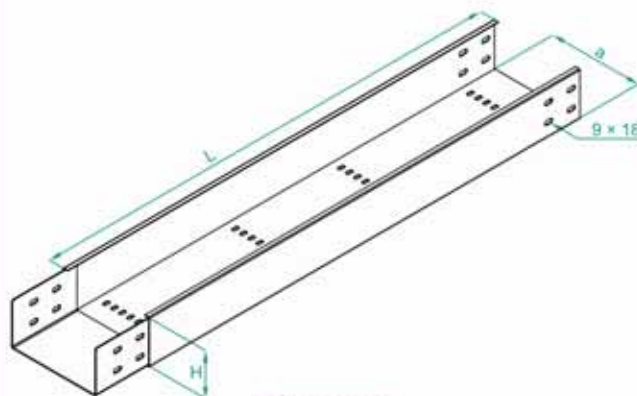
По заказу:

Кислотоупорная жель.

Возможность лакировки порошковым методом в любой цвет.

**Лоток  
с приваренным  
соединителем**

**KZLP  
KZLC**

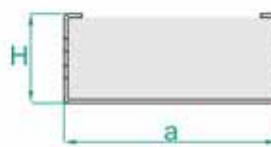
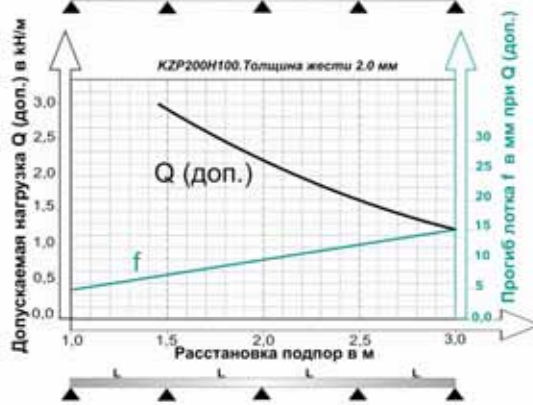
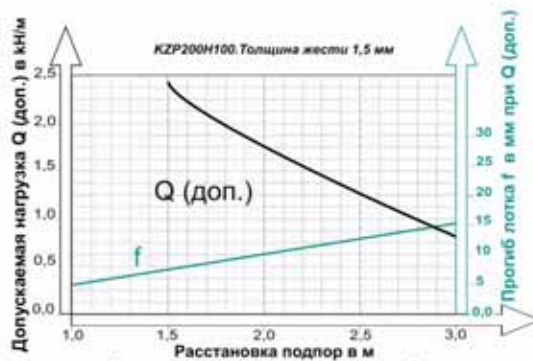


**Внимание:**  
Отверстия для обезвоживания  
и крепления проводов каждые 500 мм

Для монтажа предлагаем 8 комплектов болтов SGM8×14

Лоток с приваренным соединителем KZLP...H100					
Толщина жести 1,5 мм					
СИМВОЛ	ширина а мм	длина L мм	кг 1 П.М.	№ по каталогу	
KZLP100H100/2	100	2000	4,95	312610	1
KZLP100H100/3	100	3000	4,95	312710	1
KZLP200H100/2	200	2000	6,49	312620	1
KZLP200H100/3	200	3000	6,49	312720	1
KZLP300H100/2	300	2000	8,02	312630	1
KZLP300H100/3	300	3000	8,02	312730	1
KZLP400H100/2	400	2000	9,56	312640	1
KZLP400H100/3	400	3000	9,56	312740	1
KZLP500H100/2	500	2000	11,09	312650	1
KZLP500H100/3	500	3000	11,09	312750	1
KZLP600H100/2	600	2000	12,63	312660	1
KZLP600H100/3	600	3000	12,63	312760	1

Лоток с приваренным соединителем KZLC...H100					
Толщина жести 2,0 мм					
СИМВОЛ	ширина а мм	длина L мм	кг 1 П.М.	№ по каталогу	
KZLC100H100/2	100	2000	6,17	312810	1
KZLC100H100/3	100	3000	6,17	312910	1
KZLC200H100/2	200	2000	8,22	312820	1
KZLC200H100/3	200	3000	8,22	312920	1
KZLC300H100/2	300	2000	10,16	312830	1
KZLC300H100/3	300	3000	10,16	312930	1
KZLC400H100/2	400	2000	12,11	312840	1
KZLC400H100/3	400	3000	12,11	312940	1
KZLC500H100/2	500	2000	14,06	312850	1
KZLC500H100/3	500	3000	14,06	312950	1
KZLC600H100/2	600	2000	16,01	312860	1
KZLC600H100/3	600	3000	16,01	312960	1



ШИРИНА	ПОЛЕЗНОЕ СЕЧЕНИЕ
100	98 см <sup>2</sup>
200	198 см <sup>2</sup>
300	298 см <sup>2</sup>
400	398 см <sup>2</sup>
500	498 см <sup>2</sup>
600	598 см <sup>2</sup>

### ПРИМЕНЕНИЕ

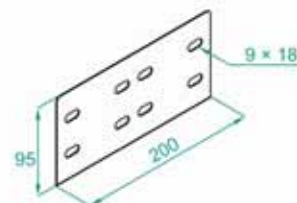
Проводка разных типов  
кабельных трансмиссий.

### МАТЕРИАЛ

Листовая сталь оцинкованная методом окупания  
PN-EN ISO 1461:2000.  
По заказу:  
Кислотоупорная жесь.  
Возможность лакировки порошковым методом в любой цвет.

## Пластинчатый соединитель

## LZCH100



Для монтажа предлагаем 8 комплектов болтов SGM8×14

Пластинчатый соединитель LZCH100				
Толщ. жес. 2,0мм				
СИМВОЛ	высота Н мм	Кг 1шт.	№ по каталогу	
LZCH100	95	0,29	312000	1

### ПРИМЕНЕНИЕ

Соединение кабельных трасс.

### МАТЕРИАЛ

Листовая сталь оцинкованная методом окунания PN-EN ISO 1461:2000.

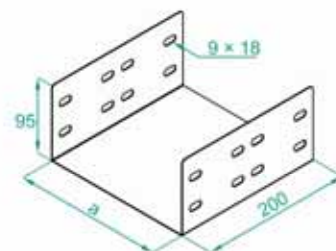
По заказу:

Кислотоупорная жесьь.

Возможность лакировки порошковым методом в любой цвет.

## Соединитель С

## LCCН100



Для монтажа предлагаем 16 комплектов болтов SGM8×14

Соединитель С LCC...Н100				
Толщ. жес. 2,0мм				
СИМВОЛ	высота Н мм	Кг 1шт.	№ по каталогу	
LCC100Н100	95	0,96	310510	1
LCC200Н100	195	1,28	310520	1
LCC300Н100	295	1,60	310530	1
LCC400Н100	395	1,92	310540	1
LCC500Н100	495	2,24	310550	1
LCC600Н100	595	2,56	310560	1

### ПРИМЕНЕНИЕ

Соединение кабельных трасс.

### МАТЕРИАЛ

Листовая сталь оцинкованная методом окунания PN-EN ISO 1461:2000.

По заказу:

Кислотоупорная жесьь.

Возможность лакировки порошковым методом в любой цвет.

## Угольник 90°



1 шт.

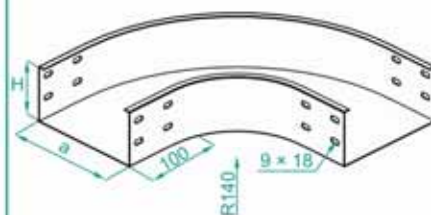
Угольник 90° KKZP...H100			
Толщина жести 1,5мм			
СИМВОЛ	ширина а мм	Кг 1шт.	№ по каталогу
KKZP100H100	100	2,38	310610
KKZP200H100	200	3,03	310620
KKZP300H100	300	4,23	310630
KKZP400H100	400	5,62	310640
KKZP500H100	500	7,20	310650
KKZP600H100	600	8,97	310660

## KKZP KKZC



1 шт.

Угольник 90° KKZC...H100			
Толщина жести 2,0мм			
СИМВОЛ	ширина а мм	Кг 1шт.	№ по каталогу
KKZC100H100	100	3,17	310710
KKZC200H100	200	4,04	310720
KKZC300H100	300	5,64	310730
KKZC400H100	400	7,49	310740
KKZC500H100	500	9,60	310750
KKZC600H100	600	11,96	310760



### ПРИМЕНЕНИЕ

Изменение направления проводки кабельных трасс.

### МАТЕРИАЛ

Листовая сталь оцинкованная методом окунания PN-EN ISO 1461:2000.

По заказу:

Кислотоупорная жесьть.  
Возможность лакировки порошковым методом в любой цвет.

## Угольник 45°



1 шт.

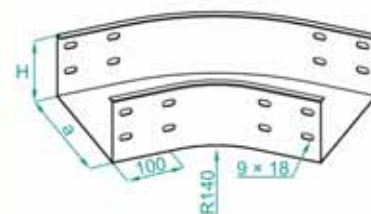
Угольник 45° KKZMP...H100			
Толщина жести 1,5мм			
СИМВОЛ	ширина а мм	Кг 1шт.	№ по каталогу
KKZMP100H100	100	1,66	310810
KKZMP200H100	200	2,12	310820
KKZMP300H100	300	2,96	310830
KKZMP400H100	400	3,93	310840
KKZMP500H100	500	5,04	310850
KKZMP600H100	600	6,27	310860

## KKZMP KKZMC



1 шт.

Угольник 45° KKZMC...H100			
Толщина жести 2,0мм			
СИМВОЛ	ширина а мм	Кг 1шт.	№ по каталогу
KKZMC100H100	100	2,21	310910
KKZMC200H100	200	2,82	310920
KKZMC300H100	300	3,94	310930
KKZMC400H100	400	5,21	310940
KKZMC500H100	500	6,72	310950
KKZMC600H100	600	8,37	310960



### ПРИМЕНЕНИЕ

Изменение направления проводки кабельных трасс.

### МАТЕРИАЛ

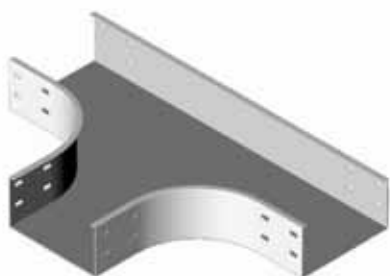
Листовая сталь оцинкованная методом окунания PN-EN ISO 1461:2000.

По заказу:

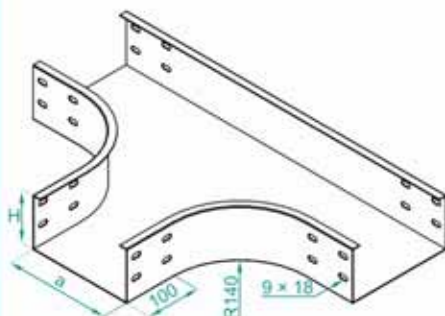
Кислотоупорная жесьть.  
Возможность лакировки порошковым методом в любой цвет.



## Тройник лотка



## TKZR TKZC



1 шт.

Тройник лотка TKZR...H100			
Толщина жести 1,5мм			
СИМВОЛ	ширина а мм	Кг 1шт.	№ по каталогу
TKZR100H100	100	2,81	311010
TKZR200H100	200	3,44	311020
TKZR300H100	300	4,11	311030
TKZR400H100	400	4,83	311040
TKZR500H100	500	5,66	311050
TKZR600H100	600	6,42	311060



1 шт.

Тройник лотка TKZC...H100			
Толщина жести 2,0мм			
СИМВОЛ	ширина а мм	Кг 1шт.	№ по каталогу
TKZC100H100	100	3,75	311110
TKZC200H100	200	4,60	311120
TKZC300H100	300	5,46	311130
TKZC400H100	400	6,42	311140
TKZC500H100	500	7,45	311150
TKZC600H100	600	8,54	311160

### ПРИМЕНЕНИЕ

Разветвление кабельных трасс.

### МАТЕРИАЛ

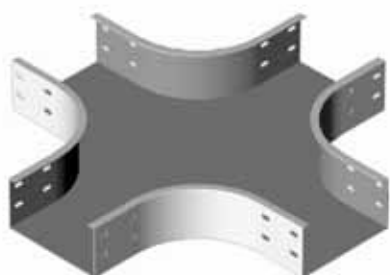
Листовая сталь оцинкованная методом окунания PN-EN ISO 1461:2000.

По заказу:

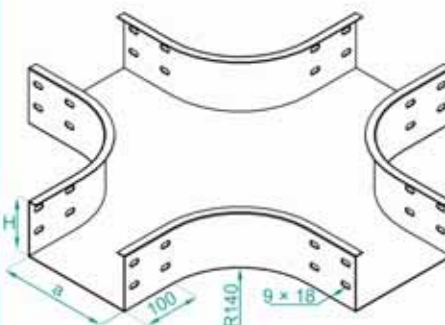
Кислотоупорная жесь.

Возможность лакировки порошковым методом в любой цвет.

## Крестовина лотка



## CZKZR CZKZC



1 шт.

Крестовина лотка CZKZR...H100			
Толщина жести 1,5мм			
СИМВОЛ	ширина а мм	Кг 1шт.	№ по каталогу
CZKZR100H100	100	3,65	311210
CZKZR200H100	200	4,47	311220
CZKZR300H100	300	5,34	311230
CZKZR400H100	400	6,28	311240
CZKZR500H100	500	7,28	311250
CZKZR600H100	600	8,35	311260



1 шт.

Крестовина лотка CZKZC...H100			
Толщина жести 2,0мм			
СИМВОЛ	ширина а мм	Кг 1шт.	№ по каталогу
CZKZC100H100	100	4,88	311310
CZKZC200H100	200	5,98	311320
CZKZC300H100	300	7,10	311330
CZKZC400H100	400	8,35	311340
CZKZC500H100	500	9,68	311350
CZKZC600H100	600	11,10	311360

### ПРИМЕНЕНИЕ

Разветвление кабельных трасс.

### МАТЕРИАЛ

Листовая сталь оцинкованная методом окунания PN-EN ISO 1461:2000.

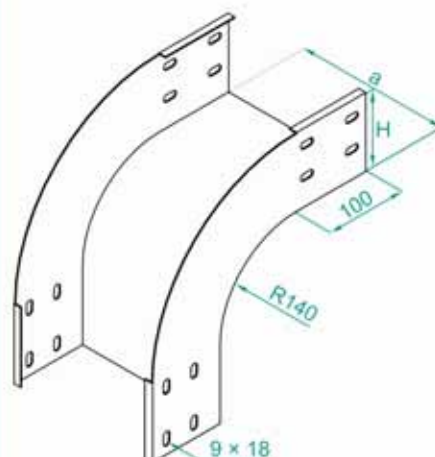
По заказу:

Кислотоупорная жесь.

Возможность лакировки порошковым методом в любой цвет.

## Наружная арка 90°

**LZZP**  
**LZZC**



1 шт.



1 шт.

Наружная арка 90° LZZP...H100 Толщина жести 1,5мм			
СИМВОЛ	ширина а мм	Кг 1шт.	№ по каталогу
LZZP100H100	100	1,70	311410
LZZP200H100	200	2,26	311420
LZZP300H100	300	2,71	311430
LZZP400H100	400	3,21	311440
LZZP500H100	500	3,72	311450
LZZP600H100	600	4,22	311460

Наружная арка 90° LZZC...H100 Толщина жести 2,0мм			
СИМВОЛ	ширина а мм	Кг 1шт.	№ по каталогу
LZZC100H100	100	2,26	311510
LZZC200H100	200	3,01	311520
LZZC300H100	300	3,61	311530
LZZC400H100	400	4,28	311540
LZZC500H100	500	4,96	311550
LZZC600H100	600	5,62	311560

### ПРИМЕНЕНИЕ

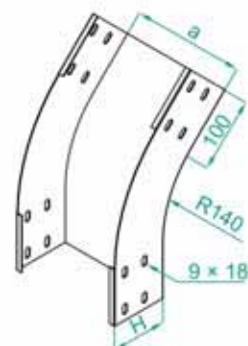
Изменение направления проводки кабельных трасс с горизонтального на вертикальный ход.

### МАТЕРИАЛ

Листовая сталь оцинкованная методом окупания PN-EN ISO 1461:2000.  
По заказу:  
Кислотоупорная жесьть.  
Возможность лакировки порошковым методом в любой цвет.

## Наружная арка 45°

**LZZMP**  
**LZZMC**



1 шт.



1 шт.

Наружная арка 45° LZZMP...H100 Толщина жести 1,5мм			
СИМВОЛ	ширина а мм	Кг 1шт.	№ по каталогу
LZZMP100H100	100	1,19	311610
LZZMP200H100	200	1,54	311620
LZZMP300H100	300	1,89	311630
LZZMP400H100	400	2,24	311640
LZZMP500H100	500	2,60	311650
LZZMP600H100	600	2,95	311660

Наружная арка 45° LZZMC...H100 Толщина жести 2,0мм			
СИМВОЛ	ширина а мм	Кг 1шт.	№ по каталогу
LZZMC100H100	100	1,58	311710
LZZMC200H100	200	2,10	311720
LZZMC300H100	300	2,52	311730
LZZMC400H100	400	2,93	311740
LZZMC500H100	500	3,47	311750
LZZMC600H100	600	3,93	311760

### ПРИМЕНЕНИЕ

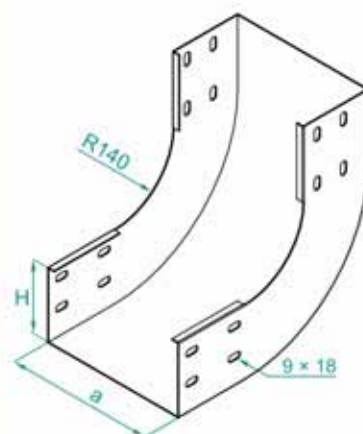
Изменение направления проводки кабельных трасс с горизонтального на вертикальный ход.

### МАТЕРИАЛ

Листовая сталь оцинкованная методом окупания PN-EN ISO 1461:2000.  
По заказу:  
Кислотоупорная жесьть.  
Возможность лакировки порошковым методом в любой цвет.

## Внутренняя арка 90°

### LZWP LZWC



1 шт.



1 шт.

Внутренняя арка 90° LZWP...H100 Толщина жести 1,5мм			
СИМВОЛ	ширина а мм	1шт.	№ по каталогу
LZWP100H100	100	1,70	311810
LZWP200H100	200	2,20	311820
LZWP300H100	300	2,71	311830
LZWP400H100	400	3,21	311840
LZWP500H100	500	3,72	311850
LZWP600H100	600	4,22	311860

Внутренняя арка 90° LZWC...H100 Толщина жести 2,0мм			
СИМВОЛ	ширина а мм	1шт.	№ по каталогу
LZWC100H100	100	2,26	311910
LZWC200H100	200	3,01	311920
LZWC300H100	300	3,61	311930
LZWC400H100	400	4,28	311940
LZWC500H100	500	4,96	311950
LZWC600H100	600	5,62	311960

### ПРИМЕНЕНИЕ

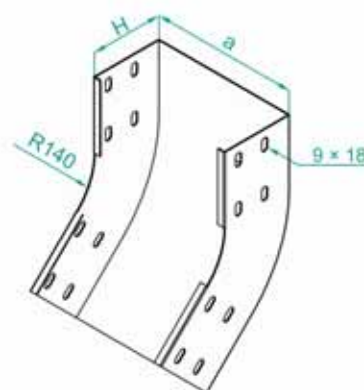
Изменение направления проводки кабельных трасс с горизонтального на вертикальный ход.

### МАТЕРИАЛ

Листовая сталь оцинкованная методом окунания PN-EN ISO 1461:2000.  
По заказу:  
Кислотоупорная жесьть.  
Возможность лакировки порошковым методом в любой цвет.

## Внутренняя арка 45°

### LZWMP LZWMC



1 шт.



1 шт.

Внутренняя арка 45° LZWMP...H100 Толщина жести 1,5мм			
СИМВОЛ	ширина а мм	1шт.	№ по каталогу
LZWMP100H100	100	1,19	312010
LZWMP200H100	200	1,54	312020
LZWMP300H100	300	1,89	312030
LZWMP400H100	400	2,24	312040
LZWMP500H100	500	2,60	312050
LZWMP600H100	600	2,95	312060

Внутренняя арка 45° LZWMC...H100 Толщина жести 2,0мм			
СИМВОЛ	ширина а мм	1шт.	№ по каталогу
LZWMC100H100	100	1,58	312110
LZWMC200H100	200	2,10	312120
LZWMC300H100	300	2,52	312130
LZWMC400H100	400	2,99	312140
LZWMC500H100	500	3,47	312150
LZWMC600H100	600	3,93	312160

### ПРИМЕНЕНИЕ

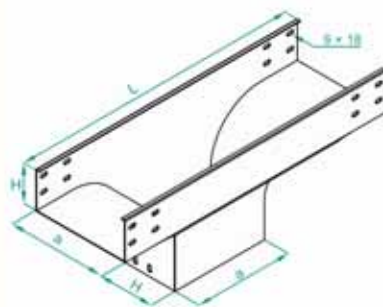
Изменение направления проводки кабельных трасс с горизонтального на вертикальный ход.

### МАТЕРИАЛ

Листовая сталь оцинкованная методом окунания PN-EN ISO 1461:2000.  
По заказу:  
Кислотоупорная жесьть.  
Возможность лакировки порошковым методом в любой цвет.

## Редукционный симметрический тройник

## TRZP TRZC



1 шт.



1 шт.

Ред. симметрический тройник TRZP...H100			
Толщина жести 1,5мм			
СИМВОЛ	ширина а мм	Кг 1шт.	№ по каталогу
TRZP100H100	100	2,50	312210
TRZP200H100	200	5,03	312220
TRZP300H100	300	8,23	312230
TRZP400H100	400	10,82	312240
TRZP500H100	500	12,78	312250
TRZP600H100	600	14,79	312260

Ред. симметрический тройник TRZC...H100			
Толщина жести 2,0мм			
СИМВОЛ	ширина а мм	Кг 1шт.	№ по каталогу
TRZC100H100	100	3,37	312310
TRZC200H100	200	7,56	312320
TRZC300H100	300	11,11	312330
TRZC400H100	400	14,60	312340
TRZC500H100	500	17,25	312350
TRZC600H100	600	19,96	312360

### ПРИМЕНЕНИЕ

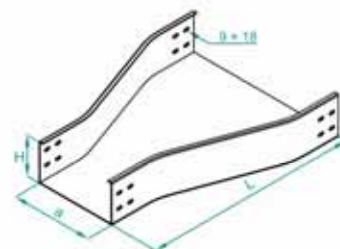
Изменение направления проводки кабельных трасс. Разветвление с горизонтальной на вертикальную установку.

### МАТЕРИАЛ

Листовая сталь оцинкованная методом окунания PN-EN ISO 1461:2000  
По заказу:  
Кислотоупорная жесь.  
Возможность лакировки порошковым методом в любой цвет.

## Симметрическая редукция

## RKZP RKZC



1 шт.



1 шт.

Симметрическая редукция RKZP...H100				
Толщина жести 1,5мм				
СИМВОЛ	ширина мм		Кг 1шт.	№ по каталогу
	а	б		
RKZP200/100H100	200	100	1,87	312420
RKZP300/200H100	300	200	2,35	312430
RKZP400/300H100	400	300	2,83	312440
RKZP500/400H100	500	400	3,31	312450
RKZP600/500H100	600	500	3,79	312460

Симметрическая редукция RKZC...H100				
Толщина жести 2,0мм				
СИМВОЛ	ширина мм		Кг 1шт.	№ по каталогу
	а	б		
RKZC200/100H100	200	100	2,49	312520
RKZC300/200H100	300	200	3,13	312530
RKZC400/300H100	400	300	3,77	312540
RKZC500/400H100	500	400	4,41	312550
RKZC600/500H100	600	500	5,05	312560

### ПРИМЕНЕНИЕ

Редукция ширины кабельной трассы.

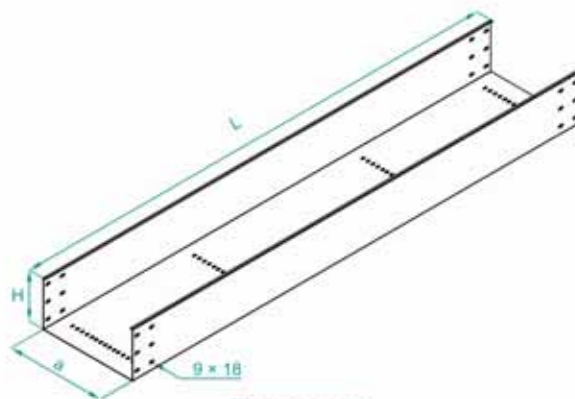
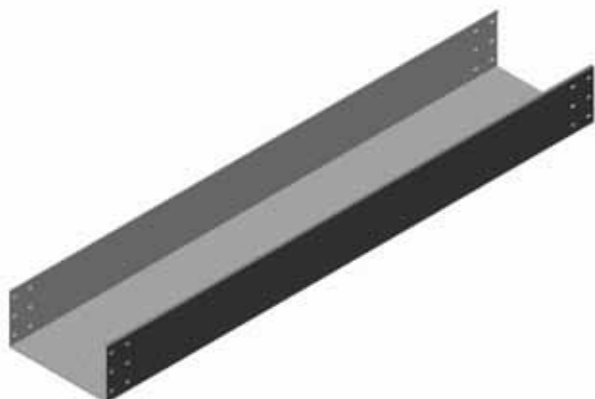
### МАТЕРИАЛ

Листовая сталь оцинкованная методом окунания PN-EN ISO 1461:2000  
По заказу:  
Кислотоупорная жесь.  
Возможность лакировки порошковым методом в любой цвет.

## Лоток

## KZR

## KZC

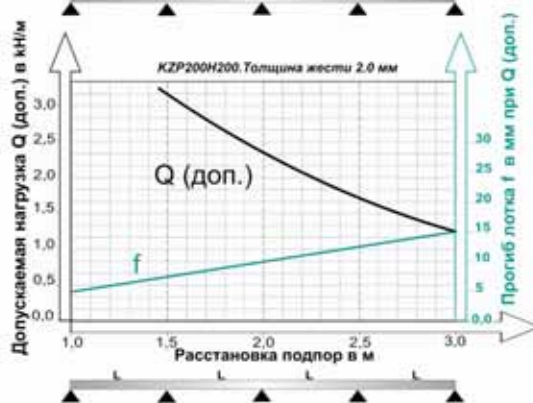
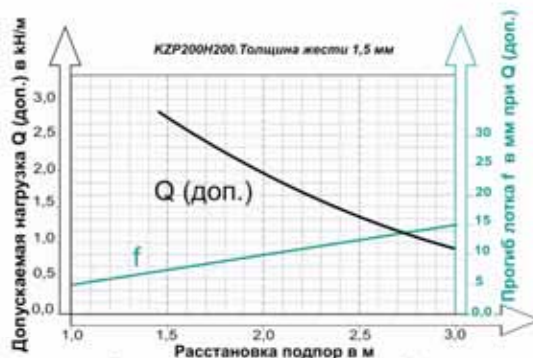


**Внимание:**  
Отверстия для обезвоживания  
и крепления проводов каждые 500 мм

Для стабильного соединения 2 лотков  
предлагаем 2 соединителя LZCH200  
или соединитель LCCH200 и 24 болта SGH8×14

Лоток KZR...H200					
СИМВОЛ	Толщина жести 1,5 мм				
	ширина a мм	длина L мм	1 П.М.	№ по каталогу	
KZR200H200/2	200	2000	7,66	370120	1
KZR200H200/3	200	3000	7,66	370220	1
KZR300H200/2	300	2000	8,89	370130	1
KZR300H200/3	300	3000	8,89	370230	1
KZR400H200/2	400	2000	10,13	370140	1
KZR400H200/3	400	3000	10,13	370240	1
KZR500H200/2	500	2000	11,37	370150	1
KZR500H200/3	500	3000	11,37	370250	1
KZR600H200/2	600	2000	12,60	370160	1
KZR600H200/3	600	3000	12,60	370260	1

Лоток KZC...H200					
СИМВОЛ	Толщина жести 2,0 мм				
	ширина a мм	длина L мм	1 П.М.	№ по каталогу	
KZC200H200/2	200	2000	10,21	370320	1
KZC200H200/3	200	3000	10,21	370420	1
KZC300H200/2	300	2000	11,04	370330	1
KZC300H200/3	300	3000	11,04	370430	1
KZC400H200/2	400	2000	13,51	370340	1
KZC400H200/3	400	3000	13,51	370440	1
KZC500H200/2	500	2000	15,16	370350	1
KZC500H200/3	500	3000	15,16	370450	1
KZC600H200/2	600	2000	16,80	370360	1
KZC600H200/3	600	3000	16,80	370460	1



ШИРИНА	ПОЛЕЗНОЕ СЕЧЕНИЕ
200	398 см <sup>2</sup>
300	598 см <sup>2</sup>
400	798 см <sup>2</sup>
500	998 см <sup>2</sup>
600	1198 см <sup>2</sup>

### ПРИМЕНЕНИЕ

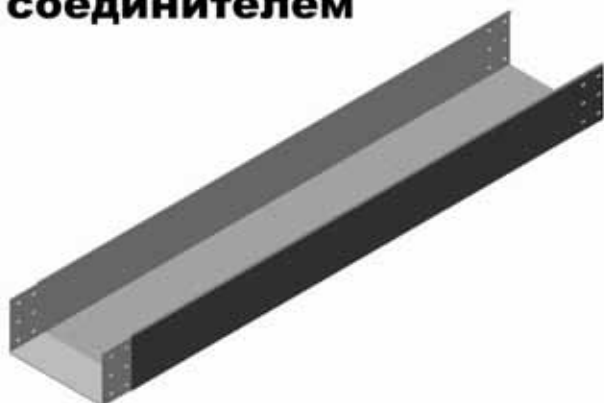
Проводка разных типов  
кабельных трансмиссий.

### МАТЕРИАЛ

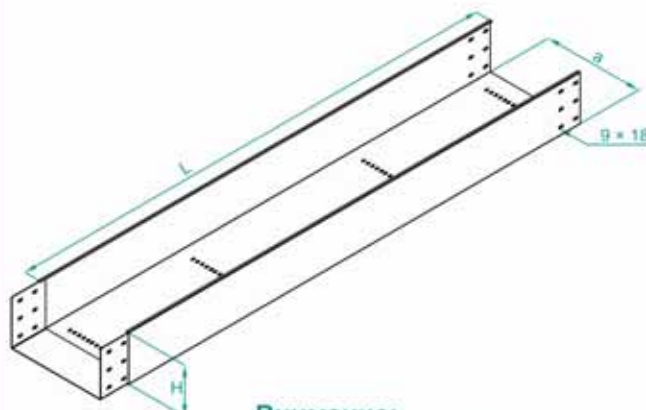
Листовая сталь оцинкованная методом окунания  
PN-EN ISO 1461:2000.

По заказу:  
Кислоустойчивая жесь.  
Возможность лакировки порошковым методом в любой цвет.

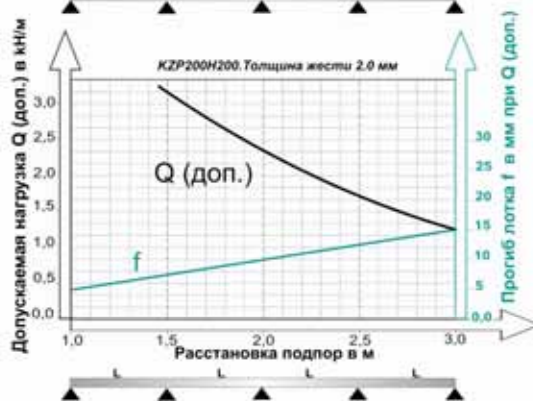
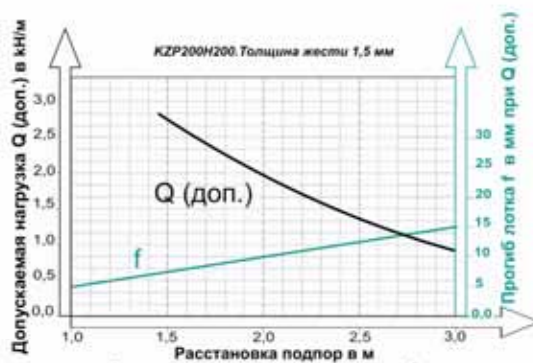
## Лоток с приваренным соединителем



**KZLP**  
**KZLC**



**Внимание:**  
Отверстия для обезвоживания и крепления проводов каждые 500 мм



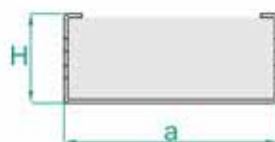
Для монтажа предлагаем 12 комплектов болтов SGM8×14

### Лоток с приваренным соединителем KZLP...H200 Толщина жести 1,5мм

СИМВОЛ	ширина а мм	длина L мм	Кг 1 П.М.	№ по каталогу	
KZLP200H200/2	200	2000	9,46	372620	1
KZLP200H200/3	200	3000	9,46	372720	1
KZLP300H200/2	300	2000	10,99	372630	1
KZLP300H200/3	300	3000	10,99	372730	1
KZLP400H200/2	400	2000	12,53	372640	1
KZLP400H200/3	400	3000	12,53	372740	1
KZLP500H200/2	500	2000	14,17	372650	1
KZLP500H200/3	500	3000	14,17	372750	1
KZLP600H200/2	600	2000	16,00	372660	1
KZLP600H200/3	600	3000	16,00	372760	1

### Лоток с приваренным соединителем KZLC...H200 Толщина жести 2,0мм

СИМВОЛ	ширина а мм	длина L мм	Кг 1 П.М.	№ по каталогу	
KZLC200H200/2	200	2000	12,01	372820	1
KZLC200H200/3	200	3000	12,01	372920	1
KZLC300H200/2	300	2000	13,14	372830	1
KZLC300H200/3	300	3000	13,14	372930	1
KZLC400H200/2	400	2000	15,91	372840	1
KZLC400H200/3	400	3000	15,91	372940	1
KZLC500H200/2	500	2000	17,96	372850	1
KZLC500H200/3	500	3000	17,96	372950	1
KZLC600H200/2	600	2000	19,80	372860	1
KZLC600H200/3	600	3000	19,80	372960	1



ШИРИНА	ПОЛЕЗНОЕ СЕЧЕНИЕ
200	398 см <sup>2</sup>
300	598 см <sup>2</sup>
400	798 см <sup>2</sup>
500	998 см <sup>2</sup>
600	1198 см <sup>2</sup>

### ПРИМЕНЕНИЕ

Проводка разных типов кабельных трансмиссий.

### МАТЕРИАЛ

Листовая сталь оцинкованная методом окунания PN-EN ISO 1461:2000.

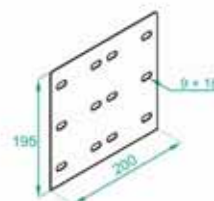
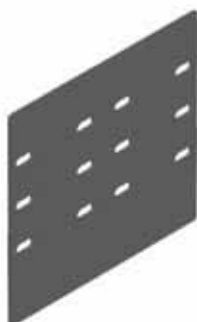
По заказу:

Кислоустойчивая жель.

Возможность лакировки порошковым методом в любой цвет.

## Пластинчатый соединитель

## LZCH200



Для монтажа предлагаем 12 комплектов болтов SGM8×14

Пластинчатый соединитель LZCH200				
Толщ. жес. 2,0мм				
СИМВОЛ	высота Н мм	кг 1шт.	№ по каталогу	
LZCH200	195	0,60	372000	1

### ПРИМЕНЕНИЕ

Соединение кабельных трасс.

### МАТЕРИАЛ

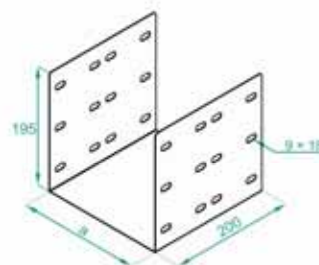
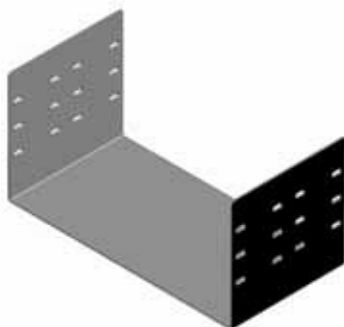
Листовая сталь оцинкованная методом окунания PN-EN ISO 1461:2000.

По заказу:

Кислотоупорная жесь.  
Возможность лакировки порошковым методом в любой цвет.

## Соединитель С

## LCCН200



Для монтажа предлагаем 24 комплекта болтов SGM8×14

Соединитель С LCC...H200				
Толщ. жес. 2,0мм				
СИМВОЛ	высота Н мм	кг 1шт.	№ по каталогу	
LCC200H200	195	1,85	370520	1
LCC300H200	295	2,12	370530	1
LCC400H200	395	2,43	370540	1
LCC500H200	495	2,80	370550	1
LCC600H200	595	3,04	370560	1

### ПРИМЕНЕНИЕ

Соединение кабельных трасс.

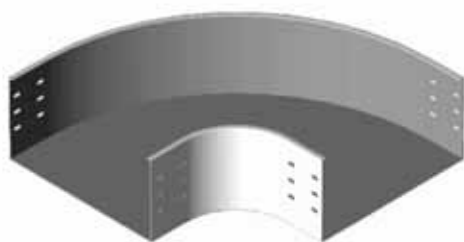
### МАТЕРИАЛ

Листовая сталь оцинкованная методом окунания PN-EN ISO 1461:2000.

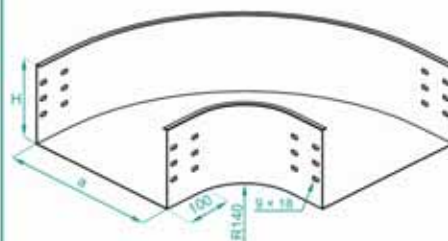
По заказу:

Кислотоупорная жесь.  
Возможность лакировки порошковым методом в любой цвет.

## Угольник 90°



**KKZP  
KKZC**



1 шт.

Угольник 90° KKZP...H200			
		Толщина жести 1,5мм	
СИМВОЛ	ширина а мм	Кг 1шт.	№ по каталогу
KKZP200H200	200	3,99	370620
KKZP300H200	300	5,38	370630
KKZP400H200	400	7,37	370640
KKZP500H200	500	9,13	370650
KKZP600H200	600	11,10	370660



1 шт.

Угольник 90° KKZC...H200			
		Толщина жести 2,0мм	
СИМВОЛ	ширина а мм	Кг 1шт.	№ по каталогу
KKZC200H200	200	4,52	370720
KKZC300H200	300	7,17	370730
KKZC400H200	400	9,82	370740
KKZC500H200	500	12,17	370750
KKZC600H200	600	14,80	370760

### ПРИМЕНЕНИЕ

Изменение направления проводки кабельных трасс.

### МАТЕРИАЛ

Листовая сталь оцинкованная методом окунания PN-EN ISO 1461:2000.

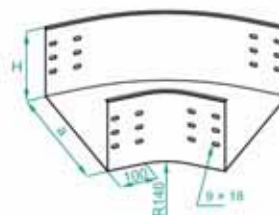
По заказу:

Кислотоупорная жесьть.  
Возможность лакировки порошковым методом в любой цвет.

## Угольник 45°



**KKZMP  
KKZMC**



1 шт.

Угольник 45° KKZMP...H200			
		Толщина жести 1,5мм	
СИМВОЛ	ширина а мм	Кг 1шт.	№ по каталогу
KKZMP200H200	200	2,79	370820
KKZMP300H200	300	3,76	370830
KKZMP400H200	400	5,15	370840
KKZMP500H200	500	6,39	370850
KKZMP600H200	600	7,70	370860



1 шт.

Угольник 45° KKZMC...H200			
		Толщина жести 2,0мм	
СИМВОЛ	ширина а мм	Кг 1шт.	№ по каталогу
KKZMC200H200	200	3,16	370920
KKZMC300H200	300	5,01	370930
KKZMC400H200	400	6,87	370940
KKZMC500H200	500	8,51	370950
KKZMC600H200	600	10,36	370960

### ПРИМЕНЕНИЕ

Изменение направления проводки кабельных трасс.

### МАТЕРИАЛ

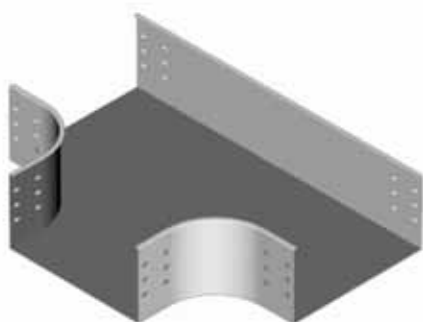
Листовая сталь оцинкованная методом окунания PN-EN ISO 1461:2000.

По заказу:

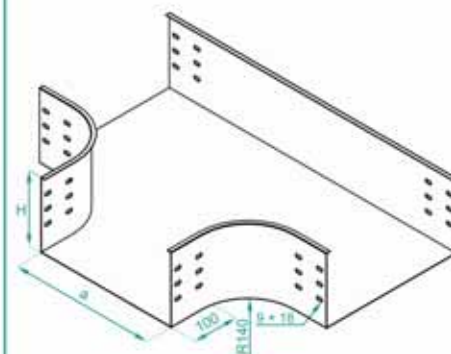
Кислотоупорная жесьть.  
Возможность лакировки порошковым методом в любой цвет.



## Тройник лотка



**TKZR  
TKZC**



1 шт.

Тройник лотка TKZR...H200			
Толщина жести 1,5мм			
СИМВОЛ	ширина а мм	Кг 1шт.	№ по каталогу
TKZR200H200	200	4,99	371020
TKZR300H200	300	5,66	371030
TKZR400H200	400	6,39	371040
TKZR500H200	500	7,16	371050
TKZR600H200	600	7,98	371060



1 шт.

Тройник лотка TKZC...H200			
Толщина жести 2,0мм			
СИМВОЛ	ширина а мм	Кг 1шт.	№ по каталогу
TKZC200H200	200	6,89	371120
TKZC300H200	300	7,53	371130
TKZC400H200	400	8,49	371140
TKZC500H200	500	9,51	371150
TKZC600H200	600	10,61	371160

### ПРИМЕНЕНИЕ

Разветвление кабельных трасс.

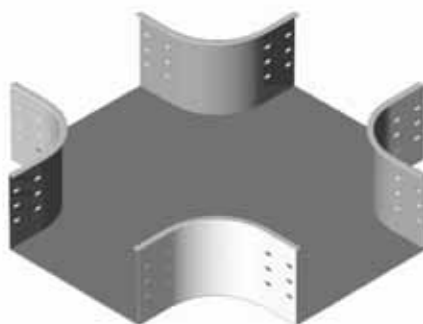
### МАТЕРИАЛ

Листовая сталь оцинкованная методом окунания PN-EN ISO 1461:2000.

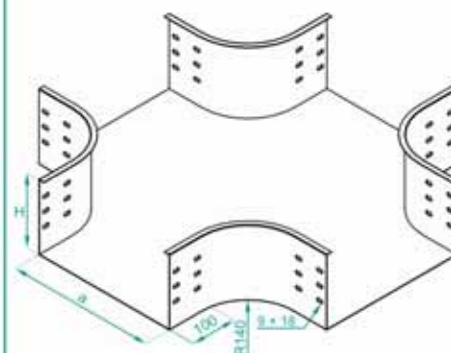
По заказу:

Кислотоупорная жесь.  
Возможность лакировки порошковым методом в любой цвет.

## Крестовина лотка



**CZKZR  
CZKZC**



1 шт.

Крестовина лотка CZKZR...H200			
Толщина жести 1,5мм			
СИМВОЛ	ширина а мм	Кг 1шт.	№ по каталогу
CZKZR200H200	200	6,49	371220
CZKZR300H200	300	7,36	371230
CZKZR400H200	400	8,30	371240
CZKZR500H200	500	9,30	371250
CZKZR600H200	600	10,37	371260



1 шт.

Крестовина лотка CZKZC...H200			
Толщина жести 2,0мм			
СИМВОЛ	ширина а мм	Кг 1шт.	№ по каталогу
CZKZC200H200	200	8,95	371320
CZKZC300H200	300	9,78	371330
CZKZC400H200	400	11,03	371340
CZKZC500H200	500	12,36	371350
CZKZC600H200	600	13,79	371360

### ПРИМЕНЕНИЕ

Разветвление кабельных трасс.

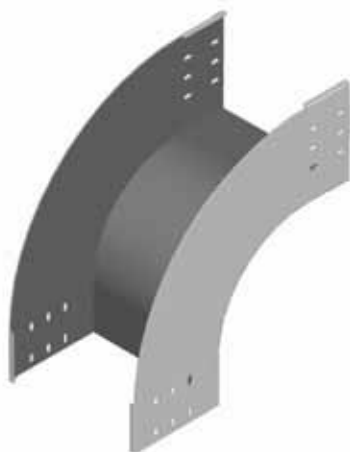
### МАТЕРИАЛ

Листовая сталь оцинкованная методом окунания PN-EN ISO 1461:2000.

По заказу:

Кислотоупорная жесь.  
Возможность лакировки порошковым методом в любой цвет.

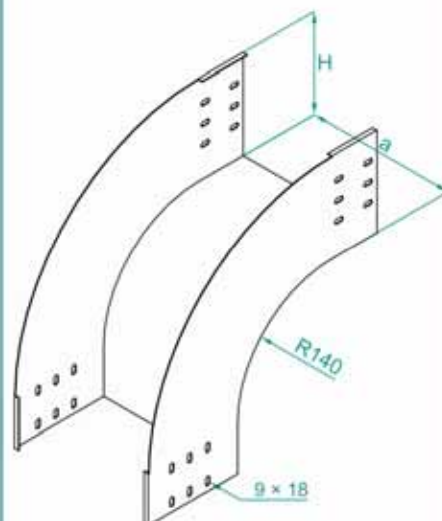
## Наружная арка 90°



1 шт.

Наружная арка 90° LZZP...H200			
Толщина жести 1,5мм			
СИМВОЛ	ширина а мм	Кг 1шт.	№ по каталогу
LZZP200H200	200	3,22	371420
LZZP300H200	300	3,73	371430
LZZP400H200	400	4,23	371440
LZZP500H200	500	4,74	371450
LZZP600H200	600	5,24	371460

## LZZP LZZC



1 шт.

Наружная арка 90° LZZC...H200			
Толщина жести 2,0мм			
СИМВОЛ	ширина а мм	Кг 1шт.	№ по каталогу
LZZC200H200	200	4,29	371520
LZZC300H200	300	4,97	371530
LZZC400H200	400	5,64	371540
LZZC500H200	500	6,32	371550
LZZC600H200	600	6,98	371560

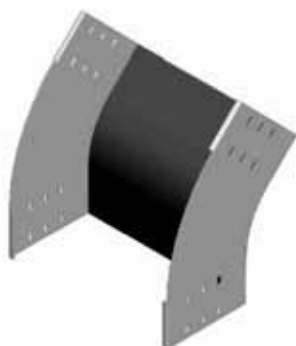
### ПРИМЕНЕНИЕ

Изменение направления проводки кабельных трасс с горизонтального на вертикальный ход.

### МАТЕРИАЛ

Листовая сталь оцинкованная методом окунания PN-EN ISO 1461:2000.  
По заказу:  
Кислотоупорная жесьть.  
Возможность лакировки порошковым методом в любой цвет.

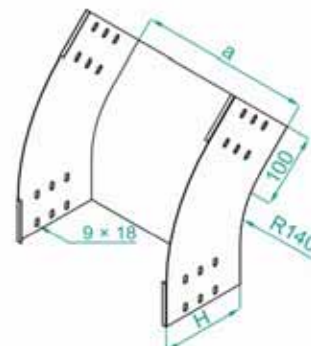
## Наружная арка 45°



1 шт.

Наружная арка 45° LZZMP...H200			
Толщина жести 1,5мм			
СИМВОЛ	ширина а мм	Кг 1шт.	№ по каталогу
LZZMP200H200	200	2,25	371620
LZZMP300H200	300	2,61	371630
LZZMP400H200	400	2,96	371640
LZZMP500H200	500	3,31	371650
LZZMP600H200	600	3,68	371660

## LZZMP LZZMC



1 шт.

Наружная арка 45° LZZMC...H200			
Толщина жести 2,0мм			
СИМВОЛ	ширина а мм	Кг 1шт.	№ по каталогу
LZZMC200H200	200	3,00	371720
LZZMC300H200	300	3,47	371730
LZZMC400H200	400	3,95	371740
LZZMC500H200	500	4,42	371750
LZZMC600H200	600	4,88	371760

### ПРИМЕНЕНИЕ

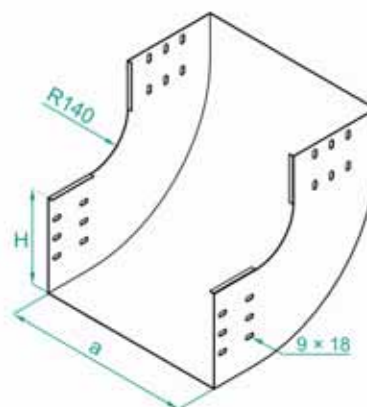
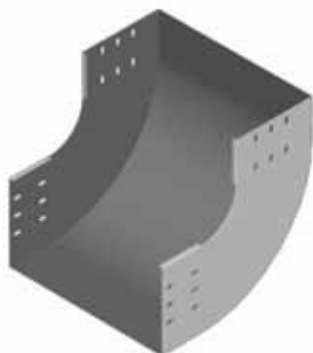
Изменение направления проводки кабельных трасс с горизонтального на вертикальный ход.

### МАТЕРИАЛ

Листовая сталь оцинкованная методом окунания PN-EN ISO 1461:2000.  
По заказу:  
Кислотоупорная жесьть.  
Возможность лакировки порошковым методом в любой цвет.

## Внутренняя арка 90°

### LZWP LZWC



1 шт.

Внутренняя арка 90° LZWP...H200 Толщина жести 1,5мм			
СИМВОЛ	ширина а мм	Кг 1шт.	№ по каталогу
LZWP200H200	200	3,22	371820
LZWP300H200	300	3,73	371830
LZWP400H200	400	4,23	371840
LZWP500H200	500	4,74	371850
LZWP600H200	600	5,24	371860



1 шт.

Внутренняя арка 90° LZWC...H200 Толщина жести 2,0мм			
СИМВОЛ	ширина а мм	Кг 1шт.	№ по каталогу
LZWC200H200	200	4,29	371920
LZWC300H200	300	4,97	371930
LZWC400H200	400	5,64	371940
LZWC500H200	500	6,32	371950
LZWC600H200	600	6,98	371960

### ПРИМЕНЕНИЕ

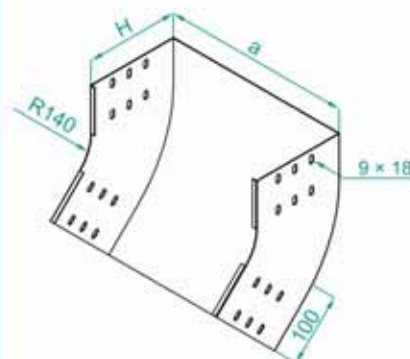
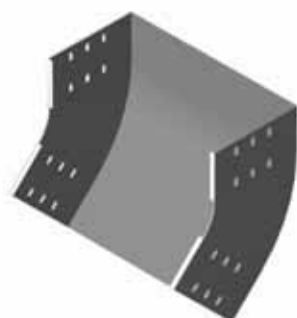
Изменение направления проводки кабельных трасс с горизонтального на вертикальный ход.

### МАТЕРИАЛ

Листовая сталь оцинкованная методом окунания PN-EN ISO 1461:2000.  
По заказу:  
Кислотоупорная жесьть.  
Возможность лакировки порошковым методом в любой цвет.

## Внутренняя арка 45°

### LZWMP LZWMC



1 шт.

Внутренняя арка 45° LZWMP...H200 Толщина жести 1,5мм			
СИМВОЛ	ширина а мм	Кг 1шт.	№ по каталогу
LZWMP200H200	200	2,25	372020
LZWMP300H200	300	2,61	372030
LZWMP400H200	400	2,96	372040
LZWMP500H200	500	3,31	372050
LZWMP600H200	600	3,68	372060



1 шт.

Внутренняя арка 45° LZWMC...H200 Толщина жести 2,0мм			
СИМВОЛ	ширина а мм	Кг 1шт.	№ по каталогу
LZWMC200H200	200	3,00	372120
LZWMC300H200	300	3,47	372130
LZWMC400H200	400	3,95	372140
LZWMC500H200	500	4,42	372150
LZWMC600H200	600	4,88	372160

### ПРИМЕНЕНИЕ

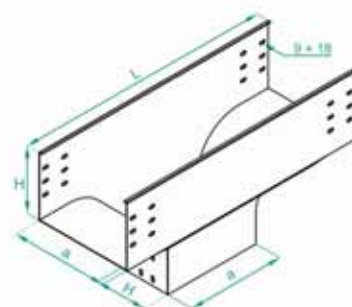
Изменение направления проводки кабельных трасс с горизонтального на вертикальный ход.

### МАТЕРИАЛ

Листовая сталь оцинкованная методом окунания PN-EN ISO 1461:2000.  
По заказу:  
Кислотоупорная жесьть.  
Возможность лакировки порошковым методом в любой цвет.

## Редукционный симметрический тройник

## TRZP TRZC



1 шт.



1 шт.

Ред. симметрический тройник TRZP...H200			
		Толщина жести 1,5мм	
СИМВОЛ	ширина а мм		№ по каталогу
	а	Кг 1шт.	
TRZP200H200	200	5,19	372220
TRZP300H200	300	8,91	372230
TRZP400H200	400	13,17	372240
TRZP500H200	500	15,21	372250
TRZP600H200	600	17,19	372260

Ред. симметрический тройник TRZC...H200			
		Толщина жести 2,0мм	
СИМВОЛ	ширина а мм		№ по каталогу
	а	Кг 1шт.	
TRZC200H200	200	7,01	372320
TRZC300H200	300	12,03	372330
TRZC400H200	400	17,77	372340
TRZC500H200	500	20,53	372350
TRZC600H200	600	23,00	372360

### ПРИМЕНЕНИЕ

Изменение направления проводки кабельных трасс. Разветвление с горизонтальной на вертикальную установку.

### МАТЕРИАЛ

Листовая сталь оцинкованная методом окунания PN-EN ISO 1461:2000.

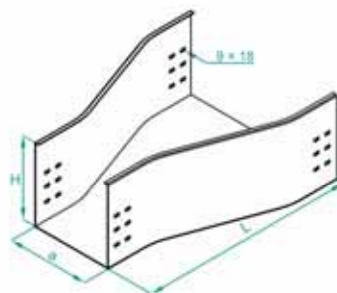
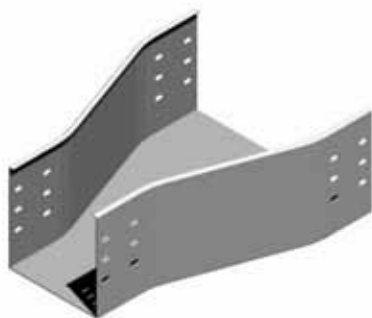
По заказу:

Кислотоупорная жесь.

Возможность лакировки порошковым методом в любой цвет.

## Симметрическая редукция

## RKZP RKZC



1 шт.



1 шт.

Симметрическая редукция RKZP...H200				
		Толщина жести 1,5мм		
СИМВОЛ	ширина а b мм		№ по каталогу	
	а	б		Кг 1шт.
RKZP300/200H200	300	200	3,31	372430
RKZP400/300H200	400	300	3,79	372440
RKZP500/400H200	500	400	4,27	372450
RKZP600/500H200	600	500	4,75	372460

Симметрическая редукция RKZC...H200				
		Толщина жести 2,0мм		
СИМВОЛ	ширина а b мм		№ по каталогу	
	а	б		Кг 1шт.
RKZC300/200H200	300	200	4,41	372530
RKZC400/300H200	400	300	5,05	372540
RKZC500/400H200	500	400	5,69	372550
RKZC600/500H200	600	500	6,33	372560

### ПРИМЕНЕНИЕ

Редукция ширины кабельной трассы.

### МАТЕРИАЛ

Листовая сталь оцинкованная методом окунания PN-EN ISO 1461:2000

По заказу:

Кислотоупорная жесь.

Возможность лакировки порошковым методом в любой цвет.

## Упрочнённый швеллер



## CWZJ30H20 CWZP30H20

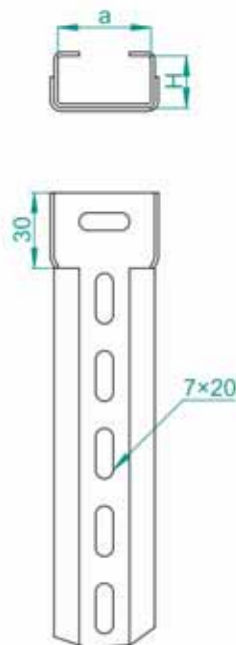
**Новинка**

Более широкий ассортимент. Раздел VII

Упрочнённый швеллер CWZJ30H20...						
Толщина жести 1,0мм						
СИМВОЛ	ширина а мм	высота Н мм	длина L мм	Кг 1 п.м.	№ по каталогу	
CWZJ30H20/ 2	30	20	2000	0,64	615020	1
CWZJ30H20/ 3	30	20	3000	0,64	615030	1

Упрочнённый швеллер CWZP30H20...						
Толщина жести 1,5мм						
СИМВОЛ	ширина а мм	высота Н мм	длина L мм	Кг 1 п.м.	№ по каталогу	
CWZP30H20/ 2	30	20	2000	0,96	615120	1
CWZP30H20/ 3	30	20	3000	0,96	615130	1



## Упрочнённый швеллер

## CWZP40H22 CWZC40H22

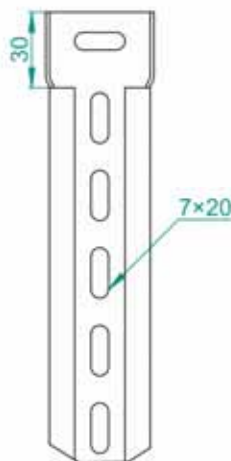
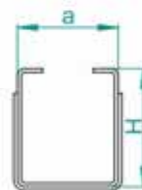
**Новинка**

Более широкий ассортимент. Раздел VII

Упрочнённый швеллер CWZP40H22...						
Толщина жести 1,5мм						
СИМВОЛ	ширина а мм	высота Н мм	длина L мм	Кг 1 п.м.	№ по каталогу	
CWZP40H22/ 2	40	22	2000	1,03	615220	1
CWZP40H22/ 3	40	22	3000	1,03	615230	1

Упрочнённый швеллер CWZC40H22...						
Толщина жести 2,0мм						
СИМВОЛ	ширина а мм	высота Н мм	длина L мм	Кг 1 п.м.	№ по каталогу	
CWZC40H22/ 2	40	22	2000	1,34	615320	1
CWZC40H22/ 3	40	22	3000	1,34	615330	1



## Упрочнённый швеллер



## CWZP40H47 CWZC40H47

**Новинка**

Более широкий ассортимент. Раздел VII

Упрочнённый швеллер CWZP40H47...						
Толщина жести 1,5мм						
СИМВОЛ	ширина а мм	высота Н мм	длина L мм	Кг 1 п.м.	№ по каталогу	
CWZP40H47/ 2	40	47	2000	1,42	615420	1
CWZP40H47/ 3	40	47	3000	1,42	615430	1

Упрочнённый швеллер CWZC40H47...						
Толщина жести 2,0мм						
СИМВОЛ	ширина а мм	высота Н мм	длина L мм	Кг 1 п.м.	№ по каталогу	
CWZC40H47/ 2	40	47	2000	1,92	615520	1
CWZC40H47/ 3	40	47	3000	1,92	615530	1



### ПРИМЕНЕНИЕ

Упрочнённый швеллер применяется в качестве конструкционного элемента для крепления кабельростов и кабельных лотков

### МАТЕРИАЛ

Листовая сталь оцинкованная методом окунания PN EN ISO 1461 : 2000; По заказу: Кислоустойчивая жель, алюминиевая. Возможность лакировки порошковым методом в любой цвет.

## Крышка швеллера



**PCWZJ30**

**PCWZJ40**

**Новинка**

### Крышка швеллера PCWZJ...

СИМВОЛ	Толщина жести 1,0мм				
	ширина а мм	длина L мм	Кг 1 п.м.	№ по каталогу	
PCWZJ30/ 2	40	2000	0,40	615620	1
PCWZJ30/ 3	40	3000	0,40	615630	1
PCWZJ40/ 2	40	2000	0,48	615720	1
PCWZJ40/ 3	40	3000	0,48	615730	1

## Уголок



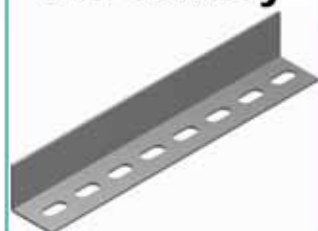
**KTZR35H35**

**KTZC35H35**

**Новинка**

Более  
широкий  
ассортимент.  
Раздел VII

По заказу



### Уголок KTZR35H35...

СИМВОЛ	Толщина жести 1,5мм				
	ширина а мм	высота H мм	длина L мм	Кг 1 п.м.	№ по каталогу
KTZR35H35/2	35	35	2000	0,65	620820
KTZR35H35/3	35	35	3000	0,65	620830

### Уголок KTZC35H35...

СИМВОЛ	Толщина жести 2,0мм				
	ширина а мм	высота H мм	длина L мм	Кг 1 п.м.	№ по каталогу
KTZC35H35/2	35	35	2000	0,79	620920
KTZC35H35/3	35	35	3000	0,79	620930

## Полоса



**PLZC30**

**PLZT30**

**Новинка**

Более широкий ассортимент. Раздел VII

### Полоса PLZC

СИМВОЛ	Толщина жести 2,0мм				
	ширина а мм	длина L мм	доп. нагрузка F <sub>max</sub> [кН]	Кг 1 п.м.	№ по каталогу
PLZC30/2	30	2000	2,50	0,34	642020

### Полоса PLZT

СИМВОЛ	Толщина жести 3,0мм				
	ширина а мм	длина L мм	доп. нагрузка F <sub>max</sub> [кН]	Кг 1 п.м.	№ по каталогу
PLZT30/2	30	2000	3,50	0,45	642120



### ПРИМЕНЕНИЕ

Упрочнённый швеллер применяется в качестве конструкционного элемента для крепления кабельростов и кабельных лотков

### МАТЕРИАЛ

Листовая сталь оцинкованная методом окунания PN EN ISO 1461 : 2000;

По заказу:

Кислотоупорная жель, алюминиевая. Возможность лакировки порошковым методом в любой цвет.

### ПРИМЕНЕНИЕ

Подвешивание элементов проводки. Изготовление разного рода обжим.

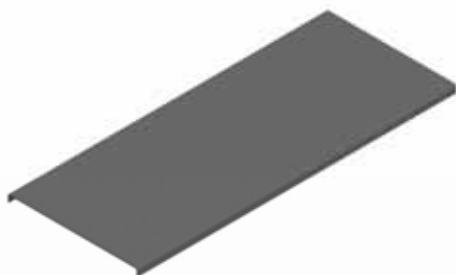
### МАТЕРИАЛ

Листовая сталь оцинкованная методом окунания PN EN ISO 1461 : 2000;

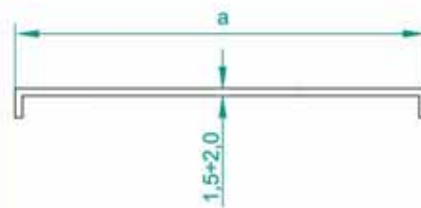
По заказу:

Кислотоупорная жель, алюминиевая. Возможность лакировки порошковым методом в любой цвет.

## Крышка лотка



## PKZP PKZC



### Крышка лотка

#### PKZP

Толщина жести 1,5мм

СИМВОЛ	ширина а мм	длина L мм	 кг 1 п.м.	№ по каталогу	
PKZP 50/2	50	2000	0,86	300105	1
PKZP 50/3	50	3000	0,86	300205	1
PKZP100/2	100	2000	1,48	300110	1
PKZP100/3	100	3000	1,48	300210	1
PKZP200/2	200	2000	2,71	300120	1
PKZP200/3	200	3000	2,71	300220	1
PKZP300/2	300	2000	3,95	300130	1
PKZP300/3	300	3000	3,95	300230	1
PKZP400/2	400	2000	5,19	300140	1
PKZP400/3	400	3000	5,19	300240	1
PKZP500/2	500	2000	6,42	300150	1
PKZP500/3	500	3000	6,42	300250	1
PKZP600/2	600	2000	7,66	300160	1
PKZP600/3	600	3000	7,66	300260	1

### Крышка лотка

#### PKZC

Толщина жести 2,0мм

СИМВОЛ	ширина а мм	длина L мм	 кг 1 п.м.	№ по каталогу	
PKZC 50/2	50	2000	1,15	300305	1
PKZC 50/3	50	3000	1,15	300405	1
PKZC100/2	100	2000	1,97	300310	1
PKZC100/3	100	3000	1,97	300410	1
PKZC200/2	200	2000	3,62	300320	1
PKZC200/3	200	3000	3,62	300420	1
PKZC300/2	300	2000	5,27	300330	1
PKZC300/3	300	3000	5,27	300430	1
PKZC400/2	400	2000	6,92	300340	1
PKZC400/3	400	3000	6,92	300440	1
PKZC500/2	500	2000	8,56	300350	1
PKZC500/3	500	3000	8,56	300450	1
PKZC600/2	600	2000	10,21	300360	1
PKZC600/3	600	3000	10,21	300460	1

### ПРИМЕНЕНИЕ

Защита кабелей от повреждения.

### МАТЕРИАЛ

Листовая сталь оцинкованная методом окунания PN-EN ISO 1461:2000.

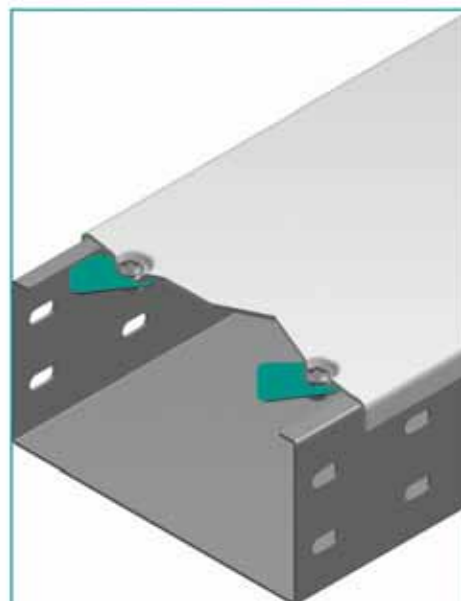
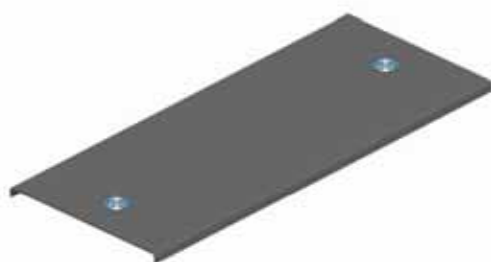
По заказу:

Кислотоупорная жечь.

Возможность лакировки порошковым методом в любой цвет.

## Крышка лотка с замком

## PZKZP PZKZC



### Крышка лотка с замком

#### PZKZP

Толщина жести 1,5мм

СИМВОЛ	ширина а мм	длина L мм	кг 1 п.м.	№ по каталогу	
PZKZP 50/2	50	2000	0,86	300505	1
PZKZP 50/3	50	3000	0,86	300605	1
PZKZP100/2	100	2000	1,48	300510	1
PZKZP100/3	100	3000	1,48	300610	1
PZKZP200/2	200	2000	2,71	300520	1
PZKZP200/3	200	3000	2,71	300620	1
PZKZP300/2	300	2000	3,95	300530	1
PZKZP300/3	300	3000	3,95	300630	1
PZKZP400/2	400	2000	5,19	300540	1
PZKZP400/3	400	3000	5,19	300640	1
PZKZP500/2	500	2000	6,42	300550	1
PZKZP500/3	500	3000	6,42	300650	1
PZKZP600/2	600	2000	7,66	300560	1
PZKZP600/3	600	3000	7,66	300660	1

### Крышка лотка с замком

#### PZKZC

Толщина жести 2,0мм

СИМВОЛ	ширина а мм	длина L мм	кг 1 п.м.	№ по каталогу	
PZKZC 50/2	50	2000	1,15	300705	1
PZKZC 50/3	50	3000	1,15	300805	1
PZKZC100/2	100	2000	1,97	300710	1
PZKZC100/3	100	3000	1,97	300810	1
PZKZC200/2	200	2000	3,62	300720	1
PZKZC200/3	200	3000	3,62	300820	1
PZKZC300/2	300	2000	5,27	300730	1
PZKZC300/3	300	3000	5,27	300830	1
PZKZC400/2	400	2000	6,92	300740	1
PZKZC400/3	400	3000	6,92	300840	1
PZKZC500/2	500	2000	8,56	300750	1
PZKZC500/3	500	3000	8,56	300850	1
PZKZC600/2	600	2000	10,21	300760	1
PZKZC600/3	600	3000	10,21	300860	1



**Внимание!**

**ДО ШИРИНЫ 100 ММ  
- 1 ЗАМОК СИММЕТРИЧЕСКИ**

**СВЫШЕ 100 ММ  
- 2 ЗАМКА**

### ПРИМЕНЕНИЕ

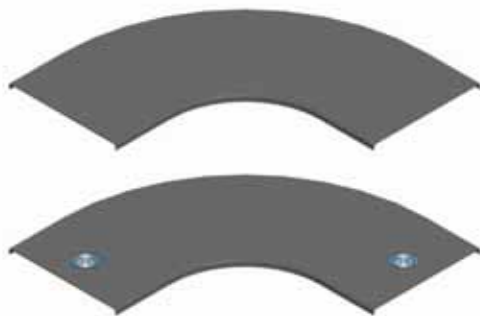
Защита кабелей от повреждения.

### МАТЕРИАЛ

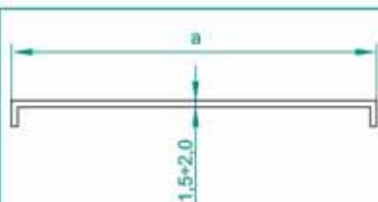
Листовая сталь оцинкованная методом окунания PN-EN ISO 1461:2000  
По заказу:  
Кислотоупорная жель.  
Возможность лакировки порошковым методом в любой цвет.



## Крышка угольника 90°



**PKKZP**  
**PKKZC**  
**PZKKZP**  
**PZKKZC**



Крышка угольника 90° PKKZP...		Толщина жести 1,5мм		
СИМВОЛ	ширина а мм	Кг 1шт.	№ по каталогу	
PKKZP 50	50	0,27	300905	1
PKKZP100	100	0,96	300910	1
PKKZP200	200	1,38	300920	1
PKKZP300	300	2,35	300930	1
PKKZP400	400	3,52	300940	1
PKKZP500	500	4,87	300950	1
PKKZP600	600	6,41	300960	1

Крышка угольника 90° PKKZC...		Толщина жести 2,0мм		
СИМВОЛ	ширина а мм	Кг 1шт.	№ по каталогу	
PKKZC 50	50	0,36	301005	1
PKKZC100	100	1,28	301010	1
PKKZC200	200	1,84	301020	1
PKKZC300	300	3,13	301030	1
PKKZC400	400	4,69	301040	1
PKKZC500	500	6,49	301050	1
PKKZC600	600	8,54	301060	1

Крышка угольника 90° с замком PZKKZP...		Толщина жести 1,5мм		
СИМВОЛ	ширина а мм	Кг 1шт.	№ по каталогу	
PZKKZP 50	50	0,27	304605	1
PZKKZP100	100	0,96	304610	1
PZKKZP200	200	1,38	304620	1
PZKKZP300	300	2,35	304630	1
PZKKZP400	400	3,52	304640	1
PZKKZP500	500	4,87	304650	1
PZKKZP600	600	6,41	304660	1

Крышка угольника 90° с замком PZKKZC...		Толщина жести 2,0мм		
СИМВОЛ	ширина а мм	Кг 1шт.	№ по каталогу	
PZKKZC 50	50	0,36	304705	1
PZKKZC100	100	1,28	304710	1
PZKKZC200	200	1,84	304720	1
PZKKZC300	300	3,13	304730	1
PZKKZC400	400	4,69	304740	1
PZKKZC500	500	6,49	304750	1
PZKKZC600	600	8,54	304760	1

### ПРИМЕНЕНИЕ

Защита кабелей от повреждения.

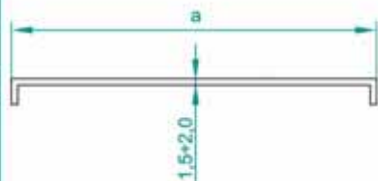
### МАТЕРИАЛ

Листовая сталь оцинкованная методом окупания PN-EN ISO 1461:2000.  
По заказу:  
Кислотоупорная жесь.  
Возможность лакировки порошковым методом в любой цвет.

## Крышка угольника 45°



**PKKZMP**  
**PKKZMC**  
**PZKKZMP**  
**PZKKZMC**



Крышка угольника 45° PKKZMP..		Толщина жести 1,5мм		
СИМВОЛ	ширина а мм	Кг 1шт.	№ по каталогу	
PKKZMP 50	50	0,19	301105	1
PKKZMP100	100	0,67	301110	1
PKKZMP200	200	0,97	301120	1
PKKZMP300	300	1,64	301130	1
PKKZMP400	400	2,46	301140	1
PKKZMP500	500	3,40	301150	1
PKKZMP600	600	4,48	301160	1

Крышка угольника 45° PKKZMC..		Толщина жести 2,0мм		
СИМВОЛ	ширина а мм	Кг 1шт.	№ по каталогу	
PKKZMC 50	50	0,25	301205	1
PKKZMC100	100	0,89	301210	1
PKKZMC200	200	1,28	301220	1
PKKZMC300	300	2,19	301230	1
PKKZMC400	400	3,28	301240	1
PKKZMC500	500	4,54	301250	1
PKKZMC600	600	5,97	301260	1

Крышка угольника 45° с замком PZKKZMP..		Толщина жести 1,5мм		
СИМВОЛ	ширина а мм	Кг 1шт.	№ по каталогу	
PZKKZMP 50	50	0,19	304805	1
PZKKZMP100	100	0,67	304810	1
PZKKZMP200	200	0,97	304820	1
PZKKZMP300	300	1,64	304830	1
PZKKZMP400	400	2,46	304840	1
PZKKZMP500	500	3,40	304850	1
PZKKZMP600	600	4,48	304860	1

Крышка угольника 45° с замком PZKKZMC..		Толщина жести 2,0мм		
СИМВОЛ	ширина а мм	Кг 1шт.	№ по каталогу	
PZKKZMC 50	50	0,25	304905	1
PZKKZMC100	100	0,89	304910	1
PZKKZMC200	200	1,28	304920	1
PZKKZMC300	300	2,19	304930	1
PZKKZMC400	400	3,28	304940	1
PZKKZMC500	500	4,54	304950	1
PZKKZMC600	600	5,97	304960	1

### ПРИМЕНЕНИЕ

Защита кабелей от повреждения.

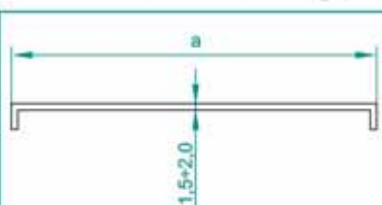
### МАТЕРИАЛ

Листовая сталь оцинкованная методом окупания PN-EN ISO 1461:2000.  
По заказу:  
Кислотоупорная жесь.  
Возможность лакировки порошковым методом в любой цвет.

## Крышка тройника лотка



**PTKZR**  
**PTKZC**  
**PZTKZR**  
**PZTKZC**



Крышка тройника PTKZR...				
Толщина жести 1,5мм				
СИМВОЛ	ширина а мм	Кг 1шт.	№ по каталогу	
PTKZR 50	50	0,63	301305	1
PTKZR100	100	1,03	301310	1
PTKZR200	200	1,66	301320	1
PTKZR300	300	2,34	301330	1
PTKZR400	400	3,06	301340	1
PTKZR500	500	3,84	301350	1
PTKZR600	600	4,66	301360	1

Крышка тройника PTKZC...				
Толщина жести 2,0мм				
СИМВОЛ	ширина а мм	Кг 1шт.	№ по каталогу	
PTKZC 50	50	0,83	301405	1
PTKZC100	100	1,37	301410	1
PTKZC200	200	2,20	301420	1
PTKZC300	300	3,11	301430	1
PTKZC400	400	4,04	301440	1
PTKZC500	500	5,10	301450	1
PTKZC600	600	6,19	301460	1

Крышка тройника с замком PZTKZR...				
Толщина жести 1,5мм				
СИМВОЛ	ширина а мм	Кг 1шт.	№ по каталогу	
PZTKZR 50	50	0,63	304205	1
PZTKZR100	100	1,03	304210	1
PZTKZR200	200	1,66	304220	1
PZTKZR300	300	2,34	304230	1
PZTKZR400	400	3,06	304240	1
PZTKZR500	500	3,84	304250	1
PZTKZR600	600	4,66	304260	1

Крышка тройника с замком PZTKZC...				
Толщина жести 2,0мм				
СИМВОЛ	ширина а мм	Кг 1шт.	№ по каталогу	
PZTKZC 50	50	0,83	304305	1
PZTKZC100	100	1,37	304310	1
PZTKZC200	200	2,20	304320	1
PZTKZC300	300	3,11	304330	1
PZTKZC400	400	4,04	304340	1
PZTKZC500	500	5,10	304350	1
PZTKZC600	600	6,19	304360	1

### ПРИМЕНЕНИЕ

Защита кабелей от повреждения.

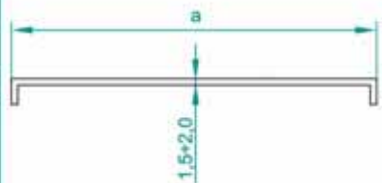
### МАТЕРИАЛ

Листовая сталь оцинкованная методом окупания PN-EN ISO 1461:2000.  
По заказу:  
Кислотоупорная жесьть.  
Возможность лакировки порошковым методом в любой цвет.

## Крышка крестовины лотка



**PCZKZR**  
**PCZKZC**  
**PZCZKZR**  
**PZCZKZC**



Крышка крестовины PCZKZR...				
Толщина жести 1,5мм				
СИМВОЛ	ширина а мм	Кг 1шт.	№ по каталогу	
PCZKZR 50	50	0,82	301505	1
PCZKZR100	100	1,34	301510	1
PCZKZR200	200	2,16	301520	1
PCZKZR300	300	3,04	301530	1
PCZKZR400	400	3,98	301540	1
PCZKZR500	500	4,99	301550	1
PCZKZR600	600	6,06	301560	1

Крышка крестовины PCZKZC...				
Толщина жести 2,0мм				
СИМВОЛ	ширина а мм	Кг 1шт.	№ по каталогу	
PCZKZC 50	50	1,09	301605	1
PCZKZC100	100	1,79	301610	1
PCZKZC200	200	2,87	301620	1
PCZKZC300	300	4,04	301630	1
PCZKZC400	400	5,29	301640	1
PCZKZC500	500	6,63	301650	1
PCZKZC600	600	8,05	301660	1

Крышка крестовины с замком PZCZKZR...				
Толщина жести 1,5мм				
СИМВОЛ	ширина а мм	Кг 1шт.	№ по каталогу	
PZCZKZR 50	50	0,82	304405	1
PZCZKZR100	100	1,34	304410	1
PZCZKZR200	200	2,16	304420	1
PZCZKZR300	300	3,04	304430	1
PZCZKZR400	400	3,98	304440	1
PZCZKZR500	500	4,99	304450	1
PZCZKZR600	600	6,06	304460	1

Крышка крестовины с замком PZCZKZC...				
Толщина жести 2,0мм				
СИМВОЛ	ширина а мм	Кг 1шт.	№ по каталогу	
PZCZKZC 50	50	1,09	304505	1
PZCZKZC100	100	1,79	304510	1
PZCZKZC200	200	2,87	304520	1
PZCZKZC300	300	4,04	304530	1
PZCZKZC400	400	5,29	304540	1
PZCZKZC500	500	6,63	304550	1
PZCZKZC600	600	8,05	304560	1

### ПРИМЕНЕНИЕ

Защита кабелей от повреждения.

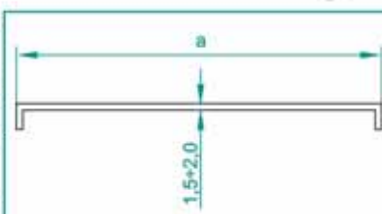
### МАТЕРИАЛ

Листовая сталь оцинкованная методом окупания PN-EN ISO 1461:2000.  
По заказу:  
Кислотоупорная жесьть.  
Возможность лакировки порошковым методом в любой цвет.

## Крышка наружной арки 90°



**PLZZP**  
**PLZZC**  
**PZLZZP**  
**PZLZZC**



Крышка наруж. арки 90° PLZZP...				
Толщина жести 1,5мм				
СИМВОЛ	ширина а мм	Кг 1шт.	№ по каталогу	
PLZZP 50	50	0,42	301705	1
PLZZP100	100	0,60	301710	1
PLZZP200	200	1,10	301720	1
PLZZP300	300	1,61	301730	1
PLZZP400	400	2,11	301740	1
PLZZP500	500	2,62	301750	1
PLZZP600	600	3,12	301760	1

Крышка наруж. арки 90° PLZZC...				
Толщина жести 2,0мм				
СИМВОЛ	ширина а мм	Кг 1шт.	№ по каталогу	
PLZZC 50	50	0,56	301805	1
PLZZC100	100	0,80	301810	1
PLZZC200	200	1,46	301820	1
PLZZC300	300	2,14	301830	1
PLZZC400	400	2,80	301840	1
PLZZC500	500	3,49	301850	1
PLZZC600	600	4,16	301860	1

Крышка наруж. арки 90° с замком PZLZZP...				
Толщина жести 1,5мм				
СИМВОЛ	ширина а мм	Кг 1шт.	№ по каталогу	
PZLZZP 50	50	0,42	303805	1
PZLZZP100	100	0,60	303810	1
PZLZZP200	200	1,10	303820	1
PZLZZP300	300	1,61	303830	1
PZLZZP400	400	2,11	303840	1
PZLZZP500	500	2,62	303850	1
PZLZZP600	600	3,12	303860	1

Крышка наруж. арки 90° с замком PZLZZC...				
Толщина жести 2,0мм				
СИМВОЛ	ширина а мм	Кг 1шт.	№ по каталогу	
PZLZZC 50	50	0,56	303905	1
PZLZZC100	100	0,80	303910	1
PZLZZC200	200	1,46	303920	1
PZLZZC300	300	2,14	303930	1
PZLZZC400	400	2,80	303940	1
PZLZZC500	500	3,49	303950	1
PZLZZC600	600	4,16	303960	1

### ПРИМЕНЕНИЕ

Защита кабелей от повреждения.

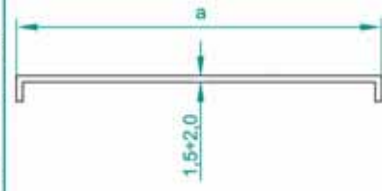
### МАТЕРИАЛ

Листовая сталь оцинкованная методом окупания PN-EN ISO 1461:2000.  
По заказу:  
Кислотоупорная жесьть.  
Возможность лакировки порошковым методом в любой цвет.

## Крышка наружной арки 45°



**PLZZMP**  
**PLZZMC**  
**PZLZZMP**  
**PZLZZMC**



Крышка наруж. арки 45° PLZZMP...				
Толщина жести 1,5мм				
СИМВОЛ	ширина а мм	Кг 1шт.	№ по каталогу	
PLZZMP 50	50	0,29	301905	1
PLZZMP100	100	0,42	301910	1
PLZZMP200	200	0,77	301920	1
PLZZMP300	300	1,12	301930	1
PLZZMP400	400	1,47	301940	1
PLZZMP500	500	1,83	301950	1
PLZZMP600	600	2,18	301960	1

Крышка наруж. арки 45° PLZZMC...				
Толщина жести 2,0мм				
СИМВОЛ	ширина а мм	Кг 1шт.	№ по каталогу	
PLZZMC 50	50	0,38	302005	1
PLZZMC100	100	0,56	302010	1
PLZZMC200	200	1,02	302020	1
PLZZMC300	300	1,49	302030	1
PLZZMC400	400	1,96	302040	1
PLZZMC500	500	2,44	302050	1
PLZZMC600	600	2,90	302060	1

Крышка наруж. арки 45° с замком PZLZZMP...				
Толщина жести 1,5мм				
СИМВОЛ	ширина а мм	Кг 1шт.	№ по каталогу	
PZLZZMP 50	50	0,29	304005	1
PZLZZMP100	100	0,42	304010	1
PZLZZMP200	200	0,77	304020	1
PZLZZMP300	300	1,12	304030	1
PZLZZMP400	400	1,47	304040	1
PZLZZMP500	500	1,83	304050	1
PZLZZMP600	600	2,18	304060	1

Крышка наруж. арки 45° с замком PZLZZMC...				
Толщина жести 2,0мм				
СИМВОЛ	ширина а мм	Кг 1шт.	№ по каталогу	
PZLZZMC 50	50	0,38	304105	1
PZLZZMC100	100	0,56	304110	1
PZLZZMC200	200	1,02	304120	1
PZLZZMC300	300	1,49	304130	1
PZLZZMC400	400	1,96	304140	1
PZLZZMC500	500	2,44	304150	1
PZLZZMC600	600	2,90	304160	1

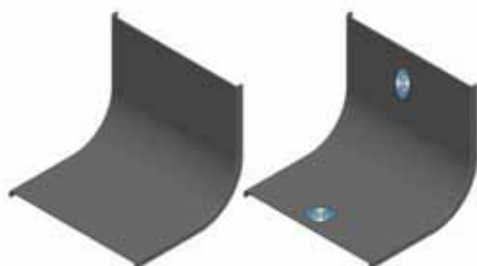
### ПРИМЕНЕНИЕ

Защита кабелей от повреждения.

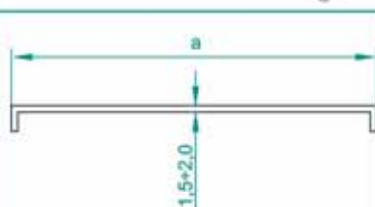
### МАТЕРИАЛ

Листовая сталь оцинкованная методом окупания PN-EN ISO 1461:2000.  
По заказу:  
Кислотоупорная жесьть.  
Возможность лакировки порошковым методом в любой цвет.

## Крышка внутренней арки 90°



**PLZWP**  
**PLZWC**  
**PZLZWP**  
**PZLZWC**



Крышка внут. арки 90° PLZWP...		Толщина жести 1,5мм		
СИМВОЛ	ширина а мм	Кг 1шт.	№ по каталогу	
PLZWP 50	50	0,40	302105	1
PLZWP100	100	0,57	302110	1
PLZWP200	200	1,04	302120	1
PLZWP300	300	1,53	302130	1
PLZWP400	400	2,00	302140	1
PLZWP500	500	2,49	302150	1
PLZWP600	600	2,96	302160	1

Крышка внут. арки 90° PLZWC...		Толщина жести 2,0мм		
СИМВОЛ	ширина а мм	Кг 1шт.	№ по каталогу	
PLZWC 50	50	0,53	302205	1
PLZWC100	100	0,76	302210	1
PLZWC200	200	1,39	302220	1
PLZWC300	300	2,03	302230	1
PLZWC400	400	2,66	302240	1
PLZWC500	500	3,31	302250	1
PLZWC600	600	3,95	302260	1

Крышка внут. арки 90° с замком PZLZWP...		Толщина жести 1,5мм		
СИМВОЛ	ширина а мм	Кг 1шт.	№ по каталогу	
PZLZWP 50	50	0,40	303405	1
PZLZWP100	100	0,57	303410	1
PZLZWP200	200	1,04	303420	1
PZLZWP300	300	1,53	303430	1
PZLZWP400	400	2,00	303440	1
PZLZWP500	500	2,49	303450	1
PZLZWP600	600	2,96	303460	1

Крышка внут. арки 90° с замком PZLZWC...		Толщина жести 2,0мм		
СИМВОЛ	ширина а мм	Кг 1шт.	№ по каталогу	
PZLZWC 50	50	0,53	303505	1
PZLZWC100	100	0,76	303510	1
PZLZWC200	200	1,39	303520	1
PZLZWC300	300	2,03	303530	1
PZLZWC400	400	2,66	303540	1
PZLZWC500	500	3,31	303550	1
PZLZWC600	600	3,95	303560	1

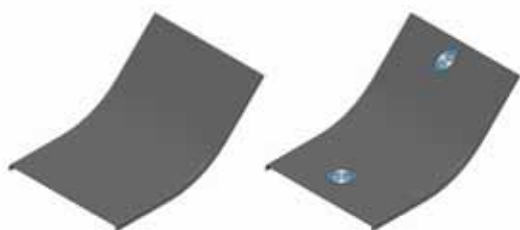
### ПРИМЕНЕНИЕ

Защита кабелей от повреждения.

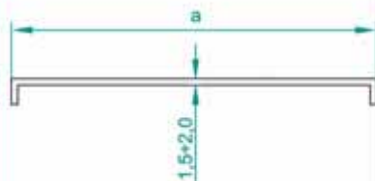
### МАТЕРИАЛ

Листовая сталь оцинкованная методом окупания PN-EN ISO 1461:2000.  
По заказу:  
Кислотоупорная жесьть.  
Возможность лакировки порошковым методом в любой цвет.

## Крышка внутренней арки 45°



**PLZWMP**  
**PLZWMC**  
**PZLZWMP**  
**PZLZWMC**



Крышка внут. арки 45° PLZWMP..		Толщина жести 1,5мм		
СИМВОЛ	ширина а мм	Кг 1шт.	№ по каталогу	
PLZWMP 50	50	0,27	302305	1
PLZWMP100	100	0,40	302310	1
PLZWMP200	200	0,73	302320	1
PLZWMP300	300	1,06	302330	1
PLZWMP400	400	1,40	302340	1
PLZWMP500	500	1,74	302350	1
PLZWMP600	600	2,07	302360	1

Крышка внут. арки 45° PLZWMC..		Толщина жести 2,0мм		
СИМВОЛ	ширина а мм	Кг 1шт.	№ по каталогу	
PLZWMC 50	50	0,38	302405	1
PLZWMC100	100	0,56	302410	1
PLZWMC200	200	1,02	302420	1
PLZWMC300	300	1,49	302430	1
PLZWMC400	400	1,96	302440	1
PLZWMC500	500	2,44	302450	1
PLZWMC600	600	2,90	302460	1

Крышка внут. арки 45° с замком PZLZWMP..		Толщина жести 1,5мм		
СИМВОЛ	ширина а мм	Кг 1шт.	№ по каталогу	
PZLZWMP 50	50	0,27	303605	1
PZLZWMP100	100	0,40	303610	1
PZLZWMP200	200	0,73	303620	1
PZLZWMP300	300	1,06	303630	1
PZLZWMP400	400	1,40	303640	1
PZLZWMP500	500	1,74	303650	1
PZLZWMP600	600	2,07	303660	1

Крышка внут. арки 45° с замком PZLZWMC..		Толщина жести 2,0мм		
СИМВОЛ	ширина а мм	Кг 1шт.	№ по каталогу	
PZLZWMC 50	50	0,38	303705	1
PZLZWMC100	100	0,56	303710	1
PZLZWMC200	200	1,02	303720	1
PZLZWMC300	300	1,49	303730	1
PZLZWMC400	400	1,96	303740	1
PZLZWMC500	500	2,44	303750	1
PZLZWMC600	600	2,90	303760	1

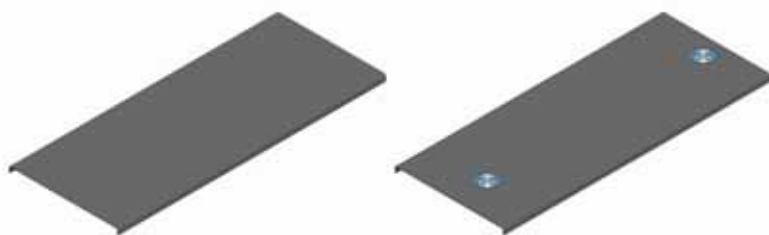
### ПРИМЕНЕНИЕ

Защита кабелей от повреждения.

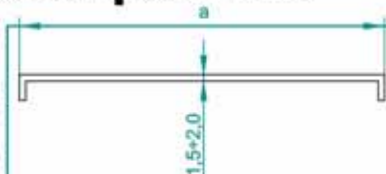
### МАТЕРИАЛ

Листовая сталь оцинкованная методом окупания PN-EN ISO 1461:2000.  
По заказу:  
Кислотоупорная жесьть.  
Возможность лакировки порошковым методом в любой цвет.

## Крышка редукционного симметрического тройника



**PTRZP**  
**PTRZC**  
**PZTRZP**  
**PZTRZC**



Крышка ред. симм. тройника PTRZP...				
Толщина жести 1,5мм				
СИМВОЛ	ширина а мм	Кг 1шт.	№ по каталогу	
PTRZP 50	50	0,29	302505	1
PTRZP100	100	0,60	302510	1
PTRZP200	200	1,84	302520	1
PTRZP300	300	3,07	302530	1
PTRZP400	400	5,04	302540	1
PTRZP500	500	6,24	302550	1
PTRZP600	600	7,44	302560	1

Крышка ред. симм. тройника PTRZC...				
Толщина жести 2,0мм				
СИМВОЛ	ширина а мм	Кг 1шт.	№ по каталогу	
PTRZC 50	50	0,38	302605	1
PTRZC100	100	0,80	302610	1
PTRZC200	200	2,45	302620	1
PTRZC300	300	4,09	302630	1
PTRZC400	400	6,72	302640	1
PTRZC500	500	8,32	302650	1
PTRZC600	600	9,92	302660	1

Крышка с замком PZTRZP...				
Толщина жести 1,5мм				
СИМВОЛ	ширина а мм	Кг 1шт.	№ по каталогу	
PZTRZP 50	50	0,29	303005	1
PZTRZP100	100	0,60	303010	1
PZTRZP200	200	1,84	303020	1
PZTRZP300	300	3,07	303030	1
PZTRZP400	400	5,04	303040	1
PZTRZP500	500	6,24	303050	1
PZTRZP600	600	7,44	303060	1

Крышка с замком PZTRZC...				
Толщина жести 2,0мм				
СИМВОЛ	ширина а мм	Кг 1шт.	№ по каталогу	
PZTRZC 50	50	0,38	303105	1
PZTRZC100	100	0,80	303110	1
PZTRZC200	200	2,45	303120	1
PZTRZC300	300	4,09	303130	1
PZTRZC400	400	6,72	303140	1
PZTRZC500	500	8,32	303150	1
PZTRZC600	600	9,92	303160	1

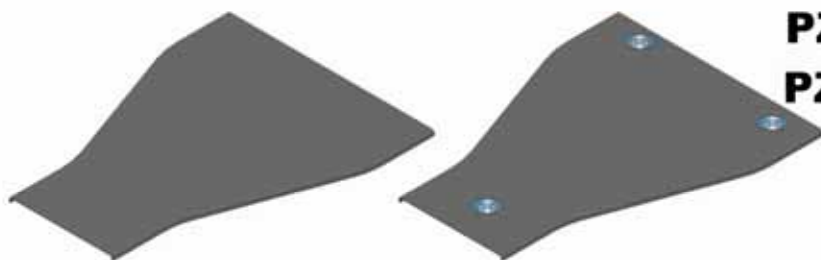
### ПРИМЕНЕНИЕ

Защита кабелей от повреждения.

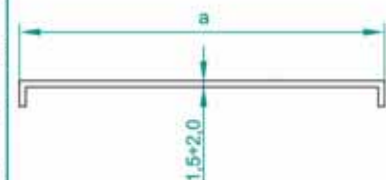
### МАТЕРИАЛ

Листовая сталь оцинкованная методом окупания PN-EN ISO 1461:2000.  
По заказу:  
Кислотоупорная жесь.  
Возможность лакировки порошковым методом в любой цвет.

## Крышка симметрической редукции



**PRKZP**  
**PRKZC**  
**PZRKZP**  
**PZRKZC**



Крышка симм. редукции PRKZP...				
Толщина жести 1,5мм				
СИМВОЛ	ширина мм		Кг 1шт.	№ по каталогу
	a	b		
PRKZP100/ 50	100	50	0,40	302710
PRKZP200/100	200	100	0,79	302720
PRKZP300/200	300	200	1,32	302730
PRKZP400/300	400	300	1,84	302740
PRKZP500/400	500	400	2,37	302750
PRKZP600/500	600	500	2,90	302760

Крышка симм. редукции PRKZC...				
Толщина жести 2,0мм				
СИМВОЛ	ширина мм		Кг 1шт.	№ по каталогу
	a	b		
PRKZC100/ 50	100	50	0,53	302810
PRKZC200/100	200	100	1,02	302820
PRKZC300/200	300	200	1,76	302830
PRKZC400/300	400	300	2,45	302840
PRKZC500/400	500	400	3,16	302850
PRKZC600/500	600	500	3,86	302860

### ПРИМЕНЕНИЕ

Защита кабелей от повреждения.

### МАТЕРИАЛ

Листовая сталь оцинкованная методом окупания PN-EN ISO 1461:2000.  
По заказу:  
Кислотоупорная жесь.  
Возможность лакировки порошковым методом в любой цвет.

Крышка с замком PZRKZP...				
Толщина жести 1,5мм				
СИМВОЛ	ширина мм		Кг 1шт.	№ по каталогу
	a	b		
PZRKZP100/ 50	100	50	0,40	303210
PZRKZP200/100	200	100	0,79	303220
PZRKZP300/200	300	200	1,32	303230
PZRKZP400/300	400	300	1,84	303240
PZRKZP500/400	500	400	2,37	303250
PZRKZP600/500	600	500	2,90	303260

Крышка с замком PZRKZC...				
Толщина жести 2,0мм				
СИМВОЛ	ширина мм		Кг 1шт.	№ по каталогу
	a	b		
PZRKZC100/ 50	100	50	0,53	303310
PZRKZC200/100	200	100	1,02	303320
PZRKZC300/200	300	200	1,76	303330
PZRKZC400/300	400	300	2,45	303340
PZRKZC500/400	500	400	3,16	303350
PZRKZC600/500	600	500	3,86	303360

Пример монтажа лотков с приваренным соединителем KZLP



Пример монтажа лотков KZP соединителями LCC



Соединители LCC монтируем внутри лотков