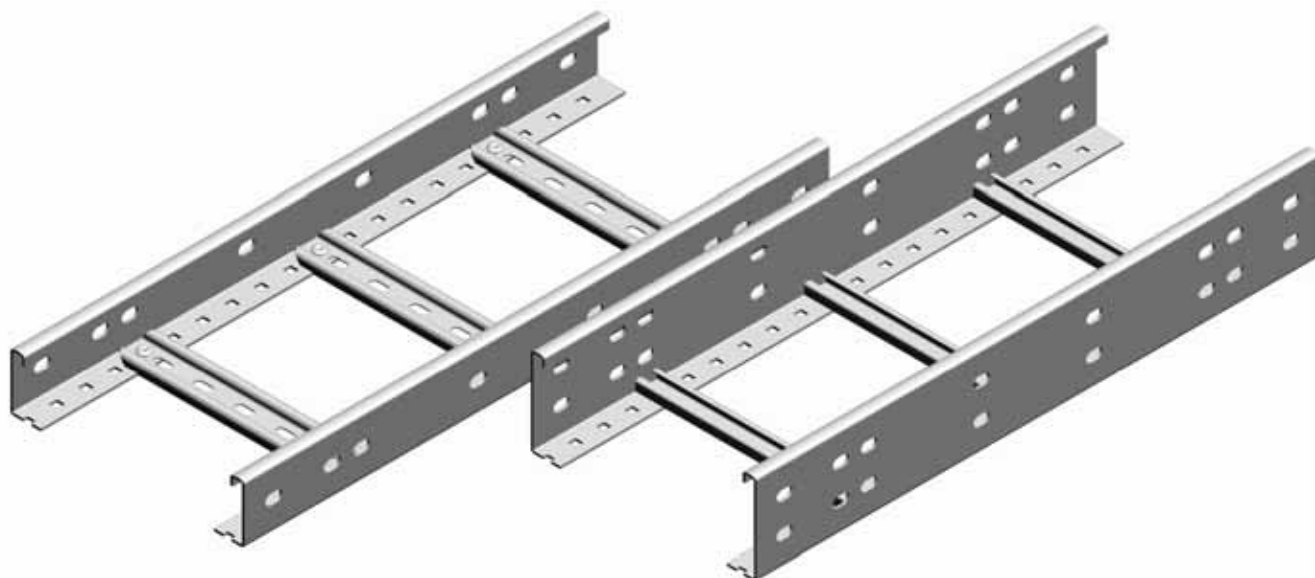


Кабельросты - система
высота: H45, H50, H60, H80, H100 мм
ширина: 100÷600 мм
толщина жести: 1,2 ÷ 2,0 мм



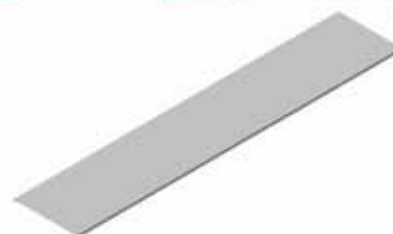
**По заказу толщина жести кабельростов 2,5 мм,
 высота кабельростов H120 мм**

Пример элементов система кабельростов

 Арка 90° LD...N	 Тройник TD...N	 Крестовина CZD...N	 Вертикальная арка кабельроста LPD...N	 Симметрич. редукция кабельроста RDS...N
 Соединитель кабельроста LDCH..N	 Шарнирный соединитель LGCH..N	 Перегородка PG...	 Перекладина кабельроста SD...	 Кабельный держатель УК...

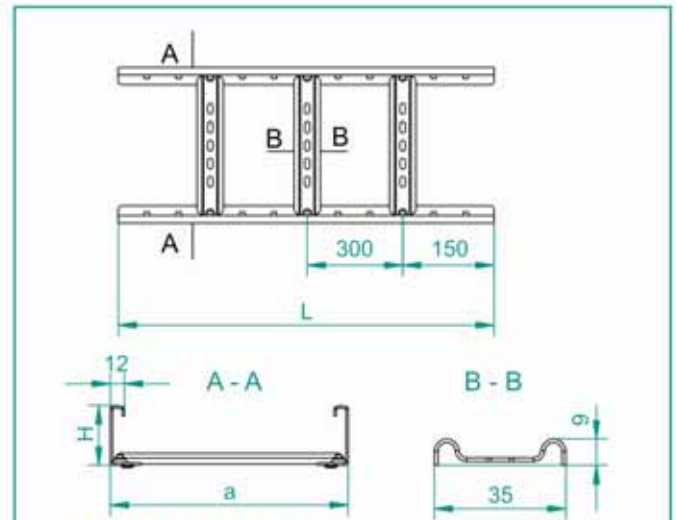
Крышки кабельростов-все размеры:

- ширина: 100÷600 мм
- Толщина жести : 1,5 ÷ 2,0 мм



Кабельрост

DKD N
DKP N



ВНИМАНИЕ!

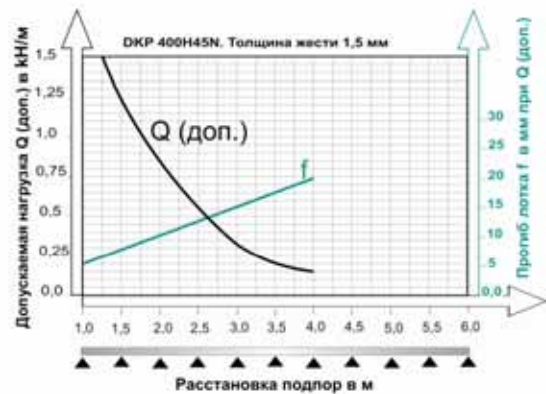
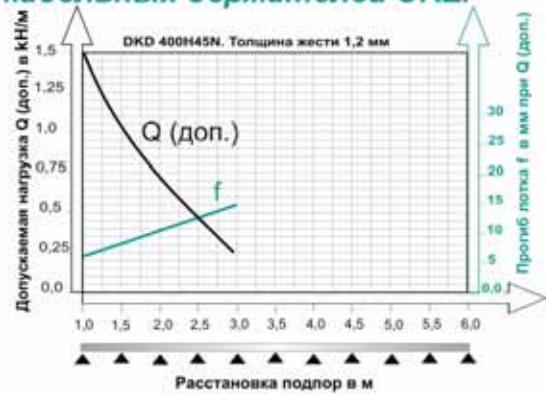
Кабельрост с перекладинами приспособленными для монтажа кабельных держателей UKZ.

ВНИМАНИЕ!

По заказу:

- толщина жести кабельростов 2,5 мм
- ширина кабельростов 150, 250 мм
- высота кабельростов H120 мм

Кабельрост DKD...H45N		Толщина жести 1,2мм			
СИМВОЛ	ширина а мм	длина L мм	Кг 1 п.м.	№ по каталогу	
DKD100H45/2N	100	2000	1,71	445010	1
DKD100H45/3N	100	3000	1,71	445110	1
DKD100H45/6N	100	6000	1,71	445210	1
DKD200H45/2N	200	2000	1,94	445020	1
DKD200H45/3N	200	3000	1,94	445120	1
DKD200H45/6N	200	6000	1,94	445220	1
DKD300H45/2N	300	2000	2,17	445030	1
DKD300H45/3N	300	3000	2,17	445130	1
DKD300H45/6N	300	6000	2,17	445230	1
DKD400H45/2N	400	2000	2,51	445040	1
DKD400H45/3N	400	3000	2,51	445140	1
DKD400H45/6N	400	6000	2,51	445240	1
DKD500H45/2N	500	2000	2,62	445050	1
DKD500H45/3N	500	3000	2,62	445150	1
DKD500H45/6N	500	6000	2,62	445250	1
DKD600H45/2N	600	2000	2,85	445060	1
DKD600H45/3N	600	3000	2,85	445160	1
DKD600H45/6N	600	6000	2,85	445260	1



Кабельрост DKP...H45N		Толщина жести 1,5мм			
СИМВОЛ	ширина а мм	длина L мм	Кг 1 п.м.	№ по каталогу	
DKP100H45/2N	100	2000	2,06	445310	1
DKP100H45/3N	100	3000	2,06	445410	1
DKP100H45/6N	100	6000	2,06	445510	1
DKP200H45/2N	200	2000	2,33	445320	1
DKP200H45/3N	200	3000	2,33	445420	1
DKP200H45/6N	200	6000	2,33	445520	1
DKP300H45/2N	300	2000	2,61	445330	1
DKP300H45/3N	300	3000	2,61	445430	1
DKP300H45/6N	300	6000	2,61	445530	1
DKP400H45/2N	400	2000	3,02	445340	1
DKP400H45/3N	400	3000	3,02	445440	1
DKP400H45/6N	400	6000	3,02	445540	1
DKP500H45/2N	500	2000	3,15	445350	1
DKP500H45/3N	500	3000	3,15	445450	1
DKP500H45/6N	500	6000	3,15	445550	1
DKP600H45/2N	600	2000	3,43	445360	1
DKP600H45/3N	600	3000	3,43	445460	1
DKP600H45/6N	600	6000	3,43	445560	1



ШИРИНА	ПОЛЕЗНОЕ СЕЧЕНИЕ
200	54 см ²
300	81 см ²
400	108 см ²
500	135 см ²
600	162 см ²

ПРИМЕНЕНИЕ

Проводка разных типов кабельных трансляций.

МАТЕРИАЛ

Листовая сталь оцинкованная методом Сендимира PN-EN 10327:2005.

По заказу:

Листовая сталь оцинкованная методом окупания

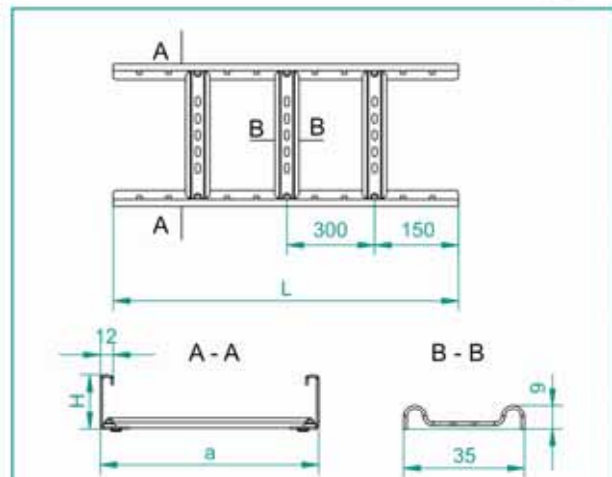
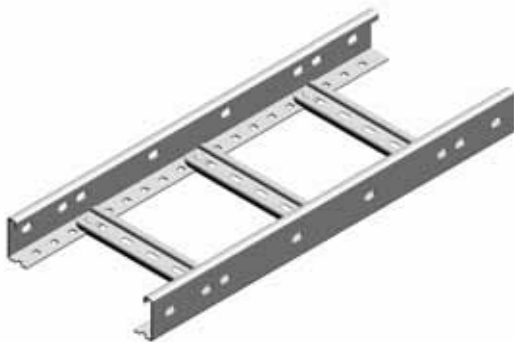
PN-EN ISO 1461:2000,

кислотоупорная жесь, алюминиевая.

Возможность лакировки порошковым методом в любой цвет.



Кабельрост DKC N



ВНИМАНИЕ!

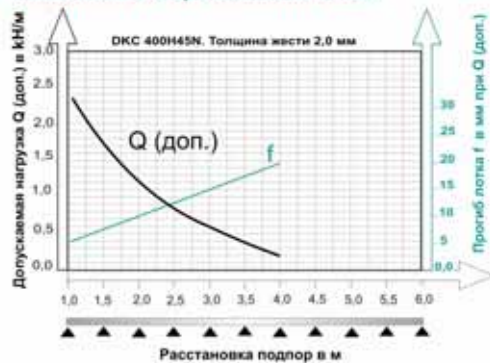
Кабельрост с перекладинами приспособленными для монтажа кабельных держателей UKZ.

ВНИМАНИЕ!

По заказу:

- толщина жести кабельростов 2,5 мм
- ширина кабельростов 150, 250 мм
- высота кабельростов H120 мм

Кабельрост DKC...H45N		Толщина жести 2,0мм			
СИМВОЛ	ширина а мм	длина L мм	Кг 1 П.М.	№ по каталогу	
DKC100N45/2N	100	2000	2,74	445610	1
DKC100N45/3N	100	3000	2,74	445710	1
DKC100N45/6N	100	6000	2,74	445810	1
DKC200N45/2N	200	2000	3,10	445620	1
DKC200N45/3N	200	3000	3,10	445720	1
DKC200N45/6N	200	6000	3,10	445820	1
DKC300N45/2N	300	2000	3,48	445630	1
DKC300N45/3N	300	3000	3,48	445730	1
DKC300N45/6N	300	6000	3,48	445830	1
DKC400N45/2N	400	2000	4,02	445640	1
DKC400N45/3N	400	3000	4,02	445740	1
DKC400N45/6N	400	6000	4,02	445840	1
DKC500N45/2N	500	2000	4,20	445650	1
DKC500N45/3N	500	3000	4,20	445750	1
DKC500N45/6N	500	6000	4,20	445850	1
DKC600N45/2N	600	2000	4,57	445660	1
DKC600N45/3N	600	3000	4,57	445760	1
DKC600N45/6N	600	6000	4,57	445860	1



ШИРИНА	ПОЛЕЗНОЕ СЕЧЕНИЕ
100	27 см²
200	54 см²
300	81 см²
400	108 см²
500	135 см²
600	162 см²

ПРИМЕНЕНИЕ

Проводка разных типов кабельных трансмиссий.

МАТЕРИАЛ

Листовая сталь оцинкованная методом Сендимира PN-EN 10327:2005 .
По заказу: Листовая сталь оцинкованная методом окупания PN-EN ISO 1461:2000, кислотоупорная жесь, алюминиевая. Возможность лакировки порошковым методом в любой цвет.

Замковая пластина NO N



Замковая пластина (комплект) NO45N			
СИМВОЛ	высота Н мм	№ по каталогу	
NO45N	45	440000	25

ПРИМЕНЕНИЕ

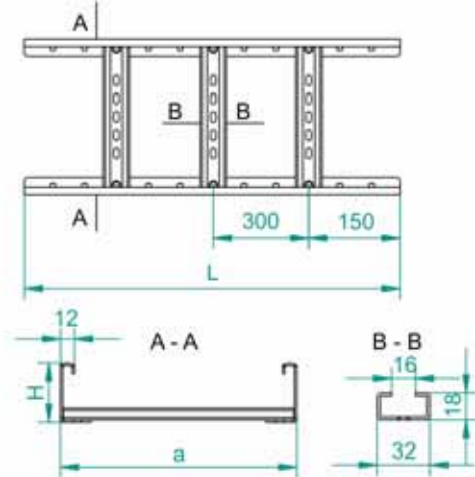
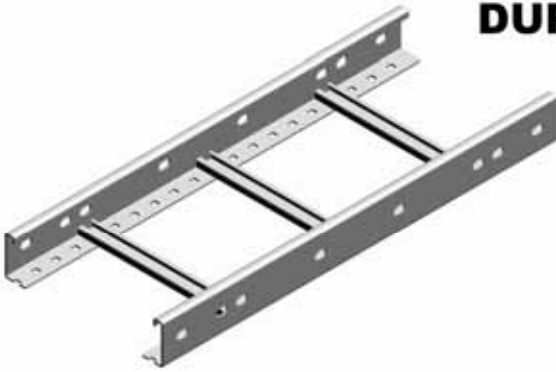
Защита острых граней, эстетика

МАТЕРИАЛ

Полиэтилен. Стадарт зелёный RAL 6029
По заказу: Белый RAL 9010, серебряный RAL 9006.

Кабельрост

DUD N
DUP N



ВНИМАНИЕ!

Кабельрост с перекладинами приспособленными для монтажа кабельных держателей UKZ.

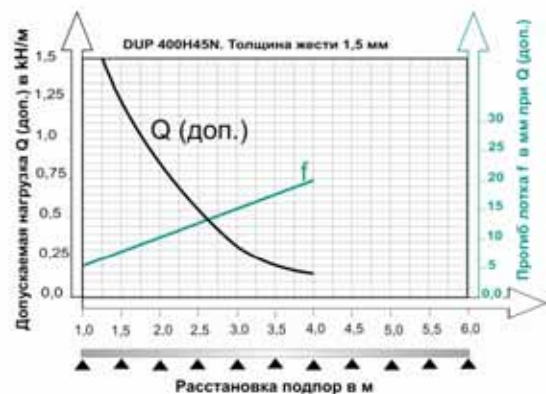
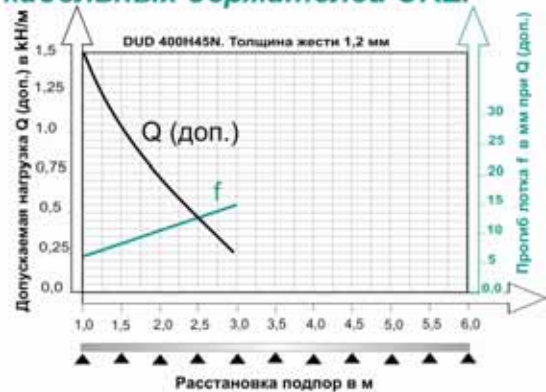
ВНИМАНИЕ!

По заказу:

- толщина жести кабельростов 2,5 мм
- ширина кабельростов 150, 250 мм
- высота кабельростов H120 мм

Кабельрост DUD...H45N		Толщина жести 1,2мм			
СИМВОЛ	ширина а мм	длина L мм	Кг 1 п.м.	№ по каталогу	
DUD100H45/2N	100	2000	1,71	445910	1
DUD100H45/3N	100	3000	1,71	446010	1
DUD100H45/6N	100	6000	1,71	446110	1
DUD200H45/2N	200	2000	1,94	445920	1
DUD200H45/3N	200	3000	1,94	446020	1
DUD200H45/6N	200	6000	1,94	446120	1
DUD300H45/2N	300	2000	2,17	445930	1
DUD300H45/3N	300	3000	2,17	446030	1
DUD300H45/6N	300	6000	2,17	446130	1
DUD400H45/2N	400	2000	2,51	445940	1
DUD400H45/3N	400	3000	2,51	446040	1
DUD400H45/6N	400	6000	2,51	446140	1
DUD500H45/2N	500	2000	2,62	445950	1
DUD500H45/3N	500	3000	2,62	446050	1
DUD500H45/6N	500	6000	2,62	446150	1
DUD600H45/2N	600	2000	2,85	445960	1
DUD600H45/3N	600	3000	2,85	446060	1
DUD600H45/6N	600	6000	2,85	446160	1

Кабельрост DUP...H45N		Толщина жести 1,5мм			
СИМВОЛ	ширина а мм	длина L мм	Кг 1 п.м.	№ по каталогу	
DUP100H45/2N	100	2000	2,06	446210	1
DUP100H45/3N	100	3000	2,06	446310	1
DUP100H45/6N	100	6000	2,06	446410	1
DUP200H45/2N	200	2000	2,33	446220	1
DUP200H45/3N	200	3000	2,33	446320	1
DUP200H45/6N	200	6000	2,33	446420	1
DUP300H45/2N	300	2000	2,61	446230	1
DUP300H45/3N	300	3000	2,61	446330	1
DUP300H45/6N	300	6000	2,61	446430	1
DUP400H45/2N	400	2000	3,02	446240	1
DUP400H45/3N	400	3000	3,02	446340	1
DUP400H45/6N	400	6000	3,02	446440	1
DUP500H45/2N	500	2000	3,15	446250	1
DUP500H45/3N	500	3000	3,15	446350	1
DUP500H45/6N	500	6000	3,15	446450	1
DUP600H45/2N	600	2000	3,43	446260	1
DUP600H45/3N	600	3000	3,43	446360	1
DUP600H45/6N	600	6000	3,43	446460	1



ШИРИНА	ПОЛЕЗНОЕ СЕЧЕНИЕ
100	27 см²
200	54 см²
300	81 см²
400	108 см²
500	135 см²
600	162 см²

ПРИМЕНЕНИЕ

Проводка разных типов кабельных трансмиссий.

МАТЕРИАЛ

Листовая сталь оцинкованная методом Сендимира PN-EN 10327:2005.

По заказу:

Листовая сталь оцинкованная методом окупания

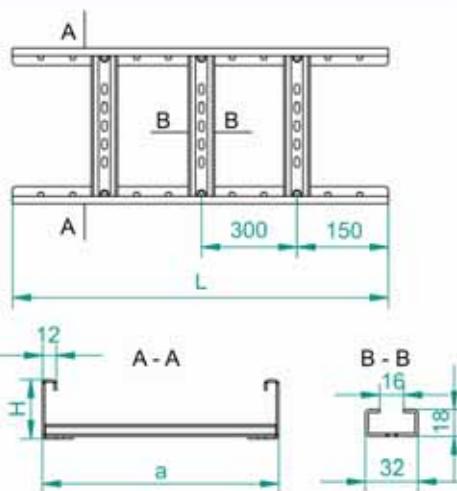
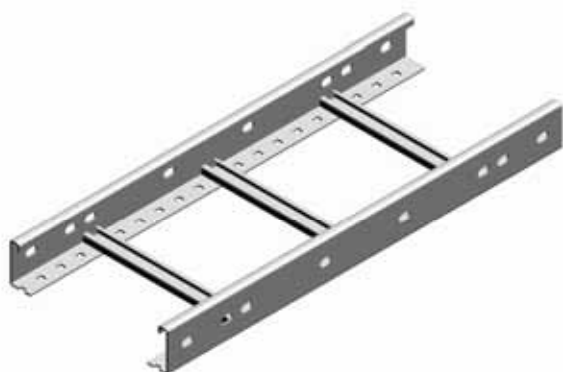
PN-EN ISO 1461:2000,

кислотоупорная жесь, алюминиевая.

Возможность лакировки порошковым методом в любой цвет.

Кабельрост

DUC N



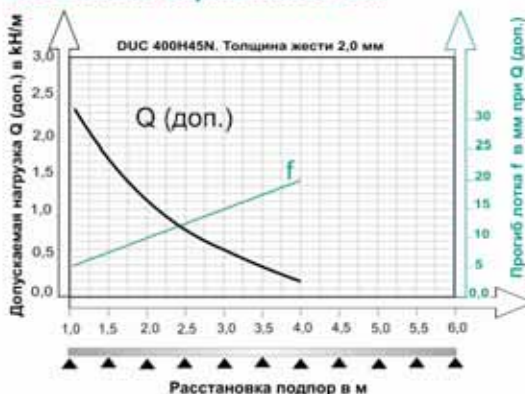
ВНИМАНИЕ!

Кабельрост с перекладинами приспособленными для монтажа кабельных держателей УК.

ВНИМАНИЕ!

По заказу:

- толщина жести кабельростов 2,5 мм
- ширина кабельростов 150, 250 мм
- высота кабельростов H120 мм



ШИРИНА	ПОЛЕЗНОЕ СЕЧЕНИЕ
100	27 см ²
200	54 см ²
300	81 см ²
400	108 см ²
500	135 см ²
600	162 см ²

Кабельрост DUC...H45N

СИМВОЛ	Толщина жести 2,0 мм				
	ширина а мм	длина L мм	кг 1 п.м.	№ по каталогу	пакет
DUC100H45/2N	100	2000	2,74	446510	1
DUC100H45/3N	100	3000	2,74	446610	1
DUC100H45/6N	100	6000	2,74	446710	1
DUC200H45/2N	200	2000	3,10	446520	1
DUC200H45/3N	200	3000	3,10	446620	1
DUC200H45/6N	200	6000	3,10	446720	1
DUC300H45/2N	300	2000	3,48	446530	1
DUC300H45/3N	300	3000	3,48	446630	1
DUC300H45/6N	300	6000	3,48	446730	1
DUC400H45/2N	400	2000	4,02	446540	1
DUC400H45/3N	400	3000	4,02	446640	1
DUC400H45/6N	400	6000	4,02	446740	1
DUC500H45/2N	500	2000	4,20	446550	1
DUC500H45/3N	500	3000	4,20	446650	1
DUC500H45/6N	500	6000	4,20	446750	1
DUC600H45/2N	600	2000	4,57	446560	1
DUC600H45/3N	600	3000	4,57	446660	1
DUC600H45/6N	600	6000	4,57	446760	1

Замковая пластина NO N



Замковая пластина (комплект) NO45N

СИМВОЛ	высота Н мм	№ по каталогу	пакет
NO45N	45	440001	25

ПРИМЕНЕНИЕ

Проводка разных типов кабельных трансляций.

МАТЕРИАЛ

Листовая сталь оцинкованная методом Сендимира PN-EN 10327:2005.

По заказу:

Листовая сталь оцинкованная методом окунания PN-EN ISO 1461:2000, кислотоупорная жесь, алюминиевая.

Возможность лакировки порошковым методом в любой цвет.

ПРИМЕНЕНИЕ

Защита острых граней, эстетика

МАТЕРИАЛ

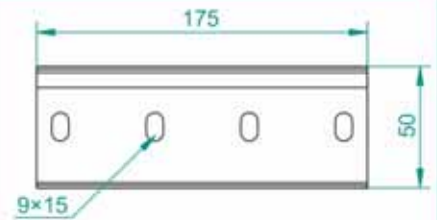
Полиэтилен. Стадарт зелёный RAL 6029

По заказу:

Белый RAL 9010, серебряный RAL 9006.

Соединитель кабельростов

LDCH45N



ПРИМЕНЕНИЕ

Соединение кабельростов.

МАТЕРИАЛ

Листовая сталь оцинкованная методом Сендимира PN-EN 10327:2005.

По заказу:

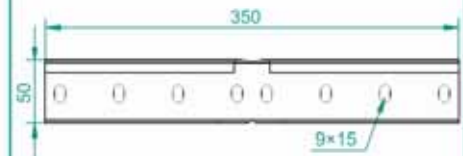
Листовая сталь оцинкованная методом окунания PN-EN ISO 1461:2000, кислотоупорная жель, алюминиевая. Возможность лакировки порошковым методом в любой цвет.

Для монтажа предлагаем 4 комплекта болтов SGM8×14

Соединитель кабельростов LDCH45N				
		Толщ. жес. 2,0мм		
СИМВОЛ	высота Н мм	кг 1шт.	№ по каталогу	
LDCH45N	50	0,25	441001	100

Угловой соединитель кабельростов

LKDCH45N



ПРИМЕНЕНИЕ

Соединение кабельростов проводимых под разным углом.

МАТЕРИАЛ

Листовая сталь оцинкованная методом Сендимира PN-EN 10327:2005.

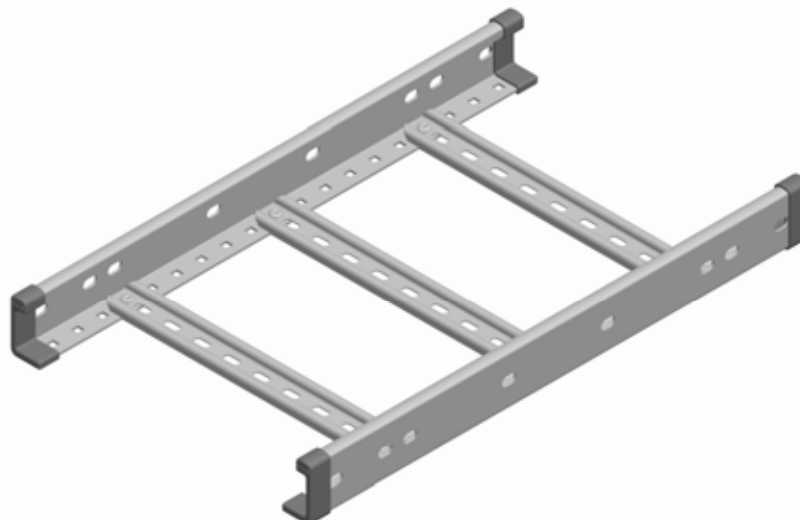
По заказу:

Листовая сталь оцинкованная методом окунания PN-EN ISO 1461:2000, кислотоупорная жель, алюминиевая. Возможность лакировки порошковым методом в любой цвет.

Для монтажа предлагаем 4 комплекта болтов SGM8×14

Угловой соедин. кабельростов LKDCH45N				
		Толщ. жес. 2,0мм		
СИМВОЛ	высота Н мм	кг 1шт.	№ по каталогу	
LKDCH45N	50	0,45	441101	50

Пример применения защитной замковой пластины NO N кабельростов.



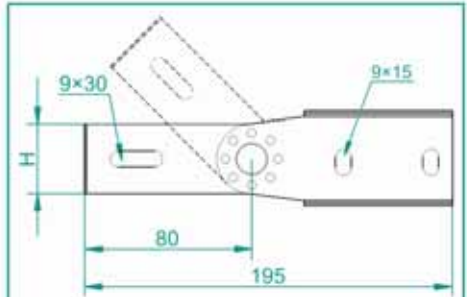
Приставной шарнирный соединитель кабельростов



LDDCH45N
LDDTH45N

Для монтажа предлагаем 3 комплекта болтов SGM8×14

Приставной шарнирный соединитель LDDCH45N				
Толщ. жес. 2,0мм				
СИМВОЛ	высота Н мм	Кг 1шт.	№ по каталогу	
LDDCH45N	50	0,10	441201	50
Приставной шарнирный соединитель LDDTH45N				
Толщ. жес. 3,0мм				
СИМВОЛ	высота Н мм	Кг 1шт.	№ по каталогу	
LDDTH45N	50	0,10	441202	50



ПРИМЕНЕНИЕ

Соединение элементов кабельростов с возможностью изменения направления в вертикальной плоскости.

МАТЕРИАЛ

Листовая сталь оцинкованная методом Сендимира PN-EN 10327:2005 .

По заказу:

Листовая сталь оцинкованная методом окунания PN-EN ISO 1461:2000, кислотоупорная жель, алюминиевая. Возможность лакировки порошковым методом в любой цвет.

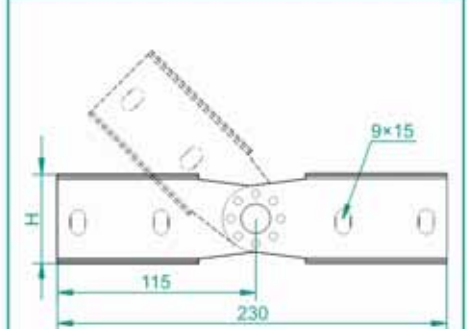
Шарнирный соединитель кабельростов



LGCH45N
LGTH45N

Для монтажа предлагаем 4 комплекта болтов SGM8×14

Шарнирный соединитель LGCH45N				
Толщ. жес. 2,0мм				
СИМВОЛ	высота Н мм	Кг 1шт.	№ по каталогу	
LGCH45N	50	0,10	441301	50
Шарнирный соединитель LGTH45N				
Толщ. жес. 3,0мм				
СИМВОЛ	высота Н мм	Кг 1шт.	№ по каталогу	
LGTH45N	50	0,10	441302	50



ПРИМЕНЕНИЕ

Соединение кабельростов проводимых под разным углом.

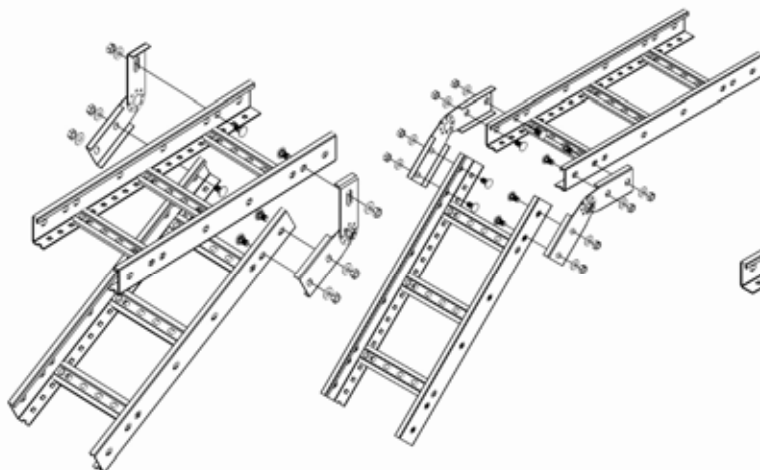
МАТЕРИАЛ

Листовая сталь оцинкованная методом Сендимира PN-EN 10327:2005 .

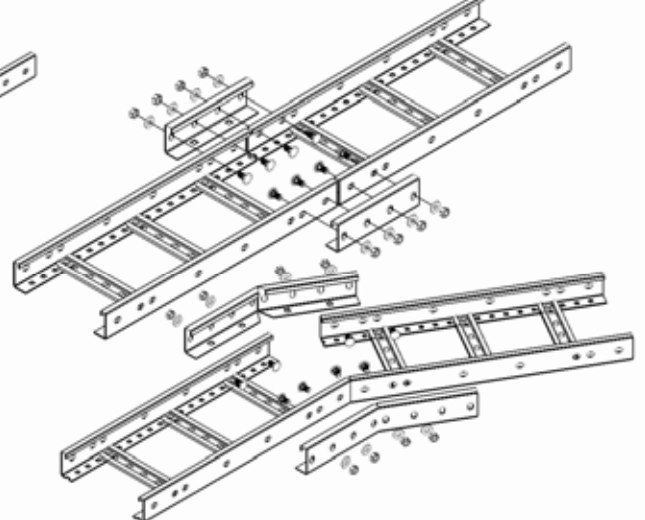
По заказу:

Листовая сталь оцинкованная методом окунания PN-EN ISO 1461:2000, кислотоупорная жель, алюминиевая. Возможность лакировки порошковым методом в любой цвет.

Пример монтажа соединителей LDDC N i LGC N

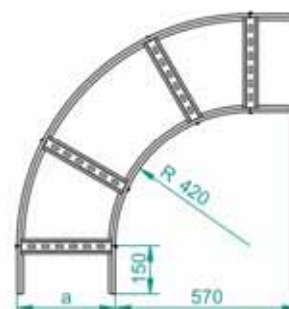


Пример монтажа соединителей LDC N i LKDC N



Арка кабельроста 90°

LDP N
LDC N



1 шт.



1 шт.

Арка кабельроста 90° LDP...H45N			
Толщина жести 1,5мм			
СИМВОЛ	ширина а мм	Кг 1ШТ.	№ по каталогу
LDP100H45	100	2,54	446810
LDP200H45	200	3,08	446820
LDP300H45	300	3,62	446830
LDP400H45	400	4,16	446840
LDP500H45	500	4,70	446850
LDP600H45	600	5,24	446860

Арка кабельроста 90° LDC...H45N			
Толщина жести 2,0мм			
СИМВОЛ	ширина а мм	Кг 1ШТ.	№ по каталогу
LDC100H45	100	3,39	446910
LDC200H45	200	4,11	446920
LDC300H45	300	4,83	446930
LDC400H45	400	5,55	446940
LDC500H45	500	6,27	446950
LDC600H45	600	7,00	446960

ПРИМЕНЕНИЕ

Изменение направления проводки кабельных трасс.

МАТЕРИАЛ

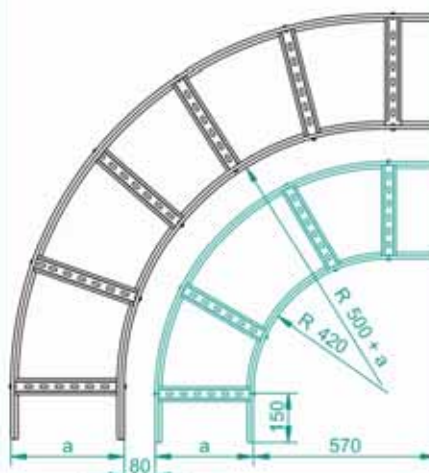
Листовая сталь оцинкованная методом Сендимира PN-EN 10327:2005.

По заказу:

Листовая сталь оцинкованная методом окупания PN-EN ISO 1461:2000, кислотоупорная жесьть, алюминиевая. Возможность лакировки порошковым методом в любой цвет.

Наружная арка кабельроста 90°

LDZP N
LDZCN



1 шт.



1 шт.

Наружная арка кабельроста 90° LDZP...H45N			
Толщина жести 1,5мм			
СИМВОЛ	ширина а мм	Кг 1ШТ.	№ по каталогу
LDZP100H45N	100	2,92	447010
LDZP200H45N	200	3,92	447020
LDZP300H45N	300	4,95	447030
LDZP400H45N	400	5,96	447040
LDZP500H45N	500	6,91	447050
LDZP600H45N	600	8,06	447060

Наружная арка кабельроста 90° LDZC...H45N			
Толщина жести 2,0мм			
СИМВОЛ	ширина а мм	Кг 1ШТ.	№ по каталогу
LDZC100H45N	100	3,89	447110
LDZC200H45N	200	5,22	447120
LDZC300H45N	300	6,60	447130
LDZC400H45N	400	7,94	447140
LDZC500H45N	500	9,21	447150
LDZC600H45N	600	10,74	447160

ПРИМЕНЕНИЕ

Изменения направления проводки кабельных трасс.

МАТЕРИАЛ

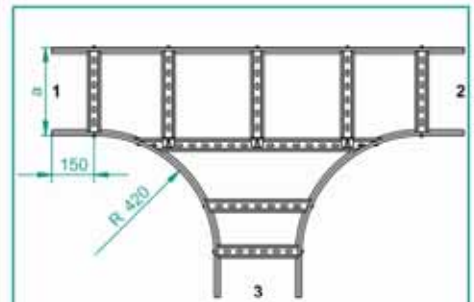
Листовая сталь оцинкованная методом Сендимира PN-EN 10327:2005.

По заказу:

Листовая сталь оцинкованная методом окупания PN-EN ISO 1461:2000, кислотоупорная жесьть, алюминиевая. Возможность лакировки порошковым методом в любой цвет.

Тройник кабельроста

TDP N
TDC N



Для нетипичных заказов необходимо предложить размер 1, 2, 3.



1 шт.



1 шт.

Тройник кабельроста TDP...H45N			
Толщина жести 1,5мм			
СИМВОЛ	ширина а мм	Кг 1шт.	№ по каталогу
TDP100H45N	100	4,18	447210
TDP200H45N	200	4,89	447220
TDP300H45N	300	5,61	447230
TDP400H45N	400	6,48	447240
TDP500H45N	500	7,14	447250
TDP600H45N	600	7,78	447260

Тройник кабельроста TDC...H45N			
Толщина жести 2,0мм			
СИМВОЛ	ширина а мм	Кг 1шт.	№ по каталогу
TDC100H45N	100	5,57	447310
TDC200H45N	200	6,52	447320
TDC300H45N	300	7,48	447330
TDC400H45N	400	8,62	447340
TDC500H45N	500	9,52	447350
TDC600H45N	600	10,37	447360

ПРИМЕНЕНИЕ

Разветвление кабельных трасс.

МАТЕРИАЛ

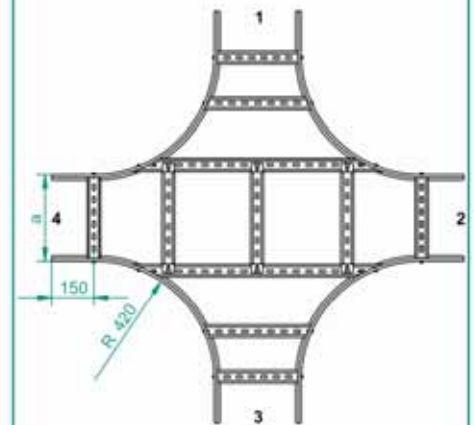
Листовая сталь оцинкованная методом Сэндимира PN-EN 10327:2005.

По заказу:

Листовая сталь оцинкованная методом окупания PN-EN ISO 1461:2000, кислотоупорная жель, алюминированная. Возможность лакировки порошковым методом в любой цвет.

Крестовина кабельроста

CZDP N
CZDC N



Для нетипичных заказов необходимо предложить размер 1, 2, 3, 4.



1 шт.



1 шт.

Крестовина кабельроста CZDP...H45N			
Толщина жести 1,5мм			
СИМВОЛ	ширина а мм	Кг 1шт.	№ по каталогу
CZDP100H45N	100	5,74	447410
CZDP200H45N	200	6,44	447420
CZDP300H45N	300	7,29	447430
CZDP400H45N	400	8,15	447440
CZDP500H45N	500	9,01	447450
CZDP600H45N	600	9,87	447460

Крестовина кабельроста CZDC...H45N			
Толщина жести 2,0мм			
СИМВОЛ	ширина а мм	Кг 1шт.	№ по каталогу
CZDC100H45N	100	7,65	447510
CZDC200H45N	200	8,58	447520
CZDC300H45N	300	9,72	447530
CZDC400H45N	400	10,86	447540
CZDC500H45N	500	12,00	447550
CZDC600H45N	600	13,16	447560

ПРИМЕНЕНИЕ

Разветвление кабельных трасс.

МАТЕРИАЛ

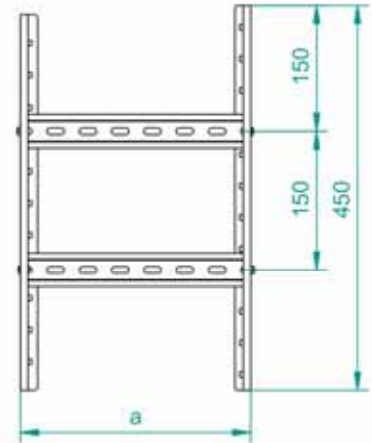
Листовая сталь оцинкованная методом Сэндимира PN-EN 10327:2005.

По заказу:

Листовая сталь оцинкованная методом окупания PN-EN ISO 1461:2000, кислотоупорная жель, алюминированная. Возможность лакировки порошковым методом в любой цвет.

Вертикальная арка кабельроста

LPDP N
LPDC N



1 шт.



1 шт.

Вертик. арка кабельроста LPDP...H45N			
Толщина жести 1,5мм			
СИМВОЛ	ширина а мм	Кг 1шт.	№ по каталогу
LPDP100H45N	100	3,48	447610
LPDP200H45N	200	3,86	447620
LPDP300H45N	300	4,25	447630
LPDP400H45N	400	4,83	447640
LPDP500H45N	500	5,00	447650
LPDP600H45N	600	5,40	447660

Вертик. арка кабельроста LPDC...H45N			
Толщина жести 2,0мм			
СИМВОЛ	ширина а мм	Кг 1шт.	№ по каталогу
LPDC100H45N	100	4,45	447710
LPDC200H45N	200	4,94	447720
LPDC300H45N	300	5,47	447730
LPDC400H45N	400	6,23	447740
LPDC500H45N	500	6,48	447750
LPDC600H45N	600	7,00	447760

ПРИМЕНЕНИЕ

Изменение направления проводки кабельных трасс с горизонтального на вертикальный ход.

МАТЕРИАЛ

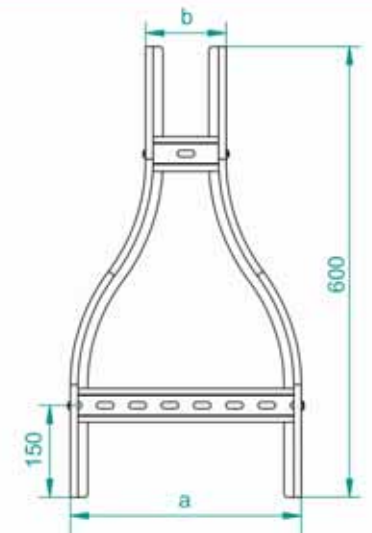
Листовая сталь оцинкованная методом окупания PN-EN 10327:2005.

По заказу:

Листовая сталь оцинкованная методом окупания PN-EN ISO 1461:2000, кислотоупорная жесьть, алюминиевая. Возможность лакировки порошковым методом в любой цвет.

Симметрическая редукция кабельроста

RDSP N
RDSC N



1 шт.



1 шт.

Симметрическая ред. кабельроста RDSP...H45N				
Толщина жести 1,5мм				
СИМВОЛ	ширина мм		Кг 1шт.	№ по каталогу
	а	б		
RDSP200/100H45N	200	100	1,34	447820
RDSP300/200H45N	300	200	1,50	447830
RDSP400/300H45N	400	300	1,68	447840
RDSP500/400H45N	500	400	1,86	447850
RDSP600/500H45N	600	500	2,02	447860

Симметрическая ред. кабельроста RDSC...H45N				
Толщина жести 2,0мм				
СИМВОЛ	ширина мм		Кг 1шт.	№ по каталогу
	а	б		
RDSC200/100H45N	200	100	1,77	448020
RDSC300/200H45N	300	200	2,01	448030
RDSC400/300H45N	400	300	2,24	447940
RDSC500/400H45N	500	400	2,48	447950
RDSC600/500H45N	600	500	2,70	447960

Для нетипичных заказов необходимо предложить размер а и б.

ПРИМЕНЕНИЕ

Редукция ширины кабельной трассы.

МАТЕРИАЛ

Листовая сталь оцинкованная методом окупания PN-EN 10327:2005.

По заказу:

Листовая сталь оцинкованная методом окупания PN-EN ISO 1461:2000, кислотоупорная жесьть, алюминиевая. Возможность лакировки порошковым методом в любой цвет.

Левая редукция кабельроста



RDLP N RDLC N



1 шт.



1 шт.

Левая редукция кабельроста RDLP...H45				
СИМВОЛ	ширина мм		Kg 1шт.	№ по каталогу
	a	b		
	RDLP200/100H45N	200		
RDLP300/200H45N	300	200	1,50	448230
RDLP400/300H45N	400	300	1,68	448040
RDLP500/400H45N	500	400	1,86	448050
RDLP600/500H45N	600	500	2,02	448060

Левая редукция кабельроста RDLC...H45				
СИМВОЛ	ширина мм		Kg 1шт.	№ по каталогу
	a	b		
	RDLC200/100H45N	200		
RDLC300/200H45N	300	200	2,01	448430
RDLC400/300H45N	400	300	2,24	448140
RDLC500/400H45N	500	400	2,48	448150
RDLC600/500H45N	600	500	2,70	448160

Правая редукция кабельроста



RDPP N RDPC N



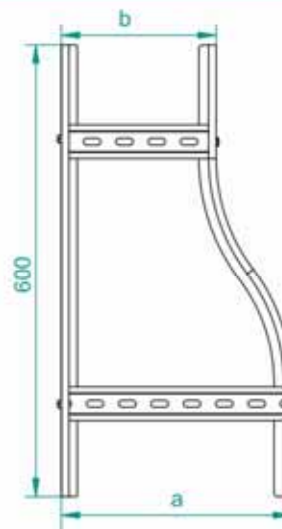
1 шт.



1 шт.

Правая редукция кабельроста RDPP...H45N				
СИМВОЛ	ширина мм		Kg 1шт.	№ по каталогу
	a	b		
	RDPP 200/100H45N	200		
RDPP 300/200H45N	300	200	1,50	448630
RDPP 400/300H45N	400	300	1,68	448240
RDPP 500/400H45N	500	400	1,86	448250
RDPP 600/500H45N	600	500	2,02	448260

Правая редукция кабельроста RDPC...H45N				
СИМВОЛ	ширина мм		Kg 1шт.	№ по каталогу
	a	b		
	RDPC200/100H45N	200		
RDPC300/200H45N	300	200	2,01	448830
RDPC400/300H45N	400	300	2,24	448340
RDPC500/400H45N	500	400	2,48	448450
RDPC600/500H45N	600	500	2,70	448560



Для нетипичных заказов необходимо предложить размер а и b.

ПРИМЕНЕНИЕ

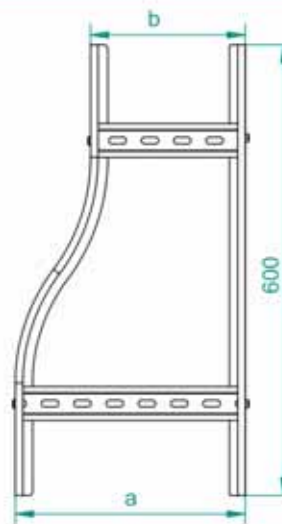
Редукция ширины кабельной трассы.

МАТЕРИАЛ

Листовая сталь оцинкованная методом Сендимира PN-EN 10327:2005.

По заказу:

Листовая сталь оцинкованная методом окунания PN-EN ISO 1461:2000, кислотоупорная жель, алюминиевая. Возможность лакировки порошковым методом в любой цвет.



Для нетипичных заказов необходимо предложить размер а и b.

ПРИМЕНЕНИЕ

Редукция ширины кабельной трассы.

МАТЕРИАЛ

Листовая сталь оцинкованная методом Сендимира PN-EN 10327:2005.

По заказу:

Листовая сталь оцинкованная методом окунания PN-EN ISO 1461:2000, кислотоупорная жель, алюминиевая. Возможность лакировки порошковым методом в любой цвет.



Кабельрост

DKD N
DKP N



H50 05H

H50 05H

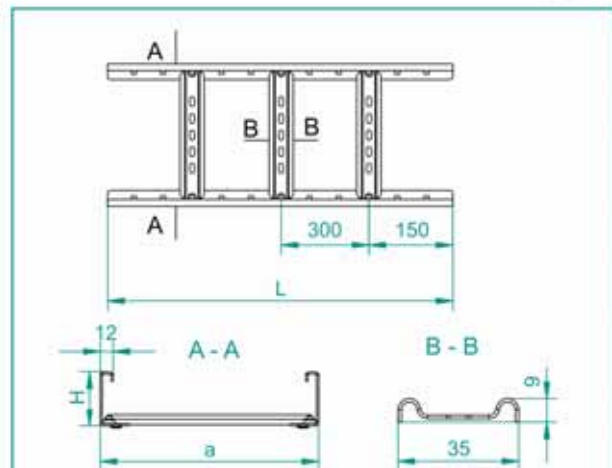
ВНИМАНИЕ!

По заказу:

- толщина жести кабельростов 2,5 мм
- ширина кабельростов 150, 250 мм
- высота кабельростов H120 мм

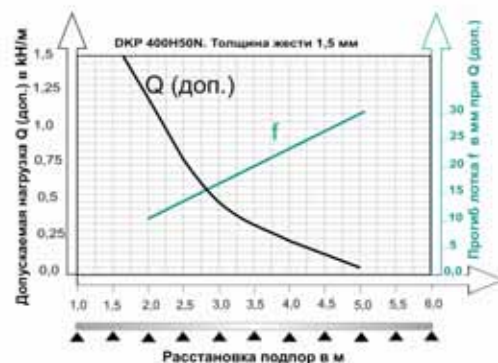
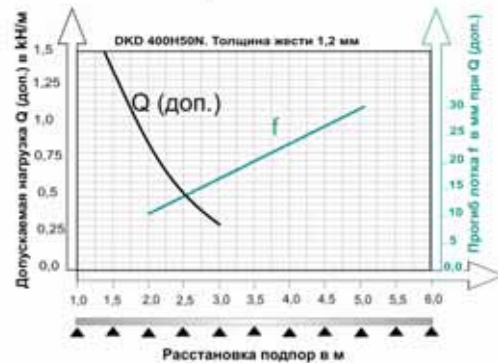
Кабельрост DKD...H50N		Толщина жести 1,2мм			
СИМВОЛ	ширина а мм	длина L мм	Кл. 1 п.м.	№ по каталогу	
DKD100H50/2N	100	2000	1,81	455010	1
DKD100H50/3N	100	3000	1,81	455110	1
DKD100H50/6N	100	6000	1,81	455210	1
DKD200H50/2N	200	2000	2,04	455020	1
DKD200H50/3N	200	3000	2,04	455120	1
DKD200H50/6N	200	6000	2,04	455220	1
DKD300H50/2N	300	2000	2,27	455030	1
DKD300H50/3N	300	3000	2,27	455130	1
DKD300H50/6N	300	6000	2,27	455230	1
DKD400H50/2N	400	2000	2,61	455040	1
DKD400H50/3N	400	3000	2,61	455140	1
DKD400H50/6N	400	6000	2,61	455240	1
DKD500H50/2N	500	2000	2,72	455050	1
DKD500H50/3N	500	3000	2,72	455150	1
DKD500H50/6N	500	6000	2,72	455250	1
DKD600H50/2N	600	2000	2,95	455060	1
DKD600H50/3N	600	3000	2,95	455160	1
DKD600H50/6N	600	6000	2,95	455260	1

Кабельрост DKP...H50N		Толщина жести 1,5мм			
СИМВОЛ	ширина а мм	длина L мм	Кл. 1 п.м.	№ по каталогу	
DKP100H50/2N	100	2000	2,18	455310	1
DKP100H50/3N	100	3000	2,18	455410	1
DKP100H50/6N	100	6000	2,18	455510	1
DKP200H50/2N	200	2000	2,45	455320	1
DKP200H50/3N	200	3000	2,45	455420	1
DKP200H50/6N	200	6000	2,45	455520	1
DKP300H50/2N	300	2000	2,73	455330	1
DKP300H50/3N	300	3000	2,73	455430	1
DKP300H50/6N	300	6000	2,73	455530	1
DKP400H50/2N	400	2000	3,14	455340	1
DKP400H50/3N	400	3000	3,14	455440	1
DKP400H50/6N	400	6000	3,14	455540	1
DKP500H50/2N	500	2000	3,27	455350	1
DKP500H50/3N	500	3000	3,27	455450	1
DKP500H50/6N	500	6000	3,27	455550	1
DKP600H50/2N	600	2000	3,55	455360	1
DKP600H50/3N	600	3000	3,55	455460	1
DKP600H50/6N	600	6000	3,55	455560	1



ВНИМАНИЕ!

Кабельрост с перекладинами приспособленными для монтажа кабельных держателей UKZ.



100	32 см²
200	64 см²
300	96 см²
400	128 см²
500	160 см²
600	192 см²

ПРИМЕНЕНИЕ

Проводка разных типов кабельных трансмиссий.

МАТЕРИАЛ

Листовая сталь оцинкованная методом Сендимира PN-EN 10327:2005.

По заказу:

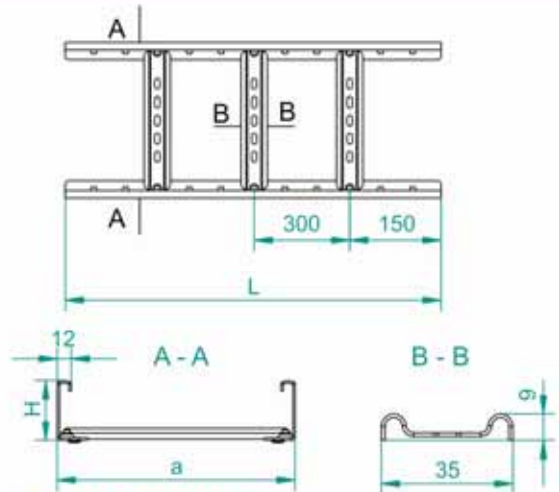
Листовая сталь оцинкованная методом окунания PN-EN ISO 1461:2000

кислотоупорная жель, алюминированная.

Возможность лакировки порошковым методом в любой цвет.

Кабельрост

DKC N



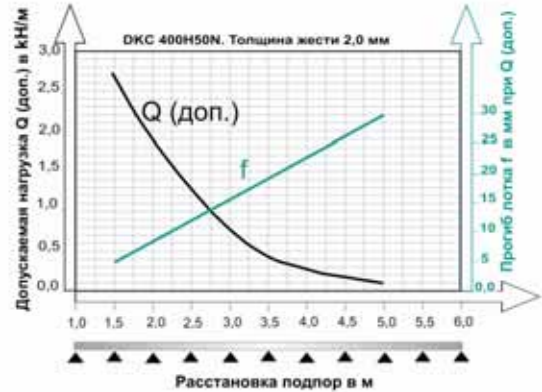
ВНИМАНИЕ!

Кабельрост с перекладинами приспособленными для монтажа кабельных держателей UKZ.

ВНИМАНИЕ!

По заказу:

- толщина жести кабельростов 2,5 мм
- ширина кабельростов 150, 250 мм
- высота кабельростов H120 мм



Кабельрост DKC...H50N		Толщина жести 2,0мм			
СИМВОЛ	ширина а мм	длина L мм	Кг 1 п.м.	№ по каталогу	
DKC100H50/2N	100	2000	2,90	455610	1
DKC100H50/3N	100	3000	2,90	455710	1
DKC100H50/6N	100	6000	2,90	455810	1
DKC200H50/2N	200	2000	3,26	455620	1
DKC200H50/3N	200	3000	3,26	455720	1
DKC200H50/6N	200	6000	3,26	455820	1
DKC300H50/2N	300	2000	3,64	455630	1
DKC300H50/3N	300	3000	3,64	455730	1
DKC300H50/6N	300	6000	3,64	455830	1
DKC400H50/2N	400	2000	4,18	455640	1
DKC400H50/3N	400	3000	4,18	455740	1
DKC400H50/6N	400	6000	4,18	455840	1
DKC500H50/2N	500	2000	4,36	455650	1
DKC500H50/3N	500	3000	4,36	455750	1
DKC500H50/6N	500	6000	4,36	455850	1
DKC600H50/2N	600	2000	4,73	455660	1
DKC600H50/3N	600	3000	4,73	455760	1
DKC600H50/6N	600	6000	4,73	455860	1



ШИРИНА	ПОЛЕЗНОЕ СЕЧЕНИЕ
100	32 см²
200	64 см²
300	96 см²
400	128 см²
500	160 см²
600	192 см²

ПРИМЕНЕНИЕ

Проводка разных типов кабельных трансмиссий.

МАТЕРИАЛ

Листовая сталь оцинкованная методом Сендимира PN-EN 10327:2005.

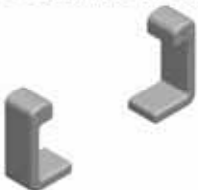
По заказу:

Листовая сталь оцинкованная методом окунания PN-EN ISO 1461:2000,

кислотоупорная жель, алюминиевая.

Возможность лакировки порошковым методом в любой цвет.

Замковая пластина NO N



Замковая пластина (комплект) NO50N			
СИМВОЛ	высота Н мм	№ по каталогу	
NO50N	50	450001	25

ПРИМЕНЕНИЕ

Защита острых граней, эстетика

МАТЕРИАЛ

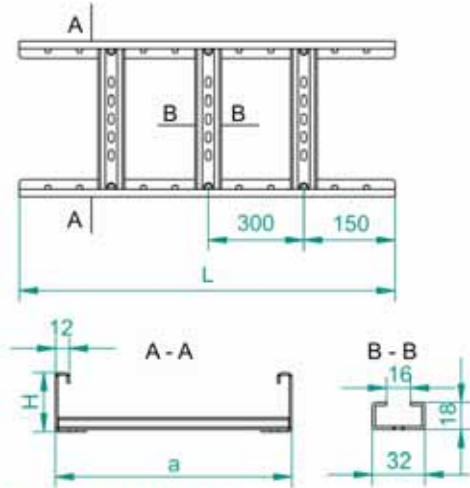
Полиэтилен. Стадарт зелёный RAL 6029

По заказу:

Белый RAL 9010, серебряный RAL 9006.

Кабельрост

DUD N
DUP N



ВНИМАНИЕ!

Кабельрост с перекладинами приспособленными для монтажа кабельных держателей УК.

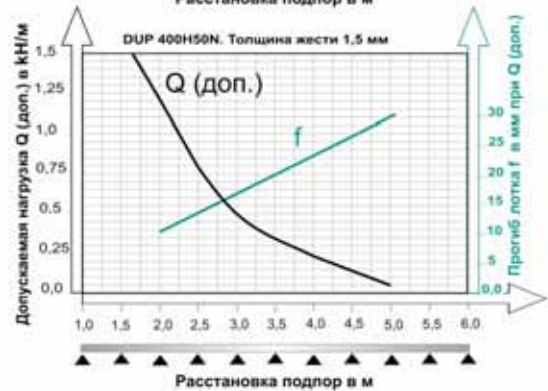
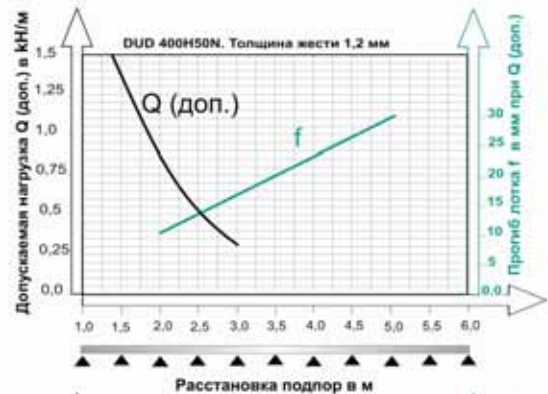
ВНИМАНИЕ!

По заказу:

- толщина жести кабельростов 2,5 мм
- ширина кабельростов 150, 250 мм
- высота кабельростов H120 мм

Кабельрост DUD...H50N					
СИМВОЛ	Толщина жести 1,2мм				
	ширина а мм	длина L мм	Кг 1 п.м.	№ по каталогу	
DUD100H50/2N	100	2000	1,81	455910	1
DUD100H50/3N	100	3000	1,81	456010	1
DUD100H50/6N	100	6000	1,81	456110	1
DUD200H50/2N	200	2000	2,04	455920	1
DUD200H50/3N	200	3000	2,04	456020	1
DUD200H50/6N	200	6000	2,04	456120	1
DUD300H50/2N	300	2000	2,27	455930	1
DUD300H50/3N	300	3000	2,27	456030	1
DUD300H50/6N	300	6000	2,27	456130	1
DUD400H50/2N	400	2000	2,61	455940	1
DUD400H50/3N	400	3000	2,61	456040	1
DUD400H50/6N	400	6000	2,61	456140	1
DUD500H50/2N	500	2000	2,72	455950	1
DUD500H50/3N	500	3000	2,72	456050	1
DUD500H50/6N	500	6000	2,72	456150	1
DUD600H50/2N	600	2000	2,95	455960	1
DUD600H50/3N	600	3000	2,95	456060	1
DUD600H50/6N	600	6000	2,95	456160	1

Кабельрост DUP...H50N					
СИМВОЛ	Толщина жести 1,5мм				
	ширина а мм	длина L мм	Кг 1 п.м.	№ по каталогу	
DUP100H50/2N	100	2000	2,18	456210	1
DUP100H50/3N	100	3000	2,18	456310	1
DUP100H50/6N	100	6000	2,18	456410	1
DUP200H50/2N	200	2000	2,45	456220	1
DUP200H50/3N	200	3000	2,45	456320	1
DUP200H50/6N	200	6000	2,45	456420	1
DUP300H50/2N	300	2000	2,73	456230	1
DUP300H50/3N	300	3000	2,73	456330	1
DUP300H50/6N	300	6000	2,73	456430	1
DUP400H50/2N	400	2000	3,14	456240	1
DUP400H50/3N	400	3000	3,14	456340	1
DUP400H50/6N	400	6000	3,14	456440	1
DUP500H50/2N	500	2000	3,27	456250	1
DUP500H50/3N	500	3000	3,27	456350	1
DUP500H50/6N	500	6000	3,27	456450	1
DUP600H50/2N	600	2000	3,55	456260	1
DUP600H50/3N	600	3000	3,55	456360	1
DUP600H50/6N	600	6000	3,55	456460	1



ШИРИНА	ПОЛЕЗНОЕ СЕЧЕНИЕ
100	32 см²
200	64 см²
300	96 см²
400	128 см²
500	160 см²
600	192 см²

ПРИМЕНЕНИЕ

Проводка разных типов кабельных трансляций.

МАТЕРИАЛ

Листовая сталь оцинкованная методом Сендимира PN-EN 10327:2005.

По заказу:

Листовая сталь оцинкованная методом окунания

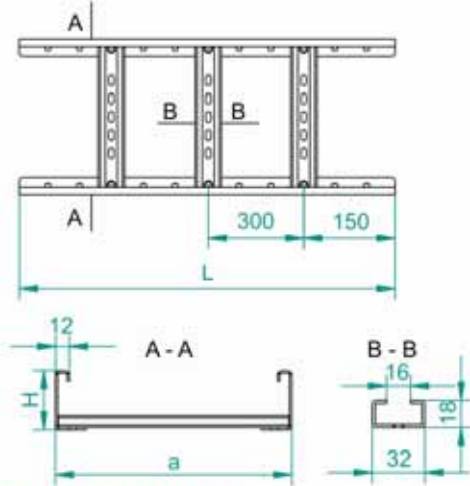
PN-EN ISO 1461:2000,

кислотоупорная жесь, алюминиевая.

Возможность лакировки порошковым методом в любой цвет.

Кабельрост

DUC N



ВНИМАНИЕ!

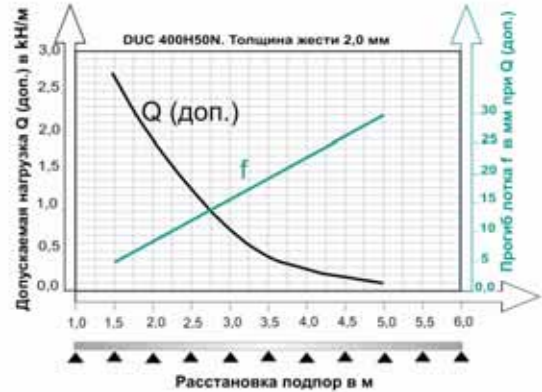
Кабельрост с перекладинами приспособленными для монтажа кабельных держателей УК.

ВНИМАНИЕ!

По заказу:

- толщина жести кабельростов 2,5 мм
- ширина кабельростов 150, 250 мм
- высота кабельростов H120 мм

Кабельрост DUC...H50N					
СИМВОЛ	Толщина жести 2,0мм				
	ширина а мм	длина L мм	кг 1 п.м.	№ по каталогу	
DUC100H50/2N	100	2000	2,90	456510	1
DUC100H50/3N	100	3000	2,90	456610	1
DUC100H50/6N	100	6000	2,90	456710	1
DUC200H50/2N	200	2000	3,26	456520	1
DUC200H50/3N	200	3000	3,26	456620	1
DUC200H50/6N	200	6000	3,26	456720	1
DUC300H50/2N	300	2000	3,64	456530	1
DUC300H50/3N	300	3000	3,64	456630	1
DUC300H50/6N	300	6000	3,64	456730	1
DUC400H50/2N	400	2000	4,18	456540	1
DUC400H50/3N	400	3000	4,18	456640	1
DUC400H50/6N	400	6000	4,18	456740	1
DUC500H50/2N	500	2000	4,36	456550	1
DUC500H50/3N	500	3000	4,36	456650	1
DUC500H50/6N	500	6000	4,36	456750	1
DUC600H50/2N	600	2000	4,73	456560	1
DUC600H50/3N	600	3000	4,73	456660	1
DUC600H50/6N	600	6000	4,73	456760	1



ШИРИНА	ПОЛЕЗНОЕ СЕЧЕНИЕ
100	32 см ²
200	64 см ²
300	96 см ²
400	128 см ²
500	160 см ²
600	192 см ²

ПРИМЕНЕНИЕ

Проводка разных типов кабельных трансляций.

МАТЕРИАЛ

Листовая сталь оцинкованная методом Сендимира PN-EN 10327:2005.

По заказу:

Листовая сталь оцинкованная методом окунания PN-EN ISO 1461:2000,

кислотоупорная жесь, алюминиевая.

Возможность лакировки порошковым методом в любой цвет.

Замковая пластина NO N



Замковая пластина (комплект) NO50N			
СИМВОЛ	высота Н мм	№ по каталогу	
NO50N	50	450001	25

ПРИМЕНЕНИЕ

Защита острых граней, эстетика

МАТЕРИАЛ

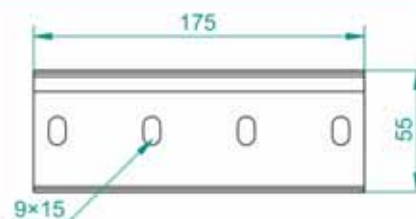
Полиэтилен. Стадарт зелёный RAL 6029

По заказу:

Белый RAL 9010, серебряный RAL 9006.

Соединитель кабельростов

LDCH50N



ПРИМЕНЕНИЕ

Соединение кабельростов.

МАТЕРИАЛ

Листовая сталь оцинкованная методом Сендимира PN-EN 10327:2005.

По заказу:

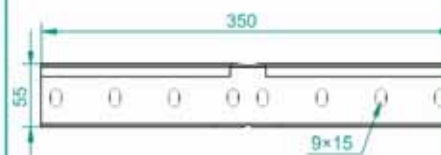
Листовая сталь оцинкованная методом окунания PN-EN ISO 1461:2000, кислотоупорная жель, алюминиевая. Возможность лакировки порошковым методом в любой цвет.

Для монтажа предлагаем 4 комплекта болтов SGM8×14

Соединитель кабельростов LDCH50N				
Толщ. жес. 2,0мм				
СИМВОЛ	высота Н мм	кг 1шт.	№ по каталогу	
LDCH50N	55	0,26	451001	50

Угловой соединитель кабельростов

LKDCH50N



ПРИМЕНЕНИЕ

Соединение кабельростов проводимых под разным углом.

МАТЕРИАЛ

Листовая сталь оцинкованная методом Сендимира PN-EN 10327:2005.

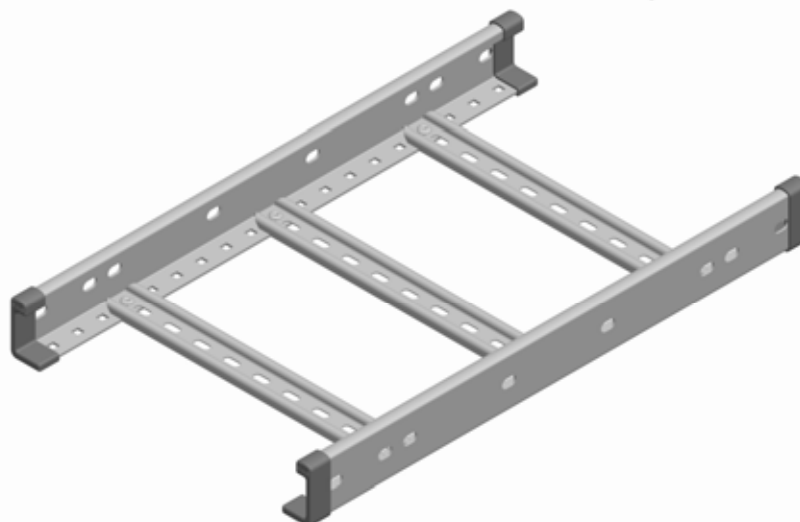
По заказу:

Листовая сталь оцинкованная методом окунания PN-EN ISO 1461:2000, кислотоупорная жель, алюминиевая. Возможность лакировки порошковым методом в любой цвет.

Для монтажа предлагаем 4 комплекта болтов SGM8×14

Угловой соедин. кабельростов LKDCH50N				
Толщ. жес. 2,0мм				
СИМВОЛ	высота Н мм	кг 1шт.	№ по каталогу	
LKDCH50N	55	0,53	451101	10

Пример применения защитной замковой пластины NO N кабельростов.



Приставной шарнирный соединитель кабельростов

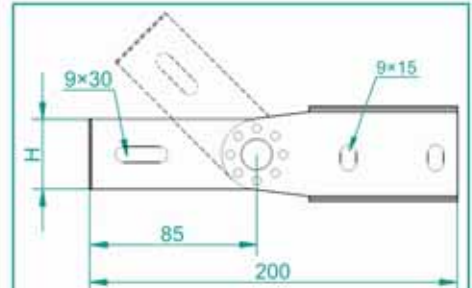


LDDCH50N
LDDTH50N

Для монтажа предлагаем 3 комплекта болтов SGM8×14

Приставной шарнирный соединитель LDDCH50N				
СИМВОЛ	высота Н мм	Толщ. жес. 2,0мм	№ по каталогу	1 шт.
LDDCH50N	55	0,20	451201	50

Приставной шарнирный соединитель LDDTH50N				
СИМВОЛ	высота Н мм	Толщ. жес. 3,0мм	№ по каталогу	1 шт.
LDDTH50N	55	0,20	451202	50



ПРИМЕНЕНИЕ

Соединение элементов кабельростов с возможностью изменения направления в вертикальной плоскости.

МАТЕРИАЛ

Листовая сталь оцинкованная методом Сендимира PN-EN 10327:2005.

По заказу:

Листовая сталь оцинкованная методом окунания PN-EN ISO 1461:2000, кислотоупорная жель, алюминиевая. Возможность лакировки порошковым методом в любой цвет.

Шарнирный соединитель кабельростов

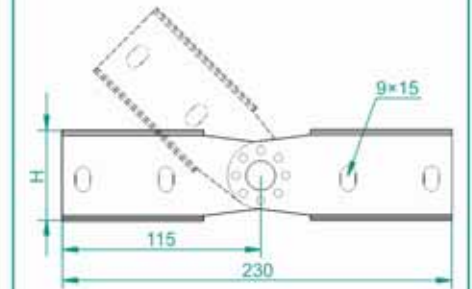


LGCH50N
LGTH50N

Для монтажа предлагаем 4 комплекта болтов SGM8×14

Шарнирный соединитель LGCH50N				
СИМВОЛ	высота Н мм	Толщ. жес. 2,0мм	№ по каталогу	1 шт.
LGCH50N	55	0,10	451301	50

Шарнирный соединитель LGTH50N				
СИМВОЛ	высота Н мм	Толщ. жес. 3,0мм	№ по каталогу	1 шт.
LGTH50N	55	0,20	451302	50



ПРИМЕНЕНИЕ

Соединение кабельростов проводимых под разным углом.

МАТЕРИАЛ

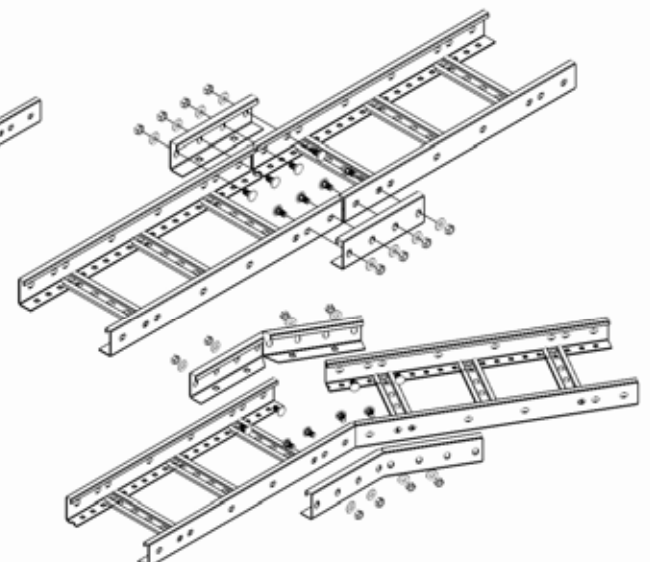
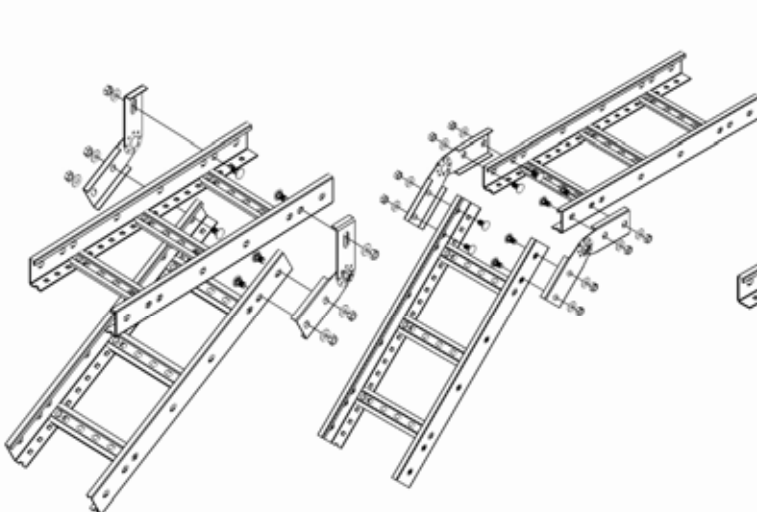
Листовая сталь оцинкованная методом Сендимира PN-EN 10327:2005.

По заказу:

Листовая сталь оцинкованная методом окунания PN-EN ISO 1461:2000, кислотоупорная жель, алюминиевая. Возможность лакировки порошковым методом в любой цвет.

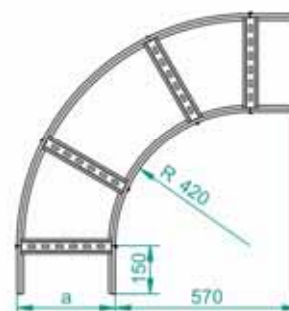
Пример монтажа соединителей LDDC N i LGC N

Пример монтажа соединителей LDC N i LKDC N



Арка кабельроста 90°

LDP N
LDC N



1 шт.



1 шт.

Арка кабельроста 90° LDP...H50N			
СИМВОЛ	Толщина жести 1,5мм		
	ширина а мм	1шт.	№ по каталогу
LDP200H50N	200	3,22	456820
LDP300H50N	300	3,76	456830
LDP400H50N	400	4,31	456840
LDP500H50N	500	4,86	456850
LDP600H50N	600	5,41	456860

Арка кабельроста 90° LDC...H50N			
СИМВОЛ	Толщина жести 2,0мм		
	ширина а мм	1шт.	№ по каталогу
LDC200H50N	200	4,29	456920
LDC300H50N	300	5,02	456930
LDC400H50N	400	5,75	456940
LDC500H50N	500	6,49	456950
LDC600H50N	600	7,22	456960

ПРИМЕНЕНИЕ

Изменение направления проводки кабельных трасс.

МАТЕРИАЛ

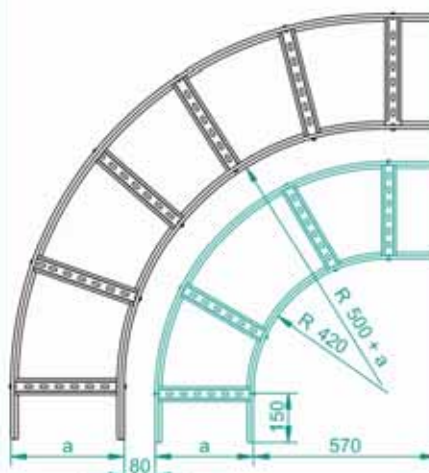
Листовая сталь оцинкованная методом Сендимира PN-EN 10327:2005.

По заказу:

Листовая сталь оцинкованная методом окупания PN-EN ISO 1461:2000, кислотоупорная жель, алюминированная. Возможность лакировки порошковым методом в любой цвет.

Наружная арка кабельроста 90°

LDZP N
LDZC N



1 шт.



1 шт.

Наружная арка кабельроста 90° LDZP...H50N			
СИМВОЛ	Толщина жести 1,5мм		
	ширина а мм	1шт.	№ по каталогу
LDZP200H50N	200	4,10	457020
LDZP300H50N	300	5,15	457030
LDZP400H50N	400	6,19	457040
LDZP500H50N	500	7,16	457050
LDZP600H50N	600	8,34	457060

Наружная арка кабельроста 90° LDZC...H50N			
СИМВОЛ	Толщина жести 2,0мм		
	ширина а мм	1шт.	№ по каталогу
LDZC200H50N	200	5,46	457120
LDZC300H50N	300	6,86	457130
LDZC400H50N	400	8,25	457140
LDZC500H50N	500	9,54	457150
LDZC600H50N	600	11,50	457160

ПРИМЕНЕНИЕ

Изменения направления проводки кабельных трасс.

МАТЕРИАЛ

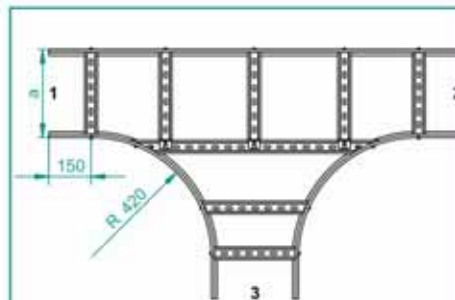
Листовая сталь оцинкованная методом Сендимира PN-EN 10327:2005.

По заказу:

Листовая сталь оцинкованная методом окупания PN-EN ISO 1461:2000, кислотоупорная жель, алюминированная. Возможность лакировки порошковым методом в любой цвет.

Тройник кабельроста

TDP N
TDC N



Для нетипичных заказов необходимо предложить размер 1, 2, 3.



1 шт.



1 шт.

Тройник кабельроста TDP...H50N			
Толщина жести 1,5мм			
СИМВОЛ	ширина а мм	Кг 1шт.	№ по каталогу
TDP100H50N	100	4,42	457210
TDP200H50N	200	5,09	457220
TDP300H50N	300	5,82	457230
TDP400H50N	400	6,54	457240
TDP500H50N	500	7,27	457250
TDP600H50N	600	8,00	457260

Тройник кабельроста TDC...H50N			
Толщина жести 2,0мм			
СИМВОЛ	ширина а мм	Кг 1шт.	№ по каталогу
TDC100H50N	100	5,89	457310
TDC200H50N	200	6,78	457320
TDC300H50N	300	7,76	457330
TDC400H50N	400	8,72	457340
TDC500H50N	500	9,70	457350
TDC600H50N	600	10,66	457360

ПРИМЕНЕНИЕ

Разветвление кабельных трасс.

МАТЕРИАЛ

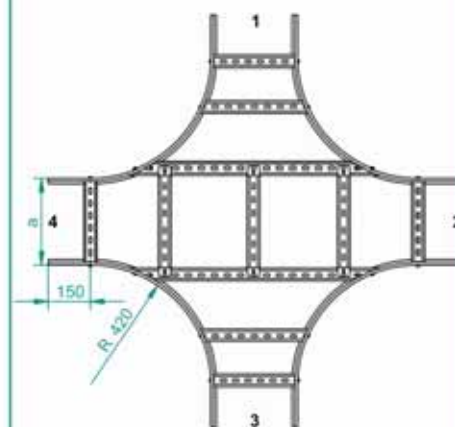
Листовая сталь оцинкованная методом Сендимира PN-EN 10327:2005.

По заказу:

Листовая сталь оцинкованная методом окупания PN-EN ISO 1461:2000, кислотоупорная жель, алюминиевая. Возможность лакировки порошковым методом в любой цвет.

Крестовина кабельроста

CZDP N
CZDC N



Для нетипичных заказов необходимо предложить размер 1, 2, 3, 4.



1 шт.



1 шт.

Крестовина кабельроста CZDP...H50N			
Толщина жести 1,5мм			
СИМВОЛ	ширина а мм	Кг 1шт.	№ по каталогу
CZDP100H50N	100	5,96	457410
CZDP200H50N	200	6,67	457420
CZDP300H50N	300	7,52	457430
CZDP400H50N	400	8,38	457440
CZDP500H50N	500	9,24	457450
CZDP600H50N	600	10,10	457460

Крестовина кабельроста CZDC...H50N			
Толщина жести 2,0мм			
СИМВОЛ	ширина а мм	Кг 1шт.	№ по каталогу
CZDC100H50N	100	7,94	457510
CZDC200H50N	200	8,89	457520
CZDC300H50N	300	10,02	457530
CZDC400H50N	400	11,17	457540
CZDC500H50N	500	12,32	457550
CZDC600H50N	600	13,46	457560

ПРИМЕНЕНИЕ

Разветвление кабельных трасс.

МАТЕРИАЛ

Листовая сталь оцинкованная методом Сендимира PN-EN 10327:2005.

По заказу:

Листовая сталь оцинкованная методом окупания PN-EN ISO 1461:2000, кислотоупорная жель, алюминиевая. Возможность лакировки порошковым методом в любой цвет.

Вертикальная арка кабельроста

LPDP N LPDC N



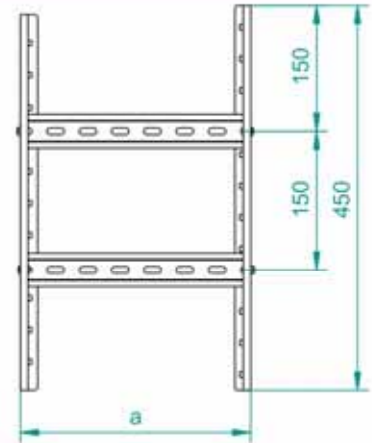
1 шт.

Вертик. арка кабельроста LPDP...H50N			
Толщина жести 1,5мм			
СИМВОЛ	ширина а мм		№ по каталогу
	а	Кг 1шт.	
LPDP100H50N	100	3,68	457610
LPDP200H50N	200	4,21	457620
LPDP300H50N	300	4,60	457630
LPDP400H50N	400	5,18	457640
LPDP500H50N	500	5,36	457650
LPDP600H50N	600	5,75	457660



1 шт.

Вертик. арка кабельроста LPDC...H50N			
Толщина жести 2,0мм			
СИМВОЛ	ширина а мм		№ по каталогу
	а	Кг 1шт.	
LPDC100H50N	100	4,84	457710
LPDC200H50N	200	5,34	457720
LPDC300H50N	300	5,88	457730
LPDC400H50N	400	6,63	457740
LPDC500H50N	500	6,88	457750
LPDC600H50N	600	7,40	457760



ПРИМЕНЕНИЕ

Изменение направления проводки кабельных трасс с горизонтального на вертикальный ход.

МАТЕРИАЛ

Листовая сталь оцинкованная методом Сендимира PN-EN 10327:2005.

По заказу:

Листовая сталь оцинкованная методом окунания PN-EN ISO 1461:2000, кислотоупорная жечь, алюминиевая. Возможность лакировки порошковым методом в любой цвет.

Симметричная редукция кабельроста RDSP N RDSC N



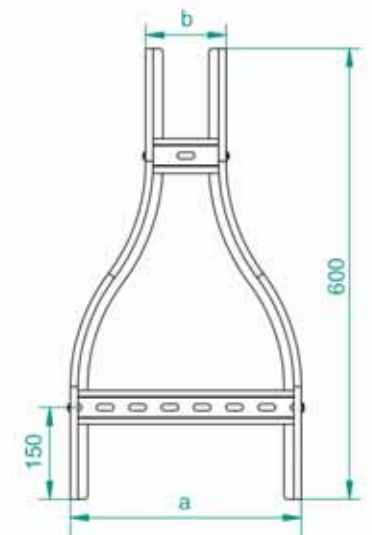
1 шт.

Симметричная ред. кабельроста RDSP...H50N				
Толщина жести 1,5мм				
СИМВОЛ	ширина мм		Кг 1шт.	№ по каталогу
	а	б		
	RDSP200/100H50N	200		
RDSP300/200H50N	300	200	1,63	457830
RDSP400/300H50N	400	300	1,81	457840
RDSP500/400H50N	500	400	1,99	457850
RDSP600/500H50N	600	500	2,15	457860



1 шт.

Симметричная ред. кабельроста RDSC...H50N				
Толщина жести 2,0мм				
СИМВОЛ	ширина мм		Кг 1шт.	№ по каталогу
	а	б		
	RDSC200/100H50N	200		
RDSC300/200H50N	300	200	2,17	458030
RDSC400/300H50N	400	300	2,41	457940
RDSC500/400H50N	500	400	2,65	457950
RDSC600/500H50N	600	500	2,87	457960



Для нетипичных заказов необходимо предложить размер а и б.

ПРИМЕНЕНИЕ

Редукция ширины кабельной трассы.

МАТЕРИАЛ

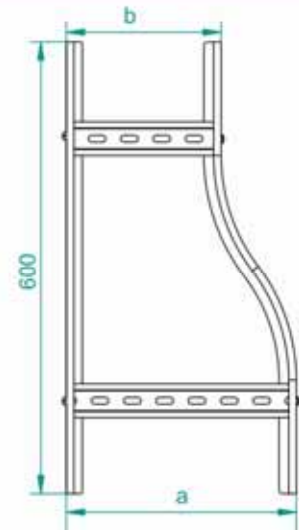
Листовая сталь оцинкованная методом Сендимира PN-EN 10327:2005.

По заказу:

Листовая сталь оцинкованная методом окунания PN-EN ISO 1461:2000, кислотоупорная жечь, алюминиевая. Возможность лакировки порошковым методом в любой цвет.

Левая редукция кабельроста

RDLP N RDLC N



1 шт.



1 шт.

Левая редукция кабельроста RDLP...H50N		Толщина жести 1,5мм		
СИМВОЛ	ширина мм		Kg 1шт.	№ по каталогу
	a	b		
RDLP200/100H50N	200	100	1,47	458220
RDLP300/200H50N	300	200	1,63	458230
RDLP400/300H50N	400	300	1,81	458040
RDLP500/400H50N	500	400	1,99	458050
RDLP600/500H50N	600	500	2,15	458060

Левая редукция кабельроста RDLC...H50N		Толщина жести 2,0мм		
СИМВОЛ	ширина мм		Kg 1шт.	№ по каталогу
	a	b		
RDLC200/100H50N	200	100	1,96	458420
RDLC300/200H50N	300	200	2,17	458430
RDLC400/300H50N	400	300	2,41	458140
RDLC500/400H50N	500	400	2,65	458150
RDLC600/500H50N	600	500	2,87	458160

Для нетипичных заказов необходимо предложить размер а и b.

ПРИМЕНЕНИЕ

Редукция ширины кабельной трассы.

МАТЕРИАЛ

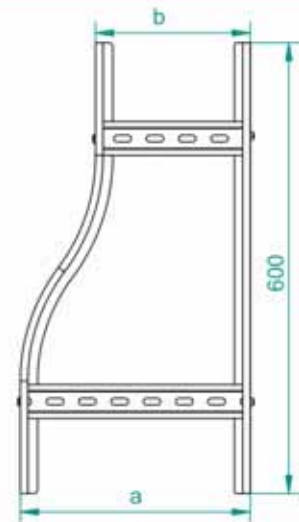
Листовая сталь оцинкованная методом Сендимира PN-EN 10327:2005.

По заказу:

Листовая сталь оцинкованная методом окунания PN-EN ISO 1461:2000, кислотоупорная жель, алюминиевая. Возможность лакировки порошковым методом в любой цвет.

Правая редукция кабельроста

RDPP N RDPC N



1 шт.



1 шт.

Правая редукция кабельроста RDPP...H50N		Толщина жести 1,5мм		
СИМВОЛ	ширина мм		Kg 1шт.	№ по каталогу
	a	b		
RDPP200/100H50N	200	100	1,47	458620
RDPP300/200H50N	300	200	1,63	458630
RDPP400/300H50N	400	300	1,81	458240
RDPP500/400H50N	500	400	1,99	458250
RDPP600/500H50N	600	500	2,15	458260

Правая редукция кабельроста RDPC...H50N		Толщина жести 2,0мм		
СИМВОЛ	ширина мм		Kg 1шт.	№ по каталогу
	a	b		
RDPC200/100H50N	200	100	1,96	458820
RDPC300/200H50N	300	200	2,17	458830
RDPC400/300H50N	400	300	2,41	458340
RDPC500/400H50N	500	400	2,65	458350
RDPC600/500H50N	600	500	2,87	458360

Для нетипичных заказов необходимо предложить размер а и b.

ПРИМЕНЕНИЕ

Редукция ширины кабельной трассы.

МАТЕРИАЛ

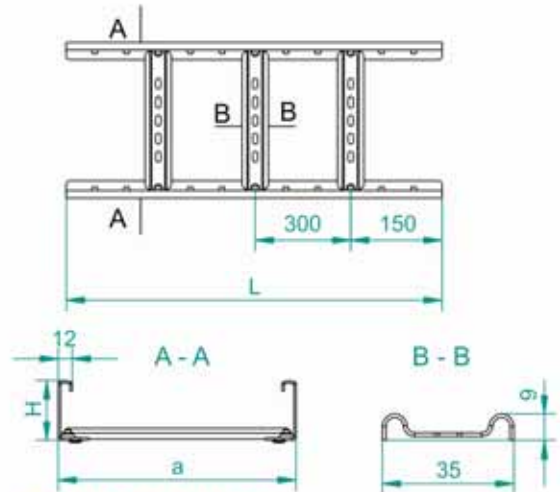
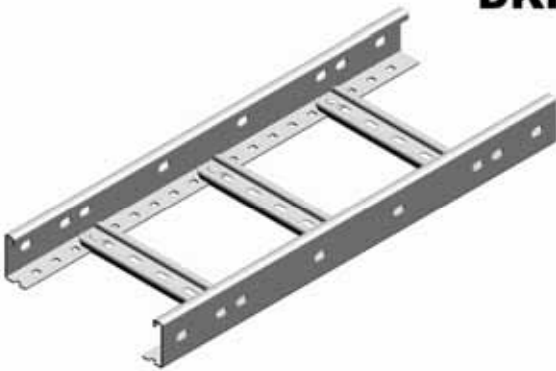
Листовая сталь оцинкованная методом Сендимира PN-EN 10327:2005.

По заказу:

Листовая сталь оцинкованная методом окунания PN-EN ISO 1461:2000, кислотоупорная жель, алюминиевая. Возможность лакировки порошковым методом в любой цвет.

Кабельрост

DKD N
DKP N



ВНИМАНИЕ!

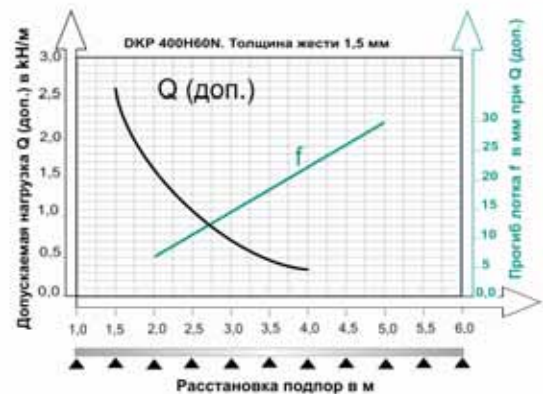
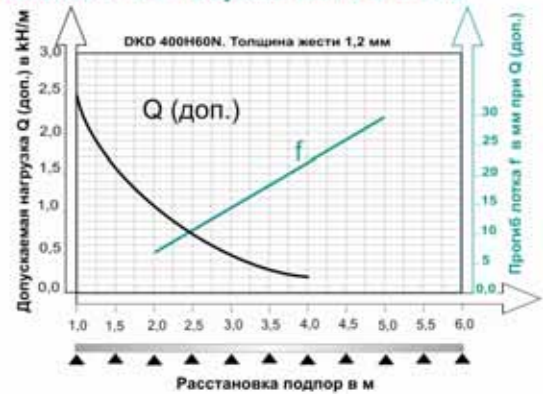
Кабельрост с перекладинами приспособленными для монтажа кабельных держателей UKZ.

ВНИМАНИЕ!

По заказу:

- толщина жести кабельростов 2,5 мм
- ширина кабельростов 150, 250 мм
- высота кабельростов H120 мм

Кабельрост DKD...H60N					
СИМВОЛ	Толщина жести 1,2мм				
	ширина а мм	длина L мм	Кг 1 п.м.	№ по каталогу	
DKD100H60/2N	100	2000	2,01	465010	1
DKD100H60/3N	100	3000	2,01	465110	1
DKD100H60/6N	100	6000	2,01	465210	1
DKD200H60/2N	200	2000	2,24	465020	1
DKD200H60/3N	200	3000	2,24	465120	1
DKD200H60/6N	200	6000	2,24	465220	1
DKD300H60/2N	300	2000	2,47	465030	1
DKD300H60/3N	300	3000	2,47	465130	1
DKD300H60/6N	300	6000	2,47	465230	1
DKD400H60/2N	400	2000	2,81	465040	1
DKD400H60/3N	400	3000	2,81	465140	1
DKD400H60/6N	400	6000	2,81	465240	1
DKD500H60/2N	500	2000	2,92	465050	1
DKD500H60/3N	500	3000	2,92	465150	1
DKD500H60/6N	500	6000	2,92	465250	1
DKD600H60/2N	600	2000	3,15	465060	1
DKD600H60/3N	600	3000	3,15	465160	1
DKD600H60/6N	600	6000	3,15	465260	1



Кабельрост DKP...H60N					
СИМВОЛ	Толщина жести 1,5мм				
	ширина а мм	длина L мм	Кг 1 п.м.	№ по каталогу	
DKP100H60/2N	100	2000	2,42	465310	1
DKP100H60/3N	100	3000	2,42	465410	1
DKP100H60/6N	100	6000	2,42	465510	1
DKP200H60/2N	200	2000	2,69	465320	1
DKP200H60/3N	200	3000	2,69	465420	1
DKP200H60/6N	200	6000	2,69	465520	1
DKP300H60/2N	300	2000	2,97	465330	1
DKP300H60/3N	300	3000	2,97	465430	1
DKP300H60/6N	300	6000	2,97	465530	1
DKP400H60/2N	400	2000	3,38	465340	1
DKP400H60/3N	400	3000	3,38	465440	1
DKP400H60/6N	400	6000	3,38	465540	1
DKP500H60/2N	500	2000	3,51	465350	1
DKP500H60/3N	500	3000	3,51	465450	1
DKP500H60/6N	500	6000	3,51	465550	1
DKP600H60/2N	600	2000	3,79	465360	1
DKP600H60/3N	600	3000	3,79	465460	1
DKP600H60/6N	600	6000	3,79	465560	1



ШИРИНА	ПОЛЕЗНОЕ СЕЧЕНИЕ
100	42 см²
200	84 см²
300	126 см²
400	168 см²
500	210 см²
600	252 см²

ПРИМЕНЕНИЕ

Проводка разных типов кабельных трансмиссий.

МАТЕРИАЛ

Листовая сталь оцинкованная методом Сендимира PN-EN 10327:2005.

По заказу:

Листовая сталь оцинкованная методом окупания

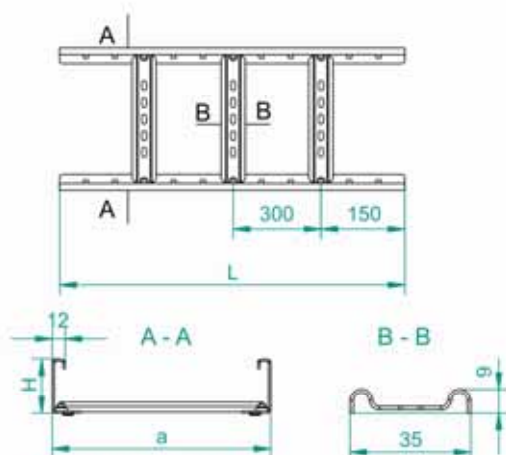
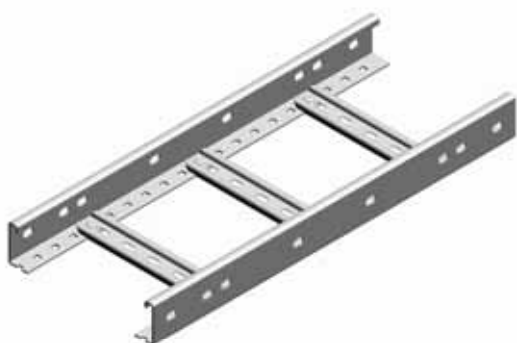
PN-EN ISO 1461:2000,

кислотоупорная жесь, алюминиевая.

Возможность лакировки порошковым методом в любой цвет.

Кабельрост

DKC N



ВНИМАНИЕ!

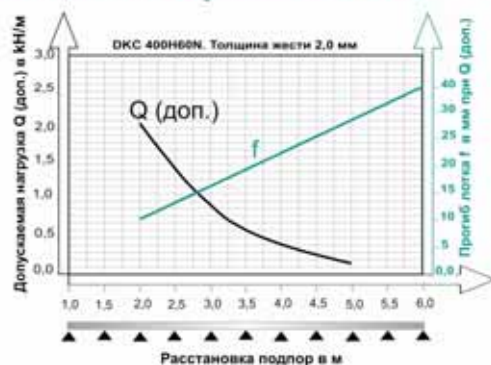
Кабельрост с перекладинами приспособленными для монтажа кабельных держателей UKZ.

ВНИМАНИЕ!

По заказу:

- толщина жести кабельростов 2,5 мм
- ширина кабельростов 150, 250 мм
- высота кабельростов H120 мм

Кабельрост DKC...H60N		Толщина жести 2,0мм			
СИМВОЛ	ширина а мм	длина L мм	Кл 1 П.М.	№ по каталогу	
DKC100H60/2N	100	2000	3,22	465610	1
DKC100H60/3N	100	3000	3,22	465710	1
DKC100H60/6N	100	6000	3,22	465810	1
DKC200H60/2N	200	2000	3,57	465620	1
DKC200H60/3N	200	3000	3,57	465720	1
DKC200H60/6N	200	6000	3,57	465820	1
DKC300H60/2N	300	2000	3,96	465630	1
DKC300H60/3N	300	3000	3,96	465730	1
DKC300H60/6N	300	6000	3,96	465830	1
DKC400H60/2N	400	2000	4,50	465640	1
DKC400H60/3N	400	3000	4,50	465740	1
DKC400H60/6N	400	6000	4,50	465840	1
DKC500H60/2N	500	2000	4,68	465650	1
DKC500H60/3N	500	3000	4,68	465750	1
DKC500H60/6N	500	6000	4,68	465850	1
DKC600H60/2N	600	2000	5,05	465660	1
DKC600H60/3N	600	3000	5,05	465760	1
DKC600H60/6N	600	6000	5,05	465860	1



ШИРИНА	ПОЛЕЗНОЕ СЕЧЕНИЕ
100	42 см²
200	84 см²
300	126 см²
400	168 см²
500	210 см²
600	252 см²

ПРИМЕНЕНИЕ

Проводка разных типов кабельных трансмиссий.

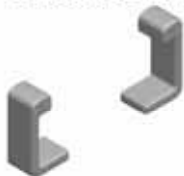
МАТЕРИАЛ

Листовая сталь оцинкованная методом Сендимира PN-EN 10327:2005.

По заказу:

Листовая сталь оцинкованная методом окунания PN-EN ISO 1461:2000, кислотоупорная жесь, алюминиевая. Возможность лакировки порошковым методом в любой цвет.

Замковая пластина NO N



Замковая пластина (комплект) NO60N			
СИМВОЛ	высота Н мм	№ по каталогу	
NO60N	60	460001	25

ПРИМЕНЕНИЕ

Защита острых граней, эстетика

МАТЕРИАЛ

Полиэтилен. Стадарт зелёный RAL 6029

По заказу:

Белый RAL 9010, серебряный RAL 9006.



DUD N DUP N



H60 09H

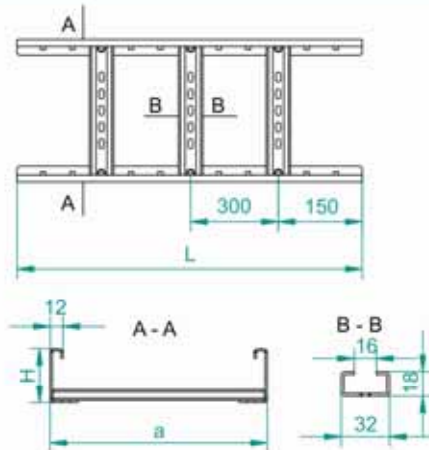
ВНИМАНИЕ!

По заказу:

- толщина жести кабельростов 2,5 мм
- ширина кабельростов 150, 250 мм
- высота кабельростов H120 мм

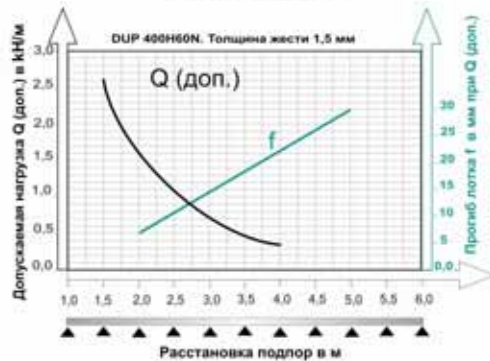
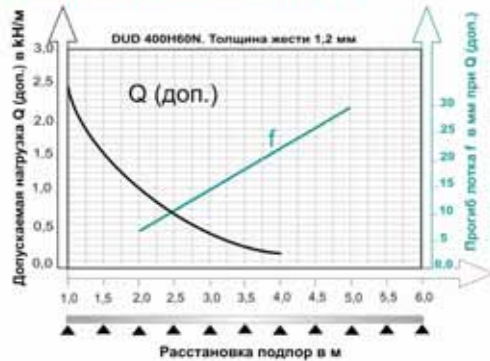
Кабельрост DUD...H60N		Толщина жести 1,2мм			
СИМВОЛ	ширина а мм	длина L мм	Кг ↑ п.м.	№ по каталогу	
DUD100H60/2N	100	2000	2,01	465910	1
DUD100H60/3N	100	3000	2,01	466010	1
DUD100H60/6N	100	6000	2,01	466110	1
DUD200H60/2N	200	2000	2,24	465920	1
DUD200H60/3N	200	3000	2,24	466020	1
DUD200H60/6N	200	6000	2,24	466120	1
DUD300H60/2N	300	2000	2,47	465930	1
DUD300H60/3N	300	3000	2,47	466030	1
DUD300H60/6N	300	6000	2,47	466130	1
DUD400H60/2N	400	2000	2,81	465940	1
DUD400H60/3N	400	3000	2,81	466040	1
DUD400H60/6N	400	6000	2,81	466140	1
DUD500H60/2N	500	2000	2,92	465950	1
DUD500H60/3N	500	3000	2,92	466050	1
DUD500H60/6N	500	6000	2,92	466150	1
DUD600H60/2N	600	2000	3,15	465950	1
DUD600H60/3N	600	3000	3,15	466050	1
DUD600H60/6N	600	6000	3,15	466150	1

Кабельрост DUP...H60N		Толщина жести 1,5мм			
СИМВОЛ	ширина а мм	длина L мм	Кг ↑ п.м.	№ по каталогу	
DUP100H60/2N	100	2000	2,42	466210	1
DUP100H60/3N	100	3000	2,42	466310	1
DUP100H60/6N	100	6000	2,42	466410	1
DUP200H60/2N	200	2000	2,69	466220	1
DUP200H60/3N	200	3000	2,69	466320	1
DUP200H60/6N	200	6000	2,69	466420	1
DUP300H60/2N	300	2000	2,97	466230	1
DUP300H60/3N	300	3000	2,97	466330	1
DUP300H60/6N	300	6000	2,97	466430	1
DUP400H60/2N	400	2000	3,38	466240	1
DUP400H60/3N	400	3000	3,38	466340	1
DUP400H60/6N	400	6000	3,38	466440	1
DUP500H60/2N	500	2000	3,51	466250	1
DUP500H60/3N	500	3000	3,51	466350	1
DUP500H60/6N	500	6000	3,51	466450	1
DUP600H60/2N	600	2000	3,79	466260	1
DUP600H60/3N	600	3000	3,79	466360	1
DUP600H60/6N	600	6000	3,79	466460	1



ВНИМАНИЕ!

Кабельрост с перекладинами приспособленными для монтажа кабельных держателей УК.



ШИРИНА	ПОЛЕЗНОЕ СЕЧЕНИЕ
100	42 см ²
200	84 см ²
300	126 см ²
400	168 см ²
500	210 см ²
600	252 см ²

ПРИМЕНЕНИЕ

Проводка разных типов кабельных трансляций.

МАТЕРИАЛ

Листовая сталь оцинкованная методом Сендимира PN-EN 10327:2005.

По заказу:

Листовая сталь оцинкованная методом окупания PN-EN ISO 1461:2000,

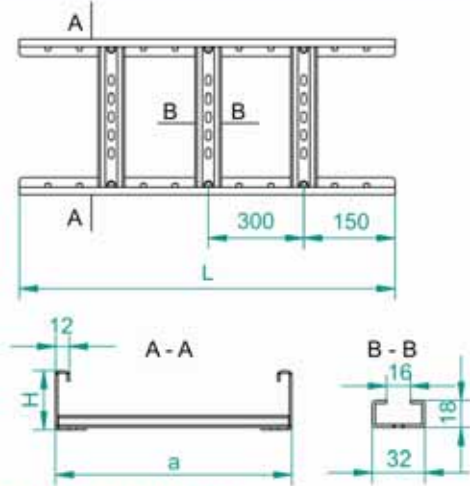
кислотоупорная жесь, алюминиевая.

Возможность лакировки порошковым методом в любой цвет.

H60 09H

Кабельрост

DUC N



ВНИМАНИЕ!

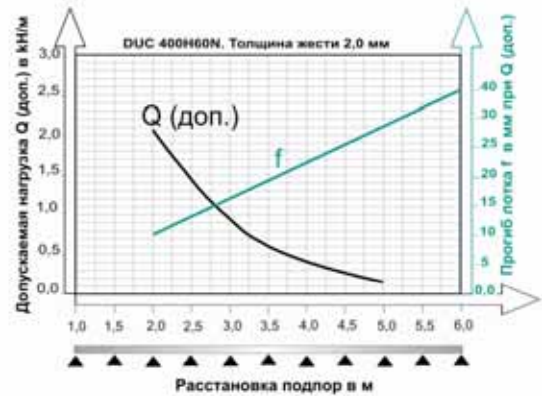
Кабельрост с перекладинами приспособленными для монтажа кабельных держателей УК.

ВНИМАНИЕ!

По заказу:

- толщина жести кабельростов 2,5 мм
- ширина кабельростов 150, 250 мм
- высота кабельростов H120 мм

Кабельрост DUC...H60N					
СИМВОЛ	Толщина жести 2,0мм				
	ширина а мм	длина L мм	№ по каталогу	№ по каталогу	№ по каталогу
DUC100H60/2N	100	2000	3,22	466510	1
DUC100H60/3N	100	3000	3,22	466610	1
DUC100H60/6N	100	6000	3,22	466710	1
DUC200H60/2N	200	2000	3,58	466520	1
DUC200H60/3N	200	3000	3,58	466620	1
DUC200H60/6N	200	6000	3,58	466720	1
DUC300H60/2N	300	2000	3,96	466530	1
DUC300H60/3N	300	3000	3,96	466630	1
DUC300H60/6N	300	6000	3,96	466730	1
DUC400H60/2N	400	2000	4,50	466540	1
DUC400H60/3N	400	3000	4,50	466640	1
DUC400H60/6N	400	6000	4,50	466740	1
DUC500H60/2N	500	2000	4,67	466550	1
DUC500H60/3N	500	3000	4,67	466650	1
DUC500H60/6N	500	6000	4,67	466750	1
DUC600H60/2N	600	2000	5,05	466560	1
DUC600H60/3N	600	3000	5,05	466660	1
DUC600H60/6N	600	6000	5,05	466760	1



ШИРИНА	ПОЛЕЗНОЕ СЕЧЕНИЕ
100	42 см²
200	84 см²
300	126 см²
400	168 см²
500	210 см²
600	252 см²

ПРИМЕНЕНИЕ

Проводка разных типов кабельных трансляций.

МАТЕРИАЛ

Листовая сталь оцинкованная методом Сендимира PN-EN 10327:2005.

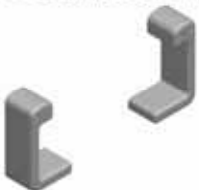
По заказу:

Листовая сталь оцинкованная методом окунания PN-EN ISO 1461:2000.

кислотоупорная жесь, алюминиевая.

Возможность лакировки порошковым методом в любой цвет.

Замковая пластина NO N



Замковая пластина (комплект) NO60N			
СИМВОЛ	высота H мм	№ по каталогу	№ по каталогу
NO60N	60	460001	25

ПРИМЕНЕНИЕ

Защита острых граней, эстетика

МАТЕРИАЛ

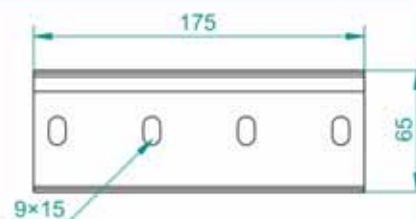
Полиэтилен. Стадарт зелёный RAL 6029

По заказу:

Белый RAL 9010, серебряный RAL 9006.

Соединитель кабельростов

LDCH60N



ПРИМЕНЕНИЕ

Соединение кабельростов.

МАТЕРИАЛ

Листовая сталь оцинкованная методом Сендимира PN-EN 10327:2005.

По заказу:

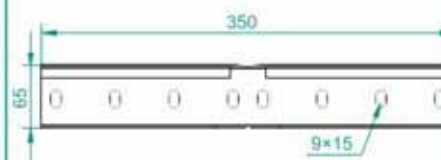
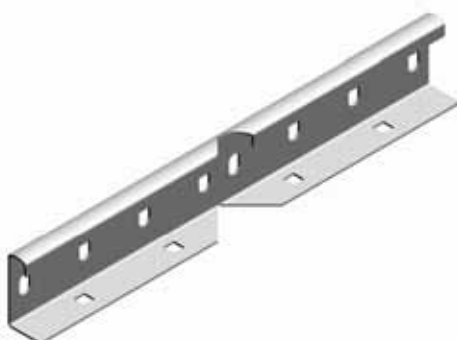
Листовая сталь оцинкованная методом окунания PN-EN ISO 1461:2000, кислотоупорная жель, алюминиевая. Возможность лакировки порошковым методом в любой цвет.

Для монтажа предлагаем 4 комплекта болтов SGM8×14

Соединитель кабельростов LDCH60N				
Толщ. жес. 2,0мм	высота Н	№ по каталогу	1 шт.	Кг
50	65 мм	461001	1 шт.	0,31

Угловой соединитель кабельростов

LKDCH60N



ПРИМЕНЕНИЕ

Соединение кабельростов проводимых под разным углом.

МАТЕРИАЛ

Листовая сталь оцинкованная методом Сендимира PN-EN 10327:2005.

По заказу:

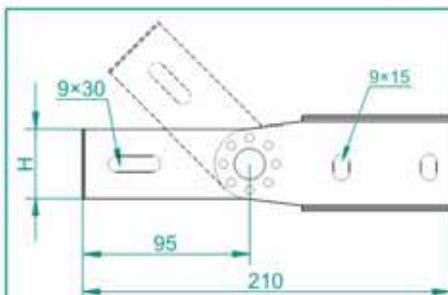
Листовая сталь оцинкованная методом окунания PN-EN ISO 1461:2000, кислотоупорная жель, алюминиевая. Возможность лакировки порошковым методом в любой цвет.

Для монтажа предлагаем 4 комплекта болтов SGM8×14

Угловой соедин. кабельростов LKDCH60N				
Толщ. жес. 2,0мм	высота Н	№ по каталогу	1 шт.	Кг
10	65 мм	461101	1 шт.	0,58

Приставной шарнирный соединитель кабельростов

LDDCH60N LDDTH60N



ПРИМЕНЕНИЕ

Соединение элементов кабельростов с возможностью изменения направления в вертикальной плоскости.

МАТЕРИАЛ

Листовая сталь оцинкованная методом Сендимира PN-EN 10327:2005.

По заказу:

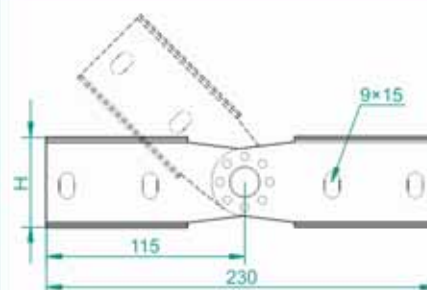
Листовая сталь оцинкованная методом окунания PN-EN ISO 1461:2000 кислотоупорная жель, алюминиевая. Возможность лакировки порошковым методом в любой цвет.

Для монтажа предлагаем 3 комплекта болтов SGM8×14

Приставной шарнирный соединитель LDDCH60N Толщ. жес. 2,0мм				
символ	высота Н мм	кг 1шт.	№ по каталогу	
LDDCH60N	65	0,20	461201	10
Приставной шарнирный соединитель LDDTH60N Толщ. жес. 3,0мм				
LDDTH60N	65	0,30	461202	10

Шарнирный соединитель кабельростов

LGCH60N LGTH60N



ПРИМЕНЕНИЕ

Соединение кабельростов проводимых под разным углом.

МАТЕРИАЛ

Листовая сталь оцинкованная методом Сендимира PN-EN 10327:2005.

По заказу:

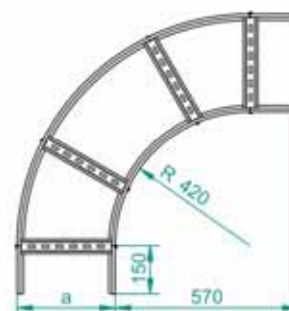
Листовая сталь оцинкованная методом окунания PN-EN ISO 1461:2000, кислотоупорная жель, алюминиевая. Возможность лакировки порошковым методом в любой цвет.

Для монтажа предлагаем 4 комплекта болтов SGM8×14

Шарнирный соединитель LGCH60N Толщ. жес. 2,0мм				
символ	высота Н мм	кг 1шт.	№ по каталогу	
LGCH60N	65	0,20	461301	10
Шарнирный соединитель LGTH60N Толщ. жес. 3,0мм				
LGTH60N	65	0,30	461302	10

Арка кабельроста 90°

LDP N
LDC N



1 шт.



1 шт.

Арка кабельроста 90° LDP...H60N Толщина жести 1,5мм			
СИМВОЛ	ширина а мм	$\frac{Kg}{1шт.}$	№ по каталогу
LDP100H60N	100	2,79	466810
LDP200H60N	200	3,35	466820
LDP300H60N	300	3,91	466830
LDP400H60N	400	4,47	466840
LDP500H60N	500	5,03	466850
LDP600H60N	600	5,58	466860

Арка кабельроста 90° LDC...H60N Толщина жести 2,0мм			
СИМВОЛ	ширина а мм	$\frac{Kg}{1шт.}$	№ по каталогу
LDC100H60N	100	3,72	466910
LDC200H60N	690	4,47	466920
LDC300H60N	300	5,21	466930
LDC400H60N	400	5,95	466940
LDC500H60N	500	6,70	466950
LDC600H60N	600	7,45	466960

ПРИМЕНЕНИЕ

Изменение направления проводки кабельных трасс.

МАТЕРИАЛ

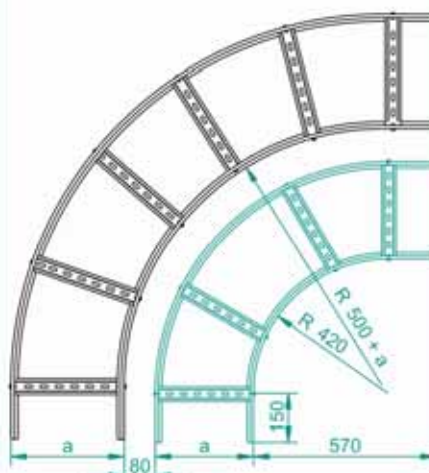
Листовая сталь оцинкованная методом Сендимира PN-EN 10327:2005.

По заказу:

Листовая сталь оцинкованная методом окупания PN-EN ISO 1461:2000, кислотоупорная жель, алюминиевая. Возможность лакировки порошковым методом в любой цвет.

Наружная арка кабельроста 90°

LDZP N
LDZC N



1 шт.



1 шт.

Наружная арка кабельроста 90° LDZP...H60N Толщина жести 1,5мм			
СИМВОЛ	ширина а мм	$\frac{Kg}{1шт.}$	№ по каталогу
LDZP100H60N	100	3,70	467010
LDZP200H60N	200	4,55	467020
LDZP300H60N	300	5,92	467030
LDZP400H60N	400	6,41	467040
LDZP500H60N	500	7,42	467050
LDZP600H60N	600	8,63	467060

Наружная арка кабельроста 90° LDZC...H60N Толщина жести 2,0мм			
СИМВОЛ	ширина а мм	$\frac{Kg}{1шт.}$	№ по каталогу
LDZC100H60N	100	4,28	467110
LDZC200H60N	200	6,06	467120
LDZC300H60N	300	7,89	467130
LDZC400H60N	400	8,55	467140
LDZC500H60N	500	9,89	467150
LDZC600H60N	600	11,50	467160

ПРИМЕНЕНИЕ

Изменения направления проводки кабельных трасс.

МАТЕРИАЛ

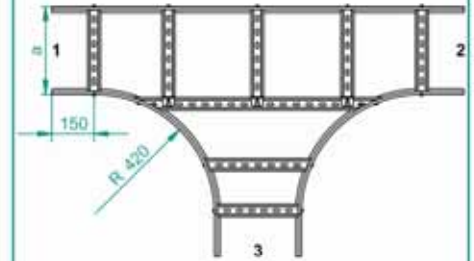
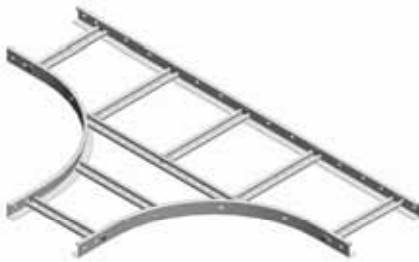
Листовая сталь оцинкованная методом Сендимира PN-EN 10327:2005.

По заказу:

Листовая сталь оцинкованная методом окупания PN-EN ISO 1461:2000, кислотоупорная жель, алюминиевая. Возможность лакировки порошковым методом в любой цвет.

Тройник кабельроста

TDP N
TDC N



Для нетипичных заказов необходимо предложить размер 1, 2, 3.



1 шт.

Тройник кабельроста TDP...H60N			
Толщина жести 1,5мм			
СИМВОЛ	ширина а мм	Кг 1шт.	№ по каталогу
TDP100H60N	100	4,56	467210
TDP200H60N	200	5,29	467220
TDP300H60N	300	6,02	467230
TDP400H60N	400	6,75	467240
TDP500H60N	500	7,48	467250
TDP600H60N	600	8,22	467260



1 шт.

Тройник кабельроста TDC...H60N			
Толщина жести 2,0мм			
СИМВОЛ	ширина а мм	Кг 1шт.	№ по каталогу
TDC100H60N	100	6,08	467310
TDC200H60N	200	7,05	467320
TDC300H60N	300	8,03	467330
TDC400H60N	400	9,00	467340
TDC500H60N	500	9,97	467350
TDC600H60N	600	10,96	467360

ПРИМЕНЕНИЕ

Разветвление кабельных трасс.

МАТЕРИАЛ

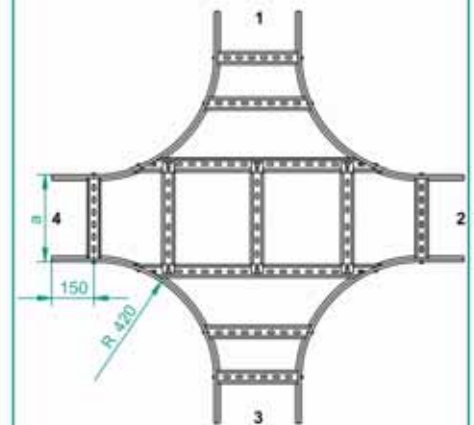
Листовая сталь оцинкованная методом Сендимира PN-EN 10327:2005.

По заказу:

Листовая сталь оцинкованная методом окунания PN-EN ISO 1461:2000, кислотоупорная жель, алюминиевая. Возможность лакировки порошковым методом в любой цвет.

Крестовина кабельроста

CZDP N
CZDC N



Для нетипичных заказов необходимо предложить размер 1, 2, 3, 4.



1 шт.

Крестовина кабельроста CZDP...H60N			
Толщина жести 1,5мм			
СИМВОЛ	ширина а мм	Кг 1шт.	№ по каталогу
CZDP100H60N	100	6,19	467410
CZDP200H60N	200	6,90	467420
CZDP300H60N	300	7,75	467430
CZDP400H60N	400	8,61	467440
CZDP500H60N	500	9,47	467450
CZDP600H60N	600	10,33	467460



1 шт.

Крестовина кабельроста CZDC...H60N			
Толщина жести 2,0мм			
СИМВОЛ	ширина а мм	Кг 1шт.	№ по каталогу
CZDC100H60N	100	8,25	467510
CZDC200H60N	200	9,20	467520
CZDC300H60N	300	9,93	467530
CZDC400H60N	400	11,48	467540
CZDC500H60N	500	12,62	467550
CZDC600H60N	600	13,77	467560

ПРИМЕНЕНИЕ

Разветвление кабельных трасс.

МАТЕРИАЛ

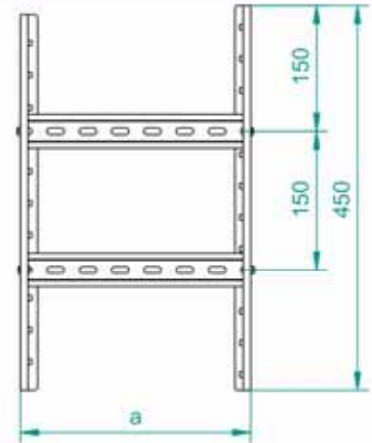
Листовая сталь оцинкованная методом Сендимира PN-EN 10327:2005.

По заказу:

Листовая сталь оцинкованная методом окунания PN-EN ISO 1461:2000, кислотоупорная жель, алюминиевая. Возможность лакировки порошковым методом в любой цвет.

Вертикальная арка кабельроста

LPDP N LPDC N



1 шт.



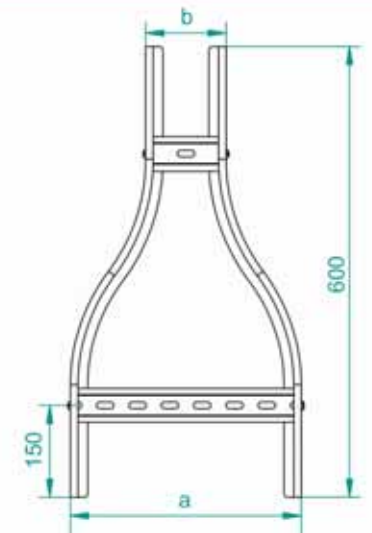
1 шт.

Вертик. арка кабельроста LPDP...H60N Толщина жести 1,5мм			
СИМВОЛ	ширина	Кг 1шт.	№ по каталогу
	а мм		
LPDP100H60N	100	4,60	467610
LPDP200H60N	200	4,97	467620
LPDP300H60N	300	5,36	467630
LPDP400H60N	400	5,93	467640
LPDP500H60N	500	6,11	467650
LPDP600H60N	600	6,51	467660

Вертик. арка кабельроста LPDC...H60N Толщина жести 2,0мм			
СИМВОЛ	ширина	Кг 1шт.	№ по каталогу
	а мм		
LPDC100H60N	100	5,70	467710
LPDC200H60N	200	6,20	467720
LPDC300H60N	300	6,74	467730
LPDC400H60N	400	7,50	467740
LPDC500H60N	500	7,75	467750
LPDC600H60N	600	8,27	467760

Симметрическая редукция кабельроста

RDSNP N RDSNC N



1 шт.



1 шт.

Симметрическая ред. кабельроста RDSP...H60N Толщина жести 1,5мм				
СИМВОЛ	ширина		Кг 1шт.	№ по каталогу
	а мм	б мм		
	RDSP200/100H60N	200		
RDSP300/200H60N	300	200	1,73	467830
RDSP400/300H60N	400	300	1,91	467840
RDSP500/400H60N	500	400	2,09	467850
RDSP600/500H60N	600	500	2,25	467860

Симметрическая ред. кабельроста RDSC...H60N Толщина жести 2,0мм				
СИМВОЛ	ширина		Кг 1шт.	№ по каталогу
	а мм	б мм		
	RDSC200/100H60N	200		
RDSC300/200H60N	300	200	2,30	468030
RDSC400/300H60N	400	300	2,55	467940
RDSC500/400H60N	500	400	2,78	467950
RDSC600/500H60N	600	500	3,01	467960

ПРИМЕНЕНИЕ

Изменение направления проводки кабельных трасс с горизонтального на вертикальный ход.

МАТЕРИАЛ

Листовая сталь оцинкованная методом Сендимира PN-EN 10327:2005.

По заказу:

Листовая сталь оцинкованная методом окунания PN-EN ISO 1461:2000, кислотоупорная жель, алюминиевая. Возможность лакировки порошковым методом в любой цвет.

Для нетипичных заказов необходимо предложить размер а и б.

ПРИМЕНЕНИЕ

Редукция ширины кабельной трассы.

МАТЕРИАЛ

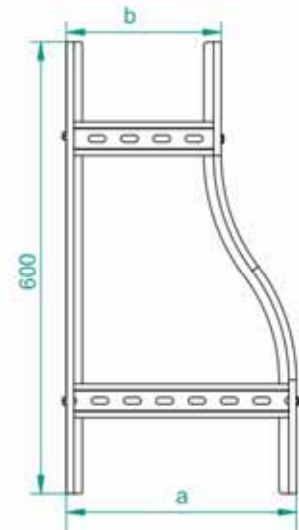
Листовая сталь оцинкованная методом Сендимира PN-EN 10327:2005.

По заказу:

Листовая сталь оцинкованная методом окунания PN-EN ISO 1461:2000, кислотоупорная жель, алюминиевая. Возможность лакировки порошковым методом в любой цвет.

Левая редукция кабельроста

RDLP N RDLC N



Для нетипичных заказов необходимо предложить размер а и b.



1 шт.



1 шт.

Левая редукция кабельроста RDLP...H60N		Толщина жести 1,5мм		
СИМВОЛ	ширина мм		Kg 1шт.	№ по каталогу
	a	b		
RDLP200/100H60N	200	100	1,56	468220
RDLP300/200H60N	300	200	1,73	468230
RDLP400/300H60N	400	300	1,91	468040
RDLP500/400H60N	500	400	2,09	468050
RDLP600/500H60N	600	500	2,25	468060

Левая редукция кабельроста RDLC...H60N		Толщина жести 2,0мм		
СИМВОЛ	ширина мм		Kg 1шт.	№ по каталогу
	a	b		
RDLC200/100H60N	200	100	2,08	468420
RDLC300/200H60N	300	200	2,30	468430
RDLC400/300H60N	400	300	2,55	468140
RDLC500/400H60N	500	400	2,78	468150
RDLC600/500H60N	600	500	3,01	468160

ПРИМЕНЕНИЕ

Редукция ширины кабельной трассы.

МАТЕРИАЛ

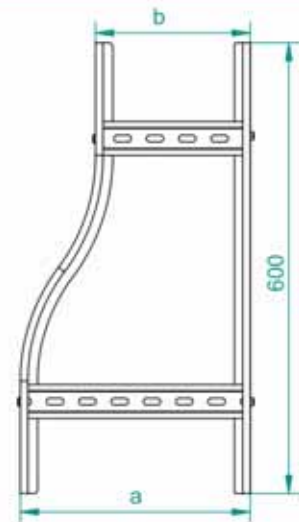
Листовая сталь оцинкованная методом Сандимира PN-EN 10327:2005.

По заказу:

Листовая сталь оцинкованная методом окунания PN-EN ISO 1461:2000, кислотоупорная жель, алюминиевая. Возможность лакировки порошковым методом в любой цвет.

Правая редукция кабельроста

RDPP N RDPC N



Для нетипичных заказов необходимо предложить размер а и b.



1 шт.



1 шт.

Правая редукция кабельроста RDPP...H60N		Толщина жести 1,5мм		
СИМВОЛ	ширина мм		Kg 1шт.	№ по каталогу
	a	b		
RDPP200/100H60N	200	100	1,56	468620
RDPP300/200H60N	300	200	1,73	468630
RDPP400/300H60N	400	300	1,91	468240
RDPP500/400H60N	500	400	2,09	468250
RDPP600/500H60N	600	500	2,25	468260

Правая редукция кабельроста RDPC...H60N		Толщина жести 2,0мм		
СИМВОЛ	ширина мм		Kg 1шт.	№ по каталогу
	a	b		
RDPC200/100H60N	200	100	2,08	468820
RDPC300/200H60N	300	200	2,30	468830
RDPC400/300H60N	400	300	2,55	468389
RDPC500/400H60N	500	400	2,78	468350
RDPC600/500H60N	600	500	3,01	468360

ПРИМЕНЕНИЕ

Редукция ширины кабельной трассы.

МАТЕРИАЛ

Листовая сталь оцинкованная методом Сандимира PN-EN 10327:2005.

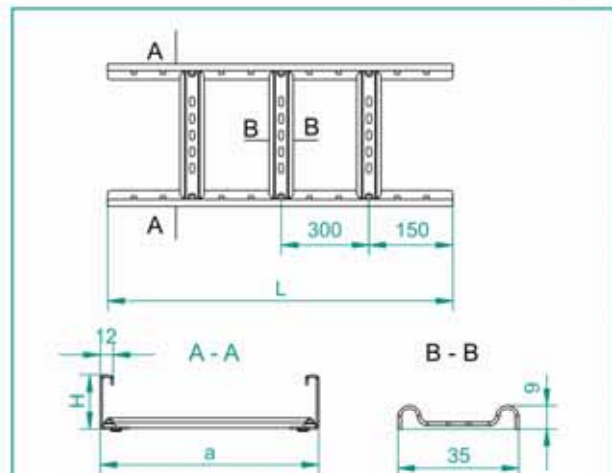
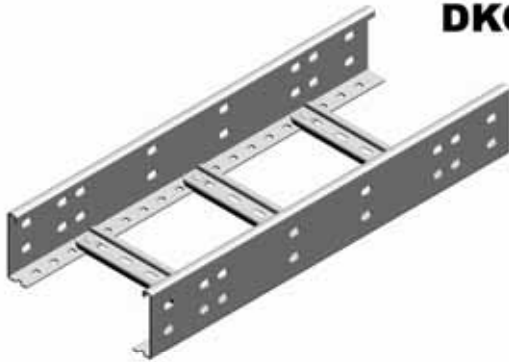
По заказу:

Листовая сталь оцинкованная методом окунания PN-EN ISO 1461:2000, кислотоупорная жель, алюминиевая. Возможность лакировки порошковым методом в любой цвет.



Кабельрост

DKP N
DKC N



ВНИМАНИЕ!

Кабельрост с перекладинами приспособленными для монтажа кабельных держателей UKZ.

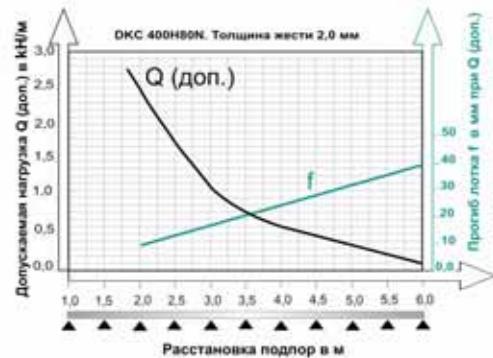
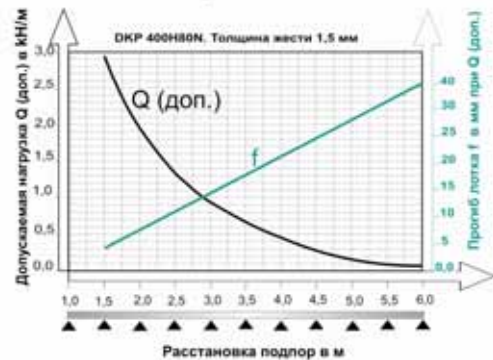
ВНИМАНИЕ!

По заказу:

- толщина жести кабельростов 2,5 мм
- ширина кабельростов 150, 250 мм
- высота кабельростов H120 мм

Кабельрост DKP...H80N		Толщина жести 1,5мм			
СИМВОЛ	ширина а мм	длина L мм	Кл. П.М.	№ по каталогу	
DKP100H80/2N	100	2000	2,90	495010	1
DKP100H80/3N	100	3000	2,90	495110	1
DKP100H80/6N	100	6000	2,90	495210	1
DKP200H80/2N	200	2000	3,17	495010	1
DKP200H80/3N	200	3000	3,17	495120	1
DKP200H80/6N	200	6000	3,17	495220	1
DKP300H80/2N	300	2000	3,45	495020	1
DKP300H80/3N	300	3000	3,45	495130	1
DKP300H80/6N	300	6000	3,45	495230	1
DKP400H80/2N	400	2000	3,86	495040	1
DKP400H80/3N	400	3000	3,86	495140	1
DKP400H80/6N	400	6000	3,86	495240	1
DKP500H80/2N	500	2000	3,99	495050	1
DKP500H80/3N	500	3000	3,99	495150	1
DKP500H80/6N	500	6000	3,99	495250	1
DKP600H80/2N	600	2000	4,27	495060	1
DKP600H80/3N	600	3000	4,27	495160	1
DKP600H80/6N	600	6000	4,27	495260	1

Кабельрост DKC...H80N		Толщина жести 2,0мм			
СИМВОЛ	ширина а мм	длина L мм	Кл. П.М.	№ по каталогу	
DKC100H80/2N	100	2000	3,86	495310	1
DKC100H80/3N	100	3000	3,86	495410	1
DKC100H80/6N	100	6000	3,86	495510	1
DKC200H80/2N	200	2000	4,22	495320	1
DKC200H80/3N	200	3000	4,22	495420	1
DKC200H80/6N	200	6000	4,22	495520	1
DKC300H80/2N	300	2000	4,60	495330	1
DKC300H80/3N	300	3000	4,60	495430	1
DKC300H80/6N	300	6000	4,60	495530	1
DKC400H80/2N	400	2000	5,14	495340	1
DKC400H80/3N	400	3000	5,14	495440	1
DKC400H80/6N	400	6000	5,14	495540	1
DKC500H80/2N	500	2000	5,32	495350	1
DKC500H80/3N	500	3000	5,32	495450	1
DKC500H80/6N	500	6000	5,32	495550	1
DKC600H80/2N	600	2000	5,69	495360	1
DKC600H80/3N	600	3000	5,69	495460	1
DKC600H80/6N	600	6000	5,69	495560	1



ШИРИНА	ПОЛЕЗНОЕ СЕЧЕНИЕ
100	62 см²
200	124 см²
300	186 см²
400	248 см²
500	310 см²
600	372 см²

ПРИМЕНЕНИЕ

Проводка разных типов кабельных трансмиссий.

МАТЕРИАЛ

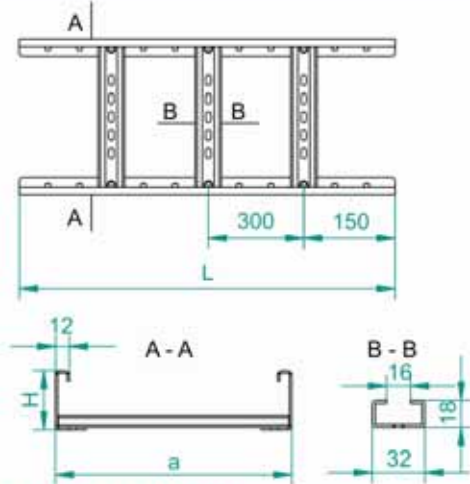
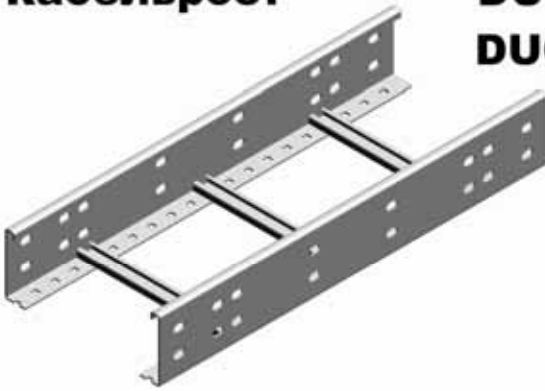
Листовая сталь оцинкованная методом Сендимира PN-EN 10327:2005.

По заказу:

Листовая сталь оцинкованная методом окунания PN-EN ISO 1461:2000, кислотоупорная жесь, алюминиевая. Возможность лакировки порошковым методом в любой цвет.

Кабельрост

DUP N
DUC N



ВНИМАНИЕ!

Кабельрост с перекладинами приспособленными для монтажа кабельных держателей УК.

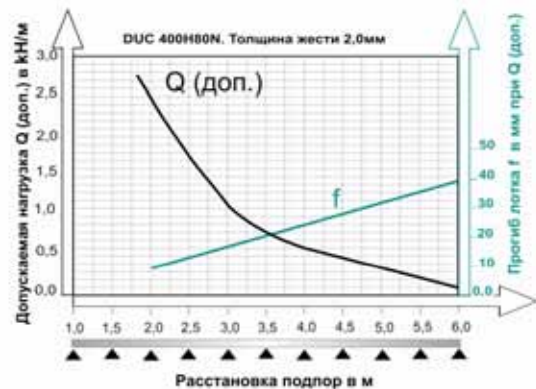
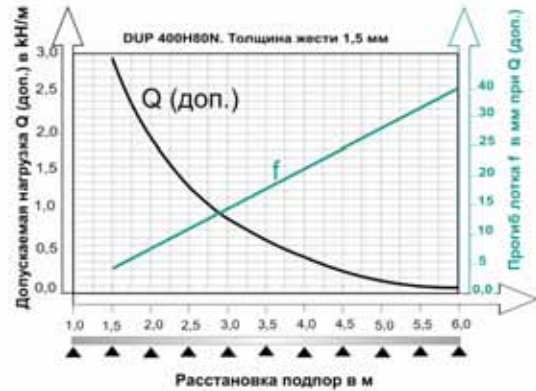
ВНИМАНИЕ!

По заказу:

- толщина жести кабельростов 2,5 мм
- ширина кабельростов 150, 250 мм
- высота кабельростов Н120 мм

Кабельрост DUP...Н80N		Толщина жести 1,5мм			
СИМВОЛ	ширина а мм	длина L мм	Кг 1 п.м.	№ по каталогу	
DUP100Н80/2N	100	2000	2,90	495610	1
DUP100Н80/3N	100	3000	2,90	495710	1
DUP100Н80/6N	100	6000	2,90	495810	1
DUP200Н80/2N	200	2000	3,17	495620	1
DUP200Н80/3N	200	3000	3,17	495720	1
DUP200Н80/6N	200	6000	3,17	495820	1
DUP300Н80/2N	300	2000	3,45	495630	1
DUP300Н80/3N	300	3000	3,45	495730	1
DUP300Н80/6N	300	6000	3,45	495830	1
DUP400Н80/2N	400	2000	3,86	495640	1
DUP400Н80/3N	400	3000	3,86	495740	1
DUP400Н80/6N	400	6000	3,86	495840	1
DUP500Н80/2N	500	2000	3,99	495650	1
DUP500Н80/3N	500	3000	3,99	495750	1
DUP500Н80/6N	500	6000	3,99	495850	1
DUP600Н80/2N	600	2000	4,27	495660	1
DUP600Н80/3N	600	3000	4,27	495760	1
DUP600Н80/6N	600	6000	4,27	495860	1

Кабельрост DUC...Н80N		Толщина жести 2,0мм			
СИМВОЛ	ширина а мм	длина L мм	Кг 1 п.м.	№ по каталогу	
DUC100Н80/2N	100	2000	3,86	495910	1
DUC100Н80/3N	100	3000	3,86	496010	1
DUC100Н80/6N	100	6000	3,86	496110	1
DUC200Н80/2N	200	2000	4,22	495920	1
DUC200Н80/3N	200	3000	4,22	496020	1
DUC200Н80/6N	200	6000	4,22	496120	1
DUC300Н80/2N	300	2000	4,60	495930	1
DUC300Н80/3N	300	3000	4,60	496030	1
DUC300Н80/6N	300	6000	4,60	496130	1
DUC400Н80/2N	400	2000	5,14	495940	1
DUC400Н80/3N	400	3000	5,14	496040	1
DUC400Н80/6N	400	6000	5,14	496140	1
DUC500Н80/2N	500	2000	5,32	495950	1
DUC500Н80/3N	500	3000	5,32	496050	1
DUC500Н80/6N	500	6000	5,32	496150	1
DUC600Н80/2N	600	2000	5,69	495960	1
DUC600Н80/3N	600	3000	5,69	496060	1
DUC600Н80/6N	600	6000	5,69	496160	1



ШИРИНА	ПОЛЕЗНОЕ СЕЧЕНИЕ
100	62 см²
200	124 см²
300	186 см²
400	248 см²
500	310 см²
600	372 см²

ПРИМЕНЕНИЕ

Проводка разных типов кабельных трансмиссий.

МАТЕРИАЛ

Листовая сталь оцинкованная методом Сендимира PN-EN 10327:2005.

По заказу:

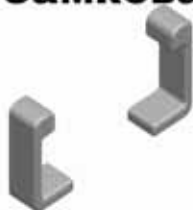
Листовая сталь оцинкованная методом окупания PN-EN ISO 1461:2000,

кислотоупорная жесьь, алюминиевая.

Возможность лакировки порошковым методом в любой цвет.

Замковая пластина

NO N



Замковая пластина (комплект)

NO80N

СИМВОЛ	высота Н мм	№ по каталогу	
NO80N	80	480001	25

Соединитель кабельростов

LDCH80N



Для монтажа предлагаем 8 комплектов болтов SGM8×14

Соединитель кабельростов

LDCH80N

Толщ. жес. 2,0мм

СИМВОЛ	высота Н мм	1шт.	№ по каталогу	
LDCH80N	85	0,34	481001	50

Угловой соединитель кабельростов

LKDCH80N



Для монтажа предлагаем 8 комплектов болтов SGM8×14

Угловой соедин. кабельростов

LKDCH80N

Толщ. жес. 2,0мм

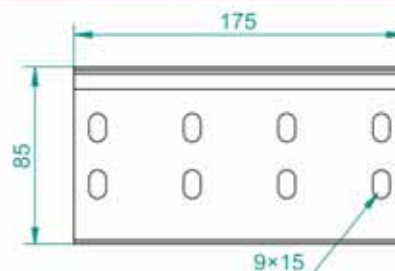
СИМВОЛ	высота Н мм	1шт.	№ по каталогу	
LKDCH80N	85	0,62	481101	10

ПРИМЕНЕНИЕ

Защита острых граней, эстетика

МАТЕРИАЛ

Полиэтилен. Стандарт: зелёный RAL 6029
По заказу:
Белый RAL 9010, серебряный RAL 9006.



ПРИМЕНЕНИЕ

Соединение кабельростов.

МАТЕРИАЛ

Листовая сталь оцинкованная методом Сендимира PN-EN 10327:2005.
По заказу:
Листовая сталь оцинкованная методом окунания PN-EN ISO 1461:2000 кислотоупорная жёсть, алюминиевая. Возможность лакировки порошковым методом в любой цвет.



ПРИМЕНЕНИЕ

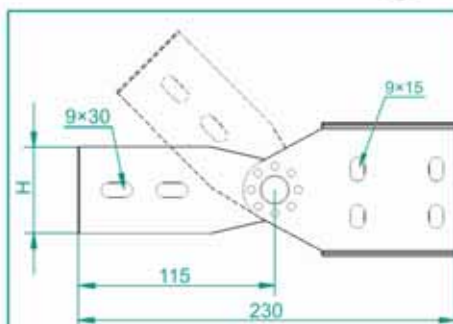
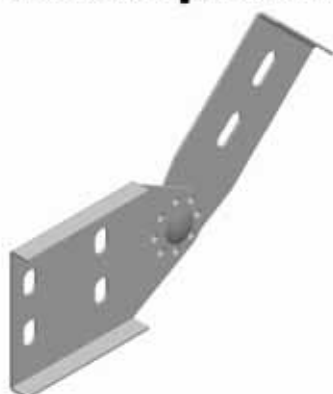
Соединение кабельростов проводимых под разным углом.

МАТЕРИАЛ

Листовая сталь оцинкованная методом Сендимира PN-EN 10327:2005.
По заказу:
Листовая сталь оцинкованная методом окунания PN-EN ISO 1461:2000 кислотоупорная жёсть, алюминиевая. Возможность лакировки порошковым методом в любой цвет.

Приставной шарнирный соединитель кабельростов

LDDCH80N
LDDTH80N



ПРИМЕНЕНИЕ

Соединение элементов кабельростов с возможностью изменения направления в вертикальной плоскости.

МАТЕРИАЛ

Листовая сталь оцинкованная методом Сендимира PN-EN 10327:2005.

По заказу:

Листовая сталь оцинкованная методом окупания PN-EN ISO 1461:2000

кислотоупорная жель, алюминиевая.

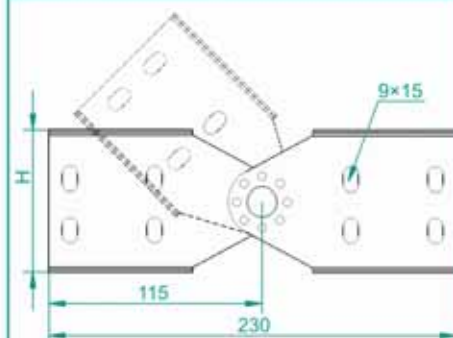
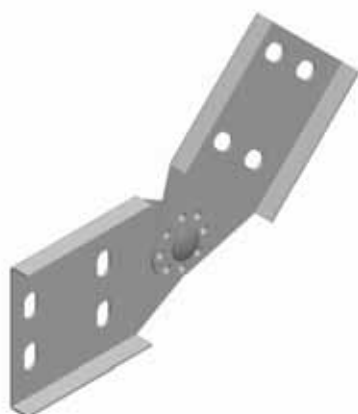
Возможность лакировки порошковым методом в любой цвет.

Для монтажа предлагаем 5 комплектов болтов SGM8×14

Приставной шарнирный соединитель LDDCH80N				
Толщ. жес. 2,0мм				
СИМВОЛ	высота Н мм	кг 1шт.	№ по каталогу	
LDDCH80N	72	0,27	481201	10
Приставной шарнирный соединитель LDDTH80N				
Толщ. жес. 3,0мм				
LDDTH80N	72	0,40	481202	50

Шарнирный соединитель кабельростов

LGCH80N
LGTH80N



ПРИМЕНЕНИЕ

Соединение кабельростов проводимых под разным углом.

МАТЕРИАЛ

Листовая сталь оцинкованная методом Сендимира PN-EN 10327:2005.

По заказу:

Листовая сталь оцинкованная методом окупания PN-EN ISO 1461:2000

кислотоупорная жель, алюминиевая.

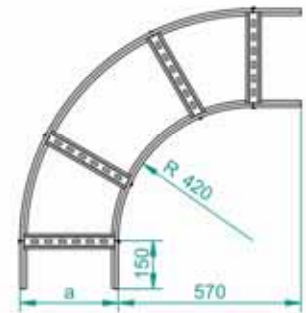
Возможность лакировки порошковым методом в любой цвет.

Для монтажа предлагаем 8 комплектов болтов SGM8×14

Шарнирный соединитель LGCH80N				
Толщ. жес. 2,0мм				
СИМВОЛ	высота Н мм	кг 1шт.	№ по каталогу	
LGCH80N	72	0,27	481301	10
Шарнирный соединитель LGTH80N				
Толщ. жес. 3,0мм				
LGTH80N	72	0,40	481302	10

Арка кабельроста 90°

LDP N
LDC N



1 шт.



1 шт.

Арка кабельроста 90° LDP...H80N			
Толщина жести 1,5мм			
СИМВОЛ	ширина а мм	Кг 1шт.	№ по каталогу
LDP100H80N	100	3,29	496210
LDP200H80N	200	3,87	496220
LDP300H80N	300	4,48	496230
LDP400H80N	400	5,08	496240
LDP500H80N	500	5,68	496250
LDP600H80N	600	6,27	496260

Арка кабельроста 90° LDC...H80N			
Толщина жести 2,0мм			
СИМВОЛ	ширина а мм	Кг 1шт.	№ по каталогу
LDC100H80N	100	4,39	496310
LDC200H80N	200	5,18	496320
LDC300H80N	300	5,97	496330
LDC400H80N	400	6,77	496340
LDC500H80N	500	7,57	496350
LDC600H80N	600	8,36	496360

ПРИМЕНЕНИЕ

Изменение направления
ведения кабельных трасс.

МАТЕРИАЛ

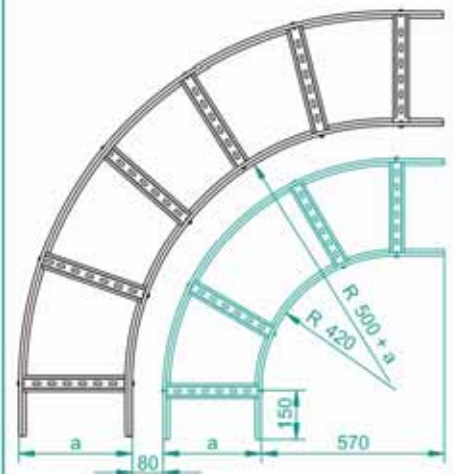
Листовая сталь оцинкованная методом
Сендимира PN-EN 10327:2005.

По заказу:

Листовая сталь оцинкованная методом
окунания PN-EN ISO 1461:2000,
кислотоупорная жель, алюминиевая.
Возможность лакировки порошковым
методом в любой цвет.

Наружная арка кабельроста 90°

LDZP N
LDZC N



1 шт.



1 шт.

Наружная арка кабельроста 90° LDZP...H80N			
Толщина жести 1,5мм			
СИМВОЛ	ширина а мм	Кг 1шт.	№ по каталогу
LDZP200H80N	200	4,95	496420
LDZP300H80N	300	6,16	496430
LDZP400H80N	400	7,33	496440
LDZP500H80N	500	8,45	496450
LDZP600H80N	600	9,77	496460

Наружная арка кабельроста 90° LDZC...H80N			
Толщина жести 2,0мм			
СИМВОЛ	ширина а мм	Кг 1шт.	№ по каталогу
LDZC200H80N	200	6,60	496520
LDZC300H80N	300	8,21	496530
LDZC400H80N	400	9,77	496540
LDZC500H80N	500	11,26	496550
LDZC600H80N	600	13,02	496560

ПРИМЕНЕНИЕ

Изменения направления
ведения кабельных трасс.

МАТЕРИАЛ

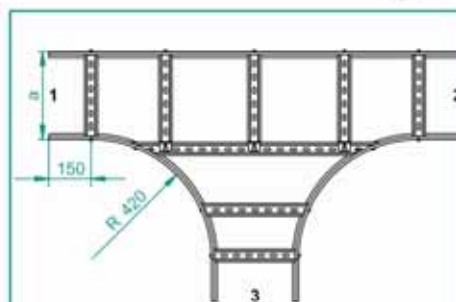
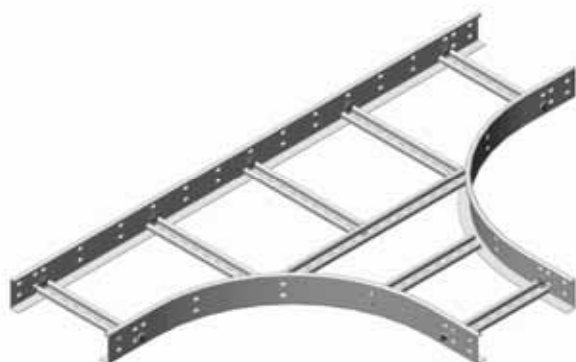
Листовая сталь оцинкованная методом
Сендимира PN-EN 10327:2005.

По заказу:

Листовая сталь оцинкованная методом
окунания PN-EN ISO 1461:2000,
кислотоупорная жель, алюминиевая.
Возможность лакировки порошковым
методом в любой цвет.

Тройник кабельроста

TDP N
TDC N



Для нетипичных заказов необходимо предложить размер 1, 2, 3.



1 шт.



1 шт.

Тройник кабельроста TDP...H80N			
Толщина жести 1,5мм			
СИМВОЛ	ширина а мм	Кг 1шт.	№ по каталогу
TDP100H80N	100	5,32	496610
TDP200H80N	200	6,07	496620
TDP300H80N	300	6,83	496630
TDP400H80N	400	7,59	496640
TDP500H80N	500	8,34	496650
TDP600H80N	600	9,10	496660

Тройник кабельроста TDC...H80N			
Толщина жести 2,0мм			
СИМВОЛ	ширина а мм	Кг 1шт.	№ по каталогу
TDC100H80N	100	7,09	496710
TDC200H80N	200	8,09	496720
TDC300H80N	300	9,10	496730
TDC400H80N	400	10,12	496740
TDC500H80N	500	11,12	496750
TDC600H80N	600	12,13	496760

ПРИМЕНЕНИЕ

Разветвление кабельных трасс.

МАТЕРИАЛ

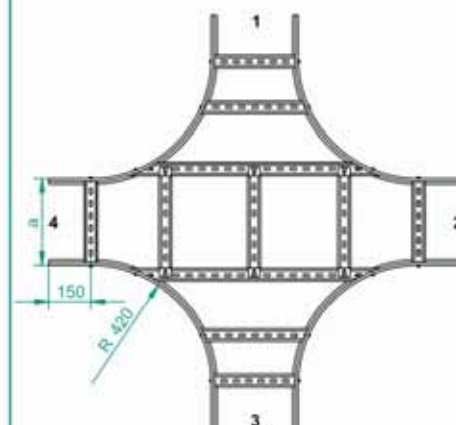
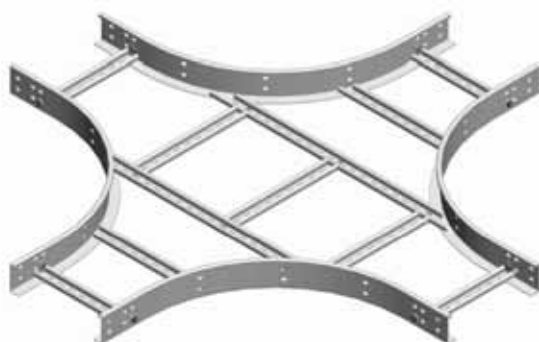
Листовая сталь оцинкованная методом Сендимира PN-EN 10327:2005.

По заказу:

Листовая сталь оцинкованная методом окунания PN-EN ISO 1461:2000, кислотоупорная жель, алюминиевая. Возможность лакировки порошковым методом в любой цвет.

Крестовина кабельроста

CZDP N
CZDC N



Для нетипичных заказов необходимо предложить размер 1, 2, 3, 4.



1 шт.



1 шт.

Крестовина кабельроста CZDP...H80N			
Толщина жести 1,5мм			
СИМВОЛ	ширина а мм	Кг 1шт.	№ по каталогу
CZDP300H80N	300	8,67	496830
CZDP400H80N	400	9,53	496840
CZDP500H80N	500	10,39	496850
CZDP600H80N	600	11,25	496860

Крестовина кабельроста CZDC...H80N			
Толщина жести 2,0мм			
СИМВОЛ	ширина а мм	Кг 1шт.	№ по каталогу
CZDC300H80N	300	11,56	496930
CZDC400H80N	400	12,70	496940
CZDC500H80N	500	13,85	496950
CZDC600H80N	600	15,00	496960

ПРИМЕНЕНИЕ

Разветвление кабельных трасс.

МАТЕРИАЛ

Листовая сталь оцинкованная методом Сендимира PN-EN 10327:2005.

По заказу:

Листовая сталь оцинкованная методом окунания PN-EN ISO 1461:2000, кислотоупорная жель, алюминиевая. Возможность лакировки порошковым методом в любой цвет.

Вертикальная арка кабельроста

LPDP N
LPDC N



1 шт.



1 шт.

Вертик. арка кабельроста LPDP...H80N

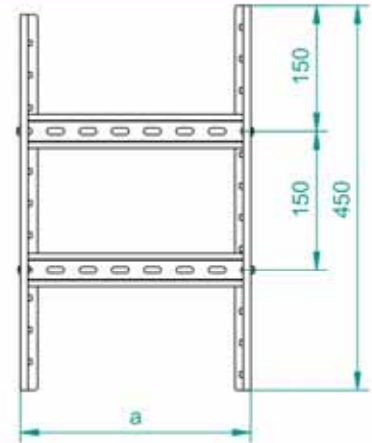
Толщина жести 1,5мм

СИМВОЛ	ширина а мм		Кг 1шт.	№ по каталогу
	а	б		
LPDP100H80N	100		5,68	497010
LPDP200H80N	200		6,05	497020
LPDP300H80N	300		6,45	497030
LPDP400H80N	400		7,02	497040
LPDP500H80N	500		7,20	497050
LPDP600H80N	600		7,60	497060

Вертик. арка кабельроста LPDC...H80N

Толщина жести 2,0мм

СИМВОЛ	ширина а мм		Кг 1шт.	№ по каталогу
	а	б		
LPDC100H80N	100		7,02	497110
LPDC200H80N	200		7,53	497120
LPDC300H80N	300		8,05	497130
LPDC400H80N	400		8,82	497140
LPDC500H80N	500		9,07	497150
LPDC600H80N	600		9,60	497160



ПРИМЕНЕНИЕ

Изменение направления проводки кабельных трасс с горизонтального на вертикальный ход.

МАТЕРИАЛ

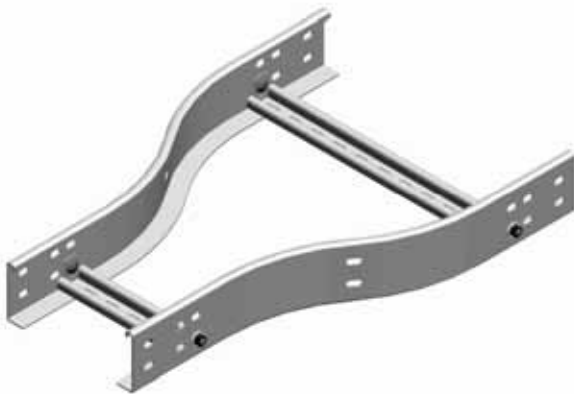
Листовая сталь оцинкованная методом Сендимира PN-EN 10327:2005.

По заказу:

Листовая сталь оцинкованная методом окунания PN-EN ISO 1461:2000, кислотоупорная жель, алюминиевая. Возможность лакировки порошковым методом в любой цвет.

Симметричная редукция кабельроста

RDSP N
RDSC N



1 шт.



1 шт.

Симметричная ред. кабельроста RDSP...H80N

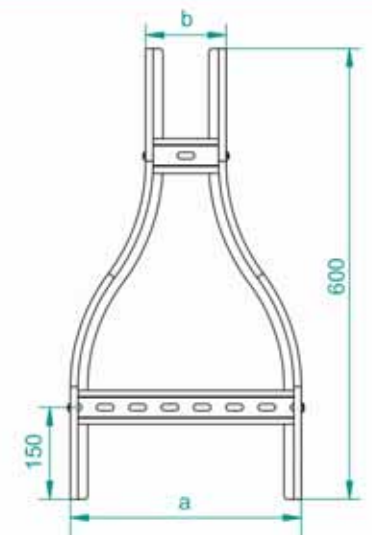
Толщина жести 1,5мм

СИМВОЛ	ширина мм		Кг 1шт.	№ по каталогу
	а	б		
RDSP200/100H80N	200	100	1,83	497220
RDSP300/200H80N	300	200	1,99	497230
RDSP400/300H80N	400	300	2,17	497240
RDSP500/400H80N	500	400	2,35	497250
RDSP600/500H80N	600	500	2,51	497260

Симметричная ред. кабельроста RDSC...H80N

Толщина жести 2,0мм

СИМВОЛ	ширина мм		Кг 1шт.	№ по каталогу
	а	б		
RDSC200/100H80N	200	100	2,44	497420
RDSC300/200H80N	300	200	2,65	497430
RDSC400/300H80N	400	300	2,89	497440
RDSC500/400H80N	500	400	3,13	497450
RDSC600/500H80N	600	500	3,34	497460



Для нетипичных заказов необходимо предложить размер а и б.

ПРИМЕНЕНИЕ

Редукция ширины кабельной трассы.

МАТЕРИАЛ

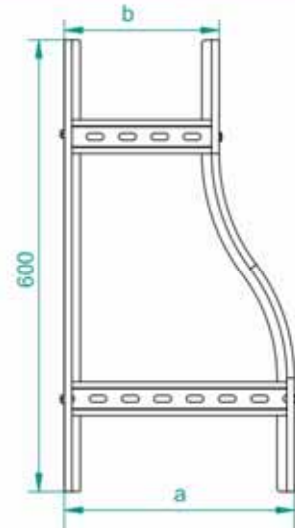
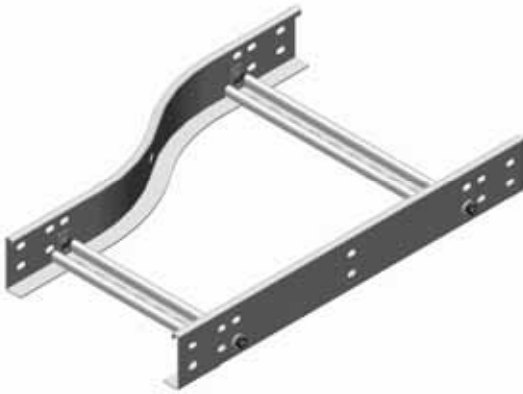
Листовая сталь оцинкованная методом Сендимира PN-EN 10327:2005.

По заказу:

Листовая сталь оцинкованная методом окунания PN-EN ISO 1461:2000, кислотоупорная жель, алюминиевая. Возможность лакировки порошковым методом в любой цвет.

Левая редукция кабельроста

RDLP N RDLC N



Для нетипичных заказов необходимо предложить размер а и b.



1 шт.



1 шт.

Левая редукция кабельроста RDLP...H80N		Толщина жести 1,5мм		
СИМВОЛ	ширина мм		Кг 1шт.	№ по каталогу
	a	b		
RDLP200/100H80N	200	100	1,83	498020
RDLP300/200H80N	300	200	1,99	498030
RDLP400/300H80N	400	300	2,17	498040
RDLP500/400H80N	500	400	2,35	498050
RDLP600/500H80N	600	500	2,51	498060

Левая редукция кабельроста RDLC...H80N		Толщина жести 2,0мм		
СИМВОЛ	ширина мм		Кг 1шт.	№ по каталогу
	a	b		
RDLC200/100H80N	200	100	2,44	497820
RDLC300/200H80N	300	200	2,65	497830
RDLC400/300H80N	400	300	2,89	497840
RDLC500/400H80N	500	400	3,13	497850
RDLC600/500H80N	600	500	3,34	497860

ПРИМЕНЕНИЕ

Редукция ширины кабельной трассы.

МАТЕРИАЛ

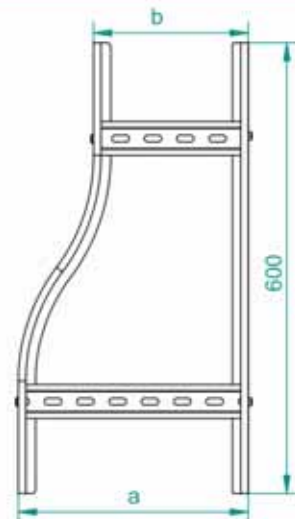
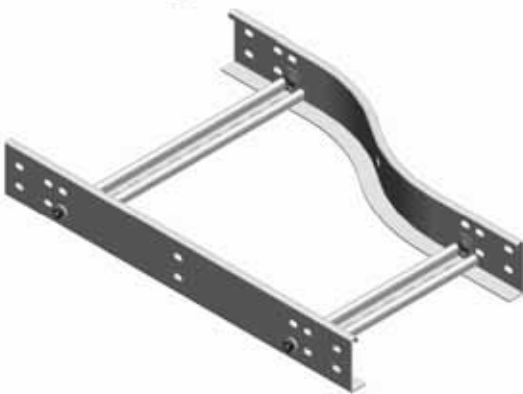
Листовая сталь оцинкованная методом Сендимира PN-EN 10327:2005.

По заказу:

Листовая сталь оцинкованная методом окунания PN-EN ISO 1461:2000 кислотоупорная жель, алюминиевая. Возможность лакировки порошковым методом в любой цвет.

Правая редукция кабельроста

RDPP N RDPC N



Для нетипичных заказов необходимо предложить размер а и b.



1 шт.



1 шт.

Правая редукция кабельроста RDPP...H80N		Толщина жести 1,5мм		
СИМВОЛ	ширина мм		Кг 1шт.	№ по каталогу
	a	b		
RDPP200/100H80N	200	100	1,83	498020
RDPP300/200H80N	300	200	1,99	498030
RDPP400/300H80N	400	300	2,17	498040
RDPP500/400H80N	500	400	2,35	498050
RDPP600/500H80N	600	500	2,51	498060

Правая редукция кабельроста RDPC...H80N		Толщина жести 2,0мм		
СИМВОЛ	ширина мм		Кг 1шт.	№ по каталогу
	a	b		
RDPC200/100H80N	200	100	2,44	498220
RDPC300/200H80N	300	200	2,65	498230
RDPC400/300H80N	400	300	2,89	498240
RDPC500/400H80N	500	400	3,13	498250
RDPC600/500H80N	600	500	3,34	498260

ПРИМЕНЕНИЕ

Редукция ширины кабельной трассы.

МАТЕРИАЛ

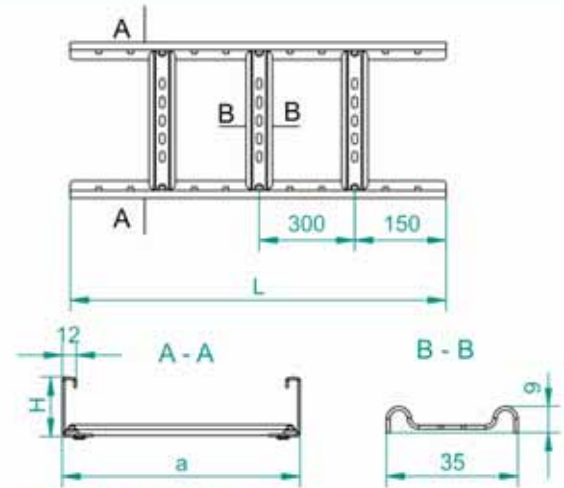
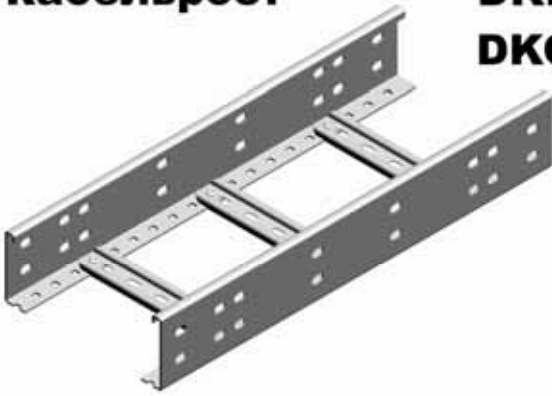
Листовая сталь оцинкованная методом Сендимира PN-EN 10327:2005.

По заказу:

Листовая сталь оцинкованная методом окунания PN-EN ISO 1461:2000 кислотоупорная жель, алюминиевая. Возможность лакировки порошковым методом в любой цвет.

Кабельрост

DKP N
DKC N



ВНИМАНИЕ!

Кабельрост с перекладинами приспособленными для монтажа кабельных держателей UKZ.

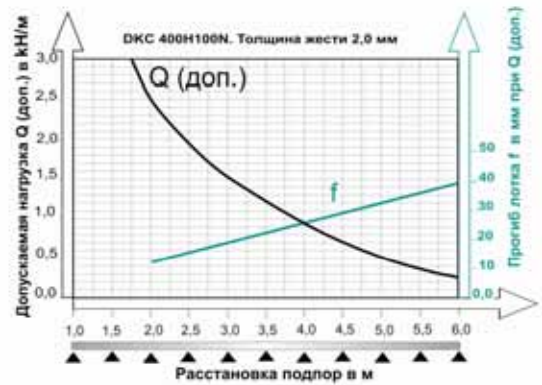
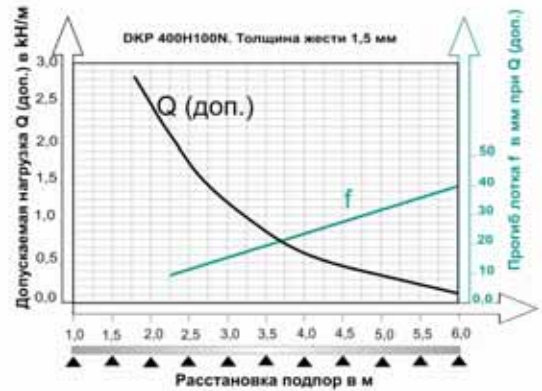
ВНИМАНИЕ!

По заказу:

- толщина жести кабельростов 2,5 мм
- ширина кабельростов 150, 250 мм
- высота кабельростов H120 мм

Кабельрост DKP...H100N		Толщина жести 1,5мм			
СИМВОЛ	ширина а мм	длина L мм	Кг 1 п.м.	№ по каталогу	
DKP100H100/2N	100	2000	3,38	498310	1
DKP100H100/3N	100	3000	3,38	498410	1
DKP100H100/6N	100	6000	3,38	498510	1
DKP200H100/2N	200	2000	3,65	498320	1
DKP200H100/3N	200	3000	3,65	498420	1
DKP200H100/6N	200	6000	3,65	498520	1
DKP300H100/2N	300	2000	3,93	498330	1
DKP300H100/3N	300	3000	3,93	498430	1
DKP300H100/6N	300	6000	3,93	498530	1
DKP400H100/2N	400	2000	4,34	498340	1
DKP400H100/3N	400	3000	4,34	498440	1
DKP400H100/6N	400	6000	4,34	498540	1
DKP500H100/2N	500	2000	4,47	498350	1
DKP500H100/3N	500	3000	4,47	498450	1
DKP500H100/6N	500	6000	4,47	498550	1
DKP600H100/2N	600	2000	4,75	498360	1
DKP600H100/3N	600	3000	4,75	498460	1
DKP600H100/6N	600	6000	4,75	498560	1

Кабельрост DKC...H100N		Толщина жести 2,0мм			
СИМВОЛ	ширина а мм	длина L мм	Кг 1 п.м.	№ по каталогу	
DKC100H100/2N	100	2000	4,50	498610	1
DKC100H100/3N	100	3000	4,50	498710	1
DKC100H100/6N	100	6000	4,50	498810	1
DKC200H100/2N	200	2000	4,86	498620	1
DKC200H100/3N	200	3000	4,86	498720	1
DKC200H100/6N	200	6000	4,86	498820	1
DKC300H100/2N	300	2000	5,24	498630	1
DKC300H100/3N	300	3000	5,24	498730	1
DKC300H100/6N	300	6000	5,24	498830	1
DKC400H100/2N	400	2000	5,78	498640	1
DKC400H100/3N	400	3000	5,78	498740	1
DKC400H100/6N	400	6000	5,78	498840	1
DKC500H100/2N	500	2000	5,96	498650	1
DKC500H100/3N	500	3000	5,96	498750	1
DKC500H100/6N	500	6000	5,96	498850	1
DKC600H100/2N	600	2000	6,32	498660	1
DKC600H100/3N	600	3000	6,32	498760	1
DKC600H100/6N	600	6000	6,32	498860	1



ШИРИНА	ПОЛЕЗНОЕ СЕЧЕНИЕ
100	82 см²
200	164 см²
300	246 см²
400	328 см²
500	410 см²
600	492 см²

ПРИМЕНЕНИЕ

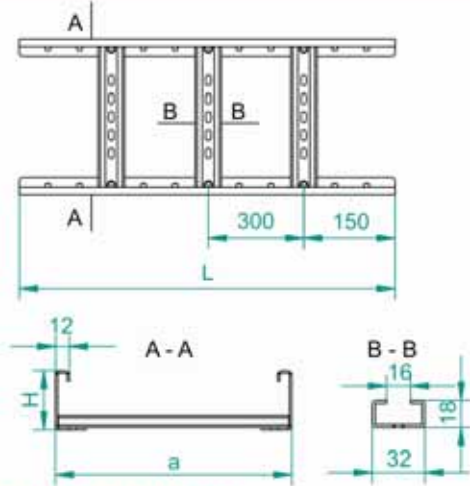
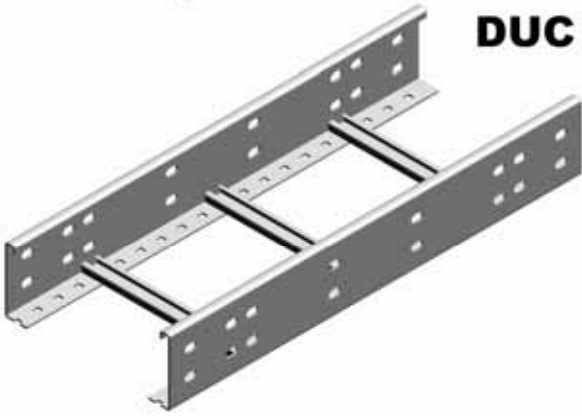
Проводка разных типов кабельных трансмиссий.

МАТЕРИАЛ

Листовая сталь оцинкованная методом Сендимира PN-EN 10327:2005.
По заказу:
Листовая сталь оцинкованная методом окупания PN-EN ISO 1461:2000, кислотостойкая жель, алюминиевая.
Возможность лакировки порошковым методом в любой цвет.

Кабельрост

DUP N
DUC N



ВНИМАНИЕ!

Кабельрост с перекладинами приспособленными для монтажа кабельных держателей УК.

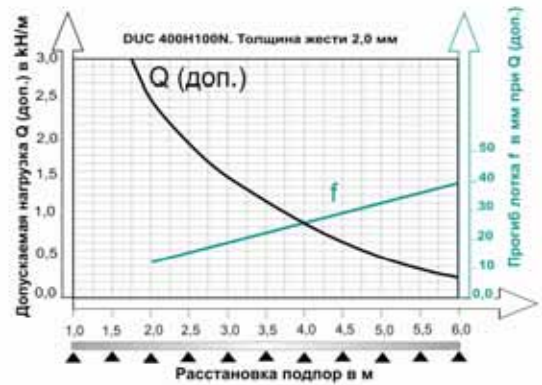
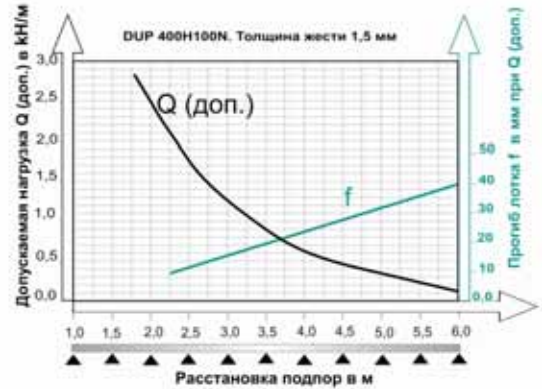
ВНИМАНИЕ!

По заказу:

- толщина жести кабельростов 2,5 мм
- ширина кабельростов 150, 250 мм
- высота кабельростов H120 мм

Кабельрост DUP...H100N		Толщина жести 1,5мм			
СИМВОЛ	ширина а мм	длина L мм	Кг 1 п.м.	№ по каталогу	
DUP100H100/2N	100	2000	3,38	498910	1
DUP100H100/3N	100	3000	3,38	499010	1
DUP100H100/6N	100	6000	3,38	499110	1
DUP200H100/2N	200	2000	3,65	498920	1
DUP200H100/3N	200	3000	3,65	499020	1
DUP200H100/6N	200	6000	3,65	499120	1
DUP300H100/2N	300	2000	3,93	498930	1
DUP300H100/3N	300	3000	3,93	499030	1
DUP300H100/6N	300	6000	3,93	499130	1
DUP400H100/2N	400	2000	4,34	498940	1
DUP400H100/3N	400	3000	4,34	499040	1
DUP400H100/6N	400	6000	4,34	499140	1
DUP500H100/2N	500	2000	4,47	498950	1
DUP500H100/3N	500	3000	4,47	499050	1
DUP500H100/6N	500	6000	4,47	499150	1
DUP600H100/2N	600	2000	4,75	498960	1
DUP600H100/3N	600	3000	4,75	499060	1
DUP600H100/6N	600	6000	4,75	499160	1

Кабельрост DUC...H100N		Толщина жести 2,0мм			
СИМВОЛ	ширина а мм	длина L мм	Кг 1 п.м.	№ по каталогу	
DUC100H100/2N	100	2000	4,50	499210	1
DUC100H100/3N	100	3000	4,50	499310	1
DUC100H100/6N	100	6000	4,50	499410	1
DUC200H100/2N	200	2000	4,86	499220	1
DUC200H100/3N	200	3000	4,86	499320	1
DUC200H100/6N	200	6000	4,86	499420	1
DUC300H100/2N	300	2000	5,24	499230	1
DUC300H100/3N	300	3000	5,24	499330	1
DUC300H100/6N	300	6000	5,24	499430	1
DUC400H100/2N	400	2000	5,78	499240	1
DUC400H100/3N	400	3000	5,78	499340	1
DUC400H100/6N	400	6000	5,78	499440	1
DUC500H100/2N	500	2000	5,96	499250	1
DUC500H100/3N	500	3000	5,96	499350	1
DUC500H100/6N	500	6000	5,96	499450	1
DUC600H100/2N	600	2000	6,32	499260	1
DUC600H100/3N	600	3000	6,32	499360	1
DUC600H100/6N	600	6000	6,32	499460	1



ШИРИНА	ПОЛЕЗНОЕ СЕЧЕНИЕ
100	82 см ²
200	164 см ²
300	246 см ²
400	328 см ²
500	410 см ²
600	492 см ²

ПРИМЕНЕНИЕ

Проводка разных типов кабельных трансмиссий.

МАТЕРИАЛ

Листовая сталь оцинкованная методом Сендимира PN-EN 10327:2005.

По заказу:

Листовая сталь оцинкованная методом окунания PN-EN ISO 1461:2000,

кислотоупорная жесь, алюминиевая.

Возможность лакировки порошковым методом в любой цвет.

Замковая пластина

NO N



Замковая пластина (комплект) NO100N

СИМВОЛ	высота Н мм	№ по каталогу	
NO100N	100	410001	25

Соединитель кабельростов

LDCH100N



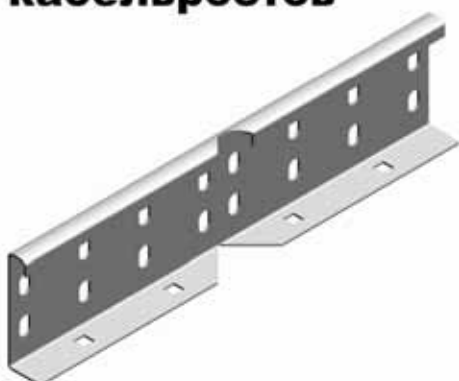
Для монтажа предлагаем 8 комплектов болтов SGM8×14

Соединитель кабельростов LDCH100N Толщ. жес. 2,0мм

СИМВОЛ	высота Н мм	кг 1шт.	№ по каталогу	
LDCH100N	105	0,37	411001	50

Угловой соединитель кабельростов

LKDCH100N



Для монтажа предлагаем 8 комплектов болтов SGM8×14

Угловой соедин. кабельростов LKDCH100N Толщ. жес. 2,0мм

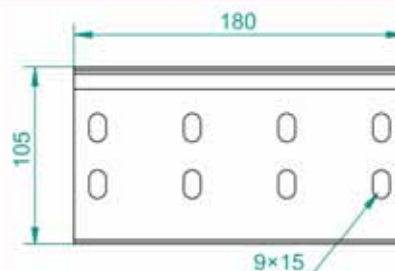
СИМВОЛ	высота Н мм	кг 1шт.	№ по каталогу	
LKDCH100N	105	0,65	411101	10

ПРИМЕНЕНИЕ

Защита острых граней, эстетика

МАТЕРИАЛ

Полиэтилен. Стандарт: зелёный RAL 6029
По заказу:
Белый RAL 9010, серебряный RAL 9006.



ПРИМЕНЕНИЕ

Соединение кабельростов.

МАТЕРИАЛ

Листовая сталь оцинкованная методом Сендимира PN-EN 10327:2005.

По заказу:
Листовая сталь оцинкованная методом окунания PN-EN ISO 1461:2000
кислотоупорная жёсть, алюминиевая.
Возможность лакировки порошковым методом в любой цвет.



ПРИМЕНЕНИЕ

Соединение кабельростов проводимых под разным углом.

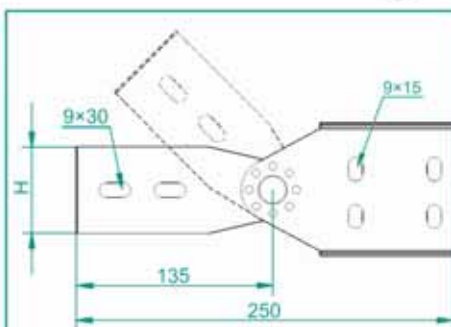
МАТЕРИАЛ

Листовая сталь оцинкованная методом Сендимира PN-EN 10327:2005.

По заказу:
Листовая сталь оцинкованная методом окунания PN-EN ISO 1461:2000
кислотоупорная жёсть, алюминиевая.
Возможность лакировки порошковым методом в любой цвет.

Приставной шарнирный соединитель кабельростов

LDDCH100N LDDTH100N



ПРИМЕНЕНИЕ

Соединение элементов кабельростов с возможностью изменения направления в вертикальной плоскости.

МАТЕРИАЛ

Листовая сталь оцинкованная методом Сендимира PN-EN 10327:2005.

По заказу:

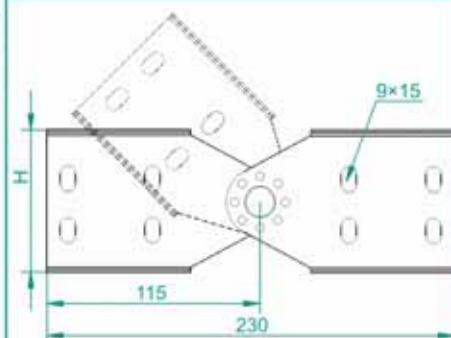
Листовая сталь оцинкованная методом окупания PN-EN ISO 1461:2000, кислотоупорная жель, алюминиевая. Возможность лакировки порошковым методом в любой цвет.

Для монтажа предлагаем 5 комплектов болтов SGM8×14

Приставной шарнирный соединитель LDDCH100N Толщ. жес. 2,0мм				
символ	высота Н мм	Кг 1шт.	№ по каталогу	
LDDCH100N	105	0,34	411201	10
Приставной шарнирный соединитель LDDTH100N Толщ. жес. 3,0мм				
LDDTH100N	105	0,51	411202	10

Шарнирный соединитель кабельростов

LGCH100N LGTH100N



ПРИМЕНЕНИЕ

Соединение кабельростов проводимых под разным углом.

МАТЕРИАЛ

Листовая сталь оцинкованная методом Сендимира PN-EN 10327:2005.

По заказу:

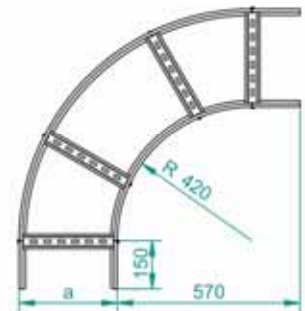
Листовая сталь оцинкованная методом окупания PN-EN ISO 1461:2000, кислотоупорная жель, алюминиевая. Возможность лакировки порошковым методом в любой цвет.

Для монтажа предлагаем 8 комплектов болтов SGM8×14

Шарнирный соединитель LGCH100N Толщ. жес. 2,0мм				
символ	высота Н мм	Кг 1шт.	№ по каталогу	
LGCH100N	105	0,34	411301	10
Шарнирный соединитель LGTH100N Толщ. жес. 3,0мм				
LGTH100N	105	0,51	411302	10

Арка кабельроста 90°

LDP N
LDC N



1 шт.



1 шт.

Арка кабельроста 90° LDP...H100N Толщина жести 1,5мм			
СИМВОЛ	ширина а мм	Кг 1шт.	№ по каталогу
LDP100H100N	100	3,79	499510
LDP200H100N	200	4,42	499520
LDP300H100N	300	5,05	499530
LDP400H100N	400	5,69	499540
LDP500H100N	500	6,32	499540
LDP600H100N	600	7,32	499540

Арка кабельроста 90° LDC...H100N Толщина жести 2,0мм			
СИМВОЛ	ширина а мм	Кг 1шт.	№ по каталогу
LDC100H100N	100	5,05	499610
LDC200H100N	200	5,90	499620
LDC300H100N	300	6,74	499630
LDC400H100N	400	7,58	499640
LDC500H100N	500	8,43	499650
LDC600H100N	600	9,28	499660

ПРИМЕНЕНИЕ

Изменение направления проводки кабельных трасс.

МАТЕРИАЛ

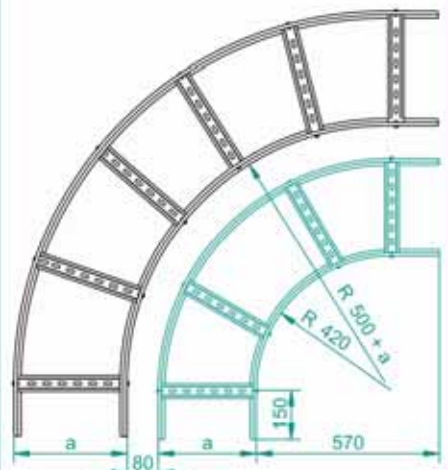
Листовая сталь оцинкованная методом Сендимира PN-EN 10327:2005.

По заказу:

Листовая сталь оцинкованная методом окупания PN-EN ISO 1461:2000, кислотоупорная жесьть, алюминиевая. Возможность лакировки порошковым методом в любой цвет.

Наружная арка кабельроста 90°

LDZP N
LDZC N



1 шт.



1 шт.

Наружная арка кабельроста 90° LDZP...H100N Толщина жести 1,5мм			
СИМВОЛ	ширина а мм	Кг 1шт.	№ по каталогу
LDZP100H100N	100	4,36	499710
LDZP200H100N	200	5,63	499720
LDZP300H100N	300	6,96	499730
LDZP400H100N	400	8,23	499740
LDZP500H100N	500	9,47	499750
LDZP600H100N	600	10,91	499760

Наружная арка кабельроста 90° LDZC...H100N Толщина жести 2,0мм			
СИМВОЛ	ширина а мм	Кг 1шт.	№ по каталогу
LDZC100H100N	100	5,81	499810
LDZC200H100N	200	7,50	499820
LDZC300H100N	300	9,28	499830
LDZC400H100N	400	10,97	499840
LDZC500H100N	500	12,62	499850
LDZC600H100N	600	14,54	499860

ПРИМЕНЕНИЕ

Изменения направления проводки кабельных трасс.

МАТЕРИАЛ

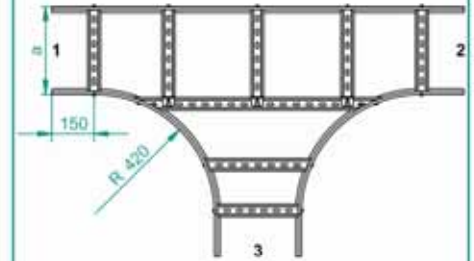
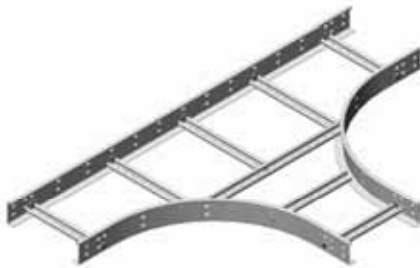
Листовая сталь оцинкованная методом Сендимира PN-EN 10327:2005.

По заказу:

Листовая сталь оцинкованная методом окупания PN-EN ISO 1461:2000, кислотоупорная жесьть, алюминиевая. Возможность лакировки порошковым методом в любой цвет.

Тройник кабельроста

TDP N
TDC N



Для нетипичных заказов необходимо предложить размер 1, 2, 3.



1 шт.



1 шт.

Тройник кабельроста TDP...H100N Толщина жести 1,5мм

СИМВОЛ	ширина а мм	Кг 1шт.	№ по каталогу
TDP100H100N	100	6,08	499910
TDP200H100N	200	6,85	499920
TDP300H100N	300	7,63	499930
TDP400H100N	400	8,42	499940
TDP500H100N	500	9,19	499950
TDP600H100N	600	9,98	499960

Тройник кабельроста TDC...H100N Толщина жести 2,0мм

СИМВОЛ	ширина а мм	Кг 1шт.	№ по каталогу
TDC100H100N	100	8,10	492110
TDC200H100N	200	9,13	492120
TDC300H100N	300	10,17	492130
TDC400H100N	400	11,23	492140
TDC500H100N	500	12,25	492150
TDC600H100N	600	13,30	492160

ПРИМЕНЕНИЕ

Разветвление кабельных трасс.

МАТЕРИАЛ

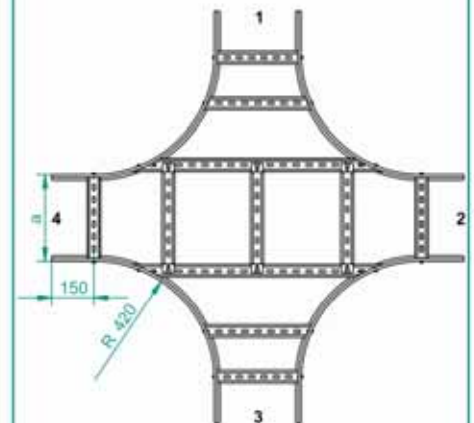
Листовая сталь оцинкованная методом Сендимира PN-EN 10327:2005.

По заказу:

Листовая сталь оцинкованная методом окунания PN-EN ISO 1461:2000, кислотоупорная жель, алюминиевая. Возможность лакировки порошковым методом в любой цвет.

Крестовина кабельроста

CZDP N
CZDC N



Для нетипичных заказов необходимо предложить размер 1, 2, 3, 4.



1 шт.



1 шт.

Крестовина кабельроста CZDP...H100N Толщина жести 1,5мм

СИМВОЛ	ширина а мм	Кг 1шт.	№ по каталогу
CZDP100H100N	100	8,04	492210
CZDP200H100N	200	8,75	492220
CZDP300H100N	300	9,60	492230
CZDP400H100N	400	10,46	492240
CZDP500H100N	500	11,32	492250
CZDP600H100N	600	12,18	492260

Крестовина кабельроста CZDC...H100N Толщина жести 2,0мм

СИМВОЛ	ширина а мм	Кг 1шт.	№ по каталогу
CZDC100H100N	100	10,72	492310
CZDC200H100N	200	11,66	492320
CZDC300H100N	300	12,80	492330
CZDC400H100N	400	13,94	492340
CZDC500H100N	500	15,09	492350
CZDC600H100N	600	16,22	492360

ПРИМЕНЕНИЕ

Разветвление кабельных трасс.

МАТЕРИАЛ

Листовая сталь оцинкованная методом Сендимира PN-EN 10327:2005.

По заказу:

Листовая сталь оцинкованная методом окунания PN-EN ISO 1461:2000, кислотоупорная жель, алюминиевая. Возможность лакировки порошковым методом в любой цвет.

Вертикальная арка кабельроста

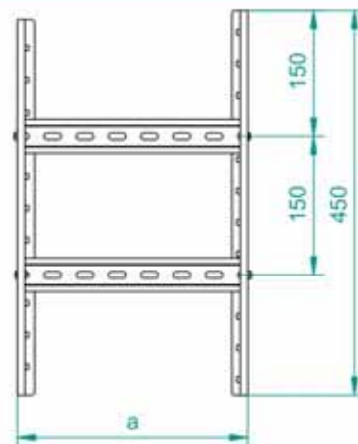
LPDP N
LPDC N



1 шт.



1 шт.



ПРИМЕНЕНИЕ

Изменение направления проводки кабельных трасс с горизонтального на вертикальный ход.

МАТЕРИАЛ

Листовая сталь оцинкованная методом Сендимира PN-EN 10327:2005.

По заказу:

Листовая сталь оцинкованная методом окунания PN-EN ISO 1461:2000, кислотоупорная жель, алюминиевая. Возможность лакировки порошковым методом в любой цвет.

Вертик. арка кабельроста

LPDP...H100N Толщина жести 1,5мм

СИМВОЛ	ширина		№ по каталогу
	а	мм	
LPDP100H100N	100	6,77	492410
LPDP200H100N	200	7,15	492420
LPDP300H100N	300	7,54	492430
LPDP400H100N	400	8,12	492440
LPDP500H100N	500	8,30	492450
LPDP600H100N	600	8,70	492460

Вертик. арка кабельроста

LPDC...H100N Толщина жести 2,0мм

СИМВОЛ	ширина		№ по каталогу
	а	мм	
LPDC100H100N	100	8,34	492510
LPDC200H100N	200	8,85	492520
LPDC300H100N	300	9,38	492530
LPDC400H100N	400	10,13	492540
LPDC500H100N	500	10,38	492550
LPDC600H100N	600	10,90	492560

Симметрическая редукция кабельроста

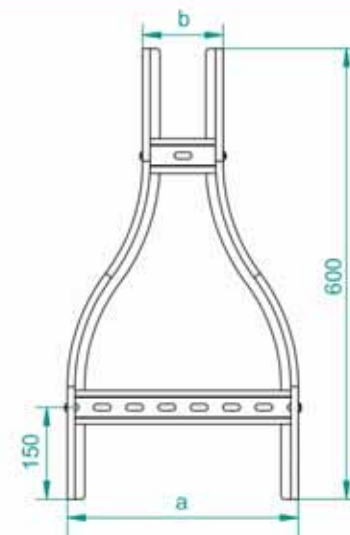
RDSP N
RDSC N



1 шт.



1 шт.



Для нетипичных заказов необходимо предложить размер а и b.

ПРИМЕНЕНИЕ

Редукция ширины кабельной трассы.

МАТЕРИАЛ

Листовая сталь оцинкованная методом Сендимира PN-EN 10327:2005.

По заказу:

Листовая сталь оцинкованная методом окунания PN-EN ISO 1461:2000, кислотоупорная жель, алюминиевая. Возможность лакировки порошковым методом в любой цвет.

Симметрическая ред. кабельроста

RDSP...H100N Толщина жести 1,5мм

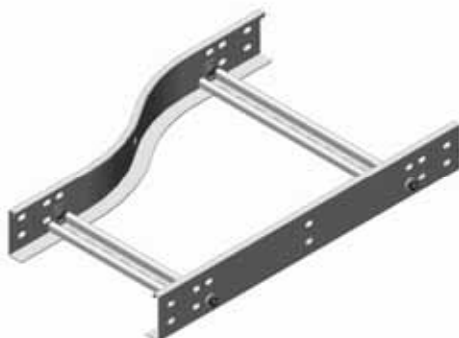
СИМВОЛ	ширина		№ по каталогу	
	мм			
	а	б		
RDSP200/100H100N	200	100	2,11	492620
RDSP300/200H100N	300	200	2,28	492630
RDSP400/300H100N	400	300	2,46	492640
RDSP500/400H100N	500	400	2,64	492650
RDSP600/500H100N	600	500	2,70	492660

Симметрическая ред. кабельроста

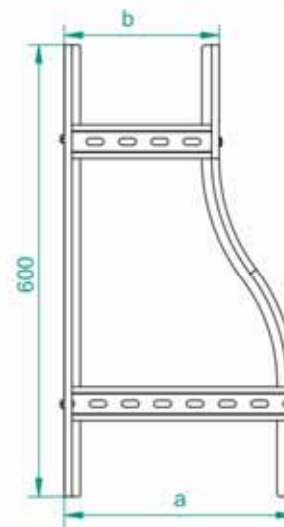
RDSC...H100N Толщина жести 2,0мм

СИМВОЛ	ширина		№ по каталогу	
	мм			
	а	б		
RDSC200/100H100N	200	100	2,81	492820
RDSC300/200H100N	300	200	3,04	492830
RDSC400/300H100N	400	300	3,28	492840
RDSC500/400H100N	500	400	3,52	492850
RDSC600/500H100N	600	500	3,73	492860

Левая редукция кабельроста



RDLP N RDLC N



Для нетипичных заказов необходимо предложить размер а и b.



1 шт.



1 шт.

Левая редукция кабельроста RDLP...H100N		Толщина жести 1,5мм		
СИМВОЛ	ширина мм		Кг 1шт.	№ по каталогу
	a	b		
RDLP200/100H100N	200	100	2,11	493020
RDLP300/200H100N	300	200	2,28	493030
RDLP400/300H100N	400	300	2,46	493040
RDLP500/400H100N	500	400	2,64	493050
RDLP600/500H100N	600	500	2,70	493060

Левая редукция кабельроста RDLC...H100N		Толщина жести 2,0мм		
СИМВОЛ	ширина мм		Кг 1шт.	№ по каталогу
	a	b		
RDLC200/100H100N	200	100	2,81	493220
RDLC300/200H100N	300	200	3,04	493230
RDLC400/300H100N	400	300	3,28	493240
RDLC500/400H100N	500	400	3,52	493250
RDLC600/500H100N	600	500	3,73	493260

ПРИМЕНЕНИЕ

Редукция ширины кабельной трассы.

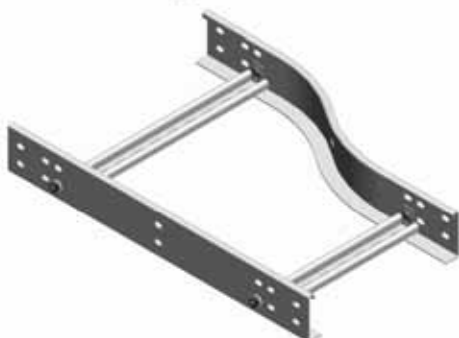
МАТЕРИАЛ

Листовая сталь оцинкованная методом Сендимира PN-EN 10327:2005.

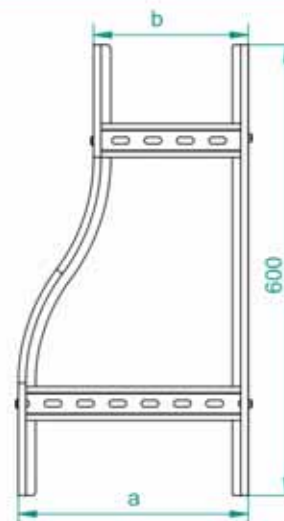
По заказу:

Листовая сталь оцинкованная методом окунания PN-EN ISO 1461:2000, кислотоупорная жель, алюминиевая. Возможность лакировки порошковым методом в любой цвет.

Правая редукция кабельроста



RDPP N RDPC N



Для нетипичных заказов необходимо предложить размер а и b.



1 шт.



1 шт.

Правая редукция кабельроста RDPP...H100N		Толщина жести 1,5мм		
СИМВОЛ	ширина мм		Кг 1шт.	№ по каталогу
	a	b		
RDPP200/100H100N	200	100	2,11	413120
RDPP300/200H100N	300	200	2,28	413130
RDPP400/300H100N	400	300	2,46	493440
RDPP500/400H100N	500	400	2,64	493450
RDPP600/500H100N	600	500	2,70	493460

Правая редукция кабельроста RDPC...H100N		Толщина жести 2,0мм		
СИМВОЛ	ширина мм		Кг 1шт.	№ по каталогу
	a	b		
RDPC200/100H100N	200	100	2,81	493620
RDPC300/200H100N	300	200	3,04	493630
RDPC400/300H100N	400	300	3,28	493640
RDPC500/400H100N	500	400	3,52	493650
RDPC600/500H100N	600	500	3,73	493660

ПРИМЕНЕНИЕ

Редукция ширины кабельной трассы.

МАТЕРИАЛ

Листовая сталь оцинкованная методом Сендимира PN-EN 10327:2005.

По заказу:

Листовая сталь оцинкованная методом окунания PN-EN ISO 1461:2000, кислотоупорная жель, алюминиевая. Возможность лакировки порошковым методом в любой цвет.