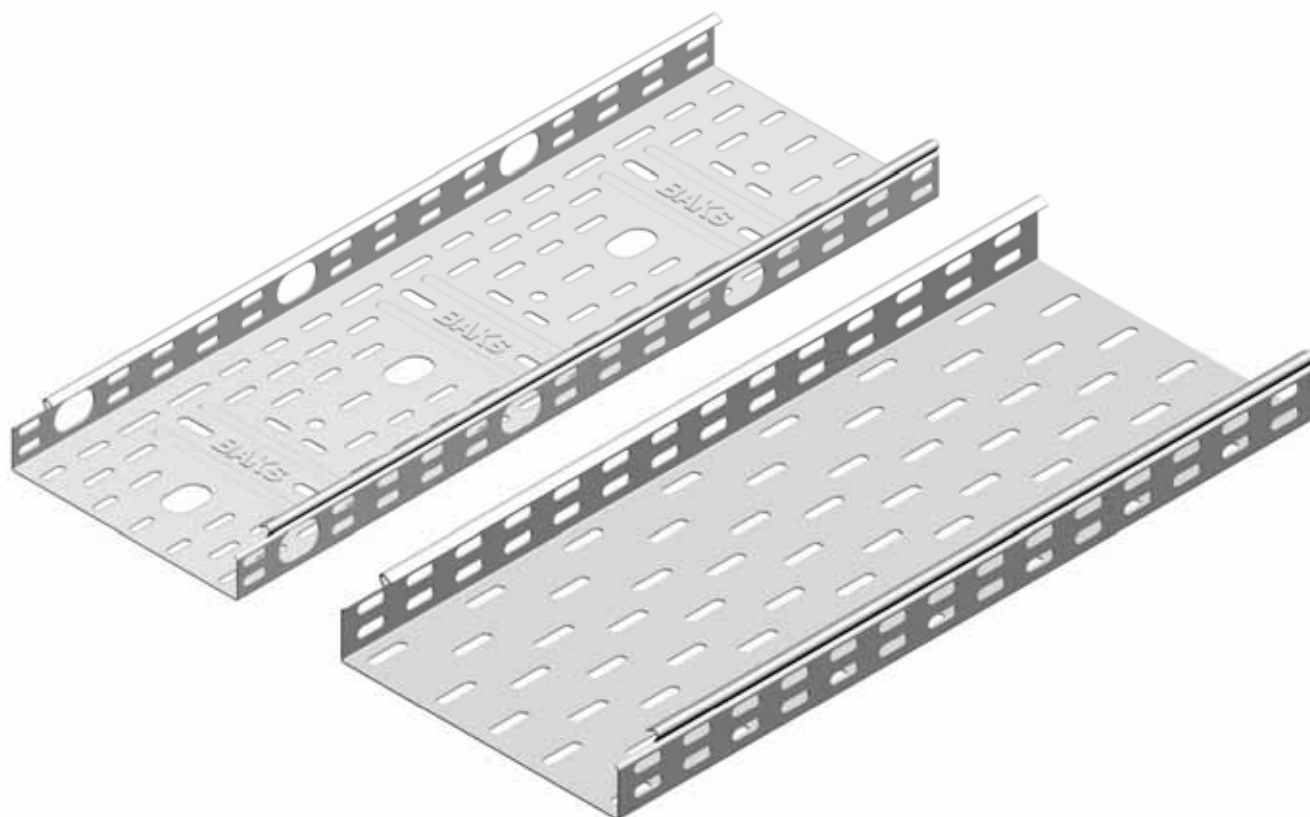



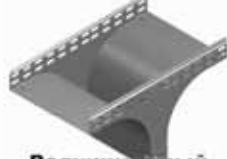
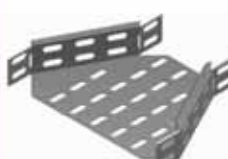







**Системы кабельных лотков**  
**высота: Н30, Н42, Н50, Н60, Н80, Н100 мм**  
**ширина: 35÷600 мм**  
**толщина жести: 0,5 ÷ 1,5 мм**



**Образцы элементов системы кабельных лотков.**

 <b>Угольник 90°</b> КК...	 <b>Тройник лотка</b> ТК...	 <b>Крестовина лотка</b> CZK...	 <b>Редукционный симметрический тройник</b> TRS...	 <b>Симметрическая редукция</b> RKS...
 <b>Соединитель для лотка</b> LPL...	 <b>Шарнирный соединитель для лотка</b> LGJ...	 <b>Перегородка</b> PG...	 <b>Крючок</b> ZPN...	 <b>Замковая пластина</b> NO...

**Предлагаем Вам крышки для всех кабельных конструкций и лотков:**  
 - ширина: 35÷600 мм  
 - толщина жести: 0,5 ÷ 1,5 мм



Фирма ВАКС предлагает своим клиентам обновленную

систему кабельных лотков:

**КРР, КРЛ, КРЛ**

**высота: Н30, Н42, Н50, Н60 мм**

**ширина: 50 ÷ 200 мм**

**толщина жести: 0,5 ÷ 1,0 мм**

**Новинка**

В лотках шириной 150, 200 мм  
были применены поперечные  
укрепляющие перештамповки.

Перештамповка продольных верхний  
краев лотка гарантирует крепкую  
защелку крышек. Позволяет быстро  
закрывать лоток крышкой,  
присутствует во всех разновидностях  
толщины жести. Форма перештамповки  
предохраняет провода от повреждения.

Небольшие отверстия Ø11 в дне  
лотка дают возможность подвески  
на стержне с резьбой.

**КРР200**  
**КРЛ200**  
**КРЛ200**

Новая перфорация в боковой стенке  
лотка запроектирована так, чтобы  
было возможно пересечение лотка в  
произвольном месте и соединение  
его с другим лотком, без необходимости  
дополнительного сверления отверстий.

Вырез на конце лотка и сдвиг  
последнего ряда отверстий  
позволяет всовывать лотки  
один в другой и вести монтаж  
без использования соединителей.

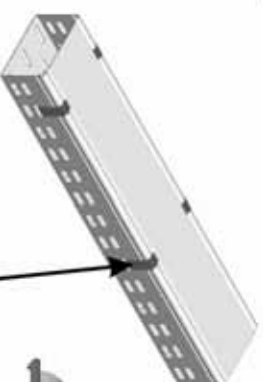
Новая густая перфорация гарантирует  
отличный теплообмен, она запроектирована так  
чтобы можно было установить фронтлайн в  
произвольном месте лотка, без необходимости  
сверлить очередное отверстие.

Возможность применения дополнительного  
предохранения крышки в виде застёжки,  
гарантирует быстрый и надежный монтаж.

**Крючок**

**Замковая пластина**  
**NO24x35**

Большие отверстия в дне позволяют  
применять защитные накладки, что  
облегчает безопасный вывод  
кабелей из лотка.

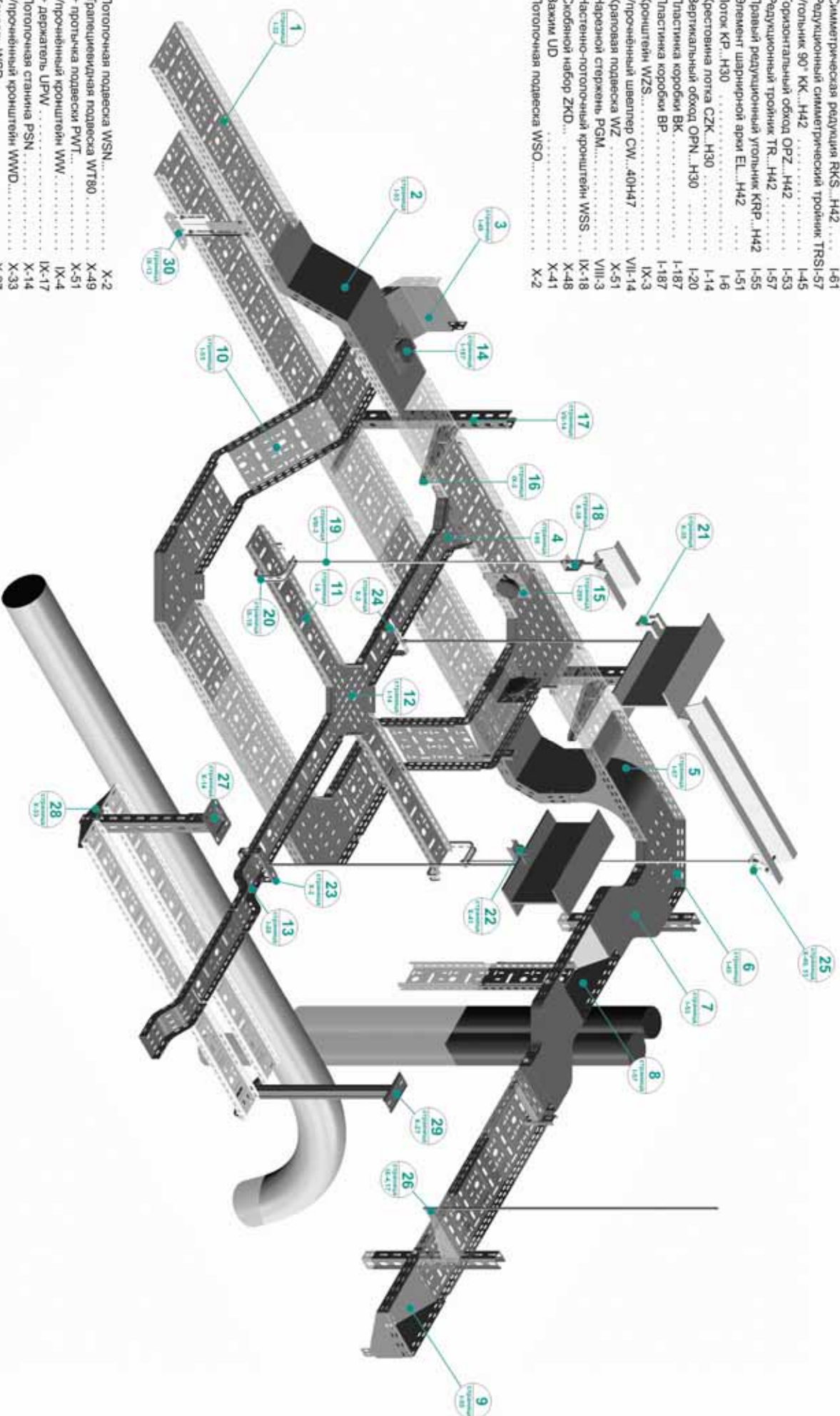




**Кабельные Лотки – система Н30/Н42/Н50/Н60**

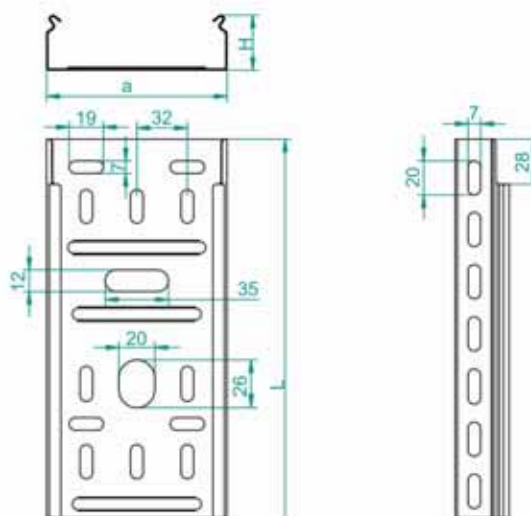
- |  |        |
|--|--------|
| 1. Лоток КР...Н42                              | 1-34   |
| 2. Вертикальный обход ОРН...Н42                | 1-53   |
| 3. Арка 90° ЛУ...Н42                           | 1-48   |
| 4. Симметричная редукция РКС...Н42             | 1-61   |
| 5. Редукционный симметрический тройник TRSI-57 | 1-45   |
| 6. Угольник 90° КК...Н42                       | 1-53   |
| 7. Горизонтальный обход ОРЗ...Н42              | 1-57   |
| 8. Редукционный тройник ТР...Н42               | 1-55   |
| 9. Правый редукционный угольник КРР...Н42      | 1-51   |
| 10. Элемент шарнирной арки ЕЛ...Н42            | 1-6    |
| 11. Лоток КР...Н30                             | 1-14   |
| 12. Крестовина лотка СЗК...Н30                 | 1-20   |
| 13. Вертикальный обход ОРН...Н30               | 1-187  |
| 14. Пластина коробки ВК...                     | 1-187  |
| 15. Пластина коробки ВР...                     | 1-187  |
| 16. Кронштейн WZS...                           | IX-3   |
| 17. Упроченный швеллер СВ...40Н47              | VI-14  |
| 18. Храповая подвеска WZ                       | X-51   |
| 19. Нарядная стержень РГМ...                   | VIII-3 |
| 20. Настенно-потолочный кронштейн WSS...       | IX-18  |
| 21. Скобяной набор ZKD...                      | X-48   |
| 22. Зажим UD                                   | X-41   |
| 23. Потолочная подвеска WSO...                 | X-2    |

- |                                  |       |
|----------------------------------|-------|
| 24. Потолочная подвеска WSN...   | X-2   |
| 25. Травлеводная подвеска WT80   | X-49  |
| + протычка подвески РWT...       | X-51  |
| 26. Упроченный кронштейн WW      | IX-4  |
| + держатель UPW                  | IX-17 |
| 27. Потолочная станина PSN...    | X-14  |
| 28. Упроченный кронштейн WWD...  | X-33  |
| 29. Консоль WSD                  | X-27  |
| 30. Дистанционная колодка ODA... | IX-13 |

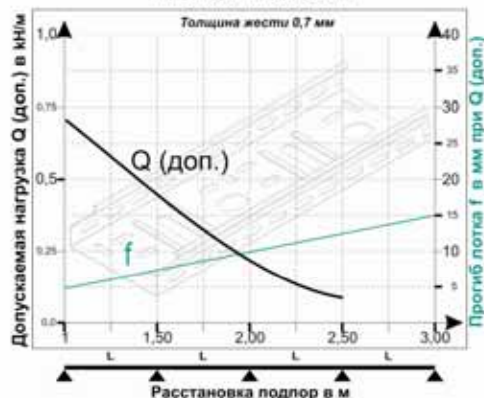
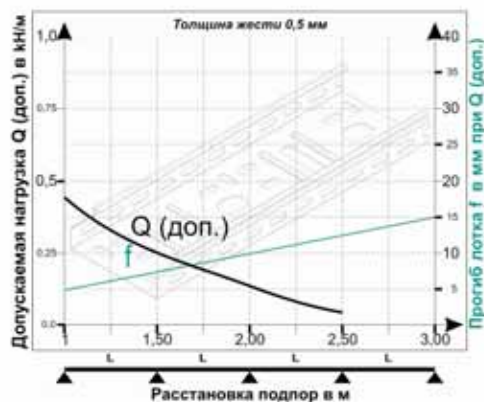


## Лоток

## KPR KPL



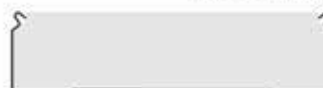
для  $a = 100$



Крышки для лотков и кабельростов на странице 190-196.

Лоток KPR...Н30		Толщина жести 0,5мм			
СИМВОЛ	ширина а мм	длина L мм	Кр П.М.	№ по каталогу	
KPR 35Н30/2	35	2000	0,42	130103	20
KPR 35Н30/3	35	3000	0,42	130203	20
KPR 50Н30/2	50	2000	0,48	130105	20
KPR 50Н30/3	50	3000	0,48	130205	20
KPR100Н30/2	100	2000	0,67	130110	12
KPR100Н30/3	100	3000	0,67	130210	12
KPR150Н30/2	150	2000	0,85	130115	8
KPR150Н30/3	150	3000	0,85	130215	8
KPR200Н30/2	200	2000	1,04	130120	6
KPR200Н30/3	200	3000	1,04	130220	6
KPR300Н30/2	300	2000	1,40	130130	6
KPR300Н30/3	300	3000	1,40	130230	6

Лоток KPL...Н30		Толщина жести 0,7мм			
СИМВОЛ	ширина а мм	длина L мм	Кр П.М.	№ по каталогу	
KPL 35Н30/2	35	2000	0,57	130303	20
KPL 35Н30/3	35	3000	0,57	130403	20
KPL 50Н30/2	50	2000	0,65	130305	20
KPL 50Н30/3	50	3000	0,65	130405	20
KPL100Н30/2	100	2000	0,90	130310	12
KPL100Н30/3	100	3000	0,90	130410	12
KPL150Н30/2	150	2000	1,06	130315	8
KPL150Н30/3	150	3000	1,06	130415	8
KPL200Н30/2	200	2000	1,39	130320	6
KPL200Н30/3	200	3000	1,39	130420	6
KPL300Н30/2	300	2000	1,89	130330	6
KPL300Н30/3	300	3000	1,89	130430	6



ШИРИНА	ПОЛЕЗНОЕ СЕЧЕНИЕ
50	13 см <sup>2</sup>
100	28 см <sup>2</sup>
150	43 см <sup>2</sup>
200	58 см <sup>2</sup>
300	88 см <sup>2</sup>

### ПРИМЕНЕНИЕ

Проводка разных типов кабельных трансмиссий.

### МАТЕРИАЛ

Листовая сталь оцинкованная методом Сендимира PN-EN 10327:2005.

По заказу:

Листовая сталь оцинкованная методом окунания PN-EN ISO 1461:2000,

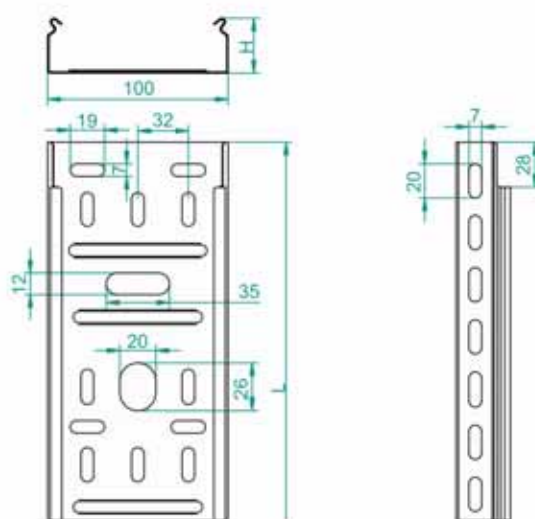
кислотоупорная жель, алюминиевая.

Возможность лакировки порошковым методом в любой цвет.

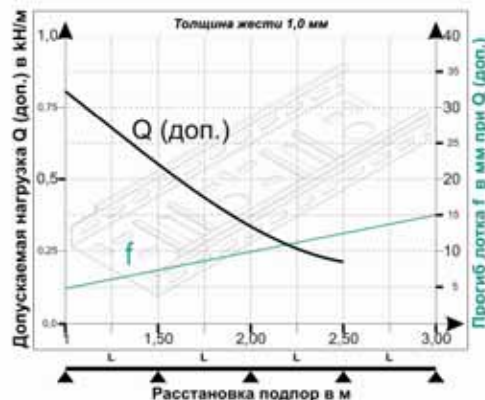


## Лоток

## КРЈ

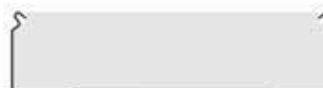


для  $a = 100$



Крышки для лотков и кабельростов на странице 190-196.

СИМВОЛ	Толщина жести 1,0мм			
	ширина а мм	длина L мм	Кр П.М.	№ по каталогу
КРЈ 35Н30/2	35	2000	0,76	130503
КРЈ 35Н30/3	35	3000	0,76	130603
КРЈ 50Н30/2	50	2000	0,86	130505
КРЈ 50Н30/3	50	3000	0,86	130605
КРЈ100Н30/2	100	2000	1,19	130510
КРЈ100Н30/3	100	3000	1,19	130610
КРЈ150Н30/2	150	2000	1,53	130515
КРЈ150Н30/3	150	3000	1,53	130615
КРЈ200Н30/2	200	2000	1,86	130520
КРЈ200Н30/3	200	3000	1,86	130620
КРЈ300Н30/2	300	2000	2,52	130530
КРЈ300Н30/3	300	3000	2,52	130630



ШИРИНА	ПОЛЕЗНОЕ СЕЧЕНИЕ
50	13 см <sup>2</sup>
100	28 см <sup>2</sup>
150	43 см <sup>2</sup>
200	58 см <sup>2</sup>
300	88 см <sup>2</sup>

### ПРИМЕНЕНИЕ

Проводка разных типов кабельных трансмиссий.

### МАТЕРИАЛ

Листовая сталь оцинкованная методом Сендимира PN-EN 10327:2005.

По заказу:

Листовая сталь оцинкованная методом окупания PN-EN ISO 1461:2000,

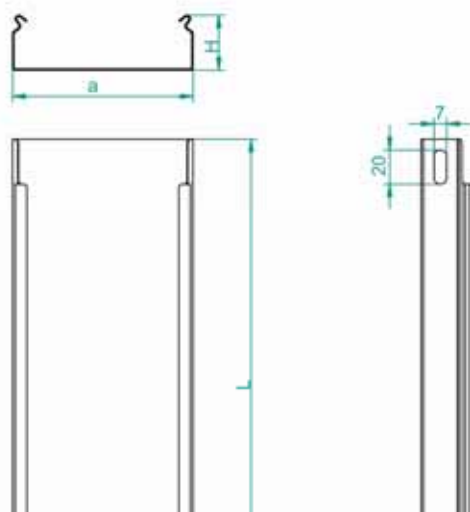
кислотоупорная жесь, алюминиевая.

Возможность лакировки порошковым методом в любой цвет.

## Лоток



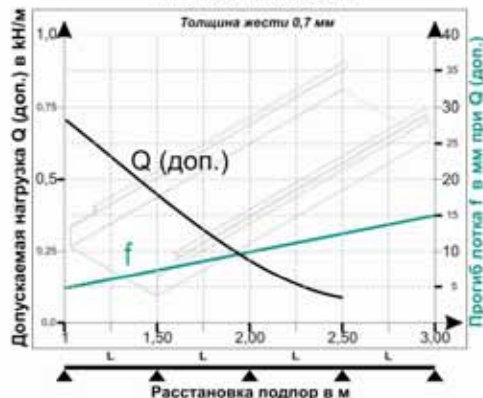
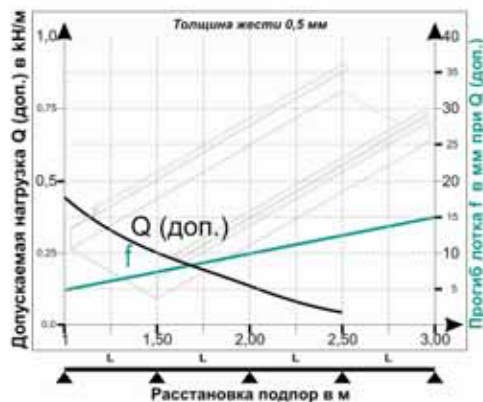
## KBR KBL



Крышки для лотков и кабельростов на странице 190-196.

Лоток KBR...Н30					
Толщина жести 0,5мм					
СИМВОЛ	ширина а мм	длина L мм	$\frac{Kg}{1 \text{ п.м.}}$	№ по каталогу	
KBR 35Н30/2	35	2000	0.51	130703	20
KBR 35Н30/3	35	3000	0.51	130803	20
KBR 50Н30/2	50	2000	0.58	130705	20
KBR 50Н30/3	50	3000	0.58	130805	20
KBR100Н30/2	100	2000	0.81	130710	12
KBR100Н30/3	100	3000	0.81	130810	12
KBR150Н30/2	150	2000	1.02	130715	8
KBR150Н30/3	150	3000	1.02	130815	8
KBR200Н30/2	200	2000	1.25	130720	6
KBR200Н30/3	200	3000	1.25	130820	6
KBR300Н30/2	300	2000	1.69	130730	6
KBR300Н30/3	300	3000	1.69	130830	6

Лоток KBL...Н30					
Толщина жести 0,7мм					
СИМВОЛ	ширина а мм	длина L мм	$\frac{Kg}{1 \text{ п.м.}}$	№ по каталогу	
KBL 35Н30/2	35	2000	0.69	130903	20
KBL 35Н30/3	35	3000	0.69	131003	20
KBL 50Н30/2	50	2000	0.78	130905	20
KBL 50Н30/3	50	3000	0.78	131005	20
KBL100Н30/2	100	2000	1.08	130910	12
KBL100Н30/3	100	3000	1.08	131010	12
KBL150Н30/2	150	2000	1.38	130915	8
KBL150Н30/3	150	3000	1.38	131015	8
KBL200Н30/2	200	2000	1.68	130920	6
KBL200Н30/3	200	3000	1.68	131020	6
KBL300Н30/2	300	2000	2.28	130930	6
KBL300Н30/3	300	3000	2.28	131030	6



ШИРИНА	ПОЛЕЗНОЕ СЕЧЕНИЕ
50	13 см <sup>2</sup>
100	28 см <sup>2</sup>
150	43 см <sup>2</sup>
200	58 см <sup>2</sup>
300	88 см <sup>2</sup>

### ПРИМЕНЕНИЕ

Проводка разных типов кабельных трансмиссий.

### МАТЕРИАЛ

Листовая сталь оцинкованная методом Сендимира PN-EN 10327:2005.

По заказу:

Листовая сталь оцинкованная методом окупания PN-EN ISO 1461:2000,

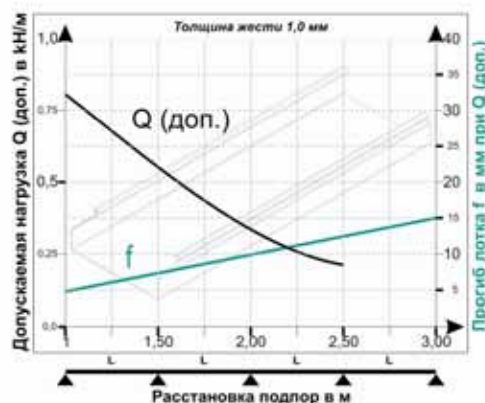
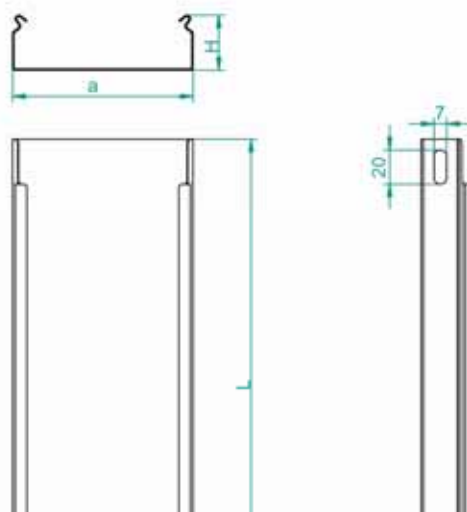
кислотоупорная жель, алюминиевая.

Возможность лакировки порошковым методом в любой цвет.



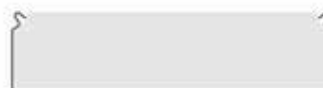
## Лоток

## КВJ



Крышки для лотков и кабельростов на странице 190-196.

СИМВОЛ	Толщина жести 1,0мм				№ по каталогу	
	а мм	длина L мм	П.М.			
КВJ 35Н30/2	35	2000	0,92	131103	12	
КВJ 35Н30/3	35	3000	0,92	131203	12	
КВJ 50Н30/2	50	2000	1,04	131105	12	
КВJ 50Н30/3	50	3000	1,04	131205	12	
КВJ100Н30/2	100	2000	1,44	131110	12	
КВJ100Н30/3	100	3000	1,44	131210	12	
КВJ150Н30/2	150	2000	1,84	131115	8	
КВJ150Н30/3	150	3000	1,84	131215	8	
КВJ200Н30/2	200	2000	2,24	131120	6	
КВJ200Н30/3	200	3000	2,24	131220	6	
КВJ300Н30/2	300	2000	3,04	131130	6	
КВJ300Н30/3	300	3000	3,04	131230	6	



ШИРИНА	ПОЛЕЗНОЕ СЕЧЕНИЕ
50	13 см <sup>2</sup>
100	28 см <sup>2</sup>
150	43 см <sup>2</sup>
200	58 см <sup>2</sup>
300	88 см <sup>2</sup>

### ПРИМЕНЕНИЕ

Проводка разных типов кабельных трансмиссий.

### МАТЕРИАЛ

Листовая сталь оцинкованная методом Сендимира PN-EN 10327:2005.

По заказу:

Листовая сталь оцинкованная методом окунания

PN-EN ISO 1461:2000,

кислотоупорная жельсть, алюминиевая.

Возможность лакировки порошковым методом в любой цвет.

## Соединитель кабельростов

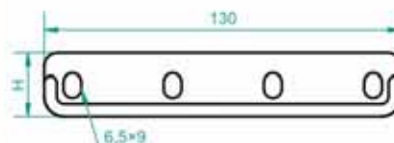
### LPLH30

### LPPH30

**Новинка**



**Внимание!** Применяя соединители LPL и LPP, получаем крепкое и стабильное соединение лотков.



Для монтажа предлагаем 4 комплекта болтов SGM 6×10

Соединитель кабельростов LPLH30				
Толщ. жес. 0,7мм				
СИМВОЛ	высота H мм	Кг 1шт.	№ по каталогу	
LPLH30	23	0,02	132600	50

Соединитель кабельростов LPPH30				
Толщ. жес. 1,5мм				
СИМВОЛ	высота H мм	Кг 1шт.	№ по каталогу	
LPPH30	23	0,04	132700	50

## Соединитель для лотка

### LPMLH30

### LRMPH30

**Новинка**



Для монтажа предлагаем 2 комплекта болтов SGM6×10

Соединитель для лотка LPMLH30				
Толщ. жес. 0,7 мм				
СИМВОЛ	высота H мм	Кг 1шт.	№ по каталогу	
LPMLH30	23	0,01	132400	50

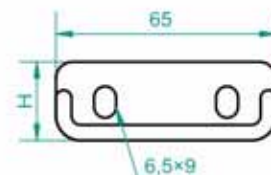
Соединитель для лотка LRMPH30				
Толщ. жес. 1,5 мм				
SYMBOL	wysokość H mm	kg 1 szt.	nr katalogowy	
LRMPH30	23	0,02	132500	50

### ПРИМЕНЕНИЕ

Соединение кабельных трасс.

### МАТЕРИАЛ

Листовая сталь оцинкованная методом Сендимира PN-EN 10327:2005.  
По заказу:  
Листовая сталь оцинкованная методом окупания PN-EN ISO 1461:2000, кислотоупорная жель, алюминиевая. Возможность лакировки порошковым методом в любой цвет.



### ПРИМЕНЕНИЕ

Соединение кабельных трасс.

### МАТЕРИАЛ

Листовая сталь оцинкованная методом Сендимира PN-EN 10327:2005.  
По заказу:  
Листовая сталь оцинкованная методом окупания PN-EN ISO 1461:2000, кислотоупорная жель, алюминиевая. Возможность лакировки порошковым методом в любой цвет.



## Шарнирный соединитель LGJH30 для лотка



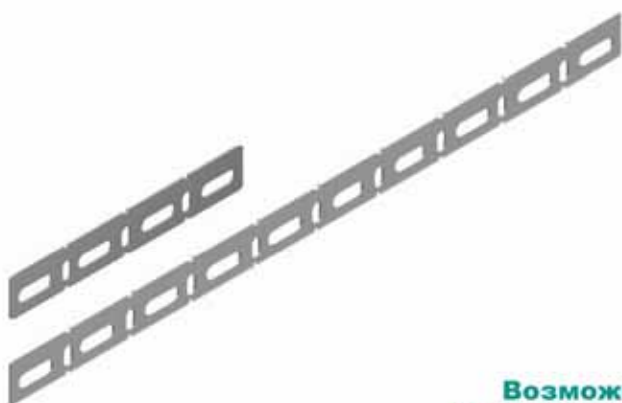
Для монтажа предлагаем 2 комплекта болтов SGM6×10

Шарнирный соединитель LGJH30				
Толщ. жес. 1,0мм				
СИМВОЛ	высота Н мм	кг 1шт.	№ по каталогу	
LGJH30	27	0,03	132100	25

## Угловой соединитель для лотка

## LKJH30 LKJH30/1

**Новость**

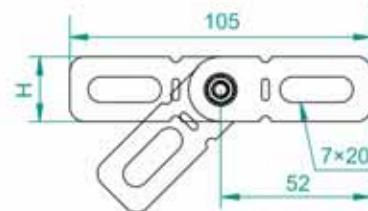


Возможность выломки и выгибки любого отрезка

Для монтажа предлагаем 2 комплекта болтов SGM6×10

Угловой соединитель LKJH30				
Толщина жести 1,0мм				
СИМВОЛ	высота Н мм	длина L мм	кг 1шт.	№ по каталогу
LKJH30	27	140	0,02	132200
LKJH30/1	27	1000	0,15	132300

**Новость**



### ПРИМЕНЕНИЕ

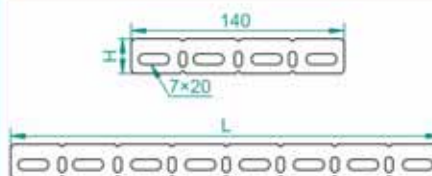
Соединение кабельных трасс проводимых под разным углом.

### МАТЕРИАЛ

Листовая сталь оцинкованная методом Сендимира PN-EN 10327:2005.

По заказу:

Листовая сталь оцинкованная методом окунания PN-EN ISO 1461:2000, кислотоупорная жесь, алюминиевая. Возможность лакировки порошковым методом в любой цвет.



### ПРИМЕНЕНИЕ

Соединение кабельных трасс проводимых под разным углом. Соединение арок с лотком. Соединитель можно применить в качестве редуционно-замыкающей части

### МАТЕРИАЛ

Листовая сталь оцинкованная методом Сендимира PN-EN 10327:2005.

По заказу:

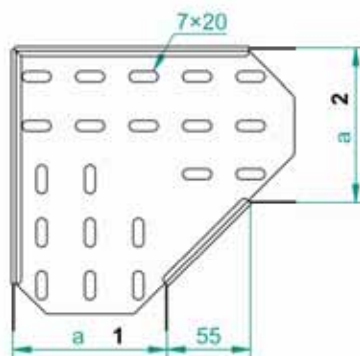
Листовая сталь оцинкованная методом окунания PN-EN ISO 1461:2000, кислотоупорная жесь, алюминиевая. Возможность лакировки порошковым методом в любой цвет.

## Угольник 90°



**KKL  
KKJ**

По заказу  
угольник  
со срезанным  
ребром



Для нетипичных заказов  
необходимо предложить  
размер 1, 2.



1 шт.

Угольник 90° KKL...Н30		Толщина жести 0,7мм		
СИМВОЛ	ширина а мм	Кг 1шт.	№ по каталогу	
KKL 50Н30	50	0,10	131305	
KKL 100Н30	100	0,18	131310	
KKL 150Н30	150	0,29	131315	
KKL 200Н30	200	0,42	131320	
KKL 300Н30	300	0,82	131330	



1 шт.

Угольник 90° KKJ...Н30		Толщина жести 1,0мм		
СИМВОЛ	ширина а мм	Кг 1шт.	№ по каталогу	
KKJ 50Н30	50	0,13	131405	
KKJ 100Н30	100	0,23	131410	
KKJ 150Н30	150	0,48	131415	
KKJ 200Н30	200	0,66	131420	
KKJ 300Н30	300	1,16	131430	

### ПРИМЕНЕНИЕ

Изменение направления  
проводки кабельных трасс.

### МАТЕРИАЛ

Листовая сталь оцинкованная методом  
Сендимира PN-EN 10327:2005.

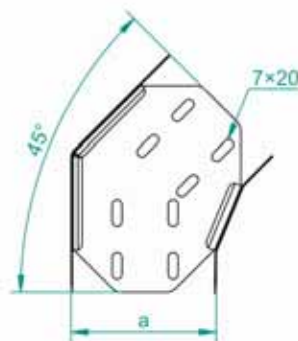
По заказу:

Листовая сталь оцинкованная методом  
окунания PN-EN ISO 1461:2000,  
кислотоупорная жесть, алюминиевая.  
Возможность лакировки порошковым  
методом в любой цвет.

## Угольник 45°



**KKML  
KKMJ**



1 шт.

Угольник 45° KKML...Н30		Толщина жести 0,7мм		
СИМВОЛ	ширина а мм	Кг 1шт.	№ по каталогу	
KKML 50Н30	50	0,05	131505	
KKML 100Н30	100	0,11	131510	
KKML 150Н30	150	0,17	131515	
KKML 200Н30	200	0,23	131520	
KKML 300Н30	300	0,48	131530	



1 шт.

Угольник 45° KKMJ...Н30		Толщина жести 1,0мм		
СИМВОЛ	ширина а мм	Кг 1шт.	№ по каталогу	
KKMJ 50Н30	50	0,09	131605	
KKMJ 100Н30	100	0,16	131610	
KKMJ 150Н30	150	0,34	131615	
KKMJ 200Н30	200	0,39	131620	
KKMJ 300Н30	300	0,76	131630	

### ПРИМЕНЕНИЕ

Изменения направления  
проводки кабельных трасс.

### МАТЕРИАЛ

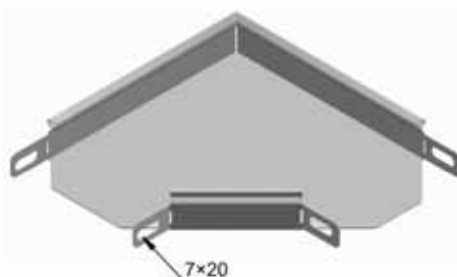
Листовая сталь оцинкованная методом  
Сендимира PN-EN 10327:2005.

По заказу:

Листовая сталь оцинкованная методом  
окунания PN-EN ISO 1461:2000,  
кислотоупорная жесть, алюминиевая.  
Возможность лакировки порошковым  
методом в любой цвет.

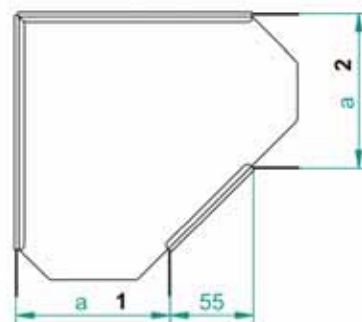


## Угольник 90°



**ККВЛ  
ККВJ**

По заказу  
угольник  
со срезанным  
ребром



Для нетипичных заказов  
необходимо предложить  
размер 1, 2.



1 шт.

Угольник 90° ККВЛ...Н30		Толщина жести 0,7мм		
СИМВОЛ	ширина а мм	Кг 1шт.	№ по каталогу	
ККВЛ 50Н30	50	0,10	135005	
ККВЛ100Н30	100	0,18	135010	
ККВЛ150Н30	150	0,29	135015	
ККВЛ200Н30	200	0,42	135020	
ККВЛ300Н30	300	0,82	135030	



1 шт.

Угольник 90° ККВJ...Н30		Толщина жести 1,0мм		
СИМВОЛ	ширина а мм	Кг 1шт.	№ по каталогу	
ККВJ 50Н30	50	0,13	135105	
ККВJ100Н30	100	0,23	135110	
ККВJ150Н30	150	0,48	135115	
ККВJ200Н30	200	0,66	135120	
ККВJ300Н30	300	1,16	135130	

### ПРИМЕНЕНИЕ

Изменение направления  
проводки кабельных трасс.

### МАТЕРИАЛ

Листовая сталь оцинкованная методом  
Сендимира PN-EN 10327:2005.

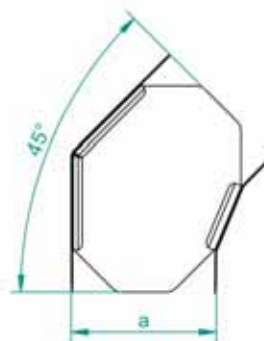
По заказу:

Листовая сталь оцинкованная методом  
окунания PN-EN ISO 1461:2000,  
кислотоупорная жесть, алюминиевая.  
Возможность лакировки порошковым  
методом в любой цвет.

## Угольник 45°



**ККМВЛ  
ККМВJ**



1 шт.

Угольник 45° ККМВЛ...Н30		Толщина жести 0,7мм		
СИМВОЛ	ширина а мм	Кг 1шт.	№ по каталогу	
ККМВЛ 50Н30	50	0,05	135205	
ККМВЛ100Н30	100	0,11	135210	
ККМВЛ150Н30	150	0,17	135215	
ККМВЛ200Н30	200	0,23	135220	
ККМВЛ300Н30	300	0,48	135230	



1 шт.

Угольник 45° ККМВJ...Н30		Толщина жести 1,0мм		
СИМВОЛ	ширина а мм	Кг 1шт.	№ по каталогу	
ККМВJ 50Н30	50	0,09	135305	
ККМВJ100Н30	100	0,16	135310	
ККМВJ150Н30	150	0,34	135315	
ККМВJ200Н30	200	0,39	135320	
ККМВJ300Н30	300	0,76	135330	

### ПРИМЕНЕНИЕ

Изменение направления  
проводки кабельных трасс.

### МАТЕРИАЛ

Листовая сталь оцинкованная методом  
Сендимира PN-EN 10327:2005.

По заказу:

Листовая сталь оцинкованная методом  
окунания PN-EN ISO 1461:2000,  
кислотоупорная жесть, алюминиевая.  
Возможность лакировки порошковым  
методом в любой цвет.

## Тройник лотка



1 шт.

Тройник лотка TKL...Н30		Толщина жести 0,7мм	
СИМВОЛ	ширина а мм	Кг 1шт.	№ по каталогу
TKL 50Н30	50	0,13	131705
TKL100Н30	100	0,20	131710
TKL150Н30	150	0,31	131715
TKL200Н30	200	0,47	131720
TKL300Н30	300	0,89	131730



1 шт.

Тройник лотка TKJ...Н30		Толщина жести 1,0мм	
СИМВОЛ	ширина а мм	Кг 1шт.	№ по каталогу
TKJ 50Н30	50	0,17	131805
TKJ100Н30	100	0,25	131810
TKJ150Н30	150	0,42	131815
TKJ200Н30	200	0,61	131820
TKJ300Н30	300	1,18	131830

## Крестовина лотка



1 шт.

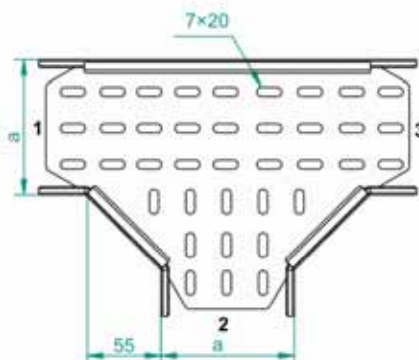
Крестовина лотка CZKL...Н30		Толщина жести 0,7мм	
СИМВОЛ	ширина а мм	Кг 1шт.	№ по каталогу
CZKL 50Н30	50	0,16	131905
CZKL100Н30	100	0,24	131910
CZKL150Н30	150	0,35	131915
CZKL200Н30	200	0,49	131920
CZKL300Н30	300	0,97	131930



1 шт.

Крестовина лотка CZKJ...Н30		Толщина жести 1,0мм	
СИМВОЛ	ширина а мм	Кг 1шт.	№ по каталогу
CZKJ 50Н30	50	0,21	132005
CZKJ100Н30	100	0,32	132010
CZKJ150Н30	150	0,46	132015
CZKJ200Н30	200	0,63	132020
CZKJ300Н30	300	1,29	132030

## TKL TKJ



Для нетипичных заказов необходимо предложить размер 1, 2, 3.

### ПРИМЕНЕНИЕ

Разветвление кабельных трасс.

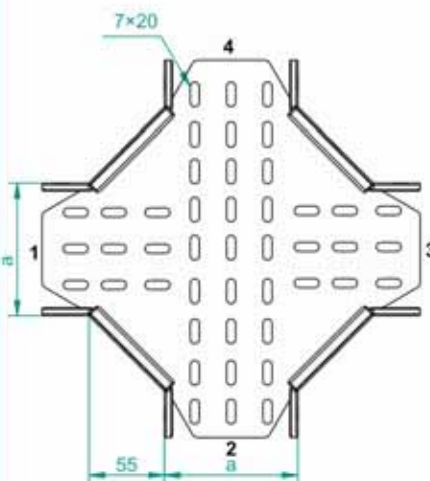
### МАТЕРИАЛ

Листовая сталь оцинкованная методом Сендимира PN-EN 10327:2005.

По заказу:

Листовая сталь оцинкованная методом окупания PN-EN ISO 1461:2000, кислотоупорная жель, алюминиявая. Возможность лакировки порошковым методом в любой цвет.

## CZKL CZKJ



Для нетипичных заказов необходимо предложить размер 1, 2, 3, 4.

### ПРИМЕНЕНИЕ

Разветвление кабельных трасс.

### МАТЕРИАЛ

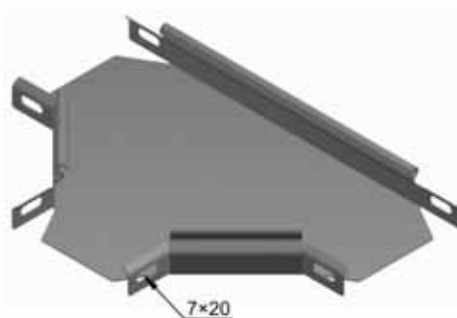
Листовая сталь оцинкованная методом Сендимира PN-EN 10327:2005.

По заказу:

Листовая сталь оцинкованная методом окупания PN-EN ISO 1461:2000, кислотоупорная жель, алюминиявая. Возможность лакировки порошковым методом в любой цвет.



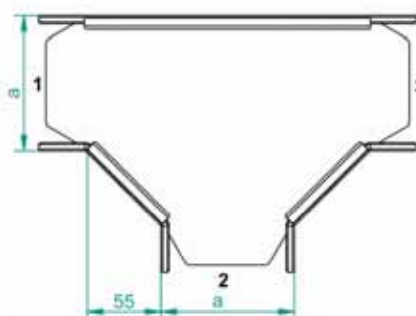
## Тройник лотка



1 шт.

Тройник лотка		Толщина жести 0,7мм		
ТКВЛ...Н30	ширина а мм	Кг 1шт.	№ по каталогу	
TKVL 50H30	50	0,13	135405	
TKVL 100H30	100	0,20	135410	
TKVL 150H30	150	0,31	135415	
TKVL 200H30	200	0,47	135420	
TKVL 300H30	300	0,89	135430	

## TKVL TKVJ



Для нетипичных заказов необходимо предложить размер 1, 2, 3.



1 шт.

Тройник лотка		Толщина жести 1,0мм		
ТКВJ...Н30	ширина а мм	Кг 1шт.	№ по каталогу	
TKVJ 50H30	50	0,17	135505	
TKVJ 100H30	100	0,25	135510	
TKVJ 150H30	150	0,42	135515	
TKVJ 200H30	200	0,61	135520	
TKVJ 300H30	300	1,18	135530	

### ПРИМЕНЕНИЕ

Разветвление кабельных трасс.

### МАТЕРИАЛ

Листовая сталь оцинкованная методом Сендимира PN-EN 10327:2005.

По заказу:

Листовая сталь оцинкованная методом окупания PN-EN ISO 1461:2000, кислотоупорная жель, алюминированная. Возможность лакировки порошковым методом в любой цвет.

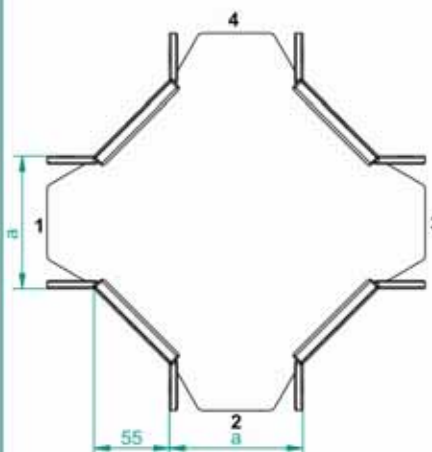
## Крестовина лотка



1 шт.

Крестовина лотка		Толщина жести 0,7мм		
СЗКВЛ...Н30	ширина а мм	Кг 1шт.	№ по каталогу	
CZKVL 50H30	50	0,16	135605	
CZKVL 100H30	100	0,24	135610	
CZKVL 150H30	150	0,35	135615	
CZKVL 200H30	200	0,49	135620	
CZKVL 300H30	300	0,97	135630	

## СЗКВЛ СЗКВJ



Для нетипичных заказов необходимо предложить размер 1, 2, 3, 4.



1 шт.

Крестовина лотка		Толщина жести 1,0мм		
СЗКВJ...Н30	ширина а мм	Кг 1шт.	№ по каталогу	
CZKVL 50H30	50	0,21	135705	
CZKVL 100H30	100	0,32	135710	
CZKVL 150H30	150	0,46	135715	
CZKVL 200H30	200	0,63	135720	
CZKVL 300H30	300	1,29	135730	

### ПРИМЕНЕНИЕ

Разветвление кабельных трасс.

### МАТЕРИАЛ

Листовая сталь оцинкованная методом Сендимира PN-EN 10327:2005.

По заказу:

Листовая сталь оцинкованная методом окупания PN-EN ISO 1461:2000, кислотоупорная жель, алюминированная. Возможность лакировки порошковым методом в любой цвет.

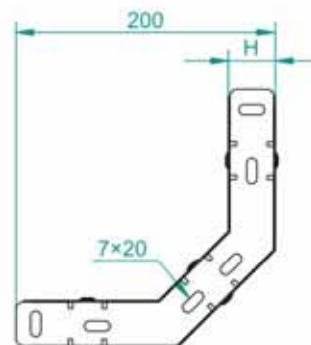
## Арка 90°



1 шт.

Арка 90° LUJ...H30		Толщина жести 1,0мм		
СИМВОЛ	ширина а мм	1ШТ.	№ по каталогу	
LUJ 50H30	50	0,50	132105	
LUJ100H30	100	0,76	132110	
LUJ150H30	150	1,04	132115	
LUJ200H30	200	1,32	132120	
LUJ300H30	300	1,88	132130	

## LUJ



### ПРИМЕНЕНИЕ

Изменение проводки кабельных трасс с горизонтального на вертикальный ход.

### МАТЕРИАЛ

Листовая сталь оцинкованная методом Сендимира PN-EN 10327:2005.

По заказу:

Листовая сталь оцинкованная методом окупания PN-EN ISO 1461:2000, кислотоупорная жель, алюминиевая. Возможность лакировки порошковым методом в любой цвет.

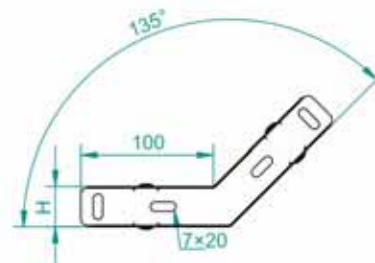
## Арка 45°



1 шт.

Арка 45° LUMJ...H30		Толщина жести 1,0мм		
СИМВОЛ	ширина а мм	1ШТ.	№ по каталогу	
LUMJ 50H30	50	0,34	132205	
LUMJ100H30	100	0,52	132210	
LUMJ150H30	150	0,72	132215	
LUMJ200H30	200	0,92	132220	
LUMJ300H30	300	1,30	132230	

## LUMJ



### ПРИМЕНЕНИЕ

Изменение проводки кабельных трасс с горизонтального на вертикальный ход.

### МАТЕРИАЛ

Листовая сталь оцинкованная методом Сендимира PN-EN 10327:2005.

По заказу:

Листовая сталь оцинкованная методом окупания PN-EN ISO 1461:2000, кислотоупорная жель, алюминиевая. Возможность лакировки порошковым методом в любой цвет.

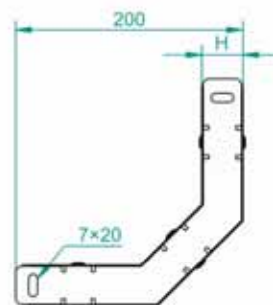
## Арка 90°



1 шт.

Арка 90° LUBJ...H30		Толщина жести 1,0мм		
СИМВОЛ	ширина а мм	1шт.	№ по каталогу	
LUBJ 50H30	50	0,50	135805	
LUBJ100H30	100	0,76	135810	
LUBJ150H30	150	1,04	135815	
LUBJ200H30	200	1,32	135820	
LUBJ300H30	300	1,88	135830	

## LUBJ



### ПРИМЕНЕНИЕ

Изменение проводки кабельных трасс с горизонтального на вертикальный ход.

### МАТЕРИАЛ

Листовая сталь оцинкованная методом Сендимира PN-EN 10327:2005.

По заказу:

Листовая сталь оцинкованная методом окупания PN-EN ISO 1461:2000, кислотоупорная жель, алюминированная. Возможность лакировки порошковым методом в любой цвет.

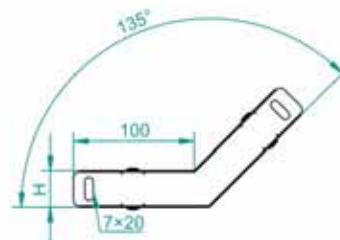
## Арка 45°



1 шт.

Арка 45° LUMBJ...H30		Толщина жести 1,0мм		
СИМВОЛ	ширина а мм	1шт.	№ по каталогу	
LUMBJ 50H30	50	0,34	135905	
LUMBJ100H30	100	0,52	135910	
LUMBJ150H30	150	0,72	135915	
LUMBJ200H30	200	0,92	135920	
LUMBJ300H30	300	1,30	135930	

## LUMBJ



### ПРИМЕНЕНИЕ

Изменение проводки кабельных трасс с горизонтального на вертикальный ход.

### МАТЕРИАЛ

Листовая сталь оцинкованная методом Сендимира PN-EN 10327:2005.

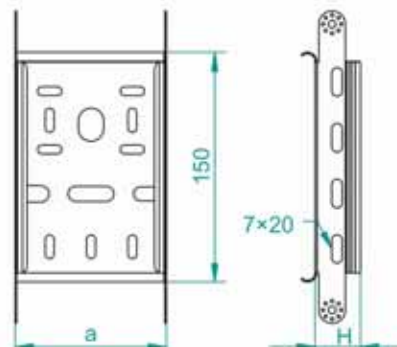
По заказу:

Листовая сталь оцинкованная методом окупания PN-EN ISO 1461:2000, кислотоупорная жель, алюминированная. Возможность лакировки порошковым методом в любой цвет.



## Шарнирная арка

LLL  
LLJ



1 шт.

Шарнирная арка LLL...Н30		Толщина жести 0,7мм		
СИМВОЛ	ширина а мм	Кг 1шт.	№ по каталогу	
LLL 50Н30	50	0,45	132305	
LLL 100Н30	100	0,57	132310	
LLL 150Н30	150	0,65	132315	
LLL 200Н30	200	0,83	132320	
LLL 300Н30	300	1,07	132330	



1 шт.

Шарнирная арка LLJ...Н30		Толщина жести 1,0мм		
СИМВОЛ	ширина а мм	Кг 1шт.	№ по каталогу	
LLJ 50Н30	50	0,55	132405	
LLJ 100Н30	100	0,73	132410	
LLJ 150Н30	150	0,89	132415	
LLJ 200Н30	200	1,05	132420	
LLJ 300Н30	300	1,39	132430	

Арку поставляем в собранном виде:  
2 детали арки  
4 половинки шарнирного соединителя  
6 (болтов + подкладок + гаек)

### ПРИМЕНЕНИЕ

Изменение проводки кабельных трасс с горизонтального на вертикальный ход.

### МАТЕРИАЛ

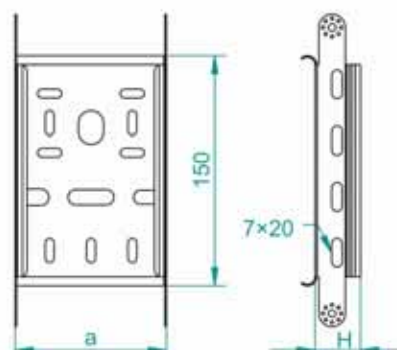
Листовая сталь оцинкованная методом Сендимира PN-EN 10327:2005.

По заказу:

Листовая сталь оцинкованная методом окупания PN-EN ISO 1461:2000, кислотоупорная жесьть, алюминиевая. Возможность лакировки порошковым методом в любой цвет.

## Деталь шарнирной арки

ELL  
ELJ



1 шт.

Деталь шарнирной арки ELL...Н30		Толщина жести 0,7мм		
СИМВОЛ	ширина а мм	Кг 1шт.	№ по каталогу	
ELL 50Н30	50	0,16	132505	
ELL 100Н30	100	0,22	132510	
ELL 150Н30	150	0,26	132515	
ELL 200Н30	200	0,35	132520	
ELL 300Н30	300	0,47	132530	



1 шт.

Деталь шарнирной арки ELJ...Н30		Толщина жести 1,0мм		
СИМВОЛ	ширина а мм	Кг 1шт.	№ по каталогу	
ELJ 50Н30	50	0,21	132605	
ELJ 100Н30	100	0,30	132610	
ELJ 150Н30	150	0,38	132615	
ELJ 200Н30	200	0,46	132620	
ELJ 300Н30	300	0,63	132630	

При использовании многих деталей можно создать арку с любым радиусом.

Болты и половинки шарнирных соединителей нужно заказывать отдельно.

### ПРИМЕНЕНИЕ

Изменение ведения кабельных трасс с горизонтального на вертикальный ход.

### МАТЕРИАЛ

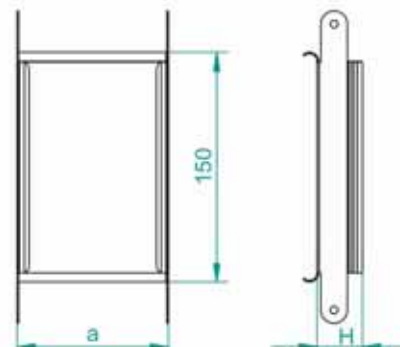
Листовая сталь оцинкованная методом Сендимира PN-EN 10327:2005.

По заказу:

Листовая сталь оцинкованная методом окупания PN-EN ISO 1461:2000, кислотоупорная жесьть, алюминиевая. Возможность лакировки порошковым методом в любой цвет.

## Шарнирная арка

**LLBL**  
**LLBJ**



Арку поставляем в собранном виде:  
2 детали арки  
4 половинки шарнирного соединителя  
6 (болтов + подкладок + гаек)



1 шт.

Шарнирная арка LLBL...H30			
Толщина жести 0,7мм			
СИМВОЛ	ширина а мм	Кг 1шт.	№ по каталогу
LLBL 50H30	50	0,45	136005
LLBL100H30	100	0,57	136010
LLBL150H30	150	0,65	136015
LLBL200H30	200	0,83	136020
LLBL300H30	300	1,07	136030



1 шт.

Шарнирная арка LLBJ...H30			
Толщина жести 1,0мм			
СИМВОЛ	ширина а мм	Кг 1шт.	№ по каталогу
LLBJ 50H30	50	0,55	136105
LLBJ100H30	100	0,73	136110
LLBJ150H30	150	0,89	136115
LLBJ200H30	200	1,05	136120
LLBJ300H30	300	1,39	136130

### ПРИМЕНЕНИЕ

Изменение проводки кабельных трасс с горизонтального на вертикальный ход.

### МАТЕРИАЛ

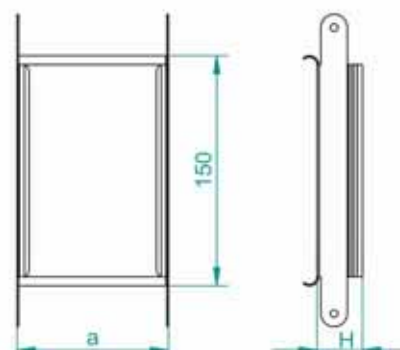
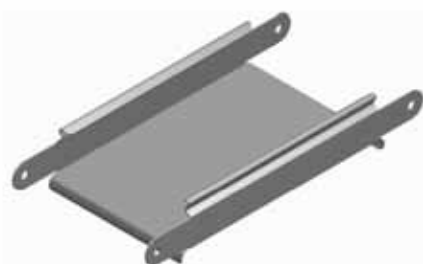
Листовая сталь оцинкованная методом Сендимира PN-EN 10327:2005.

По заказу:

Листовая сталь оцинкованная методом окунания PN-EN ISO 1461:2000, кислотоупорная жесьть, алюминиевая. Возможность лакировки порошковым методом в любой цвет.

## Деталь шарнирной арки

**ELBL**  
**ELBJ**



При использовании многих деталей можно создать арку с любым радиусом.  
Болты и половинки шарнирных соединителей нужно заказывать отдельно.



1 шт.

Деталь шарнирной арки ELBL...H30			
Толщина жести 0,7мм			
СИМВОЛ	ширина а мм	Кг 1шт.	№ по каталогу
ELBL 50H30	50	0,16	136205
ELBL100H30	100	0,22	136210
ELBL150H30	150	0,26	136215
ELBL200H30	200	0,35	136220
ELBL300H30	300	0,47	136230



1 шт.

Деталь шарнирной арки ELBJ...H30			
Толщина жести 1,0мм			
СИМВОЛ	ширина а мм	Кг 1шт.	№ по каталогу
ELBJ 50H30	50	0,21	136305
ELBJ100H30	100	0,30	136310
ELBJ150H30	150	0,38	136315
ELBJ200H30	200	0,46	136320
ELBJ300H30	300	0,63	136330

### ПРИМЕНЕНИЕ

Изменение проводки кабельных трасс с горизонтального на вертикальный ход.

### МАТЕРИАЛ

Листовая сталь оцинкованная методом Сендимира PN-EN 10327:2005.

По заказу:

Листовая сталь оцинкованная методом окунания PN-EN ISO 1461:2000, кислотоупорная жесьть, алюминиевая. Возможность лакировки порошковым методом в любой цвет.

## Горизонтальный обход

## OPZJ



1 шт.

Горизонтальный обход OPZJ...H30			
		Толщина жести 1,0мм	
СИМВОЛ	ширина а мм	1ШТ.	№ по каталогу
OPZJ 50H30	50	0,41	132705
OPZJ100H30	100	0,70	132710
OPZJ150H30	150	0,96	132715
OPZJ200H30	200	1,22	132720
OPZJ300H30	300	1,76	132730

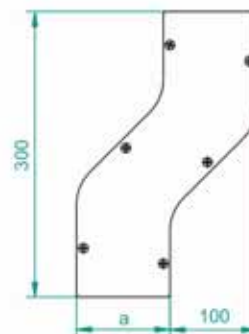
## Вертикальный обход

## OPNJ



1 шт.

Вертикальный обход OPNJ...H30			
		Толщина жести 1,0мм	
СИМВОЛ	ширина а мм	1ШТ.	№ по каталогу
OPNJ 50H30	50	0,41	132805
OPNJ100H30	100	0,70	132810
OPNJ150H30	150	0,96	132815
OPNJ200H30	200	1,22	132820
OPNJ300H30	300	1,76	132830



### ПРИМЕНЕНИЕ

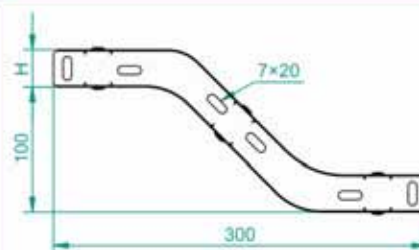
Обход препятствия в горизонтальном ходе кабельной трассы.

### МАТЕРИАЛ

Листовая сталь оцинкованная методом Сендимира PN-EN 10327:2005.

По заказу:

Листовая сталь оцинкованная методом окунания PN-EN ISO 1461:2000, кислотоупорная жечь, алюминиевая. Возможность лакировки порошковым методом в любой цвет.



### ПРИМЕНЕНИЕ

Обход препятствия в вертикальном ходе кабельной трассы

### МАТЕРИАЛ

Листовая сталь оцинкованная методом Сендимира PN-EN 10327:2005.

По заказу:

Листовая сталь оцинкованная методом окунания PN-EN ISO 1461:2000, кислотоупорная жечь, алюминиевая. Возможность лакировки порошковым методом в любой цвет.



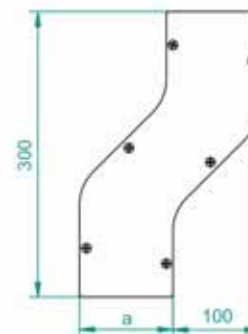
## Горизонтальный обход

## ОРЗВJ



1 шт.

Горизонтальный обход ОРЗВJ...Н30			
Толщина жести 1,0мм			
СИМВОЛ	ширина а мм	Кг 1шт.	№ по каталогу
ОРЗВJ 50Н30	50	0,41	136405
ОРЗВJ100Н30	100	0,70	136410
ОРЗВJ150Н30	150	0,96	136415
ОРЗВJ200Н30	200	1,22	136420
ОРЗВJ300Н30	300	1,76	136430



### ПРИМЕНЕНИЕ

Обход препятствия в горизонтальном ходе кабельной трассы.

### МАТЕРИАЛ

Листовая сталь оцинкованная методом Сендимира PN-EN 10327:2005.

По заказу:

Листовая сталь оцинкованная методом окупания PN-EN ISO 1461:2000, кислотоупорная жесьть, алюминиевая. Возможность лакировки порошковым методом в любой цвет.

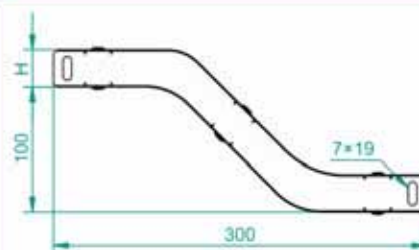
## Вертикальный обход

## ОРНВJ



1 шт.

Вертикальный обход ОРНВJ...Н30			
Толщина жести 1,0мм			
СИМВОЛ	ширина а мм	Кг 1шт.	№ по каталогу
ОРНВJ 50Н30	50	0,41	136505
ОРНВJ100Н30	100	0,70	136510
ОРНВJ150Н30	150	0,96	136515
ОРНВJ200Н30	200	1,22	136520
ОРНВJ300Н30	300	1,76	136530



### ПРИМЕНЕНИЕ

Обход препятствия в вертикальном ходе кабельной трассы

### МАТЕРИАЛ

Листовая сталь оцинкованная методом Сендимира PN-EN 10327:2005.

По заказу:

Листовая сталь оцинкованная методом окупания PN-EN ISO 1461:2000, кислотоупорная жесьть, алюминиевая. Возможность лакировки порошковым методом в любой цвет.

## Левый редукционный угольник

## KRLL KRLJ



### Новинка

Быстрый и удобный монтаж оборудования с использованием демонтированных элементов.

Новое решение делает возможность безопасно и быстро укладывать кабеля без необходимости протягивания их.



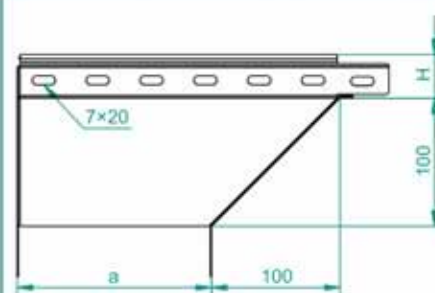
1 шт.

Левый редукционный угольник KRLL...H30			
СИМВОЛ	Толщина жести 0,7мм		
	ширина а мм	Кг 1шт.	№ по каталогу
KRLL 50H30	50	0,28	132905
KRLL100H30	100	0,42	132910
KRLL150H30	150	0,65	132915
KRLL200H30	200	0,86	132920
KRLL300H30	300	1,30	132930



1 шт.

Левый редукционный угольник KRLJ...H30			
СИМВОЛ	Толщина жести 1,0мм		
	ширина а мм	Кг 1шт.	№ по каталогу
KRLJ 50H30	50	0,40	133005
KRLJ100H30	100	0,62	133010
KRLJ150H30	150	0,94	133015
KRLJ200H30	200	1,24	133020
KRLJ300H30	300	1,87	133030



### ПРИМЕНЕНИЕ

Переход с горизонтального хода в вертикальный ход.

### МАТЕРИАЛ

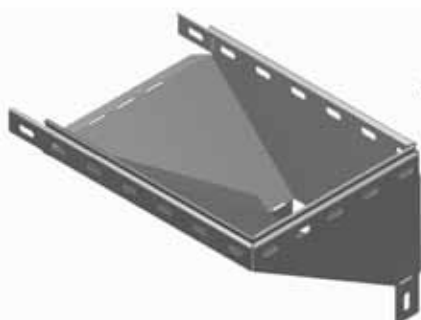
Листовая сталь оцинкованная методом Сендимира PN-EN 10327:2005.

По заказу:

Листовая сталь оцинкованная методом окупания PN-EN ISO 1461:2000, кислотоупорная жесьть, алюминиевая. Возможность лакировки порошковым методом в любой цвет.

## Правый редукционный угольник

## KRPL KRPJ



### Новинка

Быстрый и удобный монтаж оборудования с использованием демонтированных элементов.

Новое решение делает возможность безопасно и быстро укладывать кабеля без необходимости протягивания их.



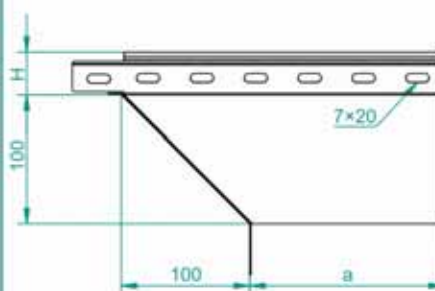
1 шт.

Правый редукционный угольник KRPL...H30			
СИМВОЛ	Толщина жести 0,7мм		
	ширина а мм	Кг 1шт.	№ по каталогу
KRPL 50H30	50	0,28	133105
KRPL100H30	100	0,42	133110
KRPL150H30	150	0,65	133115
KRPL200H30	200	0,86	133120
KRPL300H30	300	1,30	133130



1 шт.

Правый редукционный угольник KRPJ...H30			
СИМВОЛ	Толщина жести 1,0мм		
	ширина а мм	Кг 1шт.	№ по каталогу
KRPJ 50H30	50	0,40	133205
KRPJ100H30	100	0,62	133210
KRPJ150H30	150	0,94	133215
KRPJ200H30	200	1,24	133220
KRPJ300H30	300	1,87	133230



### ПРИМЕНЕНИЕ

Переход с горизонтального хода в вертикальный ход.

### МАТЕРИАЛ

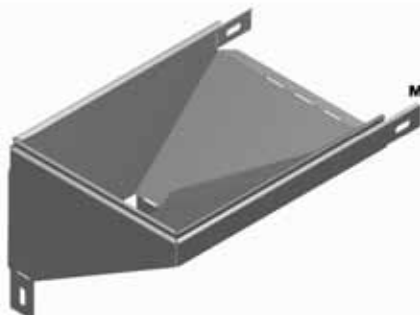
Листовая сталь оцинкованная методом Сендимира PN-EN 10327:2005.

По заказу:

Листовая сталь оцинкованная методом окупания PN-EN ISO 1461:2000, кислотоупорная жесьть, алюминиевая. Возможность лакировки порошковым методом в любой цвет.

## Левый редукционный угольник

## KRLBL KRLBJ



### Новинка

Быстрый и удобный монтаж оборудования с использованием демонтированных элементов.

Новое решение делает возможность безопасно и быстро укладывать кабеля без необходимости протягивания их.



1 шт.

### Левый редукционный угольник KRLBL...H30 Толщина жести 0,7мм

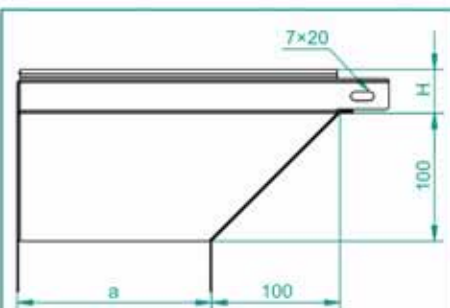
СИМВОЛ	ширина а мм	Кг 1шт.	№ по каталогу
KRLBL 50H30	50	0,28	136605
KRLBL 80H30	80	0,38	136608
KRLBL 100H30	100	0,42	136610
KRLBL 120H30	120	0,53	136612
KRLBL 150H30	150	0,65	136615
KRLBL 200H30	200	0,86	136620
KRLBL 250H30	250	1,07	136625
KRLBL 300H30	300	1,30	136630



1 шт.

### Левый редукционный угольник KRLBJ...H30 Толщина жести 1,0мм

СИМВОЛ	ширина а мм	Кг 1шт.	№ по каталогу
KRLBJ 50H30	50	0,40	136705
KRLBJ 80H30	80	0,54	136708
KRLBJ 100H30	100	0,62	136710
KRLBJ 120H30	120	0,75	136712
KRLBJ 150H30	150	0,94	136715
KRLBJ 200H30	200	1,24	136720
KRLBJ 250H30	250	1,55	136725
KRLBJ 300H30	300	1,87	136730



### ПРИМЕНЕНИЕ

Переход с горизонтального хода в вертикальный ход.

### МАТЕРИАЛ

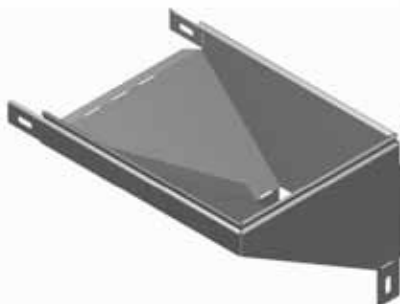
Листовая сталь оцинкованная методом Сендимира PN-EN 10327:2005.

По заказу:

Листовая сталь оцинкованная методом окупания PN-EN ISO 1461:2000, кислотоупорная жесьть, алюминиевая. Возможность лакировки порошковым методом в любой цвет.

## Правый редукционный угольник

## KRPBL KRPBJ



### Новинка

Быстрый и удобный монтаж оборудования с использованием демонтированных элементов.

Новое решение делает возможность безопасно и быстро укладывать кабеля без необходимости протягивания их.



1 шт.

### Правый редукционный угольник KRPBL...H30 Толщина жести 0,7мм

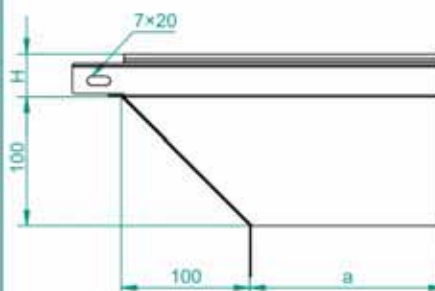
СИМВОЛ	ширина а мм	Кг 1шт.	№ по каталогу
KRPBL 50H30	50	0,28	136805
KRPBL 80H30	80	0,38	136808
KRPBL 100H30	100	0,42	136810
KRPBL 120H30	120	0,53	136812
KRPBL 150H30	150	0,65	136815
KRPBL 200H30	200	0,86	136820
KRPBL 250H30	250	1,07	136825
KRPBL 300H30	300	1,30	136830



1 шт.

### Правый редукционный угольник KRPBJ...H30 Толщина жести 1,0мм

СИМВОЛ	ширина а мм	Кг 1шт.	№ по каталогу
KRPBJ 50H30	50	0,40	136905
KRPBJ 80H30	80	0,54	136908
KRPBJ 100H30	100	0,62	136910
KRPBJ 120H30	120	0,75	136912
KRPBJ 150H30	150	0,94	136915
KRPBJ 200H30	200	1,24	136920
KRPBJ 250H30	250	1,55	136925
KRPBJ 300H30	300	1,87	136930



### ПРИМЕНЕНИЕ

Переход с горизонтального хода в вертикальный ход.

### МАТЕРИАЛ

Листовая сталь оцинкованная методом Сендимира PN-EN 10327:2005.

По заказу:

Листовая сталь оцинкованная методом окупания PN-EN ISO 1461:2000, кислотоупорная жесьть, алюминиевая. Возможность лакировки порошковым методом в любой цвет.



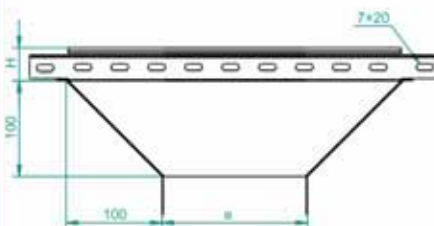
## Редукционный тройник

**TRL**  
**TRJ**

**Новинка**

Быстрый и удобный монтаж оборудования с использованием демонтированных элементов.

Новое решение делает возможность безопасно и быстро укладывать кабеля без необходимости протягивания их.



1 шт.

Редукционный тройник TRL...H30			
		Толщина жести 0,7мм	
СИМВОЛ	ширина а мм	Кг 1шт.	№ по каталогу
TRL 50H30	50	0,38	133305
TRL 100H30	100	0,54	133310
TRL 150H30	150	0,78	133315
TRL 200H30	200	1,03	133320
TRL 300H30	300	1,61	133330



1 шт.

Редукционный тройник TRJ...H30			
		Толщина жести 1,0мм	
СИМВОЛ	ширина а мм	Кг 1шт.	№ по каталогу
TRJ 50H30	50	0,54	133405
TRJ 100H30	100	0,77	133410
TRJ 150H30	150	1,11	133415
TRJ 200H30	200	1,47	133420
TRJ 300H30	300	2,31	133430

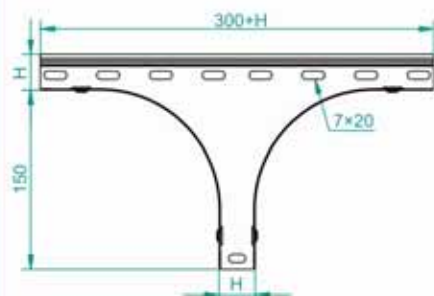
## Редукционный симметрический тройник

**TRSL**  
**TRSJ**

**Новинка**

Быстрый и удобный монтаж оборудования с использованием демонтированных элементов.

Новое решение делает возможность безопасно и быстро укладывать кабеля без необходимости протягивания их.



1 шт.

Ред. симметрический тройник TRSL...H30			
		Толщина жести 0,7мм	
СИМВОЛ	ширина а мм	Кг 1шт.	№ по каталогу
TRSL 50H30	50	0,40	133505
TRSL 100H30	100	0,52	133510
TRSL 150H30	150	0,66	133515
TRSL 200H30	200	0,81	133520
TRSL 300H30	300	1,10	133530



1 шт.

Ред. симметрический тройник TRSJ...H30			
		Толщина жести 1,0мм	
СИМВОЛ	ширина а мм	Кг 1шт.	№ по каталогу
TRSJ 50H30	50	0,52	133605
TRSJ 100H30	100	0,68	133610
TRSJ 150H30	150	0,86	133615
TRSJ 200H30	200	1,06	133620
TRSJ 300H30	300	1,43	133630

### ПРИМЕНЕНИЕ

Изменение направления проводки кабельных трасс. Разветвление с горизонтальной на вертикальную установку.

### МАТЕРИАЛ

Листовая сталь оцинкованная методом Сендимира PN-EN 10327:2005.

По заказу:

Листовая сталь оцинкованная методом окупания PN-EN ISO 1461:2000, кислотоупорная жель, алюминиевая. Возможность лакировки порошковым методом в любой цвет.

### ПРИМЕНЕНИЕ

Изменение направления проводки кабельных трасс. Разветвление с горизонтальной на вертикальную установку.

### МАТЕРИАЛ

Листовая сталь оцинкованная методом Сендимира PN-EN 10327:2005.

По заказу:

Листовая сталь оцинкованная методом окупания PN-EN ISO 1461:2000, кислотоупорная жель, алюминиевая. Возможность лакировки порошковым методом в любой цвет.

## Редукционный тройник

## TRBL TRBJ



### Новинка

Быстрый и удобный монтаж оборудования с использованием демонтированных элементов.

Новое решение делает возможность безопасно и быстро укладывать кабеля без необходимости протягивания их.



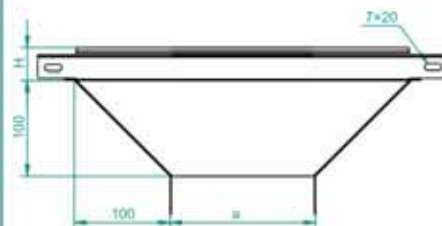
1 шт.

Редукционный тройник TRBL...H30			
		Толщина жести 0,7мм	
СИМВОЛ	ширина а мм	Кг 1шт.	№ по каталогу
TRBL 50H30	50	0,38	137005
TRBL100H30	100	0,54	137010
TRBL150H30	150	0,78	137015
TRBL200H30	200	1,03	137020
TRBL300H30	300	1,61	137030



1 шт.

Редукционный тройник TRBJ...H30			
		Толщина жести 1,0мм	
СИМВОЛ	ширина а мм	Кг 1шт.	№ по каталогу
TRBJ 50H30	50	0,54	137105
TRBJ100H30	100	0,77	137110
TRBJ150H30	150	1,11	137115
TRBJ200H30	200	1,47	137120
TRBJ300H30	300	2,31	137130



### ПРИМЕНЕНИЕ

Изменение направления ведения кабельных трасс. Разветвление с горизонтальной на вертикальную установку.

### МАТЕРИАЛ

Листовая сталь оцинкованная методом Сендимира PN-EN 10327:2005.

По заказу:

Листовая сталь оцинкованная методом окупания PN-EN ISO 1461:2000, кислотоупорная жесьть, алюминиевая. Возможность лакировки порошковым методом в любой цвет.

## Редукционный симметрический тройник

## TRSBL TRSBJ



### Новинка

Быстрый и удобный монтаж оборудования с использованием демонтированных элементов.

Новое решение делает возможность безопасно и быстро укладывать кабеля без необходимости протягивания их.



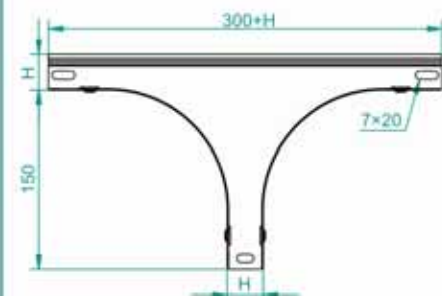
1 шт.

Ред. симметрический тройник TRSBL...H30			
		Толщина жести 0,7мм	
СИМВОЛ	ширина а мм	Кг 1шт.	№ по каталогу
TRSBL 50H30	50	0,40	137205
TRSBL100H30	100	0,52	137210
TRSBL150H30	150	0,66	137215
TRSBL200H30	200	0,81	137220
TRSBL300H30	300	1,10	137230



1 шт.

Ред. симметрический тройник TRSBJ...H30			
		Толщина жести 1,0мм	
СИМВОЛ	ширина а мм	Кг 1шт.	№ по каталогу
TRSBJ 50H30	50	0,52	137305
TRSBJ100H30	100	0,68	137310
TRSBJ150H30	150	0,86	137315
TRSBJ200H30	200	1,06	137320
TRSBJ300H30	300	1,43	137330



### ПРИМЕНЕНИЕ

Изменение направления ведения кабельных трасс. Разветвление с горизонтальной на вертикальную установку.

### МАТЕРИАЛ

Листовая сталь оцинкованная методом Сендимира PN-EN 10327:2005.

По заказу:

Листовая сталь оцинкованная методом окупания PN-EN ISO 1461:2000, кислотоупорная жесьть, алюминиевая. Возможность лакировки порошковым методом в любой цвет.



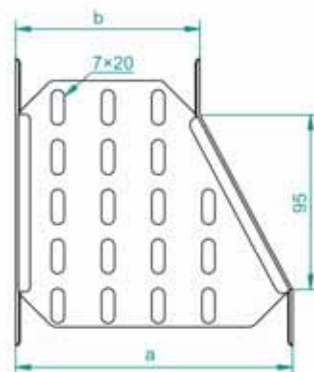
## Левая редукция



1 шт.

Левая редукция RKLL...H30		Толщина жести 0,7мм		
СИМВОЛ	ширина мм		Kg 1шт.	№ по каталогу
	a	b		
RKLL100/ 50H30	100	50	0,10	133710
RKLL150/100H30	150	100	0,12	133715
RKLL200/100H30	200	100	0,13	133720
RKLL200/150H30	200	150	0,15	133820
RKLL300/200H30	300	200	0,22	133730

## RKLL RK LJ



Для нетипичных заказов необходимо предложить размер а и b.



1 шт.

Левая редукция RK LJ...H30		Толщина жести 1,0мм		
СИМВОЛ	ширина мм		Kg 1шт.	№ по каталогу
	a	b		
RK LJ100/ 50H30	100	50	0,13	133810
RK LJ150/100H30	150	100	0,19	133815
RK LJ200/100H30	200	100	0,22	133920
RK LJ200/150H30	200	150	0,23	134020
RK LJ300/200H30	300	200	0,30	133930

### ПРИМЕНЕНИЕ

Редукция ширины кабельной трассы.

### МАТЕРИАЛ

Листовая сталь оцинкованная методом Сендимира PN-EN 10327:2005.  
По заказу:  
Листовая сталь оцинкованная методом окунания PN-EN ISO 1461:2000, кислотоупорная жечь, алюминиевая. Возможность лакировки порошковым методом в любой цвет.

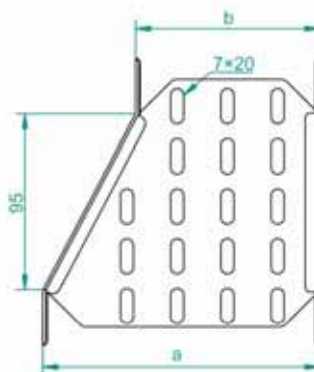
## Правая редукция



1 шт.

Правая редукция RKPL...H30		Толщина жести 0,7мм		
СИМВОЛ	ширина мм		Kg 1шт.	№ по каталогу
	a	b		
RKPL100/ 50H30	100	50	0,10	133910
RKPL150/100H30	150	100	0,12	133915
RKPL200/100H30	200	100	0,13	134120
RKPL200/150H30	200	150	0,15	134220
RKPL300/200H30	300	200	0,22	134130

## RKPL RK PJ



Для нетипичных заказов необходимо предложить размер а и b.



1 шт.

Правая редукция RK PJ...H30		Толщина жести 1,0мм		
СИМВОЛ	ширина мм		Kg 1шт.	№ по каталогу
	a	b		
RK PJ100/ 50H30	100	50	0,13	134010
RK PJ150/100H30	150	100	0,19	134015
RK PJ200/100H30	200	100	0,22	134320
RK PJ200/150H30	200	150	0,23	134420
RK PJ300/200H30	300	200	0,30	134330

### ПРИМЕНЕНИЕ

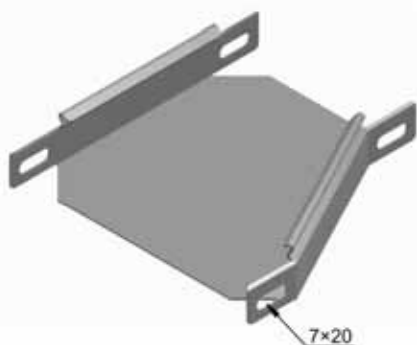
Редукция ширины кабельной трассы.

### МАТЕРИАЛ

Листовая сталь оцинкованная методом Сендимира PN-EN 10327:2005.  
По заказу:  
Листовая сталь оцинкованная методом окунания PN-EN ISO 1461:2000, кислотоупорная жечь, алюминиевая. Возможность лакировки порошковым методом в любой цвет.



## Левая редукция



1 шт.

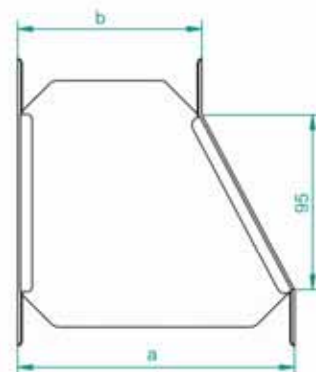
Левая редукция RKLBL...H30		Толщина жести 0,7мм		
СИМВОЛ	ширина мм		Kg 1шт.	№ по каталогу
	a	b		
RKLBL100/ 50H30	100	50	0,10	137410
RKLBL150/100H30	150	100	0,12	137415
RKLBL200/100H30	200	100	0,13	137420
RKLBL200/150H30	200	150	0,15	137520
RKLBL300/200H30	300	200	0,22	137430

## RKLBL RKLBJ



1 шт.

Левая редукция RKLBJ...H30		Толщина жести 1,0мм		
СИМВОЛ	ширина мм		Kg 1шт.	№ по каталогу
	a	b		
RKLBJ100/ 50H30	100	50	0,13	137510
RKLBJ150/100H30	150	100	0,19	137515
RKLBJ200/100H30	200	100	0,22	137620
RKLBJ200/150H30	200	150	0,23	137720
RKLBJ300/200H30	300	200	0,30	137630



Для нетипичных заказов необходимо предложить размер а и b.

### ПРИМЕНЕНИЕ

Редукция ширины кабельной трассы.

### МАТЕРИАЛ

Листовая сталь оцинкованная методом Сендимира PN-EN 10327:2005.

По заказу:

Листовая сталь оцинкованная методом окунания PN-EN ISO 1461:2000, кислотоупорная жечь, алюминиевая. Возможность лакировки порошковым методом в любой цвет.

## Правая редукция



1 шт.

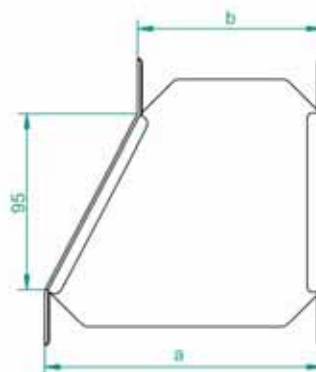
Правая редукция RKPVL...H30		Толщина жести 0,7мм		
СИМВОЛ	ширина мм		Kg 1шт.	№ по каталогу
	a	b		
RKPVL100/ 50H30	100	50	0,10	137610
RKPVL150/100H30	150	100	0,12	137615
RKPVL200/100H30	200	100	0,13	137820
RKPVL200/150H30	200	150	0,15	137920
RKPVL300/200H30	300	200	0,22	137830

## RKPVL RKPBJ



1 шт.

Правая редукция RKPBJ...H30		Толщина жести 1,0мм		
СИМВОЛ	ширина мм		Kg 1шт.	№ по каталогу
	a	b		
RKPBJ100/ 50H30	100	50	0,13	137710
RKPBJ150/100H30	150	100	0,19	137715
RKPBJ200/100H30	200	100	0,22	138020
RKPBJ200/150H30	200	150	0,23	138120
RKPBJ300/200H30	300	200	0,30	138030



Для нетипичных заказов необходимо предложить размер а и b.

### ПРИМЕНЕНИЕ

Редукция ширины кабельной трассы.

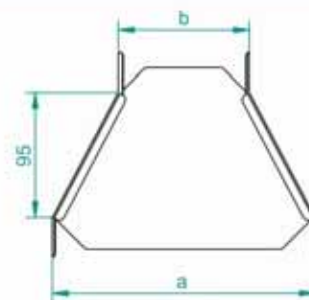
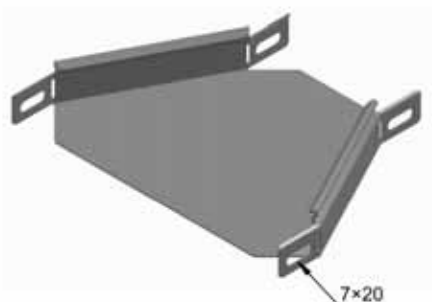
### МАТЕРИАЛ

Листовая сталь оцинкованная методом Сендимира PN-EN 10327:2005.

По заказу:

Листовая сталь оцинкованная методом окунания PN-EN ISO 1461:2000, кислотоупорная жечь, алюминиевая. Возможность лакировки порошковым методом в любой цвет.

## Симметрическая редукция **RKSBL** **RKSBJ**



Для нетипичных заказов необходимо предложить размер а и в.



1 шт.



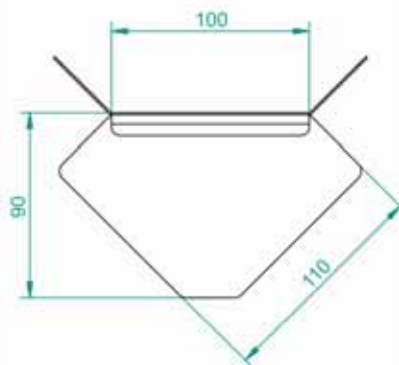
1 шт.

Симметрическая редукция <b>RKSBL...H30</b>		Толщина жести 0,7мм		
СИМВОЛ	ширина мм		Kg 1шт.	№ по каталогу
	a	b		
RKSBL100/ 50H30	100	50	0,10	137810
RKSBL150/100H30	150	100	0,12	137815
RKSBL200/100H30	200	100	0,13	138220
RKSBL200/150H30	200	150	0,15	138320
RKSBL300/200H30	300	200	0,22	138230

Симметрическая редукция <b>RKSBJ...H30</b>		Толщина жести 1,0мм		
СИМВОЛ	ширина мм		Kg 1шт.	№ по каталогу
	a	b		
RKSBJ100/ 50H30	100	50	0,13	137910
RKSBJ150/100H30	150	100	0,19	137915
RKSBJ200/100H30	200	100	0,22	138420
RKSBJ200/150H30	200	150	0,23	138520
RKSBJ300/200H30	300	200	0,30	138430

## Разветвлённый соединитель

## **LRBJH30**



1 шт.

Разветвлённый соединитель <b>LRBJH30</b>		Толщина жести 1,0мм		
СИМВОЛ	Высота Н мм	Kg 1шт.	№ по каталогу	
				LRBJH30

### ПРИМЕНЕНИЕ

Редукция ширины кабельной трассы.

### МАТЕРИАЛ

Листовая сталь оцинкованная методом Сендимира PN-EN 10327:2005.

По заказу:

Листовая сталь оцинкованная методом окунания PN-EN ISO 1461:2000, кислотоупорная жести, алюминиевая. Возможность лакировки порошковым методом в любой цвет.

### ПРИМЕНЕНИЕ

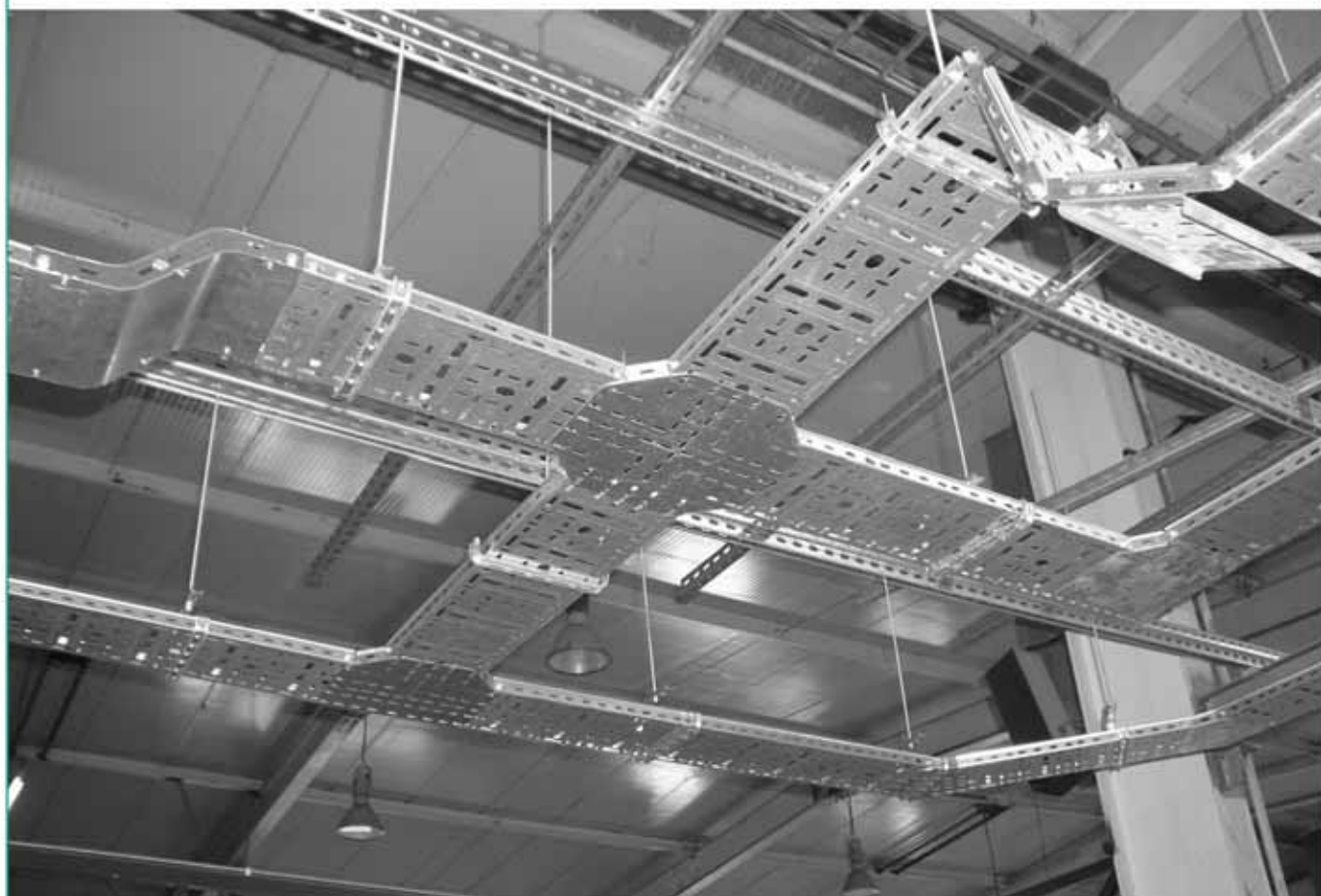
Возможность присоединения новой кабельной трассы к существующей.

### МАТЕРИАЛ

Листовая сталь оцинкованная методом Сендимира PN-EN 10327:2005.

По заказу:

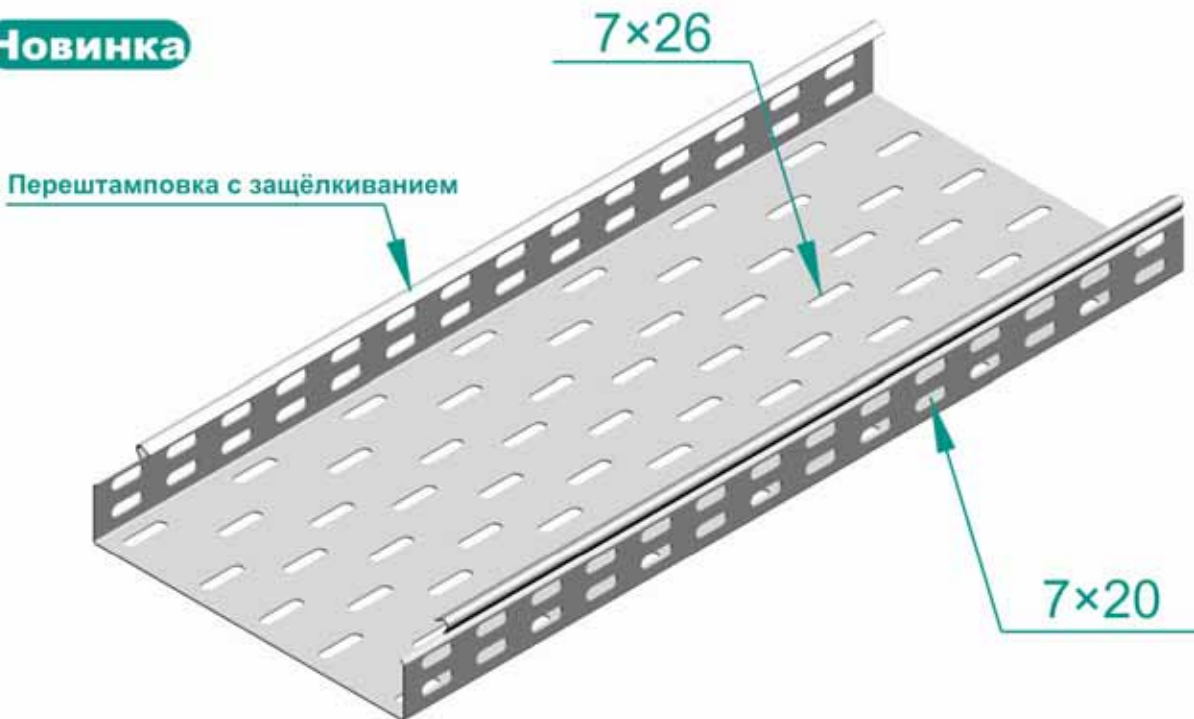
Листовая сталь оцинкованная методом окунания PN-EN ISO 1461:2000, кислотоупорная жести, алюминиевая. Возможность лакировки порошковым методом в любой цвет.





**Внимание! Изменённая система лотков КС...**

**Новинка**



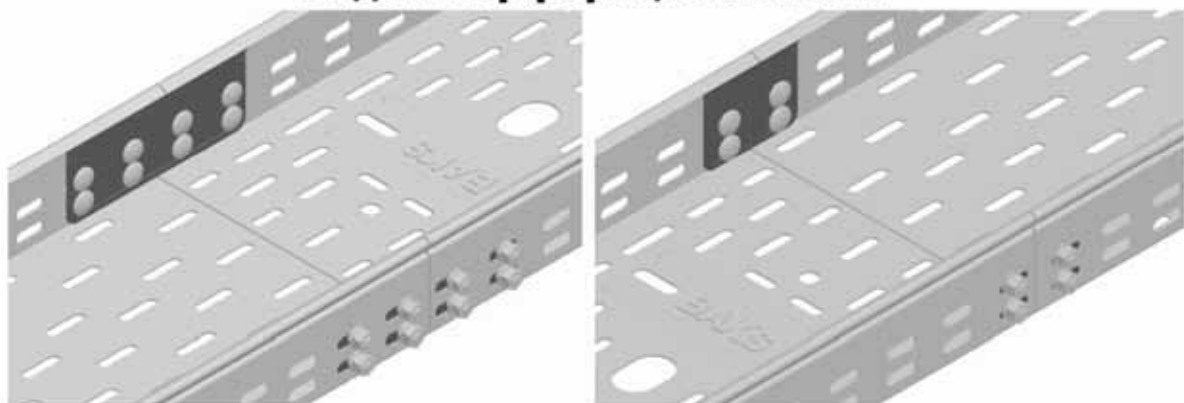
Изменения в лотках **KCL, KCJ, KCD, KCP** касаются:

- Перфорации во дне с размера 9x26 на 7x20.
- Префорации в боках с размера 9x26 на 7x20, размещённая рядами 'по этажам'.
- перештамповка с защёлкиванием.

**Преимущества модернизации:**

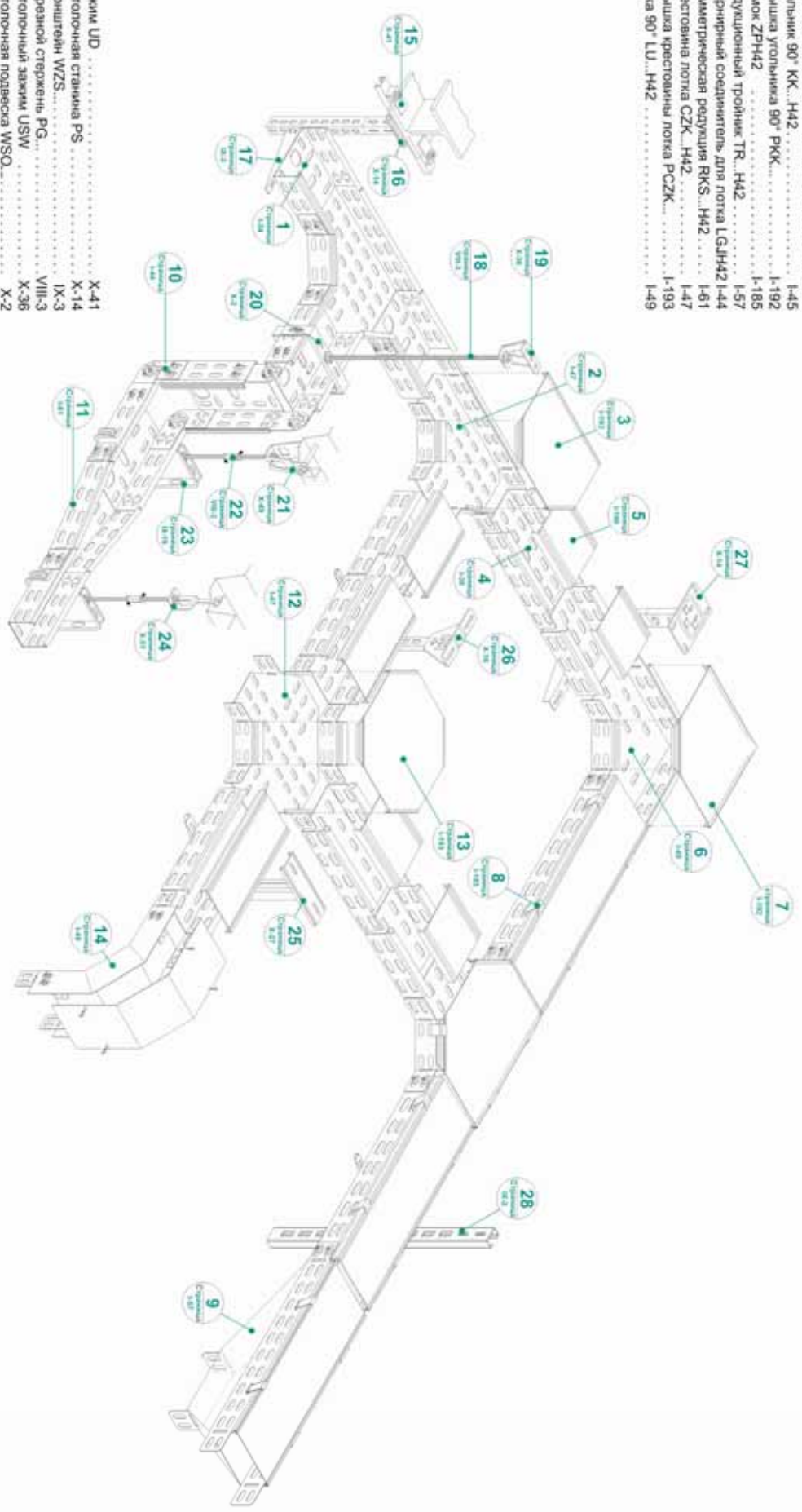
- Унификация соединителей, винтов, профилей (колен, тройников...) и крышек.
- Возможность соединения лотков с различной перфорацией.
- Густая перемежающаяся перфорация даёт возможность монтажа кронштейнов и вспомогательных устройств без необходимости сверления
- Качество, выносливость и технология отвечают самым высоким европейским нормам.
- Улучшение доступности.
- Понижение цен.

**Новые соединители LPL и LPML подходят ко всем видам перфорации лотков.**



### Кабельные Лотки – система Н42

- 1. Лоток КР...Н42 ..... 1-34
- 2. Тройник КР...ТК...Н42 ..... 1-47
- 3. Крышка лотка РТК... ..... 1-193
- 4. Лоток КС...Н42 ..... 1-38
- 5. Крышка лотка РК... ..... 1-190
- 6. Угольник 90° КК...Н42 ..... 1-45
- 7. Крышка угольника 90° РКК... ..... 1-192
- 8. Завлок ZPH42 ..... 1-185
- 9. Редукционный тройник ТР...Н42 ..... 1-57
- 10. Шарнирный соединитель для лотка LGH42 1-44
- 11. Симметрическая редукция РКС...Н42 ..... 1-61
- 12. Крестовина лотка СЗК...Н42 ..... 1-47
- 13. Крышка крестовины лотка РСЗК... ..... 1-193
- 14. Дуга 90° LU...Н42 ..... 1-49



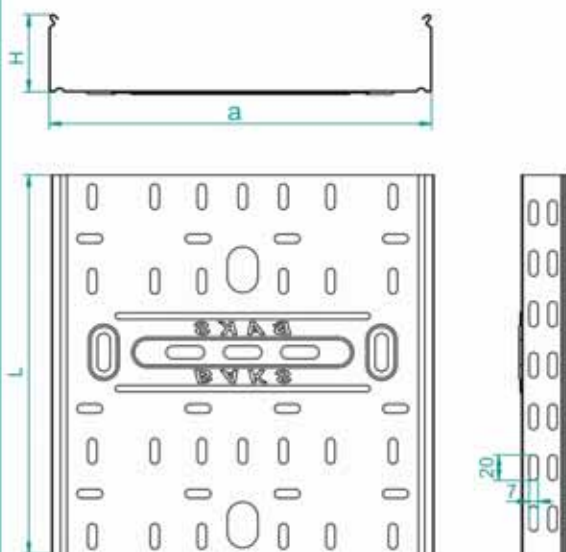
- 15. Зажим UD ..... X-41
- 16. Потолочная станция PS ..... X-14
- 17. Крепитель WZS... ..... IX-3
- 18. Нарезной стержень РВ... ..... VIII-3
- 19. Потолочный зажим USW ..... X-36
- 20. Потолочная подвеска WSO... ..... X-2
- 21. Трапециевидная подвеска WT80 ..... X-49
- 22. Штуцерная гайка NL... ..... VIII-3
- 23. Потолочно-стенная подвеска WSS... ..... IX-18
- 24. Хлопчатая подвеска WZ ..... X-51
- 25. Консоль WSD... ..... X-27
- 26. Треугольное потолочное основание PST ..... X-16
- 27. Потолочное основание PSN ..... X-14
- 28. Основание консоли RWS... ..... IX-2



## Лоток



**KRR  
KRL  
KRJ**



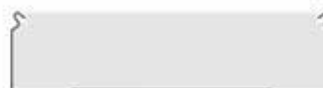
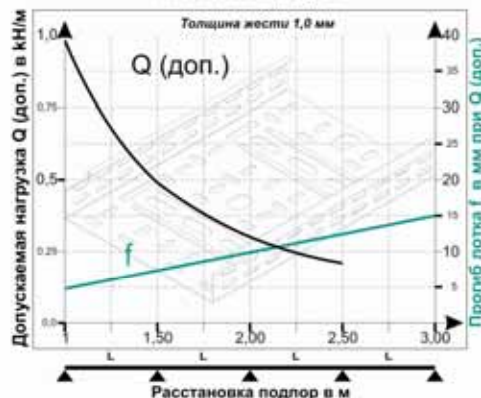
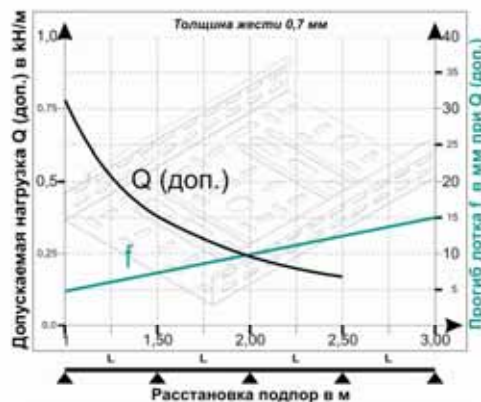
для a = 200

Крышки для лотков и кабельростов на странице 190-196.

Лоток KRR...H42		Толщина жести 0,5мм			
СИМВОЛ	ширина а мм	длина L мм	Кр П.М.	№ по каталогу	
KRR 50H42/2	50	2000	0,55	140106	20
KRR 50H42/3	50	3000	0,55	140206	20
KRR100H42/2	100	2000	0,73	140306	12
KRR100H42/3	100	3000	0,73	140406	12
KRR150H42/2	150	2000	0,92	140506	8
KRR150H42/3	150	3000	0,92	140606	8
KRR200H42/2	200	2000	1,10	140706	6
KRR200H42/3	200	3000	1,10	140806	6

Лоток KRL...H42		Толщина жести 0,7мм			
СИМВОЛ	ширина а мм	длина L мм	Кр П.М.	№ по каталогу	
KRL 50H42/2	50	2000	0,76	140906	20
KRL 50H42/3	50	3000	0,76	141006	20
KRL 50H42/6	50	6000	0,76	141106	20
KRL100H42/2	100	2000	1,00	141206	12
KRL100H42/3	100	3000	1,00	141306	12
KRL100H42/6	100	6000	1,00	141406	12
KRL150H42/2	150	2000	1,26	141506	8
KRL150H42/3	150	3000	1,26	141606	8
KRL150H42/6	150	6000	1,26	141706	8
KRL200H42/2	200	2000	1,51	141806	6
KRL200H42/3	200	3000	1,51	141906	6
KRL200H42/6	200	6000	1,51	142006	6

Лоток KRJ...H42		Толщина жести 1,0мм			
СИМВОЛ	ширина а мм	длина L мм	Кр П.М.	№ по каталогу	
KRJ 50H42/2	50	2000	1,08	142106	12
KRJ 50H42/3	50	3000	1,08	142206	12
KRJ 50H42/6	50	6000	1,08	142306	12
KRJ100H42/2	100	2000	1,41	142406	12
KRJ100H42/3	100	3000	1,41	142506	12
KRJ100H42/6	100	6000	1,41	142606	12
KRJ150H42/2	150	2000	1,75	142706	8
KRJ150H42/3	150	3000	1,75	142806	8
KRJ150H42/6	150	6000	1,75	142906	8
KRJ200H42/2	200	2000	2,08	143006	6
KRJ200H42/3	200	3000	2,08	143106	6
KRJ200H42/6	200	6000	2,08	143206	6



ШИРИНА	ПОЛЕЗНОЕ СЕЧЕНИЕ
50	19 cm <sup>2</sup>
100	40 cm <sup>2</sup>
150	61 cm <sup>2</sup>
200	82 cm <sup>2</sup>

### ПРИМЕНЕНИЕ

Проводка разных типов кабельных трансмиссий.

### МАТЕРИАЛ

Листовая сталь оцинкованная методом Сендимира PN-EN 10327:2005.

По заказу:

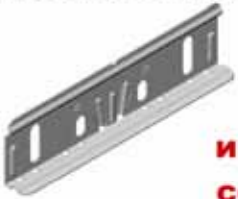
Листовая сталь оцинкованная методом окунания PN-EN ISO 1461:2000.

Возможность лакировки порошковым методом в любой цвет.





## Соединитель с защёлкой LZLN42 для лотка



**Применяя соединитель с защёлкой, вы можете быстро и стабильно получить соединения, создающие возможность монтажа последующей кабельной трассы**

Для соединения двух лотков предлагаем 2 соединителя и 4 комплекта болтов SGM6×10

Соединитель с защёлкой LZLN42				
Толщ. жес. 0,7 мм				
СИМВОЛ	высота Н мм	Кр 1шт.	№ по каталогу	
LZLN42	40	0,04	143300	200

## Быстрокрепящий соединитель LSL (комплект)

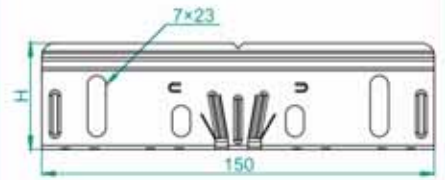


**быстрота  
экономия  
безопасность**

Для соединения двух лотков предлагаем комплект LSL и 4 комплекта болтов SGM6×10

Быстрокрепящий соединитель LSL...H42				
Толщ. жес. 0,7 мм				
СИМВОЛ	высота Н мм	Кр 1шт.	№ по каталогу	
LSL 50H42	50	0,01	143400	200
LSL 100H42	100	0,02	143500	200
LSL 150H42	150	0,03	143600	200
LSL 200H42	200	0,04	143700	200

В состав комплекта входят 2 соединителя с защёлкой, 1 распорка



### ПРИМЕНЕНИЕ

Соединение кабельных трасс.

### МАТЕРИАЛ

Листовая сталь оцинкованная методом Сендимира PN-EN 10327:2005.  
По заказу: Листовая сталь оцинкованная методом окупания PN-EN ISO 1461:2000, кислотоупорная жель, алюминиевая. Возможность лакировки порошковым методом в любой цвет.



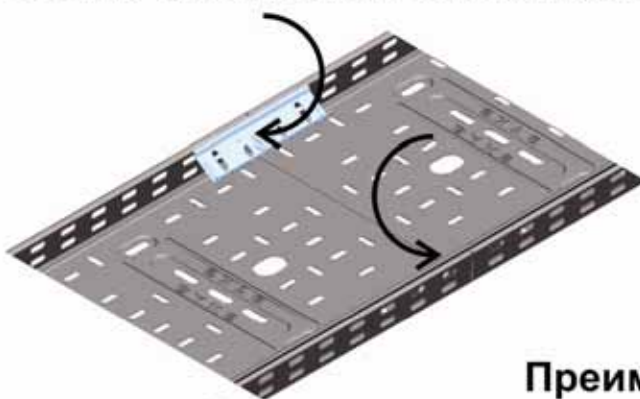
### ПРИМЕНЕНИЕ

Используется для быстрого соединения кабельных трасс без необходимости применения болтовых соединений

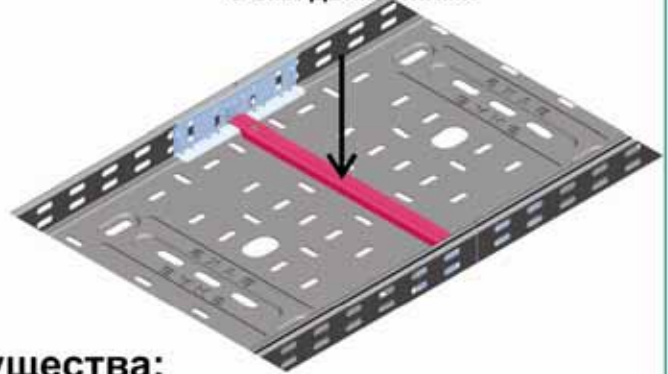
### МАТЕРИАЛ

Листовая сталь оцинкованная методом Сендимира PN-EN 10327:2005.  
По заказу: Возможность лакировки порошковым методом в любой цвет.

### Новинка - система быстрых соединений



### Надёжное соединение кабельных лотков 3-мя движениями



### Преимущества:

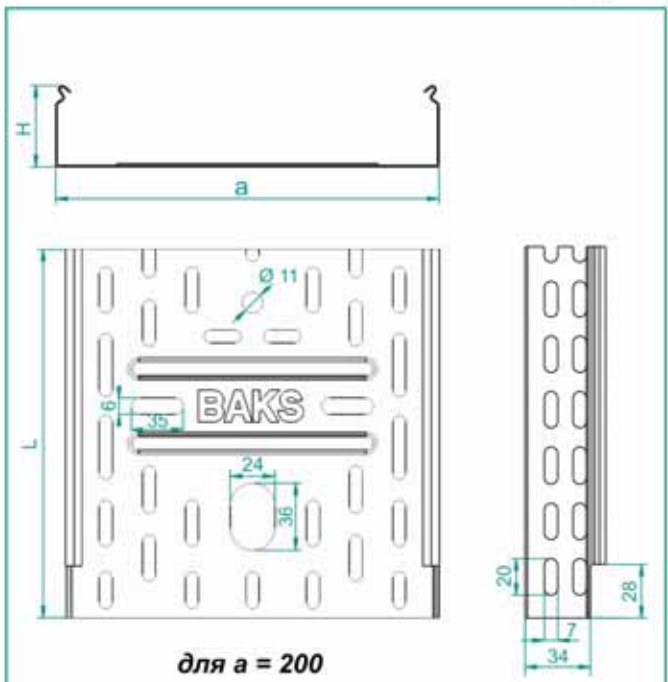
- Монтаж без болтовых соединений (применяемый в лёгких конструкциях)
- Экономия времени и денег
- Лёгкость монтажа
- Жёсткое, прочное и надёжное соединение
- Распорная поперечина упрочняет и предотвращает повреждение кабелей



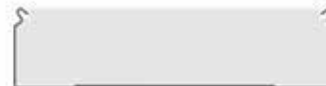
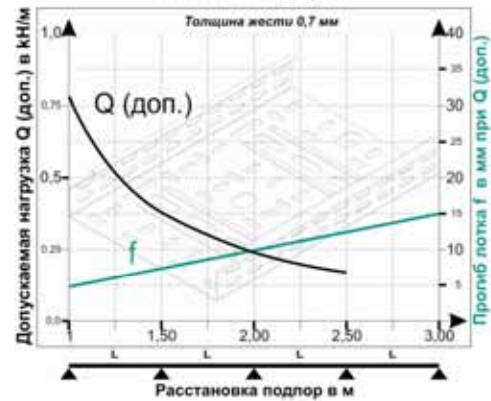
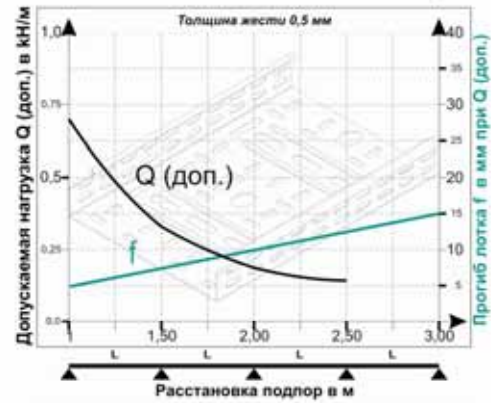
## Лоток



**KPR**  
**KPL**



для a = 200



ШИРИНА	ПОЛЕЗНОЕ СЕЧЕНИЕ
50	19 cm <sup>2</sup>
100	40 cm <sup>2</sup>
150	61 cm <sup>2</sup>
200	82 cm <sup>2</sup>
300	124 cm <sup>2</sup>

Крышки для лотков и кабельростов на странице 190-196.

СИМВОЛ	Лоток KPR...H42				
	Толщина жести 0,5мм				
а мм	длина L мм	Кр П.М.	№ по каталогу	№ по каталогу	Иконка
KPR 50H42/2	50	2000	0,55	140105	20
KPR 50H42/3	50	3000	0,55	140205	20
KPR100H42/2	100	2000	0,73	140110	12
KPR100H42/3	100	3000	0,73	140210	12
KPR150H42/2	150	2000	0,92	140115	8
KPR150H42/3	150	3000	0,92	140215	8
KPR200H42/2	200	2000	1,10	140120	6
KPR200H42/3	200	3000	1,10	140220	6
KPR300H42/2	300	2000	1,45	140130	6
KPR300H42/3	300	3000	1,45	140230	6

СИМВОЛ	Лоток KPL...H42				
	Толщина жести 0,7мм				
а мм	длина L мм	Кр П.М.	№ по каталогу	№ по каталогу	Иконка
KPL 50H42/2	50	2000	0,76	140305	20
KPL 50H42/3	50	3000	0,76	140405	20
KPL100H42/2	100	2000	1,00	140310	12
KPL100H42/3	100	3000	1,00	140410	12
KPL150H42/2	150	2000	1,26	140315	8
KPL150H42/3	150	3000	1,26	140415	8
KPL200H42/2	200	2000	1,51	140320	6
KPL200H42/3	200	3000	1,51	140420	6
KPL300H42/2	300	2000	1,99	140330	6
KPL300H42/3	300	3000	1,99	140430	6

### ПРИМЕНЕНИЕ

Проводка разных типов кабельных трансляций.

### МАТЕРИАЛ

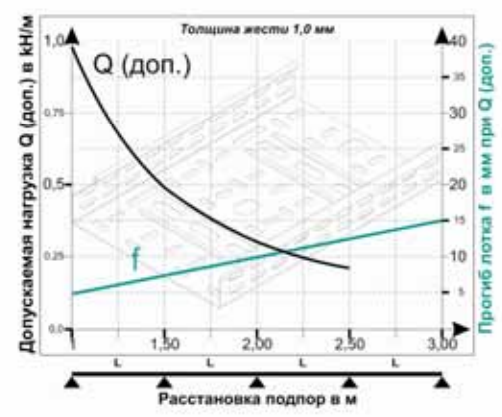
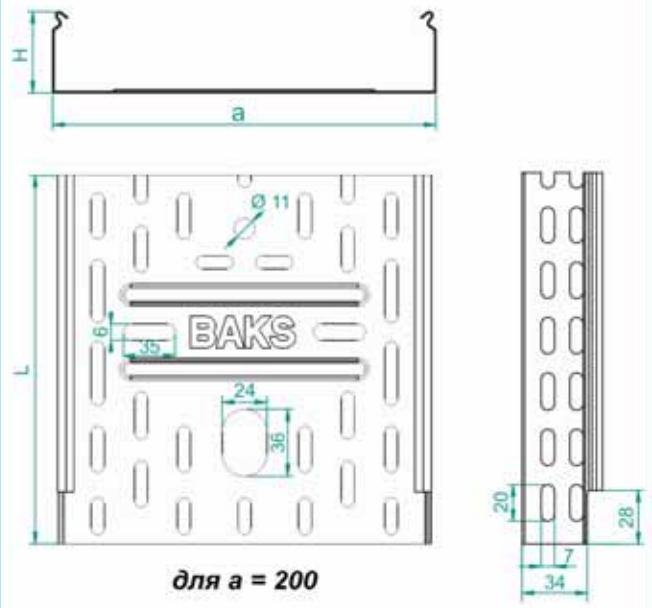
Листовая сталь оцинкованная методом Сендимира PN-EN 10327:2005.  
По заказу:  
Листовая сталь оцинкованная методом окупания PN-EN ISO 1461:2000, кислотоупорная жель, алюминиевая.  
Возможность лакировки порошковым методом в любой цвет.





## Лоток

## КРЖ



ШИРИНА	ПОЛЕЗНОЕ СЕЧЕНИЕ
50	19 cm <sup>2</sup>
100	40 cm <sup>2</sup>
150	61 cm <sup>2</sup>
200	82 cm <sup>2</sup>
300	124 cm <sup>2</sup>

Крышки для лотков и кабельростов на странице 190-196.

СИМВОЛ	Толщина жести 1,0мм				№ по каталогу	Коробка
	ширина а мм	длина L мм	Кр П.М.	1		
КРЖ 50Н42/2	50	2000	1,08	140505	12	
КРЖ 50Н42/3	50	3000	1,08	140605	12	
КРЖ100Н42/2	100	2000	1,41	140510	12	
КРЖ100Н42/3	100	3000	1,41	140610	12	
КРЖ150Н42/2	150	2000	1,75	140515	8	
КРЖ150Н42/3	150	3000	1,75	140615	8	
КРЖ200Н42/2	200	2000	2,08	140520	6	
КРЖ200Н42/3	200	3000	2,08	140620	6	
КРЖ300Н42/2	300	2000	2,74	140530	6	
КРЖ300Н42/3	300	3000	2,74	140630	6	

### ПРИМЕНЕНИЕ

Проводка разных типов кабельных трансляций.

### МАТЕРИАЛ

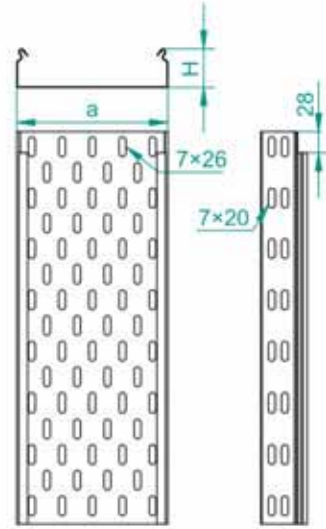
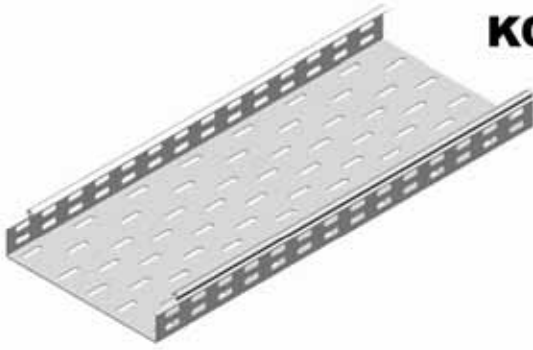
Листовая сталь оцинкованная методом Сендимира PN-EN 10327:2005.  
По заказу:  
Листовая сталь оцинкованная методом окунания PN-EN ISO 1461:2000, кислотоупорная жель, алюминиявая.  
Возможность лакировки порошковым методом в любой цвет.





## Лоток

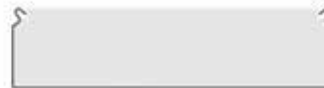
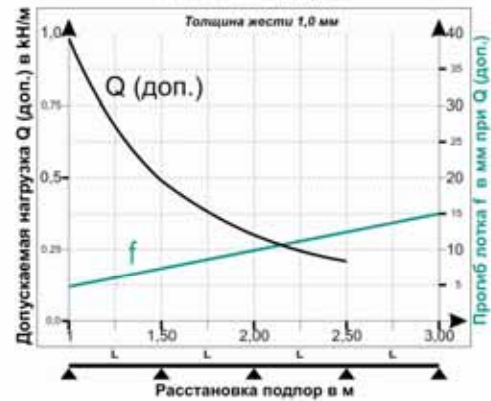
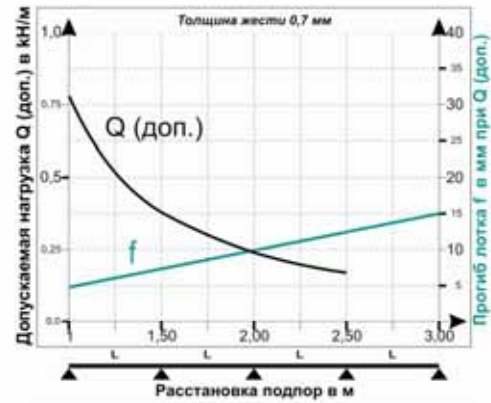
**KCL N**  
**KCJ N**



Крышки для лотков и кабельростов на странице 190-196.

Лоток KCL...H42N		Толщина жести 0,7мм			
СИМВОЛ	ширина а мм	длина L мм	Кр П.М.	№ по каталогу	
KCL 50H42/2N	50	2000	0,76	140705	20
KCL 50H42/3N	50	3000	0,76	140805	20
KCL100H42/2N	100	2000	1,00	140710	12
KCL100H42/3N	100	3000	1,00	140810	12
KCL150H42/2N	150	2000	1,26	140715	8
KCL150H42/3N	150	3000	1,26	140815	8
KCL200H42/2N	200	2000	1,51	140720	6
KCL200H42/3N	200	3000	1,51	140820	6
KCL300H42/2N	300	2000	1,99	140730	6
KCL300H42/3N	300	3000	1,99	140830	6
KCL400H42/2N	400	2000	2,50	140740	6
KCL400H42/3N	400	3000	2,50	140840	6
KCL500H42/2N	500	2000	2,91	140750	6
KCL500H42/3N	500	3000	2,91	140850	6
KCL600H42/2N	600	2000	3,33	140760	6
KCL600H42/3N	600	3000	3,33	140860	6

Лоток KCJ...H42N		Толщина жести 1,0мм			
СИМВОЛ	ширина а мм	длина L мм	Кр П.М.	№ по каталогу	
KCJ 50H42/2N	50	2000	1,08	140905	12
KCJ 50H42/3N	50	3000	1,08	141005	12
KCJ100H42/2N	100	2000	1,41	140910	12
KCJ100H42/3N	100	3000	1,41	141010	12
KCJ150H42/2N	150	2000	1,75	140915	8
KCJ150H42/3N	150	3000	1,75	141015	8
KCJ200H42/2N	200	2000	2,08	140920	6
KCJ200H42/3N	200	3000	2,08	141020	6
KCJ300H42/2N	300	2000	2,74	140930	6
KCJ300H42/3N	300	3000	2,74	141030	6
KCJ400H42/2N	400	2000	3,41	140140	6
KCJ400H42/3N	400	3000	3,41	140240	6
KCJ500H42/2N	500	2000	4,07	140150	6
KCJ500H42/3N	500	3000	4,07	140250	6
KCJ600H42/2N	600	2000	4,73	140160	6
KCJ600H42/3N	600	3000	4,73	140260	6



ШИРИНА	ПОЛЕЗНОЕ СЕЧЕНИЕ
50	19 cm <sup>2</sup>
100	40 cm <sup>2</sup>
150	61 cm <sup>2</sup>
200	82 cm <sup>2</sup>
300	124 cm <sup>2</sup>
400	166 cm <sup>2</sup>
500	208 cm <sup>2</sup>
600	250 cm <sup>2</sup>

### ПРИМЕНЕНИЕ

Проводка разных типов кабельных трансляций.

### МАТЕРИАЛ

Листовая сталь оцинкованная методом Сендимира PN-EN 10327:2005.

По заказу:

Листовая сталь оцинкованная методом окунания PN-EN ISO 1461:2000,

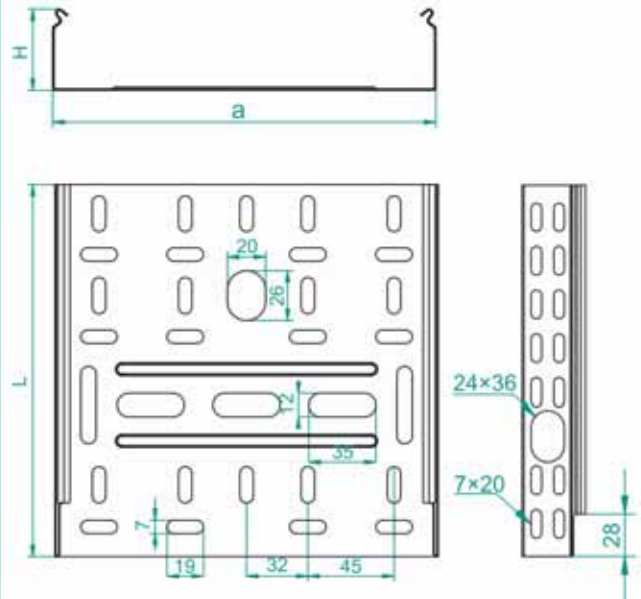
кислотоустойчивая жель, алюминиевая.

Возможность лакировки порошковым методом в любой цвет.



## Лоток

**KOL  
KOJ**



Крышки для лотков и кабельростов на странице 190-196.

Лоток KOL...H42		Толщина жести 0,7мм			
СИМВОЛ	ширина а мм	длина L мм	П.М.	№ по каталогу	
KOL 50H42/3	50	3000	0,76	141205	20
KOL 100H42/2	100	2000	1,00	141110	12
KOL 100H42/3	100	3000	1,00	141210	12
KOL 150H42/2	150	2000	1,26	141115	8
KOL 150H42/3	150	3000	1,26	141215	8
KOL 200H42/2	200	2000	1,51	141120	6
KOL 200H42/3	200	3000	1,51	141220	6
KOL 300H42/2	300	2000	1,99	141130	6
KOL 300H42/3	300	3000	1,99	141230	6

## Замковая пластина NO



Замковая пластина NO24x35		высота H мм	ширина а мм	№ по каталогу	
СИМВОЛ					
NO24x35		24	35	141000	25

### ПРИМЕНЕНИЕ

Проводка разных типов кабельных трансмиссий.

### МАТЕРИАЛ

Листовая сталь оцинкованная методом Сэндимира PN-EN 10327:2005.

По заказу:

Листовая сталь оцинкованная методом окупания PN-EN ISO 1461:2000,

кислотоупорная жель, алюминиявая.

Возможность лакировки порошковым методом в любой цвет.

ШИРИНА	ПОЛЕЗНОЕ СЕЧЕНИЕ
50	19 cm <sup>2</sup>
100	40 cm <sup>2</sup>
150	61 cm <sup>2</sup>
200	82 cm <sup>2</sup>
300	124 cm <sup>2</sup>

### ПРИМЕНЕНИЕ

Создаёт возможность безопасного выведения провода с бока лотка.

Выламывая отдельные элементы пластины, приспосабливаем отверстие к величине пучка выводимых проводов.

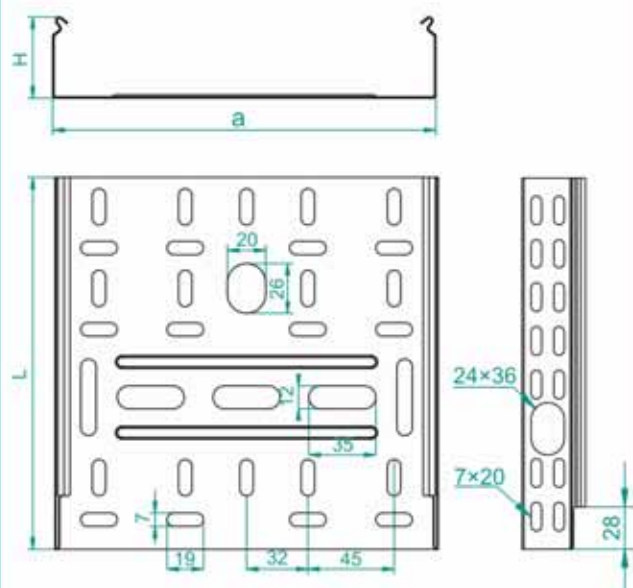
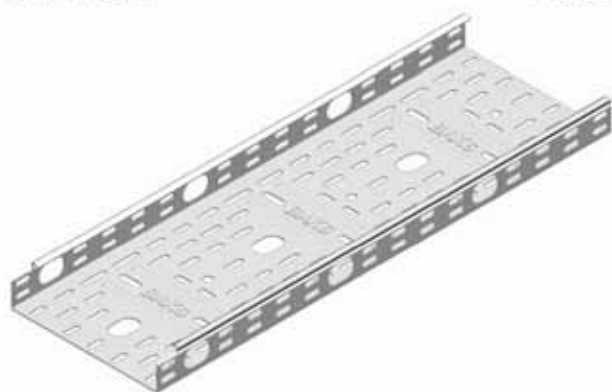
### МАТЕРИАЛ

Полиэтилен. Стандарт - зелёный PAL 6029.

По заказу белый PAL 9010, серебряный PAL 9006

## Лоток

## КОЈ



Крышки для лотков и кабельростов на странице 190-196.

Лоток КОЈ...H42		Толщина жести 1,0мм			
СИМВОЛ	ширина а мм	длина L мм	Кр 1 П.М.	№ по каталогу	
КОЈ 50H42/2	50	2000	1,08	141305	12
КОЈ 50H42/3	50	3000	1,08	141405	12
КОЈ100H42/2	100	2000	1,41	141310	12
КОЈ100H42/3	100	3000	1,41	141410	12
КОЈ150H42/2	150	2000	1,75	141315	8
КОЈ150H42/3	150	3000	1,75	141415	8
КОЈ200H42/2	200	2000	2,08	141320	6
КОЈ200H42/3	200	3000	2,08	141420	6
КОЈ300H42/2	300	2000	2,74	141330	6
КОЈ300H42/3	300	3000	2,74	141430	6

ШИРИНА	ПОЛЕЗНОЕ СЕЧЕНИЕ
50	19 cm <sup>2</sup>
100	40 cm <sup>2</sup>
150	61 cm <sup>2</sup>
200	82 cm <sup>2</sup>
300	124 cm <sup>2</sup>

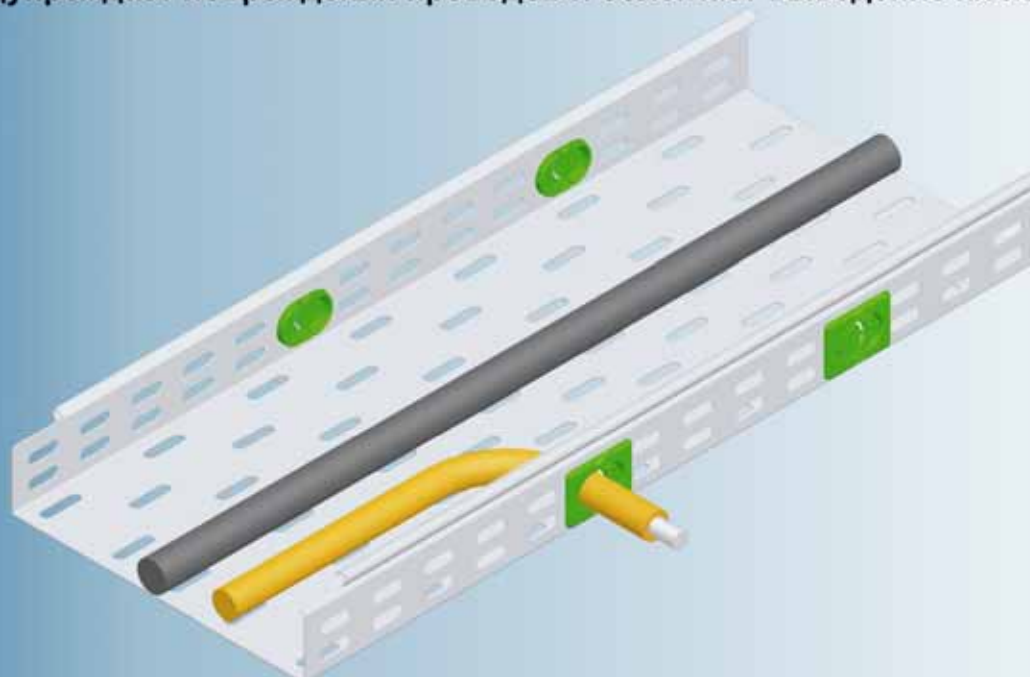
### ПРИМЕНЕНИЕ

Проводка разных типов кабельных трансмиссий.

### МАТЕРИАЛ

Листовая сталь оцинкованная методом Сендимира PN-EN 10327:2005.  
По заказу:  
Листовая сталь оцинкованная методом окунания PN-EN ISO 1461:2000, кислотоупорная жель, алюминиевая.  
Возможность лакировки порошковым методом в любой цвет.

Применение лотка перфорированного „KOL”, „KOJ” и защитной накладкой NO предупреждает повреждения проводов и облегчает выведение их из лотка.



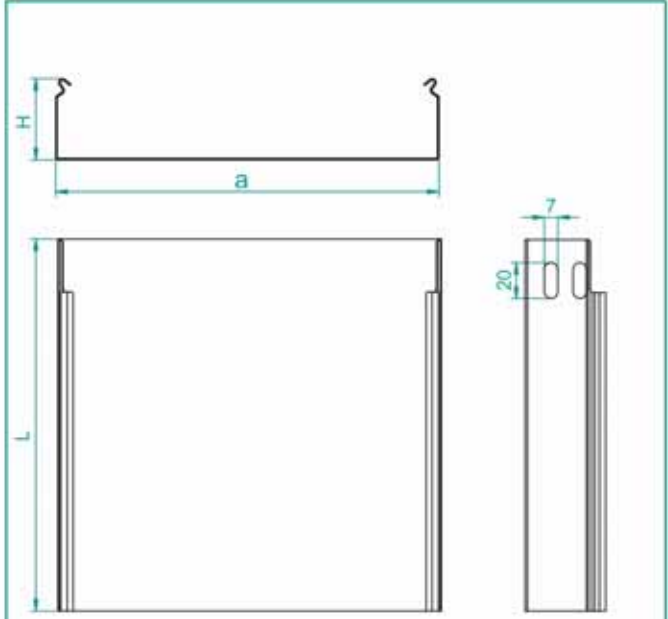




## Лоток



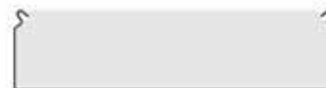
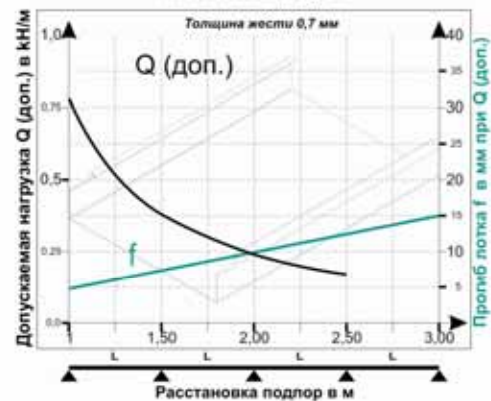
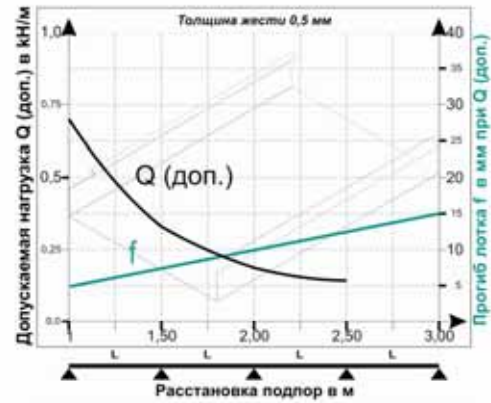
## KBR KBL



Крышки для лотков и кабельростов на странице 190-196.

Лоток KBR...H42					
СИМВОЛ	Толщина жести 0,5мм				
	ширина а мм	длина L мм	Кг ↑ П.М.	№ по каталогу	
KBR 50H42/2	50	2000	0,69	141505	20
KBR 50H42/3	50	3000	0,69	141605	20
KBR100H42/2	100	2000	0,91	141510	12
KBR100H42/3	100	3000	0,91	141610	12
KBR150H42/2	150	2000	1,14	141515	8
KBR150H42/3	150	3000	1,14	141615	8
KBR200H42/2	200	2000	1,36	141520	6
KBR200H42/3	200	3000	1,36	141620	6
KBR300H42/2	300	2000	1,80	141530	6
KBR300H42/3	300	3000	1,80	141630	6

Лоток KBL...H42					
СИМВОЛ	Толщина жести 0,7мм				
	ширина а мм	длина L мм	Кг ↑ П.М.	№ по каталогу	
KBL 50H42/2	50	2000	0,92	141705	20
KBL 50H42/3	50	3000	0,92	141805	20
KBL100H42/2	100	2000	1,22	141710	12
KBL100H42/3	100	3000	1,22	141810	12
KBL150H42/2	150	2000	1,52	141715	8
KBL150H42/3	150	3000	1,52	141815	8
KBL200H42/2	200	2000	1,82	141720	6
KBL200H42/3	200	3000	1,82	141820	6
KBL300H42/2	300	2000	2,42	141730	6
KBL300H42/3	300	3000	2,42	141830	6
KBL400H42/2	400	2000	2,75	140940	6
KBL400H42/3	400	3000	2,75	141040	6
KBL500H42/2	500	2000	3,20	140950	6
KBL500H42/3	500	3000	3,20	141050	6
KBL600H42/2	600	2000	3,60	140960	6
KBL600H42/3	600	3000	3,60	141060	6



ШИРИНА	ПОЛЕЗНОЕ СЕЧЕНИЕ
50	19 cm <sup>2</sup>
100	40 cm <sup>2</sup>
150	61 cm <sup>2</sup>
200	82 cm <sup>2</sup>
300	124 cm <sup>2</sup>
400	166 cm <sup>2</sup>
500	208 cm <sup>2</sup>
600	250 cm <sup>2</sup>

### ПРИМЕНЕНИЕ

Проводка разных типов кабельных трансляций.

### МАТЕРИАЛ

Листовая сталь оцинкованная методом Сендимира PN-EN 10327:2005.

По заказу:

Листовая сталь оцинкованная методом окупания PN-EN ISO 1461:2000,

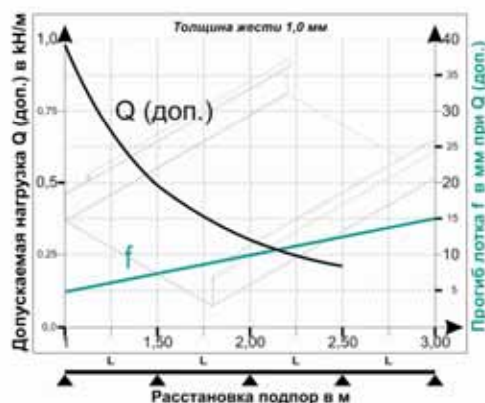
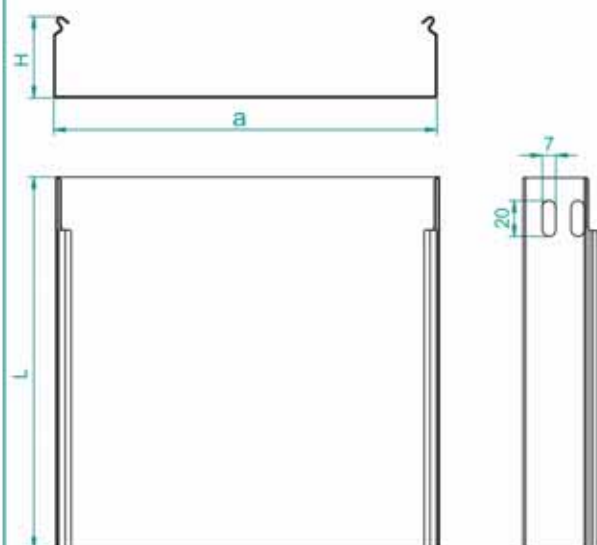
кислотоупорная жесьть, алюминиевая.

Возможность лакировки порошковым методом в любой цвет.

## Лоток



## КВJ



Крышки для лотков и кабельростов на странице 190-196.

Лоток КВJ...H42					
Толщина жести 1,0мм					
СИМВОЛ	ширина а мм	длина L мм	П.М.	№ по каталогу	
КВJ100H42/2	100	2000	1,71	141910	12
КВJ100H42/3	100	3000	1,71	142010	12
КВJ150H42/2	150	2000	2,11	141915	8
КВJ150H42/3	150	3000	2,11	142015	8
КВJ200H42/2	200	2000	2,51	141920	6
КВJ200H42/3	200	3000	2,51	142020	6
КВJ300H42/2	300	2000	3,31	141930	6
КВJ300H42/3	300	3000	3,31	142030	6
КВJ400H42/2	400	2000	4,11	140540	6
КВJ400H42/3	400	3000	4,11	140640	6
КВJ500H42/2	500	2000	4,91	140550	6
КВJ500H42/3	500	3000	4,91	140650	6
КВJ600H42/2	600	2000	5,71	140560	6
КВJ600H42/3	600	3000	5,71	140660	6



ШИРИНА	ПОЛЕЗНОЕ СЕЧЕНИЕ
50	19 cm <sup>2</sup>
100	40 cm <sup>2</sup>
150	61 cm <sup>2</sup>
200	82 cm <sup>2</sup>
300	124 cm <sup>2</sup>
400	166 cm <sup>2</sup>
500	208 cm <sup>2</sup>
600	250 cm <sup>2</sup>

### ПРИМЕНЕНИЕ

Проводка разных типов кабельных трансмиссий.

### МАТЕРИАЛ

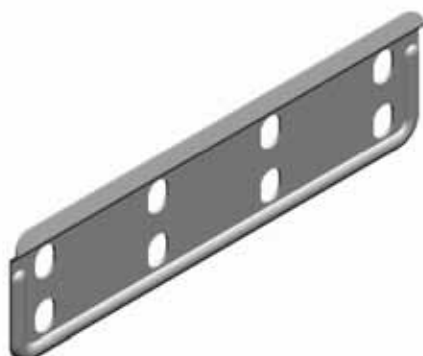
Листовая сталь оцинкованная методом Сендимира PN-EN 10327:2005.  
По заказу:  
Листовая сталь оцинкованная методом окунания PN-EN ISO 1461:2000, кислотоупорная жель, алюминиевая.  
Возможность лакировки порошковым методом в любой цвет.

## Соединитель для лотка

**LPPH42**

**LPLH42**

**Новинка**



Внимание! Применяя соединители LPL и LPP, получаем крепкое и стабильное соединение лотков.

Для монтажа предлагаем 4 комплекта болтов SGM6×10

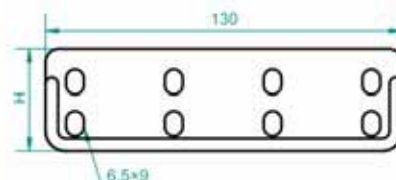
Соединитель для лотка LPLH...				
Толщ. жес. 0,7 мм				
СИМВОЛ	высота Н мм	Кг 1шт.	№ по каталогу	
LPLH42	37	0,02	143011	50
Соединитель для лотка LPPH...				
Толщ. жес. 1,5 мм				
LPPH42	37	0,04	143111	50

## Соединитель **LPMLH42** **LRMPH42** для лотка **Новинка**



Для монтажа предлагаем 4 комплекта болтов SGM6×10

Łącznik do korytka LPMLH...				
Толщ. жес. 0,7 мм				
СИМВОЛ	высота Н мм	Кг 1шт.	№ по каталогу	
LPMLH42	37	0,01	142800	50
Соединитель для лотка LRMPH...				
Толщ. жес. 1,5 мм				
LRMPH42	37	0,02	142900	50



### ПРИМЕНЕНИЕ

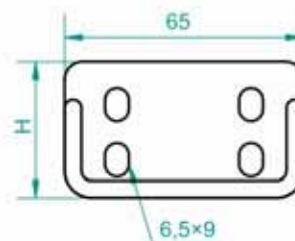
Соединение кабельных трасс.

### МАТЕРИАЛ

Листовая сталь оцинкованная методом Сендимира PN-EN 10327:2005.

По заказу:

Листовая сталь оцинкованная методом окунания PN-EN ISO 1461:2000, кислотоупорная жель, алюминиевая. Возможность лакировки порошковым методом в любой цвет.



### ПРИМЕНЕНИЕ

Соединение кабельных трасс.

### МАТЕРИАЛ

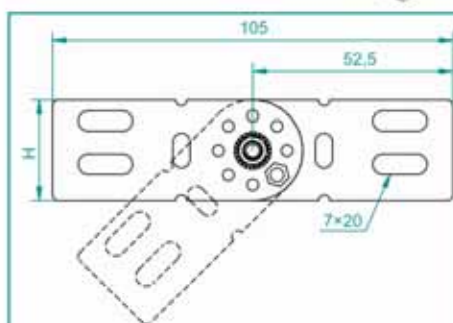
Листовая сталь оцинкованная методом Сендимира PN-EN 10327:2005.

По заказу:

Листовая сталь оцинкованная методом окунания PN-EN ISO 1461:2000, кислотоупорная жель, алюминиевая. Возможность лакировки порошковым методом в любой цвет.



## Шарнирный соединитель **LGJH42** для лотка **LGPH42**



Для монтажа предлагаем 4 комплекта болтов SGM6×10

Шарнирный соединитель <b>LGJH42</b>				
Толщ. жес. 1,0мм				
СИМВОЛ	высота H мм	1шт.	№ по каталогу	
LGJH42	35	0,06	142100	25
Шарнирный соединитель <b>LGPH42</b>				
Толщ. жес. 1,4мм				
LGPH42	35	0,06	142400	25

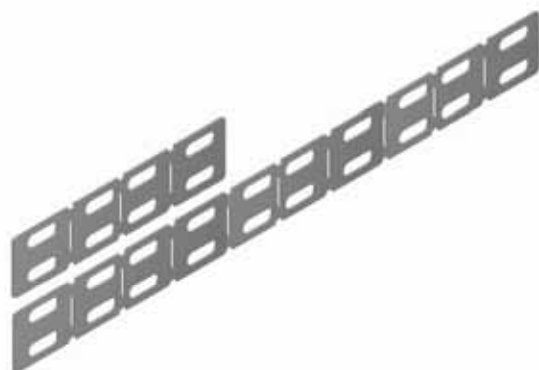
### ПРИМЕНЕНИЕ

Соединение кабельных трасс проводимых под разным углом.

### МАТЕРИАЛ

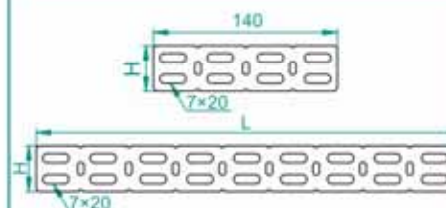
Листовая сталь оцинкованная методом Сендимира PN-EN 10327:2005.  
По заказу:  
Листовая сталь оцинкованная методом окупания PN-EN ISO 1461:2000, кислотоупорная жесьть, алюминиевая.  
Возможность лакировки порошковым методом в любой цвет.

## Угловой соединитель для лотка



## **LKJH42** **LKJH42/1**

**Новинка**



Возможность выломки и выгибки любого отрезка

Для монтажа предлагаем 4 комплекта болтов SGM6×10

Угловой соединитель <b>LKJH42</b>					
Толщина жести 1,0мм					
СИМВОЛ	высота H мм	длина L мм	1шт.	№ по каталогу	
LKJH42	35	140	0,02	142200	50
LKJH42/1	35	1000	0,15	142600	10

Новинка

### ПРИМЕНЕНИЕ

Соединение кабельных трасс проводимых под разным углом.  
Соединение арок с лотком.  
Соединитель можно применить в качестве редуционно-замыкающей части

### МАТЕРИАЛ

Листовая сталь оцинкованная методом Сендимира PN-EN 10327:2005.  
По заказу:  
Листовая сталь оцинкованная методом окупания PN-EN ISO 1461:2000, кислотоупорная жесьть, алюминиевая.  
Возможность лакировки порошковым методом в любой цвет.



## Угольник 90°

**KKL  
KKJ**



По заказу  
угольник  
со срезанным  
ребром



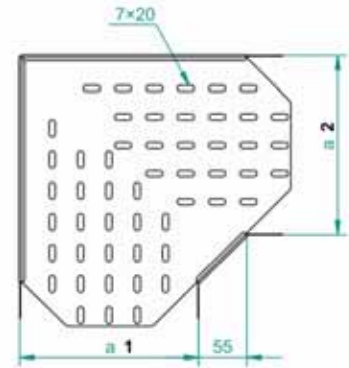
1 шт.

Угольник 90° KKL...H42		Толщина жести 0,7мм		
СИМВОЛ	ширина а мм	Кг 1шт.	№ по каталогу	
KKL 50H42	50	0,11	142105	
KKL 100H42	100	0,19	142110	
KKL 150H42	150	0,32	142115	
KKL 200H42	200	0,45	142120	
KKL 300H42	300	0,85	142130	



1 шт.

Угольник 90° KKJ...H42		Толщина жести 1,0мм		
СИМВОЛ	ширина а мм	Кг 1шт.	№ по каталогу	
KKJ 50H42	50	0,16	145805	
KKJ 100H42	100	0,27	145810	
KKJ 150H42	150	0,52	145815	
KKJ 200H42	200	0,66	145820	
KKJ 300H42	300	1,24	145830	
KKJ 400H42	400	1,60	145840	
KKJ 500H42	500	2,05	145850	
KKJ 600H42	600	2,60	145860	



Для нетипичных заказов  
необходимо предложить  
размер 1, 2.

### ПРИМЕНЕНИЕ

Изменение направления  
проводки кабельных трасс.

### МАТЕРИАЛ

Листовая сталь оцинкованная методом  
Сендимира PN-EN 10327:2005.

По заказу:

Листовая сталь оцинкованная методом  
окунания PN-EN ISO 1461:2000,  
кислотоупорная жесть, алюминиевая.  
Возможность лакировки порошковым  
методом в любой цвет.

## Угольник 45°

**KKML  
KKMJ**



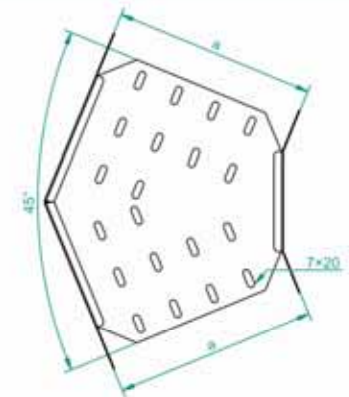
1 шт.

Угольник 45° KKML...H42		Толщина жести 0,7мм		
СИМВОЛ	ширина а мм	Кг 1шт.	№ по каталогу	
KKML 50H42	50	0,08	142305	
KKML 100H42	100	0,13	142310	
KKML 150H42	150	0,22	142315	
KKML 200H42	200	0,31	142320	
KKML 300H42	300	0,59	142330	



1 шт.

Угольник 45° KKMJ...H42		Толщина жести 1,0мм		
СИМВОЛ	ширина а мм	Кг 1шт.	№ по каталогу	
KKMJ 50H42	50	0,11	146005	
KKMJ 100H42	100	0,19	146010	
KKMJ 150H42	150	0,36	146015	
KKMJ 200H42	200	0,50	146020	
KKMJ 300H42	300	0,87	146030	
KKMJ 400H42	400	1,04	146040	
KKMJ 500H42	500	1,22	146050	
KKMJ 600H42	600	1,39	146060	



### ПРИМЕНЕНИЕ

Изменения направления  
проводки кабельных трасс.

### МАТЕРИАЛ

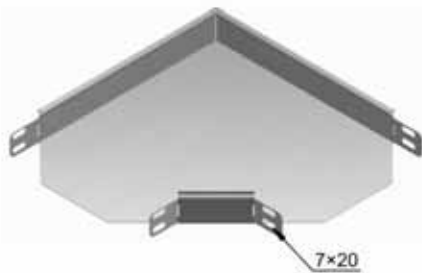
Листовая сталь оцинкованная методом  
Сендимира PN-EN 10327:2005.

По заказу:

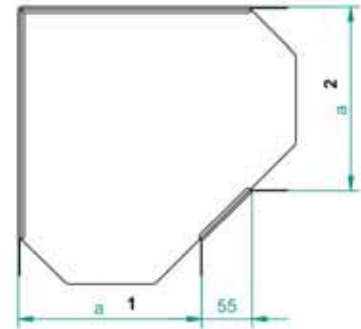
Листовая сталь оцинкованная методом  
окунания PN-EN ISO 1461:2000,  
кислотоупорная жесть, алюминиевая.  
Возможность лакировки порошковым  
методом в любой цвет.



## Угольник 90°



## KKBL KKBJ



Для нетипичных заказов  
необходимо предложить  
размер 1, 2.



1 шт.

Угольник 90° KKBL...H42		Толщина жести 0,7мм		
СИМВОЛ	ширина а мм	Кг 1шт.	№ по каталогу	
KKBL 50H42	50	0,11	140101	
KKBL100H42	100	0,19	140301	
KKBL150H42	150	0,32	140501	
KKBL200H42	200	0,45	140601	
KKBL300H42	300	0,85	140801	



1 шт.

Угольник 90° KKBJ...H42		Толщина жести 1,0мм		
СИМВОЛ	ширина а мм	Кг 1шт.	№ по каталогу	
KKBJ 50H42	50	0,16	140102	
KKBJ100H42	100	0,27	140302	
KKBJ150H42	150	0,52	140502	
KKBJ200H42	200	0,66	140602	
KKBJ300H42	300	1,24	140802	
KKBJ400H42	400	1,60	147102	
KKBJ500H42	500	2,05	147202	
KKBJ600H42	600	2,60	147302	

### ПРИМЕНЕНИЕ

Изменение направления  
ведения кабельных трасс.

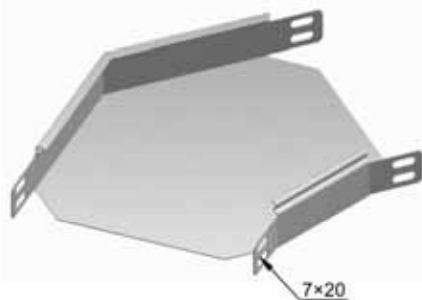
### МАТЕРИАЛ

Листовая сталь оцинкованная методом  
Сендимира PN-EN 10327:2005.

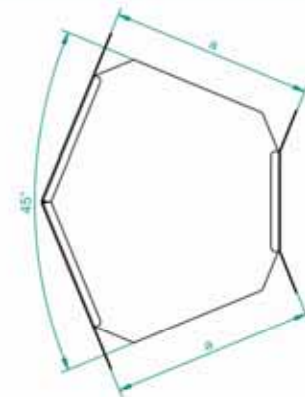
По заказу:

Листовая сталь оцинкованная методом  
окунания PN-EN ISO 1461:2000,  
кислотоупорная жесть, алюминиевая.  
Возможность лакировки порошковым  
методом в любой цвет.

## Угольник 45°



## KKMBL KKMBJ



1 шт.

Угольник 45° KKMBL...H42		Толщина жести 0,7мм		
СИМВОЛ	ширина а мм	Кг 1шт.	№ по каталогу	
KKMBL 50H42	50	0,08	140103	
KKMBL100H42	100	0,13	140303	
KKMBL150H42	150	0,22	140503	
KKMBL200H42	200	0,31	140603	
KKMBL300H42	300	0,59	140803	



1 шт.

Угольник 45° KKMBJ...H42		Толщина жести 1,0мм		
СИМВОЛ	ширина а мм	Кг 1шт.	№ по каталогу	
KKMBJ 50H42	50	0,11	140104	
KKMBJ100H42	100	0,19	140304	
KKMBJ150H42	150	0,36	140504	
KKMBJ200H42	200	0,50	140604	
KKMBJ300H42	300	0,87	140804	
KKMBJ400H42	400	1,04	147104	
KKMBJ500H42	500	1,22	147204	
KKMBJ600H42	600	1,39	147304	

### ПРИМЕНЕНИЕ

Изменения направления  
ведения кабельных трасс.

### МАТЕРИАЛ

Листовая сталь оцинкованная методом  
Сендимира PN-EN 10327:2005.

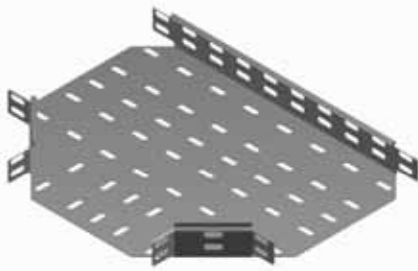
По заказу:

Листовая сталь оцинкованная методом  
окунания PN-EN ISO 1461:2000,  
кислотоупорная жесть, алюминиевая.  
Возможность лакировки порошковым  
методом в любой цвет.

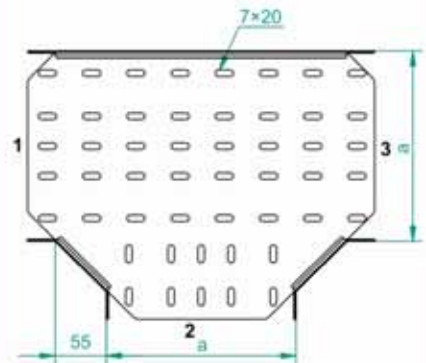




## Тройник лотка



**TKL  
TKJ**



Для нетипичных заказов необходимо предложить размер 1, 2, 3.



1 шт.

Тройник лотка TKL...H42			
Толщина жести 0,7мм			
СИМВОЛ	ширина а мм	Кг 1шт.	№ по каталогу
TKL 50H42	50	0,14	142505
TKL 100H42	100	0,23	142510
TKL 150H42	150	0,33	142515
TKL 200H42	200	0,49	142520
TKL 300H42	300	0,94	142530



1 шт.

Тройник лотка TKJ...H42			
Толщина жести 1,0мм			
СИМВОЛ	ширина а мм	Кг 1шт.	№ по каталогу
TKJ 50H42	50	0,23	146205
TKJ 100H42	100	0,35	146210
TKJ 150H42	150	0,57	146215
TKJ 200H42	200	0,78	146220
TKJ 300H42	300	1,40	146230
TKJ 400H42	400	1,61	146240
TKJ 500H42	500	1,93	146250
TKJ 600H42	600	2,31	146260

### ПРИМЕНЕНИЕ

Разветвление кабельных трасс.

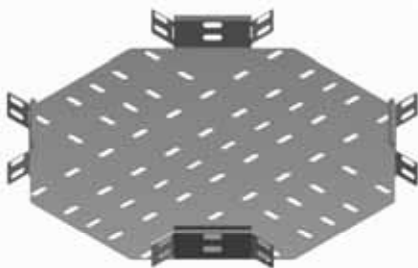
### МАТЕРИАЛ

Листовая сталь оцинкованная методом Сендимира PN-EN 10327:2005.

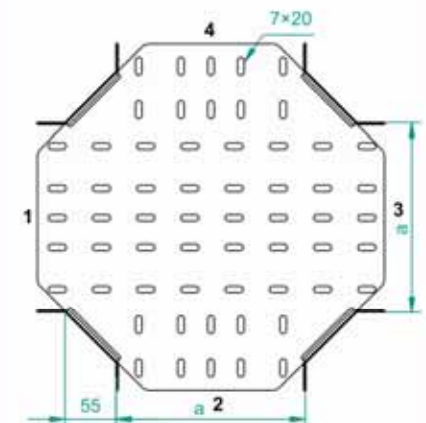
По заказу:

Листовая сталь оцинкованная методом окупания PN-EN ISO 1461:2000, кислотоупорная жесьть, алюминиевая. Возможность лакировки порошковым методом в любой цвет.

## Крестовина лотка



**CZKL  
CZKJ**



Для нетипичных заказов необходимо предложить размер 1, 2, 3, 4.



1 шт.

Крестовина лотка CZKL...H42			
Толщина жести 0,7мм			
СИМВОЛ	ширина а мм	Кг 1шт.	№ по каталогу
CZKL 50H42	50	0,17	142705
CZKL 100H42	100	0,26	142710
CZKL 150H42	150	0,37	142715
CZKL 200H42	200	0,52	142720
CZKL 300H42	300	1,03	142730



1 шт.

Крестовина лотка CZKJ...H42			
Толщина жести 1,0мм			
СИМВОЛ	ширина а мм	Кг 1шт.	№ по каталогу
CZKJ 50H42	50	0,24	146405
CZKJ 100H42	100	0,40	146410
CZKJ 150H42	150	0,58	146415
CZKJ 200H42	200	0,68	146420
CZKJ 300H42	300	1,50	146430
CZKJ 400H42	400	1,73	146440
CZKJ 500H42	500	2,07	146450
CZKJ 600H42	600	2,48	146460

### ПРИМЕНЕНИЕ

Разветвление кабельных трасс.

### МАТЕРИАЛ

Листовая сталь оцинкованная методом Сендимира PN-EN 10327:2005.

По заказу:

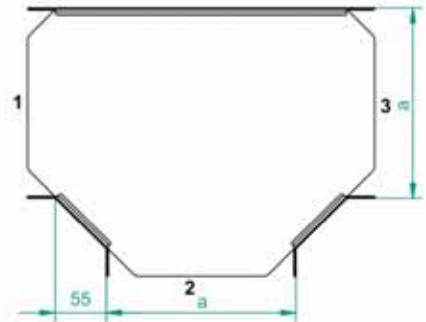
Листовая сталь оцинкованная методом окупания PN-EN ISO 1461:2000, кислотоупорная жесьть, алюминиевая. Возможность лакировки порошковым методом в любой цвет.



## Тройник лотка



**TKBL  
TKBJ**



Для нетипичных заказов необходимо предложить размер 1, 2, 3.



1 шт.

Тройник лотка TKBL...H42			
СИМВОЛ	Толщина жести 0,7мм		
	ширина а мм	Кг 1шт.	№ по каталогу
TKBL 50H42	50	0,14	140901
TKBL100H42	100	0,23	141101
TKBL150H42	150	0,33	141301
TKBL200H42	200	0,49	141401
TKBL300H42	300	0,94	141601



1 шт.

Тройник лотка TKBJ...H42			
СИМВОЛ	Толщина жести 1,0мм		
	ширина а мм	Кг 1шт.	№ по каталогу
TKBJ 50H42	50	0,23	140902
TKBJ100H42	100	0,35	141102
TKBJ150H42	150	0,57	141302
TKBJ200H42	200	0,78	141402
TKBJ300H42	300	1,40	141602
TKBJ400H42	400	1,61	147402
TKBJ500H42	500	1,93	147502
TKBJ600H42	600	2,31	147602

### ПРИМЕНЕНИЕ

Разветвление кабельных трасс.

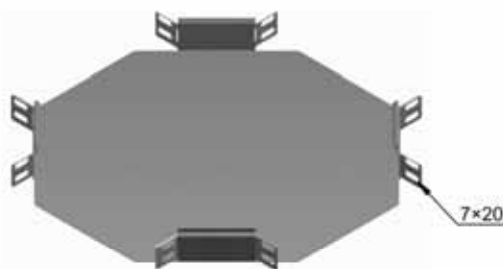
### МАТЕРИАЛ

Листовая сталь оцинкованная методом Сендимира PN-EN 10327:2005.

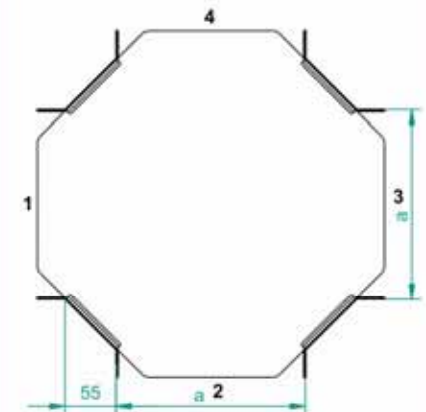
По заказу:

Листовая сталь оцинкованная методом окупания PN-EN ISO 1461:2000, кислотоупорная жесьть, алюминиевая. Возможность лакировки порошковым методом в любой цвет.

## Крестовина лотка



**CZKBL  
CZKBJ**



Для нетипичных заказов необходимо предложить размер 1, 2, 3, 4.



1 шт.

Крестовина лотка CZKBL...H42			
СИМВОЛ	Толщина жести 0,7мм		
	ширина а мм	Кг 1шт.	№ по каталогу
CZKBL 50H42	50	0,17	140903
CZKBL100H42	100	0,26	141103
CZKBL150H42	150	0,37	141303
CZKBL200H42	200	0,52	141403
CZKBL300H42	300	1,03	141603



1 шт.

Крестовина лотка CZKBJ...H42			
СИМВОЛ	Толщина жести 1,0мм		
	ширина а мм	Кг 1шт.	№ по каталогу
CZKBJ 50H42	50	0,24	140904
CZKBJ100H42	100	0,40	141104
CZKBJ150H42	150	0,58	141304
CZKBJ200H42	200	0,68	141404
CZKBJ300H42	300	1,50	141604
CZKBJ400H42	400	1,73	147404
CZKBJ500H42	500	2,07	147504
CZKBJ600H42	600	2,48	147604

### ПРИМЕНЕНИЕ

Разветвление кабельных трасс.

### МАТЕРИАЛ

Листовая сталь оцинкованная методом Сендимира PN-EN 10327:2005.

По заказу:

Листовая сталь оцинкованная методом окупания PN-EN ISO 1461:2000, кислотоупорная жесьть, алюминиевая. Возможность лакировки порошковым методом в любой цвет.

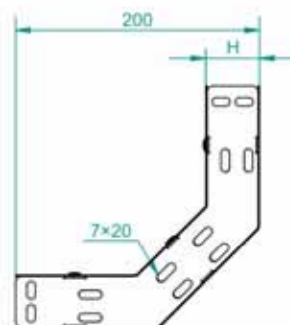
## Арка 90°



1 шт.

Арка 90° LUJ...H42		Толщина жести 1,0мм	
СИМВОЛ	ширина а мм	Кг 1шт.	№ по каталогу
LUJ 50H42	50	0,52	146505
LUJ100H42	100	0,80	146510
LUJ150H42	150	1,10	146515
LUJ200H42	200	1,36	146520
LUJ300H42	300	1,92	146530
LUJ400H42	400	2,20	146540
LUJ500H42	500	2,64	146550
LUJ600H42	600	3,03	146560

## LUJ



### ПРИМЕНЕНИЕ

Изменение проводки кабельных трасс с горизонтального на вертикальный ход.

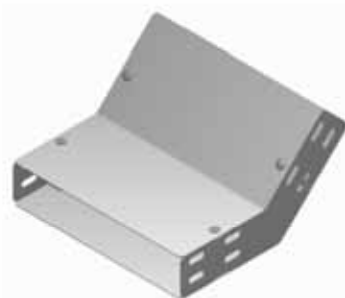
### МАТЕРИАЛ

Листовая сталь оцинкованная методом Сендимира PN-EN 10327:2005.

По заказу:

Листовая сталь оцинкованная методом окунания PN-EN ISO 1461:2000, кислотоупорная жесьть, алюминиевая. Возможность лакировки порошковым методом в любой цвет.

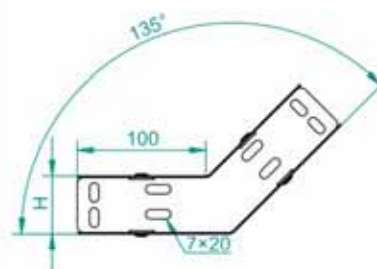
## Арка 45°



1 шт.

Арка 45° LUMJ...H42		Толщина жести 1,0мм	
СИМВОЛ	ширина а мм	Кг 1шт.	№ по каталогу
LUMJ 50H42	50	0,35	146605
LUMJ100H42	100	0,55	146610
LUMJ150H42	150	0,76	146615
LUMJ200H42	200	0,95	146620
LUMJ300H42	300	1,33	146630
LUMJ400H42	400	1,53	146640
LUMJ500H42	500	1,83	146650
LUMJ600H42	600	2,10	146660

## LUMJ



### ПРИМЕНЕНИЕ

Изменение проводки кабельных трасс с горизонтального на вертикальный ход.

### МАТЕРИАЛ

Листовая сталь оцинкованная методом Сендимира PN-EN 10327:2005.

По заказу:

Листовая сталь оцинкованная методом окунания PN-EN ISO 1461:2000, кислотоупорная жесьть, алюминиевая. Возможность лакировки порошковым методом в любой цвет.



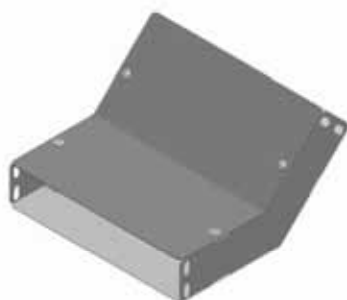
## Арка 90°



1 шт.

Арка 90° LUBJ...H42		Толщина жести 1,0мм	
СИМВОЛ	ширина а мм	1шт.	№ по каталогу
LUBJ 50H42	50	0,52	141701
LUBJ100H42	100	0,80	141901
LUBJ150H42	150	1,10	142101
LUBJ200H42	200	1,36	142201
LUBJ300H42	300	1,92	142401
LUBJ400H42	400	2,20	147701
LUBJ500H42	500	2,64	147801
LUBJ600H42	600	3,03	147901

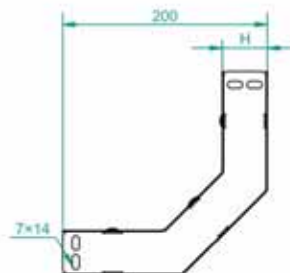
## Арка 45°



1 шт.

Арка 45° LUMBJ...H42		Толщина жести 1,0мм	
СИМВОЛ	ширина а мм	1шт.	№ по каталогу
LUMBJ 50H42	50	0,35	141702
LUMBJ100H42	100	0,55	141902
LUMBJ150H42	150	0,76	142102
LUMBJ200H42	200	0,95	142202
LUMBJ300H42	300	1,33	142402
LUMBJ400H42	400	1,53	147702
LUMBJ500H42	500	1,83	147802
LUMBJ600H42	600	2,10	147902

## LUBJ



### ПРИМЕНЕНИЕ

Изменение проводки кабельных трасс с горизонтального на вертикальный ход.

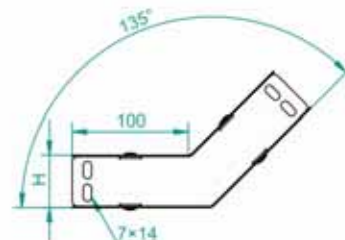
### МАТЕРИАЛ

Листовая сталь оцинкованная методом Сендимира PN-EN 10327:2005.

По заказу:

Листовая сталь оцинкованная методом окунания PN-EN ISO 1461:2000, кислотоупорная жель, алюминиевая. Возможность лакировки порошковым методом в любой цвет.

## LUMBJ



### ПРИМЕНЕНИЕ

Изменение проводки кабельных трасс с горизонтального на вертикальный ход.

### МАТЕРИАЛ

Листовая сталь оцинкованная методом Сендимира PN-EN 10327:2005.

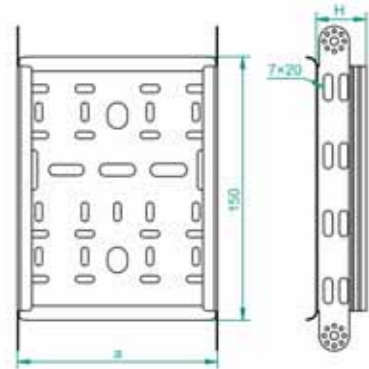
По заказу:

Листовая сталь оцинкованная методом окунания PN-EN ISO 1461:2000, кислотоупорная жель, алюминиевая. Возможность лакировки порошковым методом в любой цвет.



## Шарнирная арка

**LLL**  
**LLJ**



Арку поставляем в собранном виде:  
2 детали арки  
4 половинки шарнирного соединителя  
6 (болтов + подкладок + гаек)



1 шт.

Шарнирная арка LLL...H42			
Толщина жести 0,7мм			
СИМВОЛ	ширина а мм	Кг 1шт.	№ по каталогу
LLL 50H42	50	0,54	143105
LLL 100H42	100	0,66	143110
LLL 150H42	150	0,76	143115
LLL 200H42	200	0,92	143120
LLL 300H42	300	1,16	143130



1 шт.

Шарнирная арка LLJ...H42			
Толщина жести 1,0мм			
СИМВОЛ	ширина а мм	Кг 1шт.	№ по каталогу
LLJ 50H42	50	0,70	146805
LLJ 100H42	100	0,86	146810
LLJ 150H42	150	1,02	146815
LLJ 200H42	200	1,20	146820
LLJ 300H42	300	1,52	146830
LLJ 400H42	400	1,74	146840
LLJ 500H42	500	2,08	146850
LLJ 600H42	600	2,46	146860

### ПРИМЕНЕНИЕ

Изменение проводки кабельных трасс с горизонтального на вертикальный ход.

### МАТЕРИАЛ

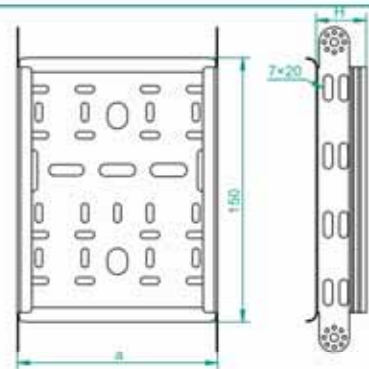
Листовая сталь оцинкованная методом Сендимира PN-EN 10327:2005.

По заказу:

Листовая сталь оцинкованная методом окупания PN-EN ISO 1461:2000, кислотоупорная жесьть, алюминиевая. Возможность лакировки порошковым методом в любой цвет.

## Деталь шарнирной арки

**ELL**  
**ELJ**



При использовании многих деталей можно создать арку с любым радиусом. Болты и половинки шарнирных соединителей нужно заказывать отдельно.



1 шт.

Деталь шарнирной арки ELL...H42			
Толщина жести 0,7мм			
СИМВОЛ	ширина а мм	Кг 1шт.	№ по каталогу
ELL 50H42	50	0,19	143305
ELL 100H42	100	0,25	143310
ELL 150H42	150	0,30	143315
ELL 200H42	200	0,38	143320
ELL 300H42	300	0,50	143330



1 шт.

Деталь шарнирной арки ELJ...H42			
Толщина жести 1,0мм			
СИМВОЛ	ширина а мм	Кг 1шт.	№ по каталогу
ELJ 50H42	50	0,27	147005
ELJ 100H42	100	0,35	147010
ELJ 150H42	150	0,43	147015
ELJ 200H42	200	0,52	147020
ELJ 300H42	300	0,68	147030
ELJ 400H42	400	0,78	147040
ELJ 500H42	500	0,94	147050
ELJ 600H42	600	1,12	147060

### ПРИМЕНЕНИЕ

Изменение проводки кабельных трасс с горизонтального на вертикальный ход.

### МАТЕРИАЛ

Листовая сталь оцинкованная методом Сендимира PN-EN 10327:2005.

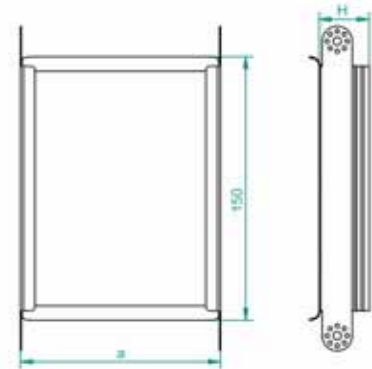
По заказу:

Листовая сталь оцинкованная методом окупания PN-EN ISO 1461:2000, кислотоупорная жесьть, алюминиевая. Возможность лакировки порошковым методом в любой цвет.



## Шарнирная арка

**LLBL**  
**LLBJ**



Арку поставляем в собранном виде:  
2 детали арки  
4 половинки шарнирного соединителя  
6 (болтов + подкладок + гаек)



1 шт.



1 шт.

Шарнирная арка LLBL...H42			
Толщина жести 0,7мм			
СИМВОЛ	ширина а мм	Кг 1шт.	№ по каталогу
LLBL 50H42	50	0,54	142501
LLBL100H42	100	0,66	142701
LLBL150H42	150	0,76	142901
LLBL200H42	200	0,92	143001
LLBL300H42	300	1,16	143201

Шарнирная арка LLBJ...H42			
Толщина жести 1,0мм			
СИМВОЛ	ширина а мм	Кг 1шт.	№ по каталогу
LLBJ 50H42	50	0,70	142502
LLBJ100H42	100	0,86	142702
LLBJ150H42	150	1,02	142902
LLBJ200H42	200	1,20	143002
LLBJ300H42	300	1,52	143202
LLBJ400H42	400	1,74	148002
LLBJ500H42	500	2,08	148102
LLBJ600H42	600	2,46	148202

### ПРИМЕНЕНИЕ

Изменение проводки кабельных трасс с горизонтального на вертикальный ход.

### МАТЕРИАЛ

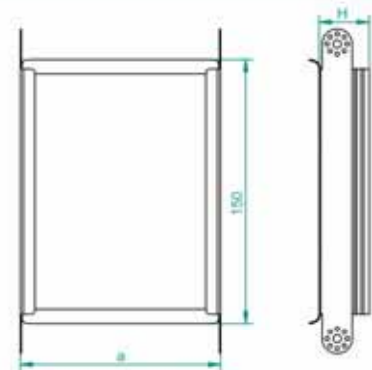
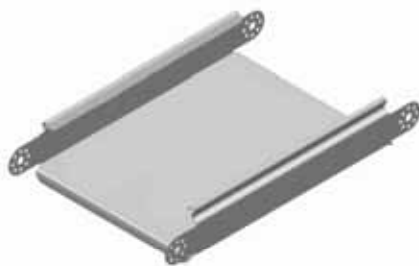
Листовая сталь оцинкованная методом окупания PN-EN 10327:2005.

По заказу:

Листовая сталь оцинкованная методом окупания PN-EN ISO 1461:2000, кислотоупорная жесьть, алюминиевая. Возможность лакировки порошковым методом в любой цвет.

## Деталь шарнирной арки

**ELBL**  
**ELBJ**



При использовании многих деталей можно создать арку с любым радиусом. Болты и половинки шарнирных соединителей нужно заказывать отдельно.



1 шт.



1 шт.

Деталь шарнирной арки ELBL...H42			
Толщина жести 0,7мм			
СИМВОЛ	ширина а мм	Кг 1шт.	№ по каталогу
ELBL 50H42	50	0,19	142503
ELBL100H42	100	0,25	142703
ELBL150H42	150	0,30	142903
ELBL200H42	200	0,38	143003
ELBL300H42	300	0,50	143203

Деталь шарнирной арки ELBJ...H42			
Толщина жести 1,0мм			
СИМВОЛ	ширина а мм	Кг 1шт.	№ по каталогу
ELBJ 50H42	50	0,27	142504
ELBJ100H42	100	0,35	142704
ELBJ150H42	150	0,43	142904
ELBJ200H42	200	0,52	143004
ELBJ300H42	300	0,68	143204
ELBJ400H42	400	0,78	148004
ELBJ500H42	500	0,94	148104
ELBJ600H42	600	1,12	148204

### ПРИМЕНЕНИЕ

Изменение проводки кабельных трасс с горизонтального на вертикальный ход.

### МАТЕРИАЛ

Листовая сталь оцинкованная методом окупания PN-EN 10327:2005.

По заказу:

Листовая сталь оцинкованная методом окупания PN-EN ISO 1461:2000, кислотоупорная жесьть, алюминиевая. Возможность лакировки порошковым методом в любой цвет.





## Горизонтальный обход

## OPZJ



1 шт.

Горизонтальный обход OPZJ...H42			
Толщина жести 1,0мм			
СИМВОЛ	ширина а мм	1шт.	№ по каталогу
OPZJ 50H42	50	0,50	147105
OPZJ100H42	100	0,77	147110
OPZJ150H42	150	1,03	147115
OPZJ200H42	200	1,29	147120
OPZJ300H42	300	1,83	147130
OPZJ400H42	400	2,10	147140
OPZJ500H42	500	2,52	147150
OPZJ600H42	600	3,02	147160

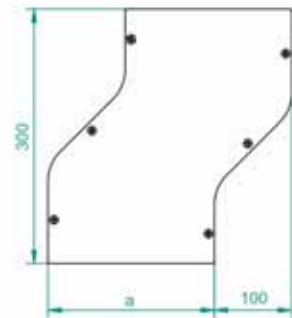
## Вертикальный обход

## OPNJ



1 шт.

Вертикальный обход OPNJ...H42			
Толщина жести 1,0мм			
СИМВОЛ	ширина а мм	1шт.	№ по каталогу
OPNJ 50H42	50	0,50	147205
OPNJ100H42	100	0,77	147210
OPNJ150H42	150	1,03	147215
OPNJ200H42	200	1,29	147220
OPNJ300H42	300	1,83	147230
OPNJ400H42	400	2,10	147240
OPNJ500H42	500	2,52	147250
OPNJ600H42	600	3,02	147260



### ПРИМЕНЕНИЕ

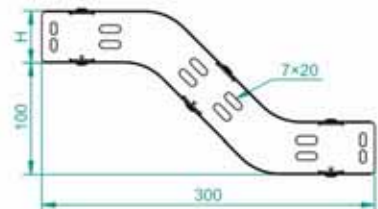
Обход препятствия в горизонтальном ходе кабельной трассы.

### МАТЕРИАЛ

Листовая сталь оцинкованная методом Сендимира PN-EN 10327:2005.

По заказу:

Листовая сталь оцинкованная методом окунания PN-EN ISO 1461:2000, кислотоупорная жель, алюминиевая. Возможность лакировки порошковым методом в любой цвет.



### ПРИМЕНЕНИЕ

Обход препятствия в вертикальном ходе кабельной трассы

### МАТЕРИАЛ

Листовая сталь оцинкованная методом Сендимира PN-EN 10327:2005.

По заказу:

Листовая сталь оцинкованная методом окунания PN-EN ISO 1461:2000, кислотоупорная жель, алюминиевая. Возможность лакировки порошковым методом в любой цвет.

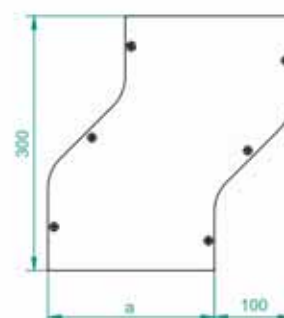
## Горизонтальный обход

## OPZBJ



1 шт.

Горизонтальный обход OPZBJ...H42			
Толщина жести 1,0мм			
СИМВОЛ	ширина а мм	1шт.	№ по каталогу
OPZBJ 50H42	50	0,50	143301
OPZBJ100H42	100	0,77	143501
OPZBJ150H42	150	1,03	143701
OPZBJ200H42	200	1,29	143801
OPZBJ300H42	300	1,83	144001
OPZBJ400H42	400	2,10	148301
OPZBJ500H42	500	2,52	148401
OPZBJ600H42	600	3,02	148501



### ПРИМЕНЕНИЕ

Обход препятствия в горизонтальном ходе кабельной трассы.

### МАТЕРИАЛ

Листовая сталь оцинкованная методом Сендимира PN-EN 10327:2005.

По заказу:

Листовая сталь оцинкованная методом окупания PN-EN ISO 1461:2000, кислотоупорная жесть, алюминиевая. Возможность лакировки порошковым методом в любой цвет.

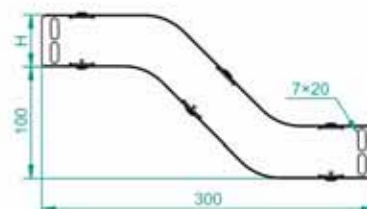
## Вертикальный обход

## OPNBVJ



1 шт.

Вертикальный обход OPNBVJ...H42			
Толщина жести 1,0мм			
СИМВОЛ	ширина а мм	1шт.	№ по каталогу
OPNBVJ 50H42	50	0,50	143302
OPNBVJ100H42	100	0,77	143502
OPNBVJ150H42	150	1,03	143702
OPNBVJ200H42	200	1,29	143802
OPNBVJ300H42	300	1,83	144002
OPNBVJ400H42	400	2,10	148302
OPNBVJ500H42	500	2,52	148402
OPNBVJ600H42	600	3,02	148502



### ПРИМЕНЕНИЕ

Обход препятствия в вертикальном ходе кабельной трассы

### МАТЕРИАЛ

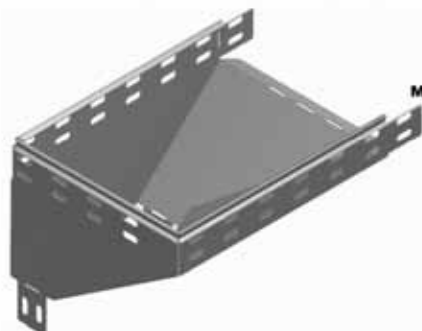
Листовая сталь оцинкованная методом Сендимира PN-EN 10327:2005.

По заказу:

Листовая сталь оцинкованная методом окупания PN-EN ISO 1461:2000, кислотоупорная жесть, алюминиевая. Возможность лакировки порошковым методом в любой цвет.

## Левый редукционный угольник

## KRLL KRLJ



### Новинка

Быстрый и удобный монтаж оборудования с использованием демонтированных элементов.

Новое решение делает возможность безопасно и быстро укладывать кабели без необходимости протягивания их.



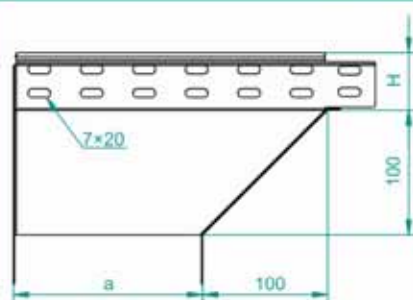
1 шт.

Левый редукционный угольник KRLL...H42			
		Толщина жести 0,7мм	
СИМВОЛ	ширина а мм	Кг 1шт.	№ по каталогу
KRLL 50H42	50	0,31	143705
KRLL100H42	100	0,46	143710
KRLL150H42	150	0,70	143715
KRLL200H42	200	0,93	143720
KRLL300H42	300	1,40	143730



1 шт.

Левый редукционный угольник KRLJ...H42			
		Толщина жести 1,0мм	
СИМВОЛ	ширина а мм	Кг 1шт.	№ по каталогу
KRLJ 50H42	50	0,44	147405
KRLJ100H42	100	0,67	147410
KRLJ150H42	150	1,01	147415
KRLJ200H42	200	1,34	147420
KRLJ300H42	300	2,01	147430
KRLJ400H42	400	2,31	147440
KRLJ500H42	500	2,77	147450
KRLJ600H42	600	3,32	147460



### ПРИМЕНЕНИЕ

Переход с горизонтального хода в вертикальный ход.

### МАТЕРИАЛ

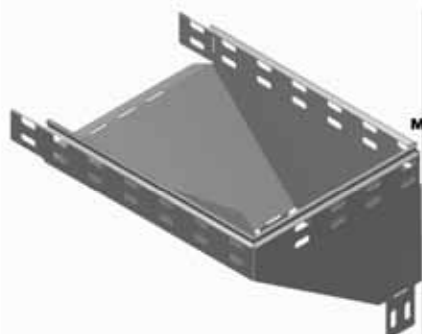
Листовая сталь оцинкованная методом Сендимира PN-EN 10327:2005.

По заказу:

Листовая сталь оцинкованная методом окупания PN-EN ISO 1461:2000, кислотоупорная жесьть, алюминиевая. Возможность лакировки порошковым методом в любой цвет.

## Правый редукционный угольник

## KRPL KRPJ



### Новинка

Быстрый и удобный монтаж оборудования с использованием демонтированных элементов.

Новое решение делает возможность безопасно и быстро укладывать кабели без необходимости протягивания их.



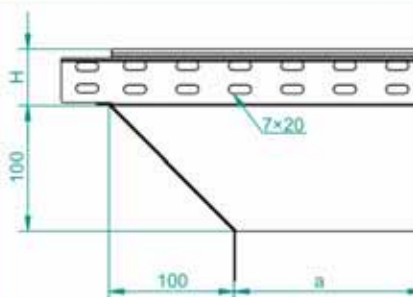
1 шт.

Правый редукционный угольник KRPL...H42			
		Толщина жести 0,7мм	
СИМВОЛ	ширина а мм	Кг 1шт.	№ по каталогу
KRPL 50H42	50	0,31	143905
KRPL100H42	100	0,46	143910
KRPL150H42	150	0,70	143915
KRPL200H42	200	0,93	143920
KRPL300H42	300	1,40	143930



1 шт.

Правый редукционный угольник KRPJ...H42			
		Толщина жести 1,0мм	
СИМВОЛ	ширина а мм	Кг 1шт.	№ по каталогу
KRPJ 50H42	50	0,44	147605
KRPJ100H42	100	0,67	147610
KRPJ150H42	150	1,01	147615
KRPJ200H42	200	1,34	147620
KRPJ300H42	300	2,01	147630
KRPJ400H42	400	2,31	147640
KRPJ500H42	500	2,77	147650
KRPJ600H42	600	3,32	147660



### ПРИМЕНЕНИЕ

Переход с горизонтального хода в вертикальный ход.

### МАТЕРИАЛ

Листовая сталь оцинкованная методом Сендимира PN-EN 10327:2005.

По заказу:

Листовая сталь оцинкованная методом окупания PN-EN ISO 1461:2000, кислотоупорная жесьть, алюминиевая. Возможность лакировки порошковым методом в любой цвет.





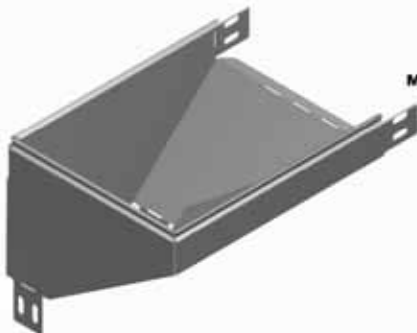
## Левый редуционный угольник

## KRLBL KRLBJ

### Новинка

Быстрый и удобный монтаж оборудования с использованием демонтированных элементов.

Новое решение делает возможность безопасно и быстро укладывать кабеля без необходимости протягивания их.



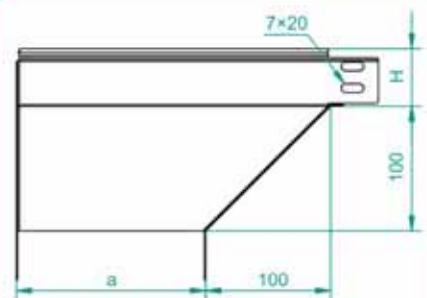
1 шт.

Левый редуционный угольник KRLBL...H42			
Толщина жести 0,7мм			
СИМВОЛ	ширина а мм	Кг 1шт.	№ по каталогу
KRLBL 50H42	50	0,31	144101
KRLBL100H42	100	0,46	144301
KRLBL150H42	150	0,70	144501
KRLBL200H42	200	0,93	144601
KRLBL300H42	300	1,40	144801



1 шт.

Левый редуционный угольник KRLBJ...H42			
Толщина жести 1,0мм			
СИМВОЛ	ширина а мм	Кг 1шт.	№ по каталогу
KRLBJ 50H42	50	0,44	144102
KRLBJ100H42	100	0,67	144302
KRLBJ150H42	150	1,01	144502
KRLBJ200H42	200	1,34	144602
KRLBJ300H42	300	2,01	144802
KRLBJ400H42	400	2,31	148602
KRLBJ500H42	500	2,77	148702
KRLBJ600H42	600	3,32	148802



### ПРИМЕНЕНИЕ

Переход с горизонтального хода в вертикальный ход.

### МАТЕРИАЛ

Листовая сталь оцинкованная методом Сендимира PN-EN 10327:2005.  
По заказу:  
Листовая сталь оцинкованная методом окунания PN-EN ISO 1461:2000, кислотоупорная жесьть, алюминиевая. Возможность лакировки порошковым методом в любой цвет.

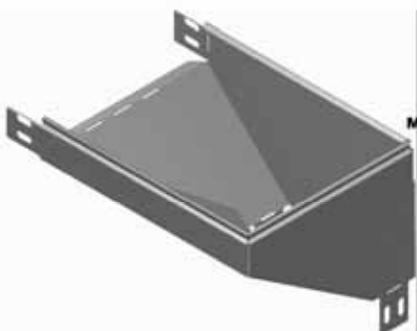
## Правый редуционный угольник

## KRPBL KRPBJ

### Новинка

Быстрый и удобный монтаж оборудования с использованием демонтированных элементов.

Новое решение делает возможность безопасно и быстро укладывать кабеля без необходимости протягивания их.



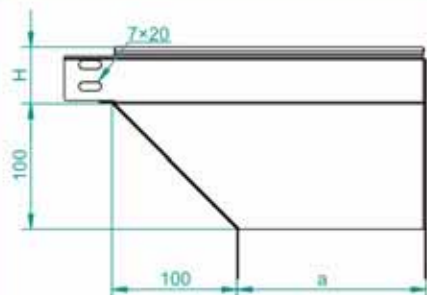
1 шт.

Правый редуционный угольник KRPBL...H42			
Толщина жести 0,7мм			
СИМВОЛ	ширина а мм	Кг 1шт.	№ по каталогу
KRPBL 50H42	50	0,31	144103
KRPBL100H42	100	0,46	144303
KRPBL150H42	150	0,70	144503
KRPBL200H42	200	0,93	144603
KRPBL300H42	300	1,40	144803



1 шт.

Правый редуционный угольник KRPBJ...H42			
Толщина жести 1,0мм			
СИМВОЛ	ширина а мм	Кг 1шт.	№ по каталогу
KRPBJ 50H42	50	0,44	144104
KRPBJ100H42	100	0,67	144304
KRPBJ150H42	150	1,01	144504
KRPBJ200H42	200	1,34	144604
KRPBJ300H42	300	2,01	144804
KRPBJ400H42	400	2,31	148604
KRPBJ500H42	500	2,77	148704
KRPBJ600H42	600	3,32	148804



### ПРИМЕНЕНИЕ

Переход с горизонтального хода в вертикальный ход.

### МАТЕРИАЛ

Листовая сталь оцинкованная методом Сендимира PN-EN 10327:2005.  
По заказу:  
Листовая сталь оцинкованная методом окунания PN-EN ISO 1461:2000, кислотоупорная жесьть, алюминиевая. Возможность лакировки порошковым методом в любой цвет.

## Редукционный тройник

**TRL**  
**TRJ**



**Новинка**

Быстрый и удобный монтаж оборудования с использованием демонтированных элементов.

Новое решение делает возможность безопасно и быстро укладывать кабеля без необходимости протягивания их.



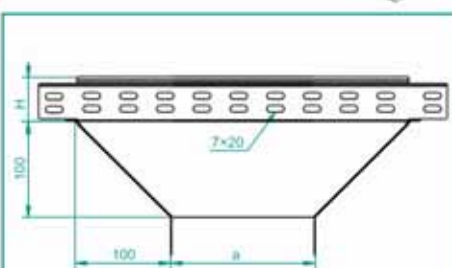
1 шт.

Редукционный тройник TRL...H42			
СИМВОЛ	Толщина жести 0,7мм		
	ширина а мм	Кг 1шт.	№ по каталогу
TRL 50H42	50	0,41	144105
TRL 100H42	100	0,58	144110
TRL 150H42	150	0,84	144115
TRL 200H42	200	1,11	144120
TRL 300H42	300	1,74	144130



1 шт.

Редукционный тройник TRJ...H42			
СИМВОЛ	Толщина жести 1,0мм		
	ширина а мм	Кг 1шт.	№ по каталогу
TRJ 50H42	50	0,58	147805
TRJ 100H42	100	0,83	147810
TRJ 150H42	150	1,20	147815
TRJ 200H42	200	1,59	147820
TRJ 300H42	300	2,49	147830
TRJ 400H42	400	2,86	147840
TRJ 500H42	500	3,43	147850
TRJ 600H42	600	4,12	147860



### ПРИМЕНЕНИЕ

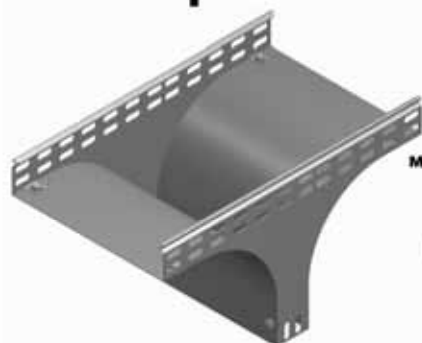
Изменение направления проводки кабельных трасс. Разветвление с горизонтальной на вертикальную установку.

### МАТЕРИАЛ

Листовая сталь оцинкованная методом Сендимира PN-EN 10327:2005.  
По заказу: Листовая сталь оцинкованная методом окупания PN-EN ISO 1461:2000, кислотоупорная жель, алюминиевая. Возможность лакировки порошковым методом в любой цвет.

## Редукционный симметрический тройник

**TRSL**  
**TRSJ**



**Новинка**

Быстрый и удобный монтаж оборудования с использованием демонтированных элементов.

Новое решение делает возможность безопасно и быстро укладывать кабеля без необходимости протягивания их.



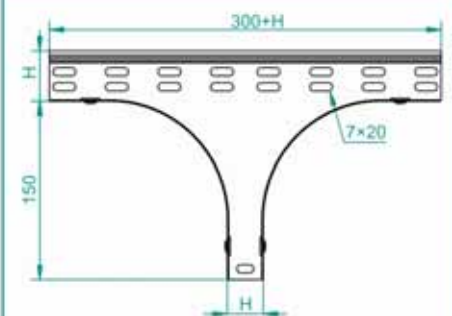
1 шт.

Ред. симметрический тройник TRSL...H42			
СИМВОЛ	Толщина жести 0,7мм		
	ширина а мм	Кг 1шт.	№ по каталогу
TRSL 50H42	50	0,50	144305
TRSL 100H42	100	0,62	144310
TRSL 150H42	150	0,76	144315
TRSL 200H42	200	0,91	144320
TRSL 300H42	300	1,20	144330



1 шт.

Ред. симметрический тройник TRSJ...H42			
СИМВОЛ	Толщина жести 1,0мм		
	ширина а мм	Кг 1шт.	№ по каталогу
TRSJ 50H42	50	0,65	148005
TRSJ 100H42	100	0,80	148010
TRSJ 150H42	150	0,99	148015
TRSJ 200H42	200	1,18	148020
TRSJ 300H42	300	1,56	148030
TRSJ 400H42	400	1,79	148040
TRSJ 500H42	500	2,15	148050
TRSJ 600H42	600	2,58	148060



### ПРИМЕНЕНИЕ

Изменение направления проводки кабельных трасс. Разветвление с горизонтальной на вертикальную установку.

### МАТЕРИАЛ

Листовая сталь оцинкованная методом Сендимира PN-EN 10327:2005.  
По заказу: Листовая сталь оцинкованная методом окупания PN-EN ISO 1461:2000, кислотоупорная жель, алюминиевая. Возможность лакировки порошковым методом в любой цвет.



## Редукционный тройник

**TRBL  
TRBJ**



**Новинка**

Быстрый и удобный монтаж оборудования с использованием демонтированных элементов.

Новое решение делает возможность безопасно и быстро укладывать кабеля без необходимости протягивания их.



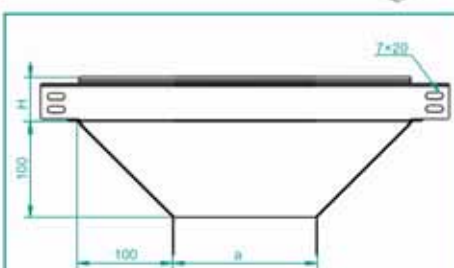
1 шт.

Редукционный тройник TRBL...H42			
СИМВОЛ	Толщина жести 0,7мм		
	ширина а мм	Кг 1ШТ.	№ по каталогу
TRBL 50H42	50	0,41	144901
TRBL 100H42	100	0,58	145101
TRBL 150H42	150	0,84	145301
TRBL 200H42	200	1,11	145401
TRBL 300H42	300	1,74	145601



1 шт.

Редукционный тройник TRBJ...H42			
СИМВОЛ	ширина а мм	Кг 1ШТ.	№ по каталогу
TRBJ 50H42	50	0,58	144902
TRBJ 100H42	100	0,83	145102
TRBJ 150H42	150	1,20	145302
TRBJ 200H42	200	1,59	145402
TRBJ 300H42	300	2,49	145602
TRBJ 400H42	400	2,86	148902
TRBJ 500H42	500	3,43	149002
TRBJ 600H42	600	4,12	149102



### ПРИМЕНЕНИЕ

Изменение направления проводки кабельных трасс. Разветвление с горизонтальной на вертикальную установку.

### МАТЕРИАЛ

Листовая сталь оцинкованная методом Сендимира PN-EN 10327:2005.

По заказу:

Листовая сталь оцинкованная методом окупания PN-EN ISO 1461:2000, кислотоупорная жесьть, алюминиевая. Возможность лакировки порошковым методом в любой цвет.

## Редукционный симметрический тройник

**TRSBL  
TRSBJ**



**Новинка**

Быстрый и удобный монтаж оборудования с использованием демонтированных элементов.

Новое решение делает возможность безопасно и быстро укладывать кабеля без необходимости протягивания их.



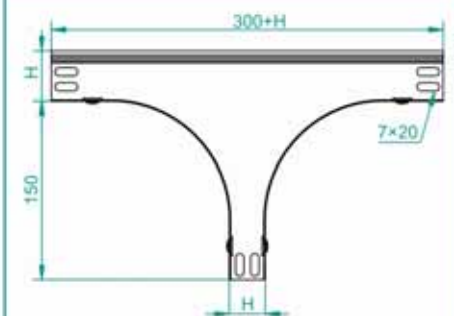
1 шт.

Ред. симметрический тройник TRSBL...H42			
СИМВОЛ	Толщина жести 0,7мм		
	ширина а мм	Кг 1ШТ.	№ по каталогу
TRSBL 50H42	50	0,50	144903
TRSBL 100H42	100	0,62	145103
TRSBL 150H42	150	0,76	145303
TRSBL 200H42	200	0,91	145403
TRSBL 300H42	300	1,20	145603



1 шт.

Ред. симметрический тройник TRSBJ...H42			
СИМВОЛ	ширина а мм	Кг 1ШТ.	№ по каталогу
TRSBJ 50H42	50	0,65	144904
TRSBJ 100H42	100	0,80	145104
TRSBJ 150H42	150	0,99	145304
TRSBJ 200H42	200	1,18	145404
TRSBJ 300H42	300	1,56	145604
TRSBJ 400H42	400	1,79	148904
TRSBJ 500H42	500	2,15	149004
TRSBJ 600H42	600	2,58	149104



### ПРИМЕНЕНИЕ

Изменение направления проводки кабельных трасс. Разветвление с горизонтальной на вертикальную установку.

### МАТЕРИАЛ

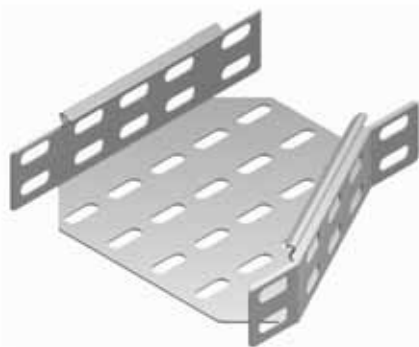
Листовая сталь оцинкованная методом Сендимира PN-EN 10327:2005.

По заказу:

Листовая сталь оцинкованная методом окупания PN-EN ISO 1461:2000, кислотоупорная жесьть, алюминиевая. Возможность лакировки порошковым методом в любой цвет.



## Левая редукция



1 шт.

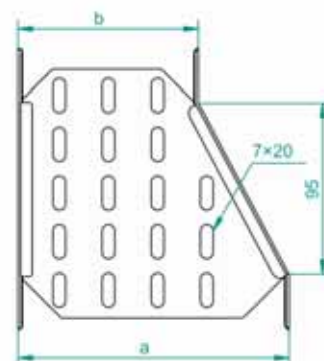
Левая редукция RKLL...H42		Толщина жести 0,7мм		
СИМВОЛ	ширина мм		Кг 1шт.	№ по каталогу
	a	b		
RKLL100/ 50H42	100	50	0,11	144510
RKLL150/100H42	150	100	0,14	144515
RKLL200/100H42	200	100	0,15	144520
RKLL200/150H42	200	150	0,17	144620
RKLL300/200H42	300	200	0,24	144530

## RKLL RKLJ



1 шт.

Левая редукция RKLJ...H42		Толщина жести 1,0мм		
СИМВОЛ	ширина мм		Кг 1шт.	№ по каталогу
	a	b		
RKLJ100/ 50H42	100	50	0,15	148210
RKLJ150/100H42	150	100	0,21	148215
RKLJ200/100H42	200	100	0,25	148320
RKLJ200/150H42	200	150	0,26	148420
RKLJ300/200H42	300	200	0,33	148330
RKLJ400/300H42	400	300	0,40	148240
RKLJ500/400H42	500	400	0,48	148250
RKLJ600/500H42	600	500	0,58	148260



Для нетипичных заказов необходимо предложить размер a и b.

### ПРИМЕНЕНИЕ

Редукция ширины кабельной трассы.

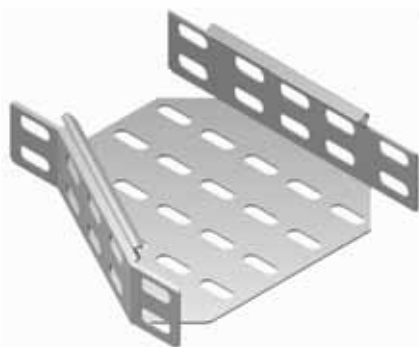
### МАТЕРИАЛ

Листовая сталь оцинкованная методом Сендимира PN-EN 10327:2005.

По заказу:

Листовая сталь оцинкованная методом окупания PN-EN ISO 1461:2000, кислотоупорная жесьть, алюминиевая. Возможность лакировки порошковым методом в любой цвет.

## Правая редукция



1 шт.

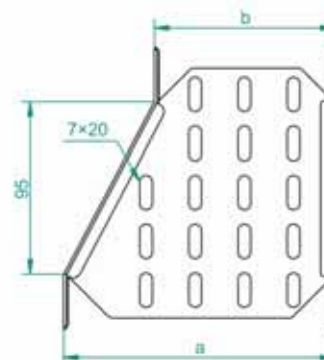
Правая редукция RKPL...H42		Толщина жести 0,7мм		
СИМВОЛ	ширина мм		Кг 1шт.	№ по каталогу
	a	b		
RKPL100/ 50H42	100	50	0,11	144710
RKPL150/100H42	150	100	0,14	144715
RKPL200/100H42	200	100	0,15	144920
RKPL200/150H42	200	150	0,17	145020
RKPL300/200H42	300	200	0,24	144930

## RKPL RKPJ



1 шт.

Правая редукция RKPJ...H42		Толщина жести 1,0мм		
СИМВОЛ	ширина мм		Кг 1шт.	№ по каталогу
	a	b		
RKPJ100/ 50H42	100	50	0,15	148410
RKPJ150/100H42	150	100	0,21	148415
RKPJ200/100H42	200	100	0,25	148720
RKPJ200/150H42	200	150	0,26	148820
RKPJ300/200H42	300	200	0,33	148730
RKPJ400/300H42	400	300	0,40	148440
RKPJ500/400H42	500	400	0,48	148450
RKPJ600/500H42	600	500	0,58	148460



Для нетипичных заказов необходимо предложить размер a и b.

### ПРИМЕНЕНИЕ

Редукция ширины кабельной трассы.

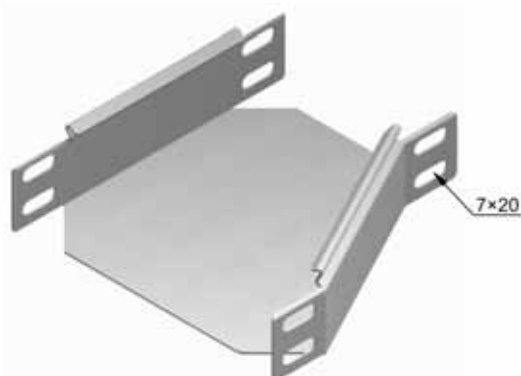
### МАТЕРИАЛ

Листовая сталь оцинкованная методом Сендимира PN-EN 10327:2005.

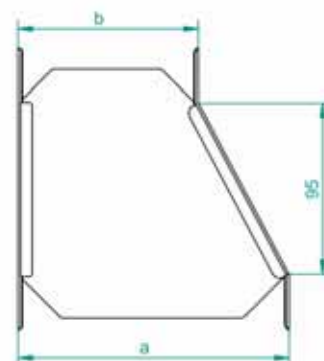
По заказу:

Листовая сталь оцинкованная методом окупания PN-EN ISO 1461:2000, кислотоупорная жесьть, алюминиевая. Возможность лакировки порошковым методом в любой цвет.

## Левая редукция



**RKLBL  
RKLBJ**



Для нетипичных заказов необходимо предложить размер а и b.



1 шт.



1 шт.

Левая редукция RKLBL...H42		Толщина жести 0,7мм		
СИМВОЛ	ширина мм		Kg 1шт.	№ по каталогу
	a	b		
RKLBL100/ 50H42	100	50	0,11	145701
RKLBL150/100H42	150	100	0,14	145801
RKLBL200/100H42	200	100	0,15	145901
RKLBL200/150H42	200	150	0,17	146001
RKLBL300/200H42	300	200	0,24	146201

Левая редукция RKLBJ...H42		Толщина жести 1,0мм		
СИМВОЛ	ширина мм		Kg 1шт.	№ по каталогу
	a	b		
RKLBJ100/ 50H42	100	50	0,15	145702
RKLBJ150/100H42	150	100	0,21	145802
RKLBJ200/100H42	200	100	0,25	145902
RKLBJ200/150H42	200	150	0,26	146002
RKLBJ300/200H42	300	200	0,33	146202
RKLBJ400/300H42	400	300	0,40	149202
RKLBJ500/400H42	500	400	0,48	149302
RKLBJ600/500H42	600	500	0,58	149402

### ПРИМЕНЕНИЕ

Редукция ширины кабельной трассы.

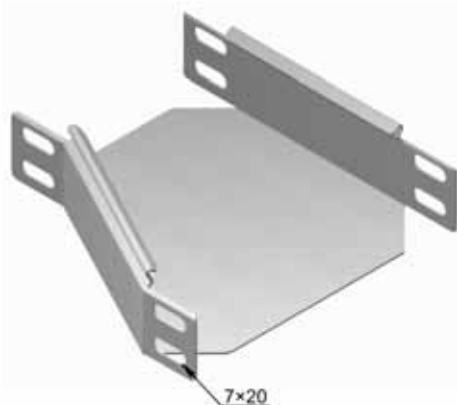
### МАТЕРИАЛ

Листовая сталь оцинкованная методом Сендимира PN-EN 10327:2005.

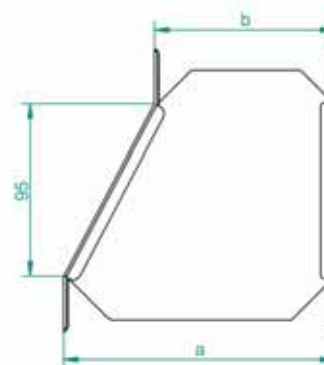
По заказу:

Листовая сталь оцинкованная методом окунания PN-EN ISO 1461:2000, кислотоупорная жель, алюминиевая. Возможность лакировки порошковым методом в любой цвет.

## Правая редукция



**RKPBL  
RKPBJ**



Для нетипичных заказов необходимо предложить размер а и b.



1 шт.



1 шт.

Правая редукция RKPBL...H42		Толщина жести 0,7мм		
СИМВОЛ	ширина мм		Kg 1шт.	№ по каталогу
	a	b		
RKPBL100/ 50H42	100	50	0,11	145703
RKPBL150/100H42	150	100	0,14	145803
RKPBL200/100H42	200	100	0,15	145903
RKPBL200/150H42	200	150	0,17	146003
RKPBL300/200H42	300	200	0,24	146203

Правая редукция RKPBJ...H42		Толщина жести 1,0мм		
СИМВОЛ	ширина мм		Kg 1шт.	№ по каталогу
	a	b		
RKPBJ100/ 50H42	100	50	0,15	145704
RKPBJ150/100H42	150	100	0,21	145804
RKPBJ200/100H42	200	100	0,25	145904
RKPBJ200/150H42	200	150	0,26	146004
RKPBJ300/200H42	300	200	0,33	146204
RKPBJ400/300H42	400	300	0,40	149204
RKPBJ500/400H42	500	400	0,48	149304
RKPBJ600/500H42	600	500	0,58	149404

### ПРИМЕНЕНИЕ

Редукция ширины кабельной трассы.

### МАТЕРИАЛ

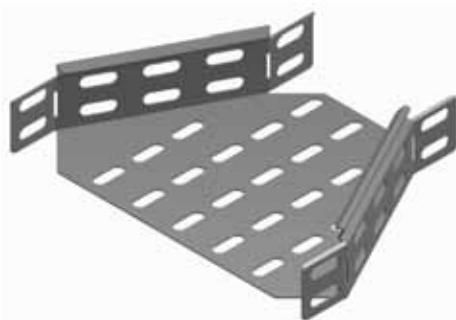
Листовая сталь оцинкованная методом Сендимира PN-EN 10327:2005.

По заказу:

Листовая сталь оцинкованная методом окунания PN-EN ISO 1461:2000, кислотоупорная жель, алюминиевая. Возможность лакировки порошковым методом в любой цвет.

## Симметрическая редукция

**RKSL  
RKSJ**



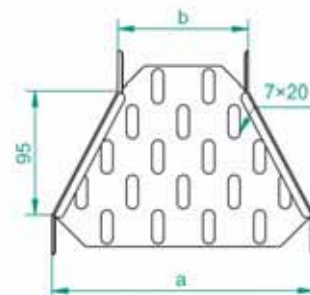
1 шт.

Симметрическая редукция RKSL...H42				
СИМВОЛ	ширина		кг 1шт.	№ по каталогу
	мм			
	a	b		
RKSL100/ 50H42	100	50	0,11	144910
RKSL150/100H42	150	100	0,14	144915
RKSL200/100H42	200	100	0,15	145320
RKSL200/150H42	200	150	0,17	145420
RKSL300/200H42	300	200	0,24	145330



1 шт.

Симметрическая редукция RKSJ...H42				
СИМВОЛ	ширина		кг 1шт.	№ по каталогу
	мм			
	a	b		
RKSJ100/ 50H42	100	50	0,15	148610
RKSJ150/100H42	150	100	0,21	148615
RKSJ200/100H42	200	100	0,25	149120
RKSJ200/150H42	200	150	0,26	149220
RKSJ300/200H42	300	200	0,33	149130
RKSJ400/300H42	400	300	0,40	148640
RKSJ500/400H42	500	400	0,48	148650
RKSJ600/500H42	600	500	0,58	148660



Для нетипичных заказов необходимо предложить размер а и b.

### ПРИМЕНЕНИЕ

Редукция ширины кабельной трассы.

### МАТЕРИАЛ

Листовая сталь оцинкованная методом Сендимира PN-EN 10327:2005.

По заказу:

Листовая сталь оцинкованная методом окупания PN-EN ISO 1461:2000, кислотоупорная жель, алюминированная. Возможность лакировки порошковым методом в любой цвет.

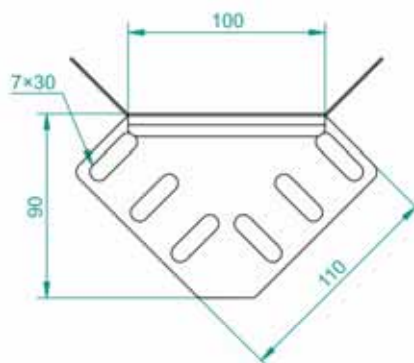
## Разветвлённый соединитель

**LRJH42**



1 шт.

Разветвлённый соединитель LR9JH42			
СИМВОЛ	высота	кг 1шт.	№ по каталогу
	Н		
	мм		
LRJH42	42	0,05	143000



### ПРИМЕНЕНИЕ

Возможность присоединения новой кабельной трассы к существующей.

### МАТЕРИАЛ

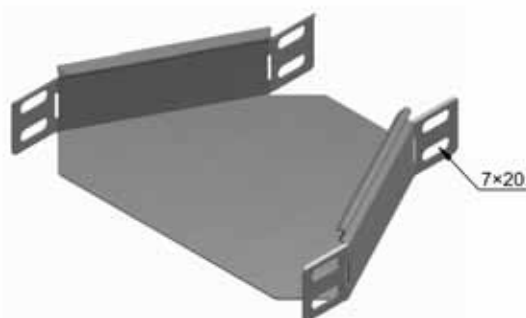
Листовая сталь оцинкованная методом Сендимира PN-EN 10327:2005.

По заказу:

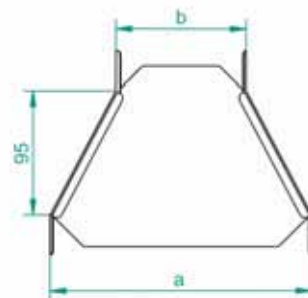
Листовая сталь оцинкованная методом окупания PN-EN ISO 1461:2000, кислотоупорная жель, алюминированная. Возможность лакировки порошковым методом в любой цвет.



## Симметрическая редукция **RKSBL**



## **RKSBJ**



Для нетипичных заказов необходимо предложить размер а и b.



1 шт.

### Симметрическая редукция **RKSBL...H42**

СИМВОЛ	Толщина жести 0,7мм			
	ширина мм		кг 1шт.	№ по каталогу
	a	b		
RKSBL100/ 50H42	100	50	0,11	146401
RKSBL150/100H42	150	100	0,14	146501
RKSBL200/100H42	200	100	0,15	146601
RKSBL200/150H42	200	150	0,17	146701
RKSBL300/200H42	300	200	0,24	146901

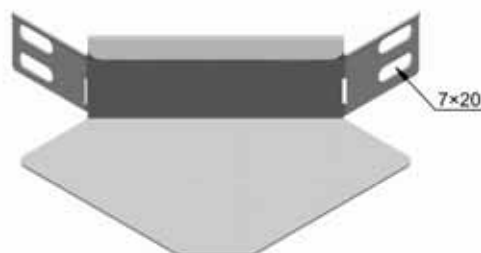


1 шт.

### Симметрическая редукция **RKSBJ...H42**

СИМВОЛ	Толщина жести 1,0мм			
	ширина мм		кг 1шт.	№ по каталогу
	a	b		
RKSBJ100/ 50H42	100	50	0,15	146402
RKSBJ150/100H42	150	100	0,21	146502
RKSBJ200/100H42	200	100	0,25	146602
RKSBJ200/150H42	200	150	0,26	146702
RKSBJ300/200H42	300	200	0,33	146902
RKSBJ400/300H42	400	300	0,40	149502
RKSBJ500/400H42	500	400	0,48	149602
RKSBJ600/500H42	600	500	0,58	149702

## Разветвлённый соединитель **LRBJH42**

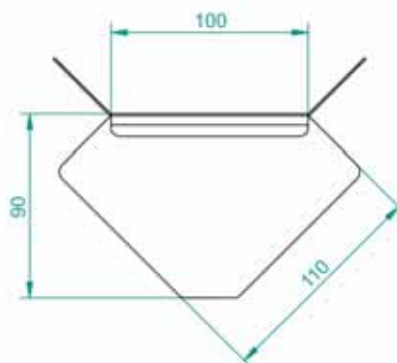


1 шт.

### Разветвлённый соединитель **LRBJH42**

СИМВОЛ	Толщина жести 1,0мм		
	высота Н мм	кг 1шт.	№ по каталогу

## **LRBJH42**



### ПРИМЕНЕНИЕ

Редукция ширины кабельной трассы.

### МАТЕРИАЛ

Листовая сталь оцинкованная методом Сендимира PN-EN 10327:2005.

По заказу:

Листовая сталь оцинкованная методом окупания PN-EN ISO 1461:2000, кислотоупорная жесьть, алюминиевая. Возможность лакировки порошковым методом в любой цвет.

### ПРИМЕНЕНИЕ

Возможность присоединения новой кабельной трассы к существующей.

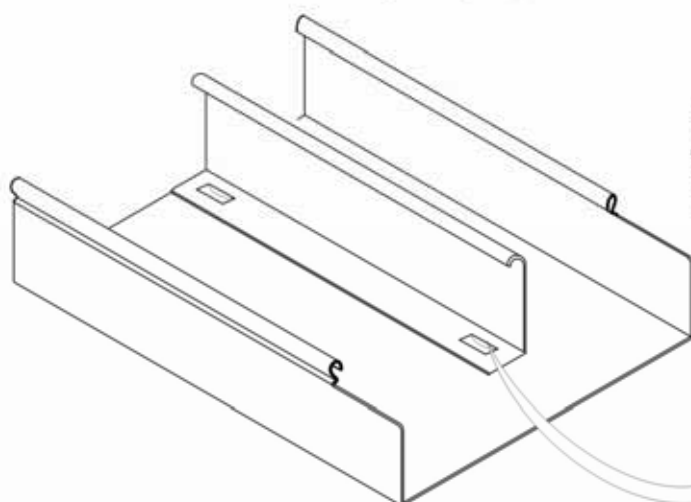
### МАТЕРИАЛ

Листовая сталь оцинкованная методом Сендимира PN-EN 10327:2005.

По заказу:

Листовая сталь оцинкованная методом окупания PN-EN ISO 1461:2000, кислотоупорная жесьть, алюминиевая. Возможность лакировки порошковым методом в любой цвет.

## Цельный лоток “KBR” с перегородкой



Современный метод соединения двух элементов путём прессования материала не влечёт за собой повреждения цинкового покрытия.

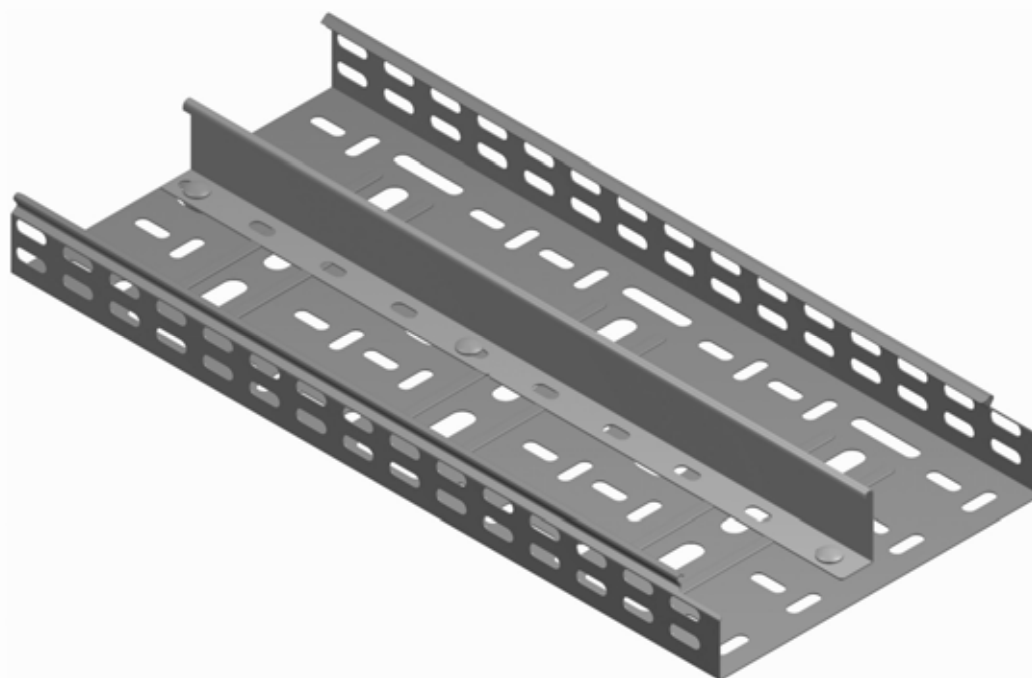


### Пример заказа

Пожалуйста, выберите ширину, высоту, толщину жести и длину лотка, и количество перегородок, их распределение (в случае не указания параметров распределения перегородок, будет считаться, что они размещены равномерно)

Напр. KBR300H42/2 + 1 перегородка в соотношении 150:150 (Лоток цельный толщ. жести 0.5 мм, шир. 300 мм, выс. 42 мм, длина 2 г., перегородка на расстоянии 150мм от боковой стенки).

## Перфорированный лоток “KPR” с перегородкой



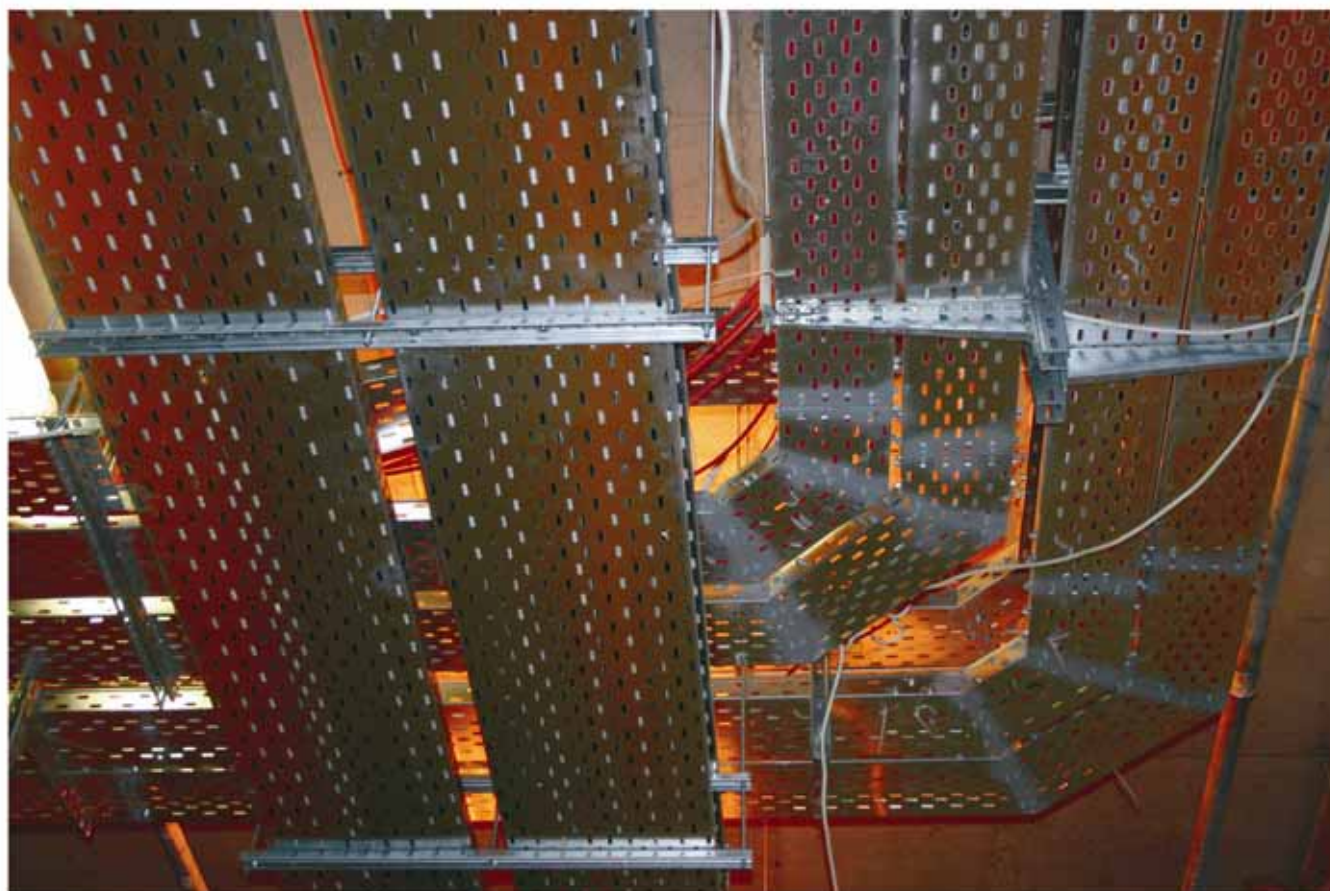
### ВНИМАНИЕ !

*В варианте с перегородкой производим все лотки, предложенные в каталоге. Количество перегородок и их размещение по заказу. Под заказ производим согнутые перегородки для перфорированных лотков. Перегородки поставляем в несобранном виде для монтажа на стройке.*







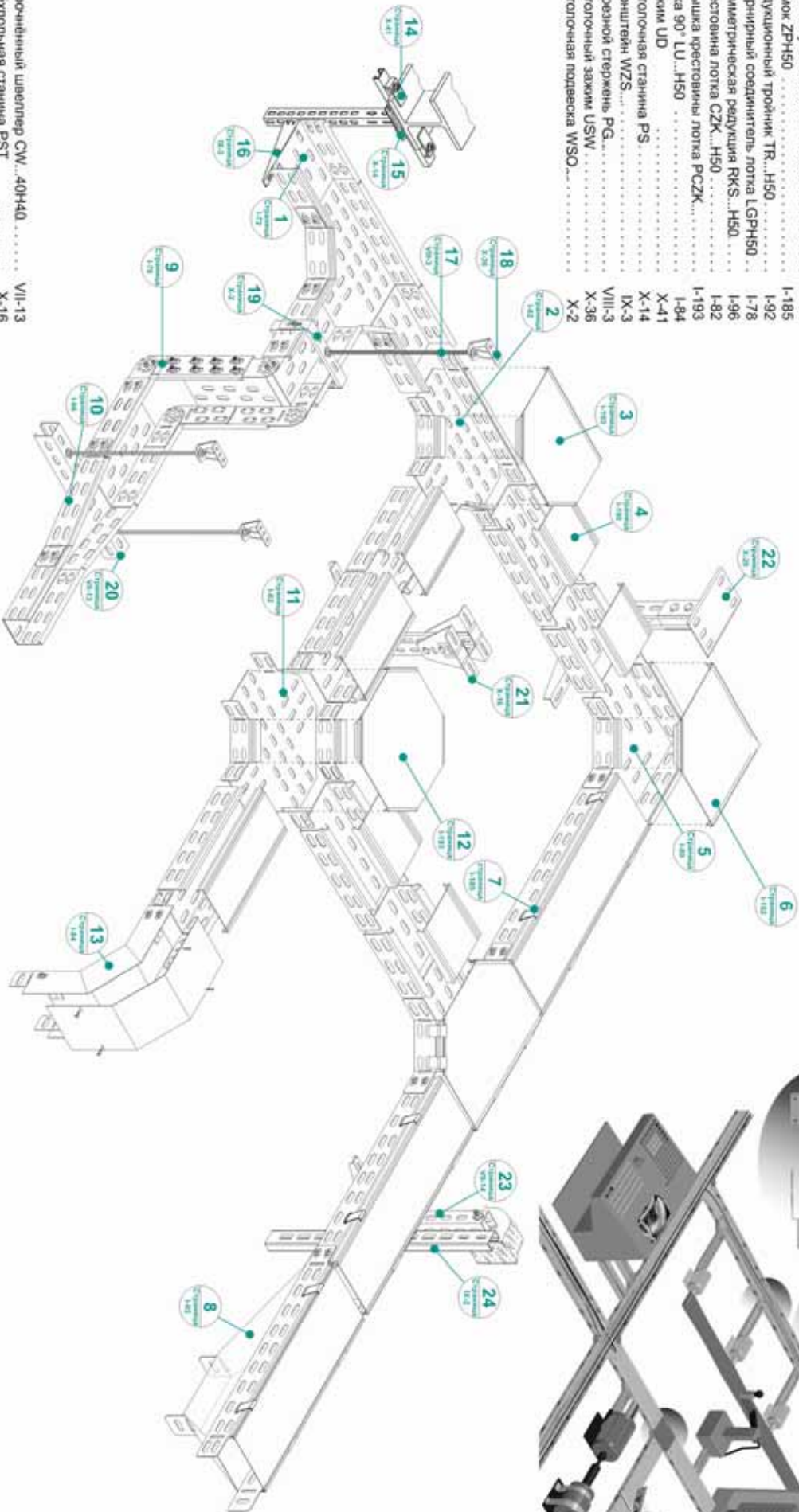




**Кабельные Лотки – система H50**

- 1. Лоток КС...H50 ..... 1-72
- 2. Тройник Лотка ТК...H50 ..... 1-82
- 3. Крышка тройника РТК... ..... 1-193
- 4. Крышка лотка РК ..... 1-190
- 5. Угольник 90° КК...H50 ..... 1-80
- 6. Крышка угольника 90° РКК ..... 1-192
- 7. Замок ЗРН50 ..... 1-185
- 8. Редукционный тройник ТР...H50 ..... 1-92
- 9. Симметричная соединитель лотка ССРН50 ..... 1-78
- 10. Симметричная редукция РКС...H50 ..... 1-96
- 11. Крестовина лотка СЗК...H50 ..... 1-82
- 12. Крышка крестовины лотка РСЗК ..... 1-193
- 13. Арка 90° ЛУ...H50 ..... 1-84
- 14. Зажим ЦД ..... X-41
- 15. Потолочная станция РС ..... X-14
- 16. Консоль WZS ..... IX-3
- 17. Нарезной стержень РГ ..... VIII-3
- 18. Потолочный зажим УСВ ..... X-36
- 19. Потолочная подвеска WSO ..... X-2

- 20. Упороченный швеллер СВ...40H40 ..... VII-13
- 21. Трёхплотная станция РСТ ..... X-16
- 22. Потолочная станция РSC ..... X-20
- 23. Упороченный швеллер СВ...40H47 ..... VII-14
- 24. Основание консоли РWS ..... IX-2



Примеры: применения замковой пластины "НО" в лотках "КО" и крепления крышек лотков с помощью замка



## Лоток



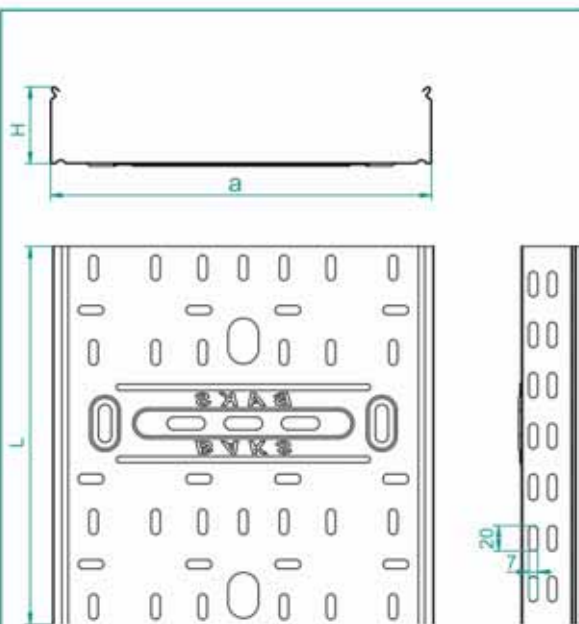
**KRR  
KRL  
KRJ**

Крышки для лотков и кабельростов на странице 190-196.

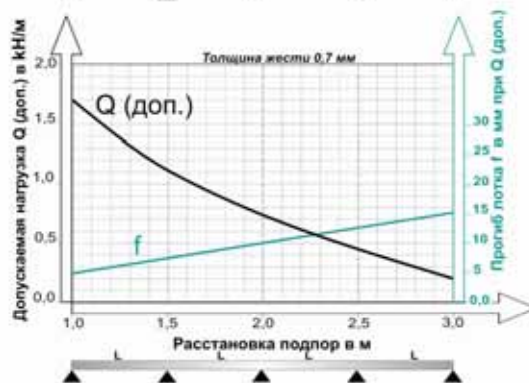
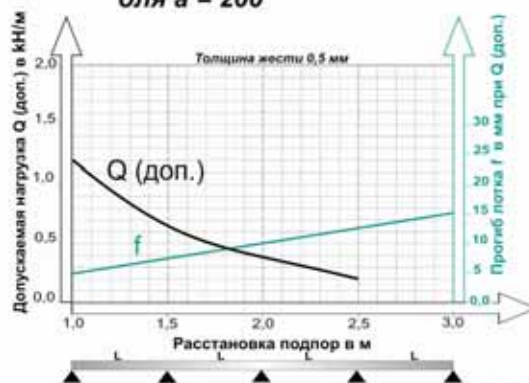
Лоток KRR...H50		Толщина жести 0,5мм				
СИМВОЛ	ширина а мм	длина L мм	Кг 1 п.м.	№ по каталогу		
KRR 50H50/2	50	2000	0,75	150106	1	
KRR 50H50/3	50	3000	0,75	150206	1	
KRR100H50/2	100	2000	0,97	150306	1	
KRR100H50/3	100	3000	0,97	150406	1	
KRR150H50/2	150	2000	1,20	150506	1	
KRR150H50/3	150	3000	1,20	150606	1	
KRR200H50/2	200	2000	1,42	150706	1	
KRR200H50/3	200	3000	1,42	150806	1	

Лоток KRL...H50		Толщина жести 0,7мм				
СИМВОЛ	ширина а мм	длина L мм	Кг 1 п.м.	№ по каталогу		
KRL 50H50/2	50	2000	0,79	150906	1	
KRL 50H50/3	50	3000	0,79	151006	1	
KRL 50H50/6	50	6000	0,79	151106	1	
KRL100H50/2	100	2000	1,02	151206	1	
KRL100H50/3	100	3000	1,02	151306	1	
KRL100H50/6	100	6000	1,02	151406	1	
KRL150H50/2	150	2000	1,26	151506	1	
KRL150H50/3	150	3000	1,26	151606	1	
KRL150H50/6	150	6000	1,26	151706	1	
KRL200H50/2	200	2000	1,49	151806	1	
KRL200H50/3	200	3000	1,49	151906	1	
KRL200H50/6	200	6000	1,49	152006	1	

Лоток KRJ...H50		Толщина жести 1,0мм				
СИМВОЛ	ширина а мм	длина L мм	Кг 1 п.м.	№ по каталогу		
KRJ 50H50/2	50	2000	1,15	152106	1	
KRJ 50H50/3	50	3000	1,15	152206	1	
KRJ 50H50/6	50	6000	1,15	152306	1	
KRJ100H50/2	100	2000	1,47	152406	1	
KRJ100H50/3	100	3000	1,47	152506	1	
KRJ100H50/6	100	6000	1,47	152606	1	
KRJ150H50/2	150	2000	1,79	152706	1	
KRJ150H50/3	150	3000	1,79	152806	1	
KRJ150H50/6	150	6000	1,79	152906	1	
KRJ200H50/2	200	2000	2,11	153006	1	
KRJ200H50/3	200	3000	2,11	153106	1	
KRJ200H50/6	200	6000	2,11	153206	1	



для a = 200



ШИРИНА	ПОЛЕЗНОЕ СЕЧЕНИЕ
50	19 cm <sup>2</sup>
100	40 cm <sup>2</sup>
150	61 cm <sup>2</sup>
200	82 cm <sup>2</sup>

### ПРИМЕНЕНИЕ

Проводка разных типов кабельных трансмиссий.

### МАТЕРИАЛ

Листовая сталь оцинкованная методом Сендимира PN-EN 10327:2005.

По заказу:

Листовая сталь оцинкованная методом окунания PN-EN ISO 1461:2000.

Возможность лакировки порошковым методом в любой цвет.



## Соединитель с защёлкой LZLN50 для лотка

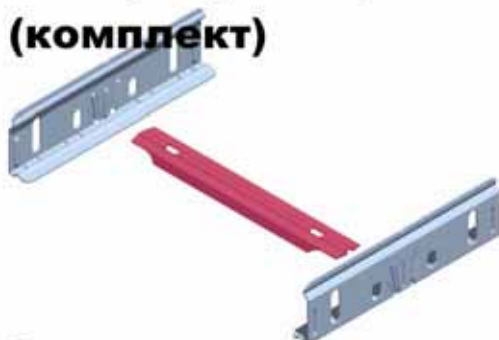


**Применяя соединитель с защёлкой, вы можете быстро и стабильно получить соединения, создающие возможность монтажа последующей кабельной трассы**

Для соединения двух лотков предлагаем 2 соединителя и 4 комплекта болтов SGM6×10

Соединитель с защёлкой LZLN50				
Толщ. жес. 0,7 мм				
СИМВОЛ	высота Н мм	кг 1шт.	№ по каталогу	
LZLN50	48	0,05	153300	200

## Быстрокрепящий соединитель LSL (комплект)

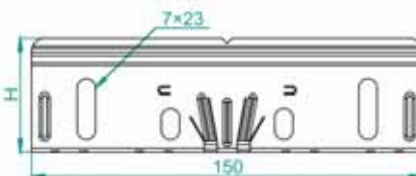


**быстрота  
экономия  
безопасность**

Для соединения двух лотков предлагаем комплект LSL и 4 комплекта болтов SGM6×10

Быстрокрепящий соединитель LSL...H50				
Толщ. жес. 0,7 мм				
СИМВОЛ	высота Н мм	кг 1шт.	№ по каталогу	
LSL 50H50	50	0,01	153400	200
LSL 100H50	100	0,02	153500	200
LSL 150H50	150	0,03	153600	200
LSL 200H50	200	0,04	153700	200

В состав комплекта входят 2 соединителя с защёлкой, 1 распорка



### ПРИМЕНЕНИЕ

Соединение кабельных трасс.

### МАТЕРИАЛ

Листовая сталь оцинкованная методом Сендимира PN-EN 10327:2005.  
По заказу: Листовая сталь оцинкованная методом окупания PN-EN ISO 1461:2000, кислотоупорная жель, алюминиевая. Возможность лакировки порошковым методом в любой цвет.



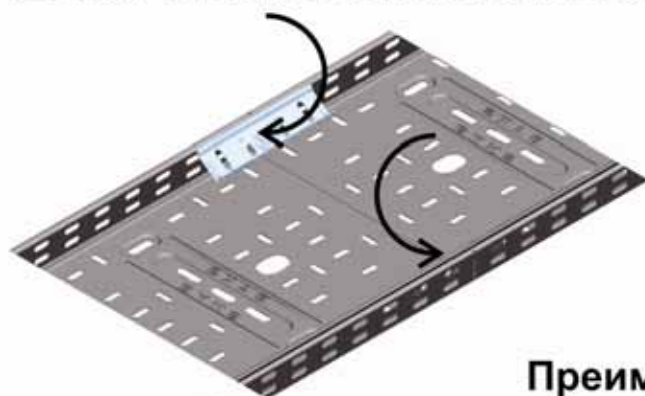
### ПРИМЕНЕНИЕ

Используется для быстрого соединения кабельных трасс без необходимости применения болтовых соединений

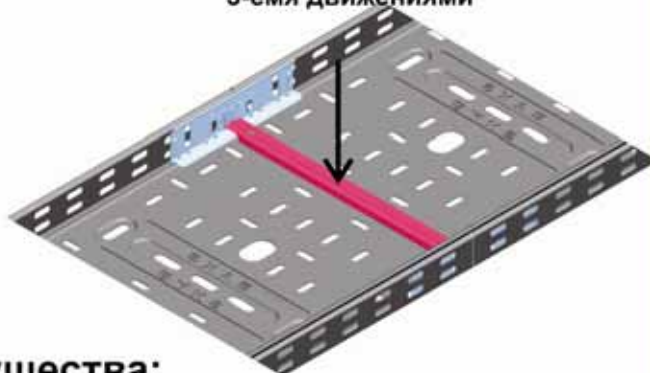
### МАТЕРИАЛ

Листовая сталь оцинкованная методом Сендимира PN-EN 10327:2005.  
По заказу: Возможность лакировки порошковым методом в любой цвет.

### Новинка - система быстрых соединений



### Надёжное соединение кабельных лотков 3-емя движениями



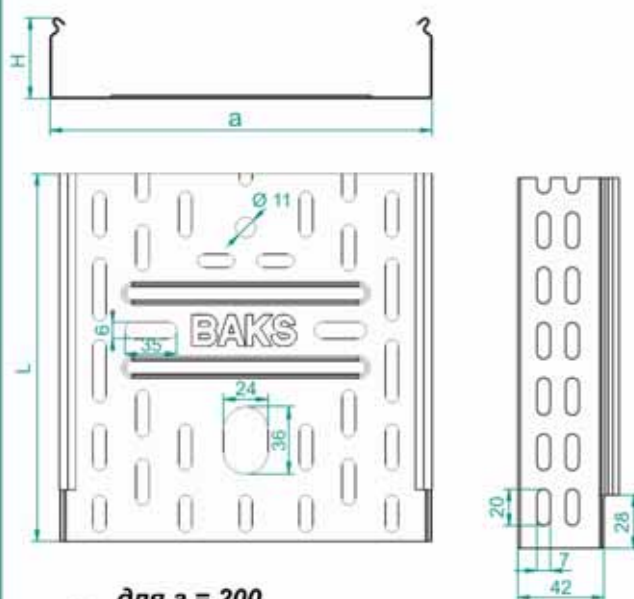
### Преимущества:

- Монтаж без болтовых соединений (применяемый в лёгких конструкциях)
- Экономия времени и денег
- Лёгкость монтажа
- Жёсткое, прочное и надёжное соединение
- Распорная поперечина упрочняет и предотвращает повреждение кабелей

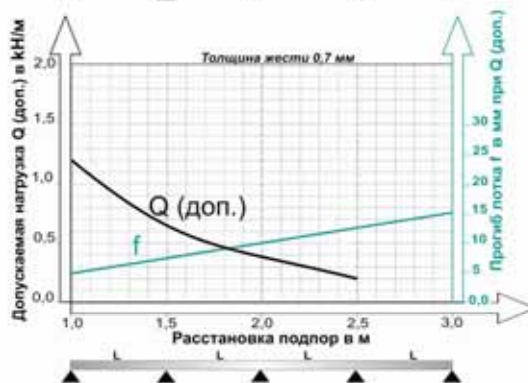
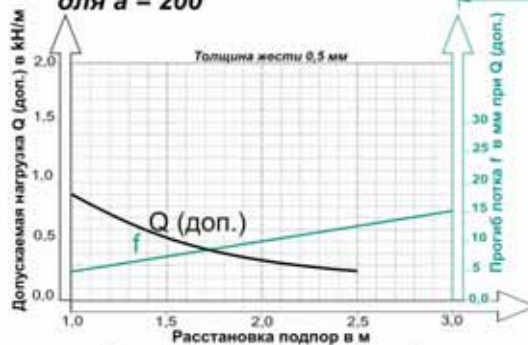
## Лоток



**KPR**  
**KPL**



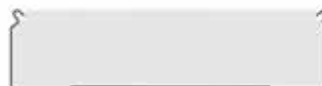
для  $a = 200$



Крышки для лотков и кабельростов на странице 190-196.

Лоток KPR...H50		Толщина жести 0,5мм			
СИМВОЛ	ширина а мм	длина L мм	Кг П.М.	№ по каталогу	
KPR 50H50/2	50	2000	0,75	150105	1
KPR 50H50/3	50	3000	0,75	150205	1
KPR100H50/2	100	2000	0,97	150110	1
KPR100H50/3	100	3000	0,97	150210	1
KPR150H50/2	150	2000	1,20	150115	1
KPR150H50/3	150	3000	1,20	150215	1
KPR200H50/2	200	2000	1,42	150120	1
KPR200H50/3	200	3000	1,42	150220	1
KPR300H50/2	300	2000	1,86	150130	1
KPR300H50/3	300	3000	1,86	150230	1

Лоток KPL...H50		Толщина жести 0,7мм			
СИМВОЛ	ширина а мм	длина L мм	Кг П.М.	№ по каталогу	
KPL 50H50/2	50	2000	0,79	150305	1
KPL 50H50/3	50	3000	0,79	150405	1
KPL100H50/2	100	2000	1,02	150310	1
KPL100H50/3	100	3000	1,02	150410	1
KPL150H50/2	150	2000	1,26	150315	1
KPL150H50/3	150	3000	1,26	150415	1
KPL200H50/2	200	2000	1,49	150320	1
KPL200H50/3	200	3000	1,49	150420	1
KPL300H50/2	300	2000	1,96	150330	1
KPL300H50/3	300	3000	1,96	150430	1



ШИРИНА	ПОЛЕЗНОЕ СЕЧЕНИЕ
50	19 cm <sup>2</sup>
100	40 cm <sup>2</sup>
150	61 cm <sup>2</sup>
200	82 cm <sup>2</sup>
300	124 cm <sup>2</sup>

### ПРИМЕНЕНИЕ

Проводка разных типов кабельных трансмиссий.

### МАТЕРИАЛ

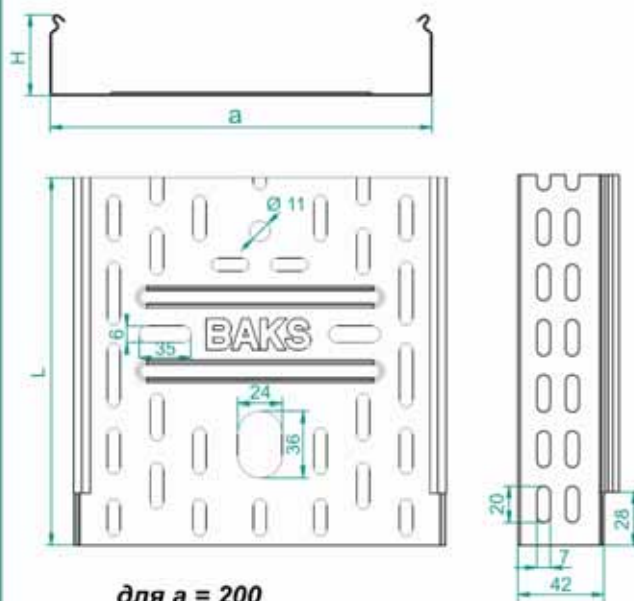
Листовая сталь оцинкованная методом Сендимира PN-EN 10327:2005.  
По заказу:  
Листовая сталь оцинкованная методом окунания PN-EN ISO 1461:2000, кислотоупорная жель, алюминиевая.  
Возможность лакировки порошковым методом в любой цвет.



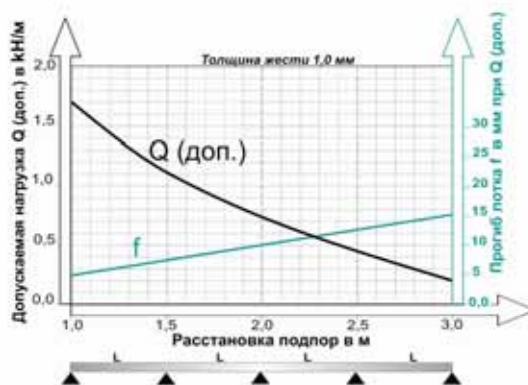
## Лоток



## КРЖ



для a = 200



ШИРИНА	ПОЛЕЗНОЕ СЕЧЕНИЕ
50	23 cm <sup>2</sup>
100	48 cm <sup>2</sup>
150	73 cm <sup>2</sup>
200	98 cm <sup>2</sup>
300	148 cm <sup>2</sup>

Крышки для лотков и кабельростов на странице 190-196.

Лоток КРЖ...Н50					
СИМВОЛ	Толщина жести 1,0мм		№ по каталогу	№ по каталогу	Коробка
	ширина а мм	длина L мм			
КРЖ 50Н50/2	50	2000	1,15	150505	1
КРЖ 50Н50/3	50	3000	1,15	150605	1
КРЖ100Н50/2	100	2000	1,47	150510	1
КРЖ100Н50/3	100	3000	1,47	150610	1
КРЖ150Н50/2	150	2000	1,79	150515	1
КРЖ150Н50/3	150	3000	1,79	150615	1
КРЖ200Н50/2	200	2000	2,11	150520	1
КРЖ200Н50/3	200	3000	2,11	150620	1
КРЖ300Н50/2	300	2000	2,75	150530	1
КРЖ300Н50/3	300	3000	2,75	150630	1

### ПРИМЕНЕНИЕ

Проводка разных типов кабельных трансляций.

### МАТЕРИАЛ

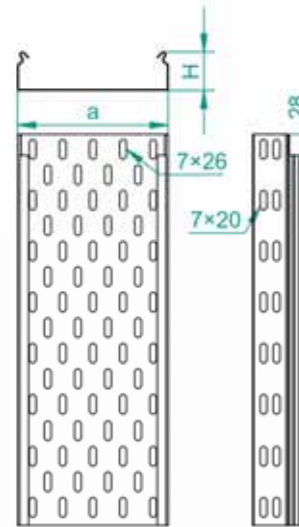
Листовая сталь оцинкованная методом Сендимира PN-EN 10327:2005.  
По заказу:  
Листовая сталь оцинкованная методом окупания PN-EN ISO 1461:2000,  
кислотоупорная жель, алюминированная.  
Возможность лакировки порошковым методом в любой цвет.





## Лоток

**KCL N**  
**KCJ N**



Крышки для лотков и кабельростов на странице 190-196.

### Лоток KCL...H50N

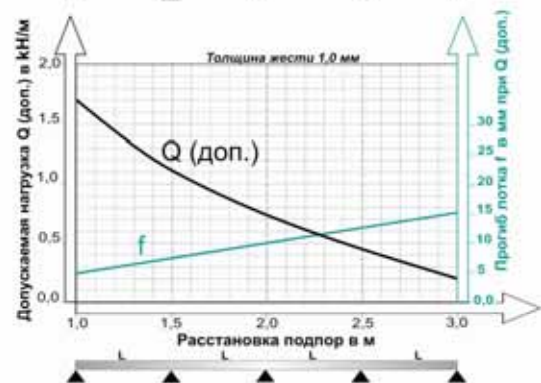
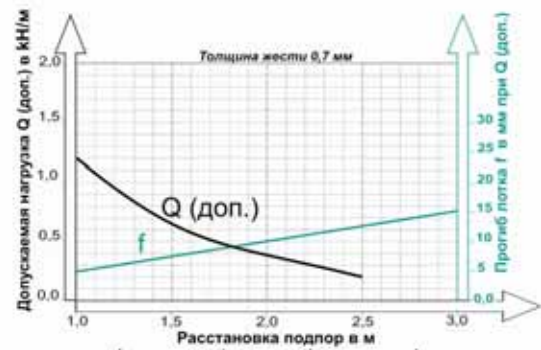
Толщина жести 0,7мм

СИМВОЛ	Толщина жести 0,7мм		Кг 1 П.М.	№ по каталогу	
	ширина а мм	длина L мм			
KCL 50H50/2N	50	2000	0,84	150705	1
KCL 50H50/3N	50	3000	0,84	150805	1
KCL 100H50/2N	100	2000	1,08	150710	1
KCL 100H50/3N	100	3000	1,08	150810	1
KCL 150H50/2N	150	2000	1,33	150715	1
KCL 150H50/3N	150	3000	1,33	150815	1
KCL 200H50/2N	200	2000	1,58	150720	1
KCL 200H50/3N	200	3000	1,58	150820	1
KCL 300H50/2N	300	2000	2,08	150730	1
KCL 300H50/3N	300	3000	2,08	150830	1
KCL 400H50/2N	400	2000	2,57	150140	1
KCL 400H50/3N	400	3000	2,57	150240	1
KCL 500H50/2N	500	2000	3,07	150150	1
KCL 500H50/3N	500	3000	3,07	150250	1
KCL 600H50/2N	600	2000	3,57	150160	1
KCL 600H50/3N	600	3000	3,57	150260	1

### Лоток KCJ...H50N

Толщина жести 1,0мм

СИМВОЛ	Толщина жести 1,0мм		Кг 1 П.М.	№ по каталогу	
	ширина а мм	длина L мм			
KCJ 50H50/2N	50	2000	1,15	150905	1
KCJ 50H50/3N	50	3000	1,15	151005	1
KCJ 100H50/2N	100	2000	1,49	150910	1
KCJ 100H50/3N	100	3000	1,49	151010	1
KCJ 150H50/2N	150	2000	1,84	150915	1
KCJ 150H50/3N	150	3000	1,84	151015	1
KCJ 200H50/2N	200	2000	2,17	150920	1
KCJ 200H50/3N	200	3000	2,17	151020	1
KCJ 300H50/2N	300	2000	2,82	150930	1
KCJ 300H50/3N	300	3000	2,82	151030	1
KCJ 400H50/2N	400	2000	3,51	150340	1
KCJ 400H50/3N	400	3000	3,51	150440	1
KCJ 500H50/2N	500	2000	4,18	150350	1
KCJ 500H50/3N	500	3000	4,18	150450	1
KCJ 600H50/2N	600	2000	4,85	150360	1
KCJ 600H50/3N	600	3000	4,85	150460	1



ШИРИНА	ПОЛЕЗНОЕ СЕЧЕНИЕ
50	19 cm <sup>2</sup>
100	40 cm <sup>2</sup>
150	61 cm <sup>2</sup>
200	82 cm <sup>2</sup>
300	124 cm <sup>2</sup>
400	166 cm <sup>2</sup>
500	208 cm <sup>2</sup>
600	250 cm <sup>2</sup>

### ПРИМЕНЕНИЕ

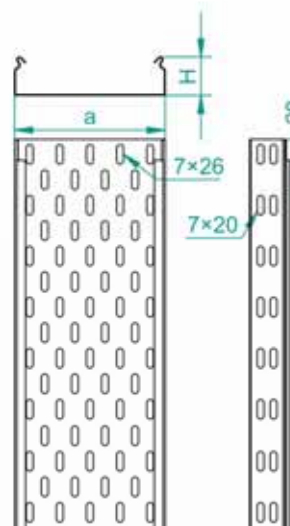
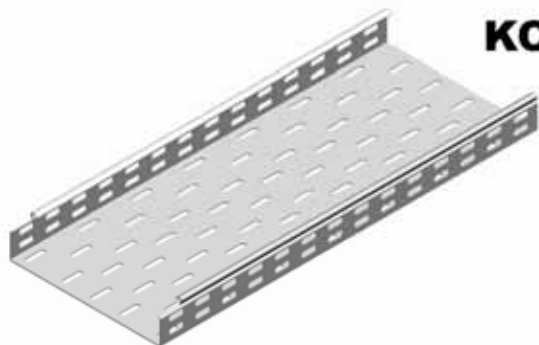
Проводка разных типов кабельных трансмиссий.

### МАТЕРИАЛ

Листовая сталь оцинкованная методом Сендимира PN-EN 10327:2005 .  
По заказу:  
Листовая сталь оцинкованная методом окунания PN-EN ISO 1461:2000,  
кислотоупорная жель, алюминиевая.  
Возможность лакировки порошковым методом в любой цвет.

## Лоток

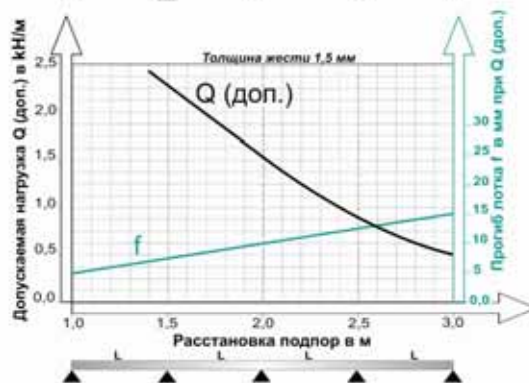
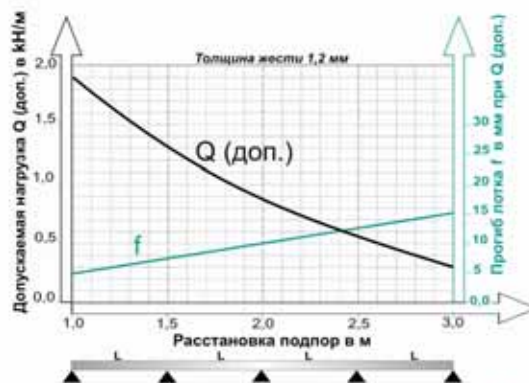
**KCD N**  
**KCP N**



Крышки для лотков и кабельростов на странице 190-196.

Лоток KCD...H50N		Толщина жести 1,2мм			
СИМВОЛ	ширина а мм	длина L мм	Кг П.М.	№ по каталогу	
KCL 50H50/2N	50	2000	0,84	150705	1
KCL 50H50/3N	50	3000	0,84	150805	1
KCL 100H50/2N	100	2000	1,08	150710	1
KCL 100H50/3N	100	3000	1,08	150810	1
KCL 150H50/2N	150	2000	1,33	150715	1
KCL 150H50/3N	150	3000	1,33	150815	1
KCL 200H50/2N	200	2000	1,58	150720	1
KCL 200H50/3N	200	3000	1,58	150820	1
KCL 300H50/2N	300	2000	2,08	150730	1
KCL 300H50/3N	300	3000	2,08	150830	1
KCL 400H50/2N	400	2000	2,57	150140	1
KCL 400H50/3N	400	3000	2,57	150240	1
KCL 500H50/2N	500	2000	3,07	150150	1
KCL 500H50/3N	500	3000	3,07	150250	1
KCL 600H50/2N	600	2000	3,57	150160	1
KCL 600H50/3N	600	3000	3,57	150260	1

Лоток KCP...H50N		Толщина жести 1,5мм			
СИМВОЛ	ширина а мм	длина L мм	Кг П.М.	№ по каталогу	
KCJ 50H50/2N	50	2000	1,15	150905	1
KCJ 50H50/3N	50	3000	1,15	151005	1
KCJ 100H50/2N	100	2000	1,49	150910	1
KCJ 100H50/3N	100	3000	1,49	151010	1
KCJ 150H50/2N	150	2000	1,84	150915	1
KCJ 150H50/3N	150	3000	1,84	151015	1
KCJ 200H50/2N	200	2000	2,17	150920	1
KCJ 200H50/3N	200	3000	2,17	151020	1
KCJ 300H50/2N	300	2000	2,82	150930	1
KCJ 300H50/3N	300	3000	2,82	151030	1
KCJ 400H50/2N	400	2000	3,51	150340	1
KCJ 400H50/3N	400	3000	3,51	150440	1
KCJ 500H50/2N	500	2000	4,18	150350	1
KCJ 500H50/3N	500	3000	4,18	150450	1
KCJ 600H50/2N	600	2000	4,85	150360	1
KCJ 600H50/3N	600	3000	4,85	150460	1



ШИРИНА	ПОЛЕЗНОЕ СЕЧЕНИЕ
50	19 cm <sup>2</sup>
100	40 cm <sup>2</sup>
150	61 cm <sup>2</sup>
200	82 cm <sup>2</sup>
300	124 cm <sup>2</sup>
400	166 cm <sup>2</sup>
500	208 cm <sup>2</sup>
600	250 cm <sup>2</sup>

### ПРИМЕНЕНИЕ

Проводка разных типов кабельных трансмиссий.

### МАТЕРИАЛ

Листовая сталь оцинкованная методом Сендимира PN-EN 10327:2005.

По заказу:

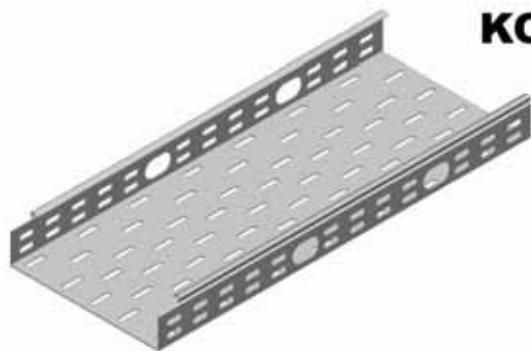
Листовая сталь оцинкованная методом окупания PN-EN ISO 1461:2000,

кислотоупорная жель, алюминиевая.

Возможность лакировки порошковым методом в любой цвет.



## Лоток



## КОJ N КОР N

Крышки для лотков и кабельростов на странице 190-196.

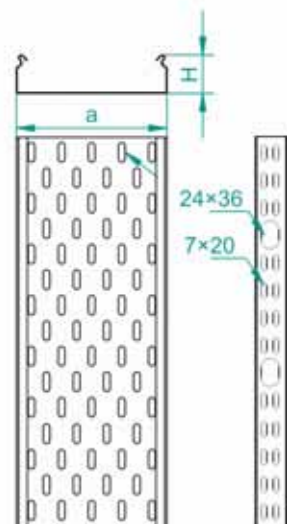
Лоток КОJ...H50N		Толщина жести 1,0мм			
СИМВОЛ	ширина а мм	длина L мм	Кг П.М.	№ по каталогу	
КОJ 50H50/2N	50	2000	1,15	151505	1
КОJ 50H50/3N	50	3000	1,15	151605	1
КОJ100H50/2N	100	2000	1,49	151510	1
КОJ100H50/3N	100	3000	1,49	151610	1
КОJ150H50/2N	150	2000	1,84	151515	1
КОJ150H50/3N	150	3000	1,84	151615	1
КОJ200H50/2N	200	2000	2,17	151520	1
КОJ200H50/3N	200	3000	2,17	151620	1
КОJ300H50/2N	300	2000	2,82	151530	1
КОJ300H50/3N	300	3000	2,82	151630	1
КОJ400H50/2N	400	2000	3,51	150940	1
КОJ400H50/3N	400	3000	3,51	151040	1
КОJ500H50/2N	500	2000	4,18	150950	1
КОJ500H50/3N	500	3000	4,18	151050	1
КОJ600H50/2N	600	2000	4,85	150960	1
КОJ600H50/3N	600	3000	4,85	151060	1

Лоток КОР...H50N		Толщина жести 1,5мм			
СИМВОЛ	ширина а мм	длина L мм	Кг П.М.	№ по каталогу	
КОР 50H50/2N	50	2000	1,80	151705	1
КОР 50H50/3N	50	3000	1,80	151805	1
КОР100H50/2N	100	2000	2,30	151710	1
КОР100H50/3N	100	3000	2,30	151810	1
КОР150H50/2N	150	2000	2,79	151715	1
КОР150H50/3N	150	3000	2,79	151815	1
КОР200H50/2N	200	2000	3,28	151720	1
КОР200H50/3N	200	3000	3,28	151820	1
КОР300H50/2N	300	2000	4,29	151730	1
КОР300H50/3N	300	3000	4,29	151830	1
КОР400H50/2N	400	2000	5,28	151140	1
КОР400H50/3N	400	3000	5,28	151240	1
КОР500H50/2N	500	2000	6,28	151150	1
КОР500H50/3N	500	3000	6,28	151250	1
КОР600H50/2N	600	2000	7,28	151160	1
КОР600H50/3N	600	3000	7,28	151260	1

## Замковая пластина NO



Замковая пластина NO24×35				
СИМВОЛ	высота Н мм	ширина а мм	№ по каталогу	
NO24×35	24	35	141000	25



ШИРИНА	ПОЛЕЗНОЕ СЕЧЕНИЕ
50	19 cm <sup>2</sup>
100	40 cm <sup>2</sup>
150	61 cm <sup>2</sup>
200	82 cm <sup>2</sup>
300	124 cm <sup>2</sup>
400	166 cm <sup>2</sup>
500	208 cm <sup>2</sup>
600	250 cm <sup>2</sup>

### ПРИМЕНЕНИЕ

Проводка разных типов кабельных трансмиссий.

### МАТЕРИАЛ

Листовая сталь оцинкованная методом Сэндимира PN-EN 10327:2005.

По заказу:

Листовая сталь оцинкованная методом окупания PN-EN ISO 1461:2000, кислотоупорная жель, алюминиевая.

Возможность лакировки порошковым методом в любой цвет.

### ПРИМЕНЕНИЕ

Создаёт возможность безопасного выведения провода с бока лотка.

Выламываем отдельные элементы пластины, приспособиваем отверстие к величине лучка выводимых проводов.

### МАТЕРИАЛ

Полиэтилен. Стандарт - зелёный PAL 6029.

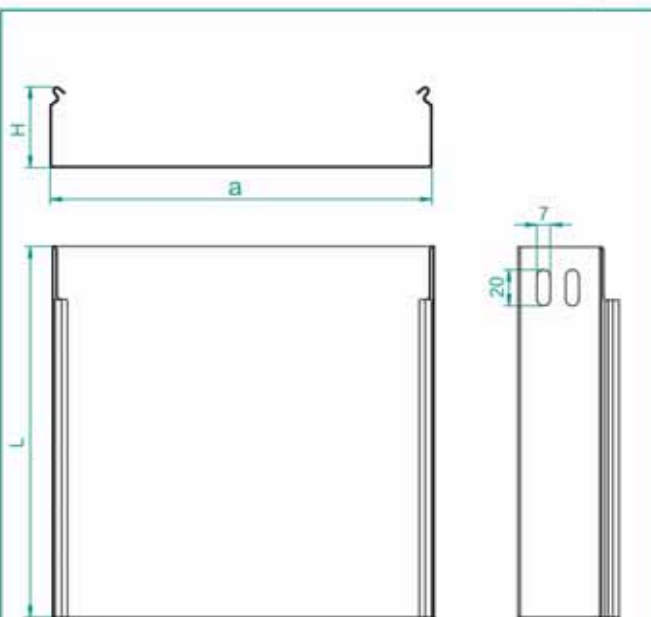
По заказу белый PAL 9010, серебряный PAL 9006



## Лоток



## KBL KBJ



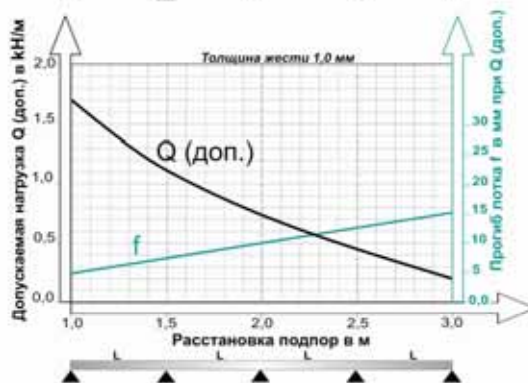
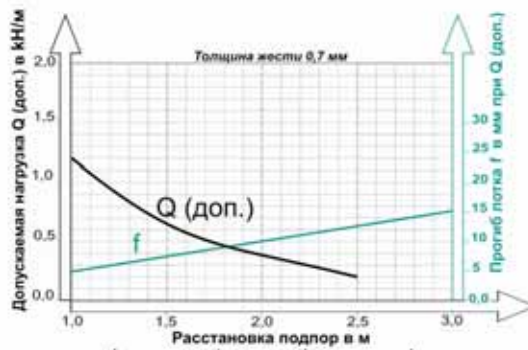
Крышки для лотков и кабель-ростов на странице 190-196.

### Лоток KBL...H50

СИМВОЛ	Толщина жести 0,7 мм				№ по каталогу	
	ширина а мм	длина L мм	Кг П.М.			
KBL 50H50/2	50	2000	1,02	151905	1	
KBL 50H50/3	50	3000	1,02	152005	1	
KBL 100H50/2	100	2000	1,32	151910	1	
KBL 100H50/3	100	3000	1,32	152010	1	
KBL 150H50/2	150	2000	1,62	151915	1	
KBL 150H50/3	150	3000	1,62	152015	1	
KBL 200H50/2	200	2000	1,92	151920	1	
KBL 200H50/3	200	3000	1,92	152020	1	
KBL 300H50/2	300	2000	2,52	151930	1	
KBL 300H50/3	300	3000	2,52	152030	1	
KBL 400H50/2	400	2000	3,12	151340	1	
KBL 400H50/3	400	3000	3,12	151440	1	
KBL 500H50/2	500	2000	3,72	151350	1	
KBL 500H50/3	500	3000	3,72	151450	1	
KBL 600H50/2	600	2000	4,32	151360	1	
KBL 600H50/3	600	3000	4,32	151460	1	

### Лоток KBJ...H50

СИМВОЛ	Толщина жести 1,0 мм				№ по каталогу	
	ширина а мм	длина L мм	Кг П.М.			
KBJ 50H50/2	50	2000	1,44	152105	1	
KBJ 50H50/3	50	3000	1,44	152205	1	
KBJ 100H50/2	100	2000	1,84	152110	1	
KBJ 100H50/3	100	3000	1,84	152210	1	
KBJ 150H50/2	150	2000	2,24	152115	1	
KBJ 150H50/3	150	3000	2,24	152215	1	
KBJ 200H50/2	200	2000	2,64	152120	1	
KBJ 200H50/3	200	3000	2,64	152220	1	
KBJ 300H50/2	300	2000	3,44	152130	1	
KBJ 300H50/3	300	3000	3,44	152230	1	
KBJ 400H50/2	400	2000	4,24	151540	1	
KBJ 400H50/3	400	3000	4,24	151640	1	
KBJ 500H50/2	500	2000	5,04	151550	1	
KBJ 500H50/3	500	3000	5,04	151650	1	
KBJ 600H50/2	600	2000	5,84	151560	1	
KBJ 600H50/3	600	3000	5,84	151660	1	



ШИРИНА	ПОЛЕЗНОЕ СЕЧЕНИЕ
50	19 см <sup>2</sup>
100	40 см <sup>2</sup>
150	61 см <sup>2</sup>
200	82 см <sup>2</sup>
300	124 см <sup>2</sup>
400	166 см <sup>2</sup>
500	208 см <sup>2</sup>
600	250 см <sup>2</sup>

### ПРИМЕНЕНИЕ

Проводка разных типов кабельных трансмиссий.

### МАТЕРИАЛ

Листовая сталь оцинкованная методом Сендимира PN-EN 10327:2005.

По заказу:

Листовая сталь оцинкованная методом окупания PN-EN ISO 1461:2000,

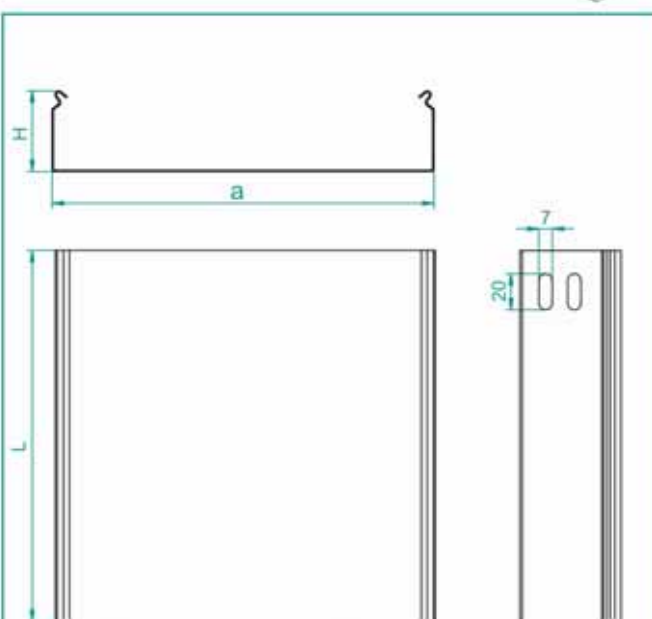
кислотоупорная жель, алюминиевая.

Возможность лакировки порошковым методом в любой цвет.

## Лоток



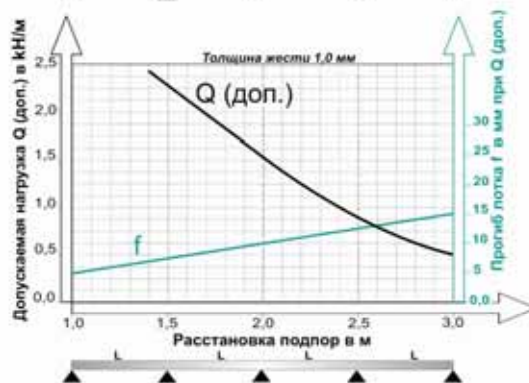
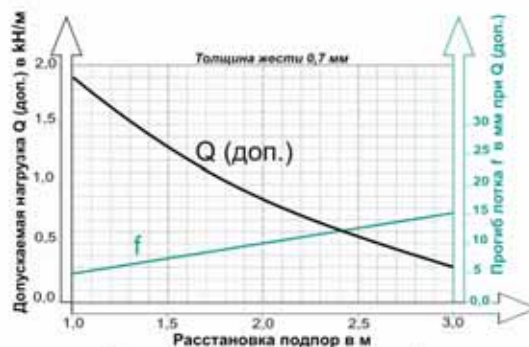
## KBD KBR



Крышки для лотков и кабельростов на странице 190-196.

Лоток KBD...H50					
Толщина жести 1,2мм					
СИМВОЛ	ширина а мм	длина L мм	Кг П.М.	№ по каталогу	
KBD 50H50/2	50	2000	1,80	152305	1
KBD 50H50/3	50	3000	1,80	152405	1
KBD100H50/2	100	2000	2,30	152310	1
KBD100H50/3	100	3000	2,30	152410	1
KBD150H50/2	150	2000	2,80	152315	1
KBD150H50/3	150	3000	2,80	152415	1
KBD200H50/2	200	2000	3,30	152320	1
KBD200H50/3	200	3000	3,30	152420	1
KBD300H50/2	300	2000	4,30	152330	1
KBD300H50/3	300	3000	4,30	152430	1
KBD400H50/2	400	2000	5,30	151740	1
KBD400H50/3	400	3000	5,30	151840	1
KBD500H50/2	500	2000	6,30	151750	1
KBD500H50/3	500	3000	6,30	151850	1
KBD600H50/2	600	2000	7,30	151760	1
KBD600H50/3	600	3000	7,30	151860	1

Лоток KBR...H50					
Толщина жести 1,5мм					
СИМВОЛ	ширина а мм	длина L мм	Кг П.М.	№ по каталогу	
KBR 50H50/2	50	2000	2,16	152505	1
KBR 50H50/3	50	3000	2,16	152605	1
KBR100H50/2	100	2000	2,76	152510	1
KBR100H50/3	100	3000	2,76	152610	1
KBR150H50/2	150	2000	3,36	152515	1
KBR150H50/3	150	3000	3,36	152615	1
KBR200H50/2	200	2000	3,96	152520	1
KBR200H50/3	200	3000	3,96	152620	1
KBR300H50/2	300	2000	5,16	152530	1
KBR300H50/3	300	3000	5,16	152630	1
KBR400H50/2	400	2000	6,36	151940	1
KBR400H50/3	400	3000	6,36	152040	1
KBR500H50/2	500	2000	7,56	151950	1
KBR500H50/3	500	3000	7,56	152050	1
KBR600H50/2	600	2000	8,76	151960	1
KBR600H50/3	600	3000	8,76	152060	1



ШИРИНА	ПОЛЕЗНОЕ СЕЧЕНИЕ
50	19 cm <sup>2</sup>
100	40 cm <sup>2</sup>
150	61 cm <sup>2</sup>
200	82 cm <sup>2</sup>
300	124 cm <sup>2</sup>
400	166 cm <sup>2</sup>
500	208 cm <sup>2</sup>
600	250 cm <sup>2</sup>

### ПРИМЕНЕНИЕ

Проводка разных типов кабельных трансмиссий.

### МАТЕРИАЛ

Листовая сталь оцинкованная методом Сендимира PN-EN 10327:2005.

По заказу:

Листовая сталь оцинкованная методом окупания PN-EN ISO 1461:2000,

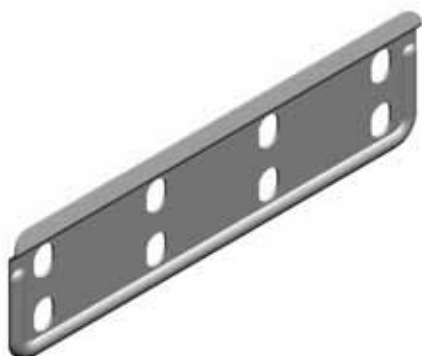
кислотоупорная жель, алюминиевая,

Возможность лакировки порошковым методом в любой цвет.

## Соединитель для лотка

### LPLH50

### LPPH50 Новинка



Внимание! Применяя соединители LPL и LPP, получаем крепкое и стабильное соединение лотков.

Для монтажа предлагаем 8 комплектов болтов SGM6×10

Соединитель для лотка LPLH...				
Толщ. жес. 0,7 мм				
символ	высота Н мм	Кг 1шт.	№ по каталогу	
LPLH50	45	0,02	153011	50
Соединитель для лотка LPPH...				
Толщ. жес. 1,5 мм				
LPPH50	45	0,04	153111	50

## Соединитель для лотка

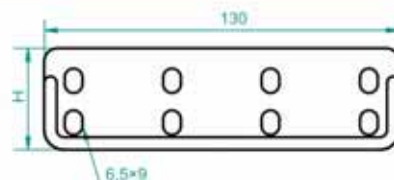
### LPMLH50

### LPMPH50 Новинка



Для монтажа предлагаем 4 комплекта болтов SGM6×10

Соединитель для лотка LPMLH...				
Толщ. жес. 0,7 мм				
символ	высота Н мм	Кг 1шт.	№ по каталогу	
LPMLH50	45	0,02	152800	50
Соединитель для лотка LPMPH...				
Толщ. жес. 1,5 мм				
LPMPH50	45	0,04	152900	50

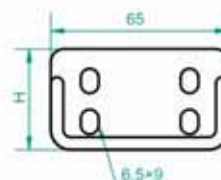


### ПРИМЕНЕНИЕ

Соединение кабельных трасс.

### МАТЕРИАЛ

Листовая сталь оцинкованная методом Сендимира PN-EN 10327:2005.  
По заказу: Листовая сталь оцинкованная методом окупания PN-EN ISO 1461:2000, кислотоупорная жесь, алюминиевая. Возможность лакировки порошковым методом в любой цвет.



### ПРИМЕНЕНИЕ

Соединение кабельных трасс.

### МАТЕРИАЛ

Листовая сталь оцинкованная методом Сендимира PN-EN 10327:2005.  
По заказу: Листовая сталь оцинкованная методом окупания PN-EN ISO 1461:2000, кислотоупорная жесь, алюминиевая. Возможность лакировки порошковым методом в любой цвет.



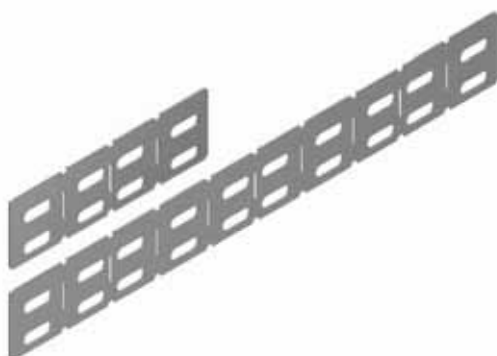
## Шарнирный соединитель **LGJH50** для лотка **LGPH50**



Для монтажа предлагаем 4 комплекта болтов SGM6×10

Шарнирный соединитель <b>LGJH50</b>		Толщ. жес. 1,0мм			
СИМВОЛ	высота H мм	Кг 1шт.	№ по каталогу		
LGJH50	40	0,08	152400	25	
Шарнирный соединитель <b>LGPH50</b>		Толщ. жес. 1,5мм			
LGPH50	40	0,12	152100	25	

## Угловой соединитель для лотка **LKJH50**



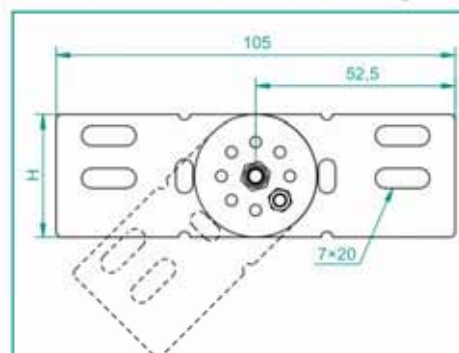
## **LKJH50** **LKJH50/1** **Новинка**

**Возможность выломки  
и выгибки любого отрезка**

Для монтажа предлагаем 4 комплекта болтов SGM6×10

Угловой соединитель <b>LKJH50</b>		Толщина жести 1,0мм			
СИМВОЛ	высота H мм	длина L мм	Кг 1шт.	№ по каталогу	
LKJH50	40	140	0,02	152500	50
LKJH50/1	40	1000	0,15	152700	10

**Новинка**



### ПРИМЕНЕНИЕ

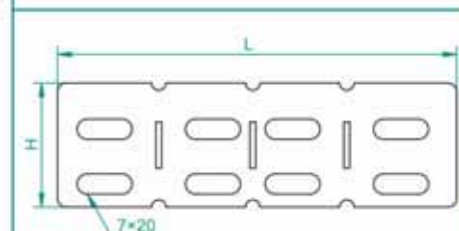
Соединение кабельных трасс проводимых под разным углом.

### МАТЕРИАЛ

Листовая сталь оцинкованная методом Сендимира PN-EN 10327:2005.

По заказу:

Листовая сталь оцинкованная методом окупания PN-EN ISO 1461:2000, кислотоупорная жесьть, алюминиевая. Возможность лакировки порошковым методом в любой цвет.



### ПРИМЕНЕНИЕ

Соединение кабельных трасс проводимых под разным углом.

Соединение арок с лотком.

Соединитель можно применить в качестве редукционно-замыкающей части

### МАТЕРИАЛ

Листовая сталь оцинкованная методом Сендимира PN-EN 10327:2005.

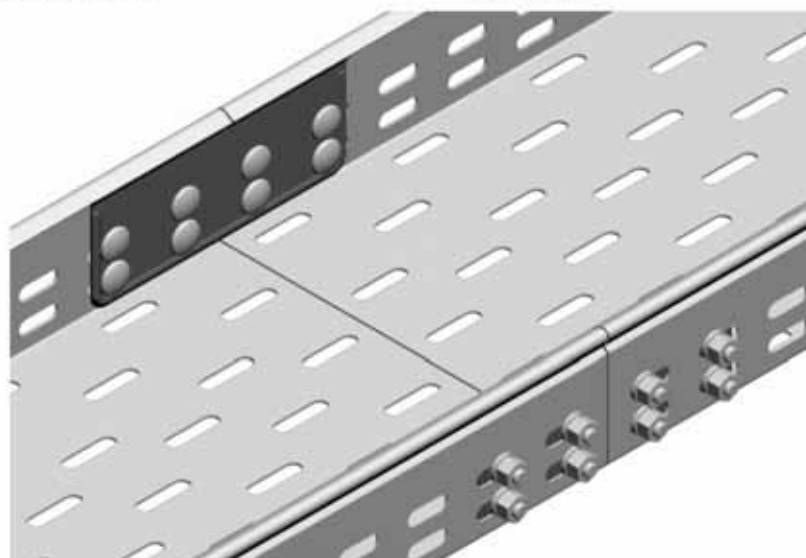
По заказу:

Листовая сталь оцинкованная методом окупания PN-EN ISO 1461:2000, кислотоупорная жесьть, алюминиевая. Возможность лакировки порошковым методом в любой цвет.

## Примеры применения соединителей:

Соединитель для лотка

**LPLH50**



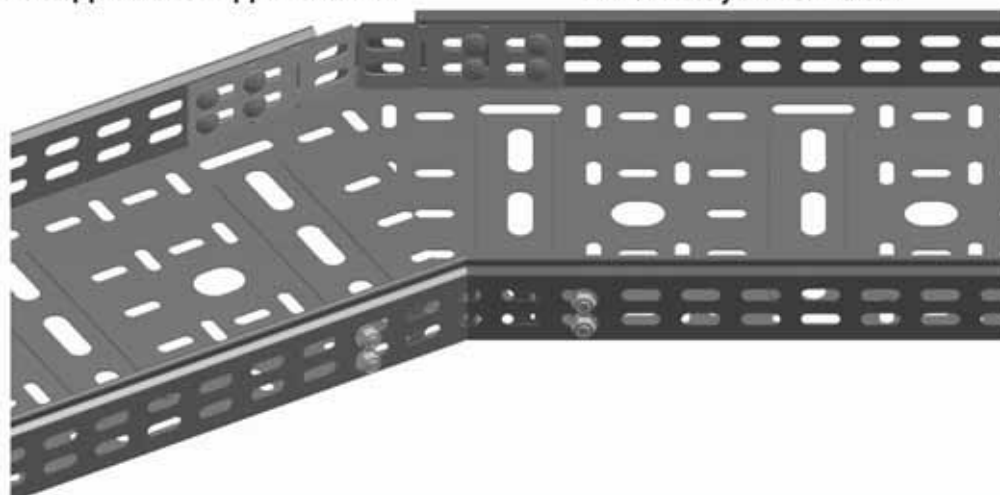
Шарнирный соединитель для лотка

**LGJH50**

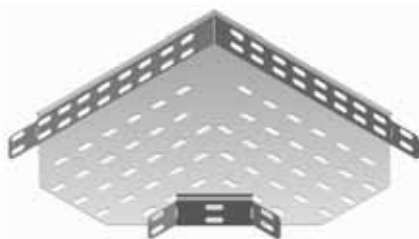


Угловой соединитель для лотка

**LKJH50, LKJH50/1**



## Угольник 90°



**ККJ  
ККР**

По заказу  
угольник  
со срезанным  
ребром



1 шт.

Угольник 90° ККJ...Н50		Толщина жести 1,0мм	
СИМВОЛ	ширина а мм	Кг 1шт.	№ по каталогу
ККJ 50Н50	50	0,21	156205
ККJ 100Н50	100	0,33	156210
ККJ 150Н50	150	0,56	156215
ККJ 200Н50	200	0,77	156220
ККJ 300Н50	300	1,28	156230
ККJ 400Н50	400	2,14	156240
ККJ 500Н50	500	2,86	156250
ККJ 600Н50	600	3,70	156260



1 шт.

Угольник 90° ККР...Н50		Толщина жести 1,5мм	
СИМВОЛ	ширина а мм	Кг 1шт.	№ по каталогу
ККР 50Н50	50	0,28	152805
ККР 100Н50	100	0,56	152810
ККР 150Н50	150	0,84	152815
ККР 200Н50	200	1,18	152820
ККР 300Н50	300	2,11	152830
ККР 400Н50	400	3,10	152840
ККР 500Н50	500	4,30	152850
ККР 600Н50	600	5,71	152860

## Угольник 45°



**ККМJ  
ККМР**



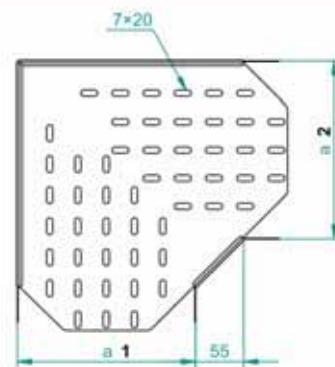
1 шт.

Угольник 45° ККМJ...Н50		Толщина жести 1,0мм	
СИМВОЛ	ширина а мм	Кг 1шт.	№ по каталогу
ККМJ 50Н50	50	0,15	156405
ККМJ 100Н50	100	0,23	156410
ККМJ 150Н50	150	0,39	156415
ККМJ 200Н50	200	0,54	156420
ККМJ 300Н50	300	0,90	156430
ККМJ 400Н50	400	1,50	156440
ККМJ 500Н50	500	2,00	156450
ККМJ 600Н50	600	2,59	156460



1 шт.

Угольник 45° ККМР...Н50		Толщина жести 1,5мм	
СИМВОЛ	ширина а мм	Кг 1шт.	№ по каталогу
ККМР 50Н50	50	0,20	153005
ККМР 100Н50	100	0,39	153010
ККМР 150Н50	150	0,59	153015
ККМР 200Н50	200	0,85	153020
ККМР 300Н50	300	1,48	153030
ККМР 400Н50	400	2,17	153040
ККМР 500Н50	500	3,00	153050
ККМР 600Н50	600	4,00	153060



Для нетипичных заказов  
необходимо предложить  
размер 1, 2.

### ПРИМЕНЕНИЕ

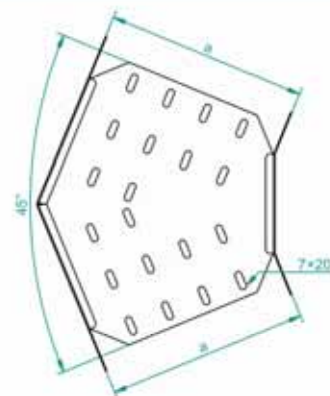
Изменение направления  
проводки кабельных трасс.

### МАТЕРИАЛ

Листовая сталь оцинкованная методом  
Сендимира PN-EN 10327:2005.

По заказу:

Листовая сталь оцинкованная методом  
окупания PN-EN ISO 1461:2000,  
кислотоупорная жель, алюминиевая.  
Возможность лакировки порошковым  
методом в любой цвет.



### ПРИМЕНЕНИЕ

Изменения направления  
проводки кабельных трасс.

### МАТЕРИАЛ

Листовая сталь оцинкованная методом  
Сендимира PN-EN 10327:2005.

По заказу:

Листовая сталь оцинкованная методом  
окупания PN-EN ISO 1461:2000,  
кислотоупорная жель, алюминиевая.  
Возможность лакировки порошковым  
методом в любой цвет.

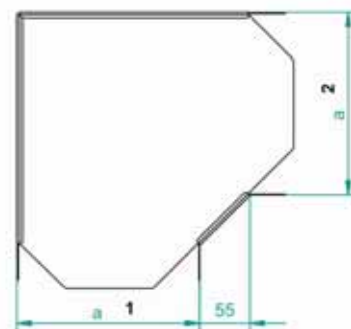


## Угольник 90°



## ККВJ ККВР

По заказу  
угольник  
со срезанным  
ребром



Для нетипичных заказов  
необходимо предложить  
размер 1, 2.



1 шт.

Угольник 90° ККВJ...H50		Толщина жести 1,0мм		
СИМВОЛ	ширина а мм	Кг 1шт.	№ по каталогу	
ККВJ 50H50	50	0,21	150101	
ККВJ100H50	100	0,33	150201	
ККВJ150H50	150	0,56	150301	
ККВJ200H50	200	0,77	150401	
ККВJ300H50	300	1,28	150601	
ККВJ400H50	400	2,14	150701	
ККВJ500H50	500	2,86	150801	
ККВJ600H50	600	3,70	150901	



1 шт.

Угольник 90° ККВР...H50		Толщина жести 1,5мм		
СИМВОЛ	ширина а мм	Кг 1шт.	№ по каталогу	
ККВР 50H50	50	0,28	150102	
ККВР100H50	100	0,56	150202	
ККВР150H50	150	0,84	150302	
ККВР200H50	200	1,18	150402	
ККВР300H50	300	2,11	150602	
ККВР400H50	400	3,10	150702	
ККВР500H50	500	4,30	150802	
ККВР600H50	600	5,71	150902	

### ПРИМЕНЕНИЕ

Изменение направления  
проводки кабельных трасс.

### МАТЕРИАЛ

Листовая сталь оцинкованная методом  
Сендимира PN-EN 10327:2005.

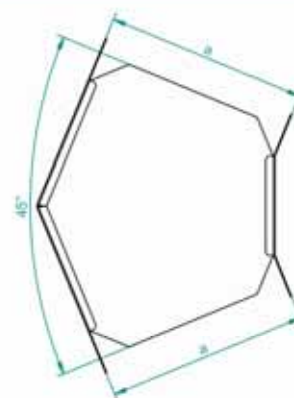
По заказу:

Листовая сталь оцинкованная методом  
окупания PN-EN ISO 1461:2000,  
кислотоупорная жесьть, алюминиевая.  
Возможность лакировки порошковым  
методом в любой цвет.

## Угольник 45°



## ККМВJ ККМВР



1 шт.

Угольник 45° ККМВJ...H50		Толщина жести 1,0мм		
СИМВОЛ	ширина а мм	Кг 1шт.	№ по каталогу	
ККМВJ 50H50	50	0,15	150103	
ККМВJ100H50	100	0,23	150203	
ККМВJ150H50	150	0,39	150303	
ККМВJ200H50	200	0,54	150403	
ККМВJ300H50	300	0,90	150603	
ККМВJ400H50	400	1,50	150703	
ККМВJ500H50	500	2,00	150803	
ККМВJ600H50	600	2,59	150903	



1 шт.

Угольник 45° ККМВР...H50		Толщина жести 1,5мм		
СИМВОЛ	ширина а мм	Кг 1шт.	№ по каталогу	
ККМВР 50H50	50	0,20	150104	
ККМВР100H50	100	0,39	150204	
ККМВР150H50	150	0,59	150304	
ККМВР200H50	200	0,85	150404	
ККМВР300H50	300	1,48	150604	
ККМВР400H50	400	2,17	150704	
ККМВР500H50	500	3,00	150804	
ККМВР600H50	600	4,00	150904	

### ПРИМЕНЕНИЕ

Изменения направления  
проводки кабельных трасс.

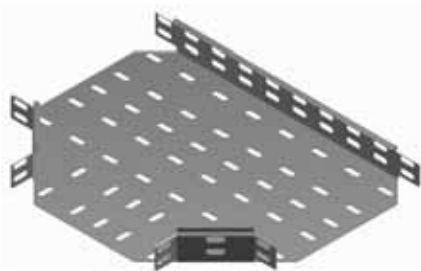
### МАТЕРИАЛ

Листовая сталь оцинкованная методом  
Сендимира PN-EN 10327:2005.

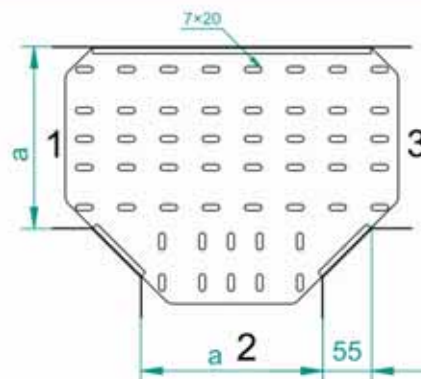
По заказу:

Листовая сталь оцинкованная методом  
окупания PN-EN ISO 1461:2000,  
кислотоупорная жесьть, алюминиевая.  
Возможность лакировки порошковым  
методом в любой цвет.

## Тройник лотка



## TKJ TKP



Для нетипичных заказов необходимо предложить размер 1, 2, 3.



1 шт.

Тройник лотка TKJ...H50		Толщина жести 1,0мм	
СИМВОЛ	ширина а мм	1ШТ.	№ по каталогу
TKJ 50H50	50	0,26	156605
TKJ100H50	100	0,42	156610
TKJ150H50	150	0,60	156615
TKJ200H50	200	0,82	156620
TKJ300H50	300	1,45	156630
TKJ400H50	400	2,33	156640
TKJ500H50	500	2,99	156650
TKJ600H50	600	3,92	156660



1 шт.

Тройник лотка TKP...H50		Толщина жести 1,5мм	
СИМВОЛ	ширина а мм	1ШТ.	№ по каталогу
TKP 50H50	50	0,37	153205
TKP100H50	100	0,62	153210
TKP150H50	150	0,90	153215
TKP200H50	200	1,23	153220
TKP300H50	300	2,17	153230
TKP400H50	400	3,35	153240
TKP500H50	500	4,49	153250
TKP600H50	600	5,88	153260

### ПРИМЕНЕНИЕ

Разветвление кабельных трасс.

### МАТЕРИАЛ

Листовая сталь оцинкованная методом Сендимира PN-EN 10327:2005.

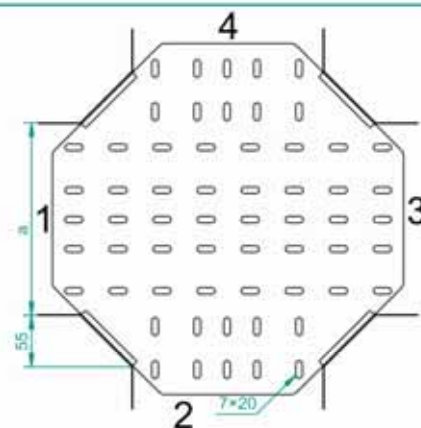
По заказу:

Листовая сталь оцинкованная методом окунания PN-EN ISO 1461:2000, кислотоупорная жель, алюминиевая. Возможность лакировки порошковым методом в любой цвет.

## Крестовина лотка



## CZKJ CZKP



Для нетипичных заказов необходимо предложить размер 1, 2, 3, 4.



1 шт.

Крестовина лотка CZKJ...H50		Толщина жести 1,0мм	
СИМВОЛ	ширина а мм	1ШТ.	№ по каталогу
CZKJ 50H50	50	0,26	156805
CZKJ100H50	100	0,43	156810
CZKJ150H50	150	0,63	156815
CZKJ200H50	200	0,87	156820
CZKJ300H50	300	1,46	156830
CZKJ400H50	400	2,24	156840
CZKJ500H50	500	3,15	156850
CZKJ600H50	600	3,95	156860



1 шт.

Крестовина лотка CZKP...H50		Толщина жести 1,5мм	
СИМВОЛ	ширина а мм	1ШТ.	№ по каталогу
CZKP 50H50	50	0,39	153405
CZKP100H50	100	0,65	153410
CZKP150H50	150	0,95	153415
CZKP200H50	200	1,31	153420
CZKP300H50	300	2,20	153430
CZKP400H50	400	3,36	153440
CZKP500H50	500	4,75	153450
CZKP600H50	600	5,93	153460

### ПРИМЕНЕНИЕ

Разветвление кабельных трасс.

### МАТЕРИАЛ

Листовая сталь оцинкованная методом Сендимира PN-EN 10327:2005.

По заказу:

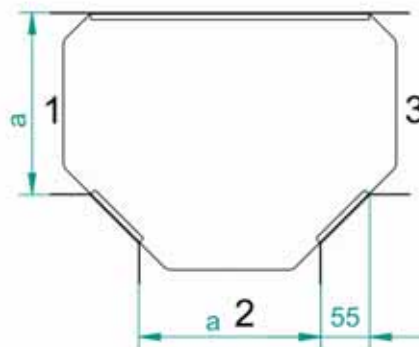
Листовая сталь оцинкованная методом окунания PN-EN ISO 1461:2000, кислотоупорная жель, алюминиевая. Возможность лакировки порошковым методом в любой цвет.



## Тройник лотка



## TKVJ TKVP



Для нетипичных заказов необходимо предложить размер 1, 2, 3.



1 шт.

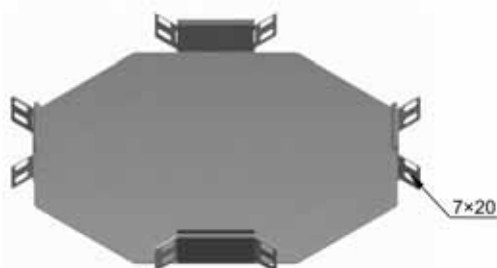
Тройник лотка TKVJ...H50			
Толщина жести 1,0мм			
СИМВОЛ	ширина а мм	Кг 1шт.	№ по каталогу
TKVJ 50H50	50	0,26	151001
TKVJ100H50	100	0,42	151101
TKVJ150H50	150	0,60	151201
TKVJ200H50	200	0,82	151301
TKVJ300H50	300	1,45	151501
TKVJ400H50	400	2,23	151601
TKVJ500H50	500	2,99	151701
TKVJ600H50	600	3,92	151801



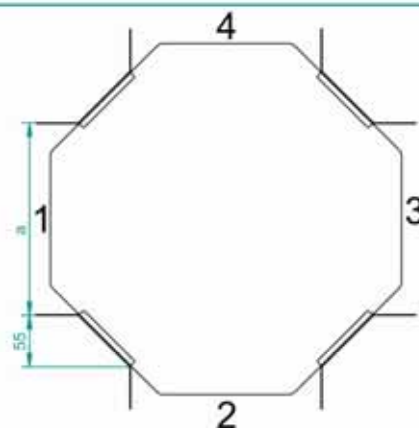
1 шт.

Тройник лотка TKVP...H50			
Толщина жести 1,5мм			
СИМВОЛ	ширина а мм	Кг 1шт.	№ по каталогу
TKVP 50H50	50	0,37	151002
TKVP100H50	100	0,62	151102
TKVP150H50	150	0,90	151202
TKVP200H50	200	1,23	151302
TKVP300H50	300	2,17	151502
TKVP400H50	400	3,35	151602
TKVP500H50	500	4,49	151702
TKVP600H50	600	5,88	151802

## Крестовина лотка



## CZKBJ CZKBP



Для нетипичных заказов необходимо предложить размер 1, 2, 3, 4.



1 шт.

Крестовина лотка CZKBJ...H50			
Толщина жести 1,0мм			
СИМВОЛ	ширина а мм	Кг 1шт.	№ по каталогу
CZKBJ 50H50	50	0,26	151003
CZKBJ100H50	100	0,43	151103
CZKBJ150H50	150	0,63	151203
CZKBJ200H50	200	0,87	151303
CZKBJ300H50	300	1,46	151503
CZKBJ400H50	400	2,24	151603
CZKBJ500H50	500	3,15	151703
CZKBJ600H50	600	3,95	151803



1 шт.

Крестовина лотка CZKBP...H50			
Толщина жести 1,5мм			
СИМВОЛ	ширина а мм	Кг 1шт.	№ по каталогу
CZKBP 50H50	50	0,39	151004
CZKBP100H50	100	0,65	151104
CZKBP150H50	150	0,95	151204
CZKBP200H50	200	1,31	151304
CZKBP300H50	300	2,20	151504
CZKBP400H50	400	3,36	151604
CZKBP500H50	500	4,75	151704
CZKBP600H50	600	5,93	151804

### ПРИМЕНЕНИЕ

Разветвление кабельных трасс.

### МАТЕРИАЛ

Листовая сталь оцинкованная методом Сендимира PN-EN 10327:2005.

По заказу:

Листовая сталь оцинкованная методом окунания PN-EN ISO 1461:2000, кислотоупорная жель, алюминиевая. Возможность лакировки порошковым методом в любой цвет.

### ПРИМЕНЕНИЕ

Разветвление кабельных трасс.

### МАТЕРИАЛ

Листовая сталь оцинкованная методом Сендимира PN-EN 10327:2005.

По заказу:

Листовая сталь оцинкованная методом окунания PN-EN ISO 1461:2000, кислотоупорная жель, алюминиевая. Возможность лакировки порошковым методом в любой цвет.



## Арка 90°



1 шт.

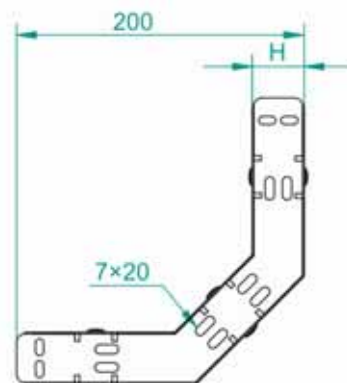
Арка 90° LUJ...H50		Толщина жести 1,0мм		
СИМВОЛ	ширина а мм	1шт.	№ по каталогу	
LUJ 50H50	50	0,58	153505	
LUJ100H50	100	0,84	153510	
LUJ150H50	150	1,12	153515	
LUJ200H50	200	1,40	153520	
LUJ300H50	300	1,96	153530	
LUJ400H50	400	2,52	153540	
LUJ500H50	500	3,06	153550	
LUJ600H50	600	3,62	153560	

## LUJ LUP



1 шт.

Арка 90° LUP...H50		Толщина жести 1,5мм		
СИМВОЛ	ширина а мм	1шт.	№ по каталогу	
LUP 50H50	50	0,87	153605	
LUP100H50	100	1,26	153610	
LUP150H50	150	1,66	153615	
LUP200H50	200	2,10	153620	
LUP300H50	300	2,94	153630	
LUP400H50	400	3,78	153640	
LUP500H50	500	4,57	153650	
LUP600H50	600	5,42	153660	



### ПРИМЕНЕНИЕ

Изменение проводки кабельных трасс с горизонтального на вертикальный ход.

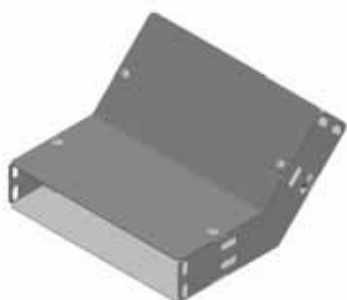
### МАТЕРИАЛ

Листовая сталь оцинкованная методом Сендимира PN-EN 10327:2005.

По заказу:

Листовая сталь оцинкованная методом окупания PN-EN ISO 1461:2000, кислотоупорная жесьть, алюминиевая. Возможность лакировки порошковым методом в любой цвет.

## Арка 45°



1 шт.

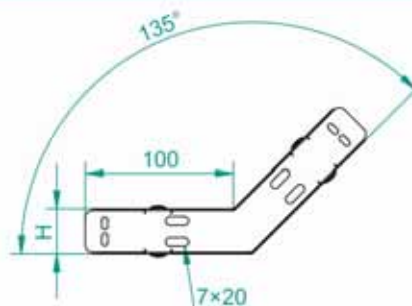
Арка 45° LUMJ...H50		Толщина жести 1,0мм		
СИМВОЛ	ширина а мм	1шт.	№ по каталогу	
LUMJ 50H50	50	0,40	153705	
LUMJ100H50	100	0,58	153710	
LUMJ150H50	150	0,78	153715	
LUMJ200H50	200	1,01	153720	
LUMJ300H50	300	1,36	153730	
LUMJ400H50	400	1,76	153740	
LUMJ500H50	500	2,13	153750	
LUMJ600H50	600	2,49	153760	

## LUMJ LUMP



1 шт.

Арка 45° LUMP...H50		Толщина жести 1,5мм		
СИМВОЛ	ширина а мм	1шт.	№ по каталогу	
LUMP 50H50	50	0,60	153805	
LUMP100H50	100	0,87	153810	
LUMP150H50	150	1,15	153815	
LUMP200H50	200	1,46	153820	
LUMP300H50	300	2,05	153830	
LUMP400H50	400	2,64	153840	
LUMP500H50	500	3,19	153850	
LUMP600H50	600	3,79	153860	



### ПРИМЕНЕНИЕ

Изменение проводки кабельных трасс с горизонтального на вертикальный ход.

### МАТЕРИАЛ

Листовая сталь оцинкованная методом Сендимира PN-EN 10327:2005.

По заказу:

Листовая сталь оцинкованная методом окупания PN-EN ISO 1461:2000, кислотоупорная жесьть, алюминиевая. Возможность лакировки порошковым методом в любой цвет.

## Арка 90°



1 шт.

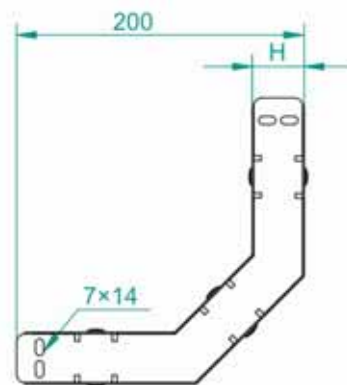
Арка 90° LUBJ...H50		Толщина жести 1,0мм		
СИМВОЛ	ширина а мм	1шт.	№ по каталогу	
LUBJ 50H50	50	0,58	151901	
LUBJ100H50	100	0,84	152001	
LUBJ150H50	150	1,12	152101	
LUBJ200H50	200	1,40	152201	
LUBJ300H50	300	1,96	152401	
LUBJ400H50	400	2,52	152501	
LUBJ500H50	500	3,06	152601	
LUBJ600H50	600	3,62	152701	

## LUBJ LUBP



1 шт.

Арка 90° LUBP...H50		Толщина жести 1,5мм		
СИМВОЛ	ширина а мм	1шт.	№ по каталогу	
LUBP 50H50	50	0,87	151902	
LUBP100H50	100	1,26	152002	
LUBP150H50	150	1,66	152102	
LUBP200H50	200	2,10	152202	
LUBP300H50	300	2,94	152402	
LUBP400H50	400	3,78	152502	
LUBP500H50	500	4,57	152602	
LUBP600H50	600	5,42	152702	



### ПРИМЕНЕНИЕ

Изменение проводки кабельных трасс с горизонтального на вертикальный ход.

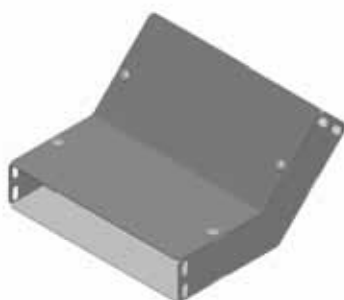
### МАТЕРИАЛ

Листовая сталь оцинкованная методом Сендимира PN-EN 10327:2005.

По заказу:

Листовая сталь оцинкованная методом окупания PN-EN ISO 1461:2000, кислотоупорная жесьть, алюминиевая. Возможность лакировки порошковым методом в любой цвет.

## Арка 45°



1 шт.

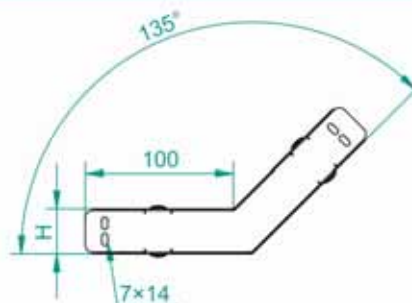
Арка 45° LUMBJ...H50		Толщина жести 1,0мм		
СИМВОЛ	ширина а мм	1шт.	№ по каталогу	
LUMBJ 50H50	50	0,40	151903	
LUMBJ100H50	100	0,58	152003	
LUMBJ150H50	150	0,78	152103	
LUMBJ200H50	200	1,01	152203	
LUMBJ300H50	300	1,36	152403	
LUMBJ400H50	400	1,76	152503	
LUMBJ500H50	500	2,13	152603	
LUMBJ600H50	600	2,49	152703	

## LUMBJ LUMBP



1 шт.

Арка 45° LUMBP...H50		Толщина жести 1,5мм		
СИМВОЛ	ширина а мм	1шт.	№ по каталогу	
LUMBP 50H50	50	0,60	151904	
LUMBP100H50	100	0,87	152004	
LUMBP150H50	150	1,15	152104	
LUMBP200H50	200	1,46	152204	
LUMBP300H50	300	2,05	152404	
LUMBP400H50	400	2,64	152504	
LUMBP500H50	500	3,19	152604	
LUMBP600H50	600	3,79	152704	



### ПРИМЕНЕНИЕ

Изменение проводки кабельных трасс с горизонтального на вертикальный ход.

### МАТЕРИАЛ

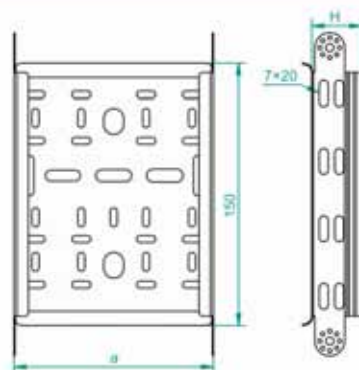
Листовая сталь оцинкованная методом Сендимира PN-EN 10327:2005.

По заказу:

Листовая сталь оцинкованная методом окупания PN-EN ISO 1461:2000, кислотоупорная жесьть, алюминиевая. Возможность лакировки порошковым методом в любой цвет.

## Шарнирная арка

**LLJ  
LLP**



Арку поставляем в собранном виде:  
2 детали арки  
4 половинки шарнирного соединителя  
6 (болтов + подкладок + гаек)



1 шт.

Шарнирная арка LLJ...H50			
Толщина жести 1,0мм			
СИМВОЛ	ширина а мм	Кг 1шт.	№ по каталогу
LLJ 50H50	50	0,98	157405
LLJ100H50	100	1,16	157410
LLJ150H50	150	1,32	157415
LLJ200H50	200	1,50	157420
LLJ300H50	300	1,82	157430
LLJ400H50	400	2,16	157440
LLJ500H50	500	2,48	157450
LLJ600H50	600	2,82	157460



1 шт.

Шарнирная арка LLP...H50			
Толщина жести 1,5мм			
СИМВОЛ	ширина а мм	Кг 1шт.	№ по каталогу
LLP 50H50	50	1,38	154005
LLP100H50	100	1,63	154010
LLP150H50	150	1,87	154015
LLP200H50	200	2,12	154020
LLP300H50	300	2,62	154030
LLP400H50	400	3,12	154040
LLP500H50	500	3,62	154050
LLP600H50	600	4,12	154060

### ПРИМЕНЕНИЕ

Изменение проводки кабельных трасс с горизонтального на вертикальный ход.

### МАТЕРИАЛ

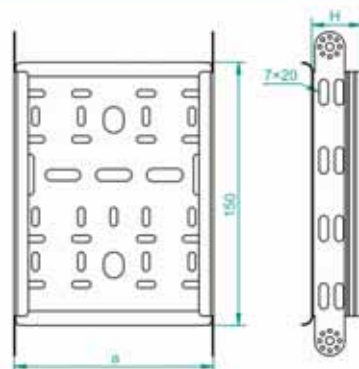
Листовая сталь оцинкованная методом Сендимира PN-EN ISO 10327:2005.

По заказу:

Листовая сталь оцинкованная методом окупания PN-EN ISO 1461:2000, кислотоупорная жель, алюминиевая. Возможность лакировки порошковым методом в любой цвет.

## Деталь шарнирной арки

**ELJ  
ELP**



При использовании многих деталей можно создать арку с любым радиусом. Болты и половинки шарнирных соединителей нужно заказывать отдельно.



1 шт.

Деталь шарнирной арки ELJ...H50			
Толщина жести 1,0мм			
СИМВОЛ	ширина а мм	Кг 1шт.	№ по каталогу
ELJ 50H50	50	0,29	157605
ELJ100H50	100	0,38	157610
ELJ150H50	150	0,46	157615
ELJ200H50	200	0,55	157620
ELJ300H50	300	0,71	157630
ELJ400H50	400	0,88	157640
ELJ500H50	500	1,04	157650
ELJ600H50	600	1,21	157660



1 шт.

Деталь шарнирной арки ELP...H50			
Толщина жести 1,5мм			
СИМВОЛ	ширина а мм	Кг 1шт.	№ по каталогу
ELP 50H50	50	0,45	154205
ELP100H50	100	0,57	154210
ELP150H50	150	0,69	154215
ELP200H50	200	0,82	154220
ELP300H50	300	1,07	154230
ELP400H50	400	1,32	154240
ELP500H50	500	1,57	154250
ELP600H50	600	1,82	154260

### ПРИМЕНЕНИЕ

Изменение проводки кабельных трасс с горизонтального на вертикальный ход.

### МАТЕРИАЛ

Листовая сталь оцинкованная методом Сендимира PN-EN ISO 10327:2005.

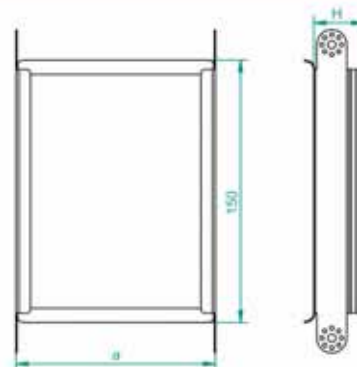
По заказу:

Листовая сталь оцинкованная методом окупания PN-EN ISO 1461:2000, кислотоупорная жель, алюминиевая. Возможность лакировки порошковым методом в любой цвет.



## Шарнирная арка

**LLBJ**  
**LLBP**



Арку поставляем в собранном виде:  
2 детали арки  
4 половинки шарнирного соединителя  
6 (болтов + подкладок + гаек)



1 шт.

Шарнирная арка LLBJ...H50			
Толщина жести 1,0мм			
СИМВОЛ	ширина а мм	Кг 1шт.	№ по каталогу
LLBJ 50H50	50	0,98	152801
LLBJ100H50	100	1,16	152901
LLBJ150H50	150	1,32	153001
LLBJ200H50	200	1,50	153101
LLBJ300H50	300	1,82	153301
LLBJ400H50	400	2,16	153401
LLBJ500H50	500	2,48	153501
LLBJ600H50	600	2,82	153601



1 шт.

Шарнирная арка LLBP...H50			
Толщина жести 1,5мм			
СИМВОЛ	ширина а мм	Кг 1шт.	№ по каталогу
LLBP 50H50	50	1,38	152802
LLBP100H50	100	1,63	152902
LLBP150H50	150	1,87	153002
LLBP200H50	200	2,12	153102
LLBP300H50	300	2,62	153302
LLBP400H50	400	3,12	153402
LLBP500H50	500	3,62	153502
LLBP600H50	600	4,12	153602

### ПРИМЕНЕНИЕ

Изменение проводки кабельных трасс с горизонтального на вертикальный ход.

### МАТЕРИАЛ

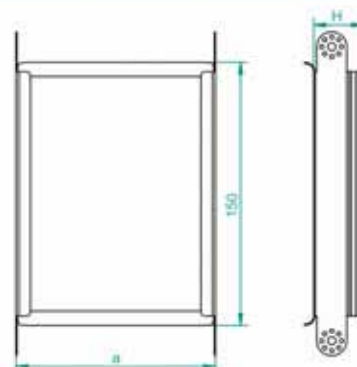
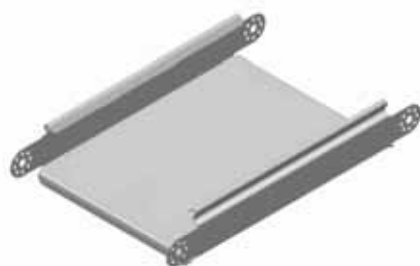
Листовая сталь оцинкованная методом Сендимира PN-EN 10327:2005.

По заказу:

Листовая сталь оцинкованная методом окупания PN-EN ISO 1461:2000, кислотоупорная жесьть, алюминиевая. Возможность лакировки порошковым методом в любой цвет.

## Деталь шарнирной арки

**ELBJ**  
**ELBP**



При использовании многих деталей можно создать арку с любым радиусом. Болты и половинки шарнирных соединителей нужно заказывать отдельно.



1 шт.

Деталь шарнирной арки ELBJ...H50			
Толщина жести 1,0мм			
СИМВОЛ	ширина а мм	Кг 1шт.	№ по каталогу
ELBJ 50H50	50	0,29	152803
ELBJ100H50	100	0,38	152903
ELBJ150H50	150	0,46	153003
ELBJ200H50	200	0,55	153103
ELBJ300H50	300	0,71	153303
ELBJ400H50	400	0,88	153403
ELBJ500H50	500	1,04	153503
ELBJ600H50	600	1,21	153603



1 шт.

Деталь шарнирной арки ELBP...H50			
Толщина жести 1,5мм			
СИМВОЛ	ширина а мм	Кг 1шт.	№ по каталогу
ELBP 50H50	50	0,45	152804
ELBP100H50	100	0,57	152904
ELBP150H50	150	0,69	153004
ELBP200H50	200	0,82	153104
ELBP300H50	300	1,07	153304
ELBP400H50	400	1,32	153404
ELBP500H50	500	1,57	153504
ELBP600H50	600	1,82	153604

### ПРИМЕНЕНИЕ

Изменение проводки кабельных трасс с горизонтального на вертикальный ход.

### МАТЕРИАЛ

Листовая сталь оцинкованная методом Сендимира PN-EN 10327:2005.

По заказу:

Листовая сталь оцинкованная методом окупания PN-EN ISO 1461:2000, кислотоупорная жесьть, алюминиевая. Возможность лакировки порошковым методом в любой цвет.

## Горизонтальный обход

**OPZJ**  
**OPZR**



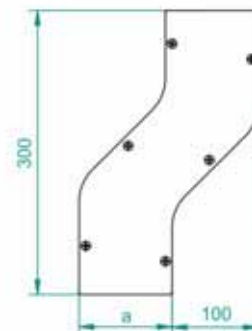
1 шт.

Горизонтальный обход OPZJ...H50			
СИМВОЛ	Толщина жести 1,0мм		
	ширина а мм	Кг 1 шт.	№ по каталогу
OPZJ 50H50	50	0,55	154305
OPZJ100H50	100	0,81	154310
OPZJ150H50	150	1,07	154315
OPZJ200H50	200	1,33	154320
OPZJ300H50	300	1,87	154330
OPZJ400H50	400	2,39	154340
OPZJ500H50	500	3,13	154350
OPZJ600H50	600	3,47	154360



1 шт.

Горизонтальный обход OPZR...H50			
СИМВОЛ	Толщина жести 1,5мм		
	ширина а мм	Кг 1 шт.	№ по каталогу
OPZR 50H50	50	0,80	154405
OPZR100H50	100	1,22	154410
OPZR150H50	150	1,60	154415
OPZR200H50	200	1,98	154420
OPZR300H50	300	2,92	154430
OPZR400H50	400	3,56	154440
OPZR500H50	500	4,68	154450
OPZR600H50	600	5,24	154460



### ПРИМЕНЕНИЕ

Обход препятствия в горизонтальном ходе кабельной трассы.

### МАТЕРИАЛ

Листовая сталь оцинкованная методом Сендимира PN-EN 10327:2005.

По заказу:

Листовая сталь оцинкованная методом окупания PN-EN ISO 1461:2000, кислотоупорная жель, алюминированная. Возможность лакировки порошковым методом в любой цвет.

## Вертикальный обход

**OPNJ**  
**OPNP**



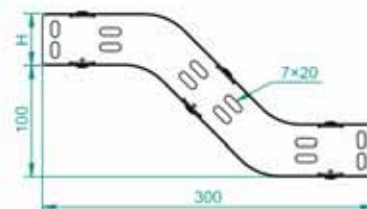
1 шт.

Вертикальный обход OPNJ...H50			
СИМВОЛ	Толщина жести 1,0мм		
	ширина а мм	Кг 1 шт.	№ по каталогу
OPNJ 50H50	50	0,55	154505
OPNJ100H50	100	0,81	154510
OPNJ150H50	150	1,07	154515
OPNJ200H50	200	1,33	154520
OPNJ300H50	300	1,87	154530
OPNJ400H50	400	2,39	154540
OPNJ500H50	500	3,13	154550
OPNJ600H50	600	3,47	154560



1 шт.

Вертикальный обход OPNP...H50			
СИМВОЛ	Толщина жести 1,5мм		
	ширина а мм	Кг 1 шт.	№ по каталогу
OPNP 50H50	50	0,80	154605
OPNP100H50	100	1,22	154610
OPNP150H50	150	1,60	154615
OPNP200H50	200	1,98	154620
OPNP300H50	300	2,92	154630
OPNP400H50	400	3,56	154640
OPNP500H50	500	4,68	154650
OPNP600H50	600	5,24	154660



### ПРИМЕНЕНИЕ

Обход препятствия в вертикальном ходе кабельной трассы

### МАТЕРИАЛ

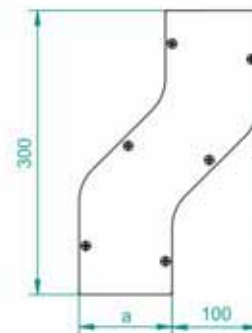
Листовая сталь оцинкованная методом Сендимира PN-EN 10327:2005.

По заказу:

Листовая сталь оцинкованная методом окупания PN-EN ISO 1461:2000, кислотоупорная жель, алюминированная. Возможность лакировки порошковым методом в любой цвет.

## Горизонтальный обход

**OPZBJ**  
**OPZBP**



1 шт.

Горизонтальный обход OPZBJ...H50			
Толщина жести 1,0мм			
СИМВОЛ	ширина а мм	Кг 1шт.	№ по каталогу
OPZBJ 50H50	50	0,55	153701
OPZBJ100H50	100	0,81	153801
OPZBJ150H50	150	1,07	153901
OPZBJ200H50	200	1,33	154001
OPZBJ300H50	300	1,87	154201
OPZBJ400H50	400	2,39	154301
OPZBJ500H50	500	3,13	154401
OPZBJ600H50	600	3,47	154501



1 шт.

Горизонтальный обход OPZBP...H50			
Толщина жести 1,5мм			
СИМВОЛ	ширина а мм	Кг 1шт.	№ по каталогу
OPZBP 50H50	50	0,80	153702
OPZBP100H50	100	1,22	153802
OPZBP150H50	150	1,60	153902
OPZBP200H50	200	1,98	154002
OPZBP300H50	300	2,92	154202
OPZBP400H50	400	3,56	154302
OPZBP500H50	500	4,68	154402
OPZBP600H50	600	5,24	154502

### ПРИМЕНЕНИЕ

Обход препятствия в горизонтальном ходе кабельной трассы.

### МАТЕРИАЛ

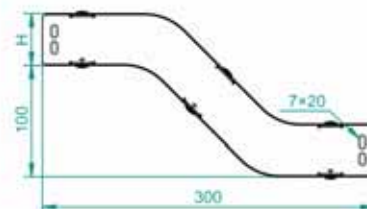
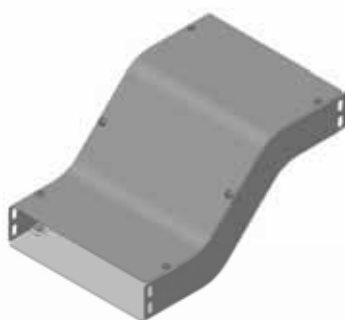
Листовая сталь оцинкованная методом Сендимира PN-EN 10327:2005.

По заказу:

Листовая сталь оцинкованная методом окупания PN-EN ISO 1461:2000, кислотоупорная жесьть, алюминиевая. Возможность лакировки порошковым методом в любой цвет.

## Вертикальный обход

**OPNBJ**  
**OPNBP**



1 шт.

Вертикальный обход OPNBJ...H50			
Толщина жести 1,0мм			
СИМВОЛ	ширина а мм	Кг 1шт.	№ по каталогу
OPNBJ 50H50	50	0,55	153703
OPNBJ100H50	100	0,81	153803
OPNBJ150H50	150	1,07	153903
OPNBJ200H50	200	1,33	154003
OPNBJ300H50	300	1,87	154203
OPNBJ400H50	400	2,39	154303
OPNBJ500H50	500	3,13	154403
OPNBJ600H50	600	3,47	154503



1 шт.

Вертикальный обход OPNBP...H50			
Толщина жести 1,5мм			
СИМВОЛ	ширина а мм	Кг 1шт.	№ по каталогу
OPNBP 50H50	50	0,80	153704
OPNBP100H50	100	1,22	153804
OPNBP150H50	150	1,60	153904
OPNBP200H50	200	1,98	154004
OPNBP300H50	300	2,92	154204
OPNBP400H50	400	3,56	154304
OPNBP500H50	500	4,68	154404
OPNBP600H50	600	5,24	154504

### ПРИМЕНЕНИЕ

Обход препятствия в вертикальном ходе кабельной трассы

### МАТЕРИАЛ

Листовая сталь оцинкованная методом Сендимира PN-EN 10327:2005.

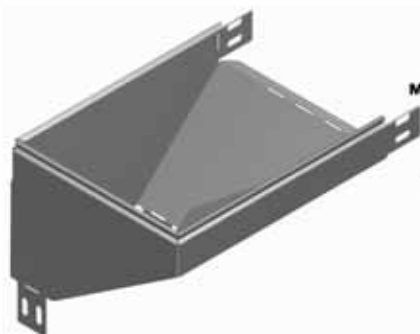
По заказу:

Листовая сталь оцинкованная методом окупания PN-EN ISO 1461:2000, кислотоупорная жесьть, алюминиевая. Возможность лакировки порошковым методом в любой цвет.



## Левый редуционный угольник

## KRLJ KRLP



### Новинка

Быстрый и удобный монтаж оборудования с использованием демонтированных элементов.

Новое решение делает возможность безопасно и быстро укладывать кабеля без необходимости протягивания их.



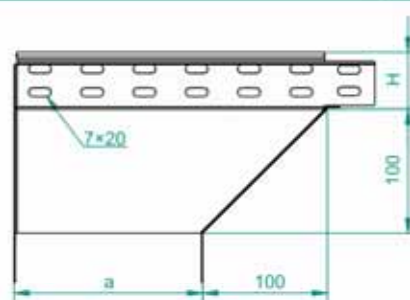
1 шт.



1 шт.

Левый редуционный угольник KRLJ...H50			
СИМВОЛ	Толщина жести 0,7мм		
	ширина а мм	Кг 1шт.	№ по каталогу
KRLJ 50H50	50	0,48	158205
KRLJ100H50	100	0,70	158210
KRLJ150H50	150	1,06	158215
KRLJ200H50	200	1,41	158220
KRLJ300H50	300	2,11	158230
KRLJ400H50	400	2,80	158240
KRLJ500H50	500	3,51	158250
KRLJ600H50	600	4,22	158260

Левый редуционный угольник KRLP...H50			
СИМВОЛ	Толщина жести 1,0мм		
	ширина а мм	Кг 1шт.	№ по каталогу
KRLP 50H50	50	0,69	154805
KRLP100H50	100	1,05	154810
KRLP150H50	150	1,59	154815
KRLP200H50	200	2,11	154820
KRLP300H50	300	3,16	154830
KRLP400H50	400	4,22	154840
KRLP500H50	500	5,27	154850
KRLP600H50	600	6,33	154860



### ПРИМЕНЕНИЕ

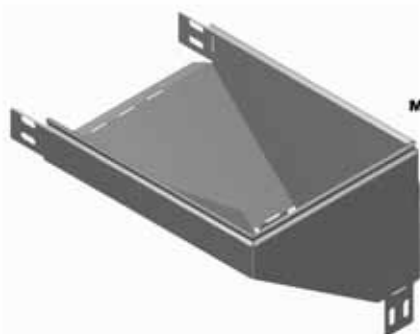
Переход с горизонтального хода в вертикальный ход.

### МАТЕРИАЛ

Листовая сталь оцинкованная методом Сендимира PN-EN 10327:2005.  
По заказу:  
Листовая сталь оцинкованная методом окупания PN-EN ISO 1461:2000, кислотоупорная жесьть, алюминиевая. Возможность лакировки порошковым методом в любой цвет.

## Правый редуционный угольник

## KRPJ KRPP



### Новинка

Быстрый и удобный монтаж оборудования с использованием демонтированных элементов.

Новое решение делает возможность безопасно и быстро укладывать кабеля без необходимости протягивания их.



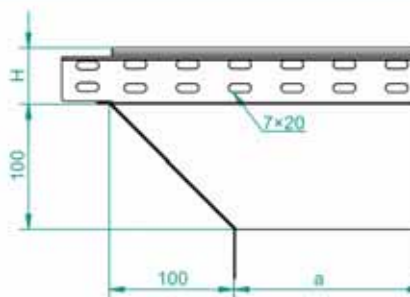
1 шт.



1 шт.

Правый редуционный угольник KRPJ...H50			
СИМВОЛ	Толщина жести 1,0мм		
	ширина а мм	Кг 1шт.	№ по каталогу
KRPJ 50H50	50	0,48	158405
KRPJ100H50	100	0,70	158410
KRPJ150H50	150	1,06	158415
KRPJ200H50	200	1,41	158420
KRPJ300H50	300	2,11	158430
KRPJ400H50	400	2,80	158440
KRPJ500H50	500	3,51	158450
KRPJ600H50	600	4,22	158460

Правый редуционный угольник KRPP...H50			
СИМВОЛ	Толщина жести 1,5мм		
	ширина а мм	Кг 1шт.	№ по каталогу
KRPP 50H50	50	0,69	155005
KRPP100H50	100	1,05	155010
KRPP150H50	150	1,59	155015
KRPP200H50	200	2,11	155020
KRPP300H50	300	3,16	155030
KRPP400H50	400	4,22	155040
KRPP500H50	500	5,27	155050
KRPP600H50	600	6,33	155060



### ПРИМЕНЕНИЕ

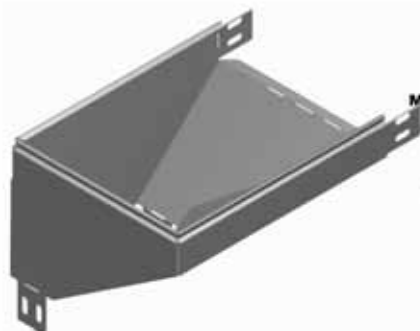
Переход с горизонтального хода в вертикальный ход.

### МАТЕРИАЛ

Листовая сталь оцинкованная методом Сендимира PN-EN 10327:2005.  
По заказу:  
Листовая сталь оцинкованная методом окупания PN-EN ISO 1461:2000, кислотоупорная жесьть, алюминиевая. Возможность лакировки порошковым методом в любой цвет.

## Левый редуционный угольник

## KRLBJ KRLBP



### Новинка

Быстрый и удобный монтаж оборудования с использованием демонтированных элементов.

Новое решение делает возможность безопасно и быстро укладывать кабеля без необходимости протягивания их.



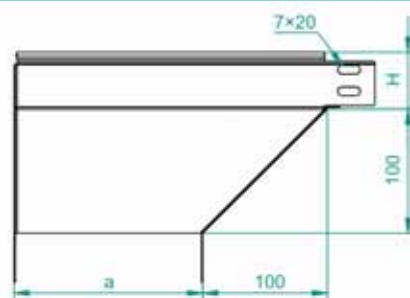
1 шт.

Левый редуционный угольник KRLBJ...H50			
Толщина жести 1,0мм			
СИМВОЛ	ширина а мм	Кг 1шт.	№ по каталогу
KRLBJ 50H50	50	0,48	154601
KRLBJ100H50	100	0,70	154701
KRLBJ150H50	150	1,06	154801
KRLBJ200H50	200	1,41	154901
KRLBJ300H50	300	2,11	155101
KRLBJ400H50	400	2,80	155201
KRLBJ500H50	500	3,51	155301
KRLBJ600H50	600	4,22	155401



1 шт.

Левый редуционный угольник KRLBP...H50			
Толщина жести 1,5мм			
СИМВОЛ	ширина а мм	Кг 1шт.	№ по каталогу
KRLBP 50H50	50	0,69	154602
KRLBP100H50	100	1,05	154702
KRLBP150H50	150	1,59	154802
KRLBP200H50	200	2,11	154902
KRLBP300H50	300	3,16	155102
KRLBP400H50	400	4,22	155202
KRLBP500H50	500	5,27	155302
KRLBP600H50	600	6,33	155402



### ПРИМЕНЕНИЕ

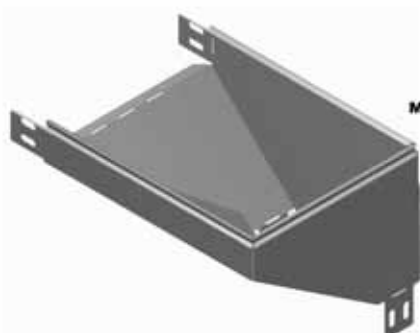
Переход с горизонтального хода в вертикальный ход.

### МАТЕРИАЛ

Листовая сталь оцинкованная методом Сендимира PN-EN 10327:2005.  
По заказу:  
Листовая сталь оцинкованная методом окупания PN-EN ISO 1461:2000, кислотоупорная жель, алюминиевая. Возможность лакировки порошковым методом в любой цвет.

## Правый редуционный угольник

## KRPBJ KRPBP



### Новинка

Быстрый и удобный монтаж оборудования с использованием демонтированных элементов.

Новое решение делает возможность безопасно и быстро укладывать кабеля без необходимости протягивания их.



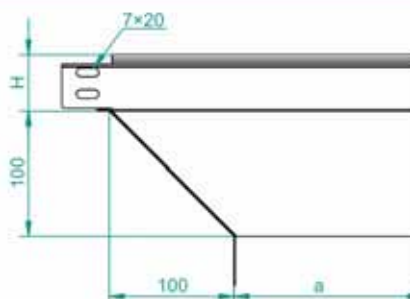
1 шт.

Правый редуционный угольник KRPBJ...H50			
Толщина жести 1,0мм			
СИМВОЛ	ширина а мм	Кг 1шт.	№ по каталогу
KRPBJ 50H50	50	0,48	154603
KRPBJ100H50	100	0,70	154703
KRPBJ150H50	150	1,06	154803
KRPBJ200H50	200	1,41	154903
KRPBJ300H50	300	2,11	155103
KRPBJ400H50	400	2,80	155203
KRPBJ500H50	500	3,51	155303
KRPBJ600H50	600	4,22	155403



1 шт.

Правый редуционный угольник KRPBP...H50			
Толщина жести 1,5мм			
СИМВОЛ	ширина а мм	Кг 1шт.	№ по каталогу
KRPBP 50H50	50	0,69	154604
KRPBP100H50	100	1,05	154704
KRPBP150H50	150	1,59	154804
KRPBP200H50	200	2,11	154904
KRPBP300H50	300	3,16	155104
KRPBP400H50	400	4,22	155204
KRPBP500H50	500	5,27	155304
KRPBP600H50	600	6,33	155404



### ПРИМЕНЕНИЕ

Переход с горизонтального хода в вертикальный ход.

### МАТЕРИАЛ

Листовая сталь оцинкованная методом Сендимира PN-EN 10327:2005.  
По заказу:  
Листовая сталь оцинкованная методом окупания PN-EN ISO 1461:2000, кислотоупорная жель, алюминиевая. Возможность лакировки порошковым методом в любой цвет.



## Редукционный тройник

**TRJ  
TRP**



**Новинка**

Быстрый и удобный монтаж оборудования с использованием демонтированных элементов.

Новое решение делает возможность безопасно и быстро укладывать кабели без необходимости протягивания их.



1 шт.

Редукционный тройник TRJ...H50			
Толщина жести 1,0мм			
СИМВОЛ	ширина а мм	Кг 1шт.	№ по каталогу
TRJ 50H50	50	0,61	158605
TRJ100H50	100	0,87	158610
TRJ150H50	150	1,26	158615
TRJ200H50	200	1,66	158620
TRJ300H50	300	2,52	158630
TRJ400H50	400	1,66	158620
TRJ500H50	500	2,08	158650
TRJ600H50	600	2,52	158660



1 шт.

Редукционный тройник TRP...H50			
Толщина жести 1,5мм			
СИМВОЛ	ширина а мм	Кг 1шт.	№ по каталогу
TRP 50H50	50	0,91	155205
TRP100H50	100	1,30	155210
TRP150H50	150	1,89	155215
TRP200H50	200	2,49	155220
TRP300H50	300	3,90	155230
TRP400H50	400	5,00	155240
TRP500H50	500	6,50	155250
TRP600H50	600	7,35	155260

## Редукционный симметрический тройник

**TRSJ  
TRSP**



**Новинка**

Быстрый и удобный монтаж оборудования с использованием демонтированных элементов.

Новое решение делает возможность безопасно и быстро укладывать кабели без необходимости протягивания их.



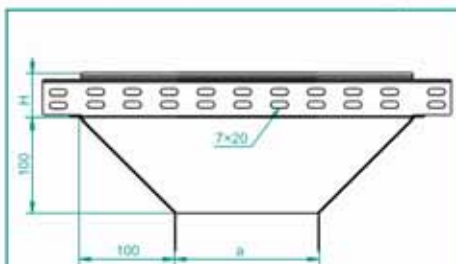
1 шт.

Ред. симметрический тройник TRSJ...H50			
Толщина жести 1,0мм			
СИМВОЛ	ширина а мм	Кг 1шт.	№ по каталогу
TRSJ 50H50	50	0,68	158805
TRSJ100H50	100	0,87	158810
TRSJ150H50	150	1,06	158815
TRSJ200H50	200	1,24	158820
TRSJ300H50	300	1,61	158830
TRSJ400H50	400	1,24	158840
TRSJ500H50	500	1,43	158850
TRSJ600H50	600	1,61	158860



1 шт.

Ред. симметрический тройник TRSP...H50			
Толщина жести 1,5мм			
СИМВОЛ	ширина а мм	Кг 1шт.	№ по каталогу
TRSP 50H50	50	1,04	155405
TRSP100H50	100	1,32	155410
TRSP150H50	150	1,59	155415
TRSP200H50	200	1,87	155420
TRSP300H50	300	2,42	155430
TRSP400H50	400	2,97	155440
TRSP500H50	500	3,53	155450
TRSP600H50	600	4,08	155460

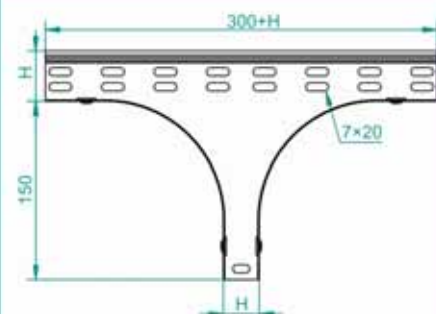


### ПРИМЕНЕНИЕ

Изменение направления проводки кабельных трасс. Разветвление с горизонтальной на вертикальную установку.

### МАТЕРИАЛ

Листовая сталь оцинкованная методом Сендимира PN-EN 10327:2005.  
По заказу:  
Листовая сталь оцинкованная методом окупания PN-EN ISO 1461:2000, кислотоупорная жель, алюминиевая. Возможность лакировки порошковым методом в любой цвет.



### ПРИМЕНЕНИЕ

Изменение направления проводки кабельных трасс. Разветвление с горизонтальной на вертикальную установку.

### МАТЕРИАЛ

Листовая сталь оцинкованная методом Сендимира PN-EN 10327:2005.  
По заказу:  
Листовая сталь оцинкованная методом окупания PN-EN ISO 1461:2000, кислотоупорная жель, алюминиевая. Возможность лакировки порошковым методом в любой цвет.



## Редукционный тройник

**TRBJ  
TRBP**



**Новинка**

Быстрый и удобный монтаж оборудования с использованием демонтированных элементов.

Новое решение делает возможность безопасно и быстро укладывать кабеля без необходимости протягивания их.



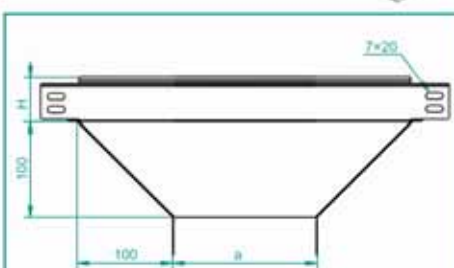
1 шт.

Редукционный тройник TRBJ...H50			
СИМВОЛ	Толщина жести 1,0мм		
	ширина а мм	Кг 1шт.	№ по каталогу
TRBJ 50H50	50	0,61	155501
TRBJ100H50	100	0,87	155601
TRBJ150H50	150	1,26	155701
TRBJ200H50	200	1,66	155801
TRBJ300H50	300	2,52	156001
TRBJ400H50	400	3,36	156101
TRBJ500H50	500	4,35	156201
TRBJ600H50	600	4,84	156301



1 шт.

Редукционный тройник TRBP...H50			
СИМВОЛ	Толщина жести 1,5мм		
	ширина а мм	Кг 1шт.	№ по каталогу
TRBP 50H50	50	0,91	155502
TRBP100H50	100	1,30	155602
TRBP150H50	150	1,89	155702
TRBP200H50	200	2,49	155802
TRBP300H50	300	3,90	156002
TRBP400H50	400	5,00	156102
TRBP500H50	500	6,50	156202
TRBP600H50	600	7,35	156302



### ПРИМЕНЕНИЕ

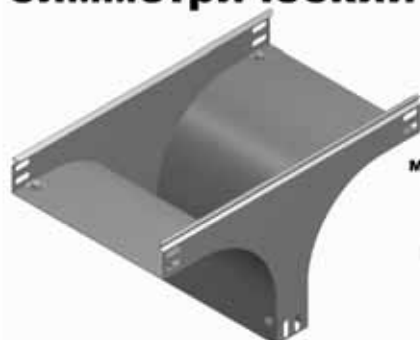
Изменение направления проводки кабельных трасс. Разветвление с горизонтальной на вертикальную установку.

### МАТЕРИАЛ

Листовая сталь оцинкованная методом Сендимира PN-EN 10327:2005.  
По заказу:  
Листовая сталь оцинкованная методом окупания PN-EN ISO 1461:2000, кислотоупорная жель, алюминиевая. Возможность лакировки порошковым методом в любой цвет.

## Редукционный симметрический тройник

**TRSBJ  
TRSBP**



**Новинка**

Быстрый и удобный монтаж оборудования с использованием демонтированных элементов.

Новое решение делает возможность безопасно и быстро укладывать кабеля без необходимости протягивания их.



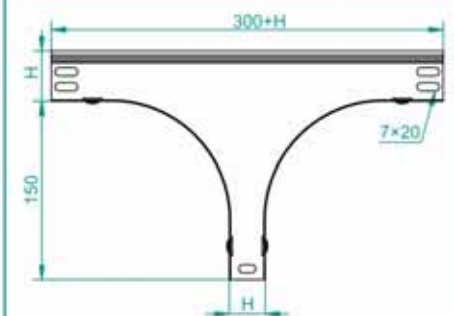
1 шт.

Ред. симметрический тройник TRSBJ...H50			
СИМВОЛ	Толщина жести 1,0мм		
	ширина а мм	Кг 1шт.	№ по каталогу
TRSBJ 50H50	50	0,68	155503
TRSBJ100H50	100	0,87	155603
TRSBJ150H50	150	1,06	155703
TRSBJ200H50	200	1,24	155803
TRSBJ300H50	300	1,61	156003
TRSBJ400H50	400	1,98	156103
TRSBJ500H50	500	2,35	156203
TRSBJ600H50	600	2,71	156303



1 шт.

Ред. симметрический тройник TRSBP...H50			
СИМВОЛ	Толщина жести 1,5мм		
	ширина а мм	Кг 1шт.	№ по каталогу
TRSBP 50H50	50	1,04	155504
TRSBP100H50	100	1,32	155604
TRSBP150H50	150	1,59	155704
TRSBP200H50	200	1,87	155804
TRSBP300H50	300	2,42	156004
TRSBP400H50	400	2,97	156104
TRSBP500H50	500	3,53	156204
TRSBP600H50	600	4,08	156304



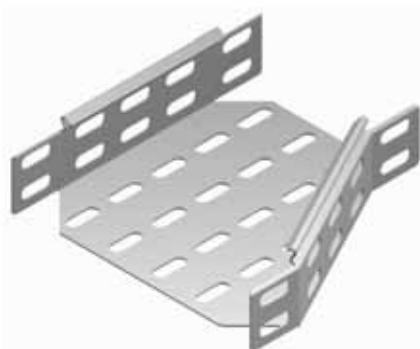
### ПРИМЕНЕНИЕ

Изменение направления проводки кабельных трасс. Разветвление с горизонтальной на вертикальную установку.

### МАТЕРИАЛ

Листовая сталь оцинкованная методом Сендимира PN-EN 10327:2005.  
По заказу:  
Листовая сталь оцинкованная методом окупания PN-EN ISO 1461:2000, кислотоупорная жель, алюминиевая. Возможность лакировки порошковым методом в любой цвет.

## Левая редукция



1 шт.

Левая редукция RKLJ...H50		Толщина жести 1,0мм		
СИМВОЛ	ширина мм		Kg 1шт.	№ по каталогу
	a	b		
RKLJ100/ 50H50	100	50	0,19	159010
RKLJ150/100H50	150	100	0,21	159015
RKLJ200/100H50	200	100	0,26	159120
RKLJ200/150H50	200	150	0,27	159220
RKLJ300/200H50	300	200	0,34	159130
RKLJ400/300H50	400	300	0,40	159040
RKLJ500/400H50	500	400	0,47	159050
RKLJ600/500H50	600	500	0,55	159060

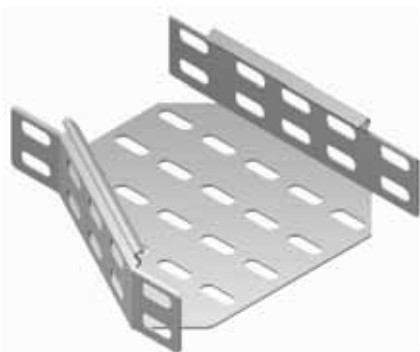
## RKLJ RKLP



1 шт.

Левая редукция RKLP...H50		Толщина жести 1,5мм		
СИМВОЛ	ширина мм		Kg 1шт.	№ по каталогу
	a	b		
RKLP100/ 50H50	100	50	0,26	155610
RKLP150/100H50	150	100	0,31	155615
RKLP200/100H50	200	100	0,37	155720
RKLP200/150H50	200	150	0,40	155820
RKLP300/200H50	300	200	0,49	155730
RKLP400/300H50	400	300	0,60	155640
RKLP500/400H50	500	400	0,71	155650
RKLP600/500H50	600	500	0,83	155660

## Правая редукция



1 шт.

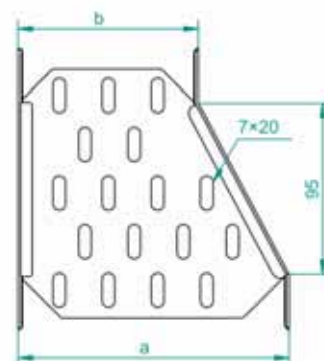
Правая редукция RKPJ...H50		Толщина жести 1,0мм		
СИМВОЛ	ширина мм		Kg 1шт.	№ по каталогу
	a	b		
RKPJ100/ 50H50	100	50	0,19	159210
RKPJ150/100H50	150	100	0,21	159215
RKPJ200/100H50	200	100	0,26	159520
RKPJ200/150H50	200	150	0,27	159620
RKPJ300/200H50	300	200	0,34	159530
RKPJ400/300H50	400	300	0,40	159240
RKPJ500/400H50	500	400	0,47	159250
RKPJ600/550H50	600	200	0,55	159260

## RKPJ RKPP



1 шт.

Правая редукция RKPP...H50		Толщина жести 1,5мм		
СИМВОЛ	ширина мм		Kg 1шт.	№ по каталогу
	a	b		
RKPP100/ 50H50	100	50	0,26	155810
RKPP150/100H50	150	100	0,31	155815
RKPP200/100H50	200	100	0,37	158402
RKPP200/150H50	200	150	0,40	158502
RKPP300/200H50	300	200	0,49	158602
RKPP400/300H50	400	300	0,60	155840
RKPP500/400H50	500	400	0,71	155850
RKPP600/500H50	600	500	0,83	155860



Для нетипичных заказов необходимо предложить размер a и b.

### ПРИМЕНЕНИЕ

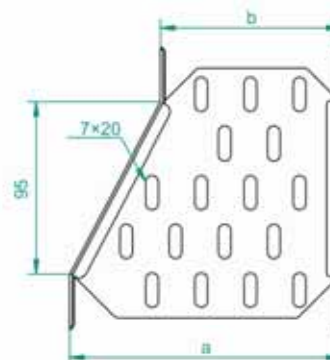
Редукция ширины кабельной трассы.

### МАТЕРИАЛ

Листовая сталь оцинкованная методом Сендимира PN-EN 10327:2005.

По заказу:

Листовая сталь оцинкованная методом окупания PN-EN ISO 1461:2000, кислотоупорная жель, алюминированная. Возможность лакировки порошковым методом в любой цвет.



Для нетипичных заказов необходимо предложить размер a и b.

### ПРИМЕНЕНИЕ

Редукция ширины кабельной трассы.

### МАТЕРИАЛ

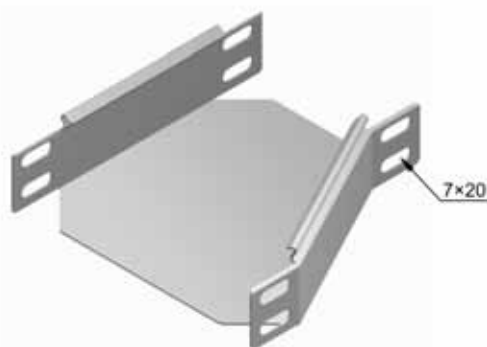
Листовая сталь оцинкованная методом Сендимира PN-EN 10327:2005.

По заказу:

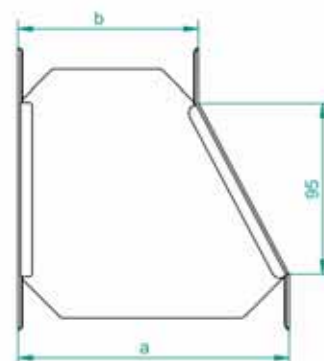
Листовая сталь оцинкованная методом окупания PN-EN ISO 1461:2000, кислотоупорная жель, алюминированная. Возможность лакировки порошковым методом в любой цвет.



## Левая редукция



## RKLBJ RKLBP



Для нетипичных заказов необходимо предложить размер а и b.



1 шт.



1 шт.

Левая редукция RKLBJ...H50		Толщина жести 1,0мм		
СИМВОЛ	ширина мм		Кг 1шт.	№ по каталогу
	a	b		
RKLJ100/ 50H50	100	50	0,19	159010
RKLJ150/100H50	150	100	0,21	159015
RKLJ200/100H50	200	100	0,26	159120
RKLJ200/150H50	200	150	0,27	159220
RKLJ300/200H50	300	200	0,34	159130
RKLJ400/300H50	400	300	0,40	159040
RKLJ500/400H50	500	400	0,47	159050
RKLJ600/500H50	600	500	0,55	159060

Левая редукция RKLBP...H50		Толщина жести 1,5мм		
СИМВОЛ	ширина мм		Кг 1шт.	№ по каталогу
	a	b		
RKLP100/ 50H50	100	50	0,26	155610
RKLP150/100H50	150	100	0,31	155615
RKLP200/100H50	200	100	0,37	155720
RKLP200/150H50	200	150	0,40	155820
RKLP300/200H50	300	200	0,49	155730
RKLP400/300H50	400	300	0,60	155640
RKLP500/400H50	500	400	0,71	155650
RKLP600/500H50	600	500	0,83	155660

### ПРИМЕНЕНИЕ

Редукция ширины кабельной трассы.

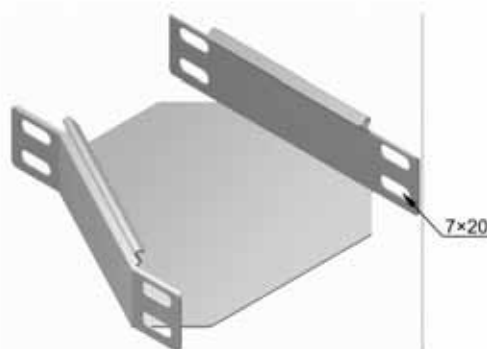
### МАТЕРИАЛ

Листовая сталь оцинкованная методом Сендимира PN-EN 10327:2005.

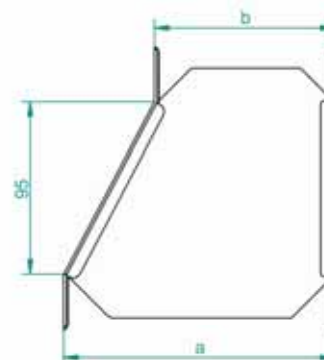
По заказу:

Листовая сталь оцинкованная методом окунания PN-EN ISO 1461:2000, кислотоупорная жель, алюминиевая. Возможность лакировки порошковым методом в любой цвет.

## Правая редукция



## RKPBJ RKPBV



Для нетипичных заказов необходимо предложить размер а и b.



1 шт.



1 шт.

Правая редукция RKPBJ...H50		Толщина жести 1,0мм		
СИМВОЛ	ширина мм		Кг 1шт.	№ по каталогу
	a	b		
RKPJ100/ 50H50	100	50	0,19	159210
RKPJ150/100H50	150	100	0,21	159215
RKPJ200/100H50	200	100	0,26	159520
RKPJ200/150H50	200	150	0,27	159620
RKPJ300/200H50	300	200	0,34	159530
RKPJ400/300H50	400	300	0,40	159240
RKPJ500/400H50	500	400	0,47	159250
RKPJ600/500H50	600	500	0,55	159260

Правая редукция RKPBV...H50		Толщина жести 1,5мм		
СИМВОЛ	ширина мм		Кг 1шт.	№ по каталогу
	a	b		
RKPP100/ 50H50	100	50	0,26	155810
RKPP150/100H50	150	100	0,31	155815
RKPP200/100H50	200	100	0,37	158402
RKPP200/150H50	200	150	0,40	158502
RKPP300/200H50	300	200	0,49	158602
RKPP400/300H50	400	300	0,60	155840
RKPP500/400H50	500	400	0,71	155850
RKPP600/500H50	600	500	0,83	155860

### ПРИМЕНЕНИЕ

Редукция ширины кабельной трассы.

### МАТЕРИАЛ

Листовая сталь оцинкованная методом Сендимира PN-EN 10327:2005.

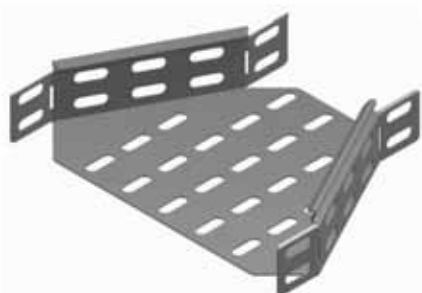
По заказу:

Листовая сталь оцинкованная методом окунания PN-EN ISO 1461:2000, кислотоупорная жель, алюминиевая. Возможность лакировки порошковым методом в любой цвет.



## Симметрическая редукция

**RKSJ  
RKSP**



1 шт.

Симметрическая редукция RKSJ...H50				
СИМВОЛ	ширина		Кг 1шт.	№ по каталогу
	мм			
	a	b		
RKSJ100/ 50H50	100	50	0,19	159410
RKSJ150/100H50	150	100	0,21	159415
RKSJ200/100H50	200	100	0,26	159920
RKSJ200/150H50	200	150	0,27	150020
RKSJ300/200H50	300	200	0,28	159930
RKSJ400/300H50	400	300	0,29	159440
RKSJ500/400H50	500	400	0,34	159450
RKSJ600/500H50	600	500	0,37	159460



1 шт.

Симметрическая редукция RKSP...H50				
СИМВОЛ	ширина		Кг 1шт.	№ по каталогу
	мм			
	a	b		
RKSP100/ 50H50	100	50	0,26	156010
RKSP150/100H50	150	100	0,31	156015
RKSP200/100H50	200	100	0,37	159202
RKSP200/150H50	200	150	0,40	159302
RKSP300/200H50	300	200	0,49	159402
RKSP400/300H50	400	300	0,60	156040
RKSP500/400H50	500	400	0,71	156050
RKSP600/500H50	600	500	0,83	156060

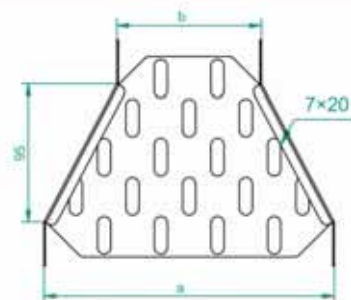
## Разветвлённый соединитель

**LRJH50**



1 шт.

Разветвлённый соединитель LRJH...H50							
СИМВОЛ	высота H мм	Кг 1шт.	№ по каталогу				
				LRJH50	50	0,06	153000



Для нетипичных заказов необходимо предложить размер a и b.

### ПРИМЕНЕНИЕ

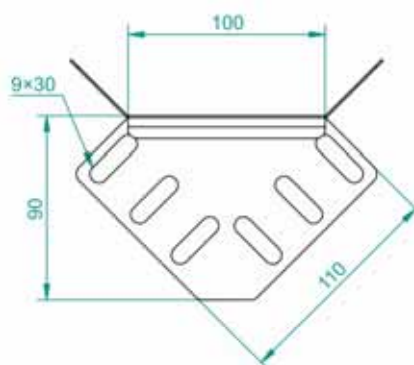
Редукция ширины кабельной трассы.

### МАТЕРИАЛ

Листовая сталь оцинкованная методом Сендимира PN-EN 10327:2005.

По заказу:

Листовая сталь оцинкованная методом окупания PN-EN ISO 1461:2000, кислотоупорная жёсть, алюминиевая. Возможность лакировки порошковым методом в любой цвет.



### ПРИМЕНЕНИЕ

Возможность присоединения новой кабельной трассы к существующей.

### МАТЕРИАЛ

Листовая сталь оцинкованная методом Сендимира PN-EN 10327:2005.

По заказу:

Листовая сталь оцинкованная методом окупания PN-EN ISO 1461:2000, кислотоупорная жёсть, алюминиевая. Возможность лакировки порошковым методом в любой цвет.

## Симметрическая редукция **RKSBJ** **RKSBP**



1 шт.

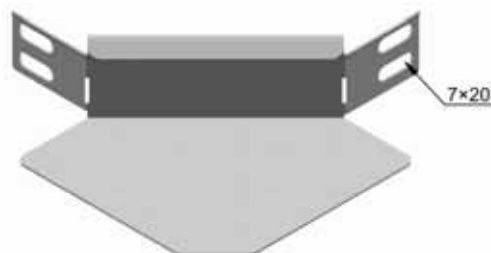
Симметрическая редукция <b>RKSBJ...H50</b>		Толщина жести 1,0мм		
СИМВОЛ	ширина мм		Kg 1шт.	№ по каталогу
	a	b		
RKSBJ100/ 50H50	100	50	0,19	157401
RKSBJ150/100H50	150	100	0,21	157501
RKSBJ200/100H50	200	100	0,26	157601
RKSBJ200/150H50	200	150	0,27	157701
RKSBJ300/200H50	300	200	0,34	157901
RKSBJ400/300H50	400	300	0,40	158101
RKSBJ500/400H50	500	400	0,47	158201
RKSBJ600/500H50	600	500	0,55	158301



1 шт.

Симметрическая редукция <b>RKSBP...H50</b>		Толщина жести 1,5мм		
СИМВОЛ	ширина мм		Kg 1шт.	№ по каталогу
	a	b		
RKSBP100/ 50H50	100	50	0,26	157402
RKSBP150/100H50	150	100	0,31	157502
RKSBP200/100H50	200	100	0,37	157602
RKSBP200/150H50	200	150	0,40	157702
RKSBP300/200H50	300	200	0,49	157902
RKSBP400/300H50	400	300	0,60	158102
RKSBP500/400H50	500	400	0,71	158202
RKSBP600/500H50	600	500	0,83	158302

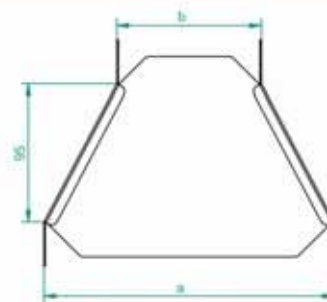
## Разветвлённый соединитель



1 шт.

Разветвлённый соединитель <b>LRBJH...H50</b>		Толщина жести 1,0мм		
СИМВОЛ	высота H мм	Kg 1шт.	№ по каталогу	
				LRBJH50

## **LRBJH50**



Для нетипичных заказов необходимо предложить размер a и b.

### ПРИМЕНЕНИЕ

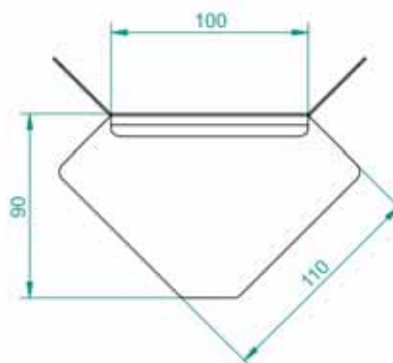
Редукция ширины кабельной трассы.

### МАТЕРИАЛ

Листовая сталь оцинкованная методом Сендимира PN-EN 10327:2005.

По заказу:

Листовая сталь оцинкованная методом окупания PN-EN ISO 1461:2000, кислотоупорная жесьть, алюминиевая. Возможность лакировки порошковым методом в любой цвет.



### ПРИМЕНЕНИЕ

Возможность присоединения новой кабельной трассы к существующей.

### МАТЕРИАЛ

Листовая сталь оцинкованная методом Сендимира PN-EN 10327:2005.

По заказу:

Листовая сталь оцинкованная методом окупания PN-EN ISO 1461:2000, кислотоупорная жесьть, алюминиевая. Возможность лакировки порошковым методом в любой цвет.







