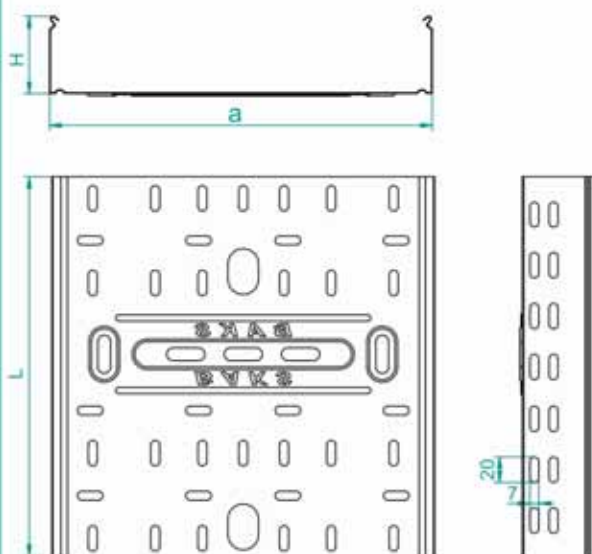


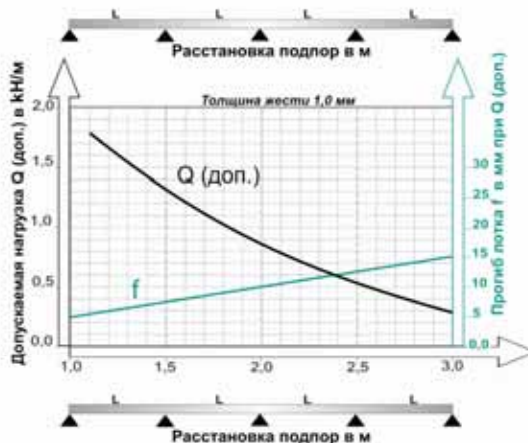
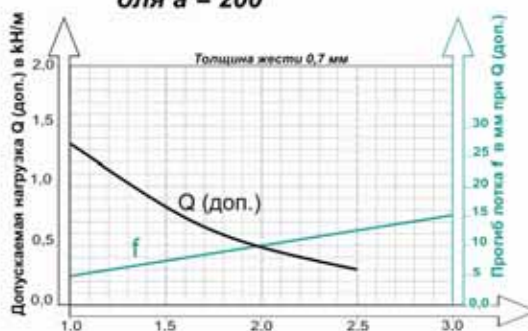
Лоток



**KRR
KRL
KRJ**



для $a = 200$



ШИРИНА	ПОЛЕЗНОЕ СЕЧЕНИЕ
100	58 см ²
150	88 см ²
200	118 см ²

Крышки для лотков и кабельростов на странице 190-196.

Лоток KRR...H60		Толщина жести 0,5мм			
СИМВОЛ	ширина а мм	длина L мм	Кр П.М.	№ по каталогу	
KRR100H60/2	100	2000	0,84	160106	1
KRR100H60/3	100	3000	0,84	160206	1
KRR150H60/2	150	2000	1,01	160306	1
KRR150H60/3	150	3000	1,01	160406	1
KRR200H60/2	200	2000	1,18	160506	1
KRR200H60/3	200	3000	1,18	160606	1

Лоток KRL...H60		Толщина жести 0,7мм			
СИМВОЛ	ширина а мм	длина L мм	Кр П.М.	№ по каталогу	
KRL100H60/2	100	2000	1,12	160706	1
KRL100H60/3	100	3000	1,12	160806	1
KRL100H60/6	100	6000	1,12	160906	1
KRL150H60/2	150	2000	1,35	161006	1
KRL150H60/3	150	3000	1,35	161106	1
KRL150H60/6	150	6000	1,35	161206	1
KRL200H60/2	200	2000	1,59	161306	1
KRL200H60/3	200	3000	1,59	161406	1
KRL200H60/6	200	6000	1,59	161506	1

Лоток KRJ...H60		Толщина жести 1,0мм			
СИМВОЛ	ширина а мм	длина L мм	Кр П.М.	№ по каталогу	
KRJ100H60/2	100	2000	1,60	161606	1
KRJ100H60/3	100	3000	1,60	161706	1
KRJ100H60/6	100	6000	1,60	161806	1
KRJ150H60/2	150	2000	1,92	161906	1
KRJ150H60/3	150	3000	1,92	162006	1
KRJ150H60/6	150	6000	1,92	162106	1
KRJ200H60/2	200	2000	2,24	162206	1
KRJ200H60/3	200	3000	2,24	162306	1
KRJ200H60/6	200	6000	2,24	162406	1

ПРИМЕНЕНИЕ

Проводка разных типов кабельных трансляций.

МАТЕРИАЛ

Листовая сталь оцинкованная методом Сендимира PN-EN 10327:2005.
По заказу:
Листовая сталь оцинкованная методом окунания PN-EN ISO 1461:2000, кислотоупорная жель, алюминиевая.
Возможность лакировки порошковым методом в любой цвет.

Соединитель с защёлкой LZLN60 для лотка

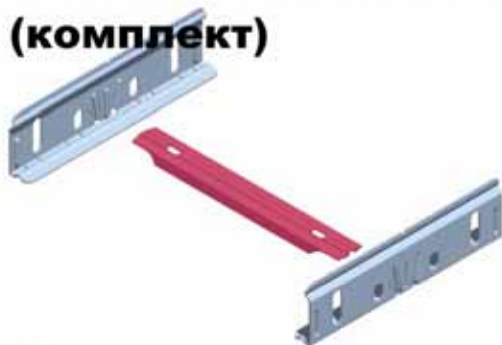


Применяя соединитель с защёлкой, вы можете быстро и стабильно получить соединения, создающие возможность монтажа последующей кабельной трассы

Для соединения двух лотков предлагаем 2 соединителя и 4 комплекта болтов SGM6×10

Соединитель с защёлкой LZLN60				
Толщ. жес. 0,7 мм				
СИМВОЛ	высота Н мм	Кг 1шт.	№ по каталогу	
LZLN60	58	0,06	163300	200

Быстрокрепящий соединитель LSL (комплект)

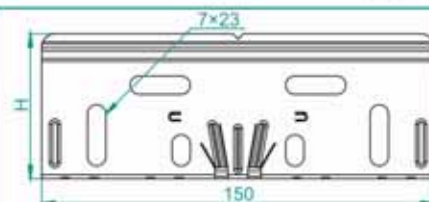


**быстрота
экономия
безопасность**

Для соединения двух лотков предлагаем комплект LSL и 4 комплекта болтов SGM6×10

Быстрокрепящий соединитель LSL...H60				
Толщ. жес. 0,7 мм				
СИМВОЛ	высота Н мм	Кг 1шт.	№ по каталогу	
LSL100H60	100	0,02	163500	200
LSL150H60	150	0,03	163600	200
LSL200H60	200	0,04	163700	200

В состав комплекта входят 2 соединителя с защёлкой, 1 распорка

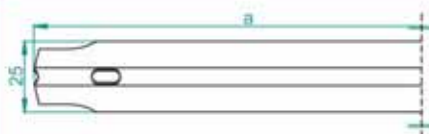


ПРИМЕНЕНИЕ

Соединение кабельных трасс.

МАТЕРИАЛ

Листовая сталь оцинкованная методом Сендимира PN-EN 10327:2005.
По заказу: Листовая сталь оцинкованная методом окупания PN-EN ISO 1461:2000, кислотоупорная жёсть, алюминиевая. Возможность лакировки порошковым методом в любой цвет.



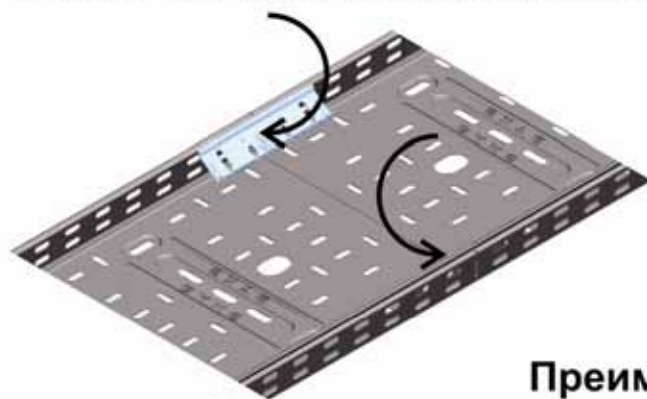
ПРИМЕНЕНИЕ

Используется для быстрого соединения кабельных трасс без необходимости применения болтовых соединений

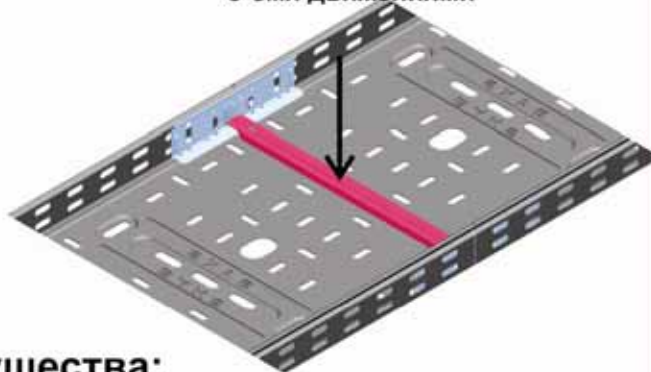
МАТЕРИАЛ

Листовая сталь оцинкованная методом Сендимира PN-EN 10327:2005.
По заказу: Возможность лакировки порошковым методом в любой цвет.

Новинка - система быстрых соединений



Надёжное соединение кабельных лотков 3-емя движениями



Преимущества:

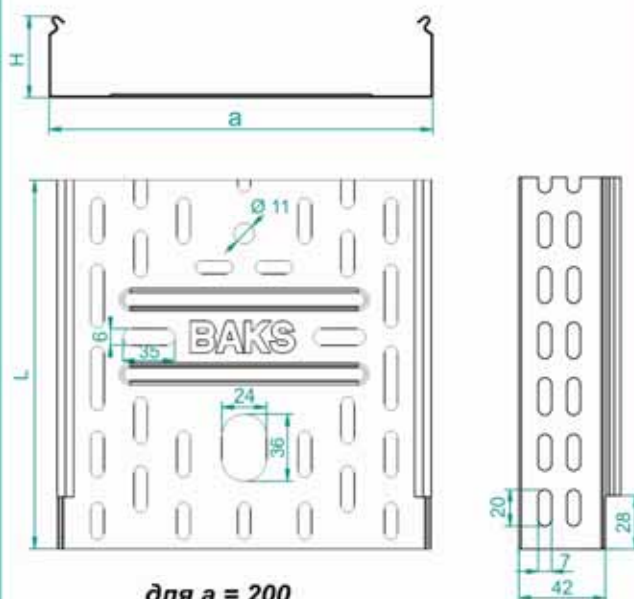
- Монтаж без болтовых соединений (применяемый в лёгких конструкциях)
- Экономия времени и денег
- Лёгкость монтажа
- Жёсткое, прочное и надёжное соединение
- Распорная поперечина упрочняет и предотвращает повреждение кабелей



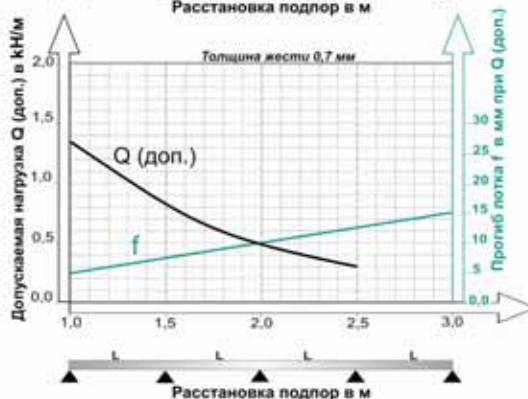
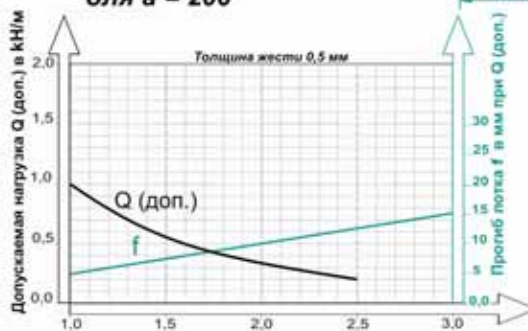
Лоток



KPR
KPL



для a = 200



Крышки для лотков и кабельростов на странице 190-196.

Лоток KPR...H60					
Толщина жести 0,5мм					
СИМВОЛ	ширина a мм	длина L мм	Кр П.М.	№ по каталогу	
KPR100H60/2	100	2000	0,84	160110	1
KPR100H60/3	100	3000	0,84	160210	1
KPR150H60/2	150	2000	1,01	160115	1
KPR150H60/3	150	3000	1,01	160215	1
KPR200H60/2	200	2000	1,18	160120	1
KPR200H60/3	200	3000	1,18	160220	1
KPR300H60/2	300	2000	1,88	160130	1
KPR300H60/3	300	3000	1,88	160230	1

Лоток KPL...H60					
Толщина жести 0,7мм					
СИМВОЛ	ширина a мм	длина L мм	Кр П.М.	№ по каталогу	
KPL100H60/2	100	2000	1,12	160310	1
KPL100H60/3	100	3000	1,12	160410	1
KPL150H60/2	150	2000	1,35	160315	1
KPL150H60/3	150	3000	1,35	160415	1
KPL200H60/2	200	2000	1,59	160320	1
KPL200H60/3	200	3000	1,59	160420	1
KPL300H60/2	300	2000	2,05	160330	1
KPL300H60/3	300	3000	2,05	160430	1

ШИРИНА	ПОЛЕЗНОЕ СЕЧЕНИЕ
100	58 см ²
150	88 см ²
200	118 см ²
300	178 см ²

ПРИМЕНЕНИЕ

Проводка разных типов кабельных трансмиссий.

МАТЕРИАЛ

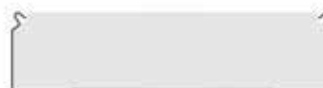
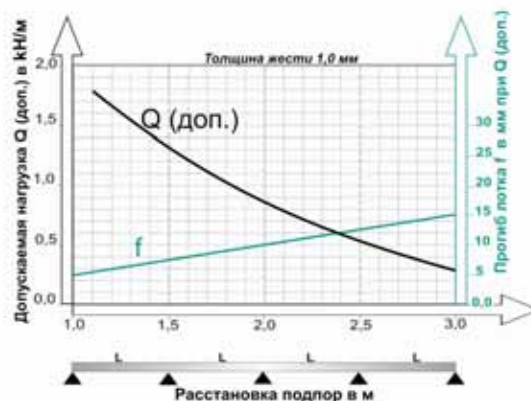
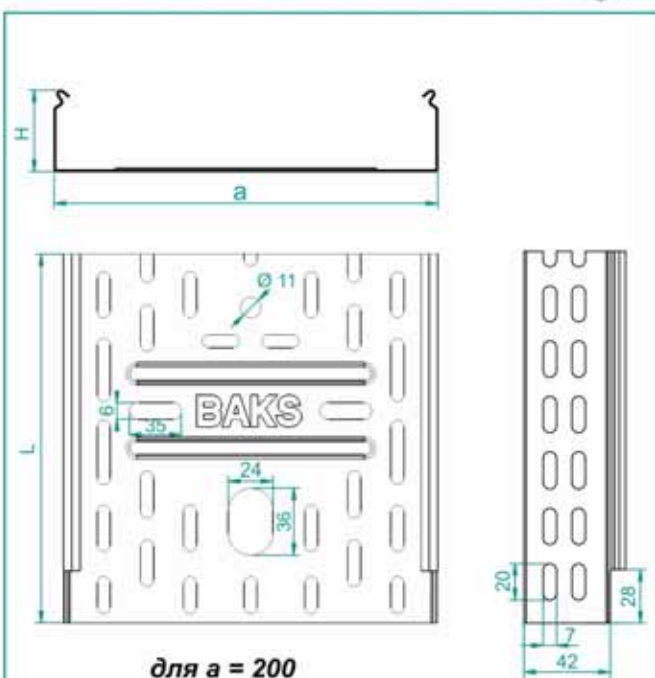
Листовая сталь оцинкованная методом Сендимира PN-EN 10327:2005.
По заказу:
Листовая сталь оцинкованная методом окунания PN-EN ISO 1461:2000, кислотоупорная жель, алюминиевая.
Возможность лакировки порошковым методом в любой цвет.



Лоток



КРЖ



ШИРИНА	ПОЛЕЗНОЕ СЕЧЕНИЕ
100	58 см ²
150	88 см ²
200	118 см ²
300	178 см ²

Крышки для лотков и кабельростов на странице 190-196.

СИМВОЛ	Толщина жести 1,0 мм				№ по каталогу	
	ширина а мм	длина L мм	П.М.			
КРЖ100Н60/2	100	2000	1,60	160510	1	
КРЖ100Н60/3	100	3000	1,60	160610	1	
КРЖ150Н60/2	150	2000	1,92	160515	1	
КРЖ150Н60/3	150	3000	1,92	160615	1	
КРЖ200Н60/2	200	2000	2,24	160520	1	
КРЖ200Н60/3	200	3000	2,24	160620	1	
КРЖ300Н60/2	300	2000	2,88	160530	1	
КРЖ300Н60/3	300	3000	2,88	160630	1	

ПРИМЕНЕНИЕ

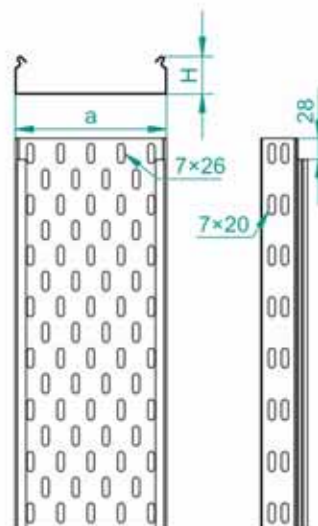
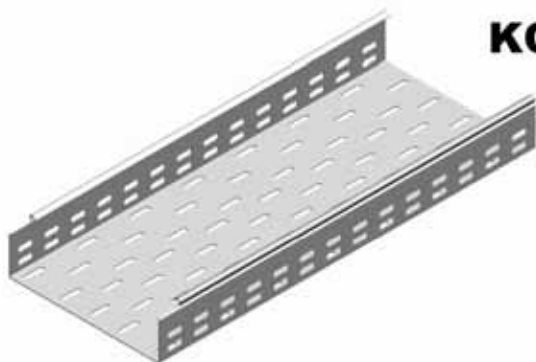
Проводка разных типов кабельных трансмиссий.

МАТЕРИАЛ

Листовая сталь оцинкованная методом Сендимира PN-EN 10327:2005.
По заказу:
Листовая сталь оцинкованная методом окунания PN-EN ISO 1461:2000, кислотоупорная жель, алюминиевая.
Возможность лакировки порошковым методом в любой цвет.

Лоток

KCL N
KCJ N



Крышки для лотков и кабельростов на странице 190-196.

Лоток

KCL...H60N

Толщина жести 0,7мм

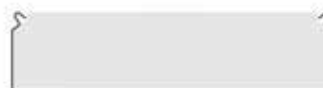
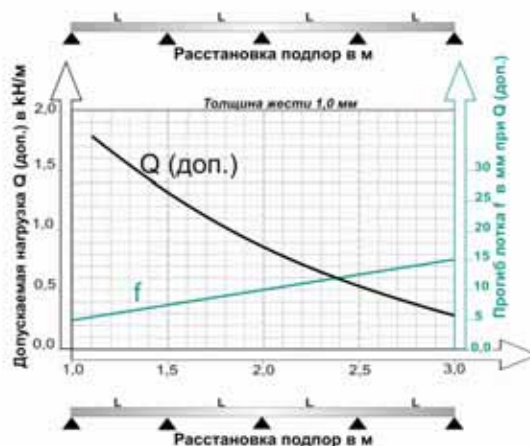
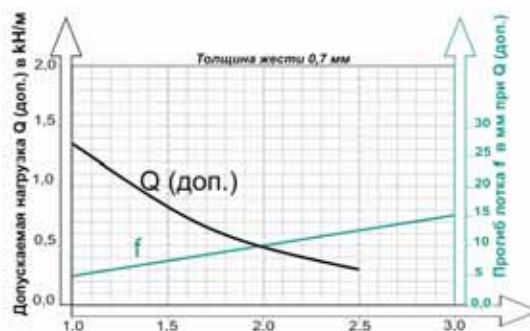
СИМВОЛ	Толщина жести 0,7мм		Кг 1 П.М.	№ по каталогу	
	ширина а мм	длина L мм			
KCL100H60/2N	100	2000	1,18	160710	1
KCL100H60/3N	100	3000	1,18	160810	1
KCL150H60/2N	150	2000	1,43	160715	1
KCL150H60/3N	150	3000	1,43	160815	1
KCL200H60/2N	200	2000	1,68	160720	1
KCL200H60/3N	200	3000	1,68	160820	1
KCL300H60/2N	300	2000	2,18	160730	1
KCL300H60/3N	300	3000	2,18	160830	1
KCL400H60/2N	400	2000	2,67	160140	1
KCL400H60/3N	400	3000	2,67	160240	1
KCL500H60/2N	500	2000	3,17	160150	1
KCL500H60/3N	500	3000	3,17	160250	1
KCL600H60/2N	600	2000	3,67	160160	1
KCL600H60/3N	600	3000	3,67	160260	1

Лоток

KCJ...H60N

Толщина жести 1,0мм

СИМВОЛ	Толщина жести 1,0мм		Кг 1 П.М.	№ по каталогу	
	ширина а мм	длина L мм			
KCJ100H60/2N	100	2000	1,63	160910	1
KCJ100H60/3N	100	3000	1,63	161010	1
KCJ150H60/2N	150	2000	1,98	160915	1
KCJ150H60/3N	150	3000	1,98	161015	1
KCJ200H60/2N	200	2000	2,28	160920	1
KCJ200H60/3N	200	3000	2,28	161020	1
KCJ300H60/2N	300	2000	2,96	160930	1
KCJ300H60/3N	300	3000	2,96	161030	1
KCJ400H60/2N	400	2000	3,65	160340	1
KCJ400H60/3N	400	3000	3,65	160440	1
KCJ500H60/2N	500	2000	4,32	160350	1
KCJ500H60/3N	500	3000	4,32	160450	1
KCJ600H60/2N	600	2000	4,99	160360	1
KCJ600H60/3N	600	3000	4,99	160460	1



ШИРИНА	ПОЛЕЗНОЕ СЕЧЕНИЕ
100	58 cm ²
150	88 cm ²
200	118 cm ²
300	178 cm ²
400	238 cm ²
500	298 cm ²
600	358 cm ²

ПРИМЕНЕНИЕ

Проводка разных типов кабельных трансляций.

МАТЕРИАЛ

Листовая сталь оцинкованная методом Сендимира PN-EN 10327:2005.

По заказу:

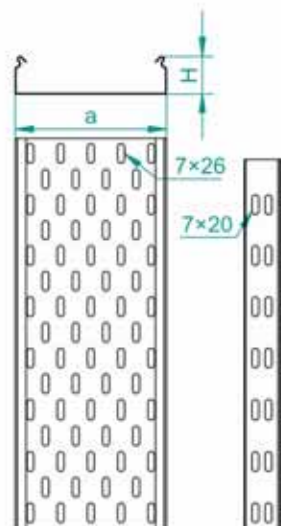
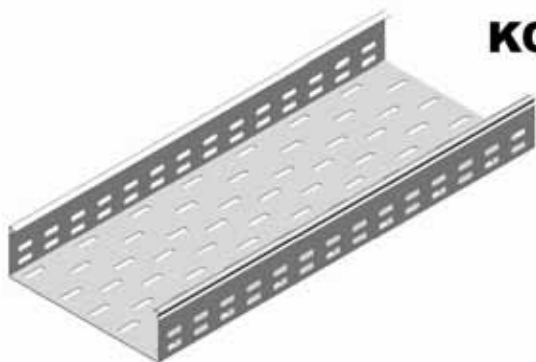
Листовая сталь оцинкованная методом окунания PN-EN ISO 1461:2000,

кислотоустойчивая жель, алюминиевая.

Возможность лакировки порошковым методом в любой цвет.

Лоток

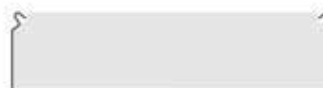
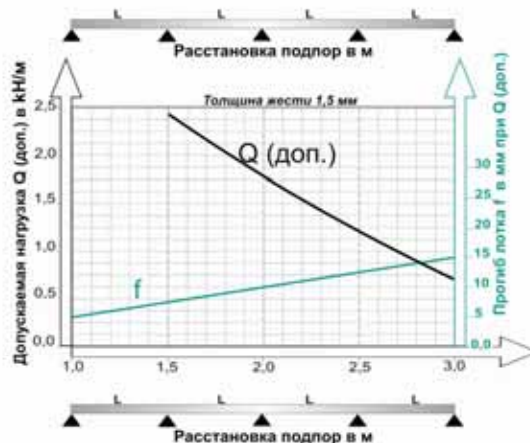
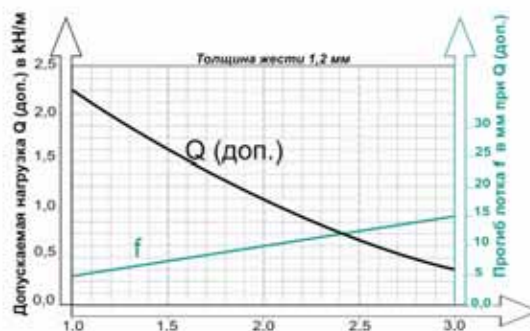
KCD N KCP N



Крышки для лотков и кабельростов на странице 190-196.

Лоток KCD...H60N		Толщина жести 1,2мм			
СИМВОЛ	ширина а мм	длина L мм	Кг П.М.	№ по каталогу	
KCD100H60/2N	100	2000	2,07	161110	1
KCD100H60/3N	100	3000	2,07	161210	1
KCD150H60/2N	150	2000	2,49	161115	1
KCD150H60/3N	150	3000	2,49	161215	1
KCD200H60/2N	200	2000	2,90	161120	1
KCD200H60/3N	200	3000	2,90	161220	1
KCD300H60/2N	300	2000	3,73	161130	1
KCD300H60/3N	300	3000	3,73	161230	1
KCD400H60/2N	400	2000	4,56	160540	1
KCD400H60/3N	400	3000	4,56	160640	1
KCD500H60/2N	500	2000	5,39	160550	1
KCD500H60/3N	500	3000	5,39	160650	1
KCD600H60/2N	600	2000	6,22	160560	1
KCD600H60/3N	600	3000	6,22	160660	1

Лоток KCP...H60N		Толщина жести 1,5мм			
СИМВОЛ	ширина а мм	длина L мм	Кг П.М.	№ по каталогу	
KCP50H60/2N	50	2000	2,49	860105	1
KCP50H60/3N	50	3000	2,49	860205	1
KCP100H60/2N	100	2000	2,49	161310	1
KCP100H60/3N	100	3000	2,49	161410	1
KCP150H60/2N	150	2000	2,99	161315	1
KCP150H60/3N	150	3000	2,99	161415	1
KCP200H60/2N	200	2000	3,48	161320	1
KCP200H60/3N	200	3000	3,48	161420	1
KCP300H60/2N	300	2000	4,48	161330	1
KCP300H60/3N	300	3000	4,48	161430	1
KCP400H60/2N	400	2000	5,48	160740	1
KCP400H60/3N	400	3000	5,48	160840	1
KCP500H60/2N	500	2000	6,48	160750	1
KCP500H60/3N	500	3000	6,48	160850	1
KCP600H60/2N	600	2000	7,47	160760	1
KCP600H60/3N	600	3000	7,47	160860	1



ШИРИНА	ПОЛЕЗНОЕ СЕЧЕНИЕ
100	58 cm ²
150	88 cm ²
200	118 cm ²
300	178 cm ²
400	238 cm ²
500	298 cm ²
600	358 cm ²

ПРИМЕНЕНИЕ

Проводка разных типов кабельных трансляций.

МАТЕРИАЛ

Листовая сталь оцинкованная методом Сендимира PN-EN 10327:2005.

По заказу:

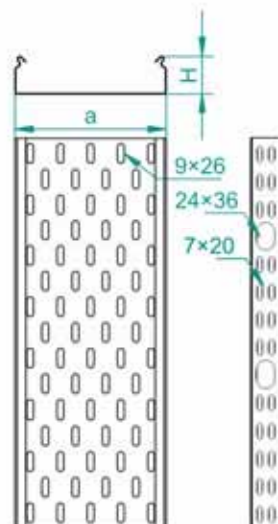
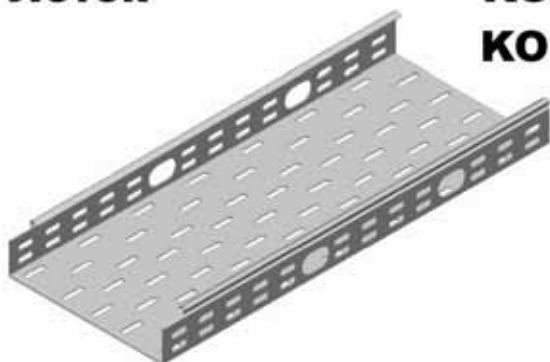
Листовая сталь оцинкованная методом окунания PN-EN ISO 1461:2000,

кислотоупорная жель, алюминиевая.

Возможность лакировки порошковым методом в любой цвет.

Лоток

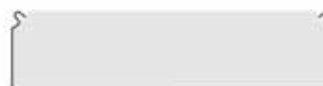
КОJ N КОР N



Крышки для лотков и кабельростов на странице 190-196.

Лоток КОJ...H50N Толщина жести 1,0мм					
СИМВОЛ	ширина а мм	длина L мм	Кг 1 п.м.	№ по каталогу	
КОJ100H60/2N	100	2000	1,63	161510	1
КОJ100H60/3N	100	3000	1,63	161610	1
КОJ150H60/2N	150	2000	1,98	161515	1
КОJ150H60/3N	150	3000	1,98	161615	1
КОJ200H60/2N	200	2000	2,28	161520	1
КОJ200H60/3N	200	3000	2,28	161620	1
КОJ300H60/2N	300	2000	2,96	161530	1
КОJ300H60/3N	300	3000	2,96	161630	1
КОJ400H60/2N	400	2000	3,65	160940	1
КОJ400H60/3N	400	3000	3,65	161040	1
КОJ500H60/2N	500	2000	4,32	160950	1
КОJ500H60/3N	500	3000	4,32	161050	1
КОJ600H60/2N	600	2000	4,99	160960	1
КОJ600H60/3N	600	3000	4,99	161060	1

Лоток КОР...H50N Толщина жести 1,5мм					
СИМВОЛ	ширина а мм	длина L мм	Кг 1 п.м.	№ по каталогу	
КОР100H60/2N	100	2000	2,49	161710	1
КОР100H60/3N	100	3000	2,49	161810	1
КОР150H60/2N	150	2000	2,99	161715	1
КОР150H60/3N	150	3000	2,99	161815	1
КОР200H60/2N	200	2000	3,48	161720	1
КОР200H60/3N	200	3000	3,48	161820	1
КОР300H60/2N	300	2000	4,48	161730	1
КОР300H60/3N	300	3000	4,48	161830	1
КОР400H60/2N	400	2000	5,48	161140	1
КОР400H60/3N	400	3000	5,48	161240	1
КОР500H60/2N	500	2000	6,48	161150	1
КОР500H60/3N	500	3000	6,48	161250	1
КОР600H60/2N	600	2000	7,47	161160	1
КОР600H60/3N	600	3000	7,47	161260	1



ШИРИНА	ПОЛЕЗНОЕ СЕЧЕНИЕ
50	19 cm ²
100	40 cm ²
150	61 cm ²
200	82 cm ²
300	124 cm ²
400	166 cm ²
500	208 cm ²
600	250 cm ²

ПРИМЕНЕНИЕ

Проводка разных типов кабельных трансляций.

МАТЕРИАЛ

Листовая сталь оцинкованная методом Сендимира PN-EN 10327:2005.

По заказу:

Листовая сталь оцинкованная методом окупания PN-EN ISO 1461:2000,

кислотоупорная жель, алюминированная.

Возможность лакировки порошковым методом в любой цвет.

Замковая пластина

NO



Замковая пластина NO24x35				
СИМВОЛ	высота Н мм	ширина а мм	№ по каталогу	
NO24x35	24	35	141000	25

ПРИМЕНЕНИЕ

Создаёт возможность безопасного выведения провода с бока лотка.

Выламывая отдельные элементы пластины, приспособиваем отверстие к величине пучка выводимых проводов.

МАТЕРИАЛ

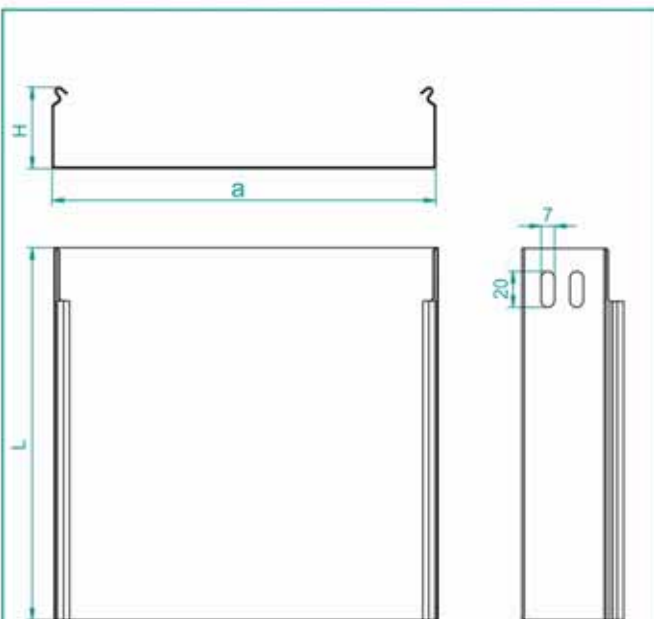
Полиэтилен. Стандарт - зелёный PAL 6029.

По заказу белый PAL 9010, серебряный PAL 9006

Лоток



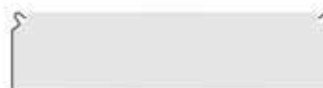
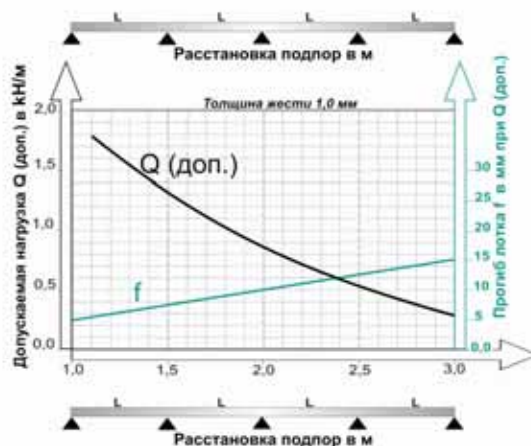
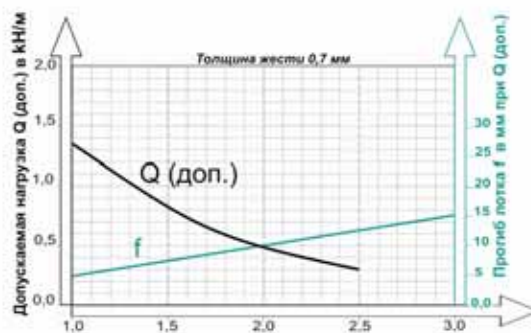
KBL
KBJ



Крышки для лотков и кабельростов на странице 190-196.

Лоток KBL...H60		Толщина жести 0,7 мм			
СИМВОЛ	ширина а мм	длина L мм	Кг 1 п.м.	№ по каталогу	
KBL100H60/2	100	2000	1,44	161910	1
KBL100H60/3	100	3000	1,44	162010	1
KBL150H60/2	150	2000	1,74	161915	1
KBL150H60/3	150	3000	1,74	162015	1
KBL200H60/2	200	2000	2,04	161920	1
KBL200H60/3	200	3000	2,04	162020	1
KBL300H60/2	300	2000	2,64	161930	1
KBL300H60/3	300	3000	2,64	162030	1
KBL400H60/2	400	2000	3,24	161340	1
KBL400H60/3	400	3000	3,24	161440	1
KBL500H60/2	500	2000	3,84	161350	1
KBL500H60/3	500	3000	3,84	161450	1
KBL600H60/2	600	2000	4,44	161360	1
KBL600H60/3	600	3000	4,44	161460	1

Лоток KBJ...H60		Толщина жести 1,0 мм			
СИМВОЛ	ширина а мм	длина L мм	Кг 1 п.м.	№ по каталогу	
KBJ100H60/2	100	2000	2,00	162110	1
KBJ100H60/3	100	3000	2,00	162210	1
KBJ150H60/2	150	2000	2,40	162115	1
KBJ150H60/3	150	3000	2,40	162215	1
KBJ200H60/2	200	2000	2,80	162120	1
KBJ200H60/3	200	3000	2,80	162220	1
KBJ300H60/2	300	2000	3,60	162130	1
KBJ300H60/3	300	3000	3,60	162230	1
KBJ400H60/2	400	2000	4,40	161540	1
KBJ400H60/3	400	3000	4,40	161640	1
KBJ500H60/2	500	2000	5,20	161550	1
KBJ500H60/3	500	3000	5,20	161650	1
KBJ600H60/2	600	2000	6,00	161560	1
KBJ600H60/3	600	3000	6,00	161660	1



ШИРИНА	ПОЛЕЗНОЕ СЕЧЕНИЕ
100	58 см²
150	88 см²
200	118 см²
300	178 см²
400	238 см²
500	298 см²
600	358 см²

ПРИМЕНЕНИЕ

Проводка разных типов кабельных трансляций.

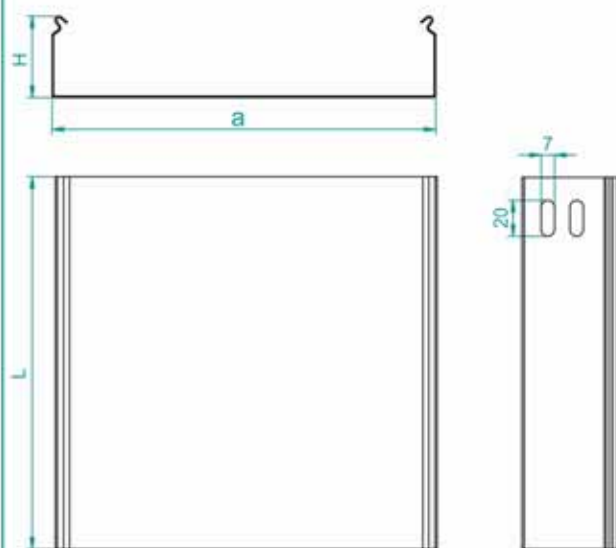
МАТЕРИАЛ

Листовая сталь оцинкованная методом Сендимира PN-EN 10327:2005.
По заказу:
Листовая сталь оцинкованная методом окунания PN-EN ISO 1461:2000, кислотоупорная жель, алюминиевая.
Возможность лакировки порошковым методом в любой цвет.

Лоток



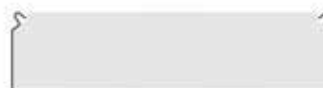
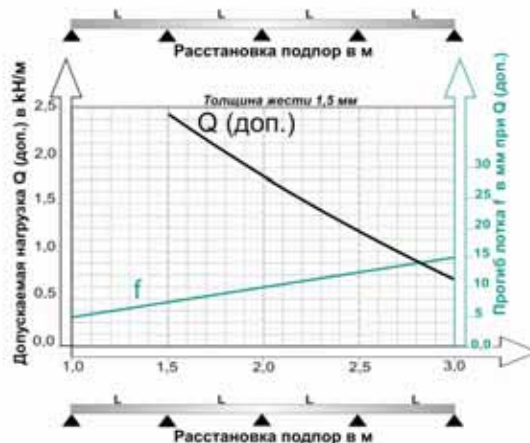
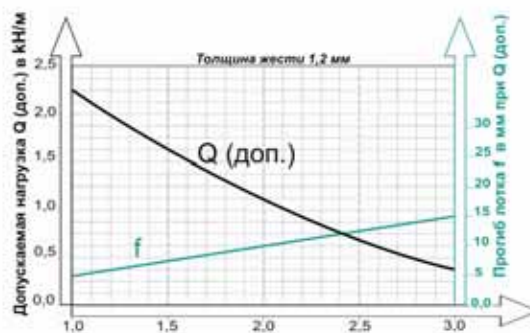
KVD
KBP



Крышки для лотков и кабельростов на странице 190-196.

Лоток KVD...H60					
СИМВОЛ	Толщина жести 1,2мм				
	ширина а мм	длина L мм	П.М.	№ по каталогу	
KVD100H60/2	100	2000	2.50	162310	1
KVD100H60/3	100	3000	2.50	162410	1
KVD150H60/2	150	2000	3.00	162315	1
KVD150H60/3	150	3000	3.00	162415	1
KVD200H60/2	200	2000	3.50	162320	1
KVD200H60/3	200	3000	3.50	162420	1
KVD300H60/2	300	2000	4.50	162330	1
KVD300H60/3	300	3000	4.50	162430	1
KVD400H60/2	400	2000	5.50	161740	1
KVD400H60/3	400	3000	5.50	161840	1
KVD500H60/2	500	2000	6.50	161750	1
KVD500H60/3	500	3000	6.50	161850	1
KVD600H60/2	600	2000	7.50	161760	1
KVD600H60/3	600	3000	7.50	161860	1

Лоток KBP...H60					
СИМВОЛ	Толщина жести 1,5мм				
	ширина а мм	длина L мм	П.М.	№ по каталогу	
KBP100H60/2	100	2000	3.00	162510	1
KBP100H60/3	100	3000	3.00	162610	1
KBP150H60/2	150	2000	3.60	162515	1
KBP150H60/3	150	3000	3.60	162615	1
KBP200H60/2	200	2000	4.20	162520	1
KBP200H60/3	200	3000	4.20	162620	1
KBP300H60/2	300	2000	5.40	162530	1
KBP300H60/3	300	3000	5.40	162630	1
KBP400H60/2	400	2000	6.60	161940	1
KBP400H60/3	400	3000	6.60	162040	1
KBP500H60/2	500	2000	7.80	161950	1
KBP500H60/3	500	3000	7.80	162050	1
KBP600H60/2	600	2000	9.00	161960	1
KBP600H60/3	600	3000	9.00	162060	1



ШИРИНА	ПОЛЕЗНОЕ СЕЧЕНИЕ
100	58 см²
150	88 см²
200	118 см²
300	178 см²
400	238 см²
500	298 см²
600	358 см²

ПРИМЕНЕНИЕ

Проводка разных типов кабельных трансмиссий.

МАТЕРИАЛ

Листовая сталь оцинкованная методом Сентимира PN-EN 10327:2005.
По заказу:
Листовая сталь оцинкованная методом окунания PN-EN ISO 1461:2000, кислотоупорная жель, алюминиевая.
Возможность лакировки порошковым методом в любой цвет.

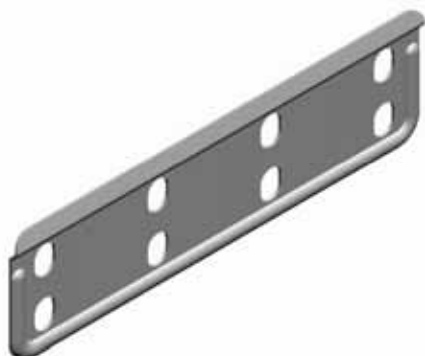


Соединитель для лотка

LPLH60

LPPH60

Новинка



Внимание! Применяя соединители LPL и LPP, получаем крепкое и стабильное соединение лотков.

Для монтажа предлагаем 8 комплектов болтов SGM6×10

Соединитель для лотка LPLH...				
Толщ. жес. 0,7 мм				
Символ	Высота Н мм	Кг 1шт.	№ по каталогу	
LPLH60	55	0,04	163011	50
Соединитель для лотка LPPH...				
Толщ. жес. 1,5 мм				
LPPH60	55	0,08	163111	50

Соединитель для лотка

LPMLH60

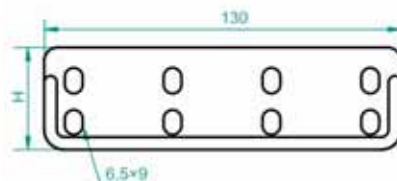
LPMPH60

Новинка



Для монтажа предлагаем 4 комплекта болтов SGM6×10

Соединитель для лотка LPMLH...				
Толщ. жес. 0,7 мм				
Символ	Высота Н мм	Кг 1шт.	№ по каталогу	
LPMLH60	55	0,04	162800	50
Соединитель для лотка LPMPH...				
Толщ. жес. 1,5 мм				
LPMPH60	55	0,08	162900	50

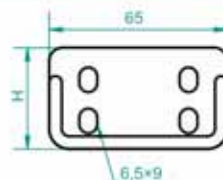


ПРИМЕНЕНИЕ

Соединение кабельных трасс.

МАТЕРИАЛ

Листовая сталь оцинкованная методом Сендимира PN-EN 10327:2005.
По заказу: Листовая сталь оцинкованная методом окунания PN-EN ISO 1461:2000, кислотоупорная жель, алюминиевая. Возможность лакировки порошковым методом в любой цвет.



ПРИМЕНЕНИЕ

Соединение кабельных трасс.

МАТЕРИАЛ

Листовая сталь оцинкованная методом Сендимира PN-EN 10327:2005.
По заказу: Листовая сталь оцинкованная методом окунания PN-EN ISO 1461:2000, кислотоупорная жель, алюминиевая. Возможность лакировки порошковым методом в любой цвет.

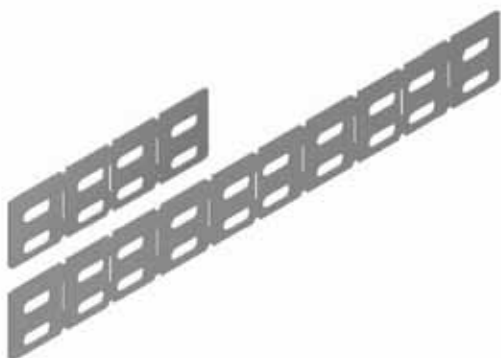
Шарнирный соединитель **LGJH60** для лотка **LGPH60**



Для монтажа предлагаем 4 комплекта болтов SGM6×10

Шарнирный соединитель LGJH60				
Толщ. жес. 1,0мм				
СИМВОЛ	высота Н мм	Кг 1шт.	№ по каталогу	
LGJH60	50	0,08	162400	25
Шарнирный соединитель LGPH60				
Толщ. жес. 1,5мм				
LGPH60	50	0,12	162100	25

Угловой соединитель **LKJH60** для лотка **LKJH60/1**



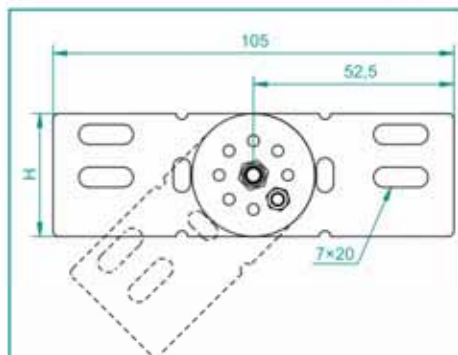
LKJH60 **LKJH60/1** **Новинка**

**Возможность выломки
и выгибки любого отрезка**

Для монтажа предлагаем 4 комплекта болтов SGM6×10

Угловой соединитель LKJH60				
Толщина жести 1,0мм				
СИМВОЛ	высота Н мм	длина L мм	Кг 1шт.	№ по каталогу
LKJH60	50	140	0,02	162500
LKJH60/1	50	1000	0,15	162600

Новинка



ПРИМЕНЕНИЕ

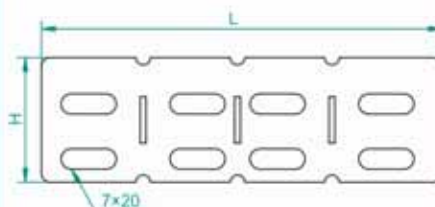
Соединение кабельных трасс проводимых под разным углом.

МАТЕРИАЛ

Листовая сталь оцинкованная методом Сендимира PN-EN 10327:2005.

По заказу:

Листовая сталь оцинкованная методом окунания PN-EN ISO 1461:2000, кислотоупорная жесьть, алюминиевая. Возможность лакировки порошковым методом в любой цвет.



ПРИМЕНЕНИЕ

Соединение кабельных трасс проводимых под разным углом. Соединение арок с лотком. Соединитель можно применить в качестве редукционно-замыкающей части

МАТЕРИАЛ

Листовая сталь оцинкованная методом Сендимира PN-EN 10327:2005.

По заказу:

Листовая сталь оцинкованная методом окунания PN-EN ISO 1461:2000, кислотоупорная жесьть, алюминиевая. Возможность лакировки порошковым методом в любой цвет.

Угольник 90°



**ККJ
ККP**

По заказу
угольник
со срезанным
ребром



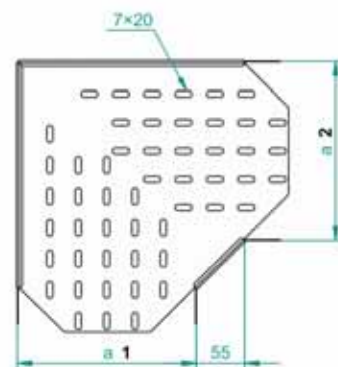
1 шт.

Угольник 90° ККJ...H60			
Толщина жести 1,0мм			
СИМВОЛ	ширина а мм	Кг 1шт.	№ по каталогу
ККJ100H60	100	0,41	166210
ККJ150H60	150	0,58	166215
ККJ200H60	200	0,79	166220
ККJ300H60	300	1,30	166230
ККJ400H60	400	2,20	166240
ККJ500H60	500	2,94	166250
ККJ600H60	600	3,92	166260



1 шт.

Угольник 90° ККP...H60			
Толщина жести 1,5мм			
СИМВОЛ	ширина а мм	Кг 1шт.	№ по каталогу
ККP100H60	100	0,62	162810
ККP150H60	150	0,88	162815
ККP200H60	200	1,26	162820
ККP300H60	300	2,19	162830
ККP400H60	400	3,30	162840
ККP500H60	500	4,42	162850
ККP600H60	600	5,89	162860



Для нетипичных заказов
необходимо предложить размер 1, 2.

ПРИМЕНЕНИЕ

Изменение направления
проводки кабельных трасс.

МАТЕРИАЛ

Листовая сталь оцинкованная методом
Сендимира PN-EN 10327:2005.

По заказу:

Листовая сталь оцинкованная методом
окунания PN-EN ISO 1461:2000,
кислотоупорная жель, алюминиевая.
Возможность лакировки порошковым
методом в любой цвет.

Угольник 45°



**ККMJ
ККMP**



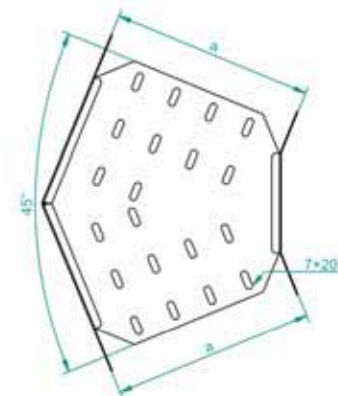
1 шт.

Угольник 45° ККMJ...H60			
Толщина жести 1,0мм			
СИМВОЛ	ширина а мм	Кг 1шт.	№ по каталогу
ККMJ100H60	100	0,29	168902
ККMJ150H60	150	0,41	169002
ККMJ200H60	200	0,55	169102
ККMJ300H60	300	0,91	169302
ККMJ400H60	400	1,54	162402
ККMJ500H60	500	2,06	162502
ККMJ600H60	600	2,74	162602



1 шт.

Угольник 45° ККMP...H60			
Толщина жести 1,5мм			
СИМВОЛ	ширина а мм	Кг 1шт.	№ по каталогу
ККMP100H60	100	0,43	163010
ККMP150H60	150	0,62	163015
ККMP200H60	200	0,88	163020
ККMP300H60	300	1,53	163030
ККMP400H60	400	2,31	163040
ККMP500H60	500	3,10	163050
ККMP600H60	600	4,12	163060



ПРИМЕНЕНИЕ

Изменения направления
проводки кабельных трасс.

МАТЕРИАЛ

Листовая сталь оцинкованная методом
Сендимира PN-EN 10327:2005.

По заказу:

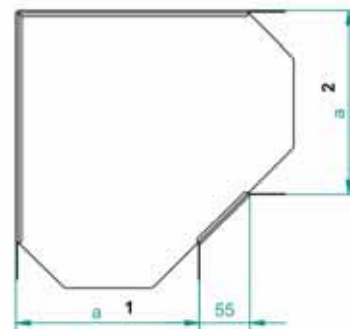
Листовая сталь оцинкованная методом
окунания PN-EN ISO 1461:2000,
кислотоупорная жель, алюминиевая.
Возможность лакировки порошковым
методом в любой цвет.

Угольник 90°



ККВJ ККВР

По заказу
угольник
со срезанным
ребром



Для нетипичных заказов
необходимо предложить
размер 1, 2.



1 шт.

Угольник 90° ККВJ...Н60		Толщина жести 1,0мм	
СИМВОЛ	ширина а мм	Кг 1шт.	№ по каталогу
ККВJ100Н60	100	0,41	160101
ККВJ150Н60	150	0,58	160201
ККВJ200Н60	200	0,79	160301
ККВJ300Н60	300	1,30	160501
ККВJ400Н60	400	2,20	160601
ККВJ500Н60	500	2,94	160701
ККВJ600Н60	600	3,92	160801



1 шт.

Угольник 90° ККВР...Н60		Толщина жести 1,5мм	
СИМВОЛ	ширина а мм	Кг 1шт.	№ по каталогу
ККВР100Н60	100	0,62	160102
ККВР150Н60	150	0,88	160202
ККВР200Н60	200	1,26	160302
ККВР300Н60	300	2,19	160502
ККВР400Н60	400	3,30	160602
ККВР500Н60	500	4,42	160702
ККВР600Н60	600	5,89	160802

ПРИМЕНЕНИЕ

Изменение направления
проводки кабельных трасс.

МАТЕРИАЛ

Листовая сталь оцинкованная методом
Сендимира PN-EN 10327:2005.

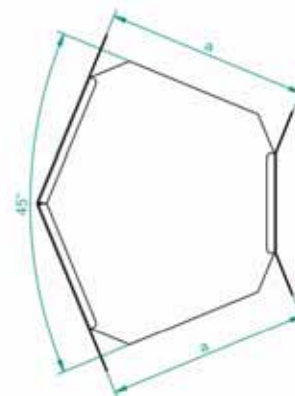
По заказу:

Листовая сталь оцинкованная методом
окунания PN-EN ISO 1461:2000,
кислотоупорная жель, алюминиевая.
Возможность лакировки порошковым
методом в любой цвет.

Угольник 45°



ККМВJ ККМВР



1 шт.

Угольник 45° ККМВJ...Н60		Толщина жести 1,0мм	
СИМВОЛ	ширина а мм	Кг 1шт.	№ по каталогу
ККМВJ100Н60	100	0,29	160103
ККМВJ150Н60	150	0,41	160203
ККМВJ200Н60	200	0,55	160303
ККМВJ300Н60	300	0,91	160503
ККМВJ400Н60	400	1,54	160603
ККМВJ500Н60	500	2,06	160703
ККМВJ600Н60	600	2,74	160803



1 шт.

Угольник 45° ККМВР...Н60		Толщина жести 1,5мм	
СИМВОЛ	ширина а мм	Кг 1шт.	№ по каталогу
ККМВР100Н60	100	0,43	160104
ККМВР150Н60	150	0,62	160204
ККМВР200Н60	200	0,88	160304
ККМВР300Н60	300	1,53	160504
ККМВР400Н60	400	2,31	160604
ККМВР500Н60	500	3,10	160704
ККМВР600Н60	600	4,12	160804

ПРИМЕНЕНИЕ

Изменения направления
проводки кабельных трасс.

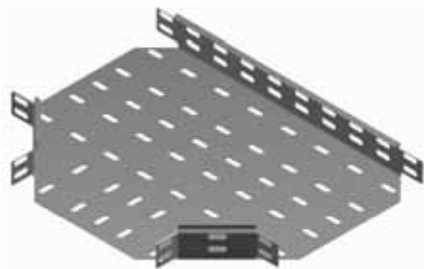
МАТЕРИАЛ

Листовая сталь оцинкованная методом
Сендимира PN-EN 10327:2005.

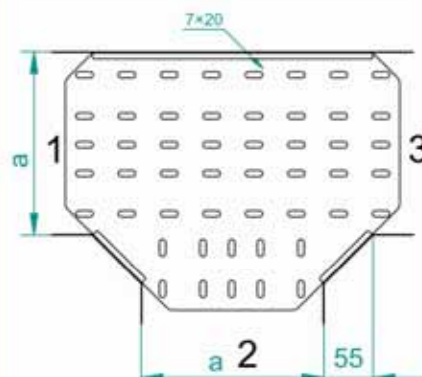
По заказу:

Листовая сталь оцинкованная методом
окунания PN-EN ISO 1461:2000,
кислотоупорная жель, алюминиевая.
Возможность лакировки порошковым
методом в любой цвет.

Тройник лотка



TKJ TKP



Для нетипичных заказов необходимо предложить размер 1, 2, 3.



1 шт.

Тройник лотка TKJ...H60		Толщина жести 1,0мм		
СИМВОЛ	ширина а мм	Кг 1шт.	№ по каталогу	
TKJ100H60	100	0,45	166610	
TKJ150H60	150	0,64	166615	
TKJ200H60	200	0,90	166620	
TKJ300H60	300	1,49	166630	
TKJ400H60	400	2,26	166640	
TKJ500H60	500	3,04	166650	
TKJ600H60	600	3,96	166660	



1 шт.

Тройник лотка TKP...H60		Толщина жести 1,5мм		
СИМВОЛ	ширина а мм	Кг 1шт.	№ по каталогу	
TKP100H60	100	0,68	163210	
TKP150H60	150	0,96	163215	
TKP200H60	200	1,35	163220	
TKP300H60	300	2,24	163230	
TKP400H60	400	3,39	163240	
TKP500H60	500	4,66	163250	
TKP600H60	600	5,95	163260	

ПРИМЕНЕНИЕ

Разветвление кабельных трасс.

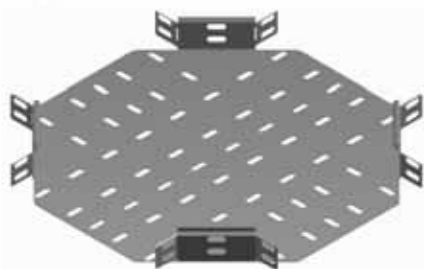
МАТЕРИАЛ

Листовая сталь оцинкованная методом Сендимира PN-EN 10327:2005.

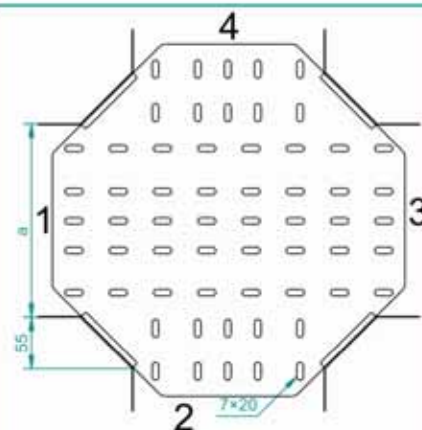
По заказу:

Листовая сталь оцинкованная методом окупания PN-EN ISO 1461:2000, кислотоупорная жель, алюминиевая. Возможность лакировки порошковым методом в любой цвет.

Крестовина лотка



CZKJ CZKP



Для нетипичных заказов необходимо предложить размер 1, 2, 3, 4.



1 шт.

Крестовина лотка CZKJ...H60		Толщина жести 1,0мм		
СИМВОЛ	ширина а мм	Кг 1шт.	№ по каталогу	
CZKJ100H60	100	0,48	166810	
CZKJ150H60	150	0,67	166815	
CZKJ200H60	200	0,96	166820	
CZKJ300H60	300	1,49	166830	
CZKJ400H60	400	2,28	166840	
CZKJ500H60	500	3,28	166850	
CZKJ600H60	600	3,99	166860	



1 шт.

Крестовина лотка CZKP...H60		Толщина жести 1,5мм		
СИМВОЛ	ширина а мм	Кг 1шт.	№ по каталогу	
CZKP100H60	100	0,72	163410	
CZKP150H60	150	1,01	163415	
CZKP200H60	200	1,44	163420	
CZKP300H60	300	2,24	163430	
CZKP400H60	400	3,44	163440	
CZKP500H60	500	4,93	163450	
CZKP600H60	600	5,99	163460	

ПРИМЕНЕНИЕ

Разветвление кабельных трасс.

МАТЕРИАЛ

Листовая сталь оцинкованная методом Сендимира PN-EN 10327:2005.

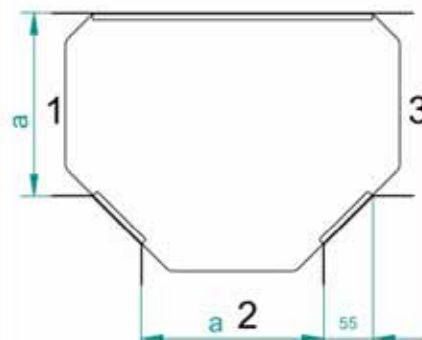
По заказу:

Листовая сталь оцинкованная методом окупания PN-EN ISO 1461:2000, кислотоупорная жель, алюминиевая. Возможность лакировки порошковым методом в любой цвет.

Тройник лотка



TKBJ TKBP



Для нетипичных заказов необходимо предложить размер 1, 2, 3.



1 шт.

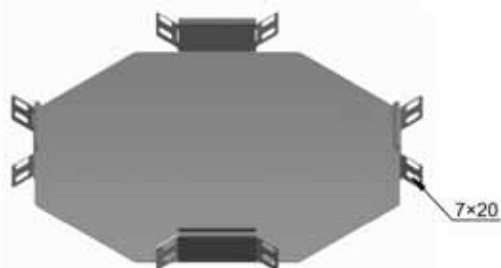


1 шт.

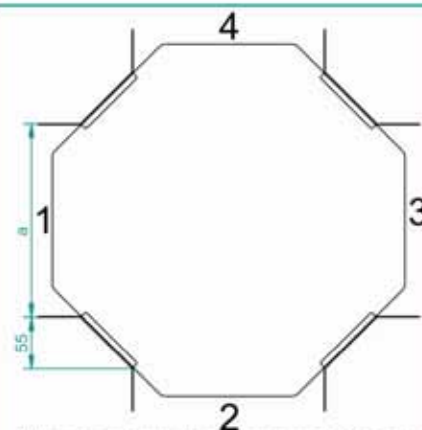
Тройник лотка TKBJ...H60			
Толщина жести 1,0мм			
СИМВОЛ	ширина а мм	Кг 1шт.	№ по каталогу
TKBJ100H60	100	0,45	160901
TKBJ150H60	150	0,64	161001
TKBJ200H60	200	0,90	161101
TKBJ300H60	300	1,49	161301
TKBJ400H60	400	2,26	161401
TKBJ500H60	500	3,04	161501
TKBJ600H60	600	3,96	161601

Тройник лотка TKBP...H60			
Толщина жести 1,5мм			
СИМВОЛ	ширина а мм	Кг 1шт.	№ по каталогу
TKBP100H60	100	0,68	160902
TKBP150H60	150	0,96	161002
TKBP200H60	200	1,35	161102
TKBP300H60	300	2,24	161302
TKBP400H60	400	3,39	161402
TKBP500H60	500	4,66	161502
TKBP600H60	600	5,95	161602

Крестовина лотка



CZKBJ CZKBP



Для нетипичных заказов необходимо предложить размер 1, 2, 3, 4.



1 шт.



1 шт.

Крестовина лотка CZKBJ...H60			
Толщина жести 1,0мм			
СИМВОЛ	ширина а мм	Кг 1шт.	№ по каталогу
CZKBJ100H60	100	0,48	160903
CZKBJ150H60	150	0,67	161003
CZKBJ200H60	200	0,96	161103
CZKBJ300H60	300	1,49	161303
CZKBJ400H60	400	2,28	161403
CZKBJ500H60	500	3,28	161503
CZKBJ600H60	600	3,99	161603

Крестовина лотка CZKBP...H60			
Толщина жести 1,5мм			
СИМВОЛ	ширина а мм	Кг 1шт.	№ по каталогу
CZKBP100H60	100	0,72	160904
CZKBP150H60	150	1,01	161004
CZKBP200H60	200	1,44	161104
CZKBP300H60	300	2,24	161304
CZKBP400H60	400	3,44	161404
CZKBP500H60	500	4,93	161504
CZKBP600H60	600	5,99	161604

ПРИМЕНЕНИЕ

Разветвление кабельных трасс.

МАТЕРИАЛ

Листовая сталь оцинкованная методом Сендимира PN-EN 10327:2005.

По заказу:

Листовая сталь оцинкованная методом окупания PN-EN ISO 1461:2000, кислотоупорная жель, алюминированная. Возможность лакировки порошковым методом в любой цвет.

ПРИМЕНЕНИЕ

Разветвление кабельных трасс.

МАТЕРИАЛ

Листовая сталь оцинкованная методом Сендимира PN-EN 10327:2005.

По заказу:

Листовая сталь оцинкованная методом окупания PN-EN ISO 1461:2000, кислотоупорная жель, алюминированная. Возможность лакировки порошковым методом в любой цвет.

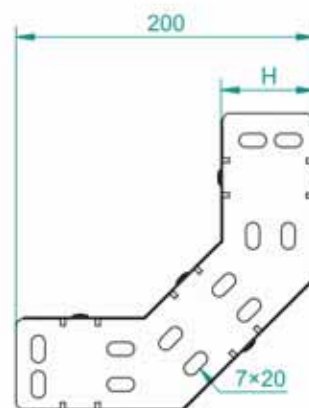
Арка 90°



1 шт.

Арка 90° LUJ...H60		Толщина жести 1,0мм	
СИМВОЛ	ширина а мм	1ШТ.	№ по каталогу
LUJ100H60	100	0,89	167010
LUJ150H60	150	1,17	167015
LUJ200H60	200	1,45	167020
LUJ300H60	300	2,01	167030
LUJ400H60	400	2,57	167040
LUJ500H60	500	3,11	167050
LUJ600H60	600	3,67	167060

LUJ LUP



1 шт.

Арка 90° LUP...H60		Толщина жести 1,5мм	
СИМВОЛ	ширина а мм	1ШТ.	№ по каталогу
LUP100H60	100	1,33	163610
LUP150H60	150	1,75	163615
LUP200H60	200	2,18	163620
LUP300H60	300	3,01	163630
LUP400H60	400	3,85	163640
LUP500H60	500	4,65	163650
LUP600H60	600	5,50	163660

ПРИМЕНЕНИЕ

Изменение проводки кабельных трасс с горизонтального на вертикальный ход.

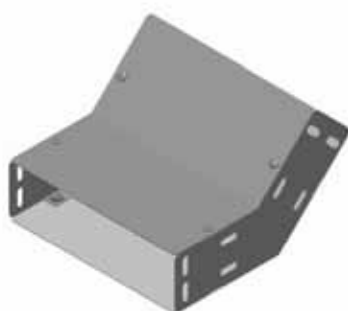
МАТЕРИАЛ

Листовая сталь оцинкованная методом Сендимира PN-EN 10327:2005.

По заказу:

Листовая сталь оцинкованная методом окупания PN-EN ISO 1461:2000, кислотоупорная жесьть, алюминиевая. Возможность лакировки порошковым методом в любой цвет.

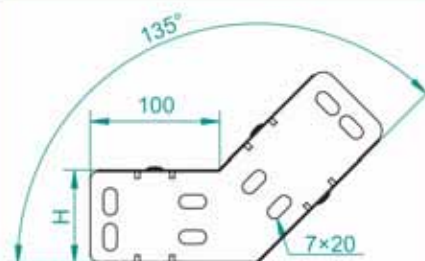
Арка 45°



1 шт.

Арка 45° LUMJ...H60		Толщина жести 1,0мм	
СИМВОЛ	ширина а мм	1ШТ.	№ по каталогу
LUMJ100H60	100	0,61	167210
LUMJ150H60	150	0,81	167215
LUMJ200H60	200	1,01	167220
LUMJ300H60	300	1,40	167230
LUMJ400H60	400	1,79	167240
LUMJ500H60	500	2,17	167250
LUMJ600H60	600	2,56	167260

LUMJ LUMP



1 шт.

Арка 45° LUMP...H60		Толщина жести 1,5мм	
СИМВОЛ	ширина а мм	1ШТ.	№ по каталогу
LUMP100H60	100	0,92	163810
LUMP150H60	150	1,18	163815
LUMP200H60	200	1,51	163820
LUMP300H60	300	2,10	163830
LUMP400H60	400	2,68	163840
LUMP500H60	500	3,24	163850
LUMP600H60	600	3,84	163860

ПРИМЕНЕНИЕ

Изменение проводки кабельных трасс с горизонтального на вертикальный ход.

МАТЕРИАЛ

Листовая сталь оцинкованная методом Сендимира PN-EN 10327:2005.

По заказу:

Листовая сталь оцинкованная методом окупания PN-EN ISO 1461:2000, кислотоупорная жесьть, алюминиевая. Возможность лакировки порошковым методом в любой цвет.

Арка 90°



1 шт.

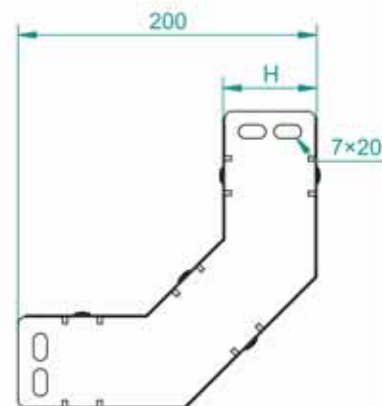
Арка 90° LUBJ...H60		Толщина жести 1,0мм		
СИМВОЛ	ширина а мм	Кг 1шт.	№ по каталогу	
LUBJ100H60	100	0,89	161701	
LUBJ150H60	150	1,17	161801	
LUBJ200H60	200	1,45	161901	
LUBJ300H60	300	2,01	162101	
LUBJ400H60	400	2,57	162201	
LUBJ500H60	500	3,11	162301	
LUBJ600H60	600	3,67	162401	

LUBJ LUBP



1 шт.

Арка 90° LUBP...H60		Толщина жести 1,5мм		
СИМВОЛ	ширина а мм	Кг 1шт.	№ по каталогу	
LUBP100H60	100	1,33	161702	
LUBP150H60	150	1,75	161802	
LUBP200H60	200	2,18	161902	
LUBP300H60	300	3,01	162102	
LUBP400H60	400	3,85	162202	
LUBP500H60	500	4,65	162302	
LUBP600H60	600	5,50	162402	



ПРИМЕНЕНИЕ

Изменение проводки кабельных трасс с горизонтального на вертикальный ход.

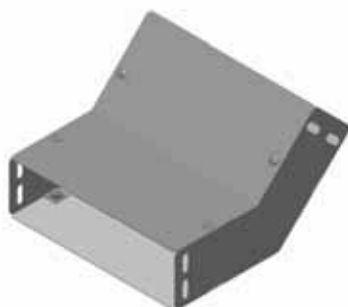
МАТЕРИАЛ

Листовая сталь оцинкованная методом Сендимира PN-EN 10327:2005.

По заказу:

Листовая сталь оцинкованная методом окупания PN-EN ISO 1461:2000, кислотоупорная жесьть, алюминиевая. Возможность лакировки порошковым методом в любой цвет.

Арка 45°



1 шт.

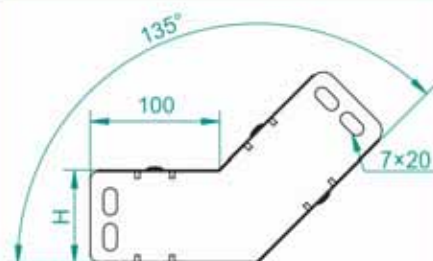
Арка 45° LUMBJ...H60		Толщина жести 1,0мм		
СИМВОЛ	ширина а мм	Кг 1шт.	№ по каталогу	
LUMBJ100H60	100	0,61	161703	
LUMBJ150H60	150	0,81	161803	
LUMBJ200H60	200	1,01	161903	
LUMBJ300H60	300	1,40	162103	
LUMBJ400H60	400	1,79	162203	
LUMBJ500H60	500	2,17	162303	
LUMBJ600H60	600	2,56	162403	

LUMBJ LUMBP



1 шт.

Арка 45° LUMBP...H60		Толщина жести 1,5мм		
СИМВОЛ	ширина а мм	Кг 1шт.	№ по каталогу	
LUMBP100H60	100	0,92	161704	
LUMBP150H60	150	1,18	161804	
LUMBP200H60	200	1,51	161904	
LUMBP300H60	300	2,10	162104	
LUMBP400H60	400	2,68	162204	
LUMBP500H60	500	3,24	162304	
LUMBP600H60	600	3,84	162404	



ПРИМЕНЕНИЕ

Изменение проводки кабельных трасс с горизонтального на вертикальный ход.

МАТЕРИАЛ

Листовая сталь оцинкованная методом Сендимира PN-EN 10327:2005.

По заказу:

Листовая сталь оцинкованная методом окупания PN-EN ISO 1461:2000, кислотоупорная жесьть, алюминиевая. Возможность лакировки порошковым методом в любой цвет.

Шарнирная арка



LLJ
LLP



1 шт.

Шарнирная арка LLJ...H60		Толщина жести 1,0мм		
СИМВОЛ	ширина а мм	1шт.	№ по каталогу	
LLJ100H60	100	1,32	167410	
LLJ150H60	150	1,50	167415	
LLJ200H60	200	1,60	167420	
LLJ300H60	300	1,98	167430	
LLJ400H60	400	2,32	167440	
LLJ500H60	500	2,64	167450	
LLJ600H60	600	2,98	167460	



1 шт.

Шарнирная арка LLP...H60		Толщина жести 1,5мм		
СИМВОЛ	ширина а мм	1шт.	№ по каталогу	
LLP100H60	100	2,00	164010	
LLP150H60	150	2,25	164015	
LLP200H60	200	2,50	164020	
LLP300H60	300	3,00	164030	
LLP400H60	400	3,50	164040	
LLP500H60	500	4,00	164050	
LLP600H60	600	4,49	164060	

Деталь шарнирной арки



ELJ
ELP



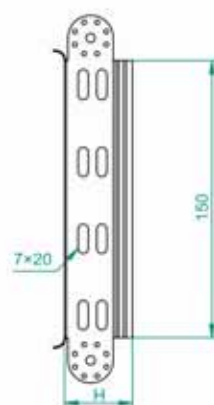
1 шт.

Деталь шарнирной арки ELJ...H60		Толщина жести 1,0мм		
СИМВОЛ	ширина а мм	1шт.	№ по каталогу	
ELJ100H60	100	0,41	167610	
ELJ150H60	150	0,50	167615	
ELJ200H60	200	0,58	167620	
ELJ300H60	300	0,74	167630	
ELJ400H60	400	0,91	167640	
ELJ500H60	500	1,07	167650	
ELJ600H60	600	1,24	167660	



1 шт.

Деталь шарнирной арки ELP...H60		Толщина жести 1,5мм		
СИМВОЛ	ширина а мм	1шт.	№ по каталогу	
ELP100H60	100	0,82	164210	
ELP150H60	150	0,74	164215	
ELP200H60	200	0,87	164220	
ELP300H60	300	1,12	164230	
ELP400H60	400	1,37	164240	
ELP500H60	500	1,62	164250	
ELP600H60	600	1,86	164260	



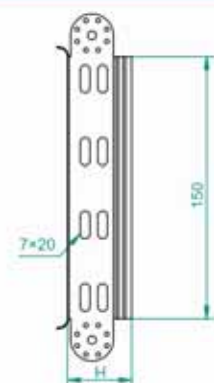
Арку поставляем в собранном виде:
2 детали арки
4 половинки шарнирного соединителя
6 (болтов + подкладок + гаек)

ПРИМЕНЕНИЕ

Изменение проводки кабельных трасс с горизонтального на вертикальный ход.

МАТЕРИАЛ

Листовая сталь оцинкованная методом Сендимира PN-EN 10327:2005.
По заказу:
Листовая сталь оцинкованная методом окупания PN-EN ISO 1461:2000, кислотоупорная жель, алюминиевая..
Возможность лакировки порошковым методом в любой цвет.



При использовании многих деталей можно создать арку с любым радиусом. Болты и половинки шарнирных соединителей нужно заказывать отдельно.

ПРИМЕНЕНИЕ

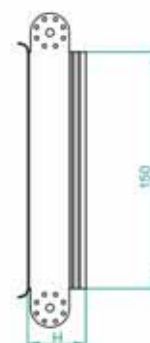
Изменение проводки кабельных трасс с горизонтального на вертикальный ход.

МАТЕРИАЛ

Листовая сталь оцинкованная методом Сендимира PN-EN 10327:2005.
По заказу:
Листовая сталь оцинкованная методом окупания PN-EN ISO 1461:2000, кислотоупорная жель, алюминиевая.
Возможность лакировки порошковым методом в любой цвет.

Шарнирная арка

LLBJ
LLBP



Арку поставляем в собранном виде:
2 детали арки
4 половинки шарнирного соединителя
6 (болтов + подкладок + гаек)



1 шт.



1 шт.

Шарнирная арка LLBJ...H60			
Толщина жести 1,0мм			
СИМВОЛ	ширина а мм	1ШТ.	№ по каталогу
LLBJ100H60	100	1,32	162501
LLBJ150H60	150	1,50	162601
LLBJ200H60	200	1,60	162701
LLBJ300H60	300	1,98	162901
LLBJ400H60	400	2,32	163001
LLBJ500H60	500	2,64	163101
LLBJ600H60	600	2,98	163201

Шарнирная арка LLBP...H60			
Толщина жести 1,5мм			
СИМВОЛ	ширина а мм	1ШТ.	№ по каталогу
LLBP100H60	100	2,00	162502
LLBP150H60	150	2,25	162602
LLBP200H60	200	2,50	162702
LLBP300H60	300	3,00	162902
LLBP400H60	400	3,50	163002
LLBP500H60	500	4,00	163102
LLBP600H60	600	4,49	163202

ПРИМЕНЕНИЕ

Изменение проводки кабельных трасс с горизонтального на вертикальный ход.

МАТЕРИАЛ

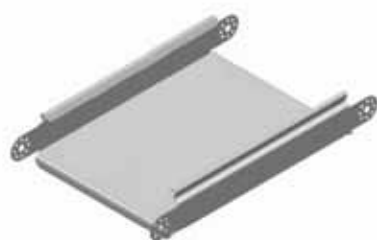
Листовая сталь оцинкованная методом Сендимира PN-EN 10327:2005.

По заказу:

Листовая сталь оцинкованная методом окунания PN-EN ISO 1461:2000, кислотоупорная жесть, алюминиевая..
Возможность лакировки порошковым методом в любой цвет.

Деталь шарнирной арки

ELBJ
ELBP



При использовании многих деталей можно создать арку с любым радиусом. Болты и половинки шарнирных соединителей нужно заказывать отдельно.



1 шт.



1 шт.

Деталь шарнирной арки ELBJ...H60			
Толщина жести 1,0мм			
СИМВОЛ	ширина а мм	1ШТ.	№ по каталогу
ELBJ100H60	100	0,41	162503
ELBJ150H60	150	0,50	162603
ELBJ200H60	200	0,58	162703
ELBJ300H60	300	0,74	162903
ELBJ400H60	400	0,91	163003
ELBJ500H60	500	1,07	163103
ELBJ600H60	600	1,24	163203

Деталь шарнирной арки ELBP...H60			
Толщина жести 1,5мм			
СИМВОЛ	ширина а мм	1ШТ.	№ по каталогу
ELBP100H60	100	0,62	162504
ELBP150H60	150	0,74	162604
ELBP200H60	200	0,87	162704
ELBP300H60	300	1,12	162904
ELBP400H60	400	1,37	163004
ELBP500H60	500	1,62	163104
ELBP600H60	600	1,86	163204

ПРИМЕНЕНИЕ

Изменение проводки кабельных трасс с горизонтального на вертикальный ход.

МАТЕРИАЛ

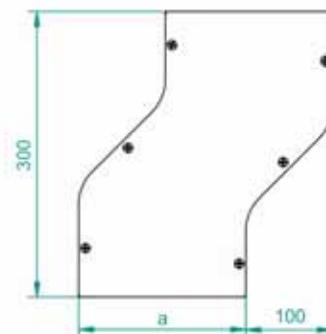
Листовая сталь оцинкованная методом Сендимира PN-EN 10327:2005.

По заказу:

Листовая сталь оцинкованная методом окунания PN-EN ISO 1461:2000, кислотоупорная жесть, алюминиевая.
Возможность лакировки порошковым методом в любой цвет.

Горизонтальный обход

OPZJ
OPZR



1 шт.



1 шт.

Горизонтальный обход OPZJ...H60			
Толщина жести 1,0мм			
СИМВОЛ	ширина а мм	1шт.	№ по каталогу
OPZJ100H60	100	0,86	167810
OPZJ150H60	150	1,12	167815
OPZJ200H60	200	1,38	167820
OPZJ300H60	300	1,92	167830
OPZJ400H60	400	2,44	167840
OPZJ500H60	500	3,18	167850
OPZJ600H60	600	3,52	167860

Горизонтальный обход OPZR...H60			
Толщина жести 1,5мм			
СИМВОЛ	ширина а мм	1шт.	№ по каталогу
OPZR100H60	100	1,30	164410
OPZR150H60	150	1,68	164415
OPZR200H60	200	2,06	164420
OPZR300H60	300	2,98	164430
OPZR400H60	400	3,88	164440
OPZR500H60	500	4,76	164450
OPZR600H60	600	5,28	164460

ПРИМЕНЕНИЕ

Обход препятствия в горизонтальном ходе кабельной трассы.

МАТЕРИАЛ

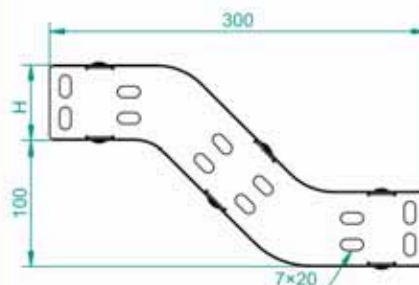
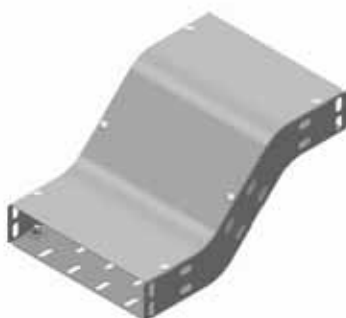
Листовая сталь оцинкованная методом Сендимира PN-EN 10327:2005.

По заказу:

Листовая сталь оцинкованная методом окупания PN-EN ISO 1461:2000, кислотоупорная жесьть, алюминиевая. Возможность лакировки порошковым методом в любой цвет.

Вертикальный обход

OPNJ
OPNP



1 шт.



1 шт.

Вертикальный обход OPNJ...H60			
Толщина жести 1,0мм			
СИМВОЛ	ширина а мм	1шт.	№ по каталогу
OPNJ100H60	100	0,86	168010
OPNJ150H60	150	1,12	168015
OPNJ200H60	200	1,38	168020
OPNJ300H60	300	1,92	168030
OPNJ400H60	400	2,44	168040
OPNJ500H60	500	3,18	168050
OPNJ600H60	600	3,52	168060

Вертикальный обход OPNP...H60			
Толщина жести 1,5мм			
СИМВОЛ	ширина а мм	1шт.	№ по каталогу
OPNP100H60	100	1,30	164610
OPNP150H60	150	1,68	164615
OPNP200H60	200	2,06	164620
OPNP300H60	300	2,98	164630
OPNP400H60	400	3,88	164640
OPNP500H60	500	4,76	164650
OPNP600H60	600	5,28	164660

ПРИМЕНЕНИЕ

Обход препятствия в вертикальном ходе кабельной трассы

МАТЕРИАЛ

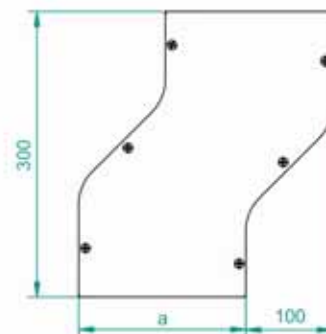
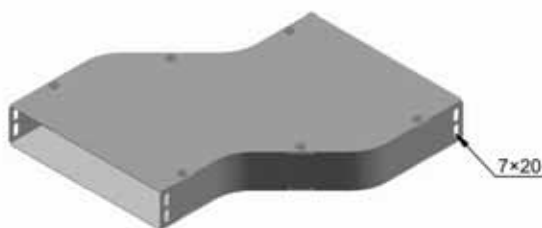
Листовая сталь оцинкованная методом Сендимира PN-EN 10327:2005.

По заказу:

Листовая сталь оцинкованная методом окупания PN-EN ISO 1461:2000, кислотоупорная жесьть, алюминиевая. Возможность лакировки порошковым методом в любой цвет.

Горизонтальный обход

OPZBJ OPZBP



1 шт.



1 шт.

Горизонтальный обход OPZBJ...H60			
Толщина жести 1,0мм			
СИМВОЛ	ширина а мм	Кг 1ШТ.	№ по каталогу
OPZBJ100H60	100	0,86	163301
OPZBJ150H60	150	1,12	163401
OPZBJ200H60	200	1,38	163501
OPZBJ300H60	300	1,92	163701
OPZBJ400H60	400	2,44	163801
OPZBJ500H60	500	3,18	163901
OPZBJ600H60	600	3,52	164001

Горизонтальный обход OPZBP...H60			
Толщина жести 1,5мм			
СИМВОЛ	ширина а мм	Кг 1ШТ.	№ по каталогу
OPZBP100H60	100	1,30	163302
OPZBP150H60	150	1,68	163402
OPZBP200H60	200	2,06	163502
OPZBP300H60	300	2,98	163702
OPZBP400H60	400	3,88	163802
OPZBP500H60	500	4,76	163902
OPZBP600H60	600	5,28	164002

ПРИМЕНЕНИЕ

Обход препятствия в горизонтальном ходе кабельной трассы.

МАТЕРИАЛ

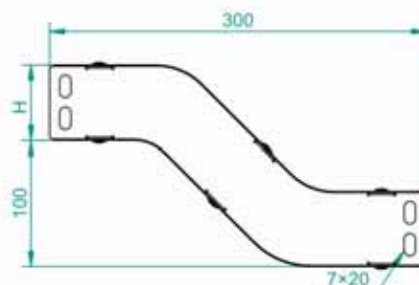
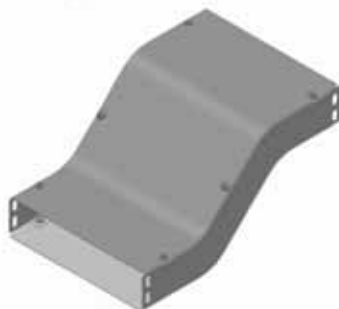
Листовая сталь оцинкованная методом Сендимира PN-EN 10327:2005.

По заказу:

Листовая сталь оцинкованная методом окупания PN-EN ISO 1461:2000, кислотоупорная жель, алюминированная. Возможность лакировки порошковым методом в любой цвет.

Вертикальный обход

OPNBJ OPNBP



1 шт.



1 шт.

Вертикальный обход OPNBJ...H60			
Толщина жести 1,0мм			
СИМВОЛ	ширина а мм	Кг 1ШТ.	№ по каталогу
OPNBJ100H60	100	0,86	163303
OPNBJ150H60	150	1,12	163403
OPNBJ200H60	200	1,38	163503
OPNBJ300H60	300	1,92	163703
OPNBJ400H60	400	2,44	163803
OPNBJ500H60	500	3,18	163903
OPNBJ600H60	600	3,52	164003

Вертикальный обход OPNBP...H60			
Толщина жести 1,5мм			
СИМВОЛ	ширина а мм	Кг 1ШТ.	№ по каталогу
OPNBP100H60	100	1,30	163304
OPNBP150H60	150	1,68	163404
OPNBP200H60	200	2,06	163504
OPNBP300H60	300	2,98	163704
OPNBP400H60	400	3,88	163804
OPNBP500H60	500	4,76	163904
OPNBP600H60	600	5,28	164004

ПРИМЕНЕНИЕ

Обход препятствия в вертикальном ходе кабельной трассы

МАТЕРИАЛ

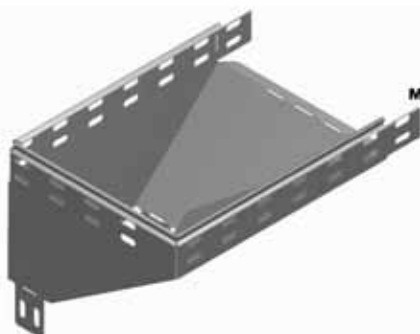
Листовая сталь оцинкованная методом Сендимира PN-EN 10327:2005.

По заказу:

Листовая сталь оцинкованная методом окупания PN-EN ISO 1461:2000, кислотоупорная жель, алюминированная. Возможность лакировки порошковым методом в любой цвет.

Левый редуционный угольник

KRLJ KRLP



Новинка

Быстрый и удобный монтаж оборудования с использованием демонтированных элементов.

Новое решение делает возможность безопасно и быстро укладывать кабели без необходимости протягивания их.



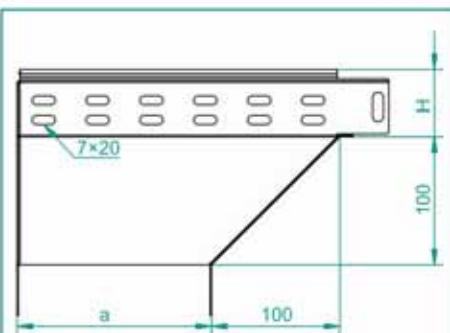
1 шт.

Левый редуционный угольник KRLJ...H60			
СИМВОЛ	ширина а мм	Толщина жести 0,7мм	
		Кг 1шт.	№ по каталогу
KRLJ100H60	100	0,77	168210
KRLJ150H60	150	1,16	168215
KRLJ200H60	200	1,54	168220
KRLJ300H60	300	2,32	168230
KRLJ400H60	400	3,08	168240
KRLJ500H60	500	3,85	168250
KRLJ600H60	600	4,60	168260



1 шт.

Левый редуционный угольник KRLP...H60			
СИМВОЛ	ширина а мм	Толщина жести 1,0мм	
		Кг 1шт.	№ по каталогу
KRLP100H60	100	1,16	164810
KRLP150H60	150	1,74	164815
KRLP200H60	200	2,32	164820
KRLP300H60	300	3,48	164830
KRLP400H60	400	4,64	164840
KRLP500H60	500	5,80	164850
KRLP600H60	600	6,96	164860



ПРИМЕНЕНИЕ

Переход с горизонтального хода в вертикальный ход.

МАТЕРИАЛ

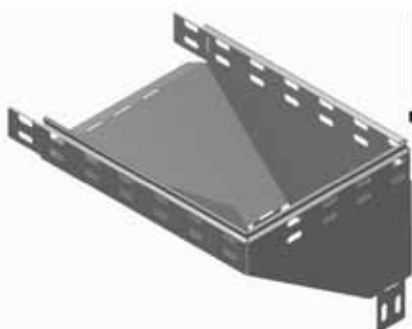
Листовая сталь оцинкованная методом Сендимира PN-EN 10327:2005.

По заказу:

Листовая сталь оцинкованная методом окупания PN-EN ISO 1461:2000, кислотоупорная жель, алюминиевая. Возможность лакировки порошковым методом в любой цвет.

Правый редуционный угольник

KRPJ KRPP



Новинка

Быстрый и удобный монтаж оборудования с использованием демонтированных элементов.

Новое решение делает возможность безопасно и быстро укладывать кабели без необходимости протягивания их.



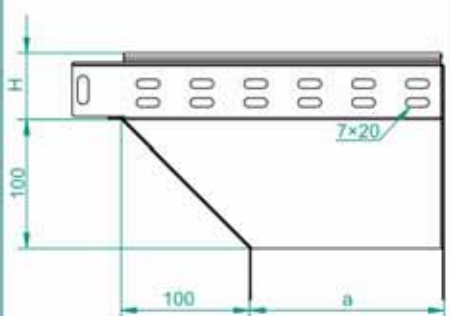
1 шт.

Правый редуционный угольник KRPJ...H60			
СИМВОЛ	ширина а мм	Толщина жести 0,7мм	
		Кг 1шт.	№ по каталогу
KRPJ100H60	100	0,77	168410
KRPJ150H60	150	1,16	168415
KRPJ200H60	200	1,54	168420
KRPJ300H60	300	2,32	168430
KRPJ400H60	400	3,08	168440
KRPJ500H60	500	3,85	168450
KRPJ600H60	600	4,60	168460



1 шт.

Правый редуционный угольник KRPP...H60			
СИМВОЛ	ширина а мм	Толщина жести 1,0мм	
		Кг 1шт.	№ по каталогу
KRPP100H60	100	1,16	165010
KRPP150H60	150	1,74	165015
KRPP200H60	200	2,32	165020
KRPP300H60	300	3,48	165030
KRPP400H60	400	4,64	165040
KRPP500H60	500	5,80	165050
KRPP600H60	600	6,96	165060



ПРИМЕНЕНИЕ

Переход с горизонтального хода в вертикальный ход.

МАТЕРИАЛ

Листовая сталь оцинкованная методом Сендимира PN-EN 10327:2005.

По заказу:

Листовая сталь оцинкованная методом окупания PN-EN ISO 1461:2000, кислотоупорная жель, алюминиевая. Возможность лакировки порошковым методом в любой цвет.

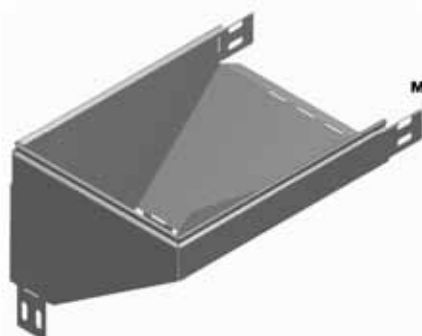
Левый редуцированный угольник

KRLBJ KRLBP

Новинка

Быстрый и удобный монтаж оборудования с использованием демонтированных элементов.

Новое решение делает возможность безопасно и быстро укладывать кабеля без необходимости протягивания их.



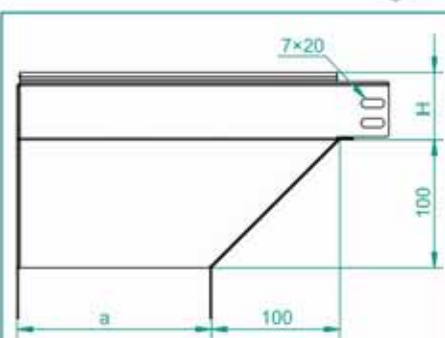
1 шт.



1 шт.

Левый редуцированный угольник KRLBJ...H60			
Толщина жести 1,0мм			
СИМВОЛ	ширина а мм	1ШТ.	№ по каталогу
KRLBJ100H60	100	0,77	164101
KRLBJ150H60	150	1,16	164201
KRLBJ200H60	200	1,54	164301
KRLBJ300H60	300	2,32	164501
KRLBJ400H60	400	3,08	164601
KRLBJ500H60	500	3,85	164701
KRLBJ600H60	600	4,60	164801

Левый редуцированный угольник KRLBP...H60			
Толщина жести 1,5мм			
СИМВОЛ	ширина а мм	1ШТ.	№ по каталогу
KRLBP100H60	100	1,16	164102
KRLBP150H60	150	1,74	164202
KRLBP200H60	200	2,32	164302
KRLBP300H60	300	3,48	164502
KRLBP400H60	400	4,64	164602
KRLBP500H60	500	5,80	164702
KRLBP600H60	600	6,96	164802



ПРИМЕНЕНИЕ

Переход с горизонтального хода в вертикальный ход.

МАТЕРИАЛ

Листовая сталь оцинкованная методом Сендимира PN-EN 10327:2005.

По заказу:

Листовая сталь оцинкованная методом окупания PN-EN ISO 1461:2000, кислотоупорная жесьть, алюминиевая. Возможность лакировки порошковым методом в любой цвет.

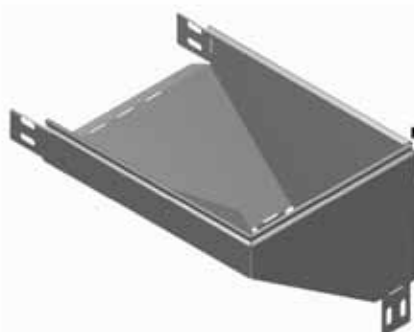
Правый редуцированный угольник

KRPBJ KRPBP

Новинка

Быстрый и удобный монтаж оборудования с использованием демонтированных элементов.

Новое решение делает возможность безопасно и быстро укладывать кабеля без необходимости протягивания их.



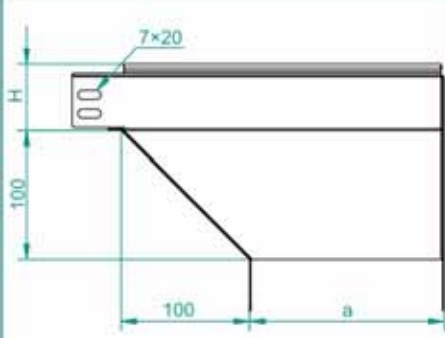
1 шт.



1 шт.

Правый редуцированный угольник KRPBJ...H60			
Толщина жести 1,0мм			
СИМВОЛ	ширина а мм	1ШТ.	№ по каталогу
KRPBJ100H60	100	0,77	164103
KRPBJ150H60	150	1,16	164203
KRPBJ200H60	200	1,54	164303
KRPBJ300H60	300	2,32	164503
KRPBJ400H60	400	3,08	164603
KRPBJ500H60	500	3,85	164703
KRPBJ600H60	600	4,60	164803

Правый редуцированный угольник KRPBP...H60			
Толщина жести 1,5мм			
СИМВОЛ	ширина а мм	1ШТ.	№ по каталогу
KRPBP100H60	100	1,16	164104
KRPBP150H60	150	1,74	164204
KRPBP200H60	200	2,32	164304
KRPBP300H60	300	3,48	164504
KRPBP400H60	400	4,64	164604
KRPBP500H60	500	5,80	164704
KRPBP600H60	600	6,96	164804



ПРИМЕНЕНИЕ

Переход с горизонтального хода в вертикальный ход.

МАТЕРИАЛ

Листовая сталь оцинкованная методом Сендимира PN-EN 10327:2005.

По заказу:

Листовая сталь оцинкованная методом окупания PN-EN ISO 1461:2000, кислотоупорная жесьть, алюминиевая. Возможность лакировки порошковым методом в любой цвет.

Редукционный тройник

TRJ
TRP



Новинка

Быстрый и удобный монтаж оборудования с использованием демонтированных элементов.

Новое решение делает возможность безопасно и быстро укладывать кабеля без необходимости протягивания их.



1 шт.

Редукционный тройник TRJ...H60			
СИМВОЛ	Толщина жести 1,0мм		
	ширина а мм	Кг 1шт.	№ по каталогу
TRJ100H60	100	0,95	168610
TRJ150H60	150	1,38	168615
TRJ200H60	200	1,83	168620
TRJ300H60	300	2,77	168630
TRJ400H60	400	3,69	168640
TRJ500H60	500	4,79	168650
TRJ600H60	600	5,20	168660



1 шт.

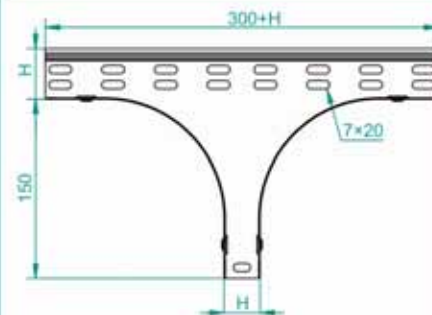
Редукционный тройник TRP...H60			
СИМВОЛ	Толщина жести 1,5мм		
	ширина а мм	Кг 1шт.	№ по каталогу
TRP100H60	100	1,43	165210
TRP150H60	150	2,00	165215
TRP200H60	200	2,70	165220
TRP300H60	300	4,30	165230
TRP400H60	400	5,50	165240
TRP500H60	500	7,10	165250
TRP600H60	600	8,00	165260

ПРИМЕНЕНИЕ

Изменение направления проводки кабельных трасс. Разветвление с горизонтальной на вертикальную установку.

МАТЕРИАЛ

Листовая сталь оцинкованная методом Сендимира PN-EN 10327:2005.
По заказу:
Листовая сталь оцинкованная методом окупания PN-EN ISO 1461:2000 кислотоупорная жель, алюминиевая. Возможность лакировки порошковым методом в любой цвет.



Редукционный симметрический тройник

TRSJ
TRSP



Новинка

Быстрый и удобный монтаж оборудования с использованием демонтированных элементов.

Новое решение делает возможность безопасно и быстро укладывать кабеля без необходимости протягивания их.



1 шт.

Ред. симметрический тройник TRSJ...H60			
СИМВОЛ	Толщина жести 1,0мм		
	ширина а мм	Кг 1шт.	№ по каталогу
TRSJ100H60	100	0,96	168810
TRSJ150H60	150	1,15	168815
TRSJ200H60	200	1,33	168820
TRSJ300H60	300	1,70	168830
TRSJ400H60	400	2,07	168840
TRSJ500H60	500	2,44	168850
TRSJ600H60	600	2,81	168860



1 шт.

Ред. симметрический тройник TRSP...H60			
СИМВОЛ	Толщина жести 1,5мм		
	ширина а мм	Кг 1шт.	№ по каталогу
TRSP100H60	100	1,45	165410
TRSP150H60	150	1,72	165415
TRSP200H60	200	2,00	165420
TRSP300H60	300	2,55	165430
TRSP400H60	400	3,10	165440
TRSP500H60	500	3,66	165450
TRSP600H60	600	4,20	165460

ПРИМЕНЕНИЕ

Изменение направления проводки кабельных трасс. Разветвление с горизонтальной на вертикальную установку.

МАТЕРИАЛ

Листовая сталь оцинкованная методом Сендимира PN-EN 10327:2005.
По заказу:
Листовая сталь оцинкованная методом окупания PN-EN ISO 1461:2000 кислотоупорная жель, алюминиевая. Возможность лакировки порошковым методом в любой цвет.

Редукционный тройник

**TRBJ
TRBP**



Новинка

Быстрый и удобный монтаж оборудования с использованием демонтированных элементов.

Новое решение делает возможность безопасно и быстро укладывать кабеля без необходимости протягивания их.



1 шт.

Редукционный тройник TRBJ...H60			
Толщина жести 1,0мм			
СИМВОЛ	ширина а мм	Кг 1шт.	№ по каталогу
TRBJ100H60	100	0,95	164901
TRBJ150H60	150	1,38	165001
TRBJ200H60	200	1,83	165101
TRBJ300H60	300	2,77	165301
TRBJ400H60	400	3,69	165401
TRBJ500H60	500	4,79	165501
TRBJ600H60	600	5,20	165601



1 шт.

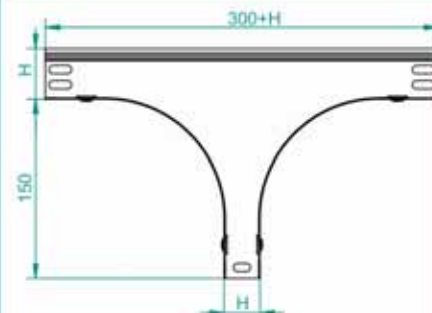
Редукционный тройник TRBP...H60			
Толщина жести 1,5мм			
СИМВОЛ	ширина а мм	Кг 1шт.	№ по каталогу
TRBP100H60	100	1,43	164902
TRBP150H60	150	2,00	165002
TRBP200H60	200	2,70	165102
TRBP300H60	300	4,30	165302
TRBP400H60	400	5,50	165402
TRBP500H60	500	7,10	165502
TRBP600H60	600	8,00	165602

ПРИМЕНЕНИЕ

Изменение направления проводки кабельных трасс. Разветвление с горизонтальной на вертикальную установку.

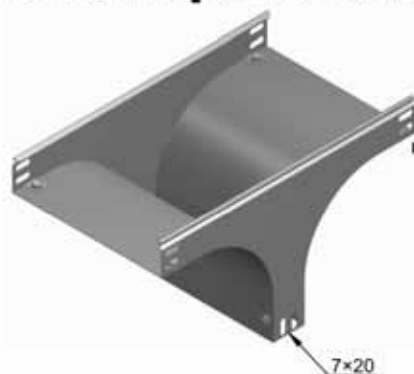
МАТЕРИАЛ

Листовая сталь оцинкованная методом Сендимира PN-EN 10327:2005.
По заказу:
Листовая сталь оцинкованная методом окупания PN-EN ISO 1461:2000 кислотоупорная жечь, алюминиевая. Возможность лакировки порошковым методом в любой цвет.



Редукционный симметрический тройник

**TRSBJ
TRSBP**



Новинка

Быстрый и удобный монтаж оборудования с использованием демонтированных элементов.

Новое решение делает возможность безопасно и быстро укладывать кабеля без необходимости протягивания их.



1 шт.

Ред. симметрический тройник TRSBJ...H60			
Толщина жести 1,0мм			
СИМВОЛ	ширина а мм	Кг 1шт.	№ по каталогу
TRSBJ100H60	100	0,96	164903
TRSBJ150H60	150	1,15	165003
TRSBJ200H60	200	1,33	165103
TRSBJ300H60	300	1,70	165303
TRSBJ400H60	400	2,07	165403
TRSBJ500H60	500	2,44	165503
TRSBJ600H60	600	2,81	165603



1 шт.

Ред. симметрический тройник TRSBP...H60			
Толщина жести 1,5мм			
СИМВОЛ	ширина а мм	Кг 1шт.	№ по каталогу
TRSBP100H60	100	1,45	164904
TRSBP150H60	150	1,72	165004
TRSBP200H60	200	2,00	165104
TRSBP300H60	300	2,55	165304
TRSBP400H60	400	3,10	165404
TRSBP500H60	500	3,66	165504
TRSBP600H60	600	4,20	165604

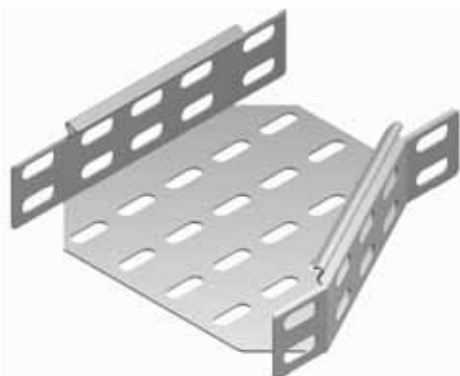
ПРИМЕНЕНИЕ

Изменение направления проводки кабельных трасс. Разветвление с горизонтальной на вертикальную установку.

МАТЕРИАЛ

Листовая сталь оцинкованная методом Сендимира PN-EN 10327:2005.
По заказу:
Листовая сталь оцинкованная методом окупания PN-EN ISO 1461:2000 кислотоупорная жечь, алюминиевая. Возможность лакировки порошковым методом в любой цвет.

Левая редукция



**RKLJ
RKLP**



1 шт.

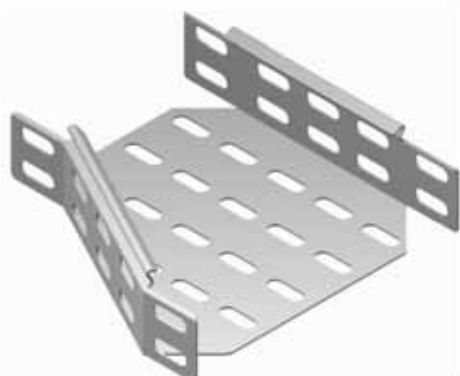


1 шт.

Левая редукция RKLJ...H60		Толщина жести 1,0мм		
СИМВОЛ	ширина мм		Kg 1шт.	№ по каталогу
	a	b		
RKLJ150/100H60	150	100	0,23	169015
RKLJ200/100H60	200	100	0,28	169120
RKLJ200/150H60	200	150	0,30	169220
RKLJ250/200H60	250	200	0,34	169025
RKLJ300/200H60	300	200	0,37	169130
RKLJ300/250H60	300	250	0,39	169230
RKLJ400/300H60	400	300	0,41	169040
RKLJ500/400H60	500	400	0,49	169050
RKLJ600/500H60	600	500	0,57	169060

Левая редукция RKLP...H60		Толщина жести 1,5мм		
СИМВОЛ	ширина мм		Kg 1шт.	№ по каталогу
	a	b		
RKLP150/100H60	150	100	0,34	165615
RKLP200/100H60	200	100	0,39	165720
RKLP200/150H60	200	150	0,43	165820
RKLP250/200H60	250	200	0,45	165625
RKLP300/200H60	300	200	0,51	165730
RKLP300/250H60	300	250	0,57	165830
RKLP400/300H60	400	300	0,62	165640
RKLP500/400H60	500	400	0,74	165650
RKLP600/500H60	600	500	0,85	165660

Правая редукция



**RKPJ
RKPP**



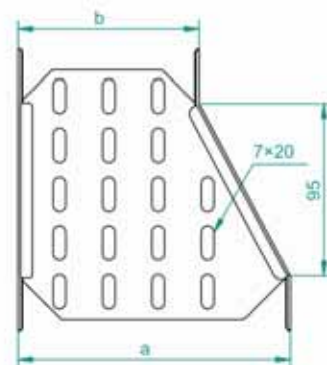
1 шт.



1 шт.

Правая редукция RKPJ...H60		Толщина жести 1,0мм		
СИМВОЛ	ширина мм		Kg 1шт.	№ по каталогу
	a	b		
RKPJ150/100H60	150	100	0,23	169215
RKPJ200/100H60	200	100	0,28	169520
RKPJ200/150H60	200	150	0,30	169620
RKPJ300/200H60	300	200	0,37	169530
RKPJ400/300H60	400	300	0,41	169240
RKPJ500/400H60	500	400	0,49	169250
RKPJ600/500H60	600	500	0,57	169260

Правая редукция RKPP...H60		Толщина жести 1,5мм		
СИМВОЛ	ширина мм		Kg 1шт.	№ по каталогу
	a	b		
RKPP150/100H60	150	100	0,34	165815
RKPP200/100H60	200	100	0,39	167702
RKPP200/150H60	200	150	0,43	167802
RKPP300/200H60	300	200	0,51	167902
RKPP400/300H60	400	300	0,62	165840
RKPP500/400H60	500	400	0,74	165850
RKPP600/500H60	600	500	0,85	165860



Для нетипичных заказов необходимо предложить размер a и b.

ПРИМЕНЕНИЕ

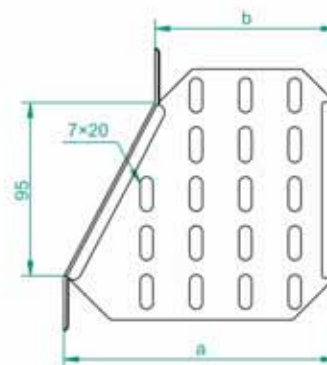
Редукция ширины кабельной трассы.

МАТЕРИАЛ

Листовая сталь оцинкованная методом Сендимира PN-EN 10327:2005.

По заказу:

Листовая сталь оцинкованная методом окунания PN-EN ISO 1461:2000, кислотоупорная жечь, алюминиевая. Возможность лакировки порошковым методом в любой цвет.



Для нетипичных заказов необходимо предложить размер a и b.

ПРИМЕНЕНИЕ

Редукция ширины кабельной трассы.

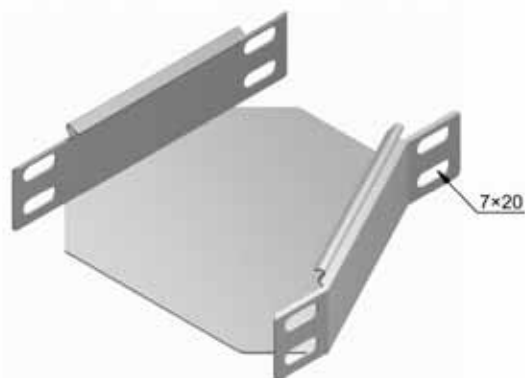
МАТЕРИАЛ

Листовая сталь оцинкованная методом Сендимира PN-EN 10327:2005.

По заказу:

Листовая сталь оцинкованная методом окунания PN-EN ISO 1461:2000, кислотоупорная жечь, алюминиевая. Возможность лакировки порошковым методом в любой цвет.

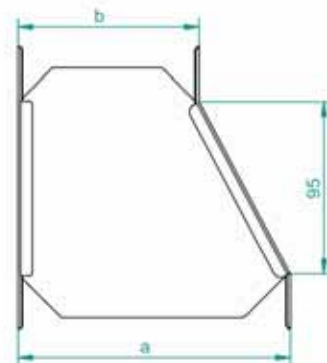
Левая редукция



1 шт.

Левая редукция RKLBV...H60		Толщина жести 1,0мм		
СИМВОЛ	ширина мм		Кг 1шт.	№ по каталогу
	a	b		
RKLBV150/100H60	150	100	0,23	165801
RKLBV200/100H60	200	100	0,28	165901
RKLBV200/150H60	200	150	0,30	166001
RKLBV300/200H60	300	200	0,37	166201
RKLBV400/300H60	400	300	0,41	166401
RKLBV500/400H60	500	400	0,49	166501
RKLBV600/500H60	600	500	0,57	166601

RKLBV RKLBV



Для нетипичных заказов необходимо предложить размер a и b.



1 шт.

Левая редукция RKLBV...H60		Толщина жести 1,5мм		
СИМВОЛ	ширина мм		Кг 1шт.	№ по каталогу
	a	b		
RKLBV150/100H60	150	100	0,34	165802
RKLBV200/100H60	200	100	0,39	165902
RKLBV200/150H60	200	150	0,43	166002
RKLBV300/200H60	300	200	0,51	166202
RKLBV400/300H60	400	300	0,62	166402
RKLBV500/400H60	500	400	0,74	166502
RKLBV600/500H60	600	500	0,85	166602

ПРИМЕНЕНИЕ

Редукция ширины кабельной трассы.

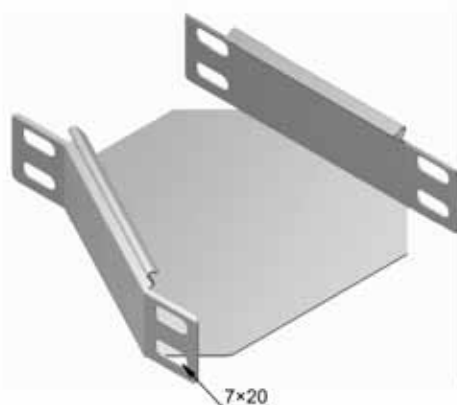
МАТЕРИАЛ

Листовая сталь оцинкованная методом Сендимира PN-EN 10327:2005.

По заказу:

Листовая сталь оцинкованная методом окунания PN-EN ISO 1461:2000, кислотоупорная жечь, алюминиевая. Возможность лакировки порошковым методом в любой цвет.

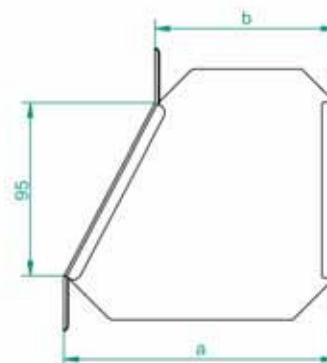
Правая редукция



1 шт.

Правая редукция RKPBV...H60		Толщина жести 1,0мм		
СИМВОЛ	ширина мм		Кг 1шт.	№ по каталогу
	a	b		
RKPBV150/100H60	150	100	0,23	165803
RKPBV200/100H60	200	100	0,28	165903
RKPBV200/150H60	200	150	0,30	166003
RKPBV300/200H60	300	200	0,37	166203
RKPBV400/300H60	400	300	0,41	166403
RKPBV500/400H60	500	400	0,49	166503
RKPBV600/500H60	600	500	0,57	166603

RKPBV RKPBV



Для нетипичных заказов необходимо предложить размер a и b.



1 шт.

Правая редукция RKPBV...H60		Толщина жести 1,5мм		
СИМВОЛ	ширина мм		Кг 1шт.	№ по каталогу
	a	b		
RKPBV150/100H60	150	100	0,34	165804
RKPBV200/100H60	200	100	0,39	165904
RKPBV200/150H60	200	150	0,43	166004
RKPBV300/200H60	300	200	0,51	166204
RKPBV400/300H60	400	300	0,62	166404
RKPBV500/400H60	500	400	0,74	166504
RKPBV600/500H60	600	500	0,85	166604

ПРИМЕНЕНИЕ

Редукция ширины кабельной трассы.

МАТЕРИАЛ

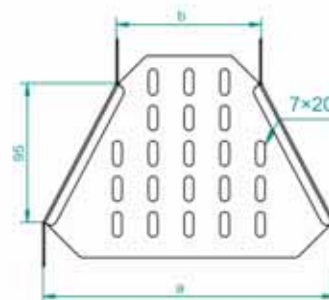
Листовая сталь оцинкованная методом Сендимира PN-EN 10327:2005.

По заказу:

Листовая сталь оцинкованная методом окунания PN-EN ISO 1461:2000, кислотоупорная жечь, алюминиевая. Возможность лакировки порошковым методом в любой цвет.

Симметрическая редукция

**RKSJ
RKSP**



Для нетипичных заказов необходимо предложить размер а и b.



1 шт.

Симметрическая редукция RKSJ...H60		Толщина жести 1,0мм		
СИМВОЛ	ширина мм		Kg 1шт.	№ по каталогу
	a	b		
RKSJ150/100H60	150	100	0,23	169415
RKSJ200/100H60	200	100	0,28	169920
RKSJ200/150H60	200	150	0,30	160020
RKSJ300/200H60	300	200	0,37	169930
RKSJ400/300H60	400	300	0,41	160040
RKSJ500/400H60	500	400	0,49	160050
RKSJ600/500H60	600	500	0,57	160060



1 шт.

Симметрическая редукция RKSP...H60		Толщина жести 1,5мм		
СИМВОЛ	ширина мм		Kg 1шт.	№ по каталогу
	a	b		
RKSP150/100H60	150	100	0,34	166015
RKSP200/100H60	200	100	0,39	168502
RKSP200/150H60	200	150	0,43	168602
RKSP300/200H60	300	200	0,51	168702
RKSP400/300H60	400	300	0,62	166040
RKSP500/400H60	500	400	0,74	166050
RKSP600/500H60	600	500	0,85	166060

ПРИМЕНЕНИЕ

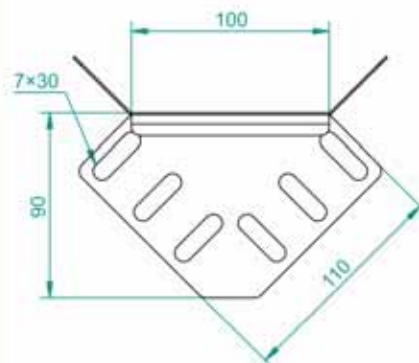
Редукция ширины кабельной трассы.

МАТЕРИАЛ

Листовая сталь оцинкованная методом Сендимира PN-EN 10327:2005.
По заказу:
Листовая сталь оцинкованная методом окупания PN-EN ISO 1461:2000, кислотоупорная жечь, алюминиевая. Возможность лакировки порошковым методом в любой цвет.

Разветвлённый соединитель

LRJH60



1 шт.

Разветвлённый соединитель LRJH60		Толщина жести 1,0мм		
СИМВОЛ	Высота H мм	Kg 1шт.	№ по каталогу	
				LRJH60

ПРИМЕНЕНИЕ

Возможность присоединения новой кабельной трассы к существующей.

МАТЕРИАЛ

Листовая сталь оцинкованная методом Сендимира PN-EN 10327:2005.
По заказу:
Листовая сталь оцинкованная методом окупания PN-EN ISO 1461:2000, кислотоупорная жечь, алюминиевая. Возможность лакировки порошковым методом в любой цвет.

Симметрическая редукция **RKSBJ** **RKSBP**



1 шт.

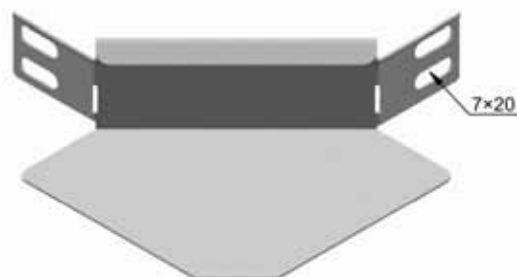


1 шт.

Симметрическая редукция RKSBJ...H60		Толщина жести 1,0мм		
СИМВОЛ	ширина мм		Кг 1шт.	№ по каталогу
	a	b		
RKSBJ150/100H60	150	100	0,23	166801
RKSBJ200/100H60	200	100	0,28	166901
RKSBJ200/150H60	200	150	0,30	167001
RKSBJ300/200H60	300	200	0,37	167201
RKSBJ400/300H60	400	300	0,41	167401
RKSBJ500/400H60	500	400	0,49	167501
RKSBJ600/500H60	600	500	0,57	167601

Симметрическая редукция RKSBP...H60		Толщина жести 1,5мм		
СИМВОЛ	ширина мм		Кг 1шт.	№ по каталогу
	a	b		
RKSBP150/100H60	150	100	0,34	166802
RKSBP200/100H60	200	100	0,39	166902
RKSBP200/150H60	200	150	0,43	167002
RKSBP300/200H60	300	200	0,51	167202
RKSBP400/300H60	400	300	0,62	167402
RKSBP500/400H60	500	400	0,74	167502
RKSBP600/500H60	600	500	0,85	167602

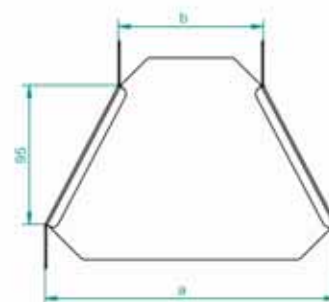
Разветвлённый соединитель



1 шт.

Разветвлённый соединитель LRBJH...H60		Толщина жести 1,0мм		
СИМВОЛ	Высота H мм	Кг 1шт.	№ по каталогу	
				LRBJH60

LRBJH60



Для нетипичных заказов необходимо предложить размер а и b.

ПРИМЕНЕНИЕ

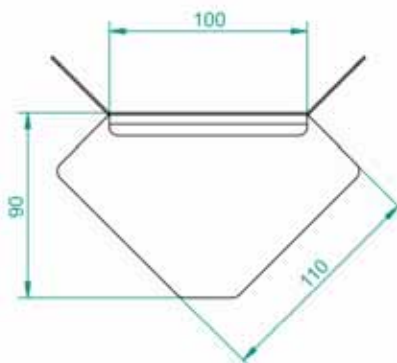
Редукция ширины кабельной трассы.

МАТЕРИАЛ

Листовая сталь оцинкованная методом Сендимира PN-EN 10327:2005.

По заказу:

Листовая сталь оцинкованная методом окупания PN-EN ISO 1461:2000, кислотоупорная жесьть, алюминиевая. Возможность лакировки порошковым методом в любой цвет.



ПРИМЕНЕНИЕ

Возможность присоединения новой кабельной трассы к существующей.

МАТЕРИАЛ

Листовая сталь оцинкованная методом Сендимира PN-EN 10327:2005.

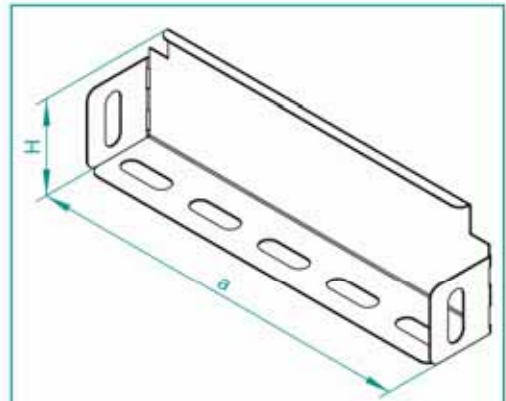
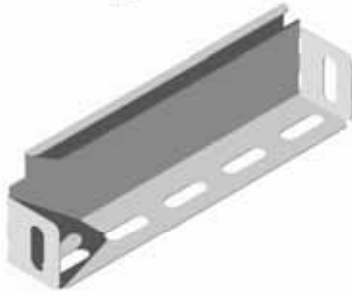
По заказу:

Листовая сталь оцинкованная методом окупания PN-EN ISO 1461:2000, кислотоупорная жесьть, алюминиевая. Возможность лакировки порошковым методом в любой цвет.



Заглушка лотка

ZKL



Заглушка лотка ZKL...H30

Толщина жести 0,7мм

СИМВОЛ	ширина а мм	высота Н мм	Кг 1 ШТ.	№ по каталогу	
ZKL100H30	98	28	0,04	138610	1
ZKL150H30	148	28	0,05	138615	1
ZKL200H30	198	28	0,06	138620	1
ZKL300H30	298	28	0,09	138630	1

Заглушка лотка

Толщина жести 0,7мм

СИМВОЛ	ширина а мм	высота Н мм	Кг 1 ШТ.	№ по каталогу	
ZKL100H42	98	40	0,05	147301	1
ZKL150H42	148	40	0,07	147501	1
ZKL200H42	198	40	0,09	147601	1
ZKL300H42	298	40	0,14	148701	1
ZKL400H42	398	40	0,17	148801	1
ZKL500H42	498	40	0,21	148001	1
ZKL600H42	598	40	0,25	148101	1

Заглушка лотка ZKL...H50

Толщина жести 0,7мм

СИМВОЛ	ширина а мм	высота Н мм	Кг 1 ШТ.	№ по каталогу	
ZKL100H50	98	48	0,06	158601	1
ZKL150H50	148	48	0,08	158801	1
ZKL200H50	198	48	0,10	158901	1
ZKL300H50	298	48	0,14	159101	1
ZKL400H50	398	48	0,19	159201	1
ZKL500H50	498	48	0,23	159301	1
ZKL600H50	598	48	0,27	159401	1

ПРИМЕНЕНИЕ

Замыкание кабельных трасс.

МАТЕРИАЛ

Листовая сталь оцинкованная методом
Сендимира PN-EN 10327:2005.

По заказу:

Листовая сталь оцинкованная методом
окупания PN-EN ISO 1461-2000,
кислотоупорная жель, алюминиевая жель
Порошковая лакировка в любой цвет.

Заглушка лотка ZKL

Заглушка лотка ZKL...Н60					
Толщина жести 0,7мм					
СИМВОЛ	ширина а мм	высота Н мм	Кг шт.	№ по каталогу	
ZKL100Н60	98	58	0,06	167801	1
ZKL150Н60	148	58	0,09	168001	1
ZKL200Н60	198	58	0,11	168101	1
ZKL300Н60	298	58	0,16	168301	1
ZKL400Н60	398	58	0,21	168401	1
ZKL500Н60	498	58	0,26	168501	1
ZKL600Н60	598	58	0,31	168601	1

Заглушка лотка ZKL...Н80					
Толщина жести 0,7мм					
СИМВОЛ	ширина а мм	высота Н мм	Кг шт.	№ по каталогу	
ZKL100Н80	98	78	0,08	180101	1
ZKL150Н80	148	78	0,11	180201	1
ZKL200Н80	198	78	0,14	180301	1
ZKL300Н80	298	78	0,20	180501	1
ZKL400Н80	398	78	0,26	180601	1
ZKL500Н80	498	78	0,32	180701	1
ZKL600Н80	598	78	0,38	180801	1

Заглушка лотка ZKL...Н100					
Толщина жести 0,7мм					
СИМВОЛ	ширина а мм	высота Н мм	Кг шт.	№ по каталогу	
ZKL100Н100	98	98	0,09	110101	1
ZKL150Н100	148	98	0,13	110201	1
ZKL200Н100	198	98	0,17	110301	1
ZKL300Н100	298	98	0,24	110501	1
ZKL400Н100	398	98	0,31	110601	1
ZKL500Н100	498	98	0,38	110701	1
ZKL600Н100	598	98	0,45	110801	1

ПРИМЕНЕНИЕ

Замыкание кабельных трасс.

МАТЕРИАЛ

Листовая сталь оцинкованная методом Сендимира PN-EN 10327:2005.

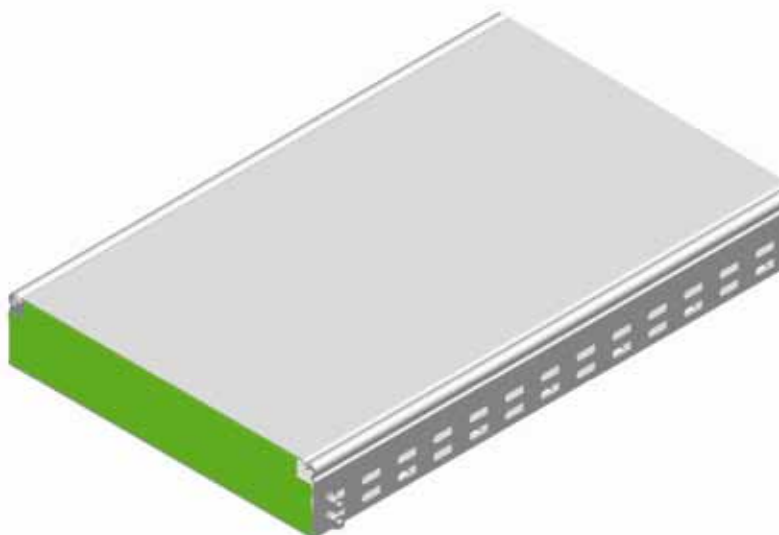
По заказу:

Листовая сталь оцинкованная методом окупания PN-EN ISO 1461-2000,

кислотоупорная жечь, алюминиевая жечь

Порошковая лакировка в любой цвет.

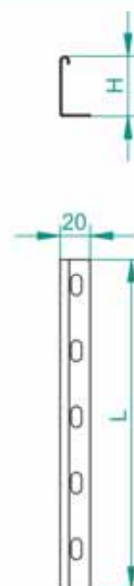
Пример применения заглушки лотка ZKL



Перегородка



PGR
PGL
PGJ



Перегородка PGR...					
Толщина жести 0,5мм					
СИМВОЛ	высота Н мм	длина L мм	Кг 1 п.м.	№ по каталогу	
PGR 30/2	30	2000	0,25	130100	10
PGR 30/3	30	3000	0,25	130200	10
PGR 40/2	40	2000	0,29	140100	10
PGR 40/3	40	3000	0,29	140200	10
PGR 50/2	50	2000	0,32	150100	10
PGR 50/3	50	3000	0,32	150200	10

Перегородка PGL...					
Толщина жести 0,7мм					
СИМВОЛ	высота Н мм	длина L мм	Кг 1 п.м.	№ по каталогу	
PGL 30/2	30	2000	0,36	130300	10
PGL 30/3	30	3000	0,36	130400	10
PGL 40/2	40	2000	0,42	140300	10
PGL 40/3	40	3000	0,42	140400	10
PGL 50/2	50	2000	0,48	150300	10
PGL 50/3	50	3000	0,48	150400	10
PGL 60/2	60	2000	0,54	160100	10
PGL 60/3	60	3000	0,54	160200	10
PGL 80/2	80	2000	0,66	180100	10
PGL 80/3	80	3000	0,66	180200	10
PGL100/2	100	2000	0,78	110100	10
PGL100/3	100	3000	0,78	110200	10

Перегородка PGJ...					
Толщина жести 1,0мм					
СИМВОЛ	высота Н мм	длина L мм	Кг 1 п.м.	№ по каталогу	
PGJ 30/2	30	2000	0,49	130500	10
PGJ 30/3	30	3000	0,49	130600	10
PGJ 40/2	40	2000	0,58	140500	10
PGJ 40/3	40	3000	0,58	140600	10
PGJ 50/2	50	2000	0,66	150500	10
PGJ 50/3	50	3000	0,66	150600	10
PGJ 60/2	60	2000	0,74	160300	10
PGJ 60/3	60	3000	0,74	160400	10
PGJ 80/2	80	2000	0,90	180300	10
PGJ 80/3	80	3000	0,90	180400	10
PGJ100/2	100	2000	1,07	110300	10
PGJ100/3	100	3000	1,07	110400	10

ПРИМЕНЕНИЕ

Продольное распределение лотков.

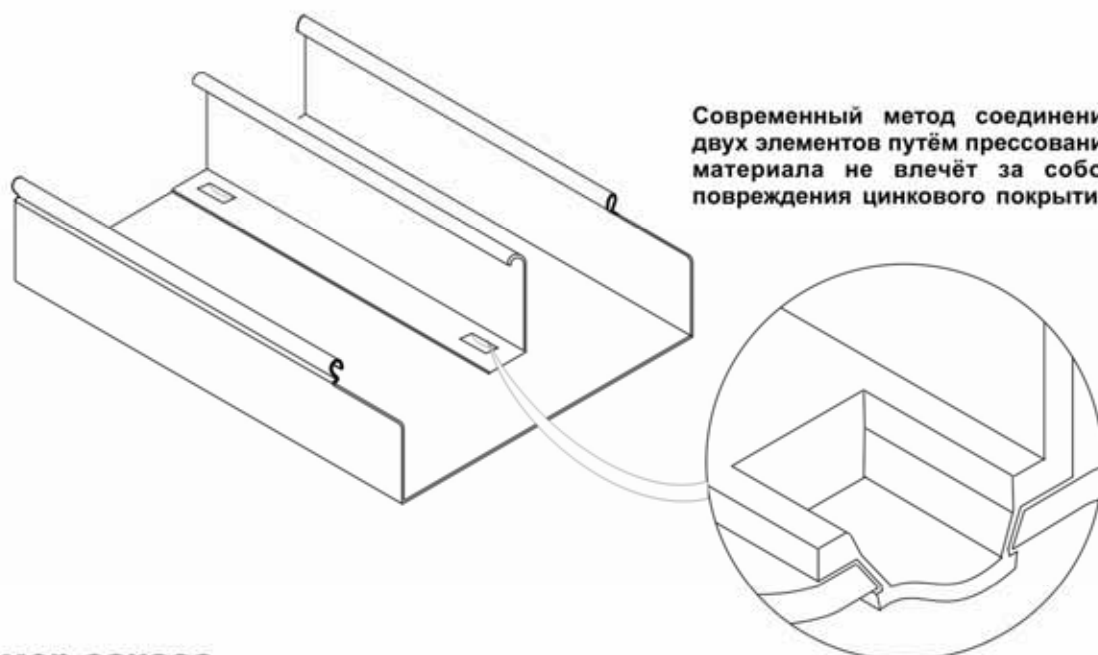
МАТЕРИАЛ

Листовая сталь оцинкованная методом Сендимира PN-EN 10327:2005.

По заказу:

Листовая сталь оцинкованная методом окунания PN-EN ISO 1461:2000, кислотоупорная жечь, алюминиевая. Возможность лакировки порошковым методом в любой цвет.

Цельный лоток “KBR” с перегородкой



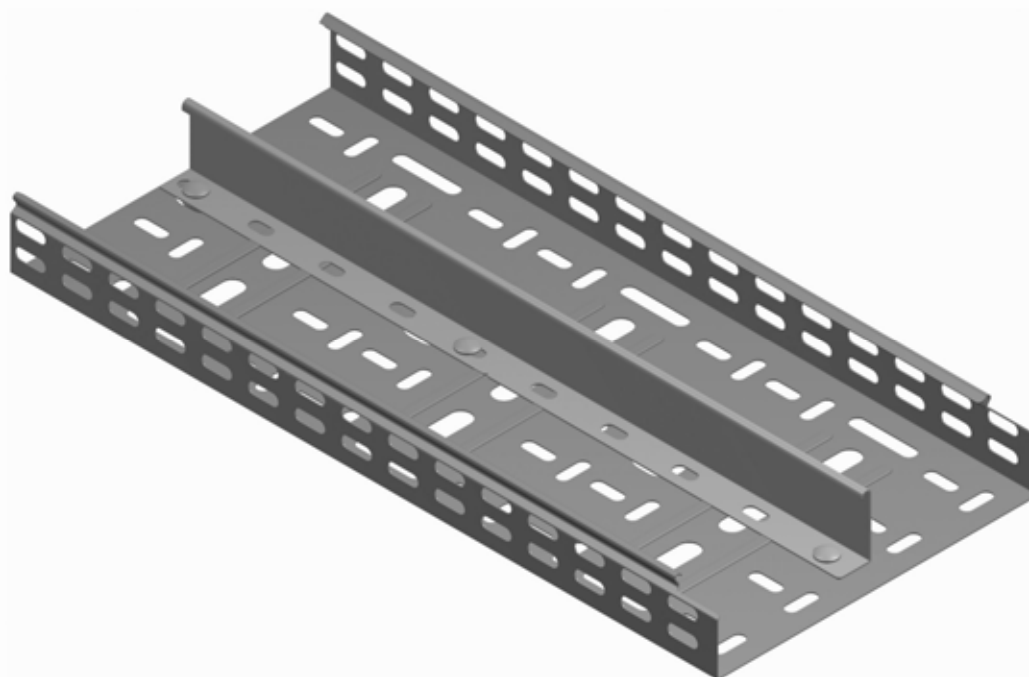
Современный метод соединения двух элементов путём прессования материала не влечёт за собой повреждения цинкового покрытия.

Пример заказа

Пожалуйста, выберите ширину, высоту, толщину жести и длину лотка, и количество перегородок, их распределение (в случае не указания параметров распределения перегородок, будет считаться, что они размещены равномерно)

Напр. KBR300H42/2 + 1 перегородка в соотношении 150:150 (Лоток цельный толщ. жести 0.5 мм, шир. 300 мм, выс. 42 мм, длина 2 г., перегородка на расстоянии 150мм от боковой стенки).

Перфорированный лоток “KPR” с перегородкой



ВНИМАНИЕ !

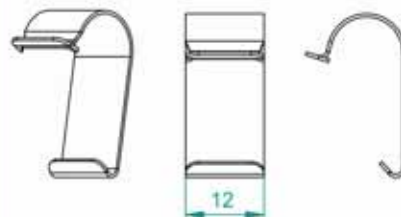
В варианте с перегородкой производим все лотки, предложенные в каталоге. Количество перегородок и их размещение по заказу. Под заказ производим согнутые перегородки для перфорированных лотков. Перегородки поставляем в несобранном виде для монтажа на стройке.



Крючок



ZPN



ПРИМЕНЕНИЕ

Предохраняет крышку от соскальзывания.

МАТЕРИАЛ

Лента из качественной стали. Упрочнённая и гальванически оцинкованная.

По заказу:

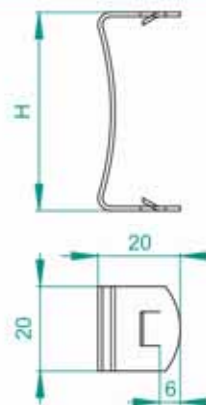
Порошковая лакировка в любой цвет.

Крючок ZPN...		
СИМВОЛ	№ по каталогу	
ZPN Н30	135000	100
ZPN Н42	145000	100
ZPN Н50	155000	100
ZPN Н60	165000	100
ZPN Н80	185000	100
ZPN Н100	115000	100

Крючок



ZPD



ПРИМЕНЕНИЕ

Предохраняет крышку от соскальзывания.

МАТЕРИАЛ

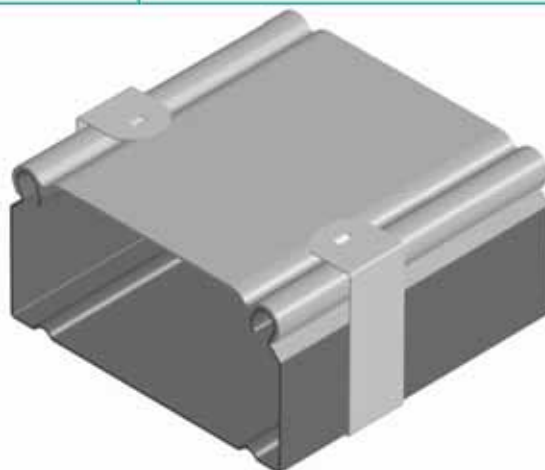
Лента из качественной стали. Упрочнённая и гальванически оцинкованная. По заказу:

Порошковая лакировка в любой цвет.

Универсальное применение для перфорированных и цельных лотков

Крючок ZPD...		
СИМВОЛ	№ по каталогу	
ZPD Н30	130800	50
ZPD Н42	140800	50
ZPD Н50	150800	50
ZPD Н60	160800	50
ZPD Н80	180800	50
ZPDН100	110800	50

Пример применения крючка ZPD



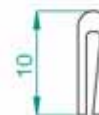


Защитная лента

ТО



Защитная лента ТО		
СИМВОЛ	№ по каталогу	
ТО10	100100	1



ПРИМЕНЕНИЕ

Защита граней жести.

МАТЕРИАЛ

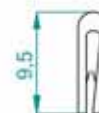
Полиэтилен.
Белый PAL 9010, серебряный PAL 9006
Торговая длина 10 п.м.

Защитная армированная лента

ТОZ



Защитная армированная лента ТОZ		
СИМВОЛ	№ по каталогу	
ТОZ	100800	1



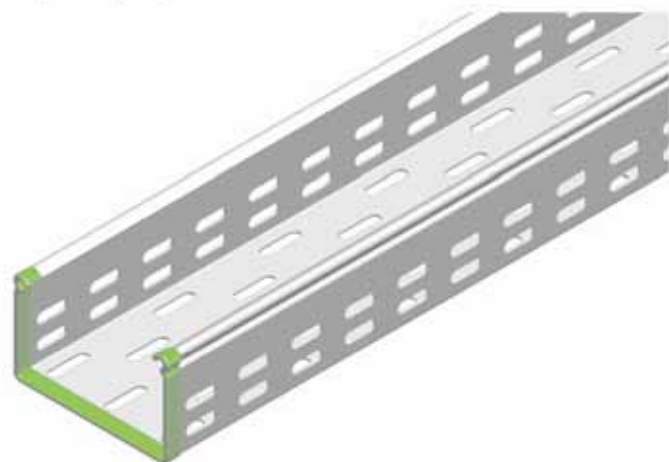
ПРИМЕНЕНИЕ

Защита граней жести.

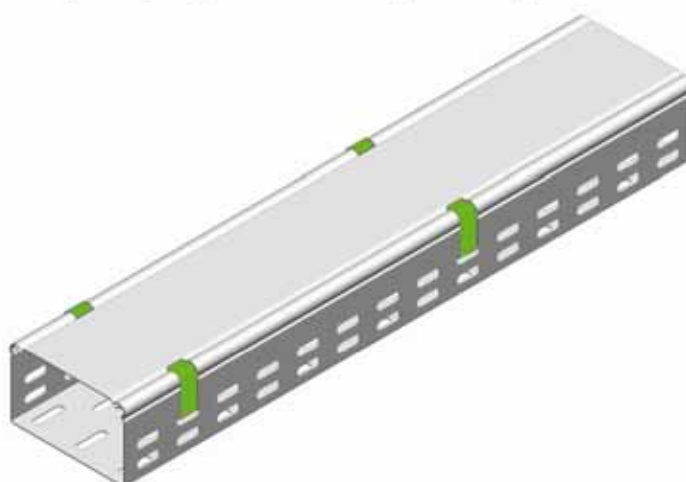
МАТЕРИАЛ

ПХВ
Светло-серый, серебряный.
Торговая длина 10 п.м.

Пример применения защитной ленты ТО



Пример применения крючка крышки ZP





Пластика коробки **BP**

Пластика коробки BP			
Толщина жести 1,0мм			
СИМВОЛ		№ по каталогу	
BP	1шт.	100200	10

Пластика коробки **BPP**

Пластика коробки BPP			
Толщина жести 1,0мм			
СИМВОЛ		№ по каталогу	
BPP	1шт.	100300	10

Пластика коробки **BK**

Пластика коробки BK			
Толщина жести 1,0мм			
СИМВОЛ		№ по каталогу	
BK	1шт.	100400	10

Пластика коробки **BKP**

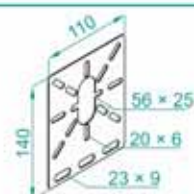
Пластика коробки BKP			
Толщина жести 1,0мм			
СИМВОЛ		№ по каталогу	
BKP	1шт.	100500	10

Пластика коробки **BZ**

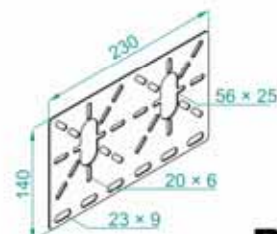
Пластика коробки BZ			
Толщина жести 1,0мм			
СИМВОЛ		№ по каталогу	
BZ	1шт.	100600	10

Пластика коробки **BZP**

Пластика коробки BZP			
Толщина жести 1,0мм			
СИМВОЛ		№ по каталогу	
BZP	1шт.	100700	10



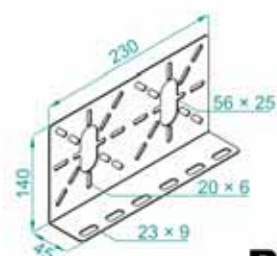
BP



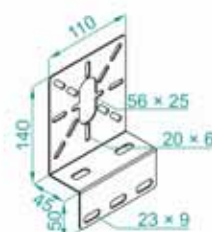
BPP



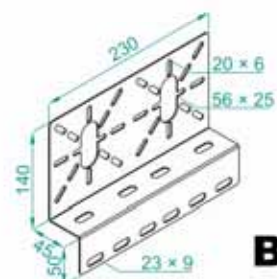
BK



BKP



BZ



BZP

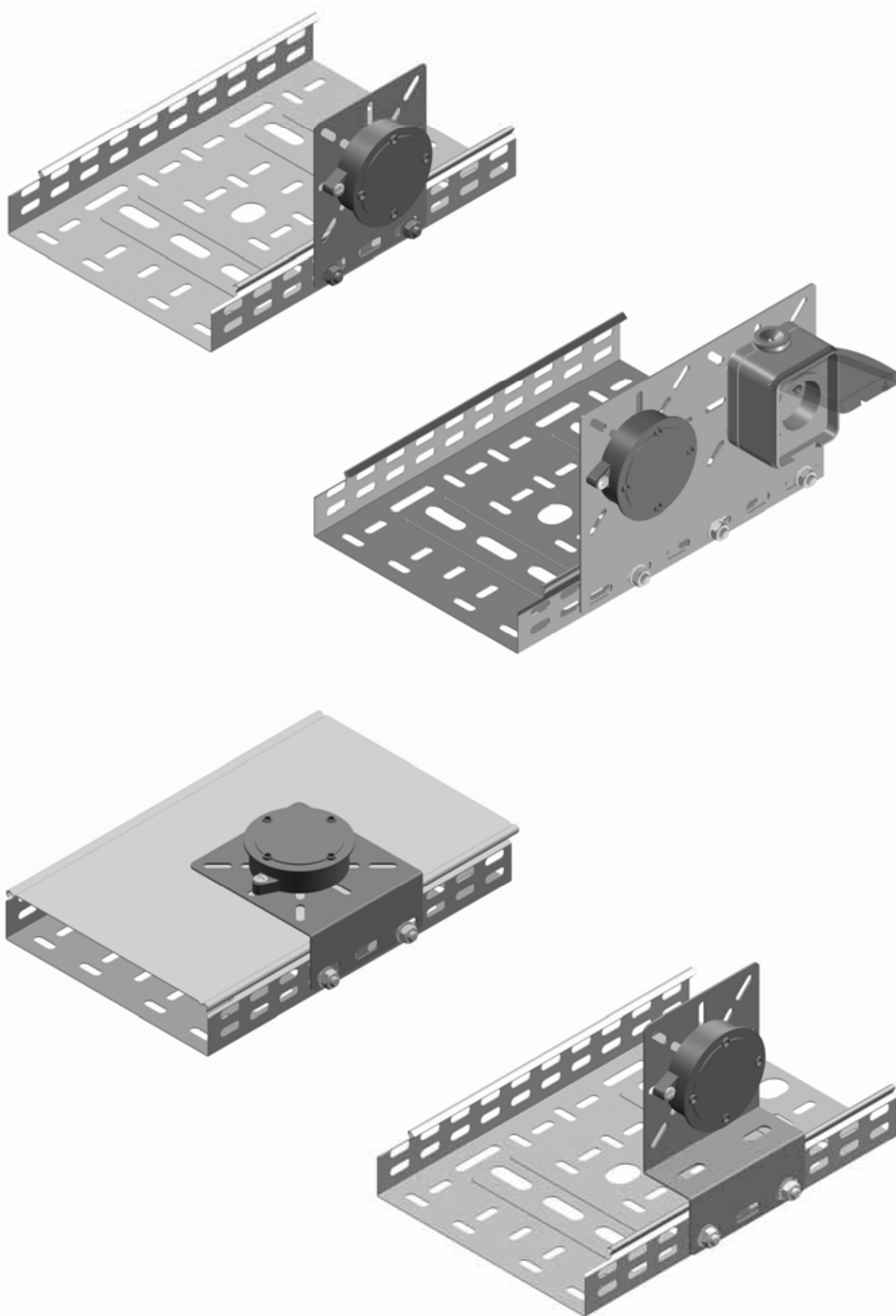
ПРИМЕНЕНИЕ

Сборка коробок для лотков, кабель-ростов, профилей.

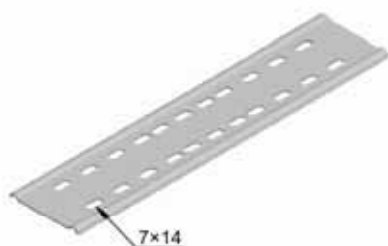
МАТЕРИАЛ

Листовая сталь оцинкованная методом Сендимира PN-EN 10327:2005.
По заказу:
Листовая сталь оцинкованная методом окунания PN-EN ISO 1461:2000, кислотоупорная жель, алюминиевая.
Возможность лакировки порошковым методом в любой цвет.

Пример применения пластинки коробки



Соединительная пластинка **BL**



Соединительная пластинка BL				
Толщина жести 1,0мм				
СИМВОЛ	длина L мм	Кг 1шт.	№ по каталогу	
BL 100	96	0,06	100110	10
BL 150	146	0,09	100115	10
BL 200	196	0,13	100120	10
BL 300	296	0,19	100130	10
BL 400	396	0,26	100140	10
BL 500	496	0,32	100150	10
BL 600	596	0,39	100160	10

ПРИМЕНЕНИЕ

Защита проводов от повреждения во время прокладки.
Дополнительное укрепление лотка при соединении.

МАТЕРИАЛ

Листовая сталь оцинкованная методом Сендимира PN-EN 10327:2005.
По заказу:
Листовая сталь оцинкованная методом окунания PN-EN ISO 1461:2000, кислотоупорная жечь, алюминиевая. Возможность лакировки порошковым методом в любой цвет.

Замыкающая пластинка **BZK**



Замыкающая пластинка BZK				
Толщина жести 1,0мм				
СИМВОЛ	длина L мм	Кг 1шт.	№ по каталогу	
BZK 50	46	0,02	100205	10
BZK 100	96	0,04	100210	10
BZK 150	146	0,06	100215	10
BZK 200	196	0,08	100220	10
BZK 300	296	0,12	100230	10
BZK 400	396	0,16	100240	10
BZK 500	496	0,19	100250	10
BZK 600	596	0,23	100260	10

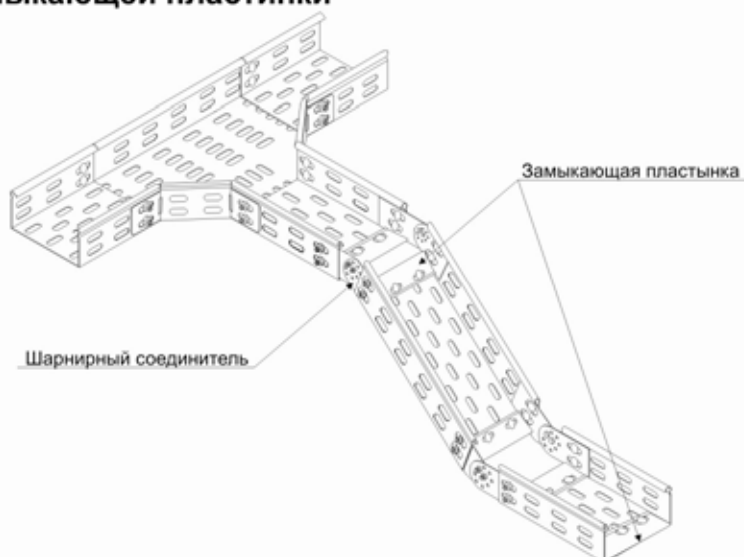
ПРИМЕНЕНИЕ

Защита проводов от повреждения на замыкании лотков.

МАТЕРИАЛ

Листовая сталь оцинкованная методом Сендимира PN-EN 10327:2005.
По заказу:
Листовая сталь оцинкованная методом окунания PN-EN ISO 1461:2000, кислотоупорная жечь, алюминиевая. Возможность лакировки порошковым методом в любой цвет.

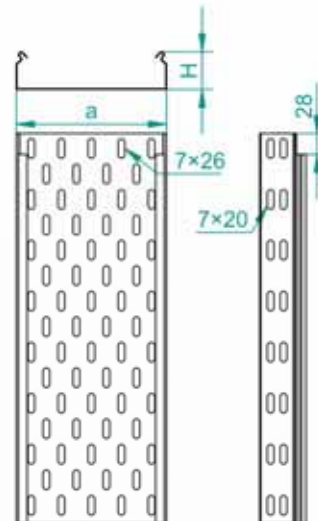
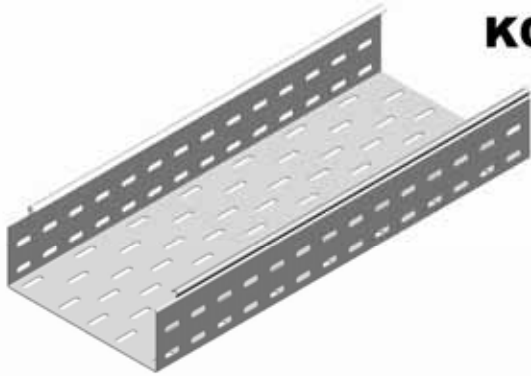
Пример ведения лотков с использованием шарнирного соединителя и замыкающей пластинки



Лоток

KCL N

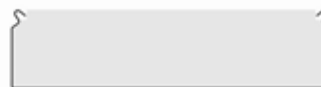
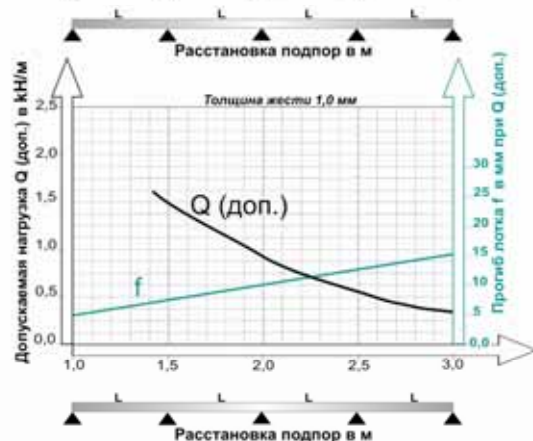
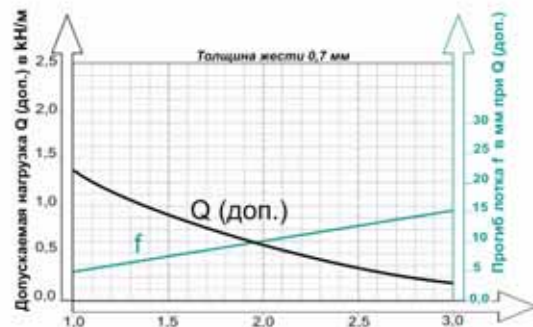
KCJ N



Крышки для лотков и кабельростов на странице 190-196.

Лоток KCL...H80N		Толщина жести 0,7мм			
СИМВОЛ	ширина а мм	длина L мм	Кл П.М.	№ по каталогу	
KCL100H80/2N	100	2000	1,38	180110	1
KCL100H80/3N	100	3000	1,38	180210	1
KCL150H80/2N	150	2000	1,63	180115	1
KCL150H80/3N	150	3000	1,63	180215	1
KCL200H80/2N	200	2000	1,88	180120	1
KCL200H80/3N	200	3000	1,88	180220	1
KCL300H80/2N	300	2000	2,38	180130	1
KCL300H80/3N	300	3000	2,38	180230	1
KCL400H80/2N	400	2000	2,87	180140	1
KCL400H80/3N	400	3000	2,87	180240	1
KCL500H80/2N	500	2000	3,37	180150	1
KCL500H80/3N	500	3000	3,37	180250	1
KCL600H80/2N	600	2000	3,87	180160	1
KCL600H80/3N	600	3000	3,87	180260	1

Лоток KCJ...H80N		Толщина жести 1,0мм			
СИМВОЛ	ширина а мм	длина L мм	Кл П.М.	№ по каталогу	
KCJ100H80/2N	100	2000	1,93	180310	1
KCJ100H80/3N	100	3000	1,93	180410	1
KCJ150H80/2N	150	2000	2,26	180315	1
KCJ150H80/3N	150	3000	2,26	180415	1
KCJ200H80/2N	200	2000	2,59	180320	1
KCJ200H80/3N	200	3000	2,59	180420	1
KCJ300H80/2N	300	2000	3,26	180330	1
KCJ300H80/3N	300	3000	3,26	180430	1
KCJ400H80/2N	400	2000	3,92	180340	1
KCJ400H80/3N	400	3000	3,92	180440	1
KCJ500H80/2N	500	2000	4,59	180350	1
KCJ500H80/3N	500	3000	4,59	180450	1
KCJ600H80/2N	600	2000	5,25	180360	1
KCJ600H80/3N	600	3000	5,25	180460	1



ШИРИНА	ПОЛЕЗНОЕ СЕЧЕНИЕ
100	78 cm ²
150	118 cm ²
200	158 cm ²
300	238 cm ²
400	318 cm ²
500	398 cm ²
600	478 cm ²

ПРИМЕНЕНИЕ

Проводка разных типов кабельных трансмиссий.

МАТЕРИАЛ

Листовая сталь оцинкованная методом Сендимира PN-EN 10327:2005.

По заказу:

Листовая сталь оцинкованная методом окупания PN-EN ISO 1461:2000,

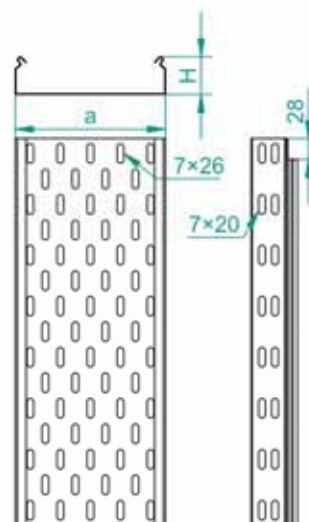
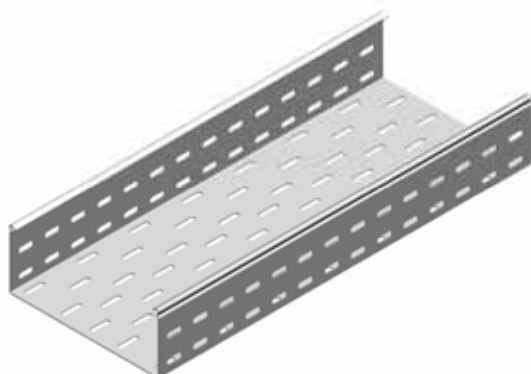
кислотоупорная жесь, алюминиевая.

Возможность лакировки порошковым методом в любой цвет.

Лоток

KCD N

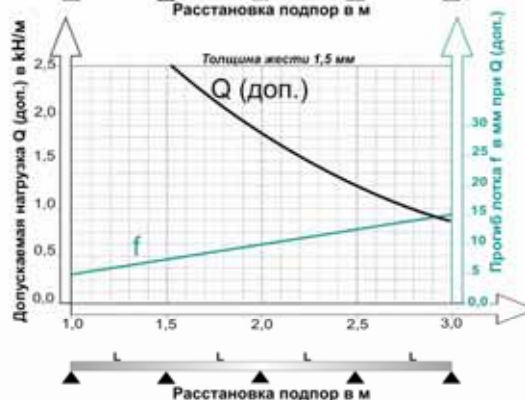
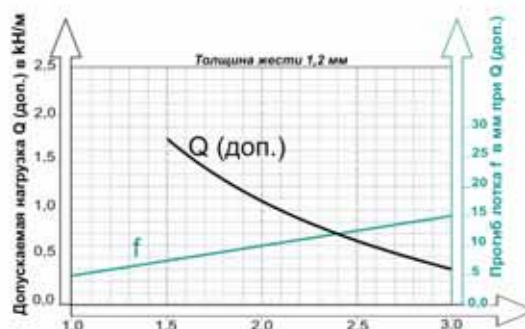
KCP N



Крышки для лотков и кабельростов на странице 190-196.

Лоток KCD...H80N		Толщина жести 1,2мм			
СИМВОЛ	ширина а мм	длина L мм	Кг 1 п.м.	№ по каталогу	
KCD100H80/2N	100	2000	2,40	180510	1
KCD100H80/3N	100	3000	2,40	180610	1
KCD150H80/2N	150	2000	2,82	180515	1
KCD150H80/3N	150	3000	2,82	180615	1
KCD200H80/2N	200	2000	3,23	180520	1
KCD200H80/3N	200	3000	3,23	180620	1
KCD300H80/2N	300	2000	4,06	180530	1
KCD300H80/3N	300	3000	4,06	180630	1
KCD400H80/2N	400	2000	4,89	180540	1
KCD400H80/3N	400	3000	4,89	180640	1
KCD500H80/2N	500	2000	5,72	180550	1
KCD500H80/3N	500	3000	5,72	180650	1
KCD600H80/2N	600	2000	6,55	180560	1
KCD600H80/3N	600	3000	6,55	180660	1

Лоток KCP...H80N		Толщина жести 1,5мм			
СИМВОЛ	ширина а мм	длина L мм	Кг 1 п.м.	№ по каталогу	
KCP100H80/2N	100	2000	2,89	180710	1
KCP100H80/3N	100	3000	2,89	180810	1
KCP150H80/2N	150	2000	3,39	180715	1
KCP150H80/3N	150	3000	3,39	180815	1
KCP200H80/2N	200	2000	3,88	180720	1
KCP200H80/3N	200	3000	3,88	180820	1
KCP300H80/2N	300	2000	4,88	180730	1
KCP300H80/3N	300	3000	4,88	180830	1
KCP400H80/2N	400	2000	5,87	180740	1
KCP400H80/3N	400	3000	5,87	180840	1
KCP500H80/2N	500	2000	6,87	180750	1
KCP500H80/3N	500	3000	6,87	180850	1
KCP600H80/2N	600	2000	7,86	180760	1
KCP600H80/3N	600	3000	7,86	180860	1



ШИРИНА	ПОЛЕЗНОЕ СЕЧЕНИЕ
100	78 см ²
150	118 см ²
200	158 см ²
300	238 см ²
400	318 см ²
500	398 см ²
600	478 см ²

ПРИМЕНЕНИЕ

Проводка разных типов кабельных трансмиссий.

МАТЕРИАЛ

Листовая сталь оцинкованная методом Сендимира PN-EN 10327:2005 .

По заказу:

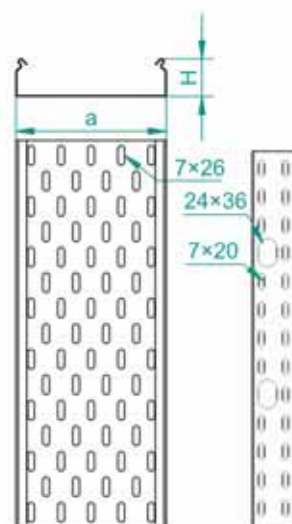
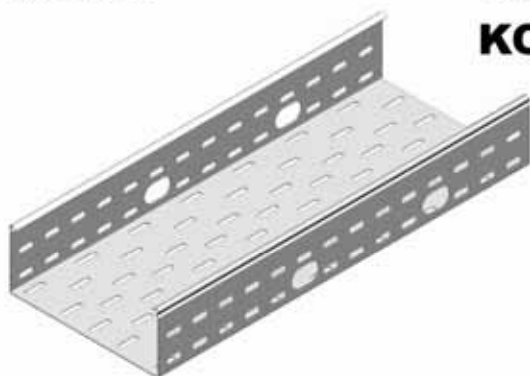
Листовая сталь оцинкованная методом окупания PN-EN ISO 1461:2000,

кислотоупорная жель, алюминиевая.

Возможность лакировки порошковым методом в любой цвет.

Лоток

КОJ N КОР N



Крышки для лотков и кабельростов на странице 190-196.

Лоток КОJ...H80N		Толщина жести 1,0мм				
СИМВОЛ	ширина а мм	длина L мм	Кг 1 П.М.	№ по каталогу		
КОJ100H80/2N	100	2000	1,70	180910	1	
КОJ100H80/3N	100	3000	1,70	181010	1	
КОJ150H80/2N	150	2000	2,03	180915	1	
КОJ150H80/3N	150	3000	2,03	181015	1	
КОJ200H80/2N	200	2000	2,36	180920	1	
КОJ200H80/3N	200	3000	2,36	181020	1	
КОJ300H80/2N	300	2000	3,21	180930	1	
КОJ300H80/3N	300	3000	3,21	181030	1	
КОJ400H80/2N	400	2000	3,87	180940	1	
КОJ400H80/3N	400	3000	3,87	181040	1	
КОJ500H80/2N	500	2000	4,32	180950	1	
КОJ500H80/3N	500	3000	4,32	181050	1	
КОJ600H80/2N	600	2000	4,98	180960	1	
КОJ600H80/3N	600	3000	4,98	181060	1	

Лоток КОР...H80N		Толщина жести 1,5мм				
СИМВОЛ	ширина а мм	длина L мм	Кг 1 П.М.	№ по каталогу		
КОР100H80/2N	100	2000	2,89	181110	1	
КОР100H80/3N	100	3000	2,89	181210	1	
КОР150H80/2N	150	2000	3,39	181115	1	
КОР150H80/3N	150	3000	3,39	181215	1	
КОР200H80/2N	200	2000	3,88	181120	1	
КОР200H80/3N	200	3000	3,88	181220	1	
КОР300H80/2N	300	2000	4,88	181130	1	
КОР300H80/3N	300	3000	4,88	181230	1	
КОР400H80/2N	400	2000	5,87	181140	1	
КОР400H80/3N	400	3000	5,87	181240	1	
КОР500H80/2N	500	2000	6,87	181150	1	
КОР500H80/3N	500	3000	6,87	181250	1	
КОР600H80/2N	600	2000	7,86	181160	1	
КОР600H80/3N	600	3000	7,86	181260	1	



ШИРИНА	ПОЛЕЗНОЕ СЕЧЕНИЕ
100	78 см ²
150	118 см ²
200	158 см ²
300	238 см ²
400	318 см ²
500	398 см ²
600	478 см ²

ПРИМЕНЕНИЕ

Проводка разных типов кабельных трансмиссий.

МАТЕРИАЛ

Листовая сталь оцинкованная методом Сендимира PN-EN 10327:2005.
По заказу:
Листовая сталь оцинкованная методом окупания PN-EN ISO 1461:2000,
кислотоупорная жель, алюминиевая.
Возможность лакировки порошковым методом в любой цвет.

Замковая пластина NO



Замковая пластина NO24x35				
SYMBOL	wysokość H mm	szerokość a mm	nr katalogowy	
NO24x35	24	35	141000	25

ПРИМЕНЕНИЕ

Создаёт возможность безопасного выведения провода с бока лотка.
Выламывая отдельные элементы пластины, приспосабливаем отверстие к величине пучка выводимых проводов.

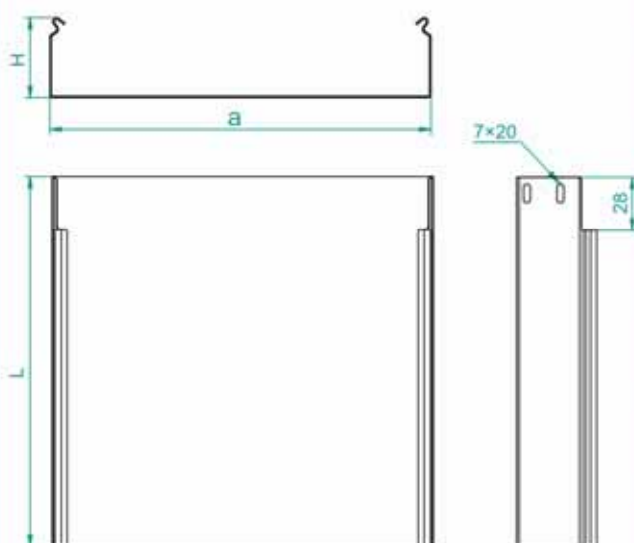
МАТЕРИАЛ

Полиэтилен. Стандарт - зелёный PAL 6029.
По заказу белый PAL 9010, серебряный PAL 9006

Лоток



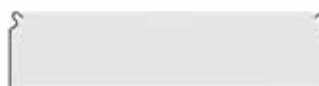
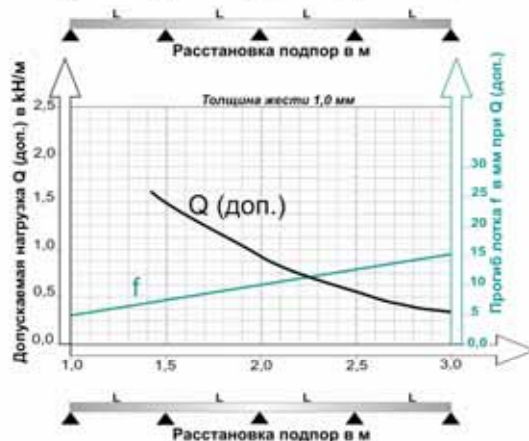
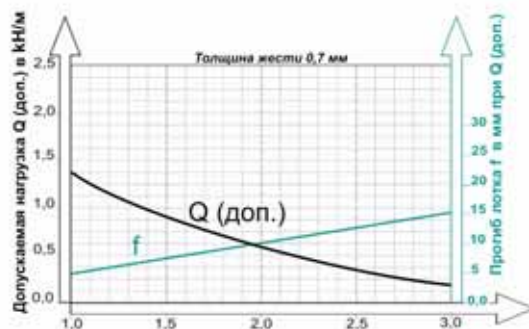
**KBL
KBVJ**



Крышки для лотков и кабельростов на странице 190-196.

Лоток KBL...H80					
СИМВОЛ	Толщина жести 0,7 мм				
	ширина а мм	длина L мм	Кр П.М.	№ по каталогу	
KBL100H80/2	100	2000	1,68	181310	1
KBL100H80/3	100	3000	1,68	181410	1
KBL150H80/2	150	2000	1,98	181315	1
KBL150H80/3	150	3000	1,98	181415	1
KBL200H80/2	200	2000	2,28	181320	1
KBL200H80/3	200	3000	2,28	181420	1
KBL300H80/2	300	2000	2,88	181330	1
KBL300H80/3	300	3000	2,88	181430	1
KBL400H80/2	400	2000	3,48	181340	1
KBL400H80/3	400	3000	3,48	181440	1
KBL500H80/2	500	2000	4,08	181350	1
KBL500H80/3	500	3000	4,08	181450	1
KBL600H80/2	600	2000	4,68	181360	1
KBL600H80/3	600	3000	4,68	181460	1

Лоток KBVJ...H80					
СИМВОЛ	Толщина жести 1,0 мм				
	ширина а мм	длина L мм	Кр П.М.	№ по каталогу	
KBVJ100H80/2	100	2000	2,32	181510	1
KBVJ100H80/3	100	3000	2,32	181610	1
KBVJ150H80/2	150	2000	2,72	181515	1
KBVJ150H80/3	150	3000	2,72	181615	1
KBVJ200H80/2	200	2000	3,12	181520	1
KBVJ200H80/3	200	3000	3,12	181620	1
KBVJ300H80/2	300	2000	3,92	181530	1
KBVJ300H80/3	300	3000	3,92	181630	1
KBVJ400H80/2	400	2000	4,72	181540	1
KBVJ400H80/3	400	3000	4,72	181640	1
KBVJ500H80/2	500	2000	5,52	181550	1
KBVJ500H80/3	500	3000	5,52	181650	1
KBVJ600H80/2	600	2000	6,32	181560	1
KBVJ600H80/3	600	3000	6,32	181660	1



ШИРИНА	ПОЛЕЗНОЕ СЕЧЕНИЕ
100	78 см ²
150	118 см ²
200	158 см ²
300	238 см ²
400	318 см ²
500	398 см ²
600	478 см ²

ПРИМЕНЕНИЕ

Проводка разных типов кабельных трансмиссий.

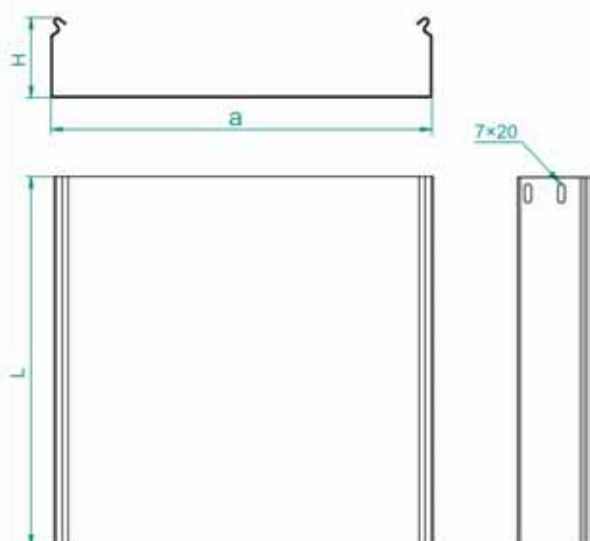
МАТЕРИАЛ

Листовая сталь оцинкованная методом Сендимира PN-EN 10327:2005.
По заказу:
Листовая сталь оцинкованная методом окупания PN-EN ISO 1461:2000, кислотоупорная жель, алюминиевая.
Возможность лакировки порошковым методом в любой цвет.

Лоток



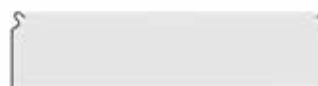
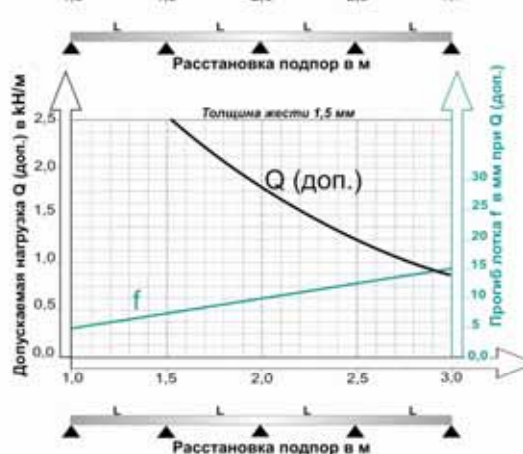
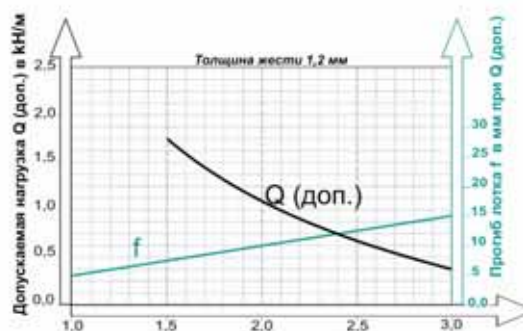
KBD KBP



Крышки для лотков и кабельростов на странице 190-196.

Лоток KBD...H80		Толщина жести 1,2мм			
СИМВОЛ	ширина а мм	длина L мм	кг 1 п.м.	№ по каталогу	
KBD100H80/2	100	2000	2,90	181710	1
KBD100H80/3	100	3000	2,90	181810	1
KBD150H80/2	150	2000	3,40	181715	1
KBD150H80/3	150	3000	3,40	181815	1
KBD200H80/2	200	2000	3,90	181720	1
KBD200H80/3	200	3000	3,90	181820	1
KBD300H80/2	300	2000	4,90	181730	1
KBD300H80/3	300	3000	4,90	181830	1
KBD400H80/2	400	2000	5,90	181740	1
KBD400H80/3	400	3000	5,90	181840	1
KBD500H80/2	500	2000	6,90	181750	1
KBD500H80/3	500	3000	6,90	181850	1
KBD600H80/2	600	2000	7,90	181760	1
KBD600H80/3	600	3000	7,90	181860	1

Лоток KBP...H80		Толщина жести 1,5мм			
СИМВОЛ	ширина а мм	длина L мм	кг 1 п.м.	№ по каталогу	
KBP100H80/2	100	2000	3,48	181910	1
KBP100H80/3	100	3000	3,48	182010	1
KBP150H80/2	150	2000	4,08	181915	1
KBP150H80/3	150	3000	4,08	182015	1
KBP200H80/2	200	2000	4,68	181920	1
KBP200H80/3	200	3000	4,68	182020	1
KBP300H80/2	300	2000	5,88	181930	1
KBP300H80/3	300	3000	5,88	182030	1
KBP400H80/2	400	2000	7,08	181940	1
KBP400H80/3	400	3000	7,08	182040	1
KBP500H80/2	500	2000	8,28	181950	1
KBP500H80/3	500	3000	8,28	182050	1
KBP600H80/2	600	2000	9,48	181960	1
KBP600H80/3	600	3000	9,48	182060	1



ШИРИНА	ПОЛЕЗНОЕ СЕЧЕНИЕ
100	78 см ²
150	118 см ²
200	158 см ²
300	238 см ²
400	318 см ²
500	398 см ²
600	478 см ²

ПРИМЕНЕНИЕ

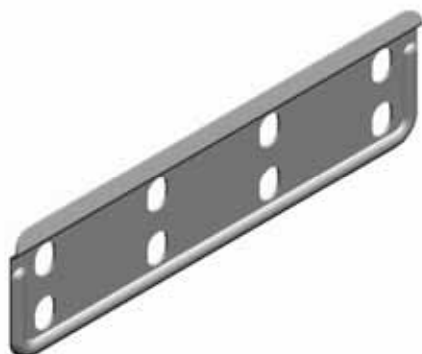
Проводка разных типов кабельных трансляций.

МАТЕРИАЛ

Листовая сталь оцинкованная методом Сендимира PN-EN 10327:2005
По заказу:
Листовая сталь оцинкованная методом окупания PN-EN ISO 1461:2000, кислотоупорная жель, алюминиевая, Возможность лакировки порошковым методом в любой цвет.

Соединитель **LPLH80** **LPPH80** для лотка

Новинка



Внимание! Применяя соединители LPL и LPP, получаем крепкое и стабильное соединение лотков.

Для монтажа предлагаем 6 комплектов болтов SGM6×10

Соединитель для лотка LPLH...				
Толщ. жес. 0,7мм				
СИМВОЛ	высота Н мм	Кг 1шт.	№ по каталогу	
LPLH80	75	0,06	183011	50
Соединитель для лотка LPPH...				
Толщ. жес. 1,5мм				
СИМВОЛ	высота Н мм	Кг 1шт.	№ по каталогу	
LPPH80	75	0,12	183111	50

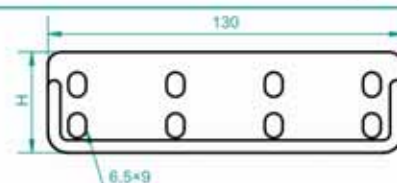
Соединитель **LPMLH80** **LPMPH80** для лотка

Новинка



Для монтажа предлагаем 6 комплектов болтов SGM6×10

Соединитель для лотка LPMLH...				
Толщ. жес. 0,7мм				
СИМВОЛ	высота Н мм	Кг 1шт.	№ по каталогу	
LPMLH80	75	0,03	182811	50
Соединитель для лотка LPMPH...				
Толщ. жес. 1,5мм				
СИМВОЛ	высота Н мм	Кг 1шт.	№ по каталогу	
LPMPH80	75	0,06	182900	50



ПРИМЕНЕНИЕ

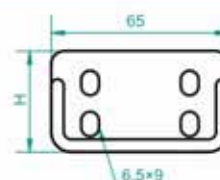
Соединение кабельных трасс.

МАТЕРИАЛ

Листовая сталь оцинкованная методом Сендимира PN-EN 10327:2005.

По заказу:

Листовая сталь оцинкованная методом окунания PN-EN ISO 1461:2000, кислотоупорная жель, алюминиевая. Возможность лакировки порошковым методом в любой цвет.



ПРИМЕНЕНИЕ

Соединение кабельных трасс.

МАТЕРИАЛ

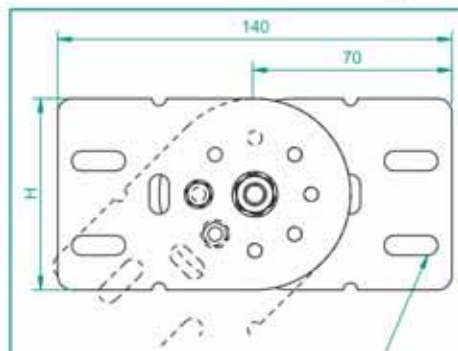
Листовая сталь оцинкованная методом Сендимира PN-EN 10327:2005.

По заказу:

Листовая сталь оцинкованная методом окунания PN-EN ISO 1461:2000, кислотоупорная жель, алюминиевая. Возможность лакировки порошковым методом в любой цвет.

Шарнирный соединитель для лотка

LGJH80
LGRP80



ПРИМЕНЕНИЕ

Соединение кабельных трасс проводимых под разным углом.

МАТЕРИАЛ

Листовая сталь оцинкованная методом Сендимира PN-EN 10327:2005
По заказу:
Листовая сталь оцинкованная методом окупания PN-EN ISO 1461:2000, кислотоупорная жель, алюминиевая. Возможность лакировки порошковым методом в любой цвет.

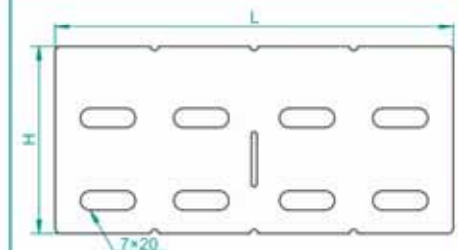
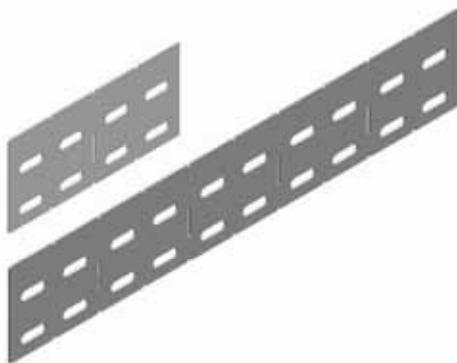
Для монтажа предлагаем 6 комплектов болтов SGM6×10

Шарнирный соединитель LGRP80		Толщ. жес. 1,5мм			
СИМВОЛ	высота Н мм	Кг 1шт.	№ по каталогу		
LGRP80	68	0,14	182100	25	

Угловой соединитель для лотка

LKDН80
LKDН80/1

Новинка



Возможность выломки и выгибки любого отрезка

ПРИМЕНЕНИЕ

Соединение кабельных трасс проводимых под разным углом. Соединение арок с лотком. Соединитель можно применить в качестве редукционно-замыкающей части

МАТЕРИАЛ

Листовая сталь оцинкованная методом Сендимира PN-EN 10327:2005
По заказу:
Листовая сталь оцинкованная методом окупания PN-EN ISO 1461:2000, кислотоупорная жель, алюминиевая. Возможность лакировки порошковым методом в любой цвет.

Для монтажа предлагаем 6 комплектов болтов SGM6×10

Угловой соединитель LKDН100		Толщина жести 1,2мм			
СИМВОЛ	высота Н мм	длина L мм	Кг 1шт.	№ по каталогу	
LKDН80	68	145	0,09	182700	50
LKDН80/1	68	1000	0,70	182800	10

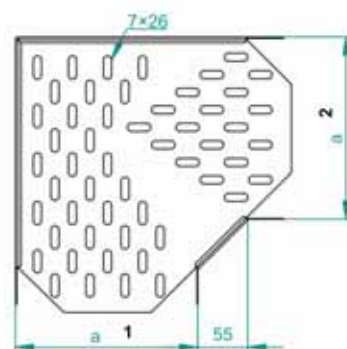
Новинка

Угольник 90°



**ККЖ
ККР**

По заказу
угольник
со срезанным
ребром



Для нетипичных заказов
необходимо предложить
размер 1, 2.



1 шт.

Угольник 90° ККЖ...Н80		Толщина жести 1,0мм	
СИМВОЛ	ширина а мм	Кг 1шт.	№ по каталогу
ККЖ100Н80	100	0,48	182110
ККЖ150Н80	150	0,62	182115
ККЖ200Н80	200	0,90	182120
ККЖ300Н80	300	1,60	182130
ККЖ400Н80	400	2,30	182140
ККЖ500Н80	500	3,06	182150
ККЖ600Н80	600	4,06	182160



1 шт.

Угольник 90° ККР...Н80		Толщина жести 1,5мм	
СИМВОЛ	ширина а мм	Кг 1шт.	№ по каталогу
ККР100Н80	100	0,68	182210
ККР150Н80	150	0,94	182215
ККР200Н80	200	1,35	182220
ККР300Н80	300	2,30	182230
ККР400Н80	400	3,45	182240
ККР500Н80	500	4,56	182250
ККР600Н80	600	6,09	182260

ПРИМЕНЕНИЕ

Изменение направления
проводки кабельных трасс.

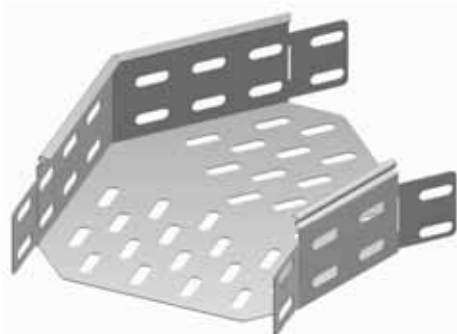
МАТЕРИАЛ

Листовая сталь оцинкованная методом
Сендимира PN-EN 10327:2005.

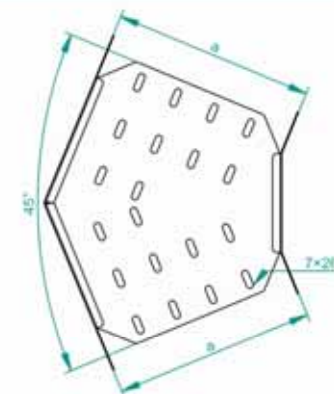
По заказу:

Листовая сталь оцинкованная методом
окупания PN-EN ISO 1461:2000,
кислотоупорная жель, алюминиевая.
Возможность лакировки порошковым
методом в любой цвет.

Угольник 45°



**ККМЖ
ККМР**



1 шт.

Угольник 45° ККМЖ...Н80		Толщина жести 1,0мм	
СИМВОЛ	ширина а мм	Кг 1шт.	№ по каталогу
ККМЖ100Н80	100	0,34	182310
ККМЖ150Н80	150	0,43	182315
ККМЖ200Н80	200	0,63	182320
ККМЖ300Н80	300	1,12	182330
ККМЖ400Н80	400	1,61	182340
ККМЖ500Н80	500	2,14	182350
ККМЖ600Н80	600	2,84	182360



1 шт.

Угольник 45° ККМР...Н80		Толщина жести 1,5мм	
СИМВОЛ	ширина а мм	Кг 1шт.	№ по каталогу
ККМР100Н80	100	0,48	182410
ККМР150Н80	150	0,66	182415
ККМР200Н80	200	0,94	182420
ККМР300Н80	300	1,61	182430
ККМР400Н80	400	2,41	182440
ККМР500Н80	500	3,19	182450
ККМР600Н80	600	4,26	182460

ПРИМЕНЕНИЕ

Изменения направления
проводки кабельных трасс.

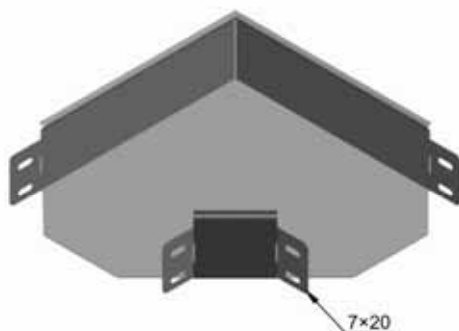
МАТЕРИАЛ

Листовая сталь оцинкованная методом
Сендимира PN-EN 10327:2005.

По заказу:

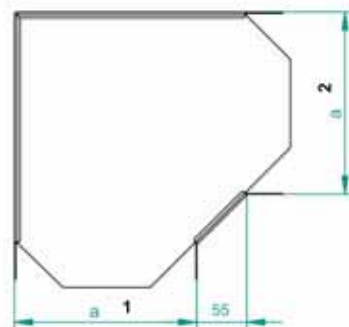
Листовая сталь оцинкованная методом
окупания PN-EN ISO 1461:2000,
кислотоупорная жель, алюминиевая.
Возможность лакировки порошковым
методом в любой цвет.

Угольник 90°



ККВJ ККВР

По заказу
угольник
со срезанным
ребром



Для нетипичных заказов
необходимо предложить
размер 1, 2.



1 шт.

Угольник 90° ККВJ...Н80		Толщина жести 1,0мм	
СИМВОЛ	ширина а мм	Кг 1шт.	№ по каталогу
ККВJ100Н80	100	0,48	186110
ККВJ150Н80	150	0,62	186115
ККВJ200Н80	200	0,90	186120
ККВJ300Н80	300	1,60	186130
ККВJ400Н80	400	2,30	186140
ККВJ500Н80	500	3,06	186150
ККВJ600Н80	600	4,06	186160



1 шт.

Угольник 90° ККВР...Н80		Толщина жести 1,5мм	
СИМВОЛ	ширина а мм	Кг 1шт.	№ по каталогу
ККВР100Н80	100	0,68	186210
ККВР150Н80	150	0,94	186215
ККВР200Н80	200	1,35	186220
ККВР300Н80	300	2,30	186230
ККВР400Н80	400	3,45	186240
ККВР500Н80	500	4,56	186250
ККВР600Н80	600	6,09	186260

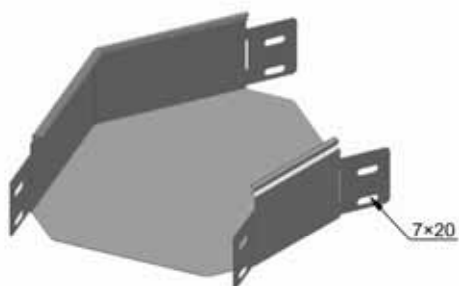
ПРИМЕНЕНИЕ

Изменение направления
проводки кабельных трасс.

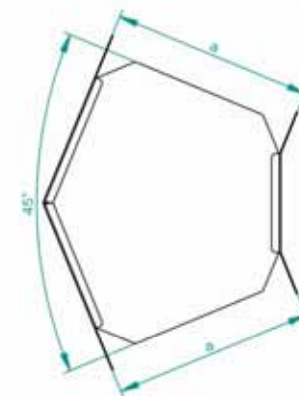
МАТЕРИАЛ

Листовая сталь оцинкованная методом
Сендимира PN-EN 10327:2005
По заказу:
Листовая сталь оцинкованная методом
окунания PN-EN ISO 1461:2000,
кислотоупорная жель, алюминиевая.
Возможность лакировки порошковым
методом в любой цвет.

Угольник 45°



ККМВJ ККМВР



1 шт.

Угольник 45° ККМВJ...Н80		Толщина жести 1,0мм	
СИМВОЛ	ширина а мм	Кг 1шт.	№ по каталогу
ККМВJ100Н80	100	0,34	186310
ККМВJ150Н80	150	0,43	186315
ККМВJ200Н80	200	0,63	186320
ККМВJ300Н80	300	1,12	186330
ККМВJ400Н80	400	1,61	186340
ККМВJ500Н80	500	2,14	186350
ККМВJ600Н80	600	2,84	186360



1 шт.

Угольник 45° ККМВР...Н80		Толщина жести 1,5мм	
СИМВОЛ	ширина а мм	Кг 1шт.	№ по каталогу
ККМВР100Н80	100	0,48	186410
ККМВР150Н80	150	0,66	186415
ККМВР200Н80	200	0,94	186420
ККМВР300Н80	300	1,61	186430
ККМВР400Н80	400	2,41	186440
ККМВР500Н80	500	3,19	186450
ККМВР600Н80	600	4,26	186460

ПРИМЕНЕНИЕ

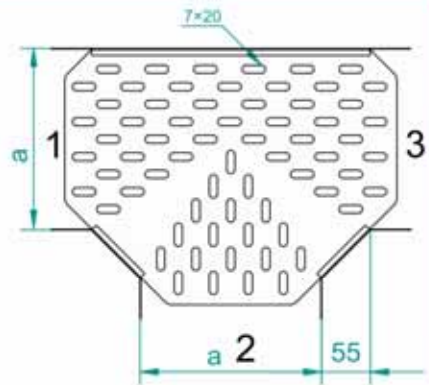
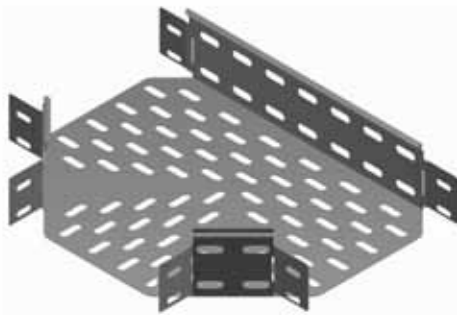
Изменения направления
проводки кабельных трасс.

МАТЕРИАЛ

Листовая сталь оцинкованная методом
Сендимира PN-EN 10327:2005
По заказу:
Листовая сталь оцинкованная методом
окунания PN-EN ISO 1461:2000,
кислотоупорная жель, алюминиевая.
Возможность лакировки порошковым
методом в любой цвет.

Тройник лотка

**TKJ
TKP**



Для нетипичных заказов необходимо предложить размер 1, 2, 3.



1 шт.

Тройник лотка TKJ...H80		Толщина жести 1,0мм	
СИМВОЛ	ширина а мм	Кг 1шт.	№ по каталогу
TKJ100H80	100	0,51	182510
TKJ150H80	150	0,68	182515
TKJ200H80	200	1,00	182520
TKJ300H80	300	1,59	182530
TKJ400H80	400	2,38	182540
TKJ500H80	500	3,16	182550
TKJ600H80	600	4,20	182560



1 шт.

Тройник лотка TKP...H80		Толщина жести 1,5мм	
СИМВОЛ	ширина а мм	Кг 1шт.	№ по каталогу
TKP100H80	100	0,76	182610
TKP150H80	150	1,02	182615
TKP200H80	200	1,50	182620
TKP300H80	300	2,39	182630
TKP400H80	400	3,58	182640
TKP500H80	500	4,74	182650
TKP600H80	600	6,30	182660

ПРИМЕНЕНИЕ

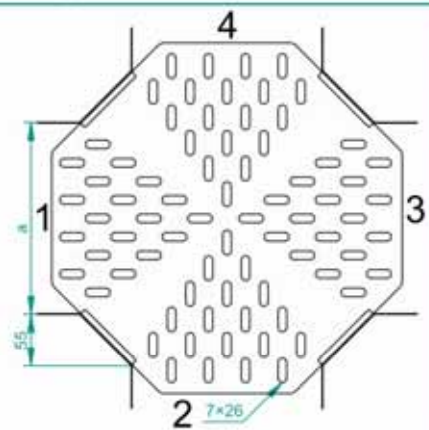
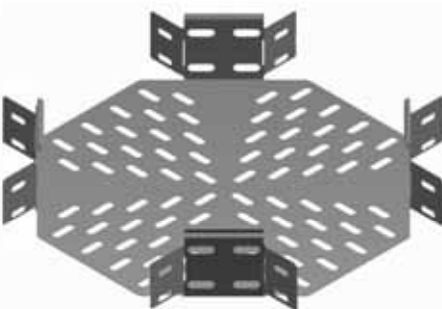
Разветвление кабельных трасс.

МАТЕРИАЛ

Листовая сталь оцинкованная методом Сендимира PN-EN 10327:2005
По заказу:
Листовая сталь оцинкованная методом окупания PN-EN ISO 1461:2000, кислотоупорная жель, алюминиевая. Возможность лакировки порошковым методом в любой цвет.

Крестовина лотка

**CZKJ
CZKP**



Для нетипичных заказов необходимо предложить размер 1, 2, 3, 4.



1 шт.

Крестовина лотка CZKJ...H80		Толщина жести 1,0мм	
СИМВОЛ	ширина а мм	Кг 1шт.	№ по каталогу
CZKJ100H80	100	0,53	182710
CZKJ150H80	150	0,73	182715
CZKJ200H80	200	1,05	182720
CZKJ300H80	300	1,60	182730
CZKJ400H80	400	2,42	182740
CZKJ500H80	500	3,34	182750
CZKJ600H80	600	4,30	182760



1 шт.

Крестовина лотка CZKP...H80		Толщина жести 1,5мм	
СИМВОЛ	ширина а мм	Кг 1шт.	№ по каталогу
CZKP100H80	100	0,81	182810
CZKP150H80	150	1,09	182815
CZKP200H80	200	1,59	182820
CZKP300H80	300	2,42	182830
CZKP400H80	400	3,64	182840
CZKP500H80	500	5,02	182850
CZKP600H80	600	6,67	182860

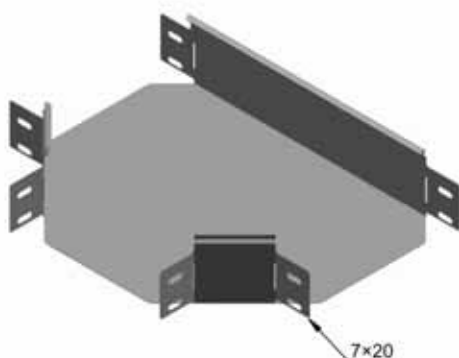
ПРИМЕНЕНИЕ

Разветвление кабельных трасс.

МАТЕРИАЛ

Листовая сталь оцинкованная методом Сендимира PN-EN 10327:2005
По заказу:
Листовая сталь оцинкованная методом окупания PN-EN ISO 1461:2000, кислотоупорная жель, алюминиевая. Возможность лакировки порошковым методом в любой цвет.

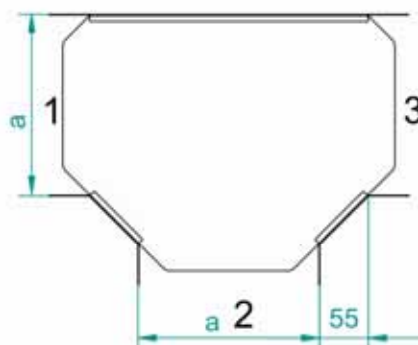
Тройник лотка



1 шт.

Тройник лотка TKBJ...H80		Толщина жести 1,0мм	
СИМВОЛ	ширина а мм	Кг 1шт.	№ по каталогу
TKBJ100H80	100	0,51	186510
TKBJ150H80	150	0,68	186515
TKBJ200H80	200	1,00	186520
TKBJ300H80	300	1,59	186530
TKBJ400H80	400	2,38	186540
TKBJ500H80	500	3,16	186550
TKBJ600H80	600	4,20	186560

TKBJ TKBP



Для нетипичных заказов необходимо предложить размер 1, 2, 3.



1 шт.

Тройник лотка TKBP...H80		Толщина жести 1,5мм	
СИМВОЛ	ширина а мм	Кг 1шт.	№ по каталогу
TKBP100H80	100	0,76	186610
TKBP150H80	150	1,02	186615
TKBP200H80	200	1,50	186620
TKBP300H80	300	2,39	186630
TKBP400H80	400	3,58	186640
TKBP500H80	500	4,74	186650
TKBP600H80	600	6,30	186660

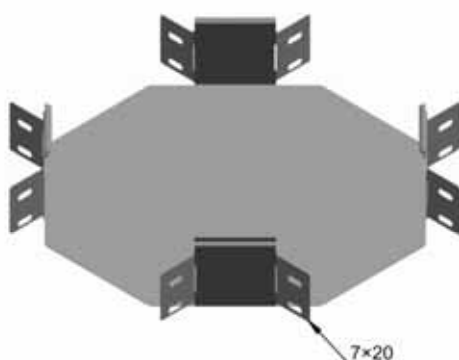
ПРИМЕНЕНИЕ

Разветвление кабельных трасс.

МАТЕРИАЛ

Листовая сталь оцинкованная методом Сендимира PN-EN 10327:2005
По заказу:
Листовая сталь оцинкованная методом окунания PN-EN ISO 1461:2000, кислотоупорная жель, алюминиевая.
Возможность лакировки порошковым методом в любой цвет.

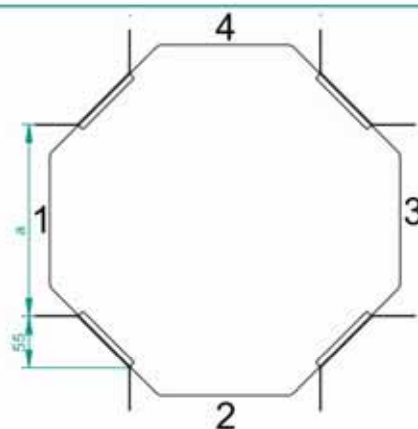
Крестовина лотка



1 шт.

Крестовина лотка CZKBV...H80		Толщина жести 1,0мм	
СИМВОЛ	ширина а мм	Кг 1шт.	№ по каталогу
CZKBV100H80	100	0,53	186710
CZKBV150H80	150	0,73	186715
CZKBV200H80	200	1,05	186720
CZKBV300H80	300	1,60	186730
CZKBV400H80	400	2,42	186740
CZKBV500H80	500	3,34	186750
CZKBV600H80	600	4,30	186760

CZKBV CZKBP



Для нетипичных заказов необходимо предложить размер 1, 2, 3, 4.



1 шт.

Крестовина лотка CZKBP...H80		Толщина жести 1,5мм	
СИМВОЛ	ширина а мм	Кг 1шт.	№ по каталогу
CZKBP100H80	100	0,81	186810
CZKBP150H80	150	1,09	186815
CZKBP200H80	200	1,59	186820
CZKBP300H80	300	2,42	186830
CZKBP400H80	400	3,64	186840
CZKBP500H80	500	5,02	186850
CZKBP600H80	600	6,67	186860

ПРИМЕНЕНИЕ

Разветвление кабельных трасс.

МАТЕРИАЛ

Листовая сталь оцинкованная методом Сендимира PN-EN 10327:2005
По заказу:
Листовая сталь оцинкованная методом окунания PN-EN ISO 1461:2000, кислотоупорная жель, алюминиевая.
Возможность лакировки порошковым методом в любой цвет.

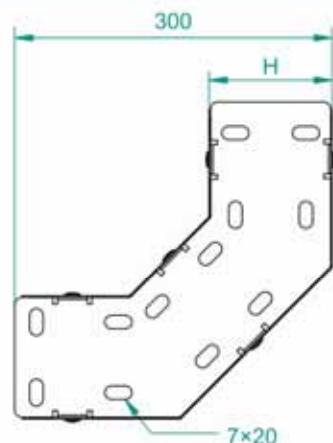
Арка 90°



1 шт.

Арка 90° LUJ...H80		Толщина жести 1,0мм	
СИМВОЛ	ширина а мм	Кг 1шт.	№ по каталогу
LUJ100H80	100	1,38	182910
LUJ150H80	150	1,73	182915
LUJ200H80	200	2,08	182920
LUJ300H80	300	2,77	182930
LUJ400H80	400	3,47	182940
LUJ500H80	500	4,15	182950
LUJ600H80	600	4,85	182960

LUJ LUP



1 шт.

Арка 90° LUP...H80		Толщина жести 1,5мм	
СИМВОЛ	ширина а мм	Кг 1шт.	№ по каталогу
LUP100H80	100	2,07	183010
LUP150H80	150	2,58	183015
LUP200H80	200	3,12	183020
LUP300H80	300	4,15	183030
LUP400H80	400	5,20	183040
LUP500H80	500	6,21	183050
LUP600H80	600	7,26	183060

ПРИМЕНЕНИЕ

Изменение проводки кабельных трасс с горизонтального на вертикальный ход.

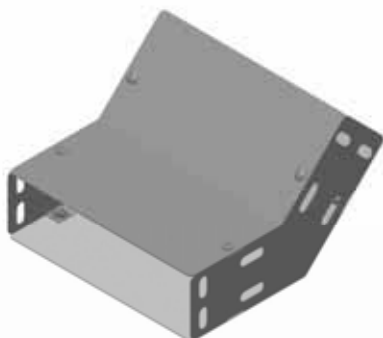
МАТЕРИАЛ

Листовая сталь оцинкованная методом Сендимира PN-EN 10327:2005

По заказу:

Листовая сталь оцинкованная методом окупания PN-EN ISO 1461:2000, кислотоупорная жесьть, алюминиевая. Возможность лакировки порошковым методом в любой цвет.

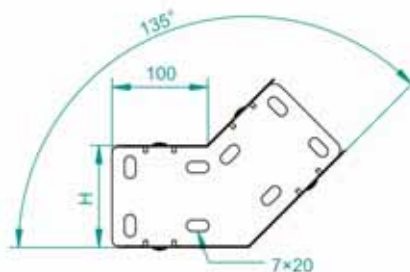
Арка 45°



1 шт.

Арка 45° LUMJ...H80		Толщина жести 1,0мм	
СИМВОЛ	ширина а мм	Кг 1шт.	№ по каталогу
LUMJ100H80	100	0,96	183110
LUMJ150H80	150	1,20	183115
LUMJ200H80	200	1,45	183120
LUMJ300H80	300	1,93	183130
LUMJ400H80	400	2,42	183140
LUMJ500H80	500	2,90	183150
LUMJ600H80	600	3,38	183160

LUMJ LUMP



1 шт.

Арка 45° LUMP...H80		Толщина жести 1,5мм	
СИМВОЛ	ширина а мм	Кг 1шт.	№ по каталогу
LUMP100H80	100	1,44	183210
LUMP150H80	150	1,80	183215
LUMP200H80	200	2,17	183220
LUMP300H80	300	2,90	183230
LUMP400H80	400	3,63	183240
LUMP500H80	500	4,33	183250
LUMP600H80	600	5,07	183260

ПРИМЕНЕНИЕ

Изменение проводки кабельных трасс с горизонтального на вертикальный ход.

МАТЕРИАЛ

Листовая сталь оцинкованная методом Сендимира PN-EN 10327:2005

По заказу:

Листовая сталь оцинкованная методом окупания PN-EN ISO 1461:2000, кислотоупорная жесьть, алюминиевая. Возможность лакировки порошковым методом в любой цвет.

Арка 90°



1 шт.

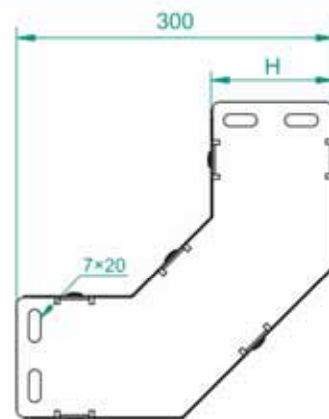
Арка 90° LUBJ...H80		Толщина жести 1,0мм		
СИМВОЛ	ширина а мм	Кг 1шт.	№ по каталогу	
LUBJ100H80	100	1,38	186910	
LUBJ150H80	150	1,73	186915	
LUBJ200H80	200	2,08	186920	
LUBJ300H80	300	2,77	186930	
LUBJ400H80	400	3,47	186940	
LUBJ500H80	500	4,15	186950	
LUBJ600H80	600	4,85	186960	

LUBJ LUBP



1 шт.

Арка 90° LUBP...H80		Толщина жести 1,5мм		
СИМВОЛ	ширина а мм	Кг 1шт.	№ по каталогу	
LUBP100H80	100	2,07	187010	
LUBP150H80	150	2,58	187015	
LUBP200H80	200	3,12	187020	
LUBP300H80	300	4,15	187030	
LUBP400H80	400	5,20	187040	
LUBP500H80	500	6,21	187050	
LUBP600H80	600	7,26	187060	



ПРИМЕНЕНИЕ

Изменение проводки кабельных трасс с горизонтального на вертикальный ход.

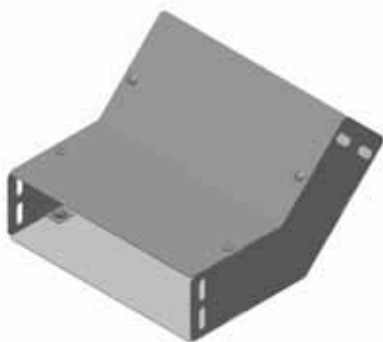
МАТЕРИАЛ

Листовая сталь оцинкованная методом Сендимира PN-EN 10327:2005

По заказу:

Листовая сталь оцинкованная методом окупания PN-EN ISO 1461:2000, кислотоупорная жесьть, алюминиевая. Возможность лакировки порошковым методом в любой цвет.

Арка 45°



1 шт.

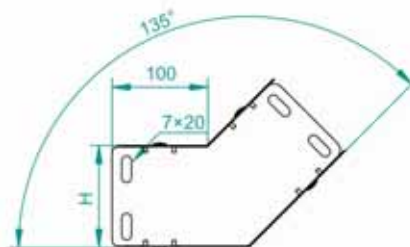
Арка 45° LUMBJ...H80		Толщина жести 1,0мм		
СИМВОЛ	ширина а мм	Кг 1шт.	№ по каталогу	
LUMBJ100H80	100	0,96	187110	
LUMBJ150H80	150	1,20	187115	
LUMBJ200H80	200	1,45	187120	
LUMBJ300H80	300	1,93	187130	
LUMBJ400H80	400	2,42	187140	
LUMBJ500H80	500	2,90	187150	
LUMBJ600H80	600	3,38	187160	

LUMBJ LUMBP



1 шт.

Арка 45° LUMBP...H80		Толщина жести 1,5мм		
СИМВОЛ	ширина а мм	Кг 1шт.	№ по каталогу	
LUMBP100H80	100	1,44	187210	
LUMBP150H80	150	1,80	187215	
LUMBP200H80	200	2,17	187220	
LUMBP300H80	300	2,90	187230	
LUMBP400H80	400	3,63	187240	
LUMBP500H80	500	4,33	187250	
LUMBP600H80	600	5,07	187260	



ПРИМЕНЕНИЕ

Изменение проводки кабельных трасс с горизонтального на вертикальный ход.

МАТЕРИАЛ

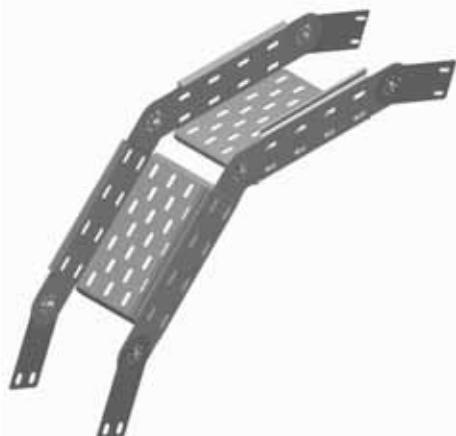
Листовая сталь оцинкованная методом Сендимира PN-EN 10327:2005

По заказу:

Листовая сталь оцинкованная методом окупания PN-EN ISO 1461:2000, кислотоупорная жесьть, алюминиевая. Возможность лакировки порошковым методом в любой цвет.

Шарнирная арка

LLJ
LLP



1 шт.



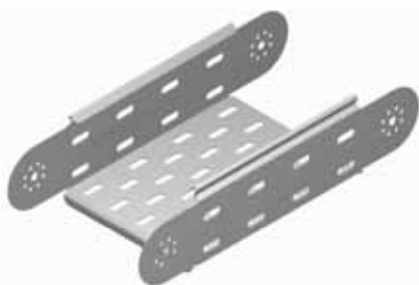
1 шт.

Шарнирная арка LLJ...H80			
Толщина жести 1,0мм			
СИМВОЛ	ширина а мм	Кг 1шт.	№ по каталогу
LLJ100H80	100	1,56	183310
LLJ150H80	150	1,72	183315
LLJ200H80	200	1,88	183320
LLJ300H80	300	2,22	183330
LLJ400H80	400	2,56	183340
LLJ500H80	500	2,88	183350
LLJ600H80	600	3,22	183360

Шарнирная арка LLP...H80			
Толщина жести 1,5мм			
СИМВОЛ	ширина а мм	Кг 1шт.	№ по каталогу
LLP100H80	100	2,48	183410
LLP150H80	150	2,73	183415
LLP200H80	200	2,98	183420
LLP300H80	300	3,48	183430
LLP400H80	400	3,95	183440
LLP500H80	500	4,45	183450
LLP600H80	600	4,97	183460

Деталь шарнирной арки

ELJ
ELP



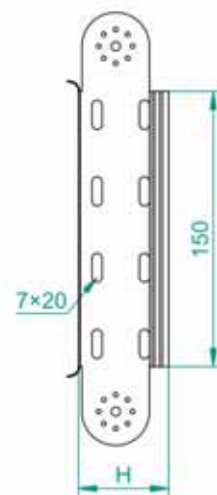
1 шт.



1 шт.

Деталь шарнирной арки ELJ...H80			
Толщина жести 1,0мм			
СИМВОЛ	ширина а мм	Кг 1шт.	№ по каталогу
ELJ100H80	100	0,48	183510
ELJ150H80	150	0,56	183515
ELJ200H80	200	0,64	183520
ELJ300H80	300	0,81	183530
ELJ400H80	400	0,98	183540
ELJ500H80	500	1,14	183550
ELJ600H80	600	1,31	183560

Деталь шарнирной арки ELP...H80			
Толщина жести 1,5мм			
СИМВОЛ	ширина а мм	Кг 1шт.	№ по каталогу
ELP100H80	100	0,72	183610
ELP150H80	150	0,84	183615
ELP200H80	200	0,97	183620
ELP300H80	300	1,22	183630
ELP400H80	400	1,46	183640
ELP500H80	500	1,71	183650
ELP600H80	600	1,96	183660



Арку поставляем в собранном виде:
2 детали арки
4 половинки шарнирного соединителя
6 (болтов + подкладок + гаек)

ПРИМЕНЕНИЕ

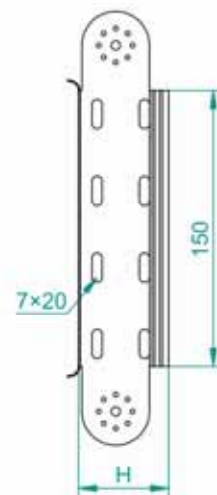
Изменение проводки кабельных трасс с горизонтального на вертикальный ход.

МАТЕРИАЛ

Листовая сталь оцинкованная методом Сендимира PN-EN 10327:2005.

По заказу:

Листовая сталь оцинкованная методом окунания PN-EN ISO 1461:2000, кислотоупорная жель, алюминиевая. Возможность лакировки порошковым методом в любой цвет.



ПРИМЕНЕНИЕ

Изменение проводки кабельных трасс с горизонтального на вертикальный ход.

МАТЕРИАЛ

Листовая сталь оцинкованная методом Сендимира PN-EN 10327:2005.

По заказу:

Листовая сталь оцинкованная методом окунания PN-EN ISO 1461:2000, кислотоупорная жель, алюминиевая. Возможность лакировки порошковым методом в любой цвет.

Шарнирная арка

LLBJ
LLBP



1 шт.

Шарнирная арка LLBJ...H80			
Толщина жести 1,0мм			
СИМВОЛ	ширина а мм	Кг 1шт.	№ по каталогу
LLBJ100H80	100	1,56	187310
LLBJ150H80	150	1,72	187315
LLBJ200H80	200	1,88	187320
LLBJ300H80	300	2,22	187330
LLBJ400H80	400	2,56	187340
LLBJ500H80	500	2,88	187350
LLBJ600H80	600	3,22	187360



1 шт.

Шарнирная арка LLBP...H80			
Толщина жести 1,5мм			
СИМВОЛ	ширина а мм	Кг 1шт.	№ по каталогу
LLBP100H80	100	2,48	187410
LLBP150H80	150	2,73	187415
LLBP200H80	200	2,98	187420
LLBP300H80	300	3,48	187430
LLBP400H80	400	3,95	187440
LLBP500H80	500	4,45	187450
LLBP600H80	600	4,97	187460

Деталь шарнирной арки

ELBJ
ELBP



1 шт.

Деталь шарнирной арки ELBJ...H80			
Толщина жести 1,0мм			
СИМВОЛ	ширина а мм	Кг 1шт.	№ по каталогу
ELBJ100H80	100	0,48	187510
ELBJ150H80	150	0,56	187515
ELBJ200H80	200	0,64	187520
ELBJ300H80	300	0,81	187530
ELBJ400H80	400	0,98	187540
ELBJ500H80	500	1,14	187550
ELBJ600H80	600	1,31	187560



1 шт.

Деталь шарнирной арки ELBP...H80			
Толщина жести 1,5мм			
СИМВОЛ	ширина а мм	Кг 1шт.	№ по каталогу
ELBP100H80	100	0,72	187610
ELBP150H80	150	0,84	187615
ELBP200H80	200	0,97	187620
ELBP300H80	300	1,22	187630
ELBP400H80	400	1,46	187640
ELBP500H80	500	1,71	187650
ELBP600H80	600	1,96	187660



Арку поставляем в собранном виде:
2 детали арки
4 половинки шарнирного соединителя
6 (болтов + подкладок + гаек)

ПРИМЕНЕНИЕ

Изменение проводки кабельных трасс с горизонтального на вертикальный ход.

МАТЕРИАЛ

Листовая сталь оцинкованная методом Сендимира PN-EN 10327:2005

По заказу:

Листовая сталь оцинкованная методом окупания PN-EN ISO 1461:2000, кислотоупорная жель, алюминированная. Возможность лакировки порошковым методом в любой цвет.



ПРИМЕНЕНИЕ

Изменение проводки кабельных трасс с горизонтального на вертикальный ход.

МАТЕРИАЛ

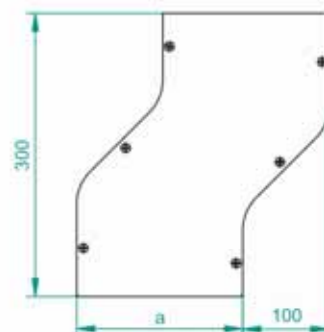
Листовая сталь оцинкованная методом Сендимира PN-EN 10327:2005.

По заказу:

Листовая сталь оцинкованная методом окупания PN-EN ISO 1461:2000, кислотоупорная жель, алюминированная. Возможность лакировки порошковым методом в любой цвет.

Горизонтальный обход

OPZJ
OPZR



1 шт.

Горизонтальный обход OPZJ...H80			
Толщина жести 1,0мм			
СИМВОЛ	ширина а мм	Кг 1шт.	№ по каталогу
OPZJ100H80	100	0,96	183710
OPZJ150H80	150	1,22	183715
OPZJ200H80	200	1,48	183720
OPZJ300H80	300	2,02	183730
OPZJ400H80	400	2,54	183740
OPZJ500H80	500	3,28	183750
OPZJ600H80	600	3,62	183760



1 шт.

Горизонтальный обход OPZR...H80			
Толщина жести 1,5мм			
СИМВОЛ	ширина а мм	Кг 1шт.	№ по каталогу
OPZR100H80	100	1,46	183810
OPZR150H80	150	1,84	183815
OPZR200H80	200	2,22	183820
OPZR300H80	300	3,16	183830
OPZR400H80	400	3,80	183840
OPZR500H80	500	4,94	183850
OPZR600H80	600	5,44	183860

ПРИМЕНЕНИЕ

Обход препятствия в горизонтальном ходе кабельной трассы.

МАТЕРИАЛ

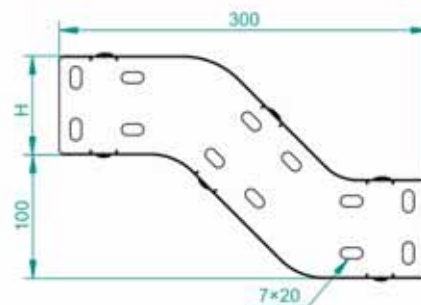
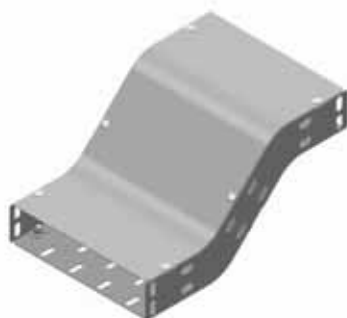
Листовая сталь оцинкованная методом Сендимира PN-EN 10327:2005

По заказу:

Листовая сталь оцинкованная методом окупания PN-EN ISO 1461:2000, кислотоупорная жесьть, алюминиевая. Возможность лакировки порошковым методом в любой цвет.

Вертикальный обход

OPNJ
OPNP



1 шт.

Вертикальный обход OPNJ...H80			
Толщина жести 1,0мм			
СИМВОЛ	ширина а мм	Кг 1шт.	№ по каталогу
OPNJ100H80	100	0,96	183910
OPNJ150H80	150	1,22	183915
OPNJ200H80	200	1,48	183920
OPNJ300H80	300	2,02	183930
OPNJ400H80	400	2,54	183940
OPNJ500H80	500	3,28	183950
OPNJ600H80	600	3,62	183960



1 шт.

Вертикальный обход OPNP...H80			
Толщина жести 1,5мм			
СИМВОЛ	ширина а мм	Кг 1шт.	№ по каталогу
OPNP100H80	100	1,46	184010
OPNP150H80	150	1,84	184015
OPNP200H80	200	2,22	184020
OPNP300H80	300	3,16	184030
OPNP400H80	400	3,80	184040
OPNP500H80	500	4,94	184050
OPNP600H80	600	5,44	184060

ПРИМЕНЕНИЕ

Обход препятствия в вертикальном ходе кабельной трассы

МАТЕРИАЛ

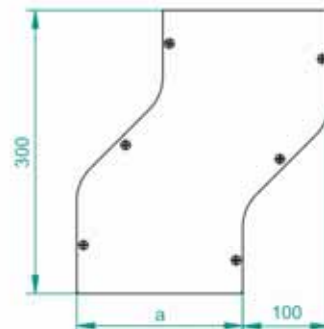
Листовая сталь оцинкованная методом Сендимира PN-EN 10327:2005

По заказу:

Листовая сталь оцинкованная методом окупания PN-EN ISO 1461:2000, кислотоупорная жесьть, алюминиевая. Возможность лакировки порошковым методом в любой цвет.

Горизонтальный обход

ОРЗВJ ОРЗВР



1 шт.



1 шт.

Горизонтальный обход ОРЗВJ...Н80			
Толщина жести 1,0мм			
СИМВОЛ	ширина а мм	Кг 1шт.	№ по каталогу
ОРЗВJ100Н80	100	0,96	187710
ОРЗВJ150Н80	150	1,22	187715
ОРЗВJ200Н80	200	1,48	187720
ОРЗВJ300Н80	300	2,02	187730
ОРЗВJ400Н80	400	2,54	187740
ОРЗВJ500Н80	500	3,28	187750
ОРЗВJ600Н80	600	3,62	187760

Горизонтальный обход ОРЗВР...Н80			
Толщина жести 1,5мм			
СИМВОЛ	ширина а мм	Кг 1шт.	№ по каталогу
ОРЗВР100Н80	100	1,46	187810
ОРЗВР150Н80	150	1,84	187815
ОРЗВР200Н80	200	2,22	187820
ОРЗВР300Н80	300	3,16	187830
ОРЗВР400Н80	400	3,80	187840
ОРЗВР500Н80	500	4,94	187850
ОРЗВР600Н80	600	5,44	187860

ПРИМЕНЕНИЕ

Обход препятствия в горизонтальном ходе кабельной трассы.

МАТЕРИАЛ

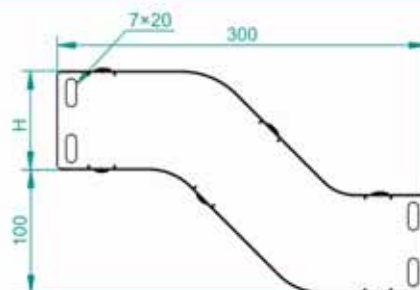
Листовая сталь оцинкованная методом Сендимира PN-EN 10327:2005.

По заказу:

Листовая сталь оцинкованная методом окупания PN-EN ISO 1461:2000, кислотоупорная жесьть, алюминиевая. Возможность лакировки порошковым методом в любой цвет.

Вертикальный обход

ОРНВJ ОРНВР



1 шт.



1 шт.

Вертикальный обход ОРНВJ...Н80			
Толщина жести 1,0мм			
СИМВОЛ	ширина а мм	Кг 1шт.	№ по каталогу
ОРНВJ100Н80	100	0,96	187910
ОРНВJ150Н80	150	1,22	187915
ОРНВJ200Н80	200	1,48	187920
ОРНВJ300Н80	300	2,02	187930
ОРНВJ400Н80	400	2,54	187940
ОРНВJ500Н80	500	3,28	187950
ОРНВJ600Н80	600	3,62	187960

Вертикальный обход ОРНВР...Н80			
Толщина жести 1,5мм			
СИМВОЛ	ширина а мм	Кг 1шт.	№ по каталогу
ОРНВР100Н80	100	1,46	188010
ОРНВР150Н80	150	1,84	188015
ОРНВР200Н80	200	2,22	188020
ОРНВР300Н80	300	3,16	188030
ОРНВР400Н80	400	3,80	188040
ОРНВР500Н80	500	4,94	188050
ОРНВР600Н80	600	5,44	188060

ПРИМЕНЕНИЕ

Обход препятствия в вертикальном ходе кабельной трассы

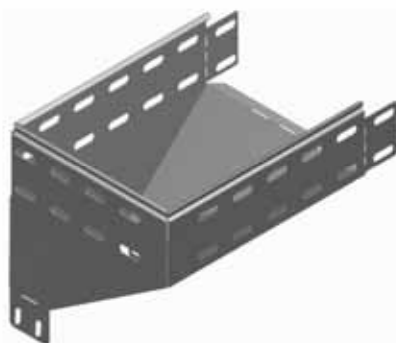
МАТЕРИАЛ

Листовая сталь оцинкованная методом Сендимира PN-EN 10327:2005.

По заказу:

Листовая сталь оцинкованная методом окупания PN-EN ISO 1461:2000, кислотоупорная жесьть, алюминиевая. Возможность лакировки порошковым методом в любой цвет.

Левый редуционный угольник



1 шт.

Левый редуционный угольник KRLJ...H80			
Толщина жести 1,0мм			
СИМВОЛ	ширина а мм	Кг 1шт.	№ по каталогу
KRLJ100H80	100	0,88	184110
KRLJ150H80	150	1,34	184115
KRLJ200H80	200	1,78	184120
KRLJ300H80	300	2,78	184130
KRLJ400H80	400	3,60	184140
KRLJ500H80	500	4,60	184150
KRLJ600H80	600	5,50	184160

KRLJ KRLP

Новинка

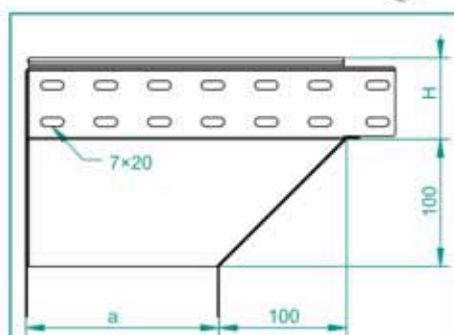
Быстрый и удобный монтаж оборудования с использованием демонтированных элементов.

Новое решение делает возможность безопасно и быстро укладывать кабеля без необходимости протягивания их.



1 шт.

Левый редуционный угольник KRLP...H80			
Толщина жести 1,5мм			
СИМВОЛ	ширина а мм	Кг 1шт.	№ по каталогу
KRLP100H80	100	1,33	184210
KRLP150H80	150	1,81	184215
KRLP200H80	200	2,65	184220
KRLP300H80	300	4,00	184230
KRLP400H80	400	5,30	184240
KRLP500H80	500	6,60	184250
KRLP600H80	600	7,90	184260



ПРИМЕНЕНИЕ

Переход с горизонтального хода в вертикальный ход.

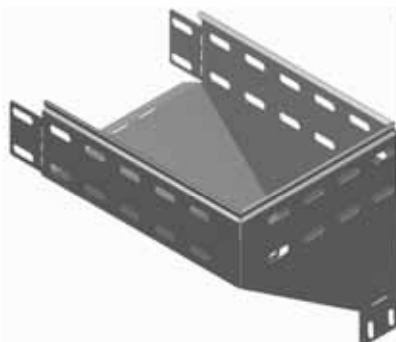
МАТЕРИАЛ

Листовая сталь оцинкованная методом Сендимира PN-EN 10327:2005.

По заказу:

Листовая сталь оцинкованная методом окунания PN-EN ISO 1461:2000, кислотоупорная жель, алюминиевая. Возможность лакировки порошковым методом в любой цвет.

Правый редуционный угольник



1 шт.

Правый редуционный угольник KRPJ...H80			
Толщина жести 1,0мм			
СИМВОЛ	ширина а мм	Кг 1шт.	№ по каталогу
KRPJ100H80	100	0,88	184310
KRPJ150H80	150	1,34	184315
KRPJ200H80	200	1,78	184320
KRPJ300H80	300	2,78	184330
KRPJ400H80	400	3,60	184340
KRPJ500H80	500	4,60	184350
KRPJ600H80	600	5,50	184360

KRPJ KRPP

Новинка

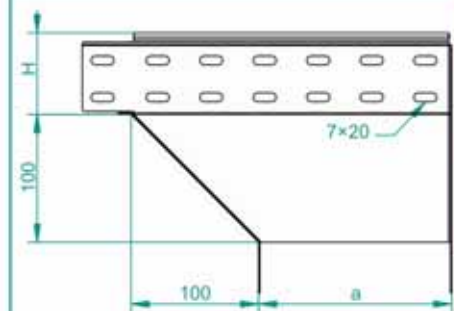
Быстрый и удобный монтаж оборудования с использованием демонтированных элементов.

Новое решение делает возможность безопасно и быстро укладывать кабеля без необходимости протягивания их.



1 шт.

Правый редуционный угольник KRPP...H80			
Толщина жести 1,5мм			
СИМВОЛ	ширина а мм	Кг 1шт.	№ по каталогу
KRPP100H80	100	1,33	184410
KRPP150H80	150	1,81	184415
KRPP200H80	200	2,65	184420
KRPP300H80	300	4,00	184430
KRPP400H80	400	5,30	184440
KRPP500H80	500	6,60	184450
KRPP600H80	600	7,90	184460



ПРИМЕНЕНИЕ

Переход с горизонтального хода в вертикальный ход.

МАТЕРИАЛ

Листовая сталь оцинкованная методом Сендимира PN-EN 10327:2005.

По заказу:

Листовая сталь оцинкованная методом окунания PN-EN ISO 1461:2000, кислотоупорная жель, алюминиевая. Возможность лакировки порошковым методом в любой цвет.

Левый редуционный угольник



KRLBJ KRLBP

Новинка

Быстрый и удобный монтаж оборудования с использованием демонтированных элементов.

Новое решение делает возможность безопасно и быстро укладывать кабеля без необходимости протягивания их.



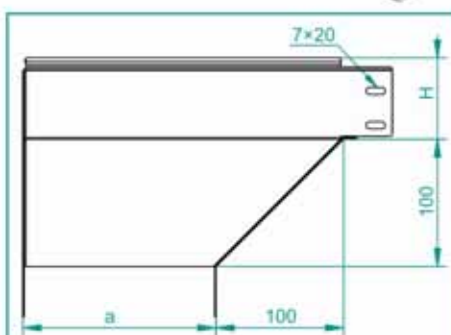
1 шт.

Левый редуционный угольник KRLBJ...H80 Толщина жести 1,0мм			
СИМВОЛ	ширина а мм	Кг 1шт.	№ по каталогу
KRLBJ100H80	100	0,88	188110
KRLBJ150H80	150	1,34	188115
KRLBJ200H80	200	1,78	188120
KRLBJ300H80	300	2,78	188130
KRLBJ400H80	400	3,60	188140
KRLBJ500H80	500	4,60	188150
KRLBJ600H80	600	5,50	188160



1 шт.

Левый редуционный угольник KRLBP...H80 Толщина жести 1,5мм			
СИМВОЛ	ширина а мм	Кг 1шт.	№ по каталогу
KRLBP100H80	100	1,33	188210
KRLBP150H80	150	1,81	188215
KRLBP200H80	200	2,65	188220
KRLBP300H80	300	4,00	188230
KRLBP400H80	400	5,30	188240
KRLBP500H80	500	6,60	188250
KRLBP600H80	600	7,90	188260



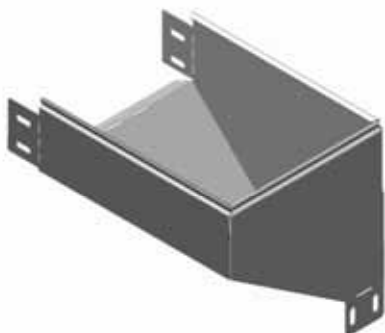
ПРИМЕНЕНИЕ

Переход с горизонтального хода в вертикальный ход.

МАТЕРИАЛ

Листовая сталь оцинкованная методом Сендимира PN-EN 10327:2005
По заказу:
Листовая сталь оцинкованная методом окупания PN-EN ISO 1461:2000, кислотоупорная жесьть, алюминиевая.
Возможность лакировки порошковым методом в любой цвет.

Правый редуционный угольник



KRPBJ KRPBP

Новинка

Быстрый и удобный монтаж оборудования с использованием демонтированных элементов.

Новое решение делает возможность безопасно и быстро укладывать кабеля без необходимости протягивания их.



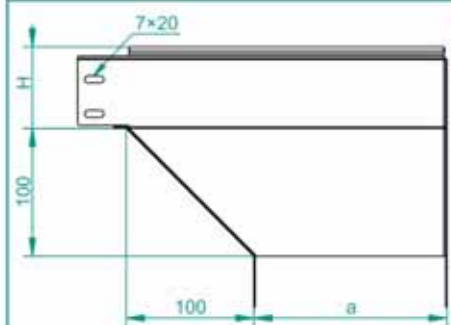
1 шт.

Правый редуционный угольник KRPBJ...H80 Толщина жести 1,0мм			
СИМВОЛ	ширина а мм	Кг 1шт.	№ по каталогу
KRPBJ100H80	100	0,88	188310
KRPBJ150H80	150	1,34	188315
KRPBJ200H80	200	1,78	188320
KRPBJ300H80	300	2,78	188330
KRPBJ400H80	400	3,60	188340
KRPBJ500H80	500	4,60	188350
KRPBJ600H80	600	5,50	188360



1 шт.

Правый редуционный угольник KRPBP...H80 Толщина жести 1,5мм			
СИМВОЛ	ширина а мм	Кг 1шт.	№ по каталогу
KRPBP100H80	100	1,33	188410
KRPBP150H80	150	1,81	188415
KRPBP200H80	200	2,65	188420
KRPBP300H80	300	4,00	188430
KRPBP400H80	400	5,30	188440
KRPBP500H80	500	6,60	188450
KRPBP600H80	600	7,90	188460



ПРИМЕНЕНИЕ

Переход с горизонтального хода в вертикальный ход.

МАТЕРИАЛ

Листовая сталь оцинкованная методом Сендимира PN-EN 10327:2005
По заказу:
Листовая сталь оцинкованная методом окупания PN-EN ISO 1461:2000, кислотоупорная жесьть, алюминиевая.
Возможность лакировки порошковым методом в любой цвет.

Редукционный тройник

**TRJ
TRP**



Новинка

Быстрый и удобный монтаж оборудования с использованием демонтированных элементов.

Новое решение делает возможность безопасно и быстро укладывать кабеля без необходимости протягивания их.



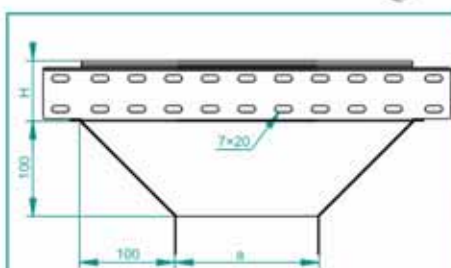
1 шт

Редукционный тройник TRJ...H80			
Толщина жести 1,0мм			
СИМВОЛ	ширина а мм	Кг 1шт.	№ по каталогу
TRJ100H80	100	1,09	184510
TRJ150H80	150	1,59	184515
TRJ200H80	200	2,01	184520
TRJ300H80	300	3,15	184530
TRJ400H80	400	4,25	184540
TRJ500H80	500	5,40	184550
TRJ600H80	600	5,80	184560



1 шт

Редукционный тройник TRP...H80			
Толщина жести 1,5мм			
СИМВОЛ	ширина а мм	Кг 1шт.	№ по каталогу
TRP100H80	100	1,60	184610
TRP150H80	150	2,30	184615
TRP200H80	200	3,10	184620
TRP300H80	300	4,90	184630
TRP400H80	400	6,30	184640
TRP500H80	500	8,10	184650
TRP600H80	600	9,20	184660



ПРИМЕНЕНИЕ

Изменение направления проводки кабельных трасс. Разветвление с горизонтальной на вертикальную установку.

МАТЕРИАЛ

Листовая сталь оцинкованная методом Сендимира PN-EN 10327:2005.

По заказу:

Листовая сталь оцинкованная методом окупания PN-EN ISO 1461:2000, кислотоупорная жель, алюминированная. Возможность лакировки порошковым методом в любой цвет.

Редукционный симметрический тройник

**TRSJ
TRSP**



Новинка

Быстрый и удобный монтаж оборудования с использованием демонтированных элементов.

Новое решение делает возможность безопасно и быстро укладывать кабеля без необходимости протягивания их.



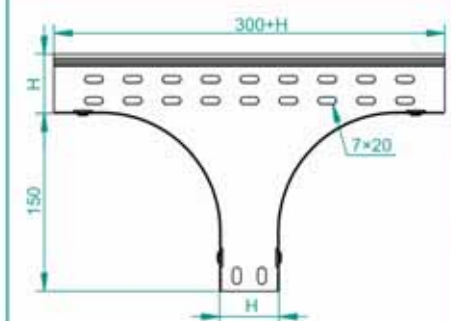
1 шт

Ред. симметрический тройник TRSJ...H80			
Толщина жести 1,0мм			
СИМВОЛ	ширина а мм	Кг 1шт.	№ по каталогу
TRSJ100H80	100	1,16	184710
TRSJ150H80	150	1,35	184715
TRSJ200H80	200	1,53	184720
TRSJ300H80	300	1,90	184730
TRSJ400H80	400	2,27	184740
TRSJ500H80	500	2,64	184750
TRSJ600H80	600	3,00	184760



1 шт

Ред. симметрический тройник TRSP...H80			
Толщина жести 1,5мм			
СИМВОЛ	ширина а мм	Кг 1шт.	№ по каталогу
TRSP100H80	100	1,75	184810
TRSP150H80	150	2,02	184815
TRSP200H80	200	2,30	184820
TRSP300H80	300	2,85	184830
TRSP400H80	400	3,40	184840
TRSP500H80	500	3,96	184850
TRSP600H80	600	4,50	184860



ПРИМЕНЕНИЕ

Изменение направления проводки кабельных трасс. Разветвление с горизонтальной на вертикальную установку.

МАТЕРИАЛ

Листовая сталь оцинкованная методом Сендимира PN-EN 10327:2005.

По заказу:

Листовая сталь оцинкованная методом окупания PN-EN ISO 1461:2000, кислотоупорная жель, алюминированная. Возможность лакировки порошковым методом в любой цвет.

Редукционный тройник

**TRBJ
TRBP**



Новинка

Быстрый и удобный монтаж оборудования с использованием демонтированных элементов.

Новое решение делает возможность безопасно и быстро укладывать кабеля без необходимости протягивания их.



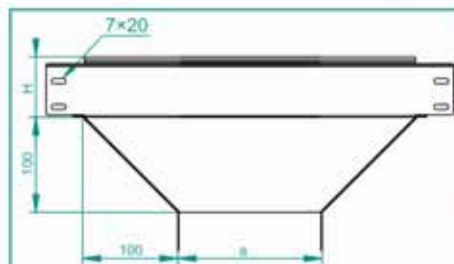
1 шт.

Редукционный тройник TRBJ...H80			
Толщина жести 1,0мм			
СИМВОЛ	ширина а мм	Кг 1шт.	№ по каталогу
TRBJ100H80	100	1,09	188510
TRBJ150H80	150	1,59	188515
TRBJ200H80	200	2,01	188520
TRBJ300H80	300	3,15	188530
TRBJ400H80	400	4,25	188540
TRBJ500H80	500	5,40	188550
TRBJ600H80	600	5,80	188560



1 шт.

Редукционный тройник TRBP...H80			
Толщина жести 1,5мм			
СИМВОЛ	ширина а мм	Кг 1шт.	№ по каталогу
TRBP100H80	100	1,60	188610
TRBP150H80	150	2,30	188615
TRBP200H80	200	3,10	188620
TRBP300H80	300	4,90	188630
TRBP400H80	400	6,30	188640
TRBP500H80	500	8,10	188650
TRBP600H80	600	9,20	188660



ПРИМЕНЕНИЕ

Изменение направления проводки кабельных трасс. Разветвление с горизонтальной на вертикальную установку.

МАТЕРИАЛ

Листовая сталь оцинкованная методом Сендимира PN-EN 10327:2005.
По заказу:
Листовая сталь оцинкованная методом окунания PN-EN ISO 1461:2000 кислотоупорная жель, алюминиевая.
Возможность лакировки порошковым методом в любой цвет.

Редукционный симметрический тройник

**TRSBJ
TRSBP**



Новинка

Быстрый и удобный монтаж оборудования с использованием демонтированных элементов.

Новое решение делает возможность безопасно и быстро укладывать кабеля без необходимости протягивания их.



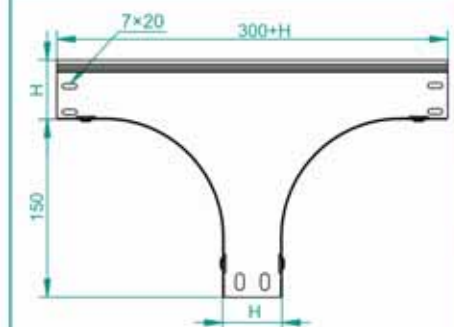
1 шт.

Ред. симметрический тройник TRSBJ...H80			
Толщина жести 1,0мм			
СИМВОЛ	ширина а мм	Кг 1шт.	№ по каталогу
TRSBJ100H80	100	1,16	188710
TRSBJ150H80	150	1,35	188715
TRSBJ200H80	200	1,53	188720
TRSBJ300H80	300	1,90	188730
TRSBJ400H80	400	2,27	188740
TRSBJ500H80	500	2,64	188750
TRSBJ600H80	600	3,00	188760



1 шт.

Ред. симметрический тройник TRSBP...H80			
Толщина жести 1,5мм			
СИМВОЛ	ширина а мм	Кг 1шт.	№ по каталогу
TRSBP100H80	100	1,75	188810
TRSBP150H80	150	2,02	188815
TRSBP200H80	200	2,30	188820
TRSBP300H80	300	2,85	188830
TRSBP400H80	400	3,40	188840
TRSBP500H80	500	3,96	188850
TRSBP600H80	600	4,50	188860



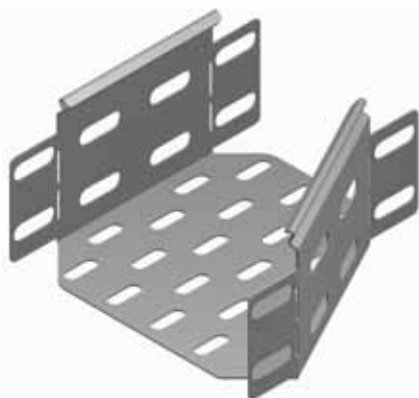
ПРИМЕНЕНИЕ

Изменение направления проводки кабельных трасс. Разветвление с горизонтальной на вертикальную установку.

МАТЕРИАЛ

Листовая сталь оцинкованная методом Сендимира PN-EN 10327:2005.
По заказу:
Листовая сталь оцинкованная методом окунания PN-EN ISO 1461:2000 кислотоупорная жель, алюминиевая.
Возможность лакировки порошковым методом в любой цвет.

Левая редукция



1 шт.

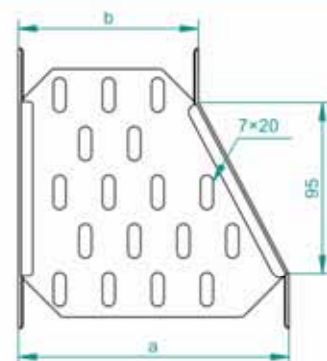
Левая редукция RKLJ...H80		Толщина жести 1,0мм		
СИМВОЛ	ширина мм		Кг 1шт.	№ по каталогу
	a	b		
RKLJ150/100H80	150	100	0,25	184915
RKLJ200/100H80	200	100	0,29	184920
RKLJ200/150H80	200	150	0,31	185020
RKLJ250/200H80	250	200	0,35	184925
RKLJ300/200H80	300	200	0,38	184930
RKLJ300/250H80	300	250	0,40	185030
RKLJ400/300H80	400	300	0,44	184940
RKLJ500/400H80	500	400	0,52	184950
RKLJ600/500H80	600	500	0,60	184960

RKLJ RKLP



1 шт.

Левая редукция RKLP...H80		Толщина жести 1,5мм		
СИМВОЛ	ширина мм		Кг 1шт.	№ по каталогу
	a	b		
RKLP150/100H80	150	100	0,38	185015
RKLP200/100H80	200	100	0,44	185120
RKLP200/150H80	200	150	0,47	185220
RKLP250/200H80	250	200	0,50	185025
RKLP300/200H80	300	200	0,55	185130
RKLP300/250H80	300	250	0,62	185230
RKLP400/300H80	400	300	0,67	185040
RKLP500/400H80	500	400	0,78	185050
RKLP600/500H80	600	500	0,90	185060



Для нетипичных заказов необходимо предложить размер а и b.

ПРИМЕНЕНИЕ

Редукция ширины кабельной трассы.

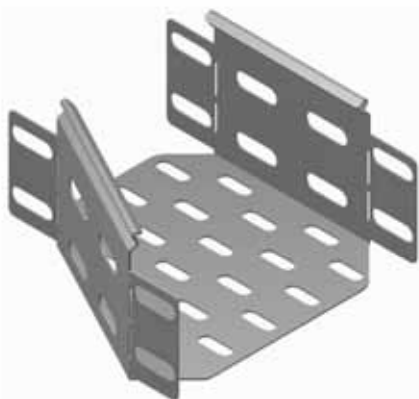
МАТЕРИАЛ

Листовая сталь оцинкованная методом Сендимира PN-EN 10327:2005.

По заказу:

Листовая сталь оцинкованная методом окупания PN-EN ISO 1461:2000, кислотоупорная жель, алюминированная. Возможность лакировки порошковым методом в любой цвет.

Правая редукция



1 шт.

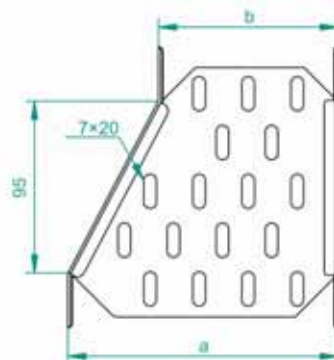
Правая редукция RKPJ...H80		Толщина жести 1,0мм		
СИМВОЛ	ширина мм		Кг 1шт.	№ по каталогу
	a	b		
RKPJ150/100H80	150	100	0,25	185115
RKPJ200/100H80	200	100	0,29	185320
RKPJ200/150H80	200	150	0,31	185420
RKPJ300/200H80	300	200	0,38	185330
RKPJ400/300H80	400	300	0,44	185140
RKPJ500/400H80	500	400	0,52	185150
RKPJ600/500H80	600	500	0,60	185160

RKPJ RKPP



1 шт.

Правая редукция RKPP...H80		Толщина жести 1,5мм		
СИМВОЛ	ширина мм		Кг 1шт.	№ по каталогу
	a	b		
RKPP150/100H80	150	100	0,38	185215
RKPP200/100H80	200	100	0,44	185520
RKPP200/150H80	200	150	0,47	185620
RKPP300/200H80	300	200	0,55	185530
RKPP400/300H80	400	300	0,67	185240
RKPP500/400H80	500	400	0,78	185250
RKPP600/500H80	600	500	0,90	185260



Для нетипичных заказов необходимо предложить размер а и b.

ПРИМЕНЕНИЕ

Редукция ширины кабельной трассы.

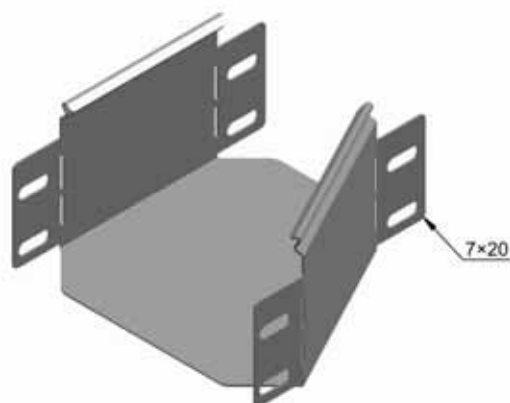
МАТЕРИАЛ

Листовая сталь оцинкованная методом Сендимира PN-EN 10327:2005.

По заказу:

Листовая сталь оцинкованная методом окупания PN-EN ISO 1461:2000, кислотоупорная жель, алюминированная. Возможность лакировки порошковым методом в любой цвет.

Левая редукция



1 шт.

RKLBJ RKLBP

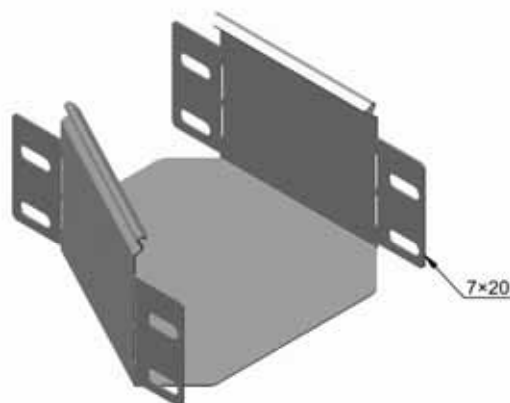


1 шт.

Левая редукция RKLBJ...H80		Толщина жести 1,0мм		
СИМВОЛ	ширина мм		Кг 1шт.	№ по каталогу
	a	b		
RKLBJ150/100H80	150	100	0,25	188915
RKLBJ200/100H80	200	100	0,29	188920
RKLBJ200/150H80	200	150	0,31	189020
RKLBJ300/200H80	300	200	0,38	188930
RKLBJ400/300H80	400	300	0,44	188940
RKLBJ500/400H80	500	400	0,52	188950
RKLBJ600/500H80	600	500	0,60	188960

Левая редукция RKLBP...H80		Толщина жести 1,5мм		
СИМВОЛ	ширина мм		Кг 1шт.	№ по каталогу
	a	b		
RKLBP150/100H80	150	100	0,38	189015
RKLBP200/100H80	200	100	0,44	189120
RKLBP200/150H80	200	150	0,47	189220
RKLBP300/200H80	300	200	0,55	189130
RKLBP400/300H80	400	300	0,67	189040
RKLBP500/400H80	500	400	0,78	189050
RKLBP600/500H80	600	500	0,90	189060

Правая редукция



1 шт.

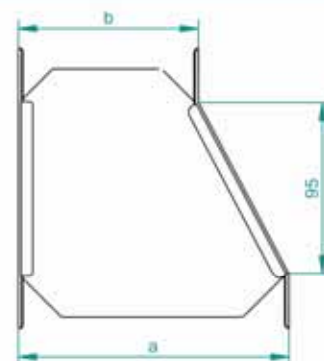
RKPBJ RKPBP



1 шт.

Правая редукция RKPBJ...H80		Толщина жести 1,0мм		
СИМВОЛ	ширина мм		Кг 1шт.	№ по каталогу
	a	b		
RKPBJ150/100H80	150	100	0,25	189115
RKPBJ200/100H80	200	100	0,29	189320
RKPBJ200/150H80	200	150	0,31	189420
RKPBJ300/200H80	300	200	0,38	189330
RKPBJ400/300H80	400	300	0,44	189140
RKPBJ500/400H80	500	400	0,52	189150
RKPBJ600/500H80	600	500	0,60	189160

Правая редукция RKPBP...H80		Толщина жести 1,5мм		
СИМВОЛ	ширина мм		Кг 1шт.	№ по каталогу
	a	b		
RKPBP150/100H80	150	100	0,38	189215
RKPBP200/100H80	200	100	0,44	189520
RKPBP200/150H80	200	150	0,47	189620
RKPBP300/200H80	300	200	0,55	189530
RKPBP400/300H80	400	300	0,67	189240
RKPBP500/400H80	500	400	0,78	189250
RKPBP600/500H80	600	500	0,90	189260



Для нетипичных заказов необходимо предложить размер а и b.

ПРИМЕНЕНИЕ

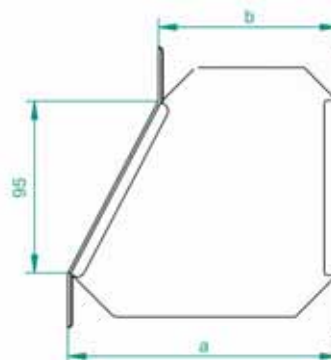
Редукция ширины кабельной трассы.

МАТЕРИАЛ

Листовая сталь оцинкованная методом Сендимира PN-EN 10327:2005

По заказу:

Листовая сталь оцинкованная методом окупания PN-EN ISO 1461:2000, кислотоупорная жель, алюминированная. Возможность лакировки порошковым методом в любой цвет.



Для нетипичных заказов необходимо предложить размер а и b.

ПРИМЕНЕНИЕ

Редукция ширины кабельной трассы.

МАТЕРИАЛ

Листовая сталь оцинкованная методом Сендимира PN-EN 10327:2005

По заказу:

Листовая сталь оцинкованная методом окупания PN-EN ISO 1461:2000, кислотоупорная жель, алюминированная. Возможность лакировки порошковым методом в любой цвет.

Симметрическая редукция RKSJ

RKSP



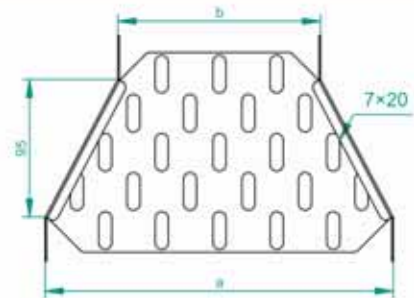
1 шт.



1 шт.

Симметрическая редукция RKSJ...H80				
СИМВОЛ	Толщина жести 1,0мм		№ по каталогу	№ по каталогу
	ширина			
	а	б		
RKSJ150/100H80	150	100	0,25	185315
RKSJ200/100H80	200	100	0,29	185720
RKSJ200/150H80	200	150	0,31	185820
RKSJ300/200H80	300	200	0,38	185730
RKSJ400/300H80	400	300	0,44	185340
RKSJ500/400H80	500	400	0,52	185350
RKSJ600/500H80	600	500	0,60	185360

Симметрическая редукция RKSP...H80				
СИМВОЛ	Толщина жести 1,5мм		№ по каталогу	№ по каталогу
	ширина			
	а	б		
RKSP150/100H80	150	100	0,38	185415
RKSP200/100H80	200	100	0,44	185920
RKSP200/150H80	200	150	0,47	186020
RKSP300/200H80	300	200	0,55	185930
RKSP400/300H80	400	300	0,67	185440
RKSP500/400H80	500	400	0,78	185450
RKSP600/500H80	600	500	0,90	185460



Для нетипичных заказов необходимо предложить размер а и б.

ПРИМЕНЕНИЕ

Редукция ширины кабельной трассы.

МАТЕРИАЛ

Листовая сталь оцинкованная методом Сендимира PN-EN 10327:2005.

По заказу:

Листовая сталь оцинкованная методом окупания PN-EN ISO 1461:2000, кислотоупорная жель, алюминированная. Возможность лакировки порошковым методом в любой цвет.

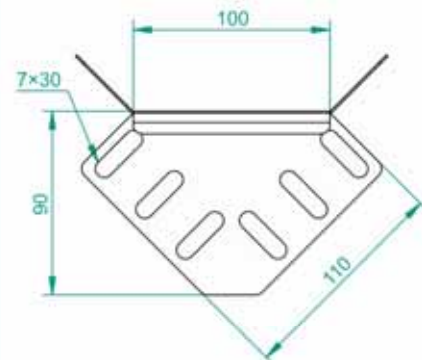
Разветвлённый соединитель LRJH80

LRJH80



1 шт.

Разветвлённый соединитель LRJH80				
СИМВОЛ	Толщина жести 1,0мм		№ по каталогу	№ по каталогу
	высота Н			
	Н	мм		
LRJH80	80	0,1	183000	



ПРИМЕНЕНИЕ

Возможность присоединения новой кабельной трассы к существующей.

МАТЕРИАЛ

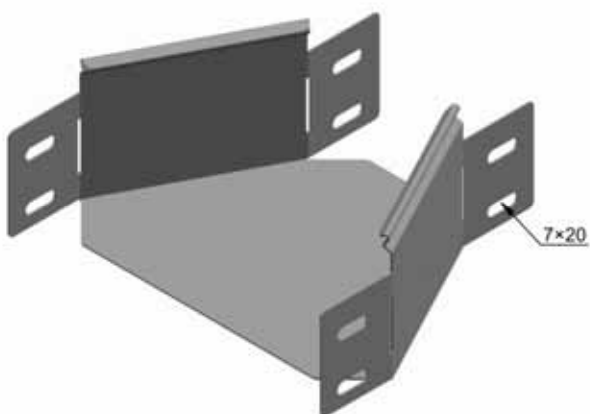
Листовая сталь оцинкованная методом Сендимира PN-EN 10327:2005

По заказу:

Листовая сталь оцинкованная методом окупания PN-EN ISO 1461:2000, кислотоупорная жель, алюминированная. Возможность лакировки порошковым методом в любой цвет.

Симметрическая редукция **RKSBJ**

RKSBP



1 шт.



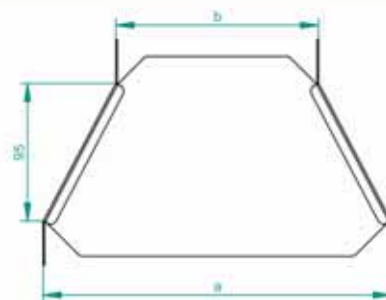
1 шт.

Симметрическая редукция **RKSBJ...H80**

СИМВОЛ	Толщина жести 1,0мм			
	ширина		Kg	№ по каталогу
	а	б		
RKSBJ150/100H80	150	100	0,25	189315
RKSBJ200/100H80	200	100	0,29	189720
RKSBJ200/150H80	200	150	0,31	189820
RKSBJ300/200H80	300	200	0,38	189730
RKSBJ400/300H80	400	300	0,44	189340
RKSBJ500/400H80	500	400	0,52	189350
RKSBJ600/500H80	600	500	0,60	189360

Симметрическая редукция **RKSBP...H80**

СИМВОЛ	Толщина жести 1,5мм			
	ширина		Kg	№ по каталогу
	а	б		
RKSBP150/100H80	150	100	0,38	189415
RKSBP200/100H80	200	100	0,44	189920
RKSBP200/150H80	200	150	0,47	180020
RKSBP300/200H80	300	200	0,55	189930
RKSBP400/300H80	400	300	0,67	189440
RKSBP500/400H80	500	400	0,78	189450
RKSBP600/500H80	600	500	0,90	189460



Для нетипичных заказов необходимо предложить размер а и б.

ПРИМЕНЕНИЕ

Редукция ширины кабельной трассы.

МАТЕРИАЛ

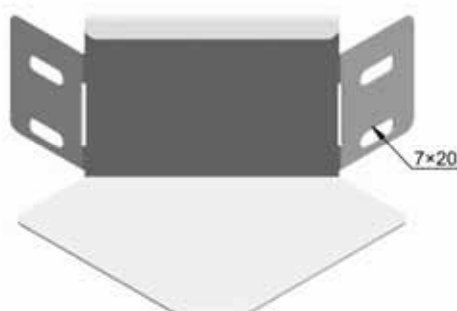
Листовая сталь оцинкованная методом Сендимира PN-EN 10327:2005.

По заказу:

Листовая сталь оцинкованная методом окунания PN-EN ISO 1461:2000, кислотоупорная жель, алюминиевая. Возможность лакировки порошковым методом в любой цвет.

Разветвлённый соединитель **LRBJH80**

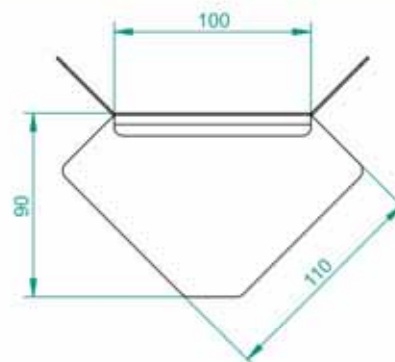
LRBJH80



1 шт.

Разветвлённый соединитель **LRBJH80**

СИМВОЛ	Толщина жести 1,0мм		
	высота Н	Kg	№ по каталогу
LRBJH80	80	0,1	183100



ПРИМЕНЕНИЕ

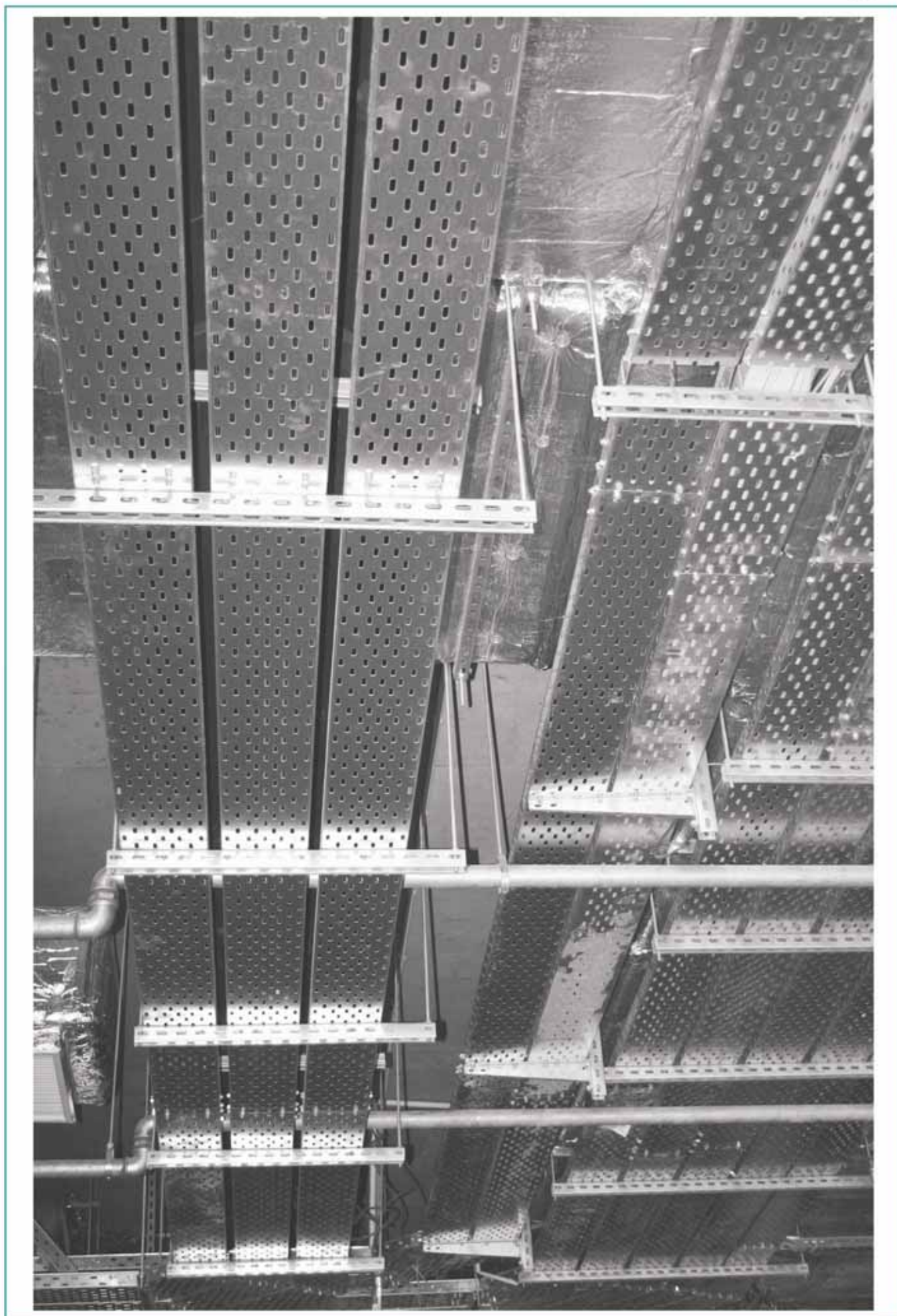
Возможность присоединения новой кабельной трассы к существующей.

МАТЕРИАЛ

Листовая сталь оцинкованная методом Сендимира PN-EN 10327:2005.

По заказу:

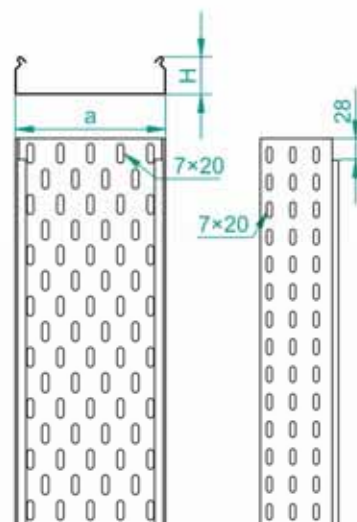
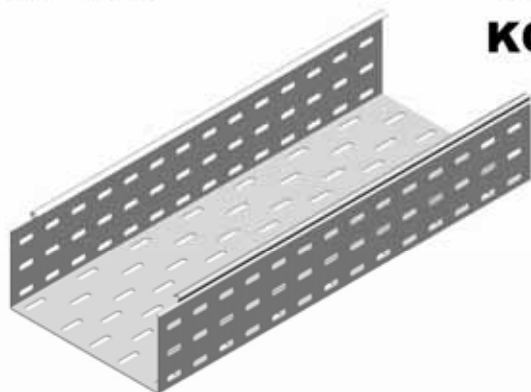
Листовая сталь оцинкованная методом окунания PN-EN ISO 1461:2000, кислотоупорная жель, алюминиевая. Возможность лакировки порошковым методом в любой цвет.



Лоток

KCL N

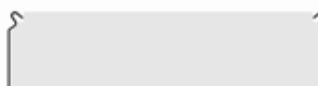
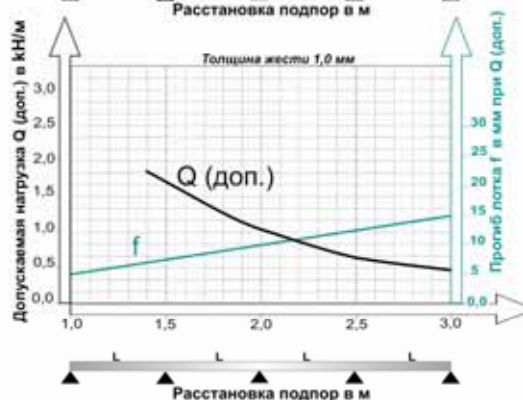
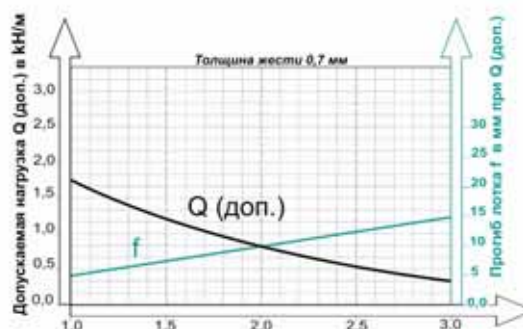
KCJ N



Крышки для лотков и кабельростов на странице 190-196.

Лоток KCL...H100N		Толщина жести 0,7мм			
СИМВОЛ	ширина а мм	длина L мм	Кг 1 п.м.	№ по каталогу	
KCL100H100/2N	100	2000	1,56	110110	1
KCL100H100/3N	100	3000	1,56	110210	1
KCL150H100/2N	150	2000	1,83	110115	1
KCL150H100/3N	150	3000	1,83	110215	1
KCL200H100/2N	200	2000	2,08	110120	1
KCL200H100/3N	200	3000	2,08	110220	1
KCL300H100/2N	300	2000	2,57	110130	1
KCL300H100/3N	300	3000	2,57	110230	1
KCL400H100/2N	400	2000	3,07	110140	1
KCL400H100/3N	400	3000	3,07	110240	1
KCL500H100/2N	500	2000	3,57	110150	1
KCL500H100/3N	500	3000	3,57	110250	1
KCL600H100/2N	600	2000	4,07	110160	1
KCL600H100/3N	600	3000	4,07	110260	1

Лоток KCJ...H100N		Толщина жести 1,0мм			
СИМВОЛ	ширина а мм	длина L мм	Кг 1 п.м.	№ по каталогу	
KCJ100H100/2N	100	2000	2,19	110310	1
KCJ100H100/3N	100	3000	2,19	110410	1
KCJ150H100/2N	150	2000	2,52	110315	1
KCJ150H100/3N	150	3000	2,52	110415	1
KCJ200H100/2N	200	2000	2,85	110320	1
KCJ200H100/3N	200	3000	2,85	110420	1
KCJ300H100/2N	300	2000	3,52	110330	1
KCJ300H100/3N	300	3000	3,52	110430	1
KCJ400H100/2N	400	2000	4,19	110340	1
KCJ400H100/3N	400	3000	4,19	110440	1
KCJ500H100/2N	500	2000	4,85	110350	1
KCJ500H100/3N	500	3000	4,85	110450	1
KCJ600H100/2N	600	2000	5,51	110360	1
KCJ600H100/3N	600	3000	5,51	110460	1



ШИРИНА	ПОЛЕЗНОЕ СЕЧЕНИЕ
100	98 см ²
150	148 см ²
200	198 см ²
300	298 см ²
400	398 см ²
500	498 см ²
600	598 см ²

ПРИМЕНЕНИЕ

Проводка разных типов кабельных трансмиссий.

МАТЕРИАЛ

Листовая сталь оцинкованная методом Сендимира PN-EN 10327:2005.

По заказу:

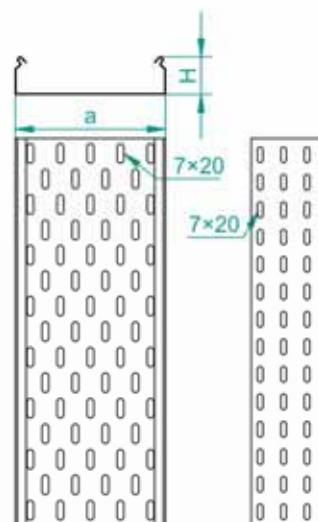
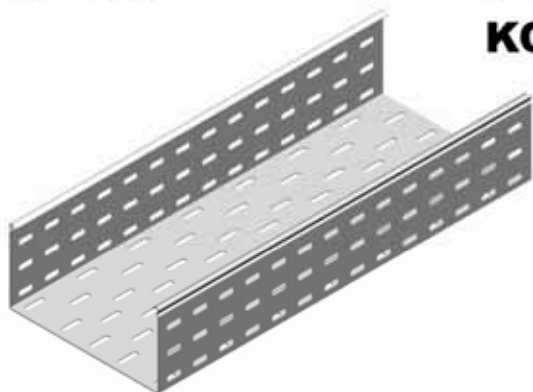
Листовая сталь оцинкованная методом окупания PN-EN ISO 1461:2000,

кислотоупорная жесьть, алюминиевая.

Возможность лакировки порошковым методом в любой цвет.

Лоток

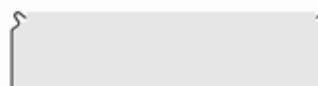
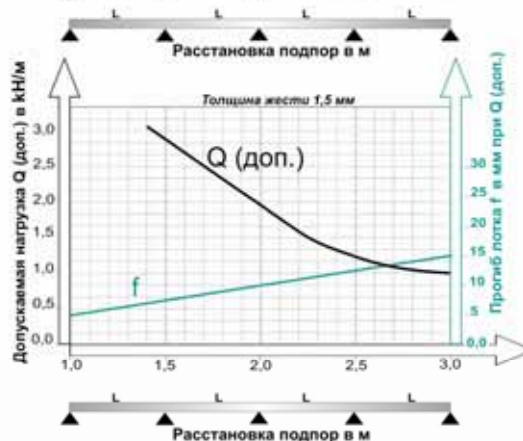
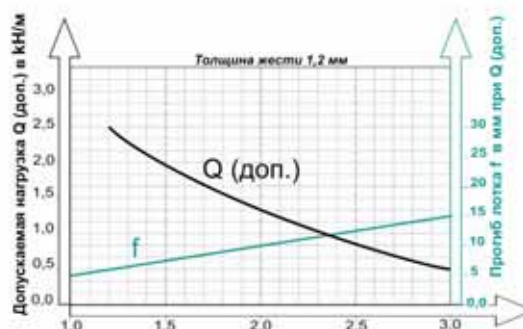
KCD N KCP N



Крышки для лотков и кабельростов на странице 190-196.

Лоток KCD...H100N		Толщина жести 1,2мм			
СИМВОЛ	ширина а мм	длина L мм	Кг П.М.	№ по каталогу	
KCD100N100/2N	100	2000	2,73	110510	1
KCD100N100/3N	100	3000	2,73	110610	1
KCD150N100/2N	150	2000	3,15	110515	1
KCD150N100/3N	150	3000	3,15	110615	1
KCD200N100/2N	200	2000	3,56	110520	1
KCD200N100/3N	200	3000	3,56	110620	1
KCD300N100/2N	300	2000	4,39	110530	1
KCD300N100/3N	300	3000	4,39	110630	1
KCD400N100/2N	400	2000	5,22	110540	1
KCD400N100/3N	400	3000	5,22	110640	1
KCD500N100/2N	500	2000	6,05	110550	1
KCD500N100/3N	500	3000	6,05	110650	1
KCD600N100/2N	600	2000	6,88	110560	1
KCD600N100/3N	600	3000	6,88	110660	1

Лоток KCP...H100N		Толщина жести 1,5мм			
СИМВОЛ	ширина а мм	длина L мм	Кг П.М.	№ по каталогу	
KCP100N100/2N	100	2000	3,28	110710	1
KCP100N100/3N	100	3000	3,28	110810	1
KCP150N100/2N	150	2000	3,78	110715	1
KCP150N100/3N	150	3000	3,78	110815	1
KCP200N100/2N	200	2000	4,28	110720	1
KCP200N100/3N	200	3000	4,28	110820	1
KCP300N100/2N	300	2000	5,27	110730	1
KCP300N100/3N	300	3000	5,27	110830	1
KCP400N100/2N	400	2000	6,27	110740	1
KCP400N100/3N	400	3000	6,27	110840	1
KCP500N100/2N	500	2000	7,27	110750	1
KCP500N100/3N	500	3000	7,27	110850	1
KCP600N100/2N	600	2000	8,27	110760	1
KCP600N100/3N	600	3000	8,27	110860	1



ШИРИНА	ПОЛЕЗНОЕ СЕЧЕНИЕ
100	98 см²
150	148 см²
200	198 см²
300	298 см²
400	398 см²
500	498 см²
600	598 см²

ПРИМЕНЕНИЕ

Проводка разных типов кабельных трансмиссий.

МАТЕРИАЛ

Листовая сталь оцинкованная методом Сендимира PN-EN 10327:2005

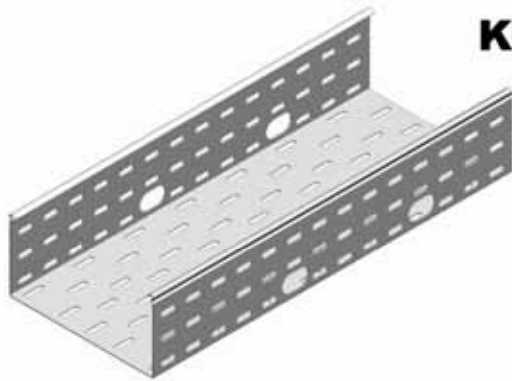
По заказу:

Листовая сталь оцинкованная методом окупания PN-EN ISO 1461:2000,

кислотоупорная жель, алюминиевая.

Возможность лакировки порошковым методом в любой цвет.

Лоток



КОЈ N КОР N

Крышки для лотков и кабельростов на странице 190-196.

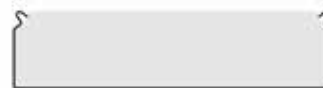
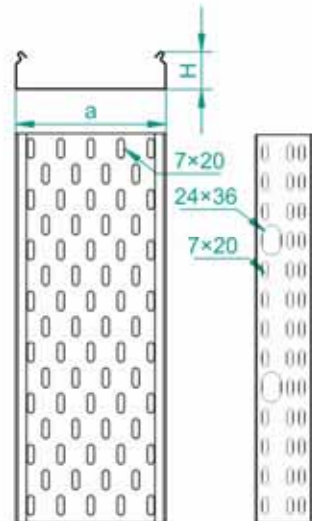
Лоток КОЈ...Н100N					
Толщина жести 1,0мм					
СИМВОЛ	ширина а мм	длина L мм	Кр. П.М.	№ по каталогу	
КОЈ100Н100/2N	100	2000	2,16	110910	1
КОЈ100Н100/3N	100	3000	2,16	111010	1
КОЈ150Н100/2N	150	2000	2,49	110915	1
КОЈ150Н100/3N	150	3000	2,49	111015	1
КОЈ200Н100/2N	200	2000	2,82	110920	1
КОЈ200Н100/3N	200	3000	2,82	111020	1
КОЈ300Н100/2N	300	2000	3,47	110930	1
КОЈ300Н100/3N	300	3000	3,47	111030	1
КОЈ400Н100/2N	400	2000	4,13	110940	1
КОЈ400Н100/3N	400	3000	4,13	111040	1
КОЈ500Н100/2N	500	2000	4,79	110950	1
КОЈ500Н100/3N	500	3000	4,79	111050	1
КОЈ600Н100/2N	600	2000	5,44	110960	1
КОЈ600Н100/3N	600	3000	5,44	111060	1

Лоток КОР...Н100					
Толщина жести 1,5мм					
СИМВОЛ	ширина а мм	длина L мм	Кр. П.М.	№ по каталогу	
КОР100Н100/2N	100	2000	3,28	111110	1
КОР100Н100/3N	100	3000	3,28	111210	1
КОР150Н100/2N	150	2000	3,78	111115	1
КОР150Н100/3N	150	3000	3,78	111215	1
КОР200Н100/2N	200	2000	4,28	111120	1
КОР200Н100/3N	200	3000	4,28	111220	1
КОР300Н100/2N	300	2000	5,27	111130	1
КОР300Н100/3N	300	3000	5,27	111230	1
КОР400Н100/2N	400	2000	6,27	111140	1
КОР400Н100/3N	400	3000	6,27	111240	1
КОР500Н100/2N	500	2000	7,27	111150	1
КОР500Н100/3N	500	3000	7,27	111250	1
КОР600Н100/2N	600	2000	8,27	111160	1
КОР600Н100/3N	600	3000	8,27	111260	1

Замковая пластина NO



Замковая пластина NO24×35				
СИМВОЛ	высота Н мм	ширина а мм	№ по каталогу	
NO24×35	24	35	141000	25



ШИРИНА	ПОЛЕЗНОЕ СЕЧЕНИЕ
100	98 см²
150	148 см²
200	198 см²
300	298 см²
400	398 см²
500	498 см²
600	598 см²

ПРИМЕНЕНИЕ

Проводка разных типов кабельных трансмиссий.

МАТЕРИАЛ

Листовая сталь оцинкованная методом Сендимира PN-EN 10327:2005

По заказу:

Листовая сталь оцинкованная методом окунания PN-EN ISO 1461:2000,

кислотоупорная жель, алюминиевая.

Возможность лакировки порошковым методом в любой цвет.

ПРИМЕНЕНИЕ

Создаёт возможность безопасного вывода провода с бока лотка.

Выламываемые отдельные элементы пластины, приспособляем отверстие к величине пучка выводимых проводов.

МАТЕРИАЛ

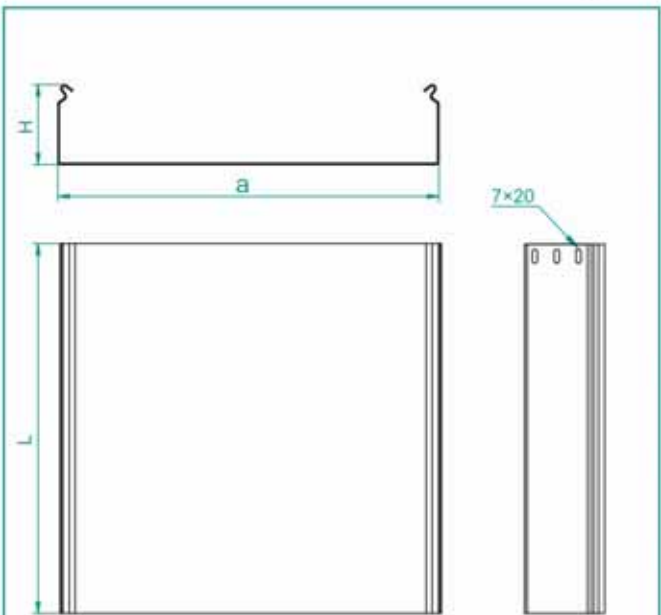
Полиэтилен. Стандарт - зелёный PAL 6029.

По заказу белый PAL 9010, серебряный PAL 9006

Лоток



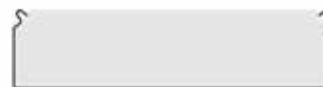
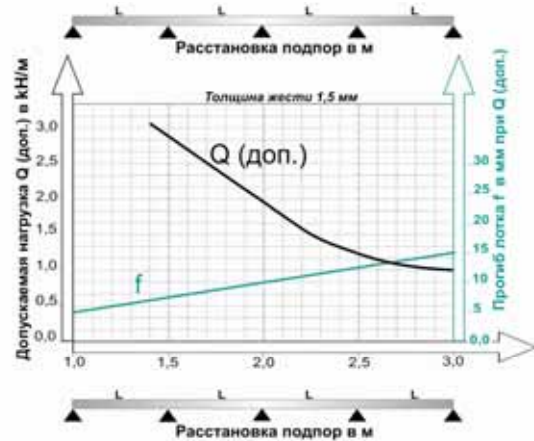
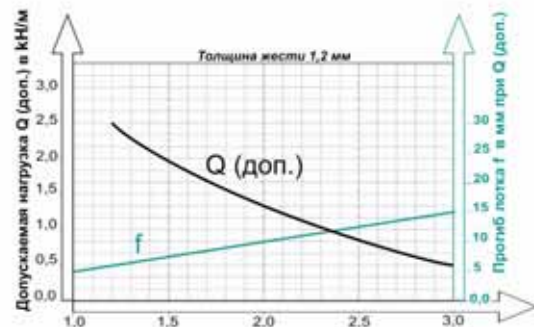
KBD KBP



Крышки для лотков и кабельростов на странице 190-196.

Лоток KBD...H100		Толщина жести 1,2мм			
СИМВОЛ	ширина а мм	длина L мм	Кг П.М.	№ по каталогу	
KBD100H100/2	100	2000	3,30	111710	1
KBD100H100/3	100	3000	3,30	111810	1
KBD150H100/2	150	2000	3,80	111715	1
KBD150H100/3	150	3000	3,80	111815	1
KBD200H100/2	200	2000	4,30	111720	1
KBD200H100/3	200	3000	4,30	111820	1
KBD300H100/2	300	2000	5,30	111730	1
KBD300H100/3	300	3000	5,30	111830	1
KBD400H100/2	400	2000	6,30	111740	1
KBD400H100/3	400	3000	6,30	111840	1
KBD500H100/2	500	2000	7,30	111750	1
KBD500H100/3	500	3000	7,30	111850	1
KBD600H100/2	600	2000	8,30	111760	1
KBD600H100/3	600	3000	8,30	111860	1

Лоток KBP...H100		Толщина жести 1,5мм			
СИМВОЛ	ширина а мм	длина L мм	Кг П.М.	№ по каталогу	
KBP100H100/2	100	2000	3,96	111910	1
KBP100H100/3	100	3000	3,96	112010	1
KBP150H100/2	150	2000	4,56	111915	1
KBP150H100/3	150	3000	4,56	112015	1
KBP200H100/2	200	2000	5,16	111920	1
KBP200H100/3	200	3000	5,16	112020	1
KBP300H100/2	300	2000	6,36	111930	1
KBP300H100/3	300	3000	6,36	112030	1
KBP400H100/2	400	2000	7,56	111940	1
KBP400H100/3	400	3000	7,56	112040	1
KBP500H100/2	500	2000	8,76	111950	1
KBP500H100/3	500	3000	8,76	112050	1
KBP600H100/2	600	2000	9,96	111960	1
KBP600H100/3	600	3000	9,96	112060	1



ШИРИНА	ПОЛЕЗНОЕ СЕЧЕНИЕ
100	98 см ²
150	148 см ²
200	198 см ²
300	298 см ²
400	398 см ²
500	498 см ²
600	598 см ²

ПРИМЕНЕНИЕ

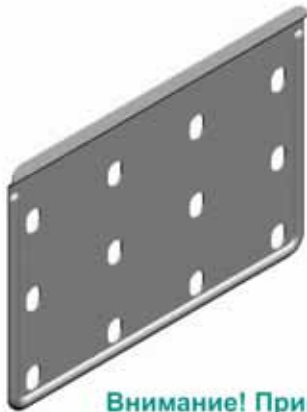
Проводка разных типов кабельных трансляций.

МАТЕРИАЛ

Листовая сталь оцинкованная методом Сендимира PN-EN 10327:2005
По заказу:
Листовая сталь оцинкованная методом окупания PN-EN ISO 1461:2000, кислотоупорная жель, алюминированная.
Возможность лакировки порошковым методом в любой цвет.

Соединитель LPLH100 LPPH100 для лотка

Новинка



Внимание! Применяя соединители LPL и LPP, получаем крепкое и стабильное соединение лотков.

Для монтажа предлагаем 6 комплектов болтов SGM6×10

Соединитель для лотка LPLH...				
Толщ. жес. 0,7мм				
СИМВОЛ	высота Н мм	Кг 1шт.	№ по каталогу	
LPLH100	95	0,06	113011	50
Соединитель для лотка LPPH...				
Толщ. жес. 1,5мм				
СИМВОЛ	высота Н мм	Кг 1шт.	№ по каталогу	
LPPH100	95	0,14	113111	50

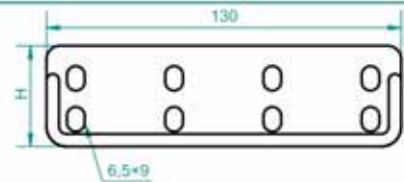
Соединитель LPMLH100 LPMRH100 для лотка

Новинка



Для монтажа предлагаем 6 комплектов болтов SGM6×10

Соединитель для лотка LPMLH...				
Толщ. жес. 0,7мм				
СИМВОЛ	высота Н мм	Кг 1шт.	№ по каталогу	
LPMLH100	95	0,03	112811	50
Соединитель для лотка LPMRH...				
Толщ. жес. 1,5мм				
СИМВОЛ	высота Н мм	Кг 1шт.	№ по каталогу	
LPMRH100	95	0,07	112900	50



ПРИМЕНЕНИЕ

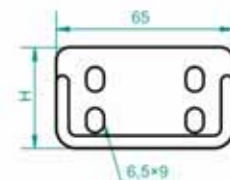
Соединение кабельных трасс.

МАТЕРИАЛ

Листовая сталь оцинкованная методом Сендимира PN-EN 10327:2005.

По заказу:

Листовая сталь оцинкованная методом окунания PN-EN ISO 1461:2000, кислотоупорная жель, алюминиевая. Возможность лакировки порошковым методом в любой цвет.



ПРИМЕНЕНИЕ

Соединение кабельных трасс.

МАТЕРИАЛ

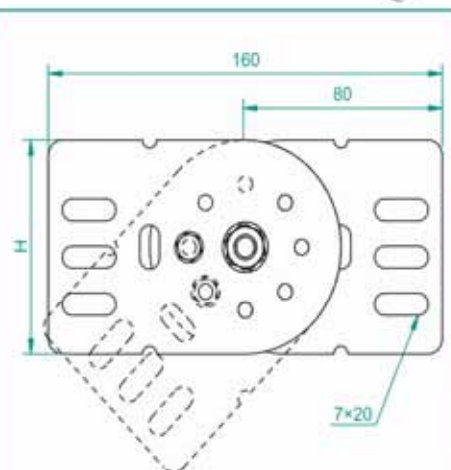
Листовая сталь оцинкованная методом Сендимира PN-EN 10327:2005.

По заказу:

Листовая сталь оцинкованная методом окунания PN-EN ISO 1461:2000, кислотоупорная жель, алюминиевая. Возможность лакировки порошковым методом в любой цвет.

Шарнирный соединитель для лотка

LGJH100
LGPH100



Для монтажа предлагаем 6 комплектов болтов SGM6×10

Шарнирный соединитель LGPH100					
Толщ. жес. 1,5мм					
СИМВОЛ	высота H мм	кг 1шт.	№ по каталогу		
LGPH100	88	0,18	112100	25	

ПРИМЕНЕНИЕ

Соединение кабельных трасс проводимых под разным углом.

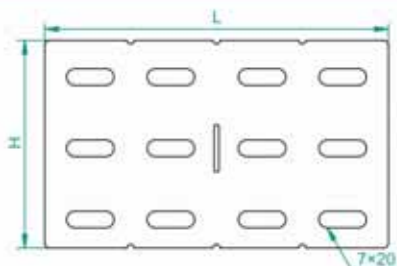
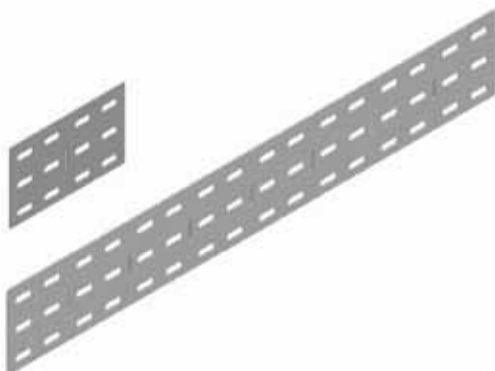
МАТЕРИАЛ

Листовая сталь оцинкованная методом Сендимира PN-EN 10327:2005
По заказу:
Листовая сталь оцинкованная методом окунания PN-EN ISO 1461:2000, кислотоупорная жесьть, алюминиевая. Возможность лакировки порошковым методом в любой цвет.

Угловой соединитель для лотка

LKDH100
LKDH100/1

Новинка



Возможность выломки и выгибки любого отрезка

Для монтажа предлагаем 6 комплектов болтов SGM6×10

Угловой соединитель LKDH100					
Толщина жести 1,2мм					
СИМВОЛ	высота H мм	длина L мм	кг 1шт.	№ по каталогу	
LK7DH100	88	145	0,12	112700	50
LKDH100/1	88	1000	0,80	112800	10

Новинка

ПРИМЕНЕНИЕ

Соединение кабельных трасс проводимых под разным углом. Соединитель можно применить в качестве редуционно-закрывающей части

МАТЕРИАЛ

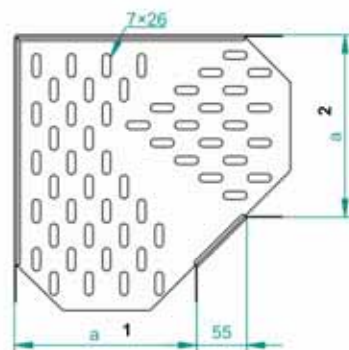
Листовая сталь оцинкованная методом Сендимира PN-EN 10327:2005
По заказу:
Листовая сталь оцинкованная методом окунания PN-EN ISO 1461:2000, кислотоупорная жесьть, алюминиевая. Возможность лакировки порошковым методом в любой цвет.

Угольник 90°



**ККJ
ККР**

По заказу
угольник
со срезанным
ребром



Для нетипичных заказов
необходимо предложить
размер 1, 2.



1 шт.

Угольник 90° ККJ...H100		Толщина жести 1,0мм	
СИМВОЛ	ширина а мм	Кг 1шт.	№ по каталогу
ККJ100H100	100	0,53	112110
ККJ150H100	150	0,70	112115
ККJ200H100	200	1,02	112120
ККJ300H100	300	1,76	112130
ККJ400H100	400	2,53	112140
ККJ500H100	500	3,26	112150
ККJ600H100	600	4,33	112160



1 шт.

Угольник 90° ККР...H100		Толщина жести 1,5мм	
СИМВОЛ	ширина а мм	Кг 1шт.	№ по каталогу
ККР100H100	100	0,80	112210
ККР150H100	150	1,06	112215
ККР200H100	200	1,52	112220
ККР300H100	300	2,55	112230
ККР400H100	400	3,80	112240
ККР500H100	500	4,86	112250
ККР600H100	600	6,50	112260

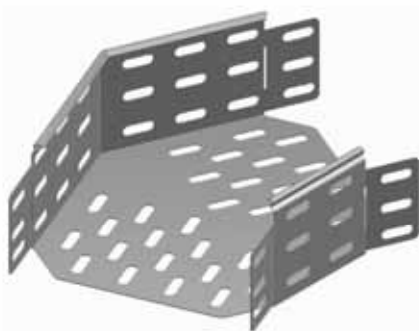
ПРИМЕНЕНИЕ

Изменение направления
проводки кабельных трасс.

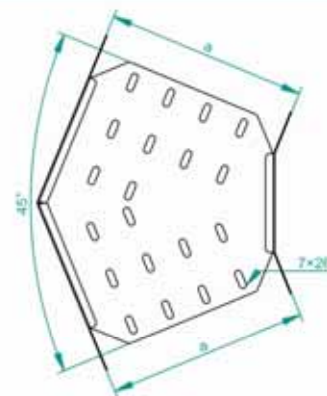
МАТЕРИАЛ

Листовая сталь оцинкованная методом
Сендимира PN-EN 10327:2005.
По заказу:
Листовая сталь оцинкованная методом
окупания PN-EN ISO 1461:2000,
кислотоупорная жель, алюминиевая.
Возможность лакировки порошковым
методом в любой цвет.

Угольник 45°



**ККMJ
ККMP**



1 шт.

Угольник 45° ККMJ...H100		Толщина жести 1,0мм	
СИМВОЛ	ширина а мм	Кг 1шт.	№ по каталогу
ККMJ100H100	100	0,37	112310
ККMJ150H100	150	0,49	112315
ККMJ200H100	200	0,71	112320
ККMJ300H100	300	1,23	112330
ККMJ400H100	400	1,77	112340
ККMJ500H100	500	2,28	112350
ККMJ600H100	600	3,03	112360



1 шт.

Угольник 45° ККMP...H100		Толщина жести 1,5мм	
СИМВОЛ	ширина а мм	Кг 1шт.	№ по каталогу
ККMP100H100	100	0,56	112410
ККMP150H100	150	0,74	112415
ККMP200H100	200	1,06	112420
ККMP300H100	300	1,76	112430
ККMP400H100	400	2,66	112440
ККMP500H100	500	3,40	112450
ККMP600H100	600	4,55	112460

ПРИМЕНЕНИЕ

Изменения направления
проводки кабельных трасс.

МАТЕРИАЛ

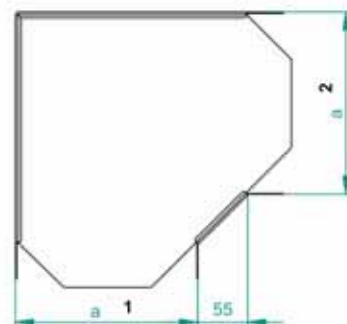
Листовая сталь оцинкованная методом
Сендимира PN-EN 10327:2005
По заказу:
Листовая сталь оцинкованная методом
окупания PN-EN ISO 1461:2000,
кислотоупорная жель, алюминиевая.
Возможность лакировки порошковым
методом в любой цвет.

Угольник 90°



ККВJ ККВР

По заказу
угольник
со срезанным
ребром



Для нетипичных заказов
необходимо предложить
размер 1, 2.



1 шт.

Угольник 90° ККВJ...H100		Толщина жести 1,0мм	
СИМВОЛ	ширина а мм	Кг 1ШТ.	№ по каталогу
ККВJ100H100	100	0,53	116110
ККВJ150H100	150	0,70	116115
ККВJ200H100	200	1,02	116120
ККВJ300H100	300	1,76	116130
ККВJ400H100	400	2,53	116140
ККВJ500H100	500	3,26	116150
ККВJ600H100	600	4,33	116160



1 шт.

Угольник 90° ККВР...H100		Толщина жести 1,5мм	
СИМВОЛ	ширина а мм	Кг 1ШТ.	№ по каталогу
ККВР100H100	100	0,80	116210
ККВР150H100	150	1,06	116215
ККВР200H100	200	1,52	116220
ККВР300H100	300	2,55	116230
ККВР400H100	400	3,80	116240
ККВР500H100	500	4,86	116250
ККВР600H100	600	6,50	116260

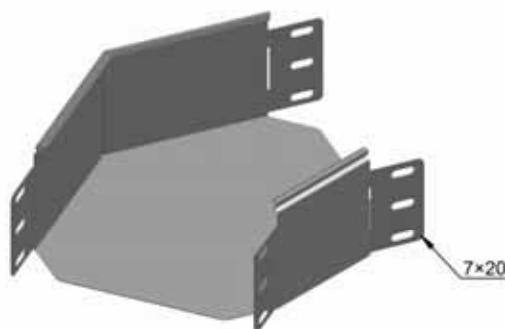
ПРИМЕНЕНИЕ

Изменение направления
проводки кабельных трасс.

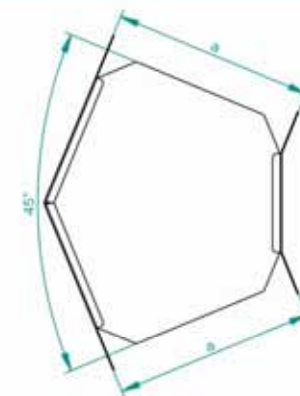
МАТЕРИАЛ

Листовая сталь оцинкованная методом
Сендимира PN-EN 10327:2005
По заказу:
Листовая сталь оцинкованная методом
окунания PN-EN ISO 1461:2000,
кислотоупорная жель, алюминиевая.
Возможность лакировки порошковым
методом в любой цвет.

Угольник 45°



ККМВJ ККМВР



1 шт.

Угольник 45° ККМВJ...H100		Толщина жести 1,0мм	
СИМВОЛ	ширина а мм	Кг 1ШТ.	№ по каталогу
ККМВJ100H100	100	0,37	116310
ККМВJ150H100	150	0,49	116315
ККМВJ200H100	200	0,71	116320
ККМВJ300H100	300	1,23	116330
ККМВJ400H100	400	1,77	116340
ККМВJ500H100	500	2,28	116350
ККМВJ600H100	600	3,03	116360



1 шт.

Угольник 45° ККМВР...H100		Толщина жести 1,5мм	
СИМВОЛ	ширина а мм	Кг 1ШТ.	№ по каталогу
ККМВР100H100	100	0,56	116410
ККМВР150H100	150	0,74	116415
ККМВР200H100	200	1,06	116420
ККМВР300H100	300	1,76	116430
ККМВР400H100	400	2,66	116440
ККМВР500H100	500	3,40	116450
ККМВР600H100	600	4,55	116460

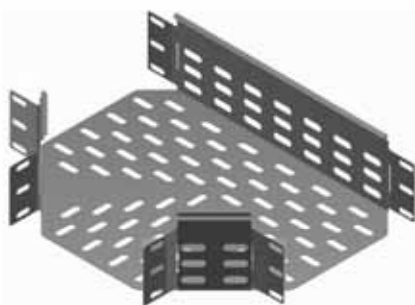
ПРИМЕНЕНИЕ

Изменения направления
проводки кабельных трасс.

МАТЕРИАЛ

Листовая сталь оцинкованная методом
Сендимира PN-EN 10327:2005
По заказу:
Листовая сталь оцинкованная методом
окунания PN-EN ISO 1461:2000,
кислотоупорная жель, алюминиевая.
Возможность лакировки порошковым
методом в любой цвет.

Тройник лотка



**TKJ
TKP**



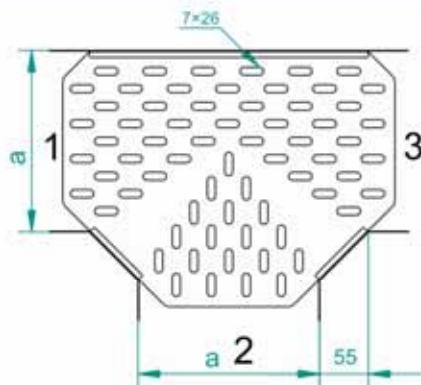
1 шт.

Тройник лотка TKJ...H100		Толщина жести 1,0мм	
СИМВОЛ	ширина а мм	Кг 1шт.	№ по каталогу
TKJ100H100	100	0,61	112510
TKJ150H100	150	0,74	112515
TKJ200H100	200	1,06	112520
TKJ300H100	300	1,76	112530
TKJ400H100	400	2,63	112540
TKJ500H100	500	3,36	112550
TKJ600H100	600	4,50	112560



1 шт.

Тройник лотка TKP...H100		Толщина жести 1,5мм	
СИМВОЛ	ширина а мм	Кг 1шт.	№ по каталогу
TKP100H100	100	0,92	112610
TKP150H100	150	1,12	112615
TKP200H100	200	1,60	112620
TKP300H100	300	2,65	112630
TKP400H100	400	3,95	112640
TKP500H100	500	5,05	112650
TKP600H100	600	6,75	112660



Для нетипичных заказов необходимо предложить размер 1, 2, 3.

ПРИМЕНЕНИЕ

Разветвление кабельных трасс.

МАТЕРИАЛ

Листовая сталь оцинкованная методом Сендимира PN-EN 10327:2005
По заказу:
Листовая сталь оцинкованная методом окупания PN-EN ISO 1461:2000, кислотоупорная жель, алюминиевая. Возможность лакировки порошковым методом в любой цвет.

Крестовина лотка



**CZKJ
CZKP**



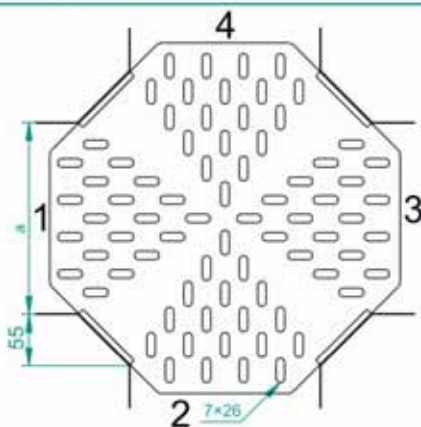
1 шт.

Крестовина лотка CZKJ...H100		Толщина жести 1,0мм	
СИМВОЛ	ширина а мм	Кг 1шт.	№ по каталогу
CZKJ100H100	100	0,72	112710
CZKJ150H100	150	1,12	112715
CZKJ200H100	200	1,35	112720
CZKJ300H100	300	1,78	112730
CZKJ400H100	400	2,64	112740
CZKJ500H100	500	3,50	112750
CZKJ600H100	600	4,65	112760



1 шт.

Крестовина лотка CZKP...H100		Толщина жести 1,5мм	
СИМВОЛ	ширина а мм	Кг 1шт.	№ по каталогу
CZKP100H100	100	0,97	112810
CZKP150H100	150	1,19	112815
CZKP200H100	200	1,70	112820
CZKP300H100	300	2,70	112830
CZKP400H100	400	4,08	112840
CZKP500H100	500	5,25	112850
CZKP600H100	600	7,03	112860



Для нетипичных заказов необходимо предложить размер 1, 2, 3, 4.

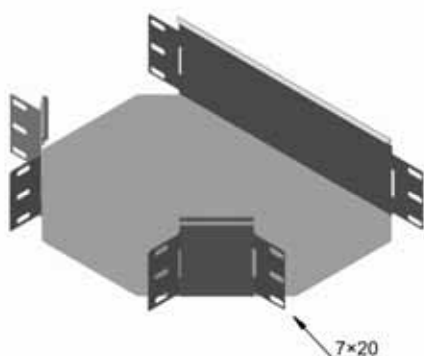
ПРИМЕНЕНИЕ

Разветвление кабельных трасс.

МАТЕРИАЛ

Листовая сталь оцинкованная методом Сендимира PN-EN 10327:2005
По заказу:
Листовая сталь оцинкованная методом окупания PN-EN ISO 1461:2000, кислотоупорная жель, алюминиевая. Возможность лакировки порошковым методом в любой цвет.

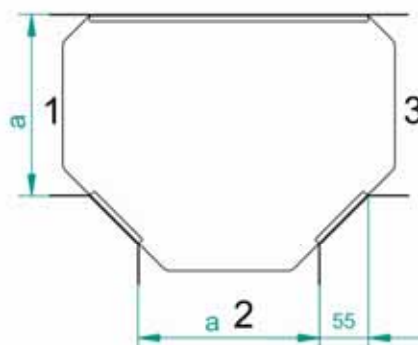
Тройник лотка



1 шт.

Тройник лотка		Толщина жести 1,0мм	
ТКВJ...H100	Толщина жести 1,0мм	№ по каталогу	
СИМВОЛ	ширина а мм	Кг 1шт.	№ по каталогу
TKVJ100H100	100	0,61	116510
TKVJ150H100	150	0,74	116515
TKVJ200H100	200	1,06	116520
TKVJ300H100	300	1,76	116530
TKVJ400H100	400	2,63	116540
TKVJ500H100	500	3,36	116550
TKVJ600H100	600	4,50	116560

TKBJ TKBP



Для нетипичных заказов необходимо предложить размер 1, 2, 3.



1 шт.

Тройник лотка		Толщина жести 1,5мм	
ТКВР...H100	Толщина жести 1,5мм	№ по каталогу	
СИМВОЛ	ширина а мм	Кг 1шт.	№ по каталогу
TKVR100H100	100	0,92	116610
TKVR150H100	150	1,12	116615
TKVR200H100	200	1,60	116620
TKVR300H100	300	2,65	116630
TKVR400H100	400	3,95	116640
TKVR500H100	500	5,05	116650
TKVR600H100	600	6,75	116660

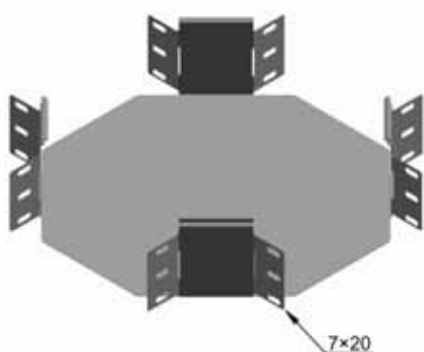
ПРИМЕНЕНИЕ

Разветвление кабельных трасс.

МАТЕРИАЛ

Листовая сталь оцинкованная методом Сендимира PN-EN 10327:2005
По заказу:
Листовая сталь оцинкованная методом окунания PN-EN ISO 1461:2000, кислотоупорная жель, алюминиевая.
Возможность лакировки порошковым методом в любой цвет.

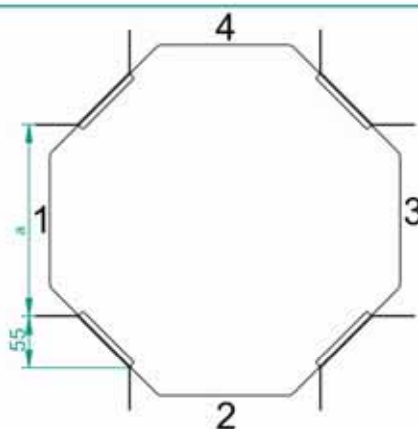
Крестовина лотка



1 шт.

Крестовина лотка		Толщина жести 1,0мм	
СЗКВJ...H100	Толщина жести 1,0мм	№ по каталогу	
СИМВОЛ	ширина а мм	Кг 1шт.	№ по каталогу
CZKBJ100H100	100	0,72	116710
CZKBJ150H100	150	1,12	116715
CZKBJ200H100	200	1,35	116720
CZKBJ300H100	300	1,78	116730
CZKBJ400H100	400	2,64	116740
CZKBJ500H100	500	3,50	116750
CZKBJ600H100	600	4,65	116760

CZKBV CZKBP



Для нетипичных заказов необходимо предложить размер 1, 2, 3, 4.



1 шт.

Крестовина лотка		Толщина жести 1,5мм	
СЗКВР...H100	Толщина жести 1,5мм	№ по каталогу	
СИМВОЛ	ширина а мм	Кг 1шт.	№ по каталогу
CZKVR100H100	100	0,97	116810
CZKVR150H100	150	1,19	116815
CZKVR200H100	200	1,70	116820
CZKVR300H100	300	2,70	116830
CZKVR400H100	400	4,08	116840
CZKVR500H100	500	5,25	116850
CZKVR600H100	600	7,03	116860

ПРИМЕНЕНИЕ

Разветвление кабельных трасс.

МАТЕРИАЛ

Листовая сталь оцинкованная методом Сендимира PN-EN 10327:2005
По заказу:
Листовая сталь оцинкованная методом окунания PN-EN ISO 1461:2000, кислотоупорная жель, алюминиевая.
Возможность лакировки порошковым методом в любой цвет.

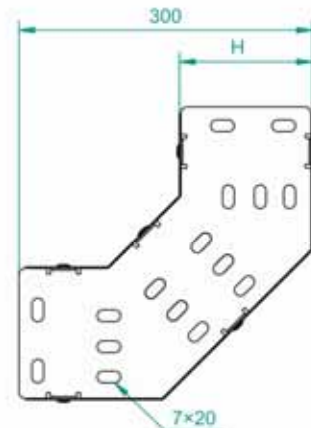
Арка 90°



1 шт.

Арка 90° LUJ...H100		Толщина жести 1,0мм	
СИМВОЛ	ширина а мм	Кг 1шт.	№ по каталогу
LUJ100H100	100	1,54	112910
LUJ150H100	150	1,89	112915
LUJ200H100	200	2,24	112920
LUJ300H100	300	2,93	112930
LUJ400H100	400	3,63	112940
LUJ500H100	500	4,31	112950
LUJ600H100	600	5,01	112960

LUJ LUP



1 шт.

Арка 90° LUP...H100		Толщина жести 1,5мм	
СИМВОЛ	ширина а мм	Кг 1шт.	№ по каталогу
LUP100H100	100	2,31	113010
LUP150H100	150	2,82	113015
LUP200H100	200	3,36	113020
LUP300H100	300	4,39	113030
LUP400H100	400	5,44	113040
LUP500H100	500	6,45	113050
LUP600H100	600	7,50	113060

ПРИМЕНЕНИЕ

Изменение проводки кабельных трасс с горизонтального на вертикальный ход.

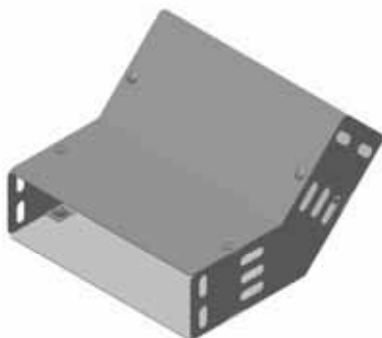
МАТЕРИАЛ

Листовая сталь оцинкованная методом Сендимира PN-EN 10327:2005.

По заказу:

Листовая сталь оцинкованная методом окупания PN-EN ISO 1461:2000, кислотоупорная жель, алюминированная. Возможность лакировки порошковым методом в любой цвет.

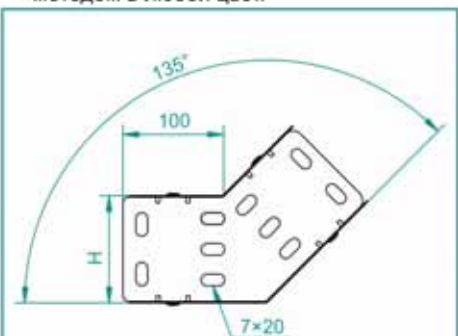
Арка 45°



1 шт.

Арка 45° LUMJ...H100		Толщина жести 1,0мм	
СИМВОЛ	ширина а мм	Кг 1шт.	№ по каталогу
LUMJ100H100	100	1,07	113110
LUMJ150H100	150	1,31	113115
LUMJ200H100	200	1,56	113120
LUMJ300H100	300	2,04	113130
LUMJ400H100	400	2,53	113140
LUMJ500H100	500	3,01	113150
LUMJ600H100	600	3,49	113160

LUMJ LUMP



1 шт.

Арка 45° LUMP...H100		Толщина жести 1,5мм	
СИМВОЛ	ширина а мм	Кг 1шт.	№ по каталогу
LUMP100H100	100	1,61	113210
LUMP150H100	150	1,97	113215
LUMP200H100	200	2,34	113220
LUMP300H100	300	3,07	113230
LUMP400H100	400	3,80	113240
LUMP500H100	500	4,50	113250
LUMP600H100	600	5,24	113260

ПРИМЕНЕНИЕ

Изменение проводки кабельных трасс с горизонтального на вертикальный ход.

МАТЕРИАЛ

Листовая сталь оцинкованная методом Сендимира PN-EN 10327:2005

По заказу:

Листовая сталь оцинкованная методом окупания PN-EN ISO 1461:2000, кислотоупорная жель, алюминированная. Возможность лакировки порошковым методом в любой цвет.

Арка 90°



1 шт.

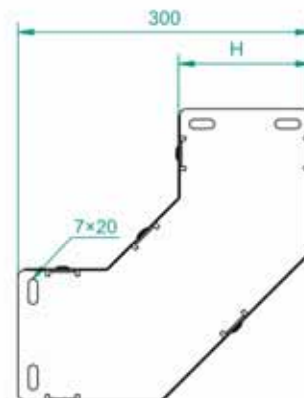
Арка 90° LUBJ...H100 Толщина жести 1,0мм			
СИМВОЛ	ширина а мм	Кг 1шт.	№ по каталогу
LUBJ100H100	100	1,54	116910
LUBJ150H100	150	1,89	116915
LUBJ200H100	200	2,24	116920
LUBJ300H100	300	2,93	116930
LUBJ400H100	400	3,63	116940
LUBJ500H100	500	4,31	116950
LUBJ600H100	600	5,01	116960

LUBJ LUBP



1 шт.

Арка 90° LUBP...H100 Толщина жести 1,5мм			
СИМВОЛ	ширина а мм	Кг 1шт.	№ по каталогу
LUBP100H100	100	2,31	117010
LUBP150H100	150	2,82	117015
LUBP200H100	200	3,36	117020
LUBP300H100	300	4,39	117030
LUBP400H100	400	5,44	117040
LUBP500H100	500	6,45	117050
LUBP600H100	600	7,50	117060



ПРИМЕНЕНИЕ

Изменение проводки кабельных трасс с горизонтального на вертикальный ход.

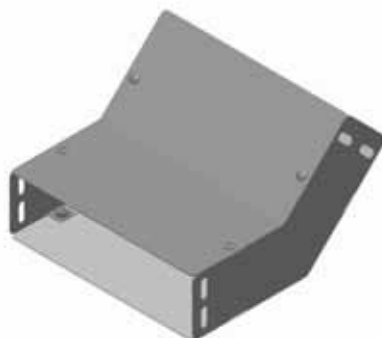
МАТЕРИАЛ

Листовая сталь оцинкованная методом Сендимира PN-EN 10327:2005

По заказу:

Листовая сталь оцинкованная методом окупания PN-EN ISO 1461:2000, кислотоупорная жесьть, алюминиевая. Возможность лакировки порошковым методом в любой цвет.

Арка 45°



1 шт.

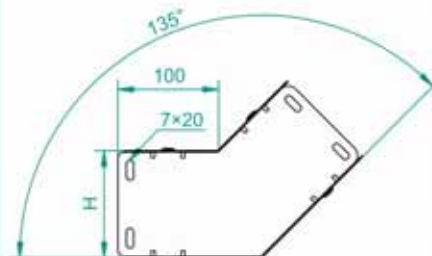
Арка 45° LUMBJ..H100 Толщина жести 1,0мм			
СИМВОЛ	ширина а мм	Кг 1шт.	№ по каталогу
LUMBJ100H100	100	1,07	117110
LUMBJ150H100	150	1,31	117115
LUMBJ200H100	200	1,56	117120
LUMBJ300H100	300	2,04	117130
LUMBJ400H100	400	2,53	117140
LUMBJ500H100	500	3,01	117150
LUMBJ600H100	600	3,49	117160

LUMBJ LUMBP



1 шт.

Арка 45° LUMBP..H100 Толщина жести 1,5мм			
СИМВОЛ	ширина а мм	Кг 1шт.	№ по каталогу
LUMBP100H100	100	1,61	117210
LUMBP150H100	150	1,97	117215
LUMBP200H100	200	2,34	117220
LUMBP300H100	300	3,07	117230
LUMBP400H100	400	3,80	117240
LUMBP500H100	500	4,50	117250
LUMBP600H100	600	5,24	117260



ПРИМЕНЕНИЕ

Изменение проводки кабельных трасс с горизонтального на вертикальный ход.

МАТЕРИАЛ

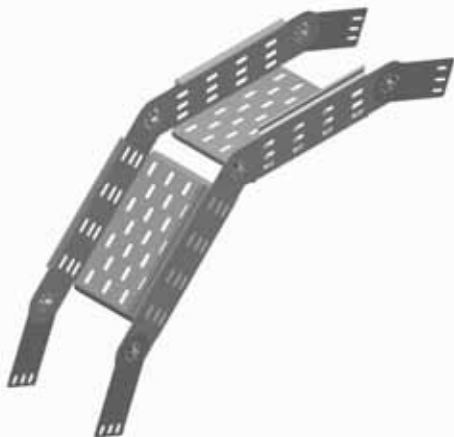
Листовая сталь оцинкованная методом Сендимира PN-EN 10327:2005.

По заказу:

Листовая сталь оцинкованная методом окупания PN-EN ISO 1461:2000, кислотоупорная жесьть, алюминиевая. Возможность лакировки порошковым методом в любой цвет.

Шарнирная арка

LLJ
LLP



1 шт.



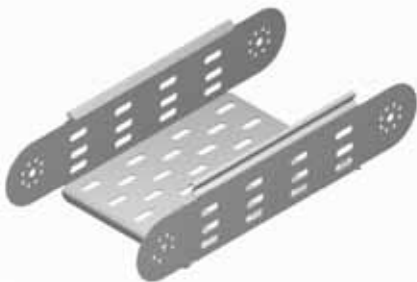
1 шт.

Шарнирная арка		Толщина жести 1,0мм	
LLJ...H100	ширина а мм	Кг 1шт.	№ по каталогу
LLJ100H100	100	1,88	113310
LLJ150H100	150	2,06	113315
LLJ200H100	200	2,22	113320
LLJ300H100	300	2,56	113330
LLJ400H100	400	2,88	113340
LLJ500H100	500	3,22	113350
LLJ600H100	600	3,54	113360

Шарнирная арка		Толщина жести 1,5мм	
LLP...H100	ширина а мм	Кг 1шт.	№ по каталогу
LLP100H100	100	2,52	113410
LLP150H100	150	3,21	113415
LLP200H100	200	3,40	113420
LLP300H100	300	3,90	113430
LLP400H100	400	4,40	113440
LLP500H100	500	4,90	113450
LLP600H100	600	5,40	113460

Деталь шарнирной арки

ELJ
ELP



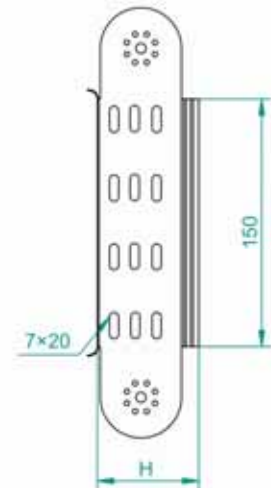
1 шт.



1 шт.

Деталь шарнирной арки		Толщина жести 1,0мм	
ELJ...H100	ширина а мм	Кг 1шт.	№ по каталогу
ELJ100H100	100	0,54	113510
ELJ150H100	150	0,63	113515
ELJ200H100	200	0,71	113520
ELJ300H100	300	0,88	113530
ELJ400H100	400	1,04	113540
ELJ500H100	500	1,21	113550
ELJ600H100	600	1,37	113560

Деталь шарнирной арки		Толщина жести 1,5мм	
ELP...H100	ширина а мм	Кг 1шт.	№ по каталогу
ELP100H100	100	0,82	113610
ELP150H100	150	0,94	113615
ELP200H100	200	1,07	113620
ELP300H100	300	1,31	113630
ELP400H100	400	1,57	113640
ELP500H100	500	1,82	113650
ELP600H100	600	2,06	113660



Арку поставляем в собранном виде:
2 детали арки
4 половинки шарнирного соединителя
6 (болтов + подкладок + гаек)

ПРИМЕНЕНИЕ

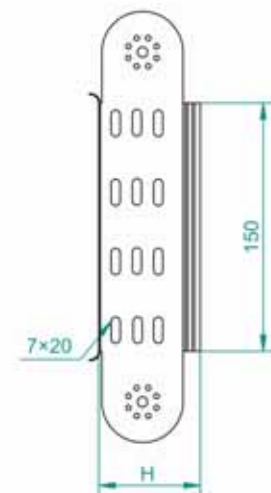
Изменение проводки кабельных трасс с горизонтального на вертикальный ход.

МАТЕРИАЛ

Листовая сталь оцинкованная методом Сендимира PN-EN 10327:2005.

По заказу:

Листовая сталь оцинкованная методом окупания PN-EN ISO 1461:2000, кислотоупорная жель, алюминиевая. Возможность лакировки порошковым методом в любой цвет.



ПРИМЕНЕНИЕ

Изменение проводки кабельных трасс с горизонтального на вертикальный ход.

МАТЕРИАЛ

Листовая сталь оцинкованная методом Сендимира PN-EN 10327:2005.

По заказу:

Листовая сталь оцинкованная методом окупания PN-EN ISO 1461:2000, кислотоупорная жель, алюминиевая. Возможность лакировки порошковым методом в любой цвет.

Шарнирная арка

LLBJ
LLBP



1 шт.



1 шт.

Шарнирная арка LLBJ...H100 Толщина жести 1,0мм			
СИМВОЛ	ширина а мм	Кг 1шт.	№ по каталогу
LLBJ100H100	100	1,88	117310
LLBJ150H100	150	2,06	117315
LLBJ200H100	200	2,22	117320
LLBJ300H100	300	2,56	117330
LLBJ400H100	400	2,88	117340
LLBJ500H100	500	3,22	117350
LLBJ600H100	600	3,54	117360

Шарнирная арка LLBP...H100 Толщина жести 1,5мм			
СИМВОЛ	ширина а мм	Кг 1шт.	№ по каталогу
LLBP100H100	100	2,52	117410
LLBP150H100	150	3,21	117415
LLBP200H100	200	3,40	117420
LLBP300H100	300	3,90	117430
LLBP400H100	400	4,40	117440
LLBP500H100	500	4,90	117450
LLBP600H100	600	5,40	117460

Деталь шарнирной арки

ELBJ
ELBP



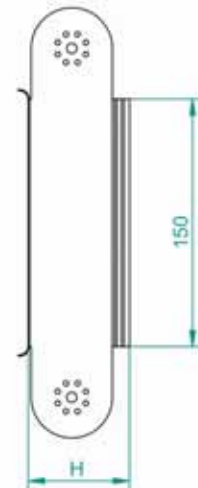
1 шт.



1 шт.

Деталь шарнирной арки ELBJ...H100 Толщина жести 1,0мм			
СИМВОЛ	ширина а мм	Кг 1шт.	№ по каталогу
ELBJ100H100	100	0,54	117510
ELBJ150H100	150	0,63	117515
ELBJ200H100	200	0,71	117520
ELBJ300H100	300	0,88	117530
ELBJ400H100	400	1,04	117540
ELBJ500H100	500	1,21	117550
ELBJ600H100	600	1,37	117560

Деталь шарнирной арки ELBP...H100 Толщина жести 1,5мм			
СИМВОЛ	ширина а мм	Кг 1шт.	№ по каталогу
ELBP100H100	100	0,82	117610
ELBP150H100	150	0,94	117615
ELBP200H100	200	1,07	117620
ELBP300H100	300	1,31	117630
ELBP400H100	400	1,57	117640
ELBP500H100	500	1,82	117650
ELBP600H100	600	2,06	117660



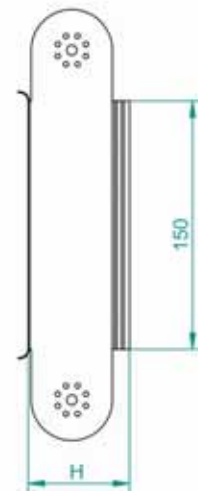
Арку поставляем в собранном виде:
2 детали арки
4 половинки шарнирного соединителя
6 (болтов + подкладок + гаек)

ПРИМЕНЕНИЕ

Изменение проводки кабельных трасс с горизонтального на вертикальный ход.

МАТЕРИАЛ

Листовая сталь оцинкованная методом Сендимира PN-EN 10327:2005.
По заказу:
Листовая сталь оцинкованная методом окупания PN-EN ISO 1461:2000, кислотоупорная жель, алюминиевая..
Возможность лакировки порошковым методом в любой цвет.



ПРИМЕНЕНИЕ

Изменение проводки кабельных трасс с горизонтального на вертикальный ход.

МАТЕРИАЛ

Листовая сталь оцинкованная методом Сендимира PN-EN 10327:2005.
По заказу:
Листовая сталь оцинкованная методом окупания PN-EN ISO 1461:2000, кислотоупорная жель, алюминиевая.
Возможность лакировки порошковым методом в любой цвет.

Горизонтальный обход

OPZJ
OPZR



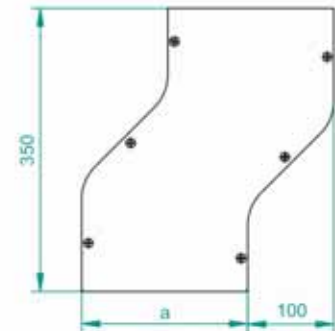
1 шт.

Горизонтальный обход OPZJ...H100			
Толщина жести 1,0мм			
СИМВОЛ	ширина а мм	Кг 1шт.	№ по каталогу
OPZJ100H100	100	1,08	113710
OPZJ150H100	150	1,34	113715
OPZJ200H100	200	1,60	113720
OPZJ300H100	300	2,14	113730
OPZJ400H100	400	2,66	113740
OPZJ500H100	500	3,40	113750
OPZJ600H100	600	3,74	113760



1 шт.

Горизонтальный обход OPZR...H100			
Толщина жести 1,5мм			
СИМВОЛ	ширина а мм	Кг 1шт.	№ по каталогу
OPZR100H100	100	1,62	113810
OPZR150H100	150	2,00	113815
OPZR200H100	200	2,38	113820
OPZR300H100	300	3,32	113830
OPZR400H100	400	3,96	113840
OPZR500H100	500	5,08	113850
OPZR600H100	600	5,60	113860



ПРИМЕНЕНИЕ

Обход препятствия в горизонтальном ходе кабельной трассы.

МАТЕРИАЛ

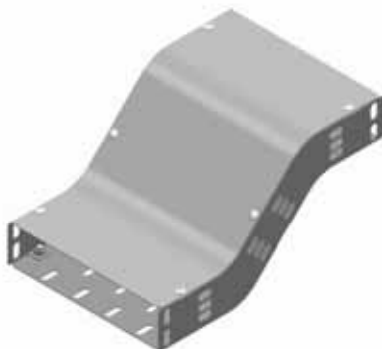
Листовая сталь оцинкованная методом Сендимира PN-EN 10327:2005.

По заказу:

Листовая сталь оцинкованная методом окупания PN-EN ISO 1461:2000, кислотоупорная жесьть, алюминиевая. Возможность лакировки порошковым методом в любой цвет.

Вертикальный обход

OPNJ
OPNP



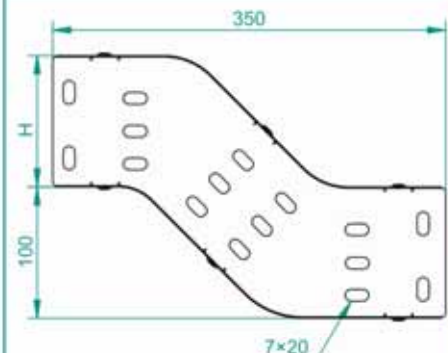
1 шт.

Вертикальный обход OPNJ...H100			
Толщина жести 1,0мм			
СИМВОЛ	ширина а мм	Кг 1шт.	№ по каталогу
OPNJ100H100	100	1,08	113910
OPNJ150H100	150	1,34	113915
OPNJ200H100	200	1,60	113920
OPNJ300H100	300	2,14	113930
OPNJ400H100	400	2,66	113940
OPNJ500H100	500	3,40	113950
OPNJ600H100	600	3,74	113960



1 шт.

Вертикальный обход OPNP...H100			
Толщина жести 1,5мм			
СИМВОЛ	ширина а мм	Кг 1шт.	№ по каталогу
OPNP100H100	100	1,62	114010
OPNP150H100	150	2,00	114015
OPNP200H100	200	2,38	114020
OPNP300H100	300	3,32	114030
OPNP400H100	400	3,96	114040
OPNP500H100	500	5,08	114050
OPNP600H100	600	5,60	114060



ПРИМЕНЕНИЕ

Обход препятствия в вертикальном ходе кабельной трассы

МАТЕРИАЛ

Листовая сталь оцинкованная методом Сендимира PN-EN 10327:2005.

По заказу:

Листовая сталь оцинкованная методом окупания PN-EN ISO 1461:2000, кислотоупорная жесьть, алюминиевая. Возможность лакировки порошковым методом в любой цвет.

Горизонтальный обход

OPZBJ
OPZBP



1 шт.



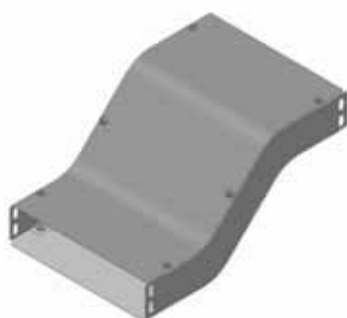
1 шт.

Горизонтальный обход OPZBJ...H100 Толщина жести 1,0мм			
СИМВОЛ	ширина а мм	Кг 1шт.	№ по каталогу
OPZBJ100H100	100	1,08	117710
OPZBJ150H100	150	1,34	117715
OPZBJ200H100	200	1,60	117720
OPZBJ300H100	300	2,14	117730
OPZBJ400H100	400	2,66	117740
OPZBJ500H100	500	3,40	117750
OPZBJ600H100	600	3,74	117760

Горизонтальный обход OPZBP...H100 Толщина жести 1,5мм			
СИМВОЛ	ширина а мм	Кг 1шт.	№ по каталогу
OPZBP100H100	100	1,62	117810
OPZBP150H100	150	2,00	117815
OPZBP200H100	200	2,38	117820
OPZBP300H100	300	3,32	117830
OPZBP400H100	400	3,96	117840
OPZBP500H100	500	5,08	117850
OPZBP600H100	600	5,60	117860

Вертикальный обход

OPNBJ
OPNBP



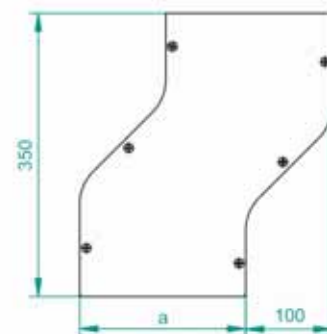
1 шт.



1 шт.

Вертикальный обход OPNBJ...H100 Толщина жести 1,0мм			
СИМВОЛ	ширина а мм	Кг 1шт.	№ по каталогу
OPNBJ100H100	100	1,08	117910
OPNBJ150H100	150	1,34	117915
OPNBJ200H100	200	1,60	117920
OPNBJ300H100	300	2,14	117930
OPNBJ400H100	400	2,66	117940
OPNBJ500H100	500	3,40	117950
OPNBJ600H100	600	3,74	117960

Вертикальный обход OPNBP...H100 Толщина жести 1,5мм			
СИМВОЛ	ширина а мм	Кг 1шт.	№ по каталогу
OPNBP100H100	100	1,62	118010
OPNBP150H100	150	2,00	118015
OPNBP200H100	200	2,38	118020
OPNBP300H100	300	3,32	118030
OPNBP400H100	400	3,96	118040
OPNBP500H100	500	5,08	118050
OPNBP600H100	600	5,60	118060



ПРИМЕНЕНИЕ

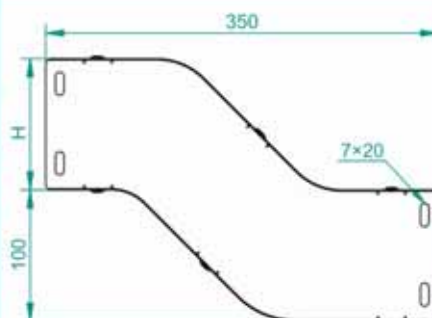
Обход препятствия в горизонтальном ходе кабельной трассы.

МАТЕРИАЛ

Листовая сталь оцинкованная методом Сендимира PN-EN 10327:2005.

По заказу:

Листовая сталь оцинкованная методом окупания PN-EN ISO 1461:2000, кислотоупорная жель, алюминиевая. Возможность лакировки порошковым методом в любой цвет.



ПРИМЕНЕНИЕ

Обход препятствия в вертикальном ходе кабельной трассы

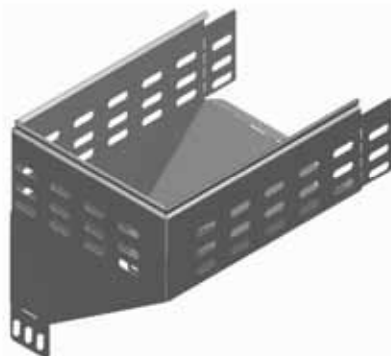
МАТЕРИАЛ

Листовая сталь оцинкованная методом Сендимира PN-EN 10327:2005.

По заказу:

Листовая сталь оцинкованная методом окупания PN-EN ISO 1461:2000, кислотоупорная жель, алюминиевая. Возможность лакировки порошковым методом в любой цвет.

Левый редуционный угольник



KRLJ KRLP

Новинка

Быстрый и удобный монтаж оборудования с использованием демонтированных элементов.

Новое решение делает возможность безопасно и быстро укладывать кабеля без необходимости протягивания их.



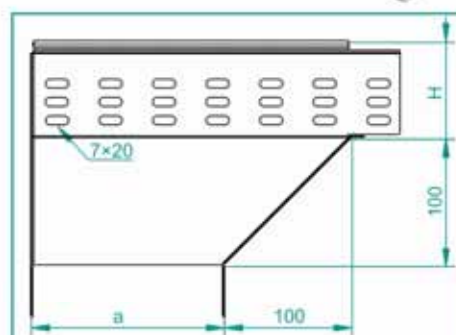
1 шт.

Левый редуционный угольник KRLJ...H100			
Толщина жести 1,0мм			
СИМВОЛ	ширина а мм	Кг 1шт.	№ по каталогу
KRLJ100H100	100	1,01	114110
KRLJ150H100	150	1,54	114115
KRLJ200H100	200	2,04	114120
KRLJ300H100	300	3,30	114130
KRLJ400H100	400	4,30	114140
KRLJ500H100	500	5,50	114150
KRLJ600H100	600	6,60	114160



1 шт.

Левый редуционный угольник KRLP...H100			
Толщина жести 1,5мм			
СИМВОЛ	ширина а мм	Кг 1шт.	№ по каталогу
KRLP100H100	100	1,53	114210
KRLP150H100	150	2,05	114215
KRLP200H100	200	3,04	114220
KRLP300H100	300	4,58	114230
KRLP400H100	400	6,00	114240
KRLP500H100	500	7,55	114250
KRLP600H100	600	9,00	114260



ПРИМЕНЕНИЕ

Переход с горизонтального хода в вертикальный ход.

МАТЕРИАЛ

Листовая сталь оцинкованная методом Сендимира PN-EN 10327:2005.

По заказу:

Листовая сталь оцинкованная методом окупания PN-EN ISO 1461:2000, кислотоупорная жесьть, алюминиевая. Возможность лакировки порошковым методом в любой цвет.

Правый редуционный угольник



KRPJ KRPP

Новинка

Быстрый и удобный монтаж оборудования с использованием демонтированных элементов.

Новое решение делает возможность безопасно и быстро укладывать кабеля без необходимости протягивания их.



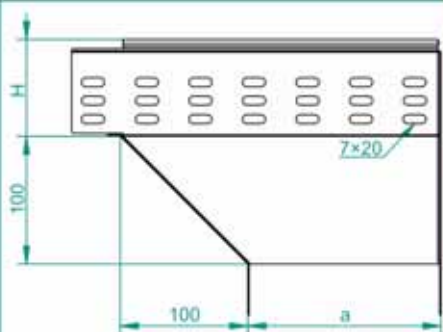
1 шт.

Правый редуционный угольник KRPJ...H100			
Толщина жести 1,0мм			
СИМВОЛ	ширина а мм	Кг 1шт.	№ по каталогу
KRPJ100H100	100	1,01	114310
KRPJ150H100	150	1,54	114315
KRPJ200H100	200	2,04	114320
KRPJ300H100	300	3,30	114330
KRPJ400H100	400	4,30	114340
KRPJ500H100	500	5,50	114350
KRPJ600H100	600	6,60	114360



1 шт.

Правый редуционный угольник KRPP...H100			
Толщина жести 1,5мм			
СИМВОЛ	ширина а мм	Кг 1шт.	№ по каталогу
KRPP100H100	100	1,53	114410
KRPP150H100	150	2,05	114415
KRPP200H100	200	3,04	114420
KRPP300H100	300	4,58	114430
KRPP400H100	400	6,00	114440
KRPP500H100	500	7,55	114450
KRPP600H100	600	9,00	114460



ПРИМЕНЕНИЕ

Переход с горизонтального хода в вертикальный ход.

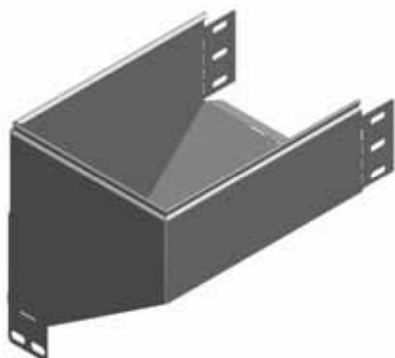
МАТЕРИАЛ

Листовая сталь оцинкованная методом Сендимира PN-EN 10327:2005.

По заказу:

Листовая сталь оцинкованная методом окупания PN-EN ISO 1461:2000, кислотоупорная жесьть, алюминиевая. Возможность лакировки порошковым методом в любой цвет.

Левый редуционный угольник



KRLBJ KRLBP

Новинка

Быстрый и удобный монтаж оборудования с использованием демонтированных элементов.

Новое решение делает возможность безопасно и быстро укладывать кабеля без необходимости протягивания их.



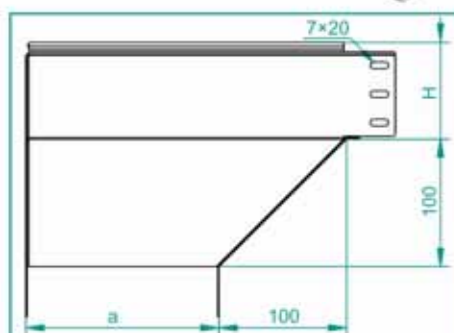
1 шт.

Левый редуционный угольник KRLBJ...H100 Толщина жести 1,0мм			
СИМВОЛ	ширина а мм	Кг 1шт.	№ по каталогу
KRLBJ100H100	100	1,01	118110
KRLBJ150H100	150	1,54	118115
KRLBJ200H100	200	2,04	118120
KRLBJ300H100	300	3,30	118130
KRLBJ400H100	400	4,30	118140
KRLBJ500H100	500	5,50	118150
KRLBJ600H100	600	6,60	118160



1 шт.

Левый редуционный угольник KRLBP...H100 Толщина жести 1,5мм			
СИМВОЛ	ширина а мм	Кг 1шт.	№ по каталогу
KRLBP100H100	100	1,53	118210
KRLBP150H100	150	2,05	118215
KRLBP200H100	200	3,04	118220
KRLBP300H100	300	4,58	118230
KRLBP400H100	400	6,00	118240
KRLBP500H100	500	7,55	118250
KRLBP600H100	600	9,00	118260



ПРИМЕНЕНИЕ

Переход с горизонтального хода в вертикальный ход.

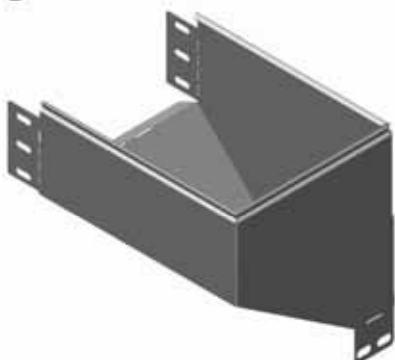
МАТЕРИАЛ

Листовая сталь оцинкованная методом Сендимира PN-EN 10327:2005.

По заказу:

Листовая сталь оцинкованная методом окупания PN-EN ISO 1461:2000, кислотоупорная жесьть, алюминиевая. Возможность лакировки порошковым методом в любой цвет.

Правый редуционный угольник



KRPBJ KRPBP

Новинка

Быстрый и удобный монтаж оборудования с использованием демонтированных элементов.

Новое решение делает возможность безопасно и быстро укладывать кабеля без необходимости протягивания их.



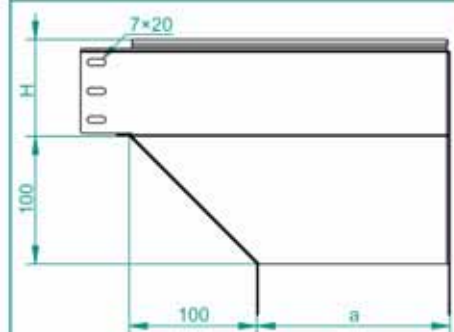
1 шт.

Правый редуционный угольник KRPBJ...H100 Толщина жести 1,0мм			
СИМВОЛ	ширина а мм	Кг 1шт.	№ по каталогу
KRPBJ100H100	100	1,01	118310
KRPBJ150H100	150	1,54	118315
KRPBJ200H100	200	2,04	118320
KRPBJ300H100	300	3,30	118330
KRPBJ400H100	400	4,30	118340
KRPBJ500H100	500	5,50	118350
KRPBJ600H100	600	6,60	118360



1 шт.

Правый редуционный угольник KRPBP...H100 Толщина жести 1,5мм			
СИМВОЛ	ширина а мм	Кг 1шт.	№ по каталогу
KRPBP100H100	100	1,53	118410
KRPBP150H100	150	2,05	118415
KRPBP200H100	200	3,04	118420
KRPBP300H100	300	4,58	118430
KRPBP400H100	400	6,00	118440
KRPBP500H100	500	7,55	118450
KRPBP600H100	600	9,00	118460



ПРИМЕНЕНИЕ

Переход с горизонтального хода в вертикальный ход.

МАТЕРИАЛ

Листовая сталь оцинкованная методом Сендимира PN-EN 10327:2005.

По заказу:

Листовая сталь оцинкованная методом окупания PN-EN ISO 1461:2000, кислотоупорная жесьть, алюминиевая. Возможность лакировки порошковым методом в любой цвет.

Редукционный тройник

**TRJ
TRP**



Новинка

Быстрый и удобный монтаж оборудования с использованием демонтированных элементов.

Новое решение делает возможность безопасно и быстро укладывать кабеля без необходимости протягивания их.



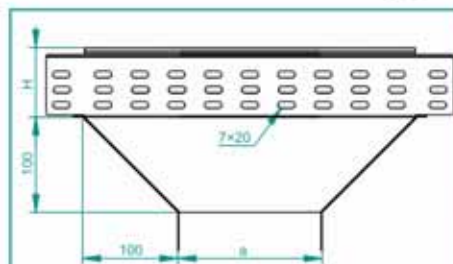
1 шт.

Редукционный тройник TRJ...H100		Толщина жести 1,0мм	
СИМВОЛ	ширина а мм	Кг 1шт.	№ по каталогу
TRJ100H100	100	1,20	114510
TRJ150H100	150	1,80	114515
TRJ200H100	200	2,31	114520
TRJ300H100	300	3,60	114530
TRJ400H100	400	4,80	114540
TRJ500H100	500	5,80	114550
TRJ600H100	600	6,40	114560



1 шт.

Редукционный тройник TRP...H100		Толщина жести 1,5мм	
СИМВОЛ	ширина а мм	Кг 1шт.	№ по каталогу
TRP100H100	100	1,84	114610
TRP150H100	150	2,60	114615
TRP200H100	200	3,50	114620
TRP300H100	300	5,50	114630
TRP400H100	400	7,10	114640
TRP500H100	500	9,30	114650
TRP600H100	600	10,40	114660



ПРИМЕНЕНИЕ

Изменение направления проводки кабельных трасс. Разветвление с горизонтальной на вертикальную установку.

МАТЕРИАЛ

Листовая сталь оцинкованная методом Сендимира PN-EN 10327:2005).

По заказу:

Листовая сталь оцинкованная методом окупания PN-EN ISO 1461:2000, кислотоупорная жель, алюминиевая. Возможность лакировки порошковым методом в любой цвет.

Редукционный симметрический тройник

**TRSJ
TRSP**



Новинка

Быстрый и удобный монтаж оборудования с использованием демонтированных элементов.

Новое решение делает возможность безопасно и быстро укладывать кабеля без необходимости протягивания их.



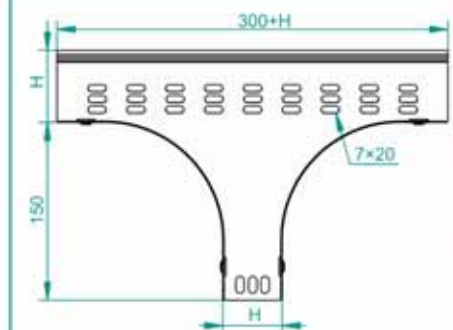
1 шт.

Ред. симметрический тройник TRSJ...H100		Толщина жести 1,0мм	
СИМВОЛ	ширина а мм	Кг 1шт.	№ по каталогу
TRSJ100H100	100	1,56	114710
TRSJ150H100	150	1,75	114715
TRSJ200H100	200	1,93	114720
TRSJ300H100	300	2,30	114730
TRSJ400H100	400	2,67	114740
TRSJ500H100	500	3,04	114750
TRSJ600H100	600	3,40	114760



1 шт.

Ред. симметрический тройник TRSP...H100		Толщина жести 1,5мм	
СИМВОЛ	ширина а мм	Кг 1шт.	№ по каталогу
TRSP100H100	100	2,35	114810
TRSP150H100	150	2,62	114815
TRSP200H100	200	2,90	114820
TRSP300H100	300	3,45	114830
TRSP400H100	400	4,00	114840
TRSP500H100	500	4,56	114850
TRSP600H100	600	5,11	114860



ПРИМЕНЕНИЕ

Изменение направления проводки кабельных трасс. Разветвление с горизонтальной на вертикальную установку.

МАТЕРИАЛ

Листовая сталь оцинкованная методом Сендимира PN-EN 10327:2005).

По заказу:

Листовая сталь оцинкованная методом окупания PN-EN ISO 1461:2000, кислотоупорная жель, алюминиевая. Возможность лакировки порошковым методом в любой цвет.

Редукционный тройник

**TRBJ
TRBP**



Новинка

Быстрый и удобный монтаж оборудования с использованием демонтированных элементов.

Новое решение делает возможность безопасно и быстро укладывать кабеля без необходимости протягивания их.



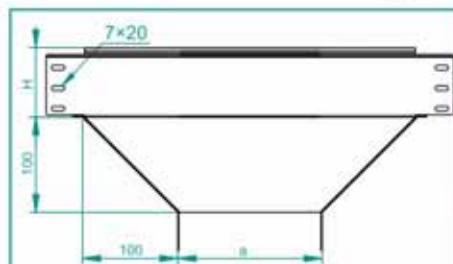
1 шт.

Редукционный тройник TRBJ...H100			
Толщина жести 1,0мм			
СИМВОЛ	ширина а мм	Кг 1шт.	№ по каталогу
TRBJ100H100	100	1,20	118510
TRBJ150H100	150	1,80	118515
TRBJ200H100	200	2,31	118520
TRBJ300H100	300	3,60	118530
TRBJ400H100	400	4,80	118540
TRBJ500H100	500	5,80	118550
TRBJ600H100	600	6,40	118560



1 шт.

Редукционный тройник TRBP...H100			
Толщина жести 1,5мм			
СИМВОЛ	ширина а мм	Кг 1шт.	№ по каталогу
TRBP100H100	100	1,84	118610
TRBP150H100	150	2,60	118615
TRBP200H100	200	3,50	118620
TRBP300H100	300	5,50	118630
TRBP400H100	400	7,10	118640
TRBP500H100	500	9,30	118650
TRBP600H100	600	10,40	118660



ПРИМЕНЕНИЕ

Изменение направления проводки кабельных трасс. Разветвление с горизонтальной на вертикальную установку.

МАТЕРИАЛ

Листовая сталь оцинкованная методом Сендимира PN-EN 10327:2005.
По заказу:
Листовая сталь оцинкованная методом окупания PN-EN ISO 1461:2000
кислотоупорная жесьть, алюминиевая.
Возможность лакировки порошковым методом в любой цвет.

Редукционный симметрический тройник

**TRSBJ
TRSBP**



Новинка

Быстрый и удобный монтаж оборудования с использованием демонтированных элементов.

Новое решение делает возможность безопасно и быстро укладывать кабеля без необходимости протягивания их.



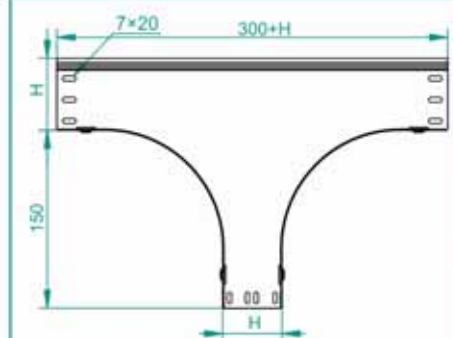
1 шт.

Ред. симметрический тройник TRSBJ...H100			
Толщина жести 1,0мм			
СИМВОЛ	ширина а мм	Кг 1шт.	№ по каталогу
TRSBJ100H100	100	1,56	118710
TRSBJ150H100	150	1,75	118715
TRSBJ200H100	200	1,93	118720
TRSBJ300H100	300	2,30	118730
TRSBJ400H100	400	2,67	118740
TRSBJ500H100	500	3,04	118750
TRSBJ600H100	600	3,40	118760



1 шт.

Ред. симметрический тройник TRSBP...H100			
Толщина жести 1,5мм			
СИМВОЛ	ширина а мм	Кг 1шт.	№ по каталогу
TRSBP100H100	100	2,35	118810
TRSBP150H100	150	2,62	118815
TRSBP200H100	200	2,90	118820
TRSBP300H100	300	3,45	118830
TRSBP400H100	400	4,00	118840
TRSBP500H100	500	4,56	118850
TRSBP600H100	600	5,11	118860



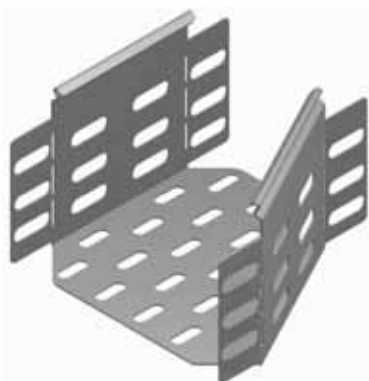
ПРИМЕНЕНИЕ

Изменение направления проводки кабельных трасс. Разветвление с горизонтальной на вертикальную установку.

МАТЕРИАЛ

Листовая сталь оцинкованная методом Сендимира PN-EN 10327:2005.
По заказу:
Листовая сталь оцинкованная методом окупания PN-EN ISO 1461:2000
кислотоупорная жесьть, алюминиевая.
Возможность лакировки порошковым методом в любой цвет.

Левая редукция



1 шт.

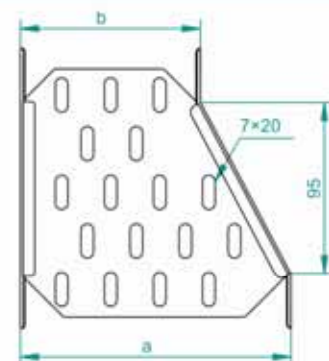
Левая редукция RKLJ...H100		Толщина жести 1,0мм	
СИМВОЛ	ширина		№ по каталогу
	мм		
	a	b	1шт.
RKLJ150/100H100	150	100	0,28 114915
RKLJ200/100H100	200	100	0,34 114920
RKLJ200/150H100	200	150	0,36 115020
RKLJ300/200H100	300	200	0,40 114930
RKLJ400/300H100	400	300	0,47 114940
RKLJ500/400H100	500	400	0,55 114950
RKLJ600/500H100	600	500	0,63 114960

RKLJ RKLP



1 шт.

Левая редукция RKLP...H100		Толщина жести 1,5мм	
СИМВОЛ	ширина		№ по каталогу
	мм		
	a	b	1шт.
RKLP150/100H100	150	100	0,43 115015
RKLP200/100H100	200	100	0,49 115120
RKLP200/150H100	200	150	0,51 115220
RKLP300/200H100	300	200	0,58 115130
RKLP400/300H100	400	300	0,71 115040
RKLP500/400H100	500	400	0,83 115050
RKLP600/500H100	600	500	0,94 115060



Для нетипичных заказов необходимо предложить размер а и b.

ПРИМЕНЕНИЕ

Редукция ширины кабельной трассы.

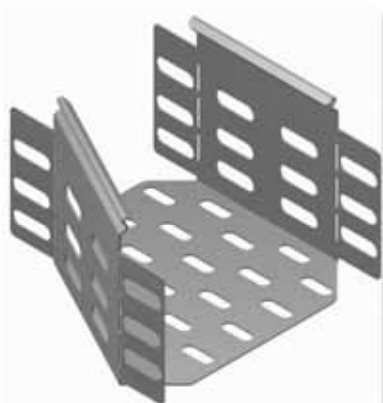
МАТЕРИАЛ

Листовая сталь оцинкованная методом Сендимира PN-EN 10327:2005

По заказу:

Листовая сталь оцинкованная методом окунания PN-EN ISO 1461:2000, кислотоупорная жель, алюминиевая. Возможность лакировки порошковым методом в любой цвет.

Правая редукция



1 шт.

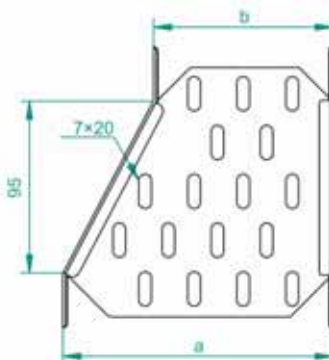
Правая редукция RKPJ...H100		Толщина жести 1,0мм	
СИМВОЛ	ширина		№ по каталогу
	мм		
	a	b	1шт.
RKPJ150/100H100	150	100	0,28 115115
RKPJ200/100H100	200	100	0,34 115320
RKPJ200/150H100	200	150	0,36 115420
RKPJ300/200H100	300	200	0,40 115330
RKPJ400/300H100	400	300	0,47 115140
RKPJ500/400H100	500	400	0,55 115150
RKPJ600/500H100	600	500	0,63 115160

RKPJ RKPP



1 шт.

Правая редукция RKPP...H100		Толщина жести 1,5мм	
СИМВОЛ	ширина		№ по каталогу
	мм		
	a	b	1шт.
RKPP150/100H100	150	100	0,43 115215
RKPP200/100H100	200	100	0,49 115520
RKPP200/150H100	200	150	0,51 115620
RKPP300/200H100	300	200	0,58 115530
RKPP400/300H100	400	300	0,71 115240
RKPP500/400H100	500	400	0,83 115250
RKPP600/500H100	600	500	0,94 115260



Для нетипичных заказов необходимо предложить размер а и b.

ПРИМЕНЕНИЕ

Редукция ширины кабельной трассы.

МАТЕРИАЛ

Листовая сталь оцинкованная методом Сендимира PN-EN 10327:2005.

По заказу:

Листовая сталь оцинкованная методом окунания PN-EN ISO 1461:2000, кислотоупорная жель, алюминиевая. Возможность лакировки порошковым методом в любой цвет.

Левая редукция



1 шт.

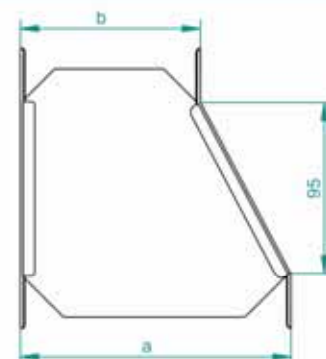
Левая редукция RKLBJ...H100		Толщина жести 1,0мм			
СИМВОЛ	ширина мм		Кг 1шт.	№ по каталогу	
	a	b			
RKLBJ150/100H100	150	100	0,28	118915	
RKLBJ200/100H100	200	100	0,34	118920	
RKLBJ200/150H100	200	150	0,36	119020	
RKLBJ300/200H100	300	200	0,40	118930	
RKLBJ400/300H100	400	300	0,47	118940	
RKLBJ500/400H100	500	400	0,55	118950	
RKLBJ600/500H100	600	500	0,63	118960	

RKLBJ RKLBP



1 шт.

Левая редукция RKLBP...H100		Толщина жести 1,5мм			
СИМВОЛ	ширина мм		Кг 1шт.	№ по каталогу	
	a	b			
RKLBP150/100H100	150	100	0,43	119015	
RKLBP200/100H100	200	100	0,49	119120	
RKLBP200/150H100	200	150	0,51	119220	
RKLBP300/200H100	300	200	0,58	119130	
RKLBP400/300H100	400	300	0,71	119040	
RKLBP500/400H100	500	400	0,83	119050	
RKLBP600/500H100	600	500	0,94	119060	



Для нетипичных заказов необходимо предложить размер а и b.

ПРИМЕНЕНИЕ

Редукция ширины кабельной трассы.

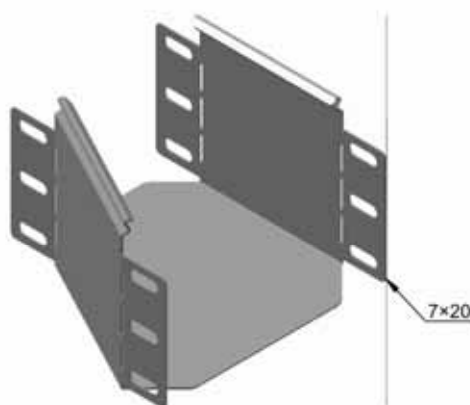
МАТЕРИАЛ

Листовая сталь оцинкованная методом Сендимира PN-EN 10327:2005.

По заказу:

Листовая сталь оцинкованная методом окупания PN-EN ISO 1461:2000, кислотоупорная жель, алюминированная. Возможность лакировки порошковым методом в любой цвет.

Правая редукция



1 шт.

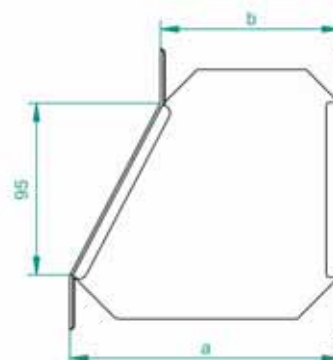
Правая редукция RKPBJ...H100		Толщина жести 1,0мм			
СИМВОЛ	ширина мм		Кг 1шт.	№ по каталогу	
	a	b			
RKPBJ150/100H100	150	100	0,28	119115	
RKPBJ200/100H100	200	100	0,34	119320	
RKPBJ200/150H100	200	150	0,36	119420	
RKPBJ300/200H100	300	200	0,40	119330	
RKPBJ400/300H100	400	300	0,47	119140	
RKPBJ500/400H100	500	400	0,55	119150	
RKPBJ600/500H100	600	500	0,63	119160	

RKPBJ RKPBP



1 шт.

Правая редукция RKPBP...H100		Толщина жести 1,5мм			
СИМВОЛ	ширина мм		Кг 1шт.	№ по каталогу	
	a	b			
RKPBP150/100H100	150	100	0,43	119215	
RKPBP200/100H100	200	100	0,49	119520	
RKPBP200/150H100	200	150	0,51	119620	
RKPBP300/200H100	300	200	0,58	119530	
RKPBP400/300H100	400	300	0,71	119240	
RKPBP500/400H100	500	400	0,83	119250	
RKPBP600/500H100	600	500	0,94	119260	



Для нетипичных заказов необходимо предложить размер а и b.

ПРИМЕНЕНИЕ

Редукция ширины кабельной трассы.

МАТЕРИАЛ

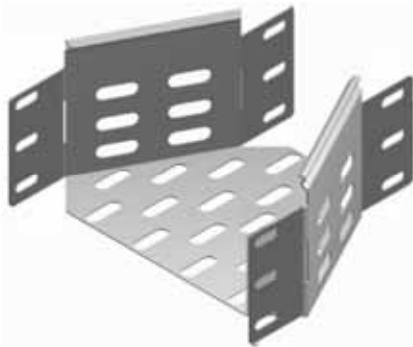
Листовая сталь оцинкованная методом Сендимира PN-EN 10327:2005.

По заказу:

Листовая сталь оцинкованная методом окупания PN-EN ISO 1461:2000, кислотоупорная жель, алюминированная. Возможность лакировки порошковым методом в любой цвет.

Симметрическая редукция

**RKSJ
RKSP**



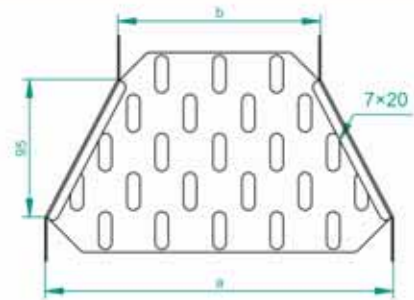
1 шт.

Симметрическая редукция RKSJ...H100				
СИМВОЛ	Толщина жести 1,0мм		Kg 1шт.	№ по каталогу
	ширина			
	а	б		
RKSJ150/100H100	150	100	0,28	115315
RKSJ200/100H100	200	100	0,34	115720
RKSJ200/150H100	200	150	0,36	115820
RKSJ300/200H100	300	200	0,40	115730
RKSJ400/300H100	400	300	0,47	115340
RKSJ500/400H100	500	400	0,55	115350
RKSJ600/500H100	600	500	0,63	115360



1 шт.

Симметрическая редукция RKSP...H100				
СИМВОЛ	Толщина жести 1,5мм		Kg 1шт.	№ по каталогу
	ширина			
	а	б		
RKSP150/100H100	150	100	0,43	115415
RKSP200/100H100	200	100	0,49	115920
RKSP200/150H100	200	150	0,51	116020
RKSP300/200H100	300	200	0,58	115930
RKSP400/300H100	400	300	0,71	115440
RKSP500/400H100	500	400	0,83	115450
RKSP600/500H100	600	500	0,94	115460



Przy nietypowych zamówieniach należy podać wymiar a i b.

Для нетипичных заказов необходимо предложить размер а и b.

ПРИМЕНЕНИЕ

Редукция ширины кабельной трассы.

МАТЕРИАЛ

Листовая сталь оцинкованная методом Сендимира PN-EN 10327:2005

По заказу:

Листовая сталь оцинкованная методом окунания PN-EN ISO 1461:2000, кислотоупорная жель, алюминиевая. Возможность лакировки порошковым методом в любой цвет.

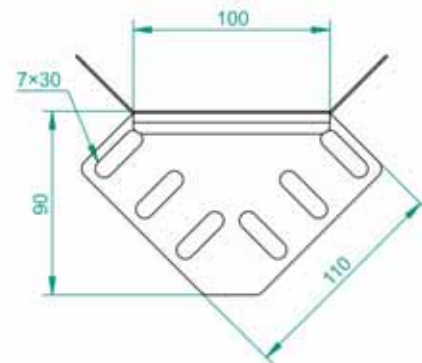
Разветвлённый соединитель

LRJH100



1 шт.

Разветвлённый соединитель LRJH100				
СИМВОЛ	Толщина жести 1,0мм		Kg 1шт.	№ по каталогу
	высота Н			
	мм			
LRJH100	100		0,12	113000



ПРИМЕНЕНИЕ

Возможность присоединения новой кабельной трассы к существующей.

МАТЕРИАЛ

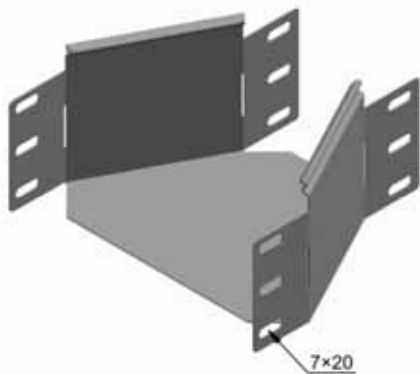
Листовая сталь оцинкованная методом Сендимира PN-EN 10327:2005

По заказу:

Листовая сталь оцинкованная методом окунания PN-EN ISO 1461:2000, кислотоупорная жель, алюминиевая. Возможность лакировки порошковым методом в любой цвет.

Симметрическая редукция **RKSBJ**

RKSBP



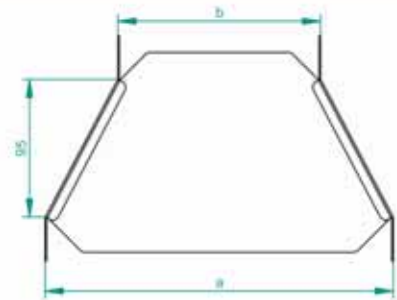
1 шт.

Симметрическая редукция RKSBJ...H100				
Толщина жести 1,0мм				
СИМВОЛ	ширина		Кг 1шт.	№ по каталогу
	а	б		
RKSBJ150/100H100	150	100	0,28	119315
RKSBJ200/100H100	200	100	0,34	119720
RKSBJ200/150H100	200	150	0,36	119820
RKSBJ300/200H100	300	200	0,40	119730
RKSBJ400/300H100	400	300	0,47	119340
RKSBJ500/400H100	500	400	0,55	119350
RKSBJ600/500H100	600	500	0,63	119360



1 шт.

Симметрическая редукция RKSBP...H100				
Толщина жести 1,5мм				
СИМВОЛ	ширина		Кг 1шт.	№ по каталогу
	а	б		
RKSBP150/100H100	150	100	0,43	119415
RKSBP200/100H100	200	100	0,49	119920
RKSBP200/150H100	200	150	0,51	110020
RKSBP300/200H100	300	200	0,58	119930
RKSBP400/300H100	400	300	0,71	119440
RKSBP500/400H100	500	400	0,83	119450
RKSBP600/500H100	600	500	0,94	119460



Для нетипичных заказов необходимо предложить размер а и б.

ПРИМЕНЕНИЕ

Редукция ширины кабельной трассы.

МАТЕРИАЛ

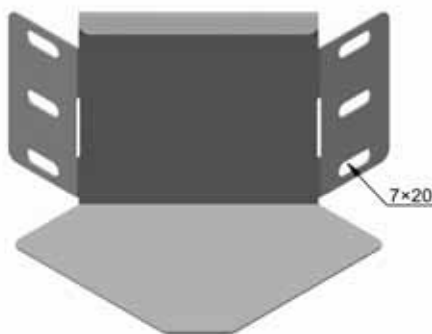
Листовая сталь оцинкованная методом Сендимира PN-EN 10327:2005.

По заказу:

Листовая сталь оцинкованная методом окупания PN-EN ISO 1461:2000, кислотоупорная жель, алюминиевая. Возможность лакировки порошковым методом в любой цвет.

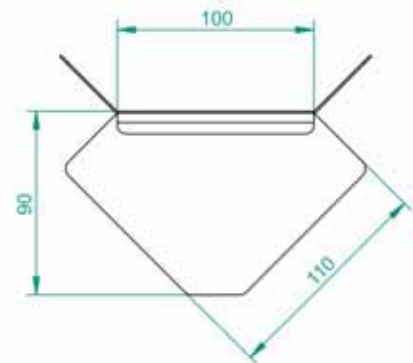
Разветвлённый соединитель

LRBJH100



1 шт.

Разветвлённый соединитель LRBJH100			
Толщина жести 1,0мм			
СИМВОЛ	высота Н мм	Кг 1шт.	№ по каталогу



ПРИМЕНЕНИЕ

Возможность присоединения новой кабельной трассы к существующей.

МАТЕРИАЛ

Листовая сталь оцинкованная методом Сендимира PN-EN 10327:2005.

По заказу:

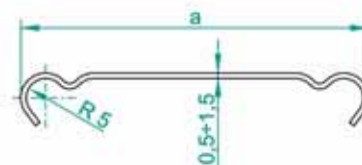
Листовая сталь оцинкованная методом окупания PN-EN ISO 1461:2000, кислотоупорная жель, алюминиевая. Возможность лакировки порошковым методом в любой цвет.



Крышка лотка



**PKR
PKL
PKJ
PKD
PKP**



ПРИМЕНЕНИЕ

Защита кабелей от повреждения. Используется в помещениях с большой пыльностью.

МАТЕРИАЛ

Листовая сталь оцинкованная методом Сендимира PN-EN 10327:2005.

По заказу: Листовая сталь оцинкованная методом окупания PN-EN ISO 1461:2000, кислотоупорная жель, алюминированная. Возможность лакировки порошковым методом в любой цвет.

Крышка лотка PKR					
Толщина жести 0,5мм					
СИМВОЛ	ширина а мм	длина L мм	Кр 1 П.М.	№ по каталогу	Коробка
PKR 50/2	50	2000	0,28	100305	20
PKR 50/3	50	3000	0,28	100405	20
PKR100/2	100	2000	0,45	100310	20
PKR100/3	100	3000	0,45	100410	20
PKR150/2	150	2000	0,67	100315	10
PKR150/3	150	3000	0,67	100415	10
PKR200/2	200	2000	0,86	100320	10
PKR200/3	200	3000	0,86	100420	10
PKR300/2	300	2000	1,25	100330	10
PKR300/3	300	3000	1,25	100430	10

Крышка лотка PKL					
Толщина жести 0,7мм					
СИМВОЛ	ширина а мм	длина L мм	Кр 1 П.М.	№ по каталогу	Коробка
PKL 50/2	50	2000	0,42	100505	20
PKL 50/3	50	3000	0,42	100605	20
PKL100/2	100	2000	0,72	100510	20
PKL100/3	100	3000	0,72	100610	20
PKL150/2	150	2000	1,02	100515	10
PKL150/3	150	3000	1,02	100615	10
PKL200/2	200	2000	1,32	100520	10
PKL200/3	200	3000	1,32	100620	10
PKL300/2	300	2000	1,92	100530	10
PKL300/3	300	3000	1,92	100630	10
PKL400/2	400	2000	2,52	100340	10
PKL400/3	400	3000	2,52	100440	10
PKL500/2	500	2000	3,12	100350	1
PKL500/3	500	3000	3,12	100450	1
PKL600/2	600	2000	3,72	100360	1
PKL600/3	600	3000	3,72	100460	1

Крышка лотка PKD					
Толщина жести 1,2мм					
СИМВОЛ	ширина а мм	длина L мм	Кр 1 П.М.	№ по каталогу	Коробка
PKD 50/2	50	2000	0,80	100905	1
PKD 50/3	50	3000	0,80	101005	1
PKD100/2	100	2000	1,30	100910	1
PKD100/3	100	3000	1,30	101010	1
PKD150/2	150	2000	1,80	100915	1
PKD150/3	150	3000	1,80	101015	1
PKD200/2	200	2000	2,30	100920	1
PKD200/3	200	3000	2,30	101020	1
PKD300/2	300	2000	3,30	100930	1
PKD300/3	300	3000	3,30	101030	1
PKD400/2	400	2000	4,30	100740	1
PKD400/3	400	3000	4,30	100840	1
PKD500/2	500	2000	5,30	100750	1
PKD500/3	500	3000	5,30	100850	1
PKD600/2	600	2000	6,30	100760	1
PKD600/3	600	3000	6,30	100860	1

Крышка лотка PKJ					
Толщина жести 1,0мм					
СИМВОЛ	ширина а мм	длина L мм	Кр 1 П.М.	№ по каталогу	Коробка
PKJ 50/2	50	2000	0,64	100705	1
PKJ 50/3	50	3000	0,64	100805	1
PKJ100/2	100	2000	1,04	100710	1
PKJ100/3	100	3000	1,04	100810	1
PKJ150/2	150	2000	1,44	100715	1
PKJ150/3	150	3000	1,44	100815	1
PKJ200/2	200	2000	1,84	100720	1
PKJ200/3	200	3000	1,84	100820	1
PKJ300/2	300	2000	2,64	100730	1
PKJ300/3	300	3000	2,64	100830	1
PKJ400/2	400	2000	3,44	100540	1
PKJ400/3	400	3000	3,44	100640	1
PKJ500/2	500	2000	4,24	100550	1
PKJ500/3	500	3000	4,24	100650	1
PKJ600/2	600	2000	5,04	100560	1
PKJ600/3	600	3000	5,04	100660	1

Крышка лотка PKP					
Толщина жести 1,5мм					
СИМВОЛ	ширина а мм	длина L мм	Кр 1 П.М.	№ по каталогу	Коробка
PKP 50/2	50	2000	0,96	101105	1
PKP 50/3	50	3000	0,96	101205	1
PKP100/2	100	2000	1,56	101110	1
PKP100/3	100	3000	1,56	101210	1
PKP150/2	150	2000	2,16	101115	1
PKP150/3	150	3000	2,16	101215	1
PKP200/2	200	2000	2,76	101120	1
PKP200/3	200	3000	2,76	101220	1
PKP300/2	300	2000	3,96	101130	1
PKP300/3	300	3000	3,96	101230	1
PKP400/2	400	2000	5,16	100940	1
PKP400/3	400	3000	5,16	101040	1
PKP500/2	500	2000	6,36	100950	1
PKP500/3	500	3000	6,36	101050	1
PKP600/2	600	2000	7,56	100960	1
PKP600/3	600	3000	7,56	101060	1

Крышка лотка с замком



PZKR
PZKL
PZKJ
PZKD
PZKP

Внимание!

ДО ШИРИНЫ 100 ММ
- 1 ЗАМОК СИММЕТРИЧЕСКИ

СВЫШЕ 100 ММ
- 2 ЗАМКА

ПРИМЕНЕНИЕ

Защита кабелей от повреждения. Используется в помещениях с большой пылью.

МАТЕРИАЛ

Листовая сталь оцинкованная методом Сендимира PN-EN 10327:2005.
По заказу:
Листовая сталь оцинкованная методом окунания PN-EN ISO 1461:2000, кислотопорная жель, алюминиевая. Возможность лакировки порошковым методом в любой цвет.

Крышка лотка с замком PZKR					
Толщина жести 0,5мм					
СИМВОЛ	ширина а мм	длина L мм	Кр 1 П.М.	№ по каталогу	
PZKR 50/2	50	2000	0,36	101305	1
PZKR 50/3	50	3000	0,36	101405	1
PZKR100/2	100	2000	0,59	101310	1
PZKR100/3	100	3000	0,59	101410	1
PZKR150/2	150	2000	0,81	101315	1
PZKR150/3	150	3000	0,81	101415	1
PZKR200/2	200	2000	0,99	101320	1
PZKR200/3	200	3000	0,99	101420	1
PZKR300/2	300	2000	1,49	101330	1
PZKR300/3	300	3000	1,49	101430	1

Крышка лотка с замком PZKL					
Толщина жести 0,7мм					
СИМВОЛ	ширина а мм	длина L мм	Кр 1 П.М.	№ по каталогу	
PZKL 50/2	50	2000	0,47	101505	1
PZKL 50/3	50	3000	0,47	101605	1
PZKL100/2	100	2000	0,77	101510	1
PZKL100/3	100	3000	0,77	101610	1
PZKL150/2	150	2000	1,07	101515	1
PZKL150/3	150	3000	1,07	101615	1
PZKL200/2	200	2000	1,37	101520	1
PZKL200/3	200	3000	1,37	101620	1
PZKL300/2	300	2000	1,97	101530	1
PZKL300/3	300	3000	1,97	101630	1
PZKL400/2	400	2000	2,57	101140	1
PZKL400/3	400	3000	2,57	101240	1
PZKL500/2	500	2000	3,17	101150	1
PZKL500/3	500	3000	3,17	101250	1
PZKL600/2	600	2000	3,77	101160	1
PZKL600/3	600	3000	3,77	101260	1

Крышка лотка с замком PZKD					
Толщина жести 1,2мм					
СИМВОЛ	ширина а мм	длина L мм	Кр 1 П.М.	№ по каталогу	
PZKD 50/2	50	2000	0,85	101905	1
PZKD 50/3	50	3000	0,85	102005	1
PZKD100/2	100	2000	1,35	101910	1
PZKD100/3	100	3000	1,35	102010	1
PZKD150/2	150	2000	1,85	101915	1
PZKD150/3	150	3000	1,85	102015	1
PZKD200/2	200	2000	2,35	101920	1
PZKD200/3	200	3000	2,35	102020	1
PZKD300/2	300	2000	3,35	101930	1
PZKD300/3	300	3000	3,35	102030	1
PZKD400/2	400	2000	4,35	101540	1
PZKD400/3	400	3000	4,35	101640	1
PZKD500/2	500	2000	5,35	101550	1
PZKD500/3	500	3000	5,35	101650	1
PZKD600/2	600	2000	6,35	101560	1
PZKD600/3	600	3000	6,35	101660	1

Крышка лотка с замком PZKJ					
Толщина жести 1,0мм					
СИМВОЛ	ширина а мм	длина L мм	Кр 1 П.М.	№ по каталогу	
PZKJ 50/2	50	2000	0,69	101705	1
PZKJ 50/3	50	3000	0,69	101805	1
PZKJ100/2	100	2000	1,09	101710	1
PZKJ100/3	100	3000	1,09	101810	1
PZKJ150/2	150	2000	1,49	101715	1
PZKJ150/3	150	3000	1,49	101815	1
PZKJ200/2	200	2000	1,89	101720	1
PZKJ200/3	200	3000	1,89	101820	1
PZKJ300/2	300	2000	2,69	101730	1
PZKJ300/3	300	3000	2,69	101830	1
PZKJ400/2	400	2000	3,49	101340	1
PZKJ400/3	400	3000	3,49	101440	1
PZKJ500/2	500	2000	4,29	101350	1
PZKJ500/3	500	3000	4,29	101450	1
PZKJ600/2	600	2000	5,09	101360	1
PZKJ600/3	600	3000	5,09	101460	1

Крышка лотка с замком PZKP					
Толщина жести 1,5мм					
СИМВОЛ	ширина а мм	длина L мм	Кр 1 П.М.	№ по каталогу	
PZKP 50/2	50	2000	0,94	102105	1
PZKP 50/3	50	3000	0,94	102205	1
PZKP100/2	100	2000	1,54	102110	1
PZKP100/3	100	3000	1,54	102210	1
PZKP150/2	150	2000	2,14	102115	1
PZKP150/3	150	3000	2,14	102215	1
PZKP200/2	200	2000	2,74	102120	1
PZKP200/3	200	3000	2,74	102220	1
PZKP300/2	300	2000	3,94	102130	1
PZKP300/3	300	3000	3,94	102230	1
PZKP400/2	400	2000	5,14	101740	1
PZKP400/3	400	3000	5,14	101840	1
PZKP500/2	500	2000	6,34	101750	1
PZKP500/3	500	3000	6,34	101850	1
PZKP600/2	600	2000	7,54	101760	1
PZKP600/3	600	3000	7,54	101860	1



Крышка угольника 90°



**PKKL
PKKJ
PKKP**

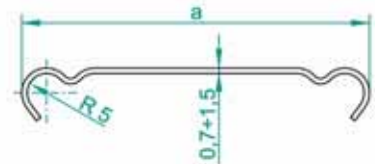


1 шт.

Крышка угольника 90° PKKL...			
Толщина жести 0,7мм			
СИМВОЛ	ширина а мм	Кг 1шт.	№ по каталогу
PKKL 50	50	0,06	102305
PKKL100	100	0,12	102310
PKKL150	150	0,21	102315
PKKL200	200	0,34	102320
PKKL300	300	0,68	102330
PKKL400	400	1,13	102340
PKKL500	500	1,70	102350
PKKL600	600	2,37	102360

Крышка угольника 90° PKKP...			
Толщина жести 1,5мм			
СИМВОЛ	ширина а мм	Кг 1шт.	№ по каталогу
PKKP 50	50	0,12	102505
PKKP100	100	0,24	102510
PKKP150	150	0,42	102515
PKKP200	200	0,67	102520
PKKP300	300	1,35	102530
PKKP400	400	2,25	102540
PKKP500	500	3,39	102550
PKKP600	600	4,74	102560

Крышка угольника 90° PKKJ...			
Толщина жести 1,0мм			
СИМВОЛ	ширина а мм	Кг 1шт.	№ по каталогу
PKKJ 50	50	0,08	102405
PKKJ100	100	0,16	102410
PKKJ150	150	0,28	102415
PKKJ200	200	0,45	102420
PKKJ300	300	0,90	102430
PKKJ400	400	1,50	102440
PKKJ500	500	2,26	102450
PKKJ600	600	3,16	102460



ПРИМЕНЕНИЕ

Защита кабелей от повреждения. Используется в помещениях с большой пыльностью.

МАТЕРИАЛ

Листовая сталь оцинкованная методом Сендимира PN-EN 10327:2005
По заказу:
Листовая сталь оцинкованная методом окунания PN-EN ISO 1461:2000, кислотоупорная жель, алюминиевая. Возможность лакировки порошковым методом в любой цвет.

Крышка угольника 45°



**PKKML
PKKMJ
PKKMP**

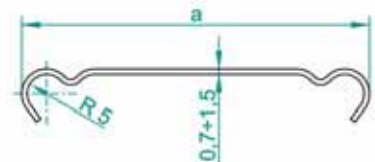


1 шт.

Крышка угольника 45° PKKML...			
Толщина жести 0,7мм			
СИМВОЛ	ширина а мм	Кг 1шт.	№ по каталогу
PKKML 50	50	0,05	102605
PKKML100	100	0,08	102610
PKKML150	150	0,15	102615
PKKML200	200	0,24	102620
PKKML300	300	0,48	102630
PKKML400	400	0,80	102640
PKKML500	500	1,20	102650
PKKML600	600	1,66	102660

Крышка угольника 45° PKKMP...			
Толщина жести 1,5мм			
СИМВОЛ	ширина а мм	Кг 1шт.	№ по каталогу
PKKMP 50	50	0,09	102805
PKKMP100	100	0,17	102810
PKKMP150	150	0,30	102815
PKKMP200	200	0,48	102820
PKKMP300	300	0,98	102830
PKKMP400	400	1,61	102840
PKKMP500	500	2,40	102850
PKKMP600	600	3,33	102860

Крышка угольника 45° PKKMJ...			
Толщина жести 1,0мм			
СИМВОЛ	ширина а мм	Кг 1шт.	№ по каталогу
PKKMJ 50	50	0,06	102705
PKKMJ100	100	0,11	102710
PKKMJ150	150	0,20	102715
PKKMJ200	200	0,32	102720
PKKMJ300	300	0,65	102730
PKKMJ400	400	1,07	102740
PKKMJ500	500	1,60	102750
PKKMJ600	600	2,22	102760



ПРИМЕНЕНИЕ

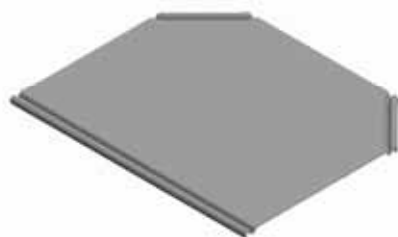
Защита кабелей от повреждения. Используется в помещениях с большой пыльностью.

МАТЕРИАЛ

Листовая сталь оцинкованная методом Сендимира PN-EN 10327:2005.
По заказу:
Листовая сталь оцинкованная методом окунания PN-EN ISO 1461:2000, кислотоупорная жель, алюминиевая. Возможность лакировки порошковым методом в любой цвет.

Крышка тройника лотка

PTKL
PTKJ
PTKP



1 шт.

Крышка угольника 90° PTKL...			
Толщина жести 0,7мм			
СИМВОЛ	ширина а мм	Кг 1шт.	№ по каталогу
PTKL 50	50	0,07	102905
PTKL100	100	0,15	102910
PTKL150	150	0,26	102915
PTKL200	200	0,40	102920
PTKL300	300	0,75	102930
PTKL400	400	1,23	102940
PTKL500	500	1,81	102950
PTKL600	600	2,51	102960

Крышка тройника лотка PTKP...			
Толщина жести 1,5мм			
СИМВОЛ	ширина а мм	Кг 1шт.	№ по каталогу
PTKP 50	50	0,15	103105
PTKP100	100	0,30	103110
PTKP150	150	0,52	103115
PTKP200	200	0,80	103120
PTKP300	300	1,50	103130
PTKP400	400	2,46	103140
PTKP500	500	3,62	103150
PTKP600	600	5,02	103160

Крышка тройника лотка PTKJ...			
Толщина жести 1,0мм			
СИМВОЛ	ширина а мм	Кг 1шт.	№ по каталогу
PTKJ 50	50	0,10	103005
PTKJ100	100	0,20	103010
PTKJ150	150	0,35	103015
PTKJ200	200	0,54	103020
PTKJ300	300	1,00	103030
PTKJ400	400	1,64	103040
PTKJ500	500	2,42	103050
PTKJ600	600	3,35	103060

Крышка крестовины лотка

PCZKL
PCZKJ
PCZKP

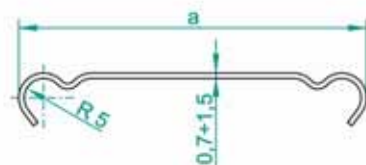


1 шт.

Крышка крестовины лотка PCZKL...			
Толщина жести 0,7мм			
СИМВОЛ	ширина а мм	Кг 1шт.	№ по каталогу
PCZKL 50	50	0,08	103205
PCZKL100	100	0,19	103210
PCZKL150	150	0,31	103215
PCZKL200	200	0,45	103220
PCZKL300	300	0,84	103230
PCZKL400	400	1,32	103240
PCZKL500	500	1,94	103250
PCZKL600	600	2,66	103260

Крышка крестовины лотка PCZKP...			
Толщина жести 1,5мм			
СИМВОЛ	ширина а мм	Кг 1шт.	№ по каталогу
PCZKP 50	50	0,16	103405
PCZKP100	100	0,37	103410
PCZKP150	150	0,61	103415
PCZKP200	200	0,90	103420
PCZKP300	300	1,68	103430
PCZKP400	400	2,64	103440
PCZKP500	500	3,87	103450
PCZKP600	600	5,31	103460

Крышка крестовины лотка PCZKJ...			
Толщина жести 1,0мм			
СИМВОЛ	ширина а мм	Кг 1шт.	№ по каталогу
PCZKJ 50	50	0,11	103305
PCZKJ100	100	0,25	103310
PCZKJ150	150	0,41	103315
PCZKJ200	200	0,60	103320
PCZKJ300	300	1,12	103330
PCZKJ400	400	1,76	103340
PCZKJ500	500	2,58	103350
PCZKJ600	600	3,54	103360

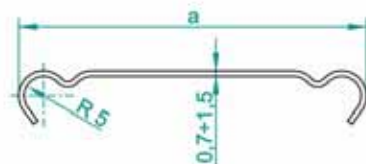


ПРИМЕНЕНИЕ

Защита кабелей от повреждения. Используется в помещениях с большой пыльностью.

МАТЕРИАЛ

Листовая сталь оцинкованная методом Сендимира PN-EN 10327:2005.
По заказу:
Листовая сталь оцинкованная методом окунания PN-EN ISO 1461:2000, кислотоупорная жель, алюминиевая. Возможность лакировки порошковым методом в любой цвет.



ПРИМЕНЕНИЕ

Защита кабелей от повреждения. Используется в помещениях с большой пыльностью.

МАТЕРИАЛ

Листовая сталь оцинкованная методом Сендимира PN-EN 10327:2005.
По заказу:
Листовая сталь оцинкованная методом окунания PN-EN ISO 1461:2000, кислотоупорная жель, алюминиевая. Возможность лакировки порошковым методом в любой цвет.

Крышка редукционного тройника

PTRL
PTRJ
PTRP



1 шт.

Крышка ред. тройника PTRL...			
Толщина жести 0,7мм			
СИМВОЛ	ширина а мм	Кг 1шт.	№ по каталогу
PTRL 50	50	0,06	103505
PTRL100	100	0,13	103510
PTRL150	150	0,23	103515
PTRL200	200	0,36	103520
PTRL300	300	0,76	103530
PTRL400	400	1,23	103540
PTRL500	500	2,17	103550
PTRL600	600	2,51	103560

Крышка ред. тройника PTRP...			
Толщина жести 1,5мм			
СИМВОЛ	ширина а мм	Кг 1шт.	№ по каталогу
PTRP 50	50	0,12	103705
PTRP100	100	0,28	103710
PTRP150	150	0,51	103715
PTRP200	200	0,79	103720
PTRP300	300	1,61	103730
PTRP400	400	3,27	103740
PTRP500	500	3,90	103750
PTRP600	600	5,30	103760

Крышка ред. тройника PTRJ...			
Толщина жести 1,0мм			
СИМВОЛ	ширина а мм	Кг 1шт.	№ по каталогу
PTRJ 50	50	0,09	103605
PTRJ100	100	0,19	103610
PTRJ150	150	0,34	103615
PTRJ200	200	0,52	103620
PTRJ300	300	1,08	103630
PTRJ400	400	1,76	103640
PTRJ500	500	2,66	103650
PTRJ600	600	3,59	103660

Крышка редукционного симметрического тройника

PTRSL
PTRSJ
PTRSP

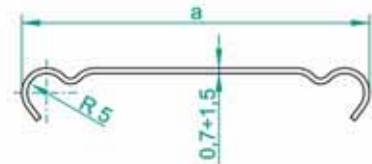


1 шт.

Крышка ред. симм. тройника PTRSL...			
Толщина жести 0,7мм			
СИМВОЛ	ширина а мм	Кг 1шт.	№ по каталогу
PTRSL 50	50	0,13	103805
PTRSL100	100	0,23	103810
PTRSL150	150	0,33	103815
PTRSL200	200	0,39	103820
PTRSL300	300	0,62	103830
PTRSL400	400	0,82	103840
PTRSL500	500	1,01	103850
PTRSL600	600	1,21	103860

Крышка ред. симм. тройника PTRSP...			
Толщина жести 1,5мм			
СИМВОЛ	ширина а мм	Кг 1шт.	№ по каталогу
PTRSP 50	50	0,33	104005
PTRSP100	100	0,54	104010
PTRSP150	150	0,75	104015
PTRSP200	200	0,96	104020
PTRSP300	300	1,38	104030
PTRSP400	400	1,80	104040
PTRSP500	500	2,22	104050
PTRSP600	600	2,64	104060

Крышка ред. симм. тройника PTRSJ...			
Толщина жести 1,0мм			
СИМВОЛ	ширина а мм	Кг 1шт.	№ по каталогу
PTRSJ 50	50	0,22	103905
PTRSJ100	100	0,36	103910
PTRSJ150	150	0,50	103915
PTRSJ200	200	0,64	103920
PTRSJ300	300	0,92	103930
PTRSJ400	400	1,20	103940
PTRSJ500	500	1,48	103950
PTRSJ600	600	1,76	103960

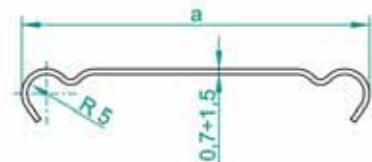


ПРИМЕНЕНИЕ

Защита кабелей от повреждения. Используется в помещениях с большой пыльностью.

МАТЕРИАЛ

Листовая сталь оцинкованная методом Сендимира PN-EN 10327:2005. По заказу: Листовая сталь оцинкованная методом окунания PN-EN ISO 1461:2000, кислотоупорная жель, алюминиевая. Возможность лакировки порошковым методом в любой цвет.



ПРИМЕНЕНИЕ

Защита кабелей от повреждения. Используется в помещениях с большой пыльностью.

МАТЕРИАЛ

Листовая сталь оцинкованная методом Сендимира PN-EN 10327:2005. По заказу: Листовая сталь оцинкованная методом окунания PN-EN ISO 1461:2000, кислотоупорная жель, алюминиевая. Возможность лакировки порошковым методом в любой цвет.

Крышка редукционного угольника

**PKRL
PKRJ
PKRP**



1 шт.

Крышка ред. угольника PKRL...			
Толщина жести 0,7мм			
СИМВОЛ	ширина а мм		№ по каталогу
	а	Кг 1шт.	
PKRL 50	50	0,05	104105
PKRL100	100	0,11	104110
PKRL150	150	0,21	104115
PKRL200	200	0,33	104120
PKRL300	300	0,71	104130
PKRL400	400	1,17	104140
PKRL500	500	1,74	104150
PKRL600	600	2,43	104160

Крышка ред. угольника PKRP...			
Толщина жести 1,5мм			
СИМВОЛ	ширина а мм		№ по каталогу
	а	Кг 1шт.	
PKRP 50	50	0,10	104305
PKRP100	100	0,25	104310
PKRP150	150	0,46	104315
PKRP200	200	0,72	104320
PKRP300	300	1,53	104330
PKRP400	400	2,52	104340
PKRP500	500	3,74	104350
PKRP600	600	5,21	104360

Крышка ред. угольника PKRJ...			
Толщина жести 1,0мм			
СИМВОЛ	ширина а мм		№ по каталогу
	а	Кг 1шт.	
PKRJ 50	50	0,07	104205
PKRJ100	100	0,16	104210
PKRJ150	150	0,30	104215
PKRJ200	200	0,48	104220
PKRJ300	300	1,02	104230
PKRJ400	400	1,68	104240
PKRJ500	500	2,49	104250
PKRJ600	600	3,47	104260

Крышка симметрической редукции

**PRKSL
PRKSJ
PRKSP**

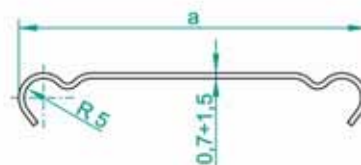


1 шт.

Крышка симм. редукции PRKSL...				
Толщина жести 0,7мм				
СИМВОЛ	ширина мм		Кг 1шт.	№ по каталогу
	а	б		
	PRKSL100/ 50	100		
PRKSL150/100	150	100	0,10	104415
PRKSL200/100	200	100	0,11	104420
PRKSL200/150	200	150	0,13	104520
PRKSL300/200	300	200	0,17	104430
PRKSL400/300	400	300	0,22	104440
PRKSL500/400	500	400	0,28	104450
PRKSL600/500	600	500	0,33	104460

Крышка симм. редукции PRKSP...				
Толщина жести 1,5мм				
СИМВОЛ	ширина мм		Кг 1шт.	№ по каталогу
	а	б		
	PRKSP100/ 50	100		
PRKSP150/100	150	100	0,20	104615
PRKSP200/100	200	100	0,24	104820
PRKSP200/150	200	150	0,26	104920
PRKSP300/200	300	200	0,34	104830
PRKSP400/300	400	300	0,49	104640
PRKSP500/400	500	400	0,60	104650
PRKSP600/500	600	500	0,71	104660

Крышка симм. редукции PRKSJ...				
Толщина жести 1,0мм				
СИМВОЛ	ширина мм		Кг 1шт.	№ по каталогу
	а	б		
	PRKSJ100/ 50	100		
PRKSJ150/100	150	100	0,13	104515
PRKSJ200/100	200	100	0,15	104620
PRKSJ200/150	200	150	0,17	104720
PRKSJ300/200	300	200	0,23	104630
PRKSJ400/300	400	300	0,32	104540
PRKSJ500/400	500	400	0,40	104550
PRKSJ600/500	600	500	0,47	104560

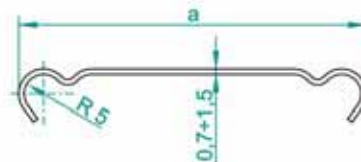


ПРИМЕНЕНИЕ

Защита кабелей от повреждения. Используется в помещениях с большой пыльностью.

МАТЕРИАЛ

Листовая сталь оцинкованная методом Сендимира PN-EN 10327:2005. По заказу: Листовая сталь оцинкованная методом окунания PN-EN ISO 1461:2000, кислотоупорная жель, алюминиевая. Возможность лакировки порошковым методом в любой цвет.



ПРИМЕНЕНИЕ

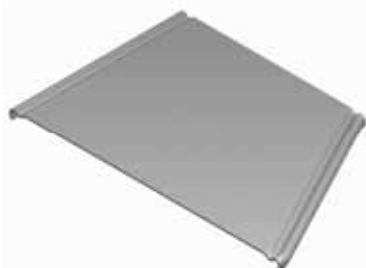
Защита кабелей от повреждения. Используется в помещениях с большой пыльностью.

МАТЕРИАЛ

Листовая сталь оцинкованная методом Сендимира PN-EN 10327:2005. По заказу: Листовая сталь оцинкованная методом окунания PN-EN ISO 1461:2000, кислотоупорная жель, алюминиевая. Возможность лакировки порошковым методом в любой цвет.

Крышка левой редукции

**PRKLL
PRKLJ
PRKLP**



1 шт.

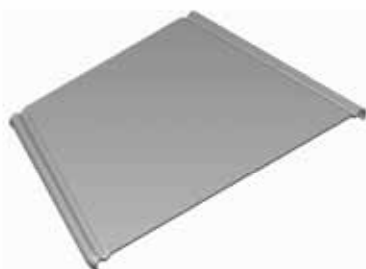
Крышка левой редукции PRKLL...				
Толщина жести 0,7мм				
СИМВОЛ	ширина мм		Кг 1шт.	№ по каталогу
	a	b		
PRKLL100/ 50	100	50	0,07	104710
PRKLL150/100	150	100	0,10	104715
PRKLL200/100	200	100	0,11	105020
PRKLL200/150	200	150	0,13	105120
PRKLL300/200	300	200	0,17	105030
PRKLL400/300	400	300	0,22	104740
PRKLL500/400	500	400	0,28	104750
PRKLL600/500	600	500	0,33	104760

Крышка левой редукции PRKLP...				
Толщина жести 1,5мм				
СИМВОЛ	ширина мм		Кг 1шт.	№ по каталогу
	a	b		
PRKLP100/ 50	100	50	0,14	104910
PRKLP150/100	150	100	0,20	104915
PRKLP200/100	200	100	0,24	105420
PRKLP200/150	200	150	0,26	105520
PRKLP300/200	300	200	0,34	105430
PRKLP400/300	400	300	0,49	104940
PRKLP500/400	500	400	0,60	104950
PRKLP600/500	600	500	0,71	104960

Крышка левой редукции PRKLJ...				
Толщина жести 1,0мм				
СИМВОЛ	ширина мм		Кг 1шт.	№ по каталогу
	a	b		
PRKLJ100/ 50	100	50	0,10	104810
PRKLJ150/100	150	100	0,13	104815
PRKLJ200/100	200	100	0,15	105220
PRKLJ200/150	200	150	0,17	105320
PRKLJ300/200	300	200	0,23	105230
PRKLJ400/300	400	300	0,32	104840
PRKLJ500/400	500	400	0,40	104850
PRKLJ600/500	600	500	0,47	104860

Крышка правой редукции

**PRKPL
PRKPJ
PRKPP**

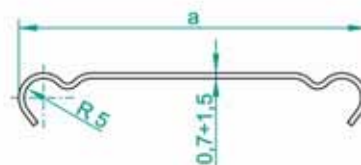


1 шт.

Крышка правой редукции PRKPL...				
Толщина жести 0,7мм				
СИМВОЛ	ширина мм		Кг 1шт.	№ по каталогу
	a	b		
PRKPL100/ 50	100	50	0,07	105010
PRKPL150/100	150	100	0,10	105015
PRKPL200/100	200	100	0,11	105620
PRKPL200/150	200	150	0,13	105720
PRKPL300/200	300	200	0,17	105630
PRKPL400/300	400	300	0,22	105040
PRKPL500/400	500	400	0,28	105050
PRKPL600/500	600	500	0,33	105060

Крышка правой редукции PRKPP...				
Толщина жести 1,5мм				
СИМВОЛ	ширина мм		Кг 1шт.	№ по каталогу
	a	b		
PRKPP100/ 50	100	50	0,14	105210
PRKPP150/100	150	100	0,20	105215
PRKPP200/100	200	100	0,24	106820
PRKPP200/150	200	150	0,26	106920
PRKPP300/200	300	200	0,34	106830
PRKPP400/300	400	300	0,49	105240
PRKPP500/400	500	400	0,60	105250
PRKPP600/500	600	500	0,71	105260

Крышка правой редукции PRKPJ...				
Толщина жести 1,0мм				
СИМВОЛ	ширина мм		Кг 1шт.	№ по каталогу
	a	b		
PRKPJ100/ 50	100	50	0,10	105110
PRKPJ150/100	150	100	0,13	105115
PRKPJ200/100	200	100	0,15	105820
PRKPJ200/150	200	150	0,17	105920
PRKPJ300/200	300	200	0,23	105830
PRKPJ400/300	400	300	0,32	105140
PRKPJ500/400	500	400	0,40	105150
PRKPJ600/500	600	500	0,47	105160

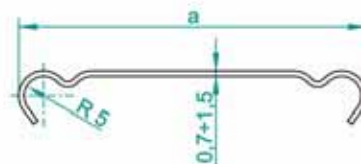


ПРИМЕНЕНИЕ

Защита кабелей от повреждения. Используется в помещениях с большой пылью.

МАТЕРИАЛ

Листовая сталь оцинкованная методом Сендимира PN-EN 10327:2005. По заказу: Листовая сталь оцинкованная методом окупания PN-EN ISO 1461:2000, кислотоупорная жель, алюминиевая. Возможность лакировки порошковым методом в любой цвет.



ПРИМЕНЕНИЕ

Защита кабелей от повреждения. Используется в помещениях с большой пылью.

МАТЕРИАЛ

Листовая сталь оцинкованная методом Сендимира PN-EN 10327:2005. По заказу: Листовая сталь оцинкованная методом окупания PN-EN ISO 1461:2000, кислотоупорная жель, алюминиевая. Возможность лакировки порошковым методом в любой цвет.