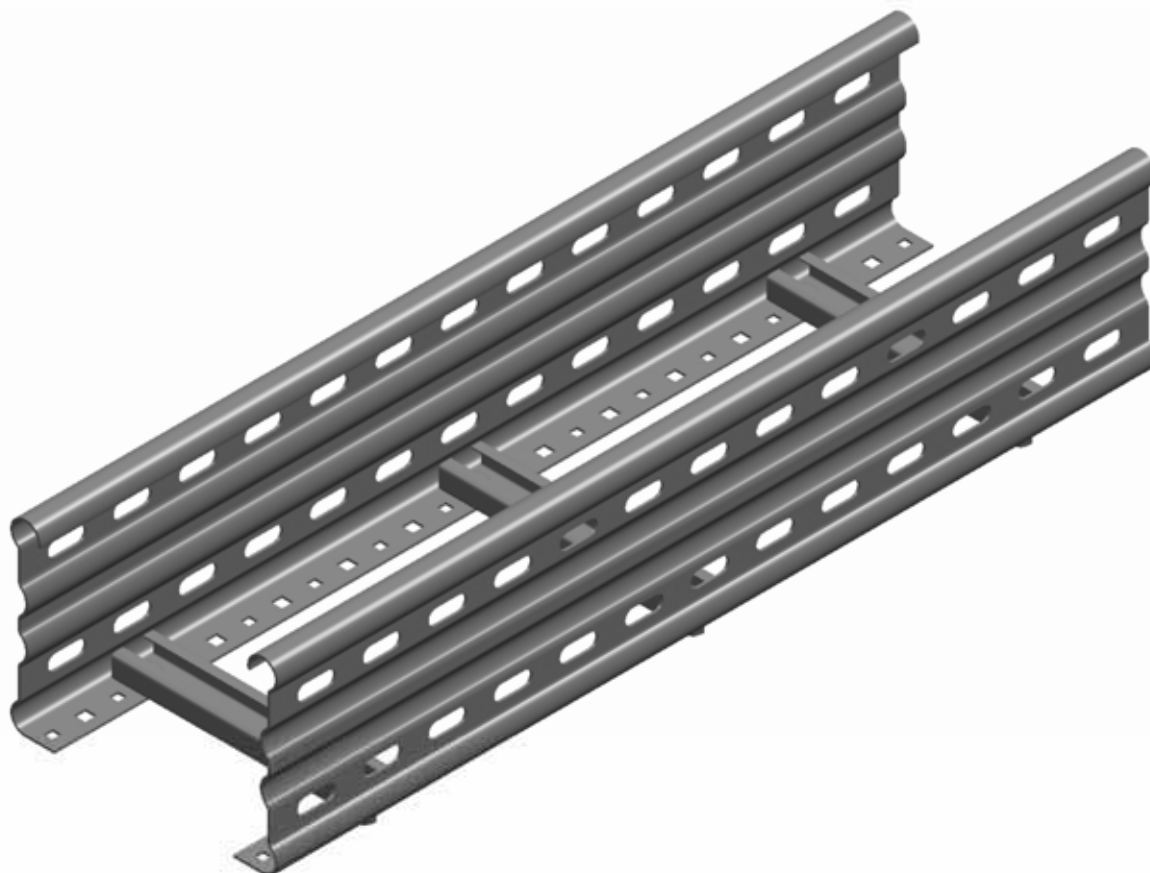


**Кабельросты – система**  
**высота: Н120, Н150, Н200 мм**  
**ширина: 100÷600 мм**  
**толщина жести: 1,5 ÷ 2,0 мм**



**Образцы элементов системы кабельростов.**

 Арка кабельроста 90° LD...	 Тройник кабельроста TD...	 Крестовина кабельроста CZD...	 Внутренняя вертикальная арка кабельроста LPW...	 Симметрическая редукция кабельроста RDS...
 Соединитель кабельростов LDCH...	 Шарнирный соединитель кабельростов LGDCH...	 Перегородка PG...	 Прикрепляющий зажим ZM...	 Кабельный держатель UK...

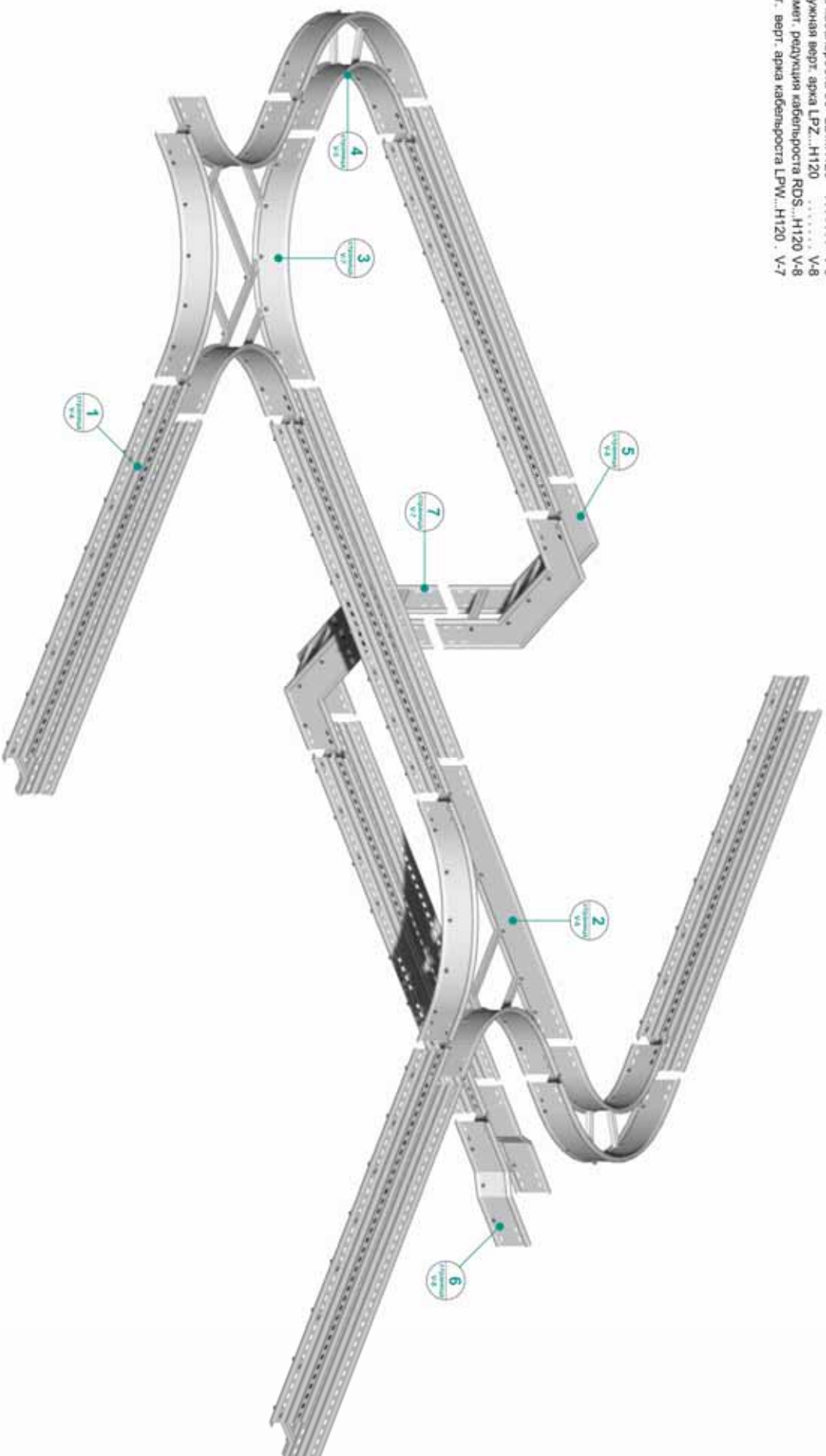
**Предлагаем вам крышки для всех кабельростов:**

- ширина: 100÷600 мм
- толщина жести: 1,5 ÷ 2,0 мм



### Кабельроствы

- 1 Кабельроств ДС...Н120 ..... V-4
- 2 Тройник кабельроства ТД...Н120 ..... V-6
- 3 Крестовина кабельроства СЗД...Н120 ..... V-7
- 4 Арка кабельроства 90° ЛД...Н120 ..... V-5
- 5 Наружная верт. арка ЛРЗ...Н120 ..... V-8
- 6 Симмет. редукция кабельроства РДС...Н120 V-8
- 7 Внут. верт. арка кабельроства ЛРВ...Н120 . V-7



**Внимание!**  
 Новый профиль кабельроства  
 с повышенной прочностью  
 и полная система фасонных деталей

## Кабельрост



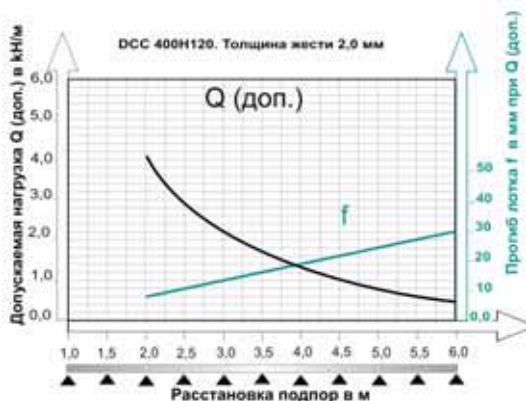
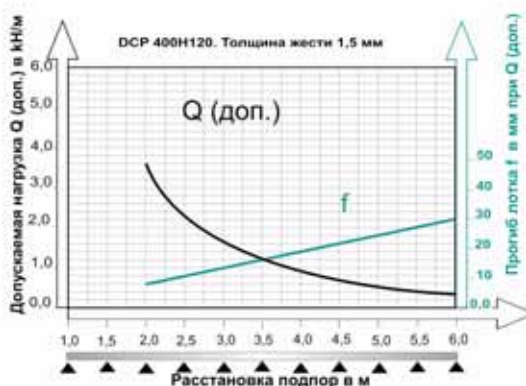
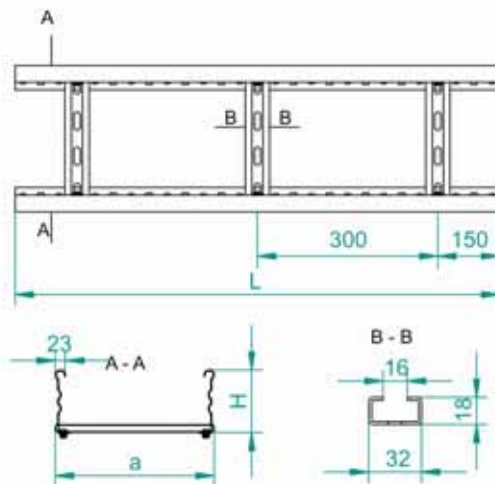
**DCP**  
**DCC**

## ВНИМАНИЕ!

Кабельрост с перекладинами приспособленными для монтажа кабельных держателей УК.

Кабельрост DCP...H120					
Толщина жести 1,5мм					
СИМВОЛ	ширина а мм	длина L мм	Кг 1 П.М.	№ по каталогу	
DCP100H120/2	100	2000	4,72	490110	1
DCP100H120/3	100	3000	4,72	490210	1
DCP100H120/6	100	6000	4,72	490310	1
DCP200H120/2	200	2000	5,12	490120	1
DCP200H120/3	200	3000	5,12	490220	1
DCP200H120/6	200	6000	5,12	490320	1
DCP300H120/3	300	3000	5,52	490230	1
DCP300H120/6	300	6000	5,52	490330	1
DCP400H120/2	400	2000	5,92	490140	1
DCP400H120/3	400	3000	5,92	490240	1
DCP400H120/6	400	6000	5,92	490340	1
DCP500H120/2	500	2000	6,31	490150	1
DCP500H120/3	500	3000	6,31	490250	1
DCP500H120/6	500	6000	6,31	490350	1
DCP600H120/2	600	2000	6,71	490160	1
DCP600H120/3	600	3000	6,71	490260	1
DCP600H120/6	600	6000	6,71	490360	1

Кабельрост DCC...H120					
Толщина жести 2,0мм					
СИМВОЛ	ширина а мм	длина L мм	Кг 1 П.М.	№ по каталогу	
DCC100H120/2	100	2000	6,29	490410	1
DCC100H120/3	100	3000	6,29	490510	1
DCC100H120/6	100	6000	6,29	490610	1
DCC200H120/2	200	2000	6,82	490420	1
DCC200H120/3	200	3000	6,82	490520	1
DCC200H120/6	200	6000	6,82	490620	1
DCC300H120/2	300	2000	7,36	490430	1
DCC300H120/3	300	3000	7,36	490530	1
DCC300H120/6	300	6000	7,36	490630	1
DCC400H120/2	400	2000	7,89	490440	1
DCC400H120/3	400	3000	7,89	490540	1
DCC400H120/6	400	6000	7,89	490640	1
DCC500H120/2	500	2000	8,42	490450	1
DCC500H120/3	500	3000	8,42	490550	1
DCC500H120/6	500	6000	8,42	490650	1
DCC600H120/2	600	2000	8,95	490460	1
DCC600H120/3	600	3000	8,95	490560	1
DCC600H120/6	600	6000	8,95	490660	1



ШИРИНА	ПОЛЕЗНОЕ СЕЧЕНИЕ
100	102 см <sup>2</sup>
200	204 см <sup>2</sup>
300	306 см <sup>2</sup>
400	408 см <sup>2</sup>
500	510 см <sup>2</sup>
600	612 см <sup>2</sup>

### ПРИМЕНЕНИЕ

Проводка разных типов кабельных трансмиссий.

### МАТЕРИАЛ

Листовая сталь оцинкованная методом Сендимира PN-EN 10327:2005.

По заказу:

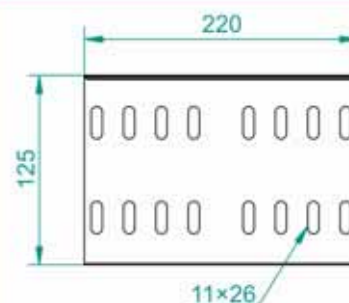
Листовая сталь оцинкованная методом окунания PN-EN ISO 1461:2000,

кислотоупорная жель, алюминиевая.

Возможность лакировки порошковым методом в любой цвет.

## Соединитель кабельростов

### LDCH120



#### ПРИМЕНЕНИЕ

Соединение кабельростов.

#### МАТЕРИАЛ

Листовая сталь оцинкованная методом Сендимира PN-EN 10327:2005.

По заказу:

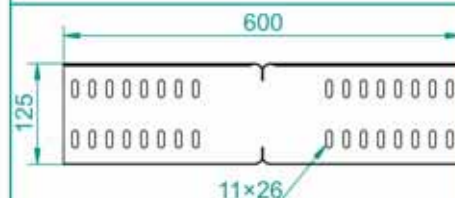
Листовая сталь оцинкованная методом окунания PN-EN ISO 1461:2000 кислотоупорная жель, алюминиевая. Возможность лакировки порошковым методом в любой цвет.

Для монтажа предлагаем 8 комплектов болтов SGM 10×20

Соединитель кабельростов LDCH120				
Толщ. жес. 2,0мм				
СИМВОЛ	высота Н мм	Кг 1шт.	№ по каталогу	
LDCH120	125	0,70	491000	1

## Угловой соединитель кабельростов

### LKDCH120



#### ПРИМЕНЕНИЕ

Соединение кабельростов проводимых под разным углом.

#### МАТЕРИАЛ

Листовая сталь оцинкованная методом Сендимира PN-EN 10327:2005.

По заказу:

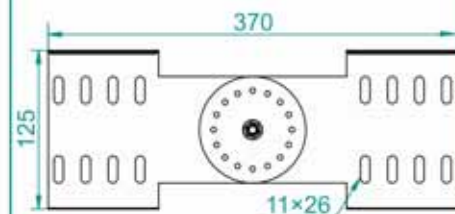
Листовая сталь оцинкованная методом окунания PN-EN ISO 1461:2000 кислотоупорная жель, алюминиевая. Возможность лакировки порошковым методом в любой цвет.

Для монтажа предлагаем 12 комплектов болтов SGM 10×20

Угловой соедин. кабельростов LKDCH120				
Толщ. жес. 2,0мм				
СИМВОЛ	высота Н мм	Кг 1шт.	№ по каталогу	
LKDCH120	125	1,92	491100	1

## Шарнирный соединитель кабельростов

### LGDCН120



#### ПРИМЕНЕНИЕ

Соединение кабельростов проводимых под разным углом.

#### МАТЕРИАЛ

Листовая сталь оцинкованная методом Сендимира PN-EN 10327:2005.

По заказу:

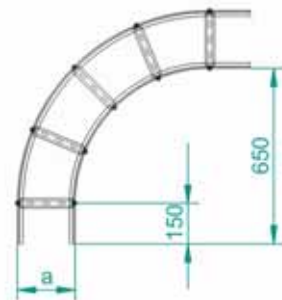
Листовая сталь оцинкованная методом окунания PN-EN ISO 1461:2000 кислотоупорная жель, алюминиевая. Возможность лакировки порошковым методом в любой цвет.

Для монтажа предлагаем 8 комплектов болтов SGM 10×20

Шарнирный соединитель LGDCН120				
Толщ. жес. 2,0мм				
СИМВОЛ	высота Н мм	Кг 1шт.	№ по каталогу	
LGDCН120	125	1,05	491200	1

## Арка кабельроста 90°

**LDP**  
**LDC**



1 шт.



1 шт.

Арка кабельроста 90° LDP...H120			
Толщина жести 1,5мм			
СИМВОЛ	ширина а мм	Кг 1шт.	№ по каталогу
LDP100H120	100	4,70	490710
LDP200H120	200	5,55	490720
LDP300H120	300	6,45	490730
LDP400H120	400	7,45	490740
LDP500H120	500	8,30	490750
LDP600H120	600	9,15	490760

Арка кабельроста 90° LDC...H120			
Толщина жести 2,0мм			
СИМВОЛ	ширина а мм	Кг 1шт.	№ по каталогу
LDC100H120	100	6,25	490810
LDC200H120	200	7,40	490820
LDC300H120	300	8,60	490830
LDC400H120	400	9,90	490840
LDC500H120	500	11,10	490850
LDC600H120	600	12,20	490860

### ПРИМЕНЕНИЕ

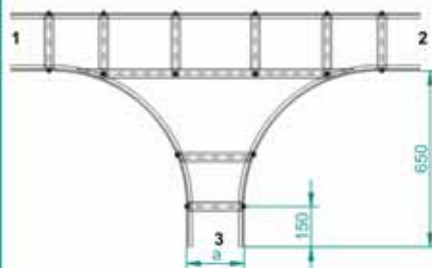
Изменение направления проводки кабельных трасс.

### МАТЕРИАЛ

Листовая сталь оцинкованная методом Сендимира PN-EN 10327:2005.  
По заказу:  
Листовая сталь оцинкованная методом окунания PN-EN ISO 1461:2000, кислотоупорная жечь, алюминиевая. Возможность лакировки порошковым методом в любой цвет.

## Тройник кабельроста

**TDP**  
**TDC**



1 шт.



1 шт.

Тройник кабельроста TDP...H120			
Толщина жести 1,5мм			
СИМВОЛ	ширина а мм	Кг 1шт.	№ по каталогу
TDP100H120	100	8,65	490910
TDP200H120	200	9,75	490920
TDP300H120	300	10,90	490930
TDP400H120	400	12,00	490940
TDP500H120	500	13,05	490950
TDP600H120	600	14,20	490960

Тройник кабельроста TDC...H120			
Толщина жести 2,0мм			
СИМВОЛ	ширина а мм	Кг 1шт.	№ по каталогу
TDC100H120	100	11,55	491010
TDC200H120	200	13,00	491020
TDC300H120	300	14,50	491030
TDC400H120	400	16,00	491040
TDC500H120	500	17,45	491050
TDC600H120	600	18,90	491060

Для нетипичных заказов необходимо предложить размер 1, 2, 3.

### ПРИМЕНЕНИЕ

Разветвление кабельных трасс.

### МАТЕРИАЛ

Листовая сталь оцинкованная методом Сендимира PN-EN 10327:2005.  
По заказу:  
Листовая сталь оцинкованная методом окунания PN-EN ISO 1461:2000, кислотоупорная жечь, алюминиевая. Возможность лакировки порошковым методом в любой цвет.

## Крестовина кабельроста



**CZDP**  
**CZDC**



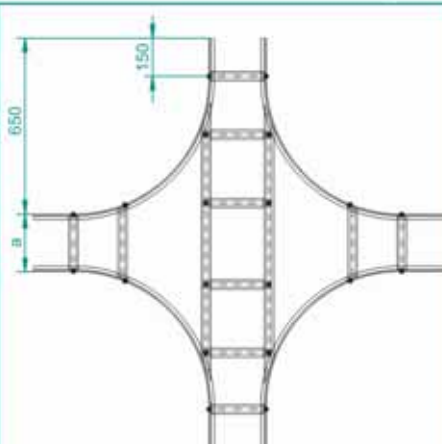
1 шт.

Крестовина кабельроста CZDP...H120			
		Толщина жести 1,5мм	
СИМВОЛ	ширина а мм	Кг 1шт.	№ по каталогу
CZDP100H120	100	11,40	491110
CZDP200H120	200	12,60	491120
CZDP300H120	300	13,85	491130
CZDP400H120	400	15,00	491140
CZDP500H120	500	16,20	491150
CZDP600H120	600	16,60	491160



1 шт.

Крестовина кабельроста CZDC...H120			
		Толщина жести 2,0мм	
СИМВОЛ	ширина а мм	Кг 1шт.	№ по каталогу
CZDC100H120	100	15,20	491210
CZDC200H120	200	16,80	491220
CZDC300H120	300	18,45	491230
CZDC400H120	400	20,05	491240
CZDC500H120	500	21,60	491250
CZDC600H120	600	22,15	491260



Для нетипичных заказов необходимо предложить размер 1, 2, 3, 4.

### ПРИМЕНЕНИЕ

Разветвление кабельных трасс.

### МАТЕРИАЛ

Листовая сталь оцинкованная методом Сендимира PN-EN 10327:2005.

По заказу:

Листовая сталь оцинкованная методом окунания PN-EN ISO 1461:2000, кислотоупорная жечь, алюминиевая. Возможность лакировки порошковым методом в любой цвет.

## Внутренняя вертикальная арка кабельроста



**LPWP**  
**LPWC**



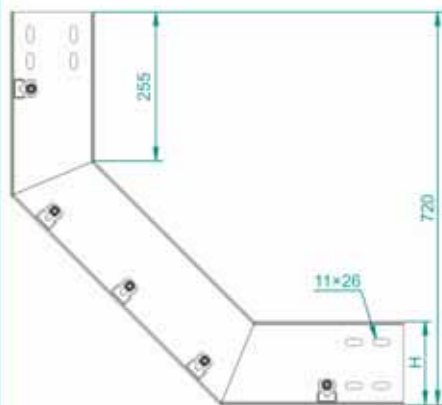
1 шт.

Внутренняя верт. арка кабельроста LPWP...H120			
		Толщина жести 1,5мм	
СИМВОЛ	ширина а мм	Кг 1шт.	№ по каталогу
LPWP100H120	100	4,50	491310
LPWP200H120	200	5,05	491320
LPWP300H120	300	5,65	491330
LPWP400H120	400	6,25	491340
LPWP500H120	500	6,75	491350
LPWP600H120	600	7,30	491360



1 шт.

Внутренняя верт. арка кабельроста LPWC...H120			
		Толщина жести 2,0мм	
СИМВОЛ	ширина а мм	Кг 1шт.	№ по каталогу
LPWC100H120	100	6,00	491410
LPWC200H120	200	6,70	491420
LPWC300H120	300	7,50	491430
LPWC400H120	400	8,30	491440
LPWC500H120	500	9,00	491450
LPWC600H120	600	9,70	491460



### ПРИМЕНЕНИЕ

Изменение направления проводки кабельных трасс с горизонтального на вертикальный ход.

### МАТЕРИАЛ

Листовая сталь оцинкованная методом Сендимира PN-EN 10327:2005.

По заказу:

Листовая сталь оцинкованная методом окунания PN-EN ISO 1461:2000, кислотоупорная жечь, алюминиевая. Возможность лакировки порошковым методом в любой цвет.

## Наружная вертикальная арка кабельроста

**LPZR  
LPZC**



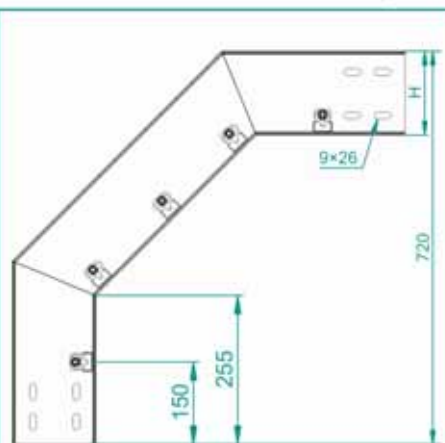
1 шт.



1 шт.

Наружная верт. арка кабельроста LPZR...H120			
Толщина жести 1,5мм			
СИМВОЛ	ширина а мм	Кг 1шт.	№ по каталогу
LPZR100H120	100	4,50	491510
LPZR200H120	200	5,05	491520
LPZR300H120	300	5,65	491530
LPZR400H120	400	6,25	491540
LPZR500H120	500	6,75	491550
LPZR600H120	600	7,30	491560

Наружная верт. арка кабельроста LPZC...H120			
Толщина жести 2,0мм			
СИМВОЛ	ширина а мм	Кг 1шт.	№ по каталогу
LPZC100H120	100	6,00	491610
LPZC200H120	200	6,70	491620
LPZC300H120	300	7,50	491630
LPZC400H120	400	8,30	491640
LPZC500H120	500	9,00	491650
LPZC600H120	600	9,70	491660



### ПРИМЕНЕНИЕ

Изменение направления проводки кабельных трасс с горизонтального на вертикальный ход.

### МАТЕРИАЛ

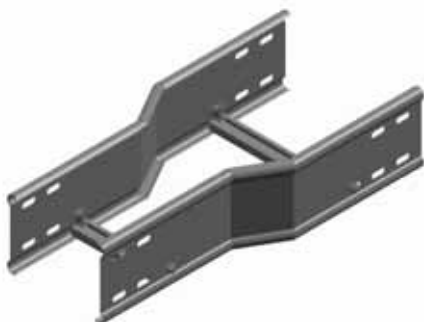
Листовая сталь оцинкованная методом Сендимира PN-EN 10327:2005.

По заказу:

Листовая сталь оцинкованная методом окунания PN-EN ISO 1461:2000, кислотоупорная жечь, алюминиевая. Возможность лакировки порошковым методом в любой цвет.

## Симметрическая редукция кабельроста

**RDSP  
RDSC**



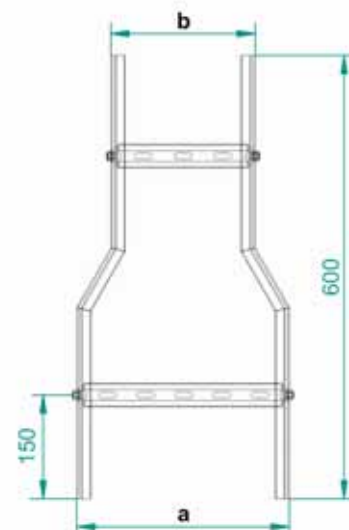
1 шт.



1 шт.

Симметрическая ред. кабельроста RDSP...H120				
Толщина жести 1,5мм				
СИМВОЛ	ширина мм		Кг 1шт.	№ по каталогу
	а	б		
RDSP200/100H120	200	100	3,10	491720
RDSP300/200H120	300	200	3,35	491730
RDSP400/300H120	400	300	3,55	491740
RDSP500/400H120	500	400	3,80	491750
RDSP600/500H120	600	500	4,05	491760

Симметрическая ред. кабельроста RDSC...H120				
Толщина жести 2,0мм				
СИМВОЛ	ширина мм		Кг 1шт.	№ по каталогу
	а	б		
RDSC200/100H120	200	100	4,15	491920
RDSC300/200H120	300	200	4,45	491930
RDSC400/300H120	400	300	4,75	491840
RDSC500/400H120	500	400	5,05	491850
RDSC600/500H120	600	500	5,35	491860



Для нетипичных заказов необходимо предложить размер а и б.

### ПРИМЕНЕНИЕ

Редукция ширины кабельной трассы.

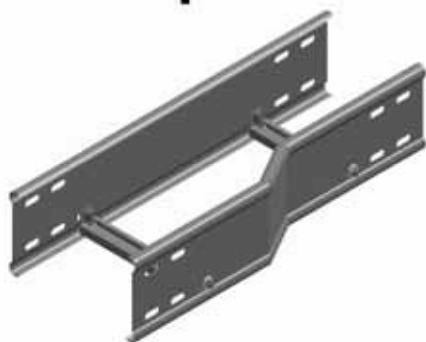
### МАТЕРИАЛ

Листовая сталь оцинкованная методом Сендимира PN-EN 10327:2005.

По заказу:

Листовая сталь оцинкованная методом окунания PN-EN ISO 1461:2000, кислотоупорная жечь, алюминиевая. Возможность лакировки порошковым методом в любой цвет.

## Левая редукция кабельроста



## RDLP RDLC



1 шт.

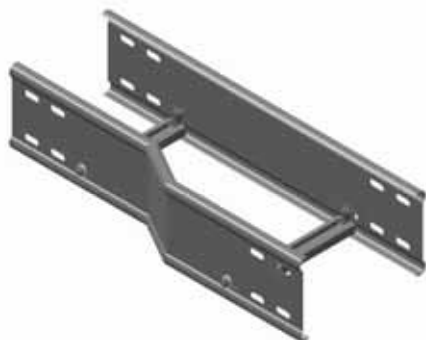


1 шт.

Левая редукция кабельроста RDLP...H120				
СИМВОЛ	Толщина жести 1,5мм		№ по каталогу	№ по каталогу
	ширина			
	а	б		
RDLP200/100H120	200	100	3,10	492120
RDLP300/200H120	300	200	3,35	492130
RDLP400/300H120	400	300	3,55	491940
RDLP500/400H120	500	400	3,80	491950
RDLP600/500H120	600	500	4,05	491960

Левая редукция кабельроста RDLC...H120				
СИМВОЛ	Толщина жести 2,0мм		№ по каталогу	№ по каталогу
	ширина			
	а	б		
RDLC200/100H120	200	100	4,15	492020
RDLC300/200H120	300	200	4,45	492030
RDLC400/300H120	400	300	4,75	492040
RDLC500/400H120	500	400	5,05	492050
RDLC600/500H120	600	500	5,35	492060

## Правая редукция кабельроста



## RDPP RDPC



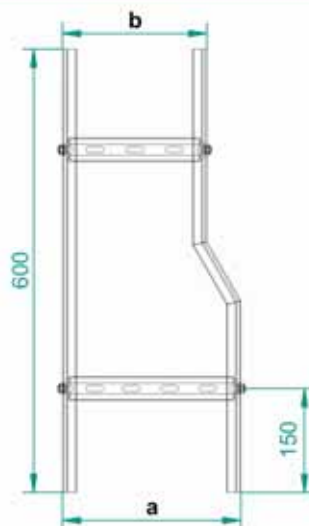
1 шт.



1 шт.

Правая редукция кабельроста RDPP...H120				
СИМВОЛ	Толщина жести 1,5мм		№ по каталогу	№ по каталогу
	ширина			
	а	б		
RDPP200/100H120	200	100	3,10	492920
RDPP300/200H120	300	200	3,35	492930
RDPP400/300H120	400	300	3,55	492940
RDPP500/400H120	500	400	3,80	492950
RDPP600/500H120	600	500	4,05	492960

Правая редукция кабельроста RDPC...H120				
СИМВОЛ	Толщина жести 2,0мм		№ по каталогу	№ по каталогу
	ширина			
	а	б		
RDPC200/100H120	200	100	4,15	492720
RDPC300/200H120	300	200	4,45	492730
RDPC400/300H120	400	300	4,75	492740
RDPC500/400H120	500	400	5,05	492750
RDPC600/500H120	600	500	5,35	492760



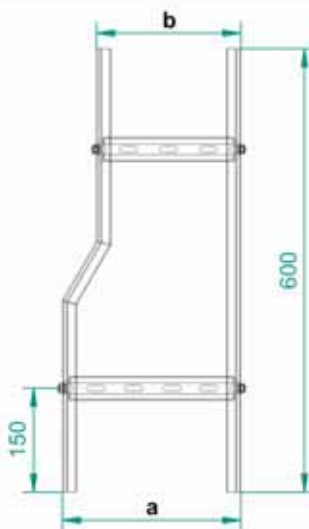
Для нетипичных заказов необходимо предложить размер а и б.

### ПРИМЕНЕНИЕ

Редукция ширины кабельной трассы.

### МАТЕРИАЛ

Листовая сталь оцинкованная методом Сендимира PN-EN 10327:2005.  
По заказу:  
Листовая сталь оцинкованная методом окунания PN-EN ISO 1461:2000  
кислотоупорная жесть, алюминиевая.  
Возможность лакировки порошковым методом в любой цвет.



Для нетипичных заказов необходимо предложить размер а и б.

### ПРИМЕНЕНИЕ

Редукция ширины кабельной трассы.

### МАТЕРИАЛ

Листовая сталь оцинкованная методом Сендимира PN-EN 10327:2005.  
По заказу:  
Листовая сталь оцинкованная методом окунания PN-EN ISO 1461:2000  
кислотоупорная жесть, алюминиевая.  
Возможность лакировки порошковым методом в любой цвет.



## Кабельрост



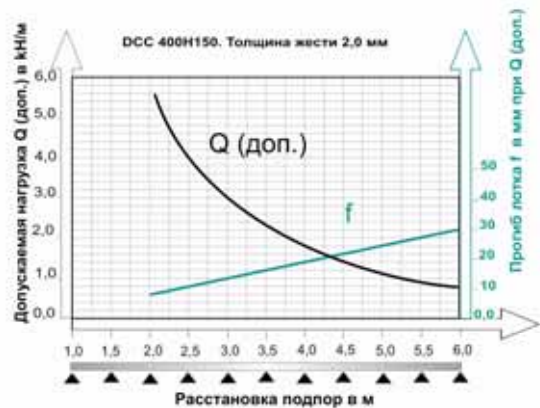
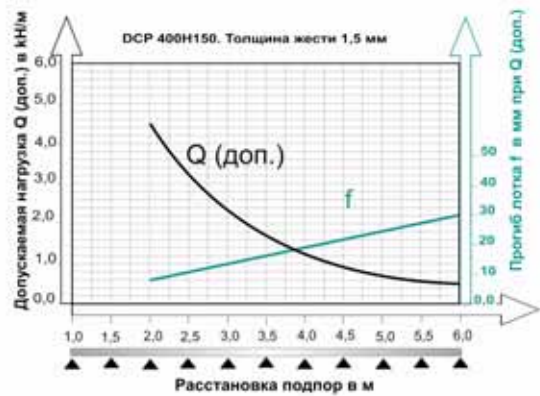
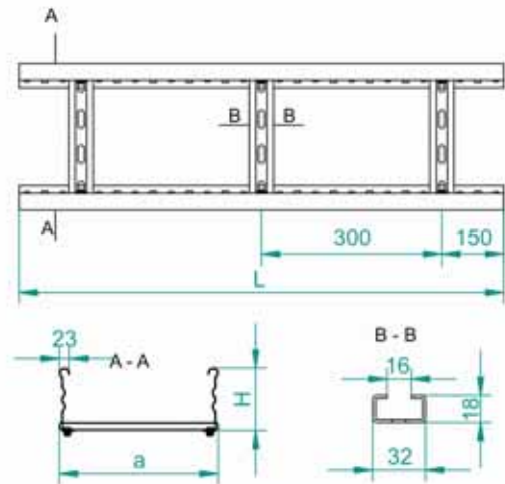
**DCP**  
**DCC**

## ВНИМАНИЕ!

Кабельрост с перекладинами приспособленными для монтажа кабельных держателей УК.

Кабельрост DCP...H150		Толщина жести 1,5мм			
СИМВОЛ	ширина а мм	длина L мм	Кг 1 П.М.	№ по каталогу	
DCP100H150/2	100	2000	5,44	420110	1
DCP100H150/3	100	3000	5,44	420210	1
DCP100H150/6	100	6000	5,44	420310	1
DCP200H150/2	200	2000	5,84	420120	1
DCP200H150/3	200	3000	5,84	420220	1
DCP200H150/6	200	6000	5,84	420320	1
DCP300H150/2	300	2000	6,24	420130	1
DCP300H150/3	300	3000	6,24	420230	1
DCP300H150/6	300	6000	6,24	420330	1
DCP400H150/2	400	2000	6,64	420140	1
DCP400H150/3	400	3000	6,64	420240	1
DCP400H150/6	400	6000	6,64	420340	1
DCP500H150/2	500	2000	7,03	420150	1
DCP500H150/3	500	3000	7,03	420250	1
DCP500H150/6	500	6000	7,03	420350	1
DCP600H150/2	600	2000	7,43	420160	1
DCP600H150/3	600	3000	7,43	420260	1
DCP600H150/6	600	6000	7,43	420360	1

Кабельрост DCC...H150		Толщина жести 2,0мм			
СИМВОЛ	ширина а мм	длина L мм	Кг 1 П.М.	№ по каталогу	
DCC100H150/2	100	2000	7,25	420410	1
DCC100H150/3	100	3000	7,25	420510	1
DCC100H150/6	100	6000	7,25	420610	1
DCC200H150/2	200	2000	7,78	420420	1
DCC200H150/3	200	3000	7,78	420520	1
DCC200H150/6	200	6000	7,78	420620	1
DCC300H150/2	300	2000	8,32	420430	1
DCC300H150/3	300	3000	8,32	420530	1
DCC300H150/6	300	6000	8,32	420630	1
DCC400H150/2	400	2000	8,85	420440	1
DCC400H150/3	400	3000	8,85	420540	1
DCC400H150/6	400	6000	8,85	420640	1
DCC500H150/2	500	2000	9,38	420450	1
DCC500H150/3	500	3000	9,38	420550	1
DCC500H150/6	500	6000	9,38	420650	1
DCC600H150/2	600	2000	9,91	420460	1
DCC600H150/3	600	3000	9,91	420560	1
DCC600H150/6	600	6000	9,91	420660	1



ШИРИНА	ПОЛЕЗНОЕ СЕЧЕНИЕ
100	132 см <sup>2</sup>
200	264 см <sup>2</sup>
300	396 см <sup>2</sup>
400	528 см <sup>2</sup>
500	660 см <sup>2</sup>
600	792 см <sup>2</sup>

### ПРИМЕНЕНИЕ

Проводка разных типов кабельных трансмиссий.

### МАТЕРИАЛ

Листовая сталь оцинкованная методом Сендимира PN-EN 10327:2005.

По заказу:

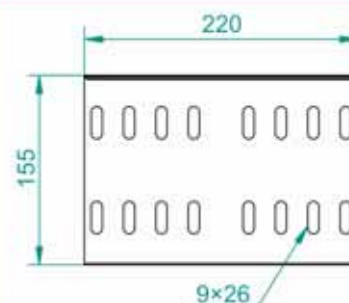
Листовая сталь оцинкованная методом окунания PN-EN ISO 1461:2000,

кислотоупорная жель, алюминиевая.

Возможность лакировки порошковым методом в любой цвет.

## Соединитель кабельростов

### LDCH150



#### ПРИМЕНЕНИЕ

Соединение кабельростов.

#### МАТЕРИАЛ

Листовая сталь оцинкованная методом Сендимира PN-EN 10327:2005.

По заказу:

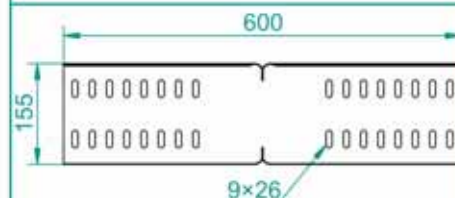
Листовая сталь оцинкованная методом окунания PN-EN ISO 1461:2000, кислотоупорная жечь, алюминиевая. Возможность лакировки порошковым методом в любой цвет.

Для монтажа предлагаем 8 комплектов болтов SGM 10×20

Соединитель кабельростов LDCH150				
Толщ. жес. 2,0мм				
СИМВОЛ	высота Н мм	Кг 1шт.	№ по каталогу	
LDCH150	155	1,10	421000	1

## Угловой соединитель кабельростов

### LKDCH150



#### ПРИМЕНЕНИЕ

Соединение кабельростов проводимых под разным углом.

#### МАТЕРИАЛ

Листовая сталь оцинкованная методом Сендимира PN-EN 10327:2005.

По заказу:

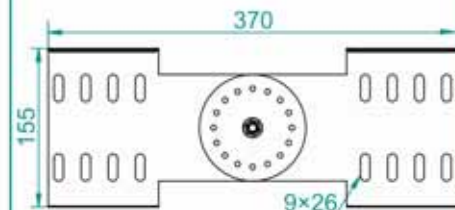
Листовая сталь оцинкованная методом окунания PN-EN ISO 1461:2000, кислотоупорная жечь, алюминиевая. Возможность лакировки порошковым методом в любой цвет.

Для монтажа предлагаем 12 комплектов болтов SGM 10×20

Угловой соедин. кабельростов LKDCH150				
Толщ. жес. 2,0мм				
СИМВОЛ	высота Н мм	Кг 1шт.	№ по каталогу	
LKDCH150	155	1,70	421100	1

## Шарнирный соединитель кабельростов

### LGDCН150



#### ПРИМЕНЕНИЕ

Соединение кабельростов проводимых под разным углом.

#### МАТЕРИАЛ

Листовая сталь оцинкованная методом Сендимира PN-EN 10327:2005.

По заказу:

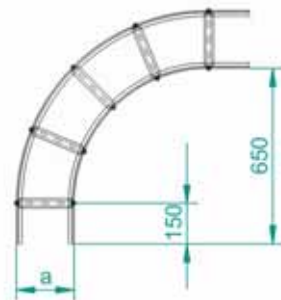
Листовая сталь оцинкованная методом окунания PN-EN ISO 1461:2000, кислотоупорная жечь, алюминиевая. Возможность лакировки порошковым методом в любой цвет.

Для монтажа предлагаем 8 комплектов болтов SGM 10×20

Шарнирный соединитель LGDCН150				
Толщ. жес. 2,0мм				
СИМВОЛ	высота Н мм	Кг 1шт.	№ по каталогу	
LGDCН150	155	1,10	421200	1

## Арка кабельроста 90°

**LDP**  
**LDC**



1 шт.



1 шт.

Арка кабельроста 90° LDP...H150			
Толщина жести 1,5мм			
СИМВОЛ	ширина а мм	Кг 1шт.	№ по каталогу
LDP100H150	100	5,40	420710
LDP200H150	200	6,30	420720
LDP300H150	300	7,20	420730
LDP400H150	400	8,30	420740
LDP500H150	500	9,25	420750
LDP600H150	600	10,15	420760

Арка кабельроста 90° LDC...H150			
Толщина жести 2,0мм			
СИМВОЛ	ширина а мм	Кг 1шт.	№ по каталогу
LDC100H150	100	7,15	420810
LDC200H150	200	8,40	420820
LDC300H150	300	9,60	420830
LDC400H150	400	11,10	420840
LDC500H150	500	12,30	420850
LDC600H150	600	13,50	420860

### ПРИМЕНЕНИЕ

Изменение направления проводки кабельных трасс.

### МАТЕРИАЛ

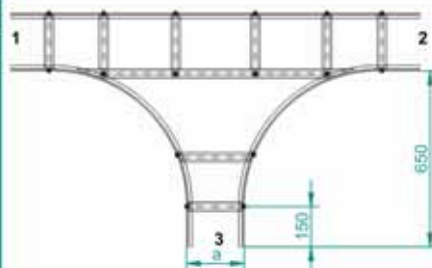
Листовая сталь оцинкованная методом Сендимира PN-EN 10327:2005.

По заказу:

Листовая сталь оцинкованная методом окунания PN-EN ISO 1461:2000, кислотоупорная жесьть, алюминиевая. Возможность лакировки порошковым методом в любой цвет.

## Тройник кабельроста

**TDP**  
**TDC**



1 шт.



1 шт.

Тройник кабельроста TDP...H150			
Толщина жести 1,5мм			
СИМВОЛ	ширина а мм	Кг 1шт.	№ по каталогу
TDP100H150	100	9,80	420910
TDP200H150	200	10,90	420920
TDP300H150	300	12,10	420930
TDP400H150	400	13,25	420940
TDP500H150	500	14,35	420950
TDP600H150	600	15,50	420960

Тройник кабельроста TDC...H150			
Толщина жести 2,0мм			
СИМВОЛ	ширина а мм	Кг 1шт.	№ по каталогу
TDC100H150	100	13,05	421010
TDC200H150	200	14,55	421020
TDC300H150	300	16,15	421030
TDC400H150	400	17,65	421040
TDC500H150	500	19,15	421050
TDC600H150	600	20,65	421060

Для нетипичных заказов необходимо предложить размер 1, 2, 3.

### ПРИМЕНЕНИЕ

Разветвление кабельных трасс.

### МАТЕРИАЛ

Листовая сталь оцинкованная методом Сендимира PN-EN 10327:2005.

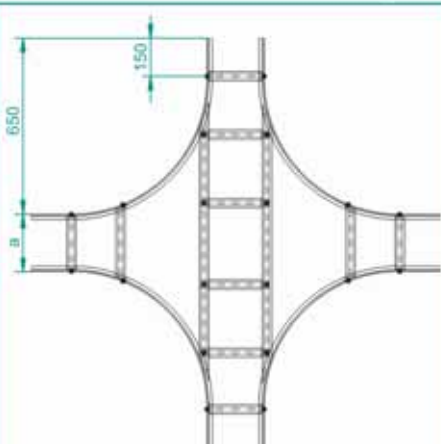
По заказу:

Листовая сталь оцинкованная методом окунания PN-EN ISO 1461:2000, кислотоупорная жесьть, алюминиевая. Возможность лакировки порошковым методом в любой цвет.

## Крестовина кабельроста



**CZDP**  
**CZDC**



Для нетипичных заказов необходимо предложить размер 1, 2, 3, 4.



1 шт.

Крестовина кабельроста CZDP...H150			
Толщина жести 1,5мм			
СИМВОЛ	ширина а мм	Кг 1шт.	№ по каталогу
CZDP100H150	100	12,70	421110
CZDP200H150	200	13,85	421120
CZDP300H150	300	15,10	421130
CZDP400H150	400	16,30	421140
CZDP500H150	500	17,50	421150
CZDP600H150	600	18,70	421160



1 шт.

Крестовина кабельроста CZDC...H150			
Толщина жести 2,0мм			
СИМВОЛ	ширина а мм	Кг 1шт.	№ по каталогу
CZDC100H150	100	16,90	421210
CZDC200H150	200	18,50	421220
CZDC300H150	300	20,15	421230
CZDC400H150	400	21,75	421240
CZDC500H150	500	23,30	421250
CZDC600H150	600	24,90	421260

### ПРИМЕНЕНИЕ

Разветвление кабельных трасс.

### МАТЕРИАЛ

Листовая сталь оцинкованная методом Сендимира PN-EN 10327:2005.

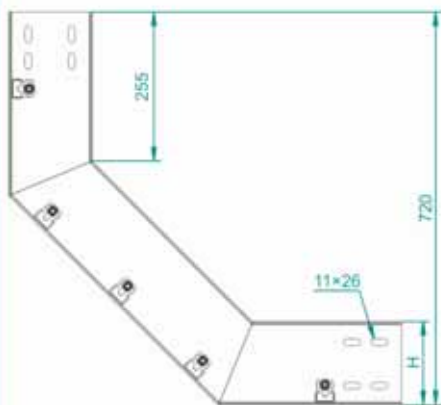
По заказу:

Листовая сталь оцинкованная методом окунания PN-EN ISO 1461:2000, кислотоупорная жечь, алюминиевая. Возможность лакировки порошковым методом в любой цвет.

## Внутренняя вертикальная арка кабельроста



**LPWP**  
**LPWC**



1 шт.

Внутренняя верт. арка кабельроста LPWP...H150			
Толщина жести 1,5мм			
СИМВОЛ	ширина а мм	Кг 1шт.	№ по каталогу
LPWP100H150	100	5,20	421310
LPWP200H150	200	5,80	421320
LPWP300H150	300	6,45	421330
LPWP400H150	400	7,05	421340
LPWP500H150	500	7,60	421350
LPWP600H150	600	8,10	421360



1 шт.

Внутренняя верт. арка кабельроста LPWC...H150			
Толщина жести 2,0мм			
СИМВОЛ	ширина а мм	Кг 1шт.	№ по каталогу
LPWC100H150	100	6,90	421410
LPWC200H150	200	7,70	421420
LPWC300H150	300	8,60	421430
LPWC400H150	400	9,40	421440
LPWC500H150	500	10,10	421450
LPWC600H150	600	10,80	421460

### ПРИМЕНЕНИЕ

Изменение направления проводки кабельных трасс с горизонтального на вертикальный ход.

### МАТЕРИАЛ

Листовая сталь оцинкованная методом Сендимира PN-EN 10327:2005.

По заказу:

Листовая сталь оцинкованная методом окунания PN-EN ISO 1461:2000, кислотоупорная жечь, алюминиевая. Возможность лакировки порошковым методом в любой цвет.



## Наружная вертикальная арка кабельроста

**LPZP  
LPZC**



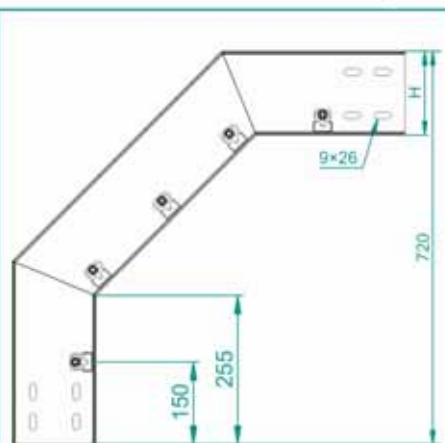
1 шт.

Наружная верт. арка кабельроста LPZP...H150			
Толщина жести 1,5мм			
СИМВОЛ	ширина а мм	Кг 1шт.	№ по каталогу
LPZP100H150	100	5,20	421510
LPZP200H150	200	5,80	421520
LPZP300H150	300	6,45	421530
LPZP400H150	400	7,05	421540
LPZP500H150	500	7,60	421550
LPZP600H150	600	8,10	421560



1 шт.

Наружная верт. арка кабельроста LPZC...H150			
Толщина жести 2,0мм			
СИМВОЛ	ширина а мм	Кг 1шт.	№ по каталогу
LPZC100H150	100	6,90	421610
LPZC200H150	200	7,70	421620
LPZC300H150	300	8,60	421630
LPZC400H150	400	9,40	421640
LPZC500H150	500	10,10	421650
LPZC600H150	600	10,80	421660



### ПРИМЕНЕНИЕ

Изменение направления проводки кабельных трасс с горизонтального на вертикальный ход.

### МАТЕРИАЛ

Листовая сталь оцинкованная методом Сендимира PN-EN 10327:2005.

По заказу: Листовая сталь оцинкованная методом окунания PN-EN ISO 1461:2000, кислотоупорная жечь, алюминиевая. Возможность лакировки порошковым методом в любой цвет.

## Симметрическая редукция кабельроста

**RDSP  
RDSC**



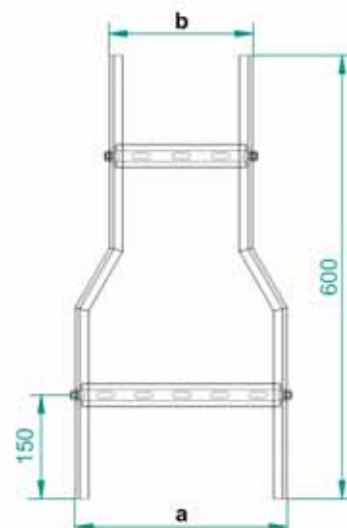
1 шт.

Симметрическая ред. кабельроста RDSP...H150				
Толщина жести 1,5мм				
СИМВОЛ	ширина мм		Кг 1шт.	№ по каталогу
	а	б		
RDSP200/100H150	200	100	3,60	421720
RDSP300/200H150	300	200	3,85	421730
RDSP400/300H150	400	300	4,05	421740
RDSP500/400H150	500	400	4,30	421750
RDSP600/500H150	600	500	4,50	421760



1 шт.

Симметрическая ред. кабельроста RDSC...H150				
Толщина жести 2,0мм				
СИМВОЛ	ширина мм		Кг 1шт.	№ по каталогу
	а	б		
RDSC200/100H150	200	100	4,80	421920
RDSC300/200H150	300	200	5,10	421930
RDSC400/300H150	400	300	5,40	421840
RDSC500/400H150	500	400	5,70	421850
RDSC600/500H150	600	500	6,00	421860



Для нетипичных заказов необходимо предложить размер а и б.

### ПРИМЕНЕНИЕ

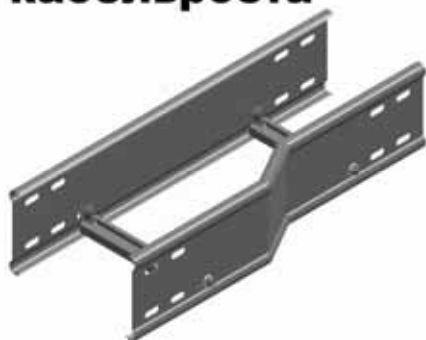
Редукция ширины кабельной трассы.

### МАТЕРИАЛ

Листовая сталь оцинкованная методом Сендимира PN-EN 10327:2005.

По заказу: Листовая сталь оцинкованная методом окунания PN-EN ISO 1461:2000, кислотоупорная жечь, алюминиевая. Возможность лакировки порошковым методом в любой цвет.

## Левая редукция кабельроста



## RDLP RDLC



1 шт.

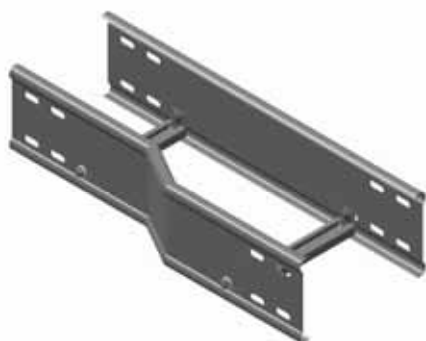
Левая редукция кабельроста RDLP...H150		Толщина жести 1,5мм		
СИМВОЛ	ширина мм		Kg 1шт.	№ по каталогу
	a	b		
RDLP200/100H150	200	100	3,60	422120
RDLP300/200H150	300	200	3,85	422130
RDLP400/300H150	400	300	4,05	421940
RDLP500/400H150	500	400	4,30	421950
RDLP600/500H150	600	500	4,50	421960



1 шт.

Левая редукция кабельроста RDLC...H150		Толщина жести 2,0мм		
СИМВОЛ	ширина мм		Kg 1шт.	№ по каталогу
	a	b		
RDLC200/100H150	200	100	4,80	422320
RDLC300/200H150	300	200	5,10	422330
RDLC400/300H150	400	300	5,40	422040
RDLC500/400H150	500	400	5,70	422050
RDLC600/500H150	600	500	6,00	422060

## Правая редукция кабельроста



## RDPP RDPC



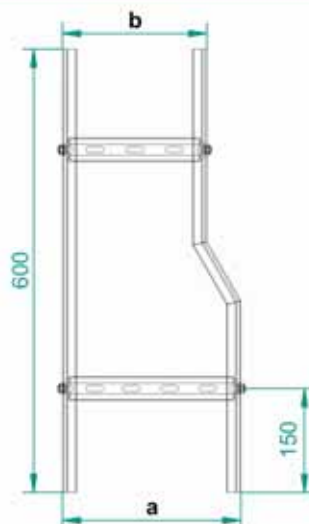
1 шт.

Правая редукция кабельроста RDPP...H150		Толщина жести 1,5мм		
СИМВОЛ	ширина мм		Kg 1шт.	№ по каталогу
	a	b		
RDPP200/100H150	200	100	3,60	422520
RDPP300/200H150	300	200	3,85	422530
RDPP400/300H150	400	300	4,05	422140
RDPP500/400H150	500	400	4,30	422150
RDPP600/500H150	600	500	4,50	422160



1 шт.

Правая редукция кабельроста RDPC...H150		Толщина жести 2,0мм		
СИМВОЛ	ширина мм		Kg 1шт.	№ по каталогу
	a	b		
RDPC200/100H150	200	100	4,80	422720
RDPC300/200H150	300	200	5,10	422730
RDPC400/300H150	400	300	5,40	422240
RDPC500/400H150	500	400	5,70	422250
RDPC600/500H150	600	500	6,00	422260



Для нетипичных заказов необходимо предложить размер а и b.

### ПРИМЕНЕНИЕ

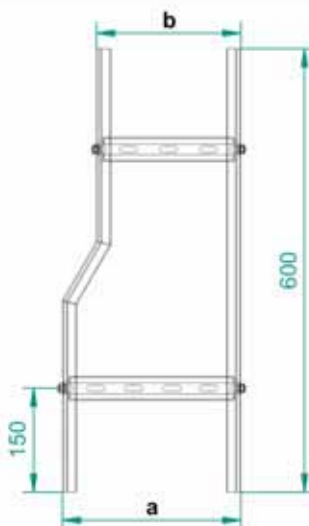
Редукция ширины кабельной трассы.

### МАТЕРИАЛ

Листовая сталь оцинкованная методом Сендимира PN-EN 10327:2005.

По заказу:

Листовая сталь оцинкованная методом окунания PN-EN ISO 1461:2000, кислотоупорная жечь, алюминиевая. Возможность лакировки порошковым методом в любой цвет.



Для нетипичных заказов необходимо предложить размер а и b.

### ПРИМЕНЕНИЕ

Редукция ширины кабельной трассы.

### МАТЕРИАЛ

Листовая сталь оцинкованная методом Сендимира PN-EN 10327:2005.

По заказу:

Листовая сталь оцинкованная методом окунания PN-EN ISO 1461:2000, кислотоупорная жечь, алюминиевая. Возможность лакировки порошковым методом в любой цвет.

## Кабельрост



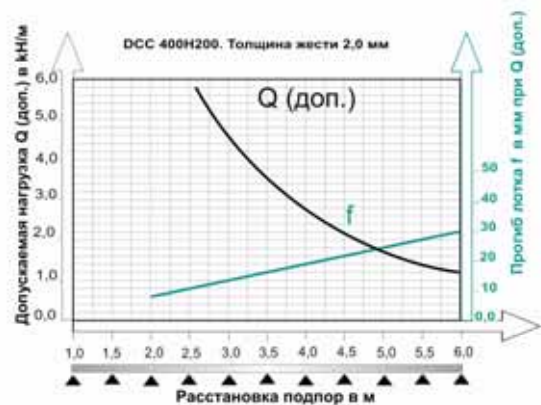
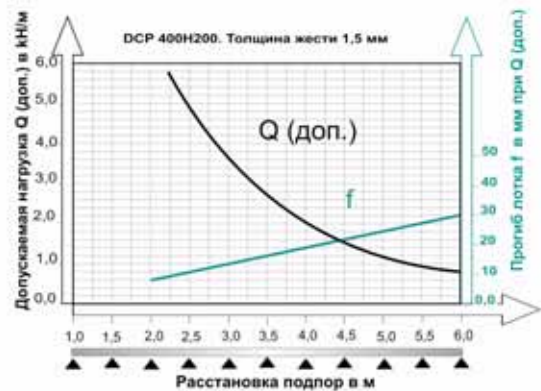
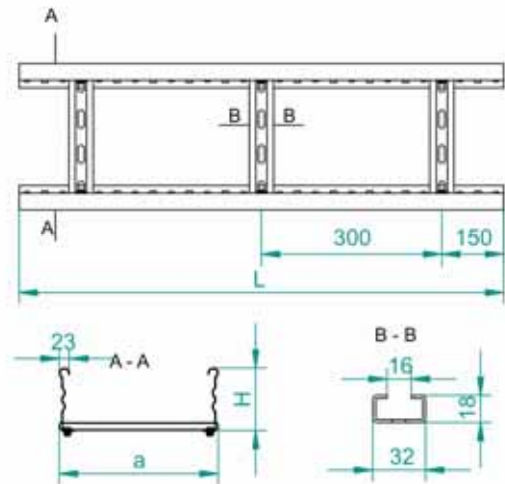
**DCP**  
**DCC**

## ВНИМАНИЕ!

Кабельрост с перекладинами приспособленными для монтажа кабельных держателей УК.

Кабельрост DCP...H200		Толщина жести 1,5мм			
СИМВОЛ	ширина а мм	длина L мм	Кг П.М.	№ по каталогу	
DCP100H200/2	100	2000	7,24	470110	1
DCP100H200/3	100	3000	7,24	470210	1
DCP100H200/6	100	6000	7,24	470310	1
DCP200H200/2	200	2000	7,64	470120	1
DCP200H200/3	200	3000	7,64	470220	1
DCP200H200/6	200	6000	7,64	470320	1
DCP300H200/2	300	2000	8,04	470130	1
DCP300H200/3	300	3000	8,04	470230	1
DCP300H200/6	300	6000	8,04	470330	1
DCP400H200/2	400	2000	8,44	470140	1
DCP400H200/3	400	3000	8,44	470240	1
DCP400H200/6	400	6000	8,44	470340	1
DCP500H200/2	500	2000	8,83	470150	1
DCP500H200/3	500	3000	8,83	470250	1
DCP500H200/6	500	6000	8,83	470350	1
DCP600H200/2	600	2000	9,23	470160	1
DCP600H200/3	600	3000	9,23	470260	1
DCP600H200/6	600	6000	9,23	470360	1

Кабельрост DCC...H200		Толщина жести 2,0мм			
СИМВОЛ	ширина а мм	длина L мм	Кг П.М.	№ по каталогу	
DCC100H200/2	100	2000	9,65	470410	1
DCC100H200/3	100	3000	9,65	470510	1
DCC100H200/6	100	6000	9,65	470610	1
DCC200H200/2	200	2000	10,18	470420	1
DCC200H200/3	200	3000	10,18	470520	1
DCC200H200/6	200	6000	10,18	470620	1
DCC300H200/2	300	2000	10,72	470430	1
DCC300H200/3	300	3000	10,72	470530	1
DCC300H200/6	300	6000	10,72	470630	1
DCC400H200/2	400	2000	11,25	470440	1
DCC400H200/3	400	3000	11,25	470540	1
DCC400H200/6	400	6000	11,25	470640	1
DCC500H200/2	500	2000	11,78	470450	1
DCC500H200/3	500	3000	11,78	470550	1
DCC500H200/6	500	6000	11,78	470650	1
DCC600H200/2	600	2000	12,31	470460	1
DCC600H200/3	600	3000	12,31	470560	1
DCC600H200/6	600	6000	12,31	470660	1



ШИРИНА	ПОЛЕЗНОЕ СЕЧЕНИЕ
100	182 cm <sup>2</sup>
200	364 cm <sup>2</sup>
300	546 cm <sup>2</sup>
400	728 cm <sup>2</sup>
500	910 cm <sup>2</sup>
600	1092 cm <sup>2</sup>

### ПРИМЕНЕНИЕ

Проводка разных типов кабельных трансмиссий.

### МАТЕРИАЛ

Листовая сталь оцинкованная методом Сендимира PN-EN 10327:2005.

По заказу:

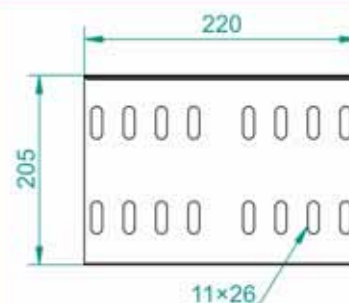
Листовая сталь оцинкованная методом окунания PN-EN ISO 1461:2000

кислотоупорная жесь, алюминиевая.

Возможность лакировки порошковым методом в любой цвет.

## Соединитель кабельростов

### LDCH200



#### ПРИМЕНЕНИЕ

Соединение кабельростов.

#### МАТЕРИАЛ

Листовая сталь оцинкованная методом Сендимира PN-EN 10327:2005.

По заказу:

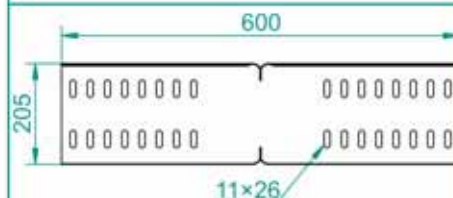
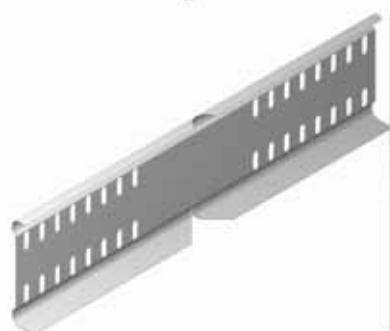
Листовая сталь оцинкованная методом окунания PN-EN ISO 1461:2000 кислотоупорная жечь, алюминиевая. Возможность лакировки порошковым методом в любой цвет.

Для монтажа предлагаем 8 комплектов болтов SGM 8×14

Соединитель кабельростов LDCH200				
Толщ. жес. 2,0мм				
СИМВОЛ	высота Н мм	Кг 1шт.	№ по каталогу	
LDCH200	205	1,50	471000	1

## Угловой соединитель кабельростов

### LKDCH200



#### ПРИМЕНЕНИЕ

Соединение кабельростов проводимых под разным углом.

#### МАТЕРИАЛ

Листовая сталь оцинкованная методом Сендимира PN-EN 10327:2005.

По заказу:

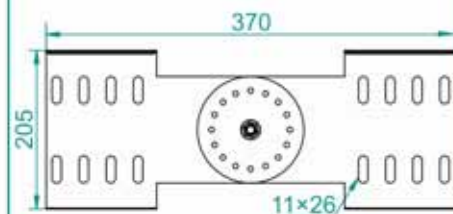
Листовая сталь оцинкованная методом окунания PN-EN ISO 1461:2000 кислотоупорная жечь, алюминиевая. Возможность лакировки порошковым методом в любой цвет.

Для монтажа предлагаем 12 комплектов болтов SGM 8×14

Угловой соедин. кабельростов LKDCH200				
Толщ. жес. 2,0мм				
СИМВОЛ	высота Н мм	Кг 1шт.	№ по каталогу	
LKDCH200	205	2,10	471100	1

## Шарнирный соединитель кабельростов

### LGDCH200



#### ПРИМЕНЕНИЕ

Соединение кабельростов проводимых под разным углом.

#### МАТЕРИАЛ

Листовая сталь оцинкованная методом Сендимира PN-EN 10327:2005.

По заказу:

Листовая сталь оцинкованная методом окунания PN-EN ISO 1461:2000 кислотоупорная жечь, алюминиевая. Возможность лакировки порошковым методом в любой цвет.

Для монтажа предлагаем 8 комплектов болтов SGM 8×14

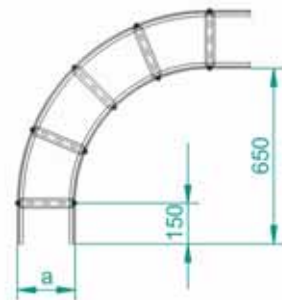
Шарнирный соединитель LGDCH200				
Толщ. жес. 2,0мм				
СИМВОЛ	высота Н мм	Кг 1шт.	№ по каталогу	
LGDCH200	205	1,50	471200	1



## Арка кабельроста 90°



**LDP**  
**LDC**



1 шт.



1 шт.

Арка кабельроста 90° LDP...H200			
Толщина жести 1,5мм			
СИМВОЛ	ширина а мм	Кг 1шт.	№ по каталогу
LDP100H200	100	7,00	470710
LDP200H200	200	8,10	470720
LDP300H200	300	9,25	470730
LDP400H200	400	10,35	470740
LDP500H200	500	11,50	470750
LDP600H200	600	12,40	470760

Арка кабельроста 90° LDC...H200			
Толщина жести 2,0мм			
СИМВОЛ	ширина а мм	Кг 1шт.	№ по каталогу
LDC100H200	100	9,35	470810
LDC200H200	200	10,80	470820
LDC300H200	300	12,35	470830
LDC400H200	400	13,80	470840
LDC500H200	500	15,30	470850
LDC600H200	600	16,50	470860

### ПРИМЕНЕНИЕ

Изменение направления проводки кабельных трасс.

### МАТЕРИАЛ

Листовая сталь оцинкованная методом Сендимира PN-EN 10327:2005.

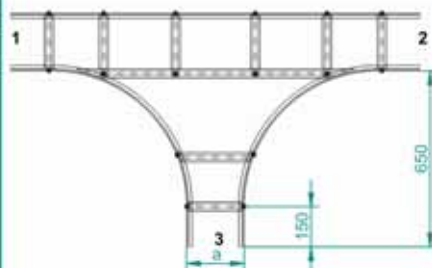
По заказу:

Листовая сталь оцинкованная методом окунания PN-EN ISO 1461:2000, кислотоупорная жесь, алюминиевая. Возможность лакировки порошковым методом в любой цвет.

## Тройник кабельроста



**TDP**  
**TDC**



1 шт.



1 шт.

Тройник кабельроста TDP...H200			
Толщина жести 1,5мм			
СИМВОЛ	ширина а мм	Кг 1шт.	№ по каталогу
TDP100H200	100	12,30	470910
TDP200H200	200	13,50	470920
TDP300H200	300	14,80	470930
TDP400H200	400	16,00	470940
TDP500H200	500	17,00	470950
TDP600H200	600	18,40	470960

Тройник кабельроста TDC...H200			
Толщина жести 2,0мм			
СИМВОЛ	ширина а мм	Кг 1шт.	№ по каталогу
TDC100H200	100	16,40	471010
TDC200H200	200	18,00	471020
TDC300H200	300	19,70	471030
TDC400H200	400	21,35	471040
TDC500H200	500	22,65	471050
TDC600H200	600	24,55	471060

Для нетипичных заказов необходимо предложить размер 1, 2, 3.

### ПРИМЕНЕНИЕ

Разветвление кабельных трасс.

### МАТЕРИАЛ

Листовая сталь оцинкованная методом Сендимира PN-EN 10327:2005.

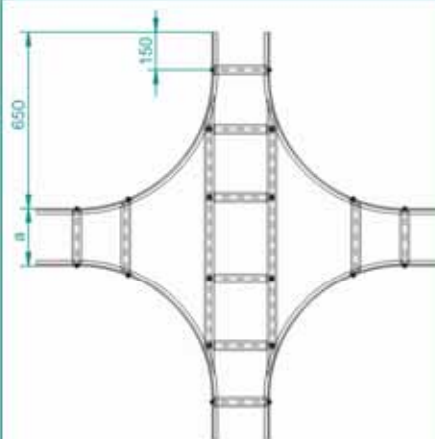
По заказу:

Листовая сталь оцинкованная методом окунания PN-EN ISO 1461:2000, кислотоупорная жесь, алюминиевая. Возможность лакировки порошковым методом в любой цвет.

## Крестовина кабельроста



**CZDP**  
**CZDC**



Для нетипичных заказов необходимо предложить размер 1, 2, 3, 4.



1 шт.

Крестовина кабельроста CZDP...H200			
Толщина жести 1,5мм			
СИМВОЛ	ширина а мм	Кг 1шт.	№ по каталогу
CZDP100H200	100	15,70	471110
CZDP200H200	200	16,85	471120
CZDP300H200	300	18,10	471130
CZDP400H200	400	19,30	471140
CZDP500H200	500	20,50	471150
CZDP600H200	600	21,70	471160



1 шт.

Крестовина кабельроста CZDC...H200			
Толщина жести 2,0мм			
СИМВОЛ	ширина а мм	Кг 1шт.	№ по каталогу
CZDC100H200	100	20,90	471210
CZDC200H200	200	22,50	471220
CZDC300H200	300	24,15	471230
CZDC400H200	400	25,75	471240
CZDC500H200	500	27,30	471250
CZDC600H200	600	28,90	471260

### ПРИМЕНЕНИЕ

Разветвление кабельных трасс.

### МАТЕРИАЛ

Листовая сталь оцинкованная методом Сендимира PN-EN 10327:2005.

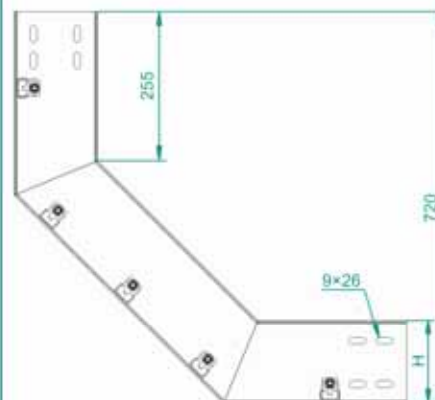
По заказу:

Листовая сталь оцинкованная методом окунания PN-EN ISO 1461:2000, кислотоупорная жесть, алюминиевая. Возможность лакировки порошковым методом в любой цвет.

## Внутренняя вертикальная арка кабельроста



**LPWP**  
**LPWC**



1 шт.

Внутренняя верт. арка кабельроста LPWP...H200			
Толщина жести 1,5мм			
СИМВОЛ	ширина а мм	Кг 1шт.	№ по каталогу
LPWP100H200	100	6,85	471310
LPWP200H200	200	7,45	471320
LPWP300H200	300	7,95	471330
LPWP400H200	400	8,55	471340
LPWP500H200	500	9,10	471350
LPWP600H200	600	9,70	471360



1 шт.

Внутренняя верт. арка кабельроста LPWC...H200			
Толщина жести 2,0мм			
СИМВОЛ	ширина а мм	Кг 1шт.	№ по каталогу
LPWC100H200	100	9,10	471410
LPWC200H200	200	9,90	471420
LPWC300H200	300	10,60	471430
LPWC400H200	400	11,40	471440
LPWC500H200	500	12,10	471450
LPWC600H200	600	12,90	471460

### ПРИМЕНЕНИЕ

Изменение направления проводки кабельных трасс с горизонтального на вертикальный ход.

### МАТЕРИАЛ

Листовая сталь оцинкованная методом Сендимира PN-EN 10327:2005.

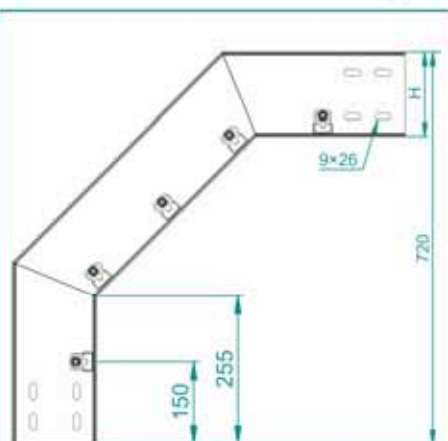
По заказу:

Листовая сталь оцинкованная методом окунания PN-EN ISO 1461:2000, кислотоупорная жесть, алюминиевая. Возможность лакировки порошковым методом в любой цвет.

## Наружная вертикальная арка кабельроста



## LPZP LPZC



1 шт.



1 шт.

Наружная верт. арка кабельроста LPZP...H200			
Толщина жести 1,5мм			
СИМВОЛ	ширина а мм	Кг 1шт.	№ по каталогу
LPZP100H200	100	6,85	471510
LPZP200H200	200	7,45	471520
LPZP300H200	300	7,95	471530
LPZP400H200	400	8,55	471540
LPZP500H200	500	9,10	471550
LPZP600H200	600	9,70	471560

Наружная верт. арка кабельроста LPZC...H200			
Толщина жести 2,0мм			
СИМВОЛ	ширина а мм	Кг 1шт.	№ по каталогу
LPZC100H200	100	9,10	471610
LPZC200H200	200	9,90	471620
LPZC300H200	300	10,60	471630
LPZC400H200	400	11,40	471640
LPZC500H200	500	12,10	471650
LPZC600H200	600	12,90	471660

### ПРИМЕНЕНИЕ

Изменение направления проводки кабельных трасс с горизонтального на вертикальный ход.

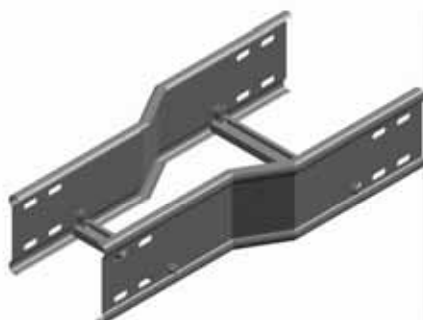
### МАТЕРИАЛ

Листовая сталь оцинкованная методом Сендимира PN-EN 10327:2005.

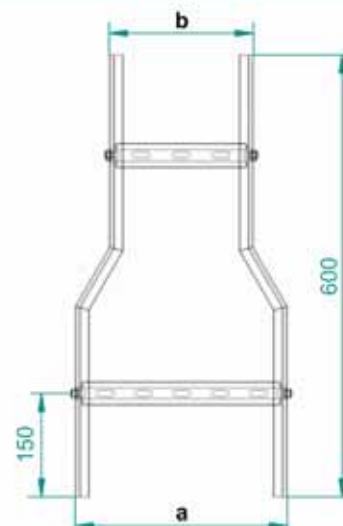
По заказу:

Листовая сталь оцинкованная методом окупания PN-EN ISO 1461:2000, кислотоупорная жечь, алюминиевая. Возможность лакировки порошковым методом в любой цвет.

## Симметрическая редукция кабельроста



## RDSP RDSC



Для нетипичных заказов необходимо предложить размер а и b.



1 шт.



1 шт.

Симметрическая ред. кабельроста RDSP...H200				
Толщина жести 1,5мм				
СИМВОЛ	ширина мм		Кг 1шт.	№ по каталогу
	а	б		
RDSP200/100H200	200	100	4,70	471720
RDSP300/200H200	300	200	4,90	471730
RDSP400/300H200	400	300	5,15	471740
RDSP500/400H200	500	400	5,35	471750
RDSP600/500H200	600	500	5,60	471760

Симметрическая ред. кабельроста RDSC...H200				
Толщина жести 2,0мм				
СИМВОЛ	ширина мм		Кг 1шт.	№ по каталогу
	а	б		
RDSC200/100H200	200	100	6,25	471920
RDSC300/200H200	300	200	6,55	471930
RDSC400/300H200	400	300	6,85	471840
RDSC500/400H200	500	400	7,15	471850
RDSC600/500H200	600	500	7,45	471860

### ПРИМЕНЕНИЕ

Редукция ширины кабельной трассы.

### МАТЕРИАЛ

Листовая сталь оцинкованная методом Сендимира PN-EN 10327:2005.

По заказу:

Листовая сталь оцинкованная методом окупания PN-EN ISO 1461:2000, кислотоупорная жечь, алюминиевая. Возможность лакировки порошковым методом в любой цвет.

## Левая редукция кабельроста



## RDLP RDLC



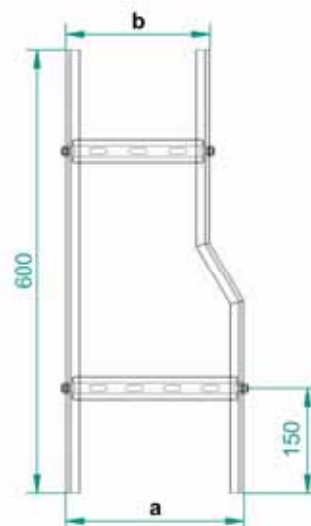
1 шт.

Левая редукция кабельроста RDLP...H200		Толщина жести 1,5мм		
СИМВОЛ	ширина мм		Kg 1шт.	№ по каталогу
	a	b		
RDLP200/100H200	200	100	4,70	472120
RDLP300/200H200	300	200	4,90	472130
RDLP400/300H200	400	300	5,15	471940
RDLP500/400H200	500	400	5,35	471950
RDLP600/500H200	600	500	5,60	471960



1 шт.

Левая редукция кабельроста RDLC...H200		Толщина жести 2,0мм		
СИМВОЛ	ширина мм		Kg 1шт.	№ по каталогу
	a	b		
RDLC200/100H200	200	100	6,25	472320
RDLC300/200H200	300	200	6,55	472330
RDLC400/300H200	400	300	6,85	472040
RDLC500/400H200	500	400	7,15	472050
RDLC600/500H200	600	500	7,45	472060



Для нетипичных заказов необходимо предложить размер а и b.

### ПРИМЕНЕНИЕ

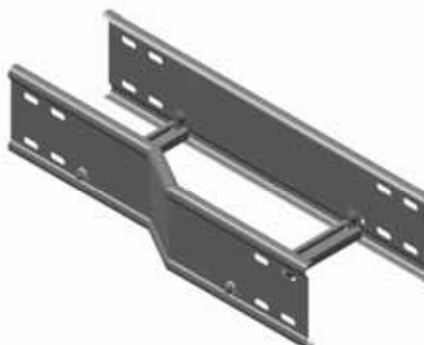
Редукция ширины кабельной трассы.

### МАТЕРИАЛ

Листовая сталь оцинкованная методом Сендимира PN-EN 10327:2005.  
По заказу:

Листовая сталь оцинкованная методом окунания PN-EN ISO 1461:2000, кислотоупорная жечь, алюминиевая. Возможность лакировки порошковым методом в любой цвет.

## Правая редукция кабельроста



## RDPP RDPC



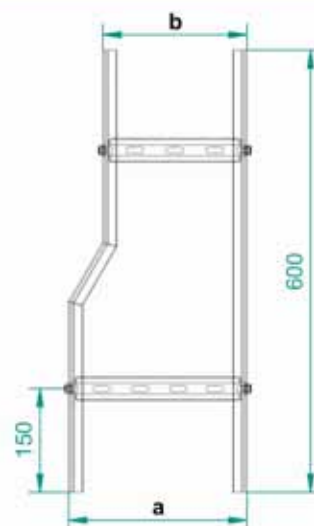
1 шт.

Правая редукция кабельроста RDPP...H200		Толщина жести 1,5мм		
СИМВОЛ	ширина мм		Kg 1шт.	№ по каталогу
	a	b		
RDPP200/100H200	200	100	4,70	472520
RDPP300/200H200	300	200	4,90	472530
RDPP400/300H200	400	300	5,15	472140
RDPP500/400H200	500	400	5,35	472150
RDPP600/500H200	600	500	5,60	472160



1 шт.

Правая редукция кабельроста RDPC...H200		Толщина жести 2,0мм		
СИМВОЛ	ширина мм		Kg 1шт.	№ по каталогу
	a	b		
RDPC200/100H200	200	100	6,25	472720
RDPC300/200H200	300	200	6,55	472730
RDPC400/300H200	400	300	6,85	472240
RDPC500/400H200	500	400	7,15	472250
RDPC600/500H200	600	500	7,45	472260



Для нетипичных заказов необходимо предложить размер а и b.

### ПРИМЕНЕНИЕ

Редукция ширины кабельной трассы.

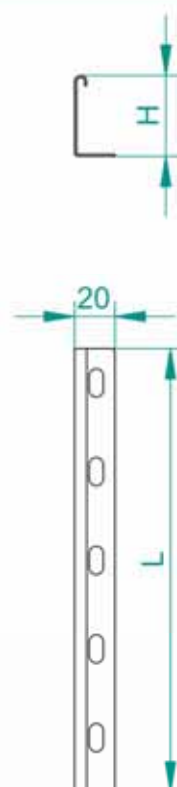
### МАТЕРИАЛ

Листовая сталь оцинкованная методом Сендимира PN-EN 10327:2005.  
По заказу:

Листовая сталь оцинкованная методом окунания PN-EN ISO 1461:2000, кислотоупорная жечь, алюминиевая. Возможность лакировки порошковым методом в любой цвет.

## Перегородка

**PGJ**  
**PGP**



Перегородка PGJ...					
Толщина жести 1,0мм					
СИМВОЛ	высота Н мм	длина L мм	1 п.м.	№ по каталогу	
PGJ 30/2	30	2000	0,49	130500	10
PGJ 30/3	30	3000	0,49	130600	10
PGJ 40/2	40	2000	0,58	140500	10
PGJ 40/3	40	3000	0,58	140600	10
PGJ 60/2	60	2000	0,74	160300	10
PGJ 60/3	60	3000	0,74	160400	10
PGJ 80/2	80	2000	0,90	180300	10
PGJ 80/3	80	3000	0,90	180400	10
PGJ100/2	100	2000	1,07	110300	10
PGJ100/3	100	3000	1,07	110400	10
PGJ120/2	120	2000	1,25	490100	10
PGJ120/3	120	3000	1,25	490200	10
PGJ150/2	150	2000	1,48	420100	10
PGJ150/3	150	3000	1,48	420200	10

Перегородка PGP...					
Толщина жести 1,5мм					
СИМВОЛ	высота Н мм	длина L мм	1 п.м.	№ по каталогу	
PGP 30/2	30	2000	0,73	430300	10
PGP 30/3	30	3000	0,73	430400	10
PGP 40/2	40	2000	0,87	440300	10
PGP 40/3	40	3000	0,87	440400	10
PGP 60/2	60	2000	1,11	460300	10
PGP 60/3	60	3000	1,11	460400	10
PGP 80/2	80	2000	1,35	480300	10
PGP 80/3	80	3000	1,35	480400	10
PGP100/2	100	2000	1,60	410300	10
PGP100/3	100	3000	1,60	410400	10
PGP120/2	120	2000	1,87	490300	10
PGP120/3	120	3000	1,87	490400	10
PGP150/2	150	2000	2,22	420300	10
PGP150/3	150	3000	2,22	420400	10

### ПРИМЕНЕНИЕ

Продольное распределение кабельростов.

### МАТЕРИАЛ

Листовая сталь оцинкованная методом Сендимира PN-EN 10327:2005.

По заказу:

Листовая сталь оцинкованная методом окупания PN-EN ISO 1461:2000, кислотоупорная жель, алюминированная. Возможность лакировки порошковым методом в любой цвет.

## Кабельная подвеска

**WK**



### ПРИМЕНЕНИЕ

Подвешивание кабелей в кабельростах DKD, DKP, DKC, прикрепляемых горизонтально к стене.

### МАТЕРИАЛ

Листовая сталь оцинкованная методом Сендимира PN-EN 10327:2005.

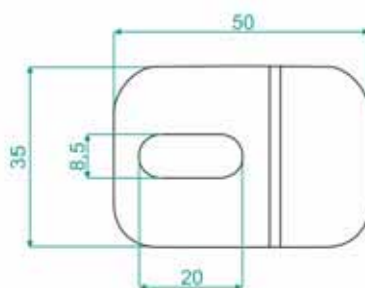
По заказу:

Листовая сталь оцинкованная методом окупания PN-EN ISO 1461:2000, кислотоупорная жель, алюминиевая. Возможность лакировки порошковым методом в любой цвет.

Кабельная подвеска WK...				
1 кабель				
СИМВОЛ	размер D мм	кг 1шт.	№ по каталогу	
WK 20	20	0,015	400100	50
WK 25	25	0,020	400200	50
WK 35	35	0,024	400300	50
WK 40	40	0,029	400400	50
WK 50	50	0,035	400500	50
WK 60	60	0,041	400600	50

## Прикрепляющий зажим

**ZM  
ZMW**



100 шт.



100 шт.

Прикрепляющий зажим ZM		
Толщ. жес. 3,0мм		
СИМВОЛ	кг 1шт.	№ по каталогу
ZM	0,04	400700

Прикрепляющий зажим ZMW		
Толщ. жес. 3,0мм		
СИМВОЛ	кг 1шт.	№ по каталогу
ZMW	0,05	400800

### ПРИМЕНЕНИЕ

Крепление кабельростов к кронштейнам

### МАТЕРИАЛ

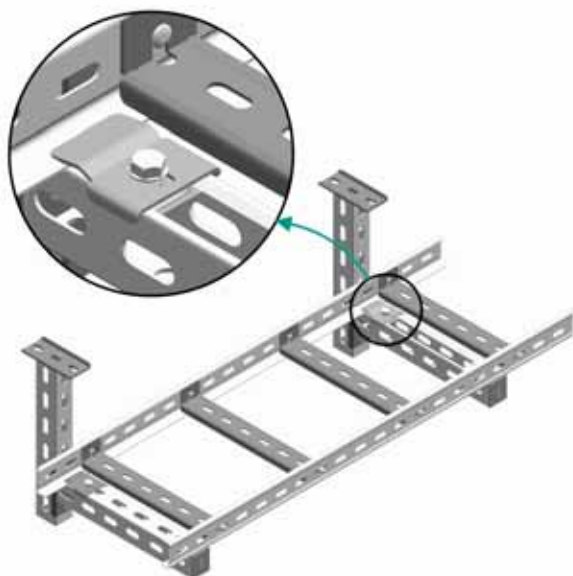
Листовая сталь оцинкованная методом Сендимира PN-EN 10327:2005.

По заказу:

Листовая сталь оцинкованная методом окупания PN-EN ISO 1461:2000, кислотоупорная жель, алюминиевая. Возможность лакировки порошковым методом в любой цвет.

### Пример применения ZMW

### Пример применения WK



## Зацепной кабельный держатель



50 шт.

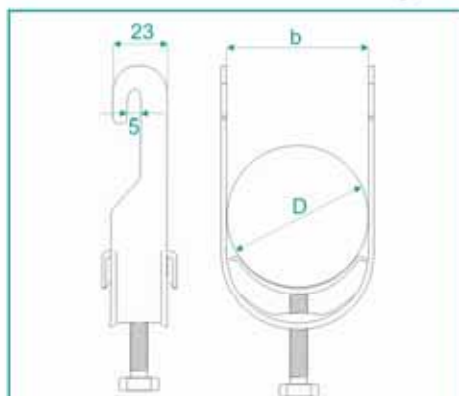
Зацепной кабельный держатель UKZ1... под 1 кабель			
СИМВОЛ	размер D мм	Кг 1ШТ.	№ по каталогу
UKZ1/ 16-22	16-22	0,04	400900
UKZ1/ 22-28	22-28	0,06	401000
UKZ1/ 28-34	28-34	0,07	401100
UKZ1/ 34-40	34-40	0,08	401200
UKZ1/ 40-46	40-46	0,09	401300
UKZ1/ 46-52	46-52	0,10	401400
UKZ1/ 58-64	58-64	0,11	401500



50 шт.

Зацепной кабельный держатель UKZ2... под 2 кабеля			
СИМВОЛ	размер D мм	Кг 1ШТ.	№ по каталогу
UKZ2/ 16-22	16-22	0,06	401600
UKZ2/ 22-28	22-28	0,09	401700
UKZ2/ 28-34	28-34	0,10	401800
UKZ2/ 34-40	34-40	0,12	401900
UKZ2/ 40-46	40-46	0,13	402000
UKZ2/ 46-52	46-52	0,15	402100
UKZ2/ 58-64	58-64	0,16	402200

**UKZ1**  
**UKZ2**



### ПРИМЕНЕНИЕ

Крепление кабелей к кабельростам DKD, DKP, DKC и к швеллерам.

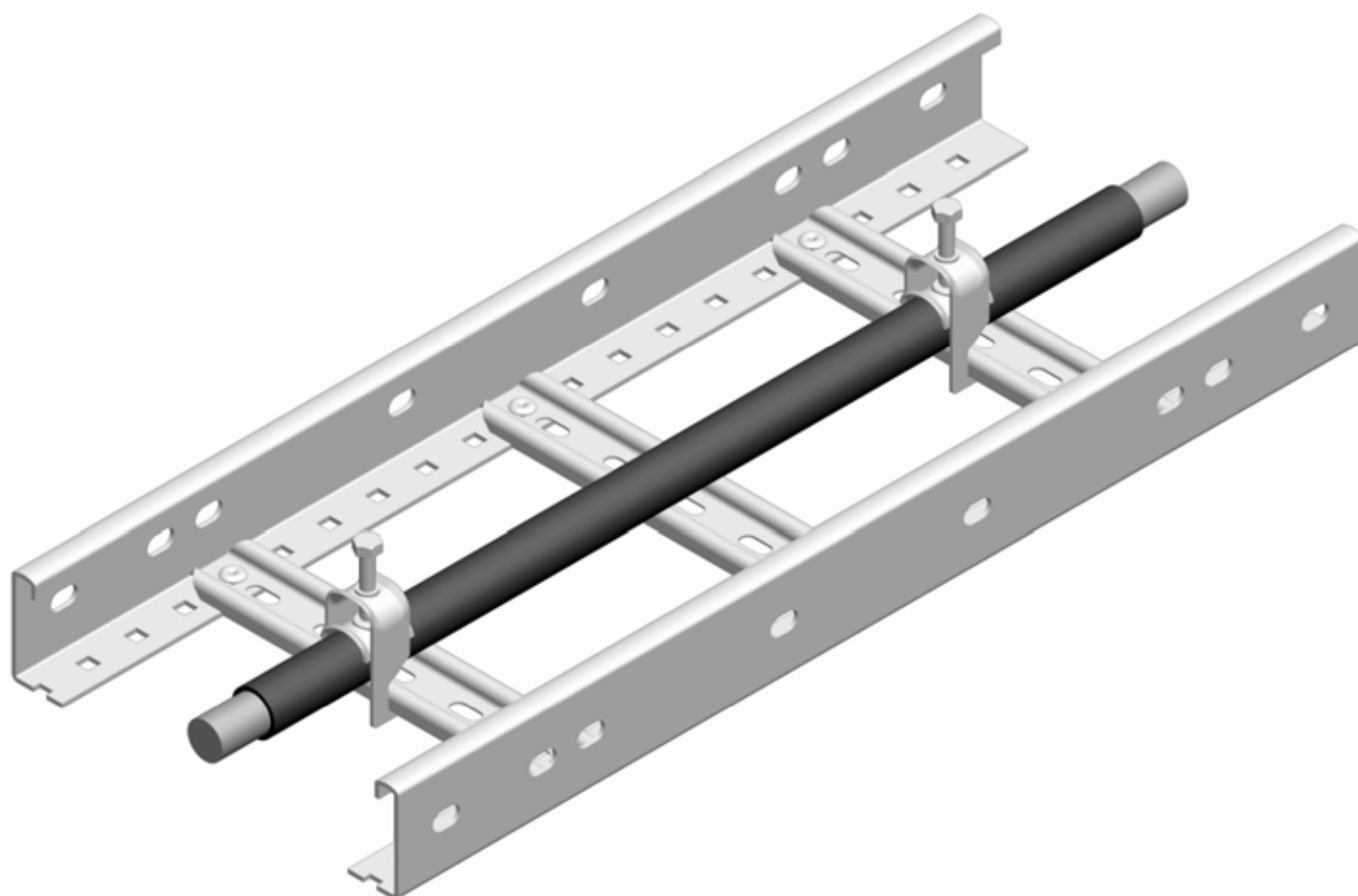
### МАТЕРИАЛ

Листовая сталь оцинкованная методом Сендимира PN-EN 10327:2005.

По заказу:

Листовая сталь оцинкованная методом окупания PN-EN ISO 1461:2000, кислотоупорная жель, алюминиевая. Возможность лакировки порошковым методом в любой цвет.

### Пример применения зацепных кабельных держателей UKZ1



## Кабельный держатель

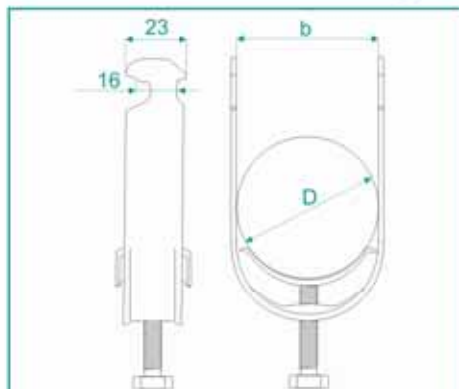
**UK1**  
**UK2**



50 шт.



50 шт.



### ПРИМЕНЕНИЕ

Крепление кабелей к кабельростам DUP, DUD, DUC, DCP, DCC.

### МАТЕРИАЛ

Листовая сталь оцинкованная методом Сендимира PN-EN 10327:2005.

По заказу:

Листовая сталь оцинкованная методом окунания PN-EN ISO 1461:2000, кислотоупорная жёсть, алюминиевая. Возможность лакировки порошковым методом в любой цвет.

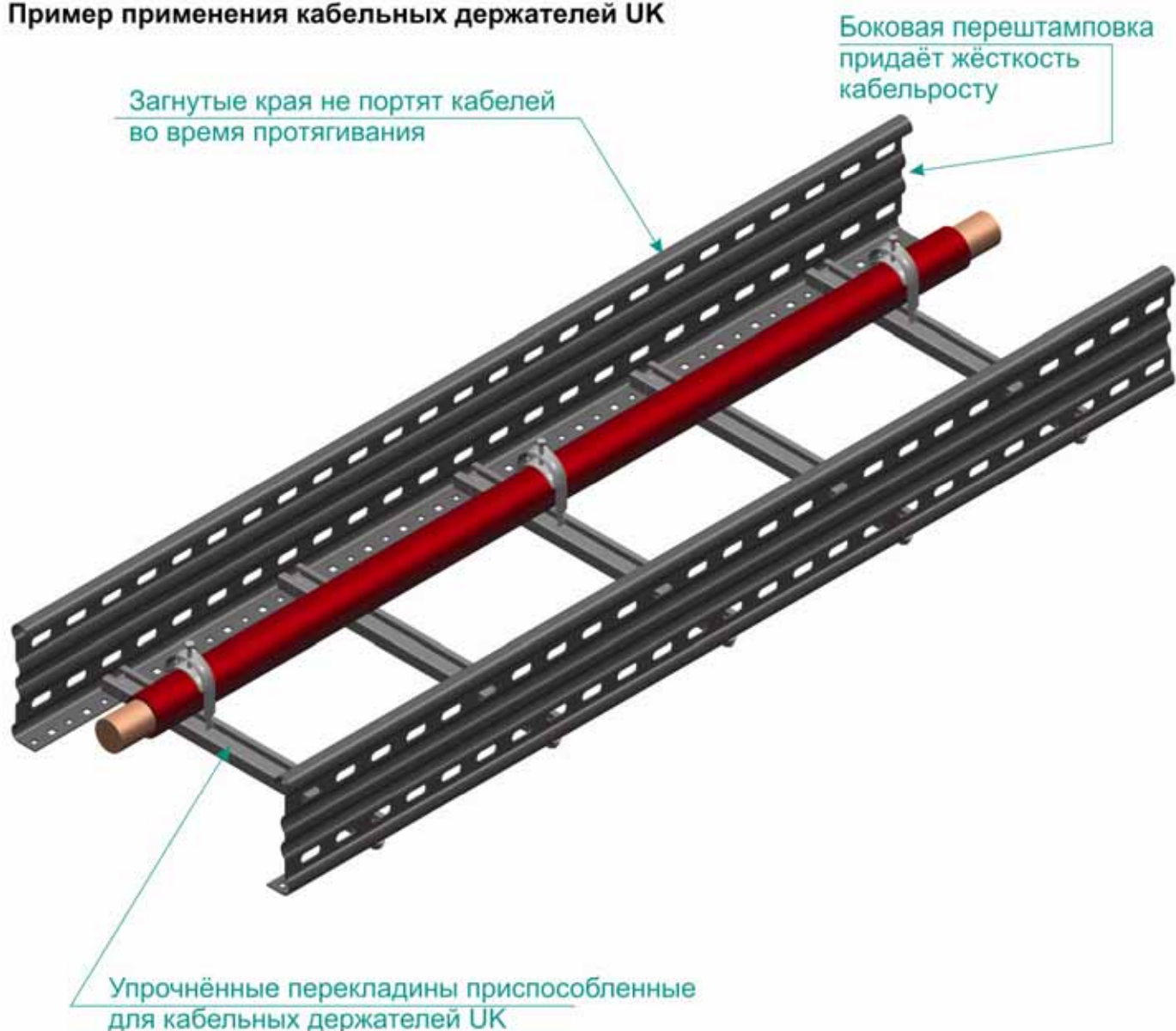
### Кабельный держатель UK1... под 1 кабель

СИМВОЛ	размер D мм	Кг 1ШТ.	№ по каталогу
UK1/ 16-22	16-22	0,05	402300
UK1/ 22-28	22-28	0,06	402400
UK1/ 28-34	28-34	0,07	402500
UK1/ 34-40	34-40	0,08	402600
UK1/ 40-46	40-46	0,10	402700
UK1/ 46-52	46-52	0,11	402800
UK1/ 58-64	58-64	0,12	402900

### Кабельный держатель UK2... под 2 кабеля

СИМВОЛ	размер D мм	Кг 1ШТ.	№ по каталогу
UK2/ 16-22	16-22	0,07	403000
UK2/ 22-28	22-28	0,09	403100
UK2/ 28-34	28-34	0,10	403200
UK2/ 34-40	34-40	0,12	403300
UK2/ 40-46	40-46	0,15	403400
UK2/ 46-52	46-52	0,16	403500
UK2/ 58-64	58-64	0,18	403600

## Пример применения кабельных держателей UK



Загнутые края не портят кабелей во время протягивания

Боковая перештамповка придаёт жёсткость кабельросту

Упрочнённые перекладины приспособленные для кабельных держателей UK



## Борт кабельроста



1 шт.

Борт кабельроста BDC...				
Толщина жести 2,0мм				
СИМВОЛ	высота Н мм	длина L мм	кг 1 п.м.	№ по каталогу
BDCH120/2	120	2000	2,59	490102
BDCH120/3	120	3000	2,59	490202
BDCH120/6	120	6000	2,59	490302
BDCH150/2	150	2000	3,17	420102
BDCH150/3	150	3000	3,17	420202
BDCH150/6	150	6000	3,17	420302
BDCH200/2	200	2000	3,75	470102
BDCH200/3	200	3000	3,75	470202
BDCH200/6	200	6000	3,75	470302

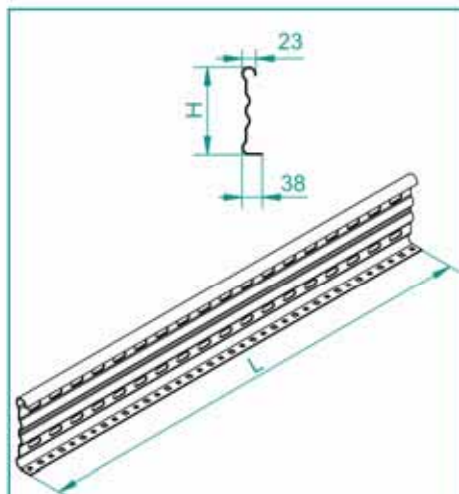
## Переключатель кабельроста



1 шт.

Переключатель кабельроста SCP...			
Толщина жести 1,5мм			
СИМВОЛ	длина L мм	кг 1 п.м.	№ по каталогу
SCP 100	95	0,96	403910
SCP 200	195	0,96	403920
SCP 300	295	0,96	403930
SCP 400	395	0,96	403940
SCP 500	495	0,96	403950
SCP 600	595	0,96	403960
SCP 800	795	0,96	403980
SCP1000	1000	0,96	403911
SCP1500	1500	0,96	403916
SCP2000	2000	0,96	403921

## BDC



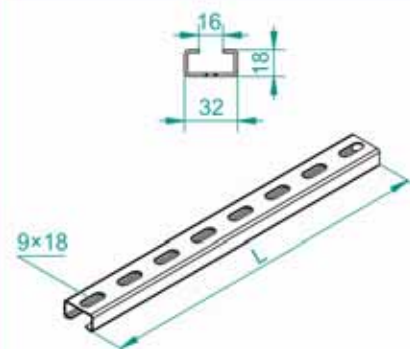
### ПРИМЕНЕНИЕ

Для самостоятельного монтажа кабельростов в комплекте с переключателями в местах с ограниченным доступом.

### МАТЕРИАЛ

Листовая сталь оцинкованная методом Сендимира PN-EN 10327:2005.  
По заказу:  
Листовая сталь оцинкованная методом окунания PN-EN ISO 1461:2000, кислотоупорная жесьть, алюминиевая.  
Возможность лакировки порошковым методом в любой цвет.

## SCP



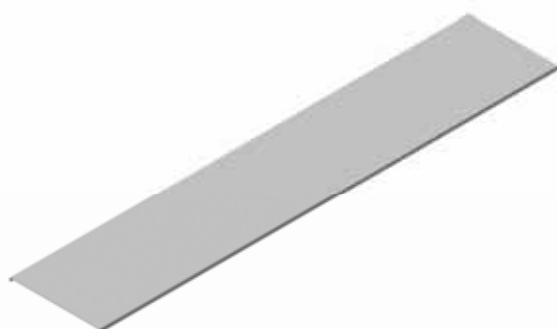
### ПРИМЕНЕНИЕ

Для самостоятельного монтажа кабельростов в комплекте с бортами кабельроста в местах с ограниченным доступом.

### МАТЕРИАЛ

Листовая сталь оцинкованная методом Сендимира PN-EN 10327:2005.  
По заказу:  
Листовая сталь оцинкованная методом окунания PN-EN ISO 1461:2000, кислотоупорная жесьть, алюминиевая.  
Возможность лакировки порошковым методом в любой цвет.

## Крышка кабельроста



**PDCP**  
**PDCC**



**Крышка кабельроста PDCP**  
Толщина жести 1,5мм

СИМВОЛ	ширина а мм	длина L мм	 кг п.м.	№ по каталогу	
PDCP100/2	100	2000	1,48	400910	1
PDCP100/3	100	3000	1,48	401010	1
PDCP200/2	200	2000	2,71	400920	1
PDCP200/3	200	3000	2,71	401020	1
PDCP300/2	300	2000	3,95	400930	1
PDCP300/3	300	3000	3,95	401030	1
PDCP400/2	400	2000	5,19	400940	1
PDCP400/3	400	3000	5,19	401040	1
PDCP500/2	500	2000	6,42	400950	1
PDCP500/3	500	3000	6,42	401050	1
PDCP600/2	600	2000	7,66	400960	1
PDCP600/3	600	3000	7,66	401060	1

**Крышка кабельроста PDCC**  
Толщина жести 2,0мм

СИМВОЛ	ширина а мм	длина L мм	 кг п.м.	№ по каталогу	
PDCC100/2	100	2000	1,97	401110	1
PDCC100/3	100	3000	1,97	401210	1
PDCC200/2	200	2000	3,62	401120	1
PDCC200/3	200	3000	3,62	401220	1
PDCC300/2	300	2000	5,27	401130	1
PDCC300/3	300	3000	5,27	401230	1
PDCC400/2	400	2000	6,92	401140	1
PDCC400/3	400	3000	6,92	401240	1
PDCC500/2	500	2000	8,56	401150	1
PDCC500/3	500	3000	8,56	401250	1
PDCC600/2	600	2000	10,21	401160	1
PDCC600/3	600	3000	10,21	401260	1

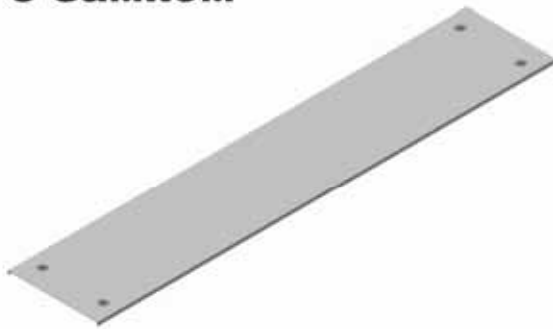
### ПРИМЕНЕНИЕ

Защита кабелей от повреждения. Используется в помещениях с большой пылью.

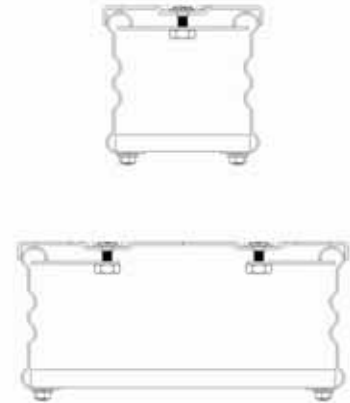
### МАТЕРИАЛ

Листовая сталь оцинкованная методом Сендимира PN-EN 10327:2005.  
По заказу:  
Листовая сталь оцинкованная методом окунания PN-EN ISO 1461:2000, кислотоупорная жель, алюминиевая. Возможность лакировки порошковым методом в любой цвет.

## Крышка кабельроста с замком



## PZDCP PZDCC



**Внимание!**

**ДО ШИРИНЫ 100 ММ  
- 1 ЗАМОК СИММЕТРИЧЕСКИ**

**СВЫШЕ 100 ММ  
- 2 ЗАМКА**

Крышка кабельроста с замком PZDCP					
Толщина жести 1,5мм					
СИМВОЛ	ширина а мм	длина L мм	П.М.	№ по каталогу	
PZDCP100/2	100	2000	1,48	401310	1
PZDCP100/3	100	3000	1,48	401410	1
PZDCP200/2	200	2000	2,71	401320	1
PZDCP200/3	200	3000	2,71	401420	1
PZDCP300/2	300	2000	3,95	401330	1
PZDCP300/3	300	3000	3,95	401430	1
PZDCP400/2	400	2000	5,19	401340	1
PZDCP400/3	400	3000	5,19	401440	1
PZDCP500/2	500	2000	6,42	401350	1
PZDCP500/3	500	3000	6,42	401450	1
PZDCP600/2	600	2000	7,66	401360	1
PZDCP600/3	600	3000	7,66	401460	1

Крышка кабельроста с замком PZDCC					
Толщина жести 2,0мм					
СИМВОЛ	ширина а мм	длина L мм	П.М.	№ по каталогу	
PZDCC100/2	100	2000	1,97	401510	1
PZDCC100/3	100	3000	1,97	401610	1
PZDCC200/2	200	2000	3,62	401520	1
PZDCC200/3	200	3000	3,62	401620	1
PZDCC300/2	300	2000	5,27	401530	1
PZDCC300/3	300	3000	5,27	401630	1
PZDCC400/2	400	2000	6,92	401540	1
PZDCC400/3	400	3000	6,92	401640	1
PZDCC500/2	500	2000	8,56	401550	1
PZDCC500/3	500	3000	8,56	401650	1
PZDCC600/2	600	2000	10,21	401560	1
PZDCC600/3	600	3000	10,21	401660	1

### ПРИМЕНЕНИЕ

Защита кабелей от повреждения. Используется в помещениях с большой пыльностью.

### МАТЕРИАЛ

Листовая сталь оцинкованная методом Сендимира PN-EN 10327:2005.

По заказу:

Листовая сталь оцинкованная методом окупания PN-EN ISO 1461:2000, кислотоупорная жель, алюминиевая. Возможность лакировки порошковым методом в любой цвет.

