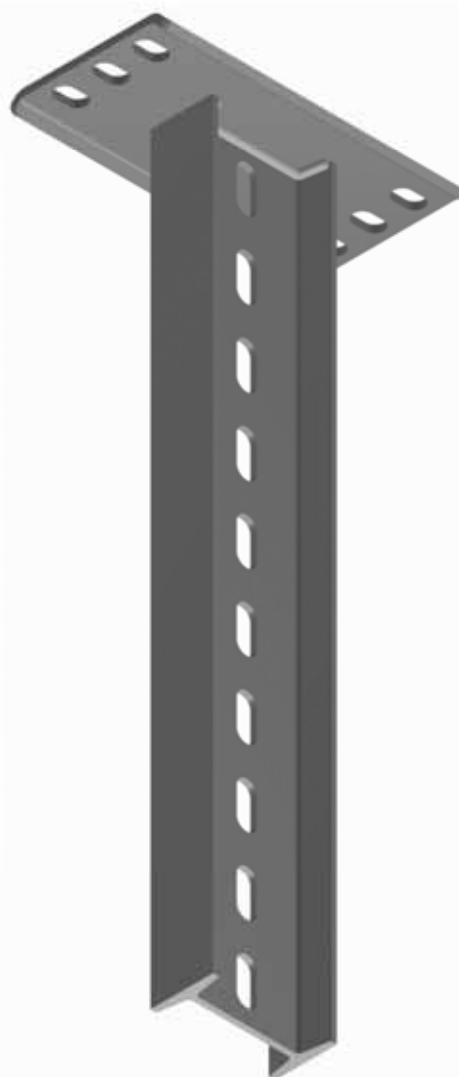


**Системы потолочных подвесок типа Н**



**Образцы элементов системы Н.**



**Кронштейн  
WMCH...**



**Потолочная станина  
PSDH**



**Замковая пластина  
№42x80**



**Пластина двутавра  
PDH**



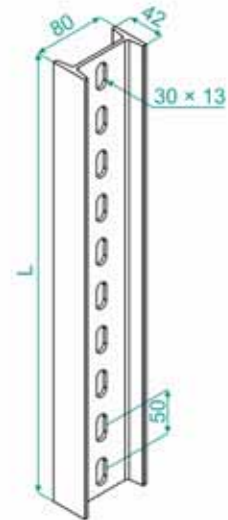
**Соединительная  
пластинка  
PLH**



**Угловая накладка двутавра  
NKH**



## Металлургический двутавр DPH



### Металлургический двутавр DPH...

СИМВОЛ	длина L мм	кг 1шт.	№ по каталогу	
DPH 200	200	1,14	700220	1
DPH 300	300	1,17	700230	1
DPH 400	400	2,29	700240	1
DPH 500	500	2,85	700250	1
DPH 600	600	3,40	700260	1
DPH 700	700	3,95	700270	1
DPH 800	800	4,55	700280	1
DPH 900	900	5,10	700290	1
DPH1000	1000	5,70	700211	1
DPH1500	1500	8,50	700216	1
DPH2000	2000	11,40	700212	1
DPH3000	3000	17,10	700213	1
DPH6000	6000	34,20	700216	1

#### Односторонняя нагрузка консоли

	Дл. кронштейна в мм	100	200	300	400	500	600
	Максимальная нагрузка "F" полн. в [кН]	3,6	3,2	2,7	2,4	2,2	2,0

#### Односторонняя нагрузка консоли

	Дл. кронштейна в мм	100	200	300	400	500	600
	Максимальная нагрузка "F" полн. в [кН]	6,0	5,7	6,4	5,1	4,6	3,9

Максимальная нагрузка "F" полн. = вес кабеля+лоток+кронштейн+подвеска без учёта веса работника.

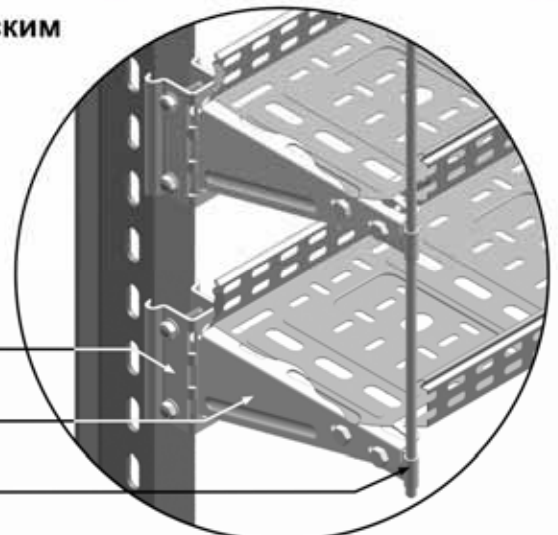
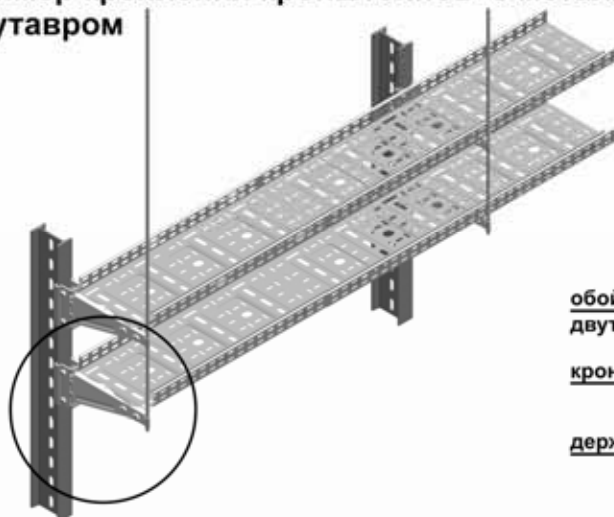
### ПРИМЕНЕНИЕ

Основной элемент конструкции тяжёлых систем кабельных трасс

### МАТЕРИАЛ

Металлургический двутавр оцинкованный методом окунания  
По заказу:  
Порошковая лакировка в любой цвет.

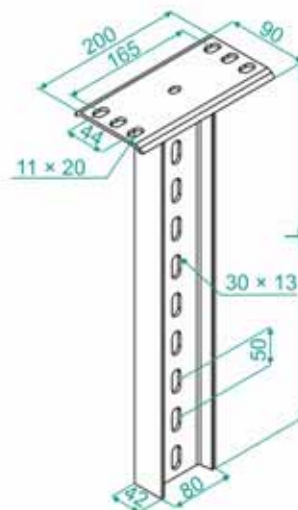
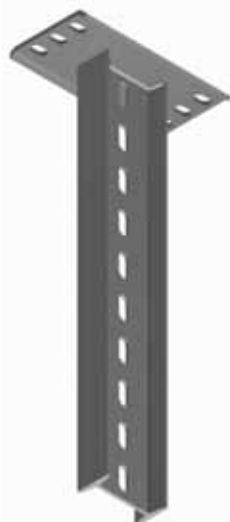
### Пример крепления кронштейнов с металлургическим двутавром



обойма двутавра OD  
кронштейн WW  
держатель UPW

## Потолочная консоль

## WPDH



### Потолочная консоль WPDH...

СИМВОЛ	длина L мм	кг 1шт.	№ по каталогу	
WPDH 200	200	2,10	721020	1
WPDH 300	300	2,65	721030	1
WPDH 400	400	3,20	721040	1
WPDH 500	500	3,80	721050	1
WPDH 600	600	4,35	721060	1
WPDH 700	700	4,90	721070	1
WPDH 800	800	5,50	721080	1
WPDH 900	900	6,10	721090	1
WPDH1000	1000	6,60	721011	1
WPDH1500	1500	9,50	721016	1
WPDH2000	2000	12,34	721012	1
WPDH3000	3000	18,10	721013	1

#### Односторонняя нагрузка консоли

	Дл. кронштейна в мм	100	200	300	400	500	600
	Максимальная нагрузка "F" полн. в [кН]	3,0	2,4	1,9	1,6	1,35	1,15

#### Двусторонняя нагрузка консоли

	Дл. кронштейна в мм	100	200	300	400	500	600
	Максимальная нагрузка "F" полн. в [кН]	4,2	3,2	2,7	2,4	2,1	1,8

Максимальная нагрузка "F" полн. = вес кабеля+лоток+кронштейн+подвеска без учёта веса работника.  
При двусторонней нагрузке разница сил по обеим сторонам направляющей не должна превышать 50% максимальной нагрузки.

### ПРИМЕНЕНИЕ

Подвешивание тяжёлых кабельных трасс.

### МАТЕРИАЛ

Листовая сталь оцинкованная методом окунания PN-EN ISO 1461:2000.

По заказу:

Кислотоупорная жёсть.

Возможность лакировки порошковым методом в любой цвет.

### ПРИМЕНЕНИЕ

Защита острых краёв, эстетика.

### МАТЕРИАЛ

Полиэтилен. Стандарт - зелёный PAL 6029.

По заказу :

белый PAL 9010, серебряный PAL 9006

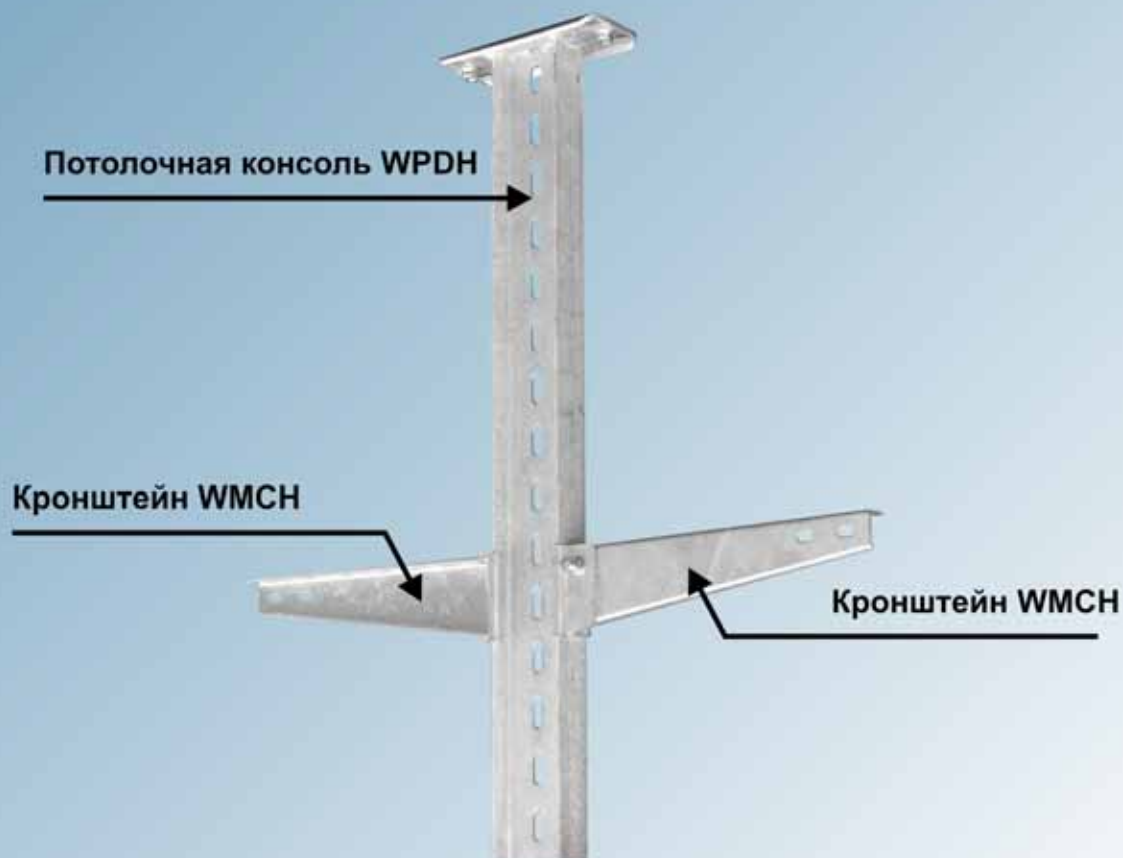
## Замковая пластина

## NO



### Замковая пластина №42×80

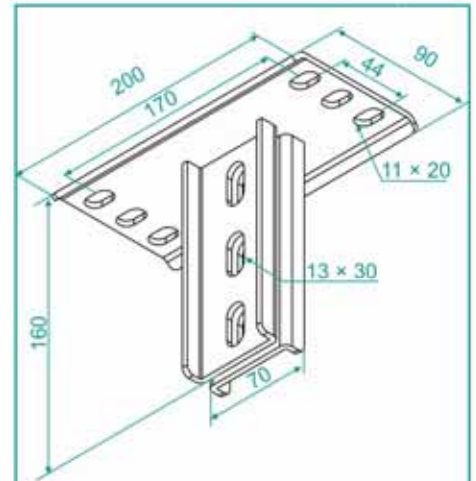
СИМВОЛ	ширина а мм	высота Н мм	№ по каталогу	
NO 42×80	42	80	700221	25





## Потолочная станина PSDH

## PSDH



### ПРИМЕНЕНИЕ

Применяется в соединении с двутавром для подвешивания кабельных трасс.

### МАТЕРИАЛ

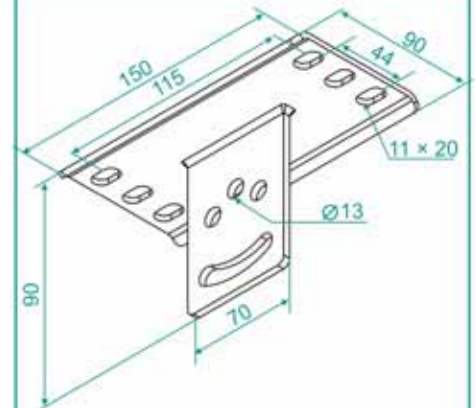
Листовая сталь оцинкованная методом окунания PN-EN ISO 1461:2000.  
По заказу:  
Кислотоупорная жельсть.  
Возможность лакировки порошковым методом в любой цвет.

### Потолочная станина PSDH...

СИМВОЛ	длина L мм	кг 1 шт.	№ по каталогу	
PSDH	160	1,50	741315	1

## Потолочная станина PUDH

## PUDH



### ПРИМЕНЕНИЕ

Применяется в соединении с двутавром для подвешивания кабельных трасс.

### МАТЕРИАЛ

Листовая сталь оцинкованная методом окунания PN-EN ISO 1461:2000.  
По заказу:  
Кислотоупорная жельсть.  
Возможность лакировки порошковым методом в любой цвет.

### Потолочная станина PUDH...

СИМВОЛ	длина L мм	кг 1 шт.	№ по каталогу	
PUDH	90	0,90	741409	1

### Пример применения потолочной станины „PSDH” и „PUDH”

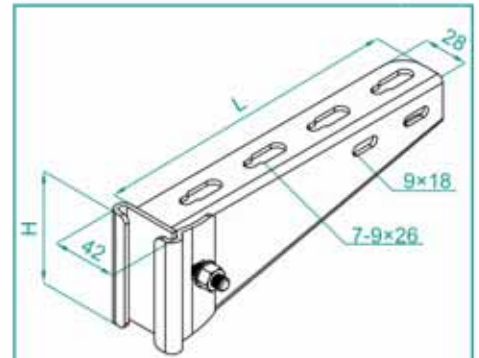




## Кронштейн



## WMCH



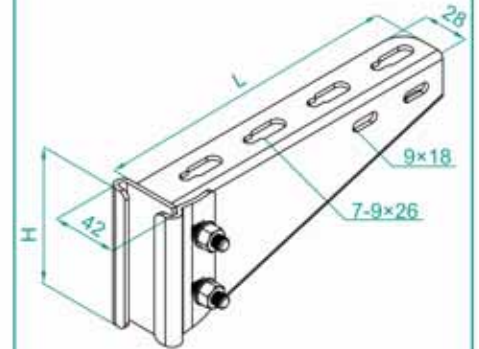
### Кронштейн WMCH...

СИМВОЛ	длина L мм	высота H мм	доп. нагрузка F <sub>доп.</sub> [кН]	Кр ТШТ.	№ по каталогу	
WMCH 100	115	65	3,5	0,28	711310	1
WMCH 150	165	65	3,0	0,37	711315	1
WMCH 200	215	65	3,5	0,45	711320	1
WMCH 250	265	65	3,3	0,52	711325	1
WMCH 300	315	85	3,2	0,85	711330	1
WMCH 400	415	85	3,1	1,06	711340	1
WMCH 500	515	105	2,8	1,48	711350	1
WMCH 600	615	105	2,5	1,71	711360	1

## Кронштейн



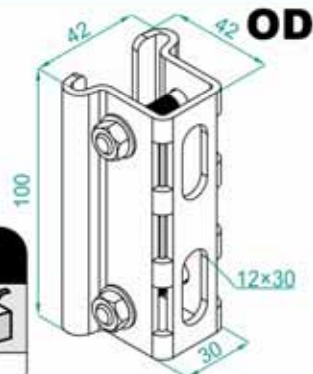
## WWCH



### Кронштейн WWCH...

СИМВОЛ	длина L мм	высота H мм	доп. нагрузка F <sub>доп.</sub> [кН]	Кр ТШТ.	№ по каталогу	
WWCH 200	215	105	4,0	0,73	711420	1
WWCH 300	315	105	4,0	0,97	711430	1
WWCH 400	415	120	4,0	1,41	711440	1
WWCH 500	515	120	3,5	1,69	711450	1
WWCH 600	615	120	3,0	2,17	711460	1
WWCH 700	715	120	2,8	2,47	711470	1
WWCH 800	815	200	2,7	3,76	711480	1
WWCH 900	915	200	2,6	4,16	711490	1
WWCH1000	1015	200	2,5	4,56	711411	1

## Обойма двутавра



### Обойма двутавра OD

СИМВОЛ	ширина а мм	высота H мм	№ по каталогу	
OD	42	100	750200	1

### ПРИМЕНЕНИЕ

Крепление лотков, кабельростов, труб и других элементов с очень большой нагрузкой двутавра.

### МАТЕРИАЛ

Листовая сталь оцинкованная методом окунания PN-EN ISO 1461:2000,  
По заказу:  
Кислотоупорная жельсть.  
Возможность лакировки порошковым методом в любой цвет.

### ПРИМЕНЕНИЕ

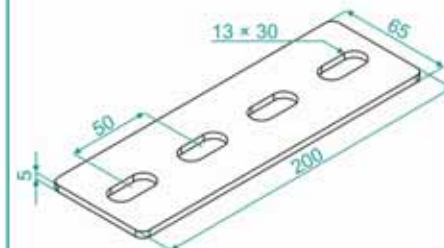
Крепление кронштейнов WW, WWS, WSZ, WS с двутавром.

### МАТЕРИАЛ

Листовая сталь оцинкованная методом Сендимира PN-EN 10327:2005.  
По заказу:  
Листовая сталь оцинкованная методом окунания PN-EN ISO 1461:2000, кислотоупорная жельсть, алюминиевая.  
Возможность лакировки порошковым методом в любой цвет.

## Пластина двутавра

## PDH

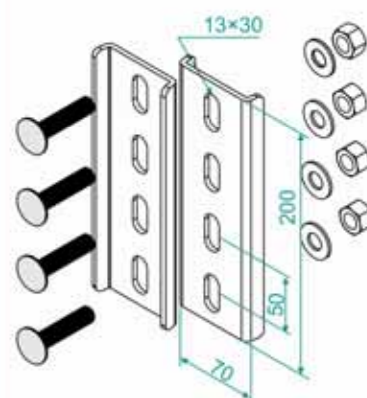


### Пластина двутавра PDH

СИМВОЛ	длина L мм	кг 1 шт.	№ по каталогу	
PDH	200	0,49	700320	1

## Соединительная пластинка

## PLH



### ПРИМЕНЕНИЕ

Применяется как элемент соединения двутавров.

### МАТЕРИАЛ

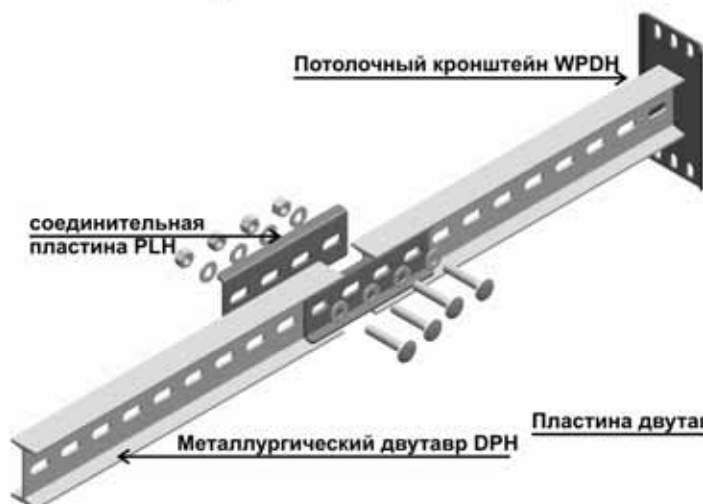
Листовая сталь оцинкованная методом окунания PN-EN ISO 1461:2000.  
По заказу:  
Кислотоупорная жель.  
Возможность лакировки порошковым методом в любой цвет.

### Соединительная пластина PLH

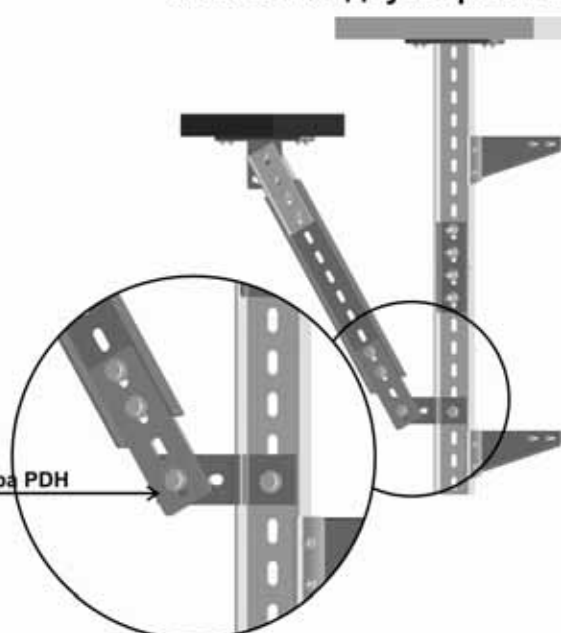
СИМВОЛ	длина L мм	кг 1 шт.	№ по каталогу	
PLH	200	0,49	700420	1

В комплекте  
2 шт. PLH  
4 болта M12x30  
с подкладками  
и гайками

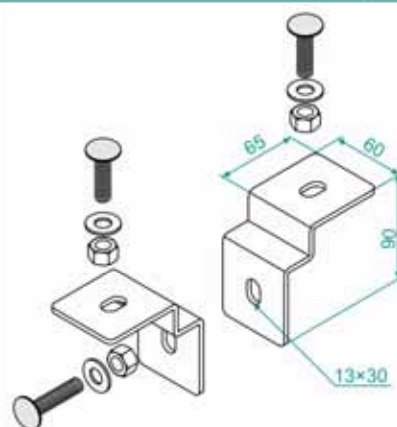
### Пример применения соединительной пластины PLH



### Пример применения пластины двутавра PDH



## Угловая накладка двутавра НКН



В комплекте 2 шт. НКН  
3 болта М12×30 с подкладками  
и гайками

### ПРИМЕНЕНИЕ

Применяется как элемент соединения двутавров.

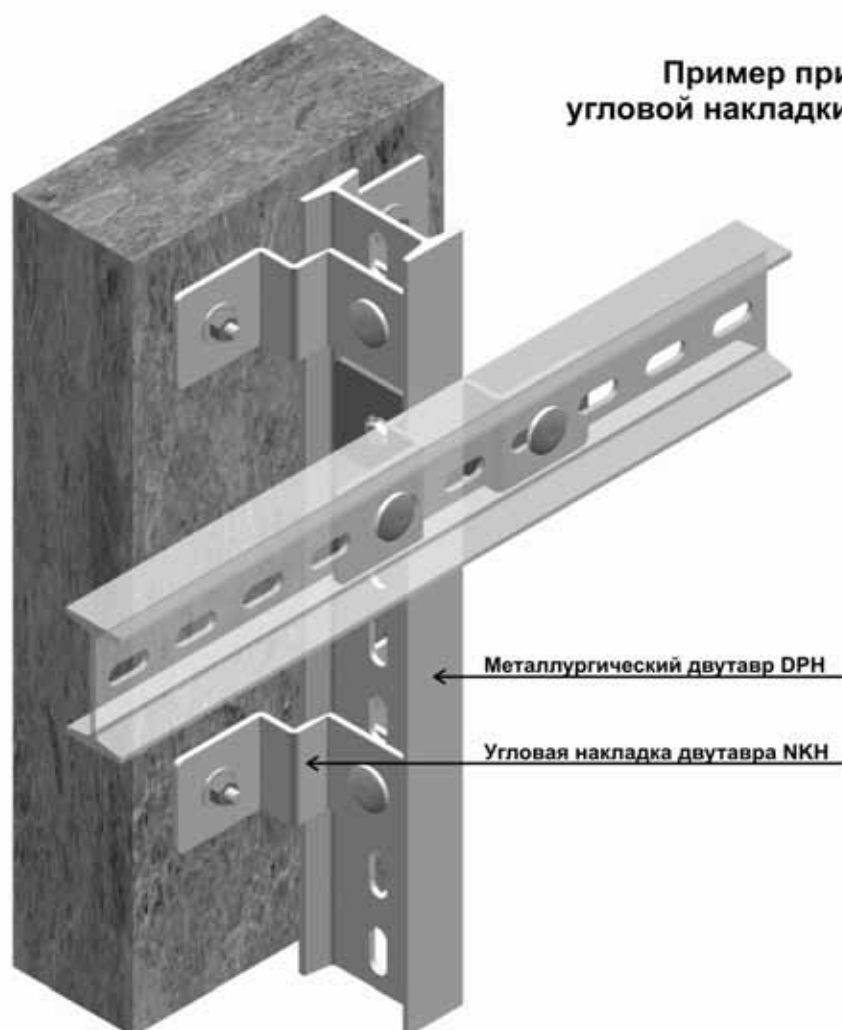
### МАТЕРИАЛ

Листовая сталь оцинкованная методом окунания PN-EN ISO 1461:2000.  
По заказу:  
Кислотоупорная жесть.  
Возможность лакировки порошковым методом в любой цвет.

### Угловая накладка двутавра НКН

СИМВОЛ	длина L мм	кг 1шт.	№ по каталогу	
НКН	90	0,96	700509	1

### Пример применения угловой накладки двутавра НКН



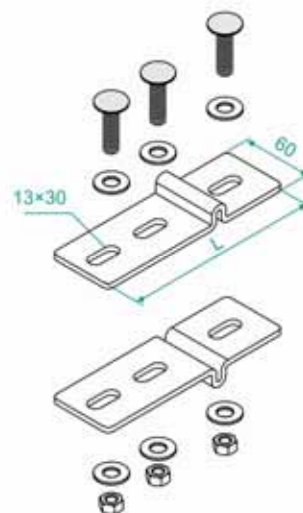
← Металлургический двутавр ДРН

← Угловая накладка двутавра НКН



## Накладка двутавра

## NDH

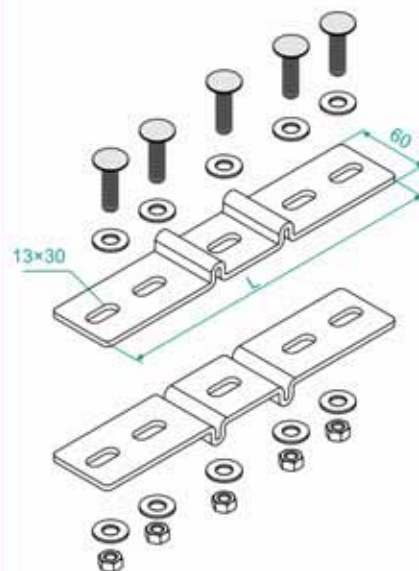


В комплекте 2 шт. NDH  
3 болта M12×30 с подкладками  
и гайками

Накладка двутавра NDH				
СИМВОЛ	длина L мм	кг 1 шт.	№ по каталогу	
NDH	190	0,55	700619	1

## Накладка двутавра

## NRH



В комплекте 2 шт. NRH  
5 болтов M12×30 с подкладками  
и гайками

Накладка двутавра NRH				
СИМВОЛ	длина L мм	кг 1 шт.	№ по каталогу	
NRH	315	0,84	700631	1

### ПРИМЕНЕНИЕ

Применяется как элемент соединения двутавров.

### МАТЕРИАЛ

Листовая сталь оцинкованная методом окунания PN-EN ISO 1461:2000.  
По заказу:  
Кислотоупорная жечь.  
Возможность лакировки порошковым методом в любой цвет.

