



SYSTEM E-30, E-60, E-90



Уважаемые Господа!

Фирма BAKS является единственным польским производителем систем кабельных трасс, обладающим сертификатом соответствия с нормой DIN 4102-12 (E-90), выданным немецким институтом DMT создателем этой нормы.

Единственно сертификат, выданный аккредитованным исследовательским (сертифицирующим) органом, является достоверным подтверждением, удостоверяющим соответствие изделий производителя с нормой (сертификат BAKS P-1002 DMT DO). Получение сертификата соответствия с нормой DIN 4102-12 (E-90) связано с проведением многократных испытаний кабельных трасс с замонтированными кабелями избранных производителей (испытаний BAKS 130 22 373).

Оценки, классификации и другого рода документы, касающиеся огнестойкости изделий данного производителя, выданные на основе DIN 4102-12 (E-90) польскими исследовательскими органами, не являются достоверными сертификатами, так как не гарантируют выполнения нормы, предусмотренной для основных изделий и очень сложных требований нормы, что является угрозой для жизни людей.

Согласно документу Польского Центра Аккредитации (PCA), в Польше не было и нет ни одного исследовательского (сертифицирующего) органа, аккредитованного (уполномоченного) выдавать сертификаты соответствия с нормой DIN 4102-12 (E-90). Актуально только некоторые зарубежные сертифицирующие (исследовательские) органы обладают такими полномочиями.

E-90



Внимание! В настоящий момент у нас есть проведенные испытания с производителями кабелей Eupen, Telefonika, Faber, Bitner, Dätwyler, Studer и Technokabel. Чтобы иметь уверенность, что примененная система производителя кабельной конструкции действительно испытана, полагаться спросить об этом производителя кабелей.

Системы сохранения четкости действия E30, E90

В настоящее время делается упор на безопасность лиц, находящихся в здании охваченном пожаром. Поэтому очень важна надёжность систем безопасности и сигнализации. Стремясь исполнить новые требования по безопасности в этой области, фирма BAKS приняла решение производить новую систему кабельростов и кабельных лотков по норме огнестойкости DIN 4102.

Основным правилом нормы DIN 4102: 12 является практическая проверка кабелей, вместе с системой крепления (лотки, кабельросты, и т. п.), будут ли они, в определенное время и при определенной температуре, поставлять потребителям электрическую энергию. Следовательно, необходимо провести проверку системы кабельных трасс, совместно с кабелями так, чтобы иметь уверенность, что потребители электричества во время пожара будут обеспечены электроэнергией, в течение определенного времени.

Поддержку действия сети электроснабжения согласно правилам безопасности следует рассматривать в смысле постоянной поставки тока в здание в случае пожара. Однако это не касается всей электрической сети в объекте, а лишь определённых электрических цепей существенных для безопасности в зданиях, в которых одновременно пребывает много людей. Типичным примером являются цепи аварийного освещения, датчиков и пожарной тревоги, вентиляционных устройств в гостиницах, больницах и объектах для публичных собраний.

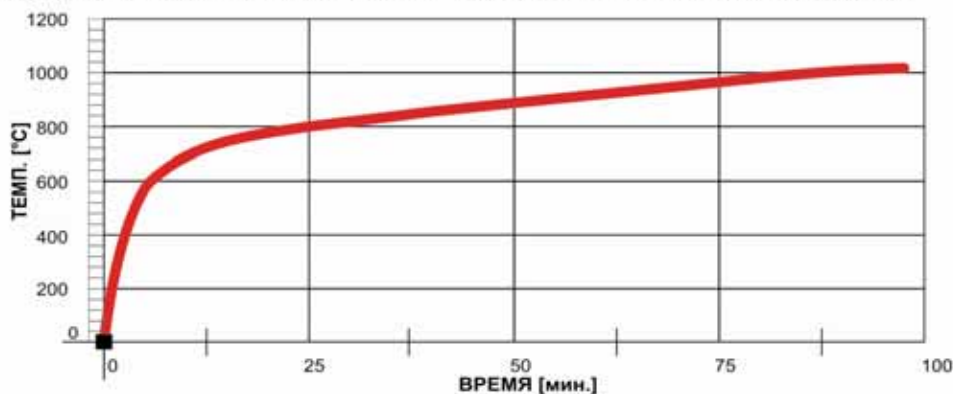
В норме DIN 4102, часть 12 определены требования и средства необходимые для сохранения действия. Норма эта относится к напряжению 1kV. Способность сохранения действия классифицируется для 2 групп, а именно E30 и E90.

E-30 обозначит, что в здании, по крайней мере, 30 минут поддерживается исправное функционирование оборудования. Она предназначена для оборудования пожарной сигнализации, устройств оповещения о пожаре, эвакуационного освещения,

E90 обозначает, что по крайней мере в течении 90 минут сохраняется действие устройства в здании. Предназначено для устройств вентиляции лестничных клеток и эвакуационных шахт лифтов, увеличения давления огнетушительной воды, для устройств очистки от дыма и выхлопных газов.

Фирма BAKS провела многократные испытания в контролирующих организациях аккредитованных в Германии и Словакии. Эти испытания проведены на перекрытиях из ячеистого бетона и бетона B20. Основой испытания, проведенного в соответствии с нормой DIN 4102, является, согласно с практикой, монтирование исследуемых изделий в печи.

Испытание проходит в соответствии с всемирно принятой кривой температура-время.

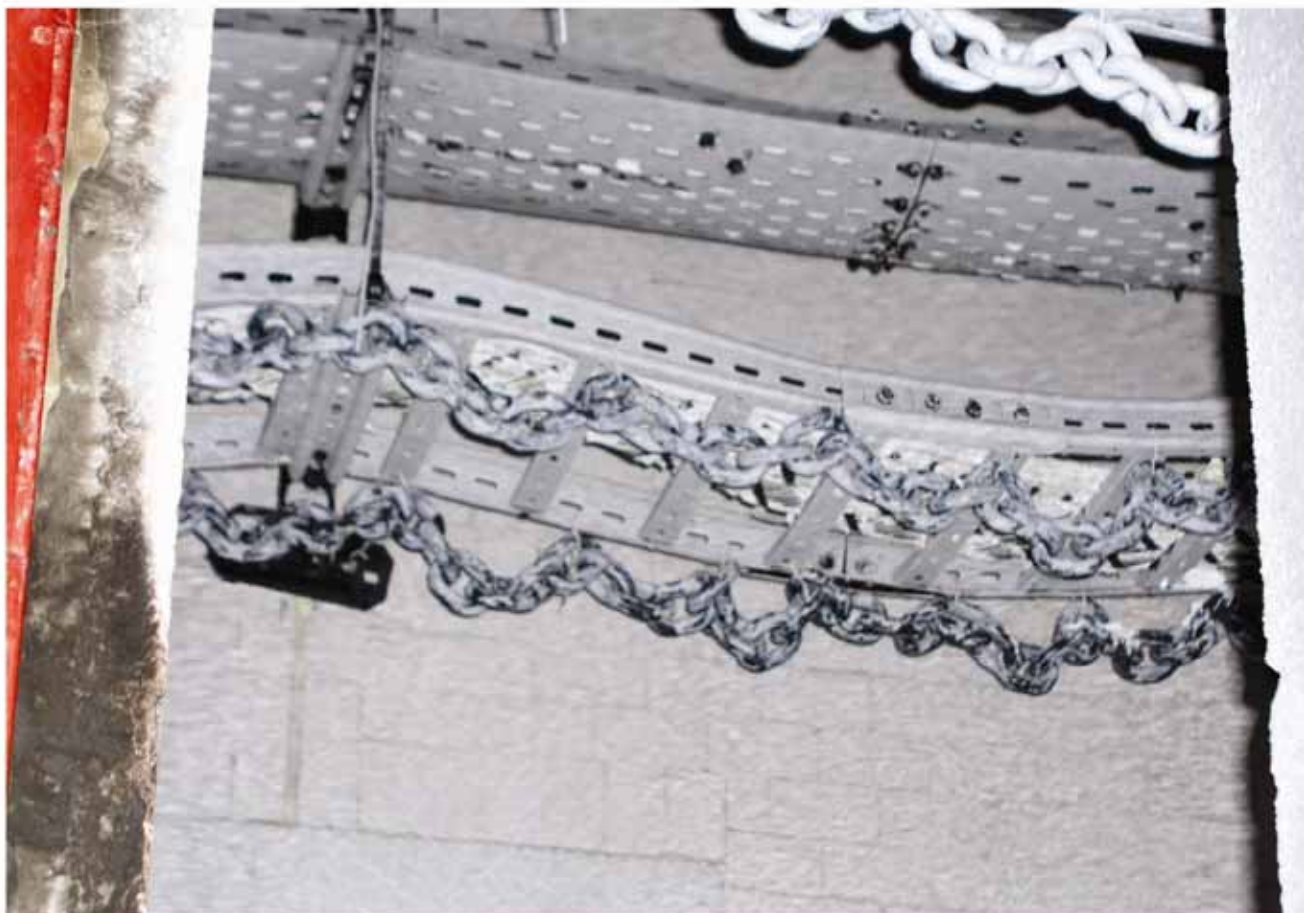


Несущие системы кабелей, предлагаемые фирмой BAKS соответствует нормам DIN 4102 часть 12. В качестве примера могут являться кабельросты, подвешиваемые под потолком, кабельные лотки, монтируемые у стены, огнестойкие монтированные горизонтально под потолком или вертикально к стенам с помощью отдельных обоем или кабельростов. В случае применения всех систем доступны разные варианты исполнения. Благодаря этому у монтажника есть возможность подобрать соответствующую систему для большинства проблем, возникающих в ходе строительства.

Снимок до испытания на огнестойкость.

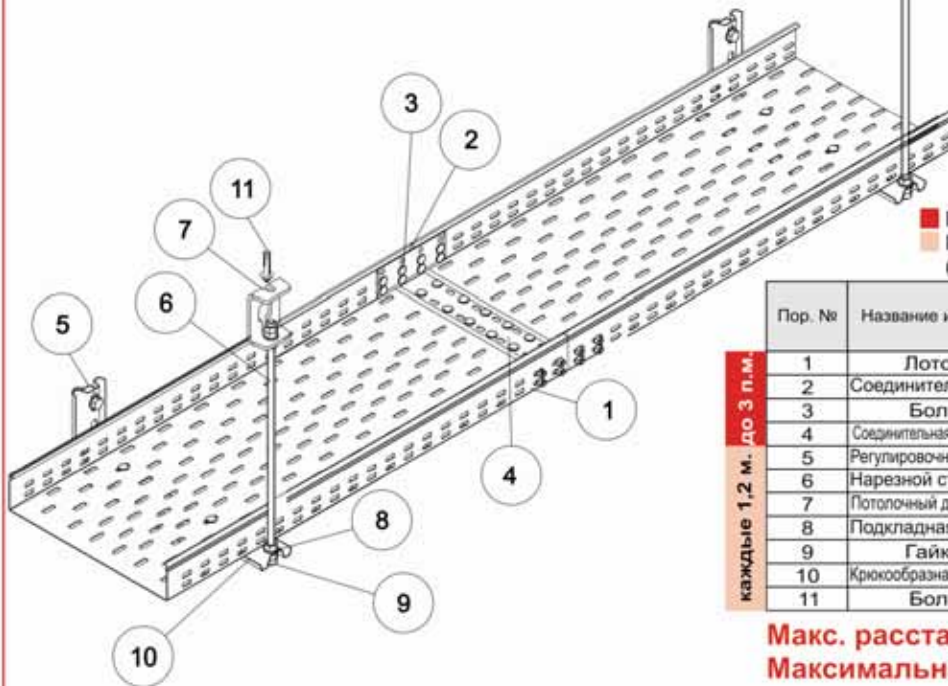


Снимок после испытания на огнестойкость.



Пример конструкции для прокладки проводов в кабельном лотке типа стена-потолок.

Возможность крепления стержня к потолку:
 - с помощью держателя USOV и болта с распорной втулкой PSROM10 для потолка
 - непосредственно к потолку на распорных втулках TRSOM10, без применения держателей USOV.



■ Комплект элементов для лотка 3 п.м.
 ■ Комплект элементов для одной подвески (опоры каждые 1,2 м.)

Пор. №	Название изделия	Символ	№ по каталогу	Кол. шт. в одной подвеске	
до 3 п.м.	1	Лоток	KCOP 300H60/3N	862030	1
	2	Соединитель лотка	LPOPH60N	860700	2
	3	Болт	SGN M6×12	650442	28
каждые 1,2 м.	4	Соединительная пластина	BLO300	860330	1
	5	Регулирующая шайба	PD 11	803100	2
	6	Нарезной стержень	PGM10/1	651001	1
	7	Потолочный держатель	USOV	803700	1
	8	Подкладная шайба	PP 10	650544	4
	9	Гайка	NS M10	650244	6
	10	Крюкообразная консоль	WFLO300	800430	1
	11	Болт	PSROM10×80	804100	3

Макс. расстановка подпор 1,2 м
 Максимальная нагрузка 10 кг/м

Пример заказа 30 п.м. трассы из системы E-90

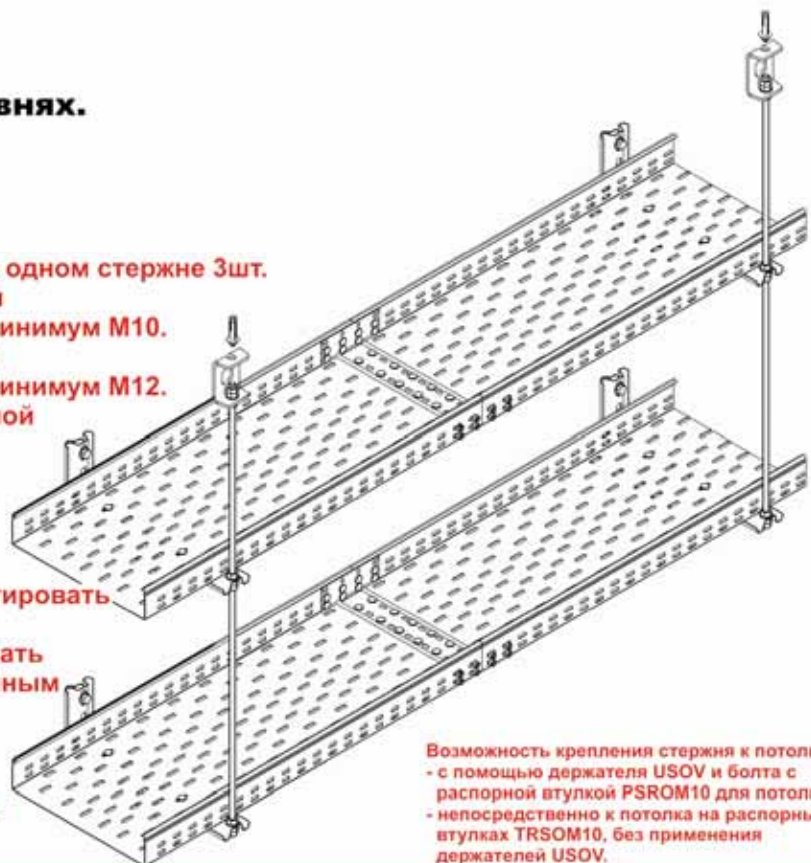
10x комплектов элементов для лотка KCOP300H60/3

26x комплектов подвесных элементов

Пример конструкции для прокладки проводов в кабельном лотке типа стена-потолок на двух уровнях.

- Макс. расстановка подпор 1,2м.
- Макс. нагрузка на лотках 10кг/м.
- Макс. длина стержней 2,0м.
- Макс. количество уровней трасс на одном стержне 3шт.
- При двух уровнях трасс полагаться монтировать стержень нарезной, минимум M10.
- При трех уровнях трасс полагаться монтировать стержень нарезной, минимум M12.
- Макс. сумма ширины лотков на одной консоли 400мм.
- Крепить к бетону мин. В20.
- На конструкциях E30, E90 нельзя крепить другие элементы, несвязанные с системой.
- Над трассами E30, E90 нельзя монтировать другие трассы.
- В трассах E30, E90 нельзя укладывать кабели не отвечающие вышеуказанным классам огнестойкости.
- Расстояние кабеля от стенки лотка мин= 30мм.

Переход с горизонтальной трассы, выполненной из лотков, на вертикальную трассу возможно только с использованием кабельростов.



Возможность крепления стержня к потолку:
 - с помощью держателя USOV и болта с распорной втулкой PSROM10 для потолка
 - непосредственно к потолку на распорных втулках TRSOM10, без применения держателей USOV.

Пример конструкции для прокладки проводов в кабельном лотке типа стена-потолок.

Возможность крепления стержня к потолку:
 - с помощью держателя USOV и болта с распорной втулкой PSROM10 для потолка
 - непосредственно к потолку на распорных втулках TRSOM10, без применения держателей USOV.



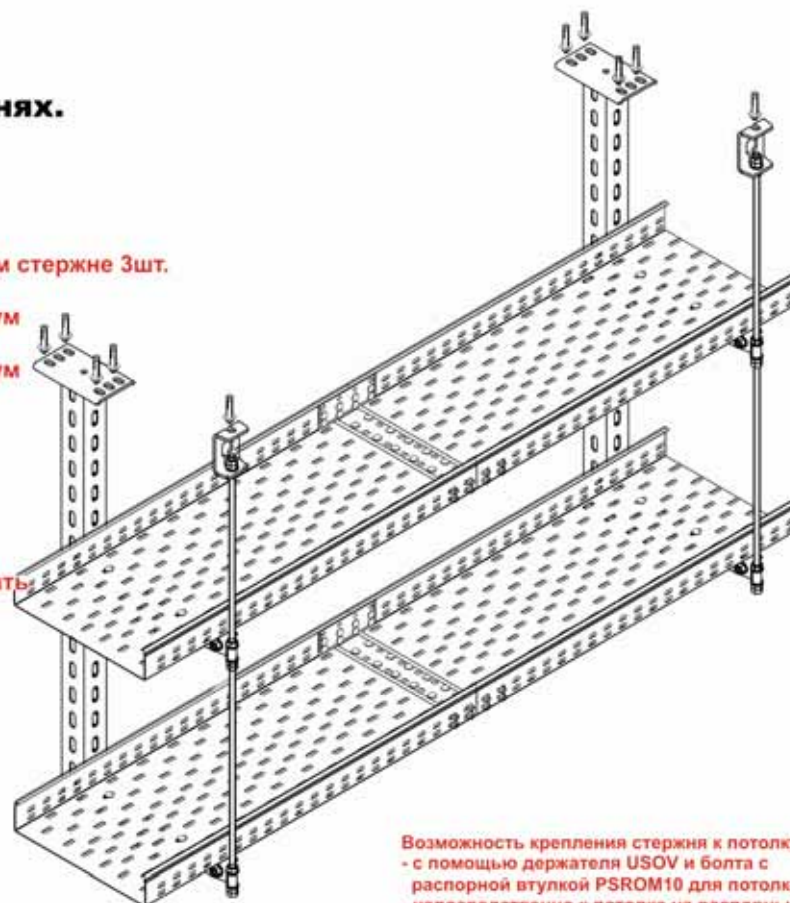
■ Комплект элементов для лотка 3 п.м.
 ■ Комплект элементов для одной подвески (опоры каждые 1,2 м.)

Пор. №	Название изделия	Символ	№ по каталогу	Кол. шт. в одной подвеске
1	Лоток	KCOP 300H60/3N	862030	1
2	Соединитель лотка	LPOPH60N	860700	2
3	Болт	SGN M6×12	650442	28
4	Соединительная пластина	BLO300N	860330	1
5	Кронштейн	WMCO300	800330	1
6	Держатель	UPWO	803300	1
7	Потолочная консоль	WPCO400	800840	1
8	Нарезной стержень	PGM10/1	651001	1
9	Потолочный держатель	USOV	803700	1
10	Подкладная шайба	PP 10	650544	4
11	Гайка	NS M10	650244	6
12	Болт	SM M10×30	650843	2
13	Болт	SM M8×16	650443	2
14	Болт	SGN M6×12	650442	2
15	Распорный болт	PSROM10×80	804100	5

Макс. расстановка подпор 1,2 м
 Максимальная нагрузка 10 кг/м

Пример конструкции для прокладки проводов в кабельном лотке типа стена-потолок на двух уровнях.

- Макс. расстановка подпор 1,2м.
- Макс. нагрузка на лотках 10кг/м.
- Макс. длина стержней 2,0м.
- Макс. количество уровней трасс на одном стержне 3шт. При двух уровнях трасс полагается монтировать стержень нарезной, минимум M10. При трех уровнях трасс полагается монтировать стержень нарезной, минимум M12.
- Макс. сумма ширины лотков на одной консоли 400мм.
- Крепить к бетону мин. B20.
- На конструкциях E30, E90 нельзя крепить другие элементы, несвязанные с системой.
- Над трассами E30, E90 нельзя монтировать другие трассы.
- В трассах E30, E90 нельзя укладывать кабели не отвечающие вышеуказанным классам огнестойкости.
- Расстояние кабеля от стенки лотка мин= 30мм.

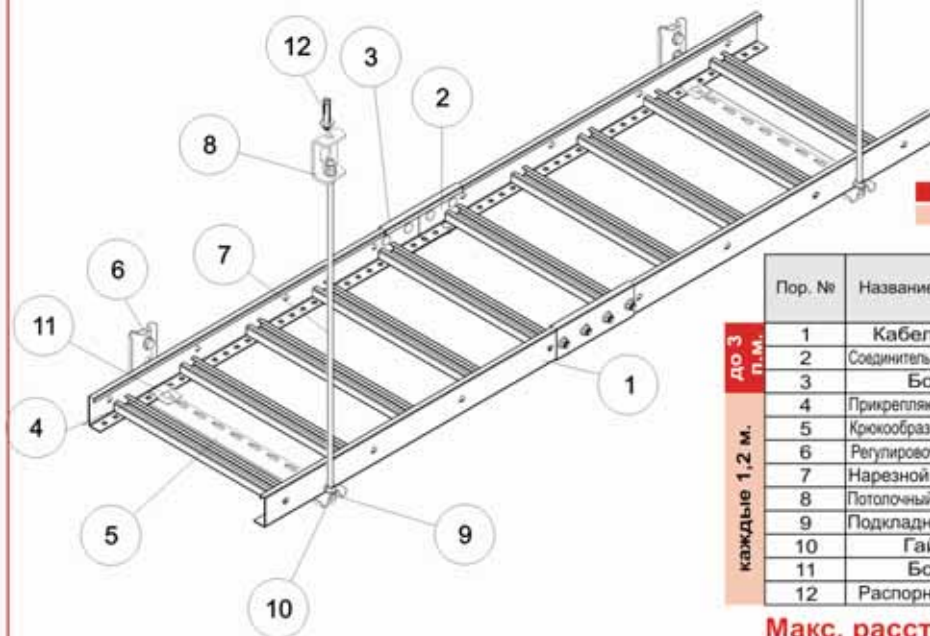


Возможность крепления стержня к потолку:
 - с помощью держателя USOV и болта с распорной втулкой PSROM10 для потолка
 - непосредственно к потолку на распорных втулках TRSOM10, без применения держателей USOV.

Переход с горизонтальной трассы, выполненной из лотков, на вертикальную трассу возможно только с использованием кабельростов.

Пример конструкции для прокладки проводов в кабельросте типа стена-потолок.

Возможность крепления стержня к потолку:
 - с помощью держателя USOV и болта с распорной втулкой PSROM10 для потолка
 - непосредственно к потолку на распорных втулках TRSOM10, без применения держателей USOV.



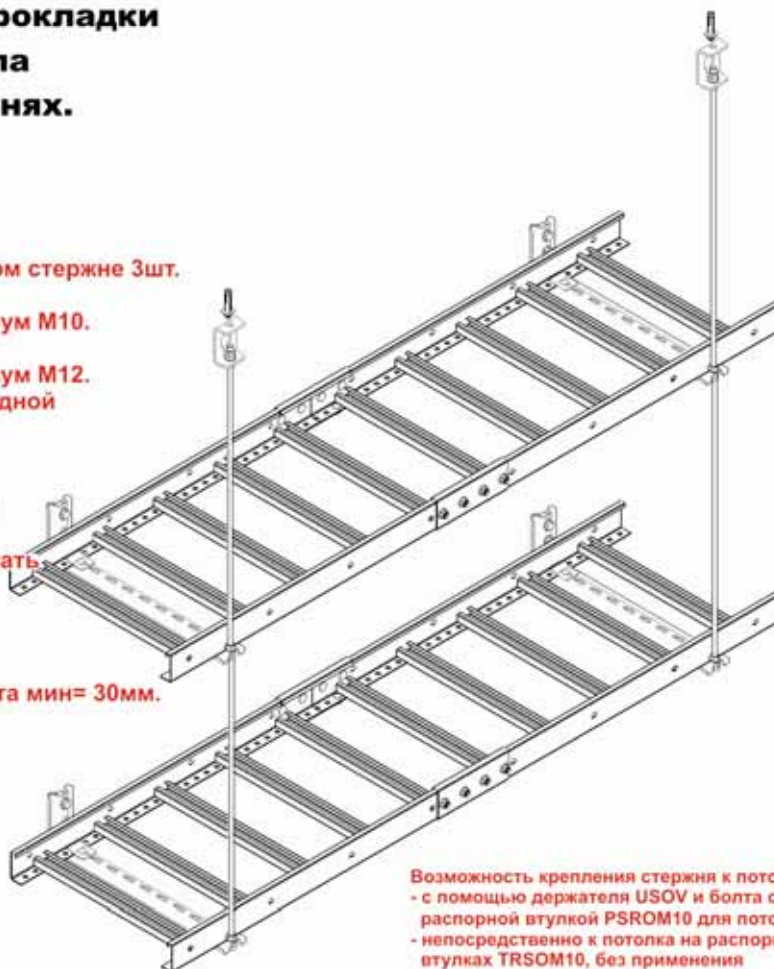
■ Комплект элементов для кабельроста 3 п.м.
 ■ Комплект элементов для одной подвески (опоры каждые 1,2 м.)

Пор. №	Название изделия	Символ	№ по каталогу	Кол. шт. в одной подвеске
1	Кабельрост	DGOP 400H60/3N	863043	1
2	Соединитель кабельроста	LDOCH60N	863000	2
3	Болт	SGN M8×14	650142	8
4	Прикрепляющий зажим	ZMO	802900	2
5	Крюкообразная консоль	WFLO400	800440	1
6	Регулировочная шайба	PD 11	803100	2
7	Нарезной стержень	PGM10/1	651001	1
8	Потолочный держатель	USOV	803700	1
9	Подкладная шайба	PP 10	650544	4
10	Гайка	NS M10	650244	6
11	Болт	SGN M8×20	650342	2
12	Распорный болт	PSROM10×80	804100	3

Макс. расстановка подпор 1,2 м
 Максимальная нагрузка 20 кг/м

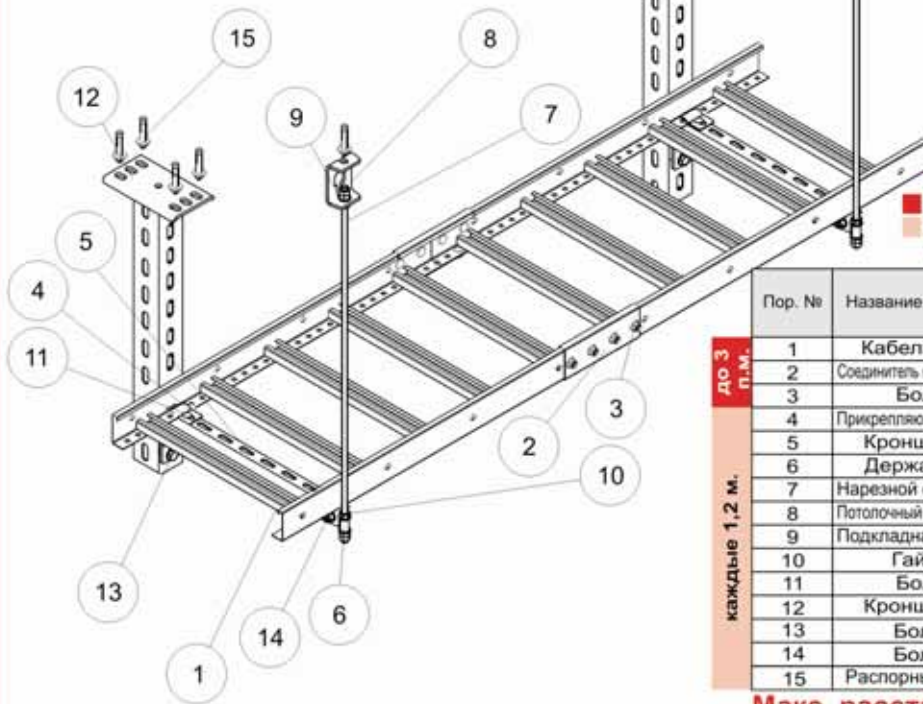
Пример конструкции для прокладки проводов в кабельросте типа стена-потолок на двух уровнях.

- Макс. расстановка подпор 1,2м.
- Макс. нагрузка на кабельростах 20кг/м.
- Макс. длина стержней 2,0м.
- Макс. количество уровней трасс на одном стержне 3шт. При двух уровнях трасс полагается монтировать стержень нарезной, минимум M10. При трех уровнях трасс полагается монтировать стержень нарезной, минимум M12.
- Макс. сумма ширины кабельростов на одной консоли 400мм.
- Крепить к бетону мин. B20.
- В трассах E30, E90 нельзя укладывать кабели не отвечающие вышеуказанным классам огнестойкости.
- Над трассами E30, E90 нельзя монтировать другие трассы.
- На конструкциях E30, E90 нельзя крепить другие элементы, несвязанные с системой.
- Расстояние кабеля от стенки кабельроста мин= 30мм.



Возможность крепления стержня к потолку:
 - с помощью держателя USOV и болта с распорной втулкой PSROM10 для потолка
 - непосредственно к потолку на распорных втулках TRSOM10, без применения держателей USOV.

Пример конструкции для прокладки проводов в кабельросте типа стена-потолок.



Возможность крепления стержня к потолку:
 - с помощью держателя USOV и болта с распорной втулкой PSROM10 для потолка
 - непосредственно к потолку на распорных втулках TRSOM10, без применения держателей USOV.

■ Комплект элементов для кабельроста 3 п.м.
 ■ Комплект элементов для одной подвески (опоры каждые 1,2 м.)

Пор. №	Название изделия	Символ	№ по каталогу	Кол. шт. в одной подвеске
1	Кабельрост	DGOP 400H60/3N	863043	1
2	Соединитель кабельроста	LDOCH60N	863000	2
3	Болт	SGN M8×14	650142	8
4	Прикрепляющий зажим	ZMO	802900	2
5	Кронштейн	WMCO400	800340	1
6	Держатель	UPWO	803300	1
7	Нарезной стержень	PGM10/1	651001	1
8	Потолочный держатель	USOV	803700	1
9	Подкладная шайба	PP 10	650544	4
10	Гайка	NS M10	650244	6
11	Болт	SGN M8×20	650342	2
12	Кронштейн	WPCO400	800840	1
13	Болт	SM M10×30	650843	2
14	Болт	SM M8×16	650443	2
15	Распорный болт	PSROM10×80	804100	5

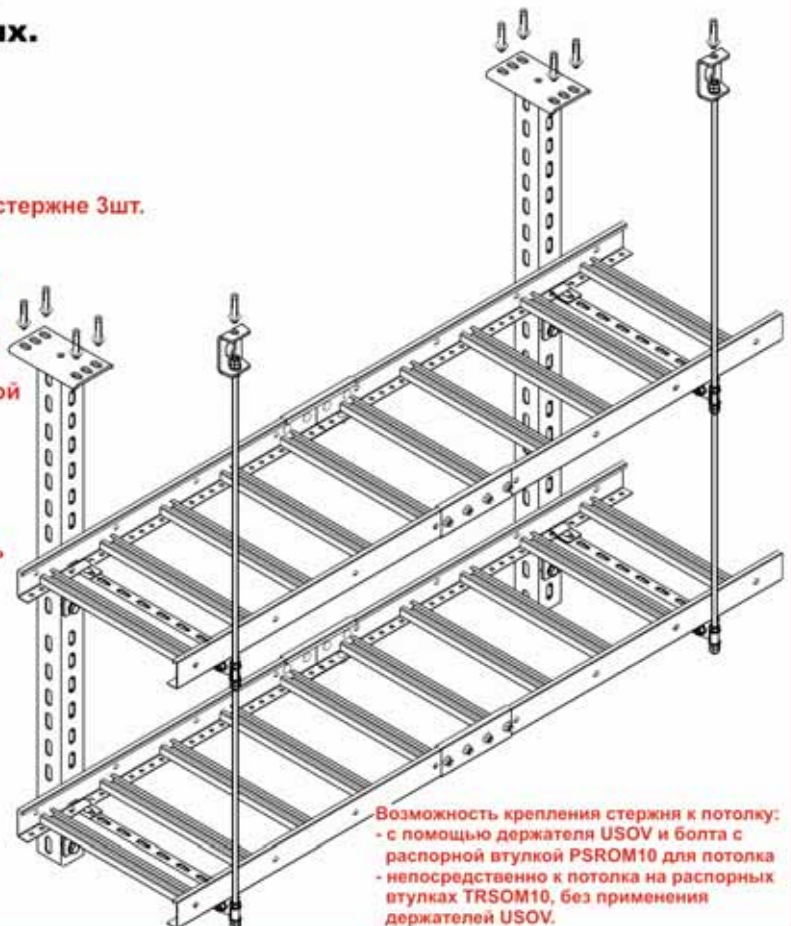
Макс. расстановка подпор 1,2 м
 Максимальная нагрузка 20 кг/м

Пример конструкции для прокладки проводов в кабельросте типа стена-потолок на двух уровнях.

- Макс. расстановка подпор 1,2м.
- Макс. нагрузка на кабельростах 20кг/м.
- Макс. длина стержней 2,0м.
- Макс. количество уровней трасс на одном стержне 3шт.
- Макс. длина потолочных консолей 2,0м.

При двух уровнях трасс полагаться монтировать стержень нарезной, минимум M10. При трех уровнях трасс полагаться монтировать стержень нарезной, минимум M12.

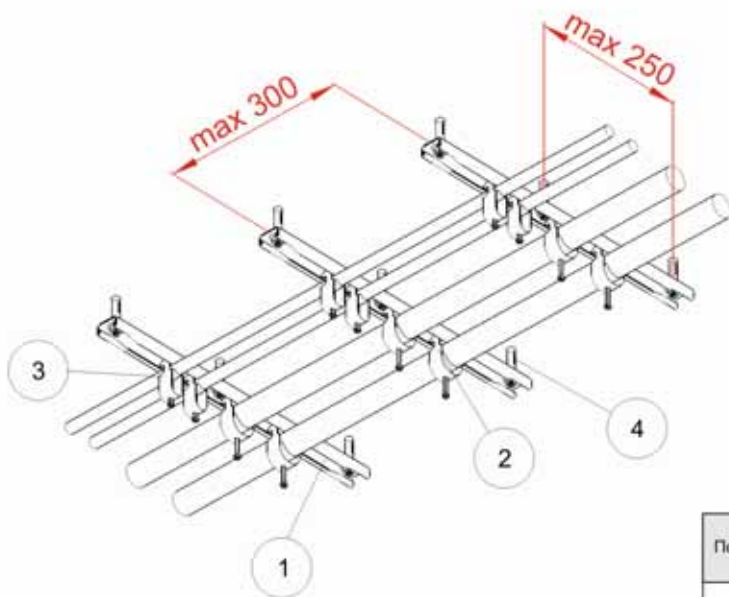
- Макс. сумма ширины кабельростов на одной консоли 400мм.
- Крепить к бетону мин. B20.
- В трассах E30, E90 нельзя укладывать кабели не отвечающие вышеуказанным классам огнестойкости.
- Над трассами E30, E90 нельзя монтировать другие трассы.
- На конструкциях E30, E90 нельзя крепить другие элементы, несвязанные с системой.
- Расстояние кабеля от стенки кабельроста мин= 30мм.



Возможность крепления стержня к потолку:
 - с помощью держателя USOV и болта с распорной втулкой PSROM10 для потолка
 - непосредственно к потолку на распорных втулках TRSOM10, без применения держателей USOV.

Пример конструкции для прокладки проводов на перекладинах типа „потолок”.

Возможность крепления стержня к стене:
- с помощью держателя WPROV и болта с распорной втулкой PSROM10 для стены.

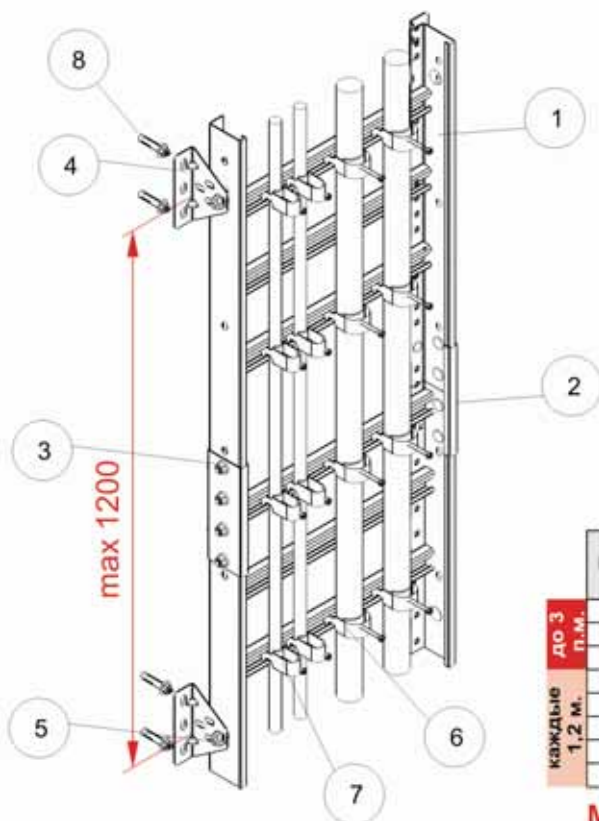


Пор. №	Название изделия	Символ	№ по каталогу	Кол. шт. в одной подвеске
1	Перекладина	SDOC 500	800150	1
2	Кабельный держатель	UKO1/46-52	800600	2
3	Кабельный держатель	UKO1/16-22	800100	2
4	Распорный болт	PSROM8×75	804000	3

Макс. расстановка перекладин 0,3 м.
Макс. расстановка дюбелей 0,25 м.

Пример конструкции для прокладки проводов на кабельросте типа "стена".

Возможность крепления стержня к потолку:
- с помощью держателя USOV и болта с распорной втулкой PSROM10 для потолка
- непосредственно к потолку на распорных втулках TRSOM10, без применения держателей USOV.

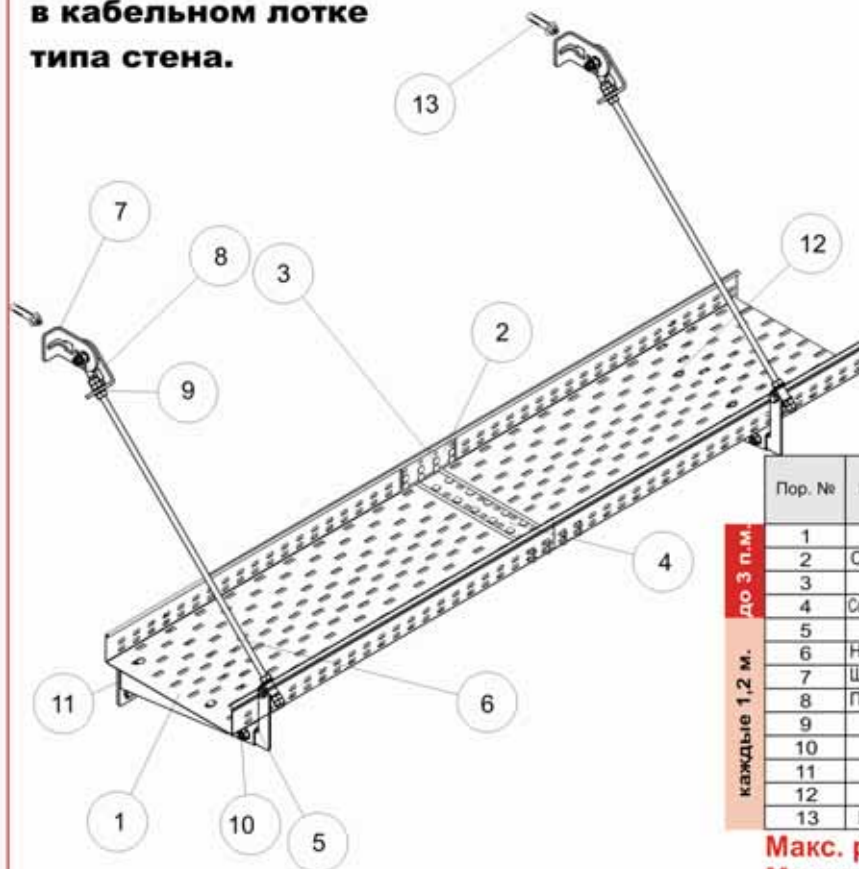


Пор. №	Название изделия	Символ	№ по каталогу	Кол. шт. в одной подвеске
1	Кабельрост	DGOP 400H60/3N	863043	1
2	Соединитель кабельроста	LDOCH60N	863000	2
3	Болт	SGN M8×14	650142	8
4	Треугольная державка	UTMO	805000	2
5	Болт	SGN M8×20	650342	2
6	Кабельный держатель	UKO1/46-52	800600	зависит от количества кабелей
7	Кабельный держатель	UKO1/16-22	800100	
8	Распорный болт	PSROM8×75	804000	4

Макс. расстановка подпор 1,2 м
Максимальная нагрузка 20 кг/м

Пример конструкции для прокладки проводов в кабельном лотке типа стена.

Возможность крепления стержня к стене:
- с помощью держателя WPPOV и болта с распорной втулкой PSROM10 для стены.



■ Комплект элементов для лотка 3 п.м.
■ Комплект элементов для одной подвески (опоры каждые 1,2 м.)

Пор. №	Название изделия	Символ	№ по каталогу	Кол. шт. в одной подвеске
1	Лоток	KCOP300H60/3N	862030	1
2	Соединитель лотка	LPOPH60N	860700	2
3	Болт	SGN M6×12	650641	28
4	Соединительная пластинка	BLO300N	862430	1
5	Держатель	UPWKO	803500	1
6	Нарезной стержень	PGM10/1	651001	1
7	Шарнирная подвеска	WPPOV	803800	1
8	Подкладная шайба	PP 10	650544	4
9	Гайка	NS M10	650244	6
10	Болт	SM M8×16	650443	2
11	Кронштейн	WMCO300	800330	1
12	Болт	SGN M6×12	650641	2
13	Распорный болт	PSROM10×80	804100	3

Макс. расстановка подпор 1,2 м
Максимальная нагрузка 10 кг/м

Пример конструкции для прокладки проводов в кабельросте типа стена.

Возможность крепления стержня к стене:
- с помощью держателя WPPOV и болта с распорной втулкой PSROM10 для стены.



■ Комплект элементов для кабельроста 3 п.м.
■ Комплект элементов для одной подвески (опоры каждые 1,2 м.)

Пор. №	Название изделия	Символ	№ по каталогу	Кол. шт. в одной подвеске
1	Кабельрост	DGOP 400H60/3N	863043	1
2	Соединитель кабельроста	LDOCH60N	863000	2
3	Болт	SGN M8×14	650142	8
4	Прикрепляющий зажим	ZMO	802900	2
5	Кронштейн	WMCO400	800340	1
6	Держатель	UPWKO	803500	1
7	Нарезной стержень	PGM10/1	651001	1
8	Шарнирная подвеска	WPPOV	803800	1
9	Подкладная шайба	PP 10	650544	4
10	Гайка	NS M10	650244	6
11	Болт	SGN M8×20	650342	2
12	Болт	SM M8×16	650443	2
15	Распорный болт	PSROM10×80	804100	3

Макс. расстановка подпор 1,2 м
Максимальная нагрузка 20 кг/м

Пример конструкции для укладки проводов в кабельросте или лотке типа потолок.



Возможность крепления стержня к потолку:
 - с помощью держателя USOV и болта с распорной втулкой PSROM10 для потолка
 - непосредственно к потолку на распорных втулках TRSOM10, без применения держателей USOV.

■ Комплект элементов для лотка 3 п.м.
 ■ Комплект элементов для одной подвески (опоры каждые 1,2 м.)

Пор. №	Название изделия	Символ	№ по каталогу	Кол. шт. в одной подвеске
1	Кабельрост	DGOP 400H60/3N	863043	1
2	Соединитель кабельроста	LDOCH60N	863000	2
3	Болт	SGN M8×14	650142	8
4	Лоток	KCOP 300H60/3N	862030	1
5	Соединитель лотка	LPOPH60N	860700	2
6	Болт	SGN M6×12	650442	28
7	Соединительная пластинка	BLO300N	860330	1
8	Прикрепляющий зажим	ZMO	802900	2
9	Потолочная консоль	WMCO400	800340	1
10	Держатель	UPWO	803300	1
11	Нарезной стержень	PGM10/1	651001	1
12	Потолочный держатель	USOV	803700	1
13	Подкладная шайба	PP 10	650544	4
14	Гайка	NS M10	650244	6
15	Болт	SGN M8×20	650342	2
16	Потолочная консоль	WPCO400	800840	1
17	Болт	SM M10×30	650843	2
18	Болт	SM M8×16	650443	2
19	Распорный болт	PRSO M10×80	804100	6

Макс. расстановка подпор 1,2м.
 Макс. нагрузка на лотках 10кг/м.
 Макс. нагрузка на кабельростах 20кг/м.

Пример конструкции для укладки проводов в кабельросте или лотке типа потолок на двух уровнях.

- Макс. расстановка подпор 1,2м.
- Макс. нагрузка на лотках 10кг/м.
- Макс. нагрузка на кабельростах 20кг/м.
- Макс. длина потолочных консолей 2,0м.
- Макс. длина стержней 2,0м.
- Макс. количество уровней трасс на одном стержне 3шт.

При двух уровнях трасс полагаются монтировать стержень нарезной, минимум M10.

При трех уровнях трасс полагаются монтировать стержень нарезной, минимум M12.

- Макс. сумма ширины лотков и кабельростов на одной консоли 400мм.
- Крепить к бетону мин. B20.
- В трассах E30, E90 нельзя укладывать кабели не отвечающие вышеуказанным классам огнестойкости.
- Над трассами E30, E90 нельзя монтировать другие трассы.
- На конструкциях E30, E90 нельзя крепить другие элементы, несвязанные с системой.
- Расстояние кабеля от стенки лотка или кабельроста мин= 30мм.

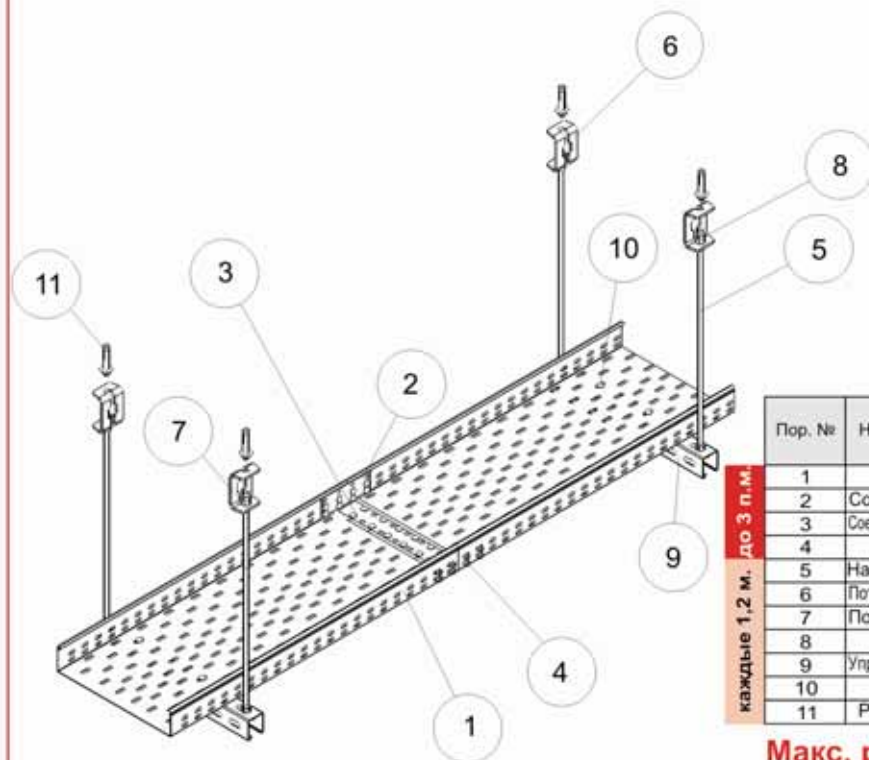


Возможность крепления стержня к потолку:
 - с помощью держателя USOV и болта с распорной втулкой PSROM10 для потолка
 - непосредственно к потолку на распорных втулках TRSOM10, без применения держателей USOV.

Переход с горизонтальной трассы, выполненной из лотков, на вертикальную трассу возможен только с использованием кабельростов.

Пример конструкции для прокладки проводов в кабельном лотке типа потолок.

Возможность крепления стержня к потолку:
 - с помощью держателя USOV и болта с распорной втулкой PSROM10 для потолка
 - непосредственно к потолку на распорных втулках TRSOM10, без применения держателей USOV.



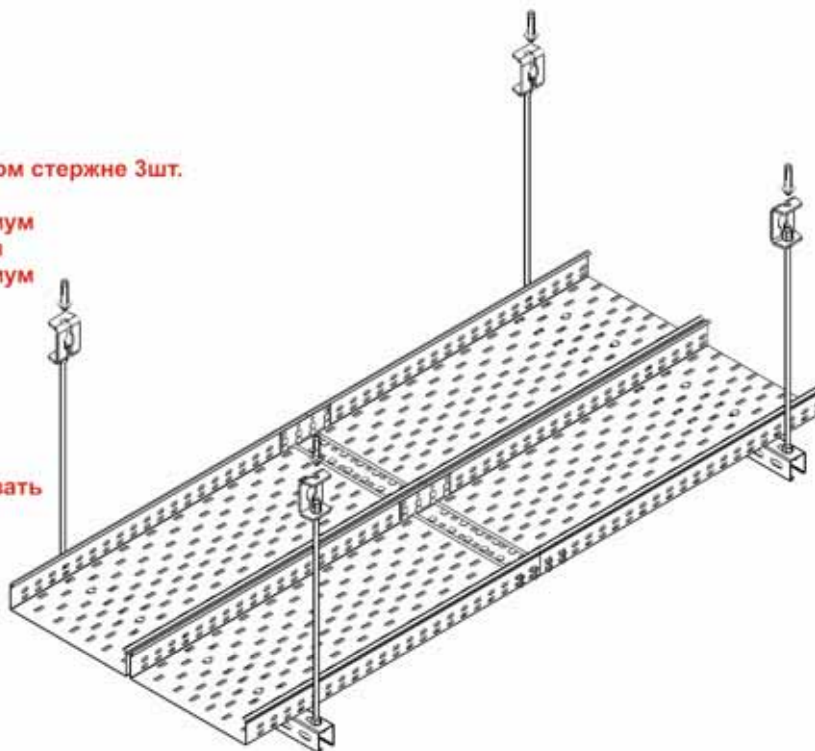
■ Комплект элементов для лотка 3 п.м.
 ■ Комплект элементов для одной подвески (опоры каждые 1,2 м.)

Пор. №	Название изделия	Символ	№ по каталогу	Кол. шт. в одной подвеске
1	Лоток	KCOP300H60/3N	862030	1
2	Соединитель лотка	LPOPH60N	860700	2
3	Соединительная пластина	BLO 300N	862430	1
4	Болт	SGN M6×12	650641	28
5	Нарезной стержень	PGM10/1	651001	2
6	Потолочный держатель	USOV	803700	2
7	Подкладная шайба	PP 10	650544	8
8	Гайка	NS M10	650244	12
9	Упрочнённый швеллер	CWOC40H40/04	803904	1
10	Болт	SGN M6×12	650641	2
11	Распорный болт	PSROM10×80	804100	2

Макс. расстановка подпор 1,2 м
 Максимальная нагрузка 10 кг/м

Пример конструкции для прокладки проводов в кабельном лотке типа потолок.

- Макс. расстановка подпор 1,2м.
- Макс. нагрузка на лотках 10кг/м.
- Макс. длина стержней 2,0м.
- Макс. количество уровней трасс на одном стержне 3шт.
 При двух уровнях трасс полагаться монтировать стержень нарезной, минимум M10. При трех уровнях трасс полагаться монтировать стержень нарезной, минимум M12.
- Макс. сумма ширины лотков на одной консоли 400мм.
- Крепить к бетону мин. В20.
- На конструкциях E30, E90 нельзя крепить другие элементы, несвязанные с системой.
- Над трассами E30, E90 нельзя монтировать другие трассы.
- В трассах E30, E90 нельзя укладывать кабели не отвечающие вышеуказанным классам огнестойкости.
- Расстояние кабеля от стенки лотка мин= 30мм.



Возможность крепления стержня к потолку:
 - с помощью держателя USOV и болта с распорной втулкой PSROM10 для потолка
 - непосредственно к потолку на распорных втулках TRSOM10, без применения держателей USOV.

Переход с горизонтальной трассы, выполненной из лотков, на вертикальную трассу возможно только с использованием кабельростов.

Пример конструкции для прокладки проводов в кабельросте типа потолок.



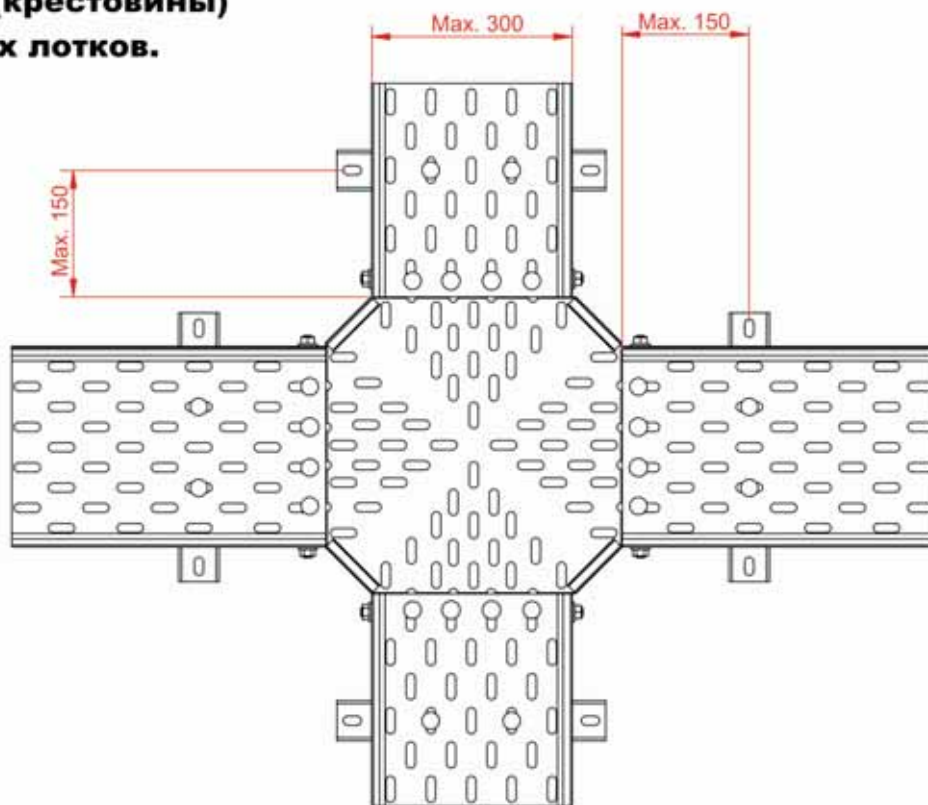
Возможность крепления стержня к потолку:
 - с помощью держателя USOV и болта с распорной втулкой PSROM10 для потолка
 - непосредственно к потолку на распорных втулках TRSOM10, без применения держателей USOV.

■ Комплект элементов для кабельроста 3 п.м.
 ■ Комплект элементов для одной подвески (опоры каждые 1,2 м.)

Пор. №	Название изделия	Символ	№ по каталогу	Кол. шт. в одной подвеске
1	Кабельрост	DGOP400H60/3N	863043	1
2	Соединитель кабельроста	LDOCH60N	863000	2
3	Болт	SGN M8×14	650142	8
4	Прикрепляющий зажим	ZMO	802900	2
5	Упрочнённый швеллер	CWOC40H40/05	803905	1
6	Нарезной стержень	PGM10/1	651001	2
7	Потолочный держатель	USOV	803700	2
8	Подкладная шайба	PP 10	650544	8
9	Гайка	NS M10	650244	12
10	Болт	SGN M8×14	650142	2
11	Распорный болт	PSROM10×80	804100	2

Макс. расстановка подпор 1,2 м
 Максимальная нагрузка 20 кг/м

Рекомендуемый метод крепления профиля (крестовины) кабельных лотков.



В системах E30 и E90 могут быть использованы только профили лотков из жести толщиной 1.5 мм. Ее полагается прицепить в непосредственной близости места стыковки при помощи хорошо выполненной конструкции E30, E90.

Пример конструкции для прокладки проводов в кабельном лотке типа стена.

Возможность крепления стержня к потолку:
 - с помощью держателя USOV и болта с распорной втулкой PSROM10 для потолка
 - непосредственно к потолку на распорных втулках TRSOM10, без применения держателей USOV.



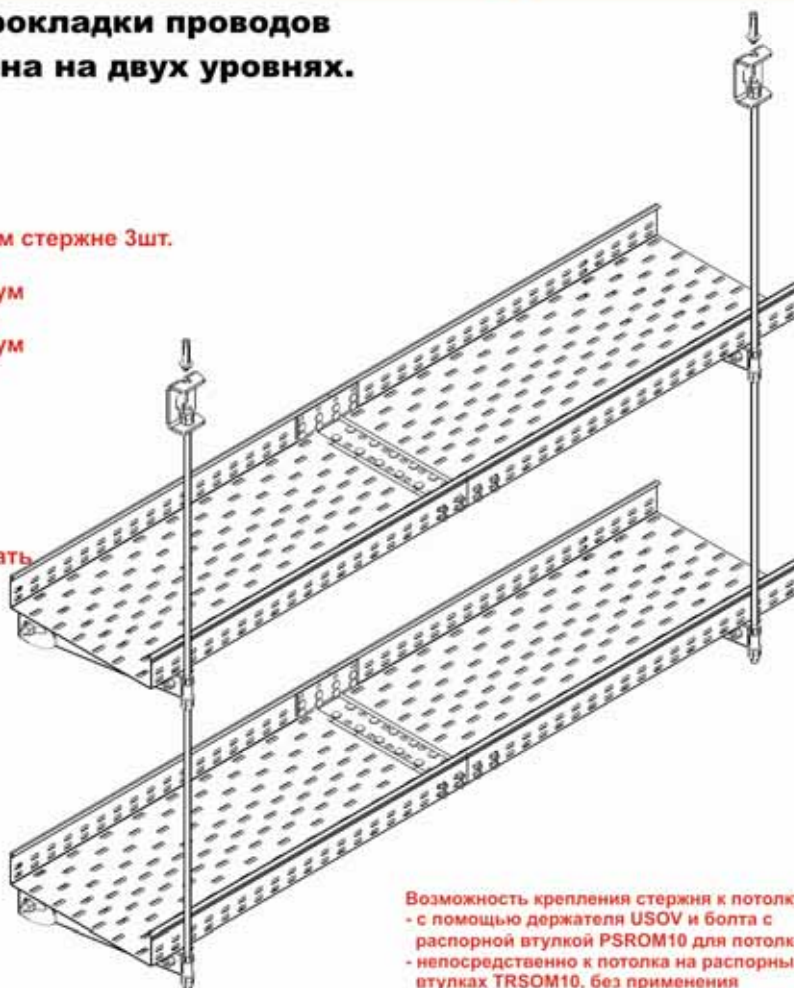
■ Комплект элементов для кабельтрасса 3 п.м.
 ■ Комплект элементов для одной подвески (опоры каждые 1,2 м.)

Пор. №	Название изделия	Символ	№ по каталогу	Кол. шт. в одной подвеске
1	Лоток	KCOP 300H60/3N	862030	1
2	Соединитель лотка	LPOPH60N	860700	2
3	Болт	SGN M6×12	650641	28
4	Соединительная пластина	BLO300N	862430	1
5	Откидной кронштейн	WUO300	805430	1
6	Держатель	UPWO	803300	1
7	Болт	SM M8×16	650443	2
8	Нарезной стержень	PGM10/1	651001	1
9	Потолочный держатель	USOV	803700	1
10	Подкладная шайба	PP 10	650544	4
11	Гайка	NS M10	650244	6
12	Болт	SGN M6×12	650641	2
13	Распорный болт	PSROM10×80	804100	3

Макс. расстановка подпор 1,2 м
 Максимальная нагрузка 10 кг/м

Пример конструкции для прокладки проводов в кабельном лотке типа стена на двух уровнях.

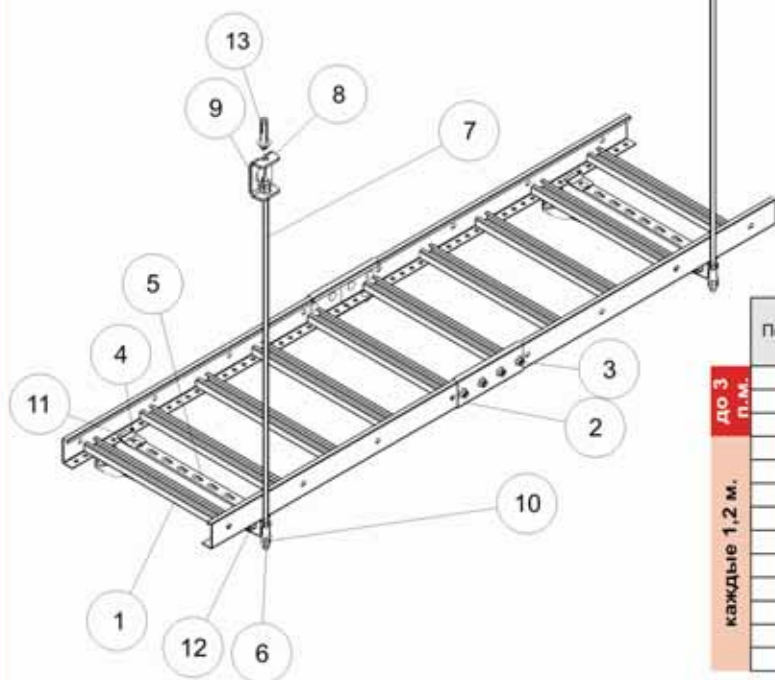
- Макс. расстановка подпор 1,2м.
- Макс. нагрузка на лотках 10кг/м.
- Макс. длина стержней 2,0м.
- Макс. количество уровней трасс на одном стержне 3шт.
- При двух уровнях трасс полагаться монтировать стержень нарезной, минимум M10. При трех уровнях трасс полагаться монтировать стержень нарезной, минимум M12.
- Макс. сумма ширины лотков на одной консоли 400мм.
- Крепить к бетону мин. B20.
- На конструкциях E30, E90 нельзя крепить другие элементы, несвязанные с системой.
- Над трассами E30, E90 нельзя монтировать другие трассы.
- В трассах E30, E90 нельзя укладывать кабели не отвечающие вышеуказанным классам огнестойкости.
- Расстояние кабеля от стенки лотка мин= 30мм.



Возможность крепления стержня к потолку:
 - с помощью держателя USOV и болта с распорной втулкой PSROM10 для потолка
 - непосредственно к потолку на распорных втулках TRSOM10, без применения держателей USOV.

Переход с горизонтальной трассы, выполненной из лотков, на вертикальную трассу возможно только с использованием кабельростов.

Пример конструкции для прокладки проводов в кабельросте типа стена-потолок.



Возможность крепления стержня к потолку:
 - с помощью держателя USOV и болта с распорной втулкой PSROM10 для потолка
 - непосредственно к потолку на распорных втулках TRSOM10, без применения держателей USOV.

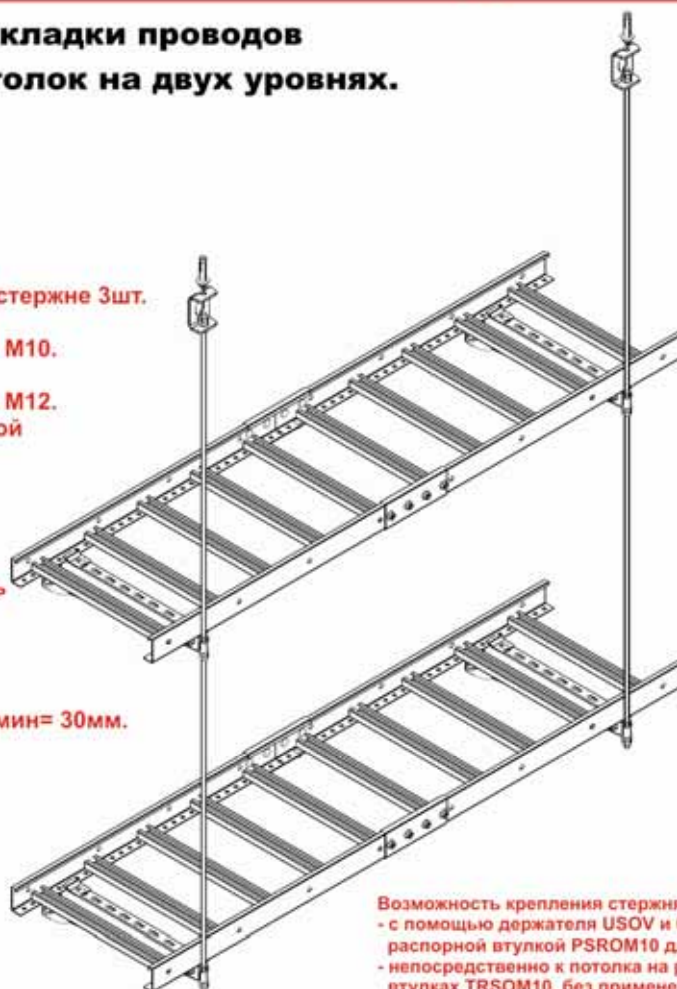
■ Комплект элементов для кабельроста 3 п.м.
 ■ Комплект элементов для одной подвески (опоры каждые 1,2 м.)

Пор. №	Название изделия	Символ	№ по каталогу	Кол. шт. в одной подвеске
1	Кабельрост	DGOP400H60/3N	863043	1
2	Соединитель кабельроста	LDOCH60N	863000	2
3	Болт	SGN M8×14	650142	8
4	Прикрепляющий зажим	ZMO	802900	2
5	Кронштейн	WUO400	805440	1
6	Держатель	UPWO	803300	1
7	Нарезной стержень	PGM10/1	651001	1
8	Потолочный держатель	USOV	803700	1
9	Подкладная шайба	PP 10	650544	4
10	Гайка	NS M10	650244	6
11	Болт	SGN M8×14	650142	2
12	Болт	SM M8×16	650443	2
13	Распорный болт	PSROM10×80	804110	3

Макс. расстановка подпор 1,2 м
 Максимальная нагрузка 20 кг/м

Пример конструкции для прокладки проводов в кабельросте типа стена-потолок на двух уровнях.

- Макс. расстановка подпор 1,2м.
- Макс. нагрузка на кабельростах 20кг/м.
- Макс. длина стержней 2,0м.
- Макс. количество уровней трасс на одном стержне 3шт.
 При двух уровнях трасс полагается монтировать стержень нарезной, минимум M10.
 При трех уровнях трасс полагается монтировать стержень нарезной, минимум M12.
- Макс. сумма ширины кабельростов на одной консоли 400мм.
- Крепить к бетону мин. B20.
- В трассах E30, E90 нельзя укладывать кабели не отвечающие вышеуказанным классам огнестойкости.
- Над трассами E30, E90 нельзя монтировать другие трассы.
- На конструкциях E30, E90 нельзя крепить другие элементы, несвязанные с системой.
- Расстояние кабеля от стенки кабельроста мин= 30мм.



Возможность крепления стержня к потолку:
 - с помощью держателя USOV и болта с распорной втулкой PSROM10 для потолка
 - непосредственно к потолку на распорных втулках TRSOM10, без применения держателей USOV.

Пример конструкции для прокладки проводов в кабельном лотке типа стена.

Возможность крепления стержня к потолку:
 - с помощью держателя USOV и болта с распорной втулкой PSROM10 для потолка
 - непосредственно к потолку на распорных втулках TRSOM10, без применения держателей USOV.



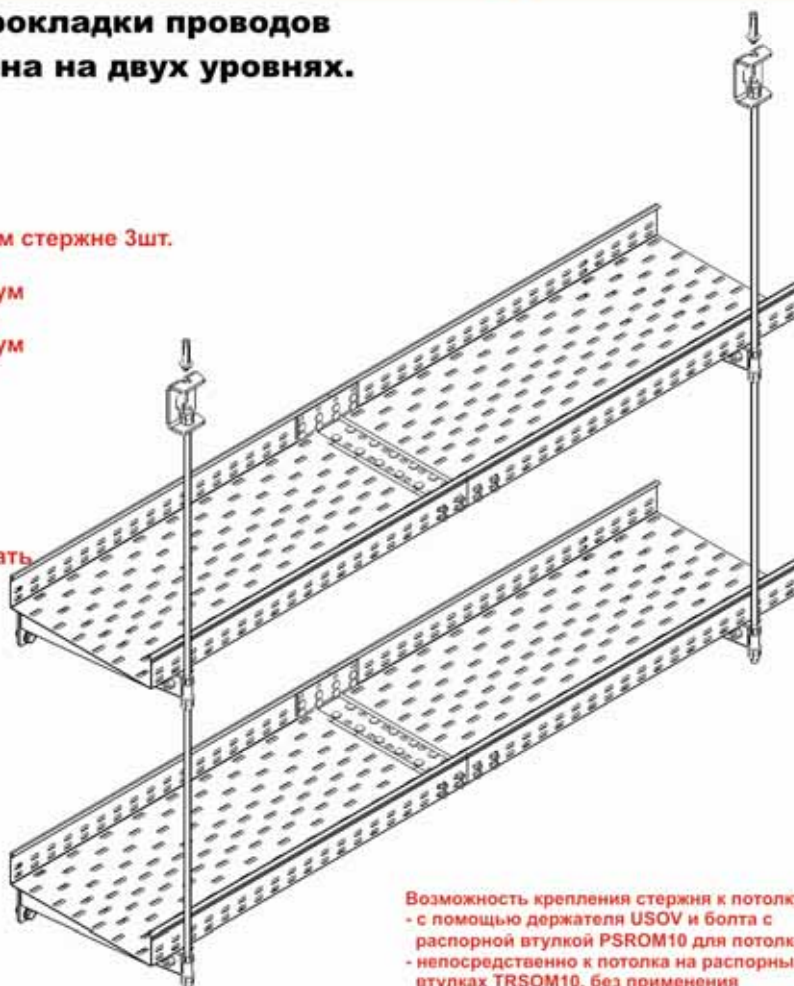
■ Комплект элементов для кабельтрасса 3 п.м.
 ■ Комплект элементов для одной подвески (опоры каждые 1,2 м.)

Пор. №	Название изделия	Символ	№ по каталогу	Кол. шт. в одной подвеске	
до 3 п.м.	1	Лоток	KCOP 300H60/3N	862030	1
	2	Соединитель лотка	LPOPH60N	860700	2
	3	Болт	SGN M6×12	650641	28
каждые 1,2 м.	4	Соединительная пластина	BLO300N	862430	1
	5	Кронштейн	WMCO300	800330	1
	6	Держатель	UPWO	803300	1
	7	Болт	SM M8×16	650443	2
	8	Нарезной стержень	PGM10/1	651001	1
	9	Потолочный держатель	USOV	803700	1
	10	Подкладная шайба	PP 10	650544	4
	11	Гайка	NS M10	650244	6
	12	Болт	SGN M6×12	650641	2
	13	Распорный болт	PSROM10×80	804100	3

Макс. расстановка подпор 1,2 м
 Максимальная нагрузка 10 кг/м

Пример конструкции для прокладки проводов в кабельном лотке типа стена на двух уровнях.

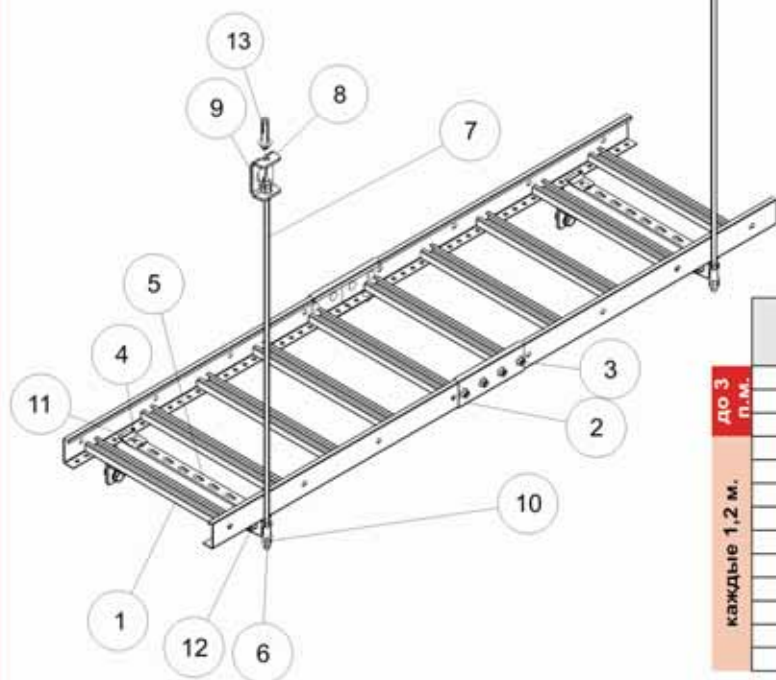
- Макс. расстановка подпор 1,2м.
- Макс. нагрузка на лотках 10кг/м.
- Макс. длина стержней 2,0м.
- Макс. количество уровней трасс на одном стержне 3шт.
- При двух уровнях трасс полагаться монтировать стержень нарезной, минимум M10. При трех уровнях трасс полагаться монтировать стержень нарезной, минимум M12.
- Макс. сумма ширины лотков на одной консоли 400мм.
- Крепить к бетону мин. B20.
- На конструкциях E30, E90 нельзя крепить другие элементы, несвязанные с системой.
- Над трассами E30, E90 нельзя монтировать другие трассы.
- В трассах E30, E90 нельзя укладывать кабели не отвечающие вышеуказанным классам огнестойкости.
- Расстояние кабеля от стенки лотка мин= 30мм.



Возможность крепления стержня к потолку:
 - с помощью держателя USOV и болта с распорной втулкой PSROM10 для потолка
 - непосредственно к потолку на распорных втулках TRSOM10, без применения держателей USOV.

Переход с горизонтальной трассы, выполненной из лотков, на вертикальную трассу возможно только с использованием кабельростов.

Пример конструкции для прокладки проводов в кабельросте типа стена-потолок.



Возможность крепления стержня к потолку:
 - с помощью держателя USOV и болта с распорной втулкой PSROM10 для потолка
 - непосредственно к потолку на распорных втулках TRSOM10, без применения держателей USOV.

■ Комплект элементов для кабельроста 3 п.м.
 ■ Комплект элементов для одной подвески (опоры каждые 1,2 м.)

Lp.	NAZWA WYROBU	SYMBOL	nr katalogowy	ilość szt. w 1 zawieszu
1	Кабельрост	DGOP400H60/3N	863043	1
2	Соединитель кабельроста	LDOCH60N	863000	2
3	Болт	SGN M8×14	650142	8
4	Прикрепляющий зажим	ZMO	802900	2
5	Кронштейн	WMCO400	800340	1
6	Держатель	UPWO	803300	1
7	Нарезной стержень	PGM10/1	651001	1
8	Потолочный держатель	USOV	803700	1
9	Подкладная шайба	PP 10	650544	4
10	Гайка	NS M10	650244	6
11	Болт	SGN M8×14	650142	2
12	Болт	SM M8×16	650443	2
13	Распорный болт	PSROM10×80	804110	3

Макс. расстановка подпор 1,2 м
 Максимальная нагрузка 20 кг/м

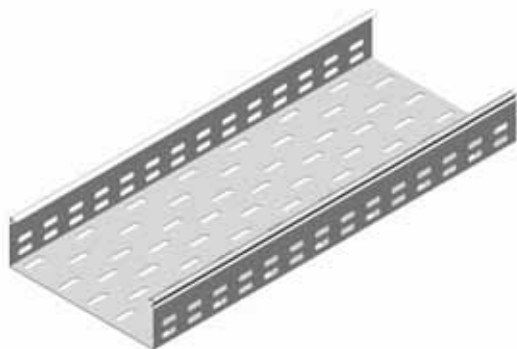
Пример конструкции для прокладки проводов в кабельросте типа стена-потолок на двух уровнях.

- Макс. расстановка подпор 1,2м.
- Макс. нагрузка на кабельростах 20кг/м.
- Макс. длина стержней 2,0м.
- Макс. количество уровней трасс на одном стержне 3шт.
 При двух уровнях трасс полагается монтировать стержень нарезной, минимум M10.
 При трех уровнях трасс полагается монтировать стержень нарезной, минимум M12.
- Макс. сумма ширины кабельростов на одной консоли 400мм.
- Крепить к бетону мин. B20.
- В трассах E30, E90 нельзя укладывать кабели не отвечающие вышеуказанным классам огнестойкости.
- Над трассами E30, E90 нельзя монтировать другие трассы.
- На конструкциях E30, E90 нельзя крепить другие элементы, несвязанные с системой.
- Расстояние кабеля от стенки кабельроста мин= 30мм.



Возможность крепления стержня к потолку:
 - с помощью держателя USOV и болта с распорной втулкой PSROM10 для потолка
 - непосредственно к потолку на распорных втулках TRSOM10, без применения держателей USOV.

Лоток



КСОР N КСОР E

Для лотков КСОР доступны угольники, тройники, крестовины и т.д.

Лоток КСОР...Н60N		Толщина жести 1,5 мм			
СИМВОЛ	ширина а мм	длина L мм	Кг 1 П.М.	№ по каталогу	
КСОР100Н60/3N	100	3000	2,49	862010	1
КСОР200Н60/3N	200	3000	3,48	862020	1
КСОР300Н60/3N	300	3000	4,48	862030	1

Лоток КСОР...Н60E		Толщина жести 1,5 мм			
СИМВОЛ	ширина а мм	длина L мм	Кг 1 П.М.	№ по каталогу	
КСОР100Н60/3E	100	3000	2,49	861010	1
КСОР200Н60/3E	200	3000	3,48	861020	1
КСОР300Н60/3E	300	3000	4,48	861030	1

Кислотоупорная жесь
Кислотоупорная жесь
Кислотоупорная жесь

Соединитель для лотка

LROPН60N LROPН60E



Соединитель для лотка LROPН60N		Толщ. жес. 1,5 мм		
СИМВОЛ	высота Н мм	Кг 1шт.	№ по каталогу	
LROPН60N	47	0,09	860700	50

Соединитель для лотка LROPН60E		Толщ. жес. 1,5 мм		
СИМВОЛ	высота Н мм	Кг 1шт.	№ по каталогу	
LROPН60E	47	0,09	861200	50

Кислотоупорная жесь

Шарнирный соединитель для лотка

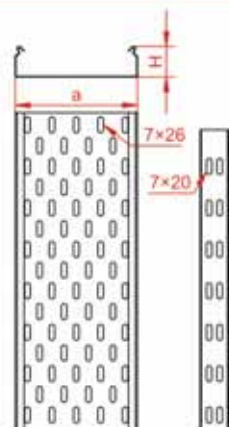
LGOPН60N LGOPН60E



Шарнирный соединитель LGOPН60N		Толщ. жес. 1,5 мм		
СИМВОЛ	высота Н мм	Кг 1шт.	№ по каталогу	
LGOPН60N	52	0,20	861300	25

Шарнирный соединитель LGOPН60E		Толщ. жес. 1,5 мм		
СИМВОЛ	высота Н мм	Кг 1шт.	№ по каталогу	
LGOPН60E	52	0,20	861400	25

Кислотоупорная жесь



Максимальная нагрузка: 10 кг/м
Максимальная подпора: 1,2 м

ПРИМЕНЕНИЕ

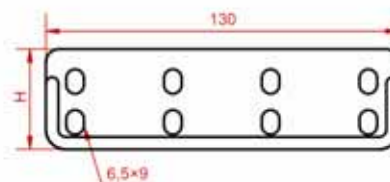
Проводка разного типа кабельных трассиссий.

МАТЕРИАЛ

Листовая сталь оцинкованная методом Сендимира PN-EN 10327:2005.

МАТЕРИАЛ

E - Кислотоупорная жесь по ОН18N9.



ПРИМЕНЕНИЕ

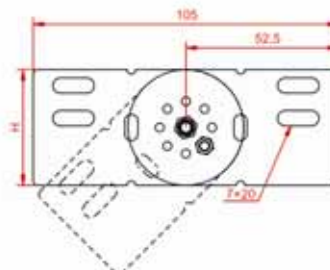
Соединение кабельных трасс.

МАТЕРИАЛ

Листовая сталь оцинкованная методом Сендимира PN-EN 10327:2005.

МАТЕРИАЛ

E - Кислотоупорная жесь по ОН18N9.



ПРИМЕНЕНИЕ

Соединение кабельных трасс проводимых под разным углом.

МАТЕРИАЛ

Листовая сталь оцинкованная методом Сендимира PN-EN 10327:2005.

МАТЕРИАЛ

E - Кислотоупорная жесь по ОН18N9.

Соединительная пластина

BLO N
BLO E



Соединительная пластина BLO...N

СИМВОЛ	Толщина жести 1,0мм			
	длина L мм	Кг 1шт.	№ по каталогу	
BLO 100N	96	0,06	862410	10
BLO 200N	196	0,13	862420	10
BLO 300N	296	0,19	862430	10

Соединительная пластина BLO E

СИМВОЛ	Толщина жести 1,0мм			
	длина L мм	Кг 1шт.	№ по каталогу	
BLO 100E	96	0,06	861110	10
BLO 200E	196	0,13	861120	10
BLO 300E	296	0,19	861130	10

Кислотоупорная жесьть
Кислотоупорная жесьть
Кислотоупорная жесьть

Замыкающая пластина

BZKO N
BZKO E



Замыкающая пластина BZKO...N

СИМВОЛ	Толщина жести 1,0мм			
	длина L мм	Кг 1шт.	№ по каталогу	
BZKO 100N	96	0,04	862510	10
BZKO 200N	196	0,08	862520	10
BZKO 300N	296	0,12	862530	10

Замыкающая пластина BZKO...E

СИМВОЛ	Толщина жести 1,0мм			
	длина L мм	Кг 1шт.	№ по каталогу	
BZKO 100E	96	0,04	862610	10
BZKO 200E	196	0,08	862620	10
BZKO 300E	296	0,12	862630	10

Кислотоупорная жесьть
Кислотоупорная жесьть
Кислотоупорная жесьть

Необходимость применения для соединения лотков

ПРИМЕНЕНИЕ

Защита проводов от повреждения во время прокладки. Дополнительное укрепление лотка при соединении.

МАТЕРИАЛ

Листовая сталь оцинкованная методом Сендимира PN-EN 10327:2005.

МАТЕРИАЛ

E - Кислотоупорная жесьть по OH18N9.

Необходимость применения для соединения лотков

ПРИМЕНЕНИЕ

Защита проводов от повреждения на замыкании лотков.

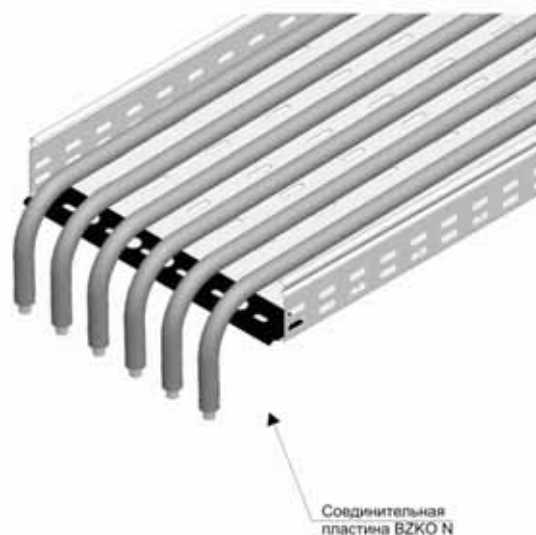
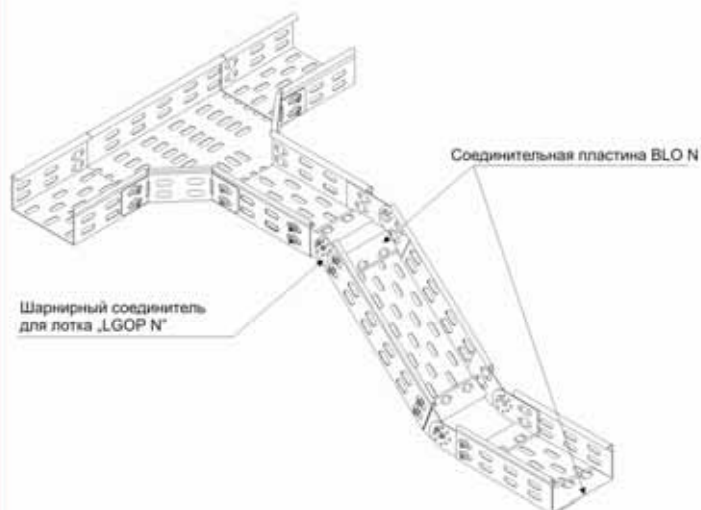
МАТЕРИАЛ

Листовая сталь оцинкованная методом Сендимира PN-EN 10327:2005.

МАТЕРИАЛ

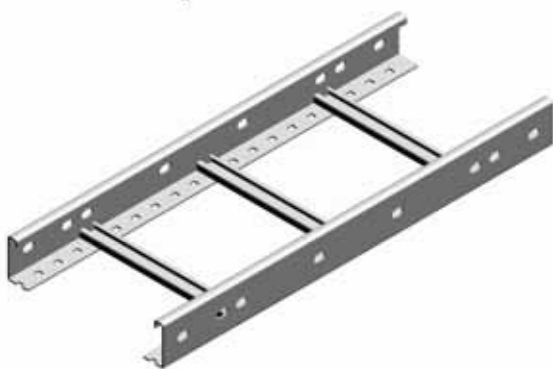
E - Кислотоупорная жесьть по OH18N9.

Пример применения разных соединительных пластин.



Кабельрост

DGOP N DGOP E



Для кабельростов DGOP доступны угольники, тройники, крестовины и т.д.

Кабельрост DGOP...H60		Толщина жести 1,5 мм			
СИМВОЛ	ширина а мм	длина L мм	Кг 1 п.м.	№ по каталогу	
DGOP100H60/3N	100	3000	2,67	863013	1
DGOP100H60/6N	100	6000	2,67	863010	1
DGOP200H60/3N	200	3000	3,39	863023	1
DGOP200H60/6N	200	6000	3,39	863020	1
DGOP300H60/3N	300	3000	3,72	863033	1
DGOP300H60/6N	300	6000	3,72	863030	1
DGOP400H60/3N	400	3000	4,38	863043	1
DGOP400H60/6N	400	6000	4,38	863040	1

Кабельрост DGOP...H60N		Толщина жести 1,5 мм			
СИМВОЛ	ширина а мм	длина L мм	Кг 1 п.м.	№ по каталогу	
DGOP100H60/3E	100	3000	2,67	861310	1
DGOP200H60/3E	200	3000	3,39	861320	1
DGOP300H60/3E	300	3000	3,72	861330	1
DGOP400H60/3E	400	3000	4,38	861340	1

Кислотоупорная жесь
Кислотоупорная жесь
Кислотоупорная жесь
Кислотоупорная жесь

Соединитель кабельростов

LDOCH60N LDOCH60E



Соединитель кабельростов LDOCH60		Толщ. жес. 2,0 мм		
СИМВОЛ	высота Н мм	Кг 1 шт.	№ по каталогу	
LDOCH60N	65	0,31	863000	50

Соединитель кабельростов LDOCH60E		Толщ. жес. 2,0 мм		
СИМВОЛ	высота Н мм	Кг 1 шт.	№ по каталогу	
LDOCH60E	65	0,31	861500	50

Кислотоупорная жесь

Шарнирный соединитель кабельростов

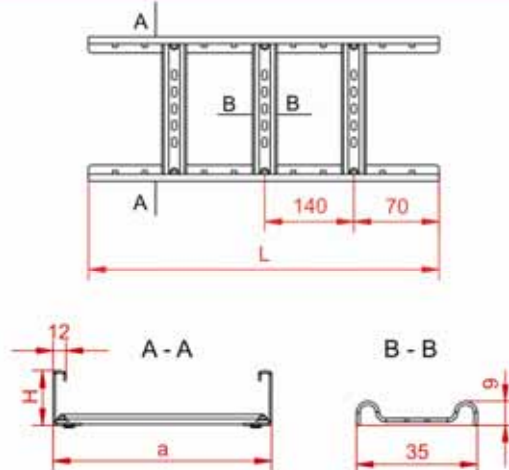
LGOPH60N LGOPH60E



Шарнирный соединитель LGOPH60N		Толщ. жес. 1,5 мм		
СИМВОЛ	высота Н мм	Кг 1 шт.	№ по каталогу	
LGOPH60N	52	0,20	863001	10

Шарнирный соединитель LGOPH60E		Толщ. жес. 1,5 мм		
СИМВОЛ	высота Н мм	Кг 1 шт.	№ по каталогу	
LGOPH60E	52	0,20	863002	10

Кислотоупорная жесь



Максимальная нагрузка: 20 кг/м
Максимальная подпора: 1,2 м
Максимальное расстояние между перекладинами: 150 мм

ПРИМЕНЕНИЕ

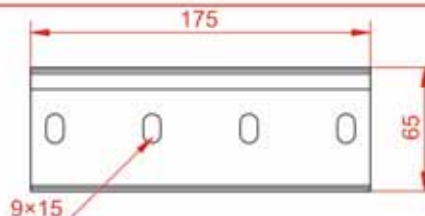
Проводка разных типов кабельных трансмиссий.

МАТЕРИАЛ

Листовая сталь оцинкованная методом Сендимира PN-EN 10327:2005.

МАТЕРИАЛ

E - Кислотоупорная жесь по OH18N9.



ПРИМЕНЕНИЕ

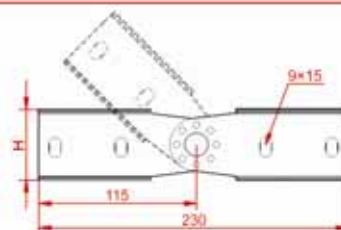
Соединение кабельростов.

МАТЕРИАЛ

Листовая сталь оцинкованная методом Сендимира PN-EN 10327:2005.

МАТЕРИАЛ

E - Кислотоупорная жесь по OH18N9.



ПРИМЕНЕНИЕ

Соединение кабельростов проводимых под разным углом.

МАТЕРИАЛ

Листовая сталь оцинкованная методом Сендимира PN-EN 10327:2005.

МАТЕРИАЛ

E - Кислотоупорная жесь по OH18N9.

Кронштейн



Кронштейн WMCO...

СИМВОЛ	длина L мм	высота H мм	Кг 1 ШТ.	№ по каталогу	
WMCO100	115	85	0,22	800310	1
WMCO200	215	85	0,36	800320	1
WMCO300	315	110	0,43	800330	1
WMCO400	415	110	0,83	800340	1

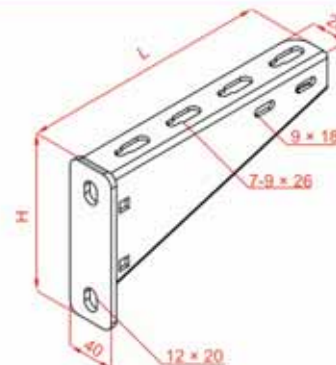
Откидной кронштейн



Откидной кронштейн WUO...

СИМВОЛ	длина L мм	доп. нагрузка F _{max} [кН]	Кг 1 ШТ.	№ по каталогу	
WUO 100	145	1,00	0,22	805410	1
WUO 200	245	0,85	0,34	805420	1
WUO 300	345	0,70	0,45	805430	1
WUO 400	445	0,55	0,64	805440	1
WUO 500	545	0,45	0,79	805240	1
WUO 600	645	0,30	0,94	805260	1

WMCO



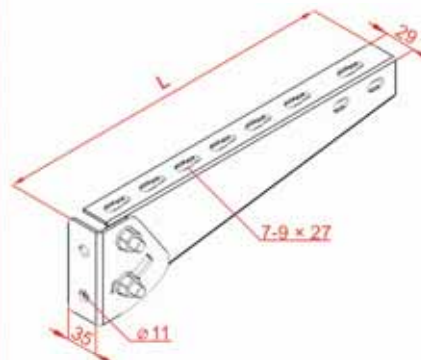
ПРИМЕНЕНИЕ

Крепление лотков, кабельростов, труб и других элементов с очень большой нагрузкой.

МАТЕРИАЛ

Листовая сталь оцинкованная методом окунания PN-EN ISO 1461:2000.

WUO

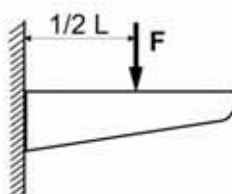


ПРИМЕНЕНИЕ

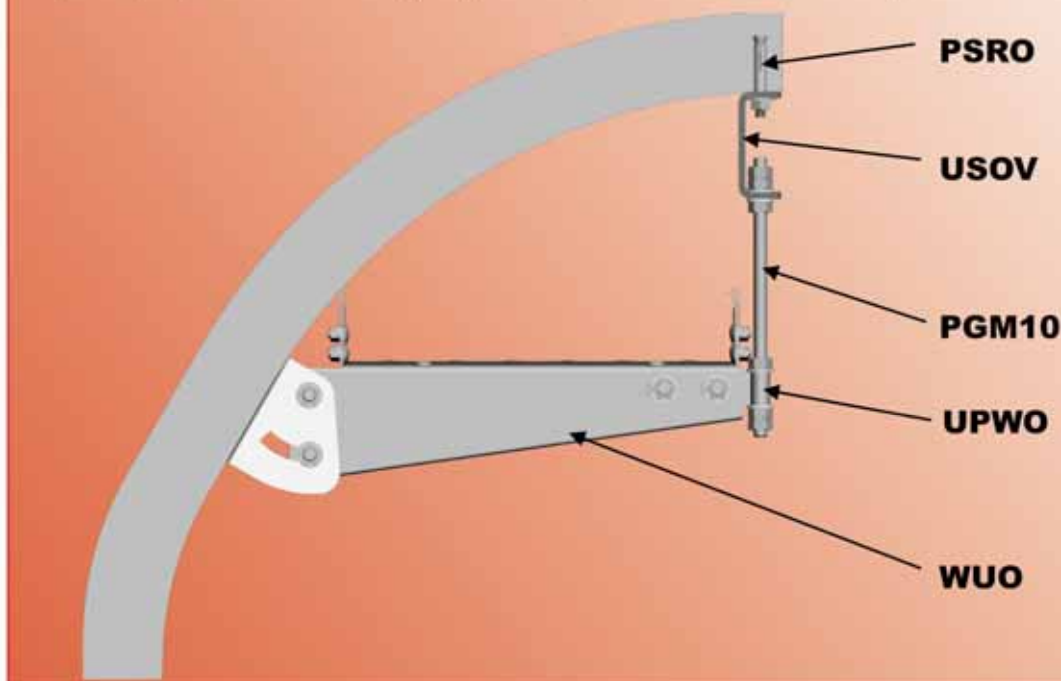
Крепление лотков, кабельростов, труб и других элементов.

МАТЕРИАЛ

Листовая сталь оцинкованная методом Сендимира PN-EN 10327:2005.



Пример применения шарнирного кронштейна WUO в туннеле.



Крюкообразный кронштейн WFLO



Крюкообразный кронштейн WFLO...

СИМВОЛ	длина L мм	высота H мм	Кг 1шт.	№ по каталогу
WFLO100	170	115	0,30	800410
WFLO200	270	115	0,43	800420
WFLO300	370	115	0,58	800430
WFLO400	470	115	0,72	800440
WFLO500	570	115	0,85	800450

Крюкообразный кронштейн WFCO



Крюкообразный кронштейн WFCO...

СИМВОЛ	длина L мм	Кг 1шт.	№ по каталогу
WFCO100	170	0,47	800610
WFCO200	270	0,60	800620
WFCO300	370	0,73	800630
WFCO400	470	0,86	800640

Регулировочная шайба PD11



Регулировочная шайба PD11

СИМВОЛ	размер Ø мм	Кг 1шт.	№ по каталогу
PD11	11	0,03	803100



ПРИМЕНЕНИЕ

Подвешивание кабельных трасс.

МАТЕРИАЛ

Листовая сталь оцинкованная методом Сендимира PN-EN 10327:2005.



ПРИМЕНЕНИЕ

Подвешивание кабельных трасс.

МАТЕРИАЛ

Листовая сталь оцинкованная методом Сендимира PN-EN 10327:2005.

ПРИМЕНЕНИЕ

Применяемая с консолью WFCO и WFLO создает возможность более стабильного монтажа.

МАТЕРИАЛ

Листовая сталь оцинкованная методом Сендимира PN-EN 10327:2005.

Пример применения крюкообразного кронштейна WFLO.



Треугольная державка



Треугольная державка УТМО				
СИМВОЛ	высота H мм	Кг 1шт.	№ по каталогу	
УТМО	66	0,17	805000	50

Прикрепляющий зажим



Прикрепляющий зажим ZMO			
СИМВОЛ	Кг 1шт.	№ по каталогу	
ZMO	0,04	802900	100

Прикрепляющий зажим ZMOE			
СИМВОЛ	Кг 1шт.	№ по каталогу	
ZMOE	0,04	805500	100

Кислотоупорная жель

Потолочная консоль

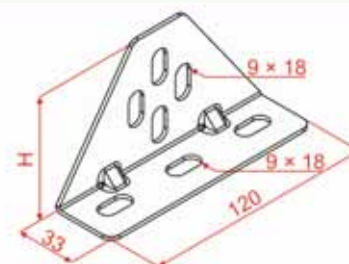


Потолочная консоль WPCO...				
СИМВОЛ	длина L мм	Кг 1шт.	№ по каталогу	
WPCO 200	200	0,90	800820	1
WPCO 300	300	1,10	800830	1
WPCO 400	400	1,30	800840	1
WPCO 500	500	1,47	800850	1
WPCO 600	600	1,67	800860	1
WPCO 700	700	1,86	800870	1
WPCO 800	800	2,10	800880	1
WPCO 900	900	2,25	800890	1
WPCO1000	1000	2,45	800811	1

УТМО

ZMO ZMO E

WPCO

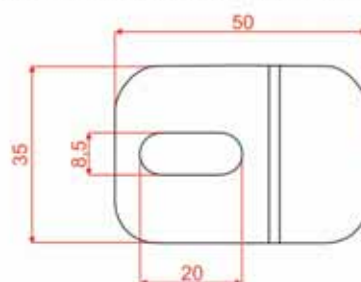


ПРИМЕНЕНИЕ

Крепление кабельростов вертикально

МАТЕРИАЛ

Монтаж лотков и кабельростов на соответствующем расстоянии от стены.



ПРИМЕНЕНИЕ

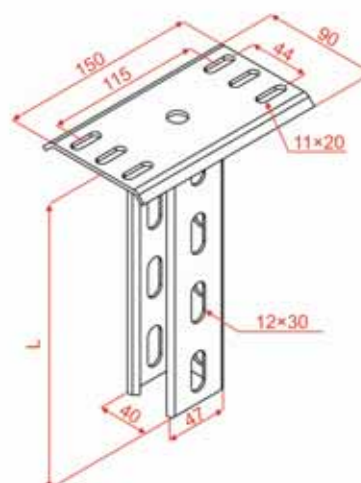
Крепление кабельростов к кронштейнам

МАТЕРИАЛ

Листовая сталь оцинкованная методом СендимираPN-EN 10327:2005.

МАТЕРИАЛ

E - Кислотоупорная жель по ОН18N9.



ПРИМЕНЕНИЕ

Подвешивание кабельных трасс.

МАТЕРИАЛ

Листовая сталь оцинкованная методом окупания PN-EN ISO 1461:2000.

Упрочнённый швеллер

CWOC40H22



Упрочнённый швеллер CWOC40H22...						
Толщина жести 2,0 мм						
СИМВОЛ	ширина а мм	высота Н мм	длина L мм	Кг 1 шт.	№ по каталогу	
CWOC40H22/02	40	22	200	0,27	803202	50
CWOC40H22/03	40	22	300	0,40	803203	50
CWOC40H22/04	40	22	400	0,54	803204	50
CWOC40H22/05	40	22	500	0,67	803205	50
CWOC40H22/ 2	40	22	2000	2,68	803220	12

Упрочнённый швеллер

**CWOP40H40
CWOC40H40
CWOP40H40E**



Упрочнённый швеллер CWOP40H40...						
Толщина жести 1,5 мм						
СИМВОЛ	ширина а мм	высота Н мм	длина L мм	Кг 1 шт.	№ по каталогу	
CWOP40H40/02	40	40	200	0,35	804102	30
CWOP40H40/03	40	40	300	0,53	804103	30
CWOP40H40/04	40	40	400	0,70	804104	30
CWOP40H40/05	40	40	500	0,88	804105	30
CWOP40H40/ 2	40	40	2000	3,50	804120	6

Упрочнённый швеллер CWOC40H40...						
Толщина жести 2,0 мм						
СИМВОЛ	ширина а мм	высота Н мм	длина L мм	Кг 1 шт.	№ по каталогу	
CWOC40H40/02	40	40	200	0,35	803902	30
CWOC40H40/03	40	40	300	0,53	803903	30
CWOC40H40/04	40	40	400	0,70	803904	30
CWOC40H40/05	40	40	500	0,88	803905	30
CWOC40H40/ 2	40	40	2000	3,50	803920	6

Упрочнённый швеллер CWOP40H40...E						
Толщина жести 1,5 мм						
СИМВОЛ	ширина а мм	высота Н мм	длина L мм	Кг 1 шт.	№ по каталогу	
CWOP40H40/02E	40	40	200	0,35	805302	30
CWOP40H40/03E	40	40	300	0,53	805303	30
CWOP40H40/04E	40	40	400	0,70	805304	30
CWOP40H40/05E	40	40	500	0,88	805305	30
CWOP40H40/ 2E	40	40	2000	3,50	805320	6

Кислотоупорная жесть
Кислотоупорная жесть
Кислотоупорная жесть
Кислотоупорная жесть
Кислотоупорная жесть

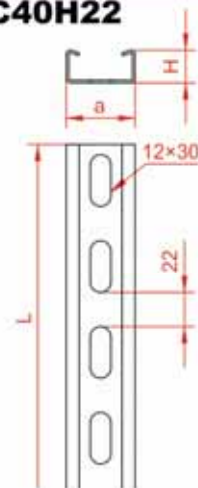
Упрочнённый швеллер

CWOC40H47

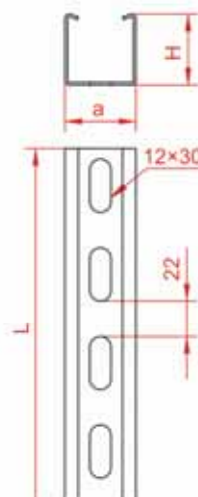


Упрочнённый швеллер CWOC40H47...						
Толщина жести 2,0 мм						
СИМВОЛ	ширина а мм	высота Н мм	длина L мм	Кг 1 шт.	№ по каталогу	
CWOC40H47/02	40	47	200	0,38	804002	30
CWOC40H47/03	40	47	300	0,58	804003	30
CWOC40H47/04	40	47	400	0,77	804004	30
CWOC40H47/05	40	47	500	0,96	804005	30
CWOC40H47/ 2	40	47	2000	3,84	804020	6

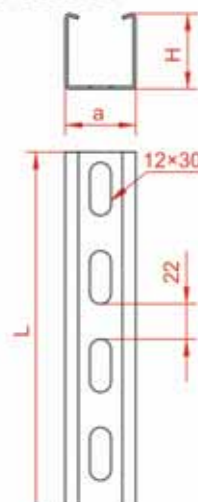
CWOC40H22



**CWOC40H40
CWOP40H40
CWOC40H40E**



CWOC40H47



ПРИМЕНЕНИЕ

Упрочнённый швеллер применяется как конструкционная деталь для крепления кабельростов и кабельных лотков.

МАТЕРИАЛ

Листовая сталь оцинкованная методом СендимираPN-EN 10327:2005.
E - Кислотоупорная жесть по OH18N9.

Держатель



UPWO



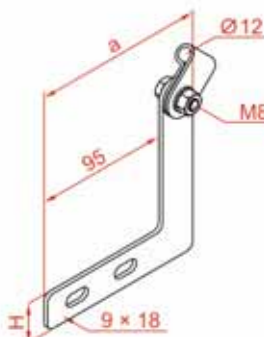
Держатель UPWO

СИМВОЛ	ширина а мм	высота Н мм	№ по каталогу	
UPWO	95	25	803300	1

Держатель



UPWKO



Держатель UPWKO

СИМВОЛ	ширина а мм	высота Н мм	№ по каталогу	
UPWKO	128	25	803500	1

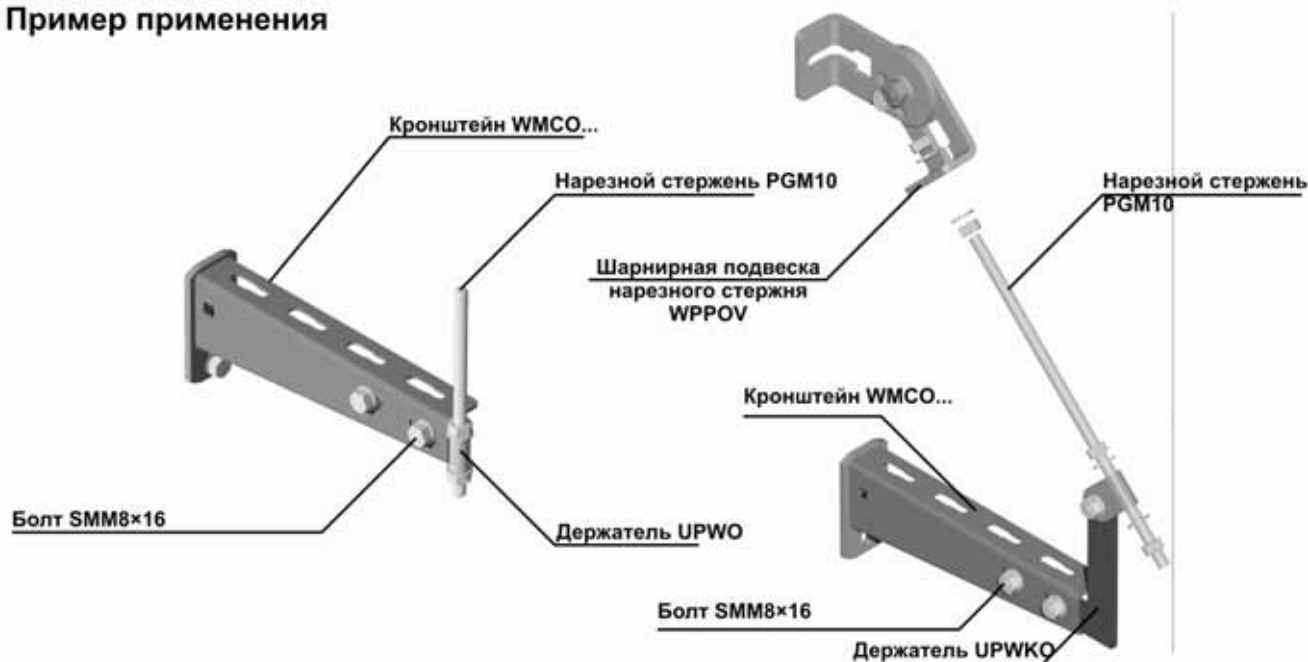
ПРИМЕНЕНИЕ

Защита электропроводов от высыпания из лотка.
Возможность применения с WMCO.

МАТЕРИАЛ

Листовая сталь оцинкованная методом Сендимира PN-EN 10327:2005.

Пример применения

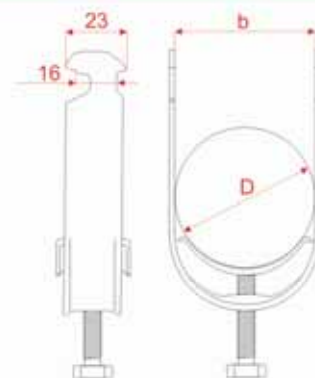


Кабельный держатель

УКО1



Кабельный держатель УКО1... под 1 кабель				
СИМВОЛ	размер D мм	Кг 1шт.	№ по каталогу	
УКО1/ 16-22	16-22	0,05	800100	50
УКО1/ 22-28	22-28	0,06	800200	50
УКО1/ 28-34	28-34	0,07	800300	50
УКО1/ 34-40	34-40	0,08	800400	50
УКО1/ 40-46	40-46	0,10	800500	50
УКО1/ 46-52	46-52	0,11	800600	50
УКО1/ 58-64	58-64	0,12	800700	50



ПРИМЕНЕНИЕ

Крепление кабелей к кабельросту DUOP
Крепление кабелей к перекладине SDOC

МАТЕРИАЛ

Листовая сталь оцинкованная методом
Сендимира PN-EN 10327:2005.

Предохранительный желоб

RO1



Предохранительный желоб RO1... для кабельного держателя УКО1				
СИМВОЛ	для кабельного держателя УКО1	Кг 1шт.	№ по каталогу	
RO1/ 16-22	УКО1/ 16-22	0,02	801500	50
RO1/ 22-28	УКО1/ 22-28	0,02	801600	50
RO1/ 28-34	УКО1/ 28-34	0,03	801700	50
RO1/ 34-40	УКО1/ 34-40	0,03	801800	50
RO1/ 40-46	УКО1/ 40-46	0,03	801900	50
RO1/ 46-52	УКО1/ 46-52	0,04	802000	50
RO1/ 58-64	УКО1/ 58-64	0,04	802100	50



ПРИМЕНЕНИЕ

Вместе с кабельным держателем UK
для крепления электрических проводов.
Добавочная защита провода.

МАТЕРИАЛ

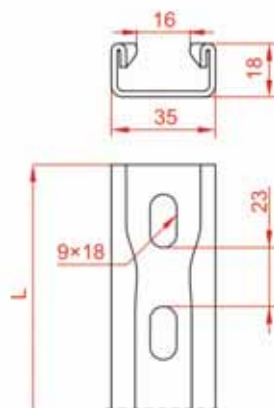
Листовая сталь оцинкованная методом
Сендимира PN-EN 10327:2005.

Перекладина

SDOC



Перекладина SDOC... Толщина жести 2,0 мм						
СИМВОЛ	ширина a мм	высота H мм	длина L мм	Кг 1 шт.	№ по каталогу	
SDOC 100	35	18	90	0,13	800110	50
SDOC 200	35	18	190	0,26	800120	50
SDOC 300	35	18	290	0,39	800130	50
SDOC 400	35	18	390	0,52	800140	50
SDOC 500	35	18	490	0,65	800150	50
SDOC 600	35	18	590	0,78	800160	50
SDOC 800	35	18	790	1,04	800180	50
SDOC1000	35	18	990	1,30	800190	50



ПРИМЕНЕНИЕ

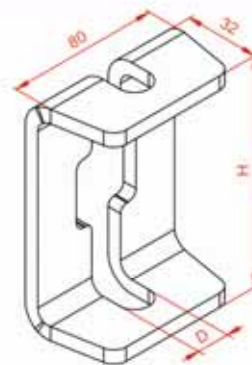
Вместе с кабельным держателем UK
для крепления электрических проводов
непосредственно к стене в вертикальном
положении и к потолку.

МАТЕРИАЛ

Листовая сталь оцинкованная методом
Сендимира PN-EN 10327:2005.

Потолочный держатель

USOV



Потолочный держатель USOV					
Толщина жести 5,0 мм					
СИМВОЛ	высота H мм	размер d мм	Кг 1шт.	№ по каталогу	
USOV	81	13	0,21	803700	50

ПРИМЕНЕНИЕ

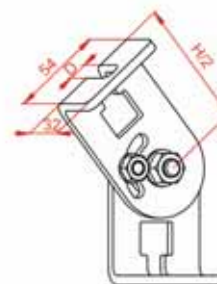
Подвешивание кабельных трасс.

МАТЕРИАЛ

Листовая сталь оцинкованная методом окупания PN-EN ISO 1461:2000.

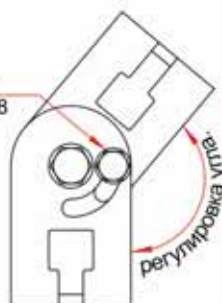
Шарнирная подвеска стержня

WPPOV



Шарнирная подвеска стержня WPPOV					
Толщина жести 5,0 мм					
СИМВОЛ	высота H мм	размер D мм	Кг 1шт.	№ по каталогу	
WPPOV	126	13	0,41	803800	20

Блокада
болт SM M8



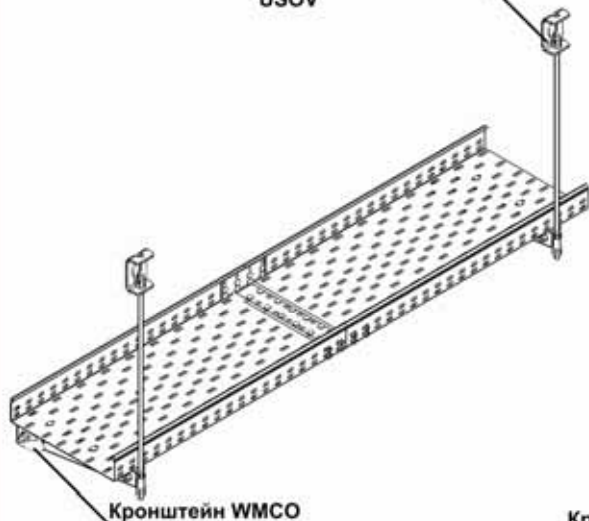
ПРИМЕНЕНИЕ

Подвешивание кабельных трасс к стенам и перекрытиям под углом.

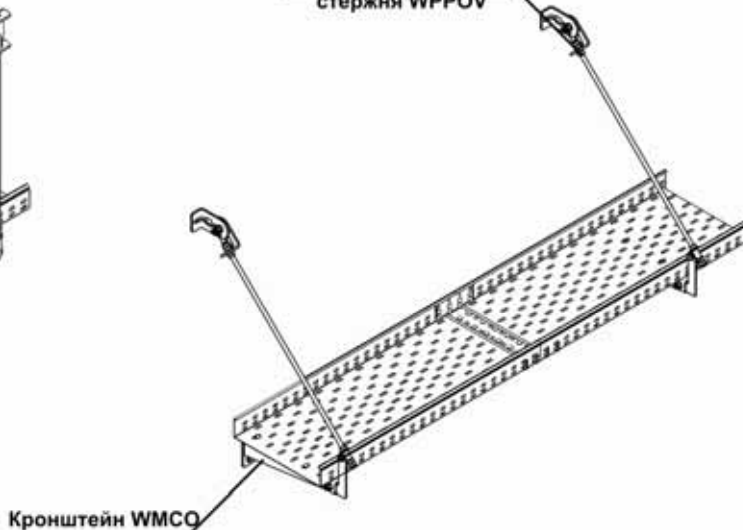
МАТЕРИАЛ

Оцинкованная листовая сталь методом окупания PN-EN ISO 1461:2000.

Потолочный держатель
USOV



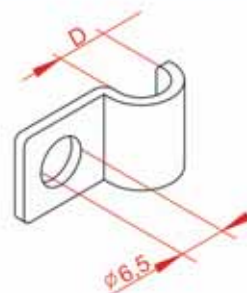
Шарнирная подвеска
стержня WPPOV



Держатель кабеля



UDF



ПРИМЕНЕНИЕ

Непосредственное крепление проводов к стене и потолку

МАТЕРИАЛ

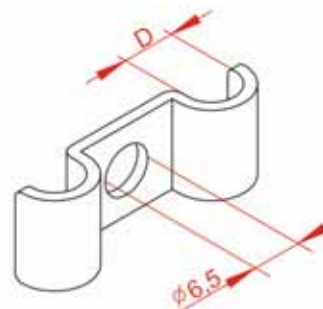
Листовая сталь оцинкованная методом Сендимира PN-EN 10327:2005.
По заказу: Лакировка порошковым методом в любой цвет.

Держатель кабеля UDF			
СИМВОЛ	Толщ. жес. 1,2мм		
	размер D мм	№ по каталогу	
UDF 5	5	405505	100
UDF 6	6	405506	100
UDF 7	7	405507	100
UDF 8	8	405508	100
UDF 9	9	405509	100
UDF10	10	405510	100
UDF12	12	405512	100
UDF14	14	405514	100
UDF15	15	405515	100
UDF16	16	405516	100
UDF18	18	405518	100
UDF20	20	405520	100
UDF22	22	405522	100
UDF25	25	405525	100

Держатель кабеля



UEF



ПРИМЕНЕНИЕ

Непосредственное крепление проводов к стене и к потолку.

МАТЕРИАЛ

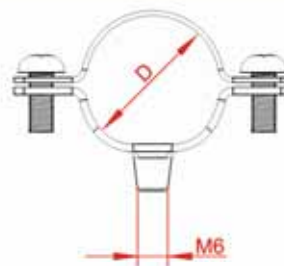
Листовая сталь оцинкованная методом Сендимира PN-EN 10327:2005.
По заказу: Лакировка порошковым методом в любой цвет.

Держатель кабеля UEF			
СИМВОЛ	Толщ. жес. 1,2мм		
	размер D мм	№ по каталогу	
UEF 5	5	405605	100
UEF 6	6	405606	100
UEF 7	7	405607	100
UEF 8	8	405608	100
UEF 9	9	405609	100
UEF10	10	405610	100
UEF12	12	405612	100
UEF14	14	405614	100
UEF15	15	405615	100
UEF16	16	405616	100
UEF18	18	405618	100
UEF20	20	405620	100
UEF22	22	405622	100
UEF25	25	405625	100

Кабельная обойма



KSA



Кабельная обойма KSA			
СИМВОЛ	размер D мм	№ по каталогу	
KSA 6	5-6	805106	1
KSA 8	7-8	805108	1
KSA 10	9-10	805110	1
KSA 12	11-12	805112	1
KSA 14	13-14	805114	1
KSA 16	15-16	805116	1
KSA 18	17-18	805118	1
KSA 20	19-20	805120	1
KSA 22	21-23	805122	1
KSA 24	24-25	805124	1
KSA 25	25-26	805125	1
KSA 26	26-28	805126	1
KSA 28	28-29	805128	1
KSA 32	31-32	805132	1
KSA 33	32-33	805133	1
KSA 35	34-35	805135	1
KSA 36	36-37	805136	1
KSA 40	39-40	805140	1
KSA 42	41-43	805142	1
KSA 48	48-50	805148	1
KSA 50	49-50	805150	1
KSA 55	51-56	805155	1

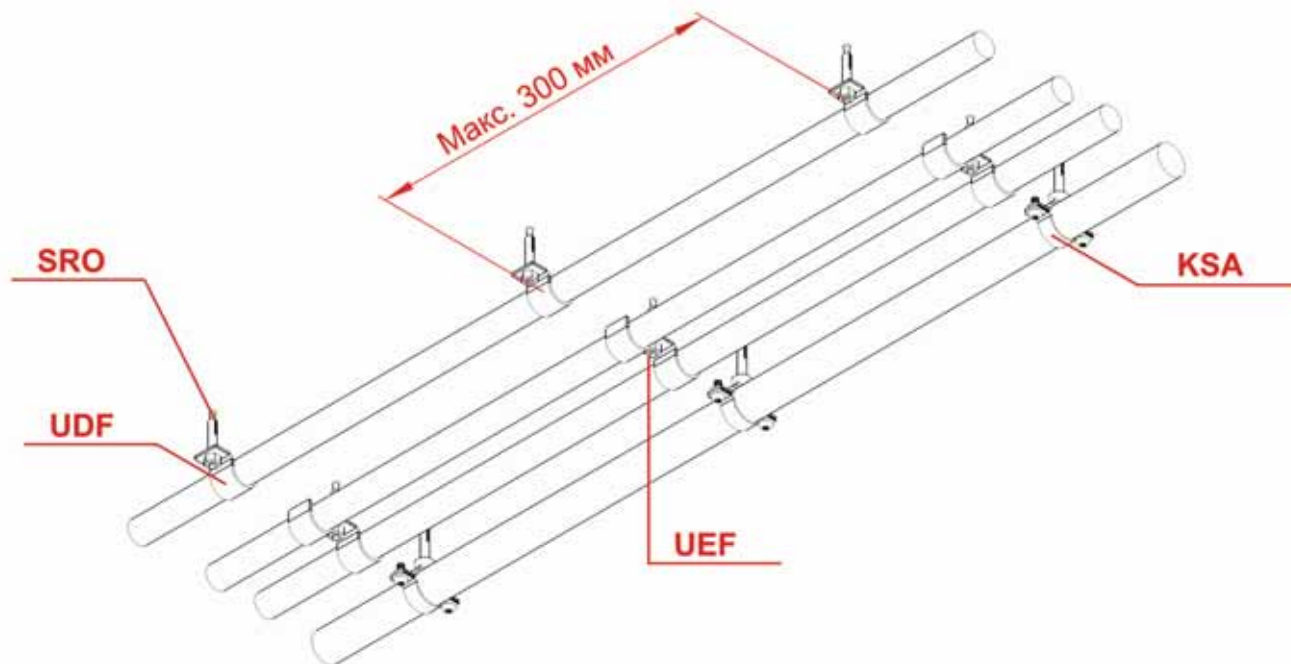
ПРИМЕНЕНИЕ

Непосредственное крепление проводов к стенам и потолкам.

МАТЕРИАЛ

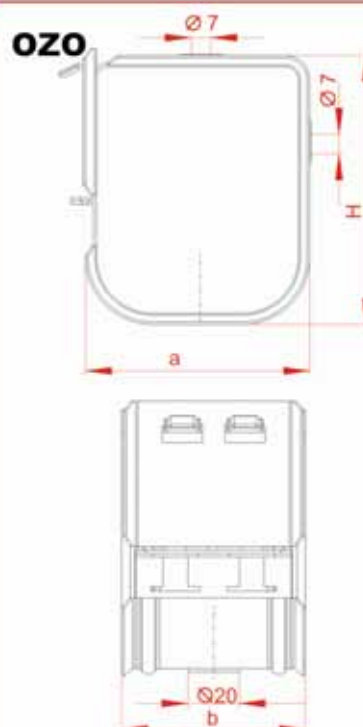
Гальванически оцинкованная сталь.

Пример применения кабельной обоймы KSA, держателя кабеля UDF и держателя кабеля UEF



Обойма с защёлкой

OZO
OZSO
OZMO



Максимальная нагрузка: 6 кг/м
Макс. расстановка подпор: 0,6 м

ПРИМЕНЕНИЕ

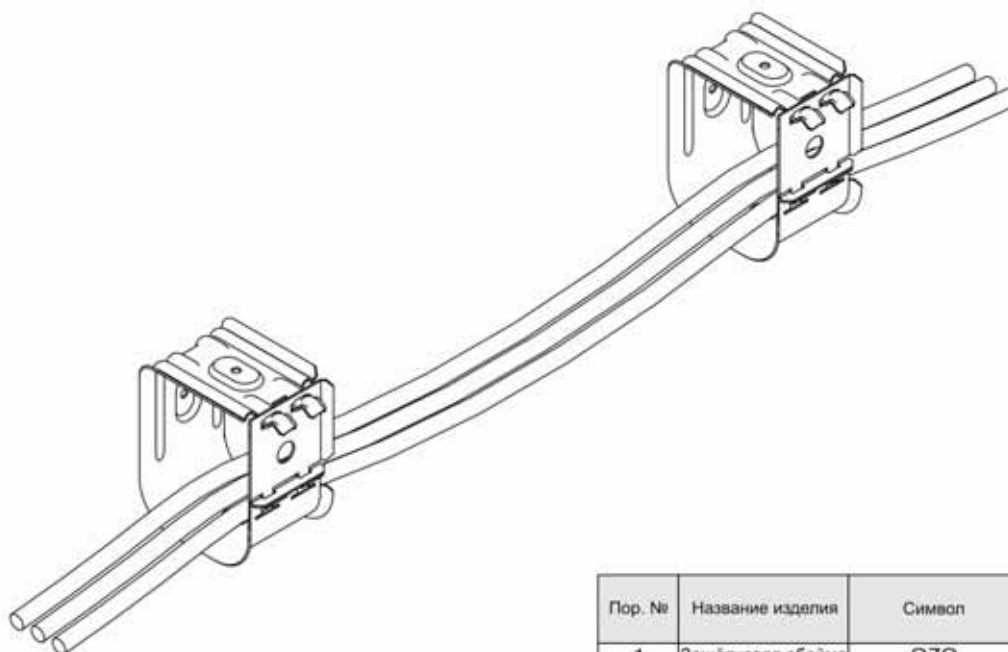
Подвешивание кабелей

МАТЕРИАЛ

Листовая сталь оцинкованная методом Сендимира PN-EN 10327:2005.

Обойма с защёлкой		Толщина жести 1,5 мм					
СИМВОЛ	размер a мм	размер b мм	размер H мм	доп. нагрузка F _{max} [кН]	кг	№ по каталогу	шт.
OZO	100	82	120	0,06	0,38	804300	20
OZSO	54	48	93	0,02	0,12	804400	30
OZMO	46	39	86	0,01	0,08	804500	50

Пример конструкции для прокладки проводов в защёлковой обойме OZO типа стена или потолок.



Пор. №	Название изделия	Символ	№ по каталогу	Кол. шт. в одной подвеске
1	Защёлочная обойма	OZO	804300	2

Макс. расстановка подпор 0,6 м
Максимальная нагрузка 6 кг/м

Распорный болт



SRO
SRO E

Распорный болт SRO...				
СИМВОЛ	размер D мм	длина L мм	№ по каталогу	
SRO M6×30	6	30	803900	200
Распорный болт SRO...E				
SRO M6×30E	6	30	803901	200

Кислотоупорная жесть

Распорный болт



SRBO
SRBO E

Новинка

Распорный болт SRBO				
СИМВОЛ	размер D мм	длина L мм	№ по каталогу	
SRBO M6×30	6	30	803912	200
Распорный болт SRBO...E				
SRBO M6×30E	6	30	803913	200

Кислотоупорная жесть

Расширительный болт



PSRO
PSRO E

Расширительный болт PSRO				
СИМВОЛ	размер D мм	длина L мм	№ по каталогу	
PSRO M 8× 75	8	75	804000	50
PSRO M10× 80	10	80	804100	30
PSRO M12×100	12	100	804200	30
Расширительный болт PSRO...E				
PSRO M 8× 75E	8	75	804001	50
PSRO M10× 80E	10	80	804101	30
PSRO M12×105E	12	105	804201	30

Кислотоупорная жесть

Кислотоупорная жесть

Кислотоупорная жесть

Стальная распорная втулка TRSO



TRSO
TRSO E

Стальная распорная втулка TRSO...				
СИМВОЛ	размер D мм	длина L мм	№ по каталогу	
TRSO M 6	6	30	804600	50
TRSO M 8	8	30	804700	50
TRSO M10	10	40	804800	50
TRSO M12	12	50	804900	50
Стальная распорная втулка TRSO...E				
TRSO M 6E	6	30	804601	50
TRSO M 8E	8	30	804701	50
TRSO M10E	10	40	804801	50
TRSO M12E	12	50	804901	50

Кислотоупорная жесть

Кислотоупорная жесть

Кислотоупорная жесть

Кислотоупорная жесть

ПРИМЕНЕНИЕ

Крепление конструкций, подвешивание кабельных трасс к бетонному основанию.

МАТЕРИАЛ

Гальванически оцинкованная сталь.
E- Сталь, качество A4.

ПРИМЕНЕНИЕ

Крепление конструкций, подвешивание кабельных трасс к бетонному основанию.

МАТЕРИАЛ

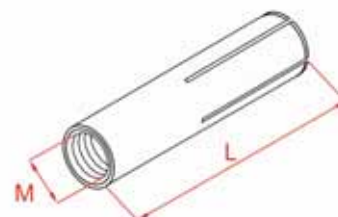
Гальванически оцинкованная сталь.
E- Сталь, качество A4.

ПРИМЕНЕНИЕ

Крепление конструкций, подвешивание кабельных трасс к бетонному основанию.

МАТЕРИАЛ

Гальванически оцинкованная сталь.
E- Сталь, качество A4.



ПРИМЕНЕНИЕ

Подвешивание кабельных трасс

МАТЕРИАЛ

Гальванически оцинкованная сталь.
E- Сталь, качество A4.

Болт с грибовидной головкой (комплект) SGN SGN E

Болт с грибовидной головкой SGN...

СИМВОЛ	размер М мм	№ по каталогу	
SGN M 6×12	6	650442	100
SGN M 8×14	8	650142	100
SGN M 8×20	8	650342	100
SGN M12×30	12	650242	100
SGN M6×12/E	6	652400	100
SGN M8×14/E	8	652500	100

Кислотоупорная жель
Кислотоупорная жель



Болт (комплект) SM SM E

Болт (комплект) SM...

СИМВОЛ	размер М мм	№ по каталогу	
SM M 8×16	8	650443	100
SM M 8×30	8	650543	100
SM M10×20	10	650743	100
SM M10×30	10	650843	100
SM M10×40	10	651243	100
SM M10×60	10	650943	100
SM M12×30	12	651143	100
SM M10×30/E	10	652600	100

Кислотоупорная жель



Гайка NS NS E

Гайка NS...

СИМВОЛ	размер М мм	№ по каталогу	
NS M 8	8	650144	100
NS M10	10	650244	100
NS M12	12	650344	100
NS M10/E	10	652200	100

Кислотоупорная жель



Подкладная шайба PP PP E

Подкладная шайба PP...

СИМВОЛ	для резьбы мм	№ по каталогу	
PP 8	M 8	650444	100
PP10	M10	650544	100
PP12	M12	650644	100
PP10/E	M10	652300	100

Кислотоупорная жель



Штуцерная гайка NL NL E

Штуцерная гайка NL...

СИМВОЛ	резьба М мм	длина L мм	№ по каталогу	
NLM10	10	30	650303	100
NLM12	12	36	650403	100
NLM10E	10	30	650503	100

Кислотоупорная жель



Нарезной стержень PG PG E

Нарезной стержень PG...

СИМВОЛ	резьба М мм	длина L мм	Кр. 1шт.	№ по каталогу	
PGM10/ 1	10	1000	0,49	651001	25
PGM12/ 1	12	1000	0,72	651201	25
PGM10/ 1E	10	1000	0,49	652101	25

Кислотоупорная жель



ПРИМЕНЕНИЕ

Соединение элементов систем

МАТЕРИАЛ

Гальванически оцинкованная сталь.
E- Сталь, качество A4.



ПРИМЕНЕНИЕ

Соединение элементов систем

МАТЕРИАЛ

Гальванически оцинкованная сталь.
E- Сталь, качество A4.



ПРИМЕНЕНИЕ

Соединение элементов систем

МАТЕРИАЛ

Гальванически оцинкованная сталь.
E- Сталь, качество A4.

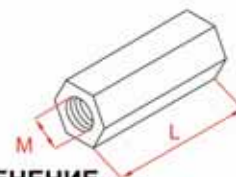


ПРИМЕНЕНИЕ

Соединение элементов систем

МАТЕРИАЛ

Гальванически оцинкованная сталь.
E- Сталь, качество A4.

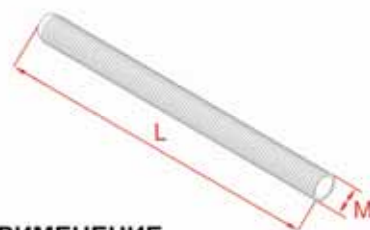


ПРИМЕНЕНИЕ

Соединение элементов систем

МАТЕРИАЛ

Гальванически оцинкованная сталь.
E- Сталь, качество A4.



ПРИМЕНЕНИЕ

Подвешивание кабельных трасс

МАТЕРИАЛ

Гальванически оцинкованная сталь.
E- Сталь, качество A4.



Примеры конструкции системы E-90

