

**ENSTO**

# **ЛИНЕЙНАЯ АРМАТУРА ДЛЯ РАСПРЕДЕЛИТЕЛЬНЫХ СЕТЕЙ**

Воздушные линии 6–35 кВ





# Содержание

<b>Кратко о компании ENSTO</b>	<b>2</b>
<b>Решения компании Ensto для воздушных линий электропередачи 6–35 кВ</b>	<b>3</b>
<b>Решения компании Ensto по защите ВЛЗ от грозовых перенапряжений</b>	<b>6</b>
<b>Применение дугозащитных рогов</b>	<b>7</b>
<b>Установка дугозащитных рогов</b>	<b>9</b>
<b>Применение и установка искровых разрядников</b>	<b>12</b>
<b>Применение и установка ОПН с искровым промежутком</b>	<b>15</b>
<b>Арматура компании Ensto для ВЛ 6–35 кВ</b>	<b>16</b>
Изоляторы	17
Анкерные зажимы	19
Спиральные вязки, соединительные зажимы	20
Поддерживающие зажимы	21
Ответвительные зажимы	22
Ответвительные зажимы, разъединители	24
Защита от перенапряжений	25
Номера фаз, оттяжки	27
<b>Траверсы компании Ensto</b>	<b>28</b>
Траверсы 20 кВ	29
Траверсы 35 кВ	33
<b>Арматура компании Ensto для универсального кабеля 6–35 кВ</b>	<b>34</b>
Кабельная арматура	35
<b>Строительство экологически безопасных линий</b>	<b>38</b>
Устройства защиты от птиц	39
Маркеры проводов	40
Защита от веток	40
<b>Инструменты</b>	<b>42</b>

## Кратко о компании ENSTO

Компания Ensto известна как производитель и поставщик высококачественной электротехнической продукции и работает в этой области с 1958 года. Сегодня Ensto осуществляет свою деятельность в 17 странах, экспортирует продукцию более чем в 80 стран и насчитывает более 1400 сотрудников. Продукция компании Ensto играет значительную роль в строительстве и осуществлении технического обслуживания электроэнергетических сетей. Наша продукция с успехом применяется как в сетях передачи и распределения электроэнергии, так и в системах электроснабжения зданий и сооружений, в системах освещения и сигнализации, в высокотехнологичных системах контроля жилых, общественных и офисных зданий.

Тесное сотрудничество с заказчиками, прямые информационные связи и наличие готовых к поставке высококачественных изделий являются ключевыми элементами службы компании Ensto по работе с покупателями.



### Подразделение компании Ensto Utility Networks

Подразделение компании Ensto по комплектации электросетевых предприятий Ensto (Utility Networks), которое является одной из трех организационных единиц группы Ensto, представляет собой одну из самых крупных международных групп компаний в Европе, которая разрабатывает, изготавливает и продает оборудование для строительства воздушных линий с изолированными проводами (ВЛИ) 0,4 кВ и воздушных линий с защищенными проводами (ВЛЗ) 6–35 кВ, и предлагает комплексные решения для предприятий передачи и распределения электроэнергии. Основная номенклатура изделий включает в себя материалы для строительства воздушных линий электропередачи и материалы для строительства подземных кабельных линий. Силами компании Ensto созданы торговые представительства в Скандинавии, Центральной Европе, России, в странах Балтии, Украине и Казахстане.

### Сертифицированное качество

Производственные предприятия Ensto подразделения Utility Networks прошли сертификацию мероприятий по охране и рациональному использованию окружающей среды, в соответствии с ISO 9001 и ISO 14 001. Постоянный контроль качества продукции способствует меньшему числу отказов.

### Надежность компании Ensto основывается на:

- наличии мощной базы для разработки новых изделий в сотрудничестве с нашими заказчиками;
- производстве безопасных, надежных, экономически выгодных, а также удобных при монтаже изделий;
- профессиональном обучении заказчиков и обеспечении технической поддержки;
- непрерывном проведении лабораторных испытаний в различных климатических условиях, позволяющих собирать полную информацию об электрических и механических свойствах изделий;
- производстве изделий, удовлетворяющих различным международным стандартам, таким как IEC, EN, VDE/DIN, CENELEC, SFS2663, NF и т.д.

### Производство

Подразделение Ensto Utility Networks предлагает оборудование и решения для:

- ВЛ 0,4 кВ с использованием самонесущих изолированных проводов;
- линий среднего напряжения (для линий с использованием неизолированных проводов и защищенных проводов);
- подземных кабельных линий (кабельной арматуры на напряжение 1–35 кВ). Заводы компании располагаются на территории Финляндии, Эстонии и Польше.

## Решения компании Ensto для воздушных линий электропередачи 6–35 кВ

Компания Ensto создает интегрированные комплексы изделий и решения по применению и установке для различных воздушных линий, которые создаются с использованием неизолированных проводов, защищенных проводов и универсальных кабелей. Эти комплексы рассчитаны и служат как для обеспечения соответствия местным условиям, так и для выполнения всех необходимых требований. Все оборудование было разработано и испытано в тесном сотрудничестве с предприятиями электросетевого комплекса. Данный каталог представляет арматуру компании Ensto для воздушных линий напряжением 6–35 кВ с защищенными проводами, с неизолированными проводами, а также с использованием универсального кабеля.

### ВЛЗ 6–35 кВ

Провода в защитной оболочке для воздушных линий 6–35 кВ, провода СИП-3 и ПЗВ были разработаны в целях повышения надежности распределения и передачи электроэнергии.

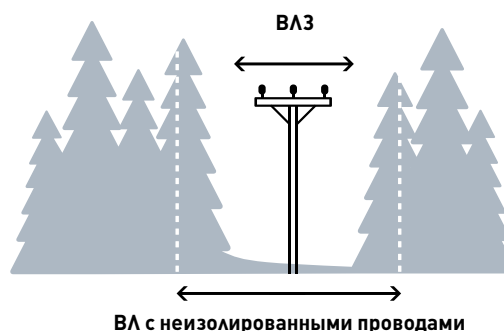
### Введение

Защищенные провода уменьшили количество перерывов в электроснабжении, вызванных авариями. Они также помогли сделать лесные просеки для прохождения линий более узкими, что является исключительным преимуществом. При использовании защищенных проводов существует возможность занимать меньшее пространство при

компоновке распределительных устройств подстанций. Такое решение выгодно с экономической точки зрения. На протяжении ряда лет ВЛ с применением защищенных проводов зарекомендовали себя как чрезвычайно функциональные и надежные. В Финляндии в настоящее время налажено более 8500 километров линий с защищенными проводами, их доля в строительстве новых сетей на напряжение 20 кВ составляет около 80%. В Швеции – более 9500 километров ВЛЗ, их доля в строительстве новых сетей также достигает 80%. В настоящее время система ВЛ с защищенными проводами широко используется в ряде европейских стран, включая Норвегию, Англию, страны Балтии, Польшу, Чешскую республику, Словению и Германию, а также утверждена к применению в некоторых других странах. Компания Ensto продолжает развитие решений для ВЛЗ, разрабатывая приспособления, которые делают процесс монтажа простым, быстрым и обеспечивают надежность. Они основываются на надежных и экономичных конструктивных решениях, которые были разработаны в сотрудничестве с электро-монтажными организациями и удовлетворяют всем международным требованиям.

### Надежность

Защитная оболочка из сшитого полиэтилена, используемая для защищенных проводов, предотвращает перерывы или простои в



электроснабжении, которые происходят из-за схлестывания или кратковременных контактов с посторонними объектами. Благодаря такой оболочке, были практически полностью устранены аварии, вызванные падением льда и снега с деревьев на линию. Согласно статистике, частота повреждений уменьшилась с 4,5 повреждений на 100 км в год для неизолированных проводов до 0,9 повреждений на 100 км в год для защищенных проводов. Таким образом, некоторые сетевые компании обеспечили бесперебойное электроснабжение для своих ключевых заказчиков, выбрав конструкцию ВЛ с применением защищенных проводов для строительства своих распределительных сетей.

### Просека ВЛЗ

Просека, необходимая для ВЛ с применением защищенных проводов на 40% уже, чем для обычной ВЛ с неизолированными проводами. Это позволило монтировать воздушные линии на застроенных участках. При строительстве линий в лесах ширина просеки для линии сузилась до 4 метров от комеля до комеля, что существенно снижает как плату за землю под линией, так и расходы на очистку просек. ВЛ с защищенными проводами существенно уменьшают занимаемое пространство, что позволяет сохранить природный ландшафт. Еще большая экономия занимаемого пространства достигается в конструкциях двухцепных линий.

# Решения компании Ensto для воздушных линий электропередачи 6–35 кВ

## Затраты

Затраты на строительство линий с защищенными проводами вполне приемлемы, учитывая их преимущества по сравнению с традиционными конструкциями с применением неизолированных проводов. Затраты на строительство двухцепных линий с неизолированными проводами сопоставимы с затратами на строительство двухцепных линий с защищенными проводами.

## Конструкция

По сравнению с традиционными конструкциями с применением неизолированных проводов, к защищенным проводам устанавливаются некоторые дополнительные требования.

Наиболее важные требования:

- с проводами необходимо обращаться осторожно и не допускать повреждения изоляции при транспортировке и монтаже;
- должны применяться только те приспособления, которые разработаны и утверждены для данного провода;
- на линиях, чувствительных к перенапряжениям, должны использоваться устройства защиты от электрической дуги;
- на подстанциях должны стоять отключающие устройства защиты, срабатывающее при замыкании на землю и вторичные устройства аварийной сигнализации.

## Защита от грозовых перенапряжений

Перенапряжение на линии возникает при ударе молнии в воздушную линию или вблизи нее. Величина перенапряжения почти одинакова во всех фазах и может достигать нескольких сотен киловольт между фазой и землей. Перенапряжение распространяется вдоль линии до ближайшей опоры, где происходит пробой воздушного промежутка между траверсой и проводом. В результате этого между проводом и траверсой возникает силовая электрическая дуга, по которой начинает протекать ток однофазного короткого замыкания. Величина этого тока зависит от места возникновения дуги и мощности питающей подстанции и обычно составляет единицы килоампер. В случае неизолированных проводов один конец дуги будет свободно перемещаться по проводу в направлении нагрузки. В случае защищенных проводов этого не происходит. Когда возникает дуга, она прожигает небольшое отверстие в оболочке провода и продолжает гореть в этом месте до тех пор, пока провод не перегорит. Защита линии не может реагировать достаточно быстро. В целях предотвращения разрушения провода он должен быть защищен путем установки устройства защиты от грозовых перенапряжений в соответствующих местах. Этим обеспечивается безопасный разрядный путь для силовой дуги. В этом случае провод не повреждается.

Устройства защиты от грозовых перенапряжений используются в целях защиты проводов, а также других компонентов сети. Устройство защиты от дуги должно устанавливаться в тех местах, где имеется вероятность возникновения грозовых перенапряжений, например, на открытых территориях. Кроме того, защита крайне необходима в застроенных зонах; например, у зданий, во дворах, в непосредственной близости от них, вдоль маршрутов транспорта, на спортивных и игровых площадках, где пережигание и падение проводов может вызвать серьезные последствия.

## Ограничитель перенапряжений

Помимо защиты самого провода, ограничитель перенапряжений также предохраняет другие компоненты сети от воздействий перенапряжений. При срабатывании ограничитель не вызывает каких-либо заметных перебоев в электроснабжении, однако существенно увеличивает стоимость строительства сетей. Обычно он используется только на опорах с установленными на них трансформаторами и на концевых опорах при переходе ВЛЗ в подземные кабельные линии. В этих случаях не требуется никаких других способов защиты проводов.

### Установка зажимов

Для защищенных проводов рекомендуется использовать прокалывающие изоляцию зажимы SL25.2 и устройства защиты от перенапряжений серий SE20 или SE21.

В том случае, если изоляция с провода удалена, можно использовать зажимы SL4.25 или SL8.21, которые рекомендуется защищать пластиковыми защитными кожухами SP15 или SP16. При монтаже ответвлений главное правило заключается в том, чтобы ответвительный зажим всегда устанавливался между зажимом дуговой защиты и траверсой. В связи с этим зажимы дуговой защиты должны устанавливаться на достаточном расстоянии от траверсы, с расчетом на последующее присоединение ответвительных зажимов. Ответвление можно выполнять как защищенным проводом, так и неизолированным проводом.

### Натяжение проводов

Натяжение проводов производится путем равномерного натяжения каждого провода, при этом необходимо использовать проектные решения и рекомендации заводов-изготовителей проводов.

### Крепление проводов

Провода крепят к верхней части или к шейке изолятора, используя специально отформованные спирали (вязки). При использовании предварительно напряженных спиральных вязок, например, CO35, CO70, CO120, SO115 или SO216, каждое крепление выполняется с помощью двух вязок, установленных по разные стороны от изолятора. Для присоединения зажима дуговой защиты к горловине изолятора необходимо применять шунт сечением 25 мм<sup>2</sup>. Шунт сечением 16 мм<sup>2</sup> для этого не пригоден.

### Переносное заземление

Переносное заземление должно выполняться аналогично случаю воздушных линий с неизолированными проводами, т.е. защищенный провод должен иметь точки для присоединения устройств переносного заземления, расположенные через соответствующие интервалы. Эти точки подключения переносного заземления должны располагаться непосредственно у опоры, что необходимо для выполнения заземления на саму опору. Переносное заземление может быть выполнено с использованием устройства защиты от дуги SE20.1 (в качестве альтернативы – SE21.1) или зажима переносного заземления SE20.3, который также действует как устройство защиты от дуги. Для переносного заземления должны применяться утвержденные навинчиваемые заземляющие устройства, например, CT86.5 (5 кА) или CT86.8 (8 кА).

### Защита от птиц

Защищенные провода не настолько подвержены повреждениям и разрушениям, вызываемыми птицами или ветвями деревьев, как традиционные неизолированные провода. Однако меньшие междуфазные расстояния в случае защищенных проводов увеличивают риск коротких замыканий на траверсах опор. Этот риск может быть снижен путем применения защиты, которая предотвращает скольжение ветвей по изоляционному покрытию, и защиты от птиц, которая при установке на детали, находящиеся под напряжением, исключает возможность прикосновения птиц и ветвей к этим деталям. Для изоляторов также существует устройство защиты от птиц SP45.3.

### Радиопомехи

Радиопомехи связаны с частичными разрядами, которые могут вызывать неправильную работу электронных устройств. При использовании защищенных проводов основными источниками радиопомех являются:

1. Угловая опора с применением обычного подвешенного зажима для воздушной линии. Помехи не возникают при использовании испытанного на радиопомехи поддерживающего зажима SO181.5 с натяжными роликами или SO241 с соединительным комплектом SDP4.1.
2. Угловая опора с применением обычного поддерживающего зажима с натяжными роликами (SO 181) и рифлеными прижимными элементами. Помехи исключаются при использовании испытанного на радиопомехи поддерживающего зажима SO181.5 с натяжными роликами и прокалывающими прижимными элементами. Потенциал провода выводится на корпус зажима.
3. Радиопомехи могут также возникать при окислении юбок и штырей стеклянных изоляторов. Этой проблемы можно избежать, применяя композитные изоляторы.

### Технические решения для ВЛЗ 35 кВ

Обладая большим опытом в создании арматуры на напряжение 6–24 кВ, компания Ensto предлагает комплексное техническое решение и для напряжения 35 кВ. Зажимы, разработанные на напряжение 6–24 кВ, были проверены и испытаны на напряжение 35 кВ. Для ВЛЗ 35 кВ необходимы другие междуфазные расстояния и другие изоляторы, также представленные в данном каталоге.

## Решения компании Ensto по защите ВЛЗ от грозовых перенапряжений

### Защита от грозовых перенапряжений может осуществляться с помощью следующих устройств:

- дугозащитных рогов;
- искровых разрядников;
- нелинейных ограничителей перенапряжений;
- ОПН с искровым промежутком.

Тип выбираемой защиты зависит от величин тока короткого замыкания в сети.

В приведенной ниже таблице даны выбираемые значения междуфазных расстояний для защищенных проводов, значения токов короткого замыкания при подключенном защищаемом объекте, а также рекомендуемое устройство для защиты грозовых перенапряжений.

ТИП ТРАВЕРСЫ	ТОК КОРОТКОГО ЗАМЫКАНИЯ, кА	СПОСОБ ЗАЩИТЫ
Междуфазное расстояние 40–60 см	приблизительно 1,0	Искровой разрядник, нелинейный ограничитель перенапряжений, ОПН с искровым промежутком
Междуфазное расстояние 40–60 см	2,0–3,0	Дугозащитный рог с двойным шунтом, искровой разрядник, нелинейный ограничитель перенапряжений, ОПН с искровым промежутком
Междуфазное расстояние 40–60 см	> 3,0	Дугозащитный рог, искровой разрядник, нелинейный ограничитель перенапряжений, ОПН с искровым промежутком
Междуфазное расстояние более 60 см		Искровой разрядник, нелинейный ограничитель перенапряжений, ОПН с искровым промежутком

### СПОСОБЫ ЗАЩИТЫ ОТ ПЕРЕНАПРЯЖЕНИЙ ДЛЯ ЗАЩИЩЕННЫХ ПРОВОДОВ

	ДУГОЗАЩИТНЫЙ РОГ	ИСКРОВОЙ РАЗРЯДНИК	НЕЛИНЕЙНЫЙ ОГРАНИЧИТЕЛЬ ПЕРЕНАПРЯЖЕНИЙ	ОПН С ИСКРОВОМ ПРОМЕЖУТКОМ
Защита провода	Эффективная	Эффективная	Эффективная	Эффективная
Защита других компонентов линии	Без защиты	Малый искровой промежуток защищает малые трансформаторы	Защищает трансформаторы и кабели	Защищает малые трансформаторы
Качество электроснабжения	Высокоскоростное автоматическое повторное включение	Высокоскоростное автоматическое повторное включение	Без прерывания	Без прерывания
Компоненты линии, не имеющие покрытия	Требуется защита от птиц	Требуется защита от птиц	Требуется защита от птиц	Требуется защита от птиц
Радиопомехи	Без напряжения радиопомех (НРП)	Без НРП	Без НРП	Без НРП
Долговечность устройства	Выдерживает 2-3 срабатывания при 10 кА/1 с	Выдерживает 2-3 срабатывания при 10 кА/1 с	Может быть повреждено большим током/энергией молнии	Может быть повреждено большим током/энергией молнии
Цена	Экономичная	Экономичная	Высокая	Умеренная



## Применение дугозащитных рогов

### Устройство защиты от грозовых перенапряжений с дугозащитными рогами

Дугозащитные рога предназначены для отведения возникающей дуги на достаточно большое расстояние от проводника и изолятора. Дугозащитные рога рекомендуется использовать для штыревых и опорных изоляторов. Мы также рекомендуем применять искровые разрядники для натяжных изоляторов (см. стр. 12).

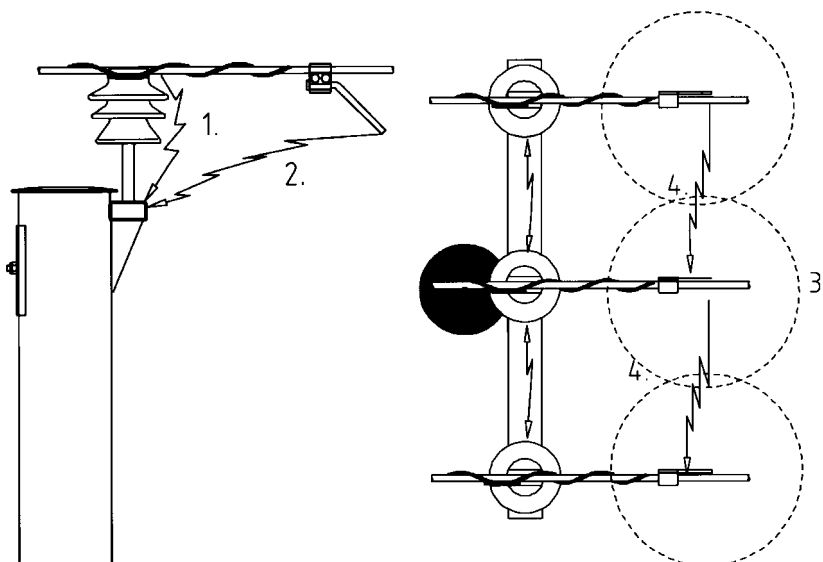
Устройство состоит из прокальвающего зажима, в котором укрепляется дугозащитный рог, и шунта (алюминиевой проволоки) сечением 25 мм<sup>2</sup>. Монтаж осуществляется следующим образом. Сначала на небольшом расстоянии от конца спиральной вязки, закрепляющей провод на изоляторе, устанавливается прокальвающий зажим с дугозащитным рогом. Шунт одним концом закрепляется в прокальвающем зажиме, после чего дважды оборачивается вокруг провода и дважды – вокруг шейки изолятора.

В момент возникновения перенапряжения дуговое перекрытие в первую очередь возникает по поверхности изолятора (1), после чего под воздействием электродинамических сил дуга перемещается по алюминиевому проводу, накрученному на шейку изолятора вокруг провода к рогам разрядника (2). Во время горения на конце рога дуга ионизирует воздух, делая его проводящим (3), в результате чего возникает междупазное короткое замыкание, на которое немедленно срабатывает релейная защита. Расстояние между рогами не должно быть больше, чем междупазное расстояние для защищенных проводов.

Установка рогов производится с помощью прокальвающего элемента, зачистка проводника в этом случае не требуется. Прокальвающий зажим устройства не нарушает механическую прочность проводника, что доказывает ряд проведенных испытаний на растяжение и вибрацию. Дугозащитные

рога могут также легко быть установлены впоследствии, если этого требует статистика аварий. На линиях с односторонним питанием дугозащитные рога должны устанавливаться со стороны нагрузки, а на линиях с двусторонним питанием – по обе стороны изолятора. Дугозащитные рога также могут быть использованы в качестве места для подключения переносных заземлений и могут использоваться со штыревыми, натяжными и подвесными изоляторами.

**В случае небольших токов короткого замыкания необходимо использовать двойной алюминиевый шунт.** В подобных случаях два связанных алюминиевых шунта сечением 25 мм<sup>2</sup> каждый устанавливаются таким же образом, как и одинарный шунт.



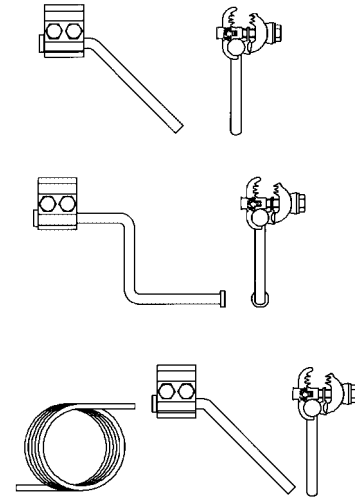
## Установка

Перед началом установки Вам необходимо внимательно прочитать инструкции по установке, в которых подробно объясняются способы монтажа.

При установке устройств защиты от грозовых перенапряжений типов **SE20.1, SE20.2** или **SE20.3, SE21.1, SE21.2** или **SE21.3** нет необходимости удалять оболочку проводника (см. рис.). Зажим оборудован устройством для прокалывания изоляции, из которого нельзя удалять смазку, поскольку она обеспечивает легкость монтажа, препятствует попаданию грязи и пыли в место прокола, защищает от коррозии.

Устанавливайте зажим осторожно и в соответствии с инструкциями по монтажу, затягивая его с номинальным вращающим моментом 40 Нм при помощи динамометрического ключа. Особенную осторожность необходимо проявлять при выполнении монтажа в условиях отрицательных температур. Прокалывающие зажимы устройств защиты от дуги нельзя использовать повторно.

При междуфазном расстоянии более 600 мм и при низких токах короткого замыкания устройство защиты от дуги не обеспечивает достаточную защиту провода. В этом случае Вам необходимо выбрать другой способ защиты, например, использовать искровой разрядник.



## Устройство защиты от грозовых перенапряжений для промежуточной ответвительной опоры

На промежуточной ответвительной опоре с натяжными изоляторами мы рекомендуем применять искровые разрядники (см. стр. 15). Однако в исключительных случаях можно просто применять устройства с дугозащитными рогами.

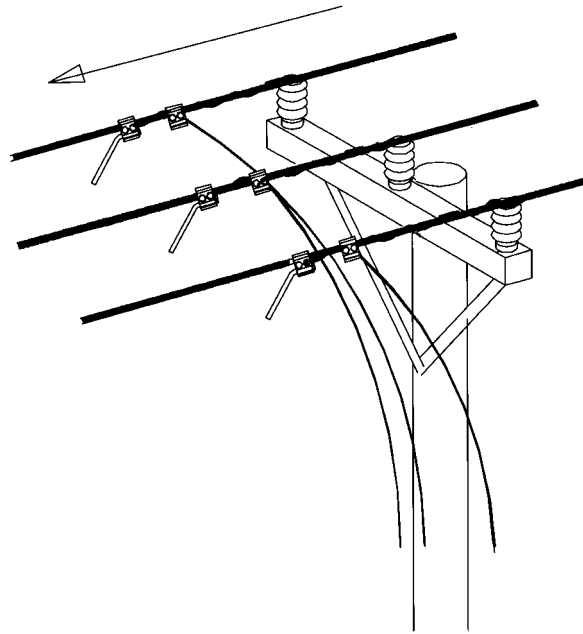
**На линиях с односторонним питанием,** выполненных с использованием защищенных проводов, ответвления должны устанавливаться со стороны нагрузки между устройством защиты от грозовых перенапряжений и траверсой (см. рис.).

**На линиях с двухсторонним питанием,** выполненных с использованием защищенных или неизолированных проводов, ответвления должны устанавливаться на стороне нагрузки, между устройством защиты от перенапряжений и траверсой (см. рис.).

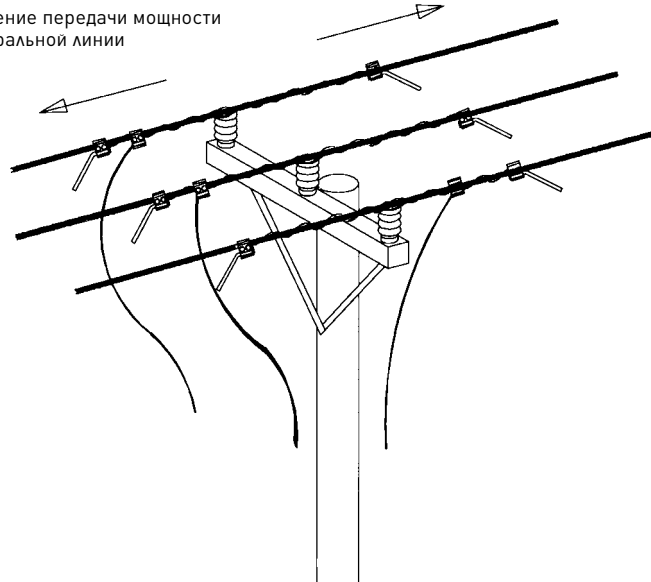
Если магистральная линия, выполненная защищенным проводом, может быть запитана также и от ответвления, то оно (отходящий вниз провод) должно быть выполнено неизолированным проводом.

Ответвление может быть выполнено защищенным проводом в том случае, если используются опоры, в конструкции которых применены натяжные изоляторы серии SDI90, оборудованные искровыми разрядниками SDI10.2, или ОПН для защиты от перенапряжений или ОПН с искровым промежутком.

Направление передачи мощности



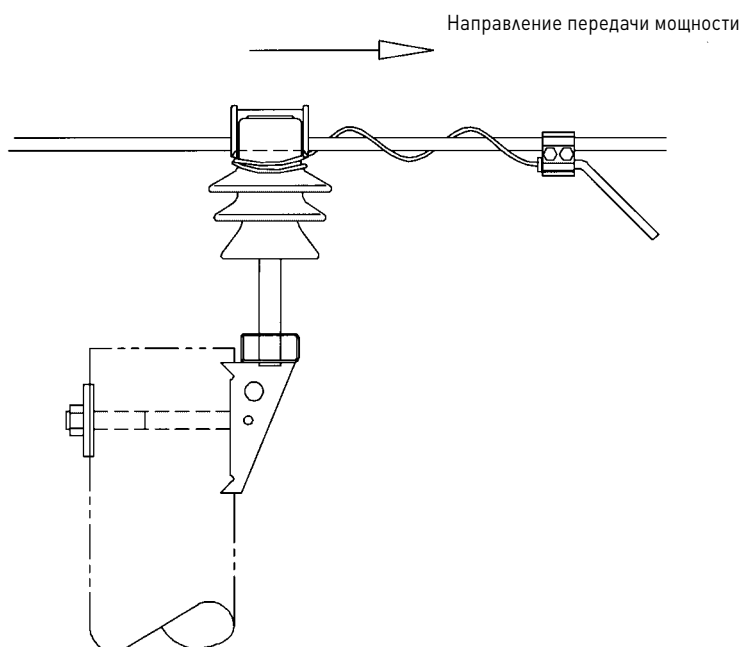
Направление передачи мощности в магистральной линии



## Установка дугозащитных рогов

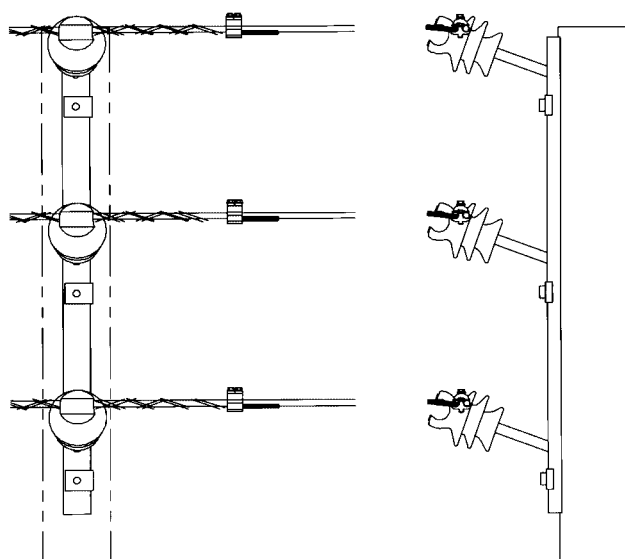
### Одноцепная линия с односторонним питанием с горизонтальными траверсами

На одноцепных линиях с односторонним питанием с горизонтальными траверсами устройства защиты от перенапряжений должны устанавливаться **со стороны нагрузки**. Дугозащитные рога должны быть направлены **вниз**.



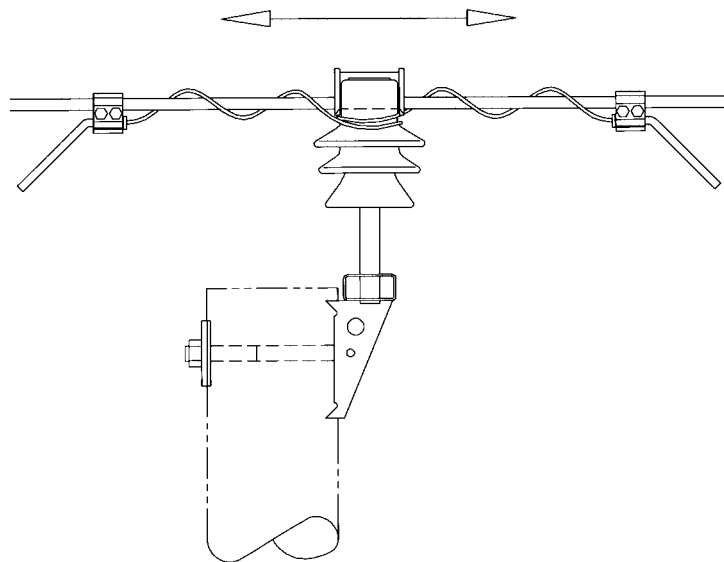
### Одноцепная линия с односторонним питанием с вертикальными траверсами

На одноцепных линиях с односторонним питанием с вертикальными траверсами устройства защиты от перенапряжений должны устанавливаться **со стороны нагрузки**. Дугозащитные рога должны быть направлены **наружу**.



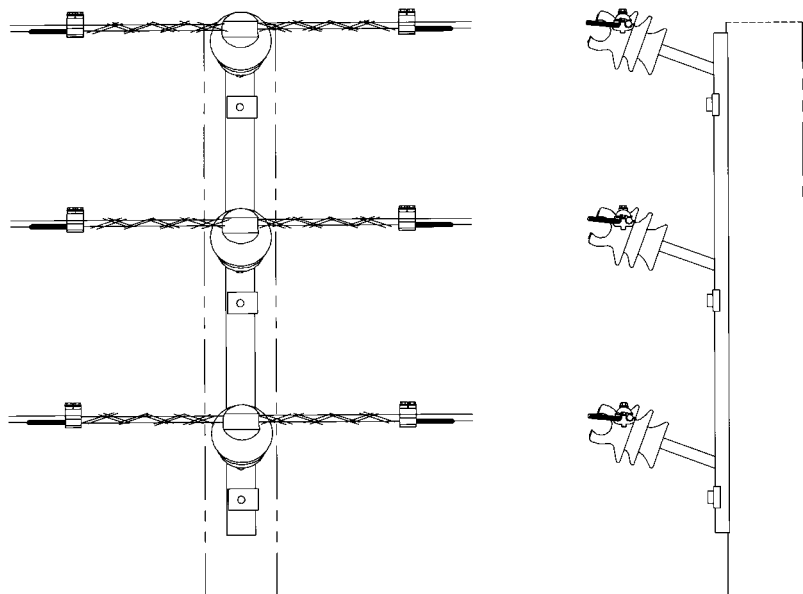
### Одноцепная линия с двухсторонним питанием с горизонтальными траверсами

На одноцепных линиях с двухсторонним питанием с горизонтальными траверсами устройства защиты от перенапряжений должны устанавливаться **по обе стороны от изолятора**. Дугозащитные рога должны быть направлены **вниз**.



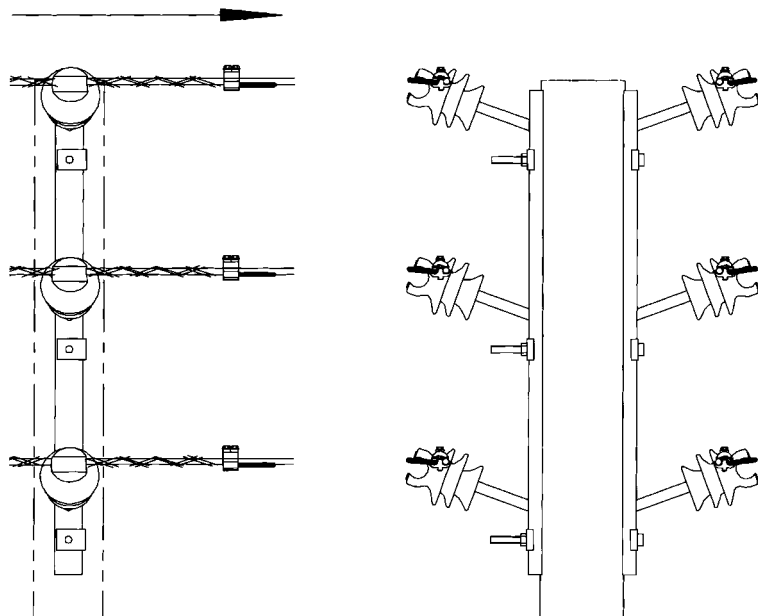
### Одноцепная линия с двухсторонним питанием с вертикальными траверсами

На одноцепных линиях с двухсторонним питанием с вертикальными траверсами устройства защиты от перенапряжений должны устанавливаться **по обе стороны от изолятора**. Дугозащитные рога должны быть направлены **наружу**.



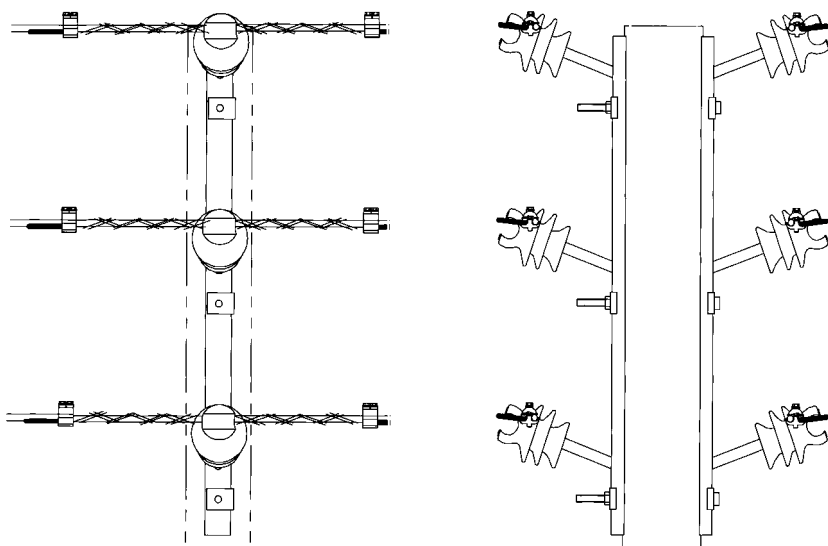
### Двухцепная линия с односторонним питанием с вертикальными траверсами

На двухцепных линиях с односторонним питанием с вертикальными траверсами устройства защиты от перенапряжений должны устанавливаться **со стороны нагрузки**. Дугозащитные рога должны быть направлены **наружу**.



### Двухцепная линия с двухсторонним питанием с вертикальными траверсами

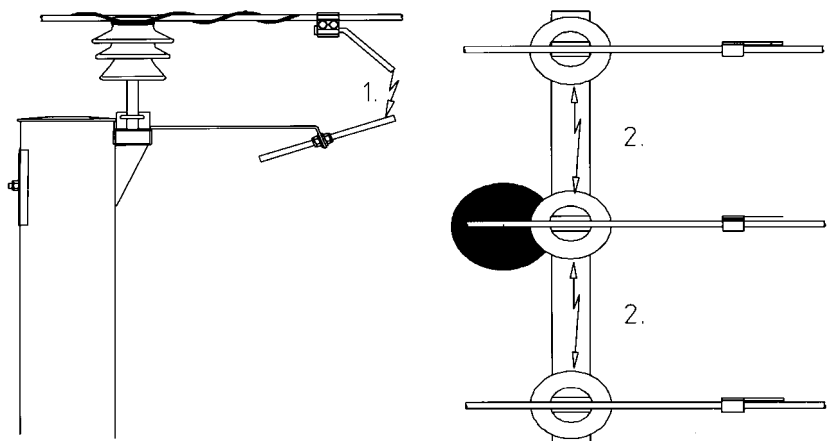
На двухцепных линиях с двухсторонним питанием с вертикальными траверсами устройства защиты от дуги должны устанавливаться **по обе стороны от изолятора**. Дугозащитные рога должны быть направлены **наружу**.



## Применение и установка искровых разрядников

### Искровой разрядник

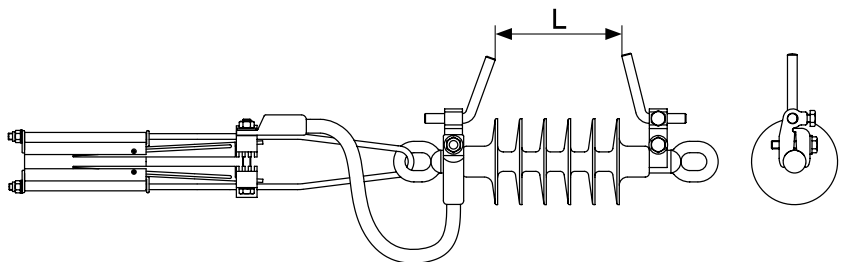
При небольших токах короткого замыкания дуга перемещается медленно, вследствие чего воздействие на изоляцию происходит в течение продолжительного времени. Чтобы избежать повреждения изоляции, дуга должна зажигаться непосредственно в искровом промежутке разрядника (1). Вызванное таким образом короткое замыкание переходит по траверсе на соседнюю фазу (2) и вызывает срабатывание защиты от междуфазного короткого замыкания. Искровой разрядник может выдерживать воздействия больших токов короткого замыкания ( $I_k = 10 \text{ кА/1 с}$ ). Функциональность искровых разрядников не зависит от направления передачи электроэнергии, поэтому они могут устанавливаться с любой стороны изолятора. Искровые разрядники используются как с натяжными, так и с подвесными изоляторами. При использовании искрового промежутка, соединять рог с шейкой изолятора с помощью алюминиевого шунта не обязательно.



### Установка искровых разрядников

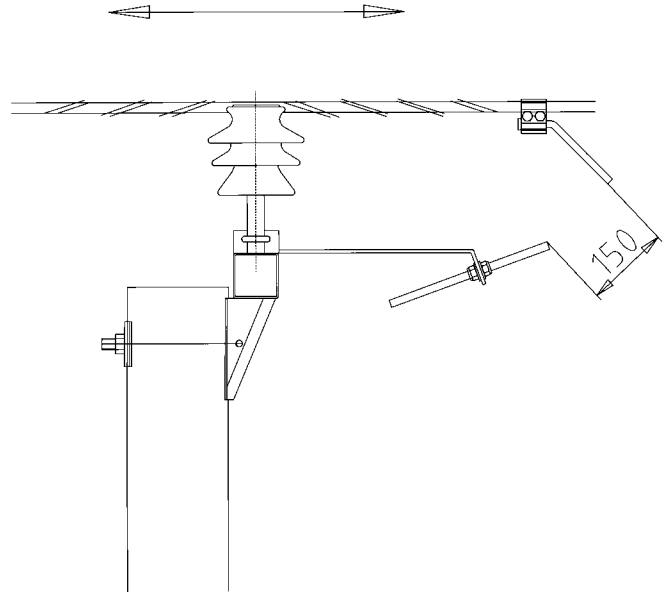
#### Натяжные изоляторы

Наилучшим способом реализации защиты от грозных перенапряжений при использовании натяжных изоляторов является применение изолятора SDI90.X, оснащенного комплектом искрового разрядника SDI27.1 или SDI10.2. Функциональность искровых разрядников не зависит от направления передачи электроэнергии, поэтому они могут устанавливаться по любую сторону траверсы. Искровые разрядники разных фаз также могут устанавливаться по разные стороны траверсы. Длина искрового промежутка  $L$  в разряднике должна быть установлена, например, в пределах 130–150 мм при напряжении 24 кВ.



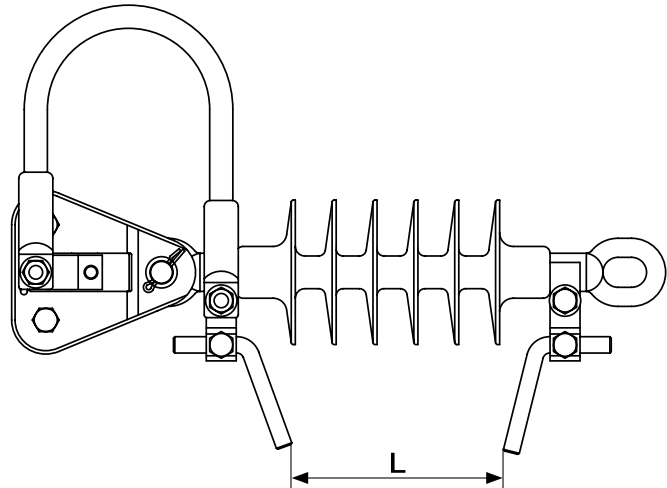
### Горизонтальная траверса со штыревыми изоляторами

Искровой промежуток разрядника формируется при помощи комплектов деталей SDI20.3, содержащих устройство защиты от дуги и дополнительный рог, закрепляемый к траверсе посредством стального держателя. На каждой траверсе подразумевается установка трех комплектов из серии SDI20.3. Искровой разрядник может располагаться с любой стороны от изолятора; эффективность защиты не зависит от направления передачи мощности. Длина искрового промежутка в разряднике должна быть установлена, например, в пределах 130–150 мм при напряжении 24 кВ.



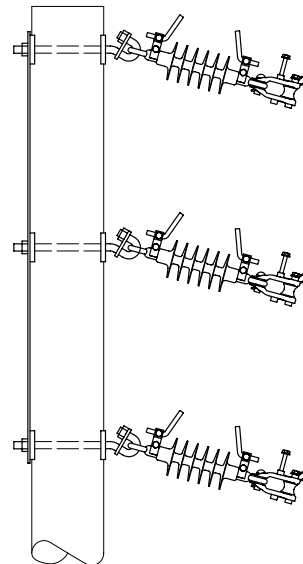
### Угловая опора. Поддерживающий зажим и натяжной изолятор с искровым разрядником

Оптимальным решением для реализации защиты от перенапряжений в данном случае является использование натяжного изолятора SDI90.X, оснащенного комплектом искрового разрядника SDI27.1 и поддерживающего зажима SO181.5. Такое решение обеспечивает наилучшую защиту провода и исключает возникновение радиопомех. Провод при креплении зачищать не требуется. Применение подвесного зажима SO181 для крепления защищенного провода не рекомендуется из-за отсутствия в нем прокалывающего элемента.



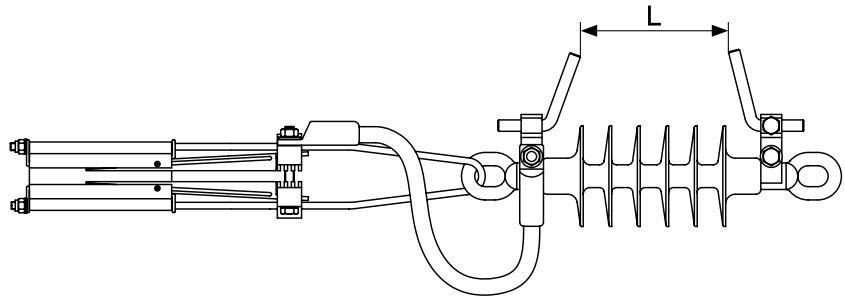
### Угловая опора. Вертикальное расположение фаз с натяжными изоляторами и поддерживающими зажимами

При вертикальном расположении фаз на опоре оптимально совместное использование изолятора SDI90.X, оснащенного комплектом искрового разрядника SDI27.1 и поддерживающего зажима SO181.5. Болтовые крепления фаз всегда должны быть соединены позади опоры с применением вертикальной скобы, например, РЕК68 или медного проводника с минимальным сечением 50 мм<sup>2</sup>. Это предотвращает короткое замыкание через опору. В ином случае должны использоваться решения, применяемые для угловой опоры с горизонтальной траверсой.



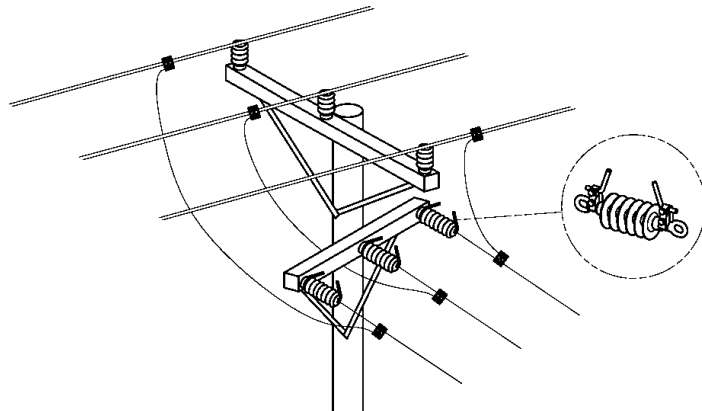
### Анкерная опора. Натяжные изоляторы с анкерными зажимами

В данном случае оптимальным решением для реализации защиты от перенапряжений является использование анкерного зажима SO235 или SO236 и натяжного изолятора SDI90.X, оснащенного комплектом SDI27.1. Также возможно применение комплекта SDI10.2 и зажима SO85. Если присутствует ответвление, то оно должно присоединяться посредством прокалывающего зажима SL25.2 и защитного кожуха к нему SP16 без применения других защитных средств. Провод при креплении зачищать не требуется.



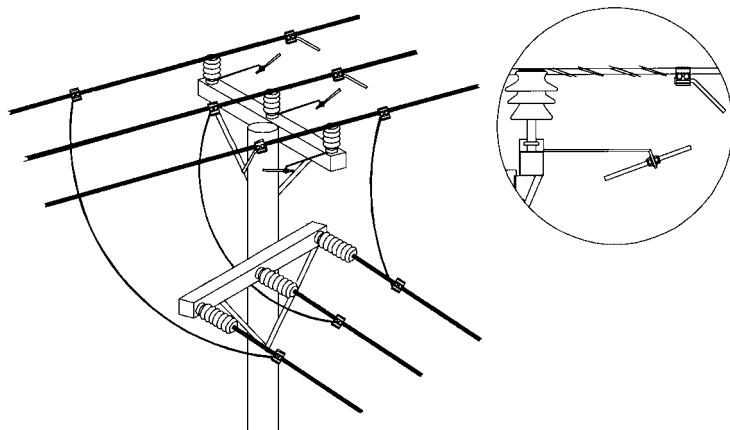
### Магистральная линия с неизолированными проводами / отходящая линия с защищенными проводами

Наилучший и самый простой способ реализации защиты от перенапряжений на ответвительной опоре – установка искрового разрядника SDI27.1 с анкерным зажимом SO235 или SO236, при этом снятие изоляции с провода не требуется. Возможно также применение SDI10.2 и SO85. При использовании искрового разрядника на натяжных изоляторах отходящей линии, соединительные провода могут быть как неизолированными, так и защищенными.



### Магистральная линия с защищенными проводами / отходящая линия с защищенными или с неизолированными проводами

Магистральная линия обязательно должна быть оснащена искровыми разрядниками. Точки присоединения фаз отходящей линии выбираются по месту. Соединительные провода могут быть как защищенными, так и неизолированными.





## Применение и установка ОПН с искровым промежутком

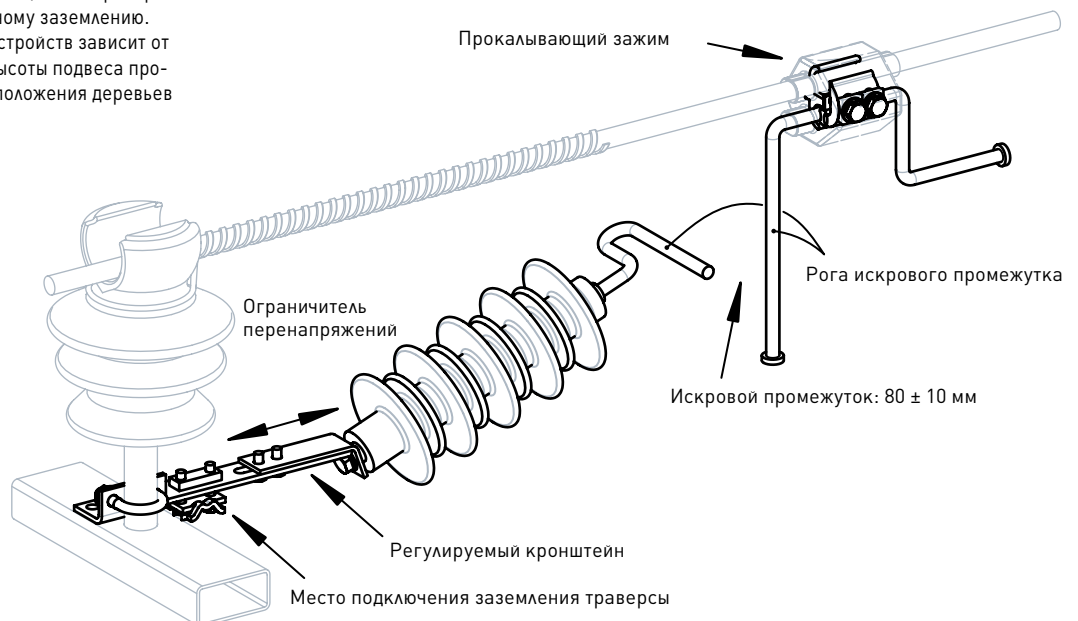
### Ограничитель перенапряжений с искровым промежутком

Использование ОПН с искровым промежутком является более выгодным способом защиты провода, чем применение только одного ОПН. Преимущество заключается в возможности использования менее мощного ОПН более продолжительное время. В нормальном рабочем режиме ограничитель перенапряжений не находится под потенциалом линии, его внешний рог совместно с рогом разрядника формируют воздушный искровой промежуток. Этот способ защиты от перенапряжений обеспечивает потребителям бесперебойное электроснабжение, поскольку не вызывает срабатывания релейной защиты и отключение линии и дальнейшего срабатывания автоматического повторного включения. Ограничитель перенапряжений устанавливается на траверсе аналогично искровому разряднику. Установку можно выполнять с любой стороны траверсы, независимо от направления передачи мощности. Траверса подлежит обязательному заземлению. Количество защитных устройств зависит от длины пролета линии, высоты подвеса проводов, возможного расположения деревьев и рельефа местности.

### Установка ОПН с искровым промежутком

Преимущество защиты от грозовых перенапряжений посредством ОПН с искровым промежутком состоит в бесперебойном снабжении электроэнергией потребителей. Действие этой защиты не вызывает срабатывание релейной защиты и отключение линии. Разряд молнии, попавший в линию с защищенными проводами, проходит через металл-оксидный ограничитель перенапряжения и искровой промежуток за изолятором. Ограничитель срабатывает при более низком уровне напряжения, чем пробивное напряжение изолятора, вследствие чего разряд происходит через защитное устройство. Птицы или ветки, попадающие в зону искрового промежутка,

не приводят в действие защиту. Траверса подлежит обязательному заземлению. При установке используется изделие серии SDI46.X, ограничитель перенапряжений крепится на регулируемый монтажный кронштейн из комплекта, далее – к траверсе. Рог разрядника устанавливается на проводе посредством закрепления в прокалывающем зажиме. Прокалывающий зажим закрывается защитным кожухом. Искровой промежуток выставляется до требуемой величины 80 мм при напряжении 24 кВ. На траверсу необходимо устанавливать по три комплекта SDI46.X на траверсу.



## Арматура компании Ensto для ВЛ 6–35 кВ

Разработки компании Ensto отвечают требованиям безопасности и экономичности строительства. Линейная арматура разработана в кооперации со строительными фирмами и предприятиями распределительных сетей, согласована с Энергонадзором и проходит постоянный контроль в тестовых лабораториях компании.

Номенклатура продукции включает необходимые изоляторы, зажимы, соединители и дополнительные устройства, а правильный подбор арматуры, соответствующей типам и характеристикам используемых проводов, обеспечивает легкий монтаж и надежную эксплуатацию линий в течение длительного времени.

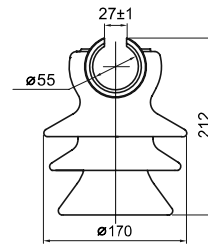


# Изоляторы

## Штыревой изолятор SDI37

Фарфоровый штыревой изолятор используется с защищенными и неизолированными проводами на ВЛ до 24 кВ. В верхней части изолятора в желоб между двумя уступами установлена пластмассовая втулка, в которую при монтаже укладывают провод. Такая конструкция позволяет обходиться без монтажных роликов, что сокращает время монтажа и уменьшает его стоимость. После растяжки линии провод должен быть закреплен в желобе или на шейке изолятора на прямых участках линии, и на шейке – при повороте линии. Длина пути утечки 325 мм. Диаметр шейки 85 мм. Изолятор испытан и сертифицирован по МЭК 60383.

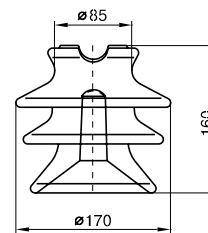
ТИП	КОД	РАЗРУШАЮЩАЯ НАГРУЗКА, кН	ШТЫРЬ	ВЕС, г	КОЛИЧЕСТВО В УПАКОВКЕ, шт.
SDI37	6418677408731	12,5	SOT24	3500	3



## Штыревой изолятор SDI30

Фарфоровый штыревой изолятор SDI 30 на напряжение до 24 кВ выполнен по стандарту SFS 5004. Монтируется на стандартном штыре PIN SOT24. Провод может быть закреплен в желобе или на шейке изолятора. Длина пути утечки 325 мм. Диаметр шейки 85 мм. Изолятор испытан и сертифицирован по МЭК 60383.

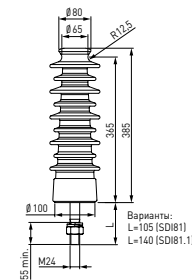
ТИП	КОД	РАЗРУШАЮЩАЯ НАГРУЗКА, кН	ШТЫРЬ	ВЕС, г	КОЛИЧЕСТВО В УПАКОВКЕ, шт.
SDI30	6418677408748	12,5	SOT24	2900	3



## Фарфоровые штыревые изоляторы SDI81 и SDI81.1

Фарфоровые штыревые изоляторы SDI81 и SDI81.1 используются для неизолированных или защищенных проводов при напряжении 36 кВ. Междупазное расстояние должно быть 600 мм.

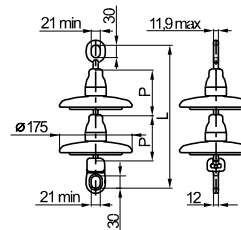
ТИП	КОД	РАЗРУШАЮЩАЯ НАГРУЗКА, кН	БОЛТ	ВЕС, г	КОЛИЧЕСТВО В УПАКОВКЕ, шт.
SDI 81	6418677422874	6	M24x105	6500	3
SDI 81.1	6418677422881	6	M24x140	6600	3



## Гирлянда стеклянных натяжных изоляторов SH193

Применяется для подвески как на угловых, анкерных и концевых траверсах, так и на крюках. Изоляторы на напряжение 24–36 кВ выполнены на основе стеклянных изоляторов U40VL по МЭК 60305 и испытаны по МЭК 60383/1983. Разрывное усилие 40 кН.

ТИП	КОД	Длина пути утечки, мм	КОЛИЧЕСТВО В ГИРЛЯНДЕ, шт.	ОБЩАЯ ДЛИНА, мм	ВЕС, г	КОЛИЧЕСТВО В УПАКОВКЕ, шт.
SH193	6418677407062	380	2/24 кВ	339	4400	1
SH193.453	6418677414107	570	3/36 кВ	449	6160	1

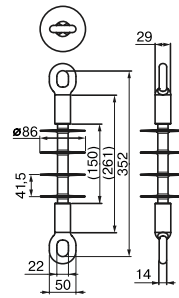


# Изоляторы

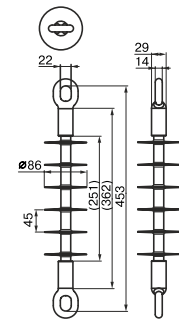
## Композитные натяжные изоляторы серии SDI90

Изоляторы серии SDI90.150 используются на линиях 10–20 кВ, изоляторы серии SDI90.280 – на линиях до 35 кВ. Механическая прочность изоляторов 70 кН.

ТИП	КОД	ДЛИНА ПУТИ УТЕЧКИ, мм	ТИП НАКОНЕЧНИКОВ	ВЕС, г	КОЛИЧЕСТВО В УПАКОВКЕ, шт.
SDI90.150	6418677422669	390	серьга/серьга	950	3
SDI90.280	6418677422768	613	серьга/серьга	1100	3
SDI90.282	6418677422782	613	ушко/серьга	1300	3
SDI90.283	6418677422799	613	шар/ушко	1100	3
SDI90.284	6418677422805	613	серьга двухлапчатая/язык	1300	3
SDI90.285	6418677422812	613	серьга двухлапчатая/шар	1200	3
SDI90.288	6418677422843	613	ушко/язык	1300	3



SDI90.150



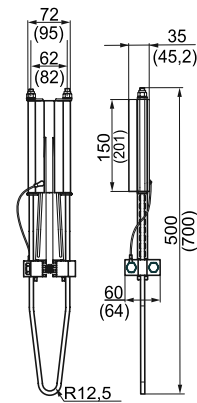
SDI90.280

# Анкерные зажимы

## Анкерные зажимы S0235 и S0236

Используются для концевой анкерной фиксации защищенных проводов. Зажим легко монтируется на проводах, так как не требует снятия изоляции. Прокалывающие элементы зажима выводят потенциал провода на корпус зажима и исключают возникновение радиопомех и частичных разрядов.

ТИП	КОД	СЕЧЕНИЕ ПРОВОДА, мм <sup>2</sup>	УСИЛИЕ ЗАТЯЖКИ, Нм	ВЕС, г	КОЛИЧЕСТВО В УПАКОВКЕ, шт.
S0235	6418677416293	35-70	40	1000	9
S0236	6418677419515	95-157	40	2450	3

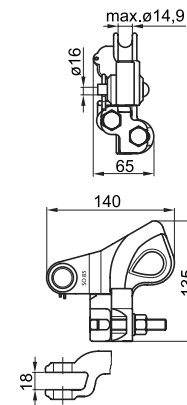


Примечание: размеры в скобках относятся к изделию S0236

## Анкерные зажимы S085 и S085.2

Используются для концевой анкерной фиксации защищенных и неизолированных проводов. Перед установкой изолированного провода изоляцию необходимо снять. Корпус выполнен из коррозионно-стойкого алюминиевого сплава. Болты – стальные, горячей оцинковки. Провод вкладывается в канавку зажима и фиксируется плашкой с двумя болтами. Разрывное усилие 40 кН.

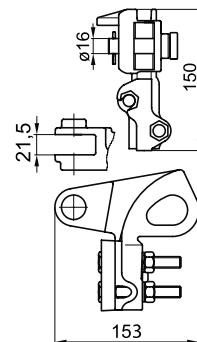
ТИП	КОД	СЕЧЕНИЕ ПРОВОДА, мм <sup>2</sup>	ПАЛЕЦ ДЛЯ ПОДВЕСА, мм	УСИЛИЕ ЗАТЯЖКИ, Нм	ВЕС, г	КОЛИЧЕСТВО В УПАКОВКЕ, шт.
S085	6418677405112	АААС 25-132 защищенный 35-120 ACSR 25-99	16	55	710	25
S085.2	6418677405136	АААС 25-132 защищенный 35-120 ACSR 25-99	19	55	770	25



## Анкерный зажим S0146

Используются для концевой анкерной фиксации защищенных и неизолированных проводов. Перед установкой защищенного провода изоляцию необходимо снять. Корпус выполнен из коррозионно-стойкого алюминиевого сплава. Болты – стальные, горячей оцинковки. Провод вкладывается в канавку зажима и фиксируется плашкой с двумя болтами. Разрывное усилие 45 кН.

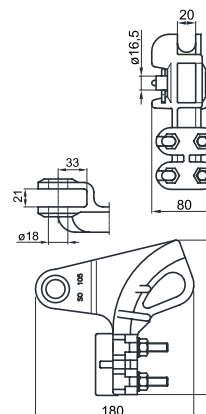
ТИП	КОД	СЕЧЕНИЕ ПРОВОДА, мм <sup>2</sup>	ПАЛЕЦ ДЛЯ ПОДВЕСА, мм	УСИЛИЕ ЗАТЯЖКИ, Нм	ВЕС, г	КОЛИЧЕСТВО В УПАКОВКЕ, шт.
S0146	6418677404436	Al/Fe 25-99 Al 25-132 ААС 25-132 АААС, защищенный 35-150	16	55	900	10



## Анкерный зажим S0105

Используется для концевой анкерной фиксации защищенных и неизолированных проводов. Перед установкой защищенного провода изоляцию необходимо снять. Корпус выполнен из коррозионно-стойкого алюминиевого сплава. Болты – стальные, горячей оцинковки. Провод вкладывается в канавку зажима и фиксируется четырьмя болтами. Разрывное усилие 60 кН.

ТИП	КОД	СЕЧЕНИЕ ПРОВОДА, мм <sup>2</sup>	ПАЛЕЦ ДЛЯ ПОДВЕСА, мм	УСИЛИЕ ЗАТЯЖКИ, Нм	ВЕС, г	КОЛИЧЕСТВО В УПАКОВКЕ, шт.
S0105	6418677404030	Защищенный 95-241 Al/Fe 63-99	16	44	1460	25



# Спиральные вязки, соединительные зажимы

## Спиральные вязки

Используются с защищенными проводами для их закрепления на штыревых изоляторах SDI30, SDI37 и SDI96. Вязки обкручивают провод в обе стороны от изолятора. Устанавливаются легко без всякого инструмента поверх изоляции защищенного провода. В комплекте имеется 6 спиральных вязок (один комплект на одну опору). Нужный размер вязок легко определить по цветовой маркировке.



ТИП	КОД	СЕЧЕНИЕ ЗАЩИЩЕННОГО ПРОВОДА, мм <sup>2</sup>	ДИАМЕТР ШЕЙКИ ИЗОЛЯТОРА, мм	ЦВЕТОВАЯ МАРКИРОВКА	ВЕС, г	КОЛИЧЕСТВО В УПАКОВКЕ, комплект
CO35	6418677409165	35-50	85	желтый	550	25
CO70	6418677409172	70-95	85	зеленый	650	25
CO120	6418677409134	120-150	85	черный	710	25
SO115.5073	6418677404085	35-50-62	73	желтый	530	25
SO115.9573	6418677404108	70-95-99	73	зеленый	570	25
SO115.5085	6418677404092	35-50-62	85	красный	520	25
SO115.9585	6418677404115	70-95-99	85	синий	570	25
SO115.150	6418677414329	120-150-157	73-85	белый	630	25

## Прессуемые соединительные зажимы

Такие зажимы применяются для алюминиевых проводов и проводов из алюминиевого сплава. Прочность соединения составляет 90% прочности провода. Тип применяемых матриц для опрессовки указан на упаковке. Зажимы смазаны и заглушены капками.



ТИП	КОД	СЕЧЕНИЕ, мм <sup>2</sup>	ТИП МАТРИЦ	ВЕС, г	КОЛИЧЕСТВО В УПАКОВКЕ, шт.
SJ9/P	6418677410055	25	YDS4RL	130	25
SJ10/P	6418677407734	35-50	YDS2RL	120	25
SJ11/P	6418677407741	70	YDS25RL	250	25
SJ12/P	6418677407758	95	YDS27RL	350	25

## Автоматические натяжные соединительные зажимы и зажимы с принадлежностями

Применяются для алюминиевых неизолированных и защищенных проводов, с которых предварительно снята изоляция. Автоматические зажимы надежны и просты в монтаже. Монтаж не требует инструмента. Цветная маркировка облегчает идентификацию зажимов. Надежность соединения обеспечивают секторные клинья. Комплекты CIL6, CIL7, CIL8, CIL66, CIL67 и CIL68 включают в себя зажим, изоляционную термоусаживаемую трубку и наждачную ленту.



ТИП	КОД	СЕЧЕНИЕ ПРОВОДА, мм <sup>2</sup>	ДИАМЕТР ПРОВОДА, мм	ЦВЕТОВАЯ МАРКИРОВКА	ВЕС, г	КОЛИЧЕСТВО В УПАКОВКЕ, шт
CIL1	6418677409066	незащищенный 35-50 несущий проводник СИП 25-50	5.8-8.4	оранжевый/красный	180	25
CIL2	6418677409073	незащищенный 70-95 несущий проводник СИП 70-95	9.34-11.7	желтый/серый	350	25
CIL3	6418677409080	незащищенный 120-150	11.7-14.6	розовый/черный	840	10
CIL6	6418677410154	набор для защищенного провода 35-50	5.8-8.4	оранжевый/красный	180	25
CIL7	6418677409110	набор для защищенного провода 70-95	9.34-11.7	желтый/серый	350	25
CIL8	6418677409127	набор для защищенного провода 120-150	11.7-14.6	розовый/черный	840	1

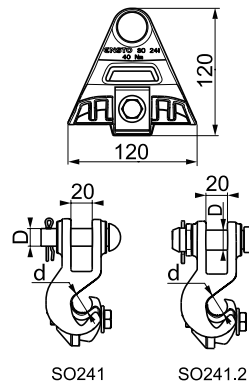


# Поддерживающие зажимы

## Поддерживающие зажимы S0241 и S0241.2

Применяется для неизолированных проводов. Корпус выполнен из коррозионно-стойкого алюминиевого сплава. Болты – стальные, горячей оцинковки. Оголенный провод вставляется и зажимается болтом. Разрывное усилие 60 кН.

ТИП	КОД	ДИАМЕТР ПРОВОДНИКА, мм	ПАЛЕЦ ДЛЯ ПОДВЕСА, мм	УСИЛИЕ ЗАТЯЖКИ, Нм	ВЕС, г	КОЛИЧЕСТВО В УПАКОВКЕ, шт.
S0241	6418677416309	6.0–18.5	16	40	550	25
S0241.2	6418677416316	6.0–18.5	19	40	630	1



## Соединительный комплект SDP4.1

Соединительный комплект SDP4.1 используется для соединения рога устройства защиты от дуги SE20.1 с поддерживающим зажимом S0241 для перевода электрической дуги с зажима на дугозащитный рог. Комплект включает элементы крепления и шунт из алюминиевой проволоки.

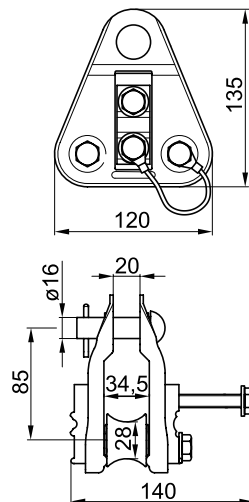
ТИП	КОД	ВЕС, г	КОЛИЧЕСТВО В УПАКОВКЕ, КОМПЛЕКТ
SPD4.1	6418677417399	195	1



## Поддерживающие зажимы S0181 и S0181.5

S0181 применяется для неизолированных проводов, а S0181.5 – для защищенных проводов. Провода диаметром до 30 мм могут быть раскатаны прямо на этих зажимах, что исключает необходимость использования отдельного монтажного ролика. Прижимные части выводят потенциал провода на корпус зажима. Эти элементы в зажиме S0181 – рифленные, а в зажиме S0181.5 – прокалывающие. Зажим испытан на радиопомехи. Разрывное усилие более 36 кН. Корпус зажима выполнен из стального листа горячей оцинковки. Ролики выполнены из коррозионно-стойкого алюминиевого сплава, остальные стальные части горячей оцинковки. Крепежный палец диаметром 16 мм.

ТИП	КОД	СЕЧЕНИЕ ПРОВОДА, мм <sup>2</sup>	УСИЛИЕ ЗАТЯЖКИ, Нм	ВЕС, г	КОЛИЧЕСТВО В УПАКОВКЕ, шт.
S0181	6418677404474	Al/Fe 25–99 Al 132	20	1000	3
S0181.5	6418677404498	защищенный 35–150	40	1000	3

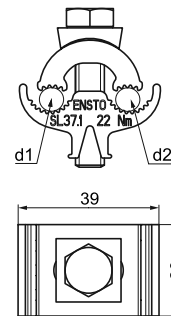


## Ответвительные зажимы

### Ответвительные зажимы SL37.1, SL37.2 и SL39.2

Зажимы применяются для соединения алюминиевого провода с алюминиевым, где отсутствует разрывное воздействие на провода. Плашки зажимов имеют продольное параллельное рифление. Нижняя часть корпуса защищает болты от коррозии. Установка нижней части зажима в ключ ST34 облегчает затяжку болтов. Для этих зажимов важен правильный момент затяжки. Корпус выполнен из коррозионно-стойкого алюминиевого сплава. Болты – стальные, горячей оцинковки. Все зажимы предварительно зачищены и смазаны контактной смазкой. Зажим SL37.1 снабжен одним болтом М8, зажим SL37.2 – двумя болтами.

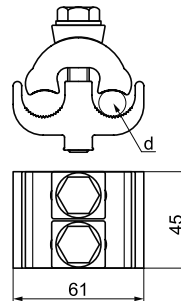
ТИП	КОД	МАГИСТРАЛЬ, мм <sup>2</sup>	ОТПАЙКА, мм <sup>2</sup>	УСИЛИЕ ЗАТЯЖКИ, Нм	ВЕС, г	КОЛИЧЕСТВО В УПАКОВКЕ, шт.
SL37.1	6418677414404	Al 6–95	Al 6–95	22	55	200
SL37.2	6418677414411	Al 6–95	Al 6–95	22	100	50
SL39.2	6418677419607	Al 16–150	Al 16–150	22	120	50



### Ответвительный зажим SL4.25, SL8.21 и SL14.2

Зажим применяется для соединения проводов: алюминиевого – с алюминиевым или стальным проводами, где нет разрывного воздействия на провода. Плашки зажима имеют продольное параллельное рифление. Нижняя часть корпуса защищает болты от коррозии. Установка нижней части зажима в ключ ST34 облегчает затяжку болтов. Для этих зажимов важен правильный момент затяжки. Корпус выполнен из коррозионно-стойкого алюминиевого сплава. Болты – стальные, горячей оцинковки. Все зажимы предварительно зачищены и смазаны контактной смазкой. SL4.25 снабжен пружиной, облегчающей его установку. Для защиты от атмосферных осадков зажимы могут помещаться в защитный кожух SP15/16.

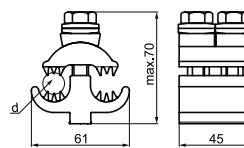
ТИП	КОД	МАГИСТРАЛЬ, мм <sup>2</sup>	ОТПАЙКА, мм <sup>2</sup>	УСИЛИЕ ЗАТЯЖКИ, Нм	ВЕС, г	КОЛИЧЕСТВО В УПАКОВКЕ, шт.
SL4.25	6418677403750	Al 16–120	Al 16–120	20	125	50
SL8.21	6418677403781	Al 50–240	Al 50–240	44	280	25
SL14.2	6418677403552	Al/Cu 50–240	Al 50–185 Cu 50–150	44	280	25



### Прокалывающий зажим SL25.2

Применяется для защищенных проводов. Зажим имеет прокалывающие контактные зубья, поэтому нет необходимости снимать изоляцию с проводов. Корпус выполнен из коррозионно-стойкого алюминиевого сплава. Болты – стальные, горячей оцинковки. Зажим предварительно зачищен и смазан контактной смазкой.

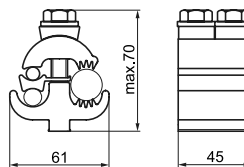
ТИП	КОД	МАГИСТРАЛЬ, мм <sup>2</sup>	ОТПАЙКА, мм <sup>2</sup>	УСИЛИЕ ЗАТЯЖКИ, Нм	ВЕС, г	КОЛИЧЕСТВО В УПАКОВКЕ, шт.
SL25.2	6418677403637	Al 35–157	Al 35–157	40	250	25



### Прокалывающие зажимы SE20 и SE21

Применяются как для соединения защищенных проводов с неизолированными проводами, так и для соединения алюминиевого провода с алюминиевым проводом без разрывного воздействия на провода. Корпус выполнен из коррозионно-стойкого алюминиевого сплава. Болты – стальные, горячей оцинковки. Зажим предварительно смазан контактной смазкой.

ТИП	КОД	СЕЧЕНИЕ ПРОВОДА, мм <sup>2</sup>	УСИЛИЕ ЗАТЯЖКИ, Нм	ВЕС, г	КОЛИЧЕСТВО В УПАКОВКЕ, шт.
SE20	6418677401862	35–150	40	270	25
SE21	6418677408885	185–241	40	280	1





# Ответвительные зажимы

## Защитные кожухи SP15 и SP16

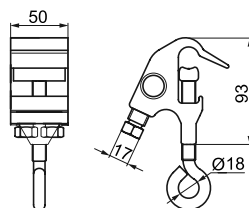
Применяются для защиты зажимов от атмосферных осадков. Кожух устанавливается дренажными отверстиями вниз. Кожуха изготовлены из пластмассы, стойкой к атмосферным воздействиям и ультрафиолетовому излучению.

ТИП	КОД	ТИП ЗАЖИМА	ВЕС, г	КОЛИЧЕСТВО В УПАКОВКЕ, шт.
SP15	6418677405211	SL4.25, SL37.1, SL37.2, SL39.2	30	100
SP16	6418677410208	SL8.21, SL14.2, SL25.2, SE20, SE21	50	50



## Оперативный ответвительный зажим SL30.1

Зажим используется для оперативного ответвления от неизолированных проводов. Для защищенных проводов этот зажим можно использовать совместно с зажимом SL36 и скобой PSS923 или PSS924. Корпус выполнен из коррозионно-стойкого алюминиевого сплава. Болты – стальные, горячей оцинковки. Для медных проводов необходимо использовать гильзу PSS830. Монтаж зажима может быть произведен штангой (например, СТ48).



ТИП	КОД	МАГИСТРАЛЬ, мм <sup>2</sup>	ОТПАЙКА, мм <sup>2</sup>	УСИЛИЕ ЗАТЯЖКИ, Нм	ВЕС, г	КОЛИЧЕСТВО В УПАКОВКЕ, шт.
SL30.1	6418677411533	Al 25–150	Al 25–150	40/44	450	24

## Гильза PSS830

Гильза используется с оперативными зажимами SL30, SL30.1 и SL36 в случае ответвления медным проводом. Гильза изготовлена из луженого алюминия и устанавливается в оперативный зажим. Внутренний диаметр гильзы 16 мм.

ТИП	КОД	ПРОВОД, мм <sup>2</sup>	ВЕС, г	КОЛИЧЕСТВО В УПАКОВКЕ, шт.
PSS830	6418677406737	Cu 25–95	10	30



## Ответвительные зажимы, разъединители

### Оперативные ответвительные зажимы SL30, SL36 и скобы PSS923, PSS924

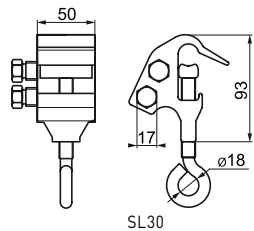
Зажим SL30 применяется для оперативного ответвления от неизолированных проводов, а SL36 – от защищенных. Зажим выполнен из коррозионно-стойкого алюминиевого сплава. Болты – стальные, горячей оцинковки. При присоединении медных проводов дополнительно необходима гильза PSS830. Монтаж под напряжением производится с помощью изолирующей штанги (например, СТ48).

Ответвление и временное заземление может быть выполнено с использованием зажимов SL30 и SL36 совместно со скобами PSS923 и PSS924.

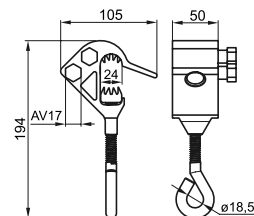
Скобы выполнены из коррозионно-стойкого алюминиевого сплава.

Скоба PSS923 имеет Г-образную форму, а PSS924 – П-образную.

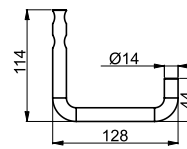
ТИП	КОД	МАГИСТРАЛЬ, мм <sup>2</sup>	ОТПАЙКА, мм <sup>2</sup>	УСИЛИЕ ЗАТЯЖКИ, Нм	ВЕС, г	КОЛИЧЕСТВО В УПАКОВКЕ, шт.
SL30	6418677403705	Al 25–150	Al 25–150	40–44	450	24
SL36	6418677411793	Al 35–185	Al 35–157	40	440	24
PSS923	6418677414299				100	24
PSS924	6418677414305				170	24



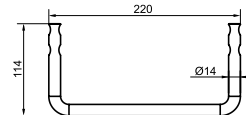
SL30



SL36



PSS923



PSS924



### Линейный разъединитель SZ24

Линейный разъединитель служит для создания видимого разрыва на обесточенных ВЛЗ 6–20 кВ при проведении ремонтных работ и оперативных переключений. Может устанавливаться в начале ВЛЗ у питающей подстанции, в местах соединения с кабельными линиями и выполнения линейных ответвлений. Операции с линейным разъединителем проводятся с помощью оперативной изолирующей штанги. Оборудован шинными зажимами для подключения проводов ВЛ. Возможно применение линейного разъединителя как совместно с натяжным изолятором, так и отдельно (с двумя анкерными зажимами).

Разъединитель рассчитан на напряжение до 20 кВ и номинальный ток 400 А.

Ток односекундного короткого замыкания 10 кА.

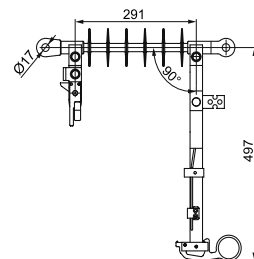
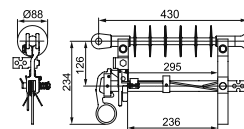
Ток отключения с преобладающей активной нагрузкой 12,5 А.

Ток отключения для воздушных сетей 10 А.

Ток отключения для сетей с кабельными вставками 10 А.

Минимальное расстояние между разъединителями смежных фаз после их установки составляет 800 мм.

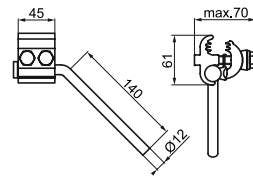
ТИП	КОД	ДЛИНА ПУТИ УТЕЧКИ, мм	ВЕС, г	КОЛИЧЕСТВО В УПАКОВКЕ, шт.
SZ24	6418677419560	628	3200	3



# Защита от перенапряжений

## Устройства защиты от дуги SE20.1 и SE21.1

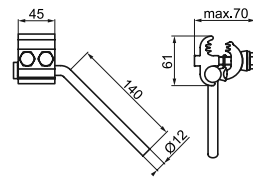
Используются на ВЛ с защищенными проводами для защиты от дуги. Устанавливаются без снятия изоляции. Устройства включают в себя зажим SE20 или SE21 и дугозащитный рог, который также может быть использован для подключения временного заземления. Устройства снабжены элементом для установки алюминиевой проволоки-шунта, который соединяет устройства с шейкой изолятора.



ТИП	КОД	СЕЧЕНИЕ ЗАЩИЩЕННОГО ПРОВОДА, мм <sup>2</sup>	ТИП НАКОНЕЧНИКА ДУГОЗАЩИТНОГО РОГА	НАЛИЧИЕ АЛЮМИНИЕВОЙ ПРОВОЛОКИ-ШУНТА 25 мм <sup>2</sup>	УСИЛИЕ ЗАТЯЖКИ, Нм	ВЕС, г	КОЛИЧЕСТВО В УПАКОВКЕ, шт.
SE20.1	6418677401879	35-150	плоскость	нет	40	470	24
SE21.1	6418677414312	185-241	плоскость	нет	40	470	24

## Устройства защиты от дуги серии SE20.2 и SE21.2

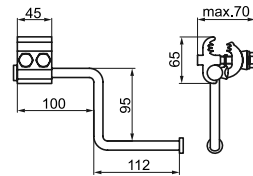
Используются на ВЛ с защищенными проводами для защиты от дуги. Устанавливаются без снятия изоляции. Устройства включают в себя зажим SE20 или SE21 и дугозащитный рог, который также может быть использован для подключения временного заземления. Устройства снабжены элементом для установки алюминиевой проволоки-шунта, который соединяет устройства с шейкой изолятора и шунтом сечением 25 мм<sup>2</sup> и длиной 2,1 м.



ТИП	КОД	СЕЧЕНИЕ ЗАЩИЩЕННОГО ПРОВОДА, мм <sup>2</sup>	ТИП НАКОНЕЧНИКА ДУГОЗАЩИТНОГО РОГА	НАЛИЧИЕ АЛЮМИНИЕВОЙ ПРОВОЛОКИ-ШУНТА 25 мм <sup>2</sup>	УСИЛИЕ ЗАТЯЖКИ, Нм	ВЕС, г	КОЛИЧЕСТВО В УПАКОВКЕ, шт.
SE20.2	6418677401893	35-150	плоскость	да	40	570	24
SE21.2	6418677411021	181-241	плоскость	да	40	570	24

## Зажимы переносного заземления SE20.3 и SE21.3

Используются как зажимы переносного заземления в случае, если не установлены устройства защиты от дуги SE20.1/SE21.1 или SE20.2/SE21.2. Удалять изоляцию нет необходимости. Включают в себя зажим SE20/SE21 и дугозащитный рог, использующийся для подключения переносного заземления, шунт в комплект не входит. Зажимы снабжены элементом для установки алюминиевой проволоки-шунта, также могут быть использованы как устройства защиты от дуги.



ТИП	КОД	СЕЧЕНИЕ ЗАЩИЩЕННОГО ПРОВОДА, мм <sup>2</sup>	УСИЛИЕ ЗАТЯЖКИ, Нм	ВЕС, г	КОЛИЧЕСТВО В УПАКОВКЕ, шт.
SE20.3	6418677401923	35-150	40	570	24
SE21.3	6418677413049	185-241	40	570	24

## Искровой разрядник SDI10.2

Используется как дугозащитное устройство на натяжных изоляторах типа SDI80 с защищенными проводами. SDI10.2 включает в себя два рога, которые крепятся на металлических частях натяжного изолятора таким образом, что концы рогов направлены друг на друга и расстояние между ними составляет 100-150 мм для линий на напряжение 20 кВ. Усилие затяжки 44 Нм.

ТИП	КОД	ВЕС, г	КОЛИЧЕСТВО В УПАКОВКЕ, шт.
SDI 10.2	6418677410673	910	15



## Дугозащитный рог PSS465 для анкерных зажимов

Используется с анкерными зажимами S085, S0105 и S0146 на защищенных проводах. Дугозащитный рог изготовлен из стали горячей оцинковки и снабжен болтом и гайкой.

ТИП	КОД	ВЕС, г
PSS465	6418677401282	215

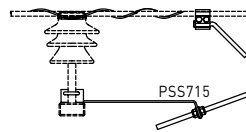


## Защита от перенапряжений

### Искровой разрядник SDI20.2 и SDI20.3

Используется на траверсах прямых линий для создания защитного искрового промежутка. Комплект включает в себя устройство защиты от дуги SE20.1, дополнительный рог с кронштейном PSS715. Искровой промежуток регулируется.

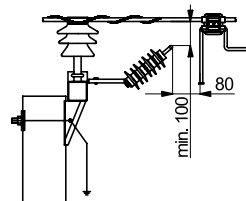
ТИП	КОД	ВЕС, г	КОЛИЧЕСТВО В УПАКОВКЕ, КОМПЛЕКТ
SDI20.3	6418677401534	1600	9
PSS715	6418677401312	1135	12



### ОПН с искровым промежутком SDI46

Используется на траверсах прямых участков линии для защиты провода. Комплект включает в себя ОПН, кронштейн, прокалывающий зажим, дугозащитный рог и защитный кожух.

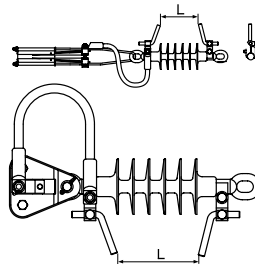
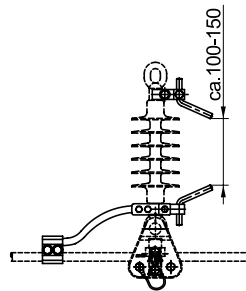
ТИП	КОД	СЕЧЕНИЕ ЗАЩИЩЕННОГО ПРОВОДА, мм <sup>2</sup>	НОМИНАЛЬНОЕ НАПРЯЖЕНИЕ, кВ	КОЛИЧЕСТВО В УПАКОВКЕ, КОМПЛЕКТ
SDI46.710	6418677419102	Al 35-157	10	1
SDI46.7	6418677401626	Al 35-157	20	1



### Устройство защиты от дуги SDI27

Используется на опорах с подвесными натяжными изоляторами с защищенными проводами. Комплект SDI27 включает в себя два дугозащитных рога, кабельный наконечник, прокалывающий зажим SL25.2 и провод длиной 0,5 м сечением 95 мм<sup>2</sup>. SDI27.1 поставляется без прокалывающего зажима.

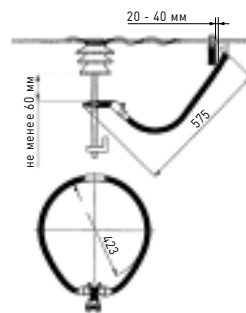
ТИП	КОД	СЕЧЕНИЕ ЗАЩИЩЕННОГО ПРОВОДА, мм <sup>2</sup>	ВЕС, г	КОЛИЧЕСТВО В УПАКОВКЕ, шт.
SDI27	6418677401596	Al 35-157	1400	10
SDI27.1	6418677419133	Al 35-157	850	9



### Длинно-искровой разрядник SDI97

Длинно-искровой разрядник марки РДИП-10-4УХЛ1 петлевого типа предназначен для защиты ВЛЗ 6-10 кВ, выполненных как защищенными, так и неизолированными проводами, от пережога проводов и от отключений ВЛ вследствие индуктированных перенапряжений. Разрядники имеют изоляционное покрытие, подключаются через искровой промежуток и не подвержены разрушающему воздействию токов молний и сопровождающих токов дуговых замыканий. Принцип действия основан на снижении вероятности перехода импульсного перекрытия в силовую дугу за счет удлинения пути перекрытия. Длинно-искровые разрядники устанавливаются по одному на опоре параллельно изолятору одной из фаз с последовательным их чередованием. Комплект включает изолированную петлю, зажим крепления на опоре, планку-зажим и крепежные детали. Разрядник соответствует ТУ 3414-023-45533350-2002.

ТИП	ИМПУЛЬСНАЯ ЭЛЕКТРИЧЕСКАЯ ПРОЧНОСТЬ ПРИ ГРОВОМ ИМПУЛЬСЕ НАПРЯЖЕНИЯ, кВ	ВЫДЕРЖИВАЕМЫЙ ИМПУЛЬСНЫЙ ТОК (8-20 мкс), кА	ВЕС, г	КОЛИЧЕСТВО В УПАКОВКЕ, шт.
SDI97	300	40	2300	10



# Номера фаз, оттяжки

## Номера фаз PEM241

Номера используются на проводах для обозначения номеров фаз и изготовлены из пластмассы, стойкой к атмосферным осадкам и ультрафиолетовому излучению. Номера крепятся с помощью нейлоновых ремешков.

ТИП	КОД	НОМЕР ФАЗЫ	ВЕС, г	КОЛИЧЕСТВО В УПАКОВКЕ, шт.
PEM241.1	6418677400445	1	7	100
PEM241.2	6418677400476	2	7	100
PEM241.3	6418677400490	3	7	100



## Комплект изолированного троса оттяжек

Комплект используется для тросов сечением 25, 50 и 70 мм<sup>2</sup>. Комплект может быть снабжен различными оконцевателями, композитными или керамическими изоляторами. Комплект включает в себя трос оттяжки, клиновой замок, изолятор оттяжки, втулки черного и желтого цветов для обозначения троса оттяжек, скобы и зажим оттяжки или крюк оттяжки с кольцом.

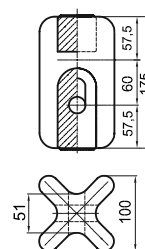
ТИП	КОД	СЕЧЕНИЕ ТРОСА ОТТЯЖКИ, мм <sup>2</sup>	ОБЩАЯ ДЛИНА, м	ТИП ИЗОЛЯТОРА	НАКОНЕЧНИК НА ВЕРХНЕМ КОНЦЕ	ВЕС, г	КОЛИЧЕСТВО В УПАКОВКЕ, шт.
SHS25K.165L	6418677407697	25	16,50	фарфоровый зажим	фарфоровый зажим	9,6	1
SHS25K.165R	6418677407703	25	16,50	фарфоровый крюк	фарфоровый крюк	10,7	1
SHS12.0600123	6418677402456	52	18	композитный зажим	композитный зажим	11,2	1
SHS5.0600052	6418677403019	68	22,6	композитный зажим	композитный зажим	16,2	1



## Изолятор оттяжки SDI4.5

Керамический изолятор на 24 кВ применяется для установки на тросе оттяжки 16–68 мм<sup>2</sup>. Соответствует стандарту SFS 3741. Длина пути утечки 110 мм.

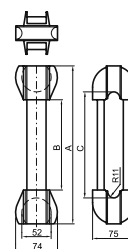
ТИП	КОД	РАБОЧАЯ НАГРУЗКА, кН	МИНИМАЛЬНАЯ РАЗРУШАЮЩАЯ НАГРУЗКА ПРИ РАСТЯЖЕНИИ, кН	ВЕС, г	КОЛИЧЕСТВО В УПАКОВКЕ, шт.
SDI4.5	6418677418556	12,5	120	1700	6



## Композитный изолятор троса оттяжки SDI70.24/72

Изоляторы серии SDI70, несмотря на легкий вес, имеют высокие механические и электрические характеристики. Изоляционная часть выполнена из жгута стеклянных нитей, пропитанного светостабилизированной резиной, и имеет двойную оболочку из силиконовой резины. Оконцеватель изготовлен из алюминия и рассчитан на петлю не менее 52 мм. Применяется со стальным тросом до 52 мм<sup>2</sup>. Изолятор испытан по МЭК 60383. Номинальная механическая нагрузка 48 кН, максимальная – 144 кН, разрушающая механическая нагрузка 180 кН.

ТИП	КОД	НОМИНАЛЬНОЕ НАПРЯЖЕНИЕ, кВ	A, мм	ДЛИНА ПУТИ УТЕЧКИ В, мм	C, мм	ВЕС, г	КОЛИЧЕСТВО В УПАКОВКЕ, шт.
SDI70.24	6418677401787	24	280	160	188	800	20
SDI70.72	6418677401794	72	530	410	438	1200	20



## Траверсы компании Ensto

**Траверсы компании Ensto разработаны в соответствии с требованиями по строительству воздушных линий для установки на круглых деревянных стойках и не содержат теряющихся частей.**

Траверсы сконструированы таким образом, чтобы обеспечить легкий и быстрый монтаж, в том числе в труднодоступных местах и при тяжелых погодных условиях. Несущие элементы траверс изготавливаются из высококачественных полых профилей прямоугольной формы, благодаря чему обеспечивается легкость и необходимая прочность. Сварка элементов выполняется механизированным способом. Для обеспечения высокой устойчивости к воздействиям коррозии все траверсы проходят горячую оцинковку, которая выполняется в соответствии со стандартами SFS-EN, ISO 1461.

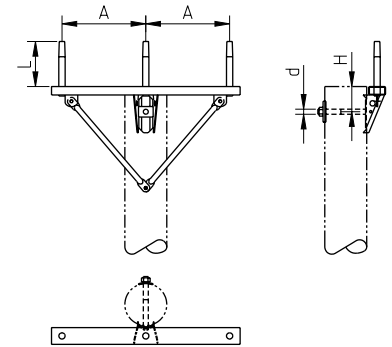


# Траверсы 20 кВ

## Одноцепная промежуточная траверса с горизонтальным расположением фаз SH151

Применяется для крепления защищенных проводов на промежуточных опорах. Возможна комплектация штырями SOT24.X. На ВЛЗ 6–20 кВ применяются совместно с изоляторами SDI37 и SDI30. Изоляторы заказываются отдельно.

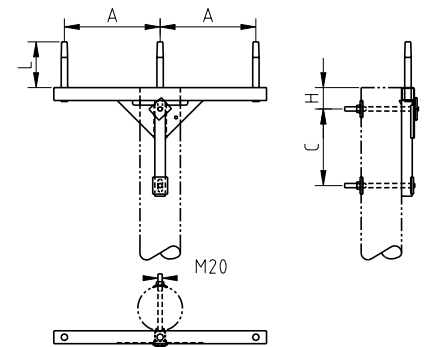
ТИП	КОД	A, мм	d, мм	ВЕС, кг
SH151	6418677406812	400	M24	12,5



## Одноцепная промежуточная траверса с горизонтальным расположением фаз SH151.0

Применяется для крепления защищенных проводов на промежуточных опорах. Возможна комплектация штырями SOT24.X. На ВЛЗ 6–20 кВ применяются совместно с изоляторами SDI37 и SDI30. Изоляторы заказываются отдельно.

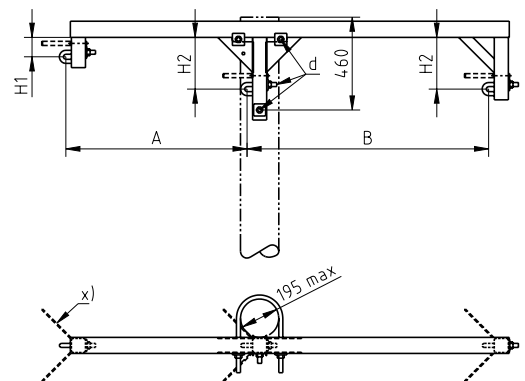
ТИП	КОД	A, мм	C, мм	ВЕС, кг
SH151.0	6418677406829	450	360	15,2



## Одноцепная промежуточная угловая траверса с горизонтальным расположением фаз SH153.10

Применяется для крепления защищенных проводов на промежуточных угловых опорах. На ВЛЗ 6–20 кВ применяются совместно с натяжными изоляторами SDI90.150 и поддерживающим зажимом SO181.5. Изоляторы и зажим заказываются отдельно.

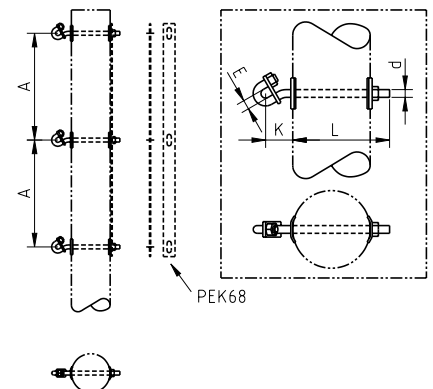
ТИП	КОД	A, мм	B, мм	H1, мм	H2, мм	d, мм	ВЕС, кг
SH153.10	6418677406843	900	1200	96,5	256,5	M20	29,6



## Одноцепная промежуточная угловая траверса с вертикальным расположением фаз SH154

Применяется для одноцепных угловых промежуточных опор с вертикальным расположением фаз. На ВЛЗ 6–20 кВ применяется совместно с натяжными изоляторами SDI90.150 и поддерживающим зажимом SO181.5. Соединительная плашка РЕК68 заказывается отдельно.

ТИП	КОД	A, мм	K, мм	L, мм	d, мм	E, мм	ВЕС, кг
SH154	6418677406850	550	70	250	M20	24	5,1

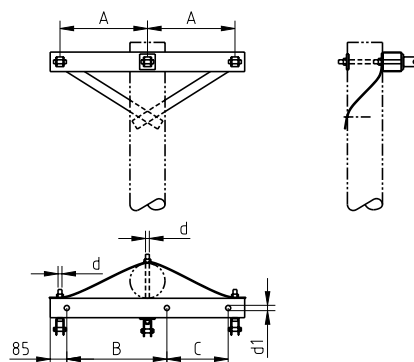


## Траверсы 20 кВ

### Одноцепная концевая траверса с горизонтальным расположением фаз SH155

Применяется для одноцепных концевых опор с горизонтальным расположением фаз. На ВЛЗ 6–20 кВ применяются совместно с натяжными изоляторами SDI90.150 и поддерживающим зажимом SO235, SO236. Изоляторы и зажим заказываются отдельно.

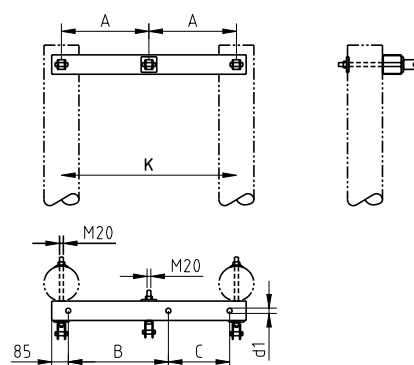
тип	код	A, мм	B, мм	C, мм	d1, мм	d, мм	ВЕС, кг
SH155	6418677406867	450	515	315	27,0	M20	20,5



### Одноцепная концевая траверса с горизонтальным расположением фаз SH156

Применяется для одноцепных концевых опор с горизонтальным расположением фаз. На ВЛЗ 6–20 кВ применяются совместно с натяжными изоляторами SDI90.150 и поддерживающим зажимом SO235, SO236. Изоляторы и зажим заказываются отдельно.

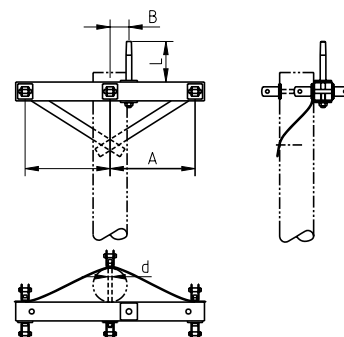
тип	код	A, мм	K, мм	B, мм	C, мм	d1, мм	ВЕС, кг
SH156	6418677406874	450	900	515	315	27	19,5



### Одноцепная анкерная траверса с горизонтальным расположением фаз SH188

Применяется для одноцепных анкерных опор ВЛЗ 6–20 кВ с горизонтальным расположением фаз. Возможна комплектация штырями SOT24.X.

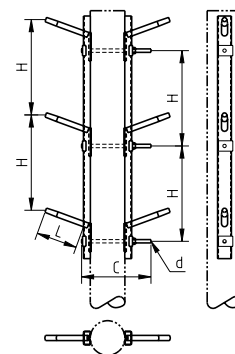
тип	код	A, мм	B, мм	d, мм	ВЕС, кг
SH188	6418677407031	450	100	M20	24,1



### Одноцепная промежуточная траверса с вертикальным расположением фаз SH157.10

Применяется для двухцепных промежуточных опор ВЛЗ 6–20 кВ с вертикальным расположением фаз.

тип	код	H, мм	C, мм	d, мм	L, мм	ВЕС, кг
SH157.10	6418677406881	550	390	M20	237	30,6



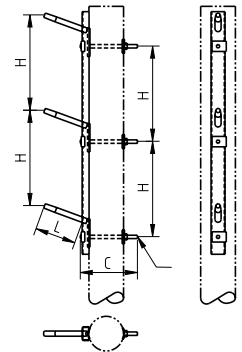


## Траверсы 20 кВ

### Двухцепная промежуточная траверса с вертикальным расположением фаз SH157.30

Применяется для одноцепных промежуточных опор ВЛЗ 6–20 кВ с вертикальным расположением фаз.

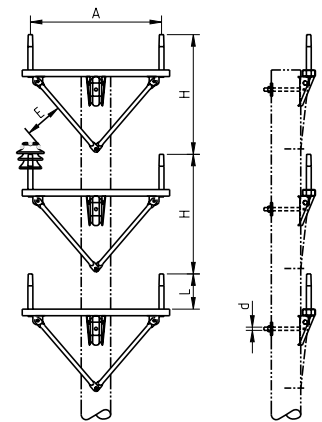
тип	код	Н, мм	С, мм	d, мм	L, мм	ВЕС, кг
SH157.30	6418677406898	550	390	M20	237	14,3



### Двухцепная промежуточная траверса с вертикальным расположением фаз SH181

Применяется для двухцепных промежуточных опор ВЛЗ 6–20 кВ с вертикальным расположением фаз.

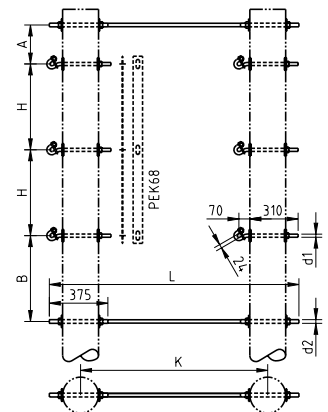
тип	код	A, мм	Hmin, мм	d, мм	ВЕС, кг	ВЕС, кг
SH181	6418677406973	800	730	M20	33,0	14,3



### Двухцепная угловая промежуточная траверса с вертикальным расположением фаз SH182

Применяется для двухцепных угловых промежуточных опор ВЛЗ 6–20 кВ с вертикальным расположением фаз. Соединительная плешка РЕК68 заказывается отдельно.

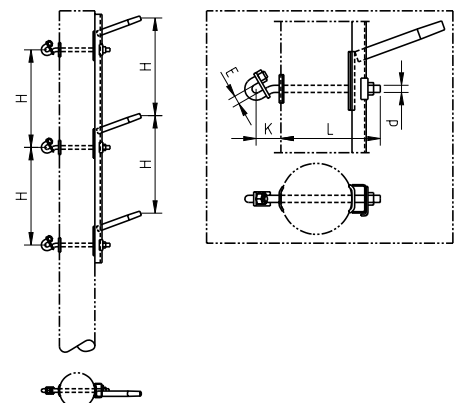
тип	код	Н, мм	К, мм	L, мм	d1, мм	d2, мм	ВЕС, кг
SH182	6418677407000	550	1200	1600	M20	M24	25,9



### Двухцепная угловая промежуточная траверса с вертикальным расположением фаз SH158

Применяется для двухцепных угловых промежуточных опор ВЛЗ 6–20 кВ с вертикальным расположением фаз.

тип	код	Н, мм	К, мм	L, мм	d, мм	Е, мм	ВЕС, кг
SH158	6418677406904	550	70	280	M20	24	22,4

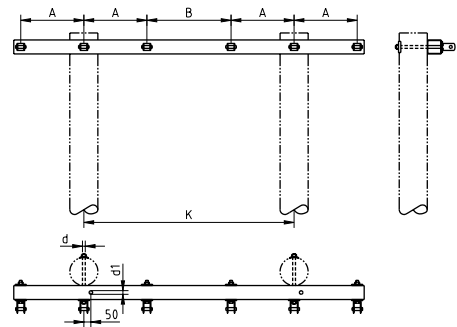


# Траверсы 20 кВ

## Двухцепная концевая траверса с горизонтальным расположением фаз SH176

Применяется для двухцепных концевых опор с горизонтальным расположением фаз.

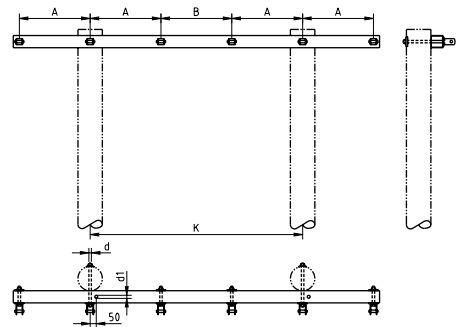
ТИП	КОД	НАПРЯЖЕНИЕ, кВ	A, мм	B, мм	K, мм	d1, мм	d, мм	ВЕС, кг
SH176	6418677410048	6-20	450	600	1500	26	M20	41,0



## Двухцепная концевая траверса с горизонтальным расположением фаз SH176.1

Применяется для двухцепных концевых опор с горизонтальным расположением фаз.

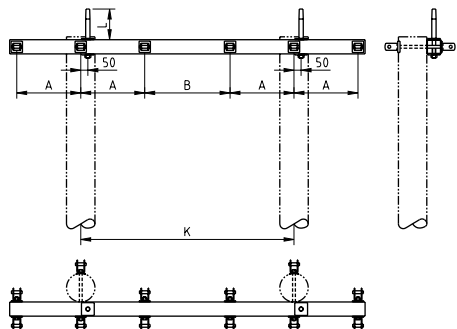
ТИП	КОД	НАПРЯЖЕНИЕ, кВ	A, мм	B, мм	K, мм	d1, мм	d, мм	ВЕС, кг
SH176.1	6418677406935	6-20	580	580	1740	26	M20	48,8



## Двухцепная анкерная траверса с горизонтальным расположением фаз SH177

Применяется для двухцепных промежуточных опор с вертикальным расположением фаз.

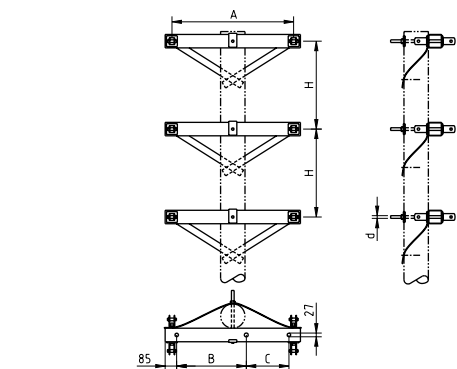
ТИП	КОД	НАПРЯЖЕНИЕ, кВ	A, мм	B, мм	K, мм	L, мм	ВЕС, кг
SH177	6418677406959	6-20	450	600	1500	215	49,0



## Двухцепная анкерная траверса с вертикальным расположением фаз SH183

Применяется для двухцепных анкерных опор с вертикальным расположением фаз.

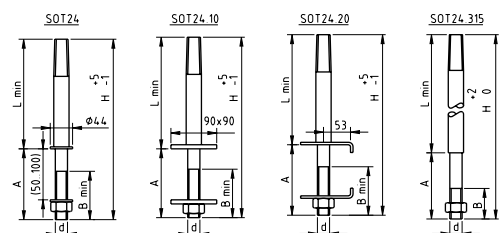
ТИП	КОД	НАПРЯЖЕНИЕ, кВ	A, мм	H, мм	B, мм	C, мм	d, мм	ВЕС, кг
SH183	6418677407017	6-20	900	650	515	315	M20	48,8



## SOT24.X

Штыри для траверс. Совместимы со всеми траверсами Ensto.

ТИП	КОД	L, мм	A, мм	B, мм	d, мм	H, мм	ВЕС, кг
SOT24	6418677407932	215	139	95	M24	354	1,81
SOT24.10	6418677411427	215	135	95	M24	354	2,71
SOT24.20	6418677411434	215	138	95	M24	354	2,27
SOT24.315	6418677407949	315	130	60	M24	445	2,30



## Траверсы 35 кВ

### Одноцепная промежуточная траверса с горизонтальным расположением фаз SH248

Применяется для крепления защищенных проводов на промежуточных опорах ВЛЗ 35 кВ совместно с изоляторами SDI81, которые заказываются отдельно.

тип	код	МЕЖДУФАЗНОЕ РАССТОЯНИЕ, мм	ВЕС, кг
SH248	6418677422898	600	12,9



### Одноцепная промежуточная траверса с горизонтальным расположением фаз SH249

Применяется для крепления защищенных проводов на промежуточных опорах ВЛЗ 35 кВ совместно с изоляторами SDI81, которые заказываются отдельно.

тип	код	МЕЖДУФАЗНОЕ РАССТОЯНИЕ, мм	ВЕС, кг
SH249	6418677422904	600	12,6



### Одноцепная промежуточная угловая траверса с горизонтальным расположением фаз SH250

Применяется для крепления защищенных проводов на промежуточных угловых опорах ВЛЗ 35 кВ. Используется совместно с натяжными композитными изоляторами SDI90.280, поддерживающими зажимами SO181.5 и устройствами защиты от дуги SDI27.1. Изоляторы, зажимы и защитные устройства заказываются отдельно.

тип	код	МЕЖДУФАЗНОЕ РАССТОЯНИЕ, мм	ВЕС, кг
SH250	6418677422911	1070	35,0



### Одноцепная промежуточная угловая траверса с горизонтальным расположением фаз SH251

Применяется для крепления защищенных проводов на промежуточных угловых опорах ВЛЗ 35 кВ. Используется совместно с натяжными композитными изоляторами SDI90.280, поддерживающими зажимами SO181.5 и устройствами защиты от дуги SDI27.1. Изоляторы, зажимы и защитные устройства заказываются отдельно.

тип	код	МЕЖДУФАЗНОЕ РАССТОЯНИЕ, мм	ВЕС, кг
SH251	6418677422928	1070	38,0



### Одноцепная концевая траверса с горизонтальным расположением фаз SH252

Применяется для крепления защищенных проводов на одноцепных концевых опорах ВЛЗ 35 кВ. Используется совместно с натяжными композитными изоляторами SDI90.280, анкерными зажимами SO235 или SO236 и устройствами защиты от дуги SDI27.1. Изоляторы, зажимы и защитные устройства заказываются отдельно.

тип	код	МЕЖДУФАЗНОЕ РАССТОЯНИЕ, мм	ВЕС, кг
SH252	6418677422935	600	22,0



### Одноцепная концевая траверса с горизонтальным расположением фаз SH253

Применяется для крепления защищенных проводов на одноцепных концевых опорах ВЛЗ 35 кВ. Используется совместно с натяжными композитными изоляторами SDI90.280, анкерными зажимами SO235 или SO236 и устройствами защиты от дуги SDI27.1. Изоляторы, зажимы и защитные устройства заказываются отдельно.

тип	код	МЕЖДУФАЗНОЕ РАССТОЯНИЕ, мм	ВЕС, кг
SH253	6418677422942	600	25,0



## Арматура компании Ensto для универсального кабеля 6–35 кВ

Универсальные кабели применяются для прокладки в сложных условиях в земле, в воде или в воздухе. Компания Ensto разработала полный спектр специальных устройств для систем, использующих универсальный кабель. Наш многолетний опыт работы в сложных условиях холода и снегопадов, а также в жарких и влажных условиях, помог нам разработать надежное и безопасное оборудование. Однако, в силу наличия множества разных производителей универсальных кабелей, применимость наших устройств должна всегда подтверждаться производителем кабеля.

Компания Ensto разработала комплексное техническое решение для подземных кабельных линий и предлагает широкий спектр долговечных и надежных концевых и соединительных муфт на напряжение 1, 6, 10 и 24 кВ.

**С подробной технической информацией можно ознакомиться на нашем сайте: [www.ensto.com](http://www.ensto.com).**



# Кабельная арматура

## Автоматические анкерные зажимы COL25, COL33, COL52, COL68 и COL89

Автоматические анкерные зажимы типа COL – это надежный и быстромонтируемый зажим для линий среднего напряжения, на которых применяется универсальный самонесущий кабель со стальным несущим тросом. Для монтажа инструмент не требуется.

ТИП	КОД	СЕЧЕНИЕ ТРОСА, мм <sup>2</sup>	ДИАМЕТР ПРОВОДА, мм	ВЕС, г	КОЛИЧЕСТВО В УПАКОВКЕ, шт.
COL25	6418677418495	Fe 25	5,46–6,86	280	25
COL33	6418677418501	Fe 33	6,86–8,00	380	25
COL52	6418677418518	Fe 52	8,25–9,96	590	25
COL68	6418677418525	Fe 68	9,96–11,56	770	25
COL89	6418677418952	Fe 89	11,56–13,21	920	25



## Автоматические соединительные зажимы CIL9

Автоматические соединительные зажимы CIL9 применяются для соединения стального несущего троса универсального подвесного кабеля. Зажим устанавливается после удаления изоляции (если таковая имеется) и не требует специального инструмента.

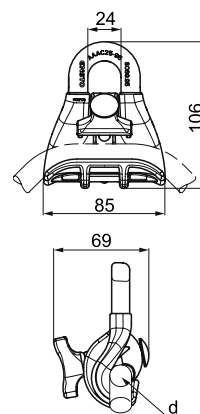
ТИП	КОД	СЕЧЕНИЕ ТРОСА, мм <sup>2</sup>	ДИАМЕТР ПРОВОДА, мм	ВЕС, г	КОЛИЧЕСТВО В УПАКОВКЕ, шт.
CIL9.25	6418677418549	Fe 25	5,46–6,86	270	50
CIL9.33	6418677419072	Fe 33	6,86–8,00	380	50
CIL9.52	6418677419089	Fe 52	8,25–9,96	600	25
CIL9.68	6418677418532	Fe 68	9,96–11,56	725	25
CIL9.89	6418677419096	Fe 89	11,56–13,21	870	25



## Поддерживающий зажим S069.95

Применяется для крепления несущего троса универсального кабеля на прямых участках линии и на угловых опорах. Металлический корпус зажима изготовлен из алюминиевого сплава и покрыт атмосферостойкой пластмассой, минимальная толщина которой 1,5 мм. Минимальная разрушающая нагрузка 22 кН.

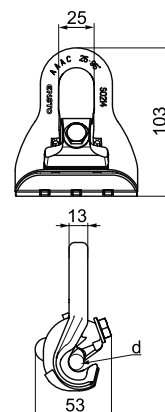
ТИП	КОД	СЕЧЕНИЕ ТРОСА, мм <sup>2</sup>	ДИАМЕТР ТРОСА, мм	ВЕС, г	КОЛИЧЕСТВО В УПАКОВКЕ, шт.
S069.95	6418677414572	16–95	7,0–16,5	230	50



## Поддерживающий зажим S0214

Применяется для крепления несущего троса универсального кабеля на прямых участках линии и на угловых опорах. Металлический корпус зажима и прижимная палка изготовлены из алюминиевого сплава. Болт – стальной, горячей оцинковки. Для обеспечения надежности зажим имеет защитную пластину из атмосферостойкой пластмассы, которая защищает кабель от механических повреждений.

ТИП	КОД	СЕЧЕНИЕ ТРОСА, мм <sup>2</sup>	РАЗРУШАЮЩАЯ НАГРУЗКА, кН	ВЕС, г	КОЛИЧЕСТВО В УПАКОВКЕ, шт.
S0214	6418677410666	16–95	25	250	50

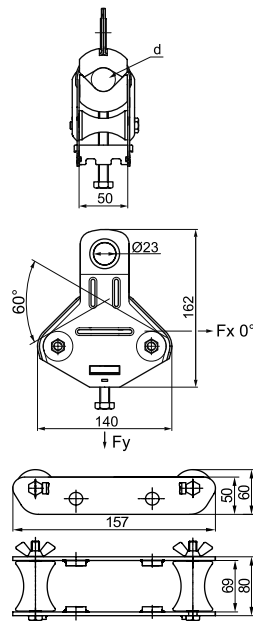


## Кабельная арматура

### Поддерживающий зажим S099 и роликовая тележка ST26.99

Применяются для универсального кабеля с наружным диаметром 18–38 мм на прямых участках линии и угловых опорах. Поддерживающий зажим применяется также для раскатки кабеля. После этого кабель закрепляется в зажиме с необходимым усилием. Поддерживающий зажим применяется на угловых опорах до 30° в зависимости от нормированного радиуса изгиба и натяжного усилия на кабель. На угловых опорах свыше 30° рекомендуется дополнительно применять роликовую тележку ST26.99.

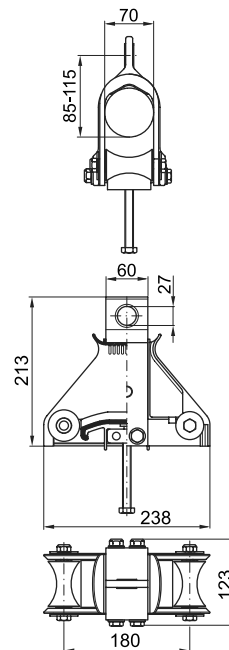
ТИП	КОД	УСИЛИЕ ЗАТЯЖКИ, Нм	ВЕС, г	КОЛИЧЕСТВО В УПАКОВКЕ, шт.
S099	6418677405181	12	825	10
ST26.99	6418677405501		2300	10



### Поддерживающий зажим S0150

Применяется для универсального кабеля на прямых участках линии и угловых опорах. Поддерживающий зажим применяется также для раскатки кабеля. После этого кабель закрепляется в зажиме с необходимым усилием. Поддерживающий зажим применяется на угловых опорах до 30° в зависимости от нормированного радиуса изгиба и натяжного усилия на кабель.

ТИП	КОД	УСИЛИЕ ЗАТЯЖКИ, Нм	ВЕС, г	КОЛИЧЕСТВО В УПАКОВКЕ, шт.
S0150	6418677404443	25	2200	4



### Срывающееся звено S0135.150

Применяется на прямых участках линии и угловых опорах. Минимальная разрушающая нагрузка 15 кН. Цель срывающегося звена – защита кабеля. Звено монтируется между крюком и поддерживающим зажимом.

ТИП	КОД	ВЕС, г	КОЛИЧЕСТВО В УПАКОВКЕ, шт.
S0135.150	6418677404351	100	25



# Кабельная арматура

## Поддерживающий зажим S0220

Применяется для крепления несущего троса подвесного оптоволоконного кабеля на прямых участках линии и на угловых опорах. Один поддерживающий зажим применяется на угловых опорах до 30° и два – на угловых опорах до 60°. Для парной подвески необходимо использовать коромысло S0T73.

ТИП	КОД	ДИАМЕТР НЕСУЩЕГО ПРОВОДА, мм	УСИЛИЕ ЗАТЯЖКИ, Нм	ВЕС, г	КОЛИЧЕСТВО В УПАКОВКЕ, шт.
S0220	6418677404343	10–11,5	20	280	25



## Коромысла S0T73 и S0T73.1

Коромысло применяется для подвески двух поддерживающих зажимов для угловых опор до 60°.

ТИП	КОД	ДЛИНА КРЮКА, мм	ВЕС, г	КОЛИЧЕСТВО В УПАКОВКЕ, шт.
S0T73	6418677408922	210	7,2	1
S0T73.1	6418677414336	310	7,5	1



## Строительство экологически безопасных линий

Компания Ensto разработала ряд инструментов для работы под напряжением с целью обеспечения возможности проведения работ на линии без ее отключения. В Европе ответвительные зажимы монтируются на линиях под напряжением как для линий с неизолированными проводами, так и для линий с защищенными проводами.

**Обращаем Ваше внимание на то обстоятельство, что существуют различные местные нормы и правила в отношении проведения работ на линии под напряжением. К работе на линии под напряжением может быть допущен только персонал, прошедший обучение в соответствии с местными нормами и правилами.**

Аспекты, связанные с охраной окружающей среды становятся сегодня все более и более актуальны при строительстве сетей электроснабжения. Компания Ensto работает вместе с компаниями, осуществляющими электроснабжение, а также с экспертами по вопросам окружающей среды. Сотрудничество ведется с целью определить наиболее эффективные способы охраны



окружающей среды от воздействия сетей электроснабжения. Повышение качества электроснабжения связано в том числе и с уменьшением количества повреждений, вызванных птицами и мелкими животными уменьшается. Обращаем также внимание на существенную экономию затрат на проведение ремонтных работ.

Наиболее сложными и проблематичными местами являются места расположения линий электропередачи, трансформаторных подстанций и электрических аппаратов на опорах, когда они оказываются расположенными на маршрутах миграции перелетных птиц.

**Компания Ensto постоянно проводит разработку и совершенствование спектра изделий, предназначенных для защиты окружающей среды и для обеспечения бесперебойного электроснабжения.**

Данный комплекс включает в себя маркеры проводов, инструменты для работы на линии под напряжением и инструкции по выполнению работ, устройства защиты от птиц для изоляторов линии, устройства защиты для проходных изоляторов трансформаторов, гибкие кожухи для перемычек и ограждающие приспособления для устройств защиты от перенапряжений и концевых кабельных муфт.



## Устройства защиты от птиц

### Комплект защиты от птиц SP31.3

SP31.3 представляет собой гибкий кожух на провод, прилегающий к изолятору. Может применяться совместно с SP36.3 для штыревого изолятора или ввода в трансформатор. Комплект включает в себя три кожуха и ремешки для монтажа. Изготовлен из пластмассы, стойкой к атмосферным осадкам и ультрафиолетовому излучению.

тип	код	вЕС, г	КОЛИЧЕСТВО В УПАКОВКЕ, комплект
SP31.3	6418677405266	330	1



### Комплект защиты от птиц SP36.3 и комбинированный комплект SP52.3

SP36.3 применяется для изоляторов, вводов и ОПН с диаметром 100–180 мм. Комплект включает в себя три кожуха и ремешки для монтажа. Комплект изготовлен из пластмассы, стойкой к атмосферным осадкам и ультрафиолетовому излучению. Комбинированный комплект защиты от птиц SP52.3 состоит из одного кожуха из комплекта SP36.3 и двух гибких кожухов из комплекта SP31.3.

тип	код	вЕС, г	КОЛИЧЕСТВО В УПАКОВКЕ, комплект
SP36.3	6418677405280	550	8
SP52.3	6418677405372	550	1



### Комплект защиты от птиц SP38.3

Гибкий кожух для низковольтных трансформаторных вводов. Комплект включает в себя три кожуха и ремешки для монтажа. Комплект изготовлен из резины, стойкой к атмосферным осадкам и ультрафиолетовому излучению.

тип	код	вЕС, г	КОЛИЧЕСТВО В УПАКОВКЕ, комплект
SP38.3	6418677405297	550	10



### Комплект защиты от птиц SP45.3 для изоляторов

Применяется для штыревых и различных типов линейных изоляторов. Устанавливается как на защищенных, так и на неизолированных проводах, на прямых участках линии и угловых опорах с малым углом поворота. Комплект включает в себя три кожуха и ремешки для монтажа. Комплект изготовлен из пластмассы, стойкой к атмосферным осадкам и ультрафиолетовому излучению.

тип	код	вЕС, г	КОЛИЧЕСТВО В УПАКОВКЕ, комплект
SP45.3	6418677405327	875	1



### Комплект защиты от птиц SP46.3 для концевых кабельных муфт

Предотвращает короткое замыкание от больших птиц и града на ОПН и концевых кабельных муфтах в сетях 6–10 кВ. Неизолированные подходящие провода можно закрыть кожухом SP31.3. Комплект включает в себя три кожуха и ремешки для монтажа. Комплект изготовлен из пластмассы, стойкой к атмосферным осадкам и ультрафиолетовому излучению.

тип	код	вЕС, г	КОЛИЧЕСТВО В УПАКОВКЕ, комплект
SP46.3	6418677405334	300	8

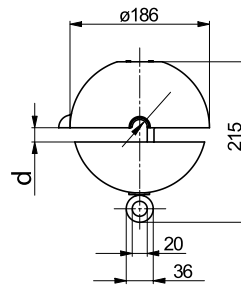


## Маркеры проводов

### Маркеры проводов SP43

Применяются для того, чтобы провод сделать видимым. Устанавливаются на пересечениях водных путей, автомобильных дорог, местах миграции птиц и вблизи аэропортов. Предотвращают схлестывание проводов. Легко устанавливаются на линии при помощи любой стандартной оперативной штанги, например, СТ48. Используются на проводах А, АС, ААС, АААС, АСRS и стальных проводах. Маркеры проводов изготовлены из пластмассы, стойкой к атмосферным осадкам и ультрафиолетовому излучению.

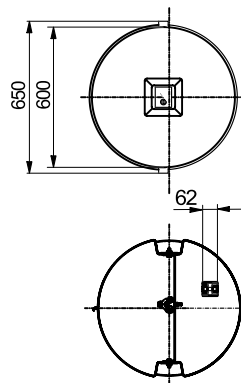
ТИП	КОД	ЦВЕТ ВЕРХ/НИЗ	ДИАМЕТР, мм	МАКСИМАЛЬНЫЙ ДИАМЕТР ПРОВОДА, мм	ВЕС, г	КОЛИЧЕСТВО В УПАКОВКЕ, шт.
SP43	6418677405303	красный	200	20	400	1
SP43.1	6418677408205	красный+ световоз- вращающий	200	20	400	1
SP43.3	6418677408229	красный-белый	200	20	400	1
SP43.4	6418677405310	красный	200	32	450	1
SP43.5	6418677413650	белый-красный	200	32	450	1



### Заградительные авиационные шары SP48

Заградительные авиационные шары привлекают внимание к воздушным линиям электропередачи, на которых они подвешены. Диаметр шаров 600 мм. Диаметр провода 9–20 мм. Монтаж легко производить с подъемного транспортного средства. Шар состоит из двух полушарий и монтажной планки, которые прикрепляются к проводам с помощью ответвительного зажима. Заградительные шары изготовлены из пластмассы, стойкой к атмосферным осадкам и ультрафиолетовому излучению.

ТИП	КОД	ЦВЕТ ВЕРХ/НИЗ	ДИАМЕТР, мм	ВЕС, г	КОЛИЧЕСТВО В УПАКОВКЕ, шт.
SP48.1	6418677405341	красный-белый	600	7000	1
SP48.2	6418677413667	белый	600	7000	1
SP48.3	6418677413674	красный	600	7000	1



## Защита от веток

### Устройство защиты от веток ST149

Используется для защищенных проводов и предохраняет от веток, скользящих вдоль проводов в сторону устройств защиты от дуги или других частей линии, находящихся под напряжением. Устройство изготовлено из пластмассы, стойкой к атмосферным осадкам и ультрафиолетовому излучению. Может быть установлено под напряжением с помощью приспособления СТ48.

ТИП	КОД	СЕЧЕНИЕ ЗАЩИЩЕННОГО ПРОВОДА, мм²	ВЕС, г	КОЛИЧЕСТВО В УПАКОВКЕ, шт.
ST149	6418677405433	35–150	70	1





## Инструменты

Компания Ensto поставляет широкий спектр инструментов для строительства электрических сетей. Совместно с нашими заказчиками мы разработали множество инструментов и приспособлений, помогающих выполнять монтажные работы. Этот ассортимент включает в себя гаечные ключи с трещоткой, динамометрические гаечные ключи с ограничением по крутящему моменту, вильчатые гаечные ключи, клинья, раскаточные ролики, монтерские когти для подъема на опору, динамометры и вертлюг для облегчения монтажа проводов.



# Инструменты

## Корд-щетка ST18

В алюминиевых соединениях важно, чтобы с алюминиевых поверхностей корд-щеткой была удалена окись алюминия и смазкой SR1 предотвращено его повторное образование. ST18 можно носить в футляре ST18.2.

тип	код	ВЕС, г	КОЛИЧЕСТВО В УПАКОВКЕ, шт.
ST18	6418677405440	70	10
ST18.2	6418677405457	20	10



## Смазка SR1

Применяется для защиты от окисливания очищенных алюминиевых поверхностей. Окись алюминия является диэлектриком и вредна для соединений. Смазка уменьшает переходное сопротивление и его изменение. Смазка также предохраняет от коррозии. Смазка предназначена для использования как в наружных, так и во внутренних установках и не раздражает кожу.

тип	код	ВЕС, г	КОЛИЧЕСТВО В УПАКОВКЕ, шт.
SR1	6418677405402	250	25



## Шарнирный ключ ST20

Для монтажа зажимов всех типов и другой линейной арматуры.

тип	код	РАЗМЕР НАКОНЕЧНИКОВ, мм	ФОРМА	ВЕС, г	КОЛИЧЕСТВО В УПАКОВКЕ, шт.
ST20	6418677408601	13 и 17	Шестигранник	300	1



## Динамометрический ключ ST30

Для алюминиевых зажимов важно, чтобы они были затянуты нормированным усилием. Присоединительный размер насадок 1/2 дюйма.

тип	код	УСИЛИЕ ЗАТЯЖКИ, Нм	ВЕС, г	КОЛИЧЕСТВО В УПАКОВКЕ, шт.
ST30	6418677408755	8-54	600	1



## Насадки для ключа ST30

Насадка СТ113 – шестигранник, остальные насадки – накидные.

тип	код	РАЗМЕР НАКОНЕЧНИКА, мм	ВЕС, г	КОЛИЧЕСТВО В УПАКОВКЕ, шт.
ST12	6418677411557	17	60	1
ST13	6418677411564	13	60	1
ST115	6418677414121	19	75	1
CT113	6418677414145	6	60	1



## Держатель зажимов ST34

Применяется для надежной фиксации зажимов Ensto при затягивании болтов. Изолированная ручка держателя позволяет устанавливать зажимы под напряжением.

тип	код	ВЕС, г	КОЛИЧЕСТВО В УПАКОВКЕ, шт.
ST34	6418677405549	375	25



# Инструменты

## Монтажные ролики ST26

Монтаж проводов должен производиться только при помощи монтажных роликов. Ролики ST26.1 (см. рис.) и ST26.11 имеют один диск из пластмассы на пластмассовых втулках. Эти ролики применяют на прямых участках линии и при углах до 30°. Двойной ролик ST26.22 применяется при углах до 90°. Ролик ST26.33 имеет один диск из алюминиевого сплава на шариковых подшипниках.

ТИП	КОД	ВИД РОЛИКА И МЕТОД КРЕПЛЕНИЯ	МАКСИМАЛЬНЫЙ ДИАМЕТР ПРОВОДА, мм	ВЕС, г	КОЛИЧЕСТВО В УПАКОВКЕ, шт.
ST26.1	6418677408625	одинарный/на крюк	50	1400	10
ST26.11	6418677410116	одинарный/с цепью	50	3100	3
ST26.22	6418677410123	двойной/с цепью	50	5300	3
ST26.33	6418677410130	одинарный/на крюк	77	2200	5



## Монтажный зажим (лягушка) СТ102

Применяется для регулирования стрелы провеса и подвески при монтаже защищенных и неизолированных проводов. Зажим охватывает широкий диапазон диаметров проводов и может натягивать провод с большим усилием. Зажим легко монтируется и демонтируется на проводах.

ТИП	КОД	СЕЧЕНИЕ ПРОВОДА, мм²	ДИАМЕТР ПРОВОДА, мм	ВЕС, г	КОЛИЧЕСТВО В УПАКОВКЕ, шт.
СТ102.501	6418677409196	35-50	7,87-13,46	1700	1
СТ102.1201	6418677409189	70-120	13,46-18,80	2800	1



## Монтажный чулок ST103

Применяется для раскатки защищенных и неизолированных проводов на роликах и роликовых зажимах. Чулки изготовлены из высокопрочного треного жгута и имеют полиэтиленовый чехол. Пластический материал не электропроводен, не подвержен коррозии и истиранию. Раскатку проводов производят таким образом, чтобы не повредить части линии, находящиеся в зоне раскатки. Для безопасного приложения максимального усилия рекомендуется наложить бандаж из ПВХ-ленты шириной 50 мм в начале и в конце чулка.

ТИП	КОД	СЕЧЕНИЕ ПРОВОДА, мм²	МАТЕРИАЛ	ДЛИНА, мм	УСИЛИЕ РАСКАТКИ, кН	ВЕС, г
ST103.501	6418677408236	35-150	металлический	1000	18	400
ST103.502	6418677408243	35-150	пластиковый	1000	11	150



## Вертлюг СТ104

Применяется для предотвращения образования петель на проводе при его раскатке. Вертлюг устанавливается между монтажным чулком и тросом-лидером.

ТИП	КОД	ДЛИНА, мм	ДИАМЕТР ТРОСА-ЛИДЕРА, мм	ВЕС, г	РАБОЧЕЕ ТЯЖЕНИЕ, кН	КОЛИЧЕСТВО В УПАКОВКЕ, шт.
СТ104	6418677412103	125	10	500	60	1



# Инструменты

## Ключ СТ164

Применяется для монтажа зажимов и затягивания гаек размером 13 и 17 мм. Рукоятка выполнена из стали и покрыта маслостойкой резиной.

ТИП	КОД	РАЗМЕР НАКОНЕЧНИКА, мм	ДЛИНА, мм	ВЕС, г	КОЛИЧЕСТВО В УПАКОВКЕ, шт.
СТ164	6418677414213	13/17	280	280	1



## Динамометр ST112

Применяется для установки нормированного усилия при натяжке всех типов проводов воздушных линий электропередачи. Динамометр при небольших размерах имеет легкий вес и снабжен циферблатом со шкалой до максимальной нагрузки.

ТИП	КОД	МАКСИМАЛЬНАЯ НАГРУЗКА, кг	ЦЕНА ДЕЛЕНИЯ ШКАЛЫ, кг	ВЕС, г	КОЛИЧЕСТВО В УПАКОВКЕ, шт.
ST112.1	6418677414152	1000	20	800	1
ST112.2	6418677414169	2000	50	1200	1
ST112.3	6418677414176	3000	50	2300	1



## Ручные лебедки ST116 и СТ116

Применяются при регулировке натяжения проводов и при их перестановке с монтажного ролика на несущие зажимы.

ТИП	КОД	ДЛИНА ЗАТЯГИВАНИЯ, м ПРЯМАЯ/ЧЕРЕЗ БЛОК	УСИЛИЕ ЗАТЯЖКИ, кг ПРЯМОЕ/ЧЕРЕЗ БЛОК	ВЕС, г	КОЛИЧЕСТВО В УПАКОВКЕ, шт.
ST116	6418677414183	3 / 1,5	500 / 1000	4100	1
ST116.1	6418677414190	4 / 2	750 / 1500	4600	1
СТ116.3	6418677412158	4 / 2	454 / 908	6350	1
СТ116.7	6418677412165	9 / 4,5	680 / 1360	5530	1



## Универсальная изолирующая штанга СТ48.64

Изолирующую штангу СТ48.64 применяют для установки маркеров проводов SP43 и заградительных авиационных шаров SP48, а также для проверки отсутствия напряжения, для измерения тока, для установки переносных заземлений на рабочем месте, для отключения или включения разъединителя или выключателя нагрузки, для подключения или отключения отпайки. Штанга предусмотрена для работы как в закрытых, так и в открытых условиях.

ТИП	КОД	НАИМЕНОВАНИЕ	ДЛИНА, м	ВЕС, г	КОЛИЧЕСТВО В УПАКОВКЕ, шт.
СТ48.64	6418677408793	Штанга	7,5	8500	1
		Сумка	1,8	1200	1



**СИСТЕМА СЕРТИФИКАЦИИ ГОСТ Р  
ГОССТАНДАРТ РОССИИ**



## СЕРТИФИКАТ СООТВЕТСТВИЯ

№ РОСС FI.MX08.H00040

Срок действия с 24.04.2006 по 24.04.2009

**0486400**

**ОРГАН ПО СЕРТИФИКАЦИИ**

№ РОСС RU.0001.11MX08,  
ОРГАН ПО СЕРТИФИКАЦИИ ЭЛЕКТРОТЕХНИЧЕСКОГО И ЭНЕРГЕТИЧЕСКОГО  
ОБОРУДОВАНИЯ ОАО «СОЮЗТЕХЭНЕРГО», 107023, Москва, Семеновский пер.,  
15, строение 1, тел. (495) 369-79-14, тел./факс: (495) 963-17-53.

**ПРОДУКЦИЯ**

Арматура и комплектующие для соединения, защиты и подвески  
самонесущих изолированных проводов 0,4-1 кВ и защищенных  
проводов 6-10-20-35 кВ. Серии арматуры и комплектующих,  
типы проводов см. в приложении на 1 л.  
Стандарт Финляндии SFS 2663, серийный выпуск.

КОД ОК 005 (ОКП):

34 4991

**СООТВЕТСТВУЕТ ТРЕБОВАНИЯМ НОРМАТИВНЫХ ДОКУМЕНТОВ**

ГОСТ Р 51177-98 (п.п. 3.1.1, 3.1.5, 3.1.6, 3.7.1, 3.10, 3.11.1,  
3.11.2, 3.11.3, 3.11.5, 3.12.2.);

КОД ТН ВЭД:

-

ГОСТ 13276-79 (п.п. 1.1.5, 1.7.1, 1.7.2, 1.10.1, 1.11)

**ИЗГОТОВИТЕЛЬ**

Головной офис - ENSTO SEKKO OY 140200, Финляндия, FIN-06101, PL 51, PORVOO,  
KIPINATIE 1, FINLAND; предприятия-изготовители (см. приложение).

**СЕРТИФИКАТ ВЫДАН**

ENSTO SEKKO OY 140200, Финляндия, FIN-06101, PL 51, PORVOO, KIPINATIE 1,  
FINLAND, телефон: + 358 204 762 473, факс: 142-03-36

**НА ОСНОВАНИИ**

Протокола сертификационных испытаний № СТЭ-15.106.06/59 от 20.04.2006 арматуры  
и комплектующих для соединения, защиты и подвески самонесущих изолирован-  
ных проводов, выданного Испытательной лабораторией электротехнического и энерге-  
тического оборудования ОАО «СОЮЗТЕХЭНЕРГО»;

Регистрационный № РОСС RU.0001.21MX20 от 24 декабря 2004 г.

**ДОПОЛНИТЕЛЬНАЯ ИНФОРМАЦИЯ**

Схема сертификации 3. Знак соответствия ставить на тару, упаковку и  
сопроводительные технические документы.



Руководитель органа

Эксперт

*(Signature)*  
\_\_\_\_\_  
*(Signature)*  
\_\_\_\_\_

А.Г. Ажикин

инженер, специалист

А.Н. Жулев

инженер, специалист

\* Сертификат не применяется при обязательной сертификации



# СИСТЕМА СЕРТИФИКАЦИИ ГОСТ Р ГОССТАНДАРТ РОССИИ

1207991

## ПРИЛОЖЕНИЕ

К сертификату соответствия № РОСС FI.MX08.H00040

**Перечень конкретной продукции, на которую распространяется  
действие сертификата соответствия**

код ОК 005 (ОКП)	Наименование и обозначение продукции, ее изготовитель	Обозначение документации, по которой выпускается продукция
код ТН ВЭД СНГ		

34 4991

Арматура и комплектующие серий:  
CHK, CIL, COT, CT, KE, KG, PD, PEK,  
PEM, PER, PK, PM, PMR, PSS, SAL,  
SE, SH, SJ, SJK, SJKP, SL, SLIP,  
SLIW, SM, SN, SO, SOT, SP, ST, CH,  
CHLK, SZ, SV, SVV для соединения,  
защиты и подвески самонесущих изо-  
лированных проводов напряжением  
0,4-1 кВ типов АМКА, Торсада, а так-  
же марок СИП-1, СИП-1А, СИП-2,  
СИП-2А, СИП-2АГ, СИП-4, СИП-5, из-  
готавливаемых заводами ОАО «Иркут-  
скабель», ОАО «Севкабель», ЗАО  
«Москабельмет», ЗАО «Камкабель».

Стандарт Финляндии SFS 2663

Арматура и комплектующие серий:  
CIL, CT, PEM, PK, SE, SH, SJ, SL, SM,  
SO, SOT, SP, SR, ST, SHS, CO, COL,  
PSS, SDI, SGA для соединения, защиты  
и подвески защищенных проводов на-  
пряжением 6-10-20-35 кВ типа SAX, а  
также марок СИП-3, ПЗВ, ПЗВг, изготов-  
ляемых заводами ОАО «Иркутскабель»,  
ОАО «Севкабель», ЗАО «Москабель-  
мет», ЗАО «Камкабель».

Зажим из серии SO 250 применять  
только с проводами из алюминиевого  
сплава.

Изготовители:

Код страны – FI, Ensto Sekko OY; Finland  
06101, PL 51, Porvoo, Kipinatie 1;

Код страны – PL, Ensto Aspol Sp. z  
o.o.; Poland, ul. Starogardzka 5, 83-010  
Straszyn;

Код страны – EE, Ensto Ensek AS;  
Estonia, Paldiski mnt 21, 76607, Keila;

Код страны – RU, ООО Ensto Elektro;  
Россия, 192019, г. Санкт-Петербург,  
ул. Книпович, 15.



Руководитель органа \_\_\_\_\_

Эксперт \_\_\_\_\_

А.Г. Ажикин

инициалы, фамилия

А.Н. Жулев

инициалы, фамилия

## Коды изделий

Код	Название изделия	Стр.	Код	Название изделия	Стр.
CIL1	Автоматический натяжной соединительный зажим	20	SDI46	ОПН с искровым промежутком	26
CIL2	Автоматический натяжной соединительный зажим	20	SDI70	Композитный изолятор троса оттяжки	27
CIL3	Автоматический натяжной соединительный зажим	20	SDI81	Фарфоровый штыревой изолятор	17
CIL6	Автоматический натяжной соединительный зажим с принадлежностями для защищенного провода	20	SDI90	Композитный натяжной изолятор	18
CIL7	Автоматический натяжной соединительный зажим с принадлежностями для защищенного провода	20	SDI97	Длинно-искровой разрядник	26
CIL8	Автоматический натяжной соединительный зажим с принадлежностями для защищенного провода	20	SDP4.1	Соединительный комплект	21
CIL9	Автоматический соединительный зажим	35	SE20	Прокалывающий зажим	22
C035	Спиральная вязка	20	SE20.1	Устройство защиты от дуги	25
C070	Спиральная вязка	20	SE20.2	Устройство защиты от дуги	25
C0120	Спиральная вязка	20	SE20.3	Зажим переносного заземления	25
COL25	Автоматический анкерный зажим	35	SE21	Прокалывающий зажим	22
COL33	Автоматический анкерный зажим	35	SE21.1	Устройство защиты от дуги	25
COL52	Автоматический анкерный зажим	35	SE21.2	Устройство защиты от дуги	25
COL68	Автоматический анкерный зажим	35	SE21.3	Зажим переносного заземления	25
COL89	Автоматический анкерный зажим	35	SH151	Одноцепная промежуточная траверса с горизонтальным расположением фаз	29
CT48.64	Универсальная изолирующая штанга	45	SH151.0	Одноцепная промежуточная траверса с горизонтальным расположением фаз	29
CT102	Монтажный зажим (лягушка)	44	SH153.10	Одноцепная промежуточная угловая траверса с горизонтальным расположением фаз	29
CT104	Вертлюг	44	SH154	Одноцепная промежуточная угловая траверса с вертикальным расположением фаз	29
CT116	Ручная лебедка	45	SH155	Одноцепная концевая траверса с горизонтальным расположением фаз	30
CT164	Ключ	45	SH156	Одноцепная концевая траверса с горизонтальным расположением фаз	30
PSS465	Дугозащитный рог для анкерных зажимов	25	SH157.10	Одноцепная промежуточная траверса с вертикальным расположением фаз	30
PSS830	Гильза	23	SH157.30	Двухцепная промежуточная траверса с вертикальным расположением фаз	31
PSS923	Скоба	24	SH158	Двухцепная угловая промежуточная траверса с вертикальным расположением фаз	31
PSS924	Скоба	24	SH176	Двухцепная концевая траверса с горизонтальным расположением фаз	32
PEM241	Номера фаз	27	SH176.1	Двухцепная концевая траверса с горизонтальным расположением фаз	32
SDI4.5	Изолятор оттяжки	27	SH177	Двухцепная анкерная траверса с горизонтальным расположением фаз	32
SDI10.2	Искровой разрядник	25	SH181	Двухцепная промежуточная траверса с вертикальным расположением фаз	31
SDI20.2	Искровой разрядник	26	SH182	Двухцепная угловая промежуточная траверса с вертикальным расположением фаз	31
SDI20.3	Искровой разрядник	26			
SDI27	Устройство защиты от дуги	26			
SDI30	Штыревой изолятор	17			
SDI37	Штыревой изолятор	17			

<b>Код</b>	<b>Название изделия</b>	<b>Стр.</b>	<b>Код</b>	<b>Название изделия</b>	<b>Стр.</b>
SH183	Двухцепная анкерная траверса с вертикальным расположением фаз	32	S0135.150	Срывающееся звено	36
SH188	Одноцепная анкерная траверса с горизонтальным расположением фаз	30	S0146	Анкерный зажим	19
SH193	Гирлянда стеклянных натяжных изоляторов	17	S0150	Поддерживающий зажим	36
SH248	Одноцепная промежуточная траверса с горизонтальным расположением фаз	33	S0181	Поддерживающий зажим	21
SH249	Одноцепная промежуточная траверса с горизонтальным расположением фаз	33	S0181.5	Поддерживающий зажим	21
SH250	Одноцепная промежуточная угловая траверса с горизонтальным расположением фаз	33	S0214	Поддерживающий зажим	35
SH251	Одноцепная промежуточная угловая траверса с горизонтальным расположением фаз	33	S0220	Поддерживающий зажим	37
SH252	Одноцепная концевая траверса с горизонтальным расположением фаз	33	S0235	Анкерный зажим	19
SH253	Одноцепная концевая траверса с горизонтальным расположением фаз	33	S0236	Анкерный зажим	19
SHS12.0600123	Комплект изолированного троса оттяжек	27	S0241	Поддерживающий зажим	21
SHS25K.165L	Комплект изолированного троса оттяжек	27	SOT24.X	Штырь для траверс	32
SHS25K.165R	Комплект изолированного троса оттяжек	27	SOT73	Коромысло	37
SHS5.0600052	Комплект изолированного троса оттяжек	27	SP15	Защитный кожух	23
SJ9/P	Прессуемый соединительный зажим	20	SP16	Защитный кожух	23
SJ10/P	Прессуемый соединительный зажим	20	SP31.3	Комплект защиты от птиц	39
SJ11/P	Прессуемый соединительный зажим	20	SP36.3	Комплект защиты от птиц	39
SJ12/P	Прессуемый соединительный зажим	20	SP38.3	Комплект защиты от птиц	39
SL14.2	Ответвительный зажим	22	SP43	Маркеры проводов	40
SL25.2	Прокалывающий зажим	22	SP45.3	Комплект защиты от птиц для изоляторов	39
SL30	Оперативный ответвительный зажим	24	SP46.3	Комплект защиты от птиц для концевых кабельных муфт	39
SL30.1	Оперативный ответвительный зажим	23	SP48	Заградительные авиационные шары	40
SL36	Оперативный ответвительный зажим	24	SP52.3	Комбинированный комплект защиты от птиц	39
SL37.1	Ответвительный зажим	22	SR1	Смазка	43
SL37.2	Ответвительный зажим	22	ST18	Корд-щетка	43
SL39.2	Ответвительный зажим	22	ST20	Шарнирный ключ	43
SL4.25	Ответвительный зажим	22	ST26	Монтажные ролики	44
SL8.21	Ответвительный зажим	22	ST26.99	Роликовая тележка	36
S069.95	Поддерживающий зажим	35	ST30	Динамометрический ключ	43
S085	Анкерный зажим	19	ST34	Держатель зажимов	43
S099	Поддерживающий зажим	36	ST103	Монтажный чулок	44
S0105	Анкерный зажим	19	ST112	Динамометр	45
S0115	Спиральная вязка	20	ST116	Ручная лебедка	45
			ST149	Устройство защиты от веток	40
			SZ24	Линейный разъединитель	24



**UTILITY NETWORKS**

ООО «ЭНСТО ЭЛЕКТРО»  
192019, САНКТ-ПЕТЕРБУРГ  
УЛ. КНИПОВИЧ, 15  
ТЕЛ.: (812) 567 76 06  
ФАКС: (812) 380 93 72

[WWW.ENSTO.RU](http://WWW.ENSTO.RU)

ООО «ЭНСТО РУС»  
109147, МОСКВА  
УЛ. МАРКСИСТСКАЯ, Д. 3, СТР. 3  
ТЕЛ.: (495) 661 10 39  
ФАКС: (495) 661 10 38

[WWW.ENSTO.RU](http://WWW.ENSTO.RU)

ENSTO SEKKO OY  
PL 51  
06101 PORVOO, FINLAND  
PUH.: 0204 76 21  
FAX: 0204 76 2770

[WWW.ENSTO.COM](http://WWW.ENSTO.COM)