

Низковольтные распределительные щиты

# *Prisma***Pack**

*Для Вашего спокойствия...*



a brand of  
**Schneider**  
Electric

 **Merlin Gerin**



## Комплектный шкаф Prisma Pack:

На основе шкафа Pack компания Schneider Electric предлагает несколько эффективных технических решений по встраиванию модульной аппаратуры с целью реализации распределительных щитов на токи до 160 А в зданиях малого и среднего размера производственной сферы (гостиницы, офисы, торговые помещения). Универсальный дизайн обеспечивает гармоничную интеграцию шкафа в различный интерьер.

**Удобная форма заказа одним каталожным номером**

**Серия шкафов, адаптированная к Вашим потребностям**



*Полная серия, позволяющая удовлетворить всем Вашим требованиям*

**Удобство установки**

**Облегченный ввод кабелей**

■ В базовом варианте Prisma Pack включает в себя следующие элементы:

- заднюю панель с монтажными рейками;
- облицовочные панели;
- пластиковые сальниковые панели;
- передние панели;
- заглушки;
- шинка заземления с винтовыми клеммами.

■ Эстетичный дизайн, белый цвет (RAL9001) шкафа позволяет встраивать его в любой интерьер.

■ Серия, состоящая из 5 типоразмеров (от 2 до 6 рядов), поставляемых в собранном виде, обеспечивает возможность модернизации распределительного шкафа в соответствии с потребностями Клиента.

■ Отдельно поставляемые дверцы могут быть прозрачными или непрозрачными, с возможностью лево- или правостороннего крепления.

■ Специальное приспособление для крепления на стену компенсирует неточность просверливания отверстий и позволяет корректировать положение установленного шкафа.

■ Проушины для настенного крепления поставляются на заказ.



*Шарнирная опора свободно перемещается относительно головки винта*



*Удобное крепление шкафа*

■ Для ввода кабелей с задней стороны корпуса имеется разметка для выбивания отверстий.

■ Разметка на пластиковых сальниковых панелях облегчает пробивание отверстий.

■ По заказу: пластиковые сальниковые панели могут быть заменены на металлические.



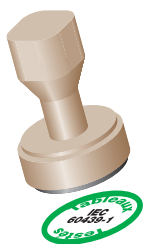
*Простая в установке съемная сальниковая панель*



# множество, объединённое в целое



**Распределительные шкафы прошли все испытания на подтверждение их безопасности**



**Решение Prisma Pack соответствует требованиям ГОСТ Р 51321.1-2000, МЭК 60439-1.**

**Шкафы прошли в лабораториях Schneider Electric 7 основных тестов:**

- превышение температуры;
- диэлектрические свойства;
- стойкость к токам короткого замыкания;
- непрерывность цепи защиты;
- измерение воздушных зазоров и длин пути тока утечки;
- механическая работоспособность;
- степень защиты.

Комплектные системы монтажа, распределения и присоединения успешно прошли все испытания в наиболее сложных конфигурациях.

**Полная доступность аппаратуры при эксплуатации**



*1/8 оборота для крепления передних панелей*

- Наличие направляющих и разметки обеспечивает автоматическую установку панелей в нужное положение.
- Собранный облицовка закрепляется очень быстро при помощи четырех винтов.
- Каждая передняя панель крепится на кронштейны посредством невыпадающих винтов, поворачиваемых на 1/8 оборота.



*Быстрое выполнение сборки при помощи четырех винтов*



**Сдержанный и элегантный дизайн обеспечивает удачную интеграцию в любой интерьер**

- Плоская дверца в сочетании с небольшой глубиной шкафа обеспечивает эргономичность щита и его естественную интеграцию в пространство.
- Благодаря современному дизайну с плавно изогнутыми гармоничными линиями щит отлично вписывается в любой интерьер.



*Нажатие кнопки освобождает ручку*



*Вертикальная установка шкафа расширения*

**Возможность модернизации**



*Чёткая разметка и расположенные на одном уровне заглушки способствуют тщательности отделки*



*Лёгкий эргономичный захват*

- После установки шкафа монтаж дверцы, оснащённой двумя защёлкивающимися шарнирами, выполняется без помощи инструмента.
- Шкаф расширения, присоединяемый вертикально, обеспечивает возможность дополнения или изоляции той или иной функции щита.



*Удобный монтаж дверцы без применения инструментов*

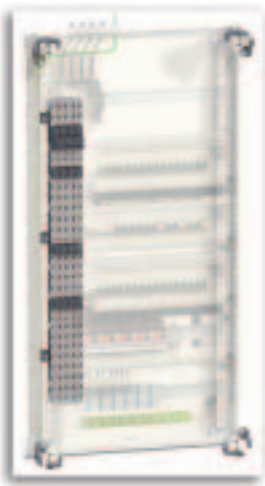




# Комплектный шкаф Prisma Pack: новаторская,

*В серии Prisma Pack применена самая современная распределительная система. Гибкие и эффективные технические решения обеспечивают быстроту ввода в эксплуатацию, а также долговременную надёжность соединений и безопасность при проведении работ. Эти решения, от самых простых до самых сложных, отвечают Вашим потребностям и разработаны с максимальной тщательностью с целью успешного выполнения профессиональных задач.*

**Компактная и полностью изолированная система сборных шин**



**Надёжные, адаптируемые распределительные блоки**



Пример подключения посредством распределительного блока Multiclip на 80 А

**Системы сборных шин Powerclip на токи от 125 до 160 А**

■ Поставляются в собранном виде и состоят из медных шин с резьбой, вставленных в шинодержатели.

■ Система сборных шин располагается в шкафу слева, обеспечивая короткие соединения с модульными аппаратами, установленными на монтажных рейках.



Непосредственное соединение кабелем сечением до 25 мм<sup>2</sup> с угловыми наконечниками, защищёнными посредством колпачков.



Присоединения выполняются при помощи пружинных клемм Ø 6 и 10 мм<sup>2</sup>.

■ Присоединения реализуются спереди по всей высоте шкафа.

**Распределительный блок Multiclip на 80 А**

■ Полностью изолированный распределительный блок Multiclip на токи до 80 А защёлкивается на монтажные рейки сзади.

■ Возможность сочетания любых типов модульных аппаратов обеспечивает этому распределительному блоку максимальную гибкость.

■ Распределительный блок Multiclip поставляется в комплекте с вводными кабелями сечением 4 или 6 мм<sup>2</sup>.



Распределительный блок Multiclip удобен в применении



Соединение посредством пружинных клемм осуществляется быстро, отличается надёжностью и не требует обслуживания

**Распределительные блоки Distribloc на 125/160 А**

■ Распределительные блоки Distribloc на токи 125 и 160 А защёлкиваются на монтажной рейке Multifix.

■ Пружинные клеммы Ø 4, 6 или 10 мм<sup>2</sup> обеспечивают быстрое и надёжное присоединение, а также позволяют равномерно распределить нагрузку по фазам.



Устанавливаемый на монтажной рейке Distribloc превосходно интегрируется в шкаф

# чётко организованная и удобная компоновка



Двухполюсный ступенчатый распределительный блок



Хомуты для электропроводки защёлкиваются сзади на монтажную рейку.

## Рациональная прокладка проводников внутренних цепей



Прокладка кабеля при помощи вертикального кабельного канала, хомутов

## Удобство монтажа

- Съёмные боковые панели обеспечивают превосходную легкость и полную доступность внутреннего монтажа шкафов.
- Длина используемых кабелей сокращена для облегчения доступа и повышения наглядности устройства щита.
- Клеммные блоки, оснащённые пружинными клеммами, гарантируют простоту, быстроту и надёжность соединения.

Шинка для защиты проводников поставляется с незатянутыми винтами с целью экономии времени при монтаже. Гребёчатые шинки позволяют сочетать различные модульные аппараты шириной 9 или 18 мм.

## Ступенчатый распределительный блок на 40/125 А

- Ступенчатые распределительные блоки защёлкиваются на монтажной рейке или крепятся винтами к плате Telequick.
- Поставляются вместе с кожухом и изолирующей задней панелью.
- Присоединения выполняются при помощи винтов.
- Все перемычки изолированы между собой.

## Гребёчатая шинка: ещё одно решение для распределения

- Гребёчатые шинки полностью изолированы и могут отрезаться до необходимой длины.
- Присоединение аппаратов выполняется в одно действие.
- Установку дополнительных аппаратов можно осуществлять без демонтажа гребёчатой шинки.

- Вертикальные и горизонтальные кабельные каналы и хомуты оптимизируют прокладку проводников внутренних цепей, обеспечивают визуализацию присоединений.



Пример подключения посредством гребёчатых шинок



Пример использования ступенчатого распределительного блока



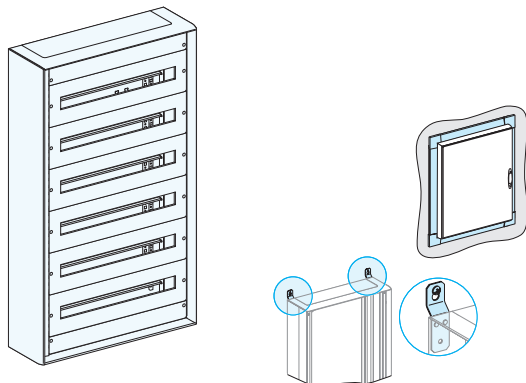
Достаточное пространство для удобного присоединения вводного аппарата



Присоединение отходящих цепей и заземление осуществляются с помощью пружинных клемм

Каталожные номера

## Шкафы



Кол-во рядов	Высота, мм	№ по каталогу
2	480	08002
3	630	08003
4	780	08004
5	930	08005
6	1080	08006

Вместимость каждого ряда: 48 модулей по 9 мм или 24 однополюсных аппарата Multi 9.

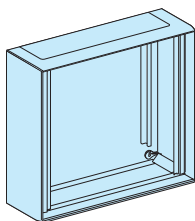
## Комплект для установки в нише

Наименование	№ по каталогу
Комплект для монтажа шкафа в нише	08822

## Принадлежности для настенного крепления

Наименование	№ по каталогу
4 проушины	08803

## Шкаф расширения (пустой)



Высота шкафа, мм	№ по каталогу
480	08012

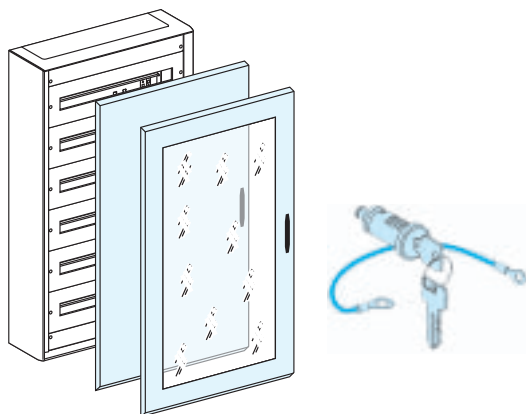
Принадлежности (монтажные рейки, передние панели и т.д.) для установки аппаратуры: см. "Принадлежности для установки".

## Монтажные стойки

Обеспечивают жёсткость конструкции. Во время транспортировки необходимо использовать комплект монтажных стоек, закреплённых позади шкафа.

Наименование	№ по каталогу
2 монтажные стойки	08817

## Дверцы



Кол-во рядов	Высота, мм	Непрозрачная дверца	Прозрачная дверца
2	480	08082	08092
3	630	08083	08093
4	780	08084	08094
5	930	08085	08095
6	1080	08086	08096

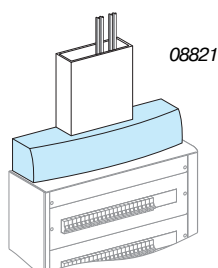
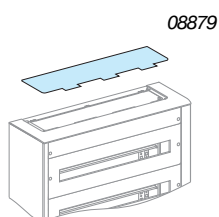
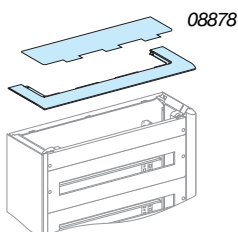
Дверца с возможностью правого или левого крепления, поставляется с ручкой без цилиндрического замка.

## Принадлежности для дверцы

Наименование	№ по каталогу
Цилиндрический замок + 2 ключа 405	08940
Провод для соединения с корпусом $\varnothing 6$ мм <sup>2</sup>	08911

Сальниковая панель  
Адаптор для присоединения  
кабельного канала

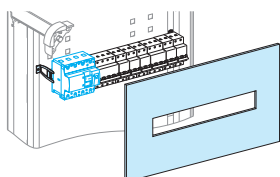
Наименование	№ по каталогу
Верхняя или нижняя панель с пластиковой сальниковой панелью	08878
Сплошная металлическая сальниковая панель	08879
Адаптор для присоединения кабельного канала	08821



# Принадлежности для установки коммутационных и защитных аппаратов

Каталожные номера

## Принадлежности для установки автоматического выключателя NG 125

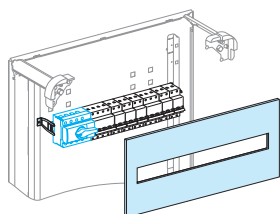


Монтажная рейка  
Непрозрачная передняя панель  
Передняя панель с вырезом

Наименование	Входит в комплект	03801	03205
Автоматический выключатель NG 125 Vigi NG125	Входит в комплект	03801	03205

Высота: 2 ряда Multi 9.  
Вместимость монтажной рейки: 48 модулей шириной 9 см.  
Ширина аппаратов: NG 125: 3P - 9 модулей/ 4P - 12 модулей.  
Vigi NG 125: стационарный, 3P - 18 модулей/ 4P - 21 модуль.  
Vigi NG 125: регулируемый, 3P - 20 модулей/ 4P - 23 модуля.

## Принадлежности для установки выключателя нагрузки Interpact INS 40/160

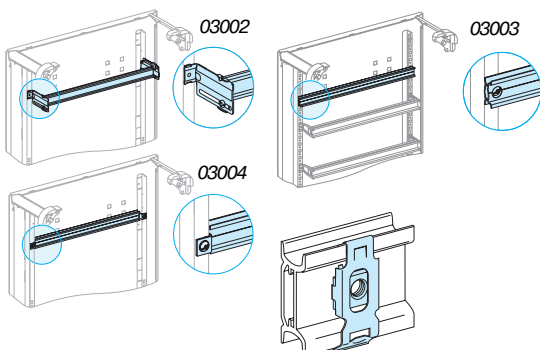


Монтажная рейка  
Непрозрачная передняя панель  
Передняя панель с вырезом

Наименование	Входит в комплект	03801	03205
Выключатель нагрузки INS 100/160 с длинными клеммными заглушками*	Входит в комплект	03801	03205
Выключатель нагрузки INS 40/160**	Входит в комплект	-	Входит в комплект

\*Высота: 2 ряда Multi 9.  
\*\*Высота: 1 ряд Multi 9.  
Вместимость монтажной рейки: 48 модулей шириной 9 см.  
Ширина аппаратов: INS 100/160: 15 модулей.  
INS 40/100: 10 модулей.

## Принадлежности для установки



### Монтажные рейки

Наименование	№ по каталогу
Регулируемая монтажная рейка	03002
Монтажная рейка для нижней установки	03003
Монтажная рейка для задней установки	03004

### Гайки с зажимом для монтажной рейки

Наименование	№ по каталогу
Комплект из 20 гаек с зажимом для монтажной рейки	
M4	03164
M5	03165
M6	03166

### Перфорированная плата

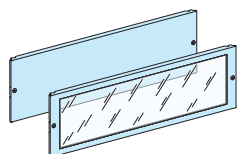
Наименование	№ по каталогу
Перфорированная плата, В = 300 мм	03172

### Гайки с зажимом для перфорированной платы

Наименование	№ по каталогу
Комплект из 20 гаек с зажимом для перфорированной платы	
M4	03180
M5	03181
M6	03182

### Передние панели

Высота, мм	Непрозрачная передняя панель	Прозрачная передняя панель
50	03801	-
150	03803	-
200	-	03342





# Учёт энергии

## Однофазные счётчики энергии класса 2

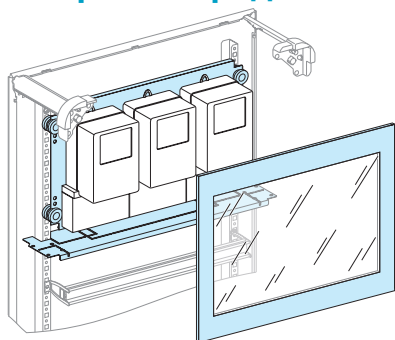
Каталожные номера

Счётчики могут устанавливаться на разных уровнях на функциональных стойках комплектного шкафа Prisma Pack.

При необходимости счётчики можно установить непосредственно на монтажной плате, снабжённой гибкой шиной соединения с корпусом или на изолирующей панели. Дополнительно необходимо установить перегородки или передние панели.

Монтажные платы можно приподнять с помощью стоек M5: см. стр. 55.

### Счётчики, расположенные в верхней части комплектного шкафа за передней панелью



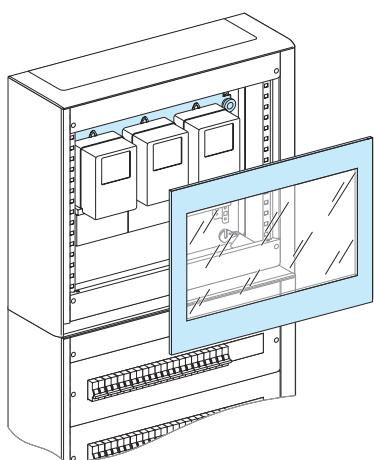
Устройство	Кол-во в ряду	Кол-во модулей по высоте	Монтажная плата	Изолирующая панель	Горизонтальная перегородка (1)	Передняя панель Прозрачная	Передняя панель Непрозрачная
<b>Счетчик</b>							
Ph + N	3	6	03157	03154	04333	03343	03806

4 пломбируемых винта для передней панели: № по каталогу 03358.

Провод соединения с корпусом 6 мм<sup>2</sup>: № по каталогу 08911.

(1) В случае установки не в верхней части комплектного шкафа, необходимо заказать дополнительную горизонтальную перегородку 04333.

### Счётчики в шкафу расширения



Наименование	Кол-во рядов	Высота шкафа (мм)	Шкаф	Непрозрачная дверь	Прозрачная дверь
Шкаф расширения	2	480	08002	08082	08092

Дверь, навешиваемая с любой стороны, поставляется с ручкой (без цилиндрического замка).

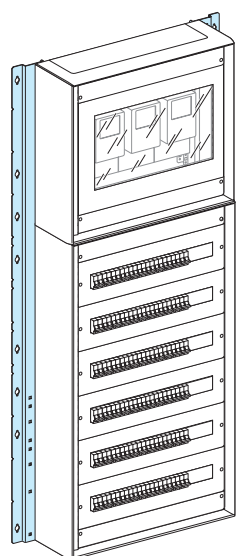
Выбор цилиндрических замков и втулок: см. стр. 82.

Устройство	Кол-во в ряду	Кол-во модулей по высоте	Монтажная плата	Изолирующая панель	Передняя панель Прозрачная	Передняя панель Непрозрачная
<b>Счетчик</b>						
Ph + N	3	6	03157	03154	03343	03806

### Монтажные стойки

Для повышения жёсткости соединённых элементов, в частности, при транспортировке, необходимо использовать комплект стоек, закреплённых с обратной стороны распределительного щита.

Наименование	№ по каталогу
Комплект из 2 монтажных стоек	08817



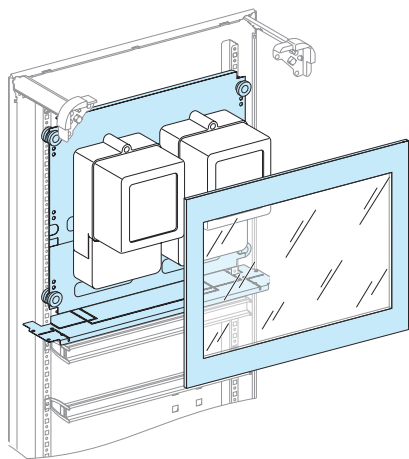


# Учёт энергии

## Трёхфазные счётчики энергии класса 2

Каталожные номера

### Счётчики, расположенные за передней панелью



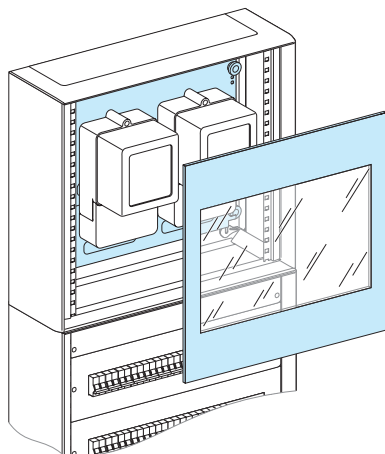
Устройство	Кол-во в ряду	Кол-во модулей по высоте	Монтажная плата	Изолирующая панель	Горизонтальная перегородка <sup>(1)</sup>	Передняя панель Прозрачная	Непрозрачная
<b>Счетчик</b>							
3 Ph + N	2	9	03152	03154	04333	03344	03807

4 пломбируемых винта для передней панели: № по каталогу 03358.

Провод соединения с корпусом 6 мм<sup>2</sup>: № по каталогу 08911.

**(1)** В случае установки не в верхней части комплектного шкафа, необходимо заказать дополнительную горизонтальную перегородку 04333.

### Счётчики в шкафу расширения

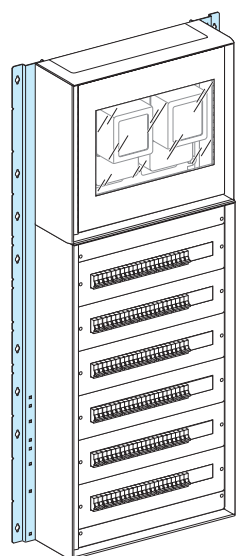


Наименование	Кол-во рядов	Высота шкафа (мм)	Шкаф	Непрозрачная дверь	Прозрачная дверь
Шкаф расширения	3	630	08003	08083	08093

Дверь, навешиваемая с любой стороны, поставляется с ручкой (без цилиндрического замка).

Выбор цилиндрических замков и втулок: см. стр. 82.

Устройство	Кол-во в ряду	Кол-во модулей по высоте	Монтажная плата	Изолирующая панель	Передняя панель Прозрачная	Непрозрачная
<b>Счетчик</b>						
3 Ph + N	2	9	03152	03154	03344	03807



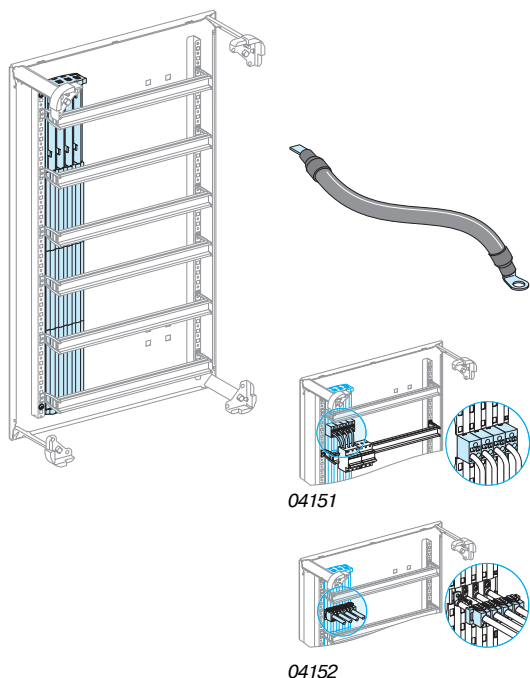
### Монтажные стойки

Для повышения жёсткости соединённых элементов, в частности, при транспортировке, необходимо использовать комплект соединительных стоек, закреплённых с обратной стороны распределительного щита.

Наименование	№ по каталогу
Комплект из 2 монтажных стоек	08817

# Принадлежности для присоединения и прокладки внутренних цепей

## Система сборных шин Powerclip



Сборные шины Powerclip на 125 А		№ по каталогу
3-полюсные	Д=450 мм	04103
	Д=750 мм	04107
4-полюсные	Д=450 мм	04104
	Д=750 мм	04108

Сборные шины Powerclip на 160 А		№ по каталогу
3-полюсные	Д=1000 мм	04111
4-полюсные	Д=1000 мм	04121

## Изолированные проводники для присоединения к сборным шинам

Наименование	№ по каталогу
4 проводника на ток 125 А, Д = 230 мм (для NG125, INS с туннельными зажимами)	04145
4 проводника на ток 160 А, Д = 250 мм	04146

## Пружинные клеммы

Наименование	№ по каталогу
12 пружинных клемм для кабеля 6 мм <sup>2</sup> и кабеля 10 мм <sup>2</sup>	04151
12 пружинных клемм для кабеля 16 мм <sup>2</sup>	04152

## Изолирующие колпачки для присоединяемых проводов

Колпачки устанавливаются на корпусе Powerclip защелкиванием и поддаются резке, обеспечивают степень защиты IPxxV для проводников сечением 10 - 25 мм<sup>2</sup> с наконечниками, отогнутыми на 90°.

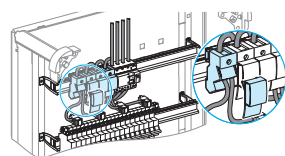
Наименование	№ по каталогу
8 колпачков, IPxxV	04150

## Крепёжные детали класса 8.8

Используются для присоединения к шинам Powerclip.

Наименование	№ по каталогу
Комплект из 20 винтов СНС, М6 x 12, для сборных шин Powerclip	04158

## Распределительный блок Polybloc на 160 А



Наименование	№ по каталогу
Распределительный блок Polybloc на 160 А, 1P, комплект из 12 шт.	04031

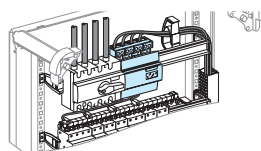
Номинальное напряжение изоляции: 750 В.

Номинальный рабочий ток: 160 А (40°C).

Входное присоединение: туннельные зажимы для провода до 70 мм<sup>2</sup>.

Выходные присоединения: пружинные зажимы для гибкого или жесткого провода; 6 мест для проводников сечением до 16 мм<sup>2</sup>.

## Распределительные блоки Distribloc на 125/160 А



Наименование	№ по каталогу
Распределительный блок Distribloc на 125 А	04045
Распределительный блок Distribloc на 160 А	04046

Номинальное напряжение изоляции: 750 В.

Номинальный рабочий ток: 125/160 А (40°C).

Входное присоединение: туннельные клеммы до 35 мм<sup>2</sup> для Distribloc 125 А; комплектный кабель соединения с INS160, поставляемый для Distribloc на 160 А.

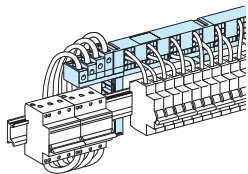
Выходные присоединения: пружинные клеммы для: гибкого или жесткого провода двух цепей сечением от 1 до 10 мм<sup>2</sup>; гибкого или жесткого провода трех цепей сечением от 1 до 6 мм<sup>2</sup>; гибкого или жесткого провода семи цепей сечением от 1 до 4 мм<sup>2</sup>.

Туннельные клеммы для: гибкого провода четырех цепей сечением от 1 до 16 мм<sup>2</sup>; жесткого провода четырех цепей сечением от 1 до 25 мм<sup>2</sup>.

# Принадлежности для присоединения и прокладки внутренних цепей

Каталожные номера

## Распределительные блоки Multiclip на 63/80 А

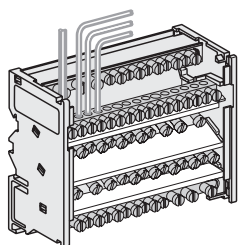


Наименование	№ по каталогу
Распределительный блок Multiclip на 80 А, 4Р	04004
Распределительный блок Multiclip на 63 А, 4Р, половинной длины	04008

Номинальное напряжение изоляции: 500 В.  
 Номинальный рабочий ток: 63/80 А (40°C).  
 Входное присоединение: туннельные клеммы для провода сечением до 25 мм<sup>2</sup>.  
 Количество отходящих присоединений выполняемых проводниками сечением:

63 А :	2 x 10 <sup>mm²</sup> макс. + 2 x 6 <sup>mm²</sup> макс./нейтраль: 4 x 10 <sup>mm²</sup> макс. + 4 x 6 <sup>mm²</sup> макс.
80 А :	2 x 10 <sup>mm²</sup> макс. + 7 x 6 <sup>mm²</sup> макс./нейтраль: 4 x 10 <sup>mm²</sup> макс. + 13 x 6 <sup>mm²</sup> макс.

## Ступенчатые распределительные блоки на 40/125 А

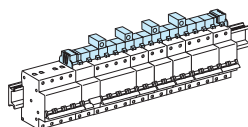


Наименование	№ по каталогу
2-полюсный ступенчатый распределительный блок, 100 А (2 x 7 отв.)	13506
2-полюсный ступенчатый распределительный блок, 125 А (2 x 13 отв.)	13507
4-полюсный ступенчатый распределительный блок, 40 А (4 x 13 отв.)	13508
4-полюсный ступенчатый распределительный блок, 100 А (4 x 7 отв.)	13510
4-полюсный ступенчатый распределительный блок, 125 А (4 x 13 отв.)	13512
4-полюсный ступенчатый распределительный блок, 125 А (4 x 17 отв.)	13514

Номинальное напряжение изоляции: 500 В.  
 Номинальный рабочий ток: 40/100/125 А (40°C).

Дополнительная нейтральная шинка	№ по каталогу
Для кат. номера 13508 :	13516
Для кат. номера 13510 :	13515
Для кат. номера 13512 :	13517
Для кат. номера 13514 :	13518

## Силовые гребенчатые шинки



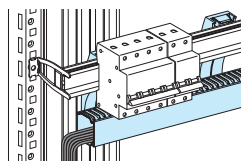
Гребенчатые шинки, 48 модулей шириной 9 мм, для выключателя С60	№ по каталогу
1-полюсная	14891
2-полюсная	14892
3-полюсная	14893
4-полюсная	14894

Номинальное напряжение изоляции: 500 В.  
 Номинальный рабочий ток : с 1 точкой ввода: 80 А (40°C)  
 с 2 точками ввода: 100 А (40°C).

### Аксессуары для гребенчатых шинок

Наименование	№ по каталогу
комплект из 40 изолирующих концевых колпачков для 1-полюсных и 2-полюсных гребенчатых шинок	14886
для 3-полюсных и 4-полюсных гребенчатых шинок	14887
комплект из 40 изолирующих колпачков для контактов гребенчатых шинок	14888
комплект из 4 изолирующих соединителей для кабелей Ø 25 мм <sup>2</sup>	14885

## Прокладка внутренних цепей



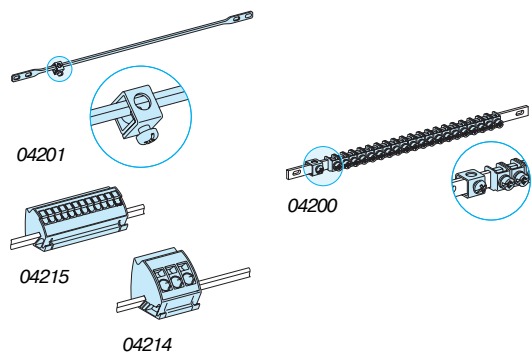
Крепление для проводников и кабелей	№ по каталогу
12 креплений для горизонтальных кабелей	04239
4 крышки длиной 430 мм для горизонтальных хомутов	04243

Кабельные каналы	№ по каталогу
4 горизонтальных кабельных канала 60 x 30, D= 450 мм + держатели	04257
12 держателей горизонтальных кабельных каналов	04255
2 скобы, В = 15 мм (для установки вертикальных кабельных каналов)	04206



Каталожные номера

## Шинки заземления

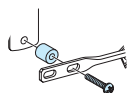


Шинка заземления с пружинными клеммами	№ по каталогу
Неизолированная заземляющая шинка 12 x 3 (полезная длина = 330 мм) с туннельной клеммой Ø 35 мм <sup>2</sup> (для установки блока заземления с пружинными клеммами)	<b>04201</b>
4 блока заземления с пружинными клеммами 12 x 4 мм <sup>2</sup> (Д = 75 мм)	<b>04214</b>
4 блока заземления с пружинными клеммами 3 x 16 мм <sup>2</sup> (Д = 37 мм)	<b>04215</b>

Шинка заземления с винтовыми клеммами	№ по каталогу
Шинка заземления, 40 винтовых клемм + 1 клемма Ø 35 мм <sup>2</sup> (Д = 450 мм)	<b>04200</b>

Крепежные принадлежности	№ по каталогу
2 проушины, В = 15 мм (для установки вертикальной шинки заземления)	<b>04206</b>

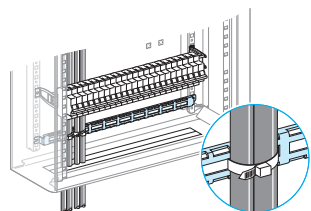
## Шинка для рабочих проводников



Реализована путём установки изолирующих вставок под шинку заземления, № по кат. 04200.

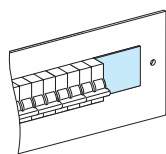
Наименование	№ по каталогу
Комплект шинки нейтрали	<b>04210</b>

## Опора для крепления кабелей



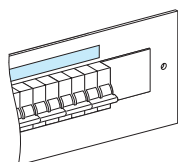
Наименование	№ по каталогу
2 держателя хомутов	<b>08867</b>

## Заглушки



Наименование	№ по каталогу
Ленточная заглушка, В = 46 мм, Д = 1 м	<b>03220</b>
4 заглушки изменяемого размера, В = 46 мм, Д = 90 мм	<b>03221</b>

## Этикетки



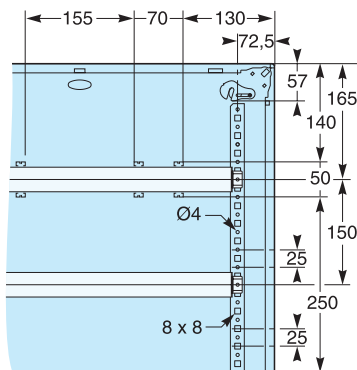
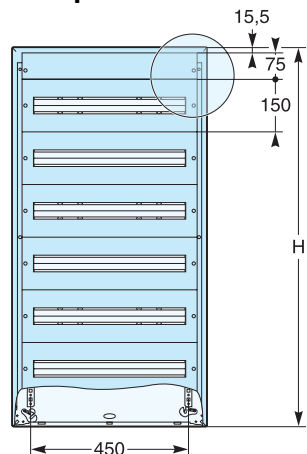
Самоклеющиеся этикетки	№ по каталогу
12 самоклеющихся держателей этикеток, В = 24 мм	<b>08903</b>
Д = 432 мм	<b>08904</b>

Листы символов	№ по каталогу
10 листов самоклеющихся символов	<b>13735</b>
обычные символы	<b>13736</b>
особые символы	<b>13736</b>

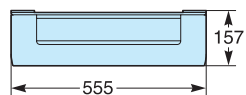
Самоклеющиеся  
этикетки

Размеры

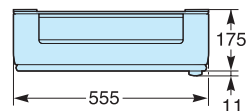
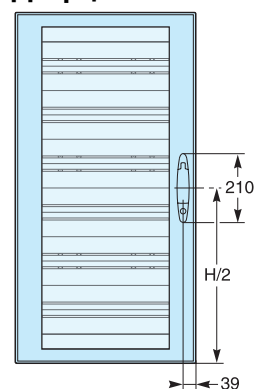
## Шкаф



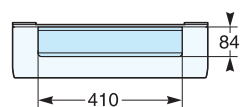
H	Кол-во рядов				
	2	3	4	5	6
480	630	780	930	1080	



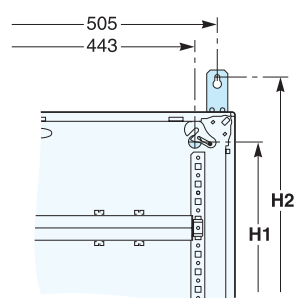
## Дверца



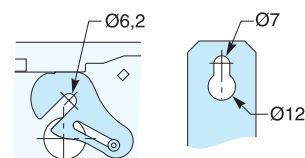
## Сальниковые панели



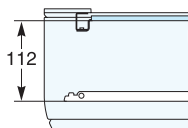
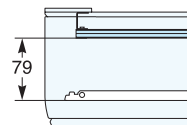
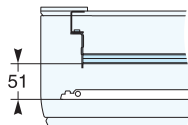
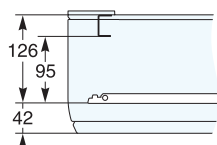
## Крепление к стене



H1	Кол-во рядов				
	2	3	4	5	6
H2	396	546	696	846	996

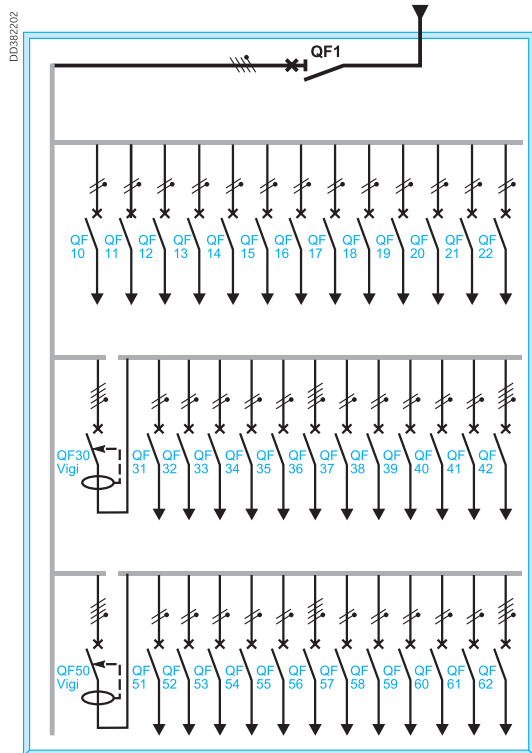


## Некоторые внутренние размеры корпусов



# Примеры исполнений: конфигурация 80 А

## Функциональные модули



### Функциональный модуль вводного аппарата

1-й ряд	Кол-во	№ по кат.
Interpact INS80, стандартная версия, 4 P	1	28905
C60N, 1P, 16 A, кривая C	13	24403
Распределительный блок Distribloc, 125 A	1	04045

### Функциональные модули аппаратов, устанавливаемых на рейку DIN

2-й ряд	Кол-во	№ по кат.
C60N, 3P, 40A, кривая C	1	24354
ID, 4P, 40 A, 30 MA	1	23042
C60N, 3P, 16A, кривая C	2	24350
C60N, 1P, 16A, кривая C	10	24403
гребенчатая шинка, 3P, 2x48 полюсов	1	14893

3-й ряд	Кол-во	№ по кат.
C60N, 3P, 40A, кривая C	1	24354
ID, 4P, 40 A, 30 MA	1	23042
C60N, 3P, 16 A, кривая C	2	24350
C60N, 1P, 16 A, кривая C	10	24403
гребенчатая шинка, 3P, 2x48 полюсов	1	14893

### Принадлежности

Наименование	Кол-во	№ по кат.
12 креплений для горизонтальных кабелей	2	04239
4 крышки длиной 430 мм для горизонтальных хомутов	1	04243





# Примеры исполнений: конфигурация 80 А

## Принадлежности для присоединения

### Шинки заземления

Наименование	Кол-во	№ по кат.
2 проушины (для установки вертикальной шинки заземления)	1	04206

## Корпус (навесной вариант)



### Корпус

Наименование	Кол-во	№ по кат.
Навесной шкаф Pack, Ш = 550 мм, 3-рядный	1	08003

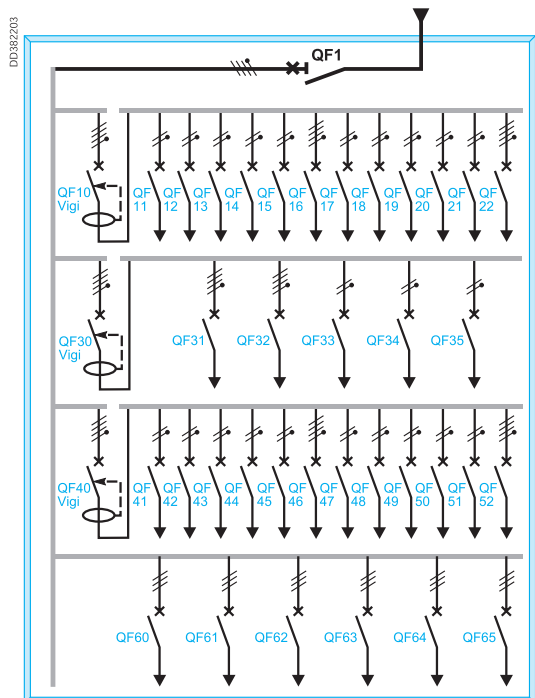
### Принадлежности для установки

Наименование	Кол-во	№ по кат.
4 проушины для настенного крепления	1	08803

### Размеры

Высота	Ширина	Глубина
630 мм	555 мм	157 мм

# Примеры исполнений: конфигурация 125 А



## Функциональные модули

### Функциональный модуль вводного аппарата

1-й ряд	Кол-во	№ по кат.
NG 125N, 125 А, 3P+N, кривая С	1	18648
4 проводника на ток 125 А	1	04145

### Функциональные модули аппаратов, устанавливаемых на рейку DIN

2-й ряд	Кол-во	№ по кат.
C60N, 3P, 40 А, кривая С	1	24354
ID, 4P, 40 А, 30 МА	1	23042
C60N, 3P, 16 А, кривая С	2	24350
C60N, 1P, 16 А, кривая С	10	24403
гребенчатая шинка, 3P, 2x48 полюсов	1	14893

3-й ряд	Кол-во	№ по кат.
C60N, 4P, 63 А, кривая С	1	24369
ID, 4P, 40 А, 30 МА	1	23042
C60N, 4P, 32 А, кривая С	2	24366
C60N, 2P, 16 А, кривая С	3	24337
Световой индикатор, зеленый/красный 110...230 В, 50 Гц	3	18325

4-й ряд	Кол-во	№ по кат.
C60N, 3P, 40 А, кривая С	1	24354
ID, 4P, 40 А, 30 МА	1	23042
C60N, 3P, 16 А, кривая С	2	24350
C60N, 1P, 16 А, кривая С	10	24403
гребенчатая шинка, 3P, 2x48 полюсов	1	14893

### Функциональный модуль устройств защиты двигателя

5-й ряд	Кол-во	№ по кат.
Автоматический выключатель защиты двигателя	6	GV2 ME03
Multiclip, распределительный блок, 4P, 80 А, 1-рядный	1	04004

### Принадлежности

	Кол-во	№ по кат.
12 креплений для горизонтальных кабелей	2	04239
4 крышки длиной 430 мм для горизонтальных хомутов	1	04243
12 держателей горизонтальных кабельных каналов	1	04255
4 горизонтальных кабельных каналов, D = 450 мм	1	04257

# Примеры исполнений: конфигурация 125 А

## Принадлежности для присоединения

Система шин			
Наименование	Кол-во	№ по кат.	
Сборные шины Powerclip, 125 А, 4Р, Д = 750 мм	1	04108	
12 ответвительных зажимов для кабелей 6 и 10 мм <sup>2</sup>	2	04151	
12 ответвительных зажимов для кабелей 16 мм <sup>2</sup>	1	04152	
Клеммные блоки			
Наименование	Кол-во	№ по кат.	
ДИН-рейка	1	03001	
Клеммные блоки, 2 x 6 мм <sup>2</sup> , серые, Ш = 8 мм	56	AB1RR635U2GR	
Клеммные блоки, 2 x 6 мм <sup>2</sup> , синие, Ш = 8 мм	31	AB1RR635U2BL	
Ограничительные пластины для клеммных блоков	4	AB1AB8P35	
Шины заземления			
Наименование	Кол-во	№ по кат.	
Неизолированная заземляющая шинка 12 x 3 (полезная длина = 330 мм) с туннельной клеммой Ø 35 мм <sup>2</sup> (для установки блока заземления с пружинными клеммами)	1	04201	
2 проушины (для установки вертикальной шинки заземления)	1	04206	
4 блока заземления с пружинными клеммами 12 x 4 мм <sup>2</sup>	1	04214	

## Корпус (встроенный вариант)



Корпус			
Наименование	Кол-во	№ по кат.	
Навесной шкаф Prisma Pack, Ш = 550 мм, 6-рядный	1	08006	
Дверь			
Наименование	Кол-во	№ по кат.	
Прозрачная дверца для 6-рядного шкафа Prisma Pack	1	08096	
Принадлежности для установки			
Наименование	Кол-во	№ по кат.	
Комплект для монтажа шкафа в нише	1	08822	

Размеры			
Высота	х Ширина	х Глубина	
1080 мм	х 555 мм	х 190 мм	



Наименование	I	I <sub>св</sub>	I <sub>рк</sub>	IP	IK	Кол-во рядов	Высота	Ширина	Глубина	Возможность объединения
Prisma Pack	160 А	10 кА действ. 1 с	30 кА	30	07	2	480	555 мм	157 мм	По высоте со шкафом расширения
					(без дверцы)	3	630	(48 модулей)	(без дверцы)	
					08	4	780	по 9 мм	186 мм	
					(с дверцей)	5	930	или 24 модуля	(с дверцей)	
					6	1080	по 18 мм)			





## Schneider Electric в странах СНГ

### Беларусь

#### Минск

220004, пр-т Победителей, 5, офис 502

Тел.: (37517) 203 75 50

Факс: (37517) 203 97 61

### Казахстан

#### Алматы

480091, ул. Казыбек би, 139,

угол ул. Шагабутдинова

Тел.: (3272) 50 93 88, 50 27 09,

50 21 29, 50 20 46

Факс: (3272) 50 63 70

### Россия

#### Воронеж

394000, ул. Степана Разина, 38

Тел.: (4732) 39 06 00

Тел./факс: (4732) 39 06 01

#### Екатеринбург

620219, ул. Первомайская, 104

Офисы 311, 313

Тел.: (343) 217 63 37, 217 63 38

Факс: (343) 349 40 27

#### Иркутск

664047, ул. Советская, 3 Б, офис 312

Тел./факс: (3952) 29 00 07

#### Казань

420007, ул. Чернышевского, 43/2, офис 207

Тел.: (843) 292 24 45, 292 22 69

Факс: (843) 292 90 40

#### Калининград

236040, Гвардейский пр., 15

Тел.: (4012) 53 59 53

Факс: (4012) 57 60 79

#### Краснодар

350020, ул. Коммунаров, 268, офисы 316, 314

Тел./факс: (861) 210 06 38, 210 06 02

#### Москва

129281, ул. Енисейская, 37

Тел.: (495) 797 40 00

Факс: (495) 797 40 02

#### Нижний Новгород

603000, пер. Холодный, 10 А, офис 1.5

Тел.: (8312) 78 97 25

Тел./факс: (8312) 78 97 26

#### Новосибирск

630005, Красный пр-т, 86, офис 501

Тел.: (383) 358 54 21, 227 62 54

Тел./факс: (383) 227 62 53

#### Самара

443096, ул. Коммунистическая, 27

Тел./факс: (846) 266 50 08, 266 41 41, 266 41 11

### Санкт-Петербург

198103, ул. Циолковского, 9, корпус 2 А

Тел.: (812) 320 64 64

Факс: (812) 320 64 63

### Уфа

450064, ул. Мира, 14, офисы 518, 520

Тел.: (3472) 79 98 29

Факс: (3472) 79 98 30

### Хабаровск

680011, ул. Металлистов, 10, офис 4

Тел.: (4212) 78 33 37

Факс: (4212) 78 33 38

### Туркменистан

#### Ашгабат

744017, Мир 2/1, ул. Ю.Эмре, «Э.М.Б.Ц.»

Тел.: (99312) 45 49 40

Тел./факс: (99312) 45 49 56

### Украина

#### Днепропетровск

49000, ул. Глинки, 17, 4 этаж

Тел.: (380567) 90 08 88

Факс: (380567) 90 09 99

#### Донецк

83023, ул. Лабутенко, 8

Тел./факс: (38062) 345 10 85, 345 10 86,

345 10 92

#### Киев

04070, ул. Набережно-Крещатицкая, 10 А

Корпус Б

Тел.: (38044) 490 62 10

Факс: (38044) 490 62 11

#### Львов

79000, ул. Грабовского, 11, к. 1, офис 304

Тел./факс: (380322) 97 46 14

#### Николаев

54030, ул. Никольская, 25

Бизнес-центр «Александровский», офис 5

Тел.: (380512) 46 85 98

Факс: (380512) 46 85 72

#### Одесса

65079, ул. Куликово поле, 1, офис 213

Тел.: (38048) 724 24 10

Факс: (38048) 222 10 88

#### Симферополь

95013, ул. Севастопольская, 43/2, офис 11

Тел./факс: (380652) 44 38 26

#### Харьков

61070, ул. Ак. Проскуры, 1, офис 317

Тел./факс: (380577) 19 07 49



### ЦЕНТР ПОДДЕРЖКИ КЛИЕНТОВ

Тел.: 8 (800) 200 64 46 (многоканальный)  
(495) 797 32 32

Факс: (495) 797 40 02

ru.csc@ru.schneider-electric.com  
www.schneider-electric.ru