

*Низковольтные комплектные
устройства*

Prisma Plus

Все учтено!

Каталог

Серия Prisma Pack

Серия G



Guiding System – новый путь в создании электроустановок

Широкое и полное предложение электрооборудования для распределения электроэнергии

Guiding System представляет собой комплексное предложение Merlin Gerin, удовлетворяющее всем потребностям при распределении электроэнергии. Его главная особенность заключается в том, что все устройства, составляющие это предложение, созданы для совместного функционирования: механическая и электрическая совместимость, оптимальное взаимодействие, передача данных. Все это повышает эффективность электроустановки: надежность питания, безопасность персонала, постоянный контроль и обмен информацией.

Дополнительные инструменты для разработки и реализации

Guiding System включает в себя исчерпывающие материалы Guiding Tools, облегчающие изучение устройств и подготовку работы с ними. Эти материалы включают в себя технические руководства, программное обеспечение для проектирования и автоматизации, обучающие программы и др.

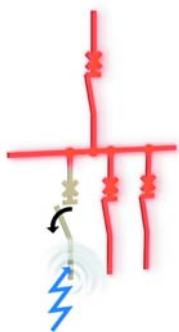
Guiding System в сочетании со знаниями и опытом позволяет создавать оптимальные по затратам, надежные, легко модернизируемые и соответствующие всем стандартам электроустановки.

Эффективное партнерство

Поскольку каждая электрическая установка по-своему уникальна, не существует универсального решения. Благодаря Guiding System у Вас есть широкий выбор вариантов, позволяющий разрабатывать и вводить в эксплуатацию такие электроустановки, какие необходимы Вам.

**Подробнее о Guiding System можно узнать на Web-сайте:
www.merlin-gerin.com**

Комплексное предложение — электрооборудование для сетей среднего и низкого напряжения.



Селективность заключается в таком согласовании рабочих характеристик последовательно расположенных аппаратов, чтобы в случае повреждения отключался только наиболее близкий к повреждению аппарат (см. рис.)



Прямое подключение шинпровода Canalis KT к автоматическому выключателю Masterpact 3200 A

Transparent
Ready®

Благодаря применению Web-технологий существует возможность создавать интеллектуальные щиты Merlin Gerin с простым доступом к информации: контроль значений тока, напряжения, мощности, хронологический протокол потребления электроэнергии и т.д.

Guiding Tools — более эффективное проектирование и реализация

Все изделия Merlin Gerin разработаны для обеспечения наилучшего единого решения.

Электрическая совместимость

Согласованная работа изделий позволяет повысить эффективность системы в целом: обеспечить бесперебойное электроснабжение (селективность защит) и снизить затраты (принцип каскадного соединения).

Применение самых передовых технологий гарантирует не только координацию защит, но и электродинамическую стойкость аппаратов, щитов, блоков распределения, а также их тепловые режимы.

Механическая совместимость

Каждый продукт имеет стандартные размеры, что облегчает и улучшает его использование во всей системе. Для многих изделий применяются те же аксессуары и вспомогательное оборудование, что и для других устройств. Это обеспечивает лучшую эргономику и простоту эксплуатации изделия в системе.

Передача данных

В каждом изделии учтены требования к передаче данных по протоколам связи (Modbus, Ethernet и т.д.) для более простой интеграции в систему диспетчеризации.

SM6

Ячейки для распределительных сетей
среднего напряжения 1 – 35 кВ



Sepam

Устройства защиты и измерения



Masterpact

Автоматические выключатели
630 – 6300 А



Trihal

Сухие силовые
трансформаторы
160 – 2500 кВА

Evolis

Вакуумные выключатели
1 – 24 кВ

Технические руководства

Руководства по координации защит и вводу в эксплуатацию распределительных щитов, таблицы селективности и др. – это основные руководящие документы при проектировании электроустановок. Эти технические руководства помогают Вам соблюдать установленные нормы и правила. Например, использование Руководства по координации защит низкого напряжения (селективность и каскадное соединение) позволяет снизить стоимость защитного оборудования и коммутационных аппаратов, при этом надежно обеспечивается бесперебойная работа электроустановки.



Программное обеспечение

Программное обеспечение позволяет упростить проектирование и повысить производительность. Используя программное обеспечение, пользователь может быстро осуществлять выбор оборудования путем простого перемещения в Guiding System. Наконец, это программное обеспечение позволяет оптимизировать использование продукции Schneider Electric в соответствии со стандартами и общепринятыми правилами.



Compact

Автоматические выключатели
100 – 1600 А



Multi 9

Модульные автоматические выключатели,
УЗО и вспомогательные устройства
управления на токи до 125 А



Prisma Plus

Функциональные распределительные
шкафы на токи до 4000 А



Pragma

Распределительные щиты
на токи до 160 А

Canalis

Шинопровод на токи
от 20 до 5000 А

PowerLogic

Система диспетчеризации,
позволяющая объединить
продукты Merlin Gerin

Обучение специалистов

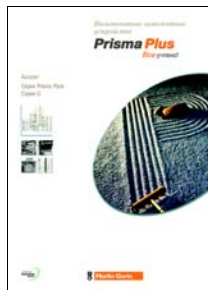
Обучение позволяет Вам приобрести квалификацию для проектирования и эксплуатации оборудования Merlin Gerin, повысить эффективность обслуживания Ваших Заказчиков. В каталоге обучения представлены различные программы курсов и занятий.



Смотрите также:



Каталог Prisma Pack на токи до 160 А



Каталог Prisma Plus G на токи до 630 А



Каталог Prisma Plus P на токи до 3200 А



Руководство по сборке, установке и вводу в эксплуатацию распределительных щитов



Каталог Prisma Plus P с отсоединяемыми блоками для распределения энергии и управления двигателями



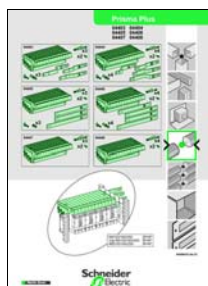
Каталог Prisma Plus P с фиксированными блоками для распределения энергии и управления двигателями



Библиотека документации Prisma Plus (CD)



Программное обеспечение на русском языке SisProLE



Руководство по сборке

Искусство устройства садов Дзен – полезная школа организации деятельности в любой области. Всё продумано для того, чтобы из сада сделать настоящий шедевр.

Ощущение спокойствия создаётся идеальной гармонией между всеми элементами.

Prisma Plus отлично вписывается в подобное стремление к совершенству.

Prisma Plus – это новая философия компании Schneider Electric, призванная обеспечить Вам истинное спокойствие.

Оглавление

Указатель каталожных номеров и страниц **2**

Введение **8**

Серия Prisma Pack **9**

Серия G **20**

Общее описание 20

Выбор оборудования 30

Каталожные номера 32

Функциональные блоки 34

Функциональные блоки шириной 300 мм 58

Выбор корпуса 70

Распределение тока 94

Принадлежности 128

Размеры **134**

Характеристики **145**

№ по кат.	Описание	Стр.
03000		
03001	Монтажная рейка	45, 48, 52
03002	Регулируемая монтажная рейка	37, 39, 41, 45, 48, 54, 117
03003	Фигурная монтажная рейка	41, 49, 54
03004	Задняя монтажная рейка	13, 48, 49, 54, 117
03005	2 держателя монтажной рейки, изогнутых под углом 45°	117, 119
03010	Монтажная рейка, Д = 250 мм	62, 64, 66
03011	Регулируемая монтажная рейка, Д = 250 мм	59, 61, 64, 65, 66
03030	Монтажная плата для горизонтальных NS-INS-INV	36, 40
03031	Монтажная плата для горизонтальных стационарных NS250 с поворотной рукояткой или мотором-редуктором	38
03032	Монтажная плата для NS-INS-INV	36, 38, 41
03033	Монтажная плата для горизонтальных стационарных NS с рычагом управления	36
03040	Монтажная плата для вертикальных стационарных NS-INS-INV	37, 41
03041	Монтажная плата для вертикальных стационарных NS с поворотной рукояткой	39
03043	Монтажная плата для устройств ввода резерва NS-INS-INV с поворотной рукояткой	43
03050	Монтажная плата для вертикальных NS-INS-INV	58, 60
03051	Монтажная плата для вертикальных стационарных NS с поворотной рукояткой	58
03070	Монтажная плата для горизонтальных NS-INS-INV	34, 40
03073	Монтажная плата для вертикальных NS-INS-INV	35, 41
03074	Монтажная плата для вертикальных стационарных NS400/630 с рычагом управления или с поворотной рукояткой	35
03080	Монтажная плата для вертикальных NS-INS-INV	58, 60
03081	Монтажная плата для вертикальных стационарных аппаратов NS400/630 с рычагом управления или с поворотной рукояткой, Ш = 250 мм	58
03102	Монтажная плата для Easyract 100	42
03152	Монтажная плата	17
03157	Монтажная плата	16
03164	Комплект из 20 крепёжных гаек М4 для монтажной рейки	55, 67
03165	Комплект из 20 крепёжных гаек М5 для монтажной рейки	55, 67
03166	Комплект из 20 крепёжных гаек М6 для монтажной рейки	55, 67
03168	Монтажная плата для устройства Tego Power	49
03170	Перфорированная плата, 4 модуля, для шкафа	54
03171	Фигурная перфорированная плата, 4 модуля, для шкафа	49, 54
03172	Фигурная перфорированная плата, 6 модулей, для шкафа	13, 49, 54
03173	Фигурная перфорированная плата, 9 модулей, для шкафа	54
03175	Перфорированная плата, 4 модуля, Ш = 250 мм	65, 66
03176	Фигурная перфорированная плата, 4 модуля, Ш = 250 мм	66
03177	Фигурная перфорированная плата, 6 модулей, Ш = 250 мм	66
03178	Фигурная перфорированная плата, 9 модулей, Ш = 250 мм	66
03180	Комплект из 20 гаек М4 для перфорированной платы	55, 67
03181	Комплект из 20 гаек М5 для перфорированной платы	55, 67
03182	Комплект из 20 гаек М6 для перфорированной платы	55, 67
03183	Комплект из 20 винтов-саморезов М5	55, 67
03185	4 стойки для реек М5, В = 9 мм	55, 67
03186	4 стойки для реек М5, В = 23 мм	55, 67
03187	4 стойки для реек М5, В = 55 мм	55, 67
03194	Комплект из 20 закладных гаек М6	55, 67, 124
03195	4 стойки для реек М6, В = 9 мм	55, 67, 117, 119
03196	4 стойки для реек М6, В = 23 мм	55, 67, 117, 119
03197	4 стойки для реек М6, В = 55 мм	55, 67, 117, 119
03198	4 стойки для реек М6, В = 25 мм	55, 67
03199	4 стойки для реек М8, В = 40 + 10 мм	55, 67
03202	Передняя панель с вырезом, 2 модуля	52
03203	Передняя панель с вырезом, 3 модуля	45, 48, 52
03204	Передняя панель с вырезом, 4 модуля	45
03205	Передняя панель с вырезом, 5 модулей	13, 45, 48
03213	Передняя панель с вырезом, 3 модуля, Ш = 250 мм	62, 64

№ по кат.	Описание	Стр.
03214	Передняя панель с вырезом, 4 модуля, Ш = 250 мм	62
03220	Панель-заглушка, В = 46 мм, Ш = 1000 мм	15, 47, 128
03221	4 панели-заглушки изменяемого размера, В = 46 мм, Ш = 90 мм	15, 47, 128
03230	Передняя панель с вырезом для горизонтальных стационарных NS с рычагом управления	36
03231	Передняя панель с вырезом для горизонтальных INS	40
03232	Передняя панель с вырезом для горизонтальных стационарных NS с поворотной рукояткой	38
03233	Передняя панель с вырезом для горизонтальных втычных NS с рычагом управления	36
03234	Передняя панель с вырезом для горизонтальных стационарных NS с мотором-редуктором	38
03235	Передняя панель с вырезом для устройств ввода резерва INS с поворотной рукояткой	43
03237	Передняя панель с вырезом для горизонтального стационарного Vigi NS250 с поворотной рукояткой	38
03238	Передняя панель с вырезом для горизонтального стационарного Vigi NS с рычагом управления	36
03241	Передняя панель с вырезом для 3 - 4 вертикальных Vigi NS с рычагом управления	37
03243	Передняя панель с вырезом для 3 - 4 вертикальных NS	37, 39
03244	Передняя панель с вырезом для 3 - 4 вертикальных Vigi NS с поворотной рукояткой	39
03245	Передняя панель с вырезом для вертикального устройства ввода резерва NS с поворотной рукояткой	43
03247	Передняя панель с вырезом для моноблочного устройства ввода резерва INS	43
03248	Передняя панель с вырезом для вертикальных INS	41
03249	Панель-заглушка для вертикальных NS-INS-INV, Easyract 100	42, 128
03250	Передняя панель с вырезом для вертикальных стационарных NS с рычагом управления, Ш = 250 мм	58
03251	Передняя панель с вырезом для вертикальных стационарных INS-INV с рычагом управления, Ш = 250 мм	60
03252	Передняя панель с вырезом для вертикальных стационарных Vigi NS с рычагом управления, Ш = 250 мм	58
03253	Передняя панель с вырезом для вертикальных стационарных NS с поворотной рукояткой, Ш = 250 мм	58
03270	Передняя панель с вырезом для горизонтальных стационарных NS с рычагом управления	34
03271	Передняя панель с вырезом для горизонтальных INS-INV	40
03273	Передняя панель с вырезом для вертикальных NS с рычагом управления	35
03274	Передняя панель с вырезом для вертикальных INS-INV	41
03275	Передняя панель с вырезом для вертикальных NS с рычагом управления	35
03276	Передняя панель с вырезом для вертикальных аппаратов Vigi NS с рычагом управления	35
03277	Передняя панель с вырезом для вертикальных аппаратов Vigi NS с поворотной рукояткой	35
03280	Передняя панель с вырезом для вертикальных стационарных NS с рычагом управления	58
03281	Передняя панель с вырезом для вертикальных стационарных INS с поворотной рукояткой	60
03282	Передняя панель с вырезом для стационарных NS с рычагом управления	58
03283	Передняя панель с вырезом для вертикальных NS с поворотной рукояткой	58
03303	Передняя панель с вырезом для Easyract 100	42
03342	Прозрачная передняя панель, 4 модуля	13, 48, 56
03343	Прозрачная передняя панель, 6 модулей	49, 56
03344	Прозрачная передняя панель, 9 модулей	56
03345	Прозрачная передняя панель, 12 модулей	56
03352	Прозрачная передняя панель, 4 модуля, Ш = 250 мм	64, 68
03353	Прозрачная передняя панель, 6 модулей, Ш = 250 мм	68
03354	Прозрачная передняя панель, 9 модулей, Ш = 250 мм	68
03358	4 пломбируемых винта для передней панели	128
03801	Непрозрачная передняя панель, 1 модуль	13, 35, 36, 37, 39, 40, 41, 48, 49, 56
03802	Непрозрачная передняя панель, 2 модуля	35, 36, 37, 38, 39, 41, 43, 56
03803	Непрозрачная передняя панель, 3 модуля	13, 34, 35, 40, 43, 48, 56, 117

№ по кат.	Описание	Стр.	№ по кат.	Описание	Стр.
03804	Непрозрачная передняя панель, 4 модуля	35, 49, 56	04060	Блок питания	36, 40, 41
03805	Непрозрачная передняя панель, 5 модулей	49, 56, 117	04061	Универсальный блок питания 250 А	37, 38, 39, 41, 59, 61, 99
03806	Непрозрачная передняя панель, 6 модулей	41, 49, 56, 117	04062	Комплект для подсоединения вертикальных NS-INS-INV к универсальному блоку питания	37, 39, 41, 99
03807	Непрозрачная передняя панель, 9 модулей	56	04064	Комплект для подсоединения вертикальных NS-INS-INV в кабельном канале к блоку питания	59, 61, 99
03808	Непрозрачная передняя панель, 12 модулей	56	04065	Комплект для подсоединения вертикальных NS-INS-INV в кабельном канале к силовым шинам	59, 61
03811	Непрозрачная передняя панель, 1 модуль, Ш = 250 мм	58, 62, 64, 68	04066	Соединительный блок, подключение сверху	36, 40
03812	Непрозрачная передняя панель, 2 модуля, Ш = 250 мм	58, 60, 68	04067	Соединительный блок, подключение снизу	36, 40
03813	Непрозрачная передняя панель, 3 модуля, Ш = 250 мм	64, 68	04070	Блок питания	34, 40
03814	Непрозрачная передняя панель, 4 модуля, Ш = 250 мм	65, 68	04071	Блок питания	34, 40
03815	Непрозрачная передняя панель, 5 модулей, Ш = 250 мм	68	04073	Комплект для подсоединения NS-INS-INV в кабельном канале к универсальному блоку питания	59, 61, 99
03816	Непрозрачная передняя панель, 6 модулей, Ш = 250 мм	68	04074	Универсальный блок питания 400 - 630 А	35, 41, 59, 61, 99
03817	Непрозрачная передняя панель, 9 модулей, Ш = 250 мм	68	04075	Комплект для подсоединения вертикальных NS-INS-INV к силовым шинам в кабельном канале	59, 61
03890	Передняя панель с вырезом для держателя вентилятора	130	04076	Вводной соединительный блок для аппаратов NS400/630	34
03891	Вентиляционная передняя панель, IP30, 1 модуль	131	04103	Силовые шины Powerclip 125 А, 3 полюса, Д = 450 мм	13, 98
03895	Вентиляционная передняя панель, IP30, 3 модуля	131	04104	Силовые шины Powerclip 125 А, 4 полюса, Д = 450 мм	13, 98
03900	Сплошная монтажная плата для измерительных устройств, 72 x 72 мм	50	04107	Силовые шины Powerclip 125 А, 3 полюса, Д = 750 мм	13, 98
03901	Сплошная монтажная плата для измерительных устройств, 96 x 96 мм	51	04108	Силовые шины Powerclip 125 А, 4 полюса, Д = 750 мм	13, 98
03902	Монтажная плата с вырезами для измерительных устройств, 72 x 72 мм	50	04111	Силовые шины Powerclip 160 А, 3 полюса, Д = 1000 мм	13, 99
03903	Монтажная плата с вырезами для измерительных устройств, 96 x 96 мм	51	04112	Силовые шины Powerclip 250 А, 3 полюса, Д = 1000 мм	99
03904	Передняя панель с вырезами для установки монтажных плат для измерительных устройств	50	04113	Силовые шины Powerclip 400 А, 3 полюса, Д = 1000 мм	99
03907	Панель-заглушка, 72 x 72 мм	51	04114	Силовые шины Powerclip 630 А, 3 полюса, Д = 1000 мм	99
03908	Панель-заглушка, 96 x 96 мм	51	04116	Силовые шины Powerclip 160 А, 3 полюса, Д = 1400 мм	99
03910	Передняя панель с вырезами для измерительных устройств, 72 x 72 мм	50	04117	Силовые шины Powerclip 250 А, 3 полюса, Д = 1400 мм	99
03911	Передняя панель с вырезами для измерительных устройств, 96 x 96 мм	51, 52	04118	Силовые шины Powerclip 400 А, 3 полюса, Д = 1400 мм	99
03912	Передняя панель с вырезами для измерительных устройств, 144 x 144 + 4 x 72 мм	51	04119	Силовые шины Powerclip 630 А, 3 полюса, Д = 1400 мм	99
03914	Передняя панель с вырезами для 12 сигнальных ламп или кнопок Ø 22 мм	52	04121	Силовые шины Powerclip 160 А, 4 полюса, Д = 1000 мм	13, 99
03928	Козырёк	51	04122	Силовые шины Powerclip 250 А, 4 полюса, Д = 1000 мм	99
03934	Передняя панель для VigiloHM TR22A + 6, 72 x 72 мм	52	04123	Силовые шины Powerclip 400 А, 4 полюса, Д = 1000 мм	99
04000			04124	Силовые шины Powerclip 630 А, 4 полюса, Д = 1000 мм	99
04004	Распределительный блок Multiclip 80 А, 4 полюса	14, 47, 114	04126	Силовые шины Powerclip 160 А, 4 полюса, Д = 1400 мм	99
04008	Распределительный блок Multiclip 63 А, половинной длины, 4 полюса	14, 47, 114	04127	Силовые шины Powerclip 250 А, 4 полюса, Д = 1400 мм	99
04012	Распределительный блок Multiclip 200 А, 2 полюса	47, 115	04128	Силовые шины Powerclip 400 А, 4 полюса, Д = 1400 мм	99
04013	Распределительный блок Multiclip 200 А, 3 полюса	47, 115	04129	Силовые шины Powerclip 630 А, 4 полюса, Д = 1400 мм	99
04014	Распределительный блок Multiclip 200 А, 4 полюса	47, 115	04145	Комплект из 4 проводников 125 А	13, 98, 101
04018	Распределительный блок Multiclip 160 А, половинной длины, 4 полюса	47, 115	04146	Комплект из 4 проводников 160 А	13, 99, 101
04021	Комплект для подсоединения блока Multiclip 200 А к силовым шинам Powerclip	47, 99, 115	04150	8 крышек IPxxB для соединительных кабелей силовых шин Powerclip	13, 99
04024	Комплект для подсоединения блока Multiclip 200 А к силовым шинам в кабельном канале	103, 115	04151	12 ответвительных клемм 6/10 мм ² для силовых шин Powerclip	13, 99
04029	Комплект для подсоединения блока Multiclip 200 А к задним силовым шинам	101, 115	04152	12 ответвительных клемм 16 мм ² для силовых шин Powerclip	13, 99
04031	Распределительная колодка Polybloc 160 А, 1 полюс	13, 111	04155	Дополнительный блок 35 мм ² , 3 полюса	99, 111
04033	Распределительная колодка Polybloc 250 А, 3 полюса	36, 37, 38, 39, 40, 41, 59, 61, 110	04156	Дополнительный блок 35 мм ² , 4 полюса	99, 111
04034	Распределительная колодка Polybloc 250 А, 4 полюса	36, 37, 38, 39, 40, 41, 59, 61, 110	04158	Комплект из 20 винтов для силовых шин Powerclip	13, 99
04037	4 медные стойки для распределительной колодки Polybloc 250 А	41	04161	4 медные шины 160 А, Д = 1000 мм	101, 103
04045	Распределительная колодка Distribloc 125 А	13, 47, 108	04162	4 медные шины 250 А, Д = 1000 мм	101, 103
04046	Распределительная колодка Distribloc 160 А + комплект для подсоединения	12, 47, 108	04163	4 медные шины 400 А, Д = 1000 мм	101, 103
04047	Комплект из 4 проводников для подсоединения распределительной колодки Distribloc к NG-INS125	109	04171	4 медные шины 160 А, Д = 1400 мм	101, 103
04052	Ступенчатый распределительный блок 160 А, 4 полюса	112	04172	4 медные шины 250 А, Д = 1400 мм	101, 103
04053	Ступенчатый распределительный блок 250 А, 4 полюса	112	04173	4 медные шины 400 А, Д = 1400 мм	101, 103
04054	Ступенчатый распределительный блок 400 А, 4 полюса	112	04174	4 медные шины 630 А, Д = 1400 мм	103
04055	Ступенчатый распределительный блок 630 А, 4 полюса	112	04190	4 медные медные скобы для шин 250 А	101
			04191	Держатель задних силовых шин	101
			04192	Держатель ступенчатых силовых шин	103
			04194	Комплект из 20 болтов М6 x 20 для шин 5 мм	101, 103
			04195	Комплект из 40 винтов М6 x 16 для шин с резьбовыми отверстиями 630 А	101, 103
			04197	Изолирующий экран для ступенчатых силовых шин 630 А	103
			04198	Изолирующий экран для задних силовых шин	101
			04200	Шинка заземления, 24 модуля	14, 118
			04201	Неизолированная шинка заземления 12 x 3 мм	14, 118
			04202	2 шинки заземления, 12 модулей	118
			04203	Четырёхполюсный шинопровод для вспомогательных цепей	53
			04205	2 держателя для монтажной рейки	119

№ по кат.	Описание	Стр.
04206	2 проушины, В = 15 мм	14, 117, 119, 120
04207	2 проушины, В = 45 мм	117, 119, 120
04208	2 проушины, В = 80 мм	117, 119, 120
04210	Комплект шинки зануления	121
04214	4 блока заземления с пружинными клеммами 12 x 4 мм ²	14, 118
04215	4 блока заземления с пружинными клеммами 3 x 16 мм ²	14, 118
04220	Монтажная плата для клеммника и шинки заземления	116, 120
04223	Плата с 4 вертикальными рейками для клеммных блоков	117, 120
04224	Комплект из 5 адаптеров Pratic	55, 67
04226	Монтажная рейка, Д = 1600 мм	54, 66, 116
04228	Клеммный блок для вспомогательных цепей	53, 127
04233	30 кабельных каналов для двери, Д = 2000 мм	53, 127
04234	10 сальниковых панелей для прохода кабелей через переднюю панель	53, 127
04235	Гибкий кабельный канал для подвода кабелей к двери	53, 127
04239	12 креплений для горизонтальных кабелей	14, 47, 126
04243	4 крышки креплений для горизонтальных кабелей	14, 47, 126
04255	12 держателей горизонтальных кабельных каналов	14, 47, 126
04257	4 горизонтальных кабельных канала, Д = 450 мм + держатели	14, 47, 127
04263	2 крышки креплений для вертикальных кабелей, Д = 1000 мм	47, 126
04264	12 креплений для вертикальных кабелей	47, 126
04265	12 держателей вертикальных кабельных каналов	47, 126
04267	18 вертикальных кабельных каналов, Д = 2000 мм	47, 127
04330	Вертикальная перегородка	95
04331	Горизонтальная перегородка для шкафа	94
04332	Горизонтальная перегородка для кабельного канала	94
04742	Изолированная гибкая шинка, 20 x 2 мм, Д = 1800 мм	104
04743	Изолированная гибкая шинка, 20 x 3 мм, Д = 1800 мм	104
04746	Изолированная гибкая шинка, 24 x 5 мм, Д = 1800 мм	104
04751	Изолированная гибкая шинка, 32 x 5 мм, Д = 1800 мм	104
04752	Изолированная гибкая шинка, 32 x 6 мм, Д = 1800 мм	104
04753	Изолированная гибкая шинка, 32 x 8 мм, Д = 1800 мм	104

08000

08002	Навесной комплектный шкаф, Ш = 550 мм, 2 ряда	11
08003	Навесной комплектный шкаф, Ш = 550 мм, 3 ряда	11, 17
08004	Навесной комплектный шкаф, Ш = 550 мм, 4 ряда	11
08005	Навесной комплектный шкаф, Ш = 550 мм, 5 рядов	11
08006	Навесной комплектный шкаф, Ш = 550 мм, 6 рядов	11
08082	Непрозрачная дверь комплектного шкафа, Ш = 550 мм, 2 ряда	11, 16
08083	Непрозрачная дверь комплектного шкафа, Ш = 550 мм, 3 ряда	11, 17
08084	Непрозрачная дверь комплектного шкафа, Ш = 550 мм, 4 ряда	11
08085	Непрозрачная дверь комплектного шкафа, Ш = 550 мм, 5 рядов	11
08086	Непрозрачная дверь комплектного шкафа, Ш = 550 мм, 6 рядов	11
08092	Прозрачная дверь комплектного шкафа, Ш = 550 мм, 2 ряда	11, 16
08093	Прозрачная дверь комплектного шкафа, Ш = 550 мм, 3 ряда	11, 17
08094	Прозрачная дверь комплектного шкафа, Ш = 550 мм, 4 ряда	11
08095	Прозрачная дверь комплектного шкафа, Ш = 550 мм, 5 рядов	11
08096	Прозрачная дверь комплектного шкафа, Ш = 550 мм, 6 рядов	11
08102	Навесной шкаф, Ш = 600 мм, 6 модулей	74
08103	Навесной шкаф, Ш = 600 мм, 9 модулей	74
08104	Навесной шкаф, Ш = 600 мм, 12 модулей	74
08105	Навесной шкаф, Ш = 600 мм, 15 модулей	74
08106	Навесной шкаф, Ш = 600 мм, 18 модулей	74
08107	Навесной шкаф, Ш = 600 мм, 21 модуль	74
08108	Навесной шкаф, Ш = 600 мм, 24 модуля	74
08109	Навесной шкаф, Ш = 600 мм, 27 модулей	74
08122	Непрозрачная дверь навесного шкафа, 6 модулей	74
08123	Непрозрачная дверь навесного шкафа, 9 модулей	74
08124	Непрозрачная дверь навесного шкафа, 12 модулей	74
08125	Непрозрачная дверь навесного шкафа, 15 модулей	74
08126	Непрозрачная дверь навесного шкафа, 18 модулей	74
08127	Непрозрачная дверь навесного шкафа, 21 модуль	74
08128	Непрозрачная дверь навесного шкафа, 24 модуля	74
08132	Прозрачная дверь навесного шкафа, 6 модулей	74

№ по кат.	Описание	Стр.
08133	Прозрачная дверь навесного шкафа, 9 модулей	74
08134	Прозрачная дверь навесного шкафа, 12 модулей	74
08135	Прозрачная дверь навесного шкафа, 15 модулей	74
08136	Прозрачная дверь навесного шкафа, 18 модулей	74
08137	Прозрачная дверь навесного шкафа, 21 модуль	74
08138	Прозрачная дверь навесного шкафа, 24 модуля	74
08172	Кабельный канал навесного шкафа, Ш = 300 мм, 6 модулей	74
08173	Кабельный канал навесного шкафа, Ш = 300 мм, 9 модулей	74
08174	Кабельный канал навесного шкафа, Ш = 300 мм, 12 модулей	74
08175	Кабельный канал навесного шкафа, Ш = 300 мм, 15 модулей	74
08176	Кабельный канал навесного шкафа, Ш = 300 мм, 18 модулей	74
08177	Кабельный канал навесного шкафа, Ш = 300 мм, 21 модуль	74
08178	Кабельный канал навесного шкафа, Ш = 300 мм, 24 модуля	74
08179	Кабельный канал навесного шкафа, Ш = 300 мм, 27 модулей	74
08182	Непрозрачная дверца кабельного канала навесного шкафа, 6 модулей	74
08183	Непрозрачная дверца кабельного канала навесного шкафа, 9 модулей	74
08184	Непрозрачная дверца кабельного канала навесного шкафа, 12 модулей	74
08185	Непрозрачная дверца кабельного канала навесного шкафа, 15 модулей	74
08186	Непрозрачная дверца кабельного канала навесного шкафа, 18 модулей	74
08187	Непрозрачная дверца кабельного канала навесного шкафа, 21 модуль	74
08188	Непрозрачная дверца кабельного канала навесного шкафа, 24 модуля	74
08197	Прозрачная дверца кабельного канала навесного шкафа, 21 модуль	74
08198	Прозрачная дверца кабельного канала навесного шкафа, 24 модуля	74
08202	Напольный шкаф, Ш = 600 мм, 27 модулей	76
08203	Напольный шкаф, Ш = 600 мм, 30 модулей	76
08204	Напольный шкаф, Ш = 600 мм, 33 модуля	76
08212	Напольный шкаф расширения, Ш = 600 мм, 27 модулей	76
08213	Напольный шкаф расширения, Ш = 600 мм, 30 модулей	76
08214	Напольный шкаф расширения, Ш = 600 мм, 33 модуля	76
08222	Непрозрачная дверь навесного или напольного шкафа, 27 модулей	74, 76
08223	Непрозрачная дверь напольного шкафа, 30 модулей	76
08224	Непрозрачная дверь напольного шкафа, 33 модуля	76
08232	Прозрачная дверь навесного или напольного шкафа, 27 модулей	74, 76
08233	Прозрачная дверь напольного шкафа, 30 модулей	76
08234	Прозрачная дверь напольного шкафа, 33 модуля	76
08272	Кабельный канал напольного шкафа, Ш = 300 мм, 27 модулей	76
08273	Кабельный канал напольного шкафа, Ш = 300 мм, 30 модулей	76
08274	Кабельный канал напольного шкафа, Ш = 300 мм, 33 модуля	76
08282	Непрозрачная дверца кабельного канала навесного или напольного шкафа, 27 модулей	74, 76
08283	Непрозрачная дверца кабельного канала напольного шкафа, 30 модулей	76
08284	Непрозрачная дверца кабельного канала напольного шкафа, 33 модуля	76
08292	Прозрачная дверца кабельного канала навесного или напольного шкафа, 27 модулей	74, 76
08293	Прозрачная дверца кабельного канала напольного шкафа, 30 модулей	76
08294	Прозрачная дверца кабельного канала напольного шкафа, 33 модуля	76
08302	Навесной шкаф, IP55, 7 модулей	86
08303	Навесной шкаф, IP55, 11 модулей	86, 87
08304	Навесной шкаф, IP55, 15 модулей	86, 87
08305	Навесной шкаф, IP55, 19 модулей	86
08306	Навесной шкаф, IP55, 23 модуля	86
08307	Напольный шкаф, IP55, 27 модулей	86
08309	Напольный шкаф, IP55, 33 модуля	86
08312	Задняя панель навесного шкафа расширения, IP55, 7 модулей	86
08313	Задняя панель навесного шкафа расширения, IP55, 11 модулей	86, 87
08314	Задняя панель навесного шкафа расширения, IP55, 15 модулей	86

№ по кат.	Описание	Стр.	№ по кат.	Описание	Стр.
08315	Задняя панель навесного шкафа расширения, IP55, 19 модулей	86	08395	Держатель для крепления шкафа к колонне	91
08316	Задняя панель навесного шкафа расширения, IP55, 23 модуля	86	08396	2 подъёмных ушка, IP55	91
08317	Задняя панель навесного шкафа расширения, IP55, 27 модулей	86	08801	2 подъёмных ушка	80
08319	Задняя панель навесного шкафа расширения, IP55, 33 модуля	86	08803	4 проушины для крепления к стене	15, 81
08322	Непрозрачная дверь, IP55, 7 модулей	86	08805	Подставка под цоколь для напольного шкафа, В = 100 мм	77
08323	Непрозрачная дверь, IP55, 11 модулей	86	08807	Подставка под цоколь для кабельного канала, В = 100 мм	77
08324	Непрозрачная дверь, IP55, 15 модулей	86	08810	2 перекладины для 1 шкафа	75, 80
08325	Непрозрачная дверь, IP55, 19 модулей	86	08811	2 перекладины для соединения 2 шкафов	75, 77, 80
08326	Непрозрачная дверь, IP55, 23 модуля	86	08812	2 перекладины для соединения шкафа и кабельного канала, Ш = 300 мм	75, 77, 80
08327	Непрозрачная дверь, IP55, 27 модулей	86	08813	2 перекладины для соединения 2 шкафов и кабельного канала	75, 77, 80
08329	Непрозрачная дверь, IP55, 33 модуля	86	08816	Соединительный комплект	75
08332	Прозрачная дверь, IP55, 7 модулей	86	08817	Комплект из 2 монтажных стоек	11, 16, 17, 75
08333	Прозрачная дверь, IP55, 11 модулей	86	08818	Соединительный комплект	75
08334	Прозрачная дверь, IP55, 15 модулей	86	08819	Комплект для установки в нише шкафа высотой 6 - 18 модулей	78
08335	Прозрачная дверь, IP55, 19 модулей	86	08820	Комплект для установки в нише шкафа высотой 21 - 27 модулей	78
08336	Прозрачная дверь, IP55, 23 модуля	86	08821	Адаптер кабельного канала комплектного шкафа	11
08337	Прозрачная дверь, IP55, 27 модулей	86	08822	Комплект для монтажа в нише комплектного шкафа	11
08339	Прозрачная дверь, IP55, 33 модуля	86	08824	Расширитель кабельного канала шкафа	80
08342	Задняя панель и дверца кабельного канала, IP55, Ш = 300 мм, 7 модулей	86	08830	Козырек для 1 шкафа, IP31	78
08343	Задняя панель и дверца кабельного канала, IP55, Ш = 300 мм, 11 модулей	86	08831	Козырек для 2 соединённых шкафов, IP31	78
08344	Задняя панель и дверца кабельного канала, IP55, Ш = 300 мм, 15 модулей	86, 87	08832	Козырек для комбинации "шкаф + кабельный канал", IP31	78
08345	Задняя панель и дверца кабельного канала, IP55, Ш = 300 мм, 19 модулей	86	08833	Козырек для комбинации "шкаф + кабельный канал + шкаф", IP31	78
08346	Задняя панель и дверца кабельного канала, IP55, Ш = 300 мм, 23 модуля	86	08840	Сальник для двери высотой 6 - 21 модуль, IP43	78
08347	Задняя панель и дверца кабельного канала, IP55, Ш = 300 мм, 27 модулей	86	08841	Сальник для двери высотой 24 - 33 модуля, IP43	78
08349	Задняя панель и дверца кабельного канала, IP55, Ш = 300 мм, 33 модуля	86	08850	Непрозрачная малая дверь, 6 модулей	78
08352	Боковые панели шкафа расширения, IP55, 7 модулей	86	08851	Малая дверь с вырезом для устройства 72 x 72 или 96 x 96 мм, 6 модулей	78
08353	Боковые панели шкафа расширения, IP55, 11 модулей	86, 87	08861	Сплошная монтажная плата 210 x 150 мм	89
08354	Боковые панели шкафа расширения, IP55, 15 модулей	86	08862	Плата с 8 отверстиями для устройств Ø 22 мм	89
08355	Боковые панели шкафа расширения, IP55, 19 модулей	86	08863	Плата с 2 вырезами для промышленных розеток	89
08356	Боковые панели шкафа расширения, IP55, 23 модуля	86	08864	Плата с 2 вырезами для промышленных розеток	89
08357	Боковые панели шкафа расширения, IP55, 27 модулей	86	08866	Адаптер для перекладины для крепления кабелей	124
08359	Боковые панели шкафа расширения, IP55, 33 модуля	86	08867	2 перекладины для крепления кабелей в шкафу	15, 36, 124
08362	Боковая панель с вырезами, IP55, 7 модулей	88	08868	4 перекладины для крепления кабелей в кабельном канале	124
08363	Боковая панель с вырезами, IP55, 11 модулей	88	08870	Сплошная сальниковая панель для шкафа	79
08364	Боковая панель с вырезами, IP55, 15 модулей	88	08871	Интерфейсная сальниковая панель с вырезом под FL21 для шкафа	79
08365	Боковая панель с вырезами, IP55, 19 модулей	88	08874	Сплошная сальниковая панель для кабельного канала	79
08366	Боковая панель с вырезами, IP55, 23 модуля	88	08875	Интерфейсная сальниковая панель с вырезом под FL21 для кабельного канала	79
08367	Боковая панель с вырезами, IP55, 27 модулей	88	08878	Верхняя или нижняя сальниковая панель с дополнительной пластиковой панелью	11
08369	Боковая панель с вырезами, IP55, 33 модуля	88	08879	Сплошная сальниковая панель для комплектного шкафа	11
08371	Верхняя и нижняя панели шкафа расширения, Ш = 600 мм	86, 87	08880	Верхняя или нижняя панель с пластиковой сальниковой панелью для шкафа	79
08372	Верхняя и нижняя панели шкафа расширения, Ш = 300 мм	86, 87	08881	Специальная сплошная сальниковая панель под FL21	79
08374	Непрозрачная малая дверь, 4 модуля, IP55, для шкафов высотой 11 - 27 модулей	88	08884	Верхняя или нижняя панель с пластиковой сальниковой панелью для шкафа	79
08375	Непрозрачная малая дверь, 6 модулей, IP55, для шкафов высотой 33 модуля	88	08887	Сальниковая панель для цоколя шкафа	79
08376	Малая дверь с вырезами, 4 модуля, IP55, для шкафов высотой 11 - 27 модулей	88	08888	Сальниковая панель для цоколя кабельного канала	79
08377	Малая дверь с вырезами, 6 модулей, IP55, для шкафов высотой 33 модуля	88	08891	Сальниковая панель под FL21 с разметкой отверстий 4 x Ø 29/48 мм (PG21/36)	79
08378	Малая дверь для устройств Tego Dial, 4 модуля, IP55, для шкафов высотой 11 - 27 модулей	88	08892	Сальниковая панель под FL21 с разметкой отверстий 15 x Ø 21/23 мм (PG13,5/16)	79
08379	Малая дверь для устройств Tego Dial, 6 модулей, IP55, для шкафов высотой 33 модуля	88	08895	Сальниковая панель под FL21 с 20 отверстиями Ø 16 мм	79
08381	Комплект для горизонтального/вертикального соединения, IP55	87	08896	Сальниковая панель под FL21 с отверстиями Ø 16/30/47 мм	79
08382	Комплект для Г-образного соединения, IP55	87	08897	Сальниковая панель под FL21 с 2 отверстиями Ø 66 мм	79
08383	Комплект для соединения в форме квадрата, IP55	87	08898	Сальниковая панель с 39 отверстиями Ø 7 - 26 мм, IP55	91
08386	Крышка шкафа, IP55, Ш = 600 мм	91	08899	Сальниковая панель с 2 отверстиями Ø 33 - 72 мм, IP55	91
08387	Крышка кабельного канала, IP55, Ш = 300 мм	91	08900	Табличка с данными распределительного щита	128
08391	Стойка, IP55	87, 90	08903	12 самоклеящихся держателей этикеток, В = 24 мм, Ш = 432 мм	15, 129
08392	Наугольник для цоколя, IP55	90	08904	12 самоклеящихся держателей этикеток, В = 36 мм, Ш = 432 мм	15, 129
08393	Передняя панель для цоколя, IP55, Ш = 600 мм	90	08905	12 самоклеящихся держателей этикеток, В = 24 мм, Ш = 180 мм	129
08394	Передняя панель для цоколя, IP55, Ш = 300 мм	90	08906	12 самоклеящихся держателей этикеток, В = 36 мм, Ш = 180 мм	129
			08907	12 самоклеящихся держателей этикеток, В = 24 мм, Ш = 650 мм	15, 129
			08908	12 самоклеящихся держателей этикеток, В = 36 мм, Ш = 650 мм	15, 129
			08910	Плетеный провод соединения с корпусом, 6 мм ²	15, 129

№ по кат.	Описание	Стр.
08911	Провод соединения с корпусом, 6 мм ²	15, 129
08913	12 защёлкивающихся держателей этикеток 18 x 35 мм	15, 128
08914	12 пластинок для гравировки 18 x 35 мм	15, 128
08915	12 защёлкивающихся держателей этикеток 18 x 72 мм	15, 128
08916	12 пластинок для гравировки 18 x 72 мм	15, 128
08917	12 защёлкивающихся держателей этикеток 25 x 85 мм	15, 128
08918	12 пластинок для гравировки 25 x 85 мм	15, 128
08930	Стандартная ручка без замка и втулки	82
08932	Ручка EURO без замка	82
08933	Ручка ASSA без замка	82
08934	Ручка EURO под цилиндрический замок, IP55	92
08935	Ручка, Ш = 155 мм с замком + 2 ключа, IP55	92
08936	Ручка с замком + 2 ключа 405, IP55	92
08938	Комплект для блокировки ручки навесным замком	82
08939	Комплект для блокировки ручки навесным замком, IP55	93
08940	Цилиндрический замок + 2 ключа 405	82
08941	Цилиндрический замок + 2 ключа 455	82
08942	Цилиндрический замок + 2 ключа 1242 E	82
08943	Цилиндрический замок + 2 ключа 3113 A	82
08944	Цилиндрический замок + 2 ключа 2433 A	82
08945	Втулка DIN	82
08946	Втулка с выемкой под отвёртку	82
08947	Втулка с треугольным штырём, 6,5 мм	82
08948	Втулка с треугольным штырём, 7 мм	82
08949	Втулка с треугольным штырём, 8 мм	82
08950	Втулка с треугольным штырём, 9 мм	82
08951	Втулка с квадратным штырём, 6 мм	82
08952	Втулка с квадратным штырём, 7 мм	82
08953	Втулка с квадратным штырём, 8 мм	82
08955	Втулка с квадратным гнездом, 6 мм	82
08961	Кисточка	15, 129
08962	Краска в аэрозольной упаковке	15, 129
08963	Карман для документации	15, 129
08964	Система освещения распределительного щита	56
08987	Вентилятор	130
08988	Решётка для фильтра	130
08989	5 запасных стандартных фильтров	130
08990	5 фильтров тонкой очистки	130
08992	Электронагреватель 55 Вт	131
08993	Электронагреватель 90 Вт	131
08994	Электронагреватель 250 Вт	131
08998	Термостат	131

09000

09931	Втулка с выемкой под отвёртку, IP55	92
09932	Втулка DIN, 3 мм, IP55	92
09933	Цилиндрический замок + 2 ключа 2433 A, IP55	92
09937	Втулка с треугольным штырём, 7 мм, IP55	92
09938	Втулка с треугольным штырём, 8 мм, IP55 (CNOMO)	92
09939	Втулка с треугольным штырём, 9 мм, IP55 (EDF)	92
09942	Цилиндрический замок + 2 ключа 1242 E, IP55	92
09943	Цилиндрический замок + 2 ключа 3113 A, IP55	92
09945	Цилиндрический замок + 2 ключа 455, IP55	92
09946	Втулка с квадратным гнездом, 6 мм, IP55	92
09947	Втулка с квадратным штырём, 7 мм, IP55	92
09948	Втулка с квадратным штырём, 8 мм, IP55	92
09949	Втулка с квадратным штырём, 6 мм, IP55	92
09981	Втулка с выемкой под отвёртку, IP55	92
09982	Втулка DIN, 3 мм, IP55	92
09983	Втулка с треугольным штырём, 7 мм, IP55	92
09984	Втулка с треугольным штырём, 8 мм, IP55 (CNOMO)	92
09985	Втулка с треугольным штырём, 9 мм, IP55 (EDF)	92
09986	Втулка с квадратным штырём, 6 мм, IP55	92
09987	Втулка с квадратным штырём, 7 мм, IP55	92
09988	Втулка с квадратным штырём, 8 мм, IP55	92
09989	Втулка с квадратным гнездом, 6 мм, IP55	92

№ по кат. Описание Стр.

13000

13735	Комплект из 10 листов обычных самоклеящихся символов	15, 129
13736	Комплект из 10 листов специальных самоклеящихся символов	15, 129

14000

14481	Гребенчатая шинка, 24 модуля по 9 мм, 1 полюс	47
14482	Гребенчатая шинка, 24 модуля по 9 мм, 2 полюса	47
14483	Гребенчатая шинка, 24 модуля по 9 мм, 3 полюса	47
14484	Гребенчатая шинка, 24 модуля по 9 мм, 4 полюса	47
14811	Гребенчатая шинка, Д = 430 мм, 16 контактов, 1 полюс	47
14812	Гребенчатая шинка, Д = 430 мм, 16 контактов, 2 полюса	47
14813	Гребенчатая шинка, Д = 430 мм, 16 контактов, 3 полюса	47
14814	Гребенчатая шинка, Д = 430 мм, 16 контактов, 4 полюса	47
14818	20 изолирующих колпачков для контактов	47
14891	Комплект из 2 гребенчатых шинок, 48 модулей по 9 мм, 1 полюс	47
14892	Комплект из 2 гребенчатых шинок, 48 модулей по 9 мм, 2 полюса	47
14893	Комплект из 2 гребенчатых шинок, 48 модулей по 9 мм, 3 полюса	47
14894	Комплект из 2 гребенчатых шинок, 48 модулей по 9 мм, 4 полюса	47

Prisma Plus : испытанная модульная система

Надёжность электроустановки

Полная совместимость серии Prisma Plus и аппаратуры Schneider Electric является важным преимуществом, обеспечивающим высокий уровень надёжности электроустановки.

При разработке данной серии, прошедшей типовые испытания в соответствии со стандартом ГОСТ Р 51321.1-2000 (МЭК 60439-1), был использован многолетний опыт, накопленный Клиентами компании Schneider Electric.

Возможность модернизации электроустановки

Модульная концепция распределительных щитов Prisma Plus позволяет легко модернизировать электроустановку и включать в неё, при необходимости, новые функции.

Полная доступность аппаратуры для проведения работ обеспечивает удобство и оперативность выполнения технического обслуживания при отключённом напряжении.

Безопасность пользователя

Осуществление работ на распределительном щите Prisma Plus полностью безопасно при условии, что работы проводятся квалифицированным персоналом с соблюдением всех необходимых мер безопасности.

Аппаратура устанавливается за передней защитной панелью, при этом наружу выходят только органы управления аппаратов.

Дополнительные внутренние защитные устройства обеспечивают защиту при прямых прикосновениях к токоведущим частям.

При установке в щите Prisma Plus аппаратуры Compact NS и Interpact INS/INV обязательно применяются клеммные заглушки.

Prisma Pack



PR33065

Комплектные шкафы Prisma Pack

■ Области применения:

- модульные шкафы внутренней установки, используемые для создания распределительных щитов в малых и средних зданиях непромышленной сферы (гостиницы, офисы, торговые объекты), а также в средних и крупных домовых электроустановках (индивидуальные дома, особняки);
- поставляются в сборе с монтажными рейками и пластронами (вместимость ряда: 48 модулей по 9 мм).

■ Номинальный рабочий ток: 160 А.

■ Степень защиты: IP30 с дверью или без неё.

■ Степень защиты от механических ударов:

- IK07 (без двери);
- IK08 (с дверью).

■ Размеры шкафов:

- 5 вариантов высоты: от 480 мм до 1080 мм;
- ширина: 555 мм;
- глубина: 157 мм без двери; 186 мм с дверью и ручкой.

Серия G



PR330670

Шкафы IP30/31/43

Шкафы серии G, IP30/31/43

■ Области применения:

- шкафы внутренней установки, используемые для создания любых типов низковольтных распределительных щитов (главный, промежуточный или оконечный) в промышленной или непромышленной среде;
- поставляются в виде комплекта с возможностью сборки в длину и в высоту.

■ Номинальный рабочий ток: 630 А:

- IP30: с дверью или без неё;
- IP31: с дверью и крышкой;
- IP43: с дверью, крышкой и сальником.

■ Степень защиты от механических ударов:

- IK07 (без двери);
- IK08 (с дверью).

■ Размеры шкафов:

- 11 вариантов высоты: от 330 мм до 1830 мм (включая цоколь для шкафов);
- 2 варианта ширины: 595 мм и 305 мм (с кабельным каналом);
- глубина: 205 мм без двери; 250 мм с дверью и ручкой.

Шкафы серии G, IP55

■ Области применения:

- шкафы внутренней установки, предназначенные для распределения электроэнергии или защиты и управления технологическим процессом, используемые на промышленных или непромышленных объектах;
- поставляются в виде комплекта с возможностью сборки в ширину и в высоту.

■ Номинальный рабочий ток: 630 А.

■ Степень защиты: IP55.

■ Степень защиты от механических ударов: IK10.

■ Размеры шкафов:

- 7 вариантов высоты: от 450 мм до 1750 мм;
- ширина: базовый шкаф: 600 мм;
- расширения: 575 и 325 мм (кабельные каналы);
- глубина: 260 мм + 30 мм (ручка).

Шкафы IP55

Серия Prisma Pack

Содержание

Общее описание	10
Навесные шкафы	11
Принадлежности для установки коммутационных и защитных аппаратов	12
Принадлежности для присоединения и прокладки внутренних цепей	13, 14
Шинки	14
Принадлежности	15
Учет энергии	16
Однофазные счётчики энергии класса 2	16
Трёхфазные счётчики энергии класса 2	17

Ознакомление

Комплектный шкаф Prisma Pack специально разработан под модульную коммутационную аппаратуру на токи до 160 А. Конструкция комплектного шкафа, созданная на основе шкафов серии G, обеспечивает ему ряд преимуществ:

- доступность аппаратуры и удобство её монтажа;
- распределение тока посредством изолированных силовых шин Powerclip 125 и 160 А или при помощи распределительных колодок Distribbloc и Polybloc;
- питание коммутационной аппаратуры через распределительные блоки 63/80 А или через гребёчатые шинки;
- крепления для горизонтальных кабелей и кабельные каналы;
- шинки заземления и зануления;
- принадлежности для маркировки;
- принадлежности для запираения: цилиндрические замки, втулки.

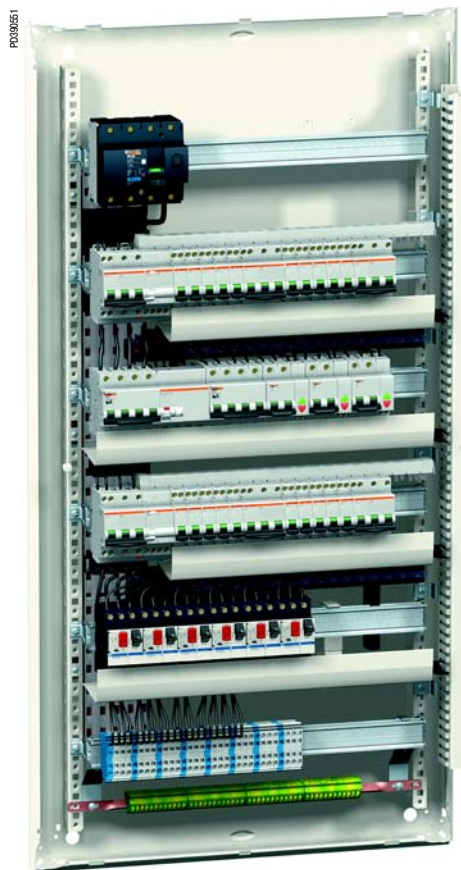
Небольшая глубина, а также плоская дверь позволяют легко интегрировать комплектный шкаф в окружающую среду. Кроме того, он снабжён специальным устройством, облегчающим его монтаж на объекте.

Комплектный шкаф поставляется с монтажными рейками и передними панелями, а также панелями-заглушками, сальниковыми панелями и шинкой заземления.

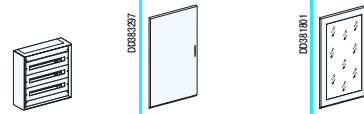
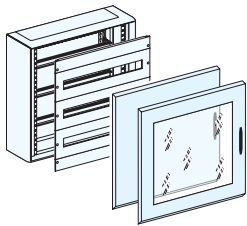
Он может оснащаться непрозрачной или прозрачной дверью.

Характеристики

- номинальный ток: 160 А;
- степень защиты: IP30 (с дверью или без неё);
- степень защиты от механических ударов: IK07 (без двери), IK08 (с дверью);
- изоляция: класс 1;
- соответствие стандартам: ГОСТ Р 51321.1-2000 (МЭК 60439.1);
- размеры:
 - высота: см. таблицу на следующей стр.;
 - ширина: 555 мм;
 - глубина: 157 мм без двери; 186 мм с дверью;
- вместимость каждого ряда: 48 модулей по 9 мм.



2 и 3-рядные шкафы



Кол-во рядов	Размеры шкафа (В x Ш)	Навесной комплектный шкаф	Непрозрачная дверь	Прозрачная дверь
2	480	08002	08082	08092
3	630	08003	08083	08093

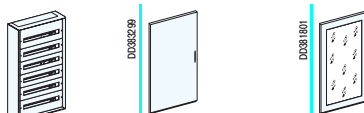
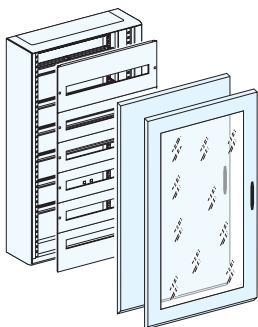
Дверь, навешиваемая с любой стороны, поставляется с ручкой (без цилиндрического замка). Выбор цилиндрических замков и втулок: см. стр. 82.

2 и 3-рядные шкафы.

- монтажные рейки для модульных аппаратов;
- шинка заземления;
- передние панели с вырезом 3 модуля (150 мм)

- верхняя и нижняя передние сплошные панели 1,5 модуля (75 мм);
- пластиковая сальниковая панель
- 3 панели-заглушки

4, 5 и 6-рядные шкафы

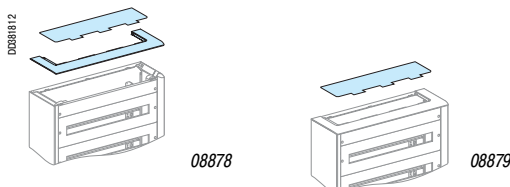


Кол-во рядов	Размеры шкафа (В x Ш)	Навесной комплектный шкаф	Непрозрачная дверь	Прозрачная дверь
4	780	08004	08084	08094
5	930	08005	08085	08095
6	1080	08006	08086	08096

4,5 и 6 – рядные шкафы.

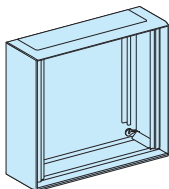
- регулируемая монтажная рейка;
- монтажная рейка (L = 432мм) и 4 аксессуара для установки мод. аппаратов на верхней монтажной рейке;
- монтажные рейки для модульных аппаратов
- шинка заземления;
- 1 передняя панель с вырезом 5 модулей (250 мм)
- передние панели с вырезом 3 модуля (150 мм)
- 1 передняя панель с вырезом 4 модуля (200 мм)
- пластиковая сальниковая панель
- 6 панелей-заглушек

Сальниковые панели



Описание	№ по каталогу
Верхняя или нижняя сальниковая панель с дополнительной пластиковой панелью	08878
Сплошная сальниковая панель	08879

Шкаф расширения (пустой)



Описание	Высота шкафа (мм)	№ по каталогу
Навесной шкаф расширения	480	08012

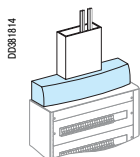
Аксессуары (монтажные рейки, передние панели и т.д.) для установки аппаратуры: см. "Аксессуары для установки"

Монтажные стойки

Обеспечивают жесткость конструкции. Во время транспортировки необходимо использовать комплект монтажных стоек, закрепленных позади шкафа.

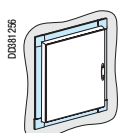
Описание	№ по каталогу
Комплект из 2 монтажных стоек	08817

Расширитель кабельного канала



Описание	№ по каталогу
Расширитель кабельного канала	08821

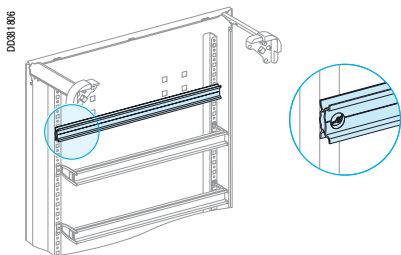
Комплект для монтажа в нише



Описание	№ по каталогу
Комплект для монтажа в нише комплектного шкафа	08822

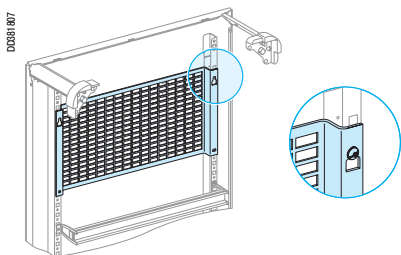
Принадлежности для установки коммутационных и защитных аппаратов

Установка на монтажной рейке



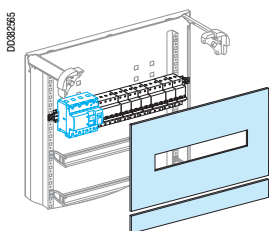
Описание	Полезная глубина за передней панелью (мм)	Полезная длина (мм)	№ по кат.
Регулируемая монтажная рейка	От 47 до 114	432	03002
Фигурная монтажная рейка	158	432	03003
Задняя монтажная рейка	79	432	03004

Установка на перфорированной плате



Описание	Кол-во модулей по высоте	Полезная высота (мм)	Полезная ширина (мм)	Полезная глубина за передней панелью (мм)	№ по кат.
Фигурная перфорированная плата	6	300	420	112	03172

Автоматический выключатель NG125



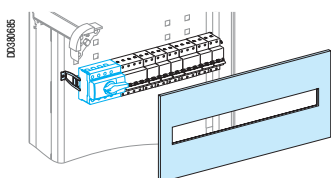
Описание	Кол-во модулей по высоте	Монтажная рейка	Передняя панель с вырезом	Непрозрачная передняя панель
NG125, Vigi NG125	6	■	03205	03801

Питание непосредственно через кабели.

Вместимость монтажной рейки: 48 модулей по 9 мм.

Ширина аппаратов: NG125, 3P : 9 модулей;
 NG125, 4P : 12 модулей;
 63 А, мгн. действия или селективный, 3P : 18 модулей;
 63 А, мгн. действия или селективный, 4P : 21 модуль;
 63 А, регулируемый, I/S/R, 3P : 20 модулей;
 63 А, регулируемый, I/S/R, 4P : 23 модуля.

Выключатель нагрузки INS40/160



Описание	Монтажная рейка	Передняя панель с вырезом	Непрозрачная передняя панель
Выключатель нагрузки INS40/160 (устанавливается на рейке Multi 9)	■	■	-
Выключатель нагрузки INS100/160 с длинными клеммными заглушками (устанавливается вместо 2 рядов Multi 9)	■	03205	03801

Вместимость монтажной рейки: 48 модулей по 9 мм.

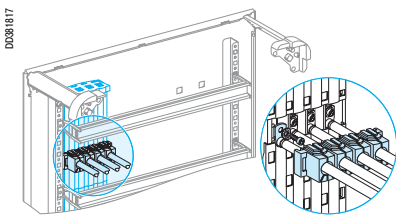
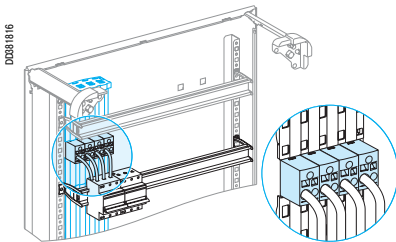
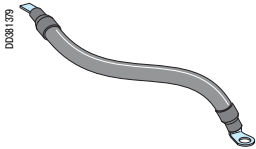
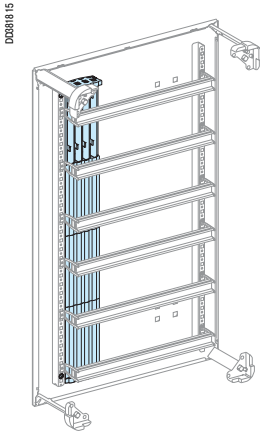
Ширина аппаратов: INS40/100 : 10 модулей;
 INS100/160 : 15 модулей.

Другие решения

См. стр. 54

Силовые шины Powerclip 160 A

См. стр. 99



Два варианта длины (450 и 750 мм), 3- и 4-полюсное исполнение. Возможность обрезки до нужной длины с шагом 150 мм.

Поставляются в комплекте с защёлкивающимися разрезаемыми крышками, служащими для изоляции наконечников соединительных кабелей.

Выбор оборудования

Силовые шины Powerclip 125 A		№ по каталогу
3-полюсные	Д = 450 мм	04103
	Д = 750 мм	04107
4-полюсные	Д = 450 мм	04104
	Д = 750 мм	04108

Силовые шины Powerclip 160 A		№ по каталогу
3-полюсные	Д = 1000 мм	04111
4-полюсные	Д = 1000 мм	04121

Подсоединение силовых шин

Комплект из 4 проводников 125 А, Д = 230 мм (для NG125, INS оснащены туннельными клеммами). На одном конце кабеля закреплён обжатием штырьевой наконечник сечением 35 мм ² под туннельные клеммы. На другом конце кабеля закреплён обжатием отогнутый под углом 45° наконечник с отверстием. Туннельные клеммы 95 мм ² для INS: № по кат. 28947 (комплект из 3) № по кат. 28948 (комплект из 4)	04145
---	-------

Комплект из 4 проводников 160 А, Д = 250 мм. На одном конце кабеля закреплён обжатием штырьевой наконечник сечением 45 мм ² под туннельные клеммы. На другом конце кабеля закреплён обжатием отогнутый под углом 45° наконечник с отверстием.	04146
--	-------

Ответительные клеммы

При помощи каждой клеммы можно подсоединить:

- кабель сечением 6 мм² и кабель сечением 10 мм² (04151);
- кабель сечением 16 мм² (04152).

Клеммы снабжены пружинными зажимами.

Описание	№ по каталогу
12 ответительных клемм на 6/10 мм ² для силовых шин Powerclip	04151
12 ответительных клемм на 16 мм ² для силовых шин Powerclip	04152

Крышки для соединительных кабелей

Крышки устанавливаются защёлкиванием (их можно обрезать до нужного размера) и служат для изоляции наконечников соединительных кабелей.

Они обеспечивают IPxxV для кабелей сечением 10 - 25 мм² с наконечниками, отогнутыми под 90°.

Описание	№ по каталогу
8 крышек IPxxV для соединительных кабелей силовых шин Powerclip	04150

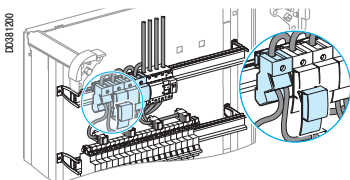
Крепёжные детали класса 8.8

Служат для обеспечения электрической связи медных шин

Описание	№ по каталогу
Комплект из 20 винтов (СНС М6 x 12) для силовых шин Powerclip	04158

Распределительные колодки Polybloc 160 A

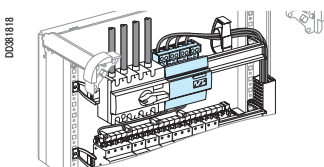
См. стр. 110



Описание	№ по каталогу
Распределительные колодки Polybloc 160 А, 1 полюс	04031

Распределительные колодки Distribloc 125/160 A

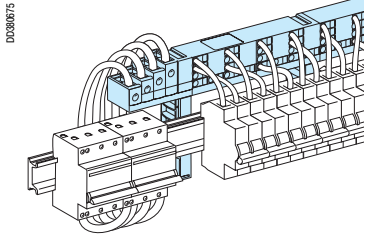
См. стр. 108



Описание	№ по каталогу
Распределительная колодка Distribloc 125 А	04045
Распределительная колодка Distribloc 160 А + комплект для подсоединения	04046

Распределительные блоки Multiclip

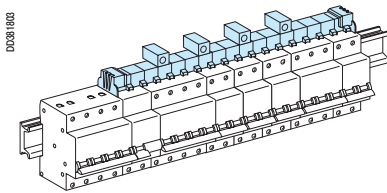
См. стр. 114



Описание	№ по каталогу
Распределительный блок Multiclip 80 А, 4 полюса	04004
Распределительный блок Multiclip 63 А, половинной длины, 4 полюса	04008

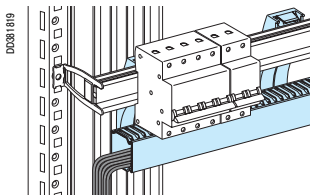
Гребёнчатые шинки

См. стр. 47



Прокладка кабелей

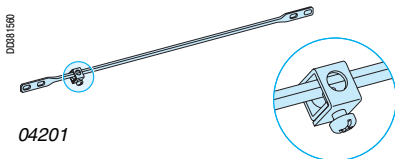
См. стр. 126



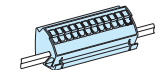
Описание	№ по каталогу
Крепления для кабелей	
12 креплений для горизонтальных кабелей	04239
4 крышки креплений для горизонтальных кабелей, Д = 430 мм	04243
Кабельные каналы	
4 горизонтальных кабельных канала 60 x 30, Д = 450 мм + держатели	04257
12 держателей горизонтальных кабельных каналов	04255
2 проушины для установки вертикальных кабельных каналов, В = 15 мм	04206

Шинки заземления

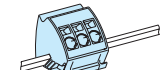
См. стр. 118



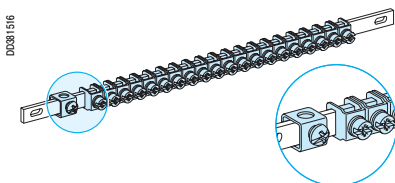
04201



04214



04215



04200

Описание

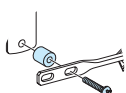
Шинка заземления может представлять собой:

- неизолированную заземляющую шинку 12 x 3, Д = 330 мм, с туннельной клеммой 35 мм², на которой крепятся защёлкиванием блоки заземления с пружинными клеммами;
- шинку Д = 200 или 450 мм, уже оснащённую винтовыми клеммами с невыпадающими винтами.

Шинка заземления с пружинными клеммами	№ по каталогу
Неизолированная заземляющая шинка 12 x 3, Д = 330 мм, с туннельной клеммой 35 мм ² для установки блока заземления с пружинными клеммами	04201
4 блока заземления с пружинными клеммами 12 x 4 мм ² , Д = 75 мм	04214
4 блока заземления с пружинными клеммами 3 x 16 мм ² , Д = 37 мм	04215
2 проушины для установки вертикальной заземляющей шинки, В = 15 мм	04206

Шинка заземления с винтовыми клеммами	№ по каталогу
Шинка заземления, 24 модуля, 40 винтовых клемм + клемма 35 мм ² , Д = 450 мм	04200

Шинка для рабочих проводников

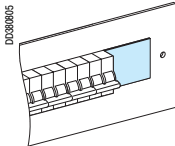


Реализована путем установки изолирующих вставок под шинку заземления, № по каталогу 04200.

Описание	№ по каталогу
Комплект шинки нейтрали	04210

Панели-заглушки

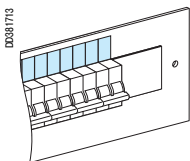
См. стр. 128



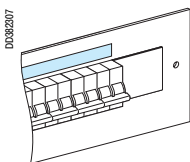
Описание	№ по каталогу
Панель-заглушка, В = 46 мм, Д = 1000 мм	03220
4 панели-заглушки изменяемого размера, В = 46 мм, Ш = 90 мм	03221

Маркировка

См. стр. 128



Защёлкивающиеся держатели этикетки

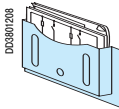


Самоклеящиеся держатели этикетки

Описание	№ по каталогу	
Защёлкивающиеся держатели этикеток		
12 защёлкивающихся держателей этикеток	18 x 35 18 x 72 25 x 85	08913 08915 08917
12 пластинок для гравировки	18 x 35 18 x 72 25 x 85	08914 08916 08918
Самоклеящиеся держатели этикеток		
12 самоклеящихся держателей этикеток, Д = 432 мм	В = 24 мм В = 36 мм	08903 08904
12 самоклеящихся держателей этикеток изменяемого размера, Д = 650 мм	В = 24 мм В = 36 мм	08907 08908
Листы самоклеящихся символов		
Комплект из 10 листов самоклеящихся символов	Обычные Специальные	13735 13736

Принадлежности корпуса

См. стр. 129

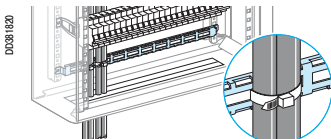


Описание	№ по каталогу
Плетеный провод соединения с корпусом, 6 мм ²	08910
Провод соединения с корпусом, 6 мм ²	08911

Описание	№ по каталогу
Краска в аэрозольной упаковке, цвет RAL9001	08962
Кисточка, цвет RAL9001	08961

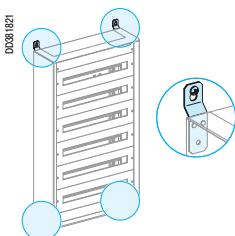
Описание	№ по каталогу
Карман для документации, цвет RAL9001	08963

Перекладчины для крепления кабелей



Описание	№ по каталогу
2 перекладчины для крепления кабелей в шкафу	08867

Принадлежности для настенного монтажа



Описание	№ по каталогу
4 проушины для крепления к стене	08803

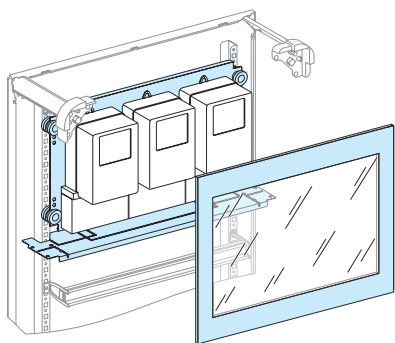
Установка

Счётчики могут устанавливаться на разных уровнях на функциональных стойках комплектного шкафа Prisma Pack.

При необходимости счётчики можно установить непосредственно на монтажной плате, снабжённой гибкой шиной соединения с корпусом или на изолирующей панели. Дополнительно необходимо установить перегородки или передние панели.

Монтажные платы можно приподнять с помощью M5: см. стр. 55.

Счётчики, расположенные в верхней части комплектного шкафа за передней панелью



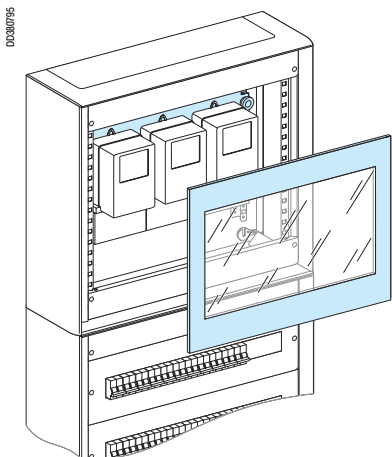
Устройство	Кол-во в ряду	Кол-во модулей по высоте	Монтажная плата	Горизонтальная перегородка (1)	Передняя панель Прозрачная	Непрозрачная
Счётчик						
Ph + N	3	6	03157	04333	03343	03806

4 пломбируемых винта для передней панели: № по каталогу 03358.

Провод соединения с корпусом 6 мм²: № по каталогу 08911.

(1) В случае установки не в верхней части комплектного шкафа, необходимо заказать дополнительную горизонтальную перегородку 04333.

Счетчики в шкафу расширения



Описание	Кол-во рядов	Высота шкафа (мм)	Шкаф	Непрозрачная дверь	Прозрачная дверь
Шкаф расширения	2	480	08002	08082	08092

Дверь, навешиваемая с любой стороны, поставляется с ручкой (без цилиндрического замка).

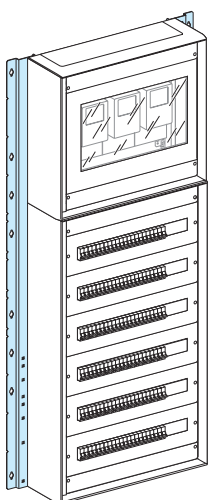
Выбор цилиндрических замков и втулок: см. стр. 82.

Устройство	Кол-во в ряду	Кол-во модулей по высоте	Монтажная плата	Передняя панель Прозрачная	Непрозрачная
Счётчик					
Ph + N	3	6	03157	03343	03806

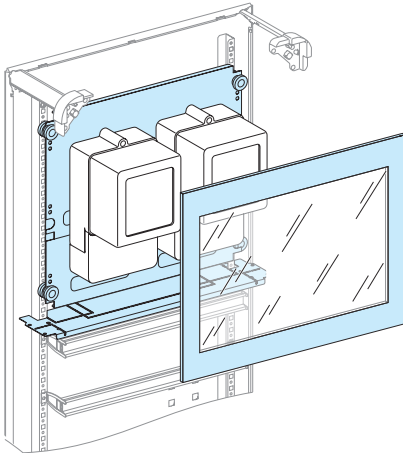
Монтажные стойки

Для повышения жёсткости соединённых элементов, в частности, при транспортировке, необходимо использовать комплект стоек, закреплённых с обратной стороны распределительного щита.

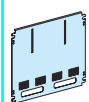
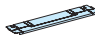
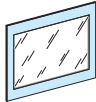
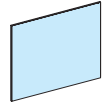
Описание	№ по каталогу
Комплект из 2 монтажных стоек	08817



Установка



Счётчики, расположенные за передней панелью

Устройство	Кол-во в ряду	Кол-во модулей по высоте	Монтажная плата	Горизонтальная перегородка (1)	Передняя панель Прозрачная	Непрозрачная
			 0338294	 0338291	 0338295	 0338296

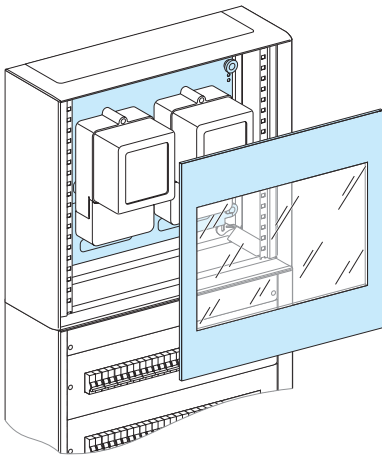
Счётчик	3 Ph + N	Кол-во в ряду	Кол-во модулей по высоте	Монтажная плата	Горизонтальная перегородка (1)	Передняя панель Прозрачная	Непрозрачная
		2	9	03152	04333	03344	03807

4 пломбируемых винта для передней панели: № по каталогу 03358.

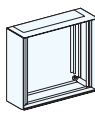
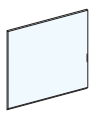
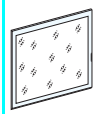
Провод соединения с корпусом 6 мм²: № по каталогу 08911.

(1) В случае установки не в верхней части комплектного шкафа, необходимо заказать дополнительную горизонтальную перегородку 04333.

0338075

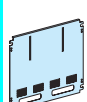
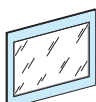
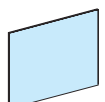


Счетчики в шкафу расширения

Кол-во рядов	Высота шкафа (мм)	Шкаф	Непрозрачная дверь	Прозрачная дверь
		 0338294	 0338295	 0338296

Описание	Кол-во рядов	Высота шкафа (мм)	Шкаф	Непрозрачная дверь	Прозрачная дверь
Шкаф расширения	3	630	08003	08083	08093

Дверь, навешиваемая с любой стороны, поставляется с ручкой (без цилиндрического замка). Выбор цилиндрических замков и втулок: см. стр. 82.

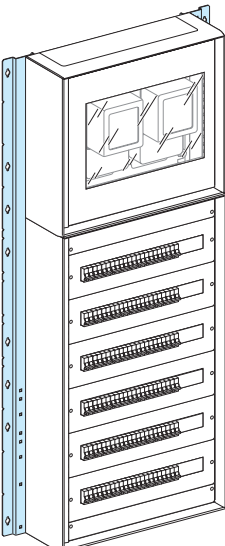
Устройство	Кол-во в ряду	Кол-во модулей по высоте	Монтажная плата	Передняя панель Прозрачная	Непрозрачная
			 0338294	 0338295	 0338296

Счётчик	3 Ph + N	Кол-во в ряду	Кол-во модулей по высоте	Монтажная плата	Передняя панель Прозрачная	Непрозрачная
		2	9	03152	03344	03807

Монтажные стойки

Для повышения жёсткости соединённых элементов, в частности, при транспортировке, необходимо использовать комплект соединительных стоек, закреплённых с обратной стороны распределительного щита.

Описание	№ по каталогу
Комплект из 2 монтажных стоек	08817



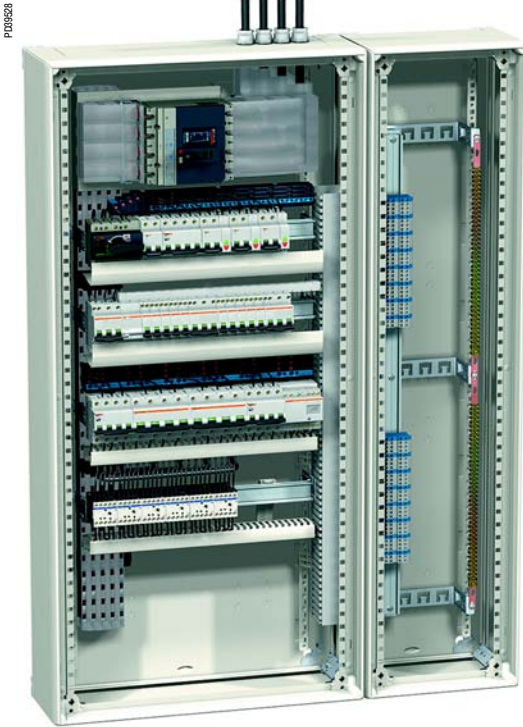
Серия G

Содержание

Общее описание	20
Распределительные щиты на токи до 630 А	20
Примеры конфигурации распределительных щитов	22
Функциональные блоки распределительного щита	28
Структура распределительного щита	29
Выбор оборудования	30
Стандартная конфигурация	30
Каталожные номера	32
Определение каталожных номеров	32
Функциональные блоки	34
Compact NS400/630	34
Compact NS100/250	36
Interpact INS-INV250/630	40
Ручной ввод резерва	42
Модульное коммутационное оборудование	44
Оборудование систем управления промышленными процессами	48
Человеко-машинный интерфейс	50
Другое оборудование	54
Система освещения распределительного щита	56
Функциональные блоки шириной 300 мм	58
Compact NS100/630	58
Interpact INS-INV250/630	60
Модульное коммутационное оборудование	62
Оборудование систем управления промышленными процессами	64
Другое оборудование	66
Резервирование пространства	68
Выбор корпуса	70
Навесные шкафы IP30, IP31, IP43. Ознакомление	70, 72
Напольные шкафы IP30, IP31, IP43. Ознакомление	71, 73
Навесные шкафы IP30, IP31, IP43	74
Напольные шкафы IP30, IP31, IP43	76
Шкафы IP30, IP31, IP43	78
Принадлежности для корпуса	82
Шкафы IP55. Ознакомление	84
Шкафы IP55	86
Распределение тока	94
Секционирование	94
Основная распределительная система	96
Силовые шины Powerslip 630 А	98
Задние силовые шины 400 А	100
Ступенчатые силовые шины 630 А	102
Изолированные гибкие шинки	104
Обзор распределительных блоков и колодок	106
Распределительные колодки Distribloc	108
Распределительные колодки Polybloc	110
Ступенчатые распределительные блоки 160/630 А	112
Распределительные блоки Multiclip	114
Клеммники	116, 122
Шинки заземления	118
Шинки зануления	121
Принадлежности для подключения	124
Прокладка кабелей	126
Принадлежности	128
Принадлежности передней панели	128
Принадлежности для вентиляции и обогрева	130

Распределительные щиты на токи до 630 А

Функциональная система Prisma Plus



Функциональная система Prisma Plus позволяет реализовать любые типы низковольтных распределительных щитов на токи до 630 А, устанавливаемые на промышленных и непромышленных объектах.

Концепция распределительного щита очень проста:

Структура

Строится на основе соединяемых между собой шкафов.

Система распределения тока

Состоит из распределительных блоков и боковых или задних вертикальных силовых шин.

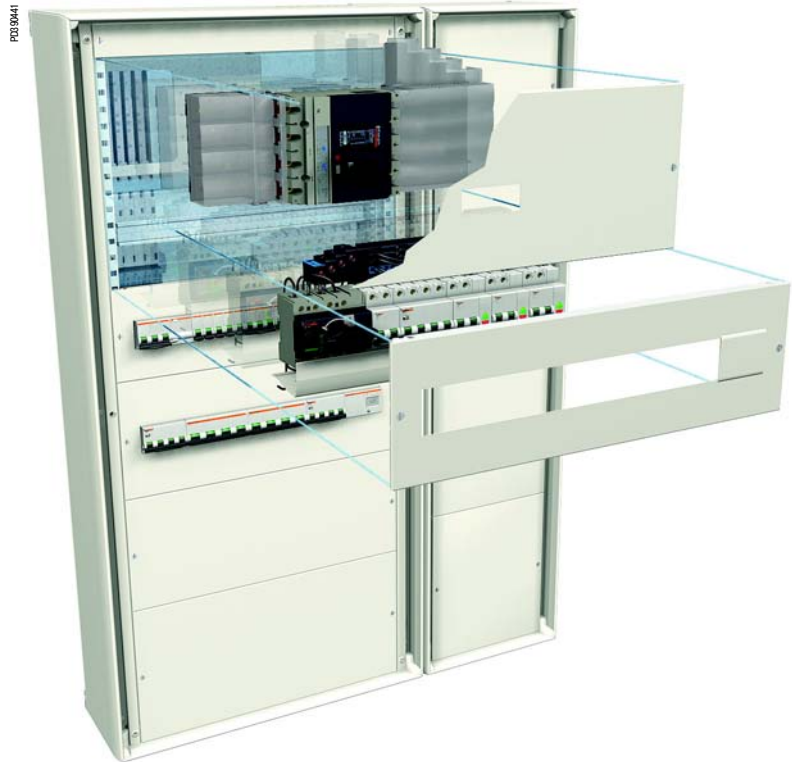
Комплектные функциональные блоки

Функциональный блок строится на базе коммутационного аппарата и включает в себя:

- монтажную плату для установки аппарата;
- переднюю панель, предотвращающую прямой доступ к частям под напряжением;
- комплекты для подсоединения к силовым шинам;
- устройства, служащие для выполнения подключений на объекте и для прокладки вторичных цепей.

Благодаря модульной конструкции функциональные блоки легко стыкуются друг с другом. Они снабжены всеми необходимыми принадлежностями для механического крепления и электрического подключения на объекте.

Все элементы системы Prisma Plus и, в частности, функциональных блоков рассчитаны и протестированы с учётом рабочих характеристик коммутационных аппаратов. Это обеспечивает надёжность работы электроустановки и оптимальную безопасность для обслуживающего персонала.



Функциональные блоки легко стыкуются друг с другом

Щафы Prisma Plus



- Материал: листовая сталь;
- Обработка методом катафореза + слой термоотверждаемой порошковой эпоксидно-полиэфирной краски, цвет: белый RAL 9001.
- **Навесные шкафы IP30, IP31, IP43**
 - степень защиты:
 - IP30: с дверью или без неё;
 - IP31: с дверью и крышкой;
 - IP43: с дверью, крышкой и сальником IP43;
 - IK07: без двери, IK08: с дверью;
 - разборный корпус;
 - возможность установки шкафов в ряд или один над другим;
 - 8 вариантов высоты: от 330 до 1380 мм;
 - ширина: 595 мм;
 - кабельный канал шириной 305 мм, с возможностью установки в ряд;
 - глубина: 250 мм с дверью (205 мм без двери).
- **Напольные шкафы IP30, IP31, IP43**
 - степень защиты:
 - IP30: с дверью или без неё;
 - IP31: с дверью и крышкой;
 - IP43: с дверью, крышкой и сальником IP43;
 - IK07: без двери, IK08: с дверью;
 - разборный корпус;
 - возможность установки шкафов в ряд;
 - 3 варианта высоты: 1530, 1680 и 1830 мм;
 - ширина: 595 мм;
 - кабельный канал шириной 305 мм, с возможностью установки в ряд;
 - глубина: 250 мм с дверью (205 мм без двери).
- **Напольные шкафы IP55**
 - IK10
 - разборный корпус;
 - возможность установки шкафов в ряд или один над другим;
 - ширина: 600 мм;
 - 7 вариантов высоты: от 450 до 1750 мм;
 - шкаф расширения шириной 325 и 575 мм, с возможностью установки в ряд или один над другим;
 - глубина: 260 мм с дверью + 30 мм (ручка).

Преимущества распределительных щитов Prisma Plus

Надёжность электроустановки

Полная совместимость аппаратуры Schneider Electric и системы Prisma Plus является основным преимуществом, обеспечивающим высокий уровень надёжности электроустановки. Концепция системы разработана с учётом многолетнего опыта Клиентов компании Schneider Electric и подтверждена типовыми испытаниями.

Адаптируемость электроустановки

Созданная на основе модульной структуры, система Prisma Plus позволяет легко модернизировать распределительный щит и добавлять в него, при необходимости, новые функциональные блоки. Полная доступность аппаратуры и применение стандартных комплектующих обеспечивают удобство и быстроту проведения технического обслуживания на отключённом щите.

Полная безопасность Пользователя

Аппаратура установлена за защитной передней панелью, при этом снаружи остаётся только рукоятка управления.

Электроустановка имеет высокий уровень защиты, обеспечивающий полную безопасность Пользователя. Кроме того, распределительные элементы имеют изоляцию со степенью IPxxB. При установке в систему Prisma Plus аппаратов Compact NS, INS/INV обязательно применение клеммных заглушек.

Монтаж системы Prisma Plus согласно рекомендациям компании Schneider Electric обеспечивает соответствие распределительного щита международному стандарту ГОСТ Р 51321.1-2000 (МЭК 60439-1).

Электрические характеристики

Оборудование Prisma Plus соответствует стандарту ГОСТ Р 51321.1-2000 (МЭК 60439-1) при следующих максимальных электрических характеристиках:

- номинальное напряжение изоляции главных силовых шин, расположенных в задней части щита: 1000 В;
- номинальный рабочий ток I_n (40 °C): 630 А;
- максимальный ток короткого замыкания: $I_{pk} = 53$ кА (удар.);
- допустимый сквозной ток короткого замыкания: $I_{sw} = 25$ кА (действ.)/1 с;
- частота: 50/60 Гц.

Все решения на базе шкафов Prisma Plus успешно прошли испытания в наиболее сложных конфигурациях и самых жестких условиях.

Вводной аппарат

Смарт NS250, 4 полюса

Стационарный, переднее присоединение
 Рычаг управления
 Подвод кабелей снизу
 к соединительному блоку

Распределение тока

Распределительная колодка Polybloc

Отходящие устройства

Устройства Multi 9

Питание	Multiclip 80 A Гребенчатые шинки
Прокладка кабелей	Крепления + крышка
Подключение	Клеммник в верхней части щита

Выключатели электродвигателя

Питание	Гребенчатые шинки
Прокладка кабелей	Крепления + крышка
Подключение	Клеммник в верхней части щита

Корпус IP30

Шкаф, Ш = 595 мм, В = 930 мм
 Непрозрачная дверь
 Непрозрачная малая дверь

Р230944



Р230943



Вводной аппарат
Interpact INS160, 4 полюса
 Подвод кабелей сверху

Распределение тока
 Силовые шины Powerclip 160 A

Отходящие устройства
Устройства Multi 9

Питание	Multiclip 80 A Гребенчатые шинки
Прокладка кабелей	Крепления + крышка
Подключение	Клеммник в кабельном канале, Ш = 300 мм

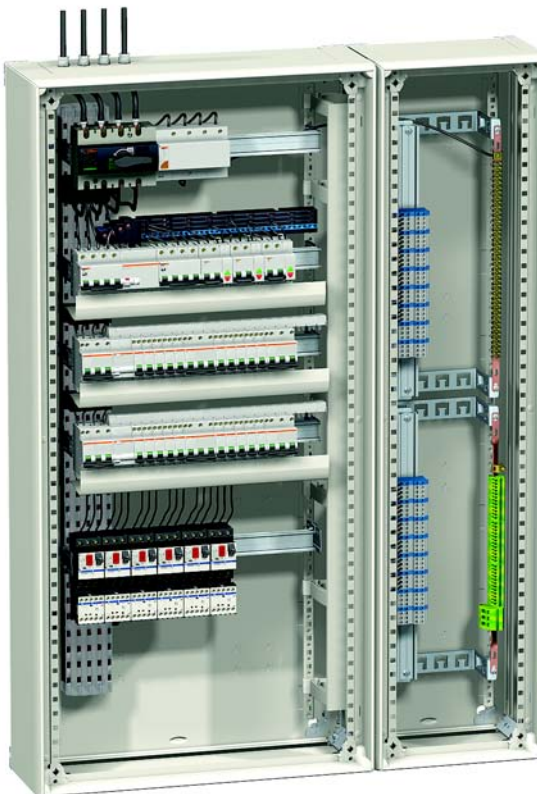
Комбинации выключателей электродвигателя и контакторов

Питание	Поточечно
Прокладка кабелей	Крепления + крышка
Подключение	Клеммник в кабельном канале, Ш = 300 мм

Корпус IP30

Шкаф, Ш = 595 мм, В = 1230 мм
Прозрачная дверь
Кабельный канал, Ш = 305 мм, В = 1230 мм
Непрозрачная дверь

P30946



P30946



Вводной аппарат

Компакт NS250

Стационарный, переднее присоединение
 Рычаг управления
 Подвод кабелей сверху к соединительному блоку

Распределение тока

Силовые шины Powerclip

Отходящие устройства

Устройства Multi 9

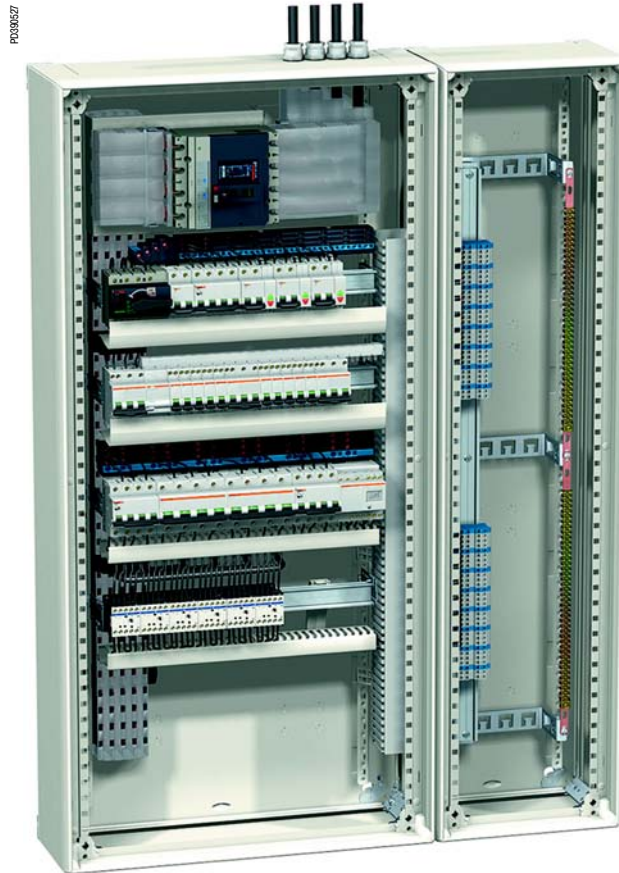
Питание	Multiclip 80/200 A Гребёнчатые шинки
Прокладка кабелей	Крепления + крышка Кабельные каналы
Подключение	Клеммник в кабельном канале, Ш = 300 мм

Выключатели электродвигателя

Питание	Поточечно
Прокладка кабелей	Кабельный канал
Подключение	Клеммник в кабельном канале, Ш = 300 мм

Корпус IP30

Шкаф, Ш = 595 мм, В = 1230 мм Прозрачная дверь
 Кабельный канал, Ш = 305 мм, Непрозрачная дверь
 В = 1230 мм



Вводной аппарат

Interpact INS160

Орган управления - поворотная рукоятка
Подвод кабелей снизу непосредственно к аппарату

Распределение тока

Распределительная колодка Distribloc

Отходящие устройства

Устройства Multi 9

Питание	Гребёнчатые шинки
Прокладка кабелей	Крепления + крышка
Подключение	Клеммник в нижней части шкафа

Устройства защиты и управления электродвигателя

Питание	Гребёнчатые шинки
Прокладка кабелей	Кабельные каналы
Подключение	Корпус

Корпус IP55

Шкаф, Ш = 595 мм, В = 1250 мм Прозрачная дверь

Р0300481



Р0300450



Вводной аппарат

Compact NS400

Стационарный, переднее присоединение
 Рычаг управления
 Подвод кабелей снизу в кабельном канале, Ш = 300 мм

Распределение тока

Силовые шины Powerclip

Отходящие устройства

Compact NS250

Стационарный, переднее присоединение
 Рычаг управления

Питание От силовых шин Powerclip через блок питания

Устройства Multi 9

Питание Гребёночные шины Multiclip 200 A

Прокладка кабелей Кабельные каналы

Подключение Вертикальный клеммник в нижней части шкафа

Устройства защиты и управления электродвигателя

Питание Multiclip 200 A

Прокладка кабелей Кабельные каналы

Подключение Вертикальный клеммник в нижней части шкафа

Корпус IP30

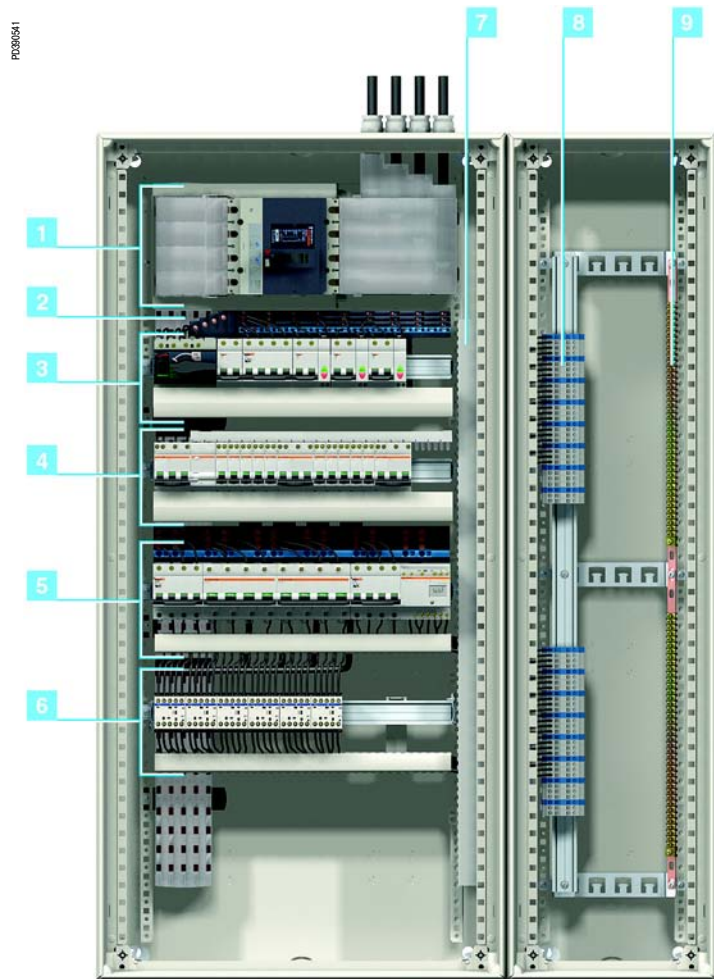
Шкаф, Ш = 595 мм, В = 1830 мм Прозрачная дверь

Кабельный канал, Ш = 300 мм, Непрозрачная дверь
 В = 1830 мм

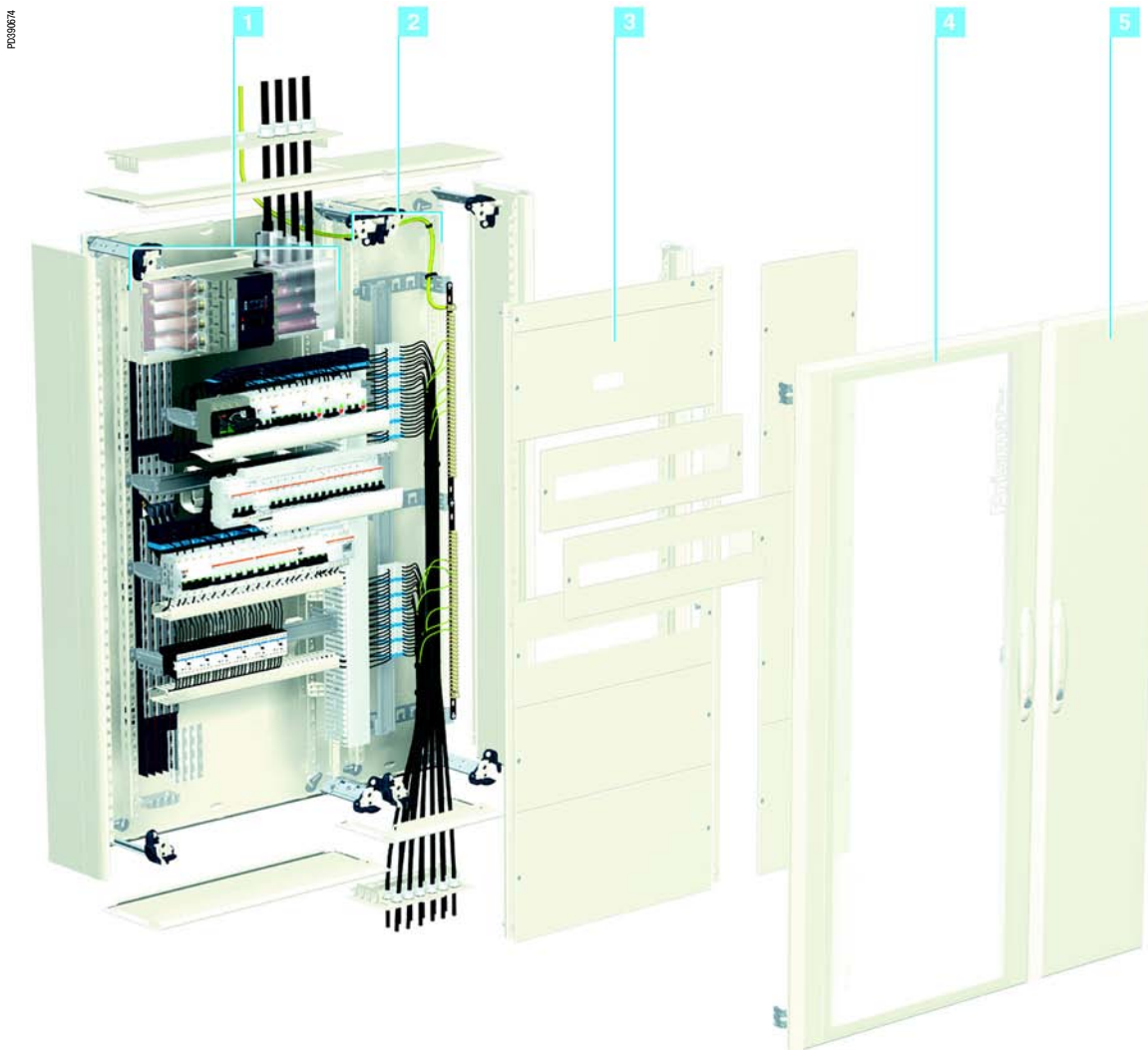




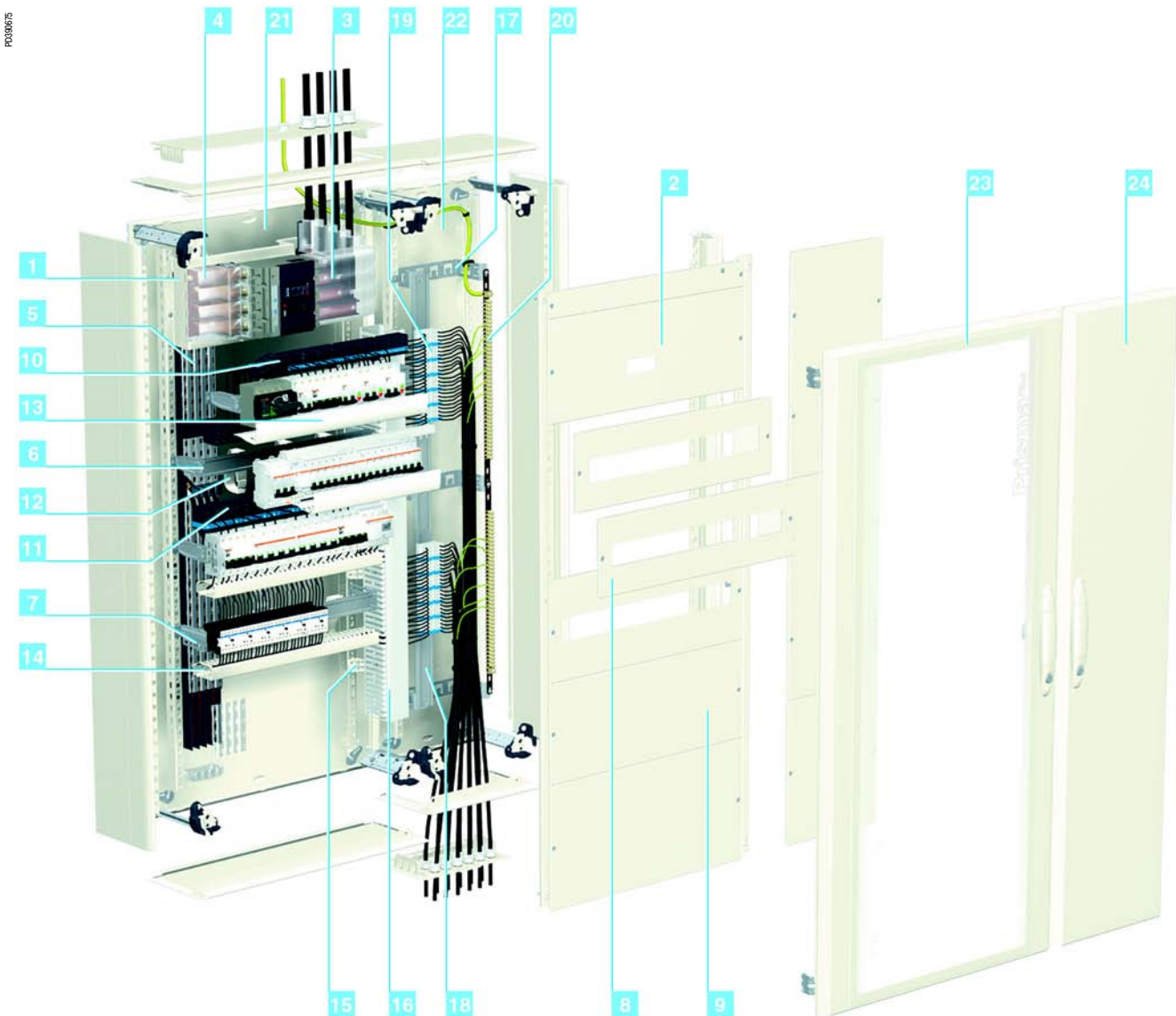
Функциональные блоки распределительного щита



1	Функциональные блоки с вводным аппаратом	См. стр. 36
2	Основная распределительная система: силовые шины Powerclip	См. стр. 99
3	Функциональные блоки с модульным оборудованием	См. стр. 44
	Распределение тока при помощи распределительного блока Multiclip 80 A	См. стр. 114
	Прокладка горизонтальных кабелей при помощи креплений	См. стр. 126
4	Функциональные блоки с модульным оборудованием	См. стр. 44
	Распределение тока при помощи гребённых шин	См. стр. 44
	Прокладка горизонтальных кабелей при помощи креплений	См. стр. 126
5	Функциональные блоки с модульным оборудованием	См. стр. 44
	Распределение тока при помощи распределительного блока Multiclip 200 A	См. стр. 115
	Прокладка горизонтальных кабелей в кабельных каналах	См. стр. 127
6	Функциональные блоки защиты и управления электродвигателя	См. стр. 48
	Прокладка горизонтальных кабелей в кабельных каналах	См. стр. 127
7	Прокладка вертикальных кабелей в кабельных каналах	См. стр. 127
8	Клеммники	См. стр. 116, 122
9	Шинки заземления	См. стр. 118



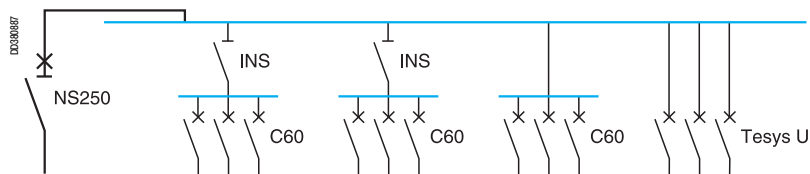
1	Отсек коммутационной аппаратуры	См. стр. 70
2	Отсек кабельной сборки	См. стр. 70
3	Передняя панель	См. стр. 70
4	Прозрачная дверь	См. стр. 74
5	Непрозрачная дверь	См. стр. 74



1	Монтажная плата для горизонтального аппарата	03030	См. стр. 36
2	Передняя панель для горизонтального аппарата	03230	См. стр. 36
3	Вводной соединительный блок	04066	См. стр. 36
4	Блок питания 250 А	04060	См. стр. 36
5	Силовые шины Powerclip 250 А, 4 полюса, Д = 1000 мм	04122	См. стр. 99
6	Монтажная рейка	03001	См. стр. 45
7	Регулируемая монтажная рейка	03002	См. стр. 48
8	Передняя панель с вырезом, 3 модуля	03203	См. стр. 45
9	Непрозрачная передняя панель, 4 модуля	03804	См. стр. 56
10	Распределительный блок Multiclip 80 А, 4 полюса	04004	См. стр. 114
11	Распределительный блок Multiclip 200 А, 4 полюса	04014	См. стр. 114
12	12 креплений для горизонтальных кабелей	04239	См. стр. 126

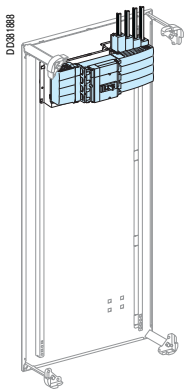
13	4 крышки креплений для горизонтальных кабелей	04243	См. стр. 126
14	4 горизонтальных кабельных канала 60 x 30 мм	04257	См. стр. 127
15	12 держателей вертикальных кабельных каналов	04265	См. стр. 127
16	Вертикальный кабельный канал 80 x 60 мм	04267	См. стр. 127
17	Монтажная плата для клеммника и шинки заземления	04220	См. стр. 116
18	Монтажная рейка, Д = 1600 мм	04226	См. стр. 116
19	Клеммник		См. стр. 122
20	Шинка заземления	04200	См. стр. 118
21	Навесной шкаф, 24 модуля	08108	См. стр. 74
22	Кабельный канал, 24 модуля	08178	См. стр. 74
23	Прозрачная дверь навесного шкафа, 24 модуля	08138	См. стр. 74
24	Непрозрачная дверца кабельного канала, 24 модуля	08188	См. стр. 74

Компановка распределительного щита IP30 при помощи однолинейной схемы



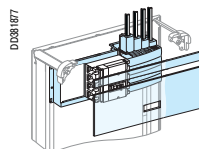
Установка вводного аппарата

См. стр. 34



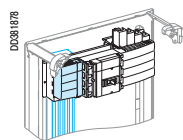
- выбор монтажных плат и передних панелей;
- выбор вводного соединительного блока;
- выбор блока питания силовых шин Powerclip.

1 Установка/подключение



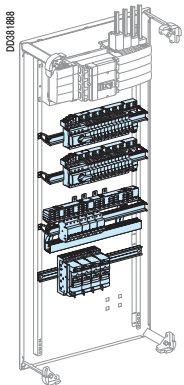
Устройство	Кол-во модулей по высоте	Монтажная плата	Передняя панель с вырезом	Передняя панель	Соединительный блок	
					Подключить сверху	Подключить снизу
Compact NS, стационарный						
NS100/250	5	03030	03230	03801	04066 или	04067

2 Распределение тока через силовые шины Powerclip



Устройство	Блок питания	Клеммные заглушки, комплект из 2	Силовые шины Powerclip
Compact NS, Vigicompact NS, стационарный			
NS100/250	04060		

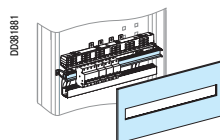
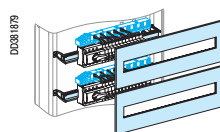
Установка модульной аппаратуры



- Выбор монтажных плат и передних панелей с учётом:
- питания рядов;
 - прокладки кабелей.

1 Multi 9

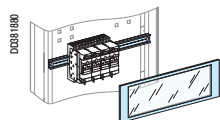
См. стр. 44



Устройство	Кол-во модулей по высоте	Монтажная рейка	Передняя панель с вырезом
Любое устройство Multi 9			
Все типы питания с использованием кабельных креплений или каналов	4	03001	03204
Коммутационное оборудование Multi 9 ≤ 40 A			
Питание через Multiclip 63/80 A или гребенчатые шинки с использованием кабельных креплений	3	03001	03203
Питание через Multiclip 63/80 A или гребенчатые шинки с использованием кабельных креплений	3	03001	03203

2 TeSys модели U

См. стр. 48



Устройство	Кол-во модулей по высоте	Полезная длина рейки (мм)	Задняя монтажная рейка	Прозрачная передняя панель
TeSys модели U				
TeSys модели U	4	432	03004	03342

- Распределительные блоки Multiclip: см. стр. 114.
- Прокладка кабелей: см. стр. 126.

Расчёт параметров распределительного щита

- Подсчёт количества занятых модулей.
- Выбор соответствующего шкафа.
- При необходимости, выбор передней панели-заглушки.

19 модулей

21 модуль

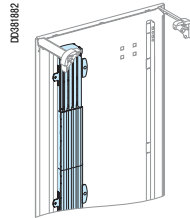
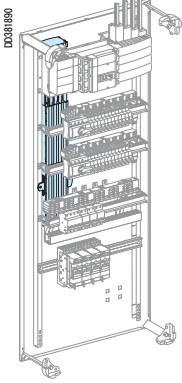
Непрозрачная передняя панель
См. стр. 68

Устройство	Непрозрачная передняя панель, Ш = 500 мм	№ по каталогу
1 модуль (В = 50 мм)		03801
2 модуль (В = 100 мм)		03802
3 модуль (В = 150 мм)		03803

Определение распределительной системы

Силовые шины Powerclip
См. стр. 99

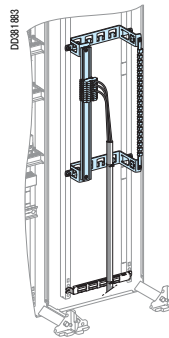
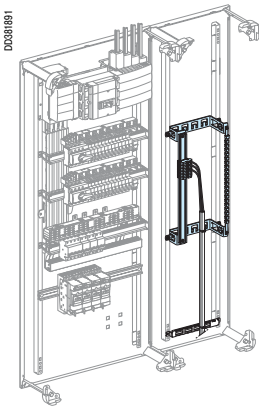
Силовые шины Powerclip		160 A	250 A	400 A	630 A
3-полосные	Д = 1000 мм	04111	04112	04113	04114
	Д = 1400 мм	04116	04117	04118	04119
4-полосные	Д = 1000 мм	04121	04122	04123	04124
	Д = 1400 мм	04126	04127	04128	04129



Выбор клеммников и шинки заземления

См. стр. 116

Описание	№ по каталогу
Монтажная плата для клеммника и шинки заземления	04220
Монтажная рейка, Д = 1600 мм	04226
Неизолированная заземляющая шинка 12 x 3, Д = 330 мм, с туннельной клеммой \varnothing 35 мм ² (для установки блока заземления с пружинными клеммами)	04201
4 блока заземления с пружинными клеммами 12 x 4 мм ² , Д = 75 мм	04214
4 блока заземления с пружинными клеммами 3 x 16 мм ² , Д = 37 мм	04215

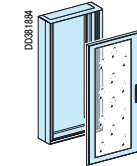
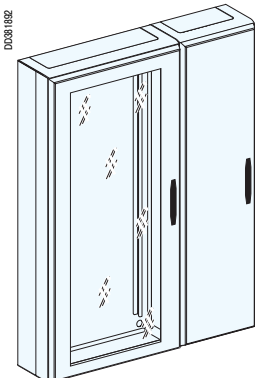


Выбор корпуса

См. стр. 74

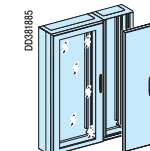
1 Шкаф IP

Кол-во модулей по высоте	Высота шкафа (мм)	Шкаф	Дверь	
			Непрозрачная	Прозрачная
Шкаф IP30				
6	330	08102	08122	08132
9	480	08103	08123	08133
12	630	08104	08124	08134
15	780	08105	08125	08135
18	930	08106	08126	08136
21	1080	08107	08127	08137



2 Кабельный канал, Ш = 300 мм

Кол-во модулей по высоте	Высота кабельного канала	Кабельный канал, Ш = 300	Дверца	
			Непрозрачная	Прозрачная
Кабельный канал IP30				
6	330	08172	08182	
9	480	08173	08183	
12	630	08174	08184	
15	780	08175	08185	
18	930	08176	08186	
21	1080	08177	08187	08197



3 Перекладны для крепления кабелей

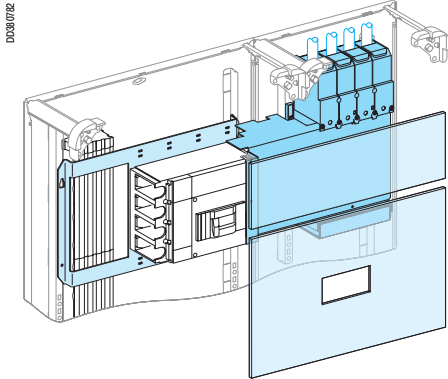
Описание	№ по каталогу
4 перекладны для крепления кабелей в кабельном канале, Ш = 300 мм	08868

4 Принадлежности для подъёма, транспортировки, настенного монтажа, отделки и т.д.

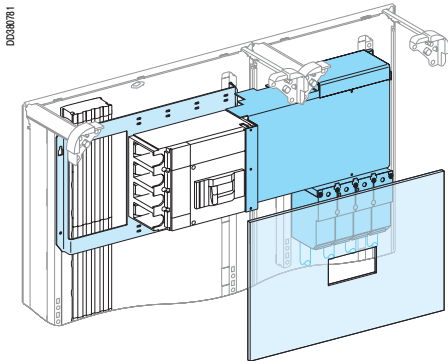
Compact NS400/630

Горизонтальный стационарный автоматический выключатель с рычагом управления

Установка



Подключение сверху к вводу соединительному блоку

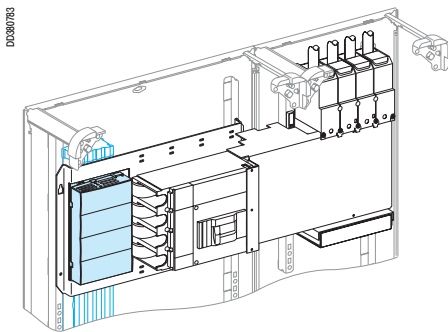


Подключение снизу к вводу соединительному блоку

Подключение в кабельном канале к вводному соединительному блоку

Устройство	Кол-во модулей по высоте	Монтажная плата	Передняя панель с вырезом	Верхняя часть передней панели	Вводной соединительный блок
Compact NS, установленный в верхней части щита					
NS400/630 (подвод кабелей сверху)	9	03070	03270	03803	04076
NS400/630 (подвод кабелей снизу)	6	03070	03270		04076
Compact NS, установленный в нижней части щита					
NS400/630 (подвод кабелей сверху)	9	03070	03270	03803	04076
NS400/630 (подвод кабелей снизу)	6	03070	03270		04076

Распределение тока

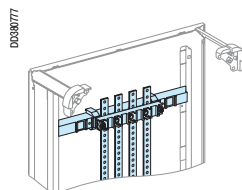


Изолированные силовые шины Powerclip, запитываемые от блока питания 400 А (04070).

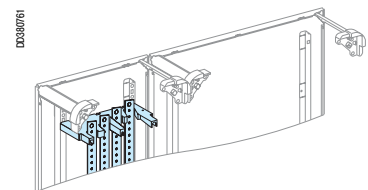
Изолированные силовые шины Powerclip

Устройство	Блок питания	Изолированные силовые шины Powerclip
Compact NS		
NS400	04070	См. стр. 99
NS630	04071	См. стр. 99

Другие варианты распределения тока



Задние силовые шины, см. стр. 100

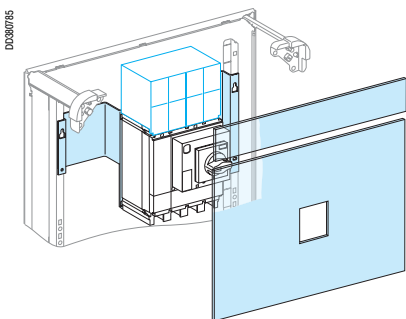
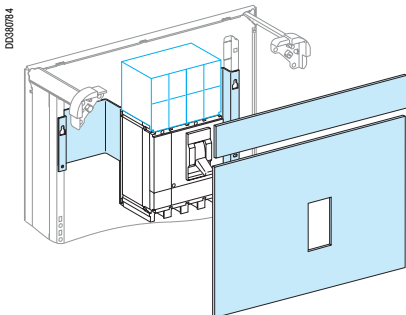


Ступенчатые силовые шины, см. стр. 102

Compact NS400/630

Вертикальный стационарный автоматический выключатель с рычагом управления или стандартной поворотной рукояткой

Установка



Аппарат с рычагом управления

Устройство	Кол-во модулей по высоте (1)	Монтажная плата	Передняя панель с вырезом	Верхняя часть передней панели	Нижняя часть передней панели	Длинные клеммные заглушки, комплект из 2
Compact NS, Vigicompact NS						
NS400	11	03073	03273	03802		32564 (3P) 32565 (4P)
NS630	12	03073	03273	03802	03801	32564 (3P) 32565 (4P)
Vigi NS400	13	03073	03276	03802		32564 (3P) 32565 (4P)
Vigi NS630	14	03073	03276	03802	03801	32564 (3P) 32565 (4P)

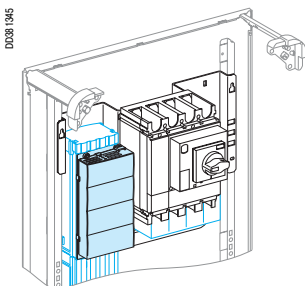
(1) С полюсными наконечниками или без них.

Аппарат со стандартной поворотной рукояткой

Устройство	Кол-во модулей по высоте (1)	Монтажная плата	Передняя панель с вырезом	Верхняя часть передней панели	Нижняя часть передней панели	Длинные клеммные заглушки, комплект из 2
Compact NS, Vigicompact NS						
NS400	14	03074	03275	03802	03803	32564 (3P) 32565 (4P)
NS630	14	03074	03275	03802	03803	32564 (3P) 32565 (4P)
Vigi NS400	17	03074	03277 + 29285	03802	03804	32564 (3P) 32565 (4P)
Vigi NS630	17	03074	03277 + 29285	03802	03804	32564 (3P) 32565 (4P)

(1) С полюсными наконечниками или без них.

Распределение тока

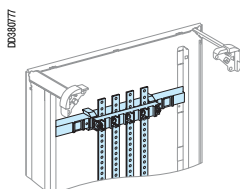


Изолированные силовые шины Powerclip, запитываемые от блока питания (04074) без комплекта для присоединения

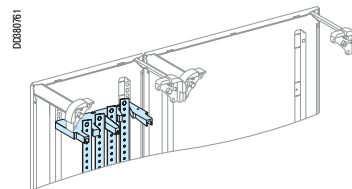
Изолированные силовые шины Powerclip

Устройство	Универсальный блок питания без комплекта для присоединения	Короткие клеммные заглушки, комплект из 2	Изолированные силовые шины Powerclip
Compact NS, Vigicompact NS			
NS400/630 и Vigi	3 полюса 04074 4 полюса 04074	32562 32563	См. стр. 99

Другие варианты распределения тока



Задние силовые шины, см. стр. 100

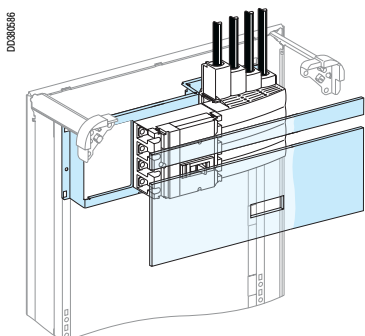


Ступенчатые силовые шины, см. стр. 102

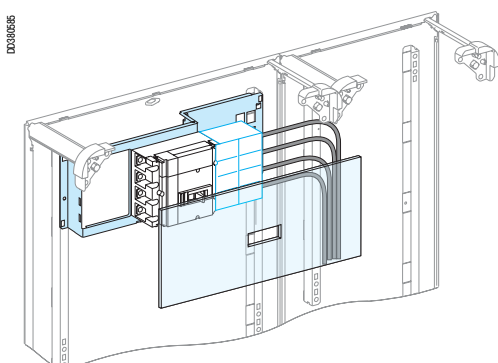
Compact NS100/250

Горизонтальный стационарный или втычной автоматический выключатель с рычагом управления

Установка

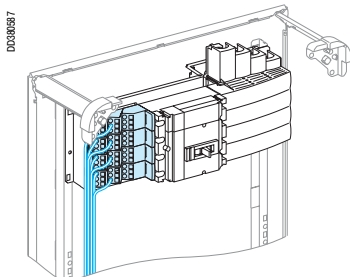


Питание выключателя Compact через вводный соединительный блок (04066)

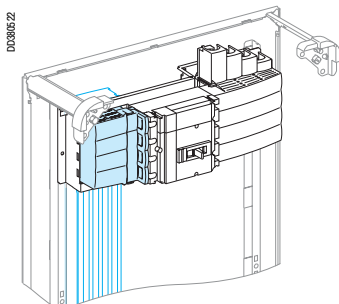


Непосредственное подключение к выключателю Compact

Распределение тока



Распределение тока через Polybloc (04034)



Распределение тока через изолированные силовые шины Powerclip с блоком питания NS250 (04060)

Без кабельного канала: с вводным соединительным блоком

Устройство	Кол-во модулей по высоте	Монтажная плата	Передняя панель с вырезом	Верхняя часть перед. панели	Соединительный блок Подключение сверху	Подключение снизу
Compact NS, стационарный						
NS100/250	5	03030	03230	03801	04066 или	04067

Без кабельного канала: непосредственное подсоединение через кабели

Устройство	Кол-во модулей по высоте	Монтажная плата	Передняя панель с вырезом	Верхняя часть перед. панели	Длинные клеммные заглушки	Крепление кабелей
Vigicompact NS, стационарный						
Vigi NS100/250	6	03033	03238	03802	29323 (3P) 29324 (4P)	08867

Максимальное сечение соединительных кабелей: 95 мм².

С кабельным каналом: непосредственное подсоединение к аппарату

Устройство	Кол-во модулей по высоте	Монтажная плата	Передняя панель с вырезом	Длинные клеммные заглушки, комплект из 2
Compact NS, Vigicompact NS, стационарный				
NS100/250	4	03030	03230	29323 (3P) 29324 (4P)
NS100/250 с блоком амперметра	4	03033	03236	29323 (3P) 29324 (4P)
Vigi NS100/250	4	03033	03238	29323 (3P) 29324 (4P)
Compact NS, втычной				
NS100/250	4	03032	03233	29332 (3P) 29333 (4P)

Через распределительные колодки Polybloc

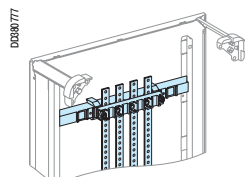
Устройство	Polybloc 250 A
Compact NS, Vigicompact NS, стационарный	
NS100/250	3 полюса 04033 4 полюса 04034
Vigi NS100/250	3 полюса 04033 4 полюса 04034
Compact NS, втычной	
NS100/250	3 полюса 04033 4 полюса 04034

Через изолированные силовые шины Powerclip

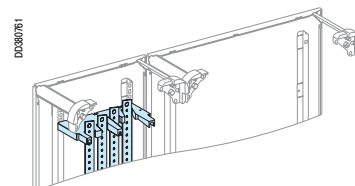
Устройство	Блок питания	Клеммные заглушки, комплект из 2	Силовые шины Powerclip
Compact NS, Vigicompact NS, стационарный			
NS100/250	04060		См. стр. 99
NS100/250 с блоком амперметра	04060	29321 (3P) 29322 (4P)	См. стр. 99
Vigi NS100/250	04060	29321 (3P) 29322 (4P)	См. стр. 99
Compact NS, втычной (1)			
NS100/250	04060	29332 (3P) 29333 (4P)	См. стр. 99

(1) Необходимо предусмотреть 2 дополнительных модуля и добавить нижнюю часть передней панели 03802.

Другие варианты распределения тока



Задние силовые шины, см. стр. 100

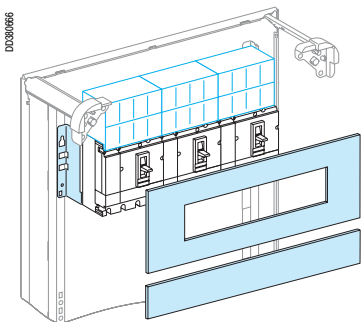
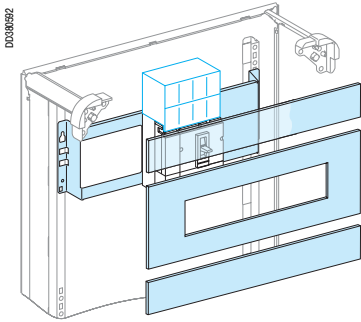


Ступенчатые силовые шины в кабельном канале, см. стр. 102

Compact NS100/250

Вертикальный стационарный автоматический выключатель с рычагом управления

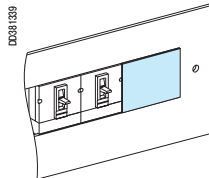
Установка



Устройство	Кол-во устройств в ряду	Кол-во модулей по высоте (1)	Монтажная плата	Передняя панель с вырезом	Верхняя часть передней панели	Нижняя часть передней панели	Длинные клеммные заглушки, комп. из 2
Compact NS, Vigicompact NS, стационарный							
NS100/160	1 4 x 3P, 3 x 4P	7	03040	03243		03802	29323 (3P) 29324 (4P)
NS250	1 4 x 3P, 3 x 4P	9	03040	03243	03802	03802	29323 (3P) 29324 (4P)
Vigi NS100/160	1 4 x 3P, 3 x 4P	8	03040	03241		03801	29323 (3P) 29324 (4P)
Vigi NS250	1 4 x 3P, 3 x 4P	11	03040	03241	03802	03802	29323 (3P) 29324 (4P)

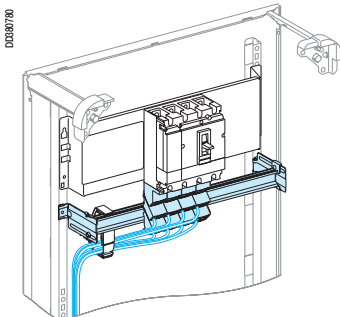
(1) С полными наконечниками или без них, при любом варианте распределения тока (изолированные силовые шины Powerclip, распределительные колодки Polybloc и т.д.).

Принадлежности



Панель-заглушка для вертикального NS100/250 (03249) : см. стр. 128

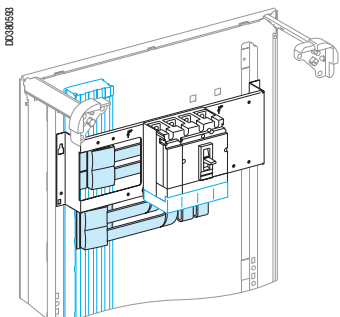
Распределение тока



Распределение тока через распределительную колодку Polybloc (04034) на регулируемой монтажной рейке (03002).

Через распределительные колодки Polybloc

Устройство	Polybloc 250 A	Регулируемая монтажная рейка
Compact NS, Vigicompact NS, стационарный		
NS100/250	3 полюса	04033
	4 полюса	04034
Vigi NS100/250	3 полюса	04033
	4 полюса	04034

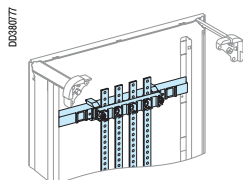


Распределение тока через изолированные силовые шины Powerclip, с универсальным блоком питания 250 А (04061) без комплекта для подсоединения + комплект для подсоединения (04062)

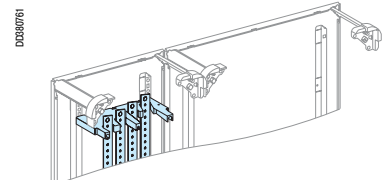
Через изолированные силовые шины Powerclip

Устройство	Универсальный блок питания без компл. для подсоединения	Комплект для подсоединения	Короткие клеммные заглушки, комплект из 2	Силовые шины Powerclip
Compact NS, Vigicompact NS, стационарный (1 аппарат, расположенный в центре монтажной платы)				
NS100/250	04061	+ 04062	29321 (3P) 29322 (4P)	См. стр. 99
Vigi NS100/250	04061		29321 (3P) 29322 (4P)	См. стр. 99

Другие варианты распределения тока



Задние силовые шины, см. стр. 100

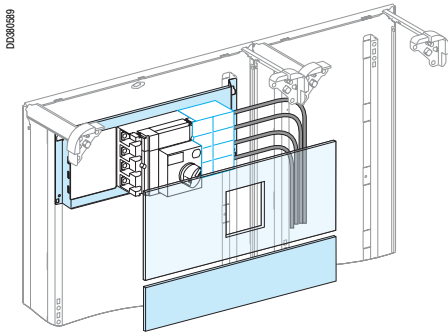
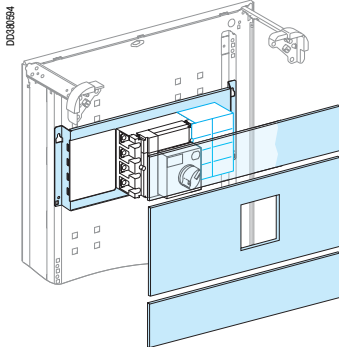


Ступенчатые силовые шины в кабельном канале, см. стр. 102

Compact NS100/250

Горизонтальный стационарный автоматический выключатель со стандартной поворотной ручкой или мотором-редуктором

Установка



Без кабельного канала

Устройство	Кол-во модулей по высоте ⁽¹⁾	Монтажная плата	Передняя панель с вырезом	Верхняя часть передней панели	Нижняя часть передней панели	Длинные клеммные заглушки
Compact NS, Vigicompact NS, стационарный						
NS100/250, стандартная поворотная ручка	8	03031	03232	03802	03802	29323 (3P) 29324 (4P)
NS100/250, мотор-редуктор	8	03032	03234	03802	03802	29323 (3P) 29324 (4P)
Vigi NS100/250, стандартная поворотная ручка	8	03031	03237 + 29285	03802	03802	29323 (3P) 29324 (4P)

(1) Распределение тока через Polybloc.

Необходимо уменьшить количество модулей на 2 и исключить нижнюю часть передней панели 03802.

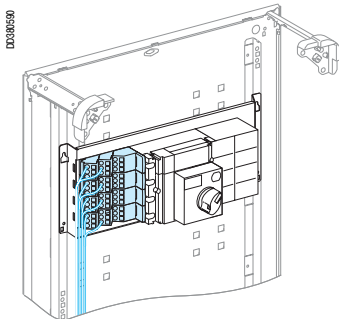
С кабельным каналом

Устройство	Кол-во модулей по высоте ⁽¹⁾	Монтажная плата	Передняя панель с вырезом	Нижняя часть передней панели	Длинные клеммные заглушки
Compact NS, Vigicompact NS, стационарный					
NS100/250, стандартная поворотная ручка	6	03031	03232	03802	29323 (3P) 29324 (4P)
NS100/250, мотор-редуктор	6	03032	03234	03802	29323 (3P) 29324 (4P)
Vigi NS100/250, стандартная поворотная ручка	6	03031	03237 + 29285	03802	29323 (3P) 29324 (4P)

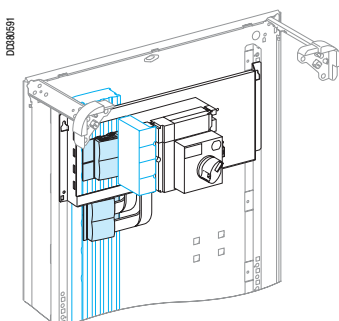
(1) Распределение тока через Polybloc.

Необходимо уменьшить количество модулей на 2 и исключить нижнюю часть передней панели 03802.

Распределение тока



Распределение тока через распределительную колодку Polybloc (04034)



Распределение тока через изолированные силовые шины Powerclip, с универсальным блоком питания 250 А (04061) без комплекта для подсоединения

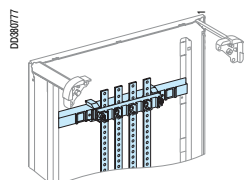
Через распределительные колодки Polybloc

Устройство	Polybloc 250 A	
Compact NS, Vigicompact NS, стационарный		
NS100/250	3 полюса	04033
	4 полюса	04034
Vigi NS100/250	3 полюса	04033
	4 полюса	04034

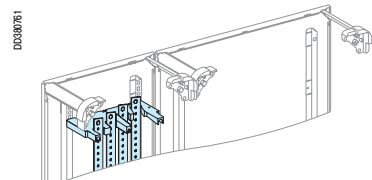
Через изолированные силовые шины Powerclip

Устройство	Универсальный блок питания без комплекта для подсоединения	Короткие клеммные заглушки, комплект из 2	Силовые шины Powerclip
Compact NS, Vigicompact NS, стационарный			
NS100/250	04061	29321 (3P) 29322 (4P)	См. стр. 99
Vigi NS100/250	04061	29321 (3P) 29322 (4P)	См. стр. 99

Другие варианты распределения тока



Задние силовые шины, см. стр. 100

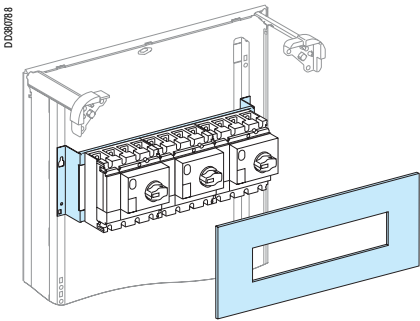
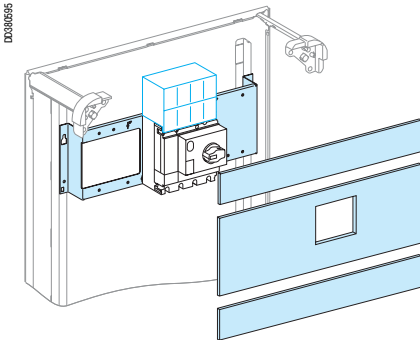


Ступенчатые силовые шины в кабельном канале, см. стр. 102

Compact NS100/250

Вертикальный стационарный автоматический выключатель со стандартной поворотной рукояткой

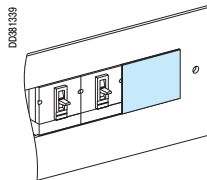
Установка



Устройство	Кол-во устройств в ряду	Кол-во модулей по высоте (1)	Монтажная плата	Передняя панель с вырезом	Верхняя часть передней панели	Нижняя часть передней панели	Длинные клеммные заглушки
Compact NS, Vigicompact NS, стационарный							
NS100/160	1 4 x 3P, 3 x 4P	7	03041	03243		03802	29323 (3P) 29324 (4P)
NS250	1 4 x 3P, 3 x 4P	9	03041	03243	03802	03802	29323 (3P) 29324 (4P)
Vigi NS100/160	1 4 x 3P, 3 x 4P	8	03041	03244 + 29285		03801	29323 (3P) 29324 (4P)
Vigi NS250	1 4 x 3P, 3 x 4P	11	03041	03244 + 29285	03802	03802	29323 (3P) 29324 (4P)

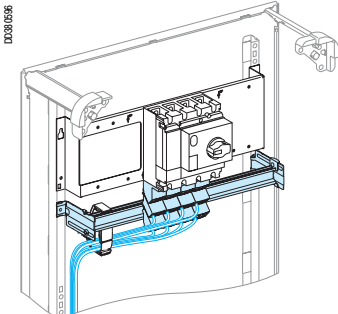
(1) С полусными наконечниками или без них, при любом варианте распределения тока (изолированные силовые шины Powerclip, распределительные колодки Polybloc и т.д.).

Принадлежности

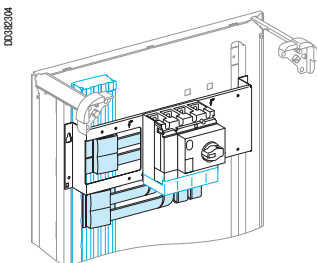


Панель-заглушка для вертикального NS100/250 (03249): см. стр. 128.

Распределение тока



Распределение тока через распределительную колодку Polybloc (04034) на регулируемой монтажной рейке (03002)



Распределение тока через изолированные силовые шины Powerclip, с универсальным блоком питания 250 А (04061) без комплекта для подсоединения + комплект для подсоединения (04062)

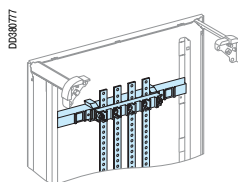
Через распределительные колодки Polybloc

Устройство	Polybloc 250 A	Регулируемая монтажная рейка
Compact NS, Vigicompact NS, стационарный		
NS100/250	3 полюса 4 полюса	04033 04034
Vigi NS100/250	3 полюса 4 полюса	04033 04034
		03002 03002

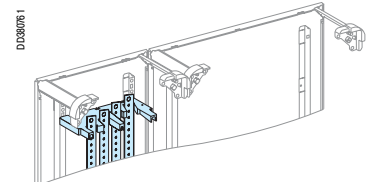
Через изолированные силовые шины Powerclip

Устройство	Универсальный блок питания без компл. для подсоединения	+ Комплект для подсоединения	Короткие клеммные заглушки, комплект из 2	Силовые шины Powerclip
Compact NS, Vigicompact NS, стационарный (1 аппарат, расположенный в центре монтажной платы)				
NS100/250	04061	+ 04062	29321 (3P) 29322 (4P)	См. стр. 99
Vigi NS100/250	04061		29321 (3P) 29322 (4P)	См. стр. 99

Другие варианты распределения тока



Задние силовые шины, см. стр. 100

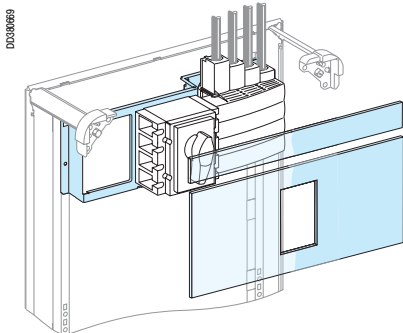


Ступенчатые силовые шины в кабельном канале, см. стр. 102

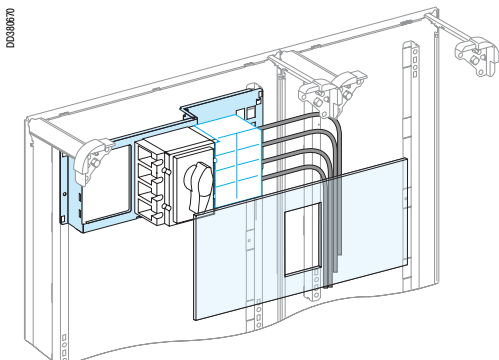
Interpact INS-INV250/630

Горизонтальный выключатель нагрузки с передней стандартной поворотной рукояткой

Установка



Питание выключателя нагрузки Interpact INS-INV250 через вводной соединительный блок (04066)



Непосредственное подсоединение к выключателю нагрузки Interpact INS-INV250

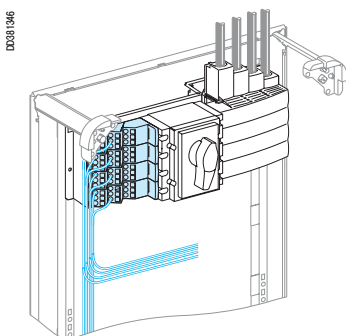
Без кабельного канала: с соединительным блоком

Устройство	Кол-во модулей по высоте	Монтажная плата	Передняя панель с вырезом	Верхняя часть передней панели	Вводной соединительный блок Подключе-ние сверху	Подключе-ние снизу
Interpact INS-INV						
INS-INV250	5	03030	03231	03801	04066	04067

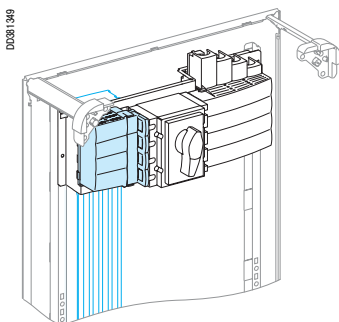
С кабельным каналом: непосредственное подсоединение к аппарату

Устройство	Кол-во модулей по высоте	Монтажная плата	Передняя панель с вырезом	Верхняя часть передней панели	Длинные клеммные заглушки, комплект из 2
Interpact INS-INV					
INS-INV250	4	03030	03231		29324
INS-INV320/630, подключение сверху	9	03070	03271	03803	32565
INS-INV320/630, подключение снизу	6	03070	03271		32565

Распределение тока



Распределение тока через Polybloc (4P)



Распределение тока через изолированные силовые шины Powerclip с блоком питания NS250 (04060)

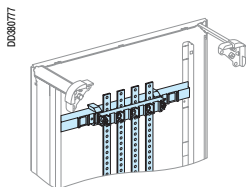
Через распределительные колодки Polybloc

Устройство	Polybloc
Interpact INS-INV	
INS-INV250	3 полюса 04033
	4 полюса 04034

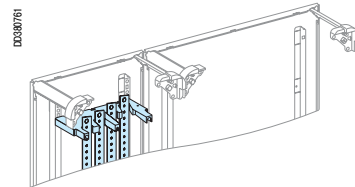
Через изолированные силовые шины Powerclip

Устройство	Блок питания	Силовые шины Powerclip
Interpact INS-INV		
INS-INV250	04060	См. стр. 99
INS-INV320/400	04070	См. стр. 99
INS-INV500/630	04071	См. стр. 99

Другие варианты распределения тока



Задние силовые шины, см. стр. 100

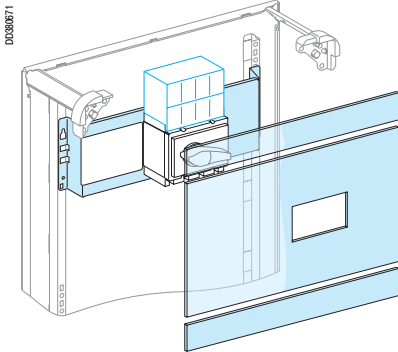


Ступенчатые силовые шины в кабельном канале, см. стр. 102

Interpact INS-INV250/630

Вертикальный выключатель нагрузки с передней или боковой стандартной поворотной рукояткой

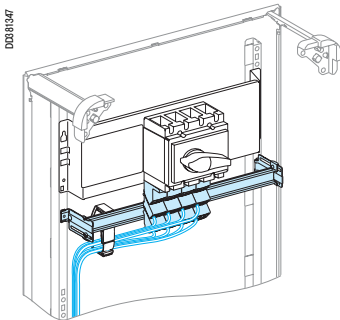
Установка



Устройство	Кол-во модулей по высоте (1)	Монтажная плата	Передняя панель с вырезом	Верхняя часть передней панели	Нижняя часть передней панели	Длинные клеммные заглушки, комплект из 2
Interpact INS-INV						
INS-INV250, передняя рукоятка	8	03040	03248	03801	03802	29324
INS-INV250, боковая рукоятка	8	03032		03806	03802	29324
INS-INV320/400, передняя рукоятка	10	03073	03274			32565
INS-INV500/630, передняя рукоятка	12	03073	03274	03802		32565

(1) С полюсными наконечниками или без них.

Распределение тока

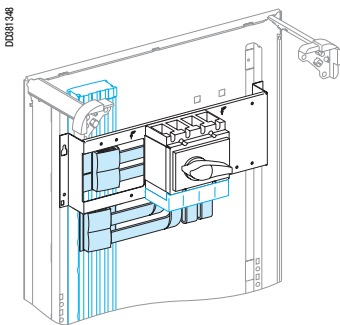


Распределение тока через распределительную колодку Polybloc (04034) на регулируемой монтажной рейке (03002)

Через распределительные колодки Polybloc

Устройство		Polybloc 250 A	Монтажная рейка
Interpact INS-INV			
INS-INV250, передняя рукоятка	3 полюса	04033	03002
	4 полюса	04034	03002
INS-INV250, боковая рукоятка	3 полюса	04033 + 04037	03003
	4 полюса	04034 + 04037	03003

04037 : 4 медные стойки.

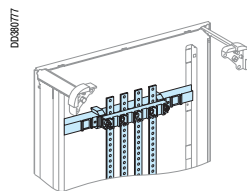


Распределение тока через изолированные силовые шины Powerclip, с универсальным блоком питания 250 A (04061) без комплекта для подсоединения + комплект для подсоединения (04062)

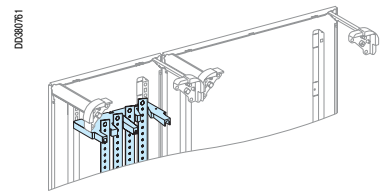
Через изолированные силовые шины Powerclip

Устройство	Универсальный блок питания без комплекта для подсоединения	+ Комплект для подсоединения	Короткие клеммные заглушки, комплект из 2	Силовые шины Powerclip
Interpact INS-INV				
INS-INV250	04061	+ 04062	29322	См. стр. 99
INS-INV320/630	04074		32563	См. стр. 99

Другие варианты распределения тока



Задние силовые шины, см. стр. 100



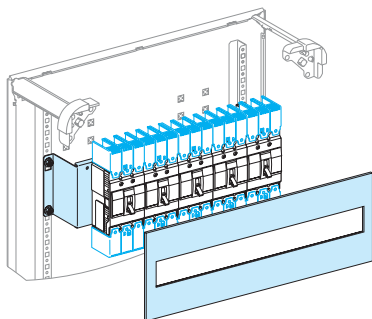
Ступенчатые силовые шины в кабельном канале, см. стр. 102

Easypact EZC100

Вертикальный стационарный аппарат с рычагом управления

Установка

00188304



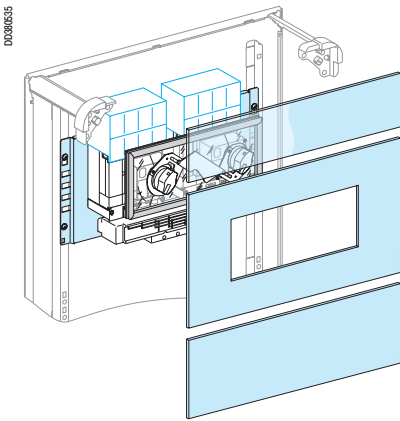
Compact NS EZC100 3P

Устройство	Кол-во устройств в ряду	Кол-во модулей по высоте	Монтажная плата	Передняя панель с вырезом	Длинные клеммные заглушки (комплект из 2)
Compact NS					
EZC100	5 x 3P	5	03102	03303	EZATSHD3P

Принадлежности

Описание	№ по каталогу
1 панель-заглушка изменяемого размера В = 85 мм, Ш = 147 мм цвет: белый RAL 9001	03249

Устройство ввода резерва с механической взаимной блокировкой

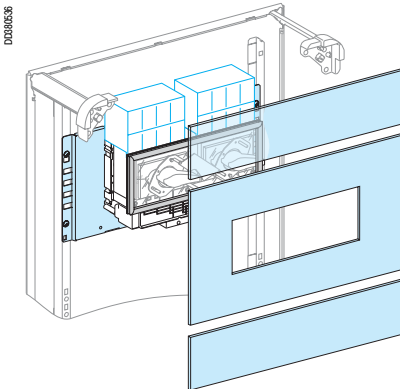


Стационарный Compact NS100/250 со стандартной поворотной рукояткой

Устройство	Кол-во модулей по высоте	Монтажная плата	Передняя панель с вырезом	Верхняя часть передней панели	Нижняя часть передней панели
Compact NS, стандартная поворотная рукоятка, переднее подключение					
NS100/250	10	03043	03245	03802	03803

Описание	№ по каталогу
Длинные клеммные заглушки, комплект из 2	29323 (3 полюса) 29324 (4 полюса)
Механическая взаимная блокировка	29369
Устройство для подключения	29358 (для 3-полюсного аппарата) 29359 (для 4-полюсного аппарата)

Устройство ввода резерва с механической взаимной блокировкой

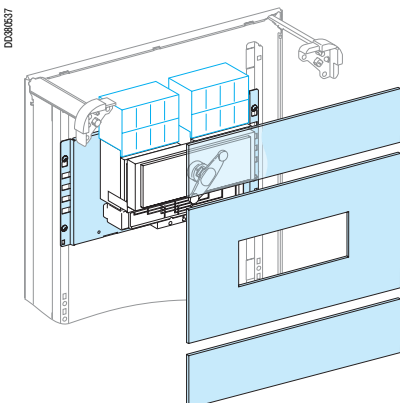


Стационарный Interpact INS-INV250 с передней стандартной поворотной рукояткой

Устройство	Кол-во модулей по высоте	Монтажная плата	Передняя панель с вырезом	Верхняя часть передней панели	Нижняя часть передней панели
Устройство ввода резерва с механической взаимной блокировкой					
Устройство ввода резерва INS-INV250	9	03043 + 31064 x 2	03235	03802	03802

Описание	№ по каталогу
Длинные клеммные заглушки, комплект из 2	29324
Механическая взаимная блокировка	31073
Устройство для подключения	29358 (для 3-полюсного аппарата) 29359 (для 4-полюсного аппарата)

Моноблочное устройство ввода резерва



Устройство	Кол-во модулей по высоте	Монтажная плата	Передняя панель с вырезом	Верхняя часть передней панели	Нижняя часть передней панели
Моноблочное устройство ввода резерва					
Устройство ввода резерва INS250	9	03043	03247	03802	03802

Описание	Ном. ток	Для 3-полюсного аппарата	Для 4-полюсного аппарата
Моноблочное устройство ввода резерва	100 A	31140	31141
	160 A	31144	31145
	200 A	31142	31143
	250 A	31146	31147

Описание	№ по каталогу
Устройство для подключения	29358 (для 3-полюсного аппарата) 29359 (для 4-полюсного аппарата)
Длинные клеммные заглушки, комплект из 2	29324

Модульное коммутационное оборудование

Автоматический выключатель NG125

Выключатель нагрузки INS40/160

Ознакомление



Распределение тока через силовые шины Powerclip: см. стр. 99



Распределение тока через колодку Distribibloc в комплектном шкафу: см. стр. 108

Общие положения

Монтажная рейка с высокой степенью жёсткости

Профиль из алюминиевого сплава обладает повышенной жёсткостью. Крепёжные скобы установлены изготовителем методом обжатия.

Быстрота и удобство монтажа

Крепёжные скобы заводской установки снабжены выступами для регулировки положения, позволяющими ориентировать монтажную рейку на задней панели шкафа.

Крепление выполняется при помощи 2 винтов.

Многофункциональность

На задней стороне монтажных реек крепятся защёлкиванием распределительные блоки Multiclip на токи 80 и 200 А, любые принадлежности для прокладки горизонтальных кабелей, такие, как кабельные крепления или держатели кабельных каналов, а также держатели для установки шинки заземления.

Подвод питания с любой стороны

Питание рядов устройств осуществляется через гребёчатые шинки или распределительные блоки Multiclip от следующих источников:

- от распределительной колодки Polybloc, установленной на вводном аппарате;
- от изолированных силовых шин Powerclip, установленных позади аппаратуры;
- от ступенчатых силовых шин, установленных в боковом кабельном канале;
- от плоских силовых шин, установленных в задней части шкафа.

Распределительные блоки

Распределительные блоки

Быстрое и надёжное переднее присоединение посредством пружинных клемм.

Особо надёжное электрическое соединение, не требующее повторных затяжек, не чувствительное к вибрации и колебаниям температуры.

Возможность сочетания любой модульной аппаратуры.

Простота уравнивания фаз.

Взаимозаменяемость аппаратуры.

Адаптируемость электроустановки.

Полная изоляция.

Гребёчатые шинки

Соединение посредством винтов.

Питание непосредственно от клеммы аппарата или через соединитель.

Полная изоляция.

Допускается обрезка до нужной длины.

Прокладка кабелей

Посредством креплений

Экономичное решение: практичность и быстрота монтажа.

Посредством кабельных каналов

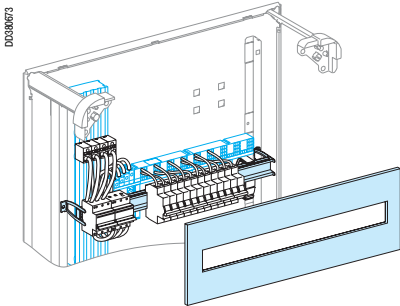
Эстетичное решение: скрытая проводка.

Модульное коммутационное оборудование

Автоматический выключатель NG125

Выключатель нагрузки INS40/160

Коммутационное оборудование Multi 9



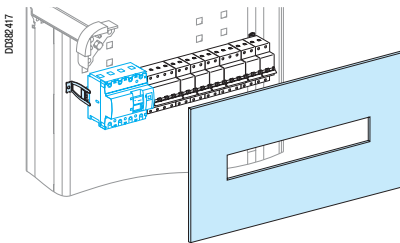
Питание: через Multiclip 80 A
Прокладка кабелей: при помощи креплений
Монтаж: 3 модуля

Устройство	Кол-во модулей по высоте	Монтажная рейка	Передняя панель с вырезом
Любое устройство Multi 9			
Все типы питания (через гребёчатые шинки, Multiclip) с использованием кабельных креплений или кабельных каналов	4	03001	03204
Коммутационное оборудование Multi 9 ≤ 40 A			
Питание через Multiclip 63/80 A или гребёчатые шинки с использованием кабельных креплений	3	03001	03203

Вместимость монтажной рейки: 48 модулей по 9 мм.

Примечание: модульный ряд с распределительным блоком Multiclip 200 или 160 A (половинной длины), расположенным непосредственно под немодульной монтажной платой (Compact, Interpact и т.д.) или на вводе распределительного щита: необходимо предусмотреть 1 дополнительный модуль (т.е. 4 + 1) и добавить верхнюю часть передней панели (03801).

Автоматические выключатели NG125



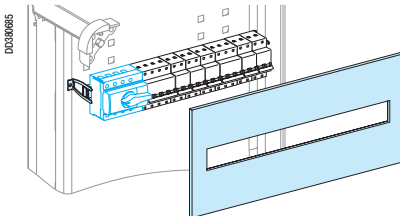
Устройство	Кол-во модулей по высоте	Монтажная рейка	Передняя панель с вырезом
Автоматические выключатели NG125			
NG125, Vigi NG125	5	03001	03205

Питание непосредственно через кабели.

Вместимость монтажной рейки: 48 модулей по 9 мм.

Ширина аппаратов NG125 :
 NG125, 3P : 9 модулей;
 NG125, 4P : 12 модулей;
 Vigi NG125, 3P : 18 модулей;
 Vigi NG125, 4P : 21 модуль.

Выключатели нагрузки INS



Устройство	Кол-во модулей по высоте	Монтажная рейка	Передняя панель с вырезом
INS40/160			
INS40/160	4	03001	03204
INS100/160 с длинными клеммными заглушками	5	03001	03205

Питание непосредственно через кабели.

Вместимость монтажной рейки: 48 модулей по 9 мм.

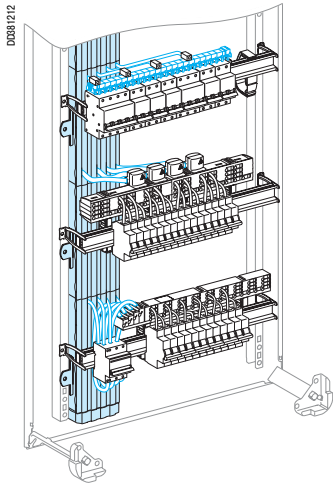
Ширина аппаратов :
 INS40/80 : 10 модулей;
 INS100/160 : 15 модулей.

Модульное коммутационное оборудование

Автоматический выключатель NG125

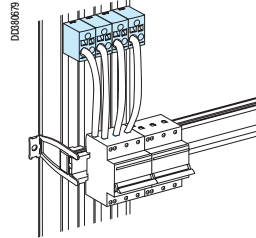
Выключатель нагрузки INS40/160

Силовые шины Powerclip

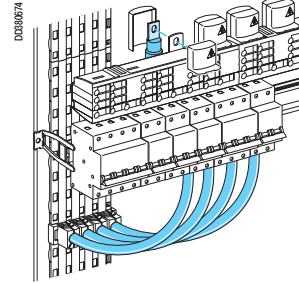
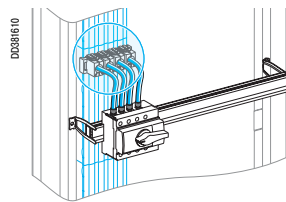


Выбор силовых шин

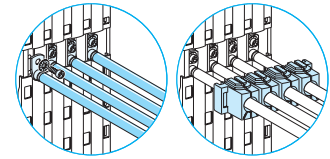
См. стр. 99



Ответвительные клеммы для силовых шин Powerclip (04151)



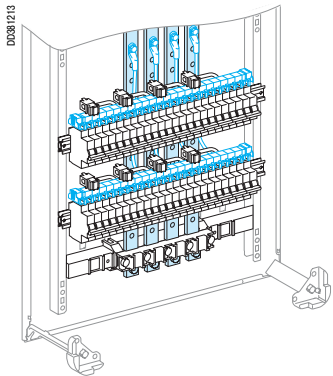
Комплект для подсоединения блока Multiclip 200 A к силовым шинам Powerclip (04021)



Комплект из 4 проводников (04145)

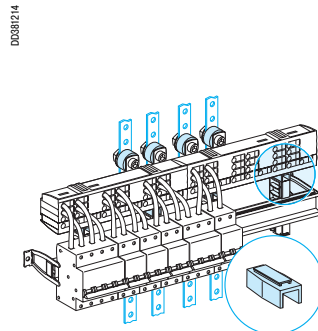
Крышки для силовых шин Powerclip (04150)

Задние силовые шины

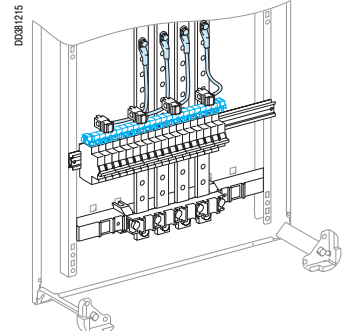


Выбор силовых шин

См. стр. 100

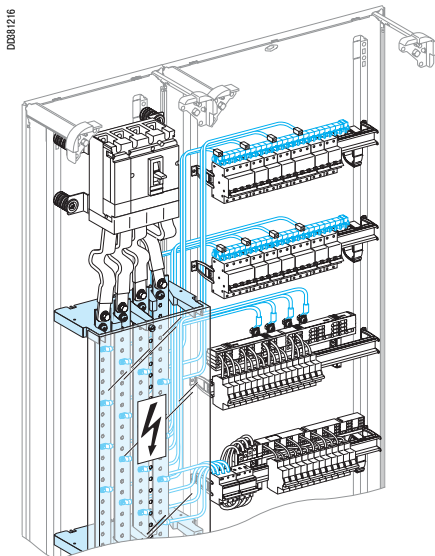


Комплект для подсоединения блока Multiclip 200 A к задним силовым шинам (04029)



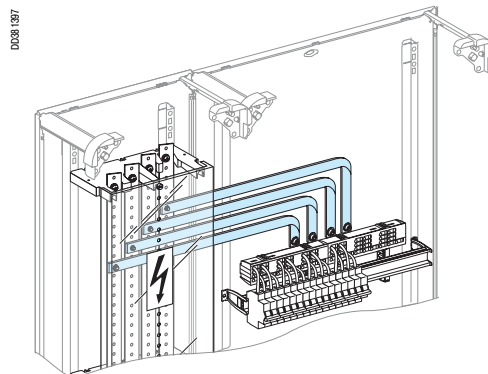
Комплект из 4 проводников для подсоединения гребенчатой шинки 125 A (04145)

Силовые шины в кабельном канале



Выбор силовых шин

См. стр. 102.



Комплект для подсоединения блока Multiclip 200 A к силовым шинам в кабельном канале (04024)

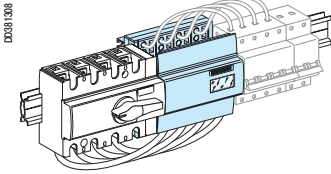
Модульное коммутационное оборудование

Автоматический выключатель NG125

Выключатель нагрузки INS40/160

Распределительные колодки

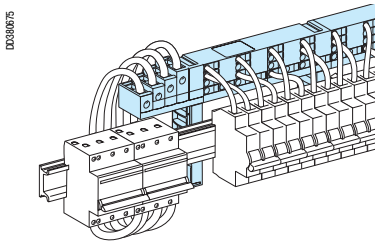
Distribloc



Описание	№ по каталогу
Распределительная колодка Distribloc 125 А	04045
Распределительная колодка Distribloc 160 А + комплект для подсоединения	04046

См. стр. 108.

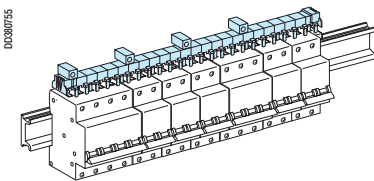
Распределительные блоки Multiclip



Описание	№ по каталогу
Распределительный блок Multiclip 80 А, 4 полюса	04004
Распределительный блок Multiclip 63 А, половинной длины, 4 полюса	04008
Распределительный блок Multiclip 200 А, 2 полюса	04012
Распределительный блок Multiclip 200 А, 3 полюса	04013
Распределительный блок Multiclip 200 А, 4 полюса	04014
Распределительный блок Multiclip 160 А, половинной длины, 4 полюса	04018
Комплект для подсоединения блока Multiclip 200 А к изолированным силовым шинам Powerclip	04021

См. стр. 114.

Гребёнчатые шинки



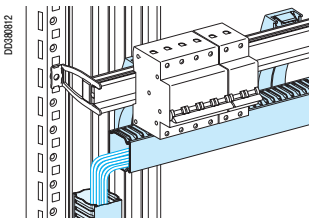
Для автоматических выключателей С60

Описание	№ по каталогу
1 полюс Гребённая шинка, 24 модуля по 9 мм	14481
Комплект из 2 гребённых шинок, 48 модулей по 9 мм	14891
2 полюса Гребённая шинка, 24 модуля по 9 мм	14482
Комплект из 2 гребённых шинок, 48 модулей по 9 мм	14892
3 полюса Гребённая шинка, 24 модуля по 9 мм	14483
Комплект из 2 гребённых шинок, 48 модулей по 9 мм	14893
4 полюса Гребённая шинка, 24 модуля по 9 мм	14484
Комплект из 2 гребённых шинок, 48 модулей по 9 мм	14894

Для автоматических выключателей С120 и NG125

Описание	№ по каталогу
1 полюс Гребённая шинка, Д = 430 мм, 16 контактов	14811
2 полюса Гребённая шинка, Д = 430 мм, 16 контактов	14812
3 полюса Гребённая шинка, Д = 430 мм, 16 контактов	14813
4 полюса Гребённая шинка, Д = 430 мм, 16 контактов	14814
20 изолирующих колпачков для контактов	14818

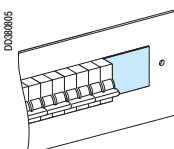
Прокладка кабелей



Описание	№ по каталогу
Кабельные крепления	
12 креплений для вертикальных кабелей	04264
2 крышки креплений для вертикальных кабелей, Д = 1000 мм	04263
12 креплений для горизонтальных кабелей	04239
4 крышки креплений для горизонтальных кабелей, Д = 430 мм	04243
Кабельные каналы	
4 горизонтальных кабельных канала, Д = 450 мм + держатели	04257
18 вертикальных кабельных каналов, Д = 2000 мм	04267
12 держателей горизонтальных кабельных каналов	04255
12 держателей вертикальных кабельных каналов	04265

См. стр. 126.

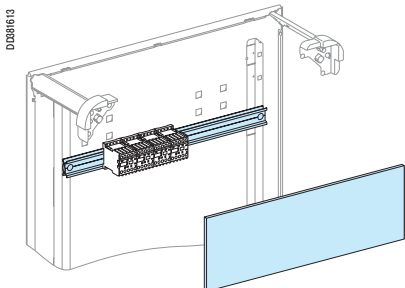
Панели-заглушки



Описание	№ по каталогу
Панель-заглушка, В = 46 мм, Д = 1000 мм	03220
4 панели-заглушки изменяемого размера, В = 46 мм, Д = 90 мм	03221

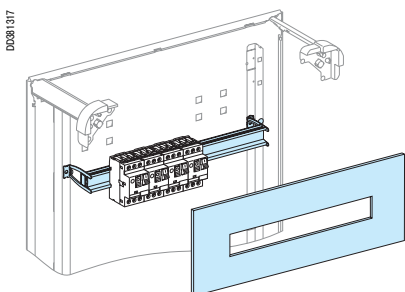
См. стр. 128

Контакты серии D или K



Устройство	Кол-во модулей по высоте	Полезная длина рейки (мм)	Задняя монтажная рейка	Непрозрачная передняя панель
Контакты серии D или K				
Контакт серии D или K ≤ 40 А	3	432	03004	03803

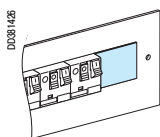
Автоматические выключатели GV2/GV3



Устройство	Кол-во модулей по высоте	Полезная длина рейки (мм)	Монтажная рейка	Передняя панель с вырезом
Автоматические выключатели GV2/GV3				
GV2	3	432	03001	03203
GV3	5	432	03002	03205

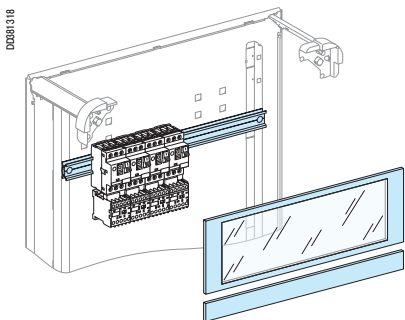
Ширина аппаратов без боковых вспомогательных устройств: 45 мм.

Принадлежности



Панели-заглушки для модульных устройств: см. стр. 128.

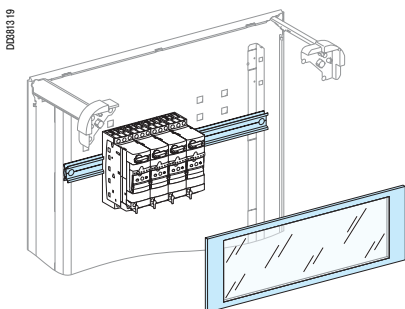
Комбинация GV2 и контактора



Устройство	Кол-во модулей по высоте	Полезная длина рейки (мм)	Задняя монтажная рейка	Прозрачная передняя панель	Непрозрачная передняя панель
Комбинация выключателя GV2 и контактора					
GV2 + контактор серии D или K ≤ 40 А	5	432	03004	03342	03801

Ширина аппаратов без боковых вспомогательных устройств: 45 мм.

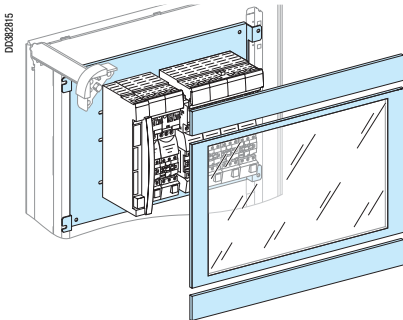
TeSys модели U



Устройство	Кол-во модулей по высоте	Полезная длина рейки (мм)	Задняя монтажная рейка	Прозрачная передняя панель
TeSys модели U				
TeSys модели U	4	432	03004	03342

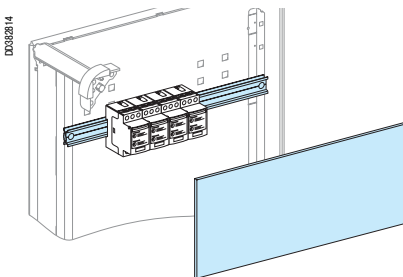
Ширина аппаратов без боковых вспомогательных устройств: 45 мм.

Tego Power



Устройство	Кол-во модулей по высоте	Монтажная плата	Прозрачная передняя панель	Верхняя часть передней панели	Нижняя часть передней панели
Tego Power					
Tego Power 2 - 8 отходящих линий	8	03168	03343	03801	03801

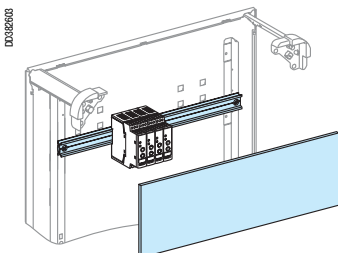
Устройства плавного пуска LH4



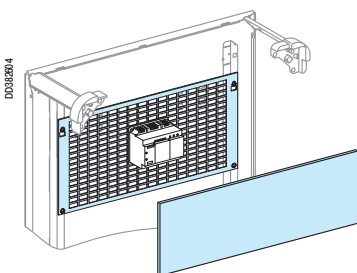
Устройство	Кол-во модулей по высоте	Полезная длина рейки (мм)	Задняя монтажная рейка	Непрозрачная передняя панель
Устройства плавного пуска LH4				
LH4 N1 LH4 N2	4	432	03004	03804

Ширина аппаратов:
LH4 N1 : 45 мм;
LH4 N2 : 90 мм.

Устройства плавного пуска ATS01



Устройство	Кол-во модулей по высоте	Полезная длина рейки (мм)	Монтажная рейка	Непрозрачная передняя панель
На монтажной рейке				
ATS01N103/106FT	4	432	03004	03804
ATS01N109/112FT	5	432	03003	03805
ATS01N206 - 212	5	432	03003	03805
ATS01N222 - 232	6	432	03003	03806
ATS01N230LY	5	432	03003	03805
ATS01N244LY	5	432	03003	03805
ATS01N244Q	5	432	03003	03805

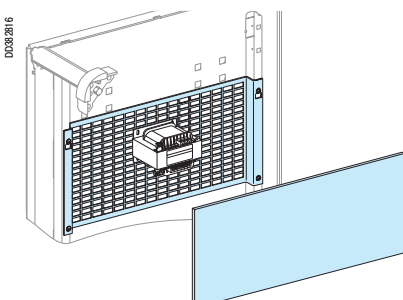


Устройство	Кол-во модулей по высоте	Фигурная перфорированная плата	Непрозрачная передняя панель
На перфорированной плате			
ATS01N272LY	6	03172	03806
ATS01N285LY	6	03172	03806
ATS01N272Q	6	03172	03806
ATS01N285Q	6	03172	03806

Ширина аппаратов:

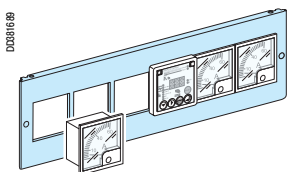
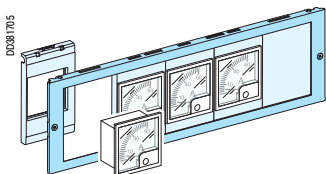
ATS01N103/106FT : 22,5 мм;	ATS01N244LY : 180 мм;
ATS01N109/112FT : 45 мм;	ATS01N244Q : 180 мм;
ATS01N206 - 212 : 45 мм;	ATS01N272LY : 180 мм;
ATS01N222 - 232 : 45 мм;	ATS01N285LY : 180 мм;
ATS01N230LY : 180 мм;	ATS01N272Q : 180 мм;
	ATS01N285Q : 180 мм.

Трансформаторы НН/НН



Устройство	Кол-во модулей по высоте	Фигурная перфорированная плата	Непрозрачная передняя панель
Трансформаторы НН/НН			
ABL6 до 400 ВА	4	03171	03804
ABL6-TS/TD до 630 ВА	4	03171	03804
ABL6-RF до 120 Вт	4	03171	03804

Ознакомление

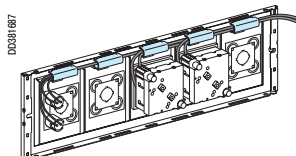


Крепление устройств

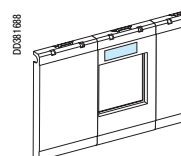
На интерфейсе с пластиковой монтажной платой, В = 150 мм (3 модуля)

Интерфейс состоит из металлической передней панели и пластиковых монтажных плат, защёлкивающихся на передней панели:

- аппаратура крепится на пластиковых монтажных платах с вырезами и изолируется от передней панели;
- приспособление, расположенное с обратной стороны монтажных плат, служит для прокладки кабелей;
- на каждой плате имеется самоклеящаяся этикетка с её обозначением;
- сплошные платы служат заглушками для неиспользуемых мест.



Приспособления для прокладки вспомогательных цепей, расположенные на монтажных платах



Обозначение платы указано на этикетке

На металлической передней панели с вырезами, В = 150 мм (3 модуля)

- аппаратура крепится непосредственно на металлической передней панели;
- сплошные панели служат заглушками для неиспользуемых мест;
- экономичное решение.

Установка в щите

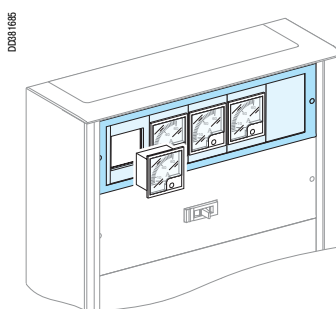
Собранный узел устанавливается:

- в качестве передней панели в зону коммутационной аппаратуры шкафа или ячейки;
- на малую дверь с вырезом для ячейки Ш = 300 или 400 мм;
- на малую дверь с вырезом (кроме IP55).

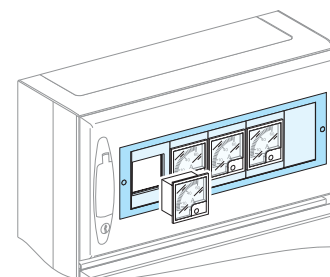
Степень защиты узла: IP30.

Примечание: для соблюдения степени защиты IP55 измерительные приборы должны устанавливаться за прозрачной дверью.

В случае их установки в вырез непрозрачной двери необходимо использовать предусмотренные для этого монтажные платы (см. стр. 86).

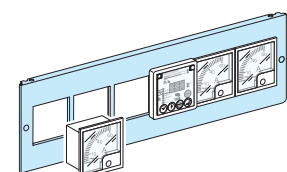
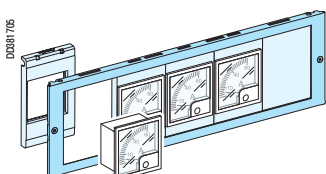


Установка в отсеке коммутационной аппаратуры шкафа



Установка на малой двери с вырезом

Измерительные устройства 72 x 72 мм



На интерфейсе с пластиковой монтажной платой

Выбор оборудования

Описание	№ по каталогу
Передняя панель с вырезами, 3 модуля, для установки 5 пластиковых плат	03904
Монтажная плата с вырезами, для устройств 72 x 72 мм	03902
Сплошная монтажная плата	03900

На сплошные пластиковые монтажные платы нанесена разметка вырезов, на выбор:

- 4 Ø 16;
- 5 Ø 22;
- 1, 45 x 45.

На металлической передней панели с вырезами

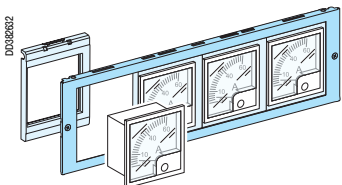
Выбор оборудования

Описание	№ по каталогу
Передняя панель с вырезами, 3 модуля, для установки 6 устройств 72 x 72 мм	03910
Панель-заглушка для отверстия 72 x 72 мм	03907

На панели-заглушке нанесена разметка вырезов, на выбор:

- 3 Ø 22;
- 1, 45 x 45.

Измерительные устройства 96 x 96 мм



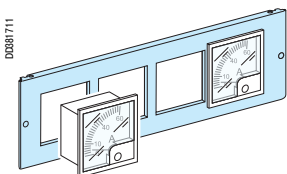
На интерфейсе с пластиковой монтажной платой

Выбор оборудования

Описание	№ по каталогу
Передняя панель с вырезами, 3 модуля, для установки 4 монтажных плат	03904
Монтажная плата с вырезами, для устройств 96 x 96 мм	03903
Сплошная монтажная плата	03901

На сплошные пластиковые монтажные платы нанесена разметка вырезов, на выбор:

- 4 Ø 16;
- 5 Ø 22;
- 45 x 45;
- 72 x 72.



На металлической передней панели с вырезами

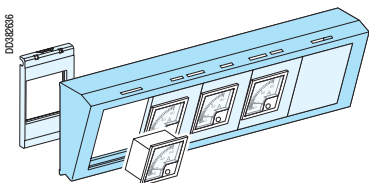
Выбор оборудования

Описание	№ по каталогу
Передняя панель с вырезами, 3 модуля, для установки 4 устройств 96 x 96 мм	03911
Панель-заглушка, для отверстия 96 x 96 мм	03908

На панели-заглушке нанесена разметка вырезов, на выбор:

- 3 Ø 22;
- 45 x 45;
- 72 x 72.

Козырёк для измерительных устройств на интерфейсе с пластиковой монтажной платой



Ознакомление

Козырёк обеспечивает наклон 30° устройствам размером 72 x 72 мм или 96 x 96 мм.

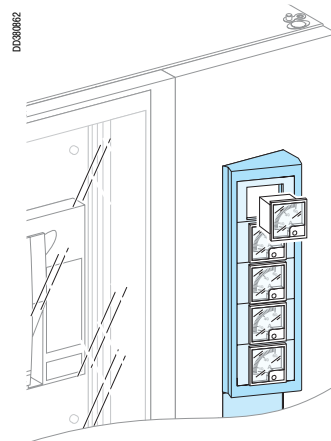
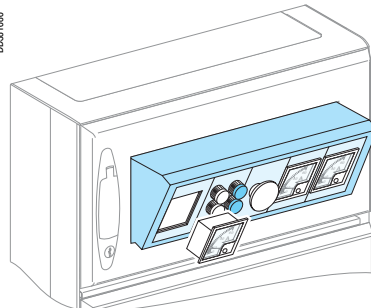
Устройства устанавливаются на пластиковую монтажную плату с вырезами (см. предыдущую стр.), которая защёлкивается непосредственно на козырьке.

Козырёк крепится на двери с вырезом Ш = 300 и 400 мм ячейки или на малой двери шкафа с вырезом.

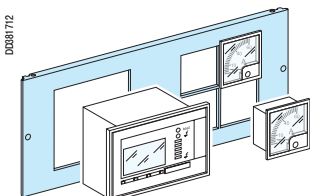
Козырёк поставляется вместе со схемой отверстий для установки в непрозрачную дверь.

Выбор оборудования

Описание	№ по каталогу
Козырёк	03928



1 устройство 144 x 144 мм + 4 устройства 72 x 72 мм



Установка

На металлической передней панели с вырезами в отсеке коммутационной аппаратуры. Неиспользуемые отверстия 72 x 72 мм закрываются панелями-заглушками.

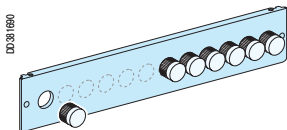
Выбор оборудования

Описание	№ по каталогу
Передняя панель с вырезами, 4 модуля, для 1 устройства 144 x 144 мм и 4 устройств 72 x 72 мм	03912
Панель-заглушка для отверстия 72 x 72	03907

На панели-заглушке нанесена разметка вырезов Ø22 для установки, на выбор:

- 1 - 2 сигнальных ламп или кнопок;
- 1 переключателя;
- 1 кнопки аварийного отключения.

Кнопки, сигнальные лампы



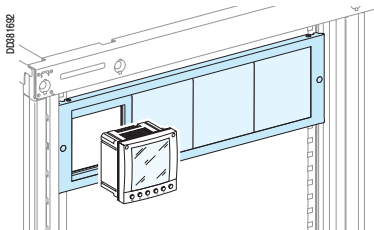
Установка

Устанавливаются в отсеке коммутационной аппаратуры на металлической передней панели с вырезами.

Выбор оборудования

Описание	№ по каталогу
Передняя панель с вырезами, 2 модуля, для 12 сигнальных ламп или кнопок Ø22	03914

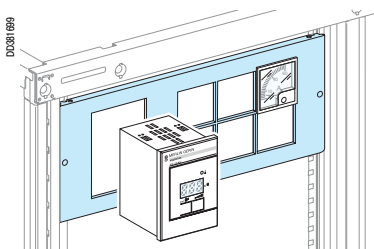
Система Powerlogic



Устройство	Кол-во модулей по высоте	Передняя панель с вырезами
Измерительное устройство Power PM Измерительное устройство Power PM400/500/800 (корпус 96 x 96 мм)	3	03911

Установка: в отсеке коммутационной аппаратуры.

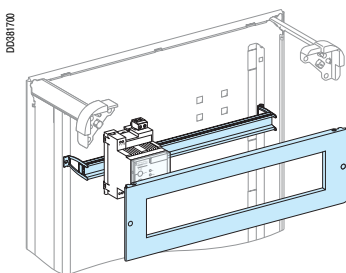
Vigilohm



Установка: в отсеке коммутационной аппаратуры.

Устройство	Кол-во модулей по высоте	Монтажная рейка	Передняя панель с вырезом
Vigilohm TR22A/АН (1 TR + 6 измерительных устройств 72 x 72 мм)	5		03934
Модульное устройство EM9, TR5A, SM21	3	03001	03203

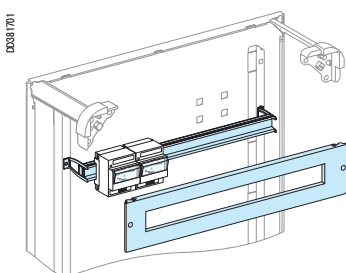
Vigirex



Установка: в отсеке коммутационной аппаратуры.

Устройство	Кол-во модулей по высоте	Монтажная рейка	Передняя панель с вырезом
Vigirex Реле RH10/RH21/RH99 Модульное устройство Корпус 72 x 72 мм	3 см. стр. 50	03001	03203
Реле RHU Корпус 72 x 72 мм	см. стр. 50		
Реле RMH и мультиплексор RM12T Модульное устройство RMH RM12T (корпус 72 x 72 мм)	3 см. стр. 50	03001	03203

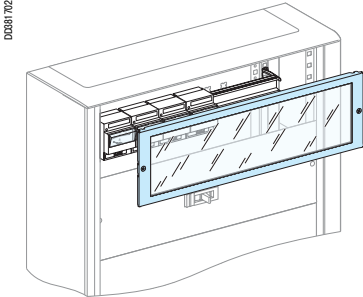
Измерительные устройства Multi 9



Установка: в отсеке коммутационной аппаратуры.

Устройство	Кол-во модулей по высоте	Монтажная рейка	Передняя панель с вырезом
Измерительные устройства Multi 9 Сигнальные лампы, кнопки	2	03001	03202 (1)
Амперметр, вольтметр	3	03001	03203

Установка за прозрачной передней панелью

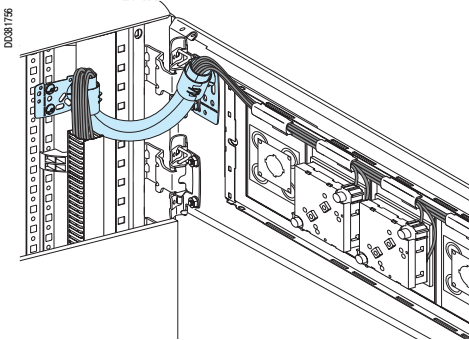


Установка: в отсеке коммутационной аппаратуры.

Прозрачные передние панели, Ш = 500 мм

Прозрачная панель, 4 модуля, В = 200 мм	03342
Прозрачная панель, 6 модулей, В = 300 мм	03343
Прозрачная панель, 9 модулей, В = 450 мм	03344
Прозрачная панель, 12 модулей, В = 600 мм	03345

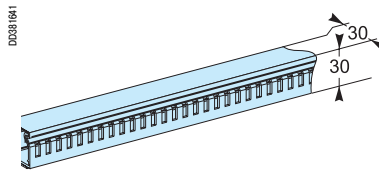
Прокладка кабелей



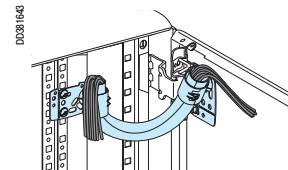
Вспомогательные цепи на малой двери с вырезом

Описание

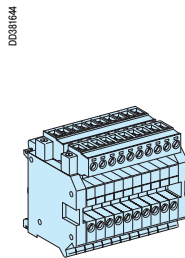
Описание	№ по каталогу
Кабельный канал для двери, Д = 2000 мм	04233
Гибкий кабельный канал для подвода кабеля к двери	04235
Клеммный блок для вспомогательных цепей	04228
10 сальниковых панелей для прохода кабелей через переднюю панель	04234



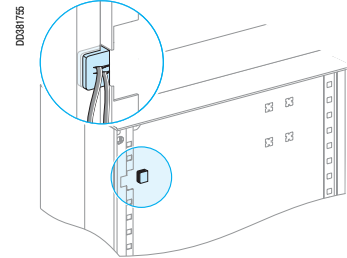
Кабельный канал для двери



Гибкий кабельный канал для защиты и прокладки кабелей

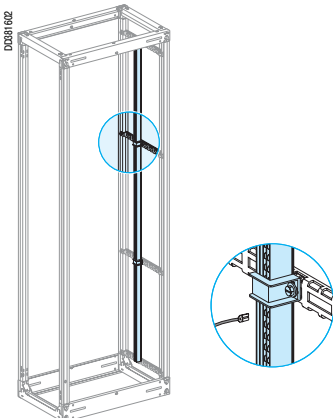


Соединительный блок для вспомогательных цепей



Сальниковая панель

Четырёхполюсный шинопровод вспомогательных цепей



Канал с 4 проводниками, Д = 1755 мм, для подачи вспомогательных напряжений на силовое и регулирующее оборудование, на устройства релейной защиты, управления и сигнализации.

Включает в себя:

- изолирующий канал;
- 4 латунных проводника, позволяющих реализовать 166 ответвлений на погонный метр при помощи наконечника-клипсы 6,35;
- 2 торцевых фланца для крепления на держателях;
- 1 боковой фланец.

Характеристики:

- номинальное напряжение изоляции: $U_i = 660$ В;
- номинальный ток (40 °C): 32 А.

Выбор оборудования

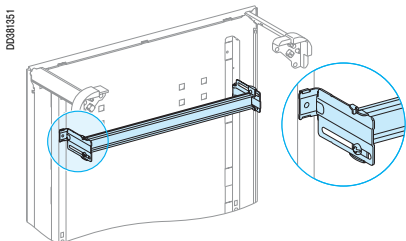
Описание

Описание	№ по каталогу
Четырёхполюсный шинопровод для вспомогательных цепей	04203

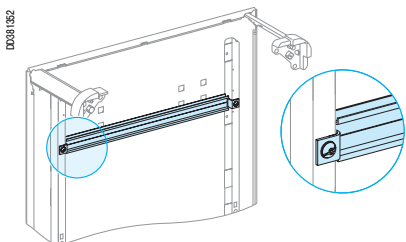
Другое оборудование

Установка на монтажной рейке и перфорированной плате

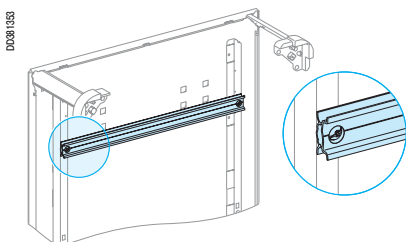
Установка на монтажной рейке



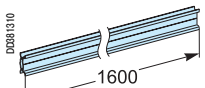
Регулируемая монтажная рейка (03002)



Фигурная монтажная рейка (03003)

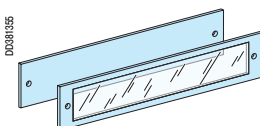


Задняя рейка с крепёжными отверстиями (03004)



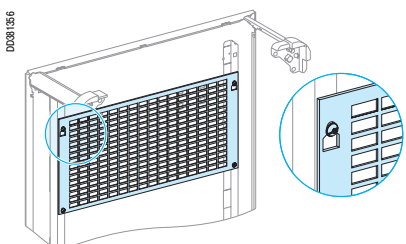
Монтажная рейка, Д = 1600 мм (04226)

Описание	Полезная глубина за передней панелью (мм)	Полезная длина (мм)	№ по каталогу
Монтажные рейки			
Регулируемая монтажная рейка	От 47 до 114	432	03002
Фигурная монтажная рейка	158	432	03003
Задняя монтажная рейка	128	432	03004
Монтажная рейка с 4 отверстиями Ø6,4 мм, межцентровое расстояние 450 мм (в комплекте 2 шт.)		1600	04226

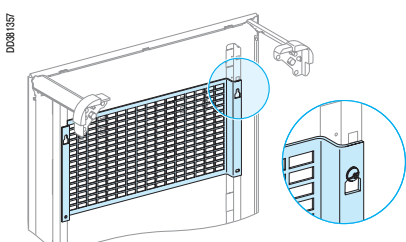


Непрозрачные и прозрачные передние панели: см. стр. 56

Установка на перфорированной плате

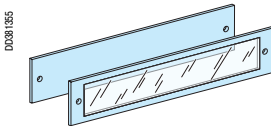


Перфорированная плата (03170)



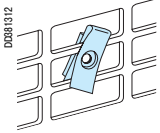
Фигурная перфорированная плата (03171)

Описание	Кол-во модулей по высоте	Полезная высота (мм)	Полезная ширина (мм)	Полезная глубина за передней панелью (мм)	№ по каталогу
Перфорированные платы					
Перфорированная плата	4	200	440	140	03170
Фигурная перфорированная плата	4	200	420	160	03171
	6	300	420	160	03172
	9	450	450	160	03173



Непрозрачные и прозрачные передние панели: см. стр. 56

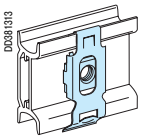
Гайки с зажимом для перфорированной платы



Служат для установки различных устройств (контакторов, трансформаторов) на перфорированной плате. Кроме того, эти гайки устанавливаются на держателях кабелей шкафов или ячеек, а также на универсальных перекладинах и лонжеронах ячеек.

Описание	№ по каталогу
Комплект из 20 гаек с зажимом для перфорированной платы	
M4	03180
M5	03181
M6	03182

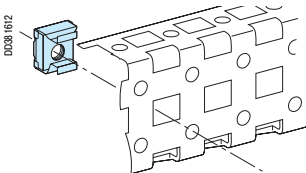
Гайки с зажимом для монтажной рейки



Служат для установки различных устройств на монтажной рейке.

Описание	№ по каталогу
Комплект из 20 гаек с зажимом для монтажной рейки	
M4	03164
M5	03165
M6	03166

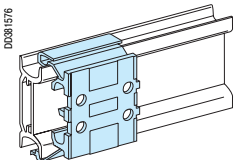
Гайки с зажимом для лонжеронов и перекладин



Устанавливаются на универсальных лонжеронах и перекладинах ячеек, а также на функциональных стойках шкафов IP30/55.

Описание	№ по каталогу
Комплект из 20 закладных гаек M6	03194

Адаптеры Pratic



Цвет RAL 9001.

Крепятся защёлкиванием на перфорированной плате или монтажной рейке. Используются в качестве подставки высотой 10 и шириной 27 мм.

Адаптеры изготовлены из изолирующего материала, на них можно устанавливать колодки, клеммные блоки, клеммы, модульные устройства и т.д.

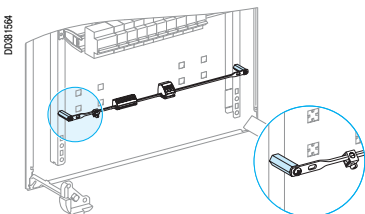
Описание	№ по каталогу
Комплект из 5 адаптеров Pratic	04224

Винты-саморезы M5

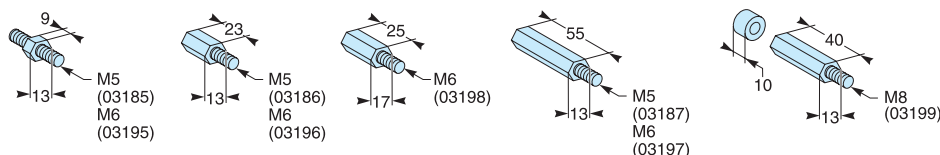


Описание	№ по каталогу
Комплект из 20 винтов-саморезов M5 для крепления на функциональные стойки	03183

Стойки для реек

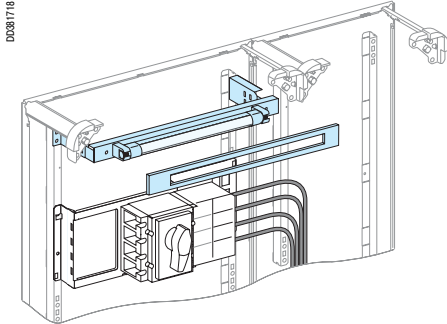


Описание	№ по каталогу	
Стойки для реек M5		
4 стойки для реек	B = 9 мм	03185
	B = 23 мм	03186
	B = 55 мм	03187
Стойки для реек M6		
4 стойки для реек	B = 9 мм	03195
	B = 23 мм	03196
	B = 25 мм	03198
	B = 55 мм	03197
Стойки для реек M8		
4 стойки для реек	B = 40 + 10 мм	03199



Система освещения распределительного щита

Система освещения распределительного щита



Установка в шкафу

Обычно используется для освещения лицевой стороны распределительного щита
Включает в себя следующие элементы:

- цоколь;
- люминесцентная лампа;
- передняя панель с вырезом (1 модуль);
- дверной контакт.

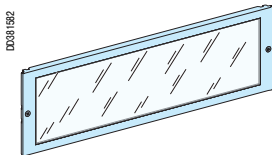
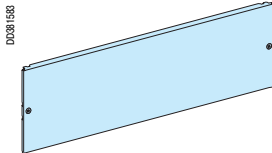
Характеристики:

- напряжение питания: 220/240 В;
- мощность: 8 Вт.

Выбор оборудования

Описание	Кол-во модулей	№ по каталогу
Система освещения распределительного щита	1	08964

Установка в отсеке коммутационной аппаратуры, Ш = 600 мм



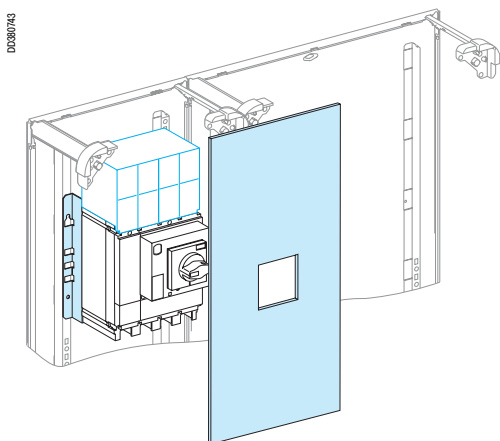
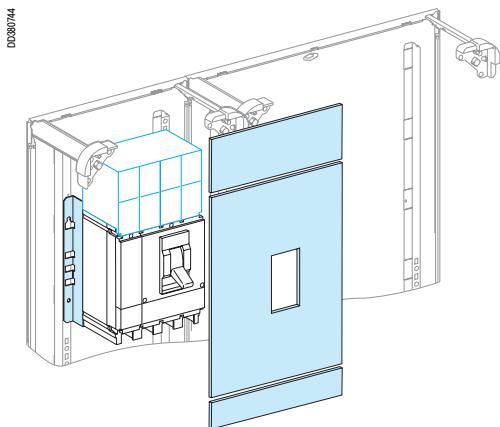
Непрозрачная передняя панель, Ш = 500 мм	№ по каталогу
1 модуль, В = 50 мм	03801
2 модуля, В = 100 мм	03802
3 модуля, В = 150 мм	03803
4 модуля, В = 200 мм	03804
5 модулей, В = 250 мм	03805
6 модулей, В = 300 мм	03806
9 модулей, В = 450 мм	03807
12 модулей, В = 600 мм	03808

Прозрачная передняя панель, Ш = 500 мм	№ по каталогу
4 модуля, В = 200 мм	03342
6 модулей, В = 300 мм	03343
9 модулей, В = 450 мм	03344
12 модулей, В = 600 мм	03345

Compact NS100/630

Вертикальный стационарный автоматический выключатель с рычагом управления или стандартной поворотной рукояткой

Установка



Аппарат с рычагом управления

Устройство	Кол-во модулей по высоте (1)	Монтажная плата	Передняя панель с вырезом	Верхняя часть передней панели	Нижняя часть передней панели	Длинные клеммные заглушки, 2 шт.
Compact NS						
NS100/250	9	03050	03250			29323 (3P) 29324 (4P)
NS400	11	03080	03280	03812	03811	32564 (3P) 32565 (4P)
NS630	12	03080	03280	03812	03812	32564 (3P) 32565 (4P)
Vigi Compact NS						
Vigi NS100/250	11	03050	03252			29323 (3P) 29324 (4P)
Vigi NS400/630	14	03080	03282	03812	03812	32564 (3P) 32565 (4P)

(1) С полюсными наконечниками или без них.

Аппарат со стандартной поворотной рукояткой

Устройство	Кол-во модулей по высоте (1)	Монтажная плата	Передняя панель с вырезом	Длинные клеммные заглушки, комплект из 2
Compact NS				
NS100/250	9	03051	03253	29323 (3P) 29324 (4P)
NS400/630	12	03081	03283	32564 (3P) 32565 (4P)

(1) С полюсными наконечниками или без них.

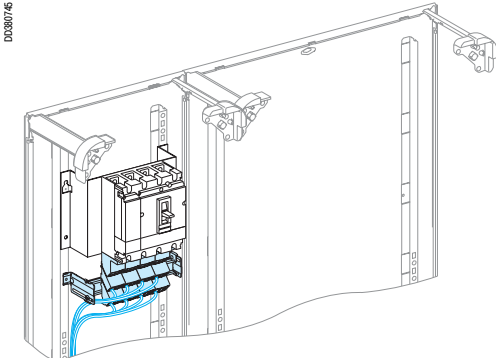
Серия G

Функциональные блоки
шириной 300 мм

Compact NS100/630

Вертикальный стационарный автоматический выключатель с рычагом управления или стандартной поворотной рукояткой

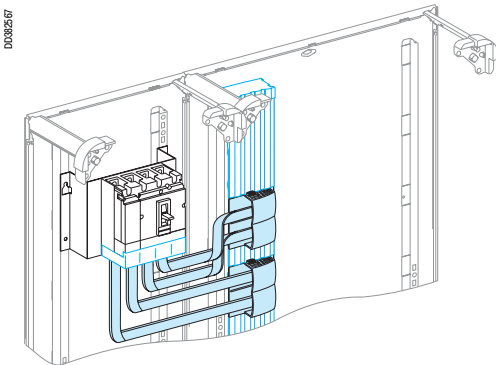
Распределение тока



Распределение тока через колодку Polybloc (04034), установленную на монтажной рейке (03011)

Через распределительные колодки Polybloc

Устройство		Polybloc 250 A	Регулируемая монтажная рейка
Compact NS и Vigi Compact NS			
NS100/250 и Vigi	3 полюса	04033	03011
	4 полюса	04034	03011



Распределение тока через изолированные силовые шины Powerclip с универсальным блоком питания 250 А (04061) без комплекта для подсоединения + комплект для подсоединения (04064)

Через изолированные силовые шины Powerclip

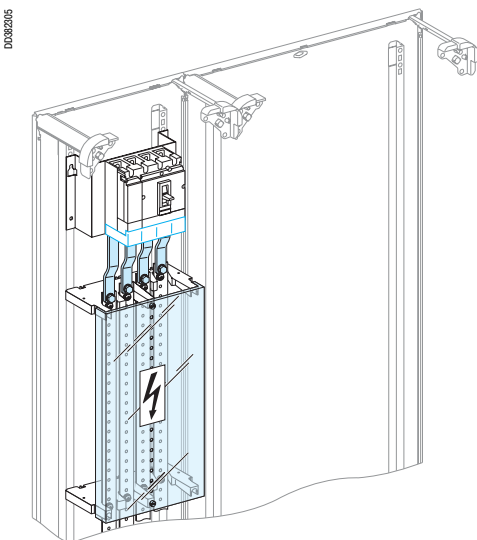
Устройство	Универсальный блок питания без комплекта для подсоединения	+ Комплект для подсоединения	Короткие клеммные заглушки, комплект из 2	Силовые шины Powerclip
Compact NS и Vigi Compact NS				
NS100/250 и Vigi	04061	+ 04064	29321 (3P) 29322 (4P)	См. стр. 99
NS400/630 и Vigi	04074	+ 04073	32562 (3P) 32563 (4P)	

Примечание: резерв в верхней части шкафа после монтажа универсального блока питания:

NS100/630 = 7 модулей;

Vigi NS100/630 = 9 модулей.

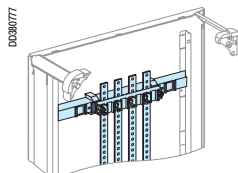
Пространство, занимаемое блоком питания на шинах Powerclip, = 5 модулей.



Через ступенчатые силовые шины

Устройство	Комплект для подсоединения	Короткие клеммные заглушки, комплект из 2	Ступенчатые силовые шины
Описание			
NS100/250 и Vigi	04065	29321 (3P) 29322 (4P)	См. стр. 102
NS400/630 и Vigi	04075	32562 (3P) 32563 (4P)	См. стр. 102

Другие варианты распределения тока



Задние силовые шины, см. стр. 100

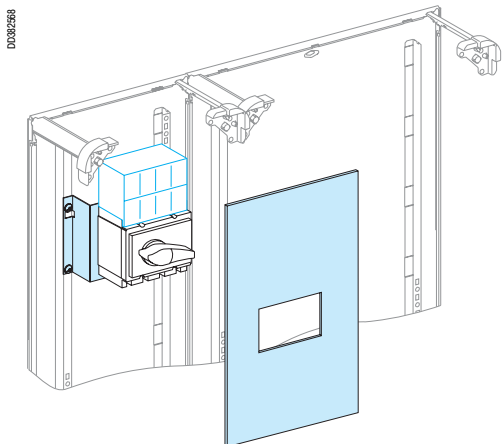
Серия G

Функциональные блоки
шириной 300 мм

Interpact INS-INV250/630

Вертикальный выключатель нагрузки
с передней стандартной поворотной
рукояткой

Установка



Устройство	Кол-во модулей по высоте (1)	Монтажная плата	Передняя панель с вырезом	Нижняя часть передней панели	Длинные клеммные заглушки, комплект из 2
Interpact INS-INV					
INS-INV250	9	03050	03251		29324
INS-INV320/400	10	03080	03281		32565
INS-INV500/630	12	03080	03281	03812	32565

(1) С полюсными наконечниками или без них.

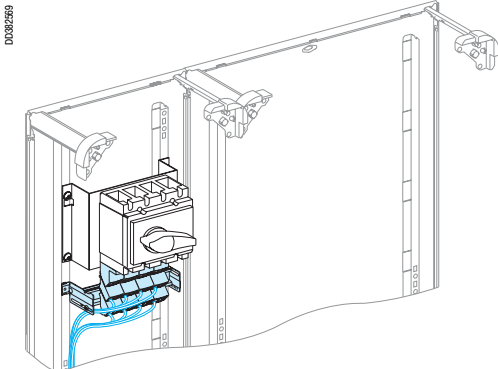
Серия G

Функциональные блоки
шириной 300 мм

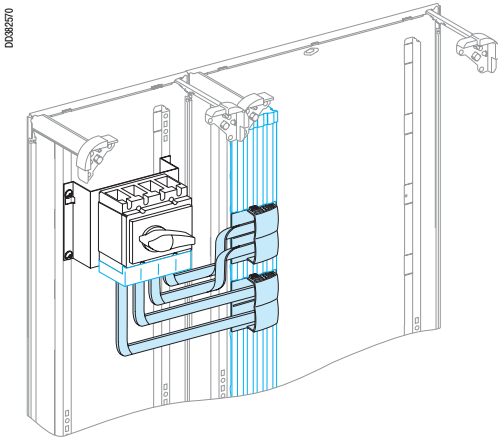
Interpact INS-INV250/630

Вертикальный выключатель нагрузки
с передней стандартной поворотной
рукояткой

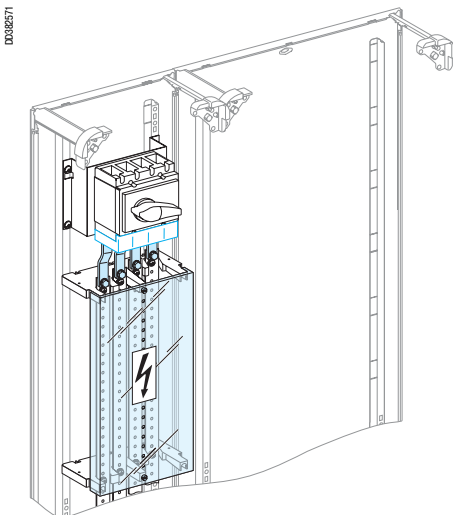
Распределение тока



Распределение тока через колодку Polybloc (04034), установленную на регулируемой монтажной рейке (03011)



Распределение тока через изолированные силовые шины Powerclip с универсальным блоком питания 250 А (04061) без комплекта для подсоединения + комплект для подсоединения (04064)



Через распределительные колодки Polybloc

Устройство	Polybloc 250 A	Регулируемая монтажная рейка
Interpact INS-INV		
INS-INV250	3 полюса	03011
	4 полюса	03011

Через изолированные силовые шины Powerclip

Устройство	Универсальный блок питания без комплекта для подсоединения	+ Комплект для подсоединения	Короткие клеммные заглушки, комплект из 2	Силовые шины Powerclip
Interpact INS-INV				
INS-INV250	04061	+ 04064	29322	См. стр. 99
INS-INV320/630	04074	+ 04073	32563	

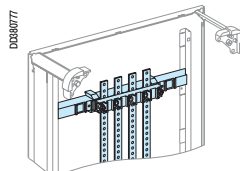
Примечание: резерв в верхней части шкафа после монтажа универсального блока питания: INS-INV250/630= 7 модулей.

Пространство, занимаемое блоком питания на шинах Powerclip, = 5 модулей.

Через ступенчатые силовые шины

Устройство	Комплект для подсоединения	Короткие клеммные заглушки, комплект из 2	Ступенчатые силовые шины
Выключатель нагрузки Interpact INS-INV			
INS-INV250	04065	29322	См. стр. 102
INS-INV320/630	04075	32563	См. стр. 102

Другие варианты распределения тока



Задние силовые шины, см. стр. 100

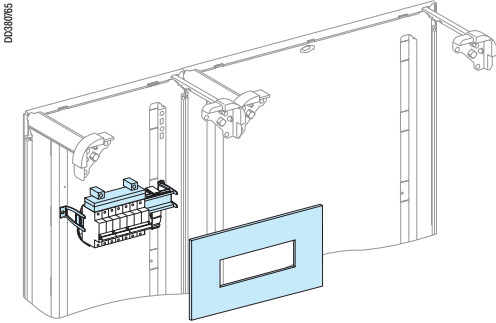
Серия G

Функциональные блоки
шириной 300 мм

Модульное коммутационное оборудование

Выключатель нагрузки INS40/160

Коммутационное оборудование Multi 9

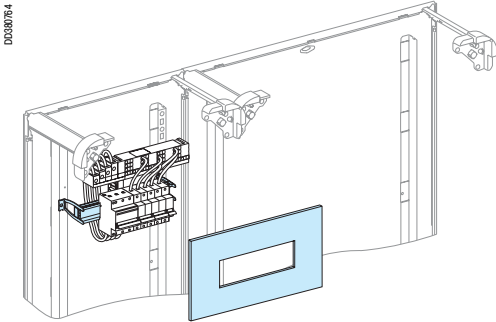


Питание через гребёчатые шинки

Устройство	Кол-во модулей	Монтажная рейка	Передняя панель с вырезом
Любое устройство Multi 9			
Любой тип питания с использованием кабельных креплений или кабельных каналов	4	03010	03214
Коммутационное оборудование Multi 9 ≤ 40 А			
Питание через Multiclip 63/80 А или гребёчатые шинки с использованием кабельных креплений	3	03010	03213

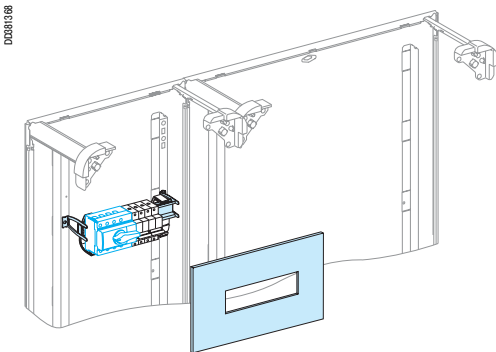
Вместимость монтажной рейки: 20 модулей по 9 мм.

Ширина аппаратов NG125 :
 NG125, 3P : 9 модулей;
 NG125, 4P : 12 модулей;
 Vigi NG125, 3P : 18 модулей.



Питание через Multiclip 63 А

Выключатели нагрузки INS



Устройство	Кол-во модулей	Монтажная рейка	Передняя панель с вырезом	Нижняя часть передней панели
INS160				
INS40/160	4	03010	03214	
INS100/160 с длинными клеммными заглушками	5	03010	03214	03811

Вместимость монтажной рейки: 20 модулей по 9 мм.

Ширина аппаратов:
 INS40/80 : 10 модулей;
 INS100/160 : 15 модулей.

Серия G

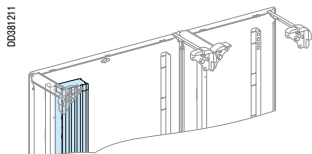
Функциональные блоки
шириной 300 мм

Модульное коммутационное оборудование

Выключатель нагрузки INS40/160

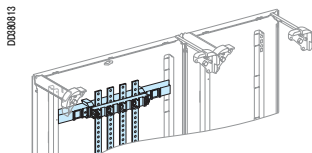
Силовые шины Powerclip 630 A

См. стр. 99



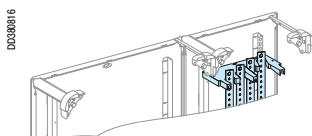
Задние силовые шины 400 A

См. стр. 100



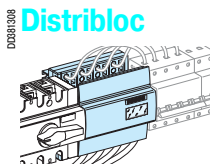
Ступенчатые силовые шины 630 A

См. стр. 102



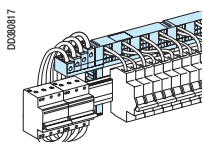
Распределительные колодки Distribloc

См. стр. 108



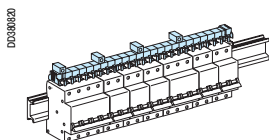
Распределительные блоки Multiclip

См. стр. 114



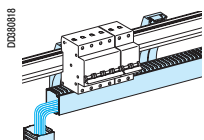
Гребёнчатые шинки

См. стр. 47



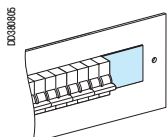
Прокладка кабелей

См. стр. 126



Панели-заглушки

См. стр. 128

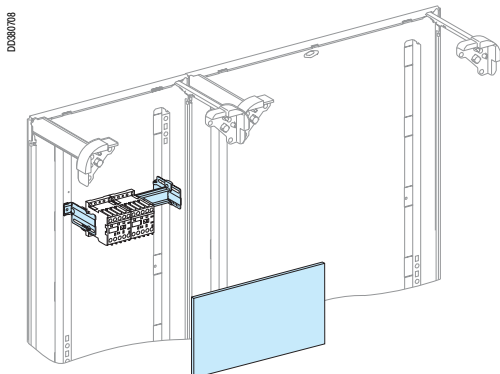


Серия G

Функциональные блоки
шириной 300 мм

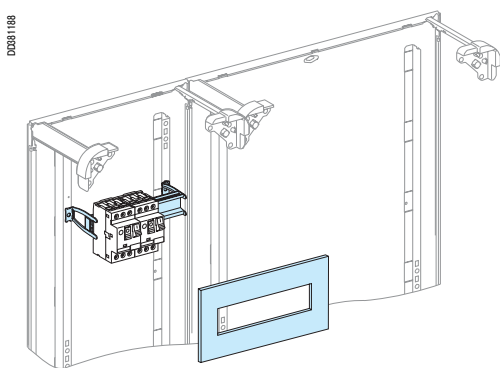
Оборудование систем управления промышленными процессами

Контакторы серии D или K



Устройство	Кол-во модулей по высоте	Полезная длина рейки (мм)	Регулируемая монтажная рейка	Непрозрачная передняя панель
Контакторы серии D или K				
Контактор серии D или K ≤ 40 А	3	180	03011	03813

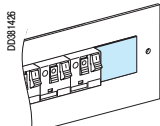
Автоматические выключатели GV2/GV3



Устройство	Кол-во модулей по высоте	Полезная длина рейки (мм)	Монтажная рейка	Передняя панель с вырезом	Верхняя часть передней панели	Нижняя часть передней панели
Автоматические выключатели GV2/GV3						
GV2	3	180	03010	03213		
GV3	5	180	03011	03213	03811	03811

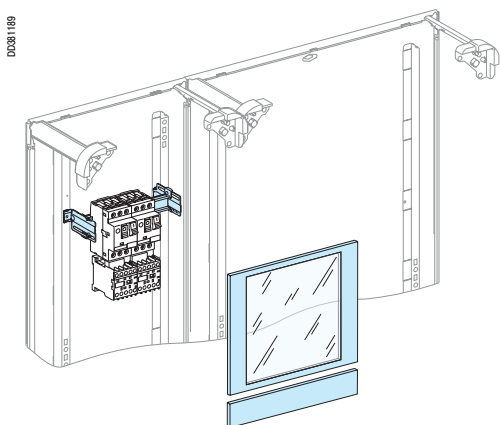
Ширина аппаратов без боковых вспомогательных устройств: 45 мм.

Принадлежности



Панели-заглушки: см. стр. 128

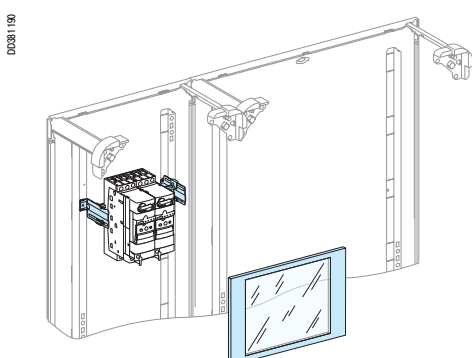
Комбинация GV2 и контактора



Устройство	Кол-во модулей по высоте	Полезная длина рейки (мм)	Монтажная рейка	Прозрачная передняя панель	Непрозрачная передняя панель
Комбинация выключателя GV2 и контактора					
GV2 + контактор серии D или K ≤ 40 А	5	180	03011	03352	03811

Ширина аппаратов без боковых вспомогательных устройств: 45 мм.

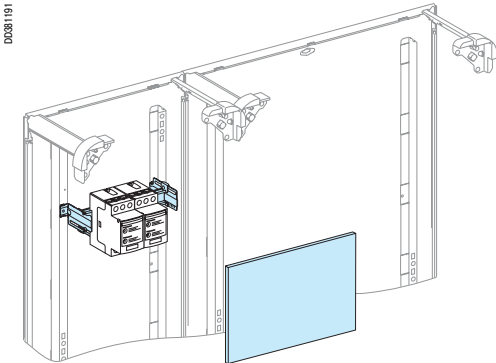
TeSys модели U



Устройство	Кол-во модулей по высоте	Полезная длина рейки (мм)	Монтажная рейка	Прозрачная передняя панель
TeSys модели U				
TeSys модели U	4	180	03011	03352

Ширина аппаратов без боковых вспомогательных устройств: 45 мм.

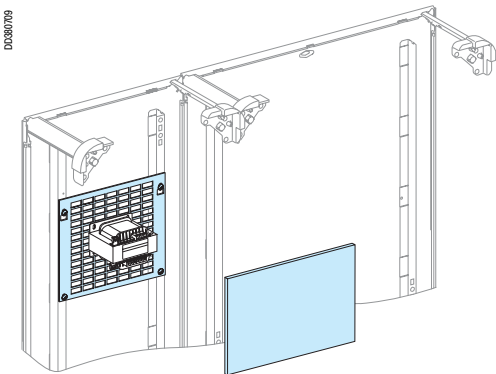
Устройства плавного пуска LH4



Устройство	Кол-во модулей по высоте	Полезная длина рейки (мм)	Регулируемая монтажная рейка	Непрозрачная передняя панель
Устройства плавного пуска LH4				
LH4 N1	4	180	03011	03814

Ширина аппаратов:
LH4 N1 : 45 мм;
LH4 N2 : 90 мм.

Трансформаторы НН/НН

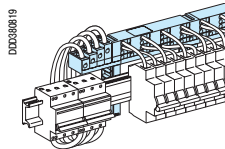


Устройство	Кол-во модулей по высоте	Перфорированная плата	Непрозрачная передняя панель
Трансформаторы НН/НН			
AVL6 до 400 ВА	4	03175	03814

Распределение тока / прокладка кабелей

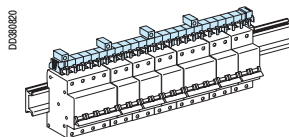
Распределительные блоки Multiclip

См. стр. 114



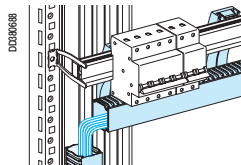
Гребёночные шинки

См. стр. 47



Прокладка кабелей

См. стр. 126



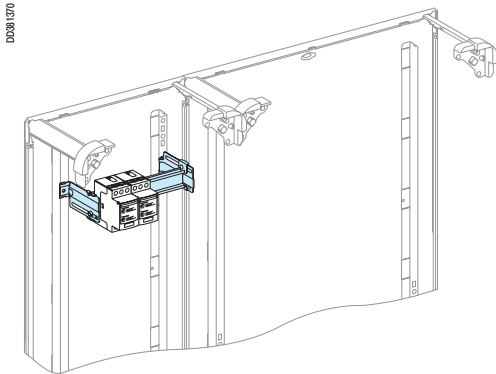
Серия G

Функциональные блоки
шириной 300 мм

Другое оборудование

Установка на монтажной рейке и перфорированной плате

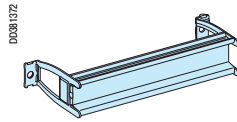
Установка на монтажной рейке



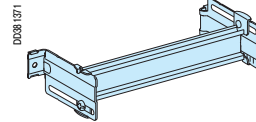
Описание

Монтажные рейки

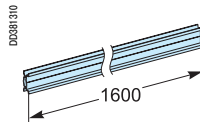
Описание	№ по каталогу
Монтажная рейка	03010
Регулируемая монтажная рейка	03011
Монтажная рейка, Д = 1600 мм, с 4 отверстиями Ø6,4 мм, межцентровое расстояние 450 мм (в комплекте 2 шт.)	04226



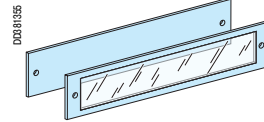
Монтажная рейка (03010)



Регулируемая монтажная рейка (03011)

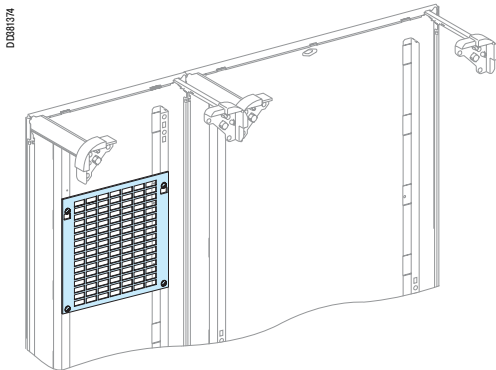


Монтажная рейка, Д = 1600 мм (04226)



Непрозрачные и прозрачные передние панели: см. стр. 68

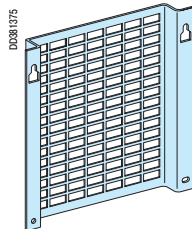
Установка на перфорированной плате



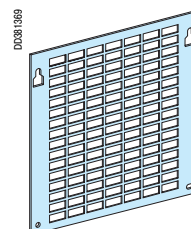
Описание

Перфорированные платы

Описание	Кол-во модулей	Полезная высота (мм)	Полезная ширина (мм)	Полезная глубина за передней панелью (мм)	№ по каталогу
Перфорированная плата	4	200 мм	172	140	03175
Фигурная перфорированная плата	4	200 мм	172	160	03176
	6	300 мм	172	160	03177
	9	450 мм	172	160	03178

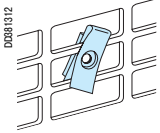


Фигурная перфорированная плата



Перфорированная плата

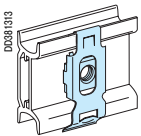
Гайки с зажимом для
перфорированной платы



Служат для установки различных устройств (контакторов, трансформаторов) на перфорированной плате. Кроме того, эти гайки устанавливаются на держателях кабелей шкафов или ячеек, а также на универсальных перекладинах и лонжеронах ячеек.

Описание	№ по каталогу
Комплект из 20 гаек с зажимом для перфорированной платы	
M4	03180
M5	03181
M6	03182

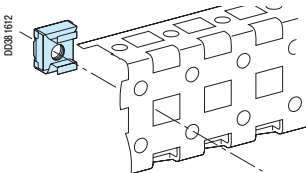
Гайки с зажимом для монтажной
рейки



Служат для установки различных устройств на монтажной рейке.

Описание	№ по каталогу
Комплект из 20 гаек с зажимом для монтажной рейки	
M4	03164
M5	03165
M6	03166

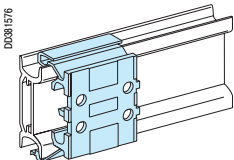
Гайки с зажимом для лонжеронов
и перекладин



Устанавливаются на универсальных лонжеронах и перекладинах ячеек, а также на функциональных стойках шкафов IP30/55.

Описание	№ по каталогу
Комплект из 20 закладных гаек M6	03194

Адаптеры Pratic



Цвет RAL 9001.

Крепятся защёлкиванием на перфорированной плате или монтажной рейке. Используются в качестве подставки высотой 10 и шириной 27 мм. Адаптеры изготовлены из изолирующего материала, на них можно устанавливать колодки, клеммные блоки, клеммы, модульные устройства и т.д.

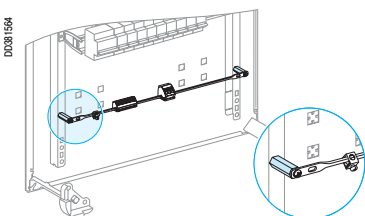
Описание	№ по каталогу
Комплект из 5 адаптеров Pratic	04224

Винты-саморезы M5

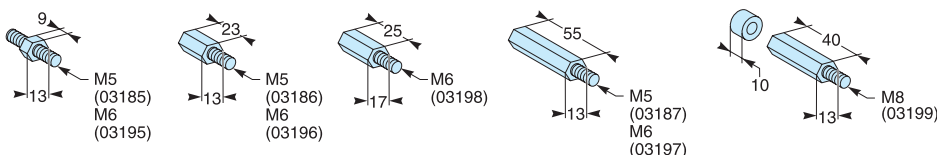


Описание	№ по каталогу
Комплект из 20 винтов-саморезов M5 для крепления на функциональные стойки	03183

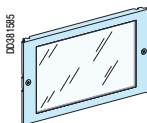
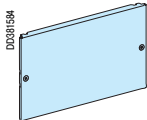
Стойки для реек



Описание	№ по каталогу	
Стойки для реек M5		
4 стойки для реек	B = 9 мм	03185
	B = 23 мм	03186
	B = 55 мм	03187
Стойки для реек M6		
4 стойки для реек	B = 9 мм	03195
	B = 23 мм	03196
	B = 25 мм	03198
	B = 55 мм	03197
Стойки для реек M8		
4 стойки для реек	B = 40 + 10 мм	03199



Установка в боковом отсеке,
Ш = 300 мм



Непрозрачная передняя панель, Ш = 250 мм		№ по каталогу
1 модуль, В = 50 мм		03811
2 модуля, В = 100 мм		03812
3 модуля, В = 150 мм		03813
4 модуля, В = 200 мм		03814
5 модулей, В = 250 мм		03815
6 модулей, В = 300 мм		03816
9 модулей, В = 450 мм		03817

Прозрачная передняя панель, Ш = 250 мм		№ по каталогу
4 модуля, В = 200 мм		03352
6 модулей, В = 300 мм		03353
9 модулей, В = 450 мм		03354

Детально проработанные навесные шкафы Prisma Plus позволяют реализовать любые конфигурации распределительных щитов на токи до 630 А:

- 8 вариантов высоты от 330 до 1380 мм с шагом 50 мм;
- 2 варианта ширины:
 - 595 мм для коммутационной аппаратуры;
 - 305 мм для кабелей или для установки клеммника, силовых шин или коммутационных аппаратов;
- возможность соединения шкафов в ряд или один над другим;
- степень защиты IP30 (с дверью или без неё) с возможностью повышения до IP43;
- конструкция, обеспечивающая полную доступность коммутационной аппаратуры и всех точек подключения распределительного щита;
- неброский дизайн, обеспечивающий гармоничную интеграцию в интерьер объектов непромышленной сферы, в том числе, в вестибюли или проходные помещения;
- цвет RAL9001;
- соответствие требованиям стандарта EN 50298.



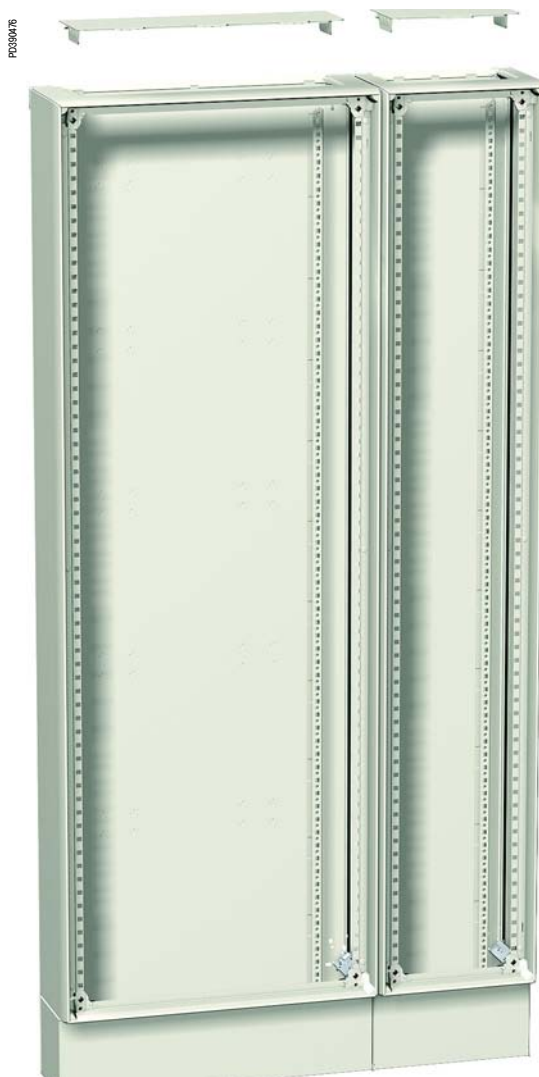
Комбинация низкого шкафа и кабельного канала шириной 300 мм



Съёмная передняя панель обеспечивает удобный доступ к коммутационной аппаратуре

Детально проработанные напольные шкафы *Prisma Plus* позволяют реализовать любые конфигурации распределительных щитов на токи до 630 А:

- 3 варианта высоты от 1530 до 1830 мм, включая цоколь 150 мм;
- 2 варианта ширины:
 - 595 мм для коммутационной аппаратуры;
 - 305 мм для кабелей или для установки клеммника, силовых шин или коммутационных аппаратов;
- возможность соединения шкафов в ряд;
- степень защиты IP30 (с дверью или без неё) с возможностью повышения до IP43;
- конструкция, обеспечивающая полную доступность коммутационной аппаратуры и всех точек подключения распределительного щита;
- неброский дизайн, обеспечивающий гармоничную интеграцию в интерьер объектов производственной сферы, в том числе, в вестибюли или проходные помещения;
- соответствие требованиям стандарта EN 50298.



Соединение напольного шкафа с кабельным каналом шириной 300 мм



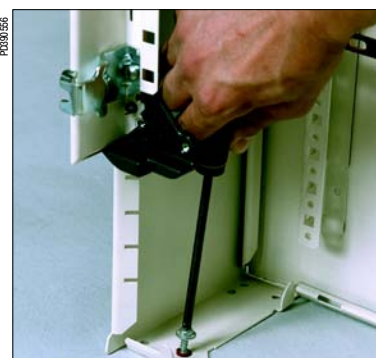
Простая установка боковых панелей благодаря центрирующим элементам



Удобное крепление благодаря специальной системе вильчатого шарнира



Для крепления панелей достаточно 4 винтов



Съемная передняя панель цоколя облегчает прокладку кабелей и крепление к полу



РД30459



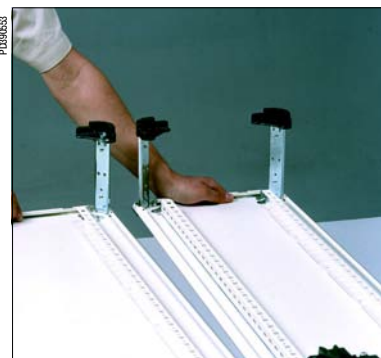
РД30459

Дверные ручки эргономичной конструкции в стандартном варианте снабжены цилиндрическим замком 405 и могут оснащаться другими замками или втулками



РД30452

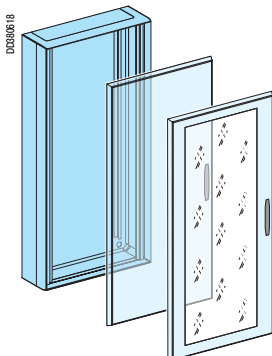
Конструкция включает в себя жёсткую заднюю панель с 4 металлическими стойками



РД30453

Простое соединение навесных шкафов с кабельными каналами благодаря привинчиваемым металлическим наугольникам

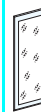
Навесной шкаф IP30



0380622



0380623



0380624

Кол-во модулей по высоте

Высота шкафа

Навесной шкаф

Непрозрачная дверь

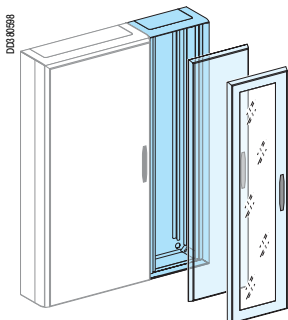
Прозрачная дверь

Навесной шкаф IP30

Кол-во модулей по высоте	Высота шкафа	Навесной шкаф	Непрозрачная дверь	Прозрачная дверь
6	330	08102	08122	08132
9	480	08103	08123	08133
12	630	08104	08124	08134
15	780	08105	08125	08135
18	930	08106	08126	08136
21	1080	08107	08127	08137
24	1230	08108	08128	08138
27	1380	08109	08222	08232

■ дверь, навешиваемая с любой стороны, снабжена ручкой с цилиндрическим замком 405. Другие варианты: см. стр. 82.

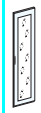
Кабельный канал, Ш = 300 мм



0380625



0380626



0380627

Кол-во модулей по высоте

Высота кабельного канала

Кабельный канал, Ш = 300 мм

Непрозрачная дверца

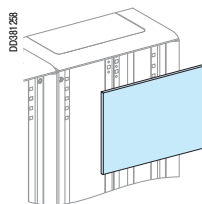
Прозрачная дверца

Кабельный канал IP30

Кол-во модулей по высоте	Высота кабельного канала	Кабельный канал, Ш = 300 мм	Непрозрачная дверца	Прозрачная дверца
6	330	08172	08182	
9	480	08173	08183	
12	630	08174	08184	
15	780	08175	08185	
18	930	08176	08186	
21	1080	08177	08187	08197
24	1230	08178	08188	08198
27	1380	08179	08282	08292

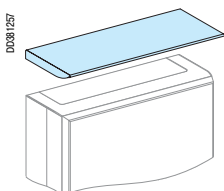
■ кабельный канал поставляется с комплектом для соединения со шкафом;

■ дверь, навешиваемая с любой стороны, снабжена ручкой с цилиндрическим замком 405. Другие варианты: см. стр. 82.



Передняя панель кабельного канала: см. стр. 68

Крышка IP31

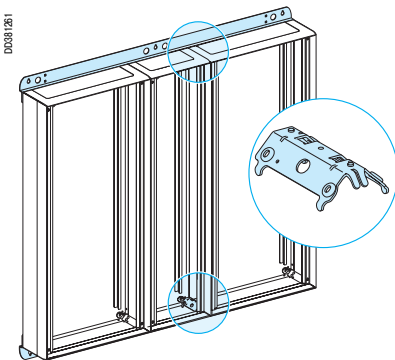
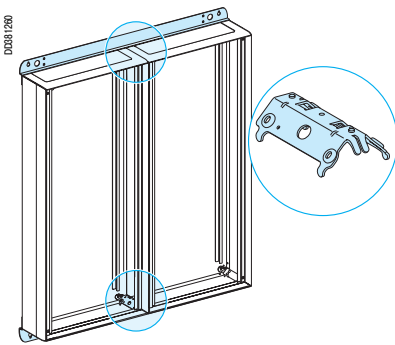
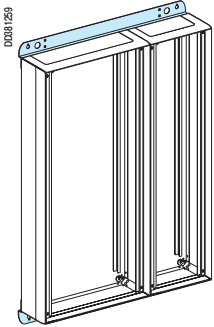


Установка крышки на шкаф (и кабельном канале) с дверью обеспечивает соблюдение степени защиты IP31 (см. стр. 78).

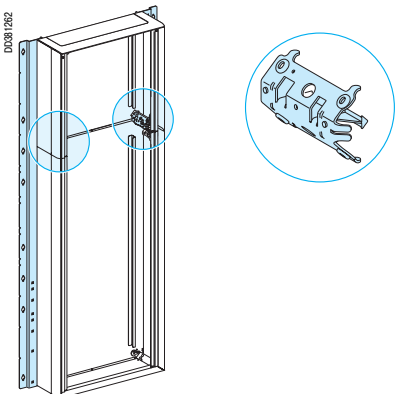
Сальник IP43

Установка сальника на дверь шкафа (и кабельного канала), снабжённого крышкой, обеспечивает соблюдение степени защиты IP43 (см. стр. 78).

Соединение в ряд



Соединение шкафов, установленных друг над другом



Шкаф + кабельный канал

Соединительный комплект (2 соединительные проушины) поставляется вместе с кабельным каналом.

Для повышения жёсткости соединённых элементов, в частности, при транспортировке, рекомендуется использовать комплект перекладин, закреплённый с обратной стороны распределительного щита.

Необходимое оборудование:

Описание	№ по каталогу
2 перекладины для соединения шкафа и кабельного канала, Ш = 300 мм	08812

Шкаф + шкаф

Соединительный комплект (на заказ) позволяет механически соединить 2 шкафа.

Для повышения жёсткости соединённых элементов, в частности, при транспортировке, необходимо использовать комплект перекладин, закреплённый с обратной стороны распределительного щита.

Необходимое оборудование:

Описание	№ по каталогу
Соединительный комплект	08816
2 перекладины для соединения 2 шкафов	08811

Шкаф + кабельный канал + шкаф

Один соединительный комплект поставляется вместе с кабельным каналом. Нужен ещё один дополнительный комплект для реализации механического соединения между 2 шкафами и кабельным каналом.

Для повышения жёсткости соединённых элементов, в частности, при транспортировке, необходимо использовать комплект перекладин, закреплённый с обратной стороны распределительного щита.

Необходимое оборудование:

Описание	№ по каталогу
Соединительный комплект	08816
2 перекладины для соединения 2 шкафов и кабельного канала, Ш = 300 мм	08813

Соединительный комплект (на заказ) позволяет механически соединить 2 шкафа.

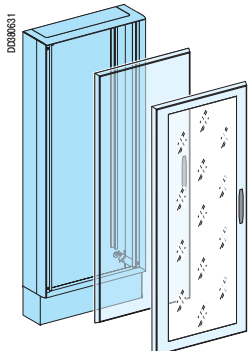
Для повышения жёсткости соединённых элементов, в частности, при транспортировке, необходимо использовать комплект перекладин, закреплённый с обратной стороны распределительного щита.

При высоте свыше 33 модулей механическая связь 2 соединительных стоек обеспечивается специальным комплектом.

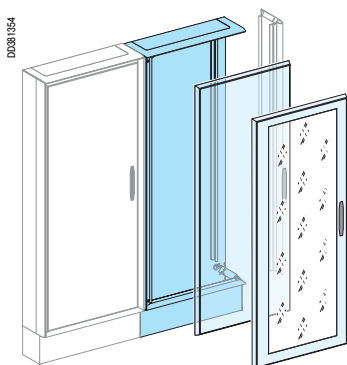
Необходимое оборудование:

Описание	№ по каталогу
Соединительный комплект	08816
Комплект из 2 монтажных стоек	08817
Соединительный комплект	08818

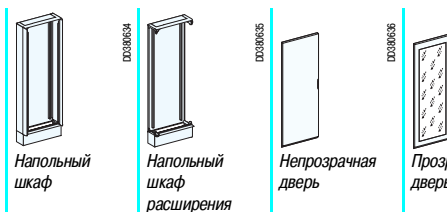
Напольный шкаф IP30



Основной шкаф



Шкаф расширения



Кол-во модулей по высоте

Высота шкафа

Напольный шкаф

Напольный шкаф расширения

Непрозрачная дверь

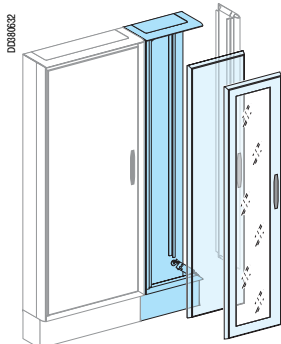
Прозрачная дверь

Шкаф IP30

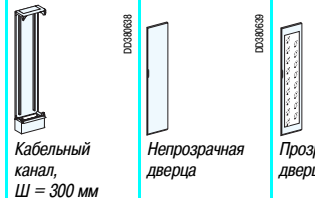
Кол-во модулей по высоте	Высота шкафа	Напольный шкаф	Напольный шкаф расширения	Непрозрачная дверь	Прозрачная дверь
27	1530	08202	08212	08222	08232
30	1680	08203	08213	08223	08233
33	1830	08204	08214	08224	08234

- нельзя соединять между собой два основных шкафа;
- чтобы составить распределительный щит из нескольких шкафов, следует к одному основному шкафу присоединить один или несколько шкафов расширения;
- шкаф расширения поставляется с комплектом для соединения с основным шкафом;
- дверь, навешиваемая с любой стороны, снабжена ручкой с цилиндрическим замком 405. Другие варианты: см. стр. 82.

Кабельный канал, Ш = 300 мм



D0380632



Кол-во модулей по высоте

Высота кабельного канала

Кабельный канал, Ш = 300 мм

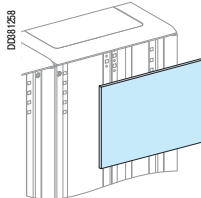
Непрозрачная дверца

Прозрачная дверца

Кабельный канал IP30

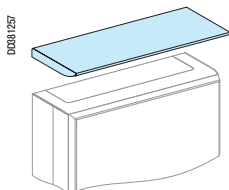
Кол-во модулей по высоте	Высота кабельного канала	Кабельный канал, Ш = 300 мм	Непрозрачная дверца	Прозрачная дверца
27	1530	08272	08282	08292
30	1680	08273	08283	08293
33	1830	08274	08284	08294

- кабельный канал поставляется с комплектом для соединения с основным шкафом;
- дверь, навешиваемая с любой стороны, снабжена ручкой с цилиндрическим замком 405. Другие варианты: см. стр. 82.



Передняя панель кабельного канала: см. стр. 68

Крышка IP31



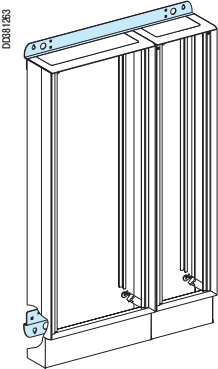
D0381257

Установка крышки на шкаф (и кабельном канале) с дверью обеспечивает соблюдение степени защиты IP31 (см. стр. 78).

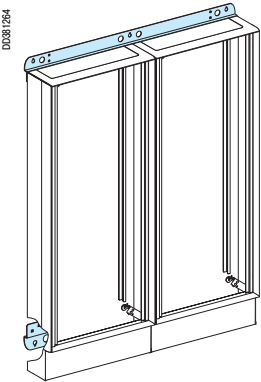
Сальник IP43

Установка сальника на дверь шкафа (и кабельного канала), снабжённого крышкой, обеспечивает соблюдение степени защиты IP43 (см. стр. 78).

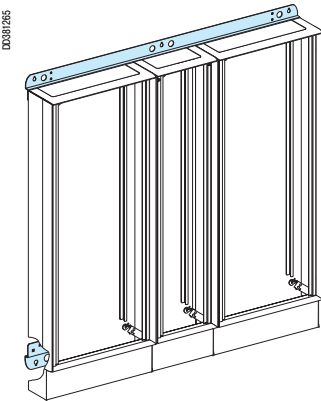
Соединение в ряд



Основной шкаф + кабельный канал



Основной шкаф + шкаф расширения



Основной шкаф + кабельный канал + шкаф расширения

Основной шкаф + кабельный канал

Соединительный комплект (2 соединительные проушины) поставляется вместе с кабельным каналом.

Для повышения жёсткости соединённых элементов, в частности, при транспортировке, рекомендуется использовать комплект перекладин, закреплённый с обратной стороны распределительного щита.

Необходимое оборудование:

Описание	№ по каталогу
2 перекладины для соединения шкафа и кабельного канала, Ш = 300 мм	08812

Основной шкаф + шкаф расширения

Соединительный комплект поставляется вместе со шкафом расширения.

Для повышения жёсткости соединённых элементов, в частности, при транспортировке, необходимо использовать комплект перекладин, закреплённый с обратной стороны распределительного щита.

Необходимое оборудование:

Описание	№ по каталогу
2 перекладины для соединения 2 шкафов	08811

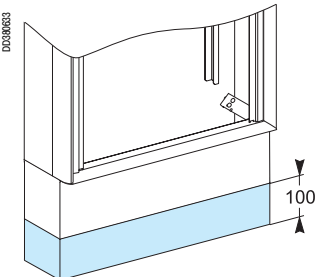
Основной шкаф + кабельный канал + шкаф расширения

Соединительный комплект поставляется вместе с кабельным каналом и со шкафом расширения. Для повышения жёсткости соединённых элементов, в частности, при транспортировке, необходимо использовать комплект перекладин, закреплённый с обратной стороны распределительного щита.

Необходимое оборудование:

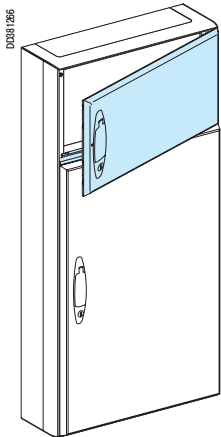
Описание	№ по каталогу
2 перекладины для соединения 2 шкафов и кабельного канала, Ш = 300 мм	08813

Подставки под цоколь



Описание	№ по каталогу
Подставка под цоколь В = 100 мм: для напольного шкафа	08805
для кабельного канала, Ш = 300 мм	08807

Малые двери



Шкаф высотой 24 модуля с непрозрачной малой дверью (высотой 6 модулей) и непрозрачной дверью высотой 18 модулей

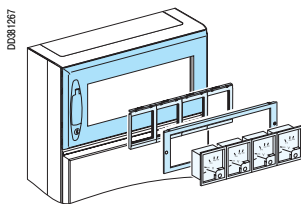
- Непрозрачные или с вырезом для установки измерительных приборов 72 x 72 мм или 96 x 96 мм.
- Высота: 6 модулей;
- Установка:
 - на навесной шкаф высотой не менее 12 модулей ($B \geq 630$ мм);
 - на напольный основной шкаф или шкаф расширения;
- Дверь навешивается с любой стороны, снабжена ручкой с цилиндрическим замком 405.

Примечание: на любой основной шкаф или шкаф расширения может устанавливаться только одна малая дверь. На передней стороне должна быть размещена дополнительно ещё одна дверь.

Полезная высота за малой дверью составляет 5 модулей.

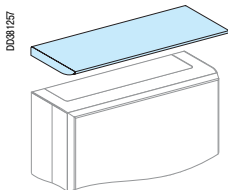
Выбор оборудования:

Описание	№ по каталогу
Непрозрачная малая дверь	08850
Малая дверь с вырезом для устройства 72 x 72 мм или 96 x 96 мм	08851



Установка измерительного прибора 96 x 96 мм в вырез малой двери

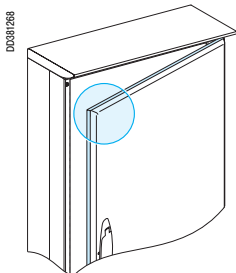
Козырёк IP31



Установка крышки на шкаф с дверью обеспечивает соблюдение степени защиты IP31.

Описание	№ по каталогу
Козырёк для 1 шкафа	08830
для комбинации "шкаф + кабельный канал"	08832
для 2 соединённых шкафов	08831
для комбинации "шкаф + кабельный канал + шкаф"	08833

Сальники IP43

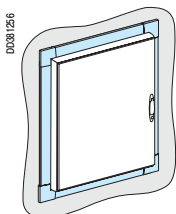


Установка сальников на двери распределительного щита, снабжённого крышкой, обеспечивает соблюдение степени защиты IP43.

Если щит состоит из нескольких элементов, необходимо заказать по 1 сальнику на каждую дверь.

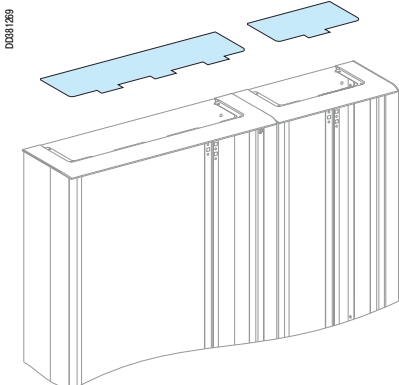
Описание	№ по каталогу
Сальник для двери высотой:	
от 6 до 21 модуля, $D = 3300$ мм	08840
от 24 до 33 модулей, $D = 5300$ мм	08841

Комплекты для установки в нише



Описание	№ по каталогу
Комплект для установки в нише шкафа высотой 6 - 18 модулей	08819
Комплект для установки в нише шкафа высотой 21 - 27 модулей	08820

Сальниковые панели

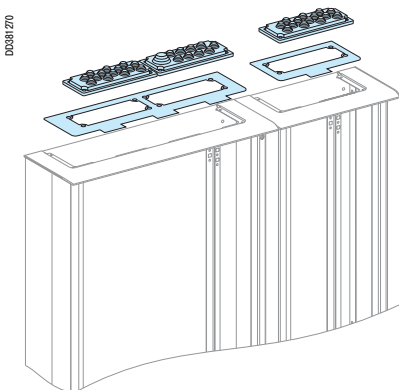


Металлические сальниковые панели

Шкафы и кабельные каналы поставляются с пластиковой сальниковой панелью, установленной на верхнюю или нижнюю панель.

Для различных вариантов подключения эта пластиковая сальниковая панель может быть заменена на сплошную металлическую сальниковую панель, поставляемую отдельно.

Описание	№ по каталогу
Сплошная металлическая сальниковая панель:	
для навесного шкафа, или напольного основного шкафа, или шкафа расширения	08870
для кабельного канала, Ш = 300 мм	08874

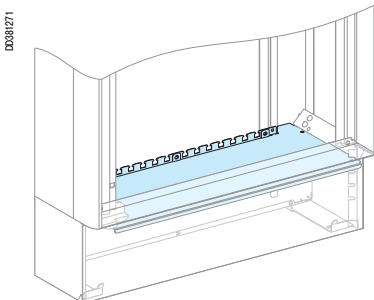


Специальные сальниковые панели

Шкафы и кабельные каналы поставляются с пластиковой сальниковой панелью, установленной на верхнюю или нижнюю панель.

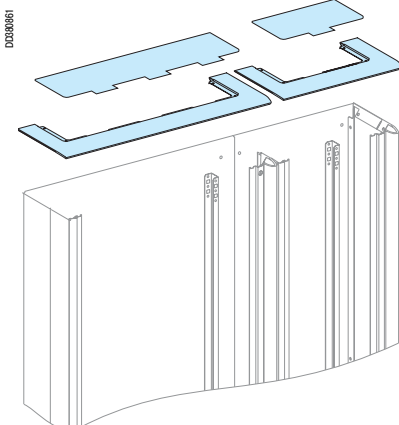
Эта сальниковая панель может быть заменена на интерфейсную панель с вырезом для установки специальных сальниковых панелей (под изоляционные трубки, приспособления FL21 и т.д.).

Описание	№ по каталогу
Интерфейсная панель с вырезом под FL21:	
для шкафа	08871
для кабельного канала, Ш = 300 мм	08875
Сальниковая панель под FL21:	
сплошная	08881
с разметкой отверстий 4 x Ø29/48 мм	08891
с разметкой отверстий 15 x Ø21/23 мм	08892
с разметкой отверстий 13 x Ø8/20 мм и 5 x Ø16/25 мм	08895
с отверстиями Ø16/30/47 мм	08896
с 2 отверстиями Ø66 мм	08897



Сальниковые панели для цоколя

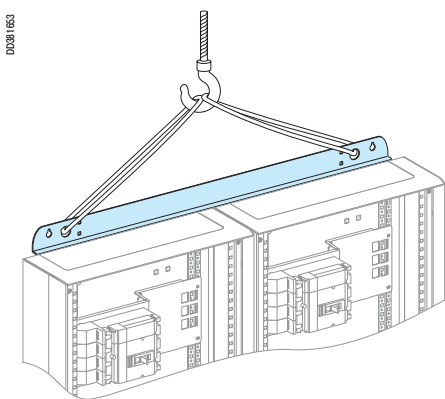
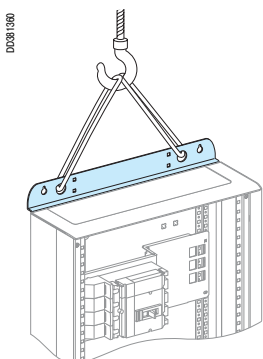
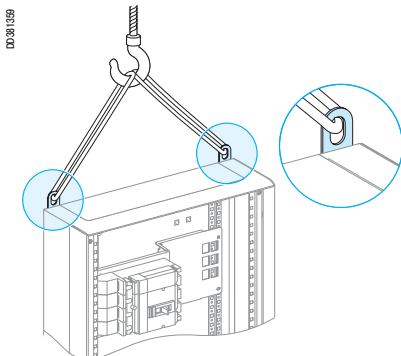
Описание	№ по каталогу
Сальниковая панель для цоколя	
напольного основного шкафа или шкафа расширения	08887
кабельного канала, Ш = 300 мм	08888

Верхняя или нижняя панель с
пластиковой сальниковой панелью

- комплект из верхней или нижней панели с вырезом и пластиковой сальниковой панели;
- устанавливается в верхней или нижней части навесного или напольного шкафа (и кабельного канала).

Описание	№ по каталогу
Верхняя или нижняя панель с пластиковой сальниковой панелью	
для шкафа	08880
для кабельного канала, Ш = 300 мм	08884

Принадлежности для подъёма



Подъёмные ушки

Подъёмные ушки используются для перемещения одного шкафа. В случае комбинации из нескольких соединённых шкафов следует применять перекладины (см. ниже).

Выбор оборудования

Описание	№ по каталогу
2 подъёмных ушка для перемещения одного шкафа	08801

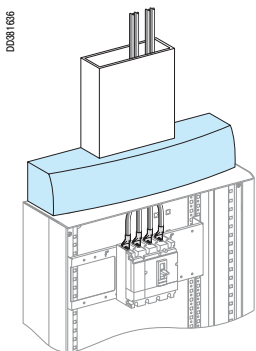
Перекладины

Перекладины, используемые также для повышения жёсткости соединённых друг с другом шкафов, имеют отверстия для выполнения подъёмно-транспортных операций.

Выбор оборудования

Описание	№ по каталогу
2 перекладины:	
для 1 шкафа	08810
для соединения 2 шкафов	08811
для соединения шкафа и кабельного канала, Ш = 300 мм	08812
для соединения 2 шкафов и кабельного канала, Ш = 300 мм	08813

Расширитель кабельного канала



Расширитель кабельного канала обеспечивает эстетичный переход между кабельным каналом и шкафом.

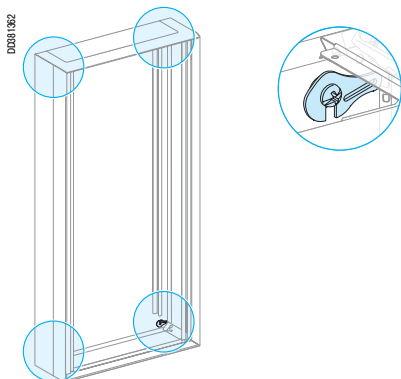
Устанавливается сверху или снизу.

Имеет разметку вырезов под кабельные каналы стандартных размеров.

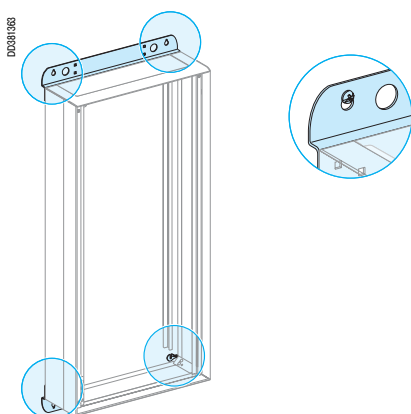
Количество присоединяемых кабельных каналов: до 2 каналов 250 x 80.

Описание	№ по каталогу
Расширитель кабельного канала шкафа	08824

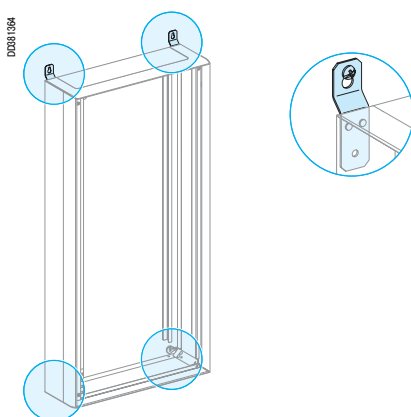
Крепление к стене



Крепление за заднюю панель



Крепление при помощи перекладин



Крепление при помощи проушин 08803

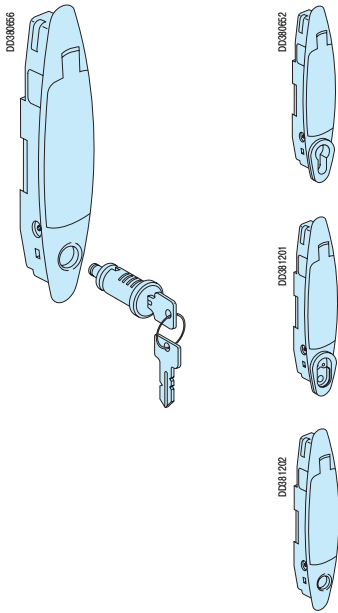
Существуют три способа крепления распределительного щита к стене:

- крепление за заднюю панель щита;
- крепление с использованием перекладин;
- крепление с использованием проушин для крепления к стене.

Выбор оборудования

Описание	№ по каталогу
2 перекладины	См. предыдущую стр.
4 проушины для крепления к стене	08803

Ручки (кроме серии G IP55)

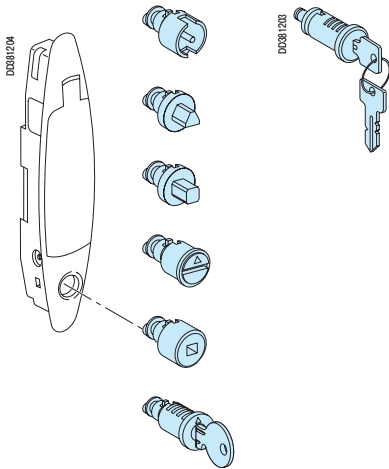


Описание	№ по каталогу
Ручка EURO без замка	08932

Описание	№ по каталогу
Ручка ASSA без замка	08933

Описание	№ по каталогу
Стандартная ручка без замка и втулки Рассчитана на установку любых нижеперечисленных замков и втулок	08930

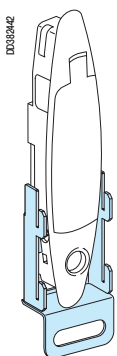
Цилиндрические замки и втулки



Цилиндрические замки и втулки, устанавливаемые в ручку 08930, а также в дверные ручки гаммы Prisma Plus (кроме серии G IP55) вместо цилиндрического замка 405.

Описание	№ по каталогу
Цилиндрические замки	
Замок + 2 ключа 405	08940
Замок + 2 ключа 455	08941
Замок + 2 ключа 1242E	08942
Замок + 2 ключа 3113A	08943
Замок + 2 ключа 2433A	08944
Втулки	
Втулка DIN	08945
Втулка с выемкой под отвёртку	08946
Втулка с треугольным штырём, 6,5 мм	08947
Втулка с треугольным штырём, 7 мм	08948
Втулка с треугольным штырём, 8 мм	08949
Втулка с треугольным штырём, 9 мм	08950
Втулка с квадратным штырём, 6 мм	08951
Втулка с квадратным штырём, 7 мм	08952
Втулка с квадратным штырём, 8 мм	08953
Втулка с квадратным гнездом, 6 мм	08955

Блокировка навесным замком



Описание	№ по каталогу
Комплект для блокировки ручки навесным замком	08938

Устанавливается на дверные ручки гаммы Prisma Plus (кроме серии G IP55), оснащённые любыми цилиндрическими замками или втулками из вышеперечисленных.

Сальники



В соответствии с DIN 46320, цвет серый RAL 7035, в комплекте с гайкой.

Наименование	Для кабелей Ø	№ по каталогу
PG9	7 – 9 мм	83991
PG11	9 – 11 мм	83992
PG13,5	9 – 12 мм	83993
PG16	10 – 13 мм	83994
PG21	14 – 17 мм	83995
PG29	16 – 26 мм	83996
PG36	28 – 36 мм	83997
PG42	30 – 38 мм	83998
PG48	40 – 44 мм	83999

Шкафы Prisma Plus IP55 предназначены для создания распределительных щитов внутренней установки, размещаемых в неблагоприятных условиях окружающей среды: в промышленных и сельскохозяйственных зданиях, подвалах, кухнях. Эти шкафы могут оснащаться любыми комплектующими серии G и обладают следующими характеристиками:

- механическая прочность, степень защиты: IK10/IP55;
- возможности демонтажа и соединения с другими шкафами, что облегчает установку и подключение на объекте, а также осуществление модернизаций;
- возможность установки устройств управления и сигнализации (кнопок, сигнальных ламп и т.д.) на передней панели распределительного щита в вырезы стандартных или малых дверей;
- возможность установки промышленных розеток;
- возможность монтажа в любом месте: на стене, колонне, отдельно стоящих конструкциях и т.д.



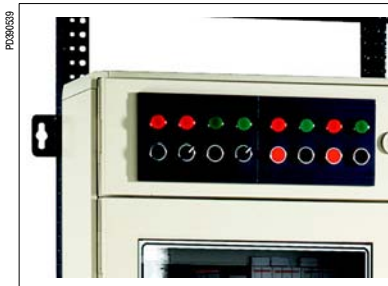
Монтаж на сборной раме



Установка розеток на малой двери



Установка розеток на боковой панели



Установка сигнальных ламп и кнопок на малой двери



Выносная поворотная ручка на двери

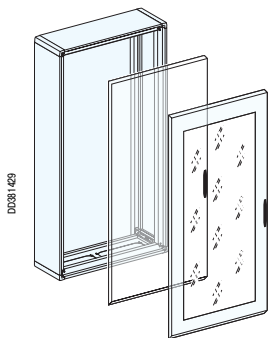


Сальниковые панели комбинации "шкаф + кабельный канал"



Сальниковые панели шкафа

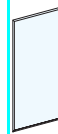
Основной шкаф



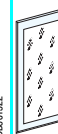
0831429



0831521



Непрозрачная дверь



0831522

Прозрачная дверь

0831523

Кол-во модулей по высоте и тип

Высота (мм)

Шкаф

Непрозрачная дверь

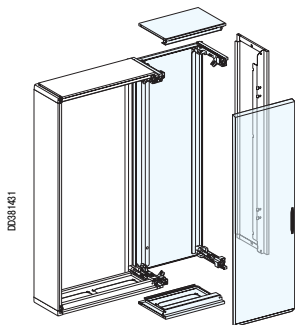
Прозрачная дверь

Основной шкаф

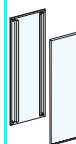
Кол-во модулей по высоте и тип	Высота (мм)	Шкаф	Непрозрачная дверь	Прозрачная дверь
7, навесной	450	08302	08322	08332
11, навесной	650	08303	08323	08333
15, навесной	850	08304	08324	08334
19, навесной	1050	08305	08325	08335
23, навесной	1250	08306	08326	08336
27, напольный	1450	08307	08327	08337
33, напольный	1750	08309	08329	08339

■ Дверь, навешиваемая с любой стороны, снабжена ручкой с цилиндрическим замком 405. Другие варианты: см. стр. 92.

Кабельный канал, Ш = 300 мм



0831481



0831527



0831528

Кол-во модулей по высоте

Высота (мм)

Задняя панель + Дверца

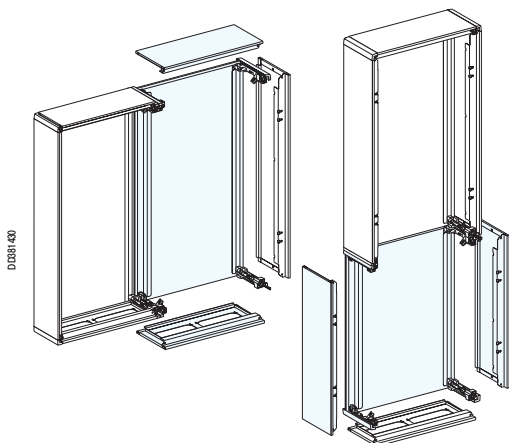
Верхняя и нижняя панели

Кабельный канал, Ш = 300 мм

Кол-во модулей по высоте	Высота (мм)	Задняя панель + Дверца	Верхняя и нижняя панели
7	450	08342	08372
11	650	08343	08372
15	850	08344	08372
19	1050	08345	08372
23	1250	08346	08372
27	1450	08347	08372
33	1750	08349	08372

■ Дверца, навешиваемая с любой стороны, снабжена ручкой с цилиндрическим замком 405. Другие варианты: см. стр. 92.

Шкаф расширения



0831430



0831524



0831525



0831524



0831525

Кол-во модулей по высоте и тип

Высота (мм)

Соединение в ряд
Задняя панель + Дверца

Верхняя и нижняя панели

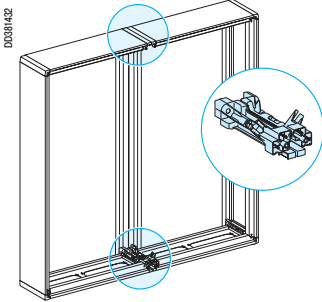
Соединение один над другим
Задняя панель + Боковые панели

Шкаф расширения

Кол-во модулей по высоте и тип	Высота (мм)	Соединение в ряд Задняя панель + Дверца	Верхняя и нижняя панели	Соединение один над другим Задняя панель + Боковые панели
7, навесной	450	08312	08371	08312
11, навесной	650	08313	08371	08313
15, навесной	850	08314	08371	08314
19, навесной	1050	08315	08371	08315
23, навесной	1250	08316	08371	08316
27, напольный	1450	08317	08371	08317
33, напольный	1750	08319	08371	08319

■ Шкафы расширения оснащены такими же дверями, что и основные шкафы.

Соединительные комплекты



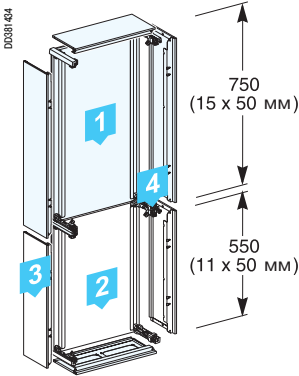
Шкафы IP55 можно соединять друг с другом в любом направлении, образуя различные комбинации. Создание комбинации начинают с основного шкафа, к которому присоединяют кабельный канал и один или несколько шкафов расширения, используя соответствующие соединительные комплекты.

Выбор оборудования

Описание	№ по каталогу
Комплект для горизонтального/вертикального соединения (2 двойные стойки)	08381
для Г-образного соединения (1 тройная и 1 одинарная стойка)	08382
для соединения в форме квадрата (1 четверная стойка)	08383

Примечание: если комбинация включает в себя более 2 шкафов, ей необходимо придать жёсткость при помощи стоек (08391): см. стр. 90.

Примеры комбинаций



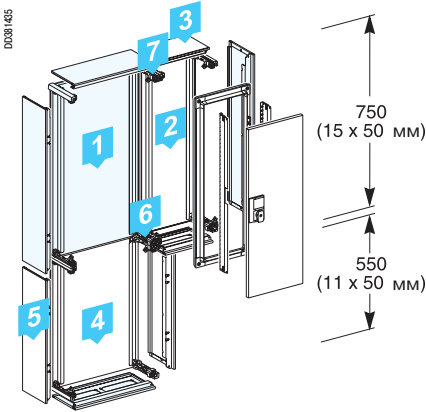
Соединение шкафов друг над другом

Основной шкаф устанавливается над шкафом расширения, при этом его высота может быть разной. Необходимо использовать комплект для горизонтального/вертикального соединения из 2 двойных стоек.

Оборудование, необходимое для данной комбинации

Поз.	Описание	№ по каталогу
1	Основной шкаф	08304
2	Задняя панель шкафа расширения	08313
3	2 боковые панели шкафа расширения	08353
4	Комплект для горизонтального/вертикального соединения	08381

Непрозрачные или прозрачные двери для основного шкафа и шкафов расширения: см. стр. 86.



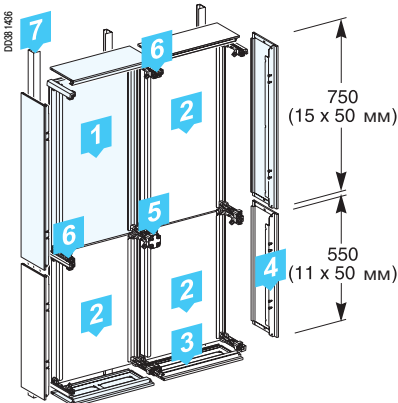
Г-образное соединение шкафов

Подобная комбинация создаётся путём Г-образного соединения 2 корпусов (шкафы расширения или кабельный канал) с основным шкафом.

Оборудование, необходимое для данной комбинации

Поз.	Описание	№ по каталогу
1	Основной шкаф	08304
2	Задняя панель + дверца кабельного канала, Ш = 300 мм	08344
3	Верхняя и нижняя панели кабельного канала	08372
4	Задняя панель шкафа расширения	08313
5	2 боковые панели шкафа расширения	08353
6	Комплект для Г-образного соединения	08382
7	Комплект для горизонтального/вертикального соединения	08381

Непрозрачные или прозрачные двери для основного шкафа и шкафов расширения: см. стр. 86.



Соединение шкафов в форме квадрата

Подобная комбинация создаётся путём соединения в форме квадрата 3 корпусов (шкафы расширения или кабельный канал) с основным шкафом.

Оборудование, необходимое для данной комбинации

Поз.	Описание	№ по каталогу
1	Основной шкаф	08303
2	3 задние панели шкафа расширения	3 x 08313
3	Верхняя и нижняя панели шкафа расширения	08371
4	2 боковые панели шкафа расширения	08353
5	Комплект для соединения в форме квадрата	08383
6	2 комплекта для горизонтального/вертикального соединения	2 x 08381
7	3 стойки (для повышения жёсткости комбинации)	3 x 08391

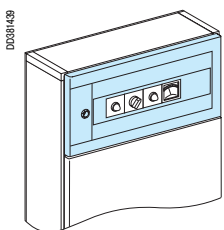
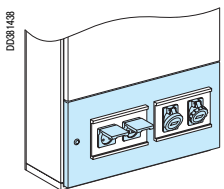
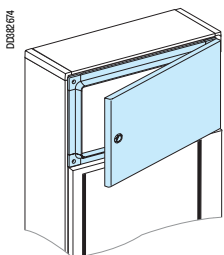
Непрозрачные или прозрачные двери для основного шкафа и шкафов расширения: см. стр. 86.

Шкафы IP55

Малые двери

Боковые панели с вырезами

Малые двери



Малая дверь может быть непрозрачной или с вырезами. Она устанавливается на основной шкаф или шкаф расширения, имеющий высоту 11 модулей (В = 650 мм) и более.

Малая дверь снабжена:

- петлями, обеспечивающими открытие на 170°;
- цилиндрическим замком с треугольным штырём 8 мм (ключ не входит в комплект поставки).

При этом с передней стороны устанавливается также непрозрачная или прозрачная стандартная дверь.

Каждый основной шкаф или шкаф расширения может иметь только одну малую дверь.

Непрозрачная малая дверь

Описание	№ по каталогу
Непрозрачная малая дверь:	
4 модуля (В = 200 мм) для шкафа высотой 11 - 27 модулей	08374
6 модулей (В = 300 мм) для шкафа высотой 33 модуля	08375

Малая дверь с вырезами

В малую дверь с вырезами монтируются две платы, предназначенные для установки приборов диаметром 22 мм или промышленных розеток Schneider Electric.

Описание	№ по каталогу
Малая дверь с вырезами:	
4 модуля (В = 200 мм) для шкафа высотой 11 - 27 модулей	08376
6 модулей (В = 300 мм) для шкафа высотой 33 модуля	08377

Поставляется с изолирующей сплошной монтажной платой, которая служит либо заглушкой для незанятого выреза, либо служит для установки устройств любого типа (розеток, устройств аварийного отключения, измерительных приборов).

Размеры 2 вырезов: 200 x 112 мм.

Малая дверь для устройств

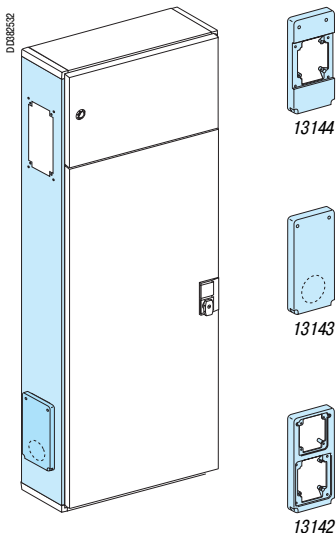
В неё монтируются платы В = 100 мм системы Tego Dial, на которых устанавливаются приборы контроля, управления, измерения и сигнализации.

Описание	№ по каталогу
Малая дверь для устройств Tego Dial:	
4 модуля (В = 200 мм) для шкафа высотой 11 - 27 модулей	08378
6 модулей (В = 300 мм) для шкафа высотой 33 модуля	08379

Ширина выреза: 375 мм (5 модулей по 75 мм).

Выбор монтажных плат системы Tego Dial: см. каталог оборудования систем автоматизации промышленности Schneider Electric.

Боковые панели с вырезами



Боковая панель с вырезами устанавливается вместо стандартной боковой панели.

Она может устанавливаться как с левой, так и с правой стороны. Поставляется с панелью-заглушкой (за исключением панелей размером 7 и 11 модулей).

Имеет 2 выреза под переходные платы 103 x 225 мм (панели размером 7 и 11 модулей имеют только 1 вырез).

Возможность установки всей гаммы промышленных розеток Kaedra на токи до 63 А.

Непосредственная установка:

- низковольтные розетки со взаимной блокировкой 16/32 А, IP44/IP65/IK08;
- розетки очень низкого напряжения 16 А с защитным трансформатором 160 ВА, IP44/IP65/IK08;
- переходные панели-заглушки (№ по каталогу: 13143).

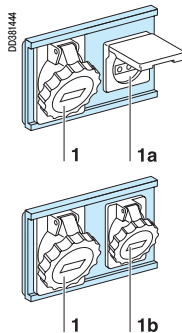
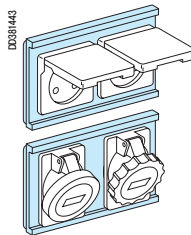
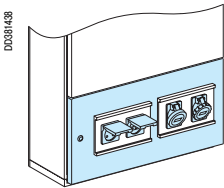
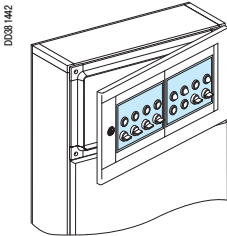
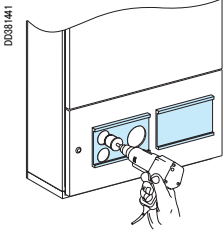
Установка посредством переходных плат:

- встроенные прямые и наклонные низковольтные розетки 63 А, IP67/IK08 (№ по каталогу: 13144);
- вся гамма низковольтных розеток 16 и 32 А (№ по каталогу: 13142).

Выбор промышленных розеток и переходных плат РК: см. каталог Kaedra.

Описание	№ по каталогу
1 боковая панель с вырезами	
7 модулей	08362
11 модулей	08363
15 модулей	08364
19 модулей	08365
23 модуля	08366
27 модулей	08367
33 модуля	08369

Платы для устройств Ø22 или промышленных розеток



Пластиковые монтажные платы позволяют устанавливать устройства диаметром 22 или промышленные розетки с внешней стороны распределительного щита. Они устанавливаются:

- горизонтально в малые двери с вырезами;
- горизонтально или вертикально в любое место двери или боковой панели.

Сплошная плата

Служит заглушкой для малых дверей с вырезами.

Описание	№ по каталогу
Сплошная монтажная плата 210 x 150 мм	08861
Может служить держателем для устройств любого типа (устройства аварийного отключения, измерительные приборы, розетки).	

Плата для устройств диаметром 22 мм

Для установки 8 устройств диаметром 22 мм (сигнальные лампы, переключатели, кнопки и т.д.)

Описание	№ по каталогу
Плата с 8 отверстиями для устройств Ø22 мм	08862
Поставляется с 4 заглушками.	

Плата для промышленных розеток

Плата имеет 2 выреза 65 x 85 мм.

Служит для установки:

- бытовых розеток 10/16 А;
- встроенных наклонных и прямых низковольтных розеток 16 А, IP44/IP67/IK08.

Описание	№ по каталогу
Плата для промышленных розеток с 2 вырезами 65 x 85 мм	08863
Поставляется с заглушкой 65 x 85 мм.	

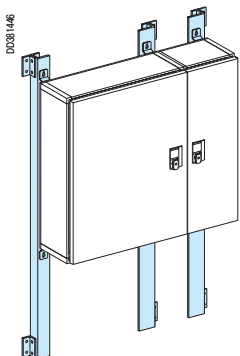
Плата с 2 вырезами 65 x 85 мм и 90 x 100 мм

Для установки:

- наклонных розеток 16 и 32 А, IP44/IP67, в вырез 90 x 100 мм (1);
- бытовых розеток <10/16 А в вырез 65 x 85 мм (1а);
- встроенных наклонных и прямых низковольтных розеток 16 А, IP44/IP67/IK08, в вырез 65 x 85 мм (1b).

Описание	№ по каталогу
Плата для промышленных розеток с 2 вырезами 65 x 85 мм и 90 x 100 мм	08864
Поставляется с заглушкой 65 x 85 мм.	

Установка на держателях



Крепление к стойкам

Стойки служат для настенного монтажа одного или нескольких соединённых вертикально или горизонтально шкафов.

Стойки образуют пространство, обеспечивающее прокладку кабелей с обратной стороны распределительного щита, и благоприятствуют его вентиляции.

Цвет: RAL 7016.

На 1 шкаф необходимо заказать 2 стойки.

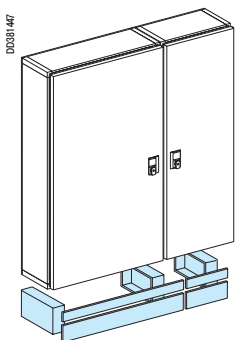
На каждый присоединённый шкаф расширения или кабельный канал необходимо заказать 1 дополнительную стойку.

Описание	№ по каталогу
1 стойка для настенного монтажа, Д = 1950 мм	08391

Комплект поставки включает в себя:

- 2 регулируемые проушины для крепления к стене;
- 1 стык для соединения с цоколем или другой стойкой.

Примечание: для реализации приведённого на рисунке примера необходимо заказать: 3 стойки для настенного монтажа: 08391 x 3.



Монтаж на цоколе, В = 150 мм

Монтаж на цоколе выполняется на заводе или на объекте и позволяет приподнять распределительный щит для его лучшей защиты и для облегчения разделки кабелей, идущих из кабельной траншеи.

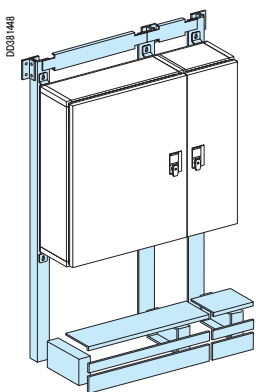
Цвет: RAL 7016.

Входящие в комплект поставки проушины для крепления к стене обеспечивают устойчивость щита. Для основного шкафа необходимо заказать 2 наугольника + 1 переднюю панель цоколя Ш = 600.

Для каждого присоединённого шкафа расширения или кабельного канала необходимо заказать дополнительно 1 наугольник и соответствующую переднюю панель.

Описание	№ по каталогу
Наугольник для цоколя	08392
Передняя панель для цоколя, Ш = 600 мм (для шкафа)	08393
Передняя панель для цоколя, Ш = 300 мм (для кабельного канала)	08394

Примечание: для реализации приведённого на рисунке примера необходимо заказать: 3 наугольника для цоколя: 08392 x 3; 1 переднюю панель для цоколя, Ш = 600 мм: 08393; 1 переднюю панель для цоколя, Ш = 300 мм: 08394.



Крепление к сборной раме

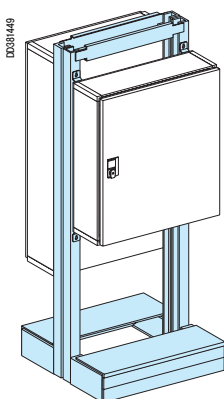
Для облегчения монтажа распределительный щит крепится к сборной раме на заводе или непосредственно на объекте.

Входящие в комплект поставки шкафа 2 проушины для крепления к стене обеспечивают устойчивость щита.

Цвет: RAL 7016.

Описание	№ по каталогу
1 стойка для настенного монтажа, Д = 1950 мм	08391
Наугольник для цоколя	08392
Передняя панель для цоколя, Ш = 600 мм (для шкафа)	08393
Передняя панель для цоколя, Ш = 300 мм (для кабельного канала)	08394

Примечание: для реализации приведённого на рисунке примера необходимо заказать: 3 стойки для настенного монтажа: 08391 x 3; 3 наугольника для цоколя: 08392 x 3; 1 переднюю панель для цоколя, Ш = 600 мм: 08393; 1 переднюю панель для цоколя, Ш = 300 мм: 08394.



Крепление к отдельно стоящей конструкции

Конструкция состоит из 2 сборных рам, соединённых задними поверхностями. Она превращает распределительный щит в отдельно стоящий элемент.

Конструкция крепится к полу и легко может перемещаться при помощи подъёмных ушек (08396).

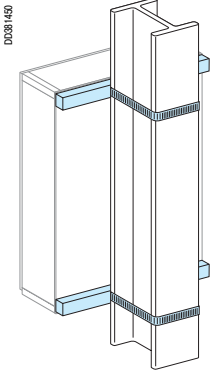
На неё монтируется один или несколько шкафов, которые могут оснащаться розетками Schneider Electric.

Цвет: RAL 7016.

Описание	№ по каталогу
Стойка для настенного монтажа, Д = 1950 мм	08391
Наугольник для цоколя	08392
Передняя панель для цоколя, Ш = 600 мм (для шкафа)	08393
Передняя панель для цоколя, Ш = 300 мм (для кабельного канала)	08394

Примечание: для реализации приведённого на рисунке примера необходимо заказать: 4 стойки для настенного монтажа: 08391 x 4; 4 наугольника для цоколя: 08392 x 4; 2 передние панели для цоколя, Ш = 600 мм: 08393 x 2.

Держатели для крепления к колонне

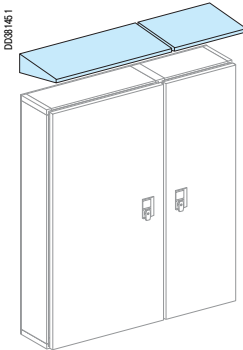


Эти держатели обеспечивают крепление шкафа или комбинации "шкаф + кабельный канал" к металлической колонне из профиля типа IPN (двутавровая балка) или бетонной колонне прямоугольного или круглого сечения; при этом нет необходимости продельывать какие-либо отверстия.

Максимальный периметр колонны: 580 мм.

Описание	№ по каталогу
Держатель для крепления шкафа к колонне	08395
Комплект включает в себя:	
■ 2 усиленные перекладины, служащие держателем шкафа;	
■ комплектующие и детали крепления.	

Крышки

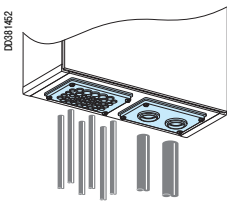


Крышки монтируются на стойках или непосредственно на стене. Они повышают степень защиты распределительного щита от вертикально падающих капель воды или твёрдых тел.

Цвет: RAL 7016.

Описание	№ по каталогу
Крышка шкафа, Ш = 600 мм	08386
Крышка кабельного канала, Ш = 300 мм	08387
Комплект поставки включает в себя:	
■ крепёжные детали для крепления на стойках;	
■ комплектующие для соединения крышки с другой крышкой.	

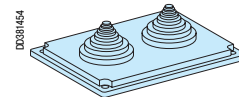
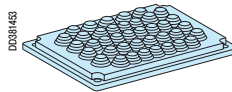
Сальниковые панели со степенью защиты IP55



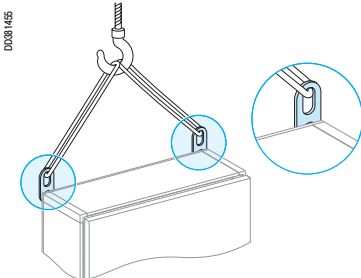
Такие сальниковые панели из изоляционного материала устанавливаются вместо стандартных стальных сальниковых панелей, поставляемых вместе со шкафом (2 панели) или кабельным каналом (1 панель).

Они позволяют подводить кабели различного сечения в нижнюю часть распределительного щита без применения сальников, обеспечивая при этом степень защиты IP55.

Описание	№ по каталогу
Сальниковая панель с 39 отверстиями для подвода: 3 кабелей Ø 14 - 26 мм + 4 кабелей Ø 10 - 20 мм + 32 кабелей Ø 7 - 16 мм	08898
Сальниковая панель с 2 отверстиями Ø 33 - 72 мм для подвода: 2 кабелей Ø 33 - 72 мм	08899



Подъёмные ушки



Подъёмные ушки крепятся либо непосредственно на распределительном щите, либо на стойках для настенного монтажа и служат для передвижения щита.

Крепёжные детали входят в комплект поставки.

Описание	№ по каталогу
2 подъёмных ушка	08396

Ознакомление

Непрозрачные и прозрачные двери размером от 7 до 23 модулей снабжены малой ручкой с цилиндрическим замком 405.

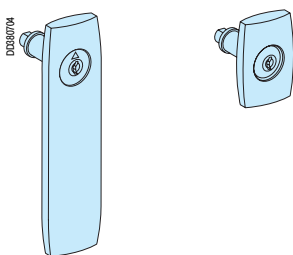
Непрозрачные и прозрачные двери размером от 27 до 33 модулей снабжены большой ручкой с цилиндрическим замком 405.

Малые двери снабжены замком с треугольным штырём 8 мм.

На заказ любая дверь может быть оборудована:

- малой или большой ручкой с цилиндрическим замком под ключ 405. Данный замок может быть заменён на другой цилиндрический замок или специальную втулку;
- большой ручкой EURO, поставляемой без замка;
- дверной втулкой: с выемкой под отвёртку, с квадратным или треугольным штырём, втулкой DIN.

Ручки

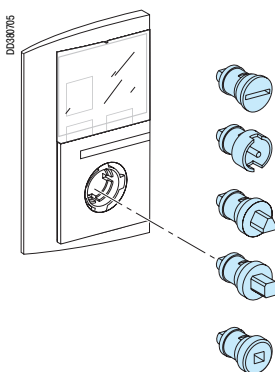


Сменные ручки

Описание	№ по каталогу
Ручка с замком + 2 ключа 405	08936
Ручка, Ш = 155 мм, с замком + 2 ключа 405	08935
Ручка EURO под цилиндрический замок (1)	08934

(1) Не подходит для цилиндрических замков с автоматическим возвратом ключа.

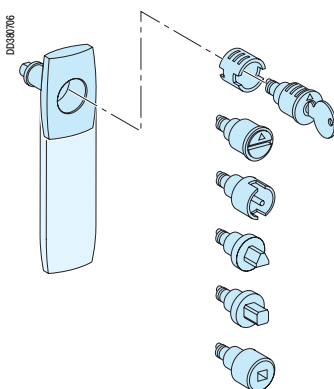
Дверные втулки



Устанавливаются вместо базовой ручки.

Описание	№ по каталогу
Втулка с выемкой под отвёртку	09981
Втулка DIN, 3 мм	09982
Втулка с треугольным штырём, 7 мм	09983
Втулка с треугольным штырём, 8 мм (CNOMO)	09984
Втулка с треугольным штырём, 9 мм (EDF)	09985
Втулка с квадратным штырём, 6 мм	09986
Втулка с квадратным штырём, 7 мм	09987
Втулка с квадратным штырём, 8 мм	09988
Втулка с квадратным гнездом, 6 мм	09989

Цилиндрические замки и втулки



Цилиндрические замки

Нижеперечисленные замки могут устанавливаться в ручку шкафа вместо базового замка 405.

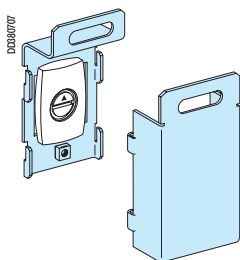
Описание	№ по каталогу
Замок + 2 ключа 2433 A	09933
Замок + 2 ключа 455	09945
Замок + 2 ключа 1242 E	09942
Замок + 2 ключа 3113 A	09943

По вопросам других сочетаний профилей A и E фирмы Ronis обращайтесь за информацией в Schneider Electric.

Втулки

Описание	№ по каталогу
Втулка с выемкой под отвёртку	09931
Втулка с квадратным гнездом, 6 мм	09946
Втулка с квадратным штырём, 6 мм	09949
Втулка с квадратным штырём, 7 мм	09947
Втулка с квадратным штырём, 8 мм	09948
Втулка с треугольным штырём, 7 мм	09937
Втулка с треугольным штырём, 8 мм (CNOMO)	09938
Втулка с треугольным штырём, 9 мм (EDF)	09939
Втулка DIN, 3 мм	09932

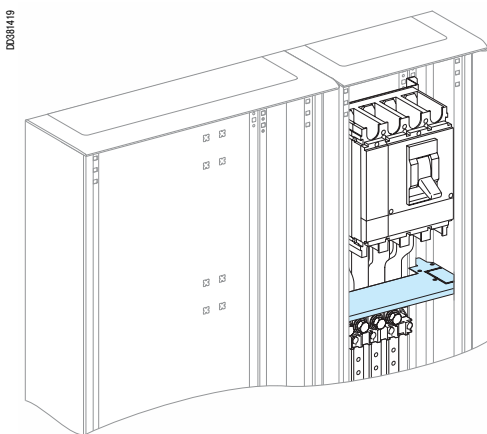
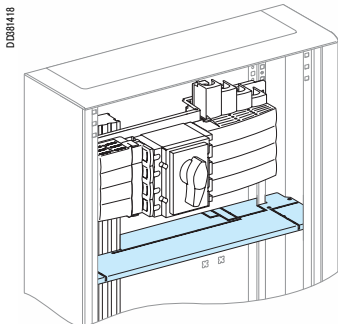
Блокировка навесным замком



Можно устанавливать до 3 навесных замков.

Описание	№ по каталогу
Комплект для блокировки ручки навесным замком, IP55	08939
Устанавливается на любые двери со степенью защиты IP55, кроме оснащённых замком типа EURO.	

Горизонтальное секционирование



Ознакомление

Горизонтальное секционирование обеспечивается металлическим экраном, устанавливаемым в шкаф или в кабельный канал, Ш = 300 мм.

Он позволяет:

- отделить функциональные блоки друг от друга;
- физически разделить, например, коммутационную аппаратуру и клеммник.

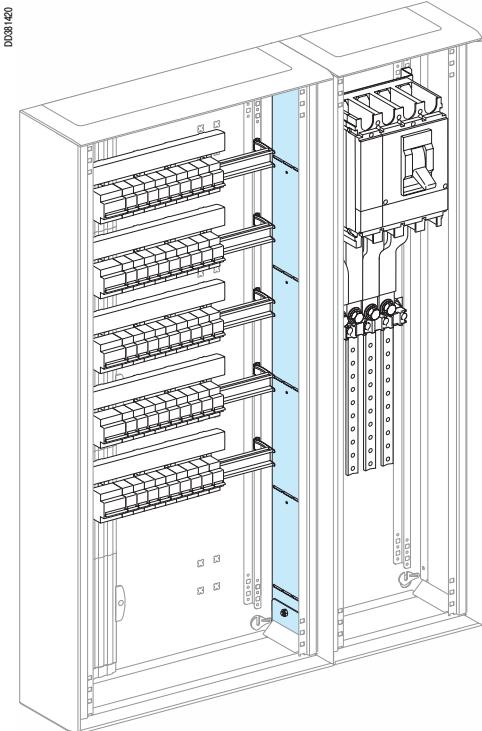
Экран крепится непосредственно на функциональные стойки.

На боковых и задней поверхностях просечками намечены отверстия для прокладки кабелей или установки силовых шин в задней части распределительного щита.

Выбор оборудования

Описание	№ по каталогу
Горизонтальная перегородка	
для навесного или напольного шкафа	04331
для кабельного канала, Ш = 300 мм	04332

Вертикальное секционирование

**Ознакомление**

Вертикальное секционирование обеспечивается металлической перегородкой, физически разделяющей отсек коммутационной аппаратуры и кабельный канал, Ш = 300 мм.

Она позволяет:

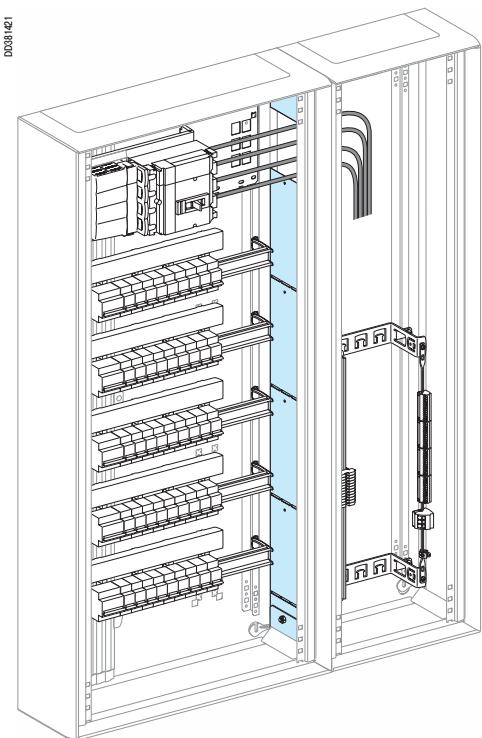
- отделить коммутационную аппаратуру от силовых шин или от распределительного блока, установленного в кабельном канале;
- создать в кабельном канале специальную выделенную зону для подключения к клеммным блокам.

На перегородке просечками намечены отверстия для кабелей.

Перегорodka может быть обрезана, при необходимости, до нужного размера с шагом 150 мм и обеспечивает секционирование шкафа на высоту до 33 модулей (В = 1830 мм).

Выбор оборудования

Описание	№ по каталогу
Вертикальная перегородка	04330



Силовые шины Powerclip

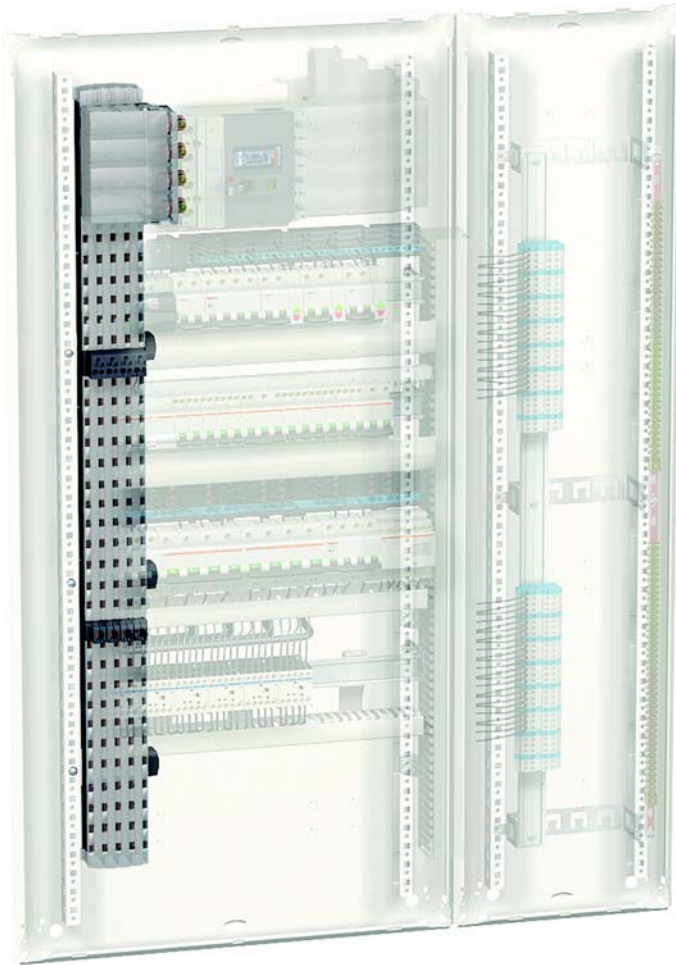
Powerclip – полностью изолированные (IPxxB) компактные силовые шины.

Поставляются в сборе, готовыми к монтажу.

Имеются 3- и 4-полюсные исполнения на токи от 125 до 630 А.

4 варианта длины с возможностью обрезки до нужного размера с шагом 150 или 200 мм в зависимости от номинального тока (см. стр. 99).

Р038064

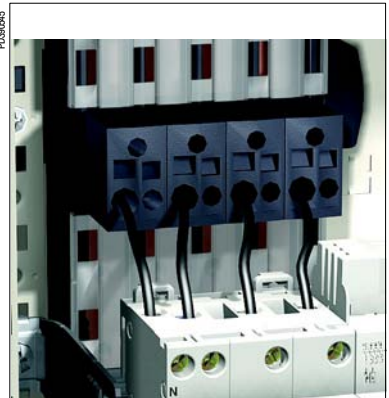


Р038064



Дополнительный блок 35 мм², устанавливаемый на комплект для подсоединения аппарата к силовым шинам

Р038065



Ответственные клеммы для кабелей 6 и 10 мм²

Р038066



Защёлкивающиеся крышки для изоляции наконечников комплекта для подсоединения

Р038067



Комплект для подсоединения 200 А для распределительного блока Multiclip

Основная распределительная система

Распределительные колодки Polybloc

Задние силовые шины 400 А

Ступенчатые силовые шины 630 А

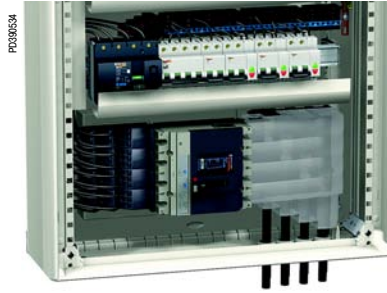
Распределительные колодки Polybloc

Распределительная колодка Polybloc устанавливается непосредственно на отходящих цепях горизонтальных аппаратов Compact NS100/250 и Interpact INS250. Монтаж занимает очень мало времени. Polybloc просто ставится на монтажные платы этих аппаратов.

Электрическое подключение производится непосредственно к контактным пластинам аппаратов.

Колодка Polybloc имеет одинаковую с аппаратами ширину и не занимает места в распределительном щите.

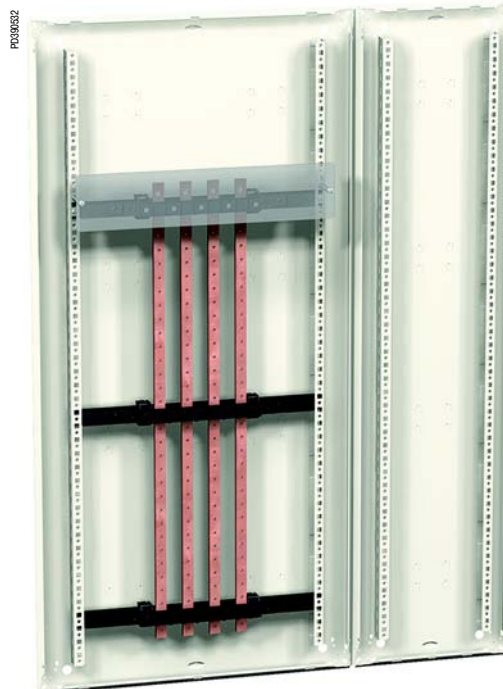
Соединительные клеммы выполнены с наклоном для упрощения ввода кабелей и сокращения объёма, занимаемого кабельным жгутом за передней панелью (см. стр. 110).



Задние силовые шины 400 А

Задние силовые шины устанавливаются непосредственно на задней панели шкафа.

Имеются 3- и 4-полюсные исполнения на токи от 160 до 400 А. 2 варианта длины: 1000 и 1400 мм, возможность обрезки, при необходимости, до нужного размера (см. стр. 100).

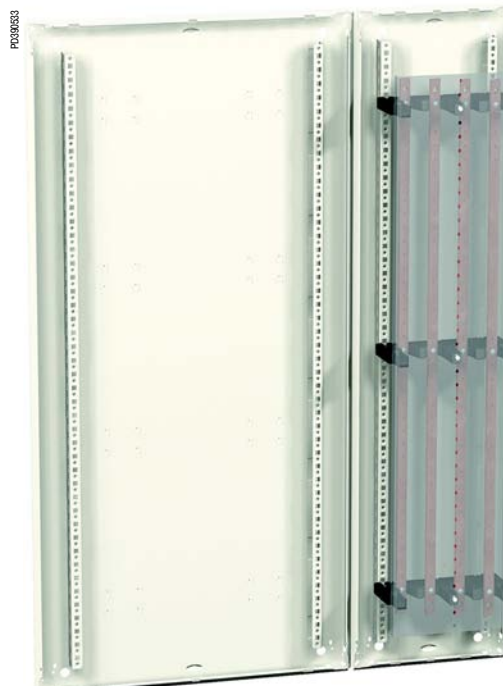


Ступенчатые силовые шины 630 А

Ступенчатые силовые шины устанавливаются в кабельном канале Ш = 300 мм.

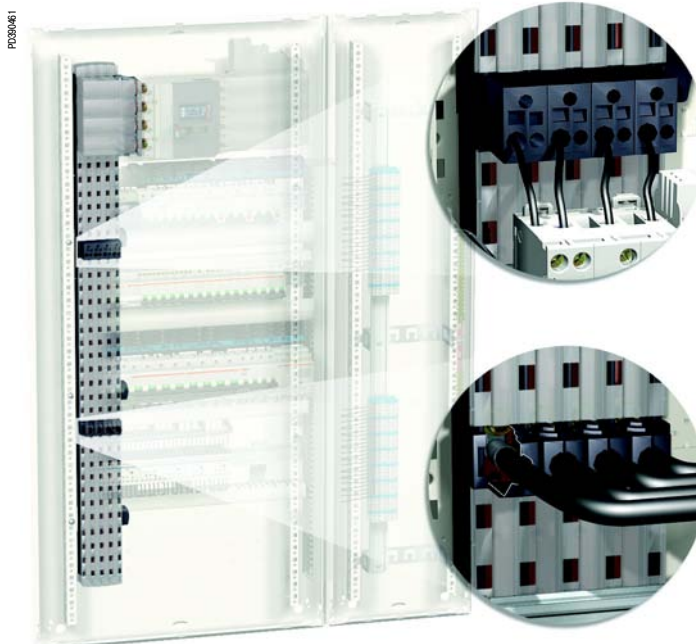
Они особенно эффективны для распределения тока между 2 шкафами, расположенными по обе стороны кабельного канала. Все точки подключения легко доступны спереди. Возможность поворота шин облегчает затяжку и позволяет оптимизировать расположение кабелей.

Имеются 3- и 4-полюсные исполнения на токи от 160 до 630 А. 2 варианта длины: 1000 и 1400 мм, возможность обрезки, при необходимости, до нужного размера (см. стр. 102).



Ознакомление

Powerclip – полностью изолированные (IPxxV) компактные силовые шины.
 Поставляются в сборе, готовыми к монтажу.
 Имеются 3- и 4-полюсные исполнения на токи от 125 до 630 А.
 4 варианта длины с возможностью обрезки до нужного размера с шагом 150 или 200 мм в зависимости от номинального тока.



Комплектующие

Силовые шины Powerclip изготовлены из медного перфорированного профиля ETP H12 с резьбовыми отверстиями M6, расположенными с шагом 25 мм.
 Они установлены на изолирующих держателях, размещённых с шагом 150 или 200 мм, в зависимости от номинального тока.

Торцы шин закрыты заглушками.

Защёлкивающиеся крышки предохраняют от прямых прикосновений спереди. Их можно легко обрезать до необходимого размера для выполнения соединений с аппаратурой.

Установка

Силовые шины поставляются вместе с держателями, которые привинчиваются к функциональным стойкам шкафа или к адаптеру (03595) в ячейке.

Их можно обрезать до нужного размера с шагом 150 или 200 мм в зависимости от номинального тока.

Электрические характеристики

Допустимый ток силовых шин (А)	Допустимый сквозной ток короткого замыкания I _{сз} (кА действ./1 с)	Максимальный ток короткого замыкания: I _{рк} (кА удар.)
125	8,5	20
160	10	30
250	13	30
400	20	52,5
630	25	52,5

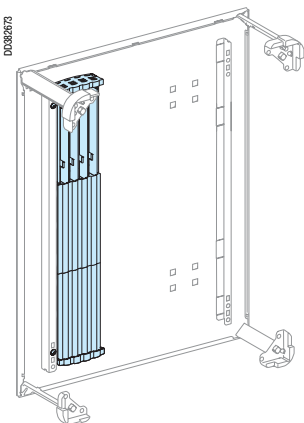
■ номинальное напряжение изоляции:

- силовые шины Powerclip 125 А : U_i = 500 В;
- силовые шины Powerclip 160/400 А : U_i = 750 В;
- силовые шины Powerclip 630 А : U_i = 1000 В;

■ номинальное импульсное напряжение:

- силовые шины Powerclip 125/630 А : U_{имп} = 8 кВ.

Силовые шины Powerclip 125 А



Существуют 3- и 4-полюсные исполнения. 2 варианта длины (450 и 750 мм), возможность обрезки до нужного размера с шагом 150 мм.

Поставляются с защёлкивающимися крышками (с возможностью обрезки до нужного размера), служащими для изоляции наконечников комплекта для подсоединения.

Выбор оборудования

Силовые шины Powerclip 125 А		№ по каталогу
3-полюсные	Д = 450 мм	04103
	Д = 750 мм	04107
4-полюсные	Д = 450 мм	04104
	Д = 750 мм	04108

Комплект для подсоединения силовых шин

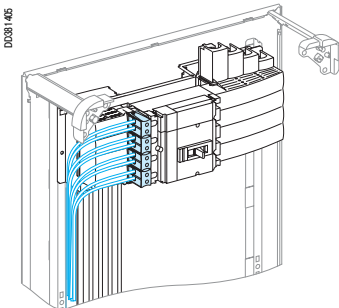
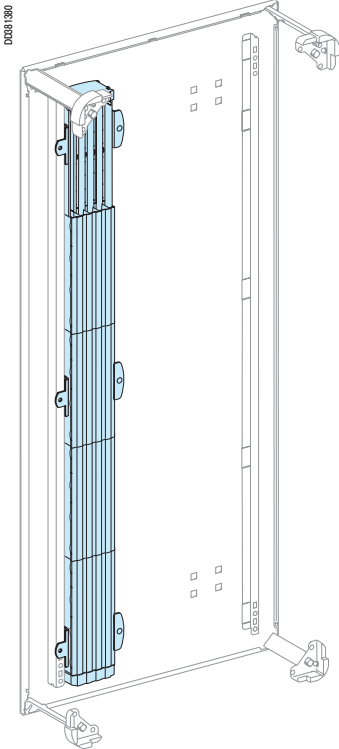
Комплект из 4 проводников 125 А, Д = 230 мм (для NG125, INS оснащены туннельными клеммами)

04145

На одном конце кабеля закреплён обжатием штырьевой наконечник сечением 35 мм² под туннельные клеммы. На другом конце кабеля закреплён обжатием отогнутый под углом 45° наконечник с отверстием.

Туннельные клеммы 95 мм² для INS : № по кат. 28947 (комплект из 3);
 № по кат. 28948 (комплект из 4).

Силовые шины Powerclip 160/630 A



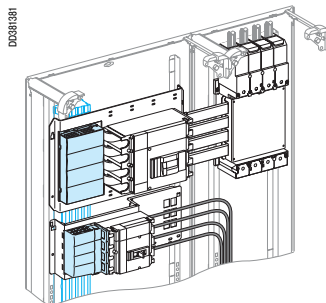
Дополнительные блоки 35 мм² 4P (04156)

Существуют 3- и 4-полюсные исполнения. 2 варианта длины (1000 и 1400 мм), возможность обрезки до нужного размера с шагом 200 мм.

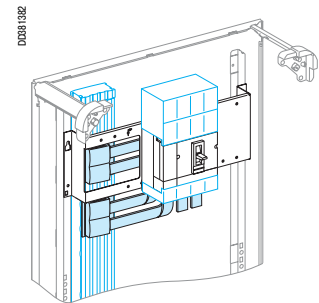
Соединяются с аппаратурой при помощи комплектов заводского изготовления.

Силовые шины Powerclip	160 A	250 A	400 A	630 A	
3-полюсные	Д = 1000 мм	04111	04112	04113	04114
	Д = 1400 мм	04116	04117	04118	04119
4-полюсные	Д = 1000 мм	04121	04122	04123	04124
	Д = 1400 мм	04126	04127	04128	04129

Соединение вводного аппарата с силовыми шинами Powerclip	№ по кат.	
Блок питания с комплектом для подсоединения	NS250	04060
	NS400	04070
	NS630	04071
Универсальный блок питания без комплекта для подсоединения	100/250 A	04061
	400/630 A	04074
Комплект для подсоединения аппарата к универсальному блоку питания	NS100/250, вертикальный	04062
	NS100/250, вертикальный, в каб. канале	04064
	NS400/630, вертикальный, в каб. канале	04073



Блок питания для NS400 (04070), соединяющий вводный аппарат и силовые шины
Блок питания для NS250 (04060), соединяющий силовые шины и Compact NS250



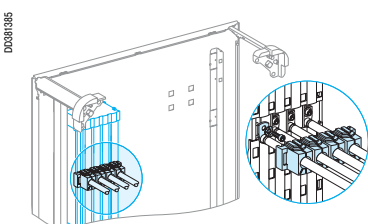
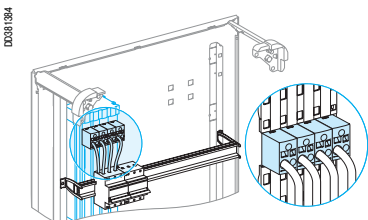
Универсальный блок питания 250 A (04061) + комплект для подсоединения 250 A (04062), соединяющие вводный аппарат и силовые шины

Соединение силовых шин Powerclip с распределительным блоком Multiclip 200 A	№ по кат.	
Комплект для подсоединения блока Multiclip 200 A к силовым шинам Powerclip (поставляется вместе с крепёжными деталями).	04021	
Дополнительные блоки 35 мм²	№ по кат.	
Дополнительный блок 35 мм ²	3 полюса	04155
	4 полюса	04156

Комплект для подсоединения силовых шин	№ по кат.
Комплект из 4 проводников 160 A, Д = 250 мм	04146

На одном конце кабеля закреплён обжатием штырьевой наконечник сечением 45 мм² под туннельные клеммы. На другом конце кабеля закреплён обжатием отогнутый под углом 45° наконечник с отверстием.

Принадлежности



Ответительные клеммы

При помощи каждой клеммы можно подсоединить:

- кабель сечением 6 мм² и кабель сечением 10 мм² (04151);
- кабель сечением 16 мм² (04152).

Клеммы снабжены пружинными зажимами.

Описание	№ по каталогу
12 ответительных клемм на 6/10 мм ² для силовых шин Powerclip	04151
12 ответительных клемм на 16 мм ² для силовых шин Powerclip	04152

Крышки для соединительных кабелей

Крышки устанавливаются защёлкиванием (их можно обрезать до нужного размера) и служат для изоляции наконечников соединительных кабелей.

Они обеспечивают степень защиты IPxxV для кабелей сечением 10 - 25 мм² с наконечниками, отогнутыми под 90°.

Описание	№ по каталогу
8 крышек IPxxV для соединительных кабелей силовых шин Powerclip	04150

Крепёжные детали класса 8.8

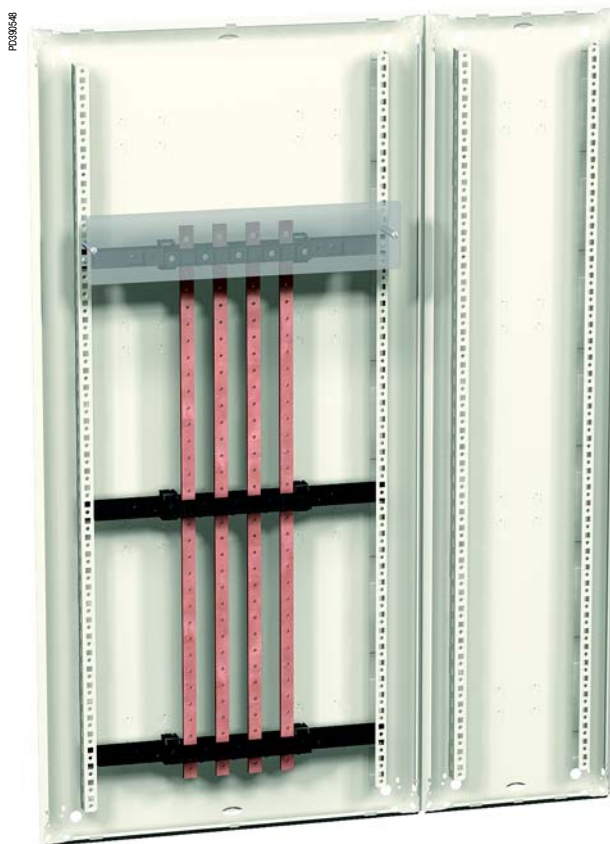
Служат для обеспечения электрической связи медных шин.

Описание	№ по каталогу
Комплект из 20 винтов СНС М6 x 12 для силовых шин Powerclip	04158

Ознакомление

Задние силовые шины устанавливаются непосредственно на функциональных стойках. Имеются 3- и 4-полюсные исполнения на токи от 160 до 400 А.

2 варианта длины: 1000 и 1400 мм, возможность обрезки, при необходимости, до нужного размера. Комплект для подсоединения к этим шинам вводного аппарата Compact или Interpack занимает по высоте 2 модуля по 50 мм.



Комплектующие

Плоские медные шины с резьбовыми отверстиями М6, расположенными с шагом 25 мм, что позволяет подсоединяться к шине по всей её длине.

Изолирующие держатели позволяют устанавливать пятую шину сечением 15 x 5 или 20 x 5 в качестве шинки заземления.

Установка

Шины устанавливаются непосредственно на функциональных стойках шкафа или на адаптере (03595) в ячейке.

Подключение

- посредством гибких кабелей сечением 16 - 50 мм² с обжимными наконечниками;
- посредством изолированных гибких шин (см. стр. 104).

Электрические характеристики

- максимальный ток короткого замыкания I_{рк}:
 - 30 кА (удар.) для силовых шин 160 А;
 - 40 кА (удар.) для силовых шин 250 А;
 - 55 кА (удар.) для силовых шин 400 А;
- номинальное напряжение изоляции: U_i = 1000 В.

Расчёт силовых шин

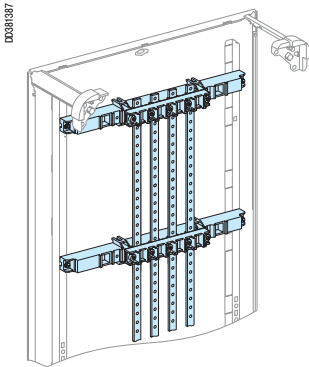
Сечение шин и расстояние между центрами держателей

В приведённой ниже таблице указаны:

- сечение используемых шин в зависимости от допустимого тока в силовых шинах;
- расстояние между центрами шинодержателей в зависимости от допустимого сквозного тока короткого замыкания (I_{св}).

Номинальный ток (А)	Сечение шин (мм)	Расстояние между центрами держателей (мм)				
		I _{св} (кА действ. / 1 с)				
		10	13	15	20	25
160	15 x 5					
250	20 x 5					
400	32 x 5			450	300	225

Выбор силовых шин

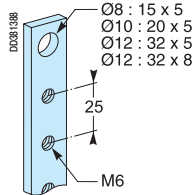


Медные шины	Ном. ток (А)	Сечение шин (мм)	№ по каталогу
4 медные шины, Д = 1000 мм	160	15 x 5	04161
	250	20 x 5	04162
	400	32 x 5	04163
4 медные шины, Д = 1400 мм	160	15 x 5	04171
	250	20 x 5	04172
	400	32 x 5	04173

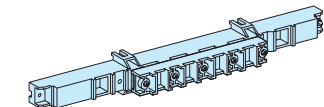
Шинодержатели

Держатель задних силовых шин

04191

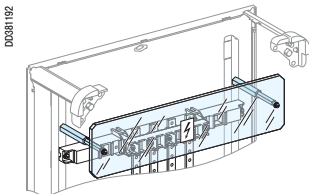


Медная шина



Шинодержатель

Принадлежности



04198

Изолирующий экран для задних силовых шин

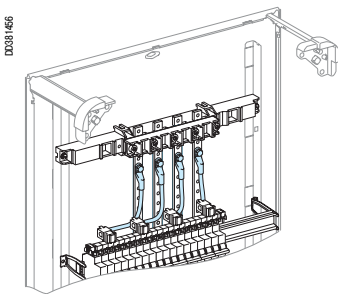
Исключает прямой доступ к контактным пластинам силовых шин. Поставляется в сборе вместе с крепежными деталями.

Описание

Изолирующий экран для задних силовых шин, В = 100 мм

№ по каталогу

04198



04145

Комплект для подсоединения 125 А

Служит для непосредственного питания гребёночной шинки от задних силовых шин распределительного щита.

Описание

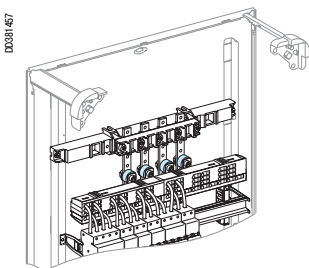
Комплект из 4 проводников 125 А, Д = 230 мм (для NG125, INS оснащаются туннельными клеммами)

№ по каталогу

04145

На одном конце кабеля закреплён обжатием штырьевой наконечник сечением 35 мм² под туннельные клеммы. На другом конце кабеля закреплён обжатием отогнутый под углом 45° наконечник с отверстием.

Туннельные клеммы 95 мм² для INS : № по кат. 28947 (комплект из 3);
№ по кат. 28948 (комплект из 4).



04029

Комплект для подсоединения 160 А

Служит для непосредственного питания аппаратов на 160 А от задних силовых шин распределительного щита.

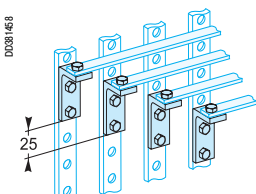
Описание

Комплект из 4 проводников 160 А

№ по каталогу

04146

На одном конце кабеля закреплён обжатием штырьевой наконечник сечением 45 мм² под туннельные клеммы. На другом конце кабеля закреплён обжатием отогнутый под углом 45° наконечник с отверстием.



04190

Комплект для подсоединения 200 А

Служит для питания распределительного блока Multiclip 200 А от задних силовых шин распределительного щита.

Описание

Комплект для подсоединения распределительного блока Multiclip 200 А к задним силовым шинам

№ по каталогу

04029

Соединение между силовыми шинами

Обеспечение связи между 2 системами задних силовых шин распределительного щита.

Описание

4 медные скобы для шин 250 А

№ по каталогу

04190

Крепёжные детали класса 8.8

Описание

Комплект из 20 болтов М6 x 20 (20 винтов + 20 гаек + 40 контактных шайб)

№ по каталогу

04194

Комплект из 40 винтов М6 x 16 (40 винтов + 40 контактных шайб)

№ по каталогу

04195

Ознакомление

Ступенчатые силовые шины устанавливаются в кабельном канале Ш = 300 мм.

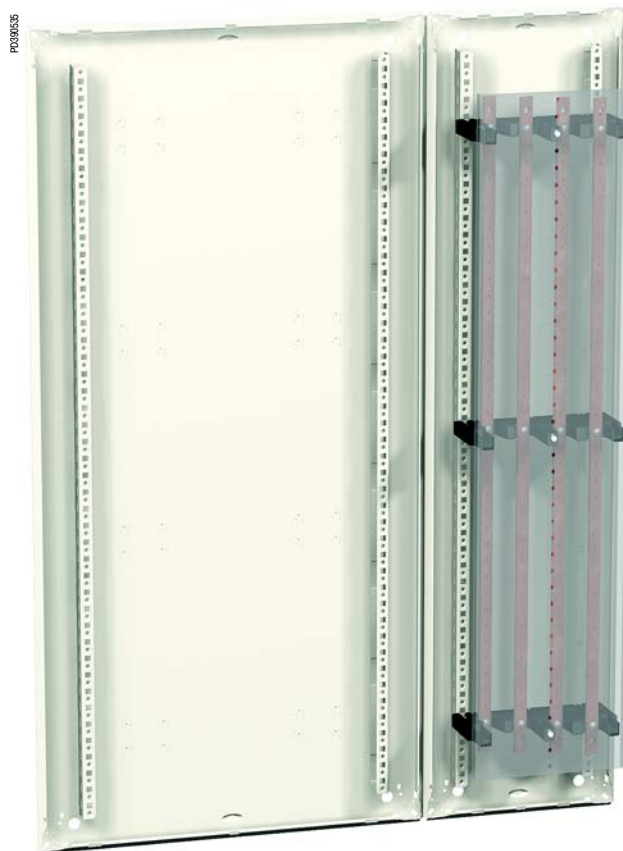
Они особенно эффективны для распределения тока между 2 шкафом, расположенными по обе стороны кабельного канала.

Все точки подключения легко доступны спереди.

Возможность поворота шин облегчает затяжку и позволяет оптимизировать расположение кабелей.

Имеются 3- и 4-полюсные исполнения на токи от 160 до 630 А.

2 варианта длины: 1000 и 1400 мм, возможность обрезки, при необходимости, до нужного размера.

**Комплектующие**

Плоские медные шины с резьбовыми отверстиями М6, расположенными с шагом 25 мм, что позволяет подсоединяться к шине по всей её длине. На каждом конце имеется отверстие диаметром 8,2 для подключения к источнику питания.

Ступенчатые держатели из изолирующего материала.

На заказ поставляется изолирующий экран, служащий для предотвращения прямых прикосновений спереди.

Установка

Ступенчатые силовые шины устанавливаются непосредственно в кабельный канал Ш = 300 мм шкафа.

Подключение

- посредством гибких кабелей сечением 16 - 50 мм² с обжимными наконечниками;
- посредством изолированных гибких шин (см. стр. 104).

Электрические характеристики

- максимальный ток короткого замыкания I_{pk}:
 - 30 кА (удар.) для силовых шин 160 А;
 - 40 кА (удар.) для силовых шин 250 А;
 - 55 кА (удар.) для силовых шин 400 А;
 - 55 кА (удар.) для силовых шин 630 А;
- номинальное напряжение изоляции: U_i = 750 В.

Расчёт силовых шин**Сечение шин и расстояние между центрами держателей**

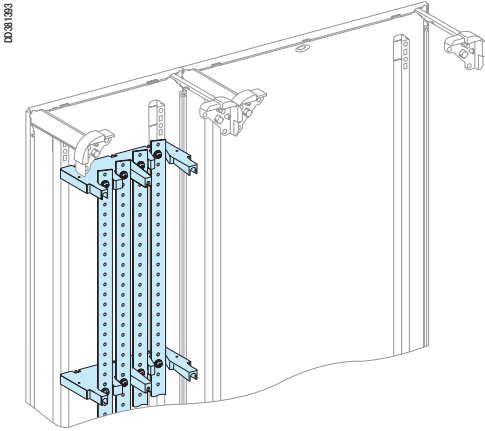
В приведённой ниже таблице указаны:

- сечение используемых шин в зависимости от допустимого тока в силовых шинах;
- расстояние между центрами шинодержателей в зависимости от допустимого сквозного тока короткого замыкания (I_{sw}).

Номинальный ток (А)	Сечение шин (мм)	Расстояние между центрами держателей (мм)				
		(кА действ. / 1 с)				
		10	13	15	20	25
160	15 x 5					
250	20 x 5					
400	32 x 5					
630	32 x 8					
			450		300	300 ⁽¹⁾

(1) I_{sw} (кА действ. / 0,6 с).

Выбор силовых шин

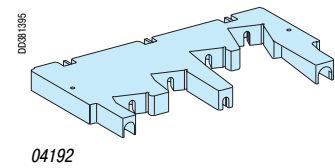
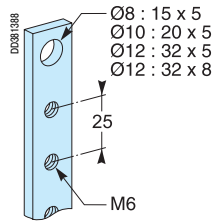


Медные шины

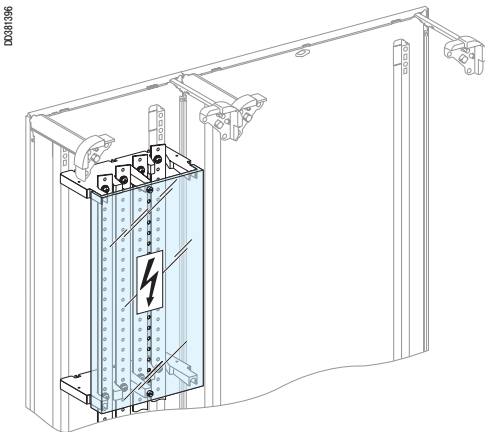
Медные шины	Ном. ток (А)	Сечение шин (мм)	№ по каталогу
4 медные шины, Д = 1000 мм	160	15 x 5	04161
	250	20 x 5	04162
	400	32 x 5	04163
4 медные шины, Д = 1400 мм	160	15 x 5	04171
	250	20 x 5	04172
	400	32 x 5	04173
	630	32 x 8	04174

Шинодержатели

Держатели ступенчатых силовых шин	04192
-----------------------------------	-------



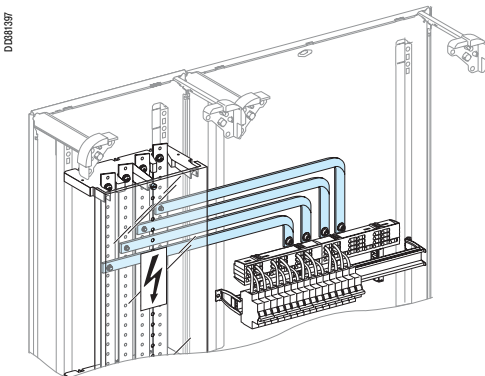
Принадлежности



Изолирующий экран для ступенчатых силовых шин

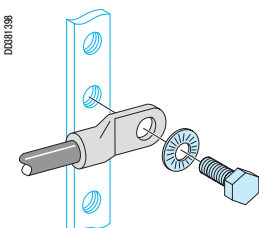
Исключает прямой доступ к контактным пластинам силовых шин. Поставляется в сборе вместе с крепежными деталями.

Описание	№ по каталогу
Изолирующий экран для ступенчатых силовых шин, В = 1500 мм	04197



Комплект для подсоединения распределительного блока Multiclip

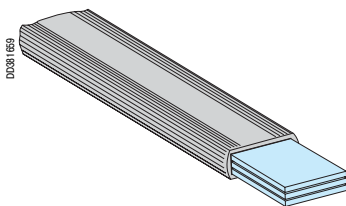
Описание	№ по каталогу
Комплект для подсоединения блока Multiclip 200 А к задним силовым шинам	04024



Крепёжные детали класса 8.8

Описание	№ по каталогу
Комплект из 20 болтов М6 x 20 (20 винтов + 20 гаек + 40 контактных шайб)	04194
Комплект из 40 винтов М6 x 16 (40 винтов + 40 контактных шайб)	04195

Описание



Изолированные гибкие шинки прошли испытания в составе распределительных щитов. Шинки разработаны с учётом того, что в щите они часто располагаются рядом с защитным аппаратом (выключателем или предохранителем), являющимся источником тепла. Ниже приведена таблица выбора шинки по типу аппарата, составленная с учётом компоновки щита и расположения коммутационной аппаратуры.

Изолированные гибкие медные шинки, $D = 1800$ мм.

Номинальное напряжение изоляции: $U_i = 1000$ В.

Указанные ниже сечения гибких шинки учитывают нагрев, вызываемый рассеиваемой мощностью устройств Schneider Electric, установленных в щите Prisma Plus.

Выбор оборудования

Соединение коммутационного аппарата и силовых шин

Гибкие шинки рассчитаны в зависимости от подключённой коммутационной аппаратуры без учёта внутренней температуры в распределительном щите.

Указанные ниже сечения шинки учитывают кривые зависимости параметров коммутационных устройств от температуры.

Устройство	Сечение (мм)	№ по каталогу
NS100/160	20 x 2	04742
NS250	20 x 3 ⁽¹⁾	04743
NS400	32 x 5	04751
NS630	32 x 8	04753
INS125/160	20 x 2	04742
INS250	20 x 3	04743
INS400	32 x 5	04751
INS630	32 x 6	04752
Распределительный блок Multiclip, 200 А	20 x 3	04743
Распределительный блок Polyract, 3 полюса	32 x 6	04752
Распределительный блок Polyract, 4 полюса	32 x 6	04752
Furact 250	24 x 5	04746
Furact 400	32 x 5	04751
Furact 630	32 x 8	04753

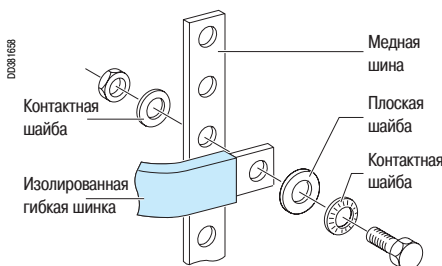
(1) Для соединения выключателя Compact NS250 с силовыми шинами Powerclip следует использовать гибкую шинку сечением 24 x 5 (04746).

Соединение силовых шин

Гибкие шинки рассчитаны для соединения силовых шин при следующих характеристиках:

- максимальная температура внутри распределительного щита: 60 °С. Это значение соответствует средней температуре, зафиксированной внутри щита при температуре окружающей среды снаружи щита 35 °С;
- теплостойкость изоляции: 125 °С.

Изолированная гибкая шинка, $D = 1800$ мм I_e макс. (А)	Сечение (мм)	№ по каталогу
200	20 x 2	04742
250	20 x 3	04743
400	24 x 5	04746
520	32 x 5	04751
580	32 x 6	04752
660	32 x 8	04753

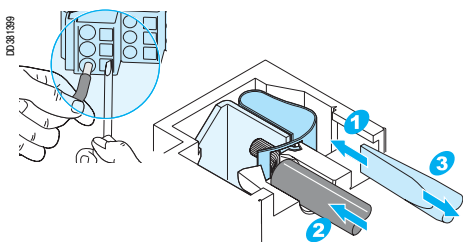


Обзор распределительных блоков и колодок

Описание оборудования	Номинальное напряжение изоляции: U_i	Номинальное импульсное напряжение: U_{imp}	Номинальный рабочий ток: I_e (40 °)	Макс. допустимый сквозной ток к.з.: $I_{cw max}$	Макс. ударное значение тока к.з.: $I_{pk max}$
Распределительные колодки Distribloc 	750 В	8 кВ	125/160 А	В зависимости от схемы соединения	В зависимости от схемы соединения
Распределительные колодки Polybloc 	750 В	8 кВ	250 А	В зависимости от схемы соединения	В зависимости от схемы соединения
Ступенчатые распределительные блоки 160/630 А 	750 В	8 кВ	160/630 А	10 кА (действ.)/1 с для распр. блока 13 кА (действ.)/1 с для распр. блока 20 кА (действ.)/1 с для распр. блока 25 кА (действ.)/1 с для распр. блока	30 кА (удар.) для распр. блока: 160 и 250 А 40 кА (удар.) для распр. блока: 400 и 630 А
Распределительные блоки Multiclip 80 А 	500 В	6 кВ	80 А	В зависимости от схемы соединения	В зависимости от схемы соединения
Распределительные блоки Multiclip 200 А 	750 В	8 кВ	200 А	В зависимости от схемы соединения	В зависимости от схемы соединения
	По вопросам распределения тока посредством гребенчатых шин (63/125 А), клеммных блоков (80/125 А) или ступенчатых распределительных блоков (40/125 А) обращайтесь в Schneider Electric.				

Возможности подключения		Установка / примечания	
Со стороны источника	Со стороны нагрузки		
<ul style="list-style-type: none"> ■ к туннельным клеммам посредством гибких кабелей 6 - 35 мм² (или жёстких кабелей 10 - 35 мм²) для колодки Distribloc 125 A; ■ посредством комплекта для подсоединения, поставляемого для колодки Distribloc 160 A 	<ul style="list-style-type: none"> ■ к пружинным клеммам: <ul style="list-style-type: none"> □ 2 отходящие цепи, гибкий или жёсткий кабель 1 - 10 мм²; □ 3 отходящие цепи, гибкий или жёсткий кабель 1 - 6 мм²; □ 7 отходящих цепей, гибкий или жёсткий кабель 1 - 4 мм²; ■ к туннельным клеммам: <ul style="list-style-type: none"> □ 1 отходящая цепь, гибкий кабель 4 - 16 мм² (жёсткий кабель 4 - 25 мм²) 	<ul style="list-style-type: none"> ■ на монтажной рейке; ■ на сплошной или перфорированной плате 	см. стр. 108
<ul style="list-style-type: none"> ■ непосредственно к вводному аппарату: Compact NS100/250, Interpact INS250 	<ul style="list-style-type: none"> ■ к пружинным клеммам: <ul style="list-style-type: none"> □ 6 x 10 мм² + 3 x 16 мм², гибкий или жёсткий кабель 	<ul style="list-style-type: none"> ■ непосредственно за вводным аппаратом NS100/250 или INS250; ■ на монтажной рейке; ■ на сплошной или перфорированной плате 	см. стр. 110
<ul style="list-style-type: none"> ■ посредством кабелей: <ul style="list-style-type: none"> □ 16 - 50 мм² с обжимными наконечниками; ■ посредством гибких шин: см. стр. 104 	<ul style="list-style-type: none"> ■ 13 отходящих цепей, кабели до 50 мм² с обжимными наконечниками 	<ul style="list-style-type: none"> ■ привинчивается в задней части шкафа; ■ привинчивается в кабельном канале, Ш = 300 мм 	см. стр. 112
<ul style="list-style-type: none"> ■ к туннельным клеммам посредством кабелей ≤ 25 мм² <ul style="list-style-type: none"> ■ посредством комплектов для подсоединения от задних силовых шин; ■ посредством комплектов для подсоединения от силовых шин Powerslip; ■ посредством кабелей 50 мм² с обжимными наконечниками; ■ посредством гибких шин 20 x 3: см. стр. 104 	<ul style="list-style-type: none"> ■ посредством поставляемого гибкого кабеля: <ul style="list-style-type: none"> □ 6 и 10 мм² ■ посредством поставляемого гибкого кабеля: <ul style="list-style-type: none"> □ 10 мм² 	<ul style="list-style-type: none"> ■ крепится защёлкиванием на обратной стороне монтажной рейки; ■ крепится винтами на сплошной или перфорированной плате 	см. стр. 114

Общие сведения



Принцип подсоединения кабелей

Отходящие цепи подключаются спереди через пружинные клеммы.

Усилие контактной пружины автоматически подстраивается под сечение проводника.

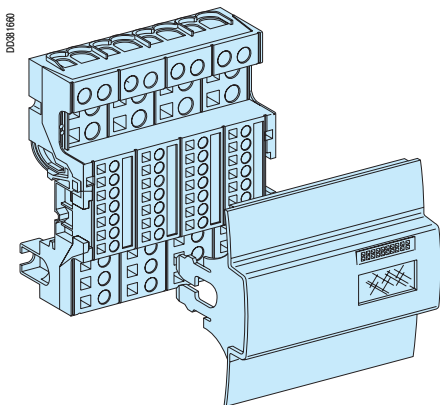
Каждая клемма рассчитана на подключение одного жёсткого или гибкого кабеля с обжимным наконечником или без него.

Степень защиты: IPxxV.

Преимущества

- надёжное электрическое соединение, не требующее технического обслуживания (гарантия, что зажим не ослабнет со временем);
- быстрое подключение;
- упрощённое выравнивание фаз;
- удобство подключений при расширении или модернизации распределительного щита.

Распределительные колодки Distribloc



Четырёхполюсная распределительная колодка состоит из:

- полностью изолированного цельного распределительного блока, удовлетворяющего требованиям степени защиты IPxxV (защита от прямого прикосновения);
- модульной крышки.

Дизайн передней стороны (наличие выступа 45 мм) обеспечивает полную интеграцию колодки в ряд модульных устройств.

Описание	№ по каталогу
Распределительная колодка Distribloc 125 A	04045
Распределительная колодка Distribloc 160 A + комплект для подсоединения	04046

Электрические характеристики

- номинальное напряжение изоляции: $U_i = 750 \text{ В}$;
- номинальный рабочий ток: $I_e (40 \text{ }^\circ\text{C})$:
 - 125 А для колодки Distribloc 125;
 - 160 А для колодки Distribloc 160 с комплектом для подсоединения к аппарату INS160 или NSA160;
- стойкость к токам короткого замыкания: сохраняется отключающая способность, повышающаяся за счёт каскадного соединения нескольких аппаратов. Наиболее «трудные» случаи были протестированы;
- соответствует стандартам на низковольтную аппаратуру МЭК 60947.7.1 и/или ГОСТ Р 51321.1-2000 (МЭК 60439.1);
- номинальное импульсное напряжение: $U_{imp} = 8 \text{ кВ}$.

Питание

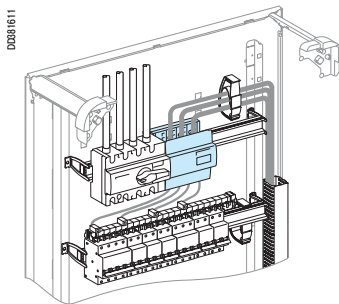
- Distribloc 125: через туннельную клемму посредством гибкого кабеля 6 - 35 мм² (жёсткого кабеля 10 - 35 мм²);
- Distribloc 160: посредством комплекта для подсоединения (входит в комплект поставки). Он служит для соединения с выключателем нагрузки INS100/160 или NSA160, установленным слева или справа.

Распределение тока (для Distribloc 125 и Distribloc 160)

- через пружинные клеммы:
 - 2 отходящие цепи из гибкого или жёсткого кабеля $\varnothing 1 - 10 \text{ мм}^2$;
 - 3 отходящие цепи из гибкого или жёсткого кабеля $\varnothing 1 - 6 \text{ мм}^2$;
 - 7 отходящих цепей из гибкого или жёсткого кабеля $\varnothing 1 - 4 \text{ мм}^2$;
- через туннельные клеммы:
 - 1 отходящая цепь из гибкого кабеля $\varnothing 4 - 16 \text{ мм}^2$ или жёсткого кабеля $\varnothing 4 - 25 \text{ мм}^2$.

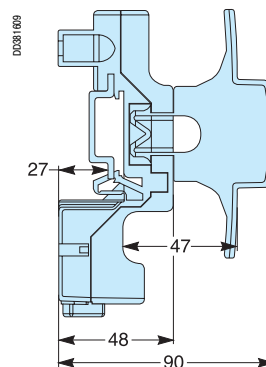
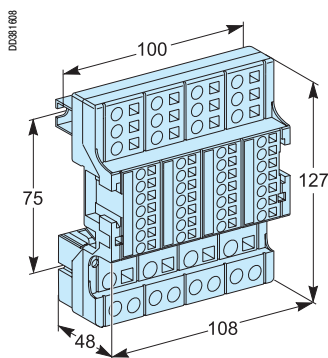
В комплект поставки входят:

- идентификационная этикетка;
- самоклеящиеся этикетки для маркировки фаз;
- комплект гибких кабелей для соединения с аппаратом INS160 (только для Distribloc 160).



Установка

- устанавливается защёлкиванием на монтажной рейке;
- ширина: 12 модулей по 9 мм;
- крепится винтами на сплошной или перфорированной плате. Расстояние между осями винтов: 100 x 75.

Размеры**Комплект для подсоединения 125 А**

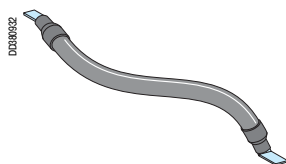
Комплект из 4 гибких изолированных проводников сечением 35 мм², длиной 210 мм. Служит для питания распределительной колодки Distribloc 125 А от аппарата NG125 или INS125.

Описание

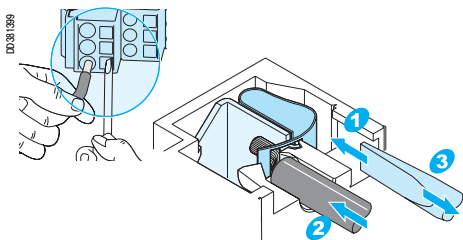
Комплект из 4 проводников для подсоединения распределительной колодки Distribloc к NG-INS125

№ по каталогу

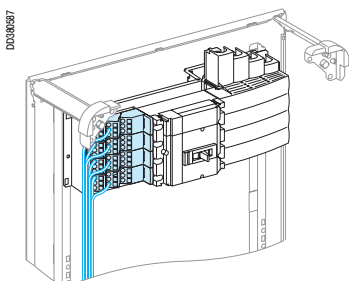
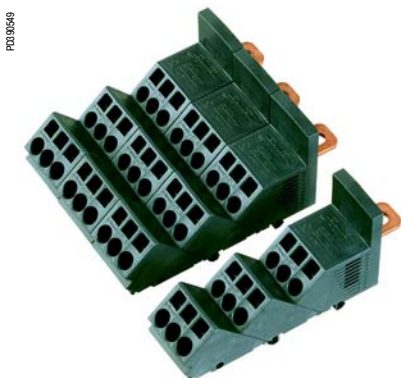
04047



Общие положения



Распределительные колодки Polybloc 250 A



Установка распределительной колодки Polybloc в горизонтальном положении в шкафу

Отходящие цепи подключаются спереди, без винтов, через пружинные клеммы. Усилие пружины автоматически подстраивается под сечение проводника (площадь сечения не менее 1 мм²). Соединение не чувствительно к вибрации и колебаниям температуры.

Каждая клемма рассчитана на подключение одного жёсткого или гибкого кабеля, с сжимным металлическим наконечником или без него.

Степень защиты: IPxxB.

Преимущества пружинной клеммы

- надёжное электрическое соединение, не требующее технического обслуживания;
- быстрое подключение, простота выравнивания фаз;
- удобство подключений при расширении или модернизации распределительного щита.

Виды применения

Распределительная колодка Polybloc предназначена для установки непосредственно на отходящих цепях автоматических выключателей Compact и выключателей нагрузки Interpact, рассчитанных на токи до 250 А.

В горизонтальном положении установка выполняется очень быстро. Электрическое подключение осуществляется непосредственно к контактным пластинам аппаратов.

Распределительная колодка Polybloc имеет одинаковую с аппаратами ширину и не требует дополнительного места в распределительном щите.

Соединительные клеммы установлены с наклоном для облегчения ввода кабелей и соблюдения радиуса изгиба гибких и жёстких кабелей.

Выбор оборудования

Описание	№ по каталогу
Распределительная колодка Polybloc 250 А, 3 полюса	04033
Распределительная колодка Polybloc 250 А, 4 полюса	04034

Электрические характеристики

Электрические характеристики полностью согласуются с параметрами подсоединяемой аппаратуры. У автоматических выключателей и выключателей нагрузки сохраняются их кривые зависимости от температуры, а также все их рабочие характеристики.

- номинальное напряжение изоляции: $U_i = 750 \text{ В}$;
- стойкость к токам короткого замыкания: сохраняется отключающая способность, повышающаяся за счёт каскадного соединения нескольких выключателей. Наиболее «трудные» случаи были протестированы;
- номинальное импульсное напряжение: $U_{imp} = 8 \text{ кВ}$.

Питание

Непосредственно от контактных пластин аппаратов Compact NS и Interpact INS, рассчитанных на токи до 250 А.

Распределение тока

Через кабели: до 6 кабелей сечением 10 мм² и до 3 кабелей сечением 16 мм² на фазу.

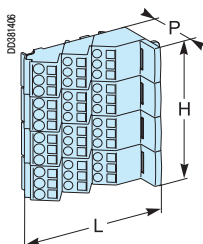
Установка

В шкафу, непосредственно на монтажной плате аппарата Compact NS100/250 или Interpact INS250 в горизонтальном положении.

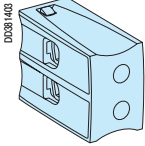
Кроме того, распределительная колодка Polybloc устанавливается на отходящих цепях аппарата Compact NS100/250 или Interpact INS250 в вертикальном положении. В этом случае Polybloc крепится на монтажной рейке (03002 для серии G или 03402 для серии P), регулируемой по глубине.

Размеры

	В (мм)	Д (мм)	Г (мм)
Polybloc, 3 полюса	105	138	63
Polybloc, 4 полюса	140	138	63

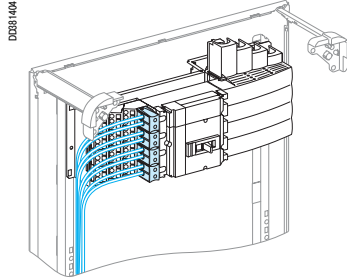


Дополнительные блоки 35 мм²



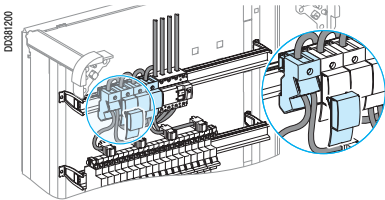
Эти блоки добавляются к распределительной колодке Polybloc 250 A, обеспечивая подключение 2 кабелей сечением 35 мм² на фазу к винтовым клеммам.

Описание	№ по каталогу
Дополнительный блок 35 мм ² , 3 полюса	04155
Дополнительный блок 35 мм ² , 4 полюса	04156

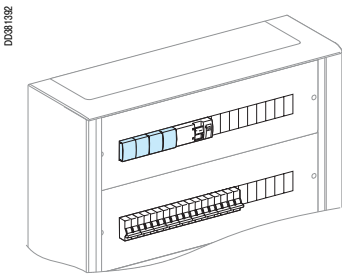


Дополнительные блоки, подсоединённые к распределительной колодке Polybloc

Распределительные колодки Polybloc 160 A



Установка 3 колодок Polybloc 160 A в вертикальном положении на монтажной рейке; питание от NG125



Polybloc 160 A в вырезе передней панели

Распределительная колодка Polybloc 160 A состоит из одного элемента, который используется отдельно или в сочетании с другими элементами, что позволяет составить 2-, 3- или 4-полюсную распределительную колодку.

Установка этой колодки занимает очень мало времени. Она крепится защёлкиванием на монтажной рейке и запитывается через кабели, подключаемые к туннельной клемме.

Пружинные соединительные клеммы установлены с наклоном для облегчения ввода кабелей и соблюдения радиуса изгиба гибких и жёстких кабелей.

Колодка поставляется вместе с крышкой, через которую можно пропустить кабели.

Выбор оборудования

Описание	№ по каталогу
Распределительная колодка Polybloc 160 A , 1 полюс	04031

Комплект поставки: 12 шт.

Электрические характеристики

- номинальное напряжение изоляции: $U_i = 750 \text{ В}$;
- стойкость к токам короткого замыкания: сохраняется отключающая способность, повышающаяся за счёт каскадного соединения нескольких выключателей. Наиболее «трудные» случаи были протестированы. Электрические характеристики полностью согласуются с параметрами подсоединяемой аппаратуры. У автоматических выключателей и выключателей-разъединителей сохраняются их кривые зависимости от температуры, а также все их рабочие характеристики;
- номинальное импульсное напряжение: $U_{imp} = 8 \text{ кВ}$.

Питание

Осуществляется через кабель сечением до 70 мм², подключённый непосредственно к туннельной клемме.

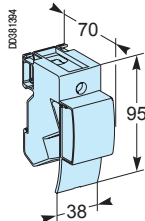
Распределение тока

Через кабели: до 6 кабелей сечением до 16 мм².

Установка

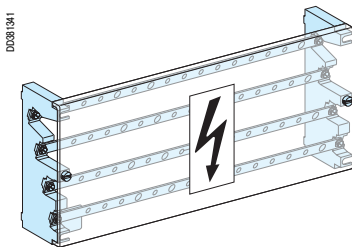
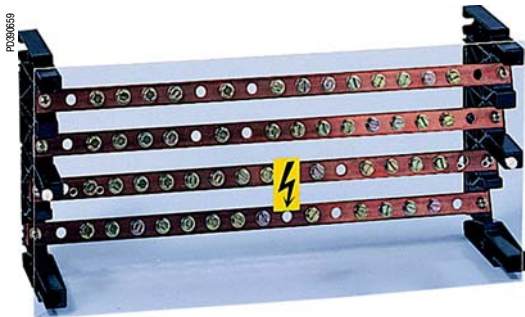
Устанавливается защёлкиванием на монтажной рейке.

Размеры



Ступенчатые распределительные блоки 160/630 А

Четырёхполюсные ступенчатые распределительные блоки на токи 160/630 А



Ступенчатый распределительный блок устанавливается как в горизонтальном положении, в зоне коммутационной аппаратуры, так и в вертикальном положении в кабельном канале, Ш = 300 мм.

Включает в себя следующие элементы:

- 2 ступенчатые опоры из изоляционного материала;
- 4 медные шинки, установленные под углом, расстояние между центрами отверстий 25 мм;
- 13 резьбовых отверстий М6 для отходящих цепей;
- 4 отверстия Ø 12,2 для питания распределительного блока.

В комплект поставки входят:

- 1 комплект крепежных деталей М6;
- 1 изолирующий экран лицевой стороны IPxxB.

Выбор оборудования

Ступенчатый распределительный блок	Сечение шин (мм)	№ по каталогу
Распределительный блок 160 А (40 °С)	15 x 5	04052
Распределительный блок 250 А (40 °С)	20 x 5	04053
Распределительный блок 400 А (40 °С)	32 x 5	04054
Распределительный блок 630 А (40 °С)	32 x 8	04055

Электрические характеристики

- номинальный рабочий ток Ie (40 °С):
 - 160 А для распределительного блока 04052;
 - 250 А для распределительного блока 04053;
 - 400 А для распределительного блока 04054;
 - 630 А для распределительного блока 04055;
- номинальное напряжение изоляции: Ui = 750 В;
- допустимый сквозной ток короткого замыкания Icw:
 - 10 кА (действ.)/1 с для распределительного блока 160 А;
 - 13 кА (действ.)/1 с для распределительного блока 250 А;
 - 20 кА (действ.)/1 с для распределительного блока 400 А;
 - 25 кА (действ.)/1 с для распределительного блока 630 А;
- максимальный ток короткого замыкания Ipk:
 - 30 кА (удар.) для распределительного блока 160 А;
 - 30 кА (удар.) для распределительного блока 250 А;
 - 40 кА (удар.) для распределительного блока 400 А;
 - 40 кА (удар.) для распределительного блока 630 А;
- номинальное импульсное напряжение: Uimp = 8 кВ.

Питание

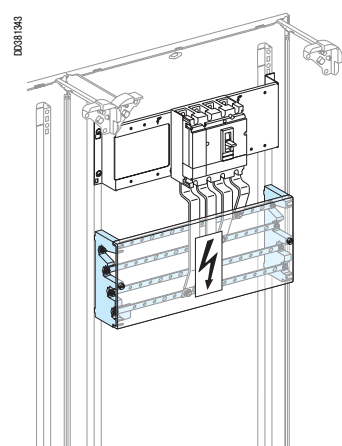
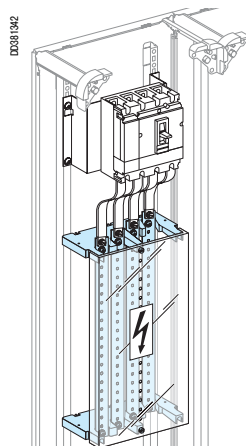
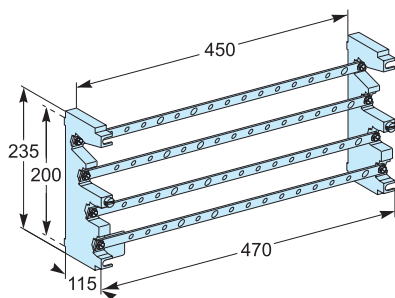
- посредством кабелей 16 - 50 мм² с обжимными наконечниками;
- посредством гибких шин 20 x 2 для NS100/160;
- посредством гибких шин 20 x 3 для NS250;
- посредством гибких шин 32 x 5 для NS400;
- посредством гибких шин 32 x 8 для NS630.

Распределение тока

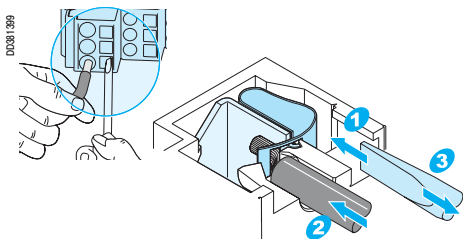
13 отходящих кабелей на фазу, сечением не более 50 мм².

Установка

- крепится винтами в горизонтальном положении на функциональных стойках шкафов;
- крепится винтами в вертикальном положении на стойках кабельного канала, Ш= 300 мм;
- крепится винтами на сплошной или перфорированной плате.



Общие сведения



Принцип подсоединения кабелей

Для подсоединения в распределительном блоке применена испытанная технология: пружинная клемма.

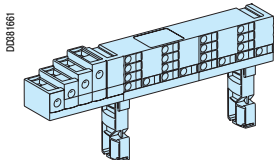
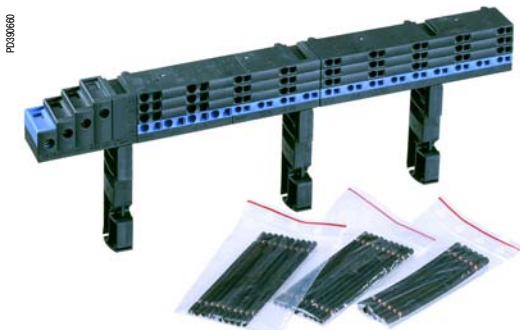
Отходящие цепи подсоединяются спереди на пружинных клеммах без использования винтовых зажимов. Сила нажатия кабельных зажимов не зависит от оператора и автоматически подстраивается к сечению проводника (минимальное сечение 1 мм²); она не изменяется под воздействием вибрации и колебаний температуры. Каждая пружина одновременно может зажимать только один гибкий или жёсткий кабель без металлического наконечника.

Степень защиты: IPxxB.

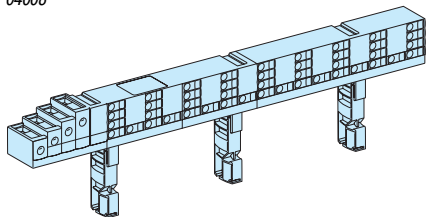
Преимущества

- надёжное электрическое соединение, не требующее технического обслуживания (гарантия, что зажим не ослабеет со временем);
- быстрое подключение упрощает выравнивание фаз;
- удобство подключений при расширении или модернизации распределительного щита.

Распределительные блоки Multiclip на токи 63/80 А



04008



04004

Применение

Используется для распределения тока в ряду модульных устройств полной или половинной длины. Обычно питается от вводного группового аппарата.

Выбор оборудования

Описание	№ по каталогу
Распределительный блок Multiclip 80 А, 4 полюса	04004
Распределительный блок Multiclip 63 А, половинной длины, 4 полюса	04008

Электрические характеристики

- номинальное напряжение изоляции: $U_i = 500 \text{ В}$;
- номинальное импульсное напряжение: $U_{imp} = 6 \text{ кВ}$;
- стойкость к токам короткого замыкания: сохраняется отключающая способность, повышающаяся за счёт каскадного соединения нескольких выключателей. Наиболее «трудные» случаи были протестированы;
- Multiclip 63/80 А:
 - отходящий кабель 4 мм²: I макс. = 32 А;
 - отходящий кабель 6 мм²: I макс. = 40 А;
 - два отходящих кабеля 6 мм²: I макс. = 63 А.

Питание

Через туннельные клеммы для кабелей сечением до 25 мм², идущих обычно от вводного группового аппарата.

Туннельные клеммы отдалены друг от друга, чтобы кабели было легче вставлять в гнезда и зажимать винтами. Клеммы допускают подсоединение кабелей, идущих как сверху, так и снизу.

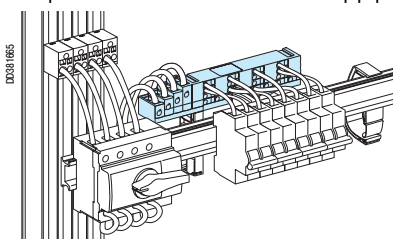
Распределение тока

- четырёхполюсный распределительный блок Multiclip (04004): каждая фаза имеет:
 - 2 точки подключения для кабеля сечением до 6 мм²;
 - 7 точек подключения для кабеля сечением до 4 мм²;
 нейтраль имеет:
 - 4 точки подключения для кабеля сечением до 6 мм²;
 - 13 точек подключения для кабеля сечением до 4 мм²;
- четырёхполюсный распределительный блок Multiclip половинной длины (04008): каждая фаза имеет:
 - 2 точки подключения для кабеля сечением до 6 мм²;
 - 2 точки подключения для кабеля сечением до 4 мм²;
 нейтраль имеет:
 - 4 точки подключения для кабеля сечением до 6 мм²;
 - 4 точки подключения для кабеля сечением до 4 мм²;

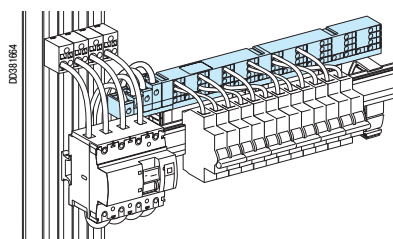
К каждой точке подключения подсоединяется только один гибкий или жёсткий кабель.

Установка

- крепится защёлкиванием на обратной стороне монтажной рейки;
- крепится винтами на сплошной или перфорированной плате.



Распределительный блок Multiclip половинной длины, питаемый от выключателя нагрузки INS

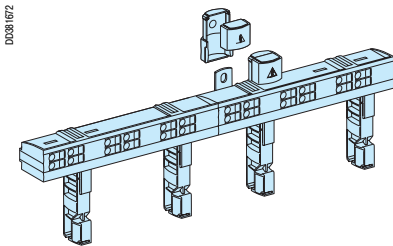
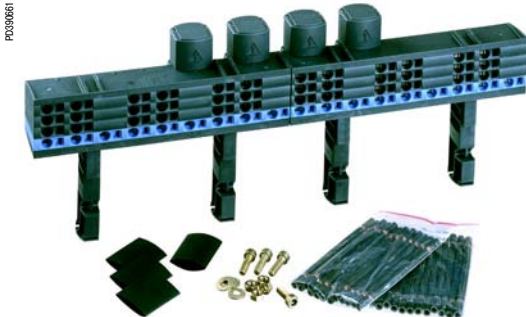


Распределительный блок Multiclip, питаемый от автоматического выключателя Vigi NG125

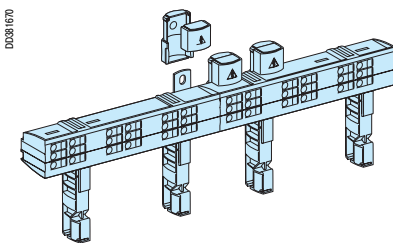
В комплект поставки входят зачищенные медные соединительные кабели, $D = 100 \text{ мм}$:

- для распределительного блока Multiclip (04004):
 - 2 комплекта из 10 соединительных кабелей 4 мм² + 1 комплект из 6 соединительных кабелей 6 мм²;
- для распределительного блока Multiclip (04008):
 - 1 комплект из 10 соединительных кабелей 4 мм² + 1 комплект из 6 соединительных кабелей 6 мм².

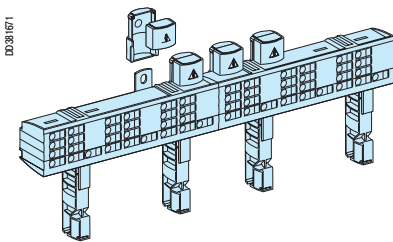
Распределительные блоки Multiclip на токи 160/200 А



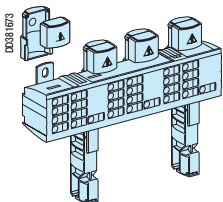
04012



04013



04014



04018

Применение

Используются для распределения тока в ряду модульных устройств полной длины. Обычно питаются от силовых шин шкафа или ячейки.

Выбор оборудования

Описание	№ по каталогу
Распределительный блок Multiclip 200 А, 2 полюса	04012
Распределительный блок Multiclip 200 А, 3 полюса	04013
Распределительный блок Multiclip 200 А, 4 полюса	04014
Распределительный блок Multiclip 160 А, половинной длины, 4 полюса	04018

Электрические характеристики

- номинальное напряжение изоляции: $U_i = 750$ В;
- номинальное импульсное напряжение: $U_{imp} = 8$ кВ;
- стойкость к токам короткого замыкания: сохраняется отключающая способность, повышающаяся за счёт каскадного соединения нескольких выключателей. Наиболее «трудные» случаи были протестированы;
- Multiclip 160/200 А:
 - отходящий кабель 10 мм^2 : $I_{\text{макс.}} = 50$ А;
 - два отходящих кабеля 10 мм^2 : $I_{\text{макс.}} = 63$ А.

Питание

- непосредственно через контактные пластины:
 - посредством кабеля 50 мм^2 с обжимным наконечником;
 - посредством гибкой шины 20×3 ;
- от изолированных силовых шин Powerclip шкафа (04021);
- от профильных боковых силовых шин ячейки;
- от силовых шин в кабельном канале шкафа (04024);
- от задних силовых шин шкафа (04029).

Подсоединение к силовым шинам

Описание	№ по каталогу
Комплект для подсоединения блока Multiclip 200 А к силовым шинам Powerclip (шкаф)	04021
Комплект для подсоединения блока Multiclip 200 А к силовым шинам в кабельном канале (шкаф)	04024
Комплект для подсоединения блока Multiclip 200 А к задним силовым шинам (шкаф)	04029

Распределение тока

- 2-полюсный распределительный блок Multiclip 200 А (04012):
 - 12 точек подключения для фазы и нейтрали;
- 3- и 4-полюсный распределительный блок Multiclip 200 А (04014):
 - 12 точек подключения для каждой фазы;
 - 18 точек подключения для нейтрали;
- 4-полюсный распределительный блок Multiclip 160 А, половинной длины (04018):
 - 6 точек подключения для каждой фазы;
 - 9 точек подключения для нейтрали.

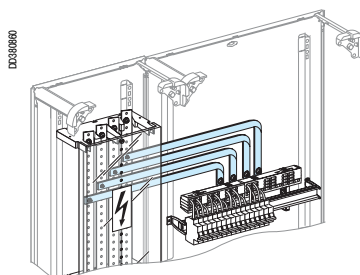
Каждой точке подключения подсоединяется только один гибкий или жёсткий кабель сечением 10 мм^2 .

Установка

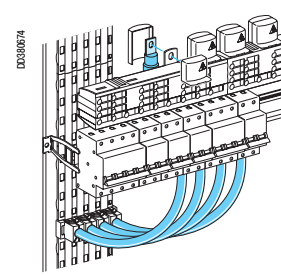
- крепится защёлкиванием на обратной стороне монтажной рейки;
- крепится винтами на сплошной или перфорированной плате.

В комплект поставки входят:

- зачищенные медные соединительные кабели 10 мм^2 , $D = 100$ мм:
 - для 2-, 3- и 4-полюсных распределительных блоков Multiclip 200 А (04012, 04013 и 04014): 2 комплекта из 12 соединительных кабелей;
 - для распределительного блока Multiclip половинной длины (04018): 1 комплект из 12 соединительных кабелей;
- защитные крышки для контактных пластин (IPxxB);
- крепежные принадлежности для контактных пластин.



Питание от силовых шин в кабельном канале шкафа: комплект для подсоединения 04024

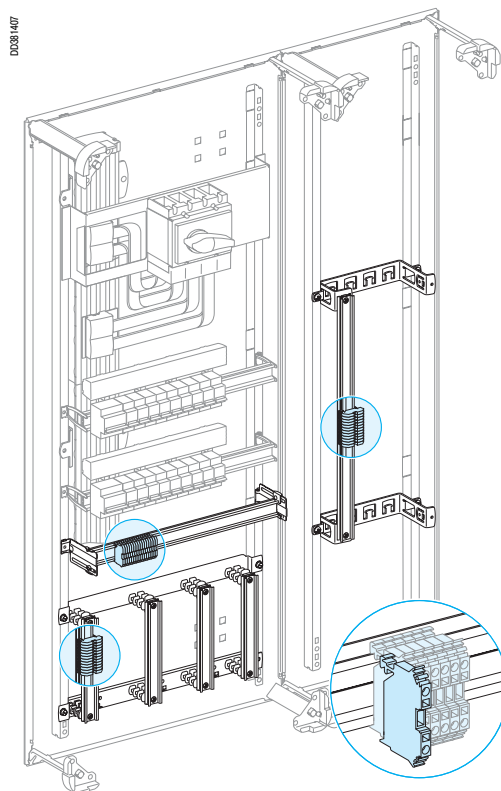


Питание от силовых шин Powerclip шкафа: комплект для подсоединения 04021

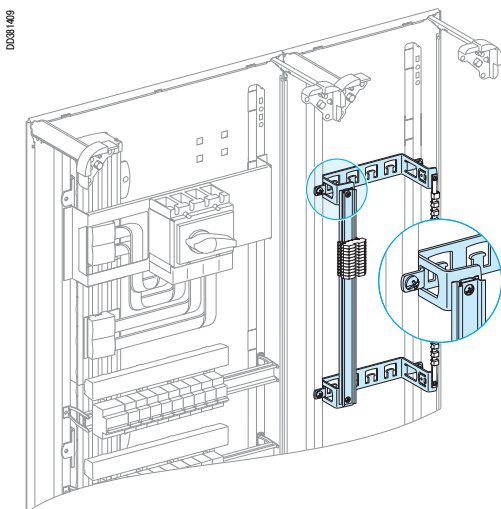
Размещение клеммников

В шкафах Prisma Plus клеммники устанавливаются:

- в кабельном канале, который может представлять собой специально выделенную для этого зону, полностью отделённую от аппаратуры;
- в верхней или нижней части отсека коммутационной аппаратуры.



Установка в кабельном канале, Ш = 300 мм



На плате, состоящей из 2 держателей, могут одновременно размещаться:

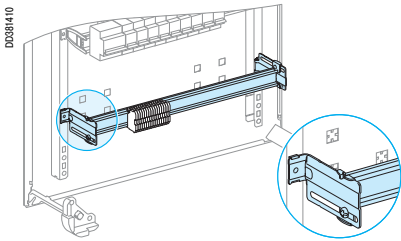
- рейка для аппаратуры, $D = 1600$ мм, служащая для установки клеммных блоков, с отверстиями диаметром 6,4, расположенными с шагом 450 мм, с возможностью обрезки до нужного размера;
- шинка заземления.

В держателях имеются специальные вырезы для облегчения прокладки соединительных кабелей.

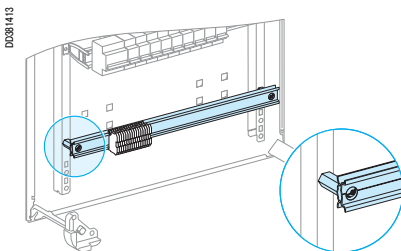
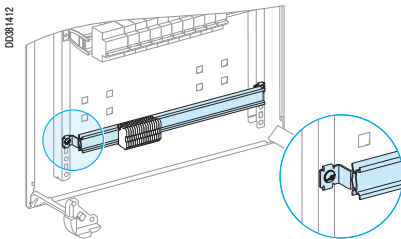
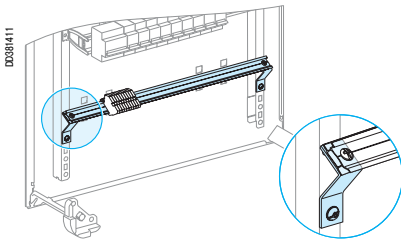
Выбор оборудования

Описание	№ по каталогу
Монтажная плата для клеммника и шинки заземления	04220
Монтажная рейка, $D = 1600$ мм	04226

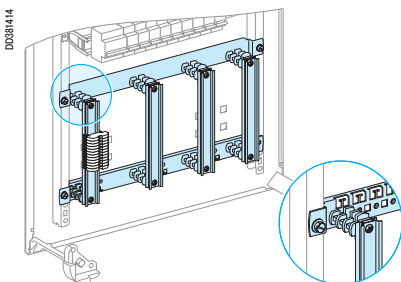
Установка в верхней или нижней части отсека



Монтажная рейка, регулируемая по высоте



Установка на специально выделенной плате



Клеммные блоки устанавливаются на монтажную рейку:

- либо регулируемую по глубине (03002);
- либо имеющую крепёжные отверстия (03004). В этом случае рейка может быть приподнята посредством проушин или стоек или же наклонена под углом 45° при помощи держателей.

Установка рейки непосредственно на функциональных стойках

Описание	№ по каталогу
Регулируемая монтажная рейка, Д = 432 мм	03002
Задняя монтажная рейка, Д = 432 мм	03004

Пространство, занимаемое клеммными блоками в распределительном щите

Сечение присоединяемого к клемме проводника	Ширина клеммного блока	Кол-во занятых модулей по высоте	Соответствующая непрозрачная панель
4 мм ²	6 мм	3	03803
6 мм ²	8 мм	3	03803
10 мм ²	10 мм	5	03805
16 мм ²	12 мм	6	03806

Установка на монтажной рейке при помощи держателей, изогнутых под углом 45°

Описание	№ по каталогу
2 держателя для монтажной рейки, изогнутых под углом 45°	03005

Установка рейки на крепёжных проушинах

Описание	№ по каталогу
2 проушины для крепления к функциональным стойкам	
В = 15 мм	04206
В = 45 мм	04207
В = 80 мм	04208

Установка монтажной рейки на стойках

Описание	№ по каталогу
4 стойки для реек М6	
В = 9 мм	03195
В = 23 мм	03196
В = 55 мм	03197

Это решение обеспечивает установку и удобное подключение большого количества клеммных блоков, которые при этом не занимают в распределительном щите много места. Оно особенно эффективно в случае, если наличие кабельного канала не оправдано или его установка невозможна.

Ознакомление

Плата закреплена на функциональных стойках в верхней или нижней части шкафа и снабжена 4 симметричными рейками Д = 200 мм. Они установлены в вертикальном положении, что обеспечивает свободную прокладку кабелей. Чтобы обеспечить комбинацию клеммных блоков, рассчитанных на проводники различных сечений, а также возможность подключения спереди или сбоку, расстояние между центрами и глубину реек можно регулировать.

Специальные вырезы обеспечивают удобную прокладку кабелей.

Поставляемые на заказ шинки заземления могут размещаться между рядами клеммных блоков и создавать различные конфигурации, например:

- 4 ряда клеммных блоков;
 - 3 ряда клеммных блоков + 1 или 2 шинки заземления, Д = 290 мм.
- Весь узел занимает по высоте 250 мм, т.е. 5 модулей по 50 мм.

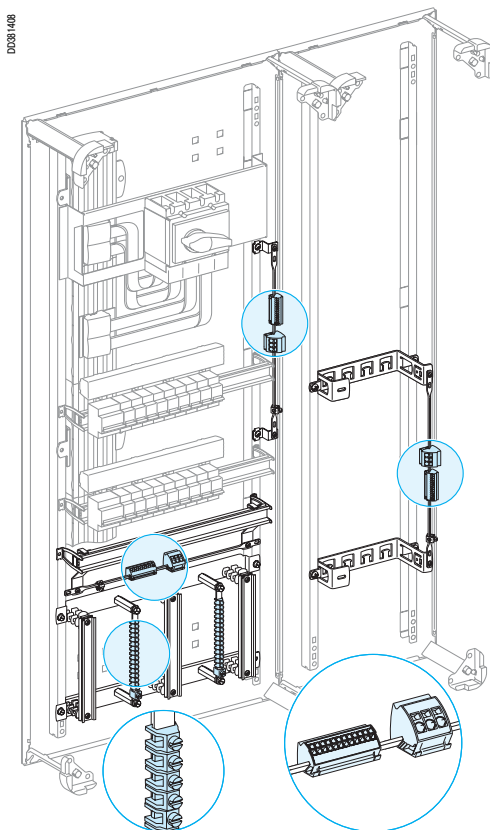
Выбор оборудования

Описание	№ по каталогу
Плата с 4 вертикальными рейками для клеммных блоков	04223

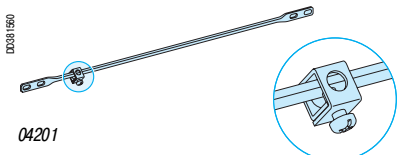
Размещение шинки заземления в распределительном щите

В шкафах Prisma Plus шинка заземления устанавливается:

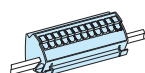
- в кабельном канале, который может представлять собой специально выделенную для этого зону, полностью отделённую от аппаратуры;
- в верхней или нижней части отсека коммутационной аппаратуры.



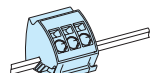
Шинки заземления



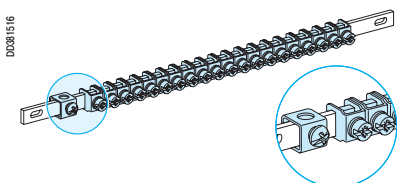
04201



04214



04215



04200

Ознакомление

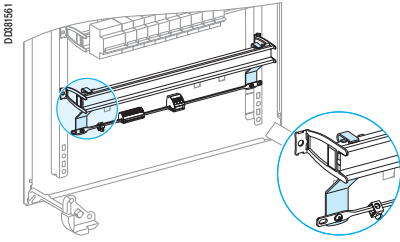
Шинка заземления может представлять собой:

- неизолированную заземляющую шинку 12 x 3 (полезная длина = 330 мм) с туннельной клеммой 35 мм², на которой крепятся защёлкиванием блоки заземления с пружинными клеммами;
- шинку (200 или 450 мм), оснащённую туннельной клеммой 35 мм² и винтовыми клеммами с невыпадающими винтами.

Описание	№ по каталогу
Неизолированная заземляющая шинка 12 x 3, Д = 330 мм, с туннельной клеммой 35 мм ² для установки блока заземления с пружинными клеммами	04201
4 блока заземления с пружинными клеммами 12 x 4 мм ² , Д = 75 мм	04214
4 блока заземления с пружинными клеммами 3 x 16 мм ² , Д = 37 мм	04215

Шинка заземления с винтовыми клеммами	№ по каталогу
Шинка заземления, 24 модуля, 40 винтовых клемм + клемма 35 мм ² , Д = 450 мм	04200
2 шинки заземления, 20 винтовых клемм + клемма 35 мм ² , Д = 200 м	04202

Установка в верхней или нижней части

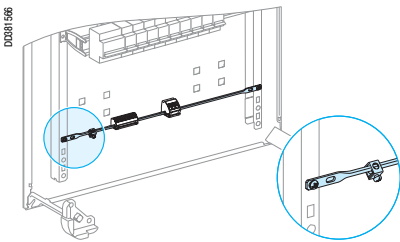


Установка шинки заземления на обратной стороне монтажной рейки

Описание	№ по каталогу
2 держателя для крепления шинки заземления на монтажной рейке	04205

Используемая шинка заземления:

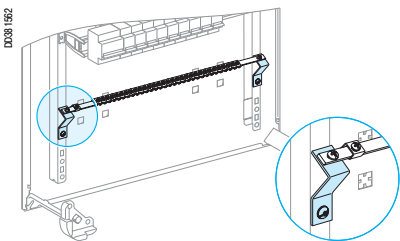
- шинка заземления $D = 450$ мм с винтовыми или пружинными клеммами, размещённая в шкафу;
 - шинка заземления с винтовыми клеммами $D = 200$ мм, размещённая в кабельном канале
- $Ш = 300$ мм.



Установка шинки заземления в задней части шкафа

Используемая шинка заземления:

- шинка заземления $D = 450$ мм с винтовыми или пружинными клеммами, размещённая в шкафу;
 - шинка заземления с винтовыми клеммами $D = 200$ мм, размещённая в кабельном канале
- $Ш = 300$ мм.

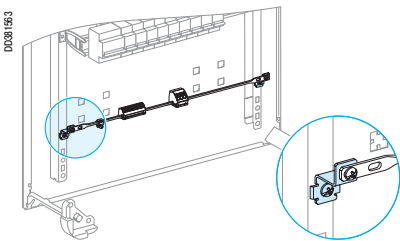


Установка шинки заземления на держателях, изогнутых под углом 45°

Описание	№ по каталогу
2 держателя для монтажной рейки, изогнутых под углом 45°	03005

Используемая шинка заземления:

- шинка заземления $D = 450$ мм с винтовыми или пружинными клеммами, размещённая в шкафу;
 - шинка заземления с винтовыми клеммами $D = 200$ мм, размещённая в кабельном канале
- $Ш = 300$ мм.

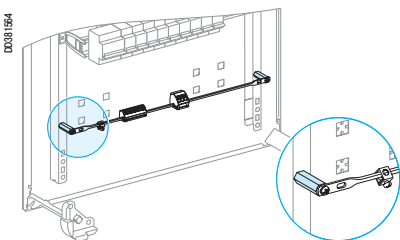


Установка шинки заземления на крепёжных проушинах

Описание	№ по каталогу
2 проушины для крепления шинки заземления на функциональных стойках	
$B = 15$ мм	04206
$B = 45$ мм	04207
$B = 80$ мм	04208

Используемая шинка заземления:

- шинка заземления $D = 450$ мм с винтовыми или пружинными клеммами, размещённая в шкафу;
 - шинка заземления с винтовыми клеммами $D = 200$ мм, размещённая в кабельном канале
- $Ш = 300$ мм.



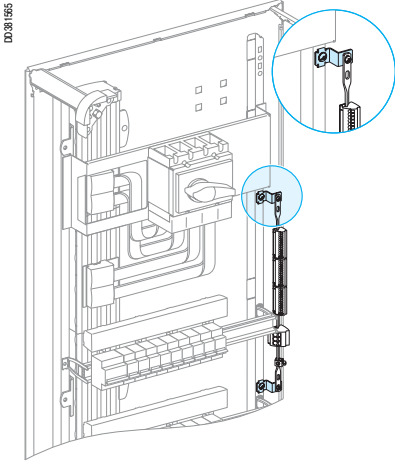
Установка шинки заземления на стойках для реек

Описание	№ по каталогу
4 стойки для реек M6	
$B = 9$ мм	03195
$B = 23$ мм	03196
$B = 55$ мм	03197

Используемая шинка заземления:

- шинка заземления $D = 450$ мм с винтовыми или пружинными клеммами, размещённая в шкафу;
 - шинка заземления с винтовыми клеммами $D = 200$ мм, размещённая в кабельном канале
- $Ш = 300$ мм.

Установка на боковой стороне



Шинка заземления устанавливается вертикально на 2 проушины, закреплённых на одной из функциональных стоек. Такое размещение экономит место в зоне коммутационной аппаратуры и при этом не требует обязательной установки кабельного канала, Ш = 300 мм.

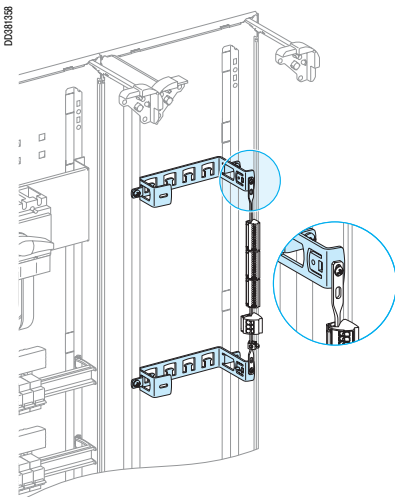
Выбор оборудования

Описание	№ по каталогу
2 проушины для крепления шинки заземления на функциональных стойках	
V = 15 мм	04206
V = 45 мм	04207
V = 80 мм	04208

Используемая шинка заземления:

- шинка заземления с винтовыми или пружинными клеммами.

Установка в кабельном канале, Ш = 300



На плате (04220), состоящей из 2 держателей, могут одновременно размещаться:

- рейка для аппаратуры, Д = 1600 мм (04226), служащая для установки клеммных блоков;
- шинка заземления.

В держателях имеются специальные вырезы для облегчения прокладки соединительных кабелей.

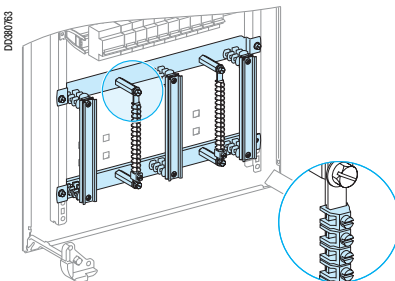
Выбор оборудования

Описание	№ по каталогу
Монтажная плата для клеммника и шинки заземления	04220

Используемая шинка заземления:

- шинка заземления с винтовыми или пружинными клеммами.

Установка на специально выделенной плате



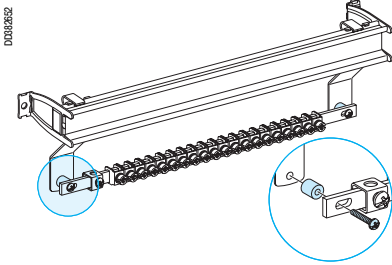
На плату для клеммников (04223) можно установить 2 шинки заземления с винтовыми клеммами, Д = 200 мм.

Описание	№ по каталогу
Плата с 4 вертикальными рейками для клеммных блоков	04223

Используемая шинка заземления:

- шинка заземления с винтовыми клеммами, Д = 200 мм.

Шинка зануления



Шинка зануления реализуется путём установки изолирующих стоек под шинку заземления.

Описание
Комплект шинки зануления

№ по каталогу
04210

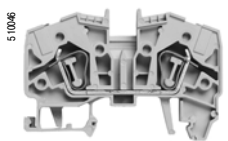
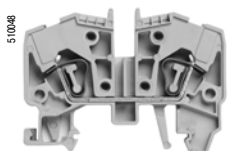
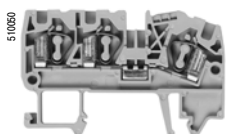
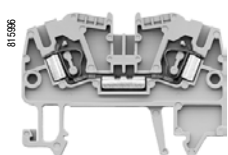
Клеммники

Клеммники для гибких и жёстких кабелей сечением от 4 до 16 мм² без обжимных наконечников.

- кабель зажимается в пружинной клемме без помощи винта;
- усилие контактной пружины автоматически подстраивается под сечение проводника;
- каждая клемма рассчитана на одновременное подсоединение одного кабеля;
- два варианта:
 - 4 - 6 - 10 - 16 мм²: один вход и один выход для кабелей;
 - 4 мм²: один вход и два выхода для кабелей;
- три цвета: фазы серого цвета, нейтраль – синего, "земля" – жёлто-зелёного;
- крепление защёлкиванием на монтажной рейке;
- номинальное напряжение изоляции: 800 В;
- номинальное импульсное выдерживаемое напряжение: $U_{imp} = 8 \text{ кВ}$.

Преимущества

- качество присоединения не зависит от оператора и автоматически поддерживается без каких-либо дополнительных действий;
- качество присоединения не изменяется под воздействием вибрации и колебаний температуры.



Клеммники для кабелей 4 мм ² Ш = 6 мм		Комплект поставки (шт.)	№ по каталогу
1 вводная, 1 отходящая цепи			
Серый блок	2 x 4 мм ²	100	AB1 RR435U2GR
Синий блок	2 x 4 мм ²	100	AB1 RR435U2BL
Жёлто-зелёный блок	2 x 4 мм ²	100	AB1 RRTP435U2
Перегородки		10	AB1 RRTPAC242
Серый фиксатор ряда		10	AB1 RRAC443GR
Синий фиксатор ряда		10	AB1 RRAC443BL
1 вводная, 2 отходящие цепи			
Серый блок	3 x 4 мм ²	100	AB1 RR435U3GR
Синий блок	3 x 4 мм ²	100	AB1 RR435U3BL
Перегородки		10	AB1 RRTPAC243
Соединительная перемычка	2 pole	10	AB1 RRAL42
Серый фиксатор ряда		10	AB1 RRAC243GR
Синий фиксатор ряда		10	AB1 RRAC243BL

Клеммники для кабелей 6 мм ² Ш = 8 мм		Комплект поставки (шт.)	№ по каталогу
Серый блок	2 x 6 мм ²	100	AB1 RR635U2GR
Синий блок	2 x 6 мм ²	100	AB1 RR635U2BL
Жёлто-зелёный блок	2 x 6 мм ²	100	AB1 RRTP635U2
Соединительная перемычка		10	AB1 RRAL62

Клеммники для кабелей 10 мм ² Ш = 10 мм		Комплект поставки (шт.)	№ по каталогу
Серый блок	2 x 10 мм ²	50	AB1 RR1035U2GR
Синий блок	2 x 10 мм ²	50	AB1 RR1035U2BL
Жёлто-зелёный блок	2 x 10 мм ²	50	AB1 RRTP1035U2
Соединительная перемычка		10	AB1 RRAL102

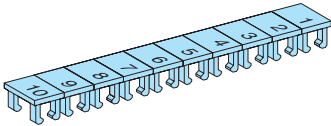
Клеммники для кабелей 16 мм ² Ш = 12 мм		Комплект поставки (шт.)	№ по каталогу
Серый блок	2 x 16 мм ²	50	AB1 RR1635U2GR
Синий блок	2 x 16 мм ²	50	AB1 RR1635U2BL
Жёлто-зелёный блок	2 x 16 мм ²	50	AB1 RRTP1635U2
Соединительная перемычка		50	AB1 RRAL162

Ограничитель

Описание	Комплект поставки (шт.)	№ по каталогу
Ограничитель клемм	100	AB1 AB8P35

Маркировка

D0382533



Комплект из 25 лент с маркировкой.

Маркировка	Ш = 6 мм	Ш = 8 мм
Пустая	AB1-BV6	AB1-BV8
1...10	AB1-B610	AB1-B810
11...20	AB1-B620	AB1-B820
21...30	AB1-B630	AB1-B830
31...40	AB1-B640	AB1-B840
41...50	AB1-B650	AB1-B850
51...60	AB1-B660	AB1-B860
61...70	AB1-B6670	AB1-B870
71...80	AB1-B680	AB1-B880
81...90	AB1-B690	AB1-B890
91...100	AB1-B6100	AB1-B8100
L1	AB1-B6L1	
L2	AB1-B6L2	
L3	AB1-B6L3	
+ красный	AB1-BV6RP	
- синий	AB1-BV6BM	

Маркировка	Комплект поставки (шт.)	№ по каталогу
Пустая	500	AB1-SA1

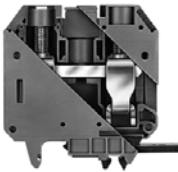
Информацию о маркировке с номерами 101...110 и т.д. до 991...999 см. в каталоге "Клеммники".

Клеммники

Клеммники для гибких и жёстких кабелей сечением от 35 до 150 мм² без обжимных наконечников.

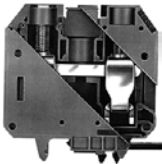
- два цвета: фазы серого цвета, нейтраль – синего;
- крепление защёлкиванием на монтажной рейке;
- номинальное напряжение изоляции:
 - для клеммников 35 - 70 мм²: 800 В;
 - для клеммников 150 мм²: 1000 В;
- номинальное импульсное выдерживаемое напряжение: U_{imp} = 8 кВ.

5011655



Клеммники для кабелей 35 мм ² Ш = 16 мм		Комплект поставки (шт.)	№ по каталогу
Серый блок	2 x 35 мм ²	20	AB1 VVN3535U
Синий блок	2 x 35 мм ²	20	AB1 VVN3535UBL
Перегородки plate		10	AB1 ASN35

5011616



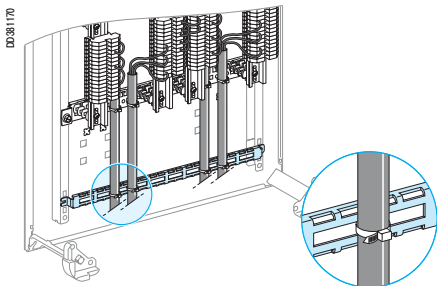
Клеммники для кабелей 70 мм ² Ш = 24 мм		Комплект поставки (шт.)	№ по каталогу
Серый блок	2 x 70 мм ²	20	AB1 VVN7035U
Синий блок	2 x 70 мм ²	20	AB1 VVN7035UBL
Перегородки plate		10	AB1 ASN70

5011607

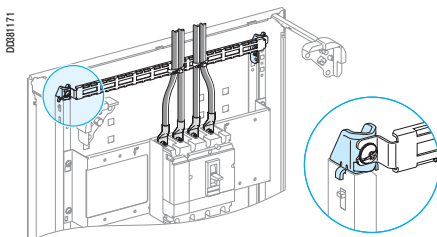


Клеммники для кабелей 150 мм ² Ш = 28 мм		Комплект поставки (шт.)	№ по каталогу
Серый блок	2 x 150 мм ²	10	AB1 VVN15035U
Синий блок	2 x 150 мм ²	10	AB1 VVN15035UBL

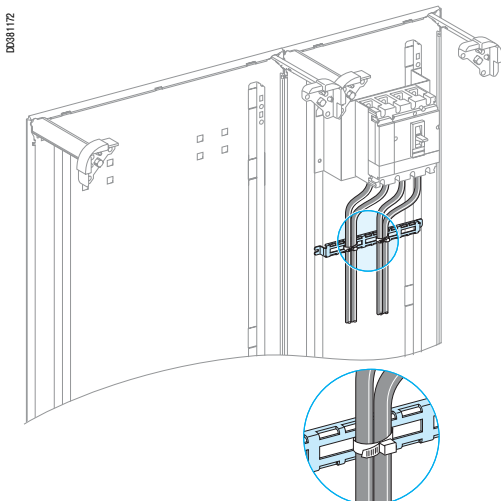
Перекладки для крепления кабелей в шкафу IP30/55



Крепление кабелей в шкафу

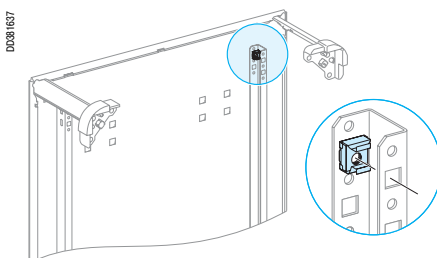


Адаптер позволяет закрепить кабели на минимальном расстоянии от сальниковой панели, сэкономив 1 модуль по высоте



Крепление кабелей в кабельном канале

Закладные гайки



Крепление кабелей в шкафу

Описание	№ по каталогу
2 перекладки для крепления кабелей в шкафу	08867
Адаптер для перекладки для крепления кабелей	08866

В комплект поставки входят крепёжные детали для крепления к функциональным стойкам шкафа.

Крепление кабелей в кабельном канале, Ш = 300 мм

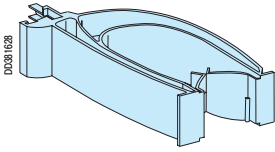
Описание	№ по каталогу
4 перекладки для крепления кабелей в кабельном канале, Ш = 300 мм	08868

В комплект поставки входят крепёжные детали для крепления к функциональным стойкам кабельного канала.

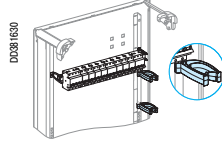
Гайки устанавливаются на функциональных стойках шкафов, а также на перфорированных платах.

Описание	№ по каталогу
Комплект из 20 закладных гаек М6	03194

Крепления для вертикальных кабелей



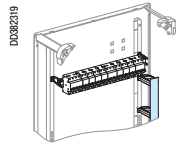
Описание	№ по каталогу
12 креплений для вертикальных кабелей	04264



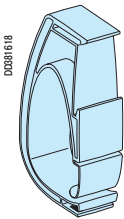
Крышки креплений для вертикальных кабелей



Описание	№ по каталогу
2 крышки креплений для вертикальных кабелей, Д = 1 м	04263

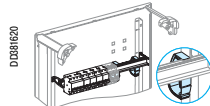


Крепления для горизонтальных кабелей

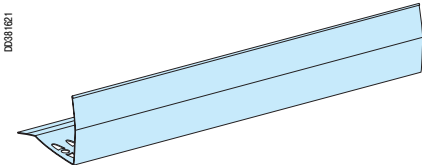


Описание	№ по каталогу
12 креплений для горизонтальных кабелей	04239

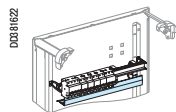
Крепление для горизонтальных кабелей рассчитано на то же количество кабелей, что и кабельный канал 60 x 30.



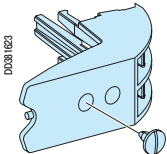
Крышки креплений для горизонтальных кабелей



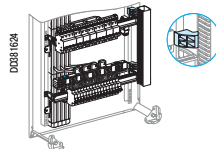
Описание	№ по каталогу
4 крышки креплений для горизонтальных кабелей, Д = 430 мм	04243



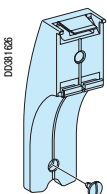
Держатели вертикальных кабельных каналов



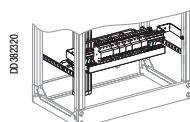
Описание	№ по каталогу
12 держателей вертикальных кабельных каналов	04265



Держатели горизонтальных кабельных каналов

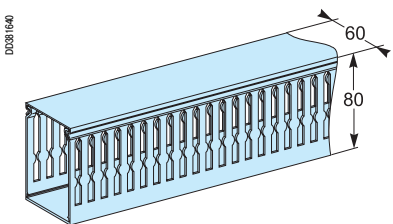
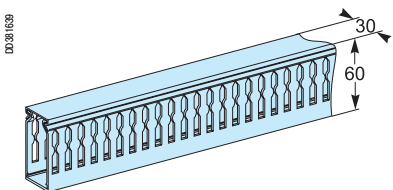


Описание	№ по каталогу
12 держателей горизонтальных кабельных каналов	04255



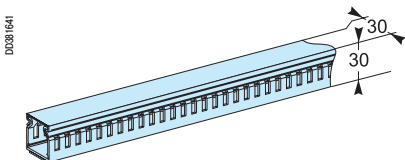
Кабельный канал, установленный на обратной стороне монтажной рейки в горизонтальном положении

Кабельные каналы



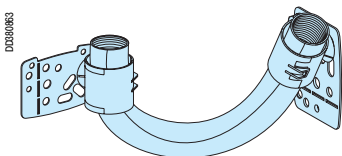
Описание	№ по каталогу
4 горизонтальных кабельных канала 60 x 30, Д = 450 мм + держатели	04257
18 вертикальных кабельных каналов 80 x 60, Д = 2000 мм	04267

Кабельные каналы для двери

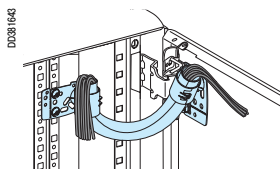


Описание	№ по каталогу
30 самоклеящихся кабельных каналов для двери 30 x 30, Д = 2000 мм	04233

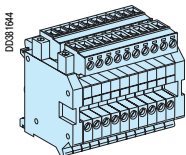
Гибкие кабельные каналы



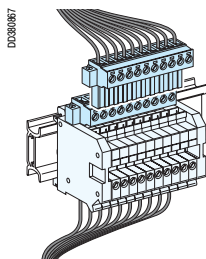
Описание	№ по каталогу
Гибкий кабельный канал для подвода кабелей к двери, Д = 500 мм, внутренний Ø 19 мм	04235



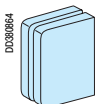
Клеммные блоки для вспомогательных цепей



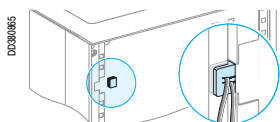
Описание	№ по каталогу
Клеммный блок для вспомогательных цепей	04228



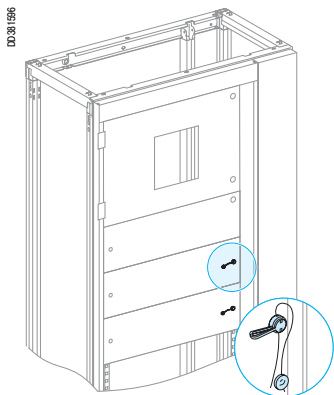
Сальники для прохода кабелей через переднюю панель



Описание	№ по каталогу
10 сальниковых панелей для прохода кабелей через переднюю панель	04234

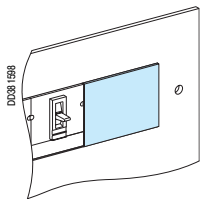
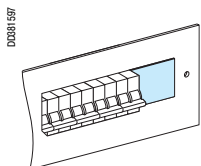


Пломбируемые винты



Описание	№ по каталогу
4 пломбируемых винта для передней панели	03358

Панели-заглушки



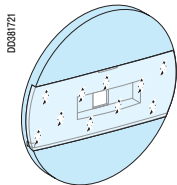
Для модульных устройств

Описание	№ по каталогу
Панель-заглушка, В = 46 мм, Д = 1000 мм	03220
4 панели-заглушки изменяемого размера, В = 46 мм, Ш = 90 мм	03221

Для автоматического выключателя Compact NS100/250 и выключателя нагрузки Interpact INS250

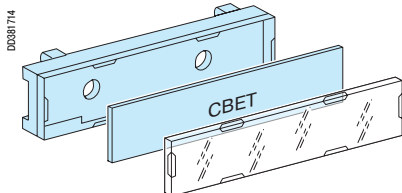
Описание	№ по каталогу
Панель-заглушка изменяемого размера, В = 85 мм, Ш = 147 мм	03249

Табличка с данными распределительного щита

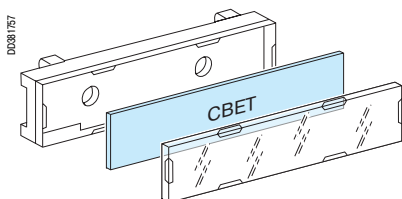


Описание	№ по каталогу
Табличка с данными распределительного щита	08900

Маркировка



Защёлкивающий держатель этикетки



Пластинка для гравировки

Защёлкивающий держатель этикетки

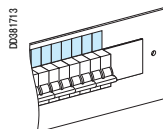
Держатель с бумажной этикеткой и прозрачной крышкой. Защёлкивается на передней панели в горизонтальном или вертикальном положении или привинчивается к любому основанию (непрозрачная дверь, непрозрачная передняя панель и т.д.).

Пластинки для гравировки

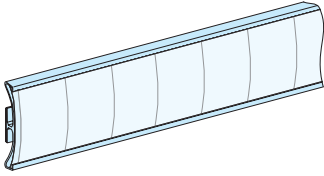
Поставляются на заказ, устанавливаются вместо бумажных этикеток.

Выбор оборудования

Описание	№ по каталогу	
12 защёлкивающихся держателей этикеток	18 x 35	08913
	18 x 72	08915
	25 x 85	08917
12 пластинок для гравировки	18 x 35	08914
	18 x 72	08916
	25 x 85	08918



DD381715

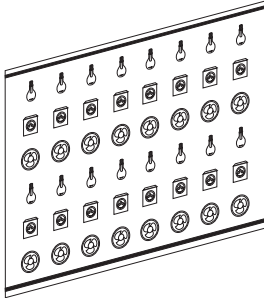


Самоклеющийся держатель этикетки

Держатель с бумажной этикеткой и прозрачной крышкой.

Описание		№ по каталогу
12 самоклеящихся держателей этикеток, D = 180 мм	B = 24 мм B = 36 мм	08905 08906
12 самоклеящихся держателей этикеток, D = 432 мм	B = 24 мм B = 36 мм	08903 08904
12 самоклеящихся держателей этикеток изменяемого размера, D = 650 мм	B = 24 мм B = 36 мм	08907 08908

DD381751



Обычные символы

Листы самоклеящихся символов

Самоклеящиеся символы наклеиваются на держатель этикеток для облегчения идентификации цепей.

Обычные символы:

- электроприёмник: розетка, светильник, отопительный прибор и т.д.;
- место расположения: комната, ванная и т.д.

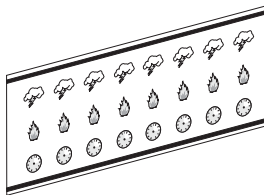
Особые символы:

- электроприёмник: разрядник, ворота, бассейн и т.д.;
- место расположения: техническое помещение, компьютерный зал и т.д.

Выбор оборудования

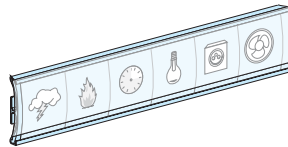
Описание		№ по каталогу
Комплект из 10 листов самоклеящихся символов	Обычные	13735
	Специальные	13736

DD381752



Специальные символы

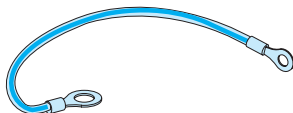
DD381753



Символы, наклеенные на держатель

Гибкая шинка соединения с корпусом

DD381206



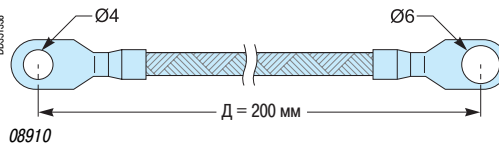
Описание	№ по каталогу
Плетеный провод соединения с корпусом, 6 мм ²	08910
Провод соединения с корпусом, 6 мм ²	08911

Имеет наконечник Ø4 с одной стороны и наконечник Ø6 с другой стороны.

Служит для заземления:

- двери шкафа или кабельного канала с установленной на ней аппаратурой;
- рамочного держателя монтажной платы с установленной на ней аппаратурой.

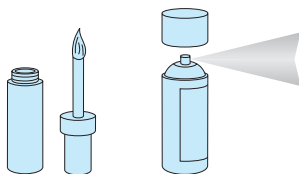
DD381328



08910

Принадлежности для восстановления лакокрасочного покрытия

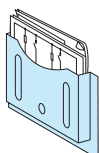
DD381207



Описание	№ по каталогу
Краска в аэрозольной упаковке, цвет RAL 9001	08962
Кисточка, цвет RAL 9001	08961

Карман для документации

DD381208

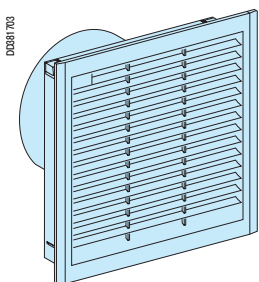


Описание	№ по каталогу
Карман для документации, цвет RAL 9001	08963

Ознакомление

В большинстве случаев в распределительных щитах IP30 вентиляция происходит естественным путём за счёт конвекции, и вентиляторы не нужны. Однако, если щит находится в тёплой окружающей среде или если он имеет повышенную степень защиты IP55, необходимо использовать принадлежности для вентиляции. Более подробная информация по выбору принадлежностей для вентиляции и обогрева и контролю теплового состояния щитов приведена на стр. 168.

Вентилятор



Вентиляция щита осуществляется путём притока прохладного воздуха из внешней окружающей среды.

Описание

Осевой вентилятор с решёткой и фильтром. Устанавливается защёлкиванием непосредственно в переднюю панель с вырезом.

Установка

Вентиляторы устанавливаются обычно в нижней части шкафа:

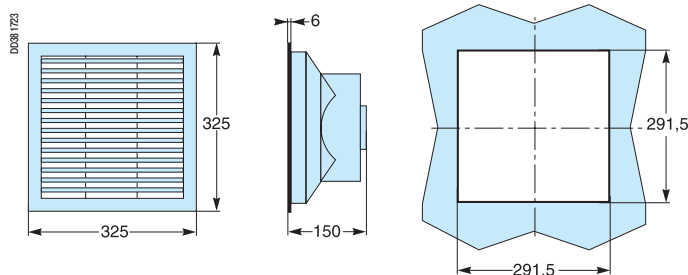
- либо в предварительно сделанный вырез в боковой панели;
- либо в переднюю панель с вырезом под держатель вентилятора.

Выбор оборудования

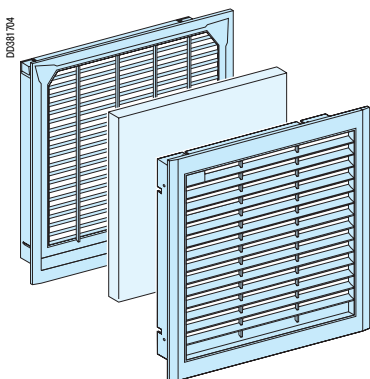
Наименование	№ по каталогу
Вентилятор	08987
Передняя панель с вырезом для держателя вентилятора (7 модулей)	03890

Характеристики

Мощность: 70 Вт.
 Рабочее напряжение: 230 В.
 Уровень шума: 69 дБ.
 Степень защиты: IP54.
 Вес: 3 кг.
 Производительность: 460 м³/ч.



Фильтр для вентилятора



Описание

Решётка для фильтра поставляется со стандартным фильтром, который может быть заменён на фильтр более тонкой очистки.

Решётка крепится защёлкиванием непосредственно в вырезе панели.

Установка

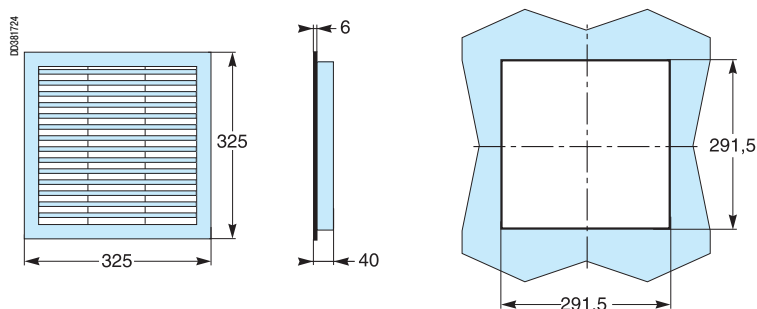
Решётка для фильтра устанавливается:

- либо в предварительно сделанный вырез в боковой панели;
- либо в переднюю панель с вырезом под держатель вентилятора.

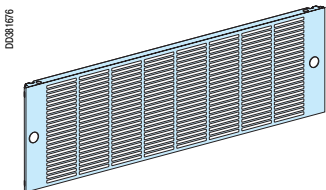
Характеристики

Степень защиты: IP54.

Наименование	№ по каталогу
Решётка для фильтра (поставляется со стандартным фильтром с макс. пропускной способностью 130 м ³ /ч)	08988
5 запасных стандартных фильтров	08989
5 фильтров тонкой очистки	08990
Передняя панель с вырезом для держателя вентилятора (7 модулей)	03890



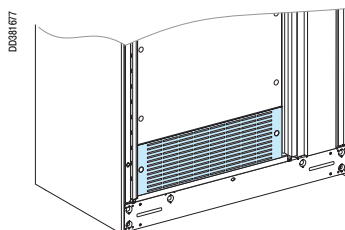
Вентиляционная передняя панель



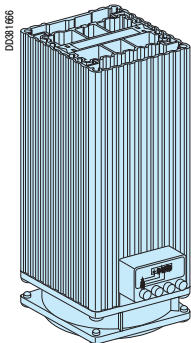
Описание	№ по каталогу
Вентиляционная передняя панель IP30, В = 50 мм (1 модуль), S = 80 см ²	03891
Вентиляционная передняя панель IP30, В = 150 мм (3 модуля), S = 250 см ²	03895

Вентиляционные передние панели IP30 устанавливаются в верхней и нижней частях шкафа и способствуют естественной вентиляции щита.

S: проходное сечение.



Электронагреватели

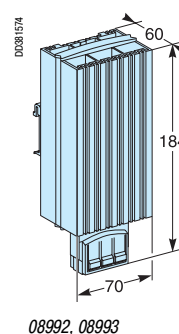
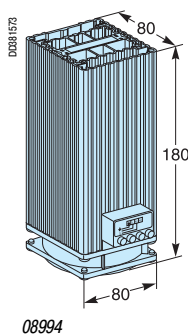
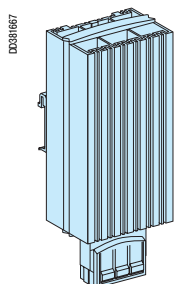


Описание	В	Ш	Г (мм)	№ по каталогу
Электронагреватель 55 Вт	184	70	60	08992
Электронагреватель 90 Вт	184	70	60	08993
Электронагреватель 250 Вт	180	80	80	08994

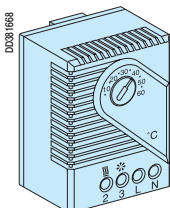
Электронагреватели устанавливаются в горизонтальном или вертикальном положении. Они предотвращают конденсацию влаги, развитие коррозии и возникновение поверхностного тока утечки. Электронагреватели также служат для поддержания положительной температуры в шкафах или ячейках в случае очень низких внешних температур.

Характеристики

- корпус снабжён алюминиевыми рёбрами;
- температура отключения: 60 °С, температура включения: 25 - 30 °С (собственная температура электронагревателя);
- наличие DIN-рейки обеспечивает быстрое крепление (защёлкивание).



Термостат



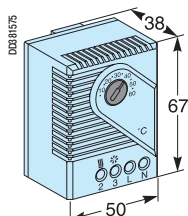
Описание	№ по каталогу
Термостат	08998

Термостат позволяет регулировать и ограничивать температуру внутри распределительных щитов, оснащённых электронагревателями и вентиляторами.

Диапазон регулировки: от +5 до +60 °С.

Рабочее напряжение: 230 В.

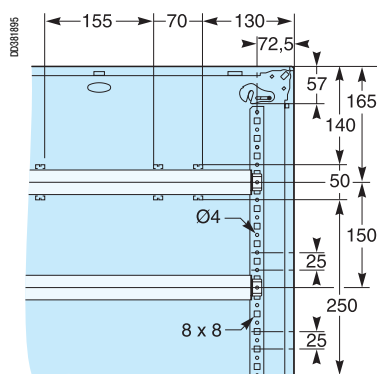
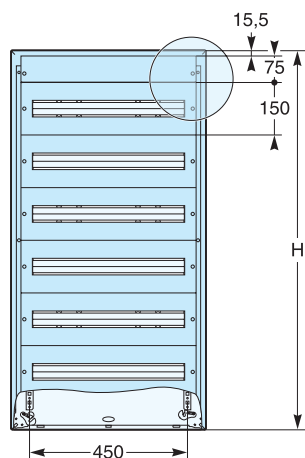
Крепление защёлкиванием на монтажной рейке.



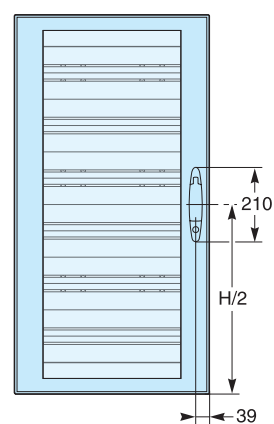
Размеры Содержание

Размеры	134
Навесные шкафы Prisma Pack	134
Навесные шкафы IP30, IP31, IP43	136
Напольные шкафы IP30, IP31, IP43	138
Шафы IP55	140

Шкаф

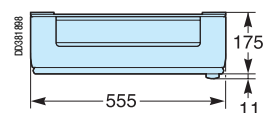
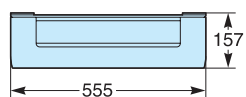


Дверца



Количество рядов

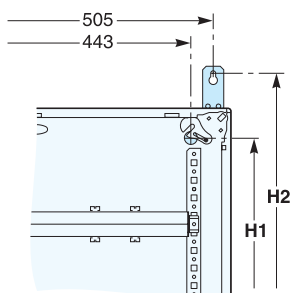
	2	3	4	5	6
H	480	630	780	930	1080



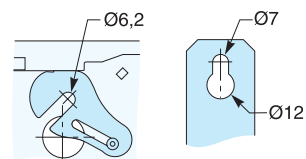
Сальниковые панели



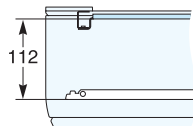
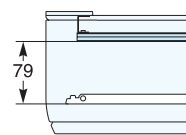
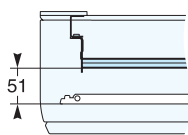
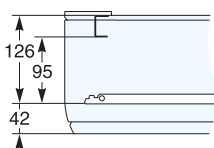
Крепление к стене



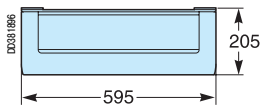
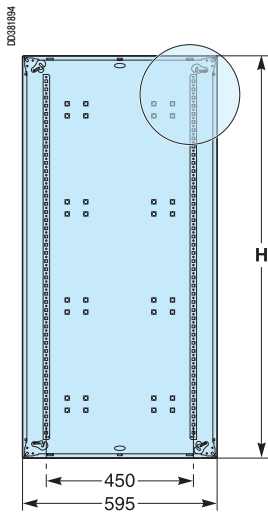
	Количество рядов				
	2	3	4	5	6
H1	396	546	696	846	996
H2	546	696	846	996	1146



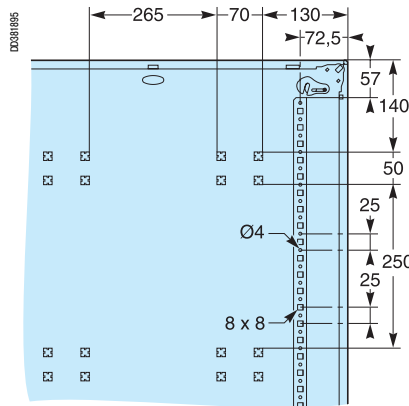
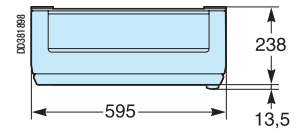
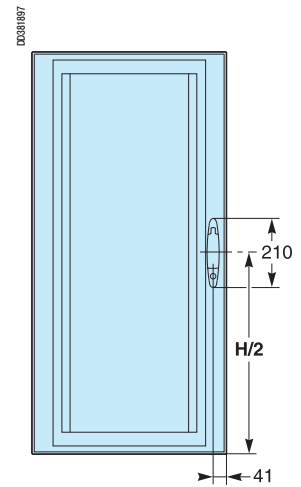
Некоторые внутренние размеры корпусов



Шкаф

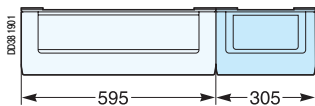
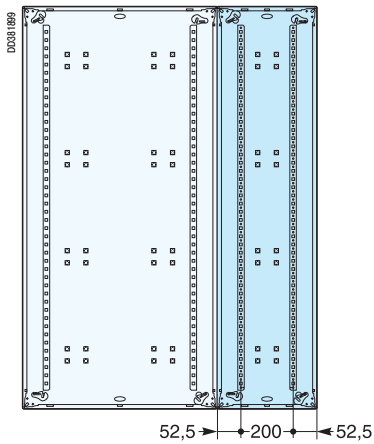


Дверь

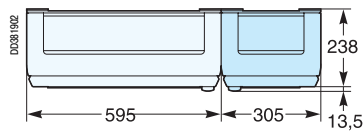
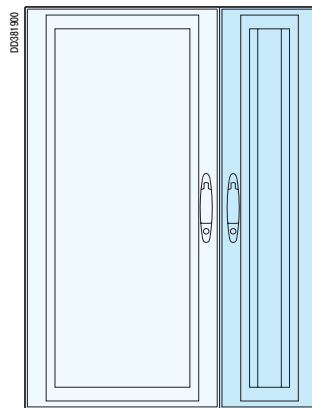


Количество модулей								
	6	9	12	15	18	21	24	27
H	330	480	630	780	930	1080	1230	1380

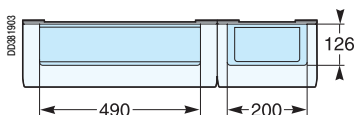
Кабельный канал, Ш = 300 мм



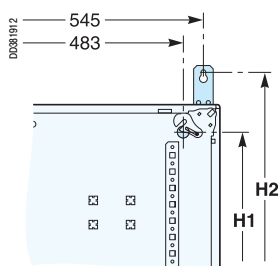
Дверца



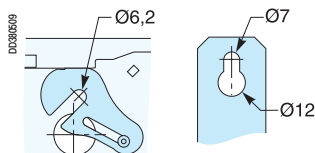
Кабельный ввод



Крепление к стене

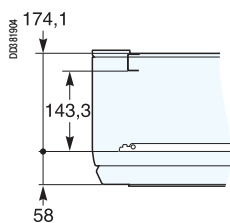


	Количество модулей							
	6	9	12	15	18	21	24	27
H1	246	396	546	696	846	996	1146	1296
H2	430	580	730	880	1030	1180	1330	1480

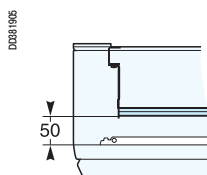


Полезный размер за передней панелью

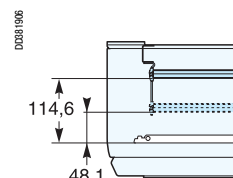
Каркас



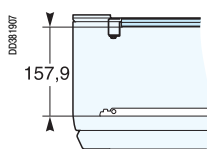
Монтажная рейка



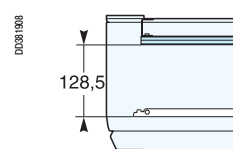
03001/03010



03002/03011

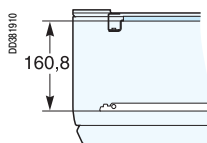


03003

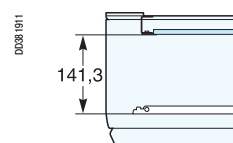


03004

Перфорированная плата

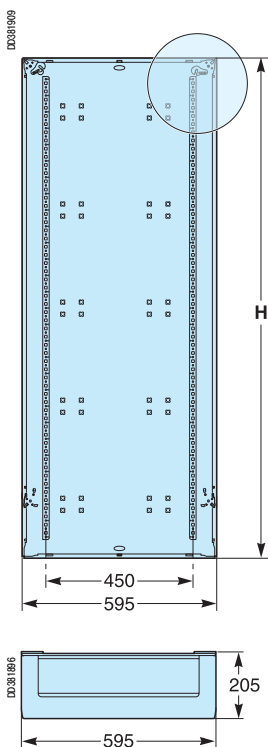


03171/03172/03173/
03176/03177/03178

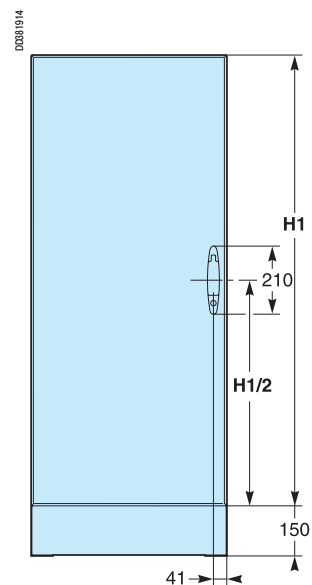
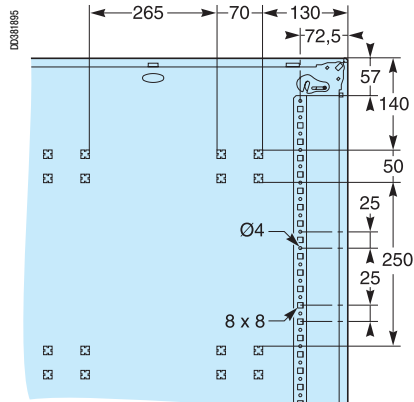


03170/03175

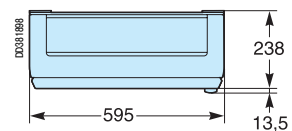
Шкаф



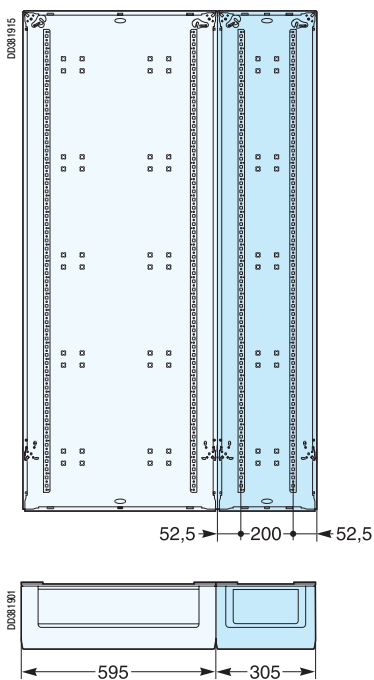
Дверь



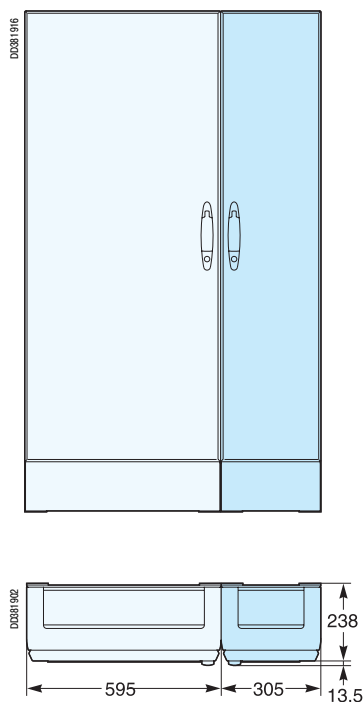
	Количество модулей		
	27	30	33
H	1530	1680	1830
H1	1380	1530	1680



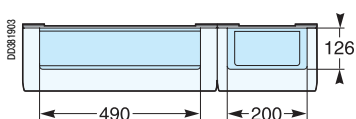
Кабельный канал, Ш = 300 мм



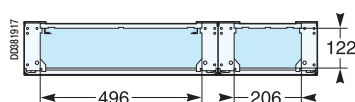
Дверца



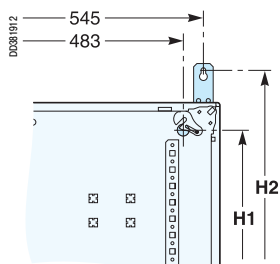
Ввод кабелей сверху



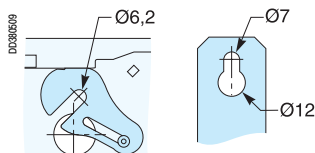
Ввод кабелей через цоколь



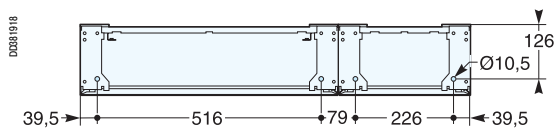
Крепление к стене



	Количество модулей		
	27	30	33
H1	1488	1638	1788
H2	1580	1730	1880

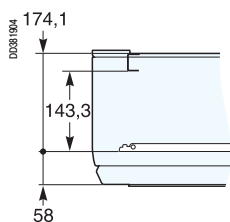


Крепление к полу

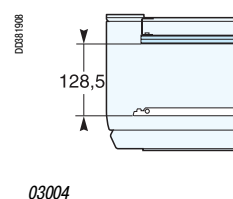
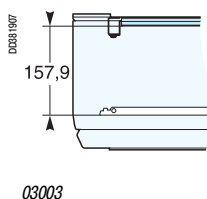
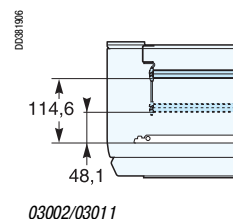
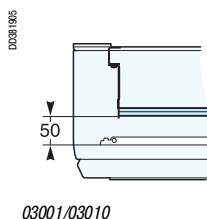


Полезный размер за передней панелью

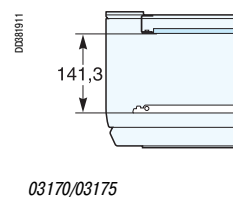
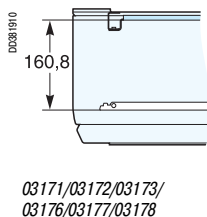
Каркас



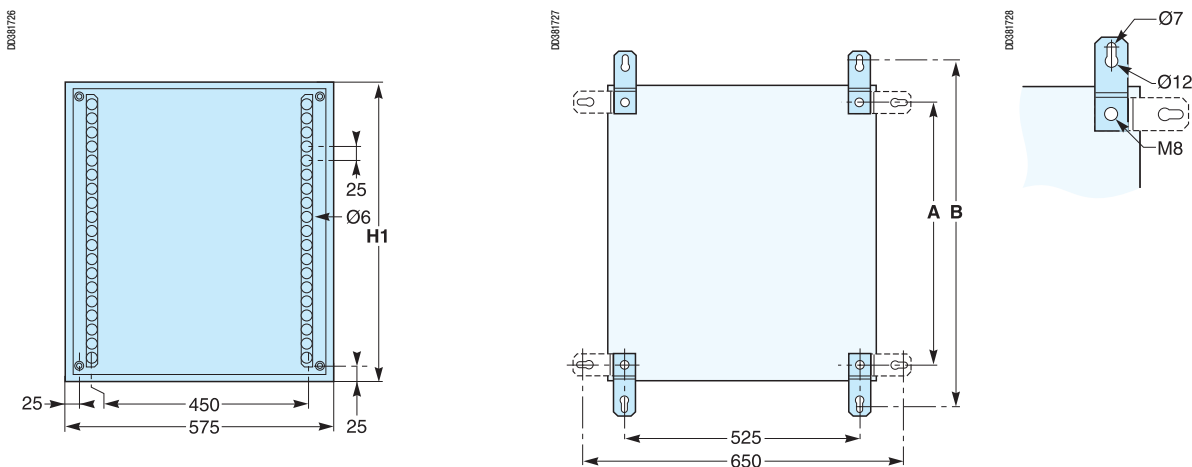
Монтажная рейка



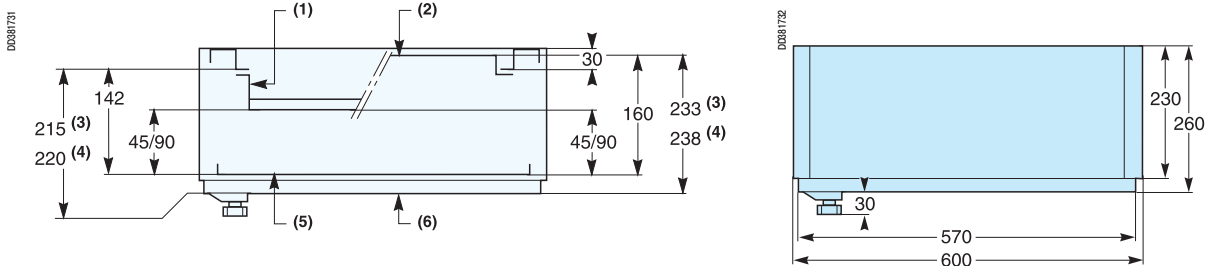
Перфорированная плата



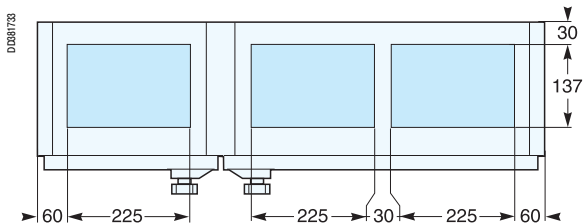
Шкаф



Полезная глубина

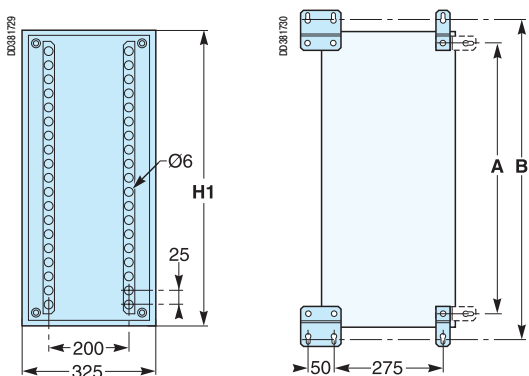


Сальниковая панель



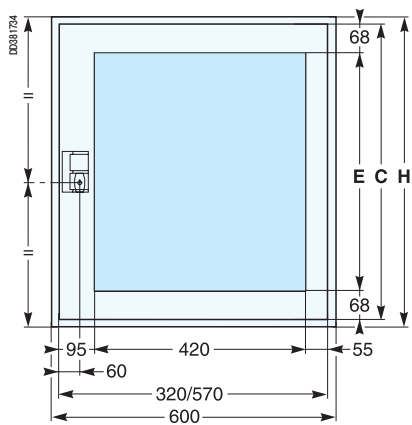
- (1) Рейка Multifix.
- (2) Фигурная перфорированная плата.
- (3) Прозрачная дверь.
- (4) Непрозрачная дверь.
- (5) Передняя панель.
- (6) Дверь.

Кабельный канал

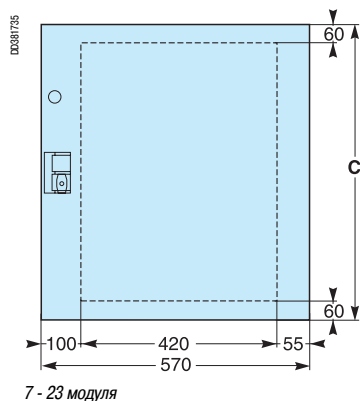


Количество модулей	H1	A	B
7	425	375	475
11	625	575	675
15	825	775	875
19	1025	975	1075
23	1225	1175	1275
27	1425	1375	1475
33	1725	1675	1775

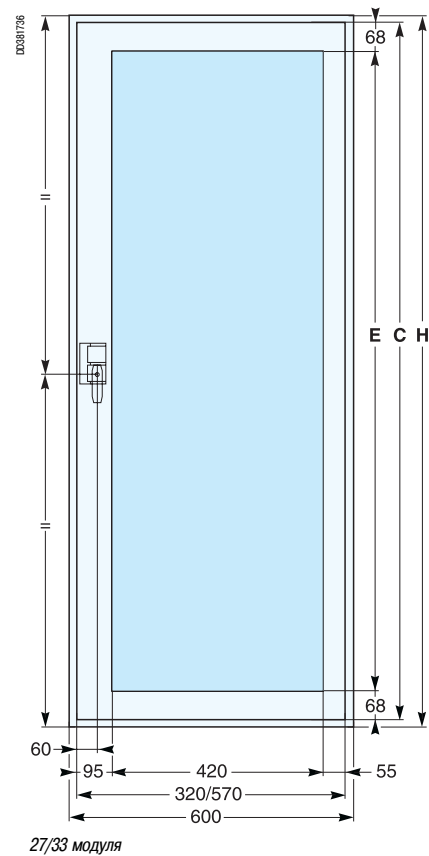
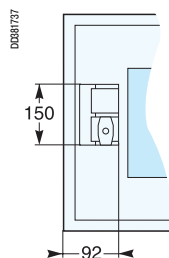
Дверь



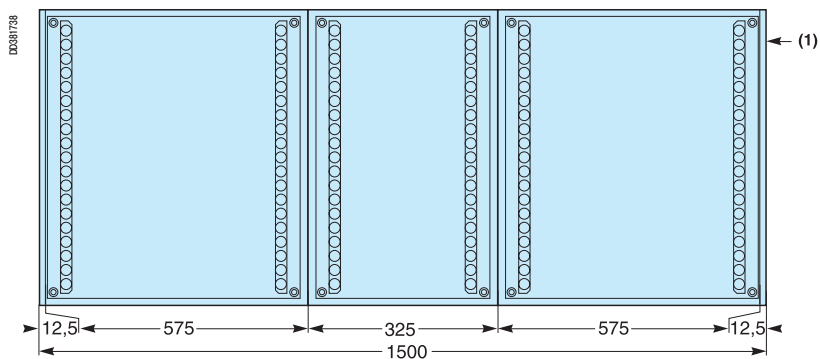
Полезная площадь/дверь



Кол-во модулей	С	Е	Н
7	420	284	450
11	620	484	650
15	820	684	850
19	1020	884	1050
23	1220	1084	1250
27	1420	1284	1450
33	1720	1584	1750

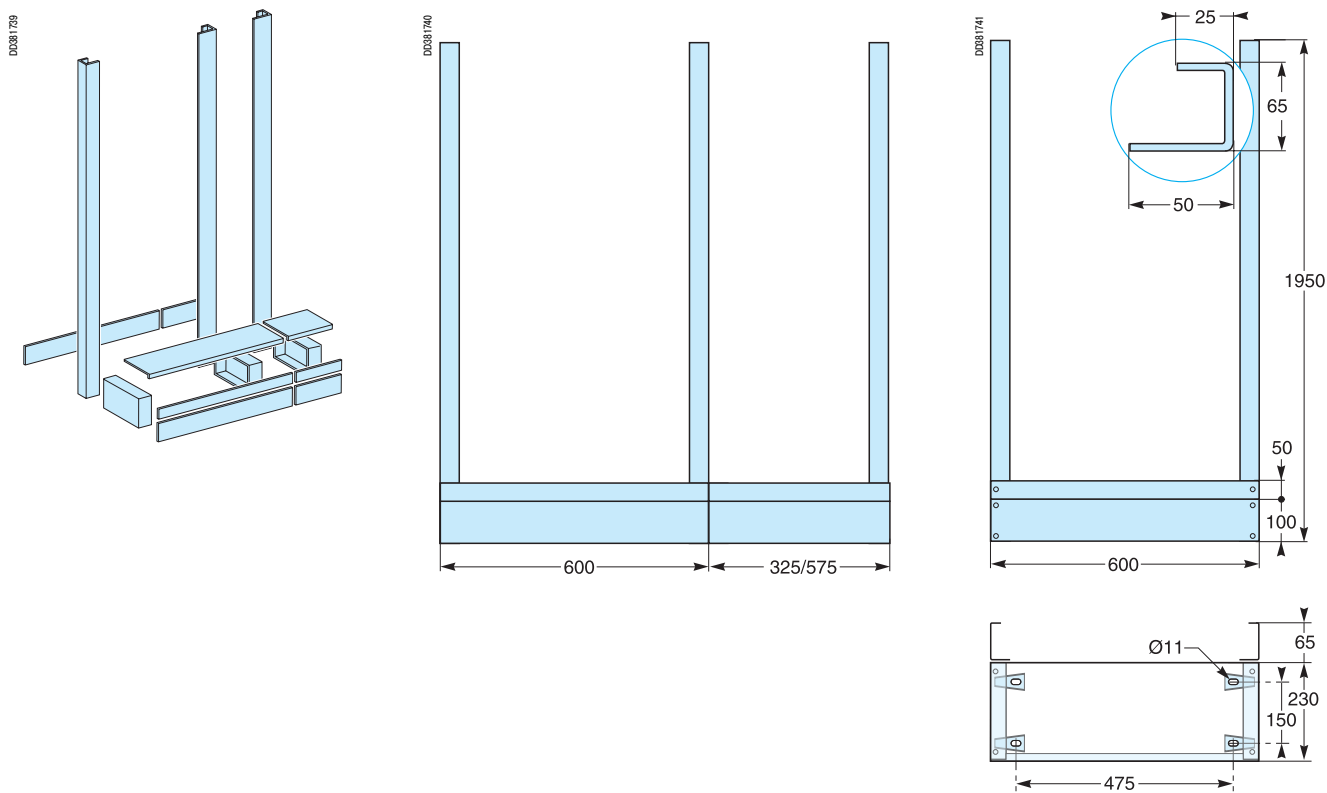


Соединение шкафов

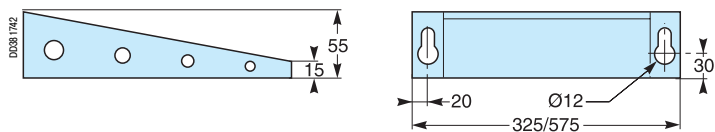


(1) Боковая панель.

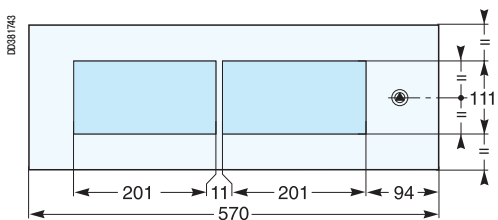
Сборная рама



Козырёк

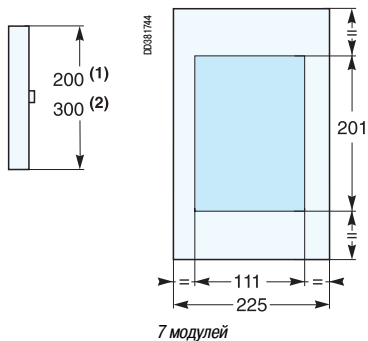


Малая дверь с вырезами

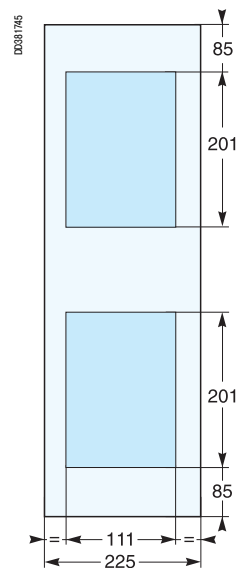


(1) 7 - 23 модуля.
(2) 27 - 33 модуля.

Боковые панели с вырезами

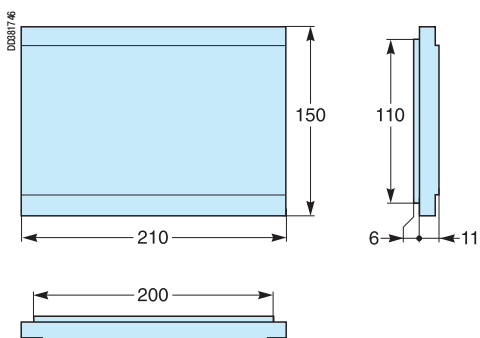


7 модулей

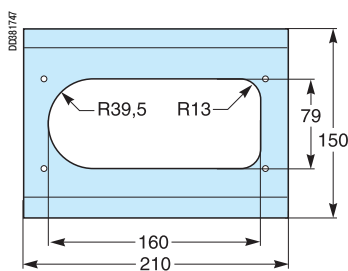


11 - 33 модуля

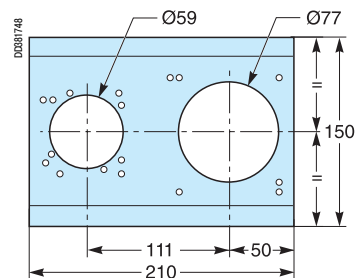
Функциональная плата



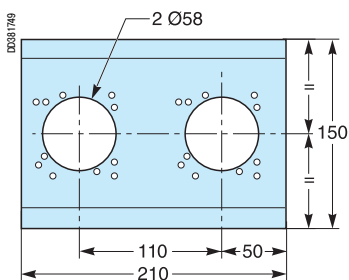
08861



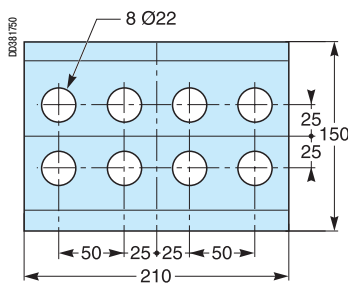
08865



08864



08863



08862

Характеристики

Содержание

Стандарты	146
Организация международной электротехнической стандартизации	146
Средства обеспечения качества	147
ГОСТ Р 51321.1-2000 (МЭК 60439-1)	148
Корпуса	149
Прошедшие испытания распределительные щиты Prisma Plus	150
Маркировка CE	151
Электрические характеристики	152
Определение соединений ≤ 630 А	152
Определение кабельных соединений	155
Характеристики корпуса	156
Степень защиты	156
Выбор корпуса в зависимости от помещения	158
Свойства металлического корпуса	166
Регулирование температуры в распределительных щитах	168

Международные стандарты МЭК

Страны – члены МЭК

Австралия	Мексика
Австрия	Нидерланды
Аргентина	Новая Зеландия
Беларусь	Норвегия
Бельгия	Пакистан
Болгария	Польша
Бразилия	Португалия
Великобритания	Россия
Венгрия	Румыния
Германия	Сингапур
Греция	Словакия
Дания	Словения
Египет	США
Израиль	Таиланд
Индия	Турция
Индонезия	Украина
Иран	Финляндия
Ирландия	Франция
Испания	Хорватия
Италия	Чехия
Канада	Швейцария
Китай	Швеция
Корея (Южная)	ЮАР
Люксембург	Югославия
Малайзия	Япония

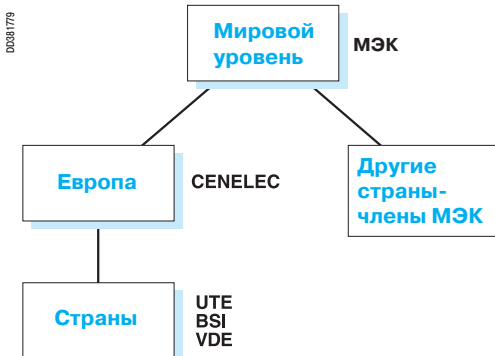
Международная электротехническая комиссия (МЭК) – всемирная организация стандартизации, в которую входят порядка пятидесяти национальных электротехнических комитетов (Национальные комитеты МЭК).

Задача МЭК – способствовать международному сотрудничеству по всем вопросам стандартизации в области энергетики, электротехники и электроники.

Для выполнения этой задачи МЭК издаёт Международные стандарты.

Их разработка осуществляется соответствующими комитетами, в работе которых может принять участие любой Национальный комитет, заинтересованный в данном вопросе.

Национальные стандарты



Европа

Тексты, составленные МЭК, сначала изучаются на уровне комитета CENELEC, который выпускает:

- либо европейский стандарт (EN), часто идентичный стандарту МЭК, который затем будет применяться в качестве национального стандарта всеми странами-членами;
- либо, в случае наличия расхождений, согласующий документ (HD).

Другие страны-члены МЭК

Каждая страна самостоятельна и может утвердить текст МЭК в качестве национального стандарта, при необходимости внося в него изменения.

Такие страны, как США и Япония, хотя и являются членами МЭК, продолжают развивать свои собственные системы стандартизации.

Страны, не имеющие системы стандартизации

Они могут ссылаться на тот или иной стандарт МЭК в рамках определённого проекта.

МЭК

Международная электротехническая комиссия

CENELEC

Европейский комитет по стандартизации электрооборудования

UTE

Технический союз в области энергетики и электротехники

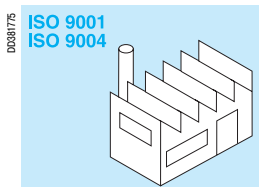
VDE

Союз немецких электротехников (Немецкая организация стандартизации в области электротехники, электроники и компьютерных технологий)

BSI

Британский институт стандартов

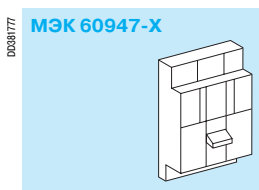
Различные виды стандартов



Разработка и изготовление



Комплект коммутационной аппаратуры



Коммутационная аппаратура



Электроустановка

Различают несколько видов стандартов, в том числе:

- стандарты управления;
- стандарты на электроустановки;
- стандарты на электрооборудование.

Стандарты управления

ISO 9004 : система управления качеством – руководящие указания по улучшению качества, предназначенные для создания системы управления качеством.

ISO 9001 : система управления качеством – требования, применяемые при сертификации.

ISO 14004 : система мероприятий по охране и рациональному использованию окружающей среды – общие руководящие указания по принципам, системам и методике реализации.

ISO 14001 : система мероприятий по охране и рациональному использованию окружающей среды – требования и руководящие указания по её применению.

Большинство проектных центров и заводов Schneider Electric сертифицированы в соответствии со стандартами ISO 9001 и ISO 14001.

Стандарты на электроустановки

Серия стандартов МЭК 60364-X определяет фундаментальные принципы и правила:

- определения общих характеристик электроустановок;
- организации защиты;
- выбора и применения электрооборудования;
- контроля и технического обслуживания электроустановок.

Стандарты на электрооборудование

Данные стандарты относятся к коммутационной аппаратуре или к комплектным коммутационной аппаратуры и имеют целью гарантировать работоспособность и безопасность соответствующего электрооборудования:

- стандарты на коммутационную аппаратуру:
 - ГОСТ Р 50030.1-2000 (МЭК 60947-1): общие положения;
 - ГОСТ Р 50030.2-99 (МЭК 60947-2): автоматические выключатели;
 - ГОСТ Р 50030.3-99 (МЭК 60947-3): выключатели нагрузки и разъединители;
 - ГОСТ Р 50030.4.1-2002 (МЭК 60947-4): контакторы;
 - МЭК 62208 / EN 50298 : пустотельные корпуса.

■ стандарты НКУ:

- ГОСТ Р 51321.1-2000 (МЭК 60439-1): общие требования НКУ;
- ГОСТ 28668.1-91 (МЭК 60439-2): частичные требования к комплектным шинопроводам;
- ГОСТ Р 51321.3-99 (МЭК 60439-3): НКУ для установки в местах, доступных для неквалифицированного персонала;
- ГОСТ Р 51321.4-2000 (МЭК 60439-4): НКУ для строительных площадок;
- ГОСТ Р 51321.5-99 (МЭК 60439-5): НКУ наружной установки для распределительных сетей.

Нормативные документы

Нормативные документы, изданные в стране, могут придавать обязательный характер некоторым стандартам, а также вводить дополнительные требования по безопасности.

Обеспечение качества

Кроме подтверждения соответствия своей системы управления качеством, изготовитель оборудования может подтвердить качество оборудования, представив доказательство соответствия конструкции и доказательство соответствия производства требованиям стандарта на данное оборудование.

Доказательство соответствия может представлять собой заявление изготовителя или сертификат, выданный независимой организацией.

Данный стандарт касается всех компонентов распределительного щита

Цель стандарта МЭК 60439-1 – сформулировать определения, условия применения, конструктивные положения, технические характеристики и параметры испытаний для комплектов коммутационной аппаратуры низкого напряжения ($U < 1000 \text{ В}$).

Стандарт описывает НКУ (распределительный щит) как «сочетание одного или нескольких низковольтных коммутационных аппаратов с устройствами управления, измерения, сигнализации, защиты, регулирования... полностью собранных под ответственность изготовителя, со всеми механическими и электрическими внутренними связями и их конструктивными элементами».

Стандарт ГОСТ Р 51321.1-2000 (МЭК 60439-1) определяет 10 обязательных испытаний

Эти испытания гарантируют соответствие распределительного щита техническим условиям и имеют целью проверку его характеристик:

- 7 так называемых типовых испытаний проводятся на основных устройствах при постановке на производство;
- 3 других испытания, которые называются контрольными приёмосдаточными, выполняются изготовителем на полностью собранном щите. Их цель – убедиться, что характеристики, утверждённые при типовых испытаниях, не ухудшились в процессе изготовления.

7 типовых испытаний

1 - Допустимые пределы нагрева

По каждому аппарату проходит номинальный ток, умноженный на коэффициент одновременности, при этом, при установившихся температурах, нагрев не должен превышать температуру, допустимую для материалов или способную вызвать ожоги.

2 - Электроизоляционные свойства

Испытательное напряжение подаётся между всеми токоведущими частями и корпусами, а также между каждым полюсом и всеми остальными соединёнными между собой полюсами:

- до 3500 В 50 Гц;
- импульсное напряжение от 4 до 12 кВ в зависимости от номинальных характеристик.

3 - Стойкость к коротким замыканиям

В случае короткого замыкания снаружи или внутри распределительного щита последний должен выдержать воздействия тока к.з. (нагрев, усилия притяжения и отталкивания проводников и т.д.) без повреждения.

Стойкость к подобным воздействиям подразумевает прежде всего предотвращение опасных последствий: разрыва и разброса компонентов, возникновения и распространения дуги. Но это также предполагает возможность быстрого запуска электроустановки в работу после устранения повреждения.

4 - Эффективность защиты

Эффективность защиты проверяется посредством двух испытаний:

- испытание на стойкость к короткому замыканию между защитным проводником и ближайшей фазой;
- измерение сопротивления реального соединения между корпусами комплекта аппаратуры и защитной цепью.

5 - Воздушные зазоры и длина пути тока утечки

Минимальный изоляционный воздушный промежуток зависит от номинального импульсного напряжения и степени загрязнения внутри щита.

Минимальный путь тока утечки зависит от номинального напряжения изоляции, степени загрязнения, а также от группы изоляционного материала, разделяющего токоведущие части.

6 - Механическая работоспособность

Механическая работоспособность проверяется на смонтированном комплекте.

По стандарту необходимо выполнить 50 коммутационных циклов (без нагрузки).

Данное испытание касается, например, блокировочных механизмов.

7 - Степень защиты

Проводимые испытания позволяют определить способность щита:

- предотвращать доступ людей к опасным частям;
- предохранять оборудование от проникновения посторонних предметов и жидкостей.

3 контрольных приёмосдаточных испытания

1 - Контроль комплекта аппаратуры

2 - Проверка изоляции

3 - Проверка средств защиты и непрерывности защитных цепей

Стандарты (МЭК 62208 и EN 50298) Пустотелые корпуса для комплектов низковольтной коммутационной аппаратуры

Общие правила для пустотелых корпусов

В стандартах (МЭК 62208 и EN 50298) даны определения, классификации, характеристики и испытательные требования для корпусов, предназначенных для размещения комплектов коммутационной аппаратуры.

Эти стандарты применяются к пустотелым корпусам до момента установки в них аппаратуры, т.е. в период, когда корпуса находятся в том состоянии, в котором они были поставлены изготовителем. Данные стандарты применимы как к корпусам в сборе, так и к корпусам, поставляемым в виде отдельных комплектующих.

Типовые испытания

- 1 - Статическая нагрузка
- 2 - Подъем
- 3 - Прочность металлических деталей
- 4 - Показатель IK
- 5 - Показатель IP
- 6 - Термическая устойчивость
- 7 - Теплостойкость
- 8 - Огнестойкость
- 9 - Электрическая прочность
- 10 - Непрерывность защитной цепи
- 11 - Стойкость к внешним климатическим воздействующим факторам
- 12 - Коррозионная стойкость
- 13 - Маркировка

Стандарты

Прошедшие испытания распределительные щиты Prisma Plus

Только оборудование, отвечающее требованиям стандарта ГОСТ Р 51321.1-2000 (МЭК 60439-1), гарантирует безопасность и надёжность электроустановки.

Любой руководитель, в ведении которого находится электроустановка, осознаёт профессиональные и юридические риски, которым подвергается его предприятие и он сам, и поэтому старается обеспечить высокий уровень безопасности данной электроустановки.

С другой стороны, учитывая тяжёлые экономические последствия продолжительных остановок производства, необходимо обеспечить высокий уровень бесперебойности работы распределительного щита при любых условиях эксплуатации.

Решения, предлагаемые компанией Schneider Electric

- Использование распределительного щита, соответствующего стандарту ГОСТ Р 51321.1-2000 (МЭК 60439-1).
- 100-процентная гарантия безопасности с момента ввода в эксплуатацию и в течение всего срока службы.
- Сохранение капиталовложений благодаря адаптируемости электроустановки в соответствии со стандартом.
- Гарантия соответствия щита техническому заданию.

Прошедшие испытания распределительные щиты Prisma Plus

Распределительный щит, соответствие которого техническим требованиям доказано.

Распределительный щит Prisma Plus:

- собран из комплектующих и низковольтных коммутационных устройств Merlin Gerin, полностью отвечающих требованиям соответствующих стандартов;
- создан на основе конфигураций из каталога Merlin Gerin;
- состоит из механических и электрических компонентов системы Prisma Plus, выдержавших семь типовых испытаний, оговоренных в стандарте;
- сборка и соединения выполнены в соответствии с общепринятыми профессиональными стандартами;
- прошёл три контрольных приёмосдаточных испытания, проведенные изготовителем.

Schneider Electric предоставляет в распоряжение исполнителя, реализующего распределительные щиты Prisma Plus, все необходимые средства: базовые конфигурации из каталога низковольтного распределительного оборудования, документацию, необходимую для разработки и монтажа щитов, программные продукты для проектирования и расчёта и т.д.

Исполнитель может доказать соответствие стандарту ГОСТ Р 51321.1-2000 (МЭК 60439-1), представив декларации или сертификаты соответствия требованиям типовых испытаний, оформленные независимыми лабораториями (ASEFA, ASTA, KEMA и т.д.) и предоставленные компанией Schneider Electric. Он также берёт на себя ответственность, осуществляя три контрольных испытания и оформляя соответствующие заявления о соответствии.

Маркировка CE

Эта нормативная маркировка ставится изготовителем под свою полную ответственность и предназначена для контрольных органов европейских государств, входящих в Европейский Союз. Данная маркировка, свидетельствующая, что изделие отвечает основным требованиям всех касающихся его директив, обеспечивает свободный оборот товаров в странах Европейского Союза. Маркировка CE не отражает качество изделия или соответствие определённому стандарту.

Декларация о соответствии CE

Декларация предназначена для органов контроля за применением законодательства. Её составляет, подписывает и предоставляет контрольным органам изготовитель.

Для серии Prisma Plus данная задача возложена на подразделение компании Schneider Electric, разработавшее это изделие.

Для НКУ данная задача возложена на организацию, собравшую данное изделие.

Изделия с маркировкой CE

Маркируются знаком CE:

- все изделия, способные поставить под угрозу безопасность имущества, людей или животных (директива по низковольтному оборудованию);
- все изделия, способные излучать электромагнитные помехи, превышающие установленный уровень, или же функционирование которых может быть нарушено указанными помехами (директива по ЭМС).

Соответственно:

- серия щитов Prisma Plus подпадает под действие только директивы по низковольтному оборудованию;
- низковольтное оборудование подпадает под действие директивы по низковольтному оборудованию и, возможно, директивы по ЭМС, в зависимости от типа используемой в нём коммутационной аппаратуры.

Нанесение маркировки CE



Серия Prisma Plus:

- для механических компонентов маркировка CE наносится на упаковку;
- для электрических компонентов маркировка CE наносится непосредственно на изделие.

Низковольтное оборудование, сделанное щитовиком:

- маркировка CE наносится на упаковку;
- маркировка CE может быть нанесена на заводскую табличку с номинальными данными;
- маркировка CE проставляется в одном из сопроводительных документов, прикладываемых к щиту при отгрузке.

Изолированные гибкие медные шинки

Обеспечение соответствия электроустановки стандарту МЭК 60439-1

Чтобы электроустановка отвечала требованиям вышеуказанного стандарта, необходимо применять указанные ниже значения, действительные для оборудования, устанавливаемого в распределительном щите Prisma Plus.

Сечение шины определяется следующим параметрами:

- окружающая среда, в которой находится коммутационная аппаратура:
 - местонахождение к корпусу;
 - размеры остальных проводников цепи;
 - температура окружающей среды снаружи щита;
- характеристики подключённой аппаратуры:
 - рассеиваемая мощность аппаратуры;
 - тип установки (горизонтальная или вертикальная);
 - тип аппарата (стационарный или выкатной).

Только изготовитель электрооборудования, владеющий одновременно:

- характеристиками устанавливаемой коммутационной аппаратуры;
 - конфигурацией установки этой аппаратуры в корпусе,
- может определить сечение гибких шин для допустимого тока.

Изолированные гибкие шинки обеспечивают удобство и быстроту монтажа. При токах свыше 630 А требуемые сечения уже не позволяют сохранять эти преимущества.

В случае больших токов короткого замыкания I_{cc} рекомендуется применять жёсткие шины, требующие меньшего количества держателей.

Изолированные гибкие шинки имеют следующие преимущества по сравнению с кабелями:

- лучшую теплостойкость изоляционного материала (125 °С - шина, 105 °С - кабель) и большую поверхность охлаждения при одинаковом сечении, т.е. при равных токах требуемое сечение медной шины меньше;
- благодаря большей жёсткости выше уровень электродинамической устойчивости к токам короткого замыкания;
- отсутствие промежуточных элементов (наконечников) позволяет выполнять непосредственные соединения между аппаратурой и силовыми шинами, что снижает нагрев и уменьшает опасность неправильных соединений;
- быстрота и удобство монтажа соединительных элементов заводского изготовления с заранее определёнными длиной, формой и просверленными отверстиями.

Технические характеристики

- толщина изоляции: меняется в зависимости от сечения, среднее значение: 2 мм;
- номинальное напряжение изоляции: U_i = 1000 В;
- номинальное импульсное напряжение: U_{imp} = 12 кВ;
- максимальная температура изоляции медного проводника: 125 °С.

Подсоединение

Во всех ячейках со степенью защиты IP ≤ 55:

- внутренняя температура в щите: 60 °С;
- теплостойкость изоляции: 125 °С.

Если теплостойкость изоляции составляет всего 105 °С, сечение используемой гибкой шинки должно быть на один шаг больше (см. таблицу ниже).

Приведённые ниже сечения шинок учитывают кривые снижения рабочих характеристик коммутационной аппаратуры

Подсоединение коммутационной аппаратуры и распределительных блоков к силовым шинам

Устройство	INS125	INS160	INS250	INS320 INS400	INS500 INS630	NS100 ⁽¹⁾	NS160 ⁽¹⁾
S (мм)	20 x 2	20 x 2	20 x 3	32 x 5	32 x 6	20 x 2	20 x 3
Устройство	NS250 ⁽¹⁾	NS400 ⁽¹⁾	NS630				
S (мм)	20 x 3	32 x 5	32 x 8				

(1) Значения, относящиеся к выключателям, применимы для контакторов с такими же номинальными токами.

Для подсоединения выключателя Compact NS250 к силовым шинам Powerclip необходимо использовать гибкую шинку сечением 24 x 5, № по каталогу 04746.

Устройство	Распред. блок Multiclip 200 А	Распред. блок Polyrapc 3 полюса	Распред. блок Polyrapc 4 полюса
S (мм)	20 x 3	32 x 6	32 x 5

Подсоединение разъединителей, клеммников, соединения между силовыми шинами

I макс. (60 °С)	200 А	250 А	400 А	400 А	480 А	520 А	580 А	660 А
S (мм)	20 x 2	20 x 3	24 x 5	24 x 5	24 x 6	32 x 5	32 x 6	32 x 8

Примечание: приведённые выше значения действительны для оборудования, устанавливаемого в распределительном щите Prisma Plus.

Compact NS100 - NS250

Изолированные гибкие медные шинки

Аппараты		Допустимый ток (А)					
		Температура окружающей среды					
		25 °C	30 °C	35 °C	40 °C	45 °C	50 °C
IP ≤ 55							
NS100 TMD-TMG	Шина/фаза	20 x 2	20 x 2	20 x 2	20 x 2	20 x 2	20 x 2
	I (A)	100	97,5	95	92,5	90	85
NS125 TMD-TMG	Шина/фаза	20 x 2	20 x 2	20 x 2	20 x 2	20 x 2	20 x 2
	I (A)	125	122	119	116	113	100
NS160 ⁽¹⁾ TMD-TMG	Шина/фаза	20 x 3	20 x 3	20 x 3	20 x 3	20 x 3	20 x 3
	I (A)	160	156	152	147	144	140
NS250 ⁽¹⁾ TMD-TMG	Шина/фаза	20 x 3	20 x 3	20 x 3	20 x 3	20 x 3	20 x 3
	I (A)	250	244	238	231	225	198
NS100 STR	Шина/фаза	20 x 2	20 x 2	20 x 2	20 x 2	20 x 2	20 x 2
	I (A)	100	100	100	100	100	100
NS160 STR	Шина/фаза	20 x 3	20 x 3	20 x 3	20 x 3	20 x 3	20 x 3
	I (A)	160	160	160	160	160	160
NS250 ⁽²⁾ STR	Шина/фаза	20 x 3	20 x 3	20 x 3	20 x 3	20 x 3	20 x 3
	I (A)	250	250	237,5	237,5	225	225

(1) Для выкатного аппарата NS160 или NS250 с блоком Vigi или устройством контроля изоляции значения In нужно умножить на 0,9.

(2) Для выкатного аппарата NS250 с блоком Vigi или устройством контроля изоляции значения In нужно умножить на 0,86.

Compact NS400 - NS630

Изолированные гибкие медные шинки

Аппараты		Допустимый ток (А)					
		Температура окружающей среды					
		25 °C	30 °C	35 °C	40 °C	45 °C	50 °C
IP ≤ 55							
NS400N/H/L стационарный аппарат	Шина/фаза	32 x 5	32 x 5	32 x 5	32 x 5	32 x 5	32 x 5
	I (A)	400	400	400	390	380	370
NS400N/H/L с блоком Vigi	Шина/фаза	32 x 5	32 x 5	32 x 5	32 x 5	32 x 5	32 x 5
	I (A)	400	390	380	370	360	350
NS400N/H/L выкатной аппарат	Шина/фаза	32 x 5	32 x 5	32 x 5	32 x 5	32 x 5	32 x 5
	I (A)	400	390	380	370	360	350
NS630N/H/L стационарный аппарат	Шина/фаза	32 x 6	32 x 6	32 x 6	32 x 6	32 x 6	32 x 6
	I (A)	630	615	600	585	570	550
NS630N/H/L с Vigi или выкатной апп.	Шина/фаза	32 x 8	32 x 8	32 x 8	32 x 8	32 x 8	32 x 8
	I (A)	570	550	535	520	505	490

Примечание: приведённые выше значения действительны для оборудования, устанавливаемого в распределительном щите Prisma Plus.

Compact NS100 - NS630

Определение допустимых токов блоков подсоединения и питания аппаратов NS100 - NS630 в зависимости от температуры окружающей среды снаружи щита и от степени защиты IP.

Серия G, горизонтальная установка

Устройство				Допустимый ток (А)											
				Температура окружающей среды											
				25 °C		30 °C		35 °C		40 °C		45 °C		50 °C	
				IP \leq 31	IP > 31	IP \leq 31	IP > 31	IP \leq 31	IP > 31	IP \leq 31	IP > 31	IP \leq 31	IP > 31	IP \leq 31	IP > 31
NS100 TMD-TMG	Блок подсоединения ввода	Сверху	№ по кат.: 04066	100	95	100	92	100	90	97	87	95	85	92	■
		Снизу	№ по кат.: 04067												
	Блок питания		№ по кат.: 04060												
NS100STR	Блок подсоединения ввода	Сверху	№ по кат.: 04066	100	100	100	97	100	95	100	92	100	90	97	■
		Снизу	№ по кат.: 04067												
	Блок питания		№ по кат.: 04060												
NS160 TMD-TMG	Блок подсоединения ввода	Сверху	№ по кат.: 04066	160	152	160	147	160	144	156	140	152	136	147	■
		Снизу	№ по кат.: 04067												
	Блок питания		№ по кат.: 04060												
NS160STR	Блок подсоединения ввода	Сверху	№ по кат.: 04066	160	160	160	156	160	152	160	147	160	144	156	■
		Снизу	№ по кат.: 04067												
	Блок питания		№ по кат.: 04060												
NS250 TMD-TMG	Блок подсоединения ввода	Сверху	№ по кат.: 04066	238	213	231	207	225	200	219	193	213	185	207	■
		Снизу	№ по кат.: 04067												
	Блок питания		№ по кат.: 04060												
NS250STR	Блок подсоединения ввода	Сверху	№ по кат.: 04066	250	219	245	213	238	207	225	200	219	193	213	■
		Снизу	№ по кат.: 04067												
	Блок питания		№ по кат.: 04060												
NS400N/H/L стацион.	Блок подсоединения ввода		№ по кат.: 04076	400	360	390	350	380	340	370	330	360	320	350	■
	Блок питания		№ по кат.: 04070												
NS630N/H/L стацион.	Блок подсоединения ввода		№ по кат.: 04076	570	520	555	505	540	490	525	470	510	450	495	■
	Блок питания		№ по кат.: 04071												

■ подключение невозможно.

Примечание: приведенные выше значения действительны для оборудования, устанавливаемого в распределительном щите Prisma Plus.

Кабели

Практические правила

Компания Schneider Electric рекомендует применять кабели, соответствующие номинальным токам выключателей.

Сечение кабелей должно выбираться в зависимости от:

- силы проходящего по ним тока;
- температуры окружающей среды вокруг проводников;
- степени защиты распределительного щита.

В приведённых ниже таблицах учитываются условия установки, связанные с типом аппарата (допустимая температура на уровне контактных пластин и т.д.). По ним можно определить влияние температуры на параметры аппаратуры, установленной в любой ячейке со степенью защиты IP ≤ 55.

- внутренняя температура в щите: 60 °C;
- соединения посредством медных кабелей.

Серия G: объём, мощность и длина соединений незначительны.

В графе «Групповое крепление кабелей» значения всегда выбираются в зависимости от степени защиты IP.

Подсоединение автоматических выключателей

Сечение кабелей (мм ²)	Допустимый ток (А) Индивидуальное крепление кабелей		Групповое крепление кабелей	
	IP ≤ 31	IP > 31	IP ≤ 31	IP > 31
1,5	16	14	14	12
2,5	25	25	22	20
4	32	29	28	24
6	40	39	36	33
10	63	55	55	50
16	90	77	80	70
25	110	100	100	93
35	135	125	125	120
50	180	150		
70	230	190		
95	275	230		

Подсоединение других устройств

Сечение кабелей (мм ²)	Допустимый ток (А) Индивидуальное крепление кабелей		Групповое крепление кабелей	
	IP ≤ 31	IP > 31	IP ≤ 31	IP > 31
1,5	13	12	12	10
2,5	23	21	20	19
4	28	26	25	22
6	36	35	32	30
10	55	50	50	46
16	80	70	72	63
25	100	90	90	84
35	120	115	110	103
50	165	135		
70	210	176		
95	250	210		

Подсоединение NS100 - 630 А

Устройство	NS100	NS160	NS250
Сечение (мм ²)	25	50	95

Примечание: компания Schneider Electric рекомендует подсоединять выключатели NS400/630 посредством изолированных гибких шин или жёстких шин, см. стр. 152.

Примечание: приведённые выше значения действительны для оборудования, устанавливаемого в распределительном щите Prisma Plus.

В стандарте МЭК 60364-5-51 описаны и систематизированы внешние воздействия, которым может подвергаться электроустановка: проникновение воды, твёрдых предметов, механические удары, вибрации, наличие веществ, вызывающих коррозию.

Степень защиты: IP

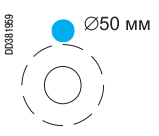
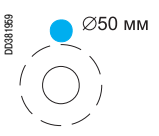
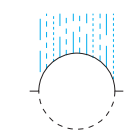
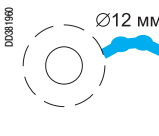
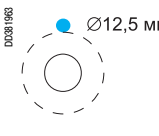

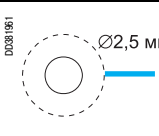
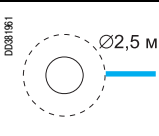
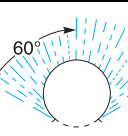
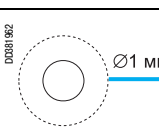
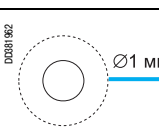
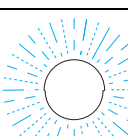
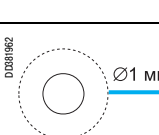
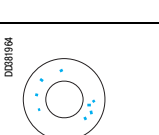
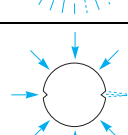
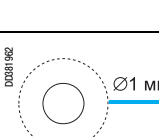
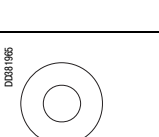
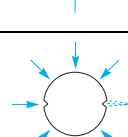
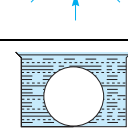
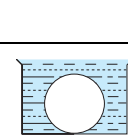
Стандарт МЭК 60529 (февраль 2001 года) позволяет выразить через код IP обеспечиваемую корпусом электрооборудования степень защиты от поражения током, от проникновения посторонних твёрдых предметов и воды.

Эти стандарты не относятся к предотвращению опасностей взрыва или к защите от таких воздействий, как влажность, едкие пары, появления плесени или паразитов.

Код IP состоит из 2 цифр и может быть расширен за счёт дополнительной буквы, если реальная степень защиты выше, чем указанная первой цифрой.

Первая цифра характеризует защиту оборудования от проникновения посторонних твёрдых предметов, а также защиту людей.

Вторая цифра характеризует защиту от проникновения воды с нежелательными последствиями.

1-я цифра		2-я цифра	
Защита людей		Защита от воды	
1 Защита от контакта тыльной стороной ладони 	Защита от проникновения твёрдых тел Защита от проникновения твёрдых тел размером более 50 мм 	1 Защита от вертикально падающих капель воды (конденсата) 	
2 Защита от контакта пальцем 	Защита от проникновения твёрдых тел Защита от проникновения твёрдых тел размером более 12,5 мм 	2 Защита от капель, падающих под углом до 15° 	
3 Защита от контакта инструментом 	Защита от проникновения твёрдых тел Защита от проникновения твёрдых тел размером более 2,5 мм 	3 Защита от капель, падающих под углом до 60° 	
4 Защита от контакта проводом 	Защита от проникновения твёрдых тел Защита от проникновения твёрдых тел размером более 1 мм 	4 Защита от водяных брызг, падающих под любым углом 	
5 Защита от контакта проводом 	Частичная защита от проникновения пыли 	5 Защита от струй воды, поступающих под любым углом 	
6 Защита от контакта проводом 	Полная защита от проникновения пыли 	6 Защита от динамического воздействия потоков воды (морская волна) 	
		7 Защита от проникновения воды при погружении на определенную глубину и время 	
		8 Защита от проникновения воды при неограниченном времени погружения на определенную глубину 	

Дополнительная буква (проставляется факультативно)

Защита людей от контакта с токоведущим элементами

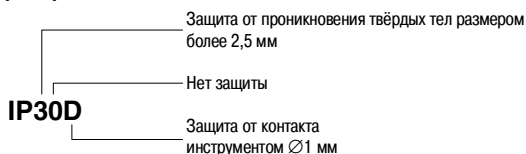
Буква	Защита
A	Защита от контакта тыльной частью ладони
B	Защита от контакта пальцем
C	Защита от контакта инструментом
D	Защита от контакта проводом

Дополнительная буква применяется только в случае, если реальная степень защиты людей выше, чем, обозначенная 1-й цифрой кода IP.

Если внимание уделяется только защите людей, две цифры кода заменяются на X.

Пример: IPxxV.

Пример



Замечания по степени защиты IP

- Код степени защиты IP всегда следует читать и понимать поразрядно, а не как единое число. Например, шкаф IP31 пригоден для установки в месте, где минимальная необходимая степень защиты составляет IP21. Напротив, шкаф IP30 не подойдёт для данного случая.
- Степени защиты, указанные в настоящем каталоге, действительны для представленных в нём корпусов. Тем не менее, только монтаж, выполненный в соответствии со стандартами, гарантирует сохранение исходной степени защиты.

Степень защиты от механических ударов: IK

Стандарт МЭК 62262 определяет код IK, характеризующий стойкость оборудования к механическим ударам.

Код IK	Энергия удара (Дж)
01	0,14
02	0,2
03	0,35
04	0,5
05	0,7
06	1
07	2
08	5
09	10
10	20

Рекомендации

Если соотнести степень защиты IK с риском механических ударов, выбор IK можно свести к приведённой ниже таблице:

	Пример размещения	Рекомендуемая степень IK
Отсутствие опасности сильных ударов	Техническое помещение	07
Существует опасность сильных ударов, способных повредить аппаратуру	Коридор (проход)	08 (щит с дверью)
Наивысшая опасность сильных ударов, способных повредить щит	Цех	10

Характеристики корпуса

Выбор корпуса в зависимости от помещения

Степени защиты IP и IK корпуса должны устанавливаться в зависимости от различных внешних влияний, определяемых стандартом МЭК 60364-5-51, в частности:

- проникновение твердых тел (код AE);
- проникновение воды (код AD);
- механические воздействия (без кода);
- компетентность персонала (код BA);
- и т.д.

Распределительные щиты Prisma Plus предназначены для установки внутри помещений. Не исключая применения национальных нормативных актов или стандартов, компания Schneider Electric рекомендует следующие степени защиты IP и IK, взятые из французского Руководства UTE C 15-103 (ноябрь 1997 года).

Использование таблицы

- 1 Степень защиты IP или IK указана в одной строке с типом помещения.
- 2 Символ ■ указывает на шкаф или ячейку, отвечающую критериям Руководства. Возможно использование любого корпуса с более высокой степенью защиты.
- 3 В случае когда возможны несколько степеней (за более подробной информацией обращайтесь к стандарту) и присутствуют символы □ и ■ (например, 24[□]/25[■]) то, корпус с более высокой степенью защиты (■) применяется и для более низкой степени (□).

Пример:

Выбор корпуса для установки в помещении для стирки.

Минимальная степень защиты: IP23/IK02.

Щкаф с дверью (непрозрачной или прозрачной) + крышка + сальник обеспечивают степень защиты IP43/IK08. Такой шкаф подходит для данного вида применения.

Тип помещения	Корпус				
	Навесной шкаф				
	Без двери	С дверью	С дверью и крышкой	С дверью, крышкой и сальником	IP55
Напольный шкаф					
	Без двери	С дверью	С дверью и крышкой	С дверью, крышкой и сальником	
Мин. необх. степень IP/IK	IP30/IK07	IP30/IK08	IP31/IK08	IP43/IK08	IP55/IK10
IP					
IK					
Бытовые и подсобные помещения (или объекты)					
Навесы	24	07			■
Ванные комнаты (см. умывальные)					
Помещения для хранения велосипедов, мопедов, детских автомобилей	20	07	■		
Помещения для подсоединения к водопроводным, канализационным, отопительным сетям	23	02		■	
Помещения для стирки	23	02		■	
Погребы, гаражи, бойлерные	20	02 [□] /07 [■]	■		
Спальни	20	02	■		
Помещения для сбора отходов	25	07			■
Подвальные коридоры	20	07	■		
Дворы	24 [□] /25 [■]	02 [□] /07 [■]			■
Кухни	20	02	■		
Душевые (см. умывальные)					
Внутренние лестницы, внутренние проходы	20	02 [□] /07 [■]	■		
Внешние лестницы, внешние открытые проходы	24	07			■
Внешние крытые проходы	21	02		■	
Чердаки	20	02	■		
Садовые подсобные помещения	24 [□] /25 [■]	02 [□] /07 [■]			■
Отдельно стоящие туалеты	20	02	■		
Мусороприемные помещения	25	02 [□] /07 [■]			■
Кладовые для белья, гладильные комнаты	21	02		■	
Въезды в гаражи	25	07			■

Характеристики корпуса

Выбор корпуса в зависимости от помещения

Тип помещения	Корпус						
	Навесной шкаф		Без двери	С дверью	С дверью и крышкой	С дверью, крышкой и сальником	IP55
	Напольный шкаф		Без двери	С дверью	С дверью и крышкой	С дверью, крышкой и сальником	
	Мин. необходим. степень IP/IK		IP30/IK07	IP30/IK08	IP31/IK08	IP43/IK08	IP55/IK10
	IP	IK					
Умывальные, помещения с ванной или душем	объем 0	27	02				
	объем 1	24	02				■
	объем 2	23	02			■	
	объем 3	21	02		■		
Гостиные	20	02	■				
Помещения для сушки	21	02			■		
Подвалы	21	02 [□] /07 [■]			■		
Крытые террасы	21	02	■				
Туалеты	21	02	■				
Веранды	21	02	■				
Сантехнические подвальные помещения	23	02 [□] /07 [■]				■	
Торговые помещения (магазины и подсобные помещения)							
Оружейные магазины (склады, мастерские)	31 [□] /33 [■]	08				■	
Прачечные	24	07					■
Мясная торговля	Магазины	24	07				■
	Холодильные камеры: ≤ -10 °C	23	07			■	
Булочные-кондитерские (установки для приготовления выпечки)	50	07					■
Помещения для обжарки и продажи кофе	21	02			■		
Помещения для угля, дров, мазута	20	08		b			
Колбасные цеха (производство)	24	07					■
Кондитерские (производство)	20	02	■				
Обувные магазины	20	02	■				
Молочные и сырные магазины	24	02					■
Склады аптекарских товаров, красок	33	07				■	
Цеха краснодеревщика и столяра	50	07					■
Выставочные залы, художественные галереи	20	02 [□] /07 [■]	■				
Цветочные магазины	24	07					
Меховые магазины	20	07	■				
Овощные магазины	24	07					■
Магазины семян	50	07					■
Книжные магазины	20	02	■				
Магазины вело- и мотозапчастей	20	08		■			
Хранение грузов	20	08		■			
Антикварные магазины	20	07	■				
Зеркальные мастерские	20	07	■				
Склады обоев	21	07			■		
Склады парфюмерии	31	02			■		
Лекарственные склады	20	02	■				
Фотолаборатории	23	02				■	
Склады сантехники	20	07	■				
Рыбные магазины	25	07					■
Химчистки	23	02				■	
Скобяные магазины	20	07	■				
Слесарные магазины	20	07 [□] /08 [■]	□	■			
Винные магазины и склады	23	07				■	
Магазины ковров	50	07					■
Склады одежды	20	02	■				
Магазины товаров для животных	35	07					■

Характеристики корпуса

Выбор корпуса в зависимости от помещения

Тип помещения		Корпус						
		Навесной шкаф		Напольный шкаф		Мин. необх. степень IP/IK		
		Без двери	С дверью	С дверью и крышкой	С дверью, крышкой и сальником	IP55		
		Без двери	С дверью	С дверью и крышкой	С дверью, крышкой и сальником			
		IP30/IK07	IP30/IK08	IP31/IK08	IP43/IK08	IP55/IK10		
		IP	IK					
Учреждения с массовым пребыванием людей								
L	Конференцзалы, зрительные и актовые залы	Залы	20	02 ² /07 [■]	■			
		Сцены	20	08		■		
		Хранилища декораций	20	08		■		
		Гримёрные	20	07	■			
M	Магазины, торговые центры	Торговые помещения	20	08		■		
		Помещения для упаковочных материалов	20	08		■		
N	Рестораны и бары		20	08		■		
O	Гостиницы и семейные пансионы (комнаты)		20	02	■			
P	Танцевальные и игровые залы		20	07	■			
R	Учебные заведения, лагеря отдыха	Учебные помещения	20	02	■			
		Спальни	20	08		■		
S	Библиотеки, документационные центры		20	02	■			
T	Выставки	Выставочные залы	21	02			■	
		Помещения для приёмки оборудования и товаров	20	07	■			
U	Медицинские учреждения	Кабинеты	20	02	■			
		Помещения кремации	21	07 ² /08 [■]		■		
		Операционные блоки	20	07	■			
		Помещения для стерилизации	24	02 ² /07 [■]			■	
	Аптеки и лаборатории, содержащие более 10 л горючих жидкостей		21 ² /23 [■]	02 ² /07 [■]		□	■	
V	Церковные учреждения		20	02	■			
W	Органы управления, банки		20	02	■			
X	Крытые спортивные сооружения	Залы	21	07 ² /08 [■]		■		
		Помещения с холодильными установками	21	08		■		
Y	Музеи		20	02	■			
PA	Учреждения на открытом воздухе		25	08 ² /10 [■]			■	
CTS	Шапито, шатры		44	08			■	
SG	Надувные конструкции		44	08			■	
PS	Крытые автостоянки		21	08 ² /10 [■]		□	■	
Помещения, смежные с учреждениями с массовым пребыванием людей	Склады, хранилища	Упаковочные помещения	20	08		■		
		Архивные помещения	20	02	■			
		Хранилища плёнки и магнитных носителей	20	02	■			
		Кладовые для белья	21	02			■	
		Прачечные	24	07				■
		Различные мастерские	21	07 ² /08 [■]		■		
		Кухни (крупные)						

Характеристики корпуса

Выбор корпуса в зависимости от помещения

Тип помещения	Корпус						
	Навесной шкаф		Без двери	С дверью	С дверью и крышкой	С дверью, крышкой и сальником	IP55
	Напольный шкаф		Без двери	С дверью	С дверью и крышкой	С дверью, крышкой и сальником	
	Мин. необх. степень IP/IK	IP30/IK07	IP30/IK08	IP31/IK08	IP43/IK08	IP55/IK10	
	IP	IK					
Технические помещения							
Аккумуляторные	23	02 ² /07 [■]				■	
Лифты (машинные отделения и помещения канатных блоков)	20	02 ² /08 [■]	□	■			
Помещения с электрооборудованием	20	07	■				
Помещения щитов управления	20	02	■				
Мастерские	21 [□] /23 [■]	07 ² /08 [■]			□	■	
Лаборатории	21 [□] /23 [■]	02 ² /07 [■]			□	■	
Воздухопромывные камеры	24	07					■
Гаражи (используемые исключительно для парковки автомобилей) площадью не более 100 м ²	21	07			■		
Машинные залы	31	07 ² /08 [■]			■		
Напорные системы водоснабжения	23	07 ² /08 [■]					
Котельные и подсобные помещения (мощностью свыше 70 кВт)							
Котельные	На угле	51 [□] /61 [■]	07 ² /08 [■]				□
	На другом топливе	21	07 ² /08 [■]		■		
	Электрические	21	07 ² /08 [■]		■		
Топливные склады	Угля	50 [□] /60 [■]	08				□
	Мазута	20	07 ² /08 [■]	□	■		
	Сжиженного газа	20	07 ² /08 [■]	□	■		
Помещения для складирования шлака	50 [□] /60 [■]	08					□
Насосные	23	07 ² /08 [■]				■	
Помещения для понижения давления (газа)	20	07 ² /08 [■]	□	■			
Паро- или теплораспределительные подстанции	23	07 ² /08 [■]				■	
Помещения для расширительных резервуаров	21	02			■		
Гаражи и крытые автостоянки площадью более 100 м²							
Площадки для стоянки автомобилей	21	07 ² /10 [■]			□		■
Автомойки (в помещении)	25	07					■
Огражденные зоны помещения	21	07			■		
Смазочные площадки	23	08				■	
Участки для зарядки аккумуляторных батарей	23	07				■	
Мастерские	21	08			■		
Здания общего пользования (не входящие в категорию учреждений с массовым пребыванием людей)							
Офисы	20	02	■				
Библиотеки	20	02	■				
Архивы	20	02	■				
Залы с компьютерным оборудованием	20	02	■				
Чертежные залы	20	02	■				
Помещения с множительной техникой	20	02	■				
Сортировочные залы	20	07	■				
Залы ресторанов и столовых	21	07			■		
Крупные кухни							
Спортивные залы	21	07 ² /08 [■]			■		
Казарменные помещения	21	07			■		
Конференцзалы	20	02	■				
Залы ожидания, салоны, холлы	20	02	■				
Врачебные кабинеты без специального оборудования	20	02	■				
Демонстрационные и выставочные залы	20	02 ² /07 [■]	■				

Характеристики корпуса

Выбор корпуса в зависимости от помещения

Тип помещения	Корпус						
	Навесной шкаф		Без двери	С дверью	С дверью и крышкой	С дверью, крышкой и сальником	IP55
	Напольный шкаф		Без двери	С дверью	С дверью и крышкой	С дверью, крышкой и сальником	
	Мин. необх. степень IP/IK		IP30/IK07	IP30/IK08	IP31/IK08	IP43/IK08	IP55/IK10
	IP	IK					
Сельскохозяйственные помещения (или объекты)							
Спиртохранилища	23	07				■	
Крытые скотные дворы	35	07					■
Помещения для стирки	24	07					■
Дровяные сараи	30	10					■
Тока	50	07					■
Подвалы для перегонки	23	07				■	
Винные склады	23	07				■	
Внутренние дворы	35	07					■
Птичьи дворы	35	07					■
Конюшни	35	07					■
Хранилища удобрений	50	07					■
Стойла	35	07					■
Навесы для хранения навоза	24	07					■
Сеновалы	50	07					■
Хранилища кормов	50	07					■
Амбары, зерносклады	50	07					■
Хранилища соломы	50	07					■
Теплицы	23	07				■	
Элеваторы	50	07					■
Помещения для доения	35	07					■
Свинарники	35	07					■
Курятники	35	07					■
Различные объекты							
Ярмарки	33	08				■	
Помещения для обработки воды	24 ² /25 [■]	07 ² /08 [■]					■
Термодинамические установки, климатические и холодильные камеры							
Высота над уровнем пола	От 0 до 1,10 м	25	07				■
	От 1,10 до 2 м	24	07				■
	Свыше 2 м под испарителем или сточной трубой	21	07		■		
	До потолка или не более 10 см ниже потолка	23	07			■	
Температура ≤ -10 °С	23	07				■	
Компрессорные	Спец. помещения	21	08		■		
	Моноблоки, установленные снаружи или под навесом	34	08				■

Характеристики корпуса

Выбор корпуса в зависимости от помещения

Тип помещения	Корпус					
	Навесной шкаф		С дверью	С дверью и крышкой	С дверью, крышкой и сальником	IP55
	Без двери	С дверью				
Напольный шкаф		С дверью	С дверью и крышкой	С дверью, крышкой и сальником	IP55/IK10	
Без двери	С дверью					
Мин. необх. степень IP/IK	IP30/IK07	IP30/IK08	IP31/IK08	IP43/IK08	IP55/IK10	
IP	IK					
Промышленные объекты						
Скотобойни	55	08				■
Производство аккумуляторов	33	07			■	
Производство и хранение кислот	33	07			■	
Производство и хранение спиртов	33	07			■	
Производство и хранение алюминия	51 ^П /53 ^М	08				■
Выращивание и откорм животных	45	07				■
Хранение асфальта, битума	53	07				■
Трепание и чесание шерсти	50	08				■
Промышленные прачечные	23 ^П /24 ^М	07			□	■
Обработка дерева	50	08				■
Мясокомбинаты	24 ^П /25 ^М	07				■
Хлебопекарни	50	07				■
Пивоварни	24	07				■
Кирпичное производство	53 ^П /54 ^М	08				■
Производство и переработка резины	54	07				■
Производство и хранение горячего	51	07				■
Производство патронов	53	08				■
Картонное производство	33	07			■	
Карьеры	55	08				■
Изготовление предметов из целлулоида	30	08	■			
Целлюлозное производство	34	08				■
Угольные склады	53	08				■
Колбасное производство	53 ^П /25 ^М	07				■
Котельное производство	30	08	■			
Печи для обжига известняка	50	08				■
Склады ветоши	30	07	■			
Производство и хранение хлора	33	07			■	
Хромирование	33	07			■	
Цементное производство	50	08				■
Коксохимическое производство	53	08				■
Производство клеев	33	07			■	
Линии разлива в бутылки	35	08				■
Склады жидкого топлива	31 ^П /33 ^М	08		□	■	
Переработка жиров	51	07				■
Обработка и хранение кожи	31	08		■		
Переработка медной руды	31	08		■		
Травление	54	08				■
Производство моющих средств	53	05				■
Перегонные заводы	33	05			■	
Электролиз	33	08			■	
Производство чернил	31	05		■		
Производство и хранение удобрений	55	05				■
Производство и хранение взрывчатых веществ	55	08				■
Производство и переработка железа	51	08				■
Прядильные фабрики	50	05				■
Обработка мехов	50	05				■
Сыроварни	25	05				■
Производство и хранение газа	31	08		■		
Переработка гудронов	33	05			■	
Переработка зерна	50	05				■
Гравировка по металлу	33	05			■	
Маслобойни	31	05		■		
Производство углеводородов	33 ^П /34 ^М	08			□	■
Типографии	20	08	■			

Характеристики корпуса

Выбор корпуса в зависимости от помещения

Тип помещения	Корпус					
	Навесной шкаф		Без двери	С дверью	С дверью и крышкой	С дверью, крышкой и сальником
	Без двери	С дверью				
Напольный шкаф		Без двери	С дверью	С дверью и крышкой	С дверью, крышкой и сальником	
Без двери	С дверью					
Мин. необх. степень IP/IK		IP30/IK07	IP30/IK08	IP31/IK08	IP43/IK08	IP55/IK10
IP		IK				
Промышленные объекты (продолжение)						
Молокозаводы	25	05				■
Прачечные самообслуживания	25	05				■
Изготовление растворов	21	05			■	
Производства с использованием галогенных жидкостей	21	08			■	
Хранилища горючих жидкостей и цеха, где они применяются	21	08			■	
Производство, обработка и хранение магния	31	08			■	
Машинные залы	20	08		■		
Производство пластмасс	51	08				■
Столярные мастерские	50	08				■
Металлообработка	31 [□] /33 [■]	08			□	■
Испытания тепловых двигателей	30	08		■		
Склады боеприпасов	33	08				■
Переработка никелевой руды	33	08				■
Переработка бытовых отходов	53 [□] /54 [■]	07				■
Бумажное производство	33 [□] /34 [■]	07				□
Хранение бумаги	31	07			■	
Производство и хранение парфюмерных товаров	31	07			■	
Производство бумажной массы	34 [□] /35 [■]	07				■
Производство и хранение красок	33	08				■
Производство и хранение штукатурки	50	07				■
Пороховые заводы	55	08				■
Производство химикатов	30 [□] /50 [■]	08		□		■
Нефтеперерабатывающие заводы	34 [□] /35 [■]	07				■
Засолочные цеха	33	07				■
Мыловаренные заводы	31	07			■	
Лесопильные заводы	50	08				■
Слесарные мастерские	30	08		■		
Элеваторы для зерна или сахара	50	07				■
Производство шелка и волокон	50	08				■
Производство и хранение соды	33	07				■
Переработка серы	51	07				■
Спиртовые склады	33	07				■
Сахарные заводы	55	07				■
Кожевенные заводы	35	07				■
Красильни	35	07				■
Текстильно-ткацкое производство	51	08				■
Производство и применение лаков	33	08				■
Стекольные заводы	33	08				■
Обработка цинка	31	08			■	

Характеристики корпуса

Свойства металлического корпуса

Шкафы внутренней установки серии G отвечают требованиям стандарта EN 50298 к пустотелым корпусам.

На листовой металл шкафов серии G методом катафореза наносится нижний антикоррозионный слой на основе эпоксидной смолы, а затем верхний слой термоотверждаемой порошковой эпоксидно-полиэфирной краски, придающий изделию определённый цвет и эстетичный внешний вид. Такая двухслойная система позволяет добиться высокого уровня отделки шкафа при полной защите от коррозии.

Характеристики этого покрытия значительно улучшены по сравнению с традиционными эпоксидными порошковыми красками:

- лучше сохраняется цвет;
- повышенная теплостойкость.

Механические свойства корпуса

Статическая нагрузка на двери и шкафы

Напольный шкаф	64 кг
Навесной шкаф	48 кг
Дверь ячейки	12 кг
Дверь напольного шкафа	4 кг
Дверь навесного шкафа	4 кг

Механические свойства лакокрасочного слоя

Условия испытаний:

образец – стальной лист толщиной 1 мм, обезжириванный, фосфатированный с помощью фосфата железа с окончательной промывкой в дистиллированной воде 100000 Ом/см, с нижним антикоррозионным слоем толщиной 15 мкм, нанесённым методом катафореза и с верхним слоем порошковой краски толщиной 35 мкм.

Адгезия (сетка надрезов и липкая лента)	Необходим класс 0	(ISO 2409)
Ударостойкость ⁽¹⁾	> 1 кг/50 см	(ISO 6272)
Сгибание на конической оправке ⁽²⁾	< 10 мм	(ISO 6860)
Твёрдость по Персозу	300 с	(ISO 1522)

(1) Отсутствие растрескивания лакокрасочного слоя при падении на образец груза весом 1 кг с высоты 50 см.

(2) Растрескивание лакокрасочного слоя длиной не более 10 мм.

Испытание лакокрасочного покрытия на искусственное старение

Условия испытания: 2 испытания проводятся на одном образце листовой стали толщиной 1 мм.

- циклическое испытание на влажное тепло:
- испытание согласно стандарту МЭК 68-2-30
- 6 циклов по 24 часа при температуре свыше 40 °С;
- стойкость к постоянному нейтральному солённому туману:
- испытание проводится в течение 400 часов, что значительно больше 48-часового периода, требуемого стандартом для электроустановок внутреннего размещения;
- испытание проводится согласно стандартам МЭК 68-2-11 и ISO 7253
- 400 часов на образце без царапин, контролируется вся поверхность листа;
- 250 часов на образце с надрезами, контролируется начало коррозионного процесса от надрезов.

Оценка коррозии согласно стандарту ISO 4628 :

- адгезия: класс ≤ 1;
- вздутие: степень 1, размер 1;
- ржавление: Ri 1;
- растрескивание: класс 1;
- отшелушивание: имп. 1, разм. 1.


В соответствии со стандартом распространение коррозии от разреза по отношению к оси разреза: не более 3 мм.

Химические свойства лакокрасочного покрытия

Испытания выполняются при комнатной температуре на фосфатированных образцах с покрытием толщиной 150 - 200 мкм.

Продолжительность испытаний, месяц		2	4	6	8	10	12
Кислота	Концентрация						
	Уксусная	20 %					
	Серная	30 %					
	Азотная	30 %					
	Фосфорная	30 %					
	Соляная	30 %					
	Молочная	10 %					
	Лимонная	10 %					
Основание	Едкий натр	10 %					
	Нашатырный спирт	10 %					
Вода	Дистиллированная вода						
	Морская вода						
	Водопроводная вода						
	Разведённая жавелевая вода						
Растворитель	Бензин						
	Высшие спирты						
	Алифатические вещества						
	Ароматические вещества						
	Кетоны-эфиры						
	Триперхлорэтилен						

 Неповреждённое покрытие

 Повреждённое покрытие (вздутие, появление желтизны, потускнение)

Регулирование температуры в распределительных щитах

Распределительные щиты предназначены для работы при нормальных условиях окружающей среды. Большая часть аппаратов не может адекватно работать вне температурного диапазона от -10 до $+70$ °C.

Поэтому очень важно поддерживать температуру внутри распределительного щита в пределах этого диапазона посредством:

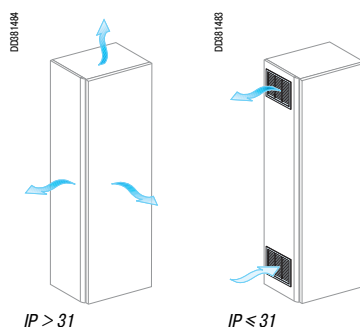
- правильного определения параметров распределительного щита при проектировании;
- регулировки температуры при помощи соответствующих средств.

Регулирование внутренней температуры

Понижение температуры

Существуют несколько способов рассеивания тепла, выделяющегося в распределительном щите. Эти способы представлены на приведённых ниже рисунках.

Конвекция

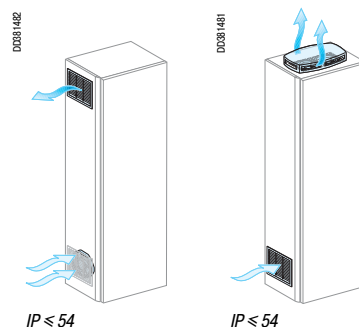


$IP > 31$

$IP \leq 31$

Обеспечивается естественным образом в шкафах и ячейках Prisma Plus

Принудительная вентиляция

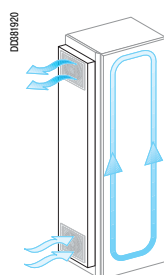


$IP \leq 54$

$IP \leq 54$

Осуществляется при помощи соответствующих принадлежностей. Позволяет значительно увеличить тепловые возможности шкафа

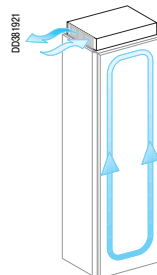
Регулирование температуры посредством принудительной вентиляции с теплообменником



$IP > 31$

На заказ

Регулирование температуры посредством принудительной конвекции и охлаждения



$IP > 31$

Многие пользователи устанавливают распределительные щиты в электропомещениях вместе с другим электротехническим и электронным оборудованием, обеспечивая при этом регулирование температуры в самих помещениях.

Повышение температуры

Для повышения внутренней температуры в распределительном щите применяются электронагреватели (резисторы). Они позволяют:

- предотвратить формирование конденсата путём ограничения колебаний температуры;
- предотвратить обледенение распределительного щита.

Расчёт внутренней температуры

Расчёт температуры позволяет убедиться в том, что рассеиваемая установленная мощность соответствует теплоотводным возможностям корпуса.

Важно:

Правильное регулирование температуры в распределительном щите начинается со строгого соблюдения критериев установки распределительной системы (силовой цепи).

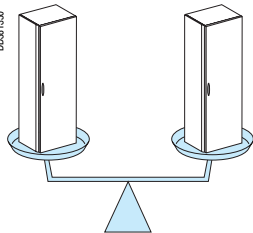
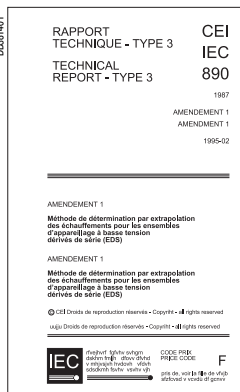
Невыполнение этого условия будет иметь серьёзные последствия для подключённой аппаратуры, хотя почти не скажется на температуре внутри корпуса.

Правильно рассчитав параметры цепи, необходимо убедиться, что суммарная рассеиваемая мощность P (Вт) элементов цепи (коммутационная аппаратура + распределительная система + кабели) не превышает допустимую P (Вт) для корпуса.

Метод, определённый в техническом документе МЭК 890

В данном документе предложен метод расчёта, позволяющий определить внутреннюю температуру в распределительном щите по трём уровням в соответствии с рассеиваемой мощностью коммутационных аппаратов и распределительных блоков, установленных в этом щите. Пользователь может применять его для более точного определения внутренней температуры с целью оптимизации щита.

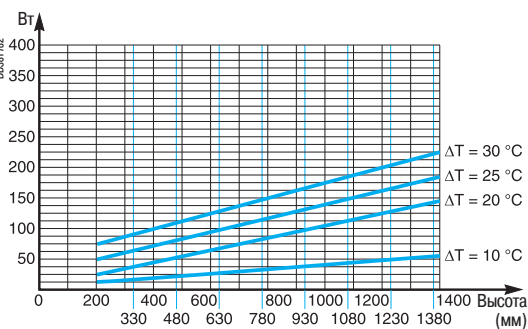
При получении соответствующего запроса компания Schneider Electric может провести тепловые исследования для проверки соответствия между установленной аппаратурой и теплоотводными характеристиками корпуса.



Сравнительный метод

Имеется ряд протестированных конфигураций, для которых указана теплоёмкость корпусов Prisma Plus.

Путём сравнения можно определить, насколько рассеиваемая мощность рассматриваемой конфигурации близка к характеристикам одной из протестированных конфигураций.



Использование номограмм в зависимости от геометрии корпуса

С целью экономии времени можно воспользоваться номограммами, составленными на основе опыта, накопленного в компании Schneider Electric, и учитывающими некоторые возможные условия установки.

Эти номограммы позволяют с достаточной точностью определить температурные перепады и рассеиваемую мощность в зависимости от типа шкафа или ячейки.

Более подробно расчёт рассеиваемой мощности в зоне коммутационной аппаратуры изложен на стр. 173.

Регулирование температуры в распределительных щитах Сравнительный метод

Сравнительный метод

Шкаф Prisma Rack, 3 ряда, IP30

Коэффициент одновременности: 0,7

Температура окружающей среды снаружи щита: 35 °C

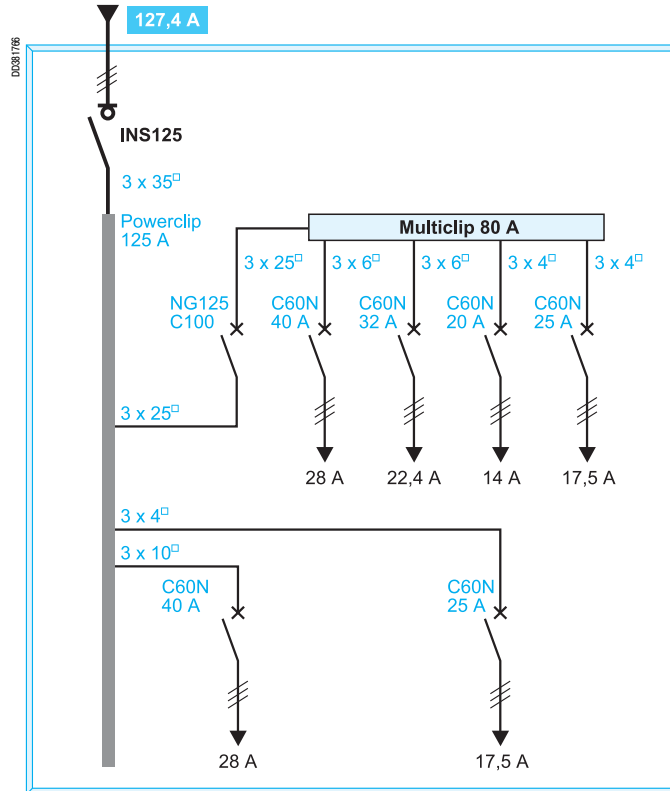
P (Вт) = 95 Вт

Распределительный щит может быть легко реализован:

■ если объём используемого корпуса превышает объём корпуса, протестированного для размещения такой же коммутационной аппаратуры;

■ если P (Вт) устанавливаемой аппаратуры меньше P (Вт) конфигурации, протестированной для такого же объёма корпуса.

Более подробно расчёт рассеиваемой мощности в зоне коммутационной аппаратуры изложен на стр. 173.

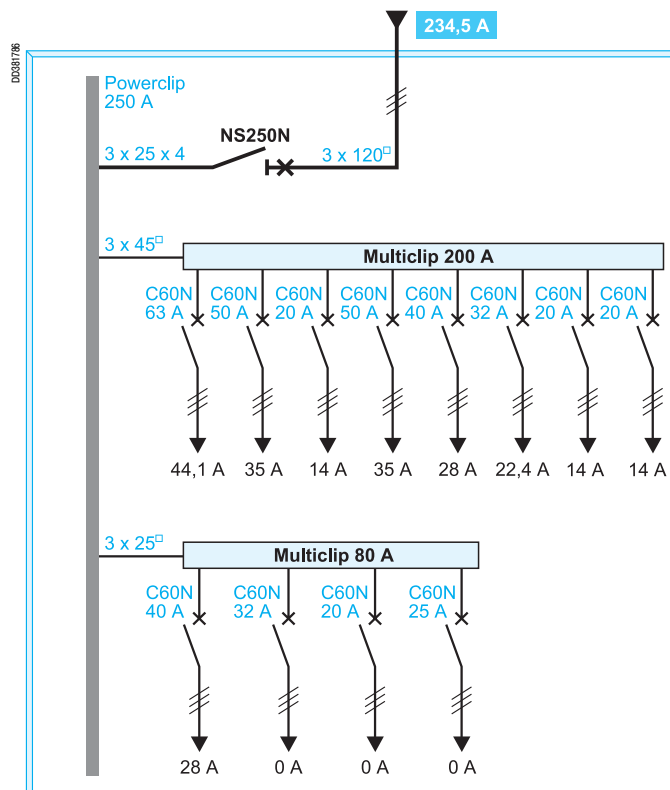


Навесной шкаф, 23 модуля, IP30

Коэффициент одновременности: 0,7

Температура окружающей среды снаружи щита: 35 °C

P (Вт) = 170 Вт



Регулирование температуры в распределительных щитах Сравнительный метод

Сравнительный метод

Навесной шкаф, 23 модуля, непрозрачная дверь, IP30

Коэффициент одновременности: 0,7

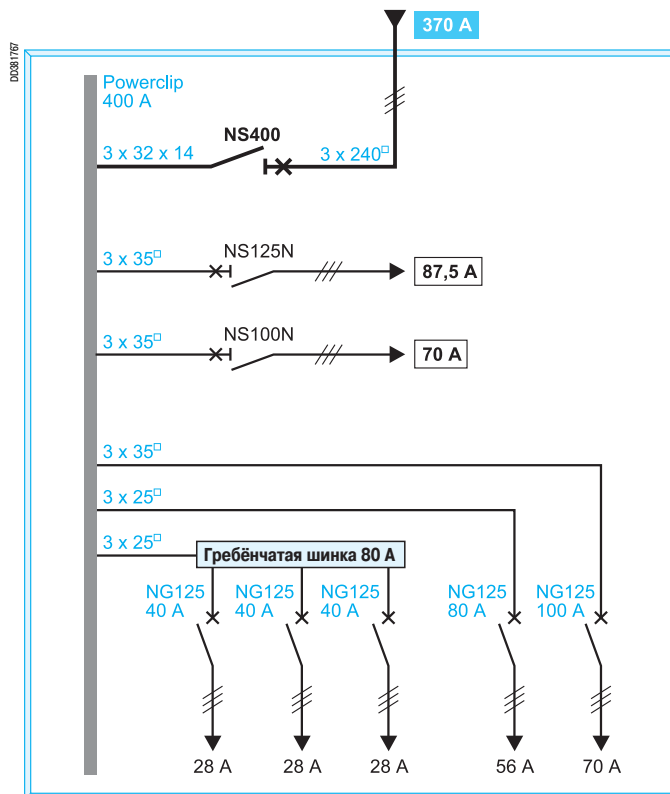
Температура окружающей среды снаружи щита: 35 °C

P (Вт) = 200 Вт

Распределительный щит может быть легко реализован:

- если объём используемого корпуса превышает объём корпуса, протестированного для размещения такой же коммутационной аппаратуры;
- если P (Вт) устанавливаемой аппаратуры меньше P (Вт) конфигурации, протестированной для такого же объёма корпуса.

Более подробно расчёт рассеиваемой мощности в зоне коммутационной аппаратуры изложен на стр. 173.

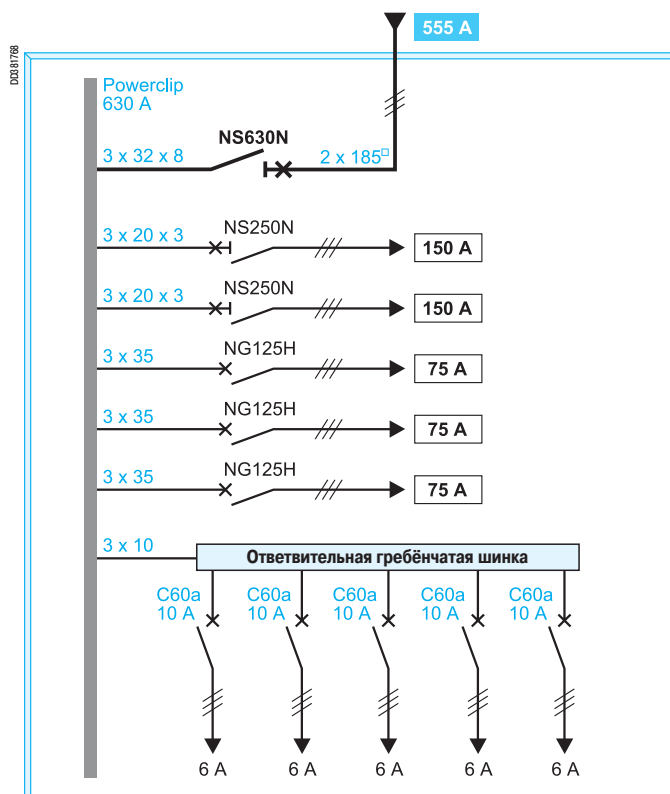


Напольный шкаф, 33 модуля, IP30

Коэффициент одновременности: 0,7

Температура окружающей среды снаружи щита: 35 °C

P (Вт) = 270 Вт



Регулирование температуры в распределительных щитах Номограммы

Номограммы для быстрого определения внутренней температуры: серия G

Для шкафов, не указанных на предыдущих страницах, следует применять формулу

$$\Delta T = \frac{P}{S \times K}$$

где:

ΔT : внутренняя температура – внешняя температура;

P : мощность, рассеиваемая аппаратурой, соединениями и силовыми шинами (Вт);

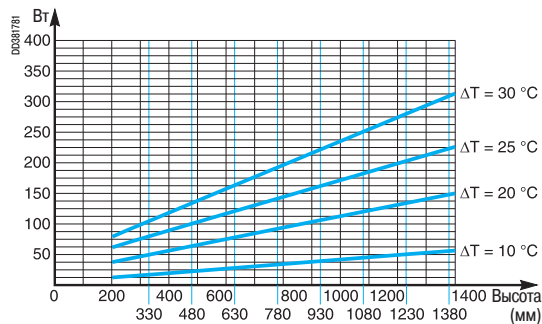
S : суммарная свободная поверхность корпуса (m^2);

K : коэффициент теплопроводности материала ($Вт/м^2 \text{ } ^\circ C$),

5,5 $Вт/м^2 \text{ } ^\circ C$ для окрашенного листового металла.

Примечание: мощность, рассеиваемая коммутационной аппаратурой, указывается изготовителем. Необходимо добавлять примерно 30 % на соединения и силовые шины.

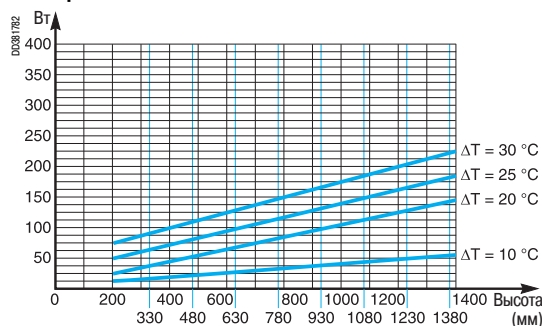
Шкаф IP3X



Условия испытания:

Корпус шириной 600 мм, закреплён непосредственно на стене без крепёжных деталей.

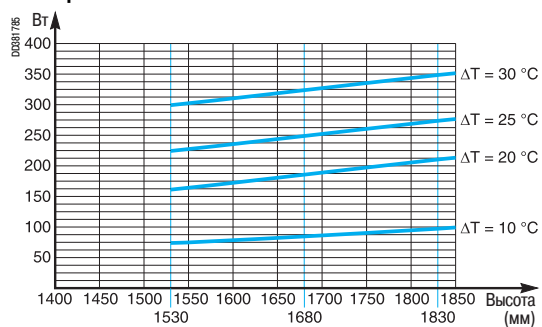
Шкаф IP43



Условия испытания:

Корпус шириной 600 мм, закреплён непосредственно на стене без крепёжных деталей.

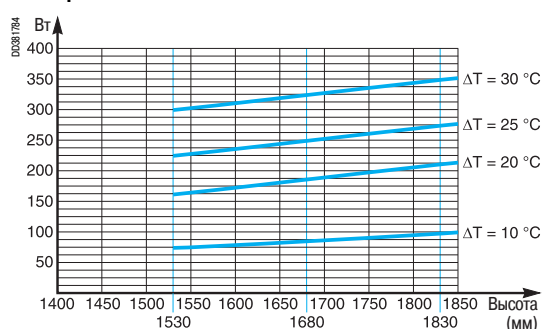
Шкаф IP3X



Условия испытания:

Корпус шириной 600 мм, установлен на полу вплотную к стене.

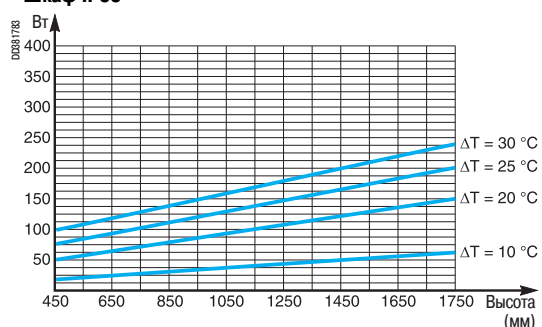
Шкаф IP43



Условия испытания:

Корпус закреплён непосредственно на стене при помощи проушин для крепления к стене или на стойках для настенного монтажа.

Шкаф IP55



Условия испытания:

Корпус шириной 600 мм, закреплён непосредственно на стене без крепёжных деталей.

Регулирование температуры в распределительных щитах Вентиляция

Вентиляция распределительных щитов

Воздух подаётся вентилятором в нижнюю часть корпуса и выходит наружу из верхней части корпуса:

- либо через вентилируемую верхнюю панель;
- либо через вентиляционное отверстие.

Производительность вентилятора определяется формулой

$$D = 3,1 \times \left(\frac{P}{\Delta T} - KS \right)$$

Приведённая ниже номограмма позволяет определить производительность вентилятора на основе рассеиваемой мощности, разности температур (внутренняя – внешняя) и площади свободной поверхности корпуса.

Пример

В ячейке IP3X глубиной 400 мм и шириной 650 мм находится оборудование (коммутационная аппаратура, соединения, силовые шины и т.д.), которое рассеивает мощность 1000 Вт.

Температура окружающей среды снаружи ячейки составляет 50 °С.

Желательно, чтобы средняя температура на уровне, соответствующем половине высоты, не превышала 60 °С, т.е. $\Delta T = 60 - 50 = 10$ °С.

Площадь свободной поверхности шкафа: 4,46 м²

(задняя панель = 1,3 м², передняя панель = 1,3 м², верхняя панель = 0,26 м²,

боковые панели = 1,6 м²).

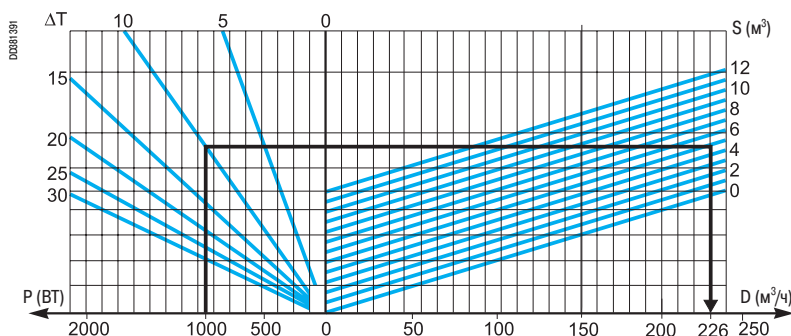
Какой должна быть производительность вентилятора?

Рассчитываем производительность вентилятора:

$$D = 3,1 \times \left(\frac{1000}{10} - 5,5 \times 4,46 \right)$$

$D = 234$ м³/ч.

Из гаммы принадлежностей Prisma Plus следует выбрать вентилятор производительностью 300 м³/ч.



Данные, используемые при расчётах

P : мощность, рассеиваемая аппаратурой, соединениями и силовыми шинами (Вт);

P_r : мощность электронагревателя (Вт);

T_m : максимальная внутренняя температура зоны коммутационной аппаратуры (°С);

T_i : средняя внутренняя температура (°С);

T_e : средняя наружная температура (°С);

$\Delta T_m = T_m - T_e$;

$\Delta T = T_i - T_e$;

S : суммарная площадь свободной поверхности корпуса (м²);

K : коэффициент теплопроводности материала (Вт/м² °С),

$K = 5,5$ Вт/м² °С для окрашенного листа;

D : производительность вентилятора (м³/ч).

Примечание: мощность, рассеиваемая коммутационной аппаратурой, указывается изготовителем. Необходимо добавлять примерно 30 % на соединения и силовые шины.

Регулирование температуры в распределительных щитах

Обогрев

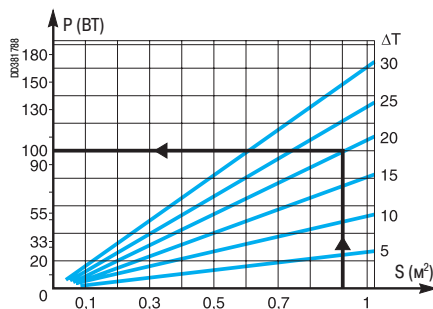
Обогрев распределительных щитов

Электронагреватель (резистор), устанавливаемый в нижней части щита, поддерживает температурный перепад +10 °С по сравнению с наружной температурой. Когда щит находится в нерабочем состоянии, электронагреватель компенсирует тепловую мощность, излучаемую в щите в обычном режиме.

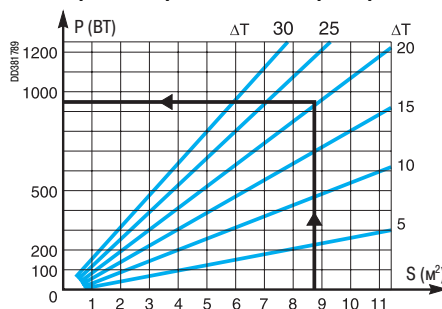
Мощность электронагревателя рассчитывается следующим образом:

- либо по формуле: $P_r = (\Delta T \times S \times K) - P$;
- либо при помощи приведённых ниже номограмм на основе площади свободной поверхности корпуса и требуемого температурного перепада.

Номограмма определения электронагревателя для небольших шкафов (площадь внешней поверхности ≤ 1 м²)



Номограмма определения электронагревателя для любых шкафов и ячеек



Данные, используемые при расчётах

- P** : мощность, рассеиваемая аппаратурой, соединениями и силовыми шинами (Вт);
- P_r** : мощность электронагревателя (Вт);
- T_m** : максимальная внутренняя температура зоны коммутационной аппаратуры (°C);
- T_i** : средняя внутренняя температура (°C);
- T_e** : средняя наружная температура (°C);
- $\Delta T_m = T_m - T_e$;
- $\Delta T = T_i - T_e$;
- S** : суммарная площадь свободной поверхности корпуса (м²);
- K** : коэффициент теплопроводности материала (Вт/м² °C),
K = 5,5 Вт/м² °C для окрашенного листа;
- D** : производительность вентилятора (м³/ч).

Примечание: мощность, рассеиваемая коммутационной аппаратурой, указывается изготовителем. Необходимо добавлять примерно 30 % на соединения и силовые шины.

Для заметок

Для заметок
