

Промышленные разъемы



Каталог

2005



a brand of
Schneider
Electric

 **Merlin Gerin**

Промышленные разъемы

Содержание



Промышленные разъемы

Общее описание	4
Таблица выбора	10
Быстрозажимное соединение	12
Винтовое соединение	13

Система щитков Каедра

Общее описание	16
Основные особенности	17
Таблица выбора	19
Корпуса щитков для промышленных разъемов	20
Корпуса щитков с интерфейсным модулем	21
Корпуса щитков для модульных устройств	22
Универсальные корпуса щитков	23
Сборка системы	24
Аксессуары	25

Техническое руководство	29
-------------------------	----

Размеры	35
---------	----

Промышленные разъемы



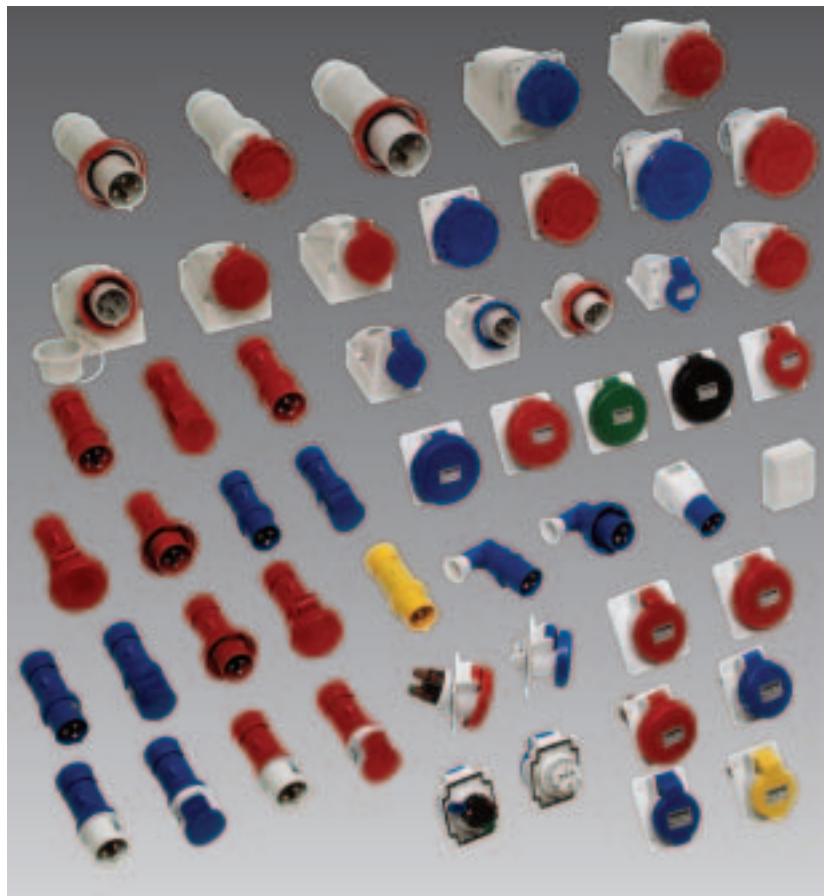
Содержание

Общее описание	4
Таблица выбора	10
Быстрозажимное соединение	12
Винтовое соединение	13

Серия высококачественных промышленных разъемов

Серия промышленных разъемов разработана для любых применений во всех типах зданий: бизнес-центрах, жилых домах, цехах, сельскохозяйственных строениях. Разъемы внутреннего и наружного исполнения выполнены в соответствии со стандартами ГОСТ Р 51323.1-99 (МЭК309-1) и ГОСТ Р 51323.2-99 (МЭК309-2).

Новая серия вилок и розеток – прочных, герметичных, защищенных от неблагоприятного воздействия окружающей среды и химических веществ – результат опыта и “ноу-хау” Schneider Electric.



Преимущества

- Высокое качество изделий.
- Простота монтажа.
- Широта гаммы.

PratiKa: запатентованные инновации

Новая гамма, включающая в себя изделия с быстрозажимными и винтовыми разъемами, представляющая новаторские решения в области клеммных соединений. Быстрозажимные клеммы - это запатентованная технология, позволяющая подключать провод без зачистки и винтового соединения. Это решение обеспечивает:

- быстрое подключение кабеля;
- безопасность использования;
- функциональность и удобство;
- простой интуитивный монтаж.

Полное предложение

Многофункциональная гамма промышленных разъемов на токи 16, 32, 63 и 125 А во всех исполнениях в соответствии со стандартами, включающая в себя:

- кабельные вилки и розетки;
- настенные вилки и розетки;
- вилки и розетки для скрытой проводки с различным количеством полюсов (2P+E, 3P+E и 3P+N+E).

Простой монтаж для любых применений

Промышленные разъемы для любых конфигураций оборудования:

- настенное исполнение для монтажа рядом с нагрузкой;
- кабельное исполнение для гибкого подключения с помощью силового кабеля;
- быстрый монтаж розеток в щитках Kaedra;
- монтаж с использованием специальной панели для быстрой установки в щиты Prisma без необходимости сверления отверстий и ручной доводки.


Гамма PratiKa

Гамма состоит из двух серий с новаторскими техническими решениями: PratiKa с быстрозажимными клеммами и PratiKa с винтовыми клеммами.

Серия PratiKa с быстрозажимными клеммами выпускается на токи 16 и 32 А со степенью пылевлагозащиты IP44 и IP67, в кабельном исполнении и в исполнении для скрытой проводки. Серия PratiKa с винтовыми клеммами выпускается в версиях на токи 16 и 32 А со степенью пылевлагозащиты IP44 и IP67, в кабельном исполнении и в исполнении для скрытой проводки.



PratiKa с быстрозажимными клеммами

Новое быстрозажимное клеммное соединение – основное новаторское решение этой серии, которое обеспечивает подключение кабеля без зачистки провода и с полным исключением винтового зажима. Логотип  свидетельствует о применении новой запатентованной системы быстрозажимного соединения.



PratiKa с винтовыми клеммами

Одинаковая ориентация винтов клемм позволяет избежать вращения корпуса при их закручивании. Головки винтов выполнены таким образом, что наконечник отвертки не может выпасть в процессе закручивания.

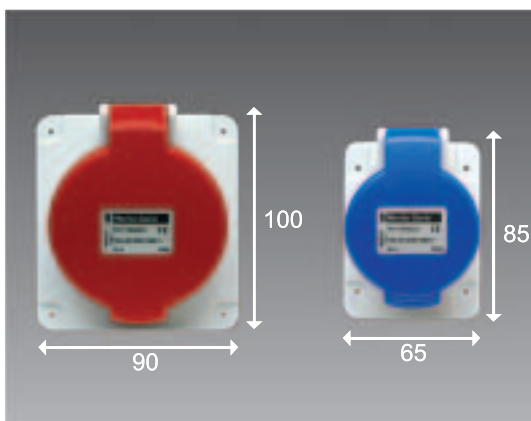


Промышленные разъемы для скрытой проводки

Новые версии промышленных разъемов для скрытой проводки с быстрозажимными и винтовыми клеммами имеют стандартизированные размеры фланцев. Размеры одинаковы для прямой и угловой версий разъемов:

- 65x85 мм в исполнениях 2P+E и 3P+E на 16 А;
- 90x100 мм в исполнении 3P+N+E для 16 А и во всех исполнениях на 32 А.

Они легко монтируются во все установочные места корпусов щитков серии Kaedra.



Кабельные вилки и розетки поставляются с незатянутыми задней и передней частями корпуса. Нажатие наконечником отвертки (или другим инструментом) обеспечивает рассоединение.

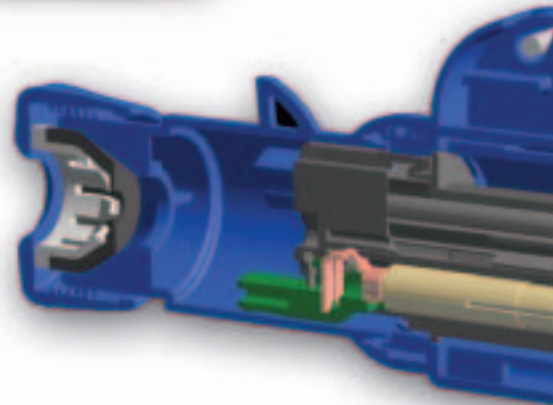
Быстрозажимное соединение

Безвинтовое соединение избавляет от необходимости зачистки провода. Зажимающие рычажки разных цветов позволяют легко распознавать полюсы, упрощают и ускоряют подключение кабеля.



Винтовое соединение

Новая версия винтового соединения обеспечивает максимально легкое присоединение кабеля благодаря одинаковой ориентации клеммных невыпадающих винтов. Головка винта позволяет использовать как плоскую, так и крестовую отвертку.



Крепление двух частей корпуса осуществляется на 1/4 оборота. Сцепление обеспечивается стальной пружинной вставкой, гарантирующей прочность и долговечность соединения. «Щелчок» обозначает полное соединение.



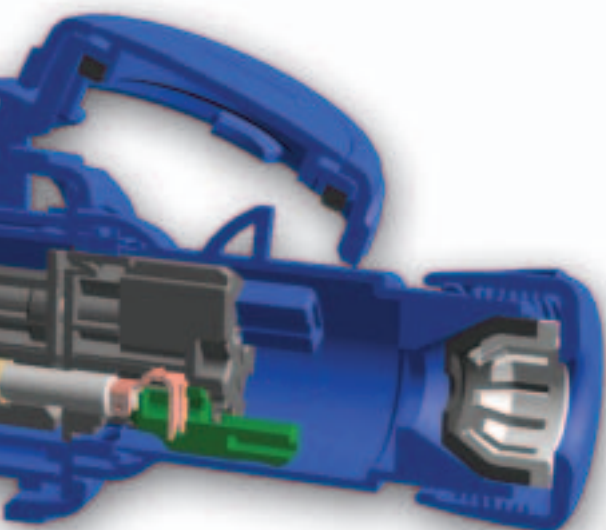
Задний кабельный зажим со встроенными сальником и муфтой закручивается без использования инструментов. Особенности конструкции предотвращают развинчивание или ослабление соединения из-за вибраций или механических воздействий.



Крышка кабельной розетки с IP44 имеет ребро для обеспечения простого ее открытия при включении вилки в розетку.



Специальные «ушки» на корпусах кабельных розетки и вилки предназначены для их подвешивания и простого обнаружения.



С технической и функциональной точек зрения серия разъемов PratiKa прекрасно дополняет серию щитков Kaedra, создавая полное предложение в едином стиле.



Новая система зажимных рычажков в серии с быстрозажимными клеммами, одинаковая ориентация клеммных винтов в серии с винтовыми клеммами в сочетании с большим внутренним пространством щитков Kaedra обеспечивают максимальную простоту и гибкость подключения кабеля к розеткам скрытой проводки даже при их установке в щитки.

Технологические новинки

Быстрозажимное соединение – революционное решение этой серии разъемов, дающее большие технические и функциональные преимущества:

- возможность электрического соединения без зачистки изоляции каждого провода;
- гарантированное качество соединения и механическая стойкость даже при неправильной зачистке провода.



Новая серия промышленных разъемов PratiKa с быстрозажимными клеммами позволяет осуществлять подключение кабеля и сборку разъема с экономией времени на 80% по сравнению с традиционными разъемами. Сегодня это самая быстрая технология в мире. Исполнение с винтовыми клеммами также позволяет существенно сократить время сборки.



Еще быстрее...

- Простое подсоединение проводов без их зачистки.
- Легкая идентификация проводов благодаря использованию цветных зажимающих рычажков.
- Отсутствие необходимости в техобслуживании и регулярном затягивании винтовых клемм.



Еще безопаснее...

- Поверхность контакта не изменяется, гарантируя одинаковое давление в течение всего срока службы, обеспечивая уменьшение нагрева соединения.
- Соединение не чувствительно к вибрациям и ударам.
- Отсутствует риск обрыва или ослабления медного провода от перезатягивания винтовой клеммы.



Еще практичнее...

- Интуитивная система зажимающего рычажка гарантирует качественное выполнение работы даже при первом использовании этой технологии.
- Гарантированное соединение и механический зажим, даже если провод был заранее зачищен.
- При правильном зажиме механическое сцепление зажимающего рычажка удостоверяется «щелчком».



Промышленные разъемы на 63 и 125 А

Промышленные разъемы на 63 и 125 А представлены только в исполнении IP67. Никелированные контакты, винты, штыри и пружины из нержавеющей стали и корпус из высококачественного пластика обеспечивают максимальную защиту даже в очень влажной и загрязненной окружающей среде.





Промышленные вилки и розетки на 16 и 32 А

ГОСТ Р 51323.1-99 (МЭК 309-1) и ГОСТ Р 51323.2-99 (МЭК 309-2)

Ном. ток, А	Кол-во полюсов	Частота, Гц	Ном. напряжение, В	Расположение контактов (часы)	Кабельные розетки		Розетки для скрытой проводки			
					Быстрозажимное соединение IP44	IP67	Угловые, быстрозажим. соед.		Прямые, быстрозажимное соед.	
					IP44	IP67	IP44	IP67	IP44	IP67
16	2 P+	50/60	200-250	6	PKY16M423	PKY16M723	PKY16F423	PKY16F723	PKY16G423	PKY16G723
	3 P+	50/60	380-415	6	PKY16M434	PKY16M734	PKY16F434	PKY16F734	PKY16G434	PKY16G734
	3 P+N+	50/60		6	PKY16M435	PKY16M735	PKY16F435	PKY16F735	PKY16G435	PKY16G735
32	2 P+	50/60	200-250	6	PKY32M423	PKY32M723	PKY32F423	PKY32F723	PKY32G423	PKY32G723
	3 P+	50/60	380-415	6	PKY32M434	PKY32M734	PKY32F434	PKY32F734	PKY32G434	PKY32G734
	3 P+N+	50/60		6	PKY32M435	PKY32M735	PKY32F435	PKY32F735	PKY32G435	PKY32G735

Промышленные вилки и розетки РК на 63 и 125 А

ГОСТ Р 51323.1-99 (МЭК 309-1) и ГОСТ Р 51323.2-99 (МЭК 309-2)

63	2 P+	50/60	200-250	6						
	3 P+	50/60	380-415	6						
	3 P+N+	50/60		6						
125	2 P+	50/60	200-250	6						
	3 P+	50/60	380-415	6						
	3 P+N+	50/60		6						



Кабельные розетки Винтовое соединение		Розетки для скрытой проводки				Настенные розетки РК		Кабельные вилки Быстрозажим. соединение		Кабельные вилки Винтовое соединение	
IP44	IP67	Угловые, винт. соединение		Прямые, винт. соединение		IP44	IP67	IP44	IP67	IP44	IP67
PKF16M423	PKF16M723	PKF16F423	PKF16F723	PKF16G423	PKF16G723	83104	83154	PKX16M423	PKX16M723	PKE16M423	PKE16M723
PKF16M434	PKF16M734	PKF16F434	PKF16F734	PKF16G434	PKF16G734	83108	83158	PKX16M434	PKX16M734	PKE16M434	PKE16M734
PKF16M435	PKF16M735	PKF16F435	PKF16F735	PKF16G435	PKF16G735	83109	83159	PKX16M435	PKX16M735	PKE16M435	PKE16M735
PKF32M423	PKF32M723	PKF32F423	PKF32F723	PKF32G423	PKF32G723	83116	83166	PKX32M423	PKX32M723	PKE32M423	PKE32M723
PKF32M434	PKF32M734	PKF32F434	PKF32F734	PKF32G434	PKF32G734	83120	83170	PKX32M434	PKX32M734	PKE32M434	PKE32M734
PKF32M435	PKF32M735	PKF32F435	PKF32F735	PKF32G435	PKF32G735	83121	83171	PKX16M435	PKX16M735	PKE16M435	PKE16M735



	81478		81278		81678		81178				81378
	81482		81282		81682		81182				81382
	81483		81283		81683		81183				81383
	81490		81290		81690		81190				81390
	81494		81294		81694		81194				81394
	81495		81295		81695		81195				81395



Характеристики

- Степень защиты в соответствии с ГОСТ 14254-96 (МЭК 60529):
 - PratiKa 16 и 32 A, IP44 и IP67.
- Степень защиты от механических воздействий в соответствии с EN 50102: IK08.
- Устойчивость к огню и сверхвысоким температурам в соответствии с ГОСТ 27483-87 (МЭК 60695-2-1): 850 °С (испытания нагретым проводом).
- Материалы:
 - корпус из самозатухающего инженерного полимера;
 - штыри из никелированной латуни;
 - втулки из латуни.

Кабельная вилка

Ном. ток (А)	Кабельный ввод, Ø кабеля (мм)
16	8 - 15
32	11,5 - 21

- Клеммное соединение:
 - быстрозажимные клеммы без винтового соединения и без необходимости зачистки проводника.
- Максимальное сечение проводников:

Ном. ток (А)	Сечение многожильного провода (мм ²)
16	1 - 2,5
32	2,5 - 6



Кабельная розетка

Ном. ток (А)	Кабельный ввод, Ø кабеля (мм)
16	8 - 15
32	11,5 - 21

- Клеммное соединение:
 - быстрозажимные клеммы без винтового соединения и без необходимости зачистки проводника.
- Максимальное сечение проводников:

Ном. ток (А)	Сечение многожильного провода (мм ²)
16	1 - 4
32	2,5 - 6

Прямая и угловая розетки для скрытой проводки

- Клеммное соединение:
 - быстрозажимные клеммы без винтового соединения и без необходимости зачистки проводника.
- Максимальное сечение проводников:

Ном. ток (А)	Многожильный провод, площадь сечения (мм ²)
16	1 - 4
32	2,5 - 10



Характеристики

- Степень защиты в соответствии с ГОСТ 14254-96 (МЭК 60529):
 - PratiKa и РК 16, 32, 64 и 125 А, IP44 и IP67.
- Степень защиты от механических воздействий в соответствии с EN 50102: IK08.
- Устойчивость к огню и сверхвысоким температурам в соответствии с ГОСТ 27484-87 (МЭК 60695-2-1): 850 °С (испытания нагретым проводом).
- Материалы:
 - корпус из самозатухающего инженерного полимера;
 - втулки из никелированной латуни;
 - штыри из никелированной латуни.

Кабельная вилка и розетка, настенная розетка

Ном. ток (А)	Кабельный ввод, Ø кабеля (мм)
16	8 - 15
32	11,5 - 21
63	17 - 31 / PG 36
125	26 - 48 / PG 48

- Клеммное соединение:
 - винтовые клеммы.
- Максимальное сечение проводников:

Ном. ток (А)	Сечение одножильного и многожильного проводов (мм ²)
16	1 - 4
32	2,5 - 10
63	6 - 25
125	16 - 70



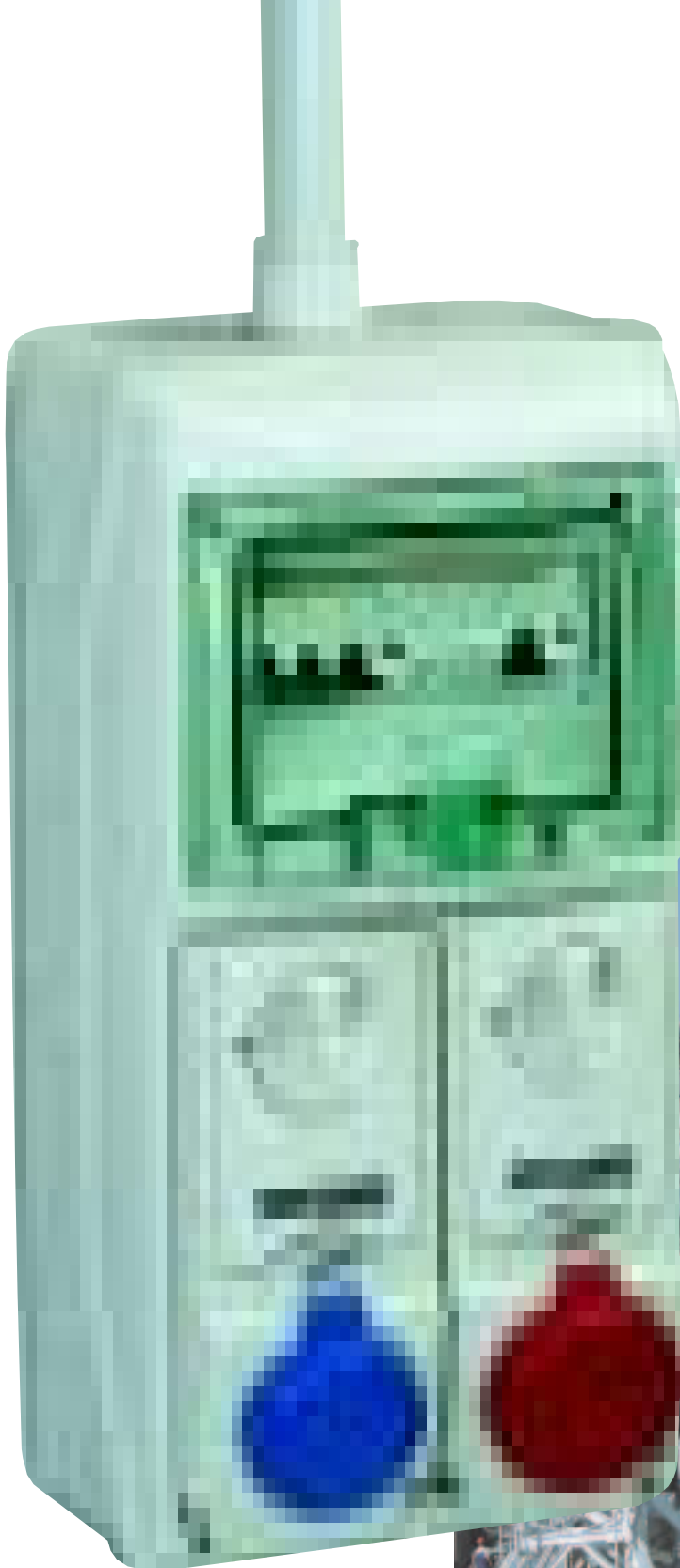
Прямая и угловая розетки для скрытой проводки

- Клеммное соединение:
 - винтовые клеммы.
- Максимальное сечение проводников:

Ном. ток (А)	Сечение одножильного и многожильного проводов (мм ²)
16	1 - 4
32	2,5 - 10
63	6 - 25
125	16 - 70



Система щитков Каедра



Содержание

Общее описание	16
Основные особенности	17
Таблица выбора	19
Корпуса щитков для промышленных разъемов	20
Корпуса щитков с интерфейсным модулем	21
Корпуса щитков для модульных устройств	22
Универсальные корпуса щитков	23
Сборка системы	24
Аксессуары	25

Полная серия щитков для гражданских и промышленных зданий, обеспечивающих распределение электроэнергии, защиту и управление электросетями

Новая серия пылевлагозащищенных щитков Kaedra позволяет устанавливать широкий диапазон электрооборудования (промышленные разъемы, модульные устройства, кнопки, светосигнальную арматуру) и обеспечивает максимальную защиту оборудования и людей.

Щитки Kaedra - решение для полной и последовательной системы монтажа оборудования Schneider Electric, сочетающее защищенность, функциональность, эргономичность и дизайн.

Серия включает в себя:

- Щитки для розеток.
- Щитки для модульных устройств.
- Щитки с интерфейсным модулем.
- Универсальные щитки.



Безопасность

- Щитки Kaedra гарантируют максимальную защиту благодаря:
- степени пылевлагозащиты IP65;
 - высокой степени защиты от механических ударов (IK09), химического, атмосферного воздействия и ультрафиолетовых лучей;
 - применяемые материалы и решения гарантируют двойную изоляцию и доступ только квалифицированного персонала.

Щитки Kaedra соответствуют стандарту ГОСТ Р 50827-95 (МЭК 670) для корпусов щитков и стандарту ГОСТ Р 51321.3-99 (МЭК 439-3) для щитков с установленной аппаратурой.

Эргономичность Дизайн

Щитки Kaedra имеют достаточное внутреннее пространство для ввода кабеля и внутренней разводки, быстрого доступа к разъемам и другим устройствам. Двери и прозрачные крышки обеспечивают постоянный контроль за состоянием аппаратов. Стандартизированы способы быстрого монтажа всего оборудования, как непосредственного, так и через интерфейсные платы.

Современная обтекаемая форма щитков Kaedra - результат скрупулезного изучения дизайна устройств и применения эргономичных решений. Щитки можно устанавливать в общественных местах без ухудшения архитектурного дизайна помещений. Использование обновленной цветовой гаммы улучшает дизайн и гарантирует визуальный контроль за оборудованием.

Щитки для промышленных разъемов

Щитки позволяют устанавливать от 1 до 8 розеток различных типоразмеров, а также устройства управления и индикации в зависимости от варианта исполнения.

Щитки для модульных устройств

Варианты исполнения от 2 до 72 модулей позволяют устанавливать устройства на номинальный ток до 125 А, а также немодульные устройства с использованием монтажных плат.

Щитки с интерфейсным модулем

Варианты исполнения на 12, 24 и 36 модулей благодаря специальным платам позволяют устанавливать немодульные устройства защиты, управления и индикации на переднюю панель, а также бытовые розетки и промышленные разъемы.

Универсальные щитки

Предложение из 5 размеров позволяет конструировать щиты управления с немодульными устройствами. Эти щитки могут устанавливаться в сочетании с другими щитками системы Kaedra.



Объединение щитков

Стандартизированные типоразмеры щитков системы Kaedra позволяют быстро соединять их по горизонтали и по вертикали, что дает возможность гибкой конфигурации щитов в соответствии с размерами объекта. В любой момент, по мере необходимости, можно выполнить расширение электроустановки.



Шасси

Щитки системы Kaedra, используемые для монтажа модульных устройств, снабжены легко демонтируемыми шасси, позволяющими устанавливать оборудование и осуществлять монтаж проводов вне щита. После установки шасси остается достаточно места для монтажа вводных и отходящих кабелей. Существует возможность регулирования расстояния между DIN-рейками (150 мм в стандартной версии), что позволяет оптимизировать использование пространства внутри щита.



Удобство монтажа

Щитки Kaedra сконструированы в тесном сотрудничестве с монтажными организациями, что позволило реализовать несколько функций:

- конструкция петель обеспечивает доступ к внутренним устройствам щита без демонтажа двери;
- пластиковые элементы на шасси и стенках щитка в виде ласточкиного хвоста позволяют установить крепления для кабеля или промежуточный клеммный блок;
- маркировка цепей полностью защищена, что гарантирует ее четкость даже после длительной эксплуатации.

Пылевлагозащищенные мини-щитки



Количество модулей	1	4	4	2 / 3	4	6	8	12
Стандартные щитки	13175	13176	13177	13975	13976	13977	13978	13979
Щитки с дополнительными клеммниками					13441	13442	13443	13444

Пылевлагозащищенные щитки

Стандартизированные типоразмеры щитков системы Kaedra позволяют быстро соединять их по горизонтали и по вертикали.

мм	138	236	340	448
280				
Количество модулей			1 x 12	1 x 12 1 x 18
Стандартные щитки			13981	13990 13982
Щитки с доп. клеммниками			13431	13438 13432
335				
Количество модулей			12 + 1	12 + 1
Стандартные щитки			13180	13191
460				
Количество модулей	5	8 + 1	12 + 1 2 x 12	2 x 12 18 + 1 2 x 18
Стандартные щитки	13993 13189	13179	13181 13983	13991 13182 13984
Щитки с доп. клеммниками			13433	13439 13434
500				
Количество модулей	5	8 + 1	12 + 1	18 + 1
Стандартные щитки	13185	13186	13187	13188
560				
Количество модулей	5	8 + 1	12 + 1	18 + 1
Стандартные щитки	13189	13190	13192	13195 13193 13197
610				
Количество модулей	3 x 3		3 x 12	3 x 12 3 x 18
Стандартные щитки	13994		13985 13196	13992 13986 13198
Щитки с доп. клеммниками			13435	13436 13437
842				
Количество модулей				4 x 18
Стандартные щитки				13987 13199
Щитки с доп. клеммниками				13437



Функции

Быстрый монтаж промышленных разъемов благодаря специальным отверстиям, которые могут быть закрыты заглушками. Эти щиты доступны в двух различных версиях:

- с отверстиями для разъемов 65x85, 80x100 и 103x225 мм;
- с плоской передней панелью.

Характеристики

- Степень защиты в соответствии со стандартом ГОСТ 14254-96 (МЭК 529): IP65.
- Степень защиты от внешних механических воздействий в соответствии со стандартом EN 50102: IK09.
- Устойчивость к огню и сверхвысоким температурам в соответствии с ГОСТ 27483-87 (МЭК 60695-2-1): 650 °С.
- Предварительно перфорированные отверстия сверху и снизу.
- Характеристики изоляции в соответствии с ГОСТ Р 51321.1-2000 (EN 60439-1).
- Материалы:
 - корпус из самозатухающего инженерного полимера;
 - цвет RAL 7035.
- Перфорированные отверстия для соединительного комплекта M32.

Каталожные номера мини-щитков для промышленных разъемов

Размеры (мм) В x Ш x Г	Кол-во модулей Ш = 18 мм	Кол-во отверстий 65 x 85 мм	Поставляемые платы	Рассеиваемая мощность	№ по кат.
248 x 98 x 98	4	1 вертикальное		10 Вт	13175
310 x 98 x 98	4	2 горизонтальных	1	10 Вт	13176
392 x 98 x 98	4	3 горизонтальных	1	10 Вт	13177



Каталожные номера щитков для промышленных разъемов

Размеры (мм) В x Ш x Г	Кол-во модулей Ш = 18 мм	Кол-во отверстий 90 x 100 мм	Поставляемые Заглушка	Поставляемые Переходник	Рассеиваемая мощность	№ по кат.
460 x 138 x 160	5	2	1	2	12 Вт	13178
460 x 236 x 160	8	4	2	4	15 Вт	13179
335 x 340 x 160	12+1	3	1	3	28 Вт	13180
460 x 340 x 160	12+1	6	2	6	28 Вт	13181
460 x 448 x 160	18+1	8	2	8	39 Вт	13182

Каталожные номера щитков для промышленных разъемов на 63 А

Размеры (мм) В x Ш x Г	Кол-во модулей Ш = 18 мм	Кол-во отверстий 103 x 225 мм	Поставляемые Заглушка	Рассеиваемая мощность	№ по кат.
460 x 138 x 160	5	1		12 Вт	13185
460 x 236 x 160	8	2	1	15 Вт	13186
460 x 340 x 160	12+1	3	1	28 Вт	13187
460 x 448 x 160	18+1	4	1	39 Вт	13188

Каталожные номера щитков для промышленных разъемов с плоской передней панелью

Размеры (мм) В x Ш x Г	Кол-во модулей Ш = 18 мм	Рассеиваемая мощность	№ по кат.
460 x 138 x 160	5	12 Вт	13189
460 x 236 x 160	8	15 Вт	13190
335 x 340 x 160	12+1	28 Вт	13191
460 x 340 x 160	12+1	28 Вт	13192
460 x 448 x 160	18+1	39 Вт	13193





Функции

Щитки с интерфейсным модулем разработаны для распределительных шкафов с модульным оборудованием и отверстиями на передней панели, обычно поставляемые закрытыми. Отверстия предназначены для монтажа устройств управления и индикации или промышленных разъемов. Эти отверстия могут быть оснащены интерфейсными платами.

Характеристики

- Степень защиты в соответствии со стандартом ГОСТ 14254-96 (МЭК 529): IP65.
- Степень защиты от внешних механических воздействий в соответствии со стандартом EN 50102: IK09.
- Устойчивость к огню и сверхвысоким температурам в соответствии с ГОСТ 27483-87 (МЭК 60695-2-1): 650 °С.
- Предварительно перфорированные отверстия сверху и снизу.
- Оснащены клеммниками.
- Характеристики изоляции в соответствии с ГОСТ Р 51321.1-2000 (EN 60439-1).
- Материалы:
 - корпус из самозатухающего инженерного полимера;
 - цвет RAL 7035.
- Перфорированные отверстия для аксессуаров сопряжения M32.



Каталожные номера щитков с интерфейсным модулем

Размеры (мм) В x Ш x Г	Кол-во модулей Ш = 18 мм	Кол-во отверстий 90 x 100 мм	Поставляемые платы Заглушка	Переходник	Рассеиваемая мощность	№ по кат.
280 x 448 x 160	12	1	1	1	30 Вт	13990
460 x 448 x 160	24	3	3	1	37 Вт	13991
610 x 448 x 160	36	4	4	1	50 Вт	13992

Каталожные номера щитков с интерфейсным модулем с дополнительными клеммниками

Размеры (мм) В x Ш x Г	Кол-во модулей Ш = 18 мм	Кол-во отверстий 90 x 100 мм	Поставляемые платы Заглушка	Переходник	Рассеиваемая мощность	№ по кат.
280 x 448 x 160	12	1	1	1	30 Вт	13438
460 x 448 x 160	24	3	3	1	37 Вт	13439
610 x 448 x 160	36	4	4	1	50 Вт	13440



Каталожные номера интерфейсных модулей

Размеры (мм) В x Ш x Г	Кол-во отверстий 90 x 100 мм	Поставляемые платы Заглушка	Переходник	№ по кат.
460 x 138 x 125	3	3	1	13993
610 x 138 x 125	4	4	1	13994

Функции

Щитки для монтажа модульных устройств распределения и управления включают в себя демонтируемые шасси с пластроном со смещенным центром.

Характеристики

- Степень защиты в соответствии со стандартом ГОСТ 14254-96 (МЭК 529): IP65.
- Степень защиты от внешних механических воздействий в соответствии со стандартом EN 50102: IK09.
- Устойчивость к огню и сверхвысоким температурам в соответствии с ГОСТ 27483-87 (МЭК 60695-2-1): 650 °С.
- Предварительно перфорированные отверстия сверху и снизу.
- Оснащены клеммниками.
- Характеристики изоляции в соответствии с ГОСТ Р 51321.1-2000 (EN 60439-1).
- Материалы:
 - корпус из самозатухающего инженерного полимера;
 - цвет RAL 7035.
- Перфорированные отверстия для соединительного комплекта M32.

Каталожные номера мини-щитков для модульных устройств

Размеры (мм) В x Ш x Г	Кол-во модулей Ш = 18 мм	Рассеиваемая мощность	№ по кат.
150 x 80 x 98	2/3	8 Вт	13975
200 x 123 x 112	4	10 Вт	13976
200 x 159 x 112	6	11 Вт	13977
200 x 195 x 112	8	15 Вт	13978
200 x 267 x 112	12	19 Вт	13979

Каталожные номера мини-щитков для модульных устройств с дополнительными клеммниками

Размеры (мм) В x Ш x Г	Кол-во модулей Ш = 18 мм	Рассеиваемая мощность	№ по кат.
200 x 123 x 112	4	10 Вт	13441
200 x 159 x 112	6	11 Вт	13442
200 x 195 x 112	8	15 Вт	13443
200 x 267 x 112	12	19 Вт	13444

Каталожные номера щитков для модульных устройств

Размеры (мм) В x Ш x Г	Кол-во модулей Ш = 18 мм	Рассеиваемая мощность	№ по кат.
280 x 340 x 160	12	1 x 12	13981
280 x 448 x 160	18	1 x 18	13982
460 x 340 x 160	24	2 x 12	13983
460 x 448 x 160	36	2 x 18	13984
610 x 340 x 160	36	3 x 12	13985
610 x 448 x 160	54	3 x 18	13986
842 x 448 x 160	72	4 x 18	13987

Каталожные номера щитков для модульных устройств с дополнительными клеммниками

Размеры (мм) В x Ш x Г	Кол-во модулей Ш = 18 мм	Рассеиваемая мощность	№ по кат.
280 x 340 x 160	12	1 x 12	13431
280 x 448 x 160	18	1 x 18	13432
460 x 340 x 160	24	2 x 12	13433
460 x 448 x 160	36	2 x 18	13434
610 x 340 x 160	36	3 x 12	13435
610 x 448 x 160	54	3 x 18	13436
842 x 448 x 160	72	4 x 18	13437

Функции

Универсальные щитки для установки немодульных устройств, монтируемых на монтажную плату. Поставляются с непрозрачной дверью.

Характеристики

- Степень защиты в соответствии со стандартом ГОСТ 14254-96 (МЭК 529): IP65.
- Степень защиты от внешних механических воздействий в соответствии со стандартом EN 50102: IK09.
- Устойчивость к огню и сверхвысоким температурам в соответствии с ГОСТ 27483-87 (МЭК 60695-2-1): 650 °С.
- Предварительно перфорированные отверстия сверху и снизу.
- Характеристики изоляции в соответствии с ГОСТ Р 51321.1-2000 (EN 60439-1).
- Материалы:
 - корпус из самозатухающего инженерного полимера;
 - цвет RAL 7035.

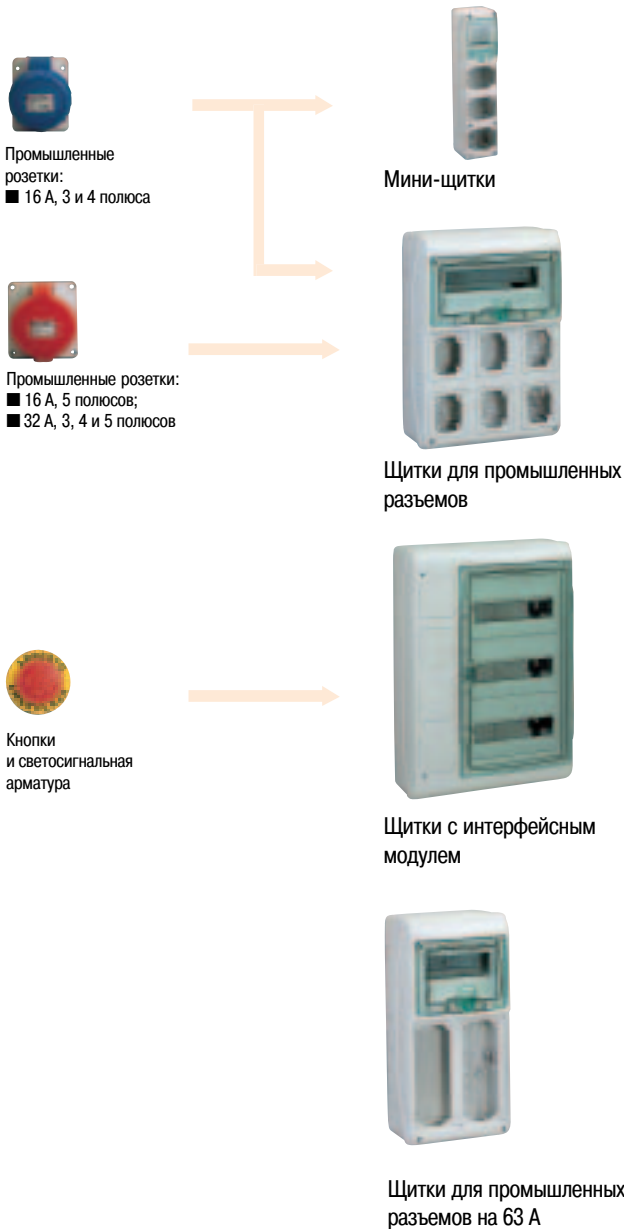
Каталожные номера для универсальных щитков

Размеры (мм) В x Ш x Г	Рассеиваемая мощность	№ по кат.
460 x 340 x 160	34 Вт	13195
460 x 448 x 160	45 Вт	13196
610 x 340 x 160	45 Вт	13197
610 x 448 x 160	67 Вт	13198
842 x 448 x 160	89 Вт	13199

Каталожные номера на дополнительные элементы

Описание	№ по кат.
Сплошной пластрон Запасной пластрон с отверстием для модульных устройств:	
для щитка шириной 12 модулей	13944
для щитка шириной 18 модулей	13945

Непосредственная установка



Установка через интерфейсные платы

Эти устройства могут быть смонтированы на щитки через **интерфейсные платы**.



Все щитки Kaedra для промышленных разъемов поставляются с интерфейсными платами (13136), уже смонтированными на каждом отверстии. Необходимо их извлечь перед монтажом промышленных розеток на 16 А, 5 полюсов и на 32 А, 3, 4 и 5 полюсов.

Все щитки Kaedra для модульных устройств с интерфейсными модулями поставляются с интерфейсными платами (13138), уже смонтированными на каждом отверстии.

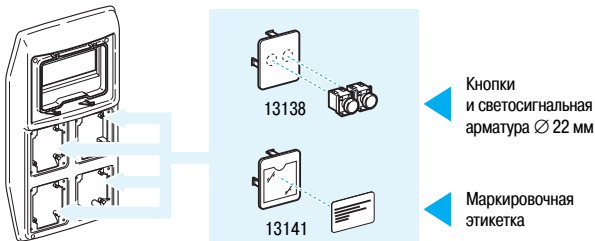
Стандартные отверстия

Все щитки для промышленных разъемов и щитки с интерфейсным модулем имеют три типа отверстий для интерфейсных плат:

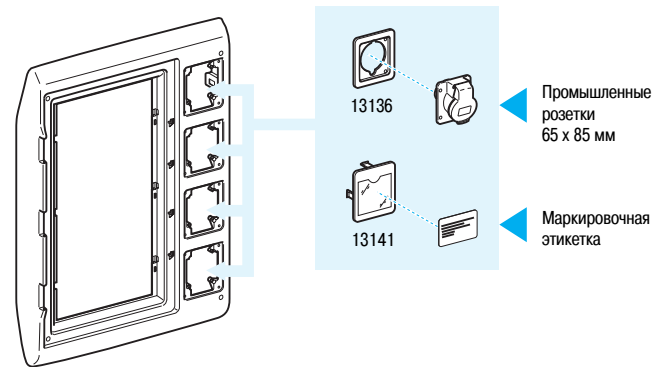
- 65x85 мм, для прямого монтажа:
 - все разъемы гаммы PratiKa с быстросъемными клеммами (прямые и угловые);
 - угловые разъемы гаммы PratiKa с винтовыми клеммами на 16 А, 3 и 4 полюса.
- 90x100 мм, для прямого монтажа:
 - угловые разъемы гаммы PratiKa с винтовыми клеммами на 16 и 32 А, 5 полюсов;
 - щитки для промышленных разъемов поставляются с интерфейсной платой 13136.
- 103x225 мм, для монтажа через интерфейсную плату:
 - все разъемы на 63 А.



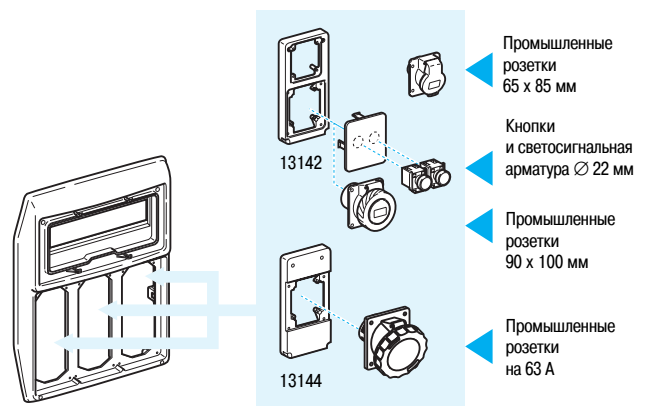
Установка через интерфейсные платы



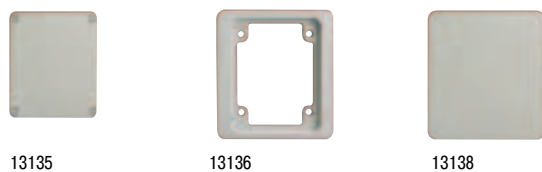
Щитки для промышленных разъемов



Щитки для модульных устройств с интерфейсным модулем



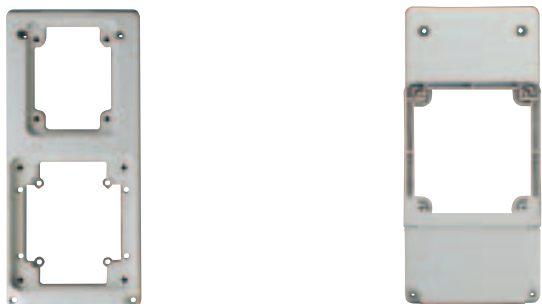
Щитки для промышленных разъемов на 63 А



13135

13136

13138



13142

13144

Каталожные номера интерфейсных плат

Наименование	Описание	№ по каталогу
Плата для отверстия Винтовая фиксация	65 x 85 мм Без разметки для 1 розетки 50x50 мм	13135
Плата для отверстия Фиксация защелкиванием	90 x 100 мм Без разметки для кнопок (1 или 2 Ø22 мм) С маркировочной табличкой	13138 13141
Фиксация защелкиванием	Интерфейсная плата с отверстием 65x85 мм	13136
Интерфейсный набор Фиксация защелкиванием	90 x 100 мм Для переключателей INS 63/80 А Для модульных устройств, 4 полюса	13139 13140
Плата для отверстия Винтовая фиксация	103 x 225 мм С отверстиями 65x85 и 90x100 мм С отверстиями 100x107 мм для промышленных розеток на 63 А	13142 13144



Суппорты

Суппорт используется для поддержки на весу щитков Kaedra для удобства перемещения. Каждый суппорт включает в себя:

- 4 винта М6х14 для крепления щитков;
- 4 шайбы;
- 4 эластичные шайбы.

Каталожные номера суппортов

Размеры (мм) В x Ш x Г	Описание	№ по кат.
700 x 360 x 410	Для щитков на: 8 модулей	10500
700 x 450 x 410	12 модулей	10501
700 x 560 x 410	18 модулей	10502

Каталожные номера аксессуаров для монтажа

Наименование	Описание	№ по кат.
Перфорированная монтажная плата Для немодульных устройств	Высота 150 мм для щитков шириной 12 модулей	13941
Наклонный держатель клеммников для мини-щитков Фиксация защелкиванием	Для 4 модулей	13361
	Для 6 модулей	13362
	Для 8 модулей	13363
	Для 12 модулей	13364
Наклонный держатель клеммников для щитков Винтовое крепление	Для 8 модулей	13925
	Для 12 модулей	13597
	Для 18 модулей	13598
Держатель клеммников для щитков Винтовое крепление	Для 12 модулей	13599
	Для 18 модулей	13595
Клеммник на 80 А (при 40 °С) Защелкивается на держателе или фиксируется винтами на дне щитка	Для 80 мм 4 отверстия (2x10+2x16)	13575
Защелкивается на держателе или фиксируется винтами на дне щитка	Для 85 мм 8 отверстий (4x10+4x16)	13576
	Для 202 мм 16 отверстий (8x10+8x16)	13577
	Для 202 мм 22 отверстия (11x10+11x16)	13578
	Для 202 мм 32 отверстия (16x10+16x16)	13579
Изолирующий колпачок Фиксируется на клеммном блоке, обеспечивая степень защиты IP 2X	Цвет: зеленый	
	Для клеммного блока 4 отверстия	13581
	8 отверстий	13582
	12, 22 и 32 отверстия	13583
	Цвет: красный	
	Для клеммного блока 4 отверстия	13588
	8 отверстий	13584
	12, 22 и 32 отверстия	13585
	Цвет: синий	
	Для клеммного блока 4 отверстия	13589
	8 отверстий	13586
	12, 22 и 32 отверстия	13587
Крепление для проводов Прокладка проводов в щитках, фиксируется защелкиванием на дне щитка или на шасси	Комплект из 5 штук	13946
Заменяемые элементы щитков Крышка на двери щитка	12 модулей (250 x 150 x 25)	10200
	18 модулей (360 x 150 x 25)	10209
Шасси		
1 ряд	12 модулей (280 x 130 x 35)	10210
	18 модулей (390 x 130 x 35)	10220



Каталожные номера аксессуаров для монтажа

Наименование	Описание	№ по кат.
Соединительный комплект M32	2 сальника + 4 гайки	13934
Комплект лапок для крепления к стене	Фиксация щитков к стене	
	Комплект из 4 для мини-щитков для промышленных разъемов	83929
	Комплект из 4 для щитков Kaedra	13935
Комплект разделителей	Разделение зон двух DIN-реек	
	Для щитков шириной 12 модулей	13936
	Для щитков шириной 18 модулей	13937
Кабельный лоток, 2 шт. по 1 м		13938
Комплект для пломбирования	Предотвращение доступа к внутренним частям путем пломбирования корпуса щитка с крышкой или панелями (комплект из 4)	13947
	Замок	13948
	Квадратная вставка	13950
	Треугольная вставка	13949
Фальшмодуль	Цвет серый, RAL7035, комплект из 10 по 5 модулей	13940
Уплотнительные втулки	Комплект	14190
Сальники	В соответствии с DIN 46320, цвет серый RAL 7035, в комплекте с гайкой	
	PG9 Для кабелей Ø 7 – 9 мм	83991
	PG11 9 – 11 мм	83992
	PG13,5 9 – 12 мм	83993
	PG16 10 – 13 мм	83994
	PG21 14 – 17 мм	83995
	PG29 16 – 26 мм	83996
	PG36 28 – 36 мм	83997
	PG42 30 – 38 мм	83998
	PG48 40 – 44 мм	83999



Аксессуары для щитков

Наименование	Описание	№ по кат.
Комплект символов	Стандартные символы	
	Комплект из 10	13735
	Специальные символы	
	Комплект из 10	13736
Самоклеющаяся маркировка		
	Комплект из 10	13260



Техническое руководство



Содержание

Общая информация	30
Степень защиты	31
Воздействие повышенной температуры и огня	33
Воздействие химических веществ	34

В каталоге представлен широкий диапазон вилок и розеток для применения в промышленности внутри и вне помещений при температуре окружающей среды не выше 40 °С. Благодаря технологии производства и используемым материалам с улучшенными характеристиками и стойкостью к химическим и атмосферным воздействиям эти устройства широко применяются в жилищном строительстве, сельском хозяйстве и офисных зданиях.

В случаях использования промышленных разъемов в специальных условиях окружающей среды, например на корабле или во взрывоопасных зонах, за информацией обращайтесь в Schneider Electric.

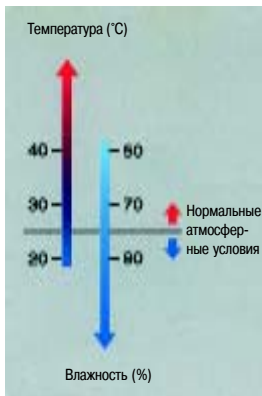
Стандарты устройств

■ ГОСТ Р 51323.1-99 (МЭК 60309-1)
ЕС 60309-1

Промышленные вилки и розетки
Часть 1. Общие условия

■ ГОСТ Р 51323.2-99 (МЭК 60309-2)
ЕС 60309-2

Промышленные вилки и розетки
Часть 2. Условия совместимости размеров для вилок и розеток с цилиндрическими штырями



Условия эксплуатации

Стандарты ГОСТ Р 50030.1-99 (МЭК 60947-1), EN 60947-1 по низковольтным устройствам определяют нормальные условия эксплуатации электрических и электронных устройств. Такие стандарты в основном применяются к устройствам, которые эксплуатируются при напряжении до 1000 В переменного или 1500 В постоянного тока, если иное не предусмотрено специальными стандартами.

Температура окружающей среды

- Максимальная температура: +40 °С.
- Максимальная среднесуточная температура: не выше +35 °С.
- Минимальная температура: -25 °С.

Высота

До 2000 метров над уровнем моря.

Атмосферные условия

Влажность

Относительная влажность не выше 50 % при температуре +40 °С. Большая относительная влажность допускается при более низкой температуре, например 90 % при +20 °С (см. рисунок слева).

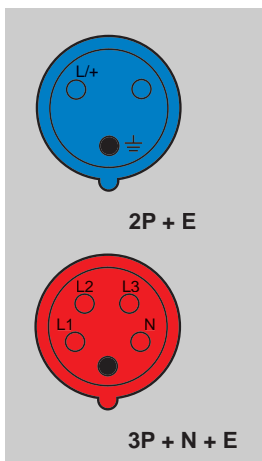
Принципиальные положения

Стандарты описывают использование промышленных разъемов как при переменном токе до 500 Гц, так и при постоянном токе и разделены на два основных класса:

- разъемы сверхнизкого напряжения с номинальным напряжением до 50 В;
 - разъемы низкого напряжения с номинальным напряжением от 50 до 690 В.
- Стандарты касаются разъемов на номинальные токи 16 и 32 А двух- и трехполюсного исполнения для сверхнизкого напряжения и на номинальные токи 16, 32, 63 и 125 А трех-, четырех- и пятиполюсного исполнения для низкого напряжения.

Существуют разъемы для применений с различными значениями номинального напряжения и частоты, количеством полюсов и исполнением, обеспечивающие включение вилки в розетку только соответствующего типа.

Отсутствие взаимозаменяемости обеспечивается различием размеров разъемов в зависимости от номинального тока и различием положения заземляющего контакта в зависимости от номинального напряжения и частоты.



Розетки на низкое напряжение

Таблица идентификации и взаимозаменяемости для промышленных разъемов в соответствии со стандартом ГОСТ Р 51323.2-99 (МЭК 309-2)

2 P+				3 P+				3 P+N+						
Частота, Гц	Номинальное напряжение, В	Расположение заземляющего контакта разъема		Частота, Гц	Номинальное напряжение, В	Расположение заземляющего контакта разъема		Частота, Гц	Номинальное напряжение, В	Расположение заземляющего контакта разъема				
		16 и 32 А	63 и 125 А			16 и 32 А	63 и 125 А			16 и 32 А	63 и 125 А			
50 и 60	200-250	6 ч	6 ч		50 и 60	380-415	6 ч	6 ч		50 и 60	200/346 - 240-415	6 ч	6 ч	

Степень защиты

Стандарт классифицирует и кодифицирует внешние воздействия, которым может быть подвержена электрическая система: присутствие воды и твердых объектов, риск механических ударов, вибрацию, присутствие разъедающих веществ и т.д.

Окружающая среда может нанести вред электрическим компонентам с различной интенсивностью, в зависимости от степени воздействия. Присутствие воды, например, может проявляться как в виде нескольких капель, так и в виде полного погружения объекта.

Степень защиты IP

Стандарт ГОСТ 14254-96 (МЭК 60529, EN60529) показывает при помощи кода степень защиты электрических устройств от доступа к токоведущим частям и от попадания воды и внешних твердых объектов. Этот стандарт не рассматривает защиту от взрыва или таких воздействий, как влажность, коррозия, плесень или насекомые.

Код IP состоит из двух цифр и может быть расширен добавлением буквы, если защита от прикосновения к токоведущим частям больше, чем показано первой цифрой. Другая добавочная буква демонстрирует дополнительную информацию по защите материала.

Таблица на стр. 32 показывает классификацию критериев кода IP.

Примечания

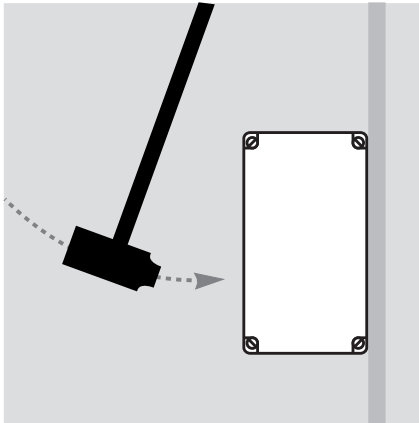
Степень защиты IP всегда читается цифра за цифрой, а не целым числом. Например, щиток со степенью защиты IP31 подходит для условий эксплуатации, где требования меньше, например, вместо щитка IP21, но для указанных условий щиток со степенью защиты IP30 не может быть использован.

Учитывая, что присутствие воды в любом случае негативно сказывается на функционировании устройств, рекомендуется, чтобы все устройства, установленные вне щита, снабжались защитной крышкой и, по возможности, боковыми панелями.

Степень защиты производитель указывает в каталоге, в разделе условий эксплуатации. Однако для обеспечения указанной степени защиты необходимо соблюдение правил сборки, установки и технического обслуживания.

Степень защиты от механического воздействия IK

Стандарт EN50102 определяет степень защиты от механического воздействия, отображаемого буквами IK с последующими цифрами. Таблица ниже показывает степень воздействия в Дж, в соответствии с каждым кодом.



Степень защиты от механического воздействия IK в соответствии со стандартом EN50102

Код IK	Энергия удара (Дж)	Код IK	Энергия удара (Дж)
00	Отсутствие защиты	06	1
01	0,15	07	2
02	0,2	08	5
03	0,35	09	10
04	0,5	10	20
05	0,7		

Степень защиты IP в соответствии с ГОСТ 14254-36 (МЭК529)

Первая цифра в коде: защита от проникновения внешних объектов и от доступа к токоведущим частям

Значение	0	1	2	3	4	5	6
Защита щитка от проникновения твердых веществ		Твердые предметы размером более 50 мм	Твердые предметы размером более 12,5 мм	Твердые предметы размером более 2,5 мм	Твердые предметы размером более 1 мм	Вредное количество пыли	Полная защита от пыли
Способы тестирования		 Контрольный размер \varnothing 50 мм	 Контрольный размер \varnothing 12,5 мм	 Контрольный размер \varnothing 2,5 мм	 Контрольный размер \varnothing 1 мм	 Пыль талька	 Пыль талька
Защита от прямого контакта		Кисть	Палец	Отвертка	Провод		
Способы тестирования		 Размеры \varnothing 50 мм	 Размеры \varnothing 12 мм	 Размеры \varnothing 2,5 мм	 Размеры \varnothing 1 мм		

Вторая цифра в коде: защита от проникновения воды

Значение	0	1	2	3	4	5	6	7	8
Защита щитка от негативного воздействия воды		Капли воды, падающие вертикально	Капли воды, падающие с отклонением от вертикали до 15°	Дождь	Брызги	Струи воды	Сильные струи воды	Временное погружение	Длительное погружение
Способы тестирования		 Размеры \varnothing 50 мм	 Размеры \varnothing 50 мм	 Размеры \varnothing 50 мм	 Размеры \varnothing 2,5 мм	 Размеры \varnothing 35 мм	 Размеры \varnothing 35 мм	 Размеры \varnothing 1 мм	 Размеры \varnothing 1 мм

Опциональные буквы

Значение	Первая добавочная буква*				Вторая добавочная буква	
	A	B	C	D	Дополнительная информация для защиты материала	
Защита от прямого контакта	Кисть	Палец	Отвертка	Провод	H	Высоковольтные устройства
Способы тестирования	 Размеры \varnothing 50 мм	 Размеры \varnothing 12 мм	 Размеры \varnothing 2,5 мм x 100 мм	 Размеры \varnothing 1 мм x 100 мм	M	Протестировано на неблагоприятное воздействие воды при работе подвижных частей устройства
					S	Протестировано на неблагоприятное воздействие воды при отключении подвижных частей устройства
					W	Разработано для использования в специфических атмосферных условиях, обеспечены дополнительные меры и процедуры защиты

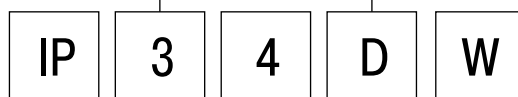
Используется при условии, если:

- эффективная защита от доступа к токоведущим частям больше, чем та, что указана в первой цифре IP;
- обозначена только защита от доступа к токоведущим частям и первая цифра в коде IP заменяется на X.

Пример применения расширенного IP-кода

Защита от попадания твердых веществ размером более 2,5 мм

Защита от попадания проводов

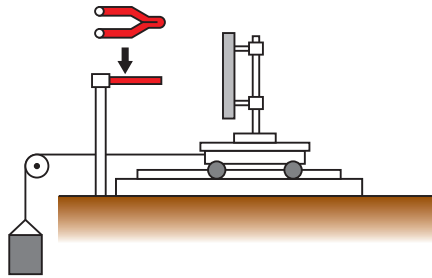


Защита от брызг

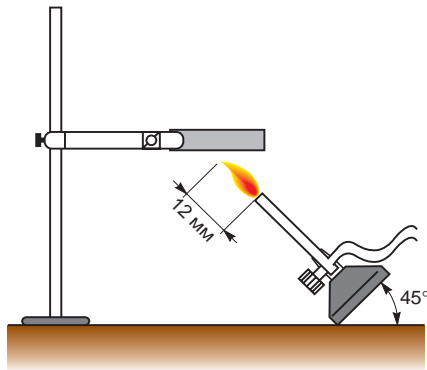
Подходит для использования в специфических атмосферных условиях

Свойства самозатухания и характеристики, определяемые воздействием повышенной температуры и огнем

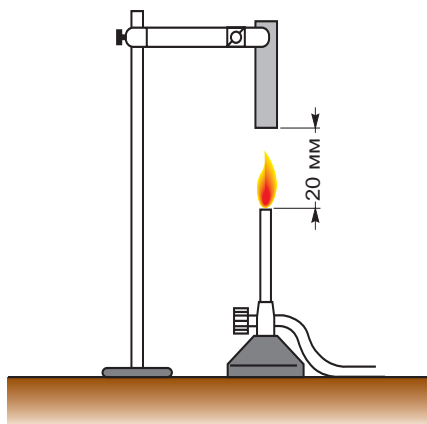
Значения характеристик горения компонентов, сделанных из органических материалов, определяются различными стандартами и могут вычисляться тремя различными методами.



Методика испытания	Результат испытания	Условия испытания
Испытание на воздействие раскаленной проволоки В соответствии с ГОСТ 27483-87 (МЭК 60695-2-1)		
Осуществляется термическое воздействие раскаленным источником (раскаленным элементом или перегруженным на короткий период резистором) для определения опасности возгорания	Горение должно прекратиться через 30 с после удаления раскаленного провода. Тестовые температуры: <input type="checkbox"/> 650 °C; <input type="checkbox"/> 750 °C; <input type="checkbox"/> 850 °C; <input type="checkbox"/> 960 °C. Падающие на специальную бумагу горящие капли не должны стать источником ее возгорания	Источник тепла Раскаленный провод Ø 4 мм Продолжительность 30 с Характеризующий параметр Время затухания пламени



Испытание на воздействие пламени от горелки Бунзена В соответствии с ГОСТ 27484-87 (МЭК 60695-2-2)		
Симуляция небольшого пламени в условиях неисправности внутри изделия с целью оценки риска возгорания	<input type="checkbox"/> Изделие не должно быть охвачено огнем <input type="checkbox"/> Пламя и раскаленные частицы не распространяют огонь <input type="checkbox"/> Длительность горения - менее чем 30 с после удаления горелки Бунзена	Источник тепла Пламя от горелки Бунзена Продолжительность Воздействие пламенем в течение 5, 10, 20, 30, 60, 120 с в соответствии со стандартом Характеризующий параметр Время приложения пламени





UL-метод лаборатории по технике безопасности США В соответствии с UL 94		
Классификация характеристик материалов после воздействия с пламенем горелки Бунзена	<input type="checkbox"/> V0 - горение в среднем менее 5 с до самозатухания <input type="checkbox"/> V1 - горение в среднем менее 25 с <input type="checkbox"/> V2 - горение в среднем менее 25 с с образованием горящих капель <input type="checkbox"/> HB - горение в среднем более 25 с (образец расположен горизонтально и скорость горения менее чем 38 мм/мин)	Источник тепла Пламя от горелки Бунзена Продолжительность 10 с два раза подряд Характеризующий параметр Продолжительность горения

Характеристики, определяемые воздействием химических веществ

Перечисленные ниже индикаторы применяются при условии, что температура окружающей среды не превышает 40 °C и механическое воздействие не приводит к деформации поверхности. Инженерные полимеры, используемые в нашей продукции, гарантируют оптимальные характеристики изделий при химических и атмосферных воздействиях.

По вопросам эксплуатации изделий в средах с высокой концентрацией кислот, окислителей, масел обращайтесь в Schneider Electric.

Вид устройства	Свойства		R Сопротивляются		RL Частично сопротивляются		NR Не сопротивляются													
	Вода	Раствор соли	Кислоты концентрированные	Кислоты разбавленные	Окислители концентрированные	Окислители разбавленные	Гексан	Бензин	Ацетон	Этиловый спирт	Масла Силиконовое масло	Минеральное масло	Растит. масло	Живот. жиры	Синтет. масло	Животная органика	неэтилированное высокоокт.	Топливо высокооктановое	дизельное	Аммоний
Промышленные разъемы 	R	R	RL	R	RL	R	R	RL	RL	R	R	R	R	R	R	R	RL	RL	R	R
Щитки Kaedra 	R	R	NR	R	RL	R	NR	NR	NR	NR	R	RL	RL	NR	RL	RL	NR	NR	NR	RL

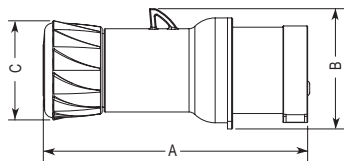


Содержание

Промышленные разъемы	36
Корпуса щитков Kaedra для розеток	40
Корпуса щитков Kaedra для модульных устройств	41
Корпуса интерфейсных модулей и универсальных щитков Kaedra	42

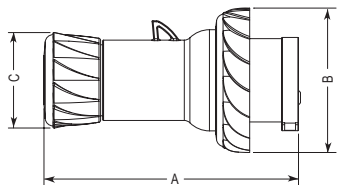
Кабельные вилки

IP 44

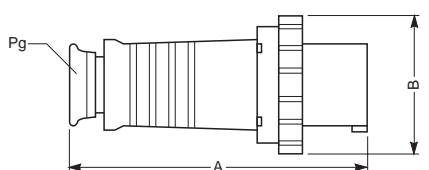


Размер	16 A			32 A		
	2P+⏏	3P+⏏	3P+N+⏏	2P+⏏	3P+⏏	3P+N+⏏
A	129	139	142	152	152	160
B	59	65	74	76	76	86
C	48	48	58	58	58	58

IP 67



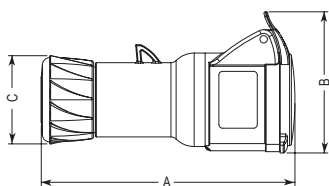
Размер	16 A			32 A		
	2P+⏏	3P+⏏	3P+N+⏏	2P+⏏	3P+⏏	3P+N+⏏
A	129	139	142	152	152	160
B	73	81	89	95	95	102
C	48	48	58	58	58	58



Размер	63 A			125 A		
	2P+⏏	3P+⏏	3P+N+⏏	2P+⏏	3P+⏏	3P+N+⏏
A	265	265	265	325	325	325
B	110	110	110	131	131	131
Pg	36	36	36	48	48	48

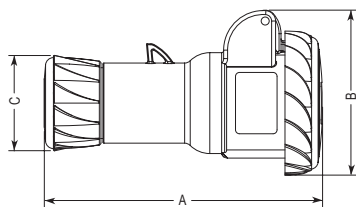
Кабельные розетки

IP 44

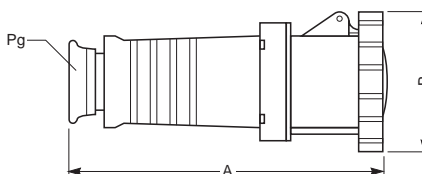


Размер	16 A			32 A		
	2P+⏏	3P+⏏	3P+N+⏏	2P+⏏	3P+⏏	3P+N+⏏
A	140	150	153	165	165	172
B	78	88	97	98	98	106
C	48	48	58	58	58	58

IP 67



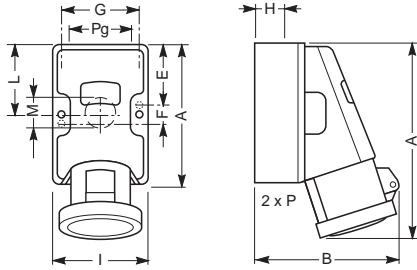
Размер	16 A			32 A		
	2P+⏏	3P+⏏	3P+N+⏏	2P+⏏	3P+⏏	3P+N+⏏
A	142	152	155	164	164	173
B	84	87	96	99	99	104
C	48	48	58	58	58	58



Размер	63 A			125 A		
	2P+⏏	3P+⏏	3P+N+⏏	2P+⏏	3P+⏏	3P+N+⏏
A	265	265	265	325	325	325
B	110	110	110	131	131	131
Pg	36	36	36	48	48	48

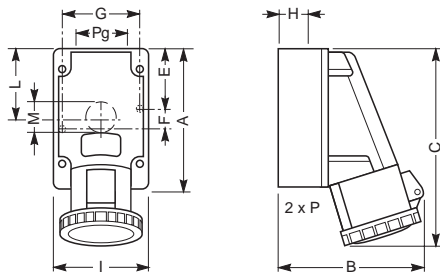
Настенные розетки

IP 44

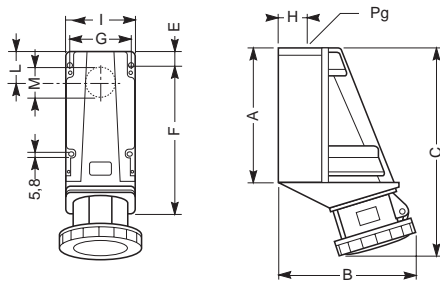


Размер	16 A			32 A		
	2P+⏏	3P+⏏	3P+N+⏏	2P+⏏	3P+⏏	3P+N+⏏
A	100	100	130	130	130	130
B	126	126	141	145	145	149
C	154	155	176	189	189	192
E	41	41	7	7	7	7
F	18	18	116	116	116	116
G	67	67	92	92	92	92
H	21	21	25	25	25	25
I	80	80	106	106	106	106
L	50	50	65	65	65	65
M	23	23	28,5	28,5	28,5	28,5
Pg	21	21	21	21	21	21
P	2 x 16	2 x 16	2 x 21	2 x 21	2 x 21	2 x 21

IP 67



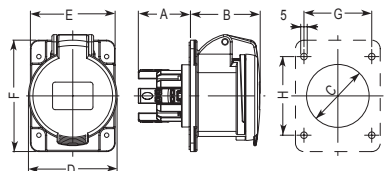
Размер	16 A			32 A		
	2P+⏏	3P+⏏	3P+N+⏏	2P+⏏	3P+⏏	3P+N+⏏
A	100	100	130	130	130	130
B	126	127	143	148	148	154
C	155	156	178	191	191	194
E	41	41	7	7	7	7
F	18	18	116	116	116	116
G	67	67	92	92	92	92
H	21	21	25	25	25	25
I	80	80	106	106	106	106
L	50	50	65	65	65	65
M	23	23	28,5	28,5	28,5	28,5
Pg	21	21	21	21	21	21
P	2 x 16	2 x 16	2 x 21	2 x 21	2 x 21	2 x 21



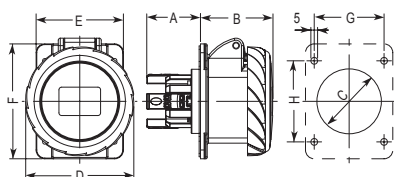
Размер	63 A			125 A		
	2P+⏏	3P+⏏	3P+N+⏏	2P+⏏	3P+⏏	3P+N+⏏
A	162	162	162	224	224	224
B	180	180	180	213	213	213
C	255	255	255	340	340	340
E	8	8	8	23	23	23
F	127	127	127	147	147	147
G	88	88	88	97	97	97
H	31	31	31	44	44	44
I	104	104	104	114	114	114
L	40	40	40	50	50	50
M	38	38	38	60	60	60
Pg	29	29	29	48	48	48

Прямые розетки для скрытой проводки
с быстрозажимными клеммами

IP 44



IP 67

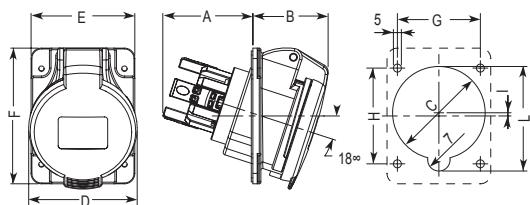


Размер	16 A			32 A		
	2P+ $\frac{1}{2}$	3P+ $\frac{1}{2}$	3P+N+ $\frac{1}{2}$	2P+ $\frac{1}{2}$	3P+ $\frac{1}{2}$	3P+N+ $\frac{1}{2}$
A	40	40	40	64	64	64
B	54	54	54	63	63	64
C	44	48	54	58	58	65
D	60	68	76	82	82	98
E	65	65	90	90	90	90
F	85	85	100	100	100	100
G	52	52	77	77	77	77
H	60	60	85	85	85	85

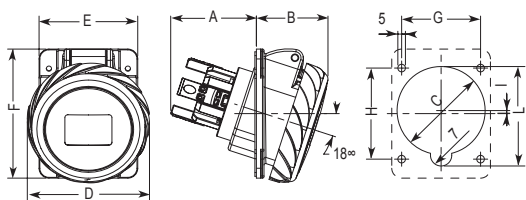
Размер	16 A			32 A		
	2P+ $\frac{1}{2}$	3P+ $\frac{1}{2}$	3P+N+ $\frac{1}{2}$	2P+ $\frac{1}{2}$	3P+ $\frac{1}{2}$	3P+N+ $\frac{1}{2}$
A	40	40	40	64	64	64
B	54	54	54	63	63	64
C	44	48	54	58	58	65
D	73	81	89	95	95	102
E	65	65	90	90	90	90
F	85	85	100	100	100	100
G	52	52	77	77	77	77
H	60	60	85	85	85	85

Угловые розетки для скрытой проводки
с быстрозажимными клеммами

IP 44



IP 67

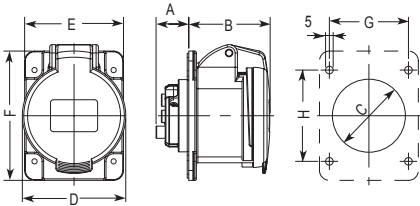


Размер	16 A			32 A		
	2P+ $\frac{1}{2}$	3P+ $\frac{1}{2}$	3P+N+ $\frac{1}{2}$	2P+ $\frac{1}{2}$	3P+ $\frac{1}{2}$	3P+N+ $\frac{1}{2}$
A	57	57	56	64	64	64
B	46	48	50	53	53	55
C	54	58	70	70	70	75
D	60	68	76	82	82	89
E	65	65	90	90	90	90
F	85	85	100	100	100	100
G	52	52	77	77	77	77
H	60	60	85	85	85	85
I	2	2	7	3	3	2,5
L	59	65,5	75	76	76	83

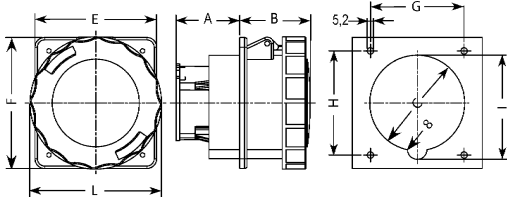
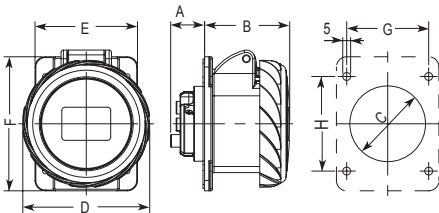
Размер	16 A			32 A		
	2P+ $\frac{1}{2}$	3P+ $\frac{1}{2}$	3P+N+ $\frac{1}{2}$	2P+ $\frac{1}{2}$	3P+ $\frac{1}{2}$	3P+N+ $\frac{1}{2}$
A	57	57	56	64	64	64
B	46	48	50	54	54	57
C	54	58	70	70	70	75
D	73	81	89	95	95	102
E	65	65	90	90	90	90
F	85	85	100	100	100	100
G	52	52	77	77	77	77
H	60	60	85	85	85	85
I	2	2	7	3	3	2,5
L	59	65,5	75	76	76	83

**Прямые розетки для скрытой проводки
с винтовыми клеммами**

IP 44



IP 67



L = 108 мм для 63 А и 129 мм для 125 А

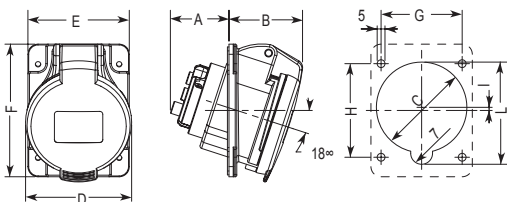
Размер	16 А			32 А		
	2P+⏏	3P+⏏	3P+N+⏏	2P+⏏	3P+⏏	3P+N+⏏
A	22	22	22	28	28	28
B	54	54	54	63	63	64
C	44	48	54	58	58	65
D	60	68	76	82	82	98
E	65	65	90	90	90	90
F	85	85	100	100	100	100
G	52	52	77	77	77	77
H	60	60	85	85	85	85

Размер	16 А			32 А		
	2P+⏏	3P+⏏	3P+N+⏏	2P+⏏	3P+⏏	3P+N+⏏
A	22	22	22	28	28	28
B	54	54	54	63	63	64
C	44	48	54	58	58	65
D	73	81	89	95	95	102
E	65	65	90	90	90	90
F	85	85	100	100	100	100
G	52	52	77	77	77	77
H	60	60	85	85	85	85

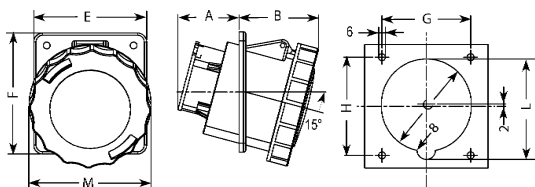
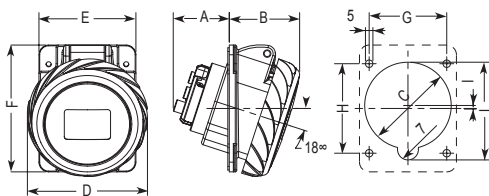
Размер	63 А			125 А		
	2P+⏏	3P+⏏	3P+N+⏏	2P+⏏	3P+⏏	3P+N+⏏
A	52	52	52	76	76	76
B	61	61	61	85	85	85
C	78	78	78	90	90	90
E	100	100	100	110	110	110
F	107	107	107	114	114	114
G	77	77	77	90	90	90
H	85	85	85	90	90	90
I	85	85	85	96	96	96

**Угловые розетки для скрытой проводки
с винтовыми клеммами**

IP 44



IP 67



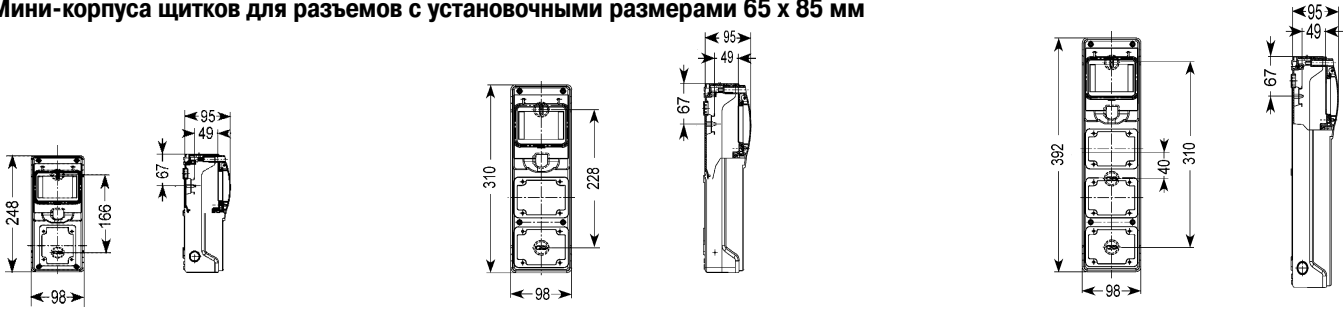
M = 108 мм для 63 А и 129 мм для 125 А

Размер	16 А			32 А		
	2P+⏏	3P+⏏	3P+N+⏏	2P+⏏	3P+⏏	3P+N+⏏
A	38	38	37	48	48	48
B	46	48	50	53	53	55
C	54	58	70	70	70	75
D	60	68	76	82	82	89
E	65	65	90	90	90	90
F	85	85	100	100	100	100
G	52	52	77	77	77	77
H	60	60	85	85	85	85
I	2	2	7	3	3	2,5
L	59	65,5	75	76	76	83

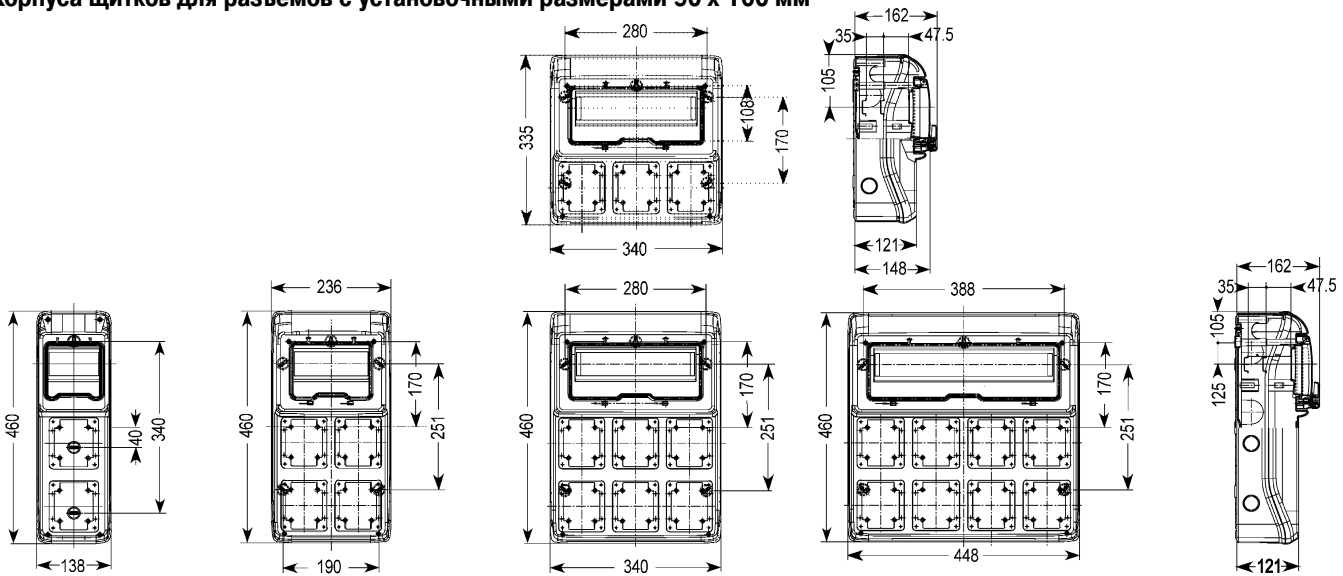
Размер	16 А			32 А		
	2P+⏏	3P+⏏	3P+N+⏏	2P+⏏	3P+⏏	3P+N+⏏
A	38	38	37	48	48	48
B	46	48	50	54	54	57
C	54	58	70	70	70	75
D	73	81	89	95	95	102
E	65	65	90	90	90	90
F	85	85	100	100	100	100
G	52	52	77	77	77	77
H	60	60	85	85	85	85
I	2	2	7	3	3	2,5
L	59	65,5	75	76	76	83

Размер	63 А			125 А		
	2P+⏏	3P+⏏	3P+N+⏏	2P+⏏	3P+⏏	3P+N+⏏
A	56	56	56	76	76	76
B	73	73	73	90	90	90
C	82	82	82	96	96	96
E	100	100	100	110	110	110
F	107	107	107	114	114	114
G	77	77	77	90	90	90
H	85	85	85	90	90	90
I	90	90	90	102	102	102

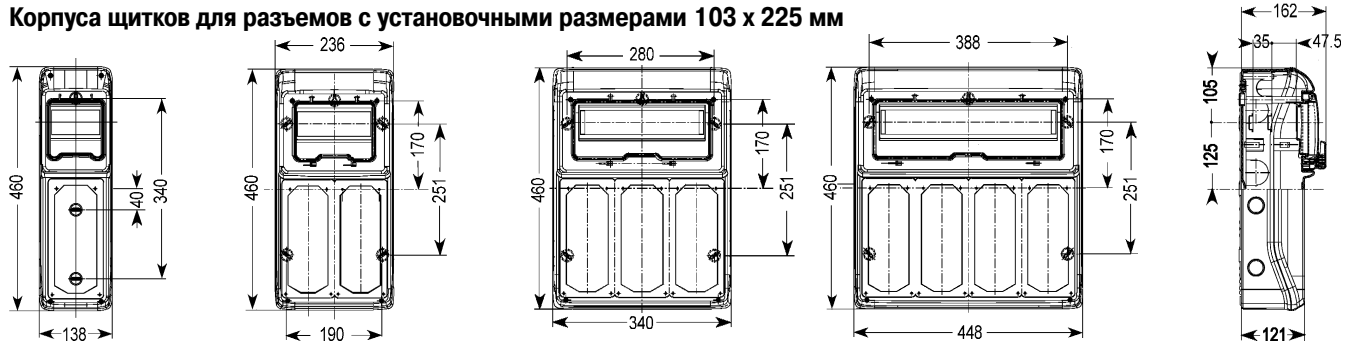
Мини-корпуса щитков для разъемов с установочными размерами 65 x 85 мм



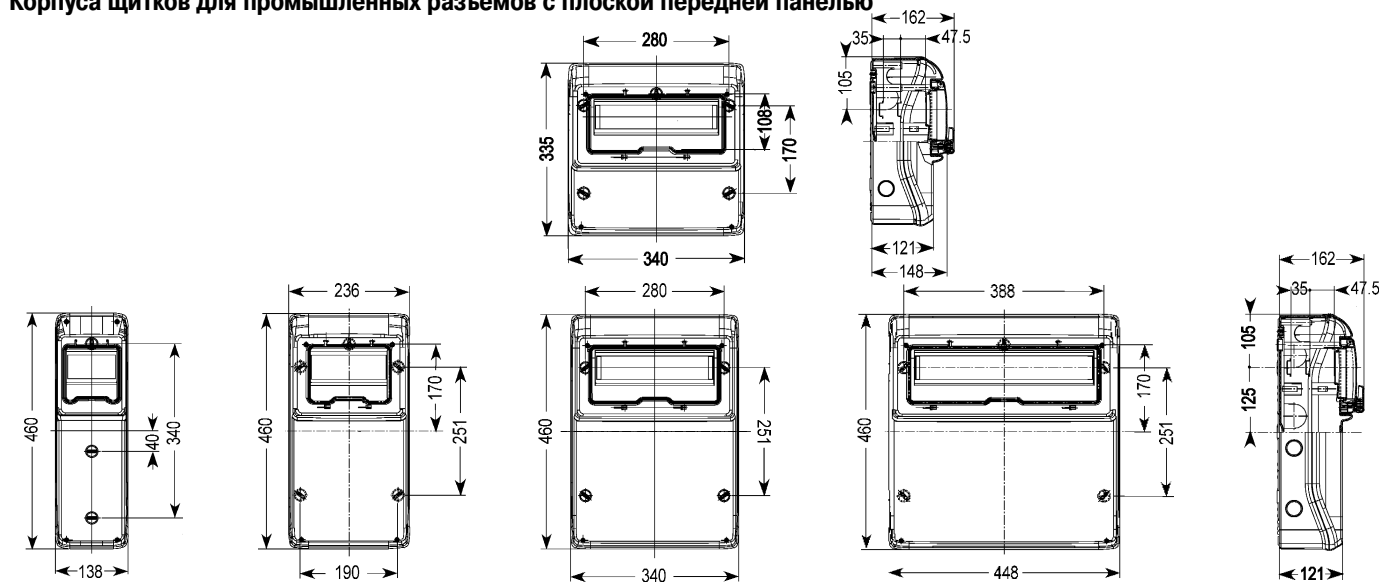
Корпуса щитков для разъемов с установочными размерами 90 x 100 мм



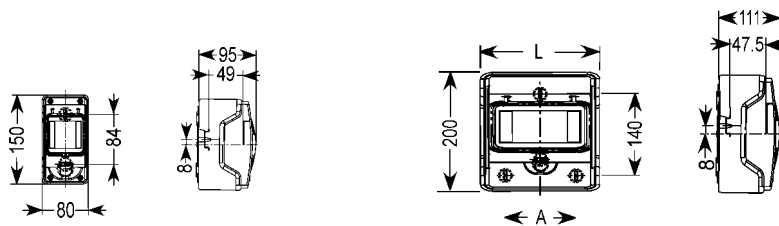
Корпуса щитков для разъемов с установочными размерами 103 x 225 мм



Корпуса щитков для промышленных разъемов с плоской передней панелью

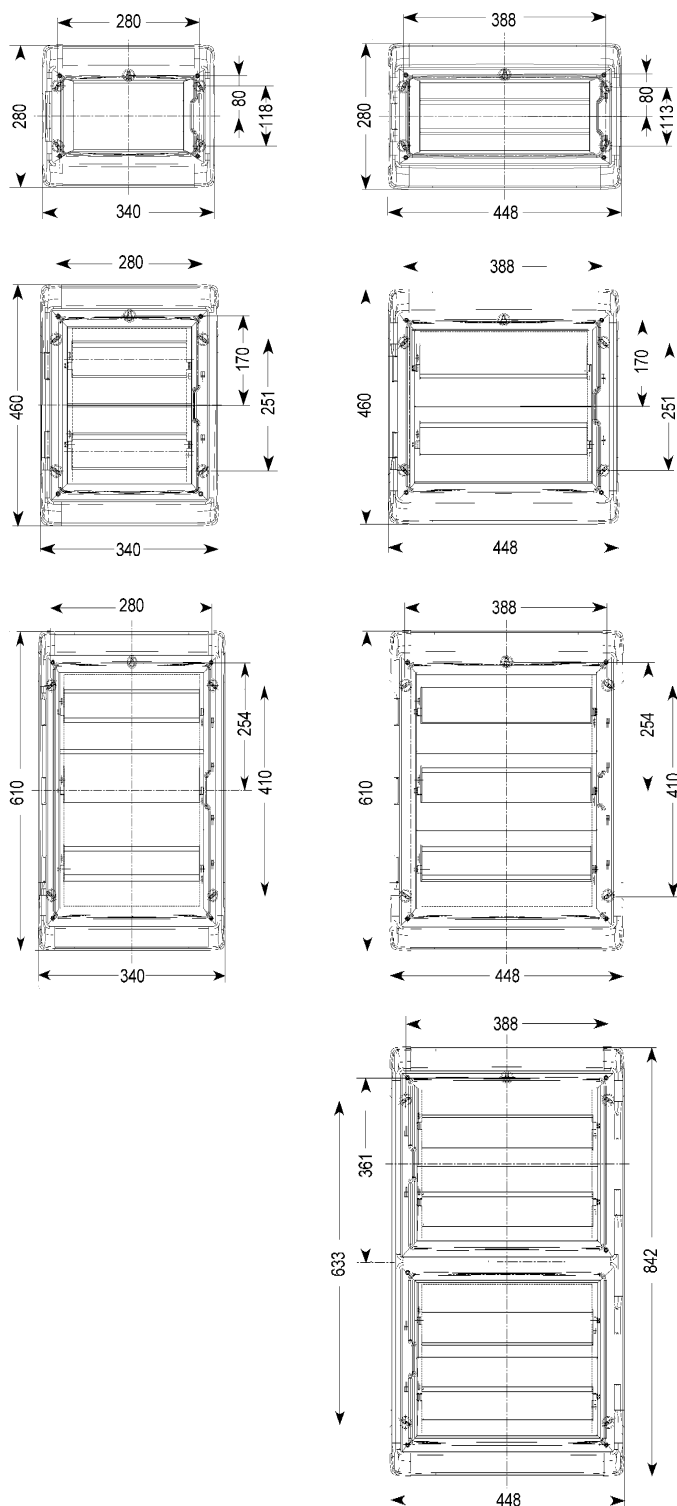


Мини-корпуса щитков для модульных устройств

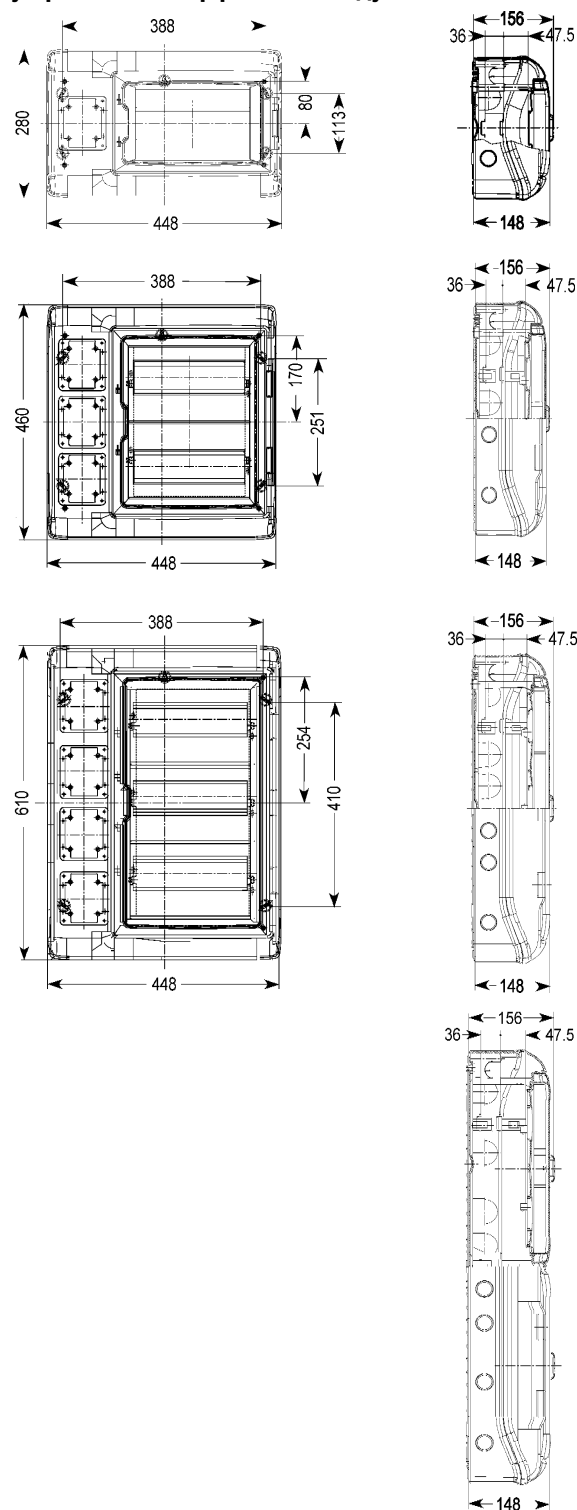


Кол-во модулей	A	L
Ш = 18 мм		
4	—	123
6	—	159
8	88	195
12	160	267

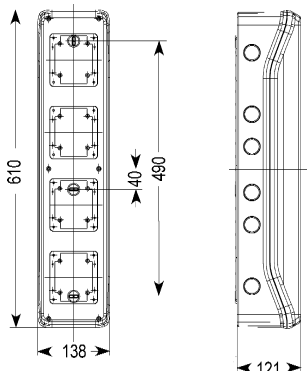
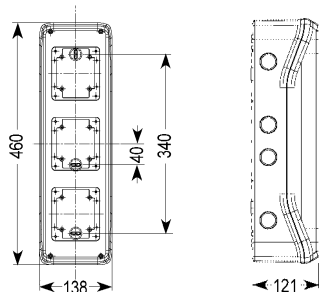
Корпуса щитков для модульных устройств



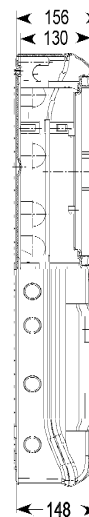
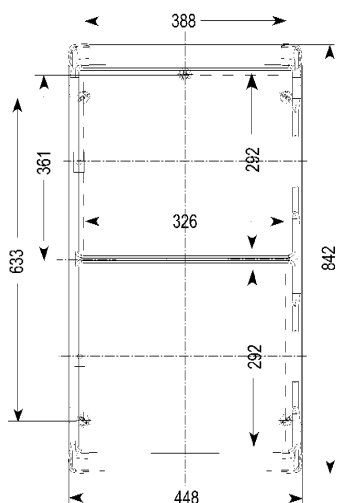
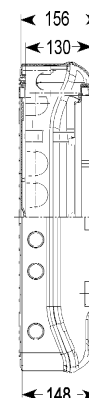
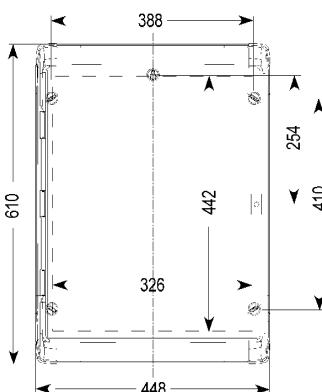
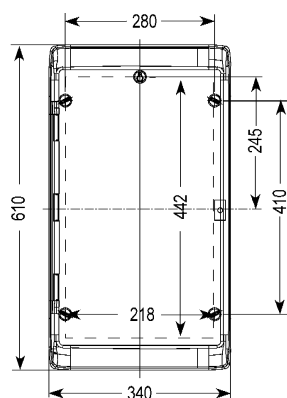
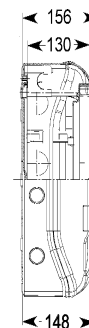
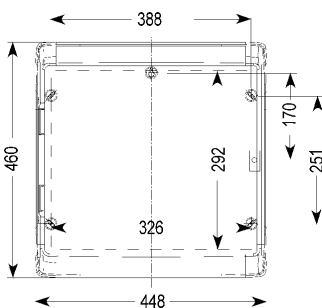
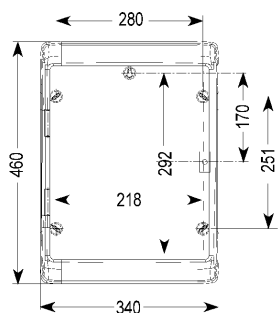
Корпуса щитков для модульных устройств с интерфейсным модулем



Корпуса интерфейсных модулей



Универсальные корпуса щитков



Schneider Electric в СНГ и странах Балтии

Беларусь

Минск

220004, пр-т Машерова, 5, офис 502
Тел.: (017) 223 75 50
Факс: (017) 223 97 61

Казахстан

Алматы

480091, ул. Казыбек би, 139,
угол ул. Шагабутдинова
Тел.: (3272) 50 93 88, 50 27 09,
50 21 29, 50 20 46
Факс: (3272) 50 63 70

Латвия

Рига

LV-1035, Riga, Deglava, 60 A
Тел.: (371) 780 23 74
Факс: (371) 754 62 80

Литва

Вильнюс

LT - 2012, Vilnius, Verkiu St., 44
Тел.: (370) 278 59 59
Факс: (370) 278 59 62

Россия

Воронеж

394000, ул. Степана Разина, 38
Тел.: (0732) 39 06 00
Тел./факс: (0732) 39 06 01

Екатеринбург

620219, ул. Первомайская, 104
Офисы 311, 313
Тел.: (343) 217 63 37, 217 63 38
Факс: (343) 349 40 27

Казань

420007, ул. Чернышевского, 43/2, офис 207
Тел.: (8432) 92 24 45, 92 22 69
Факс: (8432) 92 90 40

Калининград

236040, Гвардейский пр., 15
Тел.: (0112) 43 65 75
Факс: (0112) 57 60 79

Краснодар

350000, ул. Северная, 324 Г, офис 34
Тел.: (861) 210 06 02
Тел./факс: (861) 210 06 38

Москва

129281, ул. Енисейская, 37
Тел.: (095) 797 40 00
Факс: (095) 797 40 02

Нижний Новгород

603000, пер. Холодный, 10 А, офис 1.5
Тел.: (8312) 78 97 25
Тел./факс: (8312) 78 97 26

Новосибирск

630005, Красный пр-т, 86, офис 302 А
Тел.: (3832) 58 54 21, 27 62 54
Тел./факс: (3832) 27 62 53

Самара

443001, ул. Самарская, 203 Б, офис 213
Тел./факс: (8462) 42 15 50, 43 35 88

Санкт-Петербург

198103, ул. Циолковского, 9, корпус 2 А
Тел.: (812) 320 64 64
Факс: (812) 320 64 63

Уфа

450064, ул. Мира, 14, офисы 518-520
Тел.: (3472) 79 98 29
Факс: (3472) 79 98 30

Хабаровск

680011, ул. Металлистов, 10, офис 4
Тел.: (4212) 78 33 37
Факс: (4212) 78 33 38

Туркменистан

Ашгабат

744030, ул. Нейтральный Туркменистан, 28
Офисы 326-327
Тел.: (99312) 39 00 38
Факс: (99312) 39 34 65

Украина

Днепропетровск

49000, ул. Ломаная, 19, офис 405
Тел./факс: (380567) 70 21 94

Донецк

83048, ул. Университетская, 77
Тел.: (380623) 37 53 42
Факс: (380623) 32 38 50

Киев

04070, ул. Набережно-Крещатицкая, 10 Б
Тел.: (38044) 490 62 10
Факс: (38044) 490 62 11

Львов

79000, ул. Грабовского, 11, к. 1, офис 304
Тел./факс: (380322) 97 00 53, 97 46 14

Николаев

54030, ул. Никольская, 25
Бизнес-центр «Александровский», офис 5
Тел.: (0512) 46 85 98
Факс: (0512) 46 85 72

Эстония

Таллин

Ehitajate tee, 100,
12618 Tallinn, Estonia
Тел.: (372) 650 97 00
Факс: (372) 650 97 22

Центр информационной поддержки: (095) 797 32 32

