

<b>О КОМПАНИИ</b> .....	<b>2</b>
<b>ЭЛЕКТРОУСТАНОВОЧНЫЕ ИЗДЕЛИЯ БЫТОВОГО НАЗНАЧЕНИЯ</b> .....	<b>5 - 16</b>
<b>Розетки и выключатели</b> .....	<b>5 - 11</b>
Серия SAMILYA .....	6
Пыле-влагозащищённая серия .....	10
<b>Колодки и удлинители</b> .....	<b>13 - 16</b>
С заземлением .....	14
Без заземления .....	15
<b>ЭЛЕКТРОУСТАНОВОЧНЫЕ ИЗДЕЛИЯ ПРОМЫШЛЕННОГО НАЗНАЧЕНИЯ</b> .....	<b>17 - 30</b>
<b>Силовые разъемы</b> .....	<b>17 - 28</b>
<b>Каучук</b> .....	<b>18 - 21</b>
Однофазные вилки и розетки 1 x 16 A 220-240 V .....	18
Трёхфазные вилки и розетки 3 x 16 A 380-415 V .....	19
Трёхфазные вилки и розетки 3 x 25 A 380-415 V .....	20
Трёхфазные вилки и розетки 3 x 32 A 380-415 V .....	21
<b>Полиамид</b> .....	<b>22 - 27</b>
Трёхфазные вилки и розетки 16 – 25 A 380-415 V .....	22
Трёхфазные вилки и розетки 25 – 40 A 380-415 V .....	22
Однофазные вилки и розетки 3 x 16 A 6 h 220-240 V .....	23
Трёхфазные вилки и розетки 4 x 16 A 6 h 380-415 V .....	24
Трёхфазные вилки и розетки 5 x 16 A 6 h 380-415 V .....	25
Однофазные вилки и розетки 3 x 32 A 6 h 220-240 V .....	26
Трёхфазные вилки и розетки 4 x 32 A 6 h 380-415 V .....	27
Трёхфазные вилки и розетки 5 x 32 A 6 h 380-415 V .....	27
<b>Переносные светильники</b> .....	<b>29</b>
<b>ЭЛЕКТРОМОНТАЖНЫЕ ИЗДЕЛИЯ ИЗ ПВХ</b> .....	<b>31 - 46</b>
Профессиональные кабельные системы .....	32
Кабельные каналы .....	34
Трубы жёсткие ПВХ лёгкого типа .....	38
Трубы гибкие гофрированные ПВХ лёгкого типа с зондом .....	39
Аксессуары и крепеж для труб .....	40
Коробки распаячные наружной установки .....	42
Боксы под автоматические выключатели .....	42
Коробки монтажные для кирпичных стен .....	43
Коробки монтажные для конструкций из монолитного бетона .....	43
<b>Возможные комбинации сборки распределительных щитов</b> .....	<b>44</b>
Розетки монтажные .....	44
Комбинации розеток 110 x 110 x 70 .....	44
Комбинации розеток 110 x 180 x 70 .....	44
Комбинации розеток 210 x 280 x 90 .....	44
Боксы под автоматические выключатели с комбинацией розеток 110 x 180 .....	45
Боксы под автоматические выключатели с комбинацией розеток 210 x 280 .....	45
Боксы под автоматические выключатели с комбинацией розеток 280 x 420 .....	45
<b>КАБЕЛЬНО-ПРОВОДНИКОВАЯ ПРОДУКЦИЯ</b> .....	<b>47 - 48</b>
Провод ПВС .....	48

## О КОМПАНИИ

Компания **T.plast** является крупнейшим производителем электромонтажных, электроустановочных изделий и отделочных материалов в России. Мы производим: профессиональные кабельные системы, кабель каналы, жесткие трубы и гофрированные трубы ПВХ, монтажные коробки наружной установки, монтажные коробки для заливки в монолитный бетон, боксы под автоматы; электроустановочные изделия бытового и аналогичного назначения – розетки и выключатели серий «Samiya» и влагозащищенная, колодки и удлинители, а также силовые разъемы промышленного назначения из каучука и полиамида. Отделочные материалы: плинтус ПВХ с кабель каналом, уголки отделочные, подоконники.



Компания успешно работает уже 5 лет. За это время Марка **T.plast** успела завоевать лидирующие позиции на отраслевом рынке и заслужить доверие потребителей. Основа успехов компании – сплоченная команда высококвалифицированных специалистов производственной и коммерческих служб **T.plast**.



### Цели деятельности компании

Целью компании является производство высококачественных изделий для бытового и профессионального назначения, удовлетворяющих самые взыскательные запросы наших клиентов. Главная цель коммерческой службы компании: развитие и рост наших партнеров



во всех городах России и зарубежья, быть надежным другом, способным чутко реагировать на изменения рыночной ситуации в соответствии с потребностями партнеров.

### Перспективы развития компании

В планах на ближайшую перспективу – увеличение производственных и складских мощностей, повышение качества товаров, производство новых товаров, расширение ассортимента, выход на новые рынки, расширение географии. Закрепление компании **T.plast** на существующих лидерских позициях в отрасли. Индивидуальный подход к каждому партнеру компании и разработка



### Производство и продажа

Кабельные системы, кабель каналы, гофрированные и жесткие трубы ПВХ, производимые нашей кампанией, отвечают европейским стандартам качества и являются лучшим предложением на рынке



программ поддержки в зависимости от потребностей и специализации. Ввод «приоритетного обслуживания» верных клиентов.

Осуществление открытости и прозрачности условий работы для всех партнеров.

Систематическое обучение и обеспечение непрерывного роста профессионального уровня сотрудников.



за счет оптимального соблюдения параметров цена – качество, на сегодняшний день данные позиции марки **T.plast** наиболее известные и востребованные. Компания производит электромонтажные и электроустановочные изделия по современным технологиям с использованием современных материалов, которые обеспечивают его высокую надежность и безопасность, что и служит залогом качества. Отдельное упоминания заслуживают монтажные коробки для заливки в конструкции из монолитного бетона, монтажные коробки нашего производства по праву называются лучшими в своей категории.



## О КОМПАНИИ



Компания **T.plast** не стоит на месте, производство растет и расширяется, в данный период широко и стремительно продвигается производство электроустановочных изделий, это розетки и выключатели отвечающие самым высоким требованиям безопасности и надежности.

Производственный и складской комплекс расположены в одном месте, что обеспечивает постоянное наличие ассортимента продукции T.plast. Складской комплекс находится рядом с несколькими столичными автомагистралями, это позволяет оперативно решать вопросы доставки и погрузки товара, а также обеспечивает удобство подъезда к складскому комплексу.

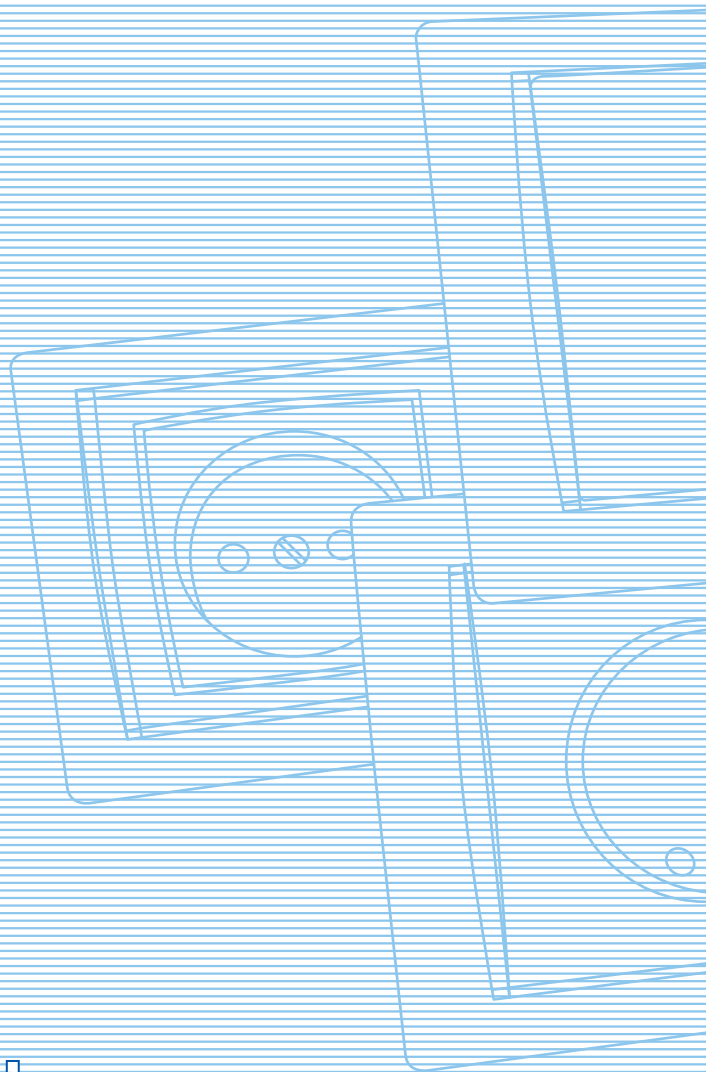
Компания является членом ассоциации автоматической идентификации ЮНИСКАН GS1 Russia. Вся продукция компании имеет штриховой код EAN-13. Номер товара EAN-13 используется в международном масштабе, что гарантирует автоматическое считывание информации о товаре и производителе в 128 странах мира.



Признанным высоким качеством обладают ламинированный плинтус с кабельным каналом и плинтусная коробка под электроустановочные изделия. Благодаря своим конструктивным особенностям они наделены прекрасными изолирующими свойствами и абсолютно безопасны. Одна из последних разработок наших конструкторов отделочные уголки и подоконники из высококачественного, ударопрочного, влагонепроницаемого ПВХ.

# t.plast®

ЭЛЕКТРОУСТАНОВОЧНЫЕ ИЗДЕЛИЯ БЫТОВОГО НАЗНАЧЕНИЯ  
СЕРИЯ «СAMILYA»



ИЗЯЩЕСТВО  
И МЯГКОСТЬ ЛИНИЙ,  
БЕЗУПРЕЧНОЕ КАЧЕСТВО ...



43.04.001.0401



43.04.021.0401



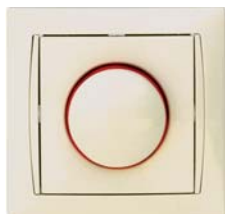
43.04.012.0401

## Серия SAMILYA

Артикул	Наименование	Упаковка*, шт.
43.XX.001.XX01	Выключатель одноклавишный	1 / 10 / 100
43.XX.002.XX01	Выключатель двухклавишный	1 / 10 / 100
43.XX.003.XX01	Выключатель проходной одноклавишный	1 / 10 / 100
43.XX.008.XX01	Выключатель одноклавишный с подсветкой	1 / 10 / 100
43.XX.009.XX01	Выключатель проходной одноклавишный с подсветкой	1 / 10 / 100
43.XX.012.XX01	Кнопка звонка	1 / 10 / 100
43.XX.014.XX01	Кнопка звонка с подсветкой	1 / 10 / 100
43.XX.017.XX01	Выключатель проходной двухклавишный	1 / 10 / 100
43.XX.021.XX01	Выключатель двухклавишный с подсветкой	1 / 10 / 100
43.XX.025.XX01	Розетка с/з с крышкой	1 / 10 / 100
43.XX.026.XX01	Розетка с/з с крышкой и защитными шторками	1 / 10 / 100
43.XX.027.XX01	Розетка с/з	1 / 10 / 100
43.XX.028.XX01	Розетка с/з с защитными шторками	1 / 10 / 100
43.XX.029.XX01	Розетка б/з	1 / 10 / 100
43.XX.030.XX01	Розетка б/з с защитными шторками	1 / 10 / 100
43.XX.038.XX01	Розетка двойная с/з	1 / 10 / 100
43.XX.039.XX01	Розетка двойная б/з	1 / 10 / 100
43.XX.041.XX00	Розетка телефонная RJ11	1 / 10 / 100
43.XX.042.XX00	Розетка телефонная RJ11 двойная	1 / 10 / 100
43.XX.043.XX00	Розетка компьютерная RJ45 CAT 5E + телефонная RJ11	1 / 10 / 100
43.XX.051.XX00	Розетка компьютерная RJ45 CAT 5E	1 / 10 / 100
43.XX.052.XX00	Розетка компьютерная RJ45 CAT 5E двойная	1 / 10 / 100
43.XX.066.XX00	Розетка TV конечная	1 / 10 / 100
43.XX.067.XX00	Розетка TV проходная (8-12-18-20 Дб)	1 / 10 / 100
43.XX.081.XX00	Светорегулятор 600 W (Диммер)	1 / 8 / 80
43.XX.082.XX00	Светорегулятор 1000 W (Диммер)	1 / 8 / 80

\* – Упаковка: индивидуальная / коробка / транспортная





43.02.081.0201



43.41.027.4101



43.04.043.0400



43.32.067.3200



43.30.066.3000

**XX – Цветовой код**

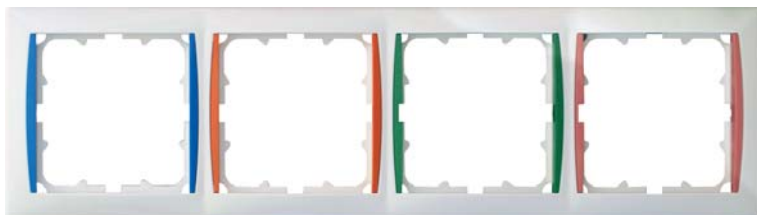
02 Кремовый	31 Титановый металл	41 Грецкий орех	50 Золото	60 Матовое золото
04 Белый	32 Алюминиевый металл	42 Черешня	51 Хром	61 Матовый хром
30 Золотой металл	33 Стальной металл	43 Бук	52 Атласный хром	



**РАМКИ**

Артикул	Количество секций	Упаковка*, шт.
27241.1220.XX	2 секции	2 / 20 / 200
27241.1230.XX	3 секции	2 / 14 / 140
27241.1240.XX	4 секции	2 / 60 / 240
27241.1250.XX	5 секций	2 / – / 100
27241.1260.XX	6 секций	2 / – / 100

\* – Упаковка: индивидуальная / коробка / транспортная



**ЦВЕТНЫЕ ВСТАВКИ – 27241-0400-XX**

**XX – Цветовой код вставок**

02 Кремовый	12 Темно-розовый	20 Розовый
04 Белый	13 Светло-оранжевый	21 Фисташковый
06 Серый	15 Светло-коричневый	22 Светло-желтый
09 Синий	16 Красный	23 Оранжевый
11 Зеленый	17 Светло-розовый	24 Светло-зеленый

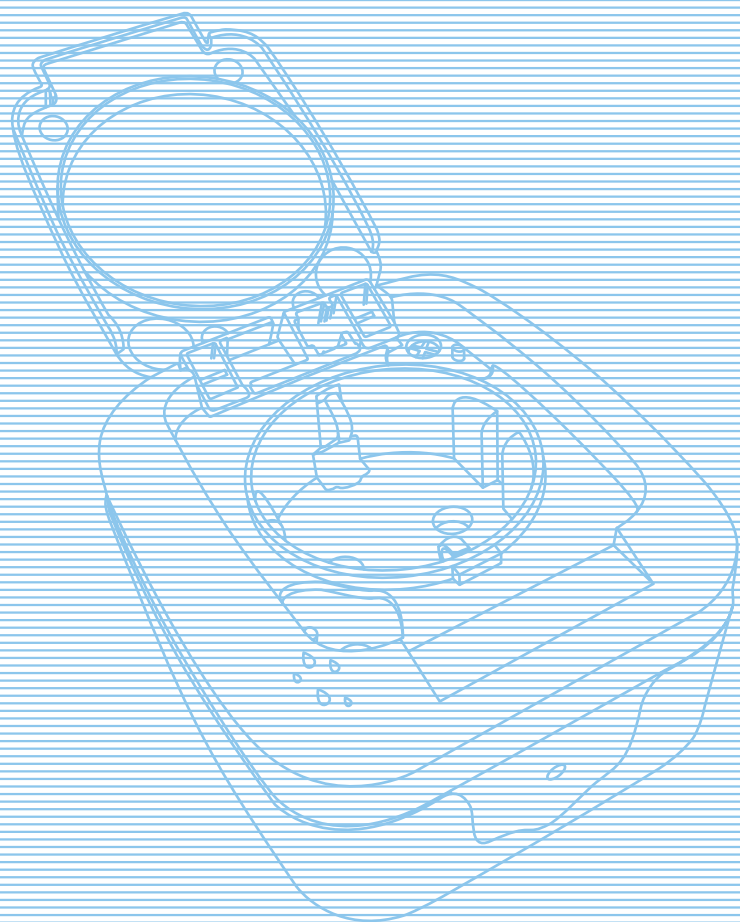
Упаковка, шт.: блистер – 20 / транспортная – 200





# t.plast®

ЭЛЕКТРОУСТАНОВОЧНЫЕ ИЗДЕЛИЯ БЫТОВОГО НАЗНАЧЕНИЯ  
ПЫЛЕ-ВЛАГОЗАЩИЩЕННАЯ СЕРИЯ



КОМФОРТ  
И БЕЗОПАСНОСТЬ

**ПРИМЕНЯЕТСЯ ДЛЯ УСТАНОВКИ В ПОМЕЩЕНИЯХ С ПОВЫШЕННОЙ ВЛАЖНОСТЬЮ И НА ОТКРЫТОМ ВОЗДУХЕ. НАДЕЖНАЯ ЗАЩИТА КОНТАКТОВ ОТ ПЫЛИ И ВЛАГИ.**



32.01.001.0601



32.01.002.0601



32.01.025.0601

Артикул	Наименование	Характеристики
32.01.001.0601	Выключатель одноклавишный	10 A 250 V
32.01.002.0601	Выключатель двухклавишный	10 A 250 V
32.01.003.0601	Выключатель проходной одноклавишный	10 A 250 V
32.01.008.0601	Выключатель одноклавишный с подсветкой	10 A 250 V
32.01.009.0601	Выключатель проходной одноклавишный с подсветкой	10 A 250 V
32.01.012.0601	Кнопка звонка	10 A 250 V
32.01.014.0601	Кнопка звонка с подсветкой	10 A 250 V
32.01.017.0601	Выключатель проходной двухклавишный	10 A 250 V
32.01.025.0601	Розетка с/з с крышкой	2P + $\perp$ 16 A
32.01.041.0600	Розетка телефонная RJ11 с крышкой	1 x RJ11
32.01.066.0600	Розетка TV конечная с крышкой	

Габариты, мм: 74 x 80 x 50

Упаковка, шт.: индивидуальная – 1 / коробка – 10 / транспортная – 100



32.01.066.0600



32.01.041.0600





32.01.101.0601



32.01.102.0601



32.01.125.0601

### КОМБИНИРОВАННЫЕ БЛОКИ

Артикул	Наименование	Характеристики
32.01.101.0601	Блок из выключателя одноклавишного и розетки с/з с крышкой	10 A 250 V; 2P + $\perp$ 16 A
32.01.102.0601	Блок из выключателя двухклавишного и розетки с/з с крышкой	10 A 250 V; 2P + $\perp$ 16 A
32.01.103.0601	Блок из выключателя проходного одноклавишного и розетки с/з с крышкой	10 A 250 V; 2P + $\perp$ 16 A
32.01.125.0601	Блок из двух розеток с/з с крышкой	2P + $\perp$ 16 A

Габариты, мм: 134 x 80 x 50

Упаковка, шт.: индивидуальная – 1 / коробка – 5 / транспортная – 50

## ОСНОВНЫЕ ТЕРМИНЫ И ПОНЯТИЯ РАЗДЕЛА «ЭЛЕКТРОУСТАНОВОЧНЫЕ ИЗДЕЛИЯ БЫТОВОГО НАЗНАЧЕНИЯ»

### ВЫКЛЮЧАТЕЛЬ ОДНОКЛАВИШНЫЙ

– управляет одним источником освещения

### ВЫКЛЮЧАТЕЛЬ ДВУХКЛАВИШНЫЙ

– управляет двумя раздельными источниками освещения

### ВЫКЛЮЧАТЕЛЬ ПРОХОДНОЙ

– позволяет управлять одним источником освещения из двух мест с помощью двух выключателей

### ПЕРЕКЛЮЧАТЕЛЬ ПРОМЕЖУТОЧНЫЙ

– позволяет управлять одним источником освещения из трех мест с применением двух проходных выключателей

### ВЫКЛЮЧАТЕЛЬ НА ДВА НАПРАВЛЕНИЯ (ДВУХПОЛЮСНОЙ)

– для одновременного отключения двух рабочих проводников

### ВЫКЛЮЧАТЕЛЬ КНОПочный

– кнопка с фиксацией

### ДИММЕР (ПОВОРОТНЫЙ СВЕТОРЕГУЛЯТОР)

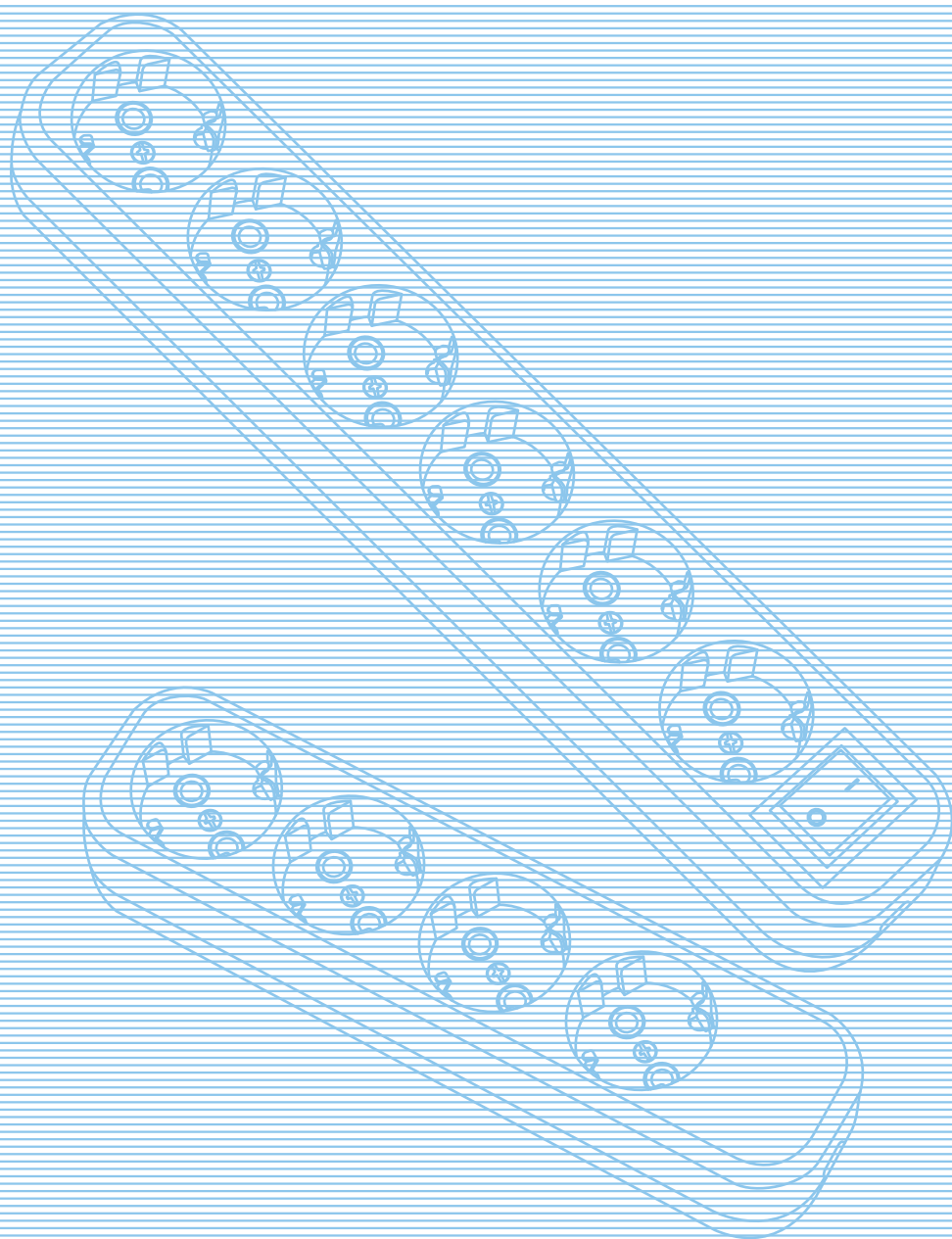
– используется для включения/выключения и регулировки уровня освещенности в помещении





# t.plast®

ЭЛЕКТРОУСТАНОВОЧНЫЕ ИЗДЕЛИЯ БЫТОВОГО НАЗНАЧЕНИЯ  
**КОЛОДКИ, УДЛИНИТЕЛИ**



**МНОГОЕ  
В МАЛОМ ...**

## КОЛОДКИ И УДЛИНИТЕЛИ



**С заземлением**

**10/16 А 250 V~, цвет – белый 2P + ⊥**



32.75.221.0400



32.75.321.0400



32.75.221.0402



32.75.221.0403



32.75.221.0405



32.75.321.0402



32.75.321.0403



32.75.321.0405

Артикул	Наименование	Упаковка*, шт.
32.75.221.0400	Колодка 2 гнезда	1 / 32
32.75.221.0402	Удлинитель 2 гнезда с кабелем 2 м	1 / 14
32.75.221.0403	Удлинитель 2 гнезда с кабелем 3 м	1 / 14
32.75.221.0405	Удлинитель 2 гнезда с кабелем 5 м	1 / 12
32.75.321.0400	Колодка 3 гнезда	1 / 25
32.75.321.0402	Удлинитель 3 гнезда с кабелем 2 м	1 / 12
32.75.321.0403	Удлинитель 3 гнезда с кабелем 3 м	1 / 12
32.75.321.0405	Удлинитель 3 гнезда с кабелем 5 м	1 / 12
32.75.421.0400	Колодка 4 гнезда	1 / 20
32.75.421.0402	Удлинитель 4 гнезда с кабелем 2 м	1 / 12
32.75.421.0403	Удлинитель 4 гнезда с кабелем 3 м	1 / 12
32.75.421.0405	Удлинитель 4 гнезда с кабелем 5 м	1 / 10
32.75.411.0400	Колодка 4 гнезда с выключателем с подсветкой	1 / 20
32.75.411.0402	Удлинитель 4 гнезда с выключателем с подсветкой и кабелем 2 м	1 / 12
32.75.411.0403	Удлинитель 4 гнезда с выключателем с подсветкой и кабелем 3 м	1 / 12
32.75.411.0405	Удлинитель 4 гнезда с выключателем с подсветкой и кабелем 5 м	1 / 10



32.75.411.0400



2P +  $\perp$  цвет – белый, 10/16 А 250 V~

С заземлением



32.75.621.0400



32.75.611.0400

Артикул	Наименование	Упаковка*, шт.
32.75.621.0400	Колодка 6 гнезд	1 / 16
32.75.621.0402	Удлинитель 6 гнезд с кабелем 2 м	1 / 10
32.75.621.0403	Удлинитель 6 гнезд с кабелем 3 м	1 / 10
32.75.621.0405	Удлинитель 6 гнезд с кабелем 5 м	1 / 8
32.75.611.0400	Колодка 6 гнезд с выключателем с подсветкой	1 / 16
32.75.611.0402	Удлинитель 6 гнезд с выключателем с подсветкой и кабелем 2 м	1 / 10
32.75.611.0403	Удлинитель 6 гнезд с выключателем с подсветкой и кабелем 3 м	1 / 10
32.75.611.0405	Удлинитель 6 гнезд с выключателем с подсветкой и кабелем 5 м	1 / 8



32.75.621.0405



32.75.611.0402



цвет – белый, 2P 10 А 220-240 V~

Без заземления

Артикул	Наименование	Упаковка*, шт.
32.75.220.0400	Колодка 2 гнезда	1 / 40
32.75.220.0402	Удлинитель 2 гнезда с кабелем 2 м	1 / 18
32.75.220.0403	Удлинитель 2 гнезда с кабелем 3 м	1 / 15
32.75.220.0405	Удлинитель 2 гнезда с кабелем 5 м	1 / 15
32.75.320.0400	Колодка 3 гнезда	1 / 36
32.75.320.0402	Удлинитель 3 гнезда с кабелем 2 м	1 / 18
32.75.320.0403	Удлинитель 3 гнезда с кабелем 3 м	1 / 15
32.75.320.0405	Удлинитель 3 гнезда с кабелем 5 м	1 / 14
32.75.420.0400	Колодка 4 гнезда	1 / 24
32.75.420.0402	Удлинитель 4 гнезда с кабелем 2 м	1 / 18
32.75.420.0403	Удлинитель 4 гнезда с кабелем 3 м	1 / 15
32.75.420.0405	Удлинитель 4 гнезда с кабелем 5 м	1 / 12



32.75.220.0400



32.75.220.0403



32.75.420.0402

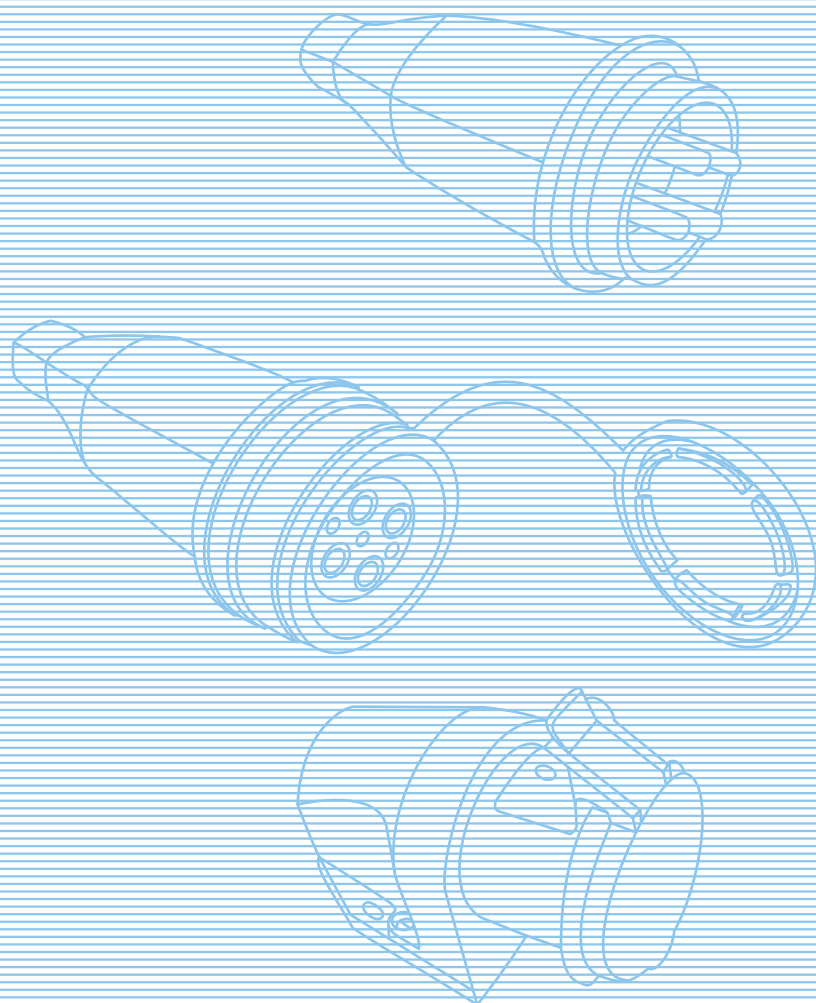
\* – Упаковка: индивидуальная / транспортная коробка

- конструкция изделия, сечение провода, контакты соответствуют ГОСТ Р 51322.1-99;
- корпус выполнен из электробезопасного, не поддерживающего горение, стойкого к легкому механическому воздействию пластика АБС;
- крепление провода в колодке имеет винтовое соединение;
- конструкция контактов позволяет подключать любые электроприборы с вилками, как российского варианта, так и евростандарта;
- 10/16А 250В 1500-3500Вт.



# t.plast®

ЭЛЕКТРОУСТАНОВОЧНЫЕ ИЗДЕЛИЯ ПРОМЫШЛЕННОГО НАЗНАЧЕНИЯ  
**СИЛОВЫЕ РАЗЪЕМЫ**



**НАДЕЖНОСТЬ  
И ЗАЩИТА**

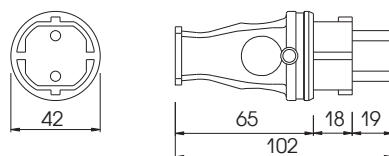


## ОДНОФАЗНЫЕ ВИЛКИ И РОЗЕТКИ 1x16 А 220-240 V



### 31.01.301.0300

#### Вилка стандартная



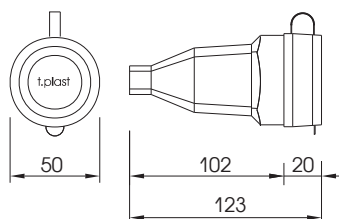
Упаковка (шт.)	40
Цвет	чёрный
Материал	каучук
Вес нетто/брутто (г)	50/54

**IP 44**



### 31.01.304.0300

#### Разъем с заглушкой



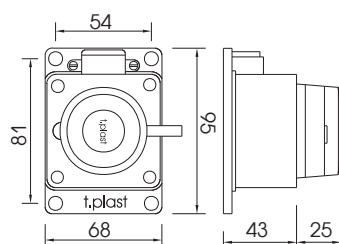
Упаковка (шт.)	24
Цвет	чёрный
Материал	каучук
Вес нетто/брутто (г)	101/108

**IP 44**



### 31.01.306.0300

#### Розетка с заглушкой



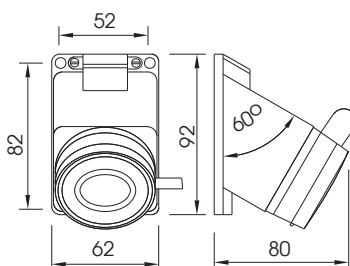
Упаковка (шт.)	18
Цвет	чёрный
Материал	каучук
Вес нетто/брутто (г)	101/108

**IP 44**



### 31.01.307.0300

#### Розетка наклонная с заглушкой



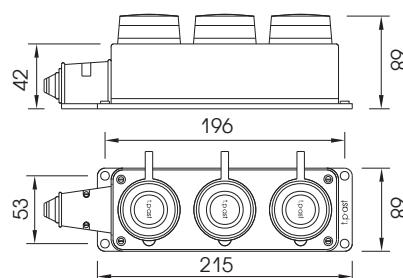
Упаковка (шт.)	16
Цвет	чёрный
Материал	каучук
Вес нетто/брутто (г)	101/108

**IP 44**



### 31.01.308.0300

#### Колодка тройная с заглушками



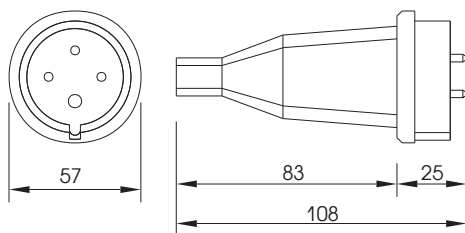
Упаковка (шт.)	6
Цвет	чёрный
Материал	каучук
Вес нетто/брутто (г)	318/344

**IP 44**

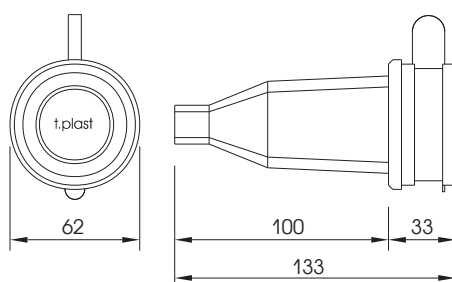


**31.02.301.0300**  
**Вилка прямая**

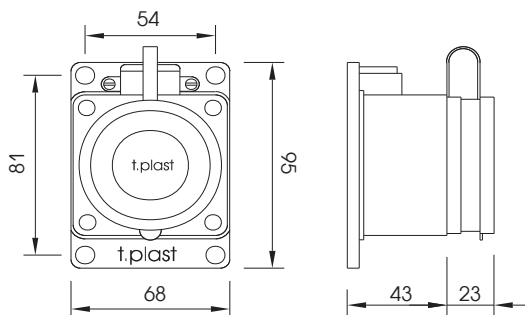
Упаковка (шт.)	20
Цвет	чёрный
Материал	каучук
Вес нетто/брутто (г)	91/97

**IP 44**

**31.02.304.0300**  
**Разъём с заглушкой**

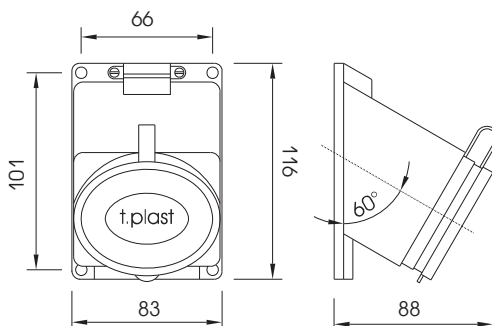
Упаковка (шт.)	16
Цвет	чёрный
Материал	каучук
Вес нетто/брутто (г)	133/142

**IP 54**

**31.02.306.0300**  
**Розетка наружной установки с заглушкой**

Упаковка (шт.)	18
Цвет	чёрный
Материал	каучук
Вес нетто/брутто (г)	147/155

**IP 44**

**31.02.307.0300**  
**Розетка наружной установки наклонная с заглушкой**

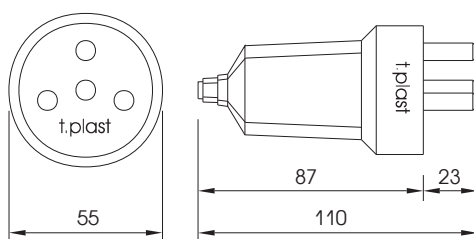
Упаковка (шт.)	10
Цвет	чёрный
Материал	каучук
Вес нетто/брутто (г)	158/174

**IP 44**


## ТРЕХФАЗНЫЕ ВИЛКИ И РОЗЕТКИ 3x25 А 380-415 V



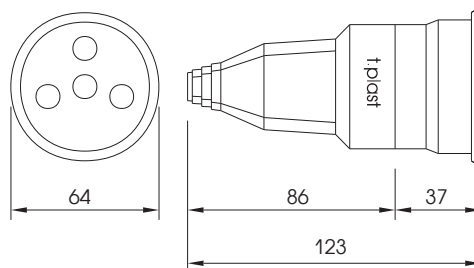
### 31.04.301.0300 Вилка прямая



Упаковка (шт.)	24
Цвет	чёрный
Материал	каучук
Вес нетто/брутто (г)	103/110



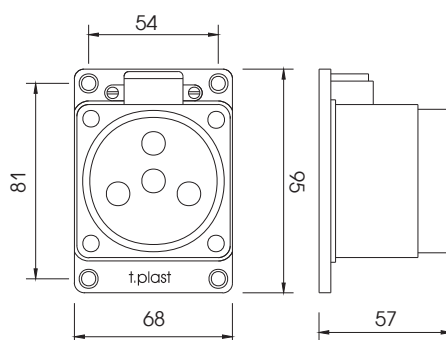
### 31.04.304.0300 Разъём



Упаковка (шт.)	20
Цвет	чёрный
Материал	каучук
Вес нетто/брутто (г)	166/173



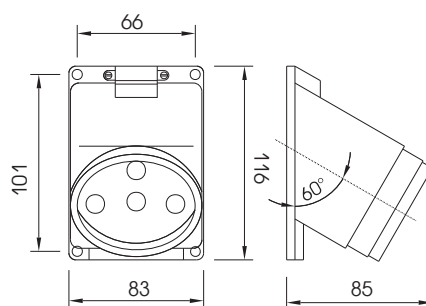
### 31.04.306.0300 Розетка наружной установки



Упаковка (шт.)	20
Цвет	чёрный
Материал	каучук
Вес нетто/брутто (г)	161/169



### 31.04.307.0300 Розетка наружной установки наклонная

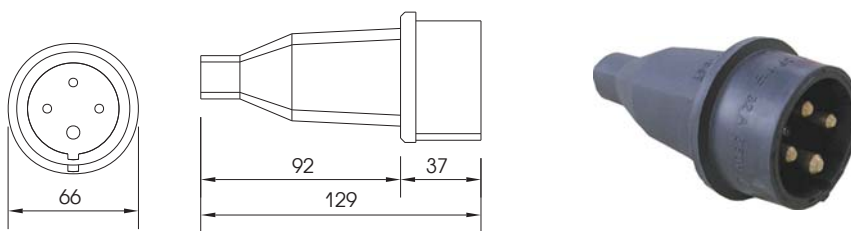


Упаковка (шт.)	12
Цвет	чёрный
Материал	каучук
Вес нетто/брутто (г)	199/214

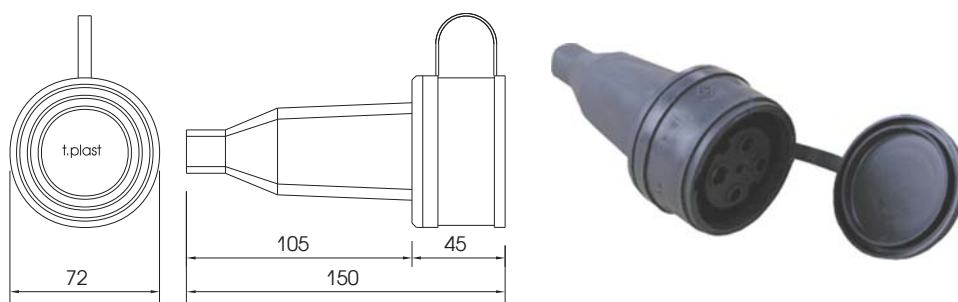




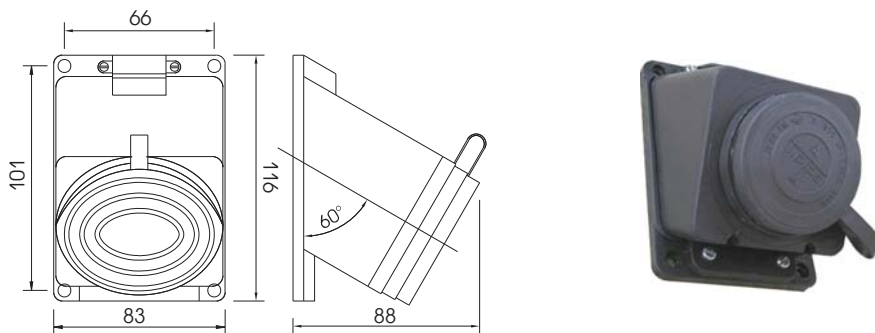
Упаковка (шт.)	20
Цвет	чёрный
Материал	каучук
Вес нетто/брутто (г)	141/148

**IP 44**


Упаковка (шт.)	16
Цвет	чёрный
Материал	каучук
Вес нетто/брутто (г)	204/216

**IP 44**


Упаковка (шт.)	12
Цвет	чёрный
Материал	каучук
Вес нетто/брутто (г)	220/236

**IP 44**

**УСЛОВНЫЕ ОБОЗНАЧЕНИЯ**

– с заземлением

– защита от брызг

– защита от прямого попадания влаги

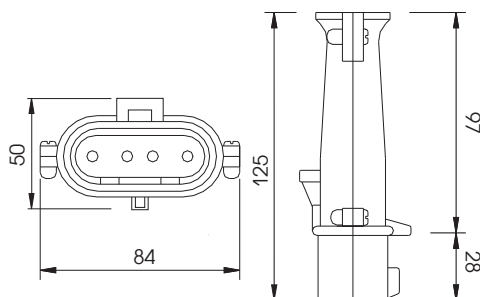
– защита от пыли

## ТРЕХФАЗНЫЕ ВИЛКИ И РОЗЕТКИ 16 – 25 А 380-415 V



31.09.301.0300

Вилка кабельная плоская



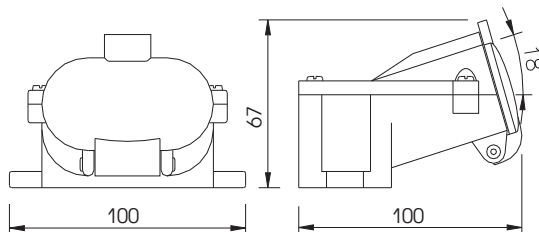
Упаковка (шт.)	20
Цвет	чёрный
Материал	полиамид 6
Вес нетто/брутто (г)	112/119

IP 44



31.09.306.1600

Розетка щитовая плоская



Упаковка (шт.)	20
Цвет	красный
Материал	полиамид 6
Вес нетто/брутто (г)	162/172

IP 44

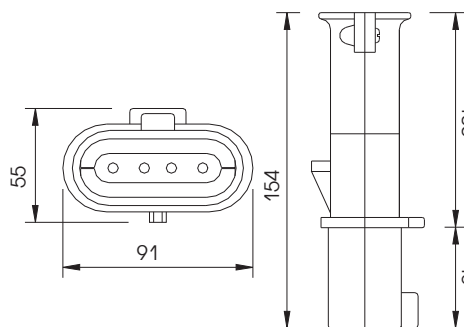


## ТРЕХФАЗНЫЕ ВИЛКИ И РОЗЕТКИ 25 – 40 А 380-415 V



31.10.301.0300

Вилка кабельная плоская



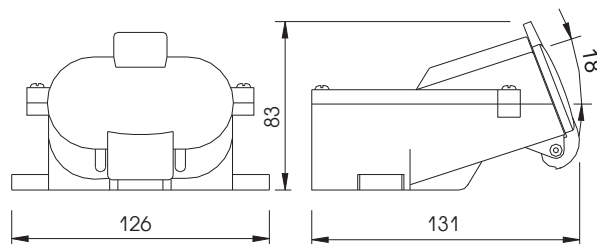
Упаковка (шт.)	15
Цвет	чёрный
Материал	полиамид 6
Вес нетто/брутто (г)	189/200

IP 44



31.10.306.1600

Розетка щитовая плоская



Упаковка (шт.)	15
Цвет	красный
Материал	полиамид 6
Вес нетто/брутто (г)	253/263

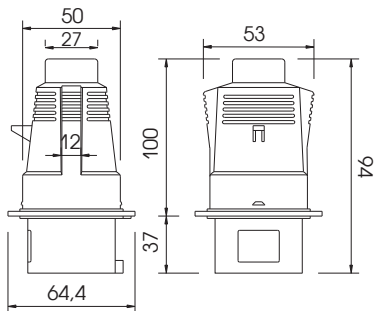
IP 44



31.20.301.0900

Вилка

Упаковка (шт.)	24
Цвет	голубой
Материал	полиамид 6
Вес нетто/брутто (г)	103/111



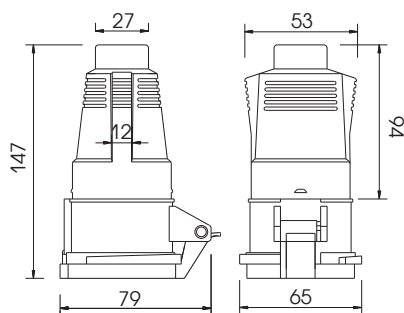
IP 44



31.20.304.0900

Разъём

Упаковка (шт.)	24
Цвет	голубой
Материал	полиамид 6
Вес нетто/брутто (г)	151/158



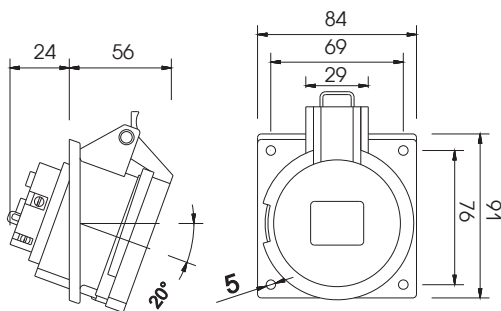
IP 44



31.20.309.0900

Розетка монтажная

Упаковка (шт.)	12
Цвет	голубой
Материал	полиамид 6
Вес нетто/брутто (г)	136/148



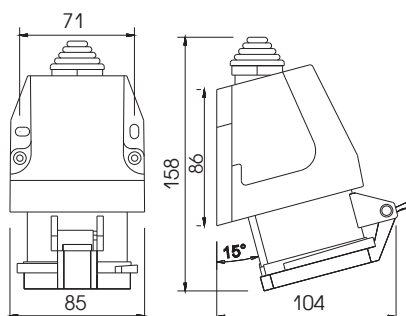
IP 44



31.20.307.0900

Гнездо установочное

Упаковка (шт.)	10
Цвет	голубой
Материал	полиамид 6
Вес нетто/брутто (г)	211/229



IP 44



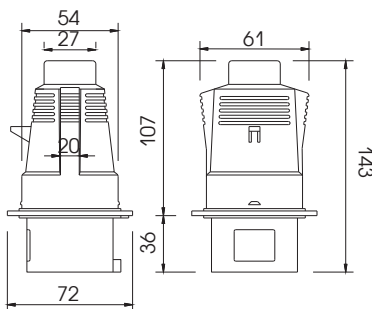


## ТРЕХФАЗНЫЕ ВИЛКИ И РОЗЕТКИ 4x16 А 6 h 380-415 V

3P +  $\perp$  CE PC

**31.22.301.1600**

**Вилка**



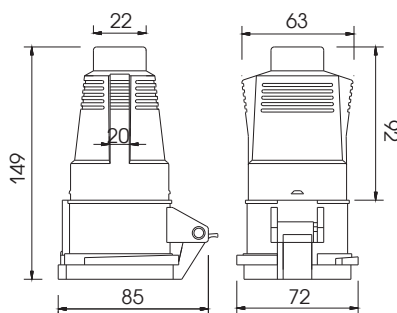
Упаковка (шт.)	24
Цвет	красный
Материал	полиамид 6
Вес нетто/брутто (г)	138/144

**IP 44**



**31.22.304.1600**

**Разъём**



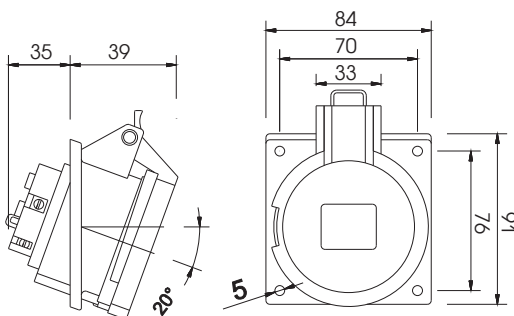
Упаковка (шт.)	24
Цвет	красный
Материал	полиамид 6
Вес нетто/брутто (г)	180/186

**IP 44**



**31.22.309.1600**

**Розетка монтажная**



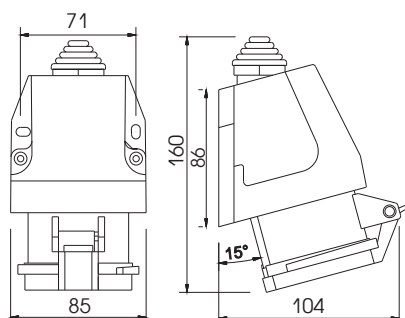
Упаковка (шт.)	12
Цвет	красный
Материал	полиамид 6
Вес нетто/брутто (г)	147/160

**IP 44**



**31.22.307.1600**

**Гнездо установочное**



Упаковка (шт.)	12
Цвет	красный
Материал	полиамид 6
Вес нетто/брутто (г)	237/250

**IP 44**

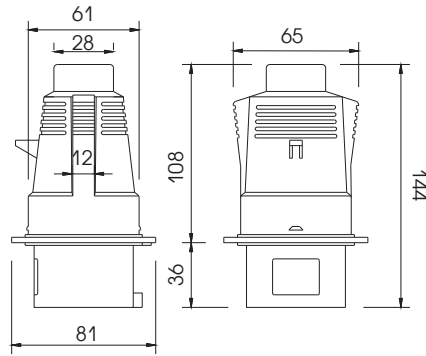


31.05.301.1600

Вилка

Упаковка (шт.)	24
Цвет	красный
Материал	полиамид 6
Вес нетто/брутто (г)	164/170

IP 44

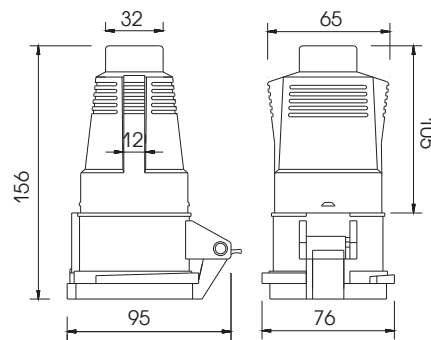


31.05.304.1600

Разъём

Упаковка (шт.)	24
Цвет	красный
Материал	полиамид 6
Вес нетто/брутто (г)	220/226

IP 44

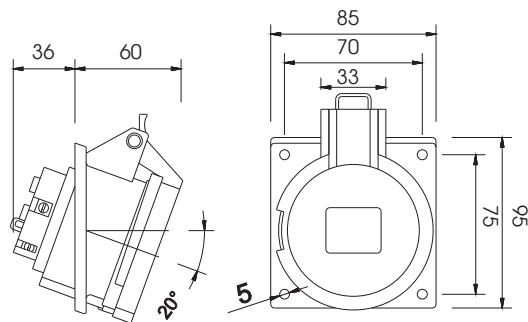


31.05.309.1600

Розетка монтажная

Упаковка (шт.)	12
Цвет	красный
Материал	полиамид 6
Вес нетто/брутто (г)	169/184

IP 44

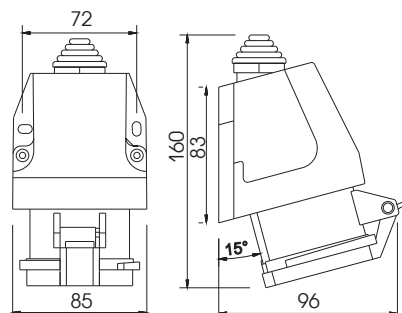


31.05.307.1600

Гнездо установочное

Упаковка (шт.)	12
Цвет	красный
Материал	полиамид 6
Вес нетто/брутто (г)	263/275

IP 44

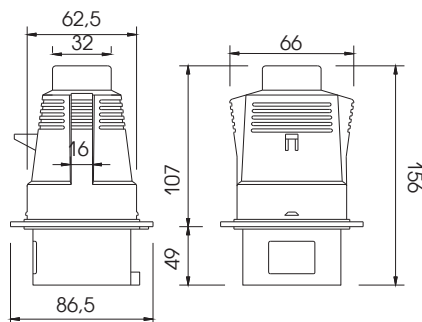


## ОДНОФАЗНЫЕ ВИЛКИ И РОЗЕТКИ 3x32 А 6 h 220-240 V

2P +  $\perp$  CE PC

31.24.301.0900

Вилка



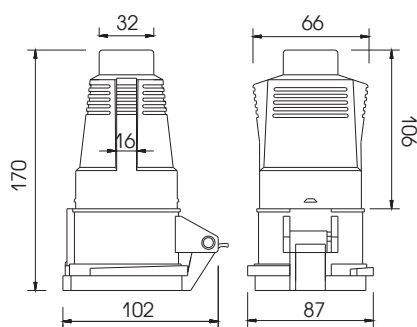
Упаковка (шт.)	16
Цвет	голубой
Материал	полиамид 6
Вес нетто/брутто (г)	182/191

IP 44



31.24.304.0900

Разъём



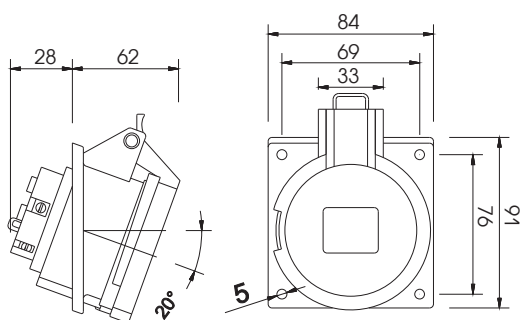
Упаковка (шт.)	16
Цвет	голубой
Материал	полиамид 6
Вес нетто/брутто (г)	220/230

IP 44



31.24.309.0900

Гнездо установочное



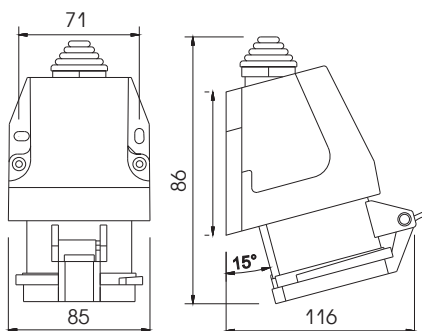
Упаковка (шт.)	12
Цвет	голубой
Материал	полиамид 6
Вес нетто/брутто (г)	190/205

IP 44



31.24.307.0900

Розетка монтажная



Упаковка (шт.)	12
Цвет	голубой
Материал	полиамид 6
Вес нетто/брутто (г)	266/279

IP 44

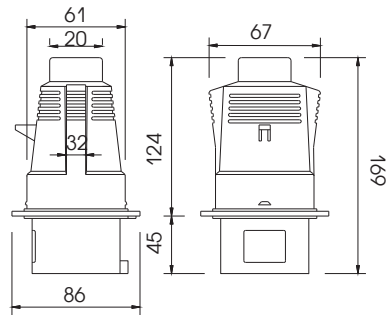


31.26.301.1600

Вилка

Упаковка (шт.)	12
Цвет	красный
Материал	полиамид 6
Вес нетто/брутто (г)	189/204

IP 44

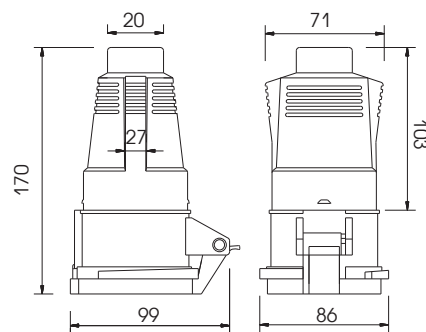


31.26.304.1600

Разъём

Упаковка (шт.)	12
Цвет	красный
Материал	полиамид 6
Вес нетто/брутто (г)	251/267

IP 44

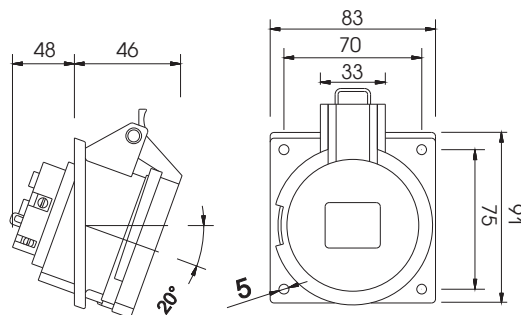


31.26.309.1600

Розетка монтажная

Упаковка (шт.)	12
Цвет	красный
Материал	полиамид 6
Вес нетто/брутто (г)	205/221

IP 44

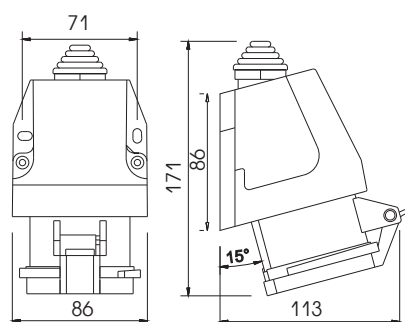


31.26.307.1600

Гнездо установочное

Упаковка (шт.)	12
Цвет	красный
Материал	полиамид 6
Вес нетто/брутто (г)	292/304

IP 44



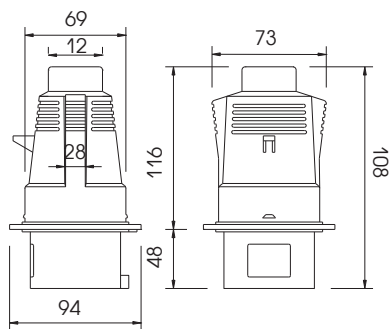


## ТРЕХФАЗНЫЕ ВИЛКИ И РОЗЕТКИ 5x32 А 6 н 380-415 V

3P + N +  $\perp$  CE RCT

**31.07.301.1600**

**Вилка**



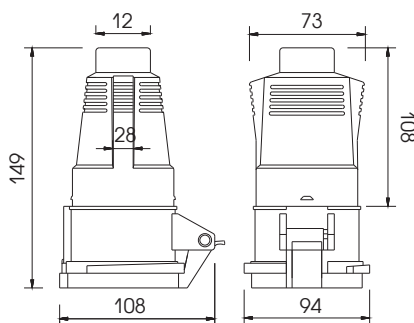
Упаковка (шт.)	12
Цвет	красный
Материал	полиамид 6
Вес нетто/брутто (г)	230/243

**IP 44**



**31.07.304.1600**

**Разъём**



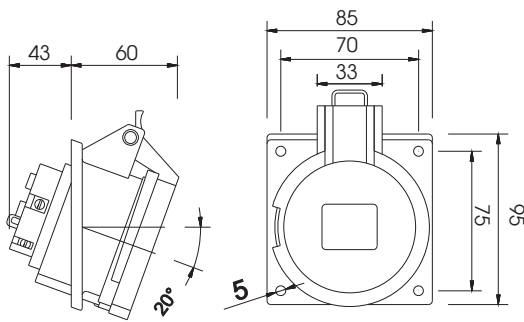
Упаковка (шт.)	12
Цвет	красный
Материал	полиамид 6
Вес нетто/брутто (г)	295/308

**IP 44**



**31.07.309.1600**

**Розетка монтажная**



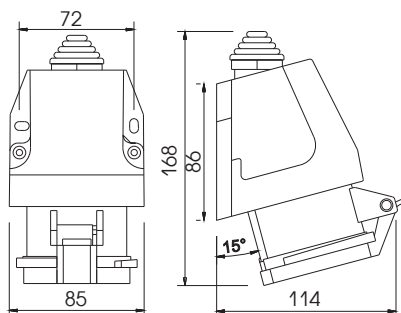
Упаковка (шт.)	12
Цвет	красный
Материал	полиамид 6
Вес нетто/брутто (г)	228/243

**IP 44**



**31.07.307.1600**

**Гнездо установочное**



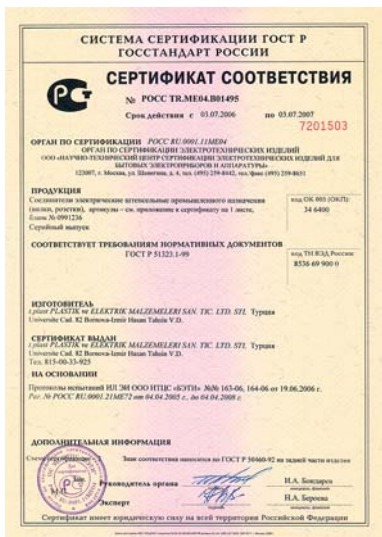
Упаковка (шт.)	12
Цвет	красный
Материал	полиамид 6
Вес нетто/брутто (г)	320/332

**IP 44**



Силовые разъемы предназначены для использования в сложных эксплуатационных условиях. Благодаря своему корпусу, препятствующему попаданию воды, пыли, масел, обладающему антикоррозийным эффектом, разъемы используются при высокой и низкой температуре, в пыли, в помещениях с повышенной влажностью и других неблагоприятных условиях. Применяются в производстве, строительстве и машиностроении.

Отличаются хорошими изоляционными и износостойкими свойствами. Легко монтируются, имеют высокую надежность и долгий срок службы.



ПЕРЕНОСНЫЕ СВЕТИЛЬНИКИ



3116-401-0300



3116-402-0300

Характеристики – 2 А 250 В~ 2Р 100 W E27

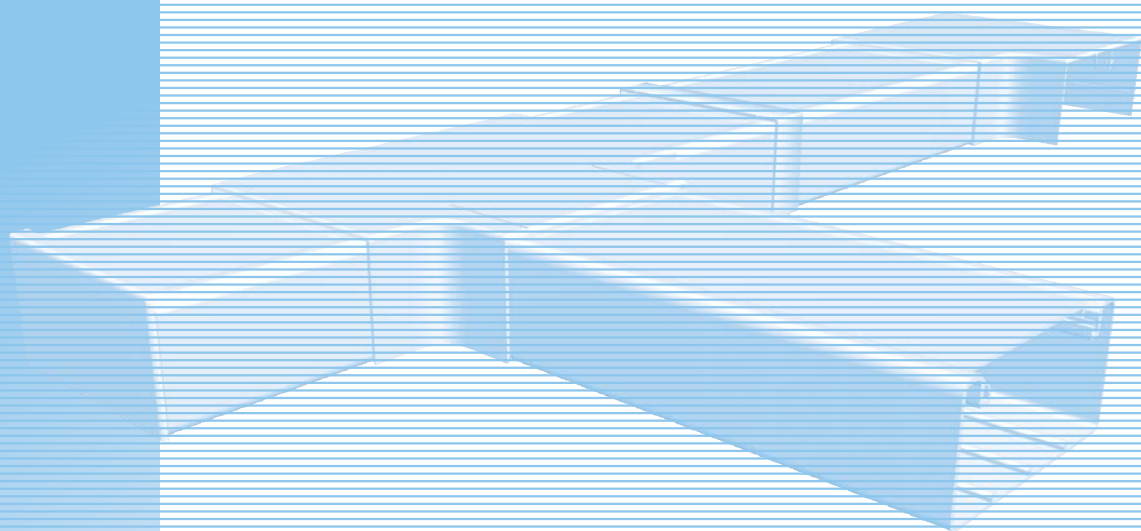
Цвет – черный

Артикул	Наименование	Упаковка, шт.
3116-401-0300	Переносной светильник с ручкой из каучука	4
3116-402-0300	Переносной светильник с ручкой из каучука с выключателем	4



# t.plast®

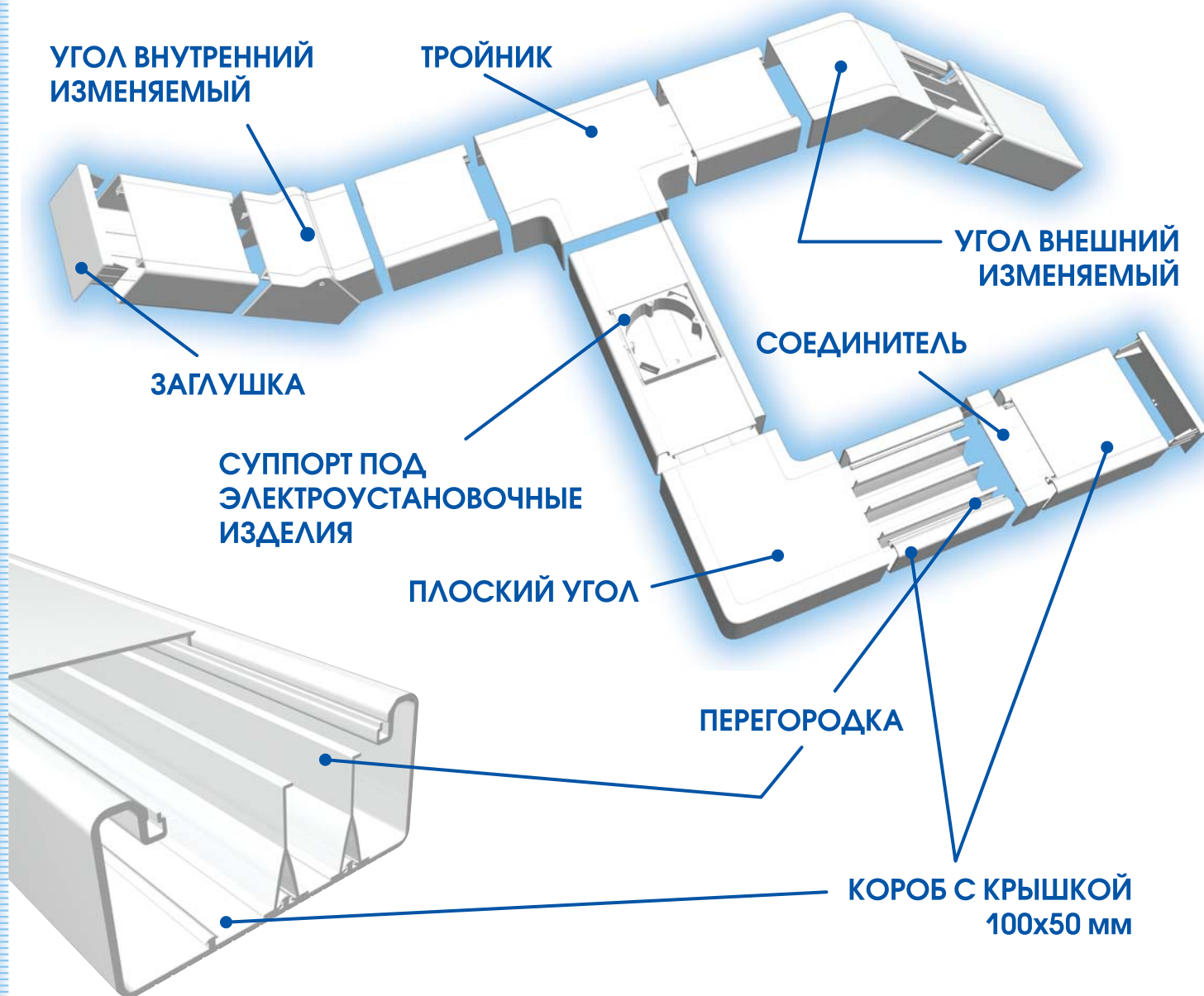
ЭЛЕКТРОМОНТАЖНЫЕ ИЗДЕЛИЯ ИЗ ПВХ  
ПРОФЕССИОНАЛЬНЫЕ КАБЕЛЬНЫЕ СИСТЕМЫ  
И КАБЕЛЬНЫЕ КАНАЛЫ



ПРОФЕССИОНАЛИЗМ  
И СОВРЕМЕННЫЙ ДИЗАЙН



Профессиональные кабельные системы предназначены для укладки информационных, силовых кабелей и установки розеток в помещениях административного назначения (офисы, школы, медицинские учреждения, магазины, банки и т.д.), а также защиты кабеля от механических повреждений и попадания влаги, они эргономичны и эстетичны.



**T.plast дает гарантию на цвет профессиональных кабельных систем — 20 лет!!!**

Это стало возможным благодаря применению окиси титана, что обеспечивает высокую устойчивость к влиянию ультрафиолета и выцветанию.

- Материал: ударопрочный самозатухающий ПВХ (поливинилхлорид)
- Степень защиты: IP 40
- Температура монтажа: от -5°C до +60°C
- Ударопрочность: 6 Дж
- Огнестойкость: устойчивость к самовоспламенению и перегреву до 950°C (испытание нитью накалывания 2 мм)

Артикул	Наименование	Упаковка*
50.02.001.0017	Кабельный короб с крышкой 100x50	9 шт. (18 м)
50.07.001.0010	Суппорт для розетки 60 мм	10 шт.
50.07.001.0020	Перегородка 100x50	50 шт. (100 м)
50.07.001.0030	Угол внутренний 100x50	6 шт.
50.07.001.0040	Угол внешний 100x50	10 шт.
50.07.001.0050	Угол плоский L 100x50	10 шт.
50.07.001.0060	Тройник T 100x50	10 шт.
50.07.001.0070	Заглушка 100x50	10 шт.
50.07.001.0080	Соединитель 100x50	10 шт.

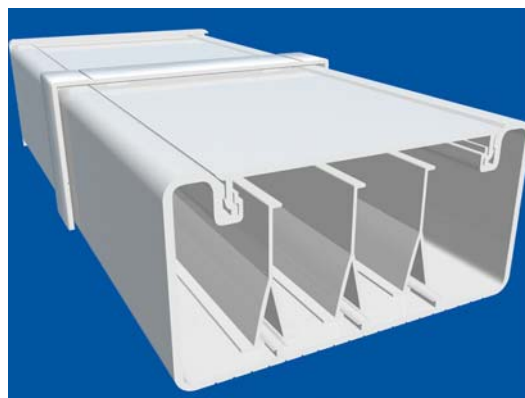
\* – защитная пленка, картонная коробка, стикер с штрих кодом

#### Двойной замок

- плотно соединяет крышку с кабельным каналом, что повышает жесткость конструкции и обеспечивает защиту кабеля от повреждений;
- позволяет многократно открывать (закрывать) крышку кабельных систем без деформации, увеличивая срок службы кабельных систем;
- позволяет использовать полезное внутреннее пространство канала на 100%.

Возможность установки перегородок в кабельных системах позволяет создать обособленные отсеки внутри короба и разделить различные сети.

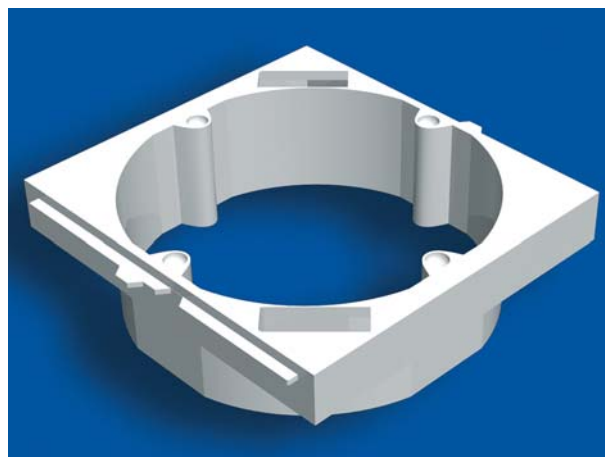
В профессиональных кабельных системах применяются изменяемые **внутренние** и **внешние углы** (от 60° до 120°), обеспечивающие поворот короба. Это позволяет скрыть неровности стеновых изгибов и поворотов, избежать перегибов кабелей.




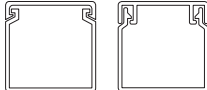

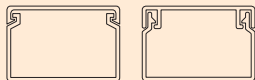

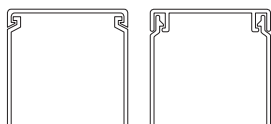

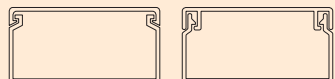

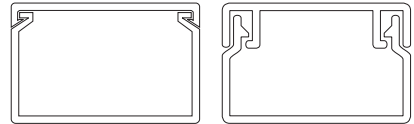

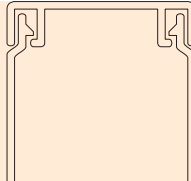

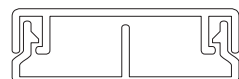
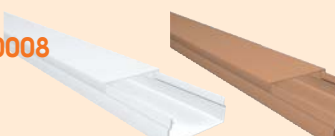
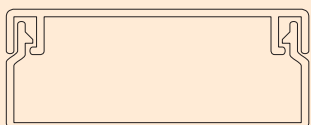

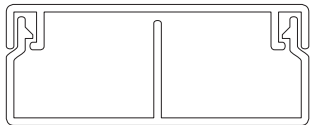

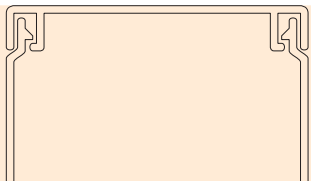
Помимо углов, перегородок и суппортов, в состав системы входят: **плоский угол** (используется для поворота короба на стене), **тройник** (для разветвления короба под прямым углом), **заглушка** и **соединитель**, который устанавливается на место стыка двух сегментов короба.

Универсальные рамки-суппорты для электроустановочных изделий разработаны под евростандарт с посадочным диаметром 60 мм. Они монтируются простым защелкиванием и позволяют быстро установить «рабочее место». При необходимости суппорты устанавливаются в ряд без ограничения числа розеток, а рамки завершают целостность модуля.

Для установки идеально подходят розетки серии **Camilya** (см. стр. 6-7), имеющие в ассортименте розетки с заземлением, с защитными шторками, компьютерные и телефонные розетки.



КАБЕЛЬНЫЕ КАНАЛЫ

Артикул, размер	Сечение в масштабе 1 : 1	Упаковка*, шт. (м)	Аксессуары (см. стр. 36)
 <p><b>50.01.00X.0001</b> 12 x 12 мм</p>		100 (200)	<p>50.06.00C.0001 50.07.00C.0001 50.08.00C.0001 50.09.00C.0001 50.10.00C.0001 50.11.00C.0001</p>
 <p><b>50.01.00X.0002</b> 15 x 10 мм</p>		100 (200)	<p>50.06.00C.0002 50.07.00C.0002 50.08.00C.0002 50.09.00C.0002 50.10.00C.0002 50.11.00C.0002</p>
 <p><b>50.01.00X.0003</b> 16 x 16 мм</p>		70 (140)	<p>50.06.00C.0003 50.07.00C.0003 50.08.00C.0003 50.09.00C.0003 50.10.00C.0003 50.11.00C.0003</p>
 <p><b>50.01.00X.0004</b> 20 x 10 мм</p>		80 (160)	<p>50.06.00C.0004 50.07.00C.0004 50.08.00C.0004 50.09.00C.0004 50.10.00C.0004 50.11.00C.0004</p>
 <p><b>50.01.00X.0005</b> 25 x 16 мм</p>		30 (60)	<p>50.06.00C.0005 50.07.00C.0005 50.08.00C.0005 50.09.00C.0005 50.10.00C.0005 50.11.00C.0005</p>
 <p><b>50.01.00X.0006</b> 25 x 25 мм</p>		30 (60)	<p>50.06.00C.0006 50.07.00C.0006 50.08.00C.0006 50.09.00C.0006 50.10.00C.0006 50.11.00C.0006</p>
 <p><b>50.01.00X.0107</b> 30 x 10 мм с перегородкой</p>		50 (100)	<p>50.06.00C.0007 50.07.00C.0007 50.08.00C.0007 50.09.00C.0007 50.10.00C.0007 50.11.00C.0007</p>
 <p><b>50.01.00X.0008</b> 40 x 16 мм</p>		24 (48)	<p>50.06.00C.0008 50.07.00C.0008 50.08.00C.0008 50.09.00C.0008 50.10.00C.0008 50.11.00C.0008</p>
 <p><b>50.01.00X.0108</b> 40 x 16 мм с перегородкой</p>		24 (48)	<p>50.06.00C.0008 50.07.00C.0008 50.08.00C.0008 50.09.00C.0008 50.10.00C.0008 50.11.00C.0008</p>
 <p><b>50.01.00X.0009</b> 40 x 25 мм</p>		16 (32)	<p>50.06.00C.0009 50.07.00C.0009 50.08.00C.0009 50.09.00C.0009 50.10.00C.0009 50.11.00C.0009</p>

\* – полиэтилен или картонная коробка

Аксессуары (см. стр. 36)	Упаковка*, шт. (м)	Сечение в масштабе 1 : 2,5	Артикул, размер
50.06.00C.0009 50.07.00C.0009 50.08.00C.0009 50.09.00C.0009 50.10.00C.0009 50.11.00C.0009	16 (32)		 50.01.00X.0109 40 x 25 мм с перегородкой
50.06.00C.0010 50.07.00C.0010 50.08.00C.0010 50.09.00C.0010 50.10.00C.0010 50.11.00C.0010	12 (24)		 50.01.00X.0010 40 x 40 мм
50.06.00C.0011 50.07.00C.0011 50.08.00C.0011 50.09.00C.0011 50.10.00C.0011 50.11.00C.0011	20 (40)		 50.01.00X.0011 60 x 40 мм
50.06.00C.0012 50.07.00C.0012 50.08.00C.0012 50.09.00C.0012 50.10.00C.0012 50.11.00C.0012	12 (24)		 50.01.00X.0012 60 x 60 мм
50.06.00C.0013 50.07.00C.0013 50.08.00C.0013 50.09.00C.0013 50.10.00C.0013 50.11.00C.0013	15 (30)		 50.01.00X.0013 80 x 40 мм
50.06.00C.0014 50.07.00C.0014 50.08.00C.0014 50.09.00C.0014 50.10.00C.0014 50.11.00C.0014	12 (24)		 50.01.00X.0014 80 x 60 мм
50.06.00C.0015 50.07.00C.0015 50.08.00C.0015 50.09.00C.0015 50.10.00C.0015 50.11.00C.0015	12 (24)		 50.01.00X.0015 100 x 40 мм
50.06.00C.0016 50.07.00C.0016 50.08.00C.0016 50.09.00C.0016 50.10.00C.0016 50.11.00C.0016	9 (18)		 50.01.00X.0016 100 x 60 мм
см. стр. 33	9 (18) **		 50.07.001.0090 100 x 50 мм

nn – код аксессуара (стр. 36)

C – код цвета аксессуара:

- 1 - белый
- 2 - светло-коричневый
- 3 - темно-коричневый

\* – полиэтилен или картонная коробка

\*\* – картонная коробка

X – код цвета кабель канала:

- 1 - белый
- 2 - светло-коричневый
- 3 - серый
- 4 - мрамор
- 5 - дуб
- 6 - махагон



## КАБЕЛЬНЫЕ КАНАЛЫ, КРАШЕННЫЕ ПОД ТЕКСТУРУ



МРАМОР



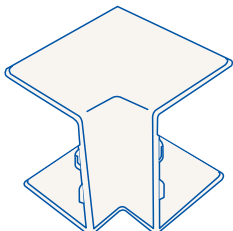
ДУБ



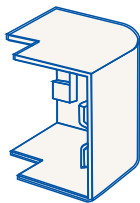
МАХАГОН

## АКСЕССУАРЫ К КАБЕЛЬНЫМ КАНАЛАМ

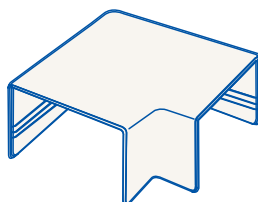
Цвет (С): белый (1), светло-коричневый (2), темно-коричневый (3)



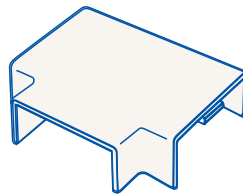
ВНУТРЕННИЙ УГОЛ  
(06)



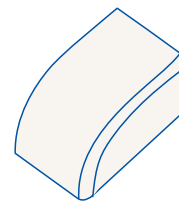
ВНЕШНИЙ УГОЛ  
(07)



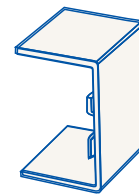
УГОЛ L-ОБРАЗНЫЙ  
(08)



УГОЛ Т-ОБРАЗНЫЙ  
(09)

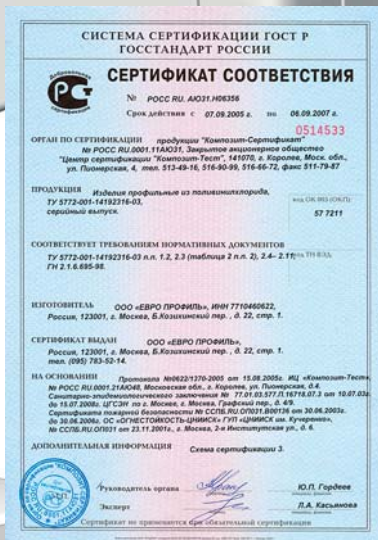
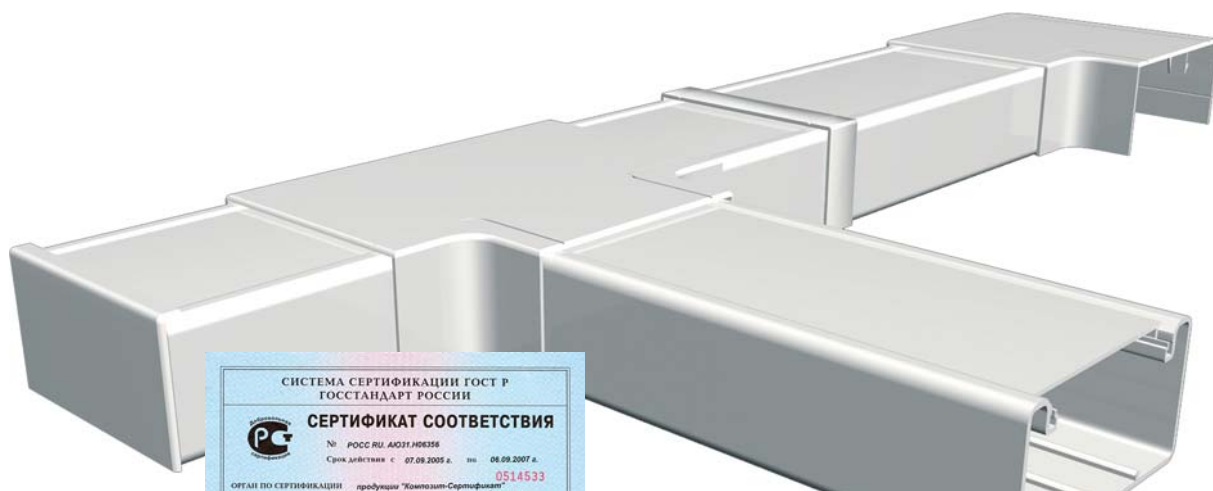


ЗАГЛУШКА  
(10)



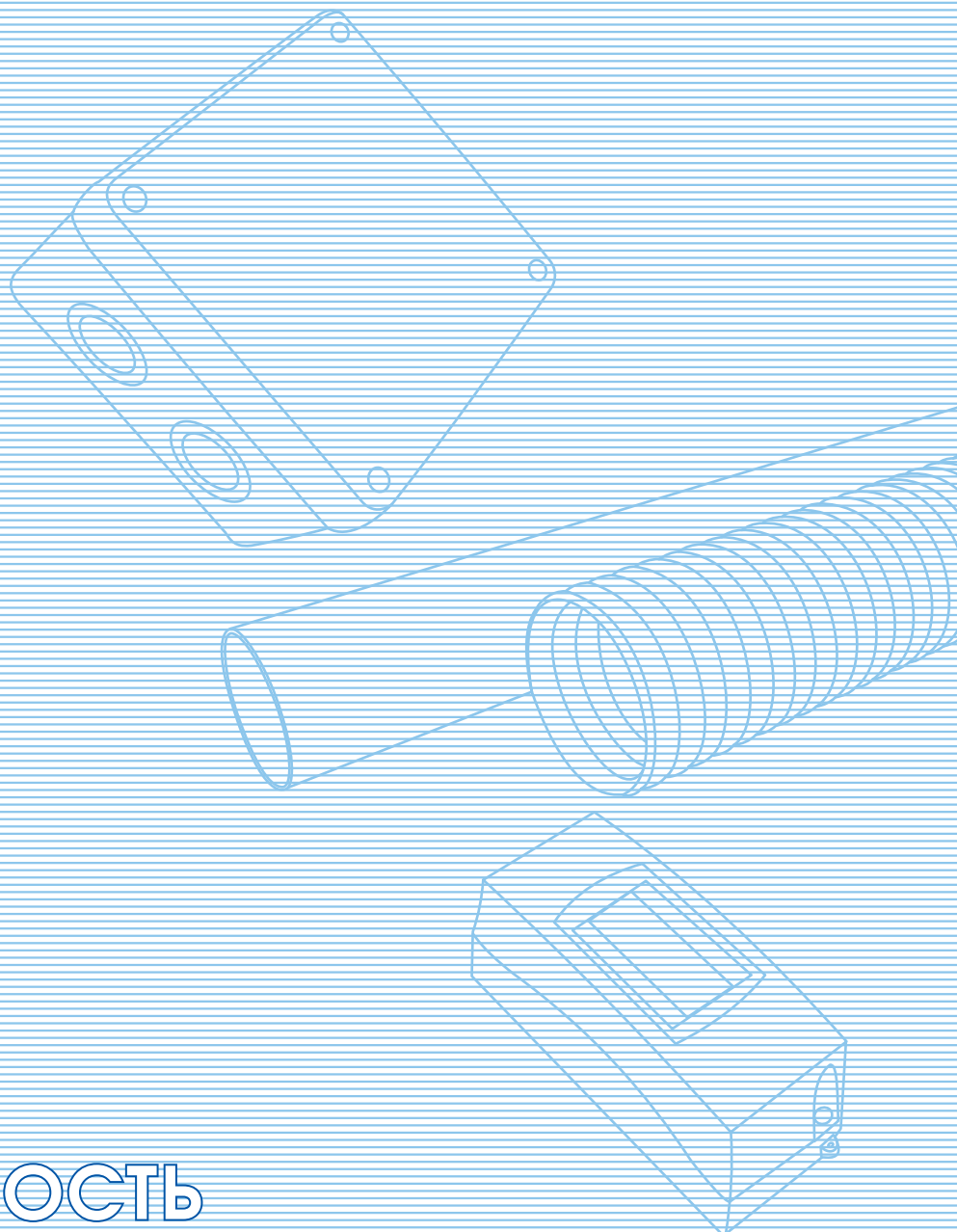
СОЕДИНИТЕЛЬ  
(11)

(nn) – код аксессуара в артикуле (см. стр. 34-35)



# t.plast®

ЭЛЕКТРОМОНТАЖНЫЕ ИЗДЕЛИЯ ИЗ ПВХ  
ЖЕСТКИЕ И ГОФРИРОВАННЫЕ ТРУБЫ,  
МОНТАЖНЫЕ КОРОБКИ, БОКСЫ

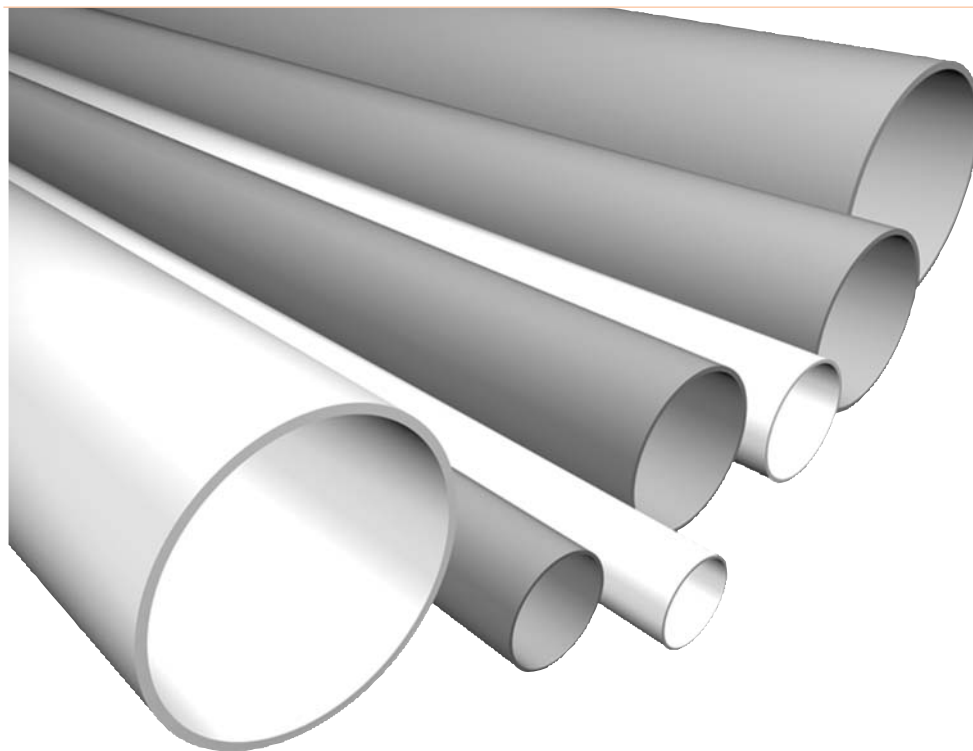


УДОБСТВО  
И КОМПАКТНОСТЬ

## ТРУБЫ ЖЁСТКИЕ ПВХ ЛЁГКОГО ТИПА

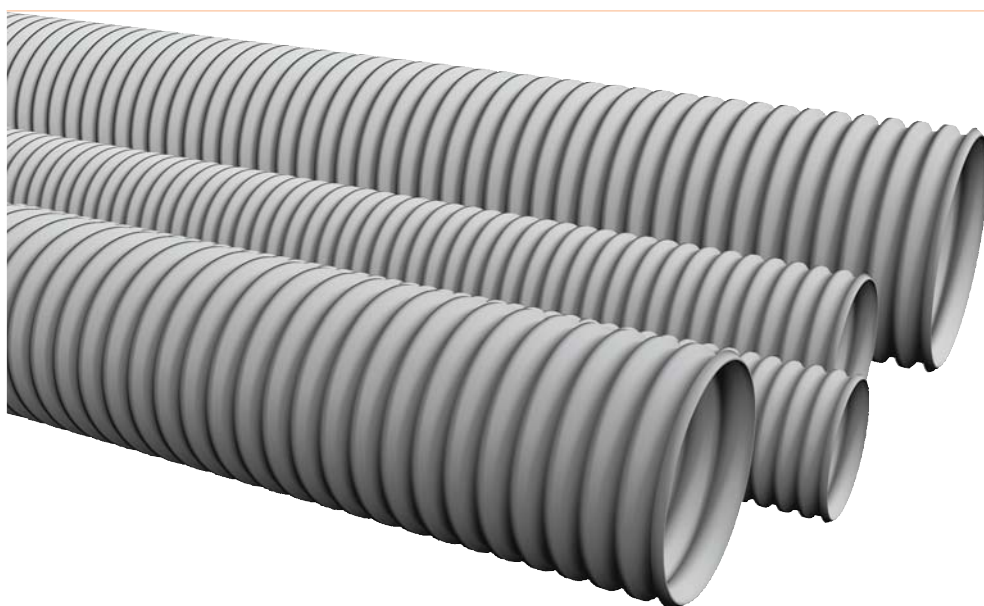
Диаметр	Артикул	Цвет	Упаковка*, шт. (м)
16 мм	55.02.002.0001	серый	50 (150)
	55.02.001.0001	белый	
20 мм	55.02.002.0002	серый	25 (75)
	55.02.001.0002	белый	
25 мм	55.02.002.0003	серый	20 (60)
	55.02.001.0003	белый	
32 мм	55.02.002.0004	серый	30 (90)
	55.02.001.0004	белый	
40 мм	55.02.002.0005	серый	19 (57)
	55.02.001.0005	белый	
50 мм	55.02.002.0006	серый	7 (21)
	55.02.001.0006	белый	
63 мм	55.02.002.0007	серый	5 (15)
	55.02.001.0007	белый	

\* – полиэтиленовая пленка



Диаметр	Артикул	Цвет	Упаковка*, шт. (м)
16 мм	55.01.002.0001	серый	1 (100)
20 мм	55.01.002.0002	серый	1 (100)
25 мм	55.01.002.0003	серый	1 (50)
32 мм	55.01.002.0004	серый	1 (50)
40 мм	55.01.002.0005	серый	1 (25)
50 мм	55.01.002.0006	серый	1 (25)
63 мм	55.01.002.0007	серый	1 (15)

\* – ПОЛИЭТИЛЕНОВАЯ ПЛЕНКА



**Назначение:** применяются для открытой и скрытой проводки по стенам (в стенах), потолкам (в потолках) из сгораемых и негораемых материалов

**Материал:** негорючий самозатухающий ПВХ исключает возможность возгорания от короткого замыкания и распространения пламени по трубе

**Температура монтажа:** от -5°C до +90°C

**Сопротивление изоляции:** 100 Ом в течение 1 мин. (500 В)

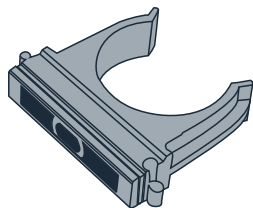
**Диэлектрическая прочность:** 2000 В в течение 15 мин. (50 Гц)

**Огнестойкость:** не поддерживает горение до 650°C



## АКСЕССУАРЫ И КРЕПЕЖ ДЛЯ ТРУБ

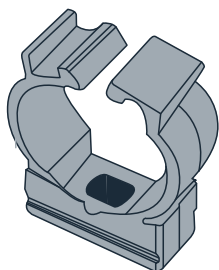
### КРЕПЁЖ-КЛИПСА



Диаметр	Артикул	Цвет	Упаковка*, шт.
16 мм	55.05.002.0001	серый	300 / 6000
20 мм	55.05.002.0002	серый	250 / 4500
25 мм	55.05.002.0003	серый	250 / 3500
32 мм	55.05.002.0004	серый	150 / 1950
40 мм	55.05.002.0005	серый	100 / 1200
50 мм	55.05.002.0006	серый	100 / 1000

**Применение:** для крепления трубы. Конструкция держателя позволяет соединять между собой несколько держателей.

### ДЕРЖАТЕЛЬ С ХОМУТОМ

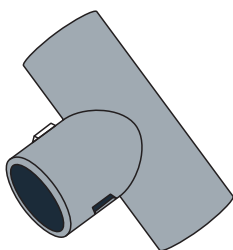


Диаметр	Артикул	Цвет	Упаковка*, шт.
16 мм	55.11.002.0001	серый	100 / 1000
20 мм	55.11.002.0002	серый	100 / 1000
25 мм	55.11.002.0003	серый	100 / 800
32 мм	55.11.002.0004	серый	50 / 500

**Применение:** для крепления трубы. Труба надежно прикрепляется благодаря наличию защелки.

### ТРОЙНИК РАЗЪЕМНЫЙ

IP 40

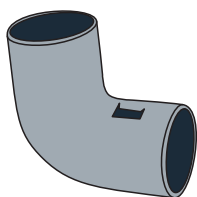


Диаметр	Артикул	Цвет	Упаковка*, шт.
16 мм	55.10.002.0001	серый	100 / 300
20 мм	55.10.002.0002	серый	100 / 200
25 мм	55.10.002.0003	серый	100
32 мм	55.10.002.0004	серый	50 / 100

**Применение:** для разветвления основной линии электропроводки и для Т-образного соединения трех жестких гладких труб одинакового диаметра. Состоит из двух одинаковых частей, соединяющихся друг с другом защелкиванием. Рекомендуется для использования в сухих помещениях.

### УГОЛОК СОЕДИНИТЕЛЬНЫЙ КРУТОЗАМКНУТЫЙ РАЗЪЕМНЫЙ НА 90°

IP 40



Диаметр	Артикул	Цвет	Упаковка*, шт.
16 мм	55.09.002.0001	серый	100 / 400
20 мм	55.09.002.0002	серый	100 / 300
25 мм	55.09.002.0003	серый	100 / 200
32 мм	55.09.002.0004	серый	50 / 100

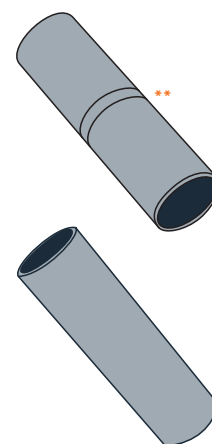
**Применение:** для соединения жестких гладких труб одинакового диаметра под углом 90°. Состоит из двух одинаковых частей, соединяющихся друг с другом защелкиванием. Рекомендуется для использования в сухих помещениях.

\* – Упаковка: пакет / транспортная

МУФТА СОЕДИНИТЕЛЬНАЯ ПРЯМАЯ

Диаметр	Артикул	Цвет	Упаковка*, шт.
16 мм**	55.06.002.0001	серый	100 / 1200
20 мм**	55.06.002.0002	серый	100 / 600
25 мм**	55.06.002.0003	серый	100 / 500
32 мм**	55.06.002.0004	серый	50 / 250
63 мм**	55.06.002.0007	серый	100
40 мм	55.16.002.0005	серый	20 / 160
50 мм	55.16.002.0006	серый	20 / 120

IP 40



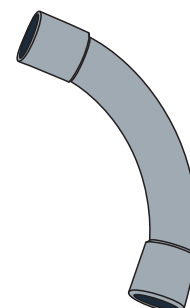
**Применение:** для прямолинейного соединения жестких гладких труб одинакового диаметра.

\*\* Посередине муфты находится ограничитель. Рекомендуется для использования в сухих помещениях.

УГОЛОК СОЕДИНИТЕЛЬНЫЙ ПЛАВНЫЙ НА 90°

Диаметр	Артикул	Цвет	Упаковка*, шт.
16 мм	55.07.002.0001	серый	50 / 800
20 мм	55.07.002.0002	серый	50 / 400
25 мм	55.07.002.0003	серый	25 / 200
32 мм	55.07.002.0004	серый	25 / 100
40 мм	55.07.002.0005	серый	15 / 60
50 мм	55.07.002.0006	серый	10 / 40
63 мм	55.07.002.0007	серый	1

IP 40

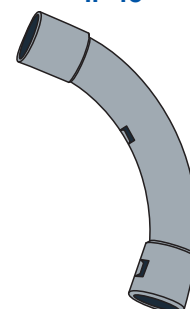


**Применение:** для соединения жестких гладких труб одинакового диаметра и поворота трассы электропроводки на 90°. Рекомендуется для использования в сухих помещениях.

УГОЛОК СОЕДИНИТЕЛЬНЫЙ ПЛАВНЫЙ РАЗЪЕМНЫЙ НА 90°

Диаметр	Артикул	Цвет	Упаковка*, шт.
16 мм	55.08.002.0001	серый	100 / 400
20 мм	55.08.002.0002	серый	100 / 200
25 мм	55.08.002.0003	серый	100
32 мм	55.08.002.0004	серый	50 / 100

IP 40



**Применение:** для соединения жестких гладких труб одинакового диаметра и поворота трассы электропроводки на 90°. Рекомендуется для использования в сухих помещениях.

\* – Упаковка: пакет / транспортная

## КОРОБКИ МОНТАЖНЫЕ НАРУЖНОЙ УСТАНОВКИ



33.10.215.0100



33.10.214.0100



33.11.213.0600



33.10.210.0600



33.10.209.0600



33.10.208.0600

Артикул	Наименование	Размеры, мм	Упаковка*, шт.
33.08.204.0600	Распаячная коробка, 8 гермовводов	IP 54 75 x 75 x 40	120
33.08.205.0600	Распаячная коробка, 8 гермовводов	IP 54 85 x 85 x 45	100
33.08.206.0600	Распаячная коробка, 8 гермовводов	IP 54 100 x 100 x 50	75
33.10.208.0600	Распаячная коробка, 4 гермоввода	IP 55 $\varnothing$ 60	100
33.10.209.0600	Распаячная коробка, 4 гермоввода	IP 55 $\varnothing$ 70	100
33.10.210.0600	Распаячная коробка, 4 гермоввода	IP 45 $\varnothing$ 90	100
33.10.213.0600	Распаячная коробка, 8 входов	IP 54 110 x 110 x 70	100
33.11.213.0600	Распаячная коробка, 8 гермовводов	IP 54 110 x 110 x 70	100
33.10.214.0600	Распаячная коробка, 10 входов	IP 54 110 x 180 x 70	60
33.11.214.0100	Распаячная коробка, 10 гермовводов, прозрачная крышка	IP 54 110 x 180 x 70	60
33.11.214.0600	Распаячная коробка, 10 гермовводов	IP 54 110 x 180 x 70	60
33.10.215.0100	Распаячная коробка, 12 гермовводов, прозрачная крышка	IP 54 210 x 280 x 90	16
33.10.215.0600	Распаячная коробка, 12 входов	IP 54 210 x 280 x 90	16
33.11.215.0600	Распаячная коробка, 12 гермовводов	IP 54 210 x 280 x 90	24
33.11.215.0100	Распаячная коробка, 12 гермовводов, прозрачная крышка	IP 54 210 x 280 x 90	8

\* – картонная коробка

## БОКСЫ ПОД АВТОМАТИЧЕСКИЕ ВЫКЛЮЧАТЕЛИ



33.20.000.0000

Артикул	Наименование	Размеры, мм	Цвет	Упаковка*, шт.
33.40.260.0400	Открытый бокс на 1 - 2 модуля	IP 30 50 x 130 x 65	белый	100
33.40.261.0400	Открытый бокс на 2 - 4 модуля	IP 30 90 x 150 x 70	белый	70
33.18.000.0000	Закрытый бокс на 5 модулей	IP 42 110 x 180 x 125	серый	25
33.20.000.0000	Закрытый бокс на 10 модулей	IP 42 210 x 280 x 125	серый	20

\* – картонная коробка



33.18.000.0000



33.40.261.0400



33.40.260.0400

Артикул	Наименование	Цвет	Упаковка*, шт.
33.13.210.0300	Для соединения с трубой	чёрный	900
33.13.211.0300	Для соединения с трубой + крышка	чёрный	900
33.13.212.0300	Высокая для соединения с трубой	чёрный	550
33.13.213.0300	Высокая для соединения с трубой + крышка	чёрный	550
33.13.216.0400	Крышка	белый	1000
33.14.310.2300	Для гипсокартона	кирпичный	850
33.15.211.0900	Для соединения с трубой	синий	900
33.15.213.2300	Высокая для соединения с трубой + крышка	кирпичный	550
33.15.310.2300	Для гипсокартона	кирпичный	850
33.15.211.0066	Для соединения с трубой + крышка*	белый	900
33.15.213.0066	Высокая для соединения с трубой + крышка*	белый	550
33.15.310.0066	Для гипсокартона*	белый	850



\* – картонная коробка

КОРОБКИ МОНТАЖНЫЕ ДЛЯ КОНСТРУКЦИЙ ИЗ МОНОЛИТНОГО БЕТОНА\*



21350.8130.23



21350.8150.07



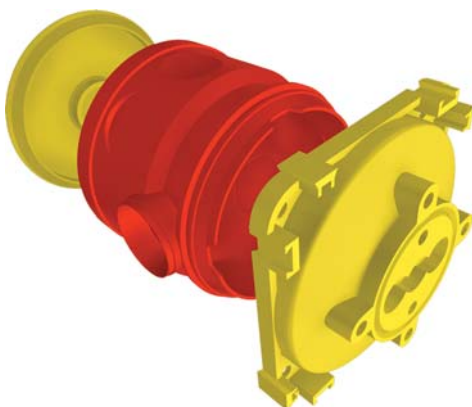
21350.8170.07



21350.8190.23

Артикул	Наименование	Цвет	Упаковка*, шт.	Возможные комбинации					
				A	B	C	D	E	F
21350.8120.07	Крышка-фиксатор max $\varnothing$ 60 мм	жёлтый	600	<input checked="" type="checkbox"/>	<input checked="" type="checkbox"/>		<input checked="" type="checkbox"/>		
21350.8130.23	Высокий корпус $\varnothing$ 60 мм	оранжевый	600	<input checked="" type="checkbox"/>					
21350.8140.07	Задняя крышка	жёлтый	600	<input checked="" type="checkbox"/>					
21350.8150.07	Коническая потолочная крышка	жёлтый	600		<input checked="" type="checkbox"/>	<input checked="" type="checkbox"/>			
21350.8160.07	Угловой переходник $\varnothing$ 20 мм	жёлтый	600					<input checked="" type="checkbox"/>	
21350.8170.07	Крышка-фиксатор max $\varnothing$ 35 мм	жёлтый	600			<input checked="" type="checkbox"/>			<input checked="" type="checkbox"/>
21350.8190.23	Низкий корпус $\varnothing$ 60 мм	оранжевый	600				<input checked="" type="checkbox"/>		<input checked="" type="checkbox"/>
21350.8200.07	Фиксатор- переходник	жёлтый	600					<input checked="" type="checkbox"/>	

\* – картонная коробка



Комбинация А  
33.50.220.0000

Комбинация В  
33.50.221.0000

Комбинация С  
33.50.222.0000



Комбинация D  
33.50.223.0000



Комбинация E  
33.50.224.0000



Комбинация F  
33.50.225.0000

ПРИМЕНЕНИЕ

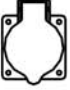
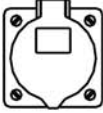
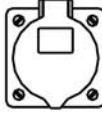
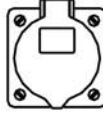
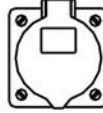

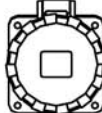

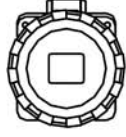
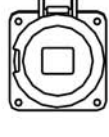
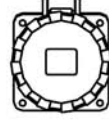
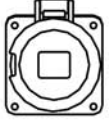
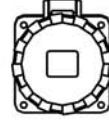
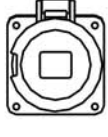
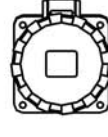
Устанавливаются в опалубке перед заливкой бетонной смеси. Сохраняют герметичность в процессе изготовления плит. Пригодны для любых видов опалубки. Монтаж приборов в коробках может осуществляться с помощью как винтовых, так и распорных соединений. Предусмотрены специальные пазы для опорных труб.

\* – **Безгалогенные.** Материал: PC, PPO – самогасящийся с теплостойкостью: от -45°C до +105°C, можно использовать в материалах всех видов горючести (А – С2) и на них, устойчивый к распространению пламени и не содержит галогены. Применяется в среде с повышенными требованиями к защите лиц и оборудования.


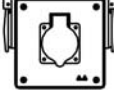
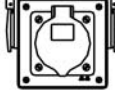
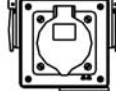
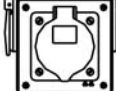
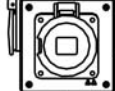
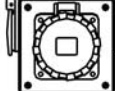
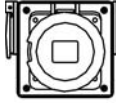
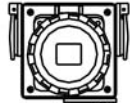
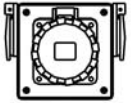
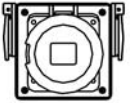
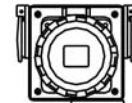
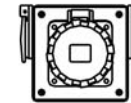



## ВОЗМОЖНЫЕ КОМБИНАЦИИ СБОРКИ РАСПРЕДЕЛИТЕЛЬНЫХ ЩИТОВ

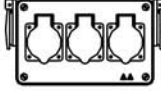
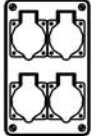
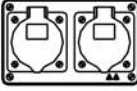
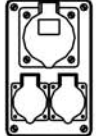
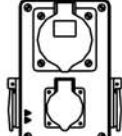
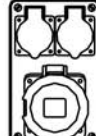
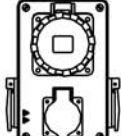

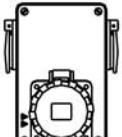
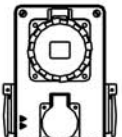
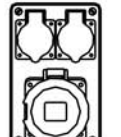
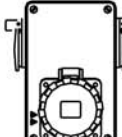
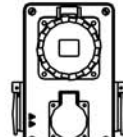
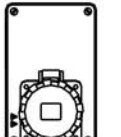
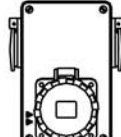
### Розетки монтажные

							
31.01.310.0900 1 x 16 A	31.01.309.0900 1 x 16 A	31.02.309.1600 3 x 16 A	31.03.309.1600 3 x 32 A	31.04.309.1600 3 x 25 A	31.05.309.1600 5 x 16 A	31.06.309.1600 5 x 16 A	
							
31.07.309.1600 5 x 32 A	31.08.309.1600 5 x 32 A	31.20.309.0900 31.21.309.0900 3 x 16 A	31.22.309.1600 31.23.309.1600 4 x 16 A	31.24.309.0900 31.25.309.0900 3 x 32 A	31.26.309.1600 31.27.309.1600 4 x 32 A	31.31.309.1600 31.32.309.1600 4 x 63 A	31.33.309.1600 31.34.309.1600 5 x 63 A

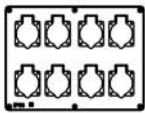
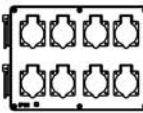
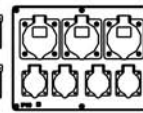
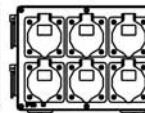
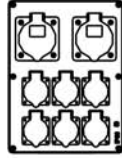
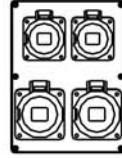
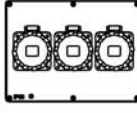
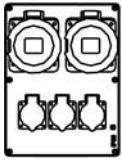
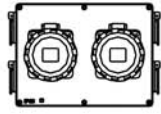
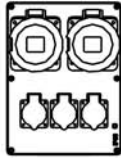
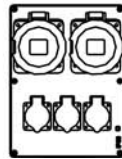
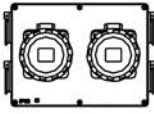
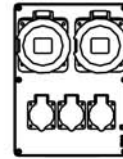
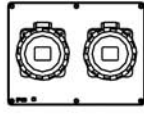
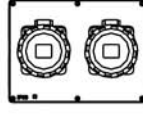
### Комбинации розеток 110 x 110 x 70

						
33.16.200.0000	33.16.102.0000	33.16.002.2000	33.16.012.3000	33.16.002.4000	33.16.012.5000	33.16.002.6000
						
33.16.002.7000	33.16.012.8000	33.16.002.2100	31.6.002.2200	33.16.012.2500	33.16.002.2700	

### Комбинации розеток 110 x 180 x 70

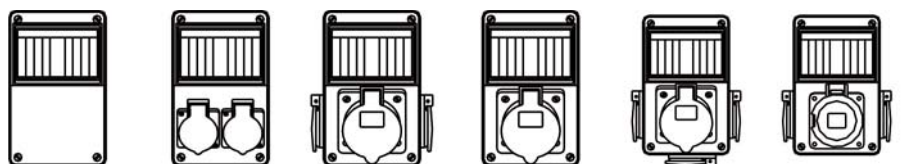
							
33.17.302.0000	33.17.400.0000	33.17.000.2200	33.17.200.3000	33.17.102.4000	33.17.200.5000	33.17.102.6000	
							
33.17.200.7000	33.17.002.8000	33.17.102.2100	33.17.200.2200	33.17.002.2500	33.17.102.2700	33.17.000.3200	33.17.002.3434

### Комбинации розеток 210 x 280 x 90

							
33.19.800.0000	33.19.804.0000	33.19.400.2220	33.19.024.2340	33.19.600.4400	33.19.000.5577	33.19.000.6660	
							
33.19.300.7700	33.19.004.8800	33.19.300.0202	33.19.300.2222	33.19.004.2525	33.19.300.2626	33.19.000.3232	33.19.000.3434

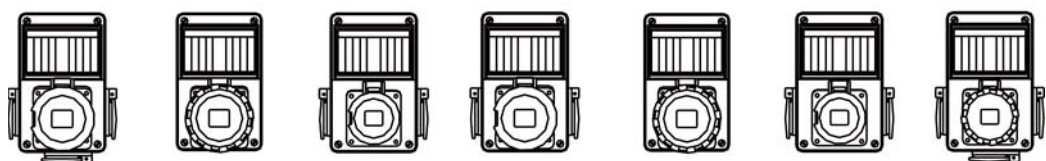


## ВОЗМОЖНЫЕ КОМБИНАЦИИ СБОРКИ РАСПРЕДЕЛИТЕЛЬНЫХ ЩИТОВ

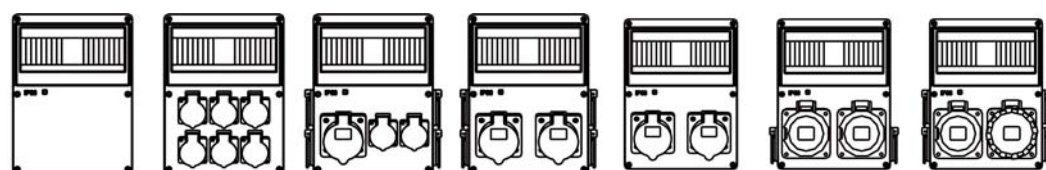


33.18.000.0000 33.18.200.0000 33.18.002.2000 33.18.000.3000 33.18.012.4000 33.18.002.5000

**Боксы под автоматы  
с комбинацией розеток  
110 x 180**

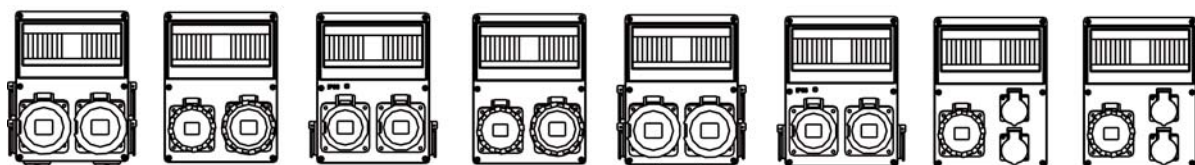


33.18.012.7000 33.18.000.8000 33.18.002.0200 33.18.002.2200 33.18.000.2500 33.18.002.2600 33.18.012.6000

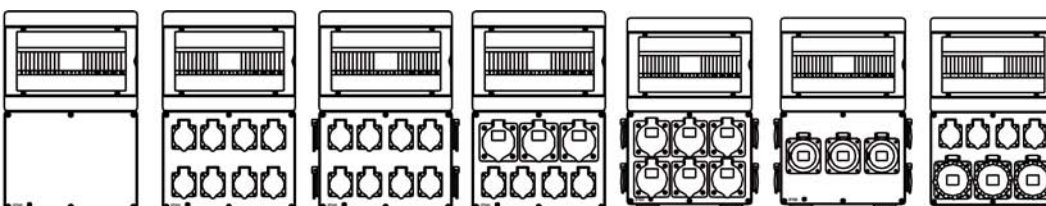


33.20.000.0000 33.20.600.0000 33.20.004.2000 33.20.004.3300 33.20.000.4400 33.20.002.5500 33.20.004.5600

**Боксы под автоматы  
с комбинацией розеток  
210 x 280**

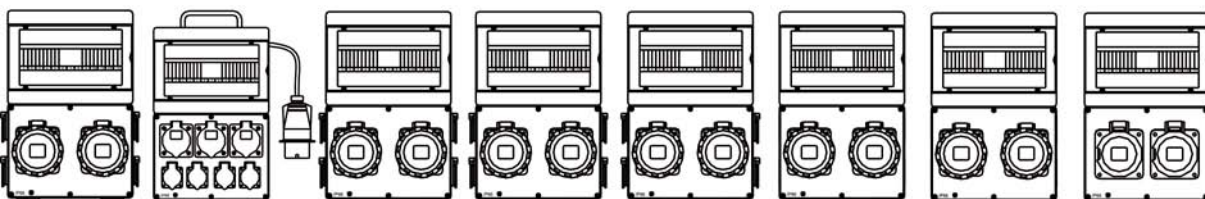


33.20.024.7700 33.20.000.6800 33.20.002.0202 33.20.000.2323 33.20.024.2424 33.20.002.2626 33.20.200.3200 33.20.200.3400



33.21.000.0000 33.21.800.0000 33.21.804.0000 33.21.400.3330 33.21.024.2340 33.21.024.5550 33.21.400.6660

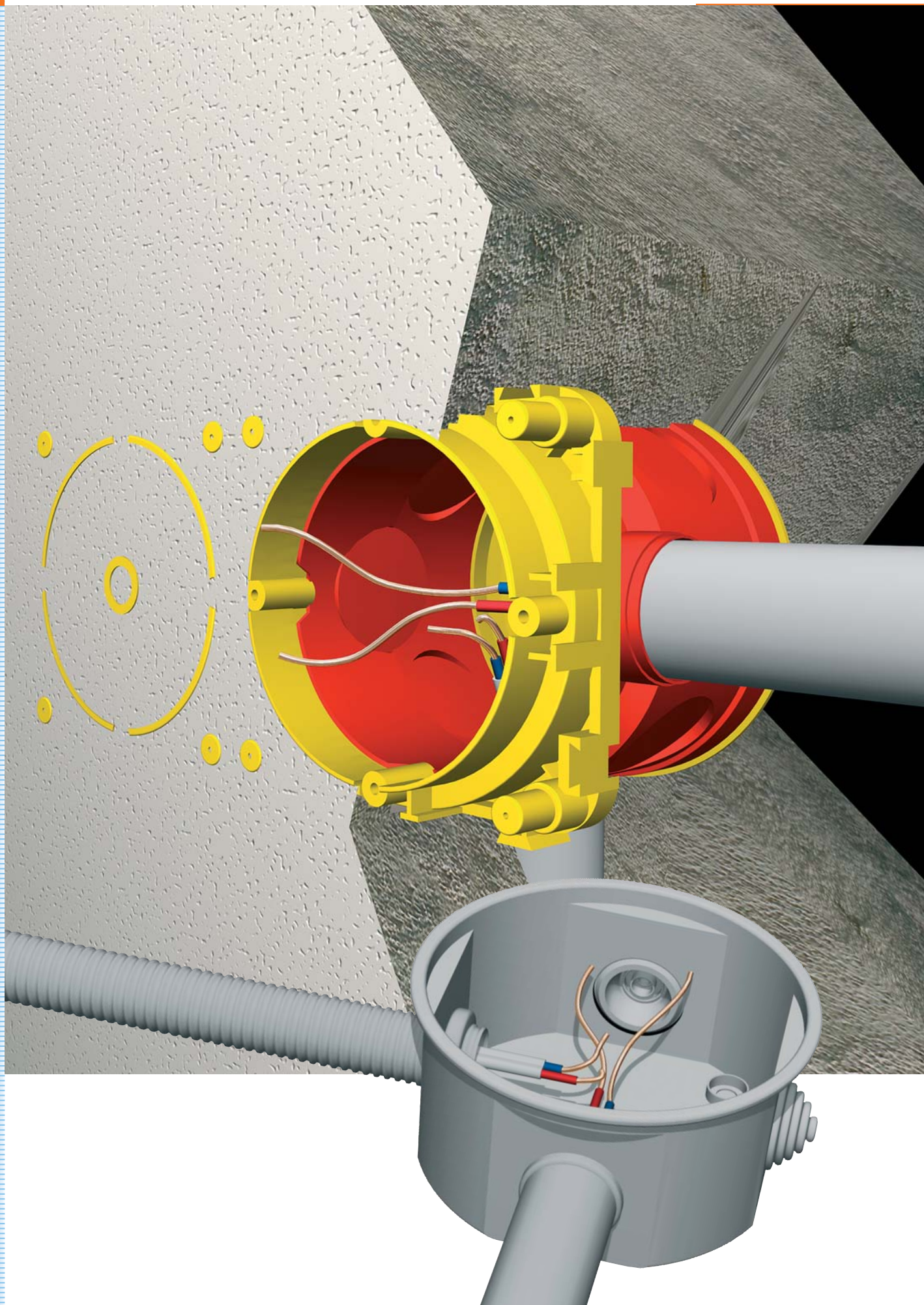
**Боксы под автоматы  
с комбинацией розеток  
280 x 420**



33.21.024.8800 33.21.004.2121 33.21.024.2323 33.21.004.2525 33.21.000.2727 33.21.000.3232 33.21.020.3333

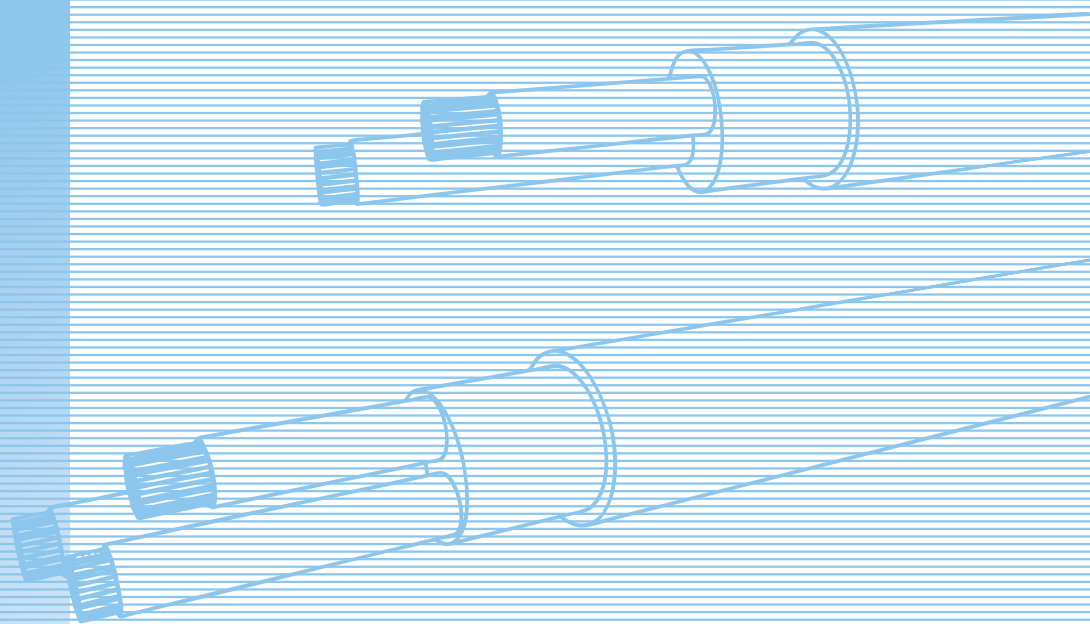






# t.plast®

ЭЛЕКТРОМОНТАЖНЫЕ ИЗДЕЛИЯ  
КАБЕЛЬНО-ПРОВОДНИКОВАЯ  
ПРОДУКЦИЯ



ДОЛГОВЕЧНОСТЬ  
В ЭКСПЛУАТАЦИИ



## КАБЕЛЬНО-ПРОВОДНИКОВАЯ ПРОДУКЦИЯ

### ПРОВОД ПВС

#### КОНСТРУКЦИЯ

Провод со скрученными жилами, с ПВХ изоляцией, с ПВХ оболочкой, на напряжение до 380 В для систем 380 / 660 В.

#### ОБЛАСТЬ ПРИМЕНЕНИЯ

Провода соединительные ПВС с гибкими медными жилами, предназначены для присоединения электрических машин и приборов бытового и аналогичного применения к электрической сети, для электроприборов и электроинструмента по уходу за жилищем и его ремонту, стиральных машин, холодильников, средств малой механизации для садоводства и огородничества и для изготовления шнуров удлинительных.

#### ТЕХНИЧЕСКИЕ ХАРАКТЕРИСТИКИ

Электрическое сопротивление на 1 км – не более 270 Ом

ПВХ изоляция и оболочка проводов стойка к деформации при температуре 70°C и к растрескиванию.

#### УСЛОВИЯ ЭКСПЛУАТАЦИИ

Эксплуатация при температуре окружающей среды от -25°C до +40°C

Максимальная рабочая температура жилы – 70°C

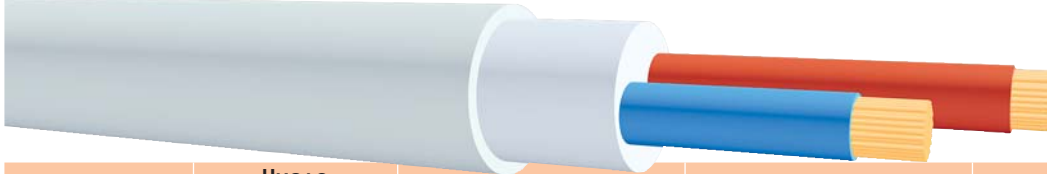
Радиус изгиба - не менее 40 мм

Не распространяют горение. Провода стойки к поражению плесневыми грибами.

Срок службы - не менее 10 лет.

#### Провод ПВС без заземления

Цвет – белый



Артикул	Число и номинальное сечение жил, мм <sup>2</sup>	Номинальная толщина, мм		Наружные размеры для проводов марки ПВСн, мм		Наружные размеры для проводов марки ПВС, мм		Расчетная масса 1км проводов, кг
		изоляции	оболочки	min	max	min	max	
90.01.001.0001	2 x 0,75	0,6	0,8	5,7	7,2	6,0	6,6	57,6
90.01.001.0002	2 x 1,00	0,6	0,8	5,9	7,5	6,4	7,0	66,4
90.01.001.0003	2 x 1,50	0,7	0,8	6,8	8,6	7,4	8,2	88,5

#### Провод ПВС с заземлением

Цвет – белый



Артикул	Число и номинальное сечение жил, мм <sup>2</sup>	Номинальная толщина, мм		Наружные размеры для проводов марки ПВСн, мм		Наружные размеры для проводов марки ПВС, мм		Расчетная масса 1км проводов, кг
		изоляции	оболочки	min	max	min	max	
90.02.001.0001	3 x 0,75	0,6	0,8	6,0	7,6	6,4	7,0	68,2
90.02.001.0002	3 x 1,00	0,6	0,8	6,3	8,0	6,8	7,6	77,8
90.02.001.0003	3 x 1,50	0,7	0,9	7,4	9,4	8,0	8,8	110,9

#### ДОПОЛНИТЕЛЬНАЯ ИНФОРМАЦИЯ

- шнуры после выдержки в воде при температуре (20±5)°C в течение 1 ч должны выдержать испытание переменным напряжением 2000 В частоты 50 Гц в течение 15 мин.;
- провода не распространяют горение при одиночной прокладке;
- ресурс проводов, выраженный в стойкости к знакопеременным деформациям изгиба при номинальном напряжении, составляет не менее 30000 (60000) циклов (движений);
- установленная безотказная наработка должна быть: не менее 5000 ч, а для проводов, применяемых в стационарных электроприборах не менее 12000 ч;
- гарантийный срок эксплуатации 2 года со дня ввода в эксплуатацию;
- срок службы проводов: не менее 6 лет для проводов, применяемых в стационарных электроприборах не менее 10 лет.