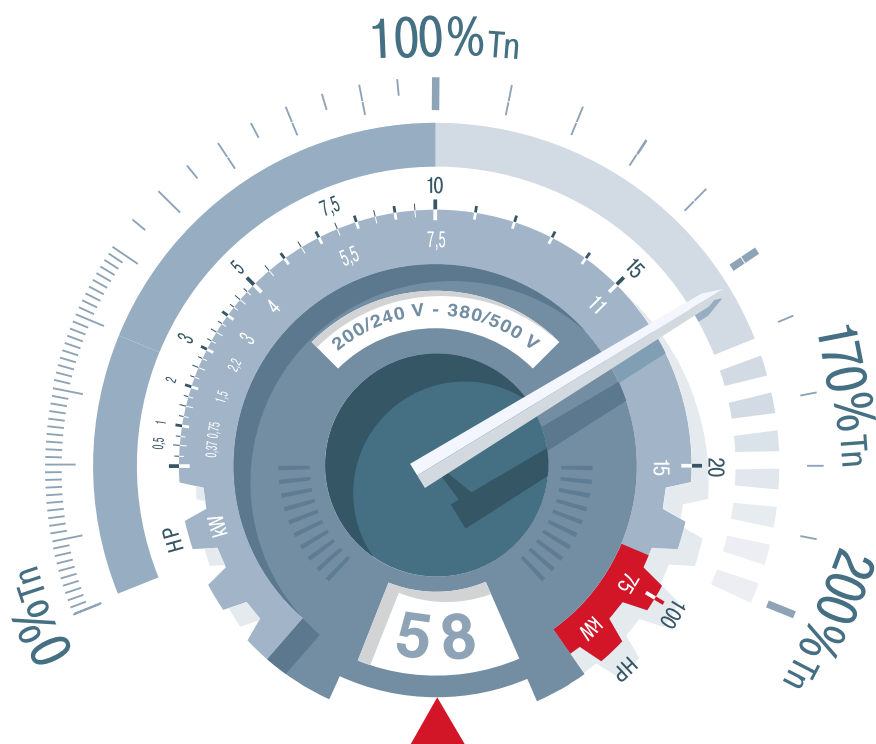


Преобразователи частоты для асинхронных двигателей

Каталог



Altivar 58



Square D
Telemecanique

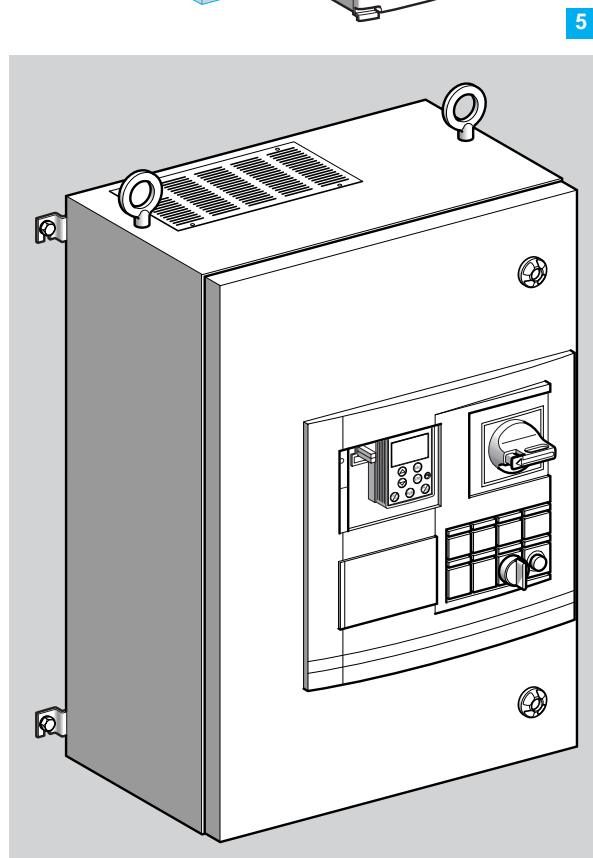
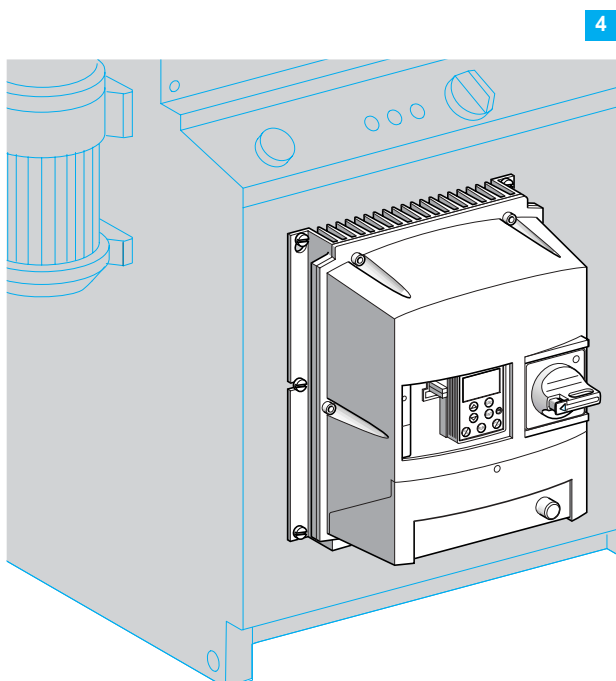
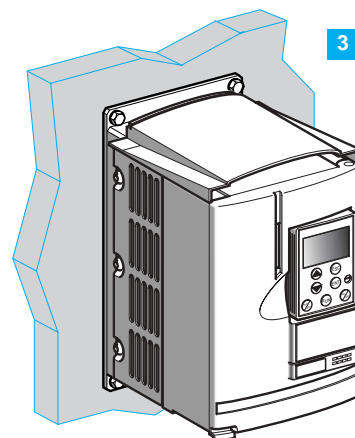
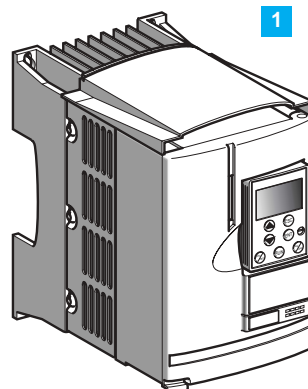
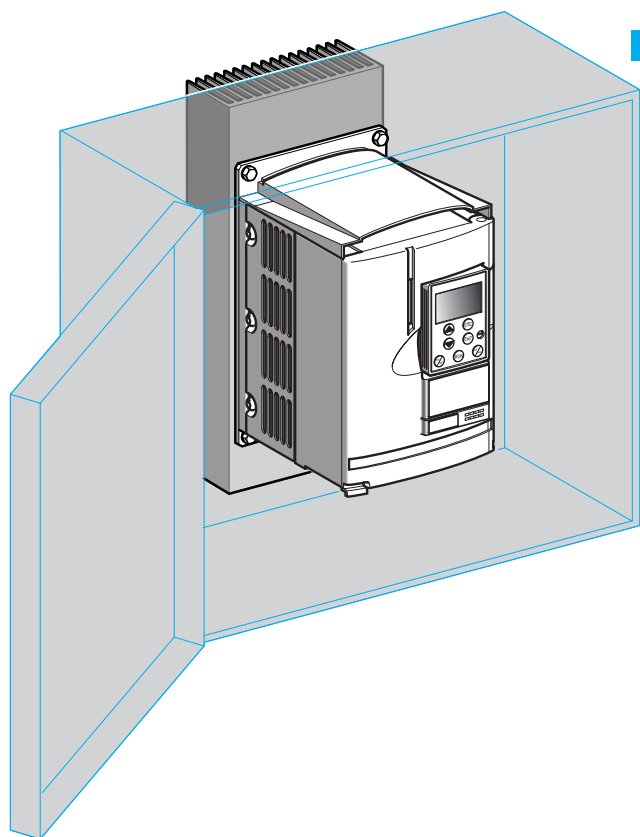
Schneider
Electric
Building a New Electric World

Преобразователи частоты для асинхронных двигателей Altivar 58

	Стр.
Описание	2
Характеристики	7
Каталожные номера	12
Дополнительное оборудование	20
Выбор оборудования	30
Размеры	36
Схемы	40
Электромагнитная совместимость	47
Варианты комплектации	48
Комплектный преобразователь частоты Altivar 58	56
Применения	64
Функции	66

Преобразователи частоты для асинхронных двигателей

Altivar 58



Преобразователи частоты для асинхронных двигателей Altivar 58

Применение

Преобразователь частоты (ПЧ) Altivar 58 воплощает в себе новейшие технологии и инновационные функции, отвечающие наиболее частым применениям:

- подъемно-транспортное оборудование;
- фасовочно-упаковочное оборудование;
- специальные механизмы;
- вентиляторы и установки кондиционирования воздуха;
- насосы и компрессоры.

Различные варианты комплектации преобразователя позволяют использовать его со сложными высокотехнологичными механизмами. ПЧ мощностью ≥ 11 кВт, 208-240 В и $\geq 18,5$ кВт, 380-500 В могут быть перенормированы для применений с небольшим перегрузочным моментом.

Функции

Основными функциями преобразователя частоты являются:

- пуск, динамическое торможение и торможение до полной остановки, а также регулирование скорости двигателя;
- энергосбережение, ПИ-регулятор (расход, давление и т.д.);
- логика управления тормозом;
- регулирование скорости с обратной связью по тахогенератору или импульсному датчику;
- работа в режиме "быстрее-медленнее", S- и U-образные кривые разгона-торможения, заданные скорости, работа в пошаговом режиме (JOG);
- автоматический захват с поиском скорости (подхват на ходу);
- адаптируемое к скорости ограничение тока для вентиляторов;
- автоматическое ограничение времени работы на нижней скорости, защита двигателя и преобразователя частоты и т. д.

Варианты конструктивного исполнения

Предложение по ПЧ Altivar 58 включает в себя три модификации.

Стандартный преобразователь частоты с радиатором (1)

Предназначен для эксплуатации в нормальных условиях и в вентилируемых шкафах.

Преобразователь частоты на платформе (2 и 3)

Предназначен для эксплуатации в среде, где требуемая степень пыле- и влагозащиты исключает применение вентиляции.

Преобразователь частоты может монтироваться:

- в герметичном шкафу с использованием охлаждающего радиатора (2);
- на раме механизма, при условии, что корпус рамы способен поглощать достаточное количество тепла (3).

В обоих случаях для монтажа достаточно крепежных отверстий ПЧ.

Комплектный преобразователь частоты (4 и 5)

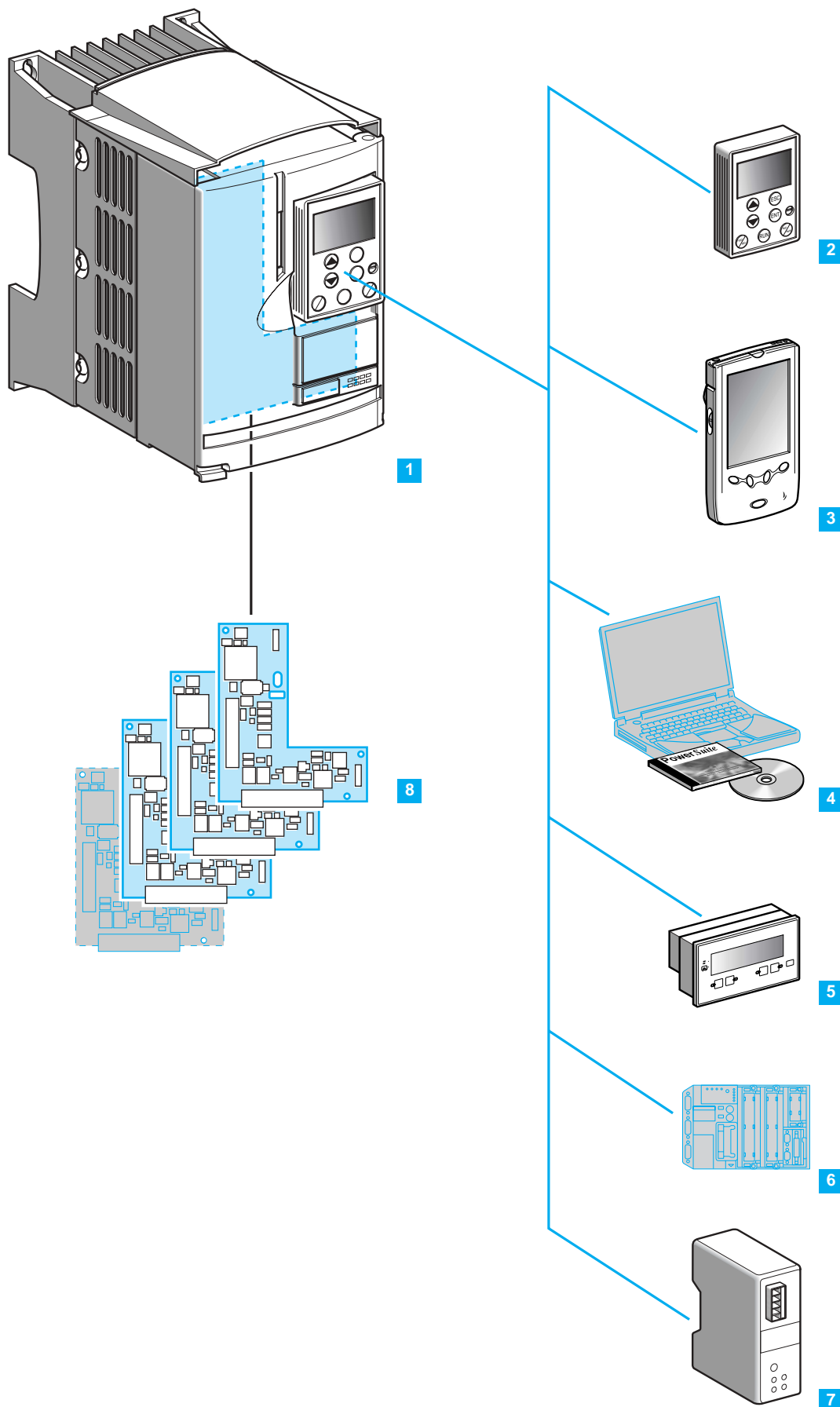
■ **Преобразователь Altivar 58 COMPACT** мощностью от 0,37 до 5,5 кВт (4): Изделие заводской сборки в защитном кожухе IP 55, которое включает в себя ПЧ на платформе с внешним радиатором, автоматический выключатель, обеспечивающий защиту и координацию типа 2, и выходной контактор. Комплектный преобразователь может устанавливаться в непосредственной близости от двигателя.

■ **Преобразователь Altivar 58 ENERGY** мощностью от 3 до 75 кВт (5): Изделие в защитном кожухе, которое включает в себя преобразователь с системой охлаждения и разъединитель типа Varío. Предусмотрено место для установки дополнительного контактора. Преобразователи оснащены встроенными сетевыми дросселями.

Комплектный преобразователь может устанавливаться в непосредственной близости от двигателя.

Преобразователи частоты для асинхронных двигателей

Altivar 58



Преобразователи частоты для асинхронных двигателей Altivar 58

Быстрое программирование с применением макроконфигураций

Преобразователь Altivar 58 обеспечивает простое и быстрое программирование с использованием макроконфигураций, соответствующих различным видам применения: транспортировочное оборудование, механизмы общего назначения, применение с переменным моментом. Каждая из этих конфигураций является полностью настраиваемой.

Диалоговые функции

Преобразователь Altivar 58 (1) имеет последовательный многоточечный интерфейс RS 485 с упрощенным протоколом Modbus, являющимся частью стандартного продукта. Последовательный интерфейс применяется для связи с программируемыми логическими контроллерами (ПЛК) (6), с персональным компьютером (ПК), с коммуникационным модулем или с одним из инструментов программирования.

Предлагаются 4 варианта диалогового управления с отображением информации на 5 языках (французском, английском, немецком, испанском, итальянском) и с сохранением конфигураций:

- диалоговый терминал, устанавливаемый на ПЧ или дверце шкафа (2);
- диалоговые средства PowerSuite:
 - комплект PowerSuite для миникомпьютера КПК (3);
 - программное обеспечение PowerSuite для ПК (4);
 - операторская панель Magelis (5).

Индивидуализация применения

Можно расширить функции преобразователя посредством карты расширения, прикладной или коммуникационной карты.

- Карты расширения входов-выходов (8):
 - входы-выходы и контур регулирования скорости со входом для подключения аналогового или импульсного датчика.
- Коммуникационные карты (7 и 8):
 - сети и шины Fipio, Uni-Telway/Modbus, Interbus-S, Modbus Plus, AS-i, Profibus DP, Ethernet, CANopen, DeviceNet, METASYS N2;
 - коммуникационный соединитель для шины Lonworks.
- Прикладные карты (8):
 - переключения насосов;
 - многодвигательного привода;
 - переключения комплектов параметров;
 - простого позиционирования;
 - встроенного программируемого контроллера.

Электромагнитная совместимость (ЭМС)

■ Встроенные фильтры ЭМС:
преобразователи ATV 58 поставляются с фильтрами ЭМС. Оснащение ПЧ встроенными фильтрами упрощает их установку и уменьшает затраты на приведение преобразователей в соответствие с маркировкой CE. Они соответствуют следующим стандартам: МЭК/EN 61800-3 для промышленного и жилищного секторов.

Преобразователи ATV 58 мощностью $\geq 18,5$ кВт, 380-500 В могут также поставляться без фильтров, если нет строгих требований по ЭМС.

Преобразователи ATV 58 мощностью ≤ 11 кВт, 208-240 В поставляются со встроенными фильтрами. Фильтры для преобразователей мощностью ≥ 11 кВт могут быть заказаны отдельно.

■ Сетевые дроссели:
преобразователи ATV 58 мощностью ≥ 11 кВт, 208-240 В и $\geq 18,5$ кВт, 380-500 В поставляются со встроенными сетевыми дросселями, которые ограничивают линейный ток номинальным значением тока двигателя. Отдельные сетевые дроссели могут поставляться в качестве дополнительных устройств для другого диапазона мощности.

Преобразователи частоты для асинхронных двигателей Altivar 58

Диалоговый терминал

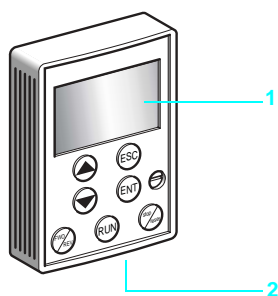
Диалоговый терминал устанавливается в предусмотренном для него отсеке на лицевой панели преобразователя.

Он поставляется вместе с преобразователем или заказывается отдельно.

Диалоговый терминал может использоваться:

- на пяти языках (французском, английском, немецком, итальянском и испанском);
- для управления, настройки и конфигурирования преобразователя;
- для дистанционной видимой сигнализации;
- для сохранения и загрузки конфигураций (4 файла конфигураций).

С помощью комплекта для выносного монтажа съемный диалоговый терминал может применяться на расстоянии с кабелем длиной 3 м и устанавливаться на дверце шкафа со степенью защиты IP 65.



Отображение с подсветкой (1)

- ↻ Мигающая сигнализация: указывает выбранное направление вращения
- ↻ Постоянная сигнализация: указывает направление вращения двигателя
- LOC Указывает на режим управления с терминала
- PROG Появляется при вводе в эксплуатацию и программировании
- Мигающая сигнализация: указывает несохраненное изменение значения

4-х символьный индикатор, видимый с 5 м: отображение числовых значений и кодов

16-символьная строка: отображение текстовых сообщений

Использование клавиш (2):

- Настройки и конфигурирование
- Управление преобразователем

Диалоговые средства PowerSuite

См. приложение к каталогам по приводной технике на сайте www.schneider-electric.com.

Преобразователи частоты для асинхронных двигателей Altivar 58

Условия эксплуатации			
Соответствие стандартам		Преобразователи частоты Altivar 58 разработаны в соответствии с самыми строгими стандартами, касающимися промышленного оборудования (МЭК, EN, NFC, VDE), а именно: <ul style="list-style-type: none"> ■ Системы низкого напряжения: EN 50178. ■ Помехозащищенность ЭМС: <ul style="list-style-type: none"> □ МЭК/EN 61000-4-2 уровень 3; □ МЭК/EN 61000-4-3 уровень 3; □ МЭК/EN 61000-4-4 уровень 4; □ МЭК/EN 61000-4-5 уровень 3; □ МЭК/EN 61800-3, условия эксплуатации 1 и 2. ■ Наведенные и излучаемые помехи ЭМС: <ul style="list-style-type: none"> □ МЭК/EN 61800-3, условия эксплуатации: 2 (промышленный сектор) и 1 (жилой сектор) при ограниченном распределении; □ EN 55011 класс А (ПЧ с фильтрами подавления радиопомех); □ EN 55022 класс В (ПЧ с добавочными фильтрами) 	
Маркировка CE		Преобразователи частоты соответствуют Европейским директивам по низкому напряжению (73/23/CEE и 93/68/CEE) и стандартам по ЭМС (89/336/CEE) и имеют маркировку "CE" Европейского Союза	
Сертификация изделия		UL, CSA, DNV	
Степень защиты		Незащищенные преобразователи: IP 21 и IP 41 на верхней части (в соответствии с EN 50178)	
Вибростойкость		В соответствии с МЭК 60068-2-6: <ul style="list-style-type: none"> ■ пиковое значение 1,5 мм от 2 до 13 Гц ■ 1g для 13-200 Гц 	
Ударостойкость		В соответствии с МЭК 60068-2-27: 15 g в течение 11 мс	
Макс. степень загрязнения		Преобразователи ATV 58HD16M2X - HD46M2X, ●D28N4 - ●D79N4 и HD28N4X - HD79N4X : степень 3 в соответствии с UL 508C Другие преобразователи: степень 2 в соответствии с МЭК 664-1 и EN 50718	
Макс. относит. влажность		93 % без конденсации и каплеобразования, в соответствии с МЭК 60068-2-3	
Температура окружающей среды вблизи устройства	При хранении	°C	От - 25 до + 65
	При работе	°C	Преобразователи ATV 58P●●●● , все типы: от - 10 до + 40 Преобразователи ATV 58HU09M2 - HU72M2 и HU18N4 - HU90N4 : <ul style="list-style-type: none"> ■ от - 10 до + 50 без ухудшения параметров; ■ до + 60 с уменьшением значения тока на 2,2 % на каждый °C свыше 50°C Преобразователи ATV 58HU90M2 - HD12M2 и HD12N4 - HD23N4 : <ul style="list-style-type: none"> ■ от - 10 до + 40 без ухудшения параметров; ■ до + 50 с уменьшением значения тока на 2,2 % на каждый °C свыше 40°C Преобразователи ATV 58HD16M2X - HD46M2X, HD28N4 - HD79N4 и HD28N4X - HD79N4X : <ul style="list-style-type: none"> ■ от - 10 до + 40 без ухудшения параметров; ■ до + 60 с уменьшением значения тока на 2,2 % на каждый °C свыше 50 °C
Максимальная рабочая высота	м		1000 без ухудшения параметров (свыше уменьшайте значение тока на 1 % для каждых следующих 100 м)
Рабочее положение			Вертикальное
Характеристики привода			
Диапазон выходной частоты	Гц		От 0,1 до 500
Конфигурируемая частота коммутации	кГц		<ul style="list-style-type: none"> ■ Без уменьшения мощности в установившемся режиме: <ul style="list-style-type: none"> □ 0,5-1-2-4 для ПЧ ATV 58●U09M2 - ●D12M2, HD16M2X и HD23M2X, ●U18N4 - ●D46N4 и HD28N4X - HD46N4X □ 0,5-1-2 для ПЧ ATV 58HD28M2X - HD46M2X, ●D54N4 - ●D79N4 и HD54N4X - HD79N4X ■ Без уменьшения мощности при повторно-кратковременном режиме или с уменьшением мощности на один типоразмер в установившемся режиме: <ul style="list-style-type: none"> □ 8-12-16 для ПЧ ATV 58●U09M2 - ●D12M2 и ●U18N4 - ●D23N4 □ 8-12 для ПЧ ATV 58HD16M2X, HD23M2X, ●D28N4 - ●D46N4 и HD28N4X - HD46N4X □ 4-8 для ПЧ ATV 58HD28M2X - HD46M2X, ●D54N4 - ●D79N4 и HD54N4X - HD79N4X
Диапазон регулирования скорости			От 1 до 100
Статическая точность при изменении момента от 0,2 Мн до Мн			<ul style="list-style-type: none"> ■ ±1 % номинальной скорости без обратной связи по скорости ■ ±0,1 % номинальной скорости с обратной связью по тахогенератору (с дополнительной картой) ■ ±0,02 % номинальной скорости с обратной связью по импульсному датчику (с дополнительной картой)
Переходный перегрузочный момент			200 % (140 % в режиме нормального момента) номинального момента двигателя (типичное значение ±10 %) в течение 2 с 170 % (120 % в режиме нормального момента) номинального момента двигателя (типичное значение ±10 %) в течение 60 с
Тормозной момент			30 % номинального момента двигателя без тормозного сопротивления (типичное значение) для небольших мощностей
Закон управления U/f			Векторное управление потоком без датчика: постоянный момент, переменный момент или энергосбережение, с изменяемой конфигурацией

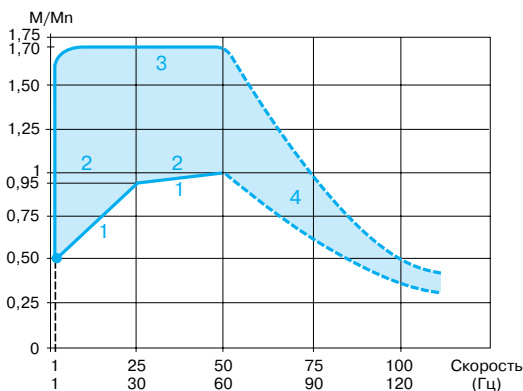
Электрические характеристики			
Сетевое питание	Переменное напряжение	В	Преобразователи ATV 58●●●●M2: от 200 - 10 % до 240 + 10 % однофазное и трехфазное Преобразователи ATV 58HD●●M2X : от 208 - 10 % до 240 + 10 % трехфазное Преобразователи ATV 58●●●●N4 и ●●●●N4X : от 380 - 10 % до 500 + 10 %, трехфазное
	Частота	Гц	(50±5) % или (60±5) %
	Постоянное напряжение	В	Преобразователи ATV 58H●●●●Z290 : от 540 - 10 % до 700 + 10 %
Выходное напряжение			Максимальное напряжение равно напряжению сети
Электрическая изоляция			Гальваническая развязка между силовой цепью и управлением (входы, выходы, источники питания)
Наличие внутренних источников			Защищенные от коротких замыканий и перегрузок 1 источник + 10 В (0, + 10 %) для задающего потенциометра (от 1 до 10 кОм), максимальный ток 10 мА 1 источник + 24 В (мин. 20 В, макс. 30 В) для входов управления, максимальный ток 200 мА
Аналоговые входы AI			1 аналоговый вход по напряжению AI1: 0-10 В, полное сопротивление 30 кОм 1 аналоговый вход по току AI2: 0-20 мА, полное сопротивление 100 Ом (переназначаемый на X-Y мА с программированием X и Y с точностью 0,1 мА) Разрешение по частоте при аналоговом задании: 0,1 Гц для 100 Гц (10 бит) Точность ± 1 %, линейность ± 0,5 % максимальной выходной частоты Время выборки: ≤ 4 мс Другие аналоговые входы: см. дополнительные карты
Аналоговый выход AO1			Назначаемый аналоговый выход 0-20 мА, максимальное сопротивление нагрузки 500 Ом (переназначаемый на X-Y мА с программированием X и Y от 0 до 20 с точностью 0,1 мА) Разрешение 0,04 мА (9 бит), линейность ±0,1 мА, точность ±0,2 мА Время выборки: ≤ 2 мс Другие аналоговые выходы: см. дополнительные карты
Дискретные входы LI			4 назначаемых дискретных входа с полным сопротивлением 3,5 кОм, совместимые с ПЛК, уровень 1, стандарт МЭК 65А-68. Максимальная длина экранированного кабеля: 100 м Питание + 24 В (мин. 11 В, макс. 30 В). Состояние 0, если < 5 В, состояние 1, если > 11 В Время выборки: ≤ 2 мс Другие дискретные входы: см. дополнительные карты
Дискретные выходы			2 релейных выхода - реле R1 (реле неисправности) и R2 (назначаемое) 1 переключающий контакт, защищенный от перенапряжений (реле R1) 1 НО контакт, защищенный от перенапряжений (реле R2) Минимальная переключающая способность: 10 мА для 24 В пост. тока Максимальная переключающая способность: ■ при активной нагрузке (cos φ = 1): 5 А для 250 В пер. тока или 30 В пост. тока; ■ при индуктивной нагрузке (cos φ = 0,4 и L/R = 7 мс): 1,5 А для 250 В пер. тока или 30 В пост. тока. Другие дискретные выходы: см. дополнительные карты
Коммуникационные возможности			Многоточечный последовательный интерфейс RS 485 с протоколом Modbus, являющимся частью стандартного продукта Скорость передачи: 9 600 или 19 200 бит/с без контроля четности Возможности использования: ■ подключение терминала (на заказ); ■ подключение микропроцессорной карты; ■ подключение персонального или миникомпьютера (на заказ); ■ подключение одного или нескольких ПЛК
Кривые разгона и торможения			Выбор формы кривой: линейная, S- или U-образная. Возможность переключения двух темпов разгона-торможения с помощью порогового значения частоты или дискретного входа. Раздельная настройка от 0,05 до 999,9 с (разрешение 0,1 с) Автоматическая адаптация темпа торможения при превышении тормозной способности (конфигурируемый выбор)
Торможение до полной остановки			Динамическое торможение: ■ при подаче сигнала на назначаемый дискретный вход; ■ автоматически при уменьшении частоты ниже 0,1 Гц в течение 0 - 30 с или постоянно
Основные защиты и характеристики безопасности преобразователя частоты			Защита от коротких замыканий: ■ между выходными фазами; ■ между выходными фазами и землей; ■ на выходах внутренних источников питания Тепловая защита от перегрева и перегрузки Защита от перепадов напряжения сети Защита от обрыва фазы сетевого питания (предотвращает однофазную работу трехфазных преобразователей)
Защита двигателя			Встроенная в преобразователь тепловая защита посредством постоянного расчета I ² t с учетом скорости: ■ сохранение теплового состояния двигателя при отключении питания ПЧ; ■ изменяемая функция с помощью диалоговых средств PowerSuite в зависимости от типа охлаждения двигателя (принудительное или естественное) Защита от обрыва фазы питания двигателя Защита с помощью терморезисторов при наличии дополнительной карты
Сопротивление изоляции и цепи заземления		МОм	> 500 (электрическая изоляция) при 500 В постоянного тока
Электрическая прочность		В	2830 пост. тока: земля/силовые цепи 2000 пер. тока: цепи управления/силовые цепи

Характеристики момента (типичные кривые)

Нижеприведенные кривые соответствуют установившемуся и переходному перегрузочным моментам для двигателя с естественной или принудительной вентиляцией. Различие заключается в способности двигателя развивать значительный момент при скорости ниже половины номинальной.

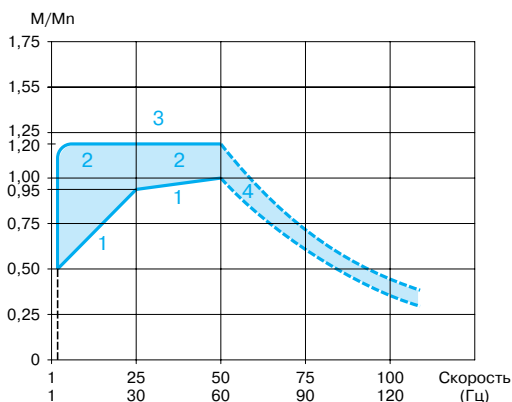
Применения с увеличенным моментом

- 1 Двигатель с естественной вентиляцией: полезный установившийся момент (1)
- 2 Двигатель с принудительной вентиляцией: полезный установившийся момент
- 3 Перегрузочный переходный момент
- 4 Момент на скорости выше номинальной при постоянной мощности (2)



Применения с нормальным моментом

- 1 Двигатель с естественной вентиляцией: полезный установившийся момент (1)
- 2 Двигатель с принудительной вентиляцией: полезный установившийся момент
- 3 Перегрузочный переходный момент
- 4 Момент на скорости выше номинальной при постоянной мощности (2)



Тепловая защита двигателя

Преобразователь Altivar 58 обеспечивает тепловую защиту двигателя, специально предназначенную для работы двигателя с переменной скоростью, с естественной или принудительной вентиляцией.

Эта тепловая защита предусмотрена для максимальной температуры окружающей среды вблизи двигателя 40 °С.

Если температура вблизи двигателя превышает 40 °С, необходима непосредственная тепловая защита с помощью терморезисторов, встроенных в двигатель.

(1) При мощностях ≤ 250 Вт ухудшение параметров менее значительно (20 % вместо 50 % на очень низкой скорости).

(2) Номинальную частоту двигателя и максимальную выходную частоту можно настроить в диапазоне от 40 до 500 Гц.

Предупреждение: проконсультируйтесь у изготовителя выбранного двигателя о его механических возможностях при работе на повышенной скорости.

Особые случаи применения

Двигатель, мощность которого меньше мощности преобразователя

К преобразователю Altivar 58 может быть подключен любой двигатель, мощность которого ниже рекомендуемой для данного преобразователя. Такое сочетание позволяет решить проблемы применения, требующего значительных периодических перегрузочных моментов.

Например: механизмы с очень большим пусковым моментом, дробилки, смесители и т.д.

Примечание: в этом случае требуется применение преобразователя на один типоразмер выше рекомендуемого типоразмера двигателя.

Например: подключение двигателя мощностью 11 кВт к преобразователю мощностью 15 кВт.

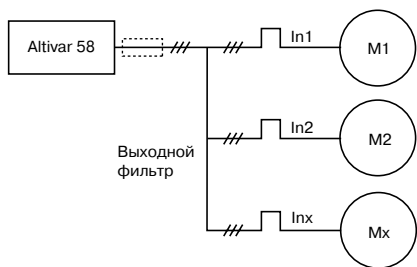
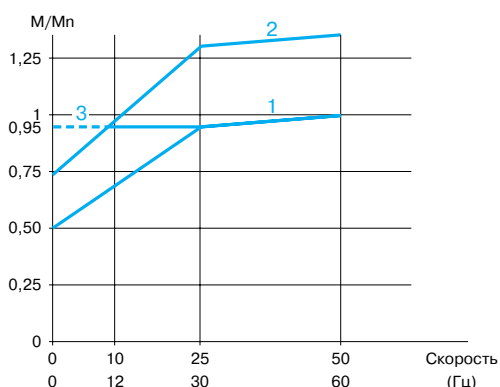
Двигатель, мощность которого больше мощности преобразователя

Использование двигателя, мощность которого больше мощности преобразователя, возможно при условии, что ток, потребляемый данным двигателем, будет ниже или равен номинальному току преобразователя. Подобное сочетание позволяет использовать двигатель с естественной вентиляцией в более широком диапазоне скорости в установившемся режиме.

Примечание: предельная мощность двигателя должна быть выше мощности преобразователя только на один типоразмер.

Пример: подключение преобразователя частоты мощностью 2,2 кВт к двигателю мощностью 3 кВт (двигатель мощностью 3 кВт должен использоваться как двигатель мощностью 2,2 кВт с диапазоном частоты от 10 до 50 Гц).

- 1 Постоянный момент двигателя
Пример: 2,2 кВт
Мощность двигателя равна мощности преобразователя
- 2 Постоянный момент двигателя
Пример: 3 кВт
Мощность двигателя больше мощности преобразователя
- 3 Преобразователь 2,2 кВт: номинальный ток



Параллельное подключение двигателей

Номинальный ток преобразователя частоты должен быть больше или равен сумме токов двигателей, подключенных к данному преобразователю. В этом случае следует обеспечить внешнюю тепловую защиту для каждого двигателя при помощи терморезисторов или термореле перегрузки. Если количество двигателей, включаемых параллельно, больше или равно трем, то между преобразователем и двигателями рекомендуется поставить фильтр и уменьшить частоту коммутации.

Определение типа преобразователя:

I_n преобразователя $> I_{n1} + I_{n2} + \dots + I_{nx}$.

При использовании нескольких двигателей, подключенных параллельно, возможны два варианта:

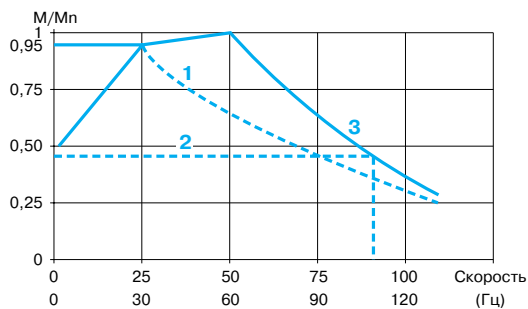
- двигатели с одинаковой мощностью: в этом случае характеристики момента остаются оптимальными после настройки преобразователя;
- двигатели с различной мощностью: в этом случае настройка ПЧ несовместима с двигателями меньшей мощности и перегрузочная способность на низкой скорости будет значительно ниже.

Применение двигателя на повышенной скорости

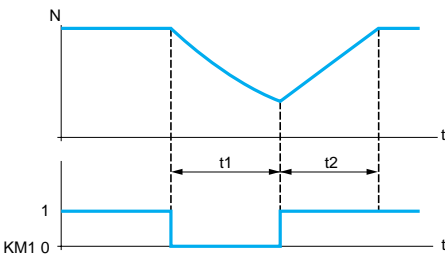
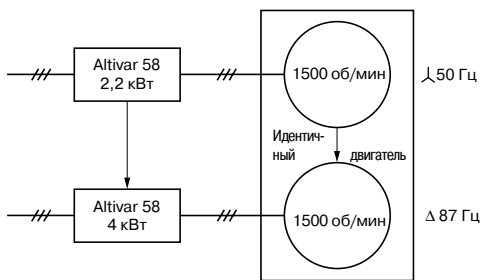
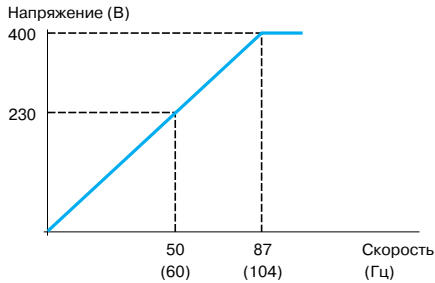
Максимальная выходная частота преобразователя регулируется в пределах от 40 до 500 Гц. Перед эксплуатацией стандартного асинхронного двигателя на повышенной скорости проконсультируйтесь у производителя выбранного двигателя о его механических возможностях при работе на повышенной скорости. При работе на скорости выше номинальной, соответствующей частоте 50/60 Гц, двигатель работает с уменьшающимся потоком, и его момент значительно снижается (см. кривую слева).

Нагрузка должна позволить такую работу с пониженным моментом на очень высокой скорости.

- 1 Момент механизма (уменьшающийся момент)
- 2 Момент механизма (низкий вращающий момент)
- 3 Постоянный момент двигателя



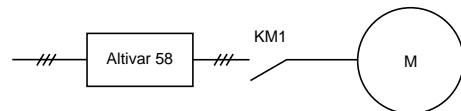
Типовые области применения: деревообрабатывающие станки, увеличение диапазона рабочих скоростей слабо нагруженных двигателей.



Пример: выключение выходного контактора

t1: торможение без темпа (остановка на выбеге)

t2: разгон с заданным темпом



Особые случаи применения (продолжение)

Применение двигателя с постоянным моментом нагрузки до 87/104 Гц

Двигатель 400 В, 50 Гц с соединением статорных обмоток в звезду может использоваться с постоянным моментом до 87 Гц при их соединении в треугольник. В этом особом случае начальная мощность двигателя и мощность первоначально подсоединенного преобразователя умножаются на $\sqrt{3}$ (для этого должен быть выбран преобразователь частоты соответствующей мощности). Например: двигатель 2,2 кВт, 50 Гц, соединенный в звезду, развивает мощность 3,8 кВт при 87 Гц при соединении в треугольник (убедитесь в возможности работы двигателя на повышенной скорости).

Применение специальных двигателей

- Двигатели со встроенным тормозом специального назначения: со скользящим ротором. Тормоз снимается магнитным полем двигателя. Работа такого рода с преобразователем Altivar 58 требует настройки напряжения на низкой частоте. **Примечание:** ток холостого хода может быть большим, поэтому работа на низкой скорости может быть только кратковременной.
- Синхронные или асинхронные синхронизированные двигатели. Эти слабо индуктивные двигатели требуют применения последовательно соединенных дросселей. Момент на низкой скорости остается ограниченным. Необходимы специальные настройки (исключение компенсации скольжения, настройка закона изменения напряжения на двигателе).
- Асинхронные двигатели с повышенным сопротивлением ротора. Большое скольжение данных двигателей ограничивает момент на низкой скорости. Необходимы специальные настройки (настройки компенсации скольжения и закона изменения напряжения на двигателе).
- Специальные высокоскоростные двигатели. Данные двигатели разработаны для применения с постоянным моментом в расширенном диапазоне частот: от 0 до 200/500 Гц. В некоторых случаях рекомендуется между преобразователем и двигателем устанавливать выходной фильтр.

Переключение двигателя на выходе преобразователя

Переключение может осуществляться как при заблокированном, так и при работающем ПЧ. Во время переключения на ходу (ПЧ разблокирован) двигатель разгоняется от начальной до выбранной скорости без удара, с заданным темпом. В этом случае необходимо сконфигурировать функцию **Подхват на ходу** и деактивировать функцию **Обрыв фазы двигателя**.

Типовые области применения: аварийное отключение на выходе преобразователя. Функция обхода (by-pass), параллельное подключение двигателей.

Работа в повторно-кратковременном режиме с высокой частотой коммутации

Возможна работа с высокой частотой коммутации без уменьшения мощности при повторно-кратковременном режиме в следующих пределах: суммарная продолжительность работы 36 с за время цикла 60 с (относительная продолжительность включения 60 %).

Частота коммутации (кГц):

8-12-16 для преобразователей ATV 58•U09M2 - •D12M2 и pU18N4 - •D23N4, 8-12 для преобразователей ATV 58HD16M2X, HD23M2X и HD28N4 - HD46N4, 4-8 для преобразователей ATV 58HD28M2X - HD46M2X и HD54N4 - HD79N4.

Преобразователи частоты для асинхронных двигателей

Altivar 58 с радиатором и встроенными фильтрами ЭМС для асинхронных двигателей мощностью от 11 до 75 кВт



ATV 58HU18M2



ATV 58HD28N4



ATV 58HD54N4

Применение с увеличенным моментом (170 % Mn)

Двигатель		Сеть				Altivar 58		Мощность, Вт рассеиваемая при ном. нагрузке (4)	№ по каталогу (5)	Масса кг
Мощность, указанная на заводской табличке (1)	Линейный ток (2)	Макс. линейный ток к.з.		Мощность, кВт	Макс. переход- ный ток (3)	Номер ПЧ				
		при U _{мин.}	при U _{макс.}				А			
кВт	л.с.	А	А	кА	кА	А	А	Вт		кг
Однофазное напряжение питания: 200...240 В (6), 50/60 Гц										
0,37	0,5	5,6	4,7	2	2	2,3	3,1	42	ATV 58HU09M2	2,200
0,75	1	9,8	8,3	2	2	4,1	5,6	64	ATV 58HU18M2	2,200
1,5	2	18,5	15,6	5	5	7,8	10,6	107	ATV 58HU29M2	3,800
2,2	3	24,8	21,1	5	5	11	15	145	ATV 58HU41M2	3,800
3	–	24,7	21,3	5	5	13,7	18,6	220	ATV 58HU72M2 (7)	6,900
4	5	35	30	22	22	18,2	24,7	235	ATV 58HU90M2 (7)	13,000
5,5	7,5	46	39,4	22	22	24,2	32,9	310	ATV 58HD12M2 (7)	13,000
Трехфазное напряжение питания: 200...240 В (6), 50/60 Гц										
1,5	2	9,7	8,3	5	5	7,8	10,6	107	ATV 58HU29M2 (8)	3,800
2,2	3	13,4	11,4	5	5	11	15	145	ATV 58HU41M2 (8)	3,800
3	–	17,2	15	5	5	13,7	18,6	170	ATV 58HU54M2 (8)	6,900
4	5	22,4	19,5	5	5	18,2	24,7	220	ATV 58HU72M2 (8)	6,900
5,5	7,5	34,7	30	22	22	24,2	32,9	235	ATV 58HU90M2 (8)	13,000
7,5	10	44,4	38,2	22	22	31	42,2	310	ATV 58HD12M2 (8)	13,000
Трехфазное напряжение питания: 380...500 В (6), 50/60 Гц										
0,75	1	3,4	2,6	5	5	2,3	3,1	55	ATV 58HU18N4 (8)	3,800
1,5	2	6	4,5	5	5	4,1	5,6	65	ATV 58HU29N4 (8)	3,800
2,2	3	7,8	6	5	5	5,8	7,9	105	ATV 58HU41N4 (8)	3,800
3	–	10,2	7,8	5	5	7,8	10,6	145	ATV 58HU54N4 (8)	6,900
4	5	13	10,1	5	5	10,5	14,3	180	ATV 58HU72N4 (8)	6,900
5,5	7,5	17	13,2	5	5	13	17,7	220	ATV 58HU90N4 (8)	6,900
7,5	10	26,5	21	22	22	17,6	24	230	ATV 58HD12N4 (8)	13,000
11	15	35,4	28	22	22	24,2	32,9	340	ATV 58HD16N4 (8)	13,000
15	20	44,7	35,6	22	22	33	44,9	410	ATV 58HD23N4 (8)	15,000
18,5	25	43	35	22	65	41	55	670	ATV 58HD28N4	34,000
22	30	51	41	22	65	48	66	780	ATV 58HD33N4	34,000
30	40	68	55	22	65	66	90	940	ATV 58HD46N4	34,000
37	50	82	66	22	65	79	108	940	ATV 58HD54N4	57,000
45	60	101	82	22	65	94	127	1100	ATV 58HD64N4	57,000
55	75	121	98	22	65	116	157	1475	ATV 58HD79N4	57,000

Применение с нормальным моментом (120 % Mn)

Трехфазное напряжение питания: 380...500 В (6), 50/60 Гц										
22	30	51	41	22	65	44	55	750	ATV 58HD28N4	34,000
30	40	67	53	22	65	60	66	925	ATV 58HD33N4	34,000
37	50	82	66	22	65	72	90	1040	ATV 58HD46N4	34,000
45	60	99	79	22	65	85	108	1045	ATV 58HD54N4	57,000
55	75	121	97	22	65	105	127	1265	ATV 58HD64N4	57,000
75	100	160	130	22	65	138	157	1730	ATV 58HD79N4	57,000

(1) Данные мощности приведены для максимальной разрешенной частоты коммутации преобразователя (2 или 4 кГц в зависимости от типоразмера) в продолжительном режиме работы без уменьшения мощности. С более высокой частотой коммутации преобразователь должен работать в повторно-кратковременном режиме. Для работы в продолжительном режиме необходимо уменьшить его мощность на один типоразмер (см. особые случаи применения на предыдущих страницах).

(2) Типовое значение без добавочного дросселя для 4-полусного питания. Исключение: ATV 58HU72M2, HU90M2 и HD12M2 с однофазным питанием (7).

(3) В течение 60 с.

(4) Данные мощности приведены для максимальной разрешенной частоты коммутации преобразователя (2 или 4 кГц в зависимости от типоразмера) в продолжительном режиме работы.

(5) Преобразователь поставляется со смонтированным диалоговым терминалом. Для заказа преобразователя без терминала добавьте букву **Z** к каталожному номеру. Например: преобразователь ATV 58HU09M2 без диалогового терминала имеет каталожный номер ATV 58HU09M2Z.

(6) Номинальное напряжение питания: Умин. - Умакс.

(7) Если эти преобразователи частоты подключены к однофазной сети, то должен использоваться сетевой дроссель.

(8) Преобразователи могут запитываться через звено постоянного тока без диалогового терминала. Для заказа таких ПЧ добавьте **Z290** в конце каталожного номера.

Например: преобразователь ATV 58HU18N4 с питанием через звено постоянного тока имеет каталожный номер ATV 58HU18N4Z290.

Внимание: см. таблицы выбора оборудования на стр. 30 и 31.

Преобразователи частоты для асинхронных двигателей

Altivar 58 с радиатором без фильтров ЭМС
для асинхронных двигателей мощностью от 11 до 75 кВт



ATV 58HD28N4X



ATV 58HD54N4X

Применение с увеличенным моментом (170 % Mn)

Двигатель		Сеть				Altivar 58		Мощность, № по каталогу рассеиваемая при ном. нагрузке (4)	Масса	
Мощность, указанная на заводской табличке (1)	Линейный ток (2)	Макс. линейный ток к.з.		Ном. ток ПЧ	Макс. переход- ный ток (3)	Мощность, Вт	№ по каталогу (5)			
		при Uмин.	при Uмакс.							при Uмин.
кВт	л.с.	А	А	кА	кА	А	А	Вт	кг	
Однофазное напряжение питания: 208...240 В (6), 50/60 Гц										
11	15	43	40	10	22	48	64	745	ATV 58HD16M2X	34,000
15	20	59	54	10	22	66	82	900	ATV 58HD23M2X	34,000
18,5	25	71	64	10	22	79	102	895	ATV 58HD28M2X	57,000
22	30	84	78	10	22	94	120	1030	ATV 58HD33M2X	57,000
30	40	115	104	10	22	116	158	1315	ATV 58HD46M2X	57,000
Трехфазное напряжение питания: 380...500 В (6), 50/60 Гц										
18,5	25	43	35	22	65	41	55	660	ATV 58HD28N4X	34,000
22	30	51	41	22	65	48	66	775	ATV 58HD33N4X	34,000
30	40	68	55	22	65	66	90	925	ATV 58HD46N4X	34,000
37	50	82	66	22	65	79	108	930	ATV 58HD54N4X	57,000
45	60	101	82	22	65	94	127	1085	ATV 58HD64N4X	57,000
55	75	121	98	22	65	116	157	1455	ATV 58HD79N4X	57,000

Применение с нормальным моментом (120 % Mn)

Трехфазное напряжение питания: 208...240 В (6), 50/60 Гц										
15	20	58	52	10	22	66	64	890	ATV 58HD16M2X	34,000
18,5	25	70	63	10	22	79	82	980	ATV 58HD23M2X	34,000
22	30	82	74	10	22	94	102	975	ATV 58HD28M2X	57,000
30	40	114	102	10	22	116	120	1215	ATV 58HD33M2X	57,000
37	50	141	125	10	22	143	158	1610	ATV 58HD46M2X	57,000
Трехфазное напряжение питания: 380...500 В (6), 50/60 Гц										
22	30	51	41	22	65	44	55	735	ATV 58HD28N4X	34,000
30	40	67	53	22	65	60	66	915	ATV 58HD33N4X	34,000
37	50	82	66	22	65	72	90	1020	ATV 58HD46N4X	34,000
45	60	99	79	22	65	85	108	1030	ATV 58HD54N4X	57,000
55	75	121	97	22	65	105	127	1245	ATV 58HD64N4X	57,000
75	100	160	130	22	65	138	157	1700	ATV 58HD79N4X	57,000

(1) Данные мощности приведены для максимальной разрешенной частоты коммутации преобразователя (2 или 4 кГц в зависимости от типоразмера) в продолжительном режиме работы без уменьшения мощности. С более высокой частотой коммутации преобразователь должен работать в повторно-кратковременном режиме. Для работы в продолжительном режиме необходимо уменьшить его мощность на один типоразмер (см. особые случаи применения на предыдущих страницах).

(2) Типовое значение для 4-полюсного двигателя.

(3) В течение 60 с.

(4) Данные мощности приведены для максимальной разрешенной частоты коммутации преобразователя (2 или 4 кГц в зависимости от типоразмера) в продолжительном режиме работы.

(5) Преобразователь поставляется со смонтированным диалоговым терминалом. Для заказа преобразователя без терминала добавьте букву **Z** к каталожному номеру. Например: преобразователь **ATV 58HD16M2X** без диалогового терминала имеет каталожный номер **ATV 58HD16M2XZ**.

(6) Номинальное напряжение питания: Uмин. - Uмакс.

Внимание: см. таблицы выбора оборудования на стр. 32 и 33.

Преобразователи частоты для асинхронных двигателей

Altivar 58 на платформе со встроенными
фильтрами ЭМС для асинхронных двигателей
мощностью от 0,37 до 15 кВт



ATV 58PU18M2

Применение с увеличенным моментом (170 % Mn)

Двигатель		Сеть				Altivar 58		Мощность, Вт по каталогу рассеиваемая при ном. нагрузке (4)	№ по каталогу (5)	Масса кг
Мощность, указанная на заводской табличке (1)	Линейный ток (2)	Макс. линейный ток к.з.		Ном. ток ПЧ	Макс. переходный ток (3)	А	А			
		при Uмин.	при Uмакс.							
кВт	л.с.	А	А	кА	кА	А	А	Вт		кг
Однофазное напряжение питания: 200...240 В (6), 50/60 Гц										
0,37	0,5	5,6	4,7	2	2	2,3	3,1	25	ATV 58PU09M2	1,800
0,75	1	9,8	8,3	2	2	4,1	5,6	30	ATV 58PU18M2	1,800
1,5	2	18,5	15,6	5	5	7,8	10,6	40	ATV 58PU29M2	2,900
2,2	3	24,8	21,1	5	5	11	15	50	ATV 58PU41M2	2,900
3	-	24,7	21,3	5	5	13,7	18,6	70	ATV 58PU72M2 (7)	4,800
4	5	35	30	22	22	18,2	24,7	75	ATV 58PU90M2 (7)	11,500
5,5	7,5	46	39,4	22	22	24,2	32,9	100	ATV 58PD12M2 (7)	11,500
Трехфазное напряжение питания: 200...240 В (6), 50/60 Гц										
1,5	2	9,7	8,3	5	5	7,8	10,6	40	ATV 58PU29M2	2,900
2,2	3	13,4	11,4	5	5	11	15	50	ATV 58PU41M2	2,900
3	-	17,2	15	5	5	13,7	18,6	60	ATV 58PU54M2	4,800
4	5	22,4	19,5	5	5	18,2	24,7	70	ATV 58PU72M2	4,800
5,5	7,5	34,7	30	22	22	24,2	32,9	75	ATV 58PU90M2	11,500
7,5	10	44,4	38,2	22	22	31	42,2	100	ATV 58PD12M2	11,500
Трехфазное напряжение питания: 380...500 В (6), 50/60 Гц										
0,75	1	3,4	2,6	5	5	2,3	3,1	35	ATV 58PU18N4	2,900
1,5	2	6	4,5	5	5	4,1	5,6	40	ATV 58PU29N4	2,900
2,2	3	7,8	6	5	5	5,8	7,9	50	ATV 58PU41N4	2,900
3	-	10,2	7,8	5	5	7,8	10,6	55	ATV 58PU54N4	4,800
4	5	13	10,1	5	5	10,5	14,3	65	ATV 58PU72N4	4,800
5,5	7,5	17	13,2	5	5	13	17,7	80	ATV 58PU90N4	4,800
7,5	10	26,5	21	22	22	17,6	24	90	ATV 58PD12N4	11,500
11	15	35,4	28	22	22	24,2	32,9	110	ATV 58PD16N4	11,500
15	20	44,7	35,6	22	22	33	44,9	140	ATV 58PD23N4	13,500

(1) Данные мощности приведены для максимальной разрешенной частоты коммутации преобразователя (2 или 4 кГц в зависимости от типоразмера) в продолжительном режиме работы без уменьшения мощности. С более высокой частотой коммутации преобразователь должен работать в повторно-кратковременном режиме. Для работы в продолжительном режиме необходимо уменьшить его мощность на один типоразмер (см. особые случаи применения на предыдущих страницах).

(2) Типовое значение без добавочного дросселя для 4-полюсного двигателя.

Исключение: ATV 58PU72M2, PU90M2 и PD12M2 с однофазным питанием (7).

(3) В течение 60 с.

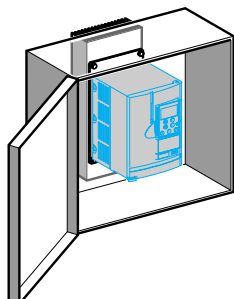
(4) Данные мощности приведены для максимальной разрешенной частоты коммутации преобразователя (2 или 4 кГц в зависимости от типоразмера) в продолжительном режиме работы.

(5) Преобразователь поставляется со смонтированным диалоговым терминалом. Для заказа преобразователя без терминала добавьте букву Z к каталожному номеру. Например: преобразователь ATV 58PU09M2 без диалогового терминала имеет каталожный номер ATV 58PU09M2Z.

(6) Номинальное напряжение питания: Uмин. - Uмакс.

(7) Если эти преобразователи частоты подключены к однофазной сети, то должен использоваться сетевой дроссель.

Внимание: см. таблицы выбора оборудования на стр. 34 и 35.



VW3 A58808●

Комплект для монтажа в пылевлагозащищенных шкафах (степень защиты IP 54)

Комплект используется для монтажа преобразователя на платформе в пылевлагозащищенном шкафу с отводом тепла через радиатор, установленный снаружи. Для его установки в шкафу необходимо просверлить крепежные отверстия.

Комплект состоит из:

- уплотнительных прокладок;
- радиатора;
- инструкции по эксплуатации.

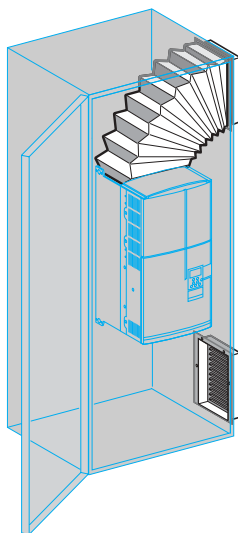
Преобразователи частоты ATV 58PU09M2 и ATV 58PU18M2 не устанавливаются в шкафах, так как мощность, рассеиваемая этими моделями на радиаторе, слишком мала. ATV 58PU09M2 и ATV 58PU18M2 устанавливаются только непосредственно на раме механизма.

Характеристики шкафа

Поверхность шкафа, предназначенного для монтажа преобразователя частоты, должна иметь следующие характеристики:

- толщина от 1,5 до 3 мм;
- металлический лист из нержавеющей или окрашенной стали с достаточно гладкой поверхностью;
- термостабилизированное эпоксидное покрытие (лак не применяется), максимальная толщина 70 мкм.

Для преобразователей частоты	№ по каталогу	Масса, кг
ATV 58PU29M2, PU41M2, PU18N4, PU29N4, PU41N4	VW3 A58802	3,800
ATV 58PU54M2, PU72M2, PU54N4, PU72N4, PU90N4	VW3 A58803	8,300
ATV 58PU90M2, PD12M2, PD12N4, PD16N4	VW3 A58804	6,000
ATV 58PD23N4	VW3 A58805	7,600



VW3 A5880●

Комплект для монтажа воздухообменника

(степень защиты IP 23)

Комплект используется для монтажа некоторых типов преобразователей на платформе (ATV 58HD●●M2X, HD28N4 - HD79N4 и HD28N4X - HD79N4X) в пылевлагозащищенном шкафу с отводом тепла с помощью приспособлений, позволяющих засасывать свежий воздух снизу и выпускать наружу нагретый воздух в верхней части. Для этого требуются два отверстия в шкафу.

Монтажный комплект включает в себя:

- 1 воздуховод (длина ≤ 1 м);
- 2 решетки;
- 1 инструкцию по установке.

Для преобразователей частоты	№ по каталогу	Масса, кг
ATV 58HD16M2X, HD23M2X ATV 58HD28N4, HD33N4, HD46N4 ATV 58HD28N4X, HD33N4X, HD46N4X	VW3 A58806	4,000
ATV 58HD28M2X, HD33M2X, HD46M2X ATV 58HD54N4, HD64N4, HD79N4 ATV 58HD54N4X, HD64N4, HD79N4X	VW3 A58807	5,000

Преобразователи частоты для асинхронных двигателей

Altivar 58
Принадлежности



VW3 A58823

Комплект вентилятора платы управления

Комплект позволяет преобразователю частоты работать при температуре окружающего воздуха 60 °С, например, при установке в шкафу IP 54. Циркуляция воздуха вокруг электронных карт предотвращает образование участков перегрева.

Комплект крепится к верхней части преобразователя частоты и запитывается от него.

Комплект включает в себя:

- принадлежности для монтажа;
- инструкцию по установке.

Для преобразователей частоты	№ по каталогу	Масса, кг
ATV 58●U09M2, ●U18M2	VW3 A58821	0,350
ATV 58●U29M2, ●U41M2, ●U18N4, ●U29N4, ●U41N4	VW3 A58822	0,450
ATV 58●U54M2, ●U72M2, ●U54N4, ●U72N4, ●U90N4	VW3 A58823	0,450
ATV 58●U90M2, ●D12M2, ●D12N4, ●D16N4, ●D23N4	VW3 A58824	0,500
ATV 58HD16M2X, HD23M2X ATV 58HD28N4, HD33N4, HD46N4 ATV 58HD28N4X, HD33N4X, HD46N4X	VW3 A58825	1,200
ATV 58HD28M2X, HD33M2X, HD46M2X ATV 58HD54N4, HD64N4, HD79N4 ATV 58HD54N4X, HD64N4X, HD79N4X	VW3 A58826	1,200

Комплект автономного питания карты управления

Комплект позволяет запитывать карту управления ПЧ, без подачи силового питания на преобразователь. В случае управления по коммуникационной линии связи он позволяет поддерживать диалог и проводить диагностику при обрыве сетевого питания.

Предназначен для преобразователей мощностью < 15 кВт. Устанавливается на внешней части ПЧ. Для разделения питания использование изолирующего трансформатора является обязательным. Напряжение питания данного комплекта: 230 В (см. приведенные ниже характеристики изолирующего трансформатора).

Комплект включает в себя:

- питающее устройство;
- съемный клеммник под винт для питания 230 В;
- принадлежности для монтажа и установки.

Характеристики изолирующего трансформатора, заказываемого отдельно:

- мощность 30 ВА;
- напряжение вторичной обмотки: от 200 В - 10 % до 240 В + 10 %, 50/60 Гц.

Для преобразователей частоты	№ по каталогу	Масса, кг
ATV 58●U18N4, ●U29N4, ●U41N4	VW3 A58602	0,450
ATV 58●U54N4, ●U72N4, ●U90N4	VW3 A58603	0,450
ATV 58●D12N4, ●D16N4, ●D23N4	VW3 A58604	0,450

Съемный силовой клеммник

Преобразователь Altivar 58 имеет съемные клеммники цепей управления. Данный комплект позволяет сделать съемным и силовой клеммник с целью сокращения времени на ремонт.

Съемный клеммник предназначен только для преобразователей малой мощности (см. ниже).

Комплект включает в себя:

- съемный клеммник;
- принадлежности для монтажа;
- инструкцию по установке.



VW3 A58811

Для преобразователей частоты	№ по каталогу	Масса, кг
ATV 58●U09M2, ●U18M2	VW3 A58811	0,300
ATV 58●U29M2, ●U41M2, ●U18N4, ●U29N4, ●U41N4	VW3 A58812	0,300
ATV 58●U54M2, ●U72M2, ●U54N4, ●U72N4, ●U90N4	VW3 A58813	0,300

Диалоговые средства PowerSuite

Для всей гаммы приводной техники компании Schneider Electric - преобразователей частоты, устройств плавного пуска и интеллектуальных пускателей - предлагаются постоянно совершенствуемые диалоговые средства PowerSuite.

Их использование с применением стандартного ПК или миникомпьютера КПК (карманного ПК) позволяет осуществлять подготовку файлов данных, которые можно загружать в ПЧ или устройства плавного пуска. Программное обеспечение PowerSuite создает файлы данных, обеспечивая нужное взаимодействие между функциями конфигурации и настройки изделия.

Более полную информацию см. в приложении к каталогам по приводной технике: www.schneider-electric.com.

Комплект последовательного интерфейса RS 485

Комплект используется для последовательного многоточечного интерфейса RS 485 с программируемыми логическими контроллерами, с диалоговыми терминалами и т.д. Он подсоединяется вместо диалогового терминала и, следовательно, не может использоваться одновременно с ним.

Наименование	Для преобразователей	№ по каталогу	Масса, кг
Комплект последовательного интерфейса RS 485, включающий в себя:	ATV 58, все типоразмеры	VW3-A58306	0,200
- кабель длиной 3 м с одним штырьевым 9-контактным разъемом SUB-D и с одним штырьевым 15-контактным разъемом SUB-D;			
- инструкцию по эксплуатации.			

Карты расширения входов-выходов, прикладные карты

Адаптация преобразователя частоты к определенному виду применения может быть реализована посредством установки в него одной из карт расширения входов-выходов:

- карта с аналоговым входом для подключения тахогенератора;
- карта с импульсным входом для подключения цифрового датчика.

Для того чтобы преобразователь частоты соответствовал требованиям специального применения, в наличии имеются следующие прикладные карты:

- переключения насосов;
- переключения двигателей;
- переключения параметров;
- простого позиционирования;
- встроенного контроллера.

Более полную информацию см. в приложении к каталогам по приводной технике: www.schneider-electric.com.

Коммуникационные карты

Преобразователь частоты может подключаться к коммуникационным шинам и сетям с помощью коммуникационных карт или модулей.

Имеются коммуникационные карты для следующих шин и сетей:

- Fipio;
- Modbus Plus;
- Uni-Telway, Modbus ASCII, Modbus RTU/Jbus;
- Interbus-S;
- AS-i;
- Profibus DP;
- Ethernet;
- CANopen;
- DeviceNet;
- METASYS N2.

Предлагаются также коммуникационные модули для шины Profibus DP и сети LonWorks.

Более полную информацию см. в приложении к каталогам по приводной технике: www.schneider-electric.com.

Преобразователи частоты для асинхронных двигателей

Altivar 58

Дополнительное оборудование: тормозные модуль и сопротивления

Описание

Тормозное сопротивление обеспечивает работу ПЧ Altivar 58 при торможении до полной остановки или во время снижения скорости путем рассеивания тормозной энергии.

Описание

Поставляется в двух исполнениях:

- модель в защитном кожухе IP 30 или IP 23, разработанная в соответствии с требованиями по ЭМС, защищенная термовыключателем или тепловым реле;
- незащищенная модель без кожуха, предназначенная только для малых мощностей.

Применения

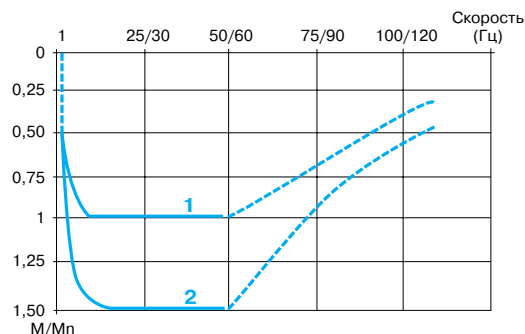
Механизмы с большим моментом инерции, с быстрым рабочим циклом, активные нагрузки. Преобразователи Altivar 58 поставляются со встроенным тормозным модулем, кроме моделей ПЧ ATV 58●U09M2 и ATV 58●U18M2, для которых требуется применение дополнительного тормозного модуля.

Характеристики

№ по каталогу		VW3-A58732 - VW3-A58735	VW3-A58736 и VW3-A58737	VW3-A58702 - VW3-A58704	VW3-A66704
Температура окружающего воздуха	°C	40	40	40	40
Степень защиты устройства		IP 30	IP 30	IP 00	IP 23
Защита сопротивления		Термовыключатель (1)	Термовыключатель (1)	Нет	Тепловое реле (1), (2)
Термовыключатель					
Температура отключения	°C	(130±5) %	(260±14) %	-	-
Макс. напряжение - макс. ток		110 В - 0,3 А пост. тока	220 В - 6 А пост. тока	-	-
Мин. напряжение - мин. ток		24 В - 0,01 А пер. тока	24 В - 0,01 А пер. тока	-	-
Макс. сопротивление контакта	МОм	150	50	-	-
Коэффициент нагрузки сопротивлений		Среднее значение мощности, рассеиваемое сопротивлением в кожухе при 40 °C, определяется для коэффициента нагрузки при торможении, который соответствует наиболее распространенным случаям применения: - торможение в течение 2 с с моментом 0,6 М·н каждые 40 с; - торможение в течение 0,8 с с моментом 1,5 М·н каждые 40 с			

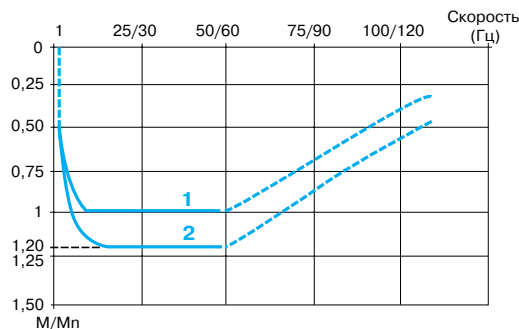
Тормозной момент с сопротивлением (предельные значения для ПЧ)

Применения с увеличенным моментом



- 1 Продолжительный тормозной момент (активная нагрузка). Коэффициент нагрузки: 100 %.
- 2 Максимальный переходный тормозной момент (в течение 60 с)

Применения с нормальным моментом



- 1 Продолжительный тормозной момент (активная нагрузка). Коэффициент нагрузки: 100 %.
- 2 Максимальный переходный тормозной момент (в течение 60 с)

Минимальное значение сопротивления, которое должно применяться с ПЧ ATV 58

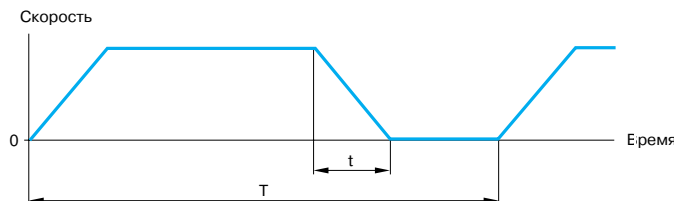
Преобразователь ATV 58●	U09M2 U18M2	U29M2 U41M2	U54M2	U72M2	U90M2 D12M2	D16M2X	D23M2X	D28M2X	D33M2X	D46M2X
Мин. сопротивление, Ом	75	38	31	25	13	8	8	4	2,67	2,67
Преобразователь ATV 58●	U18N4 U29N4 U41N4 U54N4	U72N4	U90N4	D12N4	D16N4 D23N4	D28N4, D28N4X D33N4, D33N4X D46N4, D46N4X	D54N4 D54N4X	D64N4 D64N4X D79N4 D79N4X		
Мин. сопротивление, Ом	85	57	47	53	19	14	8	5		

(1) Контакт необходимо использовать в схеме управления (применение для сигнализации или для управления сетевым контактором).

(2) Заказывается отдельно, ном. ток 8 А.

Коэффициент нагрузки

Среднее значение мощности, рассеиваемое сопротивлением в кожухе при 40 °С, определяется коэффициентом мощности при торможении, который соответствует наиболее частым применениям. Этот коэффициент приведен в таблице на предыдущей странице.



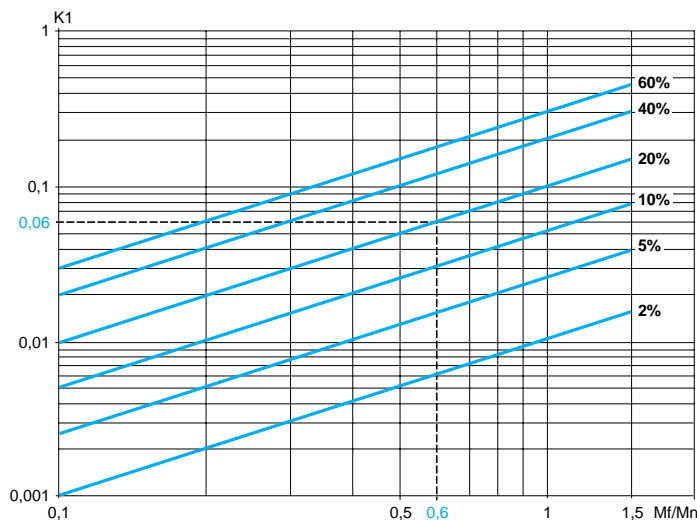
Коэффициент нагрузки: $\frac{t}{T}$
 t - время торможения (с)
 T - время цикла (с)

При специальных случаях применения (подъемно-транспортные операции) необходимо заново определять номинальную мощность сопротивления с учетом нового коэффициента нагрузки.

Определение номинальной мощности

График № 1

Средняя мощность в зависимости от тормозного момента при определенном коэффициенте нагрузки



Пример:

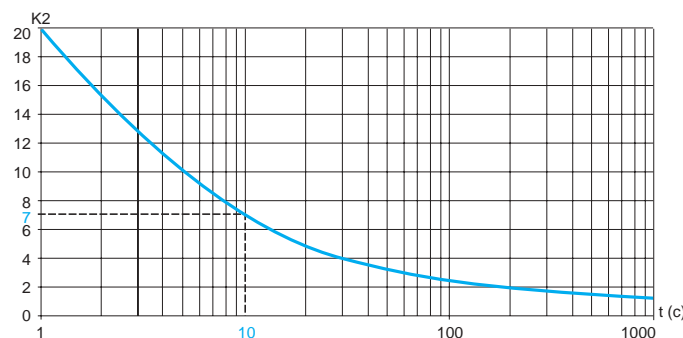
Мощность двигателя $P_m = 4$ кВт
 КПД двигателя $\eta = 0,85$
 Тормозной момент $M_f = 0,6 M_n$
 Время торможения $t = 10$ с
 Время цикла $T = 50$ с

Коэф. нагрузки $f_m = \frac{t}{T} = 20\%$

Из графика № 1 определяем коэффициент K_1 , соответствующий тормозному моменту $0,6 M_n$ и коэффициенту нагрузки 20%. $K_1 = 0,06$

График № 2

Допустимая перегрузка сопротивления в зависимости от времени (типовая кривая)



Из графика № 2 определяем коэффициент K_2 , соответствующий времени торможения 10 с. $K_2 = 7$

Номинальная мощность сопротивления (P_n) должна быть более, чем:

$$P_n = P_m \times K_1 \times \eta \left(1 + \frac{1}{K_2 \times f_m}\right) = 4,10^3 \times 0,06 \times 0,85 \left(1 + \frac{1}{7 \times 0,2}\right) = 350 \text{ Вт}$$

Преобразователи частоты для асинхронных двигателей

Altivar 58

Дополнительное оборудование: тормозные модуль
и сопротивления



VV3-A58730

Защищенные тормозные сопротивления

Для преобразователей частоты	Сопротив- ление	Средняя мощность при 40°C(1)	№ по каталогу	Масса
	Ом	Вт		кг
ATV 58●U09M2, ●U18M2, ●U29M2, ATV 58●U18N4, ●U29N4, ●U41N4	100	32	VV3-A58732	2,000
ATV 58●U41M2, ●U54M2	68	32	VV3-A58733	2,000
ATV 58●U54N4, ●U72N4	100	40	VV3-A58734	—
ATV 58●U90N4, ●D12N4	60	80	VV3-A58735	3,400
ATV 58●U72M2, ●D16N4, ●D23N4	28	200	VV3-A58736	5,100
ATV 58●U90M2, ●D12M2, ATV 58●D28N4, ●D33N4, ●D46N4, ATV 58HD28N4X, HD33N4X, HD46N4X	14	400	VV3-A58737	6,100
ATV 58HD16M2X, ●D54N4, HD54N4X ATV 58HD23M2X ATV 58HD28M2X, HD33M2X ATV 58●D64N4, ●D79N4 ATV 58HD64N4X, HD79N4X ATV 58HD46M2X	10 7,5 5 5 5 4,16	1000	VV3-A66704 (2)	17,000

(1) Мощность, рассеиваемая сопротивлением при максимальной температуре 115 °C, соответствующей максимальному нагреву до 75 °C при температуре окружающего воздуха 40 °C.

(2) Различные значения сопротивлений в зависимости от подключения; подробную информацию см. в инструкции к сопротивлениям.

Описание

Сетевые дроссели позволяют обеспечить лучшую защиту от сетевых перенапряжений и уменьшить гармоники тока, вырабатываемые преобразователем частоты.

Рекомендуемые дроссели позволяют ограничить линейный ток.

Использование сетевых дросселей особенно рекомендуется в следующих случаях:

- при наличии в сети питания значительных помех от другого оборудования;
- при асимметрии напряжения питания между фазами $> 1,8\%$ номинального напряжения;
- при питании ПЧ от линии с низким полным сопротивлением (преобразователь расположен рядом с трансформаторами, в 10 раз более мощными, чем преобразователь);
- при установке большого количества ПЧ на одной линии (уменьшение линейного тока);
- для уменьшения перегрузки конденсаторов, повышающих $\cos \phi$, если установка оснащена батареей конденсаторов для повышения коэффициента мощности.

Использование сетевых дросселей является обязательным при питании трехфазных ПЧ ATV 58 ●U72M2, ●U90M2 и ●D12M2 от однофазной сети 220 В.

Некоторые типы ПЧ ATV 58 поставляются со встроенными сетевыми дросселями, ограничивающими линейный ток номинальным значением тока двигателя:

- преобразователи ATV 58HD16M2X-HD46M2X, HD28N4-HD79N4 и HD28N4X-HD79N4X,
- комплектные преобразователи ATV 58ED12N4-ED79N4.

Характеристики

Соответствие стандартам	EN 50178 (VDE 0160, уровень 1 перенапряжения большой энергии сетевого питания)								
Падение напряжения	От 3 до 5 % номинального напряжения сети. Большие значения приводят к потере момента								
Тип дросселя	VZ1-L 004M010	VZ1-L 007UM50	VZ1-L 018UM20	VW3- A58501	VW3- A58502	VW3- A66501	VW3- A66502	VW3- A66503	VW3- A66504
Степень защиты	Дроссель	IP 00	IP 00	IP 00	IP 00	IP 00	IP 00	IP 00	IP 00
	Клеммник	IP 20	IP 20	IP 20	IP 10	IP 10	IP 20	IP 20	IP 10
Значение индуктивности (мГн)	10	5	2	2	1	10	4	2	1
Номинальный ток (А)	4	7	18	25	45	4	10	16	30
Потери (Вт)	17	20	30	45	50	45	65	75	90

Преобразователи частоты для асинхронных двигателей

Altivar 58

Дополнительное оборудование: сетевые дроссели



VW3-A6650

Каталожные номера

Altivar 58		Дроссель				Масса	
Линей- ный ток к.з.	Однофазный или трехфазный	Линейный ток без дросселя		Линейный ток с дрос- селем			№ по каталогу
		при U1	при U2	при U1	при U2		
кА		А	А	А	А	кг	
Однофазное напряжение питания: 200-240 В (1), 50/60 Гц							
2	ATV 58●U09M2	5,6	4,7	3,7	3,1	VZ1-L004M010	0,630
2	ATV 58●U18M2	9,8	8,3	7,1	5,7	VZ1-L007UM50	0,880
5	ATV 58●U29M2	18,5	15,6	13,2	12	VZ1-L018UM20	1,990
5	ATV 58●U41M2	24,8	21,1	18,6	16	VZ1-L018UM20	1,990
5	ATV 58●U72M2	(2)	(2)	24,7	21,3	VW3-A58501	3,500
22	ATV 58●U90M2	(2)	(2)	35	30	VW3-A58502	3,500
22	ATV 58●D12M2	(2)	(2)	46	39,4	VW3-A58502	3,500
Трехфазное напряжение питания: 200-240 В (1), 50/60 Гц							
5	ATV 58●U29M2	9,7	8,3	6,3	5,3	VW3-A66502	3,000
5	ATV 58●U41M2	13,4	11,4	5,5	5,1	VW3-A66503	3,500
5	ATV 58●U54M2	17,2	15	12	10	VW3-A66503	3,500
5	ATV 58●U72M2	24,4	19,5	16	13,5	VW3-A66504	6,000
22	ATV 58●U90M2	34,7	30	22	18,5	VW3-A66504	6,000
22	ATV 58●D12M2	44,4	38,2	29,5	24,3	VW3-A66504	6,000
Трехфазное напряжение питания: 380-500 В (1), 50/60 Гц							
5	ATV 58●U18N4	3,4	2,6	1,8	1,5	VW3-A66501	1,500
5	ATV 58●U29N4	6	4,5	3,3	2,5	VW3-A66501	1,500
5	ATV 58●U41N4	7,8	6	4,8	3,8	VW3-A66502	3,000
5	ATV 58●U54N4	10,2	7,8	6,4	5	VW3-A66502	3,000
5	ATV 58●U72N4	13	10,1	8,3	6,4	VW3-A66502	3,000
5	ATV 58●U90N4	17	13,2	11,6	9,3	VW3-A66503	3,500
22	ATV 58●D12N4	26,5	21	15,4	11,9	VW3-A66503	3,500
22	ATV 58●D16N4	35,4	28	22,7	17,9	VW3-A66504	6,000
22	ATV 58●D23N4	44,7	35,6	29,4	22,7	VW3-A66504	6,000

(1) Номинальное напряжение питания: мин. - U1, макс. - U2.

(2) Использование дросселя обязательно.

Преобразователи частоты для асинхронных двигателей

Altivar 58

Дополнительное оборудование: дополнительные
входные фильтры подавления радиопомех

Описание

Описание

Altivar 58 снабжен входными фильтрами подавления радиопомех в соответствии со стандартами МЭК 1800-3 и EN 61800-3, что отвечает требованиям ЕС по электромагнитной совместимости.

Некоторые типы ПЧ ATV 58 поставляются без входных фильтров, если не требуется соответствия стандартам по ЭМС:

- преобразователи ATV 58HD28N4 - HD79N4 поставляются со встроенными входными фильтрами или без них (в этом случае обозначение типа ПЧ заканчивается на **X**);
- преобразователи ATV 58HD16M2X - HD46M2X поставляются без встроенных входных фильтров.

Некоторые типы ПЧ ATV 58 не могут быть заказаны без встроенных входных фильтров:

- преобразователи ATV 58●U09M2 - ●D12M2,
- преобразователи ATV 58●U18N4 - ●D23N4.

Дополнительные фильтры позволяют удовлетворять самым жестким требованиям: они предназначены для уменьшения наведенного излучения в сети ниже пределов, установленных стандартами EN 55011 класс A(1) или EN 55022, класс B.

Фильтры устанавливаются под преобразователями с охлаждающим радиатором ATV 58N. Они имеют отверстия для крепления к преобразователям. Фильтры для ПЧ на платформе ATV 58P и комплектных ПЧ ATV-58E крепятся рядом с ними.

(1) Если длина кабеля превышает 5 м, для ПЧ ATV 58●U09M2 - ●D12M2 и ●U18N4 - ●D23N4. Если длина кабеля превышает 25 м, для ПЧ ATV 58HD28N4 - HD79N4.

Применение в соответствии с типом сети

Фильтры могут применяться только при питании от сети типа TN (соединение с нейтралью) и TT (соединение глухозаземленной нейтралью). Фильтры нельзя применять в сетях типа IT (с резонансно-заземленной или изолированной нейтралью).

В приложении D2.1 стандарта МЭК 1800-3 указано, что при этом типе питания фильтры не должны использоваться, т.к. они могут привести к случайному срабатыванию устройств контроля изоляции.

В дополнение к вышесказанному, эффективность фильтров при таком типе питания зависит от сопротивления между нейтралью и землей, поэтому их применение не рекомендуется.

Если установка должна быть подключена к сети типа IT, то решить проблему можно включением изолирующего трансформатора и локального подключения установки к сети типа TN или TT.

Характеристики

Соответствие стандартам			EN 133200
Степень защиты устройства			IP 21 и IP 41 на верхней части
Макс. относительная влажность			93 % без конденсации и каплеобразования в соответствии со стандартом МЭК 68-2-3
Температура окружающей среды	При работе	°C	От -10 до +60
	При хранении	°C	От -25 до +70
Максимальная рабочая высота	Без ухудшения параметров	м	1000 (свыше уменьшайте ток на 1 % на каждые 100 м)
Макс. номинальное напряжение	Однофазное, 50/60 Гц	В	240 + 10 %
	Трёхфазное, 50/60 Гц	В	500 + 10 %

Преобразователи частоты для асинхронных двигателей

Altivar 58

Дополнительное оборудование: дополнительные входные фильтры подавления радиопомех

Для преобразователей частоты № по каталогу	Фильтр		In	№ по каталогу	Масса
	Максимальная длина экранированного кабеля	EN 55022 класс B (1)			
	EN 55011 класс A (1)	EN 55022 класс B (1)	(2)		
	м	м	А		кг
Однофазное напряжение питания: 200-240 В(1), 50/60 Гц					
ATV 58●U09M2, ●U18M2	50	20	10	VW3-A58401	1,700
ATV 58●U29M2, ●U41M2	50	20	25	VW3-A58402	3,600
ATV 58●U72M2	50	20	25	VW3-A58403	5,000
ATV 58●U90M2, ●D12M2	50	20	45	VW3-A58404	10,000
Трехфазное напряжение питания: 200-240 В(1), 50/60 Гц					
ATV 58●U29M2, ●U41M2	50	20	25	VW3-A58402	3,600
ATV 58●U54M2, ●U72M2	50	20	25	VW3-A58403	5,000
ATV 58●U90M2, ●D12M2	50	20	45	VW3-A58404	10,000
Трехфазное напряжение питания: 208-240 В (1), 50/60 Гц					
ATV 58HD16M2X, HD23M2X	50	20	80	VW3-A58407	13,000
ATV 58HD28M2X, HD33M2X ATV 58HD46M2X	50	20	160	VW3-A58408	20,000
Трехфазное напряжение питания: 380-500 В (1), 50/60 Гц					
ATV 58●U18N4, ●U29N4, ATV 58●U41N4	50	20	25	VW3-A58402	3,600
ATV 58●U54N4, ●U72N4, ATV 58●U90N4	50	20	25	VW3-A58403	5,000
ATV 58●D12N4, ●D16N4	50	20	45	VW3-A58404	10,000
ATV 58●D23N4	50	20	45	VW3-A58405	13,000
ATV 58HD28N4 ATV 58HD28N4X	200 50	100 20	50 50	VW3-A58406	13,000
ATV 58HD33N4, HD46N4 ATV 58HD33N4X, HD46N4X	200 50	100 20	80 80	VW3-A58407	13,000
ATV 58HD54N4, HD64N4, HD79N4 ATV 58HD54N4X, HD64N4X, HD79N4X	200 50	100 20	160 160	VW3-A58408	20,000

(1) В таблицах выбора фильтров дана максимальная длина экранированного кабеля, соединяющего двигатель и ПЧ, для частоты коммутации от 0,5 до 12 кГц. Эти значения приводятся только для информации, т.к. они зависят от емкости рассеяния двигателя и используемых кабелей. При параллельном подключении двигателей должна учитываться общая длина кабелей.

(2) In: номинальный ток фильтра.

Преобразователи частоты для асинхронных двигателей

Altivar 58

Дополнительное оборудование: выходные фильтры и дроссели двигателя

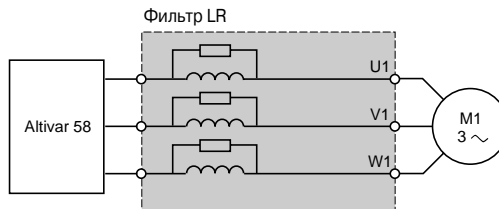
Описание

Выходной фильтр, установленный между преобразователем и двигателем, обеспечивает:

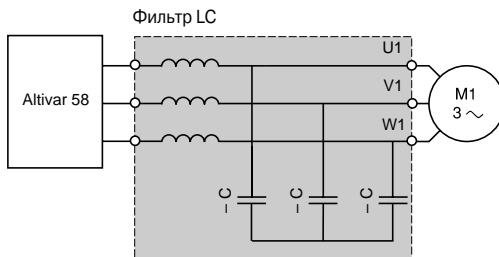
- ограничение $\frac{dv}{dt}$ на зажимах двигателя (от 500 до 1500 В/мкс) для кабелей длиной свыше 50 м;
 - фильтрацию помех, возникающих при размыкании контактора, установленного между фильтром и двигателем;
 - уменьшение тока утечки на землю двигателя.
- Предлагаются три типа фильтров.

Принцип

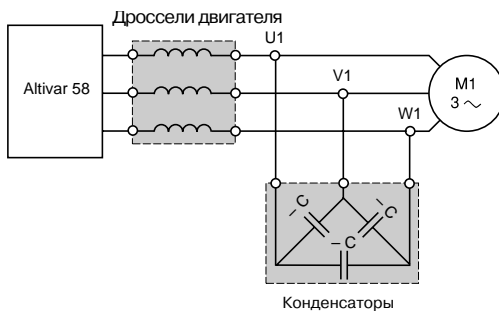
Ячейка фильтра LR : эта ячейка включает в себя три высокочастотных дросселя и три сопротивления.



Ячейка фильтра LC : эта ячейка включает в себя три высокочастотных дросселя и три конденсатора.

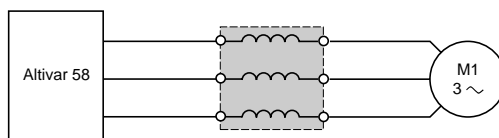


Дроссель + конденсаторы: этот комплект включает в себя три конденсатора, подключенных треугольником и установленных в кожухе. Они подключаются к трехфазному сетевому дросселю VW3 A6650.



Дроссели двигателя

Использование выходного дросселя позволяет ограничить перенапряжение на зажимах двигателя при длине кабеля, превышающей 100 м (50 м для экранированного кабеля).



Характеристики (1)

Ячейки LR-фильтра

Частота коммутации ПЧ	кГц	От 0,5 до 4 (2)
Длина кабеля двигателя	м	≤ 100 (экранированные кабели)
Степень защиты		IP 20

Ячейки LC-фильтра

Типы LC-фильтра		Дроссели: VW3-A6650 + Конденсаторы VW3-A66421		Ячейка LC-фильтра : VW3-A6641	
Частота коммутации ПЧ	кГц	2 или 4	12	2 или 4	12
Длина кабеля двигателя	кабель с экраном кабель без экрана	м	≤ 40	≤ 100	≤ 50
		м	≤ 80	≤ 200	≤ 100

Каталожные номера

Ячейки LR-фильтров

Для преобразователей частоты	Потери, Вт	Номинальный ток, А	№ по каталогу	Масса, кг
ATV 58●U18M2, ●U29M2, ATV 58●U18N4, ●U29N4, ●U41N4, ●U54N4, ATV 58●U72N4	150	10	VW3-A58451	7,400
ATV 58●U41M2, ●U54M2, ATV 58●U90N4	180	16	VW3-A58452	7,400
ATV 58●D12M2, ●U72M2, ●U90M2, ATV 58●D23N4, ●D12N4, ●D16N4	220	33	VW3-A58453	12,500

Дроссели (3) + конденсаторы

Для преобразователей	Описание	№ по каталогу	Масса, кг
ATV 58HD16M2X	Дроссели двигателя Конденсаторы (4)	VW3-A66505 VW3-A66421	11,000 0,250
ATV 58HD23M2X, HD28M2X, HD33M2X, ATV 58●D28N4, ●D33N4, ●D46N4, ATV 58HD28N4X, HD33N4X, HD46N4X	Дроссели двигателя Конденсаторы (4)	VW3-A66506 VW3-A66421	16,000 0,250
ATV 58HD46M2X, ●D54N4, ●D64N4, ●D79N4, ATV 58HD54N4X, HD64N4X, HD79N4X	Дроссели двигателя Конденсаторы (4)	VW3-A66507 VW3-A66421	45,000 0,250

Ячейка LC-фильтра для применений с увеличенным моментом

ATV 58●D28N4, ●D33N4, ●D46N4, ATV 58HD28N4X, HD33N4X, HD46N4X, ATV 58HD16M2X, HD23M2X	Ячейка LC-фильтра	VW3-A66412	35,000
ATV 58●D54N4, ●D64N4, ●D79N4, ATV 58HD54N4X, HD64N4X, HD79N4X, ATV 58HD28M2X, HD33M2X	Ячейка LC-фильтра	VW3-A66413	40,000

Ячейка LC-фильтра для применений с нормальным моментом

ATV 58●D28N4, ●D33N4, HD28N4X, HD33N4X	Ячейка LC-фильтра	VW3-A66412	35,000
ATV 58●D46N4, ●D54N4, ●D64N4, ATV 58HD46N4X, HD54N4X, HD64N4X, ATV 58HD16M2X, HD23M2X	Ячейка LC-фильтра	VW3-A66413	40,000

Дроссели двигателя (5)

ATV 58HD16M2X	Дроссели двигателя	VW3-A66505	11,000
ATV 58HD23M2X, HD28M2X, HD33M2X, ATV 58●D23N4, ●D28N4, ●D33N4, ●D46N4 ATV 58HD28N4X, HD33N4X, HD46N4X	Дроссели двигателя	VW3-A66506	16,000
ATV 58HD46M2X, ●D54N4, ●D64N4, ●D79N4 ATV 58HD54N4X, HD64N4X, HD79N4X	Дроссели двигателя	VW3-A66507	45,000

(1) Характеристики дросселей гарантированы при соответствии длины кабеля между двигателем и преобразователем частоты значению, указанному в приведенной выше таблице. При использовании нескольких двигателей, соединенных параллельно, длина кабелей суммируется. Если длина кабеля окажется больше рекомендованной, существует риск перегрева дросселей.

(2) При частоте коммутации больше 4 кГц или при длине кабеля свыше 100 м обращайтесь в Schneider Electric.

(3) Не рекомендуется подключать комплект **VW3 A66421** к клеммам преобразователя без дросселей, т.к. преобразователь может отобразить на терминале неисправность.

(4) Подключение выбранного дросселя к клеммам S1, S2, S3 проводами сечением 1,5 мм².

(5) Степень защиты IP 20.

Преобразователи частоты для асинхронных двигателей

Altivar 58
с радиатором

Комплектация со встроенными фильтрами ЭМС (см. стр.12)

Сеть Напряжение питания 50/60 Гц	Двигатель Мощность, указанная на заводской табличке		ATV 58 для применений		Дополнительное оборудование					
	кВт	л.с.	с нормальным моментом (120 % Mn)	с увеличенным моментом (170 % Mn)	Сетевой дроссель	1 карта расширения или коммутационная	Выносной диалоговый терминал	Диалоговые средства PowerSuite ПО для ПК или КПК Операторская панель Magelis		
					См. стр. 25	См. стр. 19	См. стр. 18	См. стр. 19		
200-240 В однофазное	0,37	0,5	-	ATV 58HU09M2	VZ1-L004M010	VW3-A58●●●	VW3-A58103	VW3-A81●●	XBT-HM017010A8	
	0,75	1	-	ATV 58HU18M2	VZ1-L007UM50	VW3-A58●●●	VW3-A58103	VW3-A81●●	XBT-HM017010A8	
	1,5	2	-	ATV 58HU29M2	VZ1-L018UM20	VW3-A58●●●	VW3-A58103	VW3-A81●●	XBT-HM017010A8	
	2,2	3	-	ATV 58HU41M2	VZ1-L018UM20	VW3-A58●●●	VW3-A58103	VW3-A81●●	XBT-HM017010A8	
	3	-	-	ATV 58HU72M2	VW3-A58501	VW3-A58●●●	VW3-A58103	VW3-A81●●	XBT-HM017010A8	
	4	5	-	ATV 58HU90M2	VW3-A58502	VW3-A58●●●	VW3-A58103	VW3-A81●●	XBT-HM017010A8	
	5,5	7,5	-	ATV 58HD12M2	VW3-A58502	VW3-A58●●●	VW3-A58103	VW3-A81●●	XBT-HM017010A8	
200-240 В трехфазное	1,5	2	-	ATV 58HU29M2	VW3-A66502	VW3-A58●●●	VW3-A58103	VW3-A81●●	XBT-HM017010A8	
	2,2	3	-	ATV 58HU41M2	VW3-A66503	VW3-A58●●●	VW3-A58103	VW3-A81●●	XBT-HM017010A8	
	3	-	-	ATV 58HU54M2	VW3-A66503	VW3-A58●●●	VW3-A58103	VW3-A81●●	XBT-HM017010A8	
	4	5	-	ATV 58HU72M2	VW3-A66504	VW3-A58●●●	VW3-A58103	VW3-A81●●	XBT-HM017010A8	
	5,5	7,5	-	ATV 58HU90M2	VW3-A66504	VW3-A58●●●	VW3-A58103	VW3-A81●●	XBT-HM017010A8	
	7,5	10	-	ATV 58HD12M2	VW3-A66504	VW3-A58●●●	VW3-A58103	VW3-A81●●	XBT-HM017010A8	
380-500 В трехфазное	0,75	1	-	ATV 58HU18N4	VW3-A66501	VW3-A58●●●	VW3-A58103	VW3-A81●●	XBT-HM017010A8	
	1,5	2	-	ATV 58HU29N4	VW3-A66501	VW3-A58●●●	VW3-A58103	VW3-A81●●	XBT-HM017010A8	
	2,2	3	-	ATV 58HU41N4	VW3-A66502	VW3-A58●●●	VW3-A58103	VW3-A81●●	XBT-HM017010A8	
	3	-	-	ATV 58HU54N4	VW3-A66502	VW3-A58●●●	VW3-A58103	VW3-A81●●	XBT-HM017010A8	
	4	5	-	ATV 58HU72N4	VW3-A66502	VW3-A58●●●	VW3-A58103	VW3-A81●●	XBT-HM017010A8	
	5,5	7,5	-	ATV 58HU90N4	VW3-A66503	VW3-A58●●●	VW3-A58103	VW3-A81●●	XBT-HM017010A8	
	7,5	10	-	ATV 58HD12N4	VW3-A66503	VW3-A58●●●	VW3-A58103	VW3-A81●●	XBT-HM017010A8	
	11	15	-	ATV 58HD16N4	VW3-A66504	VW3-A58●●●	VW3-A58103	VW3-A81●●	XBT-HM017010A8	
	15	20	-	ATV 58HD23N4	VW3-A66504	VW3-A58●●●	VW3-A58103	VW3-A81●●	XBT-HM017010A8	
	18,5	25	-	ATV 58HD28N4	Встроенный	VW3-A58●●●	VW3-A58103	VW3-A81●●	XBT-HM017010A8	
	22	30	-	ATV 58HD33N4	Встроенный	VW3-A58●●●	VW3-A58103	VW3-A81●●	XBT-HM017010A8	
				ATV 58HD28N4	-	Встроенный	VW3-A58●●●	VW3-A58103	VW3-A81●●	XBT-HM017010A8
	30	40	-	ATV 58HD46N4	Встроенный	VW3-A58●●●	VW3-A58103	VW3-A81●●	XBT-HM017010A8	
				ATV 58HD33N4	-	Встроенный	VW3-A58●●●	VW3-A58103	VW3-A81●●	XBT-HM017010A8
	37	50	-	ATV 58HD54N4	Встроенный	VW3-A58●●●	VW3-A58103	VW3-A81●●	XBT-HM017010A8	
			ATV 58HD46N4	-	Встроенный	VW3-A58●●●	VW3-A58103	VW3-A81●●	XBT-HM017010A8	
45	60	-	ATV 58HD64N4	Встроенный	VW3-A58●●●	VW3-A58103	VW3-A81●●	XBT-HM017010A8		
			ATV 58HD54N4	-	Встроенный	VW3-A58●●●	VW3-A58103	VW3-A81●●	XBT-HM017010A8	
55	75	-	ATV 58HD79N4	Встроенный	VW3-A58●●●	VW3-A58103	VW3-A81●●	XBT-HM017010A8		
			ATV 58HD64N4	-	Встроенный	VW3-A58●●●	VW3-A58103	VW3-A81●●	XBT-HM017010A8	
75	100	-	ATV 58HD79N4	Встроенный	VW3-A58●●●	VW3-A58103	VW3-A81●●	XBT-HM017010A8		

Интерфейс RS 485	Дополн. входной фильтр	Выходной фильтр	Тормозной модуль	Тормозное сопротивление IP 00	Тормозное сопротивление IP 30	Комплект для монтажа воздухообменника IP 23	Комплект вентилятора карты управления	Комплект отдельного питания цепей управления	Съемный силовой клеммник
См. стр. 19	См. стр. 27	См. стр. 29	См. стр. 22	См. стр. 22	См. стр. 23	См. стр. 15	См. стр. 16	См. стр. 16	См. стр. 17
VW3-A58306	VW3-A58401	-	VW3-A58701	VW3-A58702	VW3-A58732	-	VW3-A58821	-	VW3-A58811
VW3-A58306	VW3-A58401	VW3-A58451	VW3-A58701	VW3-A58702	VW3-A58732	-	VW3-A58821	-	VW3-A58811
VW3-A58306	VW3-A58402	VW3-A58451	Встроенный	VW3-A58702	VW3-A58732	-	VW3-A58822	-	VW3-A58812
VW3-A58306	VW3-A58402	VW3-A58452	Встроенный	VW3-A58704	VW3-A58733	-	VW3-A58822	-	VW3-A58812
VW3-A58306	VW3-A58403	VW3-A58453	Встроенный	-	VW3-A58736	-	VW3-A58823	-	VW3-A58813
VW3-A58306	VW3-A58404	VW3-A58453	Встроенный	-	VW3-A58737	-	VW3-A58824	-	-
VW3-A58306	VW3-A58404	VW3-A58453	Встроенный	-	VW3-A58737	-	VW3-A58824	-	-
VW3-A58306	VW3-A58402	VW3-A58451	Встроенный	VW3-A58702	VW3-A58732	-	VW3-A58822	-	VW3-A58812
VW3-A58306	VW3-A58402	VW3-A58452	Встроенный	VW3-A58704	VW3-A58733	-	VW3-A58822	-	VW3-A58812
VW3-A58306	VW3-A58403	VW3-A58452	Встроенный	VW3-A58704	VW3-A58733	-	VW3-A58823	-	VW3-A58813
VW3-A58306	VW3-A58403	VW3-A58453	Встроенный	-	VW3-A58736	-	VW3-A58823	-	VW3-A58813
VW3-A58306	VW3-A58404	VW3-A58453	Встроенный	-	VW3-A58737	-	VW3-A58824	-	-
VW3-A58306	VW3-A58404	VW3-A58453	Встроенный	-	VW3-A58737	-	VW3-A58824	-	-
VW3-A58306	VW3-A58402	VW3-A58451	Встроенный	VW3-A58702	VW3-A58732	-	VW3-A58822	VW3-A58602	VW3-A58812
VW3-A58306	VW3-A58402	VW3-A58451	Встроенный	VW3-A58702	VW3-A58732	-	VW3-A58822	VW3-A58602	VW3-A58812
VW3-A58306	VW3-A58402	VW3-A58451	Встроенный	VW3-A58702	VW3-A58732	-	VW3-A58822	VW3-A58602	VW3-A58812
VW3-A58306	VW3-A58403	VW3-A58451	Встроенный	VW3-A58703	VW3-A58734	-	VW3-A58823	VW3-A58603	VW3-A58813
VW3-A58306	VW3-A58403	VW3-A58451	Встроенный	VW3-A58703	VW3-A58734	-	VW3-A58823	VW3-A58603	VW3-A58813
VW3-A58306	VW3-A58403	VW3-A58452	Встроенный	-	VW3-A58735	-	VW3-A58823	VW3-A58603	VW3-A58813
VW3-A58306	VW3-A58404	VW3-A58453	Встроенный	-	VW3-A58735	-	VW3-A58824	VW3-A58604	-
VW3-A58306	VW3-A58404	VW3-A58453	Встроенный	-	VW3-A58736	-	VW3-A58824	VW3-A58604	-
VW3-A58306	VW3-A58405	VW3-A58453	Встроенный	-	VW3-A58736	-	VW3-A58824	VW3-A58604	-
VW3-A58306	VW3-A58406	VW3-A66412	Встроенный	-	VW3-A58737	VW3-A58806	VW3-A58825	-	-
VW3-A58306	VW3-A58407	VW3-A66412	Встроенный	-	VW3-A58737	VW3-A58806	VW3-A58825	-	-
VW3-A58306	VW3-A58406	VW3-A66412	Встроенный	-	VW3-A58737	VW3-A58806	VW3-A58825	-	-
VW3-A58306	VW3-A58407	VW3-A66412	Встроенный	-	VW3-A58737	VW3-A58806	VW3-A58825	-	-
VW3-A58306	VW3-A58408	VW3-A66413	Встроенный	-	VW3-A66704	VW3-A58807	VW3-A58826	-	-
VW3-A58306	VW3-A58407	VW3-A66413	Встроенный	-	VW3-A58737	VW3-A58806	VW3-A58825	-	-
VW3-A58306	VW3-A58408	VW3-A66413	Встроенный	-	VW3-A66704	VW3-A58807	VW3-A58826	-	-
VW3-A58306	VW3-A58408	VW3-A66413	Встроенный	-	VW3-A66704	VW3-A58807	VW3-A58826	-	-
VW3-A58306	VW3-A58408	VW3-A66413	Встроенный	-	VW3-A66704	VW3-A58807	VW3-A58826	-	-
VW3-A58306	VW3-A58408	VW3-A66413	Встроенный	-	VW3-A66704	VW3-A58807	VW3-A58826	-	-
VW3-A58306	VW3-A58408	VW3-A66413	Встроенный	-	VW3-A66704	VW3-A58807	VW3-A58826	-	-

Преобразователи частоты для асинхронных двигателей

Altivar 58
с радиатором

Комплектация без встроенных фильтров ЭМС (см. стр. 13)

Сеть Напряжение питания 50/60 Гц	Двигатель		ATV 58 для применений		Дополнительное оборудование			
	кВт	л.с.	с нормальным моментом (120 % Mn)	с увеличенным моментом (170 % Mn)	Сетевой дроссель	1 карта расширения или коммуни- кационная	Выносной диалоговый терминал	Диалоговые средства PowerSuite ПО для ПК или КПК
					См. стр. 25	См. стр. 19	См. стр. 18	См. стр. 19
208-240 В, трехфазное	11	15	–	ATV 58HD16M2X	Встроенный	VW3-A58●●●	VW3-A58103	VW3-A81●●
	15	20	–	ATV 58HD23M2X	Встроенный	VW3-A58●●●	VW3-A58103	VW3-A81●●
			–	ATV 58HD16M2X	Встроенный	VW3-A58●●●	VW3-A58103	VW3-A81●●
	18,5	25	–	ATV 58HD28M2X	Встроенный	VW3-A58●●●	VW3-A58103	VW3-A81●●
			–	ATV 58HD23M2X	Встроенный	VW3-A58●●●	VW3-A58103	VW3-A81●●
	22	30	–	ATV 58HD33M2X	Встроенный	VW3-A58●●●	VW3-A58103	VW3-A81●●
			–	ATV 58HD28M2X	Встроенный	VW3-A58●●●	VW3-A58103	VW3-A81●●
	30	40	–	ATV 58HD46M2X	Встроенный	VW3-A58●●●	VW3-A58103	VW3-A81●●
			–	ATV 58HD33M2X	Встроенный	VW3-A58●●●	VW3-A58103	VW3-A81●●
	37	50	–	ATV 58HD46M2X	Встроенный	VW3-A58●●●	VW3-A58103	VW3-A81●●
–			ATV 58HD33M2X	Встроенный	VW3-A58●●●	VW3-A58103	VW3-A81●●	
380-500 В, трехфазное	18,5	25	–	ATV 58HD28N4X	Встроенный	VW3-A58●●●	VW3-A58103	VW3-A81●●
	22	30	–	ATV 58HD33N4X	Встроенный	VW3-A58●●●	VW3-A58103	VW3-A81●●
			–	ATV 58HD28N4X	Встроенный	VW3-A58●●●	VW3-A58103	VW3-A81●●
	30	40	–	ATV 58HD46N4X	Встроенный	VW3-A58●●●	VW3-A58103	VW3-A81●●
			–	ATV 58HD33N4X	Встроенный	VW3-A58●●●	VW3-A58103	VW3-A81●●
	37	50	–	ATV 58HD54N4X	Встроенный	VW3-A58●●●	VW3-A58103	VW3-A81●●
			–	ATV 58HD46N4X	Встроенный	VW3-A58●●●	VW3-A58103	VW3-A81●●
	45	60	–	ATV 58HD64N4X	Встроенный	VW3-A58●●●	VW3-A58103	VW3-A81●●
			–	ATV 58HD54N4X	Встроенный	VW3-A58●●●	VW3-A58103	VW3-A81●●
	55	75	–	ATV 58HD79N4X	Встроенный	VW3-A58●●●	VW3-A58103	VW3-A81●●
–			ATV 58HD64N4X	Встроенный	VW3-A58●●●	VW3-A58103	VW3-A81●●	
75	100	–	ATV 58HD79N4X	Встроенный	VW3-A58●●●	VW3-A58103	VW3-A81●●	

Диалоговые средства PowerSuite Панель Magelis См. стр. 19	Интерфейс RS 485 См. стр. 19	Дополнительный входной фильтр См. стр. 27	Выходной фильтр См. стр. 29	Тормозной модуль См. стр. 22	Тормозное сопротивление IP 30 См. стр. 23	Комплект для монтажа воздухообменника IP 23 См. стр. 15	Комплект вентилятора карты управления См. стр. 16
XBT-HM017010A8	VW3-A58306	VW3-A58407	VW3-A66412	Встроенный	VW3-A66704	VW3-A58806	VW3-A58825
XBT-HM017010A8	VW3-A58306	VW3-A58407	VW3-A66412	Встроенный	VW3-A66704	VW3-A58806	VW3-A58825
XBT-HM017010A8	VW3-A58306	VW3-A58407	VW3-A66413	Встроенный	VW3-A66704	VW3-A58806	VW3-A58825
XBT-HM017010A8	VW3-A58306	VW3-A58408	VW3-A66413	Встроенный	VW3-A66704	VW3-A58807	VW3-A58826
XBT-HM017010A8	VW3-A58306	VW3-A58407	VW3-A66413	Встроенный	VW3-A66704	VW3-A58806	VW3-A58825
XBT-HM017010A8	VW3-A58306	VW3-A58408	VW3-A66413	Встроенный	VW3-A66704	VW3-A58807	VW3-A58826
XBT-HM017010A8	VW3-A58306	VW3-A58408	–	Встроенный	VW3-A66704	VW3-A58807	VW3-A58826
XBT-HM017010A8	VW3-A58306	VW3-A58408	–	Встроенный	VW3-A66704	VW3-A58807	VW3-A58826
XBT-HM017010A8	VW3-A58306	VW3-A58408	–	Встроенный	VW3-A66704	VW3-A58807	VW3-A58826
XBT-HM017010A8	VW3-A58306	VW3-A58406	VW3-A66412	Встроенный	VW3-A58737	VW3-A58806	VW3-A58825
XBT-HM017010A8	VW3-A58306	VW3-A58407	VW3-A66412	Встроенный	VW3-A58737	VW3-A58806	VW3-A58825
XBT-HM017010A8	VW3-A58306	VW3-A58406	VW3-A66412	Встроенный	VW3-A58737	VW3-A58806	VW3-A58825
XBT-HM017010A8	VW3-A58306	VW3-A58407	VW3-A66412	Встроенный	VW3-A58737	VW3-A58806	VW3-A58825
XBT-HM017010A8	VW3-A58306	VW3-A58408	VW3-A66413	Встроенный	VW3-A66704	VW3-A58807	VW3-A58826
XBT-HM017010A8	VW3-A58306	VW3-A58407	VW3-A66413	Встроенный	VW3-A58737	VW3-A58806	VW3-A58825
XBT-HM017010A8	VW3-A58306	VW3-A58408	VW3-A66413	Встроенный	VW3-A66704	VW3-A58807	VW3-A58826
XBT-HM017010A8	VW3-A58306	VW3-A58408	VW3-A66413	Встроенный	VW3-A66704	VW3-A58807	VW3-A58826
XBT-HM017010A8	VW3-A58306	VW3-A58408	VW3-A66413	Встроенный	VW3-A66704	VW3-A58807	VW3-A58826
XBT-HM017010A8	VW3-A58306	VW3-A58408	VW3-A66413	Встроенный	VW3-A66704	VW3-A58807	VW3-A58826
XBT-HM017010A8	VW3-A58306	VW3-A58408	VW3-A66413	Встроенный	VW3-A66704	VW3-A58807	VW3-A58826
XBT-HM017010A8	VW3-A58306	VW3-A58408	–	Встроенный	VW3-A66704	VW3-A58807	VW3-A58826

Преобразователи частоты для асинхронных двигателей

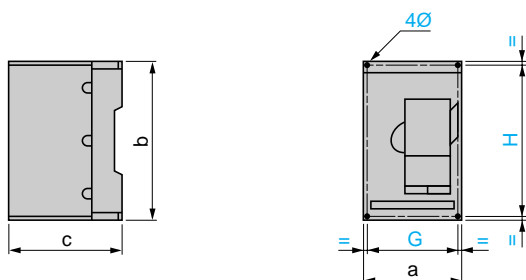
Altivar 58
на платформе

Комплектация со встроенными фильтрами ЭМС (см. стр.14)

Сеть Напряжение питания 50/60 Гц	Двигатель Мощность, ука занная на заводской табличке		ATV-58 для применений		Дополнительное оборудование				
	кВт	л.с.	с нормальным моментом (120 % Mn)	с увеличенным моментом (170 % Mn)	Сетевой дроссель	1 карта расширения или коммуни-кационная	Выносной диалоговый терминал	Диалоговые средства PowerSuite ПО для ПК или КПК	Операторская панель Magelis
					См. стр. 25	См. стр. 19	См. стр. 18	См. стр.19	
200-240 В, однофазное	0,37	0,5	–	ATV 58PU09M2	VZ1-L004M010	VW3-A58●●●	VW3-A58103	VW3-A81●●	XBT-HM017010A8
	0,75	1	–	ATV 58PU18M2	VZ1-L007UM50	VW3-A58●●●	VW3-A58103	VW3-A81●●	XBT-HM017010A8
	1,5	2	–	ATV 58PU29M2	VZ1-L018UM20	VW3-A58●●●	VW3-A58103	VW3-A81●●	XBT-HM017010A8
	2,2	3	–	ATV 58PU41M2	VZ1-L018UM20	VW3-A58●●●	VW3-A58103	VW3-A81●●	XBT-HM017010A8
	3	–	–	ATV 58PU72M2	VW3-A58501	VW3-A58●●●	VW3-A58103	VW3-A81●●	XBT-HM017010A8
	4	5	–	ATV 58PU90M2	VW3-A58502	VW3-A58●●●	VW3-A58103	VW3-A81●●	XBT-HM017010A8
	5,5	7,5	–	ATV 58PD12M2	VW3-A58502	VW3-A58●●●	VW3-A58103	VW3-A81●●	XBT-HM017010A8
200-240 В, трехфазное	1,5	2	–	ATV 58PU29M2	VW3-A66502	VW3-A58●●●	VW3-A58103	VW3-A81●●	XBT-HM017010A8
	2,2	3	–	ATV 58PU41M2	VW3-A66503	VW3-A58●●●	VW3-A58103	VW3-A81●●	XBT-HM017010A8
	3	–	–	ATV 58PU54M2	VW3-A66503	VW3-A58●●●	VW3-A58103	VW3-A81●●	XBT-HM017010A8
	4	5	–	ATV 58PU72M2	VW3-A66504	VW3-A58●●●	VW3-A58103	VW3-A81●●	XBT-HM017010A8
	5,5	7,5	–	ATV 58PU90M2	VW3-A66504	VW3-A58●●●	VW3-A58103	VW3-A81●●	XBT-HM017010A8
	7,5	10	–	ATV 58PD12M2	VW3-A66504	VW3-A58●●●	VW3-A58103	VW3-A81●●	XBT-HM017010A8
380-500 В, трехфазное	0,75	1	–	ATV 58PU18N4	VW3-A66501	VW3-A58●●●	VW3-A58103	VW3-A81●●	XBT-HM017010A8
	1,5	2	–	ATV 58PU29N4	VW3-A66501	VW3-A58●●●	VW3-A58103	VW3-A81●●	XBT-HM017010A8
	2,2	3	–	ATV 58PU41N4	VW3-A66502	VW3-A58●●●	VW3-A58103	VW3-A81●●	XBT-HM017010A8
	3	–	–	ATV 58PU54N4	VW3-A66502	VW3-A58●●●	VW3-A58103	VW3-A81●●	XBT-HM017010A8
	4	5	–	ATV 58PU72N4	VW3-A66502	VW3-A58●●●	VW3-A58103	VW3-A81●●	XBT-HM017010A8
	5,5	7,5	–	ATV 58PU90N4	VW3-A66503	VW3-A58●●●	VW3-A58103	VW3-A81●●	XBT-HM017010A8
	7,5	10	–	ATV 58PD12N4	VW3-A66503	VW3-A58●●●	VW3-A58103	VW3-A81●●	XBT-HM017010A8
	11	15	–	ATV 58PD16N4	VW3-A66504	VW3-A58●●●	VW3-A58103	VW3-A81●●	XBT-HM017010A8
	15	20	–	ATV 58PD23N4	VW3-A66504	VW3-A58●●●	VW3-A58103	VW3-A81●●	XBT-HM017010A8

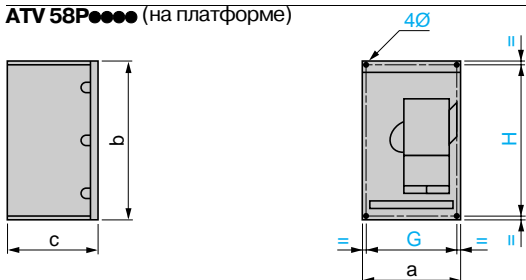
Интерфейс RS 485	Допол. входной фильтр	Выходной фильтр	Тормозной модуль	Тормозное сопротивление IP 00	Тормозное сопротивление IP 30	Комплект для установки в защитном кожухе IP 54	Комплект вентильатора карты управления	Комплект отдельного питания цепей управления	Силовой клеммник
См. стр. 19	См. стр. 27	См. стр. 29	См. стр. 22	См. стр. 22	См. стр. 23	См. стр. 23	См. стр. 16	См. стр. 16.	См. стр. 17
VW3-A58306	VW3-A58401	–	VW3-A58701	VW3-A58702	VW3-A58732	–	VW3-A58821	–	VW3-A58811
VW3-A58306	VW3-A58401	VW3-A58451	VW3-A58701	VW3-A58702	VW3-A58732	–	VW3-A58821	–	VW3-A58811
VW3-A58306	VW3-A58402	VW3-A58451	Встроенный	VW3-A58702	VW3-A58732	VW3-A58802	VW3-A58822	–	VW3-A58812
VW3-A58306	VW3-A58402	VW3-A58452	Встроенный	VW3-A58704	VW3-A58733	VW3-A58802	VW3-A58822	–	VW3-A58812
VW3-A58306	VW3-A58403	VW3-A58453	Встроенный	–	VW3-A58736	VW3-A58803	VW3-A58823	–	VW3-A58813
VW3-A58306	VW3-A58404	VW3-A58453	Встроенный	–	VW3-A58737	VW3-A58804	VW3-A58824	–	–
VW3-A58306	VW3-A58404	VW3-A58453	Встроенный	–	VW3-A58737	VW3-A58804	VW3-A58824	–	–
VW3-A58306	VW3-A58402	VW3-A58451	Встроенный	VW3-A58702	VW3-A58732	VW3-A58802	VW3-A58822	–	VW3-A58812
VW3-A58306	VW3-A58402	VW3-A58452	Встроенный	VW3-A58704	VW3-A58733	VW3-A58802	VW3-A58822	–	VW3-A58812
VW3-A58306	VW3-A58403	VW3-A58452	Встроенный	VW3-A58704	VW3-A58733	VW3-A58803	VW3-A58823	–	VW3-A58813
VW3-A58306	VW3-A58403	VW3-A58453	Встроенный	–	VW3-A58736	VW3-A58803	VW3-A58823	–	VW3-A58813
VW3-A58306	VW3-A58404	VW3-A58453	Встроенный	–	VW3-A58737	VW3-A58804	VW3-A58824	–	–
VW3-A58306	VW3-A58404	VW3-A58453	Встроенный	–	VW3-A58737	VW3-A58804	VW3-A58824	–	–
VW3-A58306	VW3-A58402	VW3-A58451	Встроенный	VW3-A58702	VW3-A58732	VW3-A58802	VW3-A58822	VW3-A58602	VW3-A58812
VW3-A58306	VW3-A58402	VW3-A58451	Встроенный	VW3-A58702	VW3-A58732	VW3-A58802	VW3-A58822	VW3-A58602	VW3-A58812
VW3-A58306	VW3-A58402	VW3-A58451	Встроенный	VW3-A58702	VW3-A58732	VW3-A58802	VW3-A58822	VW3-A58602	VW3-A58812
VW3-A58306	VW3-A58403	VW3-A58451	Встроенный	VW3-A58703	VW3-A58734	VW3-A58803	VW3-A58823	VW3-A58603	VW3-A58813
VW3-A58306	VW3-A58403	VW3-A58451	Встроенный	VW3-A58703	VW3-A58734	VW3-A58803	VW3-A58823	VW3-A58603	VW3-A58813
VW3-A58306	VW3-A58403	VW3-A58452	Встроенный	–	VW3-A58735	VW3-A58803	VW3-A58823	VW3-A58603	VW3-A58813
VW3-A58306	VW3-A58404	VW3-A58453	Встроенный	–	VW3-A58735	VW3-A58804	VW3-A58824	VW3-A58604	–
VW3-A58306	VW3-A58404	VW3-A58453	Встроенный	–	VW3-A58736	VW3-A58804	VW3-A58824	VW3-A58604	–
VW3-A58306	VW3-A58405	VW3-A58453	Встроенный	–	VW3-A58736	VW3-A58805	VW3-A58824	VW3-A58604	–

ATV 58H (с радиатором)



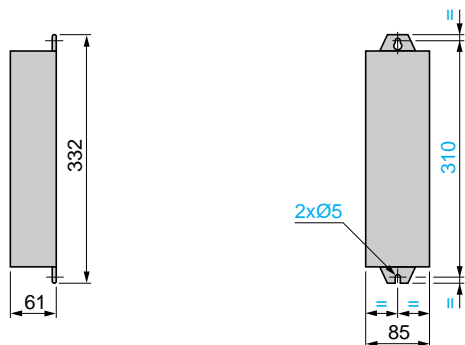
ATV 58H	a	b	c	G	H	Ø
U09M2, U18M2	113	206	167	96	190	5
U29M2, U41M2, U18N4, U29N4, U41N4	150	230	184	133	210	5
U54M2, U72M2, U54N4, U72N4, U90N4	175	286	184	155	270	5,5
U90M2, D12M2, D12N4, D16N4	230	325	210	200	310	5,5
D23N4	230	415	210	200	400	5,5
D16M2X, D23M2X, D28N4, D33N4, D46N4,	240	550	283	205	530	7
D28N4X, D33N4X, D46N4X	240	550	283	205	530	7
D28M2X, D33M2X, D46M2X, D54N4, D64N4, D79N4	350	650	304	300	619	9
D54N4X, D64N4X, D79N4X	350	650	304	300	619	9

ATV 58P (на платформе)

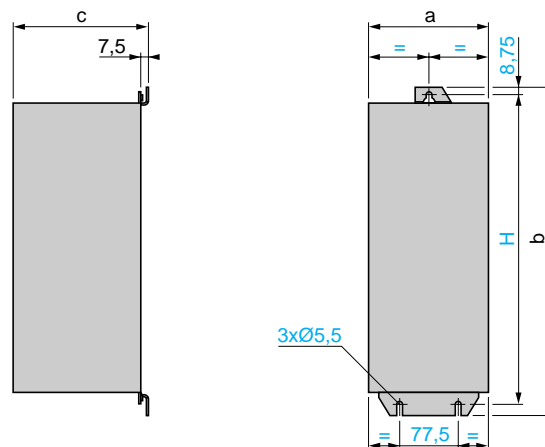


ATV-58P	a	b	c	G	H	Ø
U09M2, U18M2	113	206	132	96	190	5
U29M2, U41M2, U18N4, U29N4, U41N4	150	230	145	133	210	5
U54M2, U72M2, U54N4, U72N4, U90N4	175	286	151	155	270	5,5
U90M2, D12M2, D12N4, D16N4	230	325	159	200	310	5,5
D23N4	230	415	159	200	400	5,5

Защищенное тормозное сопротивление
VW3-A58732 - A58734

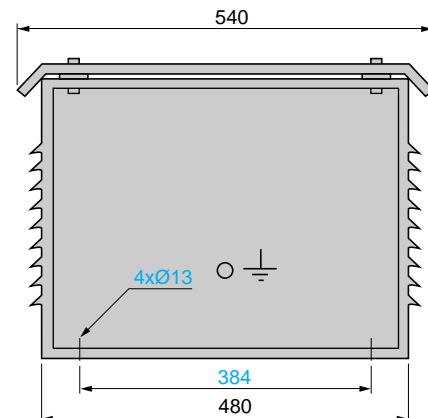
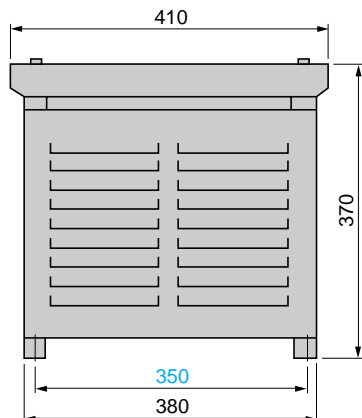


VW3-A58735 - A58737



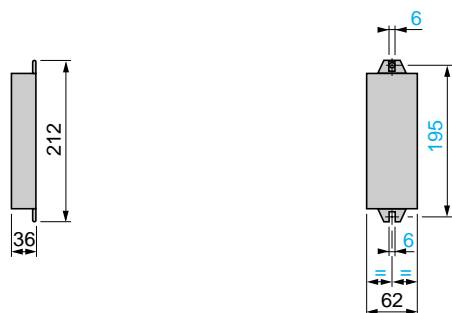
VW3-	a	b	c	H
A58735	163	340	61	320
A58736, A58737	156	434	167	415

VW3-A66704



Незащищенное тормозное сопротивление

VW3-A58703
 Два провода длиной 0,5 м



VW3-A58702 и A58704
 Два провода длиной 0,5 м

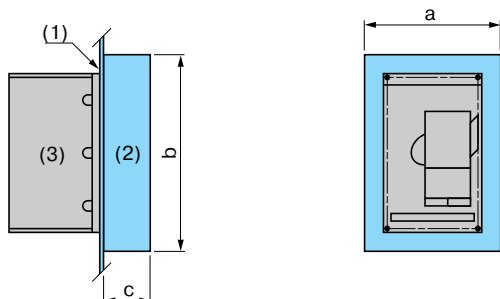


Тормозной модуль VW3-A58701

(установка на монтажной рейке AM1-ED)



Комплект для установки в пылевлагозащищенном шкафу
VW3-A58802 - A58805



VW3-	a	b	c
A58802	150	226	80
A58803	175	450	80
A58804	225	381	63
A58805	225	460	63

(1) Металлическая стенка шкафа.

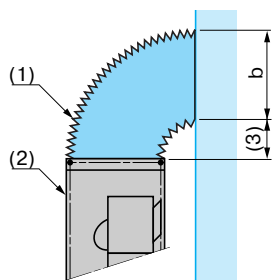
(2) VW3-A58802 - VW3-A58805.

(3) Преобразователь частоты.

Комплект для установки воздухообменника

VW3-A58806 - A58807

Пример установки верхнего воздухообменника на боковой поверхности



VW3-	b
A58806	240
A58807	350

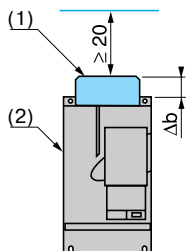
(1) VW3-A58806 и VW3-A58807.

(2) Преобразователь частоты.

(3) ≥ 300 мм мин.

Комплект раздельного питания цепей управления

VW3-A58602 - A58604



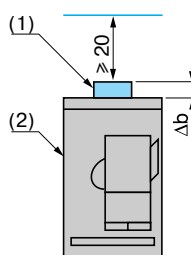
VW3-	Δb
A58602	25
A58603	25
A58604	25

(1) VW3-A58602 - A58604.

(2) Преобразователь частоты.

Комплект вентилятора карты управления

VW3-A58821 - A58826



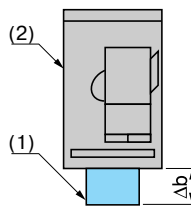
VW3-	Δb
A58821	16
A58822	25
A58823	25
A58824	25
A58825	60
A58826	60

(1) VW3-A58821 - VW3-A58824.

(2) Преобразователь частоты.

Комплект для съемных силовых клеммников

VW3-A58811 - A58813

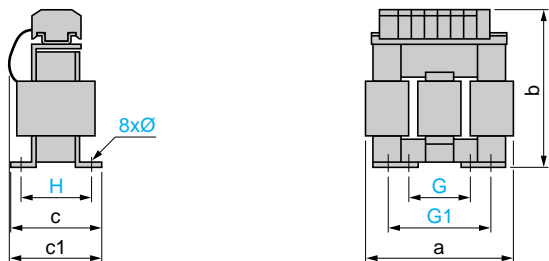


VW3-	Δb
A58811	52
A58812	54
A58813	54

(1) VW3-A58811 - VW3-A58813.

(2) Преобразователь частоты.

Трехфазные дроссели
VW3-A66501 - A66507



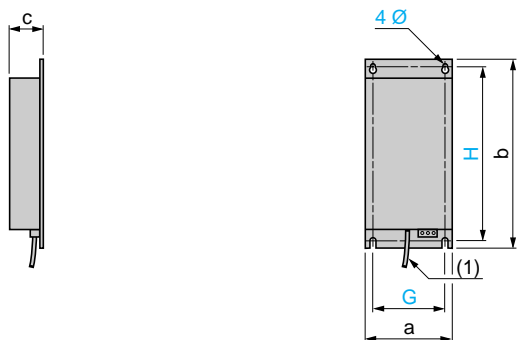
VW3-	a	b	c	c1	G	G1	H	Ø
A66501	100	135	55	60	40	60	42	6 x 9
A66502	130	155	85	90	60	80,5	62	6 x 12
A66503	130	155	85	90	60	80,5	62	6 x 12
A66504	155	170	115	135	75	107	90	6 x 12
A66505	180	210	125	165	85	122	105	6 x 12
A66506	275	210	130	160	105	181	100	11 x 22
A66507	320	290	172	215	190	230	142	-

Однофазные дроссели
VZ1-L●●●●●●, VW3-A58501 и VW3-A58502



	a	b	c	G	H	Ø
VZ1-L004M010	60	100	80	50	44	4 x 9
VZ1-L007UM50	60	100	95	50	60	4 x 9
VZ1-L018UM20	85	120	105	70	70	5 x 11
VW3-A58501	128	150	95	70	65	5 x 11
VW3-A58502	128	150	105	70	77	6 x 12

Фильтры подавления радиопомех (ЭМС)
VW3-A58401 - A58408

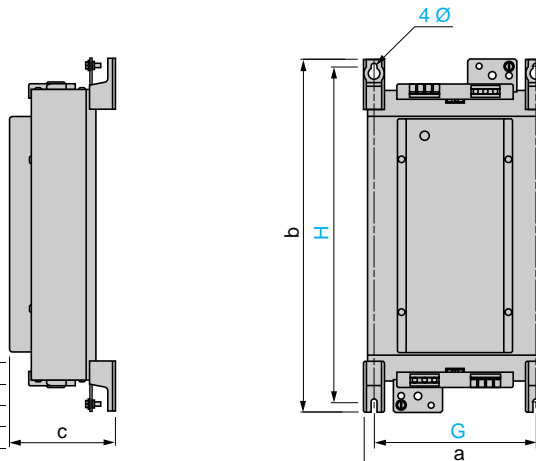


VW3-	a	b	c	G	H	Ø
A58401	113	246	36	94,5	230	5
A58402	150	276	50	133	260	5
A58403	175	340	60	153	320	6
A58404	230	390	60	200	370	6
A58405	230	480	60	200	460	6
A58406, A58407	240	690	85	205	650	7
A58408	350	770	90	300	770	9

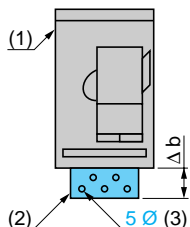
(1) Кабель.

Пластина для монтажа ЭМС (поставляется с ПЧ)

Выходные фильтры
VW3-A58451 - A58453



VW3-	a	b	c	G	H	Ø
A58451, A58452	169,5	340	123	150	315	7
A58453	239	467,5	139,5	212	444	7



Устанавливается на ПЧ ATV 58●	Δb	Ø (3)
U09M2, U18M2	63	M4
U29M2, U41M2, U18N4, U29N4, U41N4	64,5	M4
U54M2, U72M2, U54N4, U72N4, U90N4	64,5	M4
U90M2, D12M2, D12N4, D16N4	62	M4
D23N4	62	M4
D16M2X, D23M2X, D28N4, D33N4, D46N4	80	M5
D28M2X, D33M2X, D46M2X, D54N4, D64N4, D79N4	110	M5

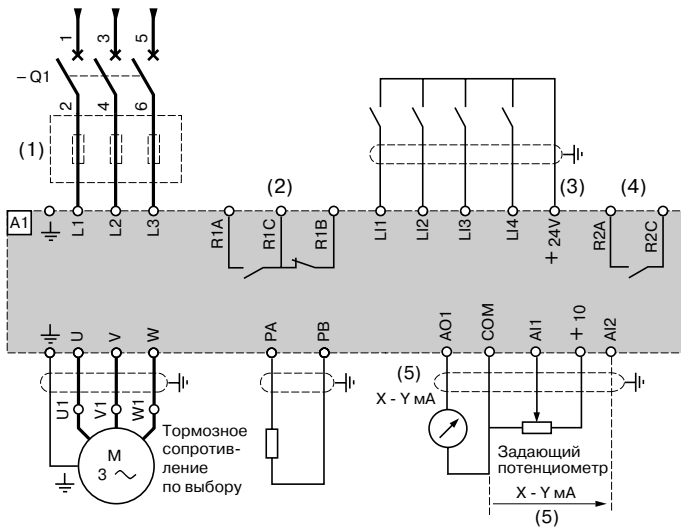
(1) Преобразователь частоты.

(2) Пластина.

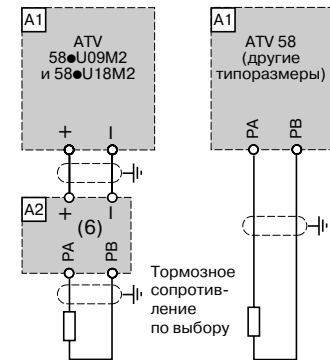
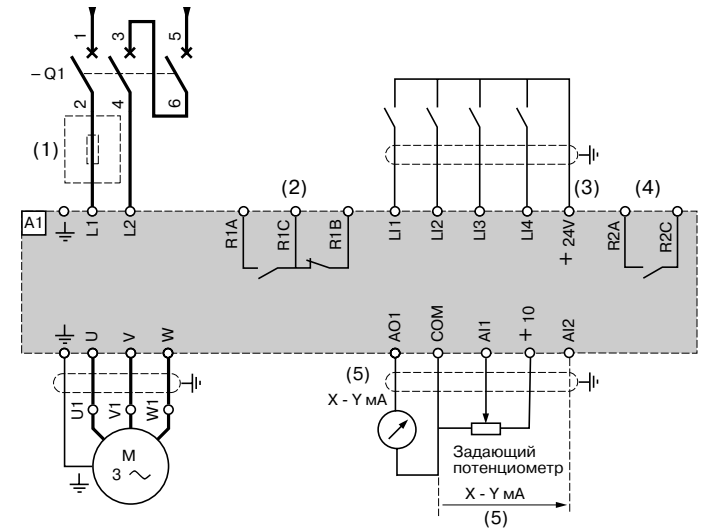
(3) Отверстия для крепления хомутов ЭМС.

Схемы без контактора, рекомендуемые для безопасных механизмов

Трехфазное питание



Однофазное питание



- (1) Дополнительный сетевой дроссель.
- (2) Контакты реле неисправности для дистанционного указания состояния преобразователя частоты.
- (3) Внутренний источник + 24 V. Если используется внешний источник питания + 24 V, подсоедините 0 V к выводу COM, не используйте выход + 24 V преобразователя и подсоедините общую точку входов LI к + 24 V внешнего источника.
- (4) Переназначаемое реле R2.
- (5) X и Y могут программироваться от 0 до 20 mA независимо для A12 и AO1.
- (6) Тормозной модуль VW3-A58701 в случае использования тормозного сопротивления, только для типоразмеров ATV 58●U09M2 и ●U18M2.

Примечания:

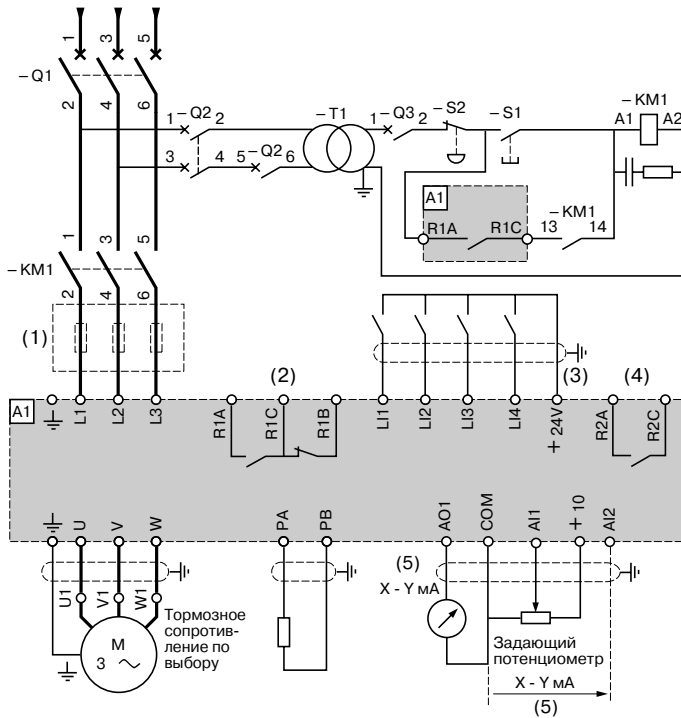
- все выводы находятся в нижней части преобразователя;
- установите помехоподавляющие устройства на всех индуктивных цепях вблизи преобразователя частоты, если в одну и ту же сеть включены реле, контакторы, электромагнитные клапаны, люминесцентные лампы и т.п.

Комплектация (за информацией о каталожных номерах обращайтесь в Schneider Electric)

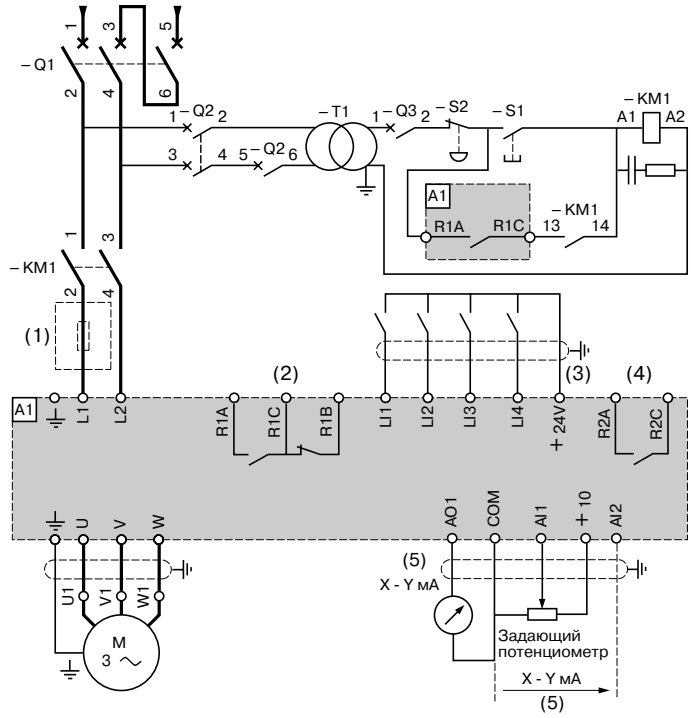
Код	Наименование
Q1	GV2-L или Compact NS (см. далее)

Схемы с сетевым контактором, рекомендуемые для ответственных механизмов с нечастыми включениями

Трехфазное питание



Однофазное питание



- (1) Дополнительный сетевой дроссель.
 (2) Контакты реле неисправности для дистанционного указания состояния преобразователя частоты.
 (3) Внутренний источник + 24 V. Если используется внешний источник питания + 24 V, подсоедините 0 V к выводу COM, не используйте выход + 24 V преобразователя и подсоедините общую точку входов LI к + 24 V внешнего источника.
 (4) Переназначаемое реле R2.
 (5) X и Y могут программироваться от 0 до 20 мА независимо для A1 и AO1.
 (6) Тормозной модуль VW3-A58701 в случае использования тормозного сопротивления, только для типоразмеров ATV 58●U09M2 и ●U18M2.

Примечания:

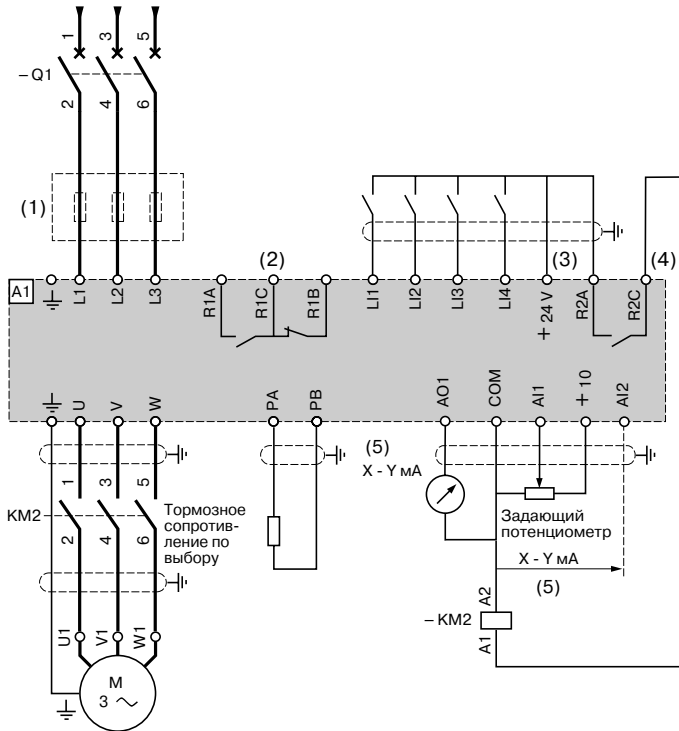
- все выводы находятся в нижней части преобразователя;
- установите помехоподавляющие устройства на всех индуктивных цепях вблизи преобразователя частоты, если в одну и ту же сеть включены реле, контакторы, электромагнитные клапаны, люминесцентные лампы и т.п.

Комплектация (за информацией о каталожных номерах обращайтесь в Schneider Electric)

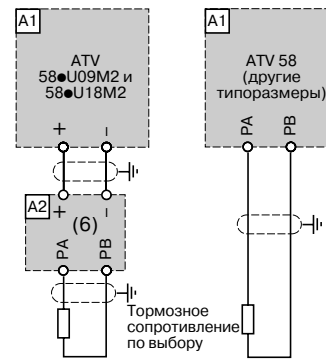
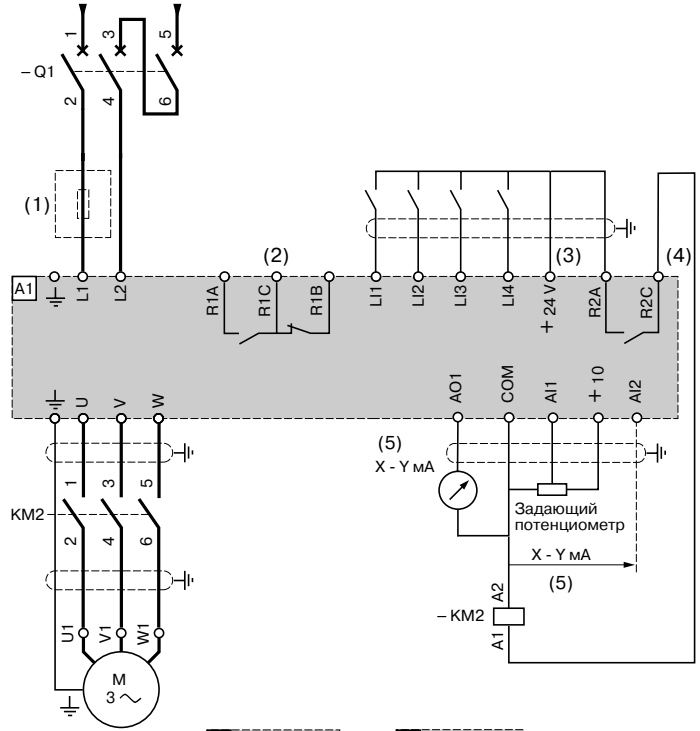
Код	Наименование
Q1	GV2-L или Compact NS (см. далее)
KM1	LC1-D●● с помехоподавляющей цепью (см. далее)
S1, S2	Кнопки XB2-B или XA2-B
T1	Трансформатор на 100 ВА со вторичной обмоткой 220 В
Q2	GV2-L с током в 2 раза выше номинального тока первичной обмотки трансформатора T1
Q3	GB2-CB05

Схемы с выходным контактором, рекомендуемые для ответственных механизмов с частыми включениями

Трёхфазное питание



Однофазное питание



- (1) Дополнительный сетевой дроссель.
- (2) Контакты реле неисправности для дистанционного указания состояния преобразователя частоты.
- (3) Внутренний источник + 24 V. Если используется внешний источник питания + 24 V, подсоедините 0 В к выводу COM, не используйте выход + 24 V преобразователя и подсоедините общую точку входов L1 к + 24 V внешнего источника.
- (4) Используйте функцию управления выходным контактором с реле R2 (или с дискретным выходом LO одной из карт расширения входов-выходов).
- (5) X и Y могут программироваться от 0 до 20 мА независимо для AI2 и AO1.
- (6) Тормозной модуль VW3-A58701 в случае использования тормозного сопротивления только для типоразмеров ATV 58●U09M2 и ●U18M2.

Примечания:

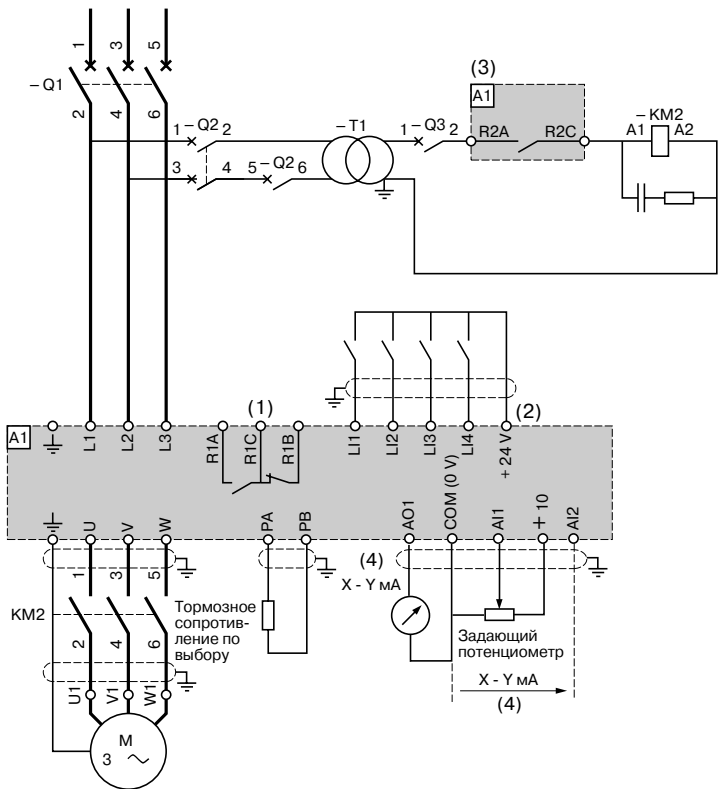
- все выводы находятся в нижней части преобразователя.
- установите помехоподавляющие устройства на всех индуктивных цепях вблизи преобразователя частоты, если в одну и ту же сеть включены реле, контакторы, электромагнитные клапаны, люминесцентные лампы и т.п.

Комплектация (за информацией о каталожных номерах обращайтесь в Schneider Electric)

Код	Наименование
Q1	GV2-L или Compact NS (см. далее)
KM2	LP4-●●●● (см. далее)

Схемы с выходным контактором, рекомендуемые для ответственных механизмов с частыми включениями

Трёхфазное питание



- (1) Контакты реле неисправности для дистанционного указания состояния преобразователя частоты.
- (2) Внутренний источник + 24 V. Если используется внешний источник питания + 24 V, подсоедините 0 V к выводу COM, не используйте выход + 24 V преобразователя и подсоедините общую точку входов LI к + 24 V внешнего источника.
- (3) Используйте функцию управления выходным контактором с реле R2 (или с дискретным выходом LO одной из карт расширения входов-выходов).
- (4) X и Y могут программироваться от 0 до 20 mA, независимо для AI2 и AO1.

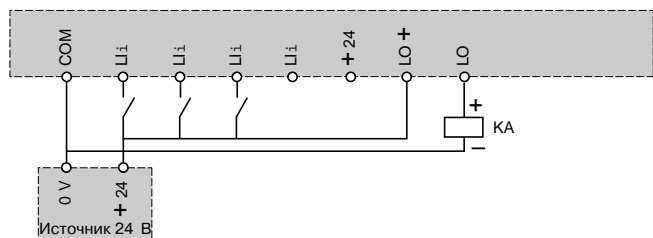
Примечания:

- все выводы находятся в нижней части преобразователя.
- установите помехоподавляющие устройства на всех индуктивных цепях вблизи преобразователя частоты, если в одну и ту же сеть включены реле, контакторы, электромагнитные клапаны, люминесцентные лампы и т.п.

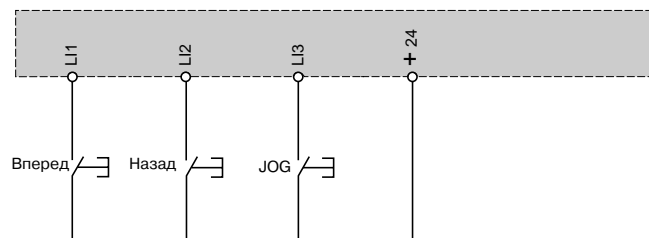
Комплектация (за информацией о каталожных номерах обращайтесь в Schneider Electric)

Код	Наименование
Q1	GV2-L или Compact NS (см.далее)
KM2	LC1-D с помехоподавляющей цепью (см. далее)
T1	Трансформатор на 100 VA со вторичной обмоткой 220 В
Q2	GV2-L с током в 2 раза выше номинального тока первичной обмотки трансформатора T1
Q3	GB2-CB05

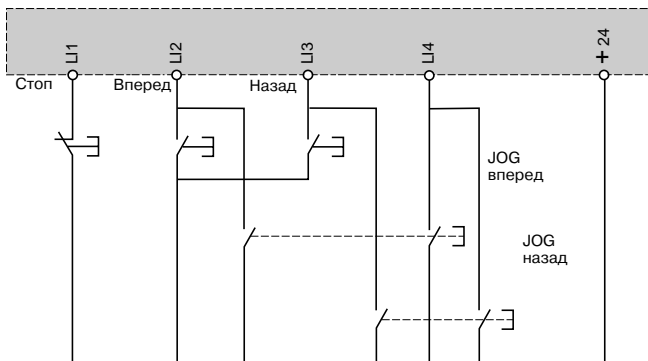
Внешний источник питания 24 В для дискретных входов и/или дискретного выхода



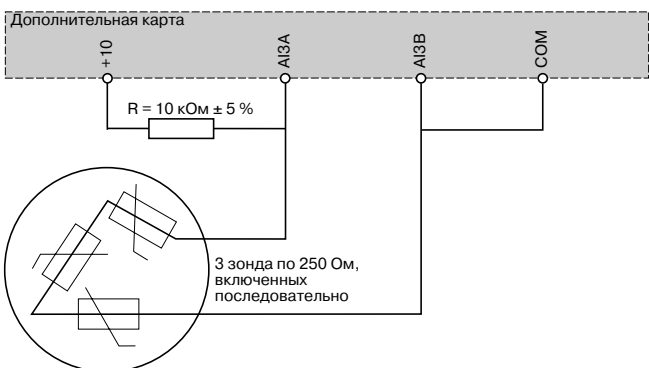
Двухпроводное управление и работа в пошаговом режиме



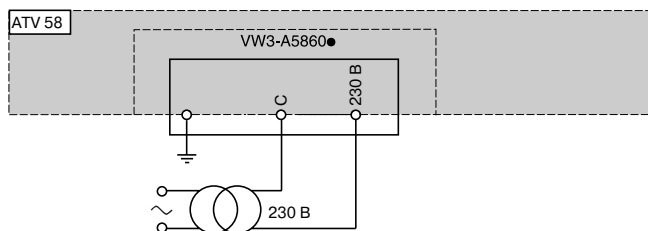
Трехпроводное управление и работа в пошаговом режиме



Защита двигателя с помощью терморезисторов при наличии дополнительной карты расширения с аналоговым входом



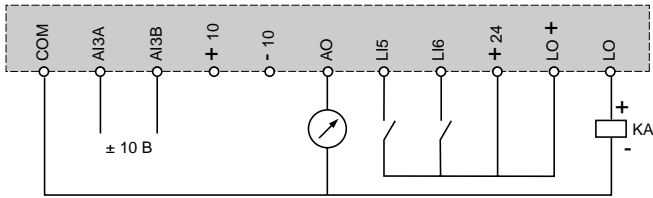
Комплект раздельного питания цепей управления
VW3-A58602...A58604



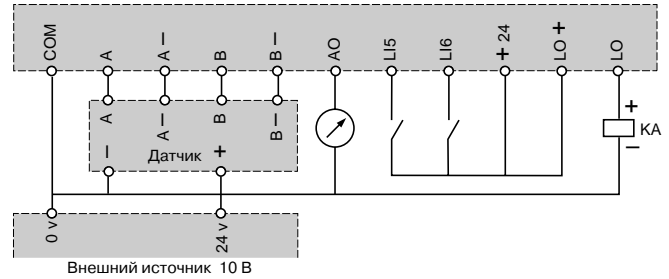
Примечание: цепи управления ПЧ запитываются в следующих случаях:

- включено силовое питание;
- включено раздельное питание цепей управления;
- включено силовое питание и раздельное питание цепей управления.

Карта расширения входов-выходов с аналоговым входом
VW3-A58201

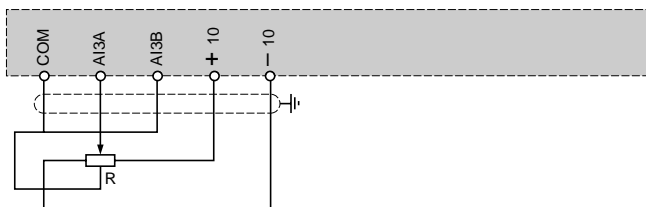


Карта расширения входов-выходов со входами для
импульсного датчика VW3-A58202

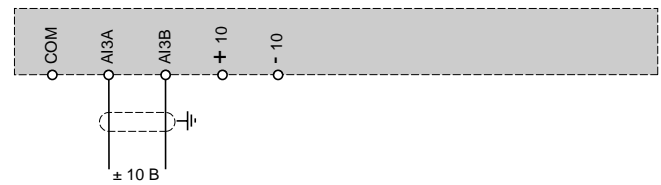


Примеры применения карт расширения входов-выходов
VW3-A58201

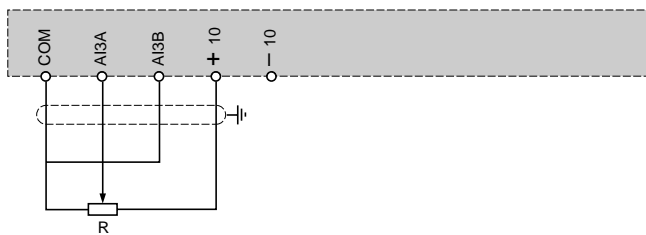
Двухполярное задание скорости



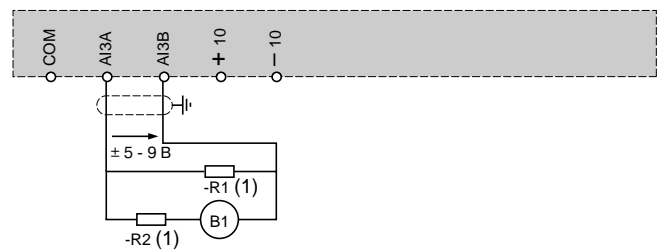
Двухполярное задание скорости с внешним источником ± 10 В



Однополярное задание скорости



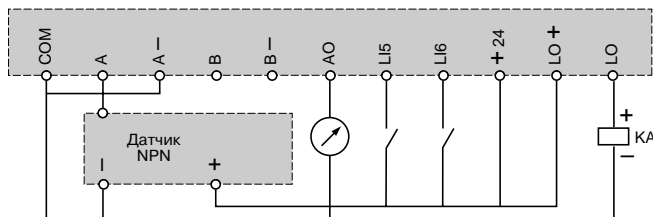
Регулирование скорости с обратной связью по тахогенератору



(1) См. стр. 20.

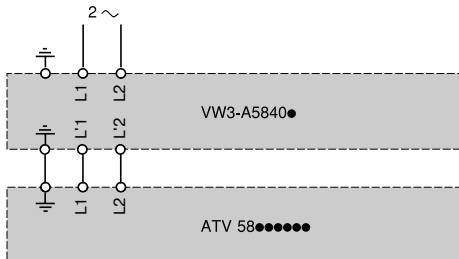
Карта расширения входов-выходов со входами для импульсного датчика VW3-A58202, в качестве которого используется трехпроводный бесконтактный импульсный или фотоэлектрический датчик приближения

Регулирование скорости с небольшой точностью и низким быстродействием. Только одно направление вращения.

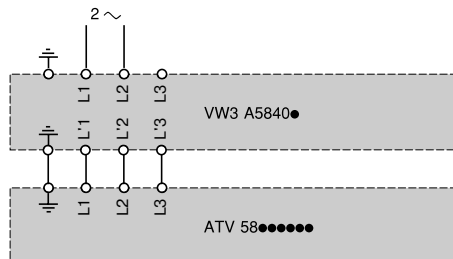


Дополнительные входные фильтры подавления радиопомех VW3-A5840●

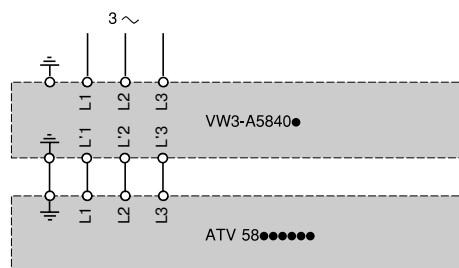
Однофазное питание, однофазный фильтр



Однофазное питание, трехфазные фильтры

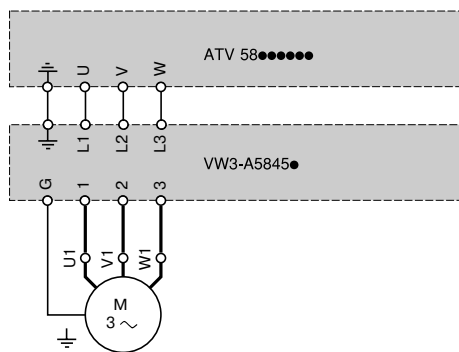


Трехфазное питание

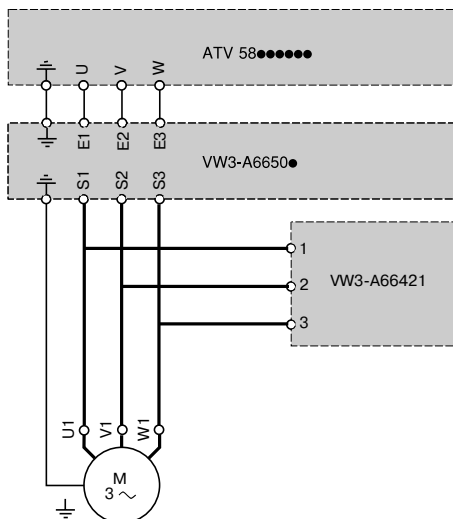


Выходные фильтры VW3-A5845●

Ячейка LR-фильтра

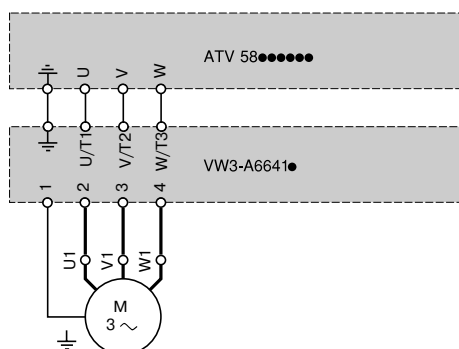


VW3-A6650● + VW3-A66421 + Дроссели двигателя + конденсаторы



VW3-A6641●

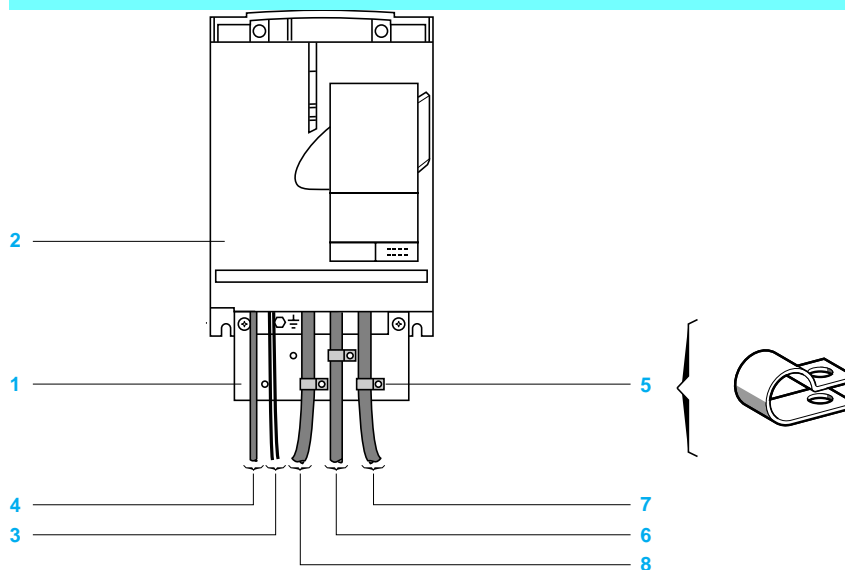
Ячейка LC-фильтра



Принцип

- Заземление между ПЧ, двигателем и экранирующей оболочкой кабеля должно иметь высокочастотную эквипотенциальность.
- Используйте экранированные кабели, заземленные по всему диаметру с обоих концов, для подключения двигателя и цепей управления. Экранирование может быть выполнено на части кабеля с помощью металлических труб или каналов при условии отсутствия разрыва экранирования по всей длине экранируемого участка.
- Кабель питания (сетевой) должен располагаться как можно дальше от кабеля двигателя.

Схема установки



- 1 Металлическая пластина, поставляемая вместе с ПЧ и монтируемая на нем (плоскость заземления)
- 2 Altivar 58
- 3 Неэкранированные провода питания
- 4 Неэкранированные кабели для выходных контактов реле неисправности
- 5 Экранирующая оболочка кабелей 6, 7 и 8 крепится и заземляется как можно ближе к преобразователю:
 - необходимо зачистить оболочку;
 - необходимо подобрать хомуты из нержавеющей стали нужного размера для крепления зачищенных участков экранирующей оболочки к монтажной пластине 1. Экранирующая оболочка должна быть прикреплена к металлической пластине достаточно плотно, чтобы обеспечить надежный контакт;
 - хомуты должны быть из нержавеющей стали
- 6 Экранированный кабель для подключения двигателя. Экранирующая оболочка кабелей должна быть заземлена с обоих концов. Экранирование не должно иметь разрывов. Промежуточные клеммники должны находиться в экранированных металлических коробках, отвечающих требованиям ЭМС
- 7 Экранированный кабель для сигналов управления и контроля. В тех случаях, когда требуется несколько проводников, должны использоваться провода малого сечения (0,5 мм²). Экранирующая оболочка кабелей должна быть заземлена с обоих концов. Экранирование не должно иметь разрывов. Промежуточные клеммники должны находиться в экранированных металлических коробках, отвечающих требованиям ЭМС
- 8 Экранированный кабель для подключения тормозного сопротивления (если оно установлено). Экранирующая оболочка кабелей должна быть заземлена с обоих концов. Экранирование не должно иметь разрывов. Промежуточные клеммники должны находиться в экранированных металлических коробках, отвечающих требованиям ЭМС

Примечания:

- 1 Эквипотенциальное высокочастотное заземление масс между фильтром, преобразователем частоты, двигателем и экранирующей оболочкой кабелей не снимает необходимости подключения защитных заземляющих проводников PE (желто-зеленых) к соответствующим зажимам на каждом из устройств.
- 2 Если используется дополнительный входной фильтр, он должен быть установлен под ПЧ и подсоединен к сети неэкранированным кабелем. Подсоединение 3 осуществляется кабелем фильтра.

Преобразователи частоты для асинхронных двигателей

Altivar 58

Комплект оборудования для управления двигателем



GV2 L
+
LC1 D
+
ATV 58

Применение

Предлагаемая комплектация, состоящая из автоматического выключателя, контактора и преобразователя частоты, обеспечивает эксплуатационную надежность установки при оптимальной безопасности.

Выбор типа координации между автоматом и контактором позволяет уменьшить расходы на обслуживание при аварии благодаря снижению до минимума времени, необходимого для принятия мер, и затрат на замену оборудования. Предлагаемые комплектации обеспечивают координацию типа 2.

Координация типа 2: в случае короткого замыкания никакого повреждения и разрегулирования не допускается. Пусковое оборудование должно быть работоспособным после устранения к.з. Отключение от источника питания после аварии должно сохраняться. Спайка контактов сетевого контактора допускается при условии, что их можно будет легко разъединить.

Координация типа 2 не относится к выходному контактору.

Преобразователь обеспечивает управление двигателем, защиту от к.з. между ПЧ и двигателем и защиту кабеля двигателя от перегрузки. Защита от перегрузки обеспечивается преобразователем с помощью функции тепловой защиты двигателя. Если она отключена, предусмотрите внешнюю тепловую защиту.

Перед повторной подачей напряжения необходимо устранить причину, вызвавшую отключение установки.

Трехфазное напряжение питания: 200 - 240 В

(для двигателей мощностью 0,37 - 5,5 кВт)

Автоматический выключатель двигателя: NS80HMA Merlin Gerin.

Состав контакторов:

LC1-D09 - LC1-D115: трехполюсный + дополнительные контакты 1 НО + 1 НЗ.

Двигатель (1)	Автоматический выключатель (3)	Ном. ток, А (3)	Сетевой контактор № по каталогу (4)	Выходной контактор № по каталогу (5)	Преобразователь частоты № по каталогу (5)
0,37/0,5	GV2 L10	6,3	LC1 D18●●	LC1 D09BL	ATV 58●U09M2
0,75/1	GV2 L14	10	LC1 D18●●	LC1 D09BL	ATV 58●U18M2
1,5/2	GV2 L20	18	LC1 D25●●	LC1 D09BL	ATV 58●U29M2
2,2/3	GV2 L22	25	LC1 D25●●	LC1 D09BL	ATV 58●U41M2
3/-	GV2 L22	25	LC1 D25●●	LC1 D09BL	ATV 58●U72M2 (7)
4/5	NS80HMA50	50	LC1 D40●●	LC1 D09BL	ATV 58●U90M2 (7)
5,5/7,5	NS80HMA50	50	LC1 D50●●	LC1 D18BL	ATV 58●D12M2 (7)

Трехфазное напряжение питания: 200 - 230 В

(для двигателей мощностью 1,5 - 7,5 кВт)

Автоматический выключатель двигателя: NS80HMA аппарат Merlin Gerin

Состав контакторов:

LC1-D09 - LC1-D115: трехполюсный + дополнительные контакты 1 НО + 1 НЗ.

Двигатель (1)	Автоматический выключатель (3)	Ном. ток, А (3)	Сетевой контактор № по каталогу (4)	Выходной контактор № по каталогу (5)	Преобразователь частоты № по каталогу (6)
1,5/2	GV2 L14	10	LC1 D18●●	LC1 D09BL	ATV 58pU29M2
2,2/3	GV2 L16	14	LC1 D18●●	LC1 D09BL	ATV 58pU41M2
3/-	GV2 L20	18	LC1 D25●●	LC1 D09BL	ATV 58pU54M2
4/5	GV2 L22	25	LC1 D25●●	LC1 D09BL	ATV 58pU72M2
5,5/7,5	NS80HMA50	50	LC1 D40●●	LC1 D18BL	ATV 58pU90M2
7,5/10	NS80HMA50	50	LC1 D50●●	LC1 D25BL	ATV 58pD12M2

(1) Мощности стандартных 4-полюсных двигателей 50/60 Гц, 230 В.

(2) Величины, выраженные в л.с., соответствуют NEC.

(3) Отключающая способность:

200/240 В	Icu (кА)
GV2 L	50
NS80HMA50	100

(4) Замените ●● на код напряжения цепи управления, приведенный ниже.

Цепь управления переменного тока

V ~	24	48	110	220	240
50/60 Гц	B7	E7	F7	M7	U7

При напряжении от 24 до 660 В или при цепи управления постоянного тока обращайтесь за информацией в Schneider Electric.

(5) Контакторы LC1-D●●BL имеют катушку на 24 В с малым потреблением (100 мА) и могут запитываться от внутреннего источника преобразователей мощностью до 15 кВт, для больших мощностей используйте внешний источник и дополните напряжение катушки контактора в соответствии со сноской (4).

(6) Замените ● в номере по каталогу в соответствии с типом нужного преобразователя частоты, см. стр. 12-14.

(7) Следует добавить сетевой дроссель.

Преобразователи частоты для асинхронных двигателей

Altivar 58

Комплект оборудования для управления двигателем



NS80HMA
+
LC1 D
+
ATV 58

Трёхфазное напряжение питания: 208 - 240 В

(для двигателей мощностью 11 - 37 кВт)

Автоматический выключатель двигателя: NS●●●●MA Merlin Gerin

Состав контакторов:

LC1 D32 - LC1 D115 : трехполюсный + дополнительные контакты 1 НО + 1 НЗ.

Применение с увеличенным моментом

Двигатель (1)	Автоматический выключатель	Сетевой контактор	Выходной контактор	Преобразова- тель частоты	
Мощ- ность, кВт/л.с. (2)	№ по каталогу (3)	Ном. ток, А	№ по каталогу (4)	№ по каталогу	
11/15	NS80HMA50	80	LC1 D40●●	LC1 D32●●	ATV 58HD16M2X
15/20	NS100HMA80	80	LC1 D65●●	LC1 D40●●	ATV 58HD23M2X
18,5/25	NS100NMA100	100	LC1 D80●●	LC1 D50●●	ATV 58HD28M2X
22/30	NS100NMA100	100	LC1 D80●●	LC1 D80●●	ATV 58HD33M2X
30/40	NS160NMA150	150	LC1 D115●●	LC1 D80●●	ATV 58HD46M2X

Применение с нормальным моментом

Двигатель (1)	Автоматический выключатель	Сетевой контактор	Выходной контактор	Преобразова- тель частоты	
Мощ- ность, кВт/л.с. (2)	№ по каталогу (3)	Ном. ток, А	№ по каталогу (4)	№ по каталогу	
15/20	NS80HMA80	80	LC1 D65●●	LC1 D40●●	ATV 58HD16M2X
18,5/25	NS100NMA100	100	LC1 D80●●	LC1 D50●●	ATV 58HD23M2X
22/30	NS100NMA100	100	LC1 D80●●	LC1 D80●●	ATV 58HD28M2X
30/40	NS160NMA150	150	LC1 D115●●	LC1 D80●●	ATV 58HD33M2X
37/50	NS160NMA150	150	LC1 D115●●	LC1 D115●●	ATV 58HD46M2X

(1) Мощности стандартных 4-полюсных двигателей 50/60 Гц, 230 В.

(2) Величины, выраженные в л.с., соответствуют NEC.

(3) Отключающая способность автоматического выключателя согласно стандарта МЭК 60947-2.

(4) Замените ●● на код напряжения цепи управления, приведенный ниже.

Цепь управления переменного тока

В ~	24	48	110	220	240
50/60 Гц	B7	E7	F7	M7	U7

При напряжении от 24 до 660 В или при цепи управления постоянного тока обращайтесь за информацией в Schneider Electric.

Преобразователи частоты для асинхронных двигателей

Altivar 58

Комплект оборудования для управления двигателем



NS80HMA
+
LC1 D
+
ATV 58

Трёхфазное напряжение питания: 380 - 415 В

(для двигателей мощностью 0,75 - 75 кВт)

Автоматический выключатель двигателя: NS●●●●MA Merlin Gerin

Состав контакторов:

LC1-D09 - LC1-D115: трехполюсный + дополнительные контакты 1 НО + 1 НЗ.

Применение с увеличенным моментом

Двигатель (1)	Автоматический выключатель	Сетевой контактор	Выходной контактор	Преобразователь частоты	
Мощность, кВт/л.с. (2)	№ по каталогу (3)	Ном. ток, А	№ по каталогу (4)	№ по каталогу (5)	
0,75/1	GV2 L08	4	LC1 D18●●	LC1 D09BL	ATV 58●U18N4
1,5/2	GV2 L10	6,3	LC1 D18●●	LC1 D09BL	ATV 58●U29N4
2,2/3	GV2 L14	10	LC1 D18●●	LC1 D09BL	ATV 58●U41N4
3/-	GV2 L16	14	LC1 D18●●	LC1 D09BL	ATV 58●U54N4
4/5	GV2 L16	14	LC1 D18●●	LC1 D09BL	ATV 58●U72N4
5,5/7,5	GV2 L22	25	LC1 D25●●	LC1 D09BL	ATV 58●U90N4
7,5/10	NS80●MA50	50	LC1 D40●● (7)	LC1 D09BL	ATV 58●D12N4
11/15	NS80●MA50	50	LC1 D40●● (7)	LC1 D25BL	ATV 58●D16N4
15/20	NS80●MA50	50	LC1 D50●● (7)	LC1 D25BL	ATV 58●D23N4
18,5/25	NS80●MA50	50	LC1 D40●●	LC1 D25●●	ATV 58HD28N4
22/30	NS80●MA80	80	LC1 D65●●	LC1 D32●●	ATV 58HD33N4
30/40	NS80●MA80	80	LC1 D65●●	LC1 D50●●	ATV 58HD46N4
37/50	NS100●MA100	100	LC1 D80●●	LC1 D50●●	ATV 58HD54N4
45/60	NS160●MA150	150	LC1 D115●●	LC1 D80●●	ATV 58HD64N4
55/75	NS160●MA150	150	LC1 D115●●	LC1 D80●●	ATV 58HD79N4

Применение с нормальным моментом

Двигатель (1)	Автоматический выключатель	Сетевой контактор	Выходной контактор	Преобразователь частоты	
Мощность, кВт/л.с. (2)	№ по каталогу (3)	Ном. ток, А	№ по каталогу (4)(5)	№ по каталогу (6)	
0,75/1	GV2 L08	4	LC1 D18●●	LC1 D09BL	ATV 58●U18N4
1,5/2	GV2 L10	6,3	LC1 D18●●	LC1 D09BL	ATV 58●U29N4
2,2/3	GV2 L14	10	LC1 D18●●	LC1 D09BL	ATV 58●U41N4
3/-	GV2 L16	14	LC1 D18●●	LC1 D09BL	ATV 58●U54N4
4/5	GV2 L16	14	LC1 D18●●	LC1 D09BL	ATV 58●U72N4
5,5/7,5	GV2 L22	25	LC1 D25●●	LC1 D09BL	ATV 58●U90N4
7,5/10	NS80●MA50	50	LC1 D40●● (7)	LC1 D09BL	ATV 58●D12N4
11/15	NS80●MA50	50	LC1 D40●● (7)	LC1 D25BL	ATV 58●D16N4
15/20	NS80●MA50	50	LC1 D50●● (7)	LC1 D25BL	ATV 58●D23N4
18,5/25	NS80●MA50	50	LC1 D40●●	LC1 D25●●	ATV 58HD28N4
22/30	NS80●MA50	50	LC1 D40●●	LC1 D32●●	ATV 58HD28N4
30/40	NS80●MA80	80	LC1 D65●●	LC1 D40●●	ATV 58HD33N4
37/50	NS80●MA80	80	LC1 D65●●	LC1 D50●●	ATV 58HD46N4
45/60	NS100●MA100	100	LC1 D80●●	LC1 D80●●	ATV 58HD54N4
55/75	NS160●MA150	150	LC1 D115●●	LC1 D80●●	ATV 58HD64N4
75/100	NS160●MA150	150	LC1 D115●●	LC1 D115●●	ATV 58HD79N4

(1) Мощности стандартных 4-полюсных двигателей 50/60 Гц, 230 В.

(2) Величины, выраженные в л.с., соответствуют NEC.

(3) Замените ● на N, H или L в соответствии с приведенными ниже токами отключения.

Ток отключения автоматических выключателей согласно МЭК 60947-2

380/415 В	Icu (кА)
GV2 L	50
380/415 В	N H
NS80●MA50	- 25
NS80●MA80	- 35
NS100●MA	25 -
NS160●MA	35 -

(4) Замените ●● на код напряжения цепи управления, приведенный ниже.

Цепь управления переменного тока

V ~	24	48	110	220/230	240
50/60 Гц	B7	E7	F7	M7	U7

При напряжении от 24 до 660 В или при цепи управления постоянного тока обращайтесь в Schneider Electric.

(5) Контакторы LC1-D●●BL имеют катушку на 24 В с малым потреблением (100 мА) и могут запитываться от внутреннего источника преобразователей мощностью до 15 кВт, для больших мощностей используйте внешний источник и дополнительное напряжение катушки контактора в соответствии со сноской (4).

(6) Замените ● в номере по каталогу в соответствии с типом нужного преобразователя частоты, см. стр. 12-14.

(7) LC1 D25●● для комплектных преобразователей ATV 58 со встроенными сетевыми дросселями.

Преобразователи частоты для асинхронных двигателей

Altivar 58

Комплект оборудования для управления двигателем



NS80HMA
+
LC1 D
+
ATV 58

Трехфазное напряжение питания: 440 - 500 В

(для двигателей мощностью 0,75 - 75 кВт)

Автоматический выключатель двигателя: NS●●●●MA Merlin Gerin

Состав контакторов:

LC1-D09 - LC1-D115: трехполюсный + дополнительные контакты 1 НО + 1 НЗ.

Применение с увеличенным моментом

Двигатель (1)	Автоматический выключатель	Сетевой контактор	Выходной контактор	Преобразова- тель частоты	
Мощ- ность, кВт/л.с. (2)	№ по каталогу Ном. ток, А (3)	№ по каталогу (4)	№ по каталогу (4)	№ по каталогу (5)	
0,75/1	GV2 L08	4	LC1 D18●●	LC1 D09BL	ATV 58●U18N4
1,5/2	GV2 L10	6,3	LC1 D18●●	LC1 D09BL	ATV 58●U29N4
2,2/3	GV2 L10	6,3	LC1 D18●●	LC1 D09BL	ATV 58●U41N4
3/-	GV2 L14	10	LC1 D18●●	LC1 D09BL	ATV 58●U54N4
4/5	GV2 L14	10	LC1 D18●●	LC1 D09BL	ATV 58●U72N4
5,5/7,5	NS80●MA50	50	LC1 D25●●	LC1 D09BL	ATV 58●U90N4
7,5/10	NS80●MA50	50	LC1 D40●● (6)	LC1 D09BL	ATV 58●D12N4
11/15	NS80●MA50	50	LC1 D40●● (6)	LC1 D25BL	ATV 58●D16N4
15/20	NS80●MA50	50	LC1 D50●● (6)	LC1 D25BL	ATV 58●D23N4
18,5/25	NS100●MA50	50	LC1 D40●●	LC1 D25●●	ATV 58HD28N4
22/30	NS100●MA50	50	LC1 D65●●	LC1 D32●●	ATV 58HD33N4
30/40	NS100●MA100	100	LC1 D65●●	LC1 D50●●	ATV 58HD46N4
37/50	NS100●MA100	100	LC1 D80●●	LC1 D50●●	ATV 58HD54N4
45/60	NS160●MA100	100	LC1 D115●●	LC1 D80●●	ATV 58HD64N4
55/75	NS160●MA150	150	LC1 D115●●	LC1 D80●●	ATV 58HD79N4

Применение с нормальным моментом

Двигатель (1)	Автоматический выключатель	Сетевой контактор	Выходной контактор	Преобразова- тель частоты	
Мощ- ность, кВт/л.с. (2)	№ по каталогу Ном. ток, А (3)	№ по каталогу (4)	№ по каталогу (4)	№ по каталогу (5)	
0,75/1	GV2 L08	4	LC1 D18●●	LC1 D09BL	ATV 58●U18N4
1,5/2	GV2 L10	6,3	LC1 D25●●	LC1 D09BL	ATV 58●U29N4
2,2/3	GV2 L10	6,3	LC1 D25●●	LC1 D09BL	ATV 58●U41N4
3/-	GV2 L14	10	LC1 D25●●	LC1 D09BL	ATV 58●U54N4
4/5	GV2 L14	10	LC1 D25●●	LC1 D09BL	ATV 58●U72N4
5,5/7,5	NS80●MA50	50	LC1 D40●●	LC1 D09BL	ATV 58●U90N4
7,5/10	NS80●MA50	50	LC1 D40●● (6)	LC1 D09BL	ATV 58●D12N4
11/15	NS80●MA50	50	LC1 D40●● (6)	LC1 D25BL	ATV 58●D16N4
15/20	NS80●MA50	50	LC1 D40●● (6)	LC1 D25BL	ATV 58●D23N4
18,5/25	NS100●MA50	50	LC1 D80●●	LC1 D25●●	ATV 58HD28N4
22/30	NS100●MA50	50	LC1 D80●●	LC1 D32●●	ATV 58HD28N4
30/40	NS100●MA50	50	LC1 D80●●	LC1 D40●●	ATV 58HD33N4
37/50	NS100●MA100	100	LC1 D80●●	LC1 D50●●	ATV 58HD46N4
45/60	NS160●MA100	100	LC1 D80●●	LC1 D80●●	ATV 58HD54N4
55/75	NS160●MA100	100	LC1 D115●●	LC1 D80●●	ATV 58HD64N4
75/100	NS160●MA150	150	LC1 D115●●	LC1 D115●●	ATV 58HD79N4

(1) Мощности стандартных 4-полюсных двигателей 50/60 Гц 230 В.

(2) Величины, выраженные в л.с., соответствуют NEC.

(3) Замените ● на N, H или L в соответствии с приведенными ниже токами отключения.

Ток отключения автоматических выключателей согласно МЭК 60947-2

440/500 В	I _{cu} (кА)
GV2 L08, GV2 L10	50
GV2 L14	10
440/500 В	L
NS80●MA	25
NS100●MA, NS160●MA	100

(4) Замените ●● на код напряжения цепи управления, приведенный ниже.

Цепь управления переменного тока

V ~	24	48	110	220/230	240
50/60 Гц	B7	E7	F7	M7	U7

При напряжении от 24 до 660 В или при цепи управления постоянного тока обращайтесь за информацией в Schneider Electric.

(5) Замените ● в номере по каталогу в соответствии с типом нужного преобразователя частоты, см. стр. 12-14.

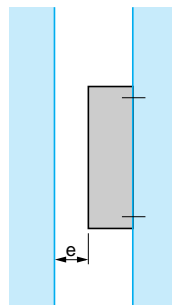
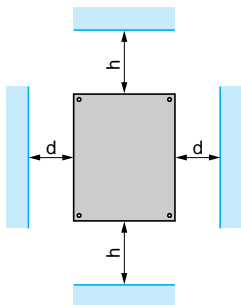
(6) LC1 D25●● для комплектов преобразователей ATV 58 со встроенными сетевыми дросселями.

Преобразователи частоты для асинхронных двигателей

Altivar 58
Установка

В зависимости от условий применения преобразователя частоты его установка потребует соблюдения некоторых мер предосторожности и использования соответствующих принадлежностей. Установите преобразователь в вертикальном положении $\pm 10^\circ$.

- Запрещается устанавливать преобразователь рядом с нагревательными элементами.
- Необходимо оставить достаточно места, чтобы воздух мог циркулировать снизу вверх для охлаждения устройства.



Рекомендации по установке

Преобразователь частоты с радиатором

Преобразователи ATV 58	Температура		
HU09M2 - HU72M2 и HU18N4 - HU90N4 e = 10 мм h = 50 мм	От -10 до +40 °C d ≥ 50 мм Без специальных мер предосторожности	От +40 до +50 °C d ≥ 50 мм Снимите защитную крышку сверху преобразователя (степень защиты становится IP 20)	От +50 до +60 °C d ≥ 50 мм Добавьте комплект вентилятора карты управления VW3 A5882●. Уменьшайте рабочий ток на 2,2 % на каждый °C свыше 50 °C
	d = 0 мм Снимите защитную крышку сверху преобразователя (степень защиты становится IP 20)	d = 0 мм Добавьте комплект вентилятора карты управления VW3 A5882● (см. предыдущие стр.)	
HU90M2 - HD12M2 и HD12N4 - HD23N4 e = 10 мм h = 50 мм	От -10 до +40 °C d ≥ 50 мм Без специальных мер предосторожности	От +40 до +50 °C d ≥ 50 мм Снимите защитную крышку сверху преобразователя (степень защиты становится IP 20). Уменьшайте рабочий ток на 2,2 % на каждый °C свыше 40 °C	-
	d = 0 мм Снимите защитную крышку сверху преобразователя (степень защиты становится IP 20)	d = 0 мм Добавьте комплект вентилятора карты управления VW3 A5882●. Уменьшайте рабочий ток на 2,2 % на каждый °C свыше 40 °C	
HD16M2X - HD46M2X, HD28N4 - HD79N4 и HD28N4X - HD79N4X e = 50 мм h = 100 мм	От -10 до +40 °C d ≥ 50 мм Без специальных мер предосторожности	От +40 до +60 °C d ≥ 50 мм Добавьте комплект вентилятора карты управления VW3 A5882●. Уменьшайте рабочий ток на 2,2 % на каждый °C свыше 40 °C	

Рекомендации по установке (продолжение)

Преобразователь частоты на платформе (сведения о применении комплекта VW3-A5880● см. на след. стр.

● Установка в настенном или напольном шкафу

- Внешняя температура окружающего воздуха (со стороны платформы VW3-A5880●): от -10 до +40 °C.
- Температура внутри настенного или напольного шкафа: те же значения, условия установки и уменьшения параметров, что и для ПЧ с радиатором (см. стр. 52).

● Установка на раме механизма

Внешняя температура окружающего воздуха: от -10 до +40 °C.

Рекомендации по установке в настенном или напольном шкафу

Риск конденсации

Если оборудование находится в выключенном состоянии в течение длительного времени, следует использовать нагреватель (от 0,2 до 0,5 Вт на 10 см³ шкафа), который включается автоматически при отключении оборудования.

Эта мера позволяет поддерживать внутри шкафа несколько более высокую температуру, чем снаружи, и исключить риск конденсации или каплеобразования при отключении питания.

Альтернативное решение: можно подавать напряжение на оборудование в отключенном состоянии (обычно тепла, выделяемого асинхронным оборудованием, находящимся под напряжением, достаточно для достижения требуемой разности температур).

Пылевлагозащищенный шкаф

Расчет размеров шкафа

Используемая поверхность рассеивания тепла шкафа настенного крепления: $S = \frac{K}{R_{th}}$, где

S (м²) = боковые поверхности + верхняя часть + передняя панель при настенной установке;

K : тепловое сопротивление на м² поверхности шкафа.

Для металлического шкафа: $K = 0,12$ с внутренним вентилятором и $K = 0,15$ без вентилятора.

R_{th} : максимальное тепловое сопротивление °C/Вт:

$R_{th} = \frac{\theta - \theta_e}{P}$, где: θ = максимальная температура внутри шкафа (°C);
 θ_e = максимальная внешняя температура (°C);
 P = полная мощность, рассеянная в шкафу (Вт).

Полная мощность, рассеянная в шкафу, состоит из мощности, рассеянной преобразователем частоты (см. справочную таблицу), + мощность, рассеянная другими компонентами устройства.

Внимание: не используйте шкафы из изоляционных материалов, т.к. у них низкий уровень теплопроводности.

Применение преобразователя частоты на платформе уменьшает мощность, рассеиваемую в шкафу, что облегчает достижение степени защиты IP 54.

Чтобы не допустить появления участков перегрева, используйте комплект вентилятора платы управления для обеспечения циркуляции воздуха внутри преобразователя частоты.

Преобразователи частоты для асинхронных двигателей

Altivar 58
Установка

Рекомендации по установке в настенном или напольном шкафу

Вентилируемый шкаф

Отверстия и/или дополнительные вентиляторы должны обеспечить поток воздуха, равный, как минимум, потоку, создаваемому вентиляторами преобразователя.

Производительность вентиляторов в зависимости от типоразмера преобразователя

Тип преобразователя частоты		Производительность вентилятора
С радиатором	ATV 58HU09M2, HU18M2, ATV 58HU18N4	Невентилируемые
	ATV 58HU29M2, HU54M2, ATV 58HU29N4, HU41N4, HU54N4	36 м ³ /ч
	ATV 58HU41M2	47 м ³ /ч
	ATV 58HU72M2, HU90M2, HD12M2, ATV 58HU72N4, HU90N4, HD12N4, HD16N4, HD23N4	72 м ³ /ч
	ATV 58HD16M2X, HD23M2X, ATV 58HD28N4 - HD46N4, ATV 58HD28N4X - HD46N4X (1)	292 м ³ /ч
	ATV 58HD28M2X - HD46M2X, ATV 58HD54N4 - HD79N4, ATV 58HD54N4X - HD79N4X (1)	492 м ³ /ч
	Комплект вентилятора карты управления	36 м ³ /ч
На платформе	ПЧ всех типоразмеров, кроме ATV-58PU41M2	Невентилируемые
	ATV 58PU41M2	11 м ³ /ч
	Комплект вентилятора карты управления	36 м ³ /ч

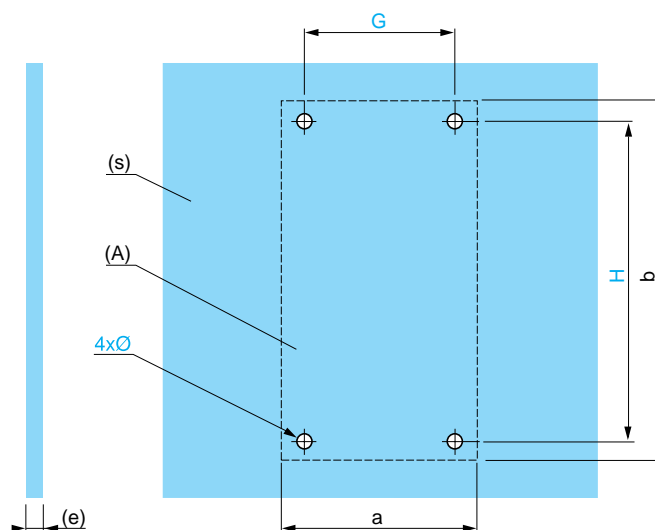
(1) Для этих ПЧ используйте комплект воздухообменника (см. стр. 15).

Рекомендации по установке на корпусе механизма (преобразователи на платформе)

Преобразователи частоты на платформе нижеуказанных типоразмеров могут монтироваться на/в корпусе механизма из литого чугуна или алюминия при соблюдении следующих условий:

- максимальная температура окружающего воздуха: 40 °С;
- сопрягаемая поверхность (А) рамы механизма должна иметь максимальную чистоту поверхности 100 мкм и максимальную шероховатость поверхности 3,2 мкм;
- преобразователь частоты должен быть смонтирован по центру опоры (рамы), причем в контакте с воздухом должен находиться участок охлаждающей поверхности с минимальной толщиной (е) и минимальным сечением (s).

Такое использование должно быть сначала проверено опытным путем в условиях, максимально приближенных к предельным значениям (мощность, рабочий цикл и температура).



- (s) Минимальная поверхность опоры.
(A) Минимальная поверхность механизма.
(e) Минимальная толщина опоры.

Преобразователи частоты	Мин. поверхность (s) м ²	Мин. толщина (e)		a	b	G	H	Ø
		мм ²						
		Чугун	Алюминий					
ATV 58PU09M2, PU18M2	0,25	20	10	120	220	96	189	M4
ATV 58PU29M2, PU41M2, ATV 58PU18N4, PU29N4, PU41N4	1	–	20	160	240	133	209	M5

Преобразователи частоты для асинхронных двигателей

Комплектный преобразователь частоты Altivar 58

Представление

Предлагаются два типа комплектных преобразователей частоты Altivar 58:

■ **Altivar 58 COMPACT** мощностью от 0,37 до 5,5 кВт:
изделие заводской сборки, в защитном кожухе IP 55, которое включает в себя ПЧ на платформе с внешним радиатором, автоматический выключатель, обеспечивающий защиту и координацию типа 2, и выходной контактор. Комплектный преобразователь может устанавливаться в непосредственной близости от двигателя.

■ **Altivar 58 ENERGY** мощностью от 3 до 75 кВт:
изделие в защитном кожухе, которое включает в себя преобразователь с системой охлаждения и разъединитель типа Vario. Предусмотрено место для установки дополнительного контактора. Преобразователи оснащены встроенными сетевыми дросселями.

Комплектный преобразователь может устанавливаться в непосредственной близости от двигателя.

Описание

Altivar 58 COMPACT (комплектные ПЧ мощностью от 0,37 до 5,5 кВт)

Комплектные ПЧ в защитном кожухе **1** включают в себя:

- преобразователь частоты ATV 58;
- выключатель защиты с рукояткой управления **3**;
- выходной контактор;
- прозрачную крышку **2**, за которой находятся светодиоды и диалоговый терминал.

Крышку можно открыть с помощью поворотной рукоятки **3**, только в случае, если автомат выключен.

Металлический кабельный фиксатор **4** включает в себя:

- на лицевой стороне:
 - трехпозиционный переключатель для выбора направления вращения (заводской монтаж предусматривает работу только в одном направлении);
 - задающий потенциометр, который может быть заменен поставляемой заглушкой, если требуется дистанционное управление;
 - два гнезда диаметром 16 мм для дополнительных устройств управления.

■ снизу:

- 2 отверстия с кабельными вводами **5**:
 - металлическим ЭМС PG13 для экранированного кабеля двигателя;
 - пластиковым PG13 для неэкранированного кабеля сетевого питания;
- 2 отверстия с пластиковыми заглушками для кабельных вводов PG11 **6**;
- 3 паза для подключения дополнительных устройств **8**;
- 3 отверстия **7** с заглушками для подключения кабелей с разъемами (связь с ПК, дистанционный терминал, коммуникационная линия связи).

Соединения, связывающие кабельный фиксатор и устройства внутри кожуха, являются съемными. Это значит, что можно легко заменить рабочие элементы. Изделие поставляется готовым к работе с внутренним монтажом, обеспечивающим направление вращения **Вперед**.

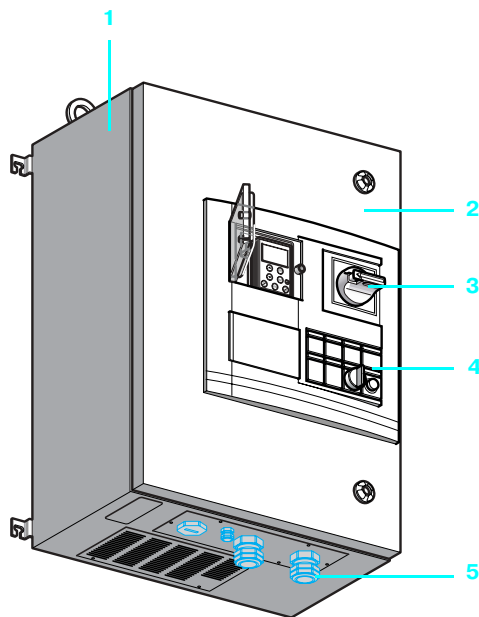
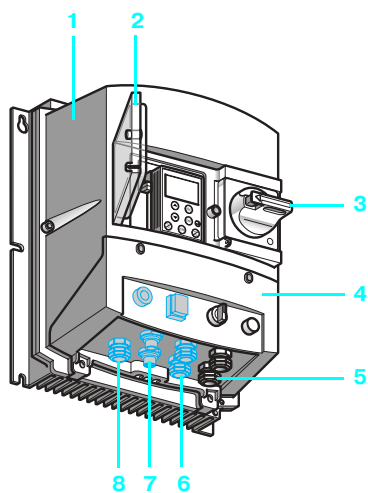
Altivar 58 ENERGY (комплектные ПЧ мощностью от 3 до 75 кВт)

Изделие заводской сборки, в металлическом шкафу **1** включает в себя:

- преобразователь частоты ATV 58;
- сетевой дроссель;
- защитный разъединитель типа Vario с передней поворотной ручкой управления с блокировкой навесным замком **3**;
- задающий потенциометр;
- трехпозиционный переключатель для выбора направления вращения;
- диалоговый терминал **4**.

Предусмотрено место для установки дополнительного контактора.

На лицевой панели имеется прозрачная крышка **2**. В целях безопасности она открывается в том случае, если защитный разъединитель выключен. На нижней панели шкафа имеются уплотненные кабельные вводы **5**. При поставке комплектных ПЧ мощностью $\geq 7,5$ кВт необходимо осуществить подключение контактора в качестве сетевого или выходного в соответствии с поставляемой документацией.



Дополнительное оборудование

- Общие дополнительные элементы для ПЧ Altivar 58 и комплектных ПЧ:
 - карты расширения (см. стр. 19);
 - коммуникационные карты (см. стр. 19);
 - программное обеспечение PowerSuite (см. стр. 19);
 - тормозной модуль и сопротивления для наружной установки (см. стр. 21-23).
- Специальные элементы для ПЧ Altivar 58 COMPACT (мощностью от 0,37 до 5,5 кВт):
 - защитная коробка IP 65 для дистанционного диалогового терминала;
 - съемный разъем для шины AS-i (присоединение через 7), съемный разъем для подключения датчика (присоединение через 7);
 - дополнительный съемный внутренний клеммник для дистанционного управления;
 - сетевой дроссель для внешней установки.
- Специальные элементы для ПЧ Altivar 58 ENERGY (мощностью от 3 до 75 кВт):
 - защитная коробка IP 65 для дистанционного диалогового терминала;
 - сетевой или выходной контактор;
 - кабельный ввод SUB-D.

Характеристики

Комплектный преобразователь частоты Altivar 58 имеет те же электрические и приводные характеристики и характеристики окружающей среды, что и Altivar 58 с охлаждающим радиатором или на платформе, за исключением:

Степень защиты			IP 55
Температура окружающей среды вблизи ПЧ	При хранении	°C	От -25 до +65
	При работе	°C	От -10 до +40
Удароустойчивость	В соответствии с МЭК 60068-2-27		10 g в течение 11 мс

Преобразователи частоты для асинхронных двигателей

Комплектный преобразователь частоты Altivar 58 для двигателей мощностью от 0,37 до 75 кВт



ATV 58EU09M2

Altivar 58 COMPACT (комплектные ПЧ мощностью от 0,37 до 5,5 кВт)

Применение с увеличенным моментом (170 % Mn)

Двигатель Мощность, указанная на заводской табличке (1)	Сеть		Макс. линейный ток к.з.		Комплектный Altivar 58			Масса кг	
	Линейный ток (2) при U мин.	при U макс.	при U мин.	при U макс.	Длительно допустим. выходной ток	Макс. переход- ный ток (3)	№ по каталогу (4)		
									кВт
Однофазное напряжение питания: 200-240 В (5), 50/60 Гц									
0,37	0,5	5,6	4,7	2	2	2,3	3,1	ATV 58EU09M2	9,500
0,75	1	9,8	8,3	2	2	4,1	5,6	ATV 58EU18M2	9,500
1,5	2	18,5	15,6	5	5	7,8	10,6	ATV 58EU29M2	10,500
2,2	3	24,8	21,1	5	5	11	15	ATV 58EU41M2	19,500
Трехфазное напряжение питания: 200-240 В (5), 50/60 Гц									
1,5	2	9,7	8,3	5	5	7,8	10,6	ATV 58EU29M2	10,500
2,2	3	13,4	11,4	5	5	11	15	ATV 58EU41M2	19,500
Трехфазное напряжение питания: 380-500 В (5), 50/60 Гц									
0,75	1	3,4	2,6	5	5	2,3	3,1	ATV 58EU18N4	10,500
1,5	2	6	4,5	5	5	4,1	5,6	ATV 58EU29N4	10,500
2,2	3	7,8	6	5	5	5,8	7,9	ATV 58EU41N4	10,500
3	-	10,2	7,8	5	5	7,8	10,6	ATV 58EU54N4	19,500
4	5	13	10,1	5	5	10,5	14,3	ATV 58EU72N4	19,500
5,5	7,5	17	13,2	5	5	13	17,7	ATV 58EU90N4	19,500

Altivar 58 ENERGY (комплектные ПЧ мощностью от 3 до 75 кВт)

Применение с увеличенным моментом (170 % Mn)

Двигатель Мощность, указанная на заводской табличке (1)	Сеть		Макс. линейный ток к.з.		Altivar 58			Масса кг	
	Линейный ток (2) при U мин.	при U макс.	при U мин.	при U макс.	Длительно допустим. выходной ток	Макс. переход- ный ток (3)	№ по каталогу (4)		
									кВт
Трехфазное напряжение питания: 380-500 В (5), 50/60 Гц									
3	-	10,2	7,8	5	5	7,8	10,6	ATV 58ED05N4	37,000
4	5	13	10,1	5	5	10,5	14,3	ATV 58ED07N4	37,000
5,5	7,5	17	13,2	5	5	13	17,7	ATV 58ED09N4	37,000
7,5	10	17,5	14	22	22	17,6	24	ATV 58ED12N4	43,000
11	15	24	20	22	22	24,2	32,9	ATV 58ED16N4	43,000
15	20	29,5	25,5	22	22	33	44,9	ATV 58ED23N4	46,000
18,5	25	43	35	22	65	41	55	ATV 58ED28N4	70,000
22	30	51	41	22	65	48	66	ATV 58ED33N4	70,000
30	40	68	55	22	65	66	90	ATV 58ED46N4	70,000
37	50	82	66	22	65	79	108	ATV 58ED54N4	110,000
45	60	101	82	22	65	94	127	ATV 58ED64N4	110,000
55	75	121	98	22	65	116	157	ATV 58ED79N4	110,000
Применение с нормальным моментом (120 % Mn)									
Трехфазное напряжение питания: 380-500 В (5), 50/60 Гц									
22	30	51	41	22	65	44	55	ATV 58ED28N4	70,000
30	40	67	53	22	65	60	66	ATV 58ED33N4	70,000
37	50	82	66	22	65	72	90	ATV 58ED46N4	70,000
45	60	99	79	22	65	85	108	ATV 58ED54N4	110,000
55	75	121	97	22	65	105	127	ATV 58ED64N4	110,000
75	100	160	130	22	65	138	157	ATV 58ED79N4	110,000



ATV 58ED12N4

(1) Данные мощности приведены для максимальной разрешенной частоты коммутации преобразователя (2 или 4 кГц в зависимости от типоразмера) в продолжительном режиме работы без уменьшения мощности. С более высокой частотой коммутации преобразователь должен работать в повторно-кратковременном режиме. Для работы в продолжительном режиме необходимо уменьшить его мощность на один типоразмер (см. особые случаи применения на предыдущих страницах).

(2) Типовое значение без добавочного дросселя.

(3) В течение 60 с.

(4) Преобразователь поставляется со смонтированным диалоговым терминалом. Для заказа преобразователя без терминала добавьте букву **Z** к каталожному номеру. Например: преобразователь **ATV 58EU09M2** без диалогового терминала имеет каталожный номер **ATV 58EU09M2Z**.

(5) Номинальное напряжение питания: U мин. - U макс.

Внимание: см. таблицы выбора оборудования на стр. 60-61.

Преобразователи частоты для асинхронных двигателей

Комплектный преобразователь частоты Altivar 58
Принадлежности

Коробка IP 65 для дистанционного диалогового терминала

С помощью этого комплекта оператор может применять съемный терминал на расстоянии, держа его в руках или установив на корпусе механизма.

Наименование	Для преобразователей частоты	№ по каталогу	Масса, кг
Комплект, включающий в себя: - 1 кабель с разъемами длиной 3 м; - коробку IP 65 с эластичным прозрачным экраном; - инструкцию по эксплуатации	ATV 58E (все типоразмеры)	VW3 A58864	0,300

Съемный разъем M12 для гаммы ПЧ COMPACT

Наименование	Для преобразователей частоты	№ по каталогу	Масса, кг
4-контактный штырьевой разъем M12 для шины AS-i	ATV 58EU мощностью от 0,37 до 5,5 кВт	VW3 A58862	0,100
5-контактный штырьевой разъем M12 для датчика	ATV 58EU мощностью от 0,37 до 5,5 кВт	VW3 A58863	0,100

Дополнительный съемный клеммник для дистанционного управления

Наименование	Для преобразователей частоты	№ по каталогу	Масса, кг
!0-контактный съемный внутренний клеммник Ø 2,5 мм	ATV 58EU мощностью от 0,37 до 5,5 кВт	VW3 A58861	0,100

Сетевой дроссель

Сетевой дроссель должен устанавливаться снаружи для комплектных ПЧ ATV 58E гаммы COMPACT мощностью от 0,37 до 5,5 кВт.

Комплектные ПЧ ATV 58E гаммы ENERGY мощностью от 3 до 75 кВт имеют встроенный сетевой дроссель.

Для выбора сетевого дросселя см. стр. 25.

Сетевой или выходной контактор

В преобразователях ATV 58E гаммы ENERGY мощностью от 3 до 75 кВт предусмотрено место для установки контактора. В зависимости от требований контактор может быть смонтирован самим клиентом в качестве сетевого или выходного.

Для выбора контактора см. стр. 48-51.

Задающий потенциометр

Наименование	Для преобразователей частоты	№ по каталогу	Масса, кг
Потенциометр IP 65 2,2 кОм	ATV 58E (все типоразмеры)	VW3 A58866	0,100

SUB-D кабельный уплотнитель

Наименование	Для преобразователей частоты	№ по каталогу	Масса, кг
Кабельный ввод SUB-D 10-контактный съемный клеммник	ATV 58E гаммы ENERGY мощностью от 3 до 75 кВт	VW3 A58865	0,300

Преобразователи частоты для асинхронных двигателей

Комплектный преобразователь частоты Altivar 58

Выбор (см. стр. 58 и 59)

Altivar 58 COMPACT

Сеть Напряжение питания, 50/60 Гц	Двигатель Мощность, указанная на заводской табличке		ATV 58 для применений		Дополнительное оборудование				
	кВт	л.с.	С нормальным моментом (120 % Mn)	С увеличенным моментом (170 % Mn)	Сетевой дроссель	1 карта расширения или коммуникационная	Выносной диалоговый терминал IP 65	Диалоговые средства PowerSuite	
								ПО для ПК или КПК	Операторская панель Magelis
200-240 В, однофазное	0,37	0,5	–	ATV 58EU09M2	VZ1 L004M010	VW3 A58●●●	VW3 A58864	VW3 A81●●	XBT HM017010A8
	0,75	1	–	ATV 58EU18M2	VZ1 L007UM50	VW3 A58●●●	VW3 A58864	VW3 A81●●	XBT HM017010A8
	1,5	2	–	ATV 58EU29M2	VZ1 L018UM20	VW3 A58●●●	VW3 A58864	VW3 A81●●	XBT HM017010A8
	2,2	3	–	ATV 58EU41M2	VZ1 L018UM20	VW3 A58●●●	VW3 A58864	VW3 A81●●	XBT HM017010A8
200-240 В, трехфазное	1,5	2	–	ATV 58EU29M2	VW3 A66502	VW3 A58●●●	VW3 A58864	VW3 A81●●	XBT HM017010A8
	2,2	3	–	ATV 58EU41M2	VW3 A66503	VW3 A58●●●	VW3 A58864	VW3 A81●●	XBT HM017010A8
380-500 В, трехфазное	0,75	1	–	ATV 58EU18N4	VW3 A66501	VW3 A58●●●	VW3 A58864	VW3 A81●●	XBT HM017010A8
	1,5	2	–	ATV 58EU29N4	VW3 A66501	VW3 A58●●●	VW3 A58864	VW3 A81●●	XBT HM017010A8
	2,2	3	–	ATV 58EU41N4	VW3 A66502	VW3 A58●●●	VW3 A58864	VW3 A81●●	XBT HM017010A8
	3	–	–	ATV 58EU54N4	VW3 A66502	VW3 A58●●●	VW3 A58864	VW3 A81●●	XBT HM017010A8
	4	5	–	ATV 58EU72N4	VW3 A66502	VW3 A58●●●	VW3 A58864	VW3 A81●●	XBT HM017010A8
	5,5	7,5	–	ATV 58EU90N4	VW3 A66503	VW3 A58●●●	VW3 A58864	VW3 A81●●	XBT HM017010A8

Altivar 58 ENERGY

Сеть Напряжение питания, 50/60 Гц	Двигатель Мощность, указанная на заводской табличке		ATV 58 для применений		Дополнительное оборудование					
	кВт	л.с.	С нормальным моментом (120 % Mn)	С увеличенным моментом (170 % Mn)	Сетевой дроссель	1 карта расширения или коммуникационная	Выносной диалоговый терминал IP 65	Диалоговые средства PowerSuite		
								ПО для ПК или КПК	Операторская панель Magelis	
380-500 В, трехфазное	3	–	–	ATV 58ED05N4	VW3 A66502	VW3 A58●●●	VW3 A58864	VW3 A81●●	XBT HM017010A8	
	4	5	–	ATV 58ED07N4	VW3 A66502	VW3 A58●●●	VW3 A58864	VW3 A81●●	XBT HM017010A8	
	5,5	7,5	–	ATV 58ED09N4	VW3 A66503	VW3 A58●●●	VW3 A58864	VW3 A81●●	XBT HM017010A8	
	7,5	10	–	ATV 58ED12N4	Встроенный	VW3 A58●●●	VW3 A58864	VW3 A81●●	XBT HM017010A8	
	11	15	–	ATV 58ED16N4	Встроенный	VW3 A58●●●	VW3 A58864	VW3 A81●●	XBT HM017010A8	
	15	20	–	ATV 58ED23N4	Встроенный	VW3 A58●●●	VW3 A58864	VW3 A81●●	XBT HM017010A8	
	18,5	25	–	ATV 58ED28N4	Встроенный	VW3 A58●●●	VW3 A58864	VW3 A81●●	XBT HM017010A8	
	22	30	–	ATV 58ED33N4	Встроенный	VW3 A58●●●	VW3 A58864	VW3 A81●●	XBT HM017010A8	
				ATV 58ED28N4	–	Встроенный	VW3 A58●●●	VW3 A58864	VW3 A81●●	XBT HM017010A8
	30	40	–	ATV 58ED46N4	Встроенный	VW3 A58●●●	VW3 A58864	VW3 A81●●	XBT HM017010A8	
				ATV 58ED33N4	–	Встроенный	VW3 A58●●●	VW3 A58864	VW3 A81●●	XBT HM017010A8
	37	50	–	ATV 58ED54N4	Встроенный	VW3 A58●●●	VW3 A58864	VW3 A81●●	XBT HM017010A8	
				ATV 58ED46N4	–	Встроенный	VW3 A58●●●	VW3 A58864	VW3 A81●●	XBT HM017010A8
	45	60	–	ATV 58ED64N4	Встроенный	VW3 A58●●●	VW3 A58864	VW3 A81●●	XBT HM017010A8	
				ATV 58ED54N4	–	Встроенный	VW3 A58●●●	VW3 A58864	VW3 A81●●	XBT HM017010A8
	55	75	–	ATV 58ED79N4	Встроенный	VW3 A58●●●	VW3 A58864	VW3 A81●●	XBT HM017010A8	
				ATV 58ED64N4	–	Встроенный	VW3 A58●●●	VW3 A58864	VW3 A81●●	XBT HM017010A8
	75	100	–	ATV 58ED79N4	–	Встроенный	VW3 A58●●●	VW3 A58864	VW3 A81●●	XBT HM017010A8

(1) В большинстве случаев данный фильтр не используется, т.к. комплектный ПЧ может быть установлен в непосредственной близости от двигателя.

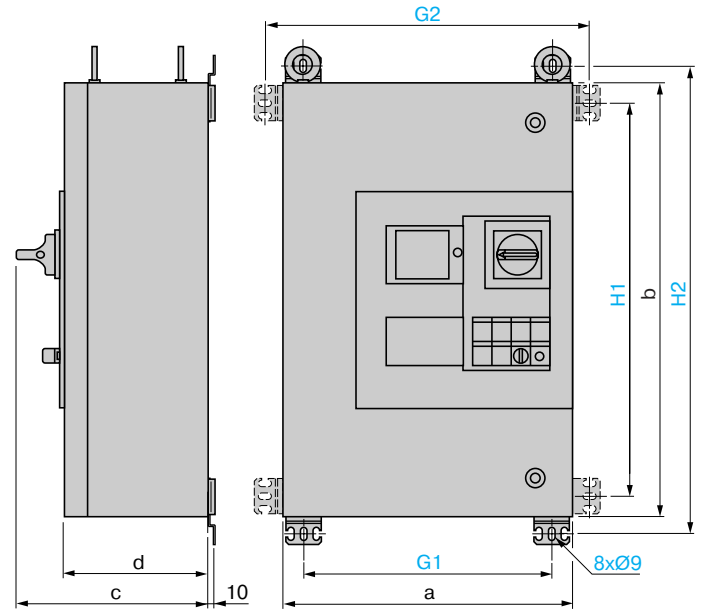
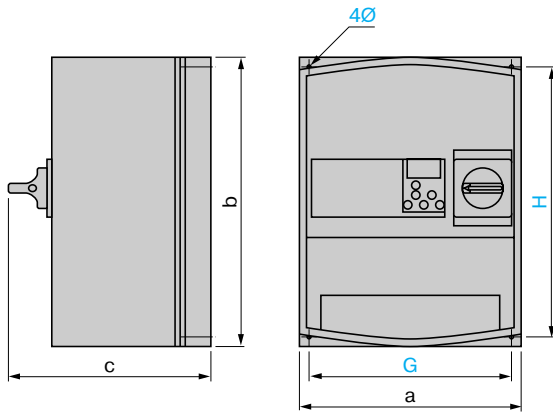
Диалоговые средства (продолжение)								
Интерфейс RS 485	Дополнительный входной фильтр (1)	Выходной фильтр (1)	Тормозной модуль	Тормозное сопротивление IP 00	Тормозное сопротивление IP 30	Съемный разъем для шины AS-i	Съемный разъем для датчика	Съемный клеммник для дистанционного управления
VW3 A58306	VW3 A58401	–	VW3 A58701	VW3 A58702	VW3 A58732	VW3 A58862	VW3 A58863	VW3 A58861
VW3 A58306	VW3 A58401	VW3 A58451	VW3 A58701	VW3 A58702	VW3 A58732	VW3 A58862	VW3 A58863	VW3 A58861
VW3 A58306	VW3 A58402	VW3 A58451	Встроенный	VW3 A58702	VW3 A58732	VW3 A58862	VW3 A58863	VW3 A58861
VW3 A58306	VW3 A58402	VW3 A58452	Встроенный	VW3 A58704	VW3 A58733	VW3 A58862	VW3 A58863	VW3 A58861
VW3 A58306	VW3 A58402	VW3 A58451	Встроенный	VW3 A58702	VW3 A58732	VW3 A58862	VW3 A58863	VW3 A58861
VW3 A58306	VW3 A58402	VW3 A58452	Встроенный	VW3 A58704	VW3 A58733	VW3 A58862	VW3 A58863	VW3 A58861
VW3 A58306	VW3 A58402	VW3 A58451	Встроенный	VW3 A58702	VW3 A58732	VW3 A58862	VW3 A58863	VW3 A58861
VW3 A58306	VW3 A58402	VW3 A58451	Встроенный	VW3 A58702	VW3 A58732	VW3 A58862	VW3 A58863	VW3 A58861
VW3 A58306	VW3 A58402	VW3 A58451	Встроенный	VW3 A58702	VW3 A58732	VW3 A58862	VW3 A58863	VW3 A58861
VW3 A58306	VW3 A58403	VW3 A58451	Встроенный	VW3 A58703	VW3 A58734	VW3 A58862	VW3 A58863	VW3 A58861
VW3 A58306	VW3 A58403	VW3 A58451	Встроенный	VW3 A58703	VW3 A58734	VW3 A58862	VW3 A58863	VW3 A58861
VW3 A58306	VW3 A58403	VW3 A58452	Встроенный	–	VW3 A58735	VW3 A58862	VW3 A58863	VW3 A58861

Диалоговые средства (продолжение)								
Интерфейс RS 485	Дополнительный входной фильтр (1)	Выходной фильтр (1)	Тормозной модуль	Тормозное сопротивление IP 00	Тормозное сопротивление IP 30	Съемный разъем для шины AS-i	Съемный разъем для датчика	Съемный клеммник для дистанционного управления
VW3 A58306	VW3 A58403	VW3 A58451	Встроенный	VW3 A58703	VW3 A58734	–	–	–
VW3 A58306	VW3 A58403	VW3 A58451	Встроенный	VW3 A58703	VW3 A58734	–	–	–
VW3 A58306	VW3 A58403	VW3 A58452	Встроенный	–	VW3 A58735	–	–	–
VW3 A58306	VW3 A58404	VW3 A58453	Встроенный	–	VW3 A58735	–	–	–
VW3 A58306	VW3 A58404	VW3 A58453	Встроенный	–	VW3 A58736	–	–	–
VW3 A58306	VW3 A58405	VW3 A58453	Встроенный	–	VW3 A58736	–	–	–
VW3 A58306	–	VW3 A66412	Встроенный	–	VW3 A58737	–	–	–
VW3 A58306	–	VW3 A66412	Встроенный	–	VW3 A58737	–	–	–
VW3 A58306	–	VW3 A66412	Встроенный	–	VW3 A58737	–	–	–
VW3 A58306	–	VW3 A66412	Встроенный	–	VW3 A58737	–	–	–
VW3 A58306	–	VW3 A66412	Встроенный	–	VW3 A58737	–	–	–
VW3 A58306	–	VW3 A66413	Встроенный	–	VW3 A66704	–	–	–
VW3 A58306	–	VW3 A66413	Встроенный	–	VW3 A58737	–	–	–
VW3 A58306	–	VW3 A66413	Встроенный	–	VW3 A66704	–	–	–
VW3 A58306	–	VW3 A66413	Встроенный	–	VW3 A66704	–	–	–
VW3 A58306	–	VW3 A66413	Встроенный	–	VW3 A66704	–	–	–
VW3 A58306	–	VW3 A66413	Встроенный	–	VW3 A66704	–	–	–
VW3 A58306	–	–	Встроенный	–	VW3 A66704	–	–	–

Размеры

ATV 58EU●●●●

ATV 58ED●●●●



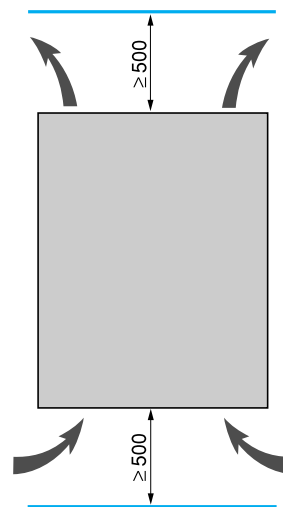
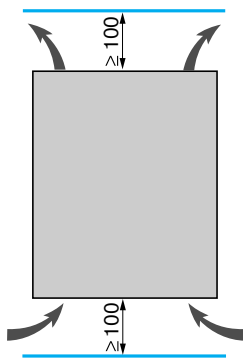
ATV 58E	a	b	c	G	H	Ø
U09M2, U18M2	230	316	215	210	300	5,5
U29M2, U18N4, U29N4, U41N4	270	337	250	250	322	5,5
U41M2, U54N4, U72N4, U90N4	300	406	281	280	391	5,5

ATV 58E	a	b	c	d	G1	G2	H1	H2
D05N4, D07N4, D09N4	500	700	300,5	250	437,5	550	637,5	750
D12N4, D16N4, D23N4	460	850	365,5	315	397,5	510	787,5	900
D54N4, D64N4, D79N4	570	1050	405,5	340	507,5	620	987,5	1100

Рекомендации по установке

ATV 58EU●●●●

ATV 58ED●●●●



Не размещайте устройство вблизи нагревательных элементов.

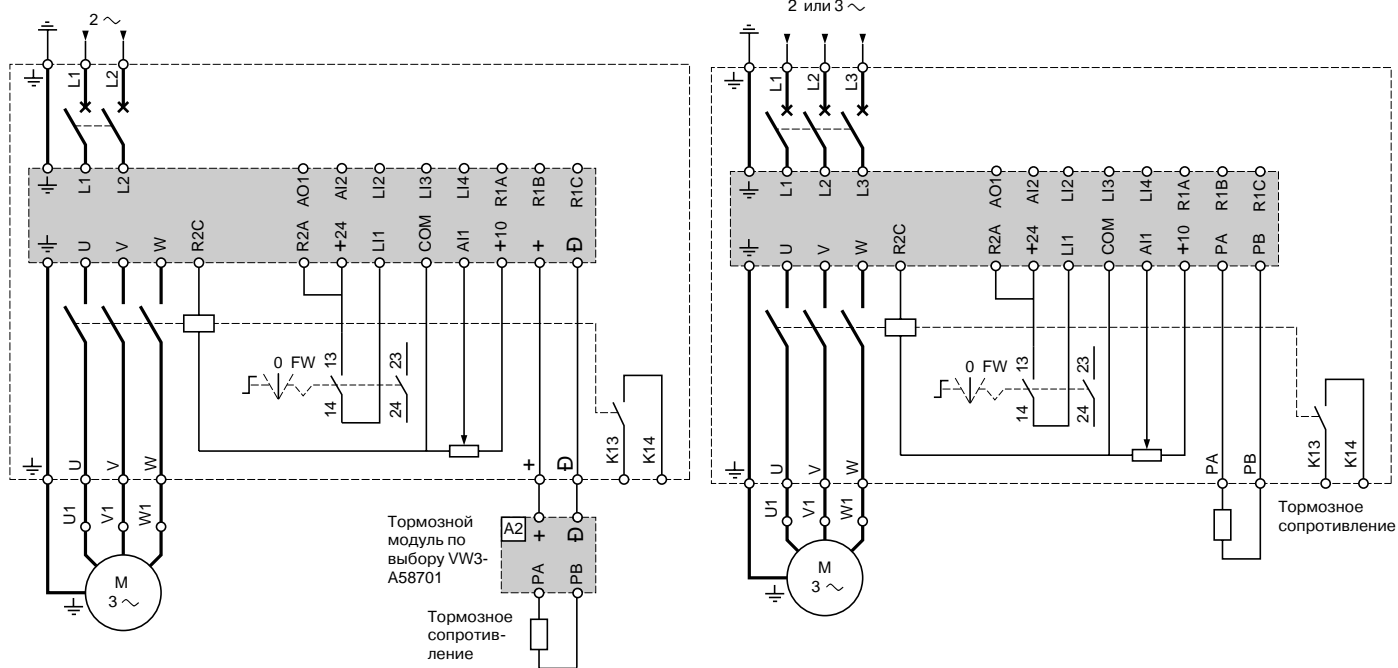
Оставьте достаточное пространство для циркуляции воздуха. Преобразователь охлаждается потоком воздуха снизу вверх.

Преобразователи частоты для асинхронных двигателей

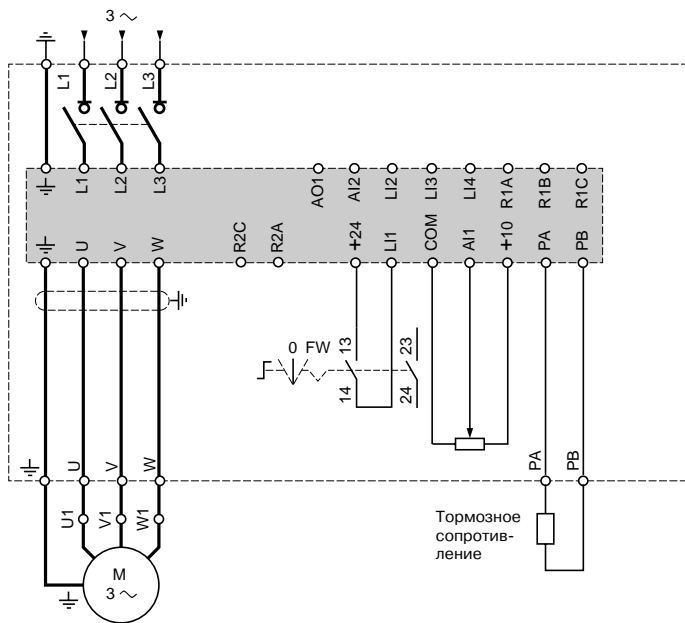
Комплектный преобразователь частоты Altivar 58

ATV 58EU09M2, EU18M2

ATV 58EU29M2, EU41M2, EU18N4, EU29N4, EU41N4, EU54N4, ATV 58EU72N4, EU90N4



ATV 58ED05N4, ED07N4, ED09N4, ED12N4, ED16N4, ED23N4, ED28N4, ED33N4, ED46N4, ED54N4, ED64N4, ED79N4

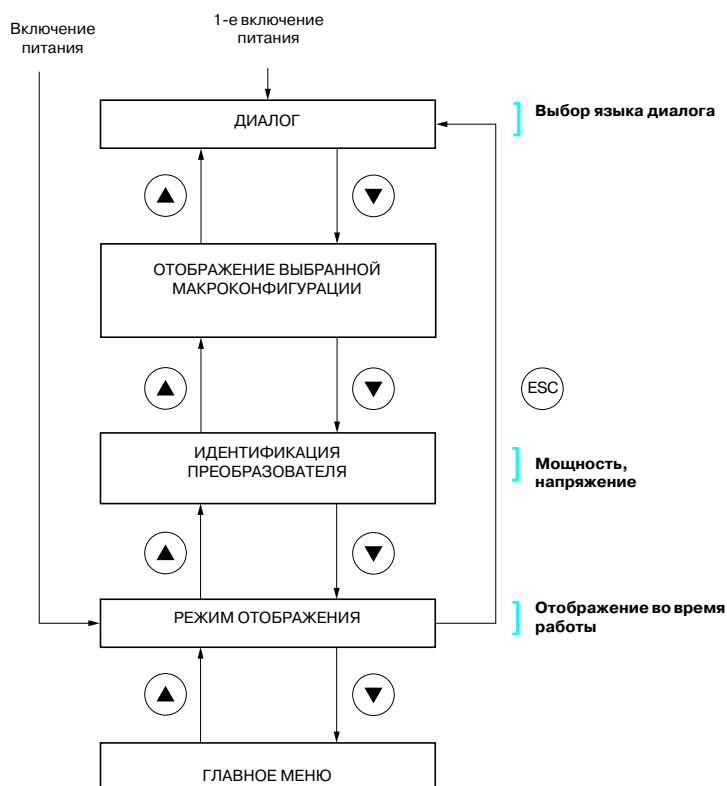


Преобразователи частоты для асинхронных двигателей

Altivar 58

Сводная таблица функций	Стр.
Принцип доступа к меню	67
Программирование с помощью макроконфигураций	68
Диапазон нагрузок	68
Диапазон рабочих скоростей	69
Время разгона и торможения	69
Профиль кривых разгона и торможения	69
Переключение темпов	70
Автоматическая адаптация темпа торможения	70
Уменьшение ограничения момента с помощью дискретного входа	70
Уменьшение ограничения момента с помощью аналогового входа	70
Вращение назад	70
Запрет вращения назад	70
Пошаговая работа (JOG)	70
Двухпроводное управление	71
Трехпроводное управление	71
Быстрее-медленнее	71
Сохранение задания	71
Логика управления тормозом	72
Переключение двигателей	72
Управление выходным контактором	72
Заданные скорости	73
Настройка аналогового входа AI2	73
Суммирование входов	73
Переключение заданий	73
Управление остановкой двигателя при обрыве питания	74
Автоматический захват с поиском скорости	74
Автоматический повторный пуск	74
Поддержание скорости при обрыве задания 4-20 мА	74
Ограничение работы на нижней скорости (LSP)	74
ПИ-регулятор	75
Обратная связь по скорости с помощью тахогенератора	76
Обратная связь по скорости с помощью импульсного датчика	76
Импульсное задание скорости	76
Управление остановкой двигателя	76
Сброс неисправностей	77
Запрет всех неисправностей	77
Режим локальной форсировки	77
Внешняя неисправность	77
Реле неисправности, разблокировка	77
Тепловая защита двигателя	77
Обработка сигналов терморезисторов	78
Тепловая защита преобразователя частоты	78
Частота коммутации, подавление шума двигателя	78
Энергосбережение	78
Адаптация ограничения тока	79
Автоматическая подстройка	79
Пропуск частотных окон	79
Переназначаемые дискретные выходы	79
Аналоговые выходы АО1 и АО	79
Настройка аналоговых выходов АО1 и АО	79
Таблица совместимости конфигурируемых входов-выходов	80
Сводная таблица назначений конфигурируемых входов-выходов	81

Принцип доступа к меню



■ Принцип доступа к основному меню с диалогового терминала

- Когда переключатель терминала находится в положении "0", пользователь может:
 - выбрать язык диалога;
 - вывести общую конфигурацию;
 - идентифицировать преобразователь частоты;
 - отобразить состояние преобразователя частоты, электрические величины и регистр неисправностей.
- Когда переключатель терминала находится в положении "1", пользователь может:
 - выполнить операции уровня 0;
 - изменить настройки.
- Когда переключатель терминала находится в положении "2", пользователь может:
 - выполнить операции уровней 0 и 1;
 - изменить макроконфигурацию;
 - изменить мощность двигателя;
 - изменить все конфигурируемые параметры;
 - разрешить управление преобразователем с терминала;
 - сохранить, загрузить или защитить файлы параметров.

■ Принцип доступа к меню с помощью диалоговых средств PowerSuite

Ограничений по доступу нет, за исключением случая, когда код доступа был уже введен.

Преобразователи частоты для асинхронных двигателей Altivar 58

■ Программирование с помощью макроконфигураций

Для предварительного программирования преобразователя частоты в целях облегчения его конфигурирования и установки может использоваться упрощенное меню.

Упрощенное меню дает возможность выбора одного из трех вариантов, соответствующих различным функциям и видам применения:

- транспортировочное оборудование;
- механизмы общего применения;
- применения с переменным моментом.

При выборе одной из этих макроконфигураций будут автоматически назначены функции, параметры и входы-выходы даже при наличии дополнительных карт. Меню включает в себя также и руководство, предлагая соответствующий применению выбор. Назначенная таким образом предварительная конфигурация может быть, при необходимости, изменена.

Заводская конфигурация преобразователя соответствует макроконфигурации для транспортировочного оборудования.

Для каждой макроконфигурации даны следующие предварительно сконфигурированные функции:

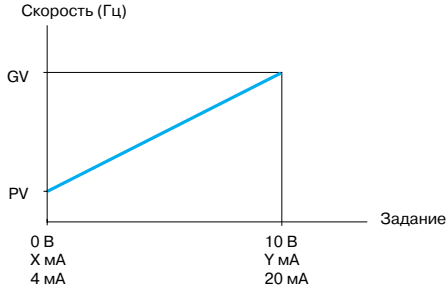
Тип макроконфигурации	Транспортировочное оборудование	Механизмы общего применения	Применения с переменным моментом
Входы-выходы базового блока			
Дискретный вход LI1	Вперед	Вперед	Вперед
Дискретный вход LI2	Назад	Назад	Назад
Дискретный вход LI3	2 заданные скорости	Пошаговая работа	Переключение заданий
Дискретный вход LI4	4 заданные скорости	Остановка на выбеге	Динамическое торможение
Аналоговый вход AI1	Суммирование заданий	Суммирование заданий	Задание скорости 1
Аналоговый вход AI2	Суммирование заданий	Суммирование заданий	Задание скорости 2
Реле R1	Неисправность ПЧ	Неисправность ПЧ	Неисправность ПЧ
Реле R2	Управление выходным контактором	Уровень нагрева двигателя достигнут	Заданная частота достигнута
Аналоговый выход AO1	Частота двигателя	Частота двигателя	Частота двигателя
Входы-выходы карты расширения			
Дискретный вход LI5	8 заданных скоростей	Сброс неисправности	Остановка на выбеге
Дискретный вход LI6	Сброс неисправности	Ограничение тока	Переключение темпов
Аналоговый вход AI3 или импульсный вход	Суммирование заданий	Суммирование заданий	ПИ-регулятор
	Регулирование скорости	Регулирование скорости	Регулирование скорости
Дискретный выход LO	Уровень тока достигнут	Управление выходным контактором	Верхняя скорость достигнута
Аналоговый выход AO	Частота двигателя	Частота двигателя	Частота двигателя

■ Диапазон нагрузок

Оптимальное использование преобразователя по мощности в зависимости от применения требует приложения нормальных перегрузок (1,2 Мп для применений с нормальным моментом) или больших перегрузок (для применений с увеличенным моментом).

Для преобразователей мощностью более 7,5 кВт, 208-240 В и 15 кВт, 380-500 В, для которых такая оптимизация представляет экономическую целесообразность.

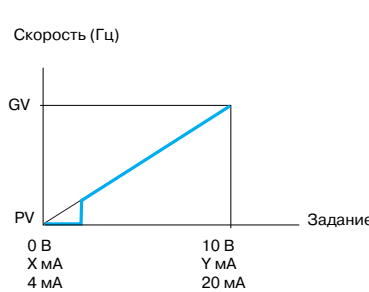
□ **Нормальный режим**



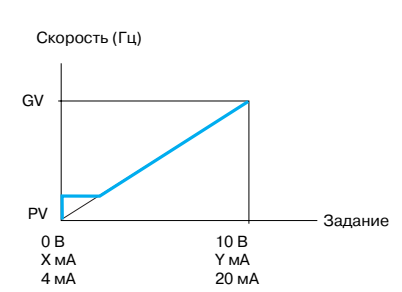
■ **Диапазон рабочих скоростей**

Позволяет назначить два граничных значения частоты, определяющих допустимый диапазон регулирования скорости для механизма в реальных условиях эксплуатации. Возможны три режима работы:

□ **Режим зоны нечувствительности**



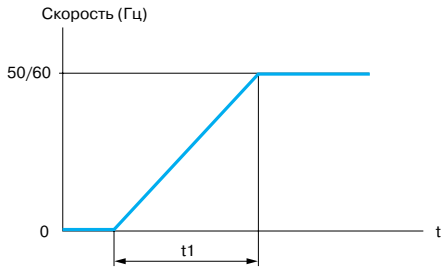
□ **Режим ограничения**



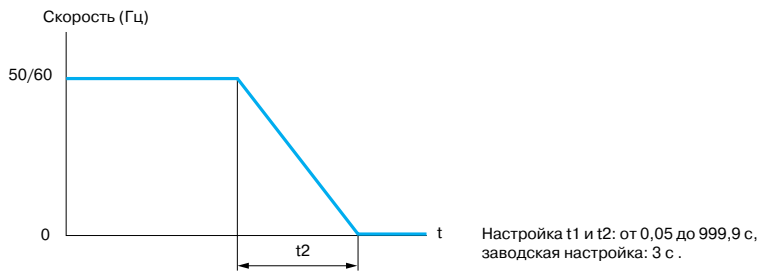
PV: нижняя скорость: 0 - GV, заводская настройка: 0;
 GV: верхняя скорость: PV - f макс, заводская настройка: 50/60 Гц;
 X: конфигурируется в пределах 0 - 20 мА, заводская настройка: 4 мА;
 Y: конфигурируется в пределах 4 - 20 мА, заводская настройка: 20 мА.

■ **Время разгона и торможения**

Позволяет назначить темпы разгона и торможения в зависимости от вида применения и кинематики механизма. Для любых применений.



Линейная кривая разгона



Линейная кривая торможения

Настройка t1 и t2: от 0,05 до 999,9 с, заводская настройка: 3 с.

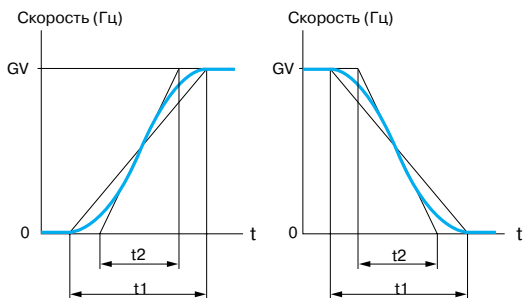
■ **Профиль кривых разгона и торможения**

Постепенное изменение выходной частоты в соответствии с заданной скоростью по линейному или по предварительно заданному закону, позволяющему придать кривым S- или U-образный вид:

- транспортировочное оборудование, упаковочные линии, лифты: применение S-образных кривых позволяет выбрать механический зазор, устранить удары и ограничивает несовпадение скорости с заданием во время быстрых переходных процессов в случае большого момента инерции;
- для насосных применений (установки с центробежными насосами и обратными клапанами): использование U-образных кривых улучшает контроль за возвратом клапана.

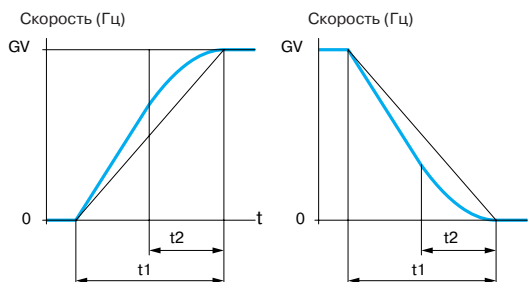
Выбор линейных, S- или U-образных кривых относится как к разгону, так и к торможению.

□ **S-образная кривая**

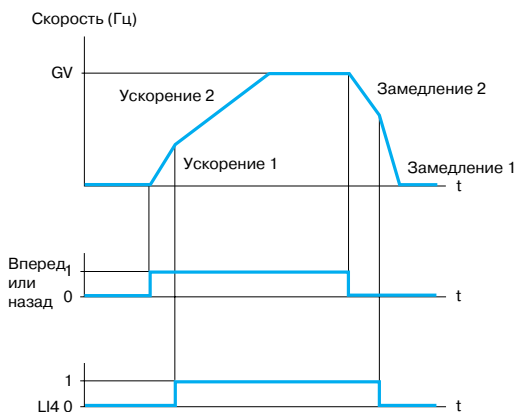


GV: верхняя скорость
 Фиксированный коэффициент сглаживания с $t2 = 0,6 \times t1$,
 $t1$ = настраиваемое время разгона или торможения.

□ **U-образная кривая**



GV: верхняя скорость
 Фиксированный коэффициент сглаживания с $t2 = 0,5 \times t1$,
 $t1$ = настраиваемое время разгона или торможения.

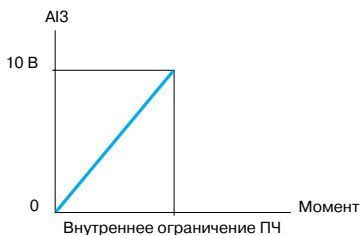


Ускорение 1 и Замедление 1:
 - настройка: 0,05 - 999,9 с;
 - заводская настройка: 3 с.

Ускорение 2 и Замедление 2:
 - настройка: 0,05 - 999,9 с;
 - заводская настройка: 5 с.

GV: верхняя скорость.

Разгон и торможение
Пример переключения с помощью входа LI4



Ограничение с помощью аналогового входа

Переключение темпов

Переключение двух темпов разгона и торможения, настраиваемых отдельно. Условие реализации: необходимо назначить один дискретный вход или определить уровень частоты. Применение:

- транспортировочное оборудование с плавным пуском и подводом;
- для механизмов с коррекцией быстрой скорости в установившемся режиме;
- высокоскоростные станки с ограничением ускорения и замедления, начиная с определенной скорости.

Автоматическая адаптация темпа замедления

Обеспечивает автоматическую адаптацию темпа замедления, если начальная уставка времени слишком мала для данного момента инерции нагрузки. Эта функция позволяет избежать блокировки преобразователя **при резком торможении**.

При всех видах применения, где не требуется точная остановка и не используются тормозные резисторы.

Настройка: да или нет.

Заводская настройка зависит от макроконфигурации.

Автоматическая адаптация должна быть отключена в случае использования механизма с позиционной остановкой с заданным темпом и с тормозным резистором. Эта функция автоматически блокируется, если сконфигурирована функция "Логика управления тормозом".

Уменьшение ограничения момента с помощью дискретного входа

Для уменьшения максимального момента двигателя необходимо назначить для этой функции дискретный вход LI.

Настройка: от 0 до 200 % номинального момента двигателя.

Применение:

- механизмы с риском частого заклинивания: конвейеры, дробилки, экструдеры.
- механизмы для продольного распила с остановкой и поддержанием момента на механическом упоре.

Использование двигателя, мощность которого меньше рекомендуемой для данного преобразователя (переключение двигателей).

Уменьшение ограничения момента с помощью аналогового входа

Для уменьшения максимального момента двигателя необходимо назначить для этой функции аналоговый вход AI2 или AI3.

Необходимо использовать карту расширения входов-выходов с аналоговым входом.

Применяется для коррекции момента или натяжения.

Вращение назад

Изменение направления вращения с помощью дискретного входа LI2, назначенного для этой функции при заводской настройке.

В случае применения с одним направлением вращения двигателя возможен запрет этой функции путем переназначения входа LI2 на другую функцию.

Любое применение с одним или двумя направлениями вращения.

Запрет вращения назад

Обеспечивает:

- блокировку вращения назад по команде дискретного входа, даже в случае, когда команда поступает от функций суммирования и регулирования;
- блокировку вращения назад по команде, поданной клавишей REV с терминала.

Используется, когда вращение назад должно быть исключено (например, вентилятор).

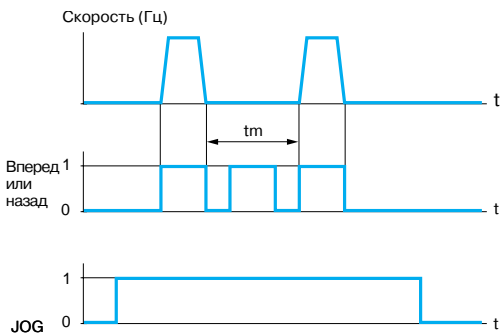
Пошаговая работа (JOG)

Работа в импульсном режиме с минимальным временем отработки задания (0,1 с), с ограниченной заданной скоростью и минимальным временем между двумя импульсами.

Условия реализации: назначение на эту функцию переназначаемого дискретного входа LI и подача импульсов на вращение двигателя.

Механизмы с подачей материала вручную.

Постепенное продвижение механизма во время техобслуживания.



Задание скорост и: Минимальное время t_m между двумя импульсами:
 - настройка: 0 - 10 Гц, - настройка: 0 - 2 с,
 - заводская настройка: 10 Гц, - заводская настройка: 0,5 с.

Функция пошаговой работы (JOG)

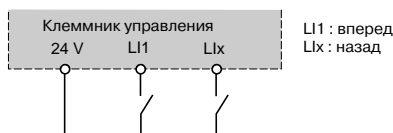
■ Двухпроводное управление

Управление направлением вращения при помощи контактов с фиксированным состоянием. Условия реализации: при помощи одного или двух дискретных входов (одно или два направления вращения).

Все применения с одним или двумя направлениями вращения.

Три возможных вида работы:

- определение состояния дискретных входов;
- определение изменения состояния дискретных входов;
- определение изменения состояния дискретных входов, когда вращение вперед имеет приоритет над вращением назад.



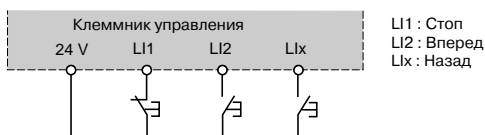
Пример 2-проводного управления

■ Трехпроводное управление

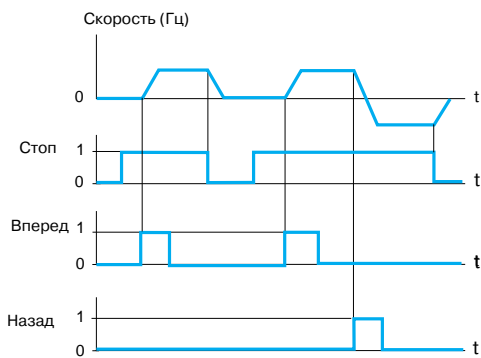
Управление направлением вращения при помощи импульсных контактов.

Условия реализации: при помощи двух или трех дискретных входов (одно или два направления вращения).

Все применения с одним или двумя направлениями вращения.

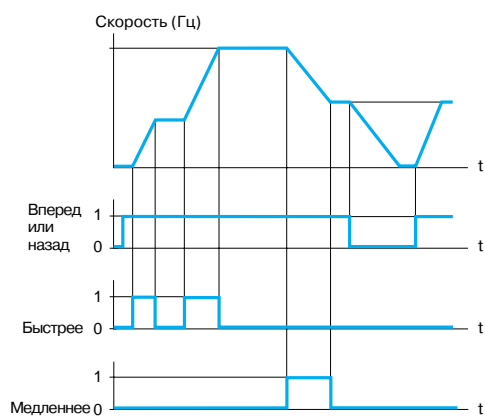


Пример 3-проводного управления



3-проводное управление

- Пример с сохранением последнего задания и с 2 дискретными входами



Пример: Быстрее-медленнее с 2 дискретными входами

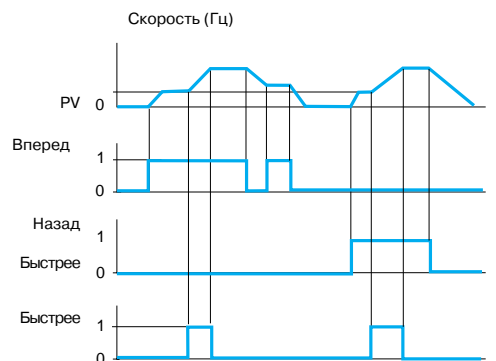
■ Быстрее-медленнее

Увеличение или уменьшение задания скорости с помощью одной или двух дискретных команд с сохранением или без сохранения последнего заданного значения (функция внутреннего автоматического задатчика). Максимальная скорость определяется задающими сигналами на аналоговых входах. Соедините, например, AI1 с +10 В.

Условия реализации: необходимо назначить один или два дискретных входа.

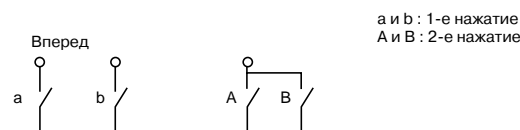
Применяется для централизованного управления многосекционными механизмами с одним направлением вращения. Управление с подвесного пульта подъемным краном в двух направлениях.

- Пример без сохранения последнего задания и с одним дискретным входом **Быстрее**



PV: нижняя скорость

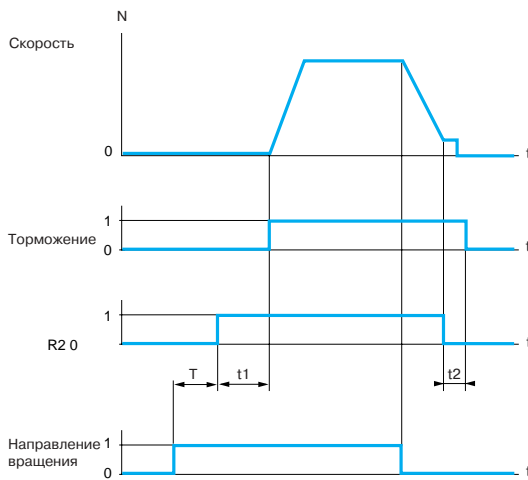
Пример: кнопки с двойным действием



Примечание: функция **Быстрее-медленнее** несовместима с 3-проводным управлением.

■ Сохранение задания

Связана с функцией **Быстрее-медленнее**. Выбор: да или нет. Позволяет учесть и сохранить задающий сигнал при исчезновении команды вращения или сетевого питания. Сохраненное значение прикладывается вместе с последующей командой пуска.



t1 - регулируемая выдержка времени, зависящая от времени снятия тормоза;
 t2 - регулируемая выдержка времени, зависящая от времени наложения тормоза;
 T - нерегулируемая выдержка времени.

Логика управления тормозом

■ Логика управления тормозом

Управление механическим тормозом синхронно с пуском и остановкой двигателя с целью предотвращения ударов и вращения в противоположном направлении. Последовательность управления тормозом задается преобразователем частоты. Настраиваемые параметры для снятия тормоза: частота и уровень тока, выдержка времени.

Настраиваемые параметры для наложения тормоза: частота, выдержка времени. Условия реализации: релейный выход R2 должен быть назначен на управление тормозом.

Механизмы для погрузочно-разгрузочных работ с кинематикой, оснащенной предохранительными тормозами (подъемники). Механизмы, требующие использования тормоза при остановке (неуравновешенные механизмы).

Примечание:

Чтобы обеспечить безопасность персонала и механизма, рекомендуется использовать функцию обратной связи по скорости с дополнительной картой или внешнее предохранительное устройство. Следует убедиться, что тормозной резистор выбран для максимальной нагрузки механизма. Следует также убедиться в отсутствии возможности случайного нарушения соединений между преобразователем частоты и двигателем.

■ Переключение двигателя

Последовательная подача питания от одного преобразователя на два двигателя различной мощности. Переключение должно осуществляться при остановленном двигателе и заблокированном преобразователе с помощью коммутационной схемы на выходе преобразователя.

Функция позволяет осуществлять настройку параметров двигателя.

Автоматически переключаются следующие параметры:

- номинальный ток двигателя;
- ток динамического торможения;
- уровень тока снятия тормоза.

Эта функция отключает тепловую защиту двигателя.

Условия реализации: назначение дискретного входа LI на эту функцию.

Связанный параметр: коэффициент, устанавливающий соотношение между мощностью самого маленького двигателя и мощностью преобразователя: 0,2 - 1. В подъемных механизмах один и тот же ПЧ может использоваться как для вертикального, так и для горизонтального перемещения.

■ Управление выходным контактором

Позволяет преобразователю частоты управлять контактором, находящимся между преобразователем и двигателем. Сигнал на замыкание контактора поступает при появлении команды на вращение.

Сигнал на размыкание контактора поступает, когда нет команды на вращение и тока в двигателе (остановка на выбеге, блокирование преобразователя или окончание торможения).

Условия реализации: должен быть назначен дискретный выход LO или реле R2.

Эта функция позволяет избежать частой коммутации силовых цепей преобразователя (преждевременное старение конденсаторов) и требует применения специальной схемы соединений (см. стр. 42).

Использование данной функции обязательно при циклах < 60 с с отключением остановленного двигателя. В противном случае чрезмерная частота срабатывания сетевого контактора может привести к повреждению зарядного сопротивления преобразователя.

Применение:

- механизмы, где производственная необходимость требует отключения питания двигателя при его остановке с тем, чтобы исключить любую возможность несвоевременного повторного пуска (например, погрузочно-разгрузочный конвейер, где предметы ставятся и снимаются вручную).

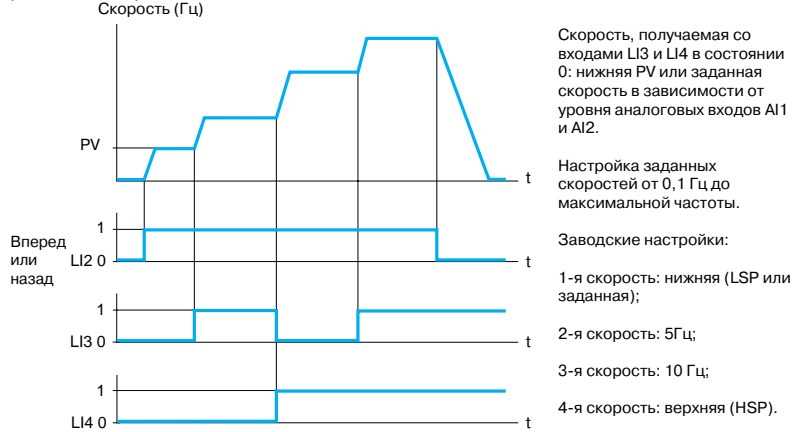
Эта функция может также применяться для резервной работы прямой подачей питания на двигатель от сети (для механизмов, требующих аварийного обходного питания). Выход также может использоваться как для управления выходным контактором, так и для разрешения резервной работы (функция обхода).

Преобразователи частоты для асинхронных двигателей

Altivar 58

■ Заданные скорости

Переключение предварительно заданных уставок скорости. Возможен выбор 2, 4 или 8 фиксированных уставок скорости. Условия: 1, 2 или 3 дискретных входа. Фиксированные уставки настраиваются с шагом 0,1 Гц в диапазоне от 0 до верхней скорости. Применяется для транспортировочного оборудования и механизмов с несколькими рабочими скоростями.



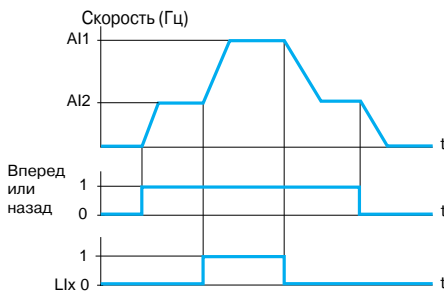
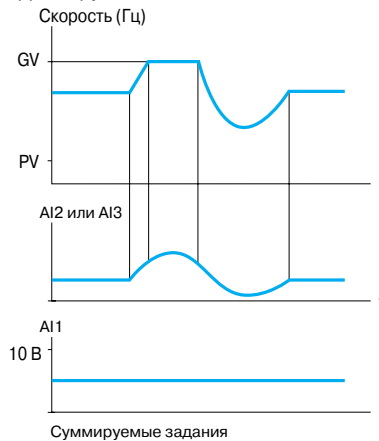
Пример отработки четырех предварительно заданных скоростей

■ Настройка аналогового входа AI2

Возможность изменения характеристик аналогового входа по току AI2. Заводская настройка : 4-20 мА. Другие значения: 0-20 мА, 20-4 мА или X-Y мА путем программирования X и Y с разрешением 0,1 мА.

■ Суммирование входов

Аналоговый вход AI2 (и/или аналоговый вход AI3 с картой расширения) может быть назначен на суммирование со входом AI1 с ограничением, соответствующим верхней скорости GV. Применяется для механизмов, скорость которых автоматически регулируется корректирующим сигналом на входе AI2.



Пример переключения заданий

■ Переключение заданий

Переключение двух аналоговых заданий дискретной командой. Эта функция позволяет избежать переключения сигналов низкого уровня и обеспечивает независимость двух задающих входов AI1 и AI2. Условия реализации: необходимо переназначить один дискретный вход LI. Применяется для всех механизмов с переключением автоматического и ручного режимов работы. Автоматическое управление с помощью датчика по входу AI2, подтвержденное дискретным входом в состоянии 0. Ручное управление с помощью задающего потенциометра на входе AI1 (локальное управление)..

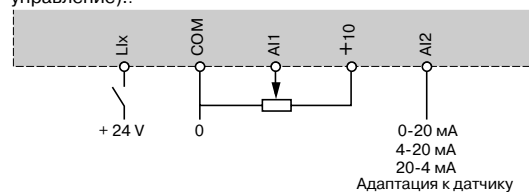


Схема соединений для переключения заданий

Преобразователи частоты для асинхронных двигателей

Altivar 58

■ Управление остановкой двигателя при обрыве питания

Управление остановкой при исчезновении питания с темпом, автоматически адаптирующимся в зависимости от накопленной кинетической энергии.

Применение:

- транспортировочное оборудование, механизмы с большой инерционностью, механизмы, используемые в непрерывном технологическом процессе.
Заводская настройка: не активизирована.

■ Автоматический захват с поиском скорости (подхват на ходу)

Повторный пуск двигателя без броска скорости после одного из следующих событий:

- исчезновение сетевого питания или простое отключение;
- сброс неисправности или автоматический повторный пуск;
- остановка на выбеге или динамическое торможение с помощью дискретного входа;
- неконтролируемый обрыв на выходе преобразователя.

После возобновления работы преобразователь определяет действительную скорость, необходимую для повторного пуска с заданным темпом от этой скорости до заданной. Время поиска скорости может достигать 1 с в зависимости от начального отклонения. Заводская настройка: активизирована.

Эта функция автоматически блокируется при сконфигурированной функции последовательности торможения.

Эта функция предназначена для механизмов, скорость которых уменьшается незначительно при исчезновении питания (механизмы с большим моментом инерции, вентиляторы и насосы, вращаемые потоком до остановки и т.д.).

■ Автоматический повторный пуск

Автоматический повторный пуск после блокировки преобразователя из-за неисправности при условии, что неисправность устранена и все другие условия функционирования позволяют это сделать.

Повторный пуск осуществляется серией автоматических попыток с 30-секундными интервалами.

Если преобразователь не запустился после шести попыток, то он блокируется, а процедура прекращается до отключения и повторного включения питания.

Заводская настройка: не активизирована.

Неисправности, при которых возможен повторный пуск:

- перенапряжение сети;
- тепловая перегрузка двигателя;
- тепловая перегрузка преобразователя;
- обрыв задания 4-20 мА;
- перенапряжение в звене постоянного тока;
- внешняя неисправность;
- обрыв фазы двигателя;
- неисправность последовательной связи;
- слишком низкое напряжение сети. Для этой неисправности функция всегда активна, даже если она не сконфигурирована.

При этих неисправностях реле неисправности преобразователя остается под напряжением, если функция сконфигурирована. Функция требует поддержания сигналов задания скорости и направления вращения.

Применение:

- механизмы или установки, работающие в продолжительном режиме или без контроля, повторный пуск которых не представляет никакой опасности ни для оборудования, ни для обслуживающего персонала.

■ Поддержание скорости при обрыве задания 4-20 мА

Позволяет поддерживать скорость двигателя в случае обрыва задающего сигнала 4-20 мА.

Применяется для установок с продолжительным режимом работы.

■ Ограничение работы на нижней скорости (LSP)

Автоматическая остановка двигателя по истечении работы на нижней скорости (LSP) при нулевом задании и наличии команды пуска.

Время настраивается в пределах 0,1 - 999,9 с или без ограничения. Заводская настройка 5 с. Перезапуск с заданным темпом происходит автоматически при появлении задающего сигнала или после отключения и повторной подачи команды пуска.

Применяется для автоматического пуска и остановки насосов с регулируемым давлением.

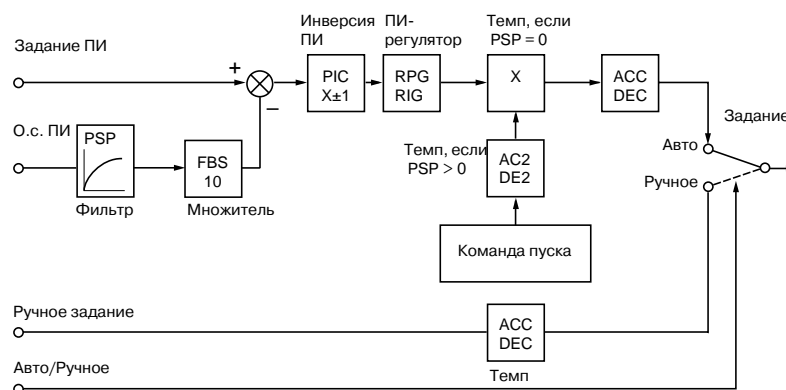
Преобразователи частоты для асинхронных двигателей

Altivar 58

■ ПИ-регулятор

Простое регулирование скорости потока или давления при помощи датчика, вырабатывающего сигнал обратной связи, согласованный с преобразователем частоты.

Применяется в системах отопления, вентиляции, водоснабжения и кондиционирования воздуха.



ACC : Ускорение
AC2 : Ускорение 2
DEC : Замедление
DE2 : Замедление 2
FBS : Коэффициент о.с. ПИ-регулятора

PIC : Изменение знака корректирующего сигнала
PSP : Позволяет настроить постоянную времени фильтра о.с. ПИ-регулятора
RIG : Интегральная составляющая ПИ-регулятора
RPG : Пропорциональная составляющая ПИ-регулятора

□ Задание ПИ-регулятора:

- задание по сети;
- или 2 или 4 предварительных задания;
- или аналоговый вход AI1 (\pm AI2, \pm AI3).

□ Обратная связь ПИ-регулятора:

- аналоговый вход AI2 или AI3.
- **Ручное задание** (режим регулирования скорости):
 - аналоговый вход AI3.

□ Авто/Ручное:

- дискретный вход LI для переключения режима регулирования скорости (Ручное) на ПИ-регулирование (Авто).

При работе в автоматическом режиме существует возможность адаптировать о.с. по технологической переменной, изменить выход ПИ-регулятора, настроить пропорциональную и интегральную составляющие, назначить аналоговый выход на отображение задания, о.с., ошибки, применить темп (время = AC2 - DE2) для воздействия ПИ-регулятора при пуске и торможении.

Скорость двигателя ограничена пределами LSP и HSP.

Предварительные задания ПИ-регулятора:

Для 2 или 4 предварительных заданий требуется соответственно 1 или 2 дискретных входа.

2 предварительных задания Назначьте: L1x на Pr2		4 предварительных задания Назначьте: L1x на Pr2, L1y на Pr4		
L1x	Значение	L1y	L1x	Задание
0	Аналоговое задание	0	0	Аналоговое задание
1	Макс. процесс (= 10 В)	0	1	PI2 (настраиваемое)
		1	0	PI3 (настраиваемое)
		1	1	Макс. процесс (= 10 В)

Примечание

Функция ПИ-регулятора несовместима с функциями заданных скоростей и пошаговой работы.

Задание ПИ-регулятору может быть также передано по последовательному интерфейсу RS 485 или с помощью коммуникационной карты.

Преобразователи частоты для асинхронных двигателей

Altivar 58

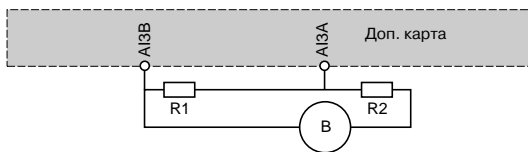


Схема соединений с сигналом обратной связи по тахогенератору

■ Обратная связь по скорости с помощью тахогенератора

Точное регулирование скорости независимо от состояния нагрузки.

Назначение на аналоговый вход AI3 карты расширения с аналоговым входом.

Напряжение тахогенератора при максимальной скорости должно составлять 5 - 9 В. В случае необходимости для согласования этого значения можно использовать делительный мост (1).

Точную уставку для настройки этого значения можно найти в настройечном меню. Несоответствие между частотой двигателя и обратной связью по скорости отображается в меню неисправности преобразователя.

Применяется во всех случаях, где требуется очень точное регулирование скорости, независящее от нагрузки.

(1) Например: двигатель 1500 об/мин, 50 Гц, коэффициент передачи тахогенератора 0,06 В/об/мин, максимальная скорость 75 Гц (2250 об/мин):

- максимальное напряжение $0,06 \times 2250 = 135 \text{ В}$;
- максимальный ток потребления $TГ = 10 \text{ мА}$, следовательно $R1 + R2 = 135/10 = 13,5 \text{ кОм}$;
- среднее входное напряжение = 7 В, т.е. $R1 = 7/10 = 0,7 \text{ кОм}$ или нормализованное значение 680 Ом. $R2 = 13,5 - R1 = 12 \text{ кОм}$;
- точное значение напряжение на входе $AI3 = 135 \times R1 / (R1 + R2) = 135 \times 0,68 / 12,68 = 7,24 \text{ В}$;
- используется сопротивление достаточной мощности (не менее 2 Вт);
- точная настройка обратной связи по скорости осуществляется программированием при вводе в эксплуатацию.

■ Обратная связь по скорости с помощью импульсного датчика

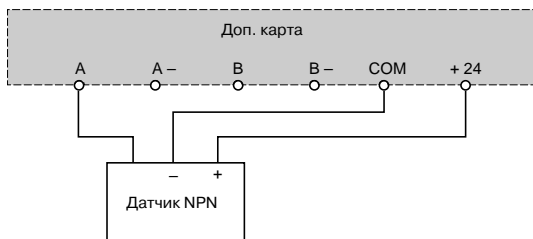
Точное регулирование скорости независимо от состояния нагрузки.

Назначение на дискретные входы А, А-, В, В- карты расширения с импульсным датчиком.

Выход: с открытым коллектором типа NPN, номинальное напряжение: 24 В пост. тока. Максимальная частота считывания: 33 кГц на максимальной скорости HSP.

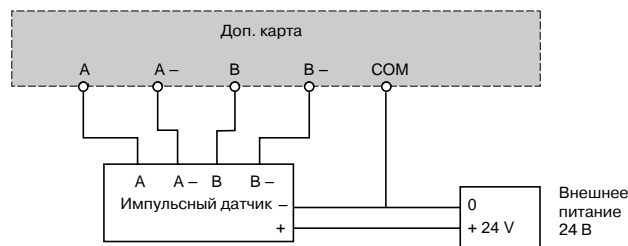
Применение с одним направлением вращения с индуктивным или фотоэлектрическим датчиком: упрощенное регулирование, менее точное на низкой скорости.

□ Использование с одним направлением вращения



Применение с индуктивным или фотоэлектрическим датчиком для упрощенного регулирования, менее точного на нижней скорости

□ Использование с одним или двумя направлениями вращения



Применение с импульсным датчиком для точного регулирования на нижней скорости. Несоответствие между частотой двигателя и обратной связью по скорости отображается в меню неисправности преобразователя.

Применяется во всех случаях, где требуется очень точное регулирование скорости, независящее от нагрузки, с хорошей помехозащищенностью.

■ Импульсное задание скорости

Условия реализации: путем назначения реальных дискретных входов вышеупомянутой карты расширения входов-выходов для функции суммирования входов.

Синхронизация по скорости нескольких электроприводов.

Номинальное напряжение: 24 В пост. тока

Максимальная частота считывания: 33 кГц на максимальной скорости HSP.

■ Управление остановкой двигателя

Задание дополнительных способов остановки по отношению к нормальной остановке от ПЧ. Эти команды на остановку всегда имеют приоритет.

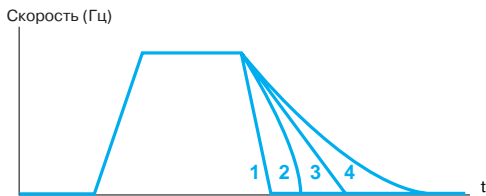
- остановка на выбеге: блокировка преобразователя и остановка двигателя по инерции и в соответствии с моментом сопротивления нагрузки;
- быстрая остановка: торможение со временем, деленным на коэффициент, настраиваемый от 1 до 10;
- динамическое торможение: настройка времени (0 - 30 с, заводская настройка: 0,5 с) и тока (10 - 136 % номинального тока преобразователя при применении с увеличенным моментом, заводская настройка: 70 %), возможность получения длительного торможения, которое автоматически ограничивается другим настраиваемым значением по истечении 30 с (10-100 % номинального тока двигателя, заводская настройка 50 %).

Способы реализации функции:

- назначением одного дискретного входа LI: активизируемым в 0 для остановки на выбеге и быстрой остановки; активизируемым в "1" для динамического торможения;
- автоматически при остановке (частота меньше 0,1 Гц) для динамического торможения; эта функция может применяться в сочетании с другими. В этом случае значение тока настраивается через 30 с.

Применения:

- остановка на выбеге: применение с блокировкой с помощью устройств электрозащиты;
- быстрая остановка: транспортировочное оборудование с аварийным торможением;
- динамическое торможение: вентиляторы, для которых в этом режиме не требуется применение тормозного сопротивления.



- 1 Быстрая остановка
- 2 Динамическое торможение
- 3 Нормальная остановка с заданным темпом
- 4 Остановка на выбеге

Примеры управления остановкой двигателя

■ Сброс неисправностей

Сброс неисправностей с помощью дискретного входа LI, назначенного на эту функцию. Сброс неисправностей: перенапряжение, превышение скорости, внешняя неисправность, перегрев преобразователя, обрыв фазы двигателя, перенапряжение в звене постоянного тока, обрыв задания 4-20 мА, вращение нагрузки в обратном направлении, перегрузка двигателя при тепловом состоянии ниже 100 %, неисправность последовательной связи.

Сброс таких неисправностей, как пониженное напряжение и обрыв питающей фазы, происходит автоматически, когда питание вновь становится нормальным. Предназначена для применений, в которых доступ к ПЧ затруднен, например, таких, которые расположены на движущихся частях транспортировочных механизмов.

■ Запрет всех неисправностей

Эта функция запрещает появление всех неисправностей, включая тепловые защиты (форсированная работа), кроме к.з., для обеспечения работы привода в экстремальных условиях.

Предназначена для применений, в которых повторный пуск является жизненно необходимым, например, печные конвейеры, дымоудаляющие установки, механизмы с затвердевающими изделиями.

■ Режим локальной форсировки

Обеспечивает местное управление через клеммник и отменяет управление по сети. Один дискретный вход LI должен быть назначен для этой функции.

■ Внешняя неисправность

Переход в состояние "1" назначенного дискретного входа вызывает остановку двигателя (в соответствии с конфигурированными параметрами) и блокировку преобразователя по неисправности EPF (внешняя неисправность).

■ Реле неисправности, разблокировка

Реле неисправности включается при подаче питания на преобразователь и при отсутствии неисправности.

Имеет переключающий контакт с общей точкой.

После появления неисправности разблокировка преобразователя осуществляется одним из следующих способов:

- отключением питания до момента, пока не погаснет светодиод на лицевой панели, после чего питание включается вновь;
- назначением дискретного входа на функцию сброса неисправностей;
- с помощью функции автоматического повторного пуска, если она сконфигурирована.

■ Тепловая защита двигателя

Косвенная тепловая защита двигателя путем непрерывного расчета его теоретического нагрева.

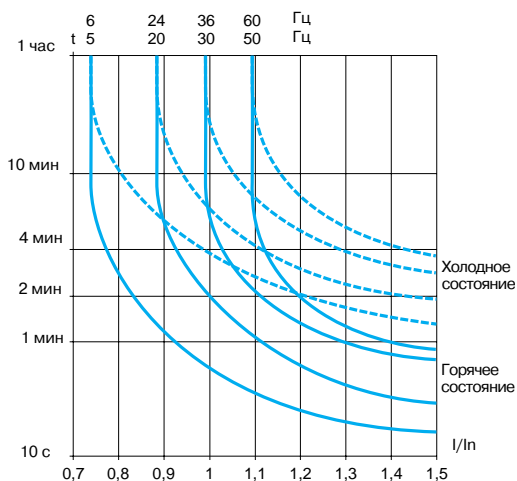
Преобразователь частоты блокируется по неисправности, если нагрев двигателя превышает 118 % номинального нагрева.

- Применяется для двигателей с естественной и принудительной вентиляцией. Микропроцессор рассчитывает теоретический нагрев двигателя исходя из различных параметров:
 - рабочей частоты;
 - потребляемого двигателем тока;
 - времени работы;
 - максимальной температуры окружающей среды вблизи двигателя: 40 °.

- Настройка: 0,25 - 1,36 номинального тока преобразователя при применении с увеличенным моментом, заводская настройка: 0,9.

- Особые случаи применения:
 - Согласование тепловой защиты в меню конфигурации неисправностей:
 - применение с двигателем с принудительной вентиляцией: в этом случае кривые отключения выглядят, как показано на рисунке, для номинальной частоты 50/60 Гц;
 - запрет тепловой защиты в экстремальных атмосферных условиях: температура вблизи двигателя выше 40 °С, опасность засорения охлаждающих ребер (предусмотрите прямую тепловую защиту с помощью встроенных в обмотки двигателя терморезисторов);
 - тепловая защита двигателя с помощью терморезисторов: см. функцию обработки сигналов терморезисторов с дополнительной картой;
 - в случае параллельного подключения нескольких двигателей к одному преобразователю (предусмотрите для каждого двигателя тепловое реле для снижения риска неравномерного распределения нагрузки).

Примечание: при отключении питания расчетное значение I^2t сохраняется и учитывается его уменьшение.



Время-токовые характеристики

Преобразователи частоты для асинхронных двигателей

Altivar 58

■ Обработка сигналов терморезисторов

Тепловая защита двигателя, оснащенного терморезисторами. Назначается на аналоговый вход AI3, с картой расширения с аналоговым входом. Максимальное сопротивление цепи терморезисторов при 20 °C: 750 Ом (3 терморезистора по 250 Ом, соединенных последовательно). Неисправности обрыва и короткого замыкания терморезисторов контролируются.

■ Тепловая защита преобразователя частоты

Прямая защита преобразователя с помощью термистора, установленного на радиаторе, обеспечивающая защиту электронных компонентов даже в случае плохой вентиляции или при повышенной температуре окружающей среды. Блокировка преобразователя при неисправности.

■ Частота коммутации, подавление шума двигателя

Высокая частота коммутации транзисторов инвертора обеспечивает протекание тока в двигателе с небольшими гармоническими искажениями. Для снижения шума двигателя частота коммутации может регулироваться: Частота коммутации меняется случайным образом во избежание возникновения резонансных явлений. Эта функция может быть исключена, если она сказывается на стабильности работы устройства. Применяется во всех случаях, где требуется низкий уровень шума двигателя.

□ Без уменьшения мощности в продолжительном или повторно-кратковременном режиме работы (частоты 0,5 и 1 кГц необходимо использовать при большой длине кабеля).

Преобразователи	Конфигурируемая частота коммутации, кГц
ATV 58●U09M2 - ●D12M2 ATV 58HD16M2X и HD23M2X ATV 58●U18N4 - ●D46N4 ATV 58HD28N4X - HD46N4X	0,5-1-2-4
ATV 58HD28M2X - HD46M2X ATV 58●D54N4 а ●D79N4 ATV 58HD54N4X - HD79N4X	0,5-1-2

□ Без уменьшения мощности в повторно-кратковременном режиме или с уменьшением на один типоразмер для продолжительного режима (1).

Преобразователи	Конфигурируемая частота коммутации, кГц
ATV 58●U09M2 - ●D12M2 ATV 58●U18N4 - ●D23N4	8-12-16
ATV 58HD16M2X и HD23M2X ATV 58●D28N4 - ●D46N4 ATV 58HD28N4X - HD46N4X	8-12
ATV 58HD28M2X - HD46M2X ATV 58●D54N4 - ●D79N4 ATV 58HD54N4X - HD79N4X	4-8

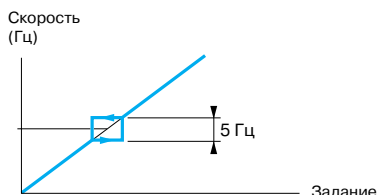
(1) В случае перегрева при повторно-кратковременном режиме работы частота коммутации автоматически снижается.

■ Энергосбережение

Согласование потребляемой мощности с нагрузкой, улучшение КПД. Функция предназначена для механизмов с переменным или с небольшим моментом сопротивления на валу двигателя.



Адаптация ограничения тока



Изменение скорости двигателя в зависимости от задания с пропуском частотного окна

■ Адаптация ограничения тока

Автоматическое согласование ограничения тока в функции скорости для исключения возникновения неисправности **Перегрузка двигателя**. Применяется для вентиляторов, в которых нагрузочная кривая изменяется в зависимости от плотности воздуха.

■ Автоматическая подстройка

При необходимости функция автоподстройки может применяться с помощью диалоговых средств и назначенного дискретного входа. Она используется для оптимизации характеристик электропривода. Предназначена для любых применений.

■ Пропуск частотных окон

Исключение от одной до трех критических скоростей, вызывающих явление механического резонанса. Предусмотрена возможность запрета длительной работы двигателя от одной до трех частотных полос шириной 5 Гц, регулируемых в пределах рабочего диапазона. Применяется для центробежных насосов и вентиляторов.

■ Переназначаемые дискретные выходы

Замыкание реле R2 или дискретного выхода LO:

Применения:

- для дистанционной сигнализации следующей информации:
 - преобразователь частоты работает (при работе или торможении);
 - уровень частоты достигнут (больше или равен настраиваемому уровню);
 - второй уровень частоты достигнут;
 - заданная частота достигнута (частота напряжения двигателя равна заданной);
 - уровень тока достигнут (больше или равен настраиваемому уровню);
 - уровень нагрева двигателя достигнут (больше или равен настраиваемому уровню);
 - уровень нагрева преобразователя достигнут (больше или равен настраиваемому уровню);
 - верхняя скорость достигнута;
 - обрыв задания 4-20 мА.

□ Применяется для дистанционного управления выходным контактором.

■ Аналоговые выходы AO1 и AO

Назначение аналогового выхода X-Y мА одной из карт расширения входов-выходов на следующие параметры:

- ток двигателя (Y мА = удвоенному номинальному току преобразователя);
- частота двигателя (Y мА = максимальной частоте);
- выход формирователя темпа (Y мА = максимальной частоте);
- выход формирователя темпа со знаком (X мА = максимальной частоте в направлении вращения назад, Y мА = максимальной частоте в направлении вращения вперед);
- задание ПИ-регулятора (X мА = минимальному заданию, Y мА = максимальному заданию);
- обратная связь ПИ-регулятора (X мА = минимальной о.с., Y мА = максимальной о.с.);
- ошибка ПИ-регулятора (X мА = максимальной ошибке < 0, Y мА = максимальной ошибке > 0);
- интеграл ПИ-регулятора (Y мА = насыщению интеграла);
- мощность двигателя (X мА = 0 % номинальной мощности двигателя, Y мА = 200 % номинальной мощности двигателя);
- расчетное тепловое состояние двигателя: (X мА = 0 %, Y мА = 200 %);
- тепловое состояние преобразователя: (X мА = 0 %, Y мА = 200 %).

Примечание: X и Y настраиваются от 0 до 20 мА.

■ Настройка аналоговых выходов AO1 (или AO с картой расширения входов-выходов)

Настройка характеристик аналогового выхода по току AO1 и AO.

Заводская настройка: 0-20 мА.

Другие значения: 4-20 мА, 20-4 мА или X-Y мА с программированием X и Y с точностью 0,1 мА.

Для случаев, когда сигнал отличен от 0-20 мА.

Преобразователи частоты для асинхронных двигателей

Altivar 58

Таблица совместимости конфигурируемых входов-выходов

■ Конфигурируемые входы и выходы

- Функции, не вошедшие в таблицу, не имеют проблем с совместимостью.
- Функции остановки имеют приоритет над командами на вращение.
- Задания скорости с помощью дискретных входов имеют приоритет над аналоговыми заданиями.

Выбор функций ограничен:

- количеством переназначаемых входов и выходов преобразователя: если необходимо, добавьте карту расширения входов-выходов;
- несовместимостью некоторых функций между собой.

Функции	Динамическое торможение	Суммирование входов	ПИ-регулятор	Быстрее-медленнее	Переключение заданий	Остановка на выбеге	Быстрая остановка	Пошаговая работа (JOG)	Заданные скорости	Регулирование скорости с помощью тахогенератора или имп. датчика	Ограничение момента с помощью AI3	Ограничение момента с помощью LI
Динамическое торможение						↑	↑					
Суммирование входов					⊖							
ПИ-регулятор								⊖	⊖	⊖		
Быстрее-медленнее					⊖			↑	⊖			
Переключение заданий		⊖		⊖					⊖			
Остановка на выбеге	←						←					
Быстрая остановка	←					↑						
Пошаговая работа (JOG)			⊖	←					←			
Заданные скорости			⊖	⊖	⊖			↑				
Регулирование скорости с помощью тахогенератора или импульсного датчика			⊖									
Ограничение момента с помощью AI3												⊖
Ограничение момента с помощью LI											⊖	

- ⊖ Несовместимые функции
- Compatible functions
- Without consideration


Приоритетные функции (функции, которые не могут быть задействованы одновременно)

- ← Стрелка показывает функцию, имеющую приоритет
- ↑

Например: функция быстрой остановки имеет приоритет над функцией динамического торможения

Сводная таблица назначений конфигурируемых входов-выходов

Функции	Входы и выходы преобразователя								
	Без дополнительной карты				С картами расширения входов-выходов				
	Реле R2	Аналого- вый вход AI2	Аналого- вый выход AO1	3 дискр. входа LI2-LI3-LI4	2 дискр. входа LI5-LI6	Аналого- вый вход AI3	Дискрет- ный выход LO	Аналого- вый выход AO	Импульс- ные входы A-,A+,B-,B+
Автоподстройка									
Вращение назад									
Переключение темпов									
Пошаговая работа (JOG)									
Быстрее-медленнее									
Заданные скорости									
Переключение заданий									
Внешняя неисправность									
Остановка на выбеге									
Динамическое торможение									
Быстрая остановка									
Переключение двигателей									
Режим локальной форсировки									
Авто/Ручное ПИ-регулятора									
Сброс неисправностей									
Запрет всех неисправностей									
Суммирование заданий									
ПИ-регулятор									
2-е задание скорости									
Обратная связь по скорости									
Терморезисторы									
Уменьшение ограничения момента									
Управление вых. контактором									
Уровень частоты достигнут									
Верхняя скорость достигнута									
Заданная частота достигнута									
Уровень тока достигнут									
Уровень нагрева двигателя достигнут									
Уровень нагрева преобразователя достигнут									
Преобразователь работает									
Обрыв задания 4-20 мА									
Логика управления тормозом									
Ток двигателя									
Частота напряжения двигателя									
Выход формировавателя (со знаком)									
Момент двигателя									
Выходы ПИ-регулятора									
Мощность двигателя									
Тепловое состояние двигателя									
Тепловое состояние ПЧ									

 Возможны назначения

Schneider Electric в СНГ и странах Балтии

Беларусь

Минск
220004, пр-т Машерова, 5,
офис 502
Тел.: (017) 223 75 50
Факс: (017) 223 97 61

Казахстан

Алматы
480091, Алматы, ул. Казыбек би,
139, угол ул. Шагабутдинова
Тел.: (3272) 50 93 88, 50 27 09,
50 21 29, 50 20 46
Факс: (3272) 50 63 70

Латвия

Рига
LV-1035, Riga, Deglava, 60 A
Тел.: (371) 780 23 74
Факс: (371) 754 62 80

Литва

Вильнюс
LT - 2012, Vilnius, Verkiu St., 44
Тел.: (370) 278 59 59
Факс: (370) 278 59 62

Россия

Воронеж
394000, ул. Степана Разина, 38
Тел.: (0732) 39 06 00
Тел./факс: (0732) 39 06 01

Екатеринбург

620219, ул. Первомайская, 104/
Комсомольская, 46, офис 204
Тел.: (3432) 17 63 37, 17 63 38
Тел./факс: (3432) 49 45 04

Казань

420007, ул. Чернышевского, 43/2,
офис 401
Тел.: (8432) 92 24 45
Факс: (8432) 92 90 40

Калининград

236040, Гвардейский пр., 15
Тел./факс: (0112) 43 65 75

Краснодар

350000, ул. Северная, 324 Б,
офис 31
Тел./факс: (8612) 64 06 38

Москва

129281, ул. Енисейская, 37
Тел.: (095) 797 40 00
Факс: (095) 797 40 02

Нижний Новгород

603000, пер. Холодный, 10А,
офис 1.5
Тел.: (8312) 78 97 25
Тел./факс: (8312) 78 97 26

Новосибирск

630005, Красный пр-т, 86,
офис 302 А
Тел.: (3832) 58 54 21, 27 62 54
Тел./факс: (3832) 27 62 53

Самара

443001, ул. Самарская, 203 Б,
офис 213
Тел./факс: (8462) 42 33 68

Санкт-Петербург

191126, ул. Звенигородская, 3
Тел.: (812) 380 64 64
Факс: (812) 314 78 05

Уфа

450064, ул. Мира, 14,
офисы 518-520
Тел.: (3472) 79-98-29
Факс: (3472) 79-98-30

Туркменистан

Ашгабат
744030, ул. Нейтральный
Туркменистан, 28,
офисы 326-327
Тел.: (99312) 39 00 38
Факс: (99312) 39 34 65

Украина

Днепропетровск
49000, ул. Ломаная, 19,
офис 405
Тел./факс: (380567) 70 21 94

Донецк

83048, ул. Университетская, 77
Тел.: (380623) 37 53 42
Факс: (380623) 32 38 50

Киев

04070, ул. Набережно-
Крещатицкая, 10 Б
Тел.: (38044) 490 62 10
Факс: (38044) 490 62 11

Львов

79000, ул. Грабовского, 11,
к. 1, офис 304
Тел./факс: (380322) 97 46 14

Николаев

54014, ул. 68 Десантников, 2
Тел.: (380512) 24 80 17
Факс: (380512) 50 00 21

Эстония

Таллинн
Ehitajate tee, 100,
12618 Tallinn, Estonia
Тел.: (372) 650 97 00
Факс: (372) 650 97 22

Центр информационной поддержки: (095) 797 32 32

