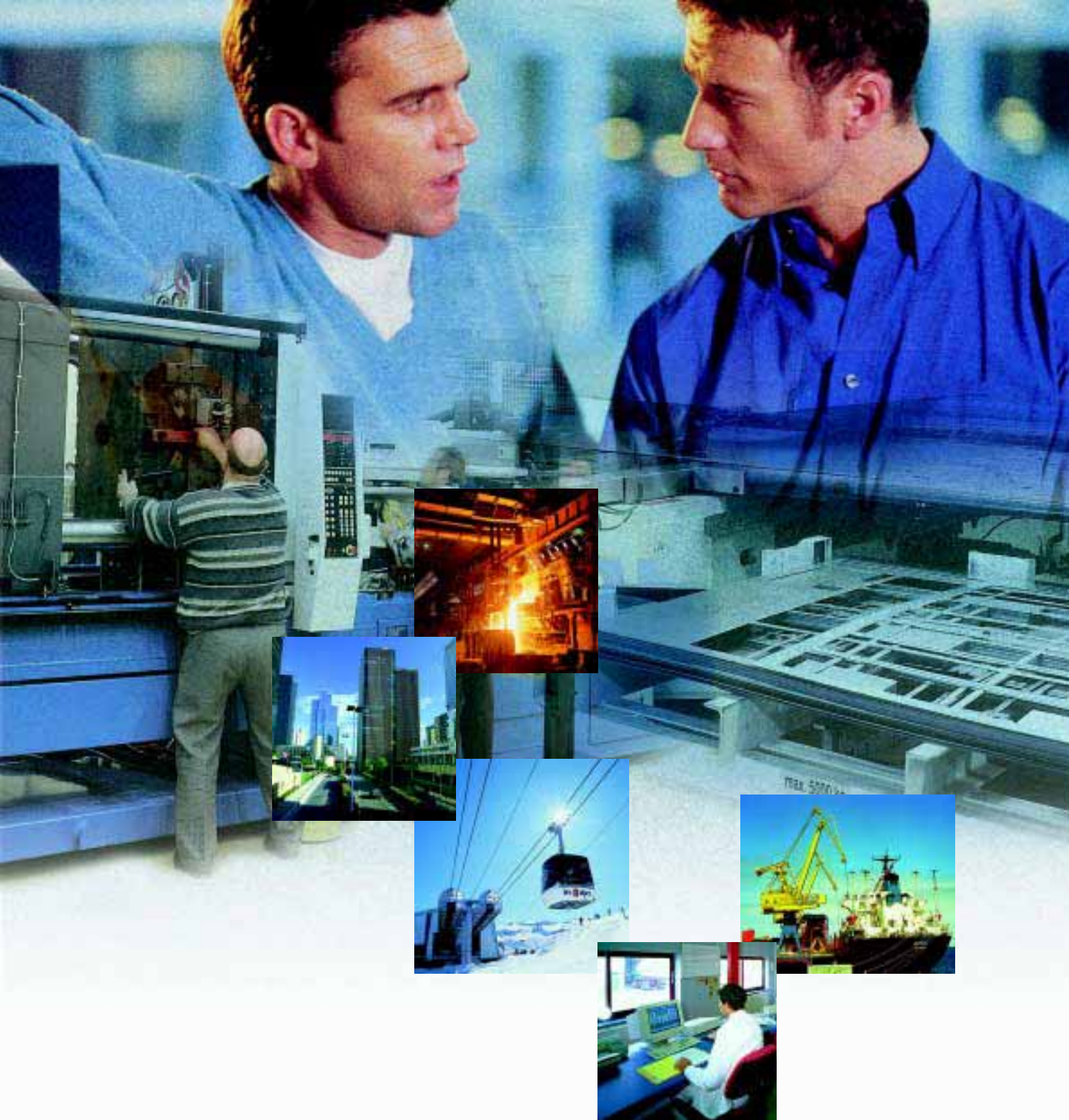




Каталог



SAREL



SAREL

**Мировой лидер в области производства
шкафов для электрического
и электронного оборудования**

Мы поможем Вам достичь Ваших целей



Полное предложение Schneider Electric для промышленности и инфраструктуры



Полное предложение Schneider Electric
для промышленности
и инфраструктуры

стр. 4

Настенные стальные шкафы
Spacial 3D

стр. 7

Стальные командные панели Spacial

стр. 36

Моноблочные шкафы
Spacial 18500

стр. 43

Стандартные сборные шкафы
Spacial 6000

стр. 77

Регулирование температуры
в распределительных шкафах

стр. 117

Строительство

стр. 161

Приложение

стр. 179



» Промышленные коробки

Стальные



Пластиковые



» Настенные стальные шкафы

Spacial 3D



Повышенной безопасности



Из нержавеющей стали



ЭМС



» Настенные пластиковые шкафы

Компактные



Thalassa



» Напольные пластиковые шкафы

Thalassa



Стандартные с опорной стойкой



» **Моноблочные шкафы Spacial 18500**

Стандартные



Шкафы с дополнительной задней дверью



Шкафы ЭМС



Шкафы из нержавеющей стали



Шкафы на заказ



» **Стандартные сборные шкафы Spacial 6000**

Стандартные, в сборе



Комплектной сборки



Секционные шкафы



Шкафы ЭМС



Шкафы на заказ



Панели управления Spacial

Панели без консоли



Панели с консолью



Модульные панели



Панели из нержавеющей стали



Панели управления на заказ



Система регулирования тем-ры

Вентилятор



Теплообменник "воздух-воздух"



Теплообменник "воздух-вода"



Устройства охлаждения



Резистивный нагреватель



Принадлежности для системы регулирования температуры



Полное предложение для промышленности и инфраструктуры



Настенные стальные шкафы



Руководство по выбору	стр. 8
Шкафы для модульных распределительных устройств	стр. 12
Шкафы с розетками	стр. 16
Клеммные шкафы	стр. 18
Шкафы с крышкой	стр. 20
Универсальные шкафы	стр. 22
Принадлежности	стр. 24
Размеры	стр. 32
Стальные командные панели	стр. 36

Настенные стальные шкафы Spacial 3D

Руководство по выбору

Универсальные шкафы, IP 66*



Стр. 22

Монтажные платы



Стр. 24

Размеры	В	Ш	Г	Кол-во д-рей	Шкаф, № по кат.			Перфори-рованная плата, № по кат.	Сплошная плата, № по кат.			Комбинир. плата, № по кат.	
					Со сплошной без монтаж-ной платы	дверью со сплош-ной платой	С прозр. дверью без монтажной платы		Стандартная	Разлино-ванная	Микроперфори-рованная	Симметр.	Тип рейка
300	200	150	150	1	83015	83315	—	55415	55715	—	50415	—	—
		300	150	1	83002	83302	83502	55402	55702	—	50402	55002	B
	400	150	1	83003	83303	83503	55402	55702	—	50402	55002	B	
400	300	150	1	83012	83312	83512	55412	55712	55362	50412	55012	B	
		200	1	83017	83317	83517	55417	55712	55362	50412	55017	B	
	400	200	1	83018	83318	83518	55417	55712	55362	50412	55017	B	
500	300	200	1	83019	83319	83519	55419	55719	55369	50419	55019	B	
		400	200	1	83031	83331	83531	55432	55726	55376	50426	55032	A
	600	200	1	83032	83332	83532	55432	55726	55376	50426	55032	A	
500	300	200	1	83021	83321	83521	55421	55721	55371	50421	55021	B	
		400	200	1	83023	83323	83523	55423	55723	55373	50423	55023	B
	600	200	1	83024	83324	83524	55423	55723	55373	50423	55023	B	
600	400	200	1	83022	83322	83522	55425	55725	55375	50425	55025	A	
		250	1	83025	83325	83525	55425	55725	55375	50425	55025	A	
	600	200	1	83026	83326	83526	55426	55726	55376	50426	55026	B	
700	500	250	1	83027	83327	83527	55426	55726	55376	50426	55026	B	
		600	200	1	83028	83328	83528	55429	55729	55379	50429	55029	A
	800	200	1	83029	83329	83529	55429	55729	55379	50429	55029	A	
800	600	250	1	83030	83330	83530	55429	55729	55379	50429	55029	A	
		300	1	83039	83339	83539	55429	55729	55379	50429	55029	A	
	800	300	1	83037	83337	83537	55431	55756	55396	50456	55031	A	
800	500	250	1	83035	83335	83535	55435	55735	55385	50435	55035	B	
		600	200	1	83043	83343	83543	55456	55756	55396	50456	55056	A
	800	200	1	83056	83356	83556	55456	55756	55396	50456	55056	A	
1000	600	250	1	83057	83357	83557	55456	55756	55396	50456	55056	A	
		400	1	83044	83344	83544	55456	55756	55396	50456	55056	A	
	800	250	1	83045	83345	83545	55446	55745	—	50445	55045	A	
1000	300	300	1	83046	83346	83546	55446	55745	—	50445	55045	A	
		1000	300	1	83047	83347	—	55447	55760	—	50460	55047	A
	600	250	1	83054	83354	83554	55454	55754	—	50454	55054	A	
1200	800	400	1	83059	83359	83559	55454	55754	—	50454	55054	A	
		250	1	83060	83360	83560	55460	55760	—	50460	55060	A	
	1000	300	1	83061	83361	83561	55460	55760	—	50460	55060	A	
1200	800	400	1	83062	83362	83562	55460	55760	—	50460	55060	A	
		300	1	83070	83370	83570	55463	55763	—	50463	55063	A	
	1000	300	2*	83063	83363	83563	55463	55763	—	50463	55063	A	
1200	800	300	2*	83066	83366	—	55461	55765	—	50465	55061	A	
		300	1	83064	83364	83564	55464	55764	—	50464	55064	A	
	1000	300	1	83067	83367	83567	55464	55764	—	50464	55064	A	
1200	800	300	1	83071	83371	83571	55465	55765	—	50465	55065	A	
		300	2*	83065	83365	83565	55465	55765	—	50465	55065	A	

* Двухдверные шкафы имеют степень защиты IP 55.

Принадлежности для универсальных шкафов



Проушины

Сталь **51206**

Нерж. сталь **51207**

Стр. 26



Дверные петли

120° **51209**

180° **51208**

Стр. 27



Дверной ограничитель

Стандарт. **51210**

Стр. 27



Карман для документации

A4 **21322**

A4 **21323**

A3 **21317**

Стр. 27

Технические характеристики

стр. 22

Размеры

стр. 32

Горизонтальные рейки/ рейки



Стр. 25

Монтажные платы



Стр. 13

Размеры			Кол-во две- рей	Рейки, № по кат.			Модул. плата, № по кат.		№ по каталогу	
В	Ш	Г		Алюм. верт. рейки	Симмет. гориз. рейки	Тип	С вырезами на передней панели	Кол-во модулей	Сплошная передняя панель	Сплошная плата
300	200	150	1	51101	—	—	—	—	—	—
	300	150	1	51101	51011	B	—	—	—	—
		200	1	51101	51011	B	—	—	—	—
	400	150	1	51101	51012	B	—	—	—	—
400	300	150	1	51102	51011	B	80450	24	80430	80440
		200	1	51102	51011	B	80450	24	80430	80440
	400	200	1	51102	51012	B	—	—	—	—
	600	200	1	51102	51014	A	—	—	—	—
		250	1	51102	51014	A	—	—	—	—
500	300	200	1	51103	51011	B	—	—	—	—
	400	200	1	51103	51012	B	80451	48	80431	80441
		250	1	51103	51012	B	80451	48	80431	80441
	500	200	1	51103	51013	A	—	—	—	—
		250	1	51103	51013	A	—	—	—	—
600	400	200	1	51104	51012	B	80452	48	80431	80441
		250	1	51104	51012	B	80452	48	80431	80441
	600	200	1	51104	51014	A	80453	84	—	—
		250	1	51104	51014	A	80453	84	—	—
		300	1	51104	51014	A	80453	84	—	—
		400	1	51104	51014	A	80453	84	—	—
	800	300	1	51104	51015	A	—	—	—	—
700	500	250	1	51105	51013	A	80454	66	80432	80442
		250	1	51105	51013	A	80455	88	80432	80442
800	600	200	1	51106	51014	A	80456	84 (2)	80433	80443
		250	1	51106	51014	A	80457	112 (2)	80433	80443
		300	1	51106	51014	A	80457	112 (2)	80433	80443
		400	1	51106	51014	A	80457	112 (2)	80433	80443
	800	250	1	51106	51015	A	—	—	—	—
		300	1	51106	51015	A	—	—	—	—
	1000	300	1	51106	51016	A	—	—	—	—
1000	600	250	1	51107	51014	A	80458	168 (3)	—	—
		400	1	51107	51014	A	80458	168 (3)	—	—
	800	250	1	51107	51015	A	80459	240	80434	80444
		300	1	51107	51015	A	80459	240	80434	80444
		400	1	51107	51015	A	80459	240	80434	80444
	1000	300	1	51107	51016	A	—	—	—	—
		300	2	51107	51016	A	—	—	—	—
	1200	300	2	51107	51014 (1)	A	—	—	—	—
1200	800	300	1	51108 (4)	51015	A	—	240	80434	80444
		400	1	51108 (4)	51015	A	—	240	80434	80444
	1000	300	1	51108 (4)	51016	A	—	—	—	—
		300	2	51108 (4)	51016	A	—	—	—	—

(1) Заказывайте 2 горизонтальные рейки длиной 600 мм.

(2) Возможна установка № по кат. 80456 или 80457.

(3) Возможна установка № по кат. 80458 или 80459.

(4) Стальная вертикальная рейка.

Принадлежности



Направляющие

Д, мм № по кат.

90 21081

130 21082

Стр. 25



Кронштейны,

№ по кат.

21036

Стр. 25



Заглушки

Кол-во № по кат.

модулей

4 80355

Стр. 14

Руководство по выбору (продолжение)

Ступенчатые направляющие, платы кабельного ввода



Стр. 26



Стр. 29

Размеры			Кол-во дверей	Ступенчатые направляющие, № по кат.	Платы кабельного ввода, № по кат.			
В	Ш	Г			Стандартные	Выбивные	Алюминиевые	С мембранами
300	200	150	1	–	51531	51541	51551	–
		300	150	1	–	51533	51543	51553
	200	200	1	51720	51532	51542	51552	–
400	300	150	1	–	51532	51542	51552	–
		200	1	51720	51533	51543	51553	51563
	400	200	1	51720	51534	51544	51554	51564
500	300	200	1	51720	51536	51546	51556	51566
		250	1	51725	51536	51546	51556	51566
	400	200	1	51720	51533	51543	51553	51563
600	400	200	1	51720	51534	51544	51554	51564
		250	1	51725	51535	51545	51555	51565
	600	200	1	51720	51536	51546	51556	51566
700	500	250	1	51725	51536	51546	51556	51566
		300	1	51730	51537	51547	51557	51567
	800	250	1	51725	51534	51544	51554	51564
800	600	200	1	51720	51534	51544	51554	51564
		250	1	51725	51536	51546	51556	51566
	800	200	1	51720	51536	51546	51556	51566
1000	600	250	1	51725	51537	51547	51557	51567
		400	1	51740	51537	51547	51557	51567
	800	250	1	51725	51534	51544	51554	51564
1200	800	300	1	51730	51534	51544	51554	51564
		400	1	51740	51534	51544	51554	51564
	1000	300	1	51730	51535	51545	51555	51565
1200	800	300	2*	51730 (1)	51535	51545	51555	51565
		300	2*	51730 (1)	51535	51545	51555	51565
	1000	300	2*	51730 (1)	51535	51545	51555	51565
1200	800	300	1	51730	51534	51544	51554	51564
		400	1	51740	51534	51544	51554	51564
	1000	300	1	51730 (1)	51535	51545	51555	51565
1200	800	300	2*	51730 (1)	51535	51545	51555	51565

* Двухдверные шкафы имеют степень защиты IP 55.

(1) Заказывайте дополнительный комплект из 2-х ступенчатых направляющих (№ по кат. **51731**).



Регулирование температуры

Стр. 122



Замки и "личинки"

Стр. 31



Дверные приборы освещения

Стр. 28

Внутренняя дверь, навес, цоколь



Стр. 27



Стр. 26



Стр. 26

Размеры			Кол-во дверей	Внутренняя дверь, № по кат. (1)	Навес, № по кат.	Цоколь, № по кат.	
В	Ш	Г				В	200 мм
300	200	150	1	—	50515	—	—
		300	1	—	50502	—	—
	200	1	—	50503	—	—	
400	300	150	1	—	50512	—	—
		200	1	—	50502	—	—
	150	1	—	50503	—	—	
400	300	150	1	55617	50502	—	—
		200	1	55617	50503	—	—
	200	1	—	50523	—	—	
400	300	200	1	—	50528	—	—
		250	1	—	50529	—	—
	200	1	—	50503	—	—	
500	300	200	1	—	50503	—	—
		200	1	55620	50523	—	—
	250	1	55620	50524	—	—	
500	300	200	1	—	50522	—	—
		250	1	—	50535	—	—
	200	1	—	50523	—	—	
600	400	200	1	55626	50523	—	—
		250	1	55626	50524	—	—
	200	1	—	50528	—	—	
600	400	200	1	—	50528	—	—
		250	1	—	50529	—	—
	200	1	—	50530	69063	69263	
600	400	300	1	—	50539	69064	60264
		400	1	—	50539	69064	60264
	300	1	—	50541	69083	69283	
700	500	250	1	55634	50535	—	—
		200	1	55656	50528	—	—
	250	1	55656	50529	—	—	
800	600	200	1	55656	50530	69063	69263
		300	1	55656	50539	69064	60264
	400	1	55656	50539	69064	60264	
800	600	250	1	—	50540	—	—
		300	1	—	50541	69083	69283
	300	1	—	50541	69083	69283	
1000	600	300	1	—	50543	69103	69303
		300	1	—	50543	69103	69303
	250	1	55654	50529	—	—	
1000	600	400	1	55654	50539	69064	60264
		250	1	55660	50540	—	—
	300	1	55660	50541	69083	69283	
1000	600	400	1	55660	50542	69084	69284
		300	1	—	50543	69103	69303
	300	2	—	50543	69103	69303	
1200	800	300	2	—	50545	69123	69323
		300	1	55664	50541	69083	69283
	400	1	55664	50542	69084	69284	
1200	800	300	1	—	50543	69103	69303
		300	2	—	50543	69103	69303

(1) Для установки и регулирования по глубине внутренней двери заказывайте соответствующие ей ступенчатые направляющие.

Настенные стальные шкафы Spacial 3D.

Шкафы для модульных распределительных устройств

Технические характеристики

- Шкаф с прозрачной дверью.
- Толщина ударопрочного стекла: 4 мм.
- Покрытие на основе текстурированного полиэстрого порошка.
- Цвет: серый RAL 7032.
- Степень защиты: IP 66.
- Сопротивление внешнему механическому воздействию: IK 08.
- Корпус из усиленного сварного листа с передним профилем двойной толщины.
- Перфорированные рейки со стороны дверных петель с отверстиями диаметром 4,2 мм с шагом 25 мм.
- Легко снимаемая перекидная дверь с возвратным выступом двойной толщины 20 мм, обеспечивающим оптимальную жесткость; угол открывания 120°; 2 или 3 потайных петли. Три положения блокировки для шкафов высотой более 600 мм.
- В стандартном исполнении шкаф поставляется с замком с двойной бороздкой 3 мм.
- Полиуретановый дверной уплотнитель.
- Винты заземления M6x16 для соединения корпуса шкафа с дверью.
- Монтаж на стену при помощи проушин (заказываются отдельно, см. стр. 14).
- 4 крепежных болта M8x25 для установки монтажных плат и ступенчатых направляющих на расстоянии 10 мм от задней панели.
- Платы кабельного ввода сверху и внизу шкафа, обеспечивающие максимальное использование пространства шкафа.
- По вопросам заказа нестандартных шкафов обращайтесь в Schneider Electric.



Шкаф для модульных распределительных устройств

- Настенные шкафы Spacial 3D для модульных распределительных устройств включают в себя:
 - шкаф;
 - модульную плату с вырезными панелями для установки от 24 до 240 модулей;
 - заземляющие проводники сечением 6 мм², соединяющие корпус и дверь.

Плата

- Возможность регулирования расстояния между рейкой и передней панелью от 40 до 85 мм, для установки оборудования любого типа.
- Плата состоит из зажимных металлических передних панелей с вырезами.
- Покрытие на основе текстурированного полиэстрого порошка.
- Цвет: серый RAL 7032.
- Установлена на жесткий каркас из оцинкованной стали.
- Принадлежности (сплошные передние панели, заглушки, сплошные платы): см. стр. 14.
- Размеры: см. стр. 15.



Размеры			Кол-во модулей	Шкаф, № по каталогу
В	Ш	Г		
400	300	150	24	83200
500	400	150	48	83201
600	400	150	48	83202
	600	150	84	83203
700	500	150	66	83204
	500	150	88	83205
800	600	150	84	83206
	600	150	112	83207
1000	600	150	168	83208
	800	150	240	83209

Настенные стальные шкафы Spacial 3D. Шкафы для модульных распределительных устройств

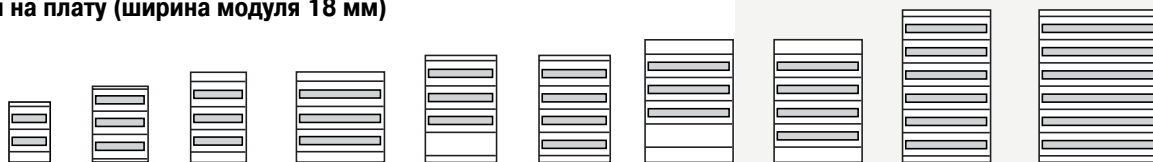
Руководство по выбору (1)



Размеры		Кол-во модулей	Модульная плата, № по кат.	Перед. сплошная панель, № по кат.	Сплошная плата, № по кат.
В	Ш				
400	300	24	80450	80430	80440
500	400	48	80451	80431	80441
600	400	48	80452	80431	80441
	600	84	80453	80433	80443
700	500	66	80454	80432	80442
	500	88	80455	80432	80442
800	600	84	80456	80433	80443
	600	112	80457	80433	80443
1000	600	168	80458	80433	80443
	800	240	80459	80434	80444

(1) Размеры и номера по каталогу шкафов Spacial 3D: стр. 8.

Количество модулей на плату (ширина модуля 18 мм)



Плата, № по кат.	80450	80451	80452	80453	80454	80455	80456	80457	80458	80459
Высота шкафа	400	500	600	600	700	700	800	800	1000	1000
Ширина шкафа	300	400	400	600	500	500	600	600	800	800
Кол-во рядов	2	3	3	3	3	4	3	4	6	6
Кол-во модулей в ряду	12	16	16	28	22	22	28	28	28	40
Общее кол-во модулей	24	48	48	84	66	88	84	112	168	240

Модульные платы

- Плата состоит из зажимных металлических передних панелей с вырезами.
- Покрытие на основе текстурированного полиэфирного порошка.
- Цвет: серый RAL 7032.
- Установлена на жесткий каркас из оцинкованной стали.
- Возможность регулировки расстояния между рейкой и передней панелью от 40 до 85 мм, для установки оборудования любого типа.
- Размеры: см. стр. 15.



Модул. плата, № по кат.	Кол-во модулей	Шкаф	
		В	Ш
80450	24	400	300
80451	48	500	400
80452	48	600	400
80453	84	600	600
80454	66	700	500
80455	88	700	500
80456	84	800	600
80457	112	800	600
80458	168	1000	600
80459	240	1000	800



Регулирование установки по глубине симметричной DIN-рейки

Настенные стальные шкафы Spacial 3D.

Шкафы для модульных распределительных устройств

Сплошная передняя панель

- Металлические зажимные передние панели.
- Покрытие на основе текстурированного полиэфирного порошка.
- Цвет: серый RAL 7032.
- Высота: 150 мм.



№ по каталогу	Шкаф, Ш	Кол-во модулей	Кол-во в упак.
80430	300	12	1
80431	400	16	1
80432	500	22	1
80433	600	28	1
80434	800	40	1

Сплошная плата

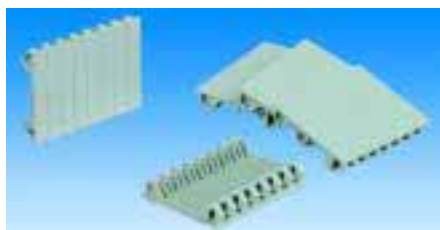
- Плата для установки немодульного оборудования.
- Материал: оцинкованная сталь толщиной 2 мм.
- Высота: 150 мм.



№ по каталогу	Шкаф, Ш	Кол-во в упак.
80440	300	1
80441	400	1
80442	500	1
80443	600	1
80444	800	1

Заглушки

- Представляют собой полоски размером 4 модуля по 18 мм.
- Материал: пластик.
- Цвет: серый RAL 7032.



№ по каталогу	Кол-во модулей	Кол-во в упак.
80355	4	4

Проушины

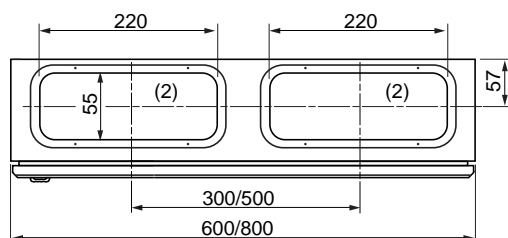
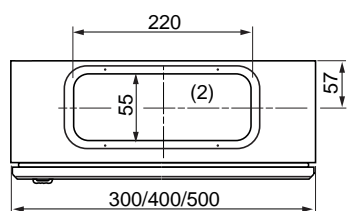
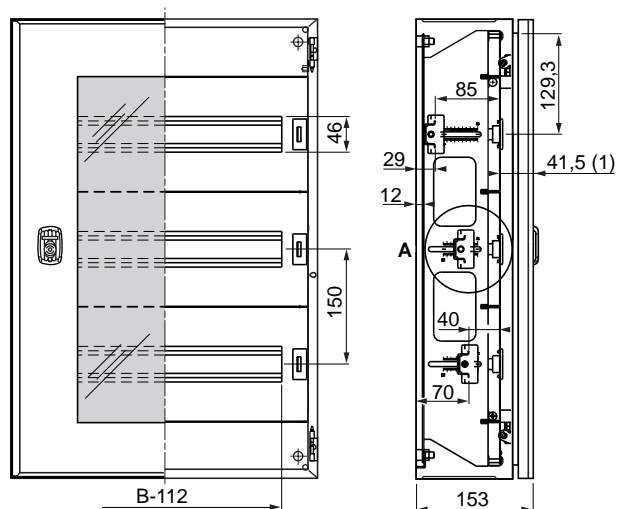
- Комплект из 4-х проушин.
- Горизонтальная или вертикальная установка на заднюю панель шкафа.
- Два вида проушин: из стали и нержавеющей стали.
- Установка шкафа на расстоянии 10 мм от стены.
- Максимально допустимая нагрузка: 4x60 кг.
- Крепеж и уплотнители входят в комплект.
- Оси крепления: см. след. стр.



№ по каталогу	Материал	Кол-во в упак.
51206	Сталь	4
51207	Нержавеющая сталь	4

Настенные стальные шкафы Spacial 3D. Шкафы для модульных распределительных устройств

Шкаф для модульного оборудования

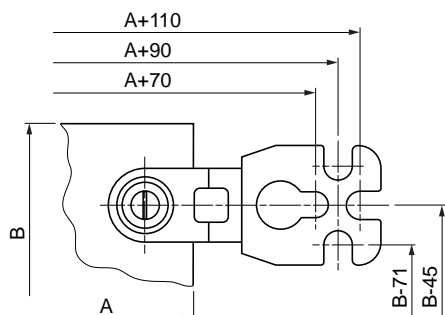
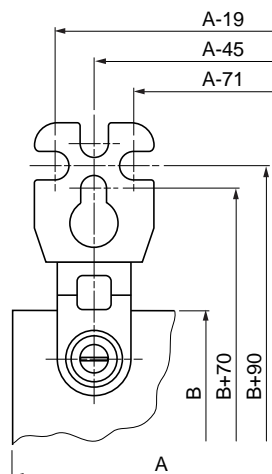


- (1) Вид спереди: плата/дверь.
(2) Верхние и нижние платы кабельного ввода.

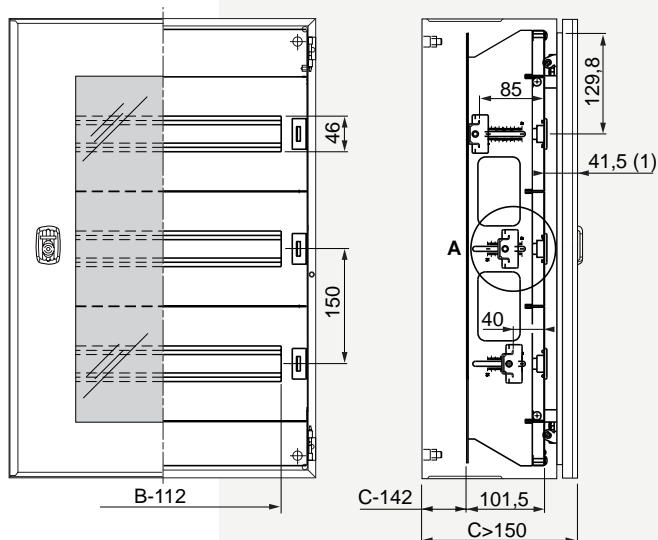
Оси крепления проушин под винт М8

Вертикальное расположение

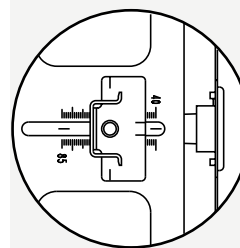
Горизонтальное расположение



Модульная плата

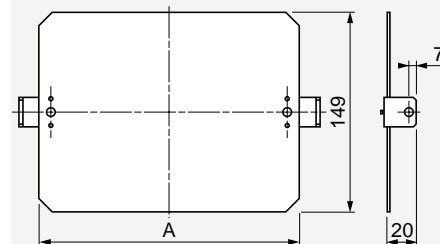


Вид А



Регулирование рейки: 45 мм

Сплошная плата



Толщина листа 2 мм.

№ по каталогу	A
80440	208
80441	308
80442	408
80443	508
80444	708

Настенные стальные шкафы Spacial 3D. Шкафы с розетками

Шкафы с розетками

Технические характеристики

- Шкаф с непрозрачной дверью.
- Покрытие на основе текстурированного полиэфирного порошка.
- Цвет: серый RAL 7032.
- Сопротивление внешнему механическому воздействию: IK 10.
- Корпус из усиленного стального листа с передним профилем двойной толщины.
- Легко снимаемая перекидная дверь с возвратным выступом двойной толщины 20 мм, обеспечивающим оптимальную жесткость.
- Угол открывания: 120°, 2 потайных петли.
- В стандартном исполнении шкаф поставляется с замком с двойной бороздкой 3 мм.
- Полиуретановый дверной уплотнитель.
- Винты заземления М6х16 для соединения корпуса шкафа с дверью.
- Розетки выполнены в соответствии со стандартами.
- Монтаж на стену при помощи проушин (заказываются отдельно, см. след. стр.).
- Принадлежности: см. стр. 24-31.



Дверные розетки



Боковые розетки

Распределительный шкаф с дверными розетками

- Распределительный шкаф поставляется с:
 - розетками дверной установки, см. табл. справа;
 - сплошной микроперфорированной платой с симметричными рейками, установленной на 4 крепежных болта М8х25;
 - платой кабельного ввода;
 - заземляющим кабелем сечением 6 мм².
- Степень защиты: IP 44 или IP 66.



Шкаф			Розетки 2P+E	Розетки 3P+E		Кол-во реек	Шкаф, № по каталогу	
В	Ш	Г	16 А - 220 В	16 А - 380 В	32 А - 380 В		IP 44	IP 66
300	250	200	2	1	—	1	83210	83220
400	300	200	2	2	—	2	83211	83221
500	400	200	4	2	1	3	83212	83222

Распределительный шкаф с боковыми розетками

- Распределительный шкаф поставляется с:
 - розетками боковой установки, см. табл. справа;
 - сплошной микроперфорированной платой с симметричными рейками, установленной на 4 крепежных болта М8х25;
 - платой кабельного ввода;
 - заземляющим кабелем сечением 6 мм².
- Степень защиты: IP 44 или IP 66.



Шкаф			Розетки 2P+E	Розетки 3P+E		Кол-во реек	Шкаф, № по каталогу	
В	Ш	Г	16 А - 220 В	16 А - 380 В	32 А - 380 В		IP 44	IP 66
300	250	200	2	2	—	1	83213	83223
400	300	200	2	2	2	2	83214	83224
500	400	200	4	2	2	3	83215	83225

Стальные настенные шкафы Spacial 3D. Шкафы с розетками

Проушины

- Комплект из 4-х проушин.
- Вертикальная или горизонтальная установка на заднюю панель шкафа.
- Два вида проушин: из стали и нержавеющей стали.
- Установка шкафа на расстоянии 10 мм от стены.
- Максимально допустимая нагрузка: 4х60 кг.
- Крепеж и уплотнитель входят в комплект.
- Оси крепления: см. стр. 15.

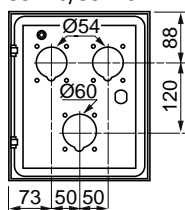


№ по кат.	Материал	Кол-во в упак.
51206	Сталь	4
51207	Нержавеющая сталь	4

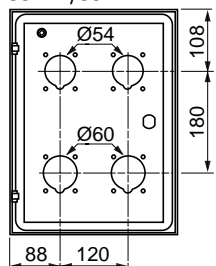
Размеры (вид: см. стр. 32)

Дверные розетки

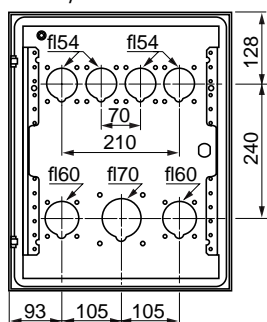
83210/83220



83211/83221

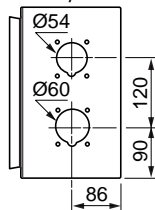


83212/83222

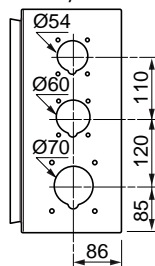


Боковые розетки (1)

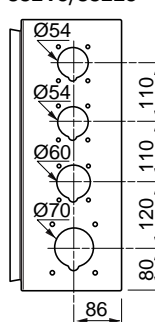
83213/83223



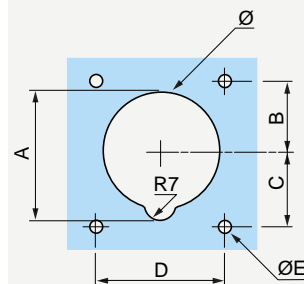
83214/83224



83215/83225



(1) Розетки с двух сторон.

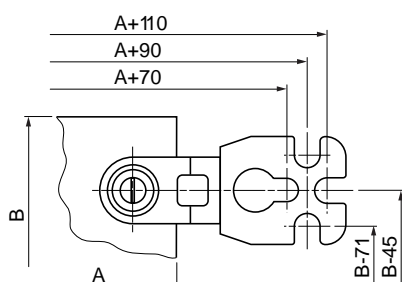
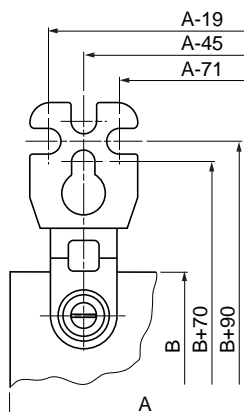


Ø	A	B	C	D	ØE
54	59	28	32	52	5
60	65,5	28	32	52	5
70	76	39,5	45,5	77	5,5

Оси крепления проушин под винт M8

Вертикальное расположение

Горизонтальное расположение

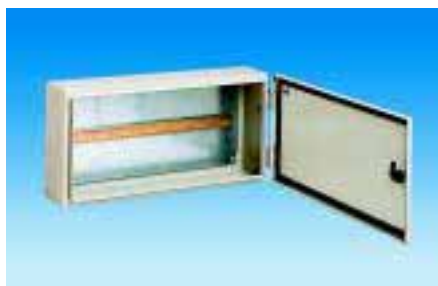


Настенные стальные шкафы Spacial 3D. Клеммные шкафы

Клеммный шкаф

Технические характеристики

- Шкаф с непрозрачной дверью для установки клеммного оборудования.
- Покрытие на основе текстурированного полиэфирного порошка.
- Цвет: серый RAL 7032.
- Степень защиты: IP 66.
- Сопротивление внешнему механическому воздействию: IK 10.
- Корпус из усиленного стального листа с передним профилем двойной толщины.
- Легко снимаемая перекидная дверь, с возвратным выступом двойной толщины 20 мм.
- 2 дверные петли с углом открывания 120°.
- В стандартном исполнении шкаф поставляется с замком с двойной бороздкой 3 мм.
- Полиуретановый дверной уплотнитель.
- Винты заземления М6х16 для соединения корпуса шкафа с дверью.
- Монтаж на стену при помощи проушин (заказываются отдельно).
- Принадлежности: см. стр. 24-31.



Комплектация

- Клеммный шкаф глубиной 150 мм, поставляется:
 - со сплошной платой с симметричными рейками, установленной на 4 крепежных болта М8х25;
 - с симметричной рейкой;
 - с заземляющим проводником сечением 6 мм².
- Угол открывания: 180°.

Проушины

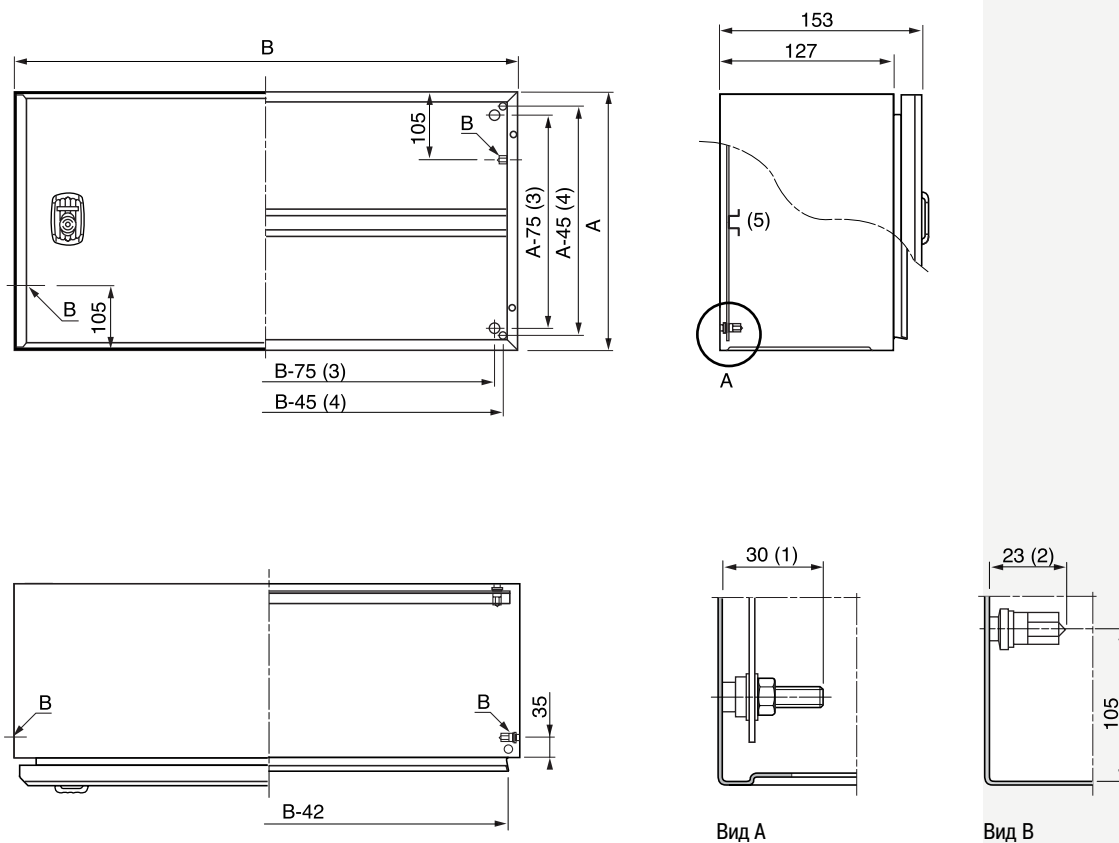
- Комплект из 4-х проушин.
- Вертикальная или горизонтальная установка на заднюю панель шкафа.
- Два вида проушин: из стали и нержавеющей стали.
- Установка шкафа на расстоянии 10 мм от стены.
- Максимально допустимая нагрузка: 4х60 кг.
- Крепеж и уплотнители входят в комплект.
- Оси крепления: см. след. стр.



Шкаф			Шкаф, № по кат.	Кол-во в упак.
Ш	Г	В		
250	300	150	83230	1
	400	150	83231	1
	500	150	83232	1
300	300	150	83233	1
	400	150	83234	1
	500	150	83235	1
	600	150	83236	1
400	800	150	83237	1

№ по кат.	Материал	Кол-во в упак.
51206	Сталь	4
51207	Нержавеющая сталь	4

Размеры

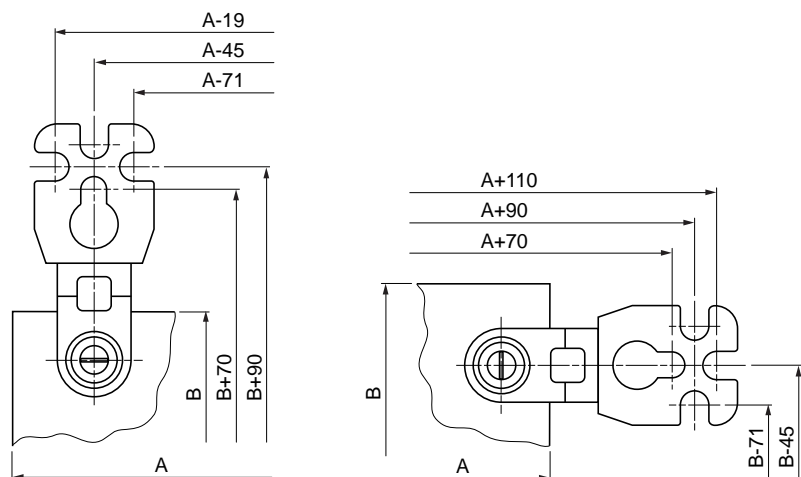


- (1) 4 крепежных болта M8x25.
- (2) 2 заземляющих болта M6x17,5.
- (3) Расстояние между осями крепежных болтов.
- (4) Оси крепления шкафа на стену ($\varnothing 10,3$).
- (5) Симметричная рейка размером 35x15.

Оси крепления проушин под винт M8

Вертикальное расположение

Горизонтальное расположение



Настенные стальные шкафы Spacial 3D. Шкафы с крышкой

Технические характеристики

- Материал: стальной лист.
- Степень защиты: IP 66.
- Сопротивление внешнему механическому воздействию: IK 10.
- Покрытие на основе текстурированного полиэфирного порошка.
- Цвет: серый RAL 7032.
- Крепление крышки 4 невыпадающими винтами Posidriv M5x35 из нержавеющей стали.
- Шкафы поставляются с 4 крепежными болтами для установки платы.
- Полиуретановый уплотнитель входит в комплект.
- Винты заземления на корпусе и крышке.

Варианты исполнения

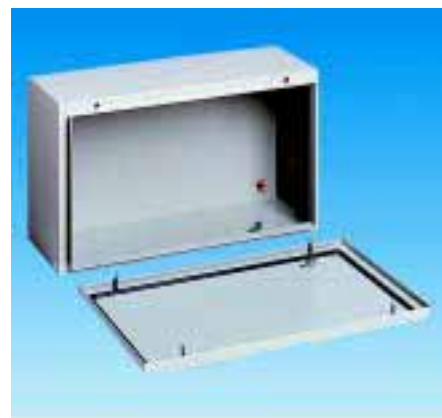
- На заказ:
 - различное покрытие (цинковое хромирование, металлизирование и др.);
 - различные цвета;
 - различные размеры.
- За более подробной информацией обращайтесь в Schneider Electric.

Применение

- Используются в неблагоприятных промышленных условиях.

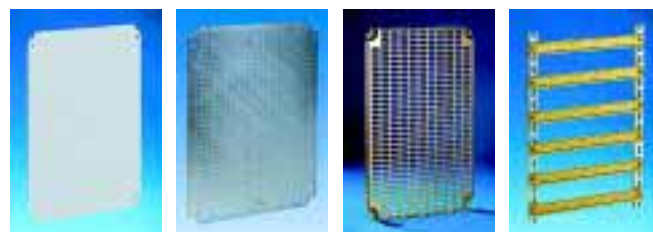
Принадлежности

- Принадлежности: см. стр. 24-31.



Размеры (мм)			Шкаф, № по каталогу	Кол-во в упак.
Ш	В	Г		
200	300	150	57125	1
300	300	150	57126	1
	400	150	57127	1
	500	200	57128	1

Принадлежности для установки оборудования



Шкаф (мм)			Сплошная плата,	Микроперфор. плата,	Перфор. плата,	Комбин. плата,
В	Ш	Г	№ по кат.	№ по кат.	№ по кат.	№ по кат.
200	300	150	55715	50415	55415	—
300	300	150	55702	50402	55402	55002
	400	150	55712	50412	55417	55012
	500	200	55721	50421	55421	55021

Проушины

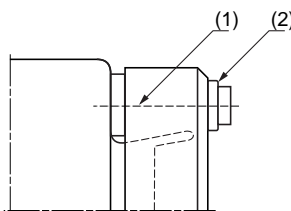
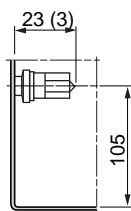
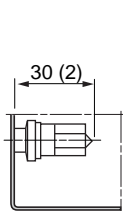
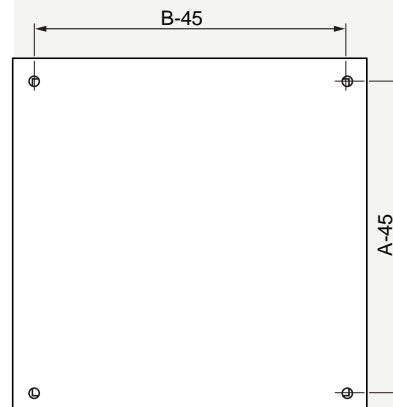
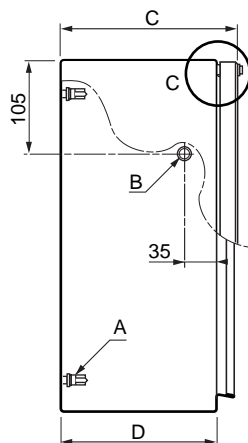
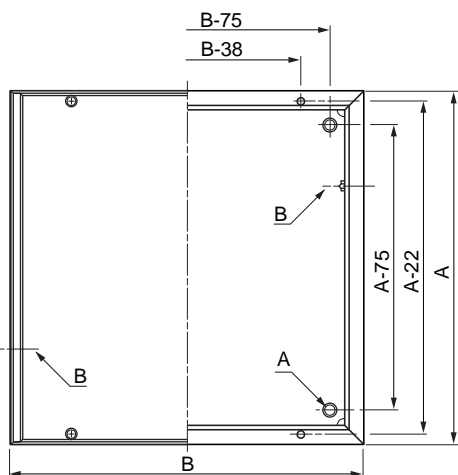
- Комплект из 4-х проушин.
- Вертикальная или горизонтальная установка на заднюю панель шкафа.
- Два вида проушин: из стали и нержавеющей стали.
- Установка шкафа на расстоянии 10 мм от стены.
- Максимально допустимая нагрузка: 4x60 кг.
- Крепеж и уплотнители входят в комплект.
- Оси крепления: см. след. стр.



№ по каталогу	Материал	Кол-во в упак.
51206	Сталь	4
51207	Нержавеющая сталь	4

Настенные стальные шкафы Spacial 3D. Шкафы с крышкой

Размеры



Вид С

- (1) Винт POZIDRIV из нержавеющей стали M5x35.
- (2) Уплотнитель.

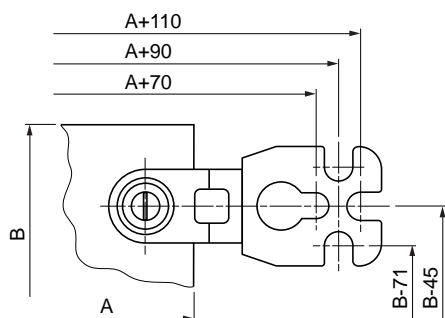
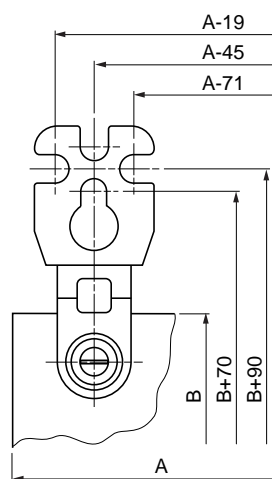
Шкаф

В	Ш	Г	A	B	C	D
300	200	150	300	200	150	127
300	300	150	300	300	150	127
300	400	150	300	400	150	127
300	500	200	300	500	200	177

Оси крепления проушин под винт М8

Вертикальное расположение

Горизонтальное расположение



Настенные стальные шкафы Spacial 3D. Универсальные шкафы

Технические характеристики

- Три варианта исполнения:
 - с непрозрачной дверью;
 - с непрозрачной дверью и сплошной оцинкованной платой;
 - с прозрачной дверью, толщина ударопрочного стекла 4 мм.
- Покрытие на основе текстурированного полиэстрового порошка.
- Цвет: серый RAL 7032.
- Степень защиты: IP 66 - для всех шкафов с одинарной дверью, IP 55 - для шкафов с двойной дверью.
- Сопротивление внешнему механическому воздействию:
 - IK 10 для шкафов с непрозрачной дверью;
 - IK 08 для шкафов с прозрачной дверью.
- Корпус из усиленного стального листа с передним профилем двойной толщины.
- Перфорированные дверные рейки, перфорация диаметром 4,2 мм с шагом 25 мм:
 - 2 вертикальные рейки для шкафов высотой более 500 мм;
 - 2 вертикальные рейки и 2 горизонтальные рейки для шкафов шириной более 800 мм.
- Легко снимаемая перекидная дверь с возвратным выступом двойной толщины 20 мм.
- Угол открывания: 120°.
- 2 или 3 потайные петли.
- Три положения блокировки для шкафов высотой более 600 мм.
- Максимальная нагрузка: 50 кг/м².
- В стандартном исполнении шкаф поставляется с замком с двойной бороздкой 3 мм.
- Ручка, выполняющая две функции:
 - ключа;
 - инструмента для снятия защитных колпачков с крепежных болтов.
- Полиуретановый дверной уплотнитель.
- Винты заземления M6x16 для соединения корпуса шкафа с дверью.
- Монтаж на стену (4 отверстия Ø10) или монтаж при помощи проушин (заказываются отдельно, см. стр. 26).
- 4 крепежных болта M8x25 для установки платы и ступенчатых направляющих на расстоянии 10 мм от задней панели.
- Плата кабельного ввода с разметкой для просверливания.



Шкаф со сплошной оцинкованной платой



Замок с двойной бороздкой

Соответствие стандартам

- EN 50298, LCIE.
- В процессе сертификации: UL, CSA.

Варианты исполнения

- На заказ:
 - различные цвета;
 - монтаж принадлежностей;
 - различные размеры;
 - различная обработка;
 - различное покрытие.

Настенные стальные шкафы Spacial 3D. Универсальные шкафы

Руководство по выбору

принадлежностей

стр. 8

Размеры

стр. 32



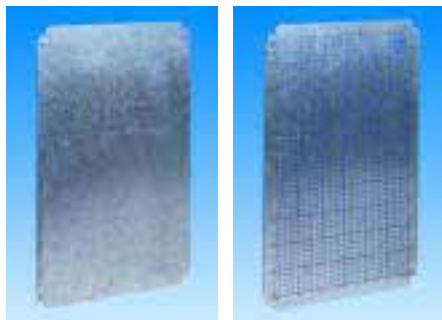
Размеры	Размеры		Кол-во дверей	Универсальные шкафы, № по каталогу				С прозрачной дверью	
	В	Ш		Г	Со сплошной дверью		без монт. платы		Масса (кг)
				без монт. платы	Масса (кг)	с монтажной платой	Масса (кг)	без монт. платы	Масса (кг)
300	200	150	1	83015	3	83315	3,5	—	—
	300	150	1	83002	3,5	83302	4,5	83502	3,5
		200	1	83003	4	83303	5	83503	4,5
	400	150	1	83012	4,5	83312	6	83512	5
400	300	150	1	83017	4,5	83317	6	83517	4,5
		200	1	83018	5	83318	6,5	83518	5,5
	400	200	1	83019	6,2	83319	8	83519	6,5
	600	200	1	83031	10	83331	13	83531	10,5
		250	1	83032	10,5	83332	13,5	83532	11
500	300	200	1	83021	7,5	83321	9	83521	8
	400	200	1	83023	9	83323	11,5	83523	9,5
		250	1	83024	10	83324	12	83524	10
	500	200	1	83022	10,5	83322	13	83522	10,5
		250	1	83025	11,5	83325	14,5	83525	12
600	400	200	1	83026	10,5	83326	13,5	83526	11
		250	1	83027	11,5	83327	14	83527	12
	600	200	1	83028	14	83328	18	83528	14
		250	1	83029	15	83329	19,5	83529	15,5
		300	1	83030	16,5	83330	21	83530	16,5
		400	1	83039	18,5	83339	23	83539	19
	800	300	1	83037	25	83337	30,5	83537	25
700	500	250	1	83035	15	83335	19,5	83535	15,5
800	600	200	1	83043	21,5	83343	27,5	83543	21,5
		250	1	83056	23,5	83356	29	83556	23,5
		300	1	83057	25	83357	31	83557	25
		400	1	83044	28,5	83344	34,5	83544	29
	800	250	1	83045	28,5	83345	39,8	83545	29
		300	1	83046	30,8	83346	41,8	83546	31
	1000	300	1	83047	36,5	83347	50,5	—	—
1000	600	250	1	83054	28	83354	38,5	83554	28,5
		400	1	83059	39	83359	44	83559	34
	800	250	1	83060	34,5	83360	48,5	83560	34,5
		300	1	83061	36,5	83361	50,5	83561	36
		400	1	83062	41	83362	55	83562	41
	1000	300	1	83070	43,5	83370	65	83570	43
		300	2*	83063	44,5	83363	66	83563	44
	1200	300	2*	83066	52	83366	77,5	—	—
1200	800	300	1	83064	43	83364	63	83564	42
		400	1	83067	47,5	83367	68	83567	47
	1000	300	1	83071	50,5	83371	76	83571	50
		300	2*	83065	52	83365	77,5	83565	51

* Двухдверные шкафы имеют степень защиты IP 55.

Настенные стальные шкафы Spacial 3D. Принадлежности

Сплошные платы

- Оцинкованная стальная плата в двух исполнениях: стандартном и разлинованном для упрощения установки.
- Плата из изоляционного материала для шкафов высотой от 300 до 800 мм (за информацией обращайтесь в Schneider Electric).
- Размеры и допустимые нагрузки: см. стр. 33.
- Каталожные номера, обозначенные *, могут использоваться для шкафов с реверсивными размерами.
- Масса: см. стр. 33.



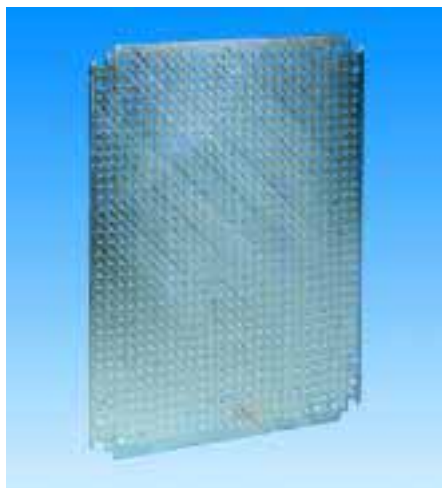
Самонарезающие винты

- Шестиугольная головка, М4,8х16 мм.
- Существенная экономия времени монтажа без необходимости просверливания или пробивания отверстий.



Микроперфорированные платы

- Оцинкованная стальная плата с отверстиями диаметром 3,6 мм с шагом 12,5 мм.
- Размеры и допустимые нагрузки: см. стр. 33.
- Каталожные номера, обозначенные *, могут использоваться для шкафов с реверсивными размерами.



Моноблочные перфорированные платы

- Позволяют осуществлять установку любого оборудования без необходимости просверливания или пробивания отверстий.
- Размеры отверстий: 11х26 мм.
- Монтаж оборудования при помощи закладных гаек и винтов диаметром 3, 4, 5 или 6 мм.
- Размеры: см. стр. 33.



Закладные гайки

- Устанавливаются на перфорированные платы при помощи простого нажатия.
- 4 типоразмера: М3, М4, М5 или М6.

Плата, № по каталогу		Шкаф		Кол-во в упак.
Станд.	Разлин.	В	Ш	
55715	—	300	200	1
55702	—	300	300	1
55712*	55362	300	400	1
55705	—	300	600	1
55719	55369	400	400	1
55726	55376	400	600	1
55721	55371	500	300	1
55723	55373	500	400	1
55725	55375	500	500	1
55726	55376	600	400	1
55729	55379	600	600	1
55735	55385	700	500	1
55756*	55396	800	600	1
55745	—	800	800	1
55754	—	1000	600	1
55760*	—	1000	800	1
55763	—	1000	1000	1
55764	—	1200	800	1
55765*	—	1200	1000	1

Самонарезающие винты, № по каталогу		Кол-во в упак.
21139		

Микроперфорир. плата, № по кат.	Шкаф		Масса (кг)	Кол-во в упак.
	В	Ш		
50415	300	200	0,35	1
50402	300	300	0,45	1
50412*	300	400	0,45	1
50419	400	400	0,95	1
50426	400	600	1,26	1
50421	500	300	0,95	1
50423	500	400	1,3	1
50425	500	500	1,6	1
50426	600	400	1,26	1
50429	600	600	2,4	1
50435	700	500	2,3	1
50456*	800	600	3,1	1
50445	800	800	3,8	1
50454	1000	600	3,8	1
50460*	1000	800	5,25	1
50463	1000	1000	4,25	1
50464	1200	800	6,75	1
50465*	1200	1000	8,7	1

Плата, № по кат.	Шкаф		S (дм ²)	Масса (кг)	Кол-во в упак.
	В	Ш			
55415	300	200	2,9	0,35	1
55402	300	300	5,4	0,45	1
55412	300	400	7,95	0,75	1
55417	400	300	7,75	0,7	1
55419	400	400	11,1	0,95	1
55432	400	600	18	1,5	1
55421	500	300	10,4	0,95	1
55423	500	400	14,8	1,3	1
55425	500	500	19,3	1,6	1
55426	600	400	18,5	1,6	1
55429	600	600	29,5	2,4	1
55431	600	800	40,5	3,1	1
55435	700	500	28	2,3	1
55456	800	600	40,3	3,1	1
55446	800	800	55,3	3,8	1
55447	800	1000	70,4	5,25	1
55454	1000	600	51	3,8	1
55460	1000	800	70	5,25	1
55463	1000	1000	89	4,25	1
55461	1000	1200	108,5	8,7	1
55464	1200	800	108	6,75	1
55465	1200	1000	108,5	8,7	1

Закладные гайки, № по кат.		Винты	Кол-во в упак.
21163			
21164		М4	100
21165		М5	100
21166		М6	100

Настенные стальные шкафы Spacial 3D. Принадлежности

Комбинированные платы с симметричными рейками

- Комплектация:
 - алюминиевые вертикальные рейки;
 - стальные горизонтальные рейки (симметричный профиль типа А или В).
- Винты, шайбы и гайки, необходимые для сборки платы, входят в комплект.
- Шаблон **51202** предназначен для сборки плат высотой от 1000 мм.

Шаблон, № по кат.	Кол-во в упак.
51202	1

Закладные гайки

- Гайки устанавливаются на симметричную рейку.
- Три типоразмера: М4, М5, М6.

Закладные гайки, № по кат.		Кол-во в упак.
64646	М4	100
64647	М5	100
64648	М6	100

Крепеж

- Шлицевые винты с шестигульной головкой и приваренной шайбой.

Вертикальные рейки

- Монтируются при помощи винтов М4, М5 или М6, **21124**, **21125** и **21126** соответственно.
- Материал: алюминий, за исключением стальной рейки длиной 1200 мм.

Горизонтальные рейки

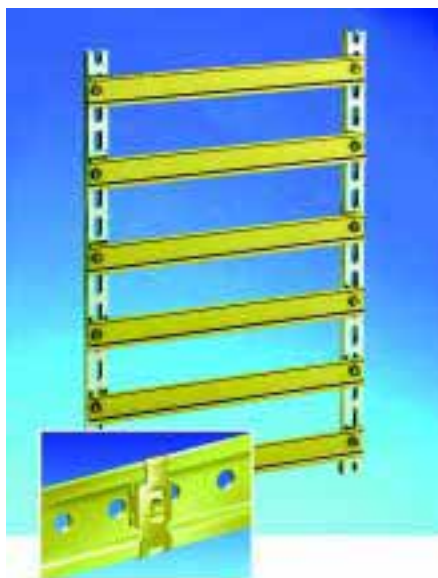
- Симметричный профиль типа А или В.
- Монтируются при помощи закладных гаек для симметричных реек (см. выше).

Направляющие и кронштейны

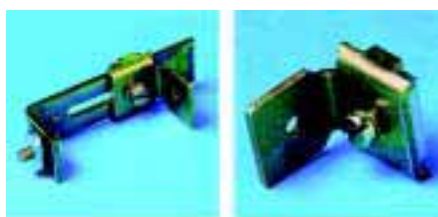
- Направляющие позволяют регулировать установку реек по глубине.
- Длиной 90 мм, с кронштейном для шкафов глубиной 150 и 200 мм.
- Длиной 130 мм, с кронштейном для шкафов глубиной 250 и 300 мм.
- Кронштейн для направляющих (плата на заказ).

Опорные кронштейны для клеммных блоков

- Угол установки: 45°.
- Материал: обработанная сталь.



Винт	Длина:	10 мм	12 мм	16 мм	18 мм	Кол-во в упак.
М4		21090	-	21091	-	100
М5		-	21092	-	21093	100
М6		-	21094	-	21095	100



Комбинированная плата, № по кат.	Шкаф		Тип проф.	Кол-во в упак.
	В	Ш		
55002	300	300	В	1
55012	300	400	В	1
55017	400	300	В	1
55019	400	400	В	1
55032	400	600	А	1
55021	500	300	В	1
55023	500	400	В	1
55025	500	500	А	1
55026	600	400	В	1
55029	600	600	А	1
55031	600	800	А	1
55035	700	500	В	1
55056	800	600	А	1
55045	800	800	А	1
55047	800	1000	А	1
55054	1000	600	А	1
55060	1000	800	А	1
55063	1000	1000	А	1
55061	1000	1200	А	1
55064	1200	800	А	1
55065	1200	1000	А	1

Верт. рейки № по кат.	Шкаф, В	Материал	Кол-во в упак.
51101	300	Алюминий	10
51102	400	Алюминий	10
51103	500	Алюминий	10
51104	600	Алюминий	10
51105	700	Алюминий	10
51106	800	Алюминий	10
51107	1000	Алюминий	10
51108	1200	Сталь	2
21116	Длина 3 м	Алюминий	1

Симметр. рейки № по кат.	Шкаф, Тип	Ш	Кол-во в упак.
51011	В	300	10
51012	В	300	10
51013	А	300	10
51014	А	300	10
51015	А	300	10
51016	А	300	10
51014(1)	А	300	10
21031	Асимметр.,	длина 2 м	10
21034	Симметр.(А),	длина 2 м	10
21030	Симметр.(В),	длина 2 м	10
63910	Комбин. рейка,	длина 2 м	10

(1) Заказывайте 2 горизонтальные рейки 600 мм.

№ по кат.	Описание	Кол-во в упак.
21081	Направляющие 90 мм	10
21082	Направляющие 130 мм	10
21036	Кронштейн	10

№ по кат.	Описание	Кол-во в упак.
51204	Кронштейн для клеммных блоков	1

Настенные стальные шкафы Spacial 3D. Принадлежности

Ступенчатые направляющие

- Комплект из 4-х ступенчатых направляющих.
- Комплект ступенчатых направляющих с кронштейнами для регулирования установки платы по глубине с шагом 12,5 мм.
- Материал: обработанная сталь.
- Крепеж и инструкция по установке входят в комплект.
- Для шкафов шириной 1000 и 1200 мм:
 - установка сплошной платы на 6 крепежных болтов без дополнительных устройств;
 - для установки двух плат на 6 крепежных болтов необходим комплект из 2-х кронштейнов **51732**;
 - для установки 2-х плат с регулированием установки по глубине необходим комплект из 2-х направляющих **51731** и комплект из 2-х кронштейнов **51732**.



Ступен. направл., № по кат.	Шкаф, Г	Кол-во в упак.
51720	200	4
51725	250	4
51730	300	4
51740	400	4
51731	300 (1)	4

(1) Комплект из 2-х ступенчатых направляющих и 2-х кронштейнов для установки 2-х плат с возможностью регулирования установки по глубине для шкафов шириной 1000 и 1200 мм.

Кронштейны, № по кат.	Кол-во в упак.
51732	2

Проушины

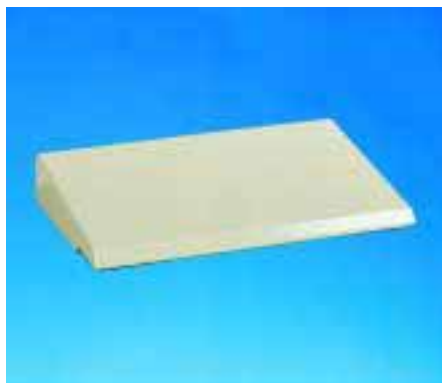
- Комплект из 4-х проушин.
- Вертикальная или горизонтальная установка на заднюю панель шкафа.
- Два вида проушин: из стали и нержавеющей стали
- Установка шкафа на расстоянии 10 мм от стены.
- Максимально допустимая нагрузка: 4x60 кг.
- Крепеж и уплотнители входят в комплект.
- Оси крепления: см. стр. **32**.



№ по кат.	Материал	Кол-во в упак.
51206	Сталь	4
54969	Нержавеющая сталь	4

Навес

- Монтаж на корпус шкафа.
- Материал: стальной лист.
- Покрытие на основе текстурированного полиэфирного порошка.
- Цвет: серый RAL 7032.
- Крепеж входит в комплект.
- Размеры: см. стр. **34**.



№ по кат.	Шкаф		Кол-во в упак.
	Ш	Г	
50515	200	150	1
50502	300	150	1
50503	300	200	1
50512	400	150	1
50523	400	200	1
50524	400	250	1
50522	500	200	1
50535	500	250	1
50528	600	200	1
50529	600	250	1
50530	600	300	1
50539	600	400	1
50540	800	250	1
50541	800	300	1
50542	800	400	1
50543	1000	300	1
50545	1200	300	1

Цоколь

- Материал: стальной лист.
- Покрытие на основе текстурированного полиэфирного порошка.
- Цвет: серый RAL 7011.
- Максимальная нагрузка: 650 кг.
- Высота 100 и 200 мм.
- Соединение двух цоколей осуществляется при помощи двух боковых пластин.
- Поставляется в разобранном виде.
- Размеры: см. стр. **34**.



Цоколь, № по кат., В	Шкаф		Кол-во в упак.	
	Ш	Г		
100 мм	200 мм			
69063	69263	600	300	1
69064	69264	600	400	1
69083	69283	800	300	1
69084	69284	800	400	1
69103	69303	1000	300	1
69123	69323	1200	300	1

Настенные стальные шкафы Spacial 3D. Принадлежности

Внутренняя дверь

- Материал: стальной лист.
- Цвет: серый RAL 7032.
- Блокировка при помощи замка с двойной бороздкой 3 мм.
- Внутренняя дверь может быть установлена на фронтальную сторону шкафа или на ступенчатые направляющие (заказываются отдельно).
- Размеры: см. стр. 34.



№ по кат.	Шкаф		Кол-во в упак.
	В	Ш	
55617	400	300	1
55620	500	400	1
55626	600	400	1
55634	700	500	1
55656	800	600	1
55654	1000	600	1
55660	1000	800	1
55664	1200	800	1

Дверные петли

- Два исполнения:
 - угол открывания до 180°;
 - стандартный угол: 120°.
- Невыпадающий штифт с пружиной.
- В комплект входит одна петля с крепежом.
- Материал:
 - корпус из земека (51208);
 - из обработанной стали (51209);
 - штифт из алюминия.



51208

51209

№ по кат.	Тип	Кол-во в упак.
51208	180°	1
51209	120°	1

Карман для документации

- Три варианта исполнения:
 - формат А4, глубиной 22 мм;
 - формат А4, глубиной 40 мм;
 - формат А3.
- Материал: пластик.
- Установка при помощи самоклеющейся ленты.



№ по кат.	Карман для документац.		Кол-во в упак.
	Формат	Г	
21322	A4	22 мм	1
21323	A4	40 мм (1)	1
21317	A3	35 мм (1)	1

(1) Не подходит для модульных или 19" шкафов.

Дверной ограничитель

- Используется для фиксации двери в открытом положении в процессе работы.
- Устанавливается на любой высоте на перфорированную рейку на двери шкафа.
- Не может быть установлен на шкафы высотой меньше чем 500 мм ввиду отсутствия перфорированных реек.
- Блокирует дверь в открытом положении на угол 120°.
- Материал: полиамид.
- Крепеж входит в комплект.



№ по кат.	Описание	Кол-во в упак.
51210	Дверной ограничитель	1

Настенные стальные шкафы Spacial 3D. Принадлежности

Дверные приборы освещения

- Три варианта исполнения:
 - с датчиком движения;
 - с переключателем "Вкл./Выкл.";
 - в виде портативной лампы с держателем.
- Энергосберегающая лампа с цоколем E 27, 20 Вт, 220-240 В/50-60 Гц.
- Винтовое и магнитное крепление (датчик и переключатель), или клеевой крепеж (портативная лампа).
- Поставляется с кабелем подключения питания и с розеткой и разъемом (портативная лампа), или с винтовой клеммой на 2,5 мм² для подключения питания (датчик и переключатель).
- Степень защиты: IP 20.
- Класс изоляции: II.
- Соответствие стандартам: EN 55014 и EN50082-1.
- Размеры: см. стр. 34.

Принадлежности

- Кабель подключения питания для изделий 21420 и 21421.
- Розетка с зажимом для крепежной рейки 35 мм.
- Запасная лампа для приборов дверного освещения 21420, 21421 и 21422.

Устройство освещения

- Компактная неоновая лампа 11 Вт, 220 В/50 Гц, с выключателем и розеткой.
- Быстрое крепление с помощью магнитной пластины или DIN-рейки.

Дверной выключатель

- Предназначен для управления освещением, устройствами температурного регулирования.
- Установка на корпус шкафа (крепеж входит в комплект).
- НЗ контакт, 10 А / 500 В.

Проводники заземления

- Соответствие стандартам: NF C32-201.
- Медное/латунное ушко в соответствии с NF C 20/130.
- Изоляция: ПВХ желтого или зеленого цвета.



21420



21421



21422



21415

№ по кат.	Описание	Кол-во в упак.
21420	Лампа с датчиком	1
21421	Лампа с выключателем	1
21422	Портативная лампа	1
21423	Кабель подключения питания	1
21419	Розетка UTE	1
21460	Розетка VDE	1
21461	Розетка IMQ	1
21409	Запасная лампа	1

№ по кат.	Тип розетки	Кол-во в упак.
21415	UTE	1
21416	VDE	1
21417	BS (Британский стандарт)	1
21465	UL-CSA	1
21466	CH	1

№ по кат.	Дверной выключатель,	Кол-во в упак.
51341		1



№ по кат.	Сечение (мм ²)	Д (мм)	∅ отверстия	Кол-во в упак.
21721	6	130	6,4	10
21715	6	160	6,4	10
21716	6	160	8,3	10
21725	10	250	6,4	10
21735	25	350	8,3	10

Настенные стальные шкафы Spacial 3D. Принадлежности

Стандартные платы кабельного ввода

- Материал: стальной лист.
- Покрытие на основе текстурированного полиэстрового порошка.
- Цвет: серый RAL 7032.
- Разметка отверстий с шагом 25 мм для просверливания.
- Крепеж при помощи 4, 6, 8, 10 или 12 винтов.
- Размеры: см. стр. 35.



Платы кабельного ввода с выбивными отверстиями

- Материал: стальной лист.
- Покрытие на основе текстурированного полиэстрового порошка.
- Цвет: серый RAL 7032.
- Крепеж при помощи 4, 6, 8, 10 или 12 винтов.
- Размеры: см. стр. 35.



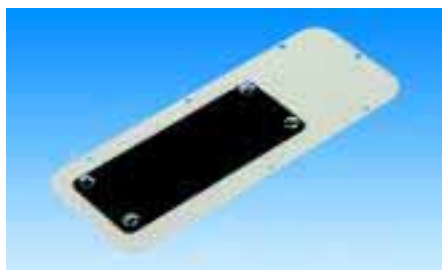
Алюминиевые платы кабельного ввода

- Материал: обработанный алюминий толщиной 3 мм.
- Крепеж при помощи 4, 6, 8, 10 или 12 винтов.
- Размеры: см. стр. 35.



Платы кабельного ввода с мембранами

- Материал: стальной лист.
- Покрытие на основе текстурированного полиэстрового порошка.
- Цвет: серый RAL 7032.
- Платы оснащены изолированными кабельными вводами (огнестойкость: V0).
- Степень защиты: IP 65.
- Возможна установка других кабельных вводов.
- Крепеж при помощи 4, 6, 8, 10 или 12 винтов.
- Размеры: см. стр. 35.



Кабельные вводы

- Степень защиты: IP 67.
- Соответствие стандартам: EN 50 262.
- Материал: пластик.
- Предназначены для шкафов со стенками толщиной от 1 до 4 мм (0,5 – 2 мм для 08831).
- Быстрая установка без необходимости использования дополнительных инструментов.
- Размеры: см. стр. 34.



№ по кат.	Размеры		Кол-во в упак.
	Д	Ш	
51531	140	80	1
51532	245	80	1
51533	245	130	1
51534	345	130	1
51535	445	130	1
51536	545	130	1
51537	495	220	1

№ по кат.	Размеры		Кол-во в упак.
	Д	Ш	
51541	140	80	1
51542	245	80	1
51543	245	130	1
51544	345	130	1
51545	445	130	1
51546	545	130	1
51547	495	220	1

№ по кат.	Размеры		Кол-во в упак.
	Д	Ш	
51551	140	80	1
51552	245	80	1
51553	245	130	1
51554	345	130	1
51555	445	130	1
51556	545	130	1
51557	495	220	1

№ по кат.	Размеры		Кол-во в упак.
	Д	Ш	
51563	245	130	1
51564	345	130	1
51565	445	130	1
51566	545	130	1
51567	495	220	1

№ по кат.	ISO	Размеры		Кол-во в упак.
		Ø отверстия	Ø кабеля, (мм)	
08831	M12	13	3 - 5	100
08832	M16	16	5 - 7	100
08833	M20	20	7 - 10	100
08834	M25	24	10 - 14	100
08835	M32	30	14 - 20	100
08836	M40	38	20 - 26	100
08837	M50	48	26 - 35	100

Руководство по выбору плат кабельного ввода

Шкаф	Платы кабельного ввода, № по кат.					
	Ш	Г	Стандартные	С выбивными отверстиями	Алюминиевые	С мембранами
200	150		51531	51541	51551	—
300-400	150		51532	51542	51552	—
300	200		51533	51543	51553	51563
400	200-250		51534	51544	51554	51564
500	200-250		51535	51545	51555	51565
600	200-250		51536	51546	51556	51566
600	300-400		51537	51547	51557	51567
800	250-300-400		51534	51544	51554	51564
1000-1200	300		51535	51545	51555	51565

Настенные стальные шкафы Spacial 3D. Принадлежности

Монтажная стойка

- Монтажная стойка фиксируется к нижней части шкафа при помощи соединительной платы, заменяющей плату кабельного ввода.
- Высота монтажной стойки: 800 мм.
- Материал: штампованный алюминий.
- Покрытие на основе текстурированного полиэфирного порошка.
- Цвет: серый RAL 7032.
- Предназначена для всех шкафов размером не более 600x400x250 мм.



№ по кат.	Описание	Кол-во в упак.
51570	Монтажная стойка	1

Соединительная плата

- Плата для крепления монтажной стойки к шкафу, заменяющая плату кабельного ввода, поставляемую со шкафом.
- Материал: стальной лист.
- Покрытие на основе текстурированного полиэфирного порошка.
- Цвет: серый RAL 7032.



№ по кат.	Шкаф		Кол-во в упак.
	Ш	Г	
51572	300	200	1
51573	400-500-600	200	1
51574	400-500	250	1

Настенные стальные шкафы Spacial 3D. Принадлежности

Замки и "личинки"

- Шкафы Spacial 3D поставляются в стандартном исполнении с замком с двойной бороздкой 3 мм.
- Широкая гамма унифицированных "личинок".
- Винтовое крепление замков.
- Стандартная ручка, поставляемая со шкафом может использоваться как:
 - вспомогательная ручка (неполное сцепление);
 - фиксирующая ручка (полное сцепление с фиксатором).



Ручки

- Эргономичная ручка из композиционного материала.
- Широкий выбор цилиндров.



Система блокировки

- Заменяет стандартный замок.
- Материал: земек.



51339



51340

Форма/тип "личинки"

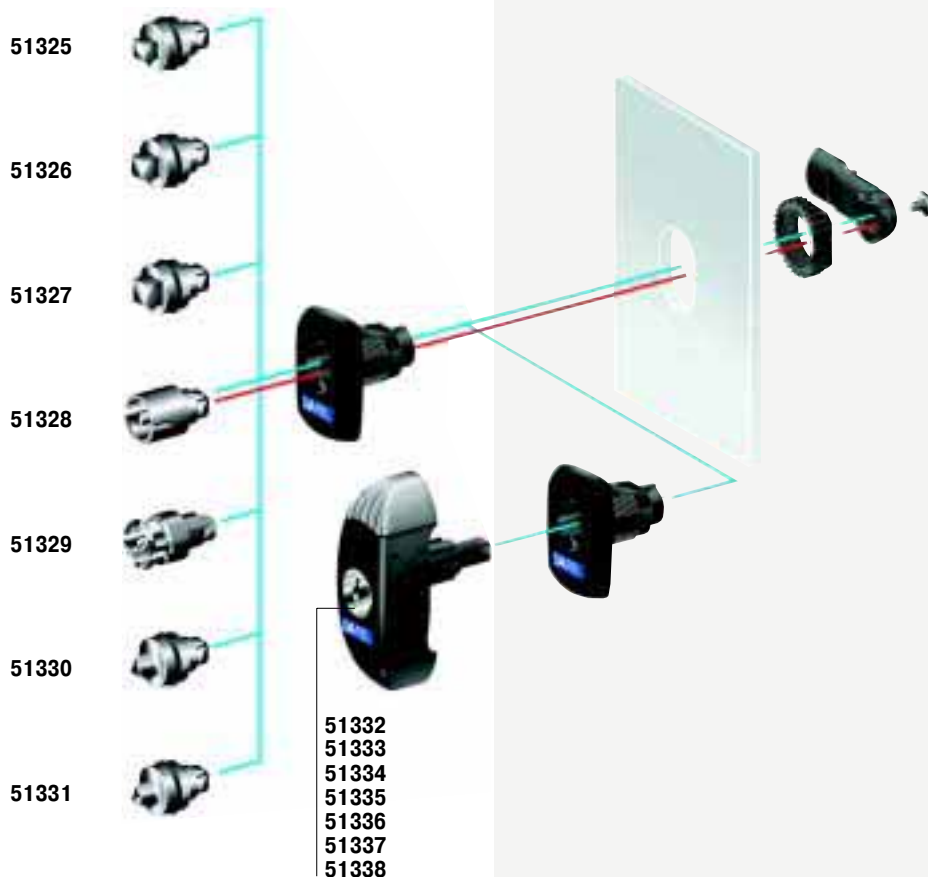
№ по кат.	Описание	Кол-во в упак.
51325	Квадратная, 6 мм	1
51326	Квадратная, 7 мм	1
51327	Квадратная, 8 мм	1
51328	С двойной бороздкой, 3 мм	1
51329	С двойной бороздкой, 5 мм	1
51330	Треугольная, 6,5 мм SNOMO	1
51331	Треугольная, 8 мм	1

Ручка

№ по кат.	Цилиндр с ключами	Кол-во в упак.
51332	1242 E	1
51333	405	1
51334	421	1
51335	455	1
51336	2331 A	1
51337	2433 A	1
51338	3113 A	1

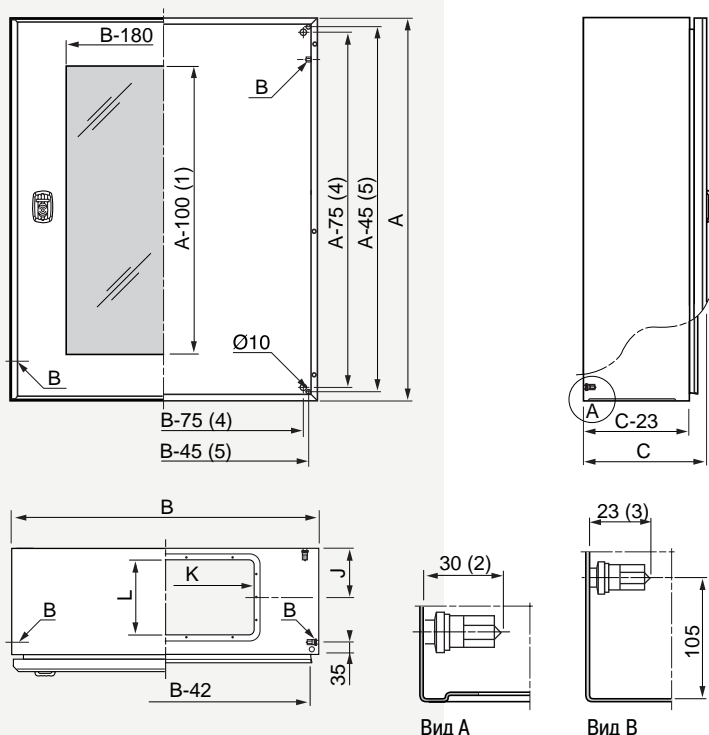
№ по кат.	Система блокировки	Кол-во в упак.
51339	Полуцилиндр DIN (1)	1
51340	Висячий замок	1

(1) Поставляется без цилиндра.

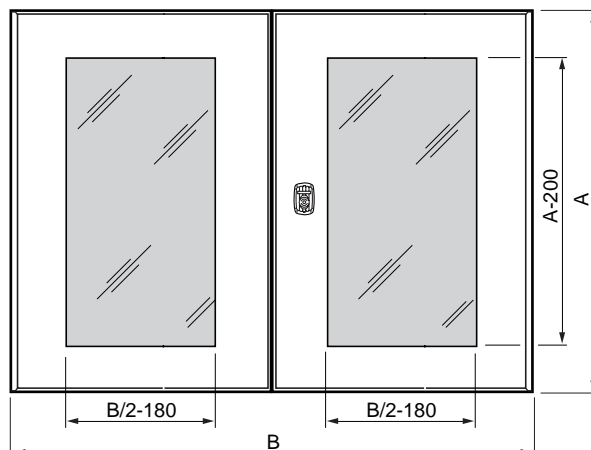


Настенные стальные шкафы Spacial 3D. Размеры

Однодверный шкаф

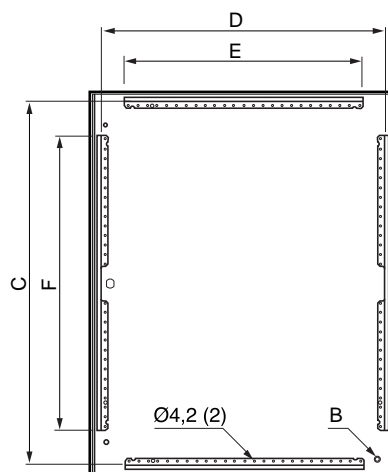


Двухдверные шкафы



A: высота
B: ширина
C: глубина

Дверные перфорированные рейки (1)



(1) Прозрачная дверь оснащается только одной вертикальной кабельной направляющей, расположенной со стороны дверных петель.
(2) Шаг 25 мм.

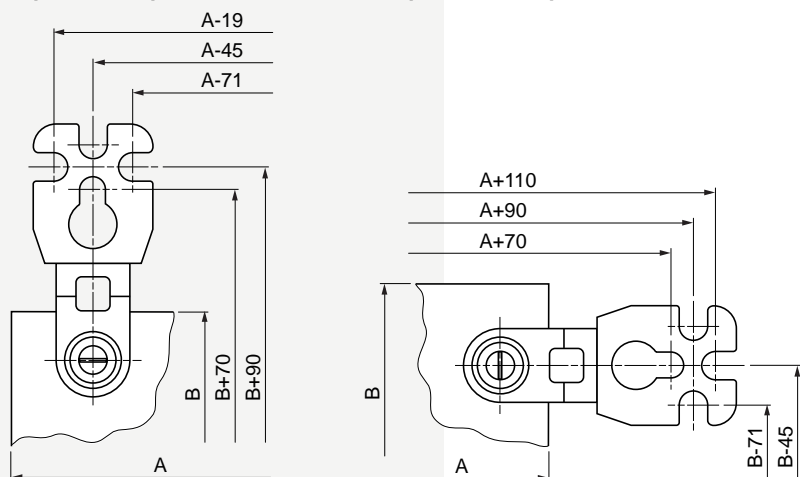
Шкаф	Плата кабельного ввода				
	Ш	Г	Размеры	Кол-во	База
200-250	150-200		140 x 80	1	57 115 55 -
300-400-500	150		245 x 80	1	57 220 55 -
300	200		245 x 130	1	80 220 105 -
400	200-250		345 x 130	1	80 320 105 -
500	200-250		445 x 130	1	80 420 105 -
600	150		245 x 80	1	57 220 55 -
600	200-250		545 x 130	1	80 520 105 -
600	300-400		495 x 220	1	126 (6) 470 195 -
700	300		495 x 220	1	126 470 195 -
800	300		345 x 130	2	80 320 105 400
800	250-300-400		345 x 135	2	95 320 105 400
1000	300		445 x 130	2	95 420 105 500
1200	300		445 x 130	2	95 420 105 600

- (1) A-200 от высоты 800 мм.
(2) 4 крепежных болта M8x25.
(3) 2 болта заземления M6x17,5.
(4) Расстояние между осями крепежных болтов.
(5) Оси крепления шкафа на стену.
(6) За исключением шкафов 1000x600x400, J = 140 мм.

Оси крепления проушин под винт M8

Вертикальное расположение

Горизонтальное расположение



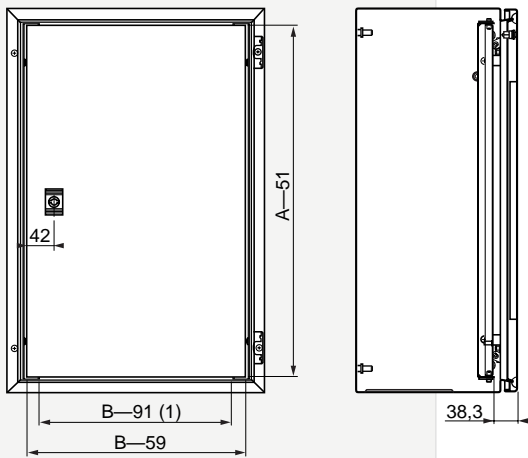
Шкаф (3)	Ш	Дверные перфорир. рейки			
		Вертикальная	Горизонтальная		
B	Ш	F	D	E	C
500	300	370	237	-	-
500	400	370	337	-	-
500	500	370	437	-	-
600	400	370	337	-	-
600	600	370	537	-	-
600	800	370	737	-	-
700	500	470	437	-	-
700	600	470	537	-	-
800	600	570	537	-	-
800	800	570	737	620	749
800	1000	570	937	820	749
900	700	670	637	520	849
1000	600	770	537	420	949
1000	800	770	737	620	949
1000	1000	770	937	820	949
1000	1200	770	1137	1020	949
1200	800	970	737	620	1149
1200	1000	970	937	820	1149
1200	1200	970	1137	1020	1149

(3) Двери шкафов размером меньше чем 600x800 не оснащаются кабельной направляющей.

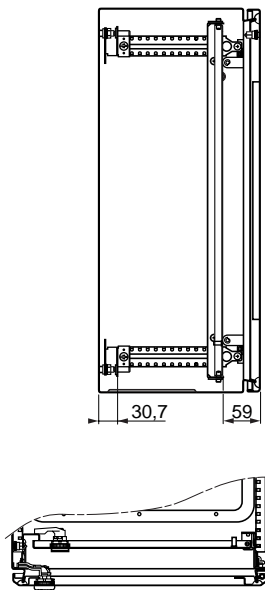
Настенные стальные шкафы Spacial 3D. Размеры

Внутренняя дверь

Установка на фронтальную сторону шкафа

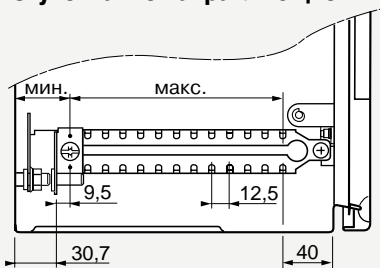


Установка на ступенчатые направляющие



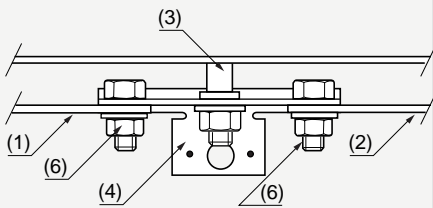
(1) Размеры после установки на ступенчатые направляющие: 317,1 мм.

Ступенчатые направляющие



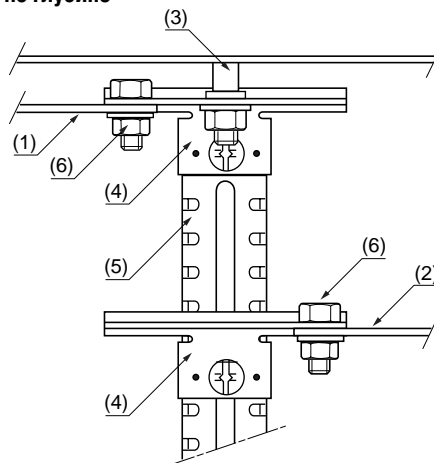
Установка двух плат в шкафы шириной 1000 и 1200 мм

1- на 6 крепежных болтов

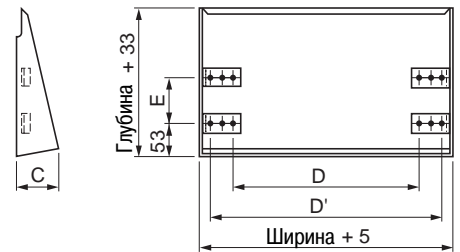


- (1) Левосторонняя плата.
- (2) Правосторонняя плата.
- (3) Центральный крепежный болт.
- (4) Кронштейн с № по кат. 51732 с 2 винтами M8x20.
- (5) Ступенчатые направляющие с № по кат. 51731.
- (6) Винт M8x20.

2- две платы с зазором и регулированием по глубине

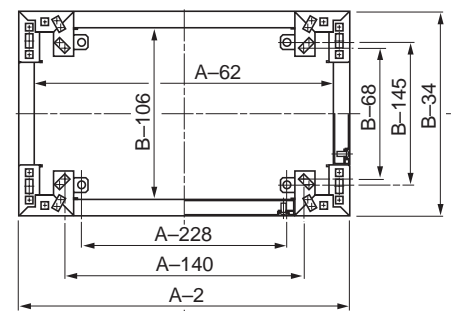


Навес



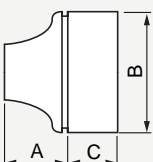
Навес, № по кат.	Оси крепления			
	C	D	D'	E
50515	51	120	-	-
50502	51	220	-	-
50503	58	220	-	70
50512	51	320	-	-
50523	58	320	-	70
50524	64	320	-	120
50522	58	420	-	70
50535	64	420	-	120
50528	58	520	-	70
50529	64	520	-	120
50530	70	-	575	170
50539	83	-	575	270
50540	64	720	-	120
50541	70	-	775	170
50542	83	-	775	270
50543	70	-	975	170
50545	70	-	1175	170
50544	83	-	1175	270

Цоколь



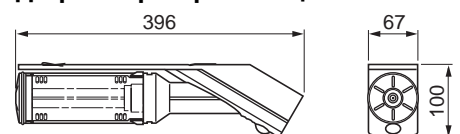
A	Ширина шкафа
B	Глубина шкафа
(A-140)/(B-68)	Монтаж шкафа на цоколь
(A-228)/(B-145)	Установка цоколя на землю

Изолированные кабельные вводы



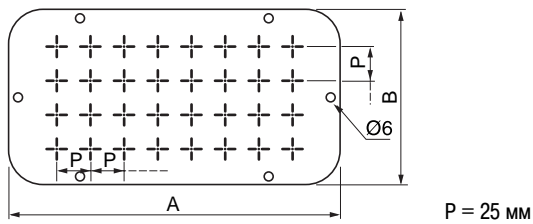
№ по кат.	Ø отверстия	Толщина	Ø кабеля	A	B	C
08831	13	0,5 - 2	3 - 5	5	20	7
08832	16	1 - 4	5 - 7	7	21	6
08833	20	1 - 4	7 - 10	8,5	24	6
08834	24	1 - 4	10 - 14	10	28	6
08835	30	1 - 4	14 - 20	12	35	6
08836	38	1 - 4	20 - 26	16	46	7
08837	48	1 - 4	26 - 35	20	58	10

Дверные приборы освещения



Настенные стальные шкафы Spacial 3D. Размеры

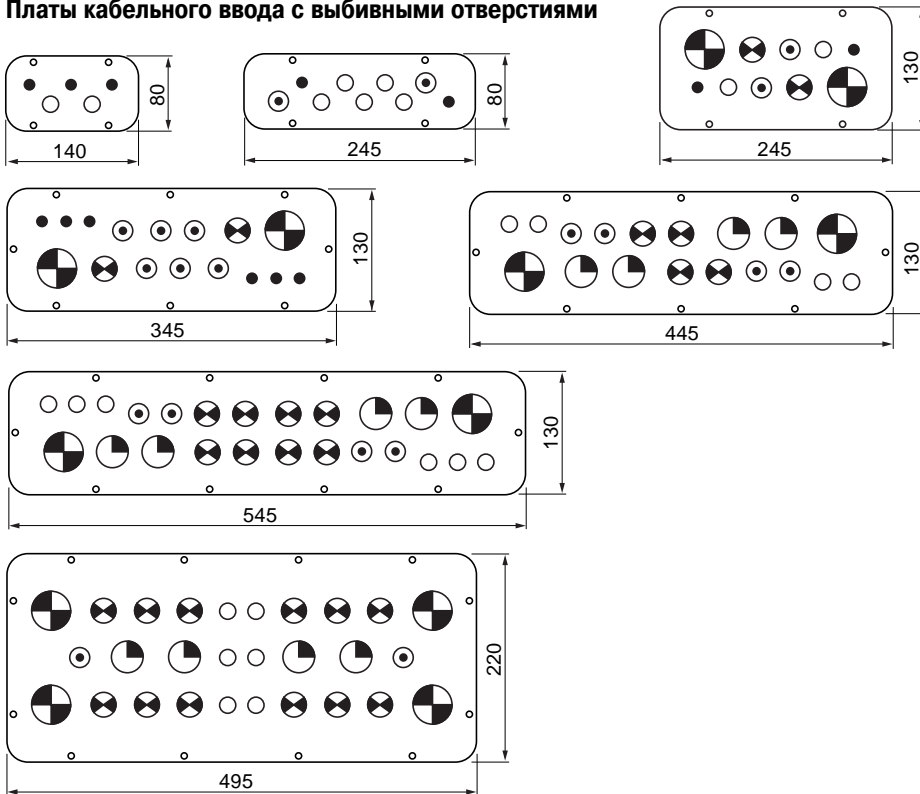
Стандартные и алюминиевые платы кабельного ввода



P = 25 мм

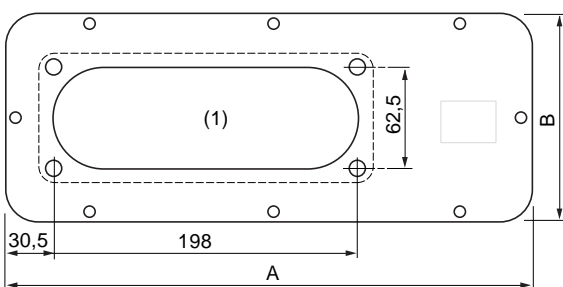
Плата кабельного ввода, № по кат.	A	B	Кол-во отверст. Ø6	Кол-во обозначений
51531/51551	140	80	4	8
51532/51552	245	80	4	16
51533/51553	245	130	6	32
51534/51554	345	130	8	48
51535/51555	445	130	8	64
51536/51556	545	130	10	80
51537/51557	495	220	12	126

Платы кабельного ввода с выбивными отверстиями



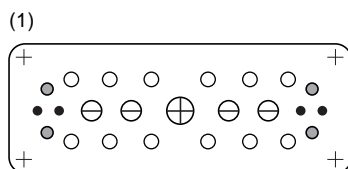
Символ	Ø (мм)	M	51541	51542	51543	51544	51545	51546	51547
●	12,5	12	3	2	2	6	-	-	-
⊕	16,5	16	2	5	2	-	4	6	6
⊕	20,5	20	-	2	2	6	4	4	2
⊕	25,5	25	-	-	2	2	4	8	12
⊕	32,5	32	-	-	-	-	4	4	4
⊕	40,5	40	-	-	2	2	2	2	4

Платы кабельного ввода с мембранами



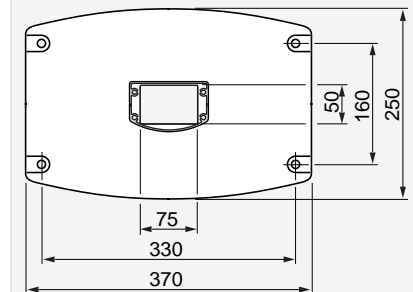
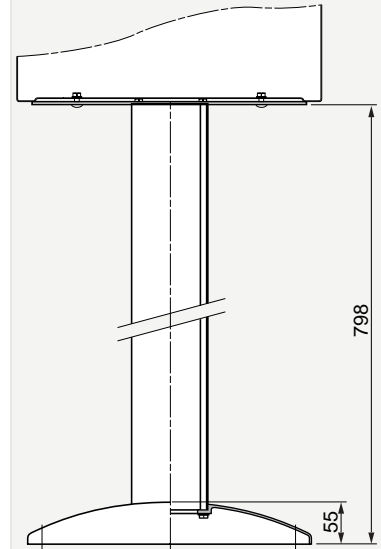
№ по кат.	A	B
51563	245	130
51564	345	130
51565	445	130
51566	545	130
51567	495	220

Параметры мембран

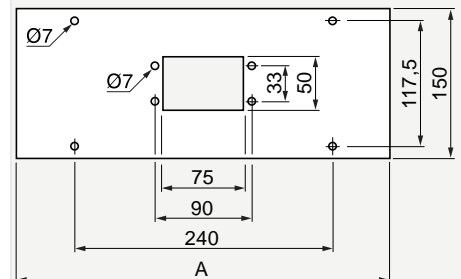


Обозначение мембраны	Ø кабеля	Кол-во отв.	Допустим. другие Ø	IP
●	5-7	4	-	54
○	8-12	4	-	65
○	10-14	12	-	65
⊕	14-20	4	8-12	65
⊕	20-26	1	8-12	65

Монтажная стойка



Опорная плата толщиной 2,5 мм



№ по каталогу	A
51572	265
51573	365
51574	465

Настенные стальные шкафы Spacial. Командные панели

Предложение Sarel для систем управления включает в себя:

- корпус управления;
- корпус для клавиатуры;
- манипулятор с фиксированной или поворотной системой соединения;
- принадлежности.



Корпус управления

- Стальной корпус с покрытием на основе текстурированного полиэстрового порошка.
- Цвет: серый RAL 7035.
- Угол открывания задней двери: до 120°.
- Блокировка замком с двойной бороздкой.
- Усиленная верхняя панель (3 мм) с отверстиями диаметром от 54 до 87 мм (в зависимости от модели) для подвесной установки шкафа.
- Алюминиевый передний профиль толщиной 2,5 мм, защищенный пластиковой пленкой, для установки диалоговых устройств и накладная панель, состоящая из 4-х профилей из прессованного алюминия (1).
- Покрытие профиля и накладной панели на основе текстурированного полиэстрового порошка.
- Цвет: серый RAL 7040.
- С корпусом поставляются:
 - 2 рейки для установки оборудования;
 - 4 крепежных болта на внутренних вертикальных панелях для установки перфорированных реек.
- Степень защиты: IP 55.
- Сопротивление внешнему механическому воздействию: IK 10.
- Размеры и масса: см. стр. 40.

(1) Рама и передний профиль поставляются в сборе.



Задняя дверь с замком с двойной бороздкой

Размеры			Шкаф, № по кат.	Сечение профиля	Кол-во в упак.
В	Ш	Г			
300	300	200	83241	50	1
	400	200	83242	50	1
400	400	200	83244	50	1
	600	300	83245	80	1
600	600	300	83246	80	1
	800	300	83247	80	1
800	600	300	83248	80	1



Эргономичная накладная панель винтового монтажа



Перфорированные рейки, установленные на крепежные болты

Настенные стальные шкафы Spacial. Командные панели

Корпус для клавиатуры

- Материал: стальной лист.
 - Покрытие на основе текстурированного полиэстрового порошка.
 - Цвет: серый RAL 7035.
 - Крышка с винтовым креплением.
 - Алюминиевый передний профиль толщиной 2,5 мм для присоединения клавиатуры.
 - Накладная панель из двух профилей из прессованного алюминия с покрытием на основе текстурированного полиэстрового порошка (1).
 - Цвет: серый RAL 7040.
 - Корпус устанавливается на корпус управления шириной 600 мм под углом 120° к лицевой грани блоков.
 - Принадлежности для установки входят в комплект (2 кронштейна и 1 накладной профиль, 1 канал для прокладки кабеля).
 - Степень защиты: IP 55.
 - Сопротивление внешнему механическому воздействию: IK 10.
 - Размеры и масса: см. стр. 40.
 - На заказ: различные цвета, обработка, размеры - обращайтесь в Schneider Electric.
- (1) Рама корпуса и передняя рама поставляются в сборе.



Размеры			Корпус для клавиатуры, № по кат.	Кол-во в упак.
В	Ш	Г		
250	600	110	83250	1

Устройство освещения

- Крепление к левой или правой стойке рамы корпуса.
- Энергосберегающая лампа с цоколем E27: 11 Вт, 220-240 В/50-60 Гц.
- Степень защиты: IP 20.
- Класс изоляции: II.
- Соответствие стандартам EN 55014 и EN 50082-1.



№ по кат.	Описание	Кол-во в упак.
83290	Устройство освещения	1

Подставки

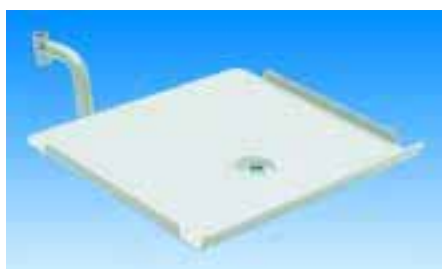
- Три типа подставок:
 - вертикальный держатель для документации, 315x230 мм, стальной лист толщиной 1,2 мм;
 - горизонтальная подставка под клавиатуру, 200x500 мм, стальной лист толщиной 2 мм;
 - горизонтальная подставка под переносной компьютер, 350x310 мм, стальной лист толщиной 2 мм.
- Установка на левую или правую стойку рамы корпуса.
- Покрытие на основе текстурированного полиэстрового порошка.
- Цвет: серый RAL 7035.



83291



83292



83293

№ по кат.	Тип подставки	Кол-во в упак.
83291	Вертикальная	1
83292	Под клавиатуру	1
83293	Под переносной компьютер	1

Настенные стальные шкафы Spacial. Командные панели

Фиксированные или поворотные несущие профили и соединительные узлы отвечают любым требованиям установки командных панелей. Несущие профили с квадратным сечением 50 мм для небольших нагрузок или сечением 80 мм для тяжелых нагрузок.



Кронштейн с возможностью вертикального вращения

- Кронштейн, обеспечивающий установку и поворот на угол до 310° вертикальных профилей квадратного сечения 50 или 80 мм.
- Система блокировки в нужном положении.
- Возможность проводки внутреннего кабеля.
- Материал: алюминий.
- Покрытие на основе текстурированного полиэфирного порошка.
- Цвет: серый RAL 7040.
- Крепление 4 винтами.
- Размеры и масса: см. стр. 41.



Кронштейн, № по кат.		Кол-во в упак.
50x50	80x80	
83260	83270	1

Кронштейн с возможностью горизонтального вращения

- Кронштейн, обеспечивающий установку и поворот на угол до 310° горизонтальных профилей квадратного сечения 50 или 80 мм.
- Система блокировки в нужном положении.
- Возможность проводки внутреннего кабеля.
- Материал: алюминий.
- Покрытие на основе текстурированного полиэфирного порошка.
- Цвет: серый RAL 7040.
- Крепление 4 винтами.
- Размеры и масса: см. стр. 41.



Кронштейн, № по кат.		Кол-во в упак.
50x50	80x80	
83261	83271	1

Фиксирующий кронштейн

- Элемент для соединения горизонтальных и вертикальных профилей.
- Два исполнения: для несущих профилей квадратного сечения 50 и 80 мм.
- Возможность проводки внутреннего кабеля.
- Материал: алюминий.
- Покрытие на основе текстурированного полиэфирного порошка.
- Цвет: серый RAL 7040.
- Крепление 4 винтами.
- Размеры и масса: см. стр. 41.



Кронштейн фиксации, № по кат.		Кол-во в упак.
50x50	80x80	
83262	83272	1

Настенные стальные шкафы Spacial. Командные панели

Кронштейн с возможностью горизонтального вращения

- Кронштейны, обеспечивающие установку и поворот на угол до 295° горизонтальных профилей квадратного сечения 50 или 80 мм.
- Без блокировки.
- Возможность проводки внутреннего кабеля.
- Материал: литая сталь.
- Покрытие на основе текстурированного полиэфирного порошка.
- Цвет: серый RAL 7040.
- Крепление 4 винтами.
- Размеры и масса: см. стр. 41.



Кронштейн, № по каталогу		Кол-во в упак.
50x50	80x80	
83263	83273	1

Адаптер сигнальной колонны

- Позволяет осуществлять установку сигнальной колонны в рабочее положение.
- Установка на фиксирующие кронштейны **83262** и **83272**.
- Возможность проводки внутреннего кабеля.
- Материал: алюминий.
- Покрытие на основе текстурированного полиэфирного порошка.
- Цвет: серый RAL 7040.
- Размеры и масса: см. стр. 41.



Адаптер, № по каталогу		Кол-во в упак.
50x50	80x80	
83264	83274	1

Шарнирное соединение труб

- Позволяет осуществлять соединение и поворот на угол до 170° двух горизонтальных профилей квадратного сечения 50 или 80 мм.
- Защита гофрированной трубкой, цвет RAL 7035.
- Возможность проводки внутреннего кабеля через узел.
- Материал: литой алюминий.
- Покрытие на основе текстурированного полиэфирного порошка.
- Цвет: серый RAL 7040.
- Размеры и масса: см. стр. 41.



Соединение, № по каталогу		Кол-во в упак.
50x50	80x80	
83265	83275	1

Шарнирный фиксатор

- Устройство фиксации, обеспечивающее поворот на угол до 170° горизонтального профиля квадратного сечения 50 или 80 мм с фиксацией в вертикальной плоскости.
- Защита гофрированной трубкой.
- Возможность проводки внутреннего кабеля через узел.
- Материал: литая сталь.
- Покрытие на основе текстурированного полиэфирного порошка.
- Цвет: серый RAL 7040.
- Размеры и масса: см. стр. 41.



Фиксатор, № по каталогу		Кол-во в упак.
50x50	80x80	
83266	83276	1

Несущие профили

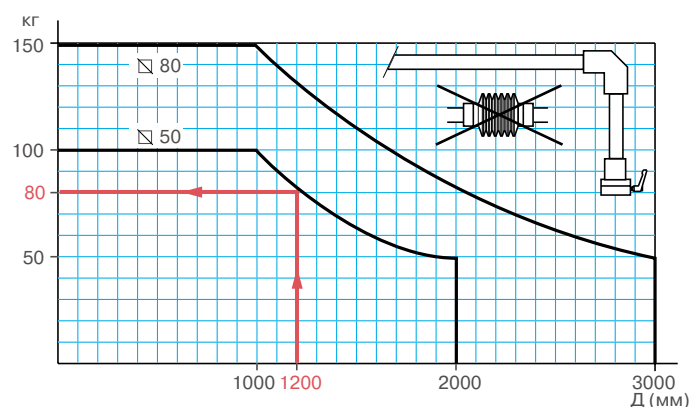
- Исполнения:
 - 2 сечения: 50 и 80 мм.
 - 4 длины: 0,5; 1; 1,5 и 2 м.
- Покрытие на основе текстурированного полиэфирного порошка.
- Цвет: серый RAL 7035.
- Масса: 6,5/10,5 кг/м.



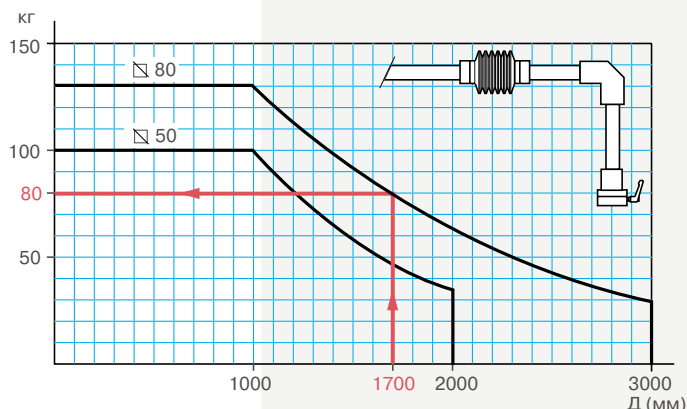
Д (м)	Труба, № по каталогу		Кол-во в упак.
	50x50	80x80	
0,5	83280	83284	1
1	83281	83285	1
1,5	83282	83286	1
2	83283	83287	1

Выбор в зависимости от типа нагрузки и консоли

Без промежуточного соединения

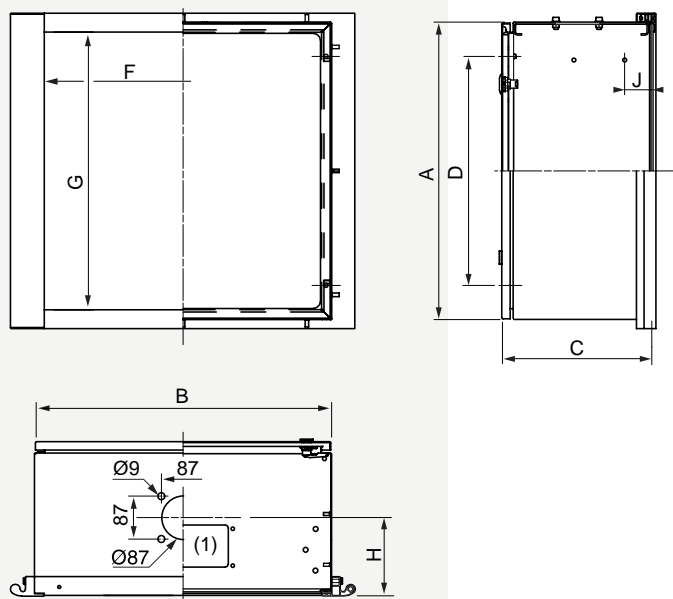


С промежуточным соединением



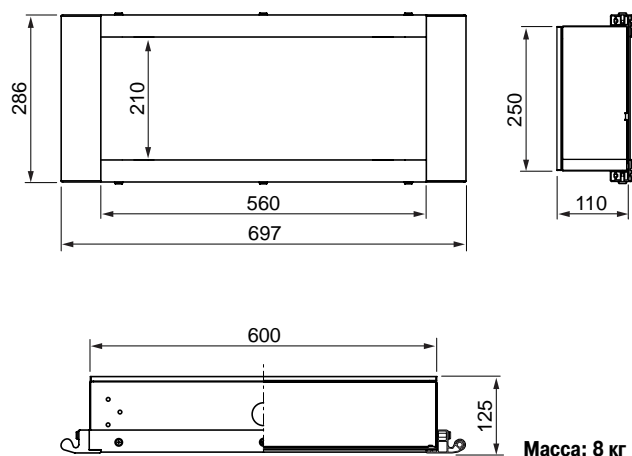
Настенные стальные шкафы Spacial. Командные панели

Корпус управления

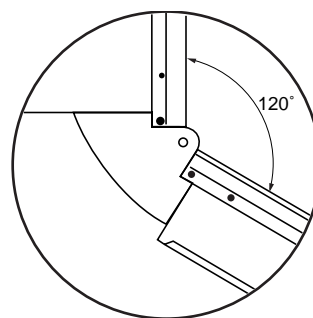


(1) CGP: плата кабельного ввода.

Корпус для клавиатуры (83250)

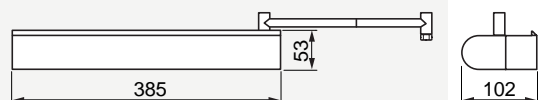


Вид крепления корпуса для клавиатуры к корпусу управления

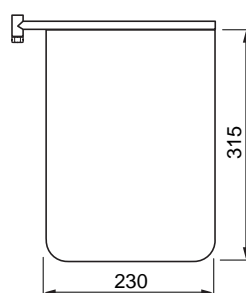


№ по кат.	A	B	C	D	F	G	H	J	CGP	кг
83241	300	300	180	162	260	260	100	45	—	8,6
83242	300	400	180	162	360	260	100	45	—	9,5
83244	400	400	180	262	360	360	100	45	—	11,4
83245	400	600	280	262	560	360	150	100	●	17,9
83246	600	600	280	462	560	560	150	100	●	26,8
83247	600	800	280	462	760	560	150	100	—	34,9
83248	800	600	280	662	560	760	150	100	●	33,6

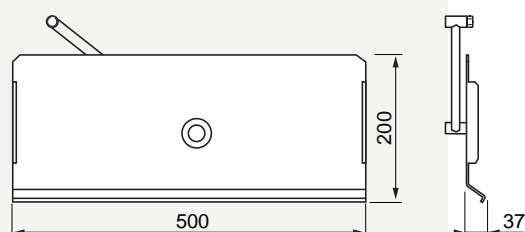
Устройство освещения (83290)



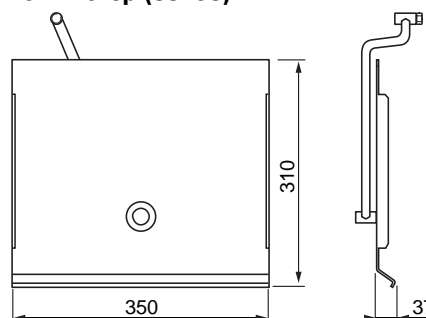
Держатель для документации (83291)



Подставка под клавиатуру (83292)

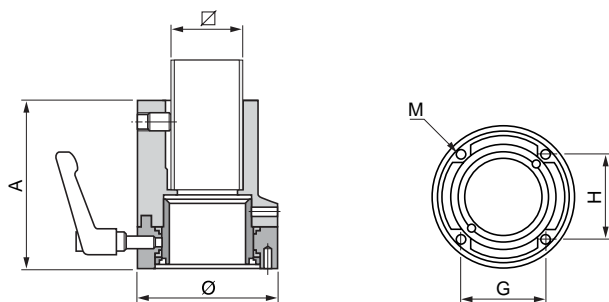


Подставка под переносной компьютер (83293)



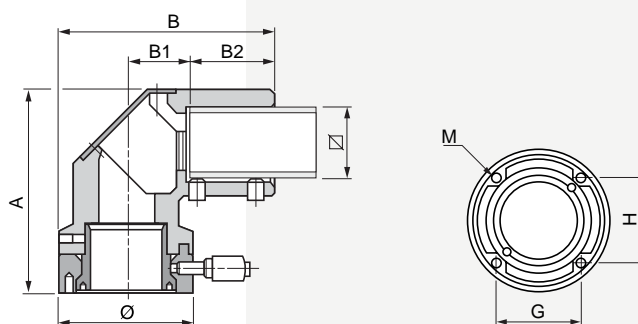
Настенные стальные шкафы Spacial. Командные панели

Кронштейн вертикального вращения (83260/83270)



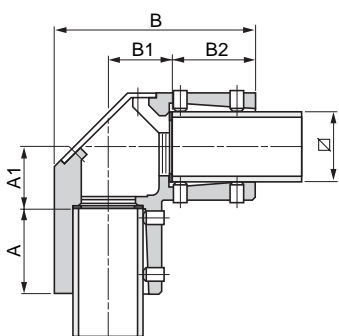
□	Ø	A	H	G	M	Масса
50	96	115	58	58	M6	1,25 кг
80	139	145	87	87	M8	3,1 кг

Кронштейн горизонтального вращения (83261/83271)



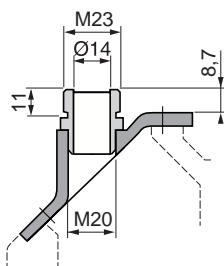
□	Ø	A	B	B1	B2	H	G	M	Масса
50	96	147	154	46	60	58	58	M6	2 кг
80	139	190	208,5	56	83	87	87	M8	6,55 кг

Фиксирующий кронштейн (83262/83272)



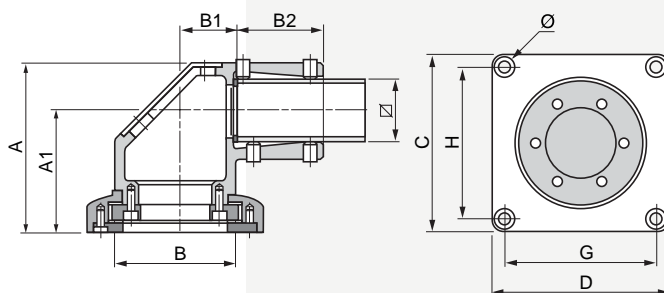
□	A1	B1	A	B2	B	Масса
50	46	46	60	60	144	1,35 кг
80	56	56	83	83	193	2,4 кг

Адаптер колонны (83264/83274)



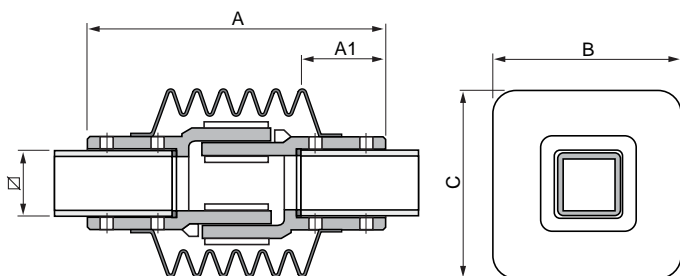
□	Масса
50	0,025 кг
80	0,080 кг

Кронштейн горизонтального вращения (83263/83273)



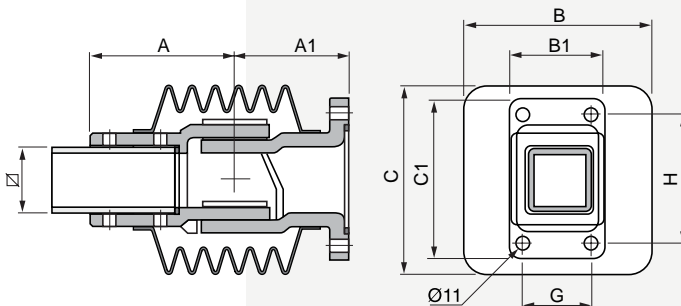
□	A	A1	B	B1	B2	C	D	H	G	Ø	Масса
50	134	96	96	50	68	140	140	120	120	9	5,4 кг
80	195,5	141,5	144	74	98	210	210	180	180	13	15,7 кг

Шарнирное соединение труб (83265/83275)



□	A	A1	B	C	Масса
50	236	67	148	148	4,25 кг
80	320	94	190	190	10 кг

Шарнирный фиксатор (83266/83276)



□	A	A1	B	B1	C	C1	G	H	Масса
50	118	92	148	80	148	130	55	105	4,35 кг
80	160	115	190	115	190	175	90	150	9,45 кг

Полное предложение для промышленности и инфраструктуры





Моноблочные шкафы Spacial 18500



Характеристики	стр. 44
Размеры	стр. 48
Принадлежности	стр. 50
Установка модульных устройств	стр. 66
Шкафы из нержавеющей стали	стр. 72

Простота использования

- Перфорированная рама с шагом перфорации 25 мм предназначена для установки:
 - платы для модульных устройств;
 - платы для 19" устройств;
 - дверного ограничителя.
- Перфорированные рейки с шагом перфорации 25 мм для установки монтажных плат:
 - сплошных;
 - перфорированных;
 - состоящих из вертикальных стоек и горизонтальных DIN-реек.



Размеры

стр. 48



Жесткость конструкции и защита от вредного воздействия окружающей среды

- Усиленная задняя панель шкафа и двойной профиль передней панели.
- Система блокировки двери для защиты от воздействий окружающей среды:
 - на 4 положения для шкафов высотой от 1600 до 2000 мм;
 - на 2 положения для шкафов высотой от 1000 до 1400 мм.



Система блокировки двери

Эргономичная поворотная ручка с возвратом универсального применения:

- различные конфигурации ключей;
- различные виды и типы "личинок";
- KABA, ASSA, DIN и т.д.;
- магнитная карта.

На заказ: блокировка кнопкой, висячий замок, CNOMO.



Моноблочные шкафы Spacial 18500. Характеристики

Размеры

стр. 48

Основные характеристики

Степень защиты	IP 55 в соответствии с EN 60 529
Стойкость к внешним механическим ударам	IK 10 в соответствии с EN 50 102
Стандарты	UL, CSA, BV, LROS, LCIE
Корпус	Сварная усиленная конструкция из стального листа толщиной 1,5 мм; вертикальная и горизонтальная перфорация с шагом 25 мм по периметру передней рамы
Обработка	Покрытие на основе текстурированного эпоксидного полиэфирного порошка, цвет: серый RAL 7032
Сплошная дверь	Лево- или правостороннее открывание на 120° Усиленный стальной лист толщиной 2 мм Рама передней двери обеспечивает высокую жесткость и позволяет производить монтаж оборудования в шкафы высотой от 1400 до 2000 мм Вертикальная рейка с креплением под винт на шкафы высотой 1000 и 1200 мм 4 стальных петли, 4 позиции блокировки для шкафов высотой от 1600 до 2000 мм, 2 позиции - для шкафов высотой от 1000 до 1400 мм Самоцентрировка двери с помощью комплекта встроенных направляющих Поворотная ручка с возможностью установки 2-х "личинок" Защита от воздействия окружающей среды благодаря использованию полиуританового уплотнителя Допустимая нагрузка: 50 кг Задняя дверь: лево- или правостороннее открывание, оснащена 6 болтами для установки рамы усиления
Прозрачная дверь	Закаленное безопасное стекло. Стойкость к механическим ударам: IK 08 в соответствии с EN 50 102
Принадлежности	Шкафы поставляются с 4 кронштейнами для установки плат и с крепежом
Комплектация	Рейки для крепления кронштейнов для установки плат монтируются на верхнюю и нижнюю панель шкафа Регулирование установки реек по глубине шкафа с шагом 25 мм
Сплошные монтажные платы (на заказ)	Оцинкованный стальной лист Допустимая нагрузка: 300 кг (максимальная: 500 кг)
Рым-болты (на заказ)	Оцинкованные рым-болты стальной отливки, резьба M12 Максимальная нагрузка при транспортировке под углом 60°: 830 кг
Цоколь (на заказ)	Усиленный стальной лист толщиной 2,5 мм Степень защиты: IP 30 в соответствии с EN 60 529 Стойкость к механическим ударам: IK 10 в соответствии с EN 50 102 Покрытие на основе текстурированного полиэфирного порошка, цвет: черный RAL 7011 Максимальная нагрузка: 650 кг

Особые характеристики

Конструкции из нескольких шкафов	Заводская сборка; предназначены для создания больших центров управления Монтаж на цоколь высотой 100 мм При объединении шкафов между боковыми панелями устанавливается дополнительная изоляционная прокладка
Моноблочные шкафы для электронного 19" оборудования	Покрытие на основе текстурированного полиэфирного порошка, цвет: серый RAL 7032 Возможна установка неподвижных, центрированных, смещенных поворотных или неполных плат. Сплошная или застекленная передняя дверь в зависимости от шкафа
Моноблочные шкафы, отвечающие требованиям ЭМС	Конструкция из специального листа ALUZINK 150 толщиной 1,5 мм (корпус) и 2 мм (дверь). Обеспечивают эффективную защиту от электромагнитных волн. Шкафы поставляются с оцинкованными монтажными платами, шинкой заземления и цельной платой кабельного ввода из ALUZINC 150
Моноблочные шкафы из нержавеющей стали	Сварная усиленная конструкция корпуса из листа нержавеющей стали 304 толщиной 1,5 мм. Дверь из нержавеющей стали 304 толщиной 2 мм устанавливается на 4 шарнира. 4 позиции блокировки, ручка с ключом № 1242 E. Цоколь из нержавеющей стали 304 толщиной 2,5 мм (на заказ)
Моноблочные шкафы на заказ	Вы можете выбрать различное покрытие, разнообразную обработку поверхности. Вырезы в панелях выполняются на лазерном оборудовании, обеспечивающем высокую точность и предотвращающем образование неровных краев. Различные принадлежности

Моноблочные шкафы Spacial 18500

Шкаф со сплошной/прозрачной дверью, с/без монтажной платы
Степень защиты: IP 55

Комплектация

- Передняя дверь:
 - сплошная дверь с усиленной рамой для шкафов высотой от 1400 до 2000 мм, с дополнительными вертикальными рейками для шкафов высотой от 1000 до 1200 мм;
 - прозрачная дверь с закаленным, механически закрепленным стеклом.
- Система блокировки двери с поворотной универсальной ручкой ("личинки" заказываются отдельно, см. стр. 53).
- 4 кронштейна для установки платы.
- Шкаф поставляется с монтажной платой или без нее, в зависимости от модели шкафа.
- Плата кабельного ввода, состоящая из 2-х частей, входит в комплект поставки.
- Цоколь высотой 100 или 200 мм заказывается отдельно.

Соответствие стандартам:

UL, CSA, BV, LR05, ГОСТ.



Принадлежности

См. стр. 58



Установка модульных устройств

См. стр. 66



Размеры (мм)			Количество передних дверей	Шкаф, № по каталогу			Цоколь, RAL 7011	
В	Ш	Г		Со сплошной дверью		С прозрачной дверью	В (мм)	
				без платы	с платой	без платы	100	200
1000	1000	300	2	18501	18601	—	69103	69303
1200	800	300	1	18502	18602	18852	69083	69283
	1000	300	2	18503	18603	—	69103	69303
	1200	400	2	18534	18634	—	69124	69324
1400	600	300	1	18505	18605	18854	69063	69263
		400	1	18535	18635	18864	69064	69264
	800	300	1	18506	18606	18855	69083	69283
		400	1	18536	18636	18865	69084	69284
	1000	400	2	18537	18637	—	69104	69304
	1200	400	2	18538	18638	—	69124	69324
1600	600	300	1	18509	18609	18856	69063	69263
		400	1	18539	18639	18866	69064	69264
	800	300	1	18510	18610	18857	69083	69283
		400	1	18540	18640	18867	69084	69284
	1000	300	2	18511	18611	—	69103	69303
		400	2	18541	18641	—	69104	69304
	1200	300	2	18512	18612	—	69123	69323
		400	2	18542	18642	—	69124	69324
1800	600	300	1	18513	18613	18858	69063	69263
		400	1	18543	18643	18868	69064	69264
		500	1	18520	18620	18874	69065	69265
		600	1	18521	18621	18880	69066	69266
	800	300	1	18514	18614	18859	69083	69283
		400	1	18544	18644	18869	69084	69284
		500	1	18561	18661	18875	69085	69285
		600	1	18571	18671	18881	69086	69286
	1000	400	1	18556	18656	—	69104	69304
		400	2	18545	18645	—	69104	69304
		500	2	18562	18662	—	69105	69305
	1200	400	2	18546	18646	—	69124	69324
		500	2	18563	18663	—	69125	69325
	1600	400	2	18547	18647	—	69164	69364
		500	2	18564	18664	—	69165	69365
2000	600	300	1	18518	18618	18861	69063	69263
		400	1	18548	18648	18871	69064	69264
		500	1	18522	18622	18876	69065	69265
		600	1	18523	18623	18882	69066	69266
	800	300	1	18519	18619	18862	69083	69283
		400	1	18549	18649	18872	69084	69284
		500	1	18566	18666	18877	69085	69285
		600	1	18576	18676	18883	69086	69286
	1000	400	2	18550	18650	—	69104	69304
		500	2	18567	18667	—	69105	69305
	1200	400	2	18551	18651	—	69124	69324
		500	2	18568	18668	—	69125	69325
		600	2	18578	18678	—	69126	69326
	1600	400	2	18552	18652	—	69164	69364
		500	2	18569	18669	—	69165	69365
		600	2	18579	18679	—	69166	69366



Принадлежности для транспортировки
См. стр. 50



Система блокировки
См. стр. 53



Дверные принадлежности
См. стр. 55



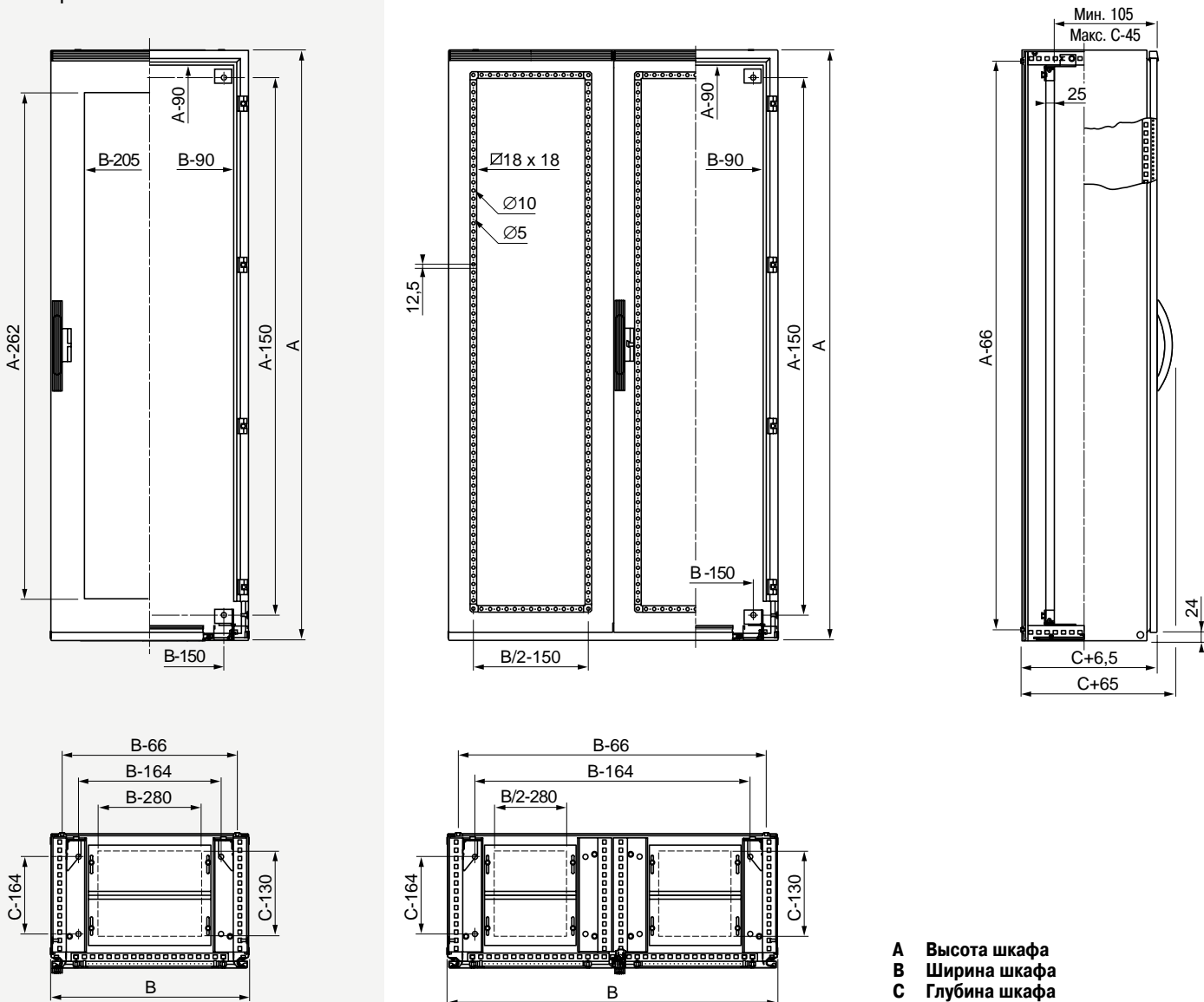
Принадлежности для установки
См. стр. 50



Система вентиляции
См. стр. 122

Моноблочные шкафы Spacial 18500. Размеры

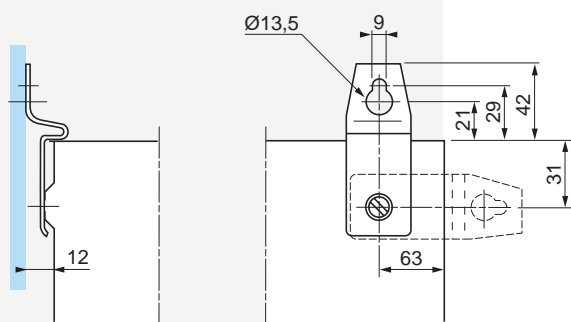
Размеры



Размеры установки

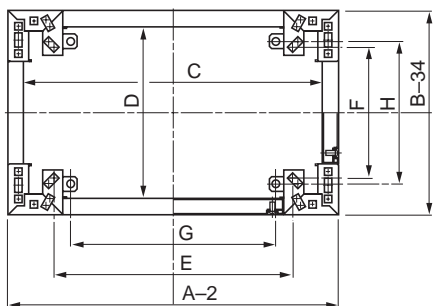
Оси крепления		Шкаф			Рым-болты, навес	Внутренние размеры	
Плата	Шкаф	напольная установка	крепление к стене	с крепежными проушинами		Фронтальная сторона шкафа	Плата кабельного ввода
				вертикально	горизонтально		
B-150	B-164	B-66	B-66	B-126	B+42	B-164	B-90
C-150	C-164	A-66	A-66	A+42	A-62	C-164	110

Вид проушины для крепления к стене



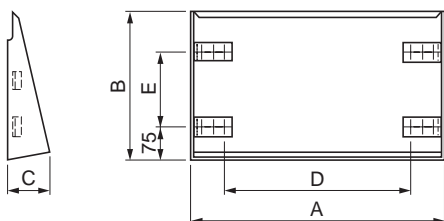
Моноблочные шкафы Spacial 18500. Размеры

Цоколь



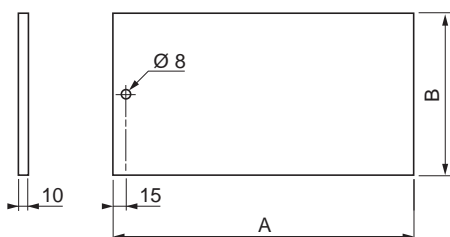
Шкаф и цоколь, размеры (мм)		Внутренние размеры цоколя		Оси крепления к стене		Оси крепления к полу	
A	B	C	D	E	F	G	H
600	300	538	194	436	136	372	155
	400	538	294	436	236	372	255
	500	538	394	436	336	372	355
800	600	538	494	436	436	372	455
	400	738	194	636	136	572	155
	400	738	294	636	236	572	255
1000	500	738	394	636	336	572	355
	600	738	494	636	436	572	455
	400	938	294	836	236	772	255
1200	500	938	394	836	336	772	355
	400	1138	294	1036	236	972	255
	500	1138	394	1036	336	972	355
1600	600	1138	494	1036	436	972	455
	400	1538	294	1436	236	1372	255
	500	1538	394	1436	336	1372	355
	600	1538	494	1436	436	1372	455

Навес



Шкаф, размеры		Навес, размеры (мм)			Оси крепления	
Ш (мм)	Г (мм)	A	B	C	D	E
600	300	648	350	84	436	136
	400	648	449	84	436	236
	500	648	546	84	436	336
	600	648	645	84	436	436
800	300	848	350	84	636	136
	400	848	449	84	636	236
	500	848	546	84	636	336
	600	848	645	84	636	436
1000	400	1048	449	84	836	236
	500	1048	546	84	836	336
1200	400	1248	449	84	1036	236
	500	1248	546	84	1036	336
	600	1248	645	84	1036	436
1600	400	1648	449	84	1436	236
	500	1648	546	84	1436	336
	600	1648	645	84	1436	436

Плата кабельного ввода



№ по кат.	A	B
18830	335	180
18831	335	280
18832	335	380
18833	335	480
18834	535	180
18835	535	280
18836	535	380
18837	535	480
18838	735	180
18839	735	280
18840	735	380

Моноблочные шкафы Spacial 18500. Принадлежности

Ролики

- Комплект из 4-х роликов.
- Быстрый монтаж к цоколю высотой 100 и 200 мм, кроме моноблочного цоколя.
- Цвет: черный RAL 7011.
- Максимальная нагрузка: 75 кг на каждый ролик.
- Используются на ровной поверхности.



№ по каталогу	Кол-во в упак.
11501	4

Винтовые стойки

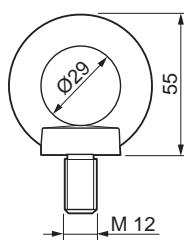
- Комплект из 4-х стоек.
- Крепление к шкафу.
- Максимальная нагрузка на каждую стойку: 100 кг.



№ по каталогу	Тип	Кол-во в упак.
11400	Неподвижные	4

Рым-болты

- Комплект из 4-х рым-болтов с резьбой M12.
- Материал: оцинкованная стальная отливка.
- Крепление к корпусу шкафа.
- Максимальная нагрузка: 210 кг на каждый рым-болт при транспортировке под углом 60°.



№ по каталогу	Кол-во в упак.
17165	4

Пылезащитное покрытие для конструкции из нескольких шкафов

- Материал: металлический лист.
- Цвет: серый RAL 7032.
- Предотвращает попадание пыли между крышами смежных шкафов.
- Поставляется с магнитной скрепляющей лентой.



№ по каталогу	Шкаф, Г (мм)	Кол-во в упак.
64615	500	1
64616	600	1

Уплотнитель

- Материал: пластик.
- Крепеж зажимом.



№ по каталогу	Для платы кабельного ввода, Ш (мм)	Кол-во в упак.
17171	600	1
17172	800	1
17173	1000	1
17171 x 2	1200	1
17172 x 2	1600	1

Перфорированные горизонтальные рейки

- Комплект из 2-х перфорированных реек.
- Позволяют регулировать установку оборудования по глубине.
- Непрерывность линии перфорации между рамой и поперечной рейкой.
- Монтаж оборудования при помощи закладных гаек и зажимов.
- Крепление к раме при помощи кронштейнов **17150** (см. след. стр.)
- Поставляются с кронштейнами и крепежом.



№ по каталогу	Попереч. рейка, (мм)	Г/Ш (мм)	Нагрузка (1) (кг)	Кол-во в упак.
64161	64694	400	60	2
64162	64695	500	60	2
64163	64696	600	50	2
64165	64698	800	40	2
	64715	1000	(2)	2
	64716	1200	(2)	2
	64717	1400	(2)	2
	64718	1600	(2)	2
	64719	1800	(2)	2
	64720	2000	(2)	2

(1) Нагрузка равномерно распределяется на обе рейки.

(2) Только для вертикального монтажа.

Верхние и нижние регулировочные рейки

- Комплект из 4-х реек.
- Обеспечивает центральную установку и монтаж вертикальных реек в шкафы шириной 1200 мм, (в стандартном исполнении - в шкафах шириной 1600 мм).
- Материал: сварная и усиленная конструкция из оцинкованного стального листа.
- Винтовое крепление к верхней и нижней панелям шкафа, крепеж входит в комплект.

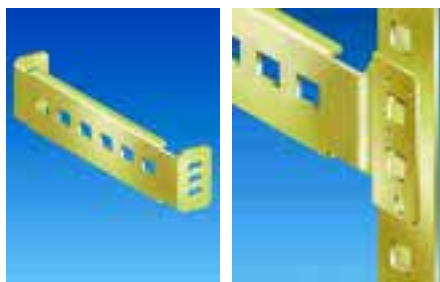


№ по каталогу	Рейки регулир., Г (мм)	Шкаф, Г (мм)	Кол-во в упак.
64596	300	300	4
64597	400	400	4
64598	500	500	4
64599	600	600	4

Моноблочные шкафы Spacial 18500. Принадлежности

Горизонтальные кабельные держатели

- Комплект из 4-х держателей для боковой прокладки кабелей, проходящих по всей высоте шкафа.
- Быстрое винтовое крепление к раме при помощи кронштейнов **17150**.
- В отверстия перфорации устанавливаются закладные гайки или кабельные хомуты.
- Материал: оцинкованная сталь.
- Крепеж входит в комплект.



Кронштейны для кабельных держателей

- Комплект из 4-х кронштейнов для кабельных держателей.
- Используется для поддержки однорядной рейки или кабельного держателя.
- Крепление к передней раме шкафа.
- Материал: оцинкованная сталь.
- Крепеж входит в комплект.



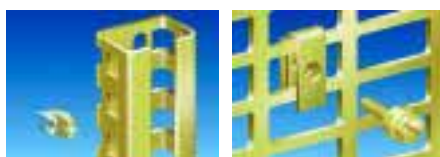
Нижние горизонтальные рейки

- Используются для быстрой и простой разводки входящих или отходящих кабелей.
- Регулирование установки по глубине с шагом 25 мм.
- Материал: оцинкованная сталь.
- Крепеж входит в комплект.
- Для шкафов шириной 1200 и 1600 мм используйте рейки **64596** и **64599**.



Гайки для горизонтальных реек

- Два типа гаек: закладные и зажимные.
- Устанавливаются в отверстия перфорации реек.
- Материал: оцинкованная сталь.

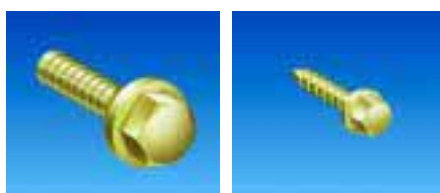


64746

21163

Винты для горизонтальных реек

- Винты с приваренной шайбой для упрощенной сборки в ограниченном пространстве.
- Винты-саморезы для фиксации принадлежностей к раме усиления двери.
- Материал: оцинкованная сталь.



21090

21138

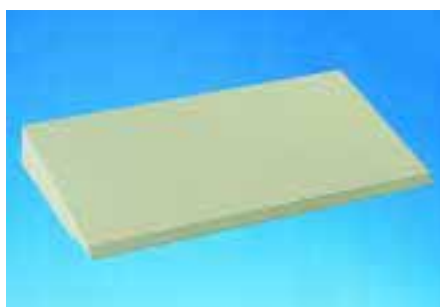
Проушины

- Комплект из 2-х проушин, поставляется с крепежом.
- Используется для крепления шкафа к стене, предотвращая раскачивание.
- Крепление к корпусу шкафа.
- Материал: оцинкованная сталь.



Навес

- Обеспечивает оптимальную защиту шкафа при использовании его вне помещения.
- Материал: стальной лист толщиной 1,5 мм.
- Покрытие на основе текстурированного полиэфирного порошка.
- Цвет: серый RAL 7032.
- Винтовое крепление через отверстия, также предназначенные для рым-болтов.



№ по каталогу	Шкаф, Г (мм)	Кол-во в упак.
64740	400	4
64741	500	4
64742	600	4

№ по каталогу	Кол-во в упак.
17150	4

№ по каталогу	Шкаф, Ш (мм)	Кол-во в упак.
64656	600	1
64658	800	1
64660	1000	1
64656 (x2)	1200	1
64658 (x2)	1600	1

№ по каталогу	Тип гайки	Ø	Кол-во в упак.
64746	Закладная	M6	50
64748	Закладная	M8	50
21163	С зажимом	M3	100
21164	С зажимом	M4	100
21165	С зажимом	M5	100
21166	С зажимом	M6	100

№ по кат.	Тип	Размеры		Кол-во в упак.
		Ø	Д (мм)	
21090	С шайбой	M4	10	100
21091	С шайбой	M4	16	100
21092	С шайбой	M5	12	100
21093	С шайбой	M5	18	100
21094	С шайбой	M6	12	100
21095	С шайбой	M6	18	100
21097	Без шайбы	M8	20	100
21138	Саморез	6,3	16	100

№ по каталогу	Кол-во в упак.
17158	2

№ по каталогу	Шкаф		Кол-во в упак.
	Ш (мм)	Г (мм)	
18260	600	300	1
18261	600	400	1
18280	600	500	1
18281	600	600	1
18265	800	300	1
18266	800	400	1
18282	800	500	1
18283	800	600	1
18267	1000	300	1
18268	1000	400	1
18284	1000	500	1
18270	1200	300	1
18271	1200	400	1
18285	1200	500	1
18286	1200	600	1
18279	1600	400	1
18287	1600	500	1
18288	1600	600	1
18290	2000	500	1
18295	2400	500	1

Моноблочные шкафы Spacial 18500. Принадлежности

Дверная усиливающая рама

- Предназначена для установки на заднюю дверь шкафов.
- Материал: перфорированный стальной профиль 18x18 мм.
- Может быть использована для установки дверных принадлежностей.



Рама усиления, № по каталогу	Дверь		Кол-во в упак.
	В (мм)	Ш (мм)	
63368	1800	800	1
63378	2000	800	1
63376 (x2)	2000	1200	1

Комплект для соединения двух шкафов

- Комплект из 6 блоков для 2-х шкафов.
- Изоляционная прокладка и крепеж прилагаются.

Комплект крепежа, № по каталогу	Кол-во в упак.
17151	1

Плата кабельного ввода

- Цельная плата кабельного ввода для установки:
 - снаружи шкафа с верхним кабельным каналом (шкаф поворачивается на 180°), либо в вырез верхней панели шкафа, подготовленный Заказчиком; монтаж с помощью 2-х кронштейнов и 2-х проушин.
- Покрытие на основе текстурированного эпоксидного порошка.
- Цвет: серый RAL 7032.
- Прорезиненная изоляционная прокладка.
- В комплект поставки входят изоляционная прокладка, кронштейны, проушины и крепеж.



Плата кабельного ввода, № по кат.	Шкаф		Кол-во в упак.
	Ш (мм)	Г (мм)	
18830	600	300	1
18831	600	400	1
18832	600	500	1
18833	600	600	1
18834	800	300	1
18835	800	400	1
18836	800	500	1
18837	800	600	1
18838	1000	300	1
18839	1000	400	1
18840	1000	500	1

Распределительная рейка с автоматическим выключателем

- Защита с помощью 2-полюсного автоматического выключателя с магнитно-тепловым расцепителем.
- Силовой кабель типа Н0 5WF длиной 2 м (3x1,5 мм²); поставляется с литым штепселем на 250 В 10/16 А 2Р+Е в соответствии с NFC 61303 и DIN 49441.
- 2 исполнения: с розетками типа UTE и VDE.
- Монтаж к корпусу при помощи кронштейнов **11284**.



Количество розеток	Розетка, № по каталогу		Кол-во в упак.
	UTE	VDE	
6	11292	11295	1
12	11294	11297	1

Ш	В	Г	Кол-во розеток	Кол-во точек крепежа
704	44	76	6	2
1232	44	76	12	2

Распределительная рейка с выключателем

- Защита с помощью выключателя с сигнальной лампой.
- Силовой кабель типа Н0 5WF длиной 2 м (3x1,5 мм²); поставляется с литым штепселем на 250 В 10/16 А 2Р+Е в соответствии с NFC 61303 и DIN 49441.
- 2 исполнения: с розетками типа UTE и VDE.
- Монтаж к корпусу при помощи кронштейнов **11284**.



Количество розеток	Розетка, № по каталогу		Кол-во в упак.
	UTE	VDE	
7	11286	11289	1
10	11288	11291	1

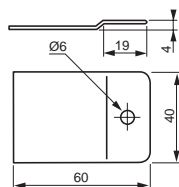
Ш	В	Г	Кол-во розеток	Кол-во точек крепежа
704	44	42	7	2
968	44	42	11	2

Кронштейны

- Предназначены для вертикальной установки распределительных реек.
- Комплект из 2-х кронштейнов поставляется с крепежом.
- Материал: обработанная сталь.
- Расположение: по высоте шкафа: № по каталогу **11283**; другие варианты расположения: № по каталогу **11284**.



11284



11283

Кронштейн, № по каталогу	Толщина (мм)	Кол-во в упак.
11284	25/10	1
11283	10/10	1

Моноблочные шкафы Spacial 18500. Принадлежности

Стандартная система блокировки

- Для системы блокировки дверей моноблочных шкафов в стандартном исполнении используются поворотные ручки ("личинки" заказываются отдельно).
 - Исполнения замочных "личинок" предназначены для всех типов креплений.
 - При смене направления открывания двери (влево/вправо) поверните ручку на 180°.
 - На заказ:
 - блокировочная ручка, поставляемая с кнопкой;
 - система CNOMO;
 - система с магнитной картой.
- Все оборудование, поставляемое на заказ, совместимо со стандартной комплектацией.
- Изделие **63615** может поставляться со специальным ключом (за информацией обращайтесь в Schneider Electric).

Технические характеристики

- Материал: полиэстр PA 6, армированный стекловолокном (30%).
- Цвет: черный RAL 7011.
- Огнестойкость: 650°.
- Стойкость к механическим ударам: IK 10.

При составлении заказа не забудьте о замочной "личинке".



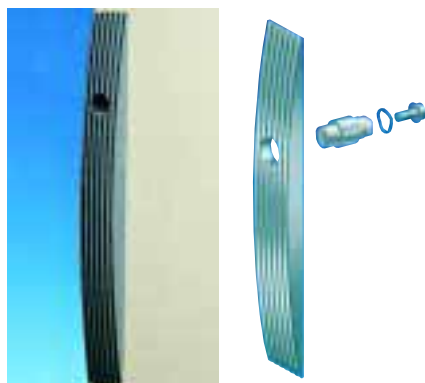
63600

- 1 Форма/Тип "личинки"
- 2 Цилиндры
- 3 Полуцилиндры
- 4 Полуцилиндрический DIN- адаптер
- 5 Адаптер KABA 1036
- 6 Адаптер ASSA
- 7 Кнопка
- 8 Магнитная карта

Замки без ручек

Щитообразная пластина

- Устанавливается вместо стандартных ручек с № по каталогу **63600**.
- Материал: полиэстр PA 6, армированный стекловолокном (30%).
- Цвет: 7011.
- Огнестойкость: 650°.
- Температура хранения: от +55 до -25 °С.
- Стойкость к механическим ударам: IK 10.
- Максимальный крутящий момент для "личинок": 15 daN.
- Поставляется с крепежом, без "личинки".



Ручки и комплекты

№ по кат.	Описание	Кол-во в упак.
63600	Запасная станд. ручка	1
63602	Блокир. ручка + кнопка	1
63603	Компл. CNOMO, 1 дверь, 6,5 мм	1
63605	Компл. CNOMO, 2 двери, 6,5 мм	1

Форма/тип "личинки"

№ по кат.	Описание	Кол-во в упак.
63650	Квадратная, 6 мм	1
63651	Квадратная, 7 мм	1
63652	Квадратная, 8 мм	1
63653	Квадратная, 8 мм, щелевидная	1
63660	Треугольная, 6,5 мм CNOMO	1
63661	Треугольная, 7 мм	1
63662	Треугольная, 8 мм	1
63663	Треугольная, 9 мм	1
63664	Треугольная, 10 мм	1
63670	С двойной бороздкой, 3 мм	1
63671	С двойной бороздкой, 5 мм	1
63675	Шестиугольное гнездо, 10 мм	1
63680	Квадратное гнездо, 6 мм	1
63681	Квадратное гнездо, 8 мм	1
63685	Daimler Benz	1
63686	Fiat	1
63687	USA, щелевидная	1
63688	Щелевидная, Г = 2x4 мм	1
63689	Корончатая	1

Цилиндры

№ по кат.	Описание	Кол-во в упак.
63700	Ключ 405 E	1
63701	Ключ 421 E	1
63702	Ключ 455	1
63703	Ключ 1242 E	1
63704	Ключ 1332 E	1
63705	Ключ 2131 A	1
63706	Ключ 2132 A	1
63707	Ключ 2331 A	1
63708	Ключ 2433 A	1
63709	Ключ 2452 E	1
63710	Ключ 3113 A	1
63711	Ключ 3122 E	1
63712	Ключ 3123 A	1
63713	Ключ 3133 A	1
63714	Ключ 3422 E	1
63715	Ключ 3432 A	1
63716	Ключ EDF 1300	1
63717	Ключ EDF 1400	1

Полуцилиндры и другие "личинки"

№ по кат.	Описание	Кол-во в упак.
63615	Полуцилиндр, ключ 1242 E	1
63610	Полуцилиндрический DIN-адаптер	1
63620	Адаптер KABA 1036 (1)	1
63625	Кнопка ASSA	1
63630	Кнопка	1
63635	Магнит. карта, идентич. ключи	1
63636	Магнит. карта, специф. ключи (2)	1

(1) Адаптер для "личинки" типа KABA 8, KABA 20 и KABA Start.

(2) За информацией обращайтесь в Schneider Electric.

№ по кат.	Описание	Кол-во в упак.
63750	Щитообразная пластина	1

Формат/тип "личинки"

№ по кат.	Описание	Кол-во в упак.
63753	Квадратный штырь, 7 мм	1
63754	Квадратное гнездо, 8 мм	1
63756	Треугольная, 6,5 мм	1
63752	Треугольная, 8 мм	1
63751	С двойной бороздкой, 5 мм	1
63755	Щелевая под отвертку	1

Моноблочные шкафы Spacial 18500. Принадлежности

Дверные принадлежности

Вы можете заказать следующие принадлежности:

- внутренние двери;
- карманы для документации;
- подставки для документов;
- дверные ограничители;
- комплект из 4-х петель на 180°;
- дверные центрующие ролики;
- дверные рейки;
- окна;
- вентиляционные решетки;
- дверные выключатели;
- дверные приборы освещения;
- шинки заземления.



Внутренняя дверь

- Позволяет устанавливать оборудование, управление работой которого может производиться через переднюю прозрачную дверь.
- Монтаж к раме.
- Регулирование установки по глубине с шагом 25 мм.
- Блокировка 2 треугольными замками 8 мм, № по каталогу **51253**.
- Право- или левостороннее открывание двери.
- Материал: стальной лист толщиной 1,5 мм.
- Цвет покрытия: серый RAL 7032.



№ по кат.	Шкаф		Кол-во в упак.
	В (мм)	Ш (мм)	
63496	1800	600	1
63498	1800	800	1
63500	1800	1000	1
63506	2000	600	1
63508	2000	800	1
63510	2000	1000	1

№ по кат.	Использ. размеры	
	В (мм)	Ш (мм)
63496	1674	479
63498	1674	679
63500	1674	879
63506	1874	479
63508	1874	679
63510	1874	879

Моноблочные шкафы Spacial 18500. Принадлежности

Пластиковый карман для документации

- Крепление двусторонней самоклеющейся лентой.
- Цвет: серый RAL 7032.
- Формат А3 и А4.



№ по кат.	Карман для документации			Кол-во в упак.
	Формат	Материал	Г (мм)	
21322	A4	Пластик	22	1
21323	A4	Пластик	40	1
21317	A3	Пластик	35	1

Металлический карман для документации

- Крепление винтами.
- Цвет: серый RAL 7032.
- Монтаж к дверной раме с помощью 4-х винтов-саморезов (входят в комплект).
- Возможность установки на разной высоте.
- Внутренняя глубина: 65 мм.



№ по кат.	Дверь, Ш (мм)	Кол-во в упак.
64086	600	1
64088	800	1

Подставка под документы

- Поддерживающая полка для документов, инструментов и т.д.
- Монтаж к дверной раме.
- Материал: стальной лист толщиной 1,5 мм.
- Максимальная нагрузка: 30 кг.
- Цвет покрытия: серый RAL 7032.
- Крепеж входит в комплект.



№ по кат.	Дверь, Ш (мм)	Кол-во в упак.
12005	500	1
12006	600	1
12008	800	1

Ограничитель двери

- Фиксирует открывание двери на 120°.
- Автоматическая разблокировка при нормальном давлении на дверь.
- Крепление к дверной раме шкафов высотой от 1400 до 2000 мм.
- Не устанавливается в шкафы с платой для модульных устройств.
- Материал: обработанная сталь.
- Крепеж входит в комплект.



№ по кат.	Кол-во в упак.
64681	1

Петли

- Комплект из 4-х петель.
- Угол открывания двери: 180°.
- Крепеж входит в комплект.

№ по кат.	Кол-во в упак.
17199	4

Дверные центрирующие ролики

- Предназначены для центровки двери при ее закрывании.



№ по кат.	Описание	Кол-во в упак.
64625	Дверные центрирующие ролики	1

Дверные горизонтальные рейки

- Комплект из 2-х дверных поперечных реек.
- Рейки крепятся к дверной раме или рейке с использованием винтов-саморезов.
- Предназначены для упрощения монтажа внутреннего оборудования к двери.
- Материал: обработанная сталь.
- Толщина: 2 мм.



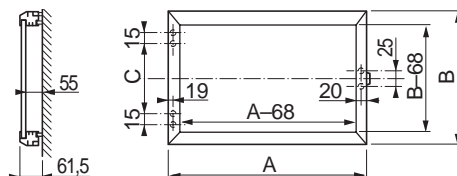
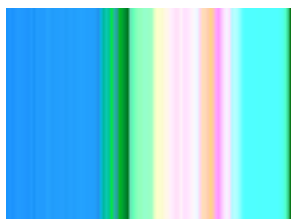
№ по кат.	Дверь, Ш (мм)	Кол-во в упак.
64665	500	2
64666	600	2
64668	800	2
64670	1000	2

Моноблочные шкафы Spacial 18500. Принадлежности

Дверное окно

Степень защиты IP 54

- Предотвращает несанкционированный доступ к работе устройств.
- Предоставляет возможность мгновенного считывания отображаемой информации без открывания шкафа.
- Конструкция: алюминиевая рама с альюглассовым окном.
- Поставляется с петлями.
- Блокировка замком № 1242 Е, типа RONIS 911В.
- Стойкость к механическим ударам: IK 08.
- Поставляется с шаблоном для пробивания отверстий.

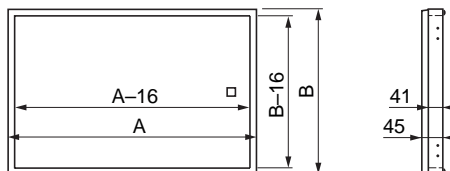


№ по кат.	Дверное окно			Кол-во в упак.
	A	B	C	
17644	400	400	220	1
17645	500	400	220	1
17646	600	400	220	1
17647	800	400	220	1
17655	500	500	320	1
17657	600	500	320	1
17658	800	500	320	1
17666	600	600	420	1

Акриловое окно

Степень защиты IP 55

- Поворотное окно из дымчатого акрила с уплотнителем, для установки на переднюю панель.
- Блокировка замком № 1242 Е (2 замка для окна высотой 800 мм).
- Поставляется с 2 петлями (с 3 - для окна высотой 800 мм) и крепежом.
- Стойкость к механическим ударам: IK 08.
- Поставляется с шаблоном для пробивания отверстий.

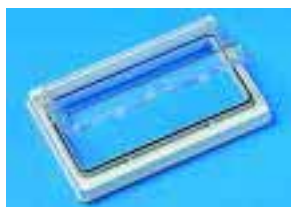


№ по кат.	Акриловое окно			Кол-во в упак.
	A	B	Г (мм)	
17627	200	400	45	1
17630	400	400	45	1
17633	500	400	45	1
17636	600	400	45	1
17639	800	400	45	1
17628	200	500	45	1
17631	400	500	45	1
17634	500	500	45	1
17637	600	500	45	1
17640	800	500	45	1
17629	200	600	45	1
17632	400	600	45	1
17635	500	600	45	1
17638	600	600	45	1
17641	800	600	45	1

Пластиковое окно

Степень защиты IP 55

- Пластиковое окно с поворотной прозрачной крышкой для установки на переднюю панель.
- Внешние размеры: 213x133 мм.
- Внутренние размеры: 180x78 мм.
- Поставляется с шаблоном для пробивания отверстий.



09180

Передняя панель с герметичным окном (IP 55)

- Рама с поворотной прозрачной крышкой для установки на переднюю панель.
- Размеры: 46x180 мм (10 модулей).



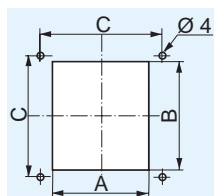
09181/09178

Комплект для установки оборудования

- Комплект состоит из DIN-рейки и 2-х кронштейнов.
- Поставляется в сборе.

Вентиляционные решетки

- Материал: стальной лист.
- Текстурированное покрытие.
- Цвет: серый RAL 7032.



№ по кат.	Описание	Кол-во в упак.
09180	Пластиковое окно (1)	1

(1) Крышка из поликарбоната; корпус из ПВХ.

№ по кат.	Описание	Кол-во в упак.
09181	Рама передней панели	1
09178	Комплект для установки	1

№ по кат.	Размеры (мм)	Кол-во в упак.
21407	120 x 120	1
21410	160 x 160	1
21418	220 x 220	1

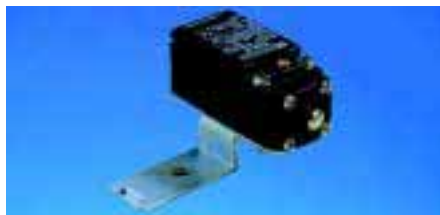
Размеры отверстий

Размеры (мм)	Решетка, Д (мм)	Размеры отверстий		
		A	B	C
120 x 120	70	80	104	104,8
160 x 160	100	110	130	140
220 x 220	180	190	190	200

Моноблочные шкафы Spacial 18500. Принадлежности

Дверной выключатель

- В комплект поставки входят: концевой выключатель, кронштейн для установки и крепеж.



Дверные приборы освещения

- 3 варианта исполнения:
 - с датчиком движения;
 - с переключателем "Вкл./Выкл.";
 - портативная лампа с держателем.
- Энергосберегающая лампа с цоколем E 27, 20 Вт, 220-240 В/50-60 Гц.
- Винтовой или магнитный крепеж (для датчика и переключателя), или клеевой крепеж (для портативной лампы).
- Поставляется с кабелем подключения питания и с разъемом и розеткой (портативная лампа), или с винтовой клеммой на 2,5 мм² (датчик и выключатель).
- Степень защиты: IP 20.
- Класс изоляции: II.
- Соответствие стандартам EN 55014 и EN 50082-1.



21420



21421



21422

Принадлежности

- Кабель питания для изделий 21420 и 21421.
- Розетка с зажимом для рейки 35 мм.
- Запасная электрическая лампа для изделий 21420, 21421 и 21422.

Устройство освещения

- Компактная неоновая лампа 11 Вт, 220 В/50 Гц, за исключением 21465 (115 В), с выключателем и розеткой.
- Быстрое крепление с помощью намагниченной платы либо на DIN-рейку.



Шинка заземления

- Материал: луженая медь.



Провода заземления

- Соответствие NF C32-201.
- Медное/латунное ушко в соответствии с NF C 20/130.
- Изоляция: ПВХ желтого/зеленого цвета.



Специальная связывающая краска

Используется как основа под многие краски, за исключением:

- красок на основе трихлорэтиленового растворителя;
- нитрометановых красок.

- Воздушное и быстросохнущее повторное покрытие на полиэфирную основу.
- Разбавление на 20%.

Лак в аэрозольной упаковке

- Быстрое высыхание.
- Вес нетто: 430 г.

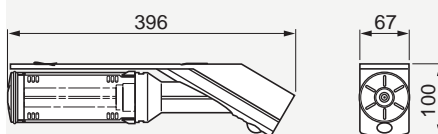
Глицерофталиновая эмаль

- Вес нетто: 1 кг.

№ по кат.	Кол-во в упак.
64680	1

№ по кат.	Описание	Кол-во в упак.
21420	Лампа с датчиком	1
21421	Лампа с переключателем	1
21422	Портативная лампа (1)	1
21423	Кабель питания (1)	1
21419	Розетка UTE	1
21460	Розетка VDE	1
21461	Розетка IMQ	1
21409	Запасная лампа	1

(1) Длина кабеля 2 м.



№ по кат.	Тип розетки	Кол-во в упак.
21415	UTE	1
21416	VDE	1
21417	BS (Британский стандарт)	1
21465	UL-CSA	1
21466	CH	1

№ по кат.	Сечение (мм ²)	Д (мм)	Ш (мм)	Кол-во в упак.
21740	6	150	12	10
21742	10	150	17	10
21743	16	155	20	10
21744	25	200	21	10
21746	50	200	40	10

№ по кат.	Сечение (мм ²)	Д (мм)	Ø отверстия (мм)	Кол-во в упак.
21721	6	130	6,4	10
21715	6	160	6,4	10
21716	6	160	8,3	10
21725	10	250	6,4	10
21735	25	350	8,3	10

№ по кат.	Описание	Объем	Кол-во в упак.
21238	Краска	1 кг	1
21239	Краска	5 кг	1
21233	Растворитель	0,5 л	1
21234	Растворитель	2 л	1

№ по кат.	Сушка	RAL	Цвет	Кол-во в упак.
51235	Быстрая	7032	Серый	1
21229	Быстрая	2000	Оранжевый	1
21231	Быстрая	7011	Антрацитовый	1
51236	Воздуш.	7032	Серый	1

Моноблочные шкафы Spacial 18500. Принадлежности

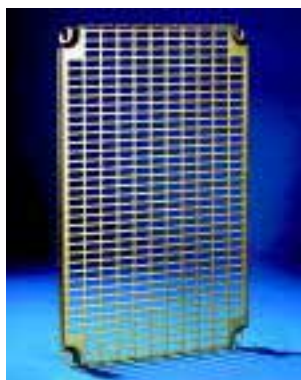
Три варианта монтажа

Сплошная монтажная плата



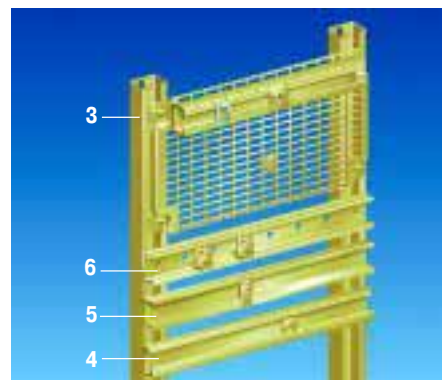
- Применяется для установки стандартного оборудования.
- Для установки оборудования с креплением под винт, крепежные отверстия выполняются Заказчиком.
- Дополнительные горизонтальные рейки для компонентов.
- Плата обеспечивает надежное заземление в соответствии с требованиями ЭМС.

Перфорированная плата



- Применяется для установки стандартного оборудования.
- Для установки компонентов с креплением под винт, без необходимости просверливания отверстий.
- Дополнительные горизонтальные рейки для компонентов.
- Плата может модифицироваться в процессе сборки либо после установки оборудования.

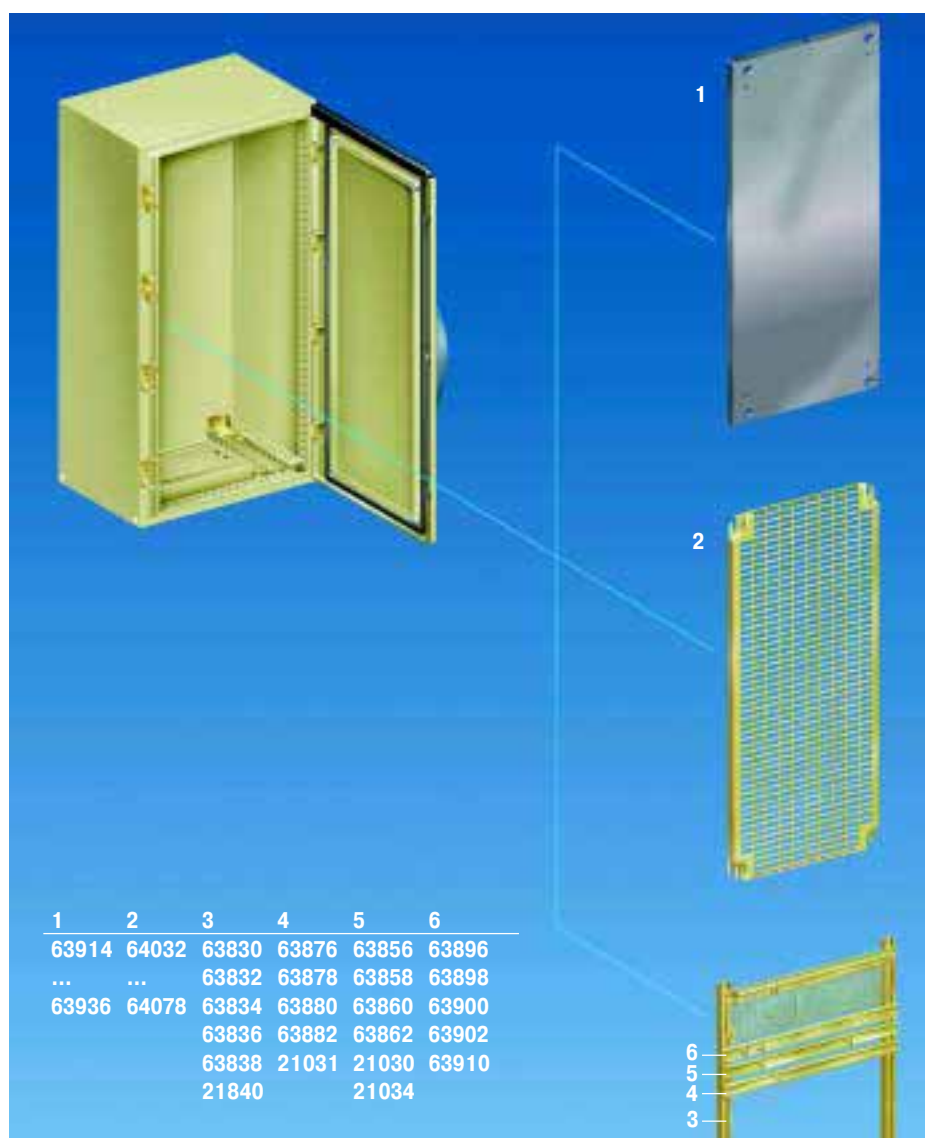
Комбинированная плата



- Плата состоит из перфорированной платы и горизонтальных DIN-реек.
- Возможно одновременное использование винтового крепежа и зажимов.
- Плата может модифицироваться в процессе сборки либо после установки оборудования.
- Возможна прокладка силового кабеля через заднюю панель.
- Возможна двусторонняя установка оборудования.

Прокладка кабеля

- Одиннадцать типоразмеров кабельных каналов со всеми необходимыми принадлежностями.
- Оптимальные размеры каналов для прокладки максимального количества кабелей.
- Простота установки:
 - отламывающиеся язычки для кабельных вводов;
 - 4 типа крепежа: под винт, под зажим, для установки двери и плат.
- Для обеспечения электрической изоляции металлические компоненты не должны устанавливаться внутри канала.
- См. стр. 64 и 65.



Моноблочные шкафы Spacial 18500. Принадлежности

Усиленные вертикальные рейки

- Комплект из 2-х вертикальных реек.
- Предназначены для установки DIN-реек и перфорированных плат.
- Регулирование установки по высоте с шагом 2,5 мм (используются гайки **64626**, **64628**, **64636** или **64638**) или с шагом 25 мм (используются гайки **64746** или **64748**).
- Материал: тонкая обработанная сталь толщиной 2 мм.



Рейка, № по кат.	Шкаф, В (мм)	Кол-во в упак.
63830	1000	2
63832	1200	2
63834	1400	2
63836	1600	2
63838	1800	2
63840	2000	2

Стандартные вертикальные рейки

- Комплект из 2-х вертикальных реек.
- Предназначены для установки DIN-реек и перфорированных плат.
- Регулирование установки по высоте с шагом 25 или 50 мм.
- Материал: тонкая обработанная сталь толщиной 2 мм.



Рейка, № по кат.	Шкаф, В (мм)	Кол-во в упак.
63818	1800	2
63820	2000	2

Кронштейны

- Комплект из 4-х кронштейнов.
- Регулирование установки по глубине с шагом 25 мм.
- Поставляются с платой в стандартном исполнении.
- Материал: обработанная сталь.
- Максимальная нагрузка: 250 кг.



Кронштейн, № по кат.	Шкаф, В (мм)	Кол-во в упак.
64600	600 - 1600 (1)	4

(1) Для шкафов шириной 1200 или 1600 мм заказывайте дополнительный комплект кронштейнов **64600** для установки 2-х плат шириной 600 или 800 мм.

Крепеж

Зазубренные гайки с поворотом на 1/4

- Зажимаются в вертикальных рейках с передней стороны.
- Регулирование установки по высоте с шагом 25 мм.



64626/64628

64636/64638

Гайки с поворотом на 1/4, № по кат.		Кол-во в упак.
M6	M8	
64626	64628	10
64636	64638	10

Закладные гайки

- Вставляются в отверстия перфорации размером 13x11 мм рамы шкафа и вертикальных реек с шагом 25 мм.



64746/64748

21063/21064

Закладные гайки, № по кат.		Кол-во в упак.
M6	M8	
64746	64748	50

Плоские гайки

- Для стандартных вертикальных реек.
- Размеры: 26x12, толщина 6 мм.

Плоские гайки, № по кат.		Кол-во в упак.
M6	M8	
21064	21063	50

Винты с прорезной шестиугольной головкой и приваренной шайбой

Резьба	Винты, Д, № по каталогу				Кол-во в упак.
	10 мм	12 мм	18 мм	20 мм	
M6	–	21094	21095	–	100
M8	–	–	–	21097 (1)	100

(1) Без шайбы.

Моноблочные шкафы Spacial 18500. Принадлежности

Горизонтальные комбинированные DIN-рейки

- Сочетают преимущества симметричных и асимметричных DIN-реек.
- Крепление к вертикальным рейкам.
- Для монтажа оборудования используйте гайки **64643** и **64645** или гайки с зажимом **64646 - 64648**.
- Материал: тонкая обработанная сталь толщиной 1,5 мм.



Гориз. рейка, № по каталогу	Шкаф, Ш (мм)	Кол-во в упак.
63896	600	10
63898	800	10
63900	1000	10
63902	1200	10
63910	Длина 2 м	10

Горизонтальные симметричные DIN-рейки

- Крепление к вертикальным рейкам.
- Для монтажа оборудования используйте гайки с зажимом **64646 - 64648**.
- 2 типа DIN-реек:
 - тип А: 35x15, толщина 1,5 мм;
 - тип В: 35x7,5, толщина 1 мм.



Гориз. рейка, № по каталогу	Шкаф, Ш (мм)	Тип	Кол-во в упак.
63856	600	A	10
63858	800	A	10
63860	1000	A	10
63862	1200	A	10
21034	Длина 2 м	A	10
21030	Длина 2 м	B	10

Горизонтальные асимметричные DIN-рейки

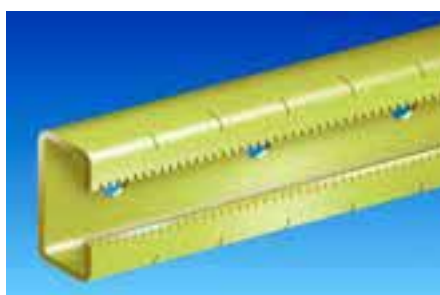
- Крепление к каркасу или к вертикальным рейкам.
- Для монтажа оборудования используйте гайки с поворотом на 1/4 (**21134 - 21136**).
- Материал: тонкая обработанная сталь толщиной 1,5 мм.



Гориз. рейка, № по каталогу	Шкаф, Ш (мм)	Кол-во в упак.
63876	600	10
63878	800	10
63880	1000	10
63882	1200	10
21031	Длина 2 м	10

Горизонтальные зазубренные С-образные рейки для тяжелого оборудования

- Монтаж оборудования при помощи гаек с зажимом **64626**, **64628**, **64636** и **64638**.
- Рейка требуемой длины отрезается Заказчиком.
- Материал: тонкая обработанная сталь толщиной 2 мм.



Гориз. рейка, № по каталогу	Длина (мм)	Кол-во в упак.
63908	2000	2

Крепёж

Скользящие гайки с поворотом на 1/4

- Вставляются в комбинированные рейки.
- Два исполнения: М3/М4 или М5/М6.



64643/64645

64646 - 64648

Гайки с поворотом на 1/4, № по кат.		Кол-во в упак.
М3/М4	М5/М6	
64643	64645	100

Гайки с зажимом

- Вставляются в комбинированные и горизонтальные симметричные DIN-рейки.

Гайки с зажимом, № по каталогу			Кол-во в упак.
М4	М5	М6	
64646	64647	64648	100

Скользящие гайки с поворотом на 1/4

- Вставляются в горизонтальные асимметричные DIN-рейки.



21134 - 21136

64626/28 и 64636/38

Гайки с поворотом на 1/4, № по кат.			Кол-во в упак.
М4	М5	М6	
21134	21135	21136	100

Скользящие гайки с поворотом на 1/4

- Вставляются в горизонтальные С-образные рейки.

Гайки с поворотом на 1/4, № по кат.		Кол-во в упак.
М6	М8	
64626	64628	10
64636	64638	10

Винты с прорезными шестиугольными головками

- Винты с прорезными шестиугольными головками и приваренными шайбами.

Резьба	Винты, № по каталогу, Д					Кол-во в упак.
	10 мм	12 мм	16 мм	18 мм	20 мм	
М4	21090	—	21091	—	—	100
М5	—	21092	—	21093	—	100
М6	—	21094	—	21095	—	100
М8	—	—	—	—	21097 (1)	100

(1) Без шайбы.

Моноблочные шкафы Spacial 18500. Принадлежности

Перфорированные платы

- Позволяют производить монтаж любого оборудования без просверливания или пробивания отверстий.
- Для монтажа оборудования используются гайки с зажимом **21163 - 21166**.
- Крепление к вертикальным рейкам при помощи закладных гаек, зазубренных гаек с поворотом на 1/4 или плоских гаек (№ по каталогу см. ниже).
- Для установки плат в шкафы шириной до 1200 мм используется 1 комплект из 4-х кронштейнов (поставляется с платой) и 1 комплект из 2-х вертикальных реек. Для шкафов шириной 1600 мм дополнительно заказываются: 1 комплект из 4-х кронштейнов **64600** и 2 комплекта из 2-х вертикальных реек.
- Вертикальное объединение двух плат обеспечивает непрерывность плоскости установки.
- Материал: обработанная сталь толщиной 2 мм.



Шкаф, Ш	Плата, № по кат.	Оси крепления		S (дм ²)	Кол-во в упак.
		Ш	В		
600	64032	450	200	11,4	1
	64034	450	425	22,8	1
	64036	450	575	30,4	1
800	64038	450	800	41,9	1
	64052	650	200	15,9	1
	64054	650	425	31,8	1
1000	64056	650	575	42,4	1
	64058	650	800	58,4	1
	64062	850	200	20,4	1
1200	64064	850	425	40,8	1
	64066	850	575	54,4	1
	64068	850	800	74,9	1
1600	64072	1050	200	24,9	1
	64074	1050	425	49,9	1
	64076	1050	575	66,5	1
64078	1050	800	91,5	1	

1600 Заказывайте 2 платы для шкафов Ш = 800

Крепёж

Гайки с зажимом

- Зажимаются в отверстия перфорации платы и используются для установки оборудования.



21163 - 21166



64626/64636 (M6)

Гайки с зажимом, № по кат.	Резьба	Кол-во в упак.
21163	M3	100
21164	M4	100
21165	M5	100
21166	M6	100

Зазубренные гайки с поворотом на 1/4

- Зажимаются спереди на вертикальных рейках.



64746/64748



67746/67748

Гайки с поворотом на 1/4, № по каталогу	Кол-во в упак.
M6 M8	
64626 64628	10
64636 64638	10

Закладные гайки

- Вставляются в отверстия перфорации размером 13x11 мм рамы шкафа и вертикальных реек с шагом 25 мм.

Закладные гайки, № по каталогу	Кол-во в упак.
M6 M8	
64746 64748	50

Плоские гайки

- Предназначены для стандартных вертикальных реек.
- Размеры: 26x12, толщина 6 мм.



21063/21064

Плоские гайки, № по каталогу	Кол-во в упак.
M6 M8	
21064 21063	50

Винты с шестиугольными головками

- Винты с прорезными шестиугольными головками и приваренными шайбами.

Резьба	Винт, № по каталогу, Д					Кол-во в упак.
	10 мм	12 мм	16 мм	18 мм	20 мм	
M4	21090	—	21091	—	—	100
M5	—	21092	—	21093	—	100
M6	—	21094	—	21095	—	100
M8	—	—	—	—	21097 (1)	100

(1) Без шайбы.

Примечание по установке перфорированных плат

- Крепление к вертикальным рейкам.
- Крепежные отверстия вертикальных реек для тяжелого оборудования остаются доступными и после установки плат.

Шкаф, В (мм)	Ш, № по каталогу				
	600	800	1000	1200	1600 (1)
1000	—	—	1 x 64068	—	—
1200	—	2 x 64054	2 x 64064	2 x 64074	—
1400	2 x 64036	2 x 64056	2 x 64066	2 x 64076	—
1600	1 x 64038 1 x 64036	1 x 64058 1 x 64056	1 x 64068 1 x 64066	1 x 64078 1 x 64076	—
1800	3 x 64034 1 x 64032	3 x 64054 1 x 64052	3 x 64064 1 x 64062	3 x 64074 1 x 64072	6 x 64054 2 x 64052
2000	3 x 64036	3 x 64056	3 x 64066	3 x 64076	6 x 64056

(1) Установка на 4 вертикальные рейки (**63838** (1800) или **63840** (2000)). Такой монтаж позволяет зарезервировать пространство 90 мм между платами для установки кабельных каналов при помощи держателей **55904** (см. стр. 64).

Моноблочные шкафы Spacial 18500. Принадлежности

Оцинкованные сплошные плиты

- Монтаж с использованием 4-х кронштейнов **64600**, которые входят в комплект поставки.
- Максимальная нагрузка: 500 кг.
- Плата шириной 1600 мм поставляется с дополнительными фланцевыми элементами для крепления к центральным горизонтальным рейкам корпуса.
- Регулирование установки плиты по глубине осуществляется при помощи передвижения по неподвижной рейке с шагом 25 мм.
- Материал: оцинкованный стальной лист.

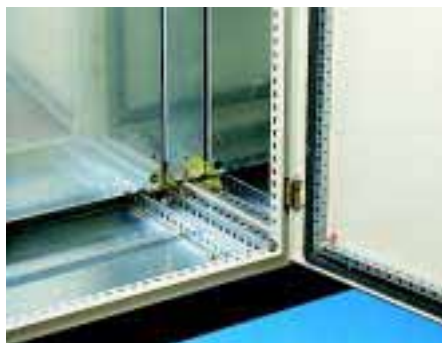


Шкаф	Сплош. плиты		S	Кол-во
В (мм)	Ш (мм)	№ по кат.	(дм ²)	в упак.
1000	1000	63911	80	1
1200	800	63915	76	1
	1000	63912	99	1
1400	1200	63913	121	1
	600	63933	64	1
	800	63934	91	1
1600	1000	63935	117	1
	1200	63936	143	1
	600	63918	75	1
	800	63919	105	1
1800	1000	63916	135	1
	1200	63917	165	1
	600	63920	85	1
	800	63921	119	1
	1000	63922	153	1
2000	1200	63923	187	1
	1600	63924	256	1
	600	63925	95	1
	800	63926	133	1
	1000	63927	171	1
	1200	63928	209	1
	1600	63931 (1)	186	1

(1) Плата **63931** поставляется с дополнительными кронштейнами для крепления к центральным рейкам шкафа.

Промежуточные сплошные плиты

- Обеспечивает непрерывность монтажной поверхности между двумя сплошными плитами при установке в конструкции из шкафов высотой 2000 мм.
- Материал: оцинкованный стальной лист.



Плата, № по каталогу	Шкаф, В (мм)	Кол-во в упак.
63941	2000	1

Самонарезающие винты

- Шестиугольная головка М4,8x16 мм.
- Экономия времени сборки без необходимости просверливания или пробивания отверстий.
- Материал: сталь.

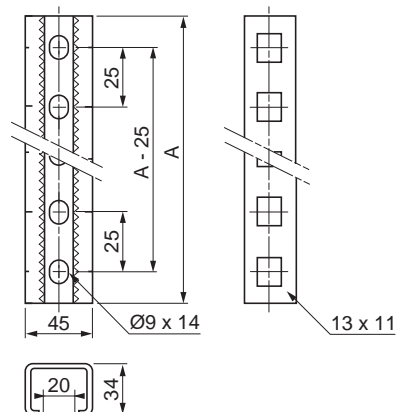


Самонарезающие винты, № по каталогу	Кол-во в упак.
21139	100

Моноблочные шкафы Spacial 18500. Принадлежности

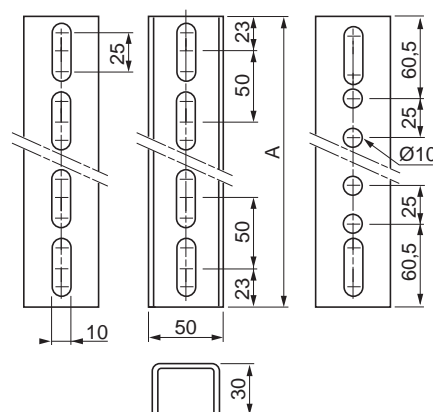
Размеры

Вертикальные рейки для тяжелого оборудования



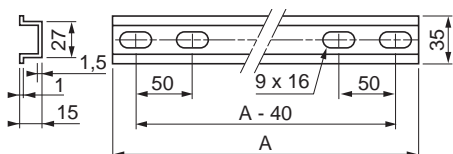
	63830	63832	63834	63836	63838	63840
A	875	1075	1275	1475	1675	1875

Стандартные вертикальные рейки



	63818	63820
A	1696	1896

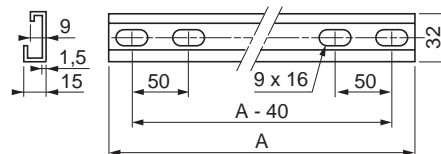
Горизонтальные симметричные DIN-рейки



Разм.	63856	63858	63860	63862	21034	21030 (2)
A	590	790	990	1190	2000 (1)	2000

(1) Без перфорации. (2) Высота 7,5 мм.

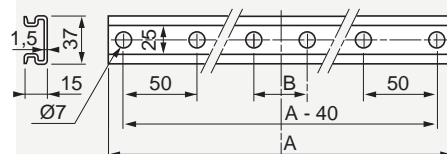
Горизонтальные асимметричные DIN-рейки



Разм.	63876	63878	63880	63882	21031
A	590	790	990	1190	2000 (1)

(1) Без перфорации.

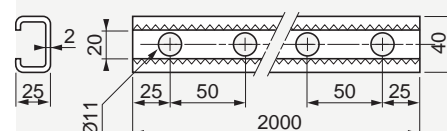
Горизонтальные комбинированные рейки



	63896	63898	63900	63902	63910
A	590	790	990	1190	2000 (1)
B	-	-	150	150	-

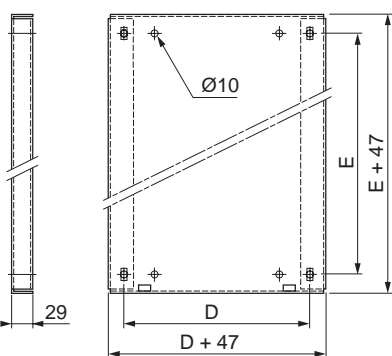
(1) Без перфорации.

Горизонтальные зубчатые рейки

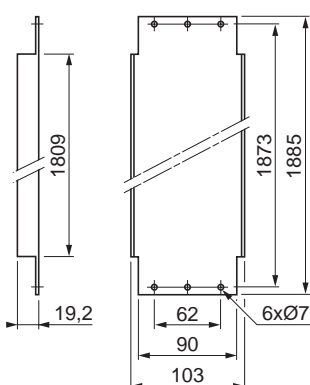


63908

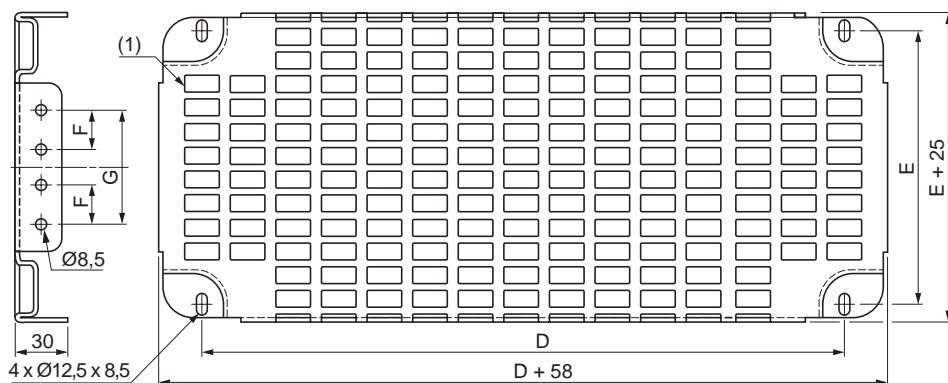
Монтажные платы



Промежуточные платы



Перфорированные платы



Размеры	64032	64034	64036	64038	64052	64054	64056	64058	64062	64064	64066	64068	64072	64074	64076	64078
D	450	450	450	450	650	650	650	650	850	850	850	850	1050	1050	1050	1050
E	200	425	575	800	200	425	575	800	200	425	575	800	200	425	575	800
F	-	-	125	250	-	-	125	250	-	-	125	250	-	-	125	250
G	100	325	475	700	100	325	475	700	100	325	475	700	100	325	475	700

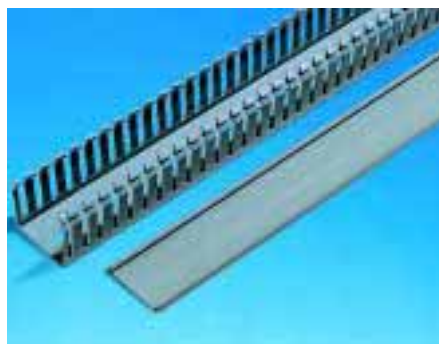
(1) Перфорация размером 11x26 с шагом 15x30.

Моноблочные шкафы Spacial 18500. Принадлежности

Кабельные каналы

Кабельный канал с крышкой

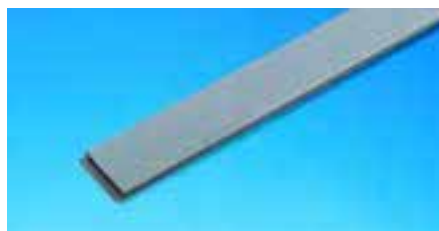
- Жесткие кабельные каналы из ПВХ с боковыми прорезями имеют отламывающиеся язычки между прорезями и перфорацию на основании.
- Поставляются длиной 2 м.
- Цвет: серый RAL 7030.
- Соответствуют стандартам VDT 0660/506, DIN 43659.
- Термостойкость: от -5 до +60 °С.
- Огнестойкость: материал V0 в соответствии с VL 94.
- Огнестойкость: 960° в соответствии с EN 60 695-2-1/1.
- Максимальная емкость для гибких проводов Н07.V/K 1,5 мм² (коэффициент заполнения 0,6); см. таблицу справа.



Каб. каналы № по кат.	Размеры		Макс. емкость	Кол-во в упак. (м)
	Ш	В		
55905	25	25	25	48
55906	25	50	65	48
55907	37,5	50	110	24
55908	37,5	75	160	24
55909	50	50	160	24
55910	50	75	240	24
55911	75	50	250	24
55912	75	75	400	24
55913	100	75	550	12
55914	125	75	700	12
55915	75	25	110	24

Крышки кабельных каналов

- Запасные крышки.
- Поставляются длиной 2 м.



Крышки, № по кат.	Канал Ш (мм)	Кол-во в упак. (м)
55921	37,5	24
55922	50	24
55923	75	24
55924	100	12
55925	125	12

Крепеж

Винты с изолированными головками

- Шестиугольная прорезная головка М5х10 мм.
- Обеспечивают электрическую изоляцию.



№ по кат.	Описание	Кол-во в упак.
55901	Винт с изоляционной головкой М5х10	100

Зажимной крепеж с пластиковым подпятником

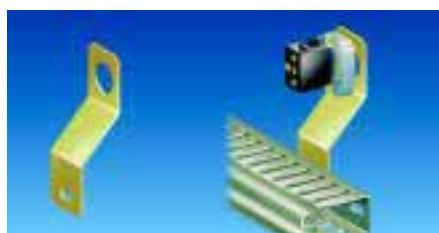
- Устанавливается в отверстия перфорированной платы или на горизонтальную рейку 35 мм.
- Встроенная защелка для крепления канала к основанию горизонтальной перфорированной рейки 6,5х14 мм.
- Простота установки: зажим и защелка существенно экономят время при сборке.
- Материал: черный полиамид.
- Огнестойкость: V0 в соответствии с VL 94.
- Обеспечивает электрическую изоляцию.



№ по кат.	Описание	Кол-во в упак.
55902	Пластиковый подпятник	20

Дверной держатель кабельных каналов Ø 22

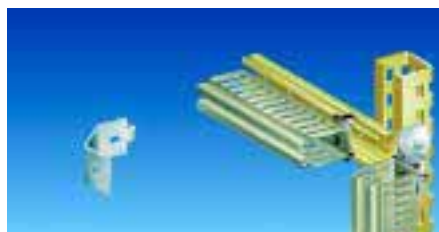
- Крепление к двери шкафа вместе с принадлежностями Ø 22 мм.
- Материал: обработанная сталь.



№ по кат.	Описание	Кол-во в упак.
55903	Держатель кабельного канала Ø 22	10

Держатель кабельных каналов для установки на горизонтальную рейку

- Осуществляет крепление кабельных каналов к горизонтальным рейкам для тяжелого оборудования, что увеличивает полезную площадь внутри шкафа (до 20% в зависимости от ширины канала).
- Материал: обработанная сталь.



№ по кат.	Описание	Кол-во в упак.
55904	Держатель кабельного канала	10

Кабельные хомуты

- Монтажные хомуты (см. стр. 174).
- Кабельные хомуты Cintura (см. стр. 176).

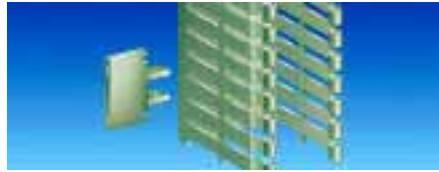


Моноблочные шкафы Spacial 18500. Принадлежности

Дополнительные принадлежности

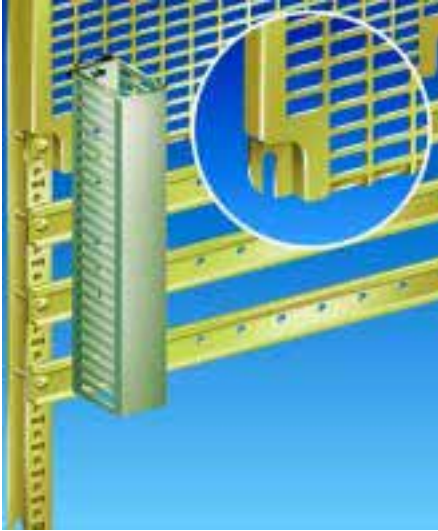
Держатель этикеток

- Материал: прозрачный поликарбонат.
- Бумажные этикетки входят в комплект.

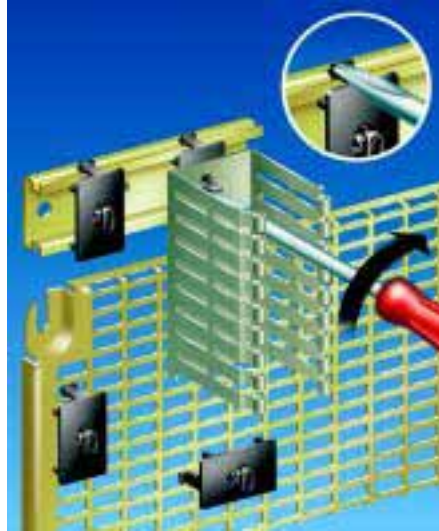


№ по кат.	Описание	Кол-во в упак.
55900	Держатель этикеток	50

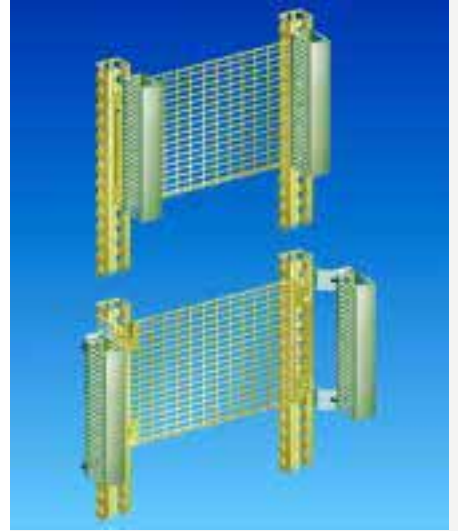
Установка



Непрерывность вертикальной плоскости перфорированной платы и горизонтальных реек толщиной 15 мм



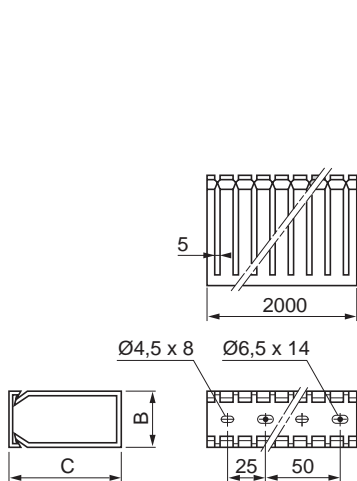
Крепление кабельного канала простым поворотом отвертки на 1/4. Защелка может перемещаться по рейке



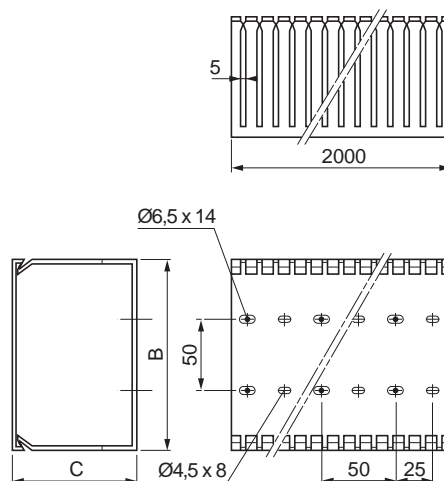
Кабельный держатель (55904) увеличивает полезную площадь внутри шкафа для установки оборудования и обеспечивает непрерывность вертикальных и горизонтальных плоскостей

Размеры

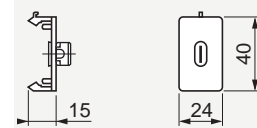
Кабельные каналы (55905 - 55910)



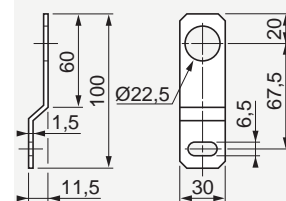
(55911 - 55914)



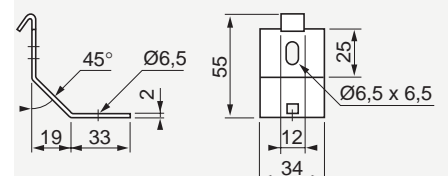
Пластиковый подпятник (55902)



Держатель кабельных каналов Ø 22 (55903)



Держатель кабельных каналов (55904)



Размеры	55905	55906	55907	55908	55909	55910	55911	55912	55913	55914
B	23	23	35,5	35,5	48	48	73	73	98	123
C	23	48	48	73	48	73	48	73	73	73

Моноблочные шкафы Spacial 18500. Установка модульных устройств

Для конструкции с одной платой для модульных распределительных устройств предлагается ряд принадлежностей, специально разработанных с учетом требований Заказчика и возможных методов установки.

- Накладная рама устанавливается на переднюю раму шкафа и предназначена для установки:
 - передних панелей шириной 600 или 800 мм, сплошных или с вырезами, неподвижных или поворотных. Высота панелей кратна 150 или 200 мм (до 600 мм);
 - реек для монтажа оборудования, неподвижных или с возможностью регулирования установки по глубине;
 - сплошных или перфорированных плат для установки другого оборудования.

Для конструкций с двойными модульными платами или с платой и шиной предлагаются комплекты, включающие в себя накладные рамы для установки оборудования, передние панели и накладные панели.

- Двойная плата шириной 1200 или 1600 мм
- Передняя панель с вертикальными сборными шинами и комплект модульных плат, устанавливаемых в шкафы шириной 1000 или 1200 мм.
- Все комплекты принадлежностей подходят как для стандартных, так и для двойных плат.

Примеры комплектации

стр. 69



Моноблочные шкафы Spacial 18500. Установка модульных устройств

Модульная рама

- Монтаж к передней раме шкафа при помощи винтов.
- Обеспечивает свободный доступ для монтажа оборудования в шкафу.
- Материал: сварная усиленная конструкция из стального листа.
- Покрытие на основе текстурированного эпоксидного полиэфирного порошка.
- Цвет: серый RAL 7032.



Неподвижные передние панели

- Монтаж на раму нескольких плат с высотой, кратной 150 или 200 мм.
- При необходимости вырезы выполняются Заказчиком.
- Материал: сварная и усиленная конструкция из стального листа.
- Покрытие на основе текстурированного эпоксидного полиэфирного порошка.
- Цвет: серый RAL 7032.



Поворотные передние панели

- Аналогичные характеристики.
- Петли: тип Piano с углом открывания 120°.



Неподвижные передние панели с вырезами

- Монтаж на раму нескольких плат с высотой, кратной 150 или 200 мм.
- Вырезы предназначены для установки модульных распределительных устройств.
- Материал: сварная и усиленная конструкция из стального листа.
- Покрытие на основе текстурированного эпоксидного полиэфирного порошка.
- Цвет: серый RAL 7032.



Поворотные передние панели с вырезами

- Аналогичные характеристики.
- Петли: тип Piano с углом открывания 120°.



Накладные панели

- Передние панели, закрывающие пространство, не использованное под установку оборудования.
- Материал: сварная и усиленная конструкция из стального листа.
- Покрытие на основе текстурированного эпоксидного полиэфирного порошка.
- Цвет: серый RAL 7032.



Рама, № по кат.	Шкаф		Кол-во в упак.
	В (мм)	Ш (мм)	
64500	1200	600	1
64501	1200	800	1
64502	1400	600	1
64503	1400	800	1
64504	1600	600	1
64505	1600	800	1
64506	1800	600	1
64507	1800	800	1
64508	2000	600	1
64509	2000	800	1

Передняя панель, № по кат.	Панель, В (мм)	Шкаф, Ш (мм)	Кол-во в упак.		
				Неподвиж.	Поворот.
64511	64551	150	600	1	1
64512	64552	150	800	1	1
64513	64553	200	600	1	1
64514	64554	200	800	1	1
64515	64555	300	600	1	1
64516	64556	300	800	1	1
64517	64557	400	600	1	1
64518	64558	400	800	1	1
64519	64559	450	600	1	1
64520	64560	450	800	1	1
64521	64561	600	600	1	1
64522	64562	600	800	1	1

Передняя панель, № по кат.	Панель, В (мм)	Шкаф, Ш (мм)	Кол-во в упак.		
				Неподвиж.	Поворот.
64531	64571	150	600	1	1
64532	64572	150	800	1	1
64533	64573	200	600	1	1
64534	64574	200	800	1	1
64535	64575	300	600	1	1
64536	64576	300	800	1	1
64537	64577	400	600	1	1
64538	64578	400	800	1	1
64539	64579	450	600	1	1
64540	64580	450	800	1	1
64541	64581	600	600	1	1
64542	64582	600	800	1	1

Перед. панель, В	Кол-во рядов	Макс. количество модулей	
		Ш = 600	Ш = 800
150	1	21	32
200	1	21	32
300	2	42	64
400	2	42	64
450	3	63	96
600	3	63	96

Пер. панель, № по кат.	Панель, В (мм)	Шкаф, Ш (мм)	Кол-во в упак.
64524	50	800	2

Моноблочные шкафы Spacial 18500. Установка модульных устройств

Горизонтальная рейка с неподвижными кронштейнами

- Оцинкованная горизонтальная симметричная рейка 35x15 мм.
- Крепление под винт к раме.
- Предназначена для установки модульного или другого оборудования.
- Материал: сварная усиленная конструкция из оцинкованного стального листа.



Неподвижные держатели с рейкой, № по кат.	Шкаф, Ш (мм)	Кол-во в упак.
64586	600	1
64587	800	1

Горизонтальная рейка с регулируемыми кронштейнами

- Оцинкованная горизонтальная симметричная рейка 35x15 мм.
- Крепление под винт к раме.
- Предназначена для установки модульного или другого оборудования с регулированием по глубине.
- Материал: сварная усиленная конструкция из оцинкованного стального листа.



Регулируемые держатели с рейкой, № по кат.	Д (мм)	Кол-во в упак.
64589	600	1
64590	800	1

Регулируемые держатели без рейки, № по кат.	Кол-во в упак.
64588	2

Укороченные держатели для плат

- Комплект из 2-х держателей.
- Предназначены для установки поддерживающей платы для легкого оборудования.
- Материал: сварная усиленная конструкция из оцинкованного стального листа.
- Крепление под винт к раме.



Укороченные держатели платы, № по кат.	Д (мм)	Кол-во в упак.
64591	140	2

Усиленные держатели для плат

- Комплект из 2-х держателей.
- Предназначены для установки платы для тяжелого оборудования.
- Монтаж на горизонтальную рейку, установленную вертикально (см. стр. 50).
- Материал: сварная усиленная конструкция из оцинкованного стального листа.



Усиленные держатели платы, № по кат.	Д (мм)	Кол-во в упак.
64592	300	2
64593	400	2
64594	500	2
64595	600	2

Горизонтальная перфорированная рейка

- Комплект из 2-х горизонтальных реек.
- Возможно регулирование установки по глубине.
- Монтаж осуществляется при помощи закладных гаек и гаек с зажимом.
- Установка на раму, обеспечивающая непрерывность линии перфорации.
- Кронштейны и крепеж входят в комплект.



Гориз. рейка № по кат.	Шкаф, Ш/Г (мм)	Нагрузка (1)	Кол-во в упак.
64716	1200	(1)	2
64717	1400	(1)	2
64718	1600	(1)	2
64719	1800	(1)	2
64720	2000	(1)	2

(1) Только для вертикальной установки.

Верхняя и нижняя регулировочные рейки

- Комплект из 4-х реек.
- Возможно центральное расположение и крепление вертикальных реек в шкафы шириной 1200 мм.
- Материал: сварная и усиленная конструкция из оцинкованного стального листа.
- Винтовой крепеж к верхней и нижней панелям шкафа входит в комплект.



Регулир. рейки, № по кат.	Для шкафов, Г	Кол-во в упак.
64596	300	4
64597	400	4
64598	500	4
64599	600	4

Моноблочные шкафы Spacial 18500. Установка модульных устройств

Комплект с передней панелью для вертикальных сборных шин и с модульной рамой

- Комплект включает в себя:
 - 1 модульную раму;
 - 1 центральную компенсирующую стойку;
 - 1 накладную панель для сборной шины шириной 300 мм;
 - крепеж и кронштейны.
- Предназначен для шкафов шириной 1000 и 1200 мм.

Комплект с двойной модульной рамой

- Предназначен для шкафов шириной 1200 и 1600 мм.
- Комплект включает в себя:
 - 2 модульные рамы;
 - 1 центральную компенсирующую стойку;
 - крепеж и кронштейны для установки.
- Для шкафов шириной 1200 мм дополнительно заказываются регулировочные рейки **64596 - 64599**.

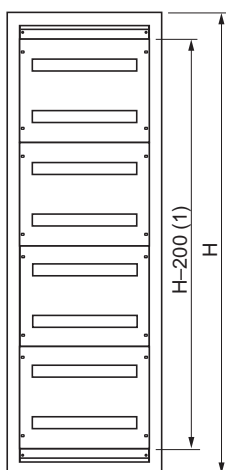


Комплект № по кат.	Для шкафов,		Кол-во в упак.
	В	Ш	
64527	1400	600	1
64528	1600	600	1
64529	1800	600	1
64530	2000	600	1
64547	1400	800	1
64548	1600	800	1
64549	1800	800	1
64550	2000	800	1

Комплект № по кат.	Для шкафов,		Кол-во в упак.
	В	Ш	
64563	1400	1200	1
64564	1600	1200	1
64565	1800	1200	1
64566	2000	1200	1
64567	1400	1600	1
64568	1600	1600	1
64569	1800	1600	1
64570	2000	1600	1

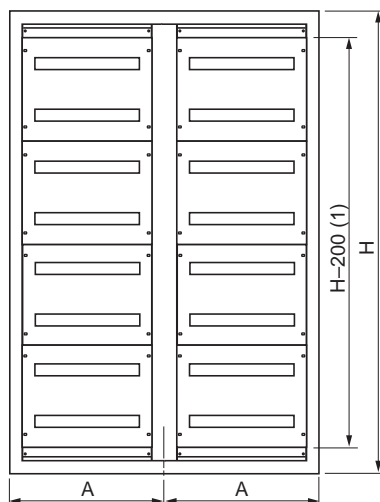
Примеры комплектации для установки передних панелей с вырезами

Со стандартной рамой



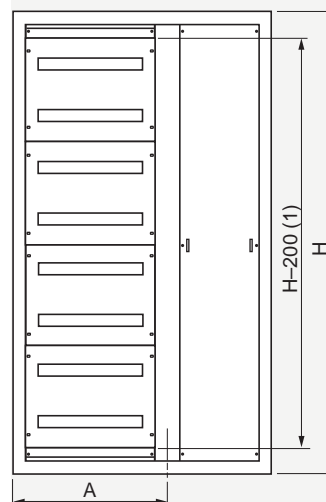
Размеры (мм)		№ по каталогу	
В	Ш	1 рама	4 пер. панели
1800	600	64506	64537

Комплект с двойной рамой



Размеры (мм)			№ по каталогу	
В	Ш	A	1 компл.	8 пер. панелей
1800	1200	600	64565	64537
	1600	800	64569	64538

Комплект с передней панелью для вертикальных сборных шин и с модульной рамой



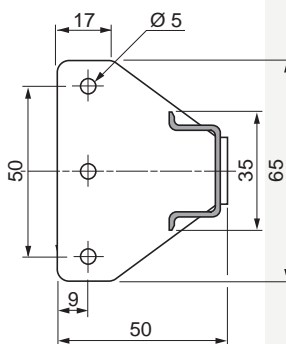
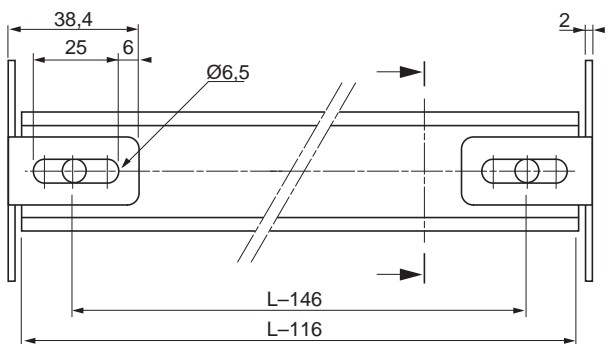
Размеры (мм)			№ по каталогу	
В	Ш	A	1 компл.	4 пер. панели
1800	1000	600	64529	64537
	1200	800	64549	64538

(1) Используемая высота равна высоте шкафа минус 200 мм.

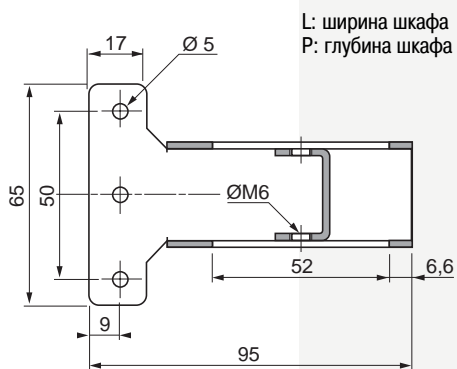
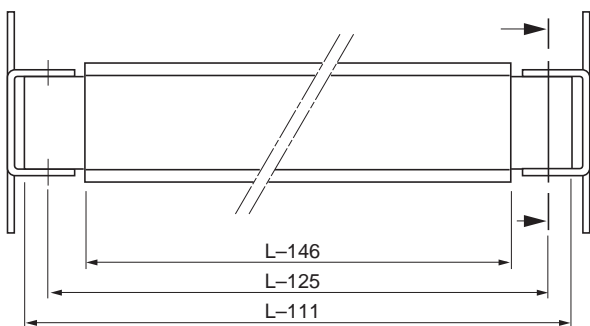
Моноблочные шкафы Spacial 18500. Установка модульных устройств

Размеры

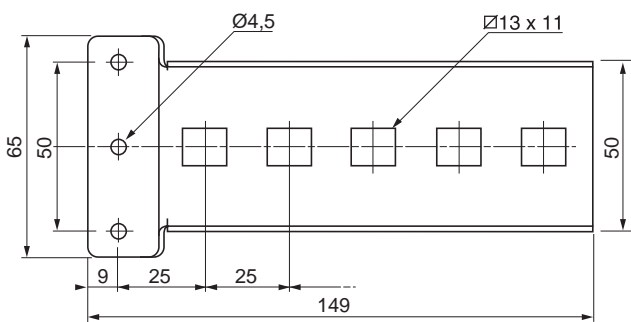
Рейка с неподвижными кронштейнами 64586



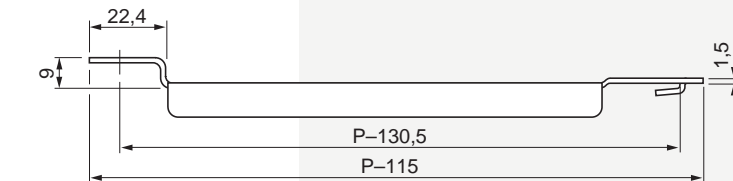
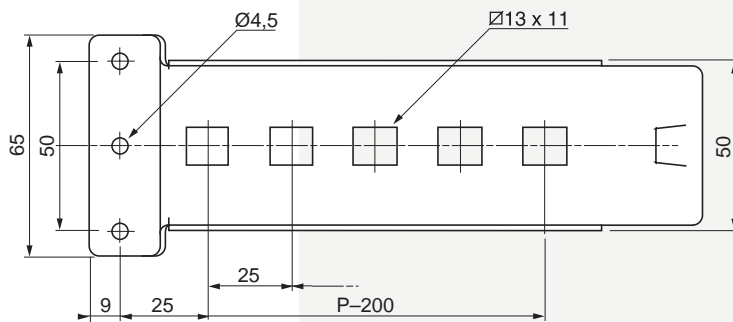
Рейка с регулируемыми кронштейнами 64586



Укороченные держатели для плат 64591



Усиленные держатели для плат 64592



L: ширина шкафа
P: глубина шкафа

Шкаф, глубина P	Кол-во отверстий 13x11
300	5
400	9
500	13
600	17
800	21

Моноблочные шкафы Spacial 18500. Шкафы из нержавеющей стали

Шкаф из нержавеющей стали со сплошной дверью Степень защиты IP 55

Характеристики

- Корпус: сварная усиленная конструкция из нержавеющей стали 304 толщиной 1,5 мм.
- Полированное покрытие Scotch-Brite (AST) всех поверхностей обеспечивает оптимальную защиту от коррозии.
- Дверь: сварная усиленная конструкция из нержавеющей стали 304 толщиной 1,5 мм. Левой или правостороннее открывание на 120°.
- Установка на 3 петли из нержавеющей стали.
- Допустимая нагрузка: 50 кг.
- Блокировка ручкой на 3 положения с ключом 1242 Е.
- В комплект поставки входят 4 кронштейна и цельная плата кабельного ввода.
- Цоколь из нержавеющей стали высотой 100 или 200 мм, рым-болты, навес заказываются отдельно.

Обработка поверхности

- Обработка представляет собой высокоскоростную бомбардировку поверхности керамическими шариками, при которой устраняются микротрещины и увеличивается прочность стали.
- Преимущество такой обработки заключается в значительном уменьшении шероховатости поверхности и возможности проведения дезинфекции или стерилизации.

Комплектация

- Шкаф из нержавеющей стального листа 304L или 316L толщиной 1,5 мм (корпус) и 2 мм (дверь).
- Горизонтальные рейки перфорированы с шагом 25 мм.
- Дверь с блокировкой черной ручкой с ключом № 1242 Е (405 Е, 455 Е или с треугольной "личинкой" 6,5 мм - на заказ); самоклеющийся неопреновый уплотнитель 22х6; петли из нержавеющей стали 316L.
- Цельная плата кабельного ввода.

Нержавеющая сталь

- Нержавеющая сталь содержит высокий процент хрома и других элементов, таких как никель и молибден, которые обеспечивают высокое сопротивление коррозии и неблагоприятному воздействию окружающей среды.
- Сталь, используемая для шкафов Sarel, оптимально выдерживает воздействия влажных, соленых и кислотных атмосфер пищевой, медицинской и химической промышленности.

AISI (1)	Углерод	Хром	Никель	Молибден
Класс				
304	0,04	18,3	8,2	—
304 L	0,02	18,3	10	2,2
316 L	0,02	17	11,2	2,2

(1) AISI: Американский институт железа и стали.



Обработанные поверхности



Принадлежности

см. стр. 58

Моноблочные шкафы Spacial 18500. Шкафы из нержавеющей стали



Размеры

стр. 75



Размеры, мм			Кол-во дверей	Шкаф, № по каталогу			Цоколь, сталь 304		Цоколь, сталь 316L	
В	Ш	Г		Станд. обработка сталь 304	Микродробоструйная обр. (1)		В	В	В	В
					сталь 304L	сталь 316L	100 мм	200 мм	100 мм	200 мм
1800	800	400	1	18141	18101	18116	69330	69345	69400	69410
	1200	400	2	18144	18104	18109	69332	69347	69402	69412
	1600	400	2	18145	18105	18110	69333	69348	69403	69413
2000	1000	400	2	18148	18112	18117	69331	69346	69401	69411
	1200	500	2	18154	18124	18129	69337	69352	69404	69414
	1600	600	2	18160	18135	18140	69342	69357	69408	69418

(1) За информацией о других способах обработки и качестве стали обращайтесь в Schneider Electric.

Специальное предложение

- В случае, когда требуемые размеры выходят за рамки стандартных предложений, Sarel может изготовить шкафы на заказ. В таблице ниже приведены возможные типоразмеры шкафов. Высота, ширина и глубина шкафа на заказ должны быть кратными 10 мм.

	Мин.	Макс.
Высота	1600	2400
Ширина	600	2400
Глубина	400	600

Дополнительное оборудование на заказ

- Прозрачная дверь из сверхпрочного стекла или альтюгласса.
- Различное покрытие.
- Ножки и стойки из нержавеющей стали высотой 100 или 200 мм.
- Штампованные вентиляционные решетки.



Моноблочные шкафы Spacial 18500. Шкафы из нержавеющей стали

Принадлежности

Навес

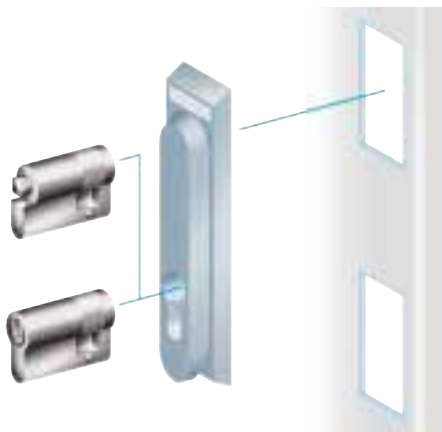
- Обеспечивает оптимальную защиту шкафов наружной установки.
- Винтовое крепление в отверстия, предназначенные для рым-болтов.
- Крепеж входит в комплект.
- Материал: обработанный лист из нержавеющей стали 304 толщиной 1,5 мм.
- Степень защиты: IP 55.
- За информацией о других способах обработки и качестве стали обращайтесь в Schneider Electric.



№ по кат.	Шкаф,		Кол-во в упак.
	Ш (мм)	Г (мм)	
18300	800	400	1
18301	1000	400	1
18302	1200	400	1
18303	1600	400	1
18306	1200	500	1
18311	1600	600	1

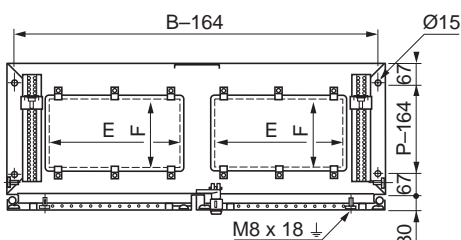
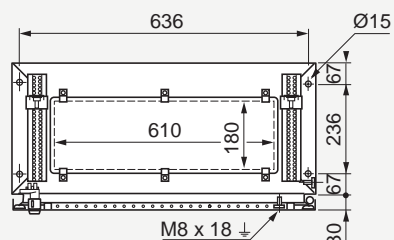
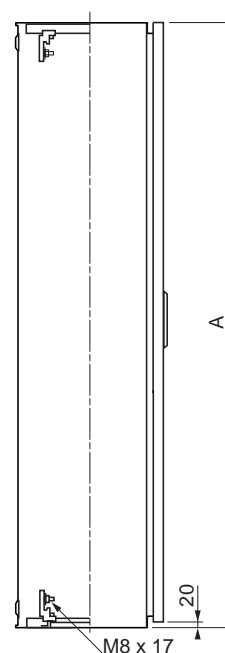
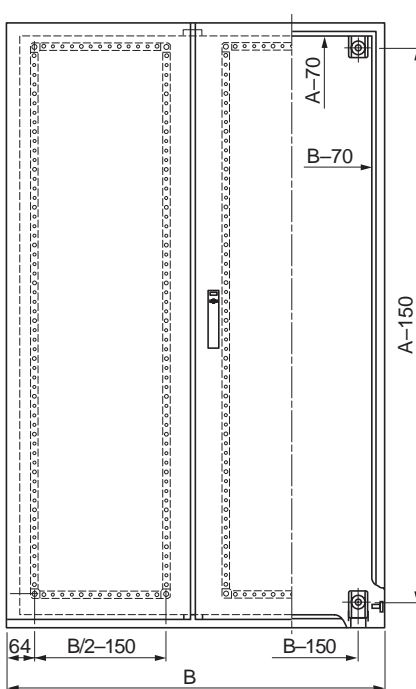
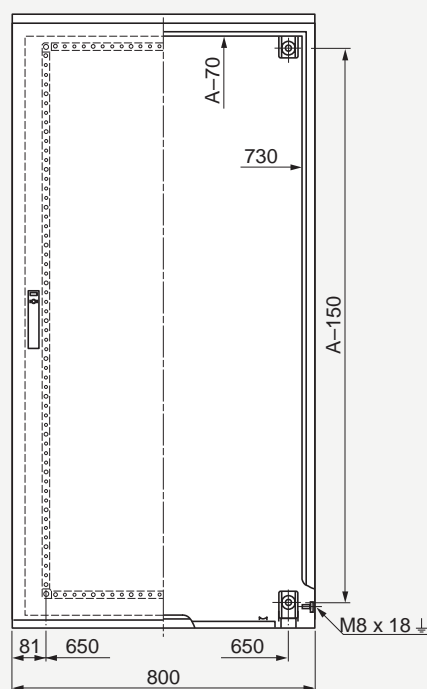
Замки и "личинки"

- Шкафы из нержавеющей стали 304 в стандартном исполнении поставляются с пластиковыми ручками и замками с ключом 1242 E.
- Шкафы из нержавеющей стали 304L и 316L в стандартном исполнении поставляются с черными эпоксидными ручками и замками 1242 E (405 E, 455 E, с треугольной "личинкой" 6,5 мм - на заказ).
- Широкое предложение "личинок" для стандартных замков.



№ по кат.	Описание	Кол-во в упак.
51383	С двойной бороздкой, 5 мм	1
51384	Квадратная "личинка", 6 мм	1
51385	Квадратная "личинка", 7 мм	1
51386	Квадратная "личинка", 8 мм	1
51387	Треугольная "личинка", 6,5 мм	1
51388	Треугольная "личинка", 8 мм	1
51389	Блокировка под навесной замок	1

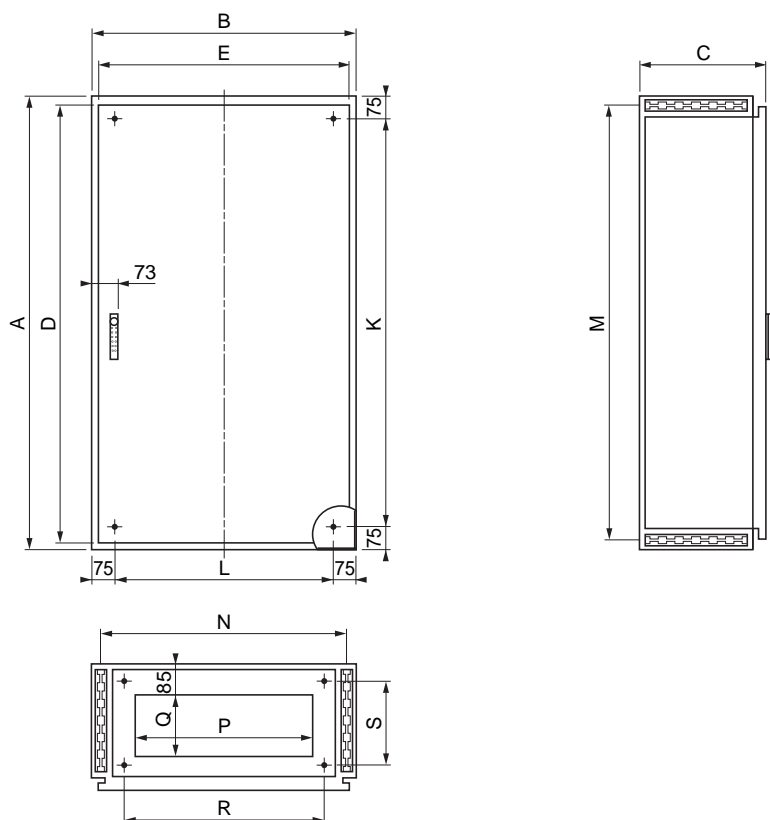
Размеры шкафов из обработанной нержавеющей стали 304



Шкаф	Кол-во плат			
	Ш (мм)	Г (мм)	кабельного ввода	Е F
1000 400	1	810	180	
1200 400	2	472	180	
1600 400	2	610	180	
1600 600	2	610	380	

Моноблочные шкафы Spacial 18500. Шкафы из нержавеющей стали

Размеры шкафа из обработанной нержавеющей стали 304L или 316L

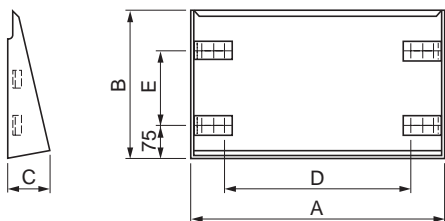


Микродроб. обработка, № по кат.		Размеры (мм)			Используемая площадь		Оси крепления					Плата кабел. ввода		Масса, кг	
304L	316L	A	B	C	D	E	Платы		Перфорир. рейки		Цоколя/навеса		P		Q
							K	L	M	N	R	S			
18101	18116	1800	800	400	1710	710	1650	650	1750	750	690	310	560	200	80
18104 (1)	18109	1800	1200	400	1710	1110	1650	1050	1750	1150	1090	310	2x360	200	120
18105 (2)	18110	1800	1600	400	1710	1510	1650	1450	1750	1550	1490	310	2x560	200	140
18112	18117	2000	1000	400	1910	910	1850	850	1950	950	890	310	760	200	110
18124 (1)	18129	2000	1200	500	1910	1110	1850	1050	1950	1150	1090	410	2x360	300	130
18135 (2)	18140	2000	1600	600	1910	1510	1850	1450	1950	1150	1490	510	2x560	400	160

(1) Двойная дверь и одинарные монтажные платы.

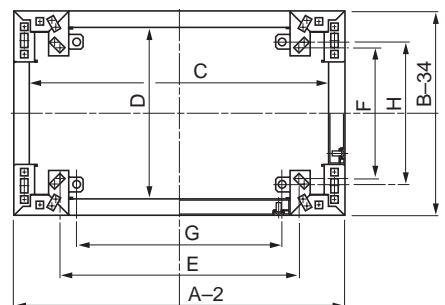
(2) Двойная дверь и двойные монтажные платы.

Навес



Навес, № по кат.	Размеры (мм)			Оси крепления	
	A	B	C	D	E
18300	848	449	84	636	236
18301	1048	449	84	836	236
18302	1248	449	84	1036	236
18303	1648	449	84	1436	236
18306	1248	546	84	1036	336
18311	1648	645	84	1436	436

Цоколь



Размеры (мм)		Внутр. размеры		Оси крепления		Оси крепл. к полу	
A	B	C	D	E	F	G	H
800	400	738	294	636	236	572	255
1000	400	938	294	836	236	772	255
1200	400	1138	294	1036	236	972	255
1200	500	1138	394	1036	336	972	355
1600	400	1538	294	1436	236	1372	255
1600	600	1538	494	1436	436	1372	455

Полное предложение для промышленности и инфраструктуры





Стандартные сборные шкафы Spacial 6000



Характеристики стр. 78

Размеры стр. 88

Принадлежности стр. 90

Установка модульных устройств стр. 110

Стандартные сборные шкафы Spacial 6000. Характеристики

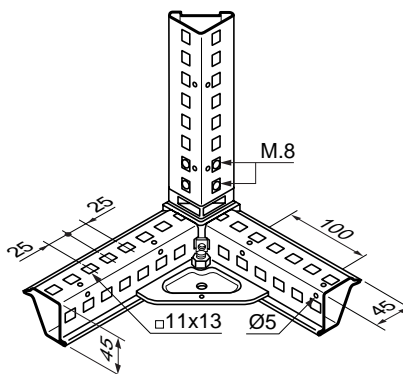
Описание

- Конструкция сборного шкафа Spacial 6000 состоит из 4-х стоек (треугольного профиля для обеспечения высокой жесткости), закрепленных к верхней и нижней рамам. Стойки и рамы перфорированы с шагом 25 мм для установки оборудования.
- Винтовая сборка позволяет объединять несколько шкафов боковыми или задними панелями.
- Оболочка шкафа состоит из:
 - двери из стального листа толщиной 1,5 мм и усиливающей рамы, цвет покрытия: серый RAL 7032;
 - дополнительно, двери из стального листа толщиной 2 мм, цвет покрытия серый RAL 7032 (см. комплектующие шкафов на стр. 86);
 - задних и боковых панелей с монтажом под винт, из стального листа толщиной 1,5 мм, цвет покрытия: серый RAL 7032.
- Отдельные или моноблочные цоколи для упрощения ввода кабелей, с покрытием RAL 7011.
- Принадлежности для установки:
 - сплошные и перфорированные монтажные платы;
 - монтажные платы для модульных распределительных устройств;
 - платы для 19" оборудования.



Размеры

стр. 88



Система блокировки двери

Эргономичная поворотная ручка с возвратом, универсального применения:

- различные конфигурации ключей;
- различные формы и типы "личинки";
- KABA, ASSA, DIN и т.д.;
- блокировка кнопкой;
- висячий замок, CNOMO.



Стандартные сборные шкафы Spacial 6000. Характеристики

Размеры

стр. 88

Основные характеристики

Степень защиты	IP 55 в соответствии с EN 60 529
Стойкость к внешним механическим ударам	IK 10 в соответствии с EN 50 102
Стандарты	DNV, UL, CSA, BV
Каркас	Сварная и усиленная конструкция рамы и стоек из стального листа толщиной 1,5 мм
Оболочка	Сварная и усиленная конструкция панелей, навеса, двери(ей) из стального листа толщиной 1,5 мм, дополнительно дверь толщиной 2 мм
Обработка	Покрытие на основе текстурированного эпоксидного полиэфирного порошка, цвет: серый RAL 7032
Дверь	Право- или левостороннее открывание на угол до 120° Петли с углом открывания 180° Усиленная рама на передней двери, 4 стальных петли, 4 положения блокировки Поворотная ручка на передней и задней дверях с возможностью установки двух "личинок" Защита от неблагоприятного воздействия внешней окружающей среды с помощью полиуританового уплотнителя Задняя дверь: право- или левостороннее открывание, поставляется с 6 приваренными болтами для установки рамы усиления Прозрачная дверь: покрытие на основе текстурированного эпоксидного полиэфирного порошка, цвет: серый RAL 7032 или черный RAL7011, в зависимости от модели
Прозрачная дверь	Закаленное безопасное стекло. Стойкость к механическим ударам IK 08 в соответствии с EN 50 102
Задняя панель	Винтовое крепление к каркасу
Навес	Винтовое крепление к верхней раме
Принадлежности	Шкафы поставляются с 4 кронштейнами для установки платы и с крепежом
Сплошная монтажная плата (на заказ)	Оцинкованный стальной лист; максимальная нагрузка: 300 кг
Рым-болты (на заказ)	Оцинкованная стальная отливка, резьба M12; максимальная нагрузка при транспортировке под углом 60°: 830 кг
Цоколь (на заказ)	Стальной лист толщиной 2,5 мм Степень защиты IP 30 в соответствии с EN 60 529 Стойкость к механическим ударам: IK 10 в соответствии с EN 50 102 Текстурированная обработка, покрытие на основе эпоксидного полиэфирного порошка, цвет: черный RAL 7011 Максимальная нагрузка: 650 кг

Особые характеристики

Секционные шкафы и корпуса для систем управления	Навес и боковые панели закрепляются изнутри корпуса Неполные передние двери устанавливаются на стальные петли, замок с двойной бороздкой Степень защиты IP 40 для шкафов с отсеком для клавиатуры
Шкафы для электронного 19" оборудования	Покрытие на основе текстурированного эпоксидного полиэфирного порошка, цвет: серый RAL 7031 или черный RAL 7011.
Шкафы, отвечающие требованиям ЭМС	Задняя панель, дверь и цоколь изготавливаются из специального листа ALUZINC 150, который обеспечивает оптимальную защиту от радиомангнитных волн
Шкафы на заказ	Различное покрытие Различная обработка поверхности: цинко/хромирование, металлизирование и т.п. Вырезы выполняются на лазерном оборудовании, обеспечивающем высокое качество, без неровных краев и деформаций

Стандартные сборные шкафы Spacial 6000

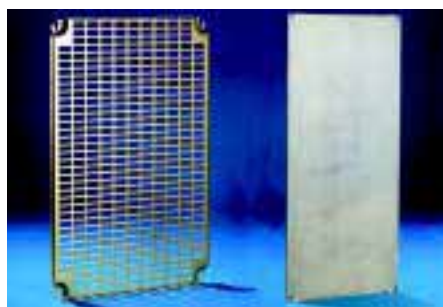
Шкаф с передней дверью/
задней панелью,
с/без монтажной платы
Степень защиты IP 55

Комплектация

- Каркас шкафа: нижняя и верхняя рамы, комплект из 4-х стоек.
- Передняя дверь:
 - сплошная дверь с усиленной рамой;
 - прозрачная дверь с механически закрепленным закаленным стеклом.
- Задняя панель.
- Съемная верхняя панель.
- Система блокировки двери с универсальной поворотной ручкой ("личинки" заказываются отдельно, см. стр. 94).
- 4 кронштейна для установки монтажной платы.
- Заказываются отдельно:
 - боковые панели;
 - цоколи высотой 25, 100 и 200 мм.

Соответствие стандартам:

ВV, CSA, DNV, UL..



Принадлежности

См. стр. 102



Установка модульного оборудования

См. стр. 110

Стандартные сборные шкафы Spacial 6000

Размеры

стр. 88

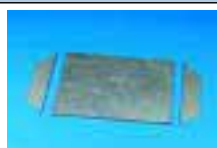


Размеры (мм)			Кол-во передних дверей	Шкаф, № по каталогу			Комплект из 2-х боковых панелей	Цоколь, RAL 7011	
В	Ш	Г		Со сплошной перед. дверью без платы	с платой	С прозрачной дверью		В (мм)	100
1600	600	600	1	61240	67540	—	61026	69066	69266
		800	1	61241	67541	—	61028	69068	69268
	800	600	1	61242	67542	—	61026	69086	69286
		800	1	61243	67543	—	61028	69088	69288
1800	300	500	1	61250	—	—	61035	69035	69235
		600	1	61251	—	—	61036	69036	69236
	600	400	1	61264	67564	61564	61034	69064	69264
		500	1	61265	67565	61565	61035	69065	69265
		600	1	61266	67566	61566	61036	69066	69266
		800	1	61268	67568	61568	61038	69068	69268
	800	400	1	61274	67574	61574	61034	69084	69284
		500	1	61275	67575	61575	61035	69085	69285
		600	1	61276	67576	61576	61036	69086	69286
		600	2	61277	67577	—	61036	69086	69286
	1000	400	1	61479	67779	61779	61034	69104	69304
		400	2	61279	67579	61579	61034	69104	69304
600		1	61481	67781	61781	61036	69106	69306	
600		2	61281	67581	61581	61036	69106	69306	
1200	400	2	61284	67584	61584	61034	69124	69324	
	500	2	61285	67585	61585	61035	69125	69325	
	600	2	61286	67586	61586	61036	69126	69326	
	—	—	—	—	—	61034	69034	—	
2000	300	400	1	61313	—	—	61045	69045	69245
		500	1	61340	—	—	61045	69045	69245
		600	1	61341	—	—	61046	69046	69246
	400	500	1	61345	—	—	61045	69045	69245
		600	1	61346	—	—	61046	69046	69246
		—	—	—	—	—	61044	69044	69244
	600	400	1	61314	67614	61614	61044	69064	69264
		500	1	61315	67615	61615	61045	69065	69265
		600	1	61316	67616	61616	61046	69066	69266
		800	1	61318	67618	61618	61048	69068	69268
		400	1	61324	67624	61624	61044	69084	69284
		500	1	61325	67625	61625	61045	69085	69285
	800	600	1	61326	67626	61626	61046	69086	69286
		600	2	61327	67627	—	61046	69086	69286
		800	1	61328	67628	61628	61048	69088	69288
		400	1	61529	67829	61829	61044	69104	69304
		400	2	61329	67629	61629	61044	69104	69304
		500	1	61530	67830	61830	61045	69105	69305
	500	600	2	61330	67630	61630	61045	69105	69305
		600	1	61531	67831	61831	61046	69106	69306
		600	2	61331	67631	61631	61046	69106	69306
		800	1	61533	67833	61833	61048	69108	69308
		800	2	61333	67633	61633	61048	69108	69308
		400	2	61334	67634	61634	61044	69124	69324
500	500	2	61335	67635	61635	61045	69125	69325	
	600	2	61336	67636	61636	61046	69126	69326	
	800	2	61338	67638	61638	61048	69128	69328	
	1600	400	2	61339	67639	—	61044	69164	69364
2200	600	600	1	61366	67666	61666	61056	69066	69266
		800	1	61368	67668	61668	61058	69068	69268
	800	600	1	61376	67676	61676	61056	69086	69286
		800	1	61378	67678	61678	61058	69088	69288
	1200	600	2	61386	67686	61686	61056	69126	69326
		800	2	61388	67688	61688	61058	69128	69328



Транспортировка, установка

См. стр. 91



Платы кабельного ввода

См. стр. 90



"Личинки" для замков

См. стр. 94



Дверные принадлежности

См. стр. 96



Принадлежности для установки

См. стр. 92



Системы вентиляции

См. стр. 122

Стандартные сборные шкафы Spacial 6000

Шкаф с передней/задней дверью Степень защиты IP 55

Комплектация

- Каркас шкафа: нижняя и верхняя рамы, комплект из 4-х стоек.
- Передняя дверь:
 - сплошная дверь с усиленной рамой;
 - прозрачная дверь с механически закрепленным закаленным стеклом.
- Задняя дверь: открывание вправо или влево, с 6 болтами для монтажа рамы усиления (заказывается отдельно).
- Съемная верхняя панель.
- Система блокировки двери с универсальной поворотной ручкой ("личинки" заказываются отдельно, см. стр. 94).
- 4 кронштейна для установки монтажной платы.
- Заказываются отдельно:
 - боковые панели;
 - цоколи высотой 25, 100 и 200 мм.

Соответствие стандартам:

BV, CSA, DNV, UL.



Принадлежности

См. стр. 102



Установка модульного оборудования

См. стр. 110

Стандартные сборные шкафы Spacial 6000

Размеры

стр. 88



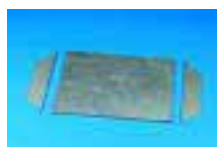
Размеры (мм)			Кол-во дверей		Шкаф со сплош. задней дверью, № по каталогу		Комплект из	Цоколь, RAL 7011		
В	Ш	Г	Передние	Задние	Со сплош. передней	С прозрачной передней	2-х боковых панелей	В (1) (мм)		
					дверью	дверью		100	200	
1200	600	600	1	1	60206	—	61006	69066	69266	
		800	1	1	60208	—	61008	69068	69268	
	800	600	1	1	60216	—	61006	69086	69286	
		800	1	1	60218	—	61008	69088	69288	
1600	600	600	1	1	60236	—	61026	69066	69266	
		800	1	1	60238	—	61028	69068	69268	
	800	600	1	1	60246	—	61026	69086	69286	
		800	1	1	60248	—	61028	69088	69288	
1800	600	400	1	1	60264	60564	61034	69064	69264	
		500	1	1	60265	60565	61035	69065	69265	
		600	1	1	60266	60566	61036	69066	69266	
		800	1	1	60268	60568	61038	69068	69268	
	800	400	1	1	60274	60574	61034	69084	69284	
		500	1	1	60275	60575	61035	69085	69285	
		600	1	1	60276	60576	61036	69086	69286	
		1000	1	1	60279	60579	61034	69104	69304	
	1000	600	1	2	60281	60581	61036	69106	69306	
		1200	400	2	2	60284	60584	61034	69124	69324
			500	2	2	60285	60585	61035	69125	69325
		600	2	2	60286	60586	61036	69126	69326	
2000	600	400	1	1	60314	60614	61044	69064	69264	
		500	1	1	60315	60615	61045	69065	69265	
		600	1	1	60316	60616	61046	69066	69266	
		800	1	1	60318	60618	61048	69068	69268	
	800	400	1	1	60324	60624	61044	69084	69284	
		500	1	1	60325	60625	61045	69085	69285	
		600	1	1	60326	60626	61046	69086	69286	
		800	1	1	60328	60628	61048	69088	69288	
	1000	400	1	2	60329	60629	61044	69104	69304	
		500	1	2	60330	60630	61045	69105	69305	
		600	1	2	60331	60631	61046	69106	69306	
		800	1	2	60333	60633	61048	69108	69308	
1200	400	2	2	60334	60634	61044	69124	69324		
	500	2	2	60335	60635	61045	69125	69325		
	600	2	2	60336	60636	61046	69126	69326		
	800	2	2	60338	60638	61048	69128	69328		
2200	600	600	1	1	60366	60666	61056	69066	69266	
		800	1	1	60368	60668	61058	69068	69268	
	800	600	1	1	60376	60676	61056	69086	69286	
		800	1	1	60378	60678	61058	69088	69288	
	1200	600	2	2	60386	60686	61056	69126	69326	
		800	2	2	60388	60688	61058	69128	69328	

(1) Высота 25 мм: за информацией обращайтесь в Schneider Electric.



Транспортировка, установка

См. стр. 91



Платы кабельного ввода

См. стр. 90



"Личинки" для замков

См. стр. 94



Дверные принадлежности

См. стр. 96



Принадлежности для установки

См. стр. 92



Системы вентиляции

См. стр. 122

Стандартные сборные шкафы Spacial 6000

Комплектация шкафа

Заказываемые позиции:

■ Для каркаса:

- нижняя и верхняя рамы с навесом;
- комплект из 4-х стоек.

■ Для оболочки:

- задняя панель;
- сплошная дверь (одинарная или двойная) из стального листа толщиной 1,5 или 2 мм (в зависимости от шкафа);
- комплект из 2-х боковых панелей;
- прозрачная дверь (одинарная или двойная) с закаленным безопасным стеклом 2-х цветов: серого RAL 7032 и черного RAL 7011, а также из анодированного алюминия.
- накладная рама черного цвета RAL 7011;
- одинарная или двойная усиливающая рама для задней двери.

■ Дополнительное оборудование:

- цоколь высотой 25, 100 или 200 мм;
- плата кабельного ввода из 1, 2 или 3-х частей;
- принадлежности для транспортировки, установки оборудования и прокладки кабеля.

Примечание: при отсутствии передней двери или задней панели для установки боковых панелей необходимо заказать держатели **64619** (см. стр. **92**).

Соответствие стандартам:

BV, CSA, DNV, UL .



Стандартные сборные шкафы Spacial 6000

Преимущества шкафа комплектной сборки

Комплектная конструкция позволяет создавать различные шкафы в зависимости от требований Заказчика.

■ Удобство и простота транспортировки.



Характеристики	стр. 79
Размеры	стр. 88

■ Экономия места при хранении.

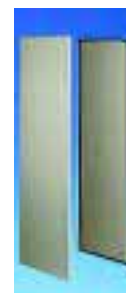


■ Сборка каркаса за 15 минут.



Стандартные сборные шкафы Spacial 6000

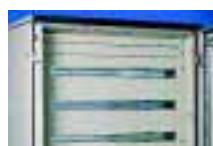
Руководство
по выбору



Размеры, мм			Каркас		Оболочка					
			Нижняя и верхняя рамы, навес	Комплект из 4-х стоек	Зад. панель с винтовым креплением	Сплошные двери				Комплект из 2-х боковых панелей
В	Ш	Г				Одинарная		Двойная		
			20/10	15/10	20/10	15/10				
1200	600	600	67066	60012	67326	67445	67176	-	-	61006
		800	67068	60012	67326	67445	67176	-	-	61008
	800	600	67086	60012	67328	67446	67178	-	-	61006
		800	67088	60012	67328	67446	67178	-	-	61008
1600	600	600	67066	60016	67346	67447	67196	-	-	61026
		800	67068	60016	67346	67447	67196	-	-	61028
	800	600	67086	60016	67348	67448	67198	-	-	61026
		800	67088	60016	67348	67448	67198	-	-	61028
1800	300	500	67035	60018	67353	67403	67203	-	-	61035
		600	67036	60018	67353	67403	67203	-	-	61036
	600	400	67064	60018	67356	67406	67206	-	-	61034
		500	67065	60018	67356	67406	67206	-	-	61035
	600	600	67066	60018	67356	67406	67206	-	-	61036
		800	67068	60018	67356	67406	67206	-	-	61038
	800	400	67084	60018	67358	67408	67208	67409	67209	61034
		500	67085	60018	67358	67408	67208	67409	67209	61035
	600	600	67086	60018	67358	67408	67208	67409	67209	61036
		800	67088	60018	67358	67408	67208	67409	67209	61038
	1000	400	67104	60018	67360	67410	67210	67411	67211	61034
		600	67106	60018	67360	67410	67210	67411	67211	61036
	1200	400	67124	60018	67362	-	-	67412	67212	61034
		500	67125	60018	67362	-	-	67412	67212	61035
	600	600	67126	60018	67362	-	-	67412	67212	61036
		500	67035	60020	67373	67423	67223	-	-	61045
2000	300	600	67036	60020	67373	67423	67223	-	-	61046
		400	67045	60020	67374	67424	67224	-	-	61045
	600	600	67046	60020	67374	67424	67224	-	-	61046
		400	67064	60020	67376	67426	67226	-	-	61044
	500	600	67065	60020	67376	67426	67226	-	-	61045
		600	67066	60020	67376	67426	67226	-	-	61046
	800	800	67068	60020	67376	67426	67226	-	-	61048
		400	67084	60020	67378	67428	67228	67429	67229	61044
	500	600	67085	60020	67378	67428	67228	67429	67229	61045
		600	67086	60020	67378	67428	67228	67429	67229	61046
	800	600	67088	60020	67378	67428	67228	67429	67229	61048
		400	67104	60020	67380	67430	67230	67431	67231	61044
	500	600	67105	60020	67380	67430	67230	67431	67231	61045
		600	67106	60020	67380	67430	67230	67431	67231	61046
	800	600	67108	60020	67380	67430	67230	67431	67231	61048
		400	67124	60020	67382	-	-	67432	67232	61044
	500	600	67125	60020	67382	-	-	67432	67232	61045
		600	67126	60020	67382	-	-	67432	67232	61046
	800	600	67128	60020	67382	-	-	67432	67232	61048
		400	67164	60020	67386	-	-	67434	67234	61044
2200	600	600	67066	60022	67396	67436	67236	-	-	61056
		800	67068	60022	67396	67436	67236	-	-	61058
	800	600	67086	60022	67398	67438	67238	-	-	61056
		800	67088	60022	67398	67438	67238	-	-	61058
	1200	600	67126	60022	67402	-	-	67442	67242	61056
		800	67128	60022	67402	-	-	67442	67242	61058



Принадлежности для
установки
См. стр. 102



Установка модульных
устройств
См. стр. 110

Характеристики Стр. 79
Размеры Стр. 88



Оболочка

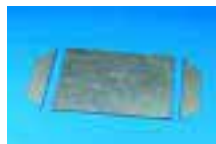
Размеры мм			Рама усиления двери		Прозрачные двери (1)		Накладная рама	
В	Ш	Г	одинарная	двойная	Безопасное стекло, RAL 7032	19"	RAL 7011	
					одинарная	двойная		
1200	600	600	-	-	87366	-	87166	88566
		800	-	-	87366	-	87166	88566
	800	600	-	-	87368	-	87168	-
		800	-	-	87368	-	87168	-
1600	600	600	-	-	87386	-	87186	88586
		800	-	-	87386	-	87186	88586
	800	600	-	-	87388	-	87188	-
		800	-	-	87388	-	87188	-
1800	300	500	-	-	-	-	-	-
		600	-	-	-	-	-	-
	600	400	63366	-	87406	-	87206	88606
		500	63366	-	87406	-	87206	88606
		600	63366	-	87406	-	87206	88606
		800	63366	-	87406	-	87206	88606
	800	400	63368	-	87408	-	87208	-
		500	63368	-	87408	-	87208	-
		600	63368	-	87408	-	87208	-
		800	63368	-	87408	-	87208	-
	1000	400	63371	63370	87409	87410	-	-
		600	63371	63370	87409	87410	-	-
	1200	400	-	63366 (x2)	-	87412	-	-
		500	-	63366 (x2)	-	87412	-	-
		600	-	63366 (x2)	-	87412	-	-
2000	300	500	-	-	-	-	-	-
		600	-	-	-	-	-	-
	400	500	-	-	-	-	-	-
		600	-	-	-	-	-	-
	600	400	63376	-	87426	-	87226	88626
		500	63376	-	87426	-	87226	88626
		600	63376	-	87426	-	87226	88626
		800	63376	-	87426	-	87226	88626
	800	400	63378	-	87428	-	87228	-
		500	63378	-	87428	-	87228	-
		600	63378	-	87428	-	87228	-
		800	63378	-	87428	-	87228	-
	1000	400	63381	63380	87429	87420	-	-
		500	63381	63380	87429	87420	-	-
		600	63381	63380	87429	87420	-	-
		800	63381	63380	87429	87420	-	-
	1200	400	-	63376 (x2)	-	87422	-	-
		500	-	63376 (x2)	-	87422	-	-
		600	-	63376 (x2)	-	87422	-	-
		800	-	63376 (x2)	-	87422	-	-
	1600	400	-	63378 (x2)	-	87430	-	-
2200	600	600	63386	-	87436	-	87236	88636
		800	63386	-	87436	-	87236	88636
	800	600	63388	-	87438	-	87238	-
		800	63388	-	87438	-	87238	-
	1200	600	-	63386 (x2)	-	87440	-	-
		800	-	63386 (x2)	-	87440	-	-

(1) Дверь поставляется с замком, петлями и усиливающей платой.



Транспортировка, установка

См. стр. 91



Платы кабельного ввода

См. стр. 90



"Личинки" для замков

См. стр. 94



Дверные принадлежности

См. стр. 96



Принадлежности для установки

См. стр. 92



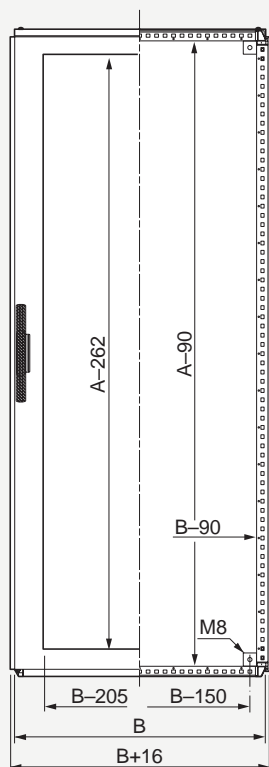
Система вентиляции

См. стр. 122

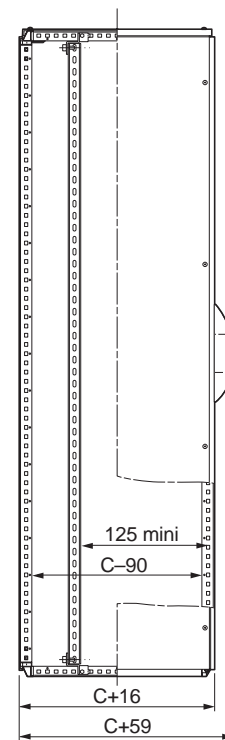
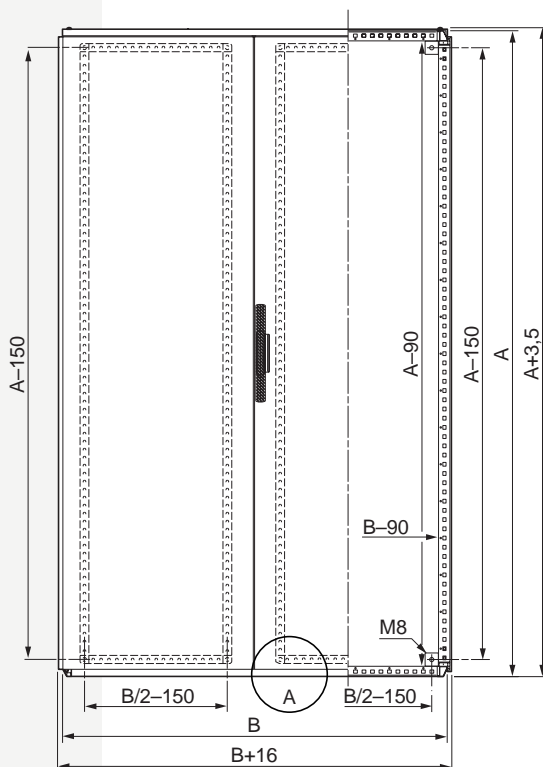
Стандартные сборные шкафы Spacial 6000. Размеры

Размеры

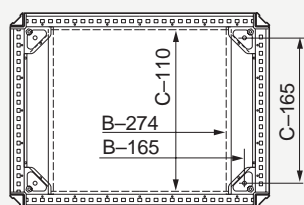
Однодверный шкаф



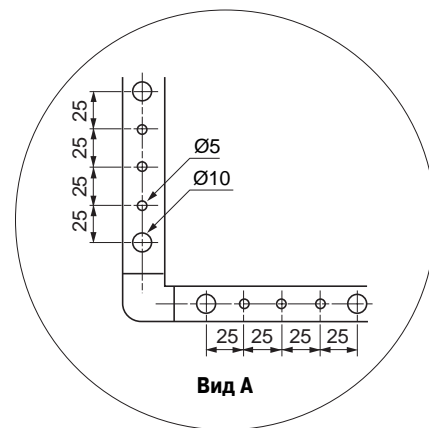
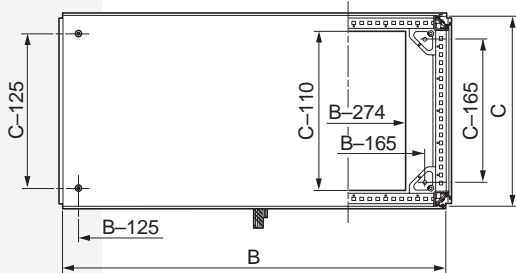
Двухдверный шкаф



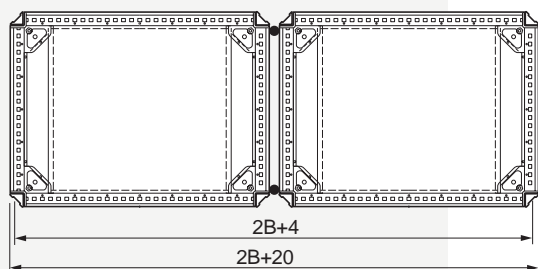
Внутренний вид



Вид сверху

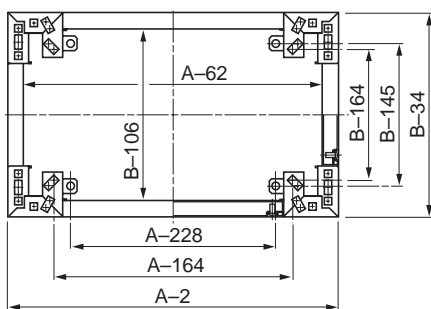


Пример соединения 2-х шкафов



Стандартные сборные шкафы Spacial 6000. Размеры

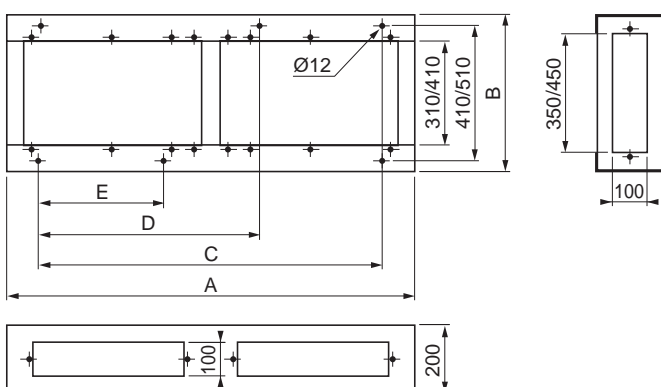
Цоколь для стандартных шкафов



Ширина шкафа
Глубина шкафа
Точки крепления шкафа
Точки крепления к полу

A
B
A-164/B-164
A-228/B-145

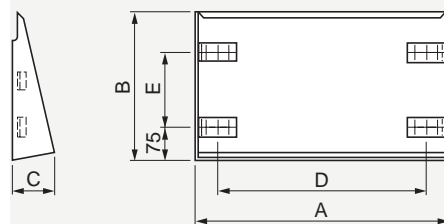
Моноблочный цоколь для специальных шкафов



Размеры шкафа		Внешние размеры		Оси напольного крепления			Ширина и кол-во вырезов на цоколе (1)			
Ш	Г	A	B	C	D	E	450	650	350	450
1200	500	1200	470	310	335	370	2	1	-	-
1200	600	1200	570	410	435	470	2	-	-	1
1600	500	1600	470	310	335	370	-2	1	-	-
1600	600	1600	570	410	435	470	-2	-	1	-
1800	500	1804	470	310	335	370	3	1	-	-
1800	600	1804	570	410	435	470	3	-	-	1
2000	500	2004	470	310	335	370	2	1	-	-
2000	600	2004	570	410	435	470	2	1	-	1
2400	500	2404	470	310	335	370	-3	1	-	-
2400	600	2404	570	410	435	470	-3	-	1	1

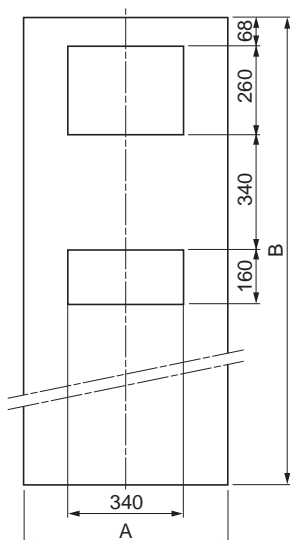
(1) Изолированная пластина с винтовым креплением (2 отверстия Ø10,1 мм).

Навес



№ по кат.	Размеры			Оси крепления	
	A	B	C	D'	E
18264	648	449	84	436	236
18280	648	546	84	436	336
18281	648	645	84	436	436
18266	848	449	84	636	236
18282	848	546	84	636	336
18283	848	645	84	636	436
18268	1048	449	84	836	236
18284	1048	546	84	836	336
18271	1248	449	84	1036	236
18285	1248	546	84	1036	336
18286	1248	645	84	1036	436
18279	1648	449	84	1436	236
18287	1648	546	84	1436	336
18288	1648	645	84	1436	436
18289	1848	546	84	1636	336
18292	1848	645	84	1636	436
18290	2048	546	84	1836	336
18291	2048	645	84	1836	436
18295	2448	546	84	2236	336
18296	2448	645	84	2236	436

Панели с вырезами

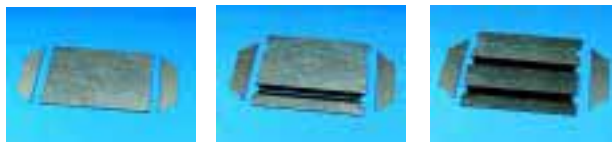


Панель, № по кат.	A	B
61037	600	1800
61039	800	1800
61047	600	2000
61049	800	2000

Стандартные сборные шкафы Spacial 6000. Принадлежности

Платы кабельного ввода

- Материал: оцинкованный стальной лист толщиной 1,5 мм.
- Винтовое крепление.
- 3 варианта: цельные, двух- и трехмодульные.



Цельная плата кабельного ввода

- Обеспечивает максимальную герметичность.

Двухмодульная плата кабельного ввода

- Позволяет пропускать кабели через центральный вырез.
- Оптимальная изоляция при помощи неоприновой прокладки (входит в комплект).

Трехмодульная плата кабельного ввода

- Разработана для шкафов с глубиной 600 и 800 мм.
- 2 выреза позволяют пропускать большее количество кабелей.
- Оптимальная изоляция при помощи неоприновой прокладки (входит в комплект).

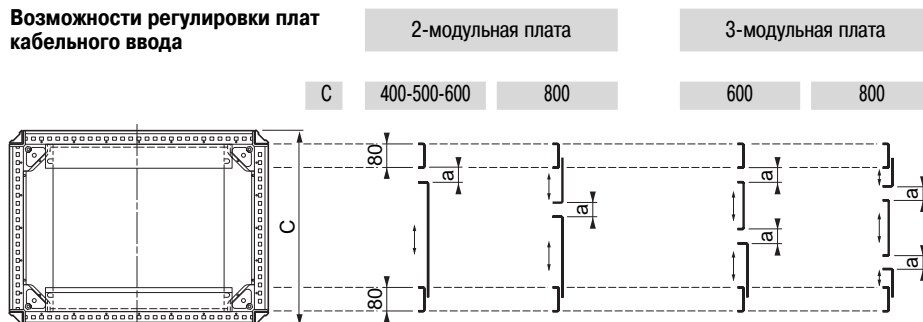
Шкаф Ш (В)	Г (С)	Плата кабельного ввода, № по каталогу		
		Цельная	2-модульная	3-модульная
300	400	63091	—	—
	500	63092	—	—
	600	63093	—	—
400	500	—	63175	—
	600	—	63176	—
600	400	63094	63194	—
	500	63095	63195	—
	600	63096	63196	63296
	800	63098	63198	63298
800	400	63114	63214	—
	500	63115	63215	—
	600	63116	63216	63316
1000	800	63118	63218	63318
	400	63124	63224	—
	500	63125	63225	—
1200	600	63126	63226	63326
	800	63128	63228	63328
	400	63134	63234	—
1600	500	63135	63235	—
	600	63136	63236	63346
	800	63138	63238	63348
1600	400	63140	63240	—
	500	63150	63250	—

Размеры вырезов для кабелей

Размеры вырезов легко рассчитываются исходя из ширины В и глубины С:

- ширина выреза = В - 274 мм;
- глубина выреза = С - 110 мм.

Возможности регулировки плат кабельного ввода



а: от 25 до 50 мм

Уплотнители

- Предназначены для 2- и 3-модульных плат кабельного ввода.
- Материал: гибкий пластик.
- Используются с кабелями различных размеров.
- Обеспечивают хорошую защиту от пыли.
- Быстрая и простая установка при помощи зажимов.



№ по кат.	Ш (мм)		Кол-во в упак.
	Шкаф	Уплотнитель	
63334	400	126	2
63336	600	326	2
63338	800	526	2
63340	1000	726	2
63336 (x2)	1200	926	2
63338 (x2)	1600	1326	2

Заглушки

- Обеспечивают изоляцию цоколя шкафа после его крепления к полу.
- Материал: пластик.
- Вставляются в отверстия угловых элементов.

№ по каталогу	Кол-во в упак.
64618	20

Стандартные сборные шкафы Spacial 6000. Принадлежности

Ролики

- Комплект из 4-х роликов.
- Быстрый монтаж к цоколю высотой 100 и 200 мм, за исключением моноблочного цоколя.
- Цвет: черный RAL 7011.
- Максимальная нагрузка: 100 кг на каждый ролик.
- Используются на ровной поверхности.
- Расстояние между полом и цоколем: 110 мм.



№ по каталогу	Кол-во в упак.
11501	4

Винтовые стойки

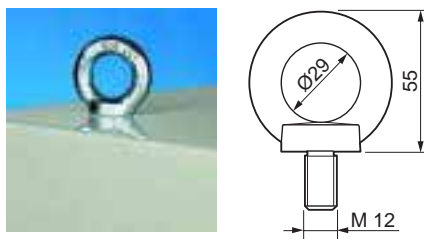
- Комплект из 4-х стоек.
- Крепление к шкафу.
- 2 варианта: неподвижные и с регулировкой при установке на неровной поверхности.
- Максимальная нагрузка на каждую стойку: 100 кг.



№ по каталогу	Тип	Кол-во в упак.
11400	Неподвижные	4
63469	Регулируемые	4

Рым-болты

- Комплект из 4-х рым-болтов с резьбой M12.
- Материал: оцинкованная стальная отливка.
- Крепление к каркасу шкафа.
- Максимальная нагрузка: 830 кг при транспортировке под углом 60°.



№ по каталогу	Кол-во в упак.
17162	4

Кронштейны для транспортировки

- Комплект из 4-х транспортировочных кронштейнов.
- Материал: оцинкованная сталь.
- Крепление на два смежных шкафа, в отверстия, предназначенные для рым-болтов. Обеспечивают максимальную жесткость при транспортировке.
- Максимальная нагрузка: 2000 кг при транспортировке под углом 60°.



№ по каталогу	Кол-во в упак.
17161	4

Пылезащитное покрытие

- Материал: металлический лист.
- Цвет: серый RAL 7032.
- Предотвращает попадание пыли между крышами смежных шкафов.
- Поставляется с магнитной скрепляющей лентой.



№ по кат.	Шкаф, Г (мм)	Кол-во в упак.
64614	400	1
64615	500	1
64616	600	1
64617	800	1

Выравниватель навеса

- Материал: пластик.
- Цвет: черный RAL 7011.
- Используется для подгонки навеса шкафа с задней дверью.
- Крепится к поверхности навеса с помощью зажимов, которые входят в комплект.

№ по кат.	Шкаф, Г (мм)	Кол-во в упак.
64610	400	1
64611	600	1
64612	800	1
64613	1000	1
64609	1200	1

Стандартные сборные шкафы Spacial 6000. Принадлежности

Стандартный соединительный комплект

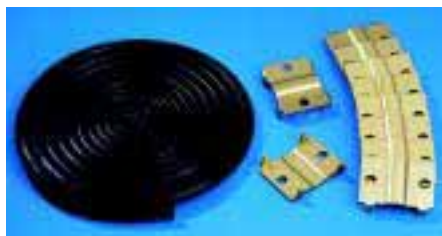
- Используется при объединении двух шкафов боковыми или задними панелями (кроме шкафов EMC).
- Комплект включает в себя: 4 кронштейна, 2 зажима, 1 неопреновый изоляционный уплотнитель и крепеж.



№ по каталогу	Кол-во в упак.
64620	1

Соединительный комплект для шкафа под 19" оборудование

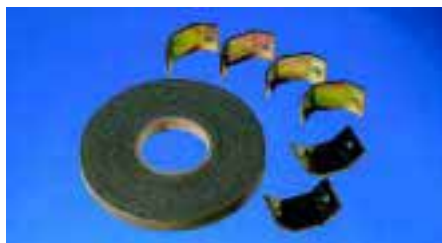
- Применяется при установке принадлежностей в углах шкафа. Например: шкаф с поворотной рамой в выдвинутом положении (не применяется для шкафов EMC).
- Комплект включает в себя: 8 зажимов, 1 неопреновый изоляционный уплотнитель и крепеж.



№ по каталогу	Кол-во в упак.
64622	1

Соединительный комплект для наружного монтажа

- Применяется для соединения рамы шкафа и стационарно установленного оборудования боковыми или задними сторонами (не применяется для шкафов EMC).
- Комплект включает в себя: 6 зажимов, 1 неопреновый уплотнитель и крепеж.
- Материал: оцинкованная сталь.
- Не применяется для транспортировки шкафов.



№ по каталогу	Кол-во в упак.
64630	1

Держатель

- Предназначен для установки боковых панелей на шкафы, соединенные задними панелями, или при отсутствии задней панели.
- Комплект включает в себя 16 держателей.
- Материал: оцинкованная сталь.



№ по каталогу	Кол-во в упак.
64619	1

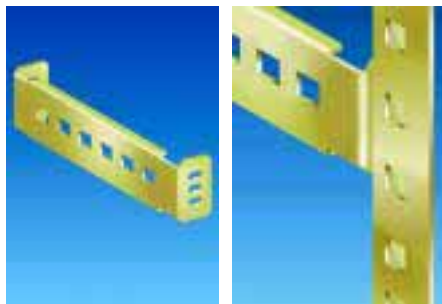
Заглушки

- Комплект из 50 заглушек, устанавливаемых в крепежные отверстия стоек каркаса.

№ по каталогу	Кол-во в упак.
64623	50

Горизонтальные кабельные держатели

- Используются для обеспечения боковой прокладки кабелей, проходящих по всей высоте шкафа.
- Позволяют устанавливать принадлежности на боковые панели шкафа (например, систему вентиляции).
- Быстрое винтовое крепление к каркасу.
- В отверстия перфорации устанавливаются закладные гайки и кабельные хомуты.
- Материал: оцинкованный стальной лист.
- Крепеж входит в комплект поставки.

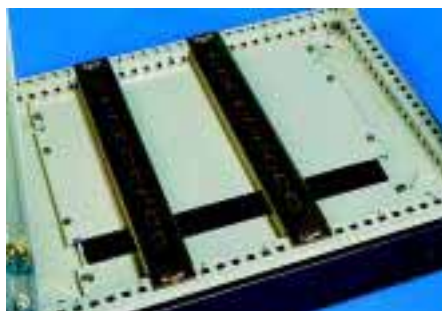


№ по кат.	Ш (мм)	Кол-во в упак.
64740	400	4
64741	500	4
64742	600	4
64743	800	2

4 кронштейна, № по кат.	Кол-во в упак.
17150	4

Усиленные горизонтальные рейки

- Установка возможна в дополнение к плате кабельного ввода и монтажной плате.
- Регулирование установки по ширине с шагом 25 мм.
- Крепление к каркасу.
- Продолговатые отверстия 25x10 мм для соответствия крепежным центрам оборудования.
- Материал: стальной оцинкованный лист толщиной 4 мм.
- Крепеж входит в комплект поставки.

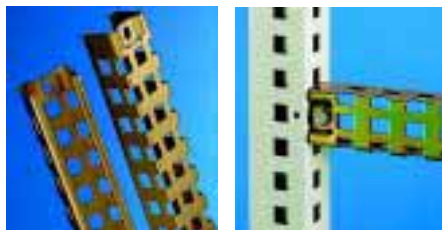


№ по кат.	Шкаф, Г (мм)	Нагрузка, кг	Кол-во в упак.
64734	400	250	2
64735	500	200	2
64736	600	175	2
64738	800	150	2

Стандартные сборные шкафы Spacial 6000. Принадлежности

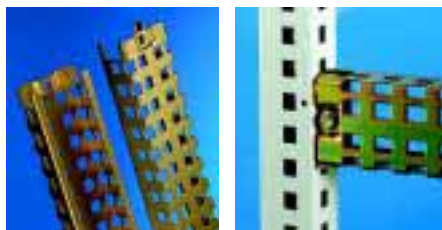
Горизонтальные рейки

- Позволяют регулировать установку оборудования по глубине.
- Могут комбинироваться для установки углубленного оборудования (2- и 3-х рядные).
- Материал: оцинкованный стальной лист толщиной 1,5 мм.
- Непрерывность линии перфорации между горизонтальной рейкой и каркасом.
- Крепление оборудования с помощью закладных гаек.
- Крепление к каркасу.



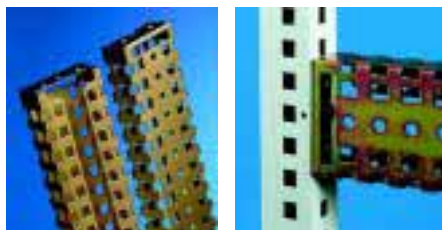
Однорядные перфорированные горизонтальные рейки

- Кронштейны и крепеж входят в комплект поставки.



Двухрядные перфорированные горизонтальные рейки

- Быстрое крепление с использованием двух кронштейнов.
- Кронштейны и крепеж входят в комплект поставки.



Трехрядные перфорированные горизонтальные рейки

- Быстрая установка благодаря глубоким отверстиям и использованию двух кронштейнов.
- Кронштейны и крепеж входят в комплект поставки.

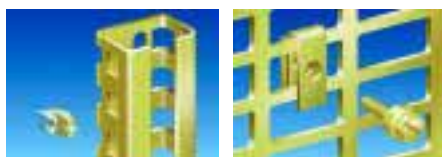


Нижняя горизонтальная рейка

- Используется для быстрой и простой разводки входящих и отходящих кабелей.
- Регулирование установки по глубине с шагом 25 мм.
- Материал: оцинкованный стальной лист.
- Крепеж входит в комплект поставки.

Гайки для горизонтальных реек

- Закладные гайки и гайки с зажимом устанавливаются в отверстия горизонтальных реек.
- Материал: оцинкованная сталь.

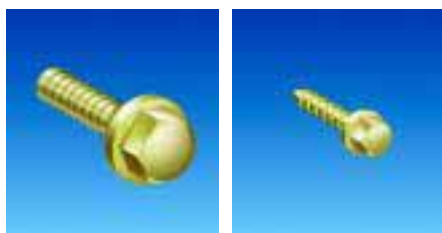


64746

21163

Винты для горизонтальных реек

- Винты с приваренной шайбой обеспечивают быструю сборку в ограниченном пространстве.
- Винты-саморезы для крепления принадлежностей к дверной раме.
- Материал: оцинкованная сталь.



21090

21138

1-рядная рейка, № по кат.		Шкаф Ш/Г	Нагрузка (1) (кг)	Кол-во в упак.
Станд.	Универ.			
64161	64694	400	60	2
64162	64695	500	60	2
64163	64696	600	50	2
64165	64698	800	40	2
	64715	1000	(2)	2
	64716	1200	(2)	2
	64717	1400	(2)	2
	64718	1600	(2)	2
	64719	1800	(2)	2
	64720	2000	(2)	2

- (1) Вес равномерно распределен на обе рейки.
(2) Только для вертикальной установки.

2-рядная рейка, № по кат.		Шкаф Ш/Г	Нагрузка (1) (кг)	Кол-во в упак.
Станд.	Универ.			
64181	64724	400	100	2
64182	64725	500	90	2
64183	64726	600	80	2
64185	64728	800	70	2
64186	64730	1000	50	2
64187	64732	1200	50	2

- (1) Вес равномерно распределен на обе рейки.

3-рядная рейка, № по кат.		Шкаф Ш/Г	Нагрузка (1) (кг)	Кол-во в упак.
Станд.	Универ.			
64181	64724	400	120	2
64182	64725	500	120	2
64183	64726	600	110	2
64185	64728	800	100	2
64186	64730	1000	70	2
64187	64732	1200	70	2

- (1) Вес равномерно распределен на обе рейки.

Рейка, № по кат.	Шкаф, Ш (мм)	Кол-во в упак.
64656	600	1
64658	800	1
64660	1000	1
64656 (x2)	1200	1
64658 (x2)	1600	1

№ по кат.	Винт	Ø	Кол-во в упак.
64746	Закладные	M6	50
64748	Закладные	M8	50
21163	Зажимные	M3	100
21164	Зажимные	M4	100
21165	Зажимные	M5	100
21166	Зажимные	M6	100

№ по кат.	Тип винтов	Размеры		Кол-во в упак.
		Ø	Д	
21090	С шайбой	M4	10	100
21091	С шайбой	M4	16	100
21092	С шайбой	M5	12	100
21093	С шайбой	M5	18	100
21094	С шайбой	M6	12	100
21095	С шайбой	M6	18	100
21097	Без шайбы	M8	20	100
21138	Саморез	6,3	16	100

Стандартные сборные шкафы Spacial 6000. Принадлежности

Стандартная система блокировки

- Для блокировки дверей сборных и моноблочных шкафов в стандартном исполнении используются поворотные ручки ("личинки" не входят в комплект поставки).
- Большой выбор замочных "личинок" (специальные формы и типы "личинок", цилиндры DIN, KABA, ASSA и магнитные карты).
- При смене направления открывания двери (влево/вправо) поверните ручку на 180° (крепится 2 винтами).
- Дополнительное оборудование:
 - блокировочная ручка, поставляется с кнопкой;
 - система CNOMO;
 - система магнитной карты.
 Все дополнительные устройства совместимы с системами, поставляемыми со шкафами в стандартном исполнении.
- За информацией о других возможностях обращайтесь в Schneider Electric.
- Изделия **63615** и **63636** могут поставляться со специальным ключом (за информацией обращайтесь в Schneider Electric).

Технические характеристики

- Материал: полиэстр PA 6, армированный стекловолокном (30%).
- Цвет: черный RAL 7011.
- Огнестойкость: 650 °C.
- Стойкость к механическим ударам: IK 10.
- Температура хранения: от +55 до - 25 °C.



63600

1 Форма/тип "личинки"

2 Цилиндры

3 Полуцилиндры

4 Полуцилиндрический DIN-адаптер

5 Адаптер KABA 1036

6 Адаптер ASSA

7 Кнопка

8 Магнитная карта

- За информацией о других комбинациях обращайтесь в Schneider Electric.

При составлении заказа не забудьте о замочной "личинке".

Ручки и комплекты

№ по кат.	Описание	Кол-во в упак.
63600	Запасная стандартная ручка	1
63602	Блокир. ручка + кнопка	1
63604	Комплект CNOMO на 1 дверь, 6,5 мм	1
63605	Комплект CNOMO на 2 двери, 6,5 мм	1

Форма/тип "личинки"

№ по кат.	Описание	Кол-во в упак.
63650	Квадратная, 6 мм	1
63651	Квадратная, 7 мм	1
63652	Квадратная, 8 мм	1
63653	Квадратная, 8 мм, щелевидная	1
63660	Треугольная, 6,5 мм CNOMO	1
63661	Треугольная, 7 мм	1
63662	Треугольная, 8 мм	1
63663	Треугольная, 9 мм	1
63664	Треугольная, 10 мм	1
63670	С двойной бороздкой, 3 мм	1
63671	С двойной бороздкой, 5 мм	1
63675	Шестиугольное гнездо, 10 мм	1
63680	Квадратное гнездо, 6 мм	1
63681	Квадратное гнездо, 8 мм	1
63685	Daimler Benz	1
63686	Fiat	1
63687	USA, щелевидная	1
63688	Щелевидная, глубиной 2x4 мм	1
63689	Корончатая	1

Цилиндры

№ по кат.	Описание	Кол-во в упак.
63700	Ключ 405 E	1
63701	Ключ 421 E	1
63702	Ключ 455	1
63703	Ключ 1242 E	1
63704	Ключ 1332 E	1
63705	Ключ 2131 A	1
63706	Ключ 2132 A	1
63707	Ключ 2331 A	1
63708	Ключ 2433 A	1
63709	Ключ 2452 E	1
63710	Ключ 3113 A	1
63711	Ключ 3122 E	1
63712	Ключ 3123 A	1
63713	Ключ 3133 A	1
63714	Ключ 3422 E	1
63715	Ключ 3432 E	1
63716	Ключ EDF 1300	1
63717	Ключ EDF 1400	1

Полуцилиндры и другие "личинки"

№ по кат.	Описание	Кол-во в упак.
63615	Полуцилиндр, ключ 1242 E	1
63610	Полуцилиндр. DIN-адаптер	1
63620	Адаптер KABA 1036 (1)	1
63625	Адаптер ASSA	1

(1) Адаптер для "личинок" KABA 8, KABA 20 и KABA Start.

Другие "личинки"

№ по кат.	Описание	Кол-во в упак.
63630	Кнопка	1
63635	Стандартная магнитная карта	1
63636	Карта со специальным ключом (1)	1

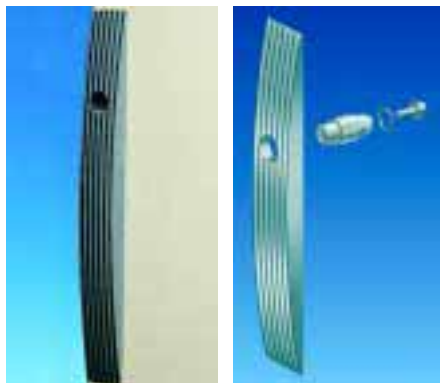
(1) За информацией обращайтесь в Schneider Electric.

Стандартные сборные шкафы Spacial 6000. Принадлежности

Замки без ручек

Щитообразная пластина

- Устанавливается вместо стандартных ручек с № по каталогу **63600**.
- Материал: полиэстр PA 6, армированный стекловолокном (30%).
- Цвет: черный RAL 7011.
- Огнестойкость: 650 °С.
- Температура хранения: от +55 до -25 °С.
- Стойкость к механическим ударам: IK 10.
- Максимальный крутящий момент для "личинки": 15 daN.
- Крепеж входит в комплект поставки.
- Большой выбор "личинки" на заказ.



Малая щитообразная пластина для "личинки"

- Предназначена для неполных или небольших дверей.
- Материал: полиэстр PA 6, армированный стекловолокном (30%).
- Цвет: черный RAL 7011.
- Огнестойкость: 650 °С.
- Температура хранения: от +55 до -25 °С.
- Стойкость к механическим ударам: IK 10.
- Максимальный крутящий момент для "личинки": 15 daN.
- Крепеж входит в комплект поставки.



Комплект инструментов для замены малой щитообразной пластины

Малая щитообразная пластина с цилиндрическим замком

- Предназначена для неполных или небольших дверей.
- Материал: полиэстр PA 6, армированный стекловолокном (30%).
- Цвет: черный RAL 7011.
- Огнестойкость: 650 °С.
- Температура хранения: от +55 до -25 °С.
- Стойкость к механическим ударам: IK 10.
- Максимальный крутящий момент для "личинки": 15 daN.
- Цилиндрический замок и крепеж входят в комплект
- За информацией о других комбинациях обращайтесь в Schneider Electric.



№ по кат.	Описание	Кол-во в упак.
63750	Щитообразная пластина	1

Форма/тип "личинки"

№ по кат.	Описание	Кол-во в упак.
63753	Квадратная, 7 мм	1
63754	Квадратная, 8 мм	1
63756	Треугольная, 6,5 мм	1
63752	Треугольная, 8 мм	1
63751	С двойной бороздкой, 5 мм	1
63755	Щелевая под отвертку	1

№ по кат.	Описание	Кол-во в упак.
63760	Малая щитообразная пластина	1

Форма/тип "личинки"

№ по кат.	Описание	Кол-во в упак.
63763	Квадратная, 7 мм	1
51279	Треугольная, 6,5 мм	1
51282	Треугольная, 8 мм	1
51257	С двойной бороздкой, 5 мм	1
63765	Щелевая под отвертку	1
63761	Треугольная, 6,5 мм (1)	1

(1) Комплект из 5 "личинки" для систем управления.

Комплект, № по кат.	Кол-во в упак.
63769	1

Цилиндры

№ по кат.	Описание	Кол-во в упак.
63770	Ключ 405 E	1
63771	Ключ 421 E	1
63772	Ключ 455 E	1
63773	Ключ 1242 E	1
63774	Ключ 2131 E	1
63775	Ключ 2132 A	1
63776	Ключ 2433 A	1
63777	Ключ 3113 A	1
63778	Ключ 3432 E	1
63779	Ключ EDF 1400	1

Стандартные сборные шкафы Spacial 6000. Принадлежности

Стандартный дверной комплект может быть дополнен принадлежностями на заказ:

- внутренние двери;
- подставки, карманы для документации;
- дверные ограничители;
- комплект из 4-х петель с углом открывания 180°;
- дверные центрирующие ролики;
- дверные горизонтальные рейки;
- окна;
- вентиляционные решетки;
- дверные выключатели;
- дверные приборы освещения;
- заземляющие шинки и проводники.



Стандартные сборные шкафы Spacial 6000. Принадлежности

Карман для документации

- Крепление с помощью самоклеющейся ленты.
- Материал: пластик.
- Цвет: серый RAL 7035.
- Формат А3 и А4.



Карман, № по кат.	Карман для документации		Кол-во в упак.
	Формат	Материал Г	
21322	A4	Пластик 22	1
21323	A4	Пластик 40	1
21317	A3	Пластик 35	1

Карман для документации

- Крепление винтами.
- Материал: стальной лист.
- Цвет: серый RAL 7032.
- Монтаж к раме двери с помощью 4-х винтов-саморезов, включенных в комплект (№ по каталогу **21118**).
- Возможность регулирования высоты установки.
- Внутренняя глубина: 65 мм.



Карман, № по кат.	Дверь, Ш (мм)	Кол-во в упак.
64086	600	1
64088	800	1

Подставка для документации

- Поддерживающая полка для документов, измерительных инструментов и т.д.
- Монтаж к раме двери.
- Материал: стальной лист толщиной 1,5 мм.
- Глубина: 390 мм.
- Максимальная нагрузка: 30 кг.
- Цвет покрытия: серый RAL 7032.
- Крепеж входит в комплект.



Подставка, № по кат.	Дверь, Ш (мм)	Кол-во в упак.
12005	500	1
12006	600	1
12008	800	1

Дверной ограничитель

- Фиксирует угол открывания двери.
- Угол открывания: 105°.
- Автоматическая разблокировка при нормальном давлении на дверь.
- Крепление к раме двери.
- Материал: оцинкованная сталь.
- Крепеж входит в комплект поставки.



Ограничитель, № по кат.	Кол-во в упак.
64681	1

Петли

- Комплект из 4-х петель.
- Угол открывания: 180°.
- Крепеж входит в комплект поставки.
- Допустимая нагрузка на дверь: 60 кг.



№ по кат.	Кол-во в упак.
64683	4

Дверные центрирующие ролики

- Предназначены для приподнимания двери при ее закрывании.
- Допустимая нагрузка на дверь: 60 кг.



№ по кат.	Описание	Кол-во в упак.
64625	Дверные центрирующие ролики	1

Дверные горизонтальные рейки

- Крепление к раме двери с помощью винтов-саморезов.
- Предназначены для монтажа оборудования к двери.
- Материал: оцинкованный стальной лист толщиной 2 мм.

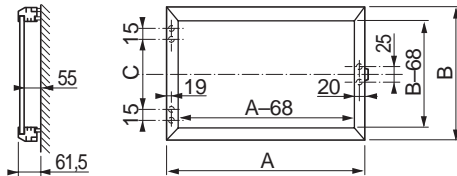


№ по кат.	Дверь, Ш (мм)	Кол-во в упак.
64665	500	2
64666	600	2
64668	800	2
64670	1000	2

Стандартные сборные шкафы Spacial 6000. Принадлежности

Дверное окно

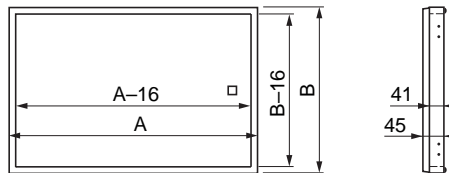
- Степень защиты: IP 54.
- Предотвращает несанкционированный доступ к работающим устройствам.
- Возможность мгновенного чтения отображаемой информации без открывания шкафа.
- Конструкция: алюминиевая рама с алюглассовым окном.
- Поставляется с петлями.
- Блокировка замком с ключом № 1242 E, типа RONIS 911B.
- Поставляется с шаблоном для пробивания отверстий.



Двер. окно, № по кат.	Размеры (мм)			Кол-во в упак.
	A	B	C	
17644	400	400	220	1
17645	500	400	220	1
17646	600	400	220	1
17647	800	400	220	1
17655	500	500	320	1
17657	600	500	320	1
17658	800	500	320	1
17666	600	600	420	1

Акриловое окно

- Степень защиты: IP 55.
- Поворотное окно из дымчатого акрила с уплотнителем, для установки на переднюю панель.
- Блокировка замком с ключом № 1242 E (2 замками при высоте окна 800 мм).
- Поставляется с 2 петлями (3 петли при высоте окна 800 мм), крепежом и шаблоном для пробивания отверстий.



Окно, № по кат.	Размеры (мм)			Кол-во в упак.
	A	B	C	
17627	200	400	45	1
17630	400	400	45	1
17633	500	400	45	1
17636	600	400	45	1
17639	800	400	45	1
17628	200	500	45	1
17631	400	500	45	1
17634	500	500	45	1
17637	600	500	45	1
17640	800	500	45	1
17629	200	600	45	1
17632	400	600	45	1
17635	500	600	45	1
17638	600	600	45	1
17641	800	600	45	1

Пластиковое окно

- Степень защиты: IP 55.
- Пластиковое окно с поворотной прозрачной крышкой для установки на переднюю панель.
- Внешние размеры окна: 213x133 мм.
- Внутренние размеры окна: 180x78 мм.
- Поставляется с шаблоном для пробивания отверстий.



09180

№ по кат.	Описание	Кол-во в упак.
09180	Пластиковое окно	1

(1) Крышка из поликарбоната; корпус из ПВХ.

Передняя панель с герметичным окном

- Степень защиты: IP 55.
- Предназначена для установки модульного оборудования.
- Размер окна: 46x180 мм (10 модулей).



09181/09178

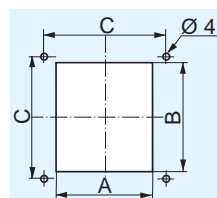
№ по кат.	Описание	Кол-во в упак.
09181	Передняя панель с окном	1
09178	Крепежный комплект	1

Крепежный комплект для оборудования

- Крепежный комплект состоит из DIN-рейки и 2-х держателей.
- Поставляется в собранном виде.

Вентиляционные решетки

- Материал: стальной лист.
- Покрытие на основе текстурированного эпоксидного порошка.
- Цвет: серый RAL 7032.



Решетка, № по кат.	Размеры (мм)	Кол-во в упак.		
		A	B	C
21407	120 x 120	80	104	104,8
21410	160 x 160	110	130	140
21418	220 x 220	190	190	200

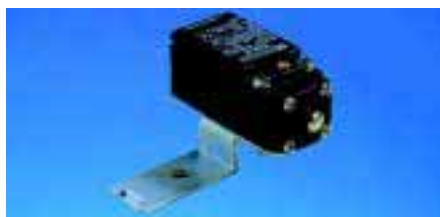
Размеры отверстий

Внешние размеры	Решетка, Д (мм)	Размеры отверстий		
		A	B	C
120 x 120	70	80	104	104,8
160 x 160	100	110	130	140
220 x 220	180	190	190	200

Стандартные сборные шкафы Spacial 6000. Принадлежности

Дверной выключатель

- Комплект включает в себя: концевой выключатель, кронштейн для установки и крепеж.



Дверные приборы освещения

- 3 варианта исполнения:
 - с датчиком движения;
 - с переключателем "Вкл./Выкл";
 - портативная лампа с держателем.
- Энергосберегающая лампа с цоколем E 27, 20 Вт, 220-240 В/50-60 Гц.
- Винтовое и магнитное крепление (для датчика и переключателя), или клеевой крепеж (для портативной лампы).
- Поставляется с кабелем подключения питания и с розеткой и разъемом (портативная лампа), или с винтовой клеммой на 2,5 мм² (датчик и переключатель).
- Степень защиты: IP 20.
- Класс изоляции: II.
- Соответствуют стандартам EN 55014 и EN 50082-1.



21420



21421



21422

Принадлежности

- Кабель питания для изделий 21420 и 21421.
- Розетка с зажимом для рейки 35 мм.
- Запасная электрическая лампа 21420, 21421 и 21422.

Устройство освещения

- Компактная неоновая лампа 11 Вт, 220 В/50 Гц, за исключением 21465 (115 В), с выключателем и розеткой.
- Быстрое крепление с помощью намагниченной платы или на DIN-рейку.



Шинка заземления

- Материал: луженая медь.



Провода заземления

- Соответствие NF C32-201.
- Медное/латунное ушко в соответствии с NF C 20/130.
- Изоляция: ПВХ желтого или зеленого цвета.



Специальная связывающая краска

- Свежий слой краски, нанесенный на базовый полиэстровый слой, сохнет на воздухе и в камере. Разведение краски приблизительно на 20 %.

Можно покрывать другими красками, кроме красок на основе трихлорэтиленового растворителя или нитрометановых красок.

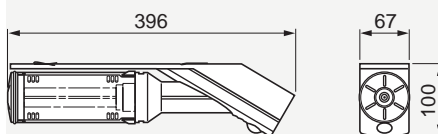
Лак в аэрозольном баллончике

- Быстрое высыхание.
- Вес нетто: 430 г.
- Высыхание на воздухе.
- Вес нетто: 1 кг.

Выключатель, № по кат.	Кол-во в упак.
64680	1

Прибор, № по кат.	Описание	Кол-во в упак.
21420	Лампа с датчиком	1
21421	Лампа с переключателем	1
21422	Портативная лампа (1)	1
21423	Кабель питания (1)	1
21419	Розетка UTE	1
21460	Розетка VDE	1
21461	Розетка IMQ	1
21409	Запасная лампа	1

(1) Длина кабеля 2 м.



Устройство, № по кат.	Тип розетки	Кол-во в упак.
21415	UTE (16 A)	1
21416	VDE	1
21417	BS (Британский стандарт)	1
21465	UL-CSA	1
21466	CH	1

Шинка, № по кат.	Сечение (мм ²)	Д (мм)	Ш (мм)	Кол-во в упак.
21740	6	150	12	10
21742	10	150	17	10
21743	16	155	20	10
21744	25	200	21	10
21746	50	200	40	10

Провод, № по кат.	Сечение (мм ²)	Д (мм)	Ø отв. (мм)	Кол-во в упак.
21721	6	130	6,4	10
21715	6	160	6,4	10
21716	6	160	8,3	10
21725	10	250	6,4	10
21735	25	350	8,3	10

№ по кат.	Описание	Объем	Кол-во в упак.
21238	Краска	1 кг	1
21239	Краска	5 кг	1
21233	Раствор.	0,5 л	1
21234	Раствор.	2 л	1

№ по кат.	Сушка	RAL	Цвет	Кол-во в упак.
51235	Быстр.	7032	Серый	1
21229	Быстр.	2000	Оранжевый	1
21231	Быстр.	7011	Антрацит	1
51236	Возд.	7032	Серый	1

Стандартные сборные шкафы Spacial 6000. Принадлежности

Перегородка для секционирования

- Крепление к каркасу.
- Обеспечиваемая герметичность между шкафами: IP 54.
- Уплотнитель входит в комплект поставки.
- Материал: оцинкованный стальной лист толщиной 1,5 мм.



№ по кат.	Шкаф		Кол-во в упак.
	В (мм)	Ш (мм)	
63434	1800	400	1
63435	1800	500	1
63436	1800	600	1
63438	1800	800	1
63444	2000	400	1
63445	2000	500	1
63446	2000	600	1
63448	2000	800	1
63456	2200	600	1
63458	2200	800	1

Внутренняя дверь

- Возможность наблюдения за установленным за ней оборудованием через прозрачную переднюю дверь.
- Монтаж к каркасу.
- Регулирование установки по глубине с шагом 25 мм.
- Блокировка 2 замками с треугольными "личинками" 8 мм.
- Право- или левостороннее открывание.
- Материал: стальной лист толщиной 1,5 мм.
- Покрытие серого цвета RAL 7032.



№ по кат.	Шкаф		Кол-во в упак.
	В (мм)	Ш (мм)	
63496	1800	600	1
63498	1800	800	1
63500	1800	1000	1
63506	2000	600	1
63508	2000	800	1
63510	2000	1000	1
63606	2200	600	1
63608	2200	800	1
63609	2200	1000	1

№ по кат.	Размеры (мм)	
	В	Ш
63496	1674	479
63498	1674	679
63506	1874	479
63508	1874	679
63606	2074	479
63608	2074	679

Панель под промышленные разъемы

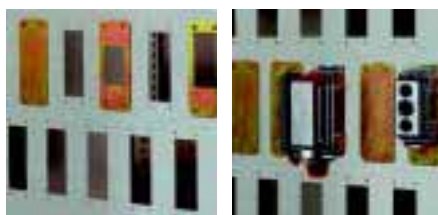
- Предназначена для подключения оборудования, выходов ПЛК, соединения оборудования разных шкафов и т.д.
- Крепление к каркасу.
- Панели с уплотнителем, установленным по периметру отверстий.
- Неиспользуемые отверстия закрываются заглушками.
- Три варианта переходников для различных разъемов.
- Материал: оцинкованный стальной лист.
- Уплотнитель и крепеж входят в комплект.



№ по кат.	Шкаф,		Кол-во отверст.	Кол-во в упак.
	В (мм)	Ш (мм)		
63460	1800	500	36	1
63461	1800	600	45	1
63462	2000	500	40	1
63463	2000	600	50	1

Заглушки и переходники

- Материал: оцинкованный стальной лист толщиной 1,5 мм с изоляционной прокладкой.
- Внешние размеры: 150x55 мм.
- 4 крепежных отверстия Ø4,5 мм на площадь 130x55 мм.



Заглушка, № по кат.	Кол-во в упак.
63464	10

Переходник	Вырезы	Оси
	под разъемы	крепления M4
24/6	52 x 36	70 x 32
24/10	64 x 36	83 x 32
24/16	86 x 36	103 x 32

Переходник, № по кат.	Тип	Кол-во в упак.
63467	24/6	5
63466	24/10	5
63465	24/16	5

Стандартные сборные шкафы Spacial 6000. Принадлежности

Система дверной блокировки

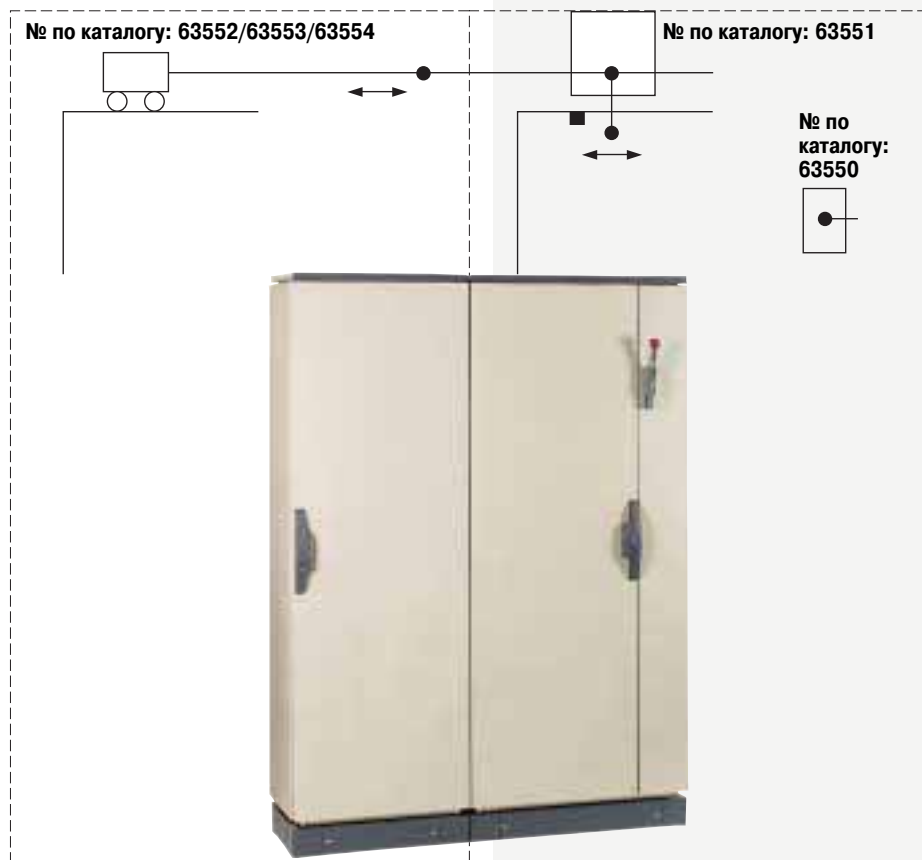
Разработана для использования со специальными автоматическими выключателями и переключателями, выпускаемыми компаниями Allen Bradley, Square D и Siemens. Обеспечивает высокий уровень безопасности между дверями входных и выходных секций в соответствии с международными требованиями.

Принцип работы

Дверь входной секции закрывается системой, соединенной с управляющим устройством входного автоматического выключателя или изолятора.

Поэтому дверь может быть открыта только тогда, когда автоматический выключатель или изолятор разомкнуты, т.е. находятся в положении "0".

После открывания двери входной секции появляется возможность ручной разблокировки системы двери выходной секции, таким образом, появляется доступ к оборудованию, расположенному внутри этого отсека.



№ по каталогу (1)	Описание	Кол-во в упак.
63550	Система блокировки двери и переключатель "Вкл./Выкл."	1
63551	Система управления блокировкой для других дверей	1
63552	Система блокировки для шкафа шириной 600 мм	1
63553	Система блокировки для шкафа шириной 800 мм	1
63554	Система блокировки для шкафа шириной 1000 мм	1

(1) Ручка не входит в комплект.

Стандартные сборные шкафы Spacial 6000. Принадлежности

Три варианта монтажа

Сплошная монтажная плата



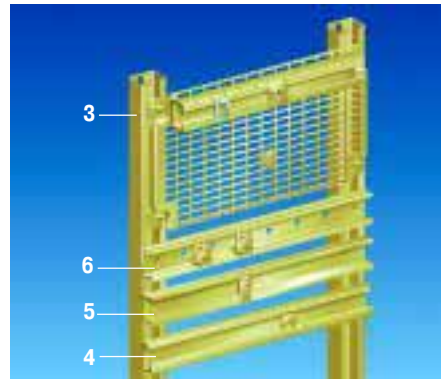
- Предназначена для установки стандартного оборудования.
- Для установки оборудования с креплением под винт, крепежные отверстия выполняются Заказчиком.
- Дополнительные горизонтальные рейки для установки компонентов.
- Обеспечивает надежное заземление в соответствии с требованиями ЭМС.

Перфорированная монтажная плата



- Предназначена для установки стандартного оборудования.
- Для установки компонентов с креплением под винт, нет необходимости просверливания отверстий.
- Дополнительные горизонтальные рейки для установки компонентов.
- Плата может модифицироваться в процессе сборки либо после установки оборудования.

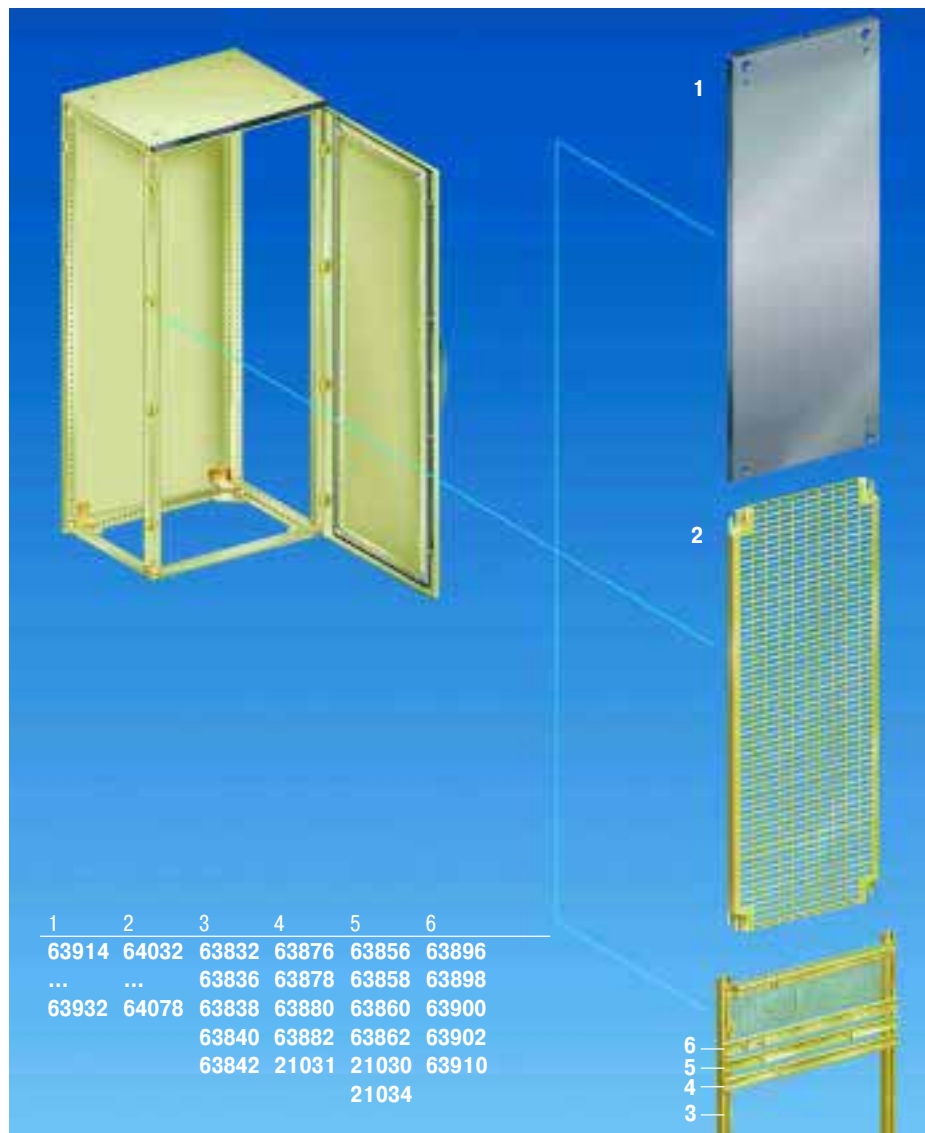
Комбинированная монтажная плата



- Плата, состоящая из перфорированной платы и горизонтальных DIN-реек.
- Решение можно модифицировать в процессе сборки либо после установки оборудования.
- Возможность одновременного использования винтового крепежа и зажимов.
- Возможна прокладка силового кабеля через заднюю панель.
- Возможность двусторонней установки оборудования.

Прокладка кабеля

- Одиннадцать типоразмеров кабельных каналов с принадлежностями для их установки.
- Оптимальные размеры каналов для прокладки максимального количества кабелей.
- Простота установки:
 - отламывающиеся язычки для кабельных вводов;
 - 4 типа крепежных принадлежностей: под винт, под зажим, для установки двери и плат.
- Для обеспечения электрической изоляции металлические компоненты не должны устанавливаться внутри канала.
- См. на стр. 64 и 65.



Стандартные сборные шкафы Spacial 6000. Принадлежности

Вертикальные рейки для тяжелого оборудования

- Комплект из 2-х вертикальных реек.
- Предназначены для установки DIN-реек и перфорированных плат Telequick.
- Регулирование установки по высоте с шагом 2,5 мм (используются гайки с поворотом на 1/4 **64626**, **64628**, **64636**, или **64638**) или с шагом 25 мм (закладные гайки **64746** или **64748**).
- Материал: оцинкованная сталь толщиной 2 мм.



Рейки, № по кат.	Шкаф, В (мм)	Кол-во в упак.
63832	1200	2
63836	1600	2
63838	1800	2
63840	2000	2
63842	2200	2

Стандартные вертикальные рейки

- Комплект из 2-х стандартных вертикальных реек.
- Предназначены для установки DIN-реек и перфорированных плат Telequick.
- Регулирование установки по высоте с шагом 25 или 50 мм.
- Материал: оцинкованная сталь толщиной 2 мм.



Рейки, № по кат.	Шкаф, В (мм)	Кол-во в упак.
63818	1800	2
63820	2000	2
63822	2200	2

Опорные кронштейны

- Комплект из 4-х кронштейнов.
- Крепление к каркасу шкафа.
- Регулирование установки по глубине с шагом 25 мм.
- Поставляется со шкафами, оснащенными монтажной платой.
- Материал: оцинкованная сталь толщиной 4 мм.
- Максимальная нагрузка на 4 кронштейна: 250 кг.



Кронштейн, № по кат.	Кол-во в упак.
64600	4

(1) Для шкафов шириной 1200 и 1600 мм для установки 2-х плат шириной 600 или 800 мм заказывайте дополнительный комплект кронштейнов, № по каталогу **64600**.

Плоские кронштейны

- Комплект из 4-х кронштейнов.
- Служат для крепления платы к цоколю шкафа и вдоль боковых панелей.
- Материал: оцинкованная сталь толщиной 4 мм.
- Максимальная нагрузка на 4 кронштейна: 200 кг.



Кронштейн, № по кат.	Кол-во в упак.
64601	4

Крепеж

Зазубренные гайки с поворотом на 1/4

- Зажимаются в вертикальных рейках для тяжелого оборудования с передней стороны.
- Регулирование установки с шагом 25 мм.



64626/64628

64636/64638

Гайка с поворотом на 1/4, № по кат.		Кол-во в упак.
M6	M8	
64626	64628	10
64636	64638	10

Закладные гайки

- Вставляются в отверстия перфорации размером 13x11 мм рамы шкафа и вертикальных реек для тяжелого оборудования с шагом 25 мм.



64746/64748

21063/21064

Закладная гайка, № по кат.		Кол-во в упак.
M6	M8	
64746	64748	50

Плоские гайки

- Предназначены для стандартных вертикальных реек.

Плоская гайка, № по кат.		Кол-во в упак.
M6	M8	
21064	21063	50

Винты с прорезной шестиугольной головкой и приваренной шайбой

Резьба	Винт, Д, № по кат.				Кол-во в упак.
	10 мм	12 мм	18 мм	20 мм	
M6	–	21094	21095	–	100
M8	–	–	–	21097 (1)	100

(1) Без шайбы.

Стандартные сборные шкафы Spacial 6000. Принадлежности

Комбинированные горизонтальные рейки

- Сочетают преимущества симметричных и асимметричных DIN-реек.
- Крепление к вертикальным рейкам.
- Для установки оборудования используются гайки **64643**, **64645** или гайки **64646-64648**.
- Материал: оцинкованная сталь толщиной 1,5 мм.



Рейки, № по кат.	Шкаф, Ш (мм)	Кол-во в упак.
63896	600	10
63898	800	10
63900	1000	10
63902	1200	10
63910	Длина 2 м	10

Горизонтальные симметричные рейки

- Крепление к вертикальным рейкам, а также к каркасу шкафа.
- Для установки оборудования используются гайки с зажимом **64646-64648**.
- 2 типа DIN профилей:
 - тип А: 35x15 толщиной 1,5 мм;
 - тип В: 35x7,5 толщиной 1 мм.
- Материал: оцинкованная сталь.



Рейки, № по кат.	Шкаф, Ш (мм)	Тип рейки	Кол-во в упак.
63856	600	А	10
63858	800	А	10
63860	1000	А	10
63862	1200	А	10
21034	Длина 2 м	А	10
21030	Длина 2 м	В	10

Горизонтальные асимметричные рейки

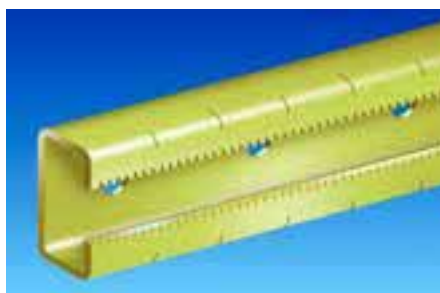
- Крепление к вертикальным рейкам, а также к каркасу шкафа.
- Для установки оборудования используются гайки с поворотом на 1/4 **21134-21136**.
- Материал: оцинкованная сталь толщиной 1,5 мм.



Рейки, № по кат.	Шкаф, Ш (мм)	Кол-во в упак.
63876	600	10
63878	800	10
63880	1000	10
63882	1200	10
21031	Длина 2 м	10

Горизонтальные зазубренные С-образные рейки для тяжелого оборудования

- Для установки оборудования используются гайки с поворотом на 1/4 **64626**, **64628**, **64636** и **64638**.
- Рейка требуемой длины отрезается Заказчиком.
- Материал: оцинкованная сталь толщиной 2 мм.



Рейки, № по кат.	Д (мм)	Кол-во в упак.
63908	2000	2

Крепеж

Скользящие гайки с поворотом на 1/4

- Вставляются в комбинированные рейки.
- Два исполнения: М3/М4 или М5/М6.

Зажимные гайки

- Зажимаются в комбинированные рейки и горизонтальные симметричные DIN-рейки.

Скользящие гайки с поворотом на 1/4

- Предназначены для горизонтальных асимметричных DIN-реек.

Скользящие гайки с поворотом на 1/4

- Предназначены для горизонтальных зазубренных реек.

Винты с шестиугольными головками

- Винты с прорезными шестиугольными головками.



64643/64645



64646 - 64648



21134 - 21136



64626/28 и 64636/38

Гайка с поворотом на 1/4, № по кат.	Кол-во в упак.
М6 М8	64645 100

Зажимные гайки, № по кат.	Кол-во в упак.
М4 М5 М6	64647 64648 100

Гайки с поворотом на 1/4, № по кат.	Кол-во в упак.
М4 М5 М6	21135 21136 100

Гайки с поворотом на 1/4, № по кат.	Кол-во в упак.
М6 М8	64628 64638 10

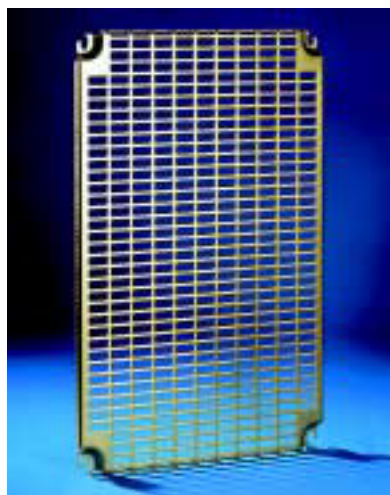
Резьба	Винт, Д, № по кат.				Кол-во в упак.
	10 мм	12 мм	18 мм	20 мм	
М4	21090	—	21091	—	100
М5	—	21092	—	21093	100
М6	—	21094	—	21095	100
М8	—	—	—	21097 (1)	100

(1) Без шайбы.

Стандартные сборные шкафы Spacial 6000. Принадлежности

Перфорированные платы

- Служат для установки любого оборудования без просверливания или пробивания отверстий.
- Для крепления оборудования используются гайки с зажимом **21163-21166**.
- Крепление к вертикальным рейкам с помощью закладных гаек, зазубренных гаек с поворотом на 1/4 или плоских гаек (№ по каталогу см. ниже).
- Для установки плат в шкафы шириной до 1200 мм необходимы: 1 комплект из 4-х кронштейнов (поставляется с платой) и 1 комплект из 2-х вертикальных реек. Для шкафов шириной 1600 мм: 1 комплект из 4-х кронштейнов **64600** и 2 комплекта из 2-х вертикальных реек.
- Крепление к каркасу шкафа.
- Для обеспечения непрерывности плоскости установки объедините две платы по вертикали.
- Материал: оцинкованная сталь толщиной 2 мм.



Крепёж

Зажимные гайки

- Зажимаются в отверстия перфорации.
- Предназначены для крепления оборудования.



21163 а 21166



64626/64636

Зазубренные гайки с поворотом на 1/4

- Зажимаются в вертикальных рейках для тяжелого оборудования.



64746/64748



64746/64748

Закладные гайки

- Вставляются в отверстия перфорации размером 13x17 мм рамы шкафа и вертикальных реек для тяжелого оборудования с шагом 25 мм.



21063/21064

Плоские гайки

- Предназначены для стандартных вертикальных реек.

Винты с прорезанными шестиугольными головками и приваренными шайбами

Резьба	Винт, Д, № по кат.					Кол-во в упак.
	10 мм	12 мм	16 мм	18 мм	20 мм	
M4	21090	—	21091	—	—	100
M5	—	21092	—	21093	—	100
M6	—	21094	—	21095	—	100
M8	—	—	—	—	21097 (1)	100

(1) без шайбы

Установка перфорированных плат, монтируемых к каркасу шкафа

- Первое крепежное отверстие рамы шкафа не используется.
- Верхнее крепление плат производится во вторые отверстия, расположенные на расстоянии 80 мм от верха каркаса.
- Установка плат осуществляется "стык в стык".

Шкаф, В	Шкаф, Ш (мм)				
	600	800	1000	1200	1600
1600	2 x 64036	2 x 64056	2 x 64066	2 x 64076	4 x 64056
	1 x 64032	1 x 64052	1 x 64062	1 x 64072	2 x 64052
1800	2 x 64038	2 x 64058	2 x 64068	2 x 64078	4 x 64058
2000	2 x 64038	2 x 64058	2 x 64068	2 x 64078	4 x 64058
	1 x 64032	1 x 64052	1 x 64062	1 x 64072	2 x 64052
2200	3 x 64036	3 x 64056	3 x 64066	3 x 64076	6 x 64056
	1 x 64032	1 x 64052	1 x 64062	1 x 64072	2 x 64052

Установка перфорированных плат, монтируемых к вертикальным рейкам

- Крепежные отверстия вертикальных реек для тяжелого оборудования остаются свободными после установки плат.

Шкаф, В	Шкаф, Ш (мм)				
	600	800	1000	1200	1600 (1)
1600	1 x 64038	1 x 64058	1 x 64068	1 x 64078	2 x 64058
	1 x 64036	1 x 64056	1 x 64066	1 x 64076	2 x 64056
1800	3 x 64034	3 x 64054	3 x 64064	3 x 64074	6 x 64054
	1 x 64032	1 x 64052	1 x 64062	1 x 64072	2 x 64052
2000	3 x 64036	3 x 64056	3 x 64066	3 x 64076	6 x 64056
2200	2 x 64038	2 x 64058	2 x 64068	2 x 64078	4 x 64058
	1 x 64034	1 x 64054	1 x 64064	1 x 64074	2 x 64054

(1) Устанавливается на 4 вертикальные рейки.

Шкаф	Плата, № по кат.	Оси крепления S		S (дм ²)	Кол-во в упак.
		Ш	В		
600	64032	450	200	11,4	1
	64034	450	425	22,8	1
	64036	450	575	30,4	1
	64038	450	800	41,9	1
800	64052	650	200	15,9	1
	64054	650	425	31,8	1
	64056	650	575	42,4	1
	64058	650	800	58,4	1
1000	64062	850	200	20,4	1
	64064	850	425	40,8	1
	64066	850	575	54,4	1
	64068	850	800	74,9	1
1200	64072	1050	200	24,9	1
	64074	1050	425	49,9	1
	64076	1050	575	66,5	1
	64078	1050	800	91,5	1
1600	Заказывайте 2 платы для шкафов шириной 800				

Зажимные гайки, № по кат.	Резьба	Кол-во в упак.
21163	M3	100
21164	M4	100
21165	M5	100
21166	M6	100

Гайки с поворотом на 1/4, № по кат.		Кол-во в упак.
M6	M8	
64626	64628	10
64636	64638	10

Закладные гайки, № по кат.		Кол-во в упак.
M6	M8	
64746	64748	50

Плоские гайки, № по кат.		Кол-во в упак.
M6	M8	
21064	21063	50

Стандартные сборные шкафы Spacial 6000. Принадлежности

Оцинкованные монтажные платы

- Монтаж с помощью комплекта из 4-х кронштейнов **64600**, поставляемых со шкафом.
- Максимальная нагрузка: 500 кг.
- Плата шириной 1600 мм поставляется с дополнительными кронштейнами для крепления к центральным горизонтальным рейкам каркаса.
- Регулирование установки по глубине с шагом 25 мм.
- Материал: оцинкованный стальной лист.
- Для нагрузок, превышающих 250 кг, используйте специальные кронштейны (см. ниже).



Широкие оцинкованные монтажные платы

- Имеют большую монтажную поверхность и предназначены для шкафов высотой 2000 мм.
- Для установки используется комплект из 2-х горизонтальных направляющих, который заказывается отдельно.
- Регулирование установки по глубине с шагом 25 мм.
- Материал: оцинкованный стальной лист.
- Крепеж входит в комплект.



Направляющие для широких плат

- Комплект из 2-х направляющих.
- Крепление к каркасу с шагом 25 мм с помощью гаек и винтов, которые входят в комплект.
- Материал: оцинкованный стальной лист.

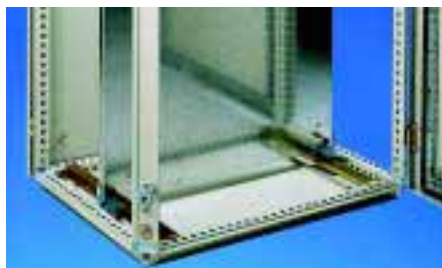
Промежуточные платы

- Позволяют сохранять непрерывность монтажной плоскости между 2-я сплошными платами при их установке "стык в стык".
- Материал: оцинкованный стальной лист.



Держатели плат

- Комплект из 2-х держателей плат.
- Максимальная нагрузка: 500 кг.
- Упрощают установку плат.
- Монтаж к нижней раме шкафа.
- Поставляются в стандартном исполнении со шкафами с оцинкованными сплошными монтажными платами.



Самонарезающие винты

- Шестиугольная головка, М4,8х16 мм.
- Экономят время сборки без необходимости просверливания или пробивания отверстий.
- Допустимая толщина пробиваемой поверхности: от 1,75 до 4 мм.
- Материал: сталь.



Шкафы		Сплош. платы, S		Кол-во в упак.
В (мм)	Ш (мм)	№ по кат.	(дм ²)	
1200	600	63914	54	1
	800	63915	76	1
1600	600	63918	75	1
	800	63919	105	1
1800	600	63920	85	1
	800	63921	119	1
	1000	63922	153	1
	1200	63923	187	1
2000	600	63925	95	1
	800	63926	133	1
	1000	63927	171	1
	1200	63928	209	1
2200	1600	63931	186	1
	600	63929	105	1
	800	63930	147	1
	1200	63932	232	1

Шкафы		Сплош. платы, S		Кол-во в упак.
В (мм)	Ш (мм)	№ по кат.	(дм ²)	
2000	600	63976	113	1
	800	63978	151	1
	1000	63980	189	1
	1200	63982	227	1

Шкаф		Направляющие,		Кол-во в упак.
В (мм)	Ш (мм)	№ по кат.		
2000	600	63995		2
	800	63996		2
	1000	63997		2
	1200	63998		2

Промежут. плата, № по кат.	Шкаф, Г (мм)	Кол-во в упак.
63937	1200	1
63939	1600	1
63940	1800	1
63941	2000	1
63942	2200	1

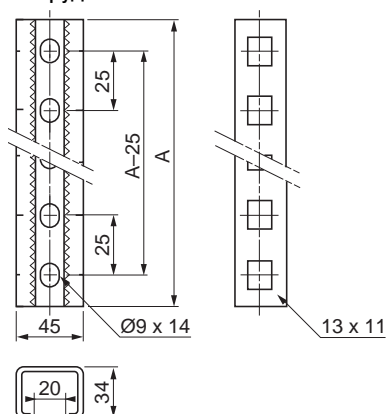
Держатели, № по кат.	Шкаф, Г (мм)	Кол-во в упак.
64604	400	2
64605	500	2
64606	600	2
64608	800	2

Винты, № по кат.	Кол-во в упак.
21139	100

Стандартные сборные шкафы Spacial 6000. Принадлежности

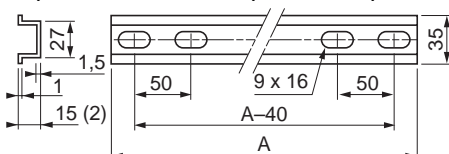
Размеры

Вертикальные рейки для тяжелого оборудования



	63832	63836	63838	63840	63842
A	1075	1475	1675	1875	2075

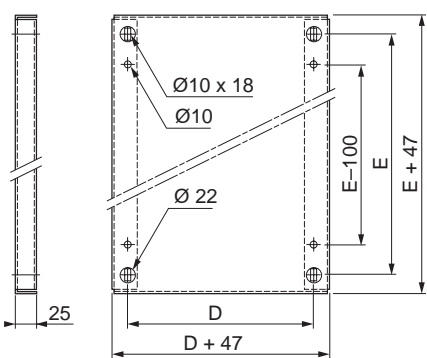
Горизонтальная симметричная DIN-рейка



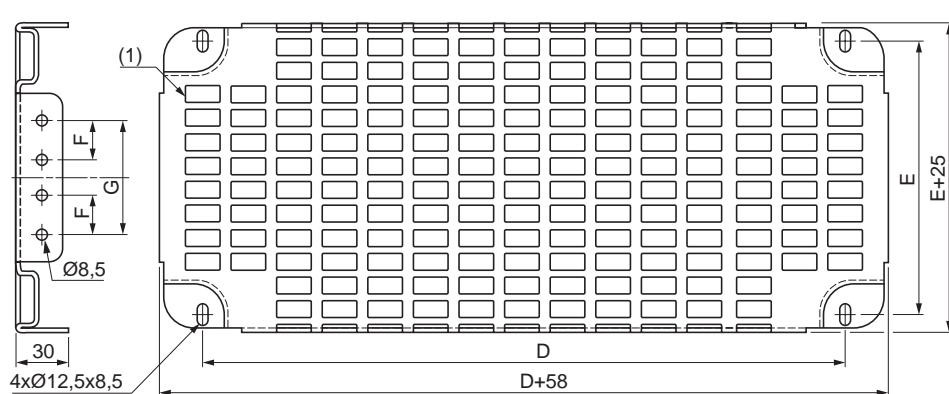
	63856	63858	63860	63862	21034	21030
A	590	790	990	1190	2000 (1)	2000 (1)

(1) Без перфорации.
(2) Высота 7,5 мм для изделия 21030.

Сплошная плата

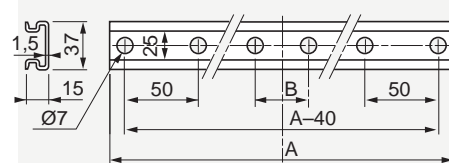


Перфорированная плата



	64032	64034	64036	64038	64052	64054	64056	64058	64062	64064	64066	64068	64072	64074	64076	64078
D	450	450	450	450	650	650	650	650	850	850	850	850	1050	1050	1050	1050
E	200	425	575	800	200	425	575	800	200	425	575	800	200	425	575	800
F	-	-	125	250	-	-	125	250	-	-	125	250	-	-	125	250
G	100	325	475	700	100	325	475	700	100	325	475	700	100	325	475	700

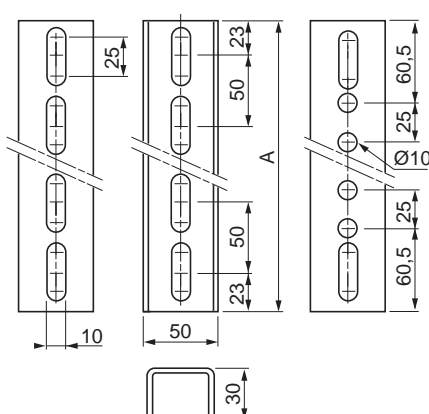
Горизонтальные комбинированные рейки



	63896	63898	63900	63902	63910
A	590	790	990	1190	2000 (1)
B	-	-	150	150	-

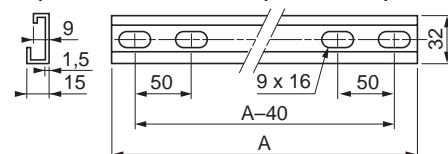
(1) Без перфорации.

Стандартные вертикальные рейки



	63818	63820	63822
A	1696	1896	2096

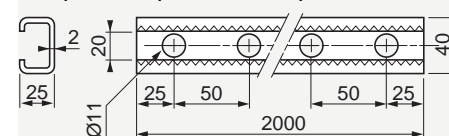
Горизонтальная асимметричная DIN-рейка



	63876	63878	63880	63882	21031
A	590	790	990	1190	2000 (1)

(1) Без перфорации.

C-образная горизонтальная рейка



63908

Плата, № по каталогу

Сплош.	Промежуточ.	D	E	A
63914	63937	450	1050	1085
63915	-	650	1050	-
63918	63939	450	1450	1485
63919	-	650	1450	-
63920	63940	450	1650	1685
63921	-	650	1650	-
63922	-	850	1650	-
63923	-	1050	1650	-
63925	63941	450	1850	1885
63926	-	650	1850	-
63927	-	850	1850	-
63928	-	1050	1850	-
63929	63942	450	2050	2085
63930	-	650	2050	-
63931	-	1450	1850	-
63932	-	850	2050	-
63976	-	550	1850	-
63978	-	750	1850	-
63980	-	950	1850	-
63982	-	1150	1850	-

(1) Перфорация 11x26 с шагом 15x30.

Стандартные сборные шкафы Spacial 6000. Принадлежности

Кабельные каналы

Кабельный канал с крышкой

- Жесткие кабельные каналы из ПВХ с боковыми прорезями имеют отламывающиеся язычки между прорезями и перфорацию на основании.
- Поставляются длиной 2 м.
- Цвет: серый RAL 7030.
- Соответствуют стандартам VDT 0660/506, DIN 43659.
- Термостойкость: от -5 до +60 °С.
- Огнестойкость: материал V0 в соответствии с VL 94.
- Огнестойкость: 960° в соответствии с EN 60 695-2-1/1.
- Максимальная емкость для гибких проводов Н07.V/K 1,5 мм² (коэффициент заполнения 0,6): см. таблицу справа.

Крышки кабельных каналов

- Запасные крышки.
- Поставляются длиной 2 м.

Крепеж

Винты с изолированными головками

- Шестиугольная прорезная головка M5x10 мм.
- Обеспечивают электрическую изоляцию.

Зажимной крепеж с пластиковым подпятником

- Устанавливается в отверстия перфорированной платы или на горизонтальную рейку 35 мм.
- Встроенная защелка для крепления канала к основанию горизонтальной перфорированной рейки 6,5x14 мм.
- Простота установки: зажим и защелка существенно экономят время при сборке.
- Материал: черный полиамид.
- Огнестойкость: V0 в соответствии с VL 94.
- Обеспечивает электрическую изоляцию.

Дверной держатель кабельных каналов Ø 22

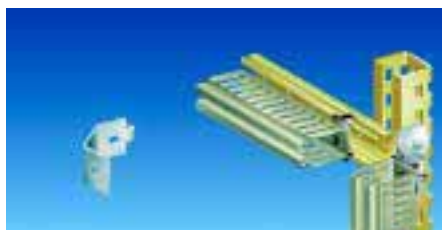
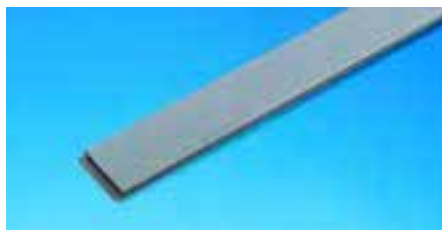
- Крепление к двери шкафа вместе с принадлежностями Ø 22 мм.
- Материал: обработанная сталь.

Держатель кабельных каналов для установки на горизонтальную рейку

- Осуществляет крепление кабельных каналов к горизонтальным рейкам для тяжелого оборудования, что увеличивает полезную площадь внутри шкафа (до 20% в зависимости от ширины канала).
- Материал: обработанная сталь.

Кабельные хомуты

- Монтажные хомуты (см. стр. 174).
- Кабельные хомуты Cintura (см. стр. 176).



Каб. каналы, № по кат.	Размеры Ш В	Макс. емкость	Кол-во в упак. (м)
55905	25 25	25	48
55906	25 50	65	48
55907	37,5 50	110	24
55908	37,5 75	160	24
55909	50 50	160	24
55910	50 75	240	24
55911	75 50	250	24
55912	75 75	400	24
55913	100 75	550	12
55914	125 75	700	12
55915	75 25	110	24

Крышки, № по кат.	Канал Ш (мм)	Кол-во в упак. (м)
55920	25	48
55921	37,5	24
55922	50	24
55923	75	24
55924	100	12
55925	125	12

№ по кат.	Описание	Кол-во в упак.
55901	Винт с изоляционной головкой M5x10	100

№ по кат.	Описание	Кол-во в упак.
55902	Пластиковый подпятник	20

№ по кат.	Описание	Кол-во в упак.
55903	Держатель кабельного канала Ø 22	10

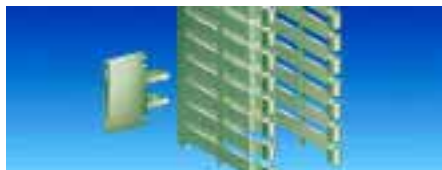
№ по кат.	Описание	Кол-во в упак.
55904	Держатель кабельного канала	10

Стандартные сборные шкафы Spacial 6000. Принадлежности

Дополнительные принадлежности

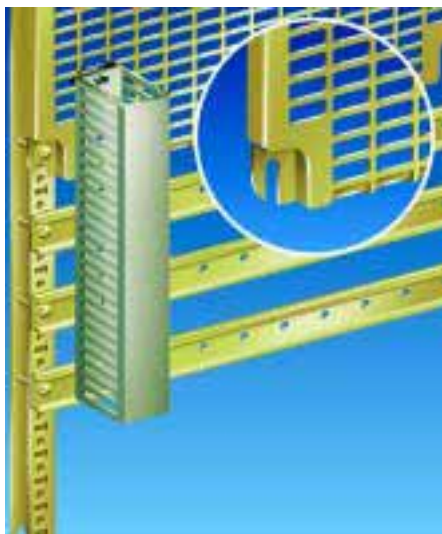
Держатель этикеток

- Материал: прозрачный поликарбонат.
- Бумажные этикетки входят в комплект.

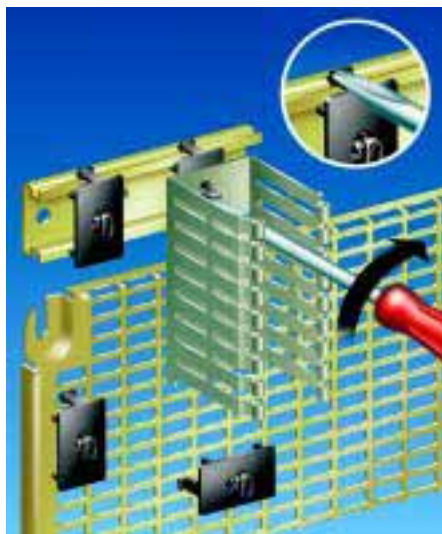


№ по кат.	Описание	Кол-во в упак.
55900	Держатель этикеток	50

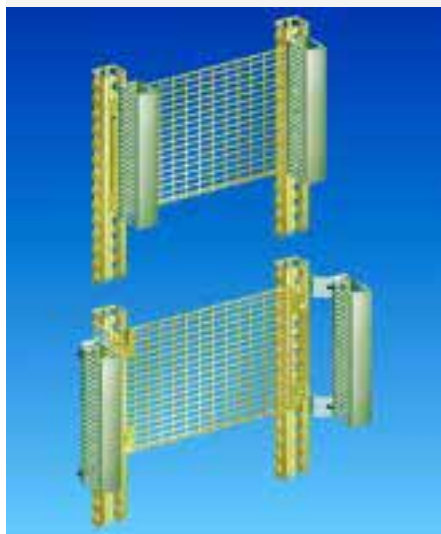
Установка



Непрерывность вертикальной плоскости перфорированной платы и горизонтальных реек толщиной 15 мм



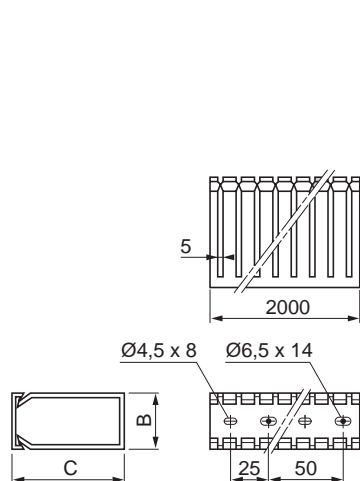
Крепление кабельного канала простым поворотом отвертки на 1/4. Защелка может перемещаться по рейке



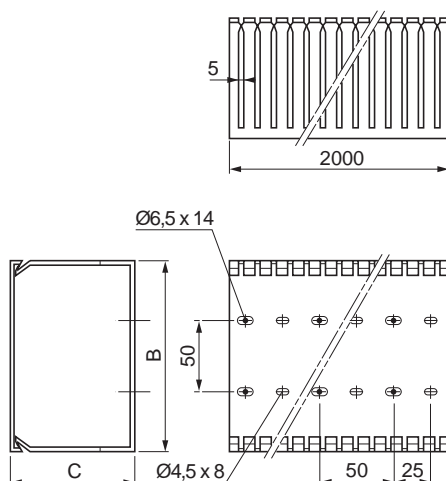
Кабельный держатель (55904) увеличивает полезную площадь внутри шкафа для установки оборудования и обеспечивает непрерывность вертикальных и горизонтальных плоскостей

Размеры

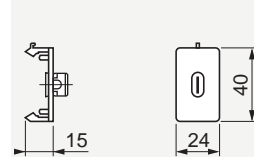
Кабельные каналы (55905 - 55910)



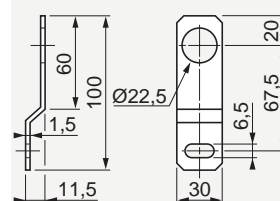
(55911 - 55914)



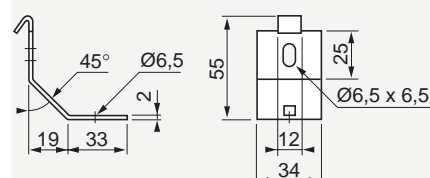
Пластиковый подпятник (55902)



Держатель кабельных каналов Ø 22 (55903)



Держатель кабельных каналов (55904)



Размеры	55905	55906	55907	55908	55909	55910	55911	55912	55913	55914
B	23	23	35,5	35,5	48	48	73	73	98	123
C	23	48	48	73	48	73	48	73	73	73

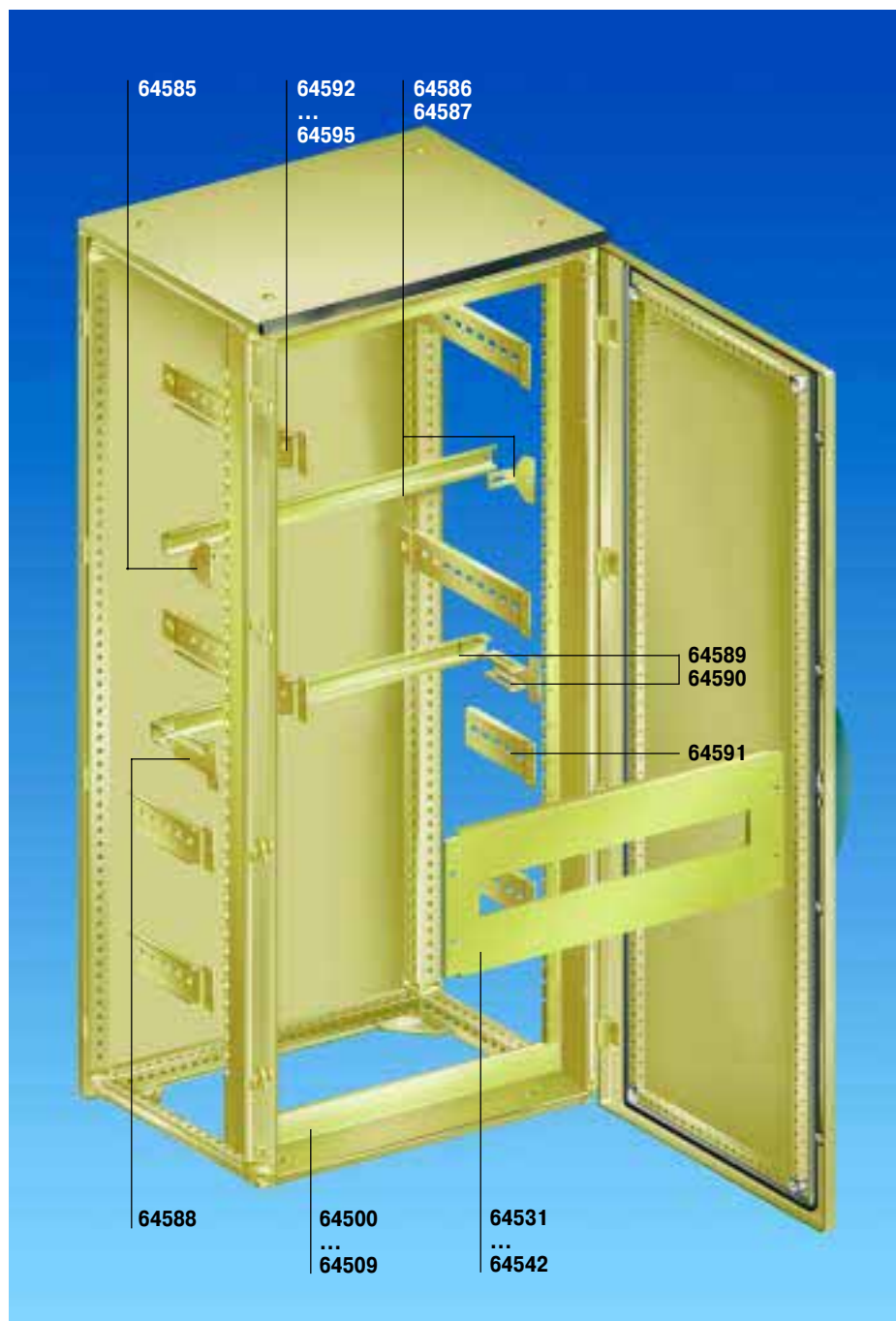
Стандартные сборные шкафы Spacial 6000. Установка модульных устройств

Для конструкции с одной платой для модульных распределительных устройств предлагается ряд принадлежностей, разработанных с учетом требований Заказчика и возможных способов установки.

- Накладная рама устанавливается на переднюю раму шкафа и предназначена для установки:
 - передних панелей шириной 600 или 800 мм, сплошных или с вырезами, неподвижных или поворотных. Высота панелей кратна 150 или 200 мм (до 600 мм);
 - реек для монтажа оборудования, неподвижных или с регулированием установки по глубине;
 - сплошных или перфорированных монтажных плат для немодульного оборудования.

Для конструкций с двойными модульными платами или с платой и шинами предлагаются комплекты, включающие в себя накладные рамы для установки оборудования, передние панели, накладные панели.

- Двойные рамы для шкафов шириной 1200 или 1600 мм.
- Передние панели с вертикальными сборными шинами и комплект плат, устанавливаемых в шкафы шириной 1000 или 1200 мм.
- Все принадлежности подходят как для двойных, так и для стандартных плат.



Стандартные сборные шкафы Spacial 6000. Установка модульных устройств

Модульная рама

- Монтаж к передней раме шкафа при помощи винтов.
- Обеспечивает свободный доступ для монтажа оборудования в шкафу.
- Материал: сварная усиленная конструкция из стального листа.
- Покрытие на основе текстурированного эпоксидного полиэфирного порошка.
- Цвет: серый RAL 7032.



Неподвижная передняя панель

- Монтаж на раму нескольких плат, высота которых кратна 150 или 200 мм.
- При необходимости вырезы выполняются Заказчиком.
- Материал: сварная и усиленная конструкция из стального листа.
- Покрытие на основе текстурированного эпоксидного полиэфирного порошка.
- Цвет: серый RAL 7032.



Поворотная передняя панель

- Аналогичные характеристики.
- Петли: тип Piano с углом открывания 120°.



Неподвижная передняя панель с вырезами

- Монтаж на раму нескольких плат, высота которых кратна 150 или 200 мм.
- Вырезы предназначены для установки модульных распределительных устройств.
- Материал: сварная и усиленная конструкция из стального листа.
- Покрытие на основе текстурированного эпоксидного полиэфирного порошка.
- Цвет: серый RAL 7032.



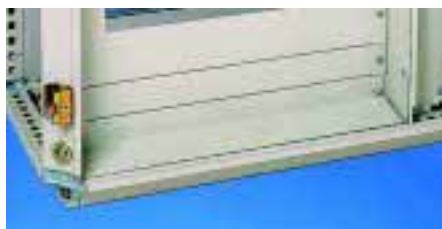
Поворотная передняя панель с вырезами

- Аналогичные характеристики.
- Петли: тип Piano с углом открывания 120°.



Накладная панель

- Передняя панель, закрывающая пространство, не использованное под установку оборудования.
- Материал: сварная и усиленная конструкция из стального листа.
- Покрытие на основе текстурированного эпоксидного полиэфирного порошка.
- Цвет: серый RAL 7032.



Рама, № по кат.	Шкаф		Кол-во в упак.
	В (мм)	Ш (мм)	
64500	1200	600	1
64501	1200	800	1
64504	1600	600	1
64505	1600	800	1
64506	1800	600	1
64507	1800	800	1
64508	2000	600	1
64509	2000	800	1

Передняя панель, № по кат.	Плата, В (мм) Ш (мм)	Кол-во в упак.		
			Неподвиж.	Поворот.
64511	64551	150 600	1	1
64512	64552	150 800	1	1
64513	64553	200 600	1	1
64514	64554	200 800	1	1
64515	64555	300 600	1	1
64516	64556	300 800	1	1
64517	64557	400 600	1	1
64518	64558	400 800	1	1
64519	64559	450 600	1	1
64520	64560	450 800	1	1
64521	64561	600 600	1	1
64522	64562	600 800	1	1

Передняя панель с вырезом, № по кат.	Шкаф, В (мм) Ш (мм)	Кол-во в упак.		
			Неподвиж.	Поворот.
64531	64571	150 600	1	1
64532	64572	150 800	1	1
64533	64573	200 600	1	1
64534	64574	200 800	1	1
64535	64575	300 600	1	1
64536	64576	300 800	1	1
64537	64577	400 600	1	1
64538	64578	400 800	1	1
64539	64579	450 600	1	1
64540	64580	450 800	1	1
64541	64581	600 600	1	1
64542	64582	600 800	1	1

Пер. панель, В (мм)	Кол-во рядов	Макс. кол-во модулей	
		Ш = 600	Ш = 800
150	1	21	32
200	1	21	32
300	2	42	64
400	2	42	64
450	3	63	96
600	3	63	96

Панель, № по кат.	Пер. панель, В (мм)	Шкаф, Ш (мм)	Кол-во в упак.
64524	50	800	2

Стандартные сборные шкафы Spacial 6000. Установка модульных устройств

Горизонтальная рейка с неподвижными кронштейнами

- Комплект включает в себя 2 неподвижных кронштейна и оцинкованную горизонтальную симметричную рейку 35x15 мм.
- Крепление под винт к раме.
- Предназначена для установки модульного или другого оборудования.
- Материал: сварная усиленная конструкция из оцинкованного стального листа.



Неподвижные держатели с рейкой, № по каталогу	Шкаф, Ш (мм)	Кол-во в упак.
64586	600	1
64587	800	1

Горизонтальная рейка с регулируемыми кронштейнами

- Комплект включает в себя 2 регулируемых кронштейна и оцинкованную горизонтальную симметричную рейку 35x15 мм.
- Крепление под винт к раме.
- Предназначена для установки модульного или другого оборудования с регулированием по глубине.
- Материал: сварная усиленная конструкция из оцинкованного стального листа.



Неподвижные держатели без рейки, № по каталогу	Кол-во в упак.
64585	2

Регулируемые держатели с рейкой, № по каталогу	Шкаф, Ш (мм)	Кол-во в упак.
64589	600	1
64590	800	1

Укороченные держатели для плат

- Комплект из 2-х держателей.
- Предназначены для установки поддерживающей платы для легкого оборудования.
- Материал: сварная усиленная конструкция из оцинкованного стального листа.
- Крепление под винт к раме.



Держатели платы, № по каталогу	Кол-во в упак.
64591	2

Усиленные держатели для плат

- Комплект из 2-х держателей.
- Предназначены для установки поддерживающей платы для тяжелого оборудования.
- Монтаж на горизонтальную рейку, установленную вертикально.
- Материал: сварная усиленная конструкция из оцинкованного стального листа.



Держатели, № по каталогу	Шкаф, Ш (мм)	Кол-во в упак.
64593	400	2
64594	500	2
64595	600	2

Комплект с двойной модульной рамой

- Предназначен для шкафов шириной 1200 и 1600 мм.
- Комплект включает в себя:
 - 2 модульные рамы;
 - 1 центральную компенсирующую стойку;
 - крепеж.
- Для шкафов шириной 1200 мм заказывайте дополнительно регулируемые рейки **64596-64599**.



65565

64550

Комплект, № по кат.	Шкаф		Кол-во в упак.
	В (мм)	Ш (мм)	
64565	1800	1200	1
64566	2000	1200	1
64570	2000	1600	1

Комплект с передней панелью для вертикальных сборных шин и с модульной рамой

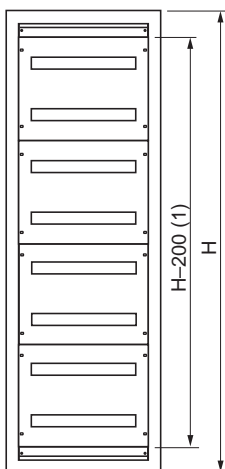
- Предназначен для шкафов шириной 1000 и 1200 мм.
- Комплект включает в себя:
 - 1 модульную раму;
 - 1 центральную компенсирующую стойку;
 - 1 накладную панель шириной 300 мм;
 - крепеж.

Комплект, № по кат.	Шкаф, В (мм)	Рама, Ш (мм)	Кол-во в упак.
64530	2000	600	1
64549	1800	800	1
64550	2000	800	1

Стандартные сборные шкафы Spacial 6000. Установка модульных устройств

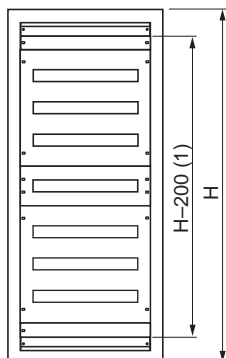
Примеры комплектации для передних панелей с вырезами

Стандартная рама



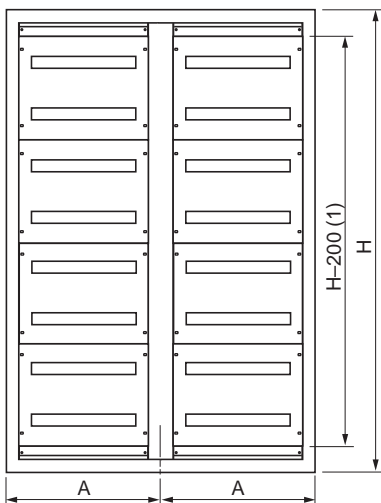
Размеры (мм)		№ по кат.	
В	Ш	1 рама	4 пер. панели
1800	600	64506	64537

Рама с использованием накладных панелей



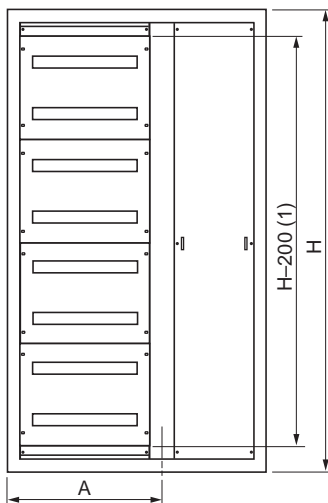
Размеры (мм)		№ по кат.			
В	Ш	1 рама	2 пер. панели	2 пер. панели	2 накладные панели
1600	600	64504	64539	64533	64523

Комплект с двойной модульной рамой



Размеры (мм)			№ по кат.	
В	Ш	А	1 компл.	8 пер. панели
1800	1200	600	64565	64537
	1600	800	64569	64538

Комплект с передней панелью для вертикальных сборных шин и с модульной рамой



Размеры (мм)			№ по кат.	
В	Ш	А	1 компл.	4 пер. панели
1800	1000	600	64529	64537
	1200	800	64549	64538

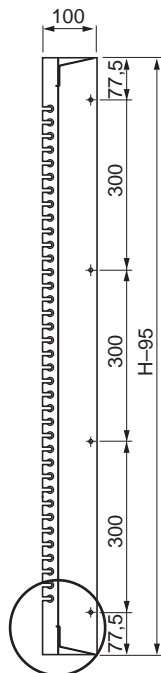
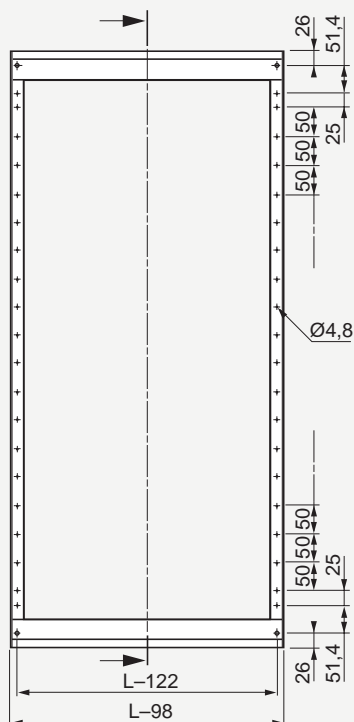


(1) Используемая высота равна высоте шкафа H – 200 мм.

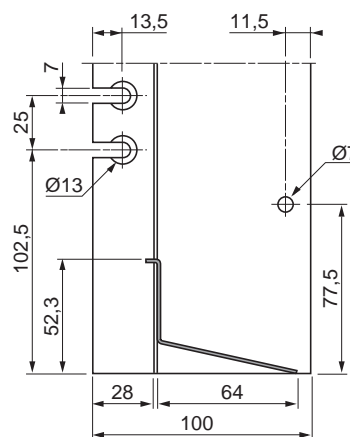
Стандартные сборные шкафы Spacial 6000. Установка модульных устройств

Размеры

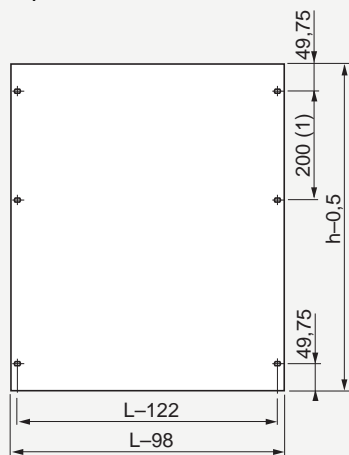
Рама 64500



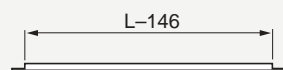
H: высота шкафа
L: ширина шкафа



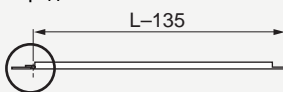
Сплошные неподвижные и поворотные передние панели 64511-64562



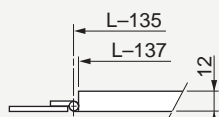
(1) Для $h = 600$ мм.



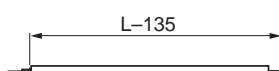
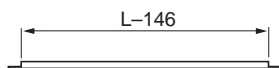
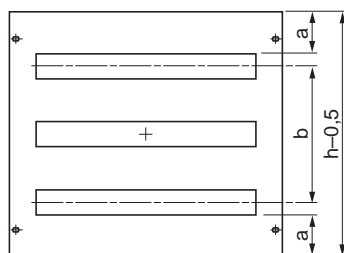
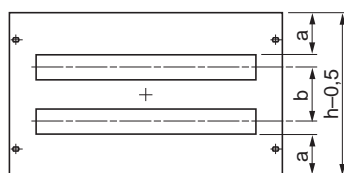
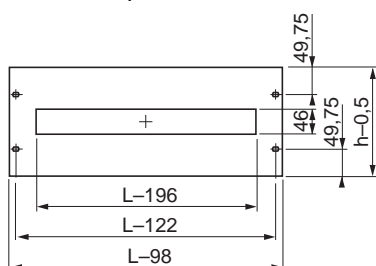
Неподвижная передняя панель



Поворотная передняя панель



Неподвижные и поворотные передние панели с вырезами 64531-64582



$h = 150$ или 200 мм

$h = 300$ и 400 мм

Размеры		
h	a	b
300	51,75	150
400	76,75	200

$h = 450$ и 600 мм

Размеры		
h	a	b
450	51,75	300
600	76,75	400

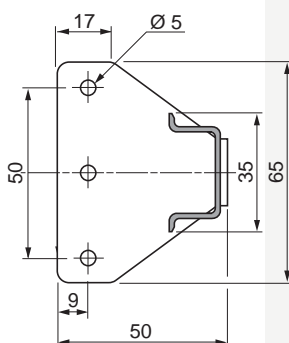
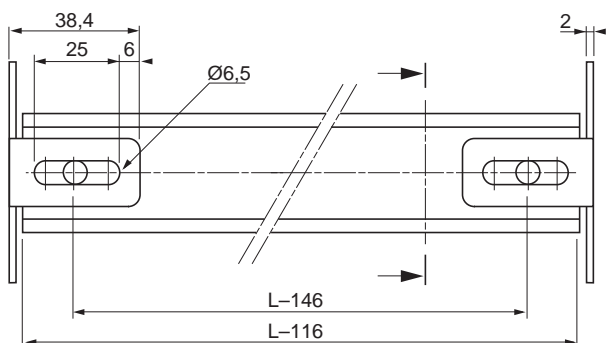
Неподвижная передняя панель

Поворотная передняя панель

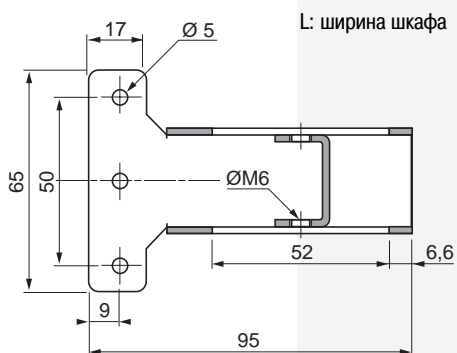
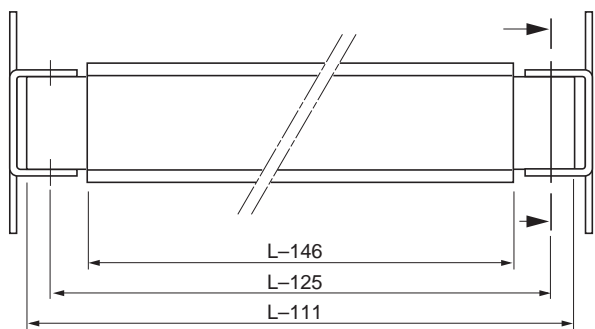
Стандартные сборные шкафы Spacial 6000. Установка модульных устройств

Размеры

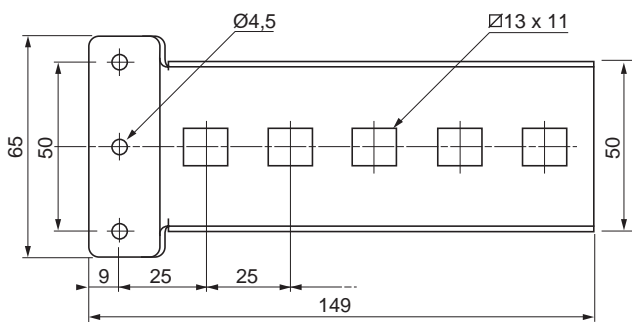
Рейка с неподвижными кронштейнами 64586



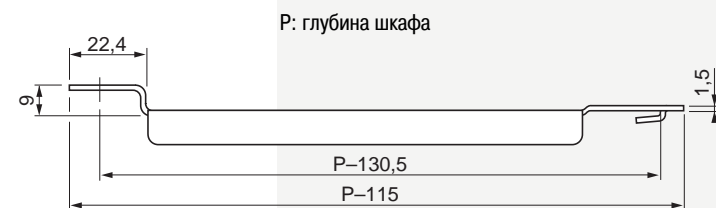
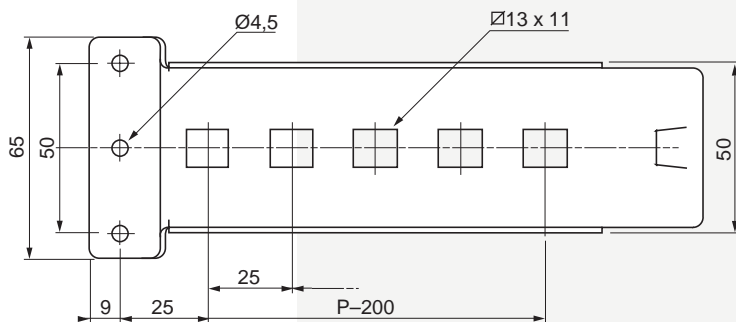
Рейка с регулируемыми кронштейнами 64589



Укороченные держатели плат 64591



Усиленные держатели плат 64592



L: ширина шкафа
P: глубина шкафа

Шкаф, глубина P	Кол-во отверстий 13x11
400	9
500	13
600	17
800	21



Регулирование температуры в распределительных щитах



Введение	стр. 118
Вентиляция	стр. 120
Принудительная вентиляция	стр. 122
Естественная вентиляция	стр. 126
Теплообменники «воздух-воздух»	стр. 130
Теплообменники «воздух-вода»	стр. 134
Устройства охлаждения	стр. 138
Резистивные нагреватели	стр. 148
Дополнительное оборудование	стр. 152
Тепловые расчеты	стр. 154

Регулирование температуры. Введение

В современные электрические распределительные щиты устанавливается значительное количество электронного и силового оборудования с большой теплоотдачей. В связи с этим при разработке щитов особое внимание уделяется сохранению предписанной нормами степени защиты и обеспечению нормальных температурных условий. Надежность и минимизация коэффициента отказов — два основных требования к электроустановкам во всех отраслях

промышленности, где даже минутная остановка технологического процесса приводит к значительным потерям. Продолжительность и бесперебойность работы оборудования непосредственно зависят от влажности и температуры внутри шкафа. Оптимальная рабочая температура: от 10 до 45 °С при относительной влажности от 30 до 90 %. Выбор решения для поддержания этих условий зависит от окружающей среды, типа установленных устройств и, конечно, от цены.

В одном случае достаточно увеличить размеры шкафа или установить вентилятор, в другом - необходимо использовать теплообменник, в третьем - требуется нагреватель. Schneider Electric предлагает полный спектр решений, отвечающих любым требованиям, от самих шкафов до систем вентиляции, от нагревателей до теплообменников и охлаждающих устройств.

Вентиляция



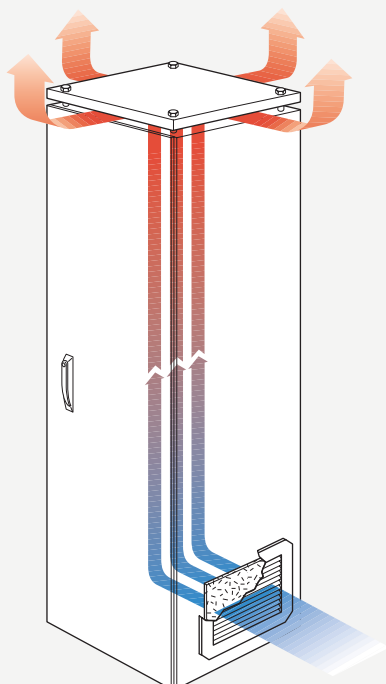
Естественное рассеивание тепла

Замена шкафа

Использование шкафа большего размера может решить проблему перегрева распределительного щита.

Естественная вентиляция

При поступлении холодного воздуха через вентиляционные решетки естественная конвекция обеспечивает рассеивание тепла внутри шкафа. Этот способ вентиляции эффективен при небольшой теплоотдаче установленного в шкафу оборудования и при нормальных условиях окружающей среды.



Циркуляция

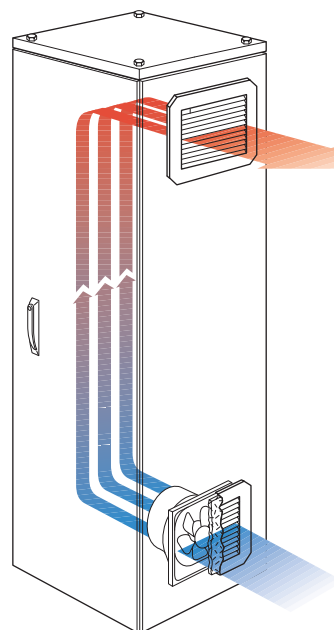


Использование вентилятора

Использование вентилятора для обеспечения лучшей циркуляции воздуха позволяет равномерно выпускать из шкафа нагретый воздух, что предотвращает перегрев оборудования.

Принудительная вентиляция

Вентиляторы применяются при большой теплоотдаче установленного в шкафу оборудования. Их использование позволяет значительно увеличить срок службы электроустановки и обеспечивает бесперебойность ее работы. Вентиляторы применяются только в случае, когда температура внутри шкафа выше температуры окружающей среды более чем на 5 °С. Вентиляторы отличаются легкостью монтажа и модификации, простотой обслуживания, эффективностью и доступной ценой. Высокая степень защиты IP предполагает их использование как в промышленности, так и в строительстве.

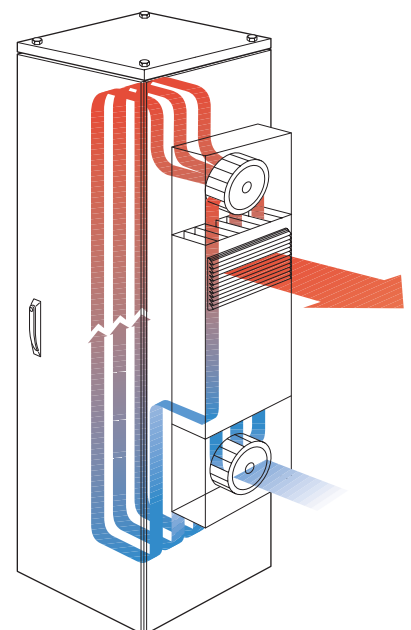


Охлаждение



Применение теплообменника "воздух-воздух"

Теплообменник "воздух-воздух" эффективен и прост в эксплуатации. Он состоит из двух изолированных друг от друга камер, в каждую из которых 2 вентилятора "загоняют" холодный воздух извне и нагретый воздух из шкафа. Теплый воздух охлаждается, нагревая стенки теплообменника, которые, в свою очередь, охлаждаются холодным внешним воздухом. Теплообменники применяются только в случае, когда температура внутри шкафа выше температуры окружающей среды более чем на 5 °С. "Сердцем" системы является алюминиевая обменная кассета, которая легко вынимается и чистится. Во время работы вентилятор, установленный внутри шкафа, предотвращает локальный перегрев отдельных устройств распределительного щита. Регулирование температуры осуществляется переключателем "Вкл./Откл." на теплообменнике.





Температура окружающей среды ниже температуры внутри шкафа.

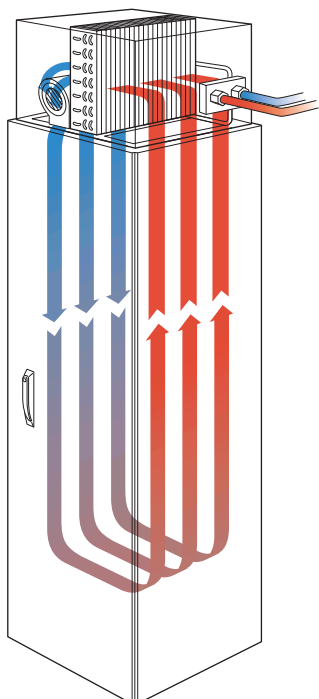


Температура окружающей среды выше температуры внутри шкафа.



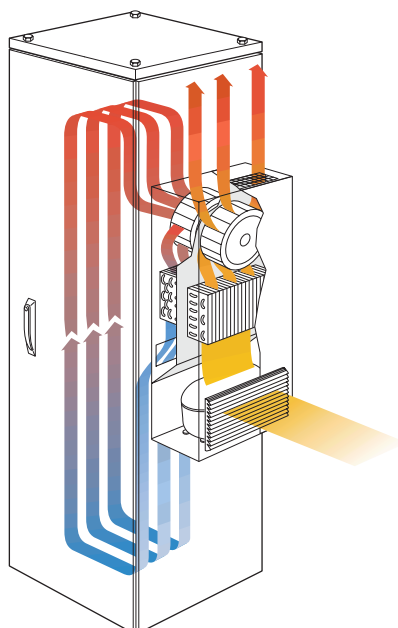
Применение теплообменника “воздух-вода”

Теплообменник “воздух-вода” аналогичен по принципу работы теплообменнику “воздух-воздух”, только вместо холодного воздуха извне поступает холодная вода. Благодаря ее непрерывной циркуляции с большим теплообменом можно охладить шкаф до температуры ниже температуры окружающей среды. Регулирование температуры внутри шкафа осуществляется при помощи изменения потока воды. Система водоснабжения оснащена устройством защитного отключения.



Применение устройств охлаждения

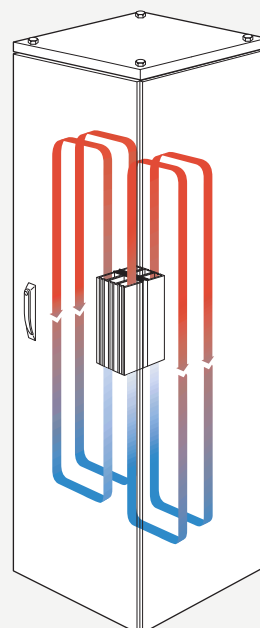
Устройства охлаждения используются при температуре окружающей среды от 20 до 55 °С для понижения температуры внутри шкафа и отвода значительного количества тепла. Применение таких устройств не влияет на степень защиты распределительного щита. Встроенный фильтр обеспечивает их использование в неблагоприятных условиях загрязненного производства, где воздух насыщен частичками пыли и масла. Устройства охлаждения оснащены системами регулирования температуры и сигнализации неисправности.



Применение нагревателя

Резистивный нагреватель применяется при низкой температуре окружающей среды:
- для обеспечения нормальной работы установленного в шкафу оборудования;
- во избежание образования конденсата, который может стать причиной короткого замыкания, окисления контактов, появления коррозии.

Нагреватели Sarel обеспечивают равномерное и быстрое повышение температуры внутри шкафа, способствуют естественной конвекции, гарантируют надежность и долговечность установленного в шкафу оборудования.



Регулирование температуры. Принудительная вентиляция

Преимущества вентиляторов серии Sarel

- Эффективность.
- Современный дизайн решетки.
- Быстрая сборка с помощью зажимов.
- Использование полиуретанового уплотнителя.



Основные характеристики

Вентиляторы Sarel состоят из осевого двигателя, переднего и заднего защитных кожухов и фильтра, который может заменяться во время работы. На заказ вентиляторы могут поставляться с фильтрами тонкой очистки.

Шаблон для выполнения отверстий позволяет отказаться от разметки и предохраняет поверхность шкафа во время механической обработки.

Условия работы вентилятора

- Температура окружающей среды T_e должна быть на 5 °C ниже, чем температура T_s внутри шкафа.
- Фильтры вентилятора должны регулярно чиститься или заменяться.
- Окружающая среда вблизи шкафа должна быть относительно "чистой" во избежание частой смены фильтров.
- При расчете воздушного потока, создаваемого вентилятором, необходимо учитывать потери нагрузки, вызванные выпускными компонентами (воздухораспределительная решетка и фильтр, наличие или отсутствие вентиляционной решетки).

Рекомендации по установке

Для забора свежего воздуха вентилятор рекомендуется устанавливать в нижней части шкафа. Этот метод установки значительно увеличивает срок службы двигателя вентилятора и создает незначительное дополнительное давление в шкафу, что предотвращает попадание пыли и повышает степень защиты IP.

Необходимо использовать выпускную воздухораспределительную решетку для отвода нагретого воздуха, которая устанавливается в верхней части шкафа. Выпускная решетка Sarel гарантирует сохранение степени защиты IP и обеспечивает нормальные условия работы Вашей установки.

Принадлежности

Мы рекомендуем использовать термостат **17562** или **17558** для управления переключателем "Вкл./Откл." вентилятора в зависимости от температуры и/или влажности внутри шкафа.



Расчет производительности воздушного потока

Производительность потока определяется расчетом теплового регулирования.

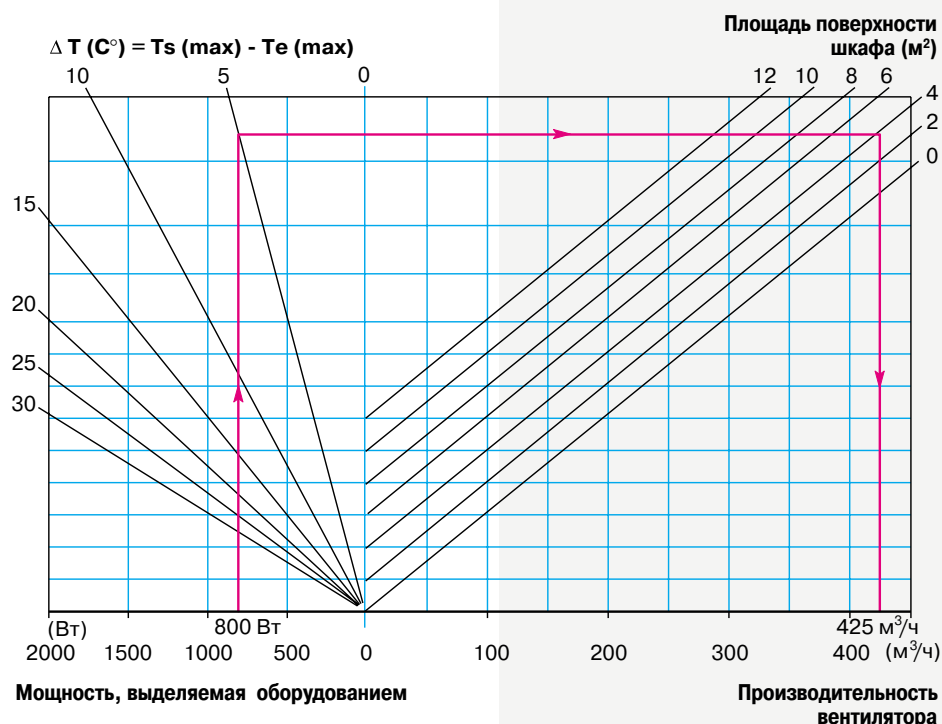
$$D = \frac{P_{\text{syst}}}{T_s (\text{макс.}) - T_e (\text{макс.})} \times 3,1 \text{ м}^3/\text{ч.}$$

Производительность потока равна требуемой производительности потока от вентилятора (двигатель + фильтр + впускная решетка) + выпускная решетка и фильтр:

$$D = \frac{690}{40 - 35} \times 3,1 = 430 \text{ м}^3/\text{ч.}$$

Необходим вентилятор **17905** и выпускная воздухораспределительная решетка **17913**.

График определения мощности выпускного вентилятора/решетки



Регулирование температуры. Принудительная вентиляция

Таблица выбора



	Свободный поток (м³/ч)		Напряжение (В) 50/60 Гц (2)	ЭМС (3)	Вентилятор, № по каталогу	Кол-во в упаковке	Выпускная решетка, № по кат.	Кол-во в упак.	Стандартн. фильтр, № по кат.	Кол-во в упак.	
	с 1 (1) выпуск. решет.	с 2 выпуск. решетками									
Вентиляторы IP 20											
	65	–	–	230		21300	1	21303	1	21308	10
				115		21301	1	21303	1	21308	
Вентиляторы IP 43											
	24	15	–	230		17900	1	17910	1	17916	5
				115		17906	1	17910	1	17916	5
				48 (4)		17942	1	17910	1	17910	5
				24 (4)		17892	1	17910	1	17916	5
Вентиляторы IP 54											
	56	42	–	230		17901	1	17911	1	17917	5
				230	●	17990	1	17996	1	17917	5
				115		17908	1	17911	1	17917	5
				48 (4)		17966	1	17911	1	17917	5
				24 (4)		17893	1	17911	1	17917	5
	130	95	106	230		17902	1	17912	1	17918	5
				230	●	17991	1	17997	1	17918	5
				115		17883	1	17912	1	17918	5
				48 (4)		17969	1	17912	1	17918	5
				24 (4)		17894	1	17912	1	17918	5
	250	210	240	230		17903	1	17912	1	17918	5
				115		17884	1	17912	1	17918	5
				48 (4)		17974	1	17912	1	17918	5
		210	240	24 (4)		17895	1	17912	1	17918	5
	460	350	–	230		17904	1	17913	1	17919	5
				230	●	17992	1	17998	1	17919	5
						17885	1	17913	1	17919	5
	625	450	515	230		17905	1	17913	1	17919	5
						17886	1	17913	1	17919	5
				400/440 (5)		17909	1	17913	1	17919	5
Вентиляторы IP 55											
	20	15	–	230		17933	1	17927	1	17924	5
				115		17938	1	17927	1	17924	5
	66	42	–	230		17934	1	17928	1	17925	5
	110	70	–	230		17935	1	17928	1	17925	5
	260	165	–	230		17936	1	17929	1	17926	5
	275	200	–	230		17937	1	17929	1	17926	5
				400/440 (5)		17939	1	17929	1	17926	5

(1) Производительность вентилятора и фильтра, без обратного давления.

(2) За информацией о других значениях напряжения обращайтесь в Schneider Electric.

(3) ЭМС: электромагнитная совместимость.

(4) Постоянный ток.

(5) Трехфазное напряжение.

Регулирование температуры. Принудительная вентиляция

Технические характеристики

Вентилятор, № по кат.	Произв. (1) (м³/ч)	IP	Напряжение (В)	ЭМС (3)	Реверсивный	Ток (мА)	Мощность (Вт)	Уровень шума (дБ)	Масса (кг)
17883	130	54	115		●	120	18	53	1,750
17884	250	54			●	250	46	55	1,750
17885	460	54			(2)	345	70	69	3,000
17886	625	54			(2)	600	155	71	3,000
17892	24	43	24 (4)		●	100	2,4	39	0,600
17893	56	54	24 (4)		●	208	18	49	0,735
17894	130	54	24 (4)		●	196	4,7	53	1,750
17895	250	54	24 (4)		●	500	12	55	1,750
17900	24	43	230		●	70	11	39	0,600
17901	56	54	230		●	120	19	49	0,735
17902	130	54	230		●	120	18	53	1,750
17903	250	54	230		●	250	46	55	1,750
17904	460	54	230		(2)	345	70	69	3,000
17905	625	54	230		(2)	600	155	71	3,000
17906	24	43	115		●	70	11	39	0,600
17908	56	54	115		●	245	20	49	0,735
17909	625	54	400/440 (5)		(2)	210	155	71	3,000
17933	20	55	230		●	120	19	49	0,735
17934	66	55	230		●	120	18	53	1,750
17935	110	55	230		●	250	46	55	1,750
17936	260	55	230		(2)	345	70	69	3,000
17937	275	55	230		(2)	600	155	71	3,000
17938	20	55	115		●	250	19	49	0,735
17939	275	55	400/440 (5)		(2)	210	155	71	3,000
17942	24	43	48		●	70	11	39	0,250
17966	56	54	48		●	120	19	49	0,390
17969	130	54	48		●	120	18	53	1,500
17974	250	54	48		●	120	46	55	1,500
17990	56	54	230	●	●	115	18	49	0,735
17991	130	54	230	●	●	120	18	55	1,750
17992	460	54	230	●	(2)	345	70	69	3,000
21300	65	20	230		●	90	17	38	0,690
21301	65	20	115		●	230	17	38	0,690

(1) Производительность свободного потока без выпускной решетки. Потоки с 1 или 2 решетками: см. след. стр.

(2) На заказ.

(3) ЭМС: электромагнитная совместимость.

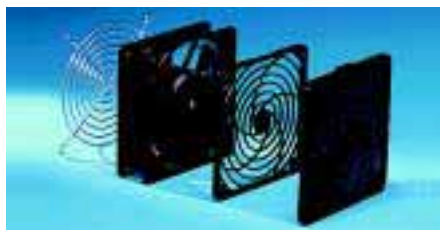
(4) Постоянный ток.

(5) Трехфазное напряжение.

Регулирование температуры. Принудительная вентиляция

Вентиляторы IP 20

- Производительность воздушного потока без выпускной решетки: 65 м³/ч.
- Напряжение питания: 230 и 115 В, 50/60 Гц.



№ по кат.	Напряжение (В)	Кол-во в упак.
21300	230	1
21301	115	1

Вентиляторы IP 43

- Производительность воздушного потока без выпускной решетки: 24 м³/ч.
- Производительность воздушного потока с выпускной решеткой: 15 м³/ч.
- Напряжение питания: 230 В, 50/60 Гц.
- Материал: пластик ABS в соответствии со стандартом UL94V0.



№ по кат.	Напряжение (В)	Кол-во в упак.
17832	24	1
17942	48	1
17906	115	1
17900	230	1

Вентиляторы IP 54

- Производительность воздушного потока без выпускной решетки определяется по таблице справа.
- Производительность воздушного потока с 1 или 2 выпускными решетками определяется с помощью таблицы справа.
- Материал: пластик ABS в соответствии со стандартом UL94V0.



№ по кат.	Поток (м³/ч)	Напр. (В)	Кол-во в упак.
17893	56	24	1
17966	56	48	1
17908	56	115	1
17901	56	230	1
17894	130	24	1
17969	130	48	1
17883	130	115	1
17902	130	230	1
17895	250	24	1
17974	250	48	1
17884	250	115	1
17903	250	230	1
17885	460	115	1
17904	460	230	1
17886	625	115	1
17905	625	230	1
17909	625	400/440	1

Вентиляторы ЭМС IP 54

- Характеристики вентиляторов ЭМС аналогичны характеристикам стандартных вентиляторов. Для эффективной защиты оборудования от электромагнитных волн вентиляторы ЭМС поставляются:
 - со стальной рамой, закрывающей пластиковые компоненты (ABS в соответствии со стандартом UL94V0);
 - со встроенной в раму металлической решеткой;
 - с бериллиевой изоляционной прокладкой между корпусом вентилятора и шкафом.



№ по кат.	Поток (м³/ч)	Напр. (В)	Кол-во в упак.
17990	56	230	1
17991	130	230	1
17992	460	230	1

Вентиляторы IP 55

- Производительность воздушного потока без выпускной решетки определяется по таблице справа.
- Значение производительности воздушного потока с 1 или 2 выпускными решетками определяется с помощью таблицы справа.

№ по кат.	Поток (м³/ч)	Напр. (В)	Кол-во в упак.
17933	20	230	1
17938	20	115	1
17934	66	230	1
17935	110	230	1
17936	260	230	1
17937	275	230	1
17939	275	400/440	1

Выпускные воздухораспределительные решетки

- Материал: самогасящийся пластик ABS в соответствии со стандартом UL94V0.
- Цвет: серый RAL 7032 (решетка **21303** черного цвета).



№ по кат.	Вентиляторы Размеры (мм)	IP	Кол-во в упак.
21303	124 x 124	20	1
17910	105 x 105	43	1
17911	150 x 150	54	1
17912	250 x 250	54	1
17913	325 x 325	54	1
17927	150 x 150	55	1
17828	250 x 250	55	1
17929	325 x 325	55	1

Выпускные воздухораспределительные решетки ЭМС

- Решетки поставляются:
 - со стальной рамой, закрывающей пластиковые компоненты;
 - со встроенной в раму металлической решеткой;
 - с бериллиевой изоляционной прокладкой между корпусом вентилятора и шкафом.

№ по кат.	Вентиляторы ЭМС, № по каталогу	Кол-во в упак.
17996	17990	1
17997	17991	1
17998	17992	1

Регулирование температуры. Принудительная вентиляция

Стандартные фильтры

■ Синтетические моющиеся фильтры, за исключением фильтра **21308** из черного полиуретанового пенопласта.

■ Характеристики:

Фильтр, № по кат.	Абсорбир. способность	Фильтр. (1) способность
17916 и 17917	150 г/м ²	G3
17918 и 17919	350 г/м ²	G3

(1) В соответствии с стандартом EN 779.



Фильтры тонкой очистки и фильтры IP 55

■ Синтетические моющиеся фильтры.

■ Абсорбирующая способность: 500 г/ м² (350+150).

■ Фильтрующая способность: G4 в соответствии с стандартом EN 779.

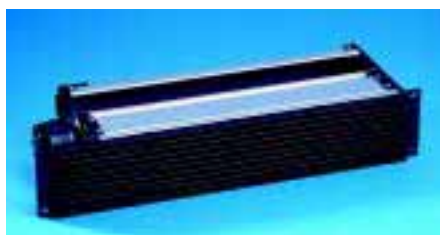
Тангенциальный 19" вентилятор высотой 2U

■ Воздух поступает через переднюю панель, фильтруется и с усилием прогоняется через оборудование снизу вверх.

■ Напряжение: 230 В/50-60Гц.

■ Электрическая мощность: 37 Вт.

■ Руководство по подключению не входит в комплект.



Потолочный вентилятор

■ Вентилятор с крышкой со степенью защиты IP 54 для напольных шкафов.

■ Крепеж и клеммные блоки входят в комплект.

■ Электрическая мощность: 85 Вт.

■ Производительность воздушного потока с решеткой **17913**: 350 м³/ч.



Вентиляторы для внутренней циркуляции воздуха и системы, предотвращающие локальный перегрев оборудования

Вентиляторы для циркуляции

■ Степень защиты персонала в соответствии с DIN 31001.

■ Мощность: 17 Вт.

■ Размеры:

- вентилятор: 124x124x43 мм;

- крепежная основа: D = 140 мм;

- оси крепления: 130 мм.

■ Монтаж на шаровую опору.



Система 19" циркуляции высотой 1U

■ Три исполнения: из 3, 6 и 9 вентиляторов.

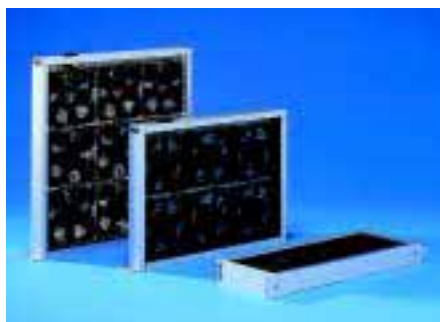
■ Напряжение: 230 В/50-60 Гц.

■ Электрическая мощность: 45, 90 и 135 Вт.

■ Уровень шума: 43, 44 и 45 дБ.

■ Глубина: 208, 330 и 452 мм.

■ Руководство по подключению не входит в комплект.



№ по каталогу	Размеры вентилятора (мм)	Кол-во в упак.
21308	124 x 124	10
17916	100 x 100	5
17917	150 x 150	5
17918	250 x 250	5
17919	325 x 325	5

№ по каталогу	Размеры вентилятора (мм)	Кол-во в упак.
17924	150 x 150	5
17925	250 x 250	5
17926	325 x 325	5

№ по кат.	Поток* (м ³ /ч)	Уровень шума (дБ)	Кол-во в упак.
21330	300	53	1

* Производительность воздушного потока измеряется без обратного давления.

№ по кат.	Поток* (м ³ /ч)	Напряж. (В)	Масса (кг)	Кол-во в упак.
21350	575	115	5,8	1
21305	575	230	5,8	1

* Производительность воздушного потока измеряется без обратного давления.

Принадлежности

№ по кат.	Сменный фильтр	Кол-во в упак.
21309	Для 21305	5

№ по каталогу	Поток (м ³ /ч)	Напряж. (В)	Масса (кг)	Кол-во в упак.
21351	170	115	0,82	1
21302	170	230	0,82	1

№ по каталогу	Кол-во вентилят.	Поток* (м ³ /ч)	Масса (кг)	Кол-во в упак.
21313	3	486	3,3	1
21316	6	972	5,5	1
21319	9	1458	7,8	1

* Производительность воздушного потока измеряется без обратного давления.

Регулирование температуры. Естественная вентиляция

Естественная вентиляция осуществляется через крышку с вентиляционной решеткой, устанавливаемой на верхней панели шкафа.

Естественная вентиляция обеспечивает циркуляцию воздуха внутри шкафа. Это предотвращает локальный перегрев, и, следовательно, увеличивает срок службы установленного в шкафу оборудования. В случаях когда шкаф подвержен резкому перепаду внешней температуры, естественная вентиляция предотвращает образование конденсата на внутренних стенках шкафа.

В шкафах Sarel свободный доступ воздуха обеспечивается двумя способами:

- через зазоры, образующиеся при установке верхней панели на стойки;

- через вырез в верхней панели.

Оба решения предусматривают установку вентиляционной решетки.



Стойки для верхней панели

- Комплект из 4 стоек: В = 14 мм.

- Предназначены только для щитов Spacial 6000.

- Масса: 1 кг.

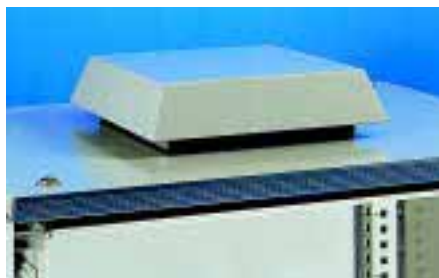


№ по кат.	Описание	IP	Кол-во в упак.
21307	Стойки для верхней панели	23	4

Дополнительная крышка верхней панели

- Крышка из стального листа, защищена текстурированным полиэфирным покрытием, цвет: серый RAL 7032.

- Масса: 4 кг.



№ по кат.	Описание	IP	Кол-во в упак.
21306	Крышка	54	1

Принадлежности

Фильтр, № по кат.	Тип	Кол-во в упак.
21309	Для крышки 21306	5

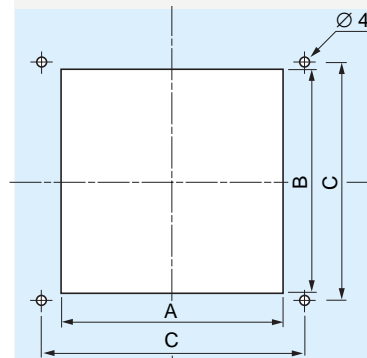
Регулирование температуры. Естественная вентиляция

Металлические вентиляционные решетки

- Покрытие на основе текстурированного полиэфирного порошка.
- Цвет: серый RAL7032.
- 3 типоразмера.
- Степень защиты: IP23.



21407 21410 21418



№ по каталогу	Размеры (мм)	Длина решетки (мм)	A	B	C	Кол-во в упак.
21407	120 x 120	70	80	104	104,8	1
21410	160 x 160	100	110	130	140	1
21418	220 x 220	180	190	190	200	1

Пластиковые вентиляционные решетки

- 4 модели с разной степенью защиты.
- Комплект из 2 решеток.



21411

№ по кат.	Ø отверстия (мм)	IP	Кол-во в упак.
21411	45,5	32	2
21412	35	32	2
21413	38	44	2
04684	29,5	44	2



21412



04684

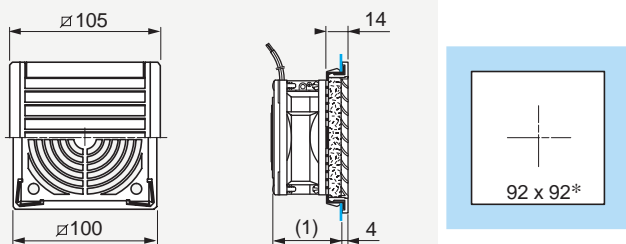


21413

Регулирование температуры. Вентиляция

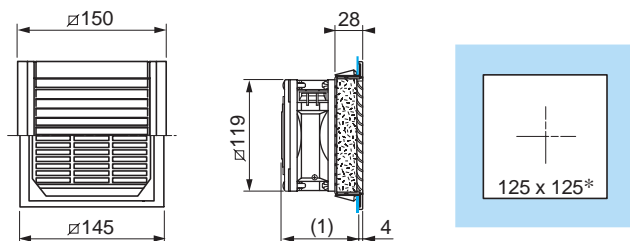
Размеры

17892/17900/17906/17942



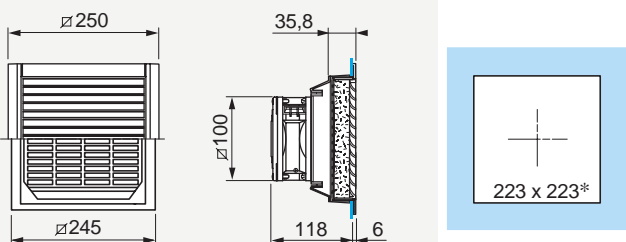
(1) 45 мм - для постоянного тока, 52 мм - для переменного тока.

17893/17901/17908/17990/17933/17938/17966

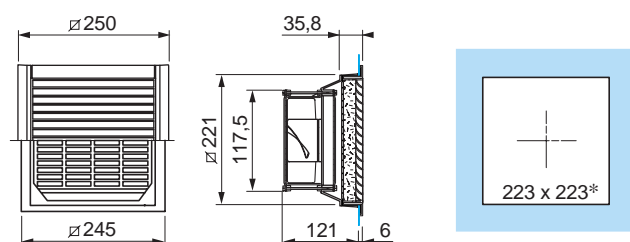


(1) 63 мм - для постоянного тока,
69 мм - для переменного тока.

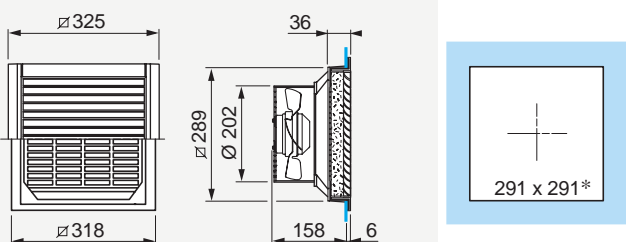
17883/17894/17902/17991/17934/17969



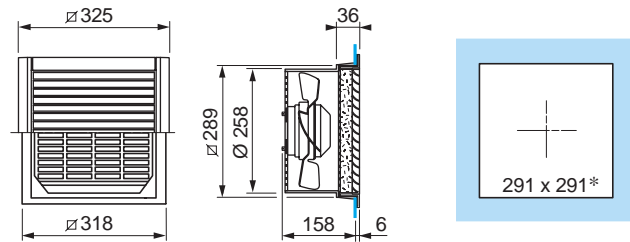
17884/17895/17903/17935/17974



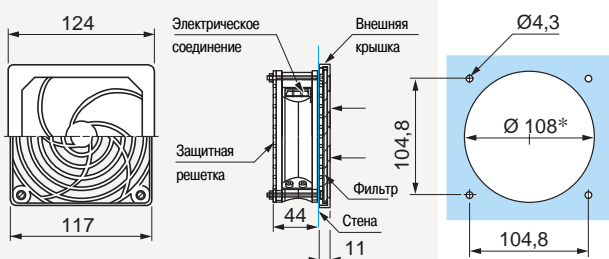
17885/17904/17992/17936



17886/17905/17909/17937/17939

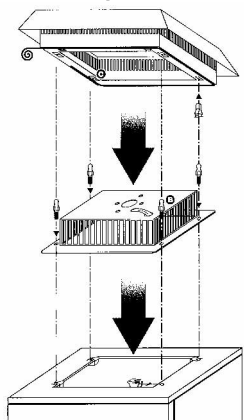


21300/21301

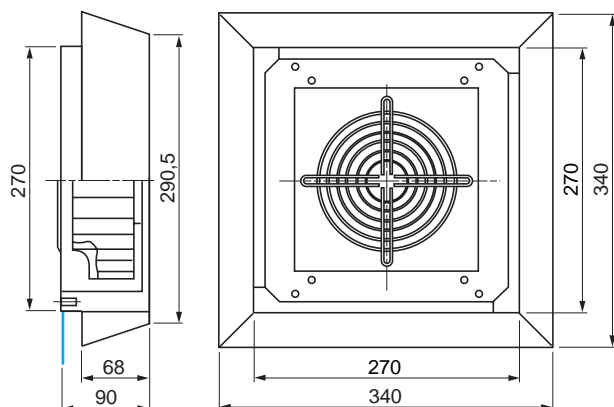


* Допуски : X_0^{+1} для стенки шкафа толщиной 1,2 - 2 мм.
 X_{+2}^{+3} для стенки шкафа толщиной > 2 мм.

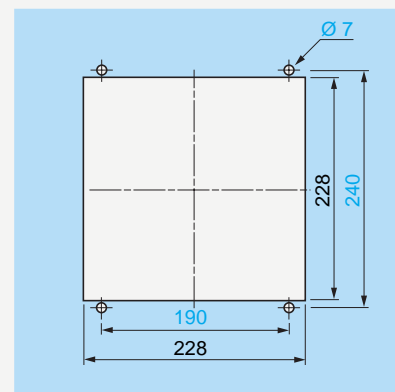
Установка потолочного вентилятора



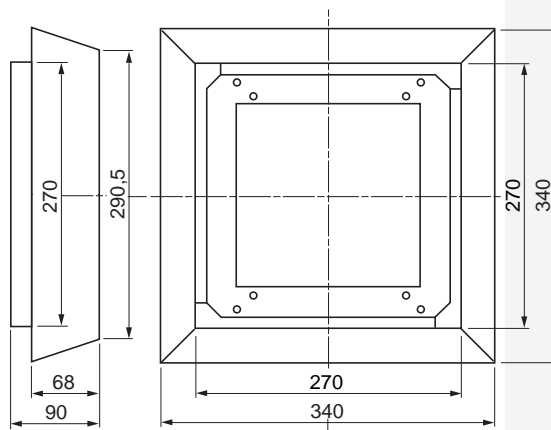
Размеры вентилятора 21305



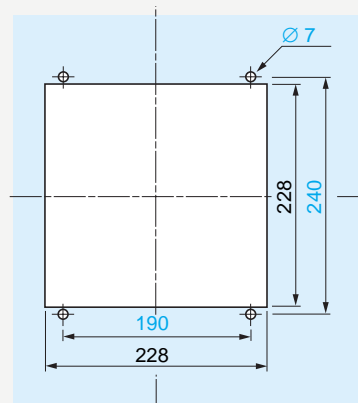
Размеры выреза и крепежные центры



Размеры крышки 21306



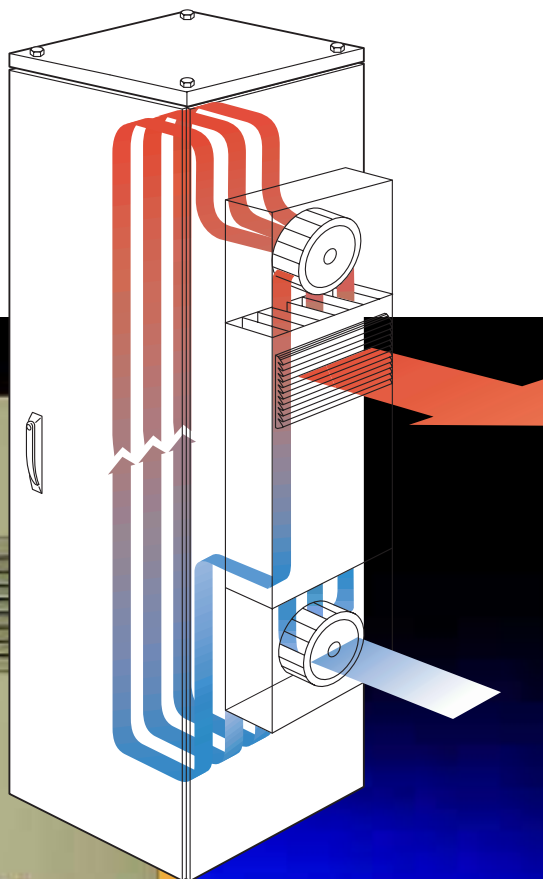
Размеры выреза и крепления



Регулирование температуры. Теплообменники "воздух-воздух"

Преимущества теплообменников Sarel

- Надежность.
- Простота эксплуатации.
- Полная изоляция от компонентов, установленных в шкафу.
- Варианты для внутренней или наружной установки.



Программное обеспечение для расчета CLIMA	стр. 150
Вспомогательный пример расчета	стр. 154 - 159

Общие характеристики

- Комплектующие: регулирующее термореле, обменная кассета, вентилятор.
- Регулирование внутренней температуры в шкафу в диапазоне от +25 до +50 °С.
- Внутренний и внешний воздушные потоки полностью изолированы (IP 54). Два вентилятора охлаждают воздух внутри каждого контура; вентилятор внутреннего контура, охлаждающий воздух внутри шкафа, предотвращает локальный перегрев электрических схем или компонентов.
- Шаблон для просверливания отверстий, инструкция по установке и уплотнитель входят в комплект поставки.

Условия эксплуатации

- Теплообменники рекомендуется использовать только в случае, когда температура окружающей среды более чем на 5 °С ниже температуры шкафа.
- Шкаф должен иметь высокую степень защиты IP во избежание попадания воздуха извне.
- Рекомендуется дополнительно заказывать дверной выключатель для отключения теплообменника при открывании двери шкафа.



Запасной фильтр

Рекомендации по установке

- При просверливании отверстий используйте соответствующее руководство, поставляемое вместе с шаблоном.
- Проверьте отсутствие внешних повреждений теплообменника.
- Выберите верхнюю или боковую установку устройства в зависимости от условий его эксплуатации.
- Не располагайте кабели или любое другое оборудование напротив выпускных отверстий шкафа, так как это может уменьшить выходящий воздушный поток и снизить эффективность работы теплообменника.
- Не закрывайте впускные и выпускные отверстия. Минимальный периметр безопасности составляет не менее чем 40 см от стен или других поверхностей.
- Убедитесь, что фильтры легко снимаются для их замены.
- Теплообменники боковой установки располагаются как можно выше для увеличения циркуляции.



Расчет номинальной мощности

Расчет требуемой мощности теплообменника для охлаждения тепла, рассеиваемого внутри шкафа, определяется при расчете устройств терморегулирования (см. стр. 155):

$$q = \frac{P_{\text{sys}}}{T_{\text{s max}} - T_{\text{e max}}}$$

Выберите устройство с номинальной мощностью, большей, чем расчетная величина. Продолжение примера см. на стр. 154 и 155.

$$q = \frac{690}{5} = 138 \text{ Вт/}^\circ\text{C}$$

Значение q слишком велико. Поскольку величина $T_{\text{s max}} - T_{\text{e max}}$ слишком мала, то использование теплообменника "воздух-воздух" нецелесообразно. Выберите альтернативное решение (устройство охлаждения или теплообменник "воздух-вода").

Регулирование температуры. Теплообменники "воздух-воздух"

Технические характеристики	Верхняя установка	Боковая установка		
	17960	17961	17963	17965
Внешние размеры (В x Ш x Г)	340 x 600 x 360	700 x 270 x 144	780 x 325 x 144	1480 x 450 x 144
Номинальная мощность	50 Вт/°С	15 Вт/°С	35 Вт/°С	70 Вт/°С
Внешний поток воздуха	450 м³/ч	200 м³/ч	450 м³/ч	450 м³/ч
Внутренний поток воздуха	450 м³/ч	200 м³/ч	450 м³/ч	450 м³/ч
Площадь поверхности теплообменника	3,3 м²	1,23 м²	1,5 м²	6,6 м²
Масса устройства	19 кг	12 кг	15 кг	35 кг
Устройство управления	Есть	Есть	Есть	Есть
Тип управления	Термостатический	Термостатический	Термостатический	Термостатический
Диапазон устанавливаемой температуры	25 - 50 °С	25 - 50 °С	25 - 50 °С	25 - 50 °С
Напряжение питания	230 В - 50/60 Гц	230 В - 50/60 Гц	230 В - 50/60 Гц	230 В - 50/60 Гц
Пусковой/номинальный ток	2,1/0,7 А	2,1/0,7 А	2,1/0,7 А	2,1/0,7 А
Потребляемая мощность	150 Вт	150 Вт	150 Вт	150 Вт
Уровень шума	67 дБ	64 дБ	64 дБ	64 дБ
Степень защиты внутр./внешнего контура	IP 54/IP 34	IP 54/IP 23	IP 54/IP 23	IP 54/IP 23
Тип текучей среды	Воздух	Воздух	Воздух	Воздух

Теплообменник для верхней установки

Комплект поставки

- Шаблон для просверливания.
- Крепежные принадлежности.
- Инструкции по установке и эксплуатации.



№ по кат.	Кол-во в упак.
17960	1

Теплообменник для боковой установки

- Устанавливается внутри или снаружи шкафа.

Комплект поставки

- Шаблон для просверливания.
- Крепежные принадлежности.
- Инструкции по установке и эксплуатации.



№ по кат.	Ном. мощность	Кол-во в упак.
17961	15 Вт/°С	1
17963	35 Вт/°С	1
17965	70 Вт/°С	1

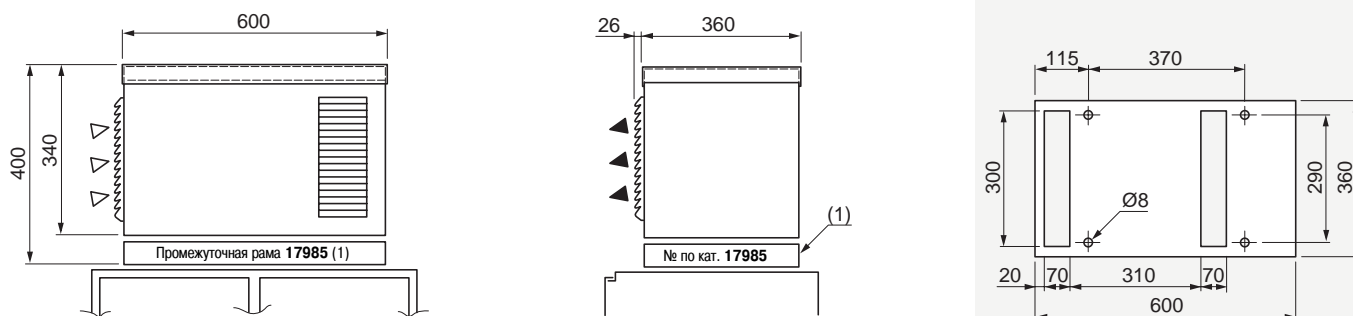
Принадлежности

№ по кат.	Описание	Расположение	Кол-во в упак.
64680	Дверной выключатель	В шкафах и стойках	1
17980	Выпускная решетка	Внутри теплообменника 17961	1
17981	Выпускная решетка	Внутри теплообменника 17963	1
17982	Выпускная решетка	Внутри теплообменника 17965	1
17979	Сменный фильтр (1)	В выпускной решетке	24
17985	Промежуточная рама	Для теплообменников 17960	1

(1) Плотность 32 кг/м², толщина 13 мм.

Размеры

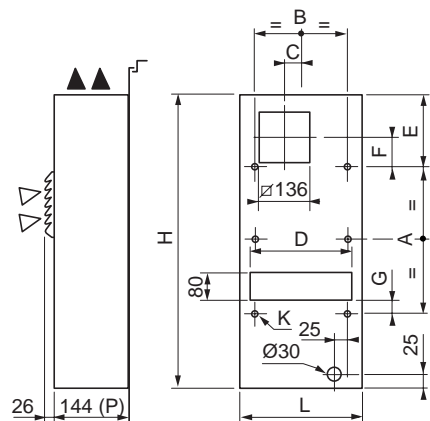
Верхняя установка 17960



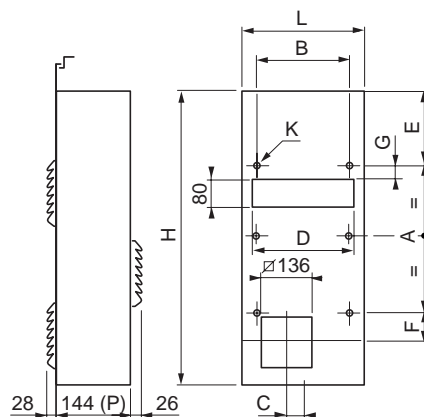
(1) Вариант для использования в зависимости от размеров шкафа.

Боковая установка 17961/17963/17965

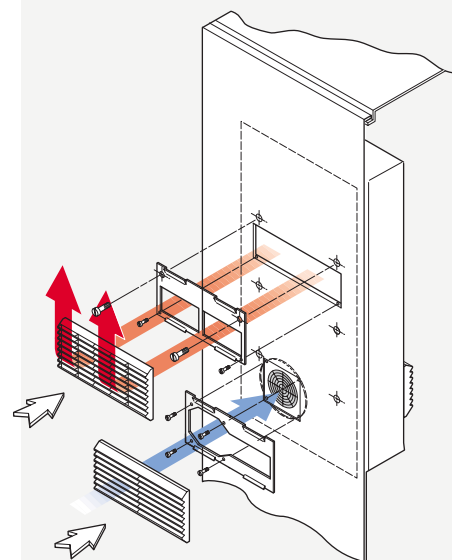
Наружная установка



Внутренняя установка



Расположение (внутренняя установка)



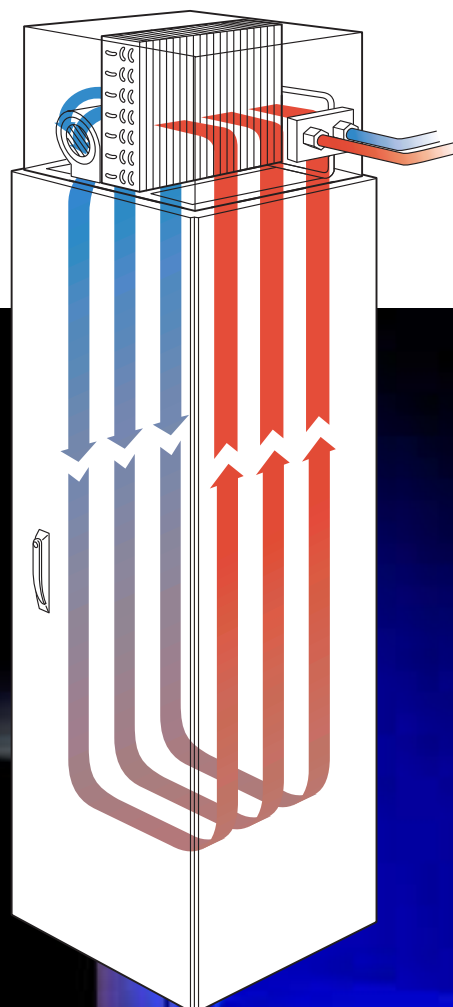
№ по кат.	17961	17963	17965
L	270	325	450
H	700	780	1480
A	366	413	1113
B	226	266	393
C	40	52	115
D	220	294	420
E	167	183,5	183,5
F	82	77,5	77,5
G	13	35,5	35,5
K	4xØ8	4xØ8	6xØ8

Способ монтажа выпускной решетки в случае внутренней боковой установки теплообменника.
Сборка осуществляется с помощью принадлежностей 17980, 17981, 17982 для теплообменников 17961, 17963 и 17965 соответственно.

Регулирование температуры. Теплообменники "воздух-вода"

Преимущества теплообменников Sarel

- Экономичность.
- Не требуется обслуживание фильтров.
- Надежность.
- Простота эксплуатации.



Общие характеристики

- Комплектуемые: система регулирования, обменная кассета, вентиляторы для внутреннего контура.
- Регулирование внутренней температуры в шкафу в диапазоне от +25 до +50 °С.
- При обнаружении поломки в водяном контуре срабатывает аварийное сигнальное устройство, размыкающее НО контакт, который может быть использован для активизации сигнальной лампы или сирены, или подключен ко входу ПЛК. В случае срабатывания аварийного устройства подача воды автоматически прекращается.
- Внутренний воздушный поток полностью изолирован от внешней окружающей среды (IP 54). Внутренний вентилятор, охлаждающий воздух внутри шкафа, предотвращает локальный перегрев электрических схем или компонентов.
- Шаблон для просверливания отверстий, инструкция по установке и уплотнитель входят в комплект поставки.
- Оснащены системой отвода конденсационной воды.

Условия эксплуатации

- Теплообменники рекомендуется использовать в случаях когда внешняя температура выше или ниже требуемой температуры в шкафу.
- Шкаф должен иметь высокую степень защиты IP во избежание попадания воздуха извне.
- Рекомендуется дополнительно заказывать дверной выключатель для отключения теплообменника при открывании двери шкафа.
- Располагайте трубопровод вблизи шкафа для подачи холодной воды и отвода нагретой воды.

Рекомендации по установке

- При просверливании отверстий используйте соответствующее руководство, поставляемое вместе с шаблоном.
- Проверьте отсутствие внешних повреждений теплообменника.
- Выберите верхнюю или боковую установку устройства в зависимости от условий его эксплуатации.
- Не располагайте кабели или любое другое оборудование напротив выпускных отверстий шкафа, так как это может уменьшить выходящий воздушный поток и снизить эффективность работы теплообменника.
- Подключите кабель аварийного устройства к Вашему сигнальному устройству.

Расчет мощности

Расчет требуемой мощности теплообменника **P_{sys}** для охлаждения тепла, рассеиваемого внутри шкафа, определяется при расчете устройств терморегулирования (см. стр. 155).

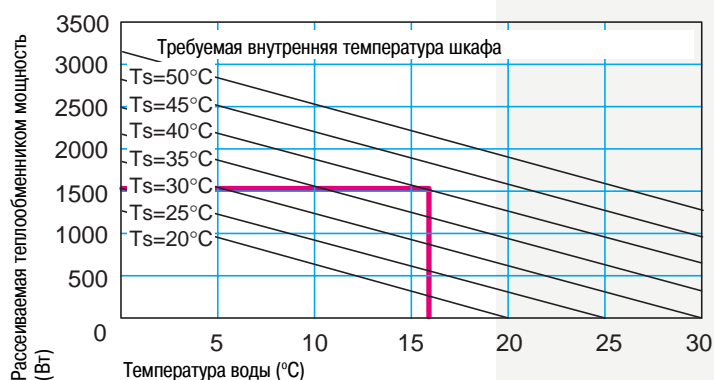
Выберите устройство, исходя из сравнения рассчитанной величины с величиной, полученной из графика расчета мощности, принимая во внимание температуру и скорость течения воды.

Продолжение примера см. на стр. 154 и 155.

T_s max = 40 °С,
если **T° воды = 15 °С**

Мощность, поглощаемая теплообменником при скорости воды 100 л/ч: 1500 Вт, что больше, чем требуемая величина 690 Вт. Поэтому данное устройство можно использовать.

Поглощаемая мощность при скорости потока воды = 100 л/ч



Регулирование температуры. Теплообменники "воздух-вода"

Технические характеристики	Верхняя установка 17970	боковая установка 17971
Внешние размеры (В x Ш x Г)	310 x 600 x 365	830 x 360 x 113
Охлаждающая способность А35W10-200 л/ч	1800 Вт	1800 Вт
Максимальный напор воды	1 МПа	1 МПа
Внешний поток воздуха	330 м ³ /ч	330 м ³ /ч
Масса устройства	26 кг	19 кг
Устройство управления	Есть	Есть
Тип управления	Термостатический	Термостатический
Диапазон устанавливаемой температуры	25 - 50 °С	25 - 50 °С
Напряжение питания	230 В - 50/60 Гц	230 В - 50/60 Гц
Пусковой/номинальный ток	1/0,5 А	1/0,5 А
Потребляемая мощность	90 Вт	90 Вт
Уровень шума	62 дБ	62 дБ
Тип сигнального устройства	"Сухой" контакт	"Сухой" контакт
IP в соответствии с DIN 40050	IP 54	IP 54
Тип текучей среды/максимальное давление	Вода/10 бар	Вода/10 бар

Теплообменник для верхней установки

Комплект поставки

- Шаблон для просверливания.
- Крепежные принадлежности.
- Инструкции по установке и эксплуатации.



№ по каталогу	Кол-во в упак.
17970	1

Теплообменник для боковой установки

Комплект поставки

- Шаблон для просверливания.
- Крепежные принадлежности.
- Инструкции по установке и эксплуатации.

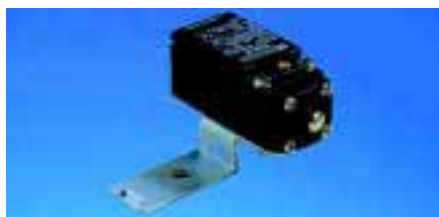


№ по каталогу	Кол-во в упак.
17971	1

Регулирование температуры. Теплообменники "воздух-вода"

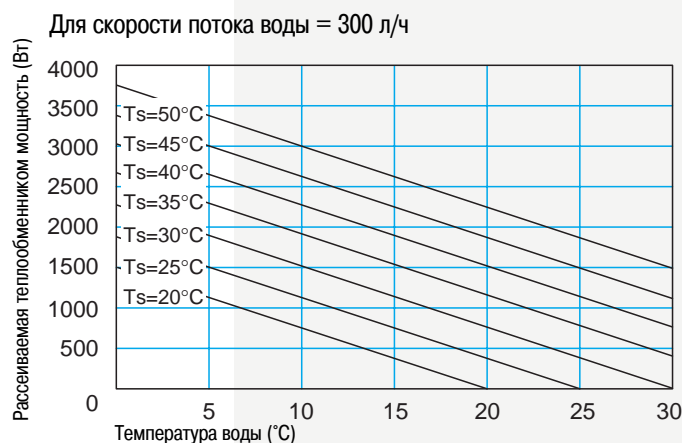
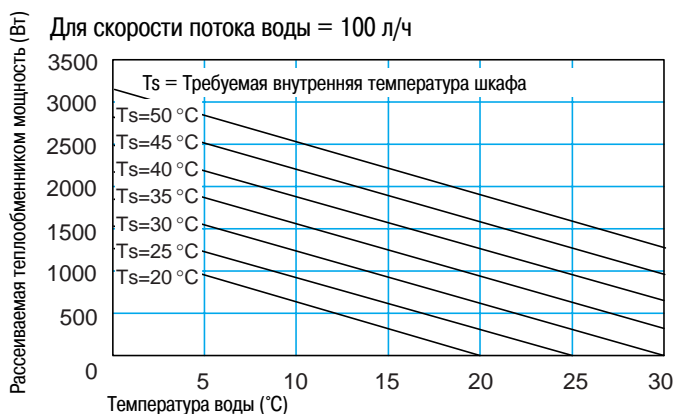
Дверной выключатель

- Включает освещение шкафа при открывании двери.
- НО контакт, 10 А/500 В.
- Крепеж входит в комплект.



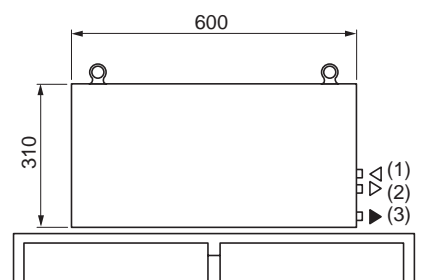
№ по кат.	Описание	Кол-во в упак.
64680	Дверной контакт	1

Мощность, рассеиваемая теплообменником

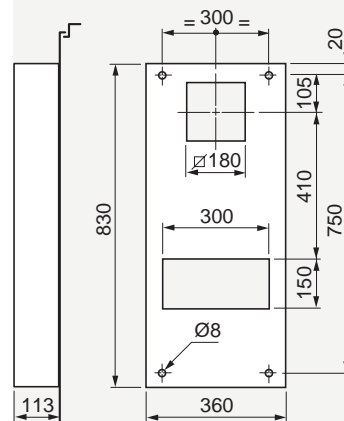
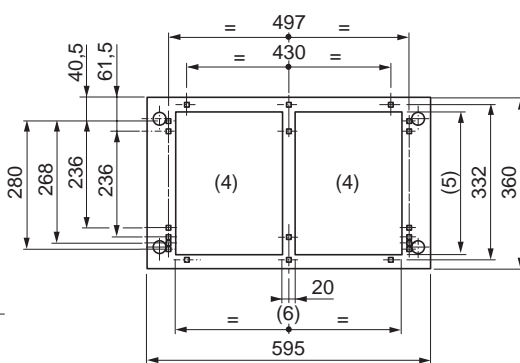


Размеры

Верхняя установка 17970



Боковая установка 17971



(1) Водоприемник (гнездовое подключение $\varnothing 21$).

(2) Водовыпуск (гнездовое подключение $\varnothing 21$).

(3) Выпуск конденсационной воды (штекер $\varnothing 14$ мм, эластичный ПВХ).

(4) Минимальное отверстие 240 см².

(5) Не более 315 мм.

(6) Не более 475 мм.

Регулирование температуры. Устройства охлаждения

Преимущества устройств охлаждения Sarel

- Моментальная установка и простота обслуживания (электронное управление).
- Автоматическое напыление конденсационной воды во всех моделях верхней установки.
- Оптимальное распределение охлаждающей способности в диапазоне от 370 до 3100 Вт.
- Возможность полутопленного монтажа всех моделей боковой установки.



Моментальная установка, простое обслуживание и модуль электронного управления

Преимущества новой гаммы

- Устройство оснащено двумя прямоугольными ручками (фото 1) для упрощения установки, выполняемой одним работником.
- Устройство оснащено легко устанавливаемой приставкой (фото 2), обеспечивающей защиту устройства от доступа извне.
- Электрическое подключение устройства осуществляется через штепсельные разъемы, поставляемые в комплекте.
- Единственное отверстие для всех кондиционеров боковой установки.

Общие характеристики

- Комплектующие: высокотемпературный компрессор, два вентилятора, устанавливаемые на монтируемом основании, две обменные кассеты, экологически чистая охлаждающая жидкость, электронное управление и устройство напыления (с антикоррозийным покрытием).
- Регулирование температуры в диапазоне от 20 до 50 °C (заводская уставка и рекомендуемая температура: 35 °C).
- Постоянно работающий внутренний вентилятор предотвращает образование локального перегрева и увеличивает рассеивание тепла внутри шкафа.
- Внутренний и внешний воздушные потоки полностью изолированы (IP 54).
- Электронное управление позволяет осуществлять:
 - настройку температуры;
 - управление дверным выключателем;
 - поддержание следующих параметров:
 - минимальное время срабатывания компрессора;
 - минимальное время ожидания компрессора;
 - включение компрессора при повышении температуры на 1 °C;
 - выключение компрессора при снижении температуры на 5 °C;
 - аварийное управление: сигнализация через экран, включение сирены и "сухого" контакта;
 - аварийный сброс при "подтверждении" (ручной сброс).

Условия эксплуатации

- Рабочая температура: 20 – 55 °C.
- Необходимость дополнительного фильтра при установке кондиционеров в следующих областях: сварочное производство, кузнечно-прессовое производство горячих металлов, волокноное и текстильное производство, измельчение, переработка каучука и в других экологически неблагоприятных средах.
- Не загораживайте впускные и выпускные воздушные отверстия.
- Устройство должно располагаться на минимальном расстоянии 30 см от стен и 10 см от уровня пола шкафа.

Технические рекомендации

- Устройство охлаждения гарантирует осушение воздуха внутри шкафа. Оно должно быть установлено в герметичный шкаф со степенью защиты \geq IP 54, с платами кабельного ввода и просверленными отверстиями для ограничения конденсации.
- В местах постоянного локального перегрева внутри шкафа необходимо установить дополнительный вентилятор для направления теплого воздуха к впускным отверстиям устройства.
- В случае боковой установки устройства расположите его как можно выше, во избежание накопления теплого воздуха в верхней части устройства.
- В случае установки нескольких устройств на один шкаф рекомендуется, чтобы температурные уставки на включение отдельных устройств отличались друг от друга на несколько градусов.
- Рекомендуемая минимальная температура: 35 °C (более низкая температура может вызвать образование конденсата).

Модуль электронного управления

- Регулирование установки температуры.
- Управление аварийной системой.
- В случае отключения электричества все необходимые данные для работы хранятся в памяти модуля.

Принадлежности для устройств боковой установки

- Рама полуутепленной установки (фото 3) для уменьшения габаритов шкафа.
- Чистящий комплект для обеспечения быстрого профилактического обслуживания устройства. Рекомендуется производить регулярную чистку внешнего теплообменника для обеспечения эффективного воздухообмена.
- Сменный фильтр (плотность 32 кг/м³, толщина 13 мм).
- Вырезные панели шкафов Spacial 6000, не требующие дополнительной машинообработки.

Для устройств боковой и верхней установки

- Комплект фильтров для обнаружения засорения.
- Дополнительный комплект фильтров для защиты устройства от пыли. Устройство охлаждения устанавливается без использования дополнительных инструментов на направляющие в его нижней части.

Программное обеспечение для расчета CLIMA	стр. 150
Вспомогательный пример расчета	стр. 154 - 159



Регулирование температуры. Устройства охлаждения

Боковая установка (электронное управление)

Технические характеристики	17603	17604	17605	17608
Размеры (В x Ш x Г)	1026 x 400 x 235	1026 x 400 x 235	1026 x 400 x 235	1026 x 400 x 235
Охлажд. способность EN 814 A35-A35	1100 Вт	1400 Вт	1400 Вт	1800 Вт
Охлажд. способность EN 814 A50-A35	900 Вт	1120 Вт	1120 Вт	1440 Вт
Внутренний поток воздуха	450 м³/ч	550 м³/ч	550 м³/ч	650 м³/ч
Внешний поток воздуха	600 м³/ч	750 м³/ч	750 м³/ч	900 м³/ч
Максимальное достигаемое давление	2,3 МПа	2,3 МПа	2,3 МПа	2,3 МПа
Масса устройства	47 кг	48 кг	49 кг	51 кг
Устройство управления	Есть	Есть	Есть	Есть
Тип управления	Электронный	Электронный	Электронный	Электронный
Диапазон устанавливаемой температуры	20 - 50 °С	20 - 50 °С	20 - 50 °С	20 - 50 °С
Диапазон рабочей температуры	20 - 55 °С	20 - 55 °С	20 - 55 °С	20 - 55 °С
Напряжение питания	230 В - 50/60 Гц	230 В - 50/60 Гц	3-фазный 400/440 В - 50/60 Гц	3-фазный 400/440 В - 50/60 Гц
Пусковой/номинальный ток	15/3,5 А	19,7/4,5 А	12/1,8 А	12/2 А
Потребляемая мощность A35-A35	700 Вт	800 Вт	700 Вт	900 Вт
Потребляемая мощность A50-A35	900 Вт	1000 Вт	900 Вт	1100 Вт
Уровень шума	67 дБ	67 дБ	68 дБ	68 дБ
Охлаждающий газ/масса	HFC R134a / 0,75 кг	HFC R134a / 0,8 кг	HFC R134a / 0,8 кг	HFC R134a / 0,9 кг
Тип сигнального устройства	"Сухой" контакт и сирена	"Сухой" контакт и сирена	"Сухой" контакт и сирена	"Сухой" контакт и сирена
Внешний фильтр	На заказ	На заказ	На заказ	На заказ
Внешний/внутренний контур	IP 34/IP 54	IP 34/IP 54	IP 34/IP 54	IP 34/IP 54
Рекомендуемая электрическая защита	6 А	6 А	4 А	4 А

Другие характеристики

- Соответствие стандартам: TUV/GS, CE.
- Другие значения напряжения на заказ.

Комплект поставки

- Шаблон для просверливания.
- Крепежные принадлежности.
- Инструкции по установке и эксплуатации.



№ по каталогу	Мощность (Вт)	Кол-во в упак.
17603	1100	1
17604	1400	1
17605	1400	1
17608	1800	1

Верхняя установка (электронное управление)

Технические характеристики	17614	17618
Размеры (В x Ш x Г)	410 x 752 x 412	410 x 752 x 412
Охлажд. способность EN 814 A35-A35	1400 Вт	1800 Вт
Охлажд. способность EN 814 A50-A35	1120 Вт	1440 Вт
Внутренний поток воздуха	320 м³/ч	400 м³/ч
Внешний поток воздуха	450 м³/ч	450 м³/ч
Максимальное достигаемое давление	2,3 МПа	2,3 МПа
Масса устройства	48 кг	51 кг
Устройство управления	Есть	Есть
Тип управления	Электронный	Электронный
Диапазон устанавливаемой температуры	20 - 50 °С	20 - 50 °С
Диапазон рабочей температуры	20 - 55 °С	20 - 55 °С
Напряжение питания	230 В - 50/60 Гц	3-фазный 400 В - 50/60 Гц
Пусковой/номинальный ток	19/4,5 А	12/2 А
Потребляемая мощность A35-A35	800 Вт	900 Вт
Потребляемая мощность A50-A35	1000 Вт	1100 Вт
Уровень шума	67 дБ	67 дБ
Охлаждающий газ/масса	HFC R134a / 0,85 кг	HFC R134a / 0,9 кг
Тип сигнального устройства	"Сухой" контакт и сирена	"Сухой" контакт и сирена
Внешний фильтр	На заказ	На заказ
Внешний/внутренний контур	IP 34/IP 54	IP 34/IP 54
Рекомендуемая электрическая защита	6 А	4 А

Другие характеристики

- Соответствие стандартам: TUV/GS, CE.
- Другие значения напряжения на заказ.

Комплект поставки

- Шаблон для просверливания, крепеж.
- Промежуточная рама для обеспечения дополнительной жесткости крыши, а также мгновенной установки/демонтажа устройства без открывания шкафа.
- Инструкции по установке и эксплуатации.



№ по каталогу	Мощность (Вт)	Кол-во в упак.
17614	1400	1
17618	1800	1

Регулирование температуры. Устройства охлаждения

Принадлежности

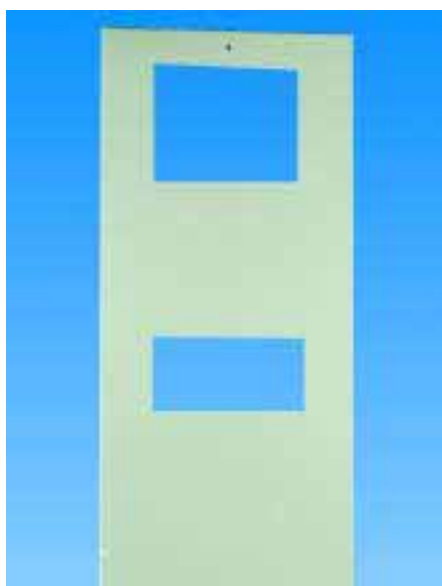
- Необходим дополнительный комплект фильтров для защиты устройств боковой и верхней установки от неблагоприятных условий окружающей среды.
- Комплект фильтров для обнаружения засорения.
- Сменный фильтр (плотность 32 кг/м³, толщина 13 мм).
- Очищающий комплект для обеспечения эффективного теплового воздухообмена: включает емкость, откачивающую трубку и обезжиривающую жидкость.
- Рама полуутопленной установки для уменьшения габаритов шкафа (см. стр. 139).
- Дверной выключатель **64680** (см. стр. 145).



№ по кат.	Описание	Установка	Кол-во в упак.
17620	Доп. комплект фильтров	Боковая	1
17624	Доп. комплект фильтров	Верхняя	1
17621	Комплект фильтров для обнаружения засорения	Боковая/верхняя	1
17622	Сменный фильтр	Боковая	5
17623	Сменный фильтр	Верхняя	5
17625	Комплект для чистки	Боковая	1
17626	Комплект монтажной рамы	Боковая	1

Вырезные боковые панели

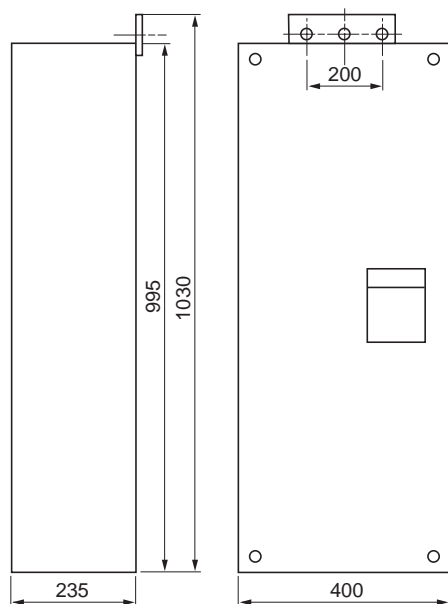
- Комплект из двух панелей шкафа Spacial 6000 (1 сплошная панель и 1 панель с вырезом).
- Предназначены для боковой установки охлаждающих устройств.
- Цвет: серый RAL 7032.



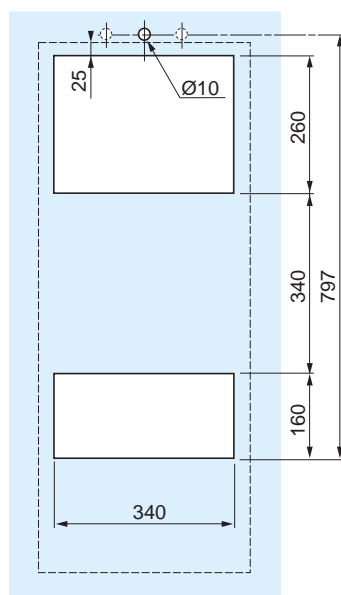
№ по кат.	Шкаф Spacial 6000		Кол-во в упак.
	В (мм)	Г (мм)	
61037	1800	600	1
61038	1800	800	1
61047	2000	600	1
61049	2000	800	1

Размеры

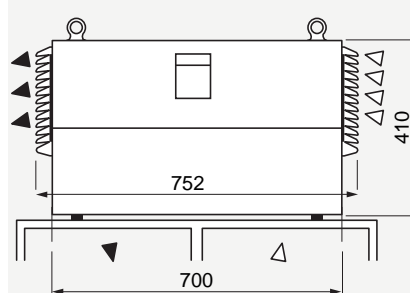
17603/17604/17605/17608



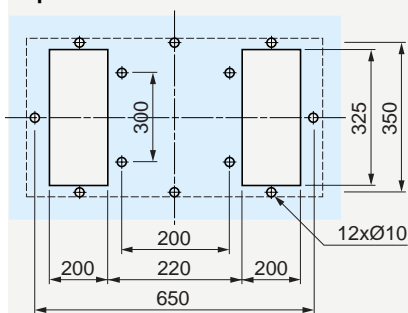
Вырезы



17614/17620



Вырезы



Необходимо просверлить отверстия Ø12

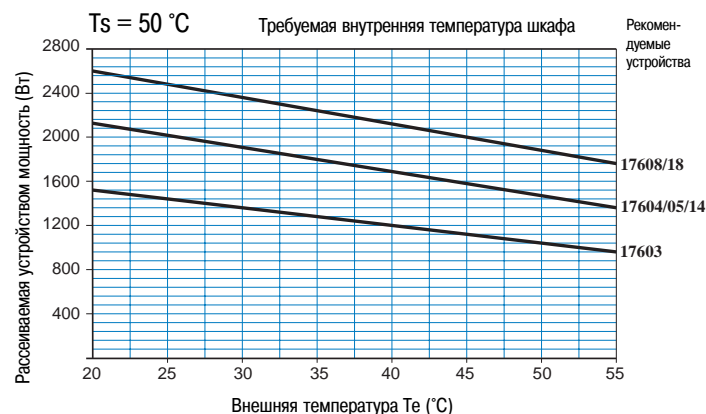
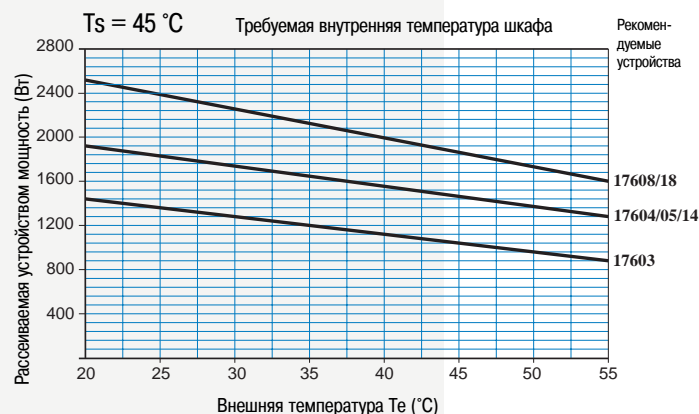
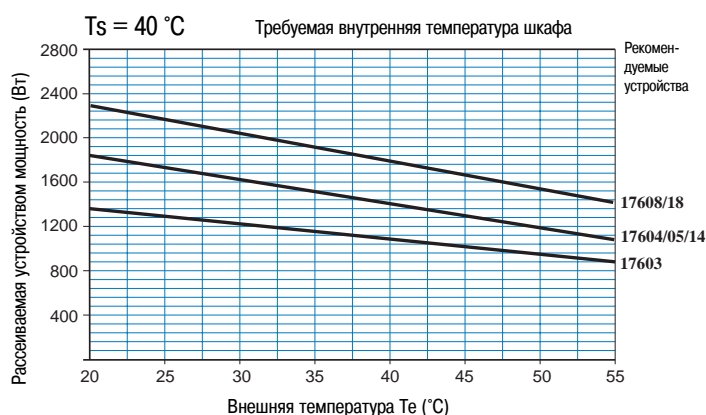
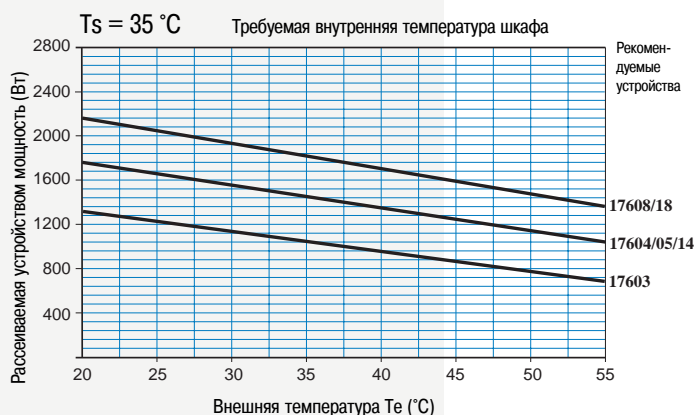
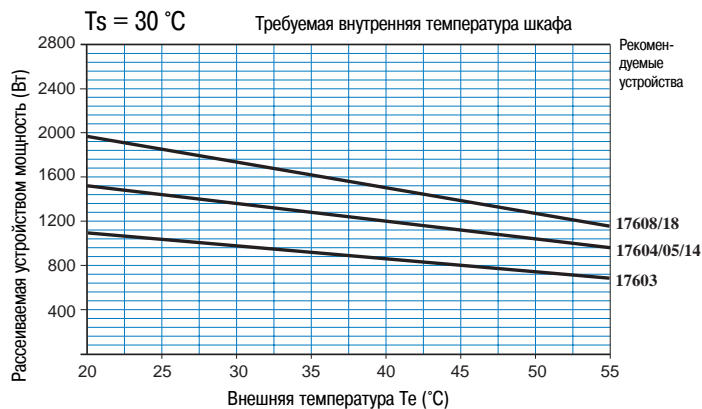
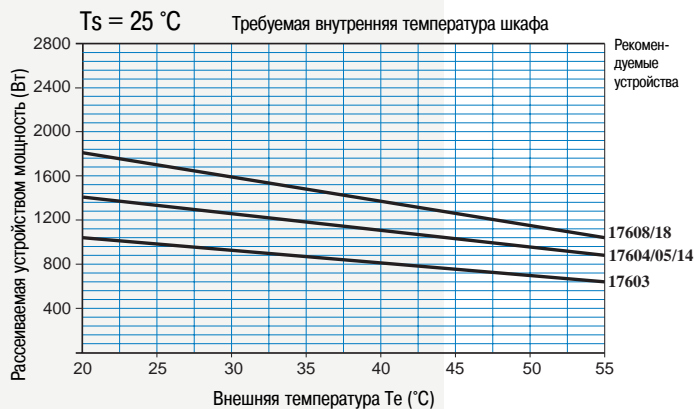
Регулирование температуры. Устройства охлаждения

Вспомогательные кривые для выбора охлаждающего устройства

Для того чтобы выбрать устройство, наиболее полно отвечающее Вашим требованиям, необходимо определить значения: максимальной температуры внешней среды, в которой щит будет установлен T_e (max), максимальной температуры

внутри шкафа T_s (max) и количества тепла, отводимого устройством (P_{syst}). Выберите график с T_s , наиболее соответствующей требуемой температуре внутри шкафа. Найдите величину T_e на горизонтальной оси графика и проведите вертикальную линию через эту точку. Точки пересечения этой прямой и кривых мощности разных устройств дадут мощность, которую

конкретное устройство может отводить при этих температурных условиях. Выберите охлаждающее устройство с величиной мощности, большей чем величина P_{syst} .



Механическое управление

Общие характеристики

- Комплектующие: компрессор, испаритель, конденсатор, устройство управления, охлаждающий газ.
- Регулирование внутренней температуры в шкафу осуществляется в диапазоне от +20 до +50 °С.
- В стандартном исполнении устройства оснащены мембранным выключателем автоматического сброса. Давление, превышающее величину безопасного давления (в контуре высокого давления), включает компрессор и выключает внешний вентилятор. Назначение защитного устройства заключается в замыкании "сухого" контакта, который может быть использован для питания сигнальной лампы и сирены, подключенных ко входу программируемого контроллера.
- Внутренние и внешние воздушные потоки полностью изолированы (IP 54). Два вентилятора перегоняют воздух внутри каждого контура. Внутренний вентилятор предотвращает образование локальных перегревов в электрических схемах или компонентах.
- Устройства поставляются с шаблоном для просверливания, инструкцией по установке и уплотнительной прокладкой между устройством охлаждения и корпусом шкафа. Дополнительно вместе с устройством верхней установки поставляется трубка для отвода конденсата.

Условия эксплуатации

- Устройство может использоваться при температуре окружающей среды до 55 °С.
- Регулярная чистка и замена фильтров охлаждающего устройства.
- Шкаф должен иметь высокую степень защиты IP для предотвращения образования конденсата.
- Убедитесь, что устройство выключается при открывании двери шкафа.

Рекомендации по установке

- При просверливании отверстий используйте соответствующее руководство, поставляемое вместе с шаблоном.
- Расположите трубку для отвода конденсата таким образом, чтобы обеспечить безнапорный поток жидкости и предотвратить противоток в шкаф.
- Проверьте отсутствие внешних повреждений теплообменника.
- Подключите кабель аварийного устройства к выбранному сигнальному устройству.
- Выберите верхнюю или боковую установку устройства в зависимости от условий его эксплуатации.
- Не располагайте кабели или любое другое оборудование напротив выпускных отверстий шкафа, так как это может уменьшить выходящий воздушный поток и снизить эффективность работы теплообменника.
- Не закрывайте, даже частично, впускные и выпускные отверстия. Минимальный периметр безопасности должен составлять 40 см от стен и других поверхностей.
- Убедитесь, что фильтры легко снимаются для упрощения их замены.
- В случае боковой установки устройства, расположите его как можно выше во избежание скопления теплого воздуха в верхней части устройства.

Аварийное устройство срабатывает в случае обнаружения неправильной работы устройства (перегрев, налет на конденсаторе, засорение фильтра, высокий уровень конденсационной воды и др.).

Кондиционеры для верхней установки оснащены устройством испарения и устройством контроля уровня конденсационной воды, которые предотвращают попадание воды в шкаф.

Расчет мощности

Расчет требуемой мощности охлаждающего устройства **P syst** для перемещения тепла, рассеиваемого внутри шкафа, определяется при расчете устройств терморегулирования.

Выберете устройство, сравнивая рассчитанную величину с величиной, полученной из графика расчета мощности, принимая во внимание внешнюю температуру и требуемую внутреннюю температуру.

Продолжение примера см. на стр. 154 и 155.

Для отвода из шкафа 800 Вт при внешней температуре 35 °С и требуемой температуре T_s (max) 40 °С охлаждающее устройство должно отводить $P_{syst} = 690$ Вт. Рекомендуется использовать устройства **17943** или **17944**.

См. диаграмму стр. 146.

P syst = 690 Вт.



Легкий доступ для чистки воздухоотводов конденсатора

Регулирование температуры. Устройства охлаждения

Верхняя установка (механическое управление)

Технические характеристики	17944	17946	17954	17948	17958	17950	17952
Размеры (В x Ш x Г)	340 x 600 x 350	400 x 700 x 400	400 x 700 x 400	430 x 700 x 400	430 x 700 x 400	470 x 800 x 450	470 x 800 x 450
Охлажд. способность DIN 3168 L35-L35 (1)	760 Вт	1050 Вт	1460 Вт	1650 Вт	1650 Вт	2450 Вт	3100 Вт
Охлажд. способность DIN 3168 L35-L50 (1)	600 Вт	840 Вт	1180 Вт	1400 Вт	1400 Вт	1960 Вт	2500 Вт
Внутренний поток воздуха	350 м³/ч	430 м³/ч	430 м³/ч	550 м³/ч	550 м³/ч	750 м³/ч	750 м³/ч
Внешний поток воздуха	350 м³/ч	570 м³/ч	570 м³/ч	620 м³/ч	620 м³/ч	1200 м³/ч	1200 м³/ч
Максимальное достигаемое давление	1,6 МПа	1,6 МПа	1,6 МПа	1,6 МПа	1,6 МПа	1,6 МПа	1,6 МПа
Масса устройства	33 кг	39 кг	45 кг	47 кг	47 кг	65 кг	65 кг
Устройство управления	Есть	Есть	Есть	Есть	Есть	Есть	Есть
Тип управления	Термостатич.	Термостатич.	Термостатич.	Термостатич.	Термостатич.	Термостатич.	Термостатич.
Диапазон устанавливаемой температуры	20 - 50 °С	20 - 50 °С	20 - 50 °С	20 - 50 °С	20 - 50 °С	20 - 50 °С	20 - 50 °С
Диапазон рабочей температуры	20 - 55 °С	20 - 55 °С	20 - 55 °С	20 - 55 °С	20 - 55 °С	20 - 55 °С	20 - 55 °С
Напряжение питания (2)	230 В - 50/60 Гц	230 В - 50/60 Гц	230 В - 50/60 Гц	230 В - 50 Гц	400/440 В - 50/60 Гц	400/440 В - 50/60 Гц	400/440 В - 50/60 Гц
Пусковой/номинальный ток	8 /2,4 А	11/2,9 А	16/4,2 А	18 /4,6 А	10/2,3 А	14,5/2,8 А	14,5/3,4 А
Потребляемая мощность L35-L35	380 Вт	500 Вт	700 Вт	800 Вт	800 Вт	1200 Вт	1500 Вт
Потребляемая мощность L35-L50	450 Вт	650 Вт	900 Вт	1000 Вт	1000 Вт	1500 Вт	1850 Вт
Уровень шума	67 дБ	67 дБ	67 дБ	69 дБ	69 дБ	69 дБ	69 дБ
Охлаждающий газ/масса	R134a/0,5 кг	R134a/0,7 кг	R134a/0,850 кг	R134a/1 кг	R134a/1 кг	R134a/1,25 кг	R134a/1,25 кг
Тип сигнального устройства	"Сухой" контакт	"Сухой" контакт	"Сухой" контакт	"Сухой" контакт	"Сухой" контакт	"Сухой" контакт	"Сухой" контакт
Внешний фильтр	Есть	Есть	Есть	Есть	Есть	Есть	Есть
Внешний/внутренний контур	IP 54/IP 34	IP 54/IP 34	IP 54/IP 34	IP 54/IP 34	IP 54/IP 34	IP 54/IP 34	IP 54/IP 34
Рекомендуемая электрическая защита	4 А	6 А	6 А	6 А	4 А	6 А	6 А

Другие характеристики

- Устройства с напряжением питания 400/440 В.

Комплект поставки

- Шаблон для просверливания.
- Крепежные принадлежности.
- Инструкции по установке и эксплуатации.



№ по кат.	Охлажд. способ-ть (Вт)	Кол-во в упак.
17944	760	1
17946	1050	1
17954	1460	1
17948	1650	1
17958	1650	1
17950	2450	1
17952	3100	1

Боковая установка (механическое управление)

Технические характеристики	17941	17943	17945	17947	17957
Размеры (В x Ш x Г)	620 x 300 x 170	800 x 350 x 195	900 x 400 x 195	1000 x 400 x 220	1000 x 400 x 220
Охлажд. способность DIN 3168 L35-L35 (1)	370 Вт	760 Вт	1050 Вт	1650 Вт	1650 Вт
Охлажд. способность DIN 3168 L35-L50 (1)	290 Вт	600 Вт	840 Вт	1400 Вт	1400 Вт
Внутренний поток воздуха	160 м³/ч	350 м³/ч	350 м³/ч	550 м³/ч	550 м³/ч
Внешний поток воздуха	210 м³/ч	350 м³/ч	510 м³/ч	620 м³/ч	620 м³/ч
Максимальное достигаемое давление	1,6 МПа	1,6 МПа	1,6 МПа	1,6 МПа	1,6 МПа
Масса устройства	21 кг	33 кг	39 кг	46 кг	46 кг
Устройство управления	Есть	Есть	Есть	Есть	Есть
Тип управления	Термостатич.	Термостатич.	Термостатич.	Термостатич.	Термостатич.
Диапазон устанавливаемой температуры	20 - 50 °С	20 - 50 °С	20 - 50 °С	20 - 50 °С	20 - 50 °С
Диапазон рабочей температуры	20 - 55 °С	20 - 55 °С	20 - 55 °С	20 - 55 °С	20 - 55 °С
Напряжение питания (2)	230 В - 50/60 Гц	230 В - 50/60 Гц	230 В - 50/60 Гц	230 В - 50/60 Гц	400/440 В - 50/60 Гц - 3-фазное
Пусковой/номинальный ток	6 /1,6 А	8/2,4 А	11 /2,9 А	18/4,6 А	10/2,3 А
Потребляемая мощность L35-L35	290 Вт	380 Вт	500 Вт	800 Вт	800 Вт
Потребляемая мощность L35-L50	340 Вт	450 Вт	650 Вт	1000 Вт	1000 Вт
Уровень шума	65 дБ	67 дБ	67 дБ	69 дБ	69 дБ
Охлаждающий газ/масса	R134a/0,3 кг	R134a/0,5 кг	R134a/0,7 кг	R134a/1,0 кг	1,0 кг
Тип сигнального устройства	"Сухой" контакт	"Сухой" контакт	"Сухой" контакт	"Сухой" контакт	"Сухой" контакт
Внешний фильтр	Есть	Есть	Есть	Есть	Есть
Внешний/внутренний контур	IP 54/IP 34	IP 54/IP 34	IP 54/IP 34	IP 54/IP 34	IP 54/IP 34
Рекомендуемая электрическая защита	3 А	4 А	6 А	6 А	4 А

Другие характеристики

- Соответствие стандарту TUV.

Комплект поставки

- Шаблон для просверливания.
- Крепежные принадлежности.
- Инструкции по установке и эксплуатации.

(1) Устройства соответствуют стандартам DIN 3168 и EN 814.

(2) За информацией по другим значениям напряжения и частоты обращайтесь в Schneider Electric.



№ по кат.	Охлажд. способ-ть (Вт)	Кол-во в упак.
17941	370	1
17943	760	1
17945	1050	1
17947	1650	1
17957	1650	1

Регулирование температуры. Устройства охлаждения

Дверной выключатель

- Включает освещение шкафа при открывании двери.
- НО контакт, 10 А/500 В.
- Крепеж входит в комплект.



№ по кат.	Описание	Кол-во в упак.
64680	Дверной контакт	1

Рама полуутопленной установки

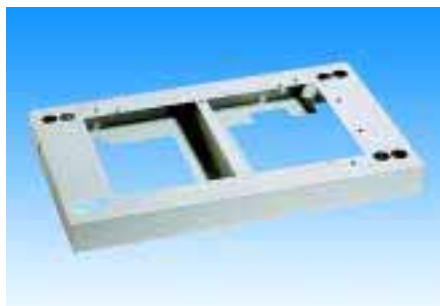
- Рама полуутопленной установки уменьшает габариты шкафа.
- Материал: листовая сталь.
- Текстурированное покрытие.
- Цвет: серый RAL 7032.



№ по кат.	Устройство	Кол-во в упак.
17975	17941	1
17976	17943	1
17977	17945	1
17978	17947 и 17957	1

Промежуточная рама

- Рама, обеспечивающая монтаж устройства верхней установки с № по кат. **17944** на шкафы шириной 600 мм и глубиной 400 мм.



№ по кат.	Описание	Кол-во в упак.
17985	Промежуточная рама	1

Сменный фильтр

- Фильтр плотностью 32 кг/м³ и толщиной 13 мм, для всех устройств боковой и фронтальной установки.

№ по кат.	Описание	Кол-во в упак.
17979	Сменный фильтр	24

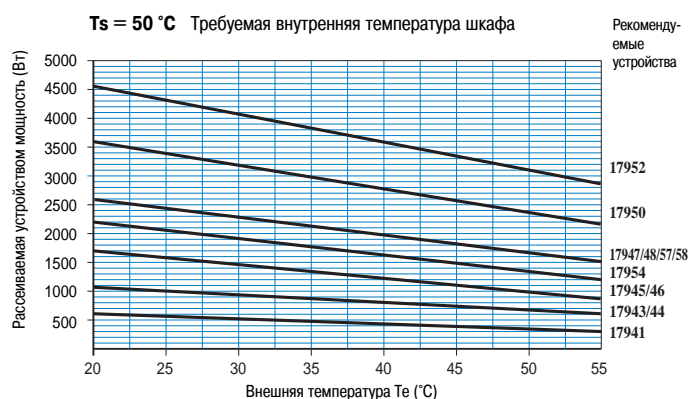
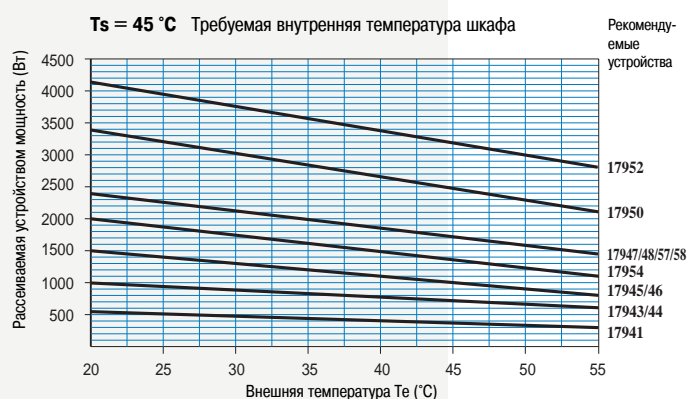
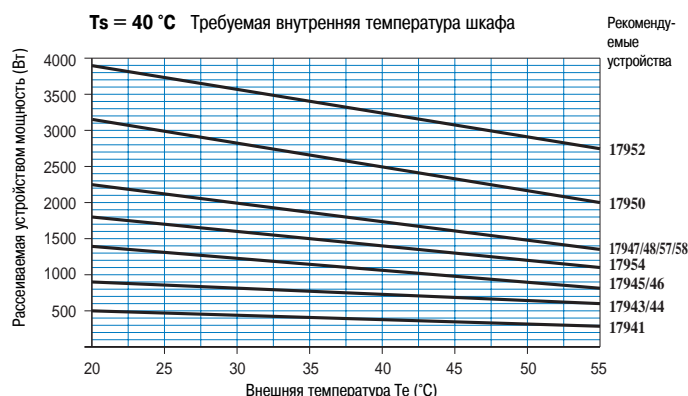
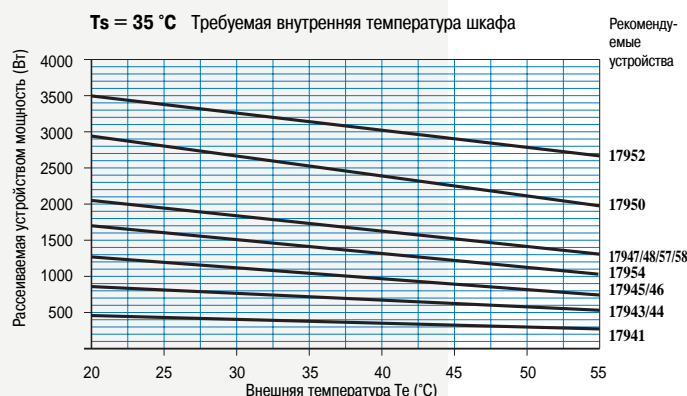
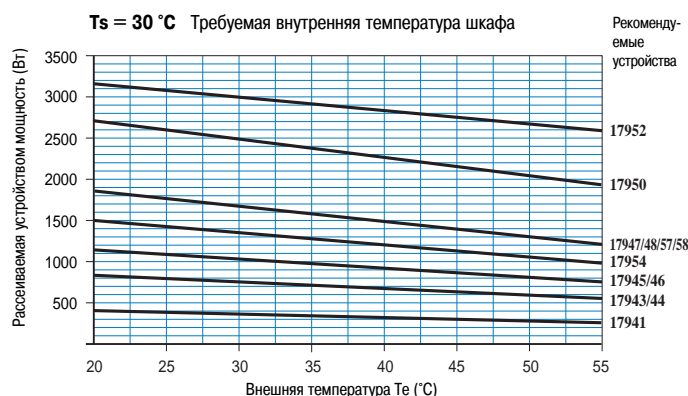
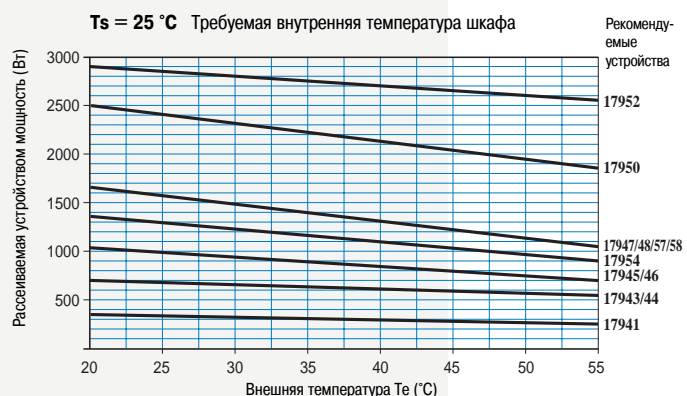
Регулирование температуры. Устройства охлаждения

Выбор охлаждающего устройства

Для того чтобы выбрать устройство, наиболее полно отвечающее Вашим требованиям, необходимо определить значения: максимальной температуры внешней среды, в которой щит будет установлен T_e (max), максимальной температуры

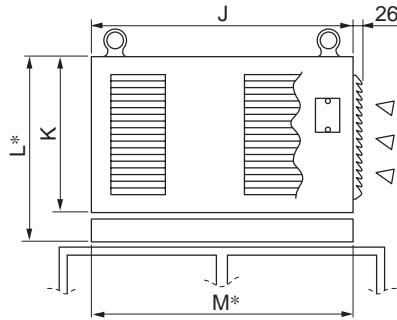
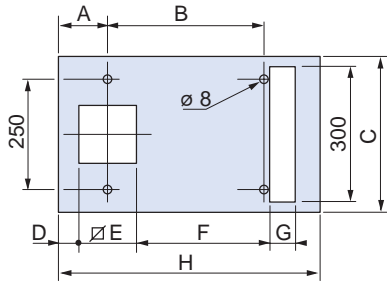
внутри шкафа T_s (max) и количества тепла, отводимого устройством Psysf. Выберите график с T_s , наиболее соответствующей требуемой температуре внутри шкафа. Найдите величину T_e на горизонтальной оси графика и проведите вертикальную линию через эту точку. Точки

пересечения этой прямой и кривых мощности разных устройств показывают значение мощности, которую конкретное устройство может отводить при этих температурных условиях. Выберите охлаждающее устройство с величиной мощности, большей, чем величина Psysf.



Регулирование температуры. Устройства охлаждения

Верхняя установка устройств 17944/17946/17948/17954/17958

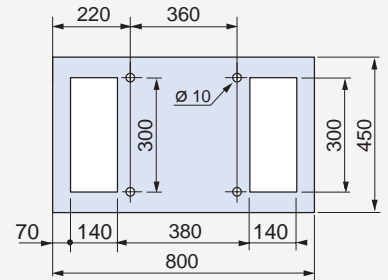
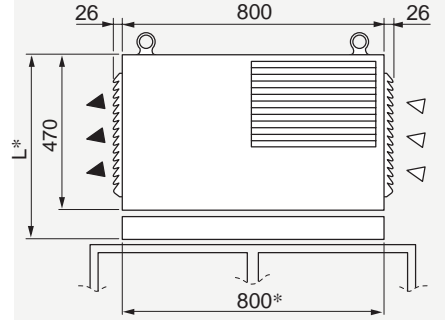


Шаблон для просверливания для верхней установки без промежуточной рамы

№ по кат.	A	B	C	D	E	F	G	H	J	K	L*	M*
17944	108	350	350	40	136	292	80	600	600	340	400	600
17946	118	420	400	45	180	328	90	700	700	400	-	700
17948	118	420	400	45	180	328	90	700	700	430	-	700
17954	118	420	400	45	180	328	90	700	700	400	-	700
17958	118	420	400	45	180	328	90	700	700	430	-	700

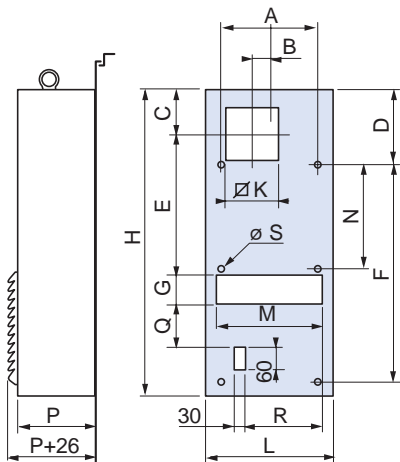
* Максимальная ширина промежуточной рамы.

Устройства 17950/17952



Боковая наружная установка

17941/17943/17945/17947/17957

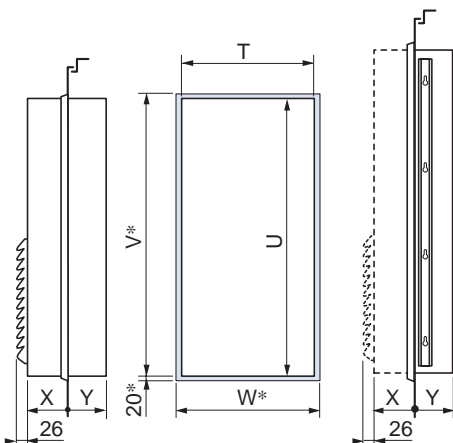


№ по кат.	17941	17943	17945	17947	17957
A	260	266	300	300	300
B	0	52	0	0	0
C	80	116	135	135	135
D	40	193,5	30	30	30
E	300	375	465	475	475
F	540	413	840	840	840
G	60	80	100	100	100
H	620	800	900	1000	1000
K	136	136	180	180	180
L	300	350	400	400	400
M	240	294	320	320	320
N	-	-	-	470	470
P	170	195	195	220	220
Q	35	149	35	25	25
R	0	24	195	195	195
S	8	8	10	10	10



Полуотопленная установка устройства

Полуотопленная установка



№ по кат.	17975	17976	17977	17978
T	320	370	420	420
U	635	815	915	1015
V*	646	826	926	1026
W*	346	396	446	446
X	80	95	95	120
Y	90	100	100	100

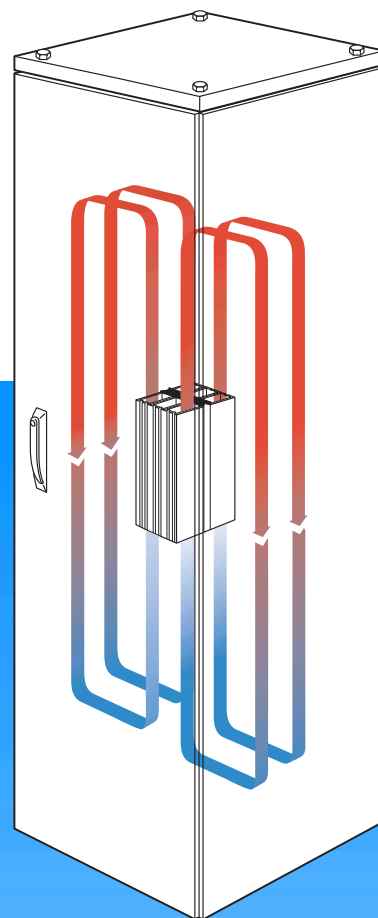
* Максимальные размеры рамы. Учитывайте размеры шкафа.



Регулирование температуры. Резистивные нагреватели

Преимущества серии Sarel

- Компактные нагреватели с использованием технологии PTC.
- Присоединение посредством клеммного блока.
- Термостаты с открытыми, закрытыми и перекидными контактами.
- Закрытые контакты гидрометрических переключателей.



Основные характеристики

- Штампованный алюминиевый корпус.
- Температура поверхности $\leq 75^\circ\text{C}$ при температуре окружающей среды -5°C .
- Симметричная DIN-рейка входит в комплект.
- В зависимости от модели в комплект входит силиконовый изолированный кабель длиной 500 мм или клеммный блок.

Условия эксплуатации

- Резистивные нагреватели должны использоваться с гидрометрическими переключателями или с термостатами для регулирования температуры и влажности внутри шкафа.
- Шкафы должны иметь высокую степень IP для избежание попадания воздуха извне.
- Электрозащитные приборы должны быть установлены на вводе источника питания устройства.

Рекомендации по установке

- Маломощные нагреватели необходимо установить на основание шкафа.
- Рекомендуемый периметр безопасности: 10 см.
- Запрещается устанавливать над нагревателем крупногабаритное оборудование, которое может помешать естественной конвекции.
- Запрещается устанавливать высокочувствительное к теплу оборудование над нагревателем.
- Если используются несколько нагревателей, то они должны быть установлены параллельно. Последовательная установка недопустима.
- Для облегчения конвекции нагреватели должны быть установлены вертикально. Это особенно важно при установке нагревателей высокой мощности.

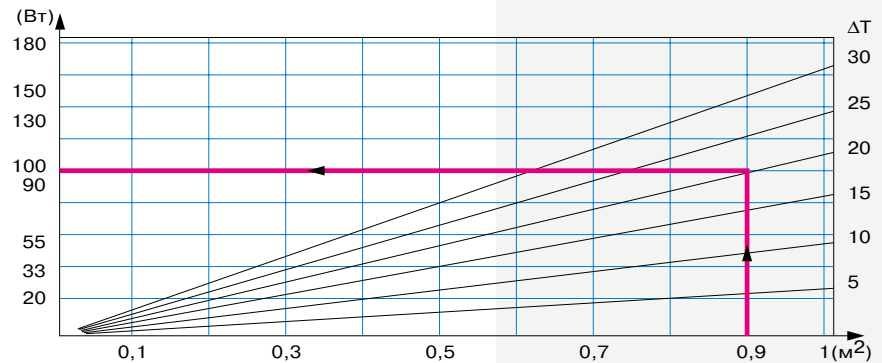
Точка росы

(стандартное атмосферное давление)

		Температура окружающей среды ($^\circ\text{C}$)							
		20	25	30	35	40	45	50	55
Отн. влажность окол. среды (%)	40	6	11	15	19	24	28	33	37
	50	9	14	19	23	28	32	37	41
	60	12	17	21	26	31	36	40	45
	70	14	19	24	29	34	38	43	48
	80	16	21	26	31	36	41	46	51
	90	18	23	28	33	38	43	48	53
	100	20	25	30	35	40	45	50	55

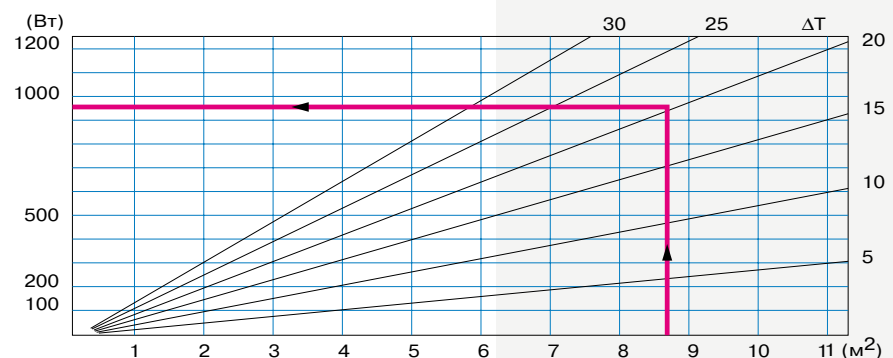
Точка росы - минимальная температура, при которой образуется конденсат.

График для расчета тепла для малых шкафов (площадь внешней поверхности $\leq 1 \text{ м}^2$)



Пример 1: $S = 0,9 \text{ м}^2$, $t = 20^\circ\text{C}$, следовательно $P = 95 \text{ Вт}$ ($T = T_s \text{ min} - T_e \text{ min}$).
Выбираем 1 обогреватель мощностью 100 Вт.

График расчета тепла для всех шкафов Sarel



Пример 2: $S = 8,7 \text{ м}^2$, $t = 20^\circ\text{C}$, следовательно $P = 950 \text{ Вт}$ ($T = T_s \text{ min} - T_e \text{ min}$).
Выбираем 2 нагревателя мощностью 400 Вт и 1 нагреватель мощностью 150 Вт.
Параллельное подключение к источнику питания.

Расчет мощности

Мощность нагревателя **P syst**, необходимая для поддержания температуры, определяется при расчете температурного регулирования.

Выбор нагревателя или нагревателей определяется полученным значением мощности.

Выбор одного или нескольких нагревателей производится таким образом, чтобы его мощность или суммарная мощность нескольких нагревателей была немного больше, чем расчетное значение.

Регулирование температуры. Резистивные нагреватели

Выбор резистивных нагревателей



Мощность (Вт)	Вентилятор	Напряжение (В) (1)		Принцип (2)	Размеры (мм)			Подключение источника питания	№ по кат.	Масса, кг	Кол-во в упак.
		Пер. ток 50/60 Гц	Пост. ток		В	Ш	Г				
10		12-36	12-36	РТС	50	50	25	Кабель, Д = 0,3 м	17504	0,1	1
10		110-120	110-120	РТС	50	50	25	Кабель, Д = 0,3 м	17565	0,1	1
10		110-250	110-250	РТС	50	50	25	Кабель, Д = 0,3 м	17501	0,1	1
20		12-36	12-36	РТС	70	50	25	Кабель, Д = 0,3 м	17512	0,1	1
20		110-120	110-120	РТС	70	50	25	Кабель, Д = 0,3 м	17566	0,1	1
20		110-250	110-250	РТС	70	50	25	Кабель, Д = 0,3 м	17502	0,12	1
20		270-420 (4)	270-420	РТС	70	50	25	Кабель, Д = 0,3 м	17510	0,12	1
55		12-36	12-36	РТС	180	70	50	Клеммный блок	17518	0,4	1
55		28-52	28-52	РТС	180	70	50	Клеммный блок	17519	0,4	1
55		110-120	110-120	РТС	180	70	50	Клеммный блок	17567	0,4	1
55		110-250	110-250	РТС	180	70	50	Клеммный блок	17506	0,5	1
55		270-420 (4)	270-420	РТС	180	70	50	Клеммный блок	17521	0,4	1
90		12-36	12-36	РТС	180	70	50	Клеммный блок	17523	0,4	1
90		110-120	110-120	РТС	180	70	50	Клеммный блок	17568	0,4	1
90		110-250	110-250	РТС	180	70	50	Клеммный блок	17509	0,5	1
90		270-420 (4)	270-420	РТС	180	70	50	Клеммный блок	17528	0,4	1
150		12-36	12-36	РТС	260	70	50	Клеммный блок	17536	0,8	1
150		110-250	110-250	РТС	260	70	50	Клеммный блок	17515	0,8	1
150		110-120	110-120	РТС	260	70	50	Клеммный блок	17569	0,8	1
150		270-420 (4)	270-420	РТС	260	70	50	Клеммный блок	17540	0,8	1
200	●	120	—	Резистивный	120	152	47	Клеммный блок	17572	1,2	1
200	●	230	—	Резистивный	120	152	47	Клеммный блок	17555	1,2	1
250	●	120	—	Резистивный	180	80	80	Клеммный блок	17570	0,95	1
250	●	230	—	Резистивный	180	80	80	Клеммный блок	17531	1,3	1
400	●	120	—	Резистивный	180	80	80	Клеммный блок	17581	1,2	1
400	●	230	—	Резистивный	180	80	80	Клеммный блок	17554	1,2	1
400/550 (3)	●	120	—	РТС	165	124	100	Клеммный блок	17571	1,1	1
400/550 (3)	●	230	—	РТС	165	124	100	Клеммный блок	17526	1,1	1

Примечание: номинальный ток автоматического выключателя/защитного предохранителя, устанавливаемого на нагревателе, должен быть не менее 1,5 от начального тока.

(1) За информацией о нагревателях с другими значениями мощности и напряжения обращайтесь в Schneider Electric.

(2) Температура поверхности нагревателя Sarel достигает 75 °C при температуре окружающей среды -5 °C.

(3) Мощность нагревателя определяется Заказчиком.

(4) Однофазное напряжение.



Программное обеспечение CLIMA с каталожным номером **17538** поможет Вам в выборе необходимого оборудования для регулирования температуры в шкафах с электрическим или электронным оборудованием.

Регулирование температуры. Резистивные нагреватели

Нагреватель PCT с кабелем, IP 54

- Две модели: 10 и 20 Вт.
- Подключение питания через трехжильный кабель длиной 0,3 м.
- Начальный ток: 0,8 А.
- Номинальный ток: 0,06 А.
- Штампованный алюминиевый корпус с симметричной DIN-рейкой.
- Изоляция класса 1.
- Размеры: 50x25.
- Высота: 50 и 70 мм.
- На заказ: исполнение в соответствии со стандартом UL.



Нагреватель PCT с клеммным блоком, IP 20

- Три модели: 55, 90 и 150 Вт.
- Начальный ток: 1,8; 2,1; 4,8 А.
- Номинальный ток: 0,68; 0,78; 1,25 А.
- Штампованный алюминиевый корпус с симметричной DIN-рейкой.
- Изоляция класса 1.
- Размеры: 70x50.
- Высота: 180, 180, 260 мм
- На заказ: исполнение в соответствии со стандартом UL.



Нагреватель с вентилятором, IP 20

- Подключение питания через клеммный блок.
- Начальный ток: 1,2 А.
- Номинальный ток: 1,2 А.
- Производительность воздушного потока: 35 м³/ч.
- Штампованный алюминиевый корпус с симметричной DIN-рейкой.
- Изоляция класса 1.
- Размеры: 80x80.
- Высота: 180 мм.
- На заказ: исполнение в соответствии со стандартом UL.



Нагреватель PTC с вентилятором и термостатом, IP 20

- Мощность: 400 и 550 Вт (до 20 °С).
- Шкала регулирования термостата: от 0 до 60 °С.
- Подключение питания через клеммный блок.
- Начальный ток: 7,5/8,5 А.
- Номинальный ток: 1,5/2,4 А.
- Производительность воздушного потока: 45 м³/ч.
- Материал: поликарбонат в соответствии с UL 94 V0.
- Установка на DIN-рейку размером 35 мм.
- Двойная изоляция: класс 2.
- Размеры: 100x124.
- Высота: 165 мм.
- Соответствие стандарту UL.



Нагреватель PTC, IP 20

- Широкий резистор с вентилятором для использования в ограниченном пространстве.
- Клеммные блоки 3x25 мм² и 2x25 мм² входят в комплект.
- Номинальный ток: 0,9 А.
- Изоляция класса 1.
- Размеры корпуса: 120x120.
- Высота: 22 мм.
- Соответствие стандарту UL.
- Исполнения другой мощности и напряжения на заказ.
- Данный нагреватель может устанавливаться позади вентиляторов 21300 или 17901.
- Установка в любом положении.



№ по кат.	Мощность (Вт)	Напряж. (В)	Кол-во в упак.
17504	10	24	1
17565	10	115	1
17501	10	230	1
17512	20	24	1
17566	20	115	1
17502	20	230	1
17510	20	400	1

№ по кат.	Мощность (Вт)	Напряж. (В)	Кол-во в упак.
17518	55	24	1
17519	55	48	1
17567	55	115	1
17506	55	230	1
17521	55	400	1
17523	90	24	1
17568	90	115	1
17509	90	230	1
17528	90	400	1
17536	150	24	1
17569	150	115	1
17515	150	230	1
17540	150	400	1

№ по кат.	Мощность (Вт)	Напряж. (В)	Кол-во в упак.
17570	250	115	1
17531	250	230	1
17581	400	115	1
17554	400	230	1

№ по кат.	Мощность (Вт)	Напряж. (1) (В)	Кол-во в упак.
17571	400/550 (2)	120	1
17526	400/550 (2)	230	1

(1) Переменный ток, 50/60 Гц.
(2) 60 Гц: 400/650 Вт.

№ по кат.	Мощность (Вт)	Напряж. (В)	Кол-во в упак.
17572	200	115	1
17555	200	230	1

Регулирование температуры. Дополнительное оборудование

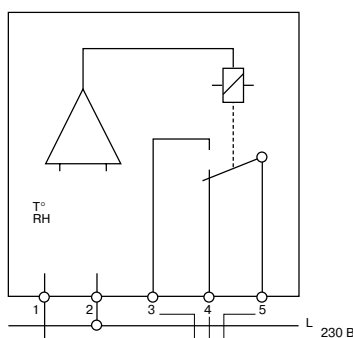
Гидрометрический переключатель

Независимое устройство для измерения температуры и влажности внутри шкафа. Резистивный нагреватель включается в случае, когда один из двух параметров выходит за установленное значение: увеличивается температура или уменьшается относительная влажность.

- Включение при относительной влажности от 50 до 90 %.
- Потребление: 12 мА.
- Рабочая температура: от 0 до 60 °С.
- Время срабатывания: ≈ 60 с.
- Максимальный ток: 8 А/250 В пер. тока.
- Индикаторная лампа подачи напряжения питания.
- Материал: пластик ABS в соответствии с UL 94 V0.
- Крепление: зажимами к DIN-рейке.
- Установка в верхней части шкафа на расстоянии не менее 50 см от нагревателя.
- Размеры: 50x67x43 мм.
- Масса: 140 г.



17559



Принадлежности для подключения: на заказ

№ по кат.	Напряжение (В)	Кол-во в упак.
17575	120	1
17559	230	1

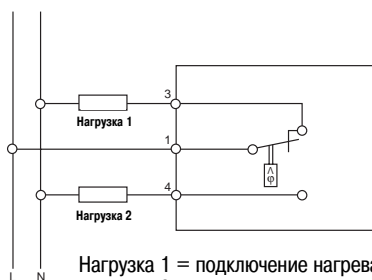
Гидростат

Устройство предназначено для измерения относительной влажности внутри шкафа. Оно используется для включения нагревателя в случае, когда влажность превышает установленное значение.

- Степень защиты: IP30.
- Шкала регулирования: от 35 до 95 %.
- Максимальный ток: 5 А/250 В пер. тока для активной нагрузки.
- Материал: пластик ABS в соответствии с UL 94 V0.
- Крепление: зажимами к DIN-рейке.
- Масса: 100 г.



17560



Нагрузка 1 = подключение нагревателя.
Нагрузка 2 = подключение увлажнителя.
Нельзя подключать обе нагрузки одновременно.

№ по кат.	Описание	Кол-во в упак.
17560	Гидростат	1

Термостат с НЗ контактом

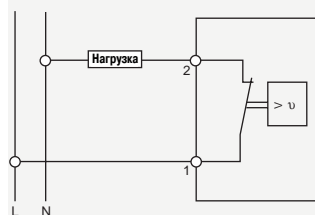
Термостат с НЗ контактом используется для отключения нагревателя при повышении температуры сверх установленного значения. Данное устройство рекомендуется применять во избежание повышения температуры в шкафах в теплое время года. Использование термостата увеличивает срок службы нагревателей. Рекомендуется его установка в нижней части шкафа.

- Степень защиты: IP 30.
- Шкала регулирования: от 0 до 60 °С.
- Максимальный ток: 6 А/250 В пер. тока.
- Материал: пластик ABS в соответствии с UL 94 V0.
- Крепление: зажимами к DIN-рейке.
- Размеры: 60x33x35 мм.
- Масса: 40 г.
- Соответствие стандарту UL.



17561

№ по кат.	Описание	Контакт	Кол-во в упак.
17561	Термостат	НЗ	1



1 = подключение нагревателя
2 = подключение нагревателя

Термостат с НО контактом

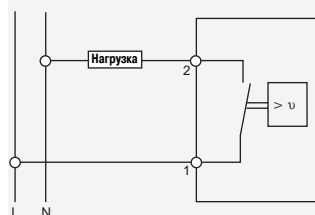
Термостат с НО контактом используется для включения вентилятора при повышении температуры сверх установленного значения. Данное устройство регулирует температуру внутри шкафа путем включения вентилятора при необходимости забора свежего воздуха. В результате увеличивается срок службы вентилятора и фильтра. Рекомендуется его установка в верхней части шкафа.

- Степень защиты: IP 30.
- Шкала регулирования: от 0 до 60 °С.
- Максимальный ток: 6 А/250 В пер. тока.
- Материал: пластик ABS в соответствии с UL 94 V0.
- Крепление: зажимами к DIN-рейке.
- Размеры: 60x33x35 мм.
- Масса: 40 г
- Соответствие стандарту UL.



17562

№ по кат.	Описание	Контакт	Кол-во в упак.
17562	Термостат	НО	1



1 = подключение вентилятора
2 = или устройств охлаждения

Термостаты 17561 и 17562 могут использоваться для обогрева во избежание конденсации в холодное время года и для охлаждения в теплое время года. Разница между температурой отключения нагревателя и температурой включения вентилятора должна быть не менее 20 °С.

Термостат с перекидным контактом

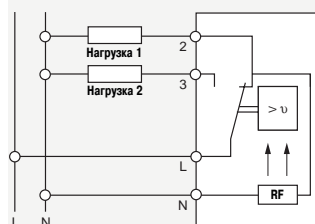
Термостат идеально подходит для управления вентиляторами, нагревателями, устройствами вентиляции, теплообменниками. Предназначен как для сигнализации, так и для регулирования температуры внутри шкафа.

- Степень защиты: IP 30.
- Шкала регулирования: от 10 до 60 °С.
- Максимальные токи:
 - при замыкании: 5 А/250 В пер. тока (вентилятор);
 - при размыкании: 10 А/250 В пер. тока (нагреватель).
- Электрическое ограничение перенапряжений: N в соответствии с VDE 0875.
- Материал: пластик ABS в соответствии с UL 94 V0.
- Крепление: зажимами к DIN-рейке.
- Размеры: 50x67x38 мм.
- Масса: 100 г.



17558

№ по кат.	Описание	Контакт	Кол-во в упак.
17558	Термостат	Перекидной	1



Регулирование температуры. Тепловые расчеты

Баланс температуры

Выбор оборудования для регулирования температуры

Выбор устройства регулирования температуры зависит от мощности, выделяемой работающими компонентами, и мощности естественного теплообмена, осуществляемого через стенки шкафа.

Можно рассчитать температуру внутри шкафа и определить, нужны ли дополнительные устройства для регулирования температуры, принимая во

внимание требуемые значения внешней и внутренней температур. Ниже описан метод такого выбора оборудования.

1 Характеристики шкафа

В = высота	Ш = ширина	Г = глубина	
Положение шкафа	Местоположение в соответствии с МЭК 890	Формула для расчета S (м ²)	
<input type="checkbox"/>	Со всесторонним доступом	$S = 1,8 \times B \times (Ш + Г) + 1,4 \times Ш \times Г$	
<input type="checkbox"/>	Около стены	$S = 1,4 \times Ш \times (B + Г) + 1,8 \times Г \times B$	
<input type="checkbox"/>	Крайний в ряду	$S = 1,4 \times Г \times (B + Ш) + 1,8 \times Ш \times B$	
<input type="checkbox"/>	Крайний в ряду около стены	$S = 1,4 \times B \times (Ш + Г) + 1,4 \times Ш \times Г$	
<input type="checkbox"/>	В середине ряда	$S = 1,8 \times Ш \times B + 1,4 \times Ш \times Г + Г \times B$	
<input type="checkbox"/>	В середине ряда около стены	$S = 1,4 \times Ш \times (B + Г) + Г \times B$	
<input type="checkbox"/>	В середине ряда, около стены, с закрытой верхней частью	$S = 1,4 \times Ш \times B + 0,7 \times Ш \times Г + Г \times B$	

Таблица по расчету площади поверхности: см. стр. 157

S = **м²**

Пример

Spacial 6000 (61324)

B = 2000

Ш = 800

Г = 400

Установка:

шкаф расположен около стены

S = 4,13 м²

2 Мощность, выделяемая работающими компонентами

Выделяемая мощность установки определяется путем сложения мощностей каждого установленного устройства.

Если мощность какого-то элемента неизвестна, используйте таблицу на стр. 156, по которой можно определить ее среднее значение.

Pd = **Вт**

Предположим, что оборудование выделяет 800 Вт

Pd = 800 Вт

3 Характеристики окружающей среды

Максимальная температура окружающей среды

Te max = **°C**

Минимальная температура окружающей среды

Te min = **°C**

Средняя относительная влажность

Hr = **%**

Точка росы (расчет мощности нагревателя: см. стр. 149)

Tr = **°C**

Температурные условия следующие:

Te max = 35 °C

Te min = 15 °C

Hr = 70 %

Tr = 29 °C

4 Требуемые средние значения внутренней температуры

Зависят от типа оборудования и от характеристик окружающей среды

Максимальная внутренняя температура

Ts max = **°C**

Минимальная внутренняя температура (максимальное значение устанавливается между температурой точки росы и минимальной рабочей температурой оборудования)

Ts min = **°C**

Ts max = 40 °C

Ts min = 29 °C

5 Окончательный расчет температуры шкафа без системы регулирования температуры

Макс. внутренняя температура $Ti \max = \frac{Pd}{K \times S} + Te \max$

Ti max = **°C**

Мин. внутренняя температура $Ti \min = \frac{Pd}{K \times S} + Te \min$

Ti min = **°C**

или K = 5,5 Вт/м²/°C для окрашенных металлических шкафов;
K = 3,5 Вт/м²/°C для полиэфирных шкафов;
K = 3,7 Вт/м²/°C для шкафов из нержавеющей стали;
K = 12 Вт/м²/°C для алюминиевых шкафов

Ti max = 70 °C

Требуется охлаждение, см. стр. 156

Ti min = 50 °C

Не требуется нагреватель, см. стр. 156

Регулирование температуры. Тепловые расчеты

6 Определение типа системы регулирования температуры и ее мощности Psyst

Если $T_{s \min} < T_{i \min}$	Если $T_{s \min} > T_{i \min}$	Если $T_{s \max} < T_{i \max}$	Если $T_{s \max} > T_{i \max}$
Система регулирования температуры не требуется, но можно установить вентилятор для циркуляции с целью выравнивания температуры.	Требуется: Резистивный нагреватель 1/ Постоянная работа распределительного щита $P_{syst} = K \times S (T_{s \min} - T_{e \min}) - P_d$ 2/ Импульсная работа $P_{syst} = K \times S (T_{s \min} - T_{e \min})$	Требуется: Вентилятор для циркуляции Теплообменник Устройство охлаждения $P_{syst} = P_d - K \times S (T_{s \max} - T_{e \max})$ Пример расчета $P_{syst} = 800 - 5,5 \times 4,13 \times (40 - 35) - 690 \text{ Вт}$	Система регулирования температуры не требуется, но можно установить вентилятор для циркуляции во избежание локального перегрева

ЦИРКУЛЯЦИЯ	Температурные условия	Варианты	Стр.	Преимущества	Недостатки решения
	Предотвращение локального перегрева	Установка вентилятора для циркуляции воздуха в шкафу	125	Экономичное, не требующее технического обслуживания решение Простота установки Поддержание степени защиты IP шкафа	Относительно небольшой отвод тепла
ОХЛАЖДЕНИЕ	Температура в шкафу $T_{s \max}$ выше на 5 °C максимальной температуры окружающей среды $T_{e \max}$. $T_{s \max} \geq T_{e \max} + 5 \text{ °C}$	Увеличение размера шкафа		Экономичное, не требующее технического обслуживания решение Простота установки Поддержание степени защиты IP шкафа	Относительно небольшой отвод тепла Большие занимаемые размеры
		Установка вентиляционной решетки	126	Экономичное, не требующее технического обслуживания решение Простота установки	Небольшой отвод тепла Степень защиты IP понижена (проникновение пыли)
		Установка впускных вентиляторов для забора свежего воздуха	Расчет № по кат. 122	Экономичное, не требующее технического обслуживания решение Простота установки Отвод большого количества тепла Возможность регулир. температуры	Регулярное обслуживание фильтра Степень защиты IP незначительно понижена
		Использование теплообменника "воздух-воздух"	Мощность № по кат. 132	Простота установки Поддержание степени защиты IP Регулировка температуры в стандартном исполнении Простота обслуживания	Регулярное обслуживание фильтра
НАГРЕВ	Температура в шкафу $T_{s \max}$ ниже на 5 °C максимальной температуры окружающей среды $T_{e \max}$. $T_{s \max} \leq T_{e \max} + 5 \text{ °C}$	Использование устройства охлаждения	Мощность № по кат. 140/144	Простота установки Обеспечение отвода большого количества тепла Выравнивание температуры Поддержание степени защиты IP шкафа	Регулярное обслуживание фильтра Не может использоваться при температуре окружающей среды выше 55 °C
		Использование теплообменника "воздух-вода"	Мощность № по кат. 136	Простота установки Обеспечение отвода большого количества тепла даже при высокой t° окружающей среды Поддержание степени защиты IP Регулировка температуры в стандартном исполнении Исполнение без фильтра	Требуется циркуляция воды Увеличение себестоимости за счет подключения к центральному водопроводу
НАГРЕВ	Температура окружающей среды ниже минимальной температуры, необходимой для оборудования	Обогрев нагревателем	149	Экономичное, надежное решение Возможна регулировка температуры в шкафу	Энергоемкость Использование пространства внутри шкафа
	Риск образования конденсата	Обогрев нагревателем выше температуры точки росы	149	Экономичное, надежное решение Возможна регулировка влажности в шкафу	Энергоемкость Использование пространства внутри шкафа

Регулирование температуры. Тепловые расчеты

Вспомогательные таблицы для расчета теплоотдачи выделяемого тепла

Количество тепла Pd, выделяемое преобразователями частоты

Мощность двигателя (кВт)	Выделяемое тепло (Вт)
1,1	85
2,2	110
5	195
11	360
15	480
22	650
37	850
45	1100
75	1700
90	2000
110	2400

Максимальная рабочая температура: 40 °C

Однофазные трансформаторы при максимальной мощности, $\cos \varphi = 0,8$

Мощность (ВА)	Выделяемое тепло (Вт)
63	15
100	25
250	45
400	65
1000	100
2000	150
3000	260
5000	545
10000	870
12500	1090
16000	1200
20000	1500
25000	1600

Дифференциальные автоматические выключатели

Ном. ток (А)	Тепло, выделяемое полюсом (Вт)
16	3
25	4
63	9
100	13
160	18
250	24
500	27
800	55

2-, 3- или 4-полюсные контакторы без индуктивной нагрузки

Рабочий ток (А)	Тепло, выделяемое полюсом катушки пер. тока (Вт)	Тепло, выделяемое полюсом катушки пост. тока (Вт)
25	9	–
50	17	–
80	30	50
125	46	58
270	100	90
500	–	220
1000	–	370
1600	–	800

Трехфазные трансформаторы при максимальной мощности, $\cos \varphi = 0,8$

Мощность (ВА)	Выделяемое тепло (Вт)
400	70
1000	110
1600	140
2000	300
4000	445
6300	550
10000	1000
12500	1390
16000	1600
20000	2000
25000	2500

Автоматические выключатели в литом корпусе

Ном. ток (А)	Тепло, выделяемое полюсом (Вт)
16	3
25	4
100	11
160	16
250	18
500	35
800	45
1000	50
1600	110
2500	175
3200	233

Источники питания с выпрямителями и фильтрами

Ток (А)	Тепло, выделяемое источником 24 В (Вт)	Тепло, выделяемое источником 48 В (Вт)
2,5	18	26
5	35	45
10	50	85
15	110	100
20	110	160
25	–	210

Машинные трансформаторы в соответствии с CNO MO

Мощность (ВА)	Выделяемое тепло (Вт)
40	19
100	38
160	50
250	70
630	105
1000	125
2000	175
3150	220

Тепло, выделяемое сборной шиной длиной 1 м

Допуст. ток IP55 (А)	Кол-во шин на фазу	Сечение	Выдел. тепло (Вт)
600	1	50x5	96
700	1	63x5	104
900	1	80x5	136
1000	2	50x5	134
1050	1	100x5	148
1200	1	125x5	154
1150	2	63x5	141
1450	2	80x5	176
1600	2	100x5	171

Материал: медь.
Рабочая температура при нормальных условиях: 90 °C.

Для получения более точной информации обращайтесь в Schneider Electric.

Вспомогательные таблицы для расчета площади поверхности

Шафы Spacial 3D

№ по кат.	В	Ш	Г	Способ установки							
				1	2	3	4	5	6	7	
83015	83315	300	200	150	0,23	0,21	0,21	0,19	0,20	0,17	0,15
83002	83302	300	300	150	0,31	0,27	0,29	0,25	0,27	0,23	0,20
83003	83303	300	300	200	0,35	0,32	0,33	0,29	0,31	0,27	0,23
83012	83312	300	400	150	0,38	0,33	0,36	0,32	0,35	0,30	0,26
83017	83317	400	300	150	0,39	0,34	0,36	0,32	0,34	0,29	0,26
83018	83318	400	300	200	0,44	0,40	0,41	0,36	0,38	0,33	0,29
83019	83319	400	400	200	0,54	0,48	0,51	0,45	0,48	0,42	0,36
83031	83331	400	600	200	0,74	0,65	0,71	0,62	0,68	0,58	0,50
83032	83332	400	600	250	0,82	0,73	0,78	0,69	0,74	0,65	0,54
83021	83321	500	300	200	0,53	0,47	0,49	0,43	0,45	0,39	0,35
83023	83323	500	400	200	0,65	0,57	0,61	0,53	0,57	0,49	0,44
83024	83324	500	400	250	0,73	0,65	0,68	0,60	0,63	0,55	0,48
83022	83322	500	500	200	0,77	0,67	0,73	0,63	0,69	0,59	0,52
83025	83325	500	500	250	0,85	0,75	0,80	0,70	0,75	0,65	0,56
83026	83326	600	400	200	0,76	0,66	0,71	0,62	0,66	0,57	0,51
83027	83327	600	400	250	0,84	0,75	0,78	0,69	0,72	0,63	0,56
83028	83328	600	600	200	1,03	0,89	0,98	0,84	0,94	0,79	0,71
83029	83329	600	600	250	1,13	0,98	1,07	0,92	1,01	0,86	0,76
83030	83330	600	600	300	1,22	1,08	1,15	1,01	1,08	0,94	0,81
83039	83339	600	600	400	1,42	1,27	1,32	1,18	1,22	1,08	0,91
83037	83337	600	800	300	1,52	1,33	1,45	1,26	1,38	1,19	1,02
83035	83335	700	500	250	1,12	0,98	1,05	0,91	0,98	0,84	0,75
83043	83343	800	600	200	1,32	1,13	1,26	1,06	1,19	1,00	0,92
83056	83356	800	600	250	1,43	1,24	1,35	1,16	1,27	1,08	0,98
83057	83357	800	600	300	1,55	1,36	1,45	1,26	1,36	1,16	1,04
83044	83344	800	600	400	1,78	1,58	1,65	1,46	1,52	1,33	1,16
83045	83345	800	800	250	1,79	1,54	1,71	1,46	1,63	1,38	1,24
83046	83346	800	800	300	1,92	1,66	1,82	1,57	1,73	1,47	1,30
83047	83347	800	1000	300	2,29	1,97	2,20	1,88	2,10	1,78	1,57
83054	83354	1000	600	250	1,74	1,50	1,64	1,40	1,54	1,30	1,19
83059	83359	1000	600	400	2,14	1,90	1,98	1,74	1,82	1,58	1,41
83060	83360	1000	800	250	2,17	1,85	2,07	1,75	1,97	1,65	1,51
83061	83361	1000	800	300	2,32	2,00	2,20	1,88	2,08	1,76	1,59
83062	83362	1000	800	400	2,61	2,29	2,45	2,13	2,29	1,97	1,74
83070	83370	1000	1000	300	2,76	2,36	2,64	2,24	2,52	2,12	1,91
83063	83363	1000	1000	300	2,76	2,36	2,64	2,24	2,52	2,12	1,91
83066	83366	1000	1200	300	3,20	2,72	3,08	2,60	2,96	2,48	2,23
83064	83364	1200	800	300	2,71	2,33	2,57	2,18	2,42	2,04	1,87
83067	83367	1200	800	400	3,04	2,66	2,85	2,46	2,66	2,27	2,05
83071	83371	1200	1000	300	3,23	2,75	3,08	2,60	2,94	2,46	2,25
83065	83365	1200	1000	300	3,23	2,75	3,08	2,60	2,94	2,46	2,25

Способ установки	
1	Со всесторонним доступом
2	Около стены
3	Крайний в ряду
4	Крайний в ряду, около стены
5	В середине ряда
6	В середине ряда, около стены
7	В середине ряда, около стены, с закрытой верхней частью

Площадь поверхности выражена в м².

Регулирование температуры. Тепловые расчеты

Вспомогательные таблицы для расчета площади поверхности

Шафы Spacial 18500

№ по кат.	В	Ш	Г	Способ установки						
				1	2	3	4	5	6	7
18501	1000	1000	300	2,76	2,36	2,64	2,24	2,52	2,12	1,91
18502	1200	800	300	2,71	2,33	2,57	2,18	2,42	2,04	1,87
18503	1200	1000	300	3,23	2,75	3,08	2,60	2,94	2,46	2,25
18534	1200	1200	400	4,13	3,55	3,94	3,36	3,74	3,17	2,83
18505	1400	600	300	2,52	2,18	2,35	2,02	2,18	1,85	1,72
18535	1400	600	400	2,86	2,52	2,63	2,30	2,41	2,07	1,90
18506	1400	800	300	3,11	2,66	2,94	2,49	2,77	2,32	2,16
18536	1400	800	400	3,47	3,02	3,25	2,80	3,02	2,58	2,35
18537	1400	1000	400	4,09	3,53	3,86	3,30	3,64	3,08	2,80
18538	1400	1200	400	4,70	4,03	4,48	3,81	4,26	3,58	3,25
18509	1600	600	300	2,84	2,46	2,65	2,27	2,46	2,08	1,95
18539	1600	600	400	3,22	2,83	2,96	2,58	2,70	2,32	2,15
18510	1600	800	300	3,50	2,99	3,31	2,80	3,12	2,61	2,44
18540	1600	800	400	3,90	3,39	3,65	3,14	3,39	2,88	2,66
18511	1600	1000	300	4,16	3,52	3,97	3,33	3,78	3,14	2,93
18541	1600	1000	400	4,59	3,95	4,34	3,70	4,08	3,44	3,16
18512	1600	1200	300	4,82	4,06	4,63	3,86	4,44	3,67	3,42
18542	1600	1200	400	5,28	4,51	5,02	4,26	4,77	4,00	3,66
18513	1800	600	300	3,17	2,74	2,95	2,52	2,74	2,30	2,18
18543	1800	600	400	3,58	3,14	3,29	2,86	3,00	2,57	2,40
18520	1800	600	500	3,98	3,55	3,62	3,19	3,26	2,83	2,62
18521	1800	600	600	4,39	3,96	3,96	3,53	3,53	3,10	2,84
18514	1800	800	300	3,90	3,32	3,68	3,11	3,47	2,89	2,72
18544	1800	800	400	4,34	3,76	4,05	3,47	3,76	3,18	2,96
18561	1800	800	500	4,77	4,20	4,41	3,84	4,05	3,48	3,20
18571	1800	800	600	5,21	4,63	4,78	4,20	4,34	3,77	3,43
18556	1800	1000	400	5,10	4,38	4,81	4,09	4,52	3,80	3,52
18545	1800	1000	400	5,10	4,38	4,81	4,09	4,52	3,80	3,52
18562	1800	1000	500	5,56	4,84	5,20	4,48	4,84	4,12	3,77
18546	1800	1200	400	5,86	4,99	5,57	4,70	5,28	4,42	4,08
18563	1800	1200	500	6,35	5,48	5,99	5,12	5,63	4,76	4,34
18547	1800	1600	400	7,38	6,22	7,09	5,94	6,80	5,65	5,20
18564	1800	1600	500	7,92	6,77	7,56	6,41	7,20	6,05	5,49
18518	2000	600	300	3,49	3,01	3,25	2,77	3,01	2,53	2,41
18548	2000	600	400	3,94	3,46	3,62	3,14	3,30	2,82	2,65
18522	2000	600	500	4,38	3,90	3,98	3,50	3,58	3,10	2,89
18523	2000	600	600	4,82	4,34	4,34	3,86	3,86	3,38	3,13
18519	2000	800	300	4,30	3,66	4,06	3,42	3,82	3,18	3,01
18549	2000	800	400	4,77	4,13	4,45	3,81	4,13	3,49	3,26
18566	2000	800	500	5,24	4,60	4,84	4,20	4,44	3,80	3,52
18576	2000	800	600	5,71	5,07	5,23	4,59	4,75	4,11	3,78
18550	2000	1000	400	5,60	4,80	5,28	4,48	4,96	4,16	3,88
18567	2000	1000	500	6,10	5,30	5,70	4,90	5,30	4,50	4,15
18551	2000	1200	400	6,43	5,47	6,11	5,15	5,79	4,83	4,50
18568	2000	1200	500	6,96	6,00	6,56	5,60	6,16	5,20	4,78
18578	2000	1200	600	7,49	6,53	7,01	6,05	6,53	5,57	5,06
18552	2000	1600	400	8,10	6,82	7,78	6,50	7,46	6,18	5,73
18569	2000	1600	500	8,68	7,40	8,28	7,00	7,88	6,60	6,04
18579	2000	1600	600	9,26	7,98	8,78	7,50	8,30	7,02	6,35

Способ установки

1		Со всесторонним доступом
2		Около стены
3		Крайний в ряду
4		Крайний в ряду, около стены
5		В середине ряда
6		В середине ряда, около стены
7		В середине ряда, около стены, с закрытой верхней частью

Площадь поверхности выражена в м².

Вспомогательные таблицы для расчета площади поверхности

Шафы Spacial 6000

№ по кат.	В	Ш	Г	Способ установки						
				1	2	3	4	5	6	7
61206	1200	600	600	3,10	2,81	2,81	2,52	2,52	2,23	1,98
61208	1200	600	800	3,70	3,41	3,31	3,02	2,93	2,64	2,30
61216	1200	800	600	3,70	3,31	3,41	3,02	3,12	2,74	2,40
61218	1200	800	800	4,35	3,97	3,97	3,58	3,58	3,20	2,75
61240	1600	600	600	3,96	3,58	3,58	3,19	3,19	2,81	2,56
61241	1600	600	800	4,70	4,32	4,19	3,81	3,68	3,30	2,96
61242	1600	800	600	4,70	4,19	4,32	3,81	3,94	3,42	3,09
61243	1600	800	800	5,50	4,99	4,99	4,48	4,48	3,97	3,52
61250	1800	300	500	2,80	2,59	2,44	2,23	2,08	1,87	1,76
61251	1800	300	600	3,17	2,95	2,74	2,52	2,30	2,09	1,96
61264	1800	600	400	3,58	3,14	3,29	2,86	3,00	2,57	2,40
61265	1800	600	500	3,98	3,55	3,62	3,19	3,26	2,83	2,62
61266	1800	600	600	4,39	3,96	3,96	3,53	3,53	3,10	2,84
61268	1800	600	800	5,21	4,78	4,63	4,20	4,06	3,62	3,29
61274	1800	800	400	4,34	3,76	4,05	3,47	3,76	3,18	2,96
61275	1800	800	500	4,77	4,20	4,41	3,84	4,05	3,48	3,20
61276	1800	800	600	5,21	4,63	4,78	4,20	4,34	3,77	3,43
61277	1800	800	600	5,21	4,63	4,78	4,20	4,34	3,77	3,43
61279	1800	1000	400	5,10	4,38	4,81	4,09	4,52	3,80	3,52
61479	1800	1000	400	5,10	4,38	4,81	4,09	4,52	3,80	3,52
61281	1800	1000	600	6,02	5,30	5,59	4,87	5,16	4,44	4,02
61481	1800	1000	600	6,02	5,30	5,59	4,87	5,16	4,44	4,02
61284	1800	1200	400	5,86	4,99	5,57	4,70	5,28	4,42	4,08
61285	1800	1200	500	6,35	5,48	5,99	5,12	5,63	4,76	4,34
61286	1800	1200	600	6,84	5,98	6,41	5,54	5,98	5,11	4,61
60313	2000	300	400	2,69	2,45	2,37	2,13	2,05	1,81	1,72
61340	2000	300	500	3,09	2,85	2,69	2,45	2,29	2,05	1,95
61341	2000	300	600	3,49	3,25	3,01	2,77	2,53	2,29	2,17
61345	2000	400	500	3,52	3,20	3,12	2,80	2,72	2,40	2,26
61346	2000	400	600	3,94	3,62	3,46	3,14	2,98	2,66	2,49
61314	2000	600	400	3,94	3,46	3,62	3,14	3,30	2,82	2,65
61315	2000	600	500	4,38	3,90	3,98	3,50	3,58	3,10	2,89
61316	2000	600	600	4,82	4,34	4,34	3,86	3,86	3,38	3,13
61318	2000	600	800	5,71	5,23	5,07	4,59	4,43	3,95	3,62
61324	2000	800	400	4,77	4,13	4,45	3,81	4,13	3,49	3,26
61325	2000	800	500	5,24	4,60	4,84	4,20	4,44	3,80	3,52
61326	2000	800	600	5,71	5,07	5,23	4,59	4,75	4,11	3,78
61327	2000	800	600	5,71	5,07	5,23	4,59	4,75	4,11	3,78
61328	2000	800	800	6,66	6,02	6,02	5,38	5,38	4,74	4,29
61329	2000	1000	400	5,60	4,80	5,28	4,48	4,96	4,16	3,88
61529	2000	1000	400	5,60	4,80	5,28	4,48	4,96	4,16	3,88
61330	2000	1000	500	6,10	5,30	5,70	4,90	5,30	4,50	4,15
61530	2000	1000	500	6,10	5,30	5,70	4,90	5,30	4,50	4,15
61331	2000	1000	600	6,60	5,80	6,12	5,32	5,64	4,84	4,42
61531	2000	1000	600	6,61	5,80	6,12	5,32	5,64	4,84	4,42
61333	2000	1000	800	7,60	6,80	6,96	6,16	6,32	5,52	4,96
61533	2000	1000	800	7,60	6,80	6,96	6,16	6,32	5,52	4,96
61334	2000	1200	400	6,43	5,47	6,11	5,15	5,79	4,83	4,50
61335	2000	1200	500	6,96	6,00	6,56	5,60	6,16	5,20	4,78
61336	2000	1200	600	7,49	6,53	7,01	6,05	6,53	5,57	5,06
61338	2000	1200	800	8,54	7,58	7,90	6,94	7,26	6,30	5,63
61339	2000	1600	400	8,10	6,82	7,78	6,50	7,46	6,18	5,73
61366	2200	600	600	5,26	4,73	4,73	4,20	4,20	3,67	3,42
61368	2200	600	800	6,22	5,69	5,51	4,98	4,81	4,28	3,94
61376	2200	800	600	6,22	5,51	5,69	4,98	5,16	4,46	4,12
61378	2200	800	800	7,23	6,53	6,53	5,82	5,82	5,12	4,67
61386	2200	1200	600	8,14	7,08	7,61	6,55	7,08	6,02	5,52
61388	2200	1200	800	9,26	8,21	8,56	7,50	7,86	6,80	6,13

Способ установки

1		Со всесторонним доступом
2		Около стены
3		Крайний в ряду
4		Крайний в ряду, около стены
5		В середине ряда
6		В середине ряда, около стены
7		В середине ряда, около стены, с закрытой верхней частью

Площадь поверхности выражена в м².



Герметичные распределительные
коробки Evabox стр. **162**

Распределительные коробки
Pilote стр. **164**

Крепежные принадлежности
Murafix стр. **170**

Герметичные модульные
оболочки SF стр. **172**

Монтажные хомуты стр. **174**

Кабельные хомуты Cintura стр. **176**

Строительство



EVABOX

Герметичные распределительные коробки с новой системой кабельного ввода, степень защиты IP 54

Технические характеристики

- Степень защиты: IP 54.
- Сопротивление внешнему механическому воздействию: IK 07.
- Огнестойкость: 750 °С.
- Максимально возможное количество вводов EVA \varnothing 20 и 25 мм на каждой стороне коробки.
- Цвет: светло-серый RAL 7035 для всех трех типоразмеров коробок, белый - для коробок небольших размеров.
- Коробки небольших размеров серого цвета имеют дополнительное исполнение с клеммником 2,5 мм².

Установка

- Использование кабельных вводов EVA упрощает установку:
 - не требуется использование режущего инструмента;
 - обеспечивается простой ввод кабеля;
 - вводы могут повторно использоваться и защищаются вмонтированными на каждый ввод крышками.
- Максимально возможный диаметр вводного кабеля.
- Винтовое крепление центральной точки обеспечивает герметичность и двойную изоляцию с использованием Murafix с **48932** (см. стр. **171**).
- Коробка **02000** может быть установлена на DIN-рейку.
- Вставная крышка с удерживающим хомутом.
- Схемное обозначение на крышке и контрольная отметка на каждом вводе.



Распределительные коробки, каталожные номера

Размеры	Коробка Evabox, № по кат.		Кол-во и макс. \varnothing вводов EVA	Кол-во в упак.	
	Серая	Белая		мал.	бол.
60 x 60 x 38	01650	01651	7 x \varnothing 20	5	100
80 x 80 x 45	01800	01801	7 x \varnothing 20	5	100
100 x 100 x 50	02000	02001	6 x \varnothing 20 + 6 x \varnothing 25	5	50

Распределительные коробки с клеммником 2,5 мм²

Размеры	Коробка Evabox, № по кат.		Кол-во и макс. \varnothing вводов EVA	Кол-во в упак.	
	Серая	Белая		мал.	бол.
60 x 60 x 38	01655		7 x \varnothing 20	5	100
80 x 80 x 45	01805		7 x \varnothing 20	5	100

Рекомендации по использованию распределительных коробок EVABOX

Тип сооружения	Схемы	Использование коробок Evabox	Комментарии
Все виды сооружений для технического использования	Все	Рекомендуется	—
Учреждения для общественного пользования	Распределительные (кроме безопасности)	Рекомендуется	Естественное освещение, нагрев, кондиционирование воздуха, кухонное оборудование
	Безопасности, неогнестойкие	Рекомендуется	Безопасное освещение типа С, системы пожаробезопасности BAAS
	Безопасности, огнестойкие	Не рекомендуется (1)	Безопасное освещение типов А и В

(1) Используйте серию Pilote, см. стр. **164**.

Строительство. Герметичные распределительные коробки EVABOX

Герметичность, обеспечиваемая вводами EVA



Удалите защитный колпачок, выталкивая его наружу



Установка кабелепровода. Провод диаметром меньшим, чем диаметр ввода, может быть введен непосредственно (фрагмент 1). Для упрощения ввода провода с диаметром, равным диаметру ввода, удалите центральную часть кабельного ввода (фрагмент 2)



Непосредственный ввод кабеля

Допустимые размеры кабеля и кабелепроводов для кабельных вводов EVA*

	Минимальный диаметр кабеля	Максимальный диаметр кабеля
Ввод EVA* 20 мм	9 мм	20 мм
Ввод EVA* 25 мм	9 мм	25 мм

Монтаж через центральную точку



Фиксация через центральную точку обеспечивает герметичность и двойную изоляцию, без необходимости поворота коробки



Фиксация на кабельный канал через центральную точку с использованием плоского зажима Murafix, № по кат. 48801, см. стр. 171



Быстрый крепеж к кабельному каналу

Вставная крышка



Вставная крышка с удерживающим хомутом

Схемное обозначение

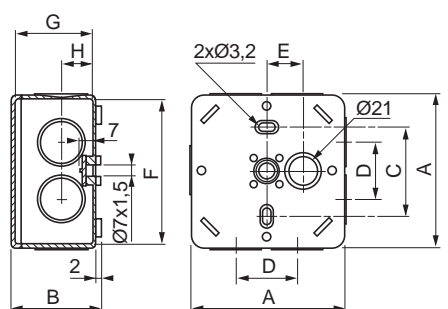


Контрольная отметка над вводом



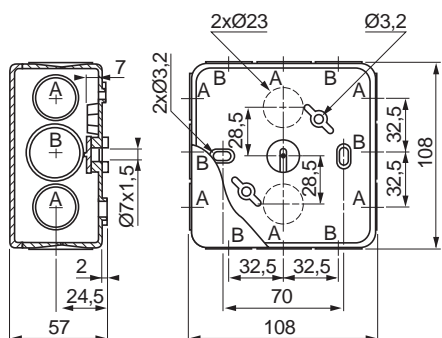
Маркировка цепей нанесена на заднюю часть крышки

Размеры



01655/01690/01805/01890/01895
01650/01651/01800/01801

№ по кат.	A	B	C	D	E	F	G	H
01650/1	66	43,5	35	30	-	60	38	19
01800/1	86	49,5	50	32,5	21	80	43,5	21,5



02000/02090/02001

Макс. Ø вводов	
A	20
B	25

Полная серия герметичных распределительных коробок для настенной установки в технических сооружениях, административных, жилых и промышленных зданиях. Серия включает в себя три варианта исполнения:

- неизолированные коробки с кабельными вводами, вставной или ввинчивающейся крышкой;
- коробки без вводов с ввинчивающейся крышкой;
- коробки с клеммной колодкой, вставной или ввинчивающейся крышкой.

Технические характеристики

- Степень защиты: IP 55 или IP 66.
- Сопротивление внешнему механическому воздействию: IK 07.
- Материал: литой самозатухающий ПВХ.
- Стойкость к испытанию открытым пламенем: 960 °С в течение 5 с.
- Для установки оборудования в зданиях общественного пользования в соответствии с требованиями пожарной безопасности (параграф ЕЛ 3 - 2).
- Цвет: светло-серый RAL 7035.

Установка

- Вставная крышка для коробок всех размеров до 86x86 мм.
- Герметичная ввинчивающаяся крышка для коробок размерами от 100x100 мм. Пластиковые или металлические винты.
- Крепление на стену осуществляется с использованием дюбелей Sarel (см. стр. 170 и 171) для коробок размерами до 86x86 мм и с использованием шурупов для коробок больших размеров.
- Колпачок (колпачки) двойной изоляции входят в комплект.
- Возможность использования монтажных петель.
- Максимальный диаметр кабельного ввода обеспечивается увеличением высоты коробки до 80 мм.
- Утопленная установка, ввинчивающаяся герметичная крышка с пластиковыми винтами широкой резьбы.
- Крышка удерживается в открытом положении специальными винтами.
- Простой монтаж на кабельный канал при помощи плоского зажима Murafix.
- Маркировка на задней части крышки и над каждым вводом
- Возможность монтажа на DIN-рейку.



Строительство. Распределительные коробки Pilote

Неизолированные коробки



Размеры	Распределительные коробки с вводами и крышкой с блокировкой, № по кат.			Вводы			Коробки без вводов с ввинчивающейся крышкой IP 66, № по кат.	Монтажная плата, № по кат.	Кол-во в уп.	
	Зажим	Метал. винт	Пластик. винт	Кол-во и макс. Ø					мал.	бол.
				Ø 20	Ø 25	Ø 32				
Ø 60 x 36	01050	–	–	4	–	–	–	–	10	200
Ø 70 x 36	01150	–	–	4	–	–	–	–	10	200
66 x 66 x 37	01500	–	–	4	–	–	–	–	10	200
66 x 66 x 37	01550	–	–	6	–	–	–	–	10	200
76 x 76 x 37	02050	–	–	7	–	–	–	–	10	100
86 x 86 x 40	02300	–	–	7	–	–	–	–	10	100
100 x 100 x 50	–	02500	–	–	7	–	–	–	5	50
100 x 100 x 55	–	–	–	–	–	–	02560	–	10	100
100 x 100 x 130	–	–	–	–	–	–	02562	–	5	50
105 x 70 x 48	–	03060	–	8	–	–	03080	–	5	105/150
105 x 70 x 80	–	–	–	–	–	–	03082	–	5	–
130 x 69 x 57	–	03160	–	8	–	–	03180	–	5/6	80/84
130 x 69 x 90	–	–	–	–	–	–	03182	–	6	–
150 x 100 x 80	–	–	03150	4	10	–	03155	–	2	24
164 x 99 x 67	–	03350	–	–	8	–	03360	09135	2	34/52
164 x 99 x 97	–	–	–	–	–	–	03362	09135	2	40
164 x 129 x 68	–	03550	–	–	–	10	–	09154	2	30
164 x 129 x 70	–	–	–	–	–	–	03560	–	2	40
164 x 129 x 91	–	–	–	–	–	–	03520	–	2	30
164 x 129 x 130	–	–	–	–	–	–	03562	–	2	18
210 x 150 x 80	–	–	03300	8	10	2	03305	–	1	9
214 x 162 x 68	–	03610	–	–	–	10	–	09160	1	20
214 x 162 x 71	–	–	–	–	–	–	03640	09160	1	–
214 x 162 x 92	–	–	–	–	–	–	03620	09160	1	–
214 x 162 x 129	–	–	–	–	–	–	03622	09160	1	–
264 x 214 x 91	–	–	–	–	–	–	03750	–	1	–
264 x 214 x 110	–	–	–	–	–	–	03752	–	1	–
267 x 207 x 110	–	–	03730	–	–	12	–	09172	1	8
267 x 207 x 150	–	–	03732	–	–	12	–	09172	1	8
300 x 240 x 100	–	–	03920	–	–	14	03900	09190	1	6/–
300 x 240 x 150	–	–	03922	–	–	14	03902	09190	1	5/–
310 x 210 x 105	–	–	03800	8	12	4	03805	–	1	5
328 x 258 x 92	–	–	–	–	–	–	03884	–	1	–
328 x 258 x 151	–	–	–	–	–	–	03894	–	1	–

Коробки с вводами и клеммной коробкой



Размеры	Крышка, № по кат.			Вводы, кол-во и макс. Ø	Кол-во в уп.	
	Вставная	Ввинчивающаяся			мал.	бол.
	клеммник 5 x 2,5 мм ²	клеммник 5 x 2,5 мм ²	клеммник 5 x 16 мм ²			
Ш 60 x 36	01060	–	–	4 x Ø 20	10	200
Ш 70 x 36	01160	–	–	4 x Ø 20	10	200
66 x 66 x 37	01510	–	–	4 x Ø 20	10	200
66 x 66 x 37	01560	–	–	6 x Ø 20	10	–
76 x 76 x 37	02060	–	–	7 x Ø 20	10	100
86 x 86 x 40	02360	–	–	7 x Ø 20	10	100
100 x 100 x 50	–	–	02550	7 x Ø 25	5	50
105 x 70 x 48	–	03070	–	8 x Ø 20	5	105

Строительство. Распределительные коробки Pilote

Клеммные колодки

- Колодка из 5 сквозных клеммников.
- Соответствие стандартам EN 60 998 и EN 60 999-2-1.
- Клеммная колодка, № по кат. **09122**, также подходит для установки в коробку Evabox, № по кат. **02000**.



09121/09122

№ по кат.	Клеммная колодка	Макс. ток	Кол-во в упак.
09121	2,5 мм ²	20 А	10
09122	10 мм ²	48 А	10

Клемма заземления

- Поставляется в виде комплекта, для установки во все распределительные и коммутационные коробки.



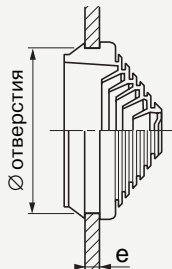
09100

№ по кат.	Кол-во в упак.
09100	10

Сальники



09801



№ по кат.	Ввод, Ø	Ø сальника	Макс. е	Кабель, Ø (мм)		Кол-во в упак.	
				Макс.	Мин.	мал.	бол.
09601	20	23	2,5	20,5	3	50	5000
09701	25	29	3	22,5	3	25	2500
09801	32	38,5	3,5	28,5	3	10	—

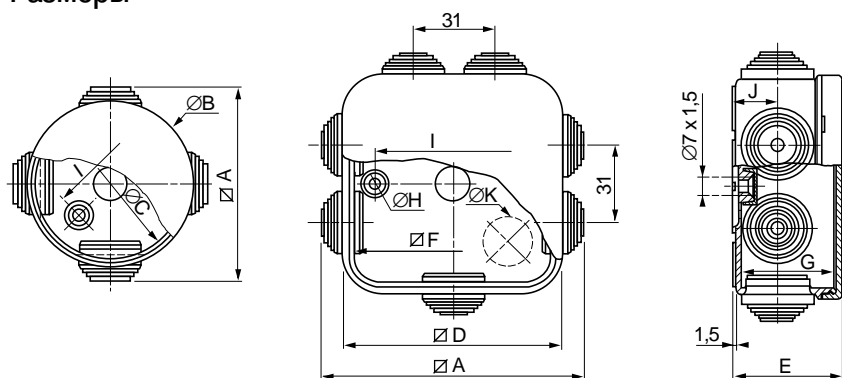
Герметичные сальники IP 55



08811

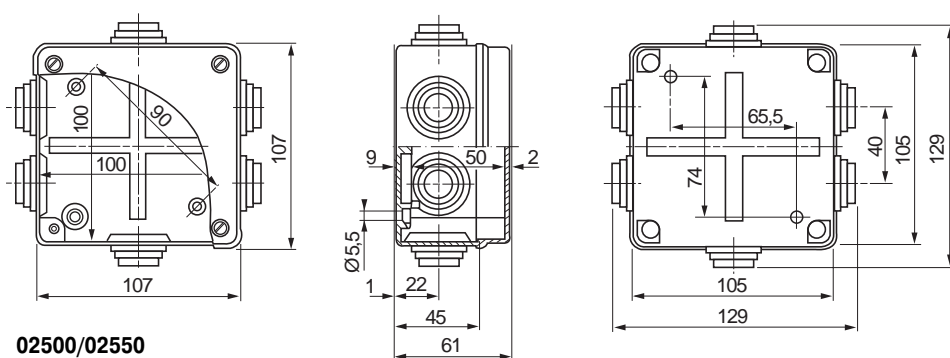
№ по кат. с гайкой	Ввод, Ø	Ø сальника	Ø провода (мм)	Кабель, Ø (мм)		Кол-во в упак.	
				Макс.	Мин.	мал.	бол.
08809	16	21,9	—	9,5	3,5	50	2000
08811	19	25,4	—	12,5	5	50	2000
08816	23	31,1	16	16,5	6	25	—
08821	29	36,9	16-20	22,5	14	20	—
08829	38	47,3	20-25	29,5	18	10	—

Размеры

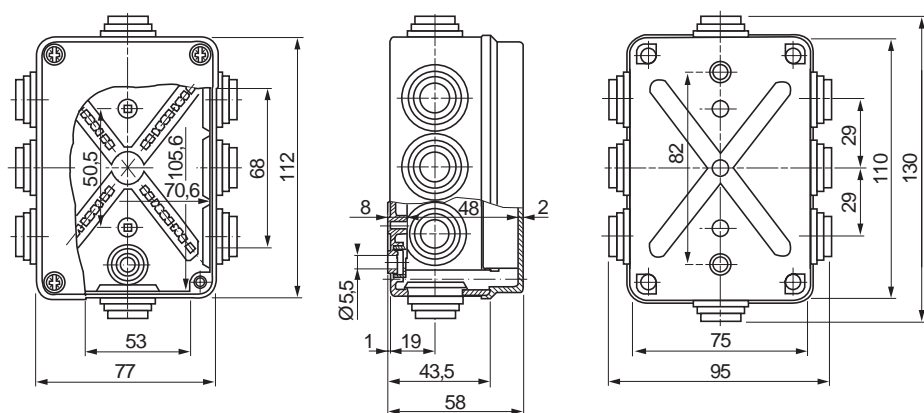


№	01050	01150	01500	02050	02300
по	01060	01160	01510	02060	02360
кат.	01550 01560				

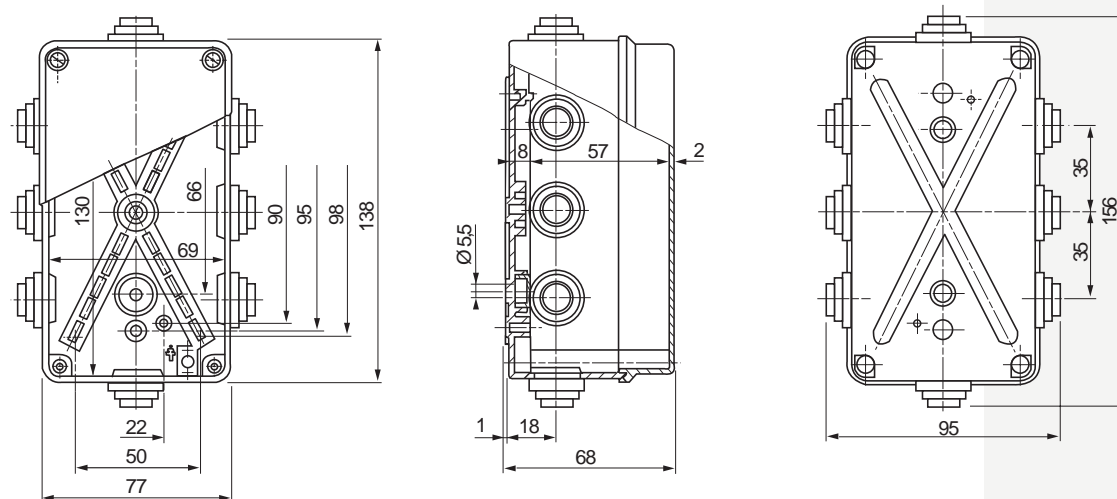
A	78	88	90	100	110
B	68	78	-	-	-
C	60	70	-	-	-
D	-	-	74	84	94
E	41	41	42	42	45
F	-	-	66	76	86
G	36	36	37	37	40
H	4,5	4,5	4,5	4,5	5,5
I	36	36	48	60	60
J	17	17	17	17	17
K	20,2	20,2	20,2	20,2	19



02500/02550

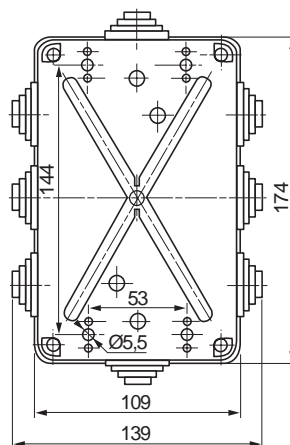
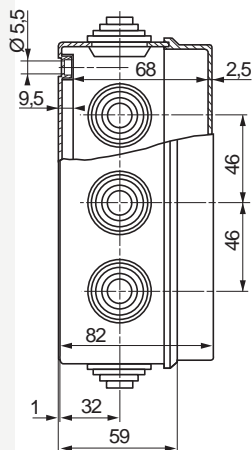
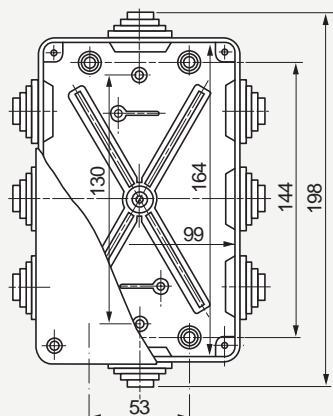


03060/03070

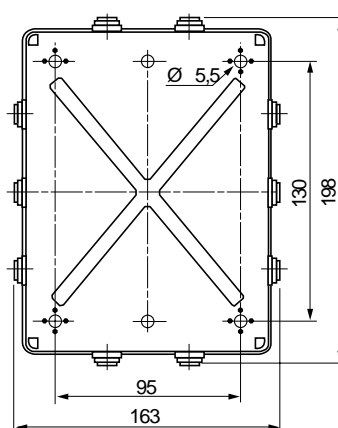
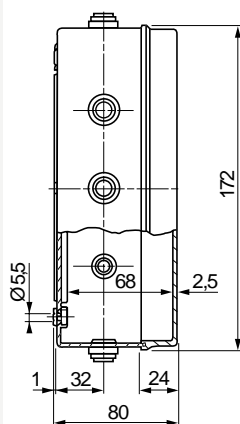
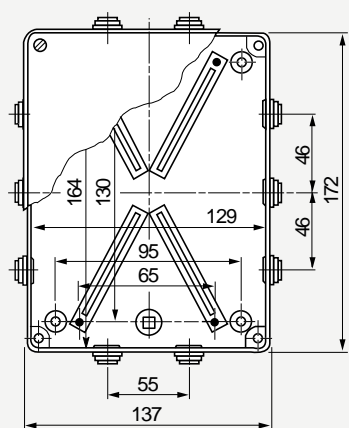


03160

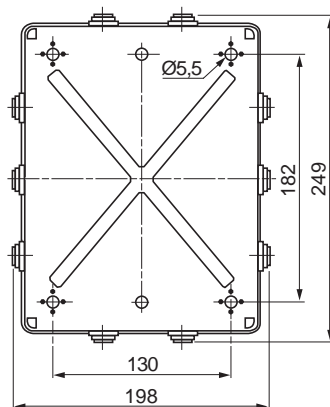
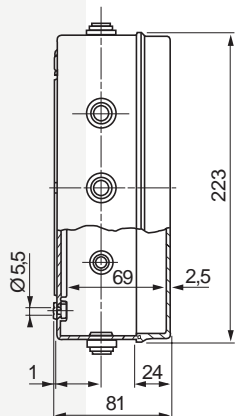
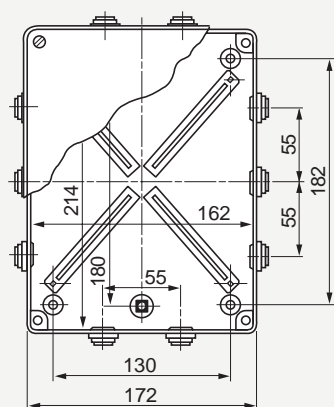
Строительство. Распределительные коробки Pilote



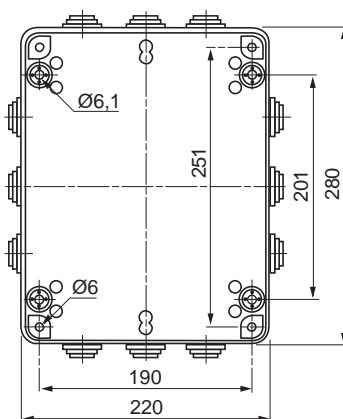
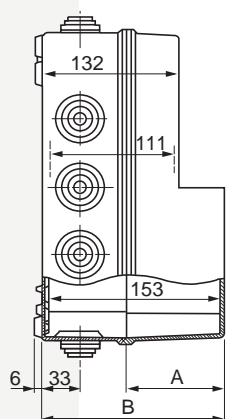
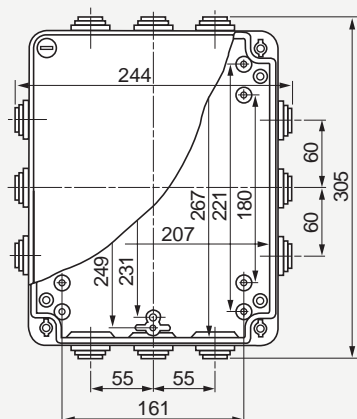
03350



03550

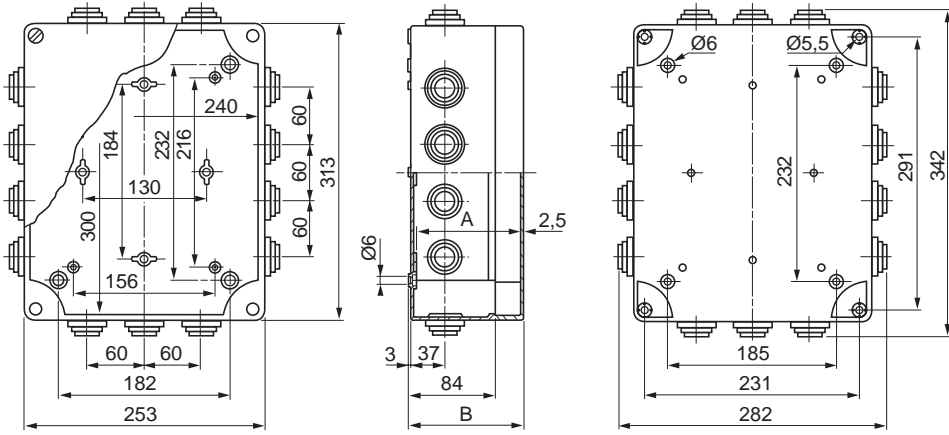


03610

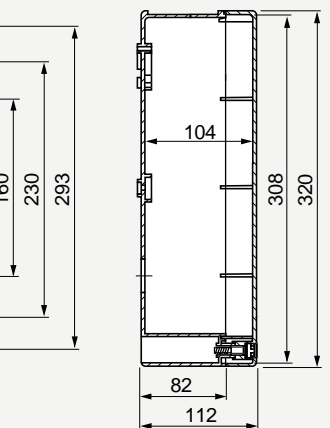
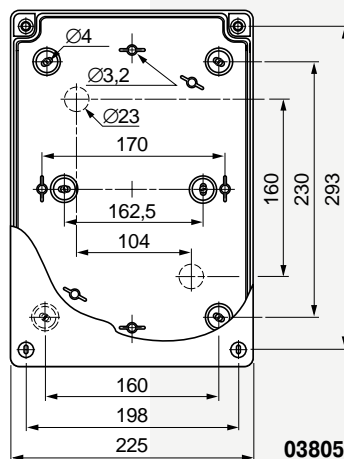
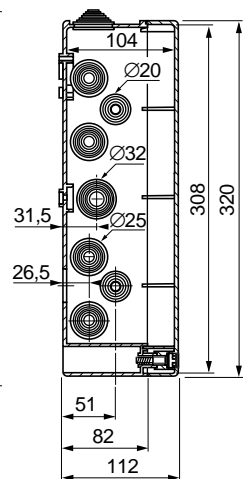
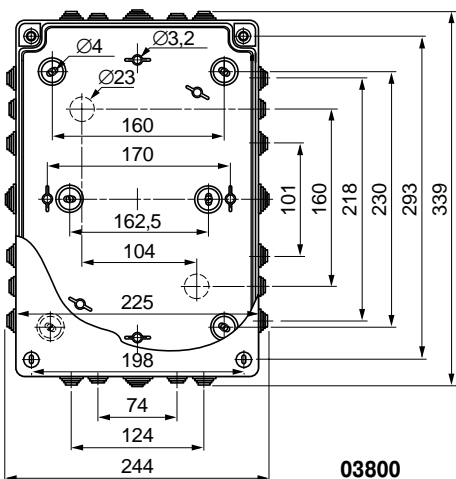
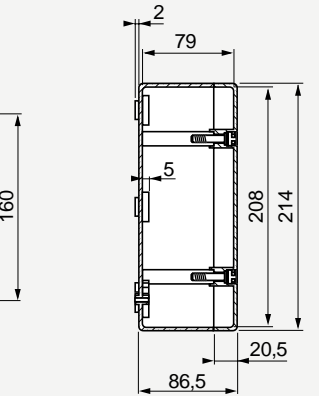
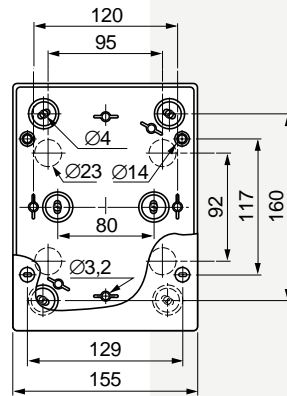
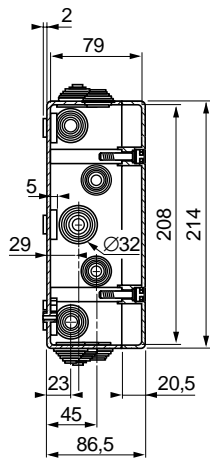
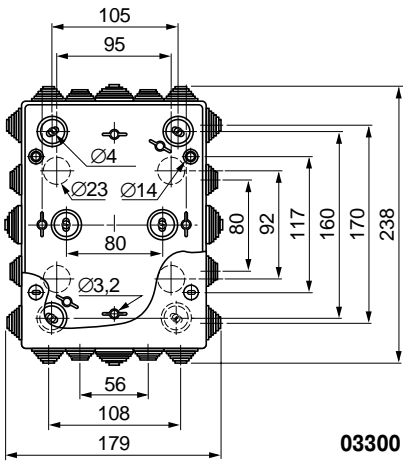
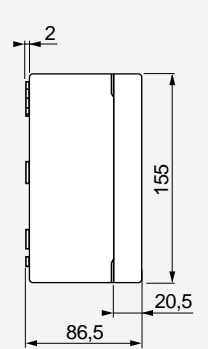
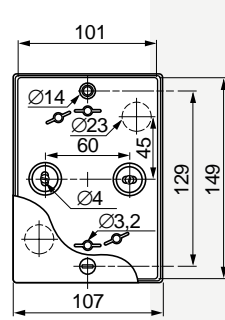
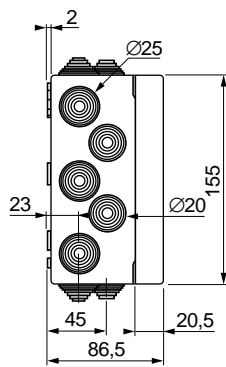
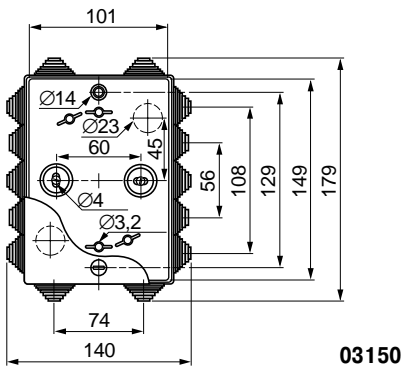


№ по каталогу	03730	03732
A	45	87
B	126	168

Строительство. Распределительные коробки Pilote



№ по кат.	03920	03922
A	100	150
B	115	165



Строительство. Крепежные принадлежности Murafix

Скобы Murafix для прокладки кабелей

- Одна скоба для кабелей нескольких диаметров (см. табл. ниже).
- Два цвета: серый RAL 7035 и белый RAL 9010.
- Высокое качество исполнения.

№ по кат.	Кабель, ∅	Скоба	
		∅	Д
45107/45157	5-7	2	25
45210/45260	7-10	2	25
45212/45262	8-12	2	30
45214/45264	10-14	2	30
45220/45270	14-20	2,5	35
45222/45272	18-22	2,5	45
45226/45276	22-26	2,5	45

Зажимные скобы, кабельные скобы и крепежные принадлежности под зажим имеют в основании резьбовое отверстие ∅ 7x1,5 для крепления к дюбелям Sarel, № по кат. **48934** и **48935**.

Зажимные скобы

- Цвет: серый RAL 7035.
- Материал: полиамид 6/6.

Кабельные скобы

- Два исполнения:
 - для внутреннего использования: из полиамида, цвет: серый RAL 7035 или белый RAL 9010;
 - для внешнего использования: из полиамида, цвет черный.
- В соответствии со стандартом EN 50 146.
- Рабочая температура: от - 40 до + 85 °С.
- Температура установки: от - 15 до + 60 °С.
- Допустимые пиковые значения температуры: 120 °С и 1000 ч при 100 °С.
- Минимальная нагрузка на разрыв: 36 daN.

Кабельные скобы и дюбели Murafix

- Поставляются в упаковках по 100 кабельных скоб и 100 дюбелей ∅ 8 мм.
- Характеристики: см. характеристики кабельных скоб и дюбелей.

Зажимы

- Мгновенный зажимной крепеж проводов.
- Жесткая фиксация.
- Возможность использования рейки с № по каталогу **45126**; зажимы всех размеров могут быть посажены на рейку.
- Материал: полиамид.



Внутреннее использование



Внутреннее использование



Внешнее использование



Внутреннее использование

№ по кат.	Кол-во в упак.	
	Серый	Белый
45107	45157	100 1000
45210	45260	100 1000
45212	45262	100 1000
45214	45264	100 1000
45220	45270	100 1000
45222	45272	50 500
45226	45276	50 500

№ по кат.	Серый	Белый	Макс. ∅ (мм)	Кол-во в упак.	
				мал.	бол.
45020	45920		16/20	100	2000
45025	45925		25	100	1000

№ по кат.	Серый	Белый	Макс. ∅ (мм)	Кол-во в упак.	
				мал.	бол.
47930	47939		16-32	100	1000
47960	-		40-63	100	800

№ по кат.	Серый	Макс. ∅ (мм)	Кол-во в упак.	
			мал.	бол.
47935		16-32	100	1000
47965		40-63	100	800

№ по кат.	Murafix,	Макс. ∅ (мм)	Кол-во в упак.	
			мал.	бол.
47933		16-32	100	1000
47963		40-63	100	800

№ по кат.	Серый	Белый	Макс. ∅ (мм)	Кол-во в упак.	
				мал.	бол.
45116	45816		16	100	2000
45120	45820		20	50	1000
45125	45825		25	50	1000

№ по кат.	Рейка,	Кол-во в упак.	
		мал.	бол.
45126		25	250

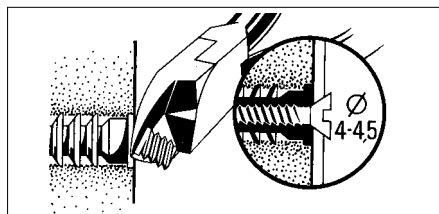
Дюбели

- Принадлежности для крепежа встык на защелку, зажимную скобу, кабельную скобу, проводные зажимы, основания и распределительные коробки.
- Цвет: серый RAL 7035.
- Материал: полиамид.
- Резьба: $\varnothing 7 \times 1,5$ мм.
- Молоток входит в комплект.
- Дюбель с № по каталогу **48934**, также можно использовать как обычный винт, см. рис. справа.



48934

48935



Дюбели Murafix для коробок и кабельных каналов

- Рекомендуется для установки в центральную точку герметичных распределительных коробок (обеспечение герметичности и двойной изоляции), см. стр. 164.
- Цвет: серый RAL 7035.
- Резьба: $\varnothing 7 \times 1,5$ мм, № по кат. **48932**.
- Хорошая стойкость к нагрузке на разрыв (см. табл. ниже).
- Дюбель может использоваться для установки в зажимных и полых основаниях.
- Нагрузка на разрыв:

Тип крепления	Величина разрыва, daN
Сплошной кирпич	60
Ячеистый бетон, штукатурная плита	20
Шлакобетонный, фильдекосовый и штукатурный блоки	30



48932/48933



48932

№ по кат.	Отверстие, \varnothing (мм)	Кол-во в упак.	
		мал.	бол.
48934	8	100	2000
48935	6	200	8400

№ по кат.	Описание	Кол-во в упак.	
		мал.	бол.
48932	Дюбель с винтовой головкой	100	2000
48933	Дюбель с плоской головкой	100	2000



48933

Плоский зажим Murafix

- Для крепления распределительных коробок (1). Рекомендуется для использования с герметичными распределительными коробками (см. стр. 164 и 162).
- Для крепления кабелей и проводов с помощью кабельных хомутов Sarel.
- Могут быть установлены на небольшие металлические перекладины (2) толщиной от 2 до 12 мм.
- Могут быть установлены на кабельные каналы (1) и (3).
- Дополнительное устройство для плоского зажима Murafix: приставная плата с № по каталогу **21095**, обеспечивающая любой вид крепежа при помощи винтов, например, М6 (3).



48801

48861



№ по кат.	Описание	Кол-во в упак.	
		мал.	бол.
48801	Плоский зажим	10	100
48861	Приставная плата М6	10	300



Строительство. Герметичные модульные оболочки SF

Технические характеристики

- IP 55 : высокая герметичность благодаря полиуретановой прокладке.
- Сопротивление внешнему механическому воздействию: IK 08.
- Самозатухающий изоляционный материал.
- Стойкость к испытанию открытым огнем: 750 °C в течение 5 с.
- Цвет: серый RAL 7035.

Установка

- Полностью снимаемая задняя панель.
- Направляющая рейка для установки на 2 различные глубины.
- Раздельная боковая пластина для увеличения доступа и упрощения работы обслуживающего персонала.
- Два исполнения:
 - оболочка с выбивными вводами диаметром, соответствующим вводам кабеля или кабельным сальникам;
 - оболочка с гладкой поверхностью (без выбивных отверстий).
- Невыпадающие и изолированные винты мгновенной установки.
- В оболочку установлена выламывающаяся заглушка.
- Для обеспечения двойной изоляции в комплект включены накладные штекеры.

Преимущества

- Эргономичные и герметичные болты.
- Панорамное окно, обеспечивающее оптимальный обзор внутренней части оболочки. Окно остается зафиксированным при открытии оболочки.
- Маркировка входит в комплект.
- Изолированная крышка.



Оболочка с выбивными вводами



82904



82908



82912

Каталожные номера

Оболочки SF, № по кат. С выбивными вводами	Кол-во модулей*	Кол-во в упак.	
		мал.	бол.
82904	4	1	10
82908	8	1	10
82912	12	1	10

Характеристики оболочек с выбивными вводами

№ по кат.	Макс. кол-во модулей	Кол-во рядов	Кол-во вводов			Кол-во и Ø вводов					
			Ø 20	Ø 25	Ø 32	на одной стороне			на другой стороне		
						Pg 16	Pg 21	Pg 29	Pg 16	Pg 21	Pg 29
82904	4	1	4	1	—	3	—	—	1	1	—
82908	8	1	4	1	1	2	1	1	2	—	2
82912	12	1	4	1	1	2	2	2	4	2	1

* 1 модуль = 17,5 мм.

Принадлежности

- Большое разнообразие принадлежностей с дополнительными возможностями: клеммные блоки, многопозиционные настенные петли и др.
- Клеммные блоки устанавливаются сверху или снизу оболочки. На каждую оболочку можно установить до двух клеммных блоков.

№ по кат.	Описание	Комплектация	Оболочка, № по кат.	Кол-во в упак.
82950	Клеммный блок	2 x 10 мм ² + 2 x 16 мм ²	82904	10
82951	Клеммный блок	3 x 10 мм ² + 2 x 16 мм ² + 1 x 35 мм ²	82908	5
82952	Клеммный блок	5 x 10 мм ² + 4 x 16 мм ² + 1 x 35 мм ²	82912	5
82953	Клиновый замок	-	Все	1
82954	Комплект из 4 настенных петель	-	Все	1



82912/82952



82953

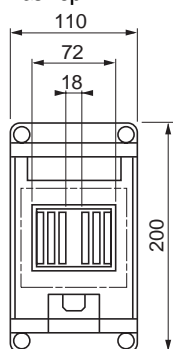


82950/51/52

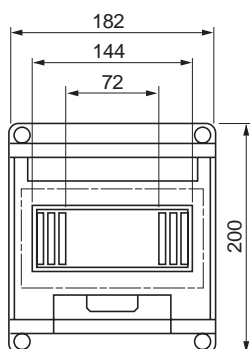


82955

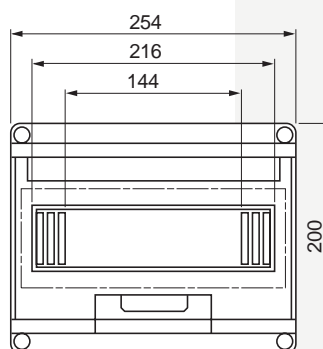
Размеры



82904/82704

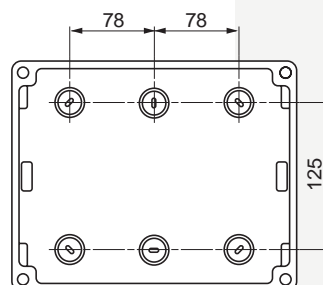
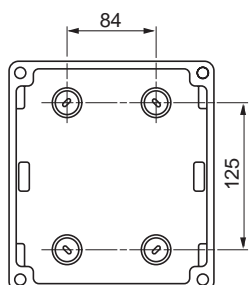
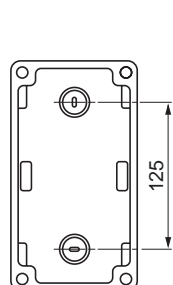
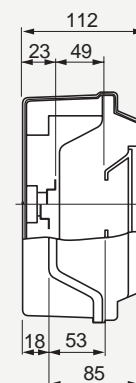


82908/82708



82912

Вид сбоку



Строительство. Монтажные хомуты

Монтажные хомуты для внутреннего и наружного использования. С защитой от воздействия ультрафиолетовых лучей.

Технические характеристики

- Плоская головка и внешние запирающие зубцы.
- Материал: черный полиамид 12, без галогена.
- Соответствие стандарту EN 50 146.

Огнестойкость

- UL 94 HB.

Сопротивление воздействию внешних реагентов

- Сопротивление щелочам, жирам, содилолам, гидрокарбонатам, воздействию соленой воды.

Стойкость к нагрузке на разрыв (EN 50 146)

№ по кат.	Ø (мм)	Мин. сопротивление, daN
47922	20	36
47942	20	36
47962	26	53
47992	26	53

Стойкость к климатическим условиям

- Минимальная температура длительной эксплуатации: -60 °С.
- Минимальная температура установки: -30 °С.
- Максимальная температура длительной эксплуатации: +85 °С и 1000 ч при 100 °С (предельное значение 120 °С).
- Сопротивление воздействию ультрафиолетовых лучей: в соответствии с испытаниями EDF HN33 S 62.

Огнеупорность

- Устойчивость к воздействию открытого пламени: в течение 10 с.

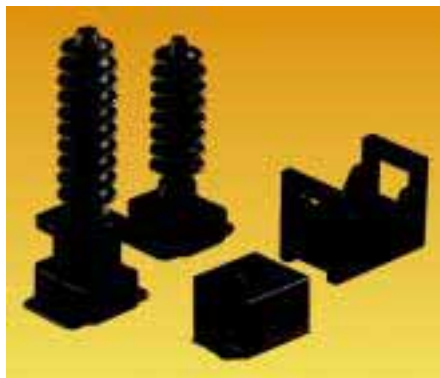


№ по кат.	Описание EDF	Ш (мм)	Д (мм)	Ø		Прочность, (кг)	Кол-во в упак.	
				Макс.	Мин.		мал.	бол.
47922	–	9	132	22	8	35	100	3000
47942	CSB	9	194	42	10	35	100	2000
47962	CSL (260)	9	273	62	26	51	100	2000
47992	CSL (350)	9	370	92	55	51	100	1500

Принадлежности

Подставка для монтажных хомутов шириной 9 мм

- Монтажные хомуты с защитой от воздействия ультрафиолетовых лучей предназначены для внутреннего и наружного использования.
- Материал: черный полиамид.
- Подставка, № по кат. **47995**, с резьбой $\varnothing 7 \times 50$.
- Подставка, № по кат. **47998** с дюбелем 15 мм.
- Соответствие стандарту EN 50 146.
- Минимальная стойкость к нагрузке на разрыв: 20 daN.



№ по кат.	Описание	Описание (EDF)	Кол-во в упак.	
			мал.	бол.
47994	Стандартная подставка	–	100	4000
47995	Универсальная подставка	EV7	100	4000
47996	Подставка с дюбелем	–	100	4000
47998	Подставка с дюбелем	EC8	100	4000

Комплекты крепежного монтажа EDF

- Включает в себя один или два хомута и одну подставку.
- Соответствует требованиям B24-342-19 технического руководства EDF.

№ по кат.	Комплектация			Описание (EDF)	Кол-во в упак.	
	Хомут	Хомут	Подставка		мал.	бол.
47900	47942	–	47998	CSBF-C	100	2500
47901	47942	–	47995	CSBF-V	100	3000
47902	47942	47992	47994	CSB-P	100	2500

Клещи для установки хомутов

- Упрощают затягивание и обрезание монтажных хомутов на 6 и 9 мм.
- Материал: сталь.



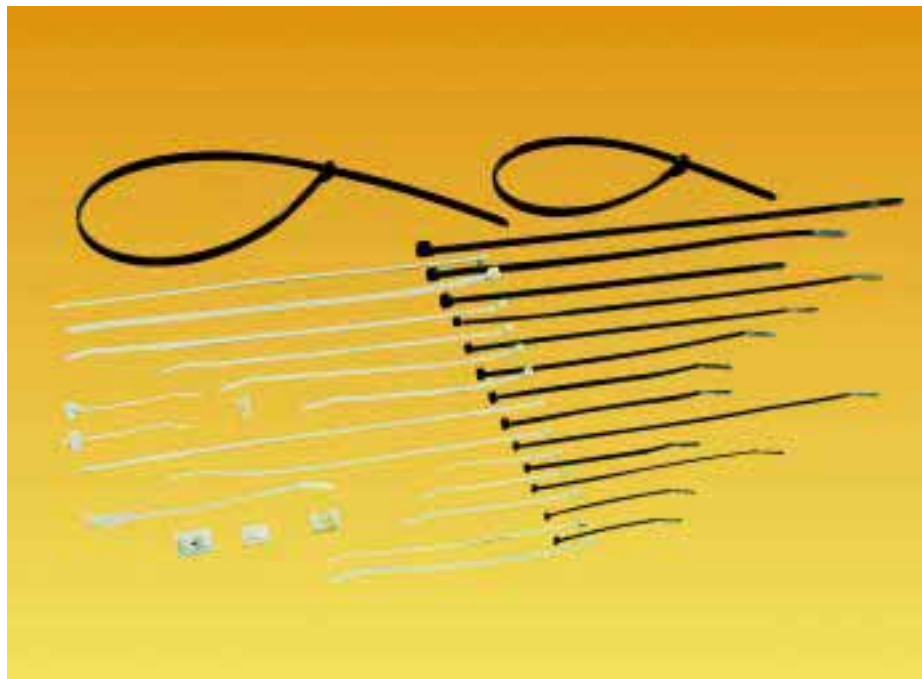
46150

№ по кат.	Описание	Кол-во в упак.	
		мал.	бол.
46150	Клещи	1	40

Строительство. Кабельные хомуты Cintura

Технические характеристики

- Материал: полиамид, без галогена.
- Ширина: от 2,5 до 9 мм.
- Два варианта покрытия: прозрачный или черный с защитой от ультрафиолетового излучения.
- Хомуты поставляются в герметичной упаковке, сохраняющей их качество вне зависимости от условий хранения.



Области использования кабельных хомутов Cintura

Характеристики	Стандартный полиамид	Полиамид с защитой от ультрафиолета
Цвет	Прозрачный	Черный
Рабочая температура	От - 40 до + 85 °С	От - 40 до + 85 °С
Точка плавления	250 °С	250 °С
Огнестойкость	UL94 V-2	UL94 V-2
Испытание огнем (NF C 20-455)	650 °С / 30 с	650 °С / 30 с
Впитывание воды	Относит. влажность 2,5 % при 50 %	2,5 %
Огранич. кислородный индекс (LOI)	28 %	28 %
Стойкость к старению	Подходит для стандартных условий использования	С защитой от ультрафиолетовых лучей
Стойкость к воздействию химических реагентов	Полная стойкость к моторному маслу, солидолу, нефтяным продуктам. Хорошая стойкость к органическим основаниям/кислотам, хлорированным растворителям. Неполная стойкость к кислотам. Не защищен от фенолов	
Применение	Внутреннее использование	Наружное использование

Хомуты Cintura



№ по кат.	Ш	Д	Макс. Ø фиксации	Мин.стойкость к нагрузке на разрыв (кг)	Кол-во в упак. (1)	
					мал.	бол.
Прозрачные	Черные					
46902	46952	2,5	100	18	8,2	1000 20000
46904	46954	2,5	120	30	8,2	1000 20000
46906	46956	2,5	200	50	8,2	1000 20000
46908	46958	3,6	140	33	13,6	1000 20000
46939	–	3,6	200	50	13,6	1000 12000
46910	46960	3,6	295	76	13,6	100 12000
46942	–	3,6	370	102	13,6	100 9000
46914	46964	4,8	188	43	22,7	1000 10000
46916	46966	4,8	200	50	22,7	1000 10000
46918	46968	4,8	250	60	22,7	100 10000
46919	46969	4,8	300	76	22,7	100 8000
46920	46970	4,8	370	102	22,7	100 6000
–	46974	7,6	292	76	54,5	100 3000
46925	46975	7,6	368	102	54,5	100 3000
–	46976	9	430	120	80	100 1800
46927	46977	9	530	140	80	100 1500
–	46978	9	775	228	80	100 1100

(1) Упаковка с 1000 хомутов представляет собой 10 комплектов по 100 штук.

Монтажные хомуты

■ Материал: прозрачный полиамид.

№ по кат.	Ш	Д	Размер метки		Макс. Ø фиксации	Мин.стойкость к нагрузке на разрыв (кг)	Кол-во в упак.
			Д	В			
46220	2,5	110	20	9	18	8	100
46222	2,5	100	25	8	18	8	100
46225	4,8	220	23	13	43	22	100



46220



46222



46225

Клещи для установки хомутов

■ Материал: сталь.
 ■ Упрощают затягивание и обрезание монтажных хомутов 6 или 9 мм.



№ по кат.	Для хомутов, Ш	Кол-во в упак.	
		мал.	бол.
46150	6 и 9 мм	1	40

Самоклеющиеся подставки

■ Материал: прозрачный полиамид
 ■ Размеры:
 - № по кат. 46104: 19x19x6 мм;
 - № по кат. 46105: 26,5x26,5x8 мм.



№ по кат.	Для хомутов, Ш	Кол-во в упак.	
		мал.	бол.
46104	≤3,6 мм	100	21000
46105	≤4,8 мм	100	10000

Опоры

■ Материал: прозрачный полиамид.
 ■ Размеры: 22,2x15,9x9,7 мм.



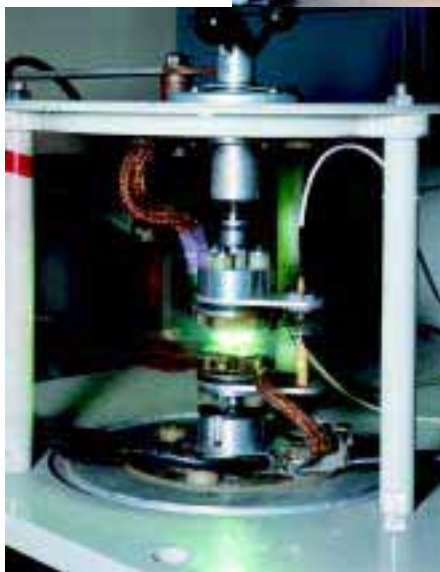
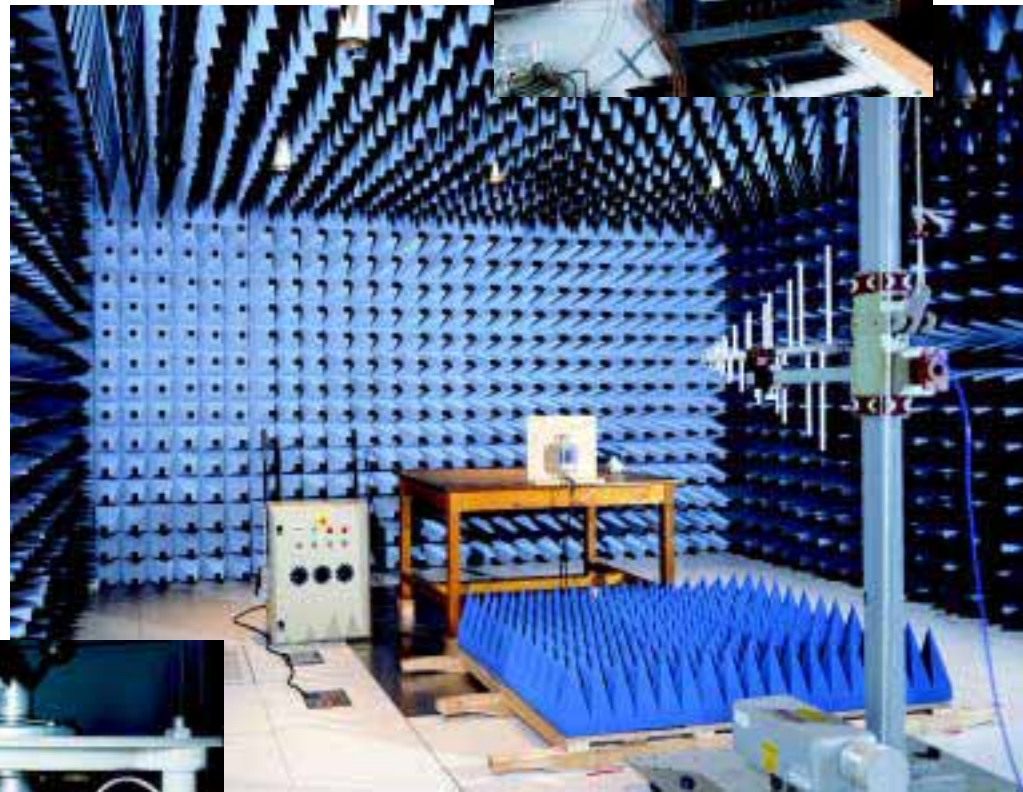
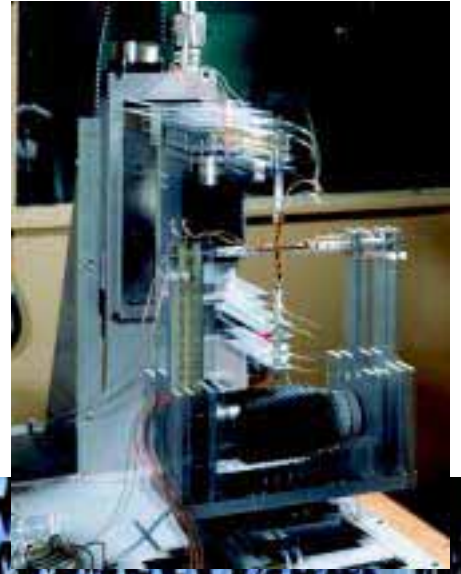
№ по кат.	Для хомутов, Ш	Кол-во в упак.	
		мал.	бол.
46109	≤7,8 мм	100	9000

Накладные подставки

■ Материал: прозрачный полиамид толщиной 3 мм.
 ■ Зажимаются в платы толщиной не более 3 мм, диаметр отверстия 3,6 мм.



№ по кат.	Для хомутов, Ш	Кол-во в упак.	
		мал.	бол.
46218	≤4,6 мм	100	26000





Крепежные принадлежности стр. **180**

Соответствие стандартам стр. **181**












Допустимая нагрузка стр. **182**

Характеристики полиэстрового
покрытия шкафа стр. **183**

Определение степени защиты стр. **184**










» Приложение

Приложение. Крепежные принадлежности

Описание	Ø	Длина	№ по кат.	Применение	Кол-во в упак.
 <p>Зажимная гайка</p>	M3	–	21163	Устанавливаются на перфорированные платы Telequick	100
	M4	–	21164		
	M5	–	21165		
	M6	–	21166		
 <p>Закладная гайка</p>	M6	–	64746	Устанавливаются на каркас шкафов Sрасial 6000 и на рейки для тяжелого оборудования	50
	M8	–	64748		
 <p>Гайка с поворотом на 1/4, зазубренная</p>	M6	–	64626	Зажимаются в вертикальных рейках для тяжелого оборудования и зазубренных поперечных С-рейках	10
	M8	–	64628		
 <p>Гайка с поворотом на 1/4, стандартная</p>	M6	–	64636	Зажимаются в вертикальных рейках для тяжелого оборудования и горизонтальных зазубренных рейках	10
	M8	–	64638		
 <p>Гайка с поворотом на 1/4</p>	M3 и M4	–	64643	Зажимаются в комбинированных рейках	100
	M5 и M6	–	64645		
 <p>Гайка с зажимом</p>	M4	–	64646	Устанавливаются на комбинированные рейки и горизонтальные симметричные рейки	100
	M5	–	64647		
	M6	–	64648		
 <p>Гайка с поворотом на 1/4</p>	M4	–	21134	Устанавливаются на горизонтальные асимметричные рейки	100
	M5	–	21135		
	M6	–	21136		
 <p>Плоская гайка</p>	M6	–	21064	Устанавливаются на вертикальные рейки для стандартной нагрузки	50
	M8	–	21063		
 <p>Винт с прорезной шестиугольной головкой и приваренной шайбой</p>	M4	10	21090	Предназначены для любого применения	100
	M4	16	21091		
	M5	12	21092		
	M5	18	21093		
	M6	12	21094		
	M6	18	21095		
	M8	20	21097 (1)		
(1) Без шайбы.					
 <p>Винт-саморез с шестиугольной головкой</p>	M4,8	16	21139	Применяются для установки оборудования на сплошные монтажные платы	100
	M6,3	16	21138	Предназначены для установки принадлежностей на шкаф и на дверную раму	100
 <p>Изоляционный винт</p>	M5	10	55901	Используются для изоляции	100

Приложение. Соответствие стандартам

Указанные сертификаты соответствуют изделиям в сборе (с учетом оболочки). Если внешние устанавливаемые принадлежности имеют степень защиты IP ниже, чем у шкафа, то понижается и степень защиты IP шкафа.

	LCIE EN 60529	LCIE EExe II	VERITAS Франция	Det NORSKE VERITAS Осло	GERMA- NISCHER LLOYD	UL США	UL Канада	CSA Канада	IM Q Италия
	EC 529								
									
Стальные коробки 4400 (IP 66)	●								
Пластиковые и полиэфирные промышленные коробки Pilote	●								
Полиэфирные шкафы 27000			●			●			
Шкафы Spacial 3D	●	● (1)	● (1)	● (1)	● (1)	●		●	● (1)
Шкафы с крышкой	●		● (1)						
Шкафы из нержавеющей стали 54900			●			●	●		
Шкафы Thalassa (2)	●		●		●	●	●	●	●
Шкафы Thalassa (2)			●			●		●	
Шкафы Spacial 18500 (2)			●			●		●	
Шкафы Spacial 6000 (3)	●		●	●		● (4)		● (4)	
Система регулирования температуры: UL	●								

(1) Только на заказ.

(2) Возможна также сертификация LROS.

(3) В процессе сертификации LROS и TUV Product Service. Стандарты относятся к серии Spacial 6000.

(4) Кроме шкафов с алюминиевой дверью.

Приложение. Допустимая нагрузка

Допустимая нагрузка на монтажную плату, цоколи и двери шкафов

№ по каталогу	Допустимая нагрузка (кг)		
	на сплошную плату	на цоколь	на дверь
Шкафы 3D			
83015 - 83021	60	135	50
83023 - 83027	90	135	50
83028 - 83057	135	135	50
83054 - 83061	150	135	50
83063 - 83069	180	135	50

Шкафы Spacial 18500 и 6000

300 кг/м² (≤500 кг)

1000

55 (стандартная/двойная дверь)

Максимальная нагрузка при транспортировке шкафов Spacial 18500 и Spacial 6000 под углом 60 °: 830 кг.

Приложение. Характеристики полиэстрового покрытия шкафа

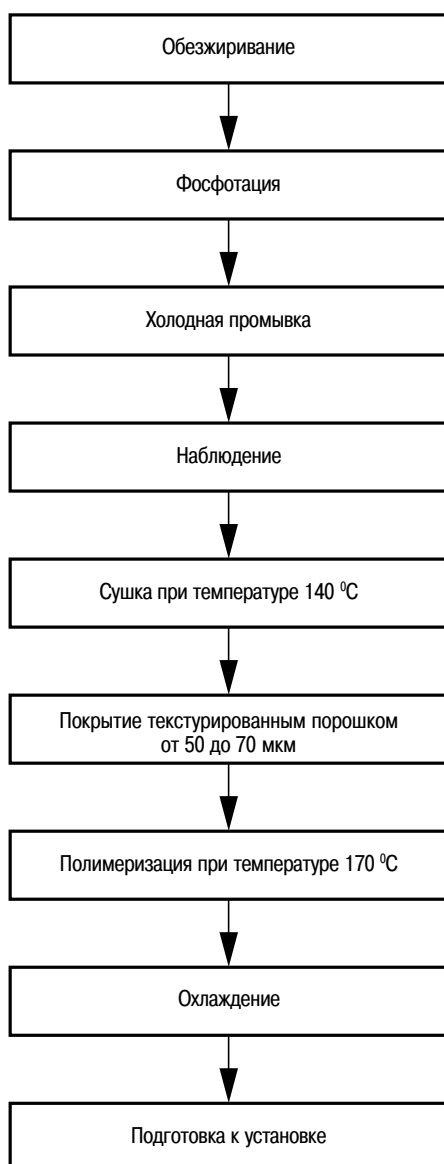
Тип покрытия

Покрытие на основе полиэстрового порошка, модифицированного эпоксидной смолой, разработано как для отделки, так и для антикоррозийной защиты.

Характеристики такого покрытия намного выше, чем у традиционных эпоксидных порошков: светостойкость, широкий температурный диапазон и устойчивость к негативным воздействиям окружающей среды.

Цвет: серый RAL 7032.

Процесс нанесения покрытия



Механические свойства

Материал для испытаний: образцы из стального листа толщиной 0,8 мм.

Термическая обработка трихлорэтиленом.

Толщина пленки: 60 мкм.

Схватывание (сдвиг и отслоение)	(NFT 30-038)	класс 0
Вдавливание (метод Эриксона)	(NFT 30-019)	>8 мм
Ударостойкость	(NFT 30-017)	>1 кг/50 см
Проверка на изгиб (на оправке)	(NFT 30-040)	3 мм
Проверка на изгиб (на конусе)	(ASTM D 522)	без образования трещин
Проверка на твердость	(NFT 30-016)	300-320 с

Физические свойства

Термостойкость: испытания при t - 40 °C и 100 ч при +150 °C (цвет: белый).

Устойчивость блеска: хорошая.

Химические свойства

Тестирование проводилось при температуре окружающей среды на фосфатированных образцах, покрытых пленкой толщиной 150-200 мкм.

■ пленка не повреждена;

■ пленка повреждена (вздутие, появление желтизны, потеря блеска).

Кол-во месяцев	2	4	6	8	10	12
Кислоты	уксусная 20 %	■				
	серная 30 %	■				
	азотная 30 %	■				
	фосфорная 30 %	■				
	соляная 30 %	■				
	лимонная 10 %	■				
Щелочи	раствор натрия 10 %	■				
	раствор аммиака 10 %	■				
Вода	дистиллированная вода	■				
	морская вода	■				
	водопроводная вода	■				
	разведенный отбеливатель	■				
Растворители	бензин	■				
	высшие спирты	■				
	алифатические вещества	■				
	ароматические вещества	■				
	сложные эфиры	■				
	триперхлорэтилен	■				

Сопротивление коррозии

Солевой туман (NFX 41-002) от 200 до 1500 ч в зависимости от обработки поверхности (обезжиривание растворителем, пескоструйная обработка, фосфатация и т.д.).

Радиоактивная стойкость

Стандарт NFT 30.901:

- класс 1 –SC = 5 % заражения при распаде продуктов;

- класс 4 –SC = 99 % заражения плутонием.

Ускоренное старение

Испытание QUV PANELS (ASTM G 53):

4-часовой цикл UV при температуре 50 °C и

4-часовая конденсация при 40 °C:

- 50 % сохранение блеска при температуре 60 °C после 100-250 ч;

- изменение цвета после 100-250 ч.

E = 2-4 NBS.

Огнестойкость

Класс M1 (самозатухающий материал).















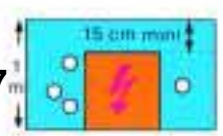
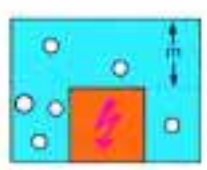










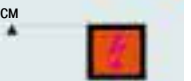
Класс MO (для покрытия металлических поверхностей).

Приложение. Определение степени защиты

■ Степень защиты оборудования низкого и среднего напряжения (до 1000 В пер. тока и 1500 В пост. тока), обеспечиваемая корпусом шкафа, в соответствии с французскими стандартами NF EN 60 529 (IP) и NF EN 50 102 (IK).

■ Степень защиты IP, состоящая из двух букв и двух последующих цифр. Код IP указывает степень защиты от контакта с токопроводящими частями, проникновения посторонних твердых тел, которую обеспечивает шкаф.

■ Степень защиты IK состоит из двух букв и двух последующих цифр. Код IK указывает степень защиты от внешних механических ударов, которую обеспечивает шкаф.

IP		IK	
Первая цифра	Вторая цифра	Механическая защита	
Защита от проникновения твердых тел		Защита от проникновения жидкостей	
0	 Нет защиты	0	 Нет защиты
1	 Защита от проникновения твердых тел размером более 50 мм (пример: случайный контакт с рукой)	1	 Защита от вертикально падающих капель воды (конденсация)
2	 Защита от проникновения твердых тел размером более 12 мм (пример: контакт с пальцами)	2	 Защита от капель воды, падающих под вертикальным углом до 15°
3	 Защита от проникновения твердых тел размером более 2,5 мм (пример: контакт с инструментами, проводами)	3	 Защита от распыления воды под вертикальным углом до 60°
4	 Защита от проникновения твердых тел размером более 1 мм (пример: контакт с небольшими инструментами, тонкими проводами)	4	 Защита от распыления воды с любой стороны
5	 Защита от проникновения пыли (безвредный налет)	5	 Защита от струй воды, поступающих под небольшим давлением со всех сторон
6	 Полная пыленепроницаемость	6	 Защита от мощных струй воды и волн
		7	 Защита от проникновения жидкости при временном погружении
		8	 Защита от проникновения жидкости при длительном погружении под давлением
		0	 Нет защиты
		01	 Энергия удара 0,150 Дж
		02	 Энергия удара 0,200 Дж
		03	 Энергия удара 0,350 Дж
		04	 Энергия удара 0,500 Дж
		05	 Энергия удара 0,700 Дж
		06	 Энергия удара 1,00 Дж
		07	 Энергия удара 2,00 Дж
		08	 Энергия удара 5,00 Дж
		09	 Энергия удара 10,00 Дж
		10	 Энергия удара 20,00 Дж