

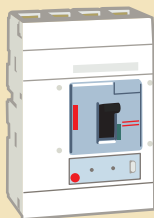
# Автоматические выключатели DPX от 16 до 1 600 А

В литых корпусах с магнито-термическими или электронными расцепителями. Автоматические выключатели DPX - надежная защита до 1 600 А.

## Компоненты системы

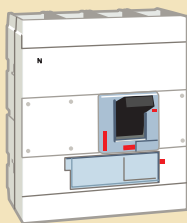
### DPX МАГНИТО-ТЕРМИЧЕСКИЕ

- Монтаж на монтажных пластинах или DIN рейках (до 250 А)
- Три варианта монтажа: фиксированный, выкатной и съемный



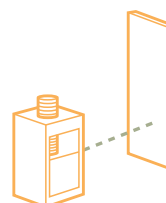
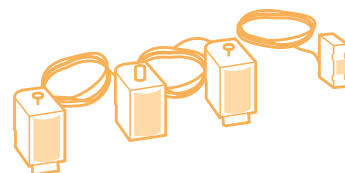
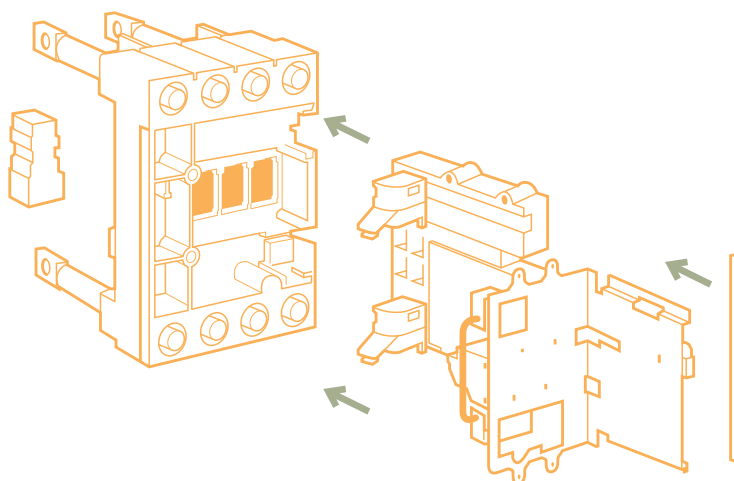
### DPX ЭЛЕКТРОННЫЕ

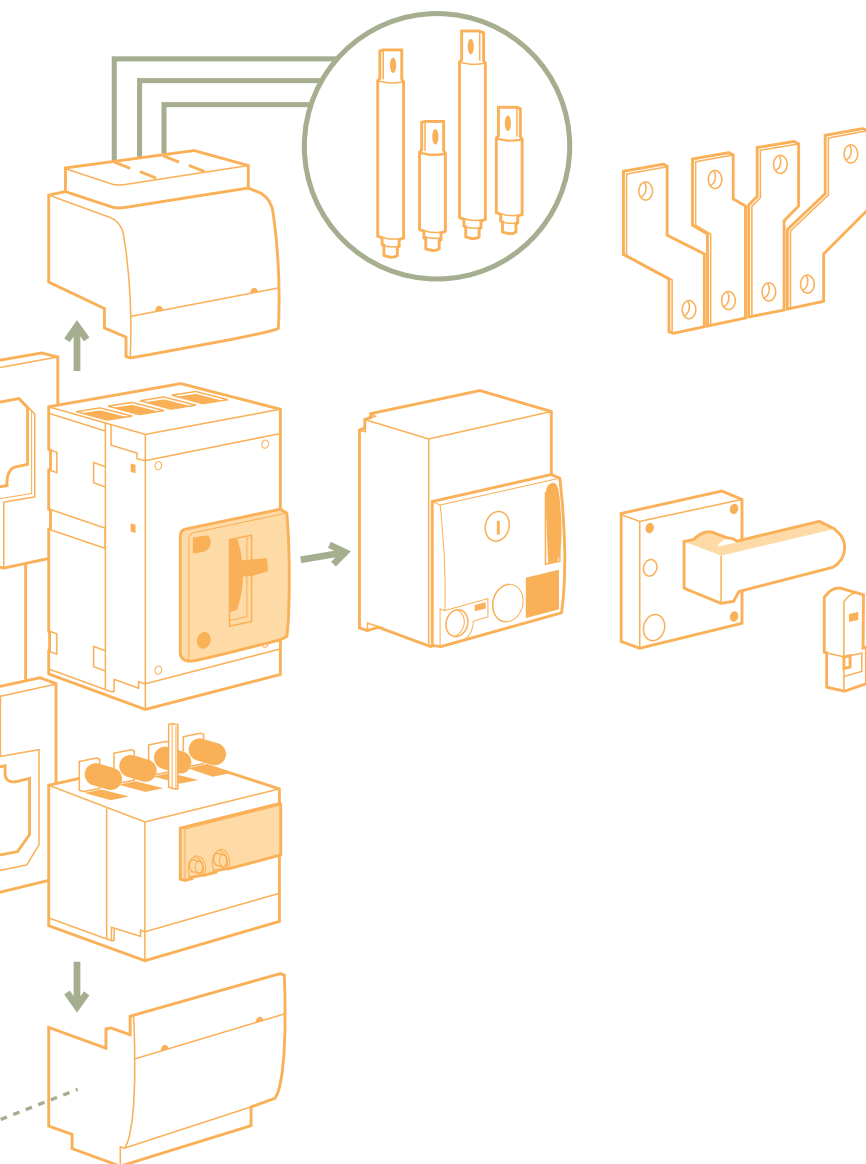
- Монтаж на монтажные пластины
- Три варианта монтажа: фиксированный, выкатной и съемный
- Широкий выбор дополнительного оборудования
- Широкий диапазон селективности
- Логическая селективность
- Высокая точность настроек



### ПРЕИМУЩЕСТВА LEGRAND

- 1 Аппараты полностью готовы к работе
- 2 Универсальные аксессуары
- 3 Моторные приводы








## Преимущества системы





- **2 типа расцепителей:**  
магнито-термический и электронный
- **Отключающие способности:**  
16, 25, 36, 50, 70 и 100 КА
- **6 типоразмеров:**  
125, 160, 250 ER, 250, 630, 1 600
- **3 версии:**  
фиксированная, выкатная, съемная
- **Подключение:**
  - **переднее:** непосредственно к клеммам аппарата
  - **заднее:** с помощью клемм заднего подключения
- **Подключаемые блоки УЗО**

## ДОПОЛНИТЕЛЬНАЯ ИНФОРМАЦИЯ

-  Руководство по аппаратуре защиты и отключения
-  Электронная версия каталога
-  Обучение в учебном центре Легран

# DPX автоматические выключатели в литых корпусах

## ТЕХНИЧЕСКИЕ ХАРАКТЕРИСТИКИ

										
Типоразмер	DPX E 16 кА	DPX 125			DPX 160			DPX 250 ER		
Наибольшая отключающая способность	16 кА	16 кА	25 кА	36 кА	25 кА	36 кА	50 кА	25 кА	36 кА	50 кА
Число полюсов	1P	3P - 3P - 4P			3P - 3P - 4P			3P - 3P - 4P		
Номинальный ток (А)	16-125	16-125			63-160		40-60	25-250		
<b>Электрические характеристики (ГОСТ Р 50030-2 (IEC 60947-2))</b>										
Номинальная частота (Гц)	50/60	50/60			50/60			50/60		
Номинальное рабочее напряжение $U_e$ (В)	230 В~	500 В~ – 250 В=			500 В~ – 250 В=			500 В~ – 250 В=		
Номинальное напряжение изоляции $U_i$ (В)	290 В~	500 В~			500 В~			500 В~		
Номинальное импульсное выдерживаемое напряжение $U_{imp}$ (кВ)	6	6			6			6		
Категория применения	A	A			A			A		
Наибольшая отключающая способность $I_{cu}$ (кА) 230 В~	16	22	35	40	40	50	65	40	50	65
400 В~		16	25	36	25	36	50	25	36	50
440 В~		10	18	20	20	25	30	20	25	30
480/500 В~		8	12	14	10	12	15	10	12	15
600 В~										
690 В~										
250 В~		16	25	30	25	36	45	25	36	45
Номинальная рабочая отключающая способность $I_{cs}$ (% от $I_{cu}$ )	50	100	50	75	100	75	50	100	75	50
Номинальная наибольшая включающая способность $I_{cm}$ (кА при 400 В)	32	32	52.5	75.6	52.5	75.6	105	52.5	75.6	105
Номинальный кратковременно выдерживаемый ток $I_{cw}$ (кА)										
Износостойкость (коммутационных циклов) механическая	25000	25000			20000			20000		
электрическая	6000	8000			8000			8000		
Пригодность к разъединению	•	•								
<b>Дополнительные принадлежности</b>										
Модуль обнаружения тока утечки	устанавливается снизу		•		•			•		
	устанавливается сбоку		•		•			•		
Дистанционное управление		•			•					
Стационарное исполнение	•	•			•			•		
Втычное исполнение		•			•			•		
Выкатное исполнение										
Поворотная рукоятка		•			•			•		
Переключение чередования фаз с блокировкой					•			•		
<b>Габаритные размеры и масса</b>										
Габаритные размеры (Ш x В x Г, мм)	1-полюсный	25x120x74								
	3-полюсный	75.6 x 120 x 74			90 x 150 x 74			90 x 76 x 74		
	4-полюсный	101 x 120 x 74			120 x 150 x 74			120 x 176 x 74		
Масса (кг)	3-полюсный	1			1.2			1.6		
	4-полюсный	1.2			1.6			2.1		



# DPX™ 125

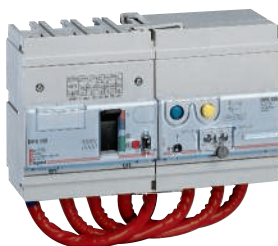
автоматические выключатели от 16 до 250А  
стыкуемые блоки УЗО для DPX 125  
аксессуары



250 18



263 05



250 45 + 260 13



262 01

Соответствуют МЭК 60947-2; Макс. напряжение 500 В~ -50/60 Гц,  
230 В~ для однополюсных;  
Регулируемая термическая уставка:  
от 0.7 до 1 In (для однополюсных фиксирована);  
Фиксированная магнитная уставка;  
Пост. с клеммными зажимами 70 мм<sup>2</sup>; Монтируются на рейку DIN

Упак.	Кат.№	
	1П	
1	250 00	16 А
1	250 01	20 А
1	250 02	25 А
1	250 03	32 А
1	250 04	40 А
1	250 05	50 А
1	250 06	63 А
1	250 07	80 А
1	250 08	100 А
1	250 09	125 А
	3П	4П
1	250 16	250 24
1	250 17	250 25
1	250 18	250 26
1	250 19	250 27
1	250 20	250 28
1	250 21	250 29

## DPX-E 125

**Отключающая способность**  
**Icu: 16 кА (230 В~)**

In  
16 А  
20 А  
25 А  
32 А  
40 А  
50 А  
63 А  
80 А  
100 А  
125 А

**Отключающая способность**  
**Icu: 16 кА (400 В~)**

In  
16 А  
25 А  
40 А  
63 А  
100 А  
125 А

## DPX 125

**Отключающая способность**  
**Icu: 25 кА (400 В~)**

In  
16 А  
25 А  
40 А  
63 А  
100 А  
125 А

**Отключающая способность**  
**Icu: 36 кА (400 В~)**

In  
16 А  
25 А  
40 А  
63 А  
100 А  
125 А

## Электронные блоки УЗО

Подключаются к DPX и DPX-I 125  
Регулируемая чувствительность:  
0,03 – 0,3 – 1 – 3 А  
Регулируемая выдержка времени:  
0 – 0,3 – 1 – 3 с  
Оснащены тестовой кнопкой  
и кнопкой сброса  
Контакт для дистанционной  
сигнализации срабатывания  
Рабочее напряжение: 230 – 500 В~

**Установка справа с помощью зажимов**

In  
125 А

**Установка снизу**

In  
125 А

Упак.	Кат.№	
	3П	4П
1	263 08	263 09
1	263 02	263 04
1	263 03	263 05
1	263 99	

## DPX 125 съёмное исполнение

DPX съёмного типа - это DPX с тьюлпановидными контактами, установленный на специальном основании

### Набор контактов

Набор тьюлпановидных контактов (поставляется с защитными крышками сверху и снизу)

### Основания

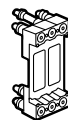
Для установки DPX и DPX-I, оборудованных тьюлпановидными контактами

Основание, подключение спереди

Основание, подключение сзади

### Соединители для вспомогательных устройств

Соединители для подключения вспомогательных устройств для DPX  
Набор соединителей (8 контактов)



## Поворотные рукоятки

Для установки непосредственно на DPX  
Стандартные (цвет серый)

Для аварийного отключения

(цвет красный и желтый)

Для установки на дверь щита  
Комплект включает: рукоятку, держатель, самоклеящийся шаблон для отверстий, монтажные аксессуары и устройство блокировки дверцы

### Рукоятки выносные - IP 55

Комплект: рукоятка, держатель оси, шаблон для сверления, монтажные аксессуары, блокиратор

Стандартная (серого цвета)

Для аварийного отключения (красно-желтая)

### Блокираторы

Eurolocks

Profalux

Ronis

# DPX™ 125

аксессуары для DPX 125



263 15



263 09

## Монтажные аксессуары

Упак.	Кат. №	
1	262 07	<b>Изолирующие перегородки</b> Используются для изоляции полков
1	3 P 262 05	Набор из 3 изолирующих перегородок
1	4 P 262 06	Набор из 2 защитных пломбируемых крышек
1	262 00	<b>Аксессуар для запираания</b> Для блокировки автомата в положении «ВЫКЛ»
1	262 08	<b>Устройства для крепления на рейку</b> Пластина для монтажа оборудования
1	262 99	Подкладка для модульного оборудования; для установки на одном уровне с DPX. Устанавливаются на рейке, а также могут использоваться для установки модулей и устройств DX и DPX 125 на одну пластину Кат. № 262 08

## Аксессуары соединительные

Упак.	Кат. №	
1	3 P 263 00	<b>Набор клемм</b> Для переоборудования стационарного DPX с передним подключением в стационарный DPX с подключением сзади (клеммы на задней панели)
1	4 P 263 01	Выводы на болтах с гайками Набор клемм для подключения сзади

# DPX™ 125

## Электрические характеристики

Максимальное рабочее напряжение	500 В~ - 250 В=
Номинальная частота	50/60 Гц
Категория применения	A
Регулируемая термическая уставка	от 0,7 до 1 In
Максимально допустимые сечения кабеля	жесткие кабели: 70 мм <sup>2</sup> гибкие кабели: 50 мм <sup>2</sup> медные шины (ширина): 12 мм

Отключающая способность, кА (согласно EN 60947-2 и МЭК 60947-2)

Ue	DPX 125 (36 кА)	
	Icu (кА)	Ics (%Icu)
400 В~	36	75
230 В~	40	75

Номинальный ток (In) DPX 125 при температуре 40°C (A)

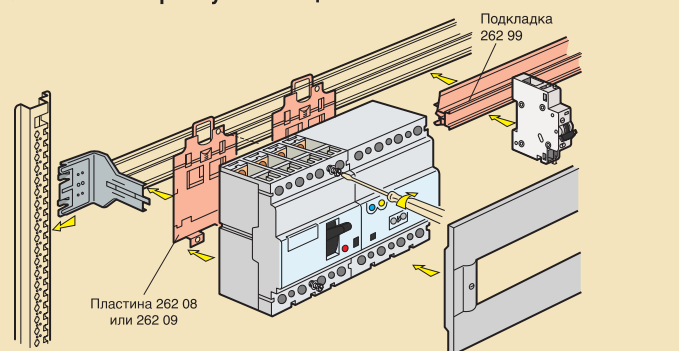
In (A)	16	25	40	63	100	125
Фаза	16	25	40	63	100	125
N	16	25	40	63	100	125
N/2	-	-	-	-	63	63

Порог (Im) фиксированной магнитной уставки (A)<sup>(1)</sup> для DPX 125

Im (A)	16	25	40	63	100	125
Фаза	480	625	800	950	1250	1 250
N/2	480	625	800	950	950	950

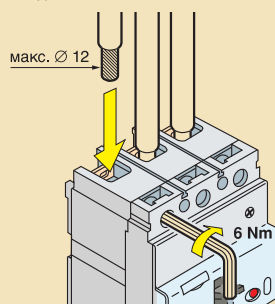
## Установка

### Установка на рейку с помощью монтажной пластины

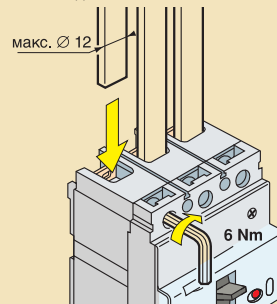


### Подключение DPX спереди

Соединение кабелем

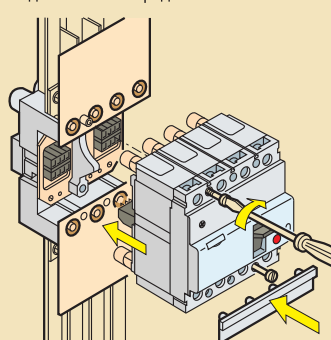


### Соединение шинами

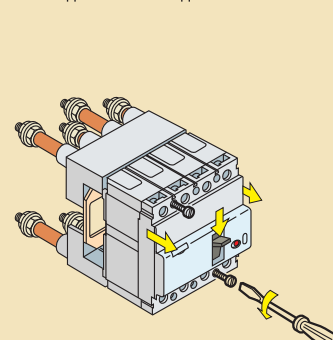


### Съемное исполнение

Подключение спереди



Подключение сзади

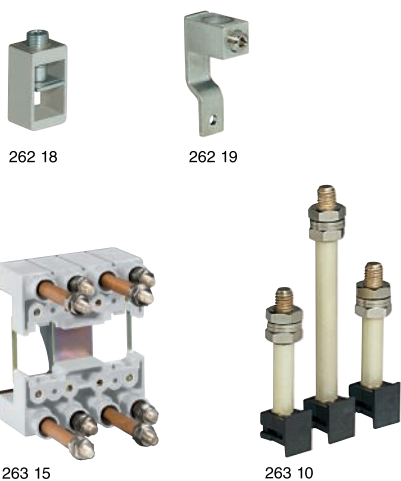


(1) Ток отключения при 50/60 Гц. Для значения постоянного тока умножить на 1,5





## аксессуары для подключения для DPX 160, DPX-I 160



262 18

262 19

263 15

263 10

Упак.	Кат. №
1	262 18
1	262 19
1	262 17
1	263 10
1	263 11
1	048 67

### Клеммы для подключения

Для подключения кабелей

**Набор из 4 клемм** для жесткого кабеля до 95 мм<sup>2</sup> (или до 70 мм<sup>2</sup> для гибкого)

**Набор из 4 клемм** большой емкости для жесткого кабеля до 120 мм<sup>2</sup> (или до 95 мм<sup>2</sup> для гибкого)

### Клеммный расширитель

Для подключения кабеля с широкими наконечниками

1 расширитель + перегородки

### Клеммы для подключения сзади

Для преобразования фиксированной версии с передним подключением в фиксированную версию с задним подключением

Набор из 6 (или 8) клемм

Распределительные клеммы

### Съемное исполнение

Возможно переоборудование фиксированной версии с передним подключением в съемную (с передним или задним подключением)

Необходимы:

набор тюльпановидных контактов, устанавливаемых сзади DPX, основание фиксированного типа, 8-контактные разъемы для подключения аксессуаров (макс. 3 разъема)

### Для одного DPX

Набор из 6 (или 8) тюльпановидных контактов

Основание, подключение спереди

Основание, подключение сзади на шпильках

### Для DPX + блок УЗО

Основание, подключение спереди

Основание, подключение сзади на шпильках

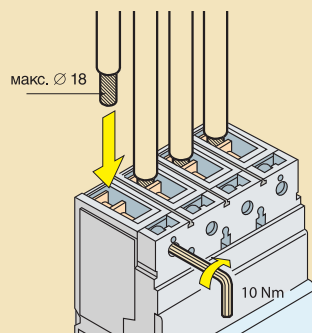
1 набор 8-контактных разъемов

## DPX™ 160

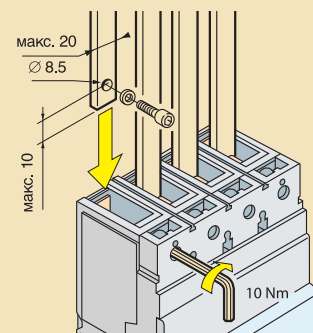
### ■ Подключение

#### Подключение DPX спереди

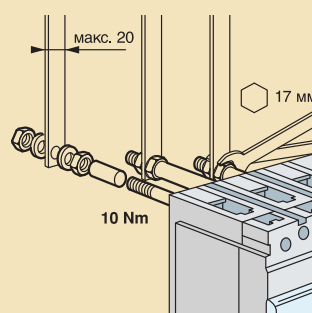
Соединение кабелем



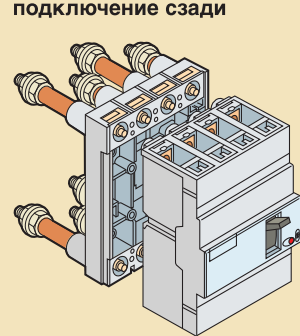
Соединение шинами



#### Подключение DPX сзади

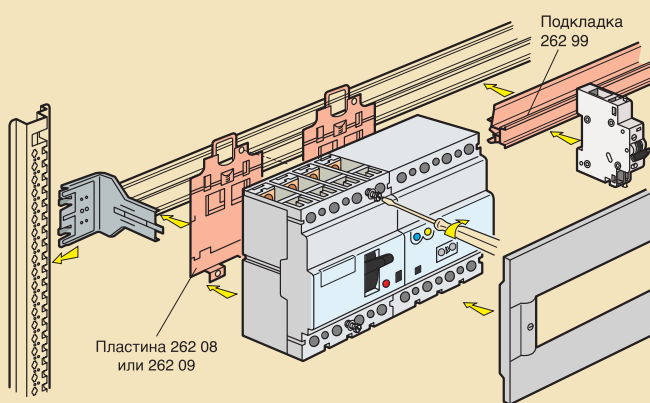


#### Съемный тип, подключение сзади



### Монтаж

#### Монтаж на рейку XL<sup>3</sup> с монтажной пластиной



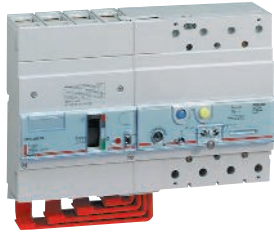


## DPX™ 250 ER

автоматические выключатели от 25 до 250 А с магнито-термическим расцепителем



252 56



252 56 + 260 36



265 17

## DPX™ 250 ER

### аксессуары

для DPX 250 ER и DPX-I 250 ER



265 13



262 11



048 67

Соответствуют МЭК 60947-2

Стационарное исполнение, уменьшенные габариты

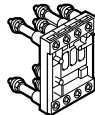
Макс. напряжение 500 ВА~ -50/60 Гц

Регулируемая термическая уставка: от 0,64 до 1 I<sub>n</sub>

Фиксированная магнитная уставка 10 I<sub>n</sub>

Упак.	Кат. №		DPX 250 ER	
1	3 P	4 P	Отключающая способность I <sub>cu</sub> : 25 кА (400 В) I <sub>n</sub> 160 А 250 А	
	252 05	252 15		
1	252 06	252 16		
1	252 25	252 35	Отключающая способность I <sub>cu</sub> : 36 кА (400 В~) I <sub>n</sub> 160 А 200 А 250 А	
		252 30		
		252 37		
		252 36		
1	3 P	4 P	Отключающая способность I <sub>cu</sub> : 50 кА (400 В~) I <sub>n</sub> 160 А 200 А 250 А	
				252 45
				252 55
1	252 50	252 57		
1	252 46	252 56		

Упак.	Кат. №		DPX 250 ER съемное исполнение
1	3 P	4 P	Отключающая способность I <sub>cu</sub> : 25 кА (400 В) I <sub>n</sub> 160 А 250 А
	265 12	265 13	
1	265 14	265 15	Отключающая способность I <sub>cu</sub> : 36 кА (400 В~) I <sub>n</sub> 160 А 200 А 250 А
		265 16	
1	265 16	265 17	Отключающая способность I <sub>cu</sub> : 50 кА (400 В~) I <sub>n</sub> 160 А 200 А 250 А
		265 20	
		265 21	
1	263 99		Соединители для вспомогательных устройств



Упак.	Кат. №		Электронные блоки УЗО
1	160 А	250 А	Соответствуют МЭК 60947-2 и МЭК 60947-3 Подключаются к DPX 250 ER, DPX-I 250 ER Регулируемая чувствительность: 0,03 – 0,3 – 1 – 3 А Регулируемая выдержка времени: 0 – 0,3 – 1 – 3 с Оснащены тестовой кнопкой Номинальное рабочее напряжение: 230 - 500 В~ Монтаж справа с помощью зажимов Монтаж снизу
		260 31	
1	260 33	260 38	

Упак.	Кат. №		Поворотные рукоятки
1	262 11	262 13	Для установки непосредственно на DPX Стандартные (цвет серый) Для аварийного отключения (цвет красный и желтый) Для установки на дверь щита Комплект включает: рукоятку, держатель оси, самоклеящийся шаблон для отверстий, монтажные аксессуары и устройство блокировки дверцы
1	262 77		Рукоятки внешние - IP 55
1	262 78		Комплект: рукоятка, держатель оси, шаблон для сверления, монтажные аксессуары, блокиратор
1	262 92		Стандартная (серого цвета)
1	262 93		Для аварийного отключения (красно-желтая)
1	262 94		Блокираторы
			Eurolocks
			Profalux
			Ronis

## DPX™ 250 ER

аксессуары для DPX 250 ER, DPX - I 250 ER



263 01



202 00

Упак.	Кат. №	
1	262 07	3 P   4 P
1	262 85   262 86	
1	262 00	
1	262 09	
1	262 99	
1	262 88	
1	262 90   262 91	3 P   4 P
1	265 10   265 11	
1	048 68	
1	048 67	

### Монтажные аксессуары

#### Изолирующие перегородки

Используются для изоляции между полюсами  
Набор из 3 изолирующих перегородок  
Защитные пломбируемые крышки  
Набор из 2 защитных пломбируемых крышек



#### Аксессуар для запираания

Для блокировки автоматического выключателя в положении «ВЫКЛ»



#### Устройства для крепления на рейку

Пластина для монтажа оборудования  
Подкладка для модульного оборудования;  
для установки на одном уровне с DPX. Устанавливаются на рейку DIN, а также могут использоваться для установки модулей и устройств DX и DPX 250 ER на одну пластину Кат. № 262 09



#### Клеммы для подключения

Набор из 4 клемм для подключения зачищенных кабелей без наконечников – макс. 185 мм<sup>2</sup> (жесткие) или макс. 150 мм<sup>2</sup> (гибкие)



#### Клеммные пластины

Набор для увеличения расстояния между шинами

#### Набор клемм

Для переоборудования DPX с передним подключением в DPX с подключением сзади (клеммы на задней панели)  
Набор из 6 (или 8) клемм на задней панели

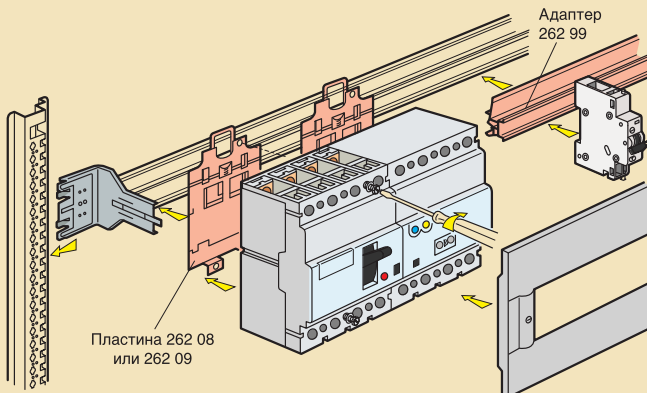
#### Распределительные клеммы 250 А

4 клеммы по 35 мм<sup>2</sup>  
2 клеммы по 25 мм<sup>2</sup>

## DPX™ 125, 160 и 250 ER

### ■ Монтаж

Монтаж на рейку XL<sup>3</sup> с помощью пластины

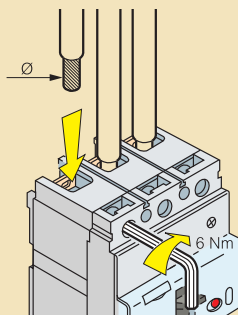


### ■ Присоединение

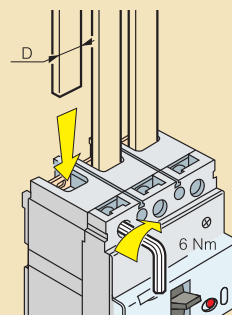
Аппарат DPX с выводами переднего присоединения

присоединение с помощью кабелей

присоединение с помощью шин



DPX	125	160	250 ER
макс Ø	12	18	18



DPX	125	160	250 ER
D	12	18	18

### ■ Электрические характеристики

Максимальное рабочее напряжение	500 В <sub>~</sub> - 250 В <sub>=</sub>
Номинальная частота	50/60 Гц
Категория обслуживания	A
Регулируемая термическая уставка	от 0,64 до 1 In
Максимально допустимые сечения	жесткие кабели: 185 мм <sup>2</sup> гибкие кабели: 150 мм <sup>2</sup> медные шины/наконечники (ширина): 22 мм

### ■ Отключающая способность, кА (согласно EN 60947-2 и МЭК 60947-2)

Ue	DPX 250 ER	
	Icu (кА)	Ics (% Icu)
400 В <sub>~</sub>	50	50
230 В <sub>~</sub>	65	50

### ■ Номинальный ток (In) DPX 250 ER при 40°C (A)

In	25	40	63	100	160	250
Фаза	25	40	63	100	160	250
N(3P+N)	25	40	63	100	160	250
N(3P+N/2)				63	100	160

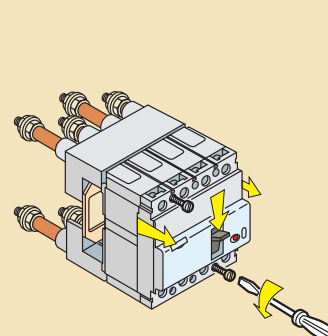
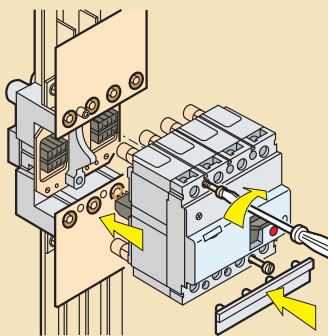
### ■ Порог (Im) фиксированной магнитной уставки (A) для DPX 125

	25	40	63	100	160	250
Фаза	250	400	630	1 000	1 600	2 500
N(3P+N)	250	400	630	1 000	1 600	2 500
N(3P+N/2)	250	400	630	630	1 000	1 600

### Втычное исполнение

выводы переднего присоединения

выводами заднего присоединения



# DPX™ 250

МССВs от 40 до 250 А с электронными и магнито-термическими расцепителями, стыкуемые блоки УЗО для DPX 250, DPX-H250, DPX-L 250, DPX-I 250



254 23



253 49



260 55

➔ **Электрические характеристики (стр. 73)**  
**Габаритные размеры (стр. 69)**

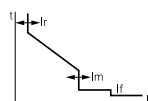
Соответствуют IEC 60947-2

Стационарное исполнение - подключение спереди  
Максимальное рабочее напряжение 690 В~ - 50/60 Гц

## Электронные

Упак.	Кат. №

S1 - Регулировка  $I_r$ ,  $I_m$



- Защита от перегрузки с рег. уставкой  $I_r = 0,4 - 0,5 - 0,7 - 0,8 - 0,95 - 1 \times I_n$  (8 шагов)  
 $T_r = 5$  с (фиксировано на 6 Ir)
- Рег. защита от короткого замыкания  $I_m$ :  $I_m = 1,5 - 2 - 3 - 4 - 5 - 6 - 8 - 10 \times I_r$  (8 шагов)  $I_m = 0,05$  с (фиксированная)
- Мгновенная защита  $I_f$  фиксированная:  $I_f = 3$  кА

## DPX 250

Упак.	3 P Кат. №	4 P Кат. №	Откл. способность $I_{cu}$ : 36 кА (400 В~)	$I_n$
1	254 01	254 07	40 А	40 А
1	254 03	254 09	100 А	100 А
1	254 04	254 10	160 А	160 А
1	254 05	254 11	250 А	250 А

## DPX-H 250

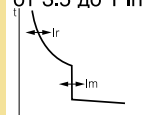
Упак.	3 P Кат. №	4 P Кат. №	Откл. способность $I_{cu}$ : 70 кА (400 В~)	$I_n$
1	254 13	254 19	40 А	40 А
1	254 15	254 21	100 А	100 А
1	254 16	254 22	160 А	160 А
1	254 17	254 23	250 А	250 А

## DPX-L 250

Упак.	3 P Кат. №	4 P Кат. №	Откл. способность $I_{cu}$ : 100 кА (400 В~)	$I_n$
1	254 25	254 31	40 А	40 А
1	254 27	254 33	100 А	100 А
1	254 28	254 34	160 А	160 А
1	254 29	254 35	250 А	250 А

## Магнито-термические

Регулируемая термическая уставка от 0,64 до  $1 I_n$   
Регулируемая магнитная уставка от 3,5 до  $1 I_n$



## DPX 250

Упак.	3 P Кат. №	4 P Кат. №	Откл. способность $I_{cu}$ : 36 кА (400 В~)	$I_n$
1	253 27	253 44	25 А	25 А
1	253 28	253 45	40 А	40 А
1	253 29	253 46	63 А	63 А
1	253 30	253 47	100 А	100 А
1	253 31	253 48	160 А	160 А
1	253 32	253 49	250 А	250 А

## DPX-H 250

Упак.	3 P Кат. №	4 P Кат. №	Откл. способность $I_{cu}$ : 70 кА (400 В~)	$I_n$
1	253 51	253 68	25 А	25 А
1	253 52	253 69	40 А	40 А
1	253 53	253 70	63 А	63 А
1	253 54	253 71	100 А	100 А
1	253 55	253 72	160 А	160 А
1	253 56	253 73	250 А	250 А

## DPX-L 250

Упак.	3 P Кат. №	4 P Кат. №	Откл. способность $I_{cu}$ : 100 кА (400 В~)	$I_n$
1	253 80	253 89	100 А	100 А
1	253 81	253 90	160 А	160 А
1	253 82	253 91	250 А	250 А

## Электронные блоки УЗО

Стыкуются с DPX 250, DPX-H 250, DPX-L 250 и DPX-I 250  
Рабочее напряжение: от 230 до 500 В~  
Регулируемая уставка тока утечки: 0,03 - 0,3 - 1 - 3 А  
Регулируемая уставка времени отключения: 0 - 0,3 - 1 - 3 с  
Оснащены:  
• кнопка тест  
• выключатель (для режима проверки изоляции) автоматически размыкает контакты DPX

## Монтаж снизу DPX

$I_n$   
250 А

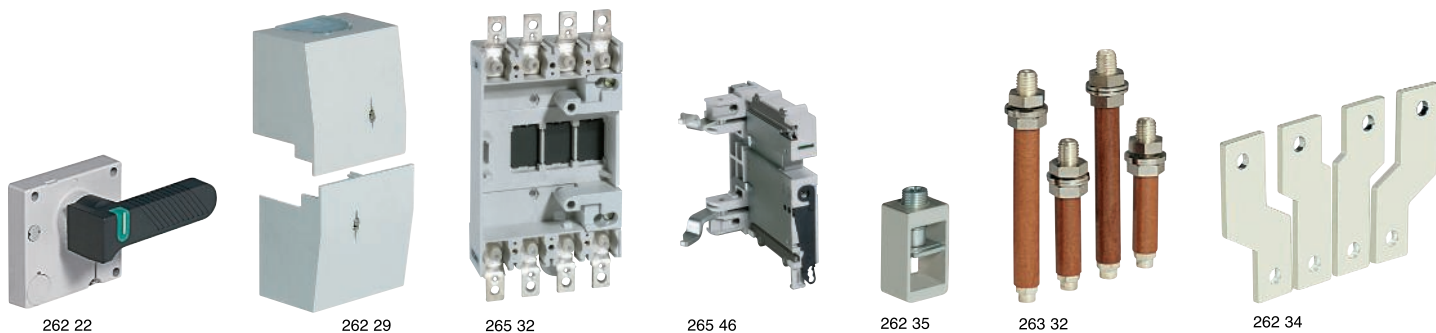
## Версия со светодиодными индикаторами

Индикация тока утечки в процентах от уставки

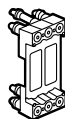
# DPX™ 250

## аксессуары для подключения

для DPX 250, DPX-H 250, DPX-L 250, DPX-I 250



Упак.	Кат. №	Поворотные рукоятки
1	262 22	Доступны в двух исполнениях <ul style="list-style-type: none"> <li>• Устанавливаемые на DPX</li> <li>• Устанавливаемые на дверцу шкафа</li> </ul> Данные рукоятки оснащаются осью переменной длины, самоклеющимся шаблоном для отверстий, монтажными аксессуарами и блокиратором двери. Монтаж на DPX.
1	262 79	<b>Рукоятки выносные - IP 55</b> Комплект: рукоятка, держатель оси, шаблон для сверления, монтажные аксессуары, блокиратор. Стандартная (черный) Для аварийного отключения (красно-желтый) устанавливается на стандартную рукоятку Кат. № 262 79.
1	262 80	
1	262 92	<b>Блокираторы</b> Eurolocks Profalux Ronis
1	262 93	
1	262 94	
1	262 24	<b>Поворотные рукоятки для экстренного отключения. Цвета красный и желтый.</b> Подходят к обеим рукояткам: Кат. № 262 22 и 262 23. Комплект для преобразования. Блокиратор для поворотных рукояток.
1	262 25	
1	262 30	<b>Изолирующие перегородки</b> Применяются для изолирования клемм. Набор из 3 перегородок.
1	262 26   262 27	<b>Защитные пломбируемые крышки</b> Набор из 2 длинных крышек Набор из 2 коротких крышек
1	262 28   262 29	
1	262 21	<b>Блокиратор</b> Для блокировки в положении «Выкл.»
1	3П   4П 265 29   265 30	<b>DPX 250 съемная версия</b> Съемная версия DPX - это DPX, оснащенный тьюлпановидными контактами и установленный на спец. основание.
1	265 31   265 32	<b>Тьюлпановидные контакты</b> Набор тьюлпановидных контактов и защитных крышек.
1	265 33   265 34	
1	265 35   265 36	
1	265 37	<b>Основания</b> Для установки DPX, оснащенных тьюлпановидными контактами. <ul style="list-style-type: none"> <li>• Только для DPX</li> </ul> Основание, подключение спереди
1	265 38	
1	265 39	Основание, подключение сзади с плоскими клеммами. <ul style="list-style-type: none"> <li>• Для DPX с блоком УЗО</li> </ul> Основание, подключение спереди Основание, подключение сзади на шпильках Основание, подключение сзади на плоских клеммах.
1	263 99	<b>Аксессуары для съемной версии DPX</b> 1 набор 8-контактных разъемов 1 набор 6-контактных разъемов Съёмник
1	098 19	
1	263 43	



Упак.	Кат. №	DPX 250 выкатная версия
1	3П   4П 265 45   265 46   265 47	DPX выкатного типа - это съемный DPX, оборудованный механизмом "Debro-lift", позволяющим выкатывать его (DPX), не снимая с основания. Обеспечивает видимый разрыв.
1	265 74	<b>Механизм "Debro-lift"</b> Для DPX без блока УЗО Для DPX с блоком УЗО
1	265 75	
1	265 76	
1	265 77	
1	265 78	
1	262 35	<b>Аксессуары</b> Сигнальный контакт (рабочее положение/положение извлечено) Рукоятка привода Замок Ronis Замок Profalux для аппаратов, оснащенных моторными приводами Замок Ronis для аппаратов, оснащенных моторными приводами
1	262 35	<b>Аксессуары</b> <b>Клеммы для подключения</b> Для неоконцованных кабелей. Набор из 4 клемм для кабеля до 185 мм <sup>2</sup> (или до 150 мм <sup>2</sup> гибкого кабеля).
1	262 31	<b>Адаптер для наконечников</b> Для кабелей с широкими наконечниками. Комплект из 1 адаптера + перегородки.
1	262 32	<b>Клеммный удлинитель</b> Для подключения.
1	3П   4П 262 33   262 34	<b>Клеммный расширитель</b> Для увеличения расстояния между точками подключения. Набор из 3 (или 4) клемм, подключение сверху или снизу.
1	263 31   263 32	<b>Клеммы для подключения сзади</b> Для преобразования фиксированной версии с передним подключением в фиксированную с подключением сзади.
1	265 27   265 28	Набор из 6 (или 8) шпилек, подключение сверху или снизу DPX. Набор из 6 (или 8) плоских клемм, подключение сверху или снизу DPX.
1	048 68	<b>Клеммы распределительные</b> 4 по 35 мм <sup>2</sup> , 2 по 25 мм <sup>2</sup> (фото стр. 44)
1	048 67	

## DPX™ 630

МССВs от 160 до 630 А  
с электронными расцепителями



256 07<sup>(1)</sup>

Зеленый индикатор: нормальное функционирование<sup>(1)</sup>

Красный индикатор светится постоянно при  $I \geq 0.9 I_r$

Красный индикатор мигает при  $I \geq 1.05 I_r$

Разъем для подключения тестера

Электрические характеристики (стр. 73)  
Габаритные размеры (стр. 70)

С электронными расцепителями  
Соответствуют EN 60947-2  
Стационарное исполнение  
Максимальное рабочее напряжение 690 В~ - 50/60 Гц  
Регулировки (стр. 48)

Упак.	Кат. №		DPX 630
	3 P	4 P <sup>(1)</sup>	
1	256 00	256 04	160 A
1	256 01	256 05	250 A
1	256 02	256 06	400 A
1	256 03	256 07	630 A
1	256 25	256 29	160 A
1	256 26	256 30	250 A
1	256 27	256 31	400 A
1	256 28	256 32	630 A

Отключающая способность  $I_{cu}$ :  
36 кА (400 ВА~)

### S1 - Регулировки $I_r$ , $I_m$

$I_n$   
160 A  
250 A  
400 A  
630 A

### S2 - Регулировки $I_r$ , $T_r$ , $I_m$ , $T_m$

$I_n$   
160 A  
250 A  
400 A  
630 A

## DPX-H 630

Отключающая способность  $I_{cu}$ :  
70 кА (400 ВА~)

### S1 - Регулировки $I_r$ , $I_m$

$I_n$   
160 A  
250 A  
400 A  
630 A

### S2 - Регулировки $I_r$ , $T_r$ , $I_m$ , $T_m$

$I_n$   
160 A  
250 A  
400 A  
630 A

## DPX-L 630

Отключающая способность  $I_{cu}$ :  
100 кА (400 В~)

### S1 - Регулировки $I_r$ , $I_m$

$I_n$   
160 A  
250 A  
400 A  
630 A

### S2 - Регулировки $I_r$ , $T_r$ , $I_m$ , $T_m$

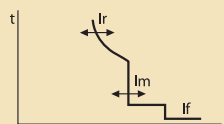
$I_n$   
160 A  
250 A  
400 A  
630 A

## DPX™ 630

МССВs от 160 до 630 А  
электронный расцепитель

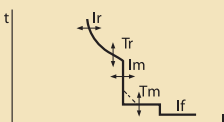
### ■ Электрические характеристики

#### S1 - Регулировка $I_r$ , $I_m$



- Регулировка защиты от перегрузки:  
 $I_r = 0.4 - 0.5 - 0.7 - 0.8 - 0.95 - 1 \times I_n$  (8 шагов)  
 $T_r = 5$  с (фиксированно при 6  $I_r$ )
- Регулировка защиты от короткого замыкания:  
 $I_m = 1.5 - 2 - 3 - 4 - 5 - 6 - 8 - 10 \times I_r$  (8 шагов)  
 $T_m = 0.05$  с (фиксированно)
- Мгновенная защита  
if фиксированная:  $I_f = 5$  КА

#### S2 - Регулировки $I_r$ , $T_r$ , $I_m$ , $T_m$



- Регулировка защиты от перегрузки:  
 $I_r = 0.4 - 0.5 - 0.7 - 0.8 - 0.9 - 0.95 - 1 \times I_n$  (8 шагов)  
 $T_r = 5 - 10 - 20 - 30$  с (на 6  $I_r$ ) (4 положений)
- Регулировка защиты от короткого замыкания:  
 $I_m = 1.5 - 2 - 3 - 4 - 5 - 6 - 8 - 10 \times I_r$  (8 шагов)  
 $T_m = 0 - 0.1 - 0.2 - 0.3$  с (4 шага)  
 $T_m = 0.01 - 0.1 - 0.2 - 0.3$  с при  $12 \times I_r$  ( $I_r^2$  константа) (4 шага)
- Мгновенная защита  
фиксированная:  $I_f = 5$  кА



## DPX™ 630

МССВs от 250 до 630 А

с магнитно-термическими расцепителями



255 53

**Электрические характеристики (стр. 73)**  
**Габаритные размеры (стр. 70)**

Соответствуют IEC 60947-2

Макс. рабочее напряжение 690 В - 50/60 Гц

Регулир. термическая уставка от 0,8 до 1 In

Регулируемая магнитная уставка от 5 до 10 In

Упак.	Кат. №		DPX 630
			Отключающая способность Icu: 36 кА (400 В)
	3 П	4 П	In
1	255 21	255 36	250 А
1	255 22	255 37	320 А
1	255 23	255 38	400 А
1	255 25	255 39	500 А
1	255 24	255 40	630 А

Упак.	Кат. №		DPX-H 630
			Отключающая способность Icu: 70 кА (400 В)
	3 П	4 П	In
1	255 41	255 56	250 А
1	255 42	255 57	320 А
1	255 43	255 58	400 А
1	255 45	255 59	500 А
1	255 44	255 60	630 А

Упак.	Кат. №		DPX-L 630
			Отключающая способность Icu: 100 кА (400 В~)
	3 П	4 П	In
1	255 61	255 76	250 А
1	255 62	255 77	320 А
1	255 63	255 78	400 А
1	255 65	255 79	500 А
1	255 64	255 80	630 А

## DPX™ 630 стыкуемые блоки УЗО

поворотные рукоятки и монтажные аксессуары для DPX 630, DPX-H 630, DPX-L 630, DPX-I 630



262 30



262 41



260 63

Стыкуются с DPX 630,  
DPX-H 630, DPX-L 630 и DPX-I 630  
Рабочее напряжение: от 230 до 500 В~

Упак.	Кат. №		Стыкуемые блоки УЗО
			Регулируемая чувствительность: 0,03 - 0,3 - 1 - 3 А Регулируемая выдержка времени: 0 - 0,3 - 1 - 3 Оснащены : • кнопка тест • выключатель (для режима проверки изоляции) автоматически размыкает контакты DPX
			<b>Монтаж снизу DPX</b>
			In
1	3П	4П	400 А
1	260 60	260 61	630 А
1	260 64	260 65	
			<b>Версия со светодиодными индикаторами</b>
			Индикация тока утечки в процентах от уставки
			<b>Монтаж снизу DPX</b>
			In
1	4П		400 А
1	260 63		630 А
1	260 67		
			<b>Поворотные рукоятки</b>
			Доступны в двух исполнениях • устанавливаемые на DPX • устанавливаемые на дверцу шкафа Данные рукоятки оснащаются осью переменной длины, самоклеющимся шаблоном для отверстий, монтажными аксессуарами и блокиратором двери Монтаж на DPX
1		262 41	
			<b>Рукоятки выносные - IP 55</b>
			Комплект: рукоятка, держатель оси, шаблон для сверления, монтажные аксессуары, блокиратор
1		262 81	Стандартная (черный)
1		262 82	Для аварийного отключения (красно-желтый) устанавливается на стандартную рукоятку Кат. № 262 79
			<b>Блокираторы</b>
1		262 92	Eurolocks
1		262 93	Profalux
1		262 94	Ronis
			<b>Поворотные рукоятки для экстренного отключения</b>
			Цвета красный и желтый Для Кат. № 262 41 или 262 42
1		262 24	
			<b>Блокиратор</b>
1		262 25	Блокиратор поворотной рукоятки
			<b>Монтажные аксессуары</b>
			<b>Изолирующие перегородки</b>
			Применяются для обеспечения электроизоляции между полюсами Набор из 3 перегородок
1		262 30	
			<b>Защитные пломбируемые крышки</b>
1	3П	4П	Набор из 2 крышек
1	262 44	262 45	
			<b>Блокиратор</b>
1		262 40	Для блокировки в положении "Выкл."

# DPX™ 630 монтажные аксессуары


для DPX 630, DPX-H 630, DPX-L 630, DPX-I 630



Упак.	Кат. №		DPX 630 съемная версия
1	3П 265 50	4П 265 51	Съемная версия DPX - это DPX, оснащенный тьюлпановидными контактами и установленный на спец. основание <b>Тьюлпановидные контакты</b> Набор тьюлпановидных контактов, оснащенных защитными крышками сверху или снизу <b>Основания</b> Для установки DPX, оснащенных тьюлпановидными контактами • Для DPX без блоков УЗО 1 265 52 265 53 Основание, подключение спереди 1 265 54 265 55 Основание, подключение сзади на шпильках 1 265 56 265 57 Основание, подключение сзади плоскими клеммами • Для DPX блоком УЗО 1 265 58 Основание, подключение спереди 1 265 59 Основание, подключение сзади на шпильках 1 265 60 Основание, подключение сзади плоскими клеммами 1 263 68 Рукоятка-съемник 1 263 99 Набор из 8 контактов

Упак.	Кат. №		DPX 630 выкатная версия
1	3П 265 66	4П 265 67	DPX выкатного типа - это съемный DPX, оборудованный механизмом "Debro-lift", позволяющим выкатывать его (DPX), не снимая с основания. Обеспечивает видимый разрыв <b>Механизм "Debro-lift"</b> Для DPX без блоков УЗО Для DPX блоком УЗО <b>Аксессуары для "Debro-lift"</b> 1 265 74 Сигнальный контакт (рабочее/извлечено) 1 265 75 Рукоятка привода "Debro-lift" 1 265 76 Блокиратор Ronis 1 263 48 Блокиратор Profalux 1 265 77 Блокиратор Profalux для DPX оснащенных моторными приводами 1 265 78 Блокиратор Ronis для DPX, оснащенных моторными приводами
1		265 68	

Упак.	Кат. №		Клеммы
1	262 50		<b>Клеммы для подключения</b> Для подключения неоконцованных кабелей Набор из 4 клемм для жесткого кабеля до 300 мм <sup>2</sup> макс. (или до 240 мм <sup>2</sup> гибкого кабеля)
1	262 51		Набор из 4 клемм большой емкости 2 x 240 мм <sup>2</sup> для жесткого кабеля 2 x 185 мм <sup>2</sup> для гибкого кабеля
1	262 46		<b>Адаптер для наконечников</b> Для подключения кабелей с широкими наконечниками Набор из 4 адаптеров + изолирующие перегородки
1	3П 263 50	4П 263 51	<b>Клеммы для подключения сзади</b> Для преобразования стационарной версии DPX с передним подключением в стационарную с подключением сзади. Набор из 3 (или 4) клемм Шпильки Плоские клеммы
1	263 52	263 53	
1	262 48	262 49	<b>Клеммный расширитель</b> Для увеличения расстояния между полюсами при подключении Набор из 3 (или 4) клемм. Подключение к DPX сверху или снизу
1	262 47		<b>Клеммный удлинитель</b> Набор из 4 клемм



**Полная техническая информация о аппаратуре защиты**

**(495) 660-75-50**

\* Замечание: Для АВР добавить 2 моторных привода, 2 блок контакта, контроллер АВР.



## DPX™ 1 250

МССВs от 500 до 1250 А  
с магнито-термическими расцепителями



258 04

➔ Электрические характеристики (стр. 73)  
Габариты (стр. 71)

Соответствуют IEC 60947-2  
Стационарное исполнение  
Макс. рабочее напряжение 690 В - 50/60 Гц  
Термическая защита регулируется от 0,8 до 1 In  
Магнитная защита регулируется от 5 до 10 In

Упак.	Кат. №		С магнито-термическими расцепителями DPX 1250
	3П	4П	
			<b>Отключающая способность Icu: 50 кА (400 В~)</b>
			In
1	258 00	258 07	500 А
1	258 01	258 08	630 А
1	258 02	258 09	800 А
1	258 03	258 10	1 000 А
1	258 04	258 11	1 250 А

Упак.	Кат. №		DPX-H 1250
	3П	4П	
			<b>Отключающая способность Icu: 70 кА (400 В~)</b>
			In
1	258 14	258 21	500 А
1	258 15	258 22	630 А
1	258 16	258 23	800 А
1	258 17	258 24	1 000 А
1	258 18	258 25	1 250 А

Упак.	Кат. №		DPX-L 1250
	3П	4П	
			<b>Отключающая способность Icu: 100 кА (400 В~)</b>
			In
1	258 28	258 37	500 А
1	258 29	258 38	630 А
1	258 30	258 39	800 А
1	258 31	258 40	1 000 А
1	258 32	258 41	1 250 А

## DPX™ 1 600

МССВs от 630 до 1 600 А  
с электронными расцепителями



257 08

➔ Электрические характеристики (стр. 73)  
Габариты (стр. 71)

Соответствуют IEC 60947-2  
Стационарное исполнение  
Макс. рабочее напряжение 690 В - 50/60 Гц

Упак.	Кат. №		С электронными расцепителями DPX 1600
	3П	4П	
			<b>Отключающая способность Icu: 50 кА (400 В~)</b>
			<b>S1 - Регулировки Ir, Im</b>
			In
1	257 01	257 05	630 А
1	257 02	257 06	800 А
1	257 03	257 07	1 250 А
1	257 04	257 08	1 600 А
			<b>S2 - Регулировки Ir, Tr, Im, Tm</b>
			In
1	257 25	257 29	630 А
1	257 26	257 30	800 А
1	257 27	257 31	1 250 А
1	257 28	257 32	1 600 А

Упак.	Кат. №		DPX-H 1600
	3П	4П	
			<b>Отключающая способность Icu : 70 кА (400 В~)</b>
			<b>S1 - Регулировки Ir, Im</b>
			In
1	257 09	257 13	630 А
1	257 10	257 14	800 А
1	257 11	257 15	1 250 А
1	257 12	257 16	1 600 А
			<b>S2 - Регулировки Ir, Tr, Im, Tm</b>
			In
1	257 33	257 37	630 А
1	257 34	257 38	800 А
1	257 35	257 39	1 250 А
1	257 36	257 40	1 600 А

## DPX™ 1 250 и 1 600 аксессуары для подключения

## DPX™ 1 600 поворотные рукоятки, монтажные аксессуары для DPX 1 250 и DPX 1 600



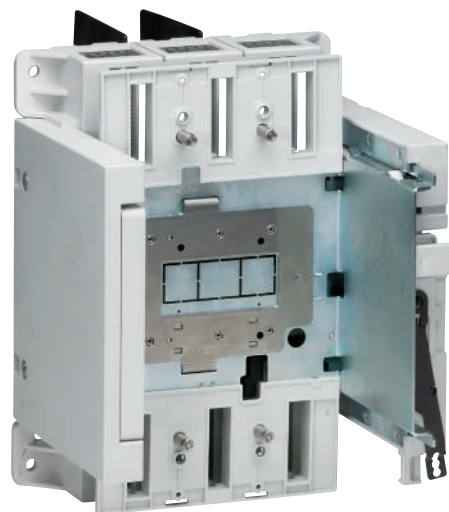
262 70



262 67 + 262 68



263 83



265 84

Упак.	Кат. №	Клеммы
1	262 69	<b>Клеммы для подключения</b> Подключение неоконцованных кабелей 1 клемма для 2 x 240 мм <sup>2</sup> (жесткий кабель) или 2 x 185 мм <sup>2</sup> (гибкий кабель)
1	262 70	
1	263 80	<b>Клеммы для подключения сзади</b> Применяются для преобразования стационарной версии с передним подключением в стационарную версию с подключением сзади Набор из 6 (или 8) клемм. Установка сверху или снизу
1	263 81	
1	262 67	<b>Клеммные удлинители для подключения DPX к токоведущим шинам</b> 630 - 1250 А макс. 2 шины на полюс 1600 А макс. 3 шины на полюс
1	262 68	
1	262 73	<b>Клеммные расширители</b> Для увеличения расстояния между полюсами при подключении Набор из 3 (или 4) клемм. Подключение снизу или сверху
1	262 74	

Упак.	Кат. №	DPX 1250 и 1600 выкатная версия
1	265 82	<b>Комплект для выкатной версии</b> Состоит из спец. основания, механизма, "Debro-lift" и крепежных аксессуаров Переднее подключение
1	265 84	
1	265 74	<b>Аксессуары для "Debro-lift"</b> Сигнальный контакт (рабочее положение / положение извлечено)
1	265 75	
1	265 76	Рукоятка привода "Debro-lift"
1	263 48	
1	265 78	
1	265 79	
1	265 80	Блокиратор Ronis для моторизованных выкатных DPX

Упак.	Кат. №	Поворотные рукоятки
1	262 61	Доступны в двух исполнениях • Установка на DPX • Установка на двери шкафа Данные рукоятки оснащаются осью переменной длины, самоклеющимся шаблоном для отверстий, монтажными аксессуарами и блокиратором двери Установка на DPX
1	262 25	
1	262 83	<b>Блокиратор</b> Для поворотных рукояток
1	262 84	
1	262 92	<b>Рукоятки выносные - IP 55</b> Комплект: рукоятка, держатель оси, шаблон для сверления, монтажные аксессуары, блокиратор Стандартная (черного) Для аварийного отключения (красно-желтая)
1	262 93	
1	262 94	

Упак.	Кат. №	Монтажные аксессуары
1	262 66	<b>Изолирующие перегородки</b> Используются для изоляции между полюсами Набор из 3 перегородок
1	262 64	
1	262 65	<b>Защитные пломбируемые крышки</b> Набор из 2 крышек
1	262 60	

Упак.	Кат. №	Блокираторы
1	262 92	Eurolocks Profalux Ronis
1	262 93	
1	262 94	

# DPX™ 1600

## ■ Электрические характеристики

Максимальное рабочее напряжение	690 В~
Номинальная частота	50/60 Гц
Категория обслуживания	B
Регулируемая защита от перегрузки	от 0,4 до 1 In
Максимально допустимые сечения кабеля	2 или 4 жестких кабеля <sup>(1)</sup> : 240 мм <sup>2</sup> 2 или 4 гибких кабеля <sup>(1)</sup> : 185 мм <sup>2</sup> медные шины/наконечники (ширина): 50 мм

## ■ Отключающая способность, кА (согласно EN 60947-2 и МЭК 60947-2)

Ue	DPX 1 600		DPX-H 1 600	
	Icu (кА)	Ics (% Icu)	Icu (кА)	Ics (% Icu)
400 В~	50	100	70	75
230 В~	80	100	100	75

## ■ Номинальный ток (In) DPX 1600 и DPX-H 1600 (A)

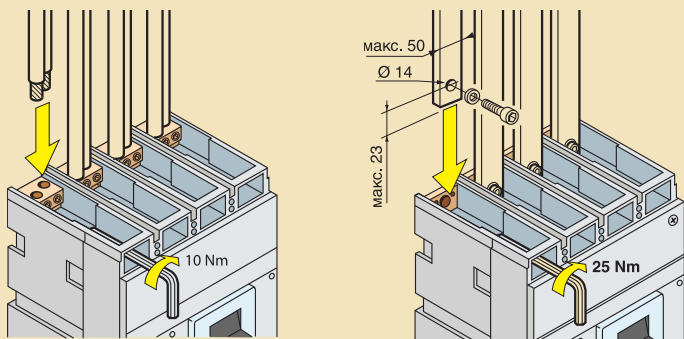
Фаза	630	1 250	1 600
N	0 - 50 - 100 % от фазного		

## ■ Регулировка DPX 1600 и DPX 1600-H (A)

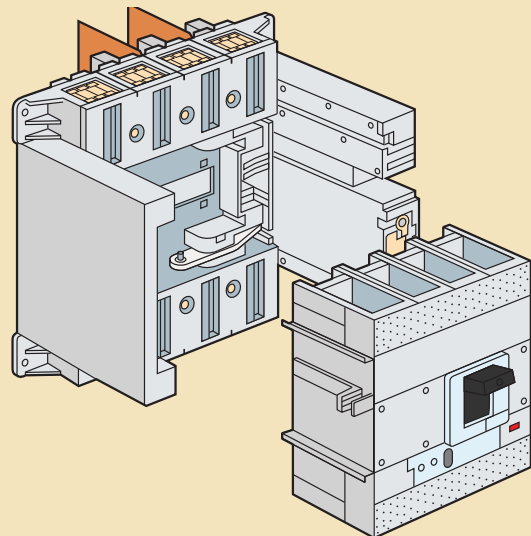
Защита от КЗ: 1,5 - 2 - 3 - 4 - 5 - 6 - 8 - 10 x Ir (8 шагов)  
Защита от перегрузки: 0,4 - 0,5 - 0,6 - 0,7 - 0,8 - 0,9 - 0,95 - 1

## ■ Установка

### Стационарный монтаж



### Выкатной монтаж



(1) Для 2 кабелей использовать клеммы Кат. № 262 69, для 4 кабелей – клеммы Кат. № 262 70  
Примечание: Нейтраль слева

## Моторные приводы для DPX 125 - DPX 1 600, диагностическое оборудование



261 44



261 93

Упак.	Кат. №	Моторные приводы
		Для дистанционного взвода и включения DPX, например после срабатывания защиты и устранения причин отключения. Предусмотрена блокировка на время проведения технических работ.
		<b>Моторный привод для DPX 250</b> Фронтальное управление 24 В~ Фронтальное управление 230 В~/~
1	261 30	
1	261 34	
		<b>Моторный привод для DPX 630</b> Фронтальное управление 24 В~ Фронтальное управление 230 В~/~
1	261 40	
1	261 44	
		<b>Моторный привод для DPX 1250 и 1600</b> Фронтальное управление 230 В~/~
1	261 53	
		<b>Блокираторы для DPX 250 - 1 600</b>
1	261 58	Блокиратор Profalux
1	261 59	Блокиратор Ronis
		<b>Тестовый комплект</b>
		<b>Состоит из программы и коннектора для подключения</b> Позволяет подключить DPX к PC. Поставляется с программным обеспечением.
1	261 97	
		<b>Контроллер АВР*</b>
		Контролирует параметры напряжения: Напряжение питания : 230 В~ или 24-48 В~ Подключение при помощи разъемных клемм Стандартный С расширенными функциями
1	261 93	
1	261 94	

**Дифференциальные реле и торы** (стр. 54)

\* Замечание: Для АВР добавить 2 моторных привода, 2 блока контакта, контроллер АВР.

## катушки и реле тока утечки

для автоматических выключателей и выключателей со свободным расцепителем



260 88



260 93 Катушка - Ø 80 мм для использования совместно с реле



260 98

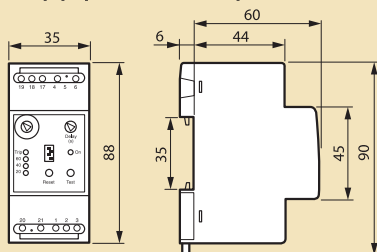
Для автоматических выключателей и выключателей со свободным расцепителем, оснащенных независимым расцепителем

Упак.	Кат. №	Дифференциальные реле
1	260 88	<p>Они детектируют ток утечки и отключают автоматический выключатель при помощи установленного в него независимого расцепителя</p> <ul style="list-style-type: none"> <li>• Реле оснащены: <ul style="list-style-type: none"> <li>- пломбируемой крышкой для регулировочных винтов</li> <li>- дополнительным контактом</li> <li>- зеленым индикатором напряжения</li> <li>- 3 желтыми индикаторами утечки на землю: 20, 40 и 60 % уставки соответственно</li> <li>- красным индикатором превышения установленного тока утечки, который начинает мигать, если реле отключено от тороидального трансформатора (датчика)</li> </ul> </li> <li>• Реле подключается к тороидальным трансформаторам : <ul style="list-style-type: none"> <li>- Ø35 мм и 80 мм</li> <li>Диапазон настроек : 0,03 - 0,05 - 0,075 - 0,1 - 0,15 - 0,2 - 0,3 - 0,5 - 0,75 - 1 - 1,5 - 2 - 3 - 5 - 7,5 - 10 - 15 - 20 - 30 А</li> <li>- Ø140 мм и 210 мм</li> <li>Диапазон настроек: 0,3 - 0,5 - 0,75 - 1 - 1,5 - 2 - 3 - 5 - 7,5 - 10 - 15 - 20 - 30 А</li> <li>- Ø150 мм</li> <li>Диапазон настроек: 0,5 - 0,75 - 1 - 1,5 - 2 - 3 - 5 - 7,5 - 10 - 15 - 20 - 30 А</li> <li>- Ø 300 мм</li> <li>Диапазон настроек: 1 - 1,5 - 2 - 3 - 5 - 7,5 - 10 - 15 - 20 - 30 А</li> </ul> </li> <li>• Задержка отключения: 0 - 0,15 - 0,25 - 0,5 - 1 - 2,5 - 5 секунд</li> <li>• Напряжение питания 230 В/240 В - 50/60 Гц</li> </ul> <p>Дифференциальное реле. Монтаж на DIN рейку</p>

Упак.	Кат. №	Катушки тороидальные
1	260 92	Катушка Ø 35 мм
1	260 93	Катушка Ø 80 мм
1	260 94	Катушка Ø 110 мм
1	260 95	Катушка Ø 140 мм
1	260 96	Катушка Ø 210 мм
1	260 97	Катушка Ø 150 мм, открывающаяся
1	260 98	Катушка Ø 300 мм, открывающаяся

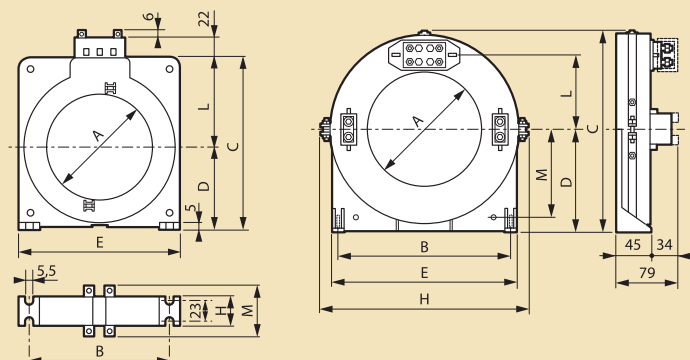
## дифференциальные реле и торы

### Дифференциальные реле Кат. № 260 88



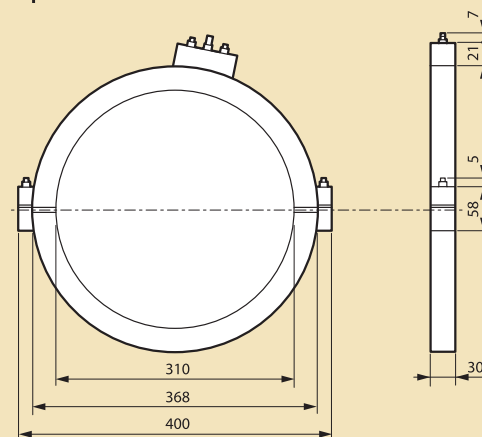
### Тор Кат. № 260 92/93/95/96

### Тор Кат. № 260 97



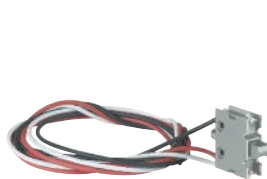
Кат. №	A	B	C	D	E	H	L	M
260 92	35	75	85	42	92	36	43	56
260 93	80	108	132	67	125	36	65	56
260 95	140	177	206	104	200	36	102	56
260 96	210	270	295	150	290	44	145	64
260 97	150	225	259	133	245	275	95	113

### Тор Кат. № 260 98



## DPX™

устройства управления и сигнализации  
для DPX, DPX-Vistop, DPX-I,  
электронный тестер



261 60



261 85

Упак. Кат. №

### Дополнительный контакт или контакт, сигнализирующий о срабатывании защиты

Применяется для сигнализации о положении контактов (замкнуто/разомкнуто) и о срабатывании защиты

**Монтаж в DPX-IS, DPX-I и DPX от 16 до 1600 А**  
Переключающий контакт 3А – 240 В<sub>~</sub>

1 261 60

### Расцепители

#### Независимые расцепители

Применяются для дистанционного отключения  
Пусковая мощность 300 ВА

**Для DPX-IS, DPX-I, и DPX от 16 до 1600 А**

1 261 64 Номинальное напряжение катушки 24 В<sub>~</sub> и =  
1 261 65 Номинальное напряжение катушки 48 В<sub>~</sub> и =  
1 261 67 Номинальное напряжение катушки 230 В<sub>~</sub> и =

#### Расцепители минимального напряжения

Применяются для дистанционного отключения  
Потребляемая мощность 5 ВА

**Для DPX-IS и DPX 125**

1 261 71 Номинальное напряжение катушки 24 В<sub>~</sub> и =  
1 261 72 Номинальное напряжение катушки 48 В<sub>~</sub> и =  
1 261 73 Номинальное напряжение катушки 230 В<sub>~</sub> и =

**Для DPX – I, DPX 160, DPX 250 ER – DPX 1600**

1 261 81 Номинальное напряжение катушки 24 В<sub>~</sub> и =  
1 261 82 Номинальное напряжение катушки 48 В<sub>~</sub> и =  
1 261 83 Номинальное напряжение катушки 230 В<sub>~</sub> и =

#### Расцепители минимального напряжения с задержкой (800 мс)

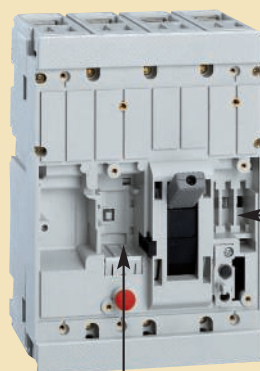
Служат для дистанционного отключения. Модуль задержки применяется для предотвращения отключения аппарата защиты при кратковременных отключениях питания.

1 261 90 Модуль задержки 230 В<sub>~</sub> (3 модуля по 17,5 мм)  
1 261 91 Модуль задержки 400 В<sub>~</sub> (3 модуля по 17,5 мм)

#### Расцепители минимального напряжения

1 261 75 Для DPX-IS, DPX 125 и DPX 160  
1 261 85 Для DPX 250 ER – DPX 1600

## DPX™ аксессуары



### Дополнительный контакт - контакт сигнализирующий об аварии

Один Кат. № 261 60 для двух функций (дополнительный контакт или контакт сигнализирующий об аварии) в зависимости от места его установки



### Минимальный расцепитель



### Независимый расцепитель



### Минимальный расцепитель с задержкой

### Возможное количество контактов в аппаратах DPX-IS

	Аппарат	Дополн. контакт			Расцепитель
		CA	CAA	SD	
Без расцепителя	DPX-IS 250	1	2	–	–
С расцепителем	DPX-IS 250	1	1	1	1

CA = дополнительный контакт  
CAA = дополнительный контакт “досрочный”  
SD = контакт сигнализирующий об аварии

### Возможное количество контактов в аппаратах DPX

Аппарат	Дополн. контакт		Расцепитель
	CA	SD	
DPX 125	1	1	1
DPX 160	1	1	1
DPX 250 ER	1	1	1
DPX 250	2	1	1
DPX 630	2	2	1
DPX 1 600	3	1	1

# Селективность устройств защиты

## СЕЛЕКТИВНОСТЬ DPX/DPX

Автоматический выключатель, расположенный выше

Автоматический выключатель, расположенный ниже	DPX In (A)	DPX 125 (16 кА) DPX 125 (25 кА) DPX 125 (36 кА)				DPX 160 (25 кА) DPX 160 (36 кА) DPX 160 (50 кА)		DPX 250ER (25 кА) DPX 250ER (36 кА) DPX 250ER (50 кА)			DPX 250 DPX-H 250 DPX-L 250			
		40	63	100	125	40	63	100	160	250	63	100	160	250
DPX	Ist. (кА)	0.8	0.95	1.25	1.25	0.4	0.63	1	1.6	2.5	0.63	1	1.6	2.5
DPX125 (16 кА)	16	0.8	1	1.2	1.2		0.63	1	1.6	2.5	0.63	1	1.6	2.5
	25	0.8	1	1.2	1.2			1	1.6	2.5		1	1.6	2.5
	40		1	1.2	1.2			1	1.6	2.5		1	1.6	2.5
	63			1.2	1.2				1.6	2.5			1.6	2.5
	100								1.6	2.5			1.6	2.5
	125								1.6	2.5			1.6	2.5
DPX125 (25 кА)	16	0.8	1	1.2	1.2		0.63	1	1.6	2.5	0.63	1	1.6	2.5
	25	0.8	1	1.2	1.2			1	1.6	2.5		1	1.6	2.5
	40		1	1.2	1.2			1	1.6	2.5		1	1.6	2.5
	63			1.2	1.2				1.6	2.5			1.6	2.5
	100								1.6	2.5			1.6	2.5
	125								1.6	2.5			1.6	2.5
DPX125 (36кА)	16	0.8	1	1.2	1.2		0.63	1	1.6	2.5	0.63	1	1.6	2.5
	25	0.8	1	1.2	1.2			1	1.6	2.5		1	1.6	2.5
	40		1	1.2	1.2			1	1.6	2.5		1	1.6	2.5
	63			1.2	1.2				1.6	2.5			1.6	2.5
	100								1.6	2.5			1.6	2.5
	125								1.6	2.5			1.6	2.5
DPX160 DPX250ER (25 кА)	25					0.4	0.63	1	1.6	2.5	0.63	1	1.6	2.5
	40						0.63	1	1.6	2.5	0.63	1	1.6	2.5
	63							1	1.6	2.5		1	1.6	2.5
	100								1.6	2.5			1.6	2.5
	160									2.5				2.5
	250													
DPX160 DPX250ER (36 кА)	25					0.4	0.63	1	1.6	2.5	0.63	1	1.6	2.5
	40						0.63	1	1.6	2.5	0.63	1	1.6	2.5
	63							1	1.6	2.5		1	1.6	2.5
	100								1.6	2.5			1.6	2.5
	160									2.5				2.5
	250													
DPX160 DPX250ER (50 кА)	25					0.4	0.63	1	1.6	2.5	0.63	1	1.6	2.5
	40						0.63	1	1.6	2.5	0.63	1	1.6	2.5
	63							1	1.6	2.5		1	1.6	2.5
	100								1.6	2.5			1.6	2.5
	160									2.5				2.5
	250													
DPX250 (36 кА)	25													
	40													
	63											1	1.6	2.5
	100												1.6	2.5
	160													2.5
	250													
DPX250 S1 (36 кА)	40													
	63													
	100													
	160													
	250													







# Селективность устройств защиты

## СЕЛЕКТИВНОСТЬ DPX/DPX (ПРОДОЛЖЕНИЕ)

Автоматический выключатель, расположенный выше														
Автоматический выключатель, расположенный ниже	DPX In (A)	DPX 125 (16 кА) DPX 125 (25 кА) DPX 125 (36 кА)				DPX 160 (25 кА) DPX 160 (36 кА) DPX 160 (50 кА)		DPX 250ER (25 кА) DPX 250ER (36 кА) DPX 250ER (50 кА)			DPX 250 DPX-H 250 DPX-L 250			
		40	63	100	125	40	63	100	160	250	63	100	160	250
DPX	Ist. (кА)	0.8	0.95	1.25	1.25	0.4	0.63	1	1.6	2.5	0.63	1	1.6	2.5
DPX-H/L 250 (70/100 кА)	25										0.63	1	1.6	2.5
	40										0.63	1	1.6	2.5
	63											1	1.6	2.5
	100												1.6	2.5
	160													2.5
DPX-H/L 250 S1 (70/100 кА)	250													
	40													
	63													
	100													
	160													
DPX630 (36 кА)	250													
	320													
	400													
	500													
	630													
DPX-H/L 630 (70/100 кА)	250													
	320													
	400													
	500													
	630													
DPX630 S1/S2/Sg (36 кА)	160													
	250													
	400													
	630													
DPX-H/L 630 S1/ S2/Sg (70/100 кА)	160													
	250													
	400													
	630													
DPX1250 (50 кА)	500													
	630													
	800													
	1000													
	1250													
DPX-H/L 1250 (70/100 кА)	500													
	630													
	800													
	1000													
	1250													
DPX/DPX-H 1600 S1 (50/70 кА)	630													
	800													
DPX/DPX-H 1600 S2/Sg (50/70 кА)	630													
	800													
DPX/DPX-H 1600 S1/S2/Sg (50/70 кА)	1250													
	1600													

DPX 630 DPX-H 630 DPX-L 630					DPX 1250 DPX-H 1250 DPX-L 1250				
250	320	400	500	630	500	630	800	1000	1250
2.5	3.2	4	5	6.3	5	6.3	8	6	7.5
2.5	3.2	4	5	6.3	12	16	16	16	16
2.5	3.2	4	5	6.3	12	16	16	16	16
2.5	3.2	4	5	6.3	12	16	16	16	16
2.5	3.2	4	5	6.3	12	16	16	16	16
	3.2	4	5	6.3	12	16	16	16	16
	3.2	4	5	6.3	16		16	16	16
	3.2	4	5	6.3	16		16	16	16
	3.2	4	5	6.3	16		16	16	16
	3.2	4	5	6.3	10	10	10	10	10
		4	5	6.3	10	10	10	10	10
			5	6.3	10	10	10	6	7.5
				6.3		10	10	6	7.5
							10	6	7.5
	3.2	4	5	6.3	10	10	10	10	10
		4	5	6.3	10	10	10	10	10
			5	6.3	10	10	10	6	7.5
				6.3		10	10	6	7.5
							10	6	7.5
				6.3	6.3		8	6	8
				6.3	6.3		8	6	8
				6.3	6.3		8	6	8
				6.3	6.3		8	6	8
				6.3	6.3		8	6	8
				6.3	6.3		8	6	8
						5	8	7.5	7.5
							8	7.5	7.5
								7.5	7.5
									7.5
						5	8	7.5	7.5
							8	7.5	7.5
								7.5	7.5
									7.5

# Селективность устройств защиты

## СЕЛЕКТИВНОСТЬ ЭЛЕКТРОННЫХ DPX

Автоматический выключатель, расположенный выше (SEL = LOW)

Автоматический выключатель, расположенный ниже	DPX	DPX 250 S1 (36 кА) DPX-H 250 S1 (70 кА) DPX-L 250 S1 (70 кА)					DPX 630 S1/S2/Sg (36 кА) DPX-H 630 S1/S2/Sg (70 кА)				DPX/DPX-H 1600 S1 (50/70 кА)		DPX/DPX-H 1600 S2.Sg (50/70 кА)		DPX/DPX-H 1600 S1.S2.Sg (50/70 кА)	
		In (A)	40	63	100	160	250	160	250	400	630	630	800	630	800	1250
DPX	Ist. (кА)	3.5	3.5	3.5	3.5	3.5	5	5	5	5	10	10	10	10	15	20
DPX125 (16 кА)	16	3.5	3.5	3.5	3.5	3.5	8	8	8	8	T	T	T	T	T	T
	25	3.5	3.5	3.5	3.5	3.5	8	8	8	8	T	T	T	T	T	T
	40		3.5	3.5	3.5	3.5	6	6	6	6	T	T	T	T	T	T
	63			3.5	3.5	3.5	6	6	6	6	T	T	T	T	T	T
	100				3.5	3.5	6	6	6	6	T	T	T	T	T	T
DPX125 (25 кА)	16	3.5	3.5	3.5	3.5	3.5	8	8	8	8	T	T	T	T	T	T
	25	3.5	3.5	3.5	3.5	3.5	8	8	8	8	T	T	T	T	T	T
	40		3.5	3.5	3.5	3.5	6	6	6	6	T	T	T	T	T	T
	63			3.5	3.5	3.5	6	6	6	6	T	T	T	T	T	T
	100				3.5	3.5	6	6	6	6	T	T	T	T	T	T
DPX125 (36 кА)	16	3.5	3.5	3.5	3.5	3.5	8	8	8	8	25	25	T	T	T	T
	25	3.5	3.5	3.5	3.5	3.5	8	8	8	8	25	25	T	T	T	T
	40		3.5	3.5	3.5	3.5	6	6	6	6	25	25	T	T	T	T
	63			3.5	3.5	3.5	6	6	6	6	25	25	T	T	T	T
	100				3.5	3.5	6	6	6	6	25	25	T	T	T	T
DPX160 DPX250ER (25 кА)	25	3.5	3.5	3.5	3.5	3.5	8	8	8	8	20	20	T	T	T	T
	40		3.5	3.5	3.5	3.5	8	8	8	8	20	20	T	T	T	T
	63			3.5	3.5	3.5	6	6	6	6	20	20	T	T	T	T
	100				3.5	3.5	6	6	6	6	20	20	T	T	T	T
	160					3.5		6	6	6	20	20	T	T	T	T
DPX160 DPX250ER (36 кА)	25	3.5	3.5	3.5	3.5	3.5	8	8	8	8	20	20	T	T	T	T
	40		3.5	3.5	3.5	3.5	8	8	8	8	20	20	T	T	T	T
	63			3.5	3.5	3.5	6	6	6	6	20	20	T	T	T	T
	100				3.5	3.5	6	6	6	6	20	20	T	T	T	T
	160					3.5		6	6	6	20	20	T	T	T	T
DPX160 DPX250ER (50 кА)	25	3.5	3.5	3.5	3.5	3.5	8	8	8	8	20	20	T	T	T	T
	40		3.5	3.5	3.5	3.5	8	8	8	8	20	20	T	T	T	T
	63			3.5	3.5	3.5	6	6	6	6	20	20	T	T	T	T
	100				3.5	3.5	6	6	6	6	20	20	T	T	T	T
	160					3.5		6	6	6	20	20	T	T	T	T
DPX250 (36 кА)	25	3.5	3.5	3.5	3.5	3.5	8	8	8	8	20	20	T	T	T	T
	40		3.5	3.5	3.5	3.5	8	8	8	8	20	20	T	T	T	T
	63			3.5	3.5	3.5	6	8	8	8	20	20	T	T	T	T
	100				3.5	3.5	6	8	8	8	20	20	T	T	T	T
	160					3.5		8	8	8	20	20	T	T	T	T
DPX250 S1 (36 кА)	40		0.63	1	1.6	2.5	8	8	8	8	20	20	T	T	T	T
	63			1	1.6	2.5	6	6	8	8	20	20	T	T	T	T
	100				1.6	2.5	6	6	8	8	20	20	T	T	T	T
	160					2.5		6	8	8	20	20	T	T	T	T
	250							6	6	6	20	20	T	T	T	T

**Автоматический выключатель, расположенный выше (SEL = LOW)**

Автоматический выключатель, расположенный ниже	DPX In (A)	DPX 250 S1 (36 кА) DPX-H 250 S1 (70 кА) DPX-L 250 S1 (70 кА)					DPX 630 S1/S2/Sg (36 кА) DPX-H 630 S1/S2/Sg (70 кА) DPX-H 630 S1/S2/Sg (70 кА)				DPX/DPX-H 1600 S1 (50/70 кА)		DPX/DPX-H 1600 S2.Sg (50/70 кА)		DPX/DPX-H 1600 S1.S2.Sg (50/70 кА)	
		40	63	100	160	250	160	250	400	630	630	800	630	800	1250	1600
DPX	Ist. (кА)	3.5	3.5	3.5	3.5	3.5	5	5	5	5	10	10	10	10	15	20
DPX-H/L 250 (70/100 кА)	25	3.5	3.5	3.5	3.5	3.5	8	8	8	8	20	20	30	30	30	36
	40		3.5	3.5	3.5	3.5	8	8	8	8	20	20	30	30	30	36
	63			3.5	3.5	3.5	6	8	8	8	20	20	30	30	30	36
	100				3.5	3.5	6	8	8	8	20	20	30	30	30	36
	160					3.5		8	8	8	20	20	30	30	30	36
DPX-H/L 250 S1 (70/100 кА)	250								6	6	20	20	30	30	30	36
	40		0.63	1	1.6	2.5	8	8	8	8	20	20	30	30	30	36
	63			1	1.6	2.5	6	6	6	6	20	20	30	30	30	36
	100				1.6	2.5	6	6	6	6	20	20	30	30	30	36
DPX630 (36 кА)	160				2.5			6	6	6	20	20	30	30	30	36
	250							6	6	6	20	20	30	30	30	36
	400								6	6	15	15	20	20	20	T
	630										10	10	20	20	20	T
DPX-H/L 630 (70/100 кА)	500								6	6	15	15	20	20	20	36
	630								6	6	15	15	20	20	20	36
	400									6	15	15	20	20	20	36
	500										10	10	20	20	20	36
DPX630 S1/S2/Sg (36 кА)	630										10	10	20	20	20	36
	160							5	5	5	15	15	20	20	20	T
	250								5	5	15	15	20	20	20	T
	400									5	15	15	20	20	20	T
DPX-H/L 630 S1/ S2/Sg (70/100 кА)	630										15	15	20	20	20	T
	160							5	5	5	15	15	20	20	20	36
	250								5	5	15	15	20	20	20	36
	400									5	15	15	20	20	20	36
DPX1250 (50 кА)	630										15	15	20	20	20	20
	500											15	20	20	20	20
	800											15	20	20	20	20
	1000												20	20	20	20
DPX-H/L 1250 (70/100 кА)	1250													20	20	20
	500										15	15	20	20	20	20
	630											15	20	20	20	20
	800												20	20	20	20
DPX/DPX-H 1600 S1 (50/70 кА)	1000													20	20	20
	1250													20	20	20
DPX/DPX-H 1600 S2/Sg (50/70 кА)	800										15		15	15	20	20
	630											15		15	20	20
DPX/DPX-H 1600 S1/ S2/Sg (50/70 кА)	1600															20
	1250															20

**Предохранитель, расположенный выше**

Автоматические выключатели, расположенные ниже	Типа gG		
	250 A	400 A	1000 A
DPX 125	7500		
DPX 160		10000	
DPX 250 ER		10000	
DPX 250		10000	
DPX 630			50000

# Селективность устройств защиты

## СЕЛЕКТИВНОСТЬ ЭЛЕКТРОННЫХ DPX (ПРОДОЛЖЕНИЕ)

Автоматический выключатель, расположенный выше (SEL = HIGH)																
Автоматический выключатель, расположенный ниже	DPX	DPX 250 S1 (36 кА) DPX-H 250 S1 (70 кА) DPX-L 250 S1 (70 кА)					DPX 630 S1/S2/Sg (36 кА) DPX-H 630 S1/S2/Sg (70 кА)				DPX/DPX-H 1600 S1 (50/70 кА)		DPX/DPX-H 1600 S2.Sg (50/70 кА)		DPX/DPX-H 1600 S1.S2.Sg (50/70 кА)	
		In (A)	40	63	100	160	250	160	250	400	630	630	800	630	800	1250
	Ist. (кА)	3.5	3.5	3.5	3.5	3.5	5	5	5	5	10	10	10	10	15	20
DPX125 (16 кА)	16						T	T	T	T	T	T	T	T	T	T
	25						T	T	T	T	T	T	T	T	T	T
	40						T	T	T	T	T	T	T	T	T	T
	63						T	T	T	T	T	T	T	T	T	T
	100						T	T	T	T	T	T	T	T	T	T
DPX125 (25 кА)	16						T	T	T	T	T	T	T	T	T	T
	25						T	T	T	T	T	T	T	T	T	T
	40						T	T	T	T	T	T	T	T	T	T
	63						T	T	T	T	T	T	T	T	T	T
	100						T	T	T	T	T	T	T	T	T	T
DPX125 (36 кА)	16						T	T	T	T	T	T	T	T	T	T
	25						T	T	T	T	T	T	T	T	T	T
	40						T	T	T	T	T	T	T	T	T	T
	63						T	T	T	T	T	T	T	T	T	T
	100						T	T	T	T	T	T	T	T	T	T
DPX160 DPX250ER (25 кА)	25						T	T	T	T	T	T	T	T	T	T
	40						T	T	T	T	T	T	T	T	T	T
	63						T	T	T	T	T	T	T	T	T	T
	100						T	T	T	T	T	T	T	T	T	T
	160							T	T	T	T	T	T	T	T	T
DPX160 DPX250ER (36 кА)	25						T	T	T	T	T	T	T	T	T	T
	40						T	T	T	T	T	T	T	T	T	T
	63						T	T	T	T	T	T	T	T	T	T
	100						T	T	T	T	T	T	T	T	T	T
	160							T	T	T	T	T	T	T	T	T
DPX160 DPX250ER (50 кА)	25						36	36	36	36	36	36	36	36	36	36
	40						36	36	36	36	36	36	36	36	36	36
	63						36	36	36	36	36	36	36	36	36	36
	100						36	36	36	36	36	36	36	36	36	36
	160							36	36	36	36	36	36	36	36	36
DPX250 (36 кА)	25						T	T	T	T	T	T	T	T	T	T
	40						T	T	T	T	T	T	T	T	T	T
	63						T	T	T	T	T	T	T	T	T	T
	100						T	T	T	T	T	T	T	T	T	T
	160							T	T	T	T	T	T	T	T	T
DPX250 S1 (36 кА)	40						T	T	T	T	T	T	T	T	T	T
	63						T	T	T	T	T	T	T	T	T	T
	100						T	T	T	T	T	T	T	T	T	T
	160							T	T	T	T	T	T	T	T	T

**Автоматический выключатель, расположенный выше (SEL = HIGH)**

Автоматический выключатель, расположенный ниже	DPX In (A)	DPX 250 S1 (36 кА) DPX-H 250 S1 (70 кА) DPX-L 250 S1 (70 кА)					DPX 630 S1/S2/Sg (36 кА) DPX-H 630 S1/S2/Sg (70 кА) DPX-H 630 S1/S2/Sg (70 кА)				DPX/DPX-H 1600 S1 (50/70 кА)		DPX/DPX-H 1600 S2.Sg (50/70 кА)		DPX/DPX-H 1600 S1.S2.Sg (50/70 кА)	
		40	63	100	160	250	160	250	400	630	630	800	630	800	1250	1600
DPX	Ist. (кА)	3.5	3.5	3.5	3.5	3.5	5	5	5	5	10	10	10	10	15	20
DPX-H/L 250 (70/100 кА)	25						36	36	36	36	36	36	36	36	36	36
	40						36	36	36	36	36	36	36	36	36	36
	63						36	36	36	36	36	36	36	36	36	36
	100						36	36	36	36	36	36	36	36	36	36
	160							36	36	36	36	36	36	36	36	36
DPX-H/L 250 S1 (70/100 кА)	40						36	36	36	36	36	36	36	36	36	36
	63						36	36	36	36	36	36	36	36	36	36
	100						36	36	36	36	36	36	36	36	36	36
	160							36	36	36	36	36	36	36	36	36
DPX630 (36 кА)	250										T	T	T	T	T	T
	320										T	T	T	T	T	T
	400										T	T	T	T	T	T
	500										T	T	T	T	T	T
	630										T	T	T	T	T	T
DPX-H/L 630 (70/100 кА)	250								25	25	36	36	36	36	36	36
	320								25	25	36	36	36	36	36	36
	400									25	36	36	36	36	36	36
	500									25	36	36	36	36	36	36
	630										36	36	36	36	36	36
DPX630 S1/S2/Sg (36 кА)	160										T	T	T	T	T	T
	250										T	T	T	T	T	T
	400										T	T	T	T	T	T
	630										T	T	T	T	T	T
DPX-H/L 630 S1/ S2/Sg (70/100 кА)	160								25	25	36	36	36	36	36	36
	250								25	25	36	36	36	36	36	36
	400									25	36	36	36	36	36	36
	630										36	36	36	36	36	36
DPX1250 (50 кА)	500										36	36	36	36	36	36
	630										36	36	36	36	36	36
	800											36	36	36	36	36
	1000												36	36	36	36
DPX-H/L 1250 (70/100 кА)	1250														36	36
	500										36	36	36	36	36	36
	630										36	36	36	36	36	36
	800											36	36	36	36	36
	1000												36	36	36	36
DPX/DPX-H 1600 S1 (50/70 кА)	630											36	36	36	36	36
	800												36	36	36	36
DPX/DPX-H 1600 S2/Sg (50/70 кА)	630											36	36	36	36	36
	800												36	36	36	36
DPX/DPX-H 1600 S1/S2/Sg (50/70 кА)	1250															36
	1600															36

# Селективность устройств защиты

## СЕЛЕКТИВНОСТЬ DPX/DX ИЛИ LR

Автоматический выключатель, расположенный выше

Автоматический выключатель, расположенный ниже		DPX														
		DPX 125				DPX 160			DPX 250 ER				DPX/H/L 250			
		40 A	63 A	100 A	125 A	63 A	100 A	160 A	63 A	100 A	160 A	250 A	63 A	100 A	160 A	250 A
LR <b>6000</b> DX <b>6000</b> – 6 кА DX <b>6000</b> – 10 кА DX-H <b>10000</b> – 25 кА Характеристика срабатывания C	1 – 4 A	T	T	T	T	T	T	T	T	T	T	T	T	T	T	T
	6 A	6000	6000	T	T	T	T	T	T	T	T	T	6000	T	T	T
	10 A	5000	5000	7500	7500	5000	T	T	5000	T	T	T	5000	T	T	T
	13 A	4000	4000	6000	6000	5000	T	T	5000	T	T	T	4000	T	T	T
	16 A	4000	4000	6000	6000	4000	T	T	4000	T	T	T	4000	T	T	T
	20 A	3000	3000	5000	5000	4000	8000	T	4000	8000	T	T	4000	8000	T	T
	25 A	3000	3000	4500	4500	3000	6000	8500	3000	6000	8500	T	3000	6000	T	T
	32 A		2000	4000	4000	2000	5000	7000	2000	5000	7000	T	2000	5000	T	T
	40 A		2000	3000	3000	2000	4000	6000	2000	4000	6000	T	2000	5000	T	T
	50 A			3000	3000		4000	5500		4000	5500	7000		4000	8000	T
	63 A			3000	3000		3000	5000		3000	5000	6000		4000	8000	T
	80 A				2000		2500	5000		2500	5000	6000			8000	T
100 A							4000			4000	5000			7500	T	
125 A							2000			2000	3000			3000	8000	
DX <b>6000</b> Характеристика срабатывания D	1 – 4 A	T	T	T	T	T	T	T	T	T	T	T	T	T	T	T
	6 A	6000	6000	T	T	4000	T	T	4000	T	T	T	6000	T	T	T
	10 A	5000	5000	7500	7500	4000	T	T	4000	T	T	T	5000	T	T	T
	13 A	4000	4000	6000	6000	4000	T	T	4000	T	T	T	4000	T	T	T
	16 A	4000	4000	6000	6000	3500	6000	T	3500	6000	T	T	4000	T	T	T
	20 A	3000	3000	5000	5000	3500	6000	T	3500	6000	T	T	4000	8000	T	T
	25 A	3000	3000	4500	4500	2500	5500	8500	2500	5500	8500	T	3000	6000	T	T
	32 A		2000	4000	4000	2500	5000	7000	2500	5000	7000	T	2000	5000	T	T
	40 A		2000	3000	3000	2000	4500	6000	2000	4500	6000	T	2000	5000	T	T
	50 A			3000	3000		3500	5000		3500	5500	T		4000	8000	T
	63 A			3000	3000		3500	5000		3500	5000	6000		4000	8000	T
	80 A				1500			4000			4000	5000			7000	T
100 A							3000			3000	4000			6500	T	
125 A							1500			1500	2000			2000	7000	
LR <b>6000</b> DX <b>6000</b> – 6 кА DX <b>6000</b> – 10 кА DX-H <b>10000</b> – 25 кА Характеристика срабатывания B	1 – 4 A	T	T	T	T	T	T	T	T	T	T	T	T	T	T	T
	6 A	6000	6000	10000	10000	T	T	T	T	T	T	T	6000	T	T	T
	10 A	5000	5000	7500	7500	7000	T	T	7000	T	T	T	5000	T	T	T
	13 A	4000	4000	6000	6000	7000	T	T	7000	T	T	T	4000	T	T	T
	16 A	4000	4000	6000	6000	5500	9500	T	5500	9500	T	T	4000	T	T	T
	20 A	3000	3000	5000	5000	5500	8500	10000	5500	8500	10000	T	3000	8000	T	T
	25 A	3000	3000	4500	4500	4500	7000	8500	4500	7000	8500	T	3000	6000	T	T
	32 A		2000	4000	4000	4500	5500	7000	4500	5500	7000	T	2000	5000	T	T
	40 A		2000	3000	3000		5500	6000		5500	6000	T	2000	5000	T	T
	50 A			3000	3000		4500	5500		4500	5500	10000		4000	8000	T
	63 A			3000	3000		4500	5000		4500	5000	8000		4000	8000	T
	DX-H <b>25000</b> – 50 кА Характеристика срабатывания C	10 A	30000	30000	T	T	T	T	T	T	T	T	T	T	T	T
16 A		20000	20000	35000	35000	20000	T	T	20000	T	T	T		40000	T	T
20 A		15000	15000	25000	25000	15000	22000	T	15000	22000	T	T		33000	T	T
25 A		12000	12000	20000	20000	12000	18000	T	12000	18000	T	T		28000	T	T
32 A			9000	15000	15000	9000	13000	T	9000	13000	T	T		20000	T	T
40 A			6000	10000	10000	6000	8000	20000	6000	8000	20000	25000		13000	T	T
50 A				5000	5000		4000	10000		4000	10000	20000		8000	20000	T
63 A			5000	5000		4000	10000		4000	10000	15000		8000	20000	T	

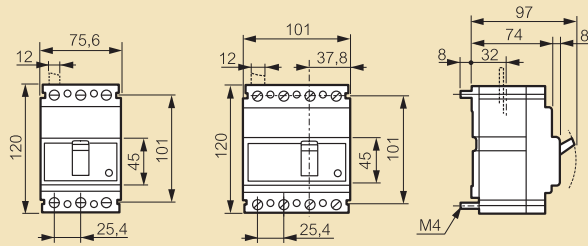
T – полная селективность, вплоть до значения отключающей способности автоматического выключателя, расположенного ниже (согласно IEC 60947-2)



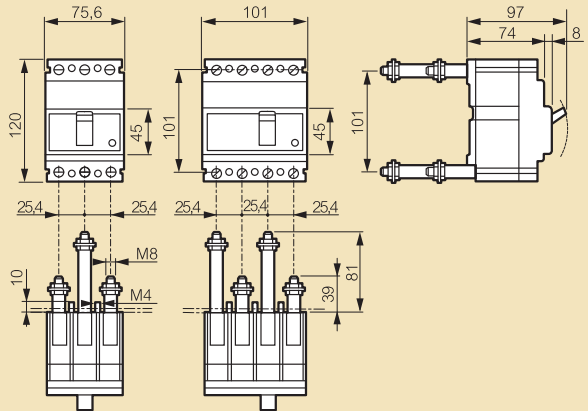


## Габаритные размеры

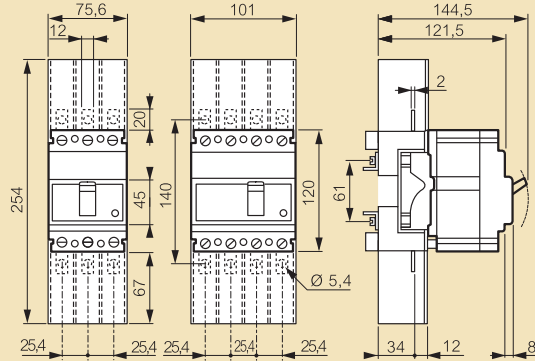
### Стационарное исполнение, подключение спереди



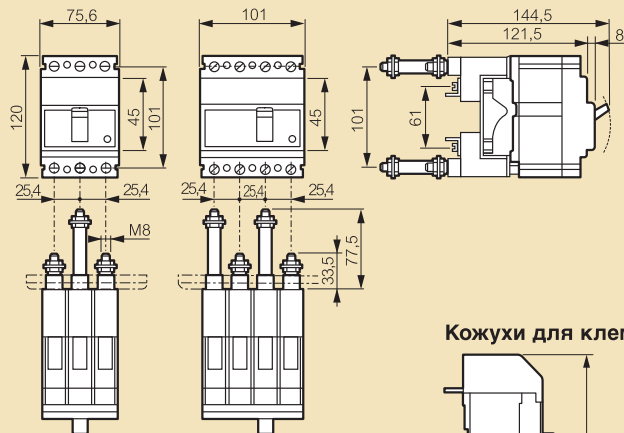
### Стационарное исполнение, подключение сзади



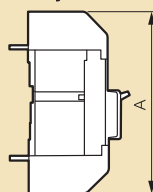
### Съемное исполнение, подключение спереди



### Съемное исполнение, подключение сзади

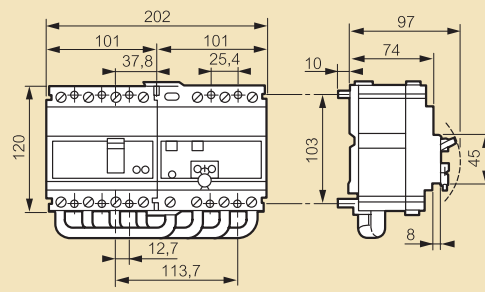


### Кожухи для клемм

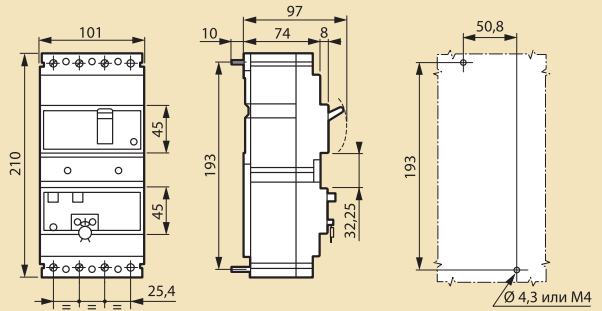


	A
DPX 125	170
DPX 125 + блок УЗО	260

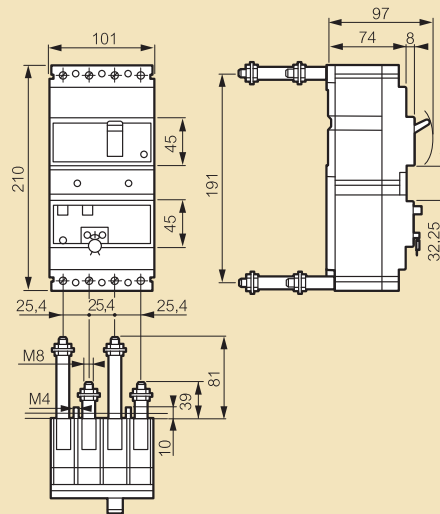
### Фиксированное исполнение, подключение спереди, блок УЗО сбоку<sup>(1)</sup>



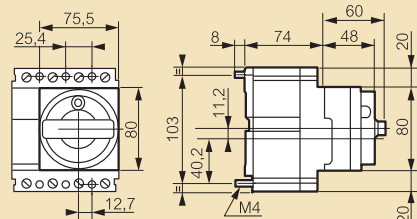
### Фиксированное исполнение, подключение спереди, блок УЗО снизу<sup>(1)</sup>



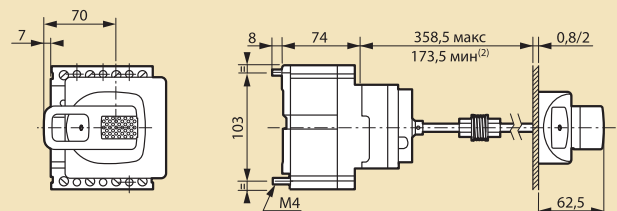
### Фиксированное исполнение, подключение сзади, блок УЗО снизу<sup>(1)</sup>



### DPX с рукояткой управления



### Рукоятка управления, вынесенная на дверь Монтаж с гибким соединителем

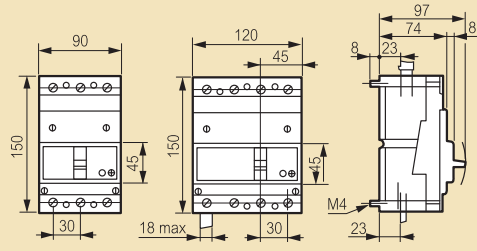


(1) Габариты трехполюсных и четырехполюсных блоков УЗО идентичны  
(2) 70 мм без механической системы

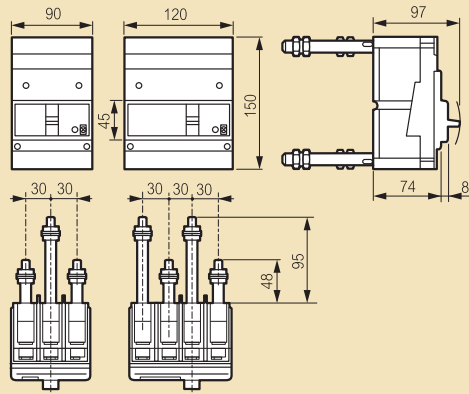
# DPX™ 160

## Габаритные размеры

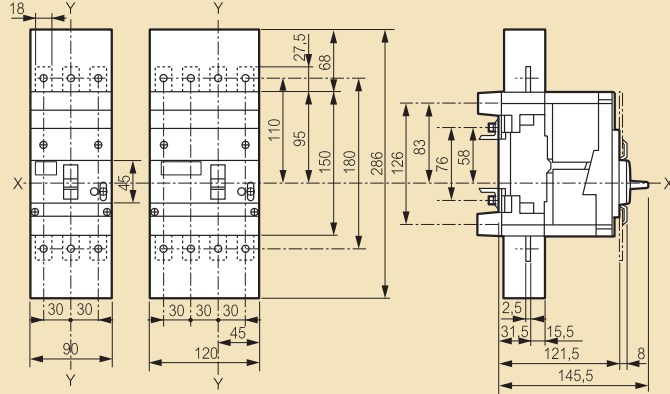
### Фиксированное исполнение, подключение спереди



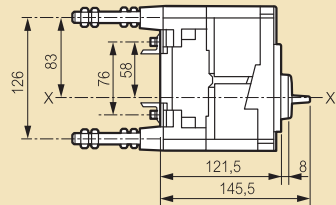
### Фиксированное исполнение, подключение сзади



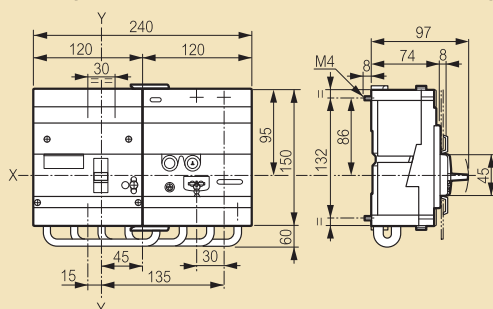
### Съемное исполнение, подключение спереди



### Съемное исполнение, подключение сзади

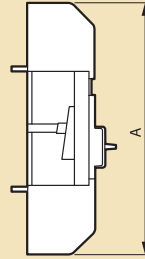


### Фиксированное исполнение, подключение спереди, блок УЗО<sup>(1)</sup>



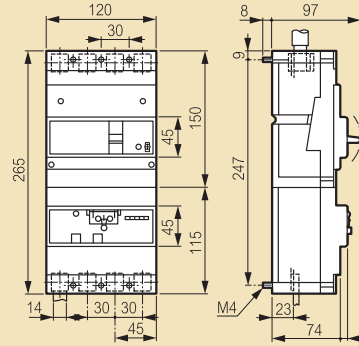
(1) Габариты трехполюсных и четырехполюсных блоков УЗО идентичны

## Кожухи для клемм

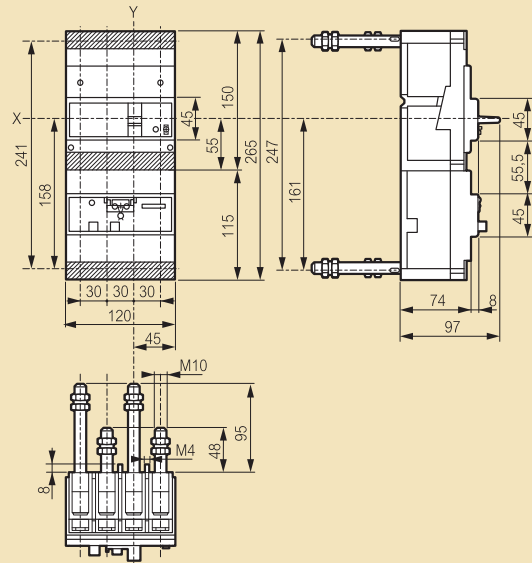


	A
DPX 160	278
DPX 160 + блок УЗО снизу	393

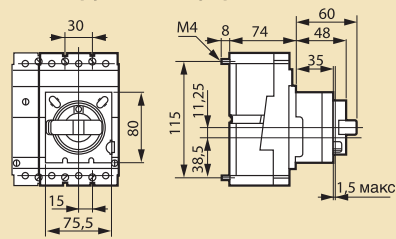
### Фиксированное исполнение, переднее подключение, блок УЗО снизу



### Фиксированное исполнение, заднее подключение, блок УЗО снизу

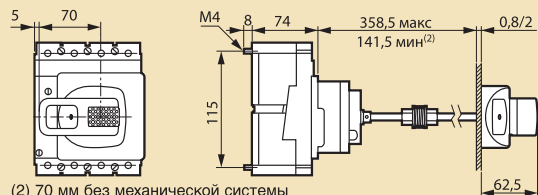


## DPX с рукояткой управления



## Рукоятка управления вынесенная на дверь

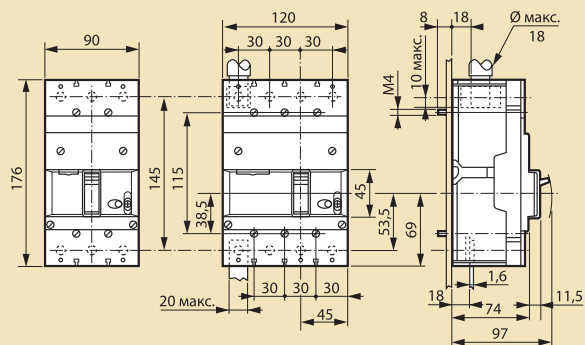
### Монтаж с гибким соединителем



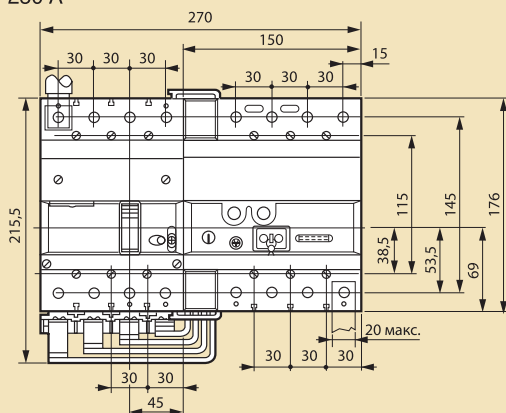
(2) 70 мм без механической системы

## Габаритные размеры

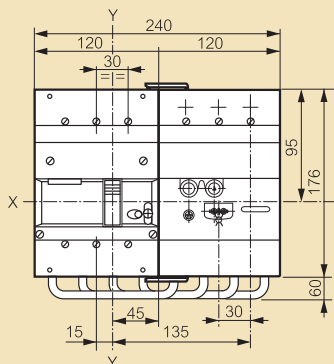
### Фиксированное исполнение, подключение спереди



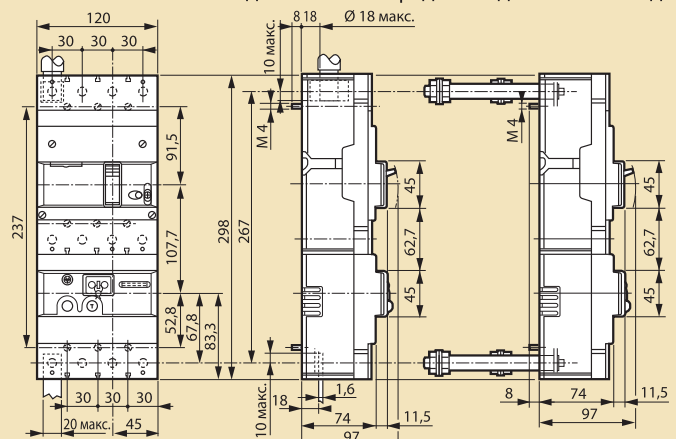
### Фиксированное исполнение, подключение спереди, блок УЗО<sup>(1)</sup> 250 А



### 160 А

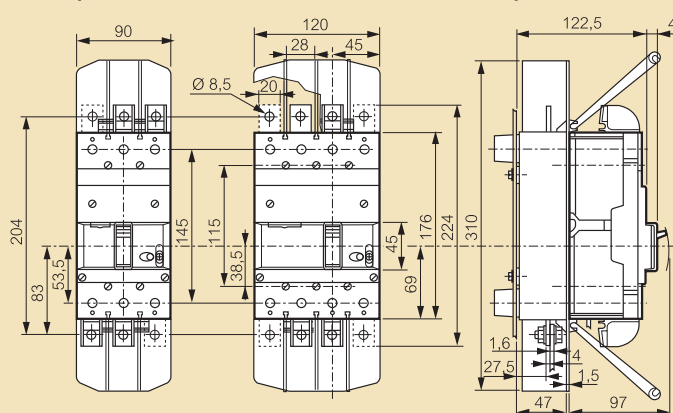


### Фиксированное исполнение, подключение спереди, блок УЗО снизу

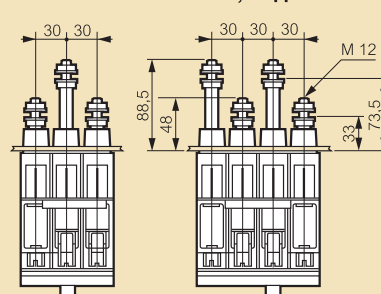


(1) Габариты трехполюсных и четырехполюсных блоков УЗО идентичны

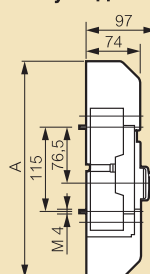
### Фиксированное исполнение, подключение спереди



### Съемное исполнение, подключение сзади

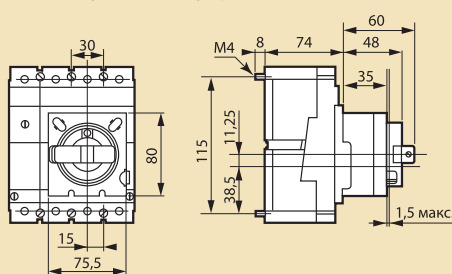


### Кожухи для клемм



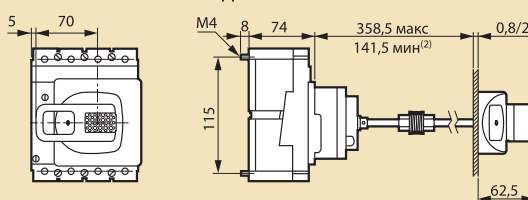
	A
DPX 250 ER	296
DPX 250 ER + блок УЗО	418

### DPX с рукояткой управления



### Рукоятка управления вынесенная на дверь

#### Монтаж с гибким соединителем

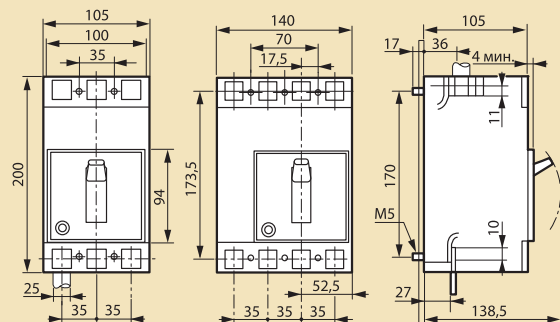


(2) 70 мм без механической системы

# DPX™ 250

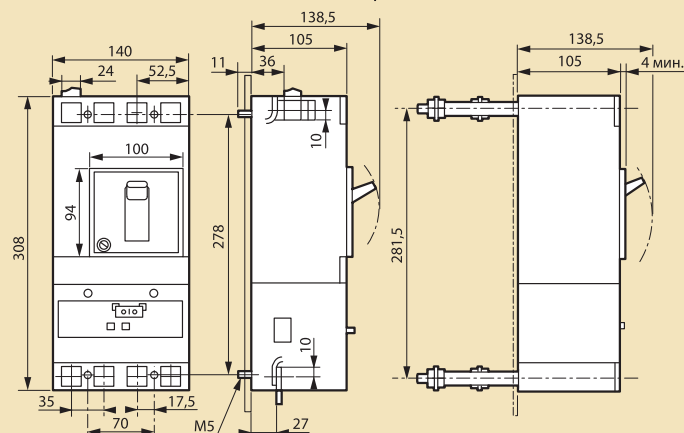
## Габаритные размеры

### Фиксированное исполнение, подключение спереди

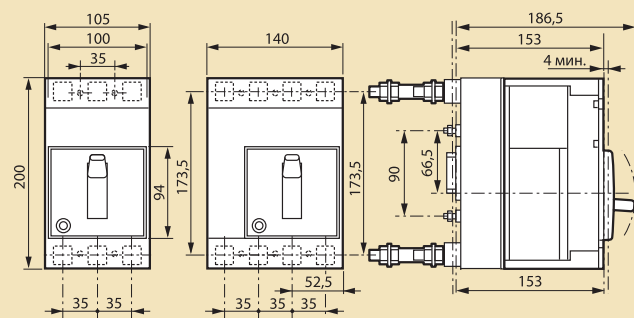


### Фиксированное исполнение, подключение спереди, блок УЗО снизу<sup>(1)</sup>

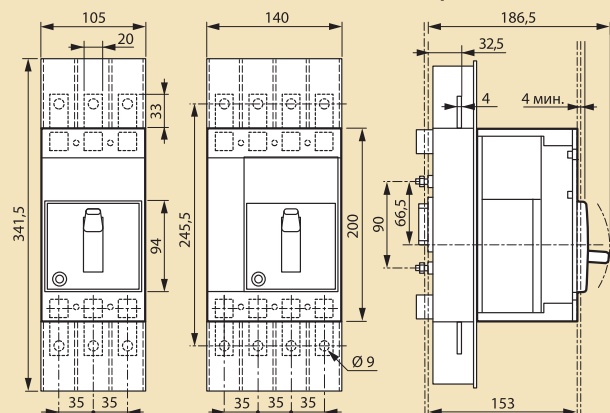
Подключение спереди      Подключение сзади



### Съемное исполнение, подключение сзади

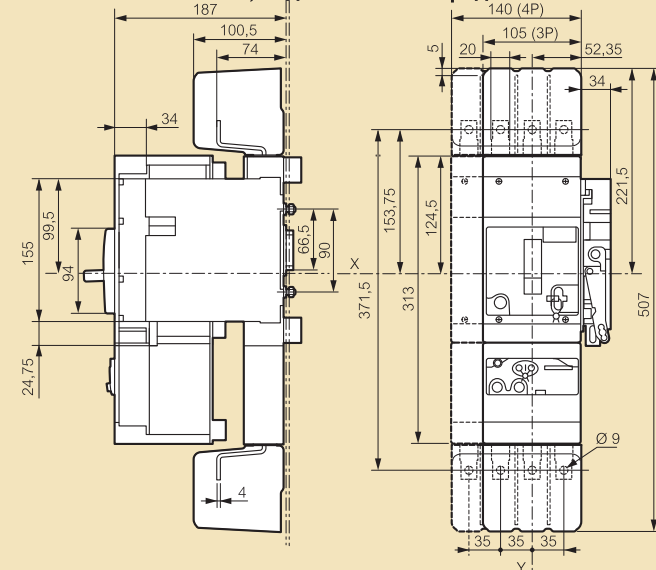


### Съемное исполнение, подключение спереди

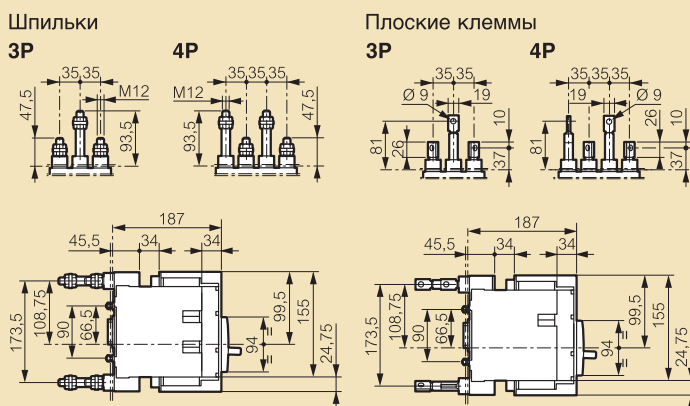


(1) Габариты трехполюсных и четырехполюсных блоков УЗО идентичны

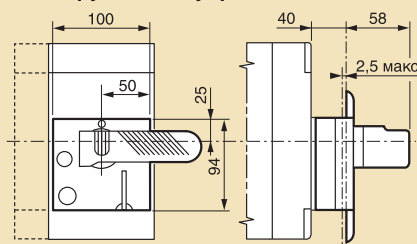
### Выкатное исполнение, подключение спереди



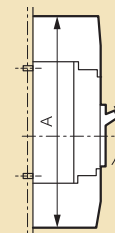
### Выкатное исполнение, подключение сзади



### DPX с рукояткой управления



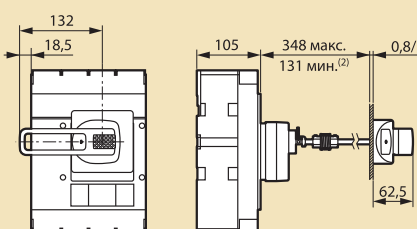
### Кожух для клемм



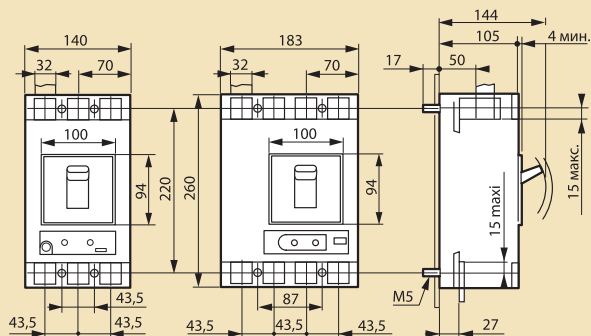
	A
DPX 250	330
DPX 250 + блок УЗО	438

### Рукоятка управления, вынесенная на дверь

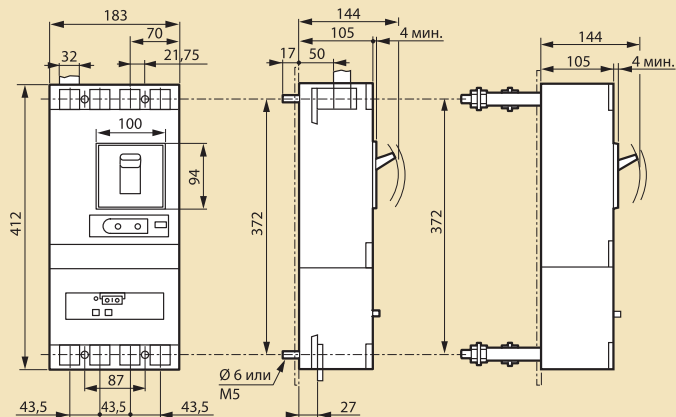
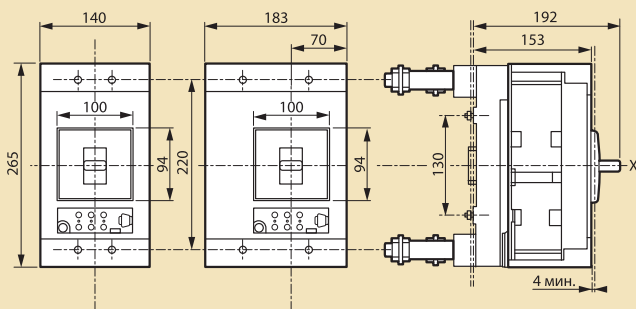
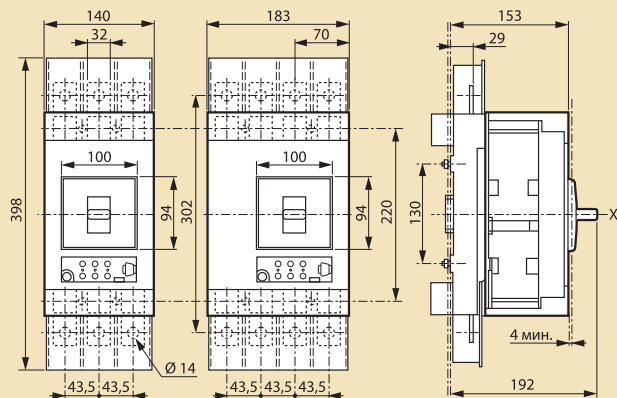
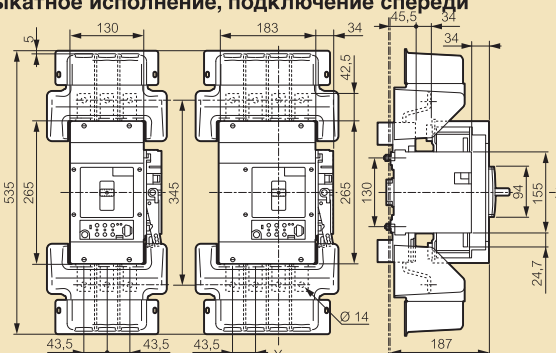
Монтаж с гибким соединителем



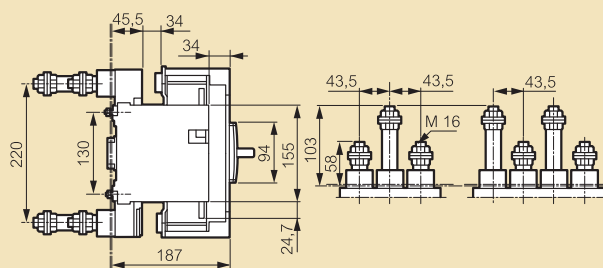
(2) 75 мм без механической системы

**Габаритные размеры**
**Фиксированное исполнение, подключение спереди**

**Фиксированное исполнение, блок УЗО снизу**

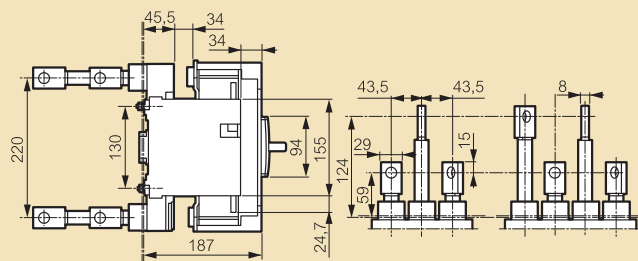
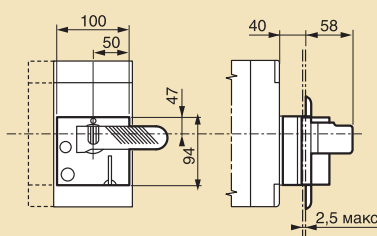
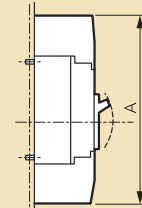
Подключение спереди    Подключение сзади


**Съемное исполнение, подключение сзади**

**Съемное исполнение, подключение спереди**

**Выкатное исполнение, подключение спереди**

**Выкатное исполнение, подключение сзади**

Подключение «шпильками»



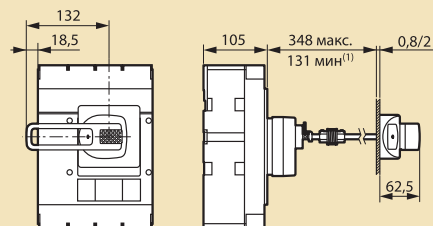
Подключение плоскими клеммами


**DPX с рукояткой управления**

**Кожух для клемм**


	A
DPX 630	390
DPX + блок УЗО	542

**Рукоятка управления вынесенная на дверь**

Монтаж с гибким соединителем

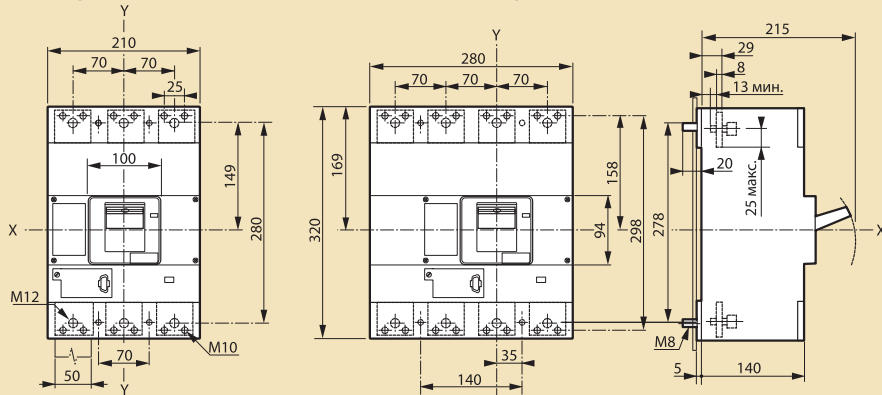


(1) 75 мм без механической системы

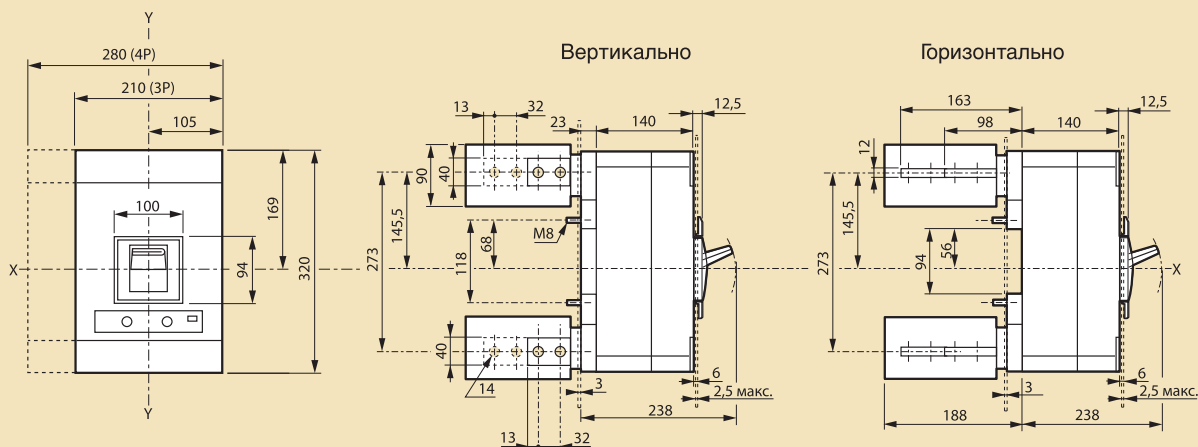
# DPX™ 1 250 и 1 600

## ■ Габаритные размеры

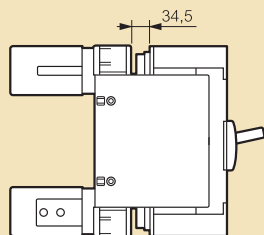
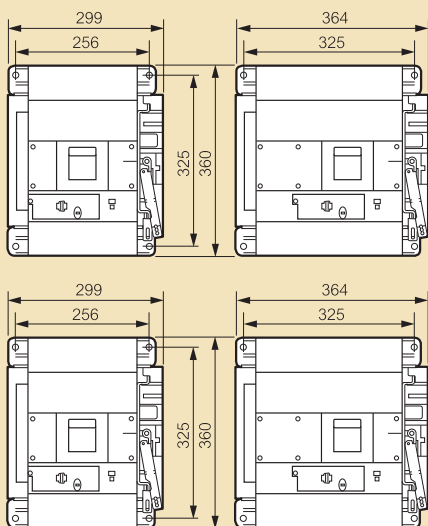
### Фиксированное исполнение, подключение спереди



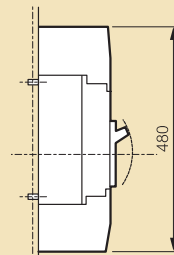
### Фиксированное исполнение, подключение сзади



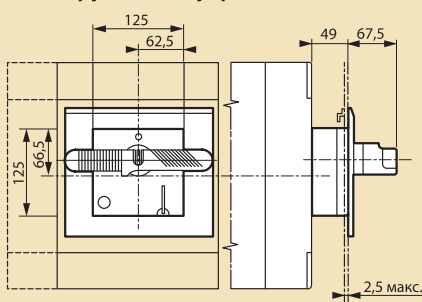
### Выкатное исполнение, подключение сзади



### Кожухи для клемм

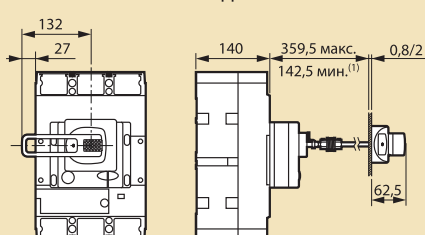


### DPX с ручкой управления



### Ручка управления вынесенная на дверь

Монтаж с гибким соединителем



(1) 75 мм без механической системы



## Функции-защиты

Защитные функции координируются таким образом, чтобы сбой в цепи привел к срабатыванию только одного защитного устройства, расположенного в этой цепи

Предотвращается преждевременный вывод установки из эксплуатации



> Устройства серии DPX позволяют реализовать все виды селективности

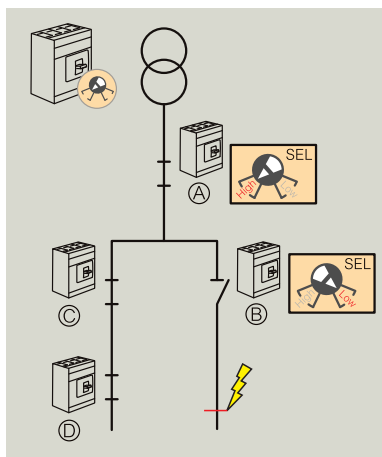
### ■ Динамическая селективность

Для оптимальной координации двух электронных выключателей S1 и S2 с двумя уровнями регулирования:

- > Низкий (Low) для тех случаев применения, когда к селективности не предъявляются особые требования
- > Высокий (High) – когда требуется максимальный уровень селективности

### ■ Логическая селективность

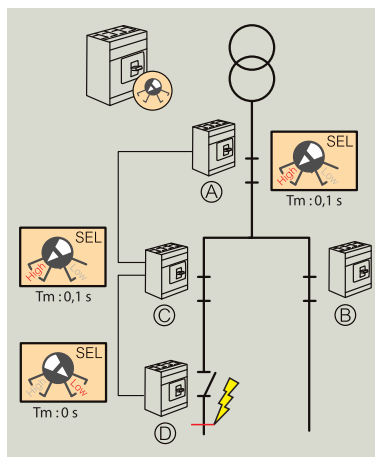
Для полной координации нескольких электронных выключателей S2 между электронными расцепителями необходима проводная связь



> Динамическая селективность (DPX S1 и S2)

### ■ Функционирование

Селективность является полной, если расцепитель выключателя A установлен в позицию High, а расцепитель выключателя B в позиции Low



> Логическая селективность (DPX S2)

### ■ Функционирование

- > Все выключатели в цепи, в которой произошло КЗ, передают соответствующий сигнал вышестоящему выключателю
- > Вне зависимости от настройки мгновенно срабатывает только тот выключатель, который не получает сигнал

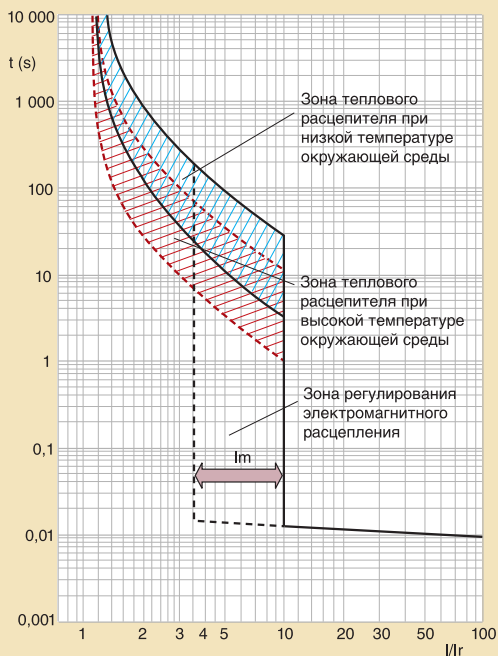
### ■ Преимущества

- > Высокая скорость срабатывания выключателя (защита шин)
- > Полная координация на 2 уровнях

# DPX™

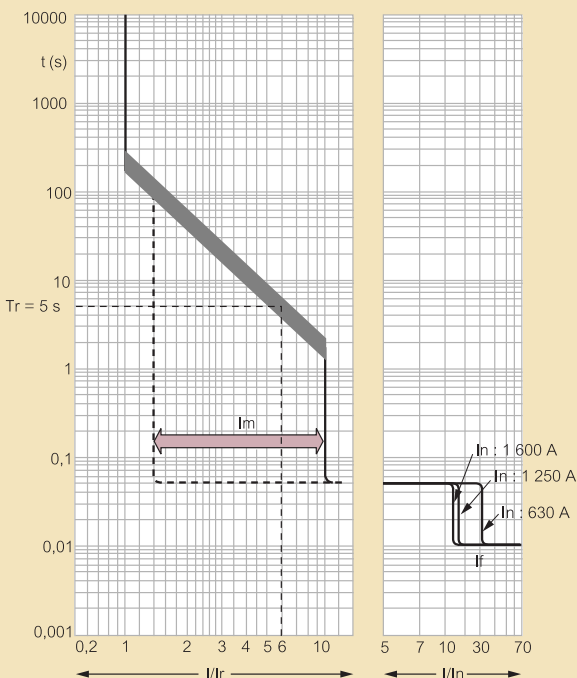
анализ кривых и диапазонов регулирования выключателей DPX

## ■ Время-токовая характеристика выключателя DPX с магнито-термическими расцепителем



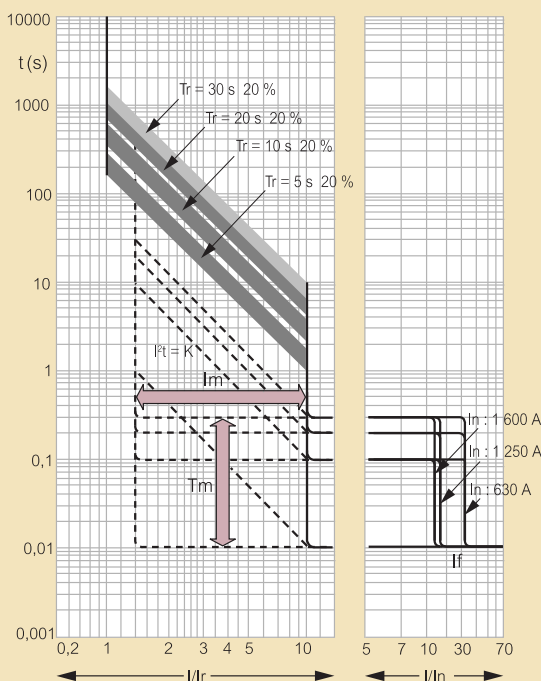
I: фактическое значение тока  
 Ir: уставка тепловой защиты от перегрузки (задается в долях от In)  
 Im: уставка защиты от короткого замыкания (задается в долях от In)  
 Поскольку по оси абсцисс откладывается отношение I/Ir, то изменение значения Ir не влияет на вид кривой защиты от перегрузки. Значение Im можно считать вать непосредственно (в этом примере от 3,5 до 10).

## ■ Время-токовая характеристика DPX с электронным расцепителем с регулированием Ir и Im (исполнение S1)



I: фактическое значение тока  
 Ir: уставка защиты от перегрузки с продолжительной задержкой (задается в долях от In)  
 Tr: продолжительная задержка (фиксированное значение: 5 с при 6 Ir)  
 Im: уставка защиты от короткого замыкания с короткой задержкой (задается кратной Ir, в данном примере - от 1,5 до 10 Ir)  
 Tm: короткая задержка (фиксированное значение: 0,1 с)  
 If: уставка мгновенной защиты от коротких замыканий (не регулируется, 4-20 кА в зависимости от модели выключателя)

## ■ Время-токовая характеристика DPX-H с электронным расцепителем с регулированием Ir, Im, Tr и Tm (исполнение S2)



I: фактическое значение тока  
 Ir: уставка защиты от перегрузки с продолжительной задержкой (задается в долях от In)  
 Tr: продолжительная задержка (регулируемое значение: от 5 до 30 с)  
 Im: уставка защиты от короткого замыкания с короткой задержкой (задается кратной Ir, в данном примере - от 1,5 до 10 Ir)  
 Tm: короткая задержка (регулируемое значение: от 0,01 до 0,3 с)  
 I2t постоянное значение (изменение возможно регулированием Tm)  
 If: уставка мгновенной защиты от коротких замыканий (не регулируется, 4-20 кА в зависимости от модели выключателя)

## ■ Диапазоны регулирования выключателей DPX с магнито-термическим расцепителем

Рег. значение	DPX 125	DPX 160 DPX 250 ER	DPX 250	DPX 630	DPX 1 600
Ток уставки защиты от перегрузки Ir (тепловой расцепитель)	0,7 - 1 In	0,64 - 1 In	0,64 - 1 In	0,8 - 1 In	0,8 - 1 In
Ток уставки защиты от короткого замык. Ir (электромагн. расцепитель)	фикс. знач.: 10 In (номин. ток 100 и 125 А)	фикс. знач.: 10 In	3,5 - 10 In	5 - 10 In	5 - 10 In (630 - 800 А) 3 - 6 In (1 000 - 1 250)

## ■ Диапазоны регулирования выключателей DPX с магнито-термическими расцепителем

Рег. значение	DPX 250 - DPX-H 250 DPX 630 - DPX 1 600	DPX-H 630 DPX-H 1 600
Ток уставки защиты от перегрузки Ir (продолж. задержка)	(0,4 - 0,5 - 0,6 - 0,7 - 0,8 - 0,9 - 0,95 - 1) x In	
Продолжительная задержка Tr	фикс. значение : 5 с (при 6 Ir)	5 - 10 - 20 - 30 с (при 6 Ir)
Уставка Im	(1,5 - 2 - 3 - 4 - 5 - 6 - 8 - 10) x Ir <sup>(1)</sup>	
Время задержки Tm	фиксирование значение: 0,05 с	0 - 0,1 - 0,2 - 0,3 с

## ■ Уставка мгновенной защиты от коротких замыканий для выключателя DPX с электронным расцепителем (If)

DPX	In	S1	S2
250	63-250 А	4	-
630	320-630 А	5	5
1 600	630-800 А	10	15
	1 250 А	15	15
	1 600 А	20	20

(1) 7,9 Ir для DPX 630 In 630 А