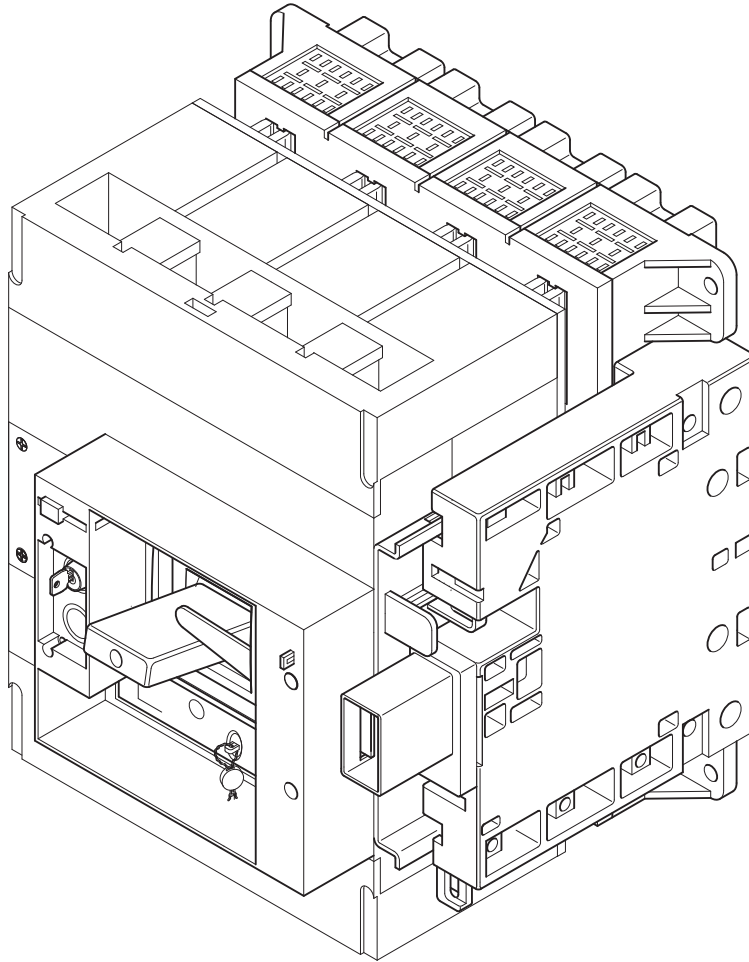


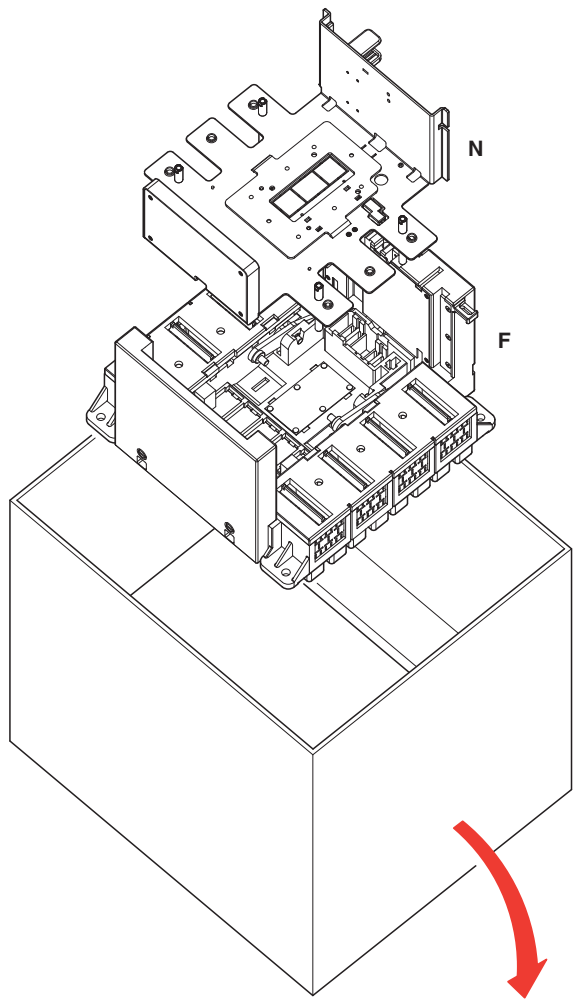
- Disjoncteurs débrochables
- Draw-out circuit breakers
- Herausnehmbare Selbstschalter
- Interruptores automáticos extraíbles
- Interruttori automatici estraibili

DPX 1250 - DPX 1600 - DPX-I 1600

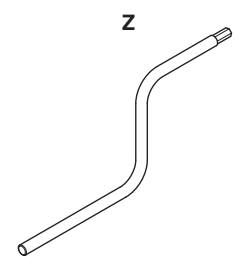
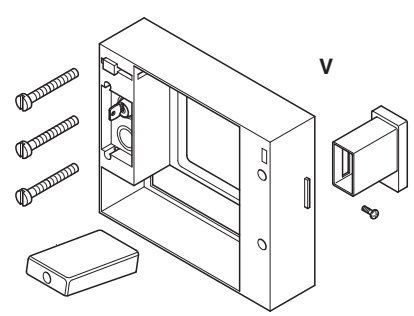
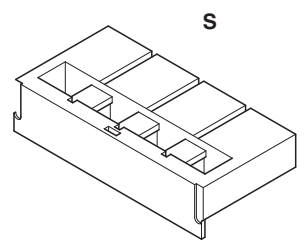
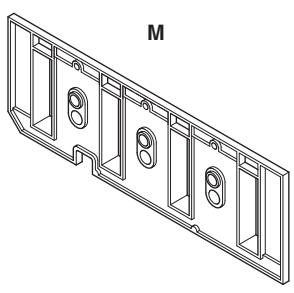
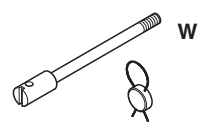
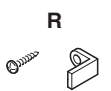
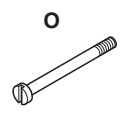
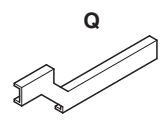
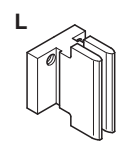
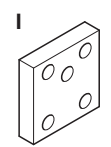
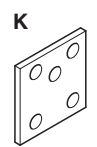
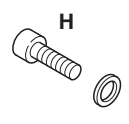
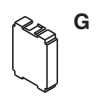
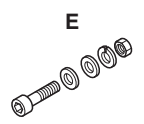
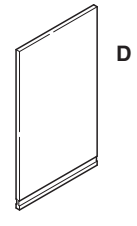
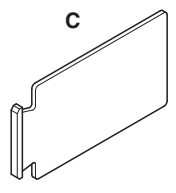
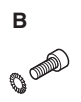
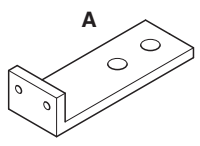
- Disjuntores extraíveis
- Съёмные автоматические выключатели
- Wyłączniki samoczynne wysuwane
- Çekmeli otomatik devre kesici anahtarlar

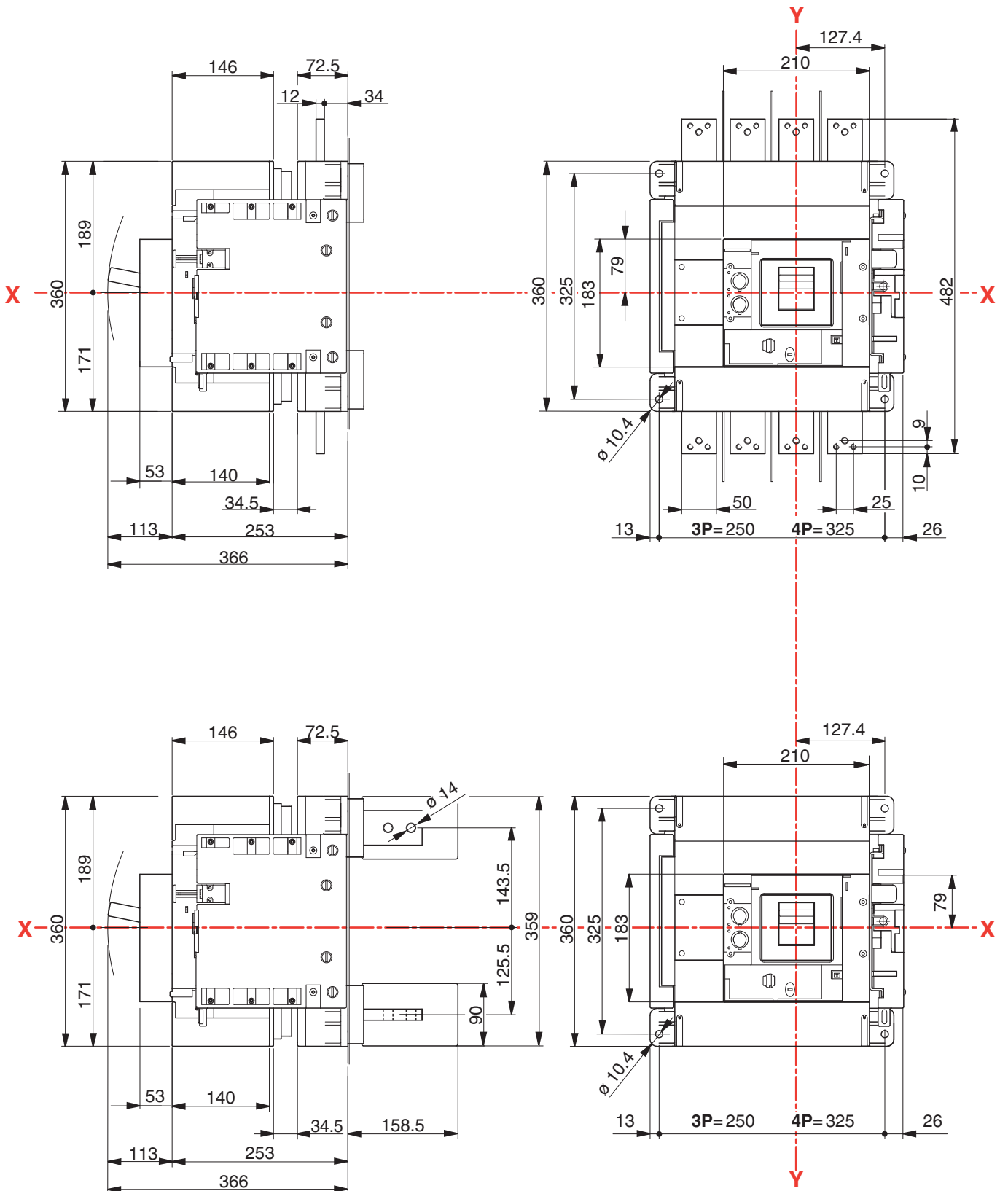
- Notice de montage
- Instruction sheet
- Anweisungen
- Hoja de instrucciones
- Foglio istruzioni
- Folha de instruções
- Инструкции
- Instrukcje montażu
- Bilgi broşürü

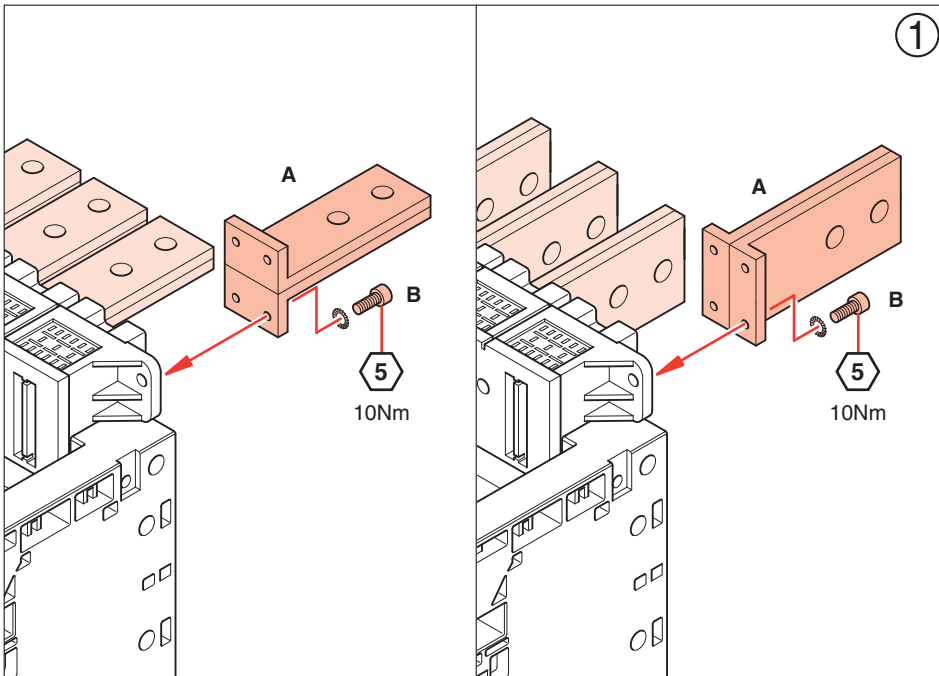




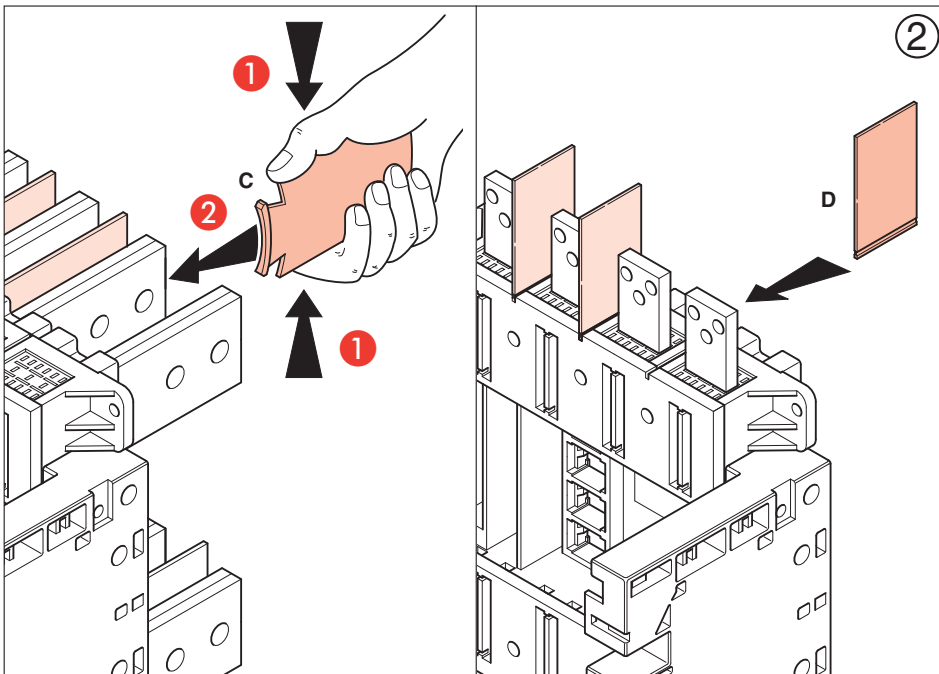
	026584	026585	026582	026583
A	12	16	-	-
B	24	32	-	-
C	4	6	-	-
D	-	-	4	6
E	4	4	4	4
F	1	1	1	1
G	4	5	4	5
H	18	24	18	24
K	6	8	6	8
I	6	8	6	8
L	6	8	6	8
M	2	2	2	2
N	1	1	1	1
O	4	6	4	6
P	3	3	3	3
Q	1	1	1	1
R	1	1	1	1
S	2	2	2	2
T	4	6	4	6
U	4	4	4	4
V	1	1	1	1
W	1	1	1	1
Z	1	1	1	1



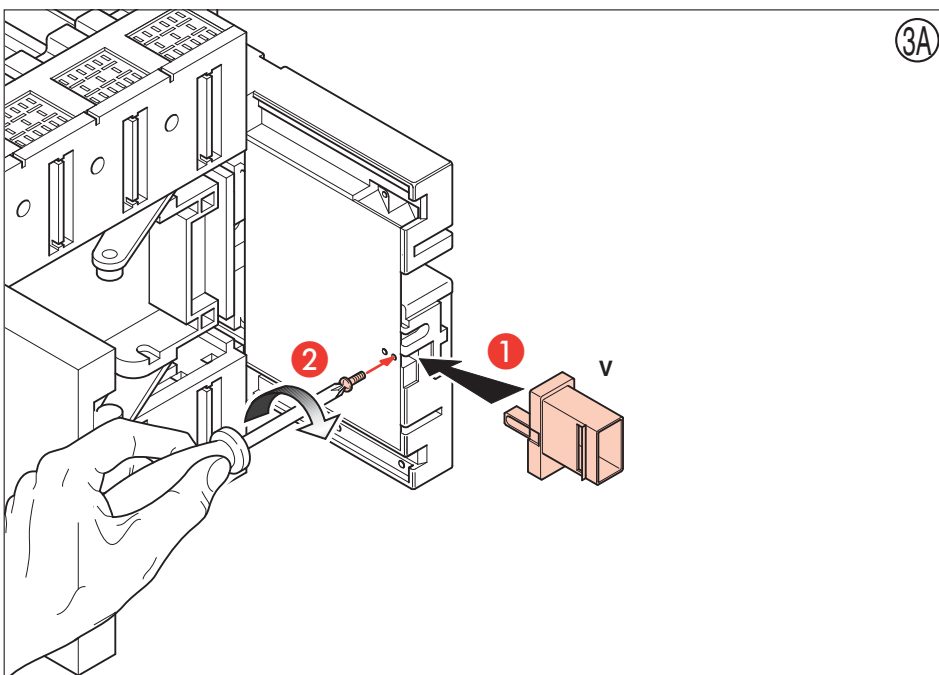




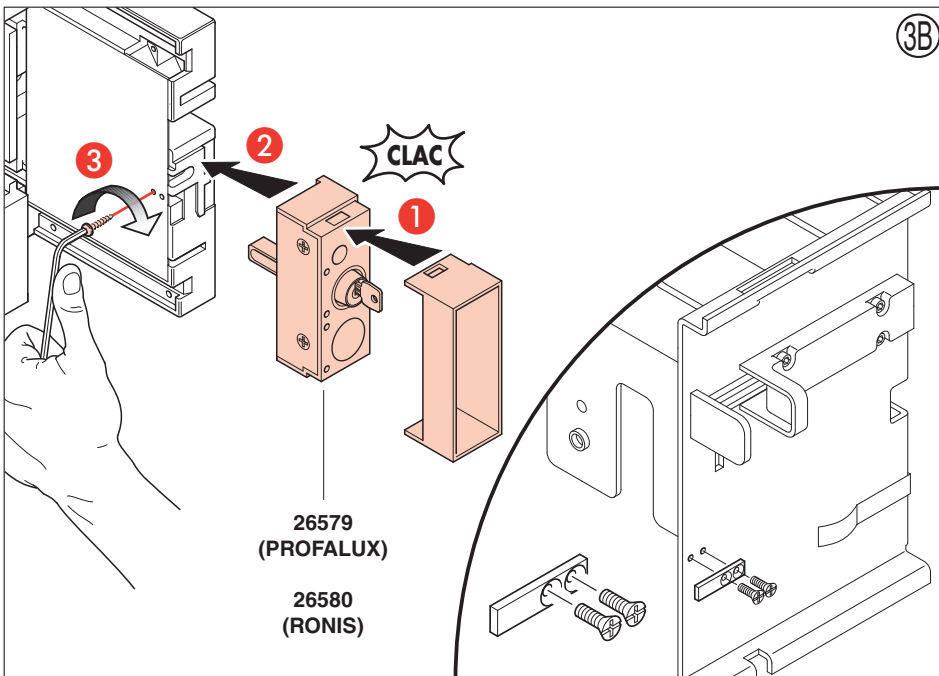
- Monter les prises arrière.
- Fix the rear terminals in horizontal and vertical position.
- Die hinteren Endteile horizontal und vertikal befestigen.
- Fije los terminales posteriores en posición horizontal y en posición vertical.
- Fissare i terminali posteriori in posizione orizzontale e verticale.
- Montar as tomadas posteriores em posição vertical e horizontal
- Закрепить задние контактные зажимы в горизонтальном и вертикальном положении
- Umocować tylne zaciski w pozycji poziomej i pionowej.
- Arka terminalleri yatay ve dikey pozisyonunda sabitleyin.



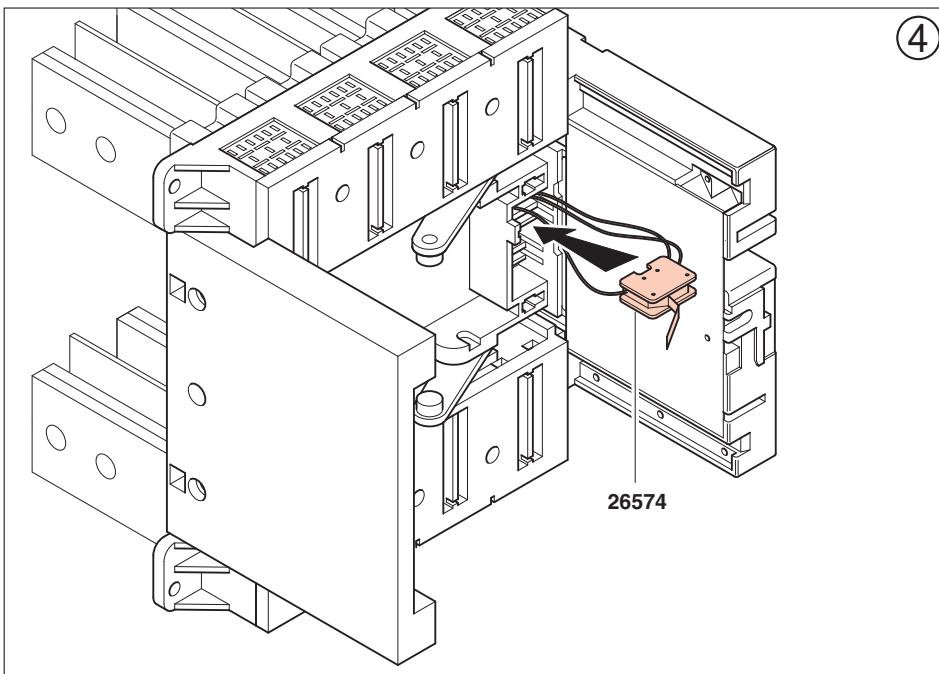
- Appliquer les cloisons de séparation. Pour la version prise arrière faire une pression sur les extrémités des cloisons.
- Insert the interphase barriers with a light pressure. Insert the interphase barriers (front terminals version).
- Die Isolationsblenden leicht eindrücken. Isolationsblenden einsetzen (Version mit vorderen Endteilen)
- Inserte los separadores de fase, presionando suavemente. Inserte las pantallas aislantes (versión con terminales anteriores).
- Inserire gli schermi isolanti con una leggera pressione. Inserire gli schermi isolanti (versione terminali anteriore).
- Aplicar os ecrãs de separação com uma pressão leve. Aplicar os ecrãs de separação. (versão com tomadas frontais)
- Легким нажатием вставить перегородки между фазами Вставить перегородки между фазами (вариант с передними контактными зажимами.Ъ
- Włożyć, lekko naciskając, przegrody oddzielające. Włożyć przegrody oddzielające. (przednia wersja zacisków)
- Hafif bastırarak faz arası ekranları takın. Faz arası ekranları takın (ön terminal versiyonu)



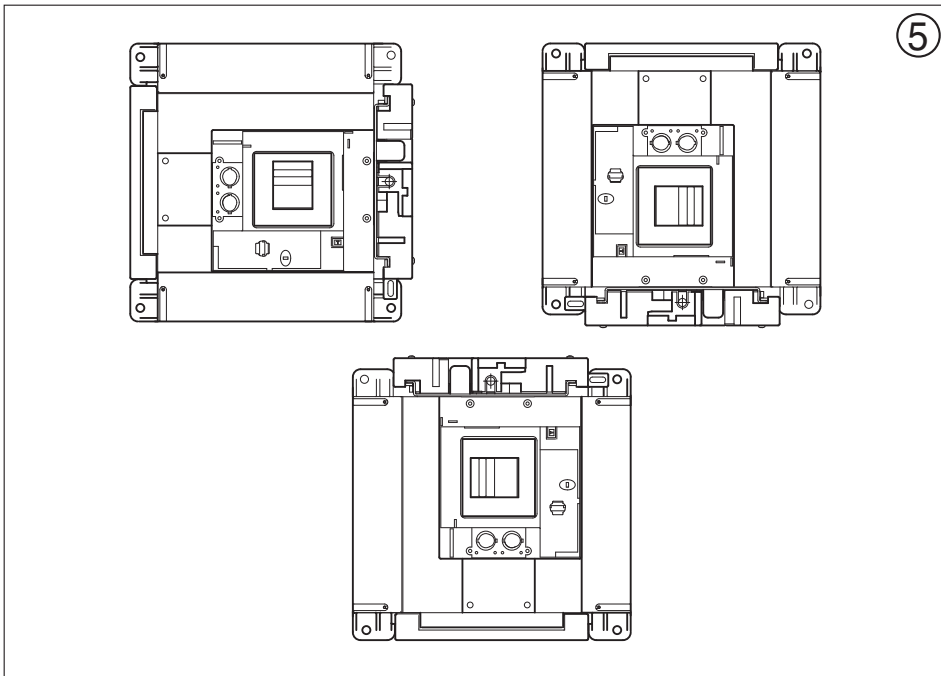
- Fixer la protection "V".
- Fix the "V" protection.
- Das Schutzteil "V" befestigen.
- Fije la protección "V".
- Fissare la protezione a "V".
- Fixar a protecção "V".
- Закрепить "V"-образную защиту
- Umocować zabezpieczenie "V".
- "V" korumasını sabitleyin.



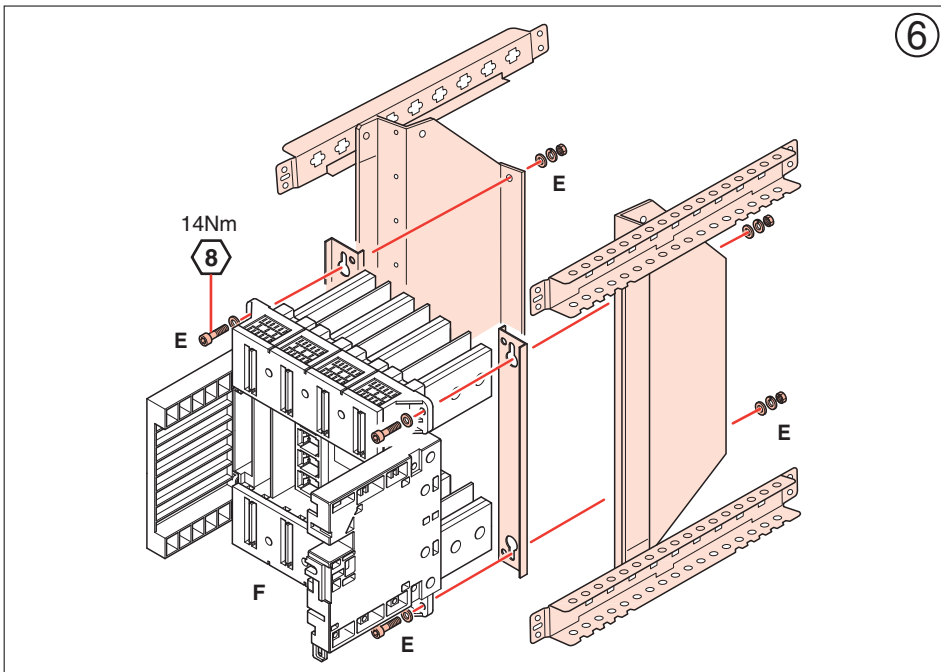
- Verrouillage par clé (en option) alternative à la protection "V", seulement avec commande rotative et commande à distance.
- Key lock (optional) mounting as alternative to the "V" protection with rotary handle and motor operator.
- Montage des Schlüsselblocks (Option) anstelle des Schutzteils "V" nur für den drehbaren Griff und für die Motorensteuerung.
- Montaje del bloque con llave (opcional) alternativo a la protección "V" con accionamiento por motor y mando giratorio
- Montaggio blocco chiave (accessorio extra) come alternativa alla protezione "V" con manico rotante e comando a motore.
- Cadeado com chave (opcional) em alternativa à protecção "V", com punho rotatório e comando à distância.
- Монтаж ключевой блокировки (дополнительное устройство в качестве альтернативе "V"-образной защите с вращающейся ручкой и моторным приводом
- Montaż bloku klucza (opcja) jako alternatywy zabezpieczenia "V" z uchwytem obrotowym i napędem silnikowym.



- Döner kolları ve motorlu işletmeli, "V" korumasına alternatif olarak anahtarlı kilit (opsiyonel) montajı
- Contact embroché/dembroché pour signalisation de la position du disjoncteur dans la base fixe.
- PLUGGED-IN / DRAWN-OUT signalling contact.
- Meldekontakt EINGESETZT/HERAUSGENOMMEN.
- Contacto de señalización EXTRAÍDO / INSERTADO
- Contatto di segnalazione INSERITO/ESTRATTO.
- Contacto de sinalização LIGADO/DESLIGADO.
- Сигнальный контакт ВСТАВЛЕНО/ИЗВЛЕЧЕНО
- Kontakt sygnalizujący położenie WŁOŻONY/ WYCIĄGNIĘTY
- TAKILI/ÇEKŞİLŞİ sinyal kontağı



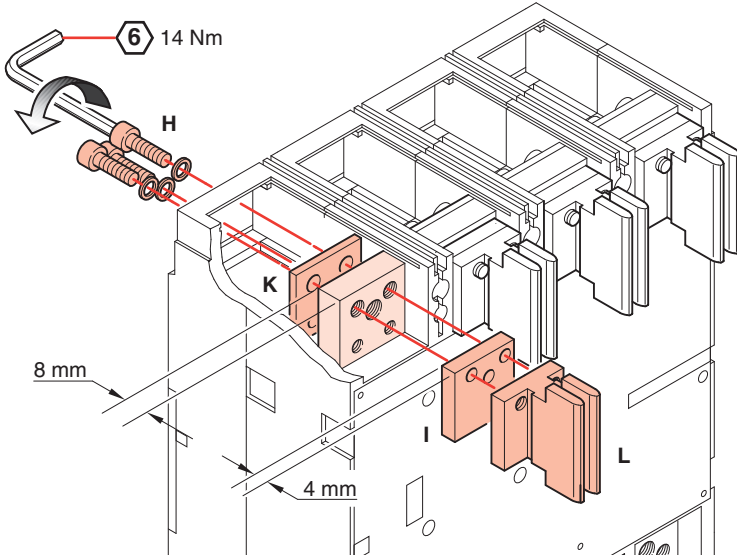
- **Fixation de la partie fixe**  
La partie fixe peut être montée horizontalement ou verticalement (quelque soit le sens).
- **Fixation of the base**  
The base can be mounted in vertical and horizontal position (both direction).
- **Befestigung der Basis**  
Die Basis kann sowohl vertikal als auch horizontal (in beiden Richtungen) montiert werden
- **Fijación de la base**  
La base se puede montar en posición vertical y horizontal (en ambos sentidos).
- **Fissaggio della base**  
La base può essere montata in posizione verticale ed orizzontale (ambo le direzioni).
- **Fixação da parte fixa**  
A parte fixa pode ser montada horizontal ou verticalmente (em qualquer sentido)
- **Крепление основания**  
Основание может быть установлено в вертикальном и горизонтальном положении (в обоих направлениях).
- **Umocowanie podstawy**  
Podstawa może być zamontowana w pozycji pionowej i poziomej (w obydwu kierunkach).
- **Taban sabitlemesi**  
Taban, dikey ve yatay pozisyonda (her iki yön) monte edilebilir.



- Fixer la base sur son support.
- Secure the base to the support.
- Die Basis an die Halterung befestigen.
- Fije la base al soporte.
- Fissare la base al supporto.
- Fixar a base no suporte
- Зафиксировать основание на опоре.
- Umocować podstawę do podpory
- Tabanı desteğe sabitleyin.

DPX 1250 ≤ 800A  
DPX 1600 ≤ 800A  
DPX-I 1600 ≤ 800A

7



#### • Montage du disjoncteur

Appliquer les prises suivantes:

prises	fig. 7 et 8;
écrans	fig. 11;
platine	fig. 12;
base	fig. 16A et 16B;
cache borne	fig. 18.

Fixer les connexions aux prises en intercalant la plaque de cuivre pour DPX ≤ 800A.

#### • Fitting of the circuit breaker

Mounting of the transformation components on the c.b.:

terminals	fig. 7 and 8;
protections	fig. 11;
side wall assembly	fig. 12;
front gasket assembly	fig. 16A and 16B;
shields	fig. 18.

Secure the terminals to the connections through the copper plate, for DPX ≤ 800A.

#### • Montage des Selbstschalters

Passstücke an den Selbstschalter montieren:

Endteile	Abb. 7 und 8
Schutzteile	Abb. 11;
Wandseitige Montage	Abb. 12;
Montage der vorderen Dichtung	Abb. 16A und 16B
Abdeckungen	Abb. 18.

Die Endteile an die Anschlüsse mit Hilfe der Kupferplatte für DPX < 800A befestigen.

#### • Montaje del interruptor

Monte los componentes de transformación en el interruptor:

Terminales	fig. 7 y 8;
Protecciones	fig. 11;
Grupo lateral	fig. 12;
Grupo junta de cabeza	fig. 16A e 16B;
Pantallas	fig. 18.

Fije los terminales a las uniones por medio de la placa de cobre, para DPX ≤ 800A.

#### • Allestimento dell'interruttore automatico

Montaggio dei componenti di trasformazione su interruttore:

Terminali	fig. 7 e 8;
Protezioni	fig. 11;
Montaggio lato muro	fig. 12;
Montaggio guarnizione anteriore	fig. 16A e 16B;
Ripari	fig. 18.

Fissare i terminali ai collegamenti attraverso la piastra di rame, per DPX ≤ 800A.

#### • Montagem do disjuntor

Montagem dos componentes no disjuntor:

Tomadas	fig. 7 e 8
Ecrãs	fig. 11
Platinas	fig. 12
Conjunto frontal	fig. 16A e 16B
Protecções dos bornes	fig. 18

Fixar as tomadas às conexões por meio da placa de cobre, para DPX ≤ 800A

#### • Сборка автоматического выключателя

Монтаж деталей трансформатора на выключателе:

выводы	рис. 7 и 8
защиты	рис. 11

сборка стороны, закрепляемой на стене рис. 12  
установка передней прокладки рис. 16A и 16B

Защитные элементы рис. 18

Закрепить выводы разъемов через медную пластинку, для DPX ≤ 800A

#### • Montaż wyłącznika samoczynnego

Montaż transformacyjnych części składowych do wyłącznika

zaciski	rys. 7 i 8;
zabezpieczenia	rys. 11;

montaż od strony muru rys. 12;

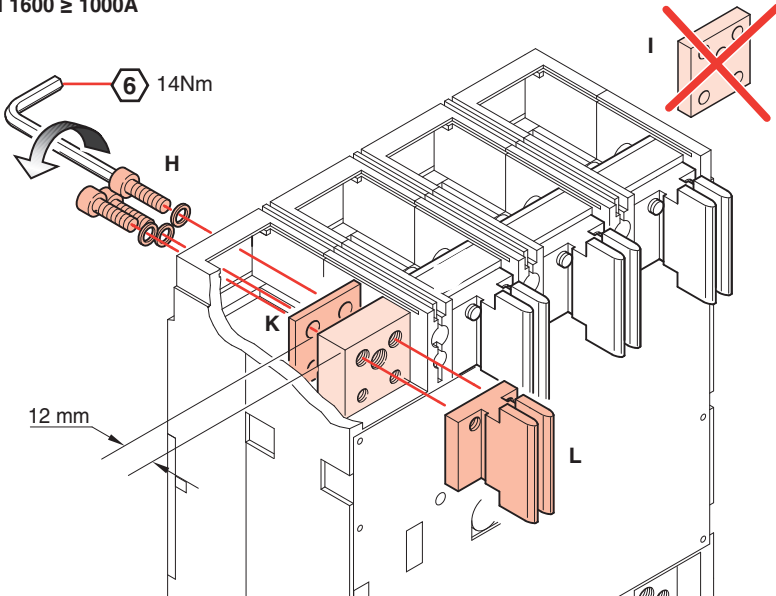
montaż uszczelki przedniej rys. 16A i 16B;

osłony rys. 18.

Umocować zaciski do złączy poprzez miedzianą płytę, dla DPX ≤ 800A.

DPX 1250 ≥ 1000A  
DPX 1600 ≥ 1000A  
DPX-I 1600 ≥ 1000A

8

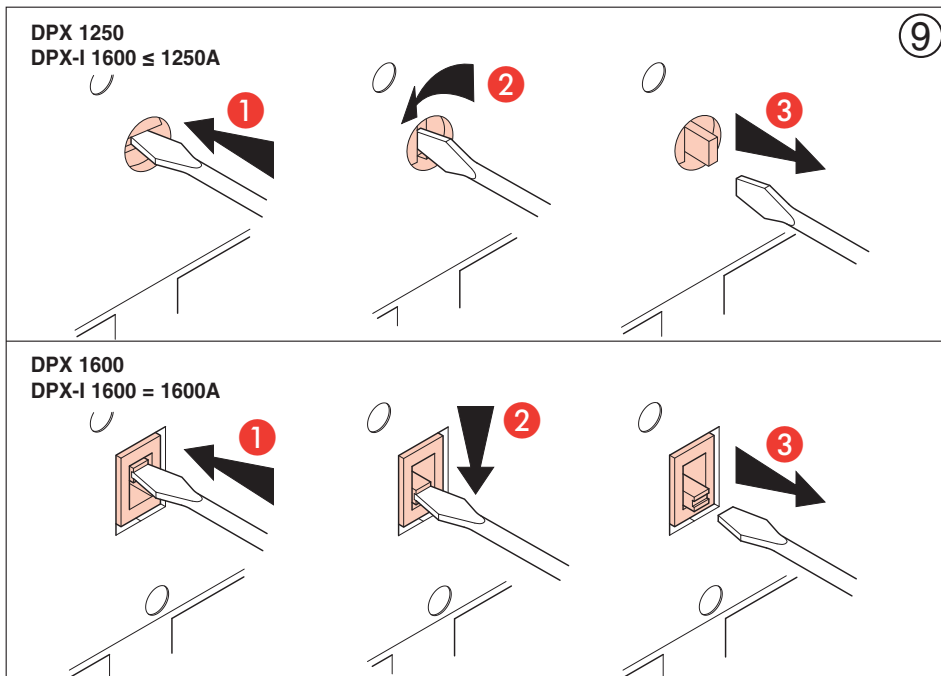


#### • Otomatik devre kesici anahtar montajı

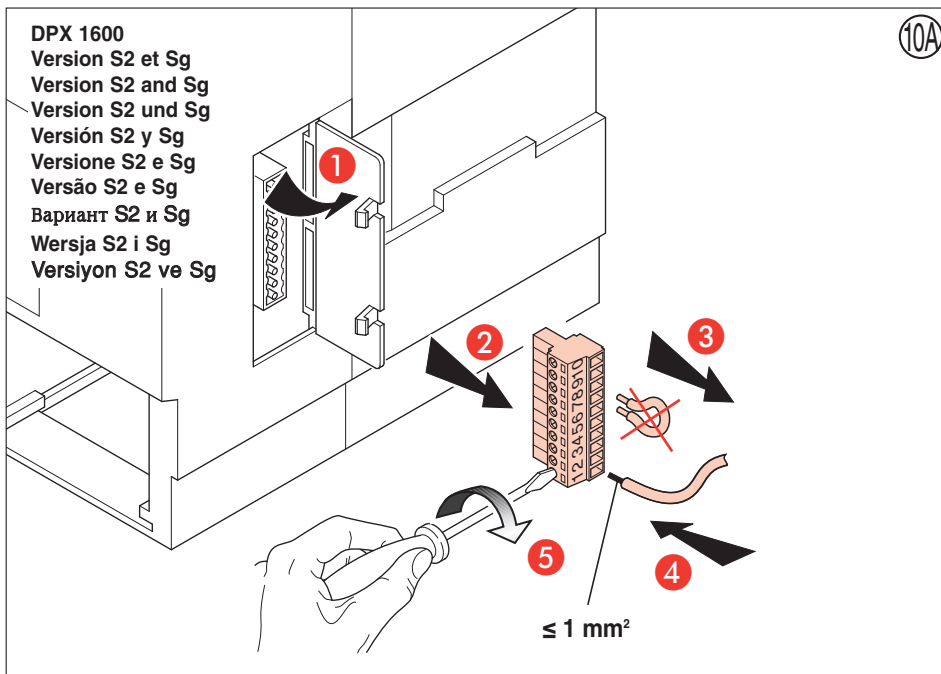
Devre kesici anahtar üzerine dönüştürme komponentlerinin montajı:

Terminaller	res. 7 ve 8;
Korumalar	res. 11;
Yan çeper montajı	res. 12;
Ön conta montajı	res. 16A ve 16B;
Siperler	res. 18.

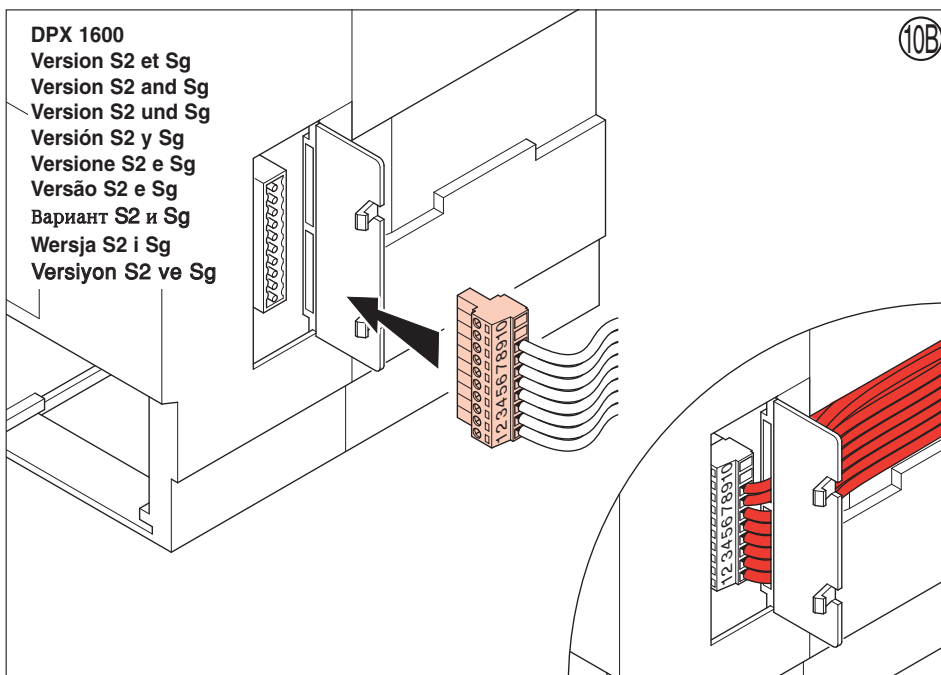
Terminalleri, DPX ≤ 800 A için bakır plaka aracılığı ile bağlantılara sabitleyin.



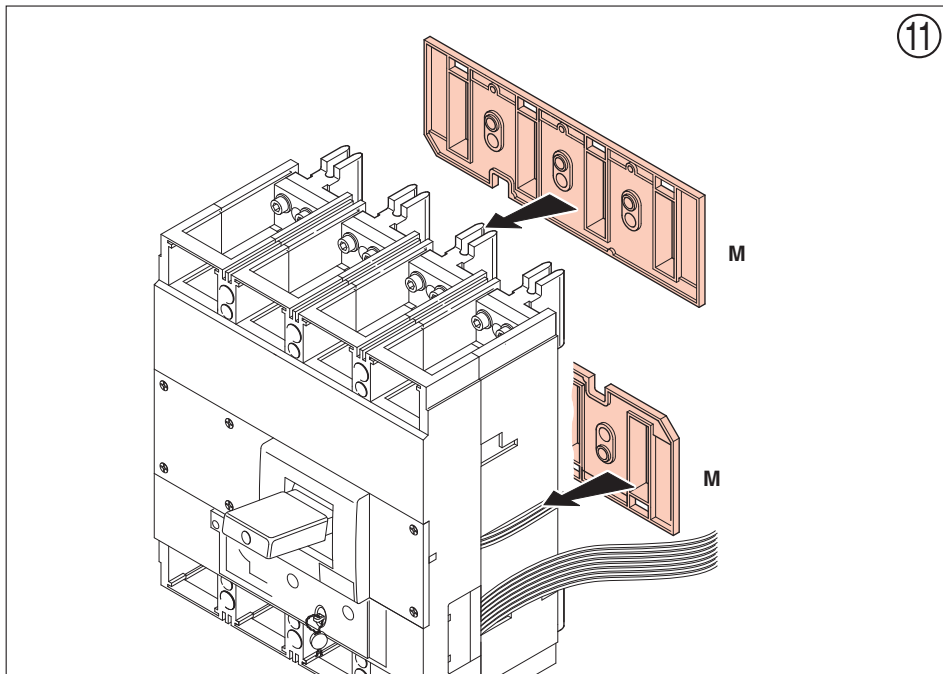
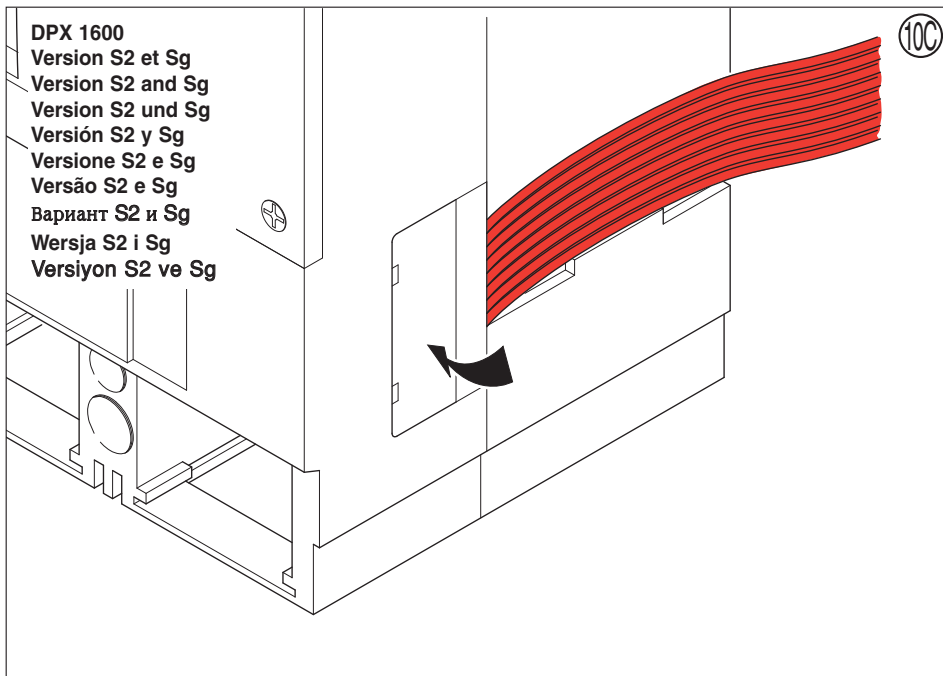
- Déverrouiller le déclencheur.
- Free the trip rod as shown.
- Den Auslöser wie in der Abbildung gezeigt, freisetzen.
- Suelta la varilla de desenganche como se indica.
- Liberare il dispositivo a scatto come evidenziato.
- Destancar o disparador
- Высвободить защелкивающееся устройство, как показано в схеме.
- Zwolnić urządzenie wyzwalające, według wskazówek na rysunku obok.
- Gösterilmiş olduđu gibi deklansörü serbest kılın.



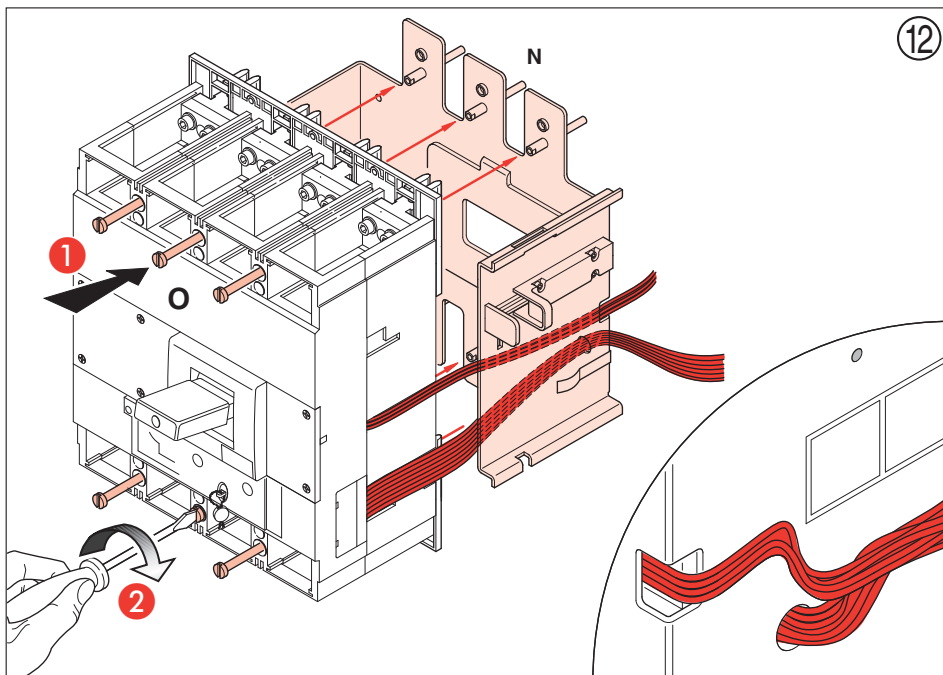
- Transformation du connecteur pour auxiliaire en connexion débrochable arrière (seulement pour les disjoncteurs avec déclencheur électronique DPX 1600).
- Moving of the electronic circuit wirings to the rear connectors
- Verschiebung der elektronischen Kreislaufverkabelungen zu den hinteren Verbindern
- Desplazamiento del cableado del circuito electrónico a los conectores posteriores
- Spostamento dei cablaggi del circuito elettronico ai connettori posteriori
- Deslocamento das cablagens do circuito electrónico aos conectores posteriores
- Перестановка проводов электронного контура в задние разъемы
- Przemieszczenie okablowania obwodu elektronicznego do tylnych złączy.
- Elektronik devre kablolarının arka konektörlere taşınması



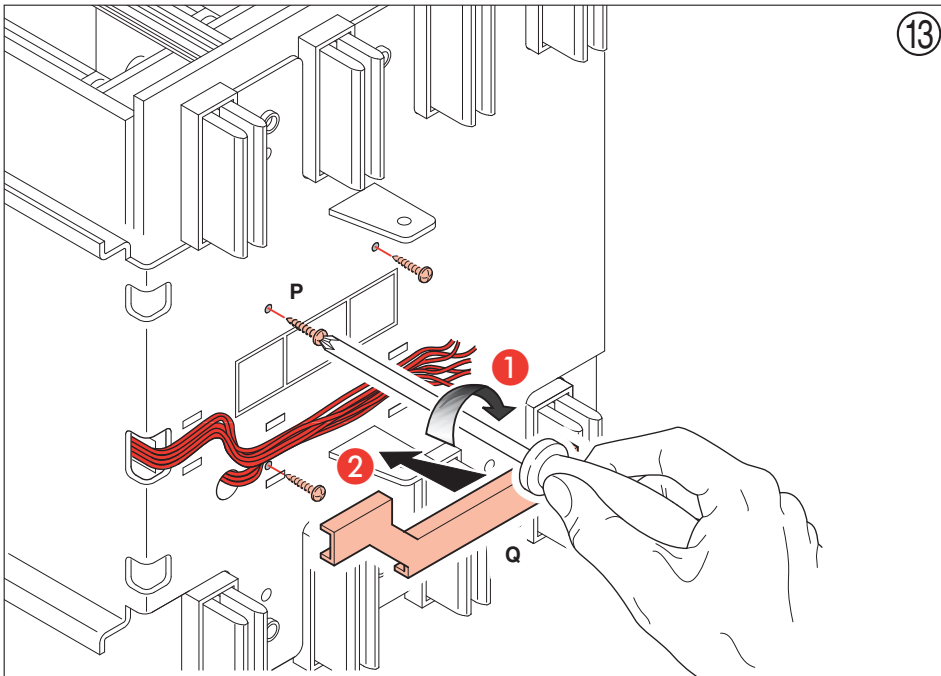




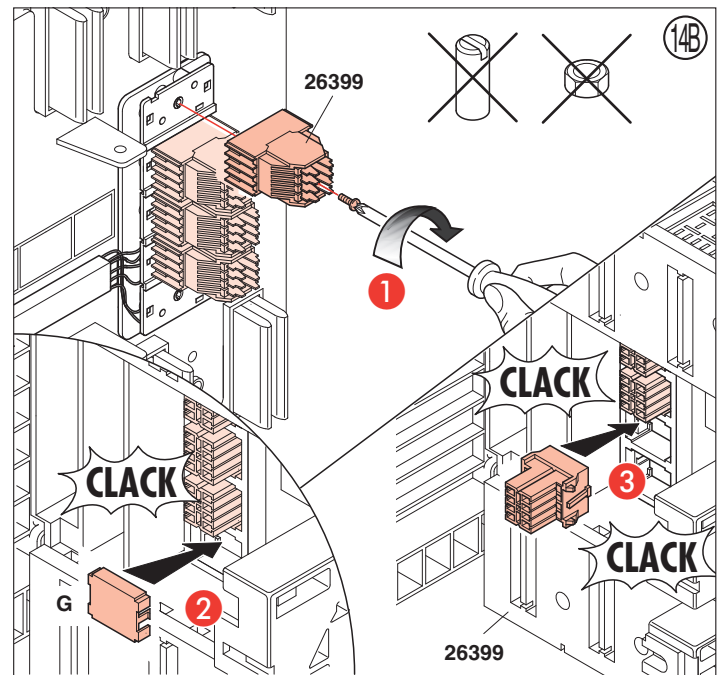
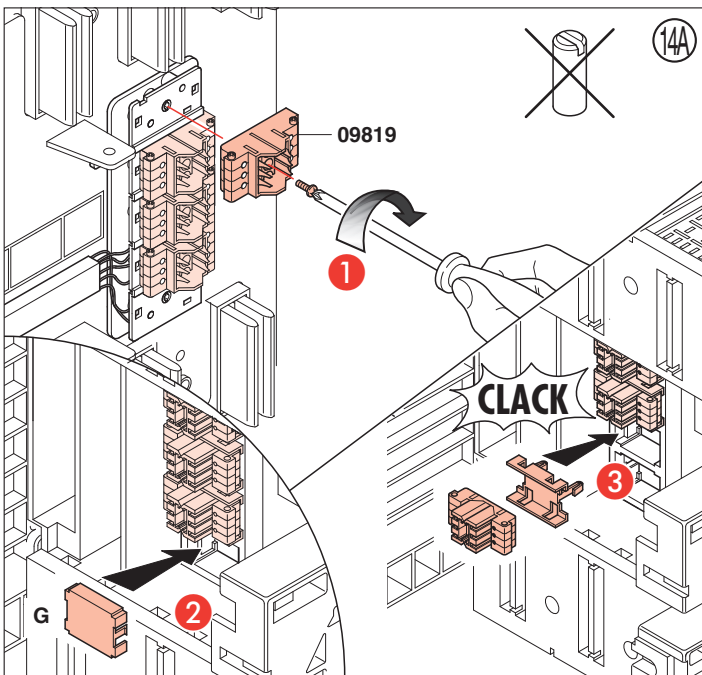
- Mettre les écrans sur le disjoncteur.
- Put the isolating diaphragms close to the c.b.
- Die Isolationsblenden nah an den Schalter positionieren.
- Coloque los diafragmas aislantes sobre el interruptor.
- Mettere i diaframmi di isolamento vicino all'interruttore
- Colocar os ecrãs no disjuntor
- Поставить изоляционную перегородку рядом с выключателем
- Umieścić przegrody oddzielające blisko wyłącznika.
- Ayırım diyaframlarını devre kesici anahtar yakınına yerleştirin

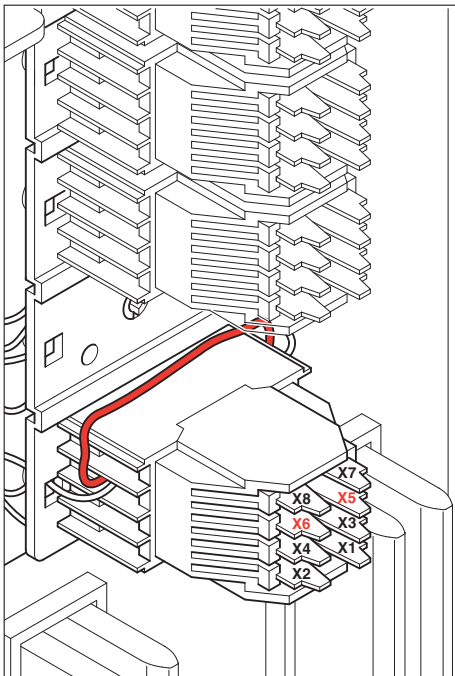


- Monter le disjoncteur sur la platine et le fixer avec les vis.
- Insert the c.b. into the side wall assembly and fix it through the screws.
- Den Schalter in die wandseitige Einheit einsetzen und mit den Schrauben blockieren.
- Inserte el interruptor en el grupo lateral y sujételo con los tornillos.
- Inserire l'interruttore nell'insieme lato muro e fissarlo con le viti.
- Montar os disjuntores nas platinas e fixá-los com parafusos.
- Вставить выключатель в кожух, закрепляемый на стене и зафиксировать его винтами
- Włożyć wyłącznik do zespołu od strony muru i umocować go za pomocą śrub.
- Devre kesici anahtar bloğunu yan çepere takın ve vidalar ile sabitleyin.



- Insérer les trois vis pour fixer la platine au disjoncteur.  
Après avoir positionné les câbles, mettre la protection "Q".
- Insert the 3 self tapping screws to fix the steel plate to the c.b.  
After positioning the wires, mount the cables protection "Q".
- Die drei selbstschneidenden Schrauben montieren und das Stahlblech am Schalter befestigen.  
Nachdem die Leiter verlegt worden sind, den Kabeldurchgangsschutz "Q" einsetzen.
- Inserte los tres tornillos autorroscantes para fijar la chapa al interruptor.  
Después de haber colocado los hilos, inserte la protección pasacables "Q".
- Inserire le 3 viti autofilettanti per fissare la piastra d'acciaio all'interruttore  
Dopo avere posizionato i fili, montare la protezione cavi "Q".
- Introduzir os três parafusos auto-rosqueadores para fixar a platina no disjuntor  
Depois de ter posicionado os cabos, colocar a protecção dos cabos "Q".
- Вставить 3 самонарезных винта, служащих для крепления стальной плиты к выключателю  
Разместить провода и установить крышку для проводов "Q".
- Włożyć 3 wkręty samogwintujące w celu umocowania stalowej płyty do wyłącznika. Po ułożeniu przewodów, zamontować osłonę kabli "Q".
- Çelik plakayı devre kesici anahtara sabitlemek için 3 adet sac vidayı takın. Kablo ları yerleştirdikten sonra "Q" kablo korumalarını monte edin.

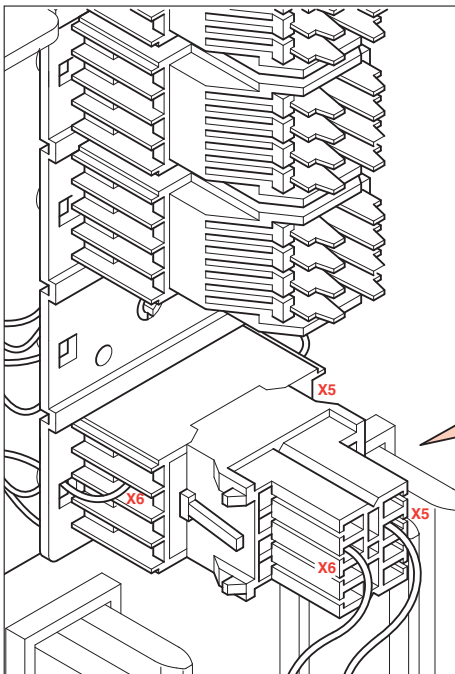




DPX 1600  
Version S2 et Sg  
Version S2 and Sg  
Version S2 und Sg  
Versión S2 y Sg  
Versione S2 e Sg  
Versão S2 e Sg  
Вариант S2 и Sg  
Wersja S2 i Sg  
Versiyon S2 E Sg

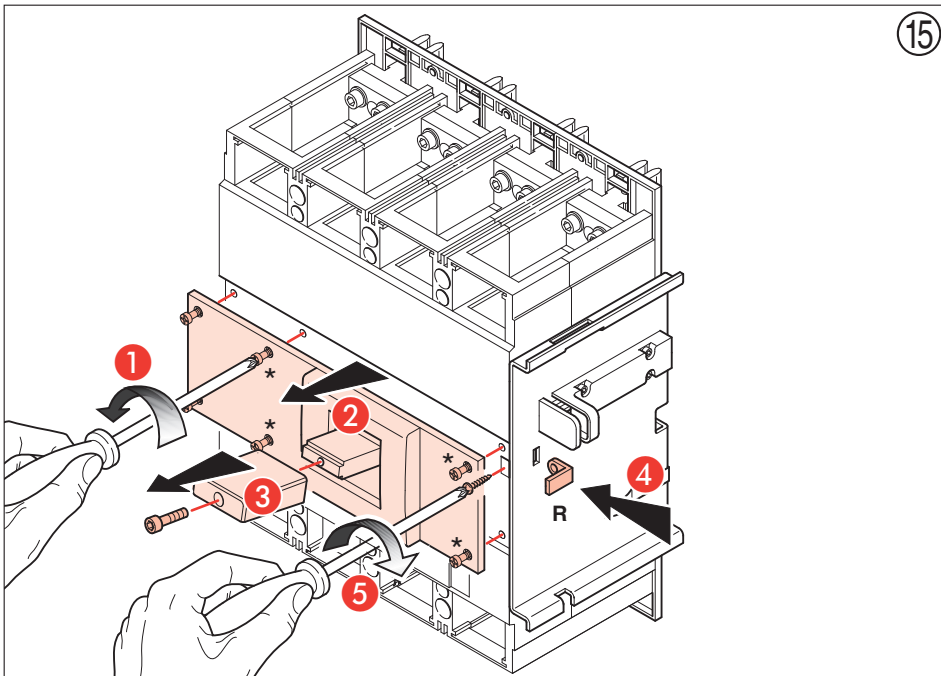
14C

- **Standard**  
Introduire le cavalier entre les entrées X5 et X6 du bornier
- **Standard**  
Make the bridge between the incoming X5 and X6 of the terminal board
- **Standard**  
Brücke zwischen den Eingängen X5 und X6 der Klemme einsetzen
- **Estándar**  
Inserte el puente entre las entradas X5 y X6 de la regleta de bornes
- **Standard**  
Inserire ponticello tra le entrate X5 e X6 della morsettiara
- **Standard**  
Conectar com a ponte as entradas X5 e X6 dos bornes
- **Стандартная Модель**  
Вставить мост между вводами X5 и X6 клеммной коробки
- **Standard**  
Włożyć mostek biegunowy między wejściami X5 i X6 skrzynki zaciskowej
- **Standart**  
Terminal kutusu X5 ve X6 girişleri arasına jumper yerleştirin



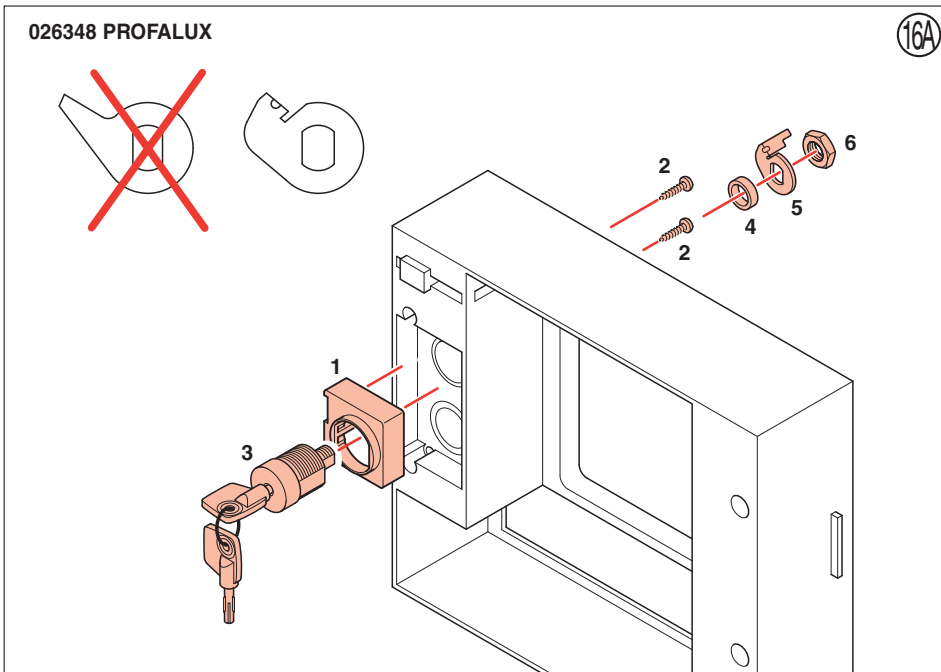
14C

- **Sélectivité logique**  
Ne pas introduire de cavalier
- **Logic selectivity**  
Don't make any bridge
- **Logische Selektivität**  
Brücke nicht einsetzen
- **Selectividad lógica**  
No inserte el puente
- **Selettività logica**  
Non inserire ponticello
- **Selectividade lógica**  
Não conectar com a ponte
- **Логическая избирательность**  
Перемычку не ставить
- **Selektynność logiczna**  
Nie wkładać mostka biegunowego
- **Lojik selektivite**  
Jumper yerleştirmeyin

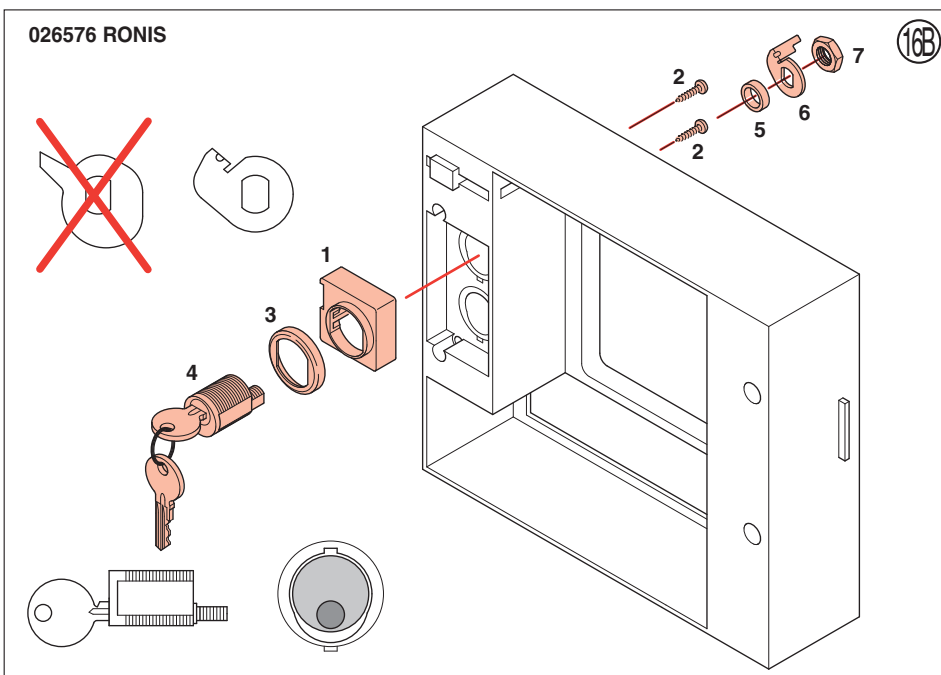


15

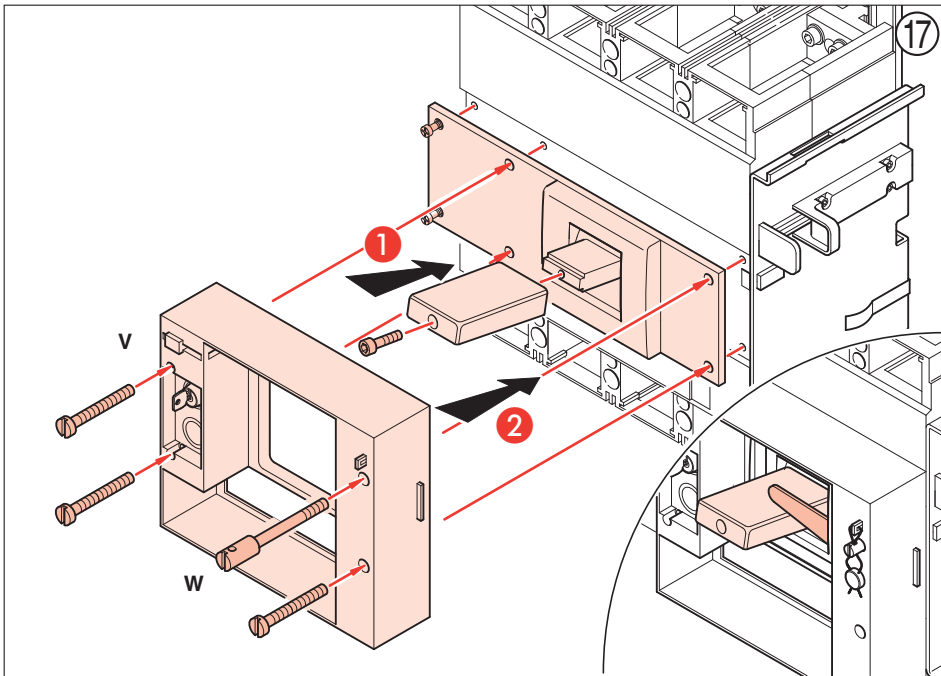
- Démontez le couvercle (en retirant les 4 vis\*). Montez la plaquette sur la base latérale. Démontez la manette.
- Dismount the small front cover and the toggle, insert the plate on the side and lock it with the screw.
- Die kleine stirnseitige Abdeckung und den Hebel abmontieren; die Platte seitlich einsetzen und mit der Schraube befestigen
- Desmonte la tapa (desenroscando los cuatro tornillos\*) y la palanca, luego inserte lateralmente la placa, sujetándola con el tornillo.
- Smontare il piccolo coperchio frontale e la levetta; inserire la piastra sulla parte laterale e chiuderla con la vite.
- Desmontar a pequena tampa anterior e o punho, introduzir a plaquinha na base lateral e bloqueá-la com os parafusos.
- Снять переднюю крышечку и рычажок, установить плитку на боковую деталь и закрепить ее винтом
- Wymontować małą, przednią pokrywkę oraz dźwigenkę; włożyć z boku płytkę i zamknąć ją za pomocą śruby.
- Cephesel ufak kapağı ve kolu sökün; yanal tarafa plakayı takın ve vida ile kilitleyin.



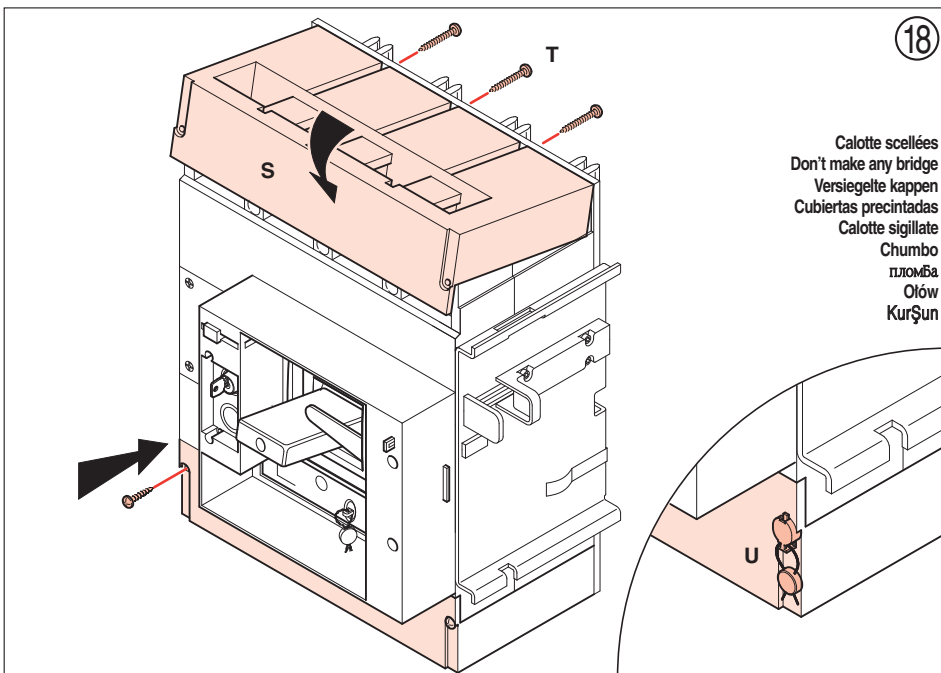
16A



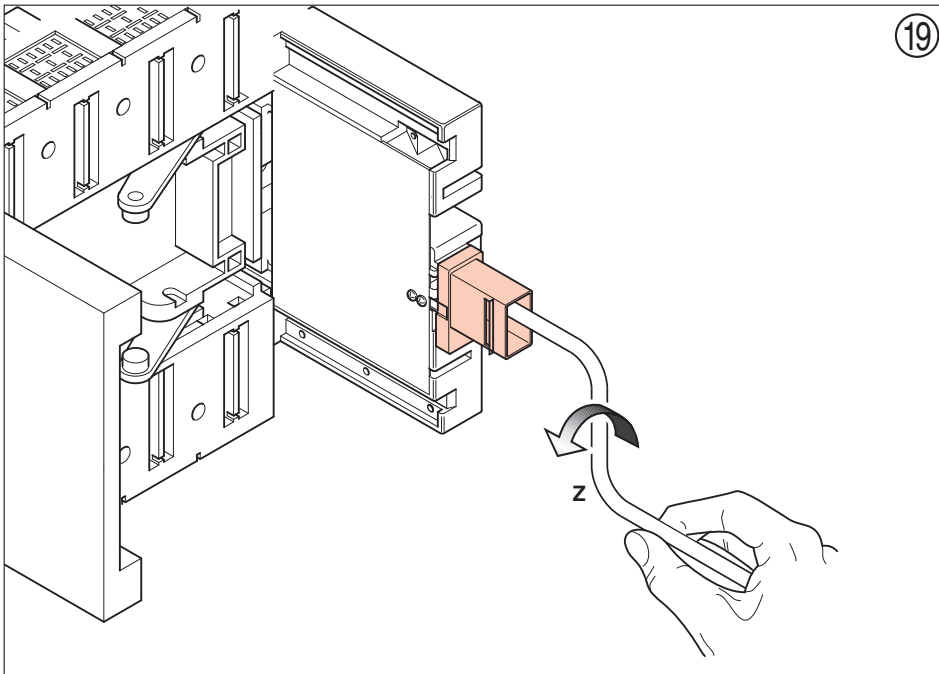
16B



- Monter la rallonge et visser la. Monter le couvercle, positionner la base et fixer les à l'aide des 4 vis. La pièce transparente doit rester appuyée sur la partie supérieure de la manette.
- Fix the toggle extension through its screws. Mount the cover, fix the front gasket with the enclosed 4 screws. The transparent lever has to lean on the toggle of the c.b.
- Das Verlängerungsteil mit den entsprechenden Schrauben befestigen. Abdeckung montieren und die stirnseitige Dichtung mit den mitgelieferten 4 Schrauben befestigen. Der durchsichtige Hebel muss am Schalterhebel anliegen.
- Fije la extensión de la palanca con los tornillos. Monte la tapa, coloque la junta de cabeza y fijela con los cuatro tornillos suministrados. La palanca transparente deberá estar colocada sobre la parte superior de la palanca de mando del interruptor.
- Fissare la prolunga con le relative viti. Montare coperchio, fissare la guarnizione frontale con le 4 viti fornite. La leva trasparente deve rimanere appoggiata sulla levetta dell'interruttore
- Fixar a extensão do punho alavanca por meio dos seus parafusos. Montar a tampa, posicionar a peça frontal e fixá-la com os 4 parafusos fornecidos. A pequena alavanca transparente deve ficar apoiada na parte superior do punho do disjuntor.
- Зафиксировать удлинитель винтами. Установить крышку, закрепить переднюю прокладку 4 комплектующими винтами. Прозрачный рычаг должен опираться на рычаг выключателя.
- Umocować przedłużacz za pomocą odpowiednich śrub. Zamontować pokrywkę, umocować przednią uszczelkę za pomocą 4 dostarczonych śrub. Przezroczysta dźwignia musi pozostać oparta na dźwigni wyłącznika.
- Şlişkin vidalar ile uzantıyı sabitleyin. Kapağı monte edin, ikmal edilmiş 4 vida ile cephe contasını sabitleyin. Şeffaf kol, devre kesici anahtarın ufak kolu üzerine dayalı olarak kalmalıdır.

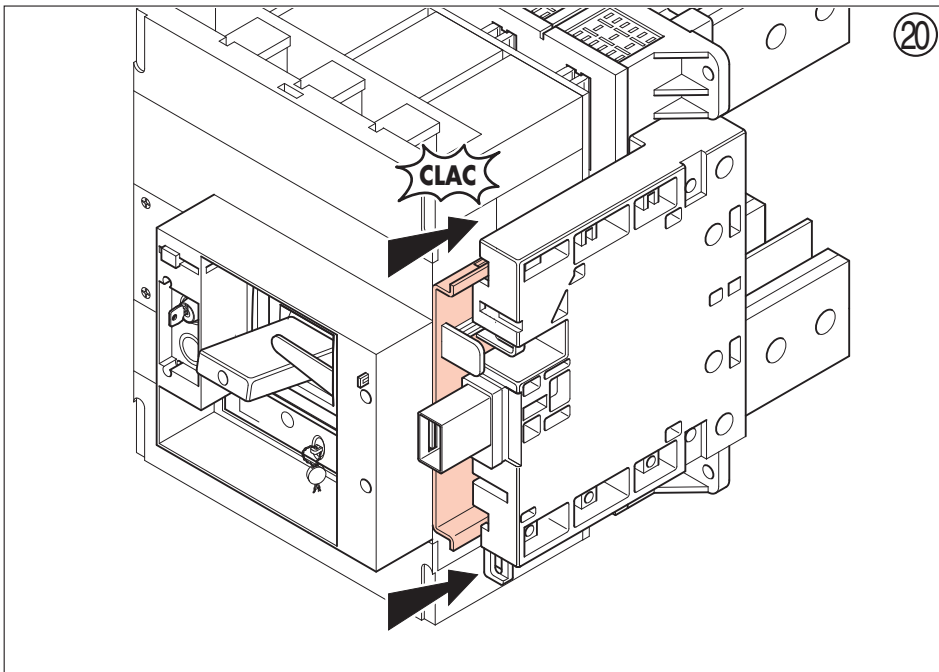


- Monter les caches bornes et fixer les à l'aide des vis. On peut les plomber.
- Mount the terminal shields and secure them with screws. It is possible to seal them.
- Die Abdeckungsblenden montieren und mit den Schrauben befestigen. Nun kann man sie versiegeln.
- Coloque las pantallas de los terminales y fijelas con los tornillos. Es posible precintarlas.
- Montare i ripari dei terminali e fissarli con viti. A questo punto è possibile sigillarli.
- Montar as protecções dos bornes e fixá-los com os parafusos. É possível chumbá-los.
- Установить крышку на выводы и закрепить ее винтами. После этого можете запломбировать их.
- Zamontować osłony zacisków i umocować je śrubami. Można je teraz zaplombować.
- Terminallerin siperlerini monte edin ve vidalar ile sabitleyin. Bu noktada kilitlemeleri mümkündür.



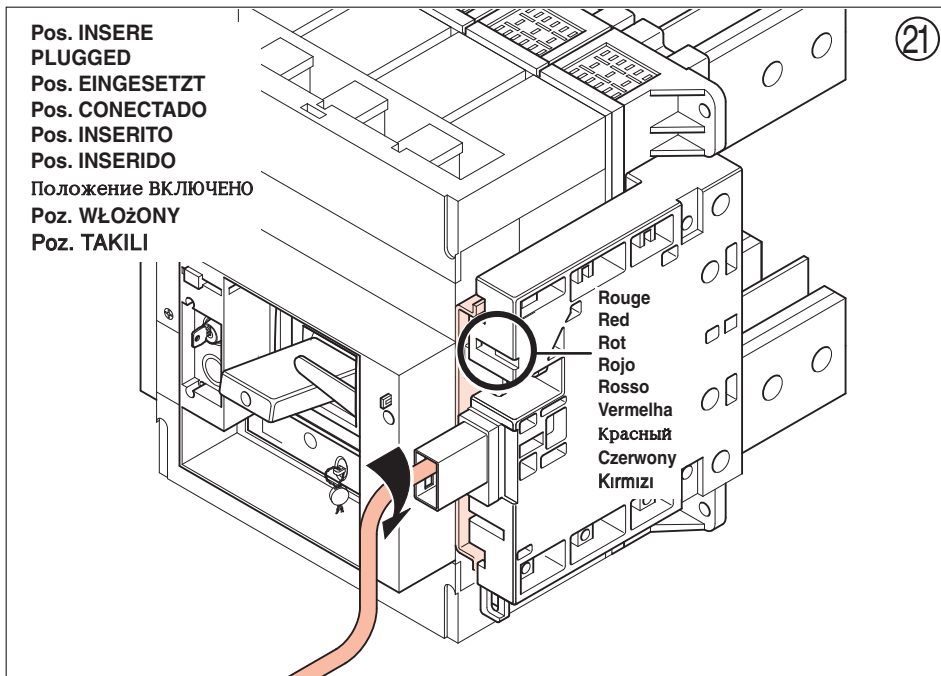
19

- S'assurer que la manivelle soit en fin de course en la tournant dans le sens contraire des aiguilles d'une montre.
- Turning with the crank the extraction screw, anticlockwise, make sure that the 2 levers on the base are completely in "out" position.
- Mit Hilfe der Kurbel die Abziehschrauben gegen den Uhrzeigersinn drehen und kontrollieren ob die 2 Hebel an der Basis "nach außen" positioniert sind.
- Girando con la llave en sentido antihorario el tornillo de extracción, cerciórese de que las dos palancas de la base hayan salido completamente.
- Girando con la manovella la vite di estrazione, in senso antiorario, assicurarsi che le 2 leve sulla base siano completamente in posizione "esterna".
- Girando o parafuso de extracção com a manivela no sentido anti-horário, assegurar-se que as duas alavancas na base estejam completamente na posição "fora".
- Вращением ключа съемного винта против часовой стрелки проверьте, если происходит полное выдвижение 2 рычагов, установленных в основании.
- Obracając za pomocą korby śrubę, w kierunku przeciwnym do kierunku wskazówek zegara upewnić się, aby 2 dźwignie przy podstawie były w pozycji całkowicie „zewnątrznej”.



20

- Saat yelkovanı aksi yönünde manivela ile çekme vidası döndürülerek taban üzerindeki 2 kolun tamamen "dış" pozisyonda olduklarını kontrol edin.
- Insérer le disjoncteur dans la glissière de la base jusqu'à l'enclenchement.
- Insert the c.b. into the rails of the base, until coupled.
- Den Schalter in die Führungen der Basis einsetzen bis er einrastet.
- Inserte el interruptor en las guías de la base hasta que se enganche.
- Inserire l'interruttore nelle guide della base, fino ad accoppiamento avvenuto.
- Introduzir os disjuntores na calha da base, até que se engatem.
- По направляющим вставить выключатель в кожух основания до упора.
- Włożyć wyłącznik do prowadnic podstawy, aż do całkowitego dopasowania.
- Devre kesici anahtarı, birleşme elde edilene kadar taban raylarına sokun.



• **Wkładanie i wyciąganie wyłącznika**

Wyłącznik, w odniesieniu do swej podstawy, może mieć 3 różne pozycje, wskazane kolorem sygnału.

CZERWONY: Wyłącznik włożony;

- obwód główny połączony;
- obwody pomocnicze połączone.

• **Devre kesici anahtarın takılması ve çekilmesi**

Devre kesici anahtar, taban referans alınarak, sinyal rengi ile gösterilen 3 farklı pozisyona sahip olabilir.

KIRMIZI = Devre kesici anahtar takılı:

- ana devre bağlı;
- yardımcı devreler bağlı;

• **Insertion et extraction du disjoncteur**

Le disjoncteur peut avoir par rapport à la partie fixe trois différentes positions indiquées par la couleur du signal.

ROUGE = Position inséré:

- circuit principal fermé;
- circuits auxiliares fermés.

• **Insertion and extraction of c.b.**

The c.b., with reference to its base, can have 3 different positions, shown by the signal color.

RED = C.b. plugged in:

- main circuit connected;
- auxiliary circuits connected.

• **Schalter einsetzen und herausnehmen**

Der Schalter kann im Verhältnis zur Basis 3 verschiedene Positionen einnehmen, die durch die Signalfarbe gekennzeichnet sind.

ROT = Schalter eingesetzt;

- Hauptkreislauf angeschlossen;
- Hilfskreisläufe angeschlossen.

• **Inserción y extracción del interruptor**

Der SEI interruptor puede adquirir respecto a la base tres posiciones diferentes indicadas por el color de la señalización.

ROJO = posición conectado:

- circuito principal conectado;
- circuitos auxiliares conectados

• **Inserimento ed estrazione dell'interruttore**

L'interruttore, in riferimento alla sua base, può avere 3 posizioni diverse, indicate dal colore di segnale.

ROSSO = Interruttore inserito:

- circuito principale collegato;
- circuiti ausiliari collegati.

• **Inserção e extração do disjuntor**

O disjuntor, em relação à parte fixa, pode ter três posições diferentes, indicadas pela cor do sinal.

VERMELHA = Disjuntor inserido:

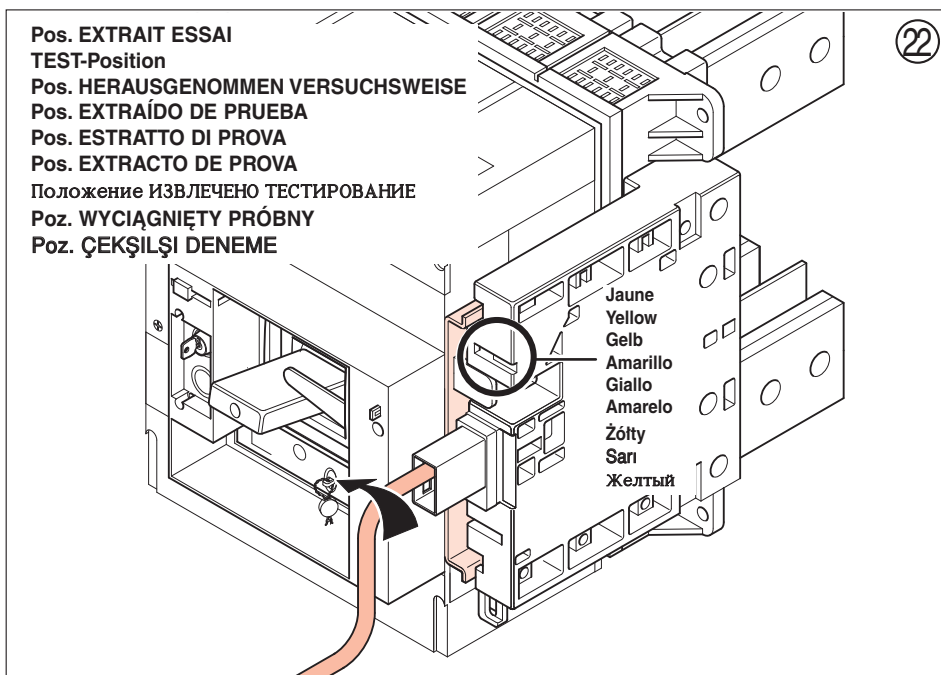
- circuito principal ligado;
- circuitos auxiliares ligados.

• **Установка и извлечение выключателя**

Установленный в основание выключатель имеет три разных положения, определяемые по цветовой индикации.

КРАСНЫЙ i Выключатель включен

- главная цепь подключена
- вспомогательные цепи подключены



• **JAUNE = Position essai:**

- circuit principal ouvert;
- circuits auxiliares fermés.

• **YELLOW = C.b. in test position:**

- main circuit isolated;
- auxiliary circuits connected.

• **GELB = Schalter in der Versuchsposition:**

- Hauptkreislauf isoliert;
- Hilfskreisläufe angeschlossen.

• **AMARILLO = Posición de prueba:**

- circuito principal aislado;
- circuitos auxiliares conectados

• **GIALLO = Interruttore in posizione di prova:**

- circuito principale isolato;
- circuiti ausiliari collegati.

• **AMARELO = Disjuntor em posição de prova:**

- circuito principal desligado
- circuitos auxiliares ligados

• **ЖЕЛТЫЙ i Выключатель тестируется**

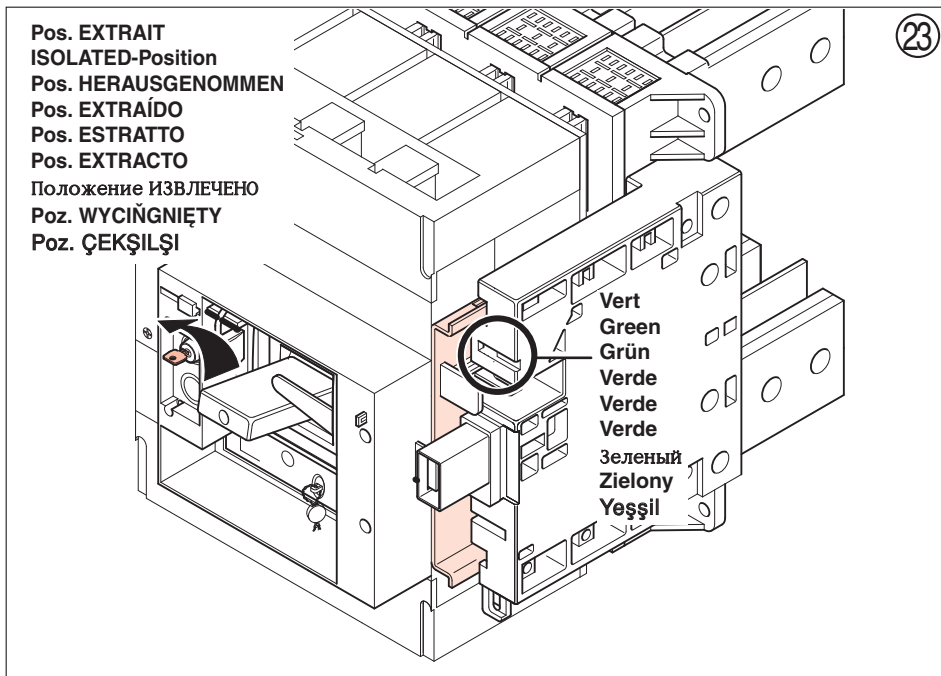
- главная цепь изолирована
- вспомогательные цепи подключены

• **ŻÓŁTY = Wyłącznik w pozycji próbnej:**

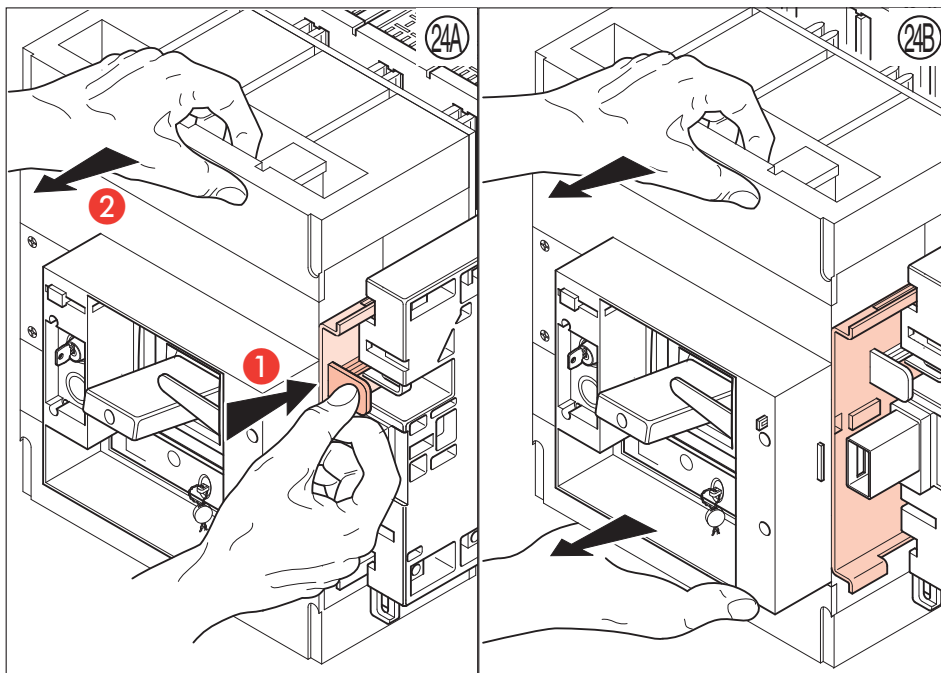
- obwód główny odizolowany;
- obwody pomocnicze połączone.

• **SARI = Devre kesici anahtar deneme pozisyonunda:**

- ana devre izole edilmiş;
- yardımcı devreler bağlı.



- VERT= Position extrait:
  - circuit principal ouvert;
  - circuits auxiliares ouverts.
- GREEN= C.b. isolated:
  - main circuit isolated;
  - auxiliary circuits isolated.
 In this position the c.b. can be padlocked. **Shifting from one position to another one must trip the c.b.**
- GRÜN = Schalter isoliert:
  - Hauptkreislauf isoliert;
  - Hilfskreisläufe isoliert.
 In dieser Position kann der Schalter geschlossen werden. **Bei der Verstellung von der einen Position auf die andere, muss der Schalter austrasten**
- VERDE = Posición aislado
  - circuito principal aislado;
  - circuitos auxiliares aislados.
 En esta posición se puede cerrar con candado. **La conmutación de las distintas posiciones debe determinar el desenganche del interruptor.**
- VERDE = Interruttore isolato:
  - circuito principale isolato;
  - circuiti ausiliari isolati.
 In questa posizione, l'interruttore può essere chiuso. **Spostandosi da una posizione ad un'altra, si deve sganciare l'interruttore**
- VERDE = Disjuntor em posição desligada:
  - circuito principal desligado;
  - circuitos auxiliares desligados.
 Nesta posição o disjuntor pode ser encadeado. **Mudando de uma posição para outra é preciso engatar o disjuntor**
- ЗЕЛЁНЫЙ і Выключатель изолирован
  - главная цепь изолирована
  - вспомогательные цепи изолированы
 Находящийся в этом положении выключатель может быть выключен. **Перемещением из одного положения в другое происходит расцепление выключателя.**
- ZIELONY = Wyłącznik odizolowany:
  - obwód główny odizolowany;
  - obwody pomocnicze odizolowane.
 W tej pozycji wyłącznik może być zamknięty. **Przechodząc z jednej pozycji do drugiej, wyłącznik należy odhaczyć.**
- YEŞİL = izole edilmiş devre kesici anahtar:
  - ana devre izole edilmiş;
  - yardımcı devreler izole edilmiş.
 Bu pozisyonda devre kesici anahtar kapatılabilir. **Bir pozisyondan diğerine geçildiğinde, devre kesici anahtarın trip ettirilmesi gerekir**



- Extraction du disjoncteur de la base.
- Extraction of the c.b. from its base.
- Schalter aus der Basis herausnehmen.
- Extracción del interruptor de la base.
- Estrazione dell'interruttore dalla base.
- Extração do disjuntor da base
- Съем выключателя с основания
- Wyciąganie wyłącznika z podstawy.
- Devre kesici anahtarın tabandan çekilmesi.



Connexions circuits auxiliares vue de l'arrière du disjoncteur

Connections auxiliares circuit from the rear off the breaker

Anschluss Hilfskreisläufe, Sicht von hinten des Schalters

Conexiones de los circuitos auxiliares, vista posterior del interruptor

Connessione circuiti ausiliari, vista posteriore dell'interruttore

Conexões dos circuitos auxiliares vistas por trás do disjuntor

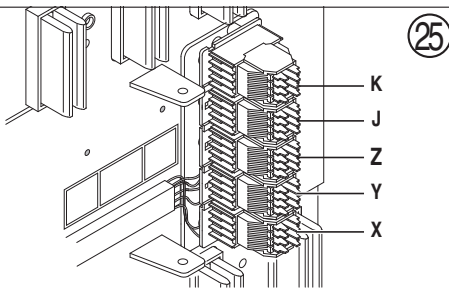
026399

		K8	K7		
		K6	K5		
		K4	K3		
		K2	K1		
Bk	M8	J8	J7	M7	Bk
Bk	M6	J6	J5	M5	Bk
Bk	M4	J4	J3	M3	Bk
Bk	M2	J2	J1	M1	Bk

Wh	10	Z8	Z7	9	Wh
Wh	34	Z6	Z5	31	Bk
Rd	32	Z4	Z3	24	Wh
Bk	21	Z2	Z1	22	Rd

Bk	C2/D2	Y8	Y7	C1/D1	Bk
Wh	14	Y6	Y5	11	Bk
Rd	12	Y4	Y3	54	Rd
Bk	51	Y2	Y1	52	Wh

Wh	8	X8	X7	7	Wh
Wh	6	X6	X5	5	Wh
Wh	4	X4	X3	3	Wh
Wh	2	X2	X1	1	Wh



Подключение вспомогательных цепей, вид выключателя сзади

Połączenie obwodów pomocniczych, widok wyłącznika z tyłu

Yardımcı devrelerin bağlanması, devre kesici anahtarın arkadan görüntüsü

Moteur  
Motor  
Motor  
Motor  
Motore  
Motor  
Двигатель  
Silnik  
Motor

Relais électronique serial port RX (9, In) Fx (10, Out)  
Electronic relays: serial port RX (9, In) Fx (10, Out)  
Elektronische Relais: serieller Port RX (9, In) Fx (10, Out)  
Relé electrónico: puerto serial RX (9, IN) Fx (10, OUT)  
Relè elettronici: porta seriale RX (9, In) Fx (10, Out)  
Relés electrónicos: porta serial RX (9, In) Fx (10, Out)  
Электронные реле: последовательный порт RX (9, In) Fx (10, Out)  
Przełączniki elektroniczne: bramka szeregową RX (9, In) Fx (10, Out)  
Elektronik röleler: RX seri kapı (9, In) Fx (10, Out)

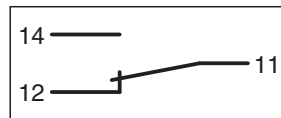
Auxiliares IIC et IIC  
Auxiliary IIC and IIC  
IIC und IIC Hilfskreisläufe  
Auxiliares IIC y IIC  
IIC ed IIC ausiliare  
Auxiliares IIC e IIC  
Вспомогательные IIC и IIC  
IIC i IIC pomocniczy  
yardımcı IIC ve IIC

Sganciatori a lancio di corrente o di minima tensione  
Shunt trip or undervoltage release.  
Schnellauslöser für Strom oder Mindestspannung.  
Disparadores de corriente o de mínima tensión.  
Sganciatori a lancio di corrente o di minima tensione.  
Disparadores com bobina de impulso de corrente ou de tensão mínima.

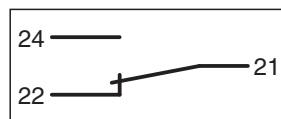
Расцепитель с штуовой катушкой или расцепитель минимального напряжения  
Wyzwalacze nadprądowe lub podnapięciowe.  
Şönt salıcıları veya düşük gerilim salıcıları

Auxiliares IC et S  
Auxiliary IC and S  
IC und S Hilfskreisläufe  
Auxiliares IC y S  
IC ed S ausiliare  
Auxiliares IC e S  
Вспомогательные IC и S  
IC i S pomocniczy  
yardımcı IC ve S

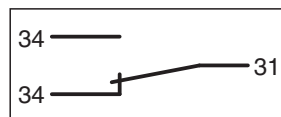
Fonctions déclencheur électrique  
Functions overcurrent electronic release  
Elektronischer Auslöser der Überspannungsfunktionen  
Funciones del relé electrónico  
Sganciatore elettronico delle funzioni di sovratensione.  
Funções de disparador electrónico por sobrecarga.  
Электронный расцепитель максимального тока  
Wyzwalacz elektroniczny funkcji nadprądowych  
Aşırı akım işlevlerinin elektronik salıcıları



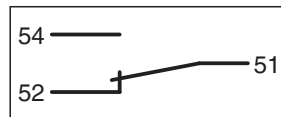
IC



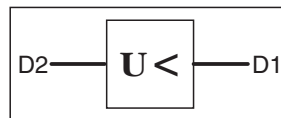
IIC



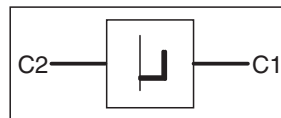
IIIC



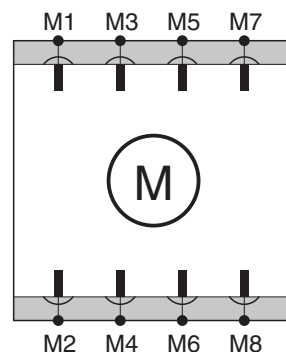
S



M



T



Connexions circuits auxiliares vue de l'arrière du disjoncteur

Connections auxiliares circuit from the rear off the breaker

Anschluss Hilfskreisläufe, Sicht von hinten des Schalters

Conexiones de los circuitos auxiliares, vista posterior del interruptor

Connessione circuiti ausiliari, vista posteriore dell'interruttore

Conexões dos circuitos auxiliares vistas por trás do disjuntor

Подключение вспомогательных цепей, вид выключателя сзади

Połączenie obwodów pomocniczych, widok wyłącznika z tyłu.

Yardımcı devrelerin bağlanması, devre kesici anahtarın arkadan görüntüsü  
009819

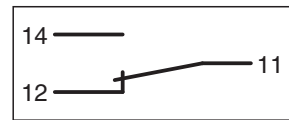
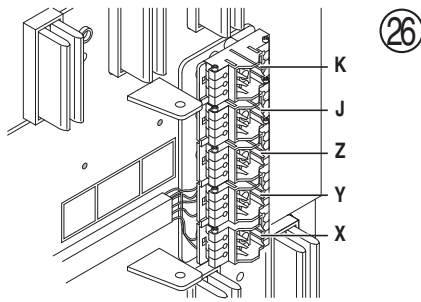
		K6	K5		
		K4	K3		
		K2	K1		

Wh	34	J6	J5	31	Bk
Rd	32	J4	J3	24	Wh
Bk	21	J2	J1	22	Rd

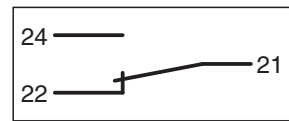
		Z6	Z5	14	Wh
Bk	11	Z4	Z3	12	Rd
Bk	C2/D2	Z2	Z1	C1/D1	Bk

		Y6	Y5	54	Rd
Bk	51	Y4	Y3	52	Wh
Bk	M8	Y2	Y1	M7	Bk

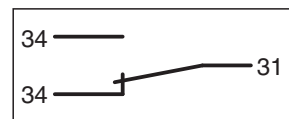
Bk	M6	X6	X5	M5	Bk
Bk	M4	X4	X3	M3	Bk
Bk	M2	X2	X1	M1	Bk



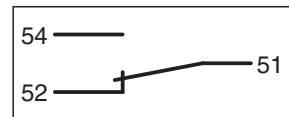
IC



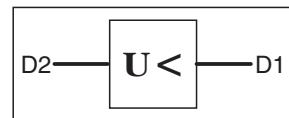
IIC



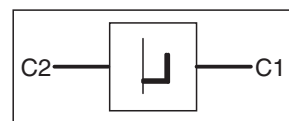
IIIC



S



M



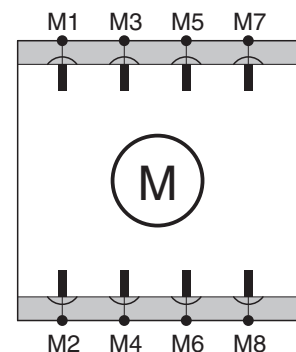
T

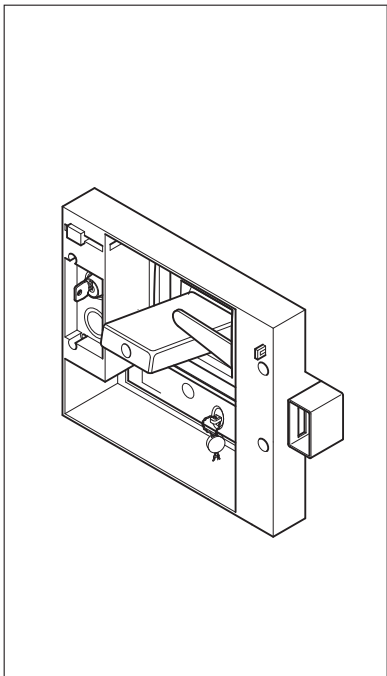
Auxiliares IC, IIC et IIIC  
Auxiliary IC, IIC and IIIC  
IIC und IIIC Hilfskreisläufe  
Auxiliares IC, IIC y IIIC  
IC, IIC ed IIIC ausiliare  
Auxiliares IC, IIC e IIIC  
Вспомогательные IC, IIC и IIIC  
IC, IIC i IIIC pomocniczy  
yardımcı IC, IIC ve IIIC

Déclencheur à émission ou à manque de tension.  
Shunt trip or undervoltage release.  
Schnellauslöser für Strom oder Mindestspannung.  
Disparadores de corriente o de mínima tensión.  
Sganciatori a lancio di corrente o di minima tensione.  
Disparador de curto-circuito ou queda de tensão.  
Расцепитель с шунтовой катушкой или расцепитель минимального напряжения  
Wyzwalacze nadprądowe lub podnapięciowe.  
Şönt salıcıları veya düşük gerilim salıcıları.

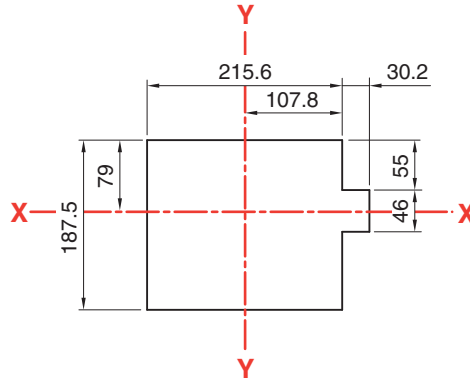
Auxiliares S  
Auxiliary S  
S Hilfskreisläuf  
Auxiliares S  
S ausiliare  
Auxiliares S  
Вспомогательный S  
S pomocniczy  
yardımcı S

Moteur  
Motor  
Motor  
Motor  
Motore  
Motor  
Двигатель  
Silnik  
Motor

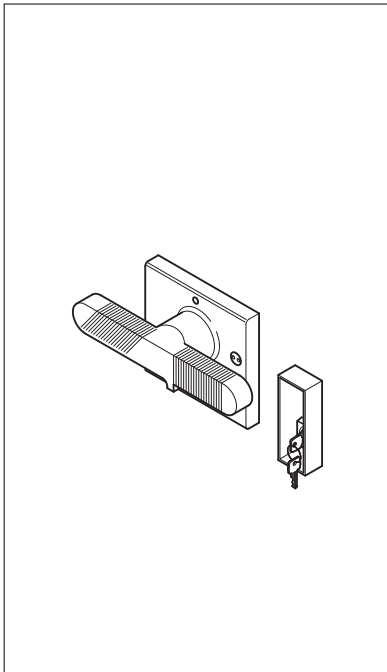




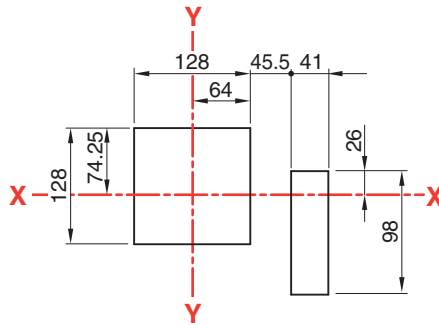
27



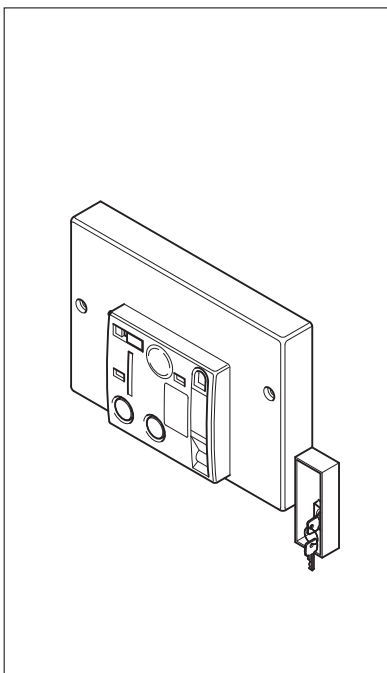
- Découpe du panneau en face pour execution: avec commande frontale;
- Cut out on the front panel for version: with direct toggle;
- Fronttafel einschneiden, gilt für die Versionen: mit direkter Steuerung;
- Perfore el panel frontal para la versión con palanca directa;
- Praticare il taglio del pannello frontale per versione: con manovra diretta;
- Gabarito do painel frontal para versão: com punho frontal;
- Вырезать смотровое отверстие в передней панели: для прямого рычагаж
- Przeciąć przednią płytę dla wersji: o ruchu bezpośrednim;
- Aşağıdaki versiyon için cephe panelinde bir kesim yapım: direkt manevralı



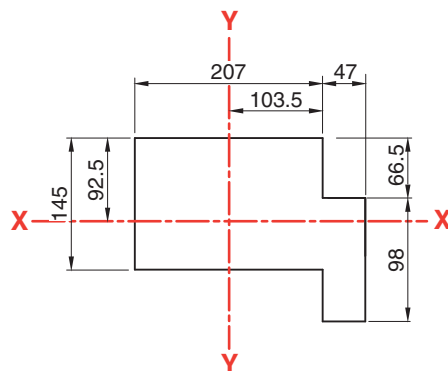
28



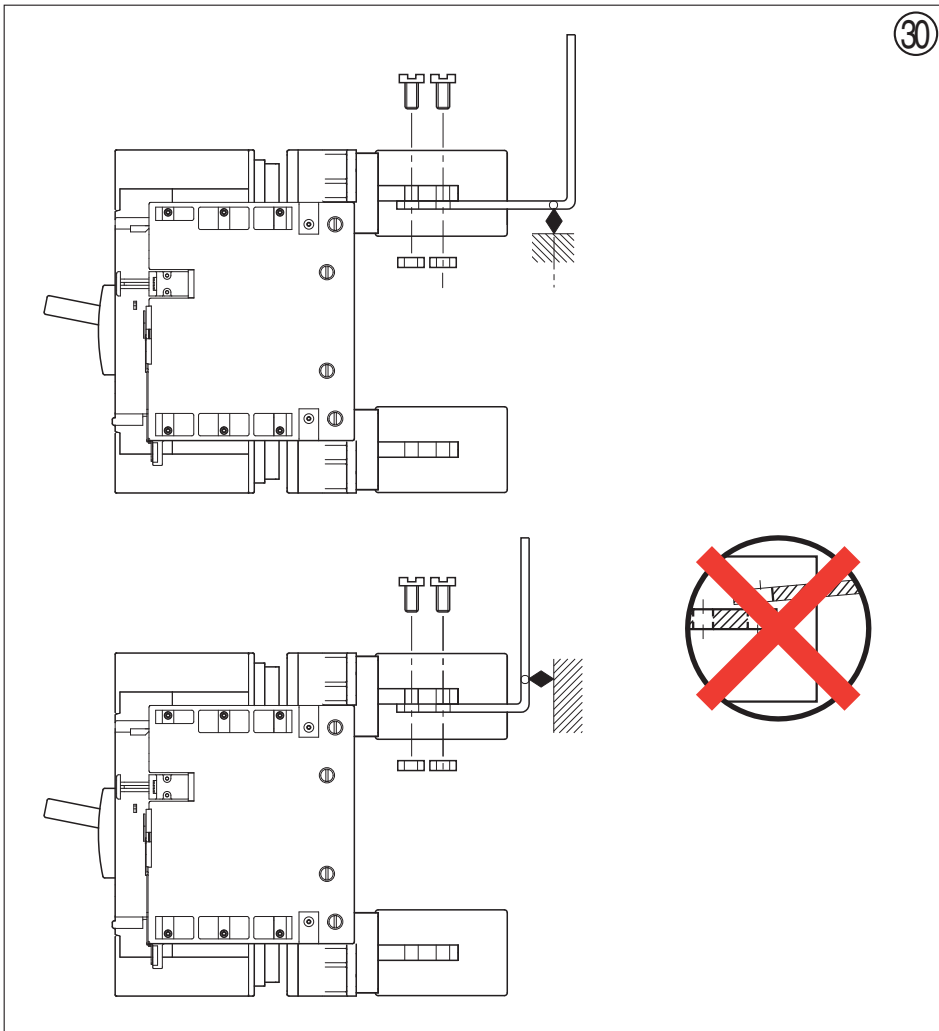
- avec commande rotative;
- with rotary handle;
- mit drehbarer Steuerung;
- con mando giratorio;
- con manovra rotante;
- com punho rotatório
- для поворонной ручкиж
- o ruchu obrotowym;
- döner manevralı



29



- avec commande à distance.
- with motor operator.
- mit Motorensteuerung.
- con accionamiento por motor.
- con comando a motore.
- com comando a motor.
- Для привода.
- o napędzie silnikowym.
- motorlu işletmeli



30

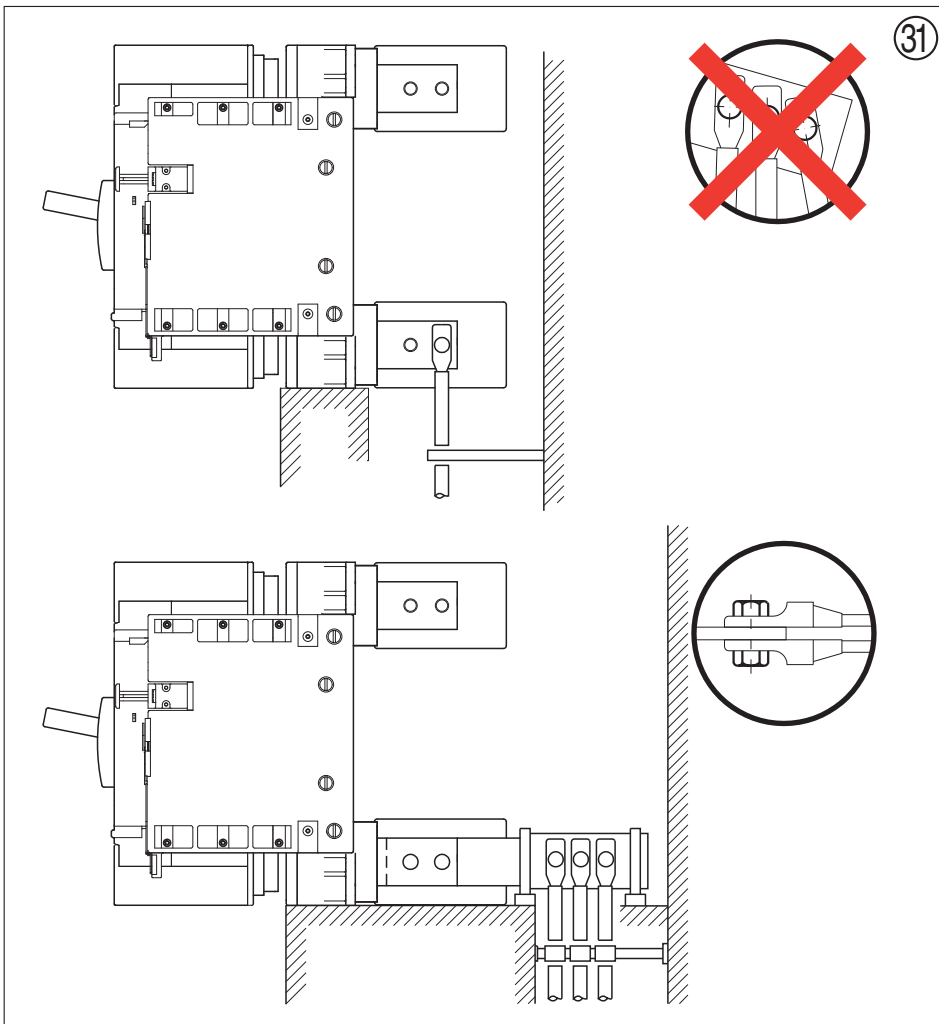
• **Connection du chassis débrochable**  
**Important:** la connection prise arrière ne doit pas supporter les efforts mécaniques des cables ou des barres qui y sont raccordés. Le raccordement doit se faire de sorte à pouvoir supporter l'effort électromécanique d'un court-circuit. Pour les distances voir le guide mise en oeuvre de la puissance.

• **Connections to the c.b. and fixation**  
**Important:** the terminals of the c.b. are only electrical connections and cannot be used as support of cables or bars. Therefore, cables and bars must be properly secured, to hold the electrodynamic forces. For the cables and bars support distances, see the Guide for the panel installation.

• **Anschluss an den Schalter und Befestigung**  
**Wichtig:** die Endteile des Schalters sind nur elektrische Anschlüsse und dürfen nicht als Kabel- oder Schienenhalterungen verwendet werden. Folglich müssen die Kabel und Schienen richtig befestigt werden, um die elektrodynamischen Kräfte ertragen zu können. Für die Maße der Schienen und Kabel, beziehen Sie sich bitte auf die Installationsanweisungen der Tafel.

• **Conexiones al interruptor y anclajes**  
**Importante:** los terminales son sólo órganos de conexiones y no se deben utilizar para sostener cables o barras. Por lo tanto, fije las barras y/o cables correctamente para soportar los esfuerzos electrodinámicos. Para las distancias de anclaje, véase la Guía técnica para el sistema de baja tensión.

• **Collegamento all'interruttore e fissaggio**  
**Importante:** i terminali dell'interruttore sono solamente collegamenti elettrici e non possono essere usati come supporto dei cavi o delle barre. Di conseguenza, i cavi e le barre devono essere fissate adeguatamente in modo tale da tenere le forze elettrodinamiche. Per le distanze dei cavi e barre, fare riferimento alla Guida per l'installazione del pannello.



31

• **Conexões ao disjuntor e montagem**  
**Importante:** as tomadas do disjuntor são somente conexões eléctricas e não podem ser usadas como suporte de cabos ou barras. Então, os cabos e as barras devem ser fixadas adequadamente, para suportar as forças electrodinâmicas. Para as distâncias dos suportes dos cabos e das barras ver as instruções para a instalação do painel.

• **Подключение к выключателю и закрепление**  
**Важно!** Разъемы выключателя служат только для подключения электрических цепей и не должны нести на себе вес проводов или штанг. Из этого следует, что провода и штанги должны быть закреплены надлежащим образом так, чтобы они были в состоянии выдерживать электромагнитные нагрузки. Расстояния между проводами и штангами указаны в Руководстве по монтажу панели.

• **Podłączenie do wyłącznika i umocowanie**  
**Uwaga:** zaciski wyłącznika są połączeniami wyłącznie elektrycznymi i nie mogą być używane jako wsporniki dla kabli lub drążków. W związku z tym, kable i drążki muszą zostać odpowiednio umocowane, tak aby wytrzymały siły elektrodynamiczne. W przypadku odległości kabli i drążków, należy się odnieść do Instrukcji instalacji płyty.

• **Devre kesici anahtar bağlantı ve sabitleme**  
**Önemli:** devre kesici anahtar terminalleri salt elektrik bağlantılarıdır ve kablo veya bar destekleri olarak kullanılamazlar. Bu doğrultuda, kablo lar ve barlar, elektrodinamik güçleri kaldırabi lecek şekilde uygun sabitlenmelidirler. Kablo ve barların mesa feleri için, panel kurul masına dair Kılavuzu referans alın.