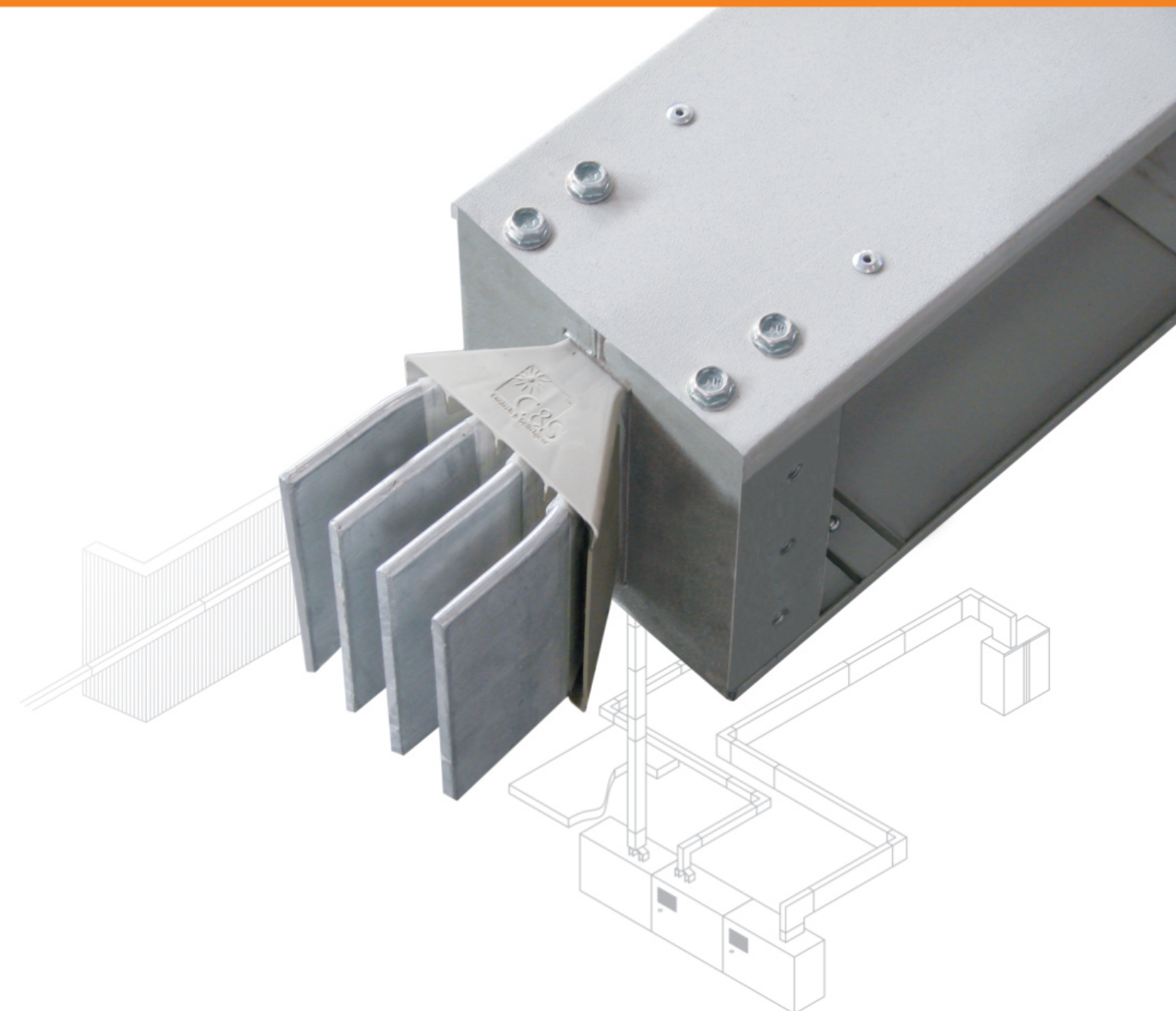




Kaushik Bhattacharya
GM Sales & Marketing (Exports)
Power Busbar Division
C&S Electric Ltd
Corporate Head Office :
222, Okhla Industrial Estate, Phase - III
New Delhi - 110020 (INDIA)
Tel : +91 11 30887520 - 29
Fax : +91 1126848241, 26847342
Mobile: + 91 9810817359
e-mail : kaushik.bhattacharya@cselectric.co.in
website : www.cselectric.co.in
We touch your electricity everyday !



Шинопровод распределительный
Изоляция типа «сэндвич» с низким сопротивлением



C&S Electric Ltd.

Каушик Бхаттачария

Начальник Отдел продаж и маркетинга (экспорт)
Распределительный шинопровод

Компания C&S Electric Ltd

Центральный корпоративный офис
местонахождение и почтовый адрес

телефон : +91 11 30887520 - 29

факс : +91 1126848241, 26847342

мобильный : + 91 9810817359

адрес e-mail : kaushik.bhattacharya@cselectric.co.in

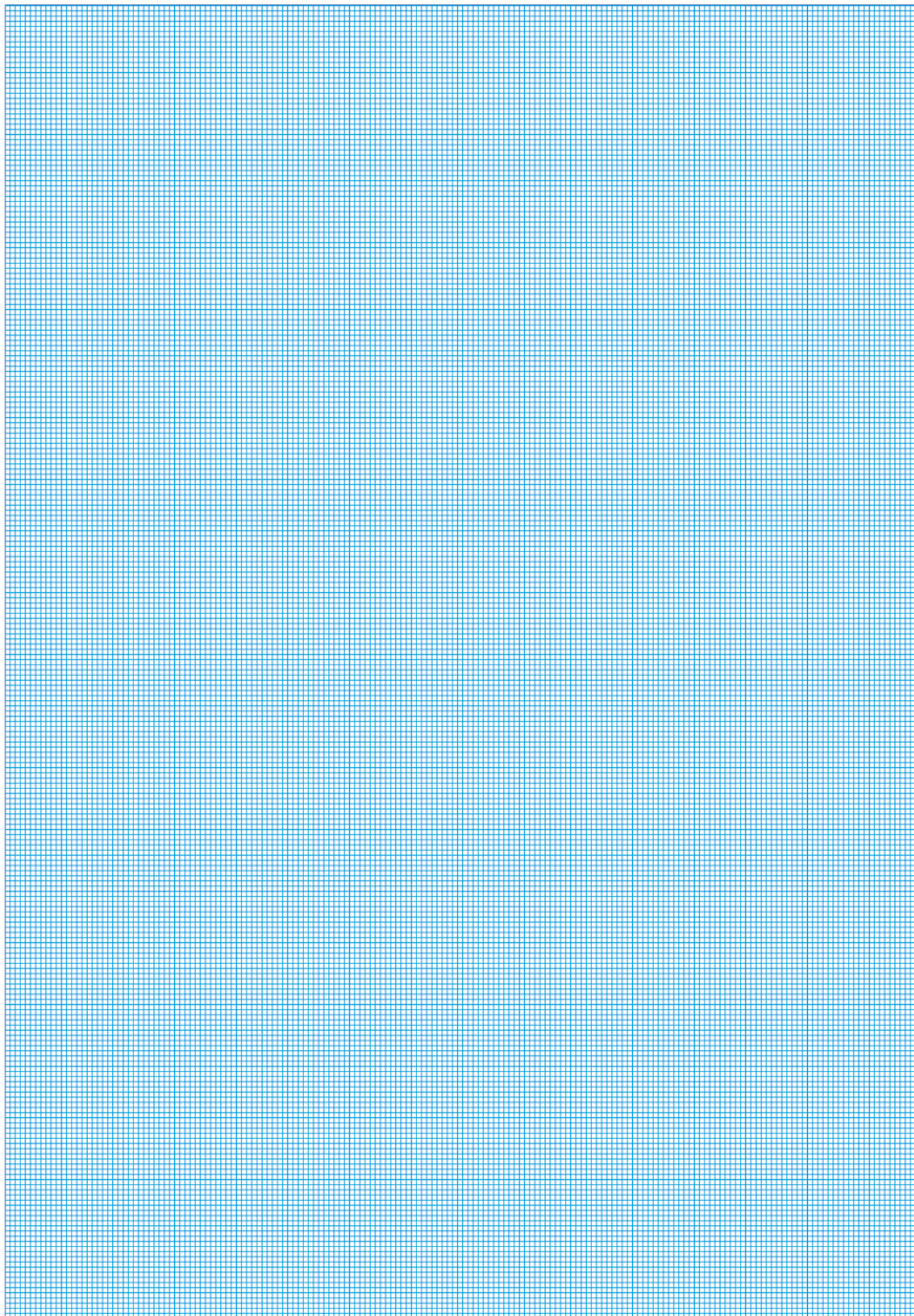
веб адрес : www.cselectric.co.in

"Мы прикасаемся к Вашему электричеству каждый день"

REV: 01/03/09



C&S Electric Ltd.



НАШЕ ВИДЕНИЕ

- Бренд C&S должен заслуженно вызывать наибольшее доверие, стать уважаемой и предпочтительной маркой электрического и электронного оборудования, применяемого в электроэнергетике для распределения, контроля и конечного потребления электроэнергии.
- C&S должна занять лидирующее положение на внутреннем рынке по основным видам выпускаемой продукции, со своей долей от 12 % до 50 % или больше, а также получить признание потребителей как компания, "расположенная наиболее близко к своим Клиентам"
- Продукция C&S, должна быть востребована на всех крупнейших промышленных объектах Индии, устанавливаться в самых высоких зданиях, применяться на наиболее ответственных участках инфраструктуры и в миллионах жилых домов.
- Марка C&S должна стать общепринятым образцом для подражания и служить эталоном для продукции всех Индийских производителей.
- C&S должна сыграть важную роль в том, чтобы марка "Сделано в Индии" воспринималась во всем мире, как знак доверия и уважения.



НАША МИССИЯ

- Производить линейку уникальных товаров, которые превосходят по своим характеристикам все имеющиеся аналоги, создать наилучшие сервисные системы работы с клиентами и маркетинга.
- Создать привлекательные рабочие места для сотрудников, где бы они чувствовали о себе заботу, имели возможность для развития и, самое главное, имели бы неограниченную возможность полностью раскрыть свой потенциал.
- Постоянно совершенствовать технологии и производить новые товары на уровне самых лучших мировых образцов, которые нужны нашим клиентам.
- Консолидировать и продолжать усиливать положение компании как крупнейшего индийского экспортера оборудования и другой контрольно коммутационной аппаратуры для промышленного распределения электроэнергии
- Гарантировать акционерам хорошую прибыль от инвестиций
- Каждодневно получать удовольствие от удовлетворения потребностей наших потребителей в Индии и за рубежом и радоваться привнесенному вкладу в развитие инфраструктуры Индии.

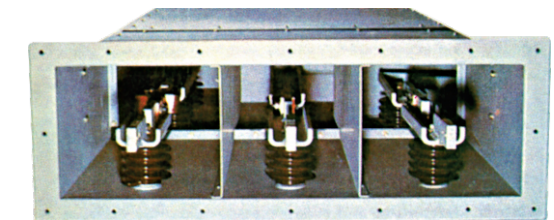


Производство в городе Харидвар



тоководы с изолированными фазами
(11 - 24 KV up to 28,000 Amps.)

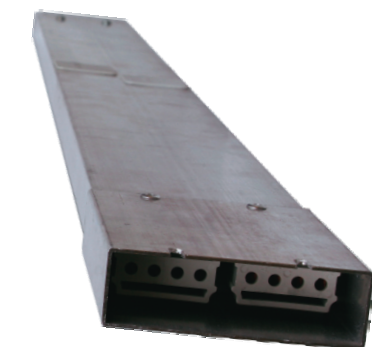
тоководы с сегрегированными или не сегрегированными фазами
(415 - 33 KV up to 5000 Amps.)



Изоляция воздушного типа
Система Шинопроводов
(125~2000 Amps.)



осветительный шинопровод
(32 - 63A)



Venunberg IT Park, Hydrabad



Bharti Airtel, Бангалор



GE (Genpact), Hyderabad



Wipro, Hyderabad



CSC, Hyderabad



CNC револьверный дыропробивной пресс



Металлорежущий станок



Участок эпоксидного порошкообразного покрытия



Станок изоляции проводников



Устройство для разрезания изоляции при помощи лазера

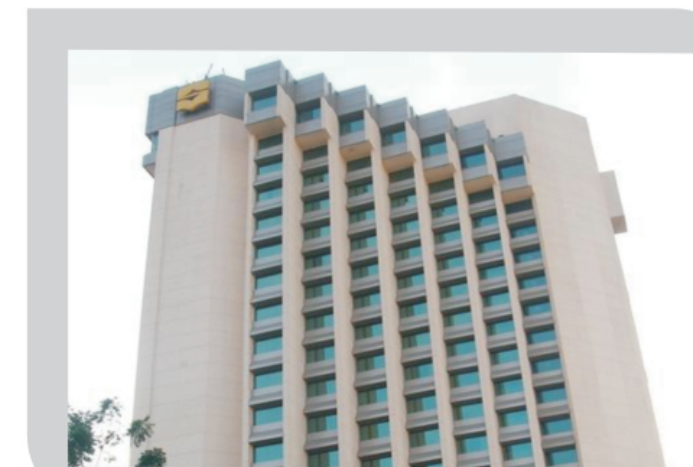


Видение и Миссия	(i)
Завод-производитель	(ii)
Основные производственные мощности	(iii)
Система Шинопроводов	(1)
Стандарты и Спецификации	(2)
Технические характеристики шинопровода с медными проводниками	(3 - 4)
Технические характеристики шинопровода с алюминиевыми проводниками	(5 - 6)
Основные компоненты		
Секции ввода питания, ответвительные коробки	(7)
Универсальный соединительный зажим, Секция горизонтальная угловая на «ребро»/горизонтальная угловая «плашмя»	(8)
Секция вертикальная угловая на «ребро»/вертикальная угловая «плашмя»	(9)
Вертикальная Т-образная секция		
Секция концевая угловая вертикальная	(10)
Секция концевая угловая горизонтальная		
Адаптер		
Секция концевая боковая, Секция концевая стандартная, Секция концевая отключения	(11)
Гибкий медный ламинированный элемент коробки концевой секции	(12)
Секция вводная торцевая, Заглушка торцевая	(13)
вертикальной пружинных и жесткий кронштейн	(14)
Ответвительная коробка, матрица подвода	(15)
Сертификаты	(16 - 19)
Список клиентов	(20 - 29)
Некоторые базовые установки	(30 - 34)
Другие виды шинопроводов производства C&S	(35)



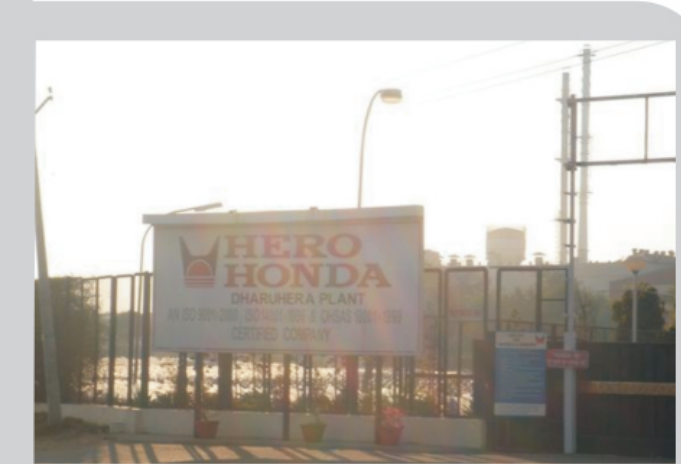
Beta, Бангалор

Subros, Нойда



Shangri-la, Дели

Hero Honda, Gurgaon



Infosys, Бангалор



Strides, Бангалор



Infotech, Бангалор



Tata, Бангалор



Cognizant, Бангалор

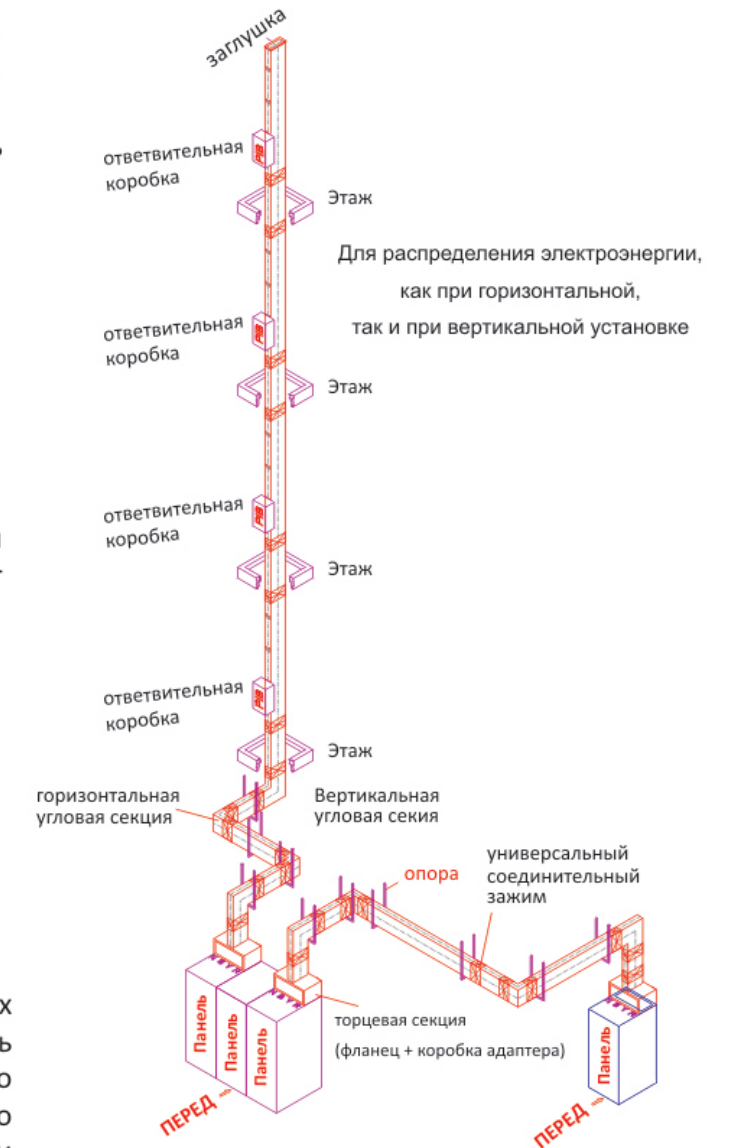


Основное

- Шинопроводная система для электрического распределения это - альтернатива тяжелой классической кабельной системе.
- Шинопровод позволяет создать или изменить любую схему компоновки трассы
- Шинопровод не требует установки дополнительного щитового оборудования и панелей
- Электропитание может подаваться через ответвительные коробки в любое место, тогда как при использовании кабеля для подачи питания на этаж или к токоприемникам требуется дополнительная установка распределительных щитов
- Быстро и просто монтируется, не требуется специальных навыков для установки, имеет привлекательный вид
- любая секция шинопроводов может быть удалена, без нарушения общей системы
- Система не требует обслуживания и придает элегантность объектам

Существенные особенности

- Установка проводников на определенных расстояниях друг от друга позволяет избежать влияния индуктивности фазы, низкого реактивного сопротивления, низкого полного сопротивления, падения напряжения и потери мощности
- кожух специальной конструкции с усилением жесткости через каждые 250мм служит одновременно теплоотводом и улучшает температурные характеристики, а также обладает механической прочностью и стойкостью к короткому замыканию
- отсутствие прямого тока воздуха в системе шинопроводов исключает возникновение «эффекта дымохода», поэтому огнезащитные барьеры не требуются.
- благодаря компактности шинопровод может быть установлен в небольшом пространстве.
- полярность соблюдается автоматически во время установки



- система может устанавливаться горизонтально или вертикально, с поворотом шин по ребру или по плоскости, с изменением направления или разветвлением в любом направлении
- гибкая и безопасная конструкция распределительного шинопровода позволяет легко и быстро устанавливать магистрали
- шинопровод может быть легко разобран, перенесен в другое место, вновь собран и подключен

1. соответствие стандартам	МЭК IEC 60439 (1&2) & IS 8623 (1&2)						
2. независимый сертификационный центр	ASTA- UK, KEMA - Holland, DAMSTRA - Nether Land, CPRI - India.						
3. конструкция	3 фазы, полная нейтраль						
4. номинальный ток							
a) медные шины	SBC 800A ~ 5000A						
b) алюминиевые шины	SBA 500A ~ 5000A						
5. номинальное рабочее напряжение(Ue)	1000 Volt, AC						
6. номинальное напряжение изоляции (Ui)	1000 Volt, AC						
7. импульсное напряжение (Uimp)	12 KV(1.2/50μs)						
8. частота тока	50 Hz/60 Hz*						
9. корпус	1.6 mm (16 SWG GI)						
10. цвет	эпоксиполистер серй оттенок(RAL-7032)						
11. материал проводника(кромка закругленная)							
a) медь	99.9% pure ETP grade						
b) алюминий	99.5% pure 19501 grade						
12. тип изоляции	многослойная класс F						
13. максимальное повышение температуры	в соответствии с МЭК60439 (1&2) & IS 8623 (1&2)						
14. степень защиты (Tested as per IEC 60529)	<table border="0"> <tr> <td>IP 54 для ответвлений</td> <td rowspan="3">} серийно</td> </tr> <tr> <td>IP 55, IP 65 для вводных секций</td> </tr> <tr> <td>IP 67 на заказ</td> </tr> </table>	IP 54 для ответвлений	} серийно	IP 55, IP 65 для вводных секций	IP 67 на заказ		
IP 54 для ответвлений	} серийно						
IP 55, IP 65 для вводных секций							
IP 67 на заказ							
15. конфигурация	<table border="0"> <tr> <td>3P+N+PE</td> <td rowspan="2">} серийно</td> </tr> <tr> <td>3P +N+1/2 N внутренне заземление</td> </tr> <tr> <td>3P+2N+PE</td> <td rowspan="2">} серийно</td> </tr> <tr> <td>3P+N+PE внутренне заземление</td> </tr> </table>	3P+N+PE	} серийно	3P +N+1/2 N внутренне заземление	3P+2N+PE	} серийно	3P+N+PE внутренне заземление
3P+N+PE	} серийно						
3P +N+1/2 N внутренне заземление							
3P+2N+PE	} серийно						
3P+N+PE внутренне заземление							

* R X Z на частоты 60 hz по заказу



Bosch, Бангалор

Philips, Бангалор



Oracle, Бангалор



Accenture, Бангалор



Хиранандани Гарденс, Мумбаи



I Flex, Бангалор



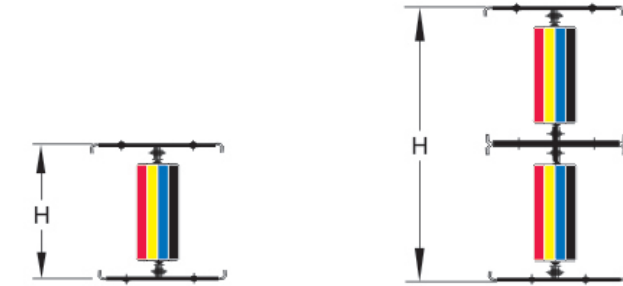
Adobe Software Park, Нойда



Delhi Secretariat, Дели

Технические данные:

SBC (шинопровод с изоляцией сэндвич и медными проводниками)



Параметр	элемент	(1 ряд)								(2 ряда)				
		SBC 50N1	SBC 70N1	SBC 100N1	SBC 125N1	SBC 150N1	SBC 175N1	SBC 200N1	SBC 230N1	SBC 125N2	SBC 150N2	SBC 175N2	SBC 200N2	SBC 230N2
номинальный ток (In)	A	800	1000	1250	1500	1750	2000	2250	2500	3000	3600	4000	4500	5000
габариты шинопровода(медь) 3 фазы + нейтраль	mm	6x50	6x70	6x100	6x125	6x150	6x175	6x200	6x230	6x125	6x150	6x175	6x200	6x230
количество шин в фазе / нейтраль	Nos.	1	1	1	1	1	1	1	1	2	2	2	2	2
значение тока короткого замыкания 1 сек (Icw)	kArms	50	50	65	100	100	100	100	100	120	120	120	180	180
амплитудное значение тока короткозамыкания (Ipk)	kA	84	105	143	143	165	165	220	220	264	264	264	396	396
габаритный размер внутренне (без заземления)	147x H (mm)	95	115	145	170	195	220	245	275	340	390	440	490	550
вес шинопроводов внутренне (без заземления)	Kg / m	22	28	35	42	48	54	60	67	84	96	108	120	134
габаритный размер внутренне (с заземлением)	150x H (mm)	95	115	145	170	195	220	245	275	340	390	440	490	550
вес (с 50%-ым внутренне заземлением)	Kg / m	25	31	39	47	53	60	67	74	94	106	120	134	148

Технические данные:

SBC (шинопровод с изоляцией сэндвич и медными проводниками)

• формула для расчета падения напряжения

$$\Delta V = \sqrt{3} \cdot I [R \cos \theta + X \sin \theta] K L$$

Где ΔV : падения напряжения на линии (v/m)

I: номинальный ток (A)

$\cos \theta$: полезная выходная мощность

$$\sin \theta = \sqrt{1 - \cos^2 \theta}$$

R: AC сопротивление при токе мощности нагрузки (Ω/m)

$$R = R_{20} \times \frac{1 + \alpha(55(1/I)^2 + 20)}{1 + 75\alpha}$$

R_{20} : сопротивление при номинальном токе (I) (Ω/m) (смотри таблицу)

α : Температурный коэф. шины 3.85×10^{-3} (медь) $20^\circ C$, 4.00×10^{-3} (алюминий)

I_b : ток

X: реактивное сопротивление (Ω)

K= фактор распределения принят за 1

L = 1 метр

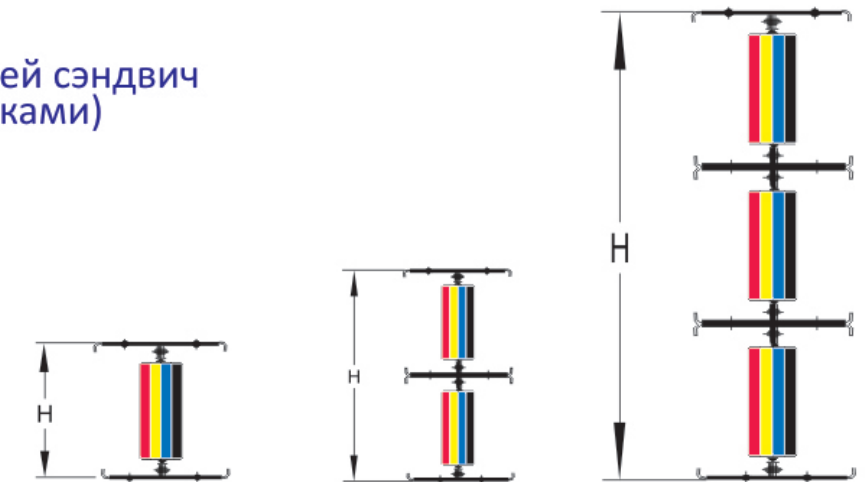
Параметр	элемент	(1 ряд)								(2 ряда)				
		SBC 50N1	SBC 70N1	SBC 100N1	SBC 125N1	SBC 150N1	SBC 175N1	SBC 200N1	SBC 230N1	SBC 125N2	SBC 150N2	SBC 175N2	SBC 200N2	SBC 230N2
сопротивление @+20 градусов C (R_{20})	m Ω/m	0.0616	0.0431	0.0304	0.0243	0.0202	0.0173	0.0151	0.0131	0.0121	0.0101	0.0086	0.0076	0.0066
сопротивление при max тепловом режиме (R)	m Ω/m	0.077	0.055	0.04	0.033	0.028	0.024	0.021	0.019	0.016	0.014	0.012	0.011	0.01
Реактивное сопротивление @ 50 гц (X)	m Ω/m	0.038	0.03	0.022	0.018	0.016	0.014	0.012	0.01	0.009	0.008	0.007	0.006	0.005
Полное сопротивление при max тепловом режиме (Z)	m Ω/m	0.0859	0.0626	0.0457	0.0376	0.0322	0.0278	0.0242	0.0215	0.0184	0.0161	0.0139	0.0125	0.0112
падение напряжения при симметричной нагрузке	0.7 mV/m/A	0.1404	0.1038	0.0757	0.0623	0.0537	0.0464	0.0403	0.0354	0.0305	0.0269	0.0232	0.0208	0.0183
сосредоточенной в конце линии с $\cos \phi$	0.8 mV/m/A	0.1462	0.1074	0.0783	0.0644	0.0554	0.0478	0.0416	0.0367	0.0315	0.0277	0.0239	0.0215	0.0191
значения уменьшатся наполовину, если нагрузка распределит по всей длине трассы	0.9 mV/m/A	0.1487	0.1084	0.0790	0.0650	0.0557	0.0480	0.0418	0.0372	0.0317	0.0279	0.0240	0.0217	0.0194
	1.0 mV/m/A	0.1334	0.0953	0.0693	0.0572	0.0485	0.0416	0.0364	0.0329	0.0277	0.0242	0.0208	0.0191	0.0173

101	M/S Foxconn India developer Pvt. Ltd.	South	CU	5000A,4000A
102	Steel Plant , Baisor	West	AL	3600A, 3200A
103	Varun Beverages Ltd, Kosi Kalan	North	AL	4000A
104	Integra Overseas,Gurgoan	North	AL	1600A,2500A
105	M/S Hindustan Coca cola Beverages Pvt. Ltd.	North	AL	2500A
106	Foxconn, Chennai	South	CU	3200A,2500A
107	Airport Authority of India, Mumbai	North	AL	1250A,1600A,800A
108	Subros, Manasar	North	AL	1600A,800A
109	Holland Tractors	North	AL	1000A,800A
110	Jindal Steel & Power Ltd, Raigarh	North	CU	4000A,2500A
111	Dwarka District court, ND	North	AL	250A,400A
112	Dhampur Sugar Mill, Dhampur	North	AL	5000A
113	DSM Sugar, Bijnor, UP	North	AL	5000A
114	M/S India Glycols Ltd. Noida	North	AL	4000A,3200A,2500A
115	Thai Sumit Neel Auto Pvt. Ltd.	North	AL	2500A,2000A
116	Bellsonica, Manesar	North	AL	1250A,250A
117	M/S Otsuka Chemicals Ltd.	North	AL	5000A
118	Subros, noida	North	AL	2000A,1600A,800A,630
119	M/S Jay Bharat Maruti Ltd. , Gurgaon	North	AL	4000A,2500A
120	Kirloskar Bus. Park(Banglore)	West	AL	3600A
121	Rico Auto, Gurgoan	North	AL	1000A
122	TAML, Bangalore	South	AL	2500A,800A
123	Caparo India, Greater Noida	North	AL	2500A
124	High Polymer Lab, Palwal	North	AL	4000A,2500A
125	Ashoka Leyland, Gurgoan	North	AL	630A,2000A
126	Gujrat Glass(Bharuch)	West	AL	1600A,2500A
127	ETA factory,Tamilnadu	South	AL	1600A,400A,250A,160A
128	Ispat Industries, Dolvi	West	AL	4000A,3200A
129	Satellite Forging Pvt. Ltd. IMT Manesar	North	AL	3200A,2000A,200A
130	Lumax Ltd. Sripermbudur	South	AL	2500A
131	Airport Authority of India(M)	West	AL	2500A, 1000A
132	Coca Cola Ghaziabad	North	AL	5000A
133	TACO Pune	West	AL	800A
134	Japurja Corporate office,GGN	North	AL	400A,600A,1600a
135	Appolo Power Systems	South	AL	2500A, 2000A
136	Himmoina Rudrapur	North	AL	1250a,160A,400A
137	AAI, Mumbai	West	AL	1000A
138	Escorts LTD, Pant Nagar, Ruderpur	North	AL	300A
139	GEA building, Ludhiana	North	AL	2000A
140	Litura Electrical Technologies Pvt. Ltd.	West	AL	160A
141	M/S Hewlett-Packard , Uddham Singh Nagar	North	AL	2500A
142	Stangen Toyotetsu India Pvt. Ltd.	South	AL	2000A
143	Vedanta Aluminum Ltd.	West	AL	2500A
144	Stovec Industries Ltd	West	AL	400A
145	Mahindra Gesco, Cheenai	South	CU	800A
146	M/S INKOR Autotech	South	AL	1600A
147	Ranbaxy (Gurgaon)	North	AL	630A

47	Unilink, Noida	North	AL	400A
48	Ocap Chasis Parts (Bhiwari)	North	CU	1000A
49	Musashi Auto Parts(Rewari)	North	AL	250A
50	Hindustan motors, Chennai	South	AL	400A,800A
51	Elcoteq Electronics P Ltd,Bangalore	South	AL	1000A
52	Torrent Pharma, Ahmedabad	West	CU	1000A
53	Festo Control Ltd	West	CU	1250A
54	MASPL, Pune	West	AL	600A
55	M J construction, Hyderabad	South	CU	630A,250A
56	Syscom Corporation Ltd.	North	AL	200A
57	Heavy Engg Works, Rewa, MP	West	AL	630A
58	Rico Auto, Gurgaon	North	CU	1000A
59	Sharda Motors, Manesar	North	AL	,400A250A,160A,
60	Makino India vt. Ltd.	West	AL	400A
61	Achuk Engineering	West	AL	160A
62	CBD Belapur	North	CU	1250A
63	Mann & Hummel Filters	South	AI	630A,400A
64	Tata	North	CU	250A
65	Continantal Engines Ltd.	North	AL	500A
66	Sunderam Clayton (Chennai)	South	CU	400A
67	Omax Auto Ltd (Banglore)	South	AL	1000A
68	Solectron Centum Electronics	South	CU	125A,250A
69	Duroshox Pvt. Ltd, Pune	West	AL	400A
70	Punj Lloyd, Gurgaon	North	AL	800A
71	Subros,Pune	West	AL	630A,250A
72	Garima Overseas Pvt Ltd, Neemrana	North	AL	250A
73	Ramani Engineering, Madhurai	South	CU	400A,250A
74	Semco Electric, Pune	West	AL	200A
75	Suyash Auto press Components & Assembly pvt. Ltd.	West	AL	400A
76	Amtek Auto Ltd, Pune	West	AL	400A
77	Excel Plast, Coimbatore	South	AL	500A
78	Moldwell Product(Coimbatore)	South	AL	800A
79	Century Auto Engg P Ltd, GGN	North	AL	250A
80	Unilink, Noida	North	AL	250A
81	Shriram piston &rings, GHZ	North	AL	250A
82	W T hotel, Chennai	South	AL	400A
83	Tessitura Monti (Kolhapur)	West	CU	250A,400A
84	Helical Springs, IMT, Manesar	North	AL	250A
85	Kanwal Duroparts, LDH	North	CU	125A
86	Godrez & Boyce Ltd.	South	CU	125A
87	Auto Cluster	South	AL	250A
88	Sansera Engg (Pune)	West	AL	400A
89	Kanwal Deuro Parts(Ludhiana)	North	AL	125A,250A
90	Naval base, Visakhapatnam	South	CU	250A
91	Bindra motors, Gurgaon	North	AL	160A
92	Saif Electronics, Mumbai	West	CU	630A
93	Shri Laxmi Ugyog, GGN	North	AL	160A
94	Precision Seals, Pune	South	AL	400A
95	Saheny Commutators	South	CU	400A
96	Reynolds,	South	CU	250A
97	Suzuki Powertrain, Manesar	North	AL	3200A,1600A,1200A,800A,400A,160A
98	Bijnor, Mansurpur, Rajpura,Asmoli	North	AL	5000A,
99	SEA BIRD Karwar(Karnatka)	South	CU	250A,400A,630A
100	M/S TaTa World Truck Ltd., Jamshedpur	East	AL	2500A

Технические данные:

SBA (шинопровод с изоляцией сэндвич и алюминиевыми проводниками)



Параметр	элемент	(1 ряд)							(2 ряда)				(3 ряда)		
		SBA	SBA	SBA	SBA	SBA	SBA	SBA	SBA	SBA	SBA	SBA	SBA	SBA	SBA
код изделия		50N1	70N1	100N1	125N1	150N1	175N1	200N1	125N2	150N2	175N2	200N2	150N3	175N3	200N3
номинальный ток (In)	A	500	630	800	1000	1250	1350	1600	2000	2500	2750	3200	3600	4000	5000
габариты шинопровода (алюминиевыми) 3 фазы + нейтраль	mm	6x50	6x70	6x100	6x125	6x150	6x175	6x200	6x125	6x150	6x175	6x200	6x150	6x175	6x200
количество шин в фазе / нейтраль	Nos.	1	1	1	1	1	1	1	2	2	2	2	3	3	3
значение тока короткого замыкания 1 сек (Icw)	k Arms	30	40	50	65	75	85	85	120	120	120	150	150	150	150
амплитудное значение тока короткозамыкания (Ipk)	kA	63	84	105	143	165	165	187	220	264	264	330	330	330	330
габаритный размер (без внутренне заземления)	147x H (mm)	95	115	145	170	195	220	245	340	390	440	490	585	660	735
вес шинопроводов (без внутренне заземления)	Kg/m	15	17	20	22.5	25	27.5	30	45	50	55	60	81	89	96
габаритный размер (с внутренне заземлением)	150x H (mm)	95	115	145	170	195	220	245	340	390	440	490	585	660	735
вес (с 50%-ым внутренне заземлением)	Kg/m	16	18	21.5	24	27	29.5	32	48	54	59	64	81	89	96

Технические данные:

SBA (шинопровод с изоляцией сэндвич и алюминиевыми проводниками)

• формула для расчета падения напряжения

$$\Delta V = \sqrt{3} \cdot I [R \cos \theta + X \sin \theta] \times K \times L$$

Где ΔV : падения напряжения на линии (v/m)

I: номинальный ток (A)

$\cos \theta$: полезная выходная мощность

$$\sin \theta = \sqrt{1 - \cos^2 \theta}$$

R: AC сопротивление при токе мощности нагрузки (Ω/m)

$$R = R_{20} \times \frac{1 + \alpha(55 \times (1/l_b)^2 + 20)}{1 + 75\alpha}$$

R_{20} : сопротивление при номинальном токе (l) (Ω/m) (смотри таблицу)

α : Температурный коэф. шины 3.85×10^{-3} (медь) $20^\circ C$, 4.00×10^{-3} (алюминий)

l_b : ток

X: реактивное сопротивление (Ω)

K = фактор распределения принят за 1

L = 1 метр

Параметр	элемент	(1 ряд)							(2 ряда)				(3 ряда)		
		SBA 50N1	SBA 70N1	SBA 100N1	SBA 125N1	SBA 150N1	SBA 175N1	SBA 200N1	SBA 125N2	SBA 150N2	SBA 175N2	SBA 200N2	SBA 150N3	SBA 175N3	SBA 200N3
сопротивление @+20 градусов с (R_{20})	m Ω /m	0.0993	0.0704	0.0490	0.0391	0.0325	0.0278	0.0243	0.0194	0.0162	0.0139	0.0122	0.0106	0.0091	0.0080
сопротивление при max тепловом режиме (R)	m Ω /m	0.1250	0.0900	0.0640	0.0520	0.0440	0.0380	0.0340	0.0260	0.0220	0.0190	0.0170	0.0145	0.0126	0.0111
Реактивное сопротивление @ 50 гц (X)	m Ω /m	0.0340	0.0260	0.0190	0.0150	0.0130	0.0110	0.0100	0.0070	0.0060	0.0060	0.0050	0.0041	0.0036	0.0032
Полное сопротивление при max тепловом режиме (Z)	m Ω /m	0.1295	0.0937	0.0668	0.0541	0.0459	0.0396	0.0354	0.0269	0.0228	0.0199	0.0177	0.0151	0.0131	0.0116
падение напряжения при симметричной нагрузке	0.7 mV/m/A	0.1936	0.1413	0.1011	0.0816	0.0537	0.0597	0.0536	0.0402	0.0341	0.0305	0.0268	0.0226	0.0197	0.0174
сосредоточенной в конце линии C cos ϕ	0.8 mV/m/A	0.2085	0.1517	0.1084	0.0876	0.0554	0.0641	0.0575	0.0433	0.0367	0.0326	0.0288	0.0243	0.0211	0.0187
значения уменьшаются наполовину, если нагрузка распределена по всей длине трассы	0.9 mV/m/A	0.2205	0.1599	0.1141	0.0924	0.0557	0.0675	0.0606	0.0458	0.0388	0.0342	0.0303	0.0257	0.0223	0.0197
	1.0 mV/m/A	0.2165	0.1559	0.1108	0.0572	0.0901	0.0658	0.0589	0.0450	0.0381	0.0329	0.0294	0.0252	0.0218	0.0192

Промышленные объекты

1	SEA BIRD Karwar(Karnatka)	South	CU	250A,400A,630A
2	Integra Overseas,Gurgoan	North	AL	1600A,2500A
3	M/S Ashok Leyland	South	AL	400A
4	Hero Honda, Haridwar	North	AL	400A, 630A
5	Avtek Auto, Kharagpur	West	AL	630A,500A,400A,250A,160A
6	ERA Metal building system Ltd, ruderpur	North	AL	400A, 630A
7	Hitech Gear Ltd.(Manesar)	North	AL	1000A,3000A,2500A,630A,400A
8	Ashok Leyland, Ennore-Chennai	South	AL	630A,400A
9	M/S Rico Auto, Gurgaon	North	CU	800A
10	Sunderam Clayton , Govardhan	South	CU	400A,250A
11	Tecumseh (Hyderabad)	South	AL	1250A,1600A,800A
12	Sunderam Clayton Ltd, Chennai	South	CU	250A
13	Sansera Engg.(Pune)	West	CU	800A
14	Southern Batteries	South	AL	1250A
15	Ford India, Chennai	South	CU	800A
16	Rico Auto, Gurgoan	North	CU	1000A
17	SRF Ltd	South	AL	1000A
18	Heavy Engg Works, Rewa, MP	East	AL	500A
19	UFI Bawal Plant	North	AL	400A
20	HAL (Koraput)	North	CU	250A,400A
21	Kerbey, Haridwar	North	AL	400A,630A
22	BMW , Chennai	South	AL	2000A
23	Sieger Spintech Equipment Pvt Ltd, Coimbatore	South	AL	400A
24	CRI Pumps Pvt Ltd	South	CU	500A
25	Siemens VDO, Bangalore	South	AL	630A
26	M/S Motherson India ltd., Sriperumbudur	South		2500A,2000A,1000A
27	E + L India P LTD	West	AL	250A,160A
28	M&M LTD , Igatpuri	West	AL	800A
29	Rico Auto, Gurgoan	North	CU	2000A
30	TVS Motor Co.	South	CU	1600A, 1250A
31	Ashok Leyland, Ennore-Chennai	South	AL	800A
32	Valeo Minda Electrical, Pune	West	AL	200A
33	Gabriel India Ltd, Khandsa	North	AL	630A,500A,400A,250A,160A
34	Hero Honda Motors Ltd,(Manesar)	North	AL	1000A
35	M/S Sansera Engineering Pvt. Ltd., Bangalore	South	AL	400A
36	SKF Bearings	West	CU	250A
37	Molex Mafatall Microns P Ltd.	West	AL	400A
38	Tractors Engineers ltd	West	AL	800A
39	Pondicherry Project	North	AL	800A,630A,400A
40	Omax auto,Binola Plant Gurgoan	North	AL	1000A
41	Rico Auto, Dharuhera	North	CU	630A,1200A
42	Rico Auto, Gurgaon	North	CU	800A
43	NRB Bearings Ltd., Pant Nagar	West	AL	400A,200A,125A,63A
44	Ashok Leyland, Rajsthan	West	AL	400A
45	ChermasExquisite Ltd., Vijayawada	South	CU	400A
46	Spicer India	South	CU	400A

122	M/S Wipro Ltd., Cochin	South	AL	3200A
123	Quark City, Mohali, Punjab	North	AL	1250A
124	Dell Call Centre, HYD	South	AL	630A
125	Perot System, Noida	North	AL	400A
126	Kirloskar Bus. Park(Banglore)	South	AL	630A
127	Suntech IT park, Chennai	South	AL	1600A
128	Mind Space Building No - 3B	South	AL	800A
129	K Raheja IT Park (Hyderabad)	South	AL	1250A
130	TCS, Velachery	South	AL	630A
131	Dell Centre Mohali	North	AL	400A
132	Wipro Ltd, Hydrabad	South	AL	2500A
133	CISCO Systems	South	AL	4000A
134	Khivraj IT park, Chennai	South	AL	5200A, 4000A, 3200A, 2500A
135	Lecoanet Hemant, Gurgaon	North	AL	2000A
136	Wipro technologies, Pune	West	AL+CU	2500A, 630A
137	Divyasree soft tech relators, Bangalore	South	AL	3000A
138	Anjenya Complex(East)Bangalore	South	AL	630A, 800A
139	Anjenya Complex(West)Bangalore	South	AL	630A, 800A
140	RMZ AeecoSpace, Bangalore	South	AL	1000A
141	Wipro technologies, EC 4 Bangalore	South	CU+AL	300A, 400A, 3000A

Торговые центры

1	AMBI Mall, Vasantkunj	North	AL	2500A, 5000A, 1250A, 1600A, 2000A
2	Festival City, Ludhiana	North	AL	5000A, 4000A, 3200A, 2500A
3	Alpha G Mall, Amritsar	North	AL	4000A, 3200A, 2500A, 1250A, 630A
4	Dmall Project, New Delhi	North	AL	4000A, 2500A, 1600A, 1000A, 800A, 630A
5	Inorbit Mall, Hyderabad	West	AL	3200A, 2500A
6	BKC Complex	West	AL	2500A
7	Dev Grand Mall	West	AL	2750A
8	Dev Star Mall	West	AL	2750A
9	MBD Neopolis, Jallundhur	North	AL	2000A
10	Amazon Regalia, Jasola, New Delhi	North	AL	2000A, 1250A, 800A, 630A
11	Big Bazar, Ameerpet, Hyderabad	South	CU	800A
12	M/S IDEB Grand Mall	South	AL	800A, 1250A, 1600A
13	IDEB Grand Mall, Bangalore	South	AL	800A, 1250A, 1600A
14	Real gold tower, chennai	South	AL	3200A
15	M/S Prestige Estates Projects Pvt. Ltd.	South	AL	2500A
16	District center, Jasola, New Delhi	North	AL	800A, 630A
17	Batinda Mall	North	AL	600A
18	M/S Select City Walk, Saket, New Delhi	North	AL	3600A

Госпитали

1	Medicity, Gurgaon	North	AL	3200A, 1250A, 800A
2	Vimta Life Science, Hydrabad	South	AL	3200A, 2000A, 1600A, 1200A
3	Tata Hospital, Mumbai	West	AL	2500A
4	S S S Hospital (Jalandhar)	North	AL	400A
5	PWD Malviya Ngr Hospi(Delhi)	North	AL	400A, 1000A
6	Sir Gangaram Hospital, New Delhi	North	CU	1250A, 800A, 630A, 400A
7	B L Kapoor, Hospital ND	North	AL	1000A
8	Durlabh ji Hospital	North	AL	400A, 250A
9	Ruby Hall Clinic(Pune)	West	CU	800A
10	Sparsh Hospital, Bangalore	South	CU	630A, 250A
11	Clinical Research Laboratory	West	AL	800A
12	R P Medical College(Tanda H P)	North	AL	250A, 400A
13	G.P. Hospital, Mumbai	West	AL	250A
14	Fortis Hospital, vasant Kunj	North	AL	630A
15	Tanda Hospital	North	AL	630A
16	Today Hotel, GGN	North	AL	630A
17	I.B.I.S Hotel, Gurgaon	North	AL	400A

секция вводная

- от трансформатора к панели
- от главной панели до щитка
- от генератора к панели
- от панели к вертикальной трассе



стандартная длина : 3000mm
минимальная длина : 450mm

ответвительная секция

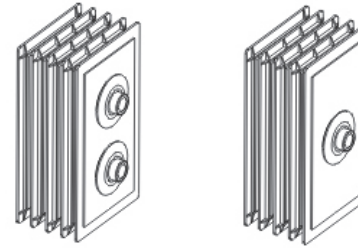
- для ответвления от магистрали
- обозначение места подключения ответвительных коробок является индикативными
- количество ответвительных коробок и значения тока определяются в соответствии с характеристиками токоприемников. До 5 –и ответвлений с обеих сторон.
- по требованию заказчика возможность установки 2 типов разъемов для ответвителей (PIP): на токи 400A и 800A



стандартная длина : 3000mm
минимальная длина 1PIB : 1250mm

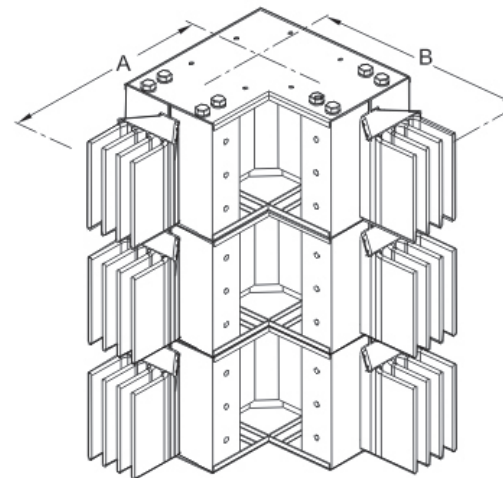
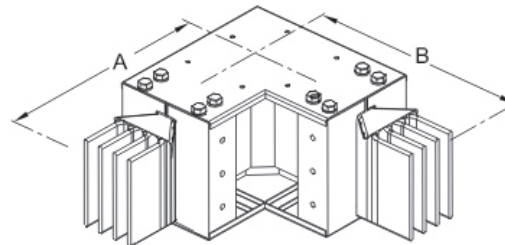
универсальный соединительный зажим

- возможность установки/демонтажа без демонтажа всей секции
- дисковые пружины обеспечивают тяжёлый режим работы на обоих концах и равномерное распределение давления



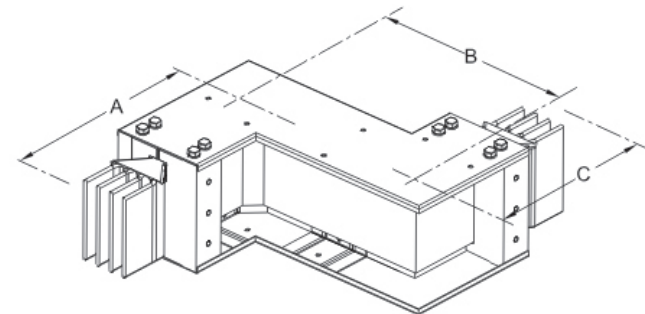
горизонтальная секция с поворотом шин по ребру

значения тока	стандартная длина и мин. длина А x В (мм)
медный 800–5000А алюминиевый 500–5000А	300 x 300мм



угловая секция горизонтальной установки

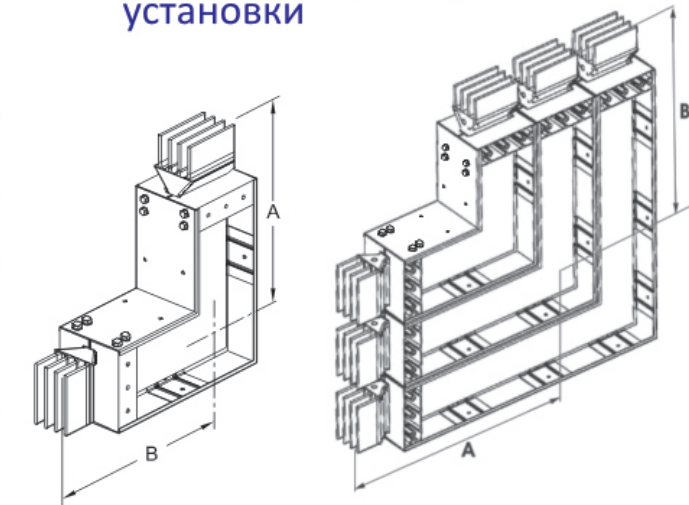
значения тока	стандартная длина и мин. длина А x В x С (мм)
медный 800–5000А алюминиевый 500–5000А	300 x 300 x 300мм



72	South City, IT Park, Saltlake	East	AL	2000A,1600A,1250A,1000A800A
73	ABB, Bagmane tech park, Bangalore	South	AL+CU	1250A,800A,630A
74	Wipro, Chennai	South	AL	3200A,2500A
75	satyam computers	South	AL	4000A,2500A,1600A
76	DLF, Akruiti Info Park	West	AL	4000A
77	S P Inficity, Gurgaon	North	AL	1000A, 630A, 1600A
78	Wipro, Kolkatta	East	AL+CU	2500A,1600A,600A
79	SDB III- CTS Chennai	South	CU	1250A,1600A,1000A
80	RMZ Millenia Business Park	South	AL	3500A, 3200A,2500A
81	GMR Varalakshmi Tech Park, BLGR	South	AL	630A,800A
82	Triton Square, Chennai	South	AL	2500A,1600A
83	SDB III- CTS, Chennai	South	CU	1250A,1600A,1000A
84	K. Raheja IT park, Hyderabad	South	AL	1250A
85	UB city, Bangalore	South	AL	1000A, 1600A
86	Wipro technologies, Gachibowli	South	AL	13000A,2500A,400A
87	CTS, Pune	West	AL	4000A,2000A,1000A,630A
88	TCS, Lucknow	North	AL+CU	3200A,1600A,1000A,630A,400A,200A
89	Tech Park -Pune	West	AL	1250A,800A,630A
90	Wipro , Gurgoan	North	AL+CU	300A,3200A
91	CTS Bangalore	South	AL	2000A
92	Wipro Ltd , Hyderabad	South	AL	2500A
93	Universal Tower, Gurgaon	North	AL	1600A,1000A,1250A
94	M/S BPTP Gurgaon	North	AL	2000A,1250A,800A,630A,400A
95	L&T, Technology centre, Chennai	South	AL	400A,630A
96	Philip Innovation Campus, Bangalore	South	AL	1250A
97	Reliance Info com, Chennai	South	AL	800A,
98	Cyberbad convention centre, HYD	South	CU	800A
99	Suntech IT park, Chennai	South	CU	1000A, 630A
100	Cadence Design Center, Noida	North	AL	2500A,1600,1000A
101	TCS, Lucknow	North	AL	3200A,1600A,100A,630A,400A
102	M/S TCG Developers India Pvt. Ltd	South	AL	1000A
103	Mfar Philips,Banglore	South	AL	1600A
104	Ascendas IT park, Chennai	South	AL	2000A,1000A
105	Ascendas IT park, Chennai	South	AL	2000A
106	Ascendas IT park, Chennai	South	AL	3200A,2500A,1250A
107	Konkard Tower, Pune	West	CU	400A
108	M-Far Silver line, Bangalore	South	AL	1000A
109	Wipro Technologies,Sarjapur	South	AL	2500A
110	Wipro Technologies, Hyderabad	South	AL+CU	2500A,2000A,400A
111	Samson Techpark,Egmore, Chennai	South	AL	2000A
112	Wipro Campus, Greater Noida	North	AL	3200A
113	M/S Kochar Technology parks Pvt. Ltd	South	AL	2500A
114	KRISP IT Park, Chennai	South	CU	400A,630A
115	L&T, Infotech	South	AL	800A
116	Cybertek, Chennai	South	AL	3200A,800A,630A
117	Integra Software ser., Pondicharry	South	AL	800A
118	M/S Pluto Software Pvt. Ltd.	North	AL	800A,630A,400A,200A
119	Philip Innovation Campus, BLR	South	AL	4000A
120	Kanbay Software, Hyderabad	South	AL	800A
121	Wipro Ltd, Vizag	South	AL+CU	2000A,630A,400A

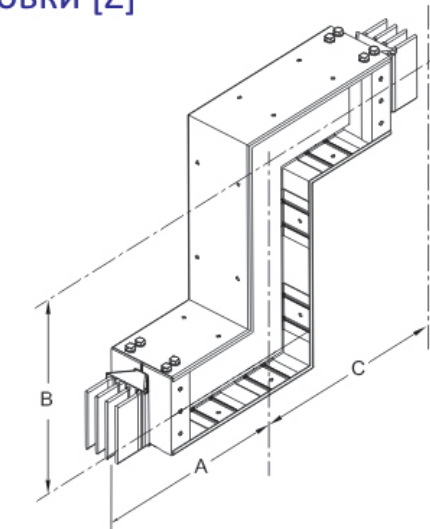
18	S T Micro Electrical, Gr Noida	North	CU	1000A,800A
19	M/S Computer Science Corporation India (P) Ltd	North	CU	630A,400A,250A
20	Anjenya Complex(East)Bangalore	South	AL	630A,800A
21	Anjenya Complex(West)Bangalore	South	AL	630A,800A
22	Wipro Ltd ,Hydrabad	South	CU	800A
23	Infosys Technologies,Bangalore	South	AL	800A
24	Infosys, Mysore, SDB-4	South	AL	630A
25	Reliance Majestic, HYD	South	CU	630A
26	Infosys, Pune	South	AL	800A
27	Infosys, Mahindra City	South	AL	800A,630A
28	Wipro, Chennai	South	AL	400A
29	Infosys, Mahindra City	South	AL	800A,630A
30	Infosys, Chandigarh	South	AL	630A
31	Global Autotech,Greater Noida	North	AL	400A
32	Infosys, Hyderabad	South	AL	630A
33	Infosys, Mangalore	South	AL	630A
34	Southern Realtors, Hydrabad	South	CU	1000A
35	Judliant Biosys, Bangalore	South	CU	250A,125A
36	Tech Mahindra Ltd.,Pune	West	AL	630A
37	MAKINO, Asia - Bangalore	South	AL	250A
38	Infosys, Bangalore	South	AL	630A
39	IT Park, Baner	West	AL	800A
40	RMZ AecoSpace,Banglore	South	AL	1000A
41	Wipro Technologies, Kolkatta	East	CU	400A
42	Reliance Majestic, Hydrabad	South	CU	630A
43	Infosys, Mangalore	South	CU	630A
44	Infosys Technologies, Hydrabad	South	AL	630A
45	Kohlil Construction, HYD	South	CU	800A
46	Wipro Ltd ,Hydrabad	South	CU	800A
47	Infosys, Bhubaneshwer	South	AL	630A
48	Infosys, Chennai	South	AL	630A
49	Infosys Technologies,Chennai SDB3	South	AL	630A,400A
50	M/S Hawelt Packers Sales (I) Pvt. Ltd. Ruderpur	North	AL	250A
51	Infosys Technologies(Hyderabad)	South	AL	630A
52	RMZ Ecospace Block 2B	South	AL	1000A
53	M/S Olympia Tech Park	South	CU	100A
54	RMZ FUTURA(Hyderabad)	South	AL	1000A
55	Wipro Ltd , Hydrabad	South	CU	400A
56	Infosys Technologies	South	AL	630A
57	IT Centre, Gurgaon	North	AL	630A,400A
58	Spicer India Ltd (Karnatka)	South	CU	250A
59	Bill Forge, Bangalore	South	AL	250A
60	Maple tower, (noida)	North	AL	800A
61	Nokia Facility , Chennai	South	CU	125A
62	Airtel data Centre	South	AL+CU	4000A,3200A,1600A,630A,500A,315A,250A
63	M/S HCL Technologies Ltd.	North	AL+CU	3200A,2500A,1600A,1250A,800A,630A
64	C-DOT (New Delhi)	North	CU	400,630,800A,1000A
65	Persistent System,Pune	West	AL	125A,315A,1000A
66	Olymoia Tech park Ph II ,Chennai	South	AL	3200A,1600A,1250A,1000A
67	Olympia Tech Park Ph I, Chennai	South	CU+AL	4000A,2000A,1000A,800A
68	ETL Infrastructure, Bangalore	South	CU	4000A,2000A,1250A
69	Sigma IT Park,Banglore	South	AL	1250A,800A,630A
70	Zensar Technologies Ltd., Pune	South	CU	3200A,630A,300A
71	Technopark, Trivandrum	South	AL	3200A,1600A,2500A

угловая секция вертикальной установки



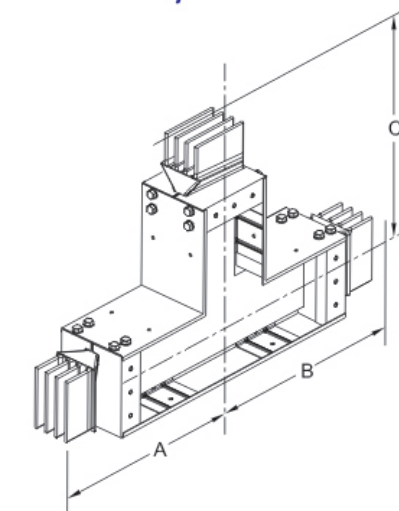
значения тока	стандартная длина и мин. длина А x В (мм)
медный 800-2500A алюминиевый 500-1750A	400 x 400 мм
медный 3000-5000A алюминиевый 2000-3200A	500 x 500 мм
алюминиевый 3600-5000A	600 x 600 мм

угловая секция вертикальной установки [Z]



значения тока	стандартная длина и мин. длина А x В x С (мм)
медный 800-2500A алюминиевый 500-1750A	400 x 400 x 400мм
медный 3000-5000A алюминиевый 2000-3200A	500 x 500 x 500мм
алюминиевый 3600-5000A	600 x 600 x 600 мм

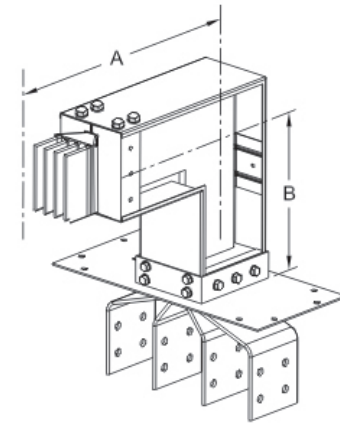
T-образная секция для вертикальной установки



значения тока	стандартная длина и мин. длина А x В x С (мм)
медный 800-2500A алюминиевый 500-1750A	400 x 400 x 400мм
медный 3000-5000A алюминиевый 2000-3200A	500 x 500 x 500мм

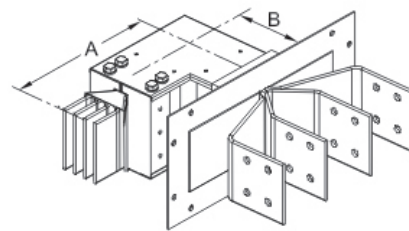
угловая секция для вертикальной установки с фланцем (торцевая)

значения тока	стандартная длина и мин. длина А x В (мм)
медный 800-2500А алюминиевый 500-1750А	400 x 275 мм
медный 3000-5000А алюминиевый 2000-3200А	500 x 375 мм
алюминиевый 3600-5000А	600 x 475 мм



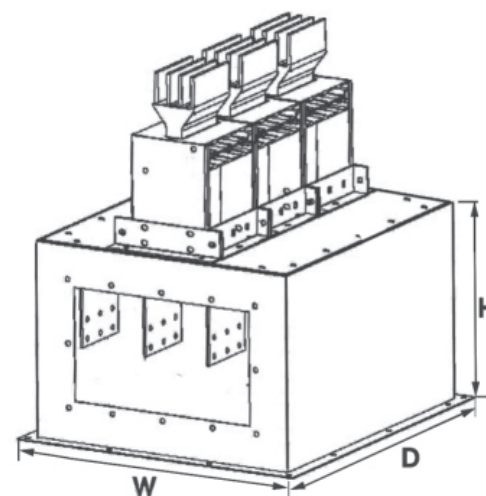
угловая секция для горизонтальной установки с фланцем (торцевая)

значения тока	стандартная длина и мин. длина А x В (мм)
медный 800-5000А алюминиевый 500-5000А	300 x 175мм



коробка адаптера 3-х рядная

стандартная габариты
W X D X H 700 x 820 x 350



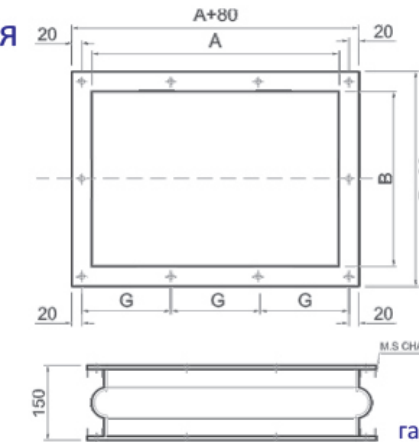
101	M/S Chermas	South	AL	630A, 400A
102	Military Engineering Services	West	CU	200A
103	Najumbaog Trust , Mumbai	West	CU	400A
104	ONGC, Mumbai	West	CU	630A
105	Cabnet Sectt. , Gurgoan	North	CU	400A
106	Nabard, Lucknow	North	CU	400A,125A
107	Regional passport off. Lucknow	North	CU	400A
108	R L I, Faridabad	North	AL	400A
109	NBCC, Pushp Vihar, New delhi	North	AL	1000A
110	HAL, Koraput	North	CU	400A
111	IRCON corporate office, Delhi	North	AL	400A
112	Hotel Management Institute, Guwahati	East	AL	200A,630A
113	M/S Shankar	North	AL	630A, 250A
114	BSNL, Delhi	North	CU	600A
115	Ganapathi Ashram, Mysore	South	CU	250A
116	Income tax building- CPWD, Mumbai	West	CU	1000A
117	CPWD	West	CU	250A
118	Shastri Park Hospital ,Delhi	North	AL	250A
119	CPWD ,Silvasa	West	CU	1000A
120	CPWD, Mumbai	West	CU	400A
121	CPWD, Agra	North	AL	800A
122	MES, Behroad, Rajasthan	North	AL	125A
123	Spicer India Pune	West	CU	250A
124	Venkataram Certre, Chennai	South	AL	400A
125	CPWD, Bhuj	West	CU	1000A
126	Vidhan Sabha, Lucknow	North	AL	630A
127	MES Hyderabad	North	AL	630A
128	A G Office Chandigarh	North	CU	160A
129	NSG , Palam Delhi	North	CU	630A
130	CPWD, Mumbai	West	CU	250A

IT - Парки/Узлы связи

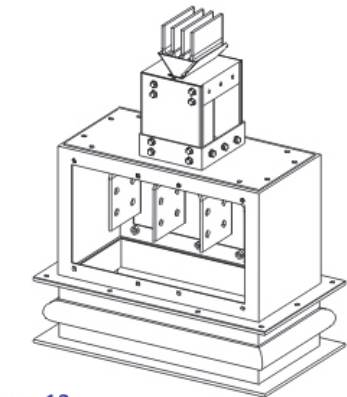
1	C-DOT (New Delhi)	North	CU	400,630,800A,1000A
2	Wipro technologies, EC 4 Bangalore	South	CU+AL	300A,400A,3000A
3	Wipro technologies, Pune	West	AL+CU	2500A,630A
4	Infosys Technologies, Pune	West	AL	630A,1000A
5	Infosys Technologies, Mysore	South	AL	1000A
6	Persistent System, Pune	West	AL	125A,315A,1000A
7	IT Park, Noida	North	CU	800A,600A,400A,300A
8	EMC Data Storage Systems (I) Pvt. Ltd.	South	CU	400A,200A
9	ICFAI, Hydrabad	South	AL	400A,250A
10	Vescon, Pune	West	AL	630A
11	ASF Tower, Gurgoan	North	AL	630A,800A,3200A
12	I.T Park, West Bengal	East	CU	2000A,2500A,800A
13	IT Park, Noida	North	CU	1250A,1000A,800A,600A
14	APC India P. Ltd, Bangalore	South	CU	800A,400A,250A
15	Abletech Electro Engineers, Chennai	South	CU	1750A,1250A
16	Infosys Technologies, Bangalore	South	AL	630A
17	Vatika Tower , Gurgoan	North	CU	1750A,800A

51	IIT, Roorkee	North	AL	1000A
52	MTNL, Kandivli	West	AL	1600A
53	Kribhco	North	AL	1600A
54	NDTV, New Delhi	North	AL	2000A
55	Katraj Ghat Tunnel on NH4, Pune	West	AL+CU	1500A, 630A, 125A
56	Krishi Bhawan, New Delhi	North	CU	40A, 63A
57	SEBI, Mumbai	West	CU	630A, 1250A
58	Nokia, Chennai	North	CU	400A
59	Vidhan Bhawan, Lucknow	North	AL	800A
60	CGO Bldg, Belapur, Navi Mumbai	West	CU	400A, 250A
61	DG MAP, Kanpur	North	AL	250A
62	Temple Steps, Chennai	South	CU	400A, 600A
63	Paras Corporate Office, Gurgaon	North	AL	800A, 630A, 400A, 200A
64	I L BS, Vasant Kunj, New Delhi	North	AL	600A
65	Vidhan Sabha, Lucknow	North	AL	630A, 800A
66	NGMA Jaipur House, New Delhi	North	AL	2000A, 2500A, 800A
67	Loco Shed	North	AL	400A, 125A
68	Loco Shed, New bongaigaon	East	AL	400A, 125A
69	Commercial Complex at DD-30, Saltlake	East	AL	1000A, 630A, 400A
70	Havell's Corporate Office, Noida	North	CU	400A
71	Aranya Bhavan, Hyderabad	South	CU	400A
72	Krishi Bhawan, New Delhi	North	CU	125A
73	Hudco Pinjara, New Delhi	North	AL	400A, 250A
74	Vayu Bhawan, New Delhi	North	CU	400A
75	Reliance crystal, Hyderabad	South	AL	1250A
76	Power Finance Corporation New Delhi	North	AL+CU	630 A
77	CTF Complex Greater Noida	North	CU	100A, 200A, 400A
78	EPFO New Delhi	North	CU	250A
79	HPL-PLIM Bldg, Ghazaiabad	North	CU	250A, 400A
80	UNION Bank, Mumbai	West	AL	400A
81	CRPF, Kadirpur, Gurgaon	North	CU	400A, 250A
82	Motorola	South	AL	400A, 250A
83	IIT Girls Hostel, New Delhi	North	CU	400A, 250A
84	G P O A Bldg, CPWD- Jaipur	North	CU	160A, 125A
85	Commercial Complex at DD-24, Saltlake	East	AL	1000A, 500A
86	Instt of Liver & Billary	North	AL	630A
87	CRPF Camp Office, New Delhi	North	CU	1250A
88	SSV Engineers, Bangalore	South	AL	250A
89	Delhi High Court, New Delhi	North	CU	1600A
90	C I T E S B, Noida	North	CU+AL	1000A, 500A, 200A
91	CPWD Vayu Bhavan, New Delhi	North	CU	250A, 400A
92	MAHE (Manipal)	West	AL	800A
93	DDA Office, Rohini	North	AL	300A
94	CPWD, MAP Elec. Division, Bathinda	North	AL	1250A
95	Parliament Library, New Delhi	North	AL	400A
96	Mac Hotel, Bangalore	South	AL	500A, 400A
97	MAP Building Project	South	AL	400A
98	IIT, Roorkee	North	CU	200A, 300A
99	Office Complex, Gurgaon	North	AL	1000A, 125A
100	Lawer Chamber, Highcourt	North	AL	400A

торцевая секция



габариты см. таблицу на стр. 12



стандартная торцевая секция с (отверст $\varnothing 14$)

Серийный номер	Код изделия	габариты		оконечное устройство	детали отверстий шин	допустимое количество шин	стандартной конструкции концевой коробки с фланцем
		A	W				
01.	SBC/SBA 50N1	155	50	Fig. 1	Fig. 4	1	A
02.	SBC/SBA 70N1	175	70	Fig. 1	Fig. 4	1	
03.	SBC/SBA 100N1	206	100	Fig. 1	Fig. 5	1	
04.	SBC/SBA 125N1	231	125	Fig. 1	Fig. 5	1	
05.	SBC/SBA 150N1	256	150	Fig. 1	Fig. 6	1	
06.	SBC/SBA 175N1	281	175	Fig. 1	Fig. 6	1	
07.	SBC/SBA 200N1	306	200	Fig. 1	Fig. 7	1	B
08.	SBC 230N1	336	230	Fig. 1	Fig. 7	1	
09.	SBC/SBA 100N2	352	100	Fig. 2	Fig. 5	2	
10.	SBC/SBA 125N2	402	125	Fig. 2	Fig. 5	2	C
11.	SBC/SBA 150N2	452	150	Fig. 2	Fig. 6	2	
12.	SBC/SBA 175N2	502	175	Fig. 2	Fig. 6	2	
13.	SBC/SBA 200N2	552	200	Fig. 2	Fig. 7	2	
14.	SBC 230N2	612	230	Fig. 2	Fig. 7	2	
15.	SBC/SBA 150N3	552	150	Fig. 3	Fig. 6	3	D

концевой фланец

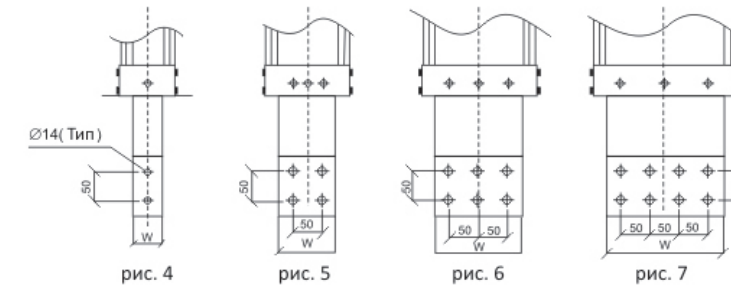
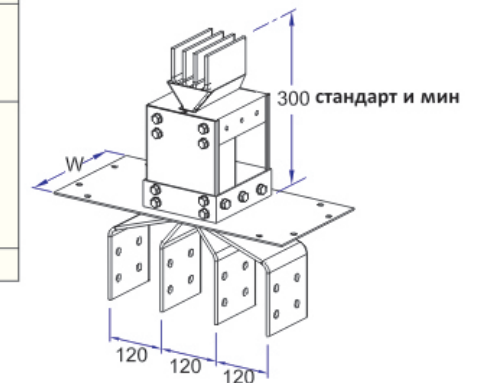


рис. 4

рис. 5

рис. 6

рис. 7

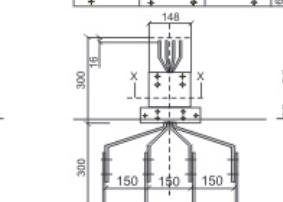
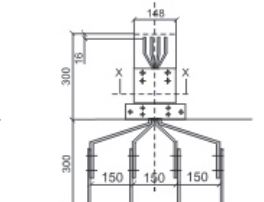
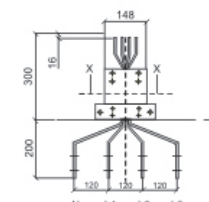
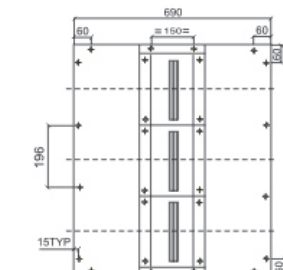
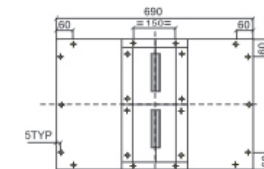
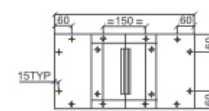


рис. 1 (1 ряд)

рис. 2 (.2 ряда)

рис. 3 (3 ряда)

коробка концевой фланца с терминалом

Серийный номер	коробка концевой фланца	габариты (в мм)										К (рекомендовано)	служит для
		A	B	C	D	E	F	G	H	I	J		
01.	BOX A	500	250	250	120	540	4	180	3	145	290	50	SBC/SBA-50N1, 70N1, 100N1, 125N1
02.	BOX B	500	350	250	120	540	4	180	3	195	390	100	SBC/SBA-150N1, 175N1, 200N1, 230N1
03.	BOX C	700	620	350	150	740	5	185	5	165	660	150	SBC/SBA-100N2, 150N2, 175N2, 200N2, 230N2
04.	BOX D	700	800	350	150	740	5	185	5	210	840	150	SBC/SBA-150N3, 175N3, 200N3

сечение XX'

С канал - C&S не поставляется

панель трансформатора/дизель/генератор фланца

гибкая ламинированная медь

отверстия, которые должны быть просверлены при необходимости для монтажа

сторона шинпровода

сторона коммутационной аппаратуры панель трансформатора/дизель генератор

гибкий код для заказа медные проводники

гибкий код для заказа медные проводники CFX L

класса тока Длина

Длина (L) in mm	
Стандарт	Дополнительно
350	325,375,400

Индийский рынок
По производственному сегменту

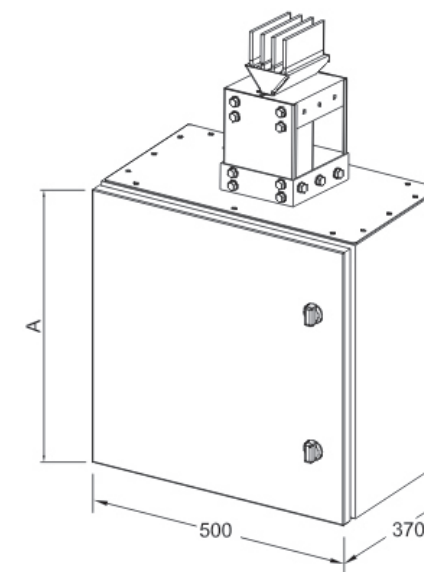
S. No	Наименование проекта	район	материал	Расчетный ток
1	MCD Civic Centre New-Delhi	North	AL+CU	5000A,3200A,2500A,1250A,1000A
2	Katraj Ghat Tunnel on NH4, Pune	West	AL+CU	1500A,630A,125A
3	TCG Omega Project, Kolkata	East	AL	4000A, 2500A, 2000A
4	Nirman Bhawan, New Delhi	North	CU+CU	800A,630A,400A,200A
5	State Trading Corporation, New Delhi	North	AL	5000A,2500A
6	Delhi International Airport	North	AL	4000A,2500A
7	Vatika Landbase,Gurgaon	North	AL	1000A,630A
8	Runwal Town Centre, Mumbai	West	AL	3200A,2500A,1600A
9	M/S Spaze Commercial Complex, Gurgaon	North	AL+CU	3200A,1000A,800A
10	Maruti Corporate Building, Vasant Kunj	North	AL	1600A,1250A,1000A,630A,400A,200A
11	Matrix Tower, Chennai	South	AL	2000A
12	Sewa Bhawan, New Delhi	North	AL	2500A
13	BSNL, Saltlake, Kolkata	East	AL	4000A,2500A
14	TAML	South	AL	3200A,2000A
15	Western Capital Management	South	AL	2500A, 1250A
16	PMO, South Block	North	CU	2500A, 1250A
17	Oberoi Construction	West	CU	3200A,500A
18	Sewa Bhawan, New Delhi	North	AL	2500A
19	South Block, New Delhi	North	AL	3200A
20	CPWD, North Block	North	AL	3200A
21	NGMA Jaipur House , New Delhi	North	AL	2000A,2500A,800A
22	VSNL, GK -1	North	AL	2750A
23	CDR Building Part 2	East	AL	2500A
24	Real Value	South	AL	1600A
25	TCG Omega Project, Kolkata	North	AL	800A
26	CPWD, Krishi Bhawan	North	AL	2500A
27	Udyog Bhawan, New Delhi	North	AL	2500A
28	MTNL, New Delhi	North	AL	1250A, 400A
29	BSNL, Delhi	North	CU	600A
30	Najumbaog Trust , Mumbai	West	CU	400A
31	Reliance Life Bioscience, Navi Mumbai	West	AL	4000A
32	Lawyers Chambers, Karkardooma	North	AL	630A
33	CDR Building,Saltlake	East	AL	2500A
34	Time Properties Pvt. Ltd.	West	AL	800A
35	IITMadaras	South	CU	800A
36	Dwarka District court, ND	North	AL	1000A,250A
37	TEC. K L Bhawan , New Delhi	North	CU	2000A
38	Sankara Nethralaya	South	AL	800A
39	M/S F L Smidth, Egatur	South	AL+CU	500A,800A
40	Deloitte, Hyderabad	South	AL	1250A
41	Airport Authority of India, Ahmedabad	West	AL	1000A
42	HAL, Koraput	North	CU	3200A,1500A,1000A
43	Tata Housing Development Ltd.	South	AL	1000A
44	BSNL, Chandigarh	North	AL	1600A
45	LANXESS - Baoda	West	AL	4000A
46	BSNL, Pune	West	AL	1250A
47	IIT Madras	South	CU	250A
48	CETE - BSNL	East	AL	800A, 630A
49	Inorbit Mall, Navi Mumbai	West	CU	630A
50	CM office - Jaipur	North	AL	500A

Международный рынок

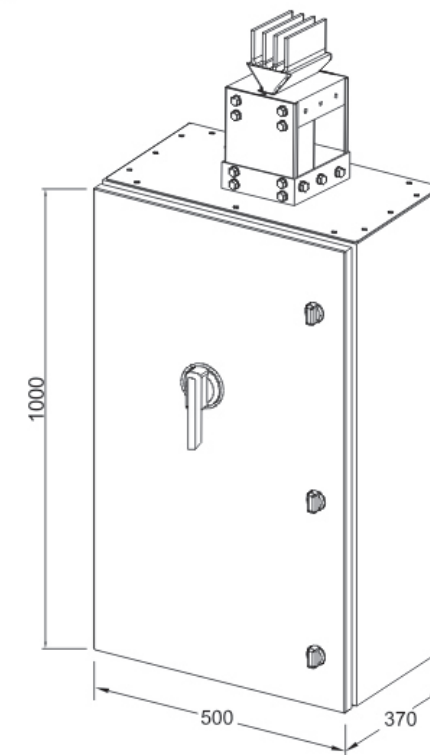
S. No	Наименование проекта	материал	Расчетный ток
1	Dafna Residential tower,Doha	CU	2500A,1600A, 800A,400A
2	West Bay 44 tower,Doha	CU	2500A,1600A, 800A,400A
3	SHK Falak twin tower,Doha	CU	2500A,1600A, 800A,400A
4	B +G +3 (Jamai Ahmed Ismail Ahmed),Doha	CU	400A
5	7th floor at SHK thani Bin Abdul Aziz, Doha	CU	400A
6	G + 11 Residential building,Doha	CU	400A, 800A
7	B+G+5, Navigation Building,Doha	CU	400A
8	B3+B2+B1+G+M+15 Residential Bld, Doha	CU	400A
9	AJJAJ building ,Doha	CU	400A
10	Mellineium tower,Doha	CU	400A, 800A
11	B +G +3, Doha - Qatar	CU	400A
12	B+G+7 Islamic Park, Dubai	CU	400A
13	B+G+8 Al Ghanem, Dubai	CU	400A
14	44 West bay	CU	400A,2000A,2500A
15	B+G+10, Dubai	CU	630A
16	3B+G+M+7,Doha,Qatar	CU	1000A
17	Al-Mansoura Project	CU	400A
18	Kirbey building system, Kuwait	CU	1600A
19	Al Nazar Tower, Kuwait	CU	1600A, 1000A, 800A
20	Al Mazaya tower, Kuwait	CU	1600A, 2000A
21	Holiaday INN, Kuwait	CU	3000A,2000A,1600A
22	Gravity Tower	CU	1500A, 800A
23	Holiaday INN, Kuwait	CU	2000A
24	Salmiya Hotel	CU	2500A,2000A,1500A
25	Phoneix Hotel, Tanzania	CU	400A
26	Land Mark Plaza, Kenya	CU	400A
27	Blue sheild Insurace Co HQ, Kenya	CU	400A
28	Infinity Info-Electric Co Ltd, Taiwan	CU	4000A,1600A,1250A
29	JSC SOEMI, Russia	AL	630A,400A,250A
30	AL Nazzar Tower, Jordan	CU	1350A
31	Port Saeed, Dubai	CU	2500A,1600A, 1250A
32	2B+G+12	CU	2500A
33	P.S Bank, Philipines	CU	2500A,600A
34	E-Services Manila	AL	4000A,3000A
35	Victoria Tower, Philipines	AL	3200A,1200A,600A
36	San Lazaro BPO, Singapore	CU	3600A
37	Glorietta 5, Singapore	CU	1200A,1600A
38	ICON Residences, Singapore	AL	1200A,1600A
39	JESSA Investment	CU	800A
40	CRM, CGL Complex, Abu Dubai	CU	4000A,3200A
41	Specialised Power system, Kenya	CU	250A
42	Orient Star International, Doha, Qatar	CU	400A

Вводная секция для присоединения кабеля

- для обеспечения подвода питания к шинопроводу от кабелей служит специальная вводная секция (EFU) с достаточным местом для подсоединения кабеля через хомуты и болты. Автоматические выключатели MCCB, SFU, изоляторы и предохранители могут быть установлены в вводную секцию по требованию заказчика
- предусмотренная конструкцией длина 300 мм включая вводную секцию является оптимальной для стандартной практики, таким образом, чтобы соединение концевой вводной секцией с элементами шинопровода равнялось длине двух обычных секций
- установит имеется пластина с возможностью сверления отверстий для подсоединения при необходимости дополнительных кабелей



Концевая вводная секция (напрямую)

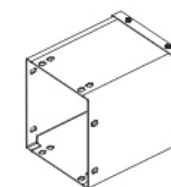


Концевая вводная секция (через коммутационную аппаратуру)

S.NO	район	габариты (в мм)	
		медный	алюминиевый
01.	500 A ~ 1250A	600	600
02.	1600 A ~ 2500A	800	1000
03.	2500 A ~ 5000A	1000	-

заглушка

служит для закрытия открытых концов шинопровода (магистральная трасса). Легко снимается при необходимости изменения длины трассы шинопроводов.



вертикальной пружинных и жесткий кронштейн

Для вертикальной установки Комплект жестких кронштейнов устанавливается в начале линии (нижний этаж) для предотвращения смещения шинпровода вниз

комплект пружинных кронштейнов устанавливается на каждом этаже за исключением нижнего для амортизации и предотвращения смещения трассы вниз но позволяя ее расширение вверх Устанавливается на трассе 100x 75 (или эквивалент) крепится к полу или стенам смотри рисунок



VRHF1= жесткий кронштейн вертикальный
VSHF1= вертикальной пружинных кронштейнов

ASTA

CERTIFICATE OF SELECTED TYPE TESTS

Laboratory Ref. No: 2006/STN-1/207 Certificate No. 16478

APPARATUS: 2500A, 1000V/1000V (U_p/U_i), 50 Hz, Sandwich insulated busstrunking system with flange end units, joints and straight lengths, comprises of three phase, neutral & 50% internal earth copper round edge busbars in galvanized iron (G.I.) enclosure.

DESIGNATION: SBC230N1

MANUFACTURER: Controls & Switchgear Co. Ltd., (Busstrunking Division), Plot No. 1A, Sector-8C, Integrated Industrial Estate, Ranipur, Haridwar (Uttaranchal), India

TESTED BY: Central Power Research Institute, Switchgear Testing & Development Station, Bhopal – 462 023, Madhya Pradesh, India.

DATES OF TESTS: 27th June to 4th July 2006

The apparatus, constructed in accordance with the description, drawings and photographs incorporated in this certificate has been subjected to the series of proving tests in accordance with

IEC 60439-2 (Ed 3.1): 2005 -10 and BSEN 60439-2, 2000 incorporating Amendment 1: 2006
Clauses 8.2.1, 8.2.2, 8.2.3, 8.2.4, 8.2.5, 8.2.7, 8.2.9 and 8.2.13.

The results are shown in the record of Proving Tests and the oscillograms attached hereto. The values obtained and the general performance are considered to comply with the above standard(s) and to justify the ratings assigned by the manufacturer as stated below.

For ratings assigned by the manufacturer and proved by the tests see page 1.

The record of Proving Tests applies only to the apparatus tested. The responsibility for conformity of any apparatus having the same designations with that tested rests with the Manufacturer.

This Certificate comprises 16 pages, 3 diagrams, 3 oscillograms, 20 photographs, 5 drawings and no other sheets as detailed on page 1

Only integral reproduction of this Certificate, or reproductions of this page accompanied by any page(s) on which are stated the assigned rated characteristics of the apparatus tested, are permitted without written permission from ASTA BEAB Certification Services, Hilton House, Corporation Street, Rugby. CV21 2DN, England.

UKAS
PRODUCT
CERTIFICATION
010

.....
Rajani Menon
ASTA Observer

.....
C. Nick-Gans
DIRECTOR

.....
8th December 2006
Date

Controls & Switchgear company Ltd.
222, Okhla Industrial Estate
110 020 NEW DELHI

India

your letter -
your reference -

our reference 2036755.00-QUA/COM
04-0385 HLS/Sco

author H.L. Schendstok
direct line +31 26 3 56 20 07
telefax +31 26 3 52 58 00
e-mail Henk.Schendstok@kema.com

subject Arnhem, April 5, 2004
Testing of busbar trunking system types CBC1000,
SBC100N1, SBC175N1, SBC175N2 and SBA175N1
from the manufacturer Controls & Switchgear Company Ltd.

Dear Sirs,

We declare herewith that the busbar trunking system, types CBC1000, SBC100N1, SBC175N1, SBC175N2 and SBA175N1, from the manufacturer Controls & Switchgear Company Ltd., have been tested according to IEC 60439-2 as in the clauses mentioned on pages 2 and 3. The tests as laid down in the reports from Prof. Ir. Damstra Laboratorium dated March 15, 2004 were witnessed by KEMA.

We trust that we have informed you sufficiently, if not, please do not hesitate contact us.

Kind regards,

KEMA Quality B.V.

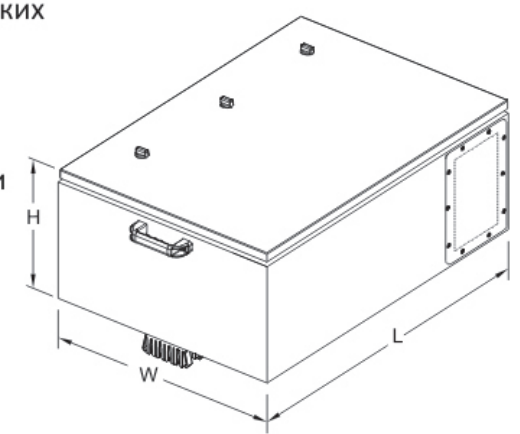
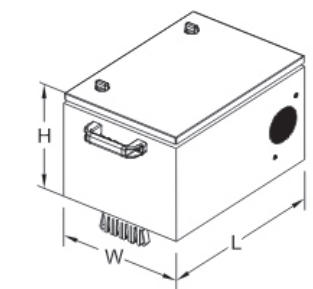
H.L. Schendstok

KEMA Quality B.V.
Utrechtseweg 310, 6812 AR Arnhem
P.O. Box 5185, 6802 ED Arnhem
The Netherlands
Website: www.kema.com
www.buyerRisk.com
Telephone +31 26 3 56 20 00
Telefax +31 26 3 52 58 00
Postbank 6794687
ABN AMRO Bank Utrecht 43.10.71.748
Registered in Arnhem 00085705

Member of the KEMA Quality Network

Ответвительная коробка




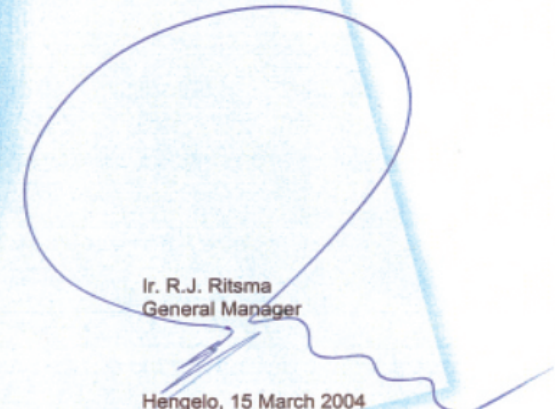


- корпус ответвительной коробки выполнен из гальванизированного стального листа оборудован шарнирами для дверцы которая может открываться на 135 °
- контакты ответвительной коробки из посеребренной меди с пружинным механизмом фиксации, что обеспечивает надежность соединения и наименьшее сопротивление
- в местах ввода кабеля по бокам и внизу коробки предусмотрены уплотнители
- механизм подсоединения контактов обеспечивает немедленное срабатывание при замыкании и размыкание в последнюю очередь
- ответвительные коробки позволяют установку автоматических выключателей и предохранителей с вращающейся ручкой управления и фиксатором
- фиксатор обеспечивает безопасное присоединение или отсоединение ответвительной коробки только в положении выкл
- контакты под напряжением надежно защищены от случайного прикосновения







Ответвительная коробка матрица подвода

номер	параметры ответвительной коробки PIV	PIV "S" (4B)		PIV "A" 4(B)		PIV "A" 5(B)		PIV "N" 4(B)		PIV "N" 5(B)		PIV "B" 4(B)		PIV "B" 5(B)		PIV "C" 4(B)		PIV "C" 5(B)		PIV "D" 4(B)		PIV "D" 5(B)		PIV "E" 4(B)		PIV "E" 5(B)	
		без изолятора	с изолятором	без изолятора	с изолятором	без изолятора	с изолятором	без изолятора	с изолятором	без изолятора	с изолятором	без изолятора	с изолятором	без изолятора	с изолятором	без изолятора	с изолятором	без изолятора	с изолятором	без изолятора	с изолятором	без изолятора	с изолятором	без изолятора	с изолятором	без изолятора	с изолятором
1	без автоматическим выкл./ базой для установки предохранителей	32-63A	32-125A	NA	NA	NA	NA	NA	NA	NA	NA	NA	NA	NA	NA	NA	NA	NA	NA	NA	NA	NA	NA	NA	NA	NA	NA
2	гнездом - без 1 шт	32A	63A	NA	NA	NA	NA	NA	NA	NA	NA	NA	NA	NA	NA	NA	NA	NA	NA	NA	NA	NA	NA	NA	NA	NA	NA
3	автоматическим выкл + гнездом без 1шт	NA	32-63A	NA	NA	NA	NA	NA	NA	NA	NA	NA	NA	NA	NA	NA	NA	NA	NA	NA	NA	NA	NA	NA	NA	NA	NA
4	без автоматом МССВ	NA	32-125A	NA	160-200A	250-400A	500-630A	800A	NA	NA	NA	NA	NA	NA	NA	NA	NA	NA	NA	NA	NA	NA	NA	NA	NA	NA	NA
5	без МСВ и R/H	NA	NA	32-125A	160-200A	250-400A	500-630A	800A	NA	NA	NA	NA	NA	NA	NA	NA	NA	NA	NA	NA	NA	NA	NA	NA	NA	NA	NA
6	предохранителем	NA	NA	32-125A	160-200A	315-400A	500-630A	800A	NA	NA	NA	NA	NA	NA	NA	NA	NA	NA	NA	NA	NA	NA	NA	NA	NA	NA	NA
7	размер коробки L x W x H	240x180x100	380x180x124	380x204x124	430x300x170	430x300x250	600x400x250	800x400x250	1000x400x250	NA	NA	NA	NA	NA	NA	NA	NA	NA	NA	NA	NA	NA	NA	NA	NA	NA	NA
8	рекомендованное сечение проводов алюминий	25 Sqmm	70 Sqmm	70 Sqmm	70 Sqmm	70 Sqmm	150 Sqmm	150 Sqmm	2x150 Sqmm	2x150 Sqmm	2x300 Sqmm	2x300 Sqmm	2x400 Sqmm	2x400 Sqmm	2x400 Sqmm	2x400 Sqmm	2x400 Sqmm	2x400 Sqmm	2x400 Sqmm	2x400 Sqmm	2x400 Sqmm	2x400 Sqmm	2x400 Sqmm	2x400 Sqmm	2x400 Sqmm	2x400 Sqmm	2x400 Sqmm

PIV (4B) идентична 4-х полюсной и 4.5 полюсной

TEST REPORT		PDL-03.125.13			
Client: Order number: Date of tests: Report code:		CONTROLS & SWITCHGEAR COMPANY LTD BL9095 18 September 2003 TR		Prof. Ir. Damstra Laboratory P.O. Box 23, 7550 AA Hengelo Europalaan 202, 7559 SC Hengelo, The Netherlands Tel.: +31 74 246 4351 Fax: +31 74 246 4352	
Subject:	BUSBAR TRUNKING SYSTEMS CBC 1000				
Purpose:	Verification of short-circuit withstand strength: test parameters and procedure based on IEC/EN 60439-1(1999-09) and IEC/EN60439-2 (2003-03) clause 8.2.3 Three phase; Icw 50kA - 1s Ipk 105kA Neutral; Icw 30kA - 1s Ipk 63kA				
Object:	Air insulated busbar trunking system CBC1000 Manufacturer: Controls & Switchgear Company LTD				
Conclusion:	The above mentioned requirements are met.				
Author:	J. Otten 				
Checked by:	H. IJsseldijk 				
This report consists of: Sheets: 15 Tables: - Photo's sheets: - Oscillograms: - Drawings: - Circuit diagrams: - Appendices: -		Ir. R.J. Ritsma General Manager  Hengelo, 15 March 2004 The test results concern only the investigated test objects.			
<small>Publication and/or reproduction of the content of this report in any other form than by complete and verbatim text in the language it was originally issued is not allowed without written permission.</small>					
					

CENTRAL POWER RESEARCH INSTITUTE		SWITCHGEAR TESTING & DEVELOPMENT STATION			
Govindpura, Bhopal - 462 023, India Phone : +91(0)755 2586682 Fax : +91 (0)755 2587774 E-mail: cpri@cpri.in		Phone : +91(0)755 2586682 Fax : +91 (0)755 2587774 E-mail: cpri@cpri.in			
TEST REPORT		Sheet No. 1 of 6		Dated: 14 SEP 2003	
Test Report Number	: 2003/STN-1/214-B				
Name & Address of the Client	: M/s Controls & Switchgear Company Limited, B1, Site-IV, Surajpur Industrial Area, Kasna Road, Greater Noida (U.P.)				
Name & Address of the Manufacturer	: M/s Controls & Switchgear Company Limited, B1, Site-IV, Surajpur Industrial Area, Kasna Road, Greater Noida (U.P.)				
Particulars of sample(s) tested	: 3600Amps, 4 Pole (175 x 6mm) x 2 Nos. copper bus trunking				
Condition of sample(s) on receipt	: New				
Type	: 4 pole sandwich insulated bus trunking				
Designation	: SBC175N2				
Serial Number(s)	: Nil				
Number of sample(s) tested	: One				
Date (s) of Test(s)	: 13 th August, 2003				
CPRI Sample Code Number(s)	: STDSST103S1178				
Particulars of test(s) conducted	: Verification of short circuit withstand strength.				
Test(s) in accordance with Standard/specification	: As per Clause 8.2.3 of IEC:60439 (Part-2), 2000				
Sampling plan	: Not applicable				
Client's requirement	: Nil				
Deviation if any	: Nil				
Name of the witnessing persons	: Mr. Santosh Gupta, Engineer - QA				
Client's representative	: Mr. Sanjay Vohra, Asstt. Manager - Design				
Other than client's representative	: Nil				
Test subcontracted with address of the laboratory	: None				
Documents constituting this report (In words)	: Six				
Number of sheets	: Two				
Number of oscillograms	: Nil				
Number of graphs	: Nil				
Number of photographs	: One				
Number of Test Circuit Diagrams	: Two				
Number of drawings	: Two				
 (Yugal Agrawal) TEST ENGINEER	 (P.K. Kognolkar) ADDITIONAL DIRECTOR				