



реле
И АВТОМАТИКА

ПРАЙС-ЛИСТ

цены на продукцию
от 01.02.2011

105187, г. Москва, Измайловское шоссе, д. 73Б, офис 15
т/ф: (495) 921-2262 (мнк), e-mail: info@rele.ru

г. Санкт-Петербург, т/ф: (812) 297-3001, 292-9485
e-mail: spb@rele.ru

г. Ярославль, т/ф: (4852) 599-480 (мнк), 599-479
599-478, 599-476; e-mail: yar@rele.ru

г. Екатеринбург, т/ф: (343) 383-4439, 383-4865
e-mail: ural@rele.ru

СОДЕРЖАНИЕ ***РЕЛЕ ВРЕМЕНИ****СУТОЧНЫЕ И НЕДЕЛЬНЫЕ РЕЛЕ ВРЕМЕНИ 4**

НР-15; СР; ТЭ15; ТЭМ181

РЕЛЕ ВРЕМЕНИ РАЗЛИЧНОГО НАЗНАЧЕНИЯ 4

ВЛ; ВС; РВ; РВП; РСВ; РЭВ; СОМ

РЕЛЕ КОНТРОЛЯ И ЗАЩИТЫ. РЕЛЕ УКАЗАТЕЛЬНЫЕ**РЕЛЕ КОНТРОЛЯ ФАЗ 6**

ЕЛ

РЕЛЕ НАПРЯЖЕНИЯ 7

РН; РНН; РНФ; РСН; РСНФ; РЭ; РЭВ

РЕЛЕ ТОКА 7

РТ; ДЗТ; РНТ; РСТ; РТФ; РТ; РТГ; РТД; РТЗ; РЭ; РЭВ; РЭО

ФОТОРЕЛЕ 9

ФР; DS-GK

РЕЛЕ ТЕМПЕРАТУРНЫЕ 9

ТР; ТРМ; АД

РЕЛЕ КОНТРОЛЯ СКОРОСТИ 10

РКС-М

РЕЛЕ УКАЗАТЕЛЬНЫЕ 10

СТ; РУ; РЭПУ; РЭУ

РЕЛЕ КОНТРОЛЯ УРОВНЯ 10

ЕВР; РКУ

РЕЛЕ ПРОМЕЖУТОЧНЫЕ. ПУСКАТЕЛИ. КОНТАКТОРЫ**РЕЛЕ ПРОМЕЖУТОЧНЫЕ 11**

СБ; РП; R; RT; RY; ПЭ; РНЕ; РПГ; РПК; РПЛ; РПС; РПУ; РЭ; РЭВ; РЭП

МАГНИТНЫЕ ПУСКАТЕЛИ 14

СЖ; КМ; КМИ; ПМ; ПМА; ПМЕ; ПМЛ

РЕЛЕ ТЕПЛОВЫЕ 19

РТЛ; РТТ; ТРТ; ТРТП

ПРИСТАВКИ. 20

F4; FS; КРЛ; НКР; ПВЛ; ПКИ; ПКЛ

КОНТАКТОРЫ 21

МК

ВЫКЛЮЧАТЕЛИ. ДАТЧИКИ БЕСКОНТАКТНЫЕ

КНОПКИ, ПЕРЕКЛЮЧАТЕЛИ И ПОСТЫ УПРАВЛЕНИЯ.22

ABLF; AC; AE; AEA; AEAL; AKS; ALC; ALCLR; ANC; ANE; APBB; LAY; PPBB; SB; BK;
KE; KP; PKE; PKT

ПАКЕТНЫЕ ВЫКЛЮЧАТЕЛИ23

ПВ; ВП

ВЫКЛЮЧАТЕЛИ КОНЕЧНЫЕ25

BK; ВП; ВПК; ВПМ; ВПУ; ВУ; КУ; НВ

ДАТЧИКИ БЕСКОНТАКТНЫЕ.26

БВК; ВК; БТП; ВБ; ВПБ; КВД; КВП; ПИП; ПИЩ

СИГНАЛЬНАЯ АРМАТУРА. МОНТАЖНЫЕ МАТЕРИАЛЫ

СИГНАЛЬНАЯ АРМАТУРА28

AD; AL; ENR; AE; AME; AC; AСЛ; КМ; ЛПО; СКЛ; ССБ; ТСБ; ТСМ; УЗН; УПС

ИЗОЛИРОВАННЫЕ НАКОНЕЧНИКИ И ГИЛЬЗЫ29

ВМ; НШВИ; 2НШВИ; НКИ; НВИ; НШКИ; НШПИ; РпИп; РпИм; РппИм; РпИО;
РшИп; РшИм; ГСИ

ТЕРМОУСАДОЧНАЯ ТРУБКА.32

"РВГ"

КАБЕЛЬНЫЕ СТЯЖКИ33

Кабельные стяжки; площадки самоклеющиеся; сальники

КАБЕЛЬНАЯ МАРКИРОВКА33

PK; РКН; РА; РТ; РУ; MDH; MD; Маркеры: MTP-F, FCE

ПРИНАДЛЕЖНОСТИ ДЛЯ ЭЛЕКТРИЧЕСКИХ ШКАФОВ34

Шина соединительная; Зажим ЗНИ; Ограничитель на DIN-рейку

АВТОМАТИЧЕСКИЕ ВЫКЛЮЧАТЕЛИ. УСТРОЙСТВА ЗАЩИТЫ

АВТОМАТИЧЕСКИЕ ВЫКЛЮЧАТЕЛИ35

AE; AP; BA

УЗО37

УЗО

УСТРОЙСТВА ЗАЩИТЫ37

БР; КРБ; БРЭ; ВУ; ЗЗН; ЗЗП; КЗ; РМ; РМОП; РСМ; РПВ; РГР; РСГ; УСЗ; УЗД; ФП

СУТОЧНЫЕ И НЕДЕЛЬНЫЕ РЕЛЕ ВРЕМЕНИ

Обращаем внимание!

НР-11М - одноканальное недельное реле времени цена 1 776.00 руб.

ГР-13М - одноканальное годовое реле времени. цена 3 775.50 руб.

СР-1М - новое суточное реле времени в узком (17.5мм) корпусе для установки в бокс .
. цена 1 400.00 руб.

Наименование	Цена без НДС	Цена с НДС
НР-11М (недельное, 1 канал)	1 505.08	1 776.00
ГР-13М (годовое, 1 канал)	3 199.58	3 775.50
НР-15А (недельное, 1 канал, аналог ТЭ15)	709.32	837.00
ТЭ15 (недельное, 1 канал)	1 074.58	1 268.00
ТЭМ181 (суточное, 1 канал)	1 193.98	1 408.90
СР-1К (аналог 1РВМ)	985.50	1 162.89
СР-1М (суточное, для установки в бокс)	1 186.44	1 400.00
СР-2К (аналог 2РВМ)	2 565.00	3 026.70

РЕЛЕ ВРЕМЕНИ РАЗЛИЧНОГО НАЗНАЧЕНИЯ

Обращаем внимание!

ВЛ-44М1 - многофункциональное реле времени в узком корпусе 1 DIN.
. цена 1 030.00 руб.

ВЛ-46М1 - многофункциональное реле времени в узком корпусе 1 DIN.
. цена 980.00 руб.

Наименование	Цена без НДС	Цена с НДС
ВЛ-31М (лестничный выключатель)	464.41	548.00
ВЛ-32М1 (переключатель "звезда"- "треугольник")	879.80	1 038.16
ВЛ-40М1	889.83	1 050.00
ВЛ-41М1 (трехканальное)	1 616.95	1 908.00
ВЛ-42М1 (циклическое)	880.34	1 038.80
ВЛ-44М1	889.83	1 050.00
ВЛ-46М1	830.51	980.00
ВЛ-55Е1 (аналог ВЛ-55)	826.44	975.20
ВЛ-55М1	826.44	975.20
ВЛ-60Е	578.10	682.16
ВЛ-60Е1	659.35	778.03
ВЛ-60М1	801.70	946.01
ВЛ-64Н1	708.47	836.00
ВЛ-65Н1	880.34	1 038.80

Наименование	Цена без НДС	Цена с НДС
ВЛ-70Н1	1 035.58	1 221.98
ВЛ-73Н1	1 203.73	1 420.40
ВЛ-77Н1	1 257.63	1 484.00
ВЛ-78Н1	1 698.16	2 003.83
ВЛ-90Н1	1 257.62	1 483.99
ВЛ-6-II (универсальное питание)	908.47	1 072.00
ВЛ-6-III (универсальное питание)	959.32	1 132.00
ВЛ-50	2 007.84	2 369.25
ВЛ-54	1 675.68	1 977.30
ВЛ-55	1 500.51	1 770.60
ВЛ-56 110В, 220В	1 864.41	2 200.00
ВЛ-56 24В	2 118.64	2 500.00
ВЛ-59	1 366.98	1 613.04
ВЛ-64	630.58	744.08
ВЛ-65	1 105.22	1 304.16
ВЛ-66	901.63	1 063.92
ВЛ-67	945.25	1 115.40
ВЛ-68	974.34	1 149.72
ВЛ-69	1 017.97	1 201.20
РП-21 002В2 (без розетки)	954.00	1 125.72
РП-21 002В2 (с розеткой)	1 058.00	1 248.44
РП-21 003В1 (без розетки)	842.00	993.56
РП-21 003В1 (с розеткой)	957.00	1 129.26
РП-21 003В3 (без розетки) меандр	855.00	1 008.90
РП-21 003В3 (с розеткой) меандр	957.00	1 129.26
ВС-33-1,2	1 479.97	1 746.36
ВС-43-3	2 134.07	2 518.20
ВС-43-6	2 610.00	3 079.80
ВС-44	3 959.49	4 672.20
РВ-01	2 143.70	2 529.56
РВ-03	4 021.65	4 745.55
РВ-100 кроме РВ-132/220	2 921.09	3 446.89
РВ-132/220	2 921.12	3 446.92
РВ-200 кроме РВ-238/220; 245/220; 248/220	3 099.20	3 657.05
РВ-238/220; 245/220; 248/220	3 099.20	3 657.05
РВП-72 3121, 3122	1 073.90	1 267.20
РВП-72 3221, 3222	1 363.35	1 608.75
РВП-72 3323	1 503.18	1 773.75

Наименование	Цена без НДС	Цена с НДС
PCB-01-1	1 579.50	1 863.81
PCB-01-3	2 855.10	3 369.02
PCB-01-4	2 173.29	2 564.48
PCB-13-14	5 317.00	6 274.06
PCB-13-18	5 317.00	6 274.06
PCB-14	3 209.33	3 787.01
PCB-15-1	937.00	1 105.66
PCB-15-2	1 100.00	1 298.00
PCB-15-4	950.00	1 121.00
PCB-15-5	1 115.00	1 315.70
PCB-16-1	1 215.00	1 433.70
PCB-16-2	1 406.00	1 659.08
PCB-16-3	1 405.00	1 657.90
PCB-16-4	1 191.00	1 405.38
PCB-17-3	2 370.00	2 796.60
PCB-17-4	2 528.00	2 983.04
PCB-18-11	1 570.00	1 852.60
PCB-18-12	1 664.00	1 963.52
PCB-18-13	1 672.00	1 972.96
PCB-18-23	1 830.00	2 159.40
PCB-19-11	816.00	962.88
PCB-19-12	1 125.00	1 327.50
PCB-19-31	966.00	1 139.88
PCB-19-32	1 357.00	1 601.26
PCB-19-52	1 658.00	1 956.44
PCB-160	2 940.59	3 469.89
PCB-260	3 361.80	3 966.92
РЭВ-811...818	3 073.20	3 626.38
СОМЗ (без реле)	1 286.55	1 518.13

РЕЛЕ КОНТРОЛЯ ФАЗ

Обращаем внимание!

ЕЛ-11М, 12М, 13М - многофункциональные реле контроля трехфазного напряжения в корпусах шириной 17.5 мм цена 926.10 руб.

Наименование	Цена без НДС	Цена с НДС
ЕЛ-11Е, 12Е, 13Е	592.88	699.60

Наименование	Цена без НДС	Цена с НДС
ЕЛ-11М, 12М, 13М	802.27	946.68
ЕЛ-15Е	657.20	775.50

РЕЛЕ НАПРЯЖЕНИЯ

Наименование	Цена без НДС	Цена с НДС
РН-01Е	673.73	795.00
РН-02М	801.70	946.01
РН-03М	593.22	700.00
РН-153, 154	5 545.81	6 544.05
РН-51	3 829.80	4 519.16
РН-53/60; 53/400; 54/48	1 137.50	1 342.25
РН-53/60Д; 53/200; 54/160; 54/320	1 137.50	1 342.25
РН-55	3 491.80	4 120.32
РНН-57	6 539.01	7 716.03
РНФ-1М	4 369.30	5 155.77
РСН-11, 12, 18	4 168.01	4 918.25
РСН-13-1	3 614.00	4 264.52
РСН-13-2	4 270.50	5 039.19
РСН-13-3	3 179.80	3 752.16
РСН-14, 15, 16, 17	3 602.30	4 250.71
РСН-50	1 022.00	1 205.96
РСНФ-12-1,2	26 578.51	31 362.64
РЭ-14	3 144.70	3 710.75
РЭ-15	2 798.90	3 302.70
РЭ-17 напряжения	4 514.52	5 327.13
РЭВ-821, РЭВ-825	3 212.30	3 790.51

РЕЛЕ ТОКА

Обращаем внимание!

РТ-11М1 - новое реле контроля переменного тока с регулируемыми характеристиками
 цена 950.00 руб.

Наименование	Цена без НДС	Цена с НДС
РТ-01Е	801.70	946.01
РТ-02Н	1 355.93	1 600.00
РТ-11М1	932.20	1 100.00
РТ-140	4 200.30	4 956.35

Наименование	Цена без НДС	Цена с НДС
Приставка к ДЗТ-21;23 ПТ-1	4 765.81	5 623.65
Реле тока дифференциальные ДЗТ 11	5 794.10	6 837.04
Реле тока дифференциальные ДЗТ 21	60 223.80	71 064.08
Реле тока дифференциальные ДЗТ 23	62 216.70	73 415.70
Реле тока дифференциальные РНТ-560	5 408.00	6 381.44
Реле тока дифференциальные РСТ-15, 16	16 257.80	19 184.20
Реле тока дифференциальные РСТ-23	19 305.00	22 779.90
Реле тока обратной последовательности РТФ-8	18 245.49	21 529.68
Реле тока обратной последовательности РТФ-9	25 018.50	29 521.83
РСТ-11, 13	2 663.70	3 143.17
РСТ-11М	2 503.80	2 954.48
РСТ-40-1	1 227.00	1 447.86
РСТ-40-1/50, 100, 200	1 366.00	1 611.88
РСТ-40-1В	2 255.00	2 660.90
РСТ-40-2	1 479.00	1 745.22
РСТ-40-2В	2 618.00	3 089.24
РСТ-40-3	1 416.00	1 670.88
РТ-40/0,2; 0,6; 2; 100; 200	1 266.20	1 494.11
РТ-40/6; 10; 20; 50	1 267.12	1 495.20
РТ-40/Р, Д, Ф	9 019.40	10 642.89
РТ-81/1; 85/1	3 118.71	3 680.08
РТ-81/2; 82/1; 82/2; 83/1; 83/2; 84/1; 84/2; 85/2; 86/1; 86/2	3 118.70	3 680.07
РТ-91, 95	3 118.70	3 680.07
РТГ	775.59	915.20
РТД 11, 12	1 852.20	2 185.60
РТЗ-51	4 694.30	5 539.27
РТЗ-51.01	3 811.60	4 497.69
РЭ-12	970.09	1 144.71
РЭ-13	1 127.39	1 330.32
РЭ-17 токовые	4 514.52	5 327.13
РЭВ-830	3 353.76	3 957.44
РЭО-401 6ТД (10; 16; 25; 40; 63; 100; 160А) без блок-контакта	652.12	769.50
РЭО-401 6ТД (2,5; 4; 6; 250; 320А) без блок-контакта	652.12	769.50
РЭО-401 2ТД (10; 16; 25; 40; 63; 100; 160А) с блок-контактом	709.32	837.00
РЭО-401 2ТД (2,5; 4; 6; 250; 320А) с блок-контактом	709.32	837.00
Скоба для РЭО-401 на 3 реле с блок-контактом	251.69	297.00

Наименование	Цена без НДС	Цена с НДС
Блок-контакт к РЭО-401	137.29	162.00
Блок-контакт к скобе для РЭО-401	137.29	162.00

ФОТОРЕЛЕ

Обращаем внимание!

ФР-9М - новое фотореле в узком корпусе (17.5 мм) для монтажа в бокс
 цена 751.95 руб.
ФР-20М - новое фотореле с недельным таймером. цена 2 760.00 руб.

Наименование	Цена без НДС	Цена с НДС
ФР-20М (фотореле с недельным таймером)	2 338.98	2 760.00
ФР-7Е	519.07	612.50
ФР-7Н	646.81	763.24
ФР-7Н (кабель 5м)	726.55	857.33
ФР-7Н (кабель 15м)	800.10	944.12
ФР-7Н (кабель 25м)	877.37	1 035.30
ФР-7Н (кабель 50м)	1 084.35	1 279.53
ФР-9М	651.41	768.66
ФР-10Т	783.56	924.60
ФР-16В	876.30	1 034.03

РЕЛЕ ТЕМПЕРАТУРНЫЕ

Обращаем внимание!

ТР-35М - термореле с малым гистерезисом и электронным ключом управления системой нагрева или охлаждения цена 1 253.00 руб.

Наименование	Цена без НДС	Цена с НДС
Термореле ТР-1Е, ТР-2Е	1 084.75	1 280.01
Термореле ТР-31Е, ТР-32Е, ТР-33Е	889.32	1 049.40
Термореле ТР-31Е, ТР-32Е, ТР-33Е с датчиком М22	1 084.24	1 279.40
Термореле ТР-35Е	980.93	1 157.50
Термореле ТР-35Е с датчиком М22	1 129.15	1 332.40
Термореле ТР-35М	1 177.97	1 390.00
Термореле ТР-35М с датчиком М22	1 256.78	1 483.00
Термореле ТР-40Е	1 084.75	1 280.01
Термореле ТР-50Е	1 084.75	1 280.01
Термореле ТР-60Е	1 084.75	1 280.01

Наименование	Цена без НДС	Цена с НДС
ТРМ-11	203.39	240.00
АД-155М	818.64	966.00

РЕЛЕ КОНТРОЛЯ СКОРОСТИ

Наименование	Цена без НДС	Цена с НДС
РКС-М	1 127.97	1 331.00

РЕЛЕ УКАЗАТЕЛЬНЫЕ

Обращаем внимание!

СТ-01М1 - устройство световой и звуковой сигнализации тревог. . . . цена 915.00 руб.

Наименование	Цена без НДС	Цена с НДС
Сигнализатор тревог СТ-01М1	775.42	915.00
РУ-21	603.20	711.78
РУ-21-1	695.50	820.69
РЭПУ-12М-012,111,210 - (1,3)	559.00	659.62
РЭПУ-12М-021,120 - (1,3)	576.00	679.68
РЭПУ-12М-022,121,220 - (1,3)	685.00	808.30
РЭПУ-12М-101,002,200 - (1,3)	469.00	553.42
РЭПУ-12М-102,201 - (1,3)	526.00	620.68
РЭПУ-12М-112,211 - (1,3)	650.00	767.00
РЭПУ-12М-202 - (1,3)	609.00	718.62
РЭУ-11	375.34	442.90
РЭУ-11 220В пост.	397.99	469.63
РЭУ-11Б	383.19	452.17

РЕЛЕ КОНТРОЛЯ УРОВНЯ

Обращаем внимание!

РКУ-1М - новое реле контроля уровня. цена 712.00 руб.

Наименование	Цена без НДС	Цена с НДС
РКУ-1М	633.90	748.00
ЕВР-1	1 377.00	1 624.86
ЕВР-2	2 119.50	2 501.01
Комплект датчиков для ЕВР, РКУ-1М (3шт)	355.60	419.61

РЕЛЕ ПРОМЕЖУТОЧНЫЕ

Обращаем внимание!

СБ-10М - бесконтактное промежуточное реле с возможностью частых коммутаций
нагрузок до 2000 Вт цена 1 274.00 руб.

Наименование	Цена без НДС	Цена с НДС
Блок реле БР-03М	635.59	750.00
СБ-10М (бесконтактное промежуточное реле)	1 228.81	1 450.00
РП-53	39.93	47.12
Розетка РYF11А для РП-53	19.49	23.00
РП-54	41.75	49.27
Розетка РYF14А для РП-54	19.49	23.00
РП-63	72.21	85.21
Розетка РТF11А для РП-63	36.44	43.00
РП-64	75.29	88.84
Розетка РТF14А для РП-64	36.44	43.00
РП-152 (40А)	215.25	254.00
РП-158 (60А)	264.41	312.00
R15 (3 c/o)	240.25	283.50
R15 (4 c/o)	486.00	573.48
R15 220В пост. (3 c/o)	240.25	283.50
R15 220В пост. (4 c/o)	533.25	629.24
R3 (аналог РП-21 003)	160.18	189.01
R4 (аналог РП-21 004)	165.89	195.75
RT 174 12В (ан. RM-92)	72.82	85.93
RT 314 110В (ан. RM-85)	130.95	154.52
RT 314 12В, 24В (ан. RM-85)	77.14	91.02
RT 424 12В, 24В (ан. RM-84)	77.14	91.02
RT 424 230В (ан. RM-84)	130.95	154.52
RY 12В, 24В (ан. RM-96)	72.82	85.93
RY 5В, 48В (ан. RM-96)	130.95	154.52
Ограничитель ОПН-1, ОПН-2	247.00	291.46
ПЭ-37	344.68	406.72
РНЕ-44	3 220.12	3 799.74
РНЕ-66	3 336.19	3 936.70
Розетка к R15 (3 c/o) PZ-11 (винт)	123.88	146.18
Розетка к R15 (4 c/o) GZ-14 (винт)	313.20	369.58
Розетка к R3 GZT3 (винт)	120.13	141.75

Наименование	Цена без НДС	Цена с НДС
Розетка к R4 (пайка)	59.49	70.20
Розетка к R4 GZT4 (винт)	123.88	146.18
Розетка к R4 SU-4D (печатный монтаж)	59.49	70.20
Розетка к РП-21 003 тип 1	23.16	27.33
Розетка к РП-21 003 тип 2, 3	48.47	57.19
Розетка к РП-21 004 тип 1	26.47	31.23
Розетка к РП-21 004 тип 2, 3	60.02	70.82
РП-11, 12	1 352.00	1 595.36
РП-11М, 12М	1 253.20	1 478.77
РП-16 кроме РП-16-1/220; РП-16-7/220	900.90	1 063.06
РП-16-1/220; РП-16-7/220	900.90	1 063.06
РП-16-1М	955.50	1 127.49
РП-16-5	1 534.01	1 810.13
РП-16-7М	834.59	984.82
РП-17	1 238.90	1 461.90
РП-17-4М, 5М	1 047.80	1 236.40
РП-18	1 779.70	2 100.05
РП-18В (с выдержкой времени)	1 809.60	2 135.33
РП-18М	1 718.61	2 027.96
РП-21 003	114.30	134.87
РП-21 003 220В пост.	309.98	365.78
РП-21М 003 380В 50Гц	261.10	308.10
РП-21 004	121.20	143.02
РП-21 004 48В пост.	175.07	206.58
РП-21 004 220В пост.	262.76	310.06
РП-21М 004 380В 50Гц	286.00	337.48
РП-23/24; 23/110; 23/220; 25/220	764.40	901.99
РП-23/48; 25/100; 25/127; 25/380	764.42	902.01
РП-250 кроме РП-251/220; 252/110; 252/220; 256/220	1 380.59	1 629.10
РП-251/220; 252/110; 252/220; 256/220	1 380.60	1 629.11
РП-320	4 718.99	5 568.41
РП-361	2 030.60	2 396.11
РП-362	2 030.60	2 396.11
РП-8, 9	2 264.60	2 672.23
РПГ-01	1 248.22	1 472.90
РПГ-1	1 248.22	1 472.90
РПГ-16	1 720.47	2 030.16
РПГ-2	305.78	360.82

Наименование	Цена без НДС	Цена с НДС
РПГ-3	305.78	360.82
РПГ-5	320.34	378.00
РПГ-6	199.96	235.95
РПГ-8	727.12	858.00
РПГ-9	1 393.64	1 644.50
РПК-1 011	704.75	831.60
РПК-1 021	872.54	1 029.60
РПК-1 031	973.22	1 148.40
РПЛ-100	236.07	278.56
РПЛ-100М	240.92	284.29
РПЛ-200М	941.86	1 111.40
РПУ-2М102 открытое под пайку (2, 4 контакта)	350.85	414.00
РПУ-2М102 открытое под пайку (6, 8 контактов)	380.08	448.50
РПУ-2М202 закрытое под пайку (2, 4 контакта)	350.85	414.00
РПУ-2М202 закрытое под пайку (6, 8 контактов)	380.08	448.50
РПУ-2М211 (212) закрытое под винт (2, 4 контакта)	389.83	460.00
РПУ-2М211 (212) закрытое под винт (6, 8 контактов)	428.81	506.00
РПУ-2М211 закрытое под винт токовое	514.83	607.50
Крепеж для РПУ-2М211 на DIN-рейку	56.95	67.20
РПУ-3М-112Т	1 564.59	1 846.22
РПУ-3М-114	1 361.10	1 606.10
РПУ-3М-118	2 059.20	2 429.86
РЭ-1	370.83	437.58
РЭ-16-ХХ-1	1 121.85	1 323.78
РЭ-16-ХХ-2	1 944.06	2 293.99
РЭ-16-ХХ-3	1 944.06	2 293.99
РЭ-16-ХХ-4	1 669.64	1 970.17
РЭВ-822, РЭВ-826	3 212.31	3 790.52
РЭП-11	663.60	783.05
РЭП-15-420, 440, 620, 800	652.61	770.08
РЭП-18-004	668.39	788.70
РЭП-25	646.80	763.22
РЭП-25А	711.20	839.22
РЭП-34 (аналог РЭП-15)	278.19	328.27
РЭП-36-11 до 6 контактов	646.80	763.22
РЭП-36-11 до 8 контактов	696.00	821.28
РЭП-36-12	1 095.00	1 292.10
РЭП-36-13	1 150.00	1 357.00

Наименование	Цена без НДС	Цена с НДС
РЭП-36-14	1 155.00	1 362.90
РЭП-36-21	703.00	829.54
РЭП-36Н-11 до 6 контактов	785.00	926.30
РЭП-36Н-11 до 8 контактов	798.00	941.64
РЭП-36С-21	690.00	814.20
РЭП-37-111	1 104.00	1 302.72
РЭП-37-112	1 672.00	1 972.96
РЭП-37-113	1 695.00	2 000.10
РЭП-37-121, 221	1 598.00	1 885.64
РЭП-37-131	1 030.00	1 215.40
РЭП-37-132	1 548.00	1 826.64
РЭП-37-133	1 574.00	1 857.32
РЭП-37Н-111	1 265.00	1 492.70
РЭП-38Д	1 096.00	1 293.28

МАГНИТНЫЕ ПУСКАТЕЛИ

Наименование	Цена без НДС	Цена с НДС
CJX2-10910 (ан. ПМЛ-1100,ПМЛ-1160М)	106.11	125.21
CJX2-11210 (ан. ПМЛ-1100,ПМЛ-1160М)	117.72	138.91
CJX2-11810 18А	142.92	168.64
CJX2-22510 (ан. ПМЛ-2100,ПМЛ-2160М)	181.05	213.64
CJX2-23210	206.75	243.97
CJX2-34011 (ан. ПМЛ-3100)	346.69	409.09
CJX2-46311 (ан. ПМЛ-4100)	451.05	532.24
КМ 10910	118.38	139.69
КМ 11210	131.33	154.97
КМ 11810	151.85	179.18
КМ 22510	192.36	226.99
КМ 23210	219.68	259.22
КМ 34011	450.84	531.99
КМ 46511	451.05	532.24
КМИ-10910 9А (аналог ПМЛ-1100)	171.76	202.68
КМИ-11210 12А (аналог ПМЛ-1100)	190.58	224.89
КМИ-11810 18А	231.25	272.88
КМИ-11811 18А	241.96	285.51
КМИ-22510 25А (аналог ПМЛ-2100)	292.91	345.63
КМИ-34012 40А (аналог ПМЛ-3100)	561.26	662.29
КМИ-46512 65А (аналог ПМЛ-4100)	702.58	829.04

Наименование	Цена без НДС	Цена с НДС
Механизм блокировки для CJX2, КМИ (40-95A)	108.54	128.08
Механизм блокировки для CJX2, КМИ (9-32A)	65.14	76.87
ПМ-12-010100 1"3"	206.71	243.92
ПМ-12-010100 1"3"+2"Р"	248.31	293.00
ПМ-12-010100 1"3"+4"Р"	266.48	314.45
ПМ-12-010100 2"3"+1"Р"	248.31	293.00
ПМ-12-010100 3"3"+2"Р"	266.48	314.45
ПМ-12-010100 5"3"	266.48	314.45
ПМ-12-010101 1"Р"	206.71	243.92
ПМ-12-010120 2"3"+1"Р"	588.91	694.91
ПМ-12-010150 1"3"	210.60	248.51
ПМ-12-010150 3"3"+2"Р"	270.39	319.06
ПМ-12-010160 1"3"+2"Р"	512.20	604.40
ПМ-12-010160 2"3"+1"Р"	512.20	604.40
ПМ-12-010200 1"3" с РТТ-5-10	455.02	536.92
ПМ-12-010200 3"3"+2"Р", 1"3"+4"Р", 5"3" с РТТ-5-10	509.59	601.32
ПМ-12-010210 2"3"+1"Р" с РТТ-5-10	741.00	874.38
ПМ-12-010220 1"3" с РТТ-5-10	746.20	880.52
ПМ-12-010220 2"3"+1"Р" с РТТ-5-10	765.71	903.54
ПМ-12-010240 1"3" с РТТ-5-10	689.02	813.04
ПМ-12-010260 1"3" с РТТ-5-10	739.70	872.85
ПМ-12-010270 1"3" с РТТ-5-10	777.40	917.33
ПМ-12-010270 2"3"+1"Р" с РТТ-5-10	799.50	943.41
ПМ-12-010500 4"3"+2"Р"	562.91	664.23
ПМ-12-010500 6"3"+4"Р"	585.00	690.30
ПМ-12-010510 4"3"+2"Р"	1 114.13	1 314.67
ПМ-12-010600 4"3"+2"Р" с РТТ-5-10	811.19	957.21
ПМ-12-010600 6"3"+4"Р" с РТТ-5-10	838.48	989.41
ПМ-12-025100 1"3"	369.19	435.65
ПМ-12-025100 2"3"+1Р"	422.51	498.56
ПМ-12-025100 3"3"+2"Р"	452.42	533.85
ПМ-12-025150 1"3"	378.31	446.40
ПМ-12-025151 1"Р"	378.31	446.40
ПМ-12-025160 2"3"+1"Р"	765.69	903.52
ПМ-12-025200 1"3" с РТТ-131	588.91	694.91
ПМ-12-025220 1"3" с РТТ-131	926.90	1 093.74
ПМ-12-025230 1"3" с РТТ-131	975.00	1 150.50
ПМ-12-025240 1"3" с РТТ-131	842.41	994.04

Наименование	Цена без НДС	Цена с НДС
ПМ-12-025260 1"3" с РТТ-131	851.47	1 004.74
ПМ-12-025501 2"3"+4"Р"	930.80	1 098.34
ПМ-12-025501 2"Р"	808.60	954.15
ПМ-12-025501 4"3"+6"Р"	999.69	1 179.64
ПМ-12-040120 1"3"	1 185.60	1 399.01
ПМ-12-040120 2"3"+1"Р"	1 244.11	1 468.05
ПМ-12-040120 3"3"	1 244.11	1 468.05
ПМ-12-040140 1"3"	1 078.99	1 273.21
ПМ-12-040140 1"3"+4"Р"	1 186.90	1 400.54
ПМ-12-040140 2"3"+1"Р"	1 142.70	1 348.39
ПМ-12-040140 3"3"	1 142.70	1 348.39
ПМ-12-040140 3"3"+2"Р"	1 186.90	1 400.54
ПМ-12-040150 3"3"+2"Р"	638.31	753.20
ПМ-12-040151 1"Р"	544.69	642.74
ПМ-12-040160 1"3"	1 155.70	1 363.73
ПМ-12-040160 3"3", 2"3"+1"Р"	1 218.10	1 437.36
ПМ-12-040200 1"3" с РТТ-121	834.62	984.85
ПМ-12-040230 1"3" с РТТ-121	1 589.90	1 876.08
ПМ-12-040230 2"3"+1"Р" с РТТ-121	1 654.89	1 952.77
ПМ-12-040600 (4"3"+2"Р") с РТТ-121	1 773.21	2 092.39
ПМ-12-040600 (6"3"+4"Р") с РТТ-121	1 844.70	2 176.74
ПМ-12-040630 4"3"+2"Р" с РТТ-121	2 888.59	3 408.54
ПМ-12-040640 6"3"+4"Р" с РТТ-121	2 687.09	3 170.76
ПМ-12-063121	1 566.51	1 848.48
ПМ-12-063141 2"3"+2"Р"	1 420.90	1 676.66
ПМ-12-063151 вар.А	926.89	1 093.73
ПМ-12-063201 с РТТ-231 вар. А	1 363.70	1 609.16
ПМ-12-063211 с РТТ-231	1 916.21	2 261.13
ПМ-12-063241 с РТТ-231	1 790.08	2 112.30
ПМ-12-063261 2"3"+2"Р" с РТТ-231	1 882.39	2 221.22
ПМ-12-063551	1 983.83	2 340.92
ПМ-12-100140	3 689.39	4 353.48
ПМ-12-100150 (2"3"+2"Р")	2 736.53	3 229.10
ПМ-12-100200 2"3"+2"Р" с РТТ-325	3 741.40	4 414.85
ПМ-12-100210 (2"3"+2"Р") с РТТ-325	4 683.89	5 526.99
ПМ-12-100500 4"3"+4"Р"	6 180.19	7 292.62
ПМ-12-125150 2"3"+2"Р"	2 873.00	3 390.14
ПМ-12-125200 2"3"+2"Р" с РТТ-5-125	3 928.59	4 635.73

Наименование	Цена без НДС	Цена с НДС
ПМ-12-160200 2"3"+2"Р" с РТТ-326	5 610.81	6 620.75
ПМ-12-160210 (2"3"+2"Р") с РТТ-326	7 972.91	9 408.03
ПМ-12-160500 4"3"+4"Р"	11 072.09	13 065.07
ПМА-3100 1"3"	556.40	656.55
ПМА-3100 2"3"+2"Р"	600.60	708.71
ПМА-3110 1"3"	703.32	829.92
ПМА-3200 1"3" с РТТ-141	921.71	1 087.62
ПМА-3210 1"3" с РТТ-141	1 063.42	1 254.83
ПМА-3210 2"3"+2"Р" с РТТ-141	1 107.59	1 306.96
ПМА-3400 2"3"+2"Р" с РТТ-141	1 517.10	1 790.18
ПМЕ-211 1"3"	569.41	671.90
ПМЕ-211 2"3"+2"Р"	617.51	728.66
ПМЕ-212 1"3" с РТТ-141	826.80	975.62
ПМЕ-212 2"3"+2"Р" с РТТ-141	877.49	1 035.44
ПМЕ-221 1"3"	709.79	837.55
ПМЕ-221 2"3"+2"Р"	759.20	895.86
ПМЕ-222 2"3"+2"Р" с РТТ-141	1 042.61	1 230.28
ПМЛ-1100	191.30	225.73
ПМЛ-1101	191.30	225.73
ПМЛ-1110	427.71	504.70
ПМЛ-1160М	195.15	230.28
ПМЛ-1161М	195.15	230.28
ПМЛ-1165М, ПМЛ-1166М	888.30	1 048.19
ПМЛ-1210	673.88	795.18
ПМЛ-1220	720.74	850.47
ПМЛ-1230	767.92	906.14
ПМЛ-1501	462.08	545.25
ПМЛ-1511	1 084.12	1 279.26
ПМЛ-1561М	471.42	556.27
ПМЛ-1611	1 354.14	1 597.88
ПМЛ-1621	1 430.81	1 688.36
ПМЛ-1631	1 521.86	1 795.79
ПМЛ-1160ДМ 16А	260.19	307.03
ПМЛ-1161ДМ 16А	260.19	307.03
ПМЛ-1220Д	818.12	965.38
ПМЛ-1561ДМ 16А	630.53	744.03
ПМЛ-1621Д	1 734.40	2 046.59
ПМЛ-2100	333.99	394.11

Наименование	Цена без НДС	Цена с НДС
ПМЛ-2101	333.99	394.11
ПМЛ-2110	649.51	766.42
ПМЛ-2160М	340.31	401.57
ПМЛ-2161М	340.31	401.57
ПМЛ-2165М, ПМЛ-2166М	1 183.96	1 397.07
ПМЛ-2210	921.80	1 087.72
ПМЛ-2220	962.82	1 136.13
ПМЛ-2230	1 009.42	1 191.11
ПМЛ-2501	766.76	904.78
ПМЛ-2511	1 731.03	2 042.62
ПМЛ-2561М	782.38	923.21
ПМЛ-2611	2 058.48	2 429.01
ПМЛ-2621	2 146.63	2 533.02
ПМЛ-3100	563.14	664.50
ПМЛ-3110	1 130.40	1 333.87
ПМЛ-3160М	573.51	676.74
ПМЛ-3210	1 588.92	1 874.93
ПМЛ-3220	1 639.69	1 934.83
ПМЛ-3230	1 687.81	1 991.62
ПМЛ-3500	1 383.86	1 632.96
ПМЛ-3510	2 524.20	2 978.55
ПМЛ-3560М	1 399.15	1 651.00
ПМЛ-3610	2 862.13	3 377.31
ПМЛ-3620	2 942.46	3 472.10
ПМЛ-3630	3 031.00	3 576.58
ПМЛ-3160ДМ 40А малогабаритные	460.63	543.54
ПМЛ-3161ДМ 40А малогабаритные	460.63	543.54
ПМЛ-3561ДМ 40А малогабаритные	1 227.75	1 448.75
ПМЛ-4100	711.36	839.40
ПМЛ-4110	1 288.59	1 520.54
ПМЛ-4160М	725.74	856.37
ПМЛ-4210	1 789.72	2 111.87
ПМЛ-4220	1 877.04	2 214.91
ПМЛ-4230	1 924.79	2 271.25
ПМЛ-4500	1 527.33	1 802.25
ПМЛ-4510	2 737.05	3 229.72
ПМЛ-4560М	1 598.77	1 886.55
ПМЛ-4610	3 277.36	3 867.29

Наименование	Цена без НДС	Цена с НДС
ПМЛ-4160ДМ 80А	1 236.86	1 459.50
ПМЛ-4560ДМ 80А	2 681.67	3 164.37
ПМЛ-5100	3 646.52	4 302.89
ПМЛ-5101	3 841.19	4 532.60
ПМЛ-5102	4 035.11	4 761.43
ПМЛ-5210	5 839.64	6 890.77
ПМЛ-5500	8 508.88	10 040.48
ПМЛ-5610	10 720.04	12 649.65
ПМЛ-6100	4 958.21	5 850.69
ПМЛ-6101	5 167.13	6 097.21
ПМЛ-6110	6 050.02	7 139.02
ПМЛ-6210	7 406.36	8 739.50
ПМЛ-6500	11 095.98	13 093.25
ПМЛ-7100	6 996.88	8 256.32
ПМЛ-7101	7 351.78	8 675.10
ПМЛ-7110	8 033.41	9 479.42
ПМЛ-7210	9 787.82	11 549.63
ПМЛ-7500	15 007.83	17 709.24
ПМЛ-7610	19 328.19	22 807.26

РЕЛЕ ТЕПЛОВЫЕ

Наименование	Цена без НДС	Цена с НДС
РТЛ 09300 (ан.РТЛ-1000)	138.05	162.90
РТЛ 12316 (ан.РТЛ-1016)	138.05	162.90
РТЛ 16321 (ан.РТЛ-1021)	138.05	162.90
РТЛ 25322 (ан.РТЛ-1022)	144.07	170.00
РТЛ 40353 и РТЛ 40355 (ан.РТЛ-2053 и 2055)	256.67	302.87
РТЛ 63357 (ан.РТЛ-2057)	256.69	302.89
РТЛ 63359 (ан.РТЛ-2059)	256.69	302.89
РТЛ 63361 (ан.РТЛ-2061)	256.69	302.89
РТЛ 80363 (ан.РТЛ-2063)	256.69	302.89
РТЛ-1000	233.97	276.08
РТЛ-2000	384.56	453.78
РТЛ-3125	1 071.81	1 264.74
РТЛ-3170	1 277.71	1 507.70
РТЛ-3270	1 684.50	1 987.71
РТТ-11, 12, 13, 14	267.79	315.99
РТТ-111	257.40	303.73

Наименование	Цена без НДС	Цена с НДС
РТТ-121	257.40	303.73
РТТ-131	257.40	303.73
РТТ-141	257.40	303.73
РТТ-141 25, 34А	257.40	303.73
РТТ-211	406.90	480.14
РТТ-231	406.90	480.14
РТТ-310П	891.00	1 051.38
РТТ-325, РТТ-326 (аналог РТТ-321)	891.00	1 051.38
РТТ-5-10	257.40	303.73
РТТ-5-125	1 205.11	1 422.03
РТТ-5-180	1 510.60	1 782.51
ТРТ-110...140	708.50	836.03
ТРТ-150	1 753.70	2 069.36
ТРТП 111...142	730.60	862.11
ТРТП-110...140	730.60	862.11
ТРТП-151...157	1 823.90	2 152.20

ПРИСТАВКИ

Наименование	Цена без НДС	Цена с НДС
F4-D 04 (ан.ПКЛ-04)	63.96	75.47
F4-D 11 (ан.ПКЛ-11)	47.09	55.57
F4-D 22 (ан.ПКЛ-22)	63.96	75.47
F4-D 40 (ан.ПКЛ-40)	63.96	75.47
F5-DR0	237.16	279.85
F5-DR2 (ан.ПВЛ-2104)	237.16	279.85
F5-DR4 (ан.ПВЛ-2204)	237.16	279.85
F5-DT0	237.16	279.85
F5-DT2 (ан.ПВЛ-1104)	237.16	279.85
F5-DT4 (ан.ПВЛ-1204)	237.16	279.85
КРЛ-104	31.87	37.61
КРЛ-104М	39.89	47.07
КРЛ-204	119.36	140.85
КРЛ-204М	136.54	161.12
НКР-3	936.03	1 104.51
ПВЛ	277.36	327.29
ПКЛ (2 конт)	66.95	79.00
ПКЛ (4 конт)	104.60	123.43
ПКЛ-М (2 конт)	68.91	81.31

Наименование	Цена без НДС	Цена с НДС
ПКЛ-М (4 конт)	106.60	125.79
Стойка контактная 2 конт	61.60	72.69
Стойка контактная 4 конт	93.99	110.91

КОНТАКТОРЫ

Наименование	Цена без НДС	Цена с НДС
Контактор МК1-01	2 878.20	3 396.27
Контактор МК1-02	3 508.70	4 140.27
Контактор МК1-10	2 878.20	3 396.27
Контактор МК1-11	3 805.12	4 490.04
Контактор МК1-20	3 508.70	4 140.27
Контактор МК1-20Д	2 744.30	3 238.27
Контактор МК1-21	4 595.50	5 422.69
Контактор МК1-22	5 288.41	6 240.32
Контактор МК1-30	3 668.60	4 328.95
Контактор МК1-55	2 589.59	3 055.72
Контактор МК1-66	3 342.31	3 943.92
Контактор МК1-84	3 244.81	3 828.87
Контактор МК2-01	2 973.09	3 508.25
Контактор МК2-02	3 593.20	4 239.97
Контактор МК2-10	2 973.09	3 508.24
Контактор МК2-11	3 939.00	4 648.02
Контактор МК2-20	3 593.20	4 239.98
Контактор МК2-30	3 846.70	4 539.11
Контактор МК3-01	3 308.51	3 904.04
Контактор МК3-10	3 308.51	3 904.04
Контактор МК3-11	4 269.20	5 037.66
Контактор МК3-20	4 269.20	5 037.65
Контактор МК3-20Д	4 315.99	5 092.87
Контактор МК4-01	3 419.00	4 034.42
Контактор МК4-10	3 419.00	4 034.42
Контактор МК4-11	4 351.10	5 134.30
Контактор МК4-20	4 351.10	5 134.30
Контактор МК5-10	5 500.31	6 490.36
Контактор МК5-20	11 268.40	13 296.71
Контактор МК6-20П	10 428.61	12 305.76

КНОПКИ, ПЕРЕКЛЮЧАТЕЛИ И ПОСТЫ УПРАВЛЕНИЯ

Наименование	Цена без НДС	Цена с НДС
ABLF-22 2-х конт. с подств.	111.45	131.51
ABLFP-22 2-х конт. с подств.	109.05	128.68
ABLFS-22 2-х конт. с подств.	108.16	127.63
Доп. контакт к ABLF, ABLFS	16.40	19.35
AC-22 переключ-ль 2 положения	103.75	122.42
AE-22 грибок поворотный с фиксацией	124.13	146.47
AEA-22 грибок без фиксации	98.69	116.46
AEAL-22 грибок с фиксацией	125.32	147.88
AELA-22 2-х грибок без фиксации с подств.	113.69	134.16
AKS-22 черн. переключ. 2 полож. с ключом	143.67	169.53
ALC-22 переключ-ль 2 положения с длинной рукояткой	117.06	138.13
ALCLR-22 переключ-ль 3 положения	117.05	138.12
ANC-22 переключ-ль 2 положения	125.26	147.81
ANE-22 красный грибок поворотный с фиксацией с подств.	165.69	195.52
APBB-22N сдвоенн. с подств.	128.25	151.34
LAY5-BS142 красн. грибок с ключом	124.93	147.42
PPBB-30N сдвоенн. с подств.	133.35	157.35
SB-7 1 переключ. конт.	45.40	53.57
ПЕ011, 021, 031, 061, 071, 081	102.46	120.90
ПЕ012, 022, 032, 062, 072, 082	148.73	175.50
ПЕ171, 181, 201	275.42	325.00
ПЕ191	330.51	390.00
ПЕ211, 221	308.47	364.00
ПЕ172, 182, 202, 212, 222	396.61	468.00
ВК14-21 2-х конт.	106.03	125.12
ВК14-21 2-х конт. грибок	106.03	125.12
ВК43-21 1-конт. IP54	91.01	107.39
ВК43-21 2-х конт. IP54	135.21	159.55
ВК44-21 2-х конт. IP54	163.81	193.30
КЕ-011	47.37	55.90
КЕ-012	107.97	127.40
КЕ-021	47.37	55.90
КЕ-022	113.47	133.90
КЕ-081	52.88	62.40
КЕ-082	113.47	133.90
КЕ-131	102.46	120.90

Наименование	Цена без НДС	Цена с НДС
КЕ-132	154.24	182.00
КЕ-141	102.46	120.90
КЕ-142	154.24	182.00
КЕ-181	71.61	84.50
КЕ-182	148.73	175.50
КЕ-191	71.61	84.50
КЕ-192	148.73	175.50
КЕ-201	102.46	120.90
КЕ-202	198.31	234.00
Корпус поста КП 101	33.18	39.15
Корпус поста КП 102	41.78	49.30
Корпус поста КП 103	54.53	64.34
КУ-11016х, 11014х, 20014х, 20015х, 20016х, 20017х	322.40	380.43
КУ-22016х, 22014х, 31014х, 40014х, 40015х, 31016х	405.60	478.61
ПКЕ112-1	48.75	57.52
ПКЕ112-2	86.45	102.01
ПКЕ112-3	118.30	139.59
ПКЕ122-1	56.55	66.73
ПКЕ122-2	100.10	118.12
ПКЕ122-3	138.45	163.37
ПКЕ212-1	56.55	66.73
ПКЕ212-2	106.60	125.79
ПКЕ212-3	140.40	165.67
ПКЕ222-1	59.80	70.56
ПКЕ222-2	119.60	141.13
ПКЕ222-3	161.20	190.22
ПКТ-61 (пост переносной 2-кнопочный)	216.29	255.22
ПКТ-62 (пост переносной 4-кнопочный)	262.23	309.43
ПКТ-63 (пост переносной 6-кнопочный)	328.06	387.11

ПАКЕТНЫЕ ВЫКЛЮЧАТЕЛИ

Наименование	Цена без НДС	Цена с НДС
ПВ1-16 М1 IP56 пластик исп.4	136.61	161.20
ПВ1-16 М3 исп.1,3	41.28	48.71
ПВ2-100 М1 IP56 пластик исп.4	1 110.52	1 310.41
ПВ2-100 М3 исп.1,3	354.75	418.60
ПВ2-16 М1 IP56 пластик исп.4	134.41	158.60
ПВ2-16 М1 IP56 силумин исп.4	520.00	613.60

Наименование	Цена без НДС	Цена с НДС
ПВ2-16 МЗ IP30 карболит исп.4	74.92	88.40
ПВ2-16 МЗ исп.1,3	41.94	49.49
ПВ2-160 М1 IP56 пластик исп.4	1 409.29	1 662.96
ПВ2-160 МЗ исп.1,3	395.73	466.96
ПВ2-40 М1 IP56 пластик исп.4	490.25	578.50
ПВ2-40 М1 IP56 силумин исп.4	869.24	1 025.70
ПВ2-40 МЗ исп.1,3	119.86	141.44
ПВ2-63 М1 IP56 пластик исп.4	634.58	748.80
ПВ2-63 МЗ исп.1,3	159.75	188.51
ПВ3-100 М1 IP56 пластик исп.4	1 011.36	1 193.40
ПВ3-100 МЗ исп.1,3	381.19	449.80
ПВ3-16 М1 IP56 пластик исп.4	134.41	158.60
ПВ3-16 М1 IP56 силумин исп.4	520.00	613.60
ПВ3-16 МЗ IP30 карболит исп.4	89.24	105.30
ПВ3-16 МЗ исп.1,3	54.97	64.87
ПВ3-160 М1 IP56 пластик исп.4	1 409.29	1 662.96
ПВ3-160 МЗ исп.1,3	438.03	516.88
ПВ3-40 М1 IP56 пластик исп.4	468.22	552.50
ПВ3-40 М1 IP56 силумин исп.4	869.24	1 025.70
ПВ3-40 МЗ исп.1,3	132.20	156.00
ПВ3-63 МЗ исп.1,3	232.46	274.30
ПВ4-100 МЗ исп.1,3	477.69	563.68
ПВ4-16 М1 IP56 пластик исп.4	193.02	227.76
ПВ4-16 МЗ исп.1,3	66.98	79.04
ПВ4-160 МЗ исп.1,3	578.17	682.24
ПВ4-40 М1 IP56 пластик исп.4	542.03	639.60
ПВ4-40 МЗ исп.1,3	157.54	185.90
ВП1-16 исп.1,2,3	66.10	78.00
ВП2-16 исп.1,2,3	73.81	87.10
ВП2-16 исп.4	93.64	110.50
ВП2-40 исп.1,2,3	104.66	123.50
ВП2-63 исп.1,2,3	242.37	286.00
ВП3-16 исп.1,2,3	77.12	91.00
ВП3-16 исп.4	96.95	114.40
ВП3-40 исп.1,2,3	126.69	149.50
ВП3-63 исп.1,2,3	275.42	325.00

ВЫКЛЮЧАТЕЛИ КОНЕЧНЫЕ

Наименование	Цена без НДС	Цена с НДС
ВК-200	308.08	363.54
ВК-300	319.32	376.80
ВП-15К21В211-54У2.3	158.47	187.00
ВП-15К21В211-54У2.8	158.47	187.00
ВП-15К21В221-54У2.3	166.10	196.00
ВП-15К21В221-54У2.8	166.10	196.00
ВП-15К21В231-54У2.3	177.97	210.00
ВPM-15К21В231-54У2.3 (аналог ВП-15)	139.83	165.00
ВП-15К21В231-54У2.8	204.24	241.00
ВП-15К21В261-54У2.3	267.57	315.73
ВPM-15К21В261-54У2.3 (аналог ВП-15)	139.83	165.00
ВП-15К21В291-54У2.3	302.54	357.00
ВП-16Г23Б231-55У2.3	349.58	412.50
ВП-16Г23Б241-55У2.3	326.27	385.00
ВП-16Г23Б251-55У2.3	391.53	462.00
ВП-19 21В IP00 (311,411)	247.22	291.72
ВП-19 21В IP00 (312,412,322,422,332,432)	290.85	343.20
ВП-19 21В IP67 (311,411)	381.25	449.87
ВП-19 21В IP67 (321,421)	404.35	477.13
ВП-19 21В IP67 (331,431)	442.86	522.57
ВПК-2010	93.07	109.82
ВПК-2110	131.36	155.00
ВПК-2111	145.76	172.00
ВПК-2112	149.15	176.00
ВПК-2113	194.64	229.68
КУ-701	906.52	1 069.69
КУ-703	1 025.02	1 209.52
Противовес для КУ-703	808.20	953.68
КУ-704	925.42	1 092.00
КУ-706	1 609.36	1 899.04
КУ-801 (аналог КУ-701)	702.77	829.27
ВУ-701	1 609.36	1 899.04
ВУ-702	1 609.36	1 899.04
НВ-701	1 609.36	1 899.04
НВ-702	1 609.36	1 899.04

ДАТЧИКИ БЕСКОНТАКТНЫЕ

Обращаем внимание!

ВК, ВБ - новые аналоги распространенных датчиков щелевого и торцевого типов.

Наименование	Цена без НДС	Цена с НДС
БВК-260...265	202.61	239.08
ВК-260...265 (аналог БВК-260...265)	378.61	446.76
ВК-421, 422 (аналог БВК-421, 422)	378.61	446.76
ВК-423, 424 (аналог БВК-423, 424)	378.61	446.76
БТП-101... 103	223.73	264.00
ВБ2.18М.Х.8.Х.1.К(Z) (функц. аналог БТП-101...103)	394.60	465.63
БТП-211	223.73	264.00
ВБ2.18М.65.5.1.1.К (аналог БТП-211)	379.67	448.01
ВПБ-18	327.20	386.10
ВБ2.08М.52.1,5.Х.1.К (аналог ВПБ-18-101-108)	424.47	500.88
ВБ2.12М.55.2.Х.1.К (аналог ВПБ-18-101-112)	361.55	426.63
КВД-25	363.56	429.00
КВП-8, 16	288.98	341.00
ВБ2.33.ХХ.20.1.1.К (функц. аналог КВП-8, 16)	539.64	636.78
ПИП-16-4	355.93	420.00
ВБ2.33.ХХ.20.5.1.С4 (функц. аналог ПИП-16-4)	586.58	692.16
ПИП-8, ПИП-16-3	327.12	386.00
ВБ2.33.ХХ.20.5.1.К (функц. аналог ПИП-8-3, ПИП-16-3)	586.58	692.16
ВБ1.33.хх.30.Х.1.К	766.81	904.84
ВБ2.32.хх.Х.Х.1.К	349.81	412.78
ВБ2.33.хх.30.1(2).1.С4	590.84	697.19
ВБ2.55.55.ХХ.Х.1.К	635.64	750.05
ПИЩ-6-1, 6-3	231.36	273.00
ВБ1.18М.Х.10.Х.1.К(Z)	675.09	796.61
ВБ1.30М.Х.10.1(2).1.К(Z)	884.13	1 043.27
ВБ1.30М.Х.20.1(2).1.К(Z)	697.49	823.04
ВБ1.30М.80.Х.Х.Х.В	820.14	967.76
ВБ2.08М.33.Х.Х.1.К	424.47	500.88
ВБ2.08М.52.Х.Х.1.К	424.47	500.88
ВБ2.08М.68.Х.Х.1.С4	489.53	577.64
ВБ2.12М.33.Х.Х.1.К	350.87	414.03
ВБ2.12М.33.Х.Х.1.К.2	542.85	640.56
ВБ2.12М.55.Х.Х.1.Х	372.21	439.21

Наименование	Цена без НДС	Цена с НДС
ВБ2.12М.70.Х.Х.Х.К	600.44	708.52
ВБ2.12М.70.Х.Х.4.К(Z)	624.97	737.46
ВБ2.12М.73.Х.Х.1.Z	361.55	426.63
ВБ2.12М.80.Х.Х.1.В	470.32	554.98
ВБ2.12М.85.Х.Х.2.Z	587.64	693.41
ВБ2Х.12М.73.Х.1.1.Z	398.86	470.66
ВБ2.18М.Х.Х.Х.1.Z	379.67	448.01
ВБ2.18М.33.Х.Х.1.К	378.61	446.76
ВБ2.18М.53.Х.Х.1.К	379.67	448.01
ВБ2.18М.65.Х.Х.1.К	421.27	497.10
ВБ2.18М.75.Х.7.2.К	601.51	709.78
ВБ2.18М.75.Х.Х.1.С4	456.46	538.62
ВБ2.18М.80.Х.Х.1.В	505.52	596.51
ВБ2.18М.90.5.Х.Х.Z	639.90	755.08
ВБ2.18М.95.Х.Х.4.В	759.36	896.04
ВБ2.30М.Х.Х.1.1.Z	445.80	526.04
ВБ2.30М.Х.Х.Х.1.К	460.73	543.66
ВБ2.30М.Х.Х.Х.2.К	647.37	763.90
ВБ2.30М.80.Х.Х.1.В	604.71	713.56
ВБ2.30М.90.Х.Х.4.В	834.00	984.12
ВБ2.36М.70.Х.Х.Х.К	555.65	655.67
ВБ2.36М.85.Х.Х.1.Z	555.65	655.67
ВБ2.36М.85.Х.Х.1.С4	599.37	707.26
ВБ2А.18М.53.5.Х.1.Z	390.35	460.61
ВБ2А.40.хх.12.1.1	387.14	456.83
ВБ2А1.30М.53.10.Х.1.Z	487.40	575.13
ВБ2ЧТ.30М.Х.Х.Х.Х.Z	988.64	1 166.60
ВБ2ЧТ.30М.Х.Х.Х.Х.В	1 096.36	1 293.70
ВБ3.37.хх.ТR20	575.92	679.58
Соединительный кабель с гнездовой частью	161.47	190.54

СИГНАЛЬНАЯ АРМАТУРА

Обращаем внимание!

ССБ-220 - экономичный антивандальный светодиодный светильник для установки в нежилых помещениях, потребляемая мощность 10 Вт. Световой поток эквивалентен лампе накаливания 75 Вт. цена 2 300.00 руб.

Наименование	Цена без НДС	Цена с НДС
Светодиодный светильник ССБ-220	1 949.15	2 300.00
AD-22DS светодиод 220В	27.29	32.20
AD-22DS светодиод 220В белая	43.14	50.90
AD-22DS светодиод 24В	27.29	32.20
AD-22DS светодиод 24В белая	43.14	50.90
AD-22DS 2-х цветн. светодиод 220В	45.76	54.00
AD-30DS светодиод 220В	40.68	48.00
AD-30DS светодиод 24В	40.68	48.00
AL-22 неон 220В	58.17	68.64
ENR-22 неон 220В (ан. АМЕ)	16.81	19.84
АЕ	21.19	25.00
АМЕ	25.17	29.70
АС-1201	26.44	31.20
АС-220 без лампы	101.69	120.00
Лампа для АС-220	28.60	33.75
Лампа для АСЛ	12.71	15.00
Лампа коммутаторная КМ	9.97	11.76
Резистор добавочный	18.64	22.00
ЛПО-10 белая, зеленая, синяя	137.71	162.50
ЛПО-10 красная, желтая	82.63	97.50
ЛПО-17	462.71	546.00
СКЛ-1А...7А, 9А...12А, 14А прозрачная	55.08	65.00
СКЛ-1Б...7Б, 9Б...12Б, 14Б прозрачная	65.68	77.50
СКЛ-1А...7А, 9А, 10А, 16А, 18А	42.97	50.70
СКЛ-1Б...7Б, 9Б, 10Б, 16Б, 18Б	51.23	60.45
СКЛ-1Б...7Б, 9Б...12Б, 14Б белая	165.25	195.00
СКЛ-8А, 13А, 15А, 17А, 19А	38.56	45.50
СКЛ-8Б, 13Б, 15Б, 17Б, 19Б	45.97	54.25
СКЛ-8Б, 13Б, 15Б, 17Б белая	66.10	78.00
СКЛ-11, 12, 14 двухцветная	82.63	97.50
СКЛ-11А, 12А, 14А	42.97	50.70

Наименование	Цена без НДС	Цена с НДС
СКЛ-11Б, 12Б, 14Б	51.23	60.45
СКЛ-11Б, 12Б, 14Б синяя	143.22	169.00
СКЛ-11А, 12А, 14А мигающая	53.98	63.70
СКЛ-11Б, 12Б, 14Б мигающая	64.78	76.44
СКЛ-11Б, 12Б, 14Б белая мигающая	170.76	201.50
СКЛ-11Б, 12Б, 14Б синяя мигающая	148.73	175.50
СКЛ-14 индикатор направления	102.97	121.50
СКЛ-14А с плоским излучателем	57.97	68.40
СКЛ-14Б с плоским излучателем	66.98	79.04
СКЛ-14Б белая с плоским излучателем	82.63	97.50
СКЛ-12А, 14А мигающая с плоским излучателем	72.49	85.54
СКЛ-12Б, 14Б мигающая с плоским излучателем	82.85	97.76
СКЛ-12Б, 14Б белая, синяя мигающая с плоским излучателем	107.97	127.40
СКЛ-11А, 14А с порогом срабатывания	53.98	63.70
СКЛ-11Б, 14Б с порогом срабатывания	63.90	75.40
СКЛ-11Б, 14Б белая с порогом срабатывания	170.76	201.50
СКЛ-15, 17 двухцветная	66.10	78.00
СКЛ-16, 18 двухцветная	82.63	97.50
СКЛ-16Б, 18Б белая, синяя	66.10	78.00
СКЛ-8Б, 15Б, 17Б синяя	66.10	78.00
СКЛ-22А	42.97	50.70
СКЛ-22Б	51.56	60.84
СКЛ-22Б белая, синяя	66.10	78.00
СКЛ-23Б белая	66.10	78.00
Табло ТСБ белое	280.00	330.40
Табло ТСБ цветное	337.73	398.52
Табло ТСМ белое	154.00	181.72
Табло ТСМ цветное	185.08	218.40
УПС 1А-К,Ж "Комета" (для светофоров)	550.85	650.00
УПС 1А-Л,С, Б "Комета" (для светофоров)	881.36	1 040.00
Устройство защиты от наводок УЗН-50	41.86	49.40
Фиксатор для СКЛ-1, 2, 3	2.75	3.25

ИЗОЛИРОВАННЫЕ НАКОНЕЧНИКИ И ГИЛЬЗЫ

Наименование	Цена без НДС	Цена с НДС
Щит рекламный с образцами изолированных наконечников	338.98	400.00

Наименование	Цена без НДС	Цена с НДС
0,5-8 након. втул. ВМ601 (500шт)	303.35	357.95
0,75-8 након. втул. ВМ602 (500шт)	303.35	357.95
1,0-8 након. втул. ВМ603 (500шт)	303.35	357.95
1,5 гильза соединительная (ГСИ)	1.31	1.54
1,5-10 након. втул. ВМ6041(500шт)	469.53	554.05
1,5-10 након.штыревой плоск.(НШПИ)	0.83	0.98
1,5-10 наконечник кольцевой (НКИ)	0.94	1.11
1,5-12 након.штыревой кругл.(НШКИ)	1.06	1.25
1,5-3 наконечник вилочный (НВИ)	0.69	0.82
1,5-3 наконечник кольцевой (НКИ)	0.65	0.77
1,5-3-0,8 разъем плоск. вилка(РпИп)	0.50	0.59
1,5-4 разъем штекерный вилка(РШИп)	1.31	1.54
1,5-4 разъем штекерный гнездо(РШИм)	1.47	1.73
1,5-4 након. вил. ВМ00220 (100шт)	215.24	253.98
1,5-4 након. кольц. ВМ00231 (100шт)	251.95	297.30
1,5-4 наконечник вилочный (НВИ)	0.75	0.88
1,5-4 наконечник кольцевой (НКИ)	0.69	0.82
1,5-5 наконечник вилочный (НВИ)	0.76	0.90
1,5-5 наконечник кольцевой (НКИ)	0.80	0.94
1,5-5-0,8 разъем плоск. вилка(РпИп)	0.69	0.82
1,5-5-0,8 разъем плоск. гнездо(РпИм)	0.69	0.82
1,5-5-0,8 разъем полн. изолир.(РппИм)	1.06	1.25
1,5-6 наконечник кольцевой (НКИ)	1.13	1.33
1,5-7-0,8 разъем ответвительн.(РпИО)	1.52	1.79
1,5-7-0,8 разъем плоск. гнездо(РпИм)	0.86	1.01
1,5-7-0,8 разъем плоск. вилка(РпИп)	0.84	0.99
1,5-7-0,8 разъем полн. изолир.(РппИм)	1.81	2.14
1,5-8 након. втул. ВМ604 (500шт)	303.35	357.95
1,5-8 наконечник кольцевой (НКИ)	1.13	1.33
2,5 гильза соединительная (ГСИ)	1.49	1.76
2,5-10 након.штыревой плоск.(НШПИ)	1.06	1.25
2,5-10 наконечник кольцевой (НКИ)	0.95	1.12
2,5-12 након. втул. ВМ5061 (250шт)	303.35	357.95
2,5-12 након.штыревой кругл.(НШКИ)	1.17	1.38
2,5-3 наконечник кольцевой (НКИ)	0.76	0.90
2,5-3-0,8 разъем плоск. вилка(РпИп)	0.50	0.59
2,5-3-0,8 разъем плоск. гнездо(РпИм)	0.59	0.70
2,5-3-0,8 разъем полн. изолир.(РппИм)	1.06	1.25

Наименование	Цена без НДС	Цена с НДС
2,5-4 разъем штекерный вилка(РШИп)	1.42	1.68
2,5-4 разъем штекерный гнездо(РШИм)	1.54	1.82
2,5-4 наконечник вилочный (НВИ)	0.97	1.15
2,5-4 наконечник кольцевой (НКИ)	0.93	1.10
2,5-5 наконечник вилочный (НВИ)	0.97	1.15
2,5-5 наконечник кольцевой (НКИ)	1.06	1.25
2,5-5-0,8 разъем плоск. вилка(РпИп)	0.73	0.86
2,5-5-0,8 разъем плоск. гнездо(РпИм)	0.70	0.83
2,5-5-0,8 разъем полн. изолир.(РппИм)	0.90	1.06
2,5-6 наконечник вилочный (НВИ)	1.00	1.18
2,5-6 наконечник кольцевой (НКИ)	1.38	1.63
2,5-7-0,8 разъем ответвительн.(РпИО)	1.68	1.98
2,5-7-0,8 разъем плоск. вилка(РпИп)	0.99	1.17
2,5-7-0,8 разъем плоск. гнездо(РпИм)	0.88	1.04
2,5-7-0,8 разъем полн. изолир.(РппИм)	1.92	2.27
2,5-8 након. втул. ВМ506 (250шт)	168.10	198.36
2,5-8 наконечник кольцевой (НКИ)	1.38	1.63
6,0 гильза соединительная (ГСИ)	2.76	3.26
6,0-10 након.штыревой плоск.(НШпИ)	1.95	2.30
6,0-10 наконечник кольцевой (НКИ)	2.33	2.75
6,0-11 након.штыревой кругл.(НШки)	2.42	2.86
6,0-4 разъем штекерный вилка(РШИп)	1.53	1.81
6,0-4 разъем штекерный гнездо(РШИм)	1.97	2.32
6,0-4 наконечник вилочный (НВИ)	1.75	2.06
6,0-4 наконечник кольцевой (НКИ)	1.64	1.94
6,0-5 наконечник вилочный (НВИ)	1.76	2.08
6,0-5 наконечник кольцевой (НКИ)	1.94	2.29
6,0-6 наконечник вилочный (НВИ)	2.02	2.38
6,0-6 наконечник кольцевой (НКИ)	2.05	2.42
6,0-7-0,8 разъем ответвительн.(РпИО)	2.17	2.56
6,0-7-0,8 разъем плоск. вилка(РпИп)	1.14	1.34
6,0-7-0,8 разъем плоск. гнездо(РпИм)	1.10	1.30
6,0-7-0,8 разъем полн. изолир.(РппИм)	2.39	2.82
6,0-8 наконечник кольцевой (НКИ)	2.36	2.78
0,5-8 наконечник втулочный (НШВИ)	0.29	0.34
0,75-8 наконечник втулочный (НШВИ)	0.29	0.34
1,0-8 наконечник втулочный (НШВИ)	0.31	0.36
1,5-8 наконечник втулочный (НШВИ)	0.36	0.42

Наименование	Цена без НДС	Цена с НДС
2,5-8 наконечник втулочн.(НШВИ)	0.36	0.43
4-9 наконечник втулочный(НШВИ)	0.52	0.61
6-12 наконечник втулочный (НШВИ)	0.79	0.93
10-12 наконечник втулочн.(НШВИ)	0.97	1.14
16-12 наконечник втулочный (НШВИ)	1.20	1.42
25-16 наконечник втулочный (НШВИ)	1.98	2.34
35-16 наконечник втулочный (НШВИ)	2.31	2.72
0,5-8 наконечник втулочный (2НШВИ)	0.43	0.51
0,75-8 наконечник втулочный (2НШВИ)	0.43	0.51
1,0-8 наконечник втулочный (2НШВИ)	0.57	0.67
1,5-8 наконечник втулочный (2НШВИ)	0.64	0.75
2,5-10 наконечник втулочный (2НШВИ)	0.86	1.01
4,0-12 наконечник втулочный (2НШВИ)	1.03	1.22
6,0-14 наконечник втулочный (2НШВИ)	1.33	1.57

ТЕРМОУСАДОЧНАЯ ТРУБКА

Наименование	Цена без НДС	Цена с НДС
Щит рекламный с образцами термоусадочной трубки	338.98	400.00
Трубка ТУ "PBF" 1,6/0,8 разноцв. (1м)	6.91	8.15
Трубка ТУ "PBF" 2,4/1,2 разноцв. (1м)	7.53	8.89
Трубка ТУ "PBF" 3,2/1,6 разноцв. (1м)	8.16	9.63
Трубка ТУ "PBF" 3,2/1,0 желт/зел (1м)	8.48	10.01
Трубка ТУ "PBF" 4,8/2,4 разноцв. (1м)	8.79	10.37
Трубка ТУ "PBF" 4,8/1,5 желт/зел (1м)	10.36	12.23
Трубка ТУ "PBF" 6,4/3,2 разноцв. (1м)	10.99	12.97
Трубка ТУ "PBF" 6,4/2,0 желт/зел (1м)	11.63	13.72
Трубка ТУ "PBF" 9,5/4,8 разноцв. (1м)	13.51	15.94
Трубка ТУ "PBF" 9,5/3,0 желт/зел (1м)	14.44	17.04
Трубка ТУ "PBF" 12,7/6,4 разноцв. (1м)	23.24	27.42
Трубка ТУ "PBF" 12,7/4,0 желт/зел (1м)	25.75	30.38
Трубка ТУ "PBF" 15,8/6,4 разноцв. (1м)	25.12	29.64
Трубка ТУ "PBF" 19,0/9,5 разноцв. (1м)	32.65	38.53
Трубка ТУ "PBF" 19,0/6,0 желт/зел (1м)	36.75	43.36
Трубка ТУ "PBF" 25,4/12,7 разноцв. (1м)	43.02	50.76
Трубка ТУ "PBF" 25,4/8,0 желт/зел (1м)	44.91	52.99
Трубка ТУ "PBF" 31,8/15,8 разноцв. (1м)	60.60	71.51
Трубка ТУ "PBF" 38,0/19,0 разноцв. (1м)	70.03	82.63
Трубка ТУ "PBF" 38,0/13,0 желт/зел (1м)	72.85	85.96

Наименование	Цена без НДС	Цена с НДС
Трубка ТУ "РВФ" 51,0/25,4 разноцв. (1м)	135.33	159.69

КАБЕЛЬНЫЕ СТЯЖКИ

Наименование	Цена без НДС	Цена с НДС
Каб. стяжка 100х3 (100шт/уп.)	10.76	12.70
Каб. стяжка 120х3 (100шт/уп.)	15.69	18.51
Каб. стяжка 150х3 (100шт/уп.)	18.41	21.72
Каб. стяжка 150х4 (100шт/уп.)	30.31	35.76
Каб. стяжка 200х3 (100шт/уп.)	27.78	32.78
Каб. стяжка 200х4 (100шт/уп.)	38.16	45.03
Каб. стяжка 200х5 (100шт/уп.)	54.98	64.88
Каб. стяжка 200х8 (100шт/уп.)	131.36	155.01
Каб. стяжка 250х4 (100шт/уп.)	51.14	60.34
Каб. стяжка 250х5 (100шт/уп.)	67.21	79.31
Каб. стяжка 250х8 (100шт/уп.)	147.21	173.71
Каб. стяжка 300х4 (100шт/уп.)	67.21	79.31
Каб. стяжка 300х5 (100шт/уп.)	84.17	99.32
Каб. стяжка 300х8 (100шт/уп.)	166.41	196.36
Каб. стяжка 350х8 (100шт/уп.)	211.23	249.25
Каб. стяжка 400х8 (100шт/уп.)	217.63	256.80
Каб. стяжка 500х10 (100шт/уп.)	384.04	453.17
Каб. стяжка 500х8 (100шт/уп.)	258.09	304.55
Каб. стяжка 80х3 (100шт/уп.)	8.19	9.66
Площ.самоклеющ.НС101(19х19, уп100шт)	572.03	675.00
Сальник PGL13,5	11.69	13.79

КАБЕЛЬНАЯ МАРКИРОВКА

Наименование	Цена без НДС	Цена с НДС
Марк. РК20004 (пак.100)	101.25	119.48
Марк. РКН-070 (пак.100)	275.40	324.97
Марк.РА02003 (кат.1000 S=0,2-1,5мм)	491.96	580.51
Марк.РА02003 (пак.250 S=0,2-1,5мм)	163.99	193.51
Марк.РА10003 (кат.1000 S=1,5-4,0мм)	491.96	580.51
Марк.РА10003 (пак.250 S=1,5-4,0мм)	163.99	193.51
Марк.РА20004 (кат.250 S=2,5-16мм)	177.33	209.25
Марк.РА20004 (пак.100 S=2,5-16мм)	80.51	95.00
Марк.РF10015 (листА4 792 шильд.)	434.75	513.00

Наименование	Цена без НДС	Цена с НДС
Марк. PF10021 (лист А4 594 шильд.)	434.75	513.00
Марк. PF20018 (лист А4 352 шильд.)	434.75	513.00
Марк. PT02015 (пак. 200 S=0,25-1,5мм)	377.54	445.50
Марк. PT02021 (пак. 200 S=0,25-1,5мм)	502.25	592.65
Марк. PT10015 (пак. 200 S=1,5-4,0мм)	377.54	445.50
Марк. PT10021 (пак. 200 S=1,5-4,0мм)	502.25	592.65
Марк. PT20015 (пак. 100 S=2,5-16мм)	251.69	297.00
Марк. PT20021 (пак. 100 S=2,5-16мм)	337.50	398.25
Марк. PT30015 (пак. 50 S=16-75мм)	219.66	259.20
Марк. PT30021 (пак. 50 S=16-75мм)	292.88	345.60
Марк. PY01003 (кат. 1000 S=0,2-0,7мм)	491.96	580.51
Марк. PY01003 (пак. 200 S=0,2-0,7мм)	93.81	110.70
Марк. PC10003 (пак. 200 S=0,4-1,5мм)	193.86	228.75
Марк. PC20003 (пак. 200 S=1,5-3мм)	193.86	228.75
Марк. PC30003 (пак. 200 S=3-4мм)	189.92	224.11
Марк. PC40004 (пак. 200 S=4-5мм)	227.67	268.65
Маркер FCE 140s(0,3мм)	124.34	146.72
Маркер MTP-F(0,5мм)	228.81	270.00
Держатель для спиц MDH	482.80	569.70
Спицы MD-02 для маркировки (20шт)	172.75	203.85

ПРИНАДЛЕЖНОСТИ ДЛЯ ЭЛЕКТРИЧЕСКИХ ШКАФОВ

Наименование	Цена без НДС	Цена с НДС
Шина соедин. 1ф до 63А вилка (1м)	143.16	168.93
Шина соедин. 1ф до 63А штырь (1м)	110.88	130.84
Шина соедин. 3ф до 63А вилка (1м)	358.64	423.19
Шина соедин. 3ф до 63А штырь (1м)	257.36	303.69
Зажим ЗНИ-4 кв.мм на DIN-рейку (JXB35A)	5.82	6.87
Зажим ЗНИ-6 кв.мм на DIN-рейку (JXB50A)	6.49	7.66
Зажим ЗНИ-10 кв.мм на DIN-рейку (JXB70A)	10.58	12.49
Зажим ЗНИ-35 кв.мм на DIN-рейку (JXB125A)	23.92	28.22
Зажим ЗНИ-70 кв.мм на DIN-рейку (JXB250A)	79.95	94.34
Заглушка для ЗНИ-4...6 кв.мм (JXB35-50A)	2.38	2.81
Заглушка для ЗНИ-10 кв.мм (JXB70A)	3.41	4.02
Заглушка для ЗНИ-35 кв.мм (JXB125A)	4.10	4.84
Ограничитель на DIN-рейку	4.06	4.79

АВТОМАТИЧЕСКИЕ ВЫКЛЮЧАТЕЛИ

Наименование	Цена без НДС	Цена с НДС
АЕ1031М-2	59.54	70.26
АЕ 2043-100/(16...63А) 12In	460.48	543.37
АЕ 2046-100/(16...63А) 12In	527.59	622.56
АЕ 2046-10P/(16...63А) 12In	610.91	720.87
АЕ 2053М-100/(80,100А) 5In	583.14	688.10
АЕ 2053М-100/(80,100А) 10In	583.14	688.10
АЕ 2056М-100/(80,100А) 10In	681.47	804.14
АЕ 2056М-10P/(80,100А) 10In	822.63	970.70
АП 50Б 2МТ/(1.6...25А) 3,5In	348.08	410.74
АП 50Б 2МТ/(40...63А) 3,5In	501.67	591.97
АП 50Б 2МТ/(1.6...25А) 10In	311.62	367.71
АП 50Б 2МТ/(40...63А) 10In	439.79	518.95
АП 50Б 3МТ/(1.6...25А) 3,5In	458.58	541.13
АП 50Б 3МТ/(40...63А) 3,5In	655.26	773.21
АП 50Б 3МТ/(1.6...25А) 10In	413.27	487.66
АП 50Б 3МТ/(40...63А) 10In	618.80	730.18
ВА47-100 3-полюсн. 100А х-ка С	499.01	588.83
ВА47-100 3-полюсн. 100А х-ка D	521.56	615.44
ВА47-100 3-полюсн. 63А х-ка D	521.57	615.45
ВА47-100 3-полюсн. 80А х-ка С	499.01	588.83
ВА47-100 3-полюсн. 80А х-ка D	521.57	615.45
ВА47-29 1-полюсн. 0.5, 1.6, 2.5А х-ка С	56.08	66.18
ВА47-29 1-полюсн. 1, 2, 3, 4, 5, 8, 13, 50, 63А х-ка D	52.39	61.82
ВА47-29 1-полюсн. 1, 2, 3, 4, 5, 8, 13, 50, 63А х-ка В	47.61	56.18
ВА47-29 1-полюсн. 1, 2, 3, 4, 5, 8, 13А х-ка С	45.37	53.54
ВА47-29 1-полюсн. 10, 16, 25А х-ка В	36.09	42.59
ВА47-29 1-полюсн. 32, 40 х-ка В	39.27	46.34
ВА47-29 1-полюсн. 50, 63А х-ка С	45.37	53.54
ВА47-29 1-полюсн. 6, 10, 16, 20, 25, 32, 40А х-ка D	54.99	64.89
ВА47-29 1-полюсн. 6, 10, 16, 20, 25, 32, 40А х-ка С	36.08	42.58
ВА47-29 1-полюсн. 6, 20А х-ка В	38.03	44.88
ВА47-29 2-полюсн. 1, 2, 3, 4, 5, 8, 13, 50, 63А х-ка D	104.42	123.21
ВА47-29 2-полюсн. 1, 2, 3, 4, 5, 8, 13, 50, 63А х-ка В	95.19	112.32
ВА47-29 2-полюсн. 1, 2, 3, 4, 5, 8, 13А х-ка С	90.78	107.12
ВА47-29 2-полюсн. 32, 40 х-ка В	78.56	92.70
ВА47-29 2-полюсн. 50, 63А х-ка С	90.78	107.12

Наименование	Цена без НДС	Цена с НДС
ВА47-29 2-полюсн. 6, 10, 16, 20, 25, 32, 40А х-ка D	94.08	111.02
ВА47-29 2-полюсн. 6, 10, 16, 20, 25, 32, 40А х-ка С	72.31	85.32
ВА47-29 2-полюсн. 6, 10, 16, 20, 25А х-ка В	76.00	89.68
ВА47-29 3-полюсн. 1, 2, 3, 4, 5, 8, 13, 50, 63А х-ка D	156.07	184.16
ВА47-29 3-полюсн. 1, 2, 3, 4, 5, 8, 13, 50, 63А х-ка В	142.43	168.07
ВА47-29 3-полюсн. 1, 2, 3, 4, 5, 8, 13, 50, 63А х-ка С	135.78	160.22
ВА47-29 3-полюсн. 32, 40А х-ка В	117.83	139.04
ВА47-29 3-полюсн. 6, 10, 16, 20, 25, 32, 40А х-ка D	140.95	166.32
ВА47-29 3-полюсн. 6, 10, 16, 20, 25, 32, 40А х-ка С	108.47	127.99
ВА47-29 3-полюсн. 6, 10, 16, 20, 25А х-ка В	114.03	134.55
ВА51-35М1-340010 380В 50Гц (16...63А)	1 458.60	1 721.15
ВА51-35М1-340010 380В 50Гц (80,100А)	1 561.36	1 842.41
ВА51-35М2-340010 380В 50Гц (125,160А)	1 658.60	1 957.15
ВА51-35М2-340010 380В 50Гц (200,250А)	1 854.19	2 187.94
ВА51-35М3-340010 380В 50Гц (320,400А)	3 369.15	3 975.60
ВА88-32 3-полюсн. 100А 25кА	1 301.37	1 535.62
ВА88-32 3-полюсн. 125А 25кА	1 301.37	1 535.62
ВА88-32 3-полюсн. 16А 25кА	1 301.37	1 535.62
ВА88-32 3-полюсн. 25А 25кА	1 301.37	1 535.62
ВА88-32 3-полюсн. 32А 25кА	1 301.37	1 535.62
ВА88-32 3-полюсн. 40А 25кА	1 301.37	1 535.62
ВА88-32 3-полюсн. 50А 25кА	1 301.37	1 535.62
ВА88-32 3-полюсн. 63А 25кА	1 301.37	1 535.62
ВА88-32 3-полюсн. 80А 25кА	1 301.37	1 535.62
ВА88-33 3-полюсн. 100А 35кА	1 748.25	2 062.93
ВА88-33 3-полюсн. 125А 35кА	1 748.25	2 062.93
ВА88-33 3-полюсн. 160А 35кА	1 748.25	2 062.93
ВА88-35 3-полюсн. 125А 35кА	2 326.62	2 745.41
ВА88-35 3-полюсн. 160А 35кА	2 326.62	2 745.41
ВА88-35 3-полюсн. 200А 35кА	2 326.62	2 745.41
ВА88-35 3-полюсн. 250А 35кА	2 326.62	2 745.41
ВА88-37 3-полюсн. 315А 35кА	4 641.39	5 476.84
ВА88-37 3-полюсн. 400А 35кА	4 641.39	5 476.84
ВА88-40 3-полюсн. 500А 35кА	7 776.20	9 175.92
ВА88-40 3-полюсн. 630А 35кА	7 776.20	9 175.92
ВА88-40 3-полюсн. 800А 35кА	8 527.02	10 061.88
ВА88-43 3-полюсн. 1600А 50кА	40 203.39	47 440.00

УЗО

Наименование	Цена без НДС	Цена с НДС
УЗО ВД1-63 2-полюсн. 16-40А 30мА	457.03	539.30

УСТРОЙСТВА ЗАЩИТЫ

Обращаем внимание!

УЗД - новое устройство защиты асинхронных двигателей мощностью до 50кВт от аварийных режимов. цена 3 510.00 руб.

Наименование	Цена без НДС	Цена с НДС
Устройство защиты электродвигателей УЗД	2 974.58	3 510.00
Блок блокировки КРБ 12	13 539.49	15 976.60
Блок блокировки КРБ 125	64 066.60	75 598.58
Блок блокировки КРБ 126	83 060.91	98 011.87
Блок реле сопротивления БРЭ 2801	38 312.30	45 208.51
ВУ-1 вспомогательное устройство для ЗЗП-1	2 280.20	2 690.63
Защита при одноф. замыканиях ЗЗН	10 808.20	12 753.67
Защита при одноф. замыканиях ЗЗП 1	4 800.90	5 665.06
Комплект защиты КЗ 13,17,36	14 235.00	16 797.30
Комплект защиты КЗ 14,15,37,38	26 929.87	31 777.24
Комплект защиты КЗ 9,12,35	7 009.91	8 271.69
Реле мощности РМ 11, 12	10 533.90	12 430.00
Реле мощности РМОП 2-1	24 163.10	28 512.45
Реле мощности РСМ-13	23 555.32	27 795.27
Реле повторного включения РПВ-01	5 756.40	6 792.55
Реле повторного включения РПВ-02	7 242.30	8 545.91
Реле частоты РГР 11	24 809.22	29 274.88
Реле частоты РСГ-11	13 236.59	15 619.18
РЗД-ЗМ1	3 085.00	3 640.30
РЗД-ЗМ2	3 146.00	3 712.28
РЗД-ЗМ3	3 146.00	3 712.28
РЗД-ЗМ4	4 711.00	5 558.98
РЗД-ЗМ5	4 793.00	5 655.74
РЗД-ЗМ6	4 975.00	5 870.50
Устр-во сигнализ. на землю УСЗ 3М	14 313.00	16 889.34
Устр-во сигнализации на землю УСЗ 2/2	12 369.50	14 596.01
Фильтр помех ФП-1	50.85	60.00

СИСТЕМА КОНТРОЛЯ ОЧИСТНОГО ПОРШНЯ "ПРИБОЙ"

Наименование	Цена без НДС	Цена с НДС
Стационарный приемник-сигнализатор "Прибой-СТ"	69 142.61	81 588.27

УСТРОЙСТВА ПЛАВНОГО ПУСКА

Наименование	Цена без НДС	Цена с НДС
CSX-015-V4-C1	12 249.15	14 454.00
CSX-018-V4-C1	14 066.94	16 598.99
CSX-022-V4-C1	15 157.63	17 886.00
CSX-030-V4-C1	17 926.26	21 152.99
CSX-037-V4-C1	21 925.42	25 871.99
CSX-045-V4-C1	27 071.18	31 943.99
CSX-090-V4-C1	47 710.17	56 297.99
CSX-110-V4-C1	48 185.59	56 858.99
CSXi-007-V4-C1	17 059.31	20 129.99
CSXi-015-V4-C1	20 443.21	24 122.99
CSXi-018-V4-C1	21 589.82	25 475.99
CSXi-022-V4-C1	22 400.84	26 432.99
CSXi-030-V4-C1	24 162.71	28 511.99
CSXi-037-V4-C1	30 594.92	36 102.00
CSXi-045-V4-C1	37 083.05	43 758.00
CSXi-055-V4-C1	38 984.74	46 001.99
CSXi-075-V4-C1	45 752.54	53 987.99
CSXi-090-V4-C1	61 777.12	72 896.99
CSXi-110-V4-C1	65 049.16	76 758.00

ПРЕОБРАЗОВАТЕЛИ ЧАСТОТЫ

Наименование	Цена без НДС	Цена с НДС
VFD007B21A (0,75kW 220V)	9 061.01	10 691.99
VFD015B21A (1,5kW 220V)	10 067.79	11 879.99
VFD022B21A (2.2kW 220V)	13 423.73	15 840.00
VFD007B43A (0,75kW 380V)	11 717.79	13 826.99
VFD015B43A (1,5kW 380V)	12 948.30	15 278.99
VFD022B43B (2.2kW 380V)	14 402.54	16 994.99
VFD037B43A (3.7kW 380V)	18 122.03	21 383.99
VFD055B43A (5.5kW 380V)	23 603.39	27 852.00
VFD075B43A (7.5kW 380V)	27 966.10	33 000.00
VFD110B43A (11.0kw 380V)	36 216.10	42 735.00

Наименование	Цена без НДС	Цена с НДС
VFD150B43A (15.0kw 380V)	41 809.32	49 334.99
VFD185B43A (18.5kW 380V)	49 360.17	58 244.99
VFD220B43A (22.0kW 380V)	55 876.27	65 933.99
VFD300B43A (30.0kW 380V)	74 250.01	87 615.00
VFD370B43A (37.0kW 380V)	88 093.22	103 949.99
VFD450B43A (45.0kW 380V)	101 237.29	119 460.00
VFD550B43C (55.0kW 380V)	130 517.79	154 010.99
VFD750B43C (75.0kW 380V)	158 483.91	187 010.99
VFD002E21A (0,2kW 220V)	5 593.21	6 599.99
VFD004E21A (0,4kW 220V)	5 984.74	7 061.99
VFD007E21A (0,75kW 220V)	6 683.89	7 886.99
VFD015E21A (1.5kW 220V)	7 998.30	9 437.99
VFD022E21A (2.2kW 220V)	10 319.49	12 177.00
VFD004E43A (0,4kW 380V)	8 277.97	9 768.00
VFD007E43A (0,75kW 380V)	9 480.50	11 186.99
VFD015E43A (1.5kW 380V)	10 571.18	12 473.99
VFD022E43A (2.2kW 380V)	12 249.15	14 454.00
VFD037E43A (3.7kW 380V)	14 542.37	17 159.99
VFD055E43A (5.5kW 380V)	18 793.21	22 175.99
VFD075E43A (7.5kW 380V)	22 261.01	26 267.99
VFD110E43A (11.0kW 380V)	30 762.71	36 299.99
VFD002EL21A (0.2kW 220V)	5 285.59	6 236.99
VFD004EL21A (0.4kW 220V)	5 425.42	6 401.99
VFD007EL21A (0.75kW 220V)	6 040.68	7 128.00
VFD015EL21A (1.5kW 220V)	7 355.08	8 678.99
VFD022EL21A (2.2kW 220V)	8 865.25	10 461.00
VFD004EL43A (0,4kW 380V)	6 711.87	7 920.00
VFD007EL43A (0,75kW 380V)	7 411.01	8 744.99
VFD015EL43A (1.5kW 380V)	8 361.87	9 867.00
VFD022EL43A (2.2kW 380V)	10 067.79	11 879.99
VFD037EL43A (3.7kW 380V)	11 801.69	13 925.99
VFD007F43A (0,75kW 380V)	9 620.34	11 352.00
VFD015F43A (1,5kW 380V)	10 543.21	12 440.99
VFD 022F43A (2,2kW 380V)	12 528.81	14 784.00
VFD 037F43A (3,7kW 380V)	16 583.89	19 568.99
VFD 055F43B (5.5kW 380V)	20 806.77	24 551.99
VFD 075F43B (7.5kW 380V)	23 827.11	28 115.99
VFD 110F43A (11.0kW 380V)	27 938.13	32 966.99

Наименование	Цена без НДС	Цена с НДС
VFD 150F43A (15.0kW 380V)	33 000.00	38 940.00
VFD 185F43A (18.5kW 380V)	45 864.40	54 119.99
VFD 220F43A (22.0kW 380V)	49 500.00	58 410.00
VFD 300F43A (30.0kW 380V)	60 238.98	71 081.99
VFD 370F43A (37.0kW 380V)	70 446.61	83 126.99
VFD 450F43A (45.0kW 380V)	84 933.05	100 221.00
VFD 550F43A (55.0kW 380V)	113 402.54	133 814.99
VFD 750F43A (75.0kW 380V)	143 186.45	168 960.00
VFD1600F43A (160.0kW 380V)	283 324.58	334 323.00
VFD2200F43A (220.0kW 380V)	385 708.48	455 135.99
VFD 150F43A-G (15.0kW 380V)	35 740.68	42 174.00
VFD 185F43A-G (18.5kW 380V)	46 004.23	54 284.99
VFD 220F43A-G (22.0kW 380V)	53 051.69	62 600.99
VFD 300F43A-G (30.0kW 380V)	64 154.23	75 701.99
VFD 370F43A-G (37.0kW 380V)	76 655.08	90 452.99
VFD 450F43A-G (45.0kW 380V)	92 623.73	109 296.00
VFD1850F43A-G (185.0kW 380V)	348 625.44	411 377.99
VFD001L21B (0.1kW 220V)	4 446.60	5 246.99
VFD002L21A (0.2kW 220V)	4 250.84	5 015.99
VFD002L21B (0.2kW 220V)	4 698.30	5 543.99
VFD004L21A (0.4kW 220V)	4 614.40	5 444.99
VFD004L21B (0.4kW 220V)	5 089.82	6 005.99
VFD007L21A (0.75kW 220V)	4 977.97	5 874.00
VFD007L21B (0.75kW 220V)	5 565.25	6 567.00
VFD004M21B (0,4kW 220V)	6 711.87	7 920.00
VFD007M21B (0,75kW 220V)	7 383.05	8 712.00
VFD015M21B (1,5kW 220V)	9 061.01	10 691.99
VFD022M21A (2.2kW 220V)	11 382.20	13 431.00
VFD007M43B (0.75kW 380V)	10 263.55	12 110.99
VFD015M43B (1.5kW 380V)	11 382.20	13 431.00
VFD022M43B (2.2kW 380V)	12 752.54	15 047.99
VFD037M43A (3.7kW 380V)	15 129.65	17 852.99
VFD055M43A (5.5kW 380V)	21 841.53	25 773.00
VFD075M43A (7.5kW 380V)	25 169.49	29 700.00
VFD002S21E (0,2kW 220V)	5 565.25	6 567.00
VFD004S21E (0,4kW 220V)	5 761.01	6 797.99
VFD007S21E (0,75kW 220V)	6 683.89	7 886.99
VFD015S21E (1.5kW 220V)	8 501.69	10 031.99

Наименование	Цена без НДС	Цена с НДС
VFD022S21E (2.2kW 220V)	10 906.77	12 869.99
VFD004S43E (0,4kW 380V)	7 243.21	8 546.99
VFD007S43A (0,75kW 380V)	7 774.58	9 174.00
VFD007S43E (0,75kW 380V)	7 970.34	9 405.00
VFD015S43E (1.5kW 380V)	8 697.45	10 262.99
VFD022S43E (2,2kW 380V)	11 186.44	13 200.00
VFD007V43A-2 (0.75kW 380V)	13 983.05	16 500.00
VFD015V43A-2 (1,5kW 380V)	15 325.42	18 083.99
VFD022V43A-2 (2.2kW 380V)	17 618.64	20 789.99
VFD037V43A-2 (3.7kW 380V)	21 142.37	24 947.99
VFD055V43A-2 (5.5kW 380V)	28 497.45	33 626.99
VFD110V43A-2 (11.0kW 380V)	41 333.89	48 773.99
VFD185V43A-2 (18.5kW 380V)	58 001.69	68 441.99
VFD370V43A-2 (37.0kW 380V)	115 527.97	136 323.00
VFD450V43A-2 (45.0kW 380V)	130 517.79	154 010.99

ПАНЕЛИ ОПЕРАТОРА

Наименование	Цена без НДС	Цена с НДС
TP02G-AS1 3" графическая 160*32 точек, 256K FLASH, порты COM1/COM2, без батареи	4 418.64	5 213.99
TP04G-AS2 3" графическая 128*64 точек, 256K FLASH, порты COM1/COM2, с батареей	5 481.35	6 467.99
TP05G-BS2 3.8" графическая 160*80 точек, 512K FLASH, порты COM1/COM2, с батареей, 24 клав.	6 851.69	8 084.99
TP08G-BS2 3.8" графическая 240*128 точек, 512K, FLASH, порты COM1/COM2, с батареей, 24 клав.	7 802.53	9 206.99
DOP-A57BSTD 5.7" FSTN, 16 градаций голубого, 4 функц. кнопки, 32 bit CPU, memory 3M, USB/COM1/COM2	12 808.47	15 113.99
DOP-A57GSTD 5.7" FSTN, 16 градаций серого, 4 функц. кнопки, 32 bit CPU, memory 3M, USB/COM1/COM2	12 808.47	15 113.99
DOP-A57CSTD 5.7" FSTN, 256 цветов, 4 кнопки, 32 bit CPU, memory 3M, USB/COM1/COM2	17 311.01	20 426.99
DOP-A80THTD1 8" TFT, 65536 цветов, 7 функц. кнопок, 32 bit CPU, memory 7M, USB/COM1/COM2/COM3	27 826.27	32 834.99
DOP-A10THTD1 10.4" TFT, 65536 цветов, 7 кнопок, 32 bit CPU, memory 7M, USB/USB-Host/COM1/COM2	41 669.49	49 170.00
DOP-AS38BSTD 3.8" STN, 16 градаций голубого, 320x240 пикс. с LED подсветкой, 2M Flash ROM, 128k bytes SRAM, SDRAM 4M	9 760.16	11 516.99

Наименование	Цена без НДС	Цена с НДС
DOP-AS57BSTD 5.7" STN, 16 градаций голубого, 320x240 пикс. с LED подсветкой, 2M Flash ROM, 128k bytes SRAM, SDRAM 16M	11 745.76	13 860.00
DOP-AE57BSTD 5.7" FSTN, 16 градаций голубого, 4 функц. кнопки, 32 bit CPU, memory 3M, USB/COM1/COM2/COM3	13 899.15	16 401.00
DOP-AE57GSTD 5.7" FSTN, 16 градаций серого, 4 функц. кнопки, 32 bit CPU, memory 3M, USB/COM1/COM2/COM3	13 899.15	16 401.00
DOP-AE57CSTD 5.7" FSTN, 256 цветов, 4 функц. кнопки, 32 bit CPU, memory 3M, USB/COM1/COM2/COM3	17 394.92	20 526.00
DOP-AE80THTD 8" TFT, 65536 цветов, 6 функц. кнопок, 32 bit CPU, memory 7M, USB/COM1/COM2/COM3	33 279.66	39 269.99
DOP-AE94BSTD 9.4" FSTN, 16 градаций голубого, 640x480 пикс., 10 функ кнопок, USB/COM1/COM2/COM3	27 910.16	32 933.99
DOP-AE10THTD1 10.4" TFT, 65536 цветов, 6 функц. кнопок, 32 bit CPU, memory 7M, USB/COM1/COM2/COM3	44 186.45	52 140.00

БЛОКИ ПИТАНИЯ

Наименование	Цена без НДС	Цена с НДС
Блок питания MDR-20	637.35	752.07
Блок питания MDR-40	864.61	1 020.24
Блок питания MDR-60	920.14	1 085.76
Блок питания DR-30	642.51	758.16
Блок питания DR-60	824.95	973.44
Блок питания DR-100	1 309.22	1 544.88
Блок питания DR-120	1 530.90	1 806.46
Блок питания DRP-240	2 763.04	3 260.39
Блок конденсаторов БК 401	957.21	1 129.51
Блок конденсаторов БК 402	1 721.20	2 031.02
Блок конденсаторов БК 403	4 048.20	4 776.88
БПЗ 401	9 029.81	10 655.17
БПЗ 402	9 331.38	11 011.03
БПН-1002	14 686.11	17 329.61
БПН-11/1; 11/2	2 996.49	3 535.86
БПР4	3 029.07	3 574.30
БПТ-1002	16 515.20	19 487.94
БПТ-11	2 392.00	2 822.56

УСТРОЙСТВА ИСПЫТАТЕЛЬНЫЕ

Наименование	Цена без НДС	Цена с НДС
БИ 4	1 068.60	1 260.95
БИ 4М	955.50	1 127.49
БИ 6	1 068.60	1 260.95
БИ 6М	955.50	1 127.49
Б324-4П16-В/ВУ3-10	120.90	142.66
Б324-4П16-В/ВУ3-5	72.05	85.02
Б324-4П25-В/ВУ3-10	144.30	170.27
Б324-4П25-В/ВУ3-5	84.50	99.71
Б3Н24-16П63-В/ВУ3-3	147.02	173.48
3Н24-4И25-В/ВУ3	64.53	76.15
3Н24-4М25-В/ВУ3	39.58	46.71
3Н24-4П25-В/ВУ3	32.75	38.65
3Н27-2,5М25-Д/ДУ3 тип 2	13.60	16.05

ЭЛЕКТРИЧЕСКИЕ ШКАФЫ

Обращаем внимание!

ШАУ - шкафы автоматического управления и защиты трехфазных асинхронных двигателей различной мощности (до 50 кВт) Цена от 15 000.00 руб.

Наименование	Цена без НДС	Цена с НДС
ШАУ-5/380	12 711.87	15 000.00
ШАУ-5/380-Т	14 406.78	17 000.00
ШАУ-30/380	13 559.32	16 000.00
ШАУ-30/380-Т	15 254.24	18 000.00

ПЛАСТИКОВЫЕ РАСПРЕДЕЛИТЕЛЬНЫЕ ЩИТЫ

Наименование	Цена без НДС	Цена с НДС
ВNX-40-08-3	238.14	281.01
ВNX-40-12-1	291.05	343.44
ВNX-40-24-1	510.27	602.12
ВNX-40-36-1	680.36	802.82
ВNX-40-54-1	861.80	1 016.92
ВVX-40-08-3	228.68	269.84
ВVX-40-12-1	324.92	383.41
ВVX-40-24-1	498.94	588.75

Наименование	Цена без НДС	Цена с НДС
BVX-40-36-1	650.13	767.15
BVX-40-54-1	827.78	976.78
BNX-65-18-1	869.36	1 025.84
BNX-65-24-1	1 001.64	1 181.94
BNX-65-36-1	1 341.83	1 583.36
BNX-65-54-1	1 644.21	1 940.17
Замок для дверцы ZL-1	77.96	91.99
Заглушка модульная ZM-1	3.03	3.58

ЭЛЕКТРОМАГНИТЫ

Наименование	Цена без НДС	Цена с НДС
МИС 1100, МИС 1200	415.30	490.05
МИС 2100, МИС 2200	629.24	742.50
МИС 3100, МИС 3200	838.98	990.00
МИС 4100, МИС 4200	1 188.56	1 402.50
МИС 5100, МИС 5200	2 796.61	3 300.00
МИС 6100, МИС 6200	1 957.63	2 310.00
ЭМИС 1100, ЭМИС 1200	749.15	884.00
ЭМИС 3100, ЭМИС 3200	941.95	1 111.50
ЭМИС 4100, ЭМИС 4200	1 498.31	1 768.00
ЭМИС 5100, ЭМИС 5200	2 500.85	2 951.00
ЭМИС 6100, ЭМИС 6200	2 663.90	3 143.40
ЭД 10101, 10102	3 397.88	4 009.50
ЭД 11101, 11102	3 901.27	4 603.50
ЭМ-33-4	697.47	823.02
ЭМ-33-5	762.36	899.58
ЭМ-33-6	1 017.46	1 200.60
ЭМ-33-7	1 398.31	1 650.00
ЭМ-34	975.00	1 150.50
ЭМ-44-37	2 076.27	2 450.00
ЭМЛ 1203	1 162.29	1 371.50

УСЛОВНЫЕ ОБОЗНАЧЕНИЯ ИЗДЕЛИЙ "РЕЛЕ И АВТОМАТИКА"

XX	X	X	X	
ВЛ				электронные реле времени
ГР				годовое реле
ЕЛ				реле контроля трехфазного напряжения
НР				недельное реле
РН				реле напряжения
РТ				реле тока
СБ				симисторный блок
СП				суточное реле
ТР				температурные реле
ФР				фотореле
	X			цифра – серийный номер устройства (1 или 2 позиции)
		М		тип корпуса "М" (см. рисунок 1)
		Н		тип корпуса "Н" (см. рисунок 2)
		Е		тип корпуса "Е" (см. рисунок 3)
		К		тип корпуса "К" (см. рисунок 4)
		В		тип корпуса "В" (см. рисунок 5)
		Т		тип корпуса "Т" (см. рисунок 6)
			1	устройство с универсальным питанием (24...220В переменного и постоянного тока)

ТИПЫ КОРПУСОВ

- * – для ТР-35М, СБ-10М
(радиатор)
- ** – для НР-11М, ГР-13М
(крышка)

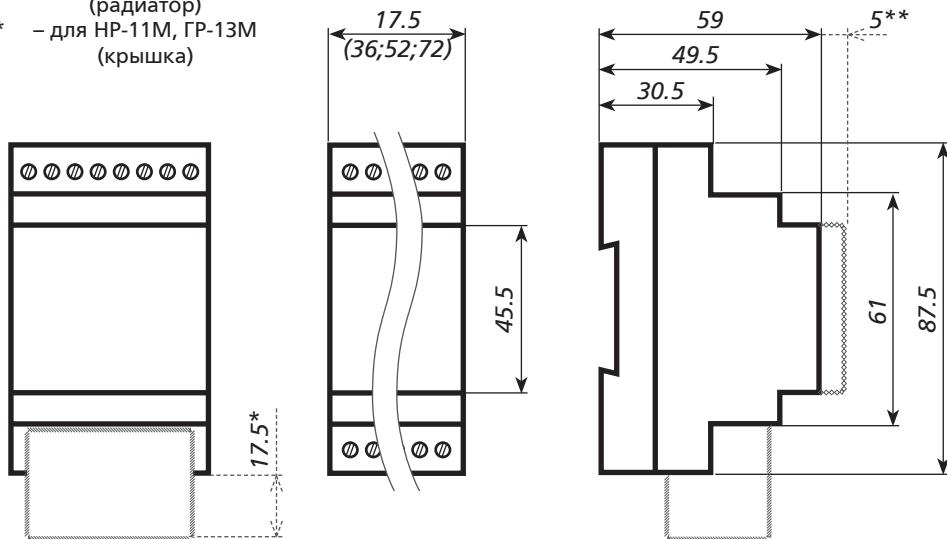


Рис. 1
(тип "М")

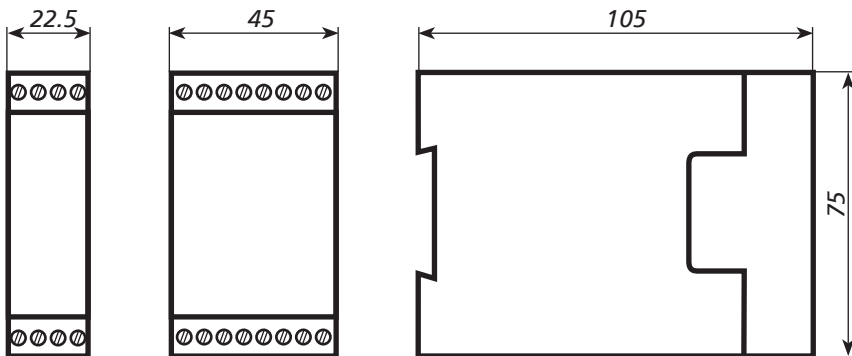


Рис. 2
(тип "Н")

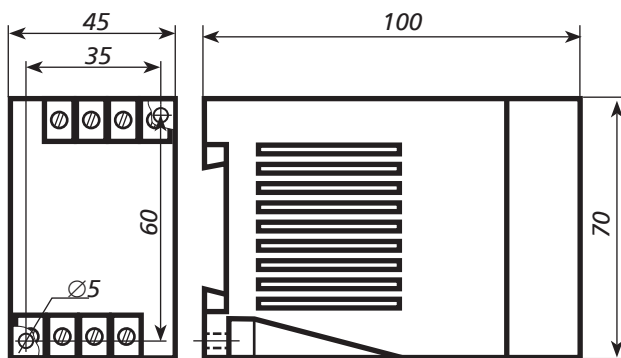


Рис. 3
(тип "Е")

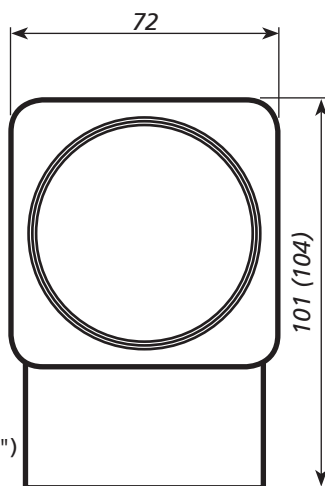


Рис. 4
(тип "К")

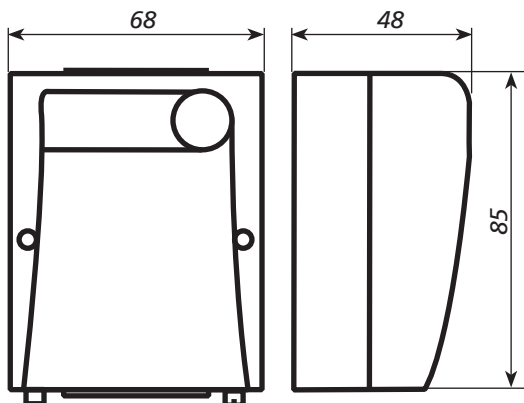


Рис. 5
(тип "В")

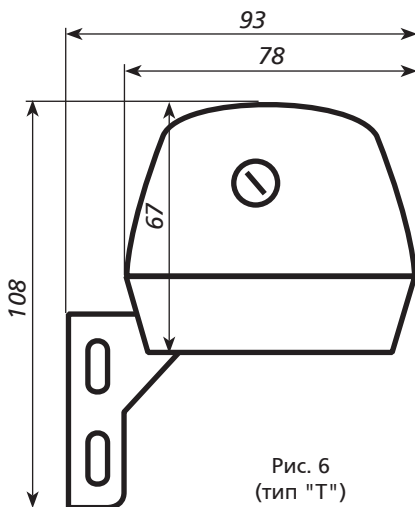


Рис. 6
(тип "Т")