

УЗТТ

ООО УРАЛЬСКИЙ ЗАВОД ТРАНСФОРМАТОРНЫХ ТЕХНОЛОГИЙ

КОМПЛЕКТНЫЕ ТРАНСФОРМАТОРНЫЕ
ПОДСТАНЦИИ НАРУЖНОЙ УСТАНОВКИ





Уральский завод трансформаторных технологий

С 2000 года трансформаторный завод высоковольтного оборудования УЗТТ, производитель и изготовитель подстанций КТП имеет собственное производство Комплектных Трансформаторных Подстанций, трансформаторов и осуществляет продажу напрямую с производства. Компания УЗТТ специализируется на выпуске НИЗКОВОЛЬТНОГО и ВЫСОКОВОЛЬТНОГО оборудования для электроснабжения объектов промышленного и гражданского строительства, сельского хозяйства, нефтегазовой отрасли и горнодобывающих предприятий.

Завод-изготовитель УЗТТ предлагает следующий комплекс услуг:

- Проектирование подстанций КТП.
- Полный цикл производства электротехнического оборудования, в том числе подстанции ктп.
- Монтаж комплектных трансформаторных подстанций, электромонтажные работы, строительство подстанций и установка ктп.
- Производство силовых масляных трансформаторов и др. комплектующих к подстанциям.
- Продажа готового электрооборудования из наличия и под заказ.

Завод УЗТТ постоянно совершенствует технологический процесс, ищет нестандартные решения, позволяющие учитывать меняющиеся условия рынка. Ведутся разработки новых типоразмеров трансформаторных подстанций КТП, расширяется номенклатура и диапазон мощностей выпускаемого оборудования. С учетом потребностей рынка, завод производит 14 видов комплектных трансформаторных подстанций КТП в трех исполнениях:

- «Эконом» - электрические подстанции ктп окрашенные краской с молотковым эффектом.
- «Стандарт» - трансформаторные подстанции с порошковой окраской.
- «Элит» - ктп с комплектующими ABB; Schneider Electric, Siemens и порошковой покраской, в цвет по условиям заказчика. Комплектные трансформаторные подстанции класса «Эконом» и подстанции «Стандарт» могут иметь комплектующие отечественного и импортного производства.

Придерживаясь принципа "заказчик - прежде всего", квалифицированный инженерно-технический персонал компании ООО "УЗТТ" профессионально подходит к решению каждой задачи, считая основой своей деятельности высокое качество обслуживания клиентов.

Наша цель - долгосрочное и взаимовыгодное сотрудничество. Отличительной особенностью продукции является оптимальное соотношение цена / качество. Это по достоинству оценили наши постоянные партнеры, благодаря чему мы достигли сегодняшнего успеха и надеемся развивать его в будущем.

С июля 2008 года Электромеханический завод "УЗТТ" является официальным поставщиком "Екатеринбургской электросетевой компании". Своим постоянным клиентам мы предлагаем самые разные схемы работы: предоставление товарного кредита, отсрочки платежа и гибкой системы скидок.

Товар проходит строгий контроль качества. Екатеринбургский трансформаторный завод - завод УЗТТ - выполнит проект на электроснабжение трансформаторных подстанций, постоянно повышая качество продукции за счет использования импортного оборудования. Вся продукция сертифицирована и соответствует ГОСТ и ТУ.



ОГЛАВЛЕНИЕ

ТЕХНИЧЕСКИЕ ХАРАКТЕРИСТИКИ КТП.....	3
СЕРТИФИКАТ СООТВЕТСТВИЯ	5
I. КИОСКОВЫЕ ПОДСТАНЦИИ НАРУЖНОЙ УСТАНОВКИ	
1. Тип – тупиковые воздушные (кабельные)	
1.1. Однотрансформаторные	6
Общий вид и габаритные размеры подстанции КТП-ТК.....	6
Общий вид и габаритные размеры подстанции КТП-ТВ.....	6
Общий вид и габаритные размеры подстанции КТП-ТКу	7
Общий вид и габаритные размеры подстанции КТП-ТВу	7
Схема электрическая принципиальная КТП-ТК(ТВ) 25-400/10(6)/0,4	8
Схема электрическая принципиальная КТП-ТК(ТВ) 630-1000/10(6)/0,4	9
1.2. Двухтрансформаторные	10
Общий вид и габаритные размеры подстанции 2КТП-ТК.....	10
Общий вид и габаритные размеры подстанции 2КТП-ТВ	10
Схемы электрические принципиальные	11-22
2. Тип – проходные воздушные (кабельные)	
2.1. Однотрансформаторные	23
Общий вид и габаритные размеры подстанции КТП-ПК	23
Общий вид и габаритные размеры подстанции КТП-ПВ	23
Схема электрическая принципиальная КТП-ТК(ТВ) 25-400/10(6)/0,4	24
Схема электрическая принципиальная КТП-ТК(ТВ) 630-1000/10(6)/0,4	25
2.2. Двухтрансформаторные	26
Общий вид и габаритные размеры подстанции 2КТП-ТК.....	26
Общий вид и габаритные размеры подстанции 2КТП-ТВ	26
Схемы электрические принципиальные	27-34
II. СТОЛБОВЫЕ	
Общий вид и габаритные размеры КТП-ВС.....	35
Схема электрическая принципиальная КТП-ВС 25-250/10(6)/0,4	36
III. МАЧТОВЫЕ	
Общий вид и габаритные размеры КТП-ВМ	37
Схема электрическая принципиальная КТП-ВМ 25-250/10(6)/0,4	38
IV. ПЕРЕДВИЖНЫЕ (КАРЬЕРНЫЕ)	
Общий вид подстанции ПКТК.....	39
Габаритные размеры подстанции ПКТП	40
Габаритные размеры подстанции ПКТП (киоск).....	40
V. УТЕПЛЕННЫЕ (СЭНДВИЧ) ДЛЯ РАЙОНОВ КРАЙНЕГО СЕВЕРА	
Общий вид утепленной трансформаторной подстанции	41
VI. БЛОЧНЫЕ В Ж/Б КОРПУСЕ	
Общий вид утепленной трансформаторной подстанции	42
План установки оборудования.....	43
ОПРОСНЫЙ ЛИСТ.....	44



ТЕХНИЧЕСКИЕ ХАРАКТЕРИСТИКИ

Сертификат № РОСС RU.AB28.B00803

Комплектная трансформаторная подстанция (КТП) наружной установки мощностью 25-1000 кВА, напряжением 10 (6) / 0,4 (0,23) кВ, с кабельным или воздушным вводом на стороне высокого напряжения, кабельным или воздушным выводом на стороне низкого напряжения предназначена для приема электроэнергии переменного трехфазного тока промышленной частоты 50 Гц напряжением 10 (6) кВ преобразования ее в электроэнергию напряжением 0,4 (0,23) кВ и распределения ее потребителям.

Применяется для электроснабжения промышленных, сельскохозяйственных коммунальных объектов в кольцевых или радиальных схемах распределительных сетей.

Корпус подстанции представляет собой сборно-сварную конструкцию и является несущим, а также выдерживает самые жесткие динамические воздействия. Обеспечивает свободный доступ для обслуживания и ремонта высоковольтного и низковольтного оборудования.

Соответствует требованиям нормативных документов: ГОСТ 14695-80*, ГОСТ 1516.3-96, ТУ 3412-005-96418566-09.

Структура условного обозначения и исполнения КТП

X1 КТП – X2 X3 / X4 – X5 / 0,4 (0,23) У1



- X1 – число силовых трансформаторов (при одном трансформаторе не указывают);
- КТП – буквенное обозначение серии: Комплектная Трансформаторная Подстанция;
- X2 – вид исполнения: П – проходная, Т – тупиковая (кроме мачтовых и столбовых подстанций);
- X3 – исполнение вводов ВН: В – воздушные, К – кабельные;
- X4 – мощность силового трансформатора, кВА;
- X5 – номинальное напряжение на стороне ВН, кВ;
- 0,4 (0,23) – номинальное напряжение на стороне НН, кВ;
- У1 – климатическое исполнение и категория размещения по ГОСТ 15150-69.

КТП – В X1 / X2 – X3 / 0,4 (0,23) У1



- КТП – буквенное обозначение серии: Комплектная Трансформаторная Подстанция;
- В – воздушная;
- X1 – вид исполнения: М – мачтовая, С – столбовая;
- X2 – мощность силового трансформатора, кВА;
- X3 – номинальное напряжение на стороне ВН, кВ;
- 0,4 (0,23) – номинальное напряжение на стороне НН, кВ;
- У1 – климатическое исполнение и категория размещения по ГОСТ 15150-69.



Комплектные трансформаторные подстанции наружной установки

Нормальная работа подстанции обеспечивается при:

- высоте установки над уровнем моря не более 1000 м;
- температуре окружающего воздуха от минус 40 град.С до плюс 40град. С, а также при эпизодическом снижении температуры до минус 45 град.С;
- среднесуточной относительной влажности воздуха до 80% при плюс 15 град. С;
- при отсутствии в окружающей среде токопроводящей пыли, химически активных газов и испарений.

КТП (кроме ПКТП) не предназначена для работы в условиях:

- тряски, вибрации, ударов;
- взрывоопасных местах;
- окружающая воздушная среда не должна содержать едких паров, пыли и газов в концентрациях, нарушающих работу КТП, а также разрушающих металлы и изоляцию.

Степень защиты КТП по ГОСТ-14254 – IP-44.

Сопrotивление изоляции:

- на стороне НН относительно корпуса – не менее 0,5 МОм;
- на стороне ВН относительно корпуса
- и других заземленных полюсов – не менее 1000МОм;

Электродинамической стойкости шин отсека ВН - 51 кА;

- для КТП-ВМ - 16 кА;

Ток термической стойкости шин отсека ВН - 20 кА;

- для КТП-ВМ - 6,3 кА.

Габаритные размеры и масса КТП приведены в таблице 1

Таблица 1.

Обозначение КТП	Длина, не более, мм	Ширина, не более, мм	Высота, не более, мм	Масса, не более, мм
КТП – ПВ 100...1000 – 10 (6)/0,4 У1	3000	2100	4000	1300
КТП – ТВ 25...1000 – 10 (6)/0,4 У1	2000	2100	4000	1000
КТП – ПК 100...1000 – 10 (6)/0,4 У1	3000	2100	2400	1300
КТП – ТК 25...1000 – 10 (6)/0,4 У1	2600	2100	2400	1200
2КТП- ПВ 100...1000 – 10(6)/0,4 У1	3000	5000	4000	2800
2КТП- ПК 100...1000 – 10(6)/0,4 У1	3000	5000	2400	2650
2КТП- ТВ 100...1000 – 10(6)/0,4 У1	3000	5000	4000	2700
2КТП- ТК 100...1000 – 10(6)/0,4 У1	3000	5000	2400	2550
КТП – ВМ 25...250 – 10(6)/0,4 У1	1500	1200	2800	220
КТП – ВС 25...250 – 10(6)/0,4(0,23)У1	1000	1200	6000	300
КТПу – ТВ 25...160 – 10 (6)/0,4 У1	1500	1800	4000	700



Сертификат РОСС RU.AB28.B00803

www.uztt.ru

СИСТЕМА СЕРТИФИКАЦИИ ГОСТ Р
ГОССТАНДАРТ РОССИИ



СЕРТИФИКАТ СООТВЕТСТВИЯ

№ РОСС RU.AB28.B00803

Срок действия с 29.04.2009

по 28.04.2012

8376669

ОРГАН ПО СЕРТИФИКАЦИИ рег. № РОСС RU.0001.11AB28
ПРОДУКЦИИ ОБЩЕСТВО С ОГРАНИЧЕННОЙ ОТВЕТСТВЕННОСТЬЮ "СЕРКОНС"
РФ, 115114, г. Москва, ул. Дербеневская, д. 20, стр. 16, тел. (495) 782-17-08, факс (495) 775-76-60

ПРОДУКЦИЯ Трансформаторные подстанции КТП (см. приложение на 1 листе,
бланк № 2113101)
ТУ (см. приложение)
Серийный выпуск

код ОК 005 (ОКП):
34 1220

СООТВЕТСТВУЕТ ТРЕБОВАНИЯМ НОРМАТИВНЫХ ДОКУМЕНТОВ
ГОСТ 14695-80 (в.п. 3.12, 3.14, 3.18, 3.19, 3.20, 3.25, 3.32); ГОСТ 1516.3-96 (в.п. 4.14)

код ТН ВЭД России:
8504 00 000 0

ИЗГОТОВИТЕЛЬ ООО «Уральский Завод Трансформаторных Технологий», ИНН:6658239575
620905, РФ, Свердловская обл., г. Екатеринбург пгт. Широкая речка, Пикетная ул., 82

СЕРТИФИКАТ ВЫДАН ООО «Уральский Завод Трансформаторных Технологий», ИНН:6658239575
620905, РФ, Свердловская обл., г. Екатеринбург пгт. Широкая речка, Пикетная ул., 82

НА ОСНОВАНИИ протоколов сертификационных испытаний №№ 806-103; 807-103 от 29.04.2009 г. ЗАО
"ТИБР", рег. № РОСС RU.0001.21M.144 от 21.01.2008, адрес: Россия, 125635, г. Москва, ул. Ангарская, д. 10

ДОПОЛНИТЕЛЬНАЯ ИНФОРМАЦИЯ Место нанесения знака соответствия: знак соответствия по
ГОСТ Р 50469-92 наносится на корпус изделия и (или) эксплуатационную документацию
Система сертификации А



Руководитель органа

Эксперт


Подпись

Боккурт Нисам
инженер, Екатеринбург

А.Я. Чепышев
инженер, Екатеринбург

Сертификат имеет юридическую силу на всей территории Российской Федерации



I. КИОСКОВЫЕ ПОДСТАНЦИИ НАРУЖНОЙ УСТАНОВКИ

1. Тип - тупиковые воздушные (кабельные)

1.1. Однотрансформаторные

КТП тупиковая с кабельным вводом (рис.1) и КТП тупиковая с воздушным вводом (рис.2) могут изготавливаться на мощность трансформаторов от 25 до 1000 кВА.

По индивидуальному заказу могут быть изготовлены на мощность трансформаторов 1600 и 2500 кВА.

Подстанции КТП-ТК(ТВ) мощностью 25-400 кВа могут иметь уменьшенный вариант исполнения (рис .3,4)

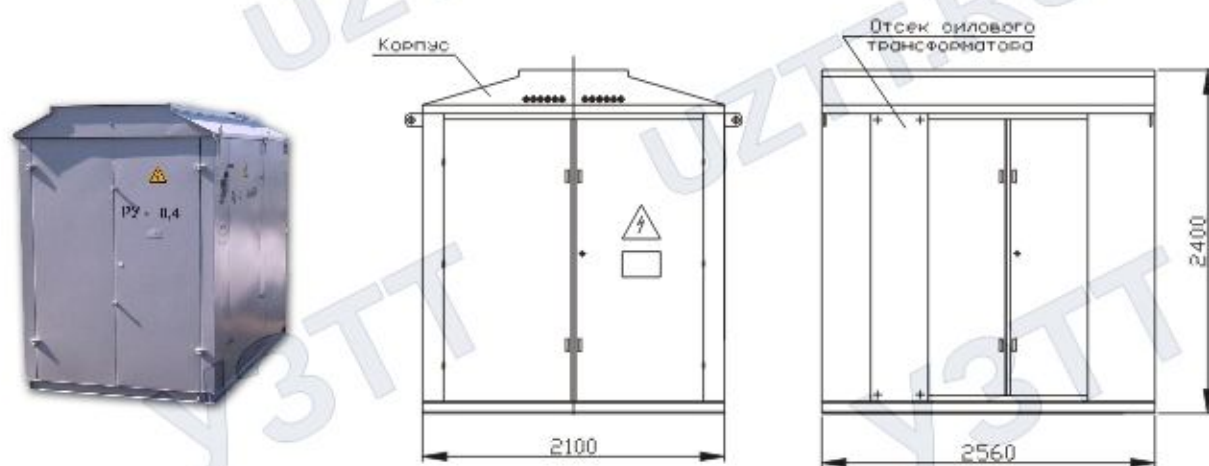


Рис.1. Общий вид и габаритные размеры подстанции КТП-ТК

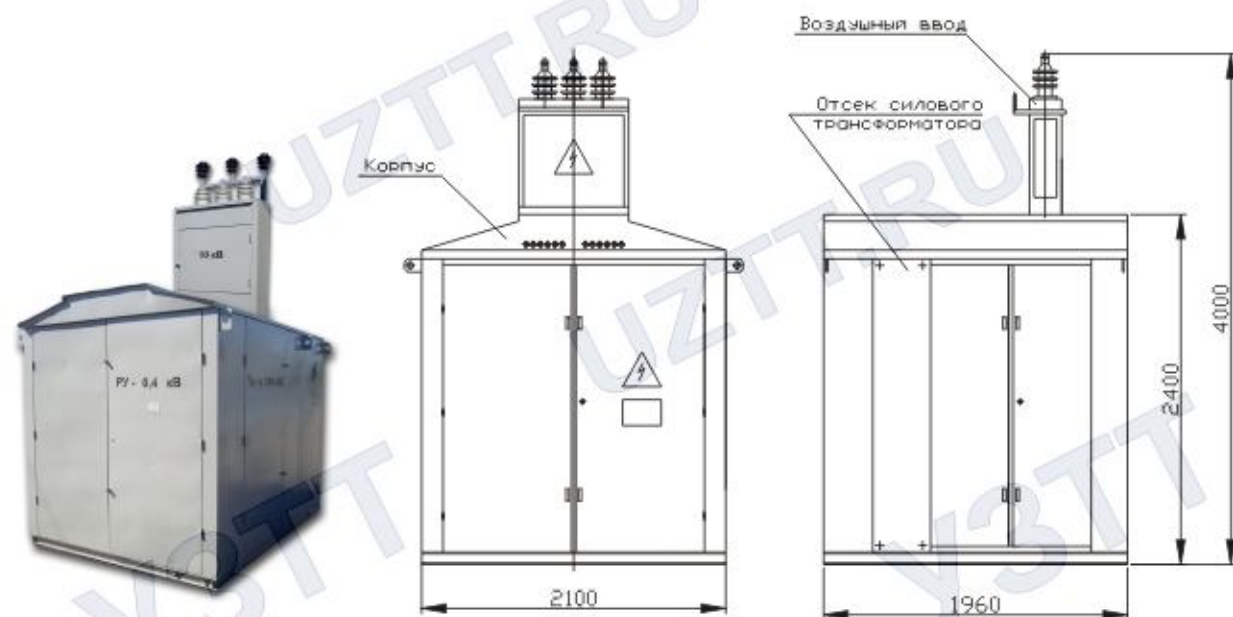


Рис.2. Общий вид и габаритные размеры подстанции КТП-ТВ

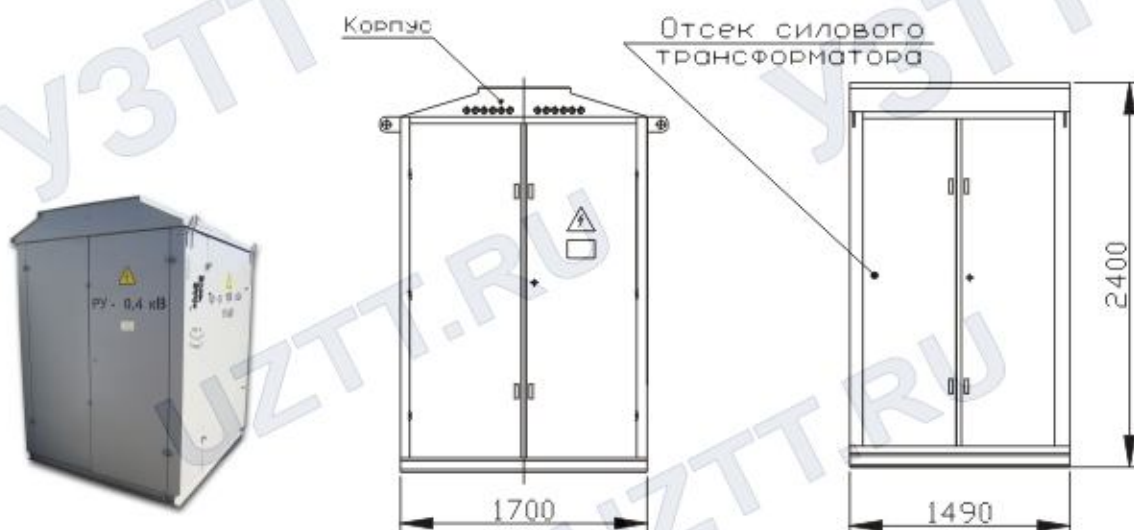


Рис.3. Общий вид и габаритные размеры подстанции КТП-ТКу

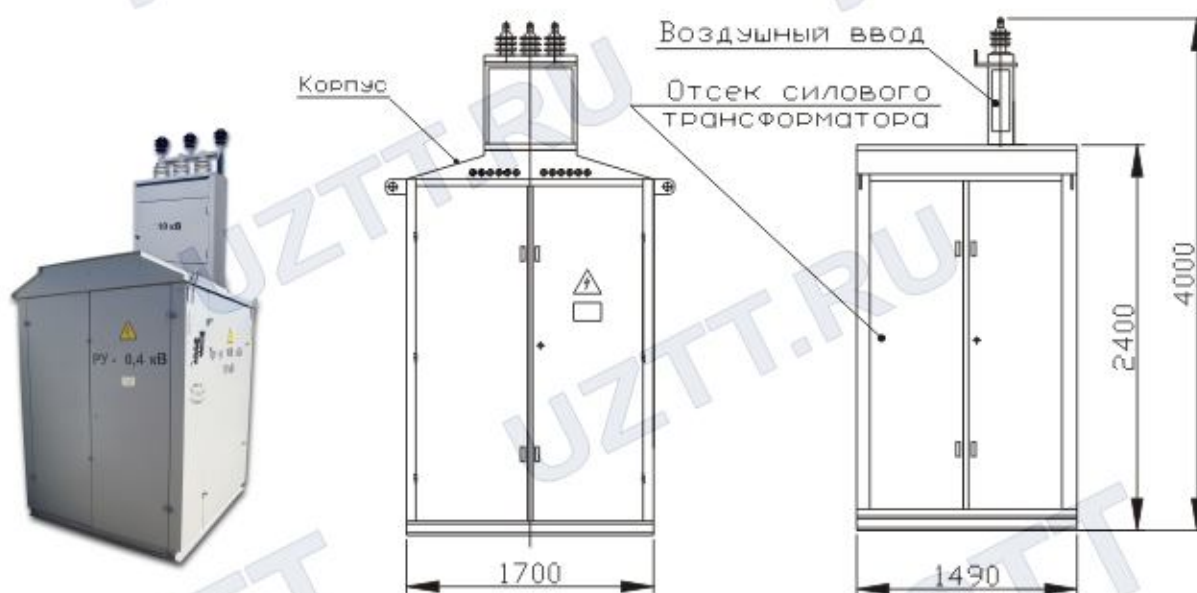


Рис.4. Общий вид и габаритные размеры подстанции КТП-ТВу

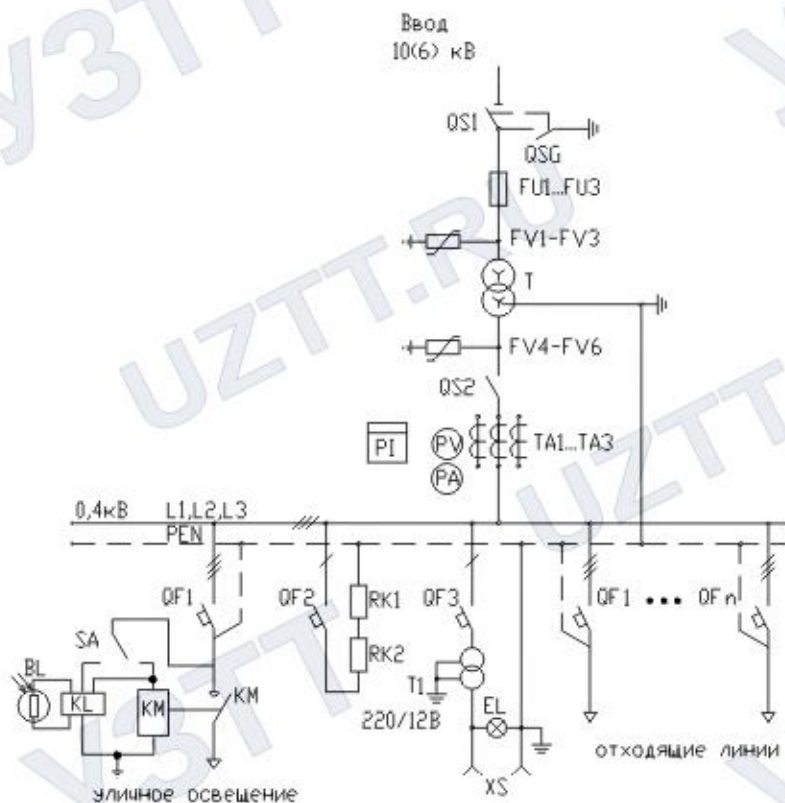


Комплектные трансформаторные подстанции наружной установки

КОМПЛЕКТНАЯ ТРАНСФОРМАТОРНАЯ ПОДСТАНЦИЯ КТП-ТК(ТВ) 25-400/10(6)/0,4

СХЕМА ЭЛЕКТРИЧЕСКАЯ ПРИНЦИПАЛЬНАЯ

Схема №1



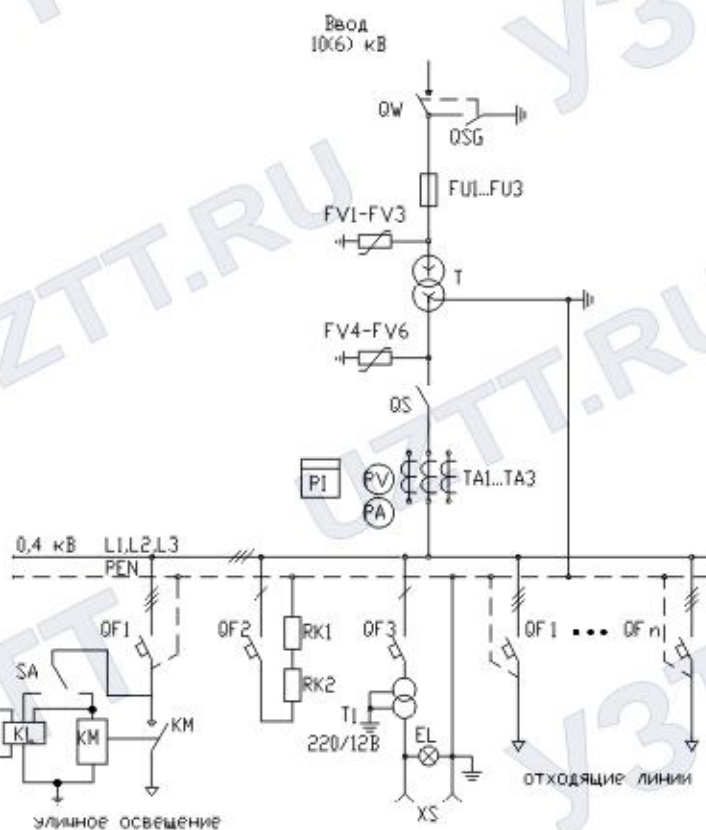
ПЕРЕЧЕНЬ АППАРАТУРЫ

№ П/П	ПОЗ. ОБОЗНАЧЕНИЕ	НАИМЕНОВАНИЕ	КОЛИЧЕСТВО
1	QS1	Разъединитель РВЗ 10(6)кВ (для КТП-ТК)	1
2	QSG	Разъединитель заземляющий	1
3	FV1-FV6	Ограничитель перенапряжения ОПН	3
4	FU1...FU3	Предохранитель ПКТ 10(6)кВ	3
5	QS2	Разъединитель 0,4кВ	1
6	TA1...TA3	Трансформатор тока	3
7	QF1	Выключатель автоматический 16А	1
8	QF2, QF3	Выключатель автоматический 10А	2
9	PI	Счетчик электрической энергии	1
10	KL(BL)	Фотореле (датчик фотореле)	1
11	EL	Лампа E27	1
12	T1	Трансформатор понижающий 220/12В	1
13	PV	Вольтметр	1
14	PA	Амперметр	3
15	SA	Переключатель 0,4кВ	1
16	KM	Пускатель магнитный ПМ	1
17	RK1, RK2	Терморезистор	2
18	XS	Розетка штепсельная	1
19	QF1-QFn	Выключатель автоматический	1-n
20	T	Трансформатор силовой мощность 25-400кВа	1

КОМПЛЕКТНАЯ ТРАНСФОРМАТОРНАЯ ПОДСТАНЦИЯ КТП-ТК(ТВ) 630-1000/10(6)/0,4

СХЕМА ЭЛЕКТРИЧЕСКАЯ ПРИНЦИПАЛЬНАЯ

Схема N 2



ПЕРЕЧЕНЬ АППАРАТУРЫ

N	П/П	ПОЗ. ОБОЗНАЧЕНИЕ	НАИМЕНОВАНИЕ	КОЛИЧЕСТВО
1.		QW	Выключатель нагрузки 10(6)кВ	1
2.		QSG	Разъединитель заземляющий	1
3.		FV1-FV6	Ограничитель перенапряжения ОПН	3
4.		FU1-FU3	Предохранитель ПКТ 10(6)кВ	3
5.		QS	Разъединитель 0,4кВ	1
6.		TA1...TA3	Трансформатор тока	3
7.		QF1	Выключатель автоматический 16А	1
8.		QF2, QF3	Выключатель автоматический 10А	2
9.		PI	Счетчик электрической энергии	1
10.		KL (BL)	Фотореле (датчик фотореле)	1
11.		EL	Лампа E27	1
12.		T1	Трансформатор понижающий 220/12В	1
13.		PV	Вольтметр	1
14.		PA	Амперметр	3
15.		SA	Переключатель 0,4кВ	1
16.		KM	Пускатель магнитный ПМ	1
17.		RK1, RK2	Терморезистор	2
18.		XS	Розетка штепсельная	1
19.		QF1 - QFn	Выключатель автоматический	1-n
20.		T	Трансформатор силовой мощность 630-1000кВа	1



Тип - тупиковые воздушные (кабельные)

1.2. Двухтрансформаторные

2КТП тупиковая с кабельным вводом (рис.5) и 2КТП тупиковая с воздушным вводом (рис.6) могут изготавливаться на мощность трансформаторов от 25 до 1000 кВА.

По индивидуальному заказу могут быть изготовлены на мощность трансформаторов 1600 и 2500 кВА.

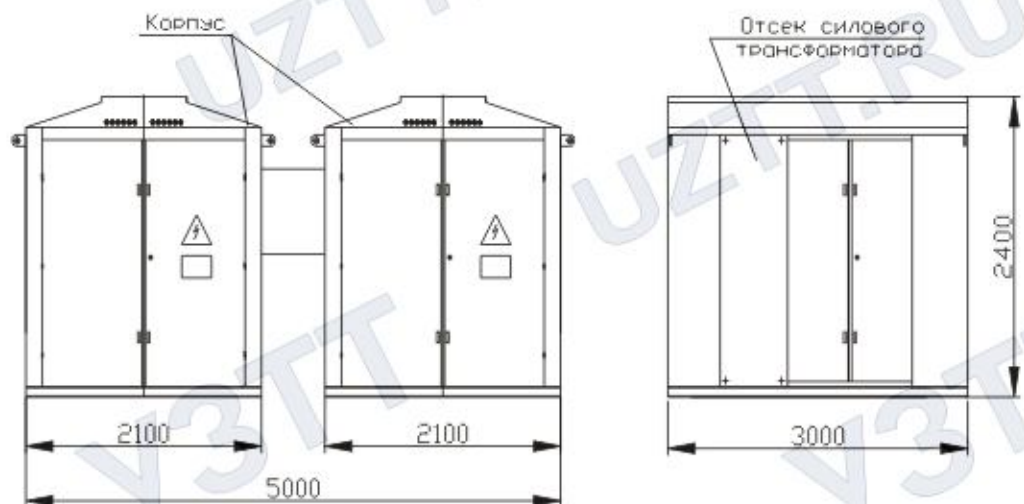


Рис. 5. Общий вид и габаритные размеры 2КТП-ТК

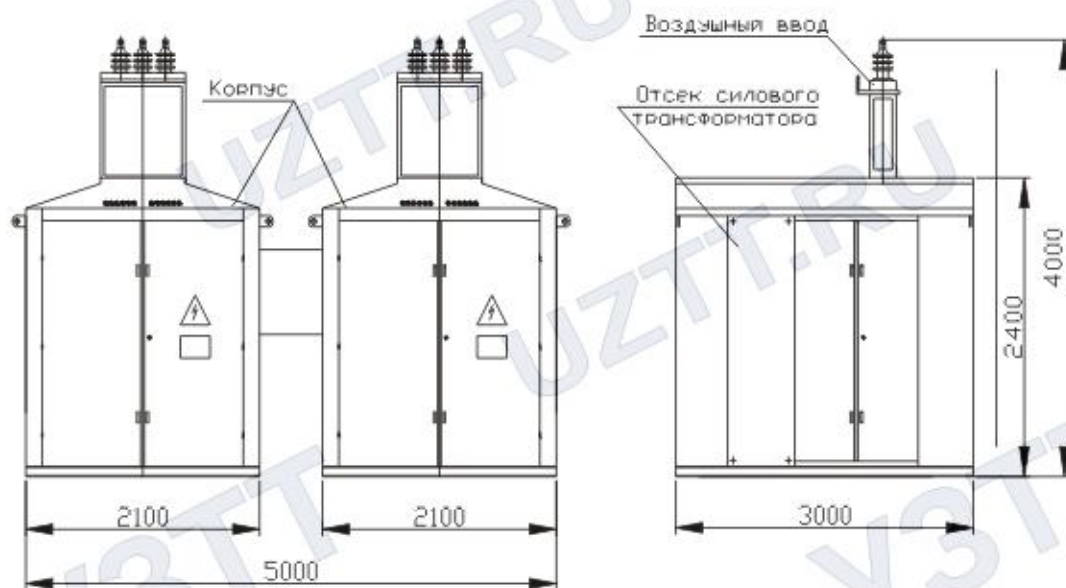
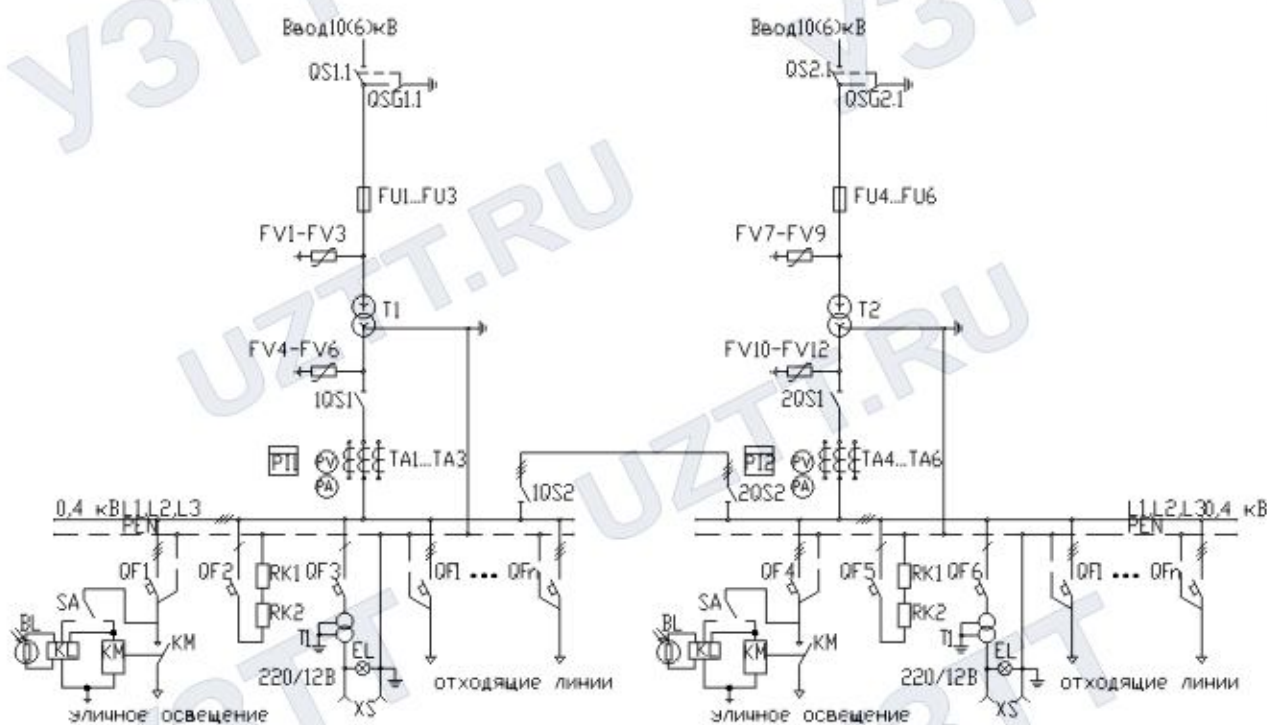


Рис. 6. Габаритные размеры 2КТП-ТВ

КОМПЛЕКТНАЯ ТРАНСФОРМАТОРНАЯ ПОДСТАНЦИЯ ЗКТП-ТВ(ТК) 25-400/10(6)/0,4
СХЕМА ЭЛЕКТРИЧЕСКАЯ ПРИНЦИПИАЛЬНАЯ
Схема N 7

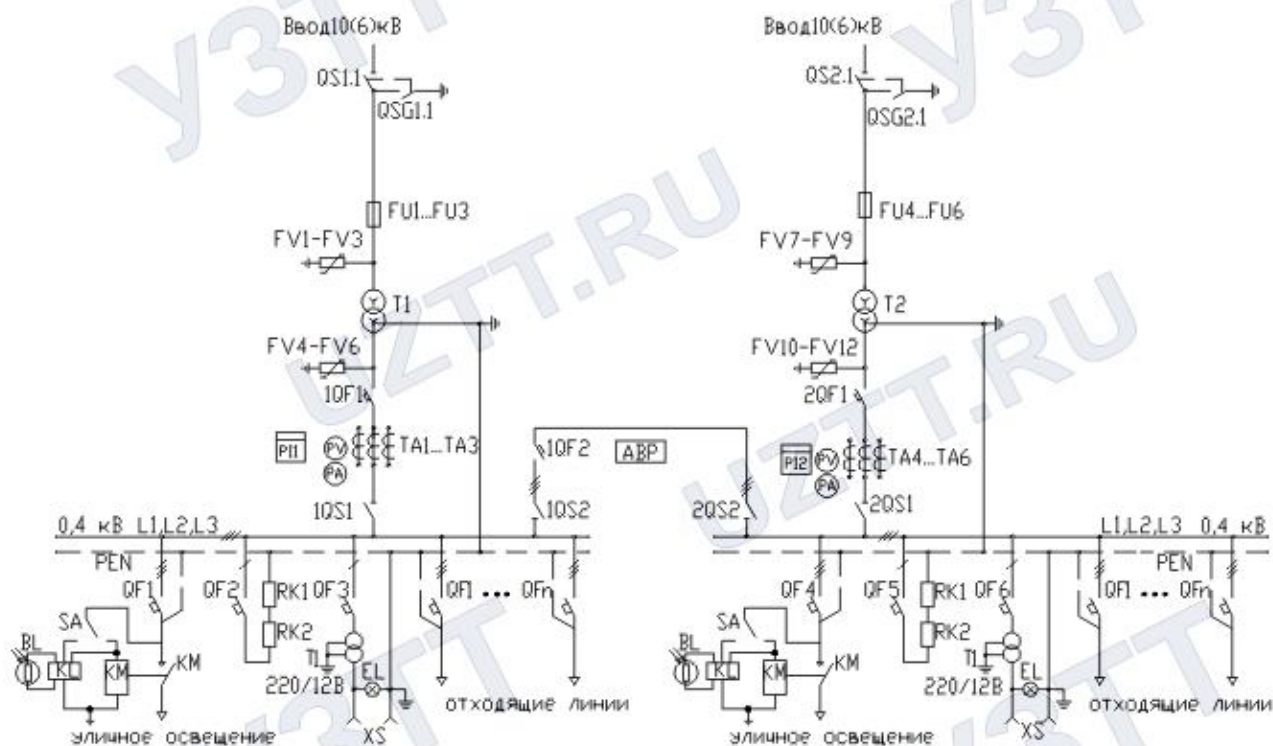


ПЕРЕЧЕНЬ АППАРАТУРЫ

№ П/П	ПОЗ. ОБОЗНАЧЕНИЕ	НАИМЕНОВАНИЕ	КОЛИЧЕСТВО
1.	QS1.1, QS2.1	Разъединитель РВЗ 10(6)кВ	2
2.	OSG1.1, OSG2.1	Разъединитель заземляющий 10(6)кВ	2
3.	FV1-FV12	Вентильный разрядник или ОПН	12
4.	FU1-FU6	Предохранитель ПКТ 10(6)кВ	6
5.	10S1, 10S2, 20S1, 20S2	Разъединитель 0,4 кВ	4
6.	TA1-TA6	Трансформатор тока	6
7.	QF1, QF4	Выключатель автоматический 16А	2
8.	QF2, QF3, QF5, QF6	Выключатель автоматический 10А	4
9.	P11, P12	Счетчик электрической энергии	2
10.	KL(BL)	Фотореле (датчик фотореле)	2
11.	EL	Лампа E27	2
12.	T1	Трансформатор понижающий 220/12В	2
13.	PV	Вольтметр	2
14.	PA	Амперметр	6
15.	SA	Переключатель 0,4кВ	2
16.	KM	Пускатель магнитный ПМ	2
17.	RK1, RK2	Терморезистор	4
18.	XS	Розетка штепсельная	2
19.	QF1-QFn	Выключатель автоматический	1-n
20.	T1, T2	Трансформатор силовой 25-400кВа	2

КОМПЛЕКТНАЯ ТРАНСФОРМАТОРНАЯ ПОДСТАНЦИЯ 2КТП-ТВ(ТК) 25-400/10(6)/0,4 СХЕМА ЭЛЕКТРИЧЕСКАЯ ПРИНЦИПАЛЬНАЯ

Схема N 8



ПЕРЕЧЕНЬ АППАРАТУРЫ

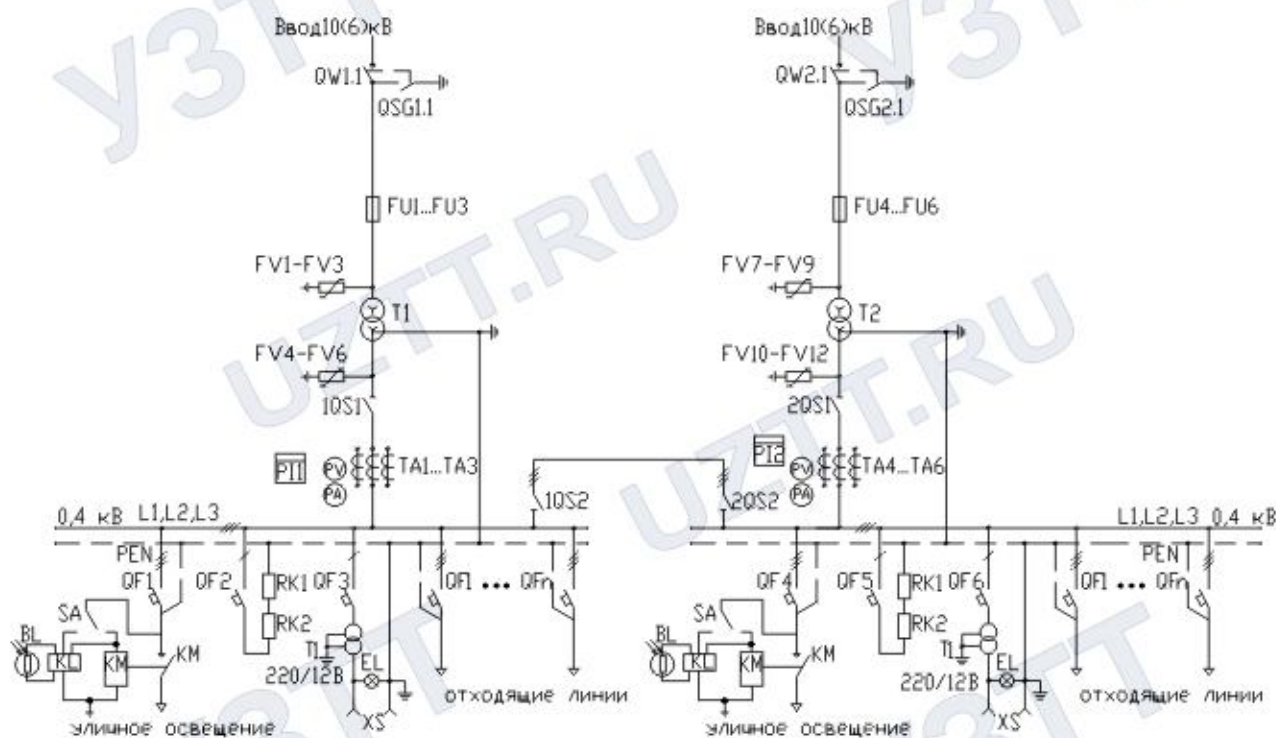
N П/П	ПОЗ. ОБОЗНАЧЕНИЕ	НАИМЕНОВАНИЕ	КОЛИЧЕСТВО
1.	QS1.1, QS2.1	Разъединитель РВЗ 10(6)кВ	2
2.	QSG1.1, QSG2.1	Разъединитель заземляющий 10(6)кВ	2
3.	FV1-FV12	Разрядник вентильный или ОПН	12
4.	FU1..FU6	Предохранитель ПКТ 10(6)кВ	6
5.	10F1, 10F2, 20F1	Выключатель автоматический 0,4кВ	3
6.	10S1, 10S2, 20S1, 20S2	Разъединитель 0,4кВ	4
7.	TA1..TA6	Трансформатор тока	6
8.	QF1, QF4	Выключатель автоматический 16А	2
9.	QF2, QF3, QF5, QF6	Выключатель автоматический 10А	4
10.	PI1, PI2	Счетчик электрической энергии	2
11.	KL (BL)	Фотореле (датчик фотореле)	2
12.	EL	Лампа E27	2
13.	T1	Трансформатор понижающий 220/12В	2
14.	PV	Вольтметр	2
15.	PA	Амперметр	6
16.	SA	Переключатель 0,4кВ	2
17.	KM	Пускатель магнитный ПМ	2
18.	RK1, RK2	Терморезистор	4
19.	XS	Розетка штепсельная	2
20.	QF1 - QFn	Выключатель автоматический	1-n
21.	T1, T2	Трансформатор силовой 25-400кВа	2

Комплектные трансформаторные подстанции наружной установки



КОМПЛЕКТНАЯ ТРАНСФОРМАТОРНАЯ ПОДСТАНЦИЯ ЗКТП-ТВ(ТК) 630-1000/10(6)/0,4
СХЕМА ЭЛЕКТРИЧЕСКАЯ ПРИНЦИПИАЛЬНАЯ

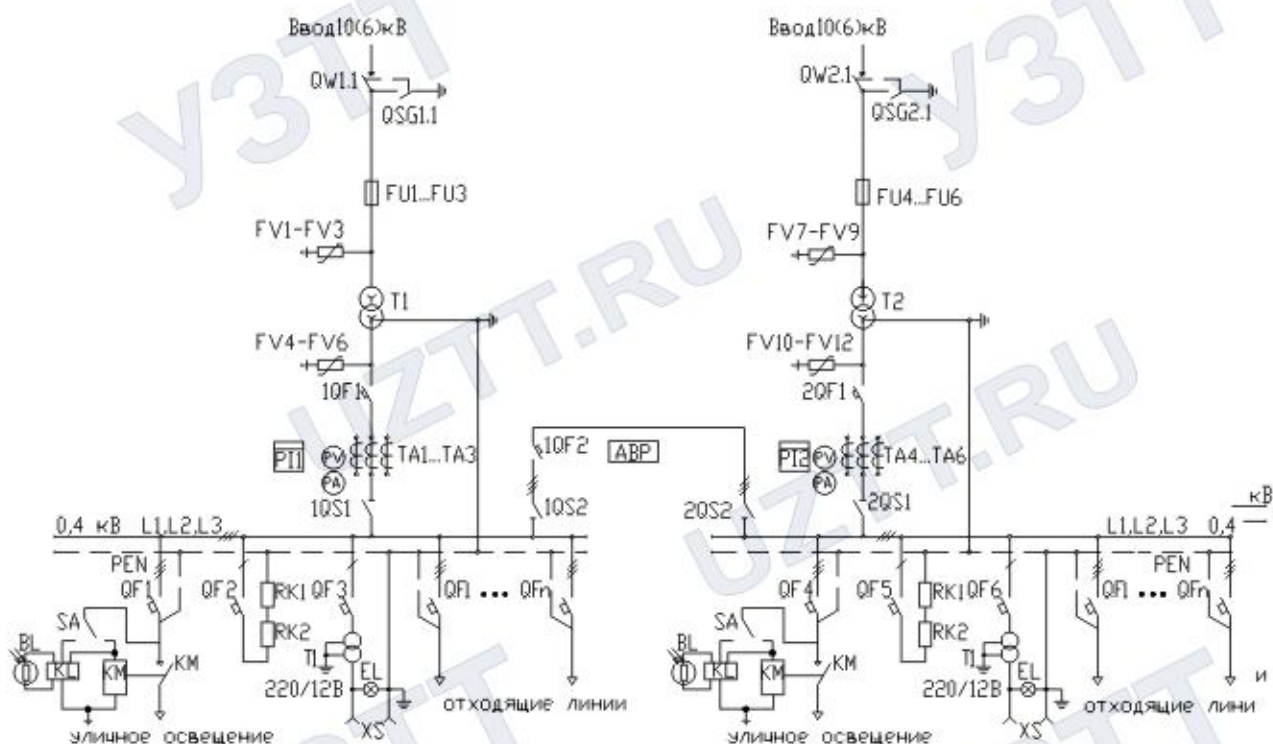
Схема N 9



ПЕРЕЧЕНЬ АППАРАТУРЫ

№ П/П	ПОЗ. ОБОЗНАЧЕНИЕ	НАИМЕНОВАНИЕ	КОЛИЧЕСТВО
1.	QW1.1, QW2.1	Выключатель нагрузки 10(6)кВ	2
2.	QSG1.1, QSG2.1	Разъединитель заземляющий 10(6)кВ	2
3.	FV1-FV12	Вентильный разрядник или ОПН	12
4.	FU1..FU6	Предохранитель ПКТ 10(6)кВ	6
5.	10S1, 10S2, 20S1, 20S2	Разъединитель 0,4кВ	4
6.	TA1..TA6	Трансформатор тока	6
7.	QF1, QF4	Выключатель автоматический 16А	2
8.	QF2, QF3, QF5, QF6	Выключатель автоматический 10А	4
9.	PI1, PI2	Счетчик электрической энергии	2
10.	KL (BL)	Фотореле (датчик фотореле)	2
11.	EL	Лампа E27	2
12.	T1	Трансформатор понижающий 220/12В	2
13.	PV	Вольтметр	2
14.	PA	Амперметр	6
15.	SA	Переключатель 0,4кВ	2
16.	KM	Пускатель магнитный ПМ	2
17.	RK1, RK2	Терморезистор	4
18.	XS	Розетка штепсельная	2
19.	QF1 - QFn	Выключатель автоматический	1-n
20.	T1, T2	Трансформатор силовой 630-1000кВа	2

КОМПЛЕКТНАЯ ТРАНСФОРМАТОРНАЯ ПОДСТАНЦИЯ ЗКТП-ТВ(ТК) 630-1000/10(6)/0,4
СХЕМА ЭЛЕКТРИЧЕСКАЯ ПРИНЦИПАЛЬНАЯ
Схема N 10



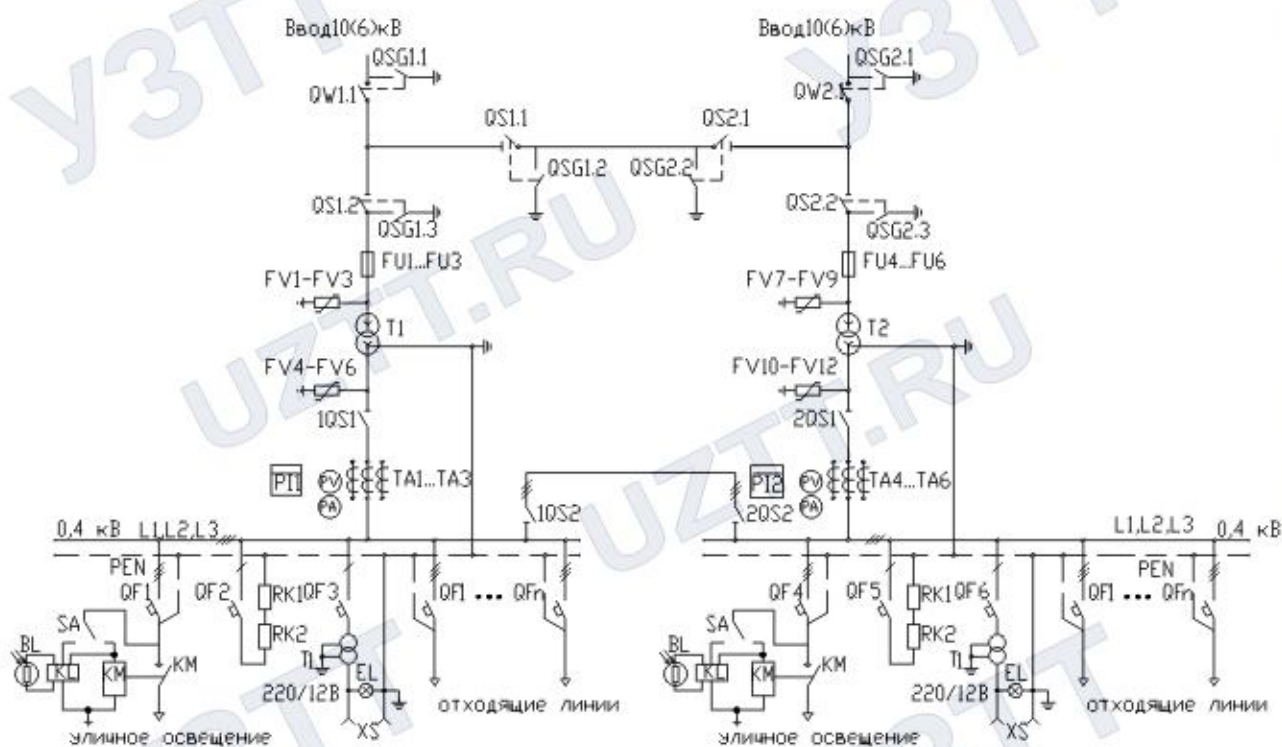
ПЕРЕЧЕНЬ АППАРАТУРЫ

№ п/п	ПОЗ. ОБОЗНАЧЕНИЕ	НАИМЕНОВАНИЕ	КОЛИЧЕСТВО
1.	QW1.1, QW2.1	Выключатель нагрузки 10(6)кВ	2
2.	QSG1.1, QSG2.1	Разъединитель заземляющий 10(6)кВ	2
3.	FV1-FV12	Вентильный разрядник или ОПН	12
4.	FU1-FU6	Предохранитель ПКТ 10(6)кВ	6
5.	10F1, 10F2, 20F1	Выключатель автоматический 0,4кВ	3
6.	10S1, 10S2, 20S1, 20S2	Разъединитель 0,4кВ	4
7.	TA1...TA6	Трансформатор тока	6
8.	QF1, QF4	Выключатель автоматический 16А	2
9.	QF2, QF3, QF5, QF6	Выключатель автоматический 10А	4
10.	PI1, PI2	Счетчик электрической энергии	2
11.	KL (BL)	Фотореле (датчик фотореле)	2
12.	EL	Лампа E27	2
13.	T1	Трансформатор понижающий 220/12В	2
14.	PV	Вольтметр	2
15.	PA	Амперметр	6
16.	SA	Переключатель 0,4кВ	2
17.	KM	Пускатель магнитный ПМ	2
18.	RK1, RK2	Терморезистор	4
19.	XS	Розетка штепсельная	2
20.	QF1- QFn	Выключатель автоматический	1-n
21.	T1, T2	Трансформатор силовой 630-1000кВа	2

КОМПЛЕКТНАЯ ТРАНСФОРМАТОРНАЯ ПОДСТАНЦИЯ ЗКТП-ТВ(ТК) 25-400/10(6)/0,4

СХЕМА ЭЛЕКТРИЧЕСКАЯ ПРИНЦИПАЛЬНАЯ

Схема N 11

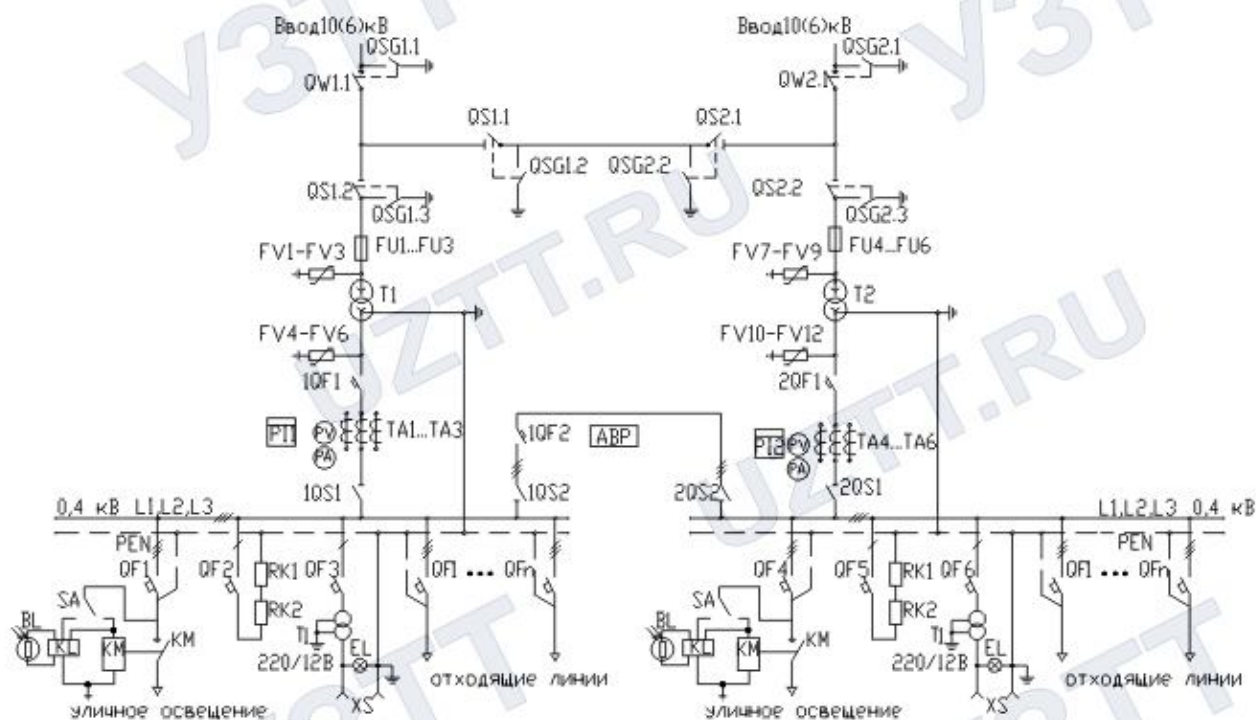


ПЕРЕЧЕНЬ АППАРАТУРЫ

№ П/П	ПОЗ. ОБОЗНАЧЕНИЕ	НАИМЕНОВАНИЕ	КОЛИЧЕСТВО
1.	QW1.1, QW2.1	Выключатель нагрузки 10(6)кВ	2
2.	QSG1.1-QSG1.3, QSG2.1-QSG2.3	Разъединитель заземляющий 10(6)кВ	6
3.	QS1.1, QS1.2, QS2.1, QS2.2	Разъединитель 10(6)кВ	4
4.	FV1-FV12	Вентильный разрядник или ОПН	12
5.	FU1...FU6	Предохранитель ПКТ 10(6)кВ	6
6.	10S1, 10S2, 20S1, 20S2	Разъединитель 0,4кВ	4
7.	ТА1...ТА6	Трансформатор тока	6
8.	QF1, QF4	Выключатель автоматический 16А	2
9.	QF2, QF3, QF5, QF6	Выключатель автоматический 10А	4
10.	PI1, PI2	Счетчик электрической энергии	2
11.	KL(BL)	Фотореле (датчик фотореле)	2
12.	EL	Лампа E27	2
13.	T1	Трансформатор понижающий 220/12В	2
14.	PV	Вольтметр	2
15.	PA	Амперметр	6
16.	SA	Переключатель 0,4кВ	2
17.	KM	Пускатель магнитный ПМ	2
18.	RK1, RK2	Терморезистор	4
19.	XS	Розетка штепсельная	2
20.	QF1 - QFn	Выключатель автоматический	1-n
21.	T1, T2	Трансформатор силовая 25-400кВа	2

КОМПЛЕКТНАЯ ТРАНСФОРМАТОРНАЯ ПОДСТАНЦИЯ 2КТП-ТВ(ТК) 25-400/10(6)/0,4 СХЕМА ЭЛЕКТРИЧЕСКАЯ ПРИНЦИПАЛЬНАЯ

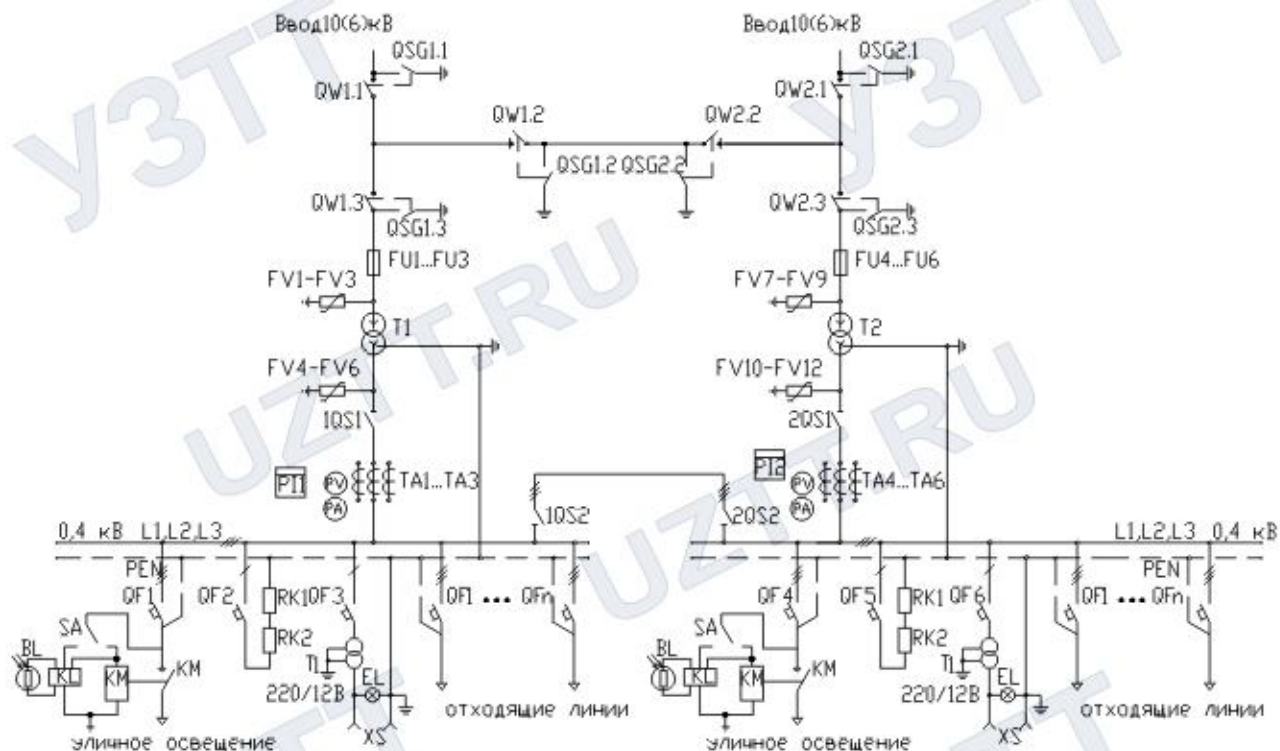
Схема N 12



ПЕРЕЧЕНЬ АППАРАТУРЫ

N П/П	ПОЗ. ОБОЗНАЧЕНИЕ	НАИМЕНОВАНИЕ	КОЛИЧЕСТВО
1.	QW1.1, QW2.1	Выключатель нагрузки 10(6)кВ	2
2.	QSG1-QSG3, QSG2.1-QSG2.3	Разъединитель заземляющий 10(6)кВ	6
3.	QS1.1, QS1.2, QS2.1, QS2.2	Разъединитель 10(6)кВ	4
4.	FV1-FV12	Вентильный разрядник или ОПН	12
5.	FU1...FU6	Предохранитель ПКТ 10(6)кВ	6
6.	10F1, 10F2, 20F1	Выключатель автоматический 0,4кВ	3
7.	10S1, 10S2, 20S1, 20S2	Разъединитель 0,4кВ	4
8.	TA1...TA6	Трансформатор тока	6
9.	QF1, QF4	Выключатель автоматический 16А	2
10.	QF2, QF3, QF5, QF6	Выключатель автоматический 10А	4
11.	P11, P12	Счетчик электрической энергии	2
12.	KL(BL)	Фотореле (датчик фотореле)	2
13.	EL	Лампа E27	2
14.	T1	Трансформатор понижающий 220/12В	2
15.	PV	Вольтметр	2
16.	PA	Амперметр	6
17.	SA	Переключатель 0,4кВ	2
18.	KM	Пускатель магнитный ПМ	2
19.	RK1, RK2	Терморезистор	4
20.	XS	Розетка штепсельная	2
21.	QF1-QFn	Выключатель автоматический	1-n
22.	T1, T2	Трансформатор силовой 25-400кВа	2

КОМПЛЕКТНАЯ ТРАНСФОРМАТОРНАЯ ПОДСТАНЦИЯ ЗКТП-ТВ(СК) 630-1000/10(6)/0,4
СХЕМА ЭЛЕКТРИЧЕСКАЯ ПРИНЦИПАЛЬНАЯ
Схема N 13



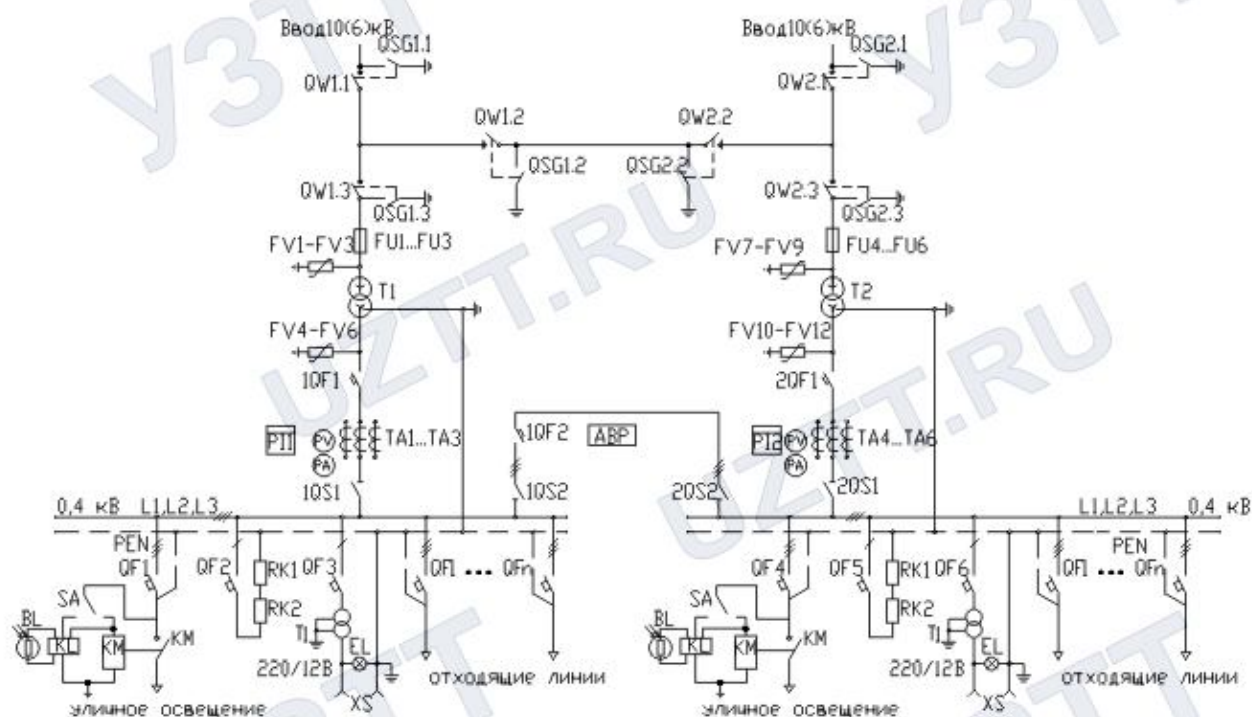
ПЕРЕЧЕНЬ АППАРАТУРЫ

№ П/П	ПОЗ. ОБОЗНАЧЕНИЕ	НАИМЕНОВАНИЕ	КОЛИЧЕСТВО
1.	QW1.1-QW1.3, QW2.1-QW2.3	Выключатель нагрузки 10(6)кВ	6
2.	QSG1.1-QSG1.3, QSG2.1-QSG2.3	Разъединитель заземляющий 10(6)кВ	6
3.	FV1-FV12	Вентильный разрядник или ОПН	12
4.	FU1...FU6	Предохранитель ПКТ 10(6)кВ	6
5.	IOS1, IOS2, 2OS1, 2OS2	Разъединитель 0,4кВ	4
6.	TA1...TA6	Трансформатор тока	6
7.	QF1, QF4	Выключатель автоматический 16А	2
8.	QF2, QF3, QF5, QF6	Выключатель автоматический 10А	4
9.	PI1, PI2	Счетчик электрической энергии	2
10.	KL(BL)	Фотореле (датчик фотореле)	2
11.	EL	Лампа E27	2
12.	T1	Трансформатор понижающий 220/12В	2
13.	PV	Вольтметр	2
14.	PA	Амперметр	6
15.	SA	Переключатель 0,4кВ	2
16.	KM	Пускатель магнитный ПМ	2
17.	RK1, RK2	Терморезистор	4
18.	XS	Розетка штепсельная	2
19.	QF1 - QF _n	Выключатель автоматический	1- <i>n</i>
20.	T1, T2	Трансформатор силовой 630-1000кВа	2

КОМПЛЕКТНАЯ ТРАНСФОРМАТОРНАЯ ПОДСТАНЦИЯ 2КТП-ТВ(К) 630-1000/10(6)/0,4

СХЕМА ЭЛЕКТРИЧЕСКАЯ ПРИНЦИПИАЛЬНАЯ

Схема N 14

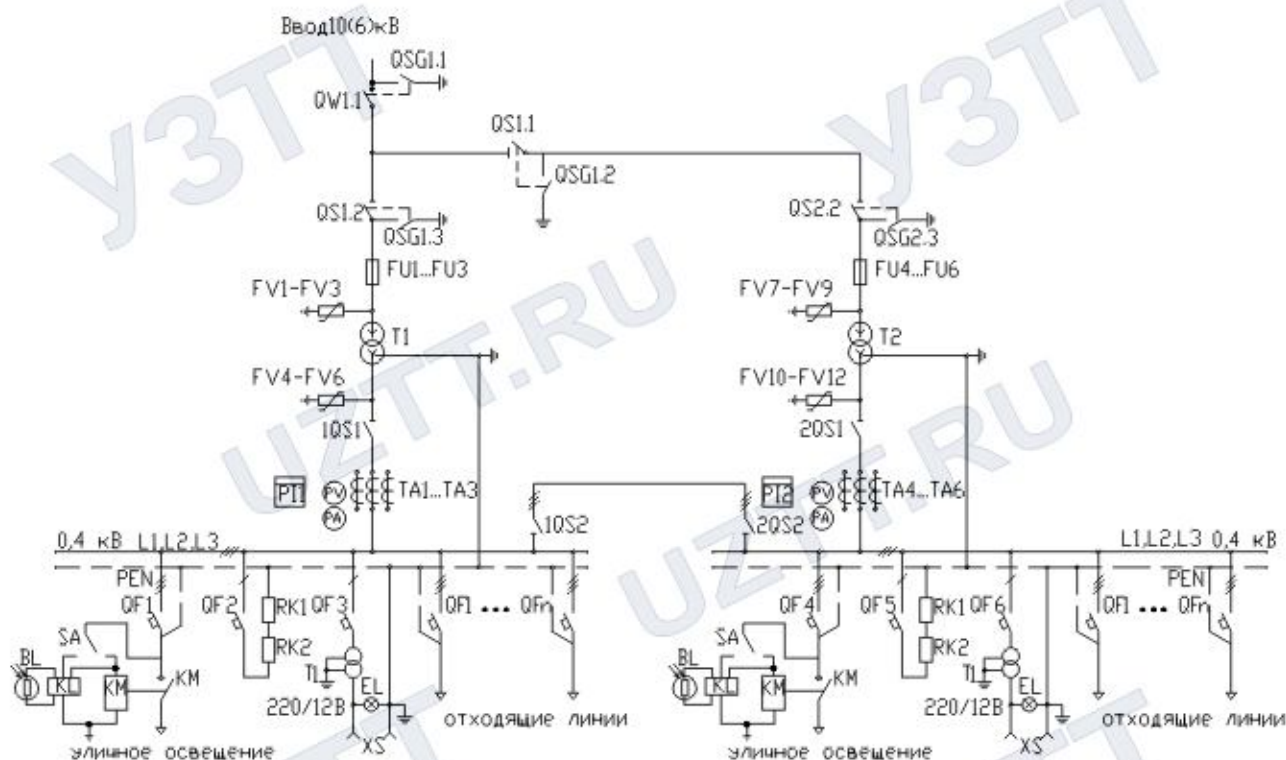


ПЕРЕЧЕНЬ АППАРАТУРЫ

№ П/П	ПОЗ. ОБОЗНАЧЕНИЕ	НАИМЕНОВАНИЕ	КОЛИЧЕСТВО
1.	QW1.1-QW1.3, QW2.1-QW2.3	Выключатель нагрузки 10(6)кВ	6
2.	QSG1.1-QSG1.3, QSG2.1-QSG2.3	Разъединитель заземляющий 10(6)кВ	6
3.	FV1-FV12	Вентильный разрядник или ОПН	12
4.	FU1...FU6	Предохранитель ПКТ 10(6)кВ	6
5.	10F1, 10F2, 20F1	Выключатель автоматический 0,4кВ	3
6.	10S1, 10S2, 20S1, 20S2	Разъединитель 0,4кВ	4
7.	TA1...TA6	Трансформатор тока	6
8.	QF1, QF4	Выключатель автоматический 16А	2
9.	QF2, QF3, QF5, QF6	Выключатель автоматический 10А	4
10.	P11, P12	Счетчик электрической энергии	2
11.	KL (BL)	Фотореле (датчик фотореле)	2
12.	EL	Лампа E27	2
13.	T1	Трансформатор понижающий 220/12В	2
14.	PV	Вольтметр	2
15.	PA	Амперметр	6
16.	SA	Переключатель 0,4кВ	2
17.	KM	Пускатель магнитный ПМ	2
18.	RK1, RK2	Терморезистор	4
19.	XS	Розетка штепсельная	2
20.	QF1- QFn	Выключатель автоматический	1-n
21.	T1, T2	Трансформатор силовой 630-1000кВа	2

КОМПЛЕКТНАЯ ТРАНСФОРМАТОРНАЯ ПОДСТАНЦИЯ 2КТП-ТВ(СК) 25-400/10(6)/0,4
СХЕМА ЭЛЕКТРИЧЕСКАЯ ПРИНЦИПИАЛЬНАЯ

Схема N 15

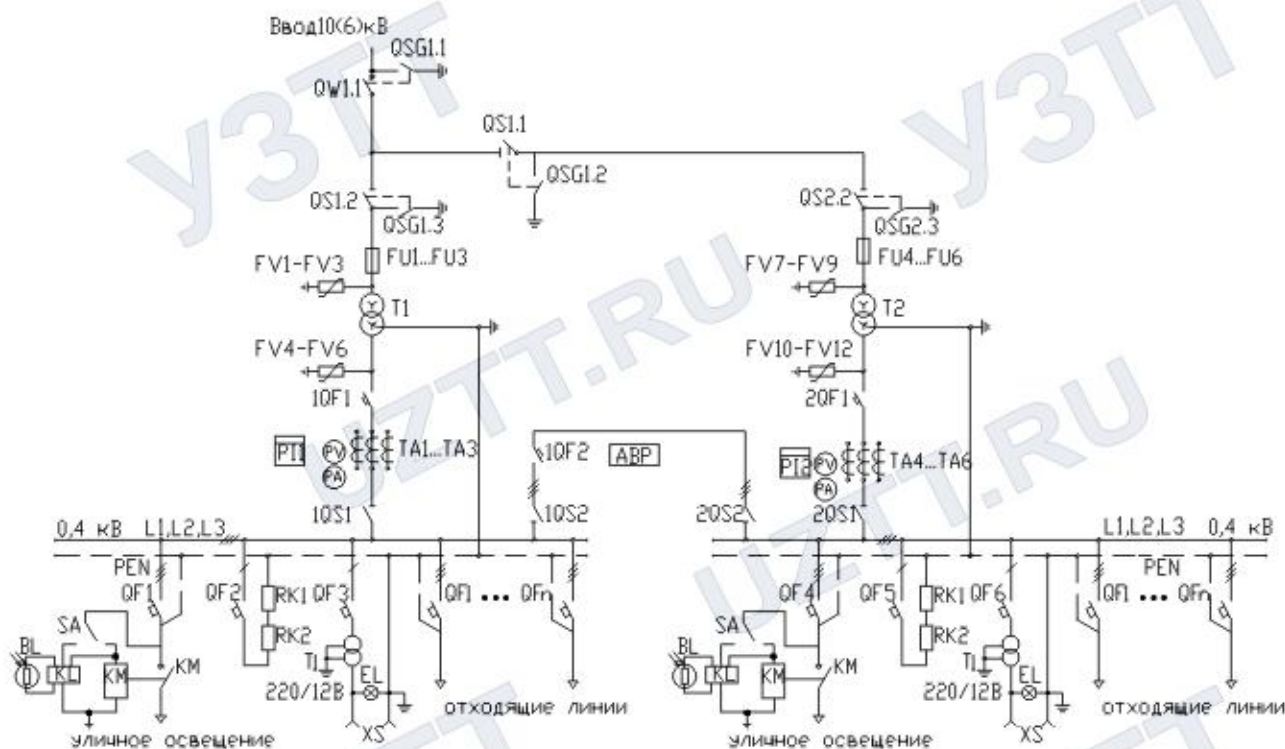


ПЕРЕЧЕНЬ АППАРАТУРЫ

№ П/П	ПОЗ. ОБОЗНАЧЕНИЕ	НАИМЕНОВАНИЕ	КОЛИЧЕСТВО
1.	QW1.1	Выключатель нагрузки 10(6)кВ	1
2.	QSG1.1-QSG1.3, QSG2.3	Разъединитель заземляющий 10(6)кВ	4
3.	QS1.1, QS1.2, QS2.2	Разъединитель 10(6)кВ	3
4.	FV1-FV12	Вентильный разрядник или ОПН	12
5.	FU1-FU6	Предохранитель ПКТ 10(6)кВ	6
6.	1QS1, 1QS2, 2QS1, 2QS2	Разъединитель 0,4кВ	4
7.	TA1...TA6	Трансформатор тока	6
8.	OF1, OF4	Выключатель автоматический 16А	2
9.	OF2, OF3, OF5, OF6	Выключатель автоматический 10А	4
10.	PI1, PI2	Счетчик электрической энергии	2
11.	KL(BL)	Фотореле (датчик фотореле)	2
12.	EL	Лампа E27	2
13.	T1	Трансформатор понижающий 220/12В	2
14.	PV	Вольтметр	2
15.	PA	Амперметр	6
16.	SA	Переключатель 0,4кВ	2
17.	KM	Пускатель магнитный ПМ	2
18.	RK1, RK2	Терморезистор	4
19.	XS	Розетка штепсельная	2
20.	OF1- OFn	Выключатель автоматический	1-n
21.	T1, T2	Трансформатор силовая 25-400кВа	2

КОМПЛЕКТНАЯ ТРАНСФОРМАТОРНАЯ ПОДСТАНЦИЯ ЗКТП-ТВ(ТК) 25-400/10(6)/0,4
СХЕМА ЭЛЕКТРИЧЕСКАЯ ПРИНЦИПАЛЬНАЯ

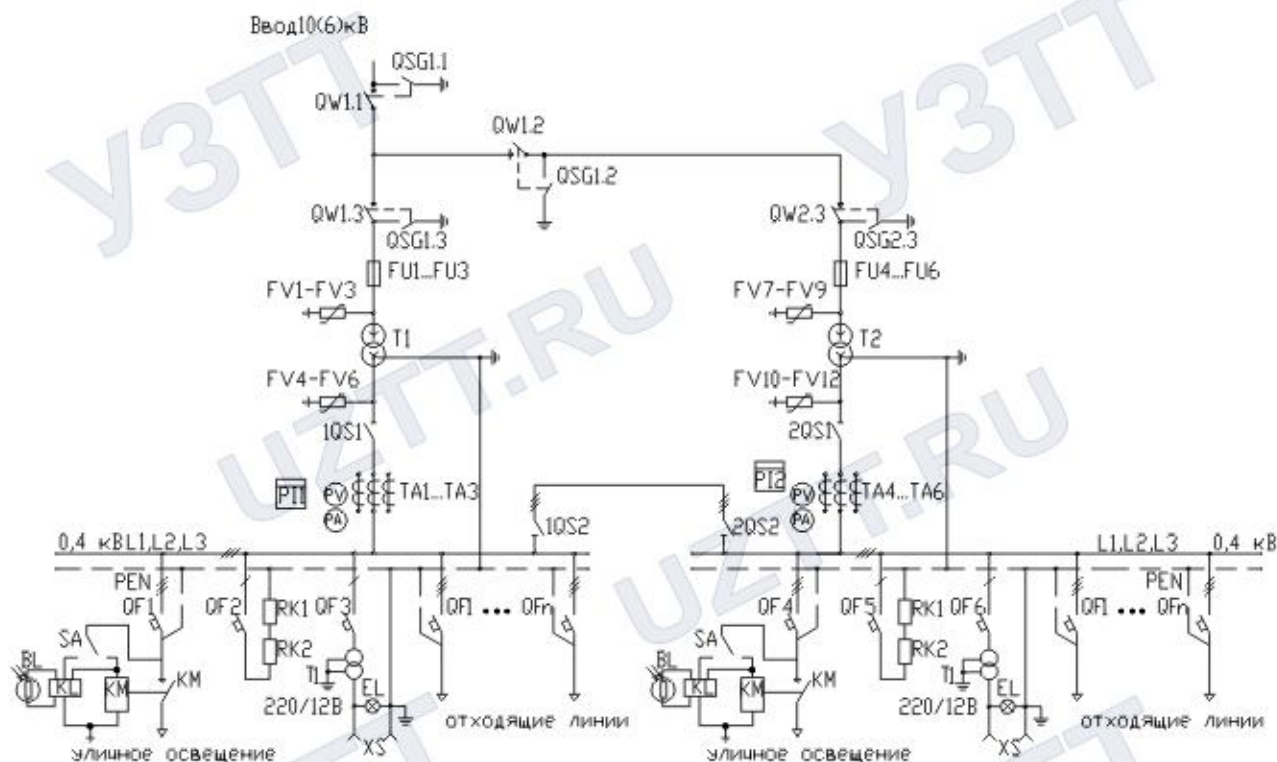
Схема N 16



ПЕРЕЧЕНЬ АППАРАТУРЫ

N П/П	ПОЗ. ОБОЗНАЧЕНИЕ	НАИМЕНОВАНИЕ	КОЛИЧЕСТВО
1.	QW1.1	Выключатель нагрузки 10(6)кВ	1
2.	OSG1.1-OSG1.3, OSG2.3	Разъединитель заземляющий 10(6)кВ	4
3.	OS1.1, OS1.2, OS2.2	Разъединитель 10(6)кВ	3
4.	FV1-FV12	Вентильный разрядник или ОПН	12
5.	FU1..FU6	Предохранитель ПКТ 10(6)кВ	6
6.	10F1, 10F2, 20F1	Выключатель автоматический 0,4кВ	3
7.	10S1, 10S2, 20S1, 20S2	Разъединитель 0,4кВ	4
8.	TA1..TA6	Трансформатор тока	6
9.	QF1, QF4	Выключатель автоматический 16А	2
10.	QF2, QF3, QF5, QF6	Выключатель автоматический 10А	4
11.	PI1, PI2	Счетчик электрической энергии	2
12.	KL (BL)	Фотореле (датчик фотореле)	2
13.	EL	Лампа E27	2
14.	T1	Трансформатор понижающий 220/12В	2
15.	PV	Вольтметр	2
16.	PA	Амперметр	6
17.	SA	Переключатель 0,4кВ	2
18.	KM	Пускатель магнитный ПМ	2
19.	RK1, RK2	Терморезистор	4
20.	XS	Розетка штепсельная	2
21.	QF1- QFn	Выключатель автоматический	1-n
22.	T1, T2	Трансформатор силовой 25-400кВа	2

КОМПЛЕКТНАЯ ТРАНСФОРМАТОРНАЯ ПОДСТАНЦИЯ ЗКТП-ТВ(ТК) 630-1000/10(6)/0,4
СХЕМА ЭЛЕКТРИЧЕСКАЯ ПРИНЦИПАЛЬНАЯ
Схема N 17



ПЕРЕЧЕНЬ АППАРАТУРЫ

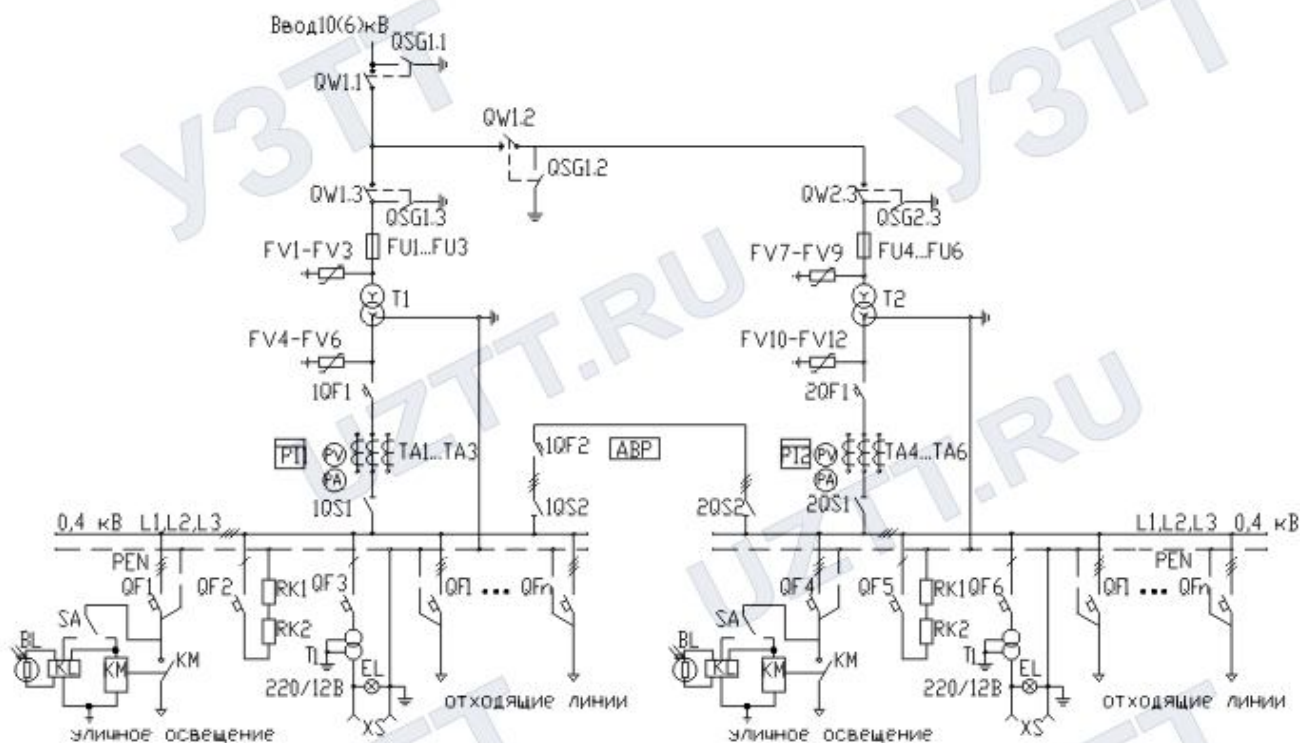
№ П/П	ПОЗ. ОБОЗНАЧЕНИЕ	НАИМЕНОВАНИЕ	КОЛИЧЕСТВО
1.	QW1.1-QW1.3, QW2.3	Выключатель нагрузки 10(6)кВ	4
2.	QSG1.1-QSG1.3, QSG2.3	Разъединитель заземляющий 10(6)кВ	4
3.	FV1-FV12	Вентильный разрядник или ОПН	12
4.	FU1-FU6	Предохранитель ПКТ 10(6)кВ	6
5.	10S1, 10S2, 20S1, 20S2	Разъединитель 0,4кВ	4
6.	TAL, TA6	Трансформатор тока	6
7.	QF1, QF4	Выключатель автоматический 16А	2
8.	QF2, QF3, QF5, QF6	Выключатель автоматический 10А	4
9.	PI1, PI2	Счетчик электрической энергии	2
10.	KL(BL)	Фотореле (датчик фотореле)	2
11.	EL	Лампа E27	2
12.	T1	Трансформатор понижающий 220/12В	2
13.	PV	Вольтметр	2
14.	PA	Амперметр	6
15.	SA	Переключатель 0,4кВ	2
16.	KM	Пускатель магнитный ПМ	2
17.	RK1, RK2	Терморезистор	4
18.	XS	Розетка штепсельная	2
19.	QF1- QFn	Выключатель автоматический	1-n
20.	T1, T2	Трансформатор силовой 630-1000кВа	2



Комплектные трансформаторные подстанции наружной установки

КОМПЛЕКТНАЯ ТРАНСФОРМАТОРНАЯ ПОДСТАНЦИЯ ЗКТП-ТВ(СК) 630-1000/10(6)/0,4
СХЕМА ЭЛЕКТРИЧЕСКАЯ ПРИНЦИПАЛЬНАЯ

Схема-№18



ПЕРЕЧЕНЬ АППАРАТУРЫ

№ п/п	ПОЗ.	ОБОЗНАЧЕНИЕ	НАИМЕНОВАНИЕ	КОЛИЧЕСТВО
1.	QW1.1-QW1.3, QW2.3		Выключатель нагрузки 10(6)кВ	4
2.	QSG1.1-QSG1.3, QSG2.3		Разъединитель заземляющий 10(6)кВ	4
3.	FV1-FV12		Вентильный разрядник или ОПН	12
4.	FU1...FU6		Предохранитель ПКТ 10(6)кВ	6
5.	10F1, 10F2, 20F1		Выключатель автоматический 0,4кВ	3
6.	10S1, 10S2, 20S1, 20S2		Разъединитель 0,4кВ	4
7.	TA1...TA6		Трансформатор тока	6
8.	QF1, QF4		Выключатель автоматический 16А	2
9.	QF2, QF3, QF5, QF6		Выключатель автоматический 10А	4
10.	P11, P12		Счетчик электрической энергии	2
11.	KL(BL)		Фотореле (датчик фотореле)	2
12.	EL		Лампа E27	2
13.	T1		Трансформатор понижающий 220/12В	2
14.	PV		Вольтметр	2
15.	PA		Амперметр	6
16.	SA		Переключатель 0,4кВ	2
17.	KM		Пускатель магнитный ПМ	2
18.	RK1, RK2		Терморезистор	4
19.	XS		Розетка штепсельная	2
20.	QF1- QFn		Выключатель автоматический	1-n
21.	T1, T2		Трансформатор силовой 630-1000кВа	2

2. Тип - проходные воздушные (кабельные)

2.1. Однотрансформаторные

КТП проходная с кабельным вводом (рис.7) и КТП проходная с воздушным вводом (рис.8) могут изготавливаться на мощность трансформаторов от 25 до 1000 кВА.

По индивидуальному заказу могут быть изготовлены на мощность трансформаторов 1600 и 2500 кВА.

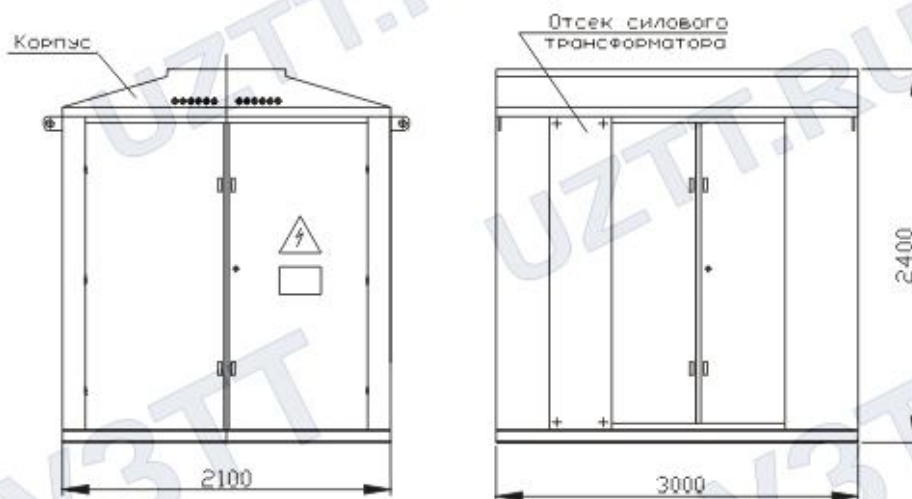


Рис.7. Габаритные размеры подстанции КТП-ПК

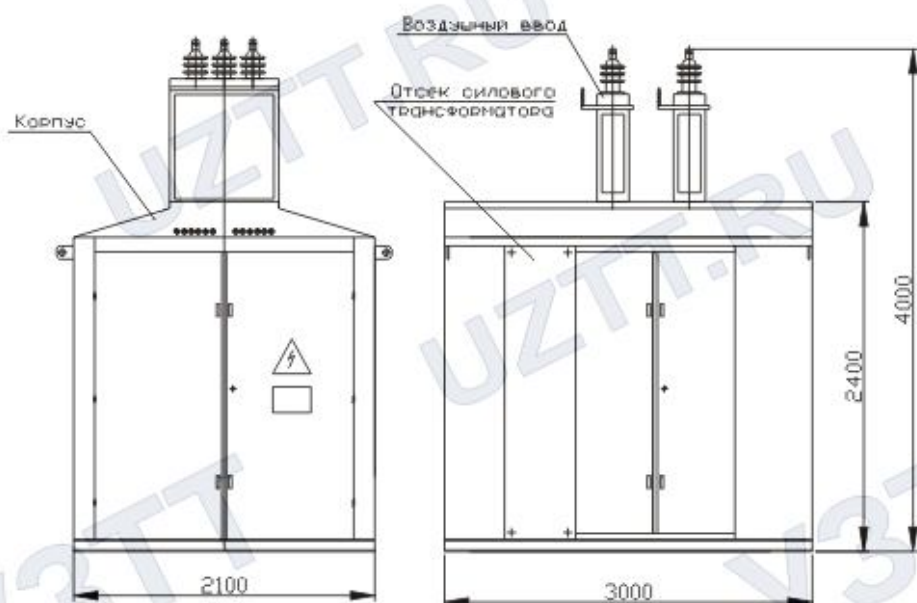
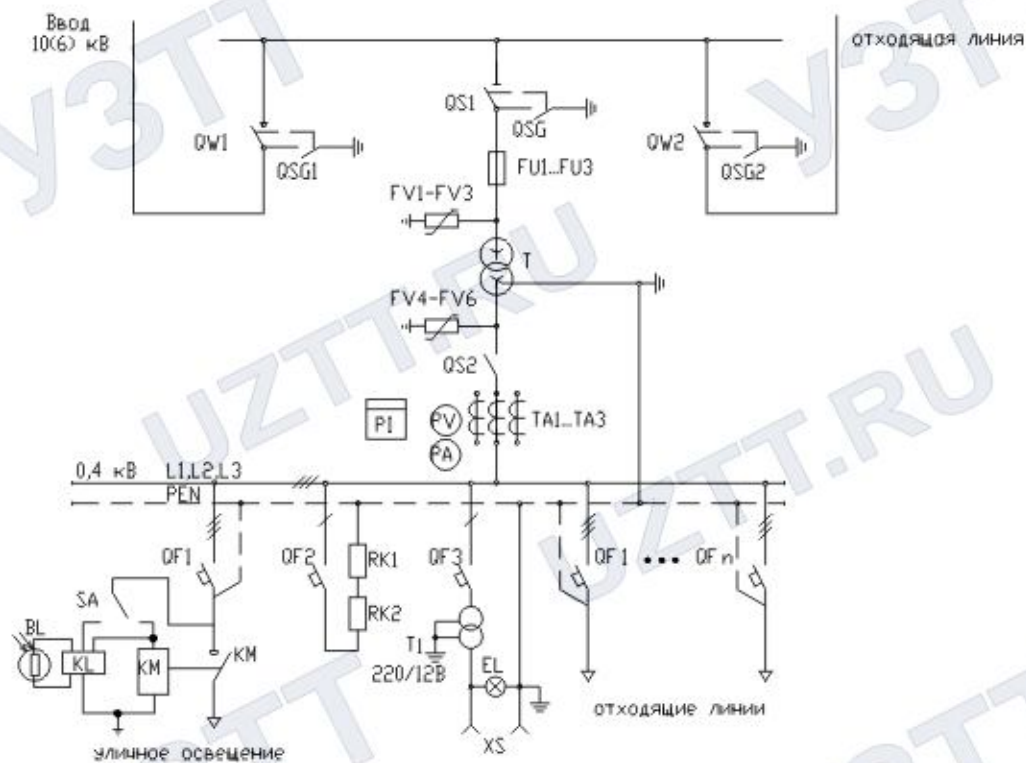


Рис.8. Габаритные размеры подстанции КТП-ПВ

КОМПЛЕКТНАЯ ТРАНСФОРМАТОРНАЯ ПОДСТАНЦИЯ КТП-ПВ(ПК) 25-400/10(6)/0,4

СХЕМА ЭЛЕКТРИЧЕСКАЯ ПРИНЦИПАЛЬНАЯ

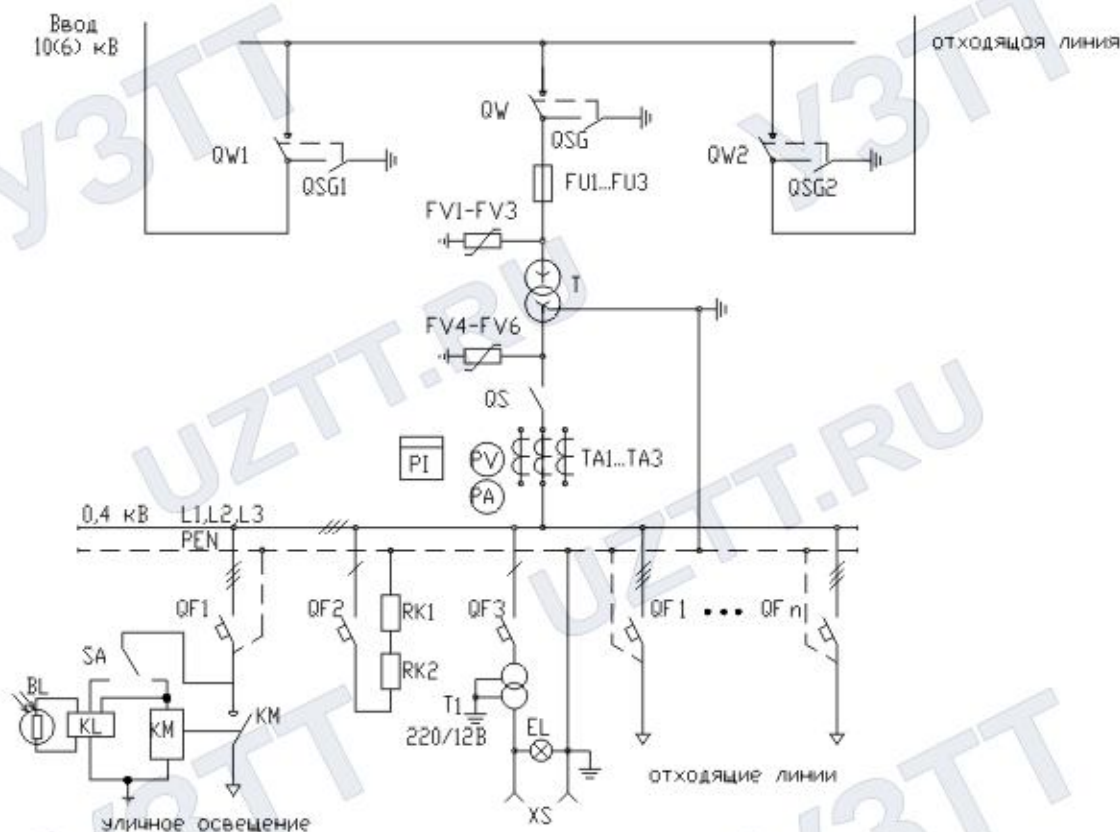
Схема N 3



ПЕРЕЧЕНЬ АППАРАТУРЫ

№ П/П	ПОЗ. ОБОЗНАЧЕНИЕ	НАИМЕНОВАНИЕ	КОЛИЧЕСТВО
1.	QS1	Разъединитель 10(6)кВ	1
2.	QSG	Разъединитель заземляющий	1
3.	QW1, QW2	Выключатель нагрузки 10(6)кВ	2
4.	QSG1, QSG2	Разъединитель заземляющий	2
5.	FV1-FV6	Разрядник вентильный или ОПН 10(6)кВ	3
6.	FU1..FU3	Предохранитель ПКТ 10(6)кВ	3
7.	QS2	Разъединитель 0,4кВ	1
8.	TA1..TA3	Трансформатор тока	3
9.	QF1	Выключатель автоматический 16А	1
10.	QF2, QF3	Выключатель автоматический 10А	2
11.	PI	Си?тиж электрической энергии	1
12.	KL (BL)	Фотореле (датчик фотореле)	1
13.	EL	Лампа E27	1
14.	TJ	Трансформатор понижающий 220/12В	1
15.	PV	Вольтметр	1
16.	PA	Амперметр	3
17.	SA	Переключатель 0,4кВ	1
18.	KM	Пускатель магнитный ПМ	1
19.	RK1, RK2	Терморезистор	2
20.	XS	Розетка штепсельная	1
21.	QF1- QFn	Выключатель автоматический	1-n
22.	T	Трансформатор силовой мощность 25-400кВа	1

КОМПЛЕКТНАЯ ТРАНСФОРМАТОРНАЯ ПОДСТАНЦИЯ КТП-ПВ(ПК) 630-1000/10(6)/0,4
СХЕМА ЭЛЕКТРИЧЕСКАЯ ПРИНЦИПАЛЬНАЯ
Схема N 4



ПЕРЕЧЕНЬ АППАРАТУРЫ

№ П/П	ПОЗ. ОБОЗНАЧЕНИЕ	НАИМЕНОВАНИЕ	КОЛИЧЕСТВО
1.	QW, QW1, QW2	Выключатель нагрузки 10(6)кВ	2
2.	QSG, QSG1, QSG2	Разъединитель заземляющий	2
3.	FV1-FV6	Разрядник вентильный или ОПН 10(6)кВ	3
4.	FU1..FU3	Предохранитель ПКТ 10(6)кВ	3
5.	QS	Разъединитель 0,4кВ	1
6.	TA1..TA3	Трансформатор тока	3
7.	QF1	Выключатель автоматический 16А	1
8.	QF2, QF3	Выключатель автоматический 10А	2
9.	PI	Счетчик электрической энергии	1
10.	KL(BL)	Фотореле (датчик фотореле)	1
11.	EL	Лампа E27	1
12.	T1	Трансформатор понижающий 220/12В	1
13.	PV	Вольтметр	1
14.	PA	Амперметр	3
15.	SA	Переключатель 0,4кВ	1
16.	KM	Пускатель магнитный ПМ	1
17.	RK1, RK2	Терморезистор	2
18.	XS	Розетка штепсельная	1
19.	QF1- QFn	Выключатель автоматический	1-n
20.	T	Трансформатор силовой мощность 630-1000кВа	1



Тип - проходные воздушные (кабельные)

2.2. Двухтрансформаторные

2КТП проходная с кабельным вводом (рис.9) и 2КТП проходная с воздушным вводом (рис.10) могут изготавливаться на мощность трансформаторов от 25 до 1000 кВА.

По индивидуальному заказу могут быть изготовлены на мощность трансформаторов 1600 и 2500 кВА.

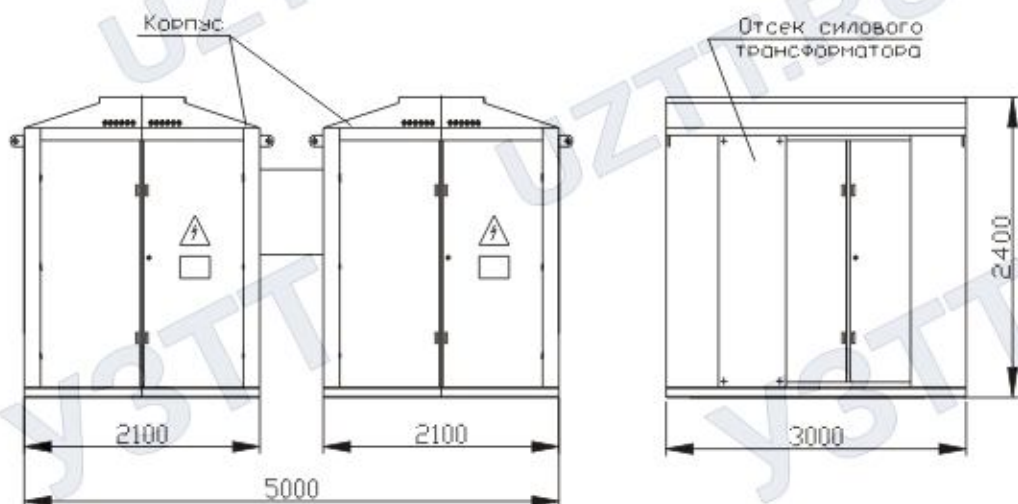


Рис. 9. Габаритные размеры 2КТП-ПК

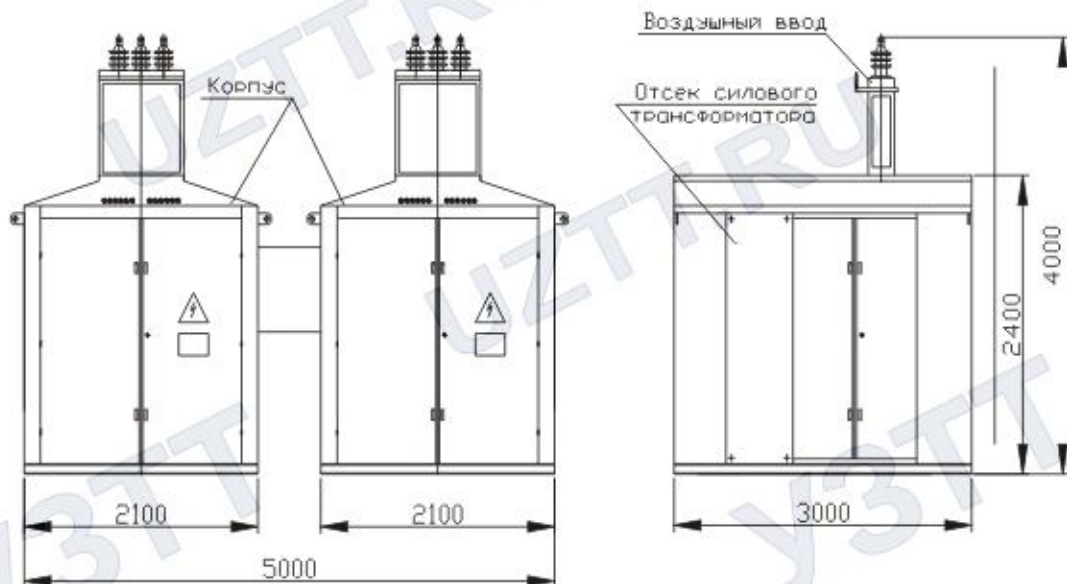
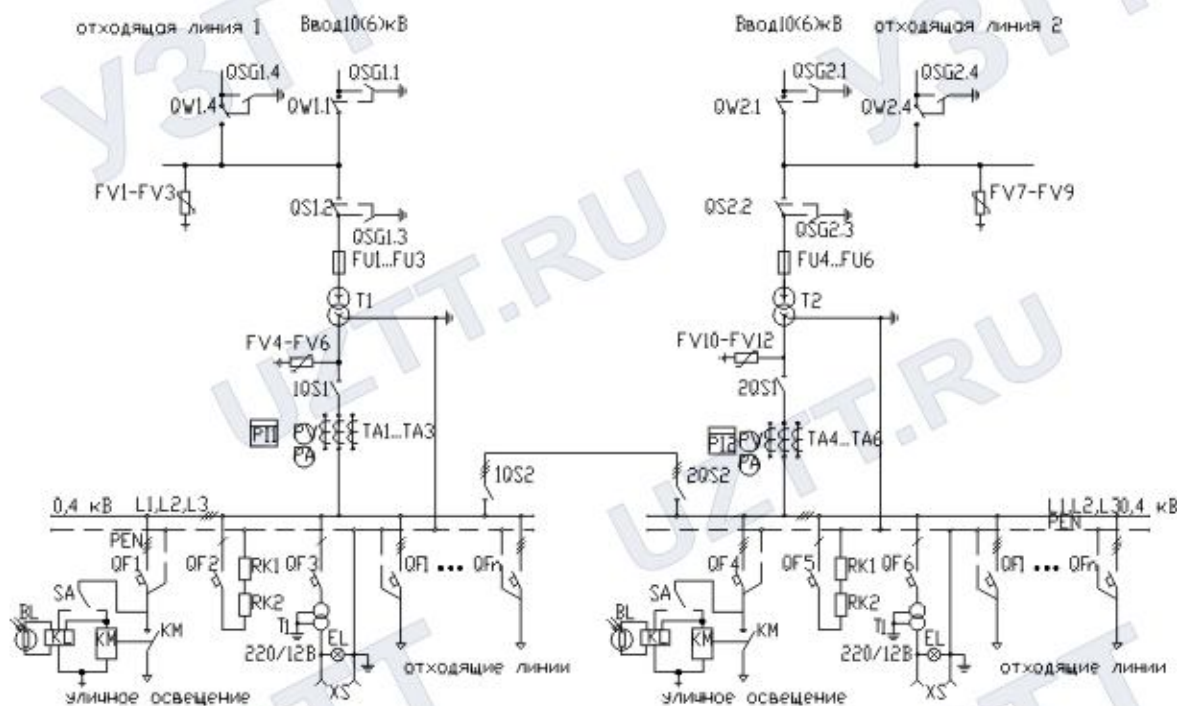


Рис. 10. Габаритные размеры 2КТП-ПВ

КОМПЛЕКТНАЯ ТРАНСФОРМАТОРНАЯ ПОДСТАНЦИЯ 2КТП-ПВ(ПК) 25-400/10(6)/0,4

СХЕМА ЭЛЕКТРИЧЕСКАЯ ПРИНЦИПАЛЬНАЯ

Схема N 19



ПЕРЕЧЕНЬ АППАРАТУРЫ

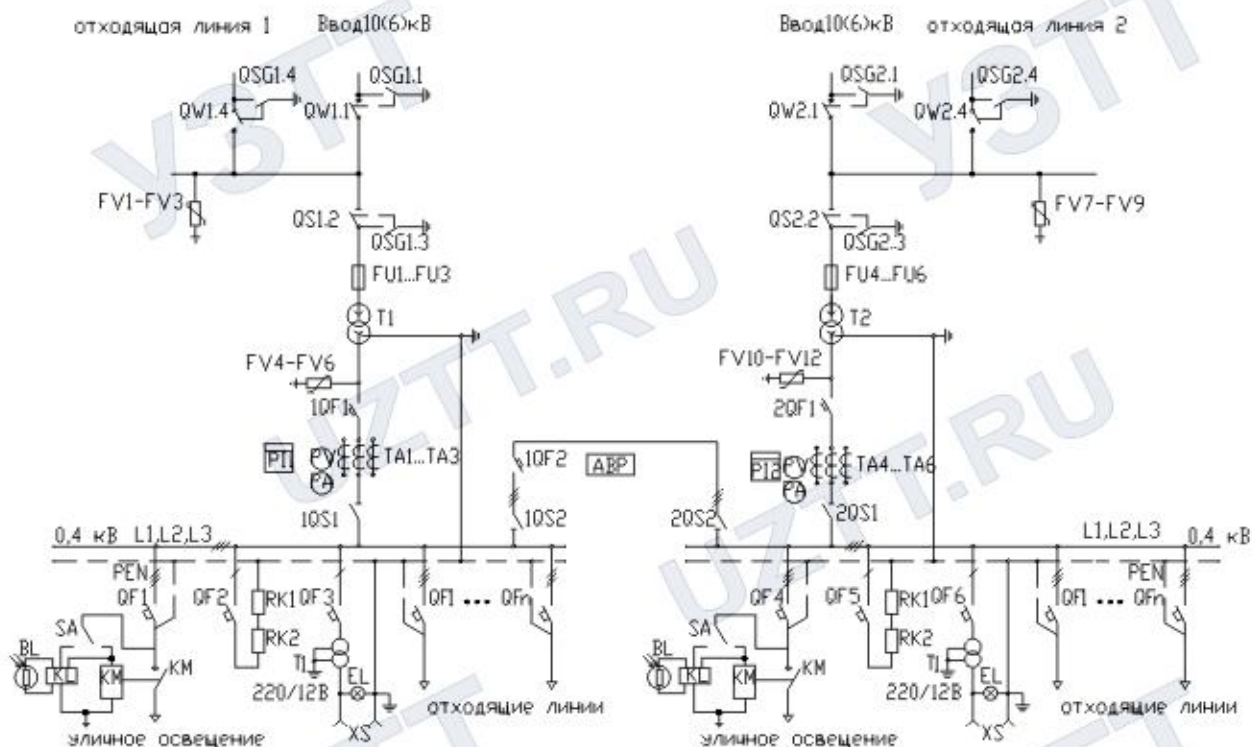
№ П/П	ПОЗ. ОБОЗНАЧЕНИЕ	НАИМЕНОВАНИЕ	КОЛИЧЕСТВО
1.	QW1.1, QW1.4, QW2.1, QW2.4	Выключатель нагрузки 10(6)кВ	4
2.	QSG1.1-QSG1.4, QSG2.1-QSG2.4	Разъединитель заземляющий 10(6)кВ	6
3.	QS1.2, QS2.2	Разъединитель 10(6)кВ	2
4.	FV1-FV12	Вентильный разрядник или ОПН	12
5.	FU1..FU6	Предохранитель ПКТ 10(6)кВ	6
6.	10S1, 10S2, 20S1, 20S2	Разъединитель 0,4кВ	4
7.	TA1..TA6	Трансформатор тока	6
8.	QF1, QF4	Выключатель автоматический 16А	2
9.	QF2, QF3, QF5, QF6	Выключатель автоматический 10А	4
10.	P11, P12	Счетчик электрической энергии	2
11.	KL (BL)	Фотореле (датчик фотореле)	2
12.	EL	Лампа E27	2
13.	T1	Трансформатор понижающий 220/12В	2
14.	PV	Вольтметр	2
15.	PA	Амперметр	6
16.	SA	Переключатель 0,4кВ	2
17.	KM	Пускатель магнитный ПМ	2
18.	RK1, RK2	Терморезистор	4
19.	XS	Розетка штепсельная	2
20.	QF1- QFn	Выключатель автоматический	1-n
21.	T1, T2	Трансформатор силовой 25-400кВа	2



Комплектные трансформаторные подстанции наружной установки

КОМПЛЕКТНАЯ ТРАНСФОРМАТОРНАЯ ПОДСТАНЦИЯ 2КТП-ПВ(ПК) 25-400/10(6)/0,4
СХЕМА ЭЛЕКТРИЧЕСКАЯ ПРИНЦИПАЛЬНАЯ

Схема N 20



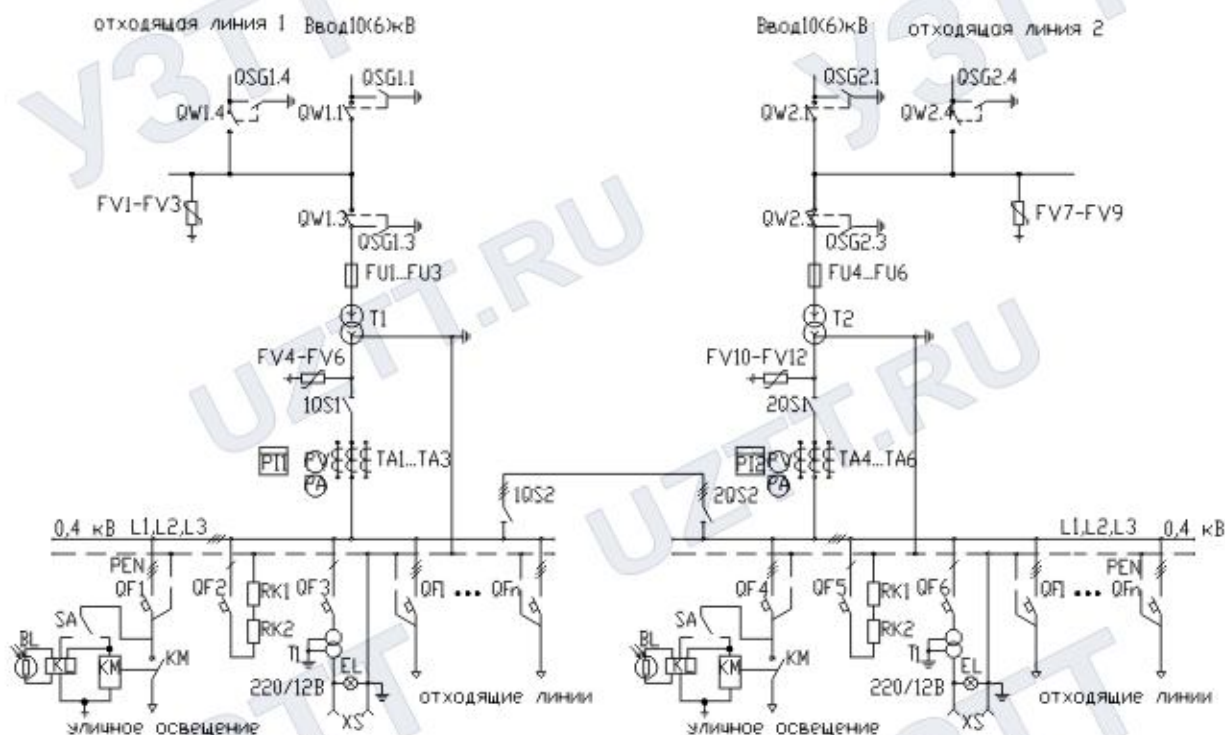
ПЕРЕЧЕНЬ АППАРАТУРЫ

? П/П	ПОЗ. ОБОЗНАЧЕНИЕ	НАИМЕНОВАНИЕ	КОЛИЧЕСТВО
1.	QW1.1, QW1.4, QW2.1, QW2.4	Выключатель нагрузки 10(6)кВ	4
2.	OSG1.1-OSG1.3, OSG2.1-OSG2.3	Разъединитель заземляющий 10(6)кВ	6
3.	OS1.2, OS2.2	Разъединитель 10(6)кВ	2
4.	FV1-FV12	Вентильный разрядник или ОПН	12
5.	FU1..FU6	Предохранитель ПКТ 10(6)кВ	6
6.	10F1, 10F2, 20F1	Выключатель автоматический 0,4кВ	3
7.	10S1, 10S2, 20S1, 20S2	Разъединитель 0,4кВ	4
8.	TA1...TA6	Трансформатор тока	6
9.	QF1, QF4	Выключатель автоматический 16А	2
10.	QF2, QF3, QF5, QF6	Выключатель автоматический 10А	4
11.	PI1, PI2	Счетчик электрической энергии	2
12.	KL(BL)	Фотореле (датчик фотореле)	2
13.	EL	Лампа E27	2
14.	T1	Трансформатор понижающий 220/12В	2
15.	PV	Вольтметр	2
16.	PA	Амперметр	6
17.	SA	Переключатель 0,4кВ	2
18.	KM	Пускатель магнитный ПМ	2
19.	RK1, RK2	Терморезистор	4
20.	XS	Розетка штепсельная	2
21.	QF1 - QFn	Выключатель автоматический	1-n
22.	T1, T2	Трансформатор силовой 25-400кВа	2

КОМПЛЕКТНАЯ ТРАНСФОРМАТОРНАЯ ПОДСТАНЦИЯ 2КТП-ПВ(К) 630-1000/10(6)/0,4

СХЕМА ЭЛЕКТРИЧЕСКАЯ ПРИНЦИПАЛЬНАЯ

Схема N 21

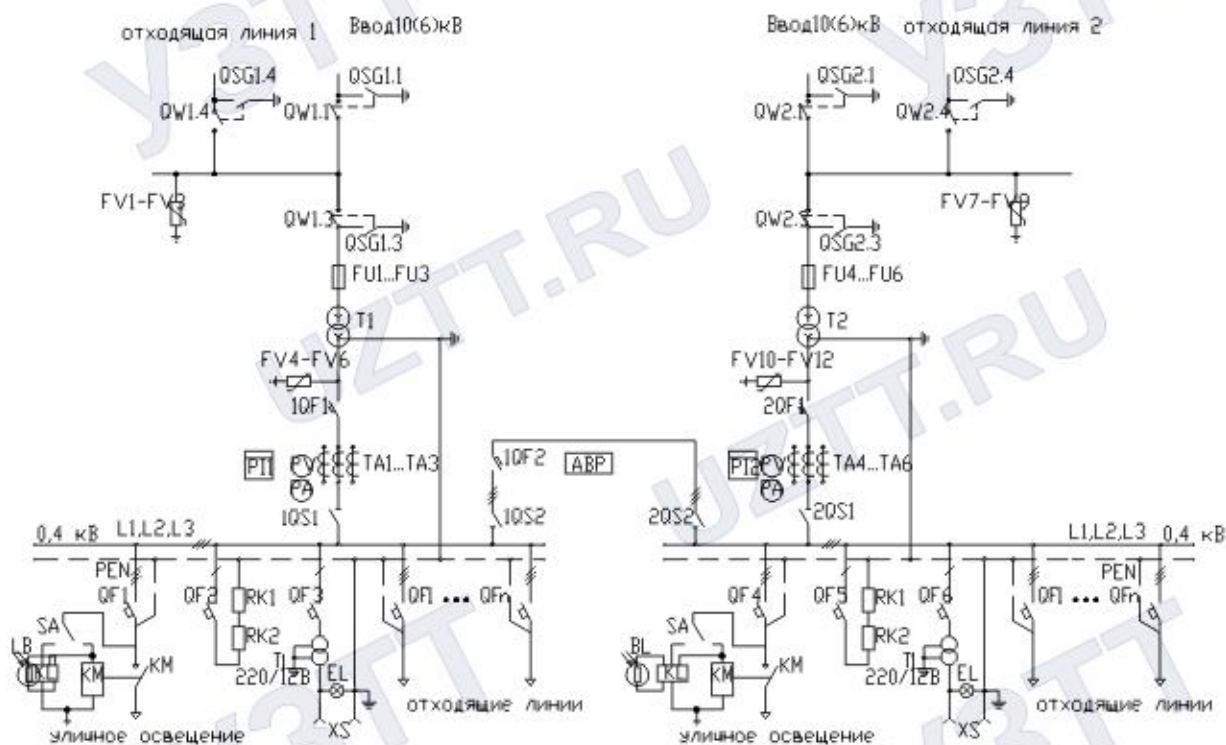


ПЕРЕЧЕНЬ АППАРАТУРЫ

№ П/П	ПОЗ. ОБОЗНАЧЕНИЕ	НАИМЕНОВАНИЕ	КОЛИЧЕСТВО
1.	QW1.1-QW1.3, QW1.4, QW2.1-QW2.3, QW2.4	Выключатель нагрузки 10(6)кВ	6
2.	QSG1.1-QSG1.3, QSG2.1-QSG2.3	Разъединитель заземляющий 10(6)кВ	6
3.	FV1-FV12	Вентильный разрядник или ОПН	12
4.	FU1-FU6	Предохранитель ПКТ 10(6)кВ	6
5.	10S1, 10S2, 20S1, 20S2	Разъединитель 0,4кВ	4
6.	TA1-TA6	Трансформатор тока	6
7.	QF1, QF4	Выключатель автоматический 16А	2
8.	QF2, QF3, QF5, QF6	Выключатель автоматический 10А	4
9.	P11, P12	Счетчик электрической энергии	2
10.	KL (BL)	Фотореле (датчик фотореле)	2
11.	EL	Лампа E27	2
12.	T1	Трансформатор понижающий 220/12В	2
13.	PV	Вольтметр	2
14.	PA	Амперметр	6
15.	SA	Переключатель 0,4кВ	2
16.	KM	Пускатель магнитный ПМ	2
17.	RK1, RK2	Терморезистор	4
18.	XS	Розетка штепсельная	2
19.	QF1 - QFn	Выключатель автоматический	1-n
20.	T1, T2	Трансформатор силовой 630-1000кВа	2

КОМПЛЕКТНАЯ ТРАНСФОРМАТОРНАЯ ПОДСТАНЦИЯ 2КТП-ПВ(ПК) 630-1000/10(6)/0,4 СХЕМА ЭЛЕКТРИЧЕСКАЯ ПРИНЦИПАЛЬНАЯ

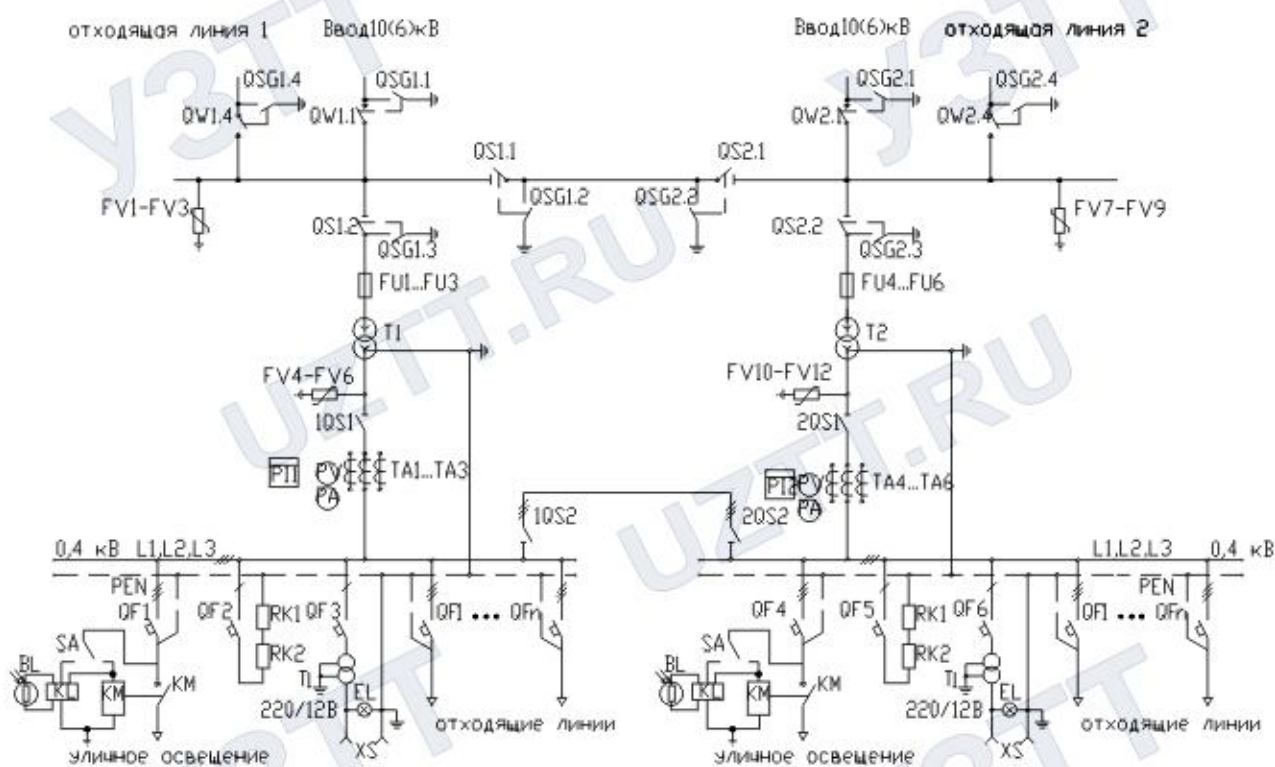
Схема N 22



ПЕРЕЧЕНЬ АППАРАТУРЫ

? П/П	ПОЗ. ОБОЗНАЧЕНИЕ	НАИМЕНОВАНИЕ	КОЛИЧЕСТВО
1.	QW1.1, QW1.3, QW1.4, QW2.1, QW2.3, QW2.4	Выключатель нагрузки 10(6)кВ	6
2.	QSG1.1-QSG1.3, QSG2.1-QSG2.3	Разъединитель заземляющий 10(6)кВ	6
3.	FV1-FV12	Вентильный разрядник или ОПН	12
4.	FU1...FU6	Предохранитель ПКТ 10(6)кВ	6
5.	10F1, 10F2, 20F1	Выключатель автоматический 0,4кВ	3
6.	10S1, 10S2, 20S1, 20S2	Разъединитель 0,4кВ	4
7.	TA1...TA6	Трансформатор тока	6
8.	QF1, QF4	Выключатель автоматический 16А	2
9.	QF2, QF3, QF5, QF6	Выключатель автоматический 10А	4
10.	PI1, PI2	Счетчик электрической энергии	2
11.	KL(BL)	Фотореле (датчик фотореле)	2
12.	EL	Лампа E27	2
13.	T1	Трансформатор понижающий 220/12В	2
14.	PV	Вольтметр	2
15.	PA	Амперметр	6
16.	SA	Переключатель 0,4кВ	2
17.	KM	Пускатель магнитный ПМ	2
18.	RK1, RK2	Терморезистор	4
19.	XS	Розетка штепсельная	2
20.	QF1- QFn	Выключатель автоматический	1-n
21.	T1, T2	Трансформатор силовой 630-1000кВа	2

КОМПЛЕКТНАЯ ТРАНСФОРМАТОРНАЯ ПОДСТАНЦИЯ ЗКТП-ПВ(ПК) 25-400/10(6)/0,4
СХЕМА ЭЛЕКТРИЧЕСКАЯ ПРИНЦИПИАЛЬНАЯ
Схема N 23



ПЕРЕЧЕНЬ АППАРАТУРЫ

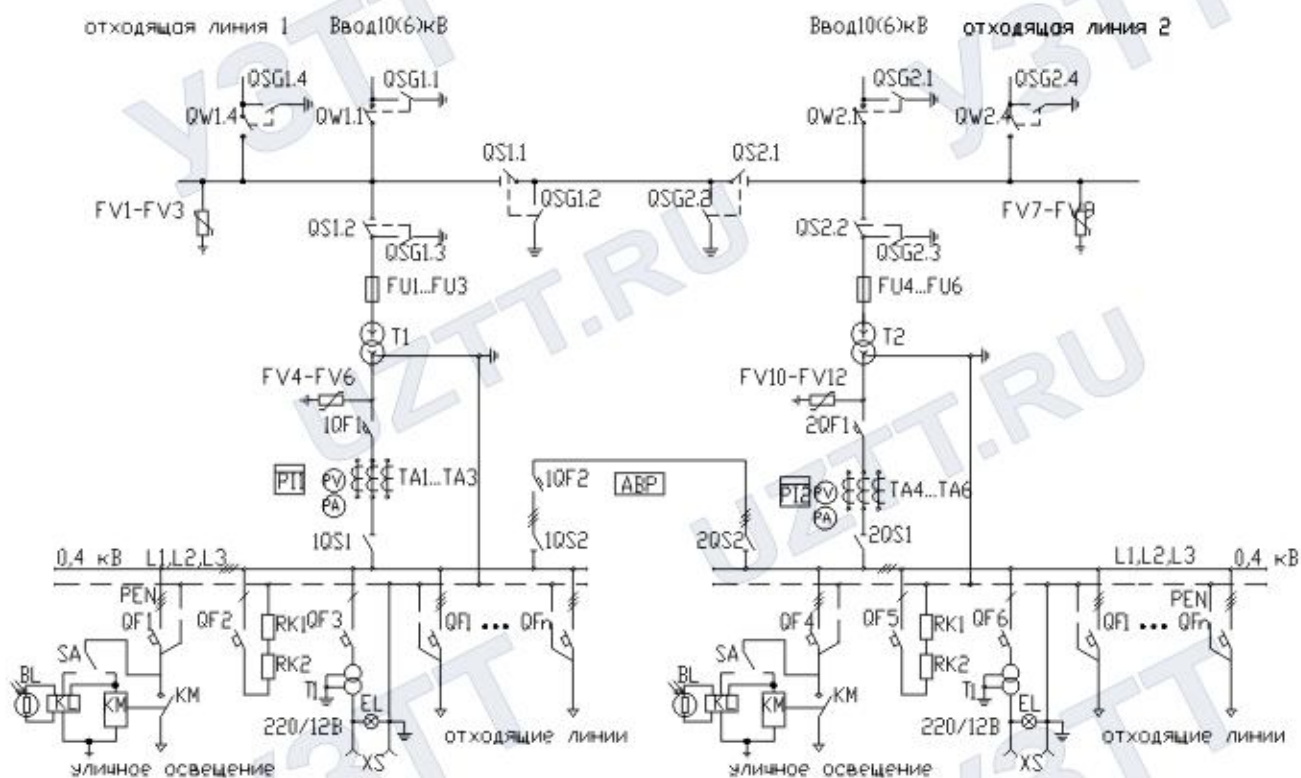
№ п/п	ПОЗ. ОБОЗНАЧЕНИЕ	НАИМЕНОВАНИЕ	КОЛИЧЕСТВО
1.	QW1.1, QW1.4, QW2.1, QW2.4	Выключатель нагрузки 10(6)кВ	4
2.	QSG1.1-QSG1.4, QSG2.1-QSG2.4	Разъединитель заземляющий 10(6)кВ	8
3.	QS1.1, QS1.2, QS2.1, QS2.2	Разъединитель 10(6)кВ	4
4.	FV1-FV12	Вентильный разрядник или ОПН	12
5.	FU1...FU6	Предохранитель ПКТ 10(6)кВ	6
6.	1QS1, 1QS2, 2QS1, 2QS2	Разъединитель 0,4кВ	4
7.	TA1...TA6	Трансформатор тока	6
8.	QF1, QF4	Выключатель автоматический 16А	2
9.	QF2, QF3, QF5, QF6	Выключатель автоматический 10А	4
10.	PI1, PI2	Счетчик электрической энергии	2
11.	KL(BL)	Фотореле (датчик фотореле)	2
12.	EL	Лампа E27	2
13.	T1	Трансформатор понижающий 220/12В	2
14.	PV	Вольтметр	2
15.	PA	Амперметр	6
16.	SA	Переключатель 0,4кВ	2
17.	KM	Пускатель магнитный ПМ	2
18.	RK1, RK2	Терморезистор	4
19.	XS	Розетка штепсельная	2
20.	QF1- QFn	Выключатель автоматический	1-n
21.	T1, T2	Трансформатор силовой 25-400кВа	2



Комплектные трансформаторные подстанции наружной установки

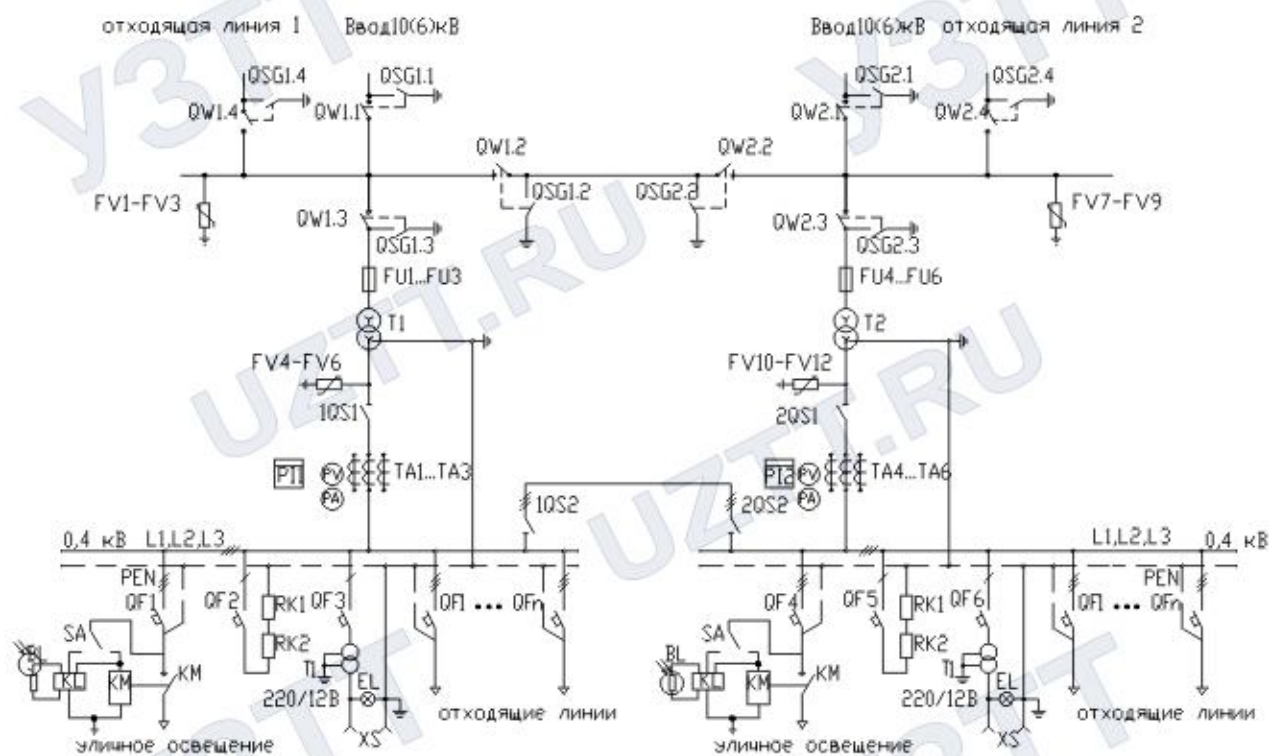
КОМПЛЕКТНАЯ ТРАНСФОРМАТОРНАЯ ПОДСТАНЦИЯ ЗКТП-ПВ(ПК) 25-400/10(6)/0,4
СХЕМА ЭЛЕКТРИЧЕСКАЯ ПРИНЦИПИАЛЬНАЯ

Схема N 24



ПЕРЕЧЕНЬ АППАРАТУРЫ

№ П/П	ПОЗ. ОБОЗНАЧЕНИЕ	НАИМЕНОВАНИЕ	КОЛИЧЕСТВО
1.	QW1.1, QW1.4, QW2.1, QW2.4	Выключатель нагрузки 10(6)кВ	4
2.	QSG1.1-QSG1.4, QSG2.1-QSG2.4	Разъединитель заземляющий 10(6)кВ	8
3.	QS1.1, QS1.2, QS2.1, QS2.2	Разъединитель 10(6)кВ	4
4.	FV1-FV12	Вентильный разрядник или ОПН	12
5.	FU1...FU6	Предохранитель ПКТ 10(6)кВ	6
6.	1QF1, 1QF2, 2QF1	Выключатель автоматический 0,4кВ	3
7.	1QS1, 1QS2, 2QS1, 2QS2	Разъединитель 0,4кВ	4
8.	TAL...TA6	Трансформатор тока	6
9.	QF1, QF4	Выключатель автоматический 16А	2
10.	QF2, QF3, QF5, QF6	Выключатель автоматический 10А	4
11.	PI1, PI2	Счетчик электрической энергии	2
12.	KL(BL)	Фотореле (датчик фотореле)	2
13.	EL	Лампа E27	2
14.	T1	Трансформатор понижающий 220/12В	2
15.	PV	Вольтметр	2
16.	PA	Амперметр	6
17.	SA	Переключатель 0,4кВ	2
18.	KM	Пускатель магнитный ПМ	2
19.	RK1, RK2	Терморезистор	4
20.	XS	Розетка штепсельная	2
21.	QF1- QFn	Выключатель автоматический	1-n
22.	T1, T2	Трансформатор силовой 25-400кВа	2

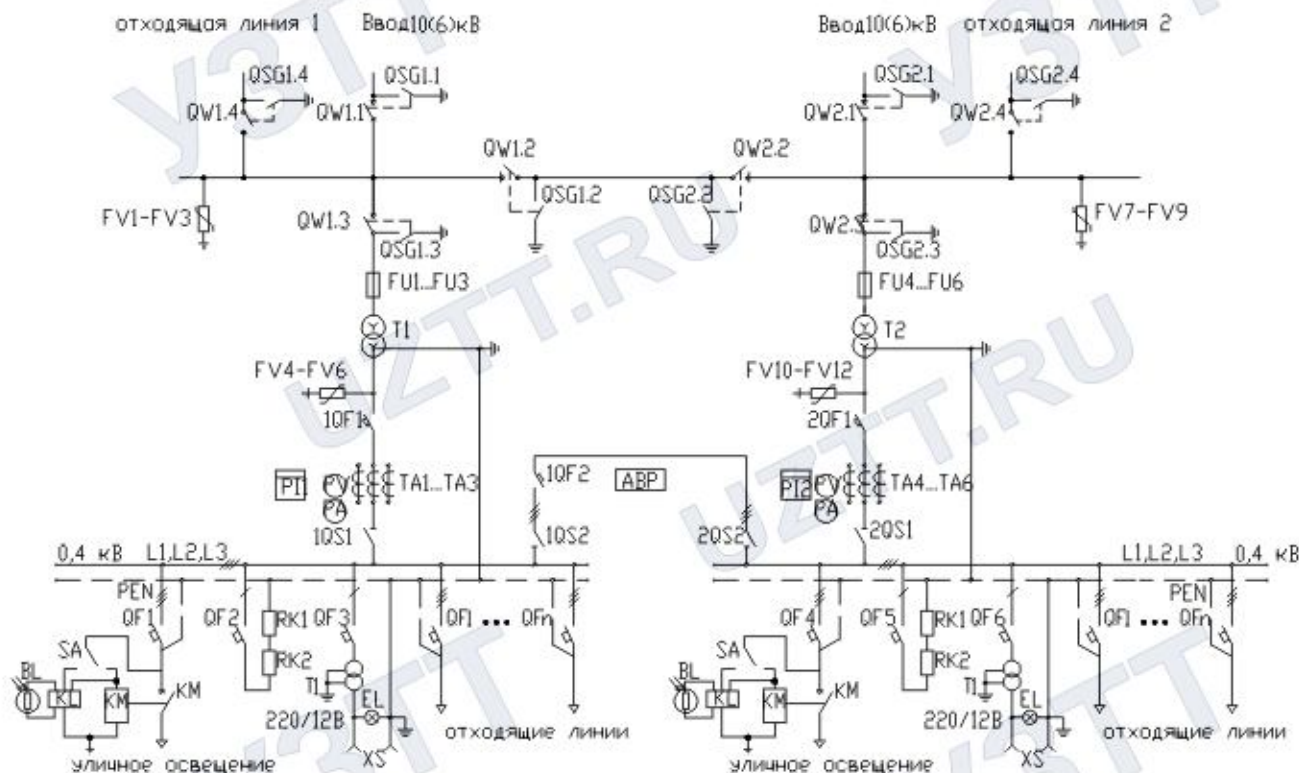


ПЕРЕЧЕНЬ АППАРАТУРЫ

N П/П	ПОЗ. ОБОЗНАЧЕНИЕ	НАИМЕНОВАНИЕ	КОЛИЧЕСТВО
1.	QW1.1-QW1.4, QW2.1-QW2.4	Выключатель нагрузки 10(6)кВ	8
2.	QSG1.1-QSG1.3, QSG2.1-QSG2.3	Разъединитель заземляющий 10(6)кВ	8
3.	FV1-FV12	Вентильный разрядник или ОПН	12
4.	FU1..FU6	Предохранитель ПКТ 10(6)кВ	6
5.	10S1, 10S2, 20S1, 20S2	Разъединитель 0,4кВ	4
6.	TA1...TA6	Трансформатор тока	6
7.	QF1, QF4	Выключатель автоматический 16А	2
8.	QF2, QF3, QF5, QF6	Выключатель автоматический 10А	4
9.	P11, P12	Счетчик электрической энергии	2
10.	KL (BL)	Фотореле (датчик фотореле)	2
11.	EL	Лампа E27	2
12.	T1	Трансформатор понижающий 220/12В	2
13.	PV	Вольтметр	2
14.	PA	Амперметр	6
15.	SA	Переключатель 0,4кВ	2
16.	KM	Пускатель магнитный ПМ	2
17.	RK1, RK2	Терморезистор	4
18.	XS	Розетка штепсельная	2
19.	QF1 - QFn	Выключатель автоматический	1-n
20.	T1, T2	Трансформатор силовой 630-1000кВа	2

КОМПЛЕКТНАЯ ТРАНСФОРМАТОРНАЯ ПОДСТАНЦИЯ ЗКТП-ПВ(ПК) 630-1000/10(6)/0,4 СХЕМА ЭЛЕКТРИЧЕСКАЯ ПРИНЦИПАЛЬНАЯ

Схема N 26



ПЕРЕЧЕНЬ АППАРАТУРЫ

N П/П	ПОЗ. ОБОЗНАЧЕНИЕ	НАИМЕНОВАНИЕ	КОЛИЧЕСТВО
1.	QW1.1-QW1.4, QW2.1-QW2.4	Выключатель нагрузки 10(6)кВ	8
2.	QSG1.1-QSG1.3, QSG2.1-QSG2.3	Разъединитель заземляющий 10(6)кВ	8
3.	FV1-FV12	Вентильный разрядник или ОПН	12
4.	FU1-FU6	Предохранитель ПКТ 10(6)кВ	6
5.	10F1, 10F2, 20F1	Выключатель автоматический 0,4кВ	3
6.	10S1, 10S2, 20S1, 20S2	Разъединитель 0,4кВ	4
7.	TA1...TA6	Трансформатор тока	6
8.	QF1, QF4	Выключатель автоматический 16А	2
9.	QF2, QF3, QF5, QF6	Выключатель автоматический 10А	4
10.	PI1, PI2	Счетчик электрической энергии	2
11.	KL(BL)	Фотореле (датчик фотореле)	2
12.	EL	Лампа E27	2
13.	T1	Трансформатор понижающий 220/12В	2
14.	PV	Вольтметр	2
15.	PA	Амперметр	6
16.	SA	Переключатель 0,4кВ	2
17.	KM	Пускатель магнитный ПМ	2
18.	RK1, RK2	Терморезистор	4
19.	XS	Розетка штепсельная	2
20.	QF1-QFn	Выключатель автоматический	1-n
21.	T1, T2	Трансформатор силовой 630-1000кВа	2

II. СТОЛБОВЫЕ

КТП столбовые (рис.11) могут изготавливаться на мощность трансформаторов от 25 до 250 кВА.



Столбовые комплектные трансформаторные подстанции КТП ВС (сельского типа) применяется для электроснабжения коттеджей, промышленных, сельскохозяйственных коммунальных объектов в кольцевых или радиальных схемах распределительных сетей.

Комплектные трансформаторные подстанции столбовые КТП ВС столбового типа не имеют общей внешней оболочки. Каждый отсек столбовых КТП устанавливается на специальной раме на столбе линии электропередачи.

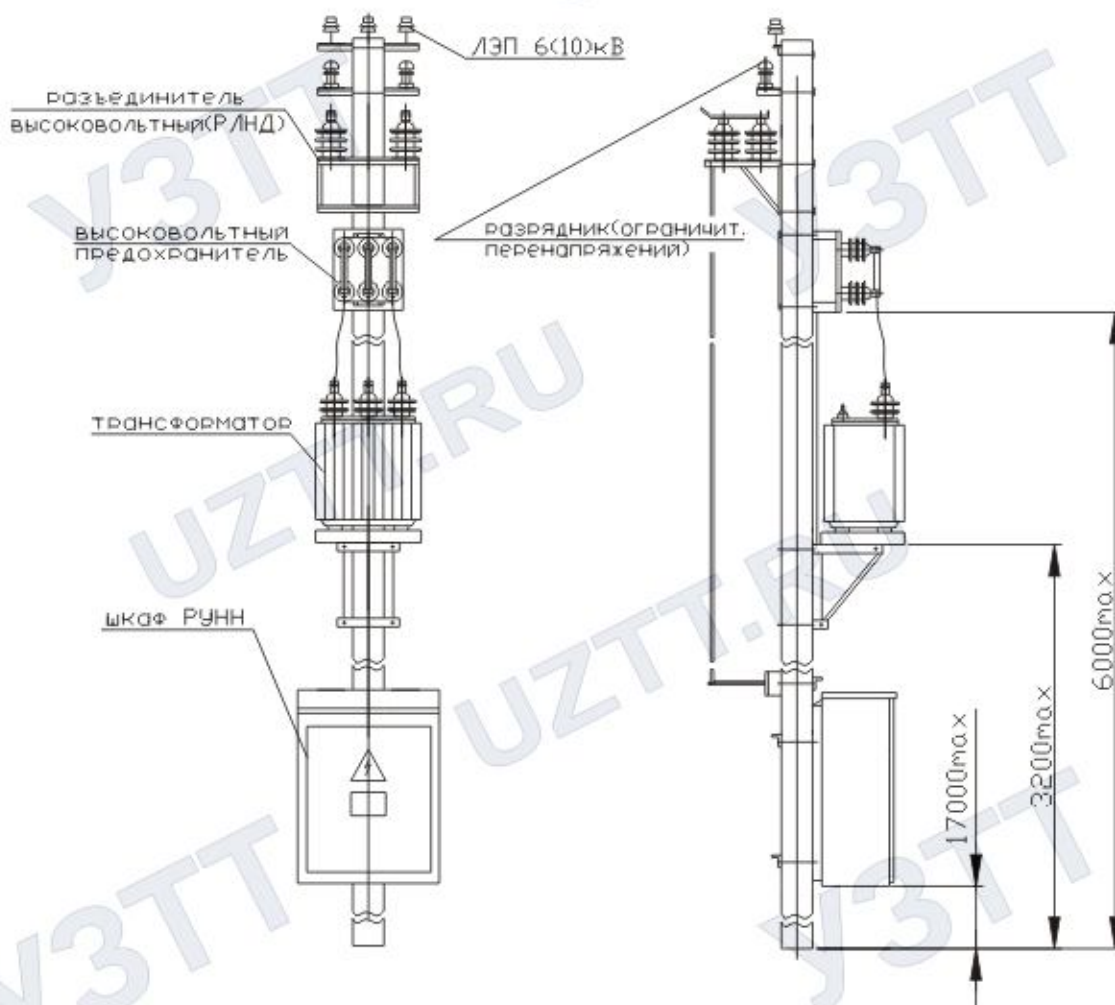
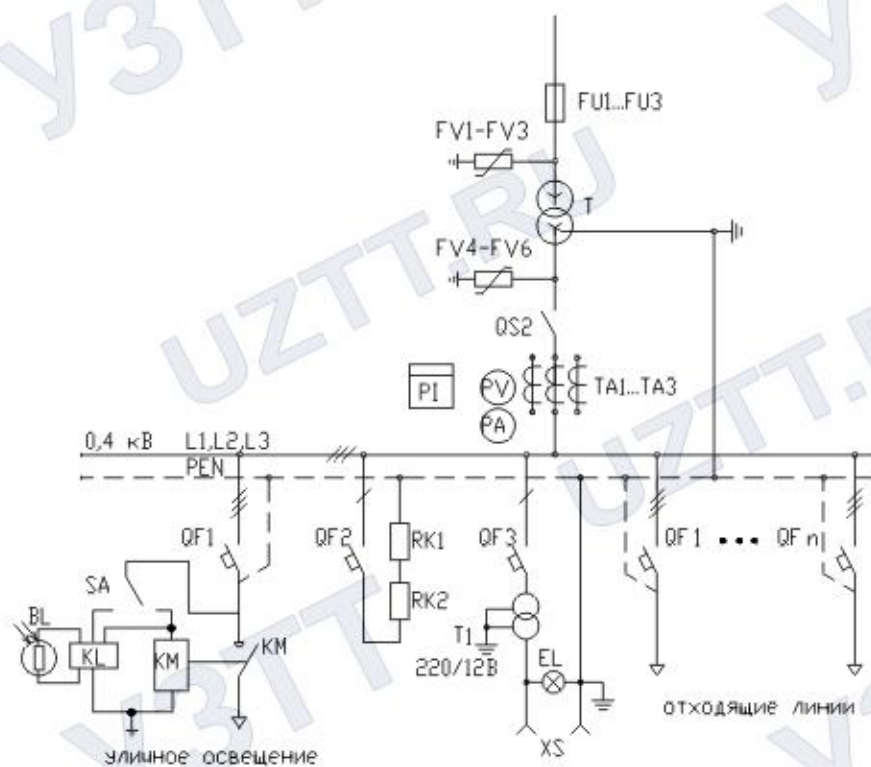


Рис. 11. Общий вид и габаритные размеры КТП-ВС

КОМПЛЕКТНАЯ ТРАНСФОРМАТОРНАЯ ПОДСТАНЦИЯ КТП-ВС 25-250/10(6)/0,4

СХЕМА ЭЛЕКТРИЧЕСКАЯ ПРИНЦИПАЛЬНАЯ

Схема N 5



ПЕРЕЧЕНЬ АППАРАТУРЫ

№ П/П	ПОЗ. ОБОЗНАЧЕНИЕ	НАИМЕНОВАНИЕ	КОЛИЧЕСТВО
1.	FV1-FV6	Разрядник вентильный или ОПН	3
2.	FU1..FU3	Предохранитель ПКТ 10(6)кВ	3
3.	QS2	Разъединитель 0,4кВ	1
4.	TA1..TA3	Трансформатор тока	3
5.	QF1	Выключатель автоматический 16А	1
6.	QF2, QF3	Выключатель автоматический 10А	2
7.	PI	Счетчик электрической энергии	1
8.	KL (BL)	Фотореле (датчик фотореле)	1
9.	EL	Лампа E27	1
10.	T1	Трансформатор понижающий 220/12В	1
11.	PV	Вольтметр	1
12.	PA	Амперметр	3
13.	SA	Переключатель 0,4кВ	1
14.	KM	Пускатель магнитный ПМ	1
15.	RK1, RK2	Терморезистор	2
16.	XS	Розетка штепсельная	1
17.	QF1- QFn	Выключатель автоматический	1-n
18.	T	Трансформатор силовой мощность 25-250кВа	1

III. МАЧТОВЫЕ

КТП мачтовые (рис.12) могут изготавливаться на мощность трансформаторов от 25 до 1000 кВА.

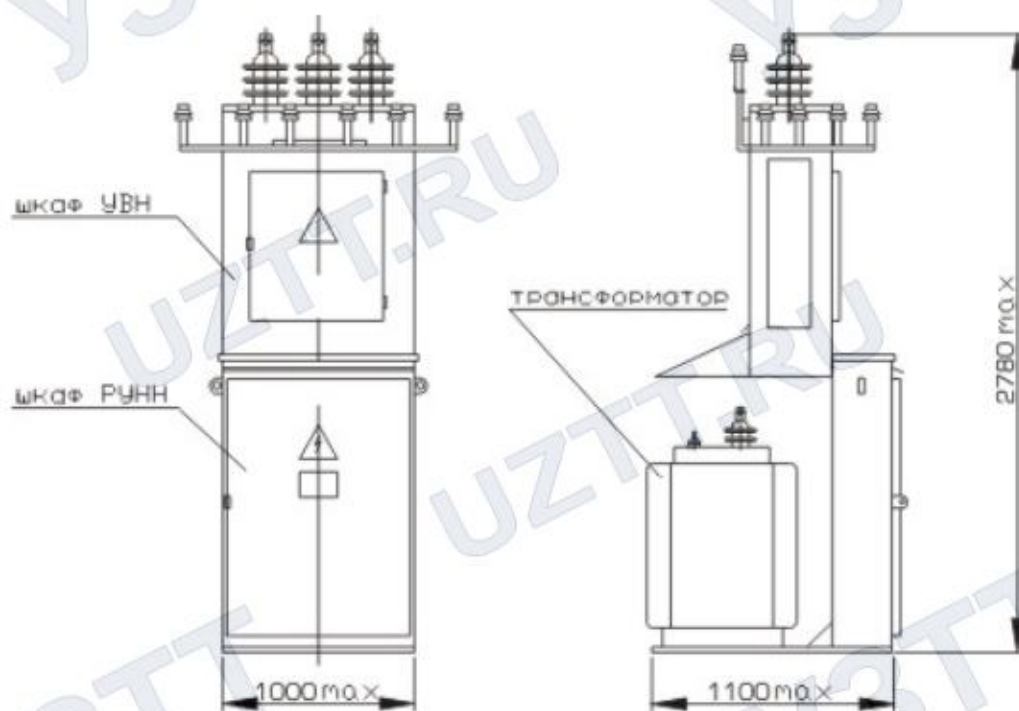
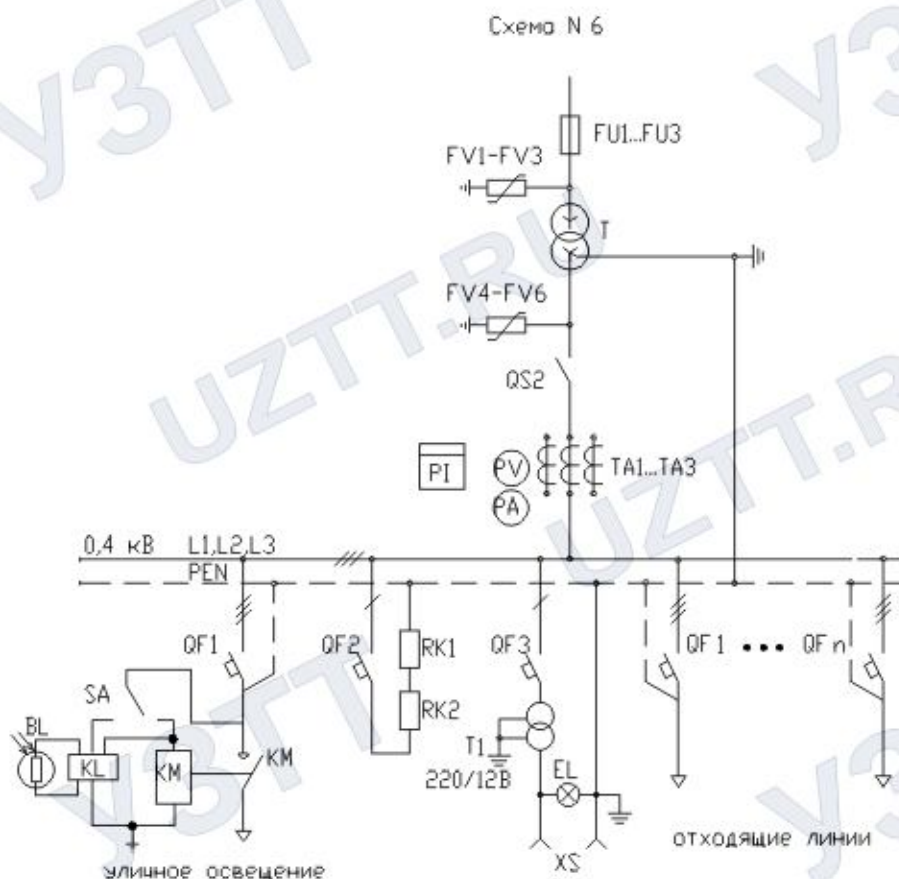


Рис.12. Общий вид и габаритные размеры подстанции КТП-ВМ

КОМПЛЕКТНАЯ ТРАНСФОРМАТОРНАЯ ПОДСТАНЦИЯ КТП-ВМ 25-250/10(6)/0,4
СХЕМА ЭЛЕКТРИЧЕСКАЯ ПРИНЦИПИАЛЬНАЯ



ПЕРЕЧЕНЬ АППАРАТУРЫ

N П/П	ПОЗ. ОБОЗНАЧЕНИЕ	НАИМЕНОВАНИЕ	КОЛИЧЕСТВО
1.	FV1-FV6	Разрядник вентиляный или ОПН	3
2.	FU1...FU3	Предохранитель ПКТ 10(6)кВ	3
3.	QS2	Разъединитель 0,4кВ	1
4.	TA1...TA3	Трансформатор тока	3
5.	QF1	Выключатель автоматический 16А	1
6.	QF2, QF3	Выключатель автоматический 10А	2
7.	PI	Счетчик электрической энергии	1
8.	KL(BL)	Фотореле (датчик фотореле)	1
9.	EL	Лампа E27	1
10.	T1	Трансформатор понижающий 220/12В	1
11.	PV	Вольтметр	1
12.	PA	Амперметр	3
13.	SA	Переключатель 0,4кВ	1
14.	KM	Пускатель магнитный ПМ	1
15.	RK1, RK2	Терморезистор	2
16.	XS	Розетка штепсельная	1
17.	QF1 - QFn	Выключатель автоматический	1-n
18.	T	Трансформатор силовой мощность 25-250кВа	1

IV. ПЕРЕДВИЖНЫЕ (КАРЬЕРНЫЕ)

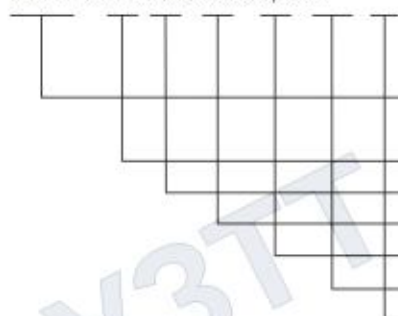
Передвижные трансформаторные подстанции (рис. 13) предназначены для приема электроэнергии переменного трехфазного тока промышленной частоты 50 Гц напряжением 10 (6) кВ преобразования ее в электро-энергию напряжением 0,4 кВ и распределения ее потребителям.

Применяется для электроснабжения переменным током передвижных токоприемников угольных, рудных и других разрезов (карьеров), ведущих добычу полезных ископаемых открытым способом, а также могут быть использованы для питания подземных потребителей шахт через шурфы и скважины, строительных площадок и других временных объектов

Соответствуют ТУ 3412-005-96418566-09.

Комплектация ПКТП производится согласно Опросному листу Заказчика.

ПКТП – X1 X2 /X3– X4 /0,4 У1



- ПКТП – буквенное обозначение серии: Передвижная Комплектная Трансформаторная Подстанция;
- X1 – вид исполнения: П – проходная, Т – тупиковая;
- X2 – исполнение вводов ВН: В - воздушные, К – кабельные;
- X3 – мощность силового трансформатора, кВА;
- X4 – номинальное напряжение на стороне ВН, кВ;
- 0,4 – номинальное напряжение на стороне НН, кВ;
- У1 – климатическое исполнение и категория размещения по ГОСТ 15150-69.



Рис.13. Общий вид подстанции ПКТП

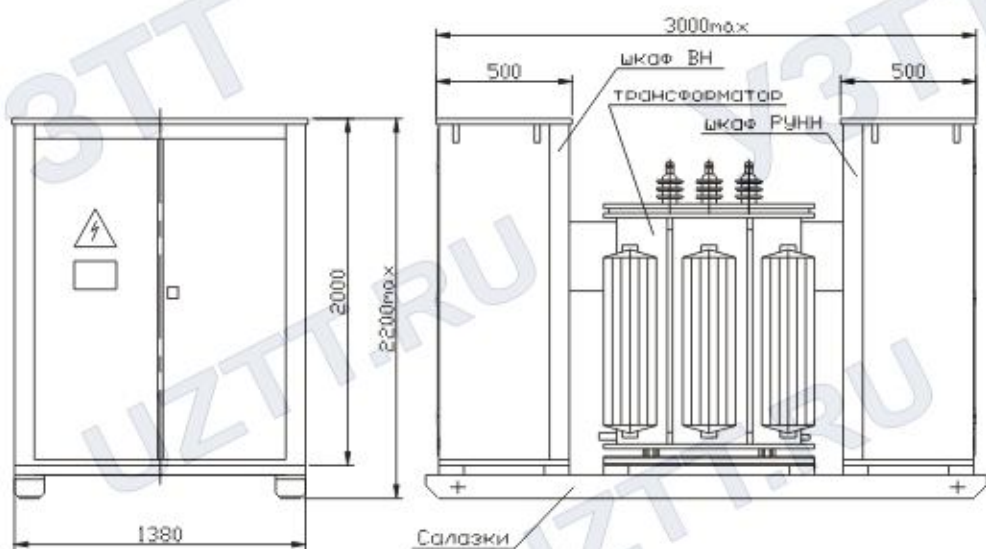


Рис.14. Габаритные размеры подстанции ПКТП

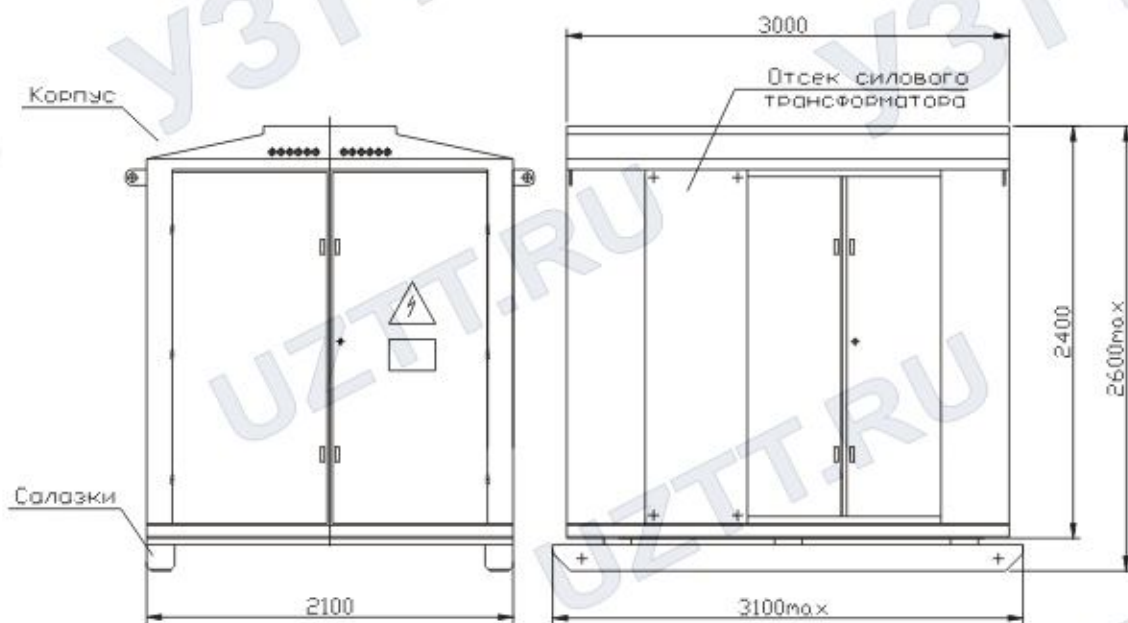


Рис.15. Габаритные размеры подстанции ПКТП (киоск)

V. УТЕПЛЕННЫЕ (СЭНДВИЧ) ДЛЯ РАЙОНОВ КРАЙНЕГО СЕВЕРА

Утепленная подстанция (рис.16) представляет собой киосковую конструкцию с утепленными стенами, крышей и полом, обшитую панелями типа «сэндвич» толщиной 80-120 мм, в которых в качестве утеплителя используется полужесткая плита из базальтового волокна. Все каркасные конструкции покрыты специальным составом, повышающим огнестойкость до II степени по СНиП 21-01-97 «Пожарная безопасность зданий и сооружений».

Имеет соответствующие прочностные характеристики, габариты, быстро монтируется и вводится в эксплуатацию. Блоки УВН и РУНН поставляются в полной заводской готовности. Подключение силовых трансформаторов по сторонам высшего и низшего напряжений выполняется кабельными перемычками (гибкая ошиновка).

Устанавливается на бетонный фундамент, изготовленный с учетом габаритных размеров. Температура внутри подстанции поддерживается в необходимом диапазоне по требованию Заказчика. Комплектация аналогична киосковой подстанции и по желанию Заказчика также может быть установлена дополнительная необходимая аппаратура (АВР, сигнализации,...) согласно Опросному листу.



Рис.16. Общий вид утепленной трансформаторной подстанции типа «сэндвич»



VI. БЛОЧНЫЕ В Ж/Б КОРПУСЕ

Конструктивное исполнение БКТП:

Представляет собой однотрансформаторную подстанцию БКТП или двухтрансформаторную подстанцию БКТП наружной установки в бетонном корпусе.

Подстанции БКТП применяются в системах электроснабжения жилищно - коммунальных городских и промышленных объектов. Подстанции состоят из отдельных бетонных блок - контейнеров с установленным в них электрооборудованием:

1. распределительное устройство высокого напряжения РУВН-6 или 10 кВ, комплектация на базе камер КСО;
2. распределительное устройство низкого напряжения РУНН-0,4 кВ, комплектация на базе ЩО-70;
3. силовые трансформаторы ТМ, ТМГ, ТМЗ, ТСЗ, ТСЗН.

Конструктивно одна секция блочной подстанции БКТП состоит из: бетонного блока с полной заводской комплектацией, подземного модуля, образующего кабельное помещение, а также установленного в нём маслоприёмника.

Здание блочной подстанции БКТП делится на два отсека. В одном отсеке размещается силовой трансформатор ТМГ мощностью от 100 до 2500 кВА, а в другом отсеке высоковольтное и низковольтное оборудование в соответствии со схемой. Для подвода кабеля к электрооборудованию подстанции БКТП предусмотрены проёмы в полу. Жалюзные решетки металлические, позволяют регулировать температуру в трансформаторном отсеке.

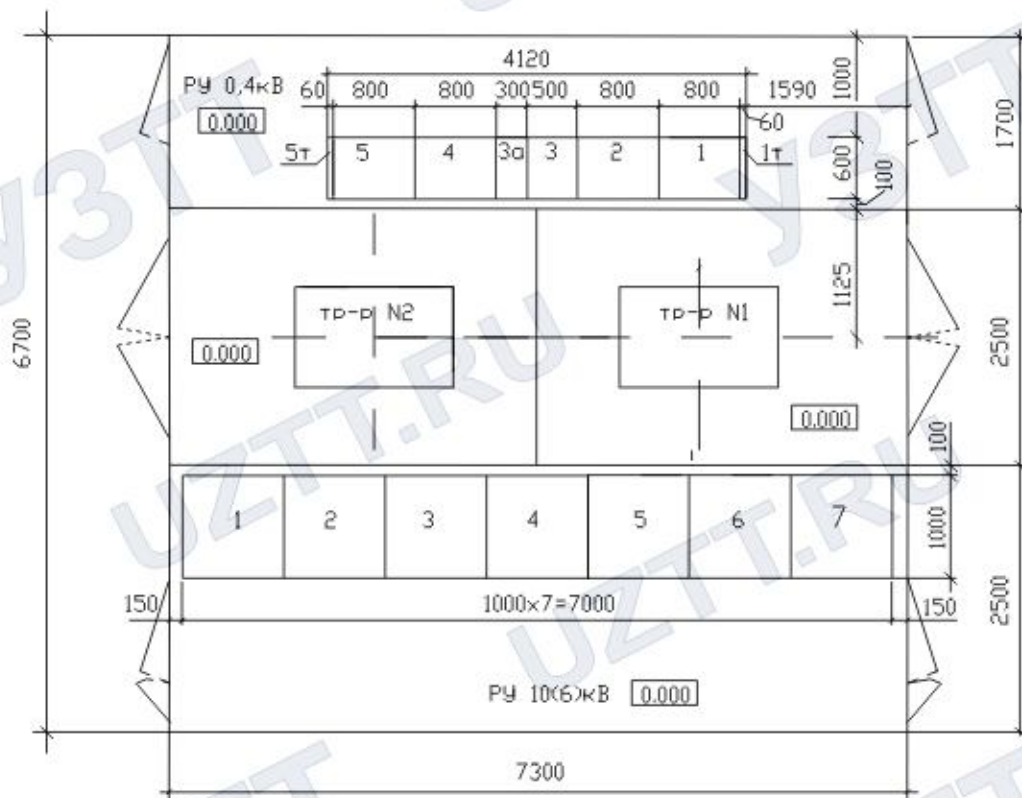
Толщина стен здания от 60-120 мм. Крыша выполнена из металлочерепицы.

Двери и ворота подстанции БКТП выполнены по типу сейф-двери, что обеспечивает надёжность и простоту обслуживания.





План установки оборудования



ПЕРЕЧЕНЬ КАМЕР ЩИТ 10(6)кВ

Номер панели по плану	Номенклат. обозначение	Назначение панели	Кол.	Примечан.
2,6	КСО-366М Зн-630	Ввод кабельный	2	
1,7	КСО-366М Зн-630	Отходящая линия	2	
3,5	КСО-366М 4н-630	Трансформатор силовой	2	
4	КСО-366М 13-630	Секционный разъединитель	1	

ПЕРЕЧЕНЬ ПАНЕЛЕЙ ЩИТА 0,4кВ

Номер панели по плану	Номенклат. обозначение	Назначение панели	Кол.	Примечан.
1,5	Щ070-3М-12У3	Ввод шинный	2	
2,4	Щ070-3М-03У3	Линейная с рубильниками	2	
3	Щ070-3М-39У3	Секционная с рубильником	1	
5т	Щ070-3М-58У3	Панель торцевая правая	2	
1т	Щ070-3М-59У3	Панель торцевая левая	2	
3а		Фальш-панель	1	РАЗМЕРЫ УТОЧН. ПРИ МОНТАЖЕ ОБ-ИЯ



Опросный лист

УРАЛЬСКИЙ ЗАВОД ТРАНСФОРМАТОРНЫХ ТЕХНОЛОГИЙ		УЗТТ	
620042, г. Екатеринбург, ул. Ленина, 5/2		№ Договора:	
Опросный лист №:		Дата Договора:	
Дата готовности:			
Изделие:		Кол-во, шт:	
Исполнение подстанции	Незалитые поля заполняются ЗАКАЗЧИКОМ	Примечания	
Конструкция КТП	стационарная		
	передвижная		
	тупиковая		
	проходная		
	мачтовая		
	2X-столбовая		
	столбовая		
	2-х трансформаторная		
	Мощность КТП, кВа		
Исполнения ввода	воздушная		
ВН	кабельная		
Вывод на стороне	воздушная		
НН	кабельная		
Напряжение, КВ	6 или 10		
Комплектация ВВ ввода			
Разрядник	РВО (6 или 10)		
	ОПН		
Разъединитель ВН	РЛНД		
	РВЗ		
	ВНАП		
	ВНР		
Трансформатор	ТМ, ТМЗ, ТМГ, ТМФ, ТСЗ.		
Комплектация НВ отсека			
Вводное устройство	Автомат. выключатель ВА		
	разъединитель РЕ-19		
	РЦ		
	ВР		
Разрядник	ОПН		
	РВН		
Счетчик учета эл.энергии	активный		
	реактивный		
Приборы контроля	вольтметр		
	амперметр		
Уличное освещение:			
Отходящие линии			
Ток отход. Линий, А			