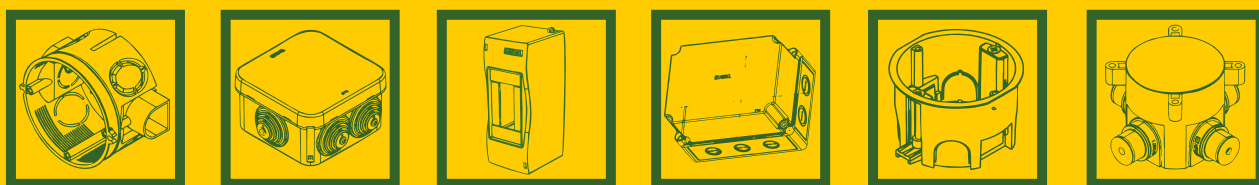


connecting safety

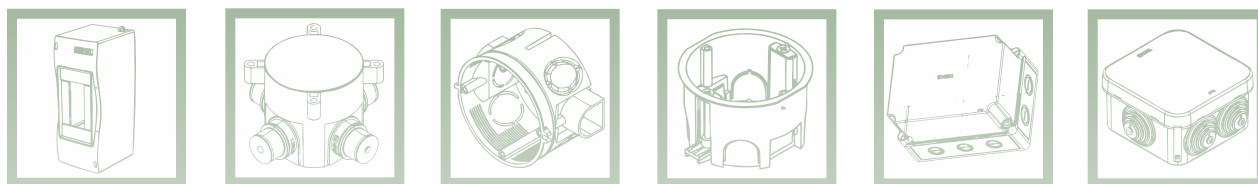


HEGEL

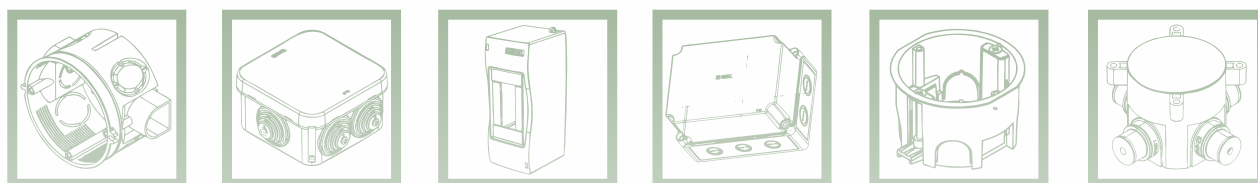
HEGEL

www.hegelbox.ru

СОДЕРЖАНИЕ



Установочные коробки для скрытой установки в сплошные стены	4
Разветвительные коробки для скрытой установки в сплошные стены	6
Установочные коробки для скрытой установки в полые стены и перегородки	8
Разветвительные коробки для скрытой установки в полые стены и перегородки	10
Коробки разветвительные открытой установки с кабельными вводами со степенью защиты IP55	12
Боксы.....	14
Коробки для монолитного строительства	16
Коробки уравнивания потенциалов	18
Коробки для открытой установки с клеммником	19
Коробки приборные со степенью защиты IP65.....	20
Аксессуары	30
Кабельные вводы пластиковые IP68.....	32



РОССИЙСКИЙ ПРОИЗВОДИТЕЛЬ КАЧЕСТВЕННЫХ ЭЛЕКТРОТЕХНИЧЕСКИХ КОРОБОК

Компания «HEGEL» вышла на рынок электротехнической продукции в 2006 году и с тех пор постоянно расширяет ассортимент и объем выпускаемых электротехнических коробок. Стремясь сделать коробки максимально качественными и удобными в работе, мы стараемся сохранить доступный уровень цен.

Наши коробки соответствуют всем требованиям российских ГОСТов, и, несмотря на то, что они не подлежат обязательной сертификации, мы имеем на них сертификаты: соответствия, пожарный и гигиенический.

Мы понимаем что и как делать для наших клиентов, учитываем опыт профессиональных монтажников и пожелания рядовых потребителей. В процессе производства используются качественные материалы и комплектующие отечественного и зарубежного производства, а также высокоточное импортное оборудование и оснастка.

Организация работы с дистрибьюторской сетью осуществляется по четким и понятным для всех правилам. Каждый партнер фирмы «HEGEL» может быть уверен в нашей надежности как поставщика, а также в качестве нашей продукции.

Приоритетное направление деятельности компании «HEGEL» – постоянное совершенствование и расширение ассортимента выпускаемой продукции и самое тесное сотрудничество с нашими покупателями.

Современная техника, качественные материалы, новые разработки и профессиональный коллектив – вот та база, на которой мы строим планы и уверенно смотрим в будущее.



HEGEL

КОРОБКИ ДЛЯ СКРЫТОЙ УСТАНОВКИ В СПЛОШНЫЕ СТЕНЫ

Данные установочные и разветвительные коробки предназначены для установки в сплошные кирпичные, бетонные, гипсолитовые и т.п. стены.

Установочные коробки КУ позволяют осуществлять монтаж электрических розеток, выключателей, диммеров и других электроустановочных изделий на винтах или металлических захватах.

Блочные коробки выполнены соединяемыми между собой, для установки рядом вертикально или горизонтально нескольких механизмов (межцентровое расстояние 71 мм). При использовании крышки K5001 (см. раздел «Аксессуары») установочные коробки преобразуются в распределительную.

Коробки имеют оптовую и индивидуальную упаковки. При индивидуальной упаковке к артикулу добавляется буква “и”, каждая коробка еще затягивается в термоусадочную пленку и снабжается дополнительной этикеткой со штрих-кодом. Степень защиты – IP20. Напряжение – 400 В. Материал – полипропилен, имеющий огнестойкость 650°С.

КОРОБКИ УСТАНОВОЧНЫЕ



КУ1101
КУ1103



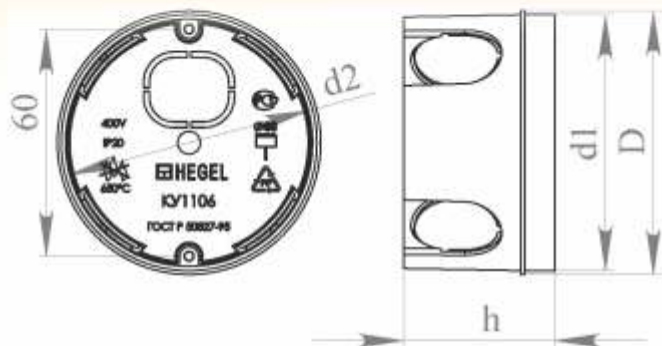
КУ1102
КУ1104



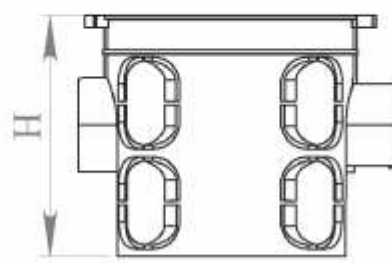
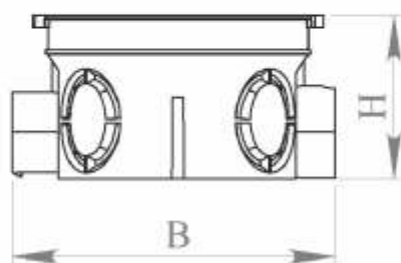
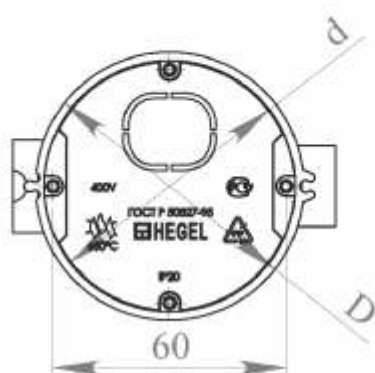
КУ1105
КУ1106

аналог КУВ-1м

Артикул	Количество в упаковке, шт	Внутренние размеры, мм	Размер ниши, мм
КУ1101	288	φ 64x40	φ 68x42
КУ1102	216	φ 64x60	φ 68x62
КУ1103	378	φ 60x40	φ 64x42
КУ1104	216	φ 60x60	φ 64x62
КУ1105	378	φ 60x38	φ 64x40
КУ1106	336	φ 64x38	φ 68x40



Артикул	D	d1	d2	h
KY1105	66	64	60	40
KY1106	70	68	64	40



Артикул	D	d	B	H
KY1101	69	64	83	42
KY1102	69	64	83	62
KY1103	65	60	82	42
KY1104	65	60	82	62



В электромонтажной практике часто требуется устанавливать многостовые электроустановочные изделия под одну рамку. При этом надо соблюдать межцентровое расстояние 71 мм. Для этого надо стыковать коробки между собой. Но чаще всего у коробок для стыковки есть один замок, расположенный у дна коробки, в нижней ее части. В этом случае, соблюдение межцентрового расстояния при монтаже коробок в стену становится непростой задачей.

Для облегчения работы монтажникам, у коробок «Hegel» есть второй замок. Этот дополнительный замок, расположенный в верхней части коробок, позволяет жестко фиксировать их между собой. Благодаря этому легко достигается точное соблюдение расстояния 71 мм, даже при большом числе коробок в блоке и облегчается его монтаж в стену, а затем и монтаж электроустановочных изделий.

КОРОБКИ ДЛЯ СКРЫТОЙ УСТАНОВКИ В СПЛОШНЫЕ СТЕНЫ

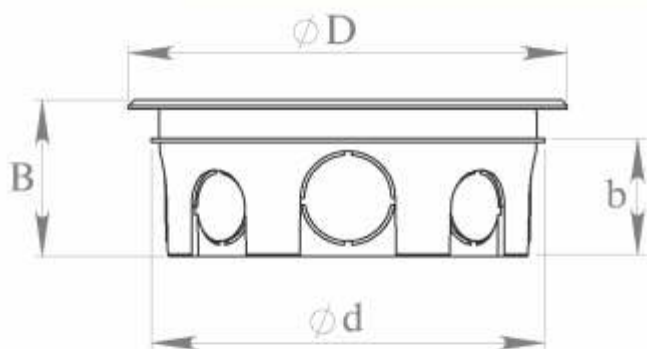
Разветвительные коробки КР и У служат для организации коммутации проводов и кабелей, и укомплектованы крышками, которые крепятся на самонарезающих винтах. Внутри коробок КР (кроме КР1105) на дне находятся направляющие, позволяющие при помощи самонарезающих винтов устанавливать клеммники, рейки, платы и другие изделия.

Коробки имеют оптовую и индивидуальную упаковки. Каждая коробка затягивается в термоусадочную пленку, которая защищает ее от повреждений, потери винтов при транспортировке. При индивидуальной упаковке изделия снабжены дополнительной этикеткой со штрих-кодом, в артикуле добавляется буква "и". Степень защиты – IP20. Напряжение – 400 В. Материал – полипропилен, имеющий огнестойкость 650°С.

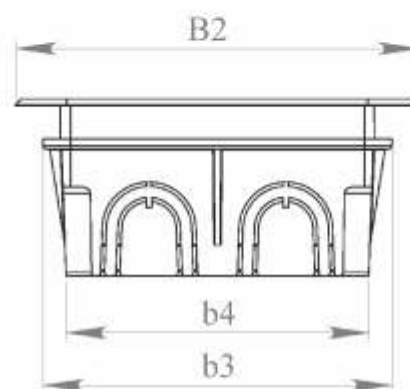
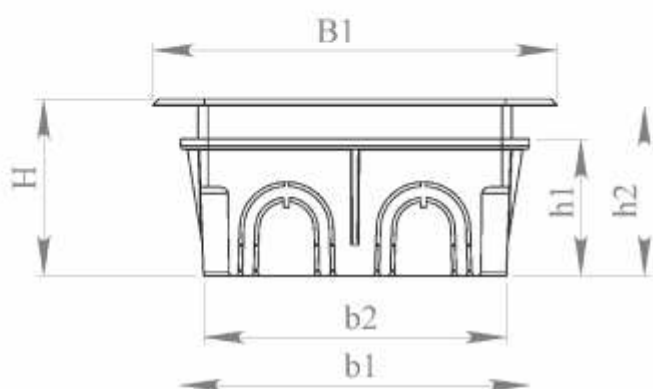
КОРОБКИ РАЗВЕТВИТЕЛЬНЫЕ



Артикул	Количество в упаковке, шт	Внутренние размеры, мм	Размер ниши, мм
КР1101	91	90x90x48,5	102x102x50
КР1102	60	112x92x58,5	120x100x60
КР1103	36	149x119x68,5	160x130x70
КР1104	24	188x148x68,5	200x160x70
КР1105	126	∅ 97x38,5	∅ 104x40
У191	60	∅ 93x13	∅ 96x14
У192	192	∅ 93x28	∅ 96x30
У194	100	∅ 68x13	∅ 70x14
У195	324	∅ 68x28	∅ 70x30



Артикул	D	d	B	b
КР1105	116	104	42	39
У191	106	96	19,5	15
У192	106	96	35	30
У194	80	70	19,5	15
У195	80	70	35	30



Артикул	B1	B2	H	b1	b2	b3	b4	h1	h2
КР1101	118	118	52	102	89	102	89	40	51
КР1102	138	118	62	120	108	100	88	50	61
КР1103	178	148	72	160	146	130	116	60	71
КР1104	218	178	72	200	186	160	146	60	71

Все распределительные коробки имеют в корпусах выламываемые отверстия. Размеры этих отверстий совпадают с диаметрами пластиковых труб, которые чаще всего используются при монтаже электропроводки. Благодаря этому достигается более плотный контакт трубы со стенкой коробки. В результате, при вмазывании в стену внутрь коробки не попадает раствор. Производители часто используют конструкцию, когда удаляется целый сектор стенки коробки, из-за чего труба хуже фиксируется при монтаже и внутрь коробки может легко попасть строительный раствор.



КОРОБКИ ДЛЯ СКРЫТОЙ УСТАНОВКИ В ПОЛЫЕ СТЕНЫ И ПЕРЕГОРОДКИ

Данные установочные и развитительные коробки предназначены для установки в полые стены и сухие перегородки

Установочные коробки КУ позволяют осуществлять монтаж электрических розеток, выключателей, диммеров и других электроустановочных изделий на винтах или металлических захватах.

Коробки КУ1202, КУ1204, КУ1205 укомплектованы металлическими лапками. Эти лапки в исходном состоянии фиксируются специальными стопорами. Благодаря этому лапки во время транспортировки не разбалтываются и не теряются. Каждый стопор срезается самой лапкой, когда при монтаже коробки начинают закручивать винт.

Блочные коробки выполнены соединяемыми между собой, для установки рядом вертикально или горизонтально нескольких механизмов (межцентровое расстояние 71 мм). При использовании крышки К5001 (см. раздел «Аксессуары») установочные коробки преобразуются в распределительную.

Коробки имеют оптовую и индивидуальную упаковки. При индивидуальной упаковке к артикулу добавляется буква «и», каждая коробка еще затягивается в термоусадочную пленку и снабжается дополнительной этикеткой со штрих-кодом. Степень защиты – IP20. Напряжение – 400 В. Материал – полипропилен, имеющий огнестойкость 850°С

КОРОБКИ УСТАНОВОЧНЫЕ



КУ1201
КУ1203

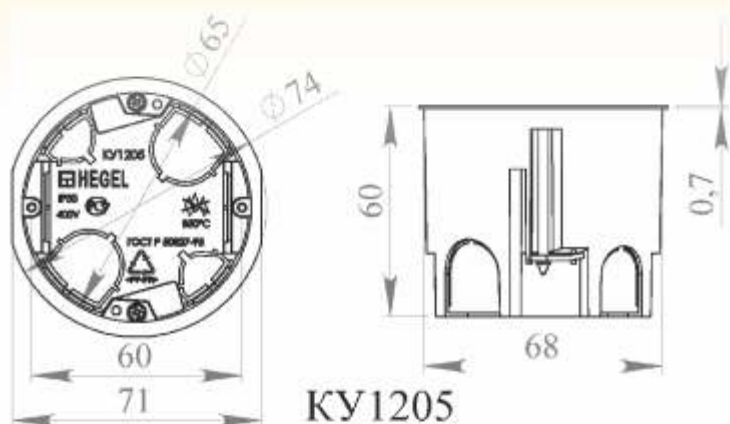


КУ1202
КУ1204



КУ1205

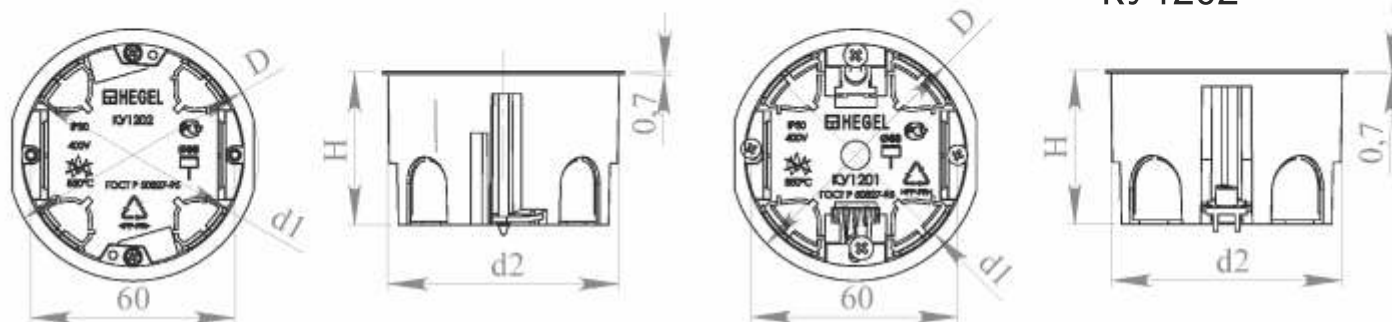
Артикул	Количество в упаковке, шт	Внутренние размеры, мм	Размер ниши, мм
КУ1201	288	∅ 64x44	∅ 68x45
КУ1202	288	∅ 64x44	∅ 68x45
КУ1203	336	∅ 64x39	∅ 68x40
КУ1204	336	∅ 64x39	∅ 68x40
КУ1205	240	∅ 64x59	∅ 68x60



KU1205



KU1202



Артикул	D	d1	d2	H
KU1201	74	65	68	45
KU1202	74	65	68	45
KU1203	74	65	68	40
KU1204	74	65	68	40

Для установки в полых стенах многопостовых электроустановочных изделий монтажные коробки соединяются между собой. Для этого используют кабельный переходник ПК5201 (см. раздел «Аксессуары»). Благодаря ему можно состыковать между собой в ряд любое количество коробок, выдерживая межцентровое расстояние 71 мм.

При этом надо заметить, что стыкуются между собой коробки не только одного типа, но и КУ1201 и КУ1202, а также КУ1203 и КУ1204. Коробка КУ1205 стыкуется при помощи переходника с коробками КУ1201 и КУ1202 с сохранением межцентрового расстояния 71 мм и монтируется с этими коробками в одной плоскости.



КОРОБКИ ДЛЯ СКРЫТОЙ УСТАНОВКИ В ПОЛЫЕ СТЕНЫ И ПЕРЕГОРОДКИ

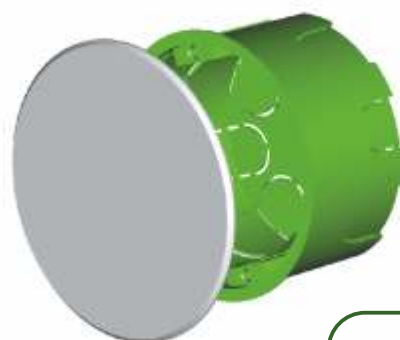
Разветвительные коробки КР служат для организации коммутации проводов и кабелей, и укомплектованы крышками, которые крепятся на самонарезающих винтах. Внутри коробок (кроме КР1202) на дне находятся направляющие, позволяющие при помощи самонарезающих винтов устанавливать клеммники, рейки, платы и другие изделия.

Коробки имеют оптовую и индивидуальную упаковки. Каждая коробка затягивается в термоусадочную пленку, которая защищает ее от повреждений, потери винтов и лапок при транспортировке. При индивидуальной упаковке изделия снабжены дополнительной этикеткой со штрих-кодом, в артикуле добавляется буква "и". Степень защиты – IP30. Напряжение – 400 В. Материал – полипропилен с антипиреном, имеющий огнестойкость 850°C.

КОРОБКИ РАЗВЕТВИТЕЛЬНЫЕ



КР1201



КР1202

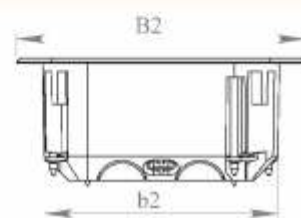
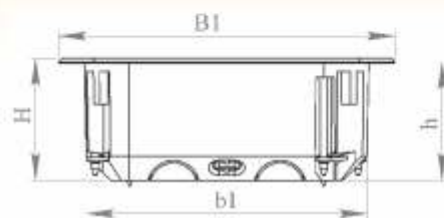
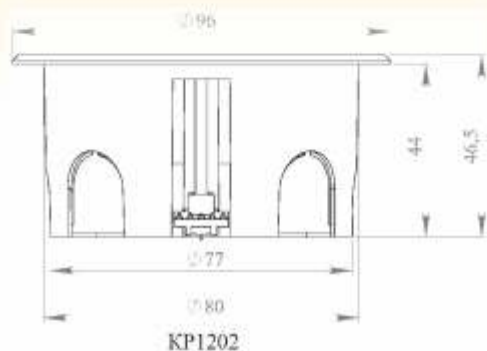


КР1203
КР1204



КР1205

Артикул	Количество в упаковке, шт	Внутренние размеры, мм	Размер ниши, мм
КР1201	100	∅ 113x113x45	∅ 106x106x45
КР1202	180	∅ 86x45	∅ 80x45
КР1203	81	∅ 126x106x50	∅ 120x100x50
КР1204	32	∅ 166x146x70	∅ 160x140x70
КР1205	24	∅ 206x166x70	∅ 200x160x70



Артикул	B1	B2	H	b1	b2	h
KP1201	122	122	52	100	100	50
KP1203	142	122	52	120	100	50
KP1204	182	162	72	160	140	70
KP1205	222	182	72	200	160	70

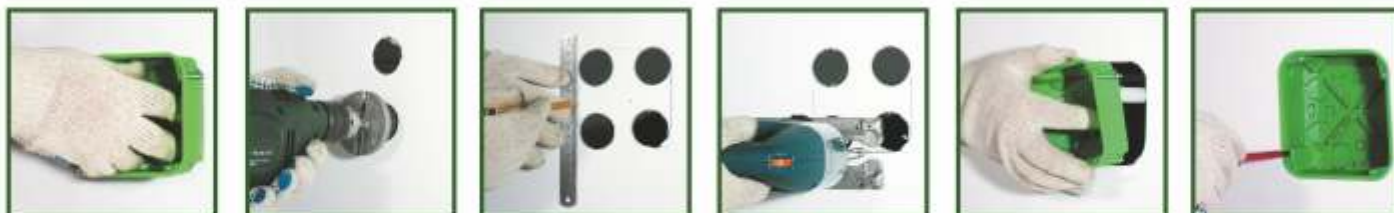


Большая часть коробок для полых стен и перегородок укомплектованы металлическими лапками. Эти лапки в исходном состоянии фиксируются специальными оригинальными стопорами. Благодаря этому лапки во время транспортировки не разбалтываются и не теряются. При монтаже коробки стопор срезается лапкой и та подтягивается вращением винта, пока не упрется в стену и зафиксирует коробку. Винт используется не обычный, а трехзаходный, который называют еще «быстрым винтом». Это позволяет значительно экономить время при монтаже коробок в стену.

Конструкция прямоугольных распределительных коробок позволяет быстро устанавливать их в полые стены.

- На дне коробки с внешней стороны есть выступы, которыми и прижимаем ее к стене. Они позволяют разметить на стене центры отверстий.
- Коронкой диаметром 38 мм, по отмеченным на стене центрам, сверлим четыре отверстия.
- Размечаем границы отверстия в стене, в которое будет устанавливаться коробка. Для этого соединяем между собой по периметру внешние стороны вырезанных коронкой отверстий.
- По размеченным линиям выпиливаем часть стены. Получаем прямоугольное отверстие со скругленными углами.
- Затем заводим в коробку трубы проложенной электропроводки.
- Устанавливаем коробку в стене, прижимая ее лапками.

Весь процесс монтажа корпуса коробки в стене занимает несколько минут.



КОРОБКИ ДЛЯ ОТКРЫТОЙ УСТАНОВКИ С КАБЕЛЬНЫМИ ВВОДАМИ

Серия разветвительных коробок для открытого монтажа предназначена для организации мест коммутации проводов и кабелей, а также возможного размещения в них различных устройств: клеммники, рейки, платы, малогабаритные приборы и т.п. Для этого на дне коробок предусмотрены направляющие, на которые возможно крепление вышеперечисленных устройств при помощи самонарезающих винтов. Данная серия коробок имеет конструкцию замка крышки, обеспечивающую степень защиты IP55 внутреннего пространства от проникновения пыли и влаги. При этом закрывание крышки производится без использования инструмента – защелкиванием. Конструкция герметичных вводов обеспечивает высокую плотность соединения с кабелем или трубой. На крышках изделий предусмотрены поводки, позволяющие закреплять крышку на коробке в открытом положении. При организации мест коммутации проводов и кабелей рекомендуется использовать различные клеммники фирмы WAGO.

Коробки имеют оптовую и индивидуальную упаковки. При индивидуальной упаковке каждая коробка затягивается в термоусадочную пленку и снабжены дополнительной этикеткой со штрих-кодом, в артикуле добавляется буква "и". Напряжение – 400 В. Материал – полипропилен и ПВХ. Интервал температур: от -25°C до +40°C. Соответствуют ГОСТ Р 50043.6-2000.



KR2601
KR2602

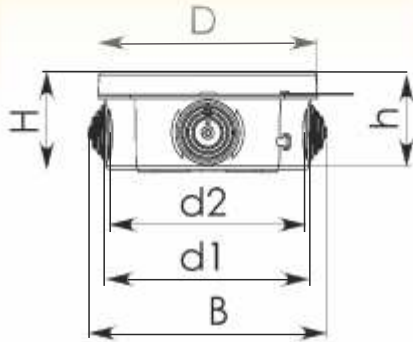


KR2603
KR2604
KR2605

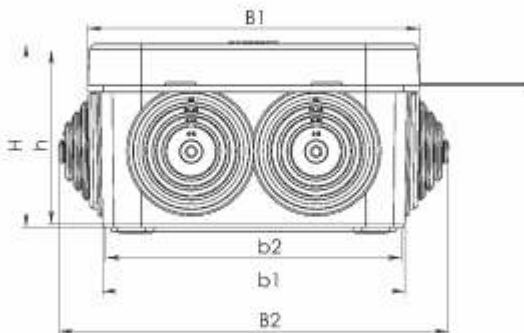


KR2606
KR2607

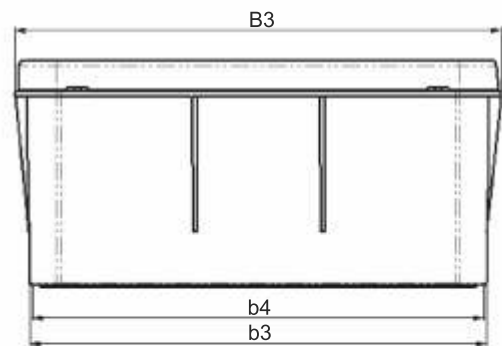
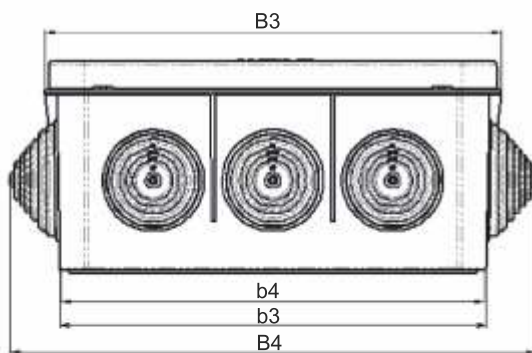
Артикул	Количество в упаковке, шт	Внутренние размеры, мм	Количество вводов, шт	Максимальный ϕ трубы, мм
KR2601	260	ϕ 65x40	4	20
KR2602	150	ϕ 85x40	4	20
KR2603	147	85x45x40	6	20
KR2604	74	100x100x50	7	20
KR2605	174	70x70x40	6	20
KR2606	36	150x110x70	10	32
KR2606-01	48	150x110x70	нет	—
KR2607	24	190x140x70	10	32
KR2607-01	30	190x140x70	нет	—



Артикул	B	D	d1	d2	H	h
КР2601	75	83	68	65	42	40
КР2602	95	103	88	85	42	48



Артикул	B1	B2	b1	b2	H	h
КР2603	95	109	89	85	44	40
КР2604	110	129	104	100	52	48
КР2605	80	94	74	70	44	40



Артикул	B1	B2	B3	B4	b1	b2	b3	b4	H	h
КР2606	122	164	162	186	112	106	152	146	74	70
КР2606-01	122	—	162	—	112	106	152	146	74	70
КР2607	152	171	202	244	142	136	192	186	74	70
КР2607-01	152	—	202	—	142	136	192	186	74	70

Все коробки укомплектованы заглушками, которые закрывают винты в установочных отверстиях. Тем самым достигается класс II изоляции.

Наличие направляющих на дне коробки позволяет крепить внутри нее, в случае необходимости, разные приборы и устройства при помощи самонарезающих винтов диаметром 3,5 мм.

Крышка соединена с корпусом поводком.

БОКСЫ

Серия боксов KM20xx для открытого монтажа на поверхность предназначены для установки в них на 35 мм DIN-рейку модульных аппаратов: автоматических выключателей, реле, мини-контакторов, сигнальных ламп, кнопок и т.п.

В конструкции боксов емкостью 1-2 и 2-4 модуля предусмотрена возможность пломбирования крышки в закрытом состоянии. Сами крышки боксов KM2020 и KM2040 крепятся на основании при помощи защелок без саморезов и открываются только при помощи инструмента.

Основание боксов выполнено из ударпрочного полистирола, а крышка из высококачественного импортного АБС-пластика. Боксы соответствуют ГОСТ Р 51628-2000. Степень защиты IP40. Огнестойкость - 650°C.



KM2020



KM2020-01



KM2020-02



KM2020-03



KM2020-04



KM2040



KM2040-01



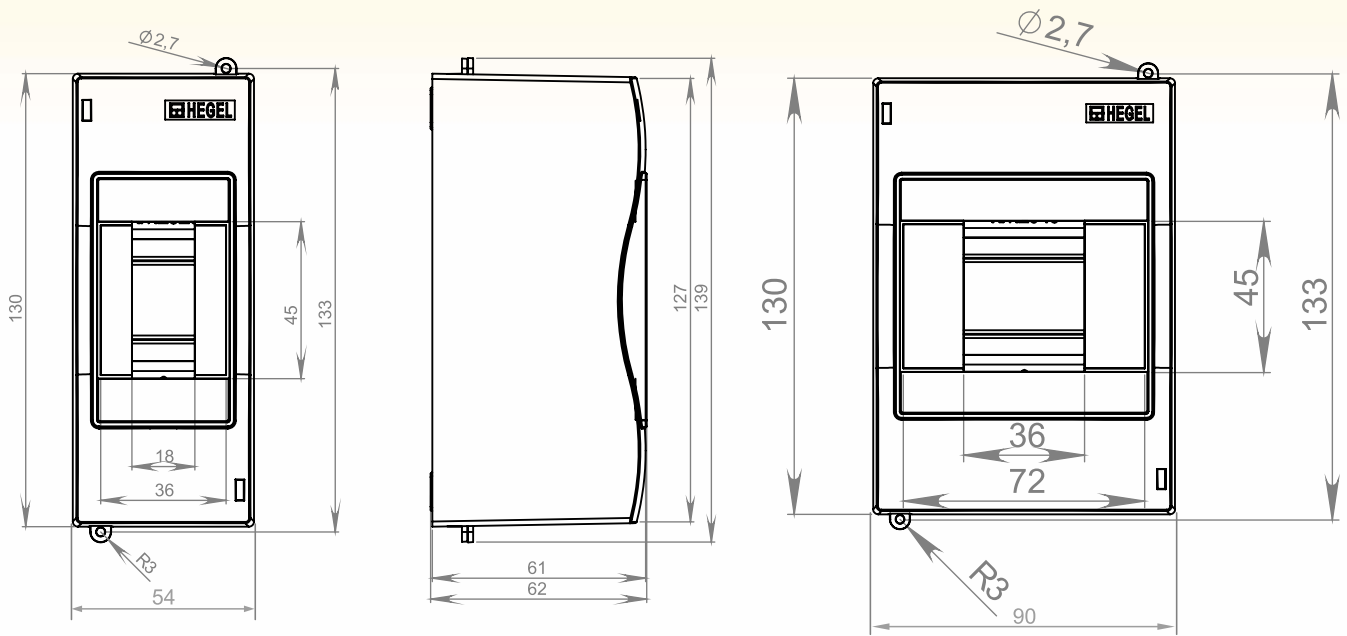
KM2040-02



KM2040-03



KM2040-04



Артикул	Ёмкость, модулей	Количество в упаковке, шт	Шины "земля-ноль"
KM2020	1-2	132	нет
KM2040	2-4	80	нет



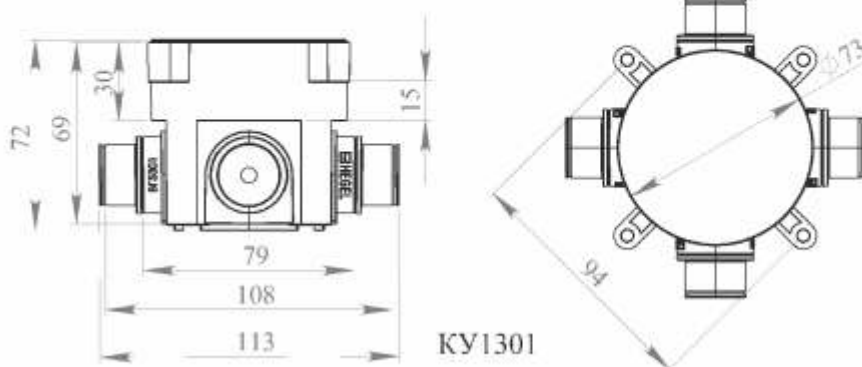
Чтобы открыть мини бокс, надо вставить отвертку в отверстие над защелкой до упора, сдвинуть ручку отвертки в сторону внешнего края бокса, выводя защелку из зацепления, и, придерживая основание, потянуть крышку. Тоже самое проделать со второй защелкой.

КОРОБКИ ДЛЯ МОНОЛИТНОГО СТРОИТЕЛЬСТВА

Конструкция коробок для монолитного строительства является собственной разработкой инженеров фирмы. В процессе проектирования были учтены особенности отечественной технологии строительства зданий из монолитобетона, а также пожелания самих строителей и монтажников. Подготовка коробок КУ и КР к монтажу практически одинакова. Сборка коробок происходит непосредственно на объекте, на месте установки. Для монтажа коробок требуется только нож электромонтажника. Конструкцией коробки при ее установке обеспечивается герметичность подсоединения труб, высокая скорость монтажа.

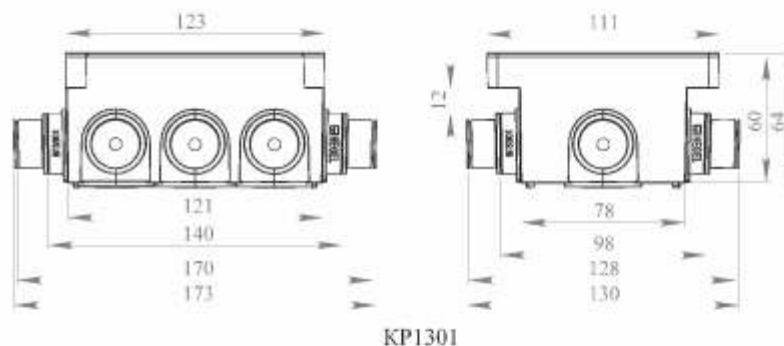
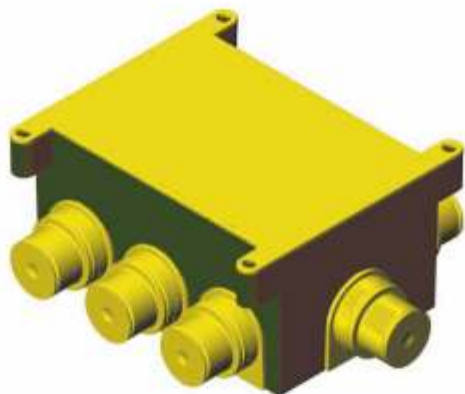
При финишной отделке стен применяется "крышка КУ1301" (см. раздел "Аксессуары") белого цвета, которой заменяются крышки желтого цвета. Степень защиты – IP44. Напряжение – 400 В. Материал – полипропилен, имеющий огнестойкость 650°С. Интервал температур: от -25°С до +60°С.

КОРОБКИ УСТАНОВОЧНЫЕ



Артикул	Количество в упаковке, шт	Внутренние размеры, мм	Монтажная высота, мм	Количество вводов, шт	φ трубы, мм
KU1301	160	φ 70x60	72	4	20,25

КОРОБКИ РАЗВЕТВИТЕЛЬНЫЕ



Артикул	Количество в упаковке, шт	Внутренние размеры, мм	Монтажная высота, мм	Количество вводов, шт	φ трубы, мм
KU1301	72	118x76x58	60	8	20,25

ИНСТРУКЦИЯ ПО МОНТАЖУ КОРОБОК ДЛЯ МОНОЛИТНОГО СТРОИТЕЛЬСТВА



Открыть крышку коробки, достать гермовводы ВГ5301 и поочередно вставить их в стенку коробки, задвигая до щелчка.



Выбрать, через какие гермовводы будет вводиться труба и ножом обрезать их по линии отреза под диаметр трубы 20 или 25 мм.



Коробку можно использовать в качестве потолочной для подвески и подключения светильников. Для этого надо в нее установить Крюк 5301 (см. раздел «Аксессуары»), сделав ножом в дне коробки с внешней стороны по утончению сквозной прорез длиной 20 мм. С усилием вставить крюк в дно коробки. Затем одеть изолятор на крюк. Максимальная нагрузка на крюк 15 кг.



Вставить трубы во все обрезанные гермовводы.

Закреть коробку крышкой и установить ее на опалубке или арматуре, закрепив за ушки. Крышкой коробка должна плотно прижиматься к стенке опалубки.

Если коробка неплотно прилегает к опалубке, то ее крышку можно зафиксировать от случайного открывания проволокой за ушки коробки поверх крышки крест накрест. Коробка готова к заливке в бетон.

КОРОБКИ УРАВНИВАНИЯ ПОТЕНЦИАЛОВ

Коробки уравнивания потенциалов КУП предназначены для организации дополнительной системы уравнивания потенциалов в квартирах, домах, офисах и производственных помещениях. Выполнены в корпусах трех разных видов, два типоразмера каждого.

В соответствии с ПУЭ 7-е издание п. 7.1.88 «К дополнительной системе уравнивания потенциалов должны быть подключены все доступные прикосновению открытые проводящие части стационарных электроустановок, сторонние проводящие части и нулевые защитные проводники всего электрооборудования (в т.ч. штепсельных розеток). Для ванных и душевых помещений дополнительная система уравнивания потенциалов является обязательной и должна предусматривать, в том числе, подключение сторонних проводящих частей, выходящих за пределы помещений».

Каждая коробка имеет на крышке знак «Заземление».

Номинальный ток шины 63А, сечение присоединяемых проводников до 10 мм²



Артикул	Количество в упаковке, шт	Внутренние размеры, мм	Размер ниши, мм	Примечание
КУП1101	15	90x90x48,5	102x102x50	в сплошные стены
КУП1102	6	112x92x58,5	120x100x60	в сплошные стены
КУП1201	12	103x103x43	106x106x45	в полые стены
КУП1204	4	156x136x68	160x140x70	в полые стены
КУП2603	21	85x85x40		открытой установки
КУП2604	9	100x100x50		открытой установки



Материал шин – латунь без покрытия. Сечение шины – 6x9,2 мм. Контактные винты обеспечивают надежный контакт шины с проводами с цельнотянутой жилой. А проводники с многопроволочной жилой необходимо предварительно или облудить или обжать трубчатым наконечником соответствующего сечения.



КОРОБКИ ОТКРЫТОЙ УСТАНОВКИ С КЛЕММНИКАМИ

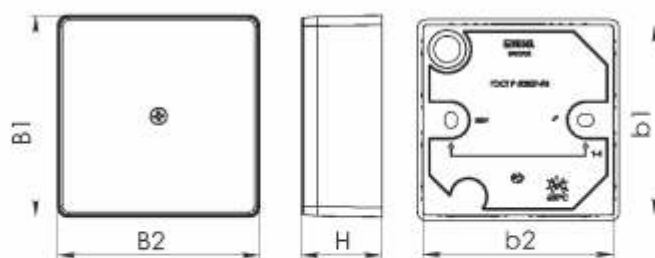
Разветвительные коробки открытой установки с клеммниками предназначены для коммутации проводов и кабелей, проложенных внутри помещений открыто или внутри пластиковых кабель-каналов. Для более удобного применения на крышках коробок с внутренней стороны сделаны утончения, чтобы легче было вырезать стенки под размер используемого кабель-канала.

Винтовые клеммники, установленные внутри коробки, имеют пять пар зажимов, которые позволяют надежно зажимать проводники сечением от 1,5 до 6 мм². При этом проводник с цельнотянутой жилой зажимается в клеммнике без предварительной подготовки (надо только снять изоляцию), а проводники с многопроволочной жилой необходимо предварительно или облудить или опрессовать трубчатым наконечником соответствующего сечения. В случае необходимости, клеммники можно снять с основания коробки, потянув их вверх перпендикулярно плоскости основания. Коробки имеют оптовую и индивидуальную упаковки. При оптовой упаковке коробки упакованы в термоусадочную пленку по 4 шт. в ряд. При индивидуальной упаковке каждая коробка затягивается в термоусадочную пленку и имеет дополнительную этикетку с штрих-кодом, в артикуле добавляется буква "и". Все коробки КРК изготавливаются в комплектации с клеммниками и без клеммников. Коробки без клеммников имеют в артикуле обозначение "-01".

Основание коробки выполнено из полипропилена, а крышка – из ударопрочного полистирола.



Артикул	B1	B2	H	b1	b2
KPK2701	60	60	30	56	56
KPK2702	75	75	30	71	71



Артикул	Количество в упаковке, шт	Габаритные размеры, мм	Примечание
KPK2701	88	60x60x30	цвет - белый
KPK2702	60	75x75x30	цвет - белый
KPK2701 ₀₂	88	60x60x30	цвет - слоновая кость
KPK2702 ₀₂	60	75x75x30	цвет - слоновая кость
KPK2701 ₀₂₀₁	88	60x60x30	цвет - сосна
KPK2702 ₀₂₀₁	60	75x75x30	цвет - сосна

КОРОБКИ ПРИБОРНЫЕ СО СТЕПЕНЬЮ ЗАЩИТЫ IP65

Серия приборных коробок для открытого монтажа предназначена для установки в них коммутационных устройств, клеммников, электронных приборов и плат, устройств индикации, счетчиков, табло и др. На дне коробки вдоль стенок отлиты вертикальные опоры, в которые вворачиваются саморезы при установке приборов. Коробки поставляются в разной комплектации: пустые, с монтажной платой МП58ХХ или с DIN-рейкой шириной 35 мм. Толщина оцинкованной монтажной платы составляет 1,5 мм. Степень защиты коробок IP65, что обеспечивается уплотнением, которое заливается по периметру крышки, а также применением пластиковых кабельных вводов PG и MG (см. раздел «Кабельные вводы пластиковые IP68»). Для установки гермовводов в корпусе выбиваются отверстия по кольцевым утончениям соответствующего диаметра. Коробки имеют модификации крышек: высокие и низкие, прозрачные и непрозрачные. Основные цвета коробок светло-серые и красные.

Коробки, отлитые из полистирола и АБС-пластика, предназначены для установки внутри помещений, а отлитые из поликарбоната – для наружной установки.

И все эти коробки надежно защищают установленные в них приборы от воздействия вредных факторов внешней среды: влага, пыль, грязь, температура, удары.

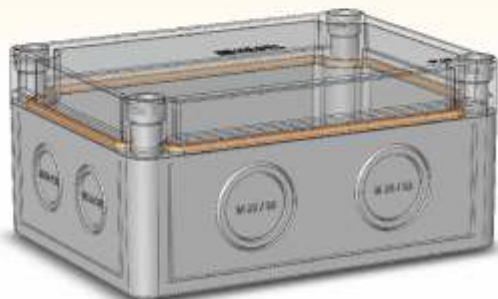
Все коробки упакованы в термоусаживаемую пленку. При индивидуальной упаковке каждая коробка снабжена еще этикеткой со штрих-кодом и артикулом, в артикуле добавляется буква “и”.

КР2801 КОРОБКА ПРИБОРНАЯ ДЛЯ ОТКРЫТОЙ УСТАНОВКИ IP65



КР2801-110, КР2801-111, КР2801-113, КР2801-410, КР2801-411, КР2801-413, КР2801-710, КР2801-711, КР2801-713

Артикул	Габаритные размеры (ДхШхВ),мм	Примечание
КР2801-110	150x110x73	Материал полистирол, серый цвет корпуса и крышки, низкая крышка, пустая
КР2801-111		Материал полистирол, серый цвет корпуса и крышки, низкая крышка, пластина монтажная МП5801
КР2801-113		Материал полистирол, серый цвет корпуса и крышки, низкая крышка, DIN-рейка РП5801
КР2801-410		Материал АБС-пластик, серый цвет корпуса и крышки, низкая крышка, пустая
КР2801-411		Материал АБС-пластик, серый цвет корпуса и крышки, низкая крышка, пластина монтажная МП5801
КР2801-413		Материал АБС-пластик, серый цвет корпуса и крышки, низкая крышка, DIN-рейка РП5801
КР2801-710		Материал поликарбонат, серый цвет корпуса и крышки, низкая крышка, пустая
КР2801-711		Материал поликарбонат, серый цвет корпуса и крышки, низкая крышка, пластина монтажная МП5801
КР2801-713		Материал поликарбонат, серый цвет корпуса и крышки, низкая крышка, DIN-рейка РП5801

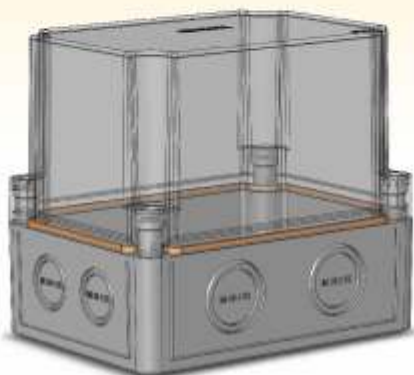


KR2801-420, KR2801-421, KR2801-423, KR2801-720,
KR2801-721, KR2801-723

KR2801-310, KR2801-311, KR2801-313, KR2801-610,
KR2801-611, KR2801-613, KR2801-910, KR2801-911,
KR2801-913

Артикул	Габаритные размеры (ДхШхВ),мм	Примечание
KR2801-420	150x110x73	Материал АБС-пластик, серый цвет корпуса, прозрачная низкая крышка, пустая
KR2801-421		Материал АБС-пластик, серый цвет корпуса, прозрачная низкая крышка, пластина монтажная МП5801
KR2801-423		Материал АБС-пластик, серый цвет корпуса, прозрачная низкая крышка, DIN-рейка РП5801
KR2801-720		Материал поликарбонат, серый цвет корпуса, прозрачная низкая крышка, пустая
KR2801-721		Материал поликарбонат, серый цвет корпуса, прозрачная низкая крышка, пластина монтажная МП5801
KR2801-723		Материал поликарбонат, серый цвет корпуса, прозрачная низкая крышка, DIN-рейка РП5801

Артикул	Габаритные размеры (ДхШхВ),мм	Примечание
KR2801-310	150x110x138	Материал полистирол, серый цвет корпуса и крышки, высокая крышка, пустая
KR2801-311		Материал полистирол, серый цвет корпуса и крышки, высокая крышка, пластина монтажная МП5801
KR2801-313		Материал полистирол, серый цвет корпуса и крышки, высокая крышка, DIN-рейка РП5801
KR2801-610		Материал АБС-пластик, серый цвет корпуса и крышки, высокая крышка, пустая
KR2801-611		Материал АБС, серый цвет корпуса и крышки, высокая крышка, пластина монтажная МП5801
KR2801-613		Материал- АБС, серый цвет корпуса и крышки, высокая крышка, DIN-рейка РП5801
KR2801-910		Материал поликарбонат, серый цвет корпуса и крышки, высокая крышка, пустая
KR2801-911		Материал поликарбонат, серый цвет корпуса и крышки, высокая крышка, пластина монтажная МП5801
KR2801-913		Материал поликарбонат, серый цвет корпуса и крышки, высокая крышка, DIN-рейка РП5801



КР2801-620, КР2801-621, КР2801-623, КР2801-920,
КР2801-921, КР2801-923

КР2801-140, КР2801-141, КР2801-143, КР2801-440,
КР2801-441, КР2801-443, КР2801-740, КР2801-741,
КР2801-743

Артикул	Габаритные размеры (ДхШхВ),мм	Примечание
КР2801-620	150x110x138	Материал АБС-пластик, серый цвет корпуса, прозрачная высокая крышка, пустая
КР2801-621		Материал АБС-пластик, серый цвет корпуса, прозрачная высокая крышка, пластина монтажная МП5801
КР2801-623		Материал АБС-пластик, серый цвет корпуса, прозрачная высокая крышка, DIN-рейка РП5801
КР2801-920		Материал поликарбонат, серый цвет корпуса, прозрачная высокая крышка, пустая
КР2801-921		Материал поликарбонат, серый цвет корпуса, прозрачная высокая крышка, пластина монтажная МП5801
КР2801-923		Материал поликарбонат, серый цвет корпуса, прозрачная высокая крышка, DIN-рейка РП5801

Артикул	Габаритные размеры (ДхШхВ),мм	Примечание
КР2801-140	150x110x73	Материал полистирол, красный цвет корпуса и крышки, низкая крышка, пустая
КР2801-141		Материал полистирол, красный цвет корпуса и крышки, низкая крышка, пластина монтажная МП5801
КР2801-143		Материал полистирол, красный цвет корпуса и крышки, низкая крышка, DIN-рейка РП5801
КР2801-440		Материал АБС-пластик, красный цвет корпуса и крышки, низкая крышка, пустая
КР2801-441		Материал АБС-пластик, красный цвет корпуса и крышки, низкая крышка, пластина монтажная МП5801
КР2801-443		Материал АБС-пластик, красный цвет корпуса и крышки, низкая крышка, DIN-рейка РП5801
КР2801-740		Материал поликарбонат, красный цвет корпуса и крышки, низкая крышка, пустая
КР2801-741		Материал поликарбонат, красный цвет корпуса и крышки, низкая крышка, пластина монтажная МП5801
КР2801-743		Материал поликарбонат, красный цвет корпуса и крышки, низкая крышка, DIN-рейка РП5801

КР2802 КОРОБКА ПРИБОРНАЯ ДЛЯ ОТКРЫТОЙ УСТАНОВКИ IP65



КР2802-110, КР2802-111, КР2802-113, КР2802-410,
КР2802-411, КР2802-413, КР2802-710, КР2802-711,
КР2802-713

КР2802-420, КР2802-421, КР2802-423, КР2802-720,
КР2802-721, КР2802-723

Артикул	Габаритные размеры (ДхШхВ), мм	Примечание
КР2802-110	190x140x73	Материал полистирол, серый цвет корпуса и крышки, низкая крышка, пустая
КР2802-111		Материал полистирол, серый цвет корпуса и крышки, низкая крышка, пластина монтажная МП5802
КР2802-113		Материал полистирол, серый цвет корпуса и крышки, низкая крышка, DIN-рейка РП5802
КР2802-410		Материал АБС-пластик, серый цвет корпуса и крышки, низкая крышка, пустая
КР2802-411		Материал АБС-пластик, серый цвет корпуса и крышки, низкая крышка, пластина монтажная МП5802
КР2802-413		Материал АБС-пластик, серый цвет корпуса и крышки, низкая крышка, DIN-рейка РП5802
КР2802-710		Материал поликарбонат, серый цвет корпуса и крышки, низкая крышка, пустая
КР2802-711		Материал поликарбонат, серый цвет корпуса и крышки, низкая крышка, пластина монтажная МП5802
КР2802-713		Материал поликарбонат, серый цвет корпуса и крышки, низкая крышка, DIN-рейка РП5802

Артикул	Габаритные размеры (ДхШхВ), мм	Примечание
КР2802-420	190x140x73	Материал АБС-пластик, серый цвет корпуса, прозрачная низкая крышка, пустая
КР2802-421		Материал АБС-пластик, серый цвет корпуса, прозрачная низкая крышка, пластина монтажная МП5802
КР2802-423		Материал АБС-пластик, серый цвет корпуса, прозрачная низкая крышка, DIN-рейка РП5802
КР2802-720		Материал поликарбонат, серый цвет корпуса, прозрачная низкая крышка, пустая
КР2802-721		Материал поликарбонат, серый цвет корпуса, прозрачная низкая крышка, пластина монтажная МП5802
КР2802-723		Материал поликарбонат, серый цвет корпуса, прозрачная низкая крышка, DIN-рейка РП5802



КР2802- 310, КР2802- 311 , КР2802- 313, КР2802- 610,
КР2802- 611, КР2802- 613, КР2802- 910 , КР2802-
911, КР2802- 913

КР2802- 620, КР2802- 621, КР2802- 623, КР2802- 920,
КР2802- 921, КР2802- 923

Артикул	Габаритные размеры (ДхШхВ),мм	Примечание
КР2802- 310	190x140x123	Материал полистирол, серый цвет корпуса и крышки, высокая крышка, пустая
КР2802-311		Материал полистирол, серый цвет корпуса и крышки, высокая крышка, пластина монтажная МП5802
КР2802-313		Материал полистирол, серый цвет корпуса и крышки, высокая крышка, DIN-рейка РП5802
КР2802-610		Материал АБС-пластик, серый цвет корпуса и крышки, высокая крышка, пустая
КР2802-611		Материал АБС-пластик, серый цвет корпуса и крышки, высокая крышка, пластина монтажная МП5802
КР2802-613		Материал АБС-пластик, серый цвет корпуса и крышки, высокая крышка, DIN-рейка РП5802
КР2802-910		Материал поликарбонат, серый цвет корпуса и крышки, высокая крышка, пустая
КР2802-911		Материал поликарбонат, серый цвет корпуса и крышки, высокая крышка, пластина монтажная МП5802
КР2802-913		Материал поликарбонат, серый цвет корпуса и крышки, высокая крышка, DIN-рейка РП5802

Артикул	Габаритные размеры (ДхШхВ),мм	Примечание
КР2802- 620	190x140x123	Материал АБС-пластик, серый цвет корпуса, прозрачная высокая крышка, пустая
КР2802-621		Материал АБС-пластик, серый цвет корпуса, прозрачная высокая крышка, пластина монтажная МП5802
КР2802-623		Материал АБС-пластик, серый цвет корпуса, прозрачная высокая крышка, DIN-рейка РП5802
КР2802-920		Материал поликарбонат, серый цвет корпуса, прозрачная высокая крышка, пустая
КР2802-921		Материал поликарбонат, серый цвет корпуса, прозрачная высокая крышка, пластина монтажная МП5802
КР2802-923		Материал поликарбонат, серый цвет корпуса, прозрачная высокая крышка, DIN-рейка РП5802



КР2802-440, КР2802-441, КР2802-443, КР2802-740, КР2802-741, КР2802-743, КР2802-140, КР2802-141, КР2802-143

Артикул	Габаритные размеры (ДхШхВ), мм	Примечание
КР2802-440	190x140x73	Материал АБС-пластик, красный цвет корпуса и крышки, низкая крышка, пустая
КР2802-441		Материал АБС-пластик, красный цвет корпуса и крышки, низкая крышка, пластина МП1
КР2802-443		Материал АБС-пластик, красный цвет корпуса и крышки, низкая крышка, DIN-рейка РП5802
КР2802-740		Материал-поликарбонат, красный цвет корпуса и крышки, низкая крышка, пустая
КР2802-741		Материал поликарбонат, красный цвет корпуса и крышки, низкая крышка, пластина монтажная МП5802
КР2802-743		Материал поликарбонат, красный цвет корпуса и крышки, низкая крышка, DIN-рейка РП5802
КР2802-140		Материал полистирол, красный цвет корпуса и крышки, низкая крышка, пустая
КР2802-141		Материал полистирол, красный цвет корпуса и крышки, низкая крышка, пластина монтажная МП5802
КР2802-143		Материал полистирол, красный цвет корпуса и крышки, низкая крышка, DIN-рейка РП5802



КР2803 КОРОБКА ПРИБОРНАЯ ДЛЯ ОТКРЫТОЙ УСТАНОВКИ IP65



КР2803-110, КР2803-111, КР2803-113, КР2803-410,
КР2803-411, КР2803-413, КР2803-710, КР2803-711,
КР2803-713

КР2803-420, КР2803-421, КР2803-423, КР2803-720,
КР2803-721, КР2803-723

Артикул	Габаритные размеры (ДхШхВ), мм	Примечание
КР2803-110	240x190x93	Материал полистирол, серый цвет корпуса и крышки, низкая крышка, пустая
КР2803-111		Материал полистирол, серый цвет корпуса и крышки, низкая крышка, пластина монтажная МП5803
КР2803-113		Материал полистирол, серый цвет корпуса и крышки, низкая крышка, DIN-рейка РП5803
КР2803-410		Материал АБС-пластик, серый цвет корпуса и крышки, низкая крышка, пустая
КР2803-411		Материал АБС-пластик, серый цвет корпуса и крышки, низкая крышка, пластина монтажная МП5803
КР2803-413		Материал АБС-пластик, серый цвет корпуса и крышки, низкая крышка, DIN-рейка РП5803
КР2803-710		Материал поликарбонат, серый цвет корпуса и крышки, низкая крышка, пустая
КР2803-711		Материал поликарбонат, серый цвет корпуса и крышки, низкая крышка, пластина монтажная МП5803
КР2803-713		Материал поликарбонат, серый цвет корпуса и крышки, низкая крышка, DIN-рейка РП5803

Артикул	Габаритные размеры (ДхШхВ), мм	Примечание
КР2803-420	240x190x93	Материал АБС-пластик, серый цвет корпуса, прозрачная низкая крышка, пустая
КР2803-421		Материал АБС-пластик, серый цвет корпуса, прозрачная низкая крышка, пластина монтажная МП5803
КР2803-423		Материал АБС-пластик, серый цвет корпуса, прозрачная ,низкая крышка, DIN-рейка РП5803
КР2803-720		Материал поликарбонат, серый цвет корпуса, прозрачная низкая крышка, пустая
КР2803-721		Материал поликарбонат, серый цвет корпуса, прозрачная низкая крышка, пластина монтажная МП5803
КР2803-723		Материал поликарбонат, серый цвет корпуса, прозрачная низкая крышка, DIN-рейка РП5803



КР2803- 310, КР2803- 311, КР2803- 313, КР2803- 910,
КР2803- 911, КР2803- 913, КР2803- 610, КР2803- 611,
КР2803- 613

КР2803- 620, КР2803- 621, КР2803- 623, КР2803- 920,
КР2803- 921, КР2803- 923

Артикул	Габаритные размеры (ДхШхВ), мм	Примечание
КР2803-310	240x190x158	Материал полистирол, серый цвет корпуса и крышки, высокая крышка, пустая
КР2803-311		Материал полистирол, серый цвет корпуса и крышки, высокая крышка, пластина монтажная МП5803
КР2803-313		Материал полистирол, серый цвет корпуса и крышки, высокая крышка, DIN-рейка РП5803
КР2803-610		Материал АБС-пластик, серый цвет корпуса и крышки, высокая крышка, пустая
КР2803-611		Материал АБС-пластик, серый цвет корпуса и крышки, высокая крышка, пластина монтажная МП5803
КР2803-613		Материал АБС-пластик, серый цвет корпуса и крышки, высокая крышка, DIN-рейка РП5803
КР2803-910		Материал поликарбонат, серый цвет корпуса и крышки, высокая крышка, пустая
КР2803-911		Материал поликарбонат, серый цвет корпуса и крышки, высокая крышка, пластина монтажная МП5803
КР2803-913		Материал поликарбонат, серый цвет корпуса и крышки, высокая крышка, DIN-рейка РП5803

Артикул	Габаритные размеры (ДхШхВ), мм	Примечание
КР2803-620	240x190x158	Материал АБС-пластик, серый цвет корпуса, прозрачная крышка, высокая крышка, пустая
КР2803-621		Материал АБС-пластик, серый цвет корпуса, прозрачная крышка, высокая крышка, пластина монтажная МП5803
КР2803-623		Материал АБС-пластик, серый цвет корпуса, прозрачная крышка, высокая крышка, DIN-рейка РП5803
КР2803-920		Материал поликарбонат, серый цвет корпуса, прозрачная крышка, высокая крышка, пустая
КР2803-921		Материал поликарбонат, серый цвет корпуса, прозрачная крышка, высокая крышка, пластина монтажная МП5803
КР2803-923		Материал-поликарбонат, серый цвет корпуса, прозрачная крышка, высокая крышка, DIN-рейка РП5803



КР2803-440, КР2803-441, КР2803-443, КР2803-740, КР2803-741, КР2803-743, КР2803-140, КР2803-141, КР2803-143

Артикул	Габаритные размеры (ДхШхВ), мм	Примечание
КР2803-140	240x190x93	Материал- полистирол, красный цвет корпуса и крышки, низкая крышка, пустая
КР2803-141		Материал полистирол, красный цвет корпуса и крышки, низкая крышка, пластина монтажная МП5803
КР2803-143		Материал полистирол, красный цвет корпуса и крышки, низкая крышка, DIN-рейка РП5803
КР2803-440		Материал АБС-пластик, красный цвет корпуса и крышки, низкая крышка, пустая
КР2803-441		Материал АБС-пластик, красный цвет корпуса и крышки, низкая крышка, пластина монтажная МП5803
КР2803-443		Материал АБС-пластик, красный цвет корпуса и крышки, низкая крышка, DIN-рейка РП5803
КР2803-740		Материал поликарбонат, красный цвет корпуса и крышки, низкая крышка, пустая
КР2803-741		Материал поликарбонат, красный цвет корпуса и крышки, низкая крышка, пластина монтажная МП5803
КР2803-743		Материал поликарбонат, красный цвет корпуса и крышки, низкая крышка, DIN-рейка РП5803



МП5801
МП5802



МП5803



РП5801
РП5802
РП5803

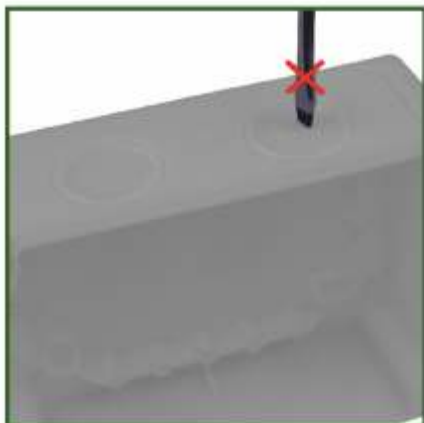
Артикул	Габаритные размеры (ДхШхВ), мм	Примечание
МП5801	126x86x1,5	Монтажная пластина
МП5802	166x116x1,5	Монтажная пластина
МП5803	216x166x1,5	Монтажная пластина
РП5801 РП5802 РП5803	128x35 168x35 216x35	DIN-рейка



Отверстия под гермовводы выбиваются при помощи отвертки и молотка по отлитым кольцевым утончениям. Каждое утончение промаркировано под размер гермоввода, который установится после удаления перемычки.



Отвертка устанавливается шлицом в углубление кольца перпендикулярно плоскости стенки.



Нельзя устанавливать шлиц отвертки в перемычку внутри кольца из-за опасности повредить стенку.



После удаления кольцевой перемычки гермоввод закрепляется в стенке коробки.

АКСЕССУАРЫ

Крышка универсальная К5001 предназначена для использования с установочными коробками КУ. В этом случае коробки можно использовать как разветвительные. Крепится двумя самонарезающими, входящими в комплект коробки, винтами. Установочный размер 60 мм.

Крышка к КУ1301 применяется взамен желтых крышек, если в процессе монтажа они были повреждены, а также при финишной отделке стен.

Кабельный переходник ПК5201 позволяет соединять между собой установочные коробки для полых стен и перегородок при установке многоместных электроустановочных изделий. При монтаже через переходник протягиваются провода между коробками. При этом не требуется дополнительная защита проводников ПВХ трубкой или другим способом.

Мембранные гермовводы ВГ5601-20, ВГ5603-32, ВГ5602-25 предназначены для организации ввода кабелей, проводов или труб диаметром от 4 мм через стенки корпусов и коробок. Благодаря своей конструкции (двойное уплотнительное кольцо) позволяют сохранять при вводе степень защиты IP55. Могут использоваться при толщине стенок коробки от 0,8 мм до 2 мм.

Крюк 5301 с изолятором предназначен для использования совместно с КУ1301, позволяя эту коробку использовать как потолочную в монолитном строительстве. Вставляется крюк с внешней стороны дна коробки, предварительно сделав прорез ножом по утончению. Затем одевается изолятор. Материал крюка – оцинкованная сталь толщиной 1,5 мм. Максимальная нагрузка – 15 кг.

Сжимы ответвительные предназначены для организации ответвления без разрезания от медного или алюминиевого проводника магистральной линии медным или алюминиевым проводником (ответвительная линия).



5001



1301



1301



5601-20
5602-25



5603-32



731 , 733
734 , 739



859



870 ,
871 , 872



5201



5301



5301
1301

Артикул	Количество в упаковке, шт	Размеры, мм	Установочный размер, мм	Материал	Протяжные размеры отверстий, мм	Примечания
К5001	800 (40п.х20шт.)	∅85	60	полипропилен		крышка универсальная
Крышка КУ1301	176	∅74	70	полипропилен		крышка для КУ1301 при отделке стен
1301	88	125 111,5 9	119 76	полипропилен		1301
ПК5201	900 (6п.х150шт.)			полипропилен	18x11	переходник кабельный для коробок КУ12...
ВГ5601-20	1200 (24п.х50шт.)		22	армлен	4-20	мембранный кабельный ввод
ВГ5602-25	840 (24п.х35шт.)		27	армлен	4-25	мембранный кабельный ввод
ВГ5603-32	1100 (16п.х25шт.)		34	армлен	4-32	мембранный кабельный ввод
КРЮК 5301	800 (40п.х20шт.)	80x80x1,5	19x1,5	сталь		крюк для КУ 1301
У731М	142	44x44x36		сталь полипропилен		Магистральный: 4-10мм ² Ответвительный: 1,5-10мм ²
У733М	142	44x44x36		сталь полипропилен		Магистральный: 16-35мм ² Ответвительный: 1,5-10мм ²
У734М	142	44x44x36		сталь полипропилен		Магистральный: 16-35мм ² Ответвительный: 16-25мм ²
У739М	300	44x44x22		сталь полипропилен		Магистральный: 4-10мм ² Ответвительный: 1,5-2,5мм ²
У759М	54	68x64x45		сталь полипропилен		Магистральный: 50-70мм ² Ответвительный: 4-35мм ²
У870М	18	94x84x63		сталь полипропилен		Магистральный: 95-150мм ² Ответвительный: 16-50мм ²
У871М	18	94x84x63		сталь полипропилен		Магистральный: 95-150мм ² Ответвительный: 50-95мм ²
У872М	18	94x84x63		сталь полипропилен		Магистральный: 95-150мм ² Ответвительный: 95-120мм ²



Крюк укомплектован съемным изолятором. Изолятор необходимо устанавливать после монтажа крюка в коробке.

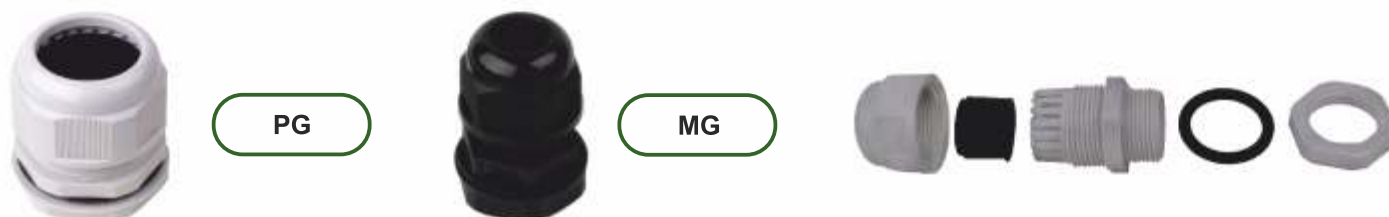


Надежное уплотнение обеспечивается как конструкцией гермоввода, так и применением качественного материала на основе полипропилена.

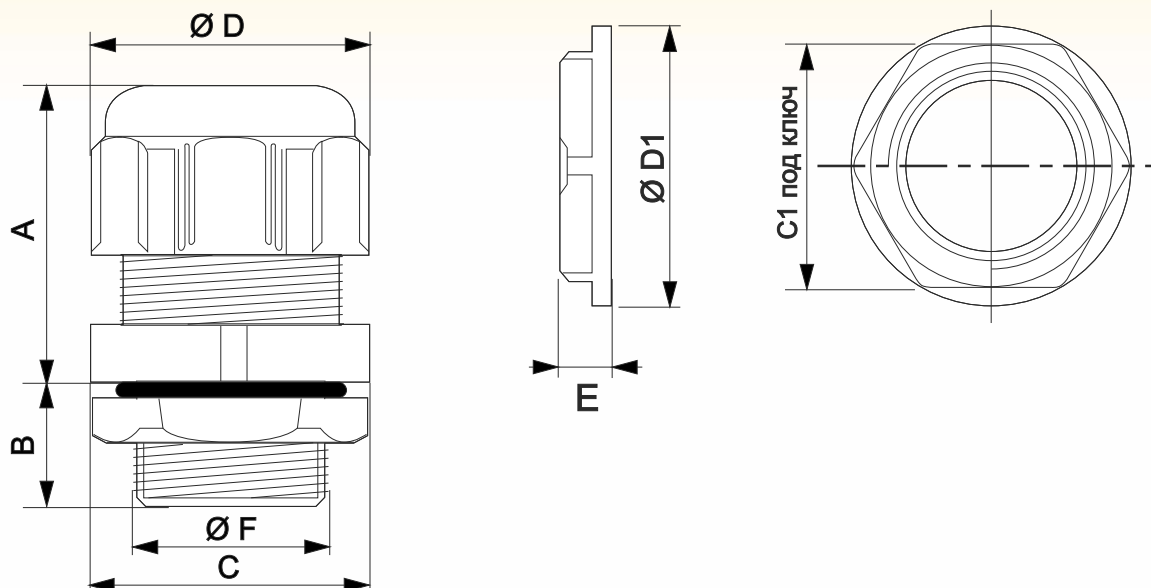
КАБЕЛЬНЫЕ ВВОДЫ ПЛАСТИКОВЫЕ IP68

Кабельные пластиковые вводы предназначены для организации ввода кабелей, проводов и труб в корпуса и коробки электротехнических изделий. Благодаря своей конструкции имеют высокую вибростойкость, класс защиты IP68 и обеспечивают разгрузку натяжения кабеля и его надежную фиксацию. Могут использоваться с коробками КР28ХХ.

Материал - полиамид. Диапазон рабочих температур: -20°C до +80°C.



Артикул	Резьба	Диаметр кабеля, мм	
		мин.	макс.
PG7S	7	∅ 3,0	∅ 6,5
PG9	9	∅ 4,0	∅ 8,0
PG11	11	∅ 5,0	∅ 10,0
PG13,5	13,5	∅ 6,0	∅ 12,0
PG16	16	∅ 10,0	∅ 14,0
PG21	21	∅ 13,0	∅ 18,0
PG29	29	∅ 18,0	∅ 25,0
PG36	36	∅ 22,0	∅ 32,0
PG42	42	∅ 30,0	∅ 38,0
PG48	48	∅ 34,0	∅ 44,0
MG12S	M12x1,5	∅ 3,0	∅ 6,5
MG16S	M16x1,5	∅ 4,0	∅ 8,0
MG20S	M20x1,5	∅ 6,0	∅ 12,0
MG25	M25x1,5	∅ 13,0	∅ 18,0
MG32	M32x1,5	∅ 18,0	∅ 25,0
MG40	M40x1,5	∅ 22,0	∅ 32,0
MG50	M50x1,5	∅ 30,0	∅ 38,0
MG63	M63x1,5	∅ 34,0	∅ 44,0

КАБЕЛЬНЫЕ ВВОДЫ ПЛАСТИКОВЫЕ IP68


Артикул	A	B	Ø D	C	Ø F	Ø сверла	C1	E	Ø D1
PG 7S	22	8	16.8	15	12.5	12.7	19	5	21
PG 9	26	8	21	19	15.2	15.2	22	5	24
PG 11	27	10	24.5	19	18.6	18.6	24	5	26
PG 13.5	29	10	26.5	24	20.4	20.4	26	6	28
PG 16	30	11	29.5	24	22.5	22.5	32	6	35
PG 21	35	13	36	33	28.3	28.3	36	6	38
PG 29	40	13	46.5	42	37	37	46	7	51
PG 36	49	15	58.5	53	47	47	60	7	66
PG 42	54	15	66.5	60	54	54	70	8	78
PG 48	54	16	75	68	60	60	75	8	82

Артикул	A	B	Ø D	C	Ø F	Ø сверла	C1	E	Ø D1
MG 12S	22	8	16.8	15	11.9	12.7	19	5	21
MG 16S	26	8	21	19	15.9	16.2	22	5	24
MG 20S	29	10	26.5	24	19.8	20.4	26	6	28
MG 25	35	13	36	33	24.8	25.4	32	6	35
MG 32	40	15	46.5	42	31.6	32.5	42	7	43
MG 40	49	15	58.5	53	39.9	40.5	50	7	56
MG 50	54	17	66.5	60	50	50.8	60	8	66
MG 63	54	18	75	68	62.9	64	75	8	82



Основная транспортная тара, в которую упаковываются почти все коробки. Коробка имеет размер стенок 600x400 мм, высота 300 мм.

Занимаемый объем одной коробки 0,072 м³. (Рис. 1)

Транспортная коробка для упаковки переходника ПК5201, крышки К5001, гермовводы ВГ, РГ, МГ, сжимы, коробки КУП, КРК. Аксессуары внутри коробки для удобства дополнительно упакованы в пакеты. Коробка имеет размер стенок 600x400 мм, высота 100 мм.

Занимаемый объем одной коробки 0,024 м³. (Рис. 2)

Транспортная коробка, в которую упаковывают Крюк 5301. Крюки внутри коробки для удобства собраны в 40 пачек по 20 шт. каждая. Размер стенок 165x90 мм, высота 95 мм.

Занимаемый объем 0,0014 м³. (Рис. 3)

По своим свойствам и конструкции коробки полностью соответствуют ГОСТ Р 50827-95. Коробки имеют сертификаты: соответствия, гигиенический и пожарный.



ДЛЯ ЗАМЕТОК

**С самой свежей информацией о новинках продукции Hegel
Вы можете ознакомиться на сайте
www.hegelbox.ru**

выпуск №10