



ДАТЧИКИ-РЕЛЕ УРОВНЯ РОС 301

Назначение, принцип действия

Датчики-реле уровня РОС 301 (в дальнейшем датчики-реле) предназначены для контроля трехуровней электропроводных жидкостей по трем независимым каналам в одном или в различных резервуарах в стационарных и корабельных условиях вне взрывоопасных зон. Датчики-реле с маркировкой А предназначены для эксплуатации на АЭС.

Принцип действия датчика-реле основан на преобразовании изменения электрического сопротивления между электродом датчика и стенкой резервуара в электрический релейный сигнал. При погружении электрода датчика в контролируемую среду, сопротивление участка электрод - стенка резервуара уменьшается, загорается светодиод и срабатывает реле соответствующего канала. При отсутствии среды сопротивление увеличивается, светодиод гаснет, реле обесточивается.

Датчик-реле состоит из передающего преобразователя ППР-03 (рис.1) и трех датчиков (рис.2).

Передающий преобразователь (рис.1) состоит из корпуса 1, крышки 2, электронного блока 3, имеет наружный винт заземления 5, светодиоды 6, колодку 7 для подключения под винт внешних проводов или кабелей. Уплотнение подводимых проводов или кабелей осуществляется прокладками 4, в которых на месте монтажа пересекаются отверстия, соответствующие наружному диаметру провода или кабеля.

Датчик (см. рис.2) состоит из корпуса (штуцера) (1), электрода с изолятором (2) и колпачка (3), служащего для уплотнения провода, подключаемого к клемме электрода.

Основные технические характеристики

Материалы датчика		Параметры контролируемой среды			Исполнение датчика
Материал электрода, погружаемого в контролируемую среду	Материал изолятора	Рабочее избыточное давление, Pраб, МПа, до	Температура, °С, не выше	Удельная электрическая проводимость, См/м, не менее	
Сталь 12Х18Н10Т ГОСТ 5632-72	Фторопласт 40ЛД	2,5	200	0,015	1
	Полиэтилен ГОСТ 16388-85	2,5	80		2
	Фторопласт 4Д	2,5	250		6

Примечания: Длина чувствительного элемента – 0,6м.

При необходимости потребитель может уменьшить при поставленной длине 0,6м или увеличить длину чувствительного элемента датчика L до требуемой по условиям работы, но не более 5 м. При этом удлиняющий стержень может иметь сечение любой формы площадью не менее площади сечения основного электрода, из материала стойкого к контролируемой среде и допускающего контактную пару, не создающую коррозии со сталью 12Х18Н10Т ГОСТ 5632-72. Необходимая длина L может быть выполнена на заводе-изготовителе по заказу потребителя.

Выходной сигнал	Релейный, ток от 0,1 до 2,5 А, напряжение от 12 до 250 В, частота 50 Гц
Напряжение питания	220 В ^{+10%} _{-15%} частота 50 Гц ± 2% или 50 Гц ± 5% для исполнения ОМ
Потребляемая мощность	Не более 12 В·А
Масса	датчика — не более 0,65 кг; преобразователя передающего — не более 2 кг
Напряжение на электроде	не более 6В переменного тока

Климатические факторы внешней среды

Климатическое исполнение	Категория размещения	Температура окружающего воздуха при эксплуатации, °С	
		Нижнее значение	Верхнее значение
Датчик			
УХЛ	2	-50	+70
Т, ОМ	2	-50	+70
Передающий преобразователь			
УХЛ	3	-50	+60
ОМ	3	-50	+60
Т	3	-10	+45

Степень защиты оболочек IP-54 по ГОСТ 14254-80

Инструкция по монтажу

Датчик-реле поставляется для контроля уровня сред с низкой электропроводностью (сопротивление срабатывания до 5000 Ом). Для контроля уровня сред с высокой электропроводностью (сопротивление срабатывания до 700 Ом) необходимо удалить переключки S1, S2, S3 на плате передающего преобразователя (см. рис.1).

При вертикальном монтаже датчиков (рис.3) (на крышке резервуара) расстояние между отверстиями для крепления датчиков должно быть не менее 60 мм. Длины электродов датчиков должны соответствовать контролируемым уровням.

При установке датчиков с электродами длиной свыше 0,6 м на резервуарах с сильным волнением (движением) жидкости необходимо предусмотреть защиту электрода изоляционным демпфирующим устройством (перфорированная труба, решетка и т.д.).

При горизонтальном монтаже датчиков (на боковой стенке резервуара) центры резьбовых отверстий должны совпадать с положениями контролируемых уровней.

Горизонтальная установка датчиков возможна только при контроле уровня жидкостей, не образующих проводящих отложений на изоляторе датчика. Для обеспечения стекания жидкости с электрода датчика конец электрода рекомендуется ориентировать вниз на 10-20°С.

Резервуар со средой, уровень которой контролируется, должен быть заземлен и соединен с клеммой "13" передающего преобразователя.

При установке датчиков на резервуарах из непроводящего материала необходимо предусмотреть наличие внутри резервуара дополнительного электрода (например, металлической пластины, полосы), который должен быть заземлен и соединен с клеммой "13" передающего преобразователя.

Датчики на резервуаре располагать так, чтобы исключить "закорачивание" их между собой и с дополнительным электродом или стенкой металлического резервуара. При контроле уровня воды в судовых котлоагрегатах рекомендуется размещать датчики на фланце.

Не рекомендуется применять датчик-реле для контроля уровня жидкостей, образующих непроводящие отложения (пленки) на электроде датчика.

Соединение передающего преобразователя с датчиками (рис.3) осуществляется линией связи любой длины в пределах объекта при сопротивлении каждого провода линии связи до 20 Ом.

Сопротивление изоляции линии связи при от-

соединенном передающем преобразователе должно быть не менее 1МОм в течение всего периода эксплуатации.

Монтаж производить в соответствии с правилами устройства электроустановок и схемой подключения на рис.1 любым проводом или кабелем с максимальной площадью сечения жилы 1,5 мм².

Корпус передающего преобразователя заземлить.

В месте подсоединения наружного заземляющего проводника площадка должна быть зачищена и предохранена от коррозии слоем консистентной смазки.

По окончании монтажа измерить сопротивление изоляции силовых и сигнальных цепей относительно корпуса передающего преобразователя мегаомметром на напряжение 500 В, в нормальных климатических условиях оно должно быть не менее 20 МОм в течение всего периода эксплуатации.

Подать напряжение питания и проверить работу датчика-реле при опорожненном резервуаре, для чего последовательно замыкать электроды датчиков на корпус через резистор 1-5 кОм. При этом должны срабатывать реле и загораться соответствующие светодиоды.

Комплект поставки

В комплект поставки входят:

1. ППР - 1 шт.
2. Датчики - 3 шт.
3. Паспорт - 1 экз.
4. ТО - 1 экз. на 10 датчиков-реле или 1 экз. на меньшее количество в один адрес.

Комплект ЗИП и КМЧ

Не поставляется..

Пример записи при заказе

Датчик-реле уровня РОС 301 УХЛ4- $\frac{2}{1}$ - гориз

Датчик-реле уровня РОС 301 УХЛ3- $\frac{2}{1}$ - верт (0,25;0,60;2,00) -240В;эксп

Датчик-реле уровня РОС 301 ОМ 3- $\frac{1}{1}$ - гориз-установка на судне

- 1- исполнение датчика
- 2- вид монтажа

Аналоги:

Датчик-реле уровня РОС 301 является аналогом ранее выпускаемых регуляторов-сигнализаторов уровня ЭРСУ-2, ЭРСУ-3, ЭРСУ-4, СУ-300, САУ-М.

Приложение

На рис.1, 2 приведены габаритные и установочные размеры ППР и датчиков; на рис.3 - пример размещения датчиков на фланце и на рис.4 - схема (см. стр.79) электрическая подключения датчика-реле РОС 301.

Рис.1 Передающий преобразователь.

1—корпус; 2—крышка; 3—плата; 4—прокладка; 5— винт заземления; 6— светодиоды; 7— колодка клеммная; I—на объекте в прокладке поз.4 выполнить для подсоединительных проводов 4 отверстия диаметрами равными диаметру провода; II—разметка для крепления на щите.

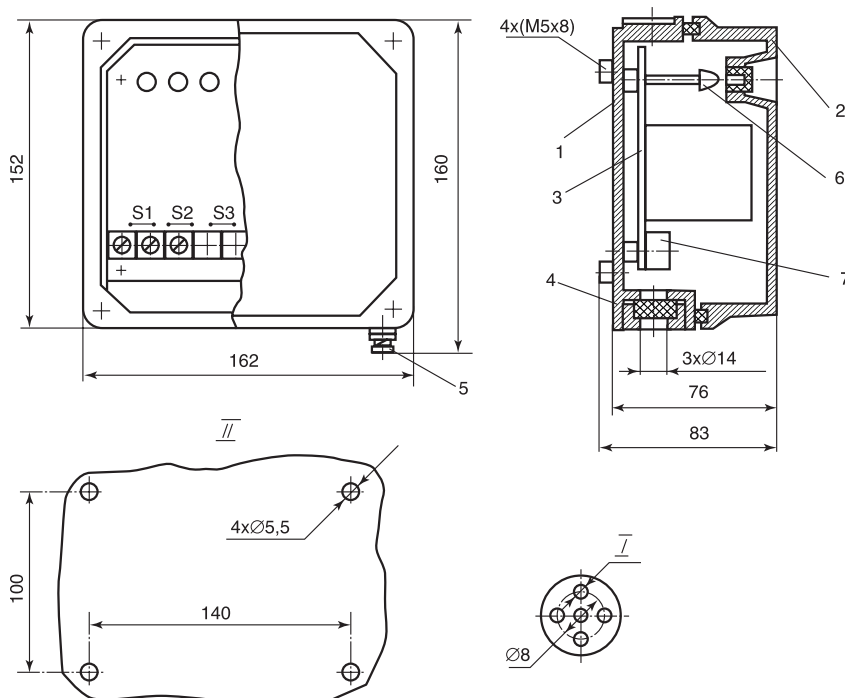


Рис.2 Габаритные и установочные размеры датчиков:

1— корпус (штуцер); 2—электрод;
3—колпачок.

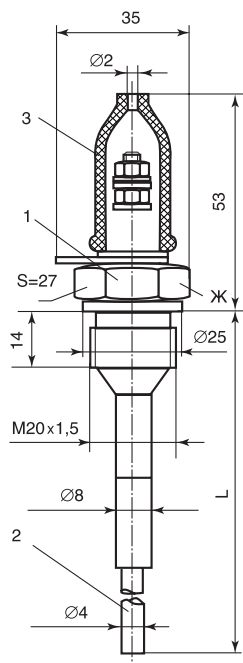


Рис.3 Схема электрическая подключения датчика-реле РОС 301

