



г. Чебоксары E-mail: [esso@cbx.ru](mailto:esso@cbx.ru) <http://www.esso.inc.ru>  
Тел.: +7 (8352) 62-58-48, +7 (8352) 62-38-81  
Факс: +7 (8352) 62-58-48, +7 (8352) 62-67-57

## БЛОК ПИТАНИЯ КОМБИНИРОВАННЫЙ



## ТЕХНИЧЕСКОЕ ОПИСАНИЕ

### Назначение

- Обеспечение комплектного устройства защиты и автоматики ТЭМП 2501 бесперебойным питанием на подстанциях с переменным оперативным током.
- Блок питания подключается к трансформаторам тока защищаемого присоединения и трансформатору собственных нужд ТСН подстанции (РП).

### Основные технические данные

- Номинальное входное напряжение питания – 220 В (110 В) 50 Гц
- Номинальный входной ток – 5 А
- Минимальный входной ток надежной работы при питании от двух фаз – 2,5 А
- Номинальная выходная мощность – 15 Вт
- Номинальное выходное напряжение постоянного тока – 210–260 В
- Габаритные размеры – 220x170x95 мм
- Масса блока, не более – 7 кг
- Рабочий диапазон температур – - 40...+ 85 °С

### Описание функционирования

Блок питания комбинированный представляет собой развязанный выпрямитель переменного напряжения со сглаживающим фильтром, обеспечивающим на выходе постоянное напряжение. Подключение к токовым цепям осуществляется через трансформаторы тока для каждой из фаз А и С, подключение к цепям напряжения осуществляется через трансформатор напряжения.

Выходное напряжение с трансформаторов выпрямляется диодными мостами и подается на выход. Таким образом, обеспечивается питание нагрузки либо от тока КЗ, либо от оперативного напряжения при его наличии. Для устранения увеличения выходного напряжения при существенных колебаниях входного или при значительных токах КЗ на выходе дополнительно включена схема регулирования, не позволяющая выходному постоянному напряжению возрасти свыше 280–300 В. Для индикации наличия выходного напряжения на корпусе БП установлен светодиод. Имеется кнопка для проверки исправности схемы регулирования. При номинальном напряжении светодиод горит, при нажатии на SB1 – гаснет. Продолжительность нажатия не должна превышать 5 секунд.

Схема подключения БПК-001 к ТЭМП 2501 приведена на рис. 1.

### Рекомендации по применению

Блок питания устанавливается на каждый терминал защиты и управления ТЭМП 2501. Можно питать БПК-001 как от трансформаторов тока, так и от трансформатора напряжения ТН при его достаточной мощности.

Блок питания не предназначен для дополнительного питания цепей управления привода выключателя.

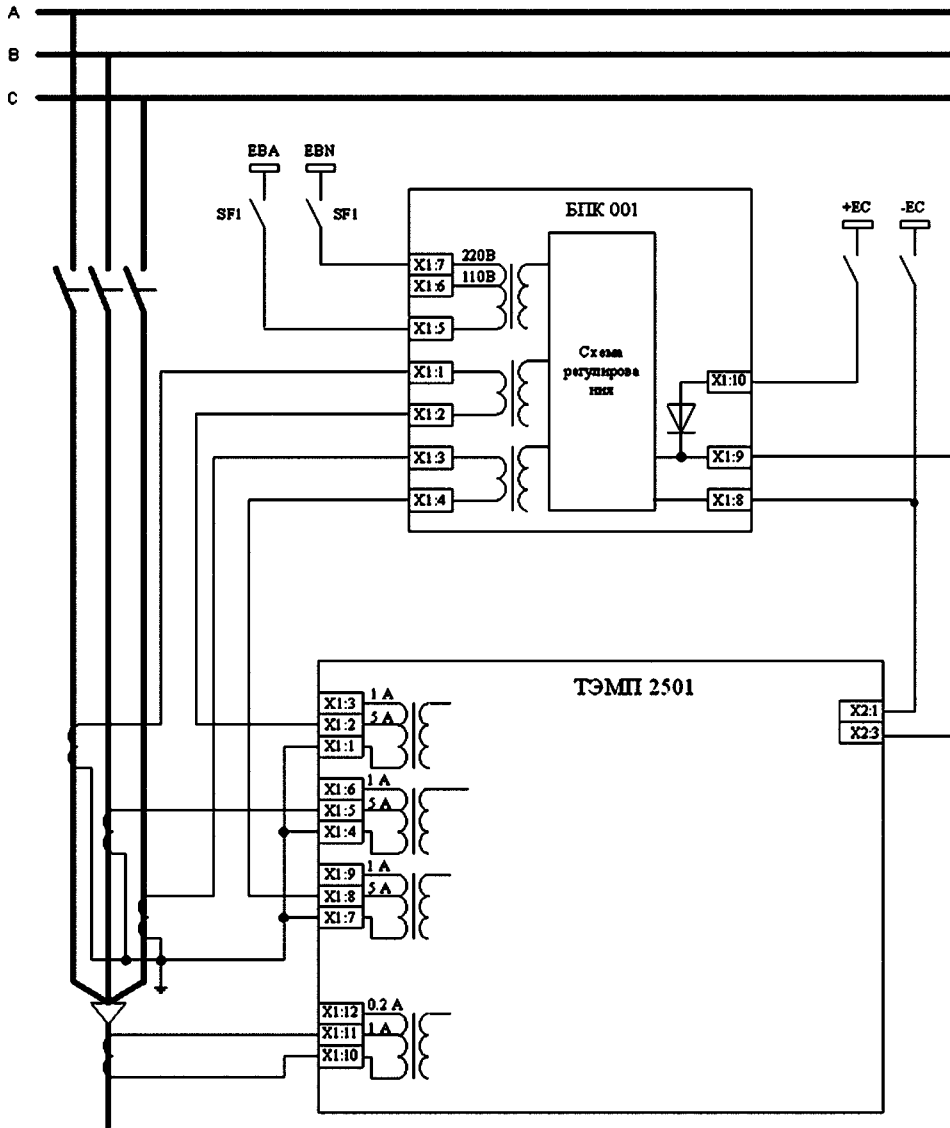


Рис. 1. Схема подключения блока питания «БПК-001» к терминалу ТЭМП 2501

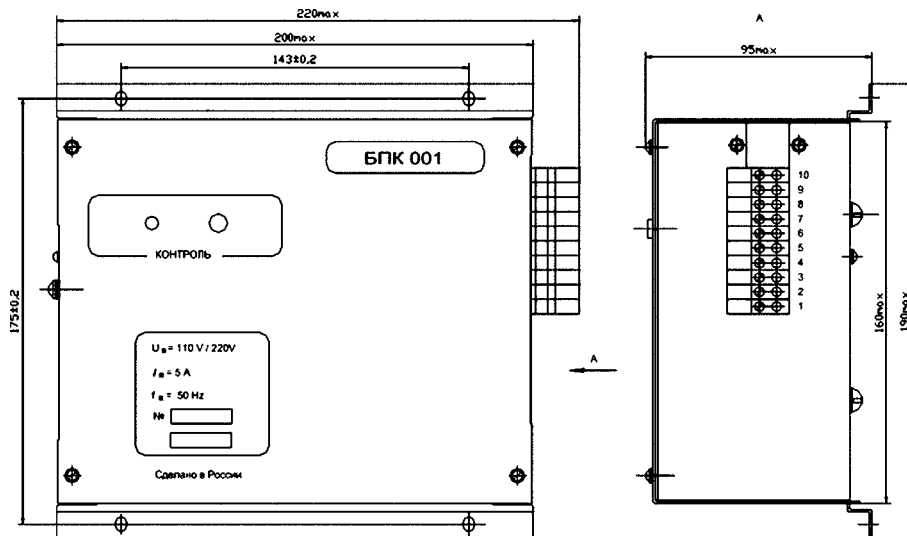


Рис. 2. Внешний вид и габаритные размеры устройства «БПК-001»

Для подключения к внешним цепям используются клеммные колодки, обеспечивающие подключение к одной клемме до двух проводников сечением 2 мм<sup>2</sup>.