



**КОМПЛЕКТНЫЕ  
ТРАНСФОРМАТОРНЫЕ  
ПОДСТАНЦИИ КТПСП  
мощностью от 160 до 1600 кВ·А  
НА БАЗЕ КОНСТРУКТИВА ОККЕН**

**Техническая информация**

2009



## СОДЕРЖАНИЕ

	Стр.
<b>1. ОБЩИЕ СВЕДЕНИЯ.....</b>	<b>3</b>
<b>2. СТРУКТУРА УСЛОВНОГО ОБОЗНАЧЕНИЯ.....</b>	<b>4</b>
<b>3. УСЛОВИЯ ЭКСПЛУАТАЦИИ.....</b>	<b>5</b>
<b>4. КЛАССИФИКАЦИЯ.....</b>	<b>6</b>
<b>5. ТЕХНИЧЕСКИЕ ДАННЫЕ.....</b>	<b>7</b>
<b>6. КОНСТРУКЦИЯ И ОПИСАНИЕ РАБОТЫ.....</b>	<b>8</b>
<b>7. УСЛОВИЯ ТРАНСПОРТИРОВАНИЯ И ХРАНЕНИЯ.....</b>	<b>45</b>
<b>8. КОМПЛЕКТНОСТЬ ПОСТАВКИ.....</b>	<b>46</b>
<b>9. ФОРМУЛИРОВАНИЕ ЗАКАЗА.....</b>	<b>46</b>
<b>ПРИЛОЖЕНИЕ А – МЕСТА КРЕПЛЕНИЯ ШКАФА К ПОЛУ.....</b>	<b>48</b>
<b>ПРИЛОЖЕНИЕ Б – ПРОЕМЫ ДЛЯ ПОДВОДА КАБЕЛЕЙ.....</b>	<b>49</b>
<b>ПРИЛОЖЕНИЕ В – ТАБЛИЦЫ МОДУЛЕЙ.....</b>	<b>51</b>
<b>ПРИЛОЖЕНИЕ Г – СХЕМЫ СИЛОВЫХ ЦЕПЕЙ.....</b>	<b>53</b>
<b>ПРИЛОЖЕНИЕ Д – КОМПОНОВКИ ЩИТА.....</b>	<b>57</b>
<b>ПРИЛОЖЕНИЕ Е – ПРИМЕР ЗАПОЛНЕНИЯ ОПРОСНОГО ЛИСТА.</b>	<b>95</b>
<b>ПРИЛОЖЕНИЕ Ж – ОПРОСНЫЙ ЛИСТ НА СИЛОВЫЕ ТРАНСФОРМАТОРЫ.....</b>	<b>97</b>



## 1. ОБЩИЕ СВЕДЕНИЯ

Настоящая техническая информация является документом, содержащим сведения по комплектным трансформаторным подстанциям серии КТПСП-ОККЕН (в дальнейшем КТП).

В связи с постоянной работой по усовершенствованию конструкции и технологии изготовления изделий, повышающей их надежность и улучшающей эксплуатационные характеристики, в конструкцию могут быть внесены незначительные изменения, не отраженные в данном каталоге.

Комплектные трансформаторные подстанции КТПСП-ОККЕН, мощностью 160 – 1600 кВ·А, на напряжение 6 (10) кВ предназначены для приема, преобразования и распределения электрической энергии трехфазного переменного тока частотой 50 Гц и автоматизации перехода на резервное или аварийное питание при потере основного питания и автоматического возврата на питание от основных источников при восстановлении напряжения.

КТП может применяться для обеспечения надежного электроснабжения электроприемников I категории и особой группы I категории в системах электроснабжения промышленных предприятий и объектов по добыче, переработке и транспортированию природного газа и нефти.

Эргономичная конструкция КТП на базе конструктива ОККЕН облегчает его установку на объекте, эксплуатацию и техническое обслуживание. Запатентованные новаторские решения обеспечивают соблюдение строгих требований по продолжительности и бесперебойности работы: возможность модификации и изменение конфигурации под напряжением.

Унифицированная система несущих конструкций и сборных шин позволяет создавать шкафы как с задним, так и с передним присоединением, обеспечивая при этом оптимальный уровень доступа.

Дополнительную информацию можно получить из “Каталога технических решений ОККЕН”.



## 2. СТРУКТУРА УСЛОВНОГО ОБОЗНАЧЕНИЯ

### 2.1 СТРУКТУРА УСЛОВНОГО ОБОЗНАЧЕНИЯ КТП



### 2.2 СТРУКТУРА УСЛОВНОГО ОБОЗНАЧЕНИЯ ШКАФОВ

#### 2.2.1 Обозначение вводного высоковольтного шкафа

<b>Ш</b>	<b>В-</b>	<b>X</b>	<b>В</b>
Наименование изделия	Тип напряжения	Тип ввода	По выполнению высоковольтного ввода
Шкаф	Высокого напряжения	1 – с глухим вводом 3 – с выключателем нагрузки	без обозначения – с нижним подводом кабелей; <b>В</b> – с верхним подводом кабелей

Пример обозначения вводного высоковольтного шкафа с глухим верхним подводом кабелей: **ШВ-1В**.

#### 2.2.2 Обозначение низковольтных шкафов на базе конструктива ОККЕН

<b>X</b>	<b>Ш</b>	<b>X</b>
Тип обслуживания	Наименование изделия	Тип шкафа
1 – одностороннего обслуживания 2 – двухстороннего обслуживания	Шкаф	<b>В</b> – ввода <b>Л</b> – линий <b>С</b> – секционный <b>ВС</b> – ввода и секционирования

Пример обозначения:

Шкаф ввода одностороннего обслуживания: **1ШВ**

Панель стыковки одностороннего обслуживания: **1ПС**



### 3. УСЛОВИЯ ЭКСПЛУАТАЦИИ

- Высота над уровнем моря не более 1000 м.
- Температура окружающей среды от 0° С\* до плюс 40° С.
- Относительная влажность окружающего воздуха не более 80% при температуре 20° С.
- Окружающая среда невзрывоопасная, с содержанием коррозионно-активных агентов по атмосфере типа II по ГОСТ 15150. По требованию заказчика КТП может быть выполнена в антикоррозийном исполнении.
- Отсутствие резких толчков, ударов, сильной тряски, исключение работы на подвижных установках (по требованию заказчика шкафы РУНН могут изготавливаться в сейсмостойком исполнении AG2, AG3, AG5 по ГОСТ 30546.2-98).
- Степень защиты оболочки IP31 по ГОСТ 14254. По требованию заказчика – IP42, IP54 (шкафы РУНН).
- Требования техники безопасности по ГОСТ 12.2.007.4.
- КТП соответствуют требованиям ГОСТ 14695-80 и ТУ16-530.191-77.

*\*Нижняя граница температуры окружающей среды варьируется в зависимости от типов применяемой аппаратуры.*



#### 4. КЛАССИФИКАЦИЯ

КТП классифицируются по признакам, приведенным в таблице 4.1.

Таблица 4.1. Признаки классификации КТП

Признаки классификации КТП	Исполнения
По типу силового трансформатора	С масляным трансформатором С сухим трансформатором
По способу выполнения нейтрали трансформатора на стороне НН	С глухозаземленной нейтралью С изолированной нейтралью
По взаимному расположению изделий	Однорядное Двухрядное
По числу применяемых трансформаторов	С одним трансформатором С двумя трансформаторами
По выполнению высоковольтного ввода	Кабельный снизу Кабельный сверху
По выполнению выводов в РУНН	Вывод вниз Вывод вверх
По типу обслуживания	Одностороннего Двухстороннего
По способу установки автоматических выключателей и блоков управления электродвигателем	Выкатной на шасси Съемный и отсоединяемый с Polyfast В выдвижном ящике Стационарный и съемный на плате Отсоединяемый на планке
По климатическому исполнению и категории размещения	УЗ по ГОСТ 15150-69
По степени защиты оболочки	IP31 по ГОСТ 14254-96 (для шкафов РУНН по заказу – IP42, IP54)
По типу системы заземления	ТТ, IT; TN-S, TN-C, TN-C-S



## 5. ТЕХНИЧЕСКИЕ ДАННЫЕ

Технические данные КТП приведены в таблице 5.1.

Полный срок службы – не менее 25 лет при условии замены аппаратов, срок службы которых менее 25 лет.

Таблица 5.1. Технические данные КТП

Наименование параметра	Значение параметра для КТП						
	160	250	400	630	1000	1250	1600
Мощность силового трансформатора кВ·А	160	250	400	630	1000	1250	1600
Номинальное напряжение, кВ: на стороне ВН на стороне НН	6; 10 0,4; (0,66)						
Ток термической стойкости в течение 1 с, кА:							
УВН	16	16	16	16	16	16	16
РУНН	50	50	50	50	50	50	80
Ток электродинамической стойкости, кА:							
УВН	41	41	41	41	41	41	41
РУНН	110	110	110	110	110	110	176
Номинальный ток сборных шин РУНН, кА	0,23	0,36	0,58	0,91	1,445	1,81	2,31
Ток предохранителя УВН, А для напряжения кВ:							
6	25	40	63	80	100	160	200
10	25	25	40	63	80	100	100
Диапазон номинальных токов автоматических выключателей в шкафах линий, А	1–630				1–3200		
Диапазон номинальных токов блоков для управления электродвигателем, А	до 630 (250 кВт)						
Диапазон номинальных токов автоматических выключателей в шкафах ввода НН, А	250 – 400	400 – 630	630 – 1000	1000 – 1600	1600 – 2500	2000 – 2500	2500 – 3200
Потери КТП (суммарные потери силового трансформатора), кВт, не более:							
масляный трансформатор	3,31	4,77	6,43	8,51	12,40	15,15	18,65
сухой трансформатор	2,80	3,90	5,10	7,38	10,55	12,85	14,50
Виды разделения ограждениями и перегородками	2b; 3b; 4a; 4b						



## 6. КОНСТРУКЦИЯ И ОПИСАНИЕ РАБОТЫ

КТП состоит из:

- 1) вводного устройства со стороны высокого напряжения (УВН) – 2 шт;
- 2) силового трансформатора – 2 шт;
- 3) кожуха выводов силового трансформатора – 2 шт (только для КТП с масляными трансформаторами);
- 4) распределительного устройства низкого напряжения (РУНН), состоящего из:
  - 4.1) панели стыковки – 2 шт;
  - 4.2) шкафа выключателя рабочего ввода – 2 шт;
  - 4.3) шкафа секционного выключателя – 1 шт;
  - 4.4) шкафа отходящих линий – количество по заказу.

Соединение секций двухтрансформаторной КТП осуществляется с помощью силовых кабелей или шинопроводом Canalis.

По заказу КТП могут изготавливаться иных конфигураций (например, с отдельно стоящим трансформатором).

КТП комплектуются трансформаторами производства УП “МЭТЗ им. В.И. Козлова”:

- 1) сухими трансформаторами серии ТСЗГЛ (Ф);
- 2) масляными трансформаторами в гофробаке серии ТМГ11.

Трансформаторы серий ТМГ и ТСЗГЛ (Ф) всех мощностей, изготовленные для установки в КТП, укомплектованы катками для перемещения и предназначены для установки в КТП на катках.

По заказу КТП могут комплектоваться силовыми трансформаторами прочих производителей, что требует дополнительного согласования с заводом в части способа соединения трансформаторов с УВН и РУНН, а также общих габаритных размеров КТП.

### 6.1 СУХИЕ ТРАНСФОРМАТОРЫ СЕРИИ ТСЗГЛ (Ф)

Трансформаторы серии ТСЗГЛ (Ф) (трансформатор сухой, защищенный, с обмотками в геафолевой литой изоляции, Ф – выход шин ВН на фланец) изготавливается на основе катушек фирмы SIEMENS AG и устанавливаются своей наибольшей стороной вдоль основной оси КТП.

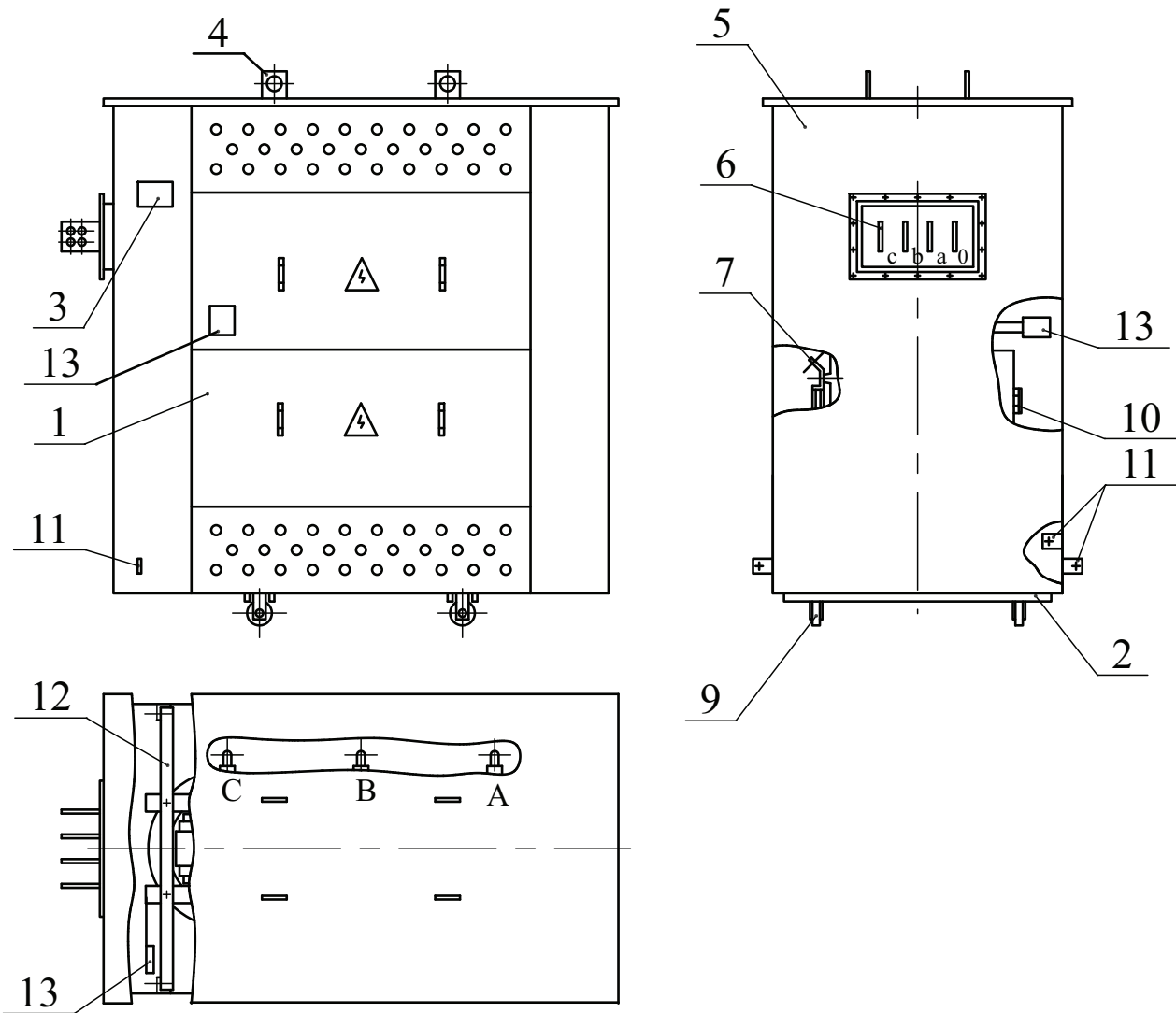
Общий вид трансформаторов серии ТСЗГЛ (Ф) показан на рисунках 6.1 и 6.2.

Для КТП с трансформатором ТСЗГЛ и глухим вводом на стороне ВН присоединение питающего кабеля выполняется непосредственно к выводам ВН силового трансформатора через отверстия с сальниковыми уплотнениями, расположенными в дне трансформатора (для КТП с нижним подводом кабеля) или на крыше трансформатора (для КТП с верхним подводом кабеля).

Для КТП с трансформатором ТСЗГЛФ и выключателем нагрузки на стороне ВН питающий кабель присоединяется к выводам шкафа УВН, который своей боковой стенкой крепится к стыковочному фланцу трансформатора, при этом шины шкафа заходят внутрь силового трансформатора. Соединение шин шкафа и выводов ВН трансформатора осуществляется под кожухом последнего. Соединение трансформаторов ТСЗГЛ (Ф) с РУНН осуществляется шинами посредством стыковки фланца трансформатора, расположенного на стороне НН и панели стыковки, при этом шины трансформатора заходят в панель стыковки.

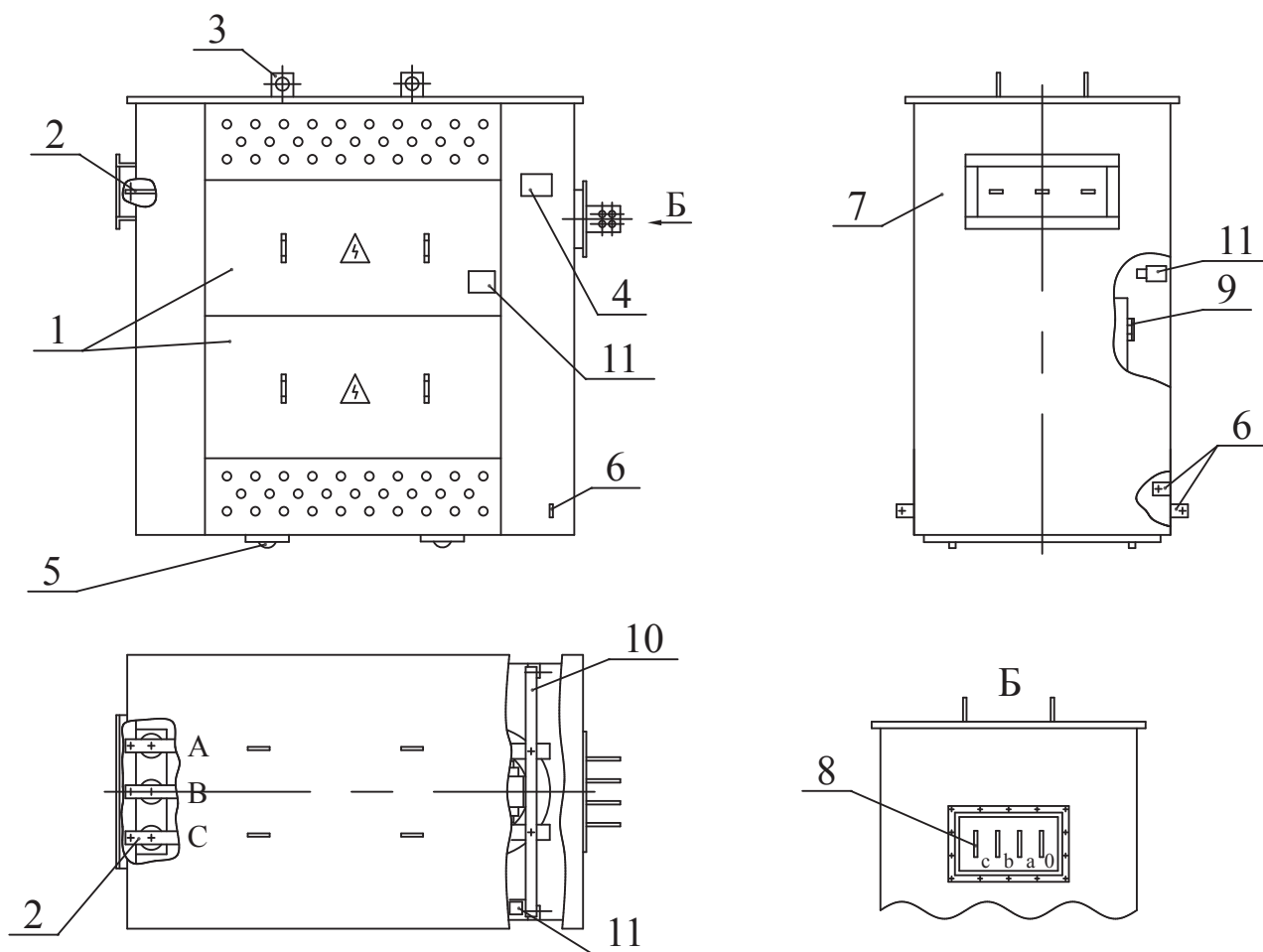
Со стороны выводов ВН и РУНН, в стенках трансформатора, установлены сальники для прохождения проводов цепей вторичной коммутации (от установленного теплового реле в шкафы РУНН и т. д.).





**Рис. 6.1. Трансформатор ТСЗГЛ  
для КТП с глухим вводом кабеля на стороне ВН**

1 – съемные стенки кожуха; 2 – швеллер; 3 – табличка; 4 – пластина для подъема трансформатора; 5 – кожух; 6 – вывод НН; 7 – вывод ВН; 8 – заглушка ввода кабеля ВН; 9 – транспортный ролик; 10 – клеммы регулирования напряжения ВН; 11 – узел заземления трансформатора; 12 – уголок, устанавливаемый на время транспортирования; 13 – реле теплозащиты ТР-100.



**Рис. 6.2. Трансформатор ТСЗГЛФ для КТП  
с вводом кабеля через выключатель нагрузки на стороне ВН**

1 – съемные стенки кожуха; 2 – вывод ВН; 3 – пластина для подъема трансформатора;  
4 – табличка; 5 – транспортный ролик; 6 – узел заземления трансформатора;  
7 – кожух; 8 – вывод НН; 9 – клеммы регулирования напряжения ВН; 10 – уголок, устанавливаемый на время транспортирования; 11 – реле теплозащиты ТР-100.

В стандартном варианте трансформатор комплектуется тепловым реле ТР-100, позволяющим выполнить его двухступенчатую защиту от перегрева, первая ступень которой действует на сигнал, а вторая — на отключение выключателей 10 кВ и 0,4 кВ. Реле измеряет температуру нагрева обмоток и сердечника трансформатора с отображением ее на дисплее блока, осуществляет сравнение измеренной температуры по каждому каналу с двумя заданными уровнями: "ТРЕВОГА", "РАСЦЕПЛЕНИЕ", задание (по заказу в процессе производства) уставок по каждому из уровней компарирования. Дополнительно реле может осуществляться выдача информации о текущих значениях температуры трех обмоток и магнитопровода, диагностической информации и состояния выходных сигналов в систему мониторинга подстанции по стандартным цифровым интерфейсам связи (RS-485). По заказу трансформатор может комплектоваться другими устройствами контроля температуры.



## 6.2 МАСЛЯНЫЕ ТРАНСФОРМАТОРЫ СЕРИИ ТМГ

Трансформаторы серии ТМГ (трансформатор масляный герметичный), изготавливаются в герметичном гофробаке и не требуют обслуживания на протяжении всего срока службы. Трансформаторы устанавливаются своей наибольшей стороной поперек основной оси КТП.

Трансформаторы мощностью 160, 250, 400 кВ·А комплектуются электроконтактным мановакуумметром, позволяющим выполнить защиту трансформатора от превышения давления в баке путем подачи сигнала на отключение выключателей 10 кВ и 0,4 кВ, и жидкостным стеклянным термометром, позволяющим визуальное контролировать температуру масла в баке.

Трансформаторы мощностью 630, 1000, 1600 кВ·А комплектуются электроконтактным мановакуумметром и манометрическим сигнальным термометром, позволяющим выполнить сигнализацию при превышении температуры масла.

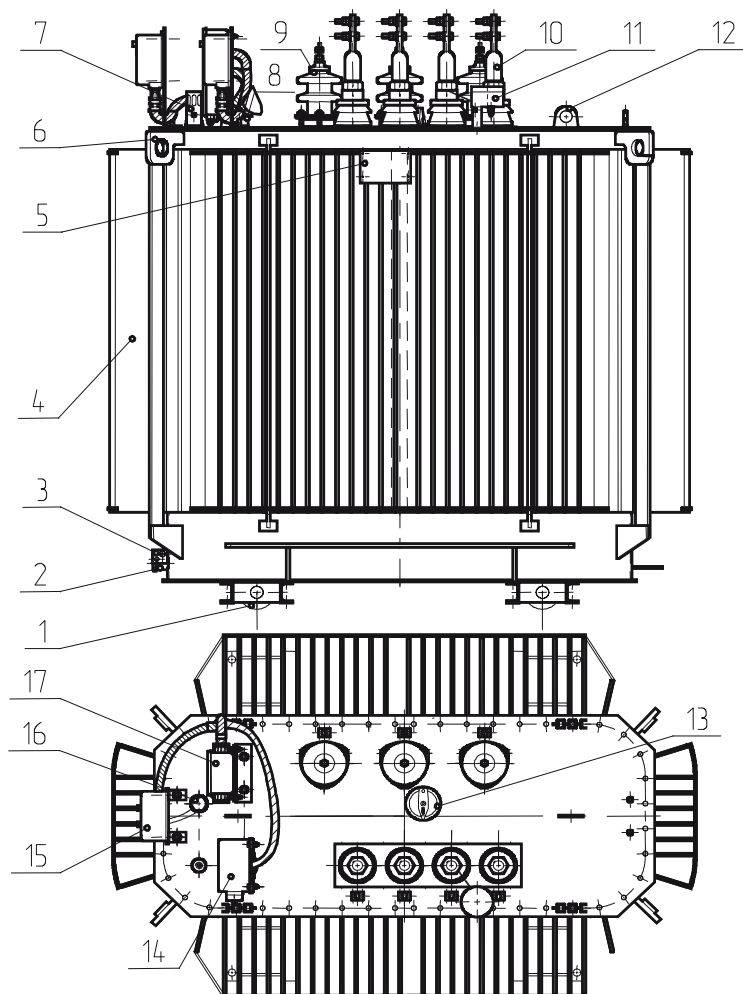
Провода от мановакуумметра и манометрического сигнального термометра выводятся на коробку зажимов, установленную на крышке трансформатора.

Для КТП с трансформатором ТМГ и глухим вводом на стороне ВН питающий кабель присоединяется к выводам шкафа УВН типа ШВ-1, который, в свою очередь, соединяется с силовым трансформатором шинами.

Для КТП с трансформатором ТМГ и выключателем нагрузки на стороне ВН питающий кабель присоединяется к выводам шкафа УВН типа ШВ-3, который, в свою очередь, соединяется с силовым трансформатором шинами.

Соединение трансформаторов ТМГ с РУНН осуществляется шинами. Сверху трансформатор накрывается кожухом, защищающим его выводы ВН и НН и обеспечивающим необходимую степень защиты оболочки IP. Кожух трансформатора крепится к боковым стенкам шкафа УВН и панели стыковки. Сверху в кожухе имеется люк для обеспечения доступа к переключателю напряжений.

Общий вид трансформаторов серии ТМГ для подстанций серии КТПСП показан на рисунке 6.3.



**Рис. 6.3. Общий вид трансформатора серии ТМГ**

1 - ролик транспортный; 2 - пробка сливная; 3 - зажим заземления; 4 - бак; 5 - табличка; 6 - серьга для подъема трансформатора; 7 - маслоуказатель; 8 - патрубок для заливки масла; 9 - ввод ВН; 10 - ввод НН; 11 - пробивной предохранитель (устанавливается по заказу потребителя); 12 - серьга для подъема крышки трансформатора; 13 - переключатель; 14 - мановакуумметр; 15 - коробка зажимов; 16 - гильза для термометра; 17 - манометрический термометр.



### 6.3 ШКАФЫ УВН

Способы соединения шкафов УВН с силовыми трансформаторами описаны в п. 6.2.

Главные цепи УВН выполняются по заказу медными или алюминиевыми шинами. Шкафы УВН выполняются в виде шкафов одностороннего или двухстороннего обслуживания. Двери шкафов имеют замки, открываемые только с помощью специальных ключей, отличных от ключей шкафов РУНН.

УВН изготавливаются следующих исполнений:

— ШВ-1 – шкаф “глухого ввода” служит для присоединения высоковольтного питающего кабеля к силовому масляному трансформатору. Общий вид шкафа ШВ-1 показан на рисунке 6.4;

— ШВ-3 – шкаф с автогазовым выключателем нагрузки NALF с предохранителями (производства АВВ). Общий вид шкафа ШВ-3 показан на рисунке 6.5.

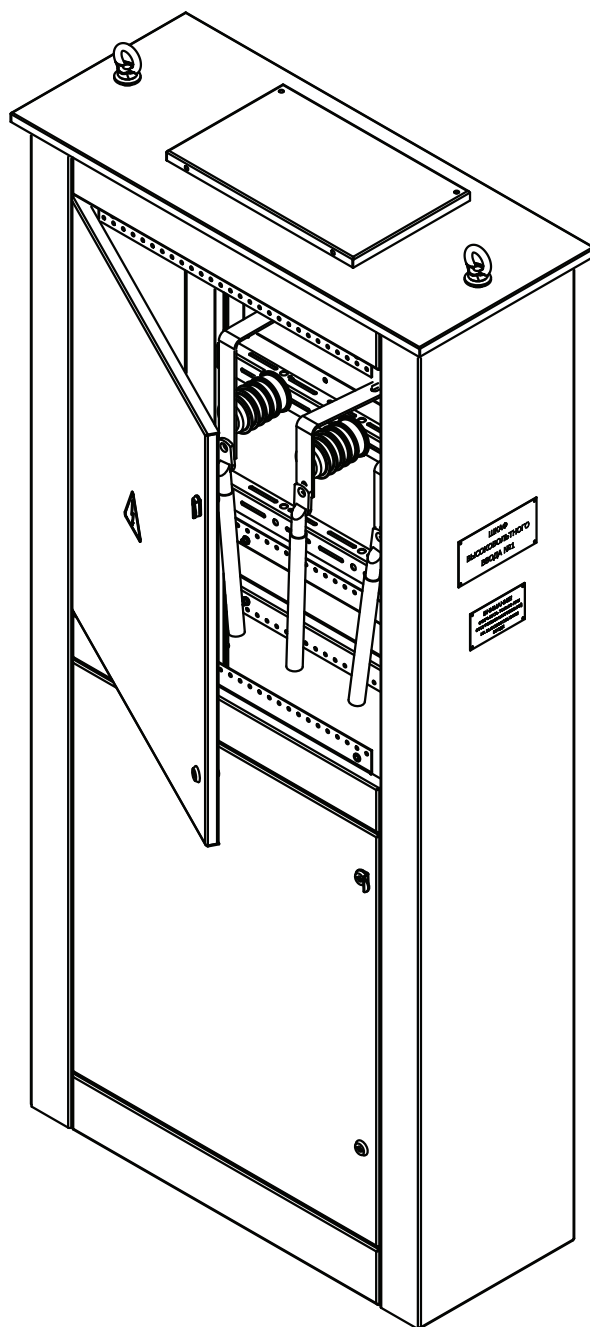
Ввод питающего кабеля в шкафы УВН осуществляется через два отверстия диаметром 60 мм, расположенных в дне шкафа (при нижнем подводе) или в крыше (при верхнем подводе).

Для разгрузки оболочки шкафа УВН от избыточного давления при возникновении внутри шкафа дугового короткого замыкания на крыше установлен клапан разгрузки.

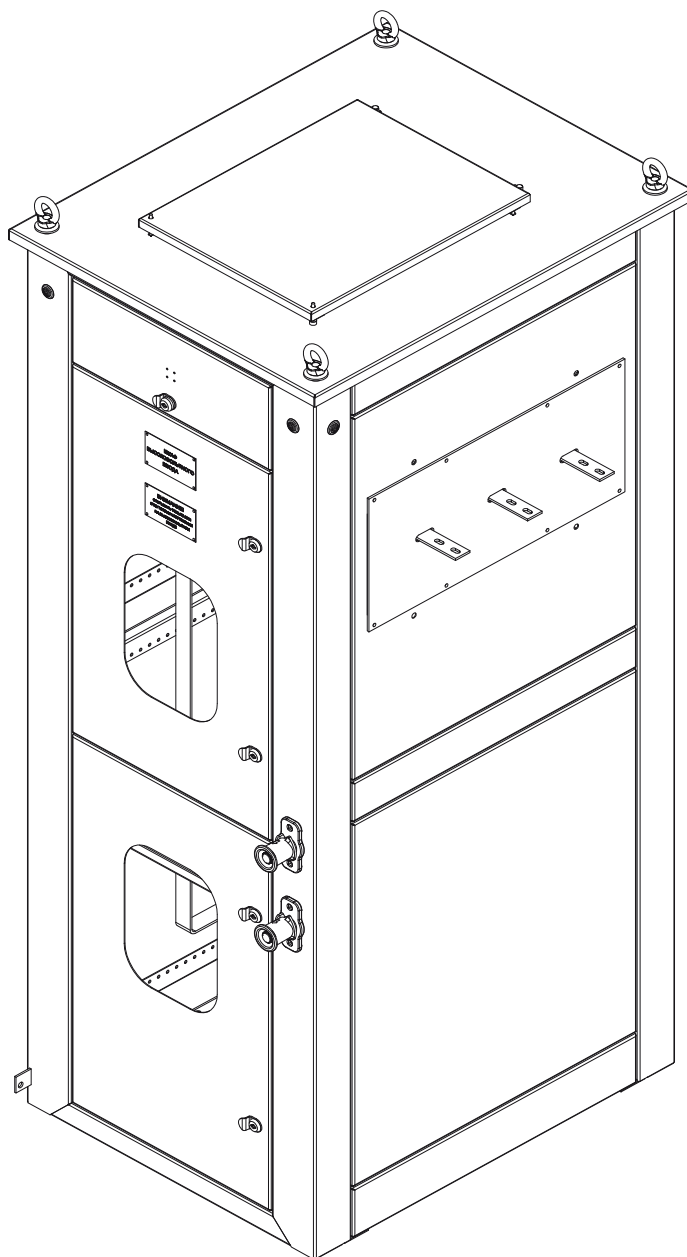
В дверях шкафа ШВ-3 с фасадной и тыльной сторон предусмотрены смотровые окна для визуального контроля положения главных и заземляющих ножей. Со стороны силового трансформатора установлен сальник для прохода проводов цепей вторичной коммутации. Питание оперативных цепей шкафа осуществляется от оперативных цепей РУНН. Схемой шкафа предусмотрены отключение выключателя нагрузки при перегорании предохранителей, сигнализация светодиодными лампами положения главных ножей, выдача сигналов о положении главных ножей в АСУ сухими контактами.

В шкафу ШВ-3 предусмотрены следующие блокировки:

- блокировка, исключающая возможность включения заземляющих ножей при включенном выключателе и включения выключателя при включенных заземляющих ножах;
- блокировка, исключающая открытие двери при включенном выключателе нагрузки;
- блокировка на включение заземляющих ножей выключателя нагрузки при включенном автоматическом выключателе на вводе в РУНН, исключающая возможность подачи напряжения от шкафов РУНН через трансформатор на включенные ножи выключателя нагрузки.



*Рис. 6.4. Общий вид шкафа ШВ-1  
(глухого ввода к трансформатору ТМГ)*



*Рис. 6.5. Общий вид шкафа ШВ-3*



## 6.4 ШКАФЫ РУНН

Шкафы РУНН выполнены в виде шкафов одностороннего или двухстороннего обслуживания.

Шкафы РУНН по своему функциональному назначению делятся на:

- панели стыковки с трансформатором;
- шкафы выключателя ввода;
- шкафы секционного выключателя;
- шкафы отходящих линий.

Шкафы РУНН представляют собой сборочную единицу, полностью готовую к установке на объекте и стыковке друг с другом.

Шкаф РУНН позволяет разместить силовую коммутационную аппаратуру и шины и разделен на четыре полностью отгороженных отсека.

Вспомогательные устройства и присоединения находятся в специальных отсеках, которые расположены в задней или боковой части шкафа. Такая конструкция позволяет защитить вспомогательные устройства от нежелательных воздействий (нагрев, электромагнитное излучение) силовых цепей. Минимальная форма секционирования шкафа (вид разделения ограждениями и перегородками) – 2b.

Степень защиты IP2X обеспечивается при открытых дверцах отсеков коммутационной аппаратуры и при нахождении функциональных блоков в положении “Испытание”, “Выкачено” или “Извлечено”.

**Главные сборные шины** установлены горизонтально в огороженном отсеке в верхней части щита и состоят из медных пластин единого сечения (40x10), количество которых зависит от номинального тока, температуры окружающей среды и степени защиты оболочки.

**Распределительные сборные шины** расположены в огороженном отсеке позади зоны коммутационной аппаратуры и состоят из шин толщиной 10 мм, сечение и количество которых зависит от тока, протекающего в ячейке. Доступ к сборным шинам защищен спереди изолирующими решетками IP2X.

**Функциональные блоки** по способу установки и обслуживания бывают следующих вариантов: съемный и отсоединяемый с Polyfast; в выдвижном ящике; стационарный и съемный на плате; отсоединяемый на планке.

**Съемный функциональный блок с устройством Polyfast.** Для распределительной системы это решение обеспечивает максимальный уровень гибкости и безопасности:

- удобство расширения и переконфигурации;
- простота перехода на другой номинальный ток;
- предупреждение распределения дуги внутри функционального блока;
- безопасность съема;
- идентификация опасных зон;
- прокладка проводов силовых и вторичных цепей на снятом блоке;
- удобство захвата.

Функциональный блок состоит из неподвижной части, устанавливаемой и снимаемой под напряжением, оснащенной втычными контактами со стороны источника и со стороны нагрузки и из съемного соединительного устройства Polyfast, служащего опорой выключателя стационарного типа.

**Отсоединяемый функциональный блок с устройством Polyfast.** Данное решение предлагает экономичную альтернативу съемным блокам.

Описание данного блока аналогично описанию съемного блока с устройством Polyfast, за исключением зажимов со стороны нагрузки: кабели со стороны нагрузки присоединяются непосредственно к соответствующим клеммам коммутационного аппарата. Вторичные цепи





подключены к выдвижным колодкам со скользящими контактами, органы управления расположены за дверцей.

**Функциональный блок в выдвижном ящике.** Выкатной элемент в выдвижном ящике позволяет создать функциональный блок из нескольких механически объединенных аппаратов, который может устанавливаться в положения “Вкачено/Испытание/Выкачено/Извлечено”, допускает выполнение процедур запрета доступа и включает в себя элементы контроля и управления на передней панели.

Коммутационная аппаратура размещена на подвижной части при помощи соединительного устройства или платы. Подвижная часть перемещается по направляющим. Усилие перемещения невелико благодаря использованию подшипников.

Индикатор, соединенный с механическим указателем на передней панели, обеспечивает отображение положений “Вкачено/Испытание/Выкачено”.

Расположение органов управления и блокировочных устройств на передней панели блока эргономично и обеспечивает интуитивность выполнения операций.

**Функциональный блок на плате, со стационарным или втычным аппаратом на цоколе.** Данный тип функционального блока сочетает в себе экономичность неподвижного блока с гибкостью, обеспеченной втычными соединениями со сборными распределительными шинами. Коммутационные аппараты стационарного типа или втычные на цоколе установлены на опорном узле с зажимами, что позволяет добавить отходящую линию за короткое время отключения. Механическое предохранительное устройство препятствует случайному выдвигению функционального блока; для извлечения последнего необходимо отключить шкаф. На одной плате можно установить два аппарата (до 250 А). Кабели со стороны нагрузки присоединяются к контактным площадкам или клеммам в боковом или заднем отсеках. Доступ к органам управления на передней панели прикрывается индивидуальной дверцей.

**Отсоединяемый функциональный блок на планке.** Решение с использованием отсоединяемой планки применяется в небольших распределительных системах и отходящих линиях управления электродвигателем прямого пуска с небольшим номинальным током. При переднем присоединении это решение оптимизирует стоимость и экономит пространство, ставя при этом на первое место взаимозаменяемость и гибкость реконфигурации под напряжением. Для извлечения функционального блока необходимо разъединить присоединения со стороны нагрузки. Планка состоит из неподвижной части, устанавливаемой и снимаемой под напряжением, оснащенной втычными контактами со стороны источника (двойные зажимы), и подвижной части, служащей опорой для коммутационных аппаратов стационарного типа. Кабели со стороны нагрузки присоединяются к клеммам аппарата, вторичные цепи подключаются к разъемам. Органы управления расположены за дверцей.



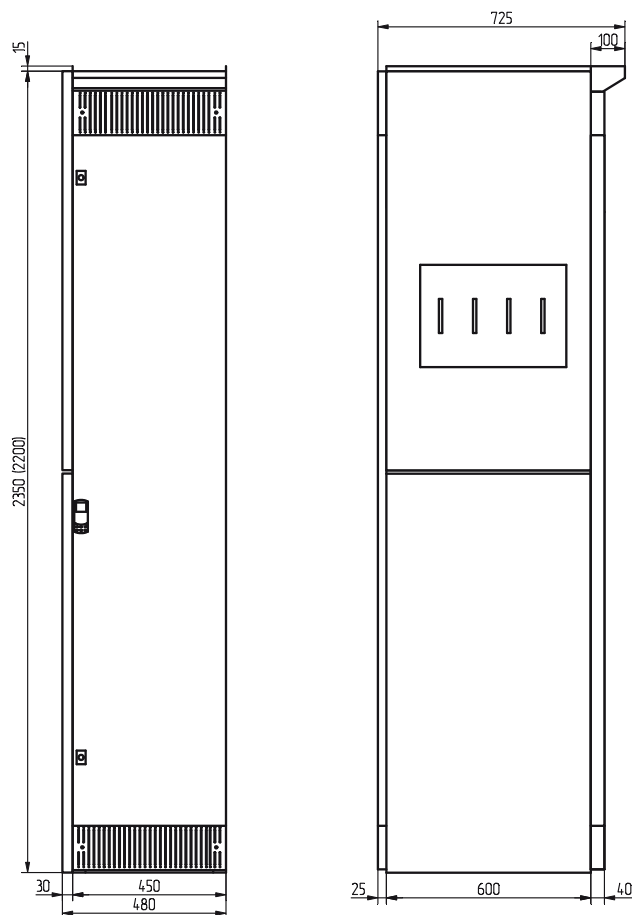
#### 6.4.1 ПАНЕЛЬ СТЫКОВКИ ОДНОСТОРОННЕГО ОБСЛУЖИВАНИЯ 1ПС

Панель стыковки одностороннего обслуживания предназначена для:

- 1) стыковки щита ОККЕН с силовыми трансформаторами (сухими и масляными);
- 2) размещения релейной аппаратуры.

Типовая панель стыковки реализована в габаритах 2350х450х600 мм (высота х ширина х глубина). По требованию заказчика высота может составлять 2200 мм.

Конфигурацию панели и габаритные размеры – смотрите рисунок 6.6.



*Рис. 6.6. Панель 1ПС для стыковки с трансформатором, стоящим слева*

Со стороны трансформатора панель стыковки закрывается торцевой панелью шириной 30 мм.

Места крепления панели стыковки к полу – смотрите приложение А.



## 6.4.2 ШКАФ ВВОДА ОДНОСТОРОННЕГО ОБСЛУЖИВАНИЯ 1ШВ

Шкаф ввода одностороннего обслуживания предназначен для:

- 1) ввода питания 0,4 кВ с установкой выдвижных выключателей Masterpact NT06...NT16 или NW08...NW32;
- 2) установки релейной аппаратуры;
- 3) установки автоматических выключателей отходящих линий, блоков управления электродвигателем.

В зависимости от типа подвода питания к шкафу ввода возможны следующие конфигурации:

### 6.4.2.1 Подвод питания от трансформатора через панель стыковки

При данной конфигурации отходящие линии отсутствуют.

Конфигурацию шкафа и габаритные размеры – смотрите рисунок 6.7.

Места крепления шкафа к полу – смотрите приложение А.

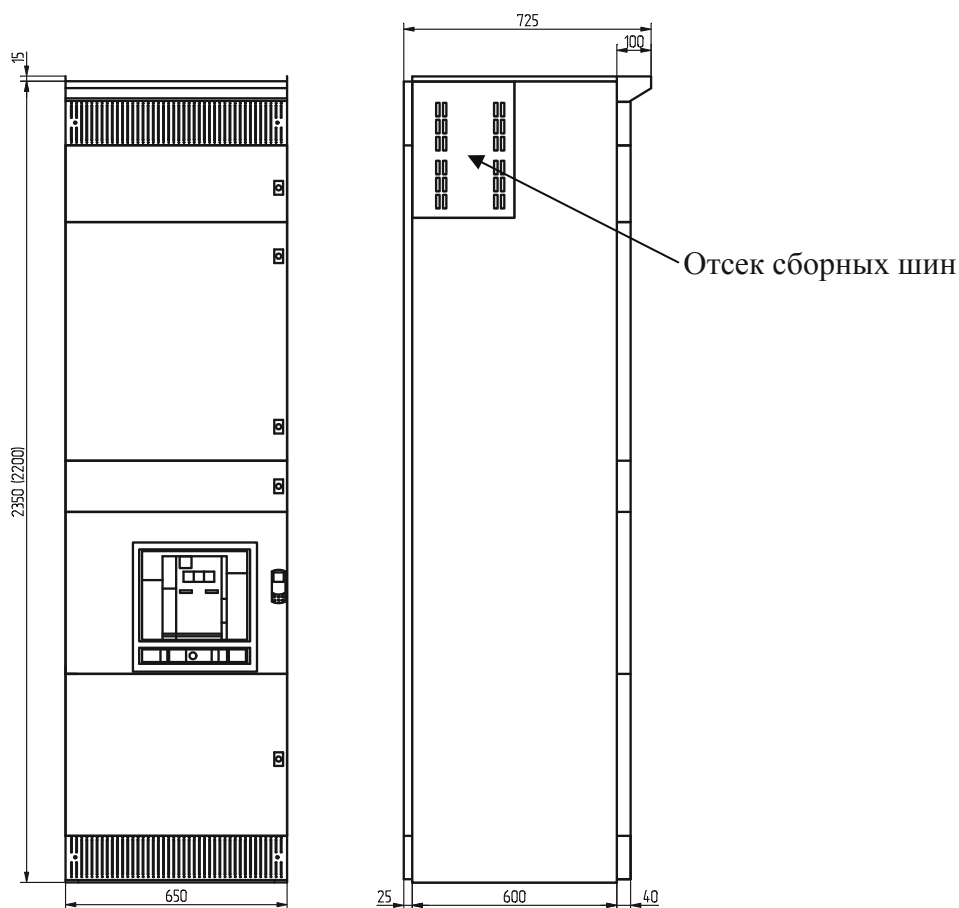


Рис. 6.7. Шкаф 1ШВ при подводе питания от панели стыковки

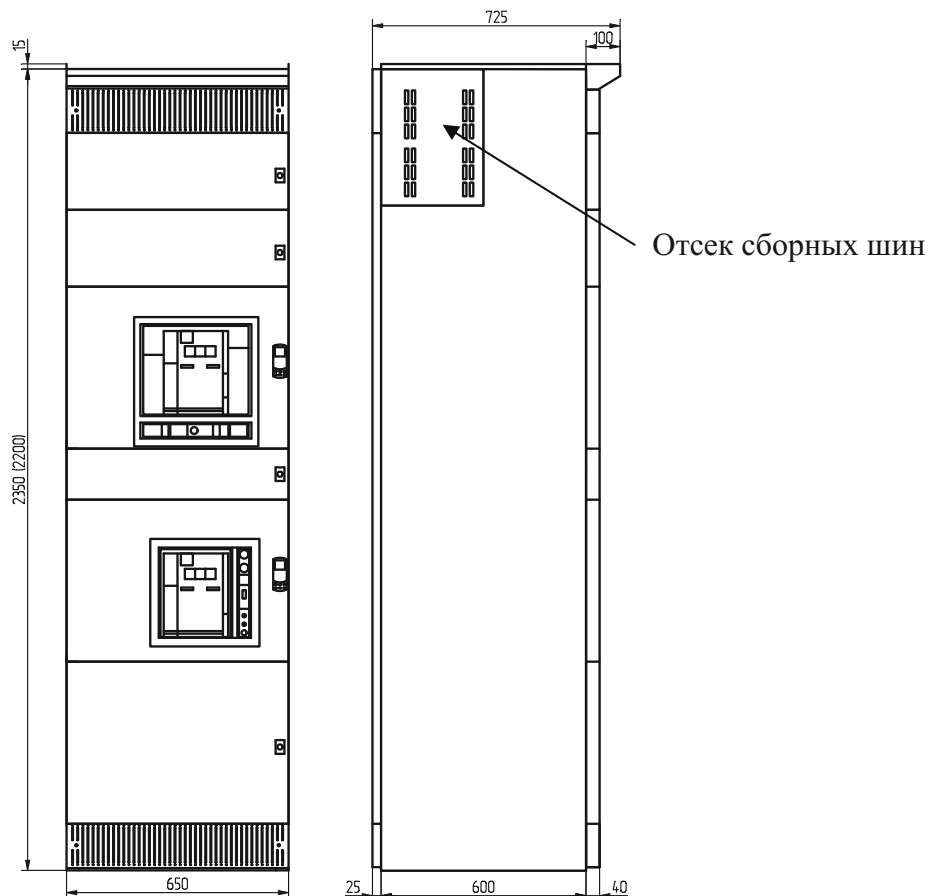


#### 6.4.2.2 Подвод питания кабелем или шинопроводом Canalis

1) При подводе питания **кабелем снизу** отходящие линии отсутствуют. Конфигурацию шкафа и габаритные размеры – смотрите рисунок 6.7. Места крепления шкафа к полу – смотрите приложение А. Проемы для подвода кабелей – смотрите приложение Б.

2) При подводе питания **кабелем или шинопроводом Canalis сверху** в шкафу имеется возможность установки выключателя отходящей линии Masterpact NT (Compact NS) 600-1600 А. При этом кабель к отходящей линии подводится снизу.

Конфигурацию шкафа и габаритные размеры – смотрите рисунок 6.8.



**Рис. 6.8. Шкаф 10кВ с отходящей линией**

Места крепления шкафа к полу – смотрите приложение А. Проемы для подвода кабелей – смотрите приложение Б.

3) Подвод питания **кабелем или шинопроводом Canalis с установкой отходящих линий на токи до 630 А**. При данной конфигурации шкафа необходима установка кабельной вставки. Кабельная вставка является частью шкафа и устанавливается справа. Она предназначена для ввода силовых и контрольных кабелей сверху или снизу. Ширина кабельной вставки по фасаду составляет 450 мм. В зависимости от количества и сечения подводимых кабелей ширина может составлять 350 мм или 650 мм.

При высоте шкафа 2350 мм отходящие линии занимают 36 модулей; при высоте шкафа 2200 мм – 30 модулей (1 модуль = 25 мм).

Количество и тип отходящих линий – смотрите таблицу 6.1.



Количество модулей, занимаемых отходящей линией, зависит от типа аппарата и определяется согласно приложению В.

Таблица 6.1. Количество и тип отходящих линий, устанавливаемых в шкаф ввода

Тип	Количество
Masterpact NT/ Compact NS до 1600 А	1
Compact NS 100-630 А	до 7
Блоки управления электродвигателем	до 24

Места крепления шкафа к полу – смотрите приложение А. Проемы для подвода кабелей – смотрите приложение Б.

Габаритные размеры шкафа, а также пример размещения 2-х выключателей Compact NS630 и 3-х выключателей Compact NS250 – смотрите рисунок 6.9 и пример 1.

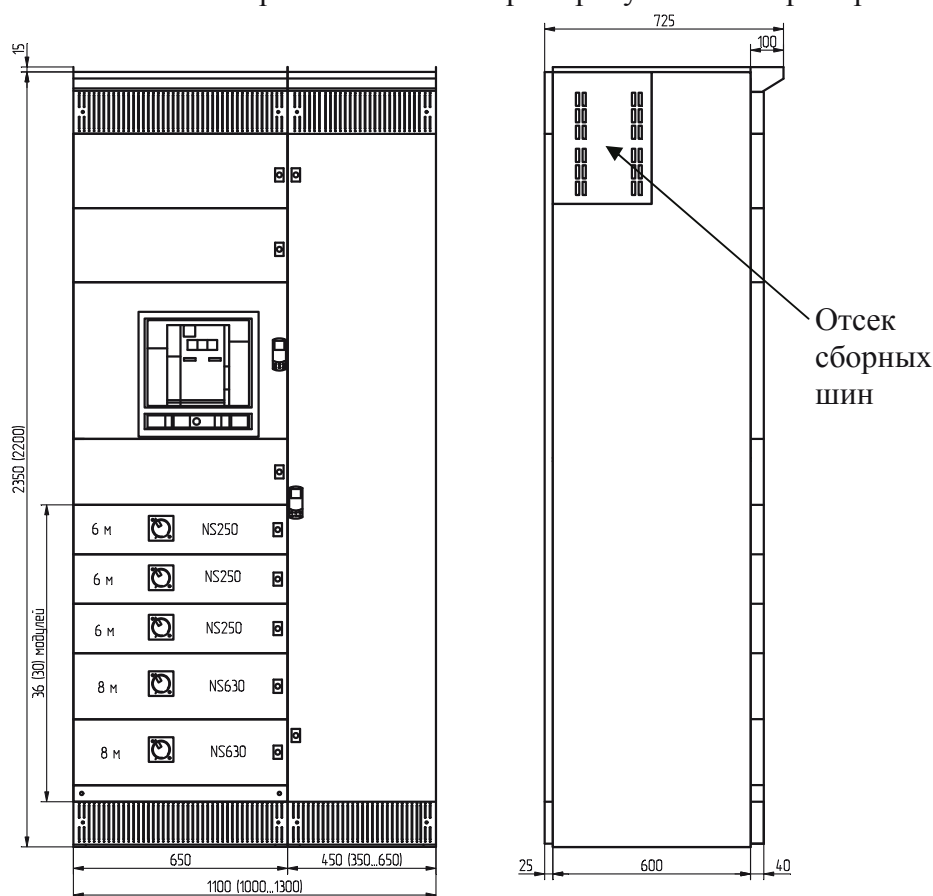


Рис. 6.9. Шкаф 1ШВ с отходящими линиями и кабельной вставкой

Пример 1. Компоновка шкафа 1ШВ с отходящими линиями.

Согласно приложению В Compact NS250 (съёмный и отсоединяемый с Polyfast) занимает 6 модулей, а Compact NS630 – 8 модулей.

$$6 \text{ модулей} \times 3 + 8 \text{ модулей} \times 2 = 34 \text{ модуля}$$

Оставшиеся 2 модуля закрываются заглушкой\*.

\*Примечание: рекомендуется при компоновке шкафа оставлять свободные (резервные) модули.



Необходимо также учитывать, что суммарная длительная нагрузка всех отходящих присоединений (без учета ввода) в номинальном режиме не должна превышать 1640 А (IP31, 40° С).

### 6.4.3 ШКАФ ЛИНИЙ ОДНОСТОРОННЕГО ОБСЛУЖИВАНИЯ 1ШЛ

Шкаф отходящих линий одностороннего обслуживания предназначен для:

- 1) установки автоматических выключателей отходящих линий Compact NS на токи до 630 А;
- 2) установки блоков управления электродвигателем мощностью до 250 кВт;
- 3) установка автоматических выключателей отходящих линий Masterpact NW08...NW32, Masterpact NT08...NT16 или Compact NS630...NS1600 (не более двух).

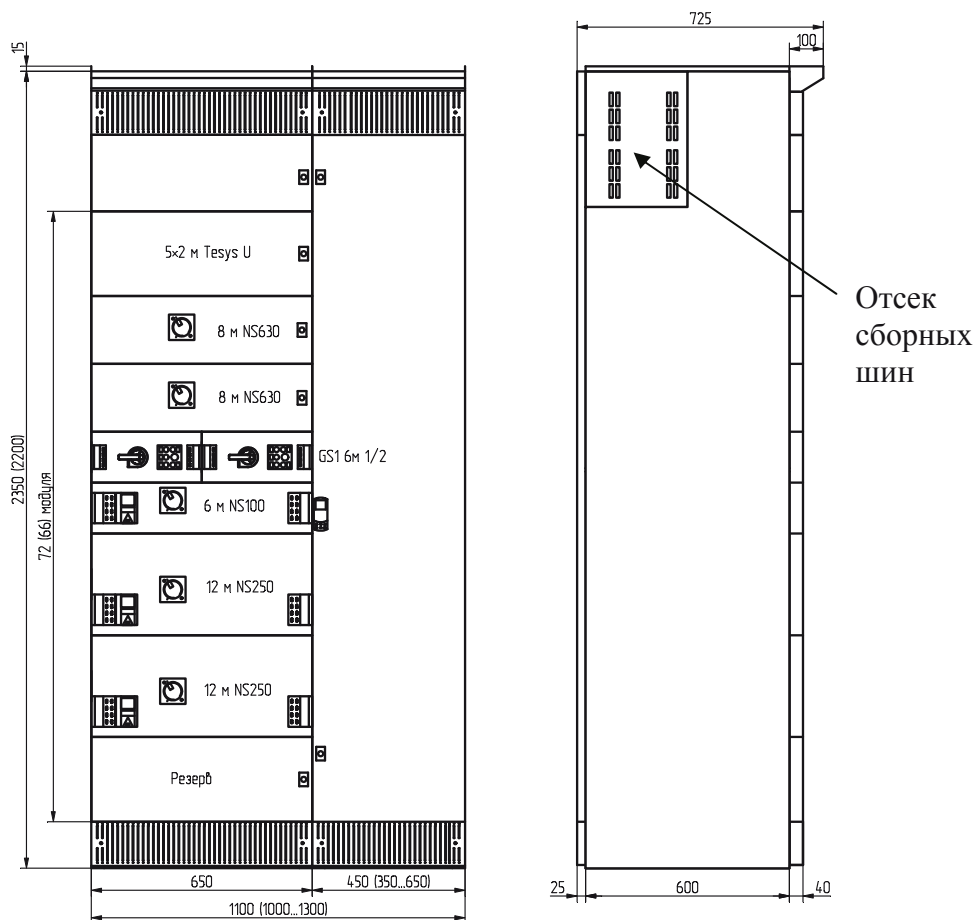
Ячейки отходящих линий могут быть стационарного, отсоединяемого, съемного исполнения или в выдвижном ящике.

При высоте шкафа 2350 мм отходящие линии занимают 72 модуля; при высоте шкафа 2200 мм – 66 модулей.

Количество модулей, занимаемых отходящей линией, зависит от типа аппарата, способа его установки в ячейке и определяется согласно приложению В.

Габаритные размеры шкафа, а также пример размещения 2-х выключателей Compact NS630 (съемное исполнение), 5-ти блоков управления электродвигателем мощностью 15 кВт каждая (Tesys U, отсоединяемое исполнение), 2-х блоков управления электродвигателем мощностью 30 кВт каждая (рубильник-разъединитель GS1 в выдвижном ящике), 1-го блока управления электродвигателем мощностью 30 кВт (Compact NS100 в выдвижном ящике) и 2-х блоков управления электродвигателем мощностью 90 кВт каждая (Compact NS250 в выдвижном ящике) – смотрите рисунок 6.10 и пример 2.

Места крепления шкафа к полу – смотрите приложение А. Проемы для подвода кабелей – смотрите приложение Б.



**Рис. 6.10. Шкаф 13У**

Пример 2. Компоновка шкафа 13У.

Согласно приложению В, Tesys U (отсоединяемое исполнение) занимает 2 модуля; Compact NS630 (съёмное исполнение) занимает 8 модулей; GS1 (в выдвижном ящике) занимает 6 модулей и имеет возможность установки выдвижных блоков 1/2 ширины; Compact NS100 (в выдвижном ящике) занимает 6 модулей; Compact NS250 (в выдвижном ящике) занимает 12 модулей.

$5 \times 2 \text{ модуля} + 2 \times 8 \text{ модулей} + 6 \text{ модулей} + 6 \text{ модулей} + 2 \times 12 \text{ модулей} = 62 \text{ модуля.}$

Оставшиеся 10 модулей закрываются дверью\*.

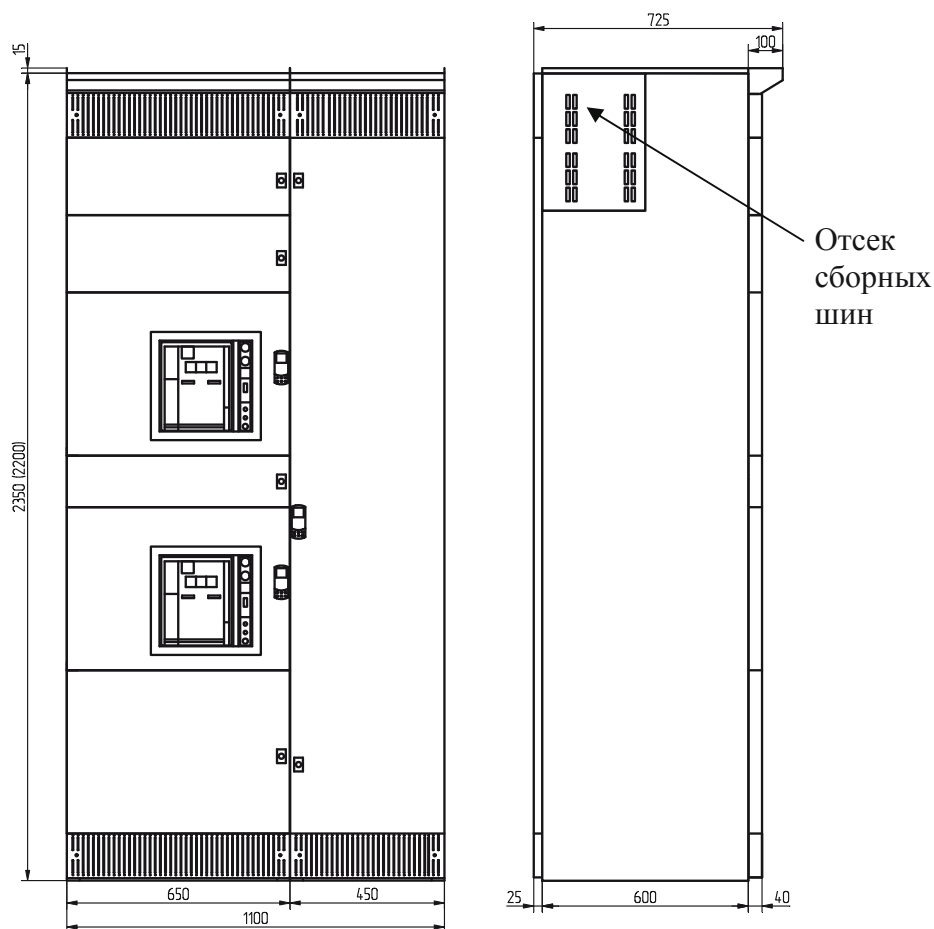
\*Примечание: рекомендуется при компоновке шкафа оставлять свободные (резервные) модули.

5 блоков Tesys U можно установить за общей дверью.

Необходимо также учитывать, что суммарная длительная нагрузка всех отходящих присоединений в номинальном режиме не должна превышать 1640 А (IP31, 40° С).

Размер кабельной вставки по фасаду зависит от числа и мощности отходящих линий.

Габаритные размеры шкафа с двумя автоматическими выключателями отходящих линий Masterpact NT – смотрите рисунок 6.11.



**Рис. 6.11. Шкаф 10кВ с выключателями Masterpact NT**

Необходимо также учитывать, что суммарная длительная нагрузка всех отходящих присоединений в номинальном режиме для данной конфигурации шкафа не должна превышать 3010 А (IP31, 40° С).





#### 6.4.4 ШКАФ СЕКЦИОННЫЙ ОДНОСТОРОННЕГО ОБСЛУЖИВАНИЯ 1ШС

Шкаф секционный одностороннего обслуживания предназначен для:

1) секционирования с установкой выдвижных выключателей Masterpact NT08...NT16 или NW08...NW32;

2) установки релейной аппаратуры.

Габаритные размеры шкафа – смотрите рисунок 6.12.

Места крепления шкафа к полу – смотрите приложение А.

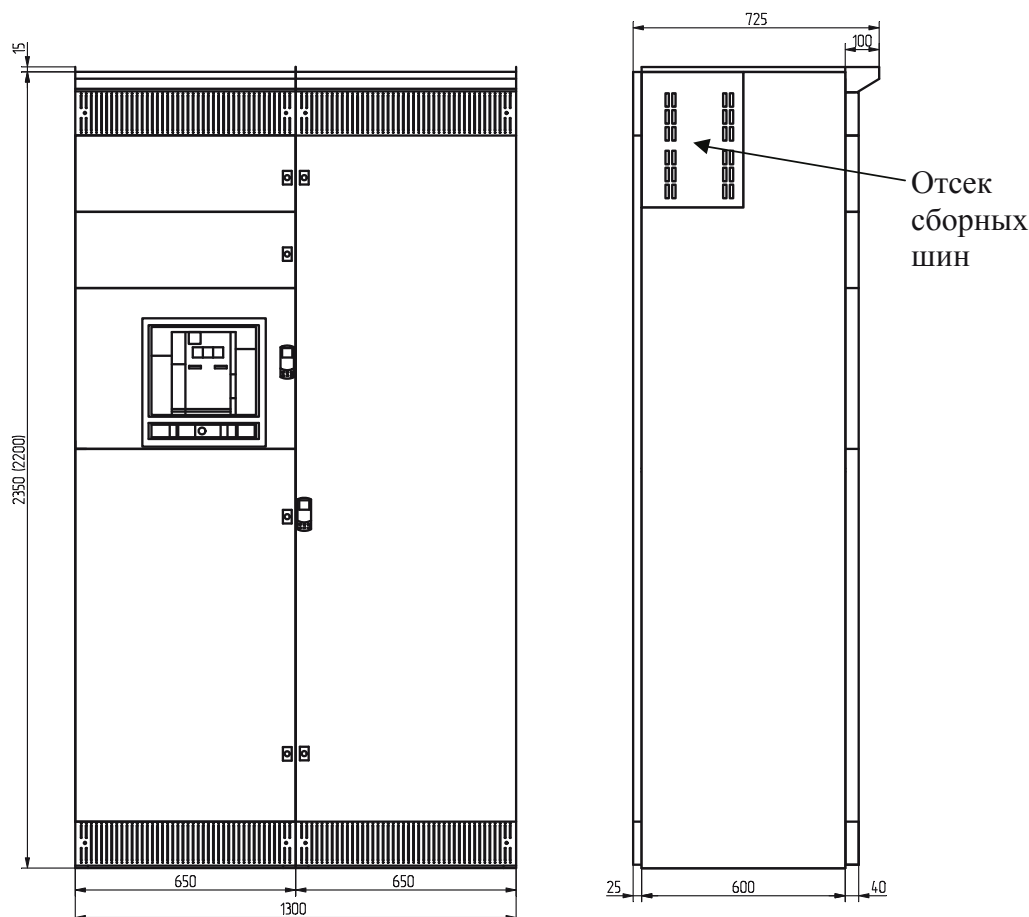


Рис. 6.12. Шкаф 1ШС

#### 6.4.5 ШКАФ ВВОДА И СЕКЦИОНИРОВАНИЯ ОДНОСТОРОННЕГО ОБСЛУЖИВАНИЯ 1ШВС

Шкаф ввода и секционирования одностороннего обслуживания предназначен для:

1) одновременного ввода питания 0,4 кВ и секционирования с установкой выдвижных выключателей Masterpact NT08...NT16 или NW08...NW32;

2) установки релейной аппаратуры.

Шкаф 1ШВС может находиться:

1) в центре щита при однорядной схеме КТП;

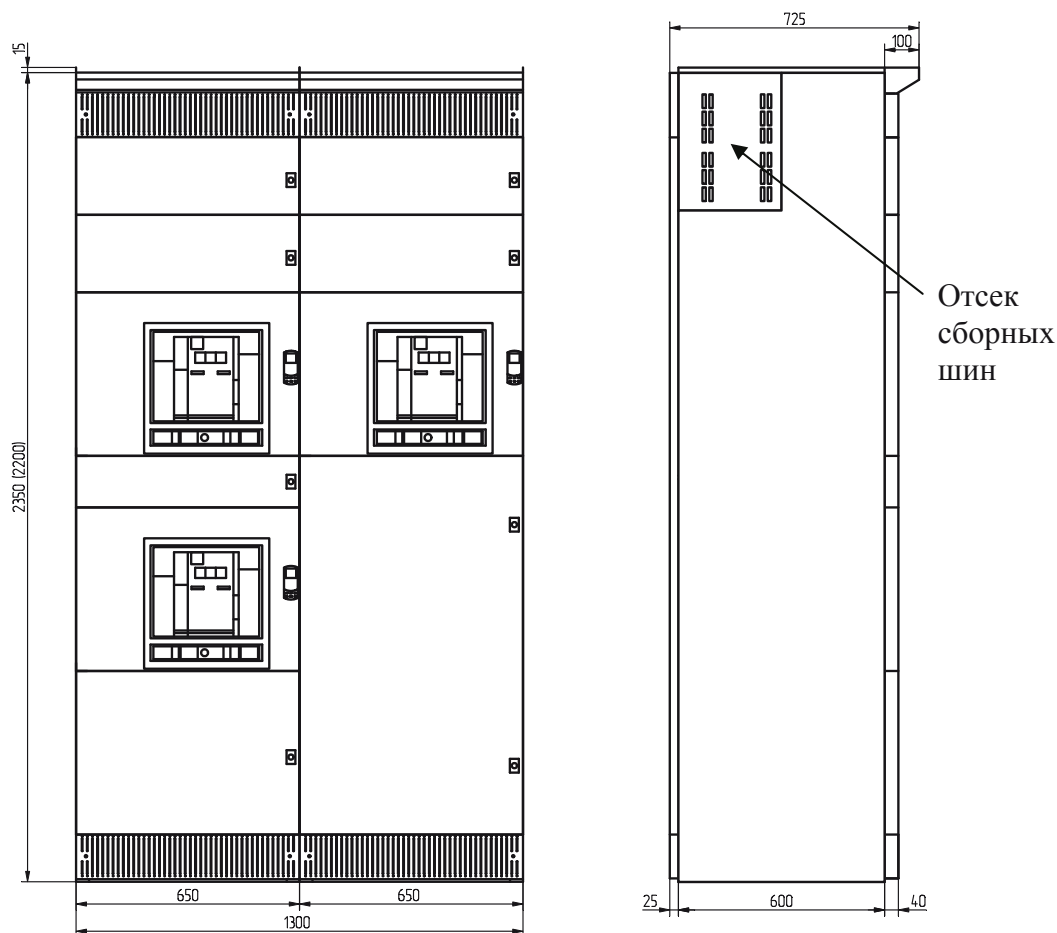
2) в начале каждой секции при двухрядной схеме КТП.



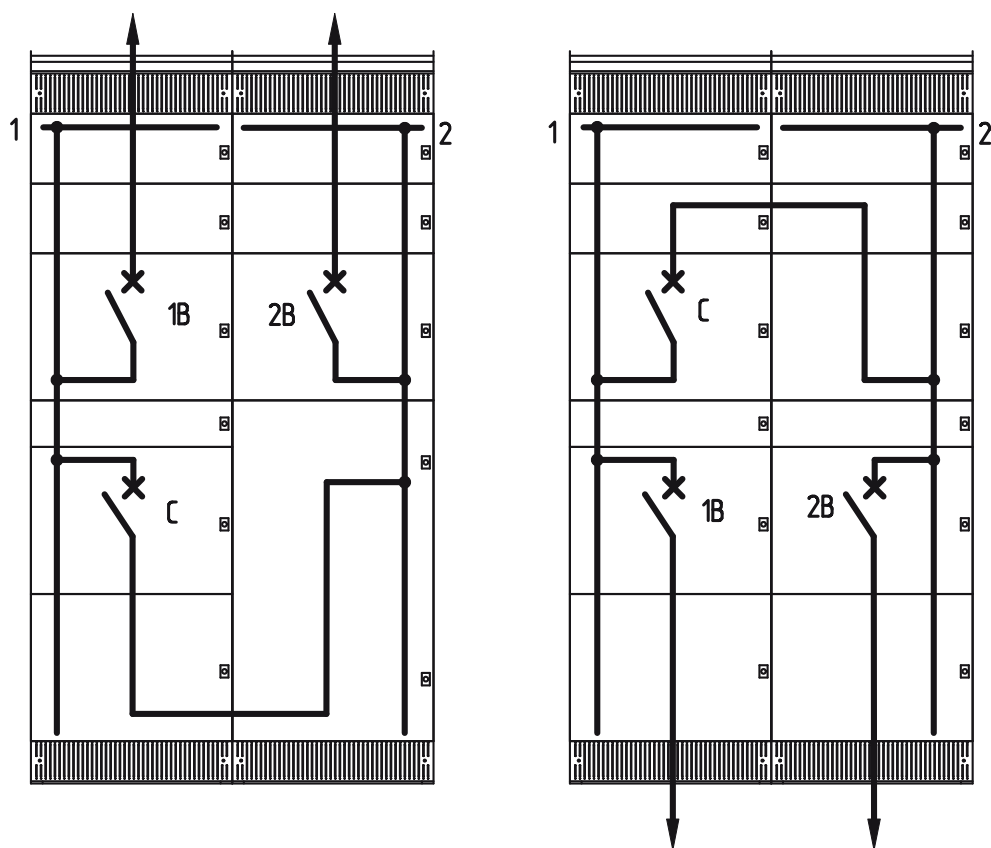
#### 6.4.5.1 Шкаф 1ШВС при однорядной схеме КТП

Ввод питания на вводные выключатели осуществляется кабелем (сверху или снизу) или шинопроводом Canalis.

Габаритные размеры и конфигурацию шкафа смотрите рисунок 6.13. Варианты компоновки и силовую схему – смотрите рисунок 6.14.



*Рис. 6.13. Шкаф 1ШВС при однорядной схеме КТП*



*Рис. 6.14. Шкаф 1ШВС при однорядной схеме КТП*

#### 6.4.5.2 Шкаф 1ШВС при двухрядной схеме КТП

Ввод питания на вводные выключатели осуществляется кабелем (сверху или снизу) либо от панели стыковки. Соединение секций осуществляется кабелем (сверху или снизу) либо шинопроводом Canalis.

Габаритные размеры и конфигурацию шкафа смотрите рисунок 6.15. Варианты компоновки и силовую схему – смотрите рисунки 6.16, 6.17.

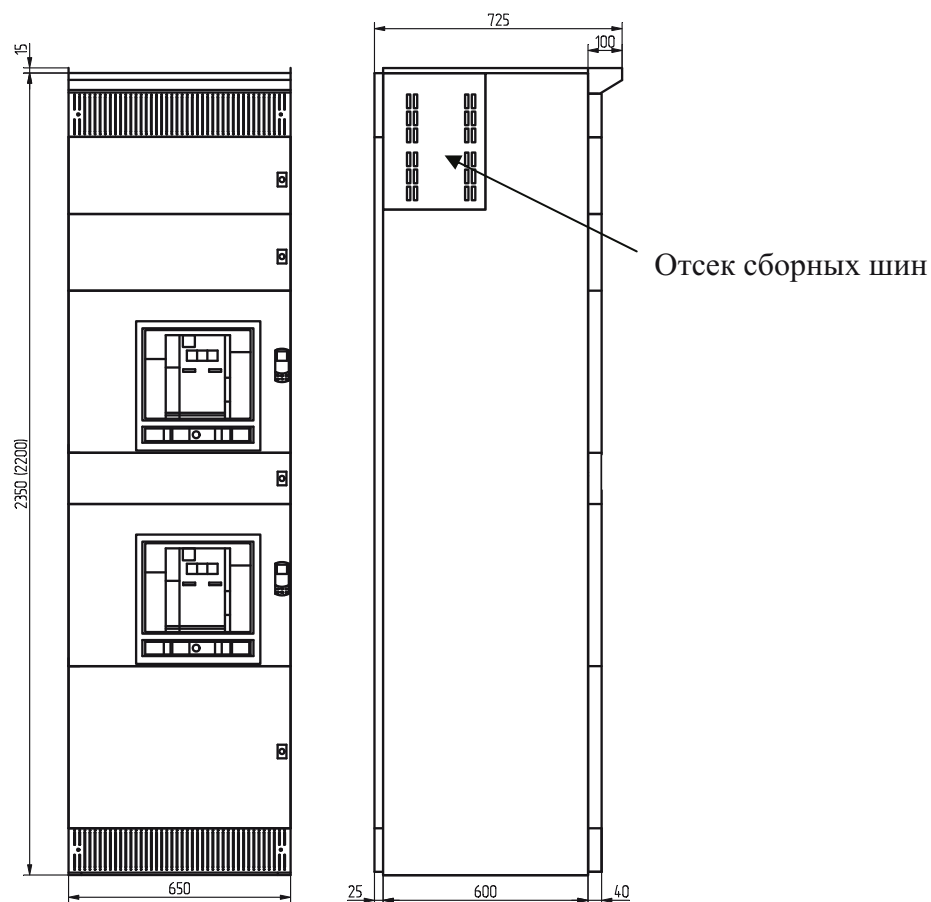


Рис. 6.15. Шкаф 1ШВС при двухрядной схеме КТП

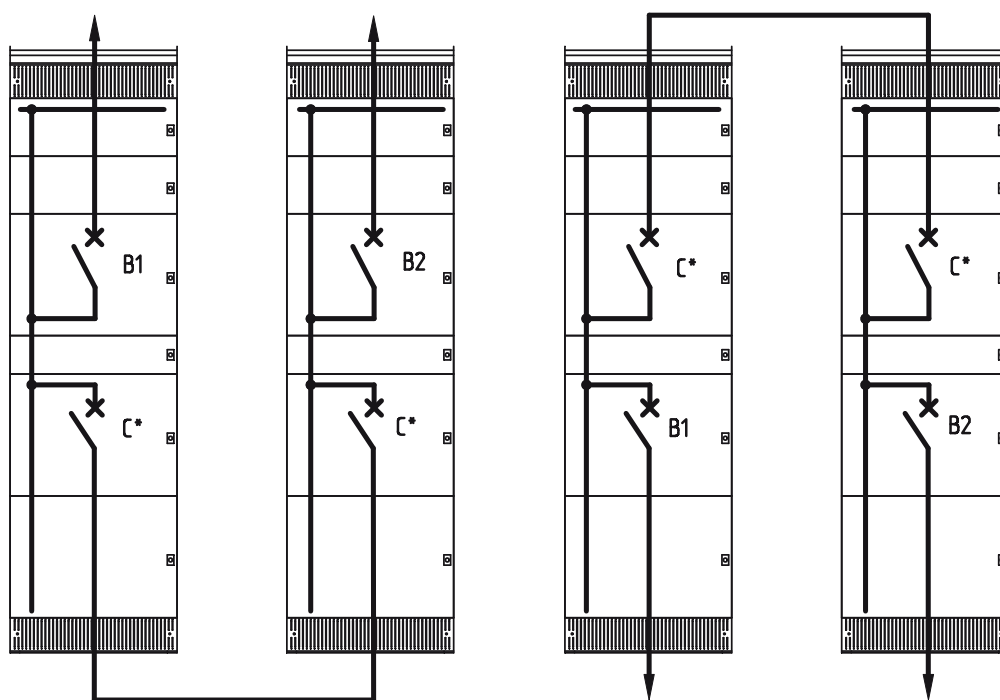
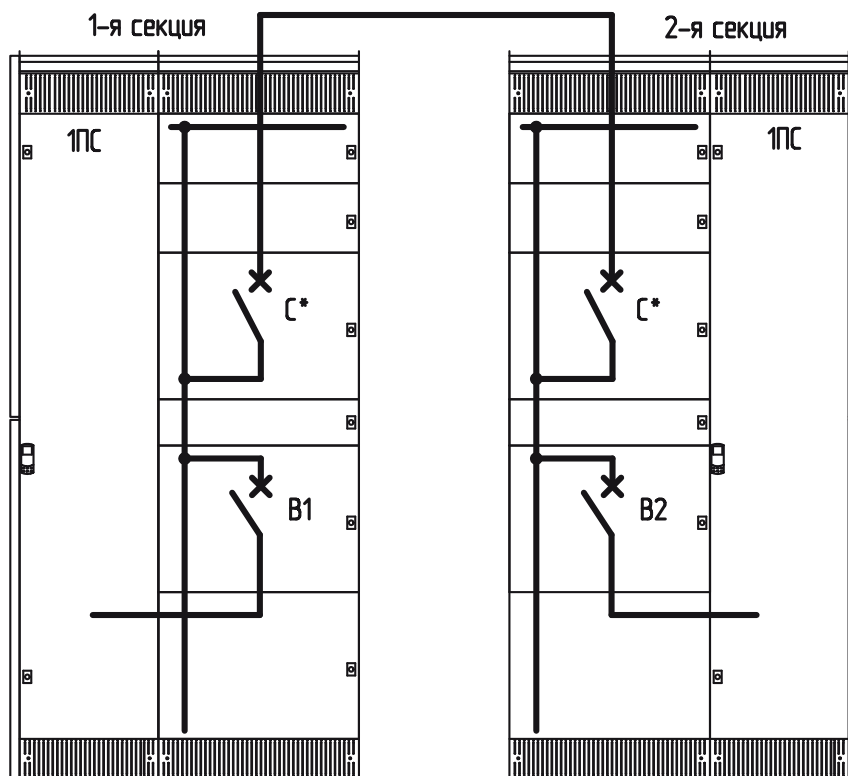


Рис. 6.16. Шкаф 1ШВС при двухрядной схеме КТП



**Рис. 6.17. Шкаф 1ШВС с подводом питания от панели стыковки**

\* Примечание: один из аппаратов выполняет роль секционного выключателя, второй аппарат является выключателем нагрузки, который должен быть постоянно включен в нормальном режиме работы и служит для создания видимого разрыва при проведении ремонтных работ.

Места крепления шкафа к полу – смотрите приложение А. Проемы для подвода кабелей – смотрите приложение Б.



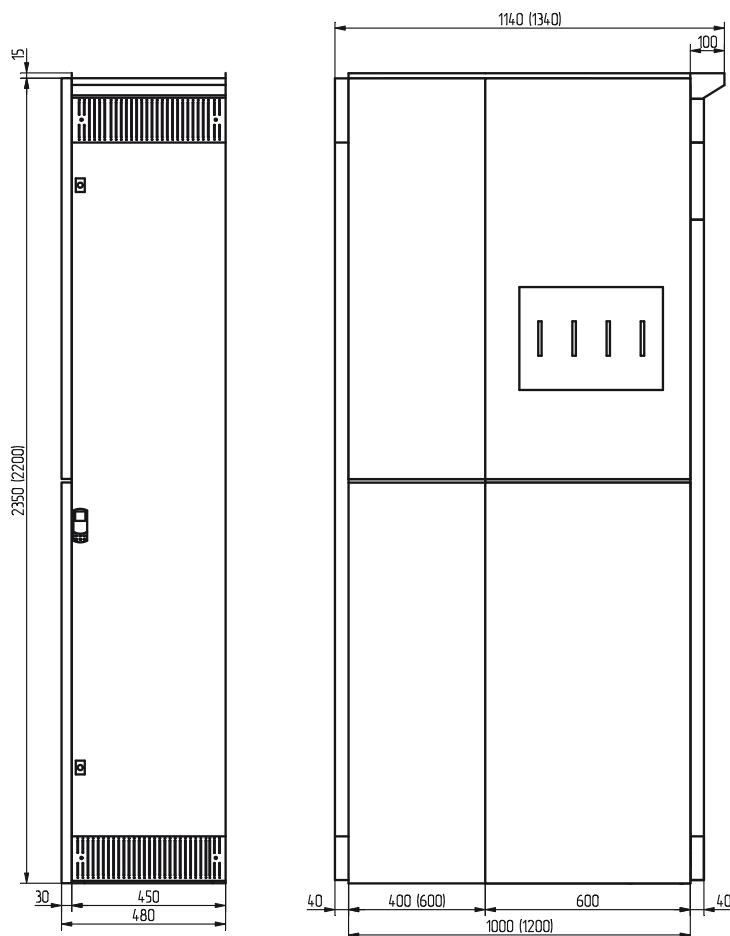
#### 6.4.6 ПАНЕЛЬ СТЫКОВКИ ДВУХСТОРОННЕГО ОБСЛУЖИВАНИЯ 2ПС

Панель стыковки двухстороннего обслуживания предназначена для:

- 1) стыковки щита ОККЕН с силовыми трансформаторами (сухими и масляными);
- 2) размещения релейной аппаратуры.

Типовая панель стыковки реализована в габаритах 2350х450х1000 мм (высота х ширина х глубина). По требованию заказчика высота может быть 2200 мм. Глубина панели стыковки зависит от глубины других шкафов, входящих в щит.

Конфигурацию панели стыковки и габаритные размеры – смотрите рисунок 6.18.



**Рис. 6.18. Панель 2ПС для стыковки с трансформатором, стоящим слева**

Со стороны трансформатора панель стыковки закрывается торцевой панелью шириной 30 мм. Места крепления панели стыковки к полу – смотрите приложение А.



#### 6.4.7 ШКАФ ВВОДА ДВУХСТОРОННЕГО ОБСЛУЖИВАНИЯ 2ШВ

Шкаф ввода двухстороннего обслуживания предназначен для:

- 1) ввода питания 0,4 кВ с установкой выдвигаемых выключателей Masterpact NT08...NT16 или NW08...NW32;
- 2) установки релейной аппаратуры;
- 3) установки автоматических выключателей отходящих линий, блоков управления электродвигателем.

В зависимости от типа подвода питания к шкафу ввода возможны следующие конфигурации:

##### 6.4.7.1 Подвод питания от трансформатора через панель стыковки

При данной конфигурации отходящие линии отсутствуют.

Конфигурацию шкафа и габаритные размеры – смотрите рисунок 6.19.

Места крепления шкафа к полу – смотрите приложение А.

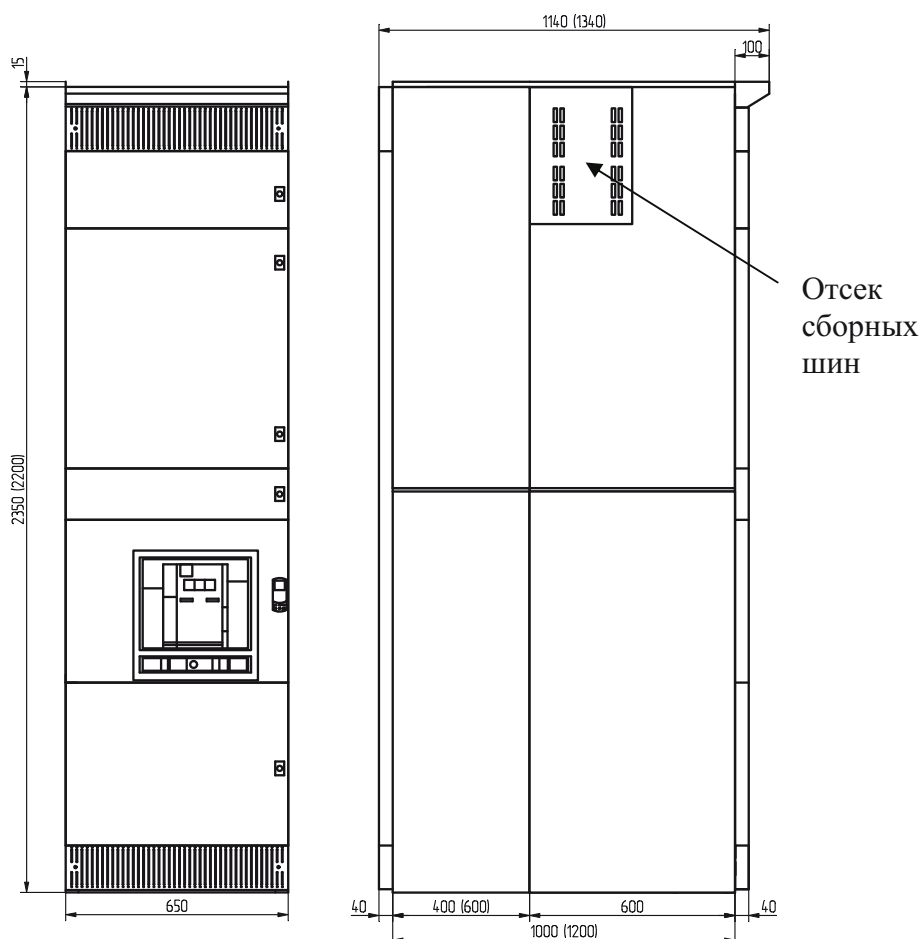


Рис. 6.19. Шкаф 2ШВ при подводе питания от панели стыковки



#### 6.4.7.2 Подвод питания кабелем или шинопроводом Canalis

1) При подводе питания **кабелем снизу** в шкафу имеется возможность установки одного выключателя отходящей линии Masterpact NT (Compact NS) 600-1600 А. Конфигурацию шкафа (без отходящей линии) и габаритные размеры – смотрите рисунок 6.19. Места крепления шкафа к полу – смотрите приложение А. Проемы для подвода кабелей – смотрите приложение Б.

2) При подводе питания **кабелем или шинопроводом Canalis сверху** в шкафу имеется возможность установки выключателей отходящих линий Masterpact NT (Compact NS) 600-1600 А, выключателей отходящих линий Compact NS на токи до 630 А, блоков управления электродвигателем. Количество и тип отходящих линий – смотрите таблицу 6.2. Количество модулей, занимаемых отходящей линией зависит от типа аппарата и определяется согласно приложению В.

При высоте шкафа 2350 мм отходящие линией занимают 36 модулей; при высоте шкафа 2200 мм – 30 модулей (1 модуль = 25 мм).

Таблица 6.2. Количество и тип отходящих линий, устанавливаемых в шкафу ввода 2ШВ

Тип	Количество
Masterpact NT/ Compact NS до 1600 А	2
Compact NS 100-630 А	до 7
Блоки управления электродвигателем	до 24

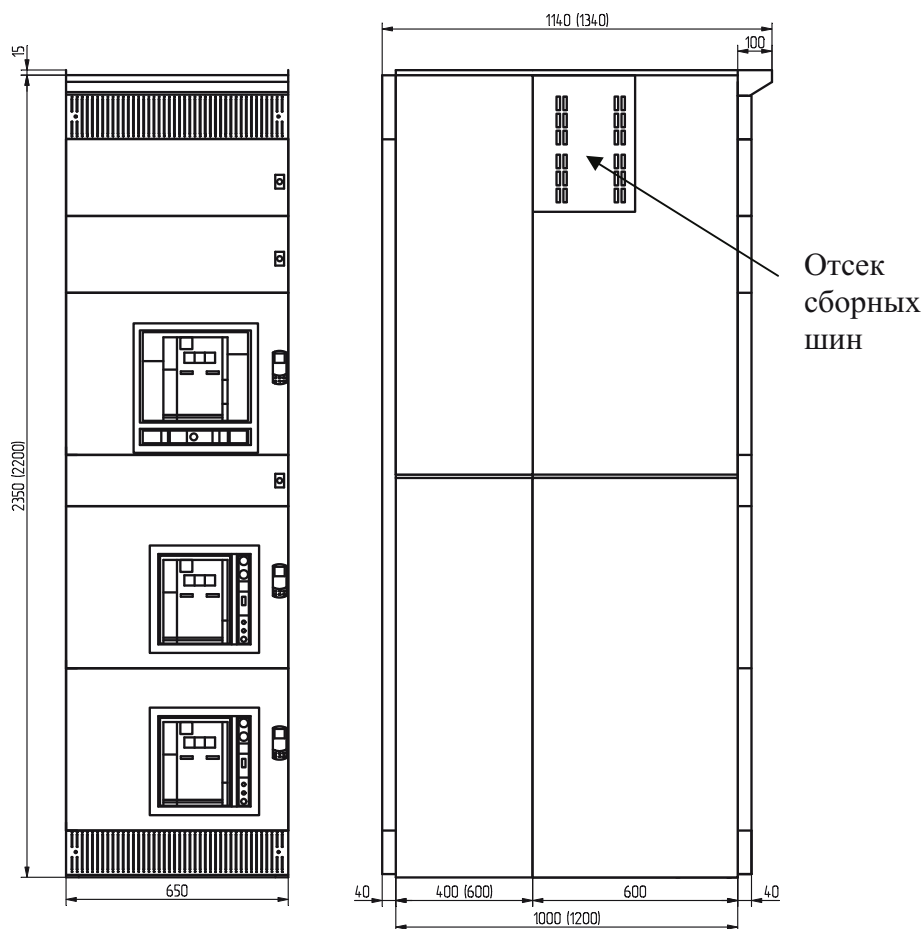
Места крепления шкафа к полу – смотрите приложение А. Проемы для подвода кабелей – смотрите приложение Б.

Габаритные размеры шкафа 2ШВ с установкой двух выключателей отходящих линий Masterpact NT (Compact NS) 600-1600 А – смотрите рисунок 6.20.

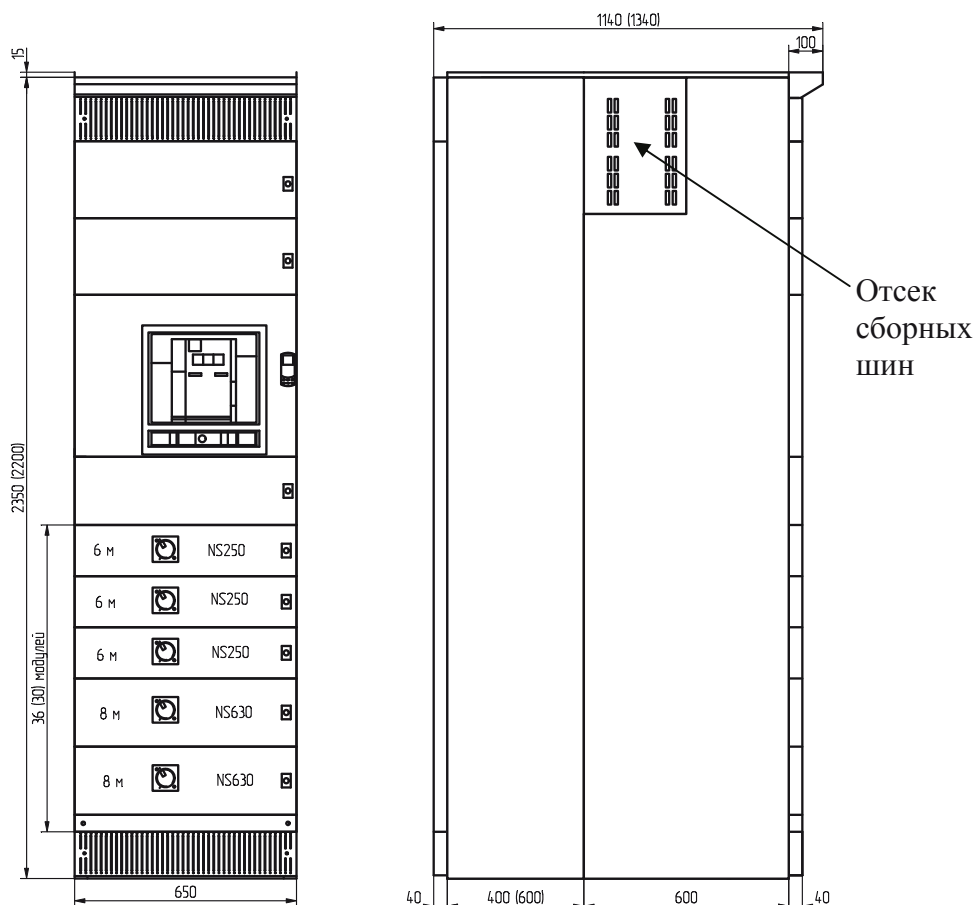
Габаритные размеры шкафа 2ШВ, а также пример размещения 2-х выключателей Compact NS630 и 3-х выключателей Compact NS250 – смотрите рисунок 6.21 и пример 1. При этом кабель к отходящей линии подводится снизу.

Необходимо учитывать, что суммарная длительная нагрузка всех отходящих присоединений (без учета ввода) в номинальном режиме не должна превышать 1640 А (IP31, 40° С).





*Рис. 6.20. Шкаф 2ШВ с двумя отходящими линиями Masterpact NT*



**Рис. 6.21. Шкаф 2ШВ с отходящими линиями**

#### 6.4.8 ШКАФ ЛИНИЙ ДВУХСТОРОННЕГО ОБСЛУЖИВАНИЯ 2ШЛ

Шкаф отходящих линий двухстороннего обслуживания предназначен для:

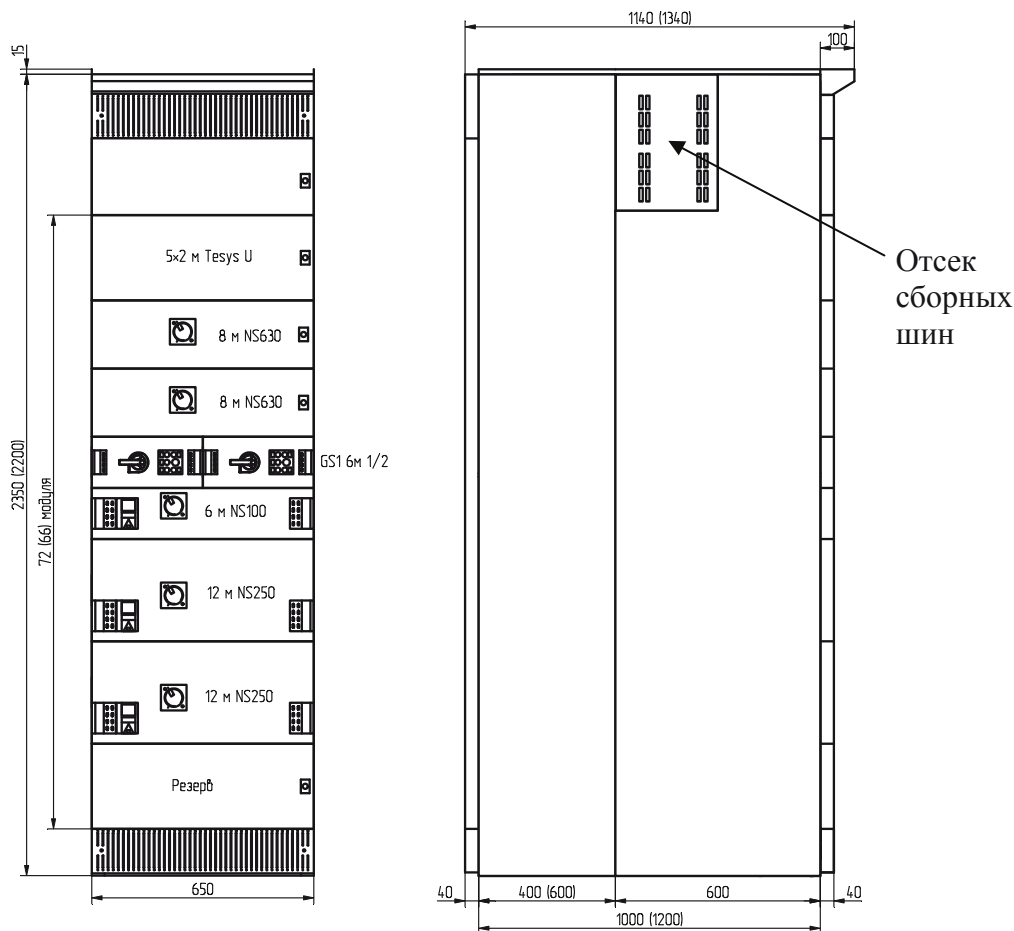
- 1) установки автоматических выключателей отходящих линий Compact NS на токи до 630 А;
- 2) установки блоков управления электродвигателем мощностью до 250 кВт;
- 3) установки автоматических выключателей отходящих линий Masterpact NW08... NW16, Masterpact NT08... NT16 или Compact NS630... NS1600 (до трех).

Ячейки отходящих линий могут быть стационарного, отсоединяемого, съемного исполнения или в выдвижном ящике.

При высоте шкафа 2350 мм отходящие линии занимают 72 модуля; при высоте шкафа 2200 мм – 66 модулей.

Количество модулей, занимаемых отходящей линией зависит от типа аппарата, способа его установки в ячейке и определяется согласно приложению В.

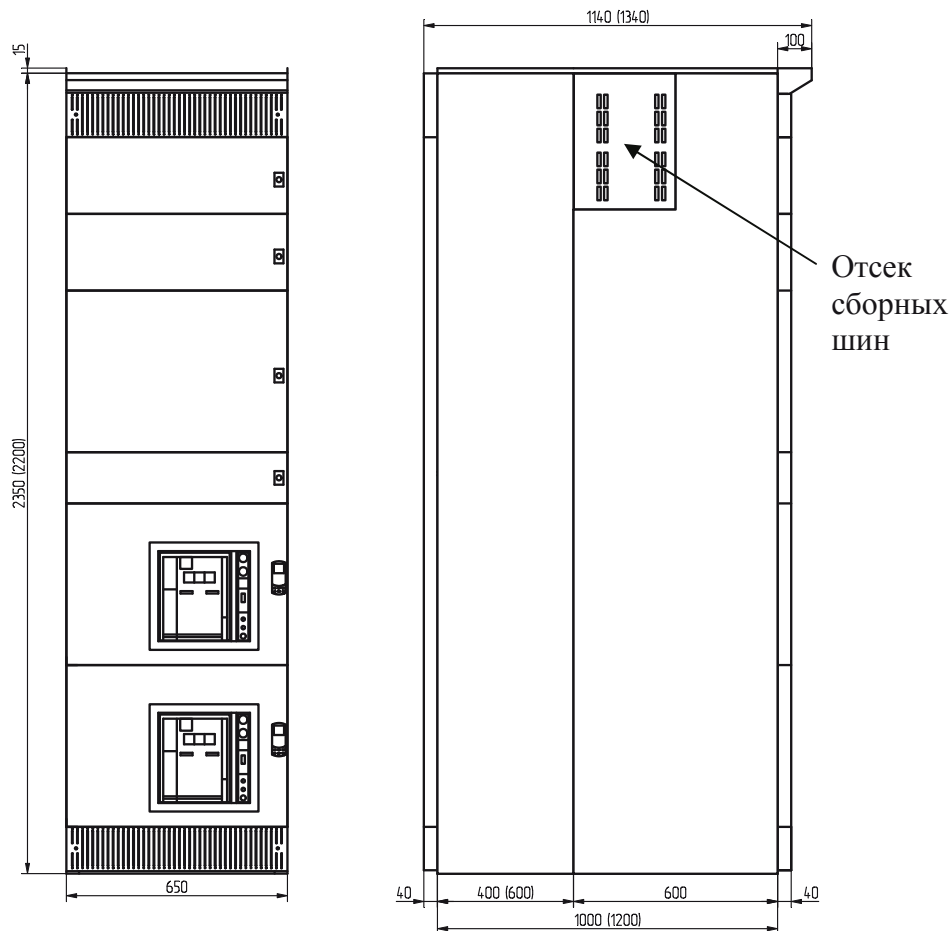
Габаритные размеры шкафа, а также пример размещения 2-х выключателей Compact NS630 (съемное исполнение), 5-ти блоков управления электродвигателем мощностью 15 кВт каждая (Tesys U, отсоединяемое исполнение), 2-х блоков управления электродвигателем мощностью 30 кВт каждая (рубильник-разъединитель GS1 в выдвижном ящике), 1-го блока управления электродвигателем мощностью 30 кВт (Compact NS100 в выдвижном ящике) и 2-х блоков управления электродвигателем мощностью 90 кВт каждая (Compact NS250 в выдвижном ящике) – смотрите пример 2, рисунок 6.22.



**Рис. 6.22. Шкаф линий 2ШЛ**

Габаритные размеры шкафа с двумя автоматическими выключателями отходящих линий Masterpact NT – смотрите рисунок 6.23.

Необходимо учитывать, что суммарная длительная нагрузка всех отходящих присоединений в номинальном режиме не должна превышать 1640 А (IP31, 40° С).



**Рис. 6.23. Шкаф 2ШЛ с двумя выключателями Masterpact NT**

При установке в шкафу 2ШЛ трех выключателей Masterpact NT глубина шкафа составляет 1400 мм (600+400+400).

Необходимо учитывать, что суммарная длительная нагрузка всех отходящих присоединений в номинальном режиме не должна превышать 3010 А (IP31, 40° С).

#### **6.4.9 ШКАФ СЕКЦИОННЫЙ ДВУХСТОРОННЕГО ОБСЛУЖИВАНИЯ 2ШС**

Шкаф секционный двухстороннего обслуживания предназначен для:

- 1) секционирования с установкой выдвижных выключателей Masterpact NT08...NT16 или NW08...NW32;
- 2) установки релейной аппаратуры;
- 3) установки автоматических выключателей отходящих линий, блоков управления электродвигателем.

Габаритные размеры шкафа – смотрите рисунок 6.24.

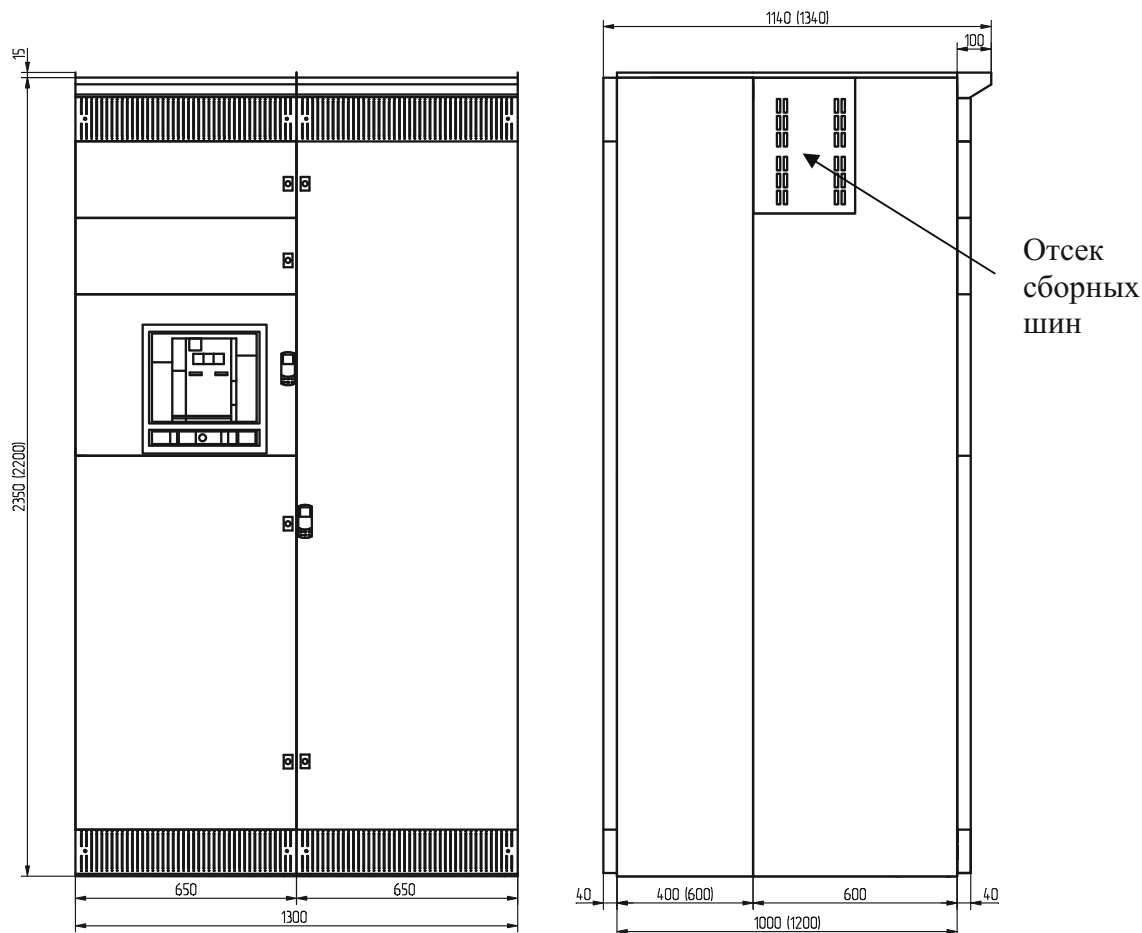


Рис. 6.24. Шкаф 2ШС

#### 6.4.10 ШКАФ ВВОДА И СЕКЦИОНИРОВАНИЯ ДВУХСТОРОННЕГО ОБСЛУЖИВАНИЯ 2ШВС

Шкаф ввода и секционирования двухстороннего обслуживания предназначен для:

- 1) одновременного ввода питания 0,4 кВ и секционирования с установкой выдвижных выключателей Masterpact NT08...NT16 или NW08...NW32;
- 2) установки релейной аппаратуры.

Шкаф 2ШВС может находиться:

- 1) в центре щита при однорядной схеме КТП;
- 2) в начале каждой секции при двухрядной схеме КТП.

##### 6.4.10.1 Шкаф 2ШВС при однорядной схеме КТП

Ввод питания на вводные выключатели осуществляется кабелем (сверху или снизу) или шинопроводом Canalis.

Габаритные размеры и конфигурацию шкафа смотрите рисунок 6.25. Варианты компоновки и силовую схему – смотрите рисунок 6.26.

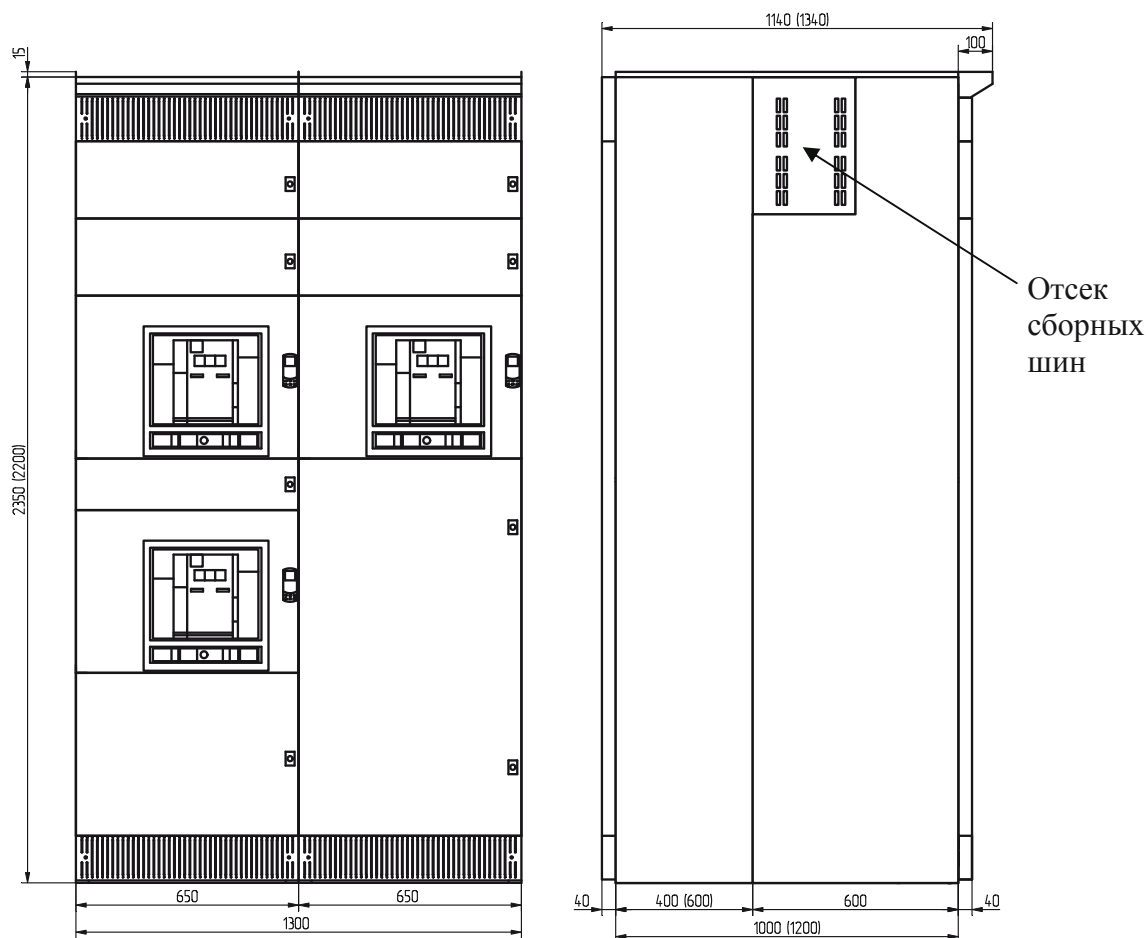


Рис. 6.25. Шкаф 2ШВС при однорядной схеме КТП

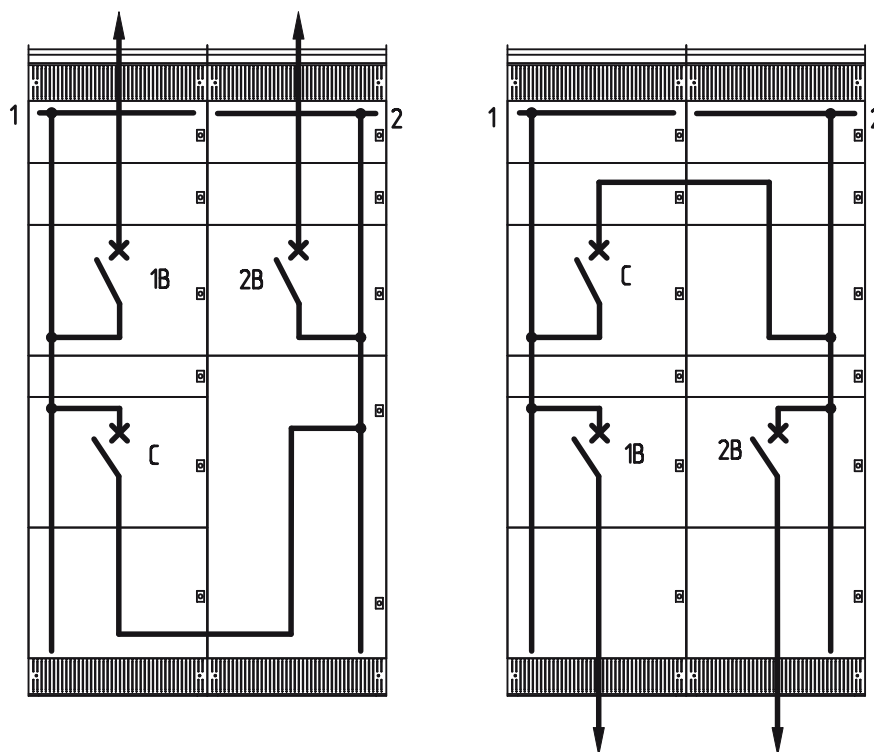


Рис. 6.26. Шкаф 2ШВС при однорядной схеме КТП



#### 6.4.10.2 Шкаф 2ШВС при двухрядной схеме КТП

Ввод питания на вводные выключатели осуществляется кабелем (сверху или снизу) либо от панели стыковки. Соединение секций осуществляется кабелем (сверху или снизу) либо шинопроводом Canalis.

Габаритные размеры и конфигурацию шкафа смотрите рисунок 6.27. Варианты компоновки и силовую схему – смотрите рисунки 6.28, 6.29.

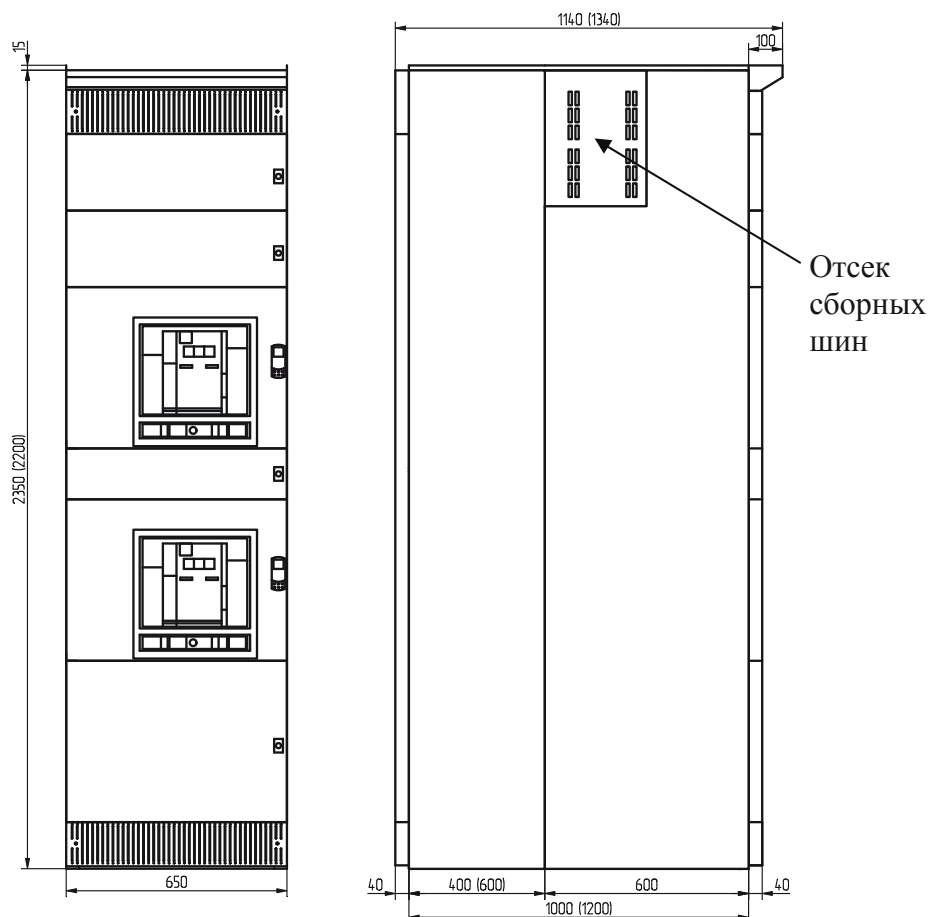
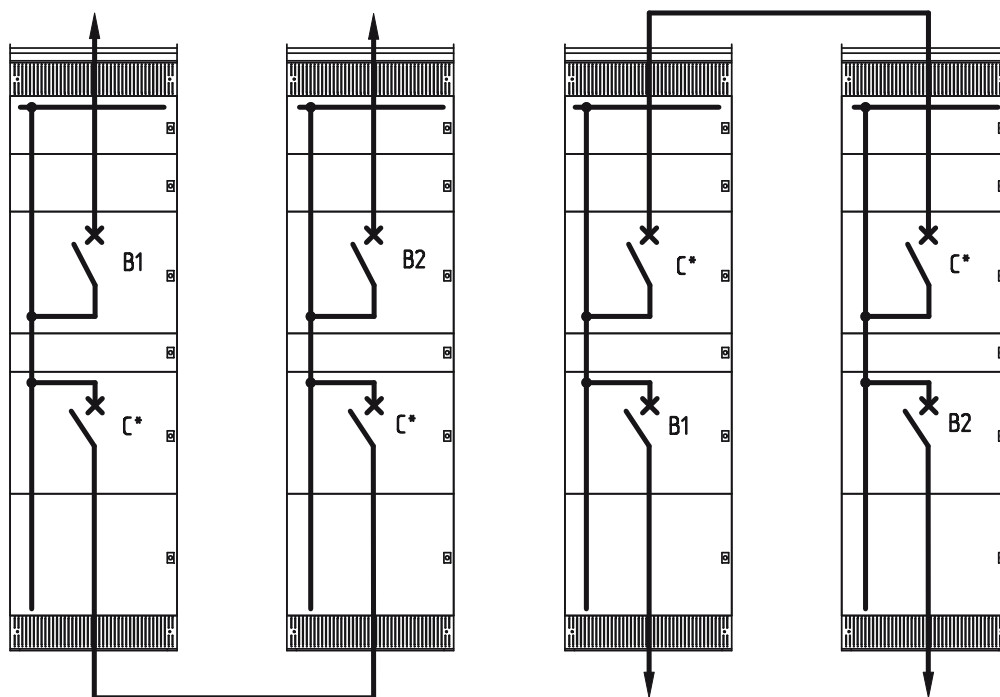
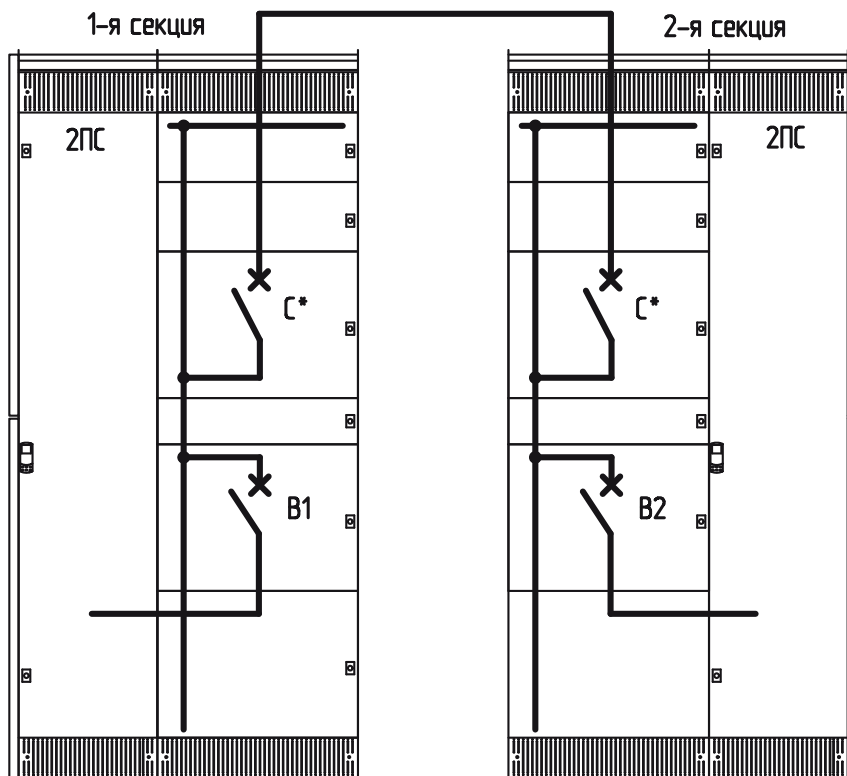


Рис. 6.27. Шкаф 2ШВС при двухрядной схеме КТП



*Рис. 6.28. Шкаф 2ШВС при двухрядной схеме КТП*





*Рис. 6.29. Шкаф 2ШВС при подводе питания от панели стыковки*

\* Примечание: один из аппаратов выполняет роль секционного выключателя, второй аппарат является выключателем нагрузки, который должен быть постоянно включен в нормальном режиме работы и служит для создания видимого разрыва при проведении ремонтных работ.

Примеры компоновок КТП со строительной частью – смотрите приложение Д.



## 6.5 ОПИСАНИЕ РАБОТЫ

Схемы вспомогательных цепей РУНН выполнены на переменном оперативном токе и могут выполняться:

а) на базе электромеханических реле, для однотрансформаторных КТП и двухтрансформаторных без аварийных вводов;

б) на базе программируемого логического контроллера (типа ZELIO если к КТП не предъявляются требования по телемеханике или TWIDO при наличии) для однотрансформаторных и двухтрансформаторных КТП всех типов и предусматривают:

- сигнализацию повышения давления в баке силового трансформатора;
- сигнализацию повышения температуры в баке силового трансформатора мощностью 1000 кВ·А; 1600 кВ·А;
- автоматический ввод резерва с автоматическим восстановлением схемы нормального режима;
- учет активной и реактивной энергии (по требованию заказчика);
- наличие на шкафах ввода амперметров и вольтметра.

КТП может обеспечивать прием и выдачу следующих сигналов телемеханики: управление вводными и секционными выключателями, положение вводных выключателей, наличие напряжения на вводах и на секции, неисправность, положение ключа АВР.

Перечень требуемых сигналов необходимо указывать при заказе.

В стандартном исполнении из шкафов РУНН могут быть собраны следующие схемы силовых цепей:

схема № 1 – один ввод, одна секция;

схема № 2 – один рабочий ввод, один аварийный ввод, одна секция;

схема № 3 – два рабочих ввода, две секции с секционным выключателем;

схема № 4 – два рабочих ввода, две секции с секционным выключателем, аварийный ввод на одну из секций.

Примеры схем силовых цепей КТП приведены в Приложении Г.

В качестве рабочего источника используется силовой трансформатор, резервного – автономная дизельная электростанция (ДЭС).

Для каждой из силовых схем существует стандартный алгоритм работы.

### 6.5.1 Схема № 1.

Применяется для неотчетственных потребителей. АВР отсутствует.

### 6.5.2 Схема № 2.

В КТП предусмотрено автоматическое включение резервного источника питания – ДЭС, выполненное на выключателе аварийного ввода (АВР) с автоматическим восстановлением схемы нормального режима после срабатывания АВР (АВНР).

Включение/отключение режима АВР осуществляется переключателем, установленным на двери шкафа.

В нормальном режиме питание потребителей осуществляется от рабочего источника – трансформатора, при снижении напряжения на рабочем вводе (хотя бы в одной фазе) ниже уставки  $U_{ABP}$  с выдержкой времени подается команда на запуск ДЭС. После пуска ДЭС, о чем свидетельствует появление напряжения на аварийном вводе, отключается выключатель рабочего ввода, после чего включается выключатель аварийного ввода, таким образом, питание потребителей переводится на аварийный источник – ДЭС. При восстановлении напряжения на рабочем вводе с выдержкой времени подается команда на останов ДЭС, отключа-



ется выключатель аварийного ввода, после чего включается выключатель рабочего ввода, в результате чего питание потребителей переводится на рабочий источник.

### 6.5.3 Схема № 3.

В КТП предусмотрено автоматическое включение резервного источника питания, выполненное на секционном выключателе (АВР) с автоматическим восстановлением схемы нормального режима после срабатывания АВР (АВНР):

а) в нормальном режиме выключатели ввода включены, секционный выключатель отключен, каждый трансформатор питает соответствующую секцию. Включение/отключение режима АВР осуществляется переключателем, установленным на двери шкафа.

Запуск АВР происходит при снижении напряжения на вводе (хотя бы в одной фазе) ниже уставки  $U_{ABP}$ , при условии, что выключатель другого ввода включен, и режим АВР включен.

Через интервал выдержки времени на срабатывание АВР (далее по тексту – ТАВР) подается команда на отключение выключателя ввода. После получения сигнала об отключенном состоянии выключателя ввода подается команда на включение секционного выключателя, таким образом, обесточенная секция переводится на резервное питание от второго ввода. При этом обеспечивается однократность действия АВР.

При аварийном отключении вводного выключателя действие АВР блокируется;

б) после перевода одной из секций на резервное питание от другой секции выключатель ввода на данную секцию отключен, выключатель ввода другой секции и секционный выключатель включены.

Запуск АВНР происходит при восстановлении напряжения на вводе более уставки  $U_{ABNR}$  (во всех фазах одновременно) при условии, что выключатель данного ввода отключен, секционный выключатель включен, режим АВР включен. Через интервал времени ТАВНР подается команда на отключение секционного выключателя. После получения сигнала об отключенном состоянии секционного выключателя подается команда на включение вводного выключателя, таким образом, формируется схема нормального режима КТП.

Команда на отключение секционного выключателя во включенном режиме АВР подается при одновременном включении выключателей обоих вводов по любой причине, в том числе и оператором, что позволяет исключить параллельную работу трансформаторов.

### 6.5.4 Схема №4.

В КТП предусмотрено автоматическое включение резервного источника питания, выполненное на секционном выключателе (АВР СВ) с автоматическим восстановлением схемы нормального режима после срабатывания АВР СВ (АВНР СВ):

а) в нормальном режиме выключатели ввода включены, секционный выключатель и выключатель аварийного ввода отключены, каждый трансформатор питает соответствующую секцию. Включение/отключение режима АВР СВ осуществляется переключателем, установленным на двери шкафа.

Запуск АВР СВ происходит при снижении напряжения на вводе (хотя бы в одной фазе) ниже уставки  $U_{ABP\ CB}$ , при условии, что выключатель другого ввода включен и режим АВР СВ включен.

Через интервал выдержки времени на срабатывание АВР СВ (далее по тексту – ТАВР СВ) подается команда на отключение выключателя ввода. После получения сигнала об отключенном состоянии выключателя ввода подается команда на включение секционного выключателя, таким образом, обесточенная секция переводится на резервное питание от второго ввода. При этом обеспечивается однократность действия АВР СВ.

При аварийном отключении вводного выключателя действие АВР СВ блокируется;



б) после перевода одной из секций на резервное питание от другой секции выключатель ввода на данную секцию отключен, выключатель ввода другой секции и секционный выключатель включены, выключатель аварийного ввода остается при этом все время отключенным.

Пуск АВНР СВ происходит при восстановлении напряжения на вводе более уставки UABНР СВ (во всех фазах одновременно) при условии, что выключатель данного ввода отключен, секционный выключатель включен, режим АВР СВ включен. Через интервал времени ТАВНР СВ подается команда на отключение секционного выключателя. После получения сигнала об отключенном состоянии секционного выключателя подается команда на включение вводного выключателя, таким образом формируется схема нормального режима КТП.

Команда на отключение секционного выключателя во включенном режиме АВР СВ подается при одновременном включении выключателей обоих вводов по любой причине, в том числе и оператором, что позволяет исключить параллельную работу трансформаторов;

в) в КТП также предусмотрено автоматическое включение резервного источника питания, выполненное на аварийном вводе (АВР АВ) с автоматическим восстановлением схемы нормального режима после срабатывания АВР АВ (АВНР АВ).

В нормальном режиме выключатели ввода включены, секционный выключатель и выключатель аварийного ввода отключены, каждый трансформатор питает соответствующую секцию. Включение/отключение режима АВР АВ осуществляется переключателем, установленным на двери шкафа.

Пуск АВР АВ происходит при снижении напряжения на обоих рабочих вводах (хотя бы в одной фазе) ниже уставок UABР АВ1 и UABР АВ2, при условии, что режим АВР АВ включен и нет сигналов блокировки АВР АВ.

Через интервал выдержки времени на срабатывание АВР АВ (далее по тексту – ТАВР АВ) подается команда на запуск ДЭС. После запуска ДЭС, свидетельством чего является появление напряжения на аварийном вводе, одновременно подаются команды на отключение выключателей рабочих вводов № 1 и № 2.

После получения сигнала об отключенном положении выключателей рабочих вводов №1 и №2 и отсутствии сигналов блокировки АВР подаются команды на включение секционного выключателя и выключателя аварийного ввода, таким образом, обесточенные секции переводятся на резервное питание от аварийного ввода (ДЭС).

После срабатывания АВР АВ обе секции питаются от АС через включенные выключатели аварийного ввода и секционный, выключатели рабочих вводов № 1 и № 2 отключены;

г) пуск АВНР АВ происходит при восстановлении напряжения на одном из рабочих вводов более уставки UABНР АВ (во всех фазах одновременно) при условии, что выключатели рабочих вводов отключены, выключатель аварийного ввода включен, режим АВР АВ включен. Через интервал выдержки времени на срабатывание АВНР АВ (далее по тексту – ТАВНР АВ) подается команда на останов ДЭС и команда на отключение выключателя аварийного ввода. После получения сигнала об отключенном положении выключателя аварийного ввода подается команда на включение выключателя того рабочего ввода, где восстановилось напряжение, вне зависимости от того, есть ли напряжение на аварийном вводе. Далее при восстановлении напряжения на другом рабочем вводе отработывается алгоритм АВНР СВ, таким образом, формируется схема нормального режима КТП;

д) пуск АВНР АВ происходит также при одновременном восстановлении напряжения на обоих рабочих вводах более уставки UABНР АВ (во всех фазах одновременно) при условии, что выключатели рабочих вводов отключены, выключатель аварийного ввода включен, режим АВР АВ включен. Через интервал выдержки времени на срабатывание АВНР АВ (далее по тексту – ТАВНР АВ) подается команда на останов ДЭС и команда на отключение выключателя аварийного ввода. После получения сигнала об отключенном положении выключателя аварийного ввода подаются команды на включение выключателей рабочих вводов и



отключение секционного выключателя, вне зависимости от того, есть ли напряжение на аварийном вводе; таким образом, формируется схема нормального режима КТП.

В зависимости от требований заказчика алгоритм работы АВР может быть иной.

## 7. УСЛОВИЯ ТРАНСПОРТИРОВАНИЯ И ХРАНЕНИЯ

Условия транспортирования и хранения КТП и допустимые сроки хранения до ввода в эксплуатацию указаны в таблице 7.1.

Таблица 7.1. Условия транспортирования и хранения

Вид поставки	Обозначение условий транспортирования в части воздействия		Обозначение условий хранения по ГОСТ 15150-69	Средний срок сохраняемости в упаковке изготовителя (год)
	Механических факторов по ГОСТ 23216-78	Климатических факторов по ГОСТ 15150-69		
1. В районы с умеренным климатом (кроме районов по ГОСТ 15846-2002)	Л	8 (ОЖЗ)	1 (Л)	1
2. В районы Крайнего севера и труднодоступные по ГОСТ 15846-2002	Ж	8 (ОЖЗ)	2 (С)	1
3. Экспортные в макроклиматические районы с умеренным климатом	Л	8 (ОЖЗ)	1 (Л)	1,5



## 8. КОМПЛЕКТНОСТЬ ПОСТАВКИ

В комплект поставки входят:

- комплектная трансформаторная подстанция;
- грузоподъемная тележка для автоматических выключателей (по заказу);
- запасные части в соответствии с ведомостью ЗИП;
- техническая документация (принципиальные и монтажные схемы шкафов, габаритные чертежи);
- паспорт.

## 9. ФОРМУЛИРОВАНИЕ ЗАКАЗА

Для заказа КТП необходимо указать:

- типоразмер изделия;
- обозначение технических условий.

Пример записи обозначения при заказе КТПСП с одним трансформатором мощностью 1000 кВ·А, при поставке в район с умеренным климатом:

“КТПСП-ОККЕН-1000/10/0,4-2009-УЗ, ТУ16.530.191-77”.

Дополнительно необходимо представить:

- опросный лист с указанием технических характеристик КТП, в том числе уставок автоматических выключателей РУНН;
- опросный лист и спецификацию на счетчики электрической энергии.

Форма опросного листа приведена в таблицах 9.1, 9.2. Пример заполнения опросного листа – смотрите приложение Е. Опросный лист на силовые трансформаторы – смотрите приложение Ж.

Таблица 9.1. Форма опросного листа

Общие технические требования и сведения	
Наименование, адрес, контактная информация проектной организации	
Наименование объекта, куда поставляется оборудование	
Заказываемое к поставке оборудование	
Компоновка	однорядная
	двухрядная (расстояние между фасадами)
Система заземления	
Трансформатор силовой	масляный
	сухой
Количество трансформаторов	
Напряжение и род тока цепей управления	220 В постоянного
	220 В, 50 Гц
Тип обслуживания	одностороннее
	двухстороннее
Вид разделения ограждениями и перегородками	
Высота шкафов РУНН, мм	
Степень защиты шкафов РУНН	
Исполнение шкафов РУНН по сейсмостойкости	



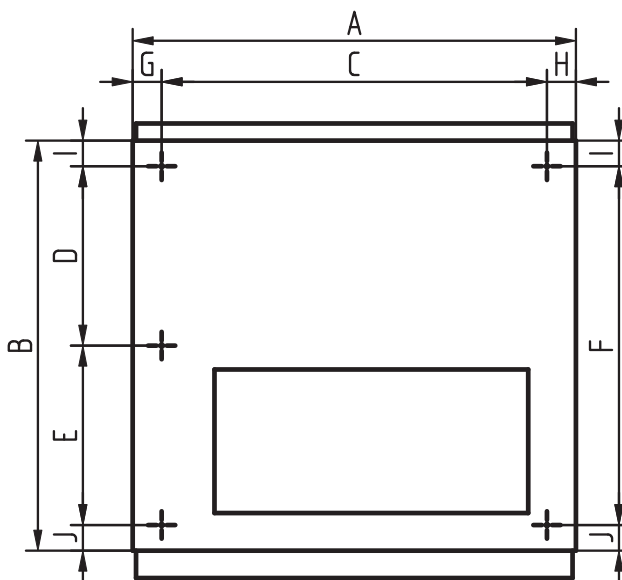
Таблица 9.2. Форма опросного листа

Схема главных цепей									
Тип шкафа, панели									
Номер панели в щите									
Номер фидера в шкафу О.Л.									
Подвод кабеля к шкафу или фидеру	К↑ - снизу								
	К↓ - сверху								
Расчетный ток фидера, А									
Выключатель	Тип								
	Номинальный ток, А								
	Ток расцепителя, А								
	Тип расцепителя								
	Тип привода								
	Исполнение по установке								
Измерительные приборы	Независимый расцепитель								
	Трансформаторы тока								
	Амперметр								
	Вольтметр								
Счетчик									
Тип подключаемого кабеля									
Табличка на двери (наименование потребителя)									

При заполнении опросного листа необходимо руководствоваться данной технической информацией.  
Обязательным приложением являются однолинейная схема и схема компоновки РУНН.



**ПРИЛОЖЕНИЕ А**  
**МЕСТА КРЕПЛЕНИЯ ШКАФА К ПОЛУ**  
(справочное)



*Рис. А.1. Крепление шкафа к полу*

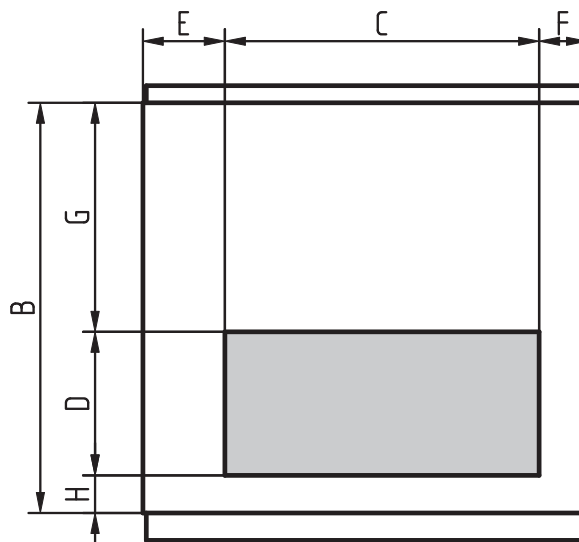
*Таблица А.1. Крепление шкафа к полу*

A	B	C	D	E	F	G	H
650	600	565	262,5	262,5		42,5	37,5
650	400	565			325	42,5	37,5
450	600	365	262,5	262,5		42,5	37,5
450	400	365			325	42,5	37,5
350	600	265	262,5	262,5		42,5	37,5
350	400	265			325	42,5	37,5
250	600	165	262,5	262,5		42,5	37,5
250	400	165			325	42,5	37,5





**ПРИЛОЖЕНИЕ Б**  
**ПРОЕМЫ ДЛЯ ПОДВОДА КАБЕЛЕЙ**  
(справочное)



*Рис. Б.1. Проемы для подвода кабелей*

*Таблица Б.1. Ввод кабелей снизу*

A	B	C	D	E	F	G	H
Шкаф вводных выключателей							
650	600	450	170	140	60	355	75
Шкаф отходящих линий							
650	600	530	240	60	60	340	20
Кабельный отсек							
650	600	530	560	60	60	20	20
650	400	530	360	60	60	20	20
450	600	330	560	60	60	20	20
450	400	330	360	60	60	20	20
350	600	230	560	60	60	20	20
350	400	230	360	60	60	20	20
250	600	130	560	60	60	20	20
250	400	130	360	60	60	20	20



Таблица Б.2. Ввод кабелей сверху в отсеки без сборных шин

A	B	C	D	E	F	G	H
Кабельный отсек							
650	600	570	560	40	40	20	20
650	400	570	360	40	40	20	20
450	600	370	560	40	40	20	20
450	400	370	360	40	40	20	20
350	600	270	560	40	40	20	20
350	400	270	360	40	40	20	20
250	600	170	560	40	40	20	20
250	400	170	360	40	40	20	20

Таблица Б.3. Ввод кабелей сверху в ячейки и отсеки со сборными шинами

A	B	C	D	E	F	G	H
Шкаф вводных выключателей							
650	600	460	210	120	70	335	55
Шкаф отходящих линий							
650	600	290	200	110	250	360	40
Кабельный отсек							
650	600	570	260	40	40	320	20
450	600	370	260	40	40	320	20
350	600	270	260	40	40	320	20
250	600	170	260	40	40	320	20



**ПРИЛОЖЕНИЕ В**  
**ТАБЛИЦЫ МОДУЛЕЙ**  
 (справочное)

Таблица В.1. Таблица модулей для отходящих линий и распределительных систем

Отходящие линии питания и распределительные системы	Тип присоединения	Способ установки функционального блока					Отсоединяемый на планке
		Выкатной на шасси	Съемный и отсоединяемый с Polyfast	В выдвижной ящике	Стационарный и съемный на плате		
NW08-40/NT16/NS1600	BDC H2350	38 модулей					
NW08-40/NT16/NS1600	BDC H2200	32 модуля					
NT16/NS1600 комбинированный с ФБ ≤630 А	RC	18 модулей					
NT16/NS1600 комбинированный с ФБ ≤630 А	SC-TDC-BDC	30 модулей					
NS250 3P	RC- SC		5-6 модулей	6 модулей	6 модулей		
NS250 3P VIGI	RC- SC						
2NS250 3P без VIGI	RC- SC				6 модулей		
NS250 4P	RC- SC		7 модулей	8 модулей	8 модулей		
NS250 4P VIGI	RC- SC				8 модулей		
2NS250 4P без VIGI	RC- SC		8 модулей	12 модулей	8 модулей		
NS630 3P	RC- SC				8 модулей		
NS630 3P VIGI	RC- SC				8 модулей		
NS630 4P	RC- SC		9 модулей	12 модулей	10 модулей		
NS630 4P VIGI	RC- SC				10 модулей		
Multi 9	RC- SC			6 мод. 1/2 ш		2-4 модуля	

TDC – прямое присоединение сверху.  
 BDC – прямое присоединение снизу.  
 SC – боковое присоединение.  
 RC – заднее присоединение.



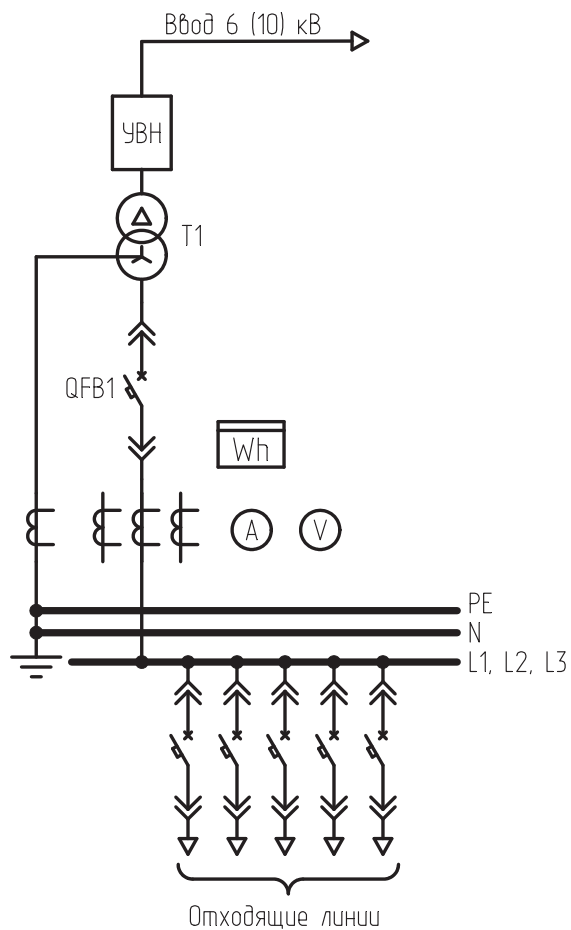
Таблица В.2. Таблица модулей для отходящих линий управления электродвигателем

Отходящие линии управления электродвигателем	Мощность, кВт 400 В	Способ установки функционального блока	
		В выдвижном ящике*	Отсоединяемый на планке*
Встроенные GV2P (без тепл. реле)	11	3 модуля 1/2 Ш	2 модуля
Встроенные GV2L без конт. сигнал. поврежд.	11	6 модулей 1/2 Ш	2 модуля
Встроенные GV2L с конт. сигнал. поврежд.	11	6 модулей 1/2 Ш	4 модуля
Tesys U	15	3 модуля 1/2 Ш	2 модуля
		3 модуля 4 модуля с мех. блокир.	
Встроенные NS80	7,5	6 модулей 1/2 Ш	
Встроенные NS80	22	6 модулей 1/2 Ш	
Встроенные NS80	30		
Встроенные NS80	37	6 модулей	
Встроенные NS100	37	6 модулей	
Встроенные NS160	75	6 модулей	
Встроенные NS250	110	12 модулей	
Встроенные NS400	160	18 модулей	
Встроенные NS630	250	18 модулей	
Встроенные GS1	15	6 модулей 1/2 Ш	
Встроенные GS1	22	6 модулей 1/2 Ш	
Встроенные GS1	37	6 модулей	
Встроенные GS1	110	12 модулей	
Встроенные GS1	220	24 модуля	

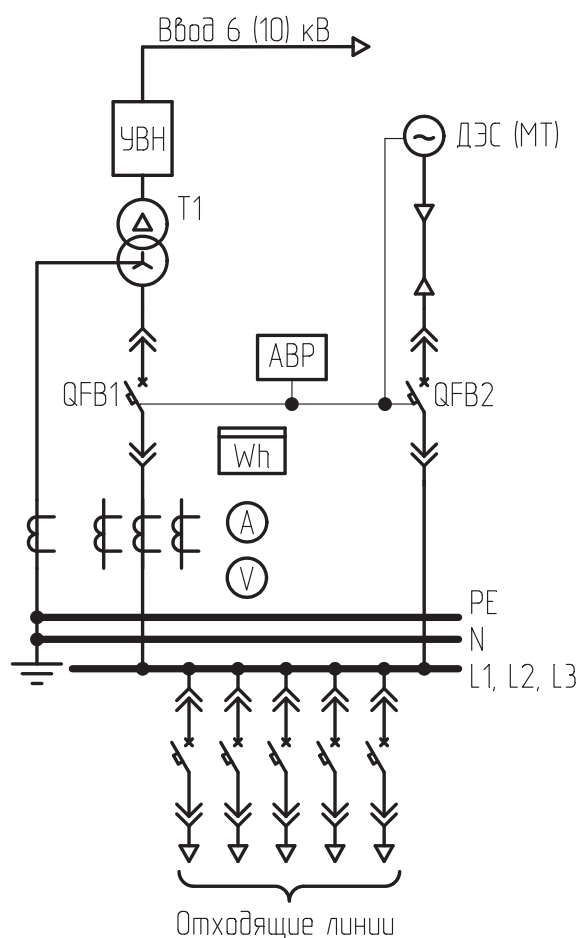
\*Примечание: количество модулей указано для схемы прямого пуска нереверсивного односкоростного электродвигателя. По вопросам применения других схем управления и пуска электродвигателя (реверсивное, двухскоростное, звезда-треугольник, схема Даландера) обращайтесь в УП “МЭТЗ им. В.И. Козлова”.



**ПРИЛОЖЕНИЕ Г**  
**СХЕМЫ СИЛОВЫХ ЦЕПЕЙ КТПСП-ОККЕН**  
(справочное)



*Рис. Г.1. Схема №1 (один ввод, одна секция)*



*Рис. Г.2. Схема №2 (один рабочий ввод, один аварийный ввод, одна секция)*

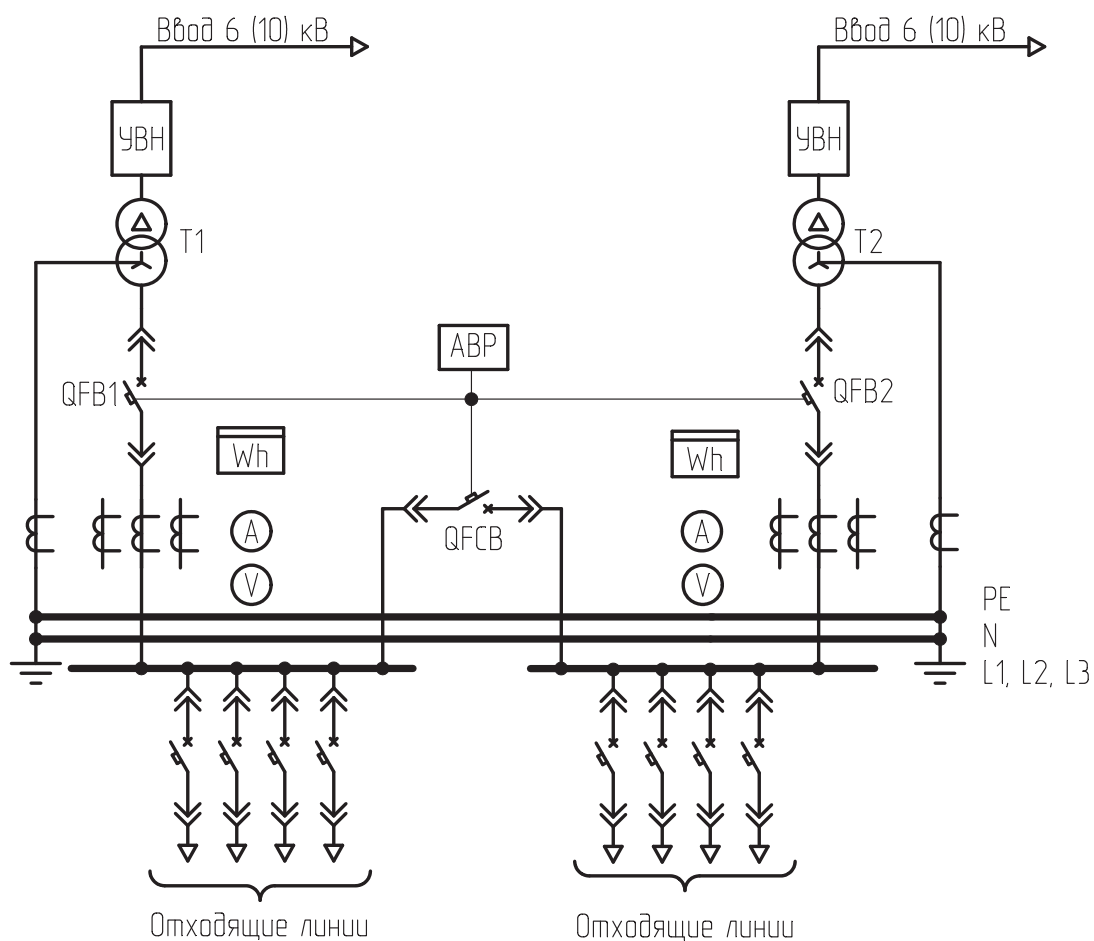
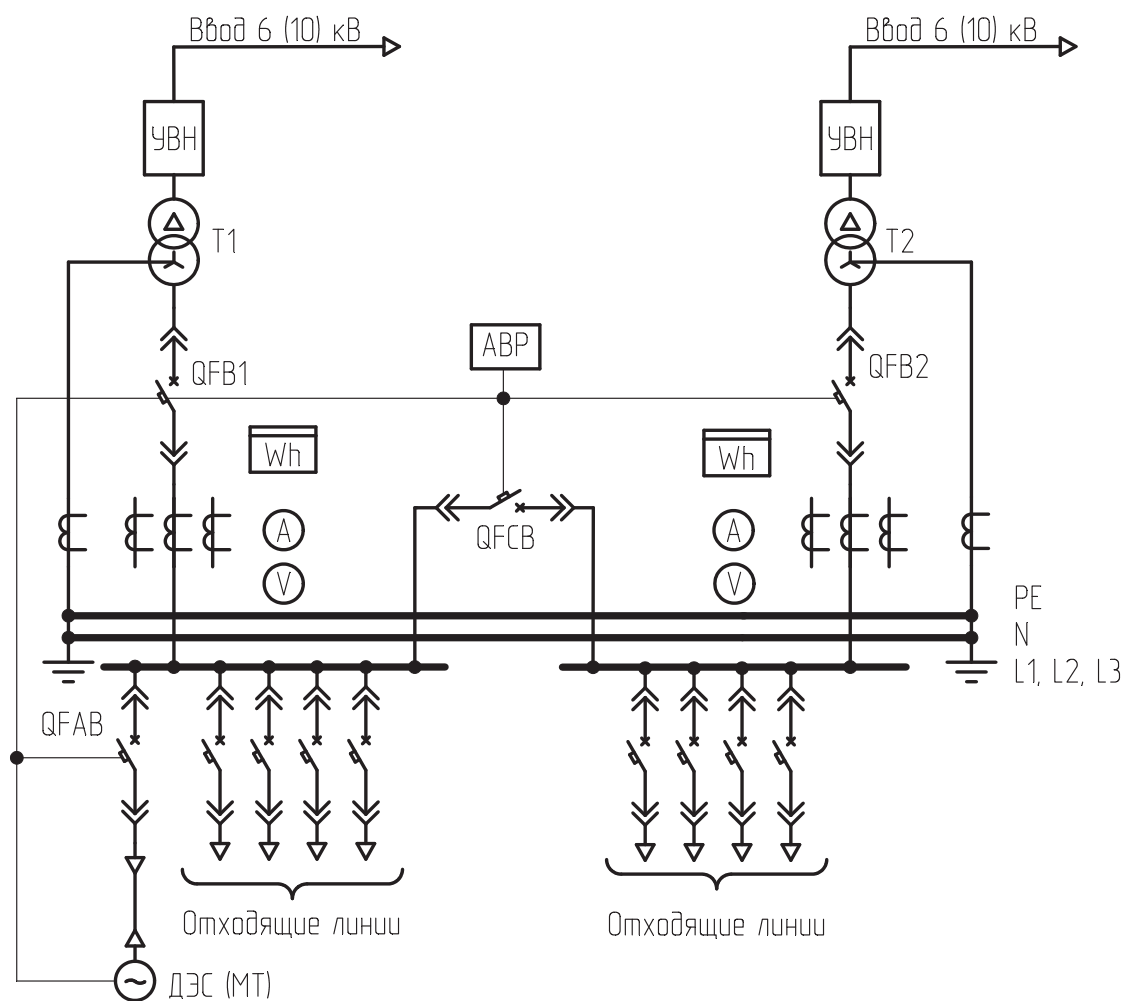


Рис. Г.3. Схема №3 (два рабочих ввода, две секции с секционным выключателем)



**Рис. Г.4. Схема №4 (два рабочих ввода, две секции с секционным выключателем, аварийный ввод на одну из секций)**





### ПРИЛОЖЕНИЕ Д КОМПОНОВКИ ЩИТА (справочное)

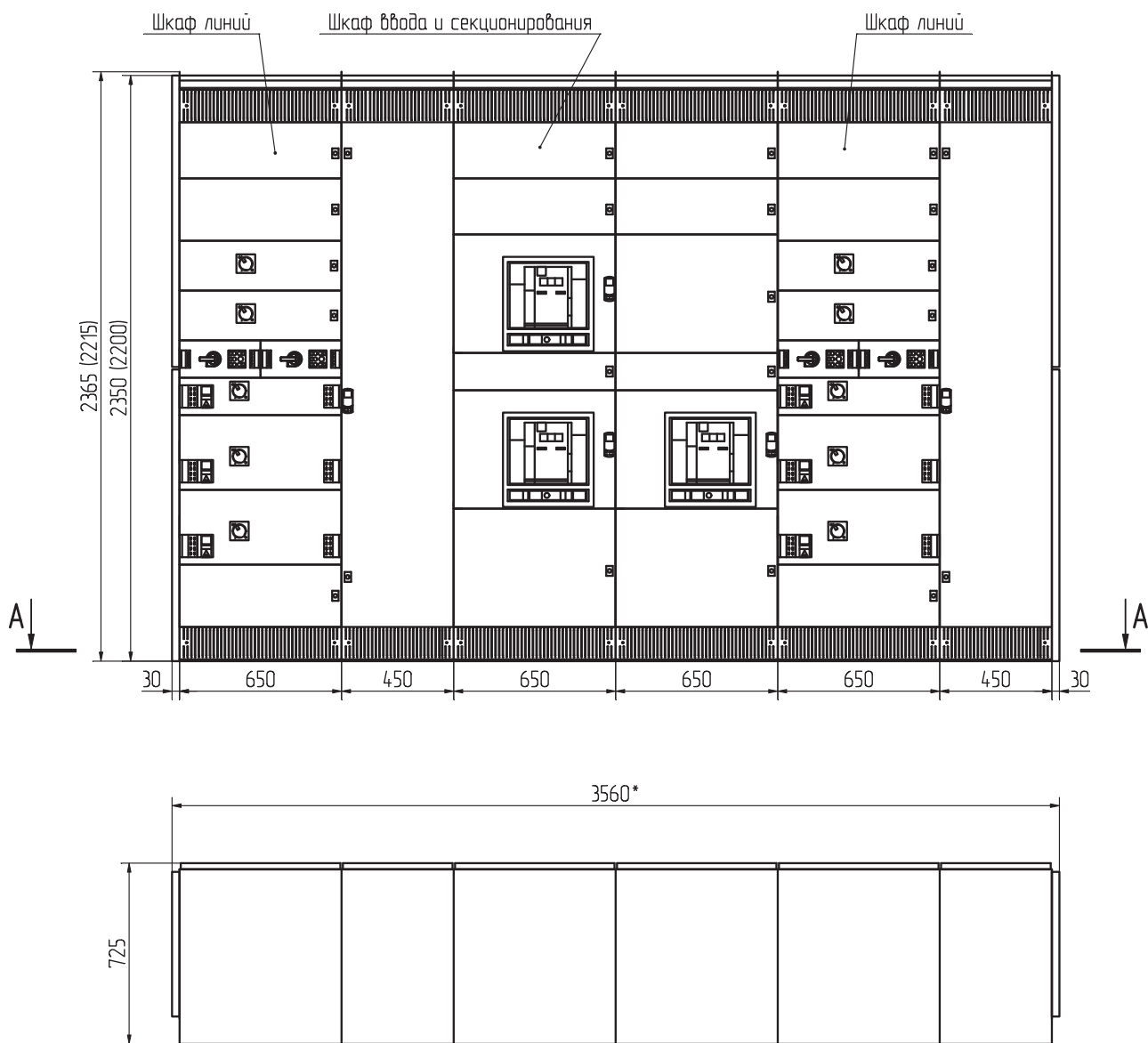
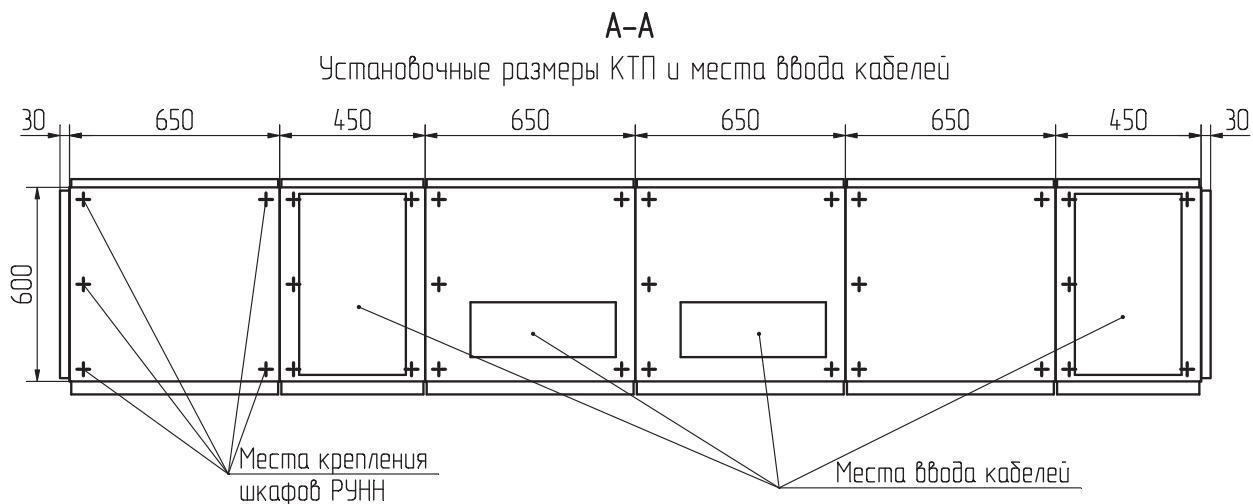


Рис. Д.1. КТПСП-ОККЕН одностороннего обслуживания



*Продолжение рисунка Д.*

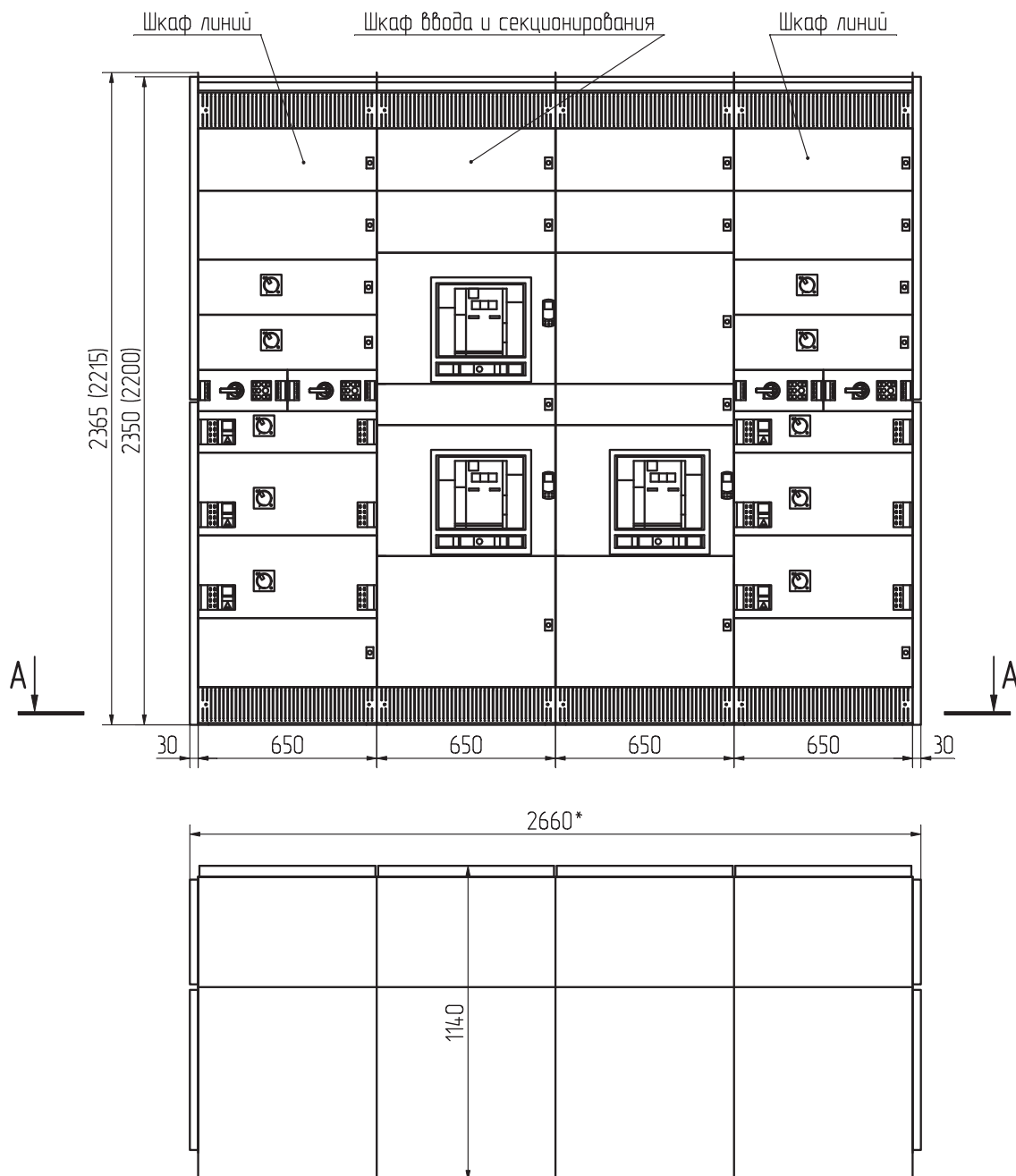


- 1)\* Длина КТП по фасаду определяется набором шкафов для конкретного заказа. Данные указаны для КТП с двумя шкафами линий.
- 2) Размеры отверстий для крепления шкафов к полу – смотрите приложение А.
- 3) Размеры мест подвода кабелей – смотрите приложение Б.



Таблица Д.1.1

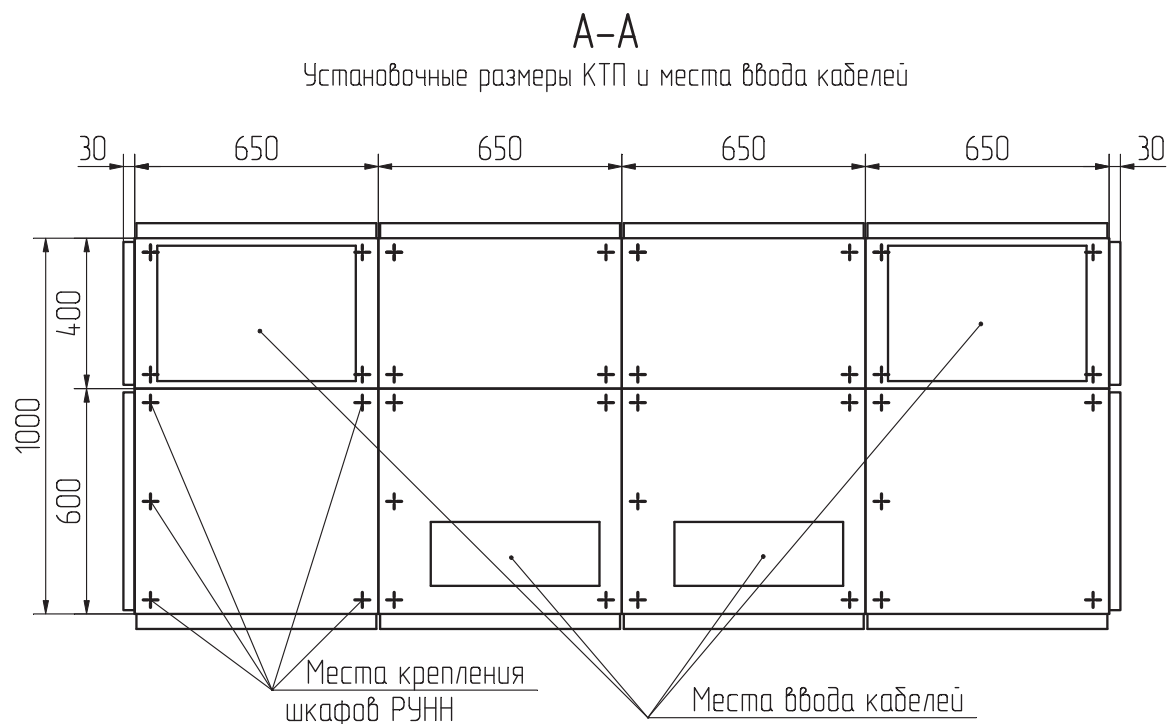
Назначение шкафа	Тип шкафа	Тип выключателя на вводе	Тип отходящих линий	Масса шкафа, кг, (средняя)
Шкаф ввода и секционирования	1ШВС	Masterpact NW32, Masterpact NT16	—	650
Шкаф линий	1ШЛ	—	Masterpact NT16 (Compact NS16) – до 2 шт. Compact NS 100-630 A – до 14 шт. Блоки управления электродвигателем – до 48 шт.	650



*Рис. Д.2. КТПСП-ОККЕН двухстороннего обслуживания*



Продолжение рисунка Д.2



- 1)\* Длина КТП по фасаду определяется набором шкафов для конкретного заказа. Данные указаны для КТП с двумя шкафами линий.
- 2) Размеры отверстий для крепления шкафов к полу – смотрите приложение А.
- 3) Размеры мест подвода кабелей – смотрите приложение Б.



Таблица Д.2.1

Назначение шкафа	Тип шкафа	Тип выключателя на вводе	Тип отходящих линий	Масса шкафа, кг, (средняя)
Шкаф ввода и секционирования	2ШВС	Masterpact NW32, Masterpact NT16	—	650
Шкаф линий	2ШЛ	—	Masterpact NT16 (Compact NS16) – до 3 шт. Compact NS 100-630 А – до 14 шт. Блоки управления электродвигателем – до 48 шт.	650

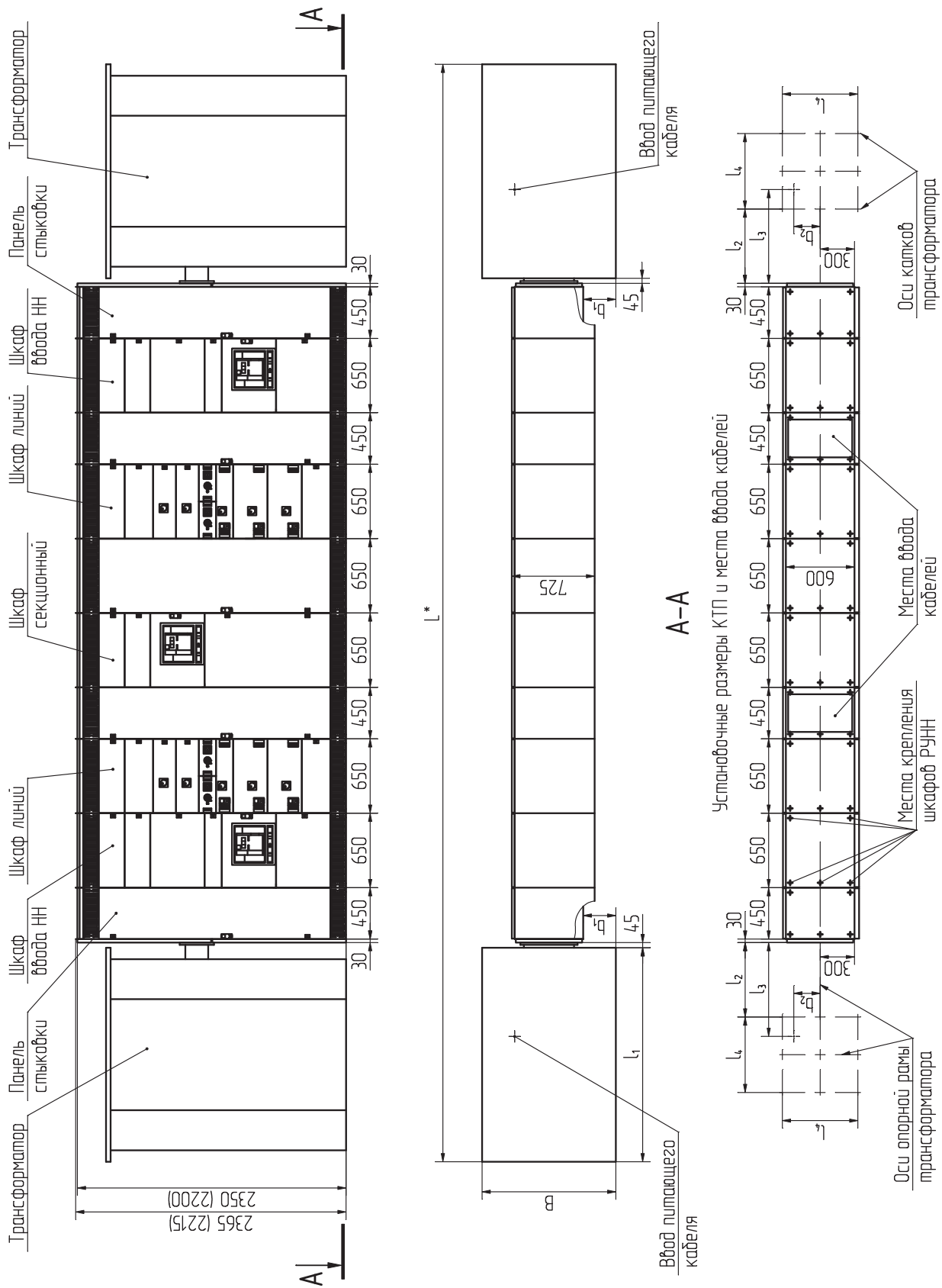
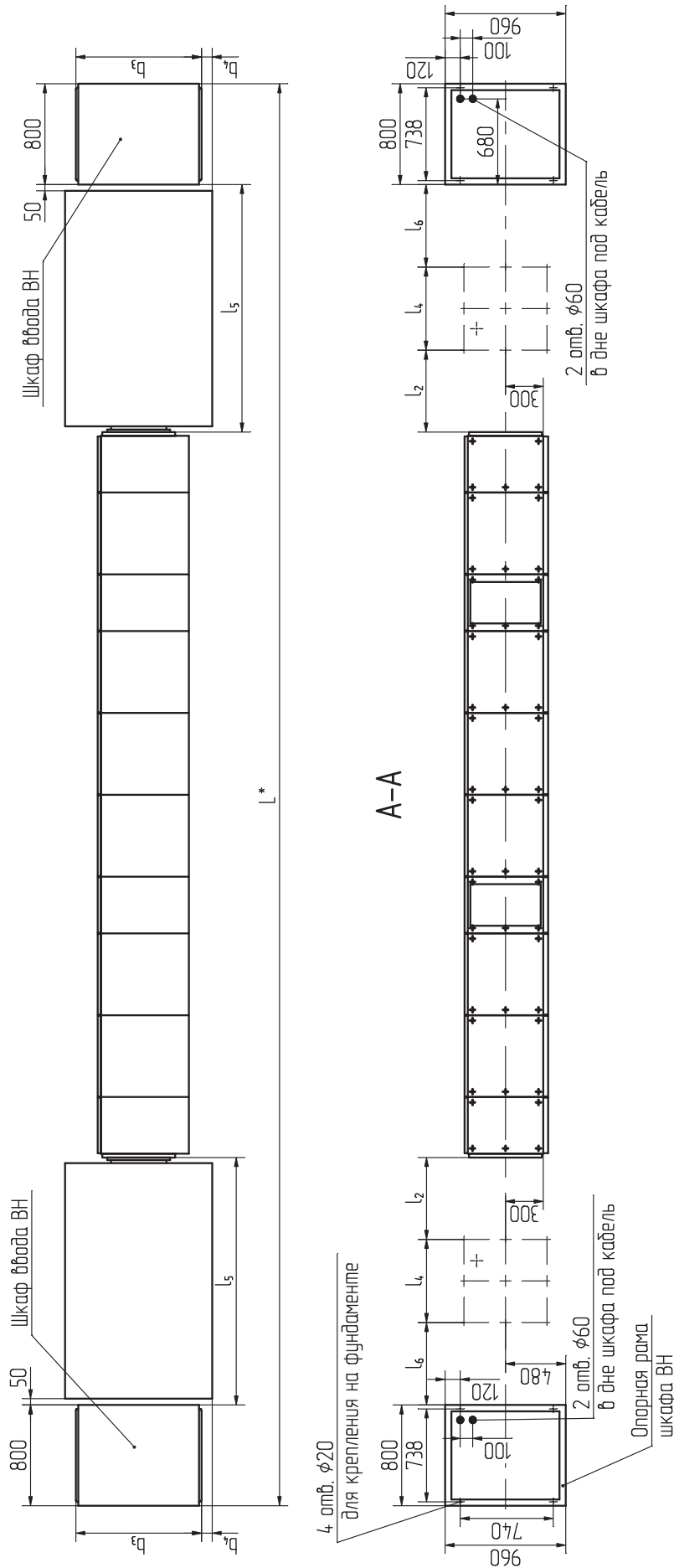


Рис. Д.3. Однорядная KTPSP-OKKEN одностороннего обслуживания с трансформатором ТСЗГЛ



Продолжение рисунка Д.3



- 1) Длина КТП по фасаду определяется набором шкафов для конкретного заказа. Данные указаны для двухтрансформаторной КТП с двумя шкафами линий.
- 2) Размеры отверстий для крепления шкафов к полу – смотрите приложение А.
- 3) Размеры мест подвода кабелей – смотрите приложение Б.





Таблица Д.3.1

Тип трансформатора	Тип шкафа ВН	Размеры, мм											Масса трансформатора, кг	Масса КТПСП, кг				
		L*	l <sub>1</sub>	l <sub>2</sub>	l <sub>3</sub>	l <sub>4</sub>	l <sub>5</sub>	l <sub>6</sub>	B	b <sub>1</sub>	b <sub>2</sub>	b <sub>3</sub>			b <sub>4</sub>			
ТСЗГЛ-250	—	9150	1650	540	870	660	—	—	—	—	—	—	—	—	—	—	—	—
	ШВ-3	10850	1650	540	870	660	1745	545	1050	225	400	1000	25	1350	6550	7150		
ТСЗГЛ-400	—	9150	1650	540	870	660	—	—	—	—	—	—	—	—	—	—	—	—
	ШВ-3	10850	1650	540	870	660	1745	545	1050	225	400	1000	25	1705	7260	7860		
ТСЗГЛ-630	—	9310	1730	500	910	820	—	—	—	—	—	—	—	—	—	—	—	—
	ШВ-3	11010	1730	500	910	820	1825	505	1160	280	460	1000	80	2180	8210	8810		
ТСЗГЛ-1000	—	9970	2060	730	1140	820	—	—	—	—	—	—	—	—	—	—	—	—
	ШВ-3	11670	2060	730	1140	820	2155	605	1160	280	460	1000	80	3150	10150	10750		
ТСЗГЛ-1250	—	9970	2060	730	1140	820	—	—	—	—	—	—	—	—	—	—	—	—
	ШВ-3	11670	2060	730	1140	820	2155	605	1160	280	460	1000	80	3550	10950	11550		
ТСЗГЛ-1600	ШВ-3	12100	2275	845	1255	820	2370	705	1160	280	460	1000	80	3660	11770			



Таблица Д.3.2

Назначение шкафа	Тип шкафа	Тип выключателя на вводе	Тип отходящих линий	Масса шкафа, кг, (средняя)
Ввод ВН	—	глухой ввод	—	—
	1ШВ3	ВН-10/400-16 <sub>3</sub> -10У3	—	300
Панель стыковки	1ПС	—	—	300
Шкаф ввода	1ШВ	Masterpact NW32,	—	650
		Masterpact NT16		
Шкаф линий	1ШЛ	—	Masterpact NT16 (Compact NS16) – до 2 шт.	650
			Compact NS 100 – 630 А – до 14 шт. Блоки управления электродвигателем – до 48 шт.	
Шкаф секционный	1ШС	Masterpact NW32, Masterpact NT16	—	650

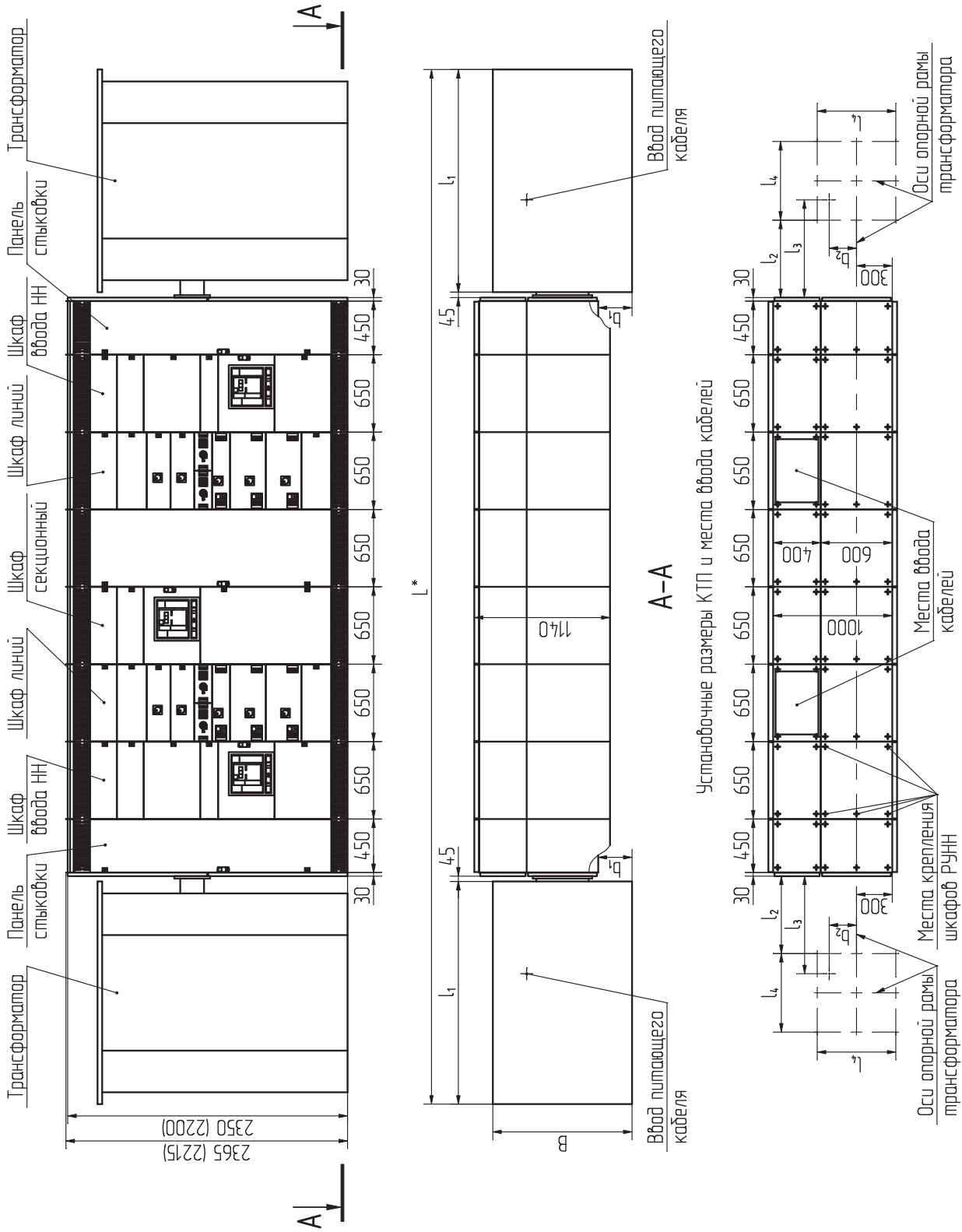


Рис. Д.4. Однорядная КТПСП-ОККЕН двухстороннего обслуживания с трансформатором ТСЗГЛ



Продолжение рисунка Д.4

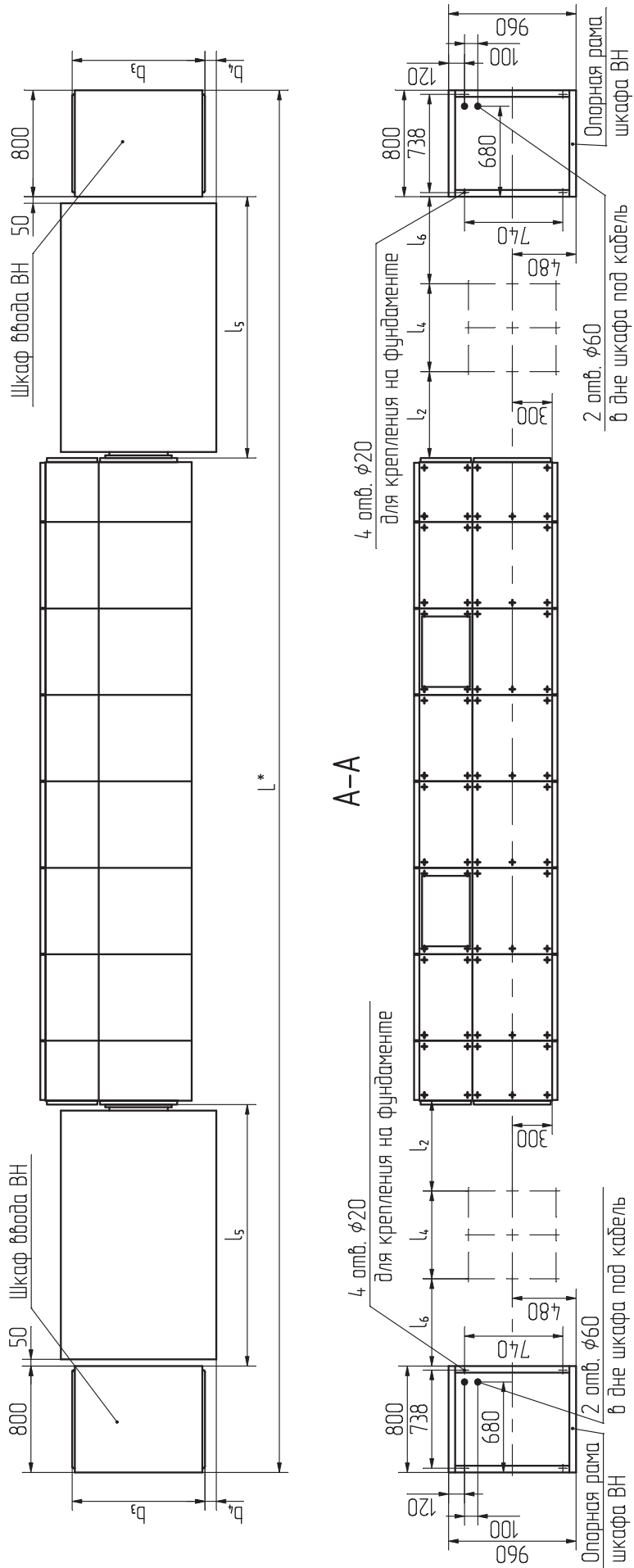




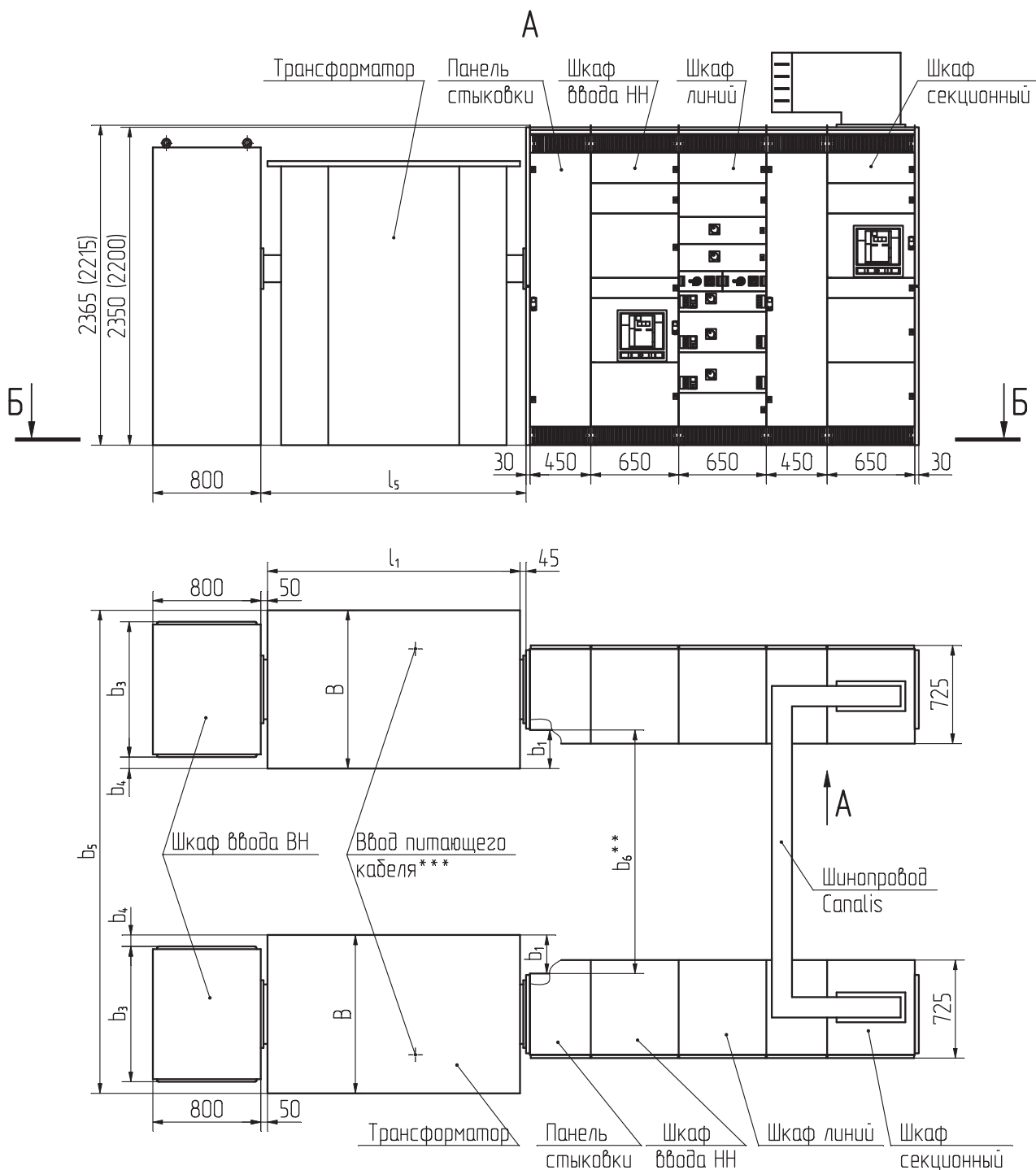
Таблица Д.4.1

Тип трансформатора	Тип шкафа ВН	Размеры, мм										Масса трансформатора, кг	Масса КТПСП, кг			
		L*	l <sub>1</sub>	l <sub>2</sub>	l <sub>3</sub>	l <sub>4</sub>	l <sub>5</sub>	l <sub>6</sub>	B	b <sub>1</sub>	b <sub>2</sub>			b <sub>3</sub>	b <sub>4</sub>	
ТСЗГЛ-250	—	8250	1650	540	870	660	—	—	—	—	—	—	—	—	1350	6550
	ШВ-3	9950	1650	540	870	660	1745	545	1050	225	400	1000	25	—	1350	7150
ТСЗГЛ-400	—	8250	1650	540	870	660	—	—	—	—	—	—	—	—	1705	7260
	ШВ-3	9950	1650	540	870	660	1745	545	1050	225	400	1000	25	—	1705	7860
ТСЗГЛ-630	—	8410	1730	500	910	820	—	—	—	—	—	—	—	—	2180	8210
	ШВ-3	10110	1730	500	910	820	1825	505	1160	280	460	1000	80	—	2180	8810
ТСЗГЛ-1000	—	9070	2060	730	1140	820	—	—	—	—	—	—	—	—	3150	10150
	ШВ-3	10770	2060	730	1140	820	2155	605	1160	280	460	1000	80	—	3150	10750
ТСЗГЛ-1250	—	9070	2060	730	1140	820	—	—	—	—	—	—	—	—	3550	10950
	ШВ-3	10770	2060	730	1140	820	2155	605	1160	280	460	1000	80	—	3550	11550
ТСЗГЛ-1600	ШВ-3	11200	2275	845	1255	820	2370	705	1160	280	460	1000	80	—	3660	11770



Таблица Д.4.2

Назначение шкафа	Тип шкафа	Тип выключателя на вводе	Тип отходящих линий	Масса шкафа, кг, (средняя)
Ввод ВН	—	глухой ввод	—	—
	ШВЗ	ВН-10/400-16 <sub>3</sub> -10УЗ	—	300
Панель стыковки	2ПС	—	—	300
Шкаф ввода	2ШВ	Masterpact NW32, Masterpact NT16	—	650
			Masterpact NT16 (Compact NS16) – до 3 шт. Compact NS 100 – 630 А – до 14 шт. Блоки управления электродвигателем – до 48 шт.	650
Шкаф секционный	2ШС	Masterpact NW32, Masterpact NT16	—	650



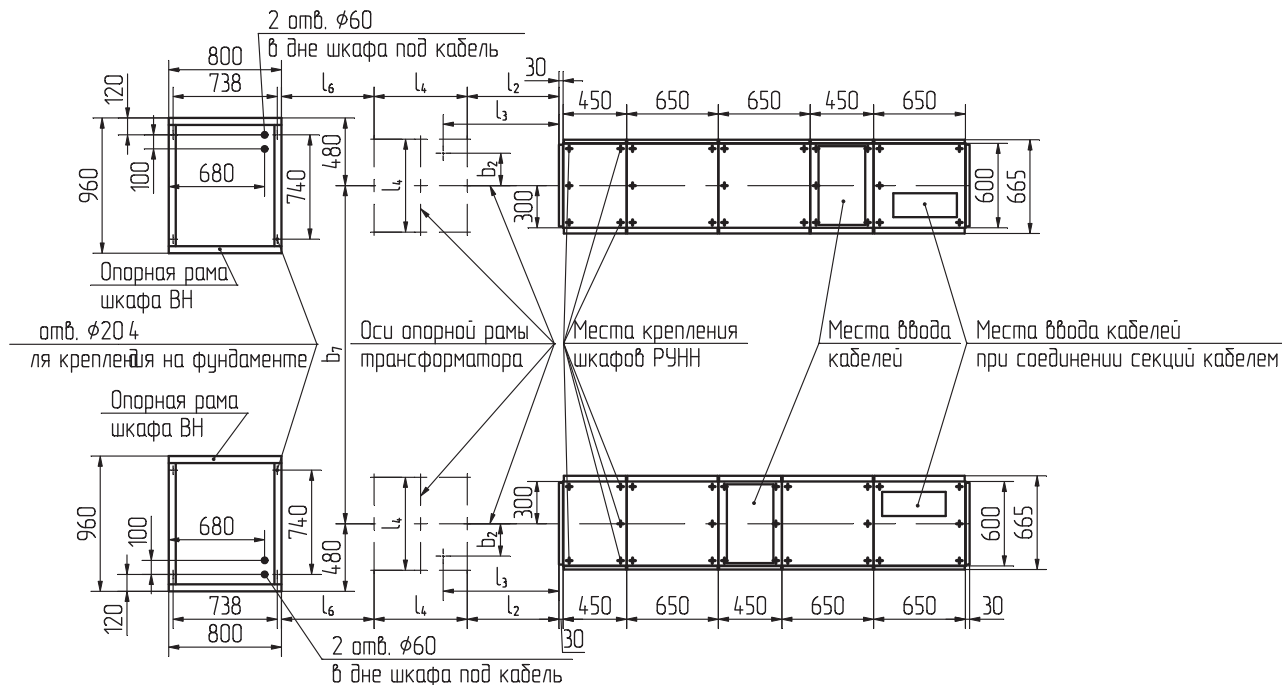
**Рис. Д.5. Двухрядная KTPSP-OKKEN одностороннего обслуживания с трансформатором ТСЗГЛ**



Продолжение рисунка Д.5

Б-Б

Установочные размеры КТП и места ввода кабелей



1)\* Длина КТП по фасаду определяется набором шкафов для конкретного заказа. Данные указаны для двухтрансформаторной КТП с двумя шкафами линий.

2)\*\* Допускается изготовление КТП с расстоянием между фасадами секций РУНН отличных от указанного.

3)\*\*\* Место ввода питающего кабеля в силовой трансформатор при отсутствии шкафа высоковольтного ввода.

4) Размеры отверстий для крепления шкафов к полу – смотрите приложение А.

5) Размеры мест подвода кабелей – смотрите приложение Б.

6) Допускается изготовление КТП с расположением силовых трансформаторов справа от шинной перемычки.

7) Высота КТП с шинопроводом Canalis определяется размерами выбранных секций шинопровода.





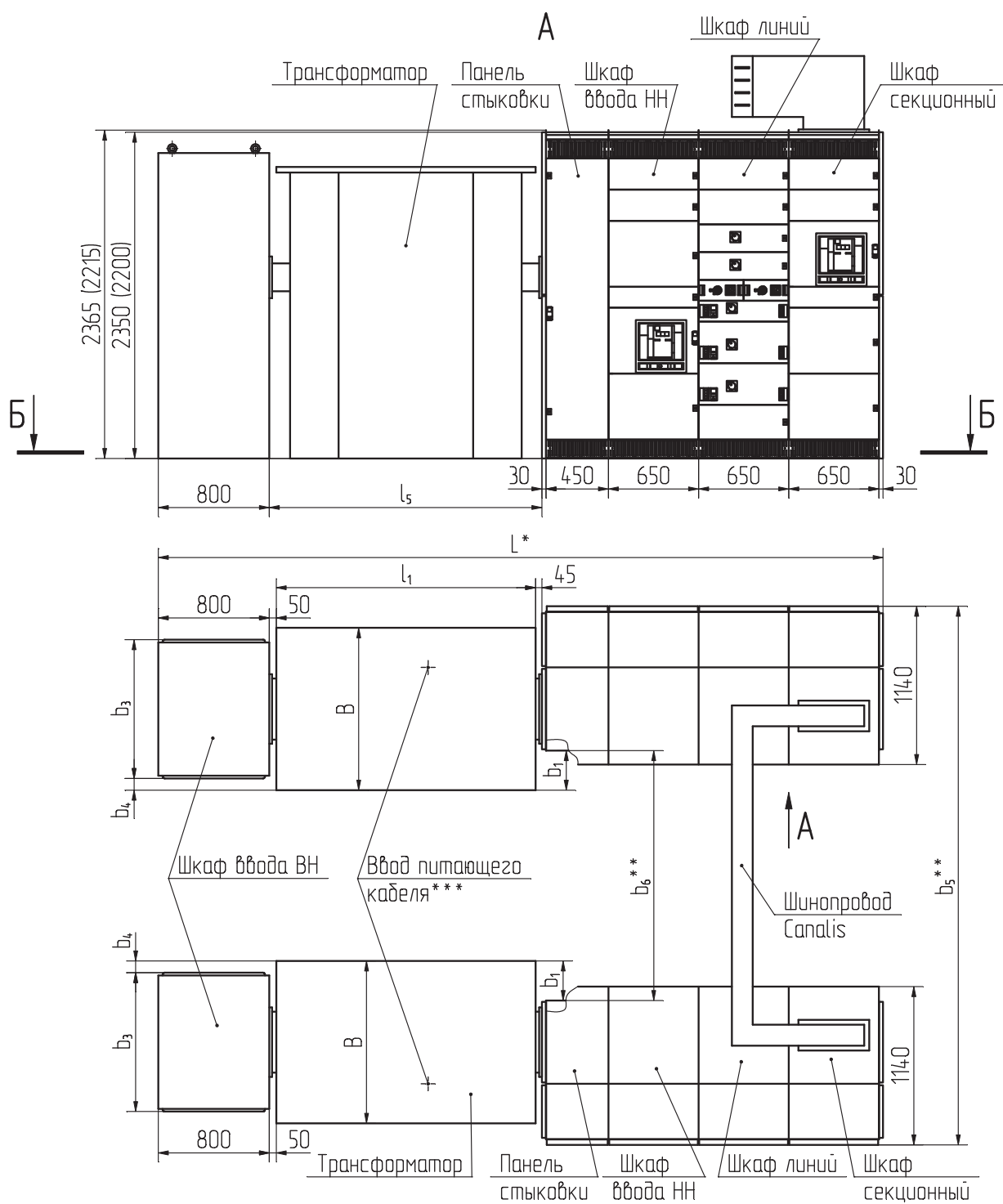
Таблица Д.5.1

Тип трансформатора	Тип шкафа ВН	Размеры, мм												Масса трансформатора, кг	Масса КТПСП, кг			
		L*	l <sub>1</sub>	l <sub>2</sub>	l <sub>3</sub>	l <sub>4</sub>	l <sub>5</sub>	l <sub>6</sub>	B	b <sub>1</sub>	b <sub>2</sub>	b <sub>3</sub>	b <sub>4</sub>			b <sub>5</sub> **	b <sub>6</sub> **	b <sub>7</sub> **
ТСЗГЛ-250	—	4605	1650	540	870	660	—	—	1050	225	400	—	—	3450	1800	2400	1350	6550
	ШВ-3	5455	1650	540	870	660	1745	545	1050	225	400	1000	25	3450	1800	2400	1705	7150
ТСЗГЛ-400	—	4605	1650	540	870	660	—	—	1050	225	400	—	—	3450	1800	2400	1705	7260
	ШВ-3	5455	1650	540	870	660	1745	545	1050	225	400	1000	25	3450	1800	2400	1705	7860
ТСЗГЛ-630	—	4685	1730	500	910	820	—	—	1160	280	460	—	—	4060	2300	2900	2180	8210
	ШВ-3	5535	1730	500	910	820	1825	505	1160	280	460	1000	80	4060	2300	2900	2180	8810
ТСЗГЛ-1000	—	5015	2060	730	1140	820	—	—	1160	280	460	—	—	4060	2300	2900	3150	10150
	ШВ-3	5865	2060	730	1140	820	2155	605	1160	280	460	1000	80	4060	2300	2900	3150	10750
ТСЗГЛ-1250	—	5015	2060	730	1140	820	—	—	1160	280	460	—	—	4060	2300	2900	3550	10950
	ШВ-3	5865	2060	730	1140	820	2155	605	1160	280	460	1000	80	4060	2300	2900	3550	11550
ТСЗГЛ-1600	ШВ-3	6080	2275	845	1255	820	2370	705	1160	280	460	1000	80	4060	2300	2900	3660	11770



Таблица Д.5.2

Назначение шкафа	Тип шкафа	Тип выключателя на вводе	Тип отходящих линий	Масса шкафа, кг, (средняя)
Ввод ВН	—	глухой ввод	—	—
	1ШВ3	ВН-10/400-16 <sub>3</sub> -10У3	—	300
Панель стыковки	1ПС	—	—	300
Шкаф ввода	1ШВ	Masterpact NW32, Masterpact NT16	—	650
Шкаф линий	1ШЛ	—	Masterpact NT16 (Compact NS16) – до 2 шт. Compact NS 100 – 630 А – до 14 шт. Блоки управления электродвигателем – до 48 шт.	650
Шкаф секционный	1ШС	Masterpact NW32, Masterpact NT16	—	650



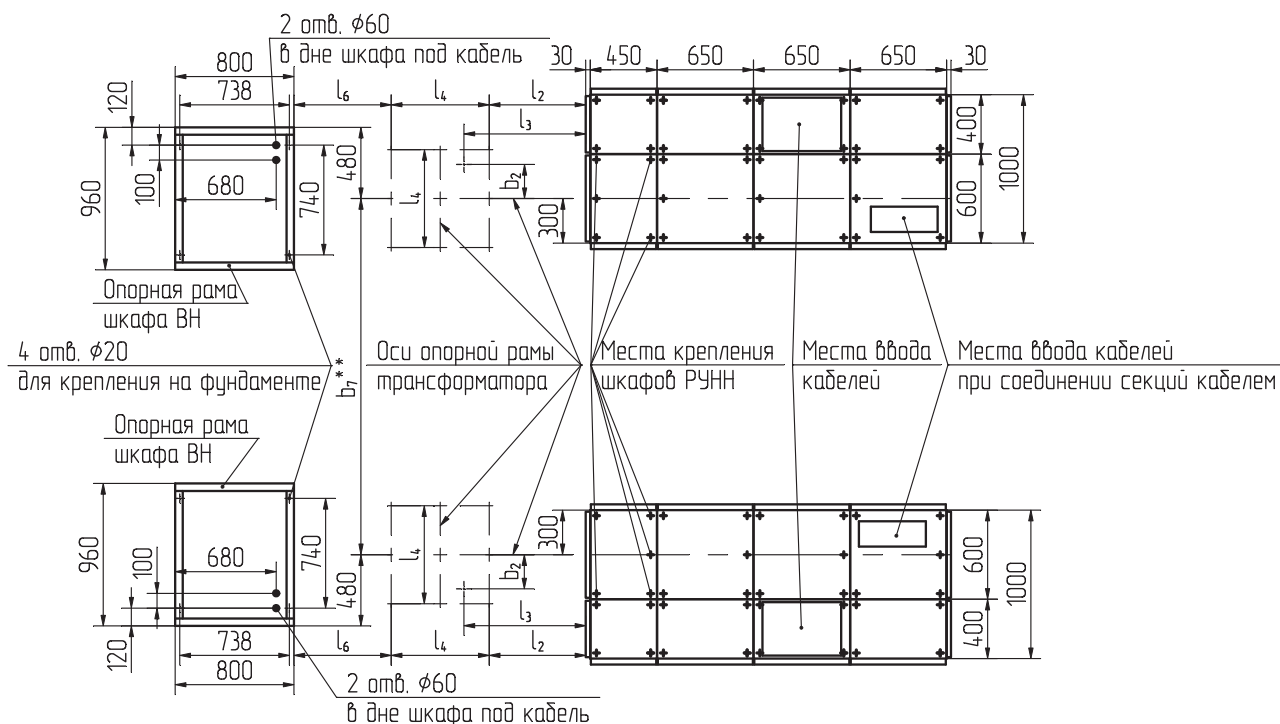
**Рис. Д.6. Двухрядная КТПСП-ОККЕН двухстороннего обслуживания с трансформатором ТСЗГЛ**



Продолжение рисунка Д.6

Б-Б

Установочные размеры КТП и места ввода кабелей



1) \* Длина КТП по фасаду определяется набором шкафов для конкретного заказа. Данные указаны для двухтрансформаторной КТП с двумя шкафами линий.

2) \*\* Допускается изготовление КТП с расстоянием между фасадами секций РУНН отличным от указанного.

3) \*\*\* Место ввода питающего кабеля в силовой трансформатор при отсутствии шкафа высоковольтного ввода.

4) Размеры отверстий для крепления шкафов к полу – смотрите приложение А.

5) Размеры мест подвода кабелей – смотрите приложение Б.

6) Допускается изготовление КТП с расположением силовых трансформаторов справа от шинной перемычки.

7) Высота КТП с шинопроводом Canalis определяется размерами выбранных секций шинопровода.



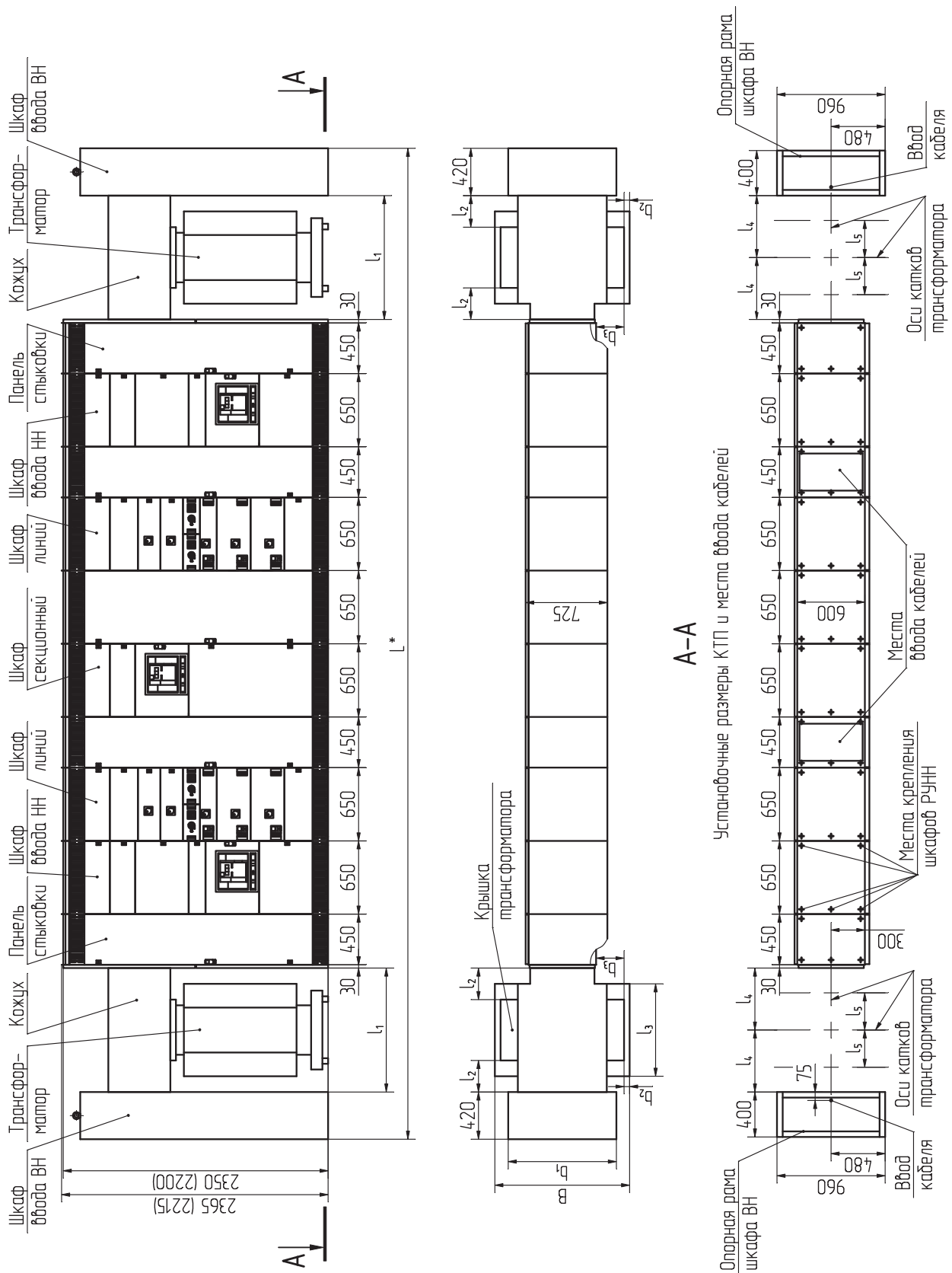
Таблица Д.6.1

Тип трансформатора	Тип шкафа ВН	Размеры, мм											Масса трансформатора, кг	Масса КТПСП, кг				
		L*	l <sub>1</sub>	l <sub>2</sub>	l <sub>3</sub>	l <sub>4</sub>	l <sub>5</sub>	l <sub>6</sub>	B	b <sub>1</sub>	b <sub>2</sub>	b <sub>3</sub>			b <sub>4</sub>	b <sub>5</sub> **	b <sub>6</sub> **	b <sub>7</sub> **
ТСЗГЛ-250	—	4155	1650	540	870	660	—	—	1050	225	400	—	—	3880	1800	2400	1350	6550
	ШВ-3	5005	—	—	1745	545	—	—	—	—	1000	25	—	—	—	—	—	7150
ТСЗГЛ-400	—	4155	1650	540	870	660	—	—	1050	225	400	—	—	3880	1800	2400	1705	7260
	ШВ-3	5005	—	—	1745	545	—	—	—	—	1000	25	—	—	—	—	—	7860
ТСЗГЛ-630	—	4235	1730	500	910	820	—	—	1160	280	460	—	—	4380	2300	2900	2180	8210
	ШВ-3	5085	—	—	1825	505	—	—	—	—	1000	80	—	—	—	—	—	8810
ТСЗГЛ-1000	—	4565	2060	730	1140	820	—	—	1160	280	460	—	—	4380	2300	2900	3150	10150
	ШВ-3	5415	—	—	2155	605	—	—	—	—	1000	80	—	—	—	—	—	10750
ТСЗГЛ-1250	—	4565	2060	730	1140	820	—	—	1160	280	460	—	—	4380	2300	2900	3550	10950
	ШВ-3	5415	—	—	2155	605	—	—	—	—	1000	80	—	—	—	—	—	11550
ТСЗГЛ-1600	ШВ-3	5630	2275	845	1255	820	2370	705	1160	280	460	1000	80	4380	2300	2900	3660	11770



Таблица Д.6.2

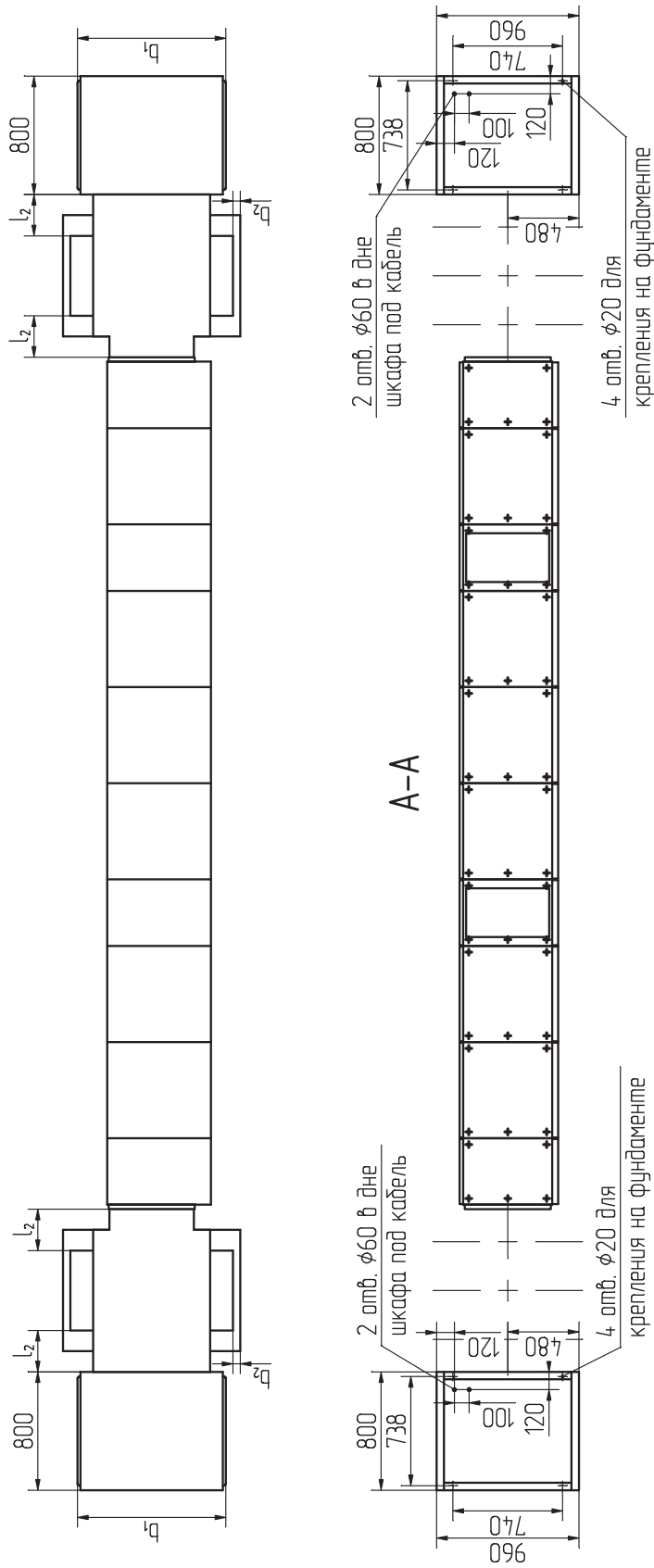
Назначение шкафа	Тип шкафа	Тип выключателя на вводе	Тип отходящих линий	Масса шкафа, кг, (средняя)
Ввод ВН	—	глухой ввод	—	—
	ШВЗ	ВН-10/400-16 <sub>3</sub> -10УЗ	—	300
Панель стыковки	2ПС	—	—	300
Шкаф ввода	2ШВ	Masterpact NW32, Masterpact NT16	—	650
Шкаф линий	2ШЛ	—	Masterpact NT16 (Compact NS16) – до 2 шт. Compact NS 100 – 630 А – до 14 шт. Блоки управления электродвигателем – до 48 шт.	650
Шкаф секционный	2ШС	Masterpact NW32, Masterpact NT16	—	650



**Рис. Д.7. Однорядная KTPSP-ОККЕН одностороннего обслуживания с трансформатором ТМГ**



Продолжение рисунка Д.7



1) \* Длина КТП по фасаду определяется набором шкафов для конкретного заказа. Данные указаны для двухтрансформаторной КТП с двумя шкафами линий.

2) Размеры отверстий для крепления шкафов к полу – смотрите приложение А.

3) Размеры мест подвода кабелей – смотрите приложение Б.





Таблица Д.7.1

Тип трансформатора	Тип шкафа ввода ВН	Размеры, мм										Масса, кг		Масса КТПСП, кг
		L*	l <sub>1</sub>	l <sub>2</sub>	l <sub>3</sub>	l <sub>4</sub>	l <sub>5</sub>	B	b <sub>1</sub>	b <sub>2</sub>	b <sub>3</sub>	трансформатора	в том числе масла	
ТМГ11-250	ШВ-1 (глухой ввод)	8600	1000	234	820	500	275	1140	960	4	266	920	225	5950
	ШВ-3	9360							1000					6290
ТМГ11-400	ШВ-1 (глухой ввод)	8800	1100	297	855	550	330	1350	960	72	303	1255	325	6620
	ШВ-3	9560							1000					6960
ТМГ11-630	ШВ-1 (глухой ввод)	9200	1300	359	1000	650	410	1545	960	80	393	1860	450	7830
	ШВ-3	9960							1000					8170
ТМГ11-1000	ШВ-1 (глухой ввод)	9200	1300	345	1135	650	410	1720	960	142	418	2750	795	9610
	ШВ-3	9960							1000					9950
ТМГ11-1250	ШВ-1 (глухой ввод)	9200	1300	345	1130	650	410	1825	960	184	429	3250	875	10610
	ШВ-3	9960							1000					10950
ТМГ11-1600	ШВ-1 (глухой ввод)	9730	1565	426	1260	782	410	2180	960	274	516	4250	1300	12610
	ШВ-3	10490							1000					12950



Таблица Д. 7.2

Назначение шкафа	Тип шкафа	Тип выключателя на вводе	Тип отходящих линий	Масса шкафа, кг, (средняя)
Ввод ВН	1ШВ1	глухой ввод	—	130
	1ШВ3	ВН-10/400-16 <sub>3</sub> -10У3	—	300
	1ПС	—	—	300
Шкаф ввода	1ШВ	Masterpact NW32, Masterpact NT16	—	650
	1ШЛ	—	Masterpact NT16 (Compact NS16) – до 2 шт. Compact NS 100 – 630 А – до 14 шт. Блоки управления электродвигателем – до 48 шт.	650
Шкаф секционный	1ШС	Masterpact NW32, Masterpact NT16	—	650

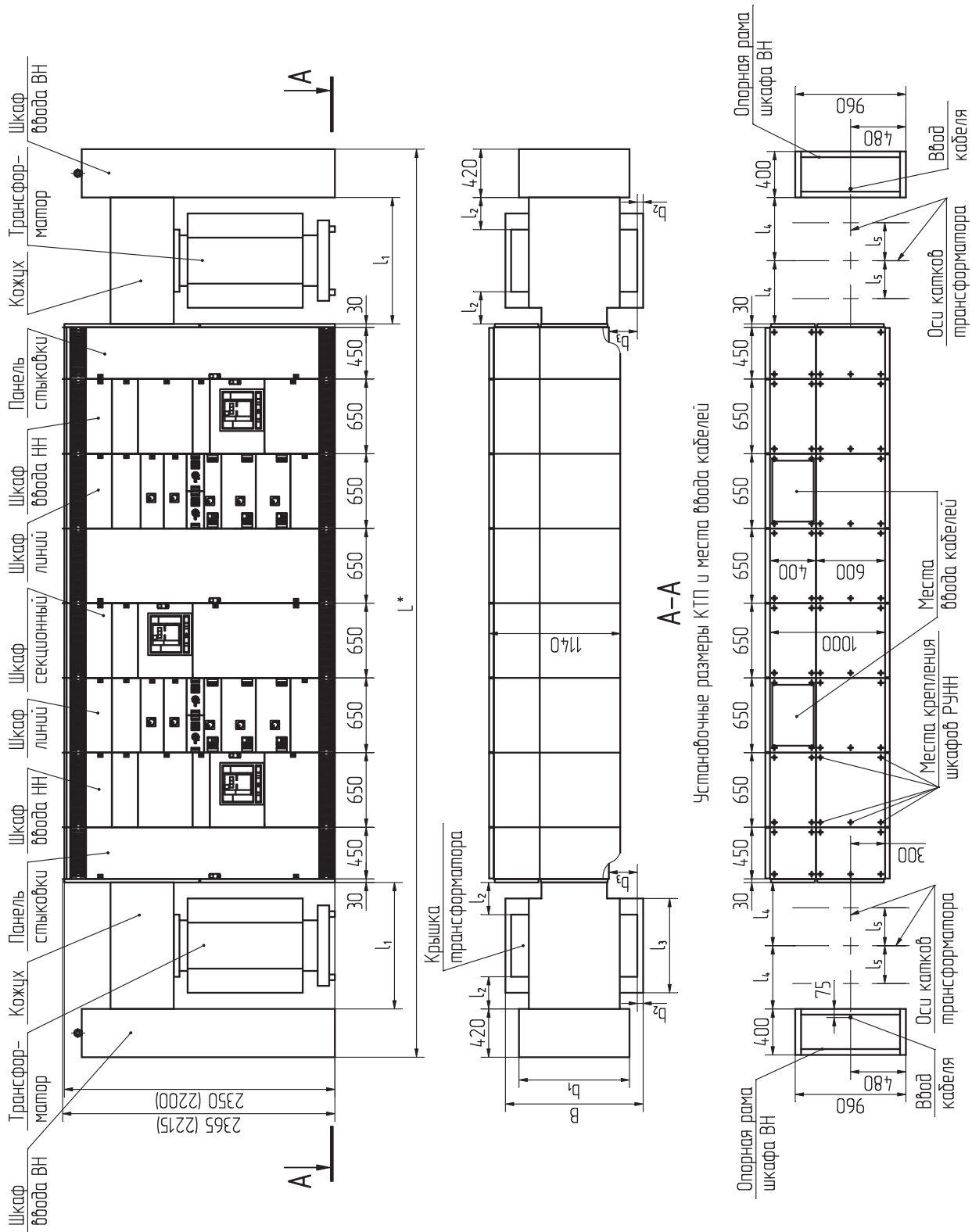
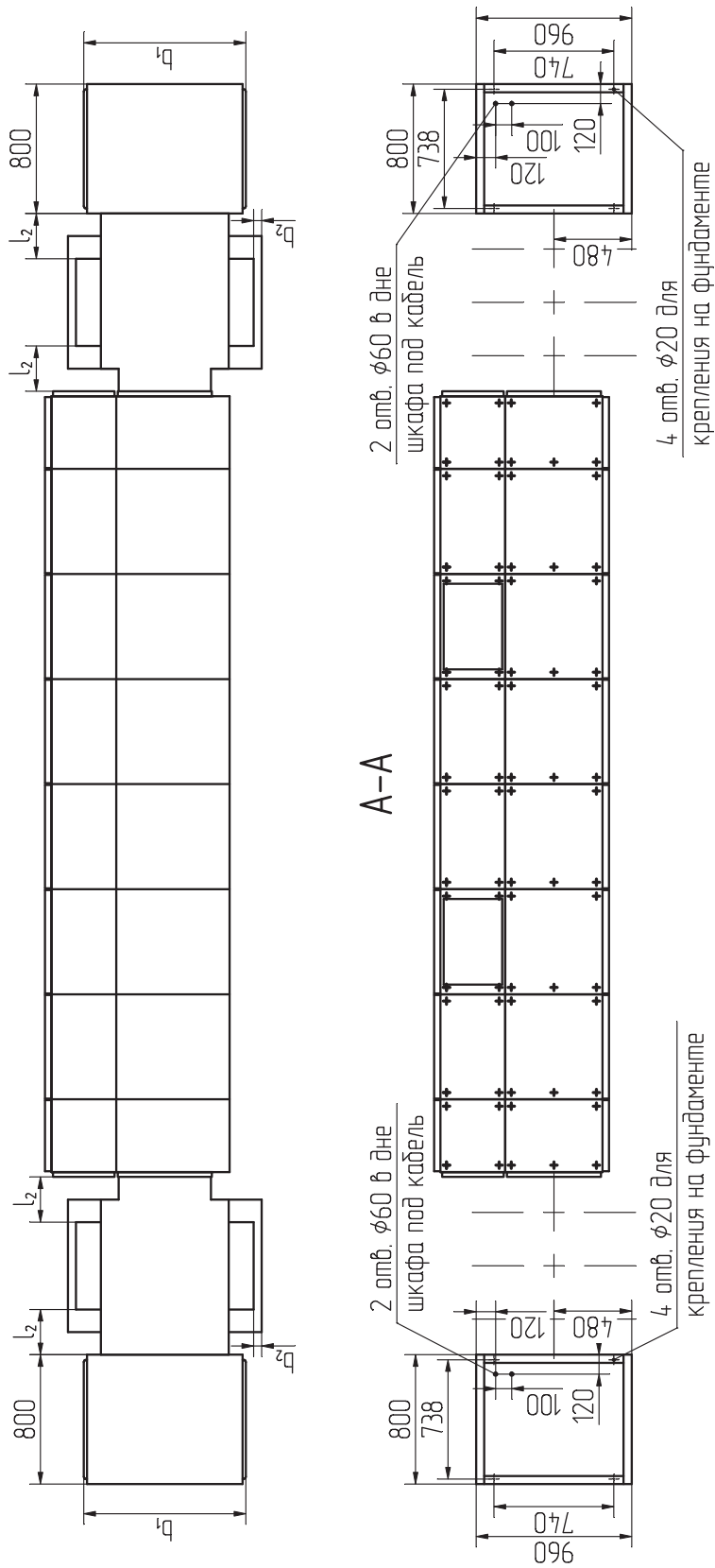


Рис. Д.8. Однорядная КТПСП-ОККЕН двухстороннего обслуживания с трансформатором ТМГ



Продолжение рисунка Д.8



- 1) \* Длина КТП по фасаду определяется набором шкафов для конкретного заказа. Данные указаны для двухтрансформаторной КТП с двумя шкафами линий.
- 2) Размеры отверстий для крепления шкафов к полу – смотрите приложение А.
- 3) Размеры мест подвода кабелей – смотрите приложение Б.



Таблица Д.8.1

Тип трансформатора	Тип шкафа ввода ВН	Размеры, мм										Масса, кг		Масса КТПСП, кг
		L*	l <sub>1</sub>	l <sub>2</sub>	l <sub>3</sub>	l <sub>4</sub>	l <sub>5</sub>	B	b <sub>1</sub>	b <sub>2</sub>	b <sub>3</sub>	трансформатора	в том числе масла	
ТМГ11-250	ШВ-1 (глухой ввод)	7700	1000	234	820	500	275	1140	960	4	266	920	225	5950
	ШВ-3	8460							1000					6290
ТМГ11-400	ШВ-1 (глухой ввод)	7900	1100	297	855	550	330	1350	960	72	303	1255	325	6620
	ШВ-3	8660							1000					6960
ТМГ11-630	ШВ-1 (глухой ввод)	8300	1300	359	1000	650	410	1545	960	80	393	1860	450	7830
	ШВ-3	9060							1000					8170
ТМГ11-1000	ШВ-1 (глухой ввод)	8300	1300	345	1135	650	410	1720	960	142	418	2750	795	9610
	ШВ-3	9060							1000					9950
ТМГ11-1250	ШВ-1 (глухой ввод)	8300	1300	345	1130	650	410	1825	960	184	429	3250	875	10610
	ШВ-3	9060							1000					10950
ТМГ11-1600	ШВ-1 (глухой ввод)	8830	1565	426	1260	782	410	2180	960	274	516	4250	1300	12610
	ШВ-3	9590							1000					12950



Таблица Д.8.2

Назначение шкафа	Тип шкафа	Тип выключателя на вводе	Тип отходящих линий	Масса шкафа, кг, (средняя)
Ввод ВН	ШВ1	глухой ввод	—	130
	ШВ3	ВН-10/400-16 <sub>3</sub> -10У3	—	300
Панель стыковки	2ПС	—	—	300
Шкаф ввода	2ШВ	Masterpact NW32, Masterpact NT16	—	650
			Masterpact NT16 (Compact NS16) – до 3 шт. Compact NS 100 – 630 А – до 14 шт. Блоки управления электродвигателем – до 48 шт.	650
Шкаф секционный	2ШС	Masterpact NW32, Masterpact NT16	—	650

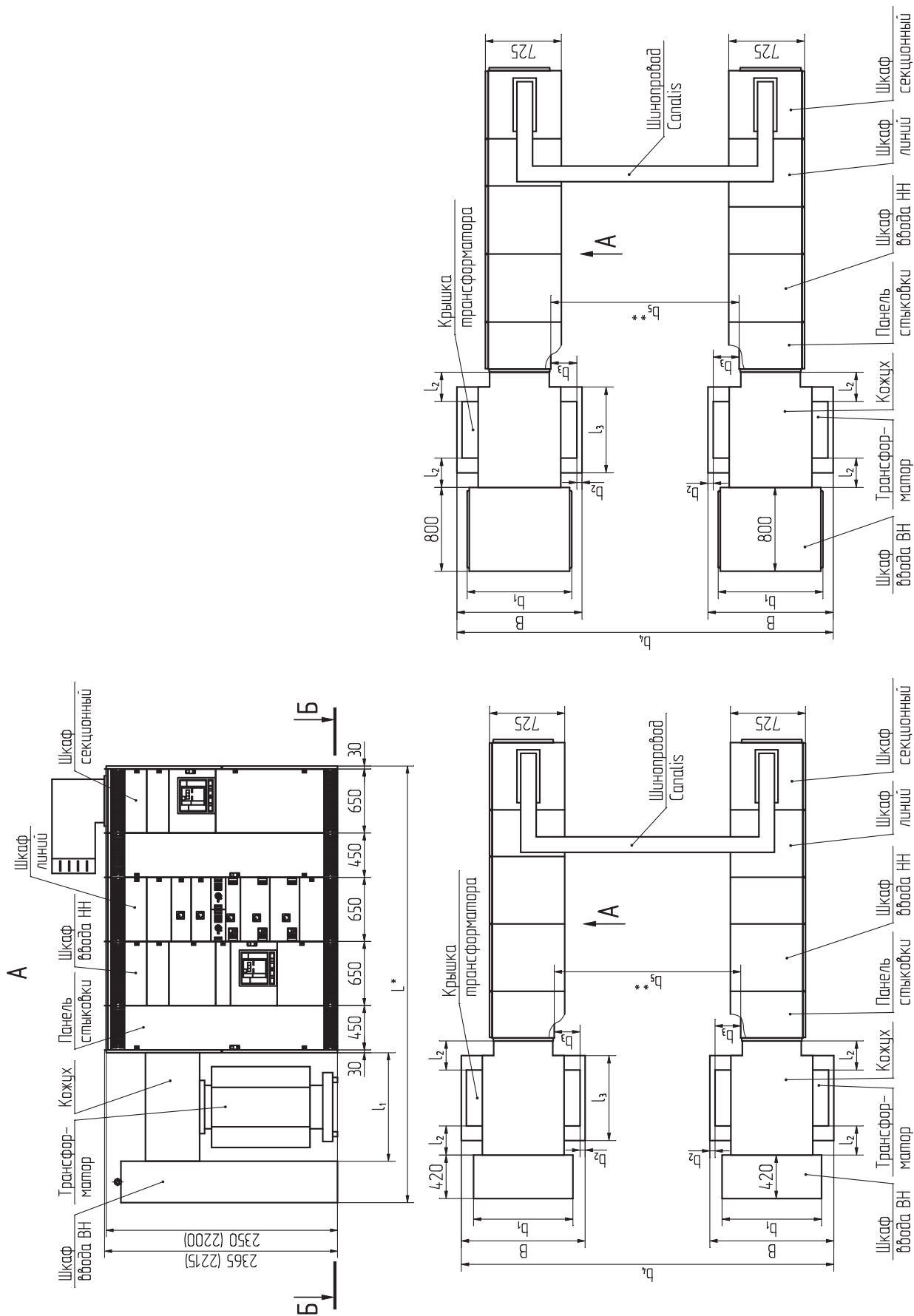
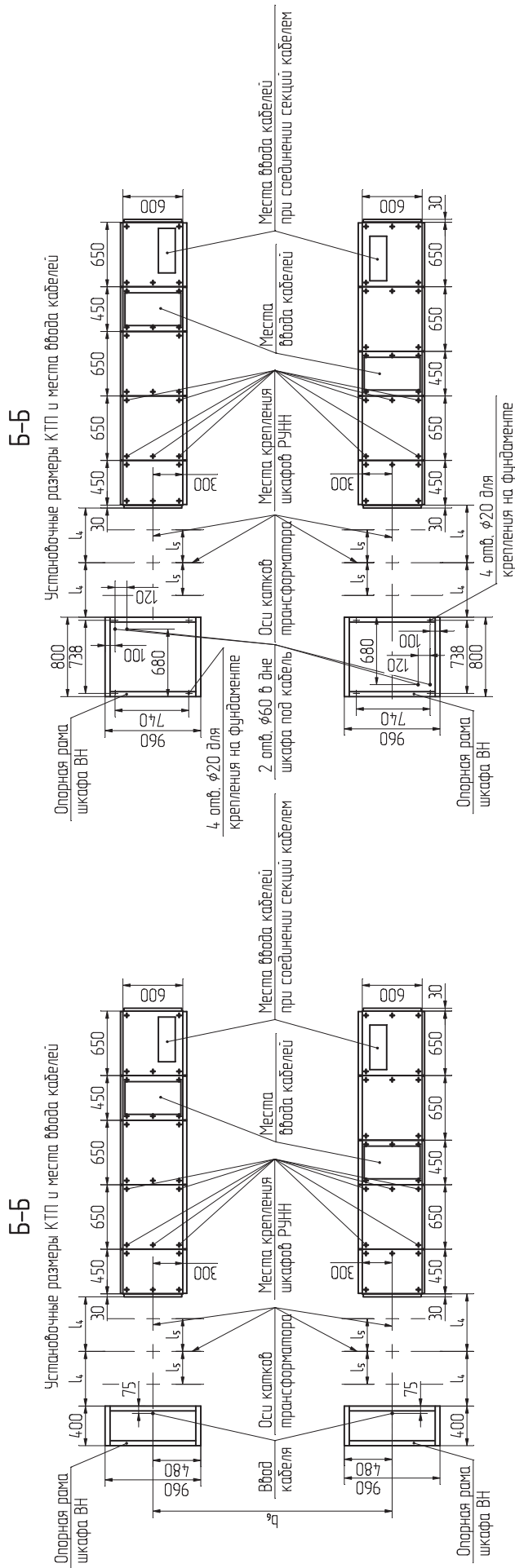


Рис. Д.9. Двухрядная КТПСП-ОККЕН одностороннего обслуживания с трансформатором ТМГ



Продолжение рисунка Д.9



1) \* Длина КТП по фасаду определяется набором шкафов для конкретного заказа. Данные указаны для двухтрансформаторной КТП с двумя шкафами линий.

2) \*\* Допускается изготовление КТП с расстоянием между фасадами секций РУНН отличных от указанного.

3) Размеры отверстий для крепления шкафов к полу – смотрите приложение А.

4) Размеры мест подвода кабелей – смотрите приложение Б.

5) Допускается изготовление КТП с расположением силовых трансформаторов справа от шинной перемычки.

6) Высота КТП с шинопроводом Canalis определяется размерами выбранных секций шинопровода.





Таблица Д.9.1

Тип трансформатора	Тип шкафа ВН	Размеры, мм												Масса, кг		Масса КТПСП, кг	
		L*	l <sub>1</sub>	l <sub>2</sub>	l <sub>3</sub>	l <sub>4</sub>	l <sub>5</sub>	B	b <sub>1</sub>	b <sub>2</sub>	b <sub>3</sub>	b <sub>4</sub>	b <sub>5</sub> **	b <sub>6</sub>	трансформатора		в том числе масла
ТМГ-250	ШВ-1 (глухой ввод)	4330	1000	234	820	500	275	1140	960	4	266	3540	1800	2400	920	225	5950
	ШВ-3	4710						1000									6290
ТМГ-400	ШВ-1 (глухой ввод)	4430	1100	297	855	550	330	1350	960	72	303	3750	1800	2400	1255	325	6620
	ШВ-3	4810						1000									6960
ТМГ-630	ШВ-1 (глухой ввод)	4630	1300	359	1000	650	410	1545	960	80	393	4445	2300	2900	1860	450	7830
	ШВ-3	5010						1000									8170
ТМГ-1000	ШВ-1 (глухой ввод)	4630	1300	345	1135	650	410	1720	960	142	418	5120	2800	3400	2750	795	9610
	ШВ-3	5010						1000									9950
ТМГ-1250	ШВ-1 (глухой ввод)	4630	1300	345	1130	650	410	1825	960	184	429	5225	2800	3400	3250	875	10610
	ШВ-3	5010						1000									10950
ТМГ-1600	ШВ-1 (глухой ввод)	4895	1565	426	1260	782	410	2180	960	274	516	5580	2800	3400	4250	1300	12610
	ШВ-3	5275						1000									12950



Таблица Д.9.2

Назначение шкафа	Тип шкафа	Тип выключателя на вводе	Тип отходящих линий	Масса шкафа, кг, не более
Ввод ВН	1ШВ1	глухой ввод	—	130
	1ШВ3	ВН-10/400-163-10У3	—	300
	1ПС	—	—	300
Шкаф ввода	1ШВ	Masterpact NW32, Masterpact NT16	—	650
Шкаф линий	1ШЛ	—	Masterpact NT16 (Compact NS16) – до 2 шт. Compact NS 100 – 630 А – до 14 шт. Блоки управления электродвигателем – до 48 шт.	650
Шкаф секционный	1ШС	Masterpact NW32, Masterpact NT16	—	650

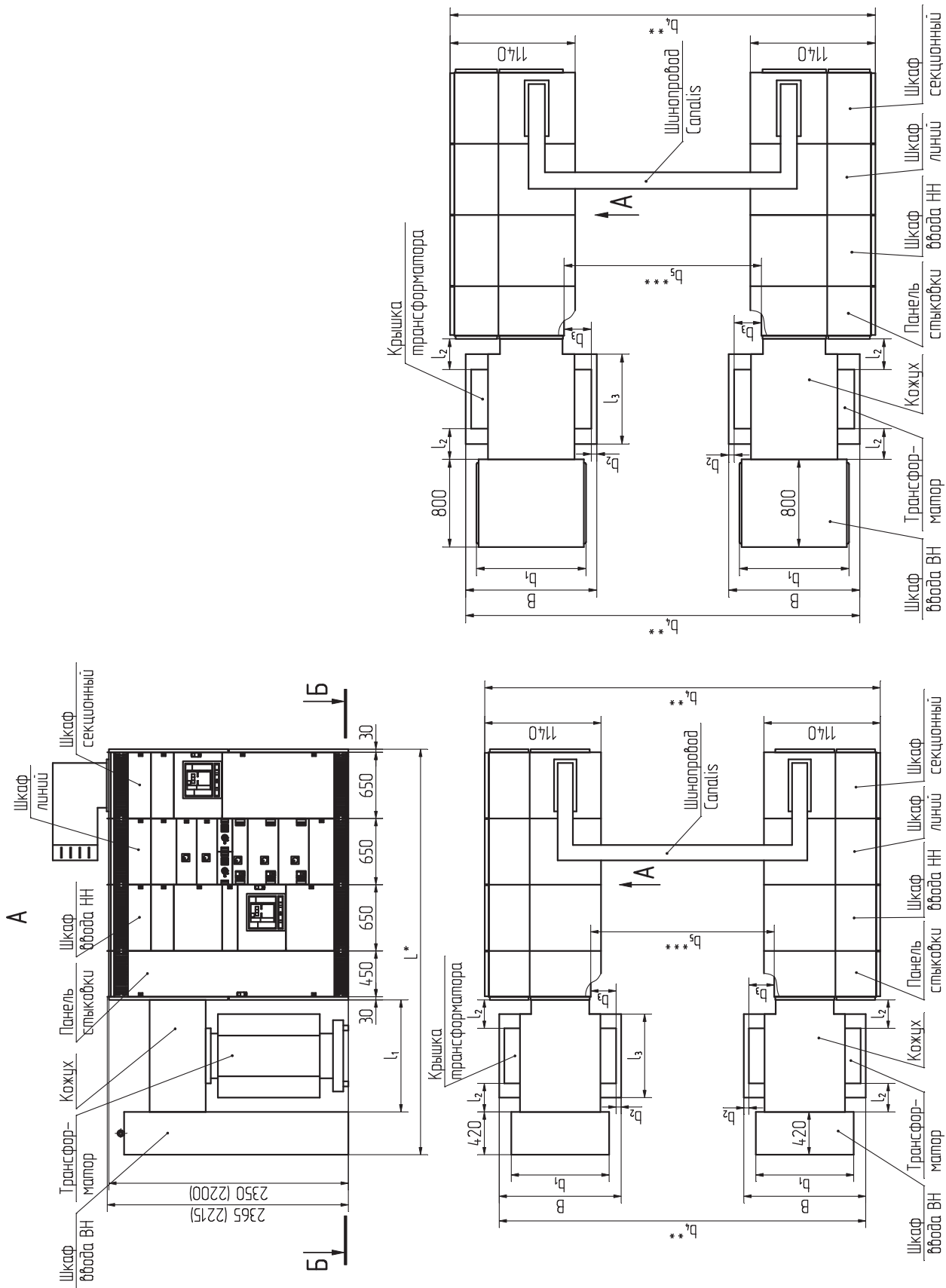
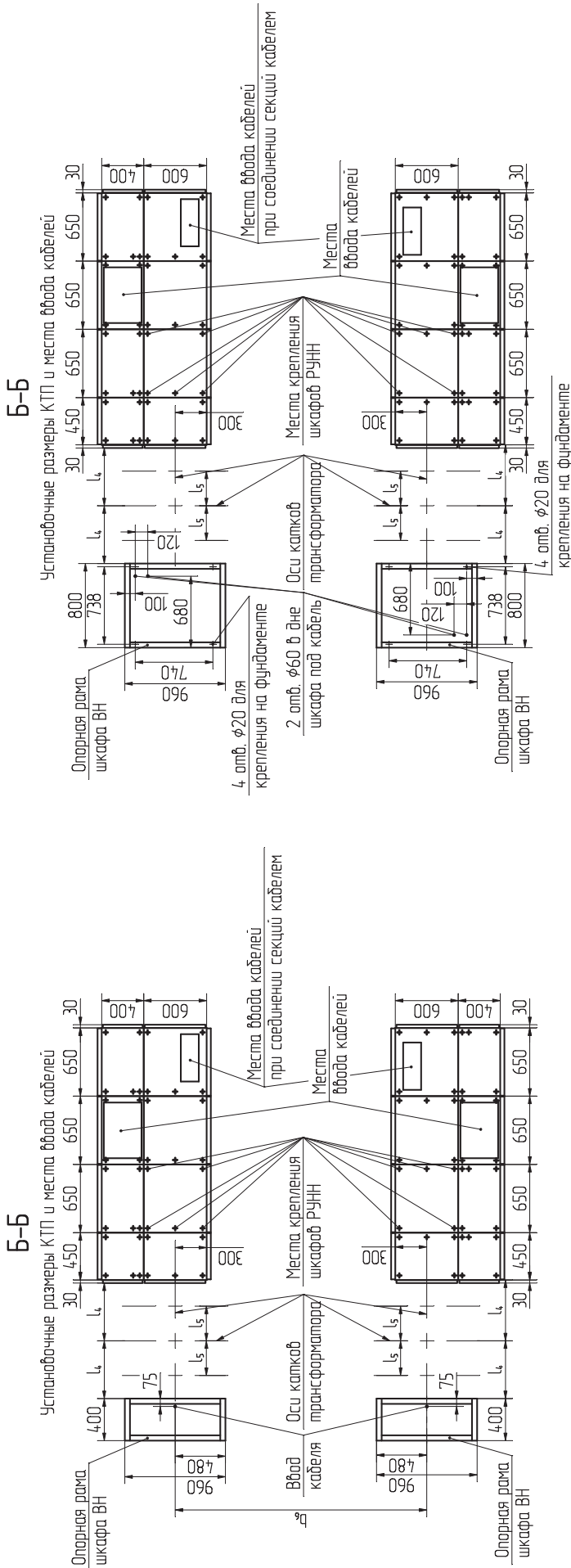


Рис. Д.10. Двухрядная КТПСП-ОККЕН двухстороннего обслуживания с трансформатором ТМГ



Продолжение рисунка Д.10



- 1) \* Длина КТП по фасаду определяется набором шкафов для конкретного заказа. Данные указаны для двухтрансформаторной КТП с двумя шкафами линий.
- 2) \*\* Габаритный размер КТП мощностью 250-400 кВА определяется габаритом шкафов. Габаритный размер КТП мощностью 630-1600 кВА определяется габаритом трансформаторов.
- 3) \*\*\* Допускается изготовление КТП с расстоянием между фасадами секций РУНН отличных от указанного.
- 4) Размеры отверстий для крепления шкафов к полу – смотрите приложение А.
- 5) Размеры мест подвода кабелей – смотрите приложение Б.
- 6) Допускается изготовление КТП с расположением силовых трансформаторов справа от шинной перемычки.
- 7) Высота КТП с шинопроводом Canalis определяется размерами выбранных секций шинопровода.



Таблица Д.10.1

Тип трансформатора	Тип шкафа ВН	Размеры, мм												Масса, кг		Масса КТПСП, кг	
		L*	l <sub>1</sub>	l <sub>2</sub>	l <sub>3</sub>	l <sub>4</sub>	l <sub>5</sub>	B	b <sub>1</sub>	b <sub>2</sub>	b <sub>3</sub>	b <sub>4</sub> **	b <sub>5</sub> ***	b <sub>6</sub>	трансформатора		в том числе масла
ТМГ-250	ШВ-1 (глухой ввод)	3880	1000	234	820	500	275	1140	960	4	266	3880	1800	2400	920	225	5950
		4260							1000								
ТМГ-400	ШВ-1 (глухой ввод)	3980	1100	297	855	550	330	1350	960	72	303	3880	1800	2400	1255	325	6620
		4360							1000								
ТМГ-630	ШВ-1 (глухой ввод)	4180	1300	359	1000	650	410	1545	960	80	393	4445	2300	2900	1860	450	7830
		4560							1000								
ТМГ-1000	ШВ-1 (глухой ввод)	4180	1300	345	1135	650	410	1720	960	142	418	5120	2800	3400	2750	795	9610
		4560							1000								
ТМГ-1250	ШВ-1 (глухой ввод)	4180	1300	345	1130	650	410	1825	960	184	429	5225	2800	3400	3250	875	10610
		4560							1000								
ТМГ-1600	ШВ-1 (глухой ввод)	4445	1565	426	1260	782	410	2180	960	274	516	5580	2800	3400	4250	1300	12610
		4825							1000								



Таблица Д.10.2

Назначение шкафа	Тип шкафа	Тип выключателя на вводе	Тип отходящих линий	Масса шкафа, кг, не более
Ввод ВН	ШВ1	глухой ввод	—	130
	ШВ3	ВН-10/400-16з-10У3	—	300
Панель стыковки	2ПС	—	—	300
Шкаф ввода	2ШВ	Masterpract NW32,	—	650
		Masterpract NT16		
Шкаф линий	2ШЛ	—	Masterpract NT16 (Compact NS16) – до 3 шт. Compact NS 100 – 630 А – до 14 шт.	650
			Блоки управления электродвигателем – до 48 шт.	
Шкаф секционный	2ШС	Masterpract NW32, Masterpract NT16	—	650



**ПРИЛОЖЕНИЕ Е**  
**ПРИМЕР ЗАПОЛНЕНИЯ ОПРОСНОГО ЛИСТА**  
(справочное)

*Таблица Е.1. Пример заполнения опросного листа*

Общие технические требования и сведения		
Наименование, адрес, контактная информация проектной организации		
Наименование объекта, куда поставляется оборудование		
Заказываемое к поставке оборудование		2КТПСП-ОККЕН-630/10/0,4-УЗ
Компоновка	однорядная	однорядная
	двухрядная (расстояние между фасадами)	
Система заземления		TN-S
Трансформатор силовой	масляный	сухой серии ТСЗГЛ
	сухой	
Количество трансформаторов		2
Напряжение и род тока цепей управления	220 В постоянного	220 В, 50 Гц
	220 В, 50 Гц	
Тип обслуживания	Одностороннее	одностороннее
	Двухстороннее	
Вид разделения ограждениями и перегородками		4б
Высота шкафов РУНН, мм		2350
Степень защиты шкафов РУНН		IP-31
Исполнение шкафов РУНН по сейсмостойкости		—



Таблица Е.2. Пример заполнения отросного листа

Тип шкафа, панели		ШВ-3	ШПС	ШШВ	ШШЛ						ШШС	
Номер панели в щите			1	2	3						4	
Номер фидера в шкафу О.Л.					1	2	3	4	5	6	9	
Подвод кабеля к шкафу или фидеру		К↓			К↑	К↑	К↑	К↑	К↑	К↑	К↑	
Расчетный ток фидера, А					350	180	400	430	300	350	400	
Тип		NALF		Masterpact NW16H1	Compact NS630N	Compact NS250N	Compact NS630N	Compact NS630N	Compact NS630N	Compact NS630N	Compact NS630N	Masterpact NW10H1
Номинальный ток, А		630		1600	630	250	630	630	630	630	630	1000
Ток расцепителя, А				1600	400	250	450	450	350	400	450	1000
Тип расцепителя				5.0A	STR23 SE	STR22 SE	STR23 SE	STR23 SE	STR23 SE	STR23 SE	STR23 SE	5.0A
Тип привода		ручной		моторный	ручной	ручной	ручной	ручной	ручной	ручной	ручной	моторный
Исполнение по установке				выкатной	ручной	ручной	ручной	ручной	ручной	ручной	ручной	ручной
Независимый расцепитель				+	+	+	+	+	+	+	+	+
Трансформаторы тока			800/5	1000/5	400/5	200/5	500/5	500/5	400/5	400/5	500/5	
Амперметр					400/5	200/5	500/5	500/5	400/5	400/5	500/5	
Вольтметр				0-500 В								
Счетчик				СЭТ-4ТМ.02.2-38								
Тип подключаемого кабеля		N2XSE2Y-10 3x70			ВВГнг-LS 2(4*150)	ВВГнг-LS 2(4*150)	ВВГнг-LS 2(4*150)	ВВГнг-LS 2(4*150)	ВВГнг-LS 2(4*150)	ВВГнг-LS 2(4*150)	ВВГнг-LS 2(4*150)	ВВГнг-LS 2(4*150)
Табличка на двери (наименование потребителя)		Ввод 10 кВ от ЗРУ		Ввод от трансформатора Т1	Резерв	Резерв	Гараж № 1	Насосная № 1	Резерв	Гараж № 2	Насосная № 2	

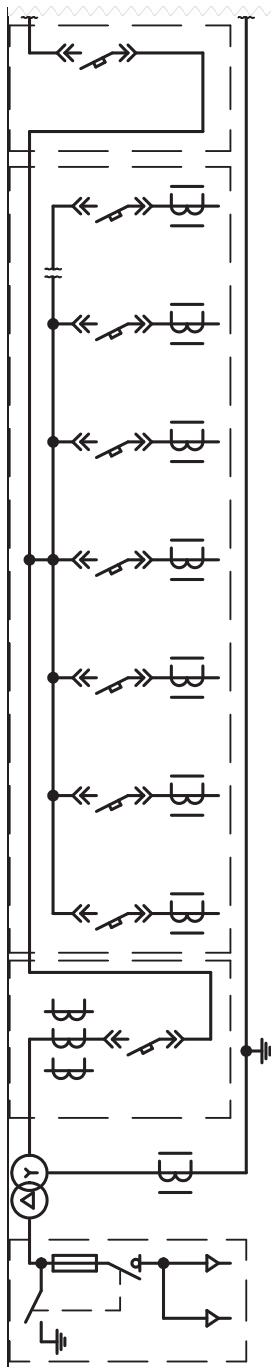


Схема главных цепей





## ПРИЛОЖЕНИЕ Ж

### ОПРОСНЫЙ ЛИСТ НА СИЛОВЫЕ ТРАНСФОРМАТОРЫ

1	Тип.....		
2	Номинальная частота.....		Гц
3	Номинальная мощность.....		кВА
4	Номинальное напряжение стороны ВН.....		кВ
5	Номинальное напряжение стороны НН.....		кВ
6	Способ, диапазон и ступени регулирования напряжения на стороне ВН..... ПБВ		%
7	Напряжение короткого замыкания при 75° С ( $\pm 10\%$ ).....		%
8	Потери холостого хода (+15%).....		Вт
9	Потери короткого замыкания при 75° С (+10%).....		Вт
10	Схема и группа соединения обмоток.....		
11	Климатическое исполнение и категория размещения.....		
12	Степень защиты.....		
Примечания:			

#### Пояснения к заполнению опросного листа на силовой трансформатор:

Строка 1: здесь следует указать тип трансформатора (ТС, ТСЗ, ТСЗГЛ, ТСГЛ, ТМ, ТМГ, ОМ, ОМГ и т.д.).

Строка 2: заполняется, если номинальная частота отличается от 50 Гц (по умолчанию – принимаем 50 Гц).

Строки 4, 5: заполняются обязательно; номинальные напряжения должны быть указаны для режима холостого хода.

Строка 6: заполняется, если требуется регулировка напряжения по стороне ВН (например,  $\pm 2 \times 2,5\%$  означает, что на обмотке ВН предусмотрена регулировка вверх от номинального напряжения две ступени по 2,5 % каждая и вниз две ступени по 2,5 % каждая; или указывается другой диапазон, например,  $+2 \times 2,5\%$ ;  $-1 \times 2,5\%$ ); если регулировка не требуется – указывается: без регулировки.

Строки 7, 8, 9 заполняются в том случае, если указанные в них параметры имеют решающее значение для заказчика; если строки остаются незаполненными, то параметры, представленные в них, принимаются по усмотрению завода.

Строка 10: заполняется обязательно, причем первый знак относится к обмотке ВН (то есть высшего напряжения, а не высокого, и не первичного или вторичного), второй знак относится к обмотке НН (то есть низшего напряжения, а не низкого, и не первичного или вторичного); здесь обязательно должно быть отражено наличие нулевого вывода в схемах «звезда с нулем» или «зигзаг с нулем»: например,

- обозначение Д/У-11 означает, что обмотка ВН соединена в «треугольник», обмотка НН соединена в «звезду» (без вывода нулевой точки), группа соединения – одиннадцатая;



- обозначение Ун/У-0 означает, что обмотка ВН соединена в «звезду» с выводом нулевой точки, обмотка НН соединена в «звезду» (без вывода нулевой точки), группа соединения – нулевая.

Строка 11: указывается буквенное обозначение климатических условий и цифровое обозначение категории размещения в соответствии с ГОСТ 15150-69. По умолчанию принимаем: для масляных трансформаторов (ТМГ)-У1 (У – для районов с умеренным климатом, 1- для наружной установки); для сухих с геафолевыми обмотками (ТСЗГЛФ) –У3.

Строка 12: указывается степень защиты по ГОСТ 14254-96 от внешних твердых предметов (обозначается первой характеристической цифрой) и степень защиты от воды (обозначается второй характеристической цифрой); по умолчанию принимается: для масляных трансформаторов и сухих без кожуха - IP 00 – нет защиты от внешних твердых предметов и нет защиты от воды; для для сухих с защитным кожухом –IP 21.

Строка «Примечания»: заполняется при наличии других требований, не вошедших в предыдущие строки.

*Система менеджмента качества проектирования, разработки, производства и поставки трансформаторов и комплектных трансформаторных подстанций сертифицирована международным органом по сертификации "КЕМА", Голландия (№ 99535 от 01.01.2000) на соответствие МС ИСО 9001:2010 и национальным органом по сертификации БелГИСС (№ ВУ/112 05.0.0.0034 от 24.12.1999) на соответствие СТБ ISO 9001-2009.*

*Силовые трансформаторы соответствуют международным стандартам серии МЭК 60076 и сертифицированы Европейским нотифицированным органом "Словацкий электротехнический институт EVPU" (сертификаты соответствия № 00547/101/1/2005, № 00548/101/1/2005).*

*В связи с постоянным совершенствованием конструкции и технологии изготовления изделий в настоящем каталоге могут иметь место отдельные расхождения между описанием и изделием, не влияющие на работоспособность, технические характеристики и установочные размеры изделий.*

---

---

**ул. Уральская, 4  
220037, г. Минск  
Республика Беларусь**

**Отдел маркетинга и торговли:**

**тел.: (+375 17) 230-15-35, 246-15-34**

**факс: (+375 17) 230-42-26, 246-15-74**

**E-mail: [bz@metz.by](mailto:bz@metz.by)**

**Конструкторский отдел:**

**тел.: (+375 17) 246-16-74, 245-55-13**

**факс: (+375 17) 245-52-01**

**E-mail: [ugk@metz.by](mailto:ugk@metz.by)**

**<http://www.metz.by>**

---

---