

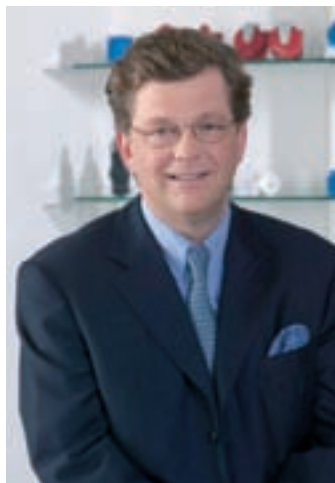
2010/11



Электротехника из Баварии

3 года гарантии
В соответствии с условиями*

Editorial



Глубокоуважаемые Партнеры!

Традиции, качество, инновации, позитивные эмоции- эти четыре понятия позволяют наилучшим образом описать философию немецкой компании ABL SURSUM.

Традиции – это то, чем мы можем по праву гордиться. Основатель нашей компании Альберт Бюттнер в 1926 году изобрел стандарт SCHUKO®- и по сей день самый распространенный в мире стандарт для безопасного и надежного использования электроэнергии.

Будучи семейной компанией, мы всегда передавали все лучшее следующему поколению.

Качество - это основная составляющая нашего успеха на протяжении десятилетий. Максимальные требования, предъявляемые к качеству продукции ABL SURSUM обеспечивают возможность ее применения в самых сложных эксплуатационных условиях.

Инновации - это повседневный вызов для нас в стремлении усовершенствовать нашу продукцию, сделать ее более удобной и комфортной. Уже сегодня мы думаем о завтрашнем дне, интеллигентных и умных устройствах.

Позитивные эмоции - это наивысшая оценка качества нашей продукции потребителями и вдохновение, которое сопровождает появление каждой новинки.

Наш каталог с его простой организацией и доступным изложением материала, является подробным справочным изданием, которое, как мы надеемся, окажется весьма своевременным и удобным для решения поставленных Вами задач.

Искренне Ваш

Д-р Штефан Шлутеус
Председатель Совета Директоров

Подробная техническая информация в электронной версии каталога или в интернете www.abl-sursum.com/rukat

Содержание

| | |
|---|----------|
| Соединительные устройства | Стр. 13 |
| Промышленные разъемы | Стр. 39 |
| Силовые модули | Стр. 97 |
| Модульные низковольтные устройства | Стр. 131 |



От идеи до готового продукта

Мы ориентируемся не только на сегодняшние потребности клиентов, но думаем и о завтрашнем дне, о долговечных и надежных устройствах.



**Электротехника из Баварии.
Традиции немецкого качества с 1912 года.**

Более 7.000 наименований электротехнической продукции для решения Ваших задач.

MADE IN GERMANY 

Вековая традиция инноваций

Компания ABL SURSUM внесла важный вклад в развитие электротехники.

Фирма SURSUM, основанная в Нюрнберге в 1912 году Вильгельмом Ляйхаузенем запатентовала в 1925 году первый автоматический выключатель с электромагнитным принципом срабатывания и стала одним из ведущих производителей устройств автоматической защиты.

Основатель фирмы ABL Альберт Бюттнер в первой четверти 20 века начал работать над созданием надёжной и безопасной системы для использования и распределения электрической энергии. В 1926 году Альберт Бюттнер запатентовал стандарт SCHUKO, и сегодня остающийся самым распространенным стандартом в мире.





Вековые традиции качества

Высокое качество продукции уже на протяжении почти 100 лет является одной из ключевых составляющих успешного развития компании ABL SURSUM. Обеспечение постоянного высокого качества продукции начинается уже на стадии изготовления необходимых инструментов и оборудования, поэтому компания ABL SURSUM изготавливает необходимый инструмент для обработки металла и пластмасс в собственном инструментальном цехе. Ведь только то, что спроектировано и изготовлено собственными силами, можно эффективно приспособлять к новым требованиям, оперативно и гибко обслуживать, а также постоянно совершенствовать.

Настоящий успех достигается только тогда, когда потребитель доволен приобретенным изделием, а значит его качеством, надежностью и долгим сроком службы. Только качественная продукция способна выдержать испытание временем.





Качество без компромиссов

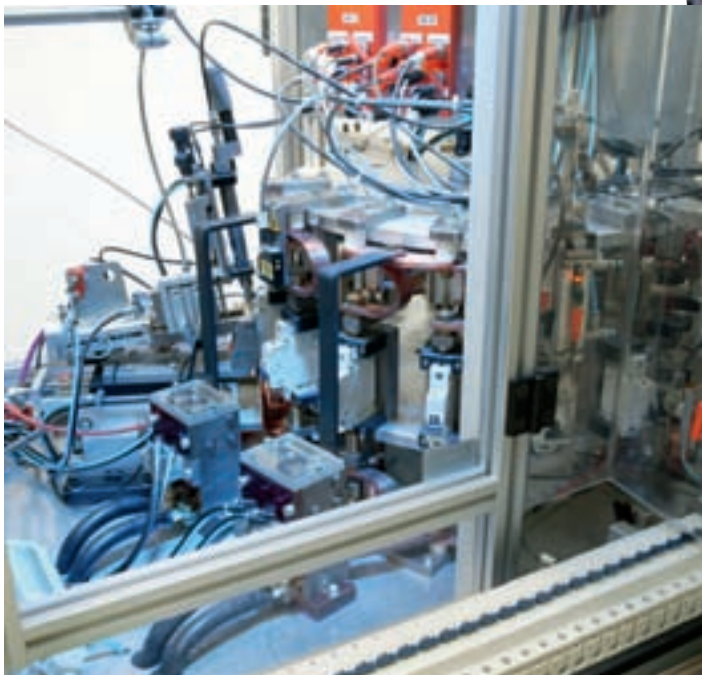
Постоянный контроль качества с помощью самых современных методов- естественный процесс для немецкой компании ABL SURSUM. Поэтому ни при контроле операций текущего производства, ни на выходном контроле не может быть места компромиссам. Компания ABL SURSUM имеет сертификат системы качества в соответствии со стандартом ISO 9001.

Продукция ABL SURSUM соответствует требованиям многих международных и национальных стандартов (ГОСТ).

Продукция компании ABL SURSUM успешно работает на всех континентах

Продукция немецкой компании ABL SURSUM работает в различных климатических зонах и условиях эксплуатации и надежно зарекомендовала себя во всем мире. Удельная доля экспорта в обороте компании превышает 50%.

Четкая организация складского хозяйства и логистических процессов, развитая сеть сбыта позволяют быстро и гибко реагировать на все запросы клиентов.



Немецкая компания ABL SURSUM предлагает широкий ассортимент высококачественного низковольтного оборудования для промышленности, строительства и производителей комплектного оборудования.

Мы рассматриваем наших клиентов как партнеров и руководствуемся индивидуальным комплексным подходом, нацеленностью на взаимовыгодное долгосрочное сотрудничество и неуклонно соблюдаем основные принципы взаимодействия: честное партнерство, максимально полный учет интересов заказчика.

Мы открыты новому - наши специалисты готовы разработать для Вас специальные нестандартные решения. Обратитесь к нам, мы рады плодотворному сотрудничеству с Вами!



Новинки для новых требований рынка

Мы объединяем интересы потребителей и производителей, создавая высококачественные, эффективные и надежные устройства. Для комфортных условий жизни и труда, для успешного бизнеса. Благодаря четкому знанию требований рынка на свет появляются продукты, которым обеспечен постоянный спрос - сегодня и завтра!

Специалисты немецкой компании ABL SURSUM последовательно совершенствуют технологии безвинтовых клемм, позволяющие подключать устройства быстро, надежно и без использования инструмента.

Самозажимные клеммы находят все более широкое применение в автоматических выключателях (серия SL), распределительных шкафах, промышленных разъемах, приборных розетках а также розетках для подключения электроприборов.

Самозажимные клеммы не требуют регулярной подтяжки и отличаются высокой устойчивостью к вибрационным нагрузкам, что открывает этим устройствам новые области применения.



Автоматические выключатели защиты с номинальным током от 0,1 А до 125 А, отключающей способностью 10 кА (серия Т) или 6 кА (серии S, SL).
1-пол., 1+Н, 2 пол., 2+Н, 3 пол., 3+Н, 4 пол., с характеристиками отключения В, С, D, E, G и Z.





Устройства защитного отключения, автоматические выключатели дифференциального тока

Для надежной защиты против токов утечки немецкая компания ABL SURSUM предлагает широкий ассортимент УЗО и автоматические выключатели дифференциального тока (АВДТ) следующих типов:

- «АС», реагирующие на переменный синусоидальный дифференциальный ток,
- «А», реагирующие на переменный синусоидальный дифференциальный и пульсирующий постоянный дифференциальный токи,
- «В», реагирующие на переменный, постоянный и выпрямленный дифференциальные токи,
- «S», селективные, с задержкой времени отключения.



Модульные устройства

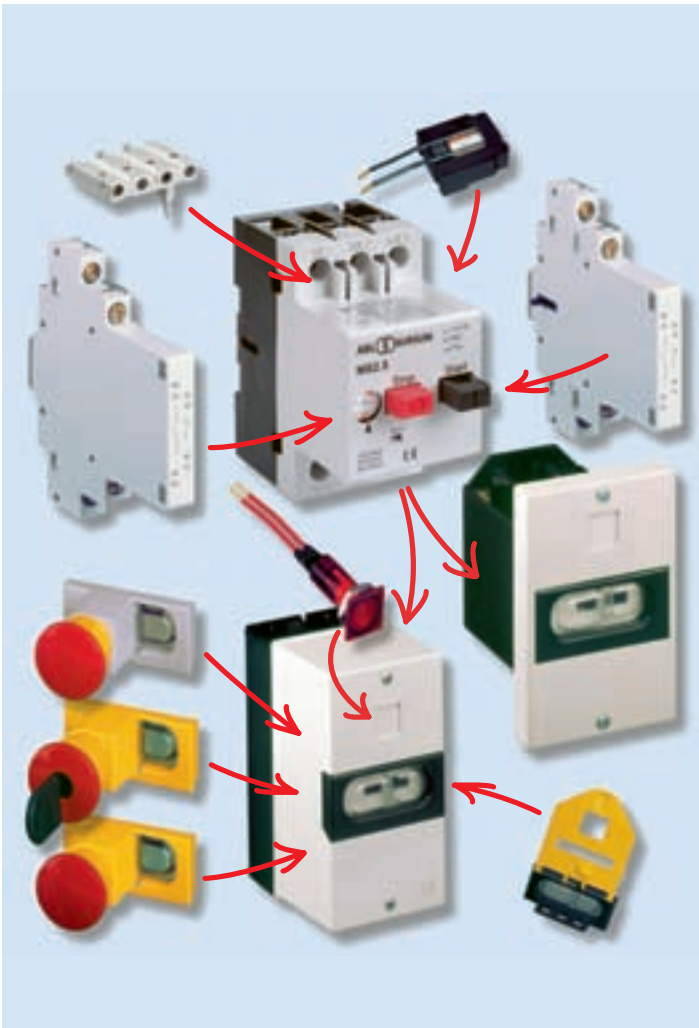
Различные реле- времени, установочные, управляющие, многофункциональные, управления освещением, звонковые трансформаторы, рубильники, выключатели и переключатели, сумеречный выключатель, универсальный диммер, сигнальные лампочки, модульная розетка SCHUKO для установки на DIN-рейку и многие другие устройства для современной электроинсталляции.





Распределительные шкафы

С металлической дверцей для скрытого монтажа (серия UV) и пластиковые (серия AV) для поверхностного монтажа. Для 12, 24, 36 и 48 модульных устройств.



Автоматический выключатель защиты электродвигателя

Две серии для надежной защиты электродвигателей.

Серия MS: номинальные токи от 0,1 А до 32 А, отключающая способность 6 кА

Серия МА с регулируемой температурной компенсацией: номинальные токи от 0,1 А до 40 А, отключающая способность 10 кА.

Широкий ассортимент аксессуаров- доп. контактов, расцепителей, кнопок, индикаторных ламп, боксов и т.п.



Модульные устройства Комби, переносные силовые модули и силовые кубы

Многообразие вариантов для всевозможных областей применения отличает этот спектр продукции компании ABL SURSUM. Практически безграничные возможности комбинирования различных промышленных разъемов, устройств SCHUKO а также информационных разъемов системы Ethernet (RJ45, USB) в классах защиты IP44 и IP67. Боксы из высококачественных термопластов, поликарбонатов и натуральной резины.

Модульные устройства Комби, переносные силовые модули и силовые кубы марки ABL SURSUM обеспечивает надежные электрические соединения в сложнейших эксплуатационных условиях, тем самым помогая эффективно и безопасно организовать использование машин и оборудования:

- На строительной площадке,
- На производстве,
- В автомастерской,
- На судне или в порту,
- На сцене, в кино- или телестудии и т.д.



Промышленные разъемы

Промышленные разъемы марки ABL SURSUM отличает продуманная стабильная конструкция, высокая износостойкость и ударопрочность. Все эти факторы являются залогом надежности и долговечности эксплуатации и обеспечивают надежные электрические соединения в сложнейших эксплуатационных условиях, тем самым помогая эффективно и безопасно организовать использование машин и оборудования:

- На строительной площадке,
- На производстве,
- В автомастерской,
- На судне или в порту,
- На сцене, в кино- или телестудии и т.д.



Соединительные устройства



| | | |
|--|------|----|
| Мы изобрели SCHUKO | Стр. | 14 |
| Кабельные вилки и розетки SCHUKO из | | |
| - термопласта и ПВХ | Стр. | 17 |
| - натуральной резины | Стр. | 18 |
| - водонепроницаемые IP68 | Стр. | 20 |
| - розетки SCHUKO для настенного и скрытого монтажа | Стр. | 21 |
| - питающие вилки SCHUKO | Стр. | 22 |
| - встраиваемые | Стр. | 25 |
| Встраиваемые розетки в пол Дизайн | Стр. | 26 |
| Встраиваемые розетки в пол Стандарт | Стр. | 29 |
| Устройства PERILEX | Стр. | 32 |
| Розетки для подключения электроплит | Стр. | 34 |
| Информационные розетки Ethernet (RJ45, USB) | Стр. | 36 |

Разъемы SCHUKO из Германии- безопасно и надежно!

Мы изобрели SCHUKO.

В 1926 году основатель компании ABL SURSUM Альберт Бюттнер получил патент на стандарт SCHUKO. Это позволило безопасно и надежно использовать электрические устройства в быту и промышленности. Система SCHUKO остается и на сегодняшний день самым распространенным стандартом для электрических соединений в мире.

Разъемы SCHUKO для максимальной безопасности в быту или под открытым небом:
на приусадебном участке или строительной площадке,
на производстве, в авторемонтной мастерской или гавани.

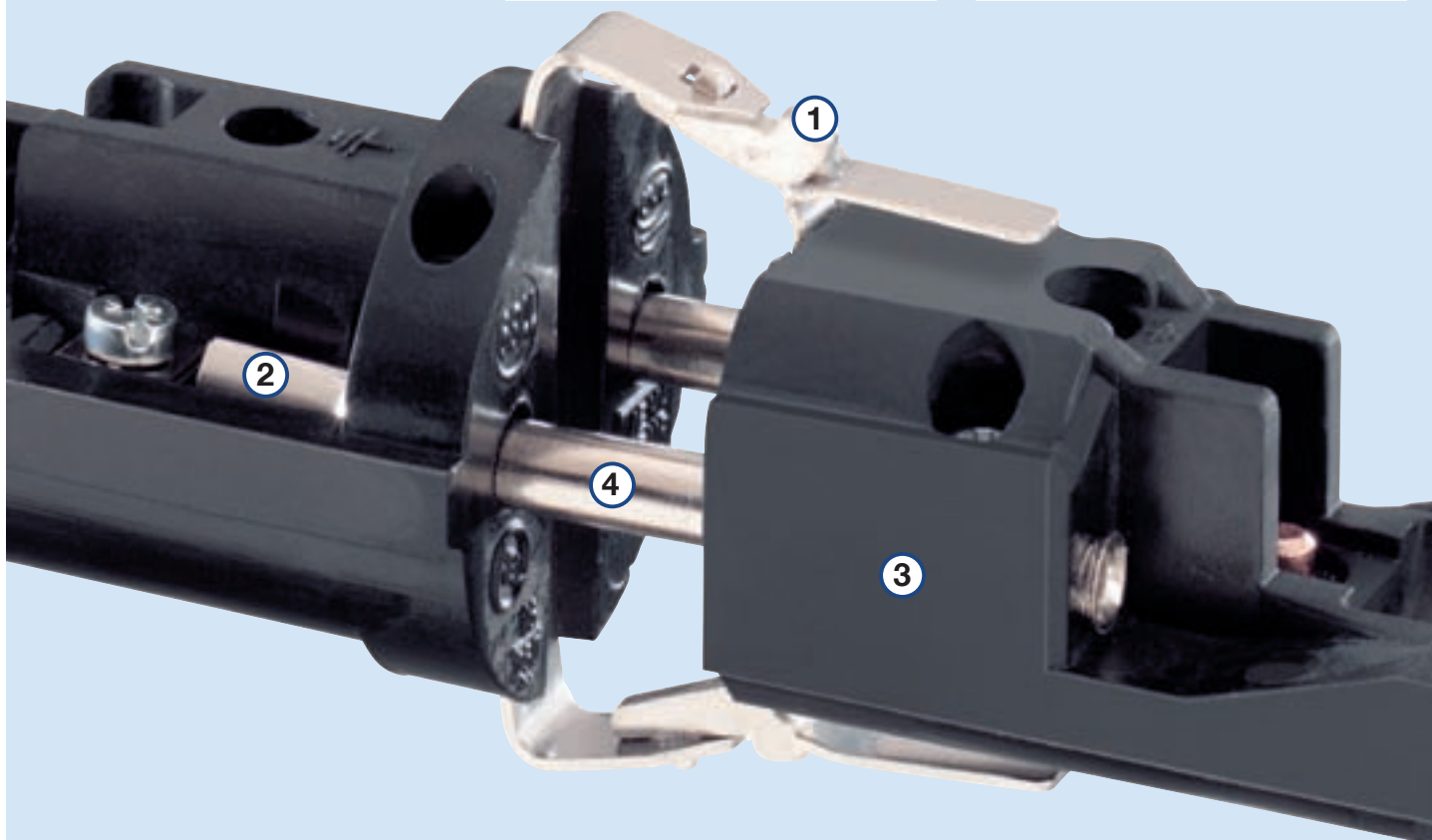
Там, где должно быть безопасно. В любых условиях!



Преимущества продукции марки ABL SURSUM

1 Массивный защитный контакт
Преимущество: долгий срок эксплуатации, превосходящий на 20% требования немецкого стандарта качества VDE.

2 Пружинное усилие зажимов кабельной розетки на 15% выше требований немецкого стандарта качества VDE.
Преимущество: долгий срок эксплуатации



Водозащищенное исполнение

Преимущество: возможность использовать под открытым небом и при усложненных эксплуатационных условиях.

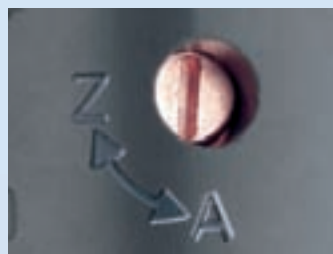


3 100% натуральная резина
Преимущество: эластичность, высокая устойчивость к колебаниям температуры и износу.

4 Никелированная поверхность контактов штекера.
Преимущество: Высокая устойчивость к износу.

Быстрее не подключить, потеря винта невозможна!

Поворот нержавеющей фиксатора на 1/4 обеспечивает надежную фиксацию механизма штекера. Для быстрого и удобного подключения кабеля.



Вилка кабельная резиновая с фиксатором для быстрого подключения

Номер для заказа 1129190



Практичное решение для использования одного типа вилки с розетками различных стандартов («мультизаземление»), например SCHUKO и с шиповым заземлением



Безопасность до мелочей
Встроенная лампочка-индикатор напряжения.



Безопасное и быстрое подключение.
Продуманная конструкция: кабель надежно фиксируется дужкой-держателем, резиновая муфта защищает от влаги и пыли. Два винта для быстрого подключения кабеля необходимой длины.



Самозакрывающаяся защитная крышка
Класс защиты IP54.

Тройник из натуральной резины с самозакрывающейся крышкой и лампочкой-индикатором напряжения, класс защиты IP54.

Номер для заказа 1173293



SCHUKO для самых сложных эксплуатационных условий

Разъемы SCHUKO для максимальной безопасности в быту или под открытым небом: на приусадебном участке или строительной площадке, на производстве, в авторемонтной мастерской или гавани. Там, где должно быть безопасно. В любых условиях!



Значок «Молоток» на изделии- Ваш гарант надежности в сложных эксплуатационных условиях.

Водонепроницаемые вилки и розетки в классе защиты IP68 были разработаны с учетом высоких требований армии и флота, а также МЧС.





Вилка
Термопласт

| Цвет | Номер для заказа | Вес [гр./шт.] | Упаковка, шт. |
|--------|------------------|---------------|---------------|
| черный | 1116100 | 27 | 50 |
| белый | 1116110 | 27 | 50 |



Вилка
Термопласт
с мультизаземлением

| Цвет | Номер для заказа | Вес [гр./шт.] | Упаковка, шт. |
|--------|------------------|---------------|---------------|
| черный | 1400390 | 35 | 20 |
| белый | 1400380 | 35 | 20 |



Вилка
Термопласт

| Цвет | Номер для заказа | Вес [гр./шт.] | Упаковка, шт. |
|--------|------------------|---------------|---------------|
| черный | 1107100 | 34 | 50 |
| белый | 1107110 | 34 | 50 |



Вилка
Термопласт

| Цвет | Номер для заказа | Вес [гр./шт.] | Упаковка, шт. |
|-------|------------------|---------------|---------------|
| белый | 1105010 | 40 | 20 |



Розетка кабельная
Термопласт

| Цвет | Номер для заказа | Вес [гр./шт.] | Упаковка, шт. |
|--------|------------------|---------------|---------------|
| черный | 1176100 | 31 | 20 |
| белый | 1176110 | 31 | 20 |



Вилка SCHUKO с выключателем
16 А~
Термопласт
с мультизаземлением

| Цвет | Номер для заказа | Вес [гр./шт.] | Упаковка, шт. |
|-------|------------------|---------------|---------------|
| белый | 1001075 | 72 | 10 |



Адаптер
Термопласт
с мультизаземлением

| Цвет | Номер для заказа | Вес [гр./шт.] | Упаковка, шт. |
|--------|------------------|---------------|---------------|
| черный | 1115000 | 76 | 100 |
| белый | 1115010 | 76 | 100 |



Вилка
ПВХ
с мультизаземлением

| Цвет | Номер для заказа | Вес [гр./шт.] | Упаковка, шт. |
|--------|------------------|---------------|---------------|
| серый | 1418060 | 40 | 20 |
| белый | 1418080 | 40 | 20 |
| желтый | 1418050 | 40 | 20 |
| черный | 1418000 | 40 | 20 |



Розетка SCHUKO кабельная шлейф
Термопласт

| Цвет | Номер для заказа | Вес [гр./шт.] | Упаковка, шт. |
|--------|------------------|---------------|---------------|
| черный | 1175000 | 70 | 20 |



Розетка кабельная
ПВХ

| Цвет | Номер для заказа | Вес [гр./шт.] | Упаковка, шт. |
|--------|------------------|---------------|---------------|
| серый | 1679060 | 83 | 10 |
| белый | 1679080 | 83 | 10 |
| желтый | 1679050 | 83 | 10 |
| черный | 1679000 | 83 | 10 |



**Розетка SCHUKO кабельная
угловая**

Термопласт
для кабеля сечением
3 x 2,5 мм²

| Цвет | Номер для заказа | Вес [гр./шт.] | Verp.- Einheit |
|-------|------------------|---------------|----------------|
| синий | 1172050 | 144 | 10 |

Разъемы SCHUKO из резины

2- пол + ⊕, 16 A/ 250В в соотв. с DIN 49440/441
для кабеля сечением до 3 x 1,5 мм²



Вилка резиновая
с мультизаземлением
Класс защиты IP44

| Цвет | Номер для заказа | Вес [гр./шт.] | Упаковка, шт. |
|-----------|------------------|---------------|---------------|
| черный | 1419190 | 64 | 20 |
| оранжевый | 1419170 | 64 | 20 |
| красный | 1419140 | 64 | 20 |



Розетка кабельная резиновая



Запасная крышка
8987296 *

Запасная манжета с крышкой
8975609

**Запасная манжета с крышкой/
Запасная крышка***

для кабельных розеток, 2,5 мм²
черная, класс защиты IP44

* Запасная самозакрывающаяся крышка для 1199090 и 1189090

| Цвет | Номер для заказа | Вес [гр./шт.] | Упаковка, шт. |
|--------|------------------|---------------|---------------|
| черный | 8975609 | 25 | 1 |
| черный | 8987296 | 25 | 1 |



Удлинитель

3 x 2,5 мм²

| Цвет | Номер для заказа | Длина провода | Упаковка, шт. |
|--------|------------------|---------------|---------------|
| черный | VS10201 | 10 метров | 1 |
| черный | VS25201 | 25 метров | 1 |
| черный | VS50201 | 50 метров | 1 |



Удлинитель

3 x 2,5 мм²

| Цвет | Номер для заказа | Длина провода | Упаковка, шт. |
|--------|------------------|---------------|---------------|
| черный | VS05203 | 5 метров | 1 |
| черный | VS10203 | 10 метров | 1 |
| черный | VS25203 | 25 метров | 1 |
| черный | VS50203 | 50 метров | 1 |

Разъемы SCHUKO из резины

2-пол + ⊕, 16 A/ 250В в соотв. с DIN 49440/441
для кабеля сечением до 3 x 2,5 мм²



Вилка резиновая
с мультизаземлением
Класс защиты IP44

| Цвет | Номер для заказа | Вес [гр./шт.] | Упаковка, шт. |
|--------|------------------|---------------|---------------|
| черный | 1149190 | 86 | 20 |



Розетка кабельная резиновая
без манжеты/ крышки
1199090
(также для 8987296)
с манжетой и крышкой
1199290
Класс защиты IP44

| Цвет | Номер для заказа | Вес [гр./шт.] | Упаковка, шт. |
|--------|------------------|---------------|---------------|
| черный | 1199090 | 104 | 10 |
| черный | 1199290 | 137 | 10 |

Разъемы SCHUKO из натуральной резины

2- пол + ⊕, 16 A/ 250В в соотв. с DIN 49440/441
для кабеля сечением до 3 x 2,5 мм²



Вилка из натуральной резины
с фиксатором для быстрого подключения
с мультизаземлением
Класс защиты IP44

| Цвет | Номер для заказа | Вес [гр./шт.] | Упаковка, шт. |
|--------|------------------|---------------|---------------|
| черный | 1129190 | 106 | 20 |



Розетка из натуральной резины
с фиксатором для быстрого подключения
без манжеты/ крышки 1189090
(также для 8987296)
с манжетой и крышкой 1189290
Класс защиты IP44

| Цвет | Номер для заказа | Вес [гр./шт.] | Упаковка, шт. |
|--------|------------------|---------------|---------------|
| черный | 1189090 | 137 | 10 |
| черный | 1189290 | 175 | 10 |



Тройник из натуральной резины

| Цвет | Номер для заказа | Вес [гр./шт.] | Упаковка, шт. |
|--------|------------------|---------------|---------------|
| черный | 1473190 | 368 | 5 |



Тройник из натуральной резины
с самозакрывающейся крышкой и лампочкой-индикатором напряжения
класс защиты IP54

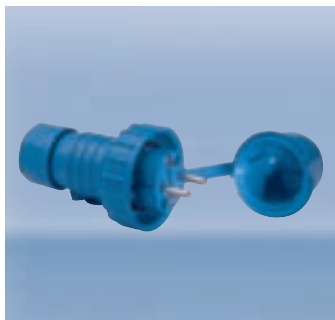
| Цвет | Номер для заказа | Вес [гр./шт.] | Упаковка, шт. |
|--------|------------------|---------------|---------------|
| черный | 1173293 | 486 | 5 |



- Класс защиты достигается с и без вилки
- Безопасно: лампочка-индикатор напряжения
- Быстрый монтаж
- Нетеряемое исполнение защитной крышки



Номер для заказа 1173293



Вилка с крышкой и байонетным замком

| Цвет | Номер для заказа | Вес [гр./шт.] | Упаковка, шт. |
|-------|------------------|---------------|---------------|
| синий | 1979850 | 150 | 10 |



Розетка кабельная с крышкой и байонетным замком

| Цвет | Номер для заказа | Вес [гр./шт.] | Упаковка, шт. |
|-------|------------------|---------------|---------------|
| синий | 1976850 | 150 | 10 |



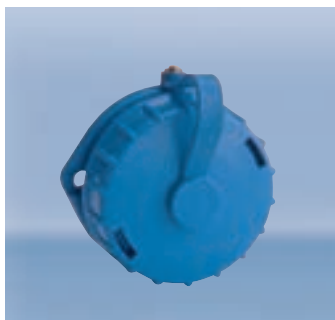
Розетка для монтажа на поверхность с резьбовой кабельной муфтой 2 x M20

| Цвет | Номер для заказа | Вес [гр./шт.] | Упаковка, шт. |
|-------|------------------|---------------|---------------|
| синий | 1977751 | 180 | 10 |
| синий | 1977951 | 180 | 10 |



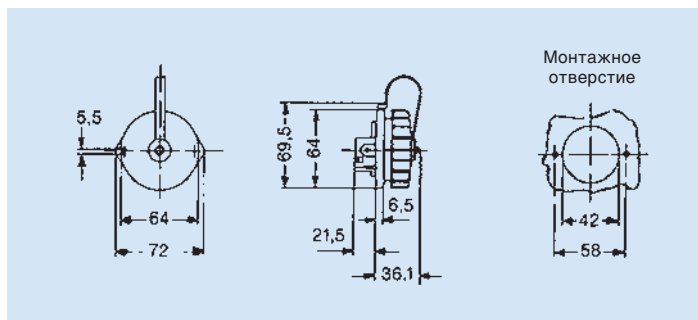
Тройник

| Цвет | Номер для заказа | Вес [гр./шт.] | Упаковка, шт. |
|-------|------------------|---------------|---------------|
| синий | 1973951 | 695 | 1 |



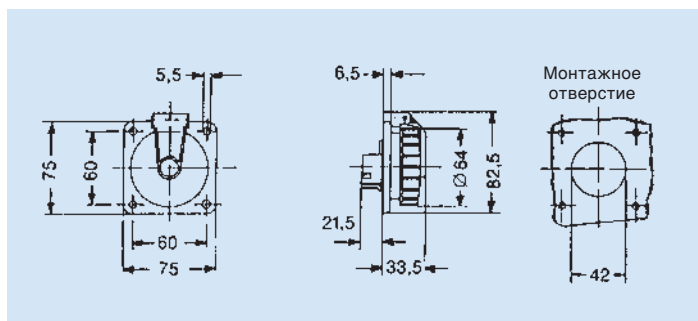
Розетка фланцевая 2 крепежных отверстия

| Цвет | Номер для заказа | Вес [гр./шт.] | Упаковка, шт. |
|-------|------------------|---------------|---------------|
| синий | 1987850 | 70 | 10 |



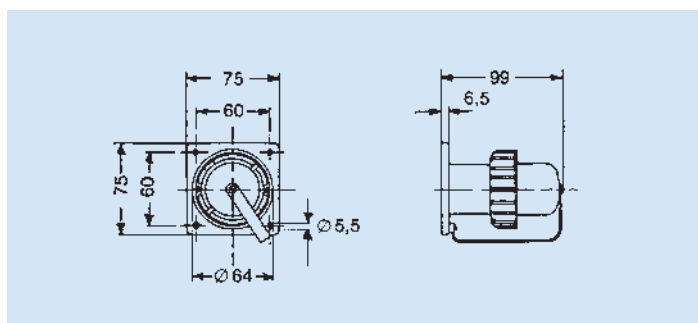
Розетка фланцевая с крышкой и байонетным замком 4 крепежных отверстия

| Цвет | Номер для заказа | Вес [гр./шт.] | Упаковка, шт. |
|-------|------------------|---------------|---------------|
| синий | 1987951 | 90 | 10 |



Вилка с крышкой и байонетным замком для монтажа на поверхность

| Цвет | Номер для заказа | Вес [гр./шт.] | Упаковка, шт. |
|-------|------------------|---------------|---------------|
| синий | 1989850 | 130 | 10 |





Розетка для монтажа на поверхность

| Цвет | Номер для заказа | Вес [гр./шт.] | Упаковка, шт. |
|-------|------------------|---------------|---------------|
| белый | 1491010 | 79 | 10 |



Розетка для монтажа на поверхность, 2-х модульная

| Цвет | Номер для заказа | Вес [гр./шт.] | Упаковка, шт. |
|-------|------------------|---------------|---------------|
| белый | 1492010 | 128 | 10 |



Розетка для монтажа на поверхность, 3-х модульная

| Цвет | Номер для заказа | Вес [гр./шт.] | Упаковка, шт. |
|-------|------------------|---------------|---------------|
| белый | 1493010 | 197 | 5 |



Монтажная плата

Огнестойкая для 1491010
Огнестойкая для 1492010
Огнестойкая для 1493010

| Цвет | Номер для заказа | Вес [гр./шт.] | Упаковка, шт. |
|-------|------------------|---------------|---------------|
| белый | 1491008 | 8 | 50 |
| белый | 1492008 | 13 | 50 |
| белый | 1493008 | 18 | 50 |



Розетка SCHUKO для скрытого монтажа, 3-х модульная 1903010
(для установки в стандартную установочную коробку)

Розетка SCHUKO для монтажа на поверхность, 3-х модульная 1902010
без кабеля

| Цвет | Номер для заказа | Вес [гр./шт.] | Упаковка, шт. |
|-------|------------------|---------------|---------------|
| белый | 1903010 | 212 | 2 |
| белый | 1902010 | 220 | 2 |



Розетка SCHUKO для монтажа на поверхность, 4-х модульная
без монтажной платы 0004060

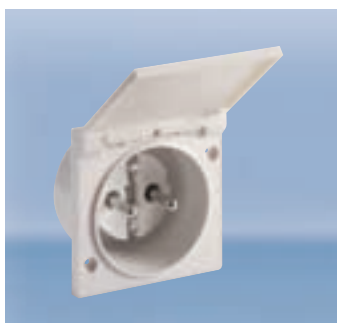
| Цвет | Номер для заказа | Вес [гр./шт.] | Упаковка, шт. |
|-------|------------------|---------------|---------------|
| белый | 1694010 | 214 | 5 |



Розетка SCHUKO, 4-х модульная

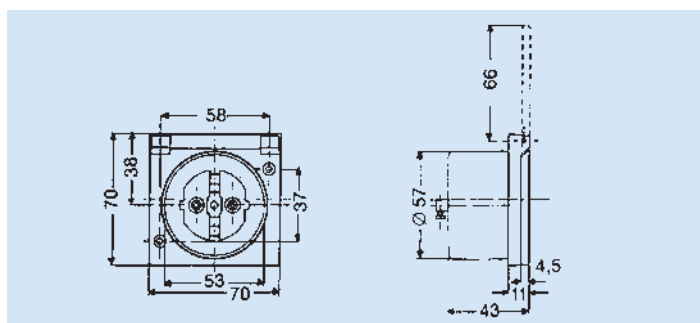
без кабеля 1494110
с кабелем 1494210

| Цвет | Номер для заказа | Вес [гр./шт.] | Упаковка, шт. |
|-------|------------------|---------------|---------------|
| белый | 1494110 | 212 | 5 |
| белый | 1494210 | 364 | 1/30 |



Питающая вилка SCHUKO

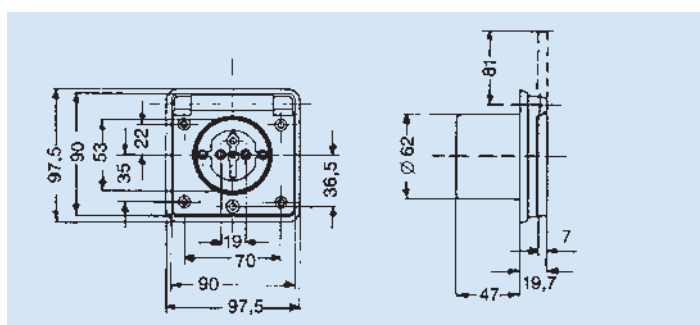
| Цвет | Номер для заказа | Вес [гр./шт.] | Упаковка, шт. |
|-------|------------------|---------------|---------------|
| белый | 1650110 | 86 | 10 |



Питающая вилка SCHUKO

Класс защиты IP44 с мультизаземлением в комплекте с резиновой установочной коробкой

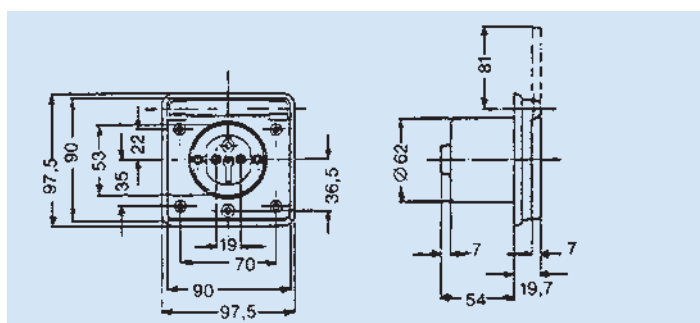
| Цвет | Номер для заказа | Вес [гр./шт.] | Упаковка, шт. |
|-------|------------------|---------------|---------------|
| белый | 1653217 | 230 | 10 |



Питающая вилка SCHUKO

Класс защиты IP44 с мультизаземлением в комплекте с резиновой установочной коробкой с предохранителем

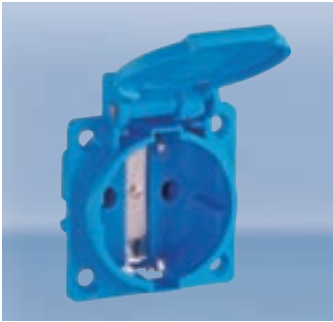
| Цвет | Номер для заказа | Вес [гр./шт.] | Упаковка, шт. |
|-------|------------------|---------------|---------------|
| белый | 1654217 | 246 | 10 |



Питающая вилка SCHUKO для монтажа на поверхность

| Цвет | Номер для заказа | Вес [гр./шт.] | Упаковка, шт. |
|-------|------------------|---------------|---------------|
| белый | 1640110 | 135 | 10 |

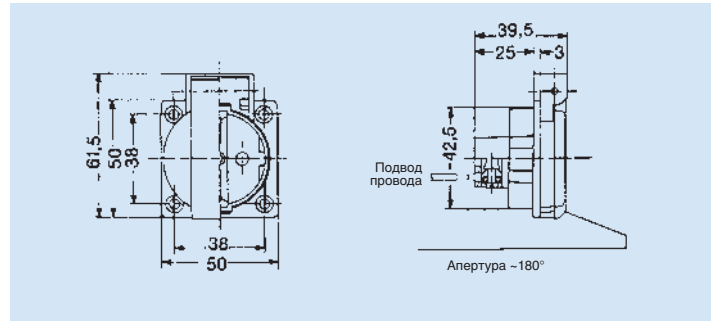
2-пол + ⊕, 16 A/ 250В в соотв. с DIN 49440
с винтовыми клеммами



Приборная розетка

Термопласт
Фланец IP54

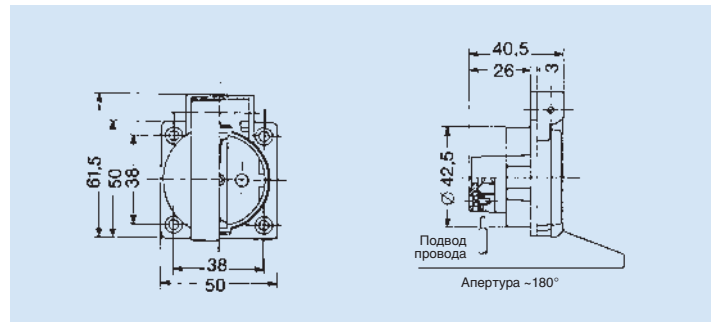
| Цвет | Номер для заказа | Вес [гр./шт.] | Упаковка, шт. |
|---------|------------------|---------------|---------------|
| черный | 1461000 | 38 | 100 |
| красный | 1461040 | 38 | 100 |
| синий | 1461050 | 38 | 100 |
| серый | 1461060 | 38 | 100 |



Приборная розетка

Термопласт
Фланец IP54

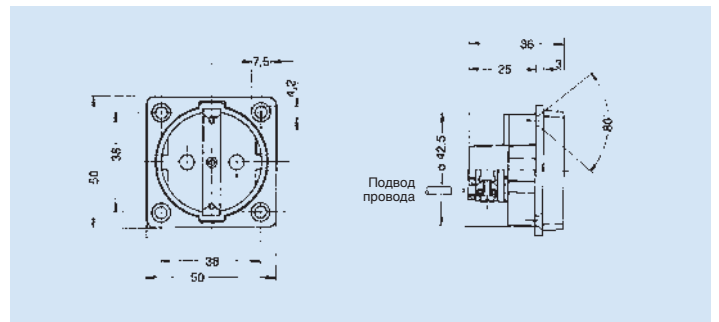
| Цвет | Номер для заказа | Вес [гр./шт.] | Упаковка, шт. |
|---------|------------------|---------------|---------------|
| черный | 1461100 | 38 | 100 |
| красный | 1461140 | 38 | 100 |
| синий | 1461150 | 38 | 100 |
| серый | 1461160 | 38 | 100 |



Приборная розетка

Термопласт
Фланец

| Цвет | Номер для заказа | Вес [гр./шт.] | Упаковка, шт. |
|--------|------------------|---------------|---------------|
| черный | 1461300 | 29 | 100 |
| синий | 1461350 | 29 | 100 |
| серый | 1461360 | 29 | 100 |

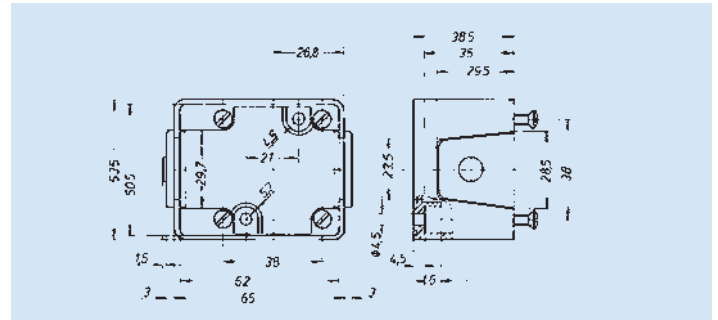




Адаптер

для монтажа на поверхность или DIN- рейку для 1461
Термопласт
(не для 1461850)

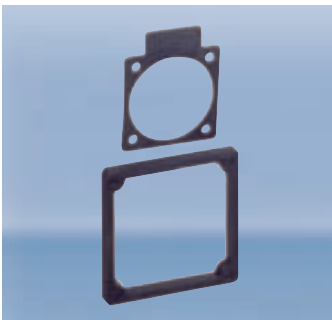
| Цвет | Номер для заказа | Вес [гр./шт.] | Упаковка, шт. |
|--------|------------------|---------------|---------------|
| черный | 1461007 | 49 | 10 |
| синий | 1461057 | 49 | 10 |
| серый | 1461067 | 49 | 10 |



Комплект

для монтажа адаптера на DIN-рейку

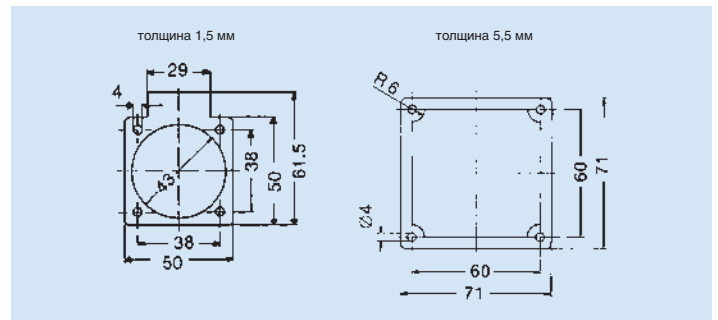
| Номер для заказа | Вес [гр./шт.] | Упаковка, шт. |
|------------------|---------------|---------------|
| 1461SB | 14 | 1 |



Кольцо уплотнительное

для приборных розеток 1361, 1362, 1461, 1462, CZ, SEV, UL и BS 8632316
для 1461850 8864200

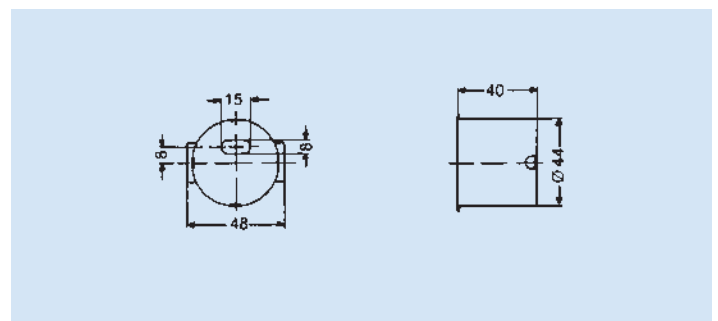
| Цвет | Номер для заказа | Вес [гр./шт.] |
|--------|------------------|---------------|
| черный | 8632316 | 3 |
| черный | 8864200 | 9 |



Защитная коробка

для приборных розеток 1461

| Номер для заказа | Вес [гр./шт.] |
|------------------|---------------|
| 8798416 | 5 |

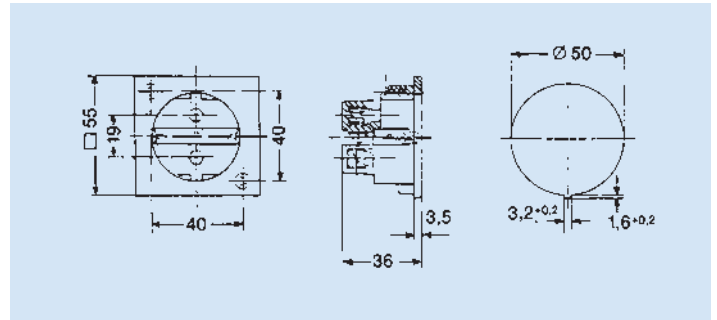




Встраиваемая розетка

Термопласт
Фланец

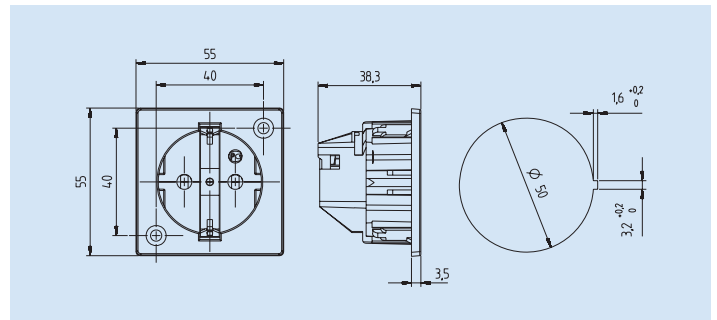
| Цвет | Номер для заказа | Вес [гр./шт.] | Упаковка, шт. |
|--------|------------------|---------------|---------------|
| черный | 1111400 | 33 | 100 |
| белый | 1111410 | 33 | 100 |



Встраиваемая розетка

Термопласт
Фланец
с защитными шторками
(защита от детей)

| Цвет | Номер для заказа | Вес [гр./шт.] | Упаковка, шт. |
|-------|------------------|---------------|---------------|
| белый | 1111510 | 33 | 100 |

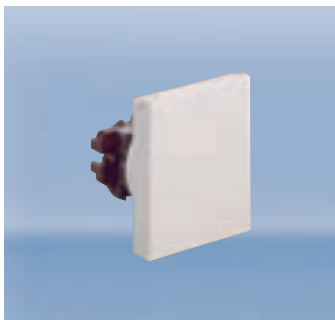
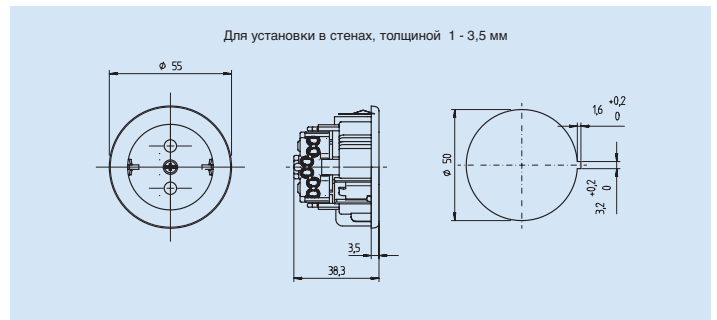


Встраиваемая розетка

Термопласт
Крепление стальной пружинной
распорки
с безвинтовыми клеммами



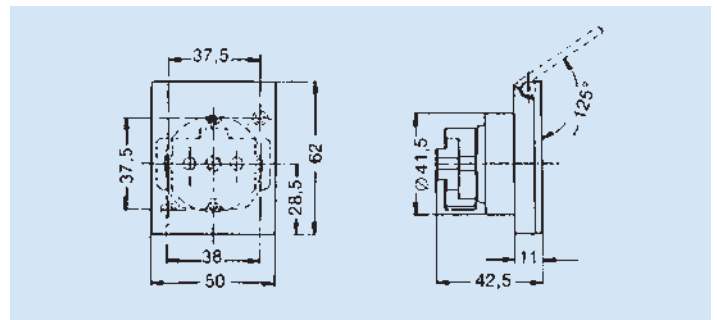
| Цвет | Номер для заказа | Вес [гр./шт.] | Упаковка, шт. |
|--------|------------------|---------------|---------------|
| черный | 1201200 | 31 | 100 |
| белый | 1201210 | 31 | 100 |



Встраиваемая розетка

Термопласт
Фланец

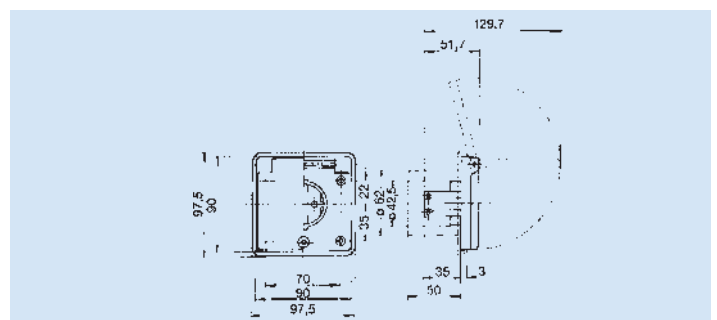
| Цвет | Номер для заказа | Вес [гр./шт.] | Упаковка, шт. |
|-------|------------------|---------------|---------------|
| белый | 1151010 | 44 | 50 |



Встраиваемая розетка

Дуропласт
Фланец
Класс защиты IP44
в комплекте с резиновой
установочной коробкой

| Цвет | Номер для заказа | Вес [гр./шт.] | Упаковка, шт. |
|-------|------------------|---------------|---------------|
| белый | 1655217 | 187 | 10 |



Утонченный дизайн. Металлические розетки для скрытого монтажа в пол/ мебель

Электрические, телевизионные, компьютерные, Hi-Fi- и телефонные розетки там, где они Вам нужны!

Знакомая ситуация: дизайн помещения продуман до мелочей, однако всевозможные кабели и удлинители нарушают гармонию. Розетки там, где Вам нужно!

В современных помещениях используется много различных удлинителей для подсоединения электрических приборов, бытовой, телефонной, а также компьютерной техники. Обилие кабеля в интерьере не придает уюта не только жилому, но и офисному помещению.

Встраиваемые розетки как самостоятельный и функциональный объект помогут Вам создать гармоничную атмосферу и впишутся в любой интерьер- от классического до ультрасовременного.

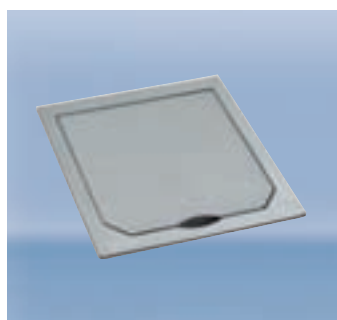


94 x 94 мм



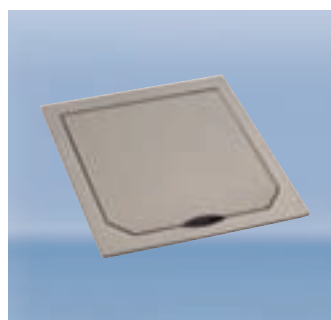
Фото:
2 розетки 112 x 112 мм

- Утонченный дизайн**
 Для жилых и офисных помещений. Идеально сочетаются с «металлическими» сериями розеток и выключателей ведущих европейских производителей.
- Удобство, гибкость и комфорт!**
 Компактная одиночная и двойная розетки SCHUKO. В бокс-адаптер устанавливаются любые стандартные электрические, телевизионные, компьютерные и телефонные механизмы.
- Элегантное решение**
 Для любых покрытий– дерево, паркет, мрамор, плитка, ламинат и подштукатурного монтажа в стены, а также мебель, рекомендуется сухая уборка.
- Массивный металл**
 Декоративная крышка из латуни в различных вариантах исполнения.
- Практично**
 Возможен монтаж нескольких розеток в ряд.
- Два типоразмера**
 Стандартный 112 x 112 мм и компактный 94 x 94 мм.



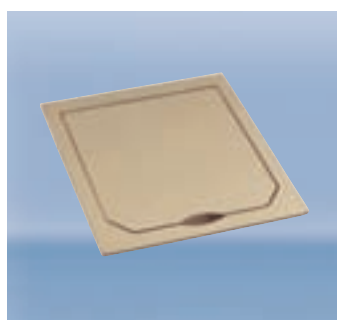
**Крышка металлическая
Нержавеющая сталь, матовая**
Класс защиты IP41

| Номер для заказа | Вес [гр./шт.] | Упаковка, шт. |
|------------------|---------------|---------------|
| 1471ESM | 315 | 1 |



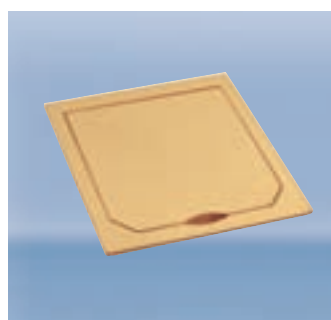
**Крышка металлическая
Платина, матовая**
Класс защиты IP41

| Номер для заказа | Вес [гр./шт.] | Упаковка, шт. |
|------------------|---------------|---------------|
| 1471PLM | 315 | 1 |



**Крышка металлическая
Бронза, матовая ²⁾**
Класс защиты IP41

| Номер для заказа | Вес [гр./шт.] | Упаковка, шт. |
|------------------|---------------|---------------|
| 1471MSM | 315 | 1 |



**Крышка металлическая
Золото
(0,03-0.05μ, проба 999) матовая**
Класс защиты IP41

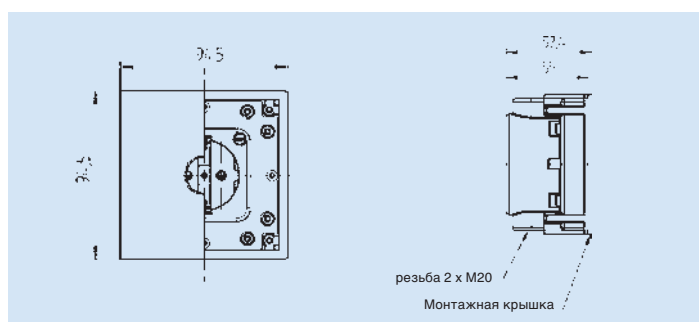
| Номер для заказа | Вес [гр./шт.] | Упаковка, шт. |
|------------------|---------------|---------------|
| 1471AUM | 315 | 1 |

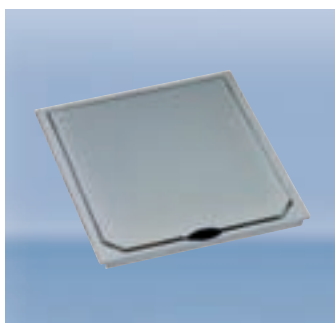


Розетка ¹⁾
Термопласт,
2 кабельных ввода с резьбой M20



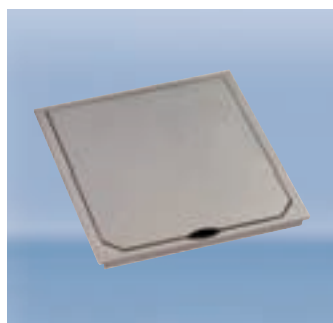
| Номер для заказа | Вес [гр./шт.] | Упаковка, шт. |
|------------------|---------------|---------------|
| 1471601 | 125 | 1 |





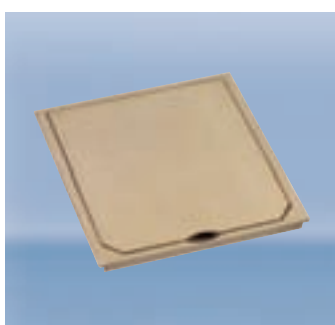
**Крышка металлическая
Нержавеющая сталь, матовая**
Класс защиты IP41

| Номер для заказа | Вес [гр./шт.] | Упаковка, шт. |
|------------------|---------------|---------------|
| 1632ESM | 498 | 1 |



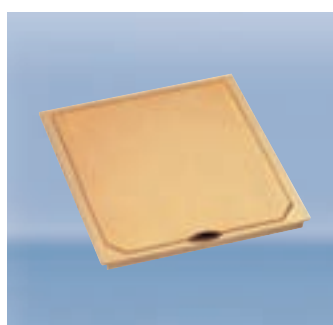
**Крышка металлическая
Платина, матовая**
Класс защиты IP41

| Номер для заказа | Вес [гр./шт.] | Упаковка, шт. |
|------------------|---------------|---------------|
| 1632PLM | 498 | 1 |



**Крышка металлическая
Бронза, матовая ²⁾**
Класс защиты IP41

| Номер для заказа | Вес [гр./шт.] | Упаковка, шт. |
|------------------|---------------|---------------|
| 1632MSM | 498 | 1 |



**Крышка металлическая
Золото
(0,03-0.05μ, проба 999) матовая**
Класс защиты IP41

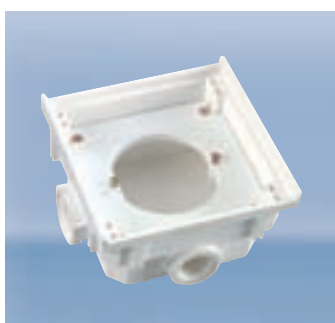
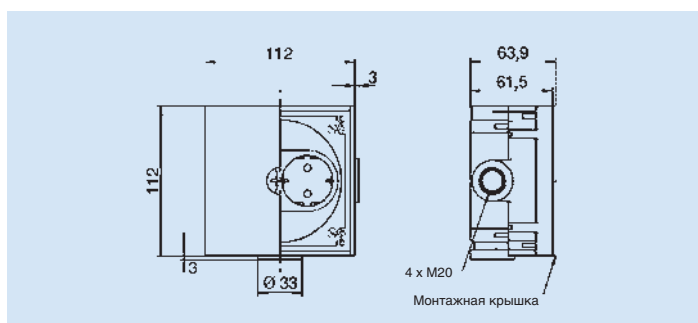
| Номер для заказа | Вес [гр./шт.] | Упаковка, шт. |
|------------------|---------------|---------------|
| 1632AUM | 498 | 1 |



Розетка ¹⁾
Термопласт,
4 кабельных ввода с резьбой M20

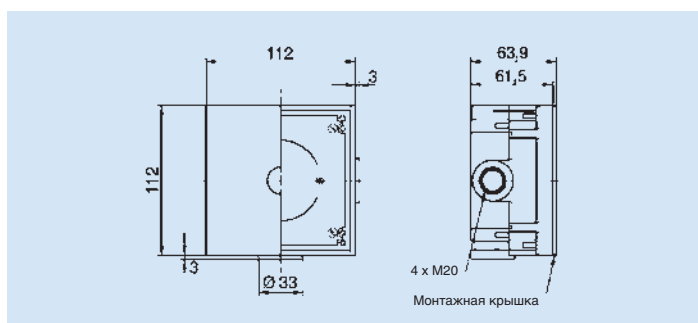


| Номер для заказа | Вес [гр./шт.] | Упаковка, шт. |
|------------------|---------------|---------------|
| 1632602 | 281 | 1 |



Двойная розетка ¹⁾
Термопласт,
4 кабельных ввода с резьбой M20

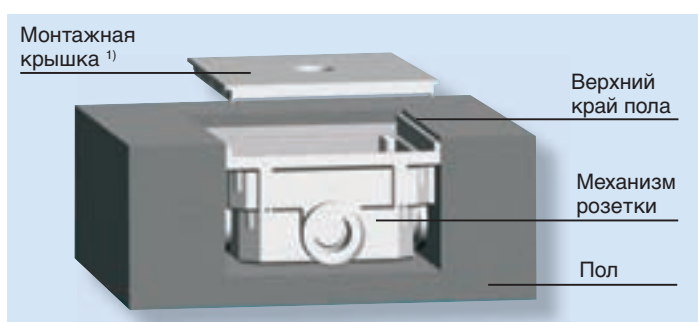
| Номер для заказа | Вес [гр./шт.] | Упаковка, шт. |
|------------------|---------------|---------------|
| 1632500 | 187 | 1 |



В бокс-адаптер 1632500 возможно установить любые стандартные электрические, телевизионные, компьютерные, Hi-Fi- и телефонные механизмы.

Возможен монтаж нескольких боксов в ряд с помощью соединительных лапок, входящих в комплект поставки.

- 1) Также в комплект поставки входит монтажная крышка для выравнивания уровня розетки и пола.
- 2) Внимание, при использовании кислотосодержащих уплотняющих масс возможно окисление металлических поверхностей





Функциональный дизайн

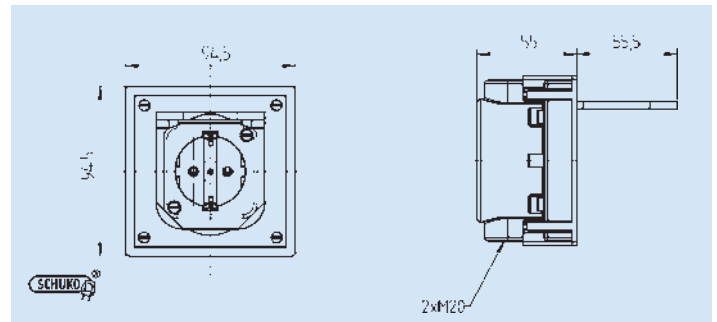
- Профессионально, надежно и безопасно**
Стандартное исполнение с классом защиты IP 41 для общественных и промышленных помещений. Водонепроницаемое исполнение с классами защиты IP 66 и IP 67 для тяжелых условий эксплуатации: в промышленности или под открытым небом.
- Высокая прочность**
Ударопрочный корпус, массивная металлическая крышка, устойчивая к истиранию.
- Функциональное решение**
Для любых покрытий - паркет, мрамор, плитка, ламинат и т.д. а также подштукатурного монтажа в стены.
- Подходящее решение для любой сферы применения**
В бокс-адаптер устанавливаются любые стандартные электрические, телевизионные, компьютерные, Hi-Fi- и телефонные механизмы.



Розетка SCHUKO

Степень защиты IP 41
Крышка- металл, бокс-термопласт,
2 кабельных ввода с резьбой M20
с защитными шторками (защита от детей) 1471460
1471461

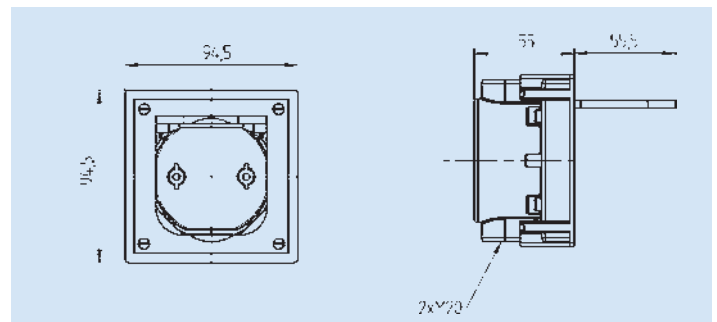
| Цвет | Номер для заказа | Вес [гр./шт.] | Упаковка, шт. |
|-------|------------------|---------------|---------------|
| серый | 1471460 | 301 | 1 |
| серый | 1471461 | 301 | 1 |



Бокс-адаптер

Степень защиты IP 41
Крышка- металл, бокс-термопласт,
2 кабельных ввода с резьбой M20

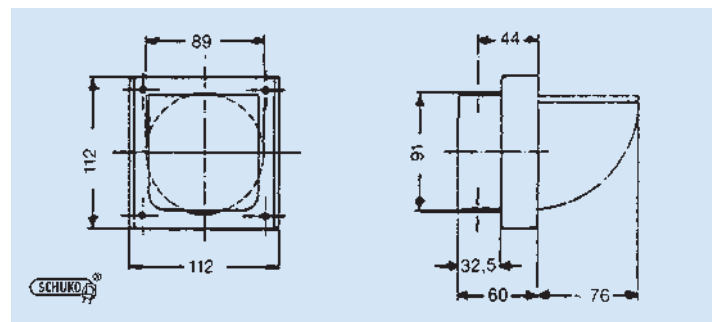
| Цвет | Номер для заказа | Вес [гр./шт.] | Упаковка, шт. |
|-------|------------------|---------------|---------------|
| серый | 1471497 | 250 | 1 |



Двойная розетка SCHUKO

Степень защиты IP 41
Крышка- металл, бокс- металл
2 кабельных ввода с резьбой M20

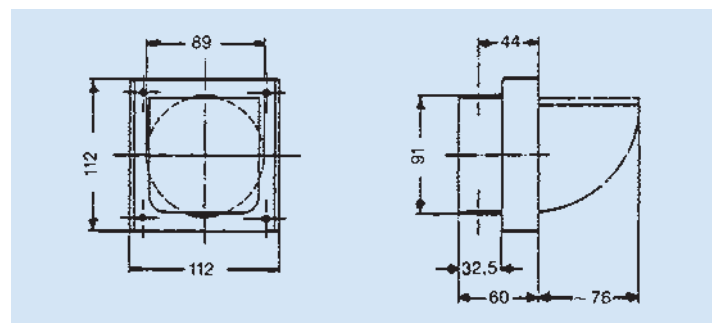
| Цвет | Номер для заказа | Вес [гр./шт.] | Упаковка, шт. |
|-------|------------------|---------------|---------------|
| серый | 1632490 | 575 | 1 |



Розетка PERILEX, 16 A

Степень защиты IP 41
Крышка- металл, бокс- металл
2 кабельных ввода с резьбой M20

| Цвет | Номер для заказа | Вес [гр./шт.] | Упаковка, шт. |
|-------|------------------|---------------|---------------|
| серый | 2218490 | 652 | 1 |



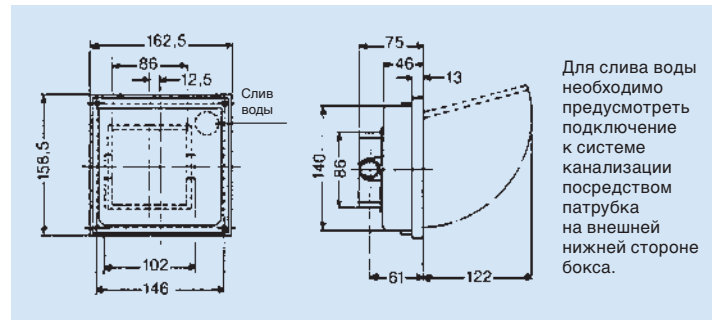


Водонепроницаемая розетка

Для тяжелых условий эксплуатации,
степень защиты IP 66
Крышка- металл, бокс-термопласт
2 кабельных ввода с резьбой M20



| Цвет | Номер для заказа | Вес [гр./шт.] | Упаковка, шт. |
|-------|------------------|---------------|---------------|
| серый | 1471360 | 740 | 1 |



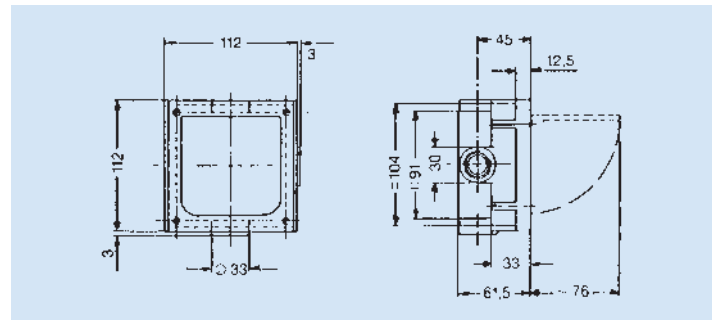
Металлические розетки для скрытого монтажа в пол/мебель



Бокс-адаптер для RJ45, ТВ и телефонных механизмов

Степень защиты IP 41
Крышка- металл, бокс-термопласт,
4 кабельных ввода с резьбой M20

| Цвет | Номер для заказа | Вес [гр./шт.] | Упаковка, шт. |
|-------|------------------|---------------|---------------|
| серый | 1632497 | 375 | 1 |



В бокс-адаптер 1632497 возможно установить любые стандартные электрические, телевизионные, компьютерные, Hi-Fi- и телефонные механизмы.

Возможен монтаж нескольких боксов в ряд с помощью соединительных лапок, входящих в комплект поставки.

3-пол.+N+⊕, 16A AC, 400/230 В в соотв. с DIN 49445/46
 3-пол.+N+⊕, 25A AC, 400/230 В в соотв. с DIN 49445/46



Вилка 16 А
Дуропласт

| Цвет | Номер для заказа | Вес [гр./шт.] | Упаковка, шт. |
|-------|------------------|---------------|---------------|
| белый | 2407110 | 113 | 10 |



Розетка для скрытого монтажа 16 А

| Цвет | Номер для заказа | Вес [гр./шт.] | Упаковка, шт. |
|-------|------------------|---------------|---------------|
| белый | 2421110 | 142 | 10 |



Розетка для установки на поверхность 16 А

| Цвет | Номер для заказа | Вес [гр./шт.] | Упаковка, шт. |
|-------|------------------|---------------|---------------|
| белый | 2491010 | 136 | 10 |



Розетка для скрытого монтажа 16 А
Класс защиты IP44
в комплекте с монтажной коробкой

| Цвет | Номер для заказа | Вес [гр./шт.] | Упаковка, шт. |
|-------|------------------|---------------|---------------|
| белый | 2451510 | 234 | 10 |



Вилка из натуральной резины 16 А
Класс защиты IP44

| Цвет | Номер для заказа | Вес [гр./шт.] | Упаковка, шт. |
|--------|------------------|---------------|---------------|
| черный | 2429090 | 182 | 10 |



Розетка кабельная из натуральной резины 16 А

| Цвет | Номер для заказа | Вес [гр./шт.] | Упаковка, шт. |
|--------|------------------|---------------|---------------|
| черный | 2489090 | 271 | 10 |



Вилка 25 А
Дуропласт

| Цвет | Номер для заказа | Вес [гр./шт.] | Упаковка, шт. |
|-------|------------------|---------------|---------------|
| белый | 2302010 | 186 | 10 |



Розетка для скрытой установки 25 А
круглая

Установочная коробка 2307100

| Цвет | Номер для заказа | Вес [гр./шт.] | Упаковка, шт. |
|-------|------------------|---------------|---------------|
| белый | 2303110 | 266 | 10 |
| | 2307100 | 111 | 20 |



Розетка для установки на поверхность 25 А
круглая

| Цвет | Номер для заказа | Вес [гр./шт.] | Упаковка, шт. |
|-------|------------------|---------------|---------------|
| белый | 2300010 | 284 | 10 |

**Подробная техническая информация в электронной версии каталога или в интернете
www.abl-sursum.com/rukat**



Розетки для подключения электроприборов (например, электроплит)

Розетки для подключения электроприборов в соотв. с VDE 0606

- Для скрытого и поверхностного монтажа
- Удобное и быстрое подключения кабеля
- Подходит к стандартным сериям розеток и выключателей
- Подходит в стандартную монтажную коробку
- С безвинтовыми клеммами 5 x 2,5 мм²



Розетки для подключения электроприборов (например, электроплит)



Розетка для подключения электроприборов

Термопласт для скрытого или поверхностного монтажа
В комплекте с распорками
Клеммы: 5 x 6 мм²

| Цвет | Номер для заказа | Вес [гр./шт.] | Упаковка, шт. |
|-------|------------------|---------------|---------------|
| белый | 2505210 | 90 | 10 |



Монтажная плата для 2505

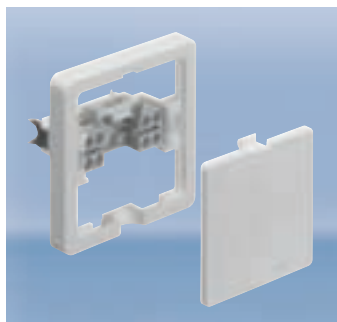
| Цвет | Номер для заказа | Вес [гр./шт.] | Упаковка, шт. |
|-------|------------------|---------------|---------------|
| белый | 2505018 | 32 | 10 |



Дополнительные клеммы

2 клеммы: 6 мм²
для 2505010/ 110/ 210

| Цвет | Номер для заказа | Вес [гр./шт.] | Упаковка, шт. |
|--------|------------------|---------------|---------------|
| черный | 2505ZKS | 14 | 1 |



Розетка для подключения электроприборов

Термопласт для скрытого монтажа
Клеммы: 5 x 2,5 мм²
**Очень плоская:
всего 11мм от стены!**

| Цвет | Номер для заказа | Вес [гр./шт.] | Упаковка, шт. |
|-------|------------------|---------------|---------------|
| белый | 2506110 | 61 | 10 |



Тройная розетка для подключения электроприборов для скрытого или поверхностного монтажа, Под дюбель

Клеммы: 5 x 6,0 мм²
7 x 2,5 мм²

| Цвет | Номер для заказа | Вес [гр./шт.] | Упаковка, шт. |
|-------|------------------|---------------|---------------|
| белый | 2518610 | 166 | 5 |

Устройства Industrial Ethernet – продуманное и проверенное практикой решение

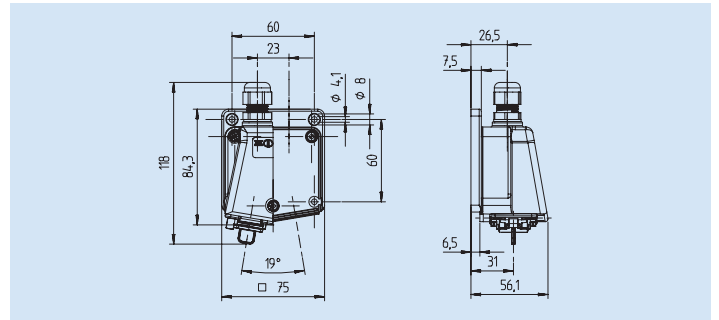




2 x RJ45 Кат.6 8(8)

Подключение: IDC-технология, посредством прорезания изоляции

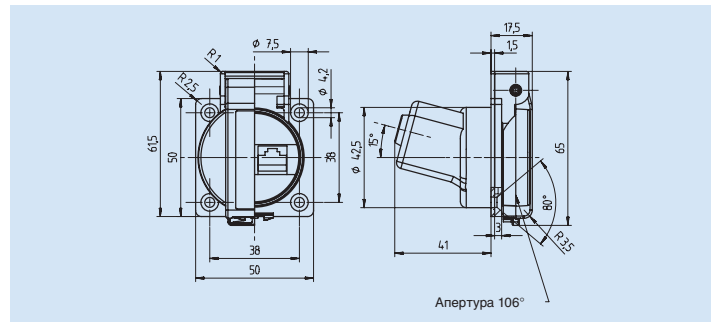
| Номер для заказа | Вес [гр./шт.] | Упаковка, шт. |
|------------------|---------------|---------------|
| DG-RJ45 | 160 | 1 |



Розетка IP55

1 x RJ45 Кат.6 8(8) RJ45K13 или
2 x RJ45 Кат.6 8(8) RJ45K23
Подключение: IDC-технология, посредством прорезания изоляции

| Номер для заказа | Вес [гр./шт.] | Упаковка, шт. |
|------------------|---------------|---------------|
| RJ45K13 | 70 | 1 |
| RJ45K23 | 100 | 1 |



Розетка IP55

1 x RJ45 Кат.6 8(8) RJ45S13 или
2 x RJ45 Кат.6 8(8) RJ45S23

| Номер для заказа | Вес [гр./шт.] | Упаковка, шт. |
|------------------|---------------|---------------|
| RJ45S13 | 70 | 1 |
| RJ45S23 | 100 | 1 |



Вилка IP67

RJ45 Кат.6 8(8)
с виброустойчивым замком

| Номер для заказа | Вес [гр./шт.] | Упаковка, шт. |
|------------------|---------------|---------------|
| RJSIP67 | 35 | 1 |



Розетка IP55

Комбинация 1 x RJ45 и 1 x USB

| Номер для заказа | Вес [гр./шт.] | Упаковка, шт. |
|------------------|---------------|---------------|
| RJUSB13 | 80 | 1 |



Розетка IP55

1 x USB USBS13 или
2 x USB USBS23
Подключение: интерфейс USB

| Номер для заказа | Вес [гр./шт.] | Упаковка, шт. |
|------------------|---------------|---------------|
| USBS13 | 50 | 1 |
| USBS23 | 60 | 1 |



Энергетическо-информационный куб IP67

1 розетка CEE 5 пол. x 16 A
3 розетки SCHUKO
2 шт. RJ45 Кат. 6 8(8)

| Номер для заказа | Вес [гр./шт.] | Упаковка, шт. |
|------------------|---------------|---------------|
| Z35.0DG | 875 | 1 |

Широкий ассортимент

Продуманная, испытанная на практике конструкция, практичность, долговечность и высокое качество — это отличительные особенности продукции немецкой компании ABL SURSUM





Промышленные разъемы

| | | |
|---|--------------|----------|
| Надежные решения | Стр. | 40 |
| Таблица положений контакта «земля» | Стр. | 43 |
| Вилки | Стр. | 44 |
| Угловые вилки | Стр. | 45 |
| Вилки для монтажа на поверхность | Стр. | 47 |
| Вилки для скрытого монтажа | Стр. | 49 |
| Устройства изменения чередования фаз | Стр. | 54 |
| Заглушки | Стр. | 57 |
| Розетки | Стр. | 58 |
| Розетки для монтажа на поверхность | Стр. | 61 |
| Розетки с блокировкой и выключателем | Стр. | 64 |
| Розетки Комби для монтажа на поверхность | Стр. | 66 |
| Фланцевые розетки | Стр. | 67 |
| Розетки для монтажа на поверхность/ Розетки для скрытого монтажа | Стр. | 76 |
| EventLine (концертно-студийная техника) | Стр. | 77 |
| Camoline (камуфляжный цвет) | Стр. | 79 |
| Розетки с блокировкой и выключателем - для установки автоматов/УЗО | Стр. Стр. | 82 87 |
| Розетки для установки автоматов/УЗО | Стр. | 89 |
| Устройства для рефрижераторных контейнеров | Стр. | 90 |
| Устройства для домов на колесах и водных судов | Стр. | 93 |



Надежные решения

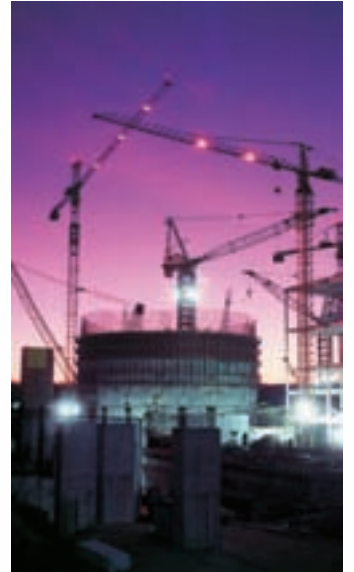
Промышленные разъемы марки ABL SURSUM обеспечивает надежные электрические соединения в сложнейших эксплуатационных условиях, тем самым помогая эффективно и безопасно организовать использование машин и оборудования:

- На производстве,
- На строительной площадке,
- В автомастерской,
- На судне или в порту,
- На сцене, в кино- или телестудии и т.д.

Неважно- мороз, жара, агрессивная среда, пыль, грязь, морская вода, ударные нагрузки;
Вы можете положиться на нас!

Мы обеспечиваем надежные связи. С 1912 года.





Убедительная продуманность



Надежно и прочно

Холод, высокие температуры, влага, агрессивная среда, пыль или грязь- повседневная работа ставит высокие требования к устройствам, обеспечивающим электрические соединения.

Устройства, отвечающие требованиям класса защиты IP67 изготавливаются из высококачественных полимеров-полиамида, поликарбонатов или полистиролов.

Их отличает высокая ударпрочность, эластичность а также высокая химическая устойчивость против большинства агрессивных химических сред. Все устройства отвечают требованиям директивы RoHS 2002/95/EG и не содержат опасных или вредных для здоровья человека веществ, как кадмия, галогенов, хлора, брома, йода, астата и т.п.



В любых погодных условиях

Промышленные разъемы марки ABL SURSUM рассчитаны на работу в любых погодных условиях: в диапазоне температур от -55°C до $+80^{\circ}\text{C}$, во временном промежутке до 60 мин.- до $+100^{\circ}\text{C}$, что значительно превышает требования международного IEC/EN 60309 и национальных стандартов.



Стабильная конструкция

Промышленные разъемы марки ABL SURSUM отличает продуманная стабильная конструкция, высокая износостойкость и ударпрочность. Все эти факторы обеспечивают надежность и долговечность эксплуатации.

Промышленные разъемы

в соответствии с IEC 60309, EN 60309, VDE 0623

В соответствии с нормой VDE 0100-550 для подключения устройств трехфазного переменного тока разрешено использовать только устройства CEE, отвечающие требованиям IEC 60309, EN 60309, VDE 0623.

Исключение составляет использование в быту (например, для подключения плит и прочих мощных бытовых электроприборов), в легкой промышленности, лабораториях и т.д., где зачастую применяются устройства стандарта Perilex на 16 А и 25А, которые также имеются в ассортименте немецкой компании ABL SURSUM.

**Полный
ассортимент!**

| Положение контакта «земля» и цветовая кодировка | | | | | | | | | | | | |
|---|------------------|--------------------|--------------------|--------------------|--------------------|--------------------|---|----------|----------|------------------|---|--------------|
| | 4 ч | 9 ч | 6 ч | 11 ч | 7 ч | 5 ч | 12 ч | 1 ч | 10 ч | 2 ч | 3 ч | 8 ч |
| Частота (Гц) | 50-60 | 50-60 | 50-60 | 60 | 50-60 | 50-60 | 50-60 | - | 100-300 | свыше 300 до 500 | 50-60 | |
| Напряжение (В) | 57/100 до 75/130 | 120/208 до 144/250 | 200/346 до 240/415 | 250/400 до 265/460 | 277/480 до 288/500 | 347/600 до 400/690 | | свыше 50 | свыше 50 | свыше 50 | 220/380 до 250/440 16 + 32 А ¹⁾ | |
| 5-полюсные 3-полюсные + N + \perp | | | | | | | | | | | | |
| Напряжение (В) | 100-130 | 200-250 | 380-415 | 440-460 | 480-500 | 600-690 | Напряж. после разделительного трансформатора* | | свыше 50 | свыше 50 | 380-440 только для 16 + 32 А ¹⁾ | |
| 4-полюсные 3-полюсные + \perp | | | | | | | | | | | | |
| Напряжение (В) | 100-130 | 380-415 | 200-250 | | 480-500 | 277* | Напряж. после разделительного трансформатора* | | * | | свыше 50 до 250 DC | свыше 250 DC |
| 3-полюсные 2-полюсные + \perp | | | | | | | | | | | | |
| Устройства 63 А + 125 А оснащены блок-контактом | | | | | | | | | | | | |

| Для устройств на сверхнизкое напряжение до 50 В и частот до 500 Гц | | | | | | | | | | | | |
|--|-------|-------|---------|-------|-------|------------------|-------|--|--|--|--|--|
| | - | 12 ч | 4 ч | 2 ч | 3 ч | 11 ч | 10 ч | | | | | |
| Частота (Гц) | 50-60 | 50-60 | 100-200 | 300 | 400 | свыше 400 до 500 | DC | | | | | |
| Напряжение (В) | 20-25 | 40-50 | 40-50 | до 50 | до 50 | до 50 | до 50 | | | | | |
| 2-полюсные | | | | | | | | | | | | |
| 3-полюсные | | | | | | | | | | | | |

*) Эти версии не регламентируются вышеназванными стандартами

1) только для рефрижераторных контейнеров



| | | | | | | | |
|---------------|--------------------|------|------|------|-------|-------|-------|
| | Количество полюсов | 3 | 4 | 5 | 3 | 4 | 5 |
| | Амп. | 16 | | | 32 | | |
| | a | 118 | 124 | 131 | 146 | 146 | 152 |
| | b | 82 | 88 | 95 | 100 | 100 | 106 |
| | c | 47 | 53 | 61 | 63 | 63 | 70 |
| | K | 6-15 | 6-15 | 8-16 | 10-20 | 10-20 | 12-22 |
| | SW | 38 | 38 | 42 | 50 | 50 | 50 |
| Вес [гр./шт.] | 104 | 127 | 150 | 181 | 200 | 230 | |

Вилки кабельные

Брызгозащищенные IP44

- Винтовые клеммы
- Быстрый монтаж turn2fix

Все модификации кабельных вилок имеются также в исполнении с никелированными контактами для сложных эксплуатационных условий.

Для заказа добавьте к номеру требуемого артикула букву „V“ вместо „S“, например S31V10.



| Напряжение | 110 В~ | 230 В~ | 400 В~ | 440 В~ | 500 В~ | >50-500 В~ | >50-500 В~ | | |
|-------------|----------------|-----------------------|-----------------------|------------------|------------------|------------------|------------------|---------------|----|
| Частота | 50/60 Гц | 50/60 Гц | 50/60 Гц | 50/60 Гц | 50/60 Гц | 100-300 Гц | 301-500 Гц | | |
| Модификация | 4ч | 3р = 6ч 4р/5р = 9ч | 3р = 9ч 4р/5р = 6ч | 11ч | 7ч | 10ч | 2ч | | |
| Амп. | Кол-во полюсов | Номер для заказа | Номер для заказа | Номер для заказа | Номер для заказа | Номер для заказа | Номер для заказа | Упаковка, шт. | |
| 16 | 3 | S31S10 | S31S20 | S31S30 | | S31S50 | S31S80 | S31S90 | 10 |
| 16 | 4 | S41S10 | S41S20 | S41S30 | S41S40 | S41S50 | S41S80 | S41S90 | 10 |
| 16 | 5 | S51S10 | S51S20 | S51S30 | | S51S50 | S51S80 | S51S90 | 10 |
| 32 | 3 | S32S10 | S32S20 | S32S30 | | S32S50 | S32S80 | S32S90 | 10 |
| 32 | 4 | S42S10 | S42S20 | S42S30 | S42S40 | S42S50 | S42S80 | S42S90 | 10 |
| 32 | 5 | S52S10 | S52S20 | S52S30 | | S52S50 | S52S80 | S52S90 | 10 |



| | | | | | | | |
|--|--------------------|------|------|------|-------|-------|-------|
| | Количество полюсов | 3 | 4 | 5 | 3 | 4 | 5 |
| | Амп. | 16 | | | 32 | | |
| | a | 118 | 124 | 131 | 146 | 146 | 152 |
| | b | 71 | 79 | 87 | 93 | 93 | 100 |
| | K | 6-15 | 6-15 | 8-16 | 10-20 | 10-20 | 12-22 |
| | SW | 38 | 38 | 42 | 50 | 50 | 50 |
| | Вес [гр./шт.] | 122 | 147 | 172 | 210 | 230 | 263 |

Вилки кабельные

Водонепроницаемые IP67

- Винтовые клеммы
- Быстрый монтаж turn2fix

Все модификации кабельных вилок имеются также в исполнении с никелированными контактами для сложных эксплуатационных условий.

Для заказа добавьте к номеру требуемого артикула букву „V“ вместо „S“, например S31V15.



| Напряжение | 110 В~ | 230 В~ | 400 В~ | 440 В~ | 500 В~ | >50-500 В~ | >50-500 В~ | | |
|-------------|----------------|-----------------------|-----------------------|------------------|------------------|------------------|------------------|---------------|----|
| Частота | 50/60 Гц | 50/60 Гц | 50/60 Гц | 50/60 Гц | 50/60 Гц | 100-300 Гц | 301-500 Гц | | |
| Модификация | 4ч | 3р = 6ч 4р/5р = 9ч | 3р = 9ч 4р/5р = 6ч | 11ч | 7ч | 10ч | 2ч | | |
| Амп. | Кол-во полюсов | Номер для заказа | Номер для заказа | Номер для заказа | Номер для заказа | Номер для заказа | Номер для заказа | Упаковка, шт. | |
| 16 | 3 | S31S15 | S31S25 | S31S35 | | S31S55 | S31S85 | S31S95 | 10 |
| 16 | 4 | S41S15 | S41S25 | S41S35 | S41S45 | S41S55 | S41S85 | S41S95 | 10 |
| 16 | 5 | S51S15 | S51S25 | S51S35 | | S51S55 | S51S85 | S51S95 | 10 |
| 32 | 3 | S32S15 | S32S25 | S32S35 | | S32S55 | S32S85 | S32S95 | 10 |
| 32 | 4 | S42S15 | S42S25 | S42S35 | S42S45 | S42S55 | S42S85 | S42S95 | 10 |
| 32 | 5 | S52S15 | S52S25 | S52S35 | | S52S55 | S52S85 | S52S95 | 10 |

Вилки кабельные

в соответствии с IEC 60309, EN 60309, VDE 0623



| | | | | |
|---------------|--------------------|---------|---------|---|
| | Количество полюсов | 3 | 4 | 5 |
| | Амп. | 63 | | |
| a | 257 | 257 | 257 | |
| b | 190 | 190 | 190 | |
| c | 102 | 102 | 102 | |
| K | 14,5-36 | 14,5-36 | 14,5-36 | |
| Вес [гр./шт.] | 500 | 549 | 603 | |

Вилки кабельные

Брызгозащищенные IP44

- Никелированные штыревые контакты
- Блок-контакт
- Винтовые клеммы

| Напряжение | | 110 В~ | 230 В~ | 400 В~ | 440 В~ | 500 В~ | >50-500 В~ | >50-500 В~ | Упаковка, шт. |
|-------------|----------------|------------------|-----------------------|-----------------------|------------------|------------------|------------------|------------------|---------------|
| Частота | | 50/60 Гц | 50/60 Гц | 50/60 Гц | 50/60 Гц | 50/60 Гц | 100-300 Гц | 301-500 Гц | |
| Модификация | | 4ч | 3р = 6ч 4р/5р = 9ч | 3р = 9ч 4р/5р = 6ч | 11ч | 7ч | 10ч | 2ч | |
| Амп. | Кол-во полюсов | Номер для заказа | Номер для заказа | Номер для заказа | Номер для заказа | Номер для заказа | Номер для заказа | Номер для заказа | |
| 63 | 3 | S33S10 | S33S20 | S33S30 | | S33S50 | S33S80 | S33S90 | 2 |
| 63 | 4 | S43S10 | S43S20 | S43S30 | S43S40 | S43S50 | S43S80 | S43S90 | 2 |
| 63 | 5 | S53S10 | S53S20 | S53S30 | | S53S50 | S53S80 | S53S90 | 2 |



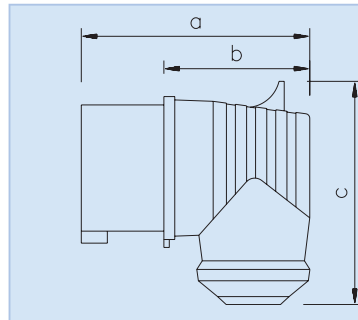
| | | | | |
|---------------|--------------------|---------|---------|---|
| | Количество полюсов | 3 | 4 | 5 |
| | Амп. | 125 | | |
| a | 270 | 270 | 270 | |
| b | 131 | 131 | 131 | |
| K | 22,5-50 | 22,5-50 | 22,5-50 | |
| Вес [гр./шт.] | 1318 | 1433 | 1545 | |

Вилки кабельные

Водонепроницаемые IP67

- Никелированные штыревые контакты
- Блок-контакт
- Винтовые клеммы

| Напряжение | | 110 В~ | 230 В~ | 400 В~ | 440 В~ | 500 В~ | >50-500 В~ | >50-500 В~ | Упаковка, шт. |
|-------------|----------------|------------------|-----------------------|-----------------------|------------------|------------------|------------------|------------------|---------------|
| Частота | | 50/60 Гц | 50/60 Гц | 50/60 Гц | 50/60 Гц | 50/60 Гц | 100-300 Гц | 301-500 Гц | |
| Модификация | | 4ч | 3р = 6ч 4р/5р = 9ч | 3р = 9ч 4р/5р = 6ч | 11ч | 7ч | 10ч | 2ч | |
| Амп. | Кол-во полюсов | Номер для заказа | Номер для заказа | Номер для заказа | Номер для заказа | Номер для заказа | Номер для заказа | Номер для заказа | |
| 125 | 3 | S34S15 | S34S25 | S34S35 | | S34S55 | S34S85 | S34S95 | 2 |
| 125 | 4 | S44S15 | S44S25 | S44S35 | S44S45 | S44S55 | S44S85 | S44S95 | 2 |
| 125 | 5 | S54S15 | S54S25 | S54S35 | | S54S55 | S54S85 | S54S95 | 2 |



| | |
|--------------------|-----|
| Количество полюсов | 5 |
| Амп. | 16 |
| a | 101 |
| b | 65 |
| c | 98 |
| Вес [гр./шт.] | 180 |

Вилки кабельные угловые

Брызгозащищенные IP44

- Компактный кабельный ввод
- Винтовые клеммы

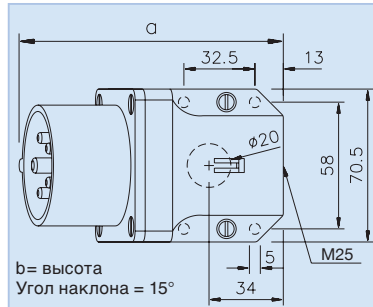
Все модификации кабельных вилок имеются также в исполнении с **никелированными контактами** для сложных эксплуатационных условий.

Для заказа добавьте к номеру требуемого артикула букву „V“ вместо „S“, например S51V32.

| | | | |
|-------------|-----------------------|------------------|---------------|
| Напряжение | 400 В~ | | |
| Частота | 50/60 Гц | | |
| Модификация | 3р = 9ч 4р/5р = 6ч | | |
| Амп. | Кол-во полюсов | Номер для заказа | Упаковка, шт. |
| 16 | 5 | S51S32 | 10 |

Вилки для монтажа на поверхность

в соответствии с IEC 60309, EN 60309, VDE 0623



| Количество полюсов | 3 | 4 | 5 | 3 | 4 | 5 |
|--------------------|-----|-----|-----|-----|-----|-----|
| Амп. | 16 | | | 32 | | |
| a | 121 | 121 | 123 | 131 | 131 | 132 |
| b | 76 | 76 | 79 | 83 | 83 | 86 |
| Вес [гр./шт.] | 176 | 195 | 213 | 231 | 251 | 274 |

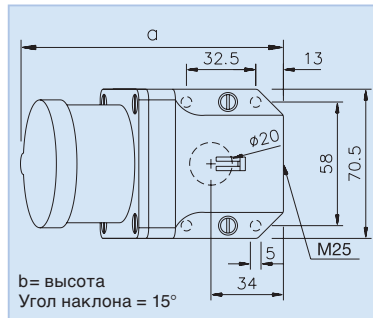
Вилки для монтажа на поверхность

Брызгозащищенные IP44

- Возможно подключение кабеля снизу или сверху, шлейф

Все модификации кабельных вилок имеются также в исполнении с **никелированными контактами** для сложных эксплуатационных условий. Для заказа добавьте к номеру требуемого артикула букву „V“ вместо „S“; например G31V10.

| Напряжение | 110 В~ | 230 В~ | 400 В~ | 500 В~ | >50-500 В~ | >50-500 В~ | | |
|-------------|----------------|-----------------------|-----------------------|------------------|------------------|------------------|---------------|----|
| Частота | 50/60 Гц | 50/60 Гц | 50/60 Гц | 50/60 Гц | 100-300 Гц | 301-500 Гц | | |
| Модификация | 4ч | 3р = 6ч 4р/5р = 9ч | 3р = 9ч 4р/5р = 6ч | 7ч | 10ч | 2ч | | |
| Амп. | Кол-во полюсов | Номер для заказа | Номер для заказа | Номер для заказа | Номер для заказа | Номер для заказа | Упаковка, шт. | |
| 16 | 3 | G31S10 | G31S20 | G31S30 | G31S50 | G31S80 | G31S90 | 10 |
| 16 | 4 | G41S10 | G41S20 | G41S30 | G41S50 | G41S80 | G41S90 | 10 |
| 16 | 5 | G51S10 | G51S20 | G51S30 | G51S50 | G51S80 | G51S90 | 10 |
| 32 | 3 | G32S10 | G32S20 | G32S30 | G32S50 | G32S80 | G32S90 | 10 |
| 32 | 4 | G42S10 | G42S20 | G42S30 | G42S50 | G42S80 | G42S90 | 10 |
| 32 | 5 | G52S10 | G52S20 | G52S30 | G52S50 | G52S80 | G52S90 | 10 |



| Количество полюсов | 3 | 4 | 5 | 3 | 4 | 5 |
|--------------------|-----|-----|-----|-----|-----|-----|
| Амп. | 16 | | | 32 | | |
| a | 128 | 128 | 128 | 137 | 137 | 140 |
| b | 92 | 94 | 97 | 100 | 100 | 103 |
| Вес [гр./шт.] | 240 | 252 | 271 | 290 | 310 | 336 |

Вилки для монтажа на поверхность

Брызгозащищенные IP44

- С самозакрывающейся защитной крышкой и дополнительной прокладкой
- Возможно подключение кабеля снизу или сверху, шлейф

Все модификации кабельных вилок имеются также в исполнении с **никелированными контактами** для сложных эксплуатационных условий. Для заказа добавьте к номеру требуемого артикула букву „V“ вместо „S“; например G31V11.

| Напряжение | 110 В~ | 230 В~ | 400 В~ | 500 В~ | >50-500 В~ | >50-500 В~ | | |
|-------------|----------------|-----------------------|-----------------------|------------------|------------------|------------------|---------------|----|
| Частота | 50/60 Гц | 50/60 Гц | 50/60 Гц | 50/60 Гц | 100-300 Гц | 301-500 Гц | | |
| Модификация | 4ч | 3р = 6ч 4р/5р = 9ч | 3р = 9ч 4р/5р = 6ч | 7ч | 10ч | 2ч | | |
| Амп. | Кол-во полюсов | Номер для заказа | Номер для заказа | Номер для заказа | Номер для заказа | Номер для заказа | Упаковка, шт. | |
| 16 | 3 | G31S11 | G31S21 | G31S31 | G31S51 | G31S81 | G31S91 | 10 |
| 16 | 4 | G41S11 | G41S21 | G41S31 | G41S51 | G41S81 | G41S91 | 10 |
| 16 | 5 | G51S11 | G51S21 | G51S31 | G51S51 | G51S81 | G51S91 | 10 |
| 32 | 3 | G32S11 | G32S21 | G32S31 | G32S51 | G32S81 | G32S91 | 10 |
| 32 | 4 | G42S11 | G42S21 | G42S31 | G42S51 | G42S81 | G42S91 | 10 |
| 32 | 5 | G52S11 | G52S21 | G52S31 | G52S51 | G52S81 | G52S91 | 10 |



| | | | | |
|---------------------------------------|--------------------|-----|-----|-----|
| <p>b = высота, Угол наклона = 15°</p> | Количество полюсов | 3 | 4 | 5 |
| | Амп. | 63 | | |
| | a | 271 | 271 | 271 |
| | b | 175 | 175 | 175 |
| | Вес [гр./шт.] | 812 | 864 | 914 |

Вилки для монтажа на поверхность

Водонепроницаемые IP67

- Никелированные штыревые контакты
- Блок-контакт
- Винтовые клеммы
- Возможно подключение кабеля снизу или сверху, шлейф
- Возможен поворот корпуса на 180°
- С заглушкой

Защитные крышки см. на стр. 57

| Напряжение | 110 В~ | 230 В~ | 400 В~ | 500 В~ | >50-500 В~ | >50-500 В~ | | |
|-------------|----------------|-----------------------|-----------------------|------------------|------------------|------------------|---------------|---|
| Частота | 50/60 Гц | 50/60 Гц | 50/60 Гц | 50/60 Гц | 100-300 Гц | 301-500 Гц | | |
| Модификация | 4ч | 3р = 6ч 4р/5р = 9ч | 3р = 9ч 4р/5р = 6ч | 7ч | 10ч | 2ч | | |
| Амп. | Кол-во полюсов | Номер для заказа | Номер для заказа | Номер для заказа | Номер для заказа | Номер для заказа | Упаковка, шт. | |
| 63 | 3 | G33S15 | G33S25 | G33S35 | G33S55 | G33S85 | G33S95 | 2 |
| 63 | 4 | G43S15 | G43S25 | G43S35 | G43S55 | G43S85 | G43S95 | 2 |
| 63 | 5 | G53S15 | G53S25 | G53S35 | G53S55 | G53S85 | G53S95 | 2 |



| | | | | |
|---------------------------------------|--------------------|------|------|------|
| <p>b = высота, Угол наклона = 15°</p> | Количество полюсов | 3 | 4 | 5 |
| | Амп. | 125 | | |
| | a | 387 | 387 | 387 |
| | b | 209 | 209 | 209 |
| | Вес [гр./шт.] | 1760 | 1800 | 1840 |

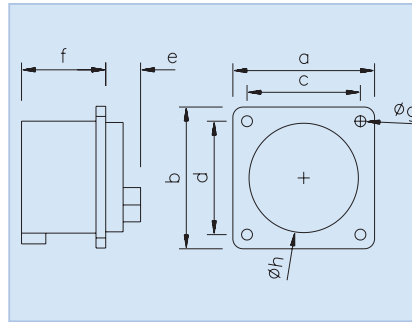
Вилки для монтажа на поверхность

Водонепроницаемые IP67

- Никелированные штыревые контакты
- Блок-контакт
- Винтовые клеммы
- Возможно подключение кабеля снизу или сверху, шлейф
- Возможен поворот корпуса на 180°
- С заглушкой

Защитные крышки см. на стр. 57

| Напряжение | 110 В~ | 230 В~ | 400 В~ | 500 В~ | >50-500 В~ | >50-500 В~ | | |
|-------------|----------------|-----------------------|-----------------------|------------------|------------------|------------------|---------------|---|
| Частота | 50/60 Гц | 50/60 Гц | 50/60 Гц | 50/60 Гц | 100-300 Гц | 301-500 Гц | | |
| Модификация | 4ч | 3р = 6ч 4р/5р = 9ч | 3р = 9ч 4р/5р = 6ч | 7ч | 10ч | 2ч | | |
| Амп. | Кол-во полюсов | Номер для заказа | Номер для заказа | Номер для заказа | Номер для заказа | Номер для заказа | Упаковка, шт. | |
| 125 | 3 | G34S15 | G34S25 | G34S35 | G34S55 | G34S85 | G34S95 | 1 |
| 125 | 4 | G44S15 | G44S25 | G44S35 | G44S55 | G44S85 | G44S95 | 1 |
| 125 | 5 | G54S15 | G54S25 | G54S35 | G54S55 | G54S85 | G54S95 | 1 |



| | | |
|--------------------|-----|-----|
| Количество полюсов | 5 | 5 |
| Амп. | 16 | 32 |
| а и b | 75 | 75 |
| с и d | 60 | 60 |
| e | 26 | 30 |
| f | 42 | 50 |
| g | 5 | 5 |
| h | 54 | 55 |
| Вес [гр./шт.] | 120 | 181 |

Вилки для скрытого монтажа

Брызгозащищенные IP44

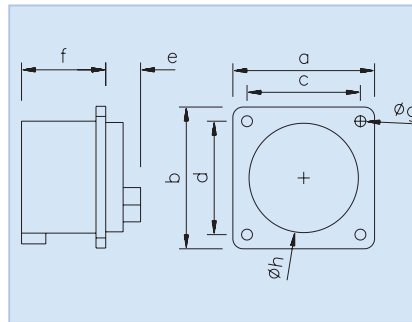
- Винтовые клеммы

Все модификации имеются также в исполнении с

никелированными контактами для сложных эксплуатационных условий.

Для заказа добавьте к номеру требуемого артикула букву „V“ вместо „S“, например A51V14.

| Напряжение | 110 В~ | 230 В~ | 400 В~ | 500 В~ | >50-500 В~ | >50-500 В~ | | |
|-------------|----------------|-----------------------|-----------------------|------------------|------------------|------------------|---------------|----|
| Частота | 50/60 Гц | 50/60 Гц | 50/60 Гц | 50/60 Гц | 100-300 Гц | 301-500 Гц | | |
| Модификация | 4ч | 3р = 6ч 4р/5р = 9ч | 3р = 9ч 4р/5р = 6ч | 7ч | 10ч | 2ч | | |
| Амп. | Кол-во полюсов | Номер для заказа | Номер для заказа | Номер для заказа | Номер для заказа | Номер для заказа | Упаковка, шт. | |
| 16 | 5 | A51S14 | A51S24 | A51S34 | A51S54 | A51S84 | A51S94 | 10 |
| 32 | 5 | A52S14 | A52S24 | A52S34 | A52S54 | A52S84 | A52S94 | 10 |



| | | | | | | |
|--------------------|----|-----|-----|-----|-----|-----|
| Количество полюсов | 3 | 4 | 5 | 3 | 4 | 5 |
| Амп. | 16 | | | 32 | | |
| а и b | 70 | 70 | 70 | 75 | 70 | 70 |
| с и d | 56 | 56 | 56 | 56 | 56 | 56 |
| e | 25 | 25 | 26 | 30 | 30 | 30 |
| f | 41 | 41 | 42 | 50 | 50 | 50 |
| g | 5 | 5 | 5 | 5 | 5 | 5 |
| h | 43 | 43 | 55 | 55 | 55 | 55 |
| Вес [гр./шт.] | 87 | 100 | 112 | 140 | 160 | 178 |

Вилки для скрытого монтажа

Брызгозащищенные IP44

- Винтовые клеммы

Все модификации имеются также в исполнении с

никелированными контактами для сложных эксплуатационных условий.

Для заказа добавьте к номеру требуемого артикула букву „V“ вместо „S“, например A31V12.

| Напряжение | 110 В~ | 230 В~ | 400 В~ | 500 В~ | >50-500 В~ | >50-500 В~ | | |
|-------------|----------------|-----------------------|-----------------------|------------------|------------------|------------------|---------------|----|
| Частота | 50/60 Гц | 50/60 Гц | 50/60 Гц | 50/60 Гц | 100-300 Гц | 301-500 Гц | | |
| Модификация | 4ч | 3р = 6ч 4р/5р = 9ч | 3р = 9ч 4р/5р = 6ч | 7ч | 10ч | 2ч | | |
| Амп. | Кол-во полюсов | Номер для заказа | Номер для заказа | Номер для заказа | Номер для заказа | Номер для заказа | Упаковка, шт. | |
| 16 | 3 | A31S12 | A31S22 | A31S32 | A31S52 | A31S82 | A31S92 | 10 |
| 16 | 4 | A41S12 | A41S22 | A41S32 | A41S52 | A41S82 | A41S92 | 10 |
| 16 | 5 | A51S12 | A51S22 | A51S32 | A51S52 | A51S82 | A51S92 | 10 |
| 32 | 3 | A32S12 | A32S22 | A32S32 | A32S52 | A32S82 | A32S92 | 10 |
| 32 | 4 | A42S12 | A42S22 | A42S32 | A42S52 | A42S82 | A42S92 | 10 |
| 32 | 5 | A52S12 | A52S22 | A52S32 | A52S52 | A52S82 | A52S92 | 10 |



| | | | | |
|--|--------------------|-----|-----|-----|
| | Количество полюсов | 3 | 4 | 5 |
| | Амп. | 16 | | |
| | а и b | 60 | 60 | 60 |
| | с и d | 50 | 50 | 50 |
| | e | 25 | 25 | 26 |
| | f | 41 | 41 | 42 |
| | g | 4,5 | 4,5 | 4,5 |
| | h | 43 | 43 | 54 |
| | Вес [гр./шт.] | 82 | 95 | 112 |

Вилки для скрытого монтажа

Брызгозащищенные IP44

- Винтовые клеммы

Все модификации имеются также в исполнении с **никелированными контактами** для сложных эксплуатационных условий.

Для заказа добавьте к номеру требуемого артикула букву „V“ вместо „S“, например A31V13.

| Напряжение | 110 В~ | 230 В~ | 400 В~ | 500 В~ | >50-500 В~ | >50-500 В~ | | |
|-------------|----------------|-----------------------|-----------------------|------------------|------------------|------------------|---------------|----|
| Частота | 50/60 Гц | 50/60 Гц | 50/60 Гц | 50/60 Гц | 100-300 Гц | 301-500 Гц | | |
| Модификация | 4ч | 3р = 6ч 4р/5р = 9ч | 3р = 9ч 4р/5р = 6ч | 7ч | 10ч | 2ч | | |
| Амп. | Кол-во полюсов | Номер для заказа | Номер для заказа | Номер для заказа | Номер для заказа | Номер для заказа | Упаковка, шт. | |
| 16 | 3 | A31S13 | A31S23 | A31S33 | A31S53 | A31S83 | A31S93 | 10 |
| 16 | 4 | A41S13 | A41S23 | A41S33 | A41S53 | A41S83 | A41S93 | 10 |
| 16 | 5 | A51S13 | A51S23 | A51S33 | A51S53 | A51S83 | A51S93 | 10 |



| | | | |
|--|--------------------|-----|-----|
| | Количество полюсов | 3 | 4 |
| | Амп. | 16 | |
| | а и b | 56 | 56 |
| | с и d | 48 | 48 |
| | e | 25 | 25 |
| | f | 41 | 41 |
| | g | 4,5 | 4,5 |
| | h | 43 | 43 |
| | Вес [гр./шт.] | 75 | 91 |

Вилки для скрытого монтажа

Брызгозащищенные IP44

- Винтовые клеммы

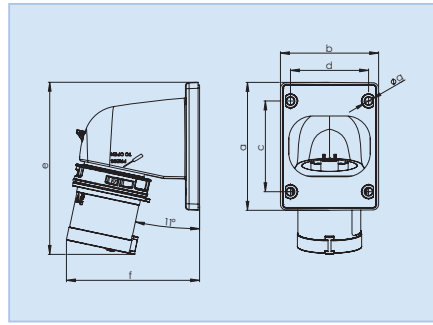
Все модификации имеются также в исполнении с **никелированными контактами** для сложных эксплуатационных условий.

Для заказа добавьте к номеру требуемого артикула букву „V“ вместо „S“, например A31V14.

| Напряжение | 110 В~ | 230 В~ | 400 В~ | 500 В~ | >50-500 В~ | >50-500 В~ | | |
|-------------|----------------|-----------------------|-----------------------|------------------|------------------|------------------|---------------|----|
| Частота | 50/60 Гц | 50/60 Гц | 50/60 Гц | 50/60 Гц | 100-300 Гц | 301-500 Гц | | |
| Модификация | 4ч | 3р = 6ч 4р/5р = 9ч | 3р = 9ч 4р/5р = 6ч | 7ч | 10ч | 2ч | | |
| Амп. | Кол-во полюсов | Номер для заказа | Номер для заказа | Номер для заказа | Номер для заказа | Номер для заказа | Упаковка, шт. | |
| 16 | 3 | A31S14 | A31S24 | A31S34 | A31S54 | A31S84 | A31S94 | 10 |
| 16 | 4 | A41S14 | A41S24 | A41S34 | A41S54 | A41S84 | A41S94 | 10 |

Вилки для монтажа на поверхность

в соответствии с IEC 60309, EN 60309, VDE 0623



| Количество полюсов | 3 | 4 | 5 | 3 | 4 | 5 |
|----------------------|-----|-----|-----|-----|-----|-----|
| Амп. | 16 | | | 32 | | |
| a | 86 | 86 | 100 | 100 | 100 | 100 |
| b | 66 | 66 | 90 | 90 | 90 | 90 |
| c | 61 | 61 | 85 | 85 | 85 | 85 |
| d | 53 | 53 | 77 | 77 | 77 | 77 |
| e | 116 | 117 | 153 | 163 | 163 | 164 |
| f | 90 | 93 | 98 | 100 | 100 | 103 |
| g | 5 | 5 | 5 | 5 | 5 | 5 |
| Вес [гр./шт.] | 129 | 143 | 187 | 200 | 220 | 244 |

Вилки для монтажа на поверхность

Брызгозащищенные IP44

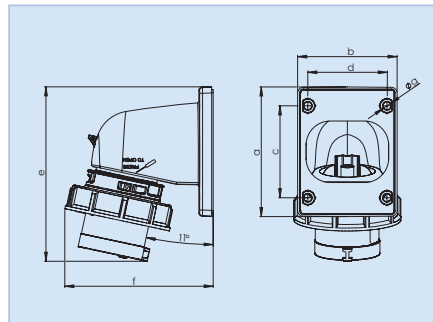
- Винтовые клеммы
- Быстрый монтаж turn2fix

Все модификации имеются также в исполнении с никелированными контактами для сложных эксплуатационных условий.

Для заказа добавьте к номеру требуемого артикула букву „V“ вместо „S“, например A31V11.



| Напряжение | 110 В~ | 230 В~ | 400 В~ | 500 В~ | >50-500 В~ | >50-500 В~ | | |
|-------------|----------------|-----------------------|-----------------------|------------------|------------------|------------------|---------------|----|
| Частота | 50/60 Гц | 50/60 Гц | 50/60 Гц | 50/60 Гц | 100-300 Гц | 301-500 Гц | | |
| Модификация | 4ч | 3р = 6ч 4р/5р = 9ч | 3р = 9ч 4р/5р = 6ч | 7ч | 10ч | 2ч | | |
| Амп. | Кол-во полюсов | Номер для заказа | Номер для заказа | Номер для заказа | Номер для заказа | Номер для заказа | Упаковка, шт. | |
| 16 | 3 | A31S11 | A31S21 | A31S31 | A31S51 | A31S81 | A31S91 | 10 |
| 16 | 4 | A41S11 | A41S21 | A41S31 | A41S51 | A41S81 | A41S91 | 10 |
| 16 | 5 | A51S11 | A51S21 | A51S31 | A51S51 | A51S81 | A51S91 | 10 |
| 32 | 3 | A32S11 | A32S21 | A32S31 | A32S51 | A32S81 | A32S91 | 10 |
| 32 | 4 | A42S11 | A42S21 | A42S31 | A42S51 | A42S81 | A42S91 | 10 |
| 32 | 5 | A52S11 | A52S21 | A52S31 | A52S51 | A52S81 | A52S91 | 10 |



| Количество полюсов | 3 | 4 | 5 | 3 | 4 | 5 |
|----------------------|-----|-----|-----|-----|-----|-----|
| Амп. | 16 | | | 32 | | |
| a | 86 | 86 | 100 | 100 | 100 | 100 |
| b | 66 | 66 | 90 | 90 | 90 | 90 |
| c | 61 | 61 | 85 | 85 | 85 | 85 |
| d | 53 | 53 | 77 | 77 | 77 | 77 |
| e | 116 | 117 | 153 | 163 | 163 | 164 |
| f | 99 | 103 | 107 | 110 | 110 | 114 |
| g | 5 | 5 | 5 | 5 | 5 | 5 |
| Вес [гр./шт.] | 146 | 165 | 212 | 231 | 251 | 275 |

Вилки для монтажа на поверхность

Водонепроницаемые IP67

- Винтовые клеммы
- Быстрый монтаж turn2fix

Все модификации имеются также в исполнении с никелированными контактами для сложных эксплуатационных условий.

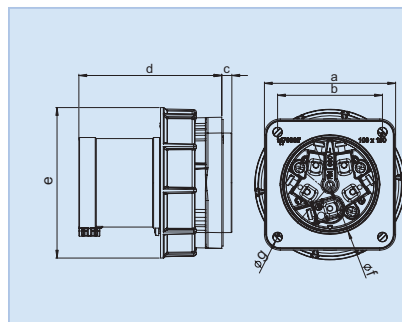
Для заказа добавьте к номеру требуемого артикула букву „V“ вместо „S“, например A31V16.



| Напряжение | 110 В~ | 230 В~ | 400 В~ | 500 В~ | >50-500 В~ | >50-500 В~ | | |
|-------------|----------------|-----------------------|-----------------------|------------------|------------------|------------------|---------------|----|
| Частота | 50/60 Гц | 50/60 Гц | 50/60 Гц | 50/60 Гц | 100-300 Гц | 301-500 Гц | | |
| Модификация | 4ч | 3р = 6ч 4р/5р = 9ч | 3р = 9ч 4р/5р = 6ч | 7ч | 10ч | 2ч | | |
| Амп. | Кол-во полюсов | Номер для заказа | Номер для заказа | Номер для заказа | Номер для заказа | Номер для заказа | Упаковка, шт. | |
| 16 | 3 | A31S16 | A31S26 | A31S36 | A31S56 | A31S86 | A31S96 | 10 |
| 16 | 4 | A41S16 | A41S26 | A41S36 | A41S56 | A41S86 | A41S96 | 10 |
| 16 | 5 | A51S16 | A51S26 | A51S36 | A51S56 | A51S86 | A51S96 | 10 |
| 32 | 3 | A32S16 | A32S26 | A32S36 | A32S56 | A32S86 | A32S96 | 10 |
| 32 | 4 | A42S16 | A42S26 | A42S36 | A42S56 | A42S86 | A42S96 | 10 |
| 32 | 5 | A52S16 | A52S26 | A52S36 | A52S56 | A52S86 | A52S96 | 10 |

Вилки для монтажа на поверхность

в соответствии с IEC 60309, EN 60309, VDE 0623



| Количество полюсов | 3 | 4 | 5 | 3 | 4 | 5 |
|----------------------|-----|-----|-----|-----|-----|------|
| Амп. | 63 | | | 125 | | |
| a | 100 | 100 | 100 | 120 | 120 | 120 |
| b | 80 | 80 | 80 | 100 | 100 | 100 |
| c | 8 | 8 | 8 | 13 | 13 | 13 |
| d | 109 | 109 | 109 | 118 | 118 | 118 |
| e | 115 | 115 | 115 | 131 | 131 | 131 |
| f | 77 | 77 | 77 | 95 | 95 | 95 |
| g | 7 | 7 | 7 | 7 | 7 | 7 |
| Вес [гр./шт.] | 479 | 531 | 581 | 786 | 896 | 1003 |

Вилки для монтажа на поверхность

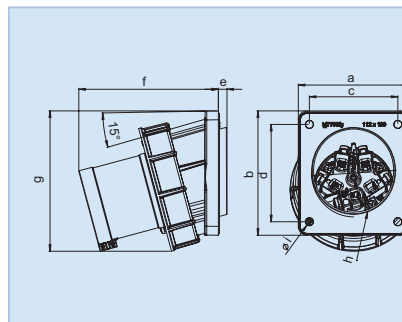
Водонепроницаемые IP67

- Никелированные штыревые контакты
- Блок-контакт
- Винтовые клеммы

Защитные крышки см. на стр. 57

IP44 по запросу

| Напряжение | 110 В~ | 230 В~ | 400 В~ | 500 В~ | >50-500 В~ | >50-500 В~ | | |
|-------------|----------------|-----------------------|-----------------------|------------------|------------------|------------------|---------------|---|
| Частота | 50/60 Гц | 50/60 Гц | 50/60 Гц | 50/60 Гц | 100-300 Гц | 301-500 Гц | | |
| Модификация | 4ч | 3р = 6ч 4р/5р = 9ч | 3р = 9ч 4р/5р = 6ч | 7ч | 10ч | 2ч | | |
| Амп. | Кол-во полюсов | Номер для заказа | Номер для заказа | Номер для заказа | Номер для заказа | Номер для заказа | Упаковка, шт. | |
| 63 | 3 | A33S17 | A33S27 | A33S37 | A33S57 | A33S87 | A33S97 | 2 |
| 63 | 4 | A43S17 | A43S27 | A43S37 | A43S57 | A43S87 | A43S97 | 2 |
| 63 | 5 | A53S17 | A53S27 | A53S37 | A53S57 | A53S87 | A53S97 | 2 |
| 125 | 3 | A34S17 | A34S27 | A34S37 | A34S57 | A34S87 | A34S97 | 2 |
| 125 | 4 | A44S17 | A44S27 | A44S37 | A44S57 | A44S87 | A44S97 | 2 |
| 125 | 5 | A54S17 | A54S27 | A54S37 | A54S57 | A54S87 | A54S97 | 2 |



| Количество полюсов | 3 | 4 | 5 | 3 | 4 | 5 |
|----------------------|-----|-----|-----|-----|-----|------|
| Амп. | 63 | | | 125 | | |
| a | 100 | 100 | 100 | 120 | 120 | 120 |
| b | 112 | 112 | 112 | 130 | 130 | 130 |
| c | 80 | 80 | 80 | 100 | 100 | 100 |
| d | 88 | 88 | 88 | 108 | 108 | 108 |
| e | 8 | 8 | 8 | 8 | 8 | 8 |
| f | 127 | 127 | 127 | 139 | 139 | 139 |
| g | 127 | 127 | 127 | 145 | 145 | 145 |
| h | 80 | 80 | 80 | 80 | 80 | 80 |
| i | 7 | 7 | 7 | 7 | 7 | 7 |
| Вес [гр./шт.] | 515 | 566 | 617 | 833 | 942 | 1050 |

Вилки для монтажа на поверхность, 15°

Водонепроницаемые IP67

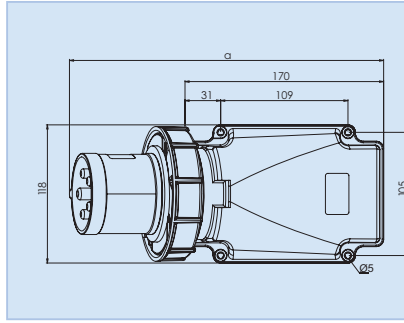
- Никелированные штыревые контакты
- Блок-контакт
- Винтовые клеммы

Защитные крышки см. на стр. 57

| Напряжение | 110 В~ | 230 В~ | 400 В~ | 500 В~ | >50-500 В~ | >50-500 В~ | | |
|-------------|----------------|-----------------------|-----------------------|------------------|------------------|------------------|---------------|---|
| Частота | 50/60 Гц | 50/60 Гц | 50/60 Гц | 50/60 Гц | 100-300 Гц | 301-500 Гц | | |
| Модификация | 4ч | 3р = 6ч 4р/5р = 9ч | 3р = 9ч 4р/5р = 6ч | 7ч | 10ч | 2ч | | |
| Амп. | Кол-во полюсов | Номер для заказа | Номер для заказа | Номер для заказа | Номер для заказа | Номер для заказа | Упаковка, шт. | |
| 63 | 3 | A33S15 | A33S25 | A33S35 | A33S55 | A33S85 | A33S95 | 2 |
| 63 | 4 | A43S15 | A43S25 | A43S35 | A43S55 | A43S85 | A43S95 | 2 |
| 63 | 5 | A53S15 | A53S25 | A53S35 | A53S55 | A53S85 | A53S95 | 2 |
| 125 | 3 | A34S15 | A34S25 | A34S35 | A34S55 | A34S85 | A34S95 | 2 |
| 125 | 4 | A44S15 | A44S25 | A44S35 | A44S55 | A44S85 | A44S95 | 2 |
| 125 | 5 | A54S15 | A54S25 | A54S35 | A54S55 | A54S85 | A54S95 | 2 |

Вилки для монтажа на поверхность

в соответствии с IEC 60309, EN 60309, VDE 0623



| Количество полюсов | 3 | 4 | 5 |
|--------------------|-----|-----|-----|
| Амп. | 63 | | |
| a | 271 | 271 | 271 |
| b | 124 | 124 | 124 |
| Вес [гр./шт.] | 670 | 722 | 772 |

Вилки для монтажа на поверхность

Водонепроницаемые IP67

- Никелированные штыревые контакты
- Блок-контакт
- Винтовые клеммы
- Подключение кабеля сзади
- Фланцевая прокладка в комплекте

Защитные крышки см. на стр. 57

| Напряжение | 110 В~ | 230 В~ | 400 В~ | 500 В~ | >50-500 В~ | >50-500 В~ | | |
|-------------|----------------|-----------------------|-----------------------|------------------|------------------|------------------|---------------|---|
| Частота | 50/60 Гц | 50/60 Гц | 50/60 Гц | 50/60 Гц | 100-300 Гц | 301-500 Гц | | |
| Модификация | 4ч | 3р = 6ч 4р/5р = 9ч | 3р = 9ч 4р/5р = 6ч | 7ч | 10ч | 2ч | | |
| Амп. | Кол-во полюсов | Номер для заказа | Номер для заказа | Номер для заказа | Номер для заказа | Номер для заказа | Упаковка, шт. | |
| 63 | 3 | A33S16 | A33S26 | A33S36 | A33S56 | A33S86 | A33S96 | 2 |
| 63 | 4 | A43S16 | A43S26 | A43S36 | A43S56 | A43S86 | A43S96 | 2 |
| 63 | 5 | A53S16 | A53S26 | A53S36 | A53S56 | A53S86 | A53S96 | 2 |



| | | | | | |
|--|--------------------|------|------|-------|-------|
| | Количество полюсов | 4 | 5 | 4 | 5 |
| | Амп. | 16 | | 32 | |
| | a | 124 | 131 | 146 | 152 |
| | b | 88 | 95 | 100 | 106 |
| | c | 53 | 61 | 63 | 70 |
| | K | 6-15 | 8-16 | 10-20 | 12-22 |
| | SW | 38 | 42 | 50 | 50 |
| | Вес [гр./шт.] | 122 | 156 | 190 | 232 |

Устройства изменения чередования фаз

Брызгозащищенные IP44
Водонепроницаемые IP67

- Винтовые клеммы
- Быстрый монтаж turn2fix
- Никелированные штыревые контакты



| Напряжение | | 230 В~ | 400 В~ | Класс защиты | Упаковка, шт. |
|-------------|----------------|-----------------------|-----------------------|--------------|---------------|
| Частота | | 50/60 Гц | 50/60 Гц | | |
| Модификация | | 3р = 6ч 4р/5р = 9ч | 3р = 9ч 4р/5р = 6ч | | |
| Амп. | Кол-во полюсов | Номер для заказа | Номер для заказа | IP | Упаковка, шт. |
| 16 | 4 | S41S20P | S41S30P | 44 | 10 |
| 16 | 4 | S41S25P | S41S35P | 67 | 10 |
| 16 | 5 | | S51S30P | 44 | 10 |
| 16 | 5 | | S51S35P | 67 | 10 |
| 32 | 4 | S42S20P | S42S30P | 44 | 10 |
| 32 | 4 | S42S25P | S42S35P | 67 | 10 |
| 32 | 5 | | S52S30P | 44 | 10 |
| 32 | 5 | | S52S35P | 67 | 10 |



| | | | |
|--|--------------------|-----|-----|
| | Количество полюсов | 5 | 5 |
| | Амп. | 16 | 32 |
| | a | 123 | 132 |
| | b | 79 | 86 |
| | M | 25 | 25 |
| | Вес [гр./шт.] | 215 | 280 |

Устройства изменения чередования фаз для монтажа на поверхность

Брызгозащищенные IP44

- Винтовые клеммы
- Ввод кабеля сверху или снизу
- Никелированные штыревые контакты

| Напряжение | | 400 В~ | Компактное | Упаковка, шт. |
|-------------|----------------|-----------------------|--------------------|---------------|
| Частота | | 50/60 Гц | | |
| Модификация | | 3р = 9ч 4р/5р = 6ч | | |
| Амп. | Кол-во полюсов | Номер для заказа | | Упаковка, шт. |
| 16 | 5 | G51S30P | | 10 |
| 16 | 5 | G51S31P | С защитной крышкой | 10 |
| 32 | 5 | G52S30P | | 10 |
| 32 | 5 | G52S31P | С защитной крышкой | 10 |

Устройства изменения чередования фаз

В соответствии с IEC 60309, EN 60309, VDE 0623



| | | | |
|--|--------------------|-----|-----|
| | Количество полюсов | 5 | 5 |
| | Амп. | 16 | 32 |
| | a и b | 70 | 70 |
| | c и d | 56 | 56 |
| | e | 26 | 30 |
| | f | 42 | 50 |
| | g | 5 | 5 |
| | h | 55 | 55 |
| | Вес [гр./шт.] | 112 | 178 |

Устройства изменения чередования фаз для монтажа на поверхность

Брызгозащищенные IP44

- Винтовые клеммы
- Никелированные штыревые контакты

| | | | |
|-------------|----------------|-----------------------|---------------|
| Напряжение | | 400 В~ | |
| Частота | | 50/60 Гц | |
| Модификация | | 3р = 9ч 4р/5р = 6ч | |
| Амп. | Кол-во полюсов | Номер для заказа | Упаковка, шт. |
| 16 | 5 | A51S32P | 10 |
| 32 | 5 | A52S32P | 10 |



| | | | |
|----------------------------|--------------------|-----|---------------|
| <p>Исполнение turn2fix</p> | Количество полюсов | 5 | 4 |
| | Амп. | 16 | 16 (turn2fix) |
| | a | 101 | 98 |
| | b | 65 | 62 |
| | c | 98 | 53 |
| | d | - | 87 |
| | K | - | 6-15 |
| | SW | - | 38 |
| | Вес [гр./шт.] | 146 | 130 |

Устройства изменения чередования фаз

Брызгозащищенные IP44

- Винтовые клеммы
- Никелированные штыревые контакты

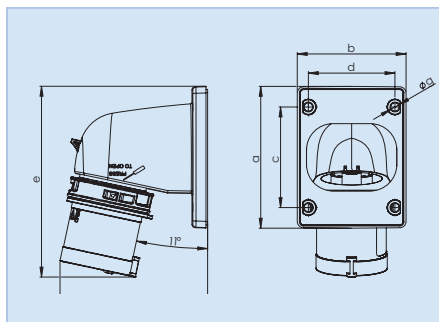
Устройства изменения чередования фаз

Брызгозащищенные IP44

Водонепроницаемые IP67

- Винтовые клеммы
- Быстрый монтаж turn2fix
- Никелированные штыревые контакты

| | | | | | | |
|-------------|----------------|-----------------------|-----------------------|--------------|---------------------------|---------------|
| Напряжение | | 230 В~ | 400 В~ | Класс защиты | IP | Упаковка, шт. |
| Частота | | 50/60 Гц | 50/60 Гц | | | |
| Модификация | | 3р = 6ч 4р/5р = 9ч | 3р = 9ч 4р/5р = 6ч | | | |
| Амп. | Кол-во полюсов | Номер для заказа | Номер для заказа | | | |
| 16 | 5 | | S51S32P | 44 | Компактный кабельный ввод | 10 |
| 16 | 4 | S41S22P | S41S32P | 44 | Исполнение turn2fix | 10 |
| 16 | 4 | S41S27P | S41S37P | 67 | Исполнение turn2fix | 10 |



| Количество полюсов | 4 | 5 | 4 | 5 |
|--------------------|-----|-----|-----|-----|
| Амп. | 16 | | 32 | |
| a | 86 | 100 | 100 | 100 |
| b | 66 | 90 | 90 | 90 |
| c | 61 | 85 | 85 | 85 |
| d | 53 | 77 | 77 | 77 |
| e | 117 | 153 | 163 | 164 |
| f | 93 | 98 | 100 | 103 |
| g | 5 | 5 | 5 | 5 |
| Вес [гр./шт.] | 143 | 187 | 220 | 244 |

Устройства изменения чередования фаз для монтажа на поверхность

- Брызгозащищенные IP44
 Водонепроницаемые IP67
- Винтовые клеммы
 - Быстрый монтаж turn2fix
 - Никелированные штыревые контакты



| Напряжение | 230 В~ | 400 В~ | Класс защиты | Упаковка, шт. | |
|-------------|-----------------------|-----------------------|------------------|---------------|---------------|
| Частота | 50/60 Гц | 50/60 Гц | | | |
| Модификация | 3р = 6ч 4р/5р = 9ч | 3р = 9ч 4р/5р = 6ч | | | |
| Амп. | Кол-во полюсов | Номер для заказа | Номер для заказа | IP | Упаковка, шт. |
| 16 | 4 | A41S21P | A41S31P | 44 | 10 |
| 16 | 4 | A41S26P | A41S36P | 67 | 10 |
| 16 | 5 | | A51S31P | 44 | 10 |
| 16 | 5 | | A51S36P | 67 | 10 |
| 32 | 4 | A42S21P | A42S31P | 44 | 10 |
| 32 | 4 | A42S26P | A42S36P | 67 | 10 |
| 32 | 5 | | A52S31P | 44 | 10 |
| 32 | 5 | | A52S36P | 67 | 10 |



Защитные заглушки для устройств 16 А и 32 А

- для всех типов вилок, в т.ч. питающих
- надежная защита контактов от грязи и пыли

| | | | | | | | |
|------------------|--------------------|--------|--------|--------|--------|--------|---|
| | Количество полюсов | 3 | 4 | 5 | 3 | 4 | 5 |
| | Амп. | 16 | | | 32 | | |
| a | 15 | 15 | 15 | 15 | 15 | 15 | |
| b | 56 | 63 | 71 | 71 | 71 | 79 | |
| c | 48 | 54 | 61 | 61 | 61 | 67 | |
| Вес [гр./шт.] | 10 | 12 | 14 | 14 | 14 | 16 | |
| Номер для заказа | VD0163 | VD0164 | VD0165 | VD0323 | VD0323 | VD0325 | |



Защитные заглушки для устройств 63 А и 125 А

- для всех типов вилок, в т.ч. питающих
- надежная защита контактов от грязи и пыли

| | | | | | | | |
|------------------|--------------------|--------|--------|--------|--------|--------|---|
| | Количество полюсов | 3 | 4 | 5 | 3 | 4 | 5 |
| | Амп. | 63 | | | 125 | | |
| a | 21 | 21 | 21 | 21 | 21 | 21 | |
| b | 82 | 82 | 82 | 93 | 93 | 93 | |
| c | 73 | 73 | 73 | 86 | 86 | 86 | |
| Вес [гр./шт.] | 21 | 21 | 21 | 25 | 25 | 25 | |
| Номер для заказа | VD0633 | VD0633 | VD0633 | VD1253 | VD1253 | VD1253 | |



Защитные заглушки для устройств 16 А и 32 А

- для вилок на 63 А и 125 А, в т.ч. питающих
- надежная защита контактов от коррозии, обеспечивается класс защиты IP67
- надежная защита контактов от грязи и пыли

| | | | | | | | |
|------------------|--------------------|--------|--------|--------|--------|--------|---|
| | Количество полюсов | 3 | 4 | 5 | 3 | 4 | 5 |
| | Амп. | 63 | | | 125 | | |
| a | 72 | 72 | 72 | 82 | 82 | 82 | |
| b | 78 | 78 | 78 | 91 | 91 | 91 | |
| c | 211 | 211 | 211 | 205 | 205 | 205 | |
| d | 4 | 4 | 4 | 5 | 5 | 5 | |
| Вес [гр./шт.] | 75 | 75 | 75 | 98 | 98 | 98 | |
| Номер для заказа | WS0633 | WS0633 | WS0633 | WS1253 | WS1253 | WS1253 | |



| | | | | | | | |
|--|--------------------|------|------|------|-------|-------|-------|
| | Количество полюсов | 3 | 4 | 5 | 3 | 4 | 5 |
| | Амп. | 16 | | | 32 | | |
| | a | 129 | 135 | 142 | 159 | 159 | 165 |
| | b | 76 | 80 | 89 | 92 | 92 | 98 |
| | K | 6-15 | 6-15 | 8-16 | 10-20 | 10-20 | 12-22 |
| | SW | 38 | 38 | 42 | 50 | 50 | 50 |
| | Вес [гр./шт.] | 137 | 161 | 183 | 225 | 244 | 278 |

Кабельные розетки

Брызгозащищенные IP44

- Винтовые клеммы
- Быстрый монтаж turn2fix

Все модификации кабельных розеток имеются также в исполнении с **никелированными контактами** для сложных эксплуатационных условий.

Для заказа добавьте к номеру требуемого артикула букву „V“ вместо „S“, например K31V10.



| Напряжение | 110 В~ | 230 В~ | 400 В~ | 440 В~ | 500 В~ | >50-500 В~ | >50-500 В~ | | |
|-------------|----------------|-----------------------|-----------------------|------------------|------------------|------------------|------------------|---------------|----|
| Частота | 50/60 Гц | 50/60 Гц | 50/60 Гц | 50/60 Гц | 50/60 Гц | 100-300 Гц | 301-500 Гц | | |
| Модификация | 4ч | 3р = 6ч 4р/5р = 9ч | 3р = 9ч 4р/5р = 6ч | 11ч | 7ч | 10ч | 2ч | | |
| Амп. | Кол-во полюсов | Номер для заказа | Номер для заказа | Номер для заказа | Номер для заказа | Номер для заказа | Номер для заказа | Упаковка, шт. | |
| 16 | 3 | K31S10 | K31S20 | K31S30 | | K31S50 | K31S80 | K31S90 | 10 |
| 16 | 4 | K41S10 | K41S20 | K41S30 | K41S40 | K41S50 | K41S80 | K41S90 | 10 |
| 16 | 5 | K51S10 | K51S20 | K51S30 | | K51S50 | K51S80 | K51S90 | 10 |
| 32 | 3 | K32S10 | K32S20 | K32S30 | | K32S50 | K32S80 | K32S90 | 10 |
| 32 | 4 | K42S10 | K42S20 | K42S30 | K42S40 | K42S50 | K42S80 | K42S90 | 10 |
| 32 | 5 | K52S10 | K52S20 | K52S30 | | K52S50 | K52S80 | K52S90 | 10 |



| | | | | | | | |
|--|--------------------|------|------|------|-------|-------|-------|
| | Количество полюсов | 3 | 4 | 5 | 3 | 4 | 5 |
| | Амп. | 16 | | | 32 | | |
| | a | 133 | 139 | 145 | 162 | 162 | 168 |
| | b | 78 | 84 | 92 | 96 | 96 | 102 |
| | K | 6-15 | 6-15 | 8-16 | 10-20 | 10-20 | 12-22 |
| | SW | 38 | 38 | 42 | 50 | 50 | 50 |
| | Вес [гр./шт.] | 156 | 185 | 215 | 266 | 285 | 323 |

Кабельные розетки

Водонепроницаемые IP67

- Винтовые клеммы
- Быстрый монтаж turn2fix

Все модификации кабельных розеток имеются также в исполнении с **никелированными контактами** для сложных эксплуатационных условий.

Для заказа добавьте к номеру требуемого артикула букву „V“ вместо „S“, например K31V15.



| Напряжение | 110 В~ | 230 В~ | 400 В~ | 440 В~ | 500 В~ | >50-500 В~ | >50-500 В~ | | |
|-------------|----------------|-----------------------|-----------------------|------------------|------------------|------------------|------------------|---------------|----|
| Частота | 50/60 Гц | 50/60 Гц | 50/60 Гц | 50/60 Гц | 50/60 Гц | 100-300 Гц | 301-500 Гц | | |
| Модификация | 4ч | 3р = 6ч 4р/5р = 9ч | 3р = 9ч 4р/5р = 6ч | 11ч | 7ч | 10ч | 2ч | | |
| Амп. | Кол-во полюсов | Номер для заказа | Номер для заказа | Номер для заказа | Номер для заказа | Номер для заказа | Номер для заказа | Упаковка, шт. | |
| 16 | 3 | K31S15 | K31S25 | K31S35 | | K31S55 | K31S85 | K31S95 | 10 |
| 16 | 4 | K41S15 | K41S25 | K41S35 | K41S45 | K41S55 | K41S85 | K41S95 | 10 |
| 16 | 5 | K51S15 | K51S25 | K51S35 | | K51S55 | K51S85 | K51S95 | 10 |
| 32 | 3 | K32S15 | K32S25 | K32S35 | | K32S55 | K32S85 | K32S95 | 10 |
| 32 | 4 | K42S15 | K42S25 | K42S35 | K42S45 | K42S55 | K42S85 | K42S95 | 10 |
| 32 | 5 | K52S15 | K52S25 | K52S35 | | K52S55 | K52S85 | K52S95 | 10 |



| | | | | |
|--|--------------------|---------|---------|---------|
| | Количество полюсов | 3 | 4 | 5 |
| | Амп. | 63 | | |
| | a | 269 | 269 | 269 |
| | b | 107 | 107 | 107 |
| | K | 14,5-36 | 14,5-36 | 14,5-36 |
| | Вес [гр./шт.] | 626 | 677 | 727 |

Кабельные розетки

Брызгозащищенные IP44

- Никелированные штыревые контакты
- С блок-контактом
- Винтовые клеммы

| Напряжение | 110 В~ | 230 В~ | 400 В~ | 440 В~ | 500 В~ | >50-500 В~ | >50-500 В~ | | |
|-------------|----------------|-----------------------|-----------------------|------------------|------------------|------------------|------------------|---------------|---|
| Частота | 50/60 Гц | 50/60 Гц | 50/60 Гц | 50/60 Гц | 50/60 Гц | 100-300 Гц | 301-500 Гц | | |
| Модификация | 4ч | 3р = 6ч 4р/5р = 9ч | 3р = 9ч 4р/5р = 6ч | 11ч | 7ч | 10ч | 2ч | | |
| Амп. | Кол-во полюсов | Номер для заказа | Номер для заказа | Номер для заказа | Номер для заказа | Номер для заказа | Номер для заказа | Упаковка, шт. | |
| 63 | 3 | K33S10 | K33S20 | K33S30 | | K33S50 | K33S80 | K33S90 | 2 |
| 63 | 4 | K43S10 | K43S20 | K43S30 | K43S40 | K43S50 | K43S80 | K43S90 | 2 |
| 63 | 5 | K53S10 | K53S20 | K53S30 | | K53S50 | K53S80 | K53S90 | 2 |



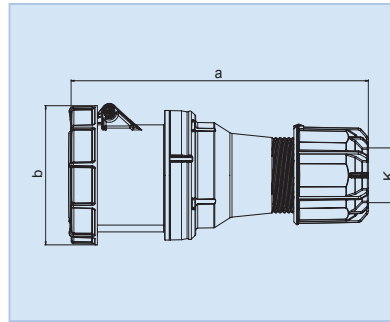
| | | | | |
|--|--------------------|---------|---------|---------|
| | Количество полюсов | 3 | 4 | 5 |
| | Амп. | 63 | | |
| | a | 269 | 269 | 269 |
| | b | 114 | 114 | 114 |
| | K | 14,5-36 | 14,5-36 | 14,5-36 |
| | Вес [гр./шт.] | 669 | 720 | 770 |

Кабельные розетки

Водонепроницаемые IP67

- Никелированные штыревые контакты
- С блок-контактом
- Винтовые клеммы

| Напряжение | 110 В~ | 230 В~ | 400 В~ | 440 В~ | 500 В~ | >50-500 В~ | >50-500 В~ | | |
|-------------|----------------|-----------------------|-----------------------|------------------|------------------|------------------|------------------|---------------|---|
| Частота | 50/60 Гц | 50/60 Гц | 50/60 Гц | 50/60 Гц | 50/60 Гц | 100-300 Гц | 301-500 Гц | | |
| Модификация | 4ч | 3р = 6ч 4р/5р = 9ч | 3р = 9ч 4р/5р = 6ч | 11ч | 7ч | 10ч | 2ч | | |
| Амп. | Кол-во полюсов | Номер для заказа | Номер для заказа | Номер для заказа | Номер для заказа | Номер для заказа | Номер для заказа | Упаковка, шт. | |
| 63 | 3 | K33S15 | K33S25 | K33S35 | | K33S55 | K33S85 | K33S95 | 2 |
| 63 | 4 | K43S15 | K43S25 | K43S35 | K43S45 | K43S55 | K43S85 | K43S95 | 2 |
| 63 | 5 | K53S15 | K53S25 | K53S35 | | K53S55 | K53S85 | K53S95 | 2 |



| Количество полюсов | 3 | 4 | 5 |
|--------------------|---------|---------|---------|
| Амп. | 125 | | |
| a | 287 | 287 | 287 |
| b | 124 | 124 | 124 |
| K | 22,5-50 | 22,5-50 | 22,5-50 |
| Вес [гр./шт.] | 1054 | 1158 | 1250 |

Кабельные розетки

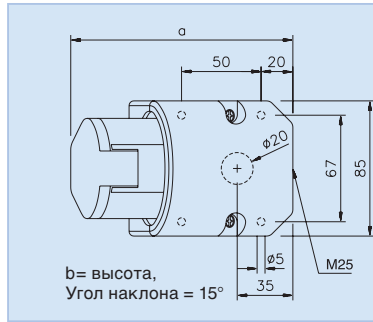
Водонепроницаемые IP67

- Никелированные штыревые контакты
- С блок-контактом
- Винтовые клеммы

| | | 110 В~ | 230 В~ | 400 В~ | 440 В~ | 500 В~ | >50-500 В~ | >50-500 В~ | |
|------|----------------|------------------|-----------------------|-----------------------|------------------|------------------|------------------|------------------|---------------|
| | | 50/60 Гц | 50/60 Гц | 50/60 Гц | 50/60 Гц | 50/60 Гц | 100-300 Гц | 301-500 Гц | |
| | | 4ч | 3р = 6ч 4р/5р = 9ч | 3р = 9ч 4р/5р = 6ч | 11ч | 7ч | 10ч | 2ч | |
| Амп. | Кол-во полюсов | Номер для заказа | Номер для заказа | Номер для заказа | Номер для заказа | Номер для заказа | Номер для заказа | Номер для заказа | Упаковка, шт. |
| 125 | 3 | K34S15 | K34S25 | K34S35 | | K34S55 | K34S85 | K34S95 | 2 |
| 125 | 4 | K44S15 | K44S25 | K44S35 | K44S45 | K44S55 | K44S85 | K44S95 | 2 |
| 125 | 5 | K54S15 | K54S25 | K54S35 | | K54S55 | K54S85 | K54S95 | 2 |

Розетки для монтажа на поверхность

в соответствии с IEC 60309, EN 60309, VDE 0623



| Количество полюсов | 3 | 4 | 5 | 3 | 4 | 5 |
|--------------------|-----|-----|-----|-----|-----|-----|
| Амп. | 16 | | | 32 | | |
| a | 140 | 141 | 139 | 152 | 152 | 153 |
| b | 89 | 92 | 97 | 100 | 100 | 105 |
| M | 25 | 25 | 25 | 25 | 25 | 25 |
| Вес [гр./шт.] | 228 | 248 | 258 | 279 | 295 | 324 |

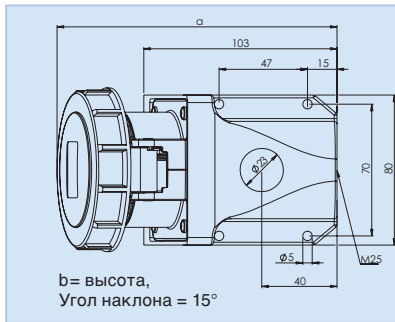
Розетки для монтажа на поверхность

- Брызгозащищенные IP44
- Винтовые клеммы
 - Подключение кабеля снизу или сзади

Все модификации розеток для монтажа на поверхность имеются также в исполнении с **никелированными контактами** для сложных эксплуатационных условий.

Для заказа добавьте к номеру требуемого артикула букву „V“ вместо „S“, например D31V11.

| Напряжение | 110 В~ | 230 В~ | 400 В~ | 500 В~ | >50-500 В~ | >50-500 В~ | | |
|-------------|----------------|-----------------------|-----------------------|------------------|-------------------|------------------|---------------|----|
| Частота | 50/60 Гц | 50/60 Гц | 50/60 Гц | 50/60 Гц | 100-300 Гц | 301-500 Гц | | |
| Модификация | 4ч | 3р = 6ч 4р/5р = 9ч | 3р = 9ч 4р/5р = 6ч | 7ч | 10ч | 2ч | | |
| Амп. | Кол-во полюсов | Номер для заказа | Номер для заказа. | Номер для заказа | Номер для заказа. | Номер для заказа | Упаковка, шт. | |
| 16 | 3 | D31S11 | D31S21 | D31S31 | D31S51 | D31S81 | D31S91 | 10 |
| 16 | 4 | D41S11 | D41S21 | D41S31 | D41S51 | D41S81 | D41S91 | 10 |
| 16 | 5 | D51S11 | D51S21 | D51S31 | D51S51 | D51S81 | D51S91 | 10 |
| 32 | 3 | D32S11 | D32S21 | D32S31 | D32S51 | D32S81 | D32S91 | 10 |
| 32 | 4 | D42S11 | D42S21 | D42S31 | D42S51 | D42S81 | D42S91 | 10 |
| 32 | 5 | D52S11 | D52S21 | D52S31 | D52S51 | D52S81 | D52S91 | 10 |



| Количество полюсов | 3 | 4 | 5 | 3 | 4 | 5 |
|--------------------|-----|-----|-----|-----|-----|-----|
| Амп. | 16 | | | 32 | | |
| a | 147 | 149 | 150 | 161 | 161 | 162 |
| b | 96 | 99 | 102 | 108 | 108 | 110 |
| M | 25 | 25 | 25 | 25 | 25 | 25 |
| Вес [гр./шт.] | 231 | 252 | 276 | 316 | 320 | 256 |

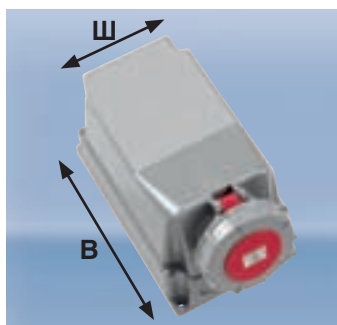
Розетки для монтажа на поверхность

- Водонепроницаемые IP67
- Винтовые клеммы
 - Возможно подключение кабеля снизу или сверху, шлейф
 - Заглушки в комплекте

Все модификации розеток для монтажа на поверхность имеются также в исполнении с **никелированными контактами** для сложных эксплуатационных условий.

Для заказа добавьте к номеру требуемого артикула букву „V“ вместо „S“, например D31V15.

| Напряжение | 110 В~ | 230 В~ | 400 В~ | 440 В~ | 500 В~ | >50-500 В~ | >50-500 В~ | | |
|-------------|----------------|-----------------------|-----------------------|------------------|------------------|------------------|------------------|---------------|---|
| Частота | 50/60 Гц | 50/60 Гц | 50/60 Гц | 50/60 Гц | 50/60 Гц | 100-300 Гц | 301-500 Гц | | |
| Модификация | 4ч | 3р = 6ч 4р/5р = 9ч | 3р = 9ч 4р/5р = 6ч | 11ч | 7ч | 10ч | 2ч | | |
| Амп. | Кол-во полюсов | Номер для заказа | Номер для заказа | Номер для заказа | Номер для заказа | Номер для заказа | Номер для заказа | Упаковка, шт. | |
| 16 | 3 | D31S15 | D31S25 | D31S35 | D31S55 | D31S85 | D31S95 | 5 | |
| 16 | 4 | D41S15 | D41S25 | D41S35 | D41S45 | D41S55 | D41S85 | D41S95 | 5 |
| 16 | 5 | D51S15 | D51S25 | D51S35 | D51S55 | D51S85 | D51S95 | 5 | |
| 32 | 3 | D32S15 | D32S25 | D32S35 | D32S55 | D32S85 | D32S95 | 5 | |
| 32 | 4 | D42S15 | D42S25 | D42S35 | D42S45 | D42S55 | D42S85 | D42S95 | 5 |
| 32 | 5 | D52S15 | D52S25 | D52S35 | D52S55 | D52S85 | D52S95 | 5 | |



| | | | | | | | | |
|--|--|---|-----|-----|--------------------|------|------|------|
| | | а | 262 | 11 | Количество полюсов | 3 | 4 | 5 |
| | | | 240 | | Амп. | 63 | | |
| | | | | 140 | а | 306 | 306 | 306 |
| | | | | 162 | б | 195 | 195 | 195 |
| | | | | | Вес [гр./шт.] | 1354 | 1403 | 1459 |

2x Ø40 (M40) б = высота M40 (2x Ø40)
Угол наклона = 15°

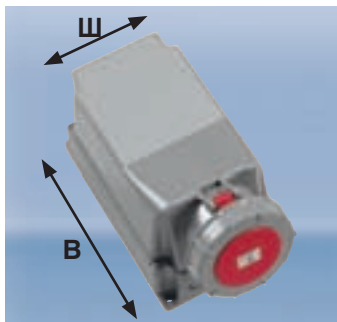
Розетки для монтажа на поверхность

Водонепроницаемые IP67
Размеры: ширина x высота x глубина = 160 x 260 x 190 мм
Резьбовые заглушки 1 x M40 сверху, 2 x M40 внизу

- Никелированные штыревые контакты
- С блок-контактом
- Винтовые клеммы
- Возможно подключение кабеля снизу или сверху, шлейф
- Возможен поворот корпуса на 180°

| Напряжение | 110 В~ | 230 В~ | 400 В~ | 440 В~ | 500 В~ | >50-500 В~ | >50-500 В~ | |
|-------------|----------------|-----------------------|-----------------------|------------------|------------------|------------------|------------------|---------------|
| Частота | 50/60 Гц | 50/60 Гц | 50/60 Гц | 50/60 Гц | 50/60 Гц | 100-300 Гц | 301-500 Гц | |
| Модификация | 4ч | 3р = 6ч 4р/5р = 9ч | 3р = 9ч 4р/5р = 6ч | 11ч | 7ч | 10ч | 2ч | |
| Амп. | Кол-во полюсов | Номер для заказа | Номер для заказа | Номер для заказа | Номер для заказа | Номер для заказа | Номер для заказа | Упаковка, шт. |
| 63 | 3 | D33S17 | D33S27 | D33S37 | D33S57 | D33S87 | D33S97 | 2 |
| 63 | 4 | D43S17 | D43S27 | D43S37 | D43S47 | D43S57 | D43S87 | 2 |
| 63 | 5 | D53S17 | D53S27 | D53S37 | D53S57 | D53S87 | D53S97 | 2 |

Брызгозащищенные IP44 по запросу



| | | | | | | | | |
|--|--|---|-----|-----|--------------------|------|------|------|
| | | а | 262 | 11 | Количество полюсов | 3 | 4 | 5 |
| | | | 240 | | Амп. | 125 | | |
| | | | | 140 | а | 322 | 322 | 322 |
| | | | | 162 | б | 205 | 205 | 205 |
| | | | | | Вес [гр./шт.] | 1850 | 1900 | 1950 |

2x Ø40 (M63) б = высота M63 (2x Ø40)
Угол наклона = 15°

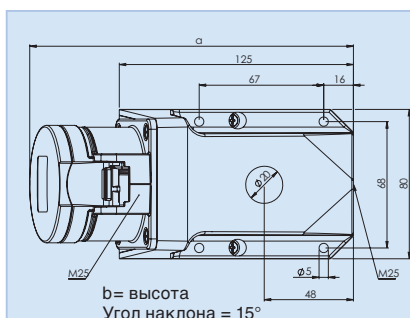
Розетки для монтажа на поверхность

Водонепроницаемые IP67

- * Размеры: ширина x высота x глубина = 160 x 201 x 260 мм
Резьбовые заглушки 1 x Ø50 сверху, 2 x Ø40 внизу
- ** Размеры: ширина x высота x глубина = 160 x 201 x 260 мм
Резьбовые заглушки 1 x M63 сверху, 2 x Ø40 внизу

- Никелированные штыревые контакты
- С блок-контактом
- Винтовые клеммы
- Возможно подключение кабеля снизу или сверху, шлейф
- Возможен поворот корпуса на 180°

| Напряжение | 110 В~ | 230 В~ | 400 В~ | 440 В~ | 500 В~ | >50-500 В~ | >50-500 В~ | |
|-------------|----------------|-----------------------|-----------------------|------------------|------------------|------------------|------------------|---------------|
| Частота | 50/60 Гц | 50/60 Гц | 50/60 Гц | 50/60 Гц | 50/60 Гц | 100-300 Гц | 301-500 Гц | |
| Модификация | 4ч | 3р = 6ч 4р/5р = 9ч | 3р = 9ч 4р/5р = 6ч | 11ч | 7ч | 10ч | 2ч | |
| Амп. | Кол-во полюсов | Номер для заказа | Номер для заказа | Номер для заказа | Номер для заказа | Номер для заказа | Номер для заказа | Упаковка, шт. |
| 125 * | 3 | D34S17 | D34S27 | D34S37 | D34S57 | D34S87 | D34S97 | 1 |
| 125 ** | 4 | D44S17 | D44S27 | D44S37 | D44S47 | D44S57 | D44S87 | 1 |
| 125 ** | 5 | D54S17 | D54S27 | D54S37 | D54S57 | D54S87 | D54S97 | 1 |



| Количество полюсов | 3 | 4 | 5 | 3 | 4 | 5 |
|--------------------|--------|--------|--------|--------|--------|--------|
| Амп. | 16 | | | 32 | | |
| a | 171 | 172 | 170 | 182 | 182 | 183 |
| b | 127 | 130 | 135 | 135 | 135 | 144 |
| M | 2 x 25 | 2 x 25 | 2 x 25 | 2 x 25 | 2 x 25 | 2 x 25 |
| Вес [гр./шт.] | 314 | 334 | 344 | 380 | 392 | 434 |

Розетки для монтажа на поверхность

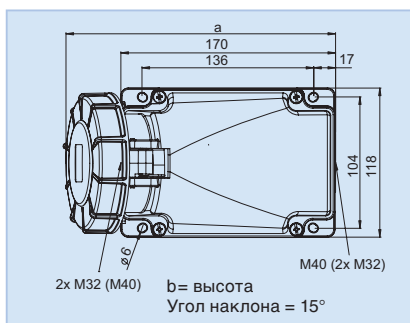
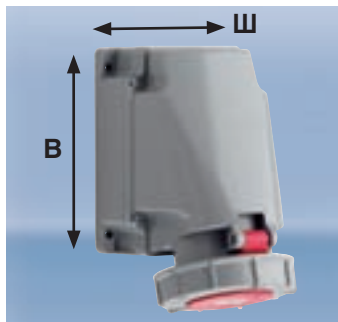
Брызгозащищенные IP44

- Винтовые клеммы
- шлейф
- Ввод кабеля сверху или снизу

Все модификации розеток для монтажа на поверхность имеются также в исполнении с никелированными контактами для сложных эксплуатационных условий.

Для заказа добавьте к номеру требуемого артикула букву „V“ вместо „S“, например D31V12.

| Напряжение | | 110 В~ | 230 В~ | 400 В~ | 440 В~ | 500 В~ | >50-500 В~ | >50-500 В~ | | |
|-------------|----------------|------------------|-----------------------|-----------------------|------------------|------------------|------------------|------------------|---------------|--|
| Частота | | 50/60 Гц | 50/60 Гц | 50/60 Гц | 50/60 Гц | 50/60 Гц | 100-300 Гц | 301-500 Гц | | |
| Модификация | | 4ч | 3р = 6ч 4р/5р = 9ч | 3р = 9ч 4р/5р = 6ч | 11ч | 7ч | 10ч | 2ч | | |
| Амп. | Кол-во полюсов | Номер для заказа | Номер для заказа | Номер для заказа | Номер для заказа | Номер для заказа | Номер для заказа | Номер для заказа | Упаковка, шт. | |
| 16 | 3 | D31S12 | D31S22 | D31S32 | | D31S52 | D31S82 | D31S92 | 5 | |
| 16 | 4 | D41S12 | D41S22 | D41S32 | | D41S52 | D41S82 | D41S92 | 5 | |
| 16 | 5 | D51S12 | D51S22 | D51S32 | | D51S52 | D51S82 | D51S92 | 5 | |
| 32 | 3 | D32S12 | D32S22 | D32S32 | | D32S52 | D32S82 | D32S92 | 5 | |
| 32 | 4 | D42S12 | D42S22 | D42S32 | D42S42 | D42S52 | D42S82 | D42S92 | 5 | |
| 32 | 5 | D52S12 | D52S22 | D52S32 | | D52S52 | D52S82 | D52S92 | 5 | |



| Количество полюсов | 3 | 4 | 5 |
|--------------------|-----|-----|-----|
| Амп. | 63 | | |
| a | 213 | 213 | 213 |
| b | 173 | 173 | 173 |
| Вес [гр./шт.] | 811 | 858 | 914 |

Розетки для монтажа на поверхность

Водонепроницаемые IP67

Размеры: ширина x высота x глубина = 118 x 170 x 172 мм
Резьбовые заглушки 1 x M40
вверху, 2 x M32 снизу

- Никелированные штыревые контакты
- С блок-контактом
- Винтовые клеммы
- Возможно подключение кабеля снизу или сверху, шлейф
- Возможен поворот корпуса на 180°

| Напряжение | | 110 В~ | 230 В~ | 400 В~ | 440 В~ | 500 В~ | >50-500 В~ | >50-500 В~ | | |
|-------------|----------------|------------------|-----------------------|-----------------------|------------------|------------------|------------------|------------------|---------------|--|
| Частота | | 50/60 Гц | 50/60 Гц | 50/60 Гц | 50/60 Гц | 50/60 Гц | 100-300 Гц | 301-500 Гц | | |
| Модификация | | 4ч | 3р = 6ч 4р/5р = 9ч | 3р = 9ч 4р/5р = 6ч | 11ч | 7ч | 10ч | 2ч | | |
| Амп. | Кол-во полюсов | Номер для заказа | Номер для заказа | Номер для заказа | Номер для заказа | Номер для заказа | Номер для заказа | Номер для заказа | Упаковка, шт. | |
| 63 | 3 | D33S16 | D33S26 | D33S36 | | D33S56 | D33S86 | D33S96 | 2 | |
| 63 | 4 | D43S16 | D43S26 | D43S36 | D43S46 | D43S56 | D43S86 | D43S96 | 2 | |
| 63 | 5 | D53S16 | D53S26 | D53S36 | | D53S56 | D53S86 | D53S96 | 2 | |

Брызгозащищенные IP44 по запросу

Оптимальное, проверенное практикой, решение. Там, где необходимо подключение устройств с различным питающим напряжением.

Техническая информация:

- Удобное подключение
- Корпус из ударопрочного пластика
- Ручка выключателя запирается на замок
- Выключатель AC 22А, откл. способность 10 кА (EN 60947-3)
- Ввод кабеля M25 сверху, Ø 25 мм снизу
- Все металлические части из высококачественной нержавеющей стали
- Кабельный сальник в форме переходного ниппеля, соответствующего сечению кабеля



| | | | | | | | |
|---------------|--------------------|-----|-----|-----|-----|-----|---|
| | Количество полюсов | 3 | 4 | 5 | 3 | 4 | 5 |
| | Амп. | 16 | | | 32 | | |
| a | 208 | 209 | 207 | 211 | 211 | 212 | |
| Вес [гр./шт.] | 675 | 695 | 705 | 755 | 780 | 805 | |

Розетки с блокировкой и выключателем

Брызгозащищенные IP44

- Различные модификации: от 16А, 3 пол. до 32А, 5 пол.

Водонепроницаемые IP67 по запросу

| Амп. | Кол-во полюсов | Выключатель | Приборные/розетки | Номер для заказа | Упаковка, шт. |
|------|----------------|-------------|-------------------|------------------|---------------|
| 16 | 3 | 0 - 1 | 0 | D31S240 | 1 |
| 16 | 4 | 0 - 1 | 0 | D41S340 | 1 |
| 16 | 5 | 0 - 1 | 0 | D51S340 | 1 |
| 32 | 3 | 0 - 1 | 0 | D32S240 | 1 |
| 32 | 4 | 0 - 1 | 0 | D42S340 | 1 |
| 32 | 5 | 0 - 1 | 0 | D52S340 | 1 |

С поворотным выключателем

| | | | | | |
|----|---|-----------|--|---------|---|
| 16 | 4 | L - 0 - R | | D41S341 | 1 |
| 16 | 5 | L - 0 - R | | D51S341 | 1 |
| 32 | 4 | L - 0 - R | | D42S341 | 1 |
| 32 | 5 | L - 0 - R | | D52S341 | 1 |

Розетки с блокировкой и выключателем

в соответствии с IEC 60309, EN 60309, VDE 0623



| | | | | | | | |
|--|--------------------|-----|-----|-----|-----|-----|-----|
| | Количество полюсов | 3 | 4 | 5 | 3 | 4 | 5 |
| | Амп. | 16 | | | 32 | | |
| | a | 208 | 209 | 207 | 211 | 211 | 212 |
| | Вес [гр./шт.] | 715 | 735 | 745 | 800 | 825 | 850 |

Розетки с блокировкой и выключателем

- Брызгозащищенные IP44
- Различные модификации: от 16А, 3 пол. до 32А, 5 пол. с приборной розеткой SCHUKO, 16А/250В
 - В модификации на 32А розетка SCHUKO защищена предохранителем (10А)

Модификации с приборными розетками прочих стандартов, а также с выключателями специального исполнения, например, возвратных - по запросу.

Водонепроницаемые IP67- по запросу

| Амп. | Кол-во полюсов | Выключатель | Приборные/розетки | Номер для заказа | Упаковка, шт. |
|------|----------------|-------------|-------------------|------------------|---------------|
| 16 | 3 | 0 - 1 | 1 / Schuko | D31S242 | 1 |
| 16 | 4 | 0 - 1 | 1 / Schuko | D41S342 | 1 |
| 16 | 5 | 0 - 1 | 1 / Schuko | D51S342 | 1 |
| 32 | 3 | 0 - 1 | 1 / Schuko | D32S242 | 1 |
| 32 | 4 | 0 - 1 | 1 / Schuko | D42S342 | 1 |
| 32 | 5 | 0 - 1 | 1 / Schuko | D52S342 | 1 |



| | | | | | | | |
|--|--------------------|-----|-----|-----|-----|-----|-----|
| | Количество полюсов | 3 | 4 | 5 | 3 | 4 | 5 |
| | Амп. | 16 | | | 32 | | |
| | a | 208 | 209 | 207 | 211 | 211 | 212 |
| | Вес [гр./шт.] | 765 | 785 | 795 | 845 | 870 | 895 |

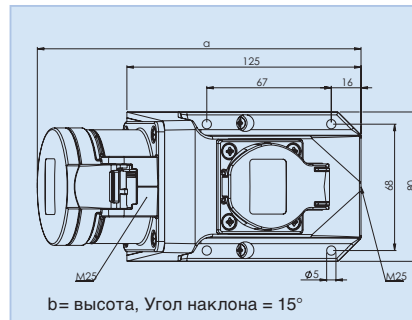
Розетки с блокировкой и выключателем

- Брызгозащищенные IP44
- Различные модификации: от 16А, 3 пол. до 32А, 5 пол. с двумя приборными розетками SCHUKO, 16А/250В
 - В модификации на 32А розетки SCHUKO защищены предохранителем (10А)

Модификации с приборными розетками прочих стандартов, а также с выключателями специального исполнения, например, возвратных - по запросу.

Водонепроницаемые IP67- по запросу

| Амп. | Кол-во полюсов | Выключатель | Приборные/розетки | Номер для заказа | Упаковка, шт. |
|------|----------------|-------------|-------------------|------------------|---------------|
| 16 | 3 | 0 - 1 | 2 / Schuko | D31S244 | 1 |
| 16 | 4 | 0 - 1 | 2 / Schuko | D41S344 | 1 |
| 16 | 5 | 0 - 1 | 2 / Schuko | D51S344 | 1 |
| 32 | 3 | 0 - 1 | 2 / Schuko | D32S244 | 1 |
| 32 | 4 | 0 - 1 | 2 / Schuko | D42S344 | 1 |
| 32 | 5 | 0 - 1 | 2 / Schuko | D52S344 | 1 |



| Количество полюсов | 3 | 4 | 5 | 3 | 4 | 5 |
|--------------------|--------|--------|--------|--------|--------|--------|
| Амп. | 16 | | | 32 | | |
| a | 171 | 172 | 170 | 182 | 182 | 183 |
| b | 127 | 130 | 135 | 135 | 135 | 144 |
| M | 2 x 25 | 2 x 25 | 2 x 25 | 2 x 25 | 2 x 25 | 2 x 25 |
| Вес [гр./шт.] | 394 | 415 | 425 | 446 | 458 | 500 |

Розетки Комби для монтажа на поверхность

Брызгозащищенные IP44

- Встроенная приборная розетка SCHUKO
- Клеммы до 10 мм²
- Подключение кабеля снизу или сзади
- В модификации на 32А розетка SCHUKO защищена предохранителем (10А)

| Напряжение | | 230 В~ | 400 В~ | |
|-------------|----------------|-----------------------|-----------------------|---------------|
| Частота | | 50/60 Гц | 50/60 Гц | |
| Модификация | | 3р = 6ч 4р/5р = 9ч | 3р = 9ч 4р/5р = 6ч | |
| Амп. | Кол-во полюсов | Номер для заказа | Номер для заказа | Упаковка, шт. |
| 16 | 3 | D31S231 | | 5 |
| 16 | 4 | D41S231 | D41S331 | 5 |
| 16 | 5 | | D51S331 | 5 |
| 32 | 3 | D32S231 | | 5 |
| 32 | 4 | D42S231 | D42S331 | 5 |
| 32 | 5 | | D52S331 | 5 |



| Количество полюсов | 3 | 4 | 5 | 3 | 4 | 5 |
|--------------------|-----|-----|-----|-----|-----|-----|
| | 16 | | | 32 | | |
| Амп. | | | | | | |
| а и b | 75 | 75 | 75 | 75 | 75 | 75 |
| с и d | 60 | 60 | 60 | 60 | 60 | 60 |
| e | 21 | 21 | 21 | 23 | 23 | 23 |
| f | 55 | 55 | 55 | 67 | 67 | 67 |
| g | 5,5 | 5,5 | 5,5 | 5,5 | 5,5 | 5,5 |
| h | 43 | 45 | 55 | 55 | 55 | 58 |
| Вес [гр./шт.] | 117 | 132 | 141 | 168 | 185 | 217 |

Фланцевые розетки

Брызгозащищенные IP44

- Винтовые клеммы
- Возможна установка в кабель-канал

Все модификации имеются также в исполнении с **никелированными контактами** для сложных эксплуатационных условий.

Для заказа добавьте к номеру требуемого артикула букву „V“ вместо „S“, например F31V100.

| Напряжение | 110 В~ | 230 В~ | 400 В~ | 440 В~ | 500 В~ | >50-500 В~ | >50-500 В~ | | |
|-------------|----------------|-----------------------|-----------------------|------------------|------------------|------------------|------------------|---------------|----|
| Частота | 50/60 Гц | 50/60 Гц | 50/60 Гц | 50/60 Гц | 50/60 Гц | 100-300 Гц | 301-500 Гц | | |
| Модификация | 4ч | 3р = 6ч 4р/5р = 9ч | 3р = 9ч 4р/5р = 6ч | 11ч | 7ч | 10ч | 2ч | | |
| Амп. | Кол-во полюсов | Номер для заказа | Номер для заказа | Номер для заказа | Номер для заказа | Номер для заказа | Номер для заказа | Упаковка, шт. | |
| 16 | 3 | F31S100 | F31S200 | F31S300 | | F31S500 | F31S800 | F31S900 | 10 |
| 16 | 4 | F41S100 | F41S200 | F41S300 | F41S400 | F41S500 | F41S800 | F41S900 | 10 |
| 16 | 5 | F51S100 | F51S200 | F51S300 | | F51S500 | F51S800 | F51S900 | 10 |
| 32 | 3 | F32S100 | F32S200 | F32S300 | | F32S500 | F32S800 | F32S900 | 10 |
| 32 | 4 | F42S100 | F42S200 | F42S300 | F42S400 | F42S500 | F42S800 | F42S900 | 10 |
| 32 | 5 | F52S100 | F52S200 | F52S300 | | F52S500 | F52S800 | F52S900 | 10 |



| Количество полюсов | 3 | 4 | 5 | 3 | 4 | 5 |
|--------------------|-----|-----|-----|-----|-----|-----|
| | 16 | | | 32 | | |
| Амп. | | | | | | |
| а и b | 75 | 75 | 75 | 75 | 75 | 75 |
| с и d | 60 | 60 | 60 | 60 | 60 | 60 |
| e | 21 | 21 | 21 | 23 | 23 | 23 |
| f | 55 | 55 | 55 | 67 | 67 | 67 |
| g | 5,5 | 5,5 | 5,5 | 5,5 | 5,5 | 5,5 |
| h | 43 | 45 | 55 | 55 | 55 | 58 |
| Вес [гр./шт.] | 134 | 153 | 166 | 200 | 217 | 250 |

Фланцевые розетки

Водонепроницаемые IP67

- Винтовые клеммы

Все модификации имеются также в исполнении с **никелированными контактами** для сложных эксплуатационных условий.

Для заказа добавьте к номеру требуемого артикула букву „V“ вместо „S“, например F31V150.

| Напряжение | 110 В~ | 230 В~ | 400 В~ | 440 В~ | 500 В~ | >50-500 В~ | >50-500 В~ | | |
|-------------|----------------|-----------------------|-----------------------|------------------|------------------|------------------|------------------|---------------|----|
| Частота | 50/60 Гц | 50/60 Гц | 50/60 Гц | 50/60 Гц | 50/60 Гц | 100-300 Гц | 301-500 Гц | | |
| Модификация | 4ч | 3р = 6ч 4р/5р = 9ч | 3р = 9ч 4р/5р = 6ч | 11ч | 7ч | 10ч | 2ч | | |
| Амп. | Кол-во полюсов | Номер для заказа | Номер для заказа | Номер для заказа | Номер для заказа | Номер для заказа | Номер для заказа | Упаковка, шт. | |
| 16 | 3 | F31S150 | F31S250 | F31S350 | | F31S550 | F31S850 | F31S950 | 10 |
| 16 | 4 | F41S150 | F41S250 | F41S350 | F41S450 | F41S550 | F41S850 | F41S950 | 10 |
| 16 | 5 | F51S150 | F51S250 | F51S350 | | F51S550 | F51S850 | F51S950 | 10 |
| 32 | 3 | F32S150 | F32S250 | F32S350 | | F32S550 | F32S850 | F32S950 | 10 |
| 32 | 4 | F42S150 | F42S250 | F42S350 | F42S450 | F42S550 | F42S850 | F42S950 | 10 |
| 32 | 5 | F52S150 | F52S250 | F52S350 | | F52S550 | F52S850 | F52S950 | 10 |



| | | | | | | | |
|--|--------------------|-----|-----|-----|-----|-----|-----|
| | Количество полюсов | 3 | 4 | 5 | 3 | 4 | 5 |
| | Амп. | 16 | | | 32 | | |
| | а и b | 70 | 70 | 70 | 70 | 70 | 70 |
| | с и d | 56 | 56 | 56 | 56 | 56 | 56 |
| | e | 21 | 21 | 21 | 23 | 23 | 23 |
| | f | 55 | 55 | 55 | 67 | 67 | 67 |
| | g | 5,5 | 5,5 | 5,5 | 5,5 | 5,5 | 5,5 |
| | h | 43 | 45 | 55 | 55 | 55 | 58 |
| | Вес [гр./шт.] | 113 | 128 | 150 | 164 | 181 | 213 |

Фланцевые розетки

Брызгозащищенные IP44
• Винтовые клеммы

Все модификации имеются также в исполнении с **никелированными контактами** для сложных эксплуатационных условий.

Для заказа добавьте к номеру требуемого артикула букву „V“ вместо „S“, например F31V101.

| Напряжение | | 110 В~ | 230 В~ | 400 В~ | 440 В~ | 500 В~ | >50-500 В~ | >50-500 В~ | |
|-------------|----------------|------------------|-----------------------|-----------------------|------------------|------------------|------------------|------------------|---------------|
| Частота | | 50/60 Гц | 50/60 Гц | 50/60 Гц | 50/60 Гц | 50/60 Гц | 100-300 Гц | 301-500 Гц | |
| Модификация | | 4ч | 3р = 6ч 4р/5р = 9ч | 3р = 9ч 4р/5р = 6ч | 11ч | 7ч | 10ч | 2ч | |
| Амп. | Кол-во полюсов | Номер для заказа | Номер для заказа | Номер для заказа | Номер для заказа | Номер для заказа | Номер для заказа | Номер для заказа | Упаковка, шт. |
| 16 | 3 | F31S101 | F31S201 | F31S301 | | F31S501 | F31S801 | F31S901 | 10 |
| 16 | 4 | F41S101 | F41S201 | F41S301 | F41S401 | F41S501 | F41S801 | F41S901 | 10 |
| 16 | 5 | F51S101 | F51S201 | F51S301 | | F51S501 | F51S801 | F51S901 | 10 |
| 32 | 3 | F32S101 | F32S201 | F32S301 | | F32S501 | F32S801 | F32S901 | 10 |
| 32 | 4 | F42S101 | F42S201 | F42S301 | F42S401 | F42S501 | F42S801 | F42S901 | 10 |
| 32 | 5 | F52S101 | F52S201 | F52S301 | | F52S501 | F52S801 | F52S901 | 10 |



| | | | |
|--|--------------------|-----|-----|
| | Количество полюсов | 3 | 4 |
| | Амп. | 16 | |
| | а и b | 60 | 60 |
| | с и d | 47 | 47 |
| | e | 21 | 21 |
| | f | 55 | 55 |
| | g | 5,5 | 5,5 |
| | h | 43 | 45 |
| | Вес [гр./шт.] | 105 | 120 |

Фланцевые розетки

Брызгозащищенные IP44
• Винтовые клеммы

Все модификации имеются также в исполнении с **никелированными контактами** для сложных эксплуатационных условий.

Для заказа добавьте к номеру требуемого артикула букву „V“ вместо „S“, например F31V102.

| Напряжение | | 110 В~ | 230 В~ | 400 В~ | 440 В~ | 500 В~ | >50-500 В~ | >50-500 В~ | |
|-------------|----------------|------------------|-----------------------|-----------------------|------------------|------------------|------------------|------------------|---------------|
| Частота | | 50/60 Гц | 50/60 Гц | 50/60 Гц | 50/60 Гц | 50/60 Гц | 100-300 Гц | 301-500 Гц | |
| Модификация | | 4ч | 3р = 6ч 4р/5р = 9ч | 3р = 9ч 4р/5р = 6ч | 11ч | 7ч | 10ч | 2ч | |
| Амп. | Кол-во полюсов | Номер для заказа | Номер для заказа | Номер для заказа | Номер для заказа | Номер для заказа | Номер для заказа | Номер для заказа | Упаковка, шт. |
| 16 | 3 | F31S102 | F31S202 | F31S302 | | F31S502 | F31S802 | F31S902 | 10 |
| 16 | 4 | F41S102 | F41S202 | F41S302 | F41S402 | F41S502 | F41S802 | F41S902 | 10 |



| | | |
|---------------|--------------------|-----|
| | Количество полюсов | 5 |
| | Амп. | 16 |
| | a | 65 |
| | b | 70 |
| | c | 52 |
| | d | 52 |
| | e | 28 |
| | f | 48 |
| | g | 5,5 |
| | h | 56 |
| Вес [гр./шт.] | 148 | |

Фланцевые розетки

Брызгозащищенные IP44

- Винтовые клеммы
- Для установки в кабельные удлинители барабанного типа

Все модификации имеются также в исполнении с **никелированными контактами** для сложных эксплуатационных условий.

Для заказа добавьте к номеру требуемого артикула букву „V“ вместо „S“, например F51V103.

| Напряжение | 110 В~ | 230 В~ | 400 В~ | 500 В~ | >50-500 В~ | >50-500 В~ | | |
|-------------|----------------|-----------------------|-----------------------|------------------|------------------|------------------|---------------|----|
| Частота | 50/60 Гц | 50/60 Гц | 50/60 Гц | 50/60 Гц | 100-300 Гц | 301-500 Гц | | |
| Модификация | 4ч | 3р = 6ч 4р/5р = 9ч | 3р = 9ч 4р/5р = 6ч | 7ч | 10ч | 2ч | | |
| Амп. | Кол-во полюсов | Номер для заказа | Номер для заказа | Номер для заказа | Номер для заказа | Номер для заказа | Упаковка, шт. | |
| 16 | 5 | F51S103 | F51S203 | F51S303 | F51S503 | F51S803 | F51S903 | 10 |



| | | | |
|--|--------------------|----------------|----------------|
| | Количество полюсов | 3 ^a | 3 ^b |
| | Амп. | 16 | |
| | a | 54 | 55 |
| | b | 60 | 55 |
| | c и d | 44 | 44 |
| | e | 21 | 28 |
| | f | 55 | 46 |
| | g | 5,5 | 4,5 |
| | h | 43 | 43 |
| | Вес [гр./шт.] | 103 | 120 |

Фланцевые розетки

Брызгозащищенные IP44

- Винтовые клеммы

Все модификации имеются также в исполнении с **никелированными контактами** для сложных эксплуатационных условий.

Для заказа добавьте к номеру требуемого артикула букву „V“ вместо „S“, например F31V104.

| Напряжение | 110 В~ | 230 В~ | 400 В~ | 500 В~ | >50-500 В~ | >50-500 В~ | | |
|-------------|----------------|-----------------------|-----------------------|------------------|------------------|------------------|---------------|----|
| Частота | 50/60 Гц | 50/60 Гц | 50/60 Гц | 50/60 Гц | 100-300 Гц | 301-500 Гц | | |
| Модификация | 4ч | 3р = 6ч 4р/5р = 9ч | 3р = 9ч 4р/5р = 6ч | 7ч | 10ч | 2ч | | |
| Амп. | Кол-во полюсов | Номер для заказа | Номер для заказа | Номер для заказа | Номер для заказа | Номер для заказа | Упаковка, шт. | |
| 16 | 3 a | F31S104 | F31S204 | F31S304 | F31S504 | F31S804 | F31S904 | 10 |
| 16 | 3 b | F31S103 | F31S203 | F31S303 | F31S503 | F31S803 | F31S903 | 10 |

^a Фланец 60 x 54 мм

^b Фланец 55 x 55 мм



| | | | | |
|--|--------------------|----------------|----------------|----------------|
| | Количество полюсов | 3 ^a | 3 ^b | 3 ^c |
| | Амп. | 16 | | |
| | a | 54 | 60 | 70 |
| | b | 60 | 60 | 70 |
| | c | 44 | 47 | 56 |
| | d | 44 | 47 | 56 |
| | e | 21 | 21 | 21 |
| | f | 55 | 55 | 55 |
| | g | 5,5 | 5,5 | 5,5 |
| | h | 43 | 43 | 43 |
| | Вес [гр./шт.] | 105 | 107 | 115 |

Фланцевые розетки

Водонепроницаемые IP67

- Винтовые клеммы

Все модификации имеются также в исполнении с **никелированными контактами** для сложных эксплуатационных условий.

Для заказа добавьте к номеру требуемого артикула букву „V“ вместо „S“, например F31V154.

a Фланец 60 x 54 мм

b Фланец 60 x 60 мм

c Фланец 70 x 70 мм

| Напряжение | 110 В~ | 230 В~ | 400 В~ | 500 В~ | >50-500 В~ | >50-500 В~ | | |
|-------------|----------------|-----------------------|-----------------------|------------------|------------------|------------------|---------------|----|
| Частота | 50/60 Гц | 50/60 Гц | 50/60 Гц | 50/60 Гц | 100-300 Гц | 301-500 Гц | | |
| Модификация | 4ч | 3р = 6ч 4р/5р = 9ч | 3р = 9ч 4р/5р = 6ч | 7ч | 10ч | 2ч | | |
| Амп. | Кол-во полюсов | Номер для заказа | Номер для заказа | Номер для заказа | Номер для заказа | Номер для заказа | Упаковка, шт. | |
| 16 | 3 ^a | F31S154 | F31S254 | F31S354 | F31S554 | F31S854 | F31S954 | 10 |
| 16 | 3 ^b | F31S152 | F31S252 | F31S352 | F31S552 | F31S852 | F31S952 | 10 |
| 16 | 3 ^c | F31S151 | F31S251 | F31S351 | F31S551 | F31S851 | F31S951 | 10 |



| | | | |
|--|--------------------|-----|-----|
| | Количество полюсов | 3 | 4 |
| | Амп. | 16 | |
| | a и b | 65 | 65 |
| | c и d | 52 | 52 |
| | e | 21 | 21 |
| | f | 55 | 55 |
| | g | 5,5 | 5,5 |
| | h | 43 | 45 |
| | Вес [гр./шт.] | 109 | 124 |

Фланцевые розетки

Брызгозащищенные IP44

- Винтовые клеммы

Все модификации имеются также в исполнении с **никелированными контактами** для сложных эксплуатационных условий.

Для заказа добавьте к номеру требуемого артикула букву „V“ вместо „S“, например F31V105.

| Напряжение | 110 В~ | 230 В~ | 400 В~ | 440 В~ | 500 В~ | >50-500 В~ | >50-500 В~ | |
|-------------|----------------|-----------------------|-----------------------|------------------|------------------|------------------|------------------|---------------|
| Частота | 50/60 Гц | 50/60 Гц | 50/60 Гц | 50/60 Гц | 50/60 Гц | 100-300 Гц | 301-500 Гц | |
| Модификация | 4ч | 3р = 6ч 4р/5р = 9ч | 3р = 9ч 4р/5р = 6ч | 11ч | 7ч | 10ч | 2ч | |
| Амп. | Кол-во полюсов | Номер для заказа | Номер для заказа | Номер для заказа | Номер для заказа | Номер для заказа | Номер для заказа | Упаковка, шт. |
| 16 | 3 | F31S105 | F31S205 | F31S305 | F31S505 | F31S805 | F31S905 | 10 |
| 16 | 4 | F41S105 | F41S205 | F41S305 | F41S405 | F41S505 | F41S905 | 10 |

Фланцевые розетки

В соответствии с IEC 60309, EN 60309, VDE 0623



| Количество полюсов | 3 ^a | 4 ^a | 5 ^a | 3 ^b | 4 ^b | 5 ^b |
|----------------------|----------------|----------------|----------------|----------------|----------------|----------------|
| | Амп. | 63 | | | | |
| a | 100 | 100 | 100 | 100 | 100 | 100 |
| b | 100 | 100 | 100 | 107 | 107 | 107 |
| c | 80 | 80 | 80 | 77 | 77 | 77 |
| d | 80 | 80 | 80 | 85 | 85 | 85 |
| e | 50 | 50 | 50 | 50 | 50 | 50 |
| f | 80 | 80 | 80 | 80 | 80 | 80 |
| g | 114 | 114 | 114 | 114 | 114 | 114 |
| h | 85 | 85 | 85 | 85 | 85 | 85 |
| i | 7 | 7 | 7 | 7 | 7 | 7 |
| Вес [гр./шт.] | 490 | 522 | 668 | 496 | 528 | 674 |

Фланцевые розетки

Водонепроницаемые IP67

- Никелированные штыревые контакты
- С блок-контактом
- Винтовые клеммы

a Фланец 100 x 100 мм
b Фланец 107 x 100 мм

Брызгозащищенные IP44 по запросу

| Напряжение | 110 В~ | 230 В~ | 400 В~ | 440 В~ | 500 В~ | >50-500 В~ | >50-500 В~ | | |
|-------------|----------------|-----------------------|-----------------------|------------------|------------------|------------------|------------------|---------------|---|
| Частота | 50/60 Гц | 50/60 Гц | 50/60 Гц | 50/60 Гц | 50/60 Гц | 100-300 Гц | 357-500 Гц | | |
| Модификация | 4ч | 3р = 6ч 4р/5р = 9ч | 3р = 9ч 4р/5р = 6ч | 11ч | 7ч | 10ч | 2ч | | |
| Амп. | Кол-во полюсов | Номер для заказа | Номер для заказа | Номер для заказа | Номер для заказа | Номер для заказа | Номер для заказа | Упаковка, шт. | |
| 63 | 3 ^a | F33S157 | F33S257 | F33S357 | | F33S557 | F33S857 | F33S957 | 2 |
| 63 | 4 ^a | F43S157 | F43S257 | F43S357 | F43S457 | F43S557 | F43S857 | F43S957 | 2 |
| 63 | 5 ^a | F53S157 | F53S257 | F53S357 | | F53S557 | F53S857 | F53S957 | 2 |
| 63 | 3 ^b | F33S156 | F33S256 | F33S356 | | F33S556 | F33S856 | F33S956 | 2 |
| 63 | 4 ^b | F43S156 | F43S256 | F43S356 | F43S456 | F43S556 | F43S856 | F43S956 | 2 |
| 63 | 5 ^b | F53S156 | F53S256 | F53S356 | | F53S556 | F53S856 | F53S956 | 2 |



| Количество полюсов | 3 | 4 | 5 |
|----------------------|-------------|------------|-----|
| | Амп. | 125 | |
| a и b | 120 | 120 | 120 |
| c и d | 100 | 100 | 100 |
| e | 48 | 48 | 48 |
| f | 101 | 101 | 101 |
| g | 126 | 126 | 126 |
| h | 90 | 90 | 90 |
| i | 8 | 8 | 8 |
| Вес [гр./шт.] | 743 | 879 | 974 |

Фланцевые розетки

Водонепроницаемые IP67

- Никелированные штыревые контакты
- С блок-контактом
- Винтовые клеммы

| Напряжение | 110 В~ | 230 В~ | 400 В~ | 440 В~ | 500 В~ | >50-500 В~ | >50-500 В~ | | |
|-------------|----------------|-----------------------|-----------------------|------------------|------------------|------------------|------------------|---------------|---|
| Частота | 50/60 Гц | 50/60 Гц | 50/60 Гц | 50/60 Гц | 50/60 Гц | 100-300 Гц | 301-500 Гц | | |
| Модификация | 4ч | 3р = 6ч 4р/5р = 9ч | 3р = 9ч 4р/5р = 6ч | 11ч | 7ч | 10ч | 2ч | | |
| Амп. | Кол-во полюсов | Номер для заказа | Номер для заказа | Номер для заказа | Номер для заказа | Номер для заказа | Номер для заказа | Упаковка, шт. | |
| 125 | 3 | F34S157 | F34S257 | F34S357 | | F34S557 | F34S857 | F34S957 | 2 |
| 125 | 4 | F44S157 | F44S257 | F44S357 | F44S457 | F44S557 | F44S857 | F44S957 | 2 |
| 125 | 5 | F54S157 | F54S257 | F54S357 | | F54S557 | F54S857 | F54S957 | 2 |



| | | | | | | | |
|---------------|--------------------|-----|-----|-----|-----|-----|---|
| | Количество полюсов | 3 | 4 | 5 | 3 | 4 | 5 |
| | Амп. | 16 | | | 32 | | |
| a | 70 | 70 | 80 | 80 | 80 | 80 | |
| b | 85 | 85 | 97 | 97 | 97 | 97 | |
| c | 50 | 50 | 60 | 60 | 60 | 60 | |
| d | 65 | 65 | 73 | 73 | 73 | 73 | |
| e | 38 | 38 | 39 | 51 | 51 | 51 | |
| f | 47 | 47 | 48 | 50 | 50 | 52 | |
| g | 51 | 56 | 65 | 65 | 65 | 70 | |
| h | 61 | 67 | 76 | 75 | 75 | 80 | |
| i | 5,5 | 5,5 | 5,5 | 5,5 | 5,5 | 5,5 | |
| Вес [гр./шт.] | 112 | 117 | 144 | 198 | 222 | 250 | |

Фланцевые угловые розетки 20°

Брызгозащищенные IP44
• Винтовые клеммы

Все модификации имеются также в исполнении с **никелированными контактами** для сложных эксплуатационных условий.

Для заказа добавьте к номеру требуемого артикула букву „V“ вместо „S“, например F31V120.

| Напряжение | | 110 В~ | 230 В~ | 400 В~ | 440 В~ | 500 В~ | >50-500 В~ | >50-500 В~ | |
|-------------|----------------|------------------|-----------------------|-----------------------|------------------|------------------|------------------|------------------|---------------|
| Частота | | 50/60 Гц | 50/60 Гц | 50/60 Гц | 50/60 Гц | 50/60 Гц | 100-300 Гц | 301-500 Гц | |
| Модификация | | 4ч | 3р = 6ч 4р/5р = 9ч | 3р = 9ч 4р/5р = 6ч | 11ч | 7ч | 10ч | 2ч | |
| Амп. | Кол-во полюсов | Номер для заказа | Номер для заказа | Номер для заказа | Номер для заказа | Номер для заказа | Номер для заказа | Номер для заказа | Упаковка, шт. |
| 16 | 3 | F31S120 | F31S220 | F31S320 | | F31S520 | F31S820 | F31S920 | 10 |
| 16 | 4 | F41S120 | F41S220 | F41S320 | F41S420 | F41S520 | F41S820 | F41S920 | 10 |
| 16 | 5 | F51S120 | F51S220 | F51S320 | | F51S520 | F51S820 | F51S920 | 10 |
| 32 | 3 | F32S120 | F32S220 | F32S320 | | F32S520 | F32S820 | F32S920 | 10 |
| 32 | 4 | F42S120 | F42S220 | F42S320 | F42S420 | F42S520 | F42S820 | F42S920 | 10 |
| 32 | 5 | F52S120 | F52S220 | F52S320 | | F52S520 | F52S820 | F52S920 | 10 |



| | | | |
|---------------|--------------------|----|-----|
| | Количество полюсов | 3 | 4 |
| | Амп. | 16 | |
| a | 80 | | 80 |
| b | 97 | | 97 |
| c | 60 | | 60 |
| d | 73 | | 73 |
| e | 30 | | 33 |
| f | 49 | | 49 |
| g | 70 | | 70 |
| h | 77 | | 77 |
| i | 5,5 | | 5,5 |
| Вес [гр./шт.] | 116 | | 136 |

Фланцевые угловые розетки 15°

Брызгозащищенные IP44
• Винтовые клеммы
• 3х-элементная

Все модификации имеются также в исполнении с **никелированными контактами** для сложных эксплуатационных условий.

Для заказа добавьте к номеру требуемого артикула букву „V“ вместо „S“, например F31V131.

| Напряжение | | 110 В~ | 230 В~ | 400 В~ | 440 В~ | 500 В~ | >50-500 В~ | >50-500 В~ | |
|-------------|----------------|------------------|-----------------------|-----------------------|------------------|------------------|------------------|------------------|---------------|
| Частота | | 50/60 Гц | 50/60 Гц | 50/60 Гц | 50/60 Гц | 50/60 Гц | 100-300 Гц | 301-500 Гц | |
| Модификация | | 4ч | 3р = 6ч 4р/5р = 9ч | 3р = 9ч 4р/5р = 6ч | 11ч | 7ч | 10ч | 2ч | |
| Амп. | Кол-во полюсов | Номер для заказа | Номер для заказа | Номер для заказа | Номер для заказа | Номер для заказа | Номер для заказа | Номер для заказа | Упаковка, шт. |
| 16 | 3 | F31S131 | F31S231 | F31S331 | | F31S531 | F31S831 | F31S931 | 10 |
| 16 | 4 | F41S131 | F41S231 | F41S331 | F41S431 | F41S531 | F41S831 | F41S931 | 10 |



| | Количество полюсов | 3 | 4 | 5 | 3 | 4 | 5 |
|--|--------------------|-----|-----|-----|-----|-----|-----|
| | Амп. | 16 | | | 32 | | |
| | a | 70 | 70 | 80 | 80 | 80 | 80 |
| | b | 85 | 85 | 97 | 97 | 97 | 97 |
| | c | 50 | 50 | 60 | 60 | 60 | 60 |
| | d | 65 | 65 | 73 | 73 | 73 | 73 |
| | e | 38 | 38 | 39 | 51 | 51 | 51 |
| | f | 49 | 50 | 54 | 60 | 60 | 61 |
| | g | 51 | 56 | 65 | 65 | 65 | 70 |
| | h | 61 | 67 | 76 | 75 | 75 | 80 |
| | i | 5,5 | 5,5 | 5,5 | 5,5 | 5,5 | 5,5 |
| | Вес [гр./шт.] | 124 | 141 | 168 | 224 | 248 | 278 |

Фланцевые угловые розетки 20°

Водонепроницаемые IP67
• Винтовые клеммы

Все модификации имеются также в исполнении с **никелированными контактами** для сложных эксплуатационных условий.

Для заказа добавьте к номеру требуемого артикула букву „V“ вместо „S“, например F31V170.

| Напряжение | 110 В~ | 230 В~ | 400 В~ | 440 В~ | 500 В~ | >50-500 В~ | >50-500 В~ | | |
|-------------|----------------|-----------------------|-----------------------|------------------|------------------|------------------|------------------|---------------|----|
| Частота | 50/60 Гц | 50/60 Гц | 50/60 Гц | 50/60 Гц | 50/60 Гц | 100-300 Гц | 301-500 Гц | | |
| Модификация | 4ч | 3р = 6ч 4р/5р = 9ч | 3р = 9ч 4р/5р = 6ч | 11ч | 7ч | 10ч | 2ч | | |
| Амп. | Кол-во полюсов | Номер для заказа | Номер для заказа | Номер для заказа | Номер для заказа | Номер для заказа | Номер для заказа | Упаковка, шт. | |
| 16 | 3 | F31S170 | F31S270 | F31S370 | | F31S570 | F31S870 | F31S970 | 10 |
| 16 | 4 | F41S170 | F41S270 | F41S370 | F41S470 | F41S570 | F41S870 | F41S970 | 10 |
| 16 | 5 | F51S170 | F51S270 | F51S370 | | F51S570 | F51S870 | F51S970 | 10 |
| 32 | 3 | F32S170 | F32S270 | F32S370 | | F32S570 | F32S870 | F32S970 | 10 |
| 32 | 4 | F42S170 | F42S270 | F42S370 | F42S470 | F42S570 | F42S870 | F42S970 | 10 |
| 32 | 5 | F52S170 | F52S270 | F52S370 | | F52S570 | F52S870 | F52S970 | 10 |



| | Количество полюсов | 5 | 5 |
|--|--------------------|-----|-----|
| | Амп. | 16 | 32 |
| | a | 92 | 92 |
| | b | 100 | 100 |
| | c | 77 | 77 |
| | d | 85 | 85 |
| | e | 36 | 41 |
| | f | 49 | 59 |
| | g | 70 | 77 |
| | h | 77 | 88 |
| | i | 5,5 | 5,5 |
| | Вес [гр./шт.] | 175 | 247 |

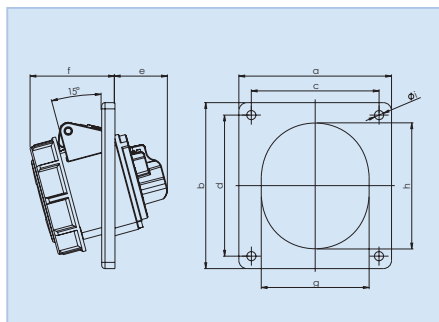
Фланцевые угловые розетки 20°

Брызгозащищенные IP44
• Винтовые клеммы

Все модификации имеются также в исполнении с **никелированными контактами** для сложных эксплуатационных условий.

Для заказа добавьте к номеру требуемого артикула букву „V“ вместо „S“, например F51V133.

| Напряжение | 110 В~ | 230 В~ | 400 В~ | 500 В~ | >50-500 В~ | >50-500 В~ | | |
|-------------|----------------|-----------------------|-----------------------|------------------|------------------|------------------|---------------|----|
| Частота | 50/60 Гц | 50/60 Гц | 50/60 Гц | 50/60 Гц | 100-300 Гц | 301-500 Гц | | |
| Модификация | 4ч | 3р = 6ч 4р/5р = 9ч | 3р = 9ч 4р/5р = 6ч | 7ч | 10ч | 2ч | | |
| Амп. | Кол-во полюсов | Номер для заказа | Номер для заказа | Номер для заказа | Номер для заказа | Номер для заказа | Упаковка, шт. | |
| 16 | 5 | F51S133 | F51S233 | F51S333 | F51S533 | F51S833 | F51S933 | 10 |
| 32 | 5 | F52S133 | F52S233 | F52S333 | F52S533 | F52S833 | F52S933 | 10 |



| Количество полюсов | 3 | 4 | 5 | 3 | 4 | 5 |
|----------------------|-----|-----|-----|-----|-----|-----|
| Амп. | 16 | | | 32 | | |
| a | 92 | 92 | 92 | 92 | 92 | 92 |
| b | 100 | 100 | 100 | 100 | 100 | 100 |
| c | 77 | 77 | 77 | 77 | 77 | 77 |
| d | 85 | 85 | 85 | 85 | 85 | 85 |
| e | 30 | 33 | 36 | 38 | 38 | 41 |
| f | 54 | 54 | 54 | 65 | 65 | 65 |
| g | 70 | 70 | 70 | 77 | 77 | 77 |
| h | 77 | 77 | 77 | 88 | 88 | 88 |
| i | 5,5 | 5,5 | 5,5 | 5,5 | 5,5 | 5,5 |
| Вес [гр./шт.] | 152 | 172 | 206 | 226 | 250 | 278 |

Фланцевые угловые розетки 15°

Водонепроницаемые IP67

- Винтовые клеммы
- 3х-элементная

Все модификации имеются также в исполнении с **никелированными контактами** для сложных эксплуатационных условий.

Для заказа добавьте к номеру требуемого артикула букву „V“ вместо „S“, например F31V183.

| | | 110 В~ | 230 В~ | 400 В~ | 440 В~ | 500 В~ | >50-500 В~ | >50-500 В~ | |
|------|----------------|------------------|-----------------------|-----------------------|------------------|------------------|------------------|------------------|---------------|
| | | 50/60 Гц | 50/60 Гц | 50/60 Гц | 50/60 Гц | 50/60 Гц | 100-300 Гц | 301-500 Гц | |
| | | 4ч | 3р = 6ч 4р/5р = 9ч | 3р = 9ч 4р/5р = 6ч | 11ч | 7ч | 10ч | 2ч | |
| Амп. | Кол-во полюсов | Номер для заказа | Номер для заказа | Номер для заказа | Номер для заказа | Номер для заказа | Номер для заказа | Номер для заказа | Упаковка, шт. |
| 16 | 3 | F31S183 | F31S283 | F31S383 | | F31S583 | F31S883 | F31S983 | 10 |
| 16 | 4 | F41S183 | F41S283 | F41S383 | F41S483 | F41S583 | F41S883 | F41S983 | 10 |
| 16 | 5 | F51S183 | F51S283 | F51S383 | | F51S583 | F51S883 | F51S983 | 10 |
| 32 | 3 | F32S183 | F32S283 | F32S383 | | F32S583 | F32S883 | F32S983 | 10 |
| 32 | 4 | F42S183 | F42S283 | F42S383 | F42S483 | F42S583 | F42S883 | F42S983 | 10 |
| 32 | 5 | F52S183 | F52S283 | F52S383 | | F52S583 | F52S883 | F52S983 | 10 |



| Количество полюсов Амп. | 3 ^a | 4 ^a | 5 ^a | 3 ^b | 4 ^b | 5 ^b | 3 ^c | 4 ^c | 5 ^c |
|----------------------------|----------------|----------------|----------------|----------------|----------------|----------------|----------------|----------------|----------------|
| | | 63 | | | 63 | | | 63 | |
| a | 100 | 100 | 100 | 100 | 100 | 100 | 106 | 106 | 106 |
| b | 112 | 112 | 112 | 107 | 107 | 107 | 110 | 110 | 110 |
| c | 80 | 80 | 80 | 77 | 77 | 77 | 90 | 90 | 90 |
| d | 88 | 88 | 88 | 85 | 85 | 85 | 90 | 90 | 90 |
| e | 64 | 64 | 64 | 64 | 64 | 64 | 64 | 64 | 64 |
| f | 80 | 80 | 80 | 80 | 80 | 80 | 80 | 80 | 80 |
| g | 119 | 119 | 119 | 119 | 119 | 119 | 119 | 119 | 119 |
| h | 92 | 92 | 92 | 92 | 92 | 92 | 92 | 92 | 92 |
| i | 7 | 7 | 7 | 7 | 7 | 7 | 7 | 7 | 7 |
| j | 82 | 82 | 82 | 82 | 82 | 82 | 82 | 82 | 82 |
| Вес [гр./шт.] | 498 | 529 | 675 | 494 | 525 | 671 | 500 | 532 | 678 |

Фланцевые угловые розетки 15°

Водонепроницаемые IP67

- Никелированные штыревые контакты
- С блок-контактом
- Винтовые клеммы

- a Фланец 112 x 100 мм
- b Фланец 107 x 100 мм
- c Фланец 110 x 106 мм

| Напряжение | | 110 В~ | 230 В~ | 400 В~ | 440 В~ | 500 В~ | >50-500 В~ | >50-500 В~ | |
|-------------|----------------|------------------|-----------------------|-----------------------|------------------|------------------|------------------|------------------|---------------|
| Частота | | 50/60 Гц | 50/60 Гц | 50/60 Гц | 50/60 Гц | 50/60 Гц | 100-300 Гц | 301-500 Гц | |
| Модификация | | 4ч | 3р = 6ч 4р/5р = 9ч | 3р = 9ч 4р/5р = 6ч | 11ч | 7ч | 10ч | 2ч | |
| Амп. | Кол-во полюсов | Номер для заказа | Номер для заказа | Номер для заказа | Номер для заказа | Номер для заказа | Номер для заказа | Номер для заказа | Упаковка, шт. |
| 63 | 3 ^a | F33S186 | F33S286 | F33S386 | | F33S586 | F33S886 | F33S986 | 2 |
| 63 | 4 ^a | F43S186 | F43S286 | F43S386 | F43S486 | F43S586 | F43S886 | F43S986 | 2 |
| 63 | 5 ^a | F53S186 | F53S286 | F53S386 | | F53S586 | F53S886 | F53S986 | 2 |
| 63 | 3 ^b | F33S184 | F33S284 | F33S384 | | F33S584 | F33S884 | F33S984 | 2 |
| 63 | 4 ^b | F43S184 | F43S284 | F43S384 | F43S484 | F43S584 | F43S884 | F43S984 | 2 |
| 63 | 5 ^b | F53S184 | F53S284 | F53S384 | | F53S584 | F53S884 | F53S984 | 2 |
| 63 | 3 ^c | F33S185 | F33S285 | F33S385 | | F33S585 | F33S885 | F33S985 | 2 |
| 63 | 4 ^c | F43S185 | F43S285 | F43S385 | F43S485 | F43S585 | F43S885 | F43S985 | 2 |
| 63 | 5 ^c | F53S185 | F53S285 | F53S385 | | F53S585 | F53S885 | F53S985 | 2 |



| Количество полюсов Амп. | 3 ^a | 4 ^a | 5 ^a | 3 ^b | 4 ^b | 5 ^b |
|----------------------------|----------------|----------------|----------------|----------------|----------------|----------------|
| | | 125 | | | 125 | |
| a | 120 | 120 | 120 | 114 | 114 | 114 |
| b | 130 | 130 | 130 | 114 | 114 | 114 |
| c | 100 | 100 | 100 | 90 | 90 | 90 |
| d | 108 | 108 | 108 | 90 | 90 | 90 |
| e | 92 | 92 | 92 | 92 | 92 | 92 |
| f | 77 | 77 | 77 | 77 | 77 | 77 |
| g | 130 | 130 | 130 | 130 | 130 | 130 |
| h | 102 | 102 | 102 | 102 | 102 | 102 |
| i | 7 | 7 | 7 | 7 | 7 | 7 |
| j | 90 | 90 | 90 | 90 | 90 | 90 |
| Вес [гр./шт.] | 804 | 892 | 999 | 792 | 880 | 987 |

Фланцевые угловые розетки 15°

Водонепроницаемые IP67

- Никелированные штыревые контакты
- С блок-контактом
- Винтовые клеммы

- a Фланец 130 x 120 мм
- b Фланец 114 x 114 мм

| Напряжение | | 110 В~ | 230 В~ | 400 В~ | 440 В~ | 500 В~ | >50-500 В~ | >50-500 В~ | |
|-------------|----------------|------------------|-----------------------|-----------------------|------------------|------------------|------------------|------------------|---------------|
| Частота | | 50/60 Гц | 50/60 Гц | 50/60 Гц | 50/60 Гц | 50/60 Гц | 100-300 Гц | 301-500 Гц | |
| Модификация | | 4ч | 3р = 6ч 4р/5р = 9ч | 3р = 9ч 4р/5р = 6ч | 11ч | 7ч | 10ч | 2ч | |
| Амп. | Кол-во полюсов | Номер для заказа | Номер для заказа | Номер для заказа | Номер для заказа | Номер для заказа | Номер для заказа | Номер для заказа | Упаковка, шт. |
| 125 | 3 ^a | F34S187 | F34S287 | F34S387 | | F34S587 | F34S887 | F34S987 | 2 |
| 125 | 4 ^a | F44S187 | F44S287 | F44S387 | F44S487 | F44S587 | F44S887 | F44S987 | 2 |
| 125 | 5 ^a | F54S187 | F54S287 | F54S387 | | F54S587 | F54S887 | F54S987 | 2 |
| 125 | 3 ^b | F34S188 | F34S288 | F34S388 | | F34S588 | F34S888 | F34S988 | 2 |
| 125 | 4 ^b | F44S188 | F44S288 | F44S388 | F44S488 | F44S588 | F44S888 | F44S988 | 2 |
| 125 | 5 ^b | F54S188 | F54S288 | F54S388 | | F54S588 | F54S888 | F54S988 | 2 |

Фланцевые розетки для монтажа на поверхность

в соответствии с IEC 60309, EN 60309, VDE 0623



| | Количество полюсов | 3 | 4 | 5 | 3 | 4 | 5 |
|--|--------------------|-----|-----|-----|-----|-----|-----|
| | Амп. | 16 | | | 32 | | |
| | а и b | 75 | 75 | 75 | 75 | 75 | 75 |
| | с и d | 60 | 60 | 60 | 60 | 60 | 60 |
| | e | 105 | 105 | 105 | 115 | 115 | 115 |
| | f | 3,3 | 3,3 | 3,3 | 3,3 | 3,3 | 3,3 |
| | Вес [гр./шт.] | 190 | 205 | 220 | 260 | 270 | 295 |

Фланцевые розетки для монтажа на поверхность

Брызгозащищенные IP44

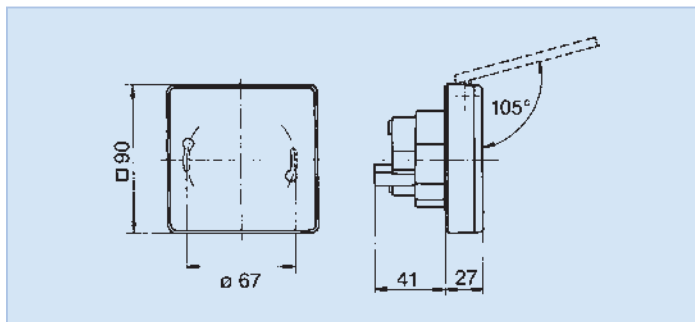
- Винтовые клеммы
- Для модификаций на 16 А и 32 А
- С 2, 4 или без вводного ниппеля

Модификации на 32 А и с другими положениями контакта «земля» по запросу

| Напряжение | | 230 В~ | 400 В~ | Вводные ниппели | Упаковка, шт. |
|-------------|----------------|------------------|------------------|-----------------|---------------|
| Частота | | 50/60 Гц | 50/60 Гц | | |
| Модификация | | 6ч | | | |
| Амп. | Кол-во полюсов | Номер для заказа | Номер для заказа | | |
| 16 | 3 | AP31S20 | | без | 10 |
| 16 | 4 | | AP41S30 | без | 10 |
| 16 | 5 | | AP51S30 | без | 10 |
| 16 | 3 | AP31S21 | | 2 | 10 |
| 16 | 4 | | AP41S31 | 2 | 10 |
| 16 | 5 | | AP51S31 | 2 | 10 |
| 16 | 3 | AP31S22 | | 4 | 10 |
| 16 | 4 | | AP41S32 | 4 | 10 |
| 16 | 5 | | AP51S32 | 4 | 10 |

Розетка для скрытого монтажа

в соответствии с IEC 60309, EN 60309, VDE 0623



| Напряжение | | 400 В~ | Упаковка, шт. |
|------------------|----------------|------------------|---------------|
| Частота | | 50/60 В~ | |
| Модификация | | 6ч | |
| Амп. | Кол-во полюсов | Номер для заказа | |
| 16 | 5 | D 51.33 | 10 |
| Вес: 183 гр./шт. | | | |

Розетка для скрытого монтажа

Брызгозащищенные IP44
Установочная коробка в комплекте

Для подключения светотехники- на сцене, в кино- или телестудии



| | | | | | | | |
|---------------|--------------------|------|------|-------|-------|-------|---|
| | Количество полюсов | 3 | 4 | 5 | 3 | 4 | 5 |
| | Амп. | 16 | | | 32 | | |
| a | 118 | 124 | 131 | 146 | 146 | 152 | |
| b | 82 | 88 | 95 | 100 | 100 | 106 | |
| c | 47 | 53 | 61 | 63 | 63 | 70 | |
| K | 6-15 | 6-15 | 8-16 | 10-20 | 10-20 | 12-22 | |
| SW | 38 | 38 | 42 | 50 | 50 | 50 | |
| Вес [гр./шт.] | 104 | 127 | 150 | 181 | 200 | 230 | |

Вилка, цвет:черный

Брызгозащищенные IP44

- Винтовые клеммы
- Быстрый монтаж turn2fix

Все модификации кабельных вилок имеются также в исполнении с **никелированными контактами** для сложных эксплуатационных условий.

Для заказа добавьте к номеру требуемого артикула букву „V“ вместо „S“, например S31V20B.



| Напряжение | | 230 В~ | 400 В~ | Упаковка, шт. |
|-------------|----------------|-----------------------|-----------------------|---------------|
| Частота | | 50/60 Гц | 50/60 Гц | |
| Модификация | | 3р = 6ч 4р/5р = 9ч | 3р = 9ч 4р/5р = 6ч | |
| Амп. | Кол-во полюсов | Номер для заказа | Номер для заказа | |
| 16 | 3 | S31S20B | | 10 |
| 16 | 4 | | S41S30B | 10 |
| 16 | 5 | | S51S30B | 10 |
| 32 | 3 | S32S20B | | 10 |
| 32 | 4 | | S42S30B | 10 |
| 32 | 5 | | S52S30B | 10 |



| | | | | | | | |
|---------------|--------------------|------|------|-------|-------|-------|---|
| | Количество полюсов | 3 | 4 | 5 | 3 | 4 | 5 |
| | Амп. | 16 | | | 32 | | |
| a | 129 | 135 | 142 | 159 | 159 | 165 | |
| b | 76 | 80 | 89 | 92 | 92 | 98 | |
| K | 6-15 | 6-15 | 8-16 | 10-20 | 10-20 | 12-22 | |
| SW | 38 | 38 | 42 | 50 | 50 | 50 | |
| Вес [гр./шт.] | 137 | 161 | 183 | 225 | 244 | 278 | |

Кабельные розетки, цвет:черный

Брызгозащищенные IP44

- Винтовые клеммы
- Быстрый монтаж turn2fix

Все модификации кабельных розеток имеются также в исполнении с **никелированными контактами** для сложных эксплуатационных условий.

Для заказа добавьте к номеру требуемого артикула букву „V“ вместо „S“, например K31V20B.



| Напряжение | | 230 В~ | 400 В~ | Упаковка, шт. |
|-------------|----------------|-----------------------|-----------------------|---------------|
| Частота | | 50/60 Гц | 50/60 Гц | |
| Модификация | | 3р = 6ч 4р/5р = 9ч | 3р = 9ч 4р/5р = 6ч | |
| Амп. | Кол-во полюсов | Номер для заказа | Номер для заказа | |
| 16 | 3 | K31S20B | | 10 |
| 16 | 4 | | K41S30B | 10 |
| 16 | 5 | | K51S30B | 10 |
| 32 | 3 | K32S20B | | 10 |
| 32 | 4 | | K42S30B | 10 |
| 32 | 5 | | K52S30B | 10 |

Для подключения светотехники- на сцене, в кино- или телестудии



| | | | | | | | |
|--|--------------------|-----|-----|-----|-----|-----|-----|
| | Количество полюсов | 3 | 4 | 5 | 3 | 4 | 5 |
| | Амп. | 16 | | | 32 | | |
| | а и b | 70 | 70 | 70 | 70 | 70 | 70 |
| | с и d | 56 | 56 | 56 | 56 | 56 | 56 |
| | e | 21 | 21 | 21 | 23 | 23 | 23 |
| | f | 55 | 55 | 55 | 67 | 67 | 67 |
| | g | 5,5 | 5,5 | 5,5 | 5,5 | 5,5 | 5,5 |
| | h | 43 | 45 | 55 | 55 | 55 | 58 |
| | Вес [гр./шт.] | 113 | 128 | 150 | 164 | 181 | 213 |

Фланцевые розетки, цвет:черный

Брызгозащищенные IP44
• Винтовые клеммы

Все модификации имеются также в исполнении с **никелированными контактами** для сложных эксплуатационных условий.

Для заказа добавьте к номеру требуемого артикула букву „V“ вместо „S“, например F31V20B.

| Напряжение | | 230 В~ | 400 В~ | Упаковка, шт. |
|-------------|----------------|-----------------------|-----------------------|---------------|
| Частота | | 50/60 Гц | 50/60 Гц | |
| Модификация | | 3р = 6ч 4р/5р = 9ч | 3р = 9ч 4р/5р = 6ч | |
| Амп. | Кол-во полюсов | Номер для заказа | Номер для заказа | |
| 16 | 3 | F31S20B | | 10 |
| 16 | 4 | | F41S30B | 10 |
| 16 | 5 | | F51S30B | 10 |
| 32 | 3 | F32S20B | | 10 |
| 32 | 4 | | F42S30B | 10 |
| 32 | 5 | | F52S30B | 10 |



| | | | | | | | |
|--|--------------------|-----|-----|-----|-----|-----|-----|
| | Количество полюсов | 3 | 4 | 5 | 3 | 4 | 5 |
| | Амп. | 16 | | | 32 | | |
| | a | 70 | 70 | 80 | 80 | 80 | 80 |
| | b | 85 | 85 | 97 | 97 | 97 | 97 |
| | c | 50 | 50 | 60 | 60 | 60 | 60 |
| | d | 65 | 65 | 73 | 73 | 73 | 73 |
| | e | 38 | 38 | 39 | 51 | 51 | 51 |
| | f | 47 | 47 | 48 | 50 | 50 | 52 |
| | g | 51 | 56 | 65 | 65 | 65 | 70 |
| | h | 61 | 67 | 76 | 75 | 75 | 80 |
| | i | 5,5 | 5,5 | 5,5 | 5,5 | 5,5 | 5,5 |
| | Вес [гр./шт.] | 112 | 117 | 144 | 198 | 222 | 250 |

Фланцевые угловые розетки 20°, цвет:черный

Брызгозащищенные IP44
• Винтовые клеммы

Все модификации имеются также в исполнении с **никелированными контактами** для сложных эксплуатационных условий.

Для заказа добавьте к номеру требуемого артикула букву „V“ вместо „S“, например F31V22B.

| Напряжение | | 230 В~ | 400 В~ | Упаковка, шт. |
|-------------|----------------|-----------------------|-----------------------|---------------|
| Частота | | 50/60 Гц | 50/60 Гц | |
| Модификация | | 3р = 6ч 4р/5р = 9ч | 3р = 9ч 4р/5р = 6ч | |
| Амп. | Кол-во полюсов | Номер для заказа | Номер для заказа | |
| 16 | 3 | F31S22B | | 10 |
| 16 | 4 | | F41S32B | 10 |
| 16 | 5 | | F51S32B | 10 |
| 32 | 3 | F32S22B | | 10 |
| 32 | 4 | | F42S32B | 10 |
| 32 | 5 | | F52S32B | 10 |



| | | | | | | | |
|---------------|--------------------|------|------|-------|-------|-------|---|
| | Количество полюсов | 3 | 4 | 5 | 3 | 4 | 5 |
| | Амп. | 16 | | | 32 | | |
| a | 118 | 124 | 131 | 146 | 146 | 152 | |
| b | 71 | 79 | 87 | 93 | 93 | 100 | |
| K | 6-15 | 6-15 | 8-16 | 10-20 | 10-20 | 12-22 | |
| SW | 38 | 38 | 42 | 50 | 50 | 50 | |
| Вес [гр./шт.] | 122 | 147 | 172 | 210 | 230 | 263 | |

Вилка, цвет: защитный, соответствует RAL 6031-F
 Водонепроницаемые IP67
 • Винтовые клеммы
 • Быстрый монтаж turn2fix



| Напряжение | 230 В~ | 400 В~ | | |
|-------------|----------------|------------------|------------------|---------------|
| Частота | 50/60 Гц | 50/60 Гц | | |
| Модификация | 6ч | 6ч | | |
| Амп. | Кол-во полюсов | Номер для заказа | Номер для заказа | Упаковка, шт. |
| 16 | 3 | S31V25G | | 10 |
| 16 | 4 | | S41V35G | 10 |
| 16 | 5 | | S51V35G | 10 |
| 32 | 3 | S32V25G | | 10 |
| 32 | 4 | | S42V35G | 10 |
| 32 | 5 | | S52V35G | 10 |



| | | | | | | | |
|---------------|--------------------|------|------|-------|-------|-------|---|
| | Количество полюсов | 3 | 4 | 5 | 3 | 4 | 5 |
| | Амп. | 16 | | | 32 | | |
| a | 133 | 139 | 145 | 162 | 162 | 168 | |
| b | 78 | 84 | 92 | 96 | 96 | 102 | |
| K | 6-15 | 6-15 | 8-16 | 10-20 | 10-20 | 12-22 | |
| SW | 38 | 38 | 42 | 50 | 50 | 50 | |
| Вес [гр./шт.] | 156 | 185 | 215 | 266 | 285 | 323 | |

Кабельные розетки, цвет: защитный, соответствует RAL 6031-F
 Водонепроницаемые IP67
 • Винтовые клеммы
 • Быстрый монтаж turn2fix



| Напряжение | 230 В~ | 400 В~ | | |
|-------------|----------------|------------------|------------------|---------------|
| Частота | 50/60 Гц | 50/60 Гц | | |
| Модификация | 6ч | 6ч | | |
| Амп. | Кол-во полюсов | Номер для заказа | Номер для заказа | Упаковка, шт. |
| 16 | 3 | K31V25G | | 10 |
| 16 | 4 | | K41V35G | 10 |
| 16 | 5 | | K51V35G | 10 |
| 32 | 3 | K32V25G | | 10 |
| 32 | 4 | | K42V35G | 10 |
| 32 | 5 | | K52V35G | 10 |



| | | | | | | | |
|--|--------------------|-----|-----|-----|-----|-----|-----|
| | Количество полюсов | 3 | 4 | 5 | 3 | 4 | 5 |
| | Амп. | 16 | | | 32 | | |
| | а и b | 75 | 75 | 75 | 75 | 75 | 75 |
| | с и d | 60 | 60 | 60 | 60 | 60 | 60 |
| | e | 21 | 21 | 21 | 23 | 23 | 23 |
| | f | 55 | 55 | 55 | 67 | 67 | 67 |
| | g | 5,5 | 5,5 | 5,5 | 5,5 | 5,5 | 5,5 |
| | h | 43 | 45 | 55 | 55 | 55 | 58 |
| | Вес [гр./шт.] | 134 | 153 | 166 | 200 | 217 | 250 |

Фланцевые розетки,
цвет: защитный, соответствует
RAL 6031-F

Водонепроницаемые IP67

- Винтовые клеммы

| | | | | |
|-------------|----------------|------------------|------------------|---------------|
| Напряжение | 230 В~ | 400 В~ | | |
| Частота | 50/60 Гц | 50/60 Гц | | |
| Модификация | 6ч | 6ч | | |
| Амп. | Кол-во полюсов | Номер для заказа | Номер для заказа | Упаковка, шт. |
| 16 | 3 | F31V25G | | 10 |
| 16 | 4 | | F41V35G | 10 |
| 16 | 5 | | F51V35G | 10 |
| 32 | 3 | F32V25G | | 10 |
| 32 | 4 | | F42V35G | 10 |
| 32 | 5 | | F52V35G | 10 |



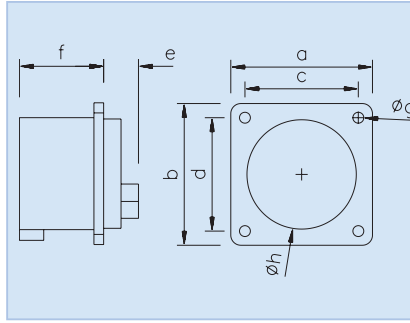
| | | | | | | | |
|--|--------------------|-----|-----|-----|-----|-----|-----|
| | Количество полюсов | 3 | 4 | 5 | 3 | 4 | 5 |
| | Амп. | 16 | | | 32 | | |
| | a | 70 | 70 | 80 | 80 | 80 | 80 |
| | b | 85 | 85 | 97 | 97 | 97 | 97 |
| | c | 50 | 50 | 60 | 60 | 60 | 60 |
| | d | 65 | 65 | 73 | 73 | 73 | 73 |
| | e | 38 | 38 | 39 | 51 | 51 | 51 |
| | f | 49 | 50 | 54 | 60 | 60 | 61 |
| | g | 51 | 56 | 65 | 65 | 65 | 70 |
| | h | 61 | 67 | 76 | 75 | 75 | 80 |
| | i | 5,5 | 5,5 | 5,5 | 5,5 | 5,5 | 5,5 |
| | Вес [гр./шт.] | 124 | 141 | 168 | 224 | 248 | 278 |

Фланцевые угловые
розетки 20°, цвет: защитный,
соответствует RAL 6031-F

Водонепроницаемые IP67

- Винтовые клеммы

| | | | | |
|-------------|----------------|------------------|------------------|---------------|
| Напряжение | 230 В~ | 400 В~ | | |
| Частота | 50/60 Гц | 50/60 Гц | | |
| Модификация | 6ч | 6ч | | |
| Амп. | Кол-во полюсов | Номер для заказа | Номер для заказа | Упаковка, шт. |
| 16 | 3 | F31V26G | | 10 |
| 16 | 4 | | F41V36G | 10 |
| 16 | 5 | | F51V36G | 10 |
| 32 | 3 | F32V26G | | 10 |
| 32 | 4 | | F42V36G | 10 |
| 32 | 5 | | F52V36G | 10 |

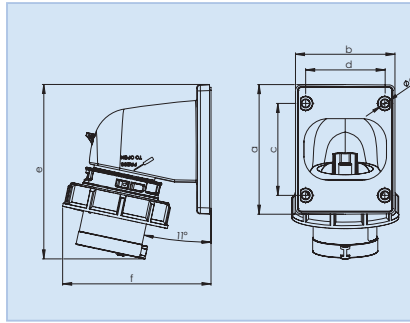


| Количество полюсов | 3 | 4 | 5 | 3 | 4 | 5 |
|----------------------|-----------|-----|-----|-----------|-----|-----|
| Амп. | 16 | | | 32 | | |
| a и b | 70 | 70 | 70 | 75 | 70 | 70 |
| c и d | 56 | 56 | 56 | 56 | 56 | 56 |
| e | 25 | 25 | 26 | 30 | 30 | 30 |
| f | 41 | 41 | 42 | 50 | 50 | 50 |
| g | 5 | 5 | 5 | 5 | 5 | 5 |
| h | 43 | 43 | 55 | 55 | 55 | 55 |
| Вес [гр./шт.] | 87 | 100 | 112 | 140 | 160 | 178 |

Вилки для скрытого монтажа
цвет: защитный, соответствует RAL 6031-F

Брызгозащищенные IP44
• Винтовые клеммы

| Напряжение | | 230 В~ | 400 В~ | | |
|-------------|----------------|------------------|------------------|---------------|--|
| Частота | | 50/60 Гц | 50/60 Гц | | |
| Модификация | | 6ч | 6ч | | |
| Амп. | Кол-во полюсов | Номер для заказа | Номер для заказа | Упаковка, шт. | |
| 16 | 3 | A31V23G | | 10 | |
| 16 | 4 | | A41V33G | 10 | |
| 16 | 5 | | A51V33G | 10 | |
| 32 | 3 | A32V23G | | 10 | |
| 32 | 4 | | A42V33G | 10 | |
| 32 | 5 | | A52V33G | 10 | |



| Количество полюсов | 3 | 4 | 5 | 3 | 4 | 5 |
|----------------------|-----------|-----|-----|-----------|-----|-----|
| Амп. | 16 | | | 32 | | |
| a | 86 | 86 | 100 | 100 | 100 | 100 |
| b | 66 | 66 | 90 | 90 | 90 | 90 |
| c | 61 | 61 | 85 | 85 | 85 | 85 |
| d | 53 | 53 | 77 | 77 | 77 | 77 |
| e | 116 | 117 | 153 | 163 | 163 | 164 |
| f | 99 | 103 | 107 | 110 | 110 | 114 |
| g | 5 | 5 | 5 | 5 | 5 | 5 |
| Вес [гр./шт.] | 146 | 165 | 212 | 231 | 251 | 275 |

Вилки для монтажа на поверхность,
цвет: защитный, соответствует RAL 6031-F

Водонепроницаемые IP67
• Винтовые клеммы
• Быстрый монтаж turn2fix



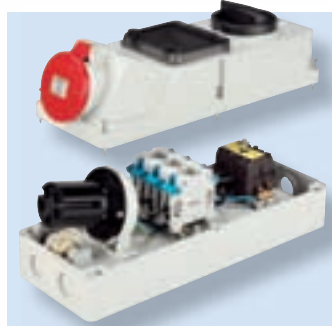
| Напряжение | | 230 В~ | 400 В~ | | |
|-------------|----------------|------------------|------------------|---------------|--|
| Частота | | 50/60 Гц | 50/60 Гц | | |
| Модификация | | 6ч | 6ч | | |
| Амп. | Кол-во полюсов | Номер для заказа | Номер для заказа | Упаковка, шт. | |
| 16 | 3 | A31V26G | | 10 | |
| 16 | 4 | | A41V36G | 10 | |
| 16 | 5 | | A51V36G | 10 | |
| 32 | 3 | A32V26G | | 10 | |
| 32 | 4 | | A42V36G | 10 | |
| 32 | 5 | | A52V36G | 10 | |

Розетки с блокировкой и выключателем

Все под контролем!

Высокие стандарты безопасности достигаются за счет использования качественных компонентов и продуманной конструкции.

Механическая блокировка препятствует несанкционированному разъединению устройств при механическом воздействии на присоединенный кабель.



Розетки с блокировкой и выключателем

- Ударопрочный материал: поликарбонат/ полистирол
- Механическая блокировка: после подключения вилки и подачи питания **блокируется вилка**. После отключения питания и вилки **блокируется выключатель**.
- Ручка выключателя запирается на замок
- Откл. способность выключателя 10 kA (EN 60947-3)
- Удобный монтаж
- Подключение кабеля снизу или сверху
- Модификации от 16 А до 63 А
- В исполнении на 16А и 32 А шлейф
- Сквозное, изолированное настенное крепление



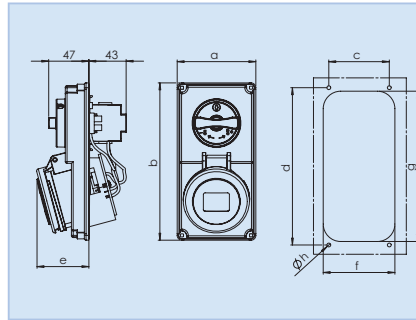
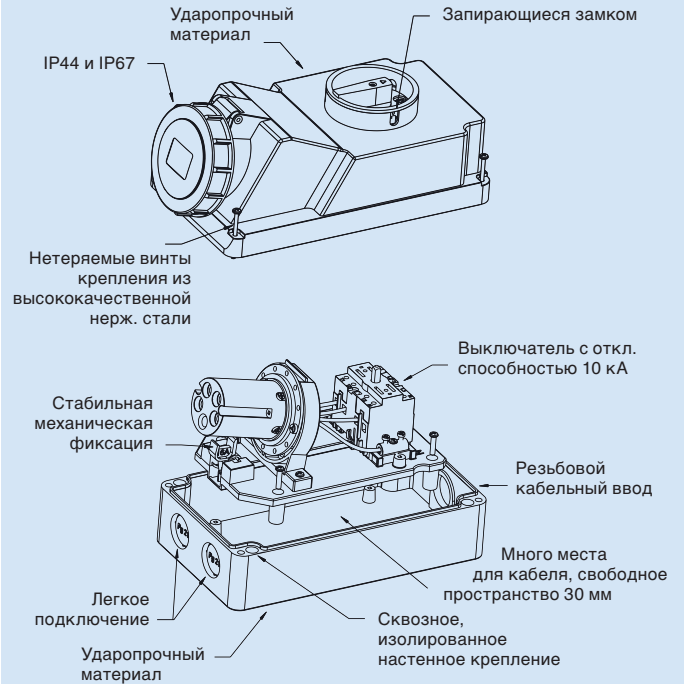
Преимущества:

- Ударопрочный материал: поликарбонат/полистирол
- Компактный корпус
- Механическая блокировка: после подключения вилки и подачи питания блокируется вилка. После отключения питания и вилки блокируется выключатель.
- Удобный монтаж фланцевой версии на поверхность распределительного шкафа и т.п.
- В исполнении на 16 А и 32 А шлейф

Техническая информация:

- Розетка с механической блокировкой и выключателем для установки на поверхности
- Модификации: 16 А и 32 А; 3-, 4- и 5-полюсные
- IP44 und IP67
- Откл. способность выключателя 10 кА
- Удобный и быстрый монтаж

Модификации: 16 А и 32 А



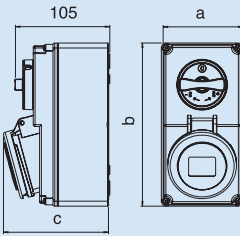
| Количество полюсов | 3 | 4 | 5 | 3 | 4 | 5 |
|---------------------------|-----------|-----|-----|-----------|-----|-----|
| Амп. | 16 | | | 32 | | |
| a | 90 | 90 | 90 | 90 | 90 | 90 |
| b | 180 | 180 | 180 | 180 | 180 | 180 |
| c | 79 | 79 | 79 | 79 | 79 | 79 |
| d | 169 | 169 | 169 | 169 | 169 | 169 |
| e | 57 | 59 | 60 | 66 | 66 | 67 |
| f | 82 | 82 | 82 | 82 | 82 | 82 |
| g | 172 | 172 | 172 | 172 | 172 | 172 |
| h | 4,4 | 4,4 | 4,4 | 4,4 | 4,4 | 4,4 |
| Коммутац. контакты | 2 | 3 | 4 | 2 | 3 | 4 |
| Вес [гр./шт.] | 463 | 524 | 562 | 521 | 579 | 621 |

Розетки с блокировкой и выключателем, запирающиеся замком

- Брызгозащищенные IP44
- Фланцевая версия,
 - Плоский компактный корпус
 - Выключатель с механической блокировкой

| Напряжение | 110 В~ | 230 В~ | 400 В~ | 440 В~ | 500 В~ | |
|-------------|-----------------------|-------------------------|-------------------------|-------------------------|-------------------------|----------------------|
| Частота | 50/60 Гц | 50/60 Гц | 50/60 Гц | 50/60 Гц | 50/60 Гц | |
| Модификация | 4ч | 3р = 6ч 4р/5р = 9ч | 3р = 9ч 4р/5р = 6ч | 11ч | 7ч | |
| Амп. | Кол-во полюсов | Номер для заказа | Номер для заказа | Номер для заказа | Номер для заказа | Упаковка, шт. |
| 16 | 3 | C31S100 | C31S200 | C31S300 | C31S500 | 1 |
| 16 | 4 | C41S100 | C41S200 | C41S300 | C41S500 | 1 |
| 16 | 5 | C51S100 | C51S200 | C51S300 | C51S500 | 1 |
| 32 | 3 | C32S100 | C32S200 | C32S300 | C32S500 | 1 |
| 32 | 4 | C42S100 | C42S200 | C42S300 | C42S500 | 1 |
| 32 | 5 | C52S100 | C52S200 | C52S300 | C52S500 | 1 |



| | | | | | | | |
|---|--------------------|-----|-----|-----|-----|-----|-----|
|  | Количество полюсов | 3 | 4 | 5 | 3 | 4 | 5 |
| | Амп. | 16 | | | 32 | | |
| a | 90 | 90 | 90 | 90 | 90 | 90 | 90 |
| b | 180 | 180 | 180 | 180 | 180 | 180 | 180 |
| c | 115 | 116 | 117 | 123 | 123 | 124 | 124 |
| Коммутац. контакты | 2 | 3 | 4 | 2 | 3 | 4 | 4 |
| Вес [гр./шт.] | 596 | 657 | 695 | 654 | 712 | 754 | 754 |

Розетки с блокировкой и выключателем, запирающиеся замком

Брызгозащищенные IP44

- Плоский компактный корпус
- Выключатель с механической блокировкой

| | | 110 В~ | 230 В~ | 400 В~ | 440 В~ | 500 В~ | | |
|------|----------------|------------------|-----------------------|-----------------------|------------------|------------------|---------------|--|
| | | 50/60 Гц | 50/60 Гц | 50/60 Гц | 50/60 Гц | 50/60 Гц | | |
| | | 4ч | 3р = 6ч 4р/5р = 9ч | 3р = 9ч 4р/5р = 6ч | 11ч | 7ч | | |
| Амп. | Кол-во полюсов | Номер для заказа | Номер для заказа | Номер для заказа | Номер для заказа | Номер для заказа | Упаковка, шт. | |
| 16 | 3 | C31S101 | C31S201 | C31S301 | | C31S501 | 1 | |
| 16 | 4 | C41S101 | C41S201 | C41S301 | C41S401 | C41S501 | 1 | |
| 16 | 5 | C51S101 | C51S201 | C51S301 | | C51S501 | 1 | |
| 32 | 3 | C32S101 | C32S201 | C32S301 | | C32S501 | 1 | |
| 32 | 4 | C42S101 | C42S201 | C42S301 | C42S401 | C42S501 | 1 | |
| 32 | 5 | C52S101 | C52S201 | C52S301 | | C52S501 | 1 | |



| | Количество полюсов | 3 | 4 | 5 | 3 | 4 | 5 |
|--------------------|--------------------|-----|-----|-----|-----|-----|-----|
| | Амп. | 16 | | | 32 | | |
| a | 90 | 90 | 90 | 90 | 90 | 90 | 90 |
| b | 180 | 180 | 180 | 180 | 180 | 180 | 180 |
| c | 119 | 120 | 122 | 125 | 125 | 128 | 128 |
| Коммутац. контакты | 2 | 3 | 4 | 2 | 3 | 4 | 4 |
| Вес [гр./шт.] | 596 | 657 | 695 | 654 | 712 | 754 | 754 |

Розетки с блокировкой и выключателем, запирающиеся замком

Водонепроницаемые IP67

- Плоский компактный корпус
- Выключатель с механической блокировкой

| Напряжение | 110 В~ | 230 В~ | 400 В~ | 440 В~ | 500 В~ | | |
|-------------|----------------|-----------------------|-----------------------|------------------|------------------|---------------|---|
| Частота | 50/60 Гц | 50/60 Гц | 50/60 Гц | 50/60 Гц | 50/60 Гц | | |
| Модификация | 4ч | 3р = 6ч 4р/5р = 9ч | 3р = 9ч 4р/5р = 6ч | 11ч | 7ч | | |
| Амп. | Кол-во полюсов | Номер для заказа | Номер для заказа | Номер для заказа | Номер для заказа | Упаковка, шт. | |
| 16 | 3 | C31S151 | C31S251 | C31S351 | | C31S551 | 1 |
| 16 | 4 | C41S151 | C41S251 | C41S351 | C41S451 | C41S551 | 1 |
| 16 | 5 | C51S151 | C51S251 | C51S351 | | C51S551 | 1 |
| 32 | 3 | C32S151 | C32S251 | C32S351 | | C32S551 | 1 |
| 32 | 4 | C42S151 | C42S251 | C42S351 | C42S451 | C42S551 | 1 |
| 32 | 5 | C52S151 | C52S251 | C52S351 | | C52S551 | 1 |



| | Количество полюсов | 3 | 4 | 5 | 3 | 4 | 5 |
|--------------------|--------------------|------|------|------|------|------|------|
| | Амп. | 16 | | | 32 | | |
| a | 248 | 249 | 250 | 253 | 253 | 254 | 254 |
| b | 146 | 146 | 146 | 150 | 150 | 157 | 157 |
| M | 3x25 | 3x25 | 3x25 | 3x25 | 3x25 | 3x25 | 3x25 |
| AC 22A | 20A | 20A | 20A | 32A | 32A | 32A | 32A |
| Коммутац. контакты | 2 | 3 | 4 | 2 | 3 | 4 | 4 |
| Вес [гр./шт.] | 1123 | 1143 | 1183 | 1203 | 1213 | 1263 | 1263 |

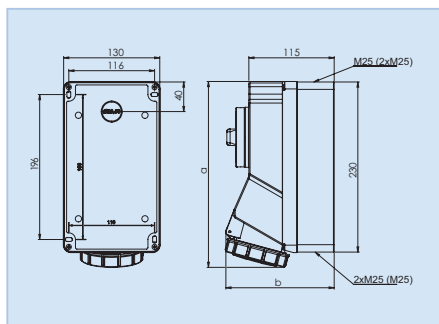
Розетки с блокировкой и выключателем, запирающиеся замком

Брызгозащищенные IP44

- Плоский компактный корпус
- Подключение кабеля снизу или сзади

| Напряжение | 110 В~ | 230 В~ | 400 В~ | 440 В~ | 500 В~ | | |
|-------------|----------------|-----------------------|-----------------------|------------------|------------------|---------------|---|
| Частота | 50/60 Гц | 50/60 Гц | 50/60 Гц | 50/60 Гц | 50/60 Гц | | |
| Модификация | 4ч | 3р = 6ч 4р/5р = 9ч | 3р = 9ч 4р/5р = 6ч | 11ч | 7ч | | |
| Амп. | Кол-во полюсов | Номер для заказа | Номер для заказа | Номер для заказа | Номер для заказа | Упаковка, шт. | |
| 16 | 3 | C31S102 | C31S202 | C31S302 | | C31S502 | 1 |
| 16 | 4 | C41S102 | C41S202 | C41S302 | C41S402 | C41S502 | 1 |
| 16 | 5 | C51S102 | C51S202 | C51S302 | | C51S502 | 1 |
| 32 | 3 | C32S102 | C32S202 | C32S302 | | C32S502 | 1 |
| 32 | 4 | C42S102 | C42S202 | C42S302 | C42S402 | C42S502 | 1 |
| 32 | 5 | C52S102 | C52S202 | C52S302 | | C52S502 | 1 |

Розетки с блокировкой и выключателем, запирающиеся замком

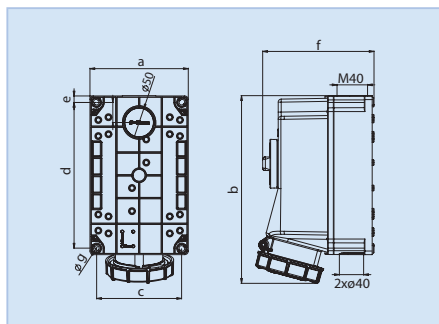


| Количество полюсов | 3 | 4 | 5 | 3 | 4 | 5 |
|---------------------------|------|------|------|------|------|------|
| Амп. | 16 | | | 32 | | |
| a | 248 | 249 | 250 | 253 | 253 | 254 |
| b | 146 | 146 | 146 | 150 | 150 | 157 |
| M | 3x25 | 3x25 | 3x25 | 3x25 | 3x25 | 3x25 |
| АС 22А | 20А | 20А | 20А | 32А | 32А | 32А |
| Коммутац. контакты | 2 | 3 | 4 | 2 | 3 | 4 |
| Вес [гр./шт.] | 1130 | 1150 | 1190 | 1210 | 1220 | 1270 |

Розетки с блокировкой и выключателем, запирающиеся замком

- Водонепроницаемые IP67
- Плоский компактный корпус
 - Подключение кабеля снизу или сзади

| Напряжение | | 110 В~ | 230 В~ | 400 В~ | 440 В~ | 500 В~ | |
|-------------|----------------|------------------|-----------------------|-----------------------|------------------|------------------|---------------|
| Частота | | 50/60 Гц | 50/60 Гц | 50/60 Гц | 50/60 Гц | 50/60 Гц | |
| Модификация | | 4ч | 3р = 6ч 4р/5р = 9ч | 3р = 9ч 4р/5р = 6ч | 11ч | 7ч | |
| Амп. | Кол-во полюсов | Номер для заказа | Номер для заказа | Номер для заказа | Номер для заказа | Номер для заказа | Упаковка, шт. |
| 16 | 3 | C31S152 | C31S252 | C31S352 | | C31S552 | 1 |
| 16 | 4 | C41S152 | C41S252 | C41S352 | C41S452 | C41S552 | 1 |
| 16 | 5 | C51S152 | C51S252 | C51S352 | | C51S552 | 1 |
| 32 | 3 | C32S152 | C32S252 | C32S352 | | C32S552 | 1 |
| 32 | 4 | C42S152 | C42S252 | C42S352 | C42S452 | C42S552 | 1 |
| 32 | 5 | C52S152 | C52S252 | C52S352 | | C52S552 | 1 |



| Количество полюсов | 3 | 4 | 5 |
|----------------------|------|------|------|
| Амп. | 63 | | |
| a | 162 | 162 | 162 |
| b | 310 | 310 | 310 |
| c | 140 | 140 | 140 |
| d | 240 | 240 | 240 |
| e | 11 | 11 | 11 |
| f | 184 | 184 | 184 |
| g | 9 | 9 | 9 |
| Вес [гр./шт.] | 1810 | 1944 | 2083 |

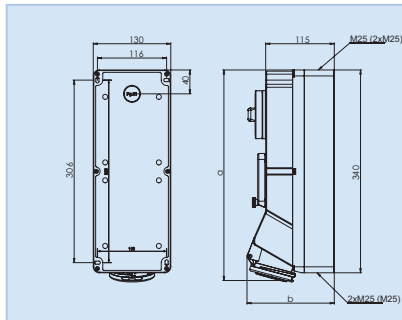
Розетки с блокировкой и выключателем, запирающиеся замком

- Водонепроницаемые IP67
- Никелированные штыревые контакты
 - Плоский компактный корпус
 - Подключение кабеля снизу или сзади
 - Возможен поворот корпуса на 180°

| Напряжение | | 110 В~ | 230 В~ | 400 В~ | 440 В~ | 500 В~ | |
|-------------|----------------|------------------|-----------------------|-----------------------|------------------|------------------|---------------|
| Частота | | 50/60 Гц | 50/60 Гц | 50/60 Гц | 50/60 Гц | 50/60 Гц | |
| Модификация | | 4ч | 3р = 6ч 4р/5р = 9ч | 3р = 9ч 4р/5р = 6ч | 11ч | 7ч | |
| Амп. | Кол-во полюсов | Номер для заказа | Номер для заказа | Номер для заказа | Номер для заказа | Номер для заказа | Упаковка, шт. |
| 63 | 3 | C33S153 | C33S253 | C33S353 | | C33S553 | 1 |
| 63 | 4 | C43S153 | C43S253 | C43S353 | C43S453 | C43S553 | 1 |
| 63 | 5 | C53S153 | C53S253 | C53S353 | | C53S553 | 1 |

Преимущества:

- Ударопрочный материал: поликарбонат/полистирол
- Компактный корпус
- Механическая блокировка: после подключения вилки и подачи питания **блокируется вилка**. После отключения питания и вилки **блокируется выключатель**.
- Удобный монтаж фланцевой версии на поверхность распределительного шкафа и т.п.
- В исполнении на 16А и 32А шлейф
- Интегрированная DIN-рейка
- Для установки 5 или 6 модульных устройств
- «Перевернутое» исполнение- выключатель внизу, окошко вверх- по запросу.



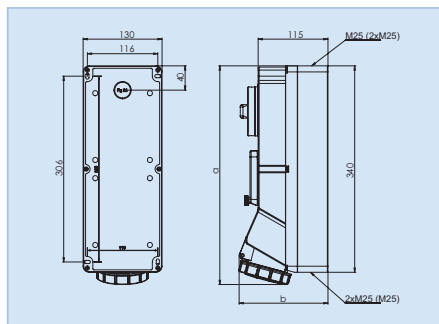
| Количество полюсов | 3 | 4 | 5 | 3 | 4 | 5 |
|---------------------------|------|------|------|------|------|------|
| Амп. | 16 | | | 32 | | |
| a | 358 | 359 | 360 | 363 | 363 | 364 |
| b | 146 | 146 | 146 | 150 | 150 | 157 |
| M | 3x25 | 3x25 | 3x25 | 3x25 | 3x25 | 3x25 |
| АС 22А | 20А | 20А | 20А | 32А | 32А | 32А |
| Коммутац. контакты | 2 | 3 | 4 | 2 | 3 | 4 |
| Вес [гр./шт.] | 1483 | 1603 | 1643 | 1663 | 1673 | 1723 |

Розетки для монтажа на поверхность

- Брызгозащищенные IP44
- Выключатель с механической блокировкой
 - Подключение кабеля сверху, снизу или сзади
 - В комплекте с DIN-рейкой и окошком
 - На 5 модулей

| Напряжение | 110 В~ | 230 В~ | 400 В~ | 440 В~ | 500 В~ | |
|-------------|----------------|-----------------------|-----------------------|------------------|------------------|---------------|
| Частота | 50/60 Гц | 50/60 Гц | 50/60 Гц | 50/60 Гц | 50/60 Гц | |
| Модификация | 4ч | 3р = 6ч 4р/5р = 9ч | 3р = 9ч 4р/5р = 6ч | 11ч | 7ч | |
| Амп. | Кол-во полюсов | Номер для заказа | Номер для заказа | Номер для заказа | Номер для заказа | Упаковка, шт. |
| 16 | 3 | C31S110 | C31S210 | C31S310 | C31S510 | 1 |
| 16 | 4 | C41S110 | C41S210 | C41S310 | C41S410 | 1 |
| 16 | 5 | C51S110 | C51S210 | C51S310 | C51S510 | 1 |
| 32 | 3 | C32S110 | C32S210 | C32S310 | C32S510 | 1 |
| 32 | 4 | C42S110 | C42S210 | C42S310 | C42S410 | 1 |
| 32 | 5 | C52S110 | C52S210 | C52S310 | C52S510 | 1 |

Розетки с блокировкой и выключателем, для установки автоматов защиты/УЗО, запирающиеся замком

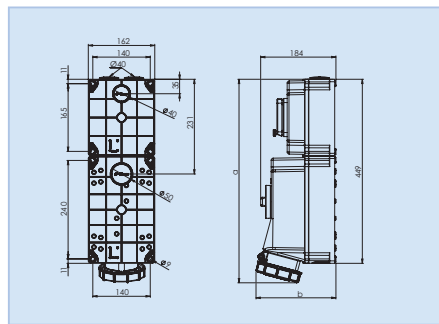


| Количество полюсов | 3 | 4 | 5 | 3 | 4 | 5 |
|---------------------------|------|------|------|------|------|------|
| Амп. | 16 | | | 32 | | |
| a | 358 | 359 | 360 | 363 | 363 | 364 |
| b | 146 | 146 | 146 | 150 | 150 | 157 |
| M | 3x25 | 3x25 | 3x25 | 3x25 | 3x25 | 3x25 |
| АС 22А | 20А | 20А | 20А | 32А | 32А | 32А |
| Коммутац. контакты | 2 | 3 | 4 | 2 | 3 | 4 |
| Вес [гр./шт.] | 1590 | 1610 | 1650 | 1670 | 1680 | 1730 |

Розетки с блокировкой и выключателем, для установки автоматов защиты/УЗО, запирающиеся замком

- Водонепроницаемые IP67
- Плоский компактный корпус
 - Подключение кабеля снизу или сзади
 - В комплекте с DIN-рейкой и окошком
 - На 5 модулей

| Напряжение | | 110 В~ | 230 В~ | 400 В~ | 440 В~ | 500 В~ | |
|-------------|----------------|------------------|-----------------------|-----------------------|------------------|------------------|---------------|
| Частота | | 50/60 Гц | 50/60 Гц | 50/60 Гц | 50/60 Гц | 50/60 Гц | |
| Модификация | | 4ч | 3р = 6ч 4р/5р = 9ч | 3р = 9ч 4р/5р = 6ч | 11ч | 7ч | |
| Амп. | Кол-во полюсов | Номер для заказа | Номер для заказа | Номер для заказа | Номер для заказа | Номер для заказа | Упаковка, шт. |
| 16 | 3 | C31S160 | C31S260 | C31S360 | | C31S560 | 1 |
| 16 | 4 | C41S160 | C41S260 | C41S360 | C41S460 | C41S560 | 1 |
| 16 | 5 | C51S160 | C51S260 | C51S360 | | C51S560 | 1 |
| 32 | 3 | C32S160 | C32S260 | C32S360 | | C32S560 | 1 |
| 32 | 4 | C42S160 | C42S260 | C42S360 | C42S460 | C42S560 | 1 |
| 32 | 5 | C52S160 | C52S260 | C52S360 | | C52S560 | 1 |

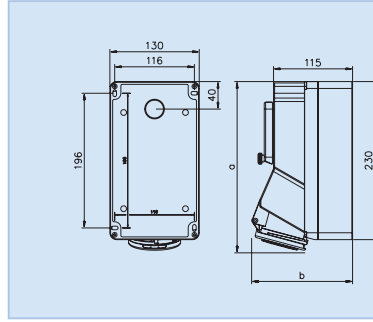


| Количество полюсов | 3 | 4 | 5 |
|---------------------------|------|------|------|
| Амп. | 63 | | |
| a | 496 | 496 | 496 |
| b | 195 | 195 | 195 |
| АС 22А | 63А | 63А | 63А |
| Коммутац. контакты | 2 | 3 | 4 |
| Вес [гр./шт.] | 3107 | 3241 | 3380 |

Розетки с блокировкой и выключателем, для установки автоматов защиты/УЗО, запирающиеся замком

- Водонепроницаемые IP67
- Никелированные штыревые контакты
 - Плоский компактный корпус
 - В комплекте с DIN-рейкой и окошком

| Напряжение | | 110 В~ | 230 В~ | 400 В~ | 440 В~ | 500 В~ | |
|-------------|----------------|------------------|-----------------------|-----------------------|------------------|------------------|---------------|
| Частота | | 50/60 Гц | 50/60 Гц | 50/60 Гц | 50/60 Гц | 50/60 Гц | |
| Модификация | | 4ч | 3р = 6ч 4р/5р = 9ч | 3р = 9ч 4р/5р = 6ч | 11ч | 7ч | |
| Амп. | Кол-во полюсов | Номер для заказа | Номер для заказа | Номер для заказа | Номер для заказа | Номер для заказа | Упаковка, шт. |
| 63 | 3 | C33S160 | C33S260 | C33S360 | | C33S560 | 1 |
| 63 | 4 | C43S160 | C43S260 | C43S360 | C43S460 | C43S560 | 1 |
| 63 | 5 | C53S160 | C53S260 | C53S360 | | C53S560 | 1 |



| Количество полюсов | 3 | 4 | 5 | 3 | 4 | 5 |
|--------------------|------|------|------|------|------|------|
| Амп. | 16 | | | 32 | | |
| a | 248 | 249 | 250 | 253 | 253 | 254 |
| b | 146 | 146 | 146 | 150 | 150 | 157 |
| M | 3x25 | 3x25 | 3x25 | 3x25 | 3x25 | 3x25 |
| Вес [гр./шт.] | 1048 | 1057 | 1087 | 1125 | 1125 | 1162 |

Розетки для установки автоматов защиты/ УЗО

Брызгозащищенные IP44

- В комплекте с DIN-рейкой на 5 модулей

| Напряжение | 110 В~ | 230 В~ | 400 В~ | 440 В~ | 500 В~ | | |
|-------------|----------------|-----------------------|-----------------------|------------------|------------------|---------------|---|
| Частота | 50/60 Гц | 50/60 Гц | 50/60 Гц | 50/60 Гц | 50/60 Гц | | |
| Модификация | 4ч | 3р = 6ч 4р/5р = 9ч | 3р = 9ч 4р/5р = 6ч | 11ч | 7ч | | |
| Амп. | Кол-во полюсов | Номер для заказа | Номер для заказа | Номер для заказа | Номер для заказа | Упаковка, шт. | |
| 16 | 3 | B31S10 | B31S20 | B31S30 | B31S50 | 1 | |
| 16 | 4 | B41S10 | B41S20 | B41S30 | B41S40 | B41S50 | 1 |
| 16 | 5 | B51S10 | B51S20 | B51S30 | B51S50 | 1 | |
| 32 | 3 | B32S10 | B32S20 | B32S30 | B32S50 | 1 | |
| 32 | 4 | B42S10 | B42S20 | B42S30 | B42S40 | B42S50 | 1 |
| 32 | 5 | B52S10 | B52S20 | B52S30 | B52S50 | 1 | |

- Исполнение для особых тяжелых условий эксплуатации
- Никелированные штыревые контакты
- Розетки с блокировкой и выключателем, для установки автоматов защиты/УЗО, в том числе, модификации, запирающиеся замком
- Механическая блокировка: после подключения вилки и подачи питания **блокируется вилка**. После отключения питания и вилки **блокируется выключатель**.
- Плоский компактный корпус
- Много места для кабеля, свободное пространство 30 мм
- Шлейф
- «Перевернутое» исполнение- выключатель внизу, окошко сверху- по запросу.



Вилка для рефрижераторных контейнеров

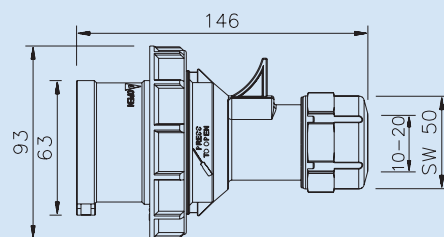
Водонепроницаемые IP67

- Винтовые клеммы
- Быстрый монтаж turn2fix
- 32А, 4 пол., 3ч, 440В
- Никелированные штыревые контакты

Упаковка: 10 шт.

Номер для заказа: S42V05

turn2fix



Розетка для рефрижераторных контейнеров

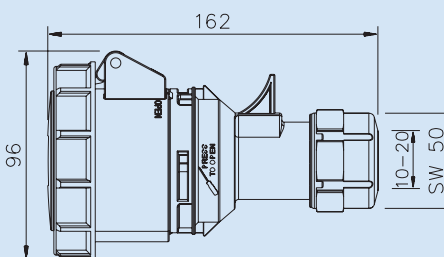
Водонепроницаемые IP67

- Винтовые клеммы
- Быстрый монтаж turn2fix
- 32А, 4 пол., 3ч, 440В
- Никелированные штыревые контакты

Упаковка: 10 шт.

Номер для заказа: K42V05

turn2fix



Розетка для монтажа на поверхность, для рефрижераторных контейнеров

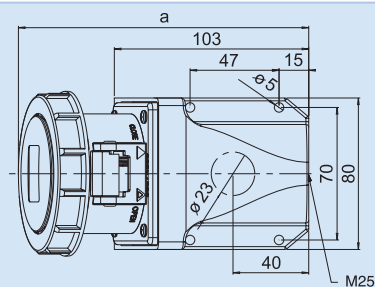
Водонепроницаемые IP67

- Винтовые клеммы
- Быстрый монтаж turn2fix
- 32А, 4 пол., 3ч, 440В
- Никелированные штыревые контакты

Упаковка: 5 шт.

Номер для заказа: D42V05

turn2fix



b= высота, Угол наклона = 15°



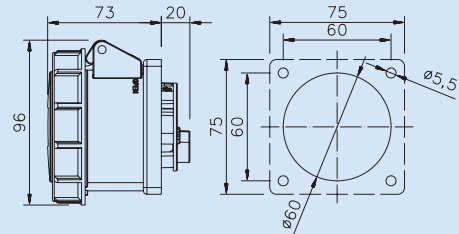
Фланцевая розетка для рефрижераторных контейнеров

Водонепроницаемые IP67

- Винтовые клеммы
- Быстрый монтаж turn2fix
- 32А, 4 пол., 3ч, 440В
- Никелированные штыревые контакты

Упаковка: 10 шт.

Номер для заказа: F42V050



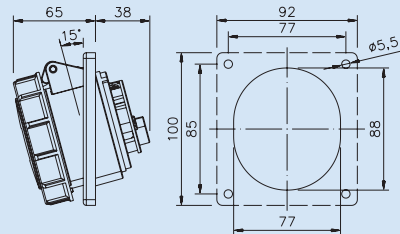
Фланцевая угловая розетка для рефрижераторных контейнеров

Водонепроницаемые IP67

- Винтовые клеммы
- Быстрый монтаж turn2fix
- 32А, 4 пол., 3ч, 440В

Упаковка: 10 шт.

Номер для заказа: F42V083



Розетка для установки автоматов защиты/УЗО, запирающаяся замком, для рефрижераторных контейнеров

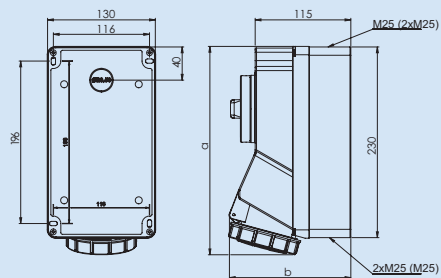
Водонепроницаемые IP67

- 32А, 4 пол., 3ч, 440В
- Никелированные штыревые контакты

• Кабельный ввод: 3 x M25

Упаковка: 1 шт.

Номер для заказа: C42S052



Розетка с блокировкой и выключателем для установки предохранителей Neozed, запирающаяся замком, для рефрижераторных контейнеров

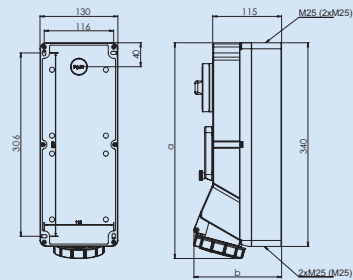
Водонепроницаемые IP67

- 32А, 4 пол., 3ч, 440В
- Никелированные штыревые контакты

• Кабельный ввод: 3 x M25

Упаковка: 1 шт.

Номер для заказа: C42S070



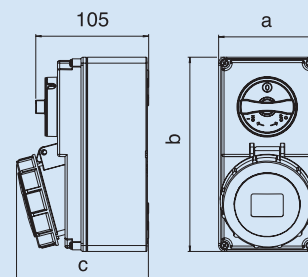
Розетка с блокировкой и выключателем для рефрижераторных контейнеров

Водонепроницаемая IP67

- 32А, 4 пол., 3ч, 440В

Упаковка: 1 шт.

Номер для заказа: C42S051

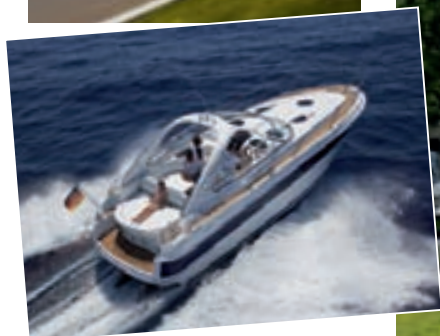


Комфорт, безопасность и надежность на суше и на море

Мобильность без границ и надежное электроснабжение – сегодня два неотъемлемых фактора.

Организация энергоснабжения дома на колесах, прицепа-дачи в кемпинге или месте стоянки, а также катера или яхты в порту является важным элементом создания комфорта.

Немецкая компания ABL SURSUM уже много лет разрабатывает подобные системы для ведущих мировых производителей и предлагает полный ассортимент высококачественных устройств для надежной и безопасной организации энергоснабжения, подключения к ТВ- и радиосети, интернету, а также заправки топливом, газом или водой.



Вилка Caravan для монтажа на поверхность

Брызгозащищенная IP44

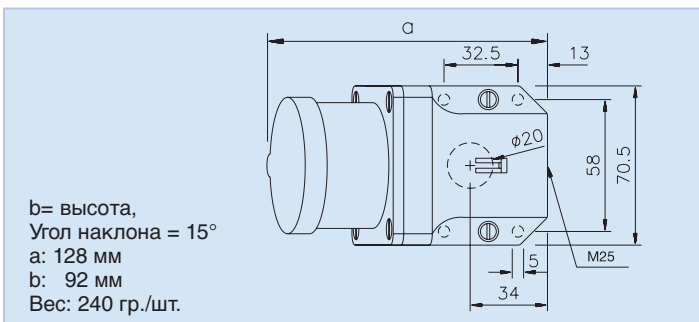
- С самозакрывающейся защитной крышкой и дополнительной прокладкой 16А, 3 пол., 230В

Номер для заказа: G31S21

Упаковка: 10 шт.

Никелированные штыревые контакты

Номер для заказа: G31V21



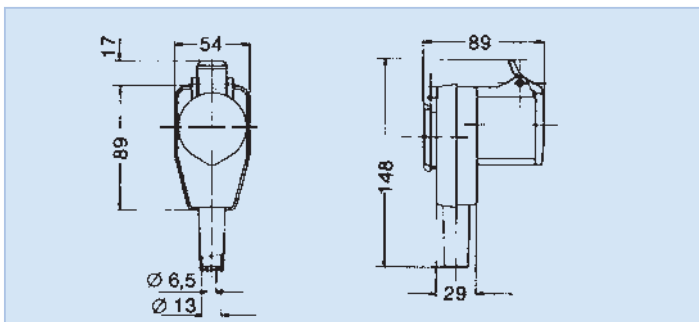
Розетка Caravan

Брызгозащищенная IP44

- С интегрированной розеткой SCHUKO 16А, 3 пол., 230 В

Номер для заказа: 1072050

Упаковка: 10 шт.



Адаптер Caravan

IP20

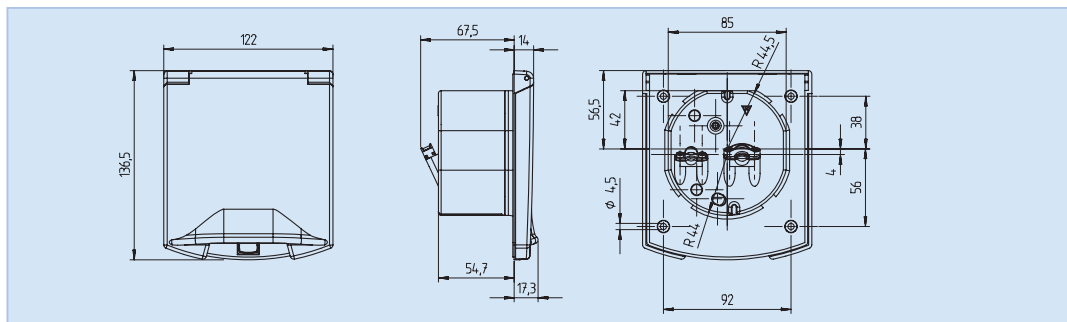
- Вилка SCHUKO- розетка CEE
- Никелированные штыревые контакты

Номер для заказа: ADPS312

Упаковка: 10 шт.

Вход:
Вилка SCHUKO 16А, 2 пол. + земля, 250 В

Выход:
Розетка CEE, 16 А, 3 пол., 230 В



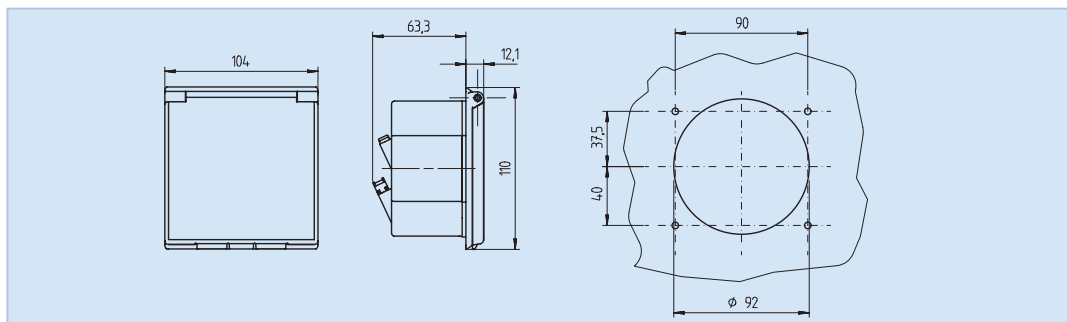
Мультифункциональный блок Sagavan для скрытого монтажа

Брызгозащищенный IP44

Розетка, 12 В, постоянный ток
Спутниковая ТВ-розетка
Радиорозетка
Приборная розетка SCHUKO
или др. стандарта
Повышенная устойчивость к ультрафиолетовому излучению

| Стандарт розетки, 230 В | Амп. | В | Номер для заказа | Цвет | Вес [гр./шт.] | Упаковка, шт. |
|-------------------------|------|-----|------------------|-------|---------------|---------------|
| SCHUKO | 16 | 230 | 1165010 | белый | 274 | 10 |
| Франция/Бельгия/Польша | 16 | 230 | 1165017 | белый | 274 | 10 |
| Великобритания | 13 | 250 | 1165500 | белый | 274 | 10 |

Прочие модификации по запросу!

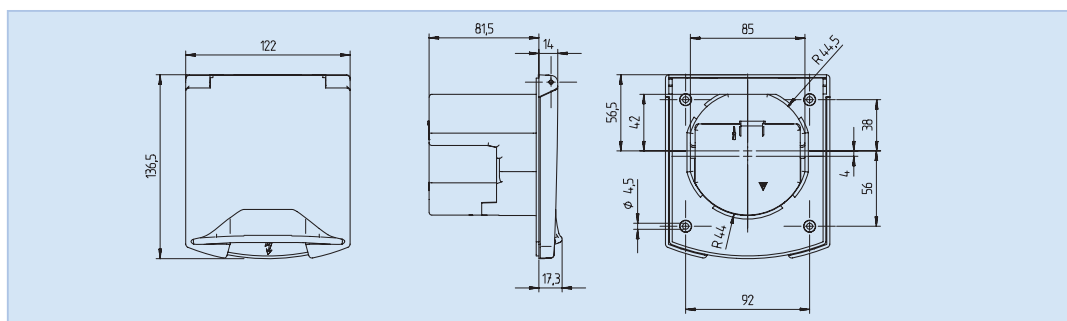


Мультифункциональный блок Sagavan для скрытого монтажа

Брызгозащищенный IP44

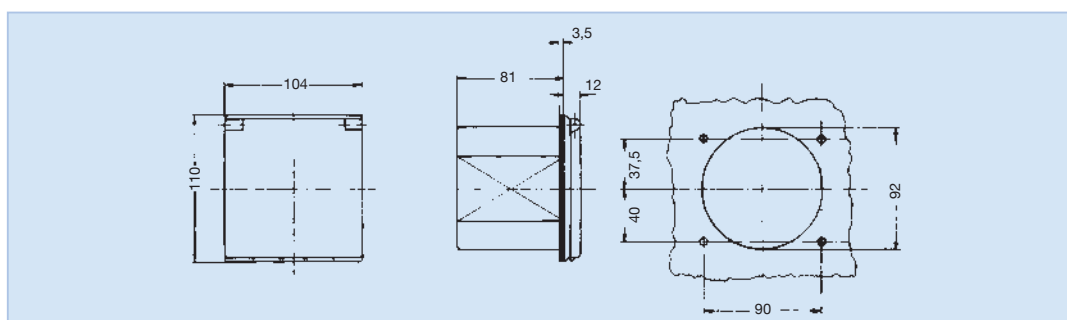
Розетка, 12 В, постоянный ток
Спутниковая ТВ-розетка
Радиорозетка
Приборная розетка SCHUKO

| Стандарт розетки, 230 В | Амп. | В | Номер для заказа | Цвет | Вес [гр./шт.] | Упаковка, шт. |
|-------------------------|------|-----|------------------|-------|---------------|---------------|
| SCHUKO | 16 | 230 | 1155010 | белый | 185 | 10 |



Питающий штекер Caravan для скрытого монтажа
 Брызгозащищенный IP44
 Повышенная устойчивость к ультрафиолетовому излучению

| | | | | | |
|--------------------|-----------------------|-------------------------|-------------|----------------------|----------------------|
| Напряжение | | 230 В~ | | | |
| Модификация | | 6ч | | | |
| Амп. | Кол-во полюсов | Номер для заказа | Цвет | Вес [гр./шт.] | Упаковка, шт. |
| 16 | 3 | 1164200 | черный | 264 | 10 |
| 16 | 3 | 1164010 | белый | 264 | 10 |



Питающий штекер Caravan для скрытого монтажа
 Брызгозащищенный IP44

| | | | | | |
|--------------------|-----------------------|-------------------------|-------------|----------------------|----------------------|
| Напряжение | | 230 В~ | | | |
| Модификация | | 6ч | | | |
| Амп. | Кол-во полюсов | Номер для заказа | Цвет | Вес [гр./шт.] | Упаковка, шт. |
| 16 | 3 | 1154200 | черный | 213 | 10 |
| 16 | 3 | 1154210 | белый | 213 | 10 |

Широкая область применения

Комбинации марки ABL SURSUM отличает многообразие вариантов и модификаций для различнейших областей применения.

Практически безграничная гибкость в комбинировании силовых и SCHUKO-розеток в классах защиты IP44 и IP67, возможность защиты автоматическими выключателями, УЗО и автоматическими выключателями диф. тока (АВДТ) различных типов.

Возможно производство малых серий (от 1 шт.) в полном соответствии с пожеланиями заказчика.



Силовые модули

| | | |
|---|------|-----|
| Широкая область применения | Стр. | 96 |
| Проверено и испытано | Стр. | 99 |
| Надежность и безопасность | Стр. | 100 |
| Типоразмеры стандартных боксов | Стр. | 103 |
| Силовые модули серии 52 | Стр. | 107 |
| Силовые модули серии 59 | Стр. | 108 |
| Силовые модули серии 60 | Стр. | 109 |
| Силовые модули серии 45 | Стр. | 111 |
| Силовые модули серии 54 | Стр. | 112 |
| Силовые кубы | Стр. | 113 |
| Переносные силовые модули из резины (ПСМ) | Стр. | 116 |
| ПСМ серии 68 | Стр. | 117 |
| ПСМ серии 78 | Стр. | 119 |
| Силовые модули из резины для монтажа на поверхность | | |
| - СМП серии 98 | Стр. | 124 |
| - Розеточные модули из резины | Стр. | 125 |
| Компактные переносные силовые модули | | |
| - КПСМ серии 45 | Стр. | 126 |
| - КПСМ серии 55 | Стр. | 128 |
| - КПСМ серии 73 | Стр. | 129 |

Комбинации марки ABL SURSUM обеспечивает надежные электрические соединения в сложнейших условиях, тем самым помогая эффективно и безопасно организовать использование машин и оборудования.

- На стройплощадках
- В тяжелой промышленности (сервисные функции)
- В предприятиях добывающих отраслей промышленности (сервисные функции)
- В энергетике, при производстве электроэнергии (сервисные функции)
- В передвижных мастерских
- В авторемонтных центрах
- На автомойках
- В центрах сервисного обслуживания всевозможного промышленного и бытового оборудования
- В пищевой промышленности
- В пекарнях
- На молокозаводах
- На мясоперерабатывающих предприятиях
- На предприятиях общественного питания
- В торговых точках
- На рынках, в т.ч. под открытым небом
- В выставочных комплексах
- В аэропортах
- В паркингах
- В портах и пристанях
- На концертных площадках
- В телевизионных студиях
- В театрах
- В лабораториях
- В фермерских хозяйствах
- В кемпингах
- В приусадебном хозяйстве





Проверено и испытано



Качество без компромиссов

Промышленные разъемы марки ABL SURSUM используются в различных климатических условиях, в сложных условиях эксплуатации. Постоянный контроль качества осуществляется в собственной лаборатории, а также в тест-центрах ведущих международных институтов сертификации.

Качество без компромиссов и индивидуальный подход

Постоянство качества продукции марки ABL SURSUM является результатом четкой организации производственных процессов и многолетнего опыта. Комбинации ABL SURSUM используются в различных климатических условиях, в сложных условиях эксплуатации. Контроль качества осуществляется в собственной лаборатории, а также в тест-центрах ведущих международных институтов сертификации.

EN 60439-1

Эта норма распространяется на низковольтные комплектные устройства распределения и управления (НКУ), полностью испытанные, т.е. прошедшие типовые испытания (ПИ НКУ) а также частично испытанные (ЧИ НКУ), номинальное напряжение которых не превышает 1000 В/AC или 1500 В/DC.

Стандарт также распространяется на НКУ, предназначенные для эксплуатации в особых условиях, например на судах, железнодорожных подвижных средствах, металлорежущих станках, грузоподъемном оборудовании или во взрывоопасной атмосфере, а также и в бытовых условиях.

Протокол испытаний в соответствии с EN 60439-1, 8.1

Клиент

Номер артикула

Количество

Ф.И.О. проверяющего Buchner

Проводятся следующие испытания:

- 1. Визуальный осмотр изделия
- 2. Соответствие и правильность маркировки
- 3. Функциональная проверка
- 4. Испытание ударным напряжением 3000В, 1 сек.
- 5. Проверка заземления
- 6. Проверка УЗО mA
- 7. Проверка кнопки «Тест» у УЗО
- 8. Контроль направления вращения поля
- 9. Функциональная проверка выключателя
- 10.

Дата

Подпись

ABL SURSUM Bayerische Elektrozubehör GmbH & Co. KG
 Ottensooser Straße 22 · D-91207 Lauf/Pegnitz
 Telefon: +49 (0)9123 188-0 E-Mail: info@abl-sursum.com
 Telefax: +49 (0)9123 188-188 Internet: www.abl-sursum.com

Надежность и безопасность превыше всего

Каждое устройство проходит тщательную индивидуальную проверку.

Каждое устройство марки ABL SURSUM перед поставкой заказчику проходит тщательную индивидуальную проверку в соответствии с международным EN 60439-1 и национальными стандартами качества.



Корпус из полимерного поликарбоната для

- Устройств серий В 51, В 52, В 53, В 54, В 59, В 60
- Устойчивость к механическим и температурным нагрузкам
- Ударочность
- Устойчивость к УФ-излучению и колебаниям температур
- Без галогенов
- Устойчивость к поверхностной утечке
- Устойчивость к агрессивным средам
- Все внешние металлические части выполнены в нержавеющей исполнении
- Класс защиты от IP44 и выше
- Возможно исполнение корпуса в другом цвете (при соответствующих количествах)



Корпус из 100% натуральной резины

- Повышенная устойчивость к механическим и температурным нагрузкам
- Без галогенов
- Высокая устойчивость к УФ-излучению и колебаниям температур
- Высокое сопротивление возгоранию
- Повышенная искроустойчивость (например, при сварочных работах вблизи)
- Высокая устойчивость к кислотам, бензину, маслам, жирам и т.п.
- Все внешние металлические части выполнены из нержавеющей стали
- Класс защиты от IP44
- Наряду с настенным также в переносном исполнении

Обширный ассортимент

Разнообразие типов, высокое качество, безопасность и комфорт:

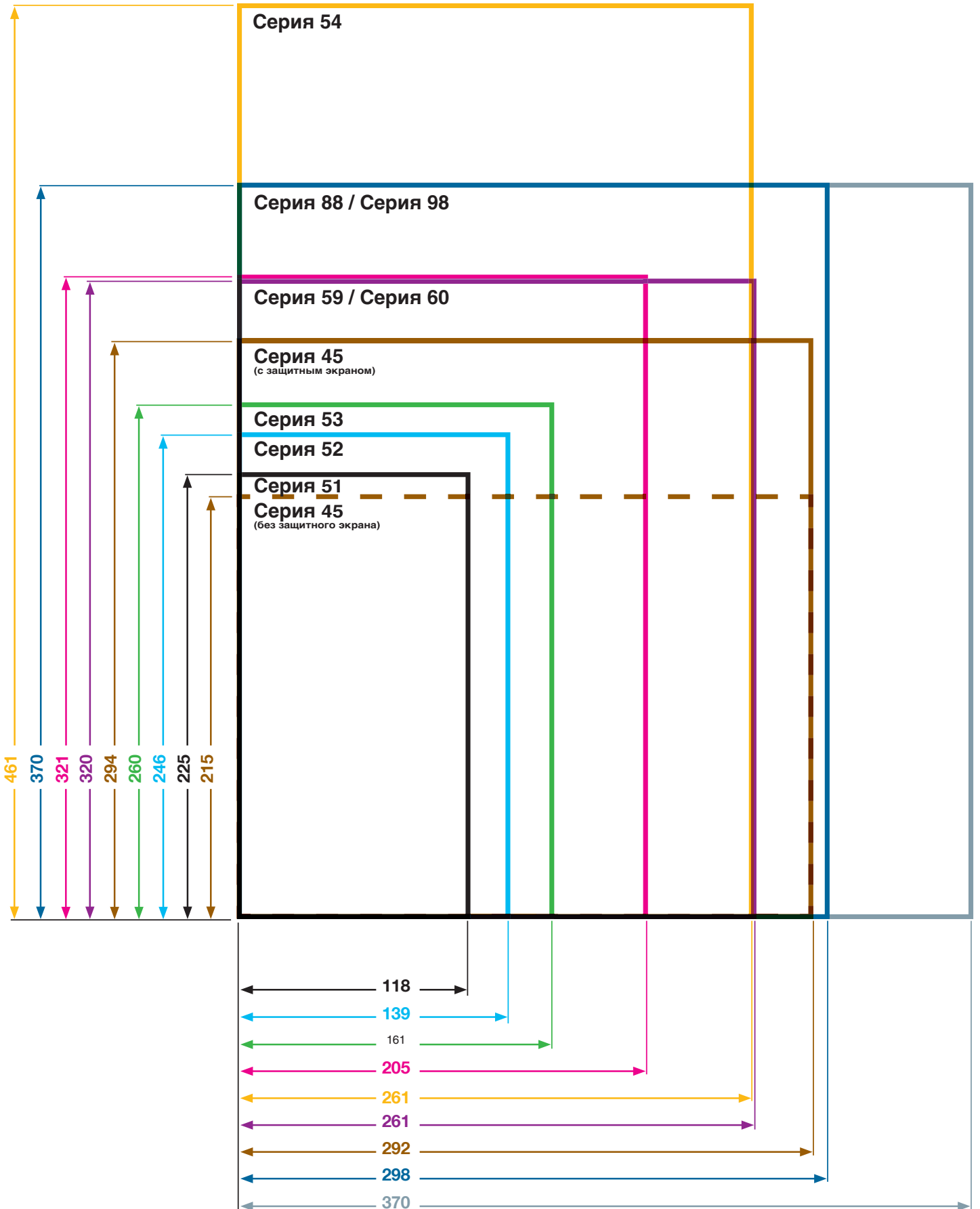
силовые модули для монтажа на поверхность (СМП) и переносные силовые модули (ПСМ) множества модификаций, компактные переносные силовые модули и розеточные модули из резины, а также силовые кубы для всевозможных областей применения.

Все из одних рук и потому особенно надежно!

Автоматы защиты, УЗО, автоматы дифференциальной защиты (АВДТ) и прочие модульные устройства марки ABL SURSUM.

Точные типоразмеры по сериям приведены в соответствующих разделах!





- Размеры без встроенных приборов
- Все размеры указаны в мм
- Прочие размеры указаны далее



С окошком и шиной на 5 модулей
Номер для заказа В 51.01

Без окошка
Номер для заказа В 51.00

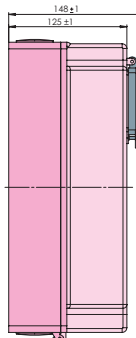
Серия 51 Полимерный поликарбонат



С окошком и шиной на 7 модулей
Номер для заказа В 52.01

Без окошка
Номер для заказа В 52.00

Серия 52 Полимерный поликарбонат



С окошком и шиной на 9 модулей
Номер для заказа В 59.02

Без окошка
Номер для заказа В 59.00

Серия 59 Полимерный поликарбонат



С окошком и шиной на 9 модулей
Номер для заказа В 59.03

Без окошка
Номер для заказа В 59.01

Полимерный поликарбонат



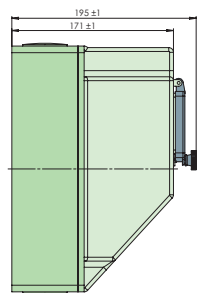
С окошком и шиной на 2 X 10 модулей
Номер для заказа В 54.01

Без окошка
Номер для заказа В 54.00

Серия 54 Полимерный поликарбонат



Полимерный поликарбонат Боксы с таким символом изготовлены из нового материала ППК

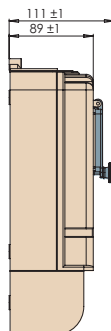


С окошком
и шиной на 17 модулей
Номер для заказа В 53.01

Без окошка
Номер для заказа В 53.00

Серия 53

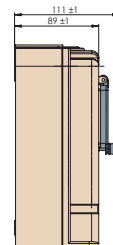
Полимерный
поликарбонат



С окошком и и шиной на
13 модулей и защитным
экраном

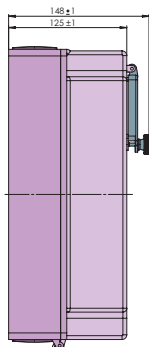
Номер для заказа В 45.00

Серия 45



Без защитного экрана

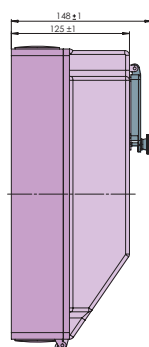
Номер для заказа В 45.04



С окошком и и шиной на
12 модулей
Номер для заказа В 60.02

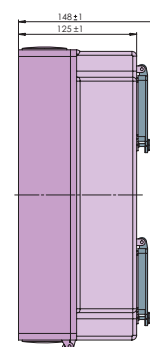
Без окошка
Номер для заказа В 60.00

Серия 60



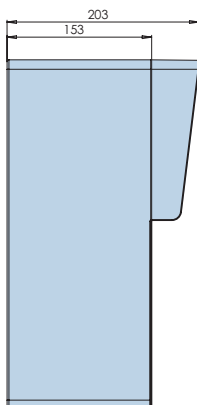
С окошком и и шиной на
12 модулей
Номер для заказа В 60.03

Без окошка
Номер для заказа В 60.01



С 2 окошками, шиной на
2 x 12 модулей
Номер для заказа В 60.04

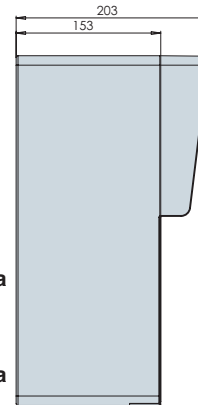
Полимерный
поликарбонат



С окошком и
и шиной на
13 модулей
**Номер для заказа
В 88.01**

Без окошка
**Номер для заказа
В 88.00**

Серия 88



С окошком и
и шиной на
17 модулей
**Номер для заказа
В 98.01**

Без окошка
**Номер для заказа
В 98.00**

Серия 98



B 51.01



B 52.01



B 53.01



B 59.02



B 59.03



B 60.02



B 60.04



B 60.03



B 45.00



B 45.04



B 54.01



B 88.01



B 98.01



Оперативная реакция. Самые распространенные типоразмеры и модификации имеются в постоянном наличии на главном складе немецкой компании ABL SURSUM в г. Лауф

Складская позиция!

Все комбинации с символом «кладская позиция!» в постоянной доступности.

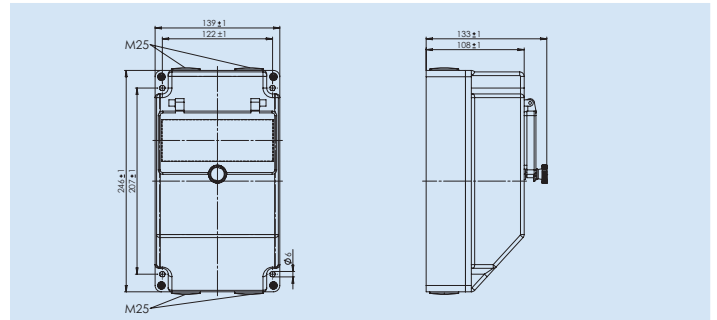
Демонстрируемые устройства являются примерами возможной комплектации. Возможно производство малых серий (от 1 шт.) в полном соответствии с пожеланиями заказчика.



Демонстрируемые устройства являются примерами возможной комплектации. Возможно производство малых серий (от 1 шт.) в полном соответствии с пожеланиями заказчика.

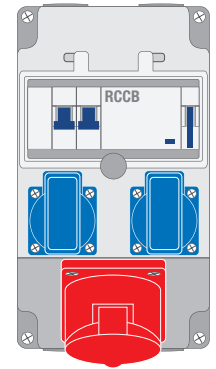
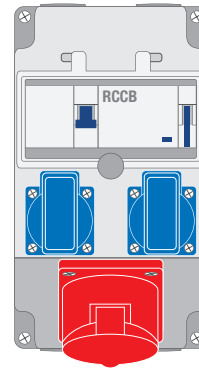
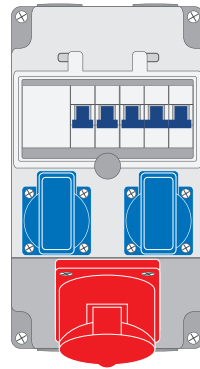
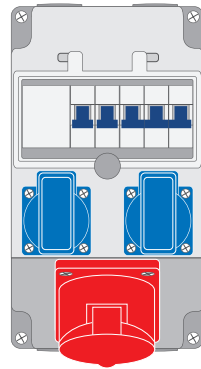
Силовые модули

IP44, 139 x 246 x 133 мм



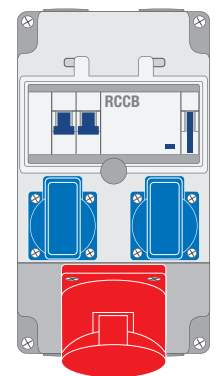
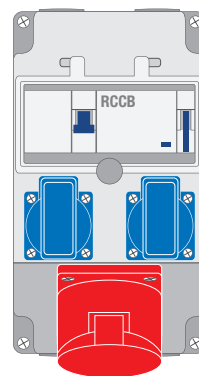
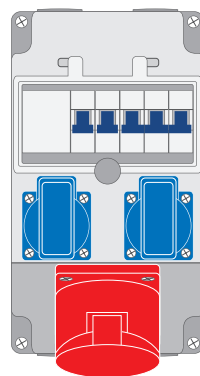
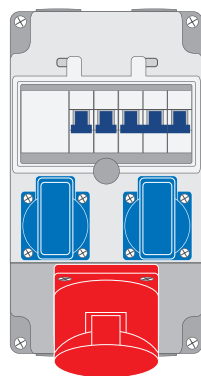
Примеры комплектации

- Корпус из материала последнего поколения, полимерного поликарбоната (ППК)
- Ввод кабеля: по 2 x M25 сверху и снизу
- Производство малых серий (от 1 шт.) в полном соответствии с пожеланиями заказчика



| | | | | |
|---------------------|--|--|---------------------------|--------------------|
| Комплектация | | | | |
| Розетки СЕЕ | 1 x 5/16 А | 1 x 5/16 А | 1 x 5/16 А | 1 x 5/16 А |
| Розетки SCHUKO | 2 | 2 | 2 | 2 |
| УЗО / АДТ | | | 4/40/0,03 А | 4/40/0,03 А |
| Автоматы защиты | 1 x 16 А, 3-пол. С 2 x 16 А, 1-пол. В | 1 x 16 А, 3-пол. С 2 x 16 А, 1-пол. С | 1 x 16 А, 1-пол. В | 2 x 16 А, 1-пол. В |
| Номер для заказа | Z 52.02 | Z 52.22 | Z 52.07 | Z 52.27 |
| Примечание | Складская позиция! | | Складская позиция! | |

- Корпус из материала последнего поколения, полимерного поликарбоната (ППК)
- Ввод кабеля: по 2 x M25 сверху и снизу
- Производство малых серий (от 1 шт.) в полном соответствии с пожеланиями заказчика

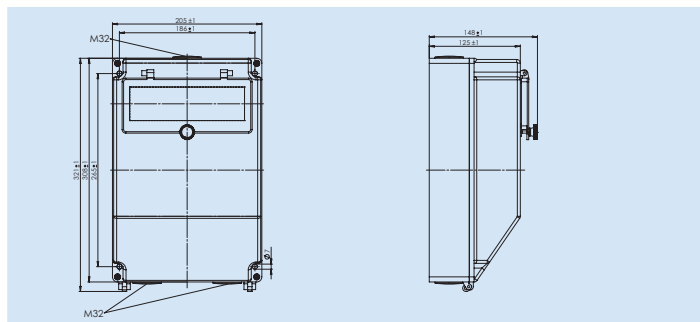


| | | | | |
|---------------------|--|--|--------------------|--------------------|
| Комплектация | | | | |
| Розетки СЕЕ | 1 x 5/32 А | 1 x 5/32 А | 1 x 5/32 А | 1 x 5/32 А |
| Розетки SCHUKO | 2 | 2 | 2 | 2 |
| УЗО / АДТ | | | 4/40/0,03 А | 4/40/0,03 А |
| Автоматы защиты | 1 x 32 А, 3-пол. С 2 x 16 А, 1-пол. В | 1 x 32 А, 3-пол. С 2 x 16 А, 1-пол. С | 1 x 16 А, 1-пол. В | 2 x 16 А, 1-пол. В |
| Номер для заказа | Z 52.11 | Z 52.32 | Z 52.34 | Z 52.37 |
| Примечание | | | | |

Демонстрируемые устройства являются примерами возможной комплектации. Возможно производство малых серий (от 1 шт.) в полном соответствии с пожеланиями заказчика.

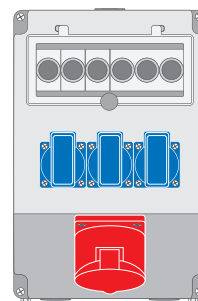
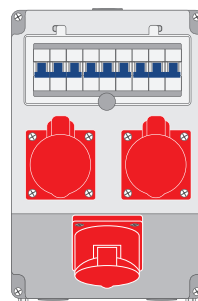
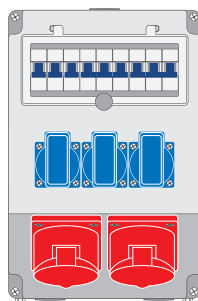
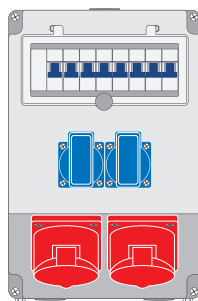
Силовые модули

IP44, 205 x 321 x 148 мм



Примеры комплектации

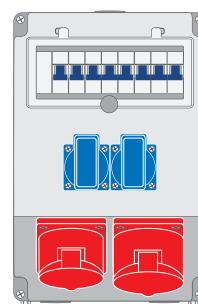
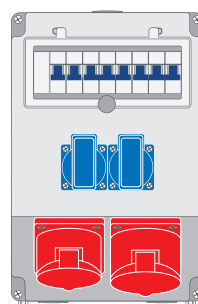
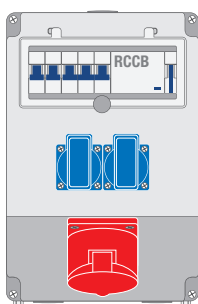
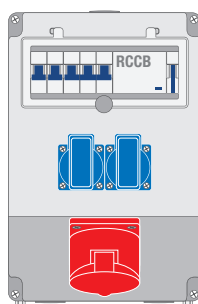
- Корпус из материала последнего поколения, полимерного поликарбоната (ППК)
- Ввод кабеля: сверху 1 x M32, снизу 2 x M32
- Производство малых серий (от 1 шт.) в полном соответствии с пожеланиями заказчика



Комплектация

| | | | | |
|------------------|--|--|--|---|
| Розетки СЕЕ | 2 x 5/16 А | 2 x 5/16 А | 3 x 5/16 А | 1 x 5/32 А |
| Розетки SCHUKO | 2 | 3 | | 3 |
| УЗО / АВДТ | | | | |
| Автоматы защиты | 2 x 16 А, 3-пол. С 2 x 16 А, 1-пол. В | 2 x 16 А, 3-пол. С 3 x 16 А, 1-пол. В | 3 x 16 А, 3-пол. С | Предохранителя Neozed 1 x 63 А, 3-пол. 3 x 16 А, 1-пол. |
| Номер для заказа | Z 59.02 | Z 59.07 | Z 59.08 | Z 59.10 |
| Примечание | с клеммным блоком 2x5x25 мм ² | с клеммным блоком 2x5x25 мм ² | с клеммным блоком 2x5x25 мм ² | с клеммным блоком 2x5x25 мм ² |

- Корпус из материала последнего поколения, полимерного поликарбоната (ППК)
- Ввод кабеля: сверху 1 x M32, снизу 2 x M32
- Производство малых серий (от 1 шт.) в полном соответствии с пожеланиями заказчика



Комплектация

| | | | | |
|------------------|--|--|--|--|
| Розетки СЕЕ | 1 x 5/16 А | 1 x 5/16 А | 1 x 5/32 А 1 x 5/16 А | 1 x 5/32 А 1 x 5/16 А |
| Розетки SCHUKO | 2 | 2 | 2 | 2 |
| УЗО / АВДТ | 4/40/0,03 А | 4/40/0,03 А | | |
| Автоматы защиты | 1 x 16 А, 3-пол. С 2 x 16 А, 1-пол. В | 1 x 16 А, 3-пол. С 2 x 16 А, 1-пол. С | 1 x 32 А, 3-пол. С 1 x 16 А, 3-пол. С 2 x 16 А, 1-пол. В | 1 x 32 А, 3-пол. С 1 x 16 А, 3-пол. С 2 x 16 А, 1-пол. С |
| Номер для заказа | Z 59.06 | Z 59.16 | Z 59.05 | Z 59.25 |
| Примечание | с клеммным блоком 2x5x25 мм ² | с клеммным блоком 2x5x25 мм ² | с клеммным блоком 2x5x25 мм ² | с клеммным блоком 2x5x25 мм ² |

Складская позиция!

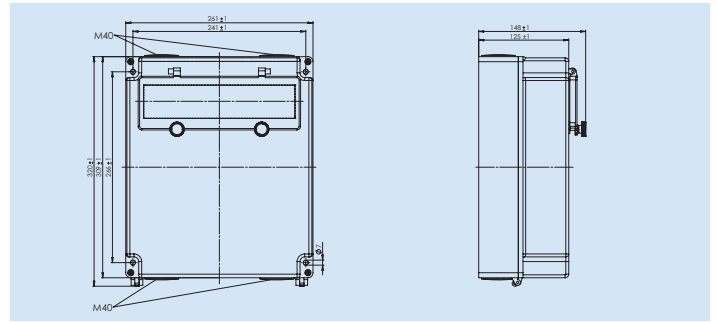
Складская позиция!

Складская позиция!

Демонстрируемые устройства являются примерами возможной комплектации. Возможно производство малых серий (от 1 шт.) в полном соответствии с пожеланиями заказчика.

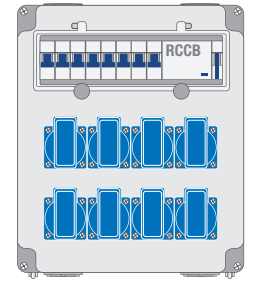
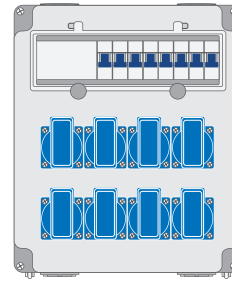
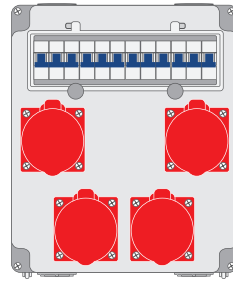
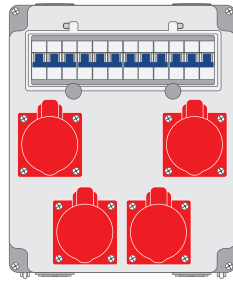
Силовые модули

IP44, 261 x 320 x 148 мм



Примеры комплектации

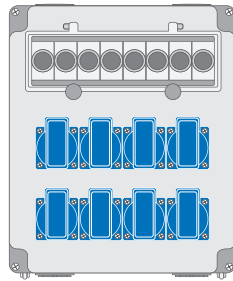
- Корпус из материала последнего поколения, полимерного поликарбоната (ППК)
- Ввод кабеля: по 2 x M40 сверху и снизу
- Производство малых серий (от 1 шт.) в полном соответствии с пожеланиями заказчика



Комплектация

| | | | | |
|------------------|--|--|--|--|
| Розетки СЕЕ | 4 x 5/16 А | 4 x 5/32 А | | |
| Розетки SCHUKO | | | 8 | 8 |
| УЗО / АВДТ | | | | 1 x 4/40/0,03 А |
| Автоматы защиты | 4 x 16 А, 3-пол. С | 4 x 32 А, 3-пол. С | 8 x 16 А, 1-пол. В | 8 x 16 А, 1-пол. В |
| Номер для заказа | Z 60.22 | Z 60.23 | Z 60.21 | Z 60.31 |
| Примечание | с клеммным блоком 2x5x25 мм ² | с клеммным блоком 2x5x25 мм ² | с клеммным блоком 2x5x25 мм ² | с клеммным блоком 2x5x25 мм ² |

- Корпус из материала последнего поколения, полимерного поликарбоната (ППК)
- Ввод кабеля: по 2 x M40 сверху и снизу
- Производство малых серий (от 1 шт.) в полном соответствии с пожеланиями заказчика



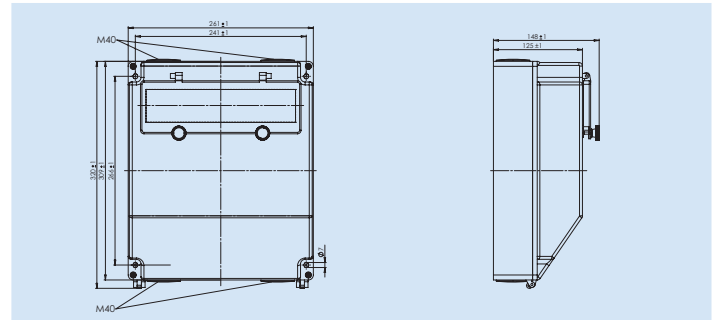
Комплектация

| | | | | |
|------------------|--|--|---|--|
| Розетки СЕЕ | | | | |
| Розетки SCHUKO | | | 8 | |
| УЗО / АВДТ | | | | |
| Автоматы защиты | Предохранителя Neozed 8 x 16 А, 1-пол. | | | |
| Номер для заказа | Z 60.00 | | | |
| Примечание | с клеммным блоком 2x5x25 мм ² | | | |

Демонстрируемые устройства являются примерами возможной комплектации. Возможно производство малых серий (от 1 шт.) в полном соответствии с пожеланиями заказчика.

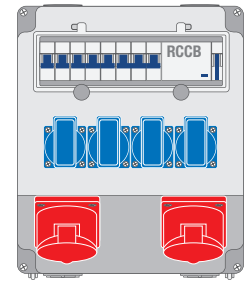
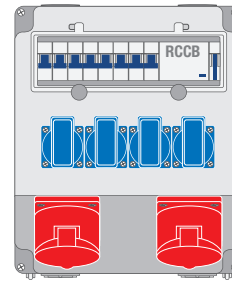
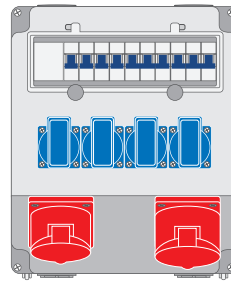
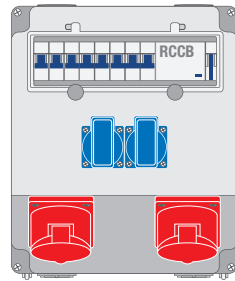
Силовые модули

IP44, 261 x 320 x 148 мм



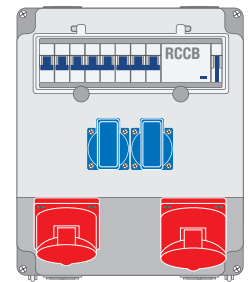
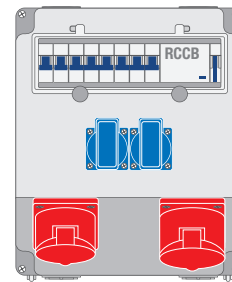
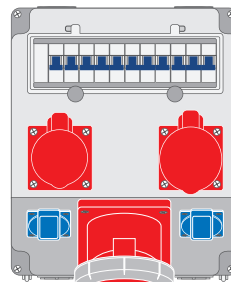
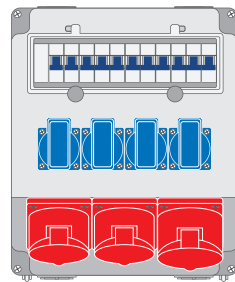
Примеры комплектации

- Корпус из материала последнего поколения, полимерного поликарбоната (ППК)
- Ввод кабеля: по 2 x M40 сверху и снизу
- Производство малых серий (от 1 шт.) в полном соответствии с пожеланиями заказчика



| | | | | |
|-------------------------|--|--|--|--|
| Комплектация | | | | |
| Розетки CEE | 2 x 5/16 A | 1 x 5/32 A + 1 x 5/16 A | 2 x 5/32 A | 2 x 5/16 A |
| Розетки SCHUKO | 2 | 4 | 4 | 4 |
| УЗО / АВДТ | 1 x 4/40/0,03 A | | 1 x 4/40/0,03 A | 1 x 4/40/0,03 A |
| Автоматы защиты | 2 x 16 A, 3-пол. C 2 x 16 A, 1-пол. B | 1 x 32 A, 3-пол. C 1 x 16 A, 3-пол. C 4 x 16 A, 1-пол. B | 2 x 32 A, 3-пол. C 2 x 16 A, 1-пол. B | 2 x 16 A, 3-пол. C 2 x 16 A, 1-пол. B |
| Номер для заказа | Z 60.02 | Z 60.04 | Z 60.32 | Z 60.37 |
| Примечание | с клеммным блоком 2x5x25 мм ² | | с клеммным блоком 2x5x25 мм ² | |
| | Складская позиция! | | | |

- Корпус из материала последнего поколения, полимерного поликарбоната (ППК)
- Ввод кабеля: по 2 x M40 сверху и снизу
- Производство малых серий (от 1 шт.) в полном соответствии с пожеланиями заказчика

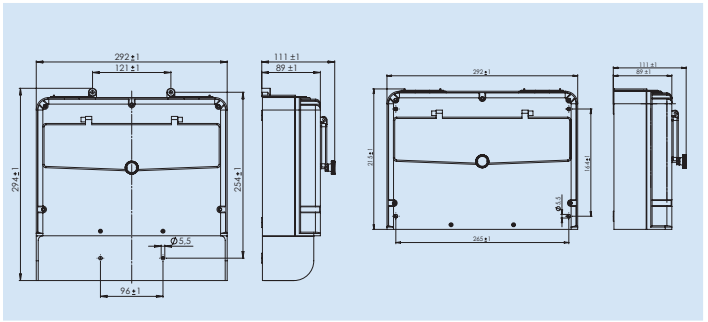


| | | | | |
|-------------------------|--|--|--|--|
| Комплектация | | | | |
| Розетки CEE | 1 x 5/32 A 2 x 5/16 A | 1 x 5/63 A + 1 x 5/32 A + 1 x 5/16 A | 1 x 5/32 A 1 x 5/16 A | 1 x 5/32 A 1 x 5/16 A |
| Розетки SCHUKO | 4 | 2 | 2 | 2 |
| УЗО / АВДТ | | | 1 x 4/40/0,03 A | 1 x 4/40/0,03 A |
| Автоматы защиты | 1 x 32 A, 3-пол. C 2 x 16 A, 3-пол. C 2 x 16 A, 1-пол. B | 1 x 63 A, 3-пол. C 1 x 32 A, 3-пол. C 1 x 16 A, 3-пол. C 2 x 16 A, 1-пол. B | 1 x 32 A, 3-пол. C 1 x 16 A, 3-пол. C 2 x 16 A, 1-пол. B | 1 x 32 A, 3-пол. C 1 x 16 A, 3-пол. C 2 x 16 A, 1-пол. C |
| Номер для заказа | Z 60.15 | Z 60.06 | Z 60.16 | Z 60.36 |
| Примечание | с клеммным блоком 2x5x25 мм ² | | с клеммным блоком 2x5x25 мм ² | |
| | | | Складская позиция! | |

Демонстрируемые устройства являются примерами возможной комплектации. Возможно производство малых серий (от 1 шт.) в полном соответствии с пожеланиями заказчика.

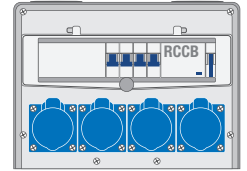
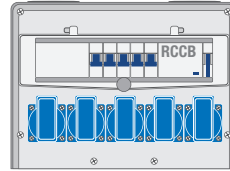
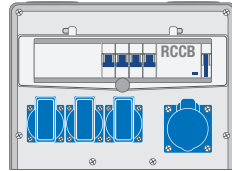
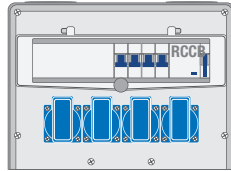
Силовые модули

IP44, 292 x 215 или 292 x 294 мм



Примеры комплектации

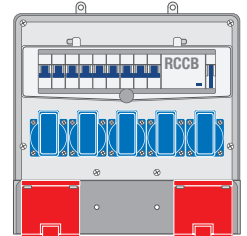
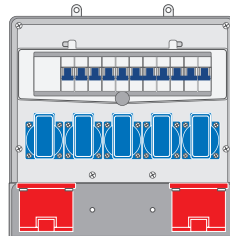
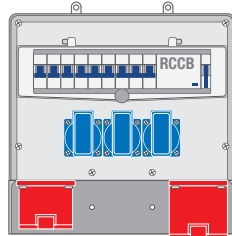
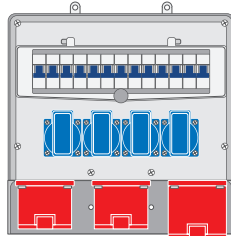
- Ввод кабеля: 2 x M40 сверху
- Производство малых серий (от 1 шт.) в полном соответствии с пожеланиями заказчика
- Внутреннее крепление
- Размеры: 292 x 215 x 111 мм



Комплектация

| | | | | |
|------------------|---------------------------|--|--------------------|--------------------|
| Розетки CEE | | 1 x 3/16 A | | 4 x 3/16 A |
| Розетки SCHUKO | 4 | 3 | 5 | |
| УЗО / АВДТ | 1 x 2/25/0,03 A | 1 x 4/40/0,03 A | 1 x 4/40/0,03 A | 1 x 4/40/0,03 A |
| Автоматы защиты | 4 x 16 A, 1-пол. В | 1 x 16 A, 1-пол. С 3 x 16 A, 1-пол. В | 5 x 16 A, 1-пол. В | 4 x 16 A, 1-пол. С |
| Номер для заказа | Z 45.01 | Z 45.02 | Z 45.03 | Z 45.04 |
| Примечание | Складская позиция! | | | |

- Ввод кабеля: 2 x M40 сверху
- Производство малых серий (от 1 шт.) в полном соответствии с пожеланиями заказчика
- С защитным экраном
- С наружными петлями крепления
- Размеры: 292 x 294 x 111 мм



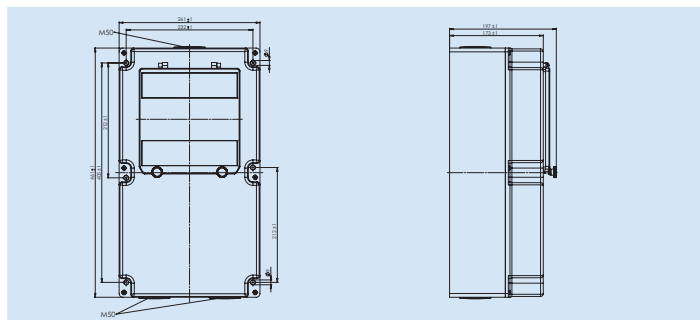
Комплектация

| | | | | |
|------------------|--|--|--|--|
| Розетки CEE | 1 x 5/32 A 2 x 5/16 A | 1 x 5/32 A 1 x 5/16 A | 2 x 5/16 A | 2 x 5/32 A |
| Розетки SCHUKO | 4 | 3 | 5 | 5 |
| УЗО / АВДТ | | 1 x 4/40/0,03 A | | 1 x 4/40/0,03 A |
| Автоматы защиты | 1 x 32 A, 3-пол. С 2 x 16 A, 3-пол. С 4 x 16 A, 1-пол. В | 1 x 32 A, 3-пол. С 1 x 16 A, 3-пол. С 3 x 16 A, 1-пол. В | 2 x 16 A, 3-пол. С 5 x 16 A, 1-пол. В | 2 x 32 A, 3-пол. С 3 x 16 A, 1-пол. В |
| Номер для заказа | Z 45.05 | Z 45.06 | Z 45.07 | Z 45.08 |
| Примечание | Складская позиция! | | | |

Демонстрируемые устройства являются примерами возможной комплектации. Возможно производство малых серий (от 1 шт.) в полном соответствии с пожеланиями заказчика.

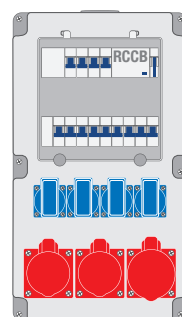
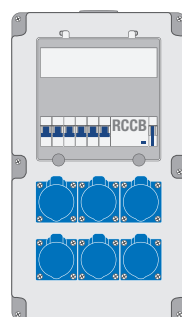
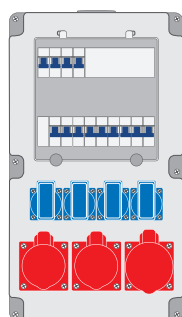
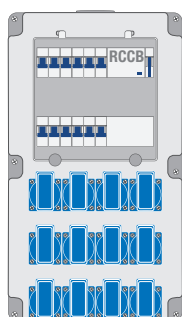
Силовые модули

IP44, 261 x 461 x 197 мм



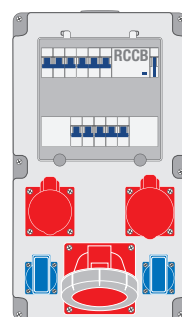
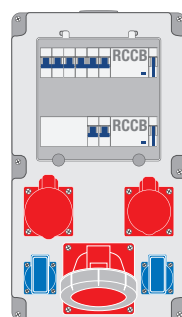
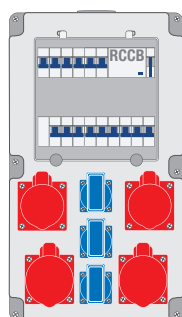
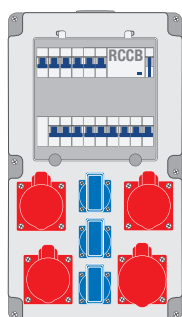
Примеры комплектации

- Корпус из материала последнего поколения, полимерного поликарбоната (ППК)
- Ввод кабеля: 1 x M50 сверху, 2 x M50 снизу
- Производство малых серий (от 1 шт.) в полном соответствии с пожеланиями заказчика



| Комплектация | | | | |
|------------------|--|--|--|--|
| Розетки CEE | | 1 x 5/32 A + 2 x 5/16 A | 6 x 3/16 A | 1 x 5/32 A + 2 x 5/16 A |
| Розетки SCHUKO | 12 | 4 | | 4 |
| УЗО / АДТ | 1 x 4/40/0,03 A | | 1 x 4/40/0,03 A | 1 x 4/63/0,03 A |
| Автоматы защиты | 12 x 16 A, 1-пол. В | 1 x 32 A, 3-пол. С 2 x 16 A, 3-пол. С 4 x 16 A, 1-пол. В | 6 x 16 A, 1-пол. В | 1 x 32 A, 3-пол. С 2 x 16 A, 3-пол. С 4 x 16 A, 1-пол. В |
| Номер для заказа | Z 54.14 | Z 54.02 | Z 54.11 | Z 54.22 |
| Примечание | с клеммным блоком 2x5x25 мм ² | с клеммным блоком 2x5x25 мм ² | с клеммным блоком 2x5x25 мм ² | с клеммным блоком 2x5x25 мм ² |
| | | | | Складская позиция! |

- Корпус из материала последнего поколения, полимерного поликарбоната (ППК)
- Ввод кабеля: 1 x M50 сверху, 2 x M50 снизу
- Производство малых серий (от 1 шт.) в полном соответствии с пожеланиями заказчика

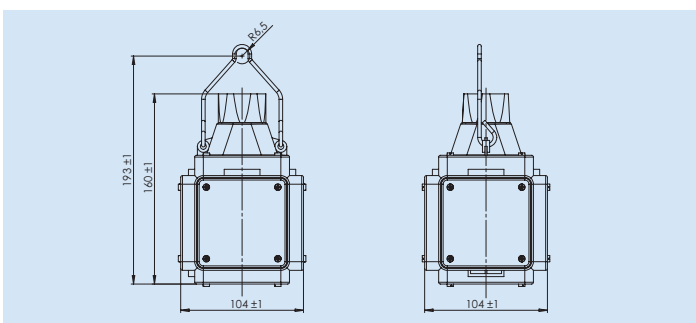


| Комплектация | | | | |
|------------------|--|--|--|--|
| Розетки CEE | 1 x 5/32 A 3 x 5/16 A | 2 x 5/32 A 2 x 5/16 A | 1 x 5/63 A + 1 x 5/32 A + 1 x 5/16 A | 1 x 5/63 A + 1 x 5/32 A + 1 x 5/16 A |
| Розетки SCHUKO | 3 | 3 | 2 | 2 |
| УЗО / АДТ | 1 x 4/63/0,03 A | 1 x 4/63/0,03 A | 1 x 4/63/0,03 A 1 x 4/40/0,03 A | 1 x 4/63/0,03 A |
| Автоматы защиты | 1 x 32 A, 3-пол. С 3 x 16 A, 3-пол. С 3 x 16 A, 1-пол. В | 2 x 32 A, 3-пол. С 2 x 16 A, 3-пол. С 3 x 16 A, 1-пол. В | 1 x 32 A, 3-пол. С 1 x 16 A, 3-пол. С 2 x 16 A, 1-пол. В | 1 x 63 A, 3-пол. С 1 x 32 A, 3-пол. С 1 x 16 A, 3-пол. С 2 x 16 A, 1-пол. В |
| Номер для заказа | Z 54.32 | Z 54.36 | Z 54.64 | Z 54.66 |
| Примечание | с клеммным блоком 2x5x25 мм ² | с клеммным блоком 2x5x25 мм ² | с клеммным блоком 2x5x25 мм ² | с клеммным блоком 2x5x25 мм ² |

Например IP67, в т.ч.
с информационными
розетками RJ45/ USB,
по запросу!

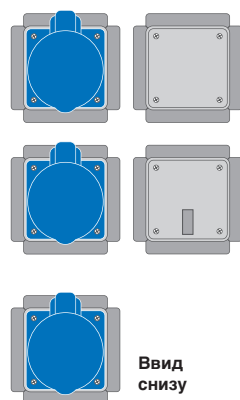
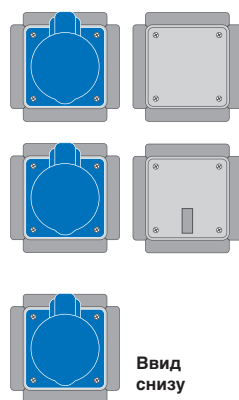
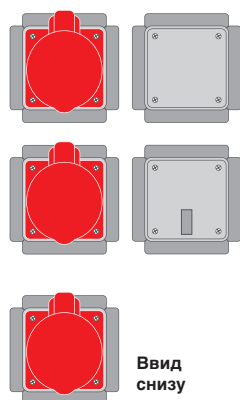
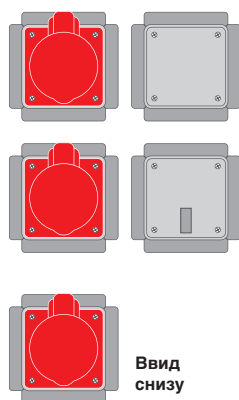
Силовые кубы

Модификации с классами защиты выше IP 44



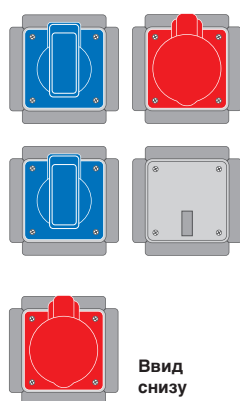
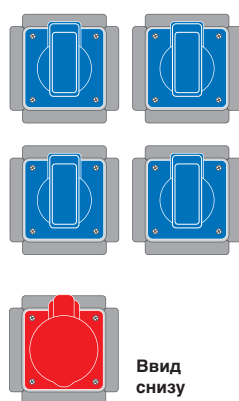
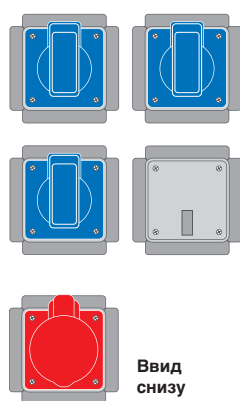
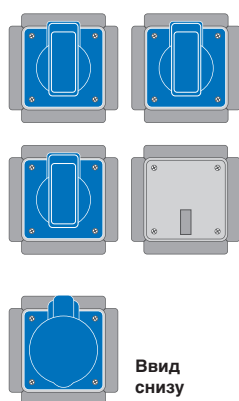
Возможные варианты комплектации

- Резьбовой ввод для кабеля, сечением от 3 x 1,5 до 5 x 6 мм², макс. 19 мм
- С компенсатором вытягивающего усилия и клеммной колодкой 5 x 6 мм²



| | | | | |
|-------------------------------------|---------------------------|----------------|----------------|----------------|
| Комплектация | | | | |
| Розетки CEE | 3 x 5/16 A | 3 x 5/32 A | 3 x 3/16 A | 3 x 3/32 A |
| Розетки SCHUKO | | | | |
| Патрубок для сжатого воздуха | | | | |
| Номер для заказа | 3E51.34 | 3E52.34 | 3E31.24 | 3E32.23 |
| Примечание | Складская позиция! | | | |

- Резьбовой ввод для кабеля, сечением от 3 x 1,5 до 5 x 6 мм², макс. 19 мм
- С компенсатором вытягивающего усилия и клеммной колодкой 5 x 6 мм²

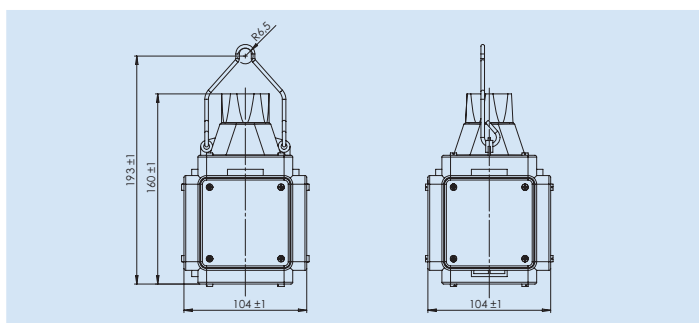


| | | | | |
|-------------------------------------|----------------|---------------------------|---------------------------|---------------------------|
| Комплектация | | | | |
| Розетки CEE | 1 x 3/16 A | 1 x 5/16 A | 1 x 5/16 A | 2 x 5/16 A |
| Розетки SCHUKO | 3 | 3 | 4 | 2 |
| Патрубок для сжатого воздуха | | | | |
| Номер для заказа | Z 30.01 | Z 30.02 | Z 30.05 | Z 30.06 |
| Примечание | | Складская позиция! | Складская позиция! | Складская позиция! |

Например IP67, в т.ч. с информационными розетками RJ45/ USB, по запросу!

Силовые кубы

Модификации с классами защиты выше IP 44



| Возможные варианты комплектации | | | | |
|--|---------------------------|---------------------------|----------------|----------------------------|
| <ul style="list-style-type: none"> • Резьбовой ввод для кабеля, сечением от 3 x 1,5 до 5 x 6 мм², макс. 19 мм • С компенсатором вытягивающего усилия и клеммной колодкой 5 x 6 мм² | | | | |
| | | | | |
| | | | | |
| Комплектация | | | | |
| Розетки CEE | | | | 1 x 5/16 A |
| Розетки SCHUKO | 3 | 4 | 5 | 3 |
| Патрубок для сжатого воздуха | | | | ввод 1/2" и 2 x вывод 1/2" |
| Номер для заказа | 3E 1461 | 4E 1461 | 5E 1461 | ZL30.02 |
| Примечание | Складская позиция! | Складская позиция! | | Складская позиция! |

| | | | | |
|--|--|--------------------------|------------------------------|---|
| <ul style="list-style-type: none"> • Резьбовой ввод для кабеля, сечением от 3 x 1,5 до 5 x 6 мм², макс. 19 мм • С компенсатором вытягивающего усилия и клеммной колодкой 5 x 6 мм² | | | | |
| | | | | |
| | | | | |
| Комплектация | | | | |
| Розетки CEE | | 1 x 5/32 A 1 x 5/16 A | 1 x 5/16 A | Патрубок для сжатого воздуха |
| Розетки SCHUKO | | 3 | 3 | с держателем ввод 1/2" и 2 x вывод 1/2" |
| Информ. розетки | | | 2 x RJ45 кат. 6 мод. 8(8) | |
| Номер для заказа | | ZT30.08 | Z35.0DG | ZDL304 |
| Примечание | | Для 2 вводов | класс защиты IP67 | |

Подробная техническая информация в электронной версии каталога или в интернете
www.abl-sursum.com/rukat

Переносные силовые модули.

Если Вам необходимо мобильно, гибко и быстро, организовать надежное снабжение электроэнергией - используйте переносные силовые модули (ПСМ) немецкой компании ABL SURSUM!



Бокс

Брызгозащищенный IP44
Размеры 300 x 306 x 240 мм

С окошком

и DIN-рейкой на 9 мод
черный

Номер для заказа В 68.01

оранжевый

Номер для заказа В 68.11

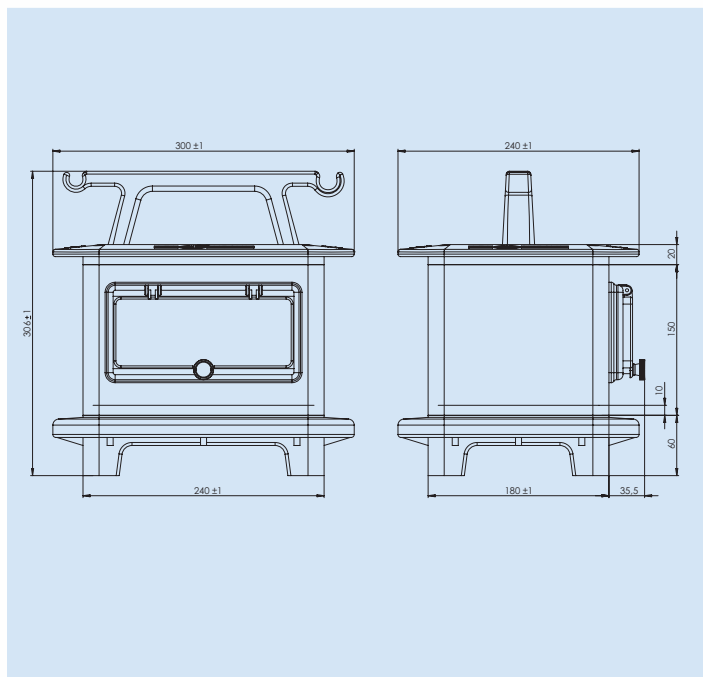
Глухое исполнение

черный

Номер для заказа В 68.00

оранжевый

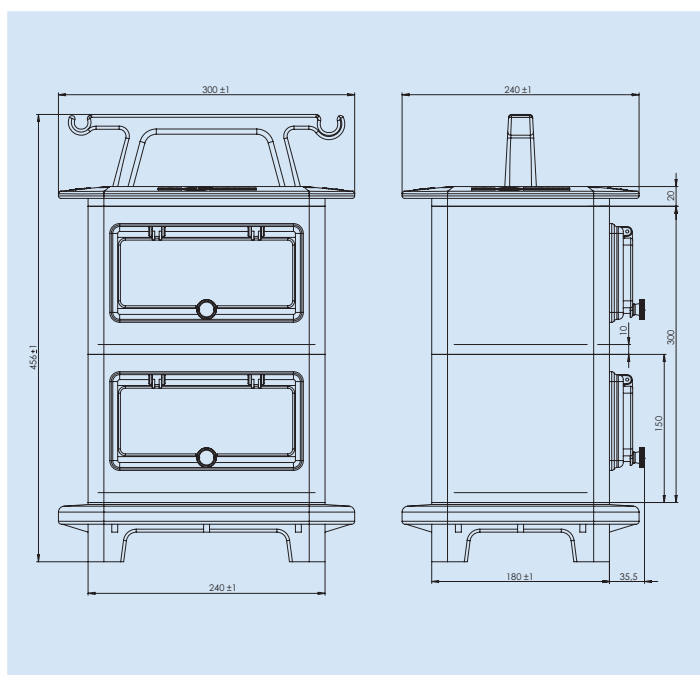
Номер для заказа В 68.10



Бокс

Брызгозащищенный IP44
 Размеры: Ш x В x Г
 300 x 456 x 240 мм

С окошком
 и DIN-рейкой на 9 мод
 черный
Номер для заказа В 68.02
 оранжевый
Номер для заказа В 68.12



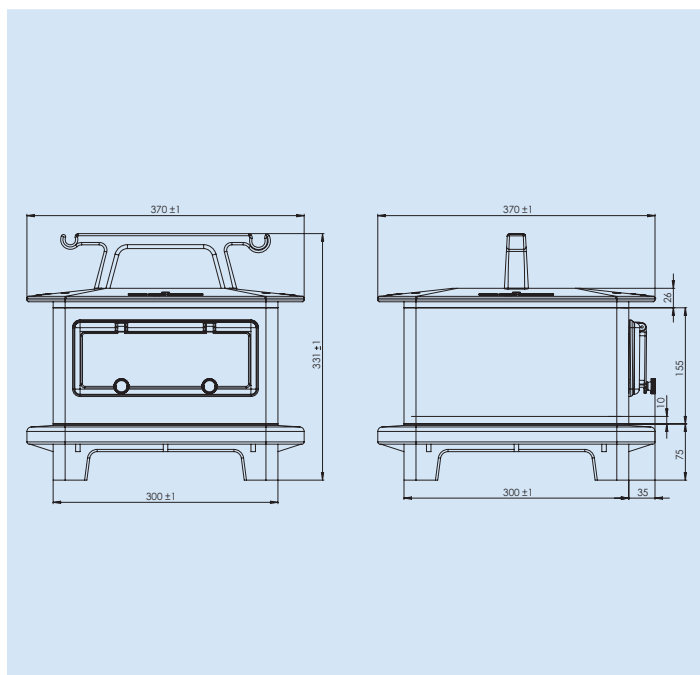
Бокс

Брызгозащищенный IP44
 Размеры: Ш x В x Г
 370 x 331 x 370 mm

С окошком
 и DIN-рейкой на 12 Мод
 черный
Номер для заказа В 78.01
 оранжевый
Номер для заказа В 78.11



Примеры комплектации

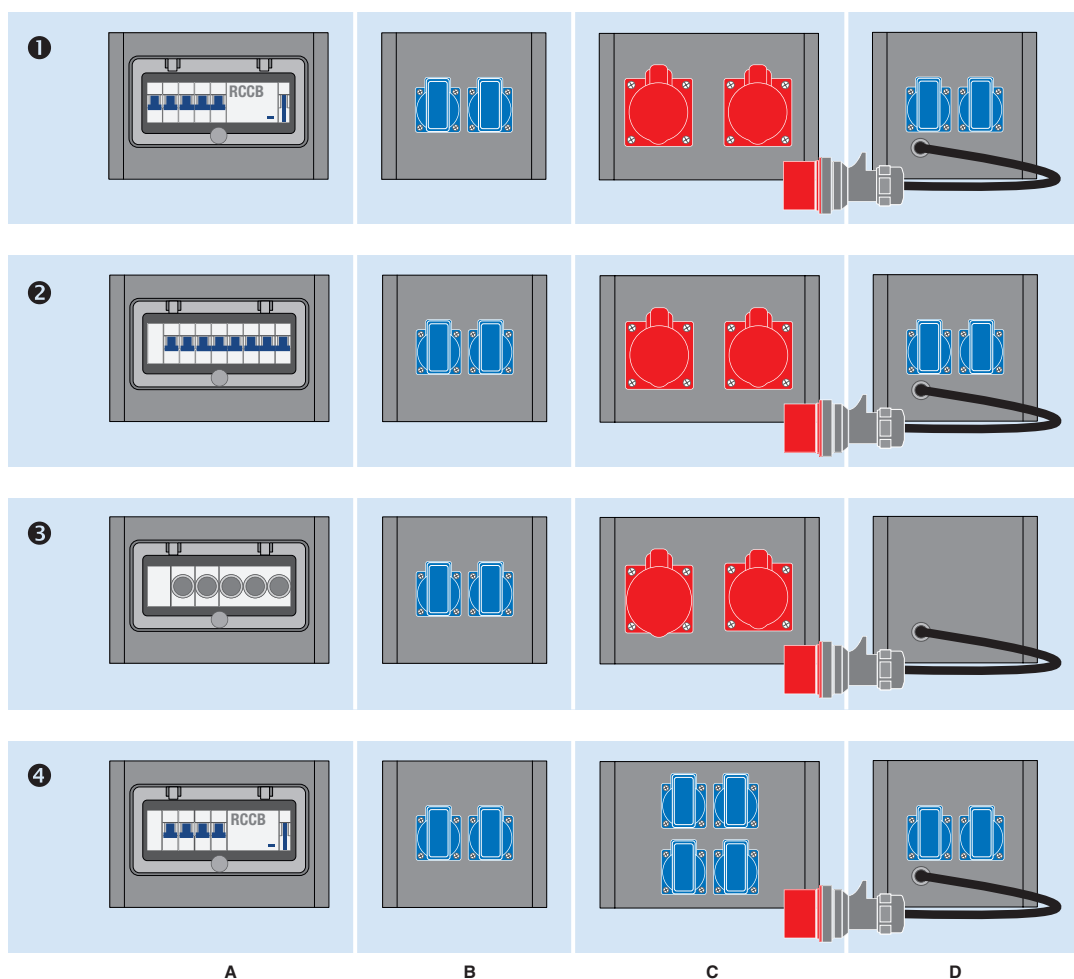
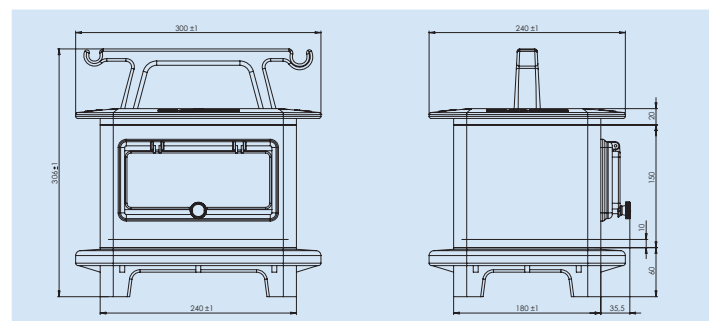
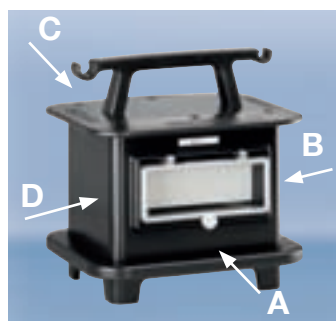


Демонстрируемые устройства являются примерами возможной комплектации. Прочие варианты по запросу!

Переносные силовые модули из резины (ПСМ)

IP44, 300 x 306 x 240 мм

- В стандартной комплектации или в соответствии с индивидуальными требованиями заказчика



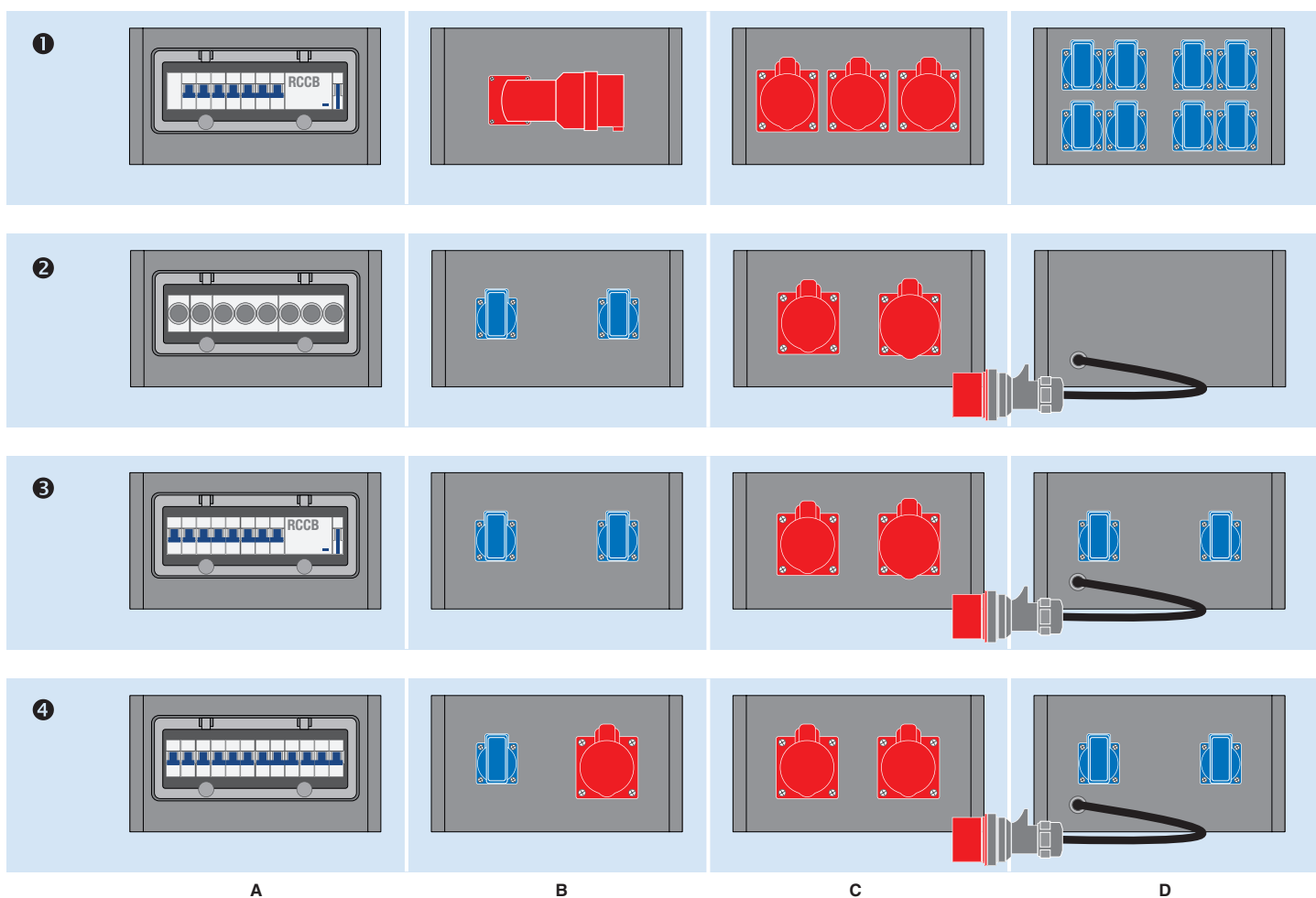
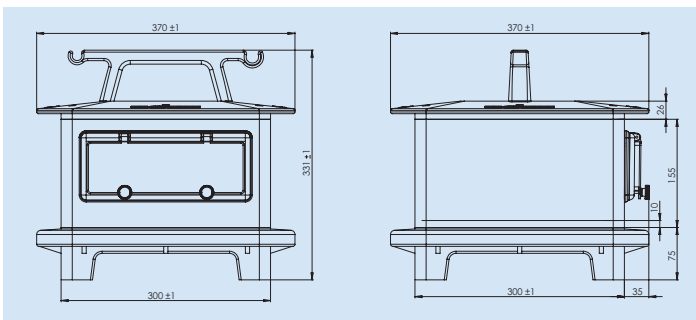
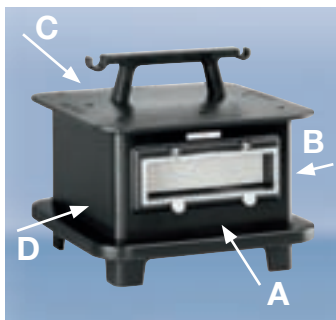
| Возможные варианты комплектации | | | | |
|---------------------------------|--|--|---|--|
| Комплектация | 1 | 2 | 3 | 4 |
| Розетки CEE | 2 x 5/16 A | 2 x 5/16 A | 1 x 5/16 A + 1 x 5/32 A | |
| Розетки SCHUKO | 4 | 4 | 2 | 8 |
| УЗО/ АВДТ | 1 x 4/40/0,03 A | | | 1 x 4/40/0,03 A |
| Автоматы защиты | 1 x 16 A, 3-пол. C 2 x 16 A, 1-пол. B | 2 x 16 A, 3-пол. C 2 x 16 A, 1-пол. B | Предохранителя Neozed 1 x 16 A, 3-пол. 2 x 16 A, 1-пол. | 4 x 16 A, 1-пол. B |
| Ввод | 2 м. H07RN-F 5x2,5 мм ² с вилкой CEE 5/16 A | 2 м. H07RN-F 5x6 мм ² с вилкой CEE 5/32 A | 2 м. H07RN-F 5x6 мм ² с вилкой CEE 5/32 A | 2 м. H07RN-F 5x6 мм ² с вилкой CEE 5/32 A |
| Питание | | | | |
| Номер для заказа черный | Z 68.35 | Z 68.16 | Z 68.08 | Z 68.54 |
| Номер для заказа оранжевый | | Z 68.06 | Z 68.18 | |

Демонстрируемые устройства являются примерами возможной комплектации. Прочие варианты по запросу!

Переносные силовые модули из резины (ПСМ)

IP44, 370 x 331 x 306 мм

- В стандартной комплектации или в соответствии с индивидуальными требованиями заказчика



A

B

C

D

| Возможные варианты комплектации | | | | |
|---------------------------------|--|---|--|--|
| Комплектация | 1 | 2 | 3 | 4 |
| Розетки CEE | 2 x 5/16 A + 1 x 5/32 A | 1 x 5/16 A + 1 x 5/32 A | 1 x 5/16 A + 1 x 5/32 A | 3 x 5/16 A |
| Розетки SCHUKO | 8 | 2 | 4 | 3 |
| УЗО/ АВДТ | 1 x 4/40/0,03 A | | 1 x 4/40/0,03 A | |
| Автоматы защиты | 1 x 16 A, 3-пол. C 4 x 16 A, 1-пол. B | Предохранителя Neozed 1 x 63 A, 3-пол. 1 x 16 A, 3-пол. 2 x 16 A, 1-пол. | 1 x 32 A, 3-пол. C 1 x 16 A, 3-пол. C 2 x 16 A, 1-пол. B | 3 x 16 A, 3-пол. C 3 x 16 A, 1-пол. B |
| Ввод | | 2 м. H07RN-F 5x6 мм ² с вилкой CEE 5/16 A | 2 м. H07RN-F 5x6 мм ² с вилкой CEE 5/16 A | 2 м. H07RN-F 5x6 мм ² с вилкой CEE 5/16 A |
| Питание | Питающая вилка 5/32 A | | | |
| Номер для заказа черный | Z 78.46 | Z 78.08 | Z 78.16 | Z 78.17 |
| Номер для заказа оранжевый | | | Z 78.06 | Z 78.07 |

Бокс

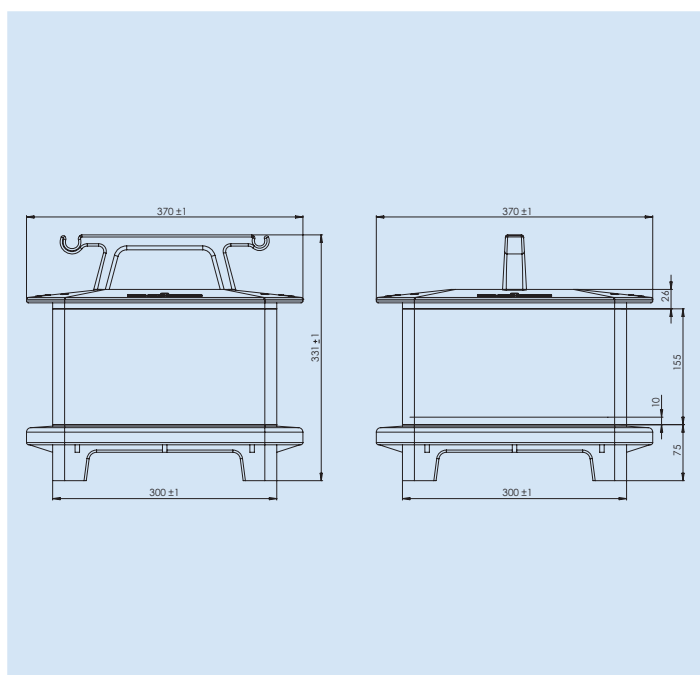
Брызгозащищенный IP44
 Размеры: Ш x В x Г
 370 x 331 x 370 mm

черный

Номер для заказа В 78.00

оранжевый

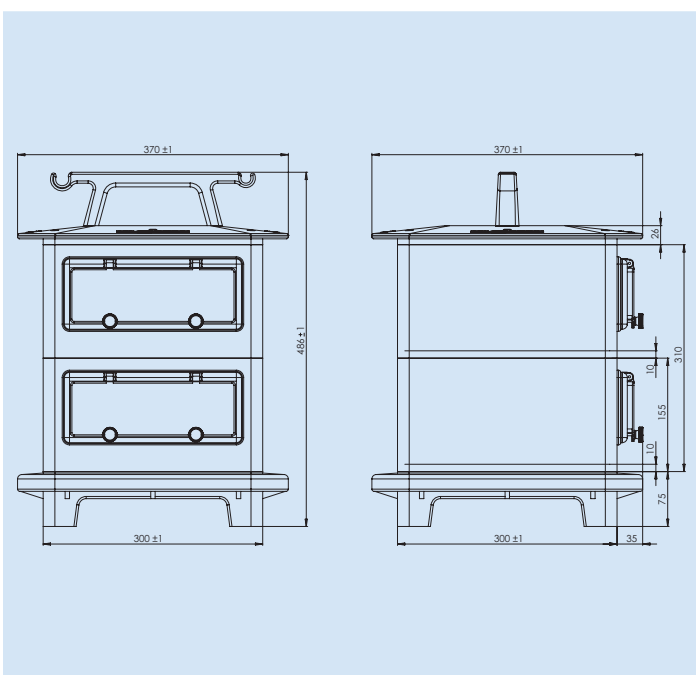
Номер для заказа В 78.10



Бокс

Брызгозащищенный IP44
 Размеры: Ш x В x Г
 370 x 486 x 370 mm

с 2 окошками
 и DIN-рейкой на
 2 x 12 мод
 черный
Номер для заказа В 78.02
 оранжевый
Номер для заказа В 78.12



Серия 98

Бокс

Брызгозащищенный IP44
Из 100% натуральной резины,
с усиленными бортиками
Размеры: Ш x В x Г
370 x 370 x 203 мм

С окошком и DIN-рейкой на
17 мод

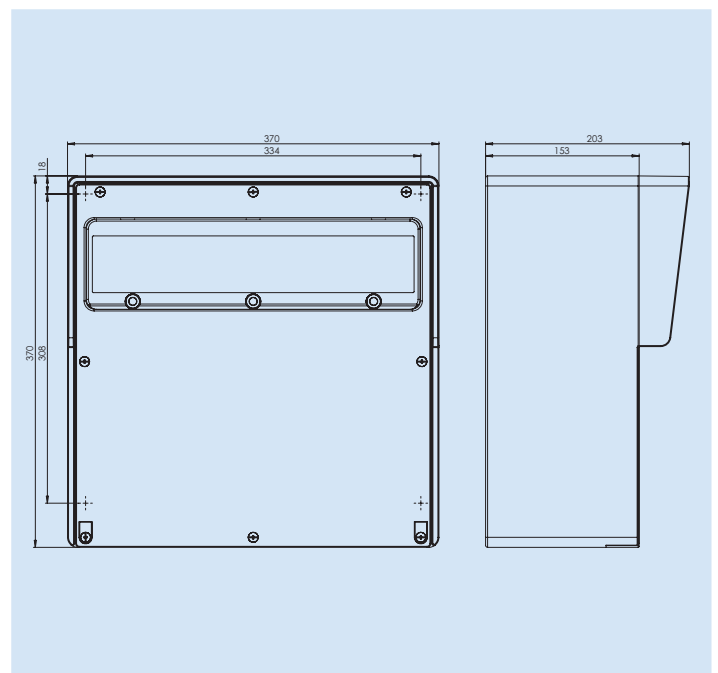
Номер для заказа В 98.01

Глухое исполнение

Номер для заказа В 98.00

Устройства с более высокой
степенью защиты (IP65)- по
запросу!

Примеры комплектации





Бокс

Брызгозащищенный IP44

Глухое исполнение

(Рис. 1)

Размеры: Ш x В x Г

116 x 430 x 69 мм

Номер для заказа В 48.00

Складская позиция!

С окошком

(Рис. 2)

и DIN-рейкой на 4 мод

Размеры: Ш x В x Г

116 x 430 x 104 мм

Номер для заказа В 48.01

Примеры комплектации

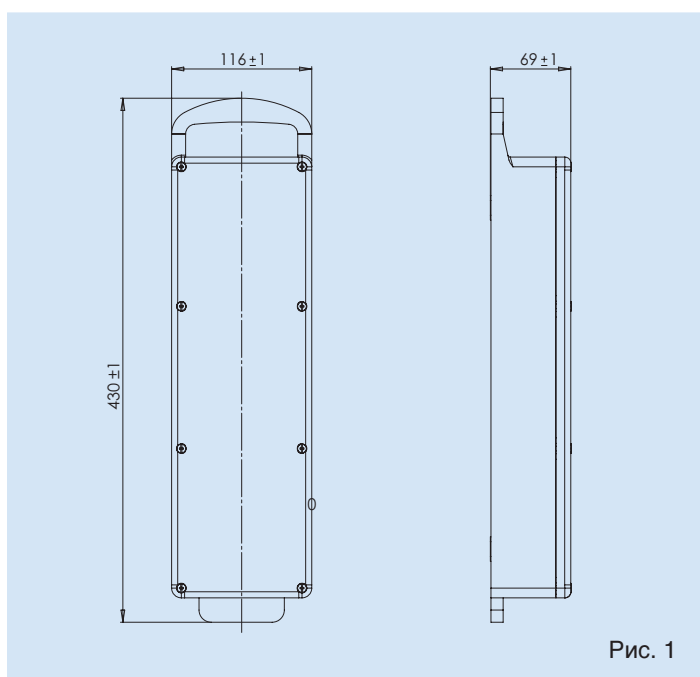


Рис. 1

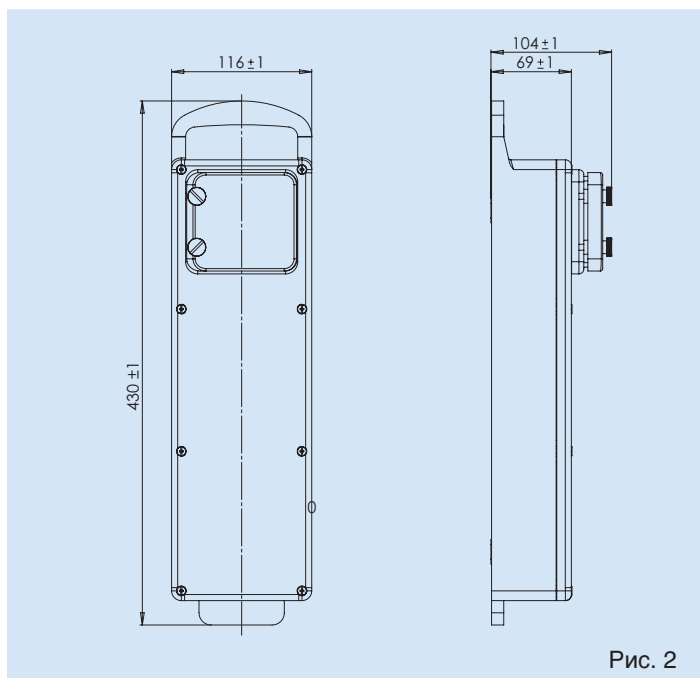


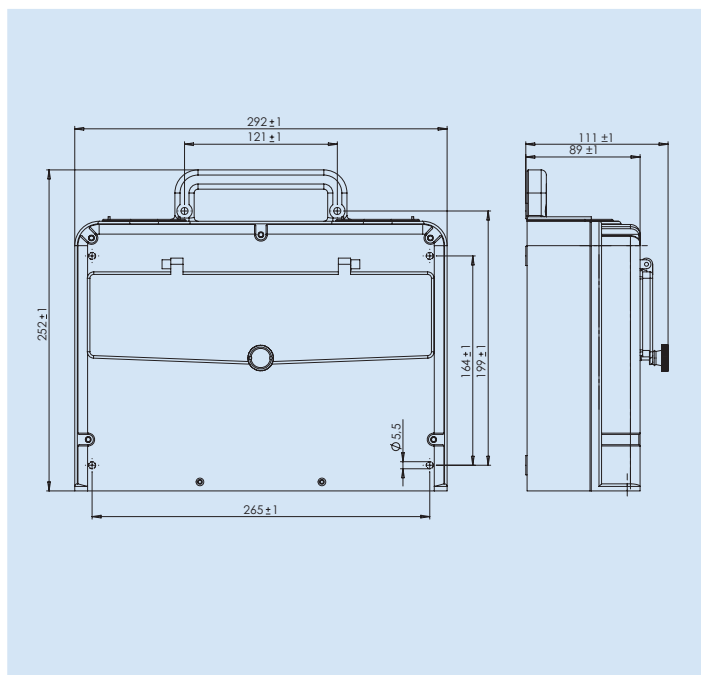
Рис. 2

Бокс

Брызгозащищенный IP44
 Размеры Ш x В x Г
 292 x 252 x 111 мм
 с DIN-рейкой на 13 мод
Номер для заказа В 45.03



Примеры комплектации



Бокс

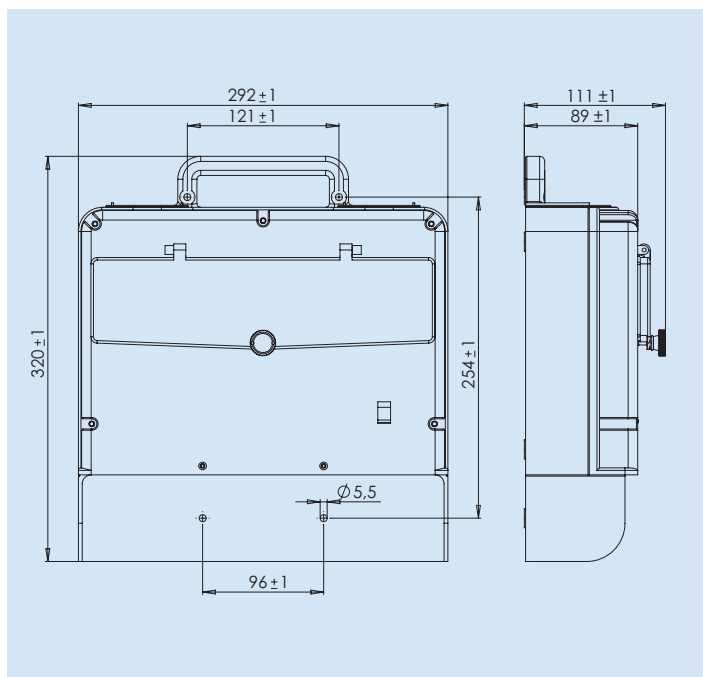
Брызгозащищенный IP44
 Размеры Ш x В x Г
 292 x 320 x 111 мм
 с DIN-рейкой на 13 мод

для питающей вилки 5/16 А
Номер для заказа В 45.01

для питающей вилки 5/32 А
Номер для заказа В 45.02



Примеры комплектации



Бокс

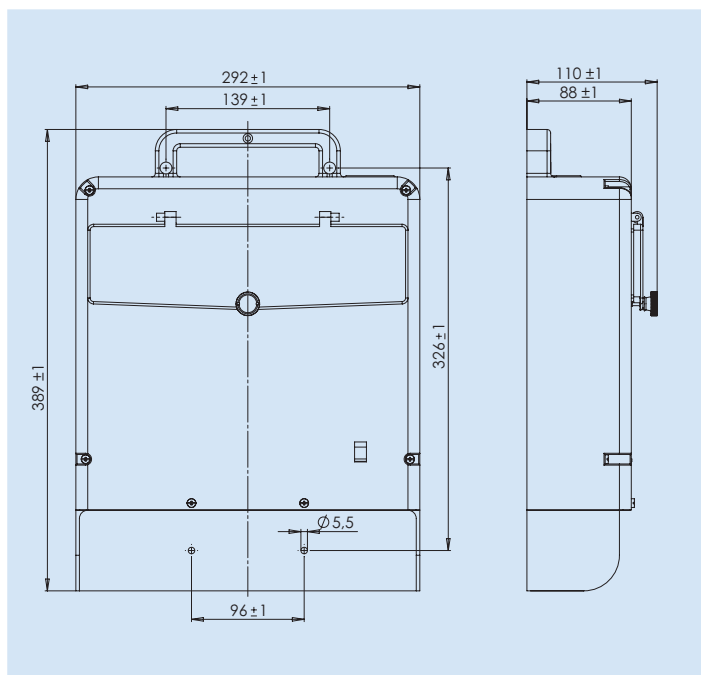
Брызгозащищенный IP44
 Размеры Ш x В x Г
 292 x 389 x 110 мм
 с DIN-рейкой на 13 мод

для питающей вилки 5/16 А
Номер для заказа В 55.01

для питающей вилки 5/32 А
Номер для заказа В 55.02



Примеры комплектации

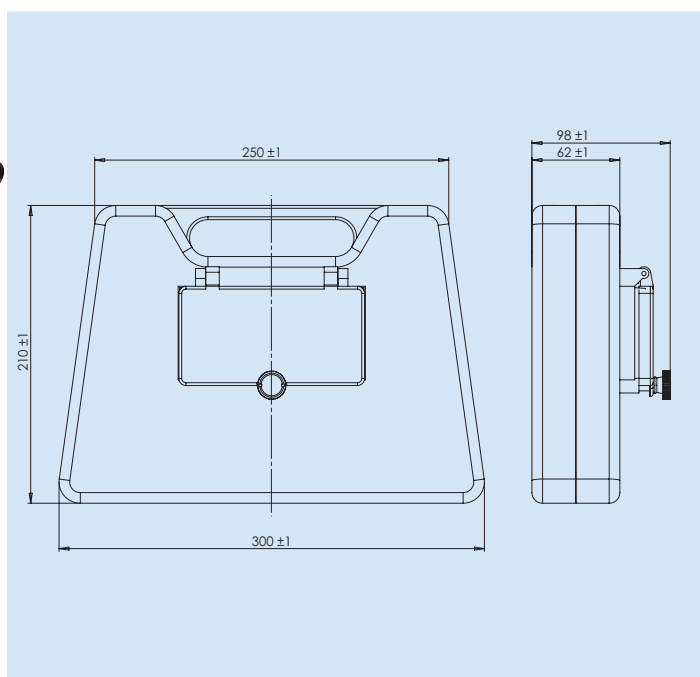


Бокс

Брызгозащищенный IP44
 Размеры Ш x В x Г
 300 x 210 x 98 мм
 и DIN-рейкой на 7 мод
Номер для заказа В 73.01



Примеры комплектации



**Для всех областей
применения– промышленности
и строительства.**



Модульные низковольтные устройства

Автоматические выключатели

| | | |
|--|------|-----|
| - Традиции немецкого качества с 1912 года | Стр. | 132 |
| - Серия S, 6 кА | Стр. | 136 |
| - Серия T, 10 кА | Стр. | 137 |
| - Серия DC (авт. выкл. постоянного тока) | Стр. | 140 |
| - Аксессуары | Стр. | 141 |
| - Соединительные шины и заглушки | Стр. | 143 |
| - Автоматические выключатели 80/100/125 А | Стр. | 145 |
| - Автоматические выключатели цокольного типа | Стр. | 147 |
| - Разъединитель с предохранителем | Стр. | 147 |

Устройства защитного отключения (УЗО)

| | | |
|--------------------------------------|------|-----|
| - Электроника для Вашей безопасности | Стр. | 148 |
| - Тип АС | Стр. | 149 |
| - Тип А | Стр. | 151 |
| - Тип В | Стр. | 153 |
| - Аксессуары | Стр. | 153 |

Автоматические выключатели дифференциального тока (АВДТ)

| | | |
|----------------------|------|-----|
| - 1-пол. + Н, 2-пол. | Стр. | 154 |
|----------------------|------|-----|

Модульные устройства

| | | |
|---|------|-----|
| - Обширная программа | Стр. | 156 |
| - Выключатели | Стр. | 157 |
| - Переключатели, лампочки индикаторные и т.д. | Стр. | 158 |
| - Реле установочные | Стр. | 159 |
| - Реле управления | Стр. | 160 |
| - Дистанционные выключатели | Стр. | 161 |
| - Универсальный диммер | Стр. | 164 |
| - Реле приоритетной нагрузки | Стр. | 165 |
| - Сумеречный выключатель | Стр. | 166 |
| - Реле времени/Многофункциональные реле | Стр. | 167 |
| - Реле контроля сети | Стр. | 168 |
| - Модульные контакторы | Стр. | 169 |
| - Реле времени лестничное | Стр. | 170 |
| - Реле времени (таймеры) | Стр. | 171 |
| - Трансформаторы | Стр. | 173 |

Автоматические выключатели защиты электродвигателей

| | | |
|--|------|-----|
| - Обзорная информация | Стр. | 174 |
| - MS (с тепл. и электромагнитным расцепителем) | Стр. | 176 |
| - BS (с тепловым расцепителем) | Стр. | 176 |
| - Аксессуары | Стр. | 177 |

Автоматический выключатель защиты электродвигателя с регулируемой температурной компенсацией

| | | |
|--|------|-----|
| - Обзорная информация | Стр. | 183 |
| - MA (с тепл. и электромагнитным расцепителем) | Стр. | 184 |
| - Аксессуары | Стр. | 185 |



Распределительные шкафы

| | | |
|---|------|-----|
| - Обзорная информация | Стр. | 188 |
| - Металлические, для скрытого монтажа | Стр. | 189 |
| - Металлические, для тонких стен | Стр. | 189 |
| - Из пластика, для поверхностного монтажа | Стр. | 190 |
| - Аксессуары | Стр. | 191 |
| - Пластиковые боксы | Стр. | 192 |

Традиции немецкого качества с 1912 года.

Немецкая компания ABL SURSUM на протяжении 80 лет разрабатывает и совершенствует технологии автоматической защиты электрических цепей и предлагает широкий ассортимент высококачественного низковольтного оборудования для промышленности, строительства и производителей комплектного оборудования.

Мы рассматриваем наших клиентов как партнеров и руководствуемся индивидуальным комплексным подходом, нацеленностью на взаимовыгодное долгосрочное сотрудничество и неуклонно соблюдаем основные принципы взаимодействия: честное партнерство, максимально полный учет интересов заказчика.

Мы открыты новому- наши специалисты готовы разработать для Вас специальные нестандартные решения. Обратитесь к нам, мы рады плодотворному сотрудничеству с Вами!



Новинки для новых требований рынка

Мы объединяем интересы потребителей и производителей, создавая высококачественные, эффективные и надежные устройства. Для комфортных условий жизни и труда, для успешного бизнеса. Благодаря четкому знанию требований рынка на свет появляются продукты, которым обеспечен постоянный спрос- сегодня и завтра!

Специалисты немецкой компании ABL SURSUM последовательно совершенствуют технологии самозажимных клемм, позволяющие подключать устройства быстро, надежно и без использования инструмента.

Самозажимные клеммы находят все более широкое применение в автоматических выключателях (серия SL), распределительных шкафах, промышленных разъемах, приборных розетках а также розетках для подключения электроприборов. Самозажимные клеммы не требуют регулярной подтяжки и отличаются высокой устойчивостью к вибрационным нагрузкам, что открывает этим устройствам новые области применения.

Новые серии автоматических выключателей- безопасность, проверенная десятилетиями, современный и компактный внешний вид. Для широчайших областей применения:

- в объектах жилищного строительства,
- в коммерческих и промышленных объектах,
- как компонент для изготовителей комплектного оборудования (OEM)

Подходящее решение для каждого объекта.

Для любого объекта

Широкая область применения

- 3 серии авт. выключателей для любых областей применения
- Характеристики срабатывания В, С, D, К, Z

Серия S

Идеальное решение.

Серия S предназначена для широкого применения в объектах гражданского и промышленного строительства, в первую очередь, в жилых помещениях и коммерческих объектах.

Компактность, простота и удобство инсталляции и эксплуатации.

Немецкий стандарт.

Серия SL

Монтаж без инструмента.

Иновационная технология самозажимных клемм, быстрая и надежная инсталляция. Высокая виброустойчивость.

Эффективность и быстрота

Самозажимные контакты позволяют значительно сократить время монтажа. Возможно комбинировать с прочими сериями автоматических выключателей немецкой компании ABL SURSUM.

Техника будущего.

Серия T

Выбор профессионала.

Серия T предназначена для широкого применения в объектах промышленного и гражданского и строительства, в первую очередь, в промышленных и коммерческих объектах, а также как компонент для изготовителей комплектного оборудования (ОЕМ).

Высочайшая надежность, компактность, простота и удобство инсталляции и эксплуатации.

Для самых сложных задач.



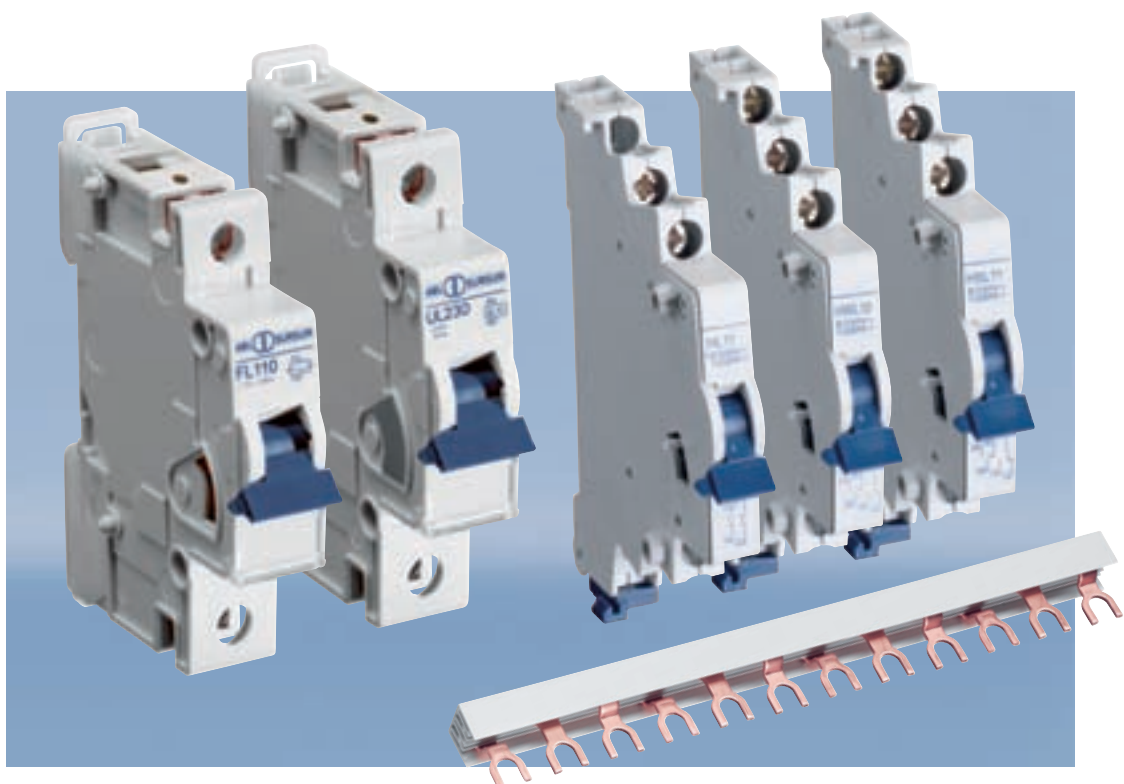
Гибкость производства

Немецкая компания ABL SURSUM открыта новому. Гибкость организации производства и эффективность организации производственных процессов позволяют находить нестандартные решения и производить малые серии под конкретного клиента. Обратитесь к нам!

Дополнительные устройства

Широкая линейка

- Обилие аксессуаров
- Идеально сочетаются с УЗО, АВДТ и прочими низковольтными модульными устройствами



Немецкая компания ABL SURSUM предлагает широкий ассортимент дополнительных устройств:

- Вспомогательные контакты
- Сигнальные контакты
- Расцепители минимального напряжения
- Дистанционные расцепители
- Блокировочные устройства

Все устройства совместимы с автоматическими выключателями всех серий.

Установка вспомогательного контакта без отвертки - боковые выступы надежно фиксируют устройства между собой.

Дистанционные расцепители и расцепители минимального напряжения просто фиксируются на автоматическом выключателе. Возможно одновременное использование автоматического выключателя с вспомогательным контактом и расцепителем.

Задумано для нестандартных решений.

Устройства защитного отключения, автоматические выключатели дифференциального тока

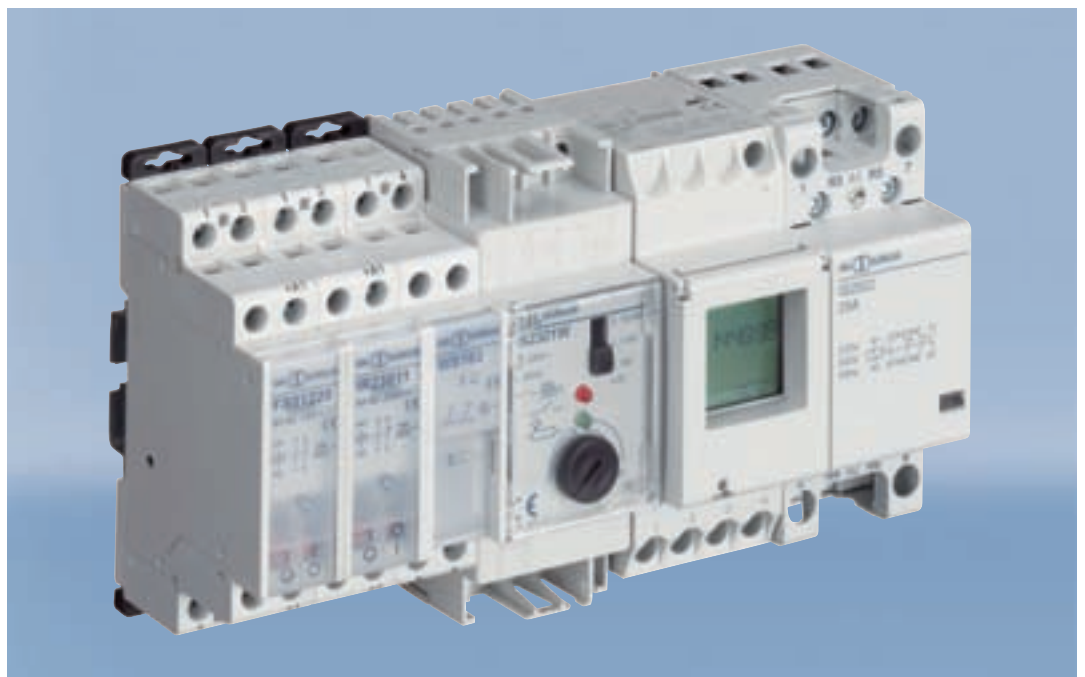
Для надежной защиты против токов утечки немецкая компания ABL SURSUM предлагает широкий ассортимент УЗО и автоматических выключателей дифференциального тока (АВДТ) следующих типов:

- «АС», реагирующие на переменный синусоидальный дифференциальный ток,
- «А», реагирующие на переменный синусоидальный дифференциальный и пульсирующий постоянный дифференциальный токи,
- «В», реагирующие на переменный, постоянный и выпрямленный дифференциальные токи,
- «S», селективные, с задержкой времени срабатывания.



Немецкая компания ABL SURSUM предлагает широкий ассортимент модульных низковольтных устройств: реле времени, установочные, управляющие, многофункциональные, управления освещением, звонковые трансформаторы, разъединители с предохранителем, выключатели и переключатели, сумеречный выключатель, универсальный диммер, сигнальный лампочки, модульная розетка SCHUKO для установки на DIN-рейку и многие другие устройства для современной электроинсталляции.

**Надежная защита,
оптимальный контроль.**



Характеристики срабатывания В и С, 6 кА в соотв. с IEC 60898-1,
DIN EN 60898-1, VDE 0641-11



| Номинальный ток I_n А | Характеристика | | Вес гр./шт. | Упаковка, шт. |
|----------------------------|-----------------------|-----------------------|----------------|------------------|
| | В Номер для заказа | С Номер для заказа | | |



| 1-пол. | | | | |
|--------|--------------|--------------|-----|----|
| 6 | B6S1 | C6S1 | 120 | 12 |
| 10 | B10S1 | C10S1 | 120 | 12 |
| 13 | B13S1 | C13S1 | 120 | 12 |
| 16 | B16S1 | C16S1 | 120 | 12 |
| 20 | B20S1 | C20S1 | 120 | 12 |
| 25 | B25S1 | C25S1 | 120 | 12 |
| 32 | B32S1 | C32S1 | 120 | 12 |



| 3-пол. | | | | |
|--------|--------------|--------------|-----|---|
| 6 | B6S3 | C6S3 | 360 | 4 |
| 10 | B10S3 | C10S3 | 360 | 4 |
| 13 | B13S3 | C13S3 | 360 | 4 |
| 16 | B16S3 | C16S3 | 360 | 4 |
| 20 | B20S3 | C20S3 | 360 | 4 |
| 25 | B25S3 | C25S3 | 360 | 4 |
| 32 | B32S3 | C32S3 | 360 | 4 |



Характеристики срабатывания В, С и D, 10 кА в соотв. с IEC 60898-1, DIN EN 60898-1, VDE 0641-11
Характеристики срабатывания К и Z, 10 кА в соотв. с IEC 60947-2, DIN EN 60947-2, VDE 0660-101

Стандартные складские позиции отмечены **жирным шрифтом**, остальные устройства – под заказ.



| Номинальный ток I _n А | Характеристика | | | | | Вес гр./шт. | Упаковка, шт. |
|----------------------------------|-----------------------|-----------------------|-----------------------|-----------------------|-----------------------|-------------|---------------|
| | В Номер для заказа | С Номер для заказа | Д Номер для заказа | К Номер для заказа | З Номер для заказа | | |

| 1-пол. | | | | | | | |
|--------|--------------|---------------|----------------|---------------|---------------|-----|----|
| 0,3 | | C0.3T1 | D0.3T1 | K0.3T1 | Z0.3T1 | 120 | 12 |
| 0,5 | | C0.5T1 | D0.5T1 | K0.5T1 | Z0.5T1 | 120 | 12 |
| 0,8 | | C0.8T1 | D0.8T1 | K0.8T1 | Z0.8T1 | 120 | 12 |
| 1 | B1T1 | C1T1 | D1T1 | K1T1 | Z1T1 | 120 | 12 |
| 1,6 | | C1.6T1 | D1.6T1 | K1.6T1 | Z1.6T1 | 120 | 12 |
| 2 | B2T1 | C2T1 | D2T1 | K2T1 | Z2T1 | 120 | 12 |
| 2,5 | | C2.5T1 | D2.5T1 | K2.5T1 | Z2.5T1 | 120 | 12 |
| 3 | B3T1 | C3T1 | D3T1 | K3T1 | Z3T1 | 120 | 12 |
| 3,5 | | C3.5T1 | D3.5T1 | K3.5T1 | Z3.5T1 | 120 | 12 |
| 4 | B4T1 | C4T1 | D4T1 | K4T1 | Z4T1 | 120 | 12 |
| 5 | B5T1 | C5T1 | D5T1 | K5T1 | Z5T1 | 120 | 12 |
| 6 | B6T1 | C6T1 | D6T1 | K6T1 | Z6T1 | 120 | 12 |
| 8 | | C8T1 | D8T1 | K8T1 | Z8T1 | 120 | 12 |
| 10 | B10T1 | C10T1 | D10T1 | K10T1 | Z10T1 | 120 | 12 |
| 13 | B13T1 | C13T1 | D13T1 | K13T1 | Z13T1 | 120 | 12 |
| 16 | B16T1 | C16T1 | D16T1 | K16T1 | Z16T1 | 120 | 12 |
| 20 | B20T1 | C20T1 | D20T1 | K20T1 | Z20T1 | 120 | 12 |
| 25 | B25T1 | C25T1 | D25T1 | K25T1 | Z25T1 | 120 | 12 |
| 32 | B32T1 | C32T1 | D32T1 | K32T1 | Z32T1 | 120 | 12 |
| 40 | B40T1 | C40T1 | D40T1 | K40T1 | | 125 | 12 |
| 50 | B50T1 | C50T1 | D50T1 * | K50T1 | | 135 | 12 |
| 63 | B63T1 | C63T1 | D63T1 * | K63T1 | | 135 | 12 |



| 1-пол.+H | | | | | | | |
|----------|--------------|---------------|----------------|--------|--|-----|---|
| 0,3 | | C0.3T8 | D0.3T8 | K0.3T8 | | 240 | 6 |
| 0,5 | | C0.5T8 | D0.5T8 | K0.5T8 | | 240 | 6 |
| 0,8 | | C0.8T8 | D0.8T8 | K0.8T8 | | 240 | 6 |
| 1 | B1T8 | C1T8 | D1T8 | K1T8 | | 240 | 6 |
| 1,6 | | C1.6T8 | D1.6T8 | K1.6T8 | | 240 | 6 |
| 2 | B2T8 | C2T8 | D2T8 | K2T8 | | 240 | 6 |
| 2,5 | | C2.5T8 | D2.5T8 | K2.5T8 | | 240 | 6 |
| 3 | B3T8 | C3T8 | D3T8 | K3T8 | | 240 | 6 |
| 3,5 | | C3.5T8 | D3.5T8 | K3.5T8 | | 240 | 6 |
| 4 | B4T8 | C4T8 | D4T8 | K4T8 | | 240 | 6 |
| 5 | B5T8 | C5T8 | D5T8 | K5T8 | | 240 | 6 |
| 6 | B6T8 | C6T8 | D6T8 | K6T8 | | 240 | 6 |
| 8 | | C8T8 | D8T8 | K8T8 | | 240 | 6 |
| 10 | B10T8 | C10T8 | D10T8 | K10T8 | | 240 | 6 |
| 13 | B13T8 | C13T8 | D13T8 | K13T8 | | 240 | 6 |
| 16 | B16T8 | C16T8 | D16T8 | K16T8 | | 240 | 6 |
| 20 | B20T8 | C20T8 | D20T8 | K20T8 | | 240 | 6 |
| 25 | B25T8 | C25T8 | D25T8 | K25T8 | | 240 | 6 |
| 32 | B32T8 | C32T8 | D32T8 | K32T8 | | 240 | 6 |
| 40 | B40T8 | C40T8 | D40T8 | K40T8 | | 250 | 6 |
| 50 | B50T8 | C50T8 | D50T8 * | K50T8 | | 270 | 6 |
| 63 | B63T8 | C63T8 | D63T8 * | K63T8 | | 270 | 6 |

Характеристики срабатывания В, С и D, 10 кА в соотв. с IEC 60898-1, DIN EN 60898-1, VDE 0641-11
Характеристики срабатывания К и Z, 10 кА в соотв. с IEC 60947-2, DIN EN 60947-2, VDE 0660-101

Стандартные складские позиции отмечены **жирным шрифтом**, остальные устройства – под заказ.



| Номинальный ток I _n А | Характеристика | | | | | Вес гр./шт. | Упаковка, шт. |
|----------------------------------|-----------------------|-----------------------|-----------------------|-----------------------|-----------------------|-------------|---------------|
| | В Номер для заказа | С Номер для заказа | Д Номер для заказа | К Номер для заказа | З Номер для заказа | | |

| 2-пол. | | | | | | | |
|--------|--------------|---------------|----------------|---------------|---------------|-----|---|
| 0,3 | | C0.3T2 | D0.3T2 | K0.3T2 | Z0.3T2 | 240 | 6 |
| 0,5 | | C0.5T2 | D0.5T2 | K0.5T2 | Z0.5T2 | 240 | 6 |
| 0,8 | | C0.8T2 | D0.8T2 | K0.8T2 | Z0.8T2 | 240 | 6 |
| 1 | B1T2 | C1T2 | D1T2 | K1T2 | Z1T2 | 240 | 6 |
| 1,6 | | C1.6T2 | D1.6T2 | K1.6T2 | Z1.6T2 | 240 | 6 |
| 2 | B2T2 | C2T2 | D2T2 | K2T2 | Z2T2 | 240 | 6 |
| 2,5 | | C2.5T2 | D2.5T2 | K2.5T2 | Z2.5T2 | 240 | 6 |
| 3 | B3T2 | C3T2 | D3T2 | K3T2 | Z3T2 | 240 | 6 |
| 3,5 | | C3.5T2 | D3.5T2 | K3.5T2 | Z3.5T2 | 240 | 6 |
| 4 | B4T2 | C4T2 | D4T2 | K4T2 | Z4T2 | 240 | 6 |
| 5 | B5T2 | C5T2 | D5T2 | K5T2 | Z5T2 | 240 | 6 |
| 6 | B6T2 | C6T2 | D6T2 | K6T2 | Z6T2 | 240 | 6 |
| 8 | | C8T2 | D8T2 | K8T2 | Z8T2 | 240 | 6 |
| 10 | B10T2 | C10T2 | D10T2 | K10T2 | Z10T2 | 240 | 6 |
| 13 | B13T2 | C13T2 | D13T2 | K13T2 | Z13T2 | 240 | 6 |
| 16 | B16T2 | C16T2 | D16T2 | K16T2 | Z16T2 | 240 | 6 |
| 20 | B20T2 | C20T2 | D20T2 | K20T2 | Z20T2 | 240 | 6 |
| 25 | B25T2 | C25T2 | D25T2 | K25T2 | Z25T2 | 240 | 6 |
| 32 | B32T2 | C32T2 | D32T2 | K32T2 | Z32T2 | 240 | 6 |
| 40 | B40T2 | C40T2 | D40T2 | K40T2 | | 250 | 6 |
| 50 | B50T2 | C50T2 | D50T2 * | K50T2 | | 270 | 6 |
| 63 | B63T2 | C63T2 | D63T2 * | K63T2 | | 270 | 6 |



| 3-пол. | | | | | | | |
|--------|--------------|---------------|----------------|---------------|---------------|-----|---|
| 0,3 | | C0.3T3 | D0.3T3 | K0.3T3 | Z0.3T3 | 360 | 4 |
| 0,5 | | C0.5T3 | D0.5T3 | K0.5T3 | Z0.5T3 | 360 | 4 |
| 0,8 | | C0.8T3 | D0.8T3 | K0.8T3 | Z0.8T3 | 360 | 4 |
| 1 | B1T3 | C1T3 | D1T3 | K1T3 | Z1T3 | 360 | 4 |
| 1,6 | | C1.6T3 | D1.6T3 | K1.6T3 | Z1.6T3 | 360 | 4 |
| 2 | B2T3 | C2T3 | D2T3 | K2T3 | Z2T3 | 360 | 4 |
| 2,5 | | C2.5T3 | D2.5T3 | K2.5T3 | Z2.5T3 | 360 | 4 |
| 3 | B3T3 | C3T3 | D3T3 | K3T3 | Z3T3 | 360 | 4 |
| 3,5 | | C3.5T3 | D3.5T3 | K3.5T3 | Z3.5T3 | 360 | 4 |
| 4 | B4T3 | C4T3 | D4T3 | K4T3 | Z4T3 | 360 | 4 |
| 5 | B5T3 | C5T3 | D5T3 | K5T3 | Z5T3 | 360 | 4 |
| 6 | B6T3 | C6T3 | D6T3 | K6T3 | Z6T3 | 360 | 4 |
| 8 | | C8T3 | D8T3 | K8T3 | Z8T3 | 360 | 4 |
| 10 | B10T3 | C10T3 | D10T3 | K10T3 | Z10T3 | 360 | 4 |
| 13 | B13T3 | C13T3 | D13T3 | K13T3 | Z13T3 | 360 | 4 |
| 16 | B16T3 | C16T3 | D16T3 | K16T3 | Z16T3 | 360 | 4 |
| 20 | B20T3 | C20T3 | D20T3 | K20T3 | Z20T3 | 360 | 4 |
| 25 | B25T3 | C25T3 | D25T3 | K25T3 | Z25T3 | 360 | 4 |
| 32 | B32T3 | C32T3 | D32T3 | K32T3 | Z32T3 | 360 | 4 |
| 40 | B40T3 | C40T3 | D40T3 | K40T3 | | 375 | 4 |
| 50 | B50T3 | C50T3 | D50T3 * | K50T3 | | 405 | 4 |
| 63 | B63T3 | C63T3 | D63T3 * | K63T3 | | 405 | 4 |

Автоматические выключатели Серия Т

Характеристики срабатывания В, С и D, 10 кА в соотв. с IEC 60898-1, DIN EN 60898-1, VDE 0641-11
Характеристики срабатывания К и Z, 10 кА в соотв. с IEC 60947-2, DIN EN 60947-2, VDE 0660-101

Стандартные складские позиции отмечены **жирным шрифтом**, остальные устройства – под заказ.



| Номинальный ток I _n А | Характеристика | | | | | Вес гр./шт. | Упаковка, шт. |
|----------------------------------|-----------------------|-----------------------|-----------------------|-----------------------|-----------------------|-------------|---------------|
| | В Номер для заказа | С Номер для заказа | Д Номер для заказа | К Номер для заказа | З Номер для заказа | | |

| 3-пол.+Н | | | | | | | |
|----------|--------------|---------------|----------------|--------|--|-----|---|
| 0,3 | | C0.3T9 | D0.3T9 | K0.3T9 | | 480 | 3 |
| 0,5 | | C0.5T9 | D0.5T9 | K0.5T9 | | 480 | 3 |
| 0,8 | | C0.8T9 | D0.8T9 | K0.8T9 | | 480 | 3 |
| 1 | B1T9 | C1T9 | D1T9 | K1T9 | | 480 | 3 |
| 1,6 | | C1.6T9 | D1.6T9 | K1.6T9 | | 480 | 3 |
| 2 | B2T9 | C2T9 | D2T9 | K2T9 | | 480 | 3 |
| 2,5 | | C2.5T9 | D2.5T9 | K2.5T9 | | 480 | 3 |
| 3 | B3T9 | C3T9 | D3T9 | K3T9 | | 480 | 3 |
| 3,5 | | C3.5T9 | D3.5T9 | K3.5T9 | | 480 | 3 |
| 4 | B4T9 | C4T9 | D4T9 | K4T9 | | 480 | 3 |
| 5 | B5T9 | C5T9 | D5T9 | K5T9 | | 480 | 3 |
| 6 | B6T9 | C6T9 | D6T9 | K6T9 | | 480 | 3 |
| 8 | | C8T9 | D8T9 | K8T9 | | 480 | 3 |
| 10 | B10T9 | C10T9 | D10T9 | K10T9 | | 480 | 3 |
| 13 | B13T9 | C13T9 | D13T9 | K13T9 | | 480 | 3 |
| 16 | B16T9 | C16T9 | D16T9 | K16T9 | | 480 | 3 |
| 20 | B20T9 | C20T9 | D20T9 | K20T9 | | 480 | 3 |
| 25 | B25T9 | C25T9 | D25T9 | K25T9 | | 480 | 3 |
| 32 | B32T9 | C32T9 | D32T9 | K32T9 | | 480 | 3 |
| 40 | B40T9 | C40T9 | D40T9 | K40T9 | | 500 | 3 |
| 50 | B50T9 | C50T9 | D50T9 * | K50T9 | | 540 | 3 |
| 63 | B63T9 | C63T9 | D63T9 * | K63T9 | | 540 | 3 |



| 4-пол. | | | | | | | |
|--------|--------------|---------------|----------------|--------|--|-----|---|
| 0,3 | | C0.3T4 | D0.3T4 | K0.3T4 | | 480 | 3 |
| 0,5 | | C0.5T4 | D0.5T4 | K0.5T4 | | 480 | 3 |
| 0,8 | | C0.8T4 | D0.8T4 | K0.8T4 | | 480 | 3 |
| 1 | B1T4 | C1T4 | D1T4 | K1T4 | | 480 | 3 |
| 1,6 | | C1.6T4 | D1.6T4 | K1.6T4 | | 480 | 3 |
| 2 | B2T4 | C2T4 | D2T4 | K2T4 | | 480 | 3 |
| 2,5 | | C2.5T4 | D2.5T4 | K2.5T4 | | 480 | 3 |
| 3 | B3T4 | C3T4 | D3T4 | K3T4 | | 480 | 3 |
| 3,5 | | C3.5T4 | D3.5T4 | K3.5T4 | | 480 | 3 |
| 4 | B4T4 | C4T4 | D4T4 | K4T4 | | 480 | 3 |
| 5 | B5T4 | C5T4 | D5T4 | K5T4 | | 480 | 3 |
| 6 | B6T4 | C6T4 | D6T4 | K6T4 | | 480 | 3 |
| 8 | | C8T4 | D8T4 | K8T4 | | 480 | 3 |
| 10 | B10T4 | C10T4 | D10T4 | K10T4 | | 480 | 3 |
| 13 | B13T4 | C13T4 | D13T4 | K13T4 | | 480 | 3 |
| 16 | B16T4 | C16T4 | D16T4 | K16T4 | | 480 | 3 |
| 20 | B20T4 | C20T4 | D20T4 | K20T4 | | 480 | 3 |
| 25 | B25T4 | C25T4 | D25T4 | K25T4 | | 480 | 3 |
| 32 | B32T4 | C32T4 | D32T4 | K32T4 | | 480 | 3 |
| 40 | B40T4 | C40T4 | D40T4 | K40T4 | | 500 | 3 |
| 50 | B50T4 | C50T4 | D50T4 * | K50T4 | | 540 | 3 |
| 63 | B63T4 | C63T4 | D63T4 * | K63T4 | | 540 | 3 |

6000 T15

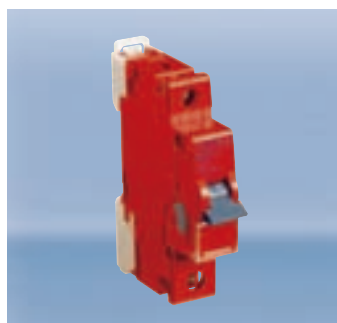


| Номинальный ток I_n А | Характеристика | | Вес гр./шт. | Упаковка, шт. |
|----------------------------|--------------------------|--------------------------|----------------|------------------|
| | В Номер для заказа | С Номер для заказа | | |

| 1-пол. | | | | |
|--------|---------------|----------------|-----|----|
| 0,5 | | C0.5DC1 | 120 | 12 |
| 1 | B1DC1 | C1DC1 | 120 | 12 |
| 2 | B2DC1 | C2DC1 | 120 | 12 |
| 3 | B3DC1 | C3DC1 | 120 | 12 |
| 4 | B4DC1 | C4DC1 | 120 | 12 |
| 6 | B6DC1 | C6DC1 | 120 | 12 |
| 10 | B10DC1 | C10DC1 | 120 | 12 |
| 13 | B13DC1 | C13DC1 | 120 | 12 |
| 16 | B16DC1 | C16DC1 | 120 | 12 |
| 20 | B20DC1 | C20DC1 | 120 | 12 |
| 25 | B25DC1 | C25DC1 | 120 | 12 |
| 32 | B32DC1 | C32DC1 | 120 | 12 |
| 40 | B40DC1 | C40DC1 | 120 | 12 |
| 50 | B50DC1 | C50DC1 | 120 | 12 |
| 63 | B63DC1 | C63DC1 | 120 | 12 |



| 2-пол. | | | | |
|--------|---------------|----------------|-----|---|
| 0,5 | | C0.5DC2 | 240 | 6 |
| 1 | B1DC2 | C1DC2 | 240 | 6 |
| 2 | B2DC2 | C2DC2 | 240 | 6 |
| 3 | B3DC2 | C3DC2 | 240 | 6 |
| 4 | B4DC2 | C4DC2 | 240 | 6 |
| 6 | B6DC2 | C6DC2 | 240 | 6 |
| 10 | B10DC2 | C10DC2 | 240 | 6 |
| 13 | B13DC2 | C13DC2 | 240 | 6 |
| 16 | B16DC2 | C16DC2 | 240 | 6 |
| 20 | B20DC2 | C20DC2 | 240 | 6 |
| 25 | B25DC2 | C25DC2 | 240 | 6 |
| 32 | B32DC2 | C32DC2 | 240 | 6 |
| 40 | B40DC2 | C40DC2 | 240 | 6 |
| 50 | B50DC2 | C50DC2 | 240 | 6 |
| 63 | B63DC2 | C63DC2 | 240 | 6 |



| Номинальный ток I_n А | Характеристика | | | | | Вес гр./шт. | Упаковка, шт. |
|----------------------------|-----------------------|-----------------------|-----------------------|-----------------------|-----------------------|----------------|------------------|
| | В Номер для заказа | С Номер для заказа | Д Номер для заказа | К Номер для заказа | Z Номер для заказа | | |

Автоматический выключатель В, 10А в корпусе красного цвета для обозначения особых эл. цепей, например компьютерных сетей, сигнализации, телефонных линий, систем бесперебойного питания и т.д.

| | | | | | | | |
|----|---------------|--|--|--|--|-----|----|
| 10 | B10T1R | | | | | 150 | 12 |
|----|---------------|--|--|--|--|-----|----|



Расцепитель рабочего тока (дистанционный расцепитель)

| Кол-во модулей | Номинальное напряжение цепи управления | Макс. потребление тока при $i U_n$ ($t < 10ms$) | Номер для заказа | Вес гр./шт. | Упаковка, шт. |
|----------------|--|--|------------------|-------------|---------------|
| 1 | 12 В UC | 1,3 А | FL12 | 105 | 5 |
| 1 | 24 В UC | 0,6 А | FL24 | 105 | 5 |
| 1 | 48 - 72 В UC | 0,2 А | FL48 | 105 | 5 |
| 1 | 110-230 В UC, 400 В AC | 0,25 А при 110 В 0,5 А при 230 В 0,8 А при 400 В | FL110 | 105 | 5 |

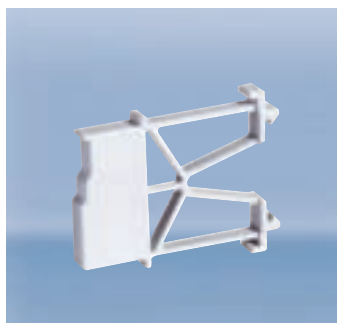
Напряжение трогания $0,7 \times U_e$ Длительность включения при U_e 100%



Расцепитель минимального напряжения (50/60 Гц)

| Кол-во модулей | Номинальное напряжение цепи управления | Номер для заказа | Вес гр./шт. | Упаковка, шт. |
|----------------|--|------------------|-------------|---------------|
| 1 | 220-230 В 50 Гц, 240 В 60 Гц | UL230 | 150 | 5 |
| | Прочие модификации по запросу! | | | |

Напряжение трогания $0,85 \times U_e$ Напряжение отпускания $0,35 - 0,7 \times U_e$ Длительность включения при U_e 100%



Разделитель 9 мм

| Кол-во модулей | Номер для заказа | Вес гр./шт. | Упаковка, шт. |
|----------------|------------------|-------------|---------------|
| 1/2 | HDS | 7 | 10 |

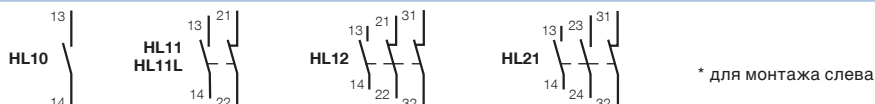


Устройство блокировки положения ВКЛ.-ВЫКЛ.

| Номер для заказа | Вес гр./шт. | Упаковка, шт. |
|------------------|-------------|---------------|
| EASS | 2 | 10 |



| Вспомогательный контакт | | | | | |
|-------------------------|----------------------------|-----------------|------------------|-------------|---------------|
| Кол-во модулей | Вид контактов | Набор контактов | Номер для заказа | Вес гр./шт. | Упаковка, шт. |
| 1/2 | 1 вспомогательный контакт | 1Н.О. | HL10 | 35 | 20 |
| 1/2 | 2 вспомогательных контакта | 1Н.О. + 1Н.З. | HL11 | 40 | 20 |
| 1/2 | 2 вспомогательных контакта | 1Н.О. + 1Н.З. | HL11L* | 40 | 20 |
| 1/2 | 3 вспомогательных контакта | 1Н.О. + 2Н.З. | HL12 | 45 | 20 |
| 1/2 | 3 вспомогательных контакта | 2Н.О. + 1Н.З. | HL21 | 45 | 20 |



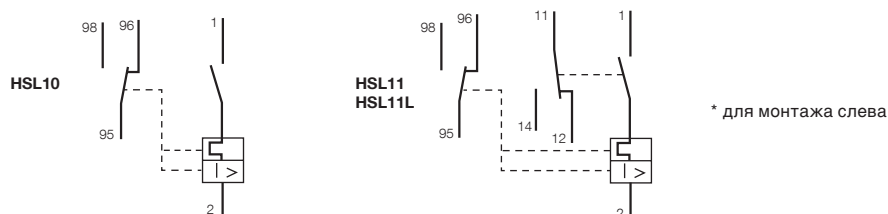
* для монтажа слева



| Вспомогательный контакт | | | | | |
|-------------------------|----------------------------|-----------------|------------------|-------------|---------------|
| Кол-во модулей | Вид контактов | Набор контактов | Номер для заказа | Вес гр./шт. | Упаковка, шт. |
| 1/2 | 1 вспомогательный контакт | 1 переключающий | HWL10 | 40 | 20 |
| 1/2 | 2 вспомогательных контакта | 2 переключающих | HWL20 | 50 | 20 |



| Сигнальный контакт | | | | | |
|--------------------|--|-----------------|------------------|-------------|---------------|
| Кол-во модулей | Вид контактов | Набор контактов | Номер для заказа | Вес гр./шт. | Упаковка, шт. |
| 1/2 | 1 сигнальный / 1 вспомогательный контакт | 2 переключающих | HSL11 | 50 | 20 |
| 1/2 | 1 сигнальный / 1 вспомогательный контакт | 2 переключающих | HSL11L* | 50 | 20 |
| 1/2 | 1 сигнальный | 1 переключающий | HSL10 | 40 | 20 |



* для монтажа слева

Сигнальный и вспомогательный контакты имеют один перекидной контакт с нулевым потенциалом. Оба контакта свободно отключаются, т.е. изменение положения контактов вручную невозможно. Сигнальный контакт оповещает только об отключении основного прибора в случае перегрузки или короткого замыкания, но не в случае ручного отключения. Вспомогательный контакт передает состояние основного прибора, т.е. расцепление в случае перегрузки, короткого замыкания или отключении вручную.

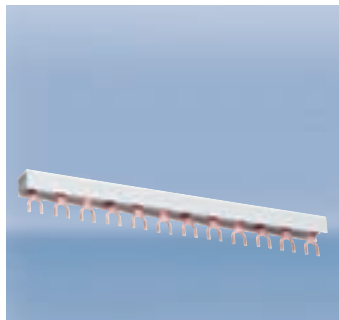
| Техническая информация | | HL10, HL11/L, HL12, HL21 | HWL10, HWL20, HSL10, HSL11/L |
|---|----------------------------|---|------------------------------|
| Нормы | | IEC 60947-5-1, DIN EN 60947-5-1, VDE 0660-200 | |
| Номинальное напряжение цепи управления | | 230 В~ | |
| Условный тепловой ток в корпусе | | I _{th} e 16 A | |
| Номинальные рабочие токи I _e | Категория применения AC-15 | 10 A / 230 В | 4,8 A / 230 В |
| | Категория применения AC-15 | 16 A / 110 В | 9,6 A / 120 В |
| | Категория применения DC-13 | 1 A / 250 В | 1,8 A / 250 В |
| | Категория применения DC-13 | 3 A / 125 В | 3,5 A / 125 В |
| Мин. коммутационная способность | | 0,05 BA при 6 В UC | |
| Сечение присоединяемых проводов для доп. устройств | | | |
| Тип провода *) | | макс. | мин. |
| одножильный | | 0,5 мм ² | 2,5 мм ² |
| тонкожильный | | 0,5 мм ² | 1,5 мм ² |
| многожильный | | 0,5 мм ² | 1,5 мм ² |

*) Длина зачистки изоляции 8 - 9 мм

Соединительные шины

для автоматических выключателей всех серий,
УЗО и автоматов защиты электродвигателей (МА)

| Сечение (мм ²) | Номинальный ток среднее/ пусковое значение | Кол-во модулей/ фазы | Номер для заказа | Вес гр./шт. | Упаковка, шт. | Торцевая заглушка Номер для заказа |
|----------------------------|--|----------------------|------------------|-------------|---------------|---------------------------------------|
|----------------------------|--|----------------------|------------------|-------------|---------------|---------------------------------------|



| Вилочное исполнение | | | | | | |
|---|--------|------|----------------|-----|----|-------|
| 1-фазные | | | | | | |
| 12 | 65/110 | 56 | SB16010 | 250 | 50 | |
| 1- фазные 1 пол. авт. + вспом. контакт | | | | | | |
| 24 | 90/150 | 37/1 | SDO.124 | 200 | 50 | |
| 2 фазные и 1-фазные + Н | | | | | | |
| 10 | 63/100 | 28/2 | SB26010 | 390 | 20 | SB.A5 |
| 2- фазные 2 пол. авт.+ вспом. контакт | | | | | | |
| 16 | 80/130 | 22/2 | SB26216 | 310 | 20 | SB.A2 |
| 3- фазные | | | | | | |
| 10 | 63/100 | 4/3 | SB31210 | 84 | 25 | SB.A1 |
| 10 | 63/100 | 19/3 | SB36010 | 420 | 20 | SB.A1 |
| 16 | 80/130 | 19/3 | SB36016 | 675 | 20 | SB.A2 |
| 3- фазные 3 пол. авт.+ вспом. контакт | | | | | | |
| 16 | 80/130 | 16/3 | SB36316 | 630 | 20 | SB.A2 |
| 3- фазные 1 пол. авт. + вспом. контакт | | | | | | |
| 16 | 80/130 | 36/1 | SDO.316 | 500 | 20 | SB.A2 |
| 4- фазные и 3-фазные + Н | | | | | | |
| 16 | 80/130 | 14/4 | SB46016 | 835 | 15 | SB.A3 |

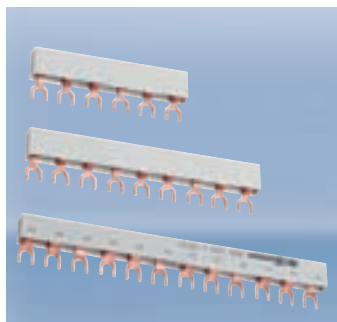


| Торцевые заглушки | | | | |
|--|------------------|-------------|---------------|--|
| для соединительных шин: | Номер для заказа | Вес гр./шт. | Упаковка, шт. | |
| SB31210, SB36010 | SB.A1 | 0,8 | 10 | |
| SB36016, SB36316, SDO.316, SB718U, SB26216 | SB.A2 | 1 | 10 | |
| SB46016 | SB.A3 | 1,1 | 10 | |
| SB26010 | SB.A5 | 0,8 | 10 | |

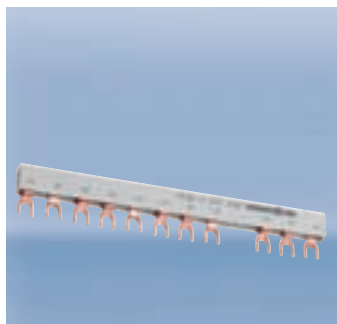
Соединительные шины

для автоматических выключателей всех серий,
УЗО и автоматов защиты электродвигателей (МА)

| Сечение (мм ²) | Номинальный ток среднее/ пусковое значение | Количество полюсов | Номер для заказа | Вес гр./шт. | Упаковка, шт. | |
|----------------------------|--|--------------------|------------------|-------------|---------------|--|
|----------------------------|--|--------------------|------------------|-------------|---------------|--|



| Вилочное исполнение | | | | | | |
|---------------------|--------|----|---------------|-----|----|--|
| 3-фазные | | | | | | |
| 10 | 63 | 6 | G31006 | 37 | 25 | |
| 10 | 63/100 | 9 | G31009 | 60 | 25 | |
| 10 | 63/100 | 12 | G31012 | 84 | 25 | |
| 16 | 80 | 6 | G31606 | 52 | 20 | |
| 16 | 80/130 | 9 | G31609 | 87 | 20 | |
| 16 | 80/130 | 12 | G31612 | 119 | 20 | |



| Вилочное исполнение | | | | | | |
|-----------------------------------|----|----|----------------|-----|----|--|
| 3-фазные для установки УЗО слева | | | | | | |
| 10 | 63 | 11 | G31011S | 82 | 25 | |
| 16 | 80 | 11 | G31611S | 117 | 20 | |
| 3-фазные для установки УЗО справа | | | | | | |
| 16 | 80 | 11 | G31611 | 108 | 20 | |



| Номинальный ток I_n А | В Номер для заказа | Характеристика С Номер для заказа | Д Номер для заказа | Вес, гр./шт. | Упаковка, шт. |
|----------------------------|-----------------------|---|-----------------------|-----------------|------------------|
|----------------------------|-----------------------|---|-----------------------|-----------------|------------------|

1-пол.

| | | | | | |
|-----|---------------|---------------|---------------|-----|---|
| 80 | B80T1 | C80T1 | D80T1 | 222 | 6 |
| 100 | B100T1 | C100T1 | D100T1 | 222 | 6 |
| 125 | B125T1 | C125T1 | D125T1 | 222 | 6 |

2-пол.

| | | | | | |
|-----|---------------|---------------|---------------|-----|---|
| 80 | B80T2 | C80T2 | D80T2 | 448 | 3 |
| 100 | B100T2 | C100T2 | D100T2 | 448 | 3 |
| 125 | B125T2 | C125T2 | D125T2 | 448 | 3 |

3-пол.

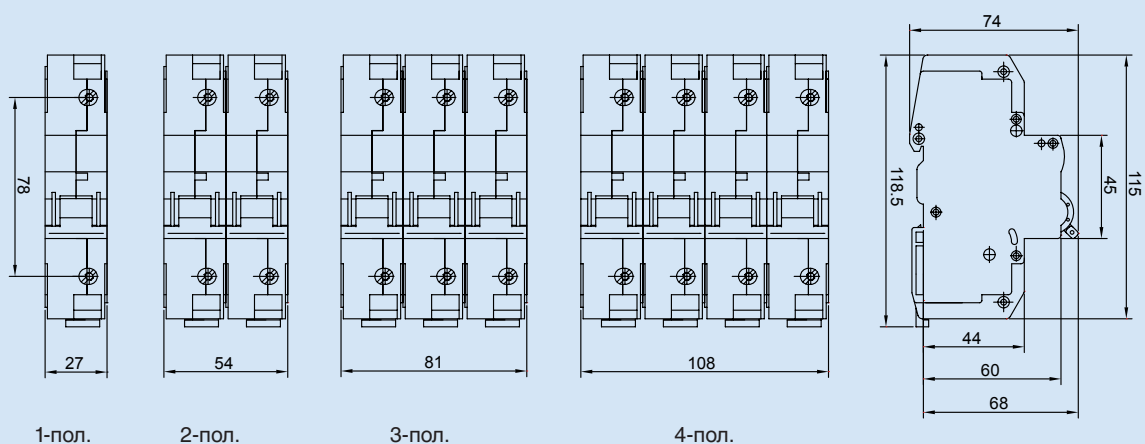
| | | | | | |
|-----|---------------|---------------|---------------|-----|---|
| 80 | B80T3 | C80T3 | D80T3 | 674 | 2 |
| 100 | B100T3 | C100T3 | D100T3 | 674 | 2 |
| 125 | B125T3 | C125T3 | D125T3 | 674 | 2 |

4-пол.

| | | | | | |
|-----|---------------|---------------|---------------|-----|---|
| 80 | B80T4 | C80T4 | D80T4 | 900 | 1 |
| 100 | B100T4 | C100T4 | D100T4 | 900 | 1 |
| 125 | B125T4 | C125T4 | D125T4 | 900 | 1 |

Вспомогательный контакт по запросу.

| Технические характеристики | |
|--|---|
| Соотв. нормам | EN 60898-1, ГОСТ-Р |
| Кол.во полюсов | 1, 2, 3, 4 |
| Характеристики | В, С, D в соотв. с 60898-1 |
| Номинальное напряжение U_n (В) | 230/400 |
| Номинальный ток I_n (А) | 80, 100, 125 |
| Отключающая способность IEC 898 (кА) | 10 |
| Номинальная частота (Гц) | 50 - 60 |
| Электрическая износостойкость (циклы) | 4.000 |
| Сечение кабеля для верхних/нижних зажимов (mm ²) | 2,5 - 50 |
| Монтаж | На DIN-рейку EN60715 посредством системы быстрого крепления |
| Степень защиты | корпус IP40, зажимы IP20 |
| Окружающая температура | -5 °С до +40 °С |
| Рабочее положение | любое |
| Номинальное DC- напряжение U_n (В) | макс. 110 В/полюс, $t=$ 4мсек |



Автоматические выключатели цокольного типа

Номинальное напряжение: 220/380 В AC, 220 В DC, Цоколь E 27



Характеристика отключения L в соотв. с DIN VDE 0641-100



| Номинальный ток I _n А | Расцепитель | | | | Номер для заказа | Вес гр./шт. | Упаковка, шт. |
|----------------------------------|--------------------------------|----------------------------------|---------------------------------------|--|------------------|-------------|---------------|
| | Тепловое расцепление | | Электромагнитное расцепление, 50 Гц | | | | |
| | малое I ₁ А (>1 ч.) | большое I ₂ А (<1 ч.) | удержание I ₄ А (>0,1 сек) | отключение I ₅ А (<0,1 сек) | | | |
| 6 | 9 | 11,4 | 21,6 | 31,5 | SPL6-0 | 100 | 10 |
| 10 | 15 | 19 | 36 | 52,5 | SPL-10 | 100 | 10 |
| 16 | 22,4 | 28 | 53,8 | 78,4 | SPL-16 | 100 | 10 |
| 20 | 28 | 35 | 67,2 | 98 | SPL-20 | 100 | 10 |
| 25 | 35 | 43,75 | 84 | 123 | SPL-25 | 100 | 10 |

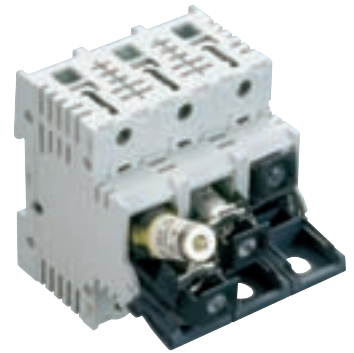
Разъединитель с предохранителем

Разъединитель с предохранителем типа D0 в соотв. с IEC 60269-3-1 (I) / DIN VDE 0636-301

DIN VDE 0660 Teil 107/ EN 60947-3/ IEC 60947-3 DIN VDE 0638

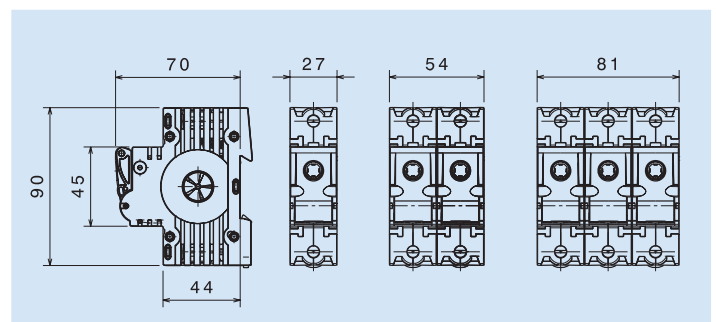
- 1-, 2- или 3-полюсное исполнение
- Для предохранителей D02 в соотв. с DIN VDE 0636-301
- С адаптером возможно использование предохранителей D01
- Для установки на DIN- рейку
- Замена предохранителя без опасности прямого соприкосновения с токоведущими частями
- Возможность применения в качестве главного предохранителя или главного выключателя
- Возможность пломбирования во включенном или выключенном состоянии
- Двойная клемма: Cu 1,5 - 35 мм² (f, f + AE), 3,0 - 4,0 Нм

Разъединитель с предохранителем представляет собой устройство, которое выполняет функцию выключателя и предохранителя D0. Замена предохранителя возможна только в обесточенном состоянии.



Разъединитель с предохранителем

| Кол-во полюсов | Номер для заказа | Вес гр./шт. | Упаковка, шт. |
|----------------|------------------|-------------|---------------|
| 1 | SL14.01 | 140 | 3 |
| 2 | SL24.01 | 278 | 2 |
| 3 | SL34.01 | 420 | 1 |



Адаптер для использования предохранителей D01

| Номер для заказа | Вес гр./шт. | Упаковка, шт. |
|------------------|-------------|---------------|
| SLAD | 1 | 20 |

| Техническая информация | |
|---|-----------------------|
| Типоразмер | D02 |
| Ток | AC (50 Гц), DC |
| Макс. номинальное напряжение (U _e) | 400 В AC, 130 В DC |
| Номинальное напряжение изоляции (U _i) | 500 В |
| Номинальное импульсное напряжение (U _{imp}) | 6 kV |
| Номинальный ток (I _c) | 63 А, 63 А |
| Категории применения в соотв. с IEC 60947-3 все | AC-22 В 400 В 63 А |
| 1-пол. | DC-22 В 65 В 63 А |
| 2-пол. | DC-22 В 130 В 63 А |
| Категории использования в соотв. с DIN VDE 0638 | AC-22 400 В 63 А |
| Номинальный ток короткого замыкания * | 50 kA (AC), 8 kA (DC) |
| Рассеиваемая мощность на фазу для | 5,5 Вт |

* Испытано с gL/gG 400 В AC / 250 В DC – 63 А / 440 В AC – 35 А.

Устройства защитного отключения

Электроника для Вашей безопасности

Для надежной защиты против токов утечки немецкая компания ABL SURSUM предлагает широкий ассортимент УЗО следующих типов:

- «АС», реагирующих на переменный синусоидальный дифференциальный ток,
- «А», реагирующих на переменный синусоидальный дифференциальный и пульсирующий постоянный дифференциальный токи,
- «В», реагирующих на переменный, постоянный и выпрямленный дифференциальные токи,
- «S», селективных, с задержкой времени отключения.



Стандартные складские позиции отмечены **жирным шрифтом**, остальные устройства – под заказ.



| Номинальный ток утечки $I_{\Delta n}$ mA | Номинальный ток I_n A | Устойчивость к КЗ > A | Макс. предохранитель A | Количество модулей | Номер для заказа | Вес гр./шт. | Упаковка, шт. |
|--|-------------------------|-----------------------|------------------------|--------------------|------------------|-------------|---------------|
|--|-------------------------|-----------------------|------------------------|--------------------|------------------|-------------|---------------|



| 2- пол., отключение без задержки | | | | | | | |
|----------------------------------|----|-----|-----|---|---------------|-----|---|
| 30 | 16 | 250 | 63 | 2 | RW2103 | 250 | 1 |
| 100 | 16 | 250 | 63 | 2 | RW2110 | 250 | 1 |
| 300 | 16 | 250 | 63 | 2 | RW2130 | 250 | 1 |
| 30 | 25 | 250 | 63 | 2 | RW2203 | 250 | 1 |
| 100 | 25 | 250 | 63 | 2 | RW2210 | 250 | 1 |
| 300 | 25 | 250 | 63 | 2 | RW2230 | 250 | 1 |
| 30 | 40 | 250 | 63 | 2 | RW2303 | 260 | 1 |
| 100 | 40 | 250 | 63 | 2 | RW2310 | 260 | 1 |
| 300 | 40 | 250 | 63 | 2 | RW2330 | 260 | 1 |
| 30 | 63 | 250 | 100 | 2 | RW2403 | 270 | 1 |
| 100 | 63 | 250 | 100 | 2 | RW2410 | 270 | 1 |
| 300 | 63 | 250 | 100 | 2 | RW2430 | 270 | 1 |

Область применения

Устройства защитного отключения без задержки отключения применяются в:

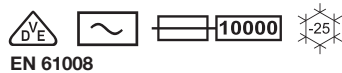
- объектах жилищного строительства,
- коммерческих и промышленных объектах,
- как компонент для изготовителей комплектного оборудования (OEM)

Дополнительные устройства

- Вспомогательный контакт RH11
- Перфорированный лист с наиболее используемыми символами
- Бесплатное программное обеспечение для маркировки устройств и цепей pictoplan

Отключение без задержки

Стандартные складские позиции отмечены **жирным шрифтом**, остальные устройства – под заказ.



EN 61008

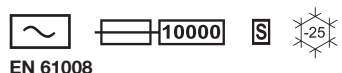


| Номинальный ток утечки $I_{\Delta n}$ mA | Номинальный ток I_n A | Устойчивость к КЗ > A | Макс. предохранитель A | Количество модулей | Номер для заказа | Вес гр./шт. | Упаковка, шт. |
|--|-------------------------------|--------------------------|---------------------------|--------------------|------------------|-------------|---------------|
|--|-------------------------------|--------------------------|---------------------------|--------------------|------------------|-------------|---------------|

| 4- пол., отключение без задержки | | | | | | | |
|----------------------------------|-----|-----|-----|---|---------------|-----|---|
| 30 | 16 | 250 | 63 | 4 | RW4103 | 450 | 1 |
| 100 | 16 | 250 | 63 | 4 | RW4110 | 450 | 1 |
| 300 | 16 | 250 | 63 | 4 | RW4130 | 450 | 1 |
| 30 | 25 | 250 | 63 | 4 | RW4203 | 450 | 1 |
| 100 | 25 | 250 | 63 | 4 | RW4210 | 450 | 1 |
| 300 | 25 | 250 | 63 | 4 | RW4230 | 450 | 1 |
| 30 | 40 | 250 | 63 | 4 | RW4303 | 450 | 1 |
| 100 | 40 | 250 | 63 | 4 | RW4310 | 450 | 1 |
| 300 | 40 | 250 | 63 | 4 | RW4330 | 450 | 1 |
| 30 | 63 | 250 | 100 | 4 | RW4403 | 450 | 1 |
| 100 | 63 | 250 | 100 | 4 | RW4410 | 450 | 1 |
| 300 | 63 | 250 | 100 | 4 | RW4430 | 450 | 1 |
| 30 | 80 | 250 | 125 | 4 | RW4503 | 470 | 1 |
| 300 | 80 | 250 | 125 | 4 | RW4530 | 470 | 1 |
| 500 | 80 | 250 | 125 | 4 | RW4550 | 470 | 1 |
| 30 | 100 | 250 | 125 | 4 | RW4603 | 470 | 1 |
| 100 | 100 | 250 | 125 | 4 | RW4610 | 470 | 1 |
| 300 | 100 | 250 | 125 | 4 | RW4630 | 470 | 1 |
| 30 | 125 | 250 | 125 | 4 | RW4703 | 470 | 1 |
| 100 | 125 | 250 | 125 | 4 | RW4710 | 470 | 1 |
| 300 | 125 | 250 | 125 | 4 | RW4730 | 470 | 1 |
| 500 | 125 | 250 | 125 | 4 | RW4750 | 470 | 1 |



| 4-пол., с кратковременной задержкой отключения | | | | | | | |
|--|----|-------|-----|---|---------|-----|---|
| 30 | 40 | 3.000 | 63 | 4 | RW4303K | 450 | 1 |
| 30 | 63 | 3.000 | 100 | 4 | RW4403K | 450 | 1 |



EN 61008



| Номинальный ток утечки $I_{\Delta n}$ mA | Номинальный ток I_n A | Устойчивость к КЗ > A | Макс. предохранитель A | Количество модулей | Номер для заказа | Вес гр./шт. | Упаковка, шт. |
|--|-------------------------------|--------------------------|---------------------------|--------------------|------------------|-------------|---------------|
|--|-------------------------------|--------------------------|---------------------------|--------------------|------------------|-------------|---------------|

| 4-пол., селективное отключение | | | | | | | |
|--------------------------------|-----|-------|-----|---|---------|-----|---|
| 300 | 40 | 5.000 | 63 | 4 | RW4330S | 450 | 1 |
| 300 | 63 | 5.000 | 100 | 4 | RW4430S | 450 | 1 |
| 300 | 100 | 5.000 | 125 | 4 | RW4630S | 450 | 1 |
| 300 | 125 | 5.000 | 125 | 4 | RW4730S | 450 | 1 |

Область применения

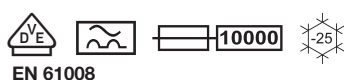
Устройства защитного отключения без задержки отключения применяются в:

- объектах жилищного строительства,
- коммерческих и промышленных объектах,
- как компонент для изготовителей комплектного оборудования (OEM)

Дополнительные устройства

- Вспомогательный контакт RH11
- Перфорированный лист с наиболее используемыми символами
- Бесплатное программное обеспечение для маркировки устройств и цепей pictoplan

Стандартные складские позиции отмечены **жирным шрифтом**, остальные устройства – под заказ.



| Номинальный ток утечки $I_{\Delta n}$ mA | Номинальный ток I_n A | Устойчивость к КЗ > A | Макс. предохранитель A | Количество модулей | Номер для заказа | Вес гр./шт. | Упаковка, шт. |
|--|-------------------------|-----------------------|------------------------|--------------------|------------------|-------------|---------------|
|--|-------------------------|-----------------------|------------------------|--------------------|------------------|-------------|---------------|



| 2- пол., без задержки отключения | | | | | | | |
|----------------------------------|-----------|-----|-----|---|---------------|-----|---|
| 10 | 16 | 250 | 50 | 2 | RP2101 | 270 | 1 |
| 30 | 25 | 250 | 100 | 2 | RP2203 | 270 | 1 |
| 300 | 25 | | 100 | 2 | RP2230 | 270 | 1 |
| 30 | 40 | 250 | 100 | 2 | RP2303 | 270 | 1 |
| 300 | 40 | 250 | 100 | 2 | RP2330 | 270 | 1 |
| 30 | 63 | 250 | 100 | 2 | RP2403 | 270 | 1 |
| 300 | 63 | 250 | 100 | 2 | RP2430 | 270 | 1 |
| 500 | 63 | 250 | 100 | 2 | RP2450 | 270 | 1 |

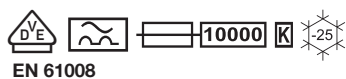


| 4- пол., без задержки отключения | | | | | | | |
|----------------------------------|------------|-----|-----|---|---------------|-----|---|
| 30 | 25 | 250 | 100 | 4 | RP4203 | 450 | 1 |
| 300 | 25 | 250 | 100 | 4 | RP4230 | 420 | 1 |
| 500 | 25 | 250 | 100 | 4 | RP4250 | 420 | 1 |
| 30 | 40 | 250 | 100 | 4 | RP4303 | 450 | 1 |
| 300 | 40 | 250 | 100 | 4 | RP4330 | 420 | 1 |
| 500 | 40 | 250 | 100 | 4 | RP4350 | 420 | 1 |
| 30 | 63 | 250 | 100 | 4 | RP4403 | 450 | 1 |
| 300 | 63 | 250 | 100 | 4 | RP4430 | 420 | 1 |
| 500 | 63 | 250 | 100 | 4 | RP4450 | 420 | 1 |
| 30 | 80 | 250 | 125 | 4 | RP4503 | 460 | 1 |
| 300 | 80 | 250 | 125 | 4 | RP4530 | 430 | 1 |
| 500 | 80 | 250 | 125 | 4 | RP4550 | 430 | 1 |
| 30 | 100 | 250 | 125 | 4 | RP4603 | 460 | 1 |
| 300 | 100 | 250 | 125 | 4 | RP4630 | 430 | 1 |
| 500 | 100 | 250 | 125 | 4 | RP4650 | 430 | 1 |
| 30 | 125 | 250 | 125 | 4 | RP4703 | 460 | 1 |
| 300 | 125 | 250 | 125 | 4 | RP4730 | 430 | 1 |
| 500 | 125 | 250 | 125 | 4 | RP4750 | 430 | 1 |

Универсальные УЗО – Тип А

Кратковременная задержка отключения

Стандартные складские позиции отмечены **жирным шрифтом**, остальные устройства – под заказ.



EN 61008

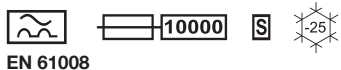
| Номинальный ток утечки $I_{\Delta n}$ мА | Номинальный ток I_n А | Устойчивость к КЗ > А | Макс. предохранитель А | Количество модулей | Номер для заказа | Вес гр./шт. | Упаковка, шт. |
|--|--------------------------------------|--------------------------|---------------------------|--------------------|------------------|-------------|---------------|
|--|--------------------------------------|--------------------------|---------------------------|--------------------|------------------|-------------|---------------|



| 4-пол., с кратковременной задержкой отключения | | | | | | | |
|--|-----------|-------|-----|---|----------------|-----|---|
| 30 | 40 | 3.000 | 100 | 4 | RP4303K | 430 | 1 |
| 30 | 63 | 3.000 | 100 | 4 | RP4403K | 430 | 1 |

Универсальные УЗО – Тип А

Селективное отключение



EN 61008

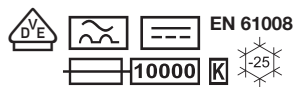
| Номинальный ток утечки $I_{\Delta n}$ мА | Номинальный ток I_n А | Устойчивость к КЗ > А | Макс. предохранитель А | Количество модулей | Номер для заказа | Вес гр./шт. | Упаковка, шт. |
|--|--------------------------------------|--------------------------|---------------------------|--------------------|------------------|-------------|---------------|
|--|--------------------------------------|--------------------------|---------------------------|--------------------|------------------|-------------|---------------|



| 4-пол., селективное отключение | | | | | | | |
|--------------------------------|------------|-------|-----|---|---------|-----|---|
| 300 | 40 | 5.000 | 100 | 4 | RP4330S | 430 | 1 |
| 300 | 63 | 5.000 | 100 | 4 | RP4430S | 450 | 1 |
| 300 | 100 | 5.000 | 125 | 4 | RP4630S | 460 | 1 |
| 300 | 125 | 5.000 | 125 | 4 | RP4730S | 460 | 1 |

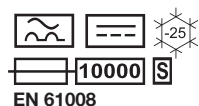
Кратковременная задержка отключения Селективное отключение

Стандартные складские позиции отмечены **жирным шрифтом**, остальные устройства – под заказ.



| Номинальный ток утечки $I_{\Delta n}$ mA | Номинальный ток I_n A | Устойчивость к КЗ > A | Макс. предохранитель A | Количество модулей | Номер для заказа | Вес гр./шт. | Упаковка, шт. |
|--|-------------------------|-----------------------|------------------------|--------------------|------------------|-------------|---------------|
|--|-------------------------|-----------------------|------------------------|--------------------|------------------|-------------|---------------|

| 4-пол., кратковременная задержка отключения | | | | | | | |
|---|------------|-------|-----|---|---------------|-----|---|
| 30 | 25 | 5.000 | 100 | 4 | RA4203 | 450 | 1 |
| 300 | 25 | 5.000 | 100 | 4 | RA4230 | 450 | 1 |
| 500 | 25 | 5.000 | 100 | 4 | RA4250 | 450 | 1 |
| 30 | 40 | 5.000 | 100 | 4 | RA4303 | 500 | 1 |
| 300 | 40 | 5.000 | 100 | 4 | RA4330 | 500 | 1 |
| 500 | 40 | 5.000 | 100 | 4 | RA4350 | 500 | 1 |
| 30 | 63 | 5.000 | 100 | 4 | RA4403 | 500 | 1 |
| 300 | 63 | 5.000 | 100 | 4 | RA4430 | 500 | 1 |
| 500 | 63 | 5.000 | 100 | 4 | RA4450 | 500 | 1 |
| 30 | 80 | 5.000 | 125 | 4 | RA4503 | 500 | 1 |
| 300 | 80 | 5.000 | 125 | 4 | RA4530 | 500 | 1 |
| 500 | 80 | 5.000 | 125 | 4 | RA4550 | 500 | 1 |
| 30 | 100 | 5.000 | 125 | 4 | RA4603 | 500 | 1 |
| 300 | 100 | 5.000 | 125 | 4 | RA4630 | 500 | 1 |
| 500 | 100 | 5.000 | 125 | 4 | RA4650 | 500 | 1 |
| 30 | 125 | 5.000 | 125 | 4 | RA4703 | 500 | 1 |
| 300 | 125 | 5.000 | 125 | 4 | RA4730 | 500 | 1 |
| 500 | 125 | 5.000 | 125 | 4 | RA4750 | 500 | 1 |



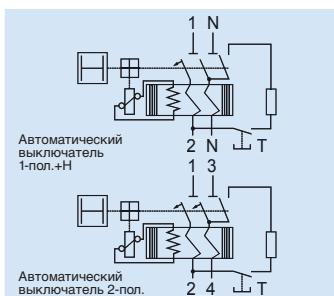
| Номинальный ток утечки $I_{\Delta n}$ mA | Номинальный ток I_n A | Устойчивость к КЗ > A | Макс. предохранитель A | Количество модулей | Номер для заказа | Вес гр./шт. | Упаковка, шт. |
|--|-------------------------|-----------------------|------------------------|--------------------|------------------|-------------|---------------|
|--|-------------------------|-----------------------|------------------------|--------------------|------------------|-------------|---------------|

| 4-пол., селективное отключение | | | | | | | |
|--------------------------------|------------|-------|-----|---|----------------|-----|---|
| 300 | 40 | 5.000 | 100 | 4 | RA4330S | 450 | 1 |
| 300 | 63 | 5.000 | 100 | 4 | RA4430S | 500 | 1 |
| 300 | 80 | 5.000 | 125 | 4 | RA4530S | 500 | 1 |
| 300 | 100 | 5.000 | 125 | 4 | RA4630S | 500 | 1 |
| 300 | 125 | 5.000 | 125 | 4 | RA4730S | 500 | 1 |

Вспомогательные контакты для УЗО всех типов



| Техническая информация | Вспомогательный и сигнальный контакт RH11 |
|--|---|
| Номинальное напряжение цепи управления U_n | 230 В AC / 110 В DC |
| Номинальный ток I_n | 6 А AC / 1 А DC |
| Вид контактов | 1 x переключатель / 1 x Н.З. |
| Для провода сечением | 1 – 1,5 мм ² |
| Момент затяжки зажимов | 0,8 Нм |
| Ширина | 1/2 модуля |
| Вес [гр. /шт.] | 45 |
| Упаковка | 1 |
| Номер для заказа | RH11 |



АВДТ объединяет в себе функции автоматического выключателя и УЗО. АВДТ марки ABL SURSUM реагируют на токи утечки типа А и предназначены для защиты от переменных синусоидальных и постоянных пульсирующих токов утечки.

| Номинальный ток I_n А | Ток утечки $I_{\Delta n}$ mA | Характеристика | | модуля | Вес гр./шт. | Упаковка, шт. |
|-------------------------|------------------------------|-----------------------|-----------------------|--------|-------------|---------------|
| | | В Номер для заказа | С Номер для заказа | | | |

| Отключающая способность 10 кА | | | | | | |
|---------------------------------------|-----|--------|--------|-------------------|-----|---|
| Автоматический выключатель 1-пол. + Н | | | | $\frac{10000}{3}$ | | |
| 6 | 10 | RB0601 | RC0601 | 2 | 225 | 1 |
| 6 | 30 | RB0603 | RC0603 | 2 | 225 | 1 |
| 6 | 100 | RB0610 | RC0610 | 2 | 225 | 1 |
| 6 | 300 | RB0630 | RC0630 | 2 | 225 | 1 |
| 6 | 500 | RB0650 | RC0650 | 2 | 225 | 1 |
| 10 | 10 | RB1001 | RC1001 | 2 | 225 | 1 |
| 10 | 30 | RB1003 | RC1003 | 2 | 225 | 1 |
| 10 | 100 | RB1010 | RC1010 | 2 | 225 | 1 |
| 10 | 300 | RB1030 | RC1030 | 2 | 225 | 1 |
| 10 | 500 | RB1050 | RC1050 | 2 | 225 | 1 |
| 13 | 30 | RB1303 | | 2 | 225 | 1 |
| 16 | 10 | RB1601 | RC1601 | 2 | 225 | 1 |
| 16 | 30 | RB1603 | RC1603 | 2 | 225 | 1 |
| 16 | 100 | RB1610 | RC1610 | 2 | 225 | 1 |
| 16 | 300 | RB1630 | RC1630 | 2 | 225 | 1 |
| 16 | 500 | RB1650 | RC1650 | 2 | 225 | 1 |
| 20 | 10 | RB2001 | RC2001 | 2 | 225 | 1 |
| 20 | 30 | RB2003 | RC2003 | 2 | 225 | 1 |
| 20 | 100 | RB2010 | RC2010 | 2 | 225 | 1 |
| 20 | 300 | RB2030 | RC2030 | 2 | 225 | 1 |
| 20 | 500 | RB2050 | RC2050 | 2 | 225 | 1 |
| 25 | 10 | RB2501 | RC2501 | 2 | 225 | 1 |
| 25 | 30 | RB2503 | RC2503 | 2 | 225 | 1 |
| 25 | 100 | RB2510 | RC2510 | 2 | 225 | 1 |
| 25 | 300 | RB2530 | RC2530 | 2 | 225 | 1 |
| 25 | 500 | RB2550 | RC2550 | 2 | 225 | 1 |
| 32 | 30 | RB3203 | RC3203 | 2 | 225 | 1 |
| 32 | 100 | RB3210 | RC3210 | 2 | 225 | 1 |
| 32 | 300 | RB3230 | RC3230 | 2 | 225 | 1 |
| 32 | 500 | RB3250 | RC3250 | 2 | 225 | 1 |
| 40 | 30 | RB4003 | RC4003 | 2 | 225 | 1 |
| 40 | 100 | RB4010 | RC4010 | 2 | 225 | 1 |
| 40 | 300 | RB4030 | RC4030 | 2 | 225 | 1 |
| 40 | 500 | RB4050 | RC4050 | 2 | 225 | 1 |

| Отключающая способность 10 кА | | | | | | |
|-----------------------------------|----|---------|---------|-------------------|-----|---|
| Автоматический выключатель 2-пол. | | | | $\frac{10000}{3}$ | | |
| 10 | 30 | RB1003N | | 3 | 335 | 1 |
| 13 | 30 | RB1303N | | 3 | 335 | 1 |
| 16 | 30 | RB1603N | RC1603N | 3 | 335 | 1 |

Вспомогательный контакт по запросу.

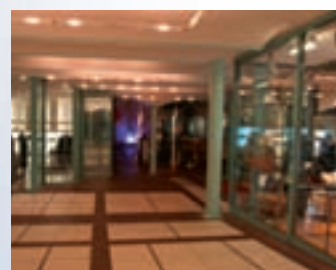
**Подробная техническая информация в электронной версии каталога или в интернете
www.abl-sursum.com/rukat**

Модульные устройства для современной электроинсталляции

Обширная программа низковольтных модульных устройств

Современная электроинсталляция немыслима без электронных устройств, делающих быт безопасным, удобным и комфортным. Для жилых, офисных и производственных помещений

Всевозможные реле- времени, установочные, управления освещением и приоритетной нагрузкой, многофункциональные, звонковые трансформаторы, рубильники, выключатели и переключатели, сумеречный выключатель, универсальный диммер, сигнальные лампочки, модульная розетка SCHUKO для установки на DIN-рейку и многие другие устройства для современной электроинсталляции.

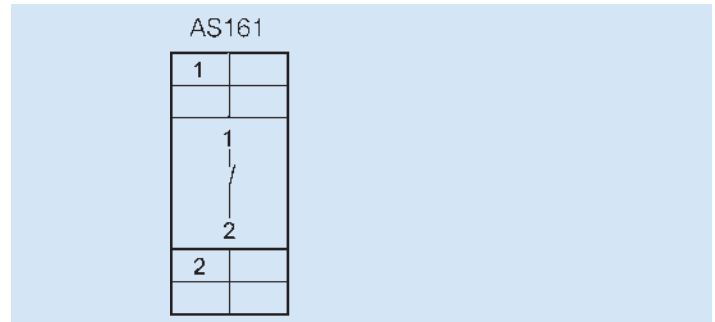




Выключатель 1-пол.
16 А 250 В~

1 мод.

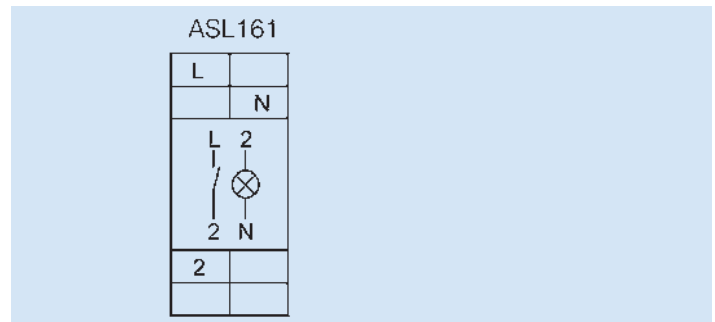
| | Номер для заказа | Вес гр./шт. | Упаковка, шт. |
|-------|------------------|-------------|---------------|
| 1Н.О. | AS161 | 55 | 12 |



Выключатель 1-пол. с световой индикацией
16 А 250 В~

1 мод.

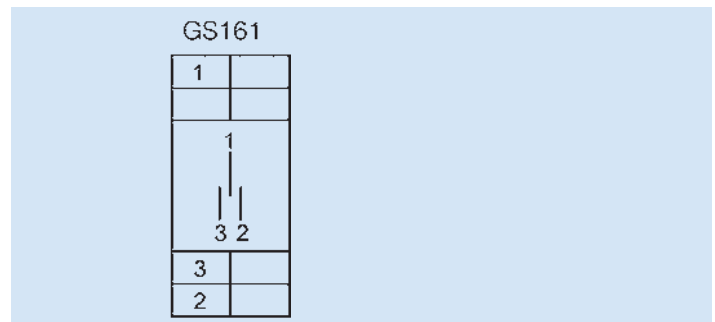
| | Номер для заказа | Вес гр./шт. | Упаковка, шт. |
|-------|------------------|-------------|---------------|
| 1Н.О. | ASL161 | 55 | 12 |



Групповой выключатель 1-пол.
16 А 250 В~
Автом.-Выкл.- Ручной

1 мод.

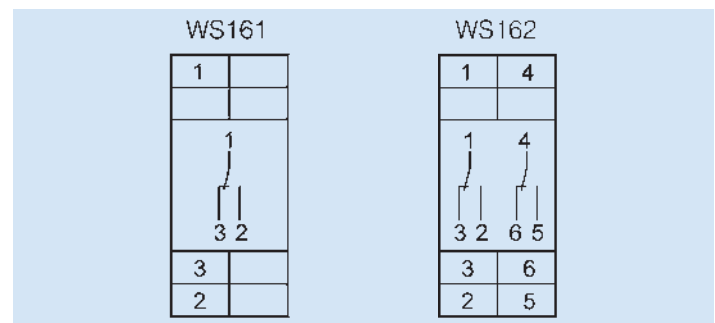
| | Номер для заказа | Вес гр./шт. | Упаковка, шт. |
|----|------------------|-------------|---------------|
| 1У | GS161 | 55 | 12 |



Переключатель 1-пол. Переключатель 2-пол.
16 А 250 В~

1 мод.

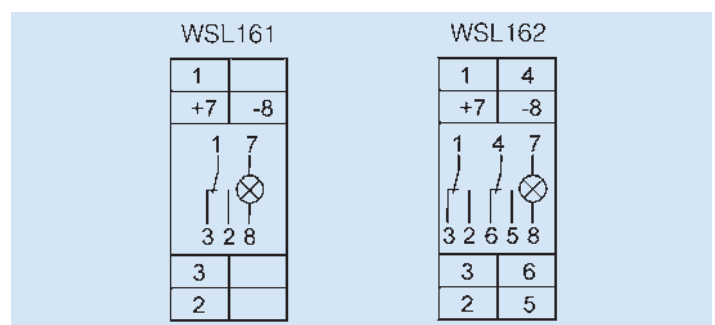
| | Номер для заказа | Вес гр./шт. | Упаковка, шт. |
|----|------------------|-------------|---------------|
| 1У | WS161 | 55 | 12 |



Переключатель 1-пол. с световой индикацией
Переключатель 2-пол. с световой индикацией
16 А 250 В~

1 мод.

| | Номер для заказа | Вес гр./шт. | Упаковка, шт. |
|----|------------------|-------------|---------------|
| 1У | WSL161 | 55 | 12 |



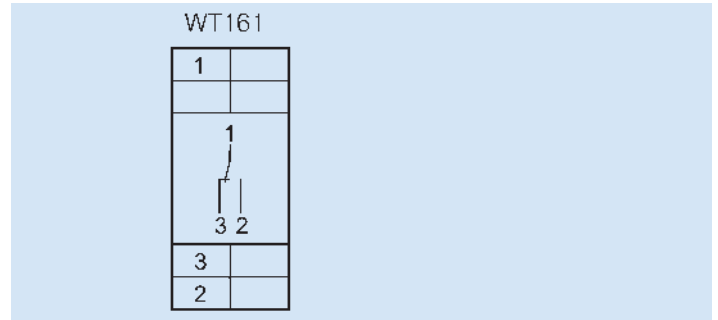
Кнопка-переключатель, сигнальные лампочки, розетка SCHUKO на DIN-рейк



Кнопка-переключатель
16 A 250 В~

1 мод.

| | Номер для заказа | Вес гр./шт. | Упаковка, шт. |
|----|------------------|-------------|---------------|
| 1У | WT161 | 55 | 12 |



Сигнальные лампочки
230 ВАС

1 мод.

| | Номер для заказа | Вес гр./шт. | Упаковка, шт. |
|-----------|------------------|-------------|---------------|
| прозрачн. | RST230 | 73 | 12 |
| красный | RSR230 | 73 | 12 |
| синий | RSB230 | 73 | 12 |
| зеленый | RSG230 | 73 | 12 |
| желтый | RSY230 | 73 | 12 |



Выключатель 3-пол.

63 А 415 В~
Вводной выключатель, пломбируем в положении «ВКЛ» или «ВЫКЛ», макс. сечение кабеля 25 мм²

3 мод.

| | Номер для заказа | Вес гр./шт. | Упаковка, шт. |
|----|------------------|-------------|---------------|
| 3S | AS63 | 200 | 4 |



Розетка SCHUKO на DIN-рейку 

10/16 А 250 В~

2,5 мод.

| | Номер для заказа | Вес гр./шт. | Упаковка, шт. |
|--|------------------|-------------|---------------|
| | SD230 | 110 | 4 |



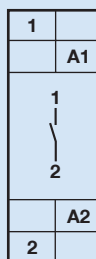
Реле установочное

16 А 250 В~
1-пол., 1 Н.О. контакт.

1 мод.

| | Номер для заказа | Вес гр./шт. | Упаковка, шт. |
|--------|------------------|-------------|---------------|
| 12 В~ | IR01210 | 99 | 12 |
| 24 В~ | IR02410 | 99 | 12 |
| 230 В~ | IR23010 | 99 | 12 |

IR...10



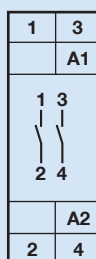
Реле установочное

16 А 250 В~
2-пол., 2 Н.О. контакта

1 мод.

| | Номер для заказа | Вес гр./шт. | Упаковка, шт. |
|--------|------------------|-------------|---------------|
| 24 В~ | IR02420 | 104 | 12 |
| 230 В~ | IR23020 | 104 | 12 |

IR...20



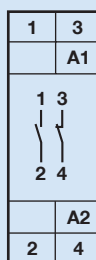
Реле установочное

16 А 250 В~
2-пол., 1 Н.О. +1 Н.З. контакт

1 мод.

| | Номер для заказа | Вес гр./шт. | Упаковка, шт. |
|--------|------------------|-------------|---------------|
| 24 В~ | IR02411 | 106 | 12 |
| 230 В~ | IR23011 | 106 | 12 |

IR...11



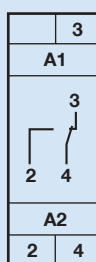
Реле управления

пломбируемо,
16 А 250 В~
1 перекл. контакт

1 мод.

| | Номер для заказа | Вес гр./шт. | Упаковка, шт. |
|--------|------------------|-------------|---------------|
| 230 В~ | SP2301W | 85 | 12 |

SP2301W



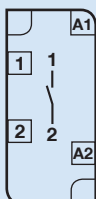
Реле установочное, встраиваемое

10 А 250 В~
1 Н.О., беспотенциальный контакт (гальв. разв.)

1 мод.

| | Номер для заказа | Вес гр./шт. | Упаковка, шт. |
|--------|------------------|-------------|---------------|
| 230 В~ | ID23010 | 75 | 6 |

ID...10





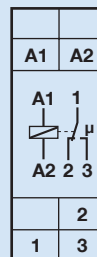
Электронное реле управления

10 А / 250 В
1 перем. контакт
Универсальное упр. напряжение
8 - 230 В UC

1 мод.

| | Номер для заказа | Вес гр./шт. | Упаковка, шт. |
|--------------|------------------|-------------|---------------|
| 8 - 230 В UC | STU1W | 58 | 1 |

STU1W



Бистабильный реле-контакт

Электронное бистабильное импульсное реле дает возможность включать освещение или другое оборудование из нескольких разных точек с помощью соединенных параллельно однопозиционных выключателей цепи управления.

Получив импульс цепи управления реле замыкает управляемую электрическую цепь с подсоединенным к нему электроприемником. После следующего импульса управляемая электрическая цепь размыкается – контакты реле возвращаются к начальному состоянию.



Электронное реле управления

10 А / 250 В
2 перем. контакта
Универсальное упр. напряжение
8 - 230 В UC

1 мод.

| | Номер для заказа | Вес гр./шт. | Упаковка, шт. |
|--------------|------------------|-------------|---------------|
| 8 - 230 В UC | STU2W | 74 | 1 |

STU2W



Бистабильный реле-контакт

Электронное бистабильное импульсное реле дает возможность включать освещение или другое оборудование из нескольких разных точек с помощью соединенных параллельно однопозиционных выключателей цепи управления.

Получив импульс цепи управления реле замыкает управляемую электрическую цепь с подсоединенным к нему электроприемником. После следующего импульса управляемая электрическая цепь размыкается – контакты реле возвращаются к начальному состоянию.



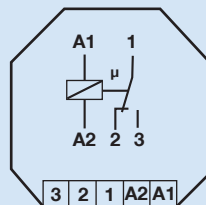
Электронное реле управления, встраиваемое

10 А / 250 В
1 перем. контакт, Универсальное упр. напряжение
8 - 230 В UC

1 мод.

| | Номер для заказа | Вес гр./шт. | Упаковка, шт. |
|--------------|------------------|-------------|---------------|
| 8 - 230 В UC | IDU10 | 30 | 10 |

IDU10



Бистабильный реле-контакт

Электронное бистабильное импульсное реле дает возможность включать освещение или другое оборудование из нескольких разных точек с помощью соединенных параллельно однопозиционных выключателей цепи управления.

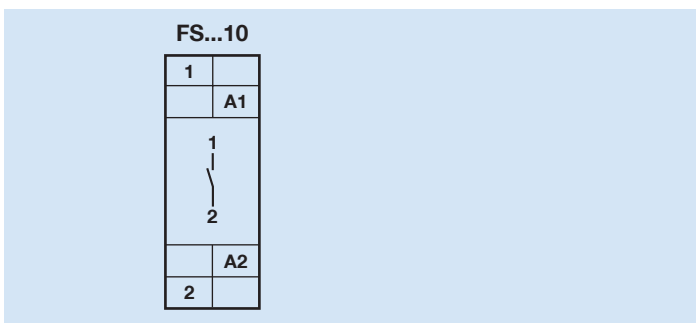
Получив импульс цепи управления реле замыкает управляемую электрическую цепь с подсоединенным к нему электроприемником. После следующего импульса управляемая электрическая цепь размыкается – контакты реле возвращаются к начальному состоянию.



Дистанционный выключатель
16 А 250 В~
1-пол. 1Н.О.

1 мод.

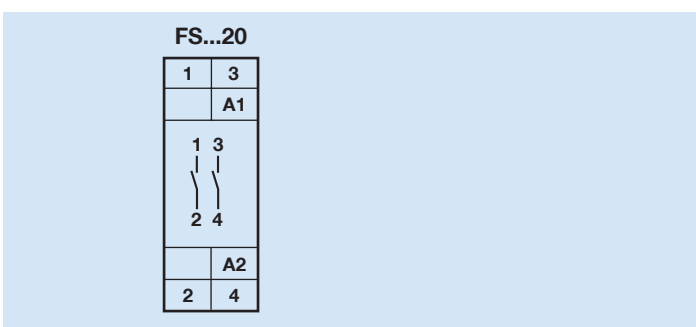
| | Номер для заказа | Вес гр./шт. | Упаковка, шт. |
|--------|------------------|-------------|---------------|
| 12 В~ | FS01210 | 96 | 12 |
| 24 В~ | FS02410 | 96 | 12 |
| 230 В~ | FS23010 | 96 | 12 |



Дистанционный выключатель
16 А 250 В~
2-пол. 2Н.О.

1 мод.

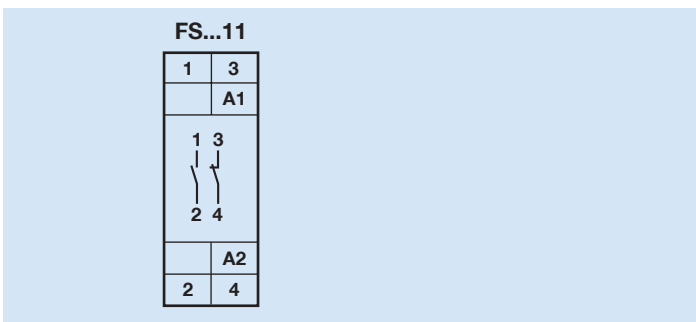
| | Номер для заказа | Вес гр./шт. | Упаковка, шт. |
|--------|------------------|-------------|---------------|
| 12 В~ | FS01220 | 107 | 12 |
| 24 В~ | FS02420 | 107 | 12 |
| 230 В~ | FS23020 | 107 | 12 |



Дистанционный выключатель
16 А 250 В~
2-пол. 1Н.О. + 1Н.З.

1 мод.

| | Номер для заказа | Вес гр./шт. | Упаковка, шт. |
|--------|------------------|-------------|---------------|
| 230 В~ | FS23011 | 107 | 12 |
| | | | |
| | | | |

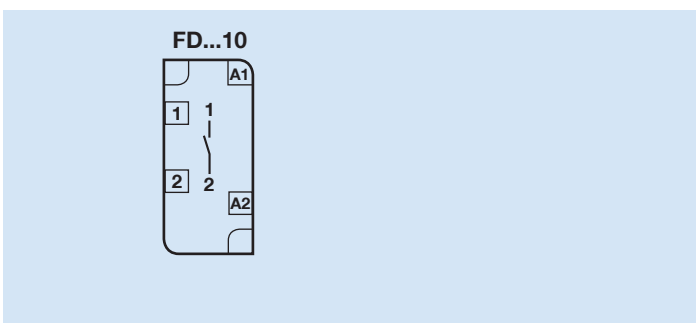


Дистанционный выключатель, встраиваемый

16 А 250 В~
1 Н.О. беспотенциальный контакт (гальв. разв.)

1 мод.

| | Номер для заказа | Вес гр./шт. | Упаковка, шт. |
|--------|------------------|-------------|---------------|
| 8 В~ | FD00810 | 75 | 6 |
| 230 В~ | FD23010 | 75 | 6 |
| | | | |



Многофункциональное электронное реле Дистанционный встраиваемый выключатель



Дистанционный выключатель, встраиваемый

16 А / 250 В, 1 Н.О. беспотенциальный контакт (гальв. разв.)
Коммутируемая нагрузка для ламп накаливания 2.000 Вт
Ток лампы накаливания 5 мА

| | Номер для заказа | Вес гр./шт. | Упаковка, шт. |
|---------------|------------------|-------------|---------------|
| 8 до 230 В UC | FDU10 | 30 | 10 |
| | | | |

FDU10 – Коммутационная схема

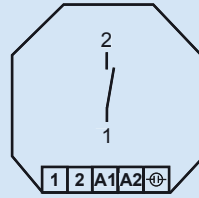
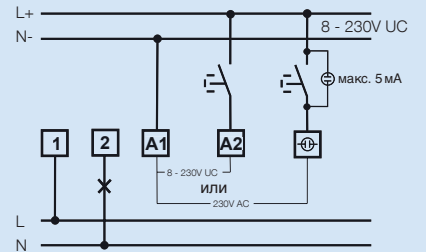


Схема подключения



Дистанционный выключатель с функцией центрального управления



Дистанционный выключатель с функцией центрального управления

16 А / 250 В, 2 Н.О.
беспотенциальных контакта
Коммутируемая нагрузка для
ламп накаливания 2.000 Вт

1 мод.

| | Номер для заказа | Вес гр./шт. | Упаковка, шт. |
|---------------|------------------|-------------|---------------|
| 8 до 230 В UC | FZU20 | 70 | 12 |

FZU20 – местное универсальное управляющее напряжение 8..230В UC.

С дополнительными управляющими входами центрального ВКЛ. и ВЫКЛ., для 8..230В UC, гальванически отделенными от местного управляющего входа.

Ток неоновых ламп от 110 В, управляющее напряжение до 150 мА, независимо от напряжения зажигания, в положениях переключателя 1-3 и 5-7.

Выбор требуемого режима работы- приоритетов включения- осуществляется посредством поворотного переключателя.

Устанавливаются те, которые блокируют все другие управляющие входы, пока активирован один управляющий вход. При этом определяется, как поведет себя дистанционный выключатель при аварийном отключении и восстановлении питающего напряжения:

В позициях от 1 до 4 положение остается неизменным. В позициях от 5 до 8 происходит отключение.

Затем выполняются соответствующие команды с центрального пульта

OFF = ВЫКЛ

Положения 1 + 5 = Приоритета нет. Даже при длительной активации центральных управляющих входов возможна местная коммутация. Выполняется последняя централизованная команда

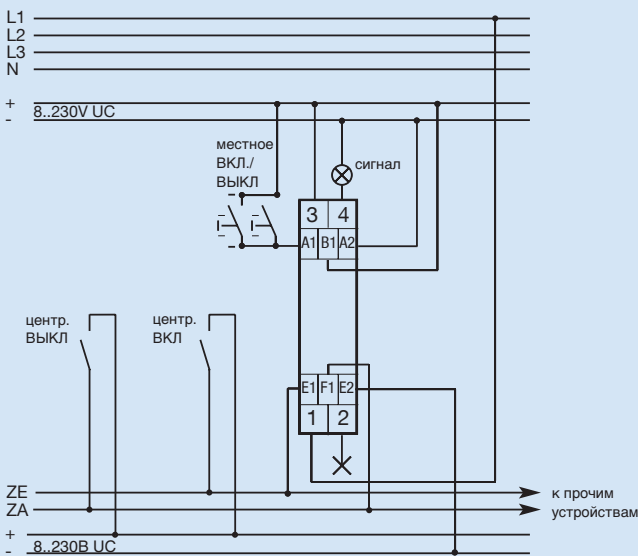
Положения 2 + 6 = Приоритет тцетрального ВКЛ. и ВЫКЛ. Местная коммутация не действует, однако центральное ВЫКЛ имеет преимущество перед центральным ВКЛ.

Положения 3 + 7 = Приоритет центрального ВКЛ и ВЫКЛ. Местная коммутация не действует, однако центральное ВКЛ имеет преимущество перед центральным ВЫКЛ.

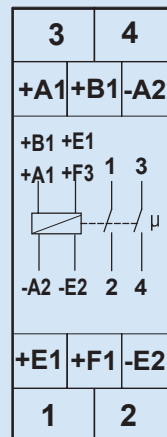
Положения 4 + 8 = Приоритет активированного местного переключения. Централизованные команды не выполняются. Ток к неоновым лампам в этих позициях переключателя не поступает.

ON = ВКЛ

Схема реализации центрального управления

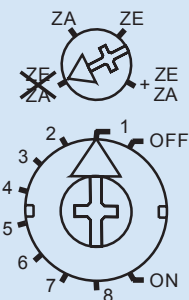


FZU20



Переключатель функций

- ~~ZE~~/~~ZA~~ = без центрального управления
- ZA = только центральное ВЫКЛ
- ZE = только центральное ВКЛ
- +ZE / +ZA = центральное ВКЛ. и ВЫКЛ





Универсальный диммер

Универс. управляющее напряжение 8-230 В, 500 Вт для ламп накаливания, галогенных и низковольтных галогенных ламп

1 мод.

| Номер для заказа | Вес гр./шт. | Упаковка, шт. |
|------------------|-------------|---------------|
| TDU500 | 96 | 1 |

Универсальный диммер для всех видов нагрузок.

Кратковременное нажатие- ВКЛ. / ВЫКЛ.,
Длительное нажатие - изменение уровня освещенности до макс. значения.
Кратковременная пауза при нажатии меняет направление регулирования уровня освещенности.

Выставленный уровень освещенности запоминается и не пропадает при выключении устройства.

Плавное включение:

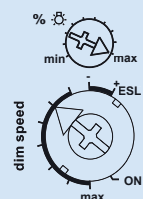
При нажатии и удержании кнопки в течении 1 сек. осуществляется постепенное включение света от минимального до выставленного желаемого уровня освещенности.

Плавное выключение:

Двойное нажатие на кнопку управления вызывает плавное уменьшение уровня освещенности и выключение света. Максимально возможное время плавного выключения составляет 60 мин. и зависит от исходного уровня освещенности. Плавное выключение может быть по желанию прервано в любой момент повторным нажатием на кнопку.

При исчезновении напряжения в сети выключение происходит по заданной схеме. При минимальном управляющем напряжении в 110 В и токе неоновой лампочки в 30 мА % **поворотным выключателем** возможно установить минимальное значение уровня освещенности, например, для диммируемых энергосберегающих ламп

Переключатель функций



Поворотный выключатель позволяет в отличие от устройств прочих производителей установить **скорость диммирования (изменения уровня освещенности)**. Одновременно меняется продолжительность цикла ВКЛ. и ВЫКЛ.

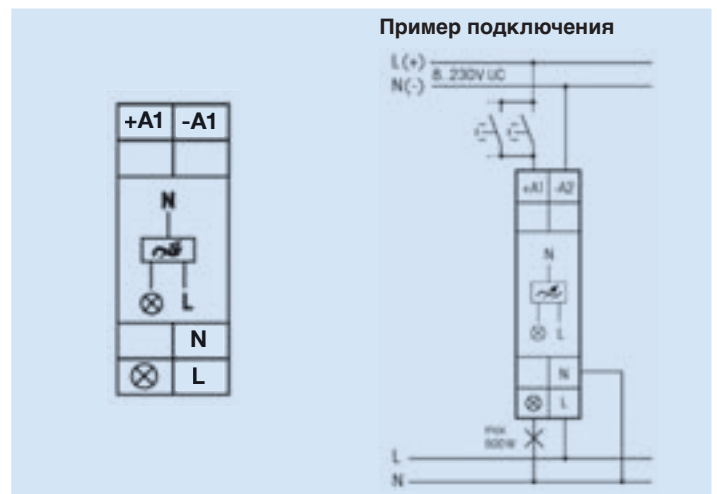
Положение **ESL (EnergieSparLampe)** предусмотрено для диммируемых энергосберегающих ламп. В этом положении невозможно плавное включение а также использование обычных (индуктивных) трансформаторов. Также деактивирована функция запоминания последнего выставленного уровня освещенности.

Автоматическая электронная защита от перегрузки и перегрева. Как и у других универсальных диммеров, не допускается одновременное управление обычными и электронными трансформаторами.

| Техническая информация TDU500 1) | |
|---------------------------------------|------------------------------|
| Лампы накаливания 230 (R) | 500 Вт |
| Галогенные лампы 230 В (R) | 500 Вт |
| Трансформаторы (L) | 500 Вт 2) 3) |
| Электр. трансформаторы (C) | 500 Вт 2) 3) |
| Энергосберегающие лампы (диммируемые) | 100 Вт 4) |
| Макс./мин. температура окр. средьмин. | +50 °C / -20 °C 5) |
| Диапазон управляющего напряжения | от 0,9 до x U _n . |
| Питание | 12 mA |

Одновременная эксплуатация с индуктивными и емкостными нагрузками запрещена!

- 1) При установке нескольких модульных устройств для предотвращения перегрева между отдельными устройствами необходимо оставлять расстояние, равное одному 0,5 модуля.
- 2) Допускается одновременное подключение макс. двух индуктивных трансформаторов. К индуктивным трансформаторам необходимо подключать нагрузку мощностью не менее 85 % от номинальной мощности трансформатора.
- 3) Суммарная мощность подключенных ламп вместе с мощностью потерь трансформаторов не должна превышать 500 Вт. Мощность потерь при эксплуатации с индуктивными трансформаторами 20 %, с электронными трансформаторами 5 %
- 4) В положении ESL невозможно управление индуктивными нагрузками
- 5) Увеличение температуры окружающей среды понижающе влияет на максимальную управляемую мощность.



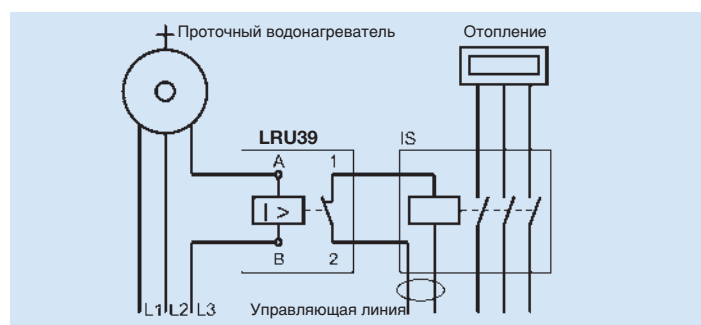


Реле приоритетной нагрузки

Пломбируемое,
для проточных
водонагревателей

1 мод.

| | Номер для заказа | Вес гр./шт. | Упаковка, шт. |
|----------|------------------|-------------|---------------|
| 6,7-39 А | LRU39 | 90 | 12 |



Реле приоритетной нагрузки

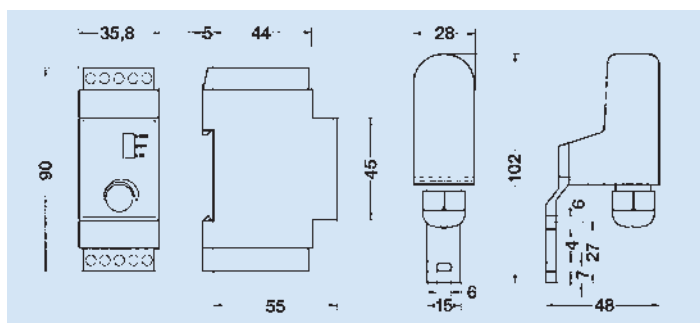
| Техническая информация | | LRU39 | |
|---|--------------------------------|---|--|
| Катушка возбуждителя | | | |
| Номинальный ток AC | 6,7 ... 39 А | Ток срабатывания AC | < 5,3 А |
| Номинальная мощность при 230 В AC | 1,5 ... 9 кВт / 230 В~ | Макс. ток длительной нагрузки AC | 43 А |
| Номинальная мощность при 230/400 В AC | 4,6 ... 27 кВт / 400 В~ | Темп. длительная нагрузка 40 °С | 2,5 Вт |
| Рабочая-/Ном. мощность | 0,5 ... 4 ВА | Допустимое сечение одножильного провода | 2,5 мм ² – 16 мм ² |
| | | Допустимое сечение одножильного провода | 2,5 мм ² – 16 мм ² |
| Контакт реле | | | |
| Вид контакта | 1 н.з. контакт | Макс. частота включений/ час | 1.800 циклов/ час |
| Ном. ток контакта при 250 В AC | 1 А | Макс. температура окр. среды | 40 °С |
| Материал контакта | Массивное позолоченное серебро | Время срабатывания / Время возврата | 10... 20 мсек / 20 ... 30 мсек |
| Макс. напряжение AC | 400 В | Проходное сопротивление | ок. 3 мΩ |
| Макс. комм. мощность | 250 ВА | Испытательное напряжение контакт / катушка AC | 2,5 кВ |
| Макс. пиковый ток | 5 А | Класс изоляции согласно VDE 0110 | C / 250 В |
| Электрическая долговечность при ном. нагрузке | >100.000 циклов | Степень защиты корпуса | IP40 |
| Механическая долговечность | 1 млн. циклов | Допустимое сечение одножильного провода | 0,75 мм ² – 4 мм ² |
| Продолжительность включения | 100% | Допустимое сечение одножильного провода | 0,75 мм ² – 4 мм ² |



Сумеречный выключатель с фотоэлементом
 230 В~, 50 ... 60 Гц
 16 А, 1 переключающий контакт

2 мод.

| Номер для заказа | Вес гр./шт. | Упаковка, шт. |
|------------------|-------------|---------------|
| DS2301W | 230 | 1 |

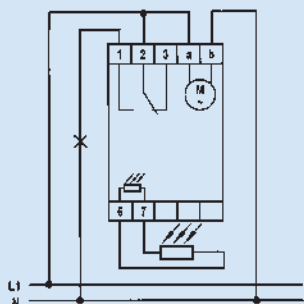


Сумеречный выключатель DS2301W

Техническая информация

| | |
|---|---|
| Интенсивность света диапазон 1 диапазон 2 диапазон 3 | 2 - 100 Люкс 2 - 1.000 Люкс 2 - 10.000 Люкс |
| Время задержки включения | 8 сек. |
| Время задержки выключения | 38 сек. |
| Материал контактов | AgCdO |
| Расстояние между контактами | < 3 мм |
| Расстояние упр. входы / контакт | 5 мм |
| Номинальное изоляционное напряжение контакт / контакт контакт / магнитная сиситема | 1 кВ 4 кВ |
| Коммутируемая мощность (перем. ток) | 16 А / 250 В cos φ = 1 |
| Лампы накаливания | 2.300 Вт |
| Индуктивная нагрузка cos φ = 0,8 | 3 А / 250 В |
| Механическая долговечность, циклы | 5 x 10 ⁷ |
| Электрическая долговечность при ном. нагрузке cos φ = 1 и 1000 циклов/ час | 10 ⁵ |
| Электрическая долговечность с лампами накаливания мощностью в 1.000 Вт и 1000 циклов/ час | 25 x 10 ³ |
| Электрическая долговечность при ном. нагрузке cos φ = 0,6 и 1000 циклов/ час | 75 x 10 ³ |
| Индикация включения | Красный светодиод |
| Индикация переключения | Зеленый светодиод |
| Время включения | 100% |
| Температура окр. среды мин. / макс. | от 0 °С до 55 °С |
| Общая рассеиваемая мощность при продолжительном возбуждении | 2,2 Вт |
| Степень защиты устройства | IP20 |
| Степень защиты фотоэлемента | IP65 |
| Макс. длина провода фотоэлемента | 100 метров |

**Схема подключения:
Сумеречный выключатель с фотоэлементом**





Мультифункциональные реле

16 функций
1 перекидной контакт 10 A/250 В~
Временной диапазон управления от 0,1 секунды до 40 часов
1 мод.

| | Номер для заказа | Вес гр./шт. | Упаковка, шт. |
|---------------|------------------|-------------|---------------|
| 8 до 230 В UC | MRU1W | 75 | 1 |

Функции MRU1W

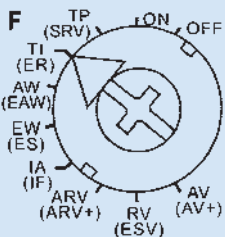
Потери мощности в режиме Stand-by 0,1 Вт
Возможен выбор между двумя группами функций в зависимости от схемы подключения к клеммам В1/В2:

Группа 1 при подключении питания к В1-А2

- RV** = Задержка возврата в исходное положение
- AV** = Задержка срабатывания
- TI** = Датчик с начинающим импульсом
- TP** = Датчик с начинающей фазой
- IA** = Управляемая импульсом задержка срабатывания
- EW** = Реле включения с кратковременно замыкающим контактом
- AW** = Реле выключения с кратковременно замыкающим контактом
- ARV** = Задержка срабатывания и возврата
- ON** = ВКЛ
- OFF** = ВЫКЛ

Группа 2 при подключении питания к В2-А2

- ER** = Функции реле
- EAW** = Реле включения и выключения с кратковременно замыкающим контактом
- Er S** = Функция выключения импульсного тока
- IF** = Формирователь импульсов
- ARV+** = Дополнительная задержка срабатывания и возврата
- ESV** = Выключатель импульсного тока с задержкой возврата и предупреждением о выключении
- AV+** = Дополнительная задержка срабатывания
- SRV** = Выключатель импульсного тока с задержкой возврата в исходное положение
- ON** = ВКЛ
- OFF** = ВЫКЛ



Реле времени

1 перекидной контакт 10 A/250 В~
Временной диапазон управления: 0,1 сек. – 40 час.

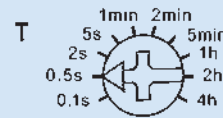
1 мод.

| | Номер для заказа | Вес гр./шт. | Упаковка, шт. |
|---------------|------------------|-------------|---------------|
| 8 до 230 В UC | AVU1W | 75 | 1 |
| | RVU1W | 75 | 1 |

Установка времени

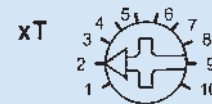
производится переключателем [T]

Стандартные временные промежутки 0,1 сек., 0,5 сек., 2 сек., 5 сек., 1 мин., 2 мин., 5 мин., 1 час, 2 часа и 4 часа. Общее время определяется умножением установленного стандартного значения на временной коэффициент.



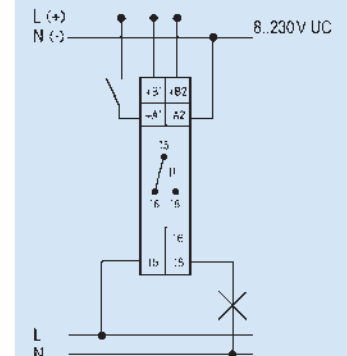
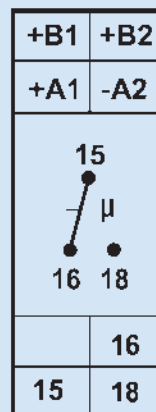
Мультипликатор xT

устанавливается переключателем [xT] и находится в интервале величин от 1 до 10. Таким образом возможно установить время в диапазоне от 0,1 сек до 40 часов (4 часа x 10).



Светодиод

сигнализирует положение контактов.
Пульсация: контакты 15-18 открыты (15-16 закрыты)
Постоянное свечение: контакты 15-18 закрыты (15-16 открыты)



Реле контроля сети

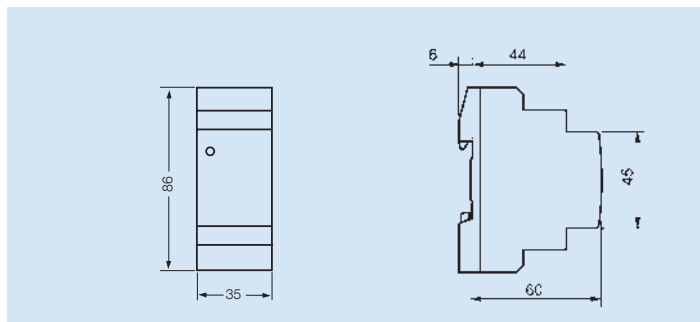


Реле контроля сети

NW1
NWA1 для контроля асимметрии
сети UAB 154 В, UAN 198 В

2 мод.

| | Номер для заказа | Вес гр./шт. | Упаковка, шт. |
|---------------|------------------|-------------|---------------|
| 1Н.О. + 1Н.З. | NW1 | 98 | 1 |
| | NWA1 | 98 | 1 |

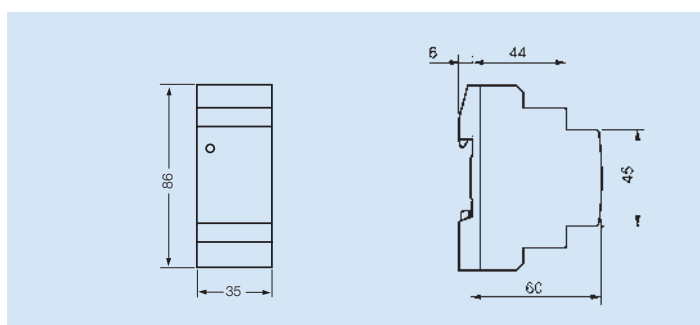


Реле контроля сети

NW2
NWA2 для контроля асимметрии
сети UAB 187 В, UAN 210 В

2 мод.

| | Номер для заказа | Вес гр./шт. | Упаковка, шт. |
|---------------|------------------|-------------|---------------|
| 1Н.О. + 1Н.З. | NW2 | 98 | 1 |
| | NWA2 | 98 | 1 |



| Реле контроля сети | | |
|---|--|-----------------------|
| Техническая информация / Тур | NW1* / NW2* | NWA1* / NWA2* |
| Подсоединение к сети | 1 - 3- фазные 230 / 400 В | 3- фазные 230 / 400 В |
| Рабочее напряжение | свыше L1-N 230 В перем. тока | |
| Частота | 45...65 Hz | |
| Потребление мощности | 5,5 ВА | |
| Задержка срабатывания / Задержка отпущания | 0,15...0,5 сек. | |
| Макс. амплитуда входного импульса 6 мсек 20 мсек | 2,5 кВ 1,0 кВ | |
| Контроль асимметрии сети | нет | 10% |
| Реле | | |
| Материал контакта | Ag Ni 0,15 + HV | |
| Расстояние между контактами | > 0,35 | |
| Расстояние упр. контакт / контакт | 15 мм | |
| Номинальное изоляционное напряжение контакт / контакт контакт/ магнитная система | 1 000 V _{eff} 4 000 V _{eff} | |
| Номинальная разрывная мощность | 2 000 ВА | |
| Контактная нагрузка постоянного тока DC max. (A) 24 VB | 8 А | |
| 60 V | 1,8 А | |
| 110 В | 0,4 А | |
| 220 В | 0,3 А | |
| Минимальная нагрузка контакта | 10 мА / 12 В | |
| Долговечность механическая | 3 x 10 ⁷ | |
| Долговечность при номинальной нагрузке cos φ = 1 | 100 000 циклов | |
| Долговечность при номинальной нагрузке cos φ = 0,4 | 80 000 циклов | |
| Макс. частота переключений | 3 000/ч. | |
| Индикация положения | светодиод | |
| Длительность включения / Надежность коммутации | 100% от относительной длительности включения | |
| Температура в месте установки макс. / мин. | -40 °С / + 70 °С | |
| Общая теряемая мощность при постоянном возбуждении | 0,55 ВА | |

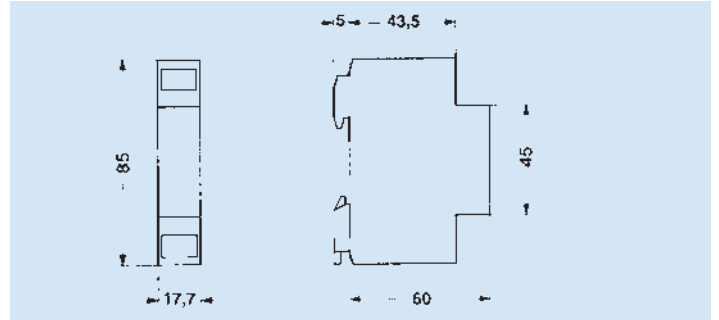
* Со встроенным предохранителем



Модульный контактор

20 A / 230 В AC
2-пол.
Управляющее напряжение 230 В переменного тока
1 мод.

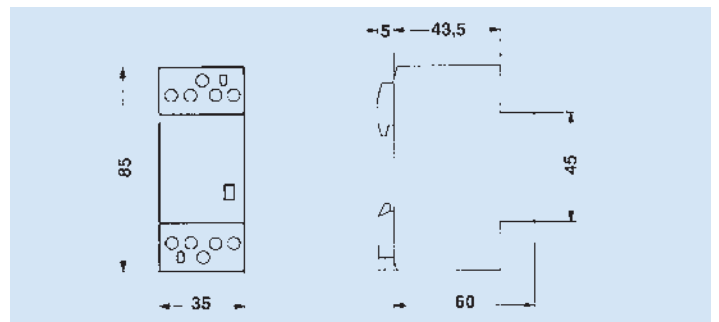
| | Номер для заказа | Вес гр./шт. | Упаковка, шт. |
|----------------|------------------|-------------|---------------|
| 2Н.О. | IS2020 | 200 | 12 |
| 1Н.О. 1Н.З. | IS2011 | 200 | 12 |



Модульный контактор

25 A 230 / 400 В AC
4-пол.
Управляющее напряжение 230 В переменного тока
2 мод.

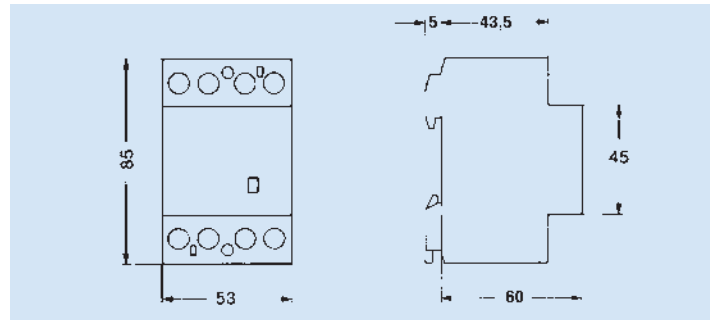
| | Номер для заказа | Вес гр./шт. | Упаковка, шт. |
|----------------|------------------|-------------|---------------|
| 4S | IS2540 | 280 | 6 |
| 2Н.О. 2Н.З. | IS2522 | 280 | 6 |
| 3S 1Н.З. | IS2531 | 280 | 6 |



Модульный контактор

40 A и 63 A 230 / 400 В AC
4-пол.
Управляющее напряжение 230 В переменного тока
3 мод.

| | Номер для заказа | Вес гр./шт. | Упаковка, шт. |
|----|------------------|-------------|---------------|
| 4S | IS4040 | 450 | 4 |
| 4S | IS6340 | 450 | 4 |

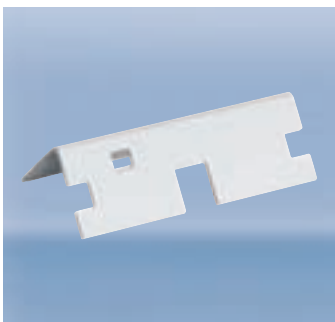
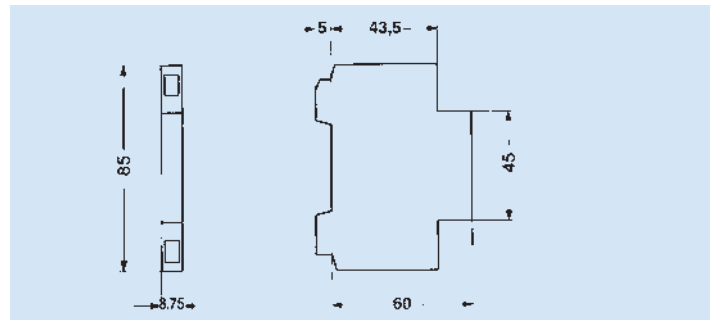


Вспомогательный контакт

Термич. ток длительной нагрузки
 $I_{th} = 6 A$
Номинальный рабочий ток I_e
при AC-15 для U_e 240 В AC 3 А
415 В AC 2 А
440 В AC 1,6 А

1/2 мод.

| | Номер для заказа | Вес гр./шт. | Упаковка, шт. |
|----------------|------------------|-------------|---------------|
| 1Н.О. 1Н.З. | ISH11 | 23 | 3 |
| 2Н.О. | ISH20 | 23 | 3 |



Крышка для опломбирования

| | Номер для заказа | Вес гр./шт. | Упаковка, шт. |
|--------|------------------|-------------|---------------|
| 2 мод. | ISP2 | 2 | 10 |
| 3 мод. | ISP3 | 3 | 10 |



Реле времени для лестничного освещения с предупреждающим сигналом
 230 В AC 50 / 60 Гц
 16 А 1 замыкающий контакт
 (несвоб. потенциал)

| Номер для заказа | Вес гр./шт. | Упаковка, шт. |
|------------------|-------------|---------------|
| TZA2301 | 76 | 12 |

Время задержки: от 1 до 12 мин.
 Макс. нагрузка с лампами накаливания 3600 Вт
 Ток неоновой лампочки 150 мА

1 мод.

Реле времени для лестничного освещения

Низкие потери мощности: всего 0,5 Вт.

Переключение контактов через ноль обеспечивает длительное время эксплуатации, в особенности, энергосберегающих ламп. Низкошумное переключение. Точная установка времени задержки от 1 до 12 мин. по минутной шкале.
 Ток неоновой лампочки 150 мА, независимо от напряжения зажигания

Переключатель «Длительный свет»

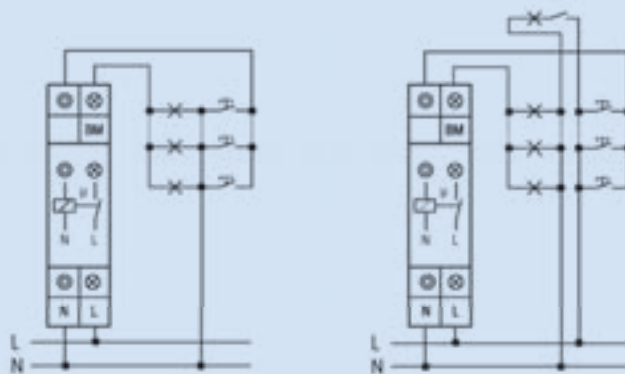
С функцией предупреждения выключения: освещение начинает мигать за 30 секунд до выключения света и мигает всего 3 раза через сокращающиеся промежутки времени.

В режиме «Длительный свет» нажатие кнопки продолжительностью более 1 сек. можно установить длительный свет, который через 60 минут выключится автоматически или может быть включен снова повторным нажатием кнопки.

В течении первой секунды после включения или подключения можно продлить время посредством кратких (до 5 раз) нажатий на кнопку. Каждое нажатие добавляет к установленному времени еще такое же время.

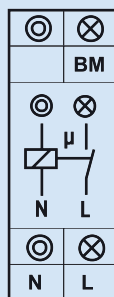
С мультифункциями: переключателем выставляются следующие режимы **FS** (выключатель импульсной нагрузки), **ST** (реле) und **ESV** (выключатель импульсной нагрузки с задержкой отключения). В режиме **ESV** значения, устанавливаемые верхним переключателем соответствуют следующим временным промежуткам: 1=2 мин., 2=5 мин., 3=10 мин., 4=15 мин., 5=25 мин., 6=35 мин., 7=45 мин., 8=60 мин., 10=90 мин., 12=120 мин. По истечении установленного времени задержки отключения освещение отключается автоматически, если в ручном режиме не была подана команда ВЫКЛ. Функция предупреждения отключения и функция «длительный свет» также работают в этом режиме. Длительный свет отключается автоматически по истечении 2 часов.

Примеры подключения



3-х проводное подключение, подсоединяемое

4-х проводное подключение, с чердачным освещением, подсоединяемое



С датчиком движения, управляющий вход BM

Управляющий вход преобразует входной сигнал в управляющий импульс. Функция «длительный свет» не работает в этом режиме. Возможно 3-х или 4-х -проводное подключение. После исчезновения напряжения в сети освещение снова включится, если установленное время задержки еще не истекло.

Возможно подключение кнопки и лампы сверху и снизу или только снизу.

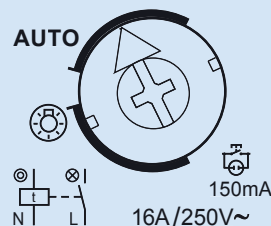


Установка времени задержки

t = от 1 мин. до 12 мин.

Переключение режимов TZA и ESV

- = Предупреждение о выключении
- = Кнопка- длительный свет
- = Кнопка- длительный свет + предупреждение о выключении
- = Выключатель- длительный свет



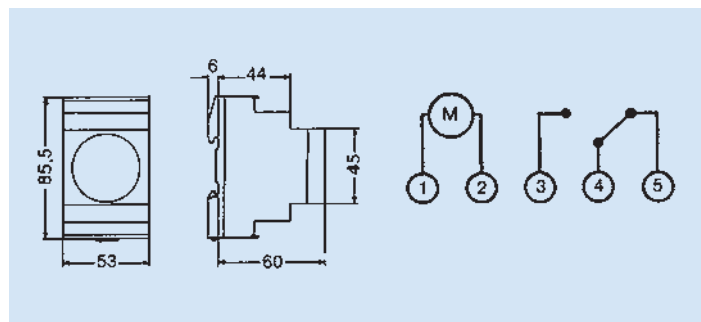


Реле времени с синхронным часовым механизмом

230 В~ 50 Гц
16 А, 1 переключающий контакт, без резерва хода часов

3 мод.

| | Номер для заказа | Вес гр./шт. | Упаковка, шт. |
|---------|------------------|-------------|---------------|
| 24 ч. | AZ1TS | 200 | 1 |
| 7 суток | AZ7TS | 200 | 1 |

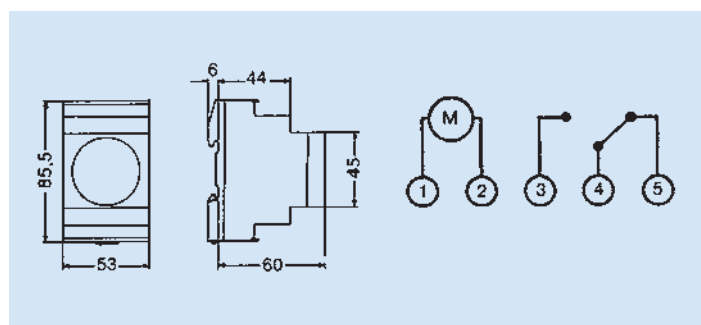


Реле времени с кварцевым часовым механизмом

230 В~ 50 / 60 Гц
16 А, 1 переключающий контакт, с резервом хода 150 часов

3 мод.

| | Номер для заказа | Вес гр./шт. | Упаковка, шт. |
|---------|------------------|-------------|---------------|
| 24 ч. | AZ1TQ | 200 | 1 |
| 7 суток | AZ7TQ | 200 | 1 |



| Техническая информация / Тур | AZ1TS / AZ7TS | AZ1TQ / AZ7TQ |
|--|--|------------------------------|
| Рабочее напряжение | 220 - 240 В AC | 230 В AC / 130 В DC |
| Частота | 50 Гц | 45 - 60 Гц |
| Потребление мощности | ок.1 ВА | |
| Резерв хода | - | 150 ч. |
| Время зарядки | - | 70 ч. |
| Точность хода | Сетевая синхронизация | ± 2,5 сек. / сутки при 20 °С |
| Минимальная длительность включения Суточный режим Недельный режим | 30 мин. 3 часа | |
| Программирование Суточная программа Недельная программа | 30 мин. 3 часа | |
| Ручной выключатель | Длительное ВЫКЛ / Режим часов / Длительное ВКЛ | |
| Контакты | 1 переключающий контакт | |
| Мощность контактов При омической нагрузке cos. φ = 1 При индуктивной нагрузке cos. φ = 0,6 | 16 А / 250 В AC μ 4 А / 250 В AC | |
| с лампами накаливания | 1350 Вт | |
| Диапазон температур | От -25° С до +55° С | |
| Класс защиты | II в соотв. с EN 60335-1 | |
| Степень защиты | IP 20 в соотв. с EN 60529 | |

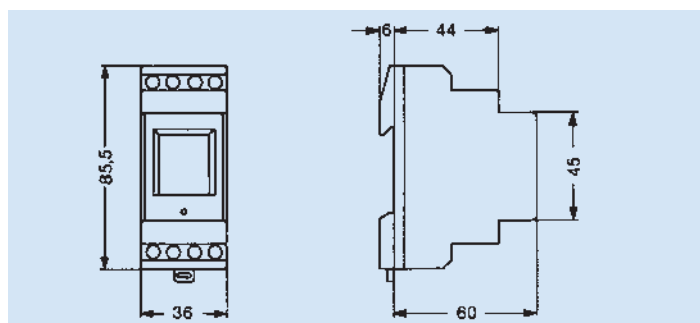


Реле времени цифровое

230 В~, 50/60 Гц, 16 А
 1 канал, 50 ячеек памяти
 2 канала, 50 ячеек памяти
 Программа 24 часа, 7 дней

2 модуля

| | Номер для заказа | Вес гр./шт. | Упаковка, шт. |
|----------|------------------|-------------|---------------|
| 1 канал | DZ201 | 170 | 1 |
| 2 канала | DZ302 | 170 | 1 |



| Техническая информация | DZ201 | DZ302 |
|--|--|--------------------------|
| Рабочее напряжение | 220-240 В / 50-60 Гц | |
| Потребляемая мощность при 230 В~ (AC) | 5 ВА | |
| Коммутируемая нагрузка AC Активная нагрузка (VDE, IEC) индуктивная нагрузка cos. φ 0,6 лампы накаливания | 16 А / 250 В AC 8 А / 250 В AC 1 000 Вт | |
| Коммутируемая нагрузка DC 24 В– 50 В– 220 В– | 800 мА 300 мА 150 мА | |
| Управляющий выход | гальв. развязка | |
| Контакты | 1 переключающий контакт | 2 переключающих контакта |
| Диапазон температур | –25 °C *) ... + 55 °C | |
| Класс защиты | II в соот. с EN 60335-1 | |
| Точность хода | ± 1 сек. / сутки при +20 °C | |
| Резерв хода | 3 лет с момента производства при +20 °C | |
| Минимальная длительность включения | 1 мин. | |
| Программируемое время | 1 мин. | |
| Кол-во ячеек памяти | 50 | |
| Ручной переключатель | Автоматический режим /Выбор Fix EIN / Fix AUS | |
| Программирование дней недели блоками | Любые дни совместно | |
| Индикация состояния | Да | |
| Переключение на зимнее/летнее время | Автоматически / По выбору/ ВЫКЛ. | |
| Макс. сечение провода | 4 мм ² | |
| Вид подключения | Нетеряемые ± винтовые клеммы | |
| Пломбируемость | Да | |
| Меню программирования | 15 языков | |

*) при ограниченной функции дисплея

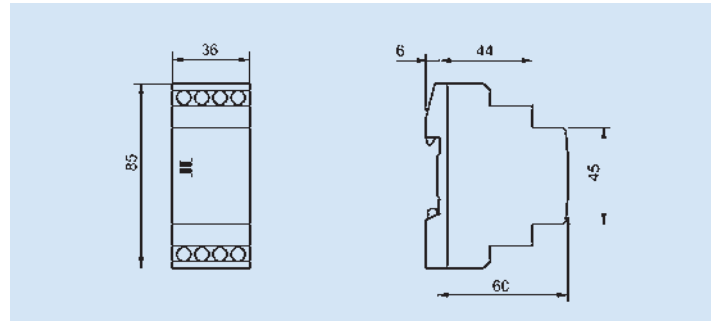


Звонковый трансформатор

230 В~ 50 Гц
U/I- на вторичной обмотке
8 - 12 В / 1 - 0,67 А,
с защитой от короткого замыкания

2 мод.

| | Номер для заказа | Вес гр./шт. | Упаковка, шт. |
|------|------------------|-------------|---------------|
| 8 ВА | KT08 | 211 | 1 |

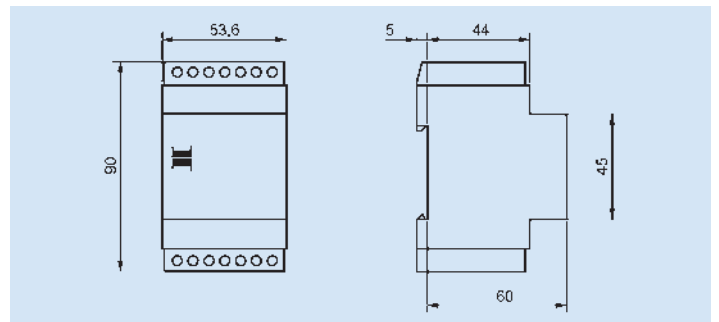


Звонковый трансформатор

230 В~ 50 Гц
U/I- а вторичной обмотке
16 ВА 8-12-24 В / 1,3-1,3-0,67 А
24 ВА 8-12-24 В / 2-2-1 А,
с защитой от кор. замыкания.

3 мод.

| | Номер для заказа | Вес гр./шт. | Упаковка, шт. |
|-------|------------------|-------------|---------------|
| 16 ВА | KT16 | 537 | 1 |
| 24 ВА | KT24 | 758 | 1 |

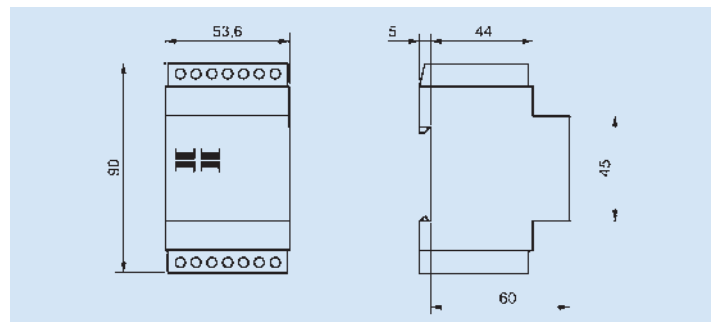


Звонковый трансформатор

230 В~ 50 Гц
U/I на втор. обмотке 12-12 В /
1,67-1,67 А
Паралл. подключение 12 В/3,3 А
Послед. подключение 24 В/1,67 А
с защитой от кор. замыкания

3 мод.

| | Номер для заказа | Вес гр./шт. | Упаковка, шт. |
|-------|------------------|-------------|---------------|
| 40 ВА | ST40 | 790 | 1 |

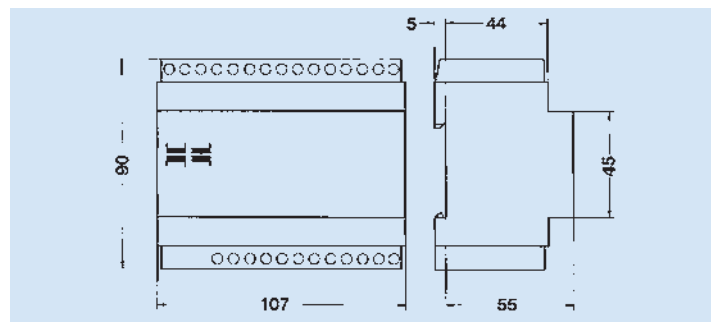


Звонковый трансформатор

230 В~ 50 Гц
U/I- на втор. обмотке
12-12 В / 2,63-2,63 А
Паралл. подключение 12 В/5,25 А
Послед. подключение 24 В/2,63 А
с защитой от кор. замыкания

6 мод.

| | Номер для заказа | Вес гр./шт. | Упаковка, шт. |
|-------|------------------|-------------|---------------|
| 63 ВА | ST63 | 1731 | 2 |





Надежная защита электродвигателей

Автоматические выключатели защиты электродвигателей:

Серия MS: расцепление по перегрузке и короткому замыканию, номинальные токи от 0,1 до 32 А, отключающая способность 6 кА.

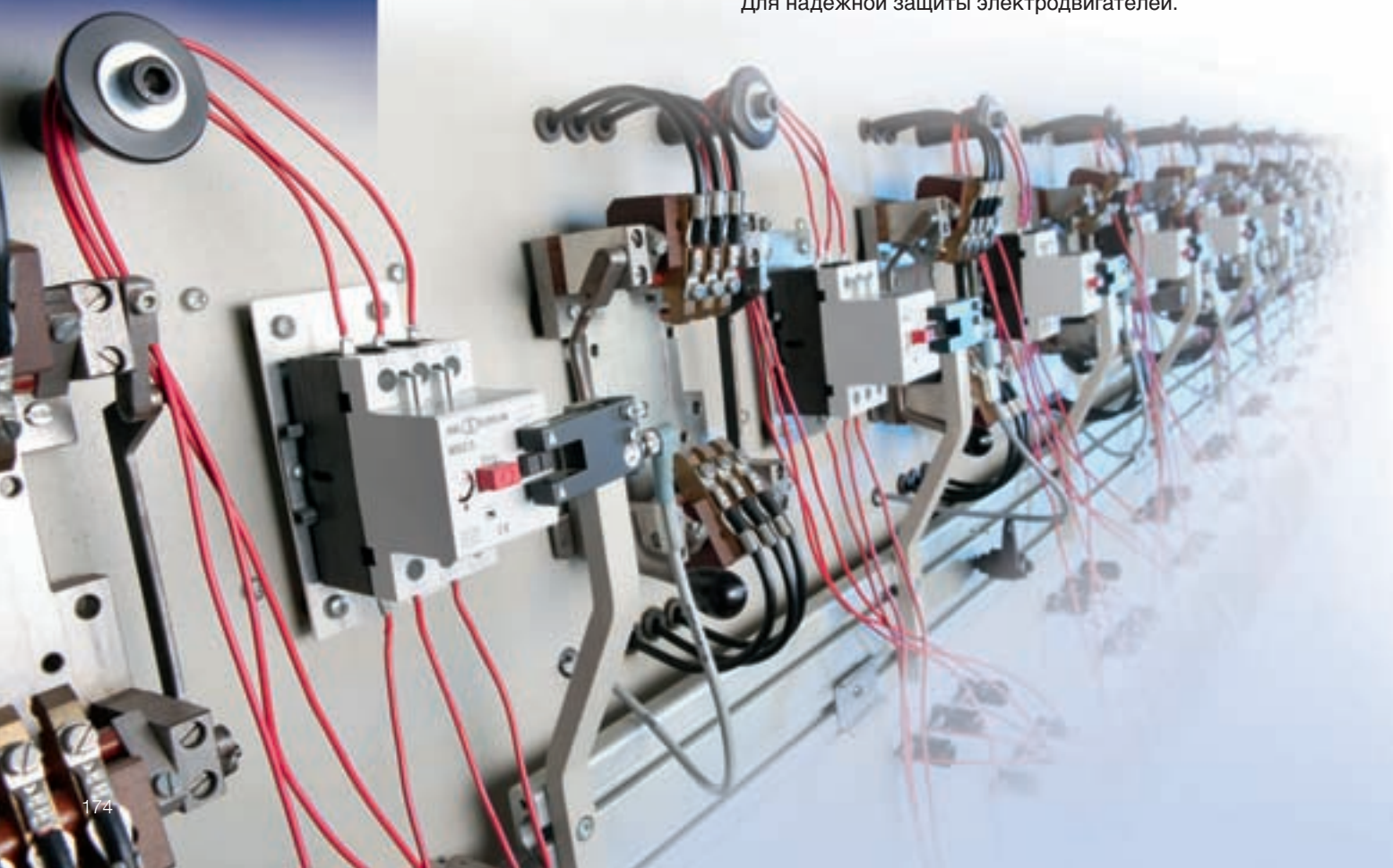
Специальные устройства: BS с расцеплением только по перегрузке, MST для защиты трансформаторов с высокой пусковой нагрузкой, MSW для защиты электродвигателей переменного тока, MWS для защиты электродвигателей вентиляторов с регулируемой скоростью вращения.

Серия MA с регулируемой температурной компенсацией (от +20°C до +40°C): расцепление по перегрузке и короткому замыканию, номинальные токи от 0,1 до 40 А, отключающая способность 10 кА

Все автоматические выключатели защиты электродвигателей (АВЗЭ) проходят многоуровневую автоматическую проверку термического и электромагнитного расцепления, а также изоляционной устойчивости.

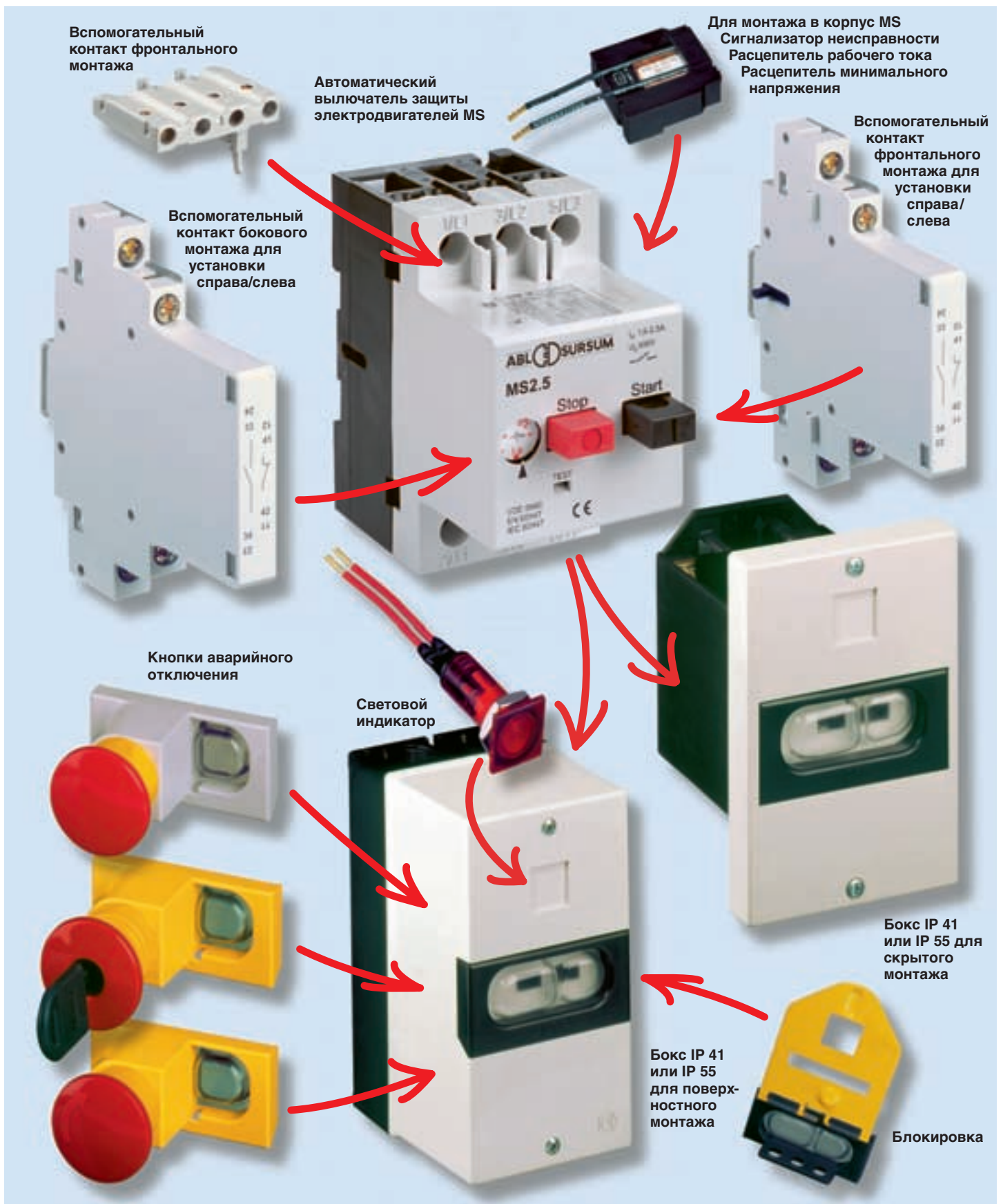
Дополнительно осуществляется постоянный выборочный контроль в лаборатории.

Для надежной защиты электродвигателей.



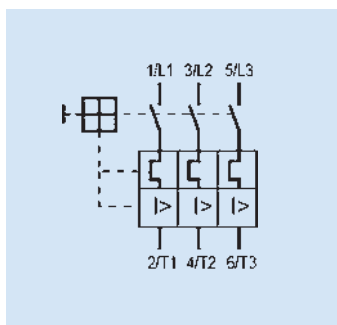
Автоматические выключатели защиты электродвигателей MS

Обзор продукции



Автоматические выключатели защиты электродвигателей серии MS обеспечивают надежную защиту электродвигателей и прочих устройств в диапазоне от 0,1 до 32 А.

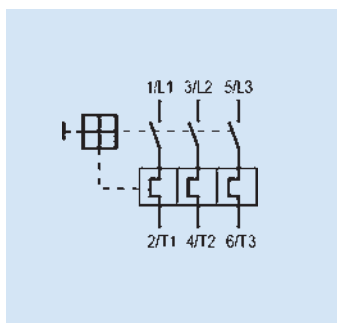
В диапазоне значений номинального тока до 6,3 А устройства защищены от токов короткого замыкания, в диапазоне > 6,3 А отключающая способность составляет 6 кА. Устройства серии MS снабжены температурной компенсацией; ток срабатывания при коротком замыкании составляет 12 x I_n.



| Номинальный ток А | Макс. номинальная рабочая мощность кВт/АС 3, переменный ток | | | Ток расцепителя по короткому замыканию (А) | Номер для заказа | Вес, гр./шт. | Упаковка, шт. |
|-------------------|---|-------|-------|--|------------------|--------------|---------------|
| | 400/415 В | 500 В | 690 В | | | | |

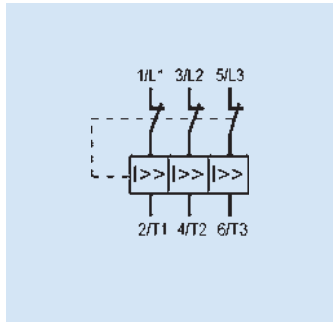
Устройства MS с расцепителями по перегрузке и короткому замыканию.

| | | | | | | | |
|-------------|------|------|------|------|--------------|-----|---|
| 0,1 – 0,16 | – | – | 0,06 | 1,92 | MS016 | 250 | 1 |
| 0,16 – 0,25 | 0,06 | 0,06 | 0,12 | 3 | MS025 | 250 | 1 |
| 0,25 – 0,4 | 0,09 | 0,12 | 0,18 | 4,8 | MS04 | 250 | 1 |
| 0,4 – 0,63 | 0,12 | 0,18 | 0,25 | 7,6 | MS063 | 250 | 1 |
| 0,63 – 1 | 0,25 | 0,37 | 0,55 | 12 | MS1 | 250 | 1 |
| 1 – 1,6 | 0,55 | 0,75 | 1,1 | 19,2 | MS1.6 | 250 | 1 |
| 1,6 – 2,5 | 0,75 | 1,1 | 1,5 | 30 | MS2.5 | 250 | 1 |
| 2,5 – 4 | 1,5 | 2,2 | 3 | 48 | MS4 | 250 | 1 |
| 4 – 6,3 | 2,2 | 3 | 4 | 75,6 | MS6.3 | 250 | 1 |
| 6,3 – 10 | 4 | 5,5 | 7,5 | 120 | MS10 | 250 | 1 |
| 10 – 16 | 7,5 | 9 | 12,5 | 192 | MS16 | 250 | 1 |
| 16 – 20 | 9 | 12,5 | 15 | 240 | MS20 | 250 | 1 |
| 20 – 25 | 12,5 | 15 | 22 | 300 | MS25 | 250 | 1 |
| 25 – 32 | 15 | 18,5 | – | 384 | MS32 | 250 | 1 |



Устройства BS с расцепителями по перегрузке. Чувствительность к обрыву фазы.

| | | | | | | | |
|------------|------|------|------|--|--------------|-----|---|
| 0,4 – 0,63 | 0,12 | 0,18 | 0,25 | | BS063 | 230 | 1 |
| 0,63 – 1 | 0,25 | 0,37 | 0,55 | | BS1 | 230 | 1 |
| 1 – 1,6 | 0,55 | 0,75 | 1,1 | | BS1.6 | 230 | 1 |
| 1,6 – 2,5 | 0,75 | 1,1 | 1,5 | | BS2.5 | 230 | 1 |
| 2,5 – 4 | 1,5 | 2,2 | 3 | | BS4 | 230 | 1 |
| 4 – 6,3 | 2,2 | 3 | 4 | | BS6.3 | 230 | 1 |
| 6,3 – 10 | 4 | 5,5 | 7,5 | | BS10 | 230 | 1 |
| 10 – 16 | 7,5 | 9 | 12,5 | | BS16 | 230 | 1 |
| 16 – 20 | 9 | 12,5 | 15 | | BS20 | 230 | 1 |
| 20 – 25 | 12,5 | 15 | 22 | | BS25 | 230 | 1 |
| 25 – 32 | 15 | 18,5 | - | | BS32 | 230 | 1 |



| Номинальный длительный ток (А) | Номер для заказа | Вес, гр./шт. | Упаковка, шт. |
|--------------------------------|------------------|--------------|---------------|
|--------------------------------|------------------|--------------|---------------|

Ограничитель тока для повышения коммутационной способности автомата защиты электродвигателя на 50 кА / 400 В без собственной защиты

| | | | |
|----|---------------|-----|---|
| 32 | SBMS32 | 175 | 1 |
|----|---------------|-----|---|

| Кол-во модулей | Схема подключения | Контакты | Номер для заказа | Вес, гр./шт. | Упаковка, шт. |
|----------------|-------------------|----------|------------------|--------------|---------------|
|----------------|-------------------|----------|------------------|--------------|---------------|

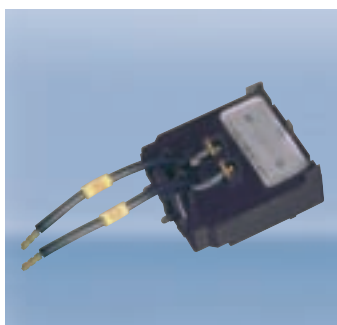


| Вспомогательный контакт для бокового монтажа | | | | | |
|--|--|-----------|--------------|----|---|
| 1/2 мод. | | 2 S | HMS20 | 40 | 5 |
| 1/2 мод. | | 1 S + 1 Ö | HMS11 | 40 | 5 |
| 1/2 мод. | | 1 S | HMS10 | 40 | 5 |
| 1/2 мод. | | 2 Ö | HMS02 | 40 | 5 |
| 1/2 мод. | | 1 Ö | HMS01 | 40 | 5 |



| Вспомогательный контакт для бокового монтажа с опережающим отключением | | | | | |
|--|--|-----------|---------------|----|---|
| 1/2 мод. | | 1 S + 1 Ö | VHMS11 | 40 | 5 |
| 1/2 мод. | | 2 S | VHMS20 | 40 | 5 |

| | Схема подключения | Контакты | Номер для заказа | Вес, гр./ шт. | Упаковка, шт. |
|--|-------------------|----------|------------------|---------------|---------------|
|--|-------------------|----------|------------------|---------------|---------------|



| Встроенный выключатель сигнализатора неисправности для монтажа в корпус MS | | | | | |
|--|---|-----|--------|----|----|
| |  | 1 S | SHMS10 | 25 | 10 |
| |  | 1 | SHMS01 | 25 | 10 |



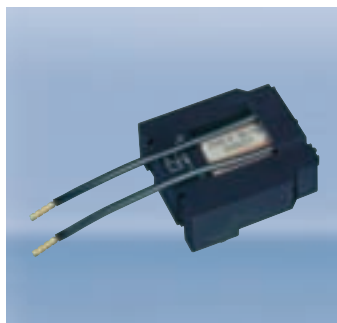
| Вспомогательный контакт фронтального монтажа | | | | | |
|--|---|---------|--------|----|----|
| |  | 1 S + 1 | FHMS11 | 13 | 10 |
| |  | 1 S | FHMS10 | 11 | 10 |
| |  | 1 | FHMS01 | 11 | 10 |

Не используется в сочетании с встраиваемыми устройствами EHMS, SHMS, AMS, UMS.

| Техническая информация | HMS, VHMS | FHMS | SHMS |
|--|--|-------|-------|
| Устойчивость к импульсному напряжению U_{imp} | 4 000 В | | |
| Номинальное рабочее напряжение U_e | 500 В | 250 В | 500 В |
| Диэлектрическая прочность/ Степень загрязнения окр. среды | III/3 | III/3 | III/3 |
| Условный тепловой ток I_{th} | 6А | 5А | 6А |
| Номинальный рабочий ток I_e | 3,5/2 А | 1 А/- | 2/1 А |
| Возможно применение для низких напряжений и SPS-входов | 24 В DC, 10 мА | | |
| Сечение подсоединяемого проводника: 1 провод мм ² 2 провода мм ² (только HMS и VHMS) | 0,75 – 2,5 r; 0,75 – 1,5 f (с каб. наконечником) 0,75 – 2,5 r; 0,75 – 1,5 f (с каб. наконечником) | | |

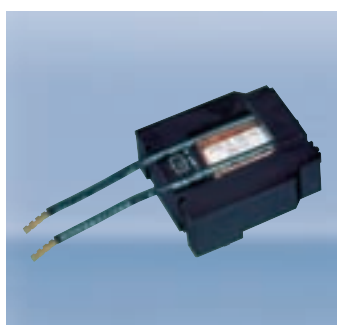
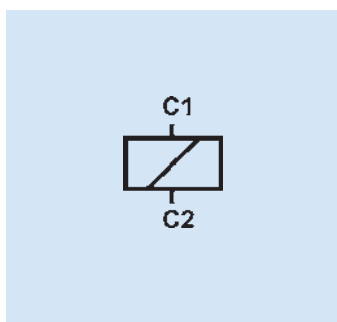
Все автоматические выключатели защиты электродвигателей (АВЗЭ) могут дополнительно комплектоваться вспомогательными контактами с различными функциями. Вспомогательные контакты HMS, FHMS и EHMS включаются главными контактами АВЗЭ. Они служат для дистанционной индикации коммутационного положения, а также выполняют функции блокировки и управления. Дополнительные контакты с опережающим отключением VHMS работают по принципу опережающего отключения главных контактов АВЗЭ. Встраиваемые выключатели-сигнализаторы неисправности типа SHMS срабатывают в момент отключения АВЗЭ.

| Номинальное напряжение цепи управления | Номер для заказа | Вес, гр./шт. | Упаковка, шт. |
|--|------------------|--------------|---------------|
|--|------------------|--------------|---------------|



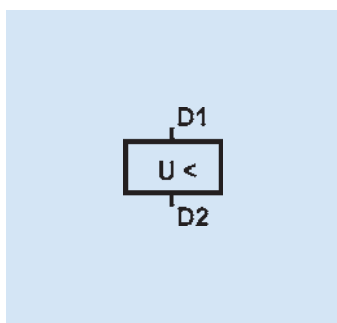
Дистанционный расцепитель тока для установки в корпус (длина провода 140 мм)

| | | | |
|--|---------------|--|----|
| 110 В 50 Гц, 120 В 60 Гц | AMS110 | 75 | 10 |
| 220-230 В 50 Гц, 240 В 60 Гц | AMS220 | 75 | 10 |
| 380-415 В 50 Гц, 440 В 60 Гц | AMS380 | 75 | 10 |
| 24 В 50/60 Гц | AMS24 | 75 | 10 |
| 500 В 50 Гц | AMS500 | 75 | 10 |
| 24 В DC | AMSD24 | 75 | 10 |
| Напряжение срабатывания $0,7 \times U_e$ | | Продолжительность включения при U_e 100 % AC | |



Расцепитель минимального напряжения для установки в корпус (длина провода 140 мм)

| | | | |
|--|---------------|---|----|
| 110 В 50 Гц, 120 В 60 Гц | UMS110 | 75 | 10 |
| 220-230 В 50 Гц, 240 В 60 Гц | UMS220 | 75 | 10 |
| 380-415 В 50 Гц, 440 В 60 Гц | UMS380 | 75 | 10 |
| 24 В 50/60 Гц | UMS24 | 75 | 10 |
| 500 В 50 Гц | UMS500 | 75 | 10 |
| Напряжение трогания $\geq 0,85 \times U_e$ | | Напряжение отпускания $0,35-0,7 \times U_e$ | |
| Продолжительность включения при U_e 100% | | | |





Бокс IP 41 поверхностного монтажа

с зажимом PE(N).
Сверху и снизу 2 ввода

| Номер для заказа | Вес гр./шт. | Упаковка, шт. |
|------------------|-------------|---------------|
| MS.G41 | 220 | 1 |



Бокс с интегрированной вилкой SCHUKO, IP54

Переносной или для поверхностного монтажа.
Дополнительный ввод возможен внизу.

| Кол-во полюсов | Номер для заказа | Вес гр./шт. | Упаковка, шт. |
|----------------|------------------|-------------|---------------|
| 2-пол.+ ⊕ | MS.C21 | 410 | 1 |



Бокс IP55 поверхностного монтажа

с зажимом PE(N).
Сверху и снизу 2 ввода.

| Номер для заказа | Вес гр./шт. | Упаковка, шт. |
|------------------|-------------|---------------|
| MS.G55 | 240 | 1 |



Бокс с интегрированной вилкой CEE, IP54

Переносной или для поверхностного монтажа.
16 А 400 В
Дополнительный ввод возможен внизу.

| Кол-во полюсов | Номер для заказа | Вес гр./шт. | Упаковка, шт. |
|----------------|------------------|-------------|---------------|
| 5-пол. | MS.C51 | 420 | 1 |
| 4-пол. | MS.C41 | 415 | 1 |
| 3-пол. | MS.C31 | 410 | 1 |



Бокс IP 41 для скрытого монтажа

с зажимом PE(N).

| Номер для заказа | Вес гр./шт. | Упаковка, шт. |
|------------------|-------------|---------------|
| MS.F41 | 150 | 1 |



Бокс с интегрированным устройством изменения чередования фаз CEE, IP54

Переносной или для поверхностного монтажа.
16 А 400 В
Дополнительный ввод возможен внизу.

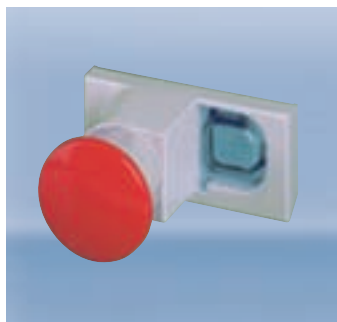
| Кол-во полюсов | Номер для заказа | Вес гр./шт. | Упаковка, шт. |
|----------------|------------------|-------------|---------------|
| 5-пол. | MS.P51 | 420 | 1 |



Бокс IP 55 для скрытого монтажа

с зажимом PE(N).

| Номер для заказа | Вес гр./шт. | Упаковка, шт. |
|------------------|-------------|---------------|
| MS.F55 | 170 | 1 |



Кнопка аварийного отключения

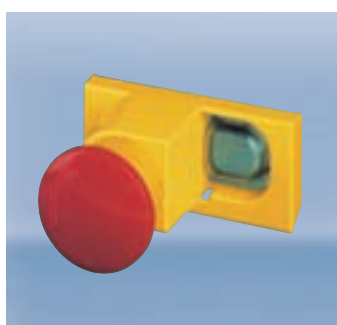
без фиксации, красная

| Номер для заказа | Вес гр./шт. | Упаковка, шт. |
|------------------|-------------|---------------|
| MS.PT | 55 | 5 |



Блокировка под замок для макс. 3 замков.

| Номер для заказа | Вес гр./шт. | Упаковка, шт. |
|------------------|-------------|---------------|
| MS.VS | 100 | 10 |



Кнопка аварийного отключения

с фиксацией, разблокирование поворотом кнопки, красная

| Номер для заказа | Вес гр./шт. | Упаковка, шт. |
|------------------|-------------|---------------|
| MS.PV | 60 | 5 |



Комплект для переоснастки с IP41 на IP55

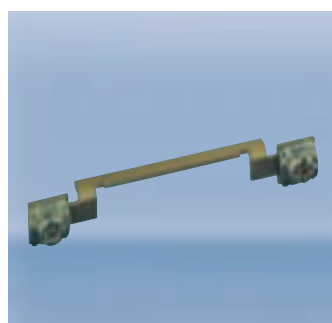
| Номер для заказа | Вес гр./шт. | Упаковка, шт. |
|------------------|-------------|---------------|
| MS.BS | 25 | 10 |



Кнопка аварийного отключения

с фиксацией, разблокирование ключом, (2 ключа в комплекте), красная

| Номер для заказа | Вес гр./шт. | Упаковка, шт. |
|------------------|-------------|---------------|
| MS.PS2 | 65 | 5 |



N-зажим

для подключения 5-го провода

| Номер для заказа | Вес гр./шт. | Упаковка, шт. |
|------------------|-------------|---------------|
| MS.N | 10 | 10 |



Световой индикатор

неоновая лампочка
Диапазон напряжения: 220-240 В

| Цвет | Номер для заказа | Вес гр./шт. | Упаковка, шт. |
|--------|------------------|-------------|---------------|
| прозр. | MS.SLW2 | 10 | 5 |
| зелен. | MS.SLG2 | 10 | 5 |
| красн | MS.SLR2 | 10 | 5 |
| желт. | MS.SLJ2 | 10 | 5 |

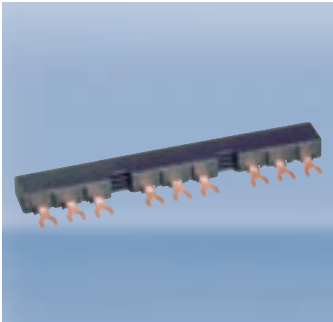


Световой индикатор

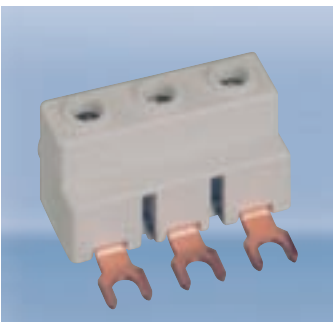
неоновая лампочка
Диапазон напряжения: 220-240 В

| Цвет | Номер для заказа | Вес гр./шт. | Упаковка, шт. |
|--------|------------------|-------------|---------------|
| прозр. | MS.SLW3 | 10 | 5 |
| зелен. | MS.SLG3 | 10 | 5 |
| красн | MS.SLR3 | 10 | 5 |
| желт. | MS.SLJ3 | 10 | 5 |

| Исполнение | Макс. ток (А) | Длина | Номер для заказа | Вес, гр./шт. | Упаковка, шт. |
|------------|---------------|-------|------------------|--------------|---------------|
|------------|---------------|-------|------------------|--------------|---------------|



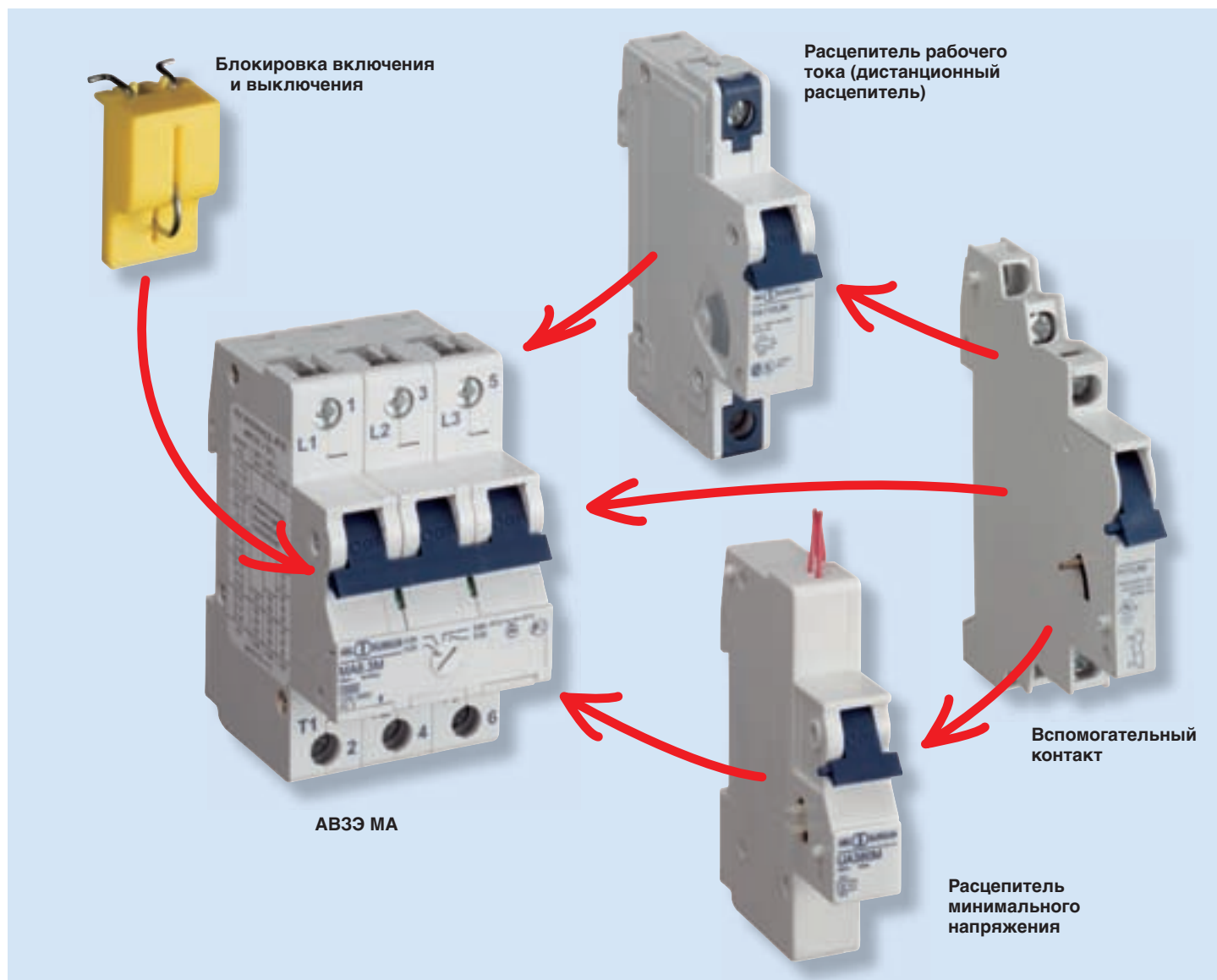
| Шинные разводки | | | | | |
|--|----|--------|--------|-----|----|
| для 2 АВЗЭ без вспом. контактов | 63 | 90 мм | SB.D02 | 37 | 10 |
| для 3 АВЗЭ без вспом. контактов | 63 | 136 мм | SB.D03 | 55 | 10 |
| для 4 АВЗЭ без вспом. контактов | 63 | 180 мм | SB.D04 | 75 | 10 |
| для 2 АВЗЭ, с 2 вспом. контакт. (на каждом справа) | 63 | 99 мм | SB.D12 | 40 | 10 |
| для 3 АВЗЭ, с 3 вспом. контакт. (на каждом справа) | 63 | 153 мм | SB.D13 | 65 | 10 |
| для 4 АВЗЭ, с 4 вспом. контакт. (на каждом справа) | 63 | 207 мм | SB.D14 | 90 | 10 |
| для 5 АВЗЭ, с 5 вспом. контакт. (на каждом справа) | 63 | 261 мм | SB.D15 | 115 | 10 |
| для 2 АВЗЭ, с 4 вспом. контакт. (на каждом по два) | 63 | 108 мм | SB.D22 | 45 | 10 |
| для 4 АВЗЭ, с 8 вспом. контакт. (на каждом по два) | 63 | 234 мм | SB.D24 | 105 | 10 |



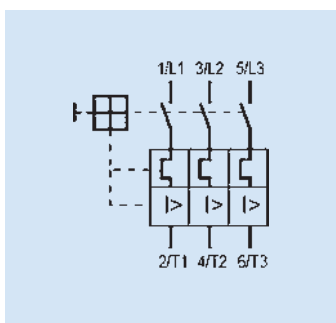
| Блок питания | | | | | |
|--------------|----|--|--------|----|----|
| | 63 | | SB.DE1 | 30 | 10 |



| Заглушка | | | | | |
|----------|--|--|--------|---|----|
| | | | SB.DA1 | 5 | 10 |



| Номинальный ток A | Максимальная ном. рабочая мощность (кВт/АС 3) | | | Ток расцепителя КЗ | Номер для заказа | Вес, гр./шт. | Упаковка, шт |
|----------------------|--|-------|-------|--------------------|------------------|--------------|--------------|
| | 400/415 В | 500 В | 690 В | | | | |



| Автоматические выключатели защиты электродвигателей МА с расцеплением по перегрузке и короткому замыканию. Температурная компенсация регулируется в диапазоне от +20°C до +40°C. | | | | | 40°C — 20°C | | |
|--|------|------|--|------|-------------|-----|---|
| 0,1 – 0,16 | – | – | | 1,92 | MA016M | 450 | 1 |
| 0,16 – 0,25 | 0,06 | 0,06 | | 3 | MA025M | 450 | 1 |
| 0,25 – 0,4 | 0,09 | 0,12 | | 4,8 | MA040M | 450 | 1 |
| 0,4 – 0,63 | 0,12 | 0,25 | | 7,6 | MA063M | 450 | 1 |
| 0,63 – 1 | 0,25 | 0,37 | | 12 | MA1.0M | 450 | 1 |
| 1 – 1,6 | 0,55 | 0,75 | | 19,2 | MA1.6M | 450 | 1 |
| 1,6 – 2,5 | 0,75 | 1,1 | | 30 | MA2.5M | 450 | 1 |
| 2,5 – 4 | 1,5 | 2,2 | | 48 | MA4.0M | 450 | 1 |
| 4 – 6,3 | 2,2 | 3 | | 75,6 | MA6.3M | 450 | 1 |
| 6,3 – 10 | 4 | 4 | | 120 | MA10M | 450 | 1 |
| 10 – 16 | 7,5 | 9 | | 192 | MA16M | 450 | 1 |
| 16 – 20 | 9 | 12,5 | | 240 | MA20M | 450 | 1 |
| 20 – 25 | 12,5 | 15 | | 300 | MA25M | 450 | 1 |
| 25 – 32 | 15 | 18,5 | | 240 | MA32M | 450 | 1 |
| 32 – 40 | 18,5 | 22 | | 300 | MA40M | 450 | 1 |

АВЗЭ серии МА являются оптимальной защитой двигателя и др. потребителей до 40 А благодаря высокой отключающей способности при высоких токах короткого замыкания

Устройства с номинальным током до 10 А при 400/415 В защищены от любых значений тока КЗ. Устройства с номиналами > 10 А имеют коммутационную способность в 10 кА.

Привод перекидного рычага обеспечивает надежную индикацию коммутационного положения, положение контакта дополнительно показывается в специальном окошке.

Конструкция АВЗЭ серии МА аналогична конструкции автоматического выключателя, поэтому при установке в распределительных щитах и шкафах они монтируются на общей шине.

В варианте исполнения в изолированном корпусе прибор можно использовать в качестве главного выключателя, снабженного кнопкой аварийного выключения.

Аксессуары

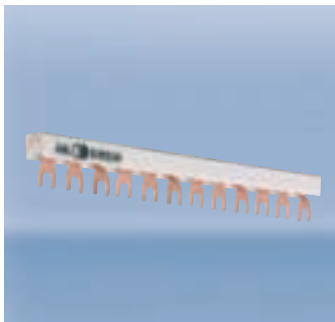
для автоматических выключателей защиты электродвигателей МА



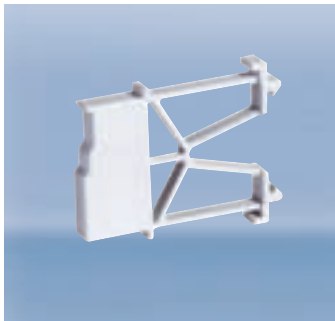
| Расцепитель рабочего тока (дистанционный расцепитель) | | | | | |
|---|--|--|--|--------------|---------------|
| Кол-во модулей | Номинальное напряжение цепи управления | Макс. потребление тока при U_n ($t < 10$ мсек) | Номер для заказа | Вес, гр./шт. | Упаковка, шт. |
| 1 | 12 В ≈ | 1,3 А | FA12UM | 105 | 5 |
| 1 | 24 В ≈ | 0,6 А | FA24UM | 105 | 5 |
| 1 | 48 - 72 В ≈ | 0,2 А | FA48UM | 105 | 5 |
| 1 | 110 - 240 В ≈, 415 В~ | 0,25 А bei 110 В 0,5 А bei 240 В 0,8 А bei 415 В | FA110UM | 105 | 5 |
| Напряжение срабатывания $0,7 \times U_e$ | | | Продолжительность включения при U_e 100% | | |



| Расцепитель минимального напряжения (50 Гц) | | | | | |
|--|--|--|--|--------------|---------------|
| Кол-во модулей | Номинальное напряжение цепи управления | | Номер для заказа | Вес, гр./шт. | Упаковка, шт. |
| 1 | 24 В | | UA24M | 150 | 5 |
| 1 | 110 В | | UA110M | 150 | 5 |
| 1 | 220 В | | UA220M | 150 | 5 |
| 1 | 240 В | | UA240M | 150 | 5 |
| 1 | 380 В | | UA380M | 150 | 5 |
| 1 | 415 - 440 В | | UA415M | 150 | 5 |
| Напряжение срабатывания $\geq 0,85 \times U_e$ | | | Напряжение отпускания $0,35 - 0,7 \times U_e$ Продолжительность включения при U_e 100% | | |



| Шинные разводки | | | | | | |
|--------------------------------|--------------------------------|----------------|------------------|--------------|---------------|----------------------------|
| Сечение (мм ²) | Ток шины В начале / В середине | Кол-во модулей | Номер для заказа | Вес, гр./шт. | Упаковка, шт. | Заглушка, номер для заказа |
| 3-фаз. | | | | | | |
| 10 | 63/100 | 4/3 | SB31210 | 84 | 25 | SB.A1 |
| 10 | 63/100 | 19/3 | SB36010 | 420 | 20 | SB.A1 |
| 16 | 80/130 | 19/3 | SB36016 | 675 | 20 | SB.A2 |
| 3-фаз. + вспом. контакт | | | | | | |
| 16 | 80/130 | 16/3 | SB36316 | 630 | 20 | SB.A2 |



Разделитель 9 мм

| Кол-во модулей | Номер для заказа | Вес гр./шт. | Упаковка, шт. |
|----------------|------------------|-------------|---------------|
| 1/2 | HDS | 7 | 10 |



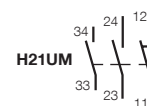
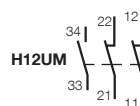
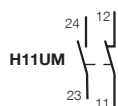
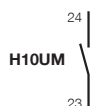
Блокировка включения и выключения для автоматических выключателей и АВЗЭ

| Номер для заказа | Вес гр./шт. | Упаковка, шт. |
|------------------|-------------|---------------|
| EASS | 4 | 10 |

для автоматических выключателей защиты электродвигателей МА



| Вспомогательный контакт | | | | | |
|-------------------------|----------------------------|-----------------|------------------|--------------|---------------|
| Кол-во модулей | Вид контактов | Набор контактов | Номер для заказа | Вес, гр./шт. | Упаковка, шт. |
| 1/2 | 1 вспомогательный контакт | 1Н.О. | H10UM | 35 | 10 |
| 1/2 | 2 вспомогательных контакта | 1Н.О. + 1Н.З. | H11UM | 40 | 10 |
| 1/2 | 3 вспомогательных контакта | 1Н.О. + 2Н.З. | H12UM | 45 | 10 |
| 1/2 | 3 вспомогательных контакта | 2Н.О. + 1Н.З. | H21UM | 45 | 10 |



| | | |
|--|--|---------------------|
| Соответствие стандартам | В соотв. с IEC 60947-5-1, DIN EN 60947-5-1, VDE 0660-200, UL 508 | |
| Номинальный раб. ток | 10 А / 240 В AC 3 А / 110 В DC 1 А / 220 В DC | |
| Минимальная нагрузка на контакт | 1 мА при 24 В DC | |
| Сечения присоединяемых проводов | | |
| Вид провода *) | мин. | макс. |
| Одножильный | 0,5 мм ² | 2,5 мм ² |
| Многожильный | 0,5 мм ² | 1,5 мм ² |
| Многожильный с кабельным наконечником | 0,5 мм ² | 1,5 мм ² |
| Момент затяжки | макс. 0,8 Нм | |

*) Длина зачистки изоляции 8–9 мм

**Подробная техническая информация в электронной версии каталога или в интернете
www.abl-sursum.com/rukat**



Распределительные шкафы

Распределительные шкафы немецкой компании ABL SURSUM для объектов гражданского и промышленного строительства.

Ассортимент включает в себя распределительный шкафы с металлической дверцей для скрытого монтажа (серия AV) и пластиковые (серия AV) для монтажа на поверхность, в том числе на пустотелые, например, гипсокартонные стены. Система символов Pictoplan, разработанная немецкой компанией ABL SURSUM, позволяет осуществить понятную и четкую маркировку всех модульных устройств и самого распределительного шкафа.



Продуманные детали и удобство инсталляции:

Много места для подключения проводников, стабильная конструкция, клеммная колодка и DIN-рейка в комплекте.

Запатентованная «гребенка»

«Гребенка» на выдвигной самофиксирующейся перегородке позволяет вводить кабель сверху без просверливания отверстий в корпусе.

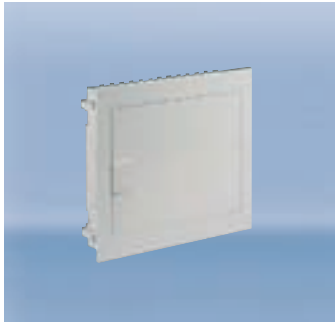
В особенности, если в установленном распределительном шкафу необходимо установить дополнительные устройства или изменить подвод проводников, эта деталь конструкции обеспечивает быстрое подключение без пыли и грязи.

Примечание: Все изделия, код которых оканчивается на SK, имеют клеммные колодки с самозажимными клеммами.

Распределительные встраиваемые щиты



согласно DIN 43871, DIN VDE 0603 и EN 60439 для монтажа устройств размером 68 мм, I_n 63 А, IP30



Распределительный щит для встраивания в стену

1 ряд
С клеммами N и PE
Размеры ниши:
333 x 290 x 92 мм

| Цвет | Номер для заказа | Вес, гр./шт. | Упаковка, шт. |
|-------|------------------|--------------|---------------|
| белый | UV12 | 2100 | 1 |
| белый | UV12SK | 2100 | 1 |



Распределительный щит для встраивания в стену

2 ряда
С клеммами N и PE
Размеры ниши:
333 x 415 x 92 мм

| Цвет | Номер для заказа | Вес, гр./шт. | Упаковка, шт. |
|-------|------------------|--------------|---------------|
| белый | UV24 | 2900 | 1 |
| белый | UV24SK | 2900 | 1 |



Распределительный щит для встраивания в стену

3 ряда
С клеммами N и PE
Размеры ниши:
333 x 560 x 92 мм

| Цвет | Номер для заказа | Вес, гр./шт. | Упаковка, шт. |
|-------|------------------|--------------|---------------|
| белый | UV36 | 3800 | 1 |
| белый | UV36SK | 3800 | 1 |



Распределительный щит для встраивания в стену

4 ряда
С клеммами N и PE
Размеры ниши:
333 x 685 x 92 мм

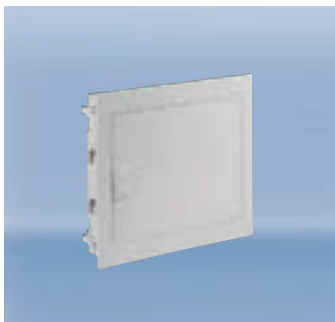
| Цвет | Номер для заказа | Вес, гр./шт. | Упаковка, шт. |
|-------|------------------|--------------|---------------|
| белый | UV48 | 4600 | 1 |
| белый | UV48SK | 4600 | 1 |

Примечание: Все изделия, код которых оканчивается на SK, имеют клеммные колодки с самозажимными клеммами.

Распределительные щиты для полых стен



согласно DIN 43871, DIN VDE 0603 и EN 60439 для монтажа устройств размерами 68 мм, I_n 63 А, IP30



Распределительный щит для полых стен

1 ряд
С клеммами N и PE
Вырез в стене:
333^{+1,5} x 290^{+1,5} x 92 мм

| Цвет | Номер для заказа | Вес, гр./шт. | Упаковка, шт. |
|-------|------------------|--------------|---------------|
| белый | HV12 | 2200 | 1 |
| белый | HV12SK | 2200 | 1 |



Распределительный щит для полых стен

2 ряда
С клеммами N и PE
Вырез в стене:
333^{+1,5} x 415^{+1,5} x 92 мм

| Цвет | Номер для заказа | Вес, гр./шт. | Упаковка, шт. |
|-------|------------------|--------------|---------------|
| белый | HV24 | 3000 | 1 |
| белый | HV24SK | 3000 | 1 |



Распределительный щит для полых стен

3 ряда
С клеммами N и PE
Вырез в стене:
333^{+1,5} x 560^{+1,5} x 92 мм

| Цвет | Номер для заказа | Вес, гр./шт. | Упаковка, шт. |
|-------|------------------|--------------|---------------|
| белый | HV36 | 3900 | 1 |
| белый | HV36SK | 3900 | 1 |



Распределительный щит для полых стен

4 ряда
С клеммами N и PE
Вырез в стене:
333^{+1,5} x 685^{+1,5} x 92 мм

| Цвет | Номер для заказа | Вес, гр./шт. | Упаковка, шт. |
|-------|------------------|--------------|---------------|
| белый | HV48 | 4700 | 1 |
| белый | HV48SK | 4700 | 1 |

Распределительные щиты настенной установки

Гамма распределительных щитов из термопласта цвета RAL 9010 с защитной изоляцией включает щиты с 1 - 4 рядами для монтажа аппаратов размером 68 мм.

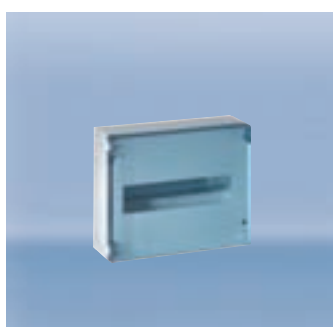
Рама-держатель с тыльной стороны закрыта и позволяет подводить кабель с любой стороны, а также через вырезанный проем с обратной стороны стены. Заглушка монтируется на раму-держатель быстро фиксирующимися винтами.



Распределительный щит настенной установки

1 ряд
С клеммами N и PE
Размеры: 275 x 221 x 74 мм

| Цвет | Номер для заказа | Вес, гр./шт. | Упаковка, шт. |
|-------|------------------|--------------|---------------|
| белый | AV12 | 732 | 1 |



Распределительный щит настенной установки с дверцей

1 ряд
с клеммами N и PE
Размеры:
275 x 221 x 103 мм

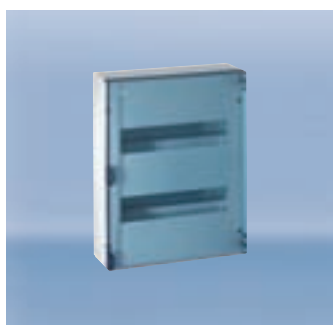
| Цвет | Номер для заказа | Вес, гр./шт. | Упаковка, шт. |
|-------|------------------|--------------|---------------|
| синий | AV12TB | 962 | 1 |
| белый | AV12T | 962 | 1 |



Распределительный щит настенной установки

2 ряда
С клеммами N и PE
Размеры: 275 x 346 x 74 мм

| Цвет | Номер для заказа | Вес, гр./шт. | Упаковка, шт. |
|-------|------------------|--------------|---------------|
| белый | AV24 | 1038 | 1 |



Распределительный щит настенной установки с дверцей

2 ряда
С клеммами N и PE
Размеры:
275 x 346 x 103 мм

| Цвет | Номер для заказа | Вес, гр./шт. | Упаковка, шт. |
|-------|------------------|--------------|---------------|
| синий | AV24TB | 1378 | 1 |
| белый | AV24T | 1378 | 1 |



Распределительный щит настенной установки

3 ряда
С клеммами N и PE
Размеры: 275 x 491 x 74 мм

| Цвет | Номер для заказа | Вес, гр./шт. | Упаковка, шт. |
|-------|------------------|--------------|---------------|
| белый | AV36 | 1385 | 1 |



Распределительный щит настенной установки с дверцей

3 ряда
С клеммами N и PE
Размеры:
275 x 491 x 103 мм

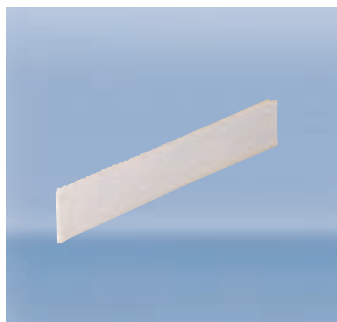
| Цвет | Номер для заказа | Вес, гр./шт. | Упаковка, шт. |
|-------|------------------|--------------|---------------|
| синий | AV36TB | 1905 | 1 |
| белый | AV36T | 1905 | 1 |



Распределительный щит настенной установки

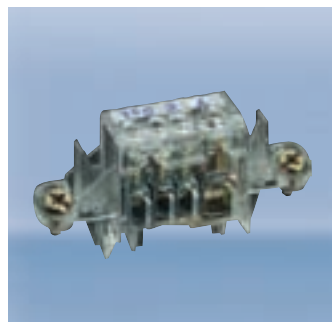
4 ряда
С клеммами N и PE
Размеры: 275 x 616 x 74 мм

| Цвет | Номер для заказа | Вес, гр./шт. | Упаковка, шт. |
|-------|------------------|--------------|---------------|
| белый | AV48 | 1778 | 1 |



Заглушка
14 модулей

| Цвет | Номер для заказа | Вес, гр./шт. | Упаковка, шт. |
|-------|------------------|--------------|---------------|
| серый | 0380260 | 42 | 100 |
| белый | 0380410 | 42 | 100 |



Клеммы для УЗО
Клеммы: 3 x 4 / 1 x 25 мм²

| Номер для заказа | Вес, гр./шт. | Упаковка, шт. |
|------------------|--------------|---------------|
| 4576000 | 29 | 1 |



Дополнительная клеммная колодка N
синяя N14SL

Дополнительная клеммная колодка PE
зеленая PE14SL

| Цвет | Номер для заказа | Вес, гр./шт. | Упаковка, шт. |
|------|------------------|--------------|---------------|
| blau | N14SL | 38 | 10 |
| grün | PE14SL | 38 | 10 |



Дополнительная клеммная колодка PE

Клеммы: 30 x 4 / 6 x 16 мм²

| Номер для заказа | Вес, гр./шт. | Упаковка, шт. |
|------------------|--------------|---------------|
| 6224000 | 190 | 1 |



Замок для дверцы
Для распределительных щитов серий UV (внутристенных) и HV (для полых стен)
19 вариантов замыкания

| Номер для заказа | Вес, гр./шт. | Упаковка, шт. |
|------------------|--------------|---------------|
| 4577000 | 18 | 1 |



Анкерная скоба
Для дополнительного крепления коробки в стене
1 комплект (4 шт.)

| Номер для заказа | Вес, гр./шт. | Упаковка, шт. |
|------------------|--------------|---------------|
| 4100000 | 28 | 1 |



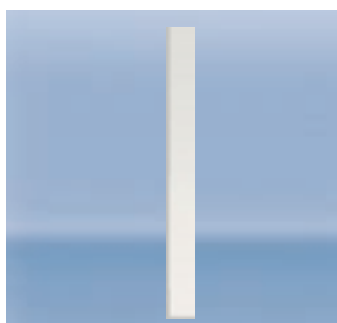
Соединительная муфта
для горизонтального соединения распределительных щитов серий UV и HV
1 комплект (2 шт.)

| Номер для заказа | Вес, гр./шт. | Упаковка, шт. |
|------------------|--------------|---------------|
| 4584000 | 32 | 1 |



Комплект замка для дверцы
Для щитов настенного монтажа AV 0059510
Запасной ключ 0059100

| Номер для заказа | Вес, гр./шт. | Упаковка, шт. |
|------------------|--------------|---------------|
| 0059510 | 16 | 1 |
| 0059100 | 16 | 1 |



Перегородка
3 ряда по вертикали 4381000
4 ряда по вертикали 4382000
3 и 4 ряда по горизонтали 4383000
для щитов UV (внутристенных), HV (полых стен) и AV (настенных)

| Номер для заказа | Вес, гр./шт. | Упаковка, шт. |
|------------------|--------------|---------------|
| 4381000 | 44 | 1 |
| 4382000 | 55 | 1 |
| 4383000 | 32 | 1 |



Дверца в сборе для распределительных щитов настенной установки

1 ряд TAV1 / TAV1B
2 ряда TAV2 / TAV2B
3 ряда TAV3 / TAV3B

| Цвет | Номер для заказа | Вес, гр./шт. | Упаковка, шт. |
|-------|------------------|--------------|---------------|
| синий | TAV1B | 230 | 1 |
| | TAV2B | 340 | 1 |
| | TAV3B | 520 | 1 |
| белый | TAV1 | 230 | 1 |
| | TAV2 | 340 | 1 |
| | TAV3 | 520 | 1 |



Прозрачное окно для распределительных щитов

T1 – с рамкой, защелкиваемой в вырезе для аппарата

TP1 – с рамкой, защелкиваемой в вырезе для аппарата, пломбируемое

| Цвет | Номер для заказа | Вес, гр./шт. | Упаковка, шт. |
|-------|------------------|--------------|---------------|
| белый | T1 | 127 | 1 |
| белый | TP1 | 132 | 1 |

Специальные распределительные щиты



Корпус для настенного монтажа

на 2 модуля
Размеры: 46 x 145 x 58,5 мм

| Цвет | Номер для заказа | Вес, гр./шт. | Упаковка, шт. |
|-------|------------------|--------------|---------------|
| серый | IKV.2 | 87 | 10 |



Пустой корпус

брызгозащищенный IP44
с несущей шиной на 5 модулей
Размеры: 118 x 170 x 131 мм

| Цвет | Номер для заказа | Вес, гр./шт. | Упаковка, шт. |
|-------|------------------|--------------|---------------|
| серый | B 40.01 | 510 | 1 |



Корпус для настенного монтажа

на 4 модуля
без клемм
Размеры: 82 x 145 x 58,5 мм

| Цвет | Номер для заказа | Вес, гр./шт. | Упаковка, шт. |
|-------|------------------|--------------|---------------|
| серый | IKV.4 | 110 | 5 |



Корпус для настенного монтажа

на 3 модуля
с клеммами N и PE
Размеры: 82 x 145 x 58,5 мм

| Цвет | Номер для заказа | Вес, гр./шт. | Упаковка, шт. |
|-------|------------------|--------------|---------------|
| серый | IKV.4N1 | 110 | 5 |



Корпус для настенного монтажа

на 10 модулей
без клемм
Размеры: 200 x 145 x 58,5 мм

| Цвет | Номер для заказа | Вес, гр./шт. | Упаковка, шт. |
|-------|------------------|--------------|---------------|
| серый | IKV10 | 300 | 2 |



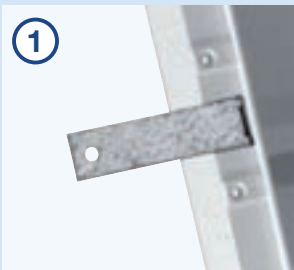
Корпус для настенного монтажа

на 10 модулей
с клеммами N и PE
Размеры: 200 x 145 x 58,5 мм

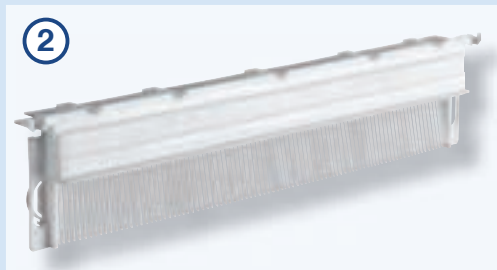
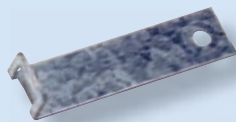
| Цвет | Номер для заказа | Вес, гр./шт. | Упаковка, шт. |
|-------|------------------|--------------|---------------|
| серый | IKV10N1 | 300 | 2 |

Распределительные щиты

согласно DIN 43871, DIN VDE 0603 и EN 60439



Анкерная скоба и поворотные планки с шипами обеспечивают надежную фиксацию корпуса (показана задняя сторона с установленной анкерной скобой).



«Гребенка» на раздвижной самофиксирующейся перегородке. Нет необходимости в перфорации для ввода проводов.



Шина с зажимами на защелках для подсоединения проводов 25 мм² (ввод) и 10 мм² (выход). Защита от прикосновения согласно BGV A3 (VGB4). Винты входят в комплект поставки.



По выбору:

Шины N и PE с безвинтовым соединением (вариант SK) для быстрого подключения

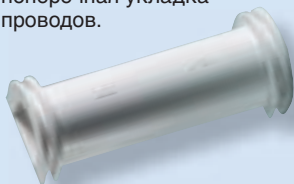
- Входные клеммы: винтовые, для проводов, сечением 16 мм²
- Выходные клеммы: самозажимные, для проводов, сечением до 4 мм²

Защита от прикосновения согласно BGV A3 (VGB4). Крепление на защелках или по выбору установка адаптера при помощи винтов

plug  **power**



Возможна установка соединительных муфт сверху и снизу (вид сзади с вставленной муфтой) Кроме того, возможна поперечная укладка проводов.



Стабильная конструкция корпуса благодаря двойной стенке.



Дополнительная клемма для УЗО.

2010/11



ABL SURSUM
Bayerische Elektrozubehör
GmbH & Co. KG

Ottensooser Strasse 22
 D-91207 Lauf / Pegnitz
 Германия

Postfach 10 02 47
 D-91192 Lauf / Pegnitz
 Германия

Тел.: +49 (0)9123 188-0
 Факс: +49 (0)9123 188-188

Эл. почта: info@abl-sursum.com
 Интернет: www.abl-sursum.com

* Возможны изменения и дополнения,
 условия гарантии
www.abl-sursum.com/rugarant