



RA

rozłączniki izolacyjne

RAB

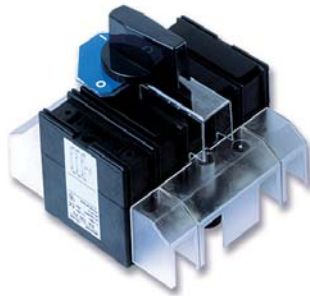
rozłączniki izolacyjne
z bezpiecznikami

Rozłączniki serii R przeznaczone są do rozdzielenia energii elektrycznej, łączenia i zabezpieczenia urządzeń elektrycznych przed skutkami zwarcia i przeciążeń w sieciach trójfazowych.





RA100P3/OHB
+ osłony zacisków



RA100P3/R
+ osłony zacisków



RAB1P3/OHY
+ osłona wkładek
topikowych



RAB2P3/OHY
+ osłona wkładek
topikowych

Seria R obejmuje rozłączniki izolacyjne typu RA oraz rozłączniki izolacyjne z bezpiecznikami typu RAB. Rozłączniki produkowane są w wykonaniu trójbiegunowym z możliwością zastosowania bieguna neutralnego, przy czym rozłączniki RA 100 i RAB 000 na prąd 100 A mogą być wykonane jako czterobiegunowe, gdzie czwarty biegun jest rozłączalny.

INFORMACJE OGÓLNE

- pełne bezpieczeństwo obsługi i łatwy montaż
- materiały izolacyjne samogasnące V-0 (wg UL94)
- srebrzone tory prądowe
- styki adynamiczne samooczyszczające się
- wysoka trwałość elektryczna i mechaniczna
- wysoka zdolność zwarciova i łączeniowa
- podwójna, bezpieczna przerwa izolacyjna w każdym torze prądowym aparatu
- całkowite odizolowanie wkładek bezpiecznikowych w pozycji „0” (RAB)
- napęd ręczny niezależny (migowy)
- szeroka gama akcesoriów

ZASTOSOWANIE

Rozłączniki serii R przeznaczone są do rozdzielenia energii elektrycznej, łączenia i zabezpieczenia urządzeń elektrycznych przed skutkami zwarcia i przeciążeń w sieciach trójfazowych. Mogą być stosowane jako:

- rozłączniki główne i odpiływowe w urządzeniach rozdzielczych,
- rozłączniki izolacyjne,
- rozłączniki do sterowania i zabezpieczania silników elektrycznych i innych urządzeń prądu przemiennego.

WARUNKI PRACY

Rozłączniki przeznaczone są do instalowania w pomieszczeniach zamkniętych nie zawierających pyłów, gazów żrących i wybuchowych:

- w klimacie umiarkowanym, tropikalnym (T) i morskim (M),
- w temperaturze otoczenia od -25°C do +55°C,
- na wysokości do 2000 m n.p.m.

Mogą być instalowane na zewnątrz pomieszczeń w obudowach (szafkach) o stopniu ochrony IP34 i powyżej.

BUDOWA I DZIAŁANIE

Rozłączniki serii R składają się z następujących głównych zespołów:

- korpusu dolnego wyposażonego w tory prądowe (styki stałe i zaciski),
- korpusu górnego wyposażonego w styki stałe mostkowe (RA) lub styki stałe ze szczękami (RAB),
- trawersy ze stykami ruchomymi i opalnymi,
- napędu niezależnego (migowego).

Tory prądowe w biegunach głównych rozłączników posiadają cztery bezpieczne przerwy izolacyjne. W przypadku rozłączników z bezpiecznikami typu RAB rozłączenie torów prądowych powoduje całkowite odizolowanie wkładki topikowej po obu jej stronach, co umożliwia bezpieczną wymianę. Napęd rozłącznika (migowy) jest niezależny od szybkości czynności przełączania.

Występują dwie możliwości wyposażenia rozłączników w rączki przełączające: montowane na stałe typu R na wałku aparatu lub na drzwiach rozdzielnic typu OHB i OHY.

Konstrukcja rączki niezawodnie wskazuje aktualny stan rozłącznika. Rączka montowana na drzwiach może być blokowana mechanicznie w pozycji „0” (OFF) trzema kłódkami. W ofercie znajdują się rączki w kolorze czarnym i żółto-czerwonym.

W akcesoriach przewidziano dodatkowe wałki napędowe, sprzęgniki, styki pomocnicze, osłony zacisków, osłony wkładek topikowych itp.

MONTAŻ ROZŁĄCZNIKÓW

Pozycja pracy pionowa lub pozioma. Dopuszczalne odchylenie pozycji do 30° w dowolnym kierunku. Rozłączniki należy montować do konstrukcji za pomocą wkretów z podkładką sprężystą.

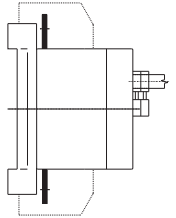
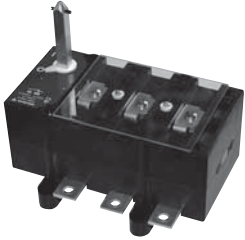

Tabela 109. MOMENTY DOKRĘCANIA ŚRUB ZACISKOWYCH

Śruba zaciskowa	M6	M8	M10	M12
Moment dokręcania	7 Nm	14 Nm	24 Nm	38 Nm

Tabela 110. DANE TECHNICZNE ROZŁĄCZNIKÓW TYPU RA

Typ łącznika i wielkość		Jedn.	RA 100	RA 160	RA 250	RA 400	RA 630	RA 1250	
Parametry techniczne			Wartości						
Prąd cieplny umowny	I_{th}	A	100	160	250	400	630	1250	
Znamionowe napięcie izolacji	U_i	V	1000						
Znamionowe napięcie udarowe wytrzymywane	U_{imp}	kV	8						
Częstotliwość znamionowa		Hz	50 ÷ 60						
Prąd znam. łączen. dla AC 22A $U_e = 690$ V	I_e	A	100	125	125	250	400	-	
Prąd znam. łączen. dla AC 22B $U_e = 690$ V	I_e	A	-	-	-	400	630	-	
Prąd znam. łączen. dla AC 22A $U_e = 500$ V	I_e	A	-	-	-	-	-	1250	
Prąd znam. łączen. dla AC 22B $U_e = 415$ V	I_e	A	-	-	250	-	-	-	
Prąd znam. łączen. dla AC 23A $U_e = 500$ V	I_e	A		160	160	-	-	-	
Prąd znam. łączen. dla AC 23A $U_e = 690$ V	I_e	A	40	-	-	-	-	-	
Prąd znam. zafazalny zwarciový	I_{cm}	kA_{max}	7	9	20	25	35	100	
Prąd znam. krótkotrwały wytrzymywany 1 s	I_{cw}	kA	2,5	8	8	15	15	50	
Trwałość mechaniczna		c.p.	10000	8000	8000	5000	5000	3000	
Trwałość łączeniowa w kategorii AC 22 A		c.ł.	1500	1000	1000	1000	1000	500	
Praca znamionowa		-	Praca ciągła						
Stopień ochrony		-	IP 00						
Ciężar		kg	0,95	1,7	1,85	3,3	4,3	12,5	
Przekrój szyny		mm ²	15 x 2	20 x 4	25 x 4	2 x 25 x 4	2 x 30 x 5	60 x 10	
Przekrój przewodu		mm ²	35	95	120	240	2 x 185	-	

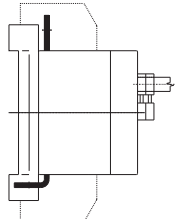
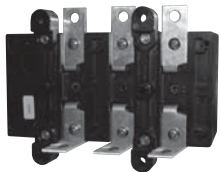
Tabela 111. WYKONANIA ROZŁĄCZNIKÓW TYPU RA Z ZACISKAMI PRZYŁĄCZENIOWYMI W WERSJI PODSTAWOWEJ

TYP	I_n	Ilość biegunów	Wyposażenie dodatkowe*	Oznaczenie	Nr katalogowy	
RA 100	100 A	3	-	RA 100 P3	konfigurator	  RA 100 P3  RA 100 P3/R
		3 + N	-	RA 100 P3 N	63-823064-091	
		4	-	RA 100 P4	konfigurator	
		3	R1	RA 100 P3/R	konfigurator	
		3 + N	R1	RA 100 P3 N/R	63-823064-211	
		4	R1	RA 100 P4/R	konfigurator	
RA 160	160 A	3	-	RA 160 P3	63-822982-011	
		3 + N	-	RA 160 P3 N	konfigurator	
		3	R1	RA 160 P3/R	63-822982-051	
		3 + N	R1	RA 160 P3 N/R	konfigurator	
RA 250	250 A	3	-	RA 250 P3	63-822982-021	
		3 + N	-	RA 250 P3 N	konfigurator	
		3	R1	RA 250 P3/R	63-822982-061	
		3 + N	R1	RA 250 P3 N/R	konfigurator	
RA 400	400 A	3	-	RA 400 P3	63-811593-011	
		3 + N	-	RA 400 P3 N	konfigurator	
		3	R1	RA 400 P3/R	63-811593-051	
		3 + N	R1	RA 400 P3 N/R	konfigurator	
RA 630	630 A	3	-	RA 630 P3	63-811593-021	
		3 + N	-	RA 630 P3 N	konfigurator	
		3	R1	RA 630 P3/R	63-811593-061	
		3 + N	R1	RA 630 P3 N/R	konfigurator	
RA 1250	1250 A	3	-	RA 1250 P3	63-811601-011	
		3 + N	-	RA 1250 P3 N	63-811601-021	
		3	R1	RA 1250 P3/R	63-811601-031	
		3 + N	R1	RA 1250 P3 N/R	63-811601-041	

* R1 - pokrętko mocowane bezpośrednio na wałku napędu

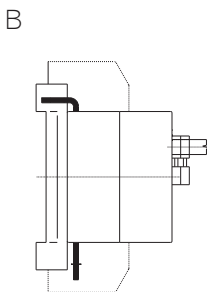
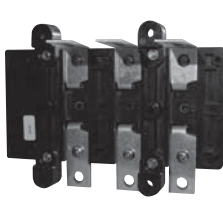
Uwaga! N - oznacza 4-ty biegun nierozłączalny, 4-ty biegun rozłączalny jest dostępny tylko dla wielkości RA 100, pozostałe aparaty mogą być wyposażone w 4-ty biegun „N” - nierozłączalny!

Tabela 112. WYKONANIA ROZŁĄCZNIKÓW TYPU RA Z ZACISKAMI PRZYŁĄCZENIOWYMI W WERSJI A PODSTAWOWEJ

TYP	I_n	Ilość biegunów	Wyposażenie dodatkowe*	Oznaczenie	Nr katalogowy	
RA 100	100 A	3	-	RA 100 P3 A	63-823064-021	A  
		3 + N	-	RA 100 P3 NA	63-823064-101	
		4	-	RA 100 P4 A	63-823064-061	
		3	R1	RA 100 P3 A/R	63-823064-141	
		3 + N	R1	RA 100 P3 NA/R	63-823064-221	
		4	R1	RA 100 P4 A/R	63-823064-181	
RA 160	160 A	3	-	RA 160 P3 A	63-823165-011	
		3 + N	-	RA 160 P3 NA	63-823165-021	
		3	R1	RA 160 P3 A/R	63-823165-131	
		3 + N	R1	RA 160 P3 NA/R	63-823165-141	
RA 250	250 A	3	-	RA 250 P3 A	63-823165-031	
		3 + N	-	RA 250 P3 NA	63-823165-041	
		3	R1	RA 250 P3 A/R	63-823165-151	
		3 + N	R1	RA 250 P3 NA/R	63-823165-161	
RA 400	400 A	3	-	RA 400 P3 A	63-811618-011	
		3 + N	-	RA 400 P3 NA	63-811618-031	
		3	R1	RA 400 P3 A/R	63-811618-131	
		3 + N	R1	RA 400 P3 NA/R	63-811618-151	
RA 630	630 A	3	-	RA 630 P3 A	63-811618-021	
		3 + N	-	RA 630 P3 NA	63-811618-041	
		3	R1	RA 630 P3 A/R	63-811618-141	
		3 + N	R1	RA 630 P3 NA/R	63-811618-161	

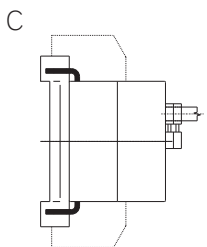
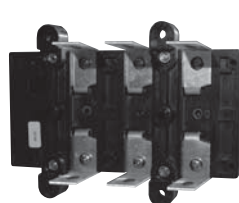
* R1 - pokrętko mocowane bezpośrednio na wałku napędu

Tabela 113. WYKONANIA ROZŁĄCZNIKÓW TYPU RA Z ZACISKAMI PRZYŁĄCZENIOWYMI W WERSJI B

TYP	I_n	Ilość biegunów	Wypożenie dodatkowe*	Oznaczenie	Nr katalogowy	
RA 100	100 A	3	-	RA 100 P3 B	63-823064-031	
		3 + N	-	RA 100 P3 NB	63-823064-111	
		4	-	RA 100 P4 B	63-826064-071	
		3	R1	RA 100 P3 B/R	63-823064-151	
		3 + N	R1	RA 100 P3 NB/R	63-823064-231	
		4	R1	RA 100 P4 B/R	63-823064-191	
RA 160	160 A	3	-	RA 160 P3 B	63-823165-051	
		3 + N	-	RA 160 P3 NB	63-823165-061	
		3	R1	RA 160 P3 B/R	63-823165-171	
		3 + N	R1	RA 160 P3 NB/R	63-823165-181	
RA 250	250 A	3	-	RA 250 P3 B	63-823165-071	
		3 + N	-	RA 250 P3 NB	63-823165-081	
		3	R1	RA 250 P3 B/R	63-823165-191	
		3 + N	R1	RA 250 P3 NB/R	63-823165-201	
RA 400	400 A	3	-	RA 400 P3 B	63-811618-051	
		3 + N	-	RA 400 P3 NB	63-811618-071	
		3	R1	RA 400 P3 B/R	63-811618-171	
		3 + N	R1	RA 400 P3 NB/R	63-811618-191	
RA 630	630 A	3	-	RA 630 P3 B	63-811618-061	
		3 + N	-	RA 630 P3 NB	63-811618-081	
		3	R1	RA 630 P3 B/R	63-811618-181	
		3 + N	R1	RA 630 P3 NB/R	63-811618-201	

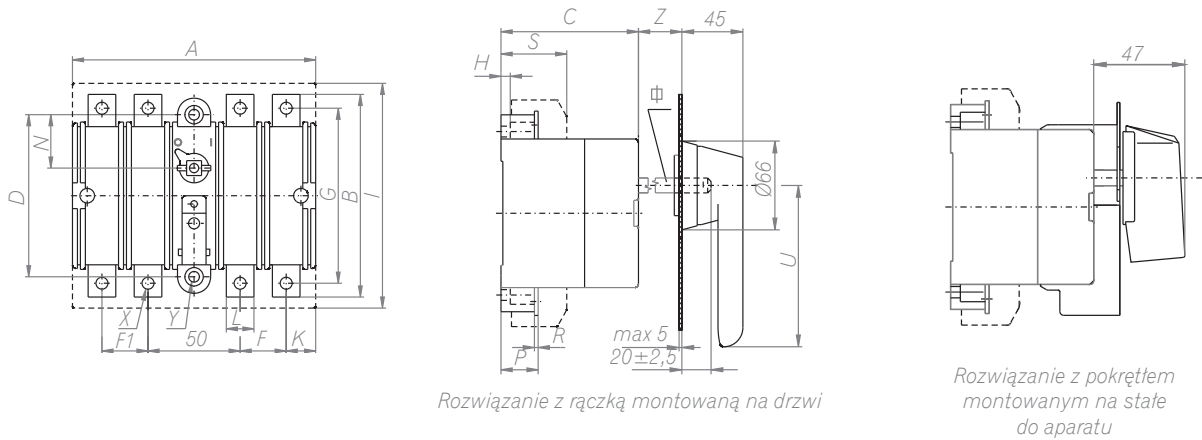
* R1 - pokrętko mocowane bezpośrednio na wałku napędu

Tabela 114. WYKONANIA ROZŁĄCZNIKÓW TYPU RA Z ZACISKAMI PRZYŁĄCZENIOWYMI W WERSJI C

TYP	I_n	Ilość biegunów	Wypożenie dodatkowe*	Oznaczenie	Nr katalogowy		
RA 100	100 A	3	-	RA 100 P3 C	63-823064-041		
		3 + N	-	RA 100 P3 NC	63-823064-121		
		4	-	RA 100 P4 C	63-823064-081		
		3	R1	RA 100 P3 C/R	63-823064-161		
		3 + N	R1	RA 100 P3 NC/R	63-823064-241		
		4	R1	RA 100 P4 C/R	63-823064-201		
RA 160	160 A	3	-	RA 160 P3 C	63-823165-091		
		3 + N	-	RA 160 P3 NC	63-823165-101		
		3	R1	RA 160 P3 C/R	63-823165-211		
		3 + N	R1	RA 160 P3 NC/R	63-823165-221		
RA 250	250 A	3	-	RA 250 P3 C	63-823165-111		
		3 + N	-	RA 250 P3 NC	63-823165-121		
		3	R1	RA 250 P3 C/R	63-823165-231		
		3 + N	R1	RA 250 P3 NC/R	63-823165-241		
RA 400	400 A	3	-	RA 400 P3 C	63-811618-091		
		3 + N	-	RA 400 P3 NC	63-811618-111		
		3	R1	RA 400 P3 C/R	63-811618-211		
		3 + N	R1	RA 400 P3 NC/R	63-811618-231		
RA 630	630 A	3	-	RA 630 P3 C	63-811618-101		
		3 + N	-	RA 630 P3 NC	63-811618-121		
		3	R1	RA 630 P3 C/R	63-811618-221		
		3 + N	R1	RA 630 P3 NC/R	63-811618-241		

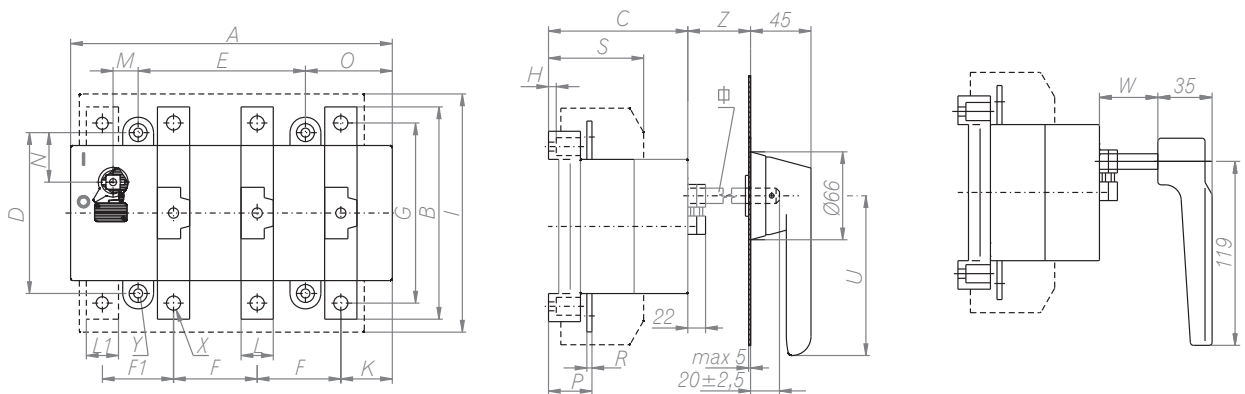
* R1 - pokrętko mocowane bezpośrednio na wałku napędu

Rysunki wymiarowe RA 100

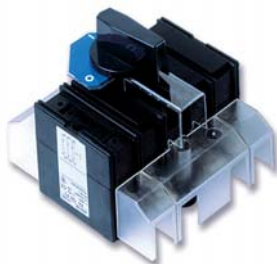


Wymiar	A	B	C	D	E	F	F1	G	H	I	K	L	L1	M	N	O	P	R	S	U	X	Y	Z	Ø	W
RA 100	132	110	74	88	-	25	25	95	5	150	16	15	-	-	29	-	20	2	50	65	6,5	5,8	48	8	-

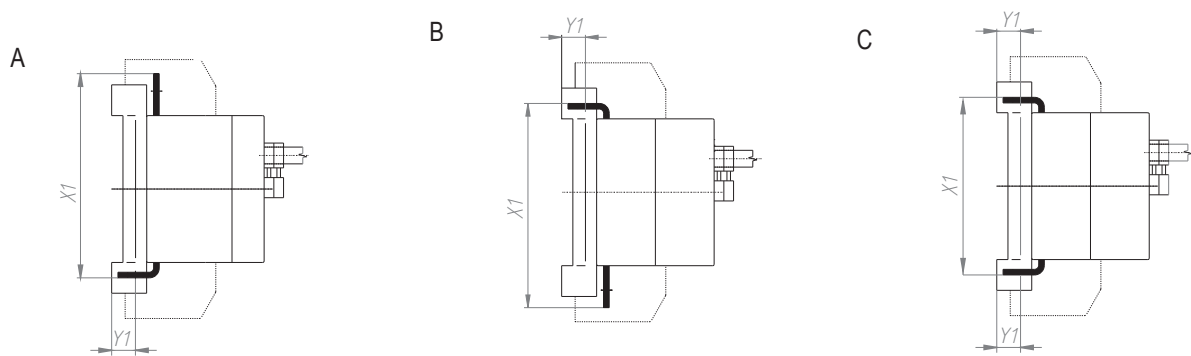
Rysunki wymiarowe RA 160, RA 250, RA 400, RA 630



Wymiar	A	B	C	D	E	F	F1	G	H	I	K	L	L1	M	N	O	P	R	S	U	X	Y	Z	Ø	W
RA 160	176	132	88	110	84	42	42	115	5	170	30	20	20	16	36	51	26	3	61	95	8,8	5,8	43	10	32
RA 250																		3,5							
RA 400	250	174	109	125	130	65	55	149	8	225	40	25	25	20	38,5	67,5	34	4	86	125	11	7	47	12	32
RA 630												30					5								

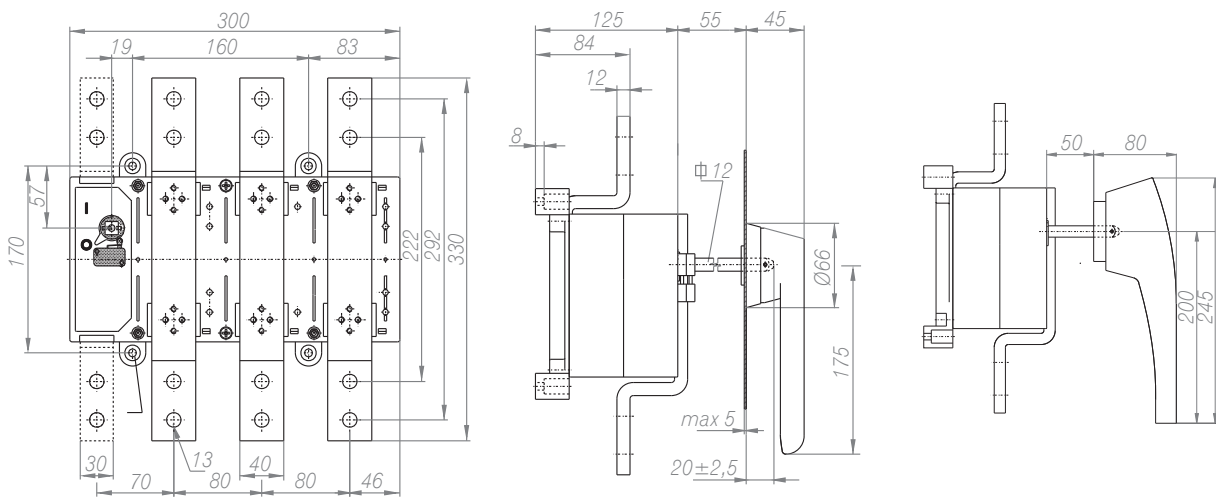


Niestandardowe zaciski przyłączeniowe



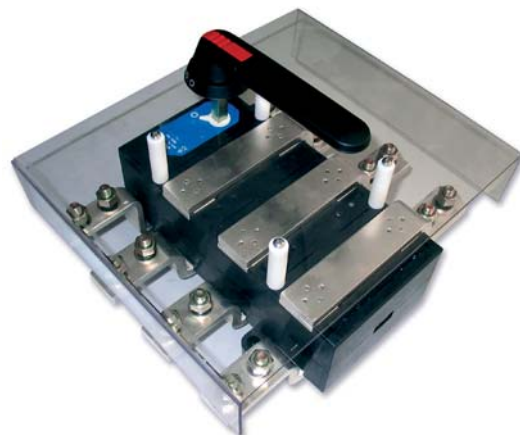
Wyprowadzenie zacisków przyłączeniowych	RA 160			RA 250			RA 400			RA 630		
	A	B	C	A	B	C	A	B	C	A	B	C
X1	111	111	90	111	111	90	140,5	140,5	116	146	146	127
Y1	8,5	8,5	8,5	8,5	8,5	8,5	13	13	13	13	13	13

Rysunki wymiarowe RA 1250



UWAGA!

Zwiększenie wymiaru długości włka możliwe jest po zastosowaniu sprężnika i dodatkowego włka (patrz: AKCESORIA).
Rączka pokazana jest w pozycji załączonej.

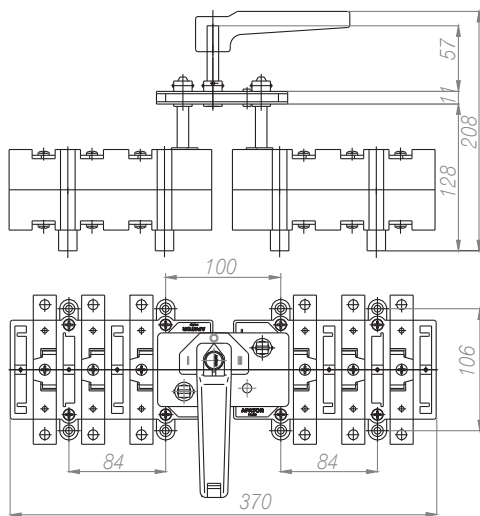


PRZEŁĄCZNIKI I-0-II

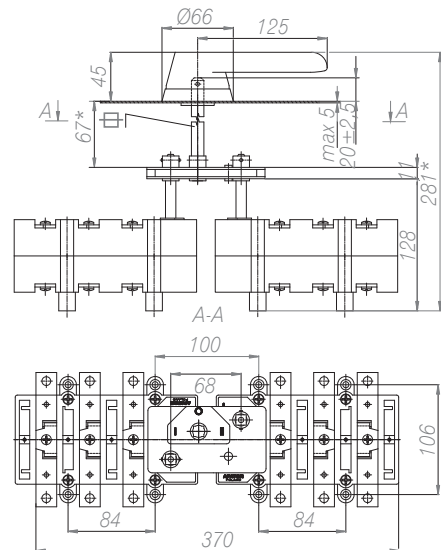
I - 0 - II	Bieguny	I_n	Oznaczenie (nr katalogowy aparatu) + nr katalogowy mechanizmu	
160	3	160 A	2 x RA 160 P3 (63-822982-011)	+63-839949-011
250	3	250 A	2 x RA 250 P3 (63-822982-021)	+63-839949-011
400	3	400 A	2 x RA 400 P3 (63-811593-011)	+63-839972-011
630	3	630 A	2 x RA 630 P3 (63-811593-021)	+63-839972-011
1250	3	1250 A	2 x RA 1250 P3 (63-811601-011)	+ konfigurator



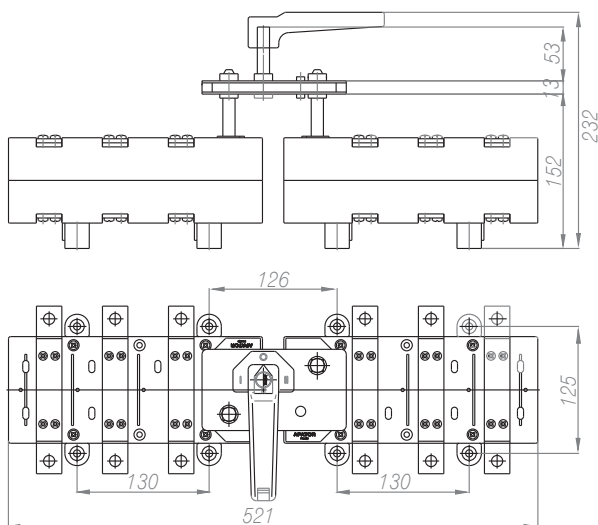
Rysunki montażowe przełącznika I-0-II



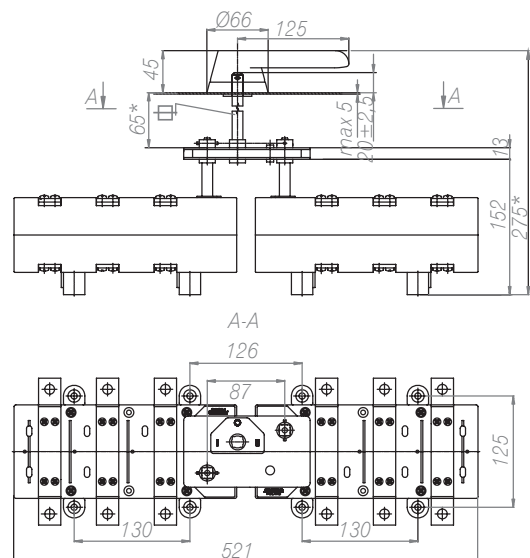
160 A – 250 A



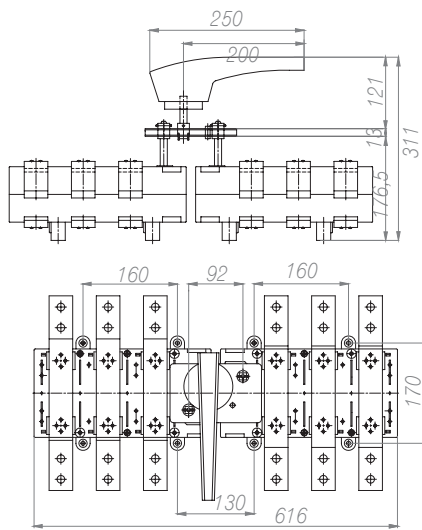
160 A – 250 A



400 A – 630 A

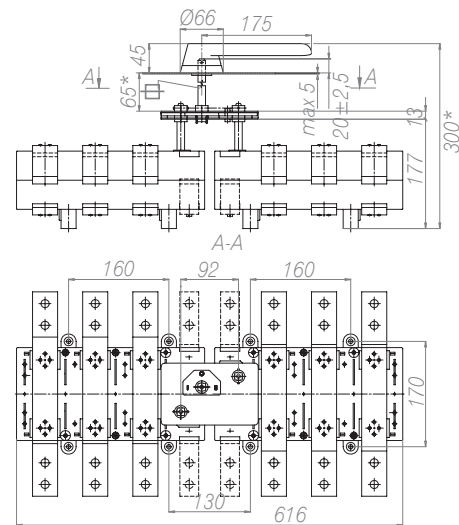


400 A – 630 A



1250 A

rączka bezpośrednio mocowana na wałku napędu



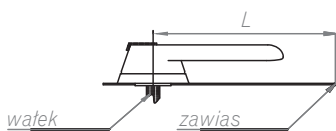
1250 A

rączka mocowana na drzwiach

PRZYKŁADOWE OBUDOWY DO ROZŁĄCZNIKÓW RA	Nr zamówieniowy	
	Firma ENSTO	Firma HENSEL
Do RA 100..., RAB 000...		
Obudowa z pokrywą szarą	OABP 203013 G	Mi 80101
Obudowa z pokrywą przezroczystą	OABP 203013 T	Mi 80100
Płyta montażowa	OMP 2030	
Elementy dystansowe	OELA 1.04	
Płyta montażowa	OMP 2030	
Elementy dystansowe	OELA 1.04	
Do RA 160..., 250...		
Obudowa z pokrywą szarą	OABP 303018 G	Mi 80201
Obudowa z pokrywą przezroczystą	OABP 303018 T	Mi 80200
Płyta montażowa	OMP 3030	
Elementy dystansowe	OELA 1.04	
Do RA 400..., 630...		
Obudowa z pokrywą szarą	OABP 304018 G	Mi 80211
Obudowa z pokrywą przezroczystą	OABP 304018 T	Mi 80210
Płyta montażowa	OMP 3040	
Elementy dystansowe	OELA 1.04	

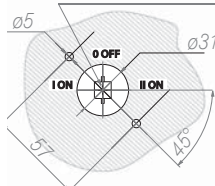
* R1 - pokrętko mocowane bezpośrednio na wałku napędu

Minimalna odległość L między zawiesemw drzwiach a wałkiem napędowym rozłącznika



Otwór w pokrywie obudowy lub drzwiach do rączek typu OH...

pozycja wałka i kołka podczas montażu



Rozłącznik	Długość L [mm]	Typ rączki
RA 160	150	OHB 125JE011
RAB 250	150	OHB 125JE011
RA 400	150	OHB 125JE011
RAB 630	150	OHB 125JE011
RA 1250	200	OHB 175JE011

ROZŁĄCZNIKI IZOLACYJNE Z BEZPIECZNIKAMI RAB

Tabela 115. DANE TECHNICZNE ROZŁĄCZNIKÓW RAB

Typ łącznika i wielkość		Jedn.	RAB 000	RAB 00	RAB 1	RAB 2	RAB 3	
Parametry techniczne			Wartości					
Prąd cieplny umowny	I_{th}	A	100	160	250	400	630	
Znamionowe napięcie izolacji	U_i	V	1000					
Znamionowe napięcie udarowe wytrzymywane	U_{imp}	kV	8					
Częstotliwość znamionowa		Hz	50 ± 60					
Prąd znam. łączen. dla AC 22A $U_e = 690$ V	I_e	A	100	125	250	400	-	
Prąd znam. łączen. dla AC 22B $U_e = 690$ V	I_e	A	-	-	-	-	630	
Prąd znam. łączen. dla AC 23A $U_e = 690$ V	I_e	A	40	-	-	-	-	
Prąd znam. łączen. dla AC 23A $U_e = 500$ V	I_e	A	-	160	-	-	-	
Prąd znam. łączen. dla AC 23A $U_e = 415$ V	I_e	A	-	-	-	-	630	
Znamionowa moc rozpraszania		W	7,5	12	32	45	60	
Prąd znam. załączalny zwarcioowy z dobezpieczeniem		kA _{max}	7	9	20	25	35	
Prąd znam. krótkotrwały wytrzymywany 1 s	I_{cw}	kA	2,5	8	15	15	18	
Prąd znam. ograniczony wytrzymywany (spodziewany) z bezpiecznikami o $I_n = I_{th}$		kA	100					
Trwałość mechaniczna		c.p.	10000	8000	8000	5000	5000	
Trwałość łączeniowa w kategorii AC 22 A		c.f.	1500	1000	1000	1000	1000	
Praca znamionowa		-	Praca ciągła					
Stopień ochrony		-	IP 00					
Ciężar		kg	1,05	2,0	3,65	4,2	7,5	
Przekrój szyny		mm ²	15 x 2	25 x 4	2 x 25 x 4	2 x 30 x 5	2 x 40 x 60	
Przekrój przewodu		mm ²	35	120	240	2 x 185	-	

Tabela 116. WYKONANIA ROZŁĄCZNIKÓW TYPU RAB Z ZACISKAMI PRZYŁĄCZENIOWYMI W WERSJI PODSTAWOWEJ

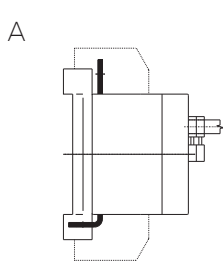
TYP	I_n	Ilość biegunów	Wyposażenie dodatkowe*	Oznaczenie	Nr katalogowy	
RAB 000	100 A	3	-	RAB 000 P3	konfigurator	
		3 + N	-	RAB 000 P3 N	konfigurator	
		4	-	RAB 000 P4	63-823063-051	
		3	R1	RAB 000 P3/R	konfigurator	
		3 + N	R1	RAB 000 P3 N/R	konfigurator	
		4	R1	RAB 000 P4/R	konfigurator	
RAB 00	160 A	3	-	RAB 00 P3	konfigurator	
		3 + N	-	RAB 00 P3 N	konfigurator	
		3	R1	RAB 00 P3/R	konfigurator	
		3 + N	R1	RAB 00 P3 N/R	konfigurator	
RAB 1	250 A	3	-	RAB 1 P3	konfigurator	
		3 + N	-	RAB 1 P3 N	konfigurator	
		3	R1	RAB 1 P3/R	konfigurator	
		3 + N	R1	RAB 1 P3 N/R	konfigurator	
RAB 2	400 A	3	-	RAB 2 P3	konfigurator	
		3 + N	-	RAB 2 P3 N	konfigurator	
		3	R1	RAB 2 P3/R	63-811529-061	
		3 + N	R1	RAB 2 P3 N/R	konfigurator	
RAB 3	630 A	3	-	RAB 3 P3	konfigurator	
		3 + N	-	RAB 3 P3 N	konfigurator	
		3	R1	RAB 3 P3/R	63-811564-031	
		3 + N	R1	RAB 3 P3 N/R	konfigurator	

* R1 - pokrętko mocowane bezpośrednio na wałku napędu

Uwaga!

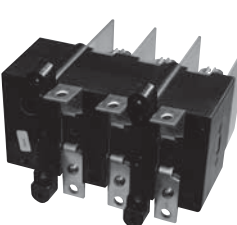
N - oznacza 4-ty biegun nierozłączalny 4-ty biegun rozłączalny jest dostępny tylko dla wielkości RAB 100, pozostałe aparaty mogą być wyposażone w 4-ty biegun „N” - nierozłączalny!

Tabela 117. WYKONANIA ROZŁĄCZNIKÓW TYPU RAB Z ZACISKAMI PRZYŁĄCZENIOWYMI W WERSJI A

TYP	I_n	Ilość biegunów	Wypośażenie dodatkowe*	Oznaczenie	Nr katalogowy	
RAB 000	100 A	3	-	RAB 000 P3 A	konfigurator	 
		3 + N	-	RAB 000 P3 NA	63-823063-101	
		4	-	RAB 000 P4 A	63-823063-061	
		3	R1	RAB 000 P3 A/R	konfigurator	
		3 + N	R1	RAB 000 P3 NA/R	konfigurator	
		4	R1	RAB 000 P4 A/R	konfigurator	
RAB 00	160 A	3	-	RAB 00 P3 A	konfigurator	
		3 + N	-	RAB 00 P3 NA	konfigurator	
		3	R1	RAB 00 P3 A/R	konfigurator	
		3 + N	R1	RAB 00 P3 NA/R	konfigurator	
RAB 1	250 A	3	-	RAB 1 P3 A	konfigurator	
		3 + N	-	RAB 1 P3 NA	konfigurator	
		3	R1	RAB 1 P3 A/R	konfigurator	
		3 + N	R1	RAB 1 P3 NA/R	konfigurator	
RAB 2	400 A	3	-	RAB 2 P3 A	konfigurator	
		3 + N	-	RAB 2 P3 NA	konfigurator	
		3	R1	RAB 2 P3 A/R	konfigurator	
		3 + N	R1	RAB 2 P3 NA/R	konfigurator	
RAB 3	630 A	3	-	RAB 3 P3 A	konfigurator	
		3 + N	-	RAB 3 P3 NA	konfigurator	
		3	R1	RAB 3 P3 A/R	konfigurator	
		3 + N	R1	RAB 3 P3 NA/R	konfigurator	

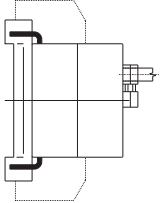
* R1 - pokrętko mocowane bezpośrednio na wałku napędu

Tabela 118. WYKONANIA ROZŁĄCZNIKÓW TYPU RAB Z ZACISKAMI PRZYŁĄCZENIOWYMI W WERSJI B

TYP	I_n	Ilość biegunów	Wypośażenie dodatkowe*	Oznaczenie	Nr katalogowy	
RAB 000	100 A	3	-	RAB 000 P3 B	konfigurator	 
		3 + N	-	RAB 000 P3 NB	63-823063-111	
		3 + N	-	RAB 000 P4 B	63-823063-071	
		3	R1	RAB 000 P3 B/R	konfigurator	
		3 + N	R1	RAB 000 P3 NB/R	konfigurator	
		4	R1	RAB 000 P4 B/R	konfigurator	
RAB 00	160 A	3	-	RAB 00 P3 B	konfigurator	
		3 + N	-	RAB 00 P3 NB	konfigurator	
		3	R1	RAB 00 P3 B/R	konfigurator	
		3 + N	R1	RAB 00 P3 NB/R	konfigurator	
RAB 1	250 A	3	-	RAB 1 P3 B	konfigurator	
		3 + N	-	RAB 1 P3 NB	konfigurator	
		3	R1	RAB 1 P3 B/R	konfigurator	
		3 + N	R1	RAB 1 P3 NB/R	konfigurator	
RAB 2	400 A	3	-	RAB 2 P3 B	konfigurator	
		3 + N	-	RAB 2 P3 NB	konfigurator	
		3	R1	RAB 2 P3 B/R	konfigurator	
		3 + N	R1	RAB 2 P3 NB/R	konfigurator	
RAB 3	630 A	3	-	RAB 3 P3 B	konfigurator	
		3 + N	-	RAB 3 P3 NB	konfigurator	
		3	R1	RAB 3 P3 B/R	konfigurator	
		3 + N	R1	RAB 3 P3 NB/R	konfigurator	

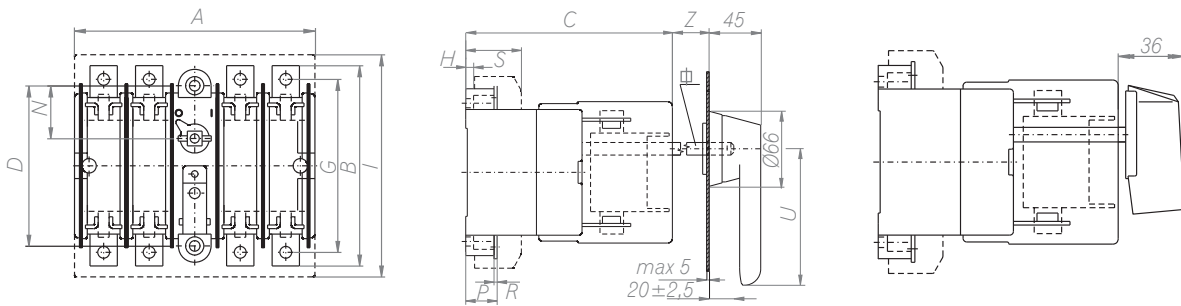
* R1 - pokrętko mocowane bezpośrednio na wałku napędu

Tabela 119. WYKONANIA ROZŁĄCZNIKÓW TYPU RAB Z ZACISKAMI PRZYŁĄCZENIOWYMI W WERSJI C

TYP	I_n	Ilość biegunów	Wyposażenie dodatkowe*	Oznaczenie	Nr katalogowy	
RAB 000	100 A	3	-	RAB 000 P3 C	63-823063-041	C 
		3 + N	-	RAB 000 P3 NC	63-823063-121	
		4	-	RAB 000 P4 C	63-823063-081	
		3	R1	RAB 000 P3 C/R	konfigurator	
		3 + N	R1	RAB 000 P3 NC/R	konfigurator	
		4	R1	RAB 000 P4 C/R	konfigurator	
RAB 00	160 A	3	-	RAB 00 P3 C	konfigurator	
		3 + N	-	RAB 00 P3 NC	konfigurator	
		3	R1	RAB 00 P3 C/R	konfigurator	
		3 + N	R1	RAB 00 P3 NC/R	konfigurator	
RAB 1	250 A	3	-	RAB 1 P3 C	konfigurator	
		3 + N	-	RAB 1 P3 NC	konfigurator	
		3	R1	RAB 1 P3 C/R	konfigurator	
		3 + N	R1	RAB 1 P3 NC/R	konfigurator	
RAB 2	400 A	3	-	RAB 2 P3 C	konfigurator	
		3 + N	-	RAB 2 P3 NC	konfigurator	
		3	R1	RAB 2 P3 C/R	konfigurator	
		3 + N	R1	RAB 2 P3 NC/R	konfigurator	
RAB 3	630 A	3	-	RAB 3 P3 C	konfigurator	
		3 + N	-	RAB 3 P3 NC	konfigurator	
		3	R1	RAB 3 P3 C/R	konfigurator	
		3 + N	R1	RAB 3 P3 NC/R	konfigurator	

* R1 - pokrętko mocowane bezpośrednio na wałku napędu

Rysunki wymiarowe RAB 000 (100 A)

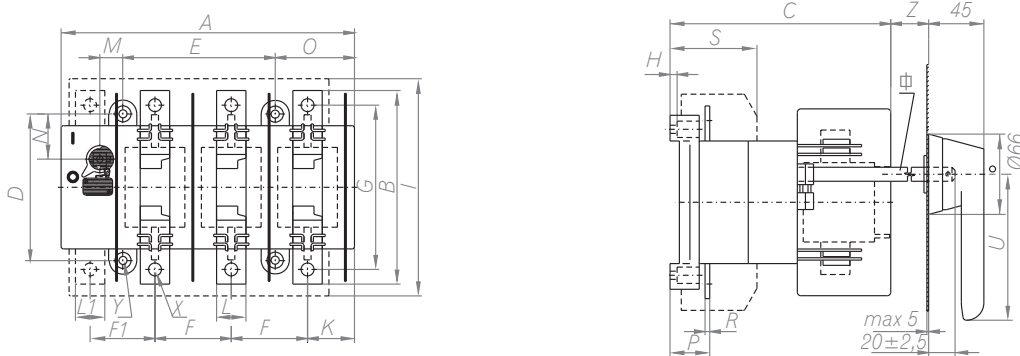


Rozwiązanie z rączką montowaną na drzwi

Rozwiązanie z pokrętkiem montowanym na stałe

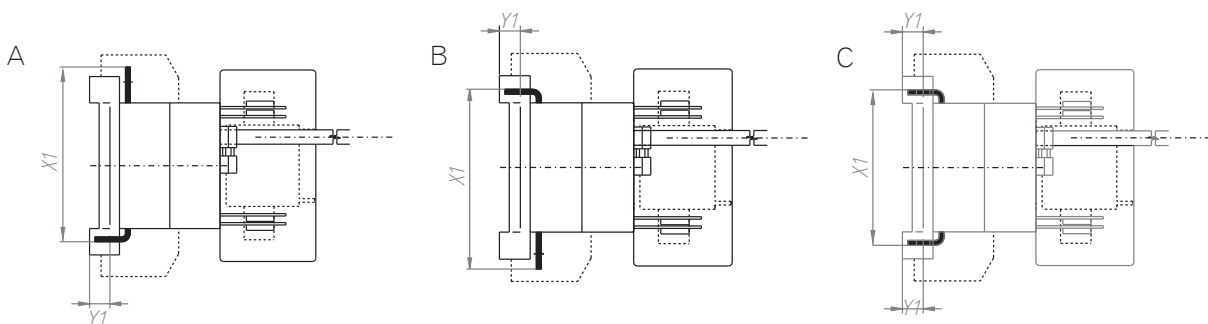
Wymiar	A	B	C	D	E	F	F1	G	H	I	K	L	L1	M	N	O	P	R	S	U	X	Y	Z	Ø	W
RAB 000	132	110	74	88	-	25	25	95	5	150	16	15	-	-	29	-	20	2	50	65	6,5	5,8	48	8	-

Rysunki wymiarowe RAB 00, RAB 1, RAB 2, RAB 3



Wymiar	A	B	C	D	E	F	F1	G	H	I	K	L	L1	M	N	O	P	R	S	U	X	Y	Z	Ø	W
RAB 00	176	132	150	110	84	42	42	115	5	170	30	20	20	16	36	51	26	3,5	61	95	8,5	5,8	15	10	20
RAB 1	250	174	189	125	130	65	55	149	8	225	40	25	25	20	38,5	67,5	34	4	86	125	11	7	15	12	25
RAB 2																	30	5							
RAB 3	300	240	215	170	160	80	70	200	8	270	45,5	40	30	19	56,5	83	40	6	97	145	13	7	20	12	-

Niestandardowe zaciski przyłączeniowe

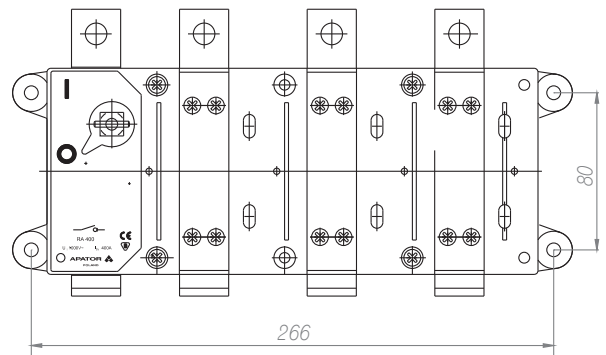
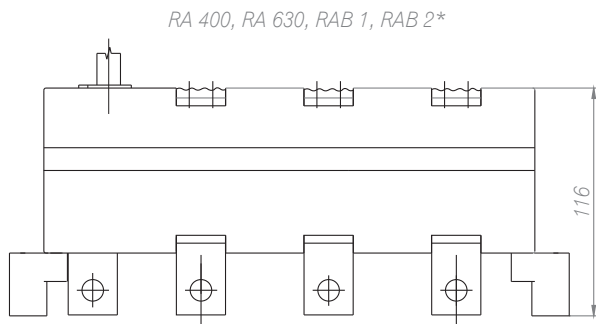
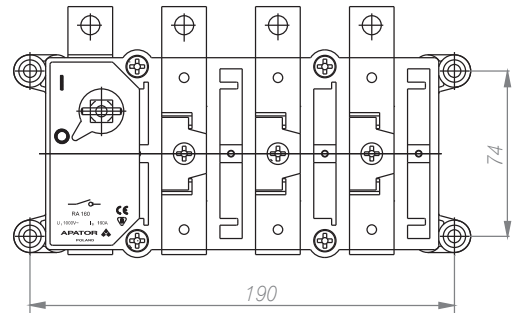
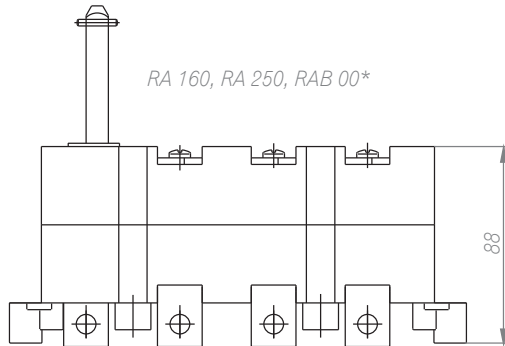


Wyprowadzenie zacisków przyłączeniowych	RAB 00			RAB 1			RAB 2		
	A	B	C	A	B	C	A	B	C
X1	111	111	90	140,5	140,5	116	146	146	127
Y1	8,5	8,5	8,5	8,5	8,5	8,5	13	13	13

UWAGA!

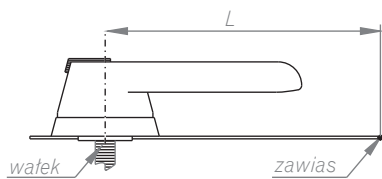
Zwiększenie wymiaru Z możliwe jest po zastosowaniu sprężnika i wałka wydłużającego (patrz: AKCESORIA). Rączka pokazana jest w pozycji załączonej.

Rysunki wymiarowe rozłącznika RA, RAB z zastosowaniem wspornika
Mocowania specjalnego (bocznego) dla wykonań A B C

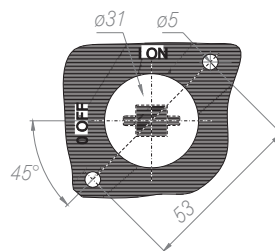


*zamawiane w komplecie

Minimalna odległość L między zawiasem
w drzwiach a wiatkiem napędowym rozłącznika





Otwór w pokrywie obudowy lub
drzwiach do rączek typu OH...



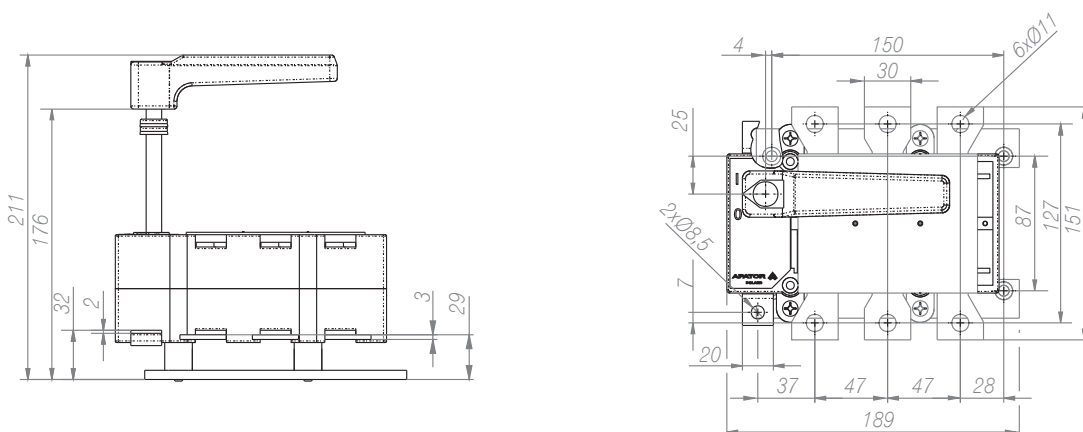
Rozłącznik	Długość L [mm]	Typ rączki
RA 100	80	OH... 65 J8
RAB 000		
RA 160/250	120	OH... 95 J10
RAB 00		
RA 400/630	150	OH... 125 J12
RAB 1/2/3		

ROZŁĄCZNIKI IZOLACYJNE RIN

TYP	I_n	Opis	Oznaczenie	Nr katalogowy	
RIN 250/RA	250 A	zamiennik za RIN 250-11	RA 250 P3N/RIN	63-823151-071	
		zamiennik za RIN 250-13 w obudowie żeliwnej IP65	RA 250 P3N/Ż	63-811606-031	
		rozłącznik + pokrywa żeliwna (RIN 250-13)	RA 250 P3N/S	63-811606-011	
RIN 400	400 A	RIN - rozłącznik izolacyjny niemanewrowy	RIN 400-11	63-811200-011	
		RIN w obudowie żeliwnej	RIN 400-13	63-811222-011	
		Przełącznik I - 0 - II	RIN 400 P	63-811293-011	
ŁR 400/RIN	400 A	RIN - zamiennik za ŁR 400	RIN 400 S	63-811226-011	
RIN 630/RA	630 A	zamiennik za RIN 630-11	RA 630 P3/RIN	63-811687-011	
RA 160 w obudowie	160 A	w obudowie żeliwnej IP65	RA 160 P3N/Ż	63-811606-021	

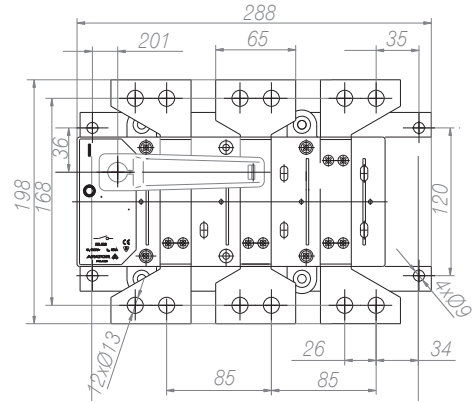
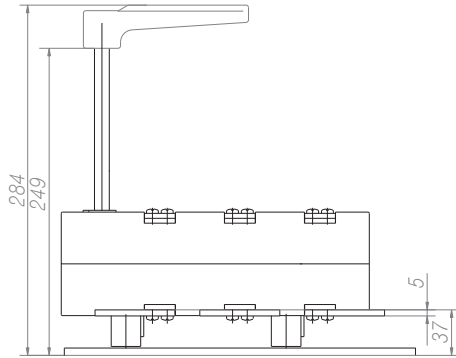
Zamienniki za RIN

Rysunki wymiarowe rozłączników RA 250 P3N/RIN



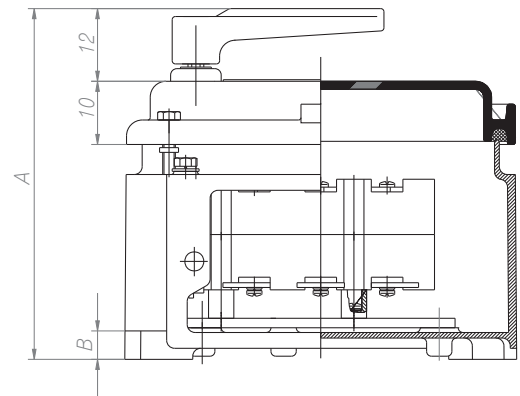
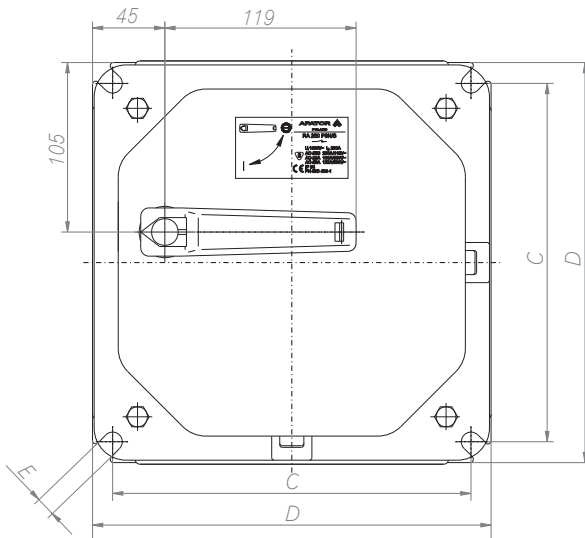
RIN 250/RA

Zamienniki za RIN
Rysunki wymiarowe rozłączników RA 630 P3/RIN



RIN 630/RA

Rysunek wymiarowy RA w obudowie żeliwnej



Typ	Wymiary				
	A	B	C	D	E
RA 160 P3N/Ż	222	18	223	248	12
RA 250 P3N/Ż	222	18	223	248	12

ZAMIENNIK ZA ODŁĄCZNIK 400 A - RA 400/O

Tabela 120. DANE TECHNICZNE

Typ łącznika i wielkość	RA 400/O		
Parametry techniczne	Jedn.	Wartość	
Prąd cieplny umowny	I_{th}	A	400
Znamionowe napięcie izolacji	U_i	V	1000
Znamionowe napięcie udarowe wytrzymywane	U_{imp}	kV	8
Częstotliwość znamionowa		Hz	50 ÷ 60
Prąd znam. łączy. dla AC 22A $U_e = 690$ V	I_e	A	250
Prąd znam. łączy. dla AC 22B $U_e = 690$ V	I_e	A	400
Prąd znam. zataczalny zwarciovy	I_{cm}	kA_{max}	25
Prąd znam. krótkotrwały wytrzymywany 1 s	I_{cw}	kA	15
Trwałość mechaniczna		c.p.	5000
Trwałość łączeniowa w kategorii AC 22 A		c.ł.	1000
Praca znamionowa		-	praca ciągła
Stopień ochrony		-	IP 00
Ciężar		kg	3,3
Przekrój szyny		mm^2	2 x 25 x 4
Przekrój przewodu		mm^2	240



numer katalogowy: 63-811807-011

ZASTOSOWANIE

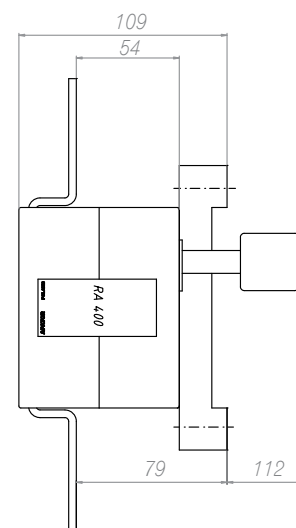
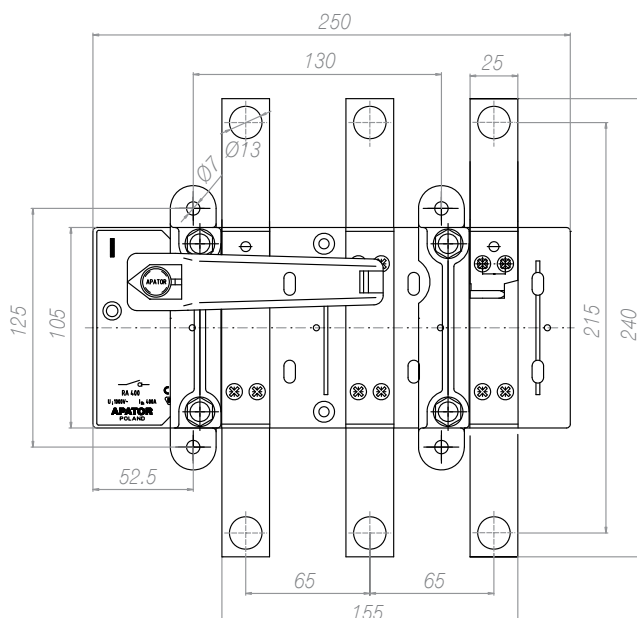
Rozłączniki serii R przeznaczone są do rozdziału energii elektrycznej, łączenia i zabezpieczenia urządzeń elektrycznych przed skutkami zwarć i przeciążeń w sieciach trójfazowych. Mogą być stosowane jako:

- rozłączniki główne i odpywowe w urządzeniach rozdzielczych,
- rozłączniki izolacyjne,
- rozłączniki do sterowania i zabezpieczania silników elektrycznych i innych urządzeń prądu przemiennego.

ZALETY

- możliwość zamykania/otwierania obciążonych obwodów,
- wyższa kategoria użytkowania - AC 22B,
- wyższa trwałość mechaniczna.

Wymiary gabarytowe



OSŁONY WKŁADEK TOPIKOWYCH

Nr katalogowy	Do rozłączników	Ilość dla całkowitej ochrony [szt.]	Ilość w opakowaniu [szt.]	Uwagi
53-944921-011	RAB 000	1	1	3 – bieg.
53-944921-021				4 – bieg.
53-944921-031	RAB 00	1	1	
53-944921-041	RAB 1; RAB 2	1	1	
53-944921-051	RAB 3	1	1	


RĄCZKI

Rączki z tworzywa sztucznego IP65, oznaczenie I-0 i ON-OFF; zamykane na maksymalnie trzy kłódki w pozycji OFF; blokada drzwiowa w pozycji ON (z możliwością odblokowania), wiercenie otworu w drzwiach patrz strona 13. Przy oznaczeniu RA.../R, RAB.../R pokrętło montowane na stałe.

Typ	Kolor	Długość rączki [mm]	Do wałków o wymiarze [mm]	Do rotacyjnych	Ilość w opakowaniu [szt.]
OHB 65J8 OHY 65J8	czarny żółto-czerwony	65	8	RA 100 RAB 000	1
OHB 95J10 OHY 95J10	czarny żółto-czerwony	95	10	RA 160/250 RAB 00	1
OHB 125J12 OHY 125J12	czarny żółto-czerwony	125	12	RA 400/630 RAB 1/2	1
OHB 145J12 OHY 145J12	czarny żółto-czerwony	145	12	RAB 3	1
OHB 175J12 OHY 175J12	czarny żółto-czerwony	175	12	RA 1250	1


WAŁKI

Wałki napędowe różnej długości do zastosowania przy łącznikach instalowanych w szafach o różnej głębokości.

Nr katalogowy	Wymiar wałka [mm]	Długość wałka [mm]	Do rozłączników	Ilość w opakowaniu [szt.]
51-943952-011	∅8	100	RA 100 RAB 000	1
51-943952-021		200		
51-943952-031		400		
51-943952-041		600		
51-944280-011	∅10	100	RA 160/250 RAB 00	1
51-944280-021		200		
51-944280-031		400		
51-944280-041		600		
0659900400	∅12	100	RA 400/630/1250 RAB 1/2/3	1
0659900401		200		
51-943953-041		400		
0659900402		600		



W przypadku zastosowania dodatkowych wałków do mechanizmu przełącznika sieć-agregat, gdy:

- pokrętło mocowane jest bezpośrednio na wałku napędu należy stosować wyłącznie wałki o wymiarze ∅10 oraz sprzężnik dostosowany do wymiaru ∅10 wałka.
- pokrętło mocowane jest na drzwiach rozdzielnic należy stosować dodatkowy wałek o wymiarze ∅12 i sprzężnik dostosowany do wymiaru ∅12 wałka

SPRZĘGNIKI

Służą do przedłużenia wałka napędowego łącznika z dodatkowym wałkiem.

Nr katalogowy	Wymiar wałka [mm]	Do rozłączników	Ilość w opakowaniu [szt.]
53-944917-011	∅8	RA 100, RAB 000	1
53-944917-021	∅10	RA 160/250, RAB 00	1
53-944917-031	∅12	RA 400/630/1250, RAB 1/2/3	1



WAŁKI WYDŁUŻAJĄCE ZE SPRZĘGNIKIEM

Nr katalogowy	Wymiar wałka [mm]	Długość wałka	Do rozłączników	Ilość w opakowaniu [szt.]
63-946239-011	8	100	RA 100 RAB 100	1
63-946239-021		200		1
63-946239-031		400		1
63-946239-041		600		1
63-946240-011	10	100	RA 160/250 RAB 00	1
63-946240-021		200		1
63-946240-031		400		1
63-946240-041		600		1
63-946241-011	12	100	RA 400/630/1250 RAB 1/2/3	1
63-946241-021		200		1
63-946241-031		400		1
63-946241-041		600		1



OSŁONY ZACISKÓW

Nr katalogowy	Do rozłączników	Ilość dla całkowitej ochrony [szt.]	Ilość w opakowaniu [szt.]
51-839842-011	RA 100, RAB 000	2	1
51-838546-011	RA 160/250, RAB 00	2	1
51-839843-011	RA 400/630, RAB 1/2/3	6 (8)*	1

*Dla aparatów 3-biegunowych – 6 szt., dla aparatów 3-biegunowych z szyną N – 8 szt.



WSPORNIK MOCOWANIA SPECJALNEGO

Nr katalogowy	Do rozłączników	Ilość w opakowaniu [komplet]
konfigurator	RAB 00, RA 160, RA 250	1
konfigurator	RA 400, RA 630, RAB 1, RAB 2	1



MECHANIZM PRZEŁĄCZNIKA SIĘĆ – AGREGAT

Posiada trzy położenia pracy I-0-II. Zamocowanie bezpośrednio na wałkach rozłączników.

Nr katalogowy	Do rozłączników	Ilość w opakowaniu [komplet]
63-839949-011	RA 160/250	1
63-839972-011	RA 400/630	1
konfigurator	RA 1250	1

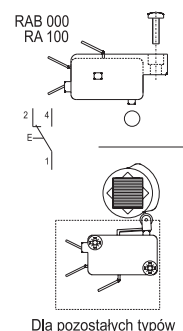
Nr katalogowy	Do rozłączników	Ilość w opakowaniu [komplet]
63-839949-021	RA 160/250	1
63-839972-021	RA 400/630	1
konfigurator	RA 1250	1



STYKI POMOCNICZE

Do sygnalizacji stanów ON-OFF służą łączniki miniaturowe o stykach przełącznych.

Nr katalogowy	Typ i dane znamionowe łącznika	Do rozłączników	Ilość w opakowaniu [szt.]	Uwagi
53-944915-011	AC – 11 U _e 220 V~ I _e 1 A DC – 13 U _e 220 V~ I _e 0,25 A	RA 100 RAB 000	1	jeden łącznik
53-944916-011	AC – 11 U _e 220 V~ I _e 1 A DC – 13 U _e 220 V= I _e 0,25 A	RA 160/250 RAB 00	1	jeden łącznik
53-944916-031		RA 400/630 RAB 1/2/3		
53-944916-021	AC – 11 U _e 220 V~ I _e 1 A DC – 13 U _e 220 V= I _e 0,25 A	RA 160/250 RAB 00	1	dwa łączniki
53-944916-041		RA 400/630 RAB 1/2/3		



Dla pozostałych typów