



EMERSON[™]
Industrial Automation



Технические данные

Commander SK

*Модели с габаритами А до D и
2 до 6*

Электропривод для
асинхронных двигателей

Номер по каталогу: 0472-0002-06ru
Редакция: 6



www.controltechniques.com

Общая информация

Изготовитель не несет ответственности за любые последствия, возникшие из-за несоответствующей, небрежной или неправильной установки или регулировки дополнительных параметров оборудования или из-за несоответствия регулируемого электропривода и двигателя.

Считается, что содержание этого руководства является правильным в момент его опубликования. В интересах выполнения политики непрерывного развития и усовершенствования изготовитель оставляет за собой право без предварительного оповещения вносить изменения в технические или рабочие характеристики электропривода или в содержание этого руководства.

Все права защищены. Никакую часть этого руководства нельзя воспроизводить или пересылать любыми средствами, электронными или механическими, путем фотокопирования, магнитной записи или в системах хранения и вызова информации без предварительного получения разрешения от издателя в письменной форме.

Версия программного обеспечения

Это изделие поставляется с последней версией программного обеспечения. Если это изделие используется в новой или имеющейся системе с другими электроприводами, то возможны некоторые отличия между соответствующим программным обеспечением. Из-за таких различий режим работы изделия может измениться. Это утверждение верно и для электроприводов, возвращенных из сервисного центра компании Control Techniques.

В случае возникновения вопросов обращайтесь в центр приводов Control Techniques Drive Centre или к поставщику.

Экологическая политика

Компания Control Techniques стремится снизить воздействие на экологию своей производственной деятельности и эксплуатации своих изделий. С этой целью мы разработали систему управления экологией (EMS), которая сертифицирована по международному стандарту ISO 14001. Более подробные сведения о EMS и нашей экологической политике можно получить по запросу или посмотреть на сайте www.greendrives.com.

Электроприводы производства Control Techniques способны экономить энергию и (за счет высокой эффективности) снижать расход материала и объем отходов. При стандартной эксплуатации эти экологические достоинства намного перевешивают отрицательные воздействия, связанные с производством изделий и их неизбежной утилизацией в конце их срока службы.

Тем не менее, после завершения срока службы изделий их легко можно будет разобрать на основные детали для эффективной переработки. Многие детали просто состыкованы вместе и разбираются без инструментов, другие закреплены стандартными винтами. Практически все детали изделий можно перерабатывать.

Для изделий используется качественная упаковка, пригодная для повторного применения. Большие изделия упаковываются в деревянные ящики, а небольшие - в прочные картонные коробки, которые сами изготовлены из вторичных материалов. Эти упаковки можно перерабатывать. Защитную полиэтиленовую пленку и упаковочные пакеты можно также перерабатывать некоторыми способами. В области упаковки Control Techniques отдает приоритет легко перерабатываемым материалам с низкой нагрузкой на экологию, и все время ищет возможности для внесения улучшений.

При подготовке к переработке или утилизации изделий или упаковки обязательно соблюдайте все местные нормы и правила.

Содержание

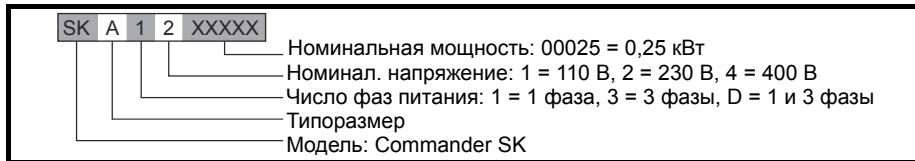
1	Технические данные	5
1.1	Commander SK габариты А до D	5
1.2	Commander SK габариты 2 до 6	8
2	Графики снижения номиналов.....	17
2.1	Габарит А.....	17
2.2	Габарит В.....	20
2.3	Габарит С	25
2.4	Габарит 2	27
2.5	Габарит 3	29
2.6	Габарит 4	31
2.7	Габарит 5	33
2.8	Габарит 6	34
2.9	Снижение номиналов для коробки с сальниковыми вводами и комплектом крышки (только габариты А до С).....	35
3	Уровни напряжений в электроприводе	36
3.1	Входное напряжение питания.....	37
3.2	Номинальные характеристики при однофазном питании (габарит 2 и 3).....	37
4	Конструкция шины звена постоянного тока	38
4.1	Commander SK габариты А до D	38
4.2	Commander SK габариты 2 до 6	38
5	Механическая установка	40
5.1	Commander SK габариты А до D	40
5.2	Commander SK габариты 2 до 6	45
5.3	Номинал тормозного резистора	59
6	ЭМС.....	64
6.1	Утечка на землю	64
6.2	Внутренний ЭМС фильтр	64
6.3	Commander SK габариты А до С	65
6.4	Commander SK габариты 2 до 6	70
7	Входные фазные реакторы	86
7.1	Фазные реакторы	86
7.2	Номинальные токи реактора.....	87
7.3	Входные фазные реакторы для соответствия требованиям стандартов EN61000-3-2 и IEC61000-3-2 (ГОСТ Р 51317.3.2)	87
8	Длина кабеля двигателя.....	89
8.1	Commander SK габариты А до D	89
8.2	Commander SK габариты 2 до 6	89

9	Технические данные.....	90
9.1	Номинальные параметры.....	90
9.2	Асимметрия входного напряжения.....	90
9.3	Температура окружающей среды.....	90
9.4	Температура хранения.....	90
9.5	Высота над уровнем моря.....	90
9.6	Влажность.....	90
9.7	Влажность при хранении.....	90
9.8	Степень загрязнения.....	90
9.9	Материалы.....	90
9.10	Вибрации.....	90
9.11	Точность частоты.....	90
9.12	Разрешение.....	90
9.13	Диапазон выходной частоты.....	90
9.14	Число запусков в час.....	91
9.15	Время запуска.....	91
9.16	Последовательный интерфейс.....	91
9.17	Частота ШИМ.....	91
9.18	Гармоники.....	91
9.19	Акустический шум.....	91
10	Описание входов-выходов.....	92
10.1	Сброс электропривода.....	93
10.2	Время выборки/обновления.....	93
10.3	Время выполнения операций.....	94
11	Типы систем питания.....	95
11.1	Требования к питанию от сети переменного тока.....	95
11.2	Техника безопасности.....	95
11.3	Кабели.....	95
11.4	Предохранители.....	96
11.5	Клеммы заземления.....	96
12	Опции.....	98

1 Технические данные

1.1 Commander SK габариты А до D

Рис. 1-1 Объяснение кода модели



1.1.1 Commander SK 110 В габарит В

Таблица 1-1 Номинальные параметры

МОДЕЛЬ	SKB11	
	00075	00110
Напряжение и частота силового питания	Одна фаза от 100 до 120 В ±10% от 48 до 62 Гц	
Коэффициент мощности на входе (cos φ)	>0.97	
Номинальная мощность двигателя (кВт)	0.75	1.1
Выходное напряжение и частота	3 фазы, от 0 до номинала электропривода (240), от 0 до 1500 Гц***	
100% действующий выходной ток (А)	4.0	5.2
Ток перегрузки 150% на 60 сек (А)	6.0	7.8
Номинальный входной ток полной нагрузки (А)	19.6	24.0
Максимальный длительный входной ток (А)*		
Номинальный пусковой ток (А) (<10 мс)	12.5	
Масса (кг)	1.356	
Внутренний ЭМС фильтр	Да	
Клеммы шины звена постоянного тока	Да**	
Монтаж на DIN-рейку	Да	

* Для 3-фазного питания с обратной последовательностью фаз до 2%.

** Клемма шины постоянного тока не соединена с клеммой питания.

*** В габарите В 110 В на входе стоит удвоитель напряжения.

Таблица 1-2 Кабели

МОДЕЛЬ		SKB11	
		00075	00110
Рекомендуемый предохранитель на входе питания (А)	IEC gG	25	32
Кабель управления****	(мм ²)	≥0,5	
	(AWG)	20	
Рекомендуемый кабель питания*****	(мм ²)	4.0	
	(AWG)	10	
Рекомендуемый кабель двигателя*****	(мм ²)	1.0	
	(AWG)	16	
Рекомендуемый кабель тормозного резистора*****	(мм ²)	1.0	
	(AWG)	16	

**** Максимальное сечение провода для клемм управления равно 2,5 мм²

***** Максимальное сечение провода для клемм питания равно 2,5 мм² (габарит А) и 4 мм² (габарит В и С) и 6 мм² (габарит D)

Таблица 1-3 Тормозной резистор

МОДЕЛЬ	SKB11	
	00075	00110
Минимальное сопротивление тормозного резистора (Ω)*****	28	
Рекомендуемое сопротивление тормозного резистора (Ω)	100	
Номинальная пиковая мощность резистора (кВт)	1.7	
Максимальный тормозной ток (А)	14.8	

***** Погрешность резистора ±10%

Таблица 1-4 Вентилятор охлаждения

МОДЕЛЬ	SKB11	
	00075	00110
Вентилятор охлаждения установлен	Да	
Воздушный поток	(м ³ /минута)	0.4

Технические данные	Снижение номиналов	Уровни напряжений	Шина звена пост. тока	Механич. установка	ЭМС	Входные реакторы	Длина кабеля двигателя	Общие данные	Описание входов-выходов	Типы систем питания	Опции
--------------------	--------------------	-------------------	-----------------------	--------------------	-----	------------------	------------------------	--------------	-------------------------	---------------------	-------

1.1.2 Commander SK 200 В габариты А до D

Таблица 1-5 Номинальные параметры

МОДЕЛЬ	SKA12				SKBD2				SKCD2		SKD		
	00025	00037	00055	00075	00110		00150		00220		D200300		3200400
					1 ф	3 ф	1 ф	3 ф	1 ф	3 ф	1 ф	3 ф	3 ф
Напряжение и частота силового питания	Одна фаза от 200 до 240 В ±10% от 48 до 62 Гц				Одна или 3 фазы от 200 до 240 В ±10% от 48 до 62 Гц				Одна или 3 фазы от 200 до 240 В ±10% от 48 до 62 Гц		3 фазы от 200 до 240 В ±10% от 48 до 62 Гц		
Коеф. мощности на входе (cos φ)	>0.97												
Номин. мощность двигателя (кВт)	0.25	0.37	0.55	0.75	1.1	1.5	2.2	3		4			
Выходное напряжение и частота	3 фазы, от 0 до номинала электропривода (240), от 0 до 1500 Гц												
100% действ. выходной ток (А)	1.7	2.2	3.0	4.0	5.2	7.0	9.6	12.6		17			
Ток перегрузки 150% на 60 сек (А)	2.6	3.3	4.5	6	7.8	10.5	14.4	18.9		25.5			
Номин. вход. ток полн. нагрузки (А)	4.3	5.8	8.1	10.5	14.2	6.7	17.4	8.7	23.2	11.9	23.6	12.5	15.7
Макс. длительный входной ток (А)*					9.2		12.6		17		16.6		19.5
Номин. пусковой ток (А) (<10 мс)	17.0				27.4				18.3		19.1		
Масса (кг)	0.95		1.0		1.3		1.4		2.1		4.5		
Внутренний ЭМС фильтр	Да												
Клеммы шины звена пост. тока	Нет						Да						
Монтаж на DIN-рейку	Да						Нет						

* Для 3-фазного питания с обратной последовательностью фаз до 2%.

Таблица 1-6 Кабели

МОДЕЛЬ		SKA12				SKBD2				SKCD2		SKD		
		00025	00037	00055	00075	00110		00150		00220		D200300		3200400
						1 ф	3 ф	1 ф	3 ф	1 ф	3 ф	1 ф	3 ф	3 ф
Рекомендуемый предохранитель на входе питания (А)	IEC gG	6	10	16	16	10	20	16	25	20	25	16	20	
	Класс CC	5	10	15	15	10	20	15	25	20	25	15	20	
Кабель управления****	(мм ²)	≥0,5				≥0,5				≥0,5				
	(AWG)	20				20				20				
Рекомендуемый кабель питания*****	(мм ²)	1.0		1.5	2.5	1.5	2.5	1.5	4.0	2.5	6	2.5	2.5	
	(AWG)	16		14	12	14	12	14	10	12	10	12	12	
Рекомендуемый кабель двигателя*****	(мм ²)	1.0				1.0				1.5		2.5		
	(AWG)	16				16				14		14		
Рекомендуемый тормозной резистор*****	(мм ²)	1.0				1.0				1.5		2.5		
	(AWG)	16				16						14		

**** Максимальное сечение провода для клемм управления равно 2,5 мм²

***** Максимальное сечение провода для клемм питания равно 2,5 мм² (габарит А) и 4 мм² (габарит В и С) и 6 мм² (габарит D)

Таблица 1-7 Тормозной резистор

МОДЕЛЬ	SKA12				SKBD2		SKCD2	SKD	
	00025	00037	00055	00075	00110	00150	00220	D200300	3200400
Минимальное сопротивление тормозного резистора (Ω)*****	68				28		28	20	20
Рекомендуемое сопротивление тормозного резистора (Ω)	200			150	100		50	40	30
Номинальная пиковая мощность резистора (кВт)	0.9			1.1	1.7		3.4	4.3	5.8
Максимальный тормозной ток (А)	6.1				14.8		14.8	20	20

***** Погрешность резистора ±10%

Таблица 1-8 Вентилятор охлаждения

МОДЕЛЬ	SKA12				SKBD2		SKCD2	SKD	
	00025	00037	00055	00075	00110	00150	00220	D200300	3200400
Вентилятор охлаждения установлен	Нет				Да		Да	Да	
Воздушный поток	(м ³ /минута)				0.4				

1.1.3 Commander SK 400 В габариты А до D

Таблица 1-9 Номинальные параметры

МОДЕЛЬ	SKB34					SKC34			SKD34	
	00037	00055	00075	00110	00150	00220	00300	00400	00550	00750
Напряжение и частота силового питания	3 фазы от 380 до 480 В ±10% от 48 до 62 Гц								3 фазы от 380 до 480 В ±10% от 48 до 62 Гц	
Коеф. мощности на входе (cos φ)	>0.97									
Номин. мощность двигателя (кВт)	0.37	0.55	0.75	1.1	1.5	2.2	3.0	4.0	5.5	7.5
Выходное напряжение и частота	3 фазы, от 0 до номинала электропривода (480), от 0 до 1500 Гц									
100% действующий выходной ток (А)	1.3	1.7	2.1	2.8	3.8	5.1	7.2	9.0	13	16.5
Ток перегрузки 150% на 60 сек (А)	2	2.6	3.2	4.2	5.7	7.7	10.8	13.5	19.5	24.75
Номин. входной ток полн. нагрузки (А)	1.7	2.5	3.1	4	5.2	7.3	9.5	11.9	12.4	15.6
Макс. длительный входной ток (А)*	2.5	3.1	3.75	4.6	5.9	9.6	11.2	13.4	14.3	16.9
Номинальный пусковой ток (А) (<10 мс)	17.0					11.3			12	
Масса (кг)	1.2			1.3		2.1			4.7	
Внутренний ЭМС фильтр	Да									
Клеммы шины звена постоянного тока	Да									
Монтаж на DIN-рейку	Да					Нет				

* Для 3-фазного питания с обратной последовательностью фаз до 2%.

Таблица 1-10 Кабели

МОДЕЛЬ		SKB34					SKC34			SKD34	
		00037	00055	00075	00110	00150	00220	00300	00400	00550	00750
Рекомендуемый предохранитель на входе питания (А)	IEC gG	6			10		16			16	20
	Класс CC	5			10		15			15	20
Кабель управления****	(мм ²)	≥0,5					≥0,5			≥0,5	
	(AWG)	20					20			20	
Рекомендуемый кабель питания*****	(мм ²)	1.0			1.5		2.5		2.5		
	(AWG)	16			14		12		14	12	
Рекомендуемый кабель двигателя*****	(мм ²)	1.0			1.0		1.5		2.5		
	(AWG)	16			16		14		14	12	
Рекомендуемый кабель тормозного резистора*****	(мм ²)	1.5			1.5		1.5		2.5		
	(AWG)	14			14		14		12		

**** Максимальное сечение провода для клемм управления равно 2,5 мм²

***** Максимальное сечение провода для клемм питания равно 2,5 мм² (габарит А) и 4 мм² (габарит В и С) и 6 мм² (габарит D)

Таблица 1-11 Тормозной резистор

МОДЕЛЬ	SKB34					SKC34			SKD34	
	00037	00055	00075	00110	00150	00220	00300	00400	00550	00750
Минимальное сопротивление тормозного резистора (Ω)*****	100					100	55		53	
Рекомендуемое сопротивление тормозного резистора (Ω)	200					200	150	100	80	55
Номинальная пиковая мощность резистора (кВт)	3.4					3.4	4.6	6.9	8.7	12.6
Максимальный тормозной ток (А)	8.3					8.3	15.1		15.7	

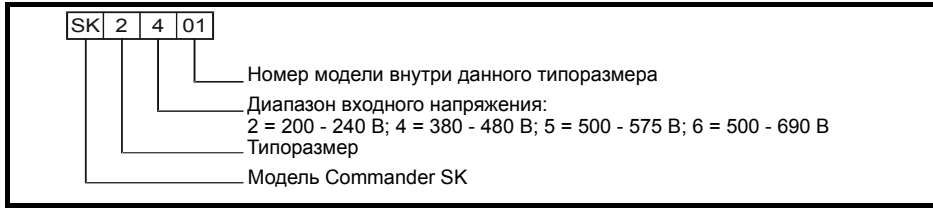
***** Погрешность резистора ±10%

Таблица 1-12 Вентилятор охлаждения

МОДЕЛЬ	SKB34					SKC34			SKD34	
	00037	00055	00075	00110	00150	00220	00300	00400	00550	00750
Вентилятор охлаждения установлен	Нет			Да		Да			Да	
Воздушный поток (м ³ /минута)	0.4									

1.2 Commander SK габариты 2 до 6

Рис. 1-2 Объяснение кода модели

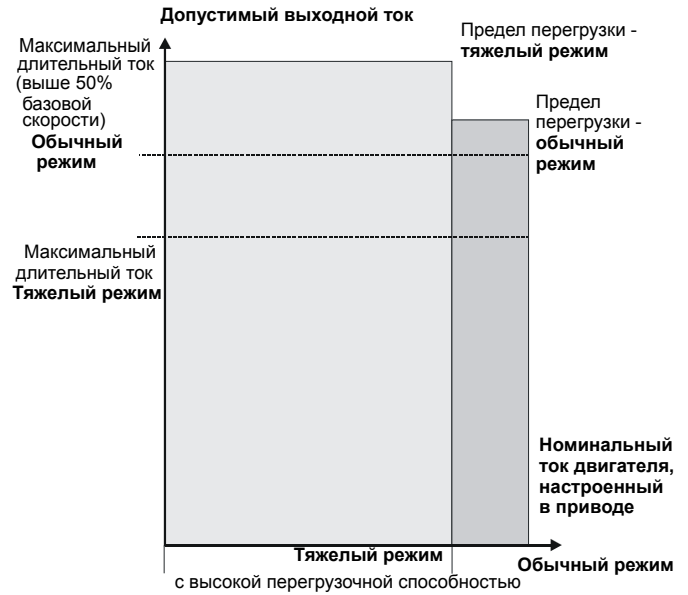


Электроприводы Commander SK габаритов от 2 до 6 имеют два набора номинальных паспортных данных.

Настройка номинального тока двигателя определяет, какие паспортные данные действуют - режима тяжелой работы "Heavy Duty" или режима обычной работы "Normal Duty".

Оба набора паспортных данных совместимы с двигателями, спроектированными по стандарту МЭК 60034.

На графике сбоку показана разница между режимами обычной (Normal Duty) и тяжелой (Heavy Duty) работы в отношении номинального длительного тока и пределов кратковременных перегрузок.



Обычная работа

Для применений, в которых используются асинхронные двигатели с самовентиляцией с небольшой возможной перегрузкой (вентиляторы, насосы и т.д.).

Для асинхронных двигателей с самовентиляцией требуется дополнительная защита от перегрузок из-за снижения эффективности вентилятора при низких скоростях. Для обеспечения защиты программа I^2t поддерживает макс. уровень тока в зависимости от скорости. Это показано на графике ниже.

ПРИМЕЧАН.

Скорость, с которой начинает действовать защита на низкой скорости, можно изменить настройкой параметра Pr 4.25. Защита начинает работать со скорости двигателя ниже 15% базовой скорости, если Pr 4.25 = 0 (по умолчанию) или ниже 50% если Pr 4.25 = 1.

Смотрите раздел Меню 4 в *Расширенном руководстве пользователя Commander SK*, где это описано подробнее.

Тяжелая работа (по умолчанию)

Для применений с постоянным крутящим моментом, где нужна большая перегрузочная способность (например, краны, подъемники).

Тепловая защита по умолчанию настроена на защиту асинхронных двигателей с принудительной вентиляцией.

ПРИМЕЧАН.

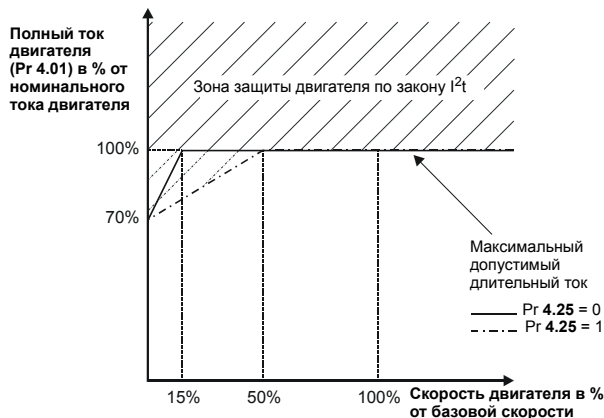
Если используется двигатель с самовентиляцией и для скоростей ниже 50% от базовой нужна улучшенная тепловая защита, то для этого установите Pr 4.25 = 1.

Смотрите раздел Меню 4 в *Расширенном руководстве пользователя Commander SK*, где это описано подробнее.

Работа защиты двигателя по закону I^2t (отключение It.AC)

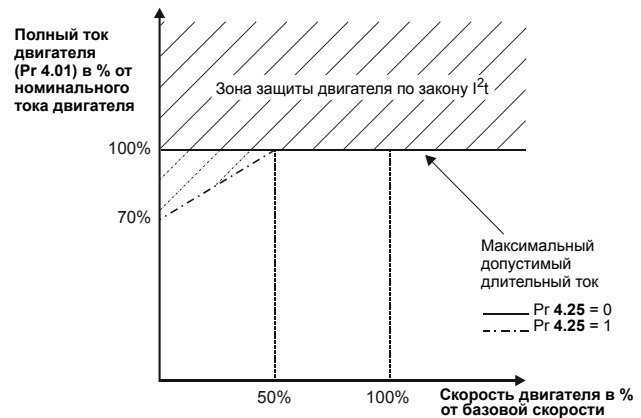
Неизменная защита двигателя типа I^2t показана ниже и совместима с:

- Асинхронными двигателями с самовентиляцией



Защита двигателя типа I^2t по умолчанию совместима с:

- Асинхронными двигателями с принудительной вентиляцией



1.2.1 Пределы кратковременной перегрузки

Предел максимальной перегрузки в процентах зависит от выбранного асинхронного двигателя. Максимальная возможная перегрузка зависит от номинального тока двигателя, коэффициента мощности двигателя и его индуктивности рассеяния. Точное значение для конкретного двигателя можно рассчитать по формулам, приведенным в Меню 4 в *Расширенном руководстве пользователя Commander SK*.

Таблица 1-13 Пределы перегрузки для габаритов от 2 до 5

	Из холодного состояния	От полной нагрузки 100%
Обычная работа, номинальный ток двигателя = номинальный ток электропривода	110% на 215 сек	110% на 5 сек
Тяжелый режим работы, номинальный ток двигателя = номинальный ток электропривода	150% на 60 сек	150% на 8 сек
Режим тяжелой работы для 4-полюсного двигателя	175% на 40 сек	175% на 5 сек

Таблица 1-14 Пределы перегрузки для габарита 6

	Из холодного состояния	От полной нагрузки 100%
Обычная работа, номинальный ток двигателя = номинальный ток электропривода	110% на 165 сек	110% на 9 сек
Тяжелый режим работы, номинальный ток двигателя = номинальный ток электропривода	129% на 97 сек	129% на 15 сек

Обычно номинальный ток электропривода превышает номинальный ток подключенного электродвигателя, что позволяет достичь большего уровня перегрузки, чем настройка по умолчанию, как это показано в примере для 4-полюсного двигателя.

Для некоторых номиналов электропривода при очень низкой выходной частоте пропорционально снижается допустимое время перегрузки.

ПРИМЕЧАН.

Максимальный достижимый уровень перегрузки не зависит от скорости.

1.2.2 Commander SK 200 В габариты 2 до 4

Основные моменты:

♦ Пределы перегрузок указаны в Таблице 1-13 на стр. 9

* Номинальный входной ток

Значения номинального входного тока указаны для упрощения расчета потока мощности и потерь мощности (номиналы обычного режима). Значения номинального входного тока указаны для симметричного питания.

** Максимальный длительный входной ток

Значения максимального длительного входного тока указаны для упрощения выбора кабелей и предохранителей. Эти величины указаны для наилучших условий при жестком источнике питания с сильной асимметрией напряжений (режим "Normal Duty"). Указанное значение максимального длительного входного тока наблюдается только в одной из фаз питания. Ток в двух других фазах будет существенно меньше. Значения максимального входного тока указаны для асимметрии напряжений фаз с обратной последовательностью 2% и при максимальном токе короткого замыкания цепи питания, указанном в следующих таблицах.

**** Погрешность резистора $\pm 10\%$

^ Полупроводниковый предохранитель последовательно с предохранителем HRC или с автоматическим выключателем

Таблица 1-15 Номинальные параметры

Модель	SK2			SK3		SK4		
	201	202	203	201	202	201	202	203
Напряжение и частота силового питания	3 фазы от 200 до 240 В $\pm 10\%$ от 48 до 65 Гц							
Коэффициент мощности на входе (cos ϕ)	>0.97							
Обычная работа								
Номинал. мощность двигат. при 220 В (кВт)	4.0	5.5	7.5	11	15	18.5	22	30
100% действующий выходной ток (А)	15.5	22	28	42	54	68	80	104
Тяжелая работа								
Номинальная мощность двигателя (кВт)	3.0	4.0	5.5	7.5	11	15	18.5	22
100% действующий выходной ток (А)	12.6	17	25	31	42	56	68	80
Пиковый ток (А) ♦	18.9	25.5	37.5	46.5	63	84	102	120
Номинал. входной ток полной нагрузки (А) *	13.4	18.2	24.2	35.4	46.8	62.1	72.1	94.5
Максим. длительный входной ток (А) **	18.1	22.6	28.3	43.1	54.3	68.9	78.1	99.9
Номинальный пусковой ток (А)	12			8		73		
Максимал. ток КЗ источника питания (кА)				100				
Масса (кг)	7			15		30		

Технические данные	Снижение номиналов	Уровни напряжений	Шина звена пост. тока	Механич. установка	ЭМС	Входные реакторы	Длина кабеля двигателя	Общие данные	Описание входов-выходов	Типы систем питания	Опции
--------------------	--------------------	-------------------	-----------------------	--------------------	-----	------------------	------------------------	--------------	-------------------------	---------------------	-------

Таблица 1-16 Предохранители для габаритов 2 и 3

Модель		SK2			SK3	
		201	202	203	201	202
Рекомендуемый предохранитель на входе питания (A)	IEC gG	20	25	32	50	63
	Класс CC	20	25			
	Класс J			32	45	60

Таблица 1-17 Предохранители для габаритов 4 и 5

Модель		SK4					
		201	202	203	201	202	203
		Вариант 1			Вариант 2 ^А		
Рекомендуемый предохранитель на входе питания (A)	IEC gR	100	100	125			
	Ferraz HSJ	90	100	125			
	IEC gG UL класс J				90	100	125
	IEC класс aR				160	160	200

Таблица 1-18 Кабели

Модель		SK2			SK3		SK4			
		201	202	203	201	202	201	202	203	
Кабель управления	(мм2)	≥0,5								
	(AWG)	20								
Рекомендуемый кабель питания	(мм2)	4.0	4.0	6.0	16	25	25	35	70	
	(AWG)	12	10	8	6	4	3	3	1	
Рекомендуемый кабель двигателя	(мм2)	2.5	4.0	6.0	16	25	25	35	70	
	(AWG)	14	10	8	6	4	3	3	1	
Рекомендуемый кабель тормозного резистора	(мм2)	2.5	4.0	6.0	16	25	25	35	70	
	(AWG)	14	10	8	6	4	3	3	1	

Таблица 1-19 Тормозной резистор (минимальные значения сопротивления и пиковая мощность для тормозного резистора при 40 °C)

Модель		SK2			SK3		SK4		
		201	202	203	201	202	201	202	203
Минимальное сопротивление тормозного резистора (Ω)****		18			5.0		5.0		
Номинальная пиковая мощность резистора (кВт)		8.9			30.3		30.3		
Средняя мощность за 60 сек (кВт)		6.0	8.0	8.9	13.1	19.3	22.5	27.8	30.3

1.2.3 Commander SK 400 В габариты 2 до 6

Основные моменты:

♦ Пределы перегрузок указаны в Таблице 1-13 и Таблице 1-14 на стр. 9

* Номинальный входной ток

Значения номинального входного тока указаны для упрощения расчета потока мощности и потерь мощности (номиналы обычного режима). Значения номинального входного тока указаны для симметричного питания.

** Максимальный длительный входной ток

Значения максимального длительного входного тока указаны для упрощения выбора кабелей и предохранителей. Эти величины указаны для наилучших условий при жестком источнике питания с сильной асимметрией напряжений (режим "Normal Duty"). Указанное значение максимального длительного входного тока наблюдается только в одной из фаз питания. Ток в двух других фазах будет существенно меньше. Значения максимального входного тока указаны для асимметрии напряжений фаз с обратной последовательностью 2% и при максимальном токе короткого замыкания цепи питания, указанном в следующих таблицах.

*** SK2404 - номиналы мощности и тока

Электроприводы Commander SK габаритов от 2 до 6 имеют два набора номинальных паспортных данных, кроме SK2404, у которого есть только номиналы тяжелого режима работы. Но если предел тока в Pг 4.07 настроен на максимум 110% и частота ШИМ выше 3 кГц, то электропривод можно использовать при максимальном длительном токе выше номинала тяжелой работы. Номиналы обычного режима работы действуют для SK2404 на частоте выше 3 кГц, если перегрузка снижена со значения по умолчанию 165% до 110%.

Если предел тока в Pг 4.07 настроен более 110%, то применяется номинал тока тяжелого режима работы.

**** Погрешность резистора $\pm 10\%$

^ Полупроводниковый предохранитель последовательно с предохранителем HRC или с автоматическим выключателем

^^ Минимальное значение сопротивления указано только для автономного электропривода. Если электропривод входит в систему с общей шиной звена постоянного тока, то надо использовать другое значение. Обращайтесь к поставщику электропривода за дополнительной информацией

Таблица 1-20 Номиналы габаритов 2 до 4

Модель	SK2				SK3			SK4		
	401	402	403	404***	401	402	403	401	402	403
Напряжение и частота силового питания	3 фазы от 380 до 480 В $\pm 10\%$ от 48 до 65 Гц									
Коэффициент мощности на входе (cos φ)	>0.97									
Обычная работа										
Номинальная мощность двигателя при 400 В (кВт)	7.5	11	15		18.5	22	30	37	45	55
100% действующий выходной ток (А)	15.3	21	29		35	43	56	68	83	104
Тяжелая работа										
Номинальная мощность двигателя (кВт)	5.5	7.5	11	15	15	18.5	22	30	37	45
100% действующий выходной ток (А)	13	16.5	25	29	32	40	46	60	74	96
Пиковый ток (А) ♦	19.5	24.7	34.5	43.5	48	60	69	90	111	144
Номинальный входной ток полной нагрузки (А) *	15.7	20.2	26.6	26.6	34.2	40.2	51.3	61.2	76.3	94.1
Максимальный длительный входной ток (А) **	17	21.4	27.6	27.6	36.2	42.7	53.5	62.3	79.6	97.2
Номинальный пусковой ток (А)	24				14			37	73	
Максимальный ток КЗ источника питания (кА)	100				100			100		
Масса (кг)	7				15			30		

Технические данные	Снижение номиналов	Уровни напряжений	Шина звена пост. тока	Механич. установка	ЭМС	Входные реакторы	Длина кабеля двигателя	Общие данные	Описание входов-выходов	Типы систем питания	Опции
--------------------	--------------------	-------------------	-----------------------	--------------------	-----	------------------	------------------------	--------------	-------------------------	---------------------	-------

Таблица 1-21 Номиналы габаритов 5 и 6

Модель	SK5		SK6	
	401	402	401	402
Напряжение и частота силового питания	3 фазы от 380 до 480 В ±10% от 48 до 65 Гц			
Коэффициент мощности на входе (cos φ)	>0.97			
Обычная работа				
Номинальная мощность двигателя (кВт)	75	90	110	132
100% действующий выходной ток (А)	138	168	205	236
Тяжелая работа				
Номинальная мощность двигателя (кВт)	55	75	90	110
100% действующий выходной ток (А)	124	156	180	210
Пиковый ток (А) ♦	186	234	231	270
Номинальный входной ток полной нагрузки (А) *	126	152	206	247
Максимальный длительный входной ток (А) **	131	156	215	258
Номинальный пусковой ток (А)	110			
Максимальный ток КЗ источника питания (кА)	100			
Масса (кг)	55		75	

Таблица 1-22 Предохранители для габаритов 2 и 3

Модель		SK2				SK3		
		401	402	403	404	401	402	403
Рекомендуемый входной предохранитель питания (А)	IEC gG	20	25	32	32	40	50	63
	Класс CC	20	25					
	Класс J			30	30	40	45	60

Таблица 1-23 Предохранители для габаритов 4 до 6

Модель		SK4			SK5				SK6						
		401	402	403	401	402	403	401	402	401	402	401	402		
		Вариант 1			Вариант 2^			Вариант 1		Вариант 2^		Вариант 1		Вариант 2^	
Рекомендуемый предохранитель на входе питания (А)	IEC gR	80	110	125				200	250			250	315		
	Ferraz HSJ	80	110	125				175	225			250	300		
	IEC gG UL класс J				80	100	125			160	200			250	300
	IEC класс aR				160	200	200			200	250			315	350

Таблица 1-24 Кабели для габаритов 2 до 4

Модель		SK2				SK3			SK4		
		401	402	403	404	401	402	403	401	402	403
Кабель управления	(мм2)	≥0,5									
	(AWG)	20									
Рекомендуемый кабель питания	(мм2)	4.0	4.0	6.0	6.0	10	16	25	25	35	70
	(AWG)	12	10	8	8	6	6	4	3	2	1
Рекомендуемый кабель двигателя	(мм2)	2.5	4.0	6.0	6.0	10	16	25	25	35	70
	(AWG)	14	10	8	8	6	6	4	3	2	1
Рекомендуемый кабель тормозного резистора	(мм2)	2.5	4.0	6.0	6.0	10	16	25	25	35	70
	(AWG)	14	10	8	8	6	6	4	3	2	1

Таблица 1-25 Кабели для габаритов 5 и 6

Модель		SK5		SK6	
		401	402	401	402
Кабель управления	(мм2)	≥0,5			
	(AWG)	20			
Рекомендуемый кабель питания	(мм2)	95	120	2 x 70	2 x 120
	(AWG)	2/0	4/0	2 x 2/0	2 x 4/0
Рекомендуемый кабель двигателя	(мм2)	95	120	2 x 70	2 x 120
	(AWG)	2/0	4/0	2 x 2/0	2 x 4/0
Рекомендуемый кабель тормозного резистора	(мм2)	95	120	2 x 70	2 x 120
	(AWG)	2/0	4/0	2 x 2/0	2 x 4/0

Технические данные	Снижение номиналов	Уровни напряжений	Шина звена пост. тока	Механич. установка	ЭМС	Входные реакторы	Длина кабеля двигателя	Общие данные	Описание входов-выходов	Типы систем питания	Опции
--------------------	--------------------	-------------------	-----------------------	--------------------	-----	------------------	------------------------	--------------	-------------------------	---------------------	-------

Таблица 1-26 Тормозной резистор(минимальные значения сопротивления и пиковая мощность тормозного резистора при 40 °С)

Модель	SK2				SK3			SK4 ^{^^}			SK5 ^{^^}		SK6	
	401	402	403	404	401	402	403	401	402	403	401	402	401	402
Минимальное сопротивление тормозного резистора (Ω) ^{****}	19				18			11		9	7		5	
Номинальная пиковая мощность резистора (кВт)	33.1				35.5			55.3		67.6	86.9		121.7	
Средняя мощность за 60 сек (кВт)	9.6	13.1	19.3	22.5	22.5	27.8	33.0	45.0	53.0	67.5	82.5	86.9	90	110

1.2.4 Commander SK 575 В габариты 3 до 6

Основные моменты:

♦ Пределы перегрузок указаны в Таблице 1-13 и Таблице 1-14 на стр. 9

* Номинальный входной ток

Значения номинального входного тока указаны для упрощения расчета потока мощности и потерь мощности (номиналы обычного режима). Значения номинального входного тока указаны для симметричного питания.

** Максимальный длительный входной ток

Значения максимального длительного входного тока указаны для упрощения выбора кабелей и предохранителей. Эти величины указаны для наилучших условий при жестком источнике питания с сильной асимметрией напряжений (режим "Normal Duty"). Указанное значение максимального длительного входного тока наблюдается только в одной из фаз питания. Ток в двух других фазах будет существенно меньше. Значения максимального входного тока указаны для асимметрии напряжений фаз з с обратной последовательностью 2% и при максимальном токе короткого замыкания цепи питания, указанном в следующих таблицах.

**** Погрешность резистора ±10%

^ Полупроводниковый предохранитель последовательно с предохранителем HRC или с автоматическим выключателем

^^ Минимальное значение сопротивления указано только для автономного электропривода. Если электропривод входит в систему с общей шиной звена постоянного тока, то надо использовать другое значение. Обращайтесь к поставщику электропривода за дополнительной информацией

Таблица 1-27 Номиналы для габарита 3

Модель	SK3						
	501	502	503	504	505	506	507
Напряжение и частота силового питания	3 фазы от 500 до 575 В ±10% от 48 до 65 Гц						
Коэффициент мощности на входе (cos φ)	>0.97						
Обычная работа							
Номинальная мощность двигателя (кВт)	3.0	4.0	5.5	7.5	11	15	18.5
100% действующий выходной ток (А)	5.4	6.1	8.4	11	16	22	27
Тяжелая работа							
Номинальная мощность двигателя при 575 В (кВт)	2.2	3.0	4.0	5.5	7.5	11	15
100% действующий выходной ток (А)	4.1	5.4	6.1	9.5	12	18	22
Пиковый ток (А) ♦	6.1	8.1	9.1	14.2	18	27	33
Номинальный входной ток полной нагрузки (А) *	5.0	6.0	7.8	9.9	13.8	18.2	22.2
Максимал. длительный входной ток (А) **	6.7	8.2	11.1	14.4	18.1	22.2	26.0
Номинальный пусковой ток (А)	18						
Максимал. ток КЗ источника питания (кА)	100						
Масса (кг)	15						

Технические данные	Снижение номиналов	Уровни напряжений	Шина звена пост. тока	Механич. установка	ЭМС	Входные реакторы	Длина кабеля двигателя	Общие данные	Описание входов-выходов	Типы систем питания	Опции
--------------------	--------------------	-------------------	-----------------------	--------------------	-----	------------------	------------------------	--------------	-------------------------	---------------------	-------

Таблица 1-28 Номиналы для габаритов 4 до 6

Модель	SK4				SK5		SK6	
	603	604	605	606	601	602	601	602
Напряжение и частота силового питания	3 фазы от 500 до 575 В ±10% от 48 до 65 Гц							
Коэффициент мощности на входе (cos φ)	>0.97							
Обычная работа								
Номинальная мощность двигателя (кВт)	22	30	37	45	55	75	90	110
100% действующий выходной ток (А)	36	43	52	62	84	99	125	144
Тяжелая работа								
Номинальная мощность двигателя (кВт)	18.5	22	30	37	45	55	75	90
100% действующий выходной ток (А)	27	36	43	52	63	85	100	125
Пиковый ток (А) ♦	40.5	54	64.5	78	93	126	128	160
Номинальный входной ток полной нагрузки (А) *	32.9	39	46.2	55.2	75.5	89.1	128	144
Максимальный длительный входной ток (А) **	35.1	41	47.9	56.9	82.6	94.8	139	155
Номинальный пусковой ток (А)	35				70			
Максимальный ток КЗ источника питания (кА)	100							
Масса (кг)	30				55		75	

Номинальная мощность выше для модели габарита 4 и более указана для электроприводов 690 В, подключенных к питанию от 500 до 575 В.

Таблица 1-29 Предохранители

Модель		SK3						
		501	502	503	504	505	506	507
Рекомендуемый входной предохранитель питания (А)	IEC gG	8	10	12	16	20	25	32
	Класс CC	10	10	15	15	20	25	
	Класс J							30

Таблица 1-30 Кабели

Модель		SK3						
		501	502	503	504	505	506	507
Кабель управления	(мм2)	≥0,5						
	(AWG)	20						
Рекомендуемый кабель питания	(мм2)	1.0	1.0	1.5	2.5	4.0	4.0	6.0
	(AWG)	16	16	14	14	12	10	8
Рекомендуемый кабель двигателя	(мм2)	1.0	1.0	1.0	1.5	2.5	4.0	6.0
	(AWG)	18	16	14	14	14	10	8
Рекомендуемый кабель тормозного резистора	(мм2)	1.0	1.0	1.0	1.5	2.5	4.0	6.0
	(AWG)	18	16	14	14	14	10	8

Таблица 1-31 Тормозной резистор (минимальные значения сопротивления и пиковая мощность для тормозного резистора при 40 °С)

Модель	SK3						
	501	502	503	504	505	506	507
Минимальное сопротивление тормозного резистора (Ω)****	18						
Номинальная пиковая мощность резистора (кВт)	50.7						
Средняя мощность за 60 сек (кВт)	4.4	6.0	8.0	9.6	13.1	19.3	22.5

1.2.5 Commander SK 690 В габариты 4 до 6

Основные моменты:

♦ Пределы перегрузок указаны в Таблице 1-13 и Таблице 1-14 на стр. 9

* Номинальный входной ток

Значения номинального входного тока указаны для упрощения расчета потока мощности и потерь мощности (номиналы обычного режима). Значения номинального входного тока указаны для симметричного питания.

** Максимальный длительный входной ток

Значения максимального длительного входного тока указаны для упрощения выбора кабелей и предохранителей. Эти величины указаны для наилучших условий при жестком источнике питания с сильной асимметрией напряжений (режим "Normal Duty"). Указанное значение максимального длительного входного тока наблюдается только в одной из фаз питания. Ток в двух других фазах будет существенно меньше.

Значения максимального входного тока указаны для асимметрии напряжений фаз с обратной последовательностью 2% и при максимальном токе короткого замыкания цепи питания, указанном в следующих таблицах.

**** Погрешность резистора $\pm 10\%$

^ Полупроводниковый предохранитель последовательно с предохранителем HRC или с автоматическим выключателем

^^ Минимальное значение сопротивления указано только для автономного электропривода. Если электропривод входит в систему с общей шиной звена постоянного тока, то надо использовать другое значение. Обращайтесь к поставщику электропривода за дополнительной информацией

Таблица 1-32 Габарит 4 номиналы

Модель	SK4					
	601	602	603	604	605	606
Напряжение и частота силового питания	3 фазы от 500 до 690 В $\pm 10\%$ от 48 до 65 Гц					
Коэффициент мощности на входе (cos ϕ)	>0.97					
Обычная работа						
Номинальная мощность двигателя (кВт)	18.5	22	30	37	45	55
100% действующий выходной ток (А)	22	27	36	43	52	62
Тяжелая работа						
Номин. мощность двигат. при 690 В (кВт)	15	18.5	22	30	37	45
100% действующий выходной ток (А)	19	22	27	36	43	52
Пиковый ток (А) ♦	27	33	40.5	54	64.5	78
Номин. входной ток полной нагрузки (А) *	23	26.1	32.9	39	46.2	55.2
Максим. длительный входной ток (А) **	26.5	28.8	35.1	41	47.9	56.9
Номинальный пусковой ток (А)	35					
Максимал. ток КЗ источника питания (кА)	100					
Масса (кг)	30					

Таблица 1-33 Номиналы габаритов 5 и 6

Модель	SK5		SK6	
	601	602	601	602
Напряжение и частота силового питания	3 фазы 500 до 690 В $\pm 10\%$ 48 до 65 Гц			
Коэффициент мощности на входе (cos ϕ)	>0.97			
Обычная работа				
Номин. мощность двигат. при 690 В (кВт)	75	90	110	132
100% действующий выходной ток (А)	84	99	125	144
Тяжелая работа				
Номинальная мощность двигателя (кВт)	55	75	90	110
100% действующий выходной ток (А)	63	85	100	125
Пиковый ток (А) ♦	93	126	128	160
Номинальный входной ток полной нагрузки (А) *	75.5	89.1	128	144
Максимальный длительный входной ток (А) **	82.6	94.8	139	155
Номинальный пусковой ток (А)	70			
Максимальный ток КЗ источника питания (кА)	100			

Технические данные	Снижение номиналов	Уровни напряжений	Шина звена пост. тока	Механич. установка	ЭМС	Входные реакторы	Длина кабеля двигателя	Общие данные	Описание входов-выходов	Типы систем питания	Опции
--------------------	--------------------	-------------------	-----------------------	--------------------	-----	------------------	------------------------	--------------	-------------------------	---------------------	-------

Таблица 1-34 Предохранители для габарита 4

Модель		SK4											
		601	602	603	604	605	606	601	602	603	604	605	606
		Вариант 1						Вариант 2^					
Рекомендуемый предохранитель на входе питания (А)	IEC gR	63					80						
	Ferraz HSJ	60											
	IEC gG UL класс J							32	40	50	50	63	63
	IEC класс aR							125	125	125	125	125	125

Таблица 1-35 Предохранители для габаритов 5 и 6

Модель		SK5				SK6			
		601	602	601	602	601	602	601	602
		Вариант 1		Вариант 2^		Вариант 1		Вариант 2^	
Рекомендуемый предохранитель на входе питания (А)	IEC gR	125	125			160	160		
	Ferraz HSJ	100	100			175	175		
	IEC gG UL класс J			90	125			150	160
	IEC класс aR			160	160			315	315

Таблица 1-36 Кабели

Модель		SK4						SK5		SK6	
		601	602	603	604	605	606	601	602	601	602
Кабель управления	(мм2)	≥0,5						≥0,5			
	(AWG)	20						20			
Рекомендуемый кабель питания	(мм2)	4	6	10	16	16	25	35	50	2 x 50	2 x 50
	(AWG)	10	8	8	6	6	4	2	1	2 x 1	2 x 1
Рекомендуемый кабель двигателя	(мм2)	4	6	10	16	16	25	35	50	2 x 50	2 x 50
	(AWG)	10	8	8	6	6	4	2	1	2 x 1	2 x 1
Рекомендуемый кабель тормозного резистора	(мм2)	4	6	10	16	16	25	35	50	2 x 50	2 x 50
	(AWG)	10	8	8	6	6	4	2	1	2 x 1	2 x 1

Таблица 1-37 Тормозной резистор (минимальные значения сопротивления и пиковая мощность для тормозного резистора при 40 °С)

Модель	SK4^^						SK5^^		SK6	
	601	602	603	604	605	606	601	602	601	602
Минимальное сопротивление тормозного резистора (Ω)****	13						10		10	
Номинальная пиковая мощность резистора (кВт)	95.0						125.4		125.4	
Средняя мощность за 60 сек (кВт)	19.3	22.5	27.8	33.0	45.0	55.5	67.5	82.5	112.5	125.4

2 Графики снижения номиналов

Графики снижения номиналов построены по результатам испытаний, в которых измерялась температура различных узлов в электроприводе при разных частотах ШИМ, нагрузках и внешней температуре. Ниже перечислены такие основные узлы/точки:

- Радиатор
- Мостовой выпрямитель
- Силовые ключи IGBT
- Конденсаторы шины звена постоянного тока
- Различные электролитические конденсаторы
- Различные резисторы
- Различные полупроводниковые приборы

Температура радиатора не всегда является ограничивающим фактором при построении графика снижения номиналов.

На частотах ШИМ 3 и 6 кГц ограничение наступало по температуре конденсатора. Эксплуатация с превышением сниженных номиналов может привести к перегреву некоторых конденсаторов электропривода выше максимальной допустимой температуры, что ведет к снижению срока службы электропривода.

На частотах ШИМ 12 и 18 кГц (когда возможна 18 кГц) ограничение наступало в основном по температуре радиатора. Эксплуатация с превышением сниженных номиналов может привести к перегреву радиатора и может вызвать отключение электропривода по O.h2.

Если включен режим автоизменения частоты ШИМ (Pr 5.35 = 0 [по умолчанию]), то электропривод автоматически снизит частоту ШИМ, если температура радиатора превысит заданную уставку, чтобы дать радиатору остыть. Если электропривод снизил частоту ШИМ, то на дисплее мигает сообщение 'hot' (горячий).

ПРИМЕЧАНИЕ

Важно соблюдать эти графики снижения номиналов при эксплуатации электропривода.

2.1 Габарит А

2.1.1 Графики снижения номиналов

Рис. 2-1 График снижения номиналов для Commander SK габарита А 0,25 кВт

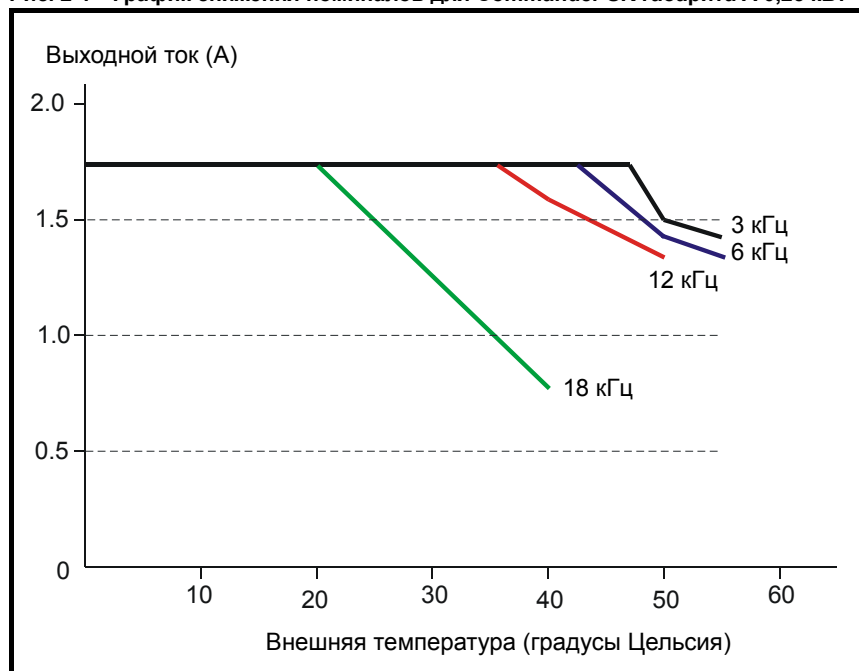


Рис. 2-2 График снижения номиналов для Commander SK габарита А 0,37 кВт

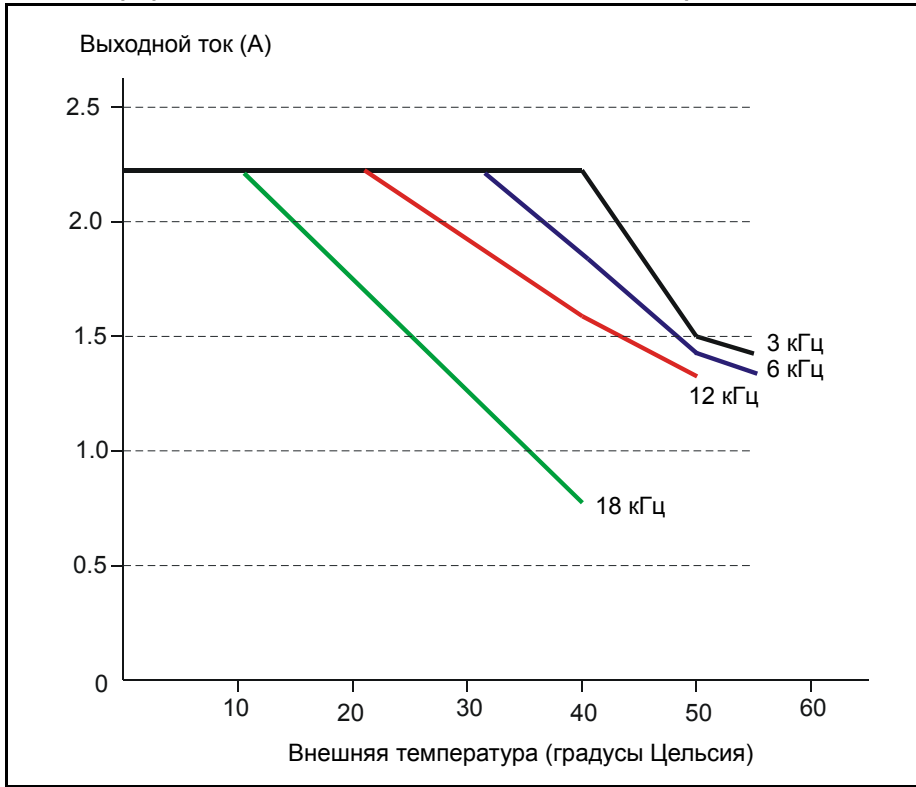


Рис. 2-3 График снижения номиналов для Commander SK габарита А 0,55 кВт

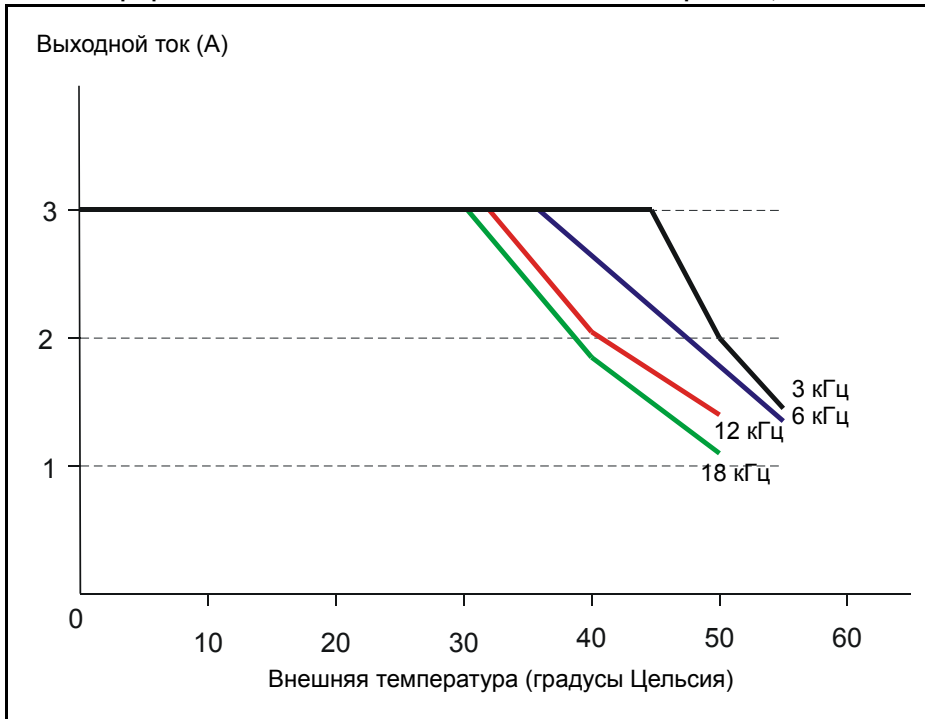
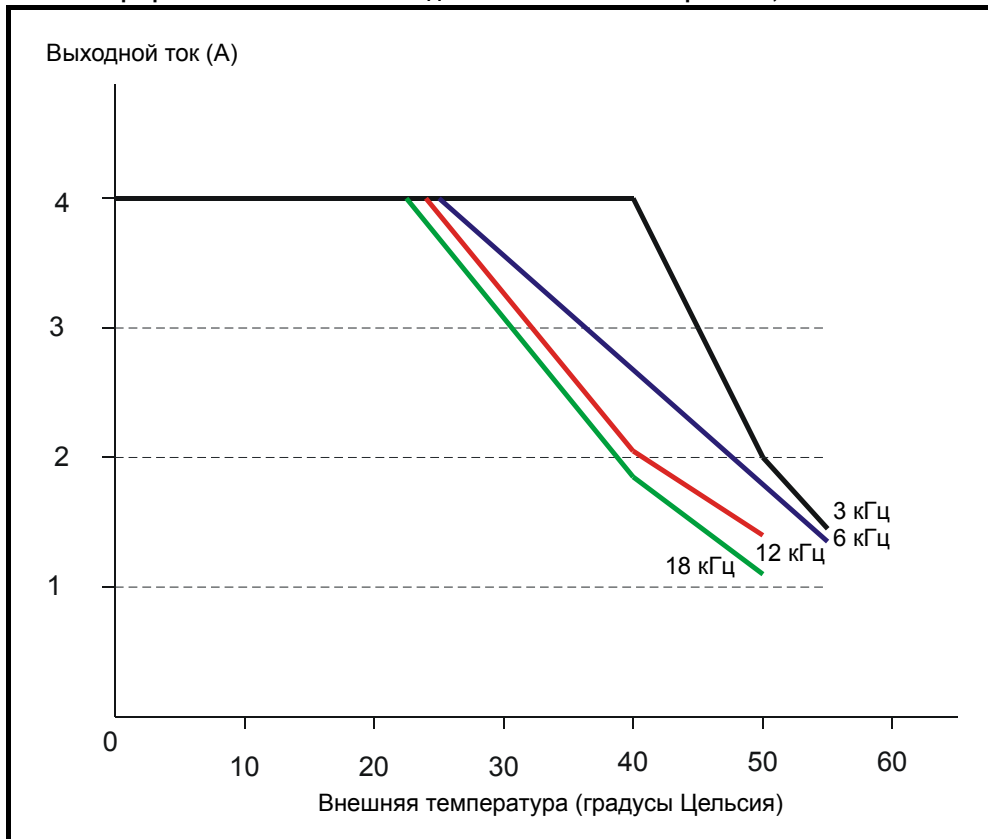


Рис. 2-4 График снижения номиналов для Commander SK габарита А 0,75 кВт



2.1.2 Потери в электроприводе

В следующих таблицах указана выделяемая внутри электропривода мощность в точках на графиках снижения номиналов.

Таблица 2-1 Выделяемая мощность в Commander SK габарита А 0,25 кВт

Внешняя температура (°C)	Выделяемая мощность (Вт)			
	3 кГц	6 кГц	12 кГц	18 кГц
30	30	32	36	35
40	30	32	38	30
50	29	31	34	
55	29	30		

Таблица 2-2 Выделяемая мощность в Commander SK габарита А 0,37 кВт

Внешняя температура (°C)	Выделяемая мощность (Вт)			
	3 кГц	6 кГц	12 кГц	18 кГц
30	34	36	38	35
40	34	33	38	30
50	29	31	34	
55	29	30		

Таблица 2-3 Выделяемая мощность в Commander SK габарита А 0,55 кВт

Внешняя температура (°C)	Выделяемая мощность (Вт)			
	3 кГц	6 кГц	12 кГц	18 кГц
30	42	46	53	61
40	42	43	44	47
50	35	36	37	38
55	31	33		

Таблица 2-4 Выделяемая мощность в Commander SK габарита А 0,75 кВт

Внешняя температура (°C)	Выделяемая мощность (Вт)			
	3 кГц	6 кГц	12 кГц	18 кГц
30	48	50	59	62
40	48	43	44	47
50	35	36	37	38
55	31	33		

2.2 Габарит В

2.2.1 Графики снижения номиналов

Рис. 2-5 Commander SK габарит В, 200 В, 1,1 кВт

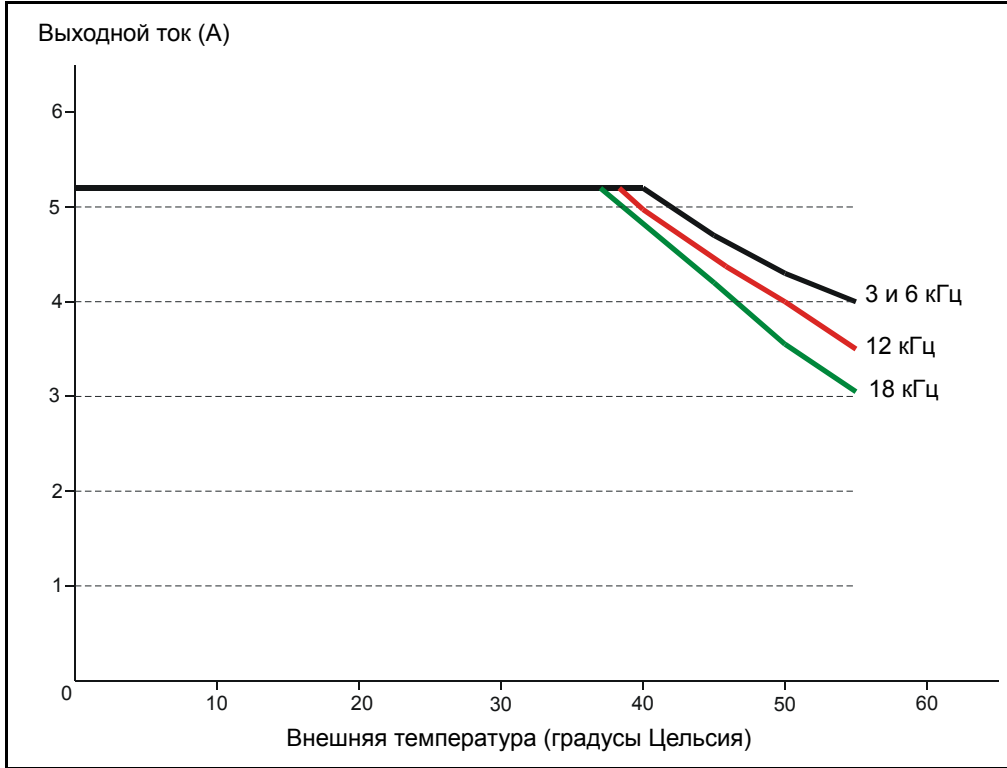
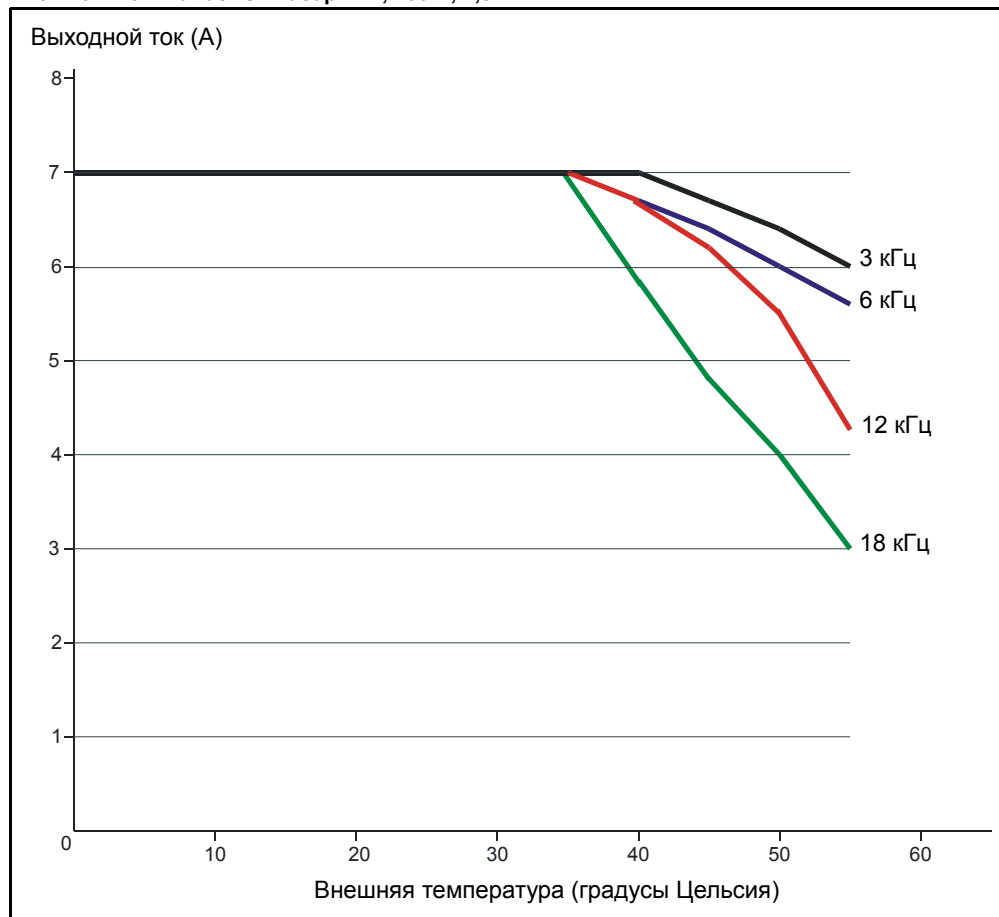


Рис. 2-6 Commander SK габарит В, 200 В, 1,5 кВт



Для электроприводов 0,37, 0,55 и 0,75 кВт на графиках не показано данных о снижении номиналов на частоте 12 кГц. Дело в том, что потери на 12 кГц так велики, что электропривод не может постоянно работать на этой частоте. В зависимости от коэффициента загрузки электропривод все же может работать на 12 кГц, но если радиатор перегреется, то электропривод автоматически уменьшит частоту ШИМ до 6 кГц. Если электропривод снизит частоту ШИМ, то на дисплее мигает 'hot' (горячий) как сообщение о том, что электропривод сам снизил частоту ШИМ.

Рис. 2-7 Commander SK габарит В, 400 В, 0,37 кВт

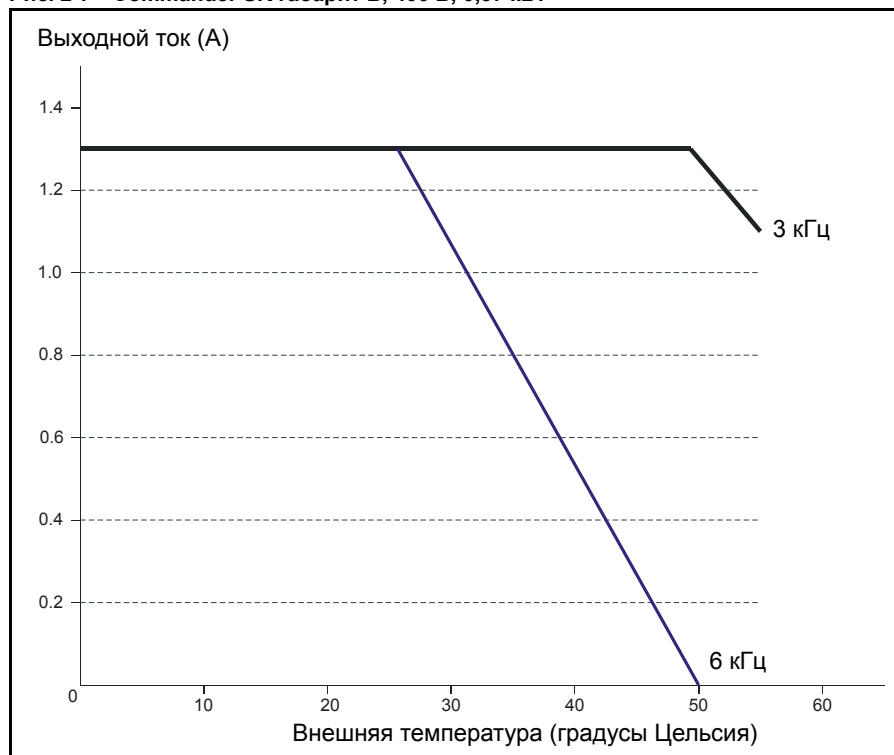


Рис. 2-8 Commander SK габарит В, 400 В, 0,55 кВт

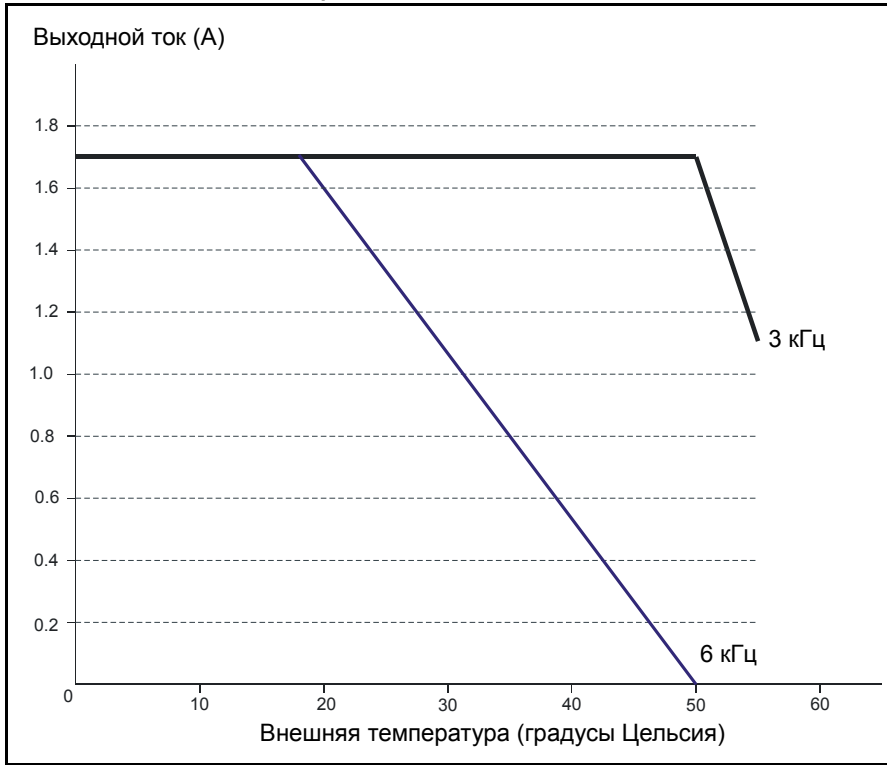


Рис. 2-9 Commander SK габарит В, 400 В, 0,75 кВт

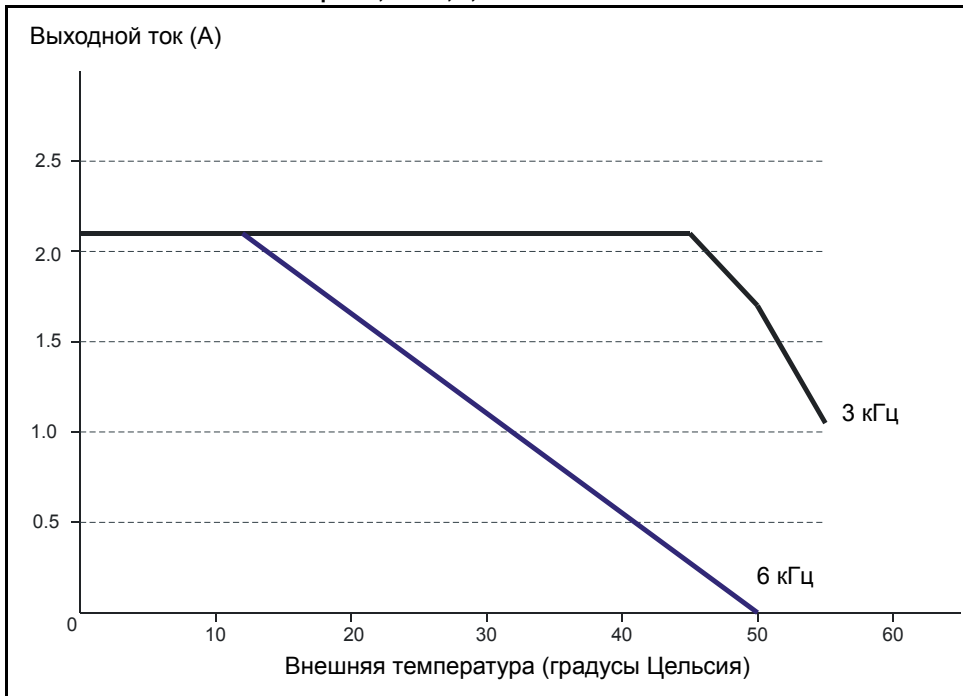


Рис. 2-10 Commander SK габарит В, 400 В, 1,1 кВт

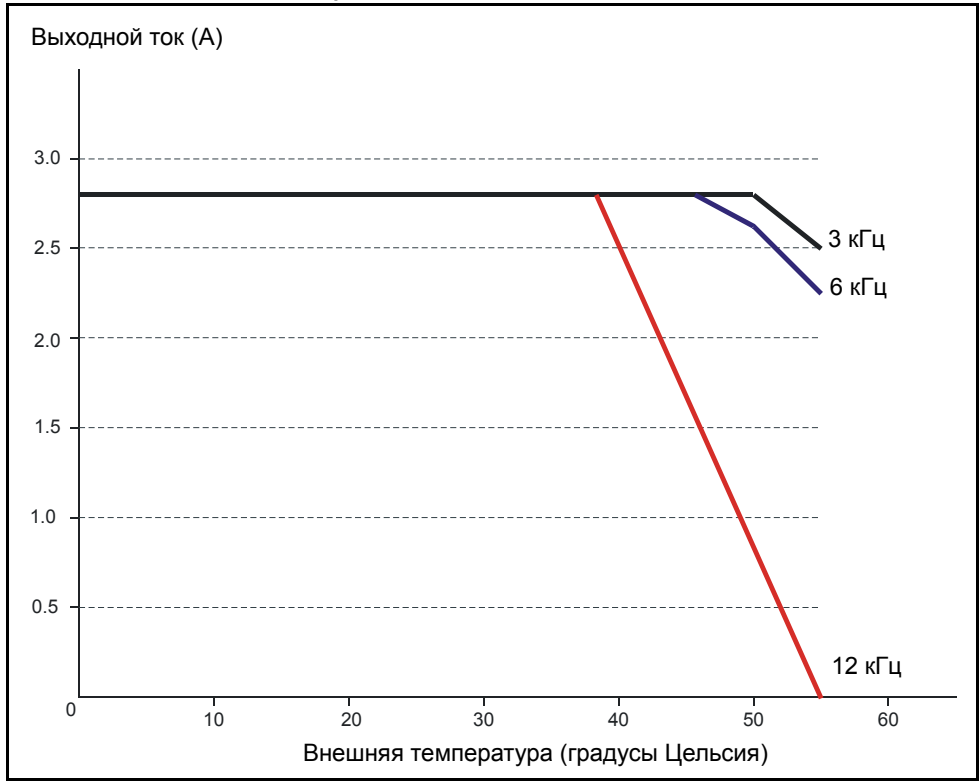
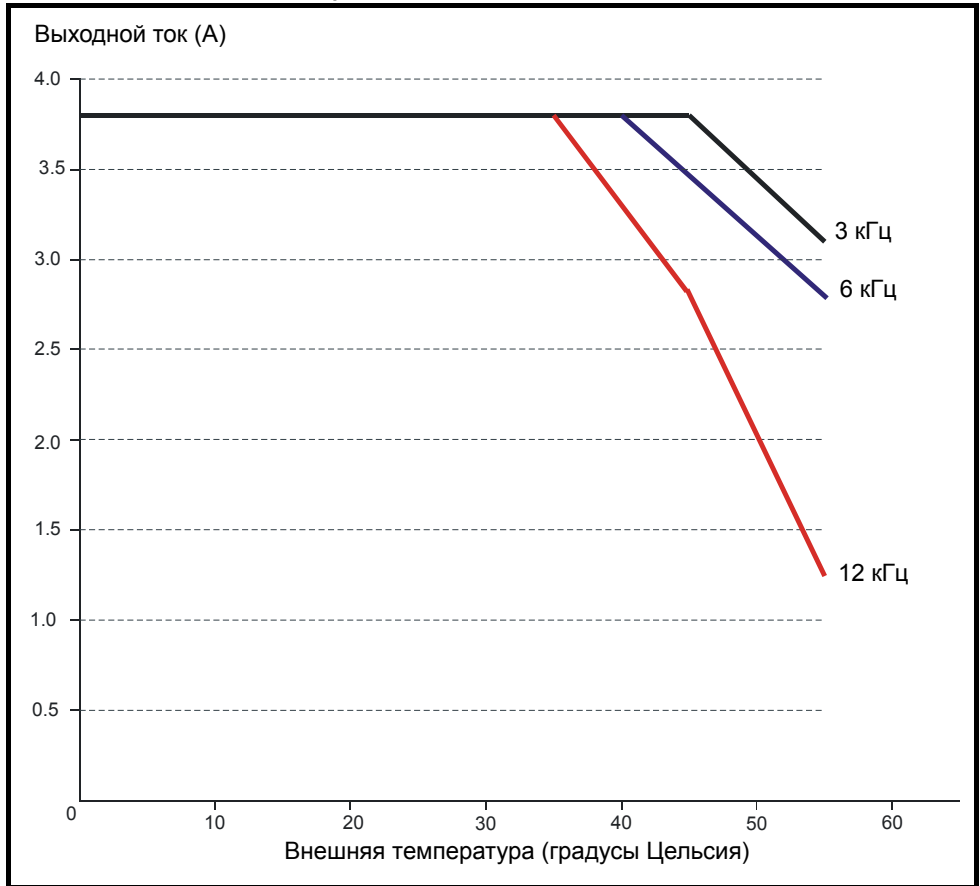


Рис. 2-11 Commander SK габарит В, 400 В, 1,5 кВт



2.2.2 Потери в электроприводе

В следующих таблицах указана выделяемая внутри электропривода мощность в точках на графиках снижения номиналов.

Таблица 2-5 Commander SK габарит В, 200 В, 1,1 кВт

Внешняя температура (°C)	Выделяемая мощность (Вт)			
	3 кГц	6 кГц	12 кГц	18 кГц
30	58	63	73	84
40	58	63	70	78
50	51	55	60	62
55	48	51	54	57

Таблица 2-6 Commander SK габарит В, 200 В, 1,5 кВт

Внешняя температура (°C)	Выделяемая мощность (Вт)			
	3 кГц	6 кГц	12 кГц	18 кГц
30	72	79	85	92
40	72	76	82	80
50	66	69	71	59
55	63	65	57	50

Таблица 2-7 Commander SK габарит В, 400 В, 0,37 кВт

Внешняя температура (°C)	Выделяемая мощность (Вт)		
	3 кГц	6 кГц	12 кГц
30	24	27	
40	24	21	
50	24		
55	22		

Таблица 2-8 Commander SK габарит В, 400 В, 0,55 кВт

Внешняя температура (°C)	Выделяемая мощность (Вт)		
	3 кГц	6 кГц	12 кГц
30	27	26	
40	27	21	
50	27		
55	22		

Таблица 2-9 Commander SK габарит В, 400 В, 0,75 кВт

Внешняя температура (°C)	Выделяемая мощность (Вт)		
	3 кГц	6 кГц	12 кГц
30	31	27	
40	31	21	
50	26		
55	22		

Таблица 2-10 Commander SK габарит В, 400 В, 1,1 кВт

Внешняя температура (°C)	Выделяемая мощность (Вт)		
	3 кГц	6 кГц	12 кГц
30	43	51	68
40	43	51	62
50	43	49	35
55	40	44	

Таблица 2-11 Commander SK габарит В, 400 В, 1,5 кВт

Внешняя температура (°C)	Выделяемая мощность (Вт)		
	3 кГц	6 кГц	12 кГц
30	53	65	87
40	53	65	76
50	49	55	55
55	46	51	45

2.3 Габарит С

2.3.1 Графики снижения номиналов

Таблица 2-12 Commander SK габарит С, 200 В, 2,2 кВт

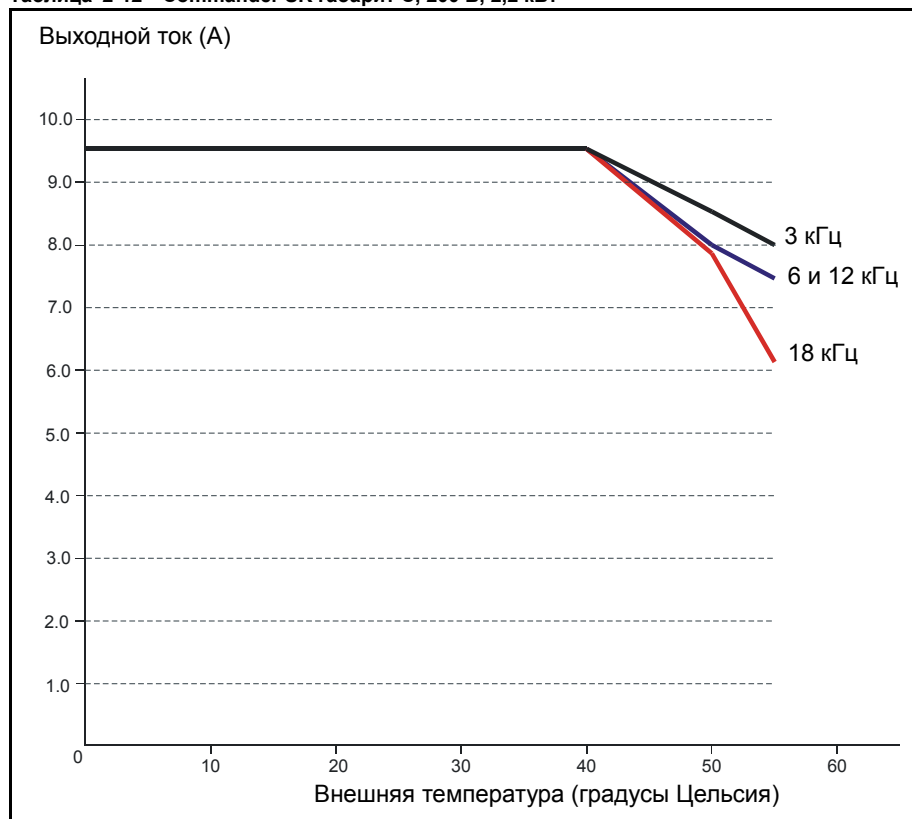


Таблица 2-13 Commander SK габарит С, 400 В, 2,2 кВт

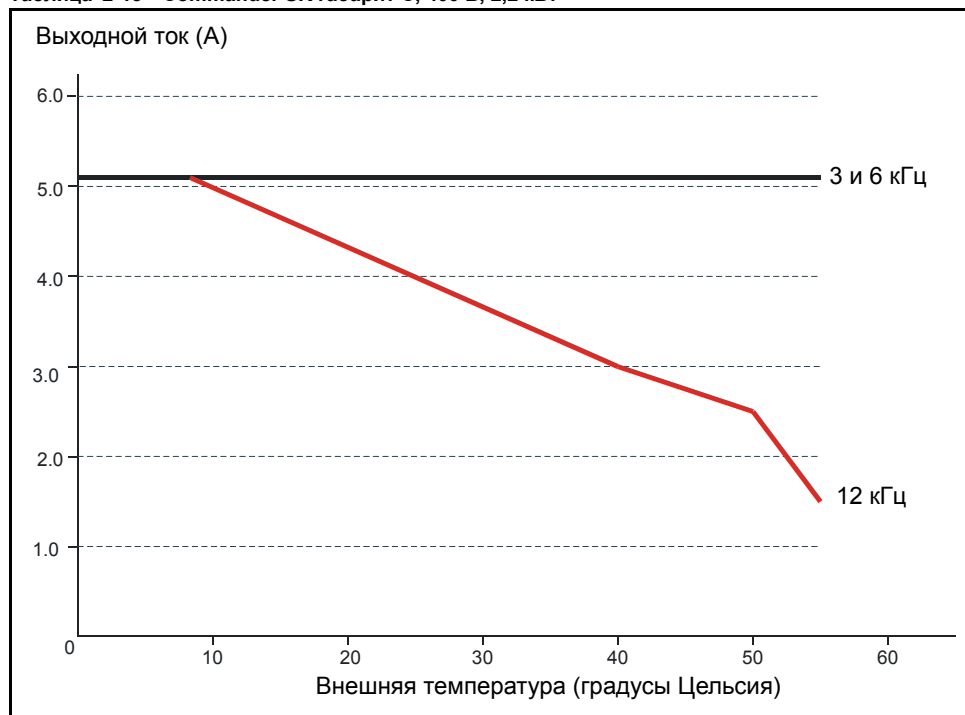


Таблица 2-14 Commander SK габарит С, 400 В, 3 кВт

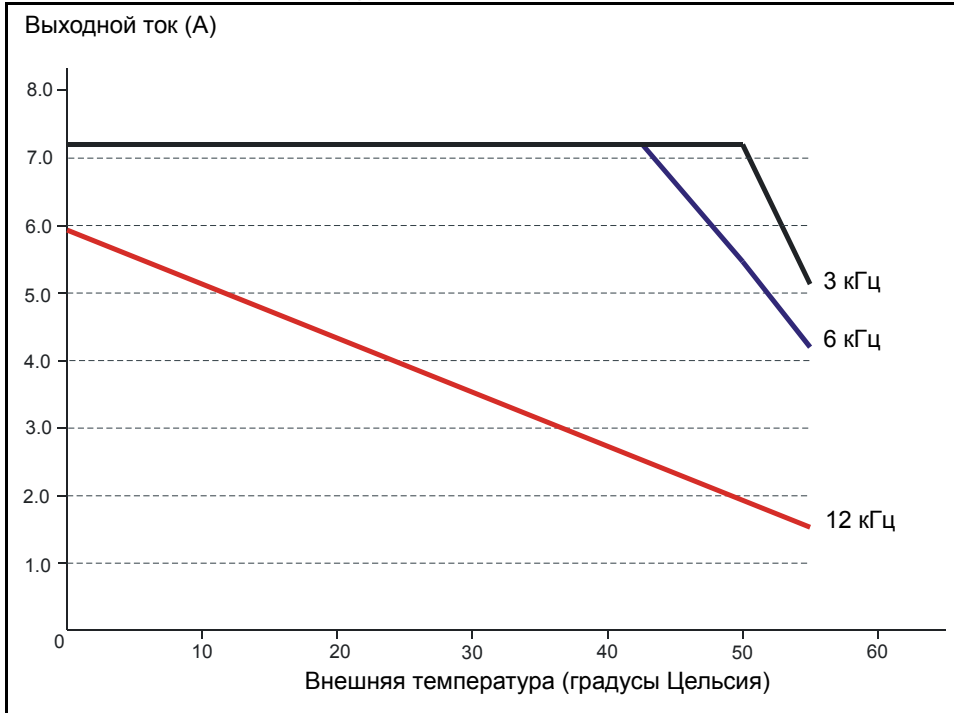
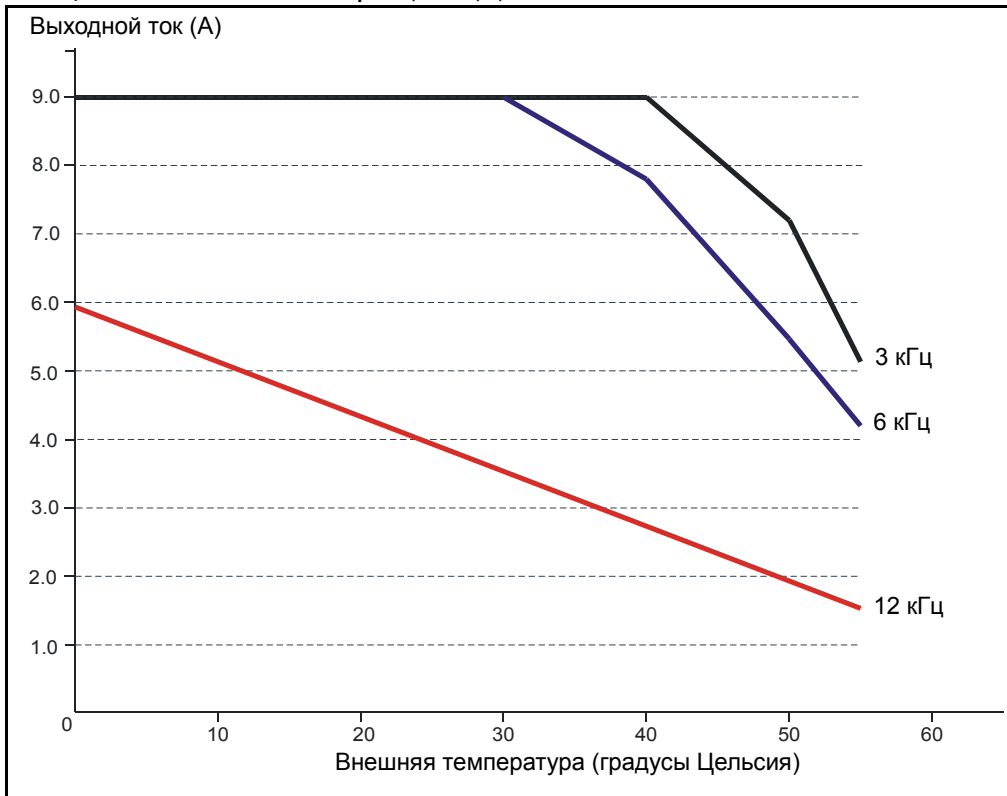


Таблица 2-15 Commander SK габарит С, 400 В, 4,0 кВт



2.3.2 Потери в электроприводе

Таблица 2-16 Commander SK габарит С, 200 В, 2,2 кВт

Внешняя температура (°C)	Выделяемая мощность (Вт)			
	3 кГц	6 кГц	12 кГц	18 кГц
30	93	107	133	158
40	93	107	133	158
50	84	93	115	133
55	80	88	109	111

Таблица 2-17 Commander SK габарит С, 400 В, 2,2 кВт

Внешняя температура (°C)	Выделяемая мощность (Вт)		
	3 кГц	6 кГц	12 кГц
30	78	108	118
40	78	108	101
50	78	108	88
55	78	108	60

Таблица 2-18 Commander SK габарит С, 400 В, 3 кВт

Внешняя температура (°C)	Выделяемая мощность (Вт)		
	3 кГц	6 кГц	12 кГц
30	91	117	93
40	91	117	78
50	91	94	62
55	70	77	47

Таблица 2-19 Commander SK габарит С, 400 В, 4,0 кВт

Внешняя температура (°C)	Выделяемая мощность (Вт)		
	3 кГц	6 кГц	12 кГц
30	116	149	99
40	116	132	84
50	96	100	69
55	75	83	54

2.4 Габарит 2

2.4.1 Номинальные мощность и ток (снижение номиналов по частоте ШИМ и температуре)

Таблица 2-20 Максимальный допустимый длительный выходной ток при внешней температуре 40°C (104°F) для установленных на стене электроприводов

Модель	Обычная работа					Тяжелая работа				
	Номинальная мощность		Максимальный длительный выходной ток (А) при каждой частоте ШИМ			Номинальная мощность		Максимальный длительный выходной ток (А) при каждой частоте ШИМ		
	кВт	л.с.	3 кГц	6 кГц	12 кГц	кВт	л.с.	3 кГц	6 кГц	12 кГц
SK2201	4.0	5.0	15.5			3.0	3.0	12.6		
SK2202	5.5	7.5	22.0			4.0	5.0	17.0		
SK2203	7.5	10	28.0		24.8	5.5	7.5	25.0	24.2	19.6
SK2401	7.5	10	15.3		12.7	5.5	10	13.0		9.6
SK2402	11	15	21.0	19.5	12.7	7.5	10	16.5	14.9	9.6
SK2403	15	20	29.0	23.2	15.0	11	20	25.0	19.9	12.8
SK2404*	15	20	29.0	26.6	16.5	15	20	29.0	20.5	12.1

Таблица 2-21 Максимальный допустимый длительный выходной ток при внешней температуре 40°C (104°F) с установленными вставкой IP54 и стандартным вентилятором

Модель	Обычная работа					Тяжелая работа				
	Номинальная мощность		Максимальный длительный выходной ток (А) при каждой частоте ШИМ			Номинальная мощность		Максимальный длительный выходной ток (А) при каждой частоте ШИМ		
	кВт	л.с.	3 кГц	6 кГц	12 кГц	кВт	л.с.	3 кГц	6 кГц	12 кГц
SK2201	4.0	5.0	15.5			3.0	3.0	12.6		
SK2202	5.5	7.5	22.0		18.0	4.0	5.0	17.0		
SK2203	7.5	10	24.5	22.0	17.9	5.5	7.5	24.2	21.8	17.7
SK2401	7.5	10	15.3		10.1	5.5	10	13.0		9.4
SK2402	11	15	20.1	15.6	10.1	7.5	10	16.5	14.9	9.3
SK2403	15	20	21.7	16.4	10.2	11	20	21.6	16.4	10.2
SK2404*	15	20	20.1	14.0	7.3	15	20	20.1	14.0	7.3

* Смотрите раздел *** SK2404 - номиналы мощности и тока на стр. 11.

Таблица 2-22 Максимальный допустимый длительный выходной ток при внешней температуре 50°C (122°F) для установленных на стене электроприводов

Модель	Обычная работа					Тяжелая работа				
	Номинальная мощность		Максимальный длительный выходной ток (А) при каждой частоте ШИМ			Номинальная мощность		Максимальный длительный выходной ток (А) при каждой частоте ШИМ		
	кВт	л.с.	3 кГц	6 кГц	12 кГц	кВт	л.с.	3 кГц	6 кГц	12 кГц
SK2201	4.0	5.0	15.5		13.5	3.0	3.0	12.6		
SK2202	5.5	7.5	19.7	17.3	13.5	4.0	5.0	17.0		13.4
SK2203	7.5	10	19.5	17.2	13.4	5.5	7.5	19.2	17.0	13.3
SK2401	7.5	10	15.3	11.8	7.3	5.5	10	13.0	11.7	7.3
SK2402	11	15	15.7	11.8	7.3	7.5	10	15.5	11.7	7.3
SK2403	15	20	16.8	12.2	7.1	11	20	16.7	12.2	7.1
SK2404*	15	20	22.3	15.8	8.6	15	20	22.3	14.0	7.3

* Смотрите раздел *** SK2404 - номиналы мощности и тока на стр. 11.

ПРИМЕЧАН.

Определение внешней температуры приведено в разделе 5.3.5 Проектирование шкафа и внешняя температура электропривода на стр. 63.

2.4.2 Потери в электроприводе

Таблица 2-23 Выделяемая мощность при внешней температуре 40°C (104°F) для установленных на стене электроприводов

Модель	В выделяемой мощности (Вт) учтено снижение номинального тока для данных условий работы									
	Обычная работа					Тяжелая работа				
	Номинальная мощность		3 кГц	6 кГц	12 кГц	Номинальная мощность		3 кГц	6 кГц	12 кГц
	кВт	л.с.				кВт	л.с.			
SK2201	4.0	5.0	155	173	210	3.0	3.0	133	150	182
SK2202	5.5	7.5	210	234	282	4.0	5.0	170	190	229
SK2203	7.5	10	272	302	320	5.5	7.5	245	263	259
SK2401	7.5	10	186	234	283	5.5	10	164	206	229
SK2402	11	15	248	291	283	7.5	10	201	230	229
SK2403	15	20	313	320	315	11	20	272	279	279
SK2404	15	20	311	376		15	20	311	301	302

ПРИМЕЧАН.

Определение внешней температуры приведено в разделе 5.3.5 Проектирование шкафа и внешняя температура электропривода на стр. 63.

Таблица 2-24 Выделяемая мощность при внешней температуре 40°C (104°F) с установленными вставкой IP54 и стандартным вентилятором

Модель	В выделяемой мощности (Вт) учтено снижение номинального тока для данных условий работы									
	Обычная работа					Тяжелая работа				
	Номинальная мощность		3 кГц	6 кГц	12 кГц	Номинальная мощность		3 кГц	6 кГц	12 кГц
	кВт	л.с.				кВт	л.с.			
SK2201	4.0	5.0	155	173	210	3.0	3.0	133	150	182
SK2202	5.5	7.5	210	234	237	4.0	5.0	170	190	229
SK2203	7.5	10	237			5.5	7.5	237		
SK2401	7.5	10	186	234	237	5.5	10	164	206	226
SK2402	11	15	237			7.5	10	201	230	224
SK2403	15	20	237			11	20	237		
SK2404	15	20	225			15	20	225		

Таблица 2-25 Выделяемая мощность при внешней температуре 50°C (122°F) для установленных на стене электроприводов

Модель	В выделяемой мощности (Вт) учтено снижение номинального тока для данных условий работы									
	Обычная работа					Тяжелая работа				
	Номинальная мощность		3 кГц	6 кГц	12 кГц	Номинальная мощность		3 кГц	6 кГц	12 кГц
	кВт	л.с.				кВт	л.с.			
SK2201	4.0	5.0	155	173	190	3.0	3.0	133	150	182
SK2202	5.5	7.5	190			4.0	5.0	170	190	
SK2203	7.5	10	190			5.5	7.5	190		
SK2401	7.5	10	186	190		5.5	10	164	190	
SK2402	11	15	190			7.5	10	190		
SK2403	15	20	190			11	20	190		
SK2404	15	20	245			15	20	245		

2.5 Габарит 3

2.5.1 Номинальные мощность и ток (снижение номиналов по частоте ШИМ и температуре)

Таблица 2-26 Максимальный допустимый длительный выходной ток при внешней температуре 40°C (104°F) для установленных на стене электроприводов

Модель	Обычная работа					Тяжелая работа				
	Номинальная мощность		Максимальный длительный выходной ток (А) при каждой частоте ШИМ			Номинальная мощность		Максимальный длительный выходной ток (А) при каждой частоте ШИМ		
	кВт	л.с.	3 кГц	6 кГц	12 кГц	кВт	л.с.	3 кГц	6 кГц	12 кГц
SK3201	11	15	42.0			7.5	10	31.0		
SK3202	15	20	54.0		48.5	11	15	42.0		41.3
SK3401	18.5	25	35.0		26.3	15	25	32.0		22.0
SK3402	22	30	43.0		28.6	18.5	30	40.0	38.3	24.5
SK3403	30	40	56.0	44.6	28.6	22	30	46.0	38.3	24.5
SK3501	3.0	3.0	5.4			2.2	2.0	4.1		
SK3502	4.0	5.0	6.1			3.0	3.0	5.4		
SK3503	5.5	7.5	8.4			4.0	5.0	6.1		
SK3504	7.5	10	11.0			5.5	7.5	9.5		
SK3505	7.5	10	11.0			5.5	7.5	9.5		
SK3506	15	20	22.0	18.2		11	15	18.0		
SK3507	18.5	25	27.0	21.6		15	20	22.0	18.4	

Технические данные	Снижение номиналов	Уровни напряжений	Шина звена пост. тока	Механич. установка	ЭМС	Входные реакторы	Длина кабеля двигателя	Общие данные	Описание входов-выходов	Типы систем питания	Опции
--------------------	--------------------	-------------------	-----------------------	--------------------	-----	------------------	------------------------	--------------	-------------------------	---------------------	-------

Таблица 2-27 Максимальный допустимый длительный выходной ток при внешней температуре 50 °С (122 °F) для установленных на стене электроприводов

Модель	Обычная работа					Тяжелая работа					
	Номинальная мощность		Максимальный длительный выходной ток (А) при каждой частоте ШИМ			Номинальная мощность		Максимальный длительный выходной ток (А) при каждой частоте ШИМ			
	кВт	л.с.	3 кГц	6 кГц	12 кГц	кВт	л.с.	3 кГц	6 кГц	12 кГц	
SK3201	11	15	42.0			38.2	7.5	10	31.0		
SK3202	15	20	54.0	52.8	38.2	11	15	42.0		37.2	
SK3401	18.5	25	35.0	33.5	21.5	15	25	32.0	30.7	19.7	
SK3402	22	30	43.0	34.2	21.0	18.5	30	40.0	34.1	20.7	
SK3403	30	40	46.0	34.2	21.0	22	30	46.0	33.6	20.8	
SK3501	3.0	3.0	5.4				2.2	2.0	4.1		
SK3502	4.0	5.0	6.1				3.0	3.0	5.4		
SK3503	5.5	7.5	8.4				4.0	5.0	6.1		
SK3504	7.5	10	11.0				5.5	7.5	9.5		
SK3505	7.5	10	16.0				5.5	7.5	12.0		
SK3506	15	20	22.0	17.8		11	15	18.0	16.8		
SK3507	18.5	25	24.6	17.8		15	20	22.0	16.7		

ПРИМЕЧАН.

Определение внешней температуры приведено в разделе 5.3.5 *Проектирование шкафа и внешняя температура электропривода* на стр. 63.

2.5.2 Потери в электроприводе

Таблица 2-28 Выделяемая мощность при внешней температуре 40 °С (104 °F) для установленных на стене электроприводов

Модель	В выделяемой мощности (Вт) учтено снижение номинального тока для данных условий работы									
	Обычная работа					Тяжелая работа				
	Номинальная мощность		3 кГц	6 кГц	12 кГц	Номинальная мощность		3 кГц	6 кГц	12 кГц
	кВт	л.с.				кВт	л.с.			
SK3201	11	15	331	380	477	7.5	10	260	297	370
SK3202	15	20	431	492	551	11	15	349	398	486
SK3401	18.5	25	364	449	477	15	25	337	415	408
SK3402	22	30	437	540	514	18.5	30	411	485	452
SK3403	30	40	567	552	510	22	30	474	485	452
SK3501	3.0	3.0	127	168		2.2	2.0	112	148	
SK3502	4.0	5.0	135	180		3.0	3.0	127	168	
SK3503	5.5	7.5	163	218		4.0	5.0	135	180	
SK3504	7.5	10	197	263		5.5	7.5	178	237	
SK3505	7.5	10	267	354		5.5	7.5	212	281	
SK3506	15	20	362	475		11	15	300	396	
SK3507	18.5	25	448	477		15	20	365	406	

ПРИМЕЧАН.

Определение внешней температуры приведено в разделе 5.3.5 *Проектирование шкафа и внешняя температура электропривода* на стр. 63.

Таблица 2-29 Выделяемая мощность при внешней температуре 50 °С (122 °F) для установленных на стене электроприводов

Модель	В выделяемой мощности (Вт) учтено снижение номинального тока для данных условий работы									
	Обычная работа					Тяжелая работа				
	Номинальная мощность		3 кГц	6 кГц	12 кГц	Номинальная мощность		3 кГц	6 кГц	12 кГц
	кВт	л.с.				кВт	л.с.			
SK3201	11	15	331	380	436	7.5	10	260	297	370
SK3202	15	20	431	480	439	11	15	349	398	439
SK3401	18.5	25	364	430	399	15	25	337	399	373
SK3402	22	30	437	435	399	18.5	30	411	435	396
SK3403	30	40	474	429	397	22	30	474	429	397
SK3501	3.0	3.0	127	168		2.2	2.0	112	148	
SK3502	4.0	5.0	135	180		3.0	3.0	127	168	
SK3503	5.5	7.5	163	218		4.0	5.0	135	180	
SK3504	7.5	10	197	263		5.5	7.5	178	237	
SK3505	7.5	10	267	354		5.5	7.5	212	281	
SK3506	15	20	362	390		11	15	300	372	
SK3507	18.5	25	405	390		15	20	365	369	

2.6 Габарит 4

2.6.1 Номинальные мощность и ток (снижение номиналов по частоте ШИМ и температуре)

Таблица 2-30 Максимальный допустимый длительный выходной ток при внешней температуре 40 °С (104 °F) для установленных на стене электроприводов

Модель	Обычный режим работы					Тяжелый режим работы				
	Номинальная мощность		Максимальный длительный выходной ток (А) при каждой частоте ШИМ			Номинальная мощность		Максимальный длительный выходной ток (А) при каждой частоте ШИМ		
	кВт	л.с.	3 кГц	6 кГц	12 кГц	кВт	л.с.	3 кГц	6 кГц	12 кГц
SK4201	18.5	25	68.0			15	20	56.0		
SK4202	22	30	80.0			18.5	25	68.0		
SK4203	30	40	104			22	30	80.0		
SK4401	37	50	68.0			30	50	60.0	51.9	
SK4402	45	60	83.0	74.0		37	60	74.0	51.9	
SK4403	55	75	104	95.1		45	75	96.0	66.6	
SK4601	18.5	25	22.0			15	20	19.0		
SK4602	22	30	27.0			18.5	25	22.0		
SK4603	30	40	36.0			22	30	27.0		
SK4604	37	50	43.0	41.3		30	40	36.0		
SK4605	45	60	52.0	41.2		37	50	43.0	41.3	
SK4606	55	75	62.0	48.4		45	60	52.0	44.7	

Таблица 2-31 Максимальный допустимый длительный выходной ток при внешней температуре 50 °С (122 °F) для установленных на стене электроприводов

Модель	Обычная работа					Тяжелая работа				
	Номинальная мощность		Максимальный длительный выходной ток (А) при каждой частоте ШИМ			Номинальная мощность		Максимальный длительный выходной ток (А) при каждой частоте ШИМ		
	кВт	л.с.	3 кГц	6 кГц	12 кГц	кВт	л.с.	3 кГц	6 кГц	12 кГц
SK4201	18.5	25	68.0			15	20	56.0		
SK4202	22	30	80.0			18.5	25	68.0		
SK4203	30	40	87.4			22	30	80.0		
SK4401	37	50	68.0	66.8		30	50	60.0	46.7	
SK4402	45	60	83.0	66.8		37	60	68.2	46.7	
SK4403	55	75	86.5	71.3		45	75	86.5	60.1	
SK4601	18.5	25	22.0			15	20	19.0		
SK4602	22	30	27.0			18.5	25	22.0		
SK4603	30	40	36.0	30.7		22	30	27.0		
SK4604	37	50	43.0	30.7		30	40	36.0	30.7	
SK4605	45	60	45.6	30.7		37	50	43.0	30.7	
SK4606	55	75	51.9	34.7		45	60	51.9	34.7	

ПРИМЕЧАН.

Определение внешней температуры приведено в разделе 5.3.5 *Проектирование шкафа и внешняя температура электропривода* на стр. 63.

2.6.2 Потери в электроприводе

Таблица 2-32 Выделяемая мощность при внешней температуре 40 °С (104 °F) для установленных на стене электроприводов

Модель	В выделяемой мощности (Вт) учтено снижение номинального тока для данных условий работы									
	Обычная работа					Тяжелая работа				
	Номинальная мощность		3 кГц	6 кГц	12 кГц	Номинальная мощность		3 кГц	6 кГц	12 кГц
	кВт	л.с.				кВт	л.с.			
SK4201	18.5	25	517	589		15	20	428	488	
SK4202	22	30	611	694		18.5	25	517	589	
SK4203	30	40	810	916		22	30	611	694	
SK4401	37	50	714	914		30	50	629	704	
SK4402	45	60	882	995		37	60	780	704	
SK4403	55	75	1070	1217		45	75	976	854	
SK4601	18.5	25	409	590		15	20	360	519	
SK4602	22	30	496	712		18.5	25	409	590	
SK4603	30	40	660	941		22	30	496	712	
SK4604	37	50	798	1083		30	40	660	941	
SK4605	45	60	985	1080		37	50	798	1083	
SK4606	55	75	1060	1130		45	60	873	1042	

ПРИМЕЧАН.

Определение внешней температуры приведено в разделе 5.3.5 *Проектирование шкафа и внешняя температура электропривода* на стр. 63.

Таблица 2-33 Выделяемая мощность при внешней температуре 50 °С (122 °F) для установленных на стене электроприводов

Модель	В выделяемой мощности (Вт) учтено снижение номинального тока для данных условий работы									
	Обычная работа					Тяжелая работа				
	Номинальная мощность		3 кГц	6 кГц	12 кГц	Номинальная мощность		3 кГц	6 кГц	12 кГц
	кВт	л.с.				кВт	л.с.			
SK4201	18.5	25	517	589		15	20	428	488	
SK4202	22	30	611	694		18.5	25	517	589	
SK4203	30	40	671	761		22	30	611	694	
SK4401	37	50	714	898		30	50	629	638	
SK4402	45	60	882	898		37	60	716	638	
SK4403	55	75	877	912		45	75	876	775	
SK4601	18.5	25	409	590		15	20	360	519	
SK4602	22	30	496	712		18.5	25	409	590	
SK4603	30	40	660	805		22	30	496	712	
SK4604	37	50	798	805		30	40	660	805	
SK4605	45	60	850	805		37	50	798	805	
SK4606	55	75	871	816		45	60	871	816	

2.7 Габарит 5

2.7.1 Номинальные мощность и ток (снижение номиналов по частоте ШИМ и температуре)

Таблица 2-34 Максимальный допустимый длительный выходной ток при внешней температуре 40 °С (104 °F) для установленных на стене электроприводов

Модель	Обычная работа					Тяжелая работа				
	Номинальная мощность		Максимальный длительный выходной ток (А) при каждой частоте ШИМ			Номинальная мощность		Максимальный длительный выходной ток (А) при каждой частоте ШИМ		
	кВт	л.с.	3 кГц	6 кГц	12 кГц	кВт	л.с.	3 кГц	6 кГц	12 кГц
SK5401	75	100	138	118		55	100	124	82.4	
SK5402	90	125	168	129		75	125	156	109	
SK5601	75	100	84	69		55	75	63	52	
SK5602	90	125	99	69		75	100	85	52	

Таблица 2-35 Максимальный допустимый длительный выходной ток при внешней температуре 50 °С (122 °F) для установленных на стене электроприводов

Модель	Обычная работа					Тяжелая работа				
	Номинальная мощность		Максимальный длительный выходной ток (А) при каждой частоте ШИМ			Номинальная мощность		Максимальный длительный выходной ток (А) при каждой частоте ШИМ		
	кВт	л.с.	3 кГц	6 кГц	12 кГц	кВт	л.с.	3 кГц	6 кГц	12 кГц
SK5401	75	100	138	105.9		55	100	112.7	74.5	
SK5402	90	125	141	112		75	125	140	99.0	
SK5601	75	100	83	51		55	75	63	47	
SK5602	90	125	83	51		75	100	75	45	

ПРИМЕЧАН.

Определение внешней температуры приведено в разделе 5.3.5 Проектирование шкафа и внешняя температура электропривода на стр. 63.

2.7.2 Потери в электроприводе

Таблица 2-36 Выделяемая мощность при внешней температуре 40 °С (104 °F) для установленных на стене электроприводов

Модель	В выделяемой мощности (Вт) учтено снижение номинального тока для данных условий работы									
	Обычная работа					Тяжелая работа				
	Номинальная мощность		3 кГц	6 кГц	12 кГц	Номинальная мощность		3 кГц	6 кГц	12 кГц
	кВт	л.с.				кВт	л.с.			
SK5401	75	100	1471	1640		55	100	1311	1150	
SK5402	90	125	1830	1781		75	125	1681	1508	
SK5601	75	100	1818	2258		55	75	1345	1763	
SK5602	90	125	2176	2215		75	100	1792	1714	

ПРИМЕЧАН.

Определение внешней температуры приведено в разделе 5.3.5 Проектирование шкафа и внешняя температура электропривода на стр. 63.

Таблица 2-37 Выделяемая мощность при внешней температуре 50 °С (122 °F) для установленных на стене электроприводов

Модель	В выделяемой мощности (Вт) учтено снижение номинального тока для данных условий работы									
	Обычная работа					Тяжелая работа				
	Номинальная мощность		3 кГц	6 кГц	12 кГц	Номинальная мощность		3 кГц	6 кГц	12 кГц
	кВт	л.с.				кВт	л.с.			
SK5401	75	100	1471	1462		55	100	1186	1047	
SK5402	90	125	1500	1543		75	125	1500	1366	
SK5601	75	100	1785	1689		55	75	1345	1763	
SK5602	90	125	1785	1688		75	100	1609	1502	

2.8 Габарит 6

2.8.1 Номинальные мощность и ток (снижение номиналов по частоте ШИМ и температуре)

Таблица 2-38 Максимальный допустимый длительный выходной ток при внешней температуре 40 °С (104 °F) для установленных на стене электроприводов

Модель	Обычная работа					Тяжелая работа				
	Номинальная мощность		Максимальный длительный выходной ток (А) при каждой частоте ШИМ			Номинальная мощность		Максимальный длительный выходной ток (А) при каждой частоте ШИМ		
	кВт	л.с.	3 кГц	6 кГц	12 кГц	кВт	л.с.	3 кГц	6 кГц	12 кГц
SK6401	110	150	202	164.1		90	150	180	134.5	
SK6402	132	200	236	157.7		110	150	210	129.7	
SK6601	110	150	125	74		90	125	100	74	
SK6602	132	175	144	74		110	150	125	74	

Таблица 2-39 Максимальный допустимый длительный выходной ток при внешней температуре 50 °С (122 °F) для установленных на стене электроприводов

Модель	Обычная работа					Тяжелая работа				
	Номинальная мощность		Максимальный длительный выходной ток (А) при каждой частоте ШИМ			Номинальная мощность		Максимальный длительный выходной ток (А) при каждой частоте ШИМ		
	кВт	л.с.	3 кГц	6 кГц	12 кГц	кВт	л.с.	3 кГц	6 кГц	12 кГц
SK6401	110	150	191.5	147.6		90	150	180	121.5	
SK6402	132	200	198.4	138.1		110	150	190	116.2	
SK6601	110	150	98	59		90	125	98	59	
SK6602	132	175	98	59		110	150	98	59	

ПРИМЕЧАН.

Определение внешней температуры приведено в разделе 5.3.5 Проектирование шкафа и внешняя температура электропривода на стр. 63.

2.8.2 Потери в электроприводе

Таблица 2-40 Выделяемая мощность при внешней температуре 40 °С (104 °F) для установленных на стене электроприводов

Модель	В выделяемой мощности (Вт) учтено снижение номинального тока для данных условий работы									
	Обычная работа					Тяжелая работа				
	Номинальная мощность		3 кГц	6 кГц	12 кГц	Номинальная мощность		3 кГц	6 кГц	12 кГц
	кВт	л.с.				кВт	л.с.			
SK6401	110	150	2058	2153		90	150	1817	1772	
SK6402	132	200	2477	2255		110	150	2192	1888	
SK6601	110	150	2573	2438		90	125	2573	2438	
SK6602	132	175	3106	2438		110	150	3106	2438	

ПРИМЕЧАН.

Определение внешней температуры приведено в разделе 5.3.5 *Проектирование шкафа и внешняя температура электропривода* на стр. 63.

Таблица 2-41 Выделяемая мощность при внешней температуре 50 °С (122 °F) для установленных на стене электроприводов

Модель	В выделяемой мощности (Вт) учтено снижение номинального тока для данных условий работы									
	Обычная работа					Тяжелая работа				
	Номинальная мощность		3 кГц	6 кГц	12 кГц	Номинальная мощность		3 кГц	6 кГц	12 кГц
	кВт	л.с.				кВт	л.с.			
SK6401	110	150	1942	1939		90	150	1817	1610	
SK6402	132	200	2068	1997		110	150	1979	1715	
SK6601	110	150	2084	1978		90	125	2084	1978	
SK6602	132	175	2084	1978		110	150	2084	1978	

Выделяемая мощность для устанавливаемых в проеме панели электроприводов указана в Таблице 5-3 на стр. 53.

2.9 Снижение номиналов для коробки с сальниковыми вводами и комплектом крышки (только габариты А до С)

Таблица 2-42 Снижение номиналов для габарита А с установленными на электроприводе коробки с сальниковыми вводами и комплектом крышки

Модель	Выходной ток
SKA1200037	1.7 А
SKA1200055	2.2 А
SKA1200075	3.0 А

В габаритах В и С нет снижения номиналов благодаря установленному вентилятору.

3 Уровни напряжений в электроприводе

Условие	Электроприводы 110 В:	Электроприводы 200 В	Электроприводы 400 В	Электроприводы 575 В	Электроприводы 690 В
Уровень отключения OV	415 В	415 В	830 В	990 В	1190 В
Уровень торможения	390 В	390 В	780 В	930 В	1120 В
Номинальный верхний уровень (сетевое +10% x 1,4142)	373 В	373 В	747 В	895 В	1073 В
Номинальный нижний уровень (сетевое -10% x 1,4142)	255 В	255 В	484 В	636 В	636 В
Уровень сброса *UV	215 В	215 В	425 В	590 В	590 В
Уровень отключения UV	175 В	175 В	330 В	435 В	435 В
Напряжение стандартной рампы	375 В	375 В	Eur: 750 В USA: 775 В	895 В	1075 В

* Это абсолютные минимальные постоянные напряжения, которыми должен питаться электропривод. Если на электроприводе нет хотя бы одного из этих напряжений, то он не выйдет из состояния отключения UV при включении питания.

Выходная частота: 0 до 1500 Гц

Выходное напряжение: 3 фазы, 0 до номинала электропривода (240, 480, 575 или 690 В макс., как настроено в Pr 08).

Работа с низким напряжением на шине постоянного тока (Pr 6.10)

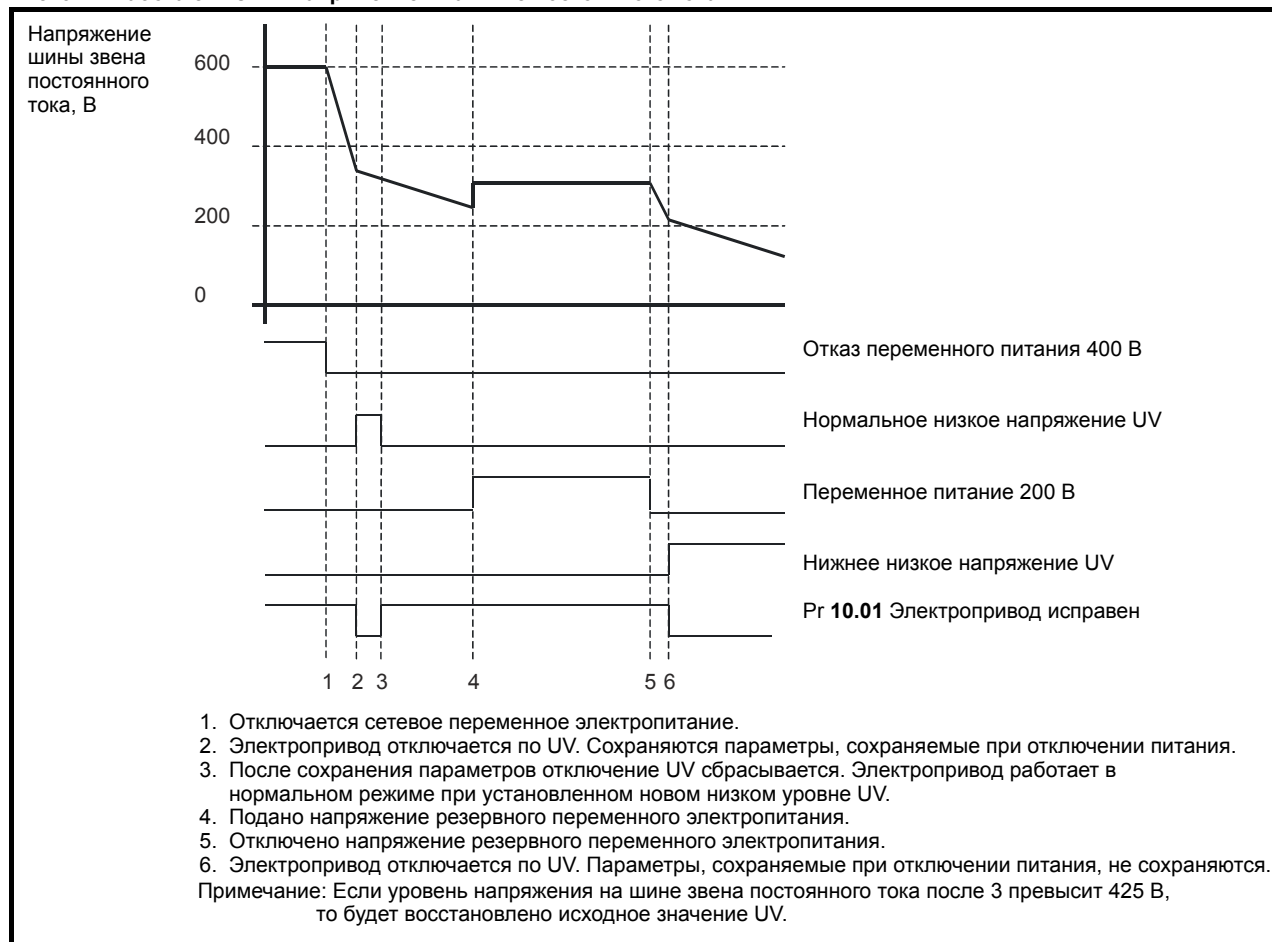
- 0 Работа с низким напряжением на шине постоянного тока запрещена
- 1 Работа с низким напряжением на шине постоянного тока разрешена

Режим работы с низким напряжением на шине звена постоянного тока позволяет 3-фазному электроприводу Commander SK 400 В (среднее напряжение) работать от однофазного питания 200 В (низкое напряжение) в случае отказа основного источника питания 400 В.

При отказе основного источника питания включается резервный источник питания. Это позволяет электроприводу управлять двигателем при меньшей мощности, например, переместить лифт вверх или вниз на ближайший этаж.

Собственно при работе с низким напряжением шины постоянного тока нет снижения номиналов, но мощность снижается из-за низкого напряжения и пульсаций на шине звена постоянного тока в электроприводе.

Рис. 3-1 Работа с низким напряжением на шине постоянного тока



ПРИМЕЧАНИЕ

Эта функция доступна только на габаритах В и С.

Если Pг 6.10 включен и напряжение на шине постоянного тока ниже 330 В, то на дисплее электропривода мигает LoAC (Низкая сеть) как указание режима работы от низкого напряжения резервного источника.

ПРИМЕЧАН.

Этот режим предназначен для работы от резервного питания, а не для работы электропривода Commander SK 400 В (среднее напряжение) от низкого силового напряжения 200 В. Как показано на графике выше, сохраняемые при отключении питания параметры электропривода сохраняются в момент 2. Если электропривод будет питаться от сетевого напряжения 200 В, то напряжение шины звена постоянного тока никогда не пройдет через уровень 2 и параметры электропривода не сохранятся.

Работа с низким напряжением на шине постоянного тока (Pг 6.10 включен)

- >425 В - обычная работа
- <330 В - режим работы LoAC
- <230 В - отключение UV

3.1 Входное напряжение питания

3.1.1 Одна фаза

100 до 120 В ±10%

48 до 62 Гц

или:

200 до 240 В ±10%

48 до 62 Гц

3.1.2 Три фазы 200 В

200 до 240 В ±10%

48 до 62 Гц (48 до 65 Гц для габаритов 2 до 6)

Разбаланс фаз 3% (между фазами) или обратная последовательность фаз 2% (МЭК 146-1-1 класс устойчивости С)

3.1.3 Три фазы 400 В

380 до 480 В ±10%

48 до 62 Гц (48 до 65 Гц для габаритов 2 до 6)

Разбаланс фаз 3% (между фазами) или обратная последовательность фаз 2% (МЭК 146-1-1 класс устойчивости С)

Электроприводы могут работать от меньшего напряжения питания, чем указано выше (вплоть до -20%), но при этом снижаются их номиналы.

Для габаритов В и С возможна работа электропривода 400 В от однофазного питания 230 В (при сильно уменьшенной выходной мощности).

3.1.4 Три фазы 575 В

500 до 575 В ±10%

48 до 65 Гц

3.1.5 Три фазы 690 В

500 до 690 В ±10%

48 до 65 Гц

В электроприводах без дросселя шины звена постоянного тока (до 4 кВт) максимальный ток повреждения источника питания электропривода без использования внешних фазных дросселей составляет 5 кА.

3.2 Номинальные характеристики при однофазном питании (габарит 2 и 3)

Нагрузочная способность Commander SK при однофазном питании показана в Таблице 3-1.

ПРИМЕЧАН.

Питание следует подключать на клеммы L1 и L2.

Однофазное питание должно иметь такое же действующее напряжение, как действующее междуфазное напряжение, для которого предназначен электропривод. Минимальное и максимальное напряжение такие же, как для 3-фазной работы.

В случае однофазного питания номиналы электропривода значительно снижаются в сравнении с обычным питанием. Выходной ток не снижается. Возможны два режима работы электропривода:

1. Двигатель согласован с выходной мощностью электропривода. В этом случае двигатель может развивать полный номинальный момент на любой скорости вплоть до базовой, но это меньше,

чем выходная мощность электропривода при сниженной скорости. В Таблице 3-1 показаны номинальные мощность и ток для подходящего двигателя.

2. Двигатель работает с ограниченной мощностью. В этом случае двигатель может иметь любой номинальный ток вплоть до номинального выходного тока электропривода. Доступный момент будет ограничиваться на высоких скоростях для исключения нарушения ограничения мощности. В Таблице 3-1 показаны номинальная мощность для подходящего двигателя. Номинальный ток следует выбирать согласно максимальному необходимому моменту на низкой скорости.

Номиналы тока и мощности указаны для длительного режима работы. При превышении пределов произойдет отключение РН.

Длительная работа при выходном токе выше указанного приведет к отключению электропривода по O.ht3.

Номинальная выходная мощность электропривода указана для напряжения питания 220, 400 и 525 В.

Эти значения были получены в подробных расчетах, при этом учитывались пульсации тока конденсатора и срок его службы, пиковый и действующий ток выпрямителя и действующий ток источника питания. Необходимо установить предохранители питания и кабели с такими же параметрами, как для электропривода, работающего от 3-фазного питания при обычной номинальной мощности. Дело в том, что при однофазном питании действующий ток питания гораздо больше при такой же выходной мощности.

Нет никакого дополнительного снижения номиналов по частоте ШИМ, так как снижение номиналов связано только с входным силовым каскадом и компонентами шины звена постоянного тока.

Таблица 3-1 Номиналы при однофазном питании (габарит 2 и 3)

Тип электропривода	Номинальный ток соответствующего двигателя (А)	Номинальная выходная мощность электропривода (кВт)
SK2201	11.6	3.5
SK2202	11.6	3.5
SK2203	11.6	3.5
SK3201	28.4	8.5
SK3202	28.4	8.5
SK2401	6.6	3.4
SK2402	6.6	3.4
SK2403	6.6	3.4
SK3401	11.4	5.9
SK3402	11.4	5.9
SK3403	11.4	5.9
SK3501	5.4	3.7
SK3502	6.1	4.2
SK3503	8.4	5.7
SK3504	11.0	7.5
SK3505	12.0	8.2
SK3506	12.0	8.2
SK3507	12.0	8.2

4 Конструкция шины звена постоянного тока

4.1 Commander SK габариты А до D

Таблица 4-1 Данные шины звена постоянного тока для блоков Commander SK 200 В

Модель	Емкость шины звена постоянного тока мкФ	Индуктивность шины звена постоянного тока мГ	Пусковое сопротивление при 25°C Ом	Пиковый пусковой ток А
SKA1200025	330		22	17.0
SKA1200037	390		22	17.0
SKA1200055	660		22	17.0
SKA1200075	780		22	17.0
SKBD200110	940		13.6	27.4
SKBD200150	1410		13.6	27.4
SKCD200220	1880		20.4	18.3
SKDD200300	1760	0.7	20.4	19.1
SKD3200400	1760	0.7	20.4	19.1

Таблица 4-2 Данные шины звена постоянного тока для блоков Commander SK 400 В

Модель	Емкость шины звена постоянного тока мкФ	Индуктивность шины звена постоянного тока мГ	Пусковое сопротивление при 25°C Ом	Пиковый пусковой ток А
SKB3400037	165		44	17.0
SKB3400055	165		44	17.0
SKB3400075	165		44	17.0
SKB3400110	195		44	17.0
SKB3400150	235		44	17.0
SKC3400220	470		66	11.3
SKC3400300	470		66	11.3
SKC3400400	470		66	11.3
SKD3400550	440	1.8	66	11.9
SKD3400750	440	1.8	66	11.9

4.2 Commander SK габариты 2 до 6

Таблица 4-3 Данные шины звена постоянного тока для Commander SK габарита 2

Модель	Емкость шины звена постоянного тока мкФ	Индуктивность шины звена постоянного тока мГ	Пиковый пусковой ток А
SK2201	2820	1.4	12
SK2202	2820	1.4	
SK2203	2820	1.4	
SK2401	705	1.4	24
SK2402	705	1.4	
SK2403	705	1.4	
SK2404	705	1.4	

Таблица 4-4 Данные шины звена постоянного тока для Commander SK габарита 3

Модель	Емкость шины звена постоянного тока мкФ	Индуктивность шины звена постоянного тока мГ	Пиковый пусковой ток А
SK3201	5400	0.7	8
SK3202	5400	0.7	
SK3401	1350	0.7	14
SK3402	1350	0.7	
SK3403	1350	0.7	
SK3501	1000	4	18
SK3502	1000	4	
SK3503	1000	4	
SK3504	1000	4	
SK3505	1000	4	
SK3506	1000	4	
SK3507	1000	4	

Таблица 4-5 Данные шины звена постоянного тока для Commander SK габарита 4

Модель	Емкость шины звена постоянного тока мкФ	Индуктивность шины звена постоянного тока мГ	Пиковый пусковой ток А
SK4201	4400	0.211	73
SK4202	4400	0.211	
SK4203	4400	0.211	
SK4401	1100	0.85	37
SK4402	2200	0.423	73
SK4403	2200	0.423	
SK4601	733	1.27	35
SK4602	733	1.27	
SK4603	733	1.27	
SK4604	733	1.27	
SK4605	733	1.27	
SK4606	733	1.27	

В Commander SK габаритов 5 и 6 вместо дросселей шины звена постоянного тока используются фазные дроссели

Таблица 4-6 Данные шины звена постоянного тока для Commander SK габарита 5

Модель	Емкость шины звена постоянного тока мкФ	Входная индуктивность на фазу (мГ)	Пиковый пусковой ток А
SK5401	3300	0.150	110
SK5402	3300	0.150	
SK5601	1467	0.470	70
SK5602	1467	0.470	

Таблица 4-7 Данные шины звена постоянного тока для Commander SK габарита 6

Модель	Емкость шины звена постоянного тока мкФ	Входная индуктивность на фазу (мГ)	Пиковый пусковой ток А
SK6401	4400	0.054	
SK6402	5500	0.054	
SK6601	2200	0.313	
SK6602	2200	0.313	

ПРИМЕЧАН.

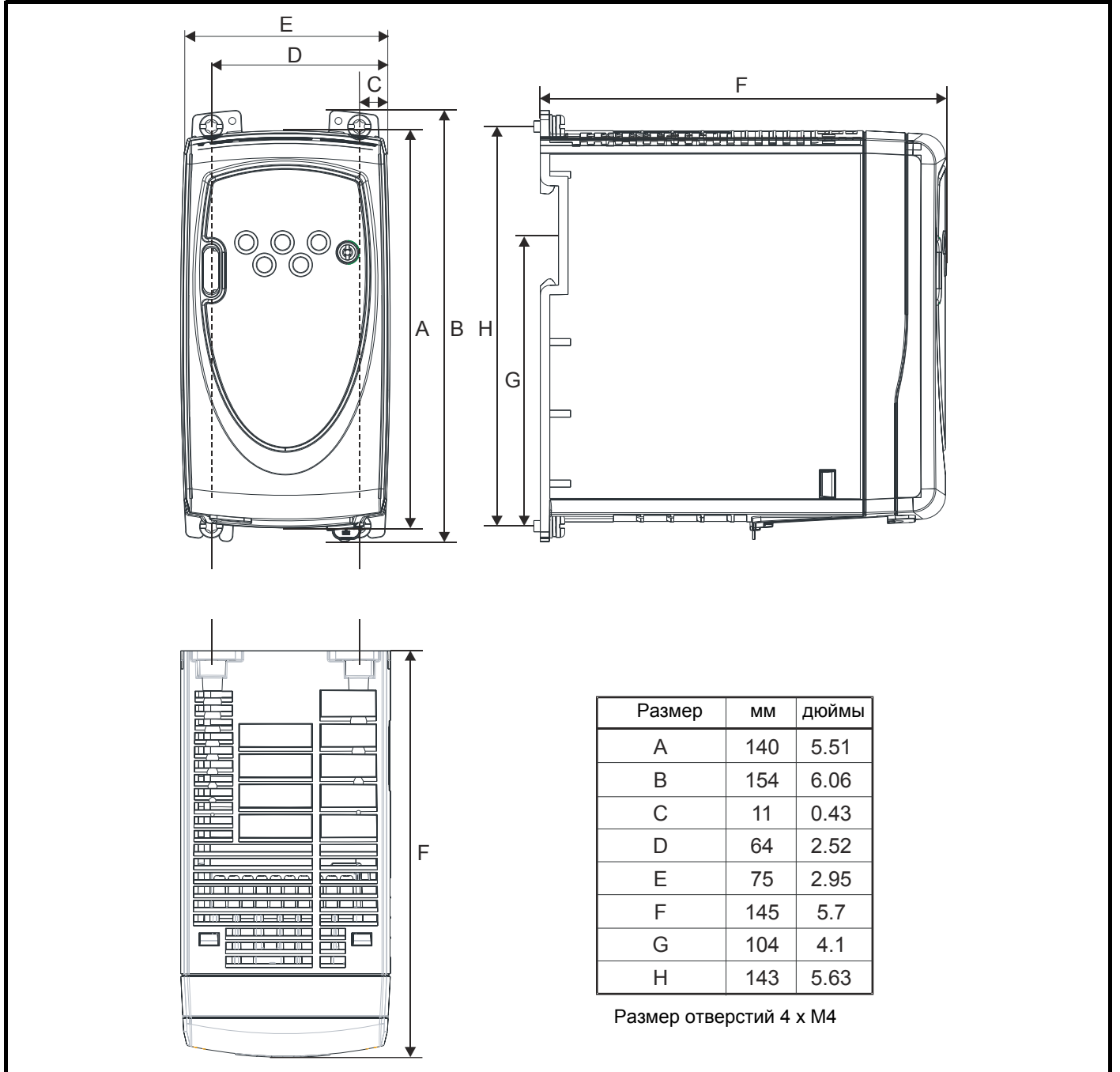
У всех электроприводов пусковой ток после снижения напряжения может быть больше пускового тока при включении питания.

5 Механическая установка

5.1 Commander SK габариты А до D

5.1.1 Габаритные размеры

Рис. 5-1 Монтажные размеры габарита А

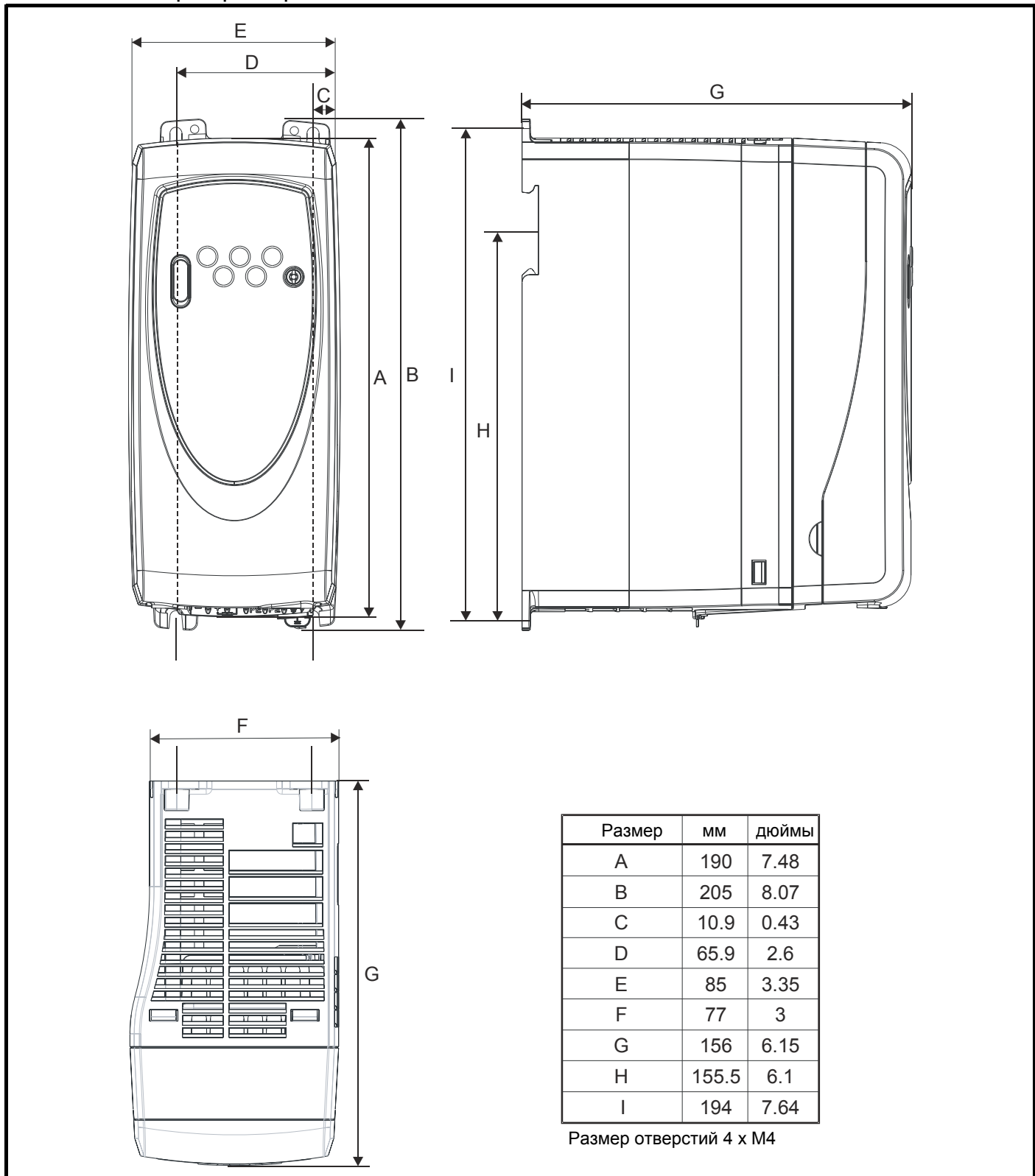


ПРИМЕЧАН.

Если электропривод монтируется на DIN-рейку в установке с высоким уровнем вибраций и толчков, то рекомендуется закрепить электропривод к задней стенке с помощью нижних крепежных винтов. Если в установке возможны сильные удары и вибрация, то рекомендуется монтировать электропривод на поверхность и не использовать монтаж на DIN-рейку.

DIN-рейка должна соответствовать стандарту DIN46277-3.

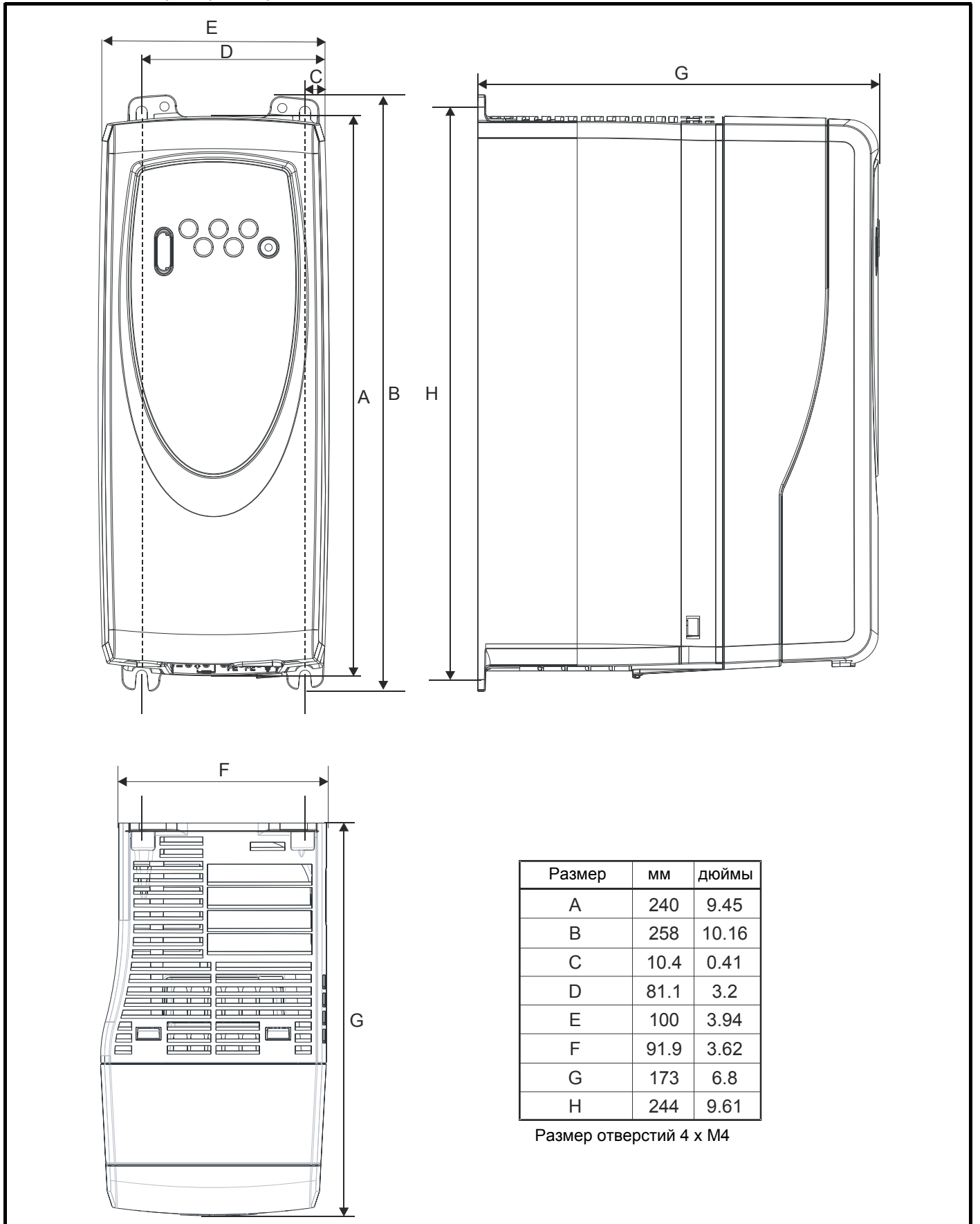
Рис. 5-2 Монтажные размеры габарита В



ПРИМЕЧАН.

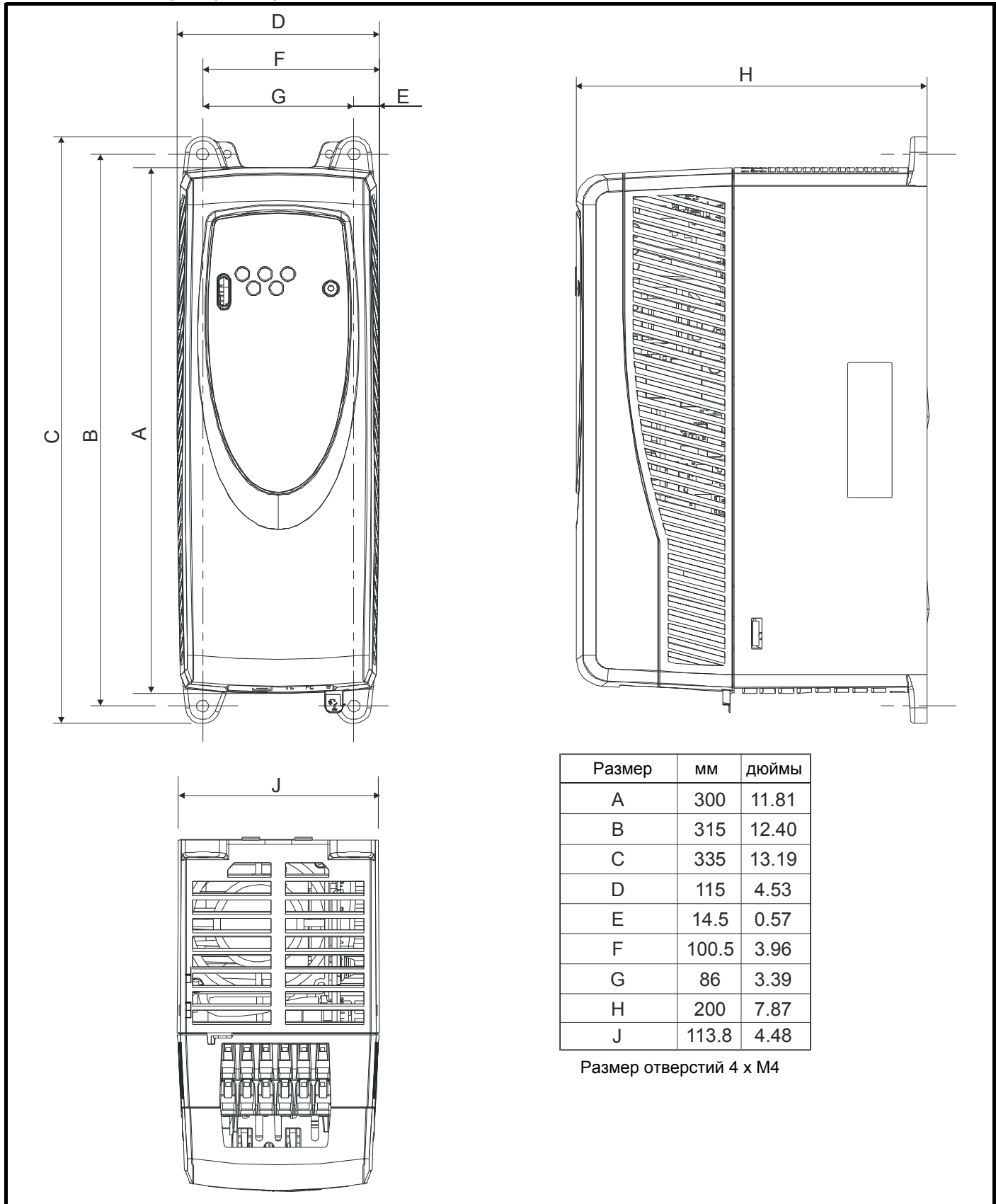
Если электропривод монтируется на DIN-рейку в установке с высоким уровнем вибраций и толчков, то рекомендуется закрепить электропривод к задней стенке с помощью нижних крепежных винтов. Если в установке возможны сильные удары и вибрация, то рекомендуется монтировать электропривод на поверхность и не использовать монтаж на DIN-рейку. DIN-рейка должна соответствовать стандарту DIN46277-3.

Рис. 5-3 Монтажные размеры габарита С



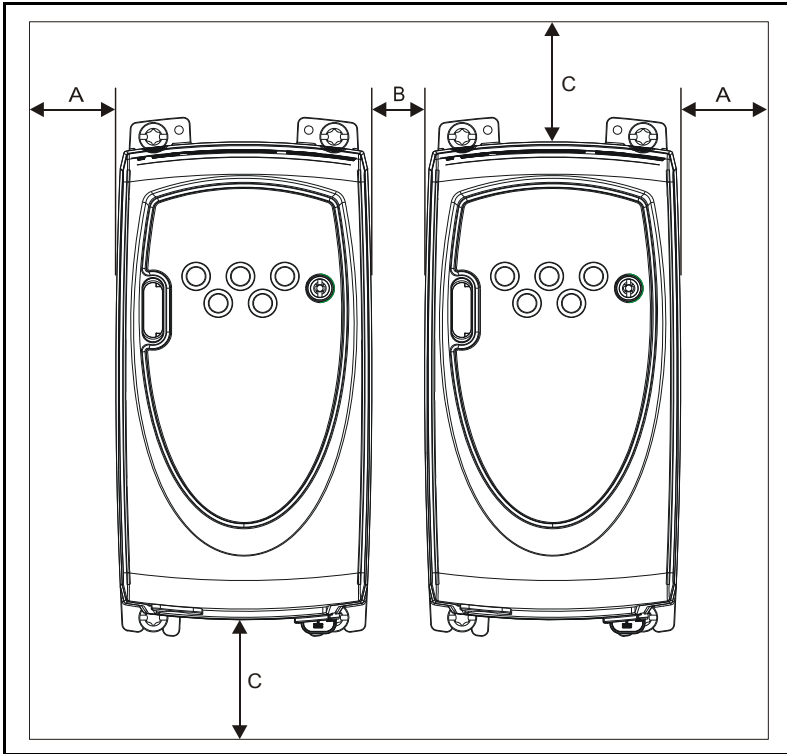
Габарит С не монтируется на DIN-рейке.

Рис. 5-4 Монтажные размеры габарита D



5.1.2 Минимальные монтажные зазоры

Рис. 5-5 Минимальные монтажные зазоры



Габарит электропривода	А		В		С	
	мм	дюйм	мм	дюйм	мм	дюйм
А			0	0		
В ($\leq 0,75$ кВт)			10*	0.39*		
В ($\geq 1,1$ кВт)	10	0.39	0	0	100	3.94
С			50*	1.97*		
Д			0	0		

*Это минимальное расстояние между электроприводами, измеренное по их основанию, когда они установлены на плоскую заднюю поверхность.

5.2 Commander SK габариты 2 до 6

5.2.1 Методы монтажа

Электропривод Commander SK габарита от 2 до 6 с помощью соответствующих кронштейнов можно монтировать либо к поверхности, либо в проеме в панели.

На следующих рисунках показаны габариты электропривода и расположение монтажных отверстий для каждого из этих методов, что позволяет подготовить заднюю панель для монтажа.



Если электропривод некоторое время работал с высокими нагрузками, то радиатор может нагреться до температуры выше 70 °C (158 °F). Нельзя прикасаться к нагретому радиатору.

WARNING

Монтаж к поверхности

Рис. 5-6 Монтаж к поверхности для электропривода габарита 2

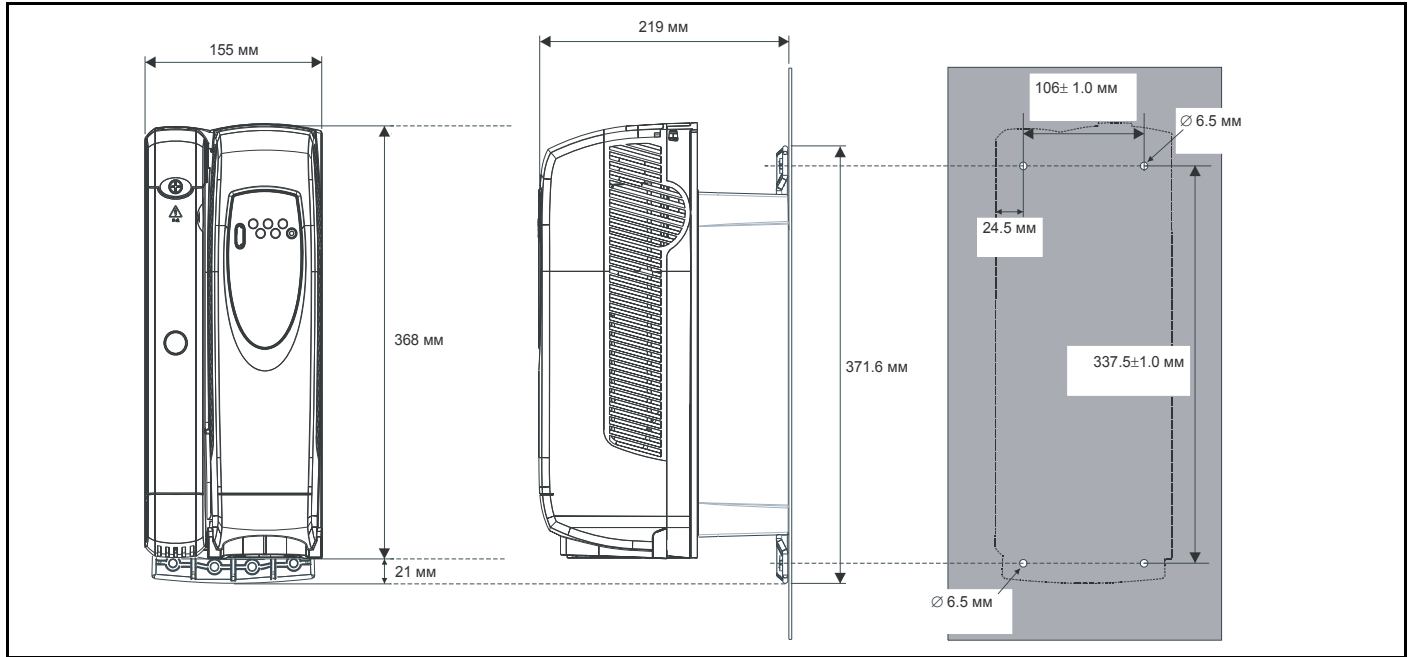


Рис. 5-7 Монтаж к поверхности для электропривода габарита 3

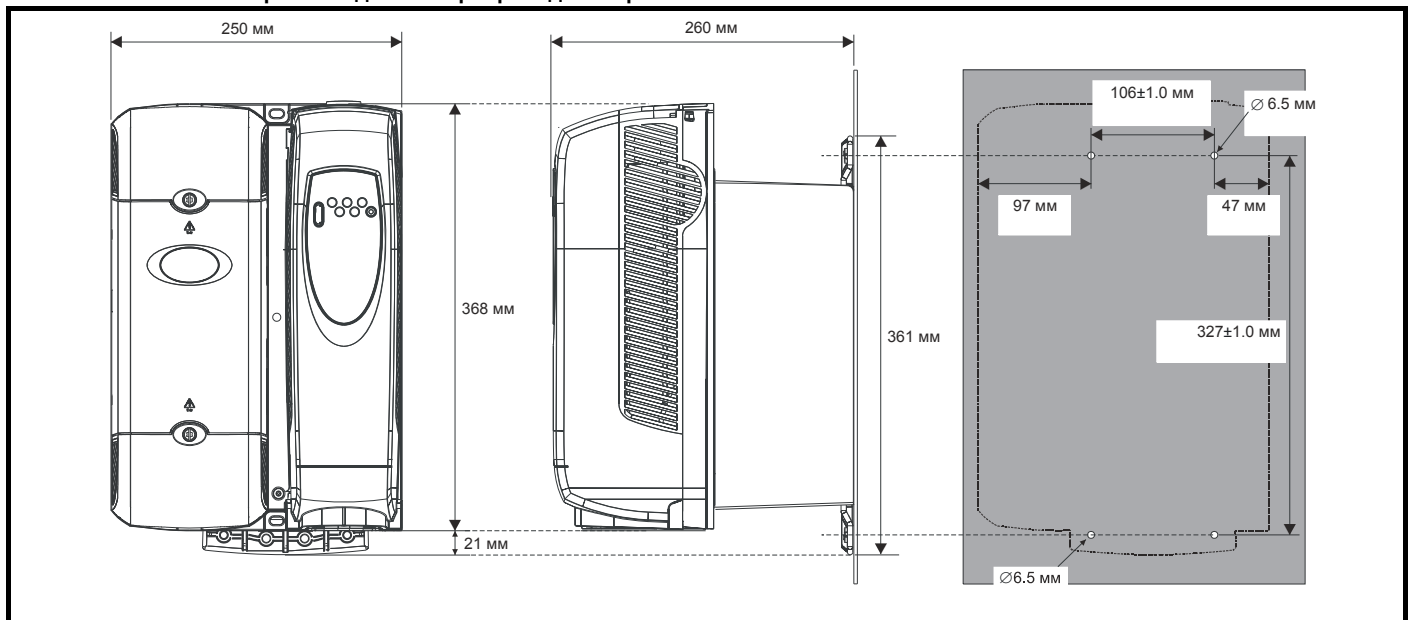


Рис. 5-8 Монтаж к поверхности для электропривода габарита 4

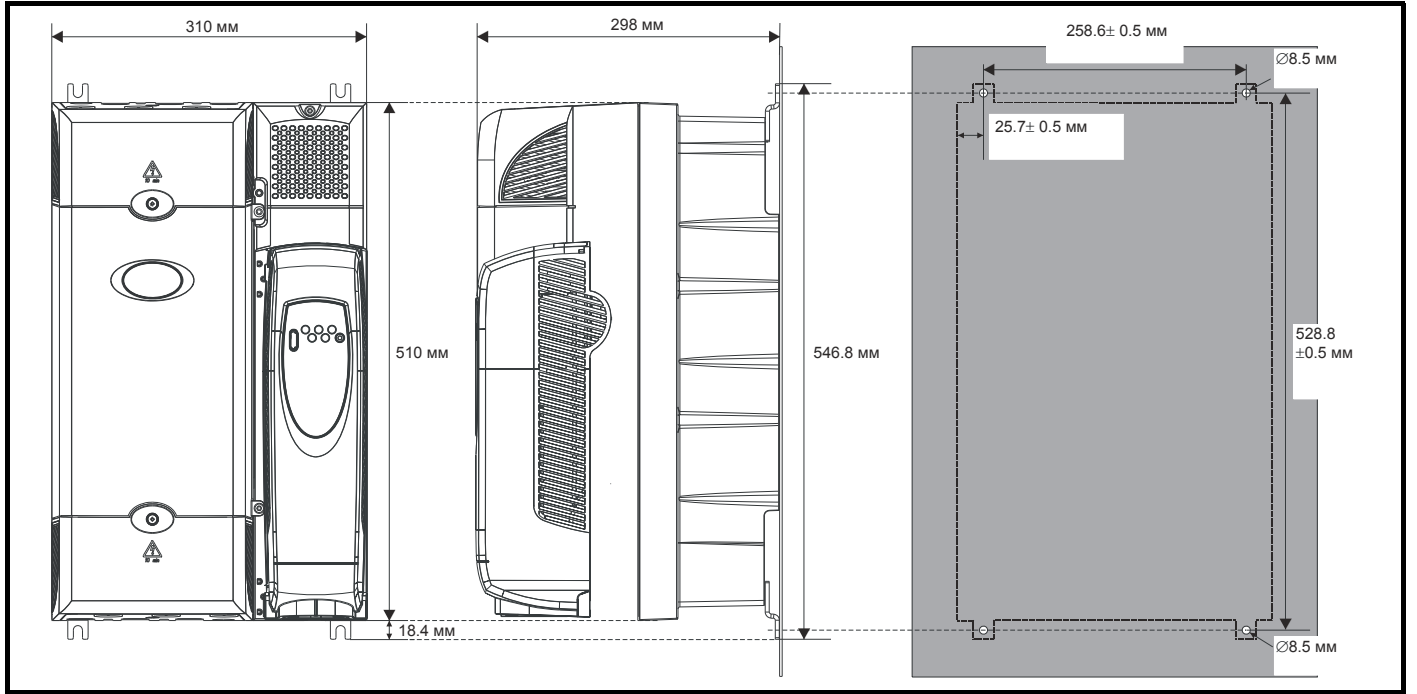


Рис. 5-9 Монтаж к поверхности для электропривода габарита 5

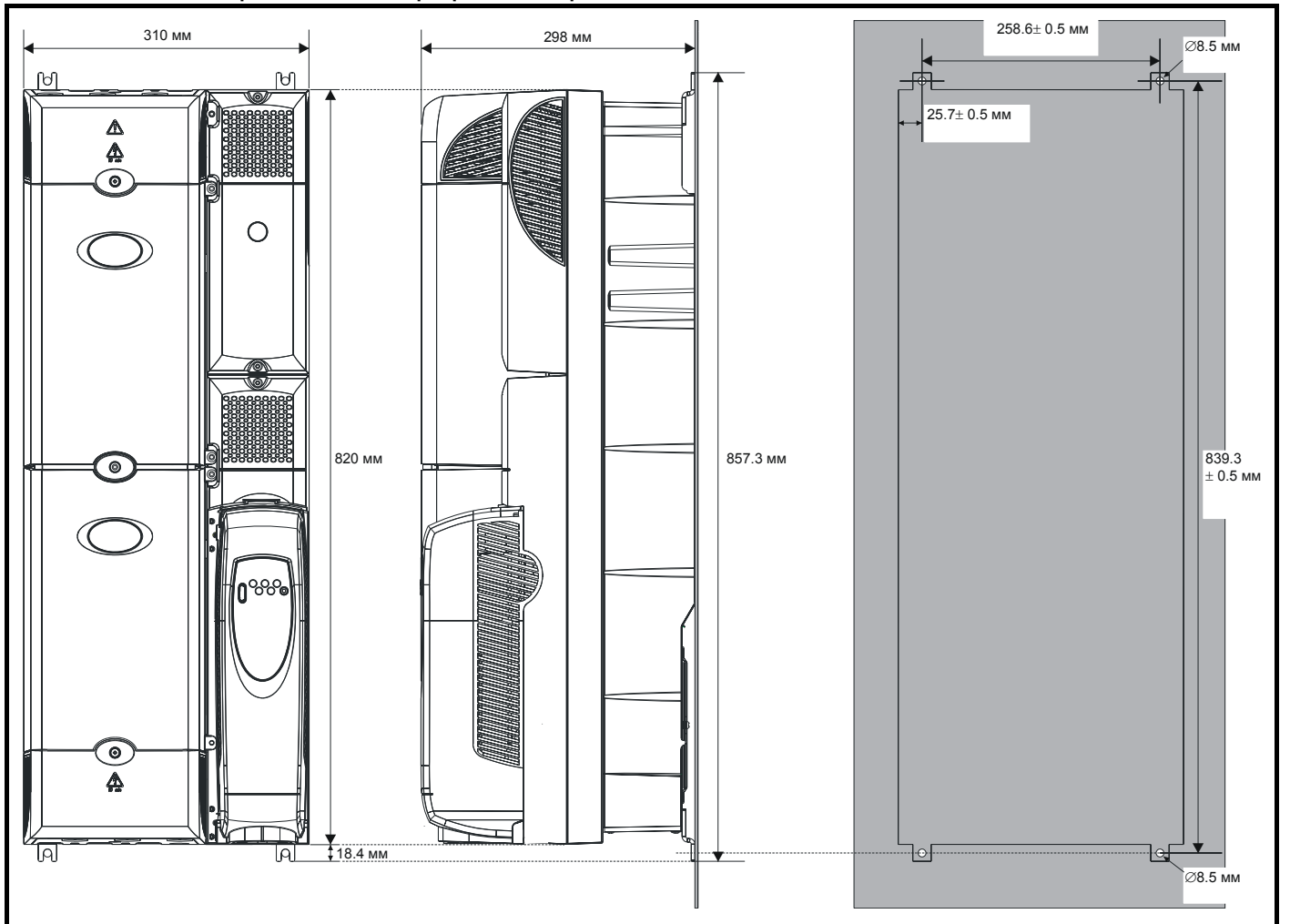
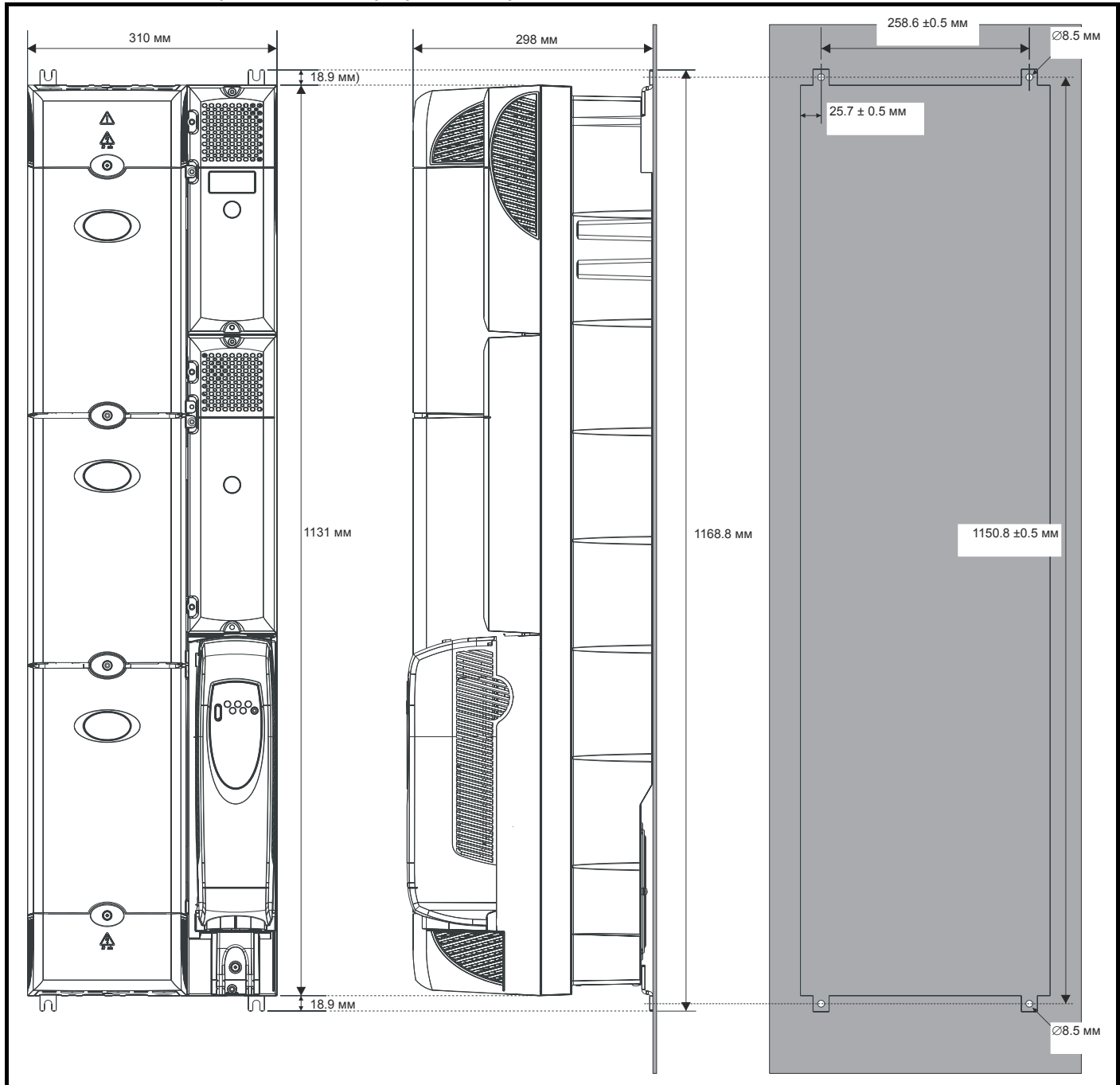


Рис. 5-10 Монтаж к поверхности для электропривода габарита 6



Монтаж в проеме панели

Если электропривод крепится в прорези в панели, то для обеспечения доступа к монтажным отверстиям необходимо снять клеммную крышку силовой сети. После установки электропривода клеммную крышку можно поставить на место.

Рис. 5-11 Монтаж в проеме панели для электропривода габарита 2

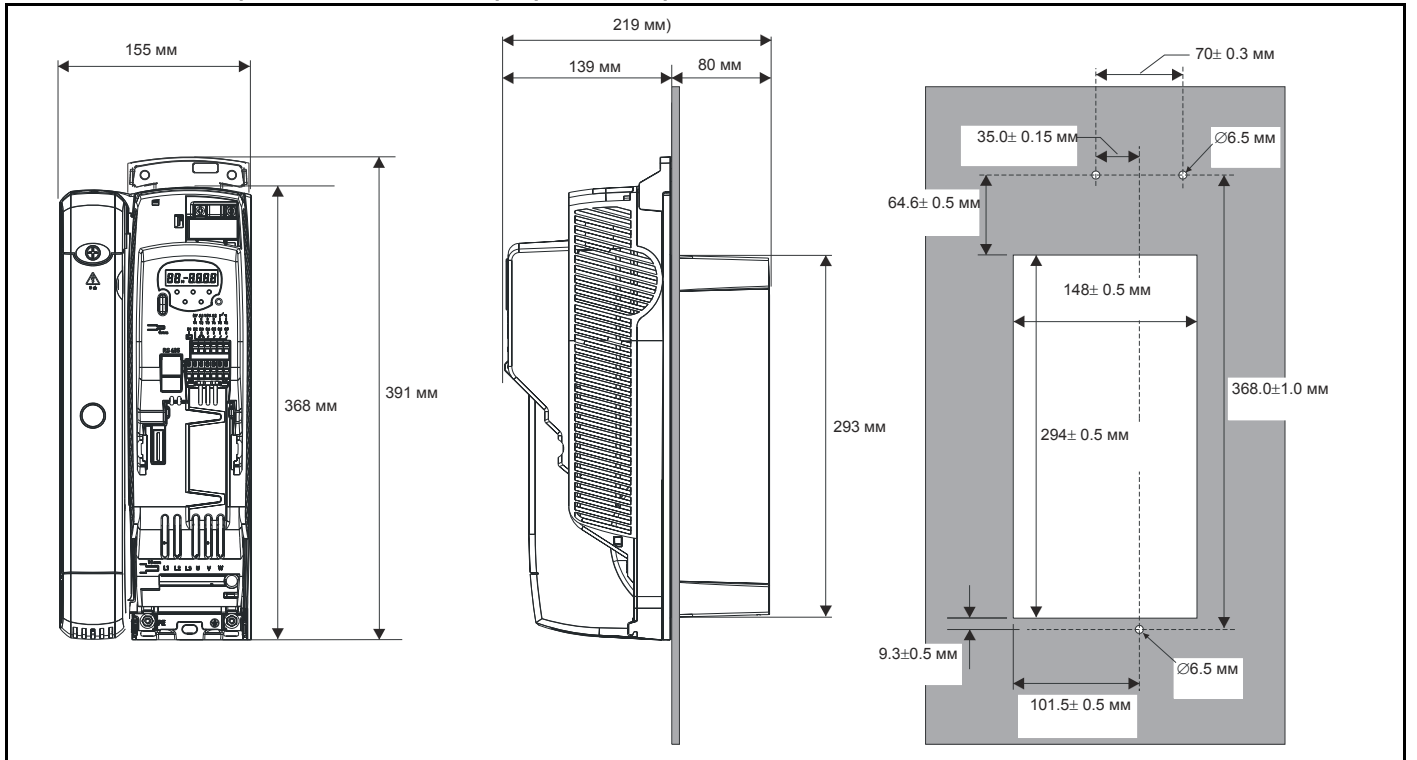
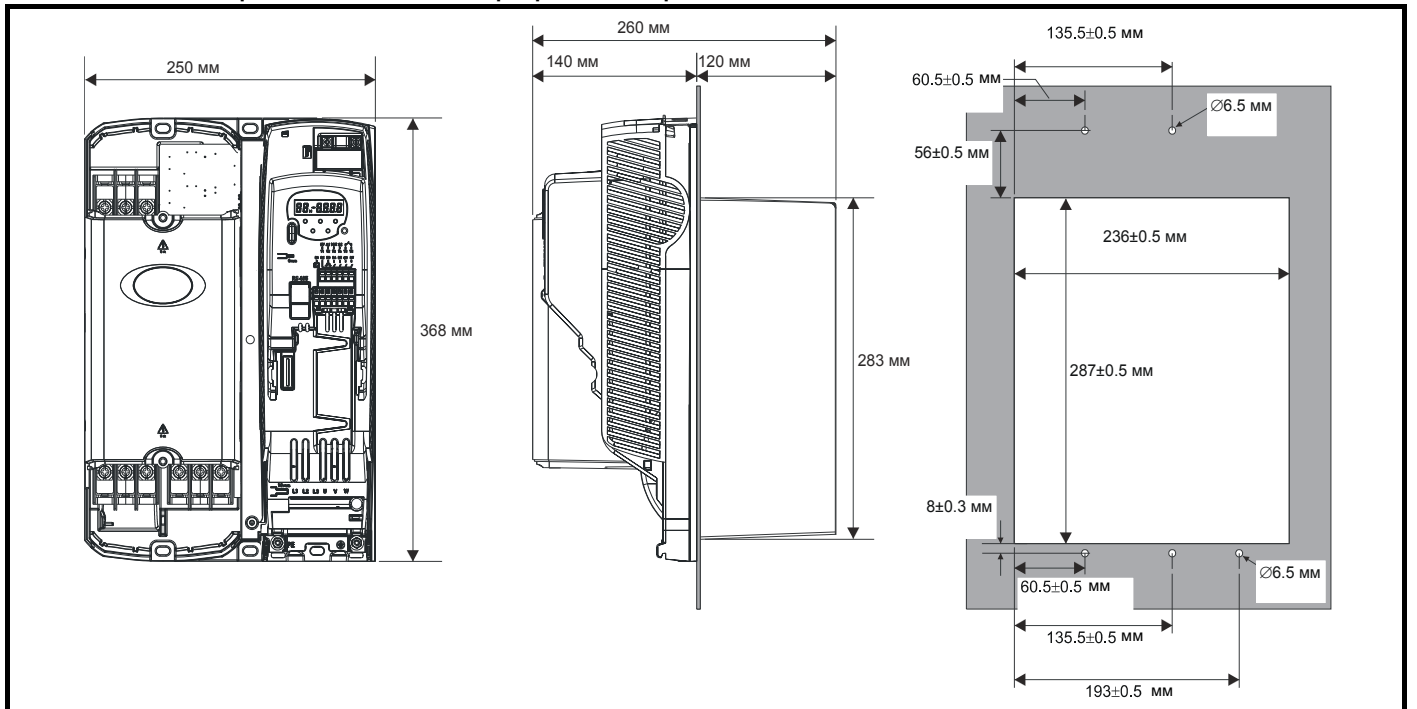


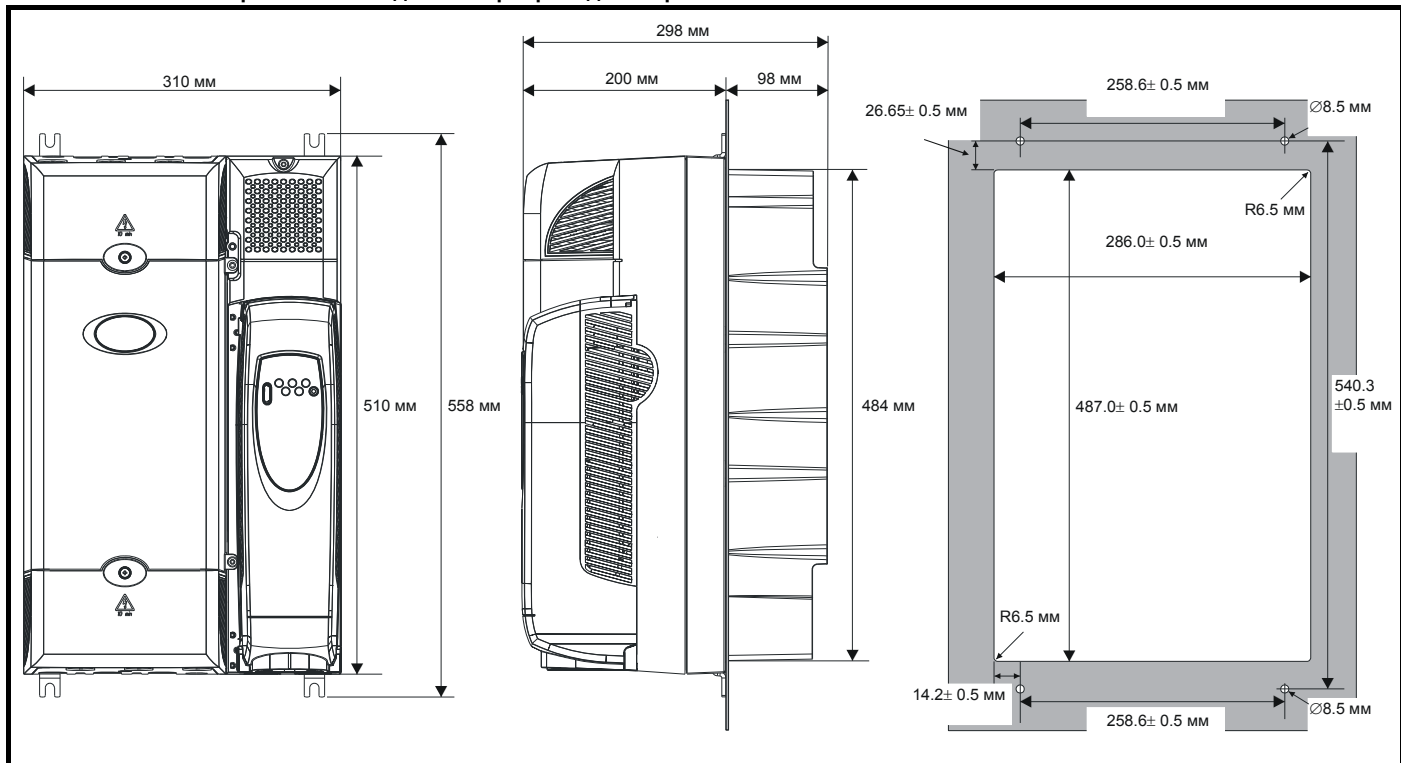
Рис. 5-12 Монтаж в проеме панели для электропривода габарита 3



ПРИМЕЧАНИЕ.

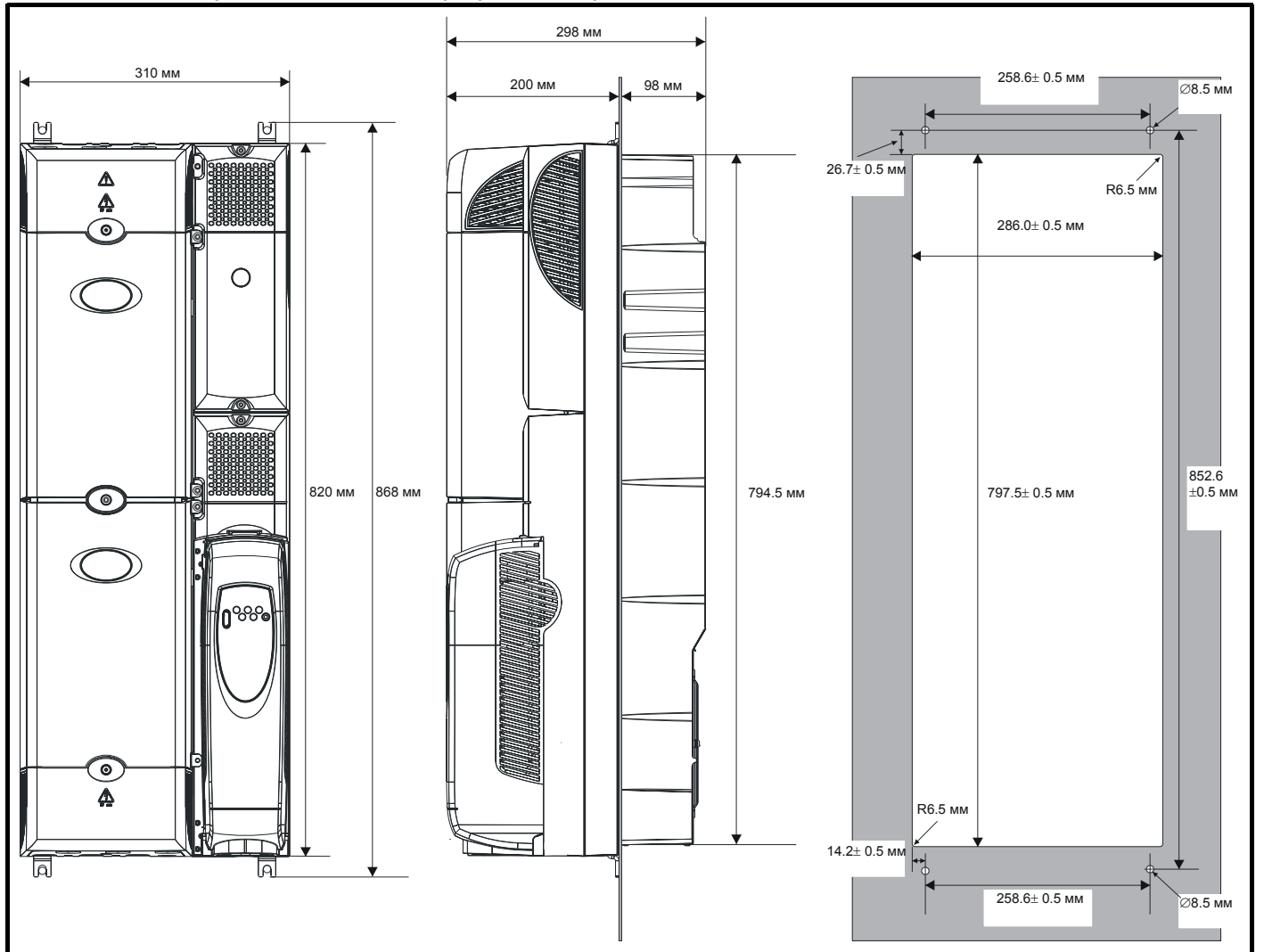
В электроприводах Commander SK габаритов 2 и 3 надо снять крышку клемм управления для доступа к крепежным отверстиям для монтажа в проеме панели.

Рис. 5-13 Монтаж в проеме панели для электропривода габарита 4



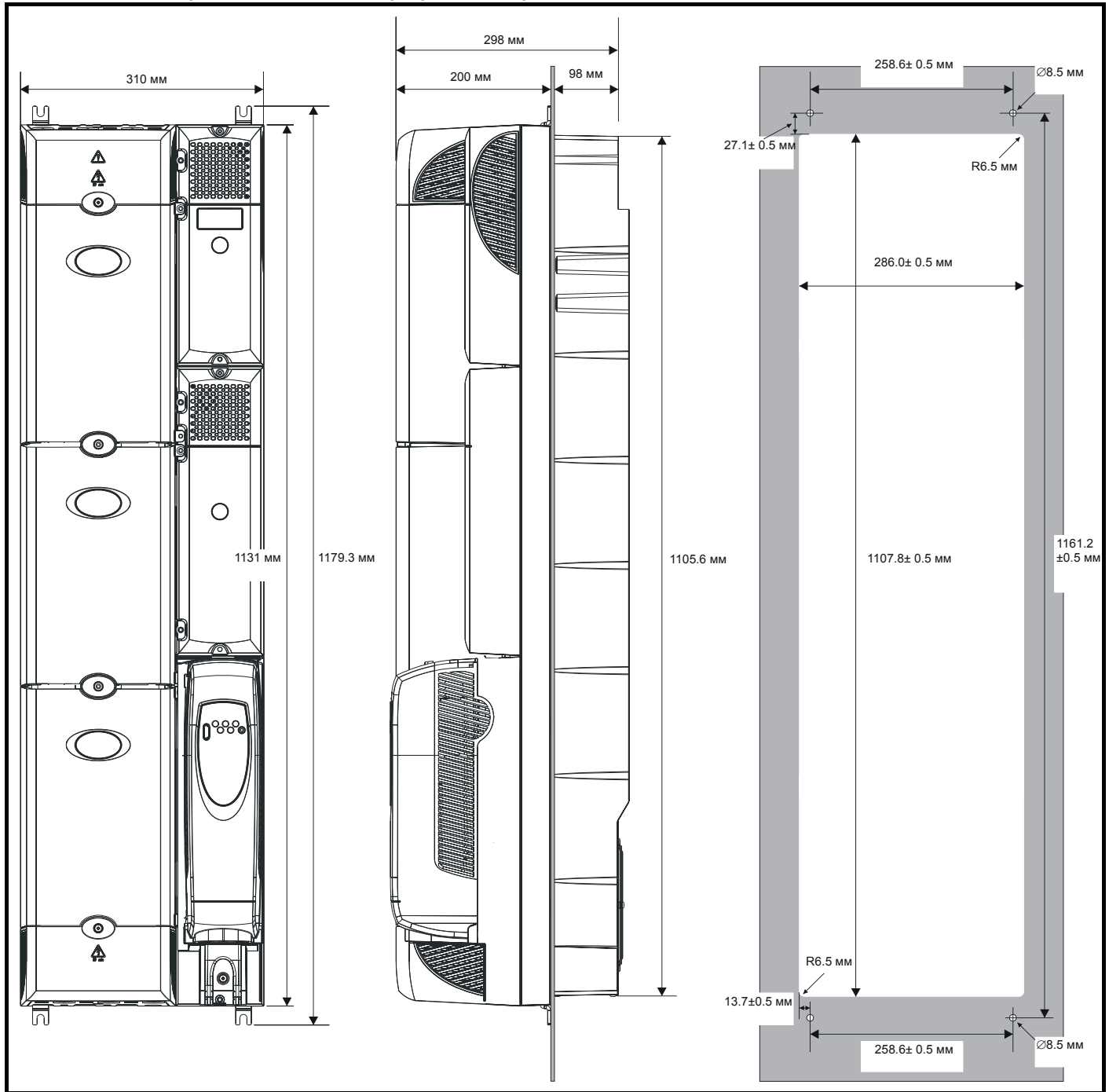
Если электропривод Commander SK габарита 4 или 5 смонтирован через проем в панели, то скоба заземления должна быть согнута вверх. Это обеспечивает хороший контакт и заземление для скобы заземления. Более подробно это описано в разделе *Заземляющий крепеж* на стр. 82.

Рис. 5-14 Монтаж в проеме панели для электропривода габарита 5



Если электропривод Commander SK габарита 4 или 5 смонтирован через проем в панели, то скоба заземления должна быть согнута вверх. Это обеспечивает хороший контакт и заземление для скобы заземления. Более подробно это описано в разделе *Заземляющий крепеж* на стр. 82.

Рис. 5-15 Монтаж в проеме панели для электропривода габарита 6



ПРИМЕЧАНИЕ.

Для обеспечения класса защиты IP54 или NEMA 12 в случае монтажа в проеме панели необходимо установить вставку IP54 (габарит 2) и вентилятор радиатора нужно заменить на радиатор класса IP54 (габариты с 2 по 4). Кроме того, для обеспечения хорошего уплотнения шкафа между электроприводом и задней панелью нужно установить прилагаемую прокладку. Смотрите раздел 5.2.3 *Степень защиты (защита от проникновения)* на стр. 52

5.2.2 Крепежные скобы

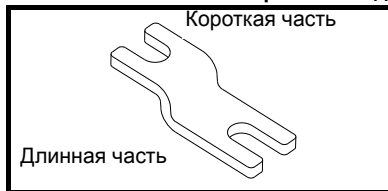
Габарит модели	К поверхности	В проеме панели	Размер отверстия
2	 x2	 x1	6.5 мм (0,256 дюйма)
3	 x2		
4	 x4		8.5 мм (0,335 дюйма)
5 & 6	 x4		
	 x2		

Установка монтажного кронштейна для Commander SK габаритов 4, 5 и 6

В электроприводах Commander SK габаритов 4, 5 и 6 для монтажа на поверхность и в проеме панели используются одинаковые монтажные кронштейны.

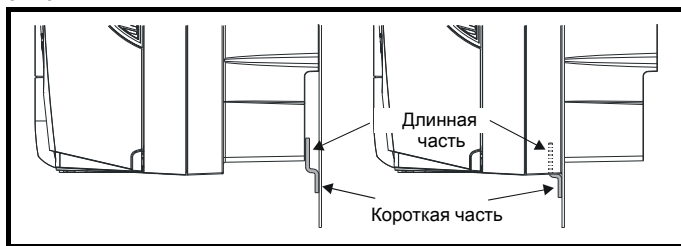
У монтажного кронштейна есть длинная и короткая части.

Рис. 5-16 Монтажный кронштейн для габарита 4, 5 и 6



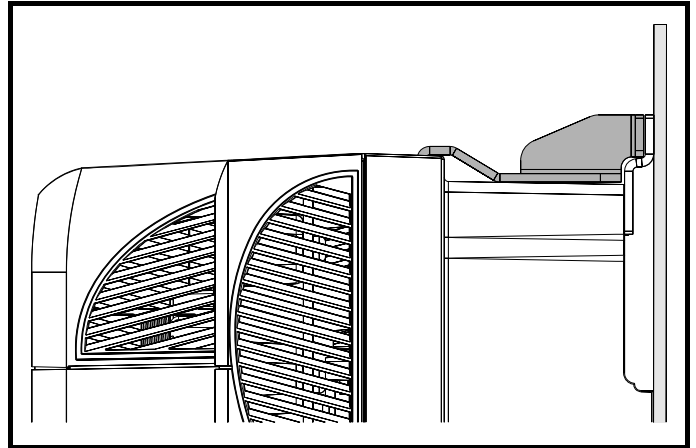
Монтажный кронштейн необходимо устанавливать правильно - так, чтобы длинная часть была вставлена в электропривод или закреплена на нем, а короткая часть крепится к задней пластине. На Рис. 5-17 показана ориентация монтажного кронштейна при монтаже электропривода на поверхности и в проеме в панели.

Рис. 5-17 Ориентация монтажного кронштейна для габарита 4, 5 и 6



Для электропривода Commander SK габарита 5 и 6 также нужны два верхних монтажных кронштейна в случае монтажа электропривода к поверхности. Эти два кронштейна устанавливаются в верхней части электропривода, как показано на Рис. 5-18.

Рис. 5-18 Расположение верхнего монтажного кронштейна при монтаже к поверхности габарита 5 и 6



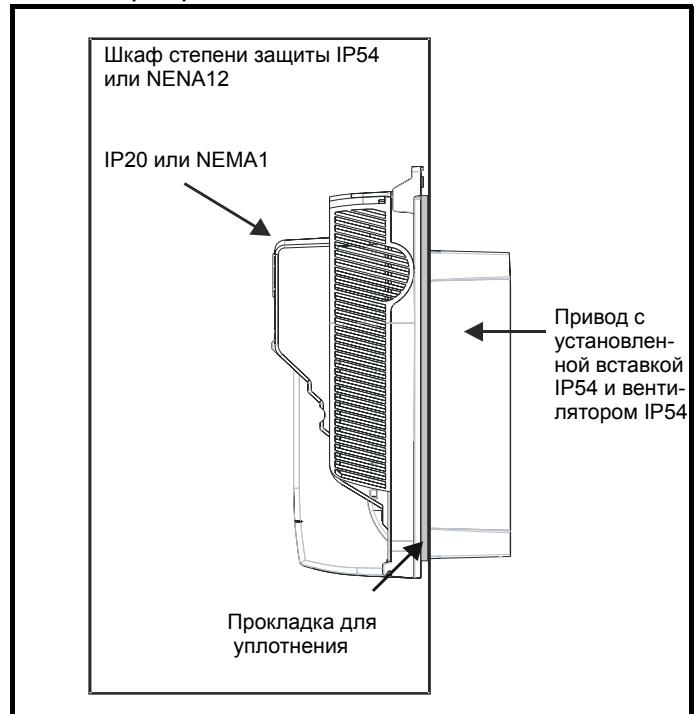
Максимальный момент усилия затягивания винтов в блоке электропривода составляет 10 Нм (7,4 фунтофутов).

5.2.3 Степень защиты (защита от проникновения) Commander SK габаритов 2, 3 и 4

Электропривод Commander SK габаритов 2, 3 и 4 имеет степень защиты корпуса IP20 при степени загрязнения 2 (только сухое непроводящее загрязнение) или NEMA 1. Однако можно сконфигурировать электропривод, чтобы достичь класса защиты IP54 или NEMA 12 с задней стороны радиатора при монтаже в прорези панели (требуется некоторое снижение номинального тока для габарита 2).

Это позволяет разместить переднюю часть электропривода вместе с разными переключателями в шкафу IP54 или NEMA 12, причем радиатор будет выступать через панель во внешнюю среду. Поэтому большая часть выделяемого в электроприводе тепла будет рассеиваться вне шкафа и в шкафу будет пониженная температура. Для этого требуется также хорошее уплотнение между радиатором и задней панелью с помощью поставляемой прокладки.

Рис. 5-19 Пример компоновки для класса защиты IP54 или NEMA 12



Чтобы достичь более высокой степени защиты IP с задней стороны радиатора для электропривода Commander SK габарита 2, необходимо уплотнить проемы радиатора с помощью вставки IP54, как показано на Рис. 5-20 на стр. 53.

Для увеличения срока службы вентилятора в загрязненной среде вентилятор радиатора можно заменить на вентилятор класса IP54 или IP55.

Таблица 5-1 Номера вентиляторов по каталогу

Типогабарит	Номер по каталогу вентилятора IP54	Номер по каталогу вентилятора IP54
2	3251-4824-00	3251-3824-00
3		3251-1224-00
4	3251-7824-00	

Если в грязной или пыльной среде используется стандартный вентилятор, то срок его службы снижается. В этом случае рекомендуется регулярно очищать вентилятор и радиатор.

Commander SK габариты 5 и 6

При монтаже в проеме панели электропривод Commander SK габарита 5 и 6 стандартно имеет степень защиты IP54 и NEMA 12.

Таблица 5-2 Учет среды эксплуатации

Условия эксплуатации	Вставка IP54	Вентилятор	Комментарии
Чистая	Не стоит	Стандарт	
Сухая, пыль (не проводящая)	Стоит	Стандарт	Рекомендуется регулярная очистка. Срок службы вентилятора может снизиться.
Сухая, пыль (проводящая)	Стоит	Стандарт/ IP54	Рекомендуется регулярная очистка. Срок службы вентилятора может снизиться.
Соответствие IP54	Стоит	IP54	Рекомендуется регулярная очистка.

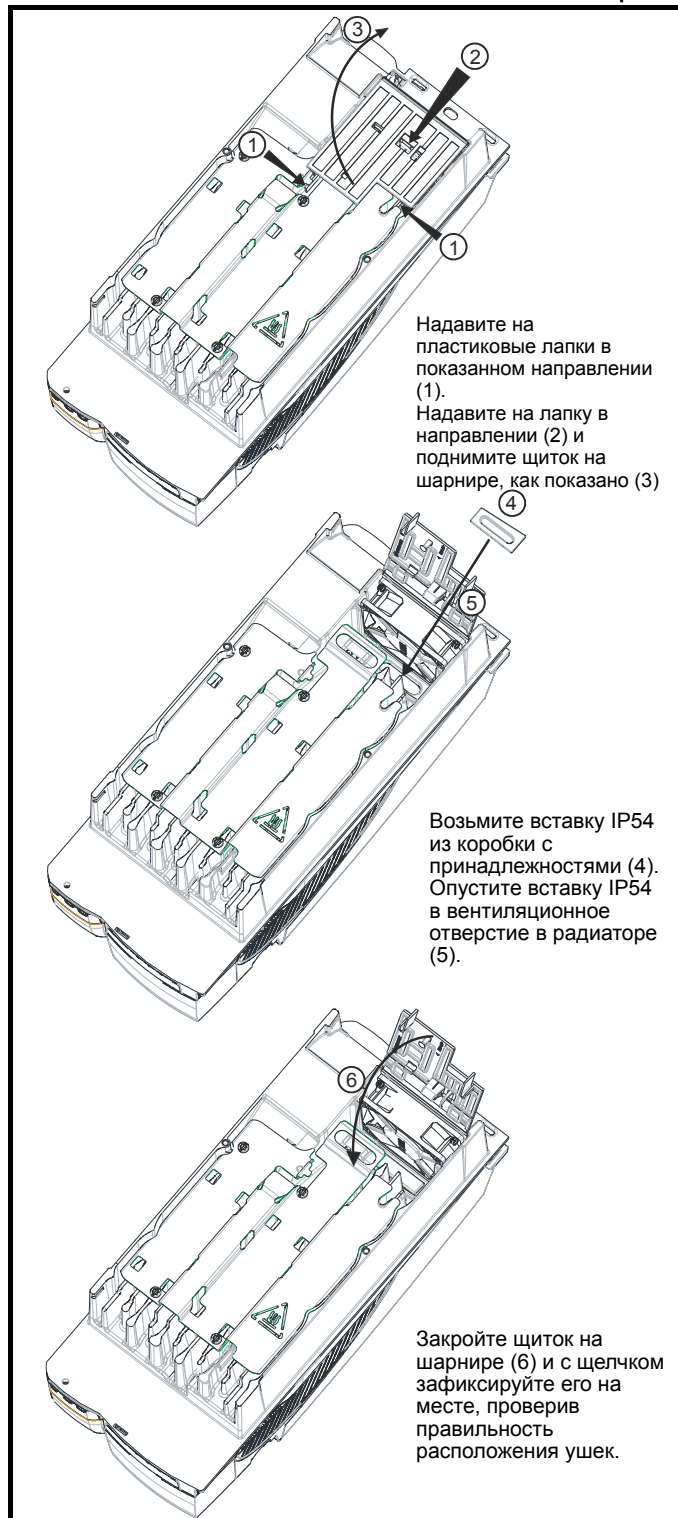
Выделение тепла при монтаже в проеме

При проектировании шкафа со степенью защиты IP54 или NEMA 12 следует учитывать вывод тепла с передней стороны электропривода.

Таблица 5-3 Выделение тепла при монтаже в проеме

Типогабарит	Выделение тепла (Вт)
2	≤75
3	≤100
4	≤204
5	≤347
6	≤480

Рис. 5-20 Установка вставки IP54 на Commander SK габарита 2



Надавите на пластиковые лапки в показанном направлении (1).
Надавите на лапку в направлении (2) и поднимите щиток на шарнире, как показано (3)

Возьмите вставку IP54 из коробки с принадлежностями (4).
Опустите вставку IP54 в вентиляционное отверстие в радиаторе (5).

Закройте щиток на шарнире (6) и с щелчком зафиксируйте его на месте, проверив правильность расположения ушек.

Для снятия вставки IP54 выполните действия (1), (2) и (3), затем (в обратном порядке) действия (5) и (4) и затем (6).

Вентилятор IP54/55 можно установить одновременно с установкой вставки IP54. Разъем имеющегося вентилятора необходимо отсоединить от печатной платы блока питания. После этого имеющийся вентилятор открепляется от черного корпуса и его можно демонтировать. В процессе монтажа провод питания нового вентилятора IP5X можно протолкнуть назад через радиатор и установленную в отверстии кабельную втулку, обеспечивающую нужное уплотнение. Вентилятор крепится к корпусу так, чтобы его лопасти свободно вращались, это значит, что вентилятор смонтирован в правильной ориентации.

5.2.4 Электрические клеммы

Рис. 5-21 Подключение к силовым клеммам габарита А

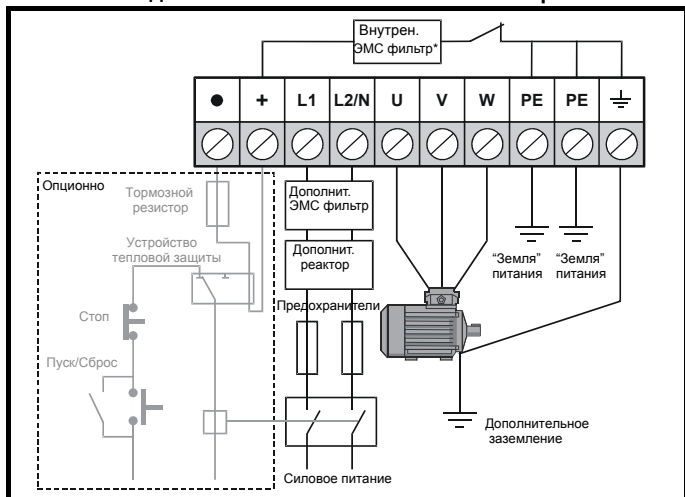


Рис. 5-22 Подключение к силовым клеммам габаритов В, С и D

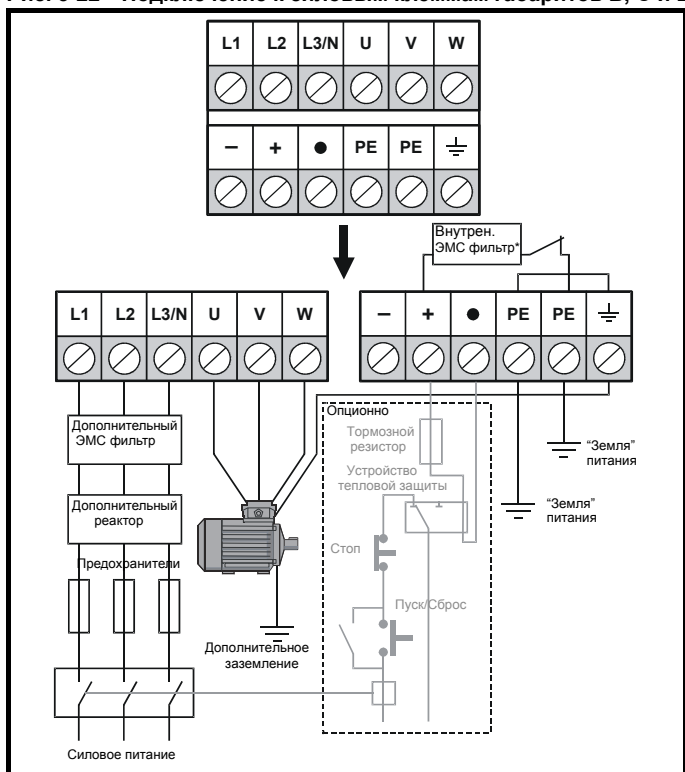
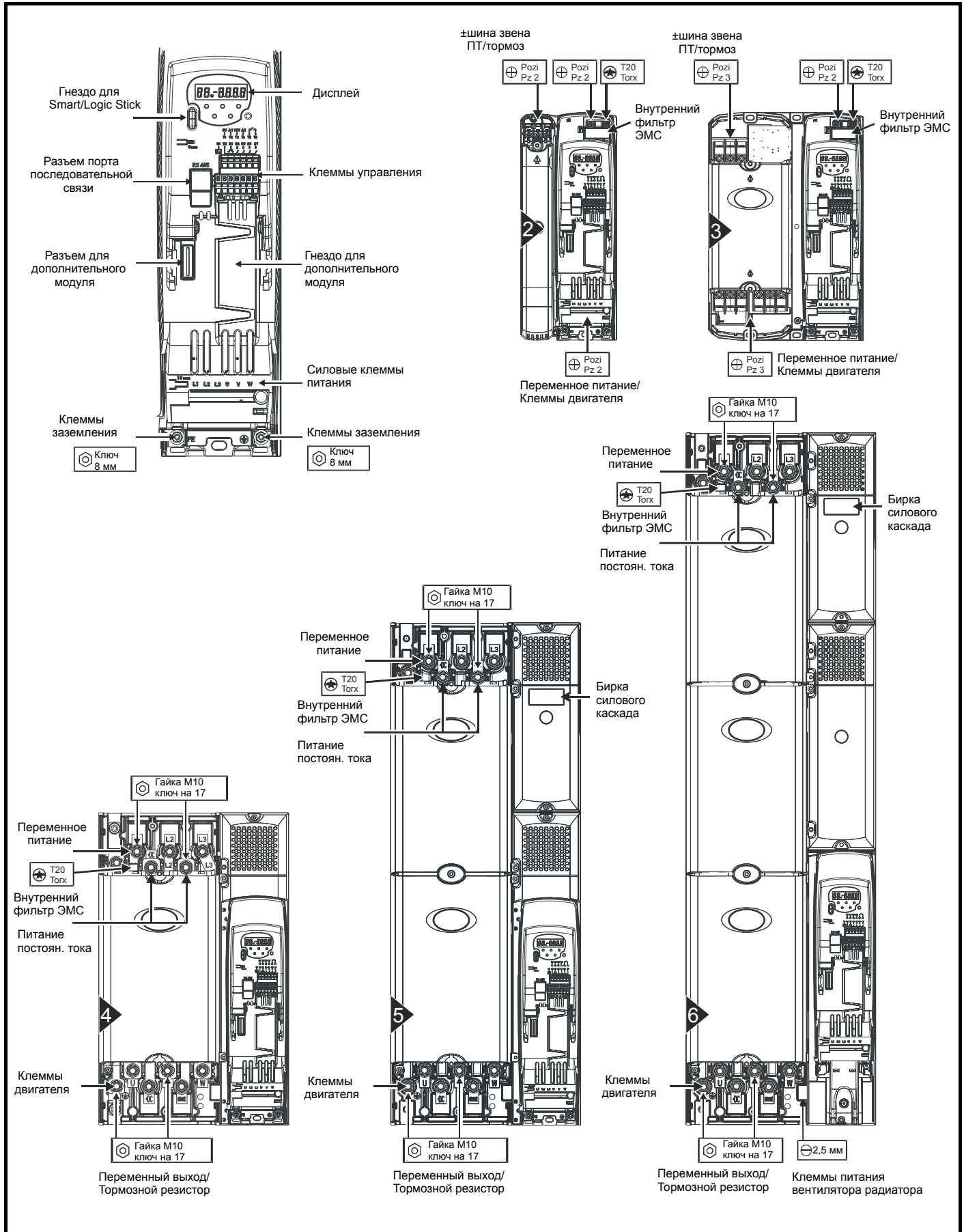



Рис. 5-23 Расположение клемм питания и заземления



Размеры клемм и моменты затягивания

 Для исключения опасности возгорания и соблюдения требований сертификата UL соблюдайте указанные моменты затягивания для клемм питания и заземления. Смотрите следующие таблицы.

WARNING


Таблица 5-4 Данные клемм управления и реле электропривода

Модель	Тип клемм
Все	Пружинные клеммы


Таблица 5-5 Данные клемм питания электропривода

Габарит модели	Клеммы переменного тока	Клеммы постоянного тока и тормоза	Клемма заземления
A	0.5 Нм (4.4 футофунт)		
B, C и D	1.4 Нм (12,1 футофунт)		
2	Съемная клеммная колодка 1,5 Нм (1,1 футофунт)	Клеммная колодка (винты М5) 1,5 Нм (1,1 футофунт)	Штифт М5 4,0 Нм (2,9 футофунт)
3	Клеммная колодка (винты М6) 2,5 Нм (1,8 футофунт)		6,0 Нм (4,4 футофунт)
4	Штифт М10 15 Нм (11,1 футофунт)		Штифт М10 12 Нм (8,8 футофунт)
5			
6			
Допуск момента затягивания			±10%

5.2.5 Тормозной резистор с креплением на радиаторе

 Если электропривод некоторое время работал с высокими нагрузками, то радиатор и установленный на нем тормозной резистор могут нагреться до температуры выше 70°C (158°F). Нельзя касаться к радиатору и к укрепленному на радиаторе тормозному резистору.

WARNING

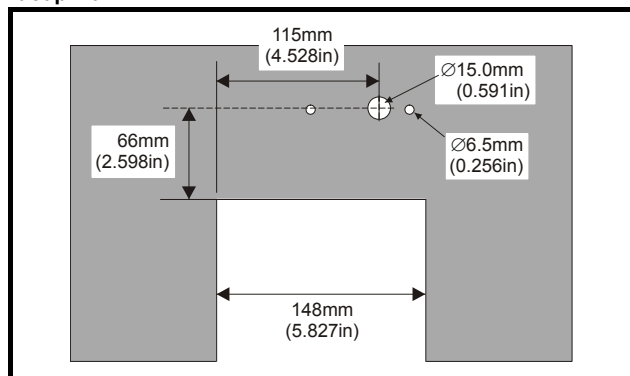
 Для устранения опасности возгорания при монтаже электропривода на поверхности с использованием тормозного резистора задняя панель должна быть изготовлена из негорючего материала.

WARNING

В электроприводе Commander SK габарита 2 предусмотрена возможность установки на радиатор опционного компактного тормозного резистора. Резистор можно установить в ребрах радиатора электропривода. При использовании резистора в радиаторе не нужно внешнее устройство тепловой защиты, так как резистор спроектирован так, что его отказ будет безопасным. По умолчанию встроенная программа защиты от перегрузки настроена для защиты резистора. Резистор имеет степень защиты IP54 или NEMA 12.

Если электропривод с установленным в радиаторе тормозным резистором крепится в проеме панели, то тогда прорезь в панели для крепежа электропривода нужно изменить, как это показано на Рис. 5-24. Это позволит провести кабель резистора и установить проходные втулки.

Рис. 5-24 Параметры прорези для крепления в панели для габарита 2



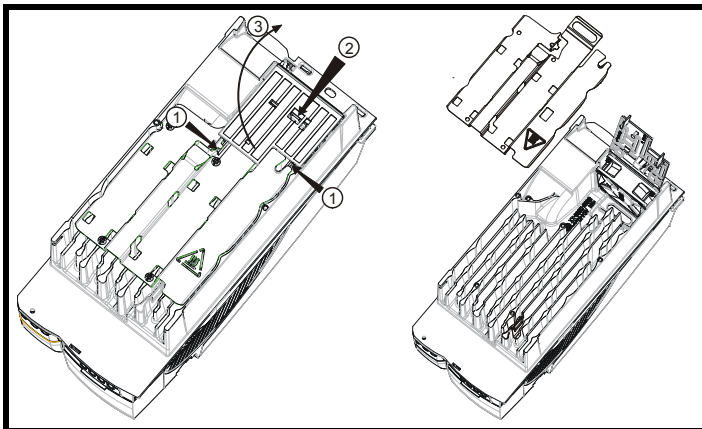
Номер резистора по каталогу: 1220-2758-01

В состав каждого комплекта входят:

- Сборка тормозного резистора
- Проходная втулка для панели
- Зажим для провода
- Лист с описанием процедуры установки

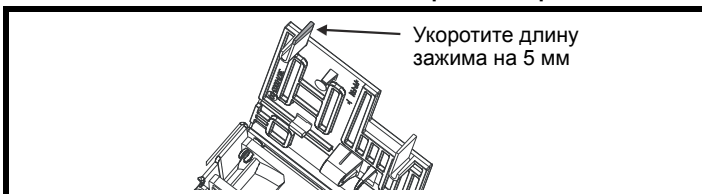
Указания по установке тормозного резистора для габарита 2

Рис. 5-25 Снятие пластины щитка на габарите 2



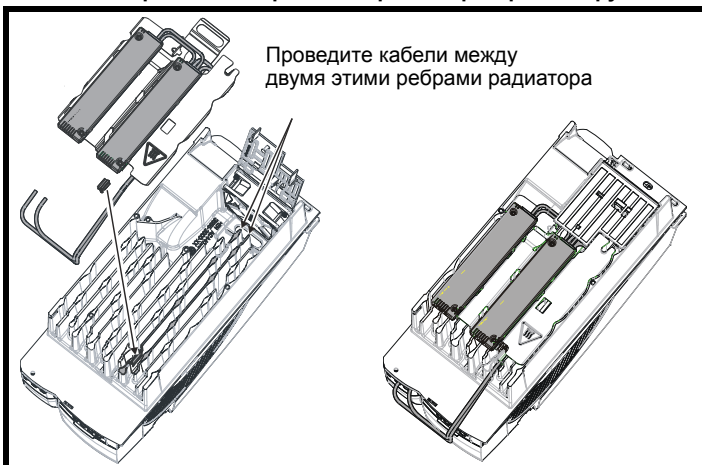
- Снимите крышку клемм постоянного тока, как описано в меню 3 в *Руководстве приступаем к работе Commander SK габариты 2 до 6*.
- Снимите две вставки, которые закрывают клеммы BR и +DC, как описано в меню 3 в *Руководстве Приступаем к работе Commander SK габариты 2 до 6*.
- Поднимите шарнирный щиток вентилятора, нажав для этого на пластиковые лапки в показанном направлении (1). Нажмите на лапку в показанном направлении (2), и поднимите щиток как показано (3).
- Отвернув два винта, снимите пластину щитка. Эти два винта больше не нужны.

Рис. 5-26 Изменение щитка вентилятора на габарите 2



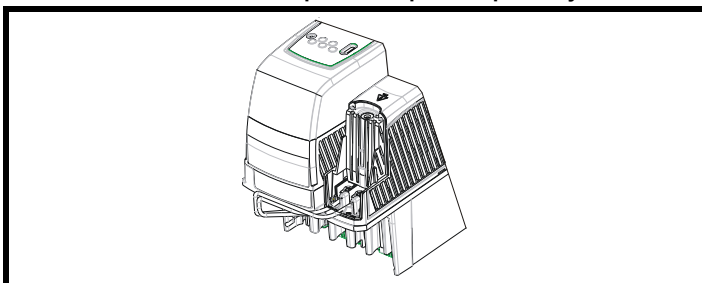
- Укоротите длину зажима на пластиковом щитке вентилятора на 5 мм.

Рис. 5-27 Крепление тормозного резистора к радиатору на габарите 2



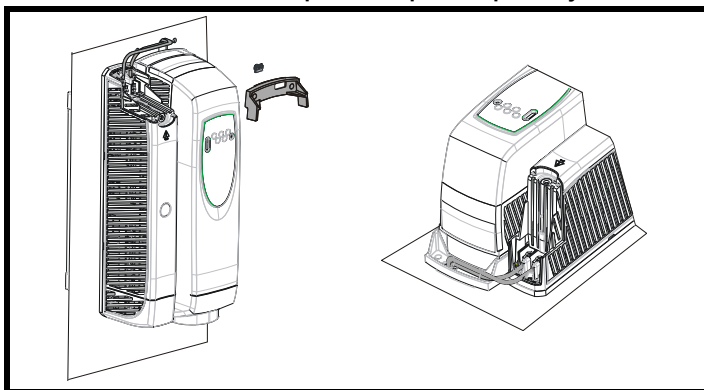
- Закрепите зажим на радиаторе, как показано на рисунке сбоку. Проведите длинные кабели сборки резистора между ребрами радиатора, как показано на Рис. 5-27.
- Установите пластину щитка радиатора на место, под ней должны проходить кабели. Проверьте, что кабели не зажаты между ребром радиатора и пластиной щитка.
- Установите тормозные резисторы на радиатор. Резисторы снабжены невыпадающими винтами.
- Винты следует затягивать с моментом не более 2,0 Нм (1,5 фунт фут).
- Закройте шарнирный щиток вентилятора.
- Закрепите кабели в зажиме радиатора.

Рис. 5-28 Подключение тормозного резистора в случае монтажа на поверхности для габарита 2



- Наденьте на кабели проходные втулки клеммной крышки DC, находящиеся в комплекте принадлежностей. Эти втулки очень тугие для обеспечения хорошего уплотнения. Для упрощения надевания втулок на кабели их можно смазать.
- Установите на кабели нужные лепестки и подключите их к клеммам BR и DC2.
- Установите на место клеммную крышку.

Рис. 5-29 Подключение тормозного резистора в случае монтажа в проеме панели для габарита 2



- Параметры прорези в панели показаны на Рис. 5-24.
- Пропустите кабели через отверстие в панели и установите проходную втулку.
- Установите монтажный кронштейн.
- Наденьте на кабели проходные втулки клеммной крышки DC, находящиеся в комплекте принадлежностей. Эти втулки очень тугие для обеспечения хорошего уплотнения. Для упрощения надевания втулок на кабели их можно смазать.
- Установите на кабели нужные лепестки и подключите их к клеммам BR и DC2.
- Установите на место клеммную крышку.



CAUTION

Настройки параметров защиты тормозного резистора от перегрузки Пренебрежение следующей информацией может привести к повреждению резистора.

Программное обеспечение электропривода *Commander SK* содержит функцию защиты тормозного резистора от перегрузки. На электроприводах *Commander SK* габарита 2 эта функция по умолчанию включена для защиты укрепленного на радиаторе резистора. Ниже указаны настройки параметров.

Параметр		Электропривод 200 В	Электропривод 400 В
Время торможения при полной мощности	Pr 10.30	0.09	0.02
Период торможения при полной мощности	Pr 10.31	2.0	

Подробные сведения о программе защиты тормозного резистора от перегрузки приведены в *Расширенном руководстве пользователя Commander SK*.

Если резистор будет использоваться с мощностью более половины средней номинальной мощности, то вентилятор электропривода нужно настроить на полную скорость путем установки Pr 6.45 в Оп (1).



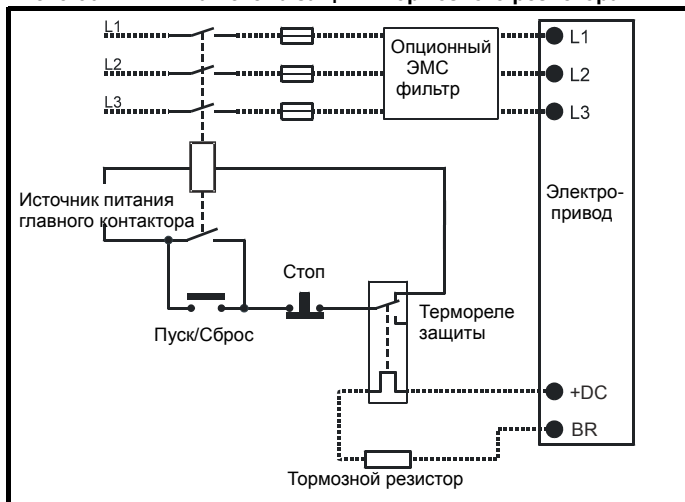
WARNING

Тормозной резистор: Высокая температура и защита от перегрузки

Тормозные резисторы могут сильно нагреться. Размещайте тормозные резисторы так, чтобы их перегрев не мог вызвать повреждений. Используйте кабель с термостойкой изоляцией.

Очень важно, чтобы тормозной резистор был защищен от перегрузки, возникающей при отказе управления тормозом. Если в сам резистор не встроены элементы защиты, то можно использовать следующую схему, в которой термореле отключает силовое питание электропривода.

Рис. 5-30 Типичная схема защиты тормозного резистора



* Чтобы температура резистора не превышала 70°C при внешней температуре 30°C средняя номинальная мощность составляет 100 Вт для габарита 2. Показанные выше настройки параметра обеспечивают такую ситуацию.

Электроприводы *Commander SK* габарита 3 и выше не имеют тормозных резисторов на радиаторах, поэтому Pr 10.30 и Pr 10.31 по умолчанию равны 0 (т.е. программная защита от перегрузки резистора отключена).

Программная защита резистора от перегрузки

Программное обеспечение электропривода *Commander SK* содержит функцию защиты тормозного резистора от перегрузки. Для включения и настройки этой функции нужно ввести в электропривод два значения:

- Время кратковременной перегрузки резистора (Pr 10.30)
- Минимальное время между повторными кратковременными перегрузками резистора (Pr 10.31)

Эти данные следует получить у изготовителя тормозного резистора.

Pr 10.39 указывает оценку температуры тормозного резистора по простой тепловой модели. Нуль указывает, что температура резистора близка к внешней температуре, а 100% - это максимальная температура, выдерживаемая резистором. Если этот параметр превышает 75% и тормозной IGBT активен, то выводит предупреждение br.rS. Если Pr 10.39 достигнет 100%, то будет отключение lt.br, если Pr 10.37 настроен в 0 (по умолчанию) или в 1.

Если Pr 10.37 равен 2 или 3, то отключения lt.br не будет, когда Pr 10.39 дойдет до 100%, но тормозной IGBT будет отключен, пока Pr 10.39 не упадет ниже 95%. Эта опция предназначена для применений с параллельно соединенными шинами постоянного тока и с несколькими тормозными резисторами, каждый из которых не может длительно выдерживать полное напряжение с шины. В таком приложении маловероятно равномерное деление тормозной энергии между резисторами из-за погрешностей измерений напряжений в отдельных электроприводах. Поэтому при Pr 10.37 равным 2 или 3, если резистор достиг своей максимальной температуры, электропривод отключает

Таблица 5-6 Данные тормозного резистора с креплением на радиаторе

Параметр	Габарит 2
Номер по каталогу	1220-2758-01
Сопротивление постоянному току при 25 С	37.5 Ом
Пиковая мгновенная мощность за 1 мс при номинальном сопротивлении	16 кВт
Средняя мощность за 60 сек*	100 Вт
Класс защиты от проникновения (IP)	IP54
Максимальная высота над уровнем моря	2000 м

тормозной IGBT, и другой резистор с другого электропривода будет рассеивать тормозную энергию. Как только Pr 10.39 упадет ниже 95%, электропривод вновь разрешит работать IGBT.

Смотрите *Расширенное руководство пользователя Commander SK*, где приведена дополнительная информация о Pr 10.30, Pr 10.31, Pr 10.37 и Pr 10.39.

Эта программа защиты от перегрузок используется дополнительно к внешнему устройству защиты от перегрузки.

5.3 Номинал тормозного резистора

Габарит и номинал тормозного резистора рассчитываются по рассеиваемой энергии, скорости подвода мощности и интервалу времени между последовательными торможениями.

Кинетическая энергия двигателя и ведомого механизма = 0.5 J ω²
Где:

ω = угловая скорость в радиан сек⁻¹

$$\omega = \frac{2\pi \times n}{60}$$

Где: n = скорость двигателя в об/мин

J = полный момент инерции (кг м²) двигателя и ведомого механизма. Если между двигателем и машиной установлен редуктор, то J приводится на вал двигателя.

Так как энергия пропорциональна квадрату угловой скорости, большая часть энергии сосредоточена в высокоскоростных узлах. Если двигатель работает на скорости выше базовой, то на резистор подается постоянная мощность, пока скорость не упадет ниже базовой.

Пример

Для расчета номинала тормозного резистора нужна следующая информация:

Момент инерции	J	2 кг м ²
Тормозной цикл		10 секунд в каждые 60 секунд
Время, нужное для замедления до останова	t _b	10 секунд
Номинальная мощность двигателя		4 кВт
Номинальная мощность электропривода		4 кВт
Номинальный момент двигателя		26 Нм
Номинальная скорость двигателя	n	1450 об/мин
Рабочее напряжение тормозного резистора		V780 В

Сначала нужно рассчитать максимальный доступный тормозной момент (M).

$$M = 150\% \times \text{номинальный момент двигателя} \\ = 1,5 \times 26 \\ = 39 \text{ Нм}$$

Теперь нужно рассчитать минимальное возможное время замедления, чтобы проверить, что оно соответствует заданным условиям.

$$M = J \times \alpha$$

Где:

α = угловое ускорение (рад / с²)

J = момент инерции (кг м²)

$$\alpha = \frac{\omega}{t_b}$$

$$= J \times \frac{\omega}{t_b}$$

Где:

ω = угловая скорость (рад / с)

t_b = минимальное время замедления (сек)

$$\omega = \frac{2 \times \pi \times n}{60}$$

n = скорость двигателя в об/мин

$$= \frac{J \times \pi \times n}{30 \times t_b}$$

$$= \frac{2 \times \pi \times 1450}{30 \times t_b}$$

$$39 = \frac{2 \times \pi \times 1450}{30 \times t_b}$$

$$t_b = \frac{2 \times \pi \times 1450}{30 \times 39}$$

$$t_b = 7,8 \text{ seconds}$$

Минимальное время замедления равно 7,8 секунд. Требуемое время замедления равно 10 секунд и соответствует техническим условиям электропривода.

Теперь используем требуемое время замедления 10 секунд и рассчитаем нужный тормозной момент:

$$M_b = \frac{2 \times \pi \times 1450}{30 \times 10}$$

$$M_b = 30,4 \text{ Nm}$$

Теперь вычислим тормозную мощность:

$$P_b = \frac{M_b \times \pi \times n}{30 \times 10^3}$$

$$= \frac{30,4 \times \pi \times 1450}{30 \times 10^3}$$

$$= 4,6 \text{ kW}$$

Так как торможение происходит периодически, то резистор надо рассчитывать по периодической, а не по непрерывной рассеиваемой мощности, так что можно использовать коэффициент перегрузки резистора. Это коэффициент можно определить по графикам охлаждения используемого типа резистора. Смотрите следующий пример:

Рис. 5-31 Примеры графиков охлаждения тормозных резисторов (на практике смотрите графики охлаждения используемого резистора)



График охлаждения показывает, что при времени торможения 10 секунд и циклу повторения 60 секунд общий коэффициент перегрузки (F) равен 2,0.

Вычислим необходимую номинальную мощность резистора:

$$P_R = \frac{P_b}{F} = \frac{4,6 \times 10^3}{2,0} = 2,3 \text{ кВт}$$

Теперь вычислим номинал тормозного резистора:

$$R_{\max} = \frac{(V_R)^2}{P_b} = \frac{780^2}{4,6 \times 10^3} = 132 \Omega$$

Для этого примера мы возьмем 120 Ω, который является ближайшим значением для ряда номиналов E12.

На практике используйте номинал резистора со значением близким к расчетному, но меньше его. Дело в том, что расчетное значение приведет к почти постоянному включению тормозного транзистора во время торможения. При этом электропривод не сможет полностью управлять напряжением шины звена постоянного тока. Уменьшение номинала тормозного резистора переводит тормозной транзистор в режим частого отключения, что позволяет электроприводу точнее управлять напряжением шины звена постоянного тока.

Это снижение номинала не увеличит рассеиваемую на резисторе мощность, так как работающий в режиме ключевого прерывателя тормозной транзистор снизит среднее напряжение на резисторе.

5.3.1 Определение номинала реле тепловой перегрузки

Рассчитаем максимальный допустимый длительный ток через тормозной резистор:

$$I_{R_{\max}} = \sqrt{\frac{P_R}{R}} = \sqrt{\frac{2,3 \times 10^3}{120}} = 4,4 \text{ А}$$

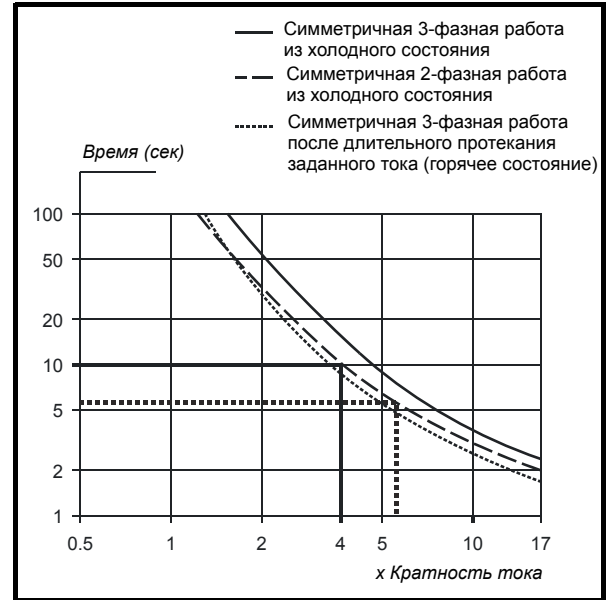
Где:

P_R - это номинальная мощность используемого резистора.

R - это фактический номинал тормозного резистора (не расчетный).

Используем графики отключения (времятоковые характеристики) выбранной модели реле защиты от тепловой перегрузки для нахождения кратности тока (F), при котором реле отключится через 10 секунд.

Рис. 5-32 Пример графиков отключения для реле защиты от тепловой перегрузки Telemecanique LR-Dx3xx



Вычислим уставку тока, нужную для реле защиты от тепловой перегрузки:

$$I_{SET} = \frac{I_{SET}}{F} = \frac{4,4}{4} = 1,1 \text{ А}$$

Выберите модель реле тепловой защиты, которое можно настроить на 1,1 А (например, Telemecanique LR2-D1306).

Вычислим максимальный ток, который может течь через резистор (например, если тормозной транзистор закоротится):

$$I_{Rpk} = \frac{V_R}{R} = \frac{780}{120} = 6,5 \text{ А}$$

Вычислим коэффициент перегрузки для такого состояния:

$$F_{s/c} = \frac{I_{Rpk}}{I_{SET}} = \frac{6,5}{1,1} = 5,9$$

С помощью времятоковых характеристик найдем время, через которое реле тепловой защиты выполнит отключение (например, примерно 5 секунд).

Проверим, что тормозной резистор выдержит ток перегрузки за это время.

ПРИМЕЧАНИЕ.

При установке тормозного резистора его надо оснастить устройством защиты от перегрева.

Тормозные резисторы должны выдерживать воздействие теплового удара. Рекомендуется использовать "импульсные" резисторы.

Вычисленная выше величина сопротивления не учитывает возможную погрешность величины сопротивления.

Указанные выше номиналы мощности расположены у пределов удовлетворительной работы и поэтому необходимо встроить защитный запас 10%, чтобы любые погрешности не вызывали отключений по превышению напряжения. Это может быть очень важно, если момент инерции и т.п. были измерены не точно. Такой защитный запас при необходимости можно увеличить, чтобы учесть все возможные погрешности используемых значений.

5.3.2 Профилактическое обслуживание

Электропривод следует установить в прохладном, чистом и хорошо вентилируемом месте. Следует избегать воздействия на электропривод влаги и пыли.

Для повышения надежности работы электропривода и всей установки следует регулярно выполнять следующие проверки:

Условия эксплуатации	
Внешняя температура	Проверьте, что температура шкафа не превышает максимально допустимой
Пыль	Проверьте, что в электроприводе нет пыли – проверьте, что на радиаторе и вентиляторе не собирается пыль. Срок службы вентилятора сокращается при наличии пыли.
Влага	Проверьте, что на кожухе электропривода нет признаков конденсации влаги
Шкаф	
Фильтры дверцы кожуха	Проверьте, что фильтры не засорены и что есть свободный приток воздуха
Электропитание	
Винтовые клеммы	Проверьте, что все винтовые клеммы туго затянуты
Зажимные клеммы	Проверьте затяжку всех зажимных клемм – убедитесь в отсутствии изменения цвета, что может указывать перегрев
Кабели	Проверьте все кабели на отсутствие признаков повреждений

5.3.3 Вентилятор радиатора

Работа вентилятора радиатора

Привод Commander SK вентилируется внутренним вентилятором, установленным на радиаторе. Корпус вентилятора образует разделительную заслонку, направляющую воздух через камеру радиатора. Поэтому независимо от метода монтажа (на поверхность или в проеме панели) не нужно устанавливать дополнительные направляющие пластины.

Для обеспечения свободного потока воздуха проверьте соблюдение минимальных зазоров вокруг электропривода.

На электроприводе Commander SK габарита 2 установлен двухскоростной вентилятор, а на габаритах от 3 до 6 - вентилятор переменной скорости. Электропривод управляет скоростью вращения вентилятора в зависимости от температуры радиатора и состояния тепловой модели электропривода. Электропривод Commander SK габаритов 3 до 6 также оснащен односкоростным вентилятором для охлаждения батареи конденсаторов.

Вентилятор радиатора на электроприводах Commander SK габаритов от 2 до 5 питается от внутреннего блока питания электропривода. Для вентилятора радиатора в электроприводе габарита 6 нужен внешний блок питания +24 В.

Питание вентилятора радиатора

Для вентилятора радиатора в электроприводе габарита 6 нужен внешний блок питания +24 В. Подключение питания вентилятора радиатора проводится к верхней клеммной колодке вблизи выхода фазы W электропривода. На Рис. 5-33 показано положение клемм для питания радиатора вентилятора.

Рис. 5-33 Клеммы питания вентилятора радиатора габарита 6

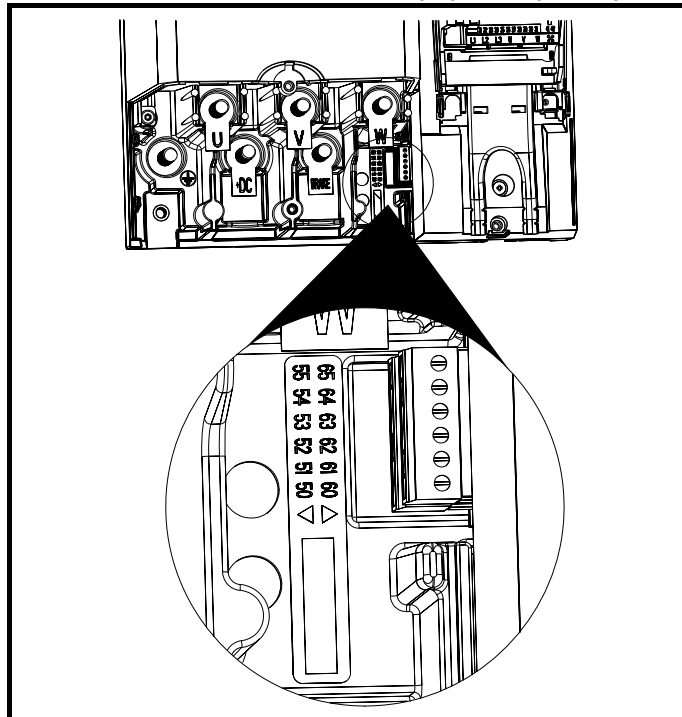


Рис. 5-34 Подключение вентилятора радиатора габарита 6



Ниже указаны параметры питания вентилятора радиатора:

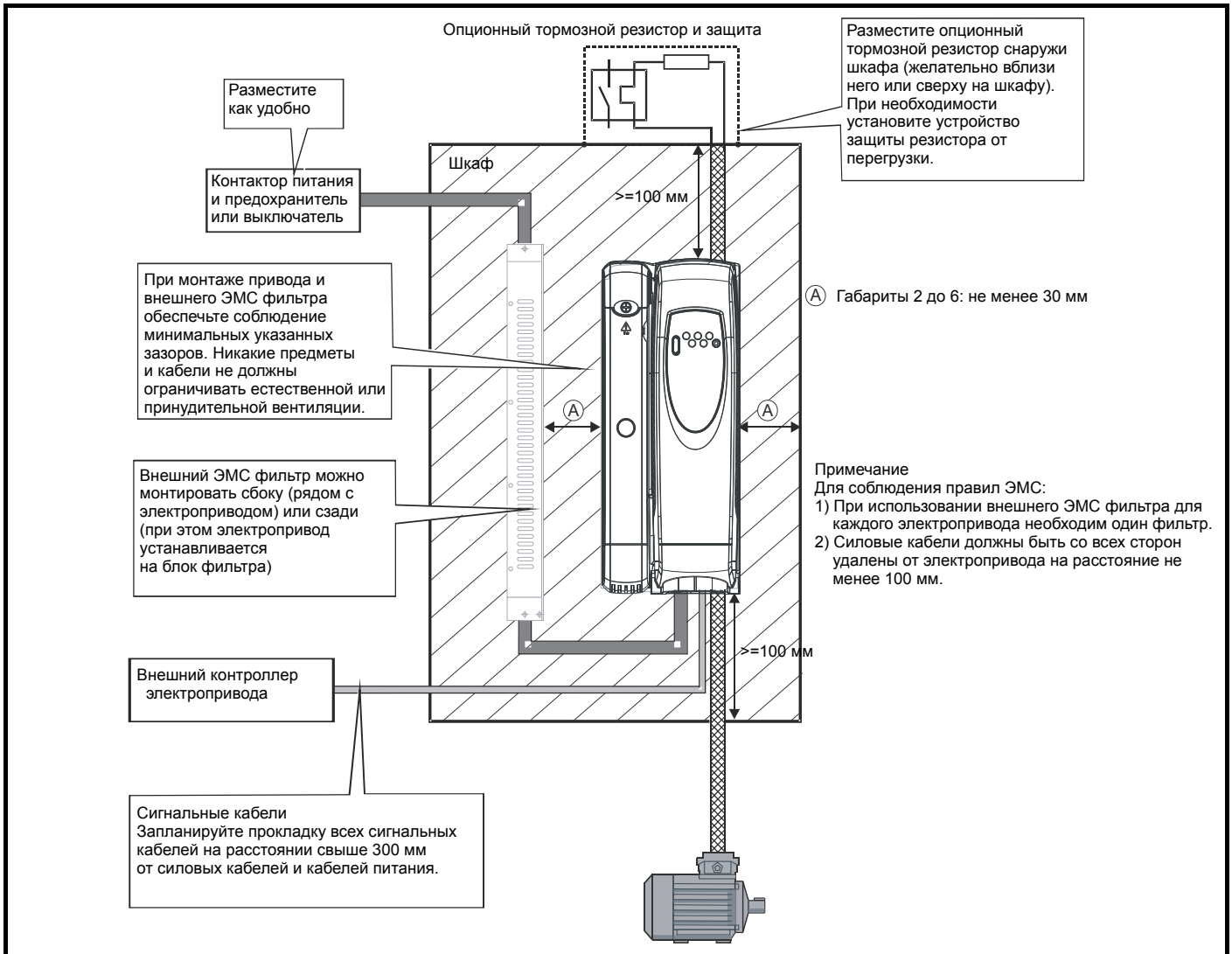
- Номинальное напряжение: +24 В
- Минимальное напряжение: +23,5 В
- Максимальное напряжение: +27 В
- Потребляемый ток: 3,3 А
- Рекомендуемый блок питания: 24 В, 100 Вт, 4,5 А
- Рекомендуемый предохранитель: 4 А быстрый (I^2t менее $20A^2c$)

5.3.4 Шкаф

Компоновка шкафа (габариты 2 до 6)

При планировании установки, пожалуйста, соблюдайте показанные на схеме ниже зазоры, учитывая все примечания для других устанавливаемых устройств и оборудования.

Рис. 5-35 Компоновка шкафа



Размеры шкафа

- Для каждого электропривода, который будет установлен в шкафу, сложите значение рассеиваемой мощности из раздела 2.4.2 Потери в электроприводе на стр. 28.
- Если с каждым электроприводом будет использоваться внешний фильтр помех, то для каждого устанавливаемого внутри шкафа внешнего фильтра помех добавьте величину рассеиваемой мощности, смотрите Таблицу 6-6 на стр. 70.
- Если внутри шкафа будет установлен тормозной резистор, то добавьте среднюю мощность каждого тормозного резистора, который будет установлен в шкафу.
- Вычислите полную рассеиваемую мощность (в Ваттах) всего другого оборудования, установленного внутри шкафа.
- Сложите все полученные значения рассеиваемой мощности. В результате получится полная мощность тепла в Ваттах, выделяемого внутри шкафа.

Вычисление размеров герметичного шкафа

Шкаф передает выделяемое внутри тепло в окружающий воздух за счет естественной конвекции (или принудительного внешнего потока воздуха); чем больше площадь поверхности стен шкафа, тем лучше он рассеивает тепло. Тепло могут рассеивать только открытые поверхности шкафа (которые не касаются стены или пола).

Вычислите минимальную нужную открытую площадь поверхности шкафа A_e по формуле:

$$A_e = \frac{P}{k(T_{int} - T_{ext})}$$

Где:

A_e	Открытая площадь в m^2 ($1 m^2 = 10.9 \text{ фут}^2$)
T_{ext}	Максимальная ожидаемая температура $^{\circ}C$ снаружи шкафа
T_{int}	Максимальная допустимая температура в $^{\circ}C$ внутри шкафа
P	Мощность в ваттах, выделяемая всеми источниками тепла внутри шкафа
k	Коэффициент теплопроводности материала кожуха в $Вт/м^2/^{\circ}C$

Пример

Рассчитаем размер шкафа для следующего случая:

- Две модели SK2203 работают в обычном режиме
- Каждый электропривод работает на частоте ШИМ 6 кГц
- Каждый электропривод оснащен внешним фильтром ЭМС типа Schaffner 32A (4200-6210)
- Снаружи шкафа монтируются тормозные резисторы
- Максимальная температура воздуха внутри шкафа: $40^{\circ}C$

Технические данные	Снижение номиналов	Уровни напряжений	Шина звена пост. тока	Механич. установка	ЭМС	Входные реакторы	Длина кабеля двигателя	Общие данные	Описание входов-выходов	Типы систем питания	Опции
--------------------	--------------------	-------------------	-----------------------	--------------------	-----	------------------	------------------------	--------------	-------------------------	---------------------	-------

- Максимальная температура воздуха снаружи шкафа: 30°C

Выделяемое в каждом электроприводе тепло: 302 Вт (смотрите раздел 2.4.2 Потери в электроприводе на стр. 28).

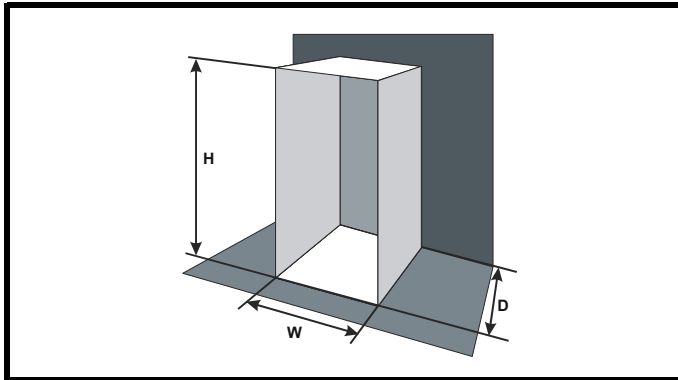
Выделяемое в каждом внешнем ЭМС фильтре тепло: 11 Вт (макс.) (смотрите Таблицу 6-6 на стр. 70).

Полная рассеиваемая мощность: $2 \times (302 + 11) = 626$ Вт

Шкаф будет изготовлен из окрашенной листовой стали толщиной 2 мм, имеющей коэффициент теплопроводности $5,5 \text{ Вт/м}^2\text{°C}$. Только верхняя, передняя и две боковые стороны шкафа будут открыты и будут рассеивать тепло.

Величину $5,5 \text{ Вт/м}^2\text{°C}$ можно обычно использовать для шкафа из листовой стали (точные величины можно узнать у поставщика материала). В случае сомнений дайте заметный запас на повышение температуры.

Рис. 5-36 Шкаф, передняя, боковые и верхняя панели которого могут рассеивать тепло



Подставьте следующие значения:

T_{int}	40°C
T_{ext}	30°C
k	5,5
P	626 Вт

Тогда минимальная необходимая площадь теплопередачи будет:

$$A_e = \frac{626}{5,5(40 - 30)}$$

$$= 11,38 \text{ м}^2 \text{ (124 фут}^2\text{)} \quad (1 \text{ м}^2 = 10,9 \text{ фут}^2)$$

Выберем два из размеров шкафа - например, высоту (H) и глубину (D). Вычислим ширину (W) по формуле:

$$W = \frac{A_e - 2HD}{H + D}$$

Подставив $H = 2$ м и $D = 0,6$ м, получим минимальную ширину:

$$W = \frac{11,38 - (2 \times 2 \times 0,6)}{2 + 0,6}$$

$$= 3,454 \text{ м (136 дюймов)}$$

Если шкаф получится слишком большим для имеющегося места, то его размеры можно уменьшить только следующими мерами:

- Снизить частоту импульсов ШИМ, чтобы уменьшить выделение тепла в электроприводах
- Снизить температуру воздуха снаружи шкафа и/или применить принудительное воздушное охлаждение снаружи шкафа
- Уменьшить количество электроприводов в шкафу
- Удалить другое выделяющее тепло оборудование

Расчет потока воздуха в вентилируемом шкафу

Габариты шкафа нужны только для размещения оборудования. Оборудование охлаждается принудительной вентиляцией.

Вычислим минимальный необходимый объем потока воздуха по формуле:

$$V = \frac{3kP}{T_{int} - T_{ext}}$$

Где:

V	Поток воздуха в м^3 за час ($1 \text{ м}^3/\text{ч} = 0,59 \text{ фут}^3/\text{мин}$)
T_{ext}	Максимальная ожидаемая температура °C <i>снаружи</i> шкафа
T_{int}	Максимальная допустимая температура в °C <i>внутри</i> шкафа
P	Мощность в ваттах, выделяемая <i>всеми</i> источниками тепла внутри шкафа
k	Отношение $\frac{P_o}{P_i}$

Где:

P_o	давление воздуха на уровне моря
P_i	давление воздуха в месте установки

Обычно используется коэффициент от 1,2 до 1,3, чтобы учесть падение давления в загрязненных воздушных фильтрах.

Пример

Рассчитаем размер шкафа для следующего случая:

- Три модели SK3201 работают в обычном режиме
- Каждый электропривод работает на частоте ШИМ 6 кГц
- Каждый электропривод оснащен внешним ЭМС фильтром типа Schaffner 75A (4200-6307)
- Снаружи шкафа монтируются тормозные резисторы
- Максимальная температура воздуха внутри шкафа: 40 °C
- Максимальная температура воздуха снаружи шкафа: 30 °C

Выделяемое в каждом электроприводе тепло: 380 Вт

Выделяемое в каждом внешнем ЭМС фильтре тепло: 29 Вт (макс.)

Полная рассеиваемая мощность: $3 \times (380 + 29) = 1227$ Вт

Подставьте следующие значения:

T_{int}	40°C
T_{ext}	30°C
k	1,3
P	1227 Вт

Тогда:

$$V = \frac{3 \times 1,3 \times 1227}{40 - 30}$$

$$= 478,5 \text{ м}^3/\text{час (282,3 фут}^3/\text{мин)} \quad (1 \text{ м}^3/\text{час} = 0,59 \text{ фут}^3/\text{мин})$$

5.3.5 Проектирование шкафа и внешняя температура электропривода

При работе при высоких внешних температурах необходимо снизить номиналы электропривода

Большое значение для охлаждения электропривода имеет метод монтажа - полностью закрытый кожухом или установленный в прорези в панели, либо в герметичном шкафу (нет потока воздуха) или в хорошо вентилируемом шкафу.

Выбранный метод влияет на величину внешней температуры (T_{rate}), которую следует использовать для необходимого снижения паспортных данных электропривода для обеспечения его достаточного охлаждения.

Внешняя температура для четырех различных комбинаций метода монтажа определена ниже:

- Закрыт шкафом без потока воздуха (<2 м/сек) вокруг электропривода
 $T_{rate} = T_{int} + 5^\circ\text{C}$
- Закрыт шкафом с потоком воздуха (>2 м/сек) вокруг электропривода
 $T_{rate} = T_{int}$
- Смонтирован в проеме панели без потока воздуха (<2 м/сек)
 $T_{rate} = \text{большая из } T_{ext} + 5^\circ\text{C} \text{ или } T_{int}$
- Смонтирован в проеме панели с потоком воздуха (>2 м/сек) вокруг электропривода
 $T_{rate} = \text{большая из } T_{ext} \text{ или } T_{int}$

Где:

T_{ext}	Температура снаружи шкафа
T_{int}	Температура внутри шкафа

T_{rate} = Температура для выбора снижения номинального тока по таблицам в главе 2 *Графики снижения номиналов*.

6 ЭМС

6.1 Утечка на землю

Величина тока утечки цепи заземления зависит от установленного внутреннего ЭМС фильтра. Электропривод поставляется с установленным фильтром. Указания по отключению внутреннего фильтра приведены в *Руководство Приступаем к работе Commander SK*.

Если внутренний фильтр ЭМС установлен

Габарит А

10 мА при 230 В, 50 Гц (пропорционально напряжению и частоте питания)

Габарит В

Однофазное изделие 110 В

10 мА при 110 В, 50 Гц (пропорционально напряжению и частоте питания)

Габариты В и С

Однофазное изделие 200 В

20 мА при 230 В, 50 Гц (пропорционально напряжению и частоте питания)

Трехфазное изделие 200 В

7 мА при 230 В, 50 Гц (пропорционально напряжению и частоте питания)

Трехфазное изделие 400 В

8,2 мА при 415 В, 50 Гц (пропорционально напряжению и частоте питания)
30 мкА пост. тока (10 МОм)

Габарит D

Однофазное изделие 200 В

20,5 мА при 230 В, 50 Гц (пропорционально напряжению и частоте питания)

Трехфазное изделие 200 В

8 мА при 230 В, 50 Гц (пропорционально напряжению и частоте питания)

Трехфазное изделие 400 В

10,5 мА при 415 В, 50 Гц (пропорционально напряжению и частоте питания)

Габарит 2 до 6

10 мкА (внутрен. резистор утечки 10 МΩ, если измеряется ток утечки постоянного тока)

28 мА при 400 В, 50 Гц (пропорционально напряжению и частоте питания)

ПРИМЕЧАНИЕ

Здесь указаны только токи утечки электропривода с внутренним ЭМС фильтром без учета токов утечки электродвигателя и его кабеля.

Если внутренний ЭМС фильтр снят

<1 мА

ПРИМЕЧАНИЕ

В обоих случаях к земле подключено устройство для подавления выбросов напряжения. В нормальных условиях оно потребляет незначительный ток.



WARNING

Если установлен внутренний ЭМС фильтр, то ток утечки увеличен. В этом случае подключение к заземлению нужно выполнить двумя проводниками, сечение каждого из которых не менее сечения проводников силового питания. Для этого на электроприводе имеется две клеммы заземления. Такое подключение обеспечивает защиту в случае разрыва одного из проводников заземления.

6.2 Внутренний ЭМС фильтр

Рекомендуется оставить в электроприводе внутренний ЭМС фильтр, если только нет специальных причин для его снятия.

Рис. 6-1 Демонтаж и повторная установка внутреннего ЭМС фильтра

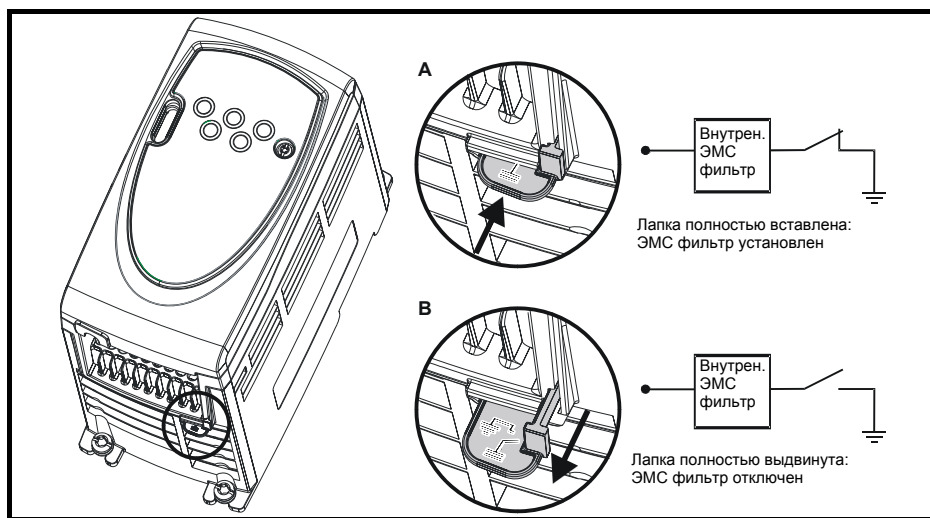
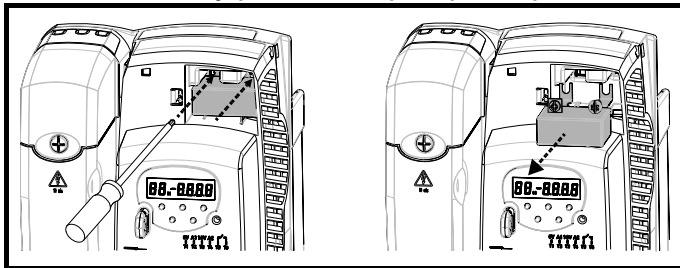


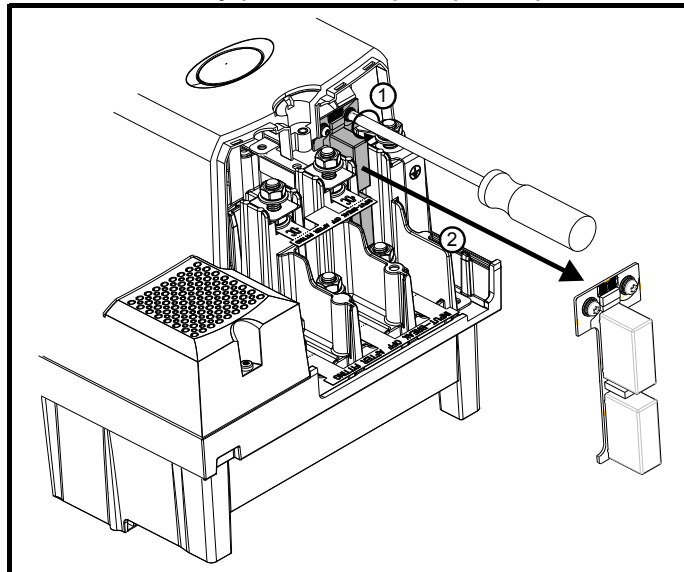
Рис. 6-2 Снятие внутреннего ЭМС фильтра, габарит 2 и 3



Ослабьте/отверните винты, как показано (1) и (2).

Снимите фильтр (3) и проверьте, что винты завернуты и затянуты (4).

Рис. 6-3 Снятие внутреннего ЭМС фильтра, габарит 4, 5 и 6



Ослабьте винты (1). Снимите фильтр ЭМС в показанном направлении (2).

Внутренний ЭМС фильтр снижает эмиссию радиопомех в сеть силового питания. В случае короткого кабеля двигателя он позволяет выполнить требования стандарта EN61800-3 для среды второго рода. В случае длинных кабелей двигателя фильтр снижает уровень эмиссии помех и при использовании любой допустимой длины экранированного кабеля двигателя маловероятно, что помехи будут воздействовать на ближайшее промышленное оборудование. Рекомендуется использовать этот фильтр во всех приложениях, если только уровень тока утечки заземления в 28 мА является недопустимым или выполняются указанные выше условия.

6.3 Commander SK габариты А до С

При необходимости ЭМС фильтры поставляются как дополнительные узлы.

Таблица 6-1 Данные ЭМС фильтра

Используется с	Число фаз	№ фильтра по каталогу		Тип фильтра		Монтаж		Макс. длина кабеля двигателя (м)
		СТ	Schaffner	Стандарт	С низкой утечкой	На полу	Сбоку	
SKA1200025 и SKA1200037	1	4200-6122	FS6512-12-07	Да		Да	Да	50
		4200-6123	FS6512-12-07-LL		Да	Да	Да	30
SKA1200055 и SKA1200075	1	4200-6122	FS6512-12-07	Да		Да	Да	75
		4200-6123	FS6512-12-07-LL		Да	Да	Да	30
SKB1100075 и SKB1100110	1	4200-6216	FS6513-27-07	Да		Да	Да	100
SKBD200110 до SKBD200150	1	4200-6212	FS6513-20-07	Да		Да	Да	100
		4200-6214	FS6513-20-07-LL		Да	Да	Да	75
SKBD200110 до SKBD200150	3	4200-6213	FS6513-10-07	Да		Да	Да	100
		4200-6215	FS6513-10-07-LL		Да	Да	Да	15
SKB3400037 до SKB3400150	3	4200-6213	FS6513-10-07	Да		Да	Да	100
		4200-6215	FS6513-10-07-LL		Да	Да	Да	15
SKCD200220	1	4200-6310	FS6514-24-07	Да		Да	Да	100
		4200-6312	FS6514-24-07-LL		Да	Да	Да	10
SKCD200220	3	4200-6311	FS6514-14-07	Да		Да	Да	100
		4200-6217	FS6514-14-07-LL		Да	Да	Да	50
SKC3400220 до SKC3400400	3	4200-6311	FS6514-14-07	Да		Да	Да	100
		4200-6217	FS6514-14-07-LL		Да	Да	Да	20

Таблица 6-2 Номиналы фильтров ЭМС

Используется с	Число фаз	№ фильтра по каталогу		Потери при номинальном токе	Класс IP	Масса		Рабочий ток утечки	Ток утечки в худшем случае	Момент затягивания клеммы фильтра		Номинальный ток фильтра
		СТ	Schaffner			Вт	кг			фунт	мА	
SKA1200025 до SKA1200075	1	4200-6122	FS6512-12-07	4.1	20	0.42	0.9	25.7	49.5	0.8	0.6	12
		4200-6123	FS6512-12-07-LL	6.7	20	0.44	1.0	2.5	5	0.8	0.6	12
SKB1100075 и SKB1100110	1	4200-6216	FS6513-27-07	7.2	20	0.68	1.5	24.9	48.2	0.8	0.6	27
SKBD200110 до SKBD200150	1	4200-6212	FS6513-20-07	11.2	20	0.57	1.3	25.7	50	0.8	0.6	20
		4200-6214	FS6513-20-07-LL	12.8	20	0.64	1.4	3.6	7	0.8	0.6	20
SKBD200110 до SKBD200150	3	4200-6213	FS6513-10-07	7.5	20	0.63	1.4	40	137.2	0.8	0.6	10
		4200-6215	FS6513-10-07-LL	7.5	20	0.63	1.4	3	18.3	0.8	0.6	10
SKB3400037 до SKB3400150	3	4200-6213	FS6513-10-07	7.5	20	0.63	1.4	40	137.2	0.8	0.6	10
		4200-6215	FS6513-10-07-LL	7.5	20	0.63	1.4	3	18.3	0.8	0.6	10
SKCD200220	1	4200-6310	FS6514-24-07	16.2	20	0.84	1.9	25.7	50	0.8	0.6	24
		4200-6312	FS6514-24-07-LL	18.5	20	0.91	2.0	3.6	7	0.8	0.6	24
SKCD200220	3	4200-6311	FS6514-14-07	11.8	20	0.75	1.7	40	137.2	0.8	0.6	14
		4200-6217	FS6514-14-07-LL	11.8	20	0.74	1.6	3	18.3	0.8	0.6	14
SKC3400220 до SKC3400400	3	4200-6311	FS6514-14-07	11.8	20	0.75	1.7	40	137.2	0.8	0.6	14
		4200-6217	FS6514-14-07-LL	11.8	20	0.74	1.6	3	18.3	0.8	0.6	14

6.3.1 Соответствие стандартам


Таблица 6-3 Соответствие стандартам

Используется с	Число фаз	Длина кабеля двигателя м	Тип фильтра и частота ШИМ												
			Внутренний				Стандарт				С низкой утечкой				
			3 кГц	6 кГц	12 кГц	18 кГц	3 кГц	6 кГц	12 кГц	18 кГц	3 кГц	6 кГц	12 кГц	18 кГц	
SKA1200025 и SKA1200037	1	5	E2U		E2R		R	I		R	I				
		10	E2U	E2R		R	I		R	I					
		20	E2R				R	I				I			
		30	E2R						I		I				
		50	E2R						I						
SKA1200055 и SKA1200075	1	5	E2U		E2R		R	I		R	I				
		10	E2U	E2R		R	I		R	I					
		20	E2R				R	I				I			
		30	E2R						I		I				
		50	E2R						I						
		75	E2R						I	E2U					
SKB1100075 и SKB1100110	1	4	E2U		E2R		R								
		10	E2R				R								
		20	E2R				R	I							
		50	E2R						I						
		75	E2R						I						
		100	E2R						I						
SKBD200110 до SKBD200150	1	4	E2U		E2R		R						R		
		10	E2R				R	I				R			
		40	E2R						I				I		
		50	E2R						I		I				
		75	E2R						I		I				
		100	E2R				I								
SKBD200110 до SKBD200150	3	2	E2U		E2R		R				R	I			
		4	E2U	E2R				R				R	I		
		5	E2R						R				R	I	
		9	E2R				R	I				R	I		
		15	E2R				R	I						I	
		50	E2R				R	I							
		75	E2R						I						
		100	E2R						I						
SKB3400037 до SKB3400150	3	2	E2U				R				R	I			
		5	E2U	E2R				R				R	I		
		9	E2U	E2R				R	I				R	I	
		15	E2R						R		I				
		50	E2R				R	I							
		75	E2R						I						
		100	E2R						I						
SKCD200220	1	7	E2U		E2R		R				R	I			
		9	E2U	E2R				R				R	I		
		10	E2R						R				R	I	
		15	E2R						R						
		20	E2R				R	I							
		100	E2R						I						
SKCD200220	3	4	E2U		E2R		R						I		
		5	E2U	E2R				R				I			
		10	E2R						R				I		
		20	E2R						R				I		
		50	E2R				R	I				I			
		75	E2R						I						
		100	E2R				I	I							
SKC3400220 до SKC3400400	3	4	E2U		E2R		R						I		
		5	E2U	E2R				R				I			
		10	E2R						R				I		
		20	E2R						R				I		
		50	E2R						I						
		75	E2R						I						
		100	E2R				I								

Обозначения в Таблице 6-3 Соответствие стандартам

Требования перечислены со снижением уровня строгости, так что если данное требование выполняется, то выполняются и все требования, указанные после него.

	Стандарт	Описание	Диапазон частот	Пределы	Применимость
R	EN 61000-6-3 (ранее EN 50081-1)	Общий стандарт помехозащиты для жилых, коммерческих и промышленных зон с малым энергопотреблением	0,15 - 0,5 МГц	66-56 дБмкВ квазипиковое 56-46 дБмкВ среднее	Линии переменного электропитания
			0,5 - 5 МГц	56 дБмкВ квазипиковое 46 дБмкВ среднее	
			5 - 30 МГц	60 дБмкВ квазипиковое 50 дБмкВ среднее	
	EN 61800-3 IEC 61800-3	Стандарт на системы силовых электрических приводов с регулируемой скоростью	Требования к первой среде применения ¹ , без ограничений на распространение		
I	EN 61000-6-4 (ранее EN 50081-2)	Общий стандарт на помехозащиту в промышленных зонах	0,15 - 0,5 МГц	79 дБмкВ квазипиковое 66 дБмкВ среднее	Линии переменного электропитания
			0,5 - 30 МГц	73 дБмкВ квазипиковое 60 дБмкВ среднее	
	EN 61800-3 IEC 61800-3	Стандарт на системы силовых электрических приводов с регулируемой скоростью	Требования к среде первого рода применения ¹ , с ограничениями на распространение ²		
E2U	EN 61800-3 IEC 61800-3	Стандарт на системы силовых электрических приводов с регулируемой скоростью	Требования к среде второго рода применения, без ограничений на распространение		
E2R	EN 61800-3 IEC 61800-3	Стандарт на системы силовых электрических приводов с регулируемой скоростью	Требования к среде второго рода применения, с ограничениями на распространение ²		
Эксплуатация в таких условиях не рекомендуется					
1	Среда применения первого рода - эта среда, в которой от распределительной сети низкого напряжения питаются также жилые здания				
2	В случае ограничений на установку электроприводы предоставляются только системным интеграторам, компетентным в вопросах ЭМС				



Это предупреждение имеет силу, если электропривод используется в среде первого рода согласно EN 61800-3. Это изделие ограниченного применения согласно IEC 61800-3. При установке в жилой среде это изделие может вызвать помехи, в этом случае пользователь должен предпринять соответствующие меры для их устранения.

ПРИМЕЧАНИ

Если электропривод встроен в установку с номинальным входным током свыше 100 А, то действуют верхние пределы помехозащиты стандарта EN 61800-3 для среды второго рода и при этом установка фильтров не требуется.

ПРИМЕЧАНИ

Эксплуатация без внешнего фильтра является практичным экономным решением в промышленной электроустановке, в которой вероятны высокие уровни электрических помех и применяемая электронная аппаратура была разработана для таких условий эксплуатации. Это соответствует требованиям стандарта EN 61800-3 для среды второго рода с ограничениями на установку. Имеется некоторая опасность создания помех для другого оборудования, и в этом случае пользователь и поставщик должны совместно устранить все возникшие проблемы.

Рис. 6-4 Габаритные размеры фильтров ЭМС

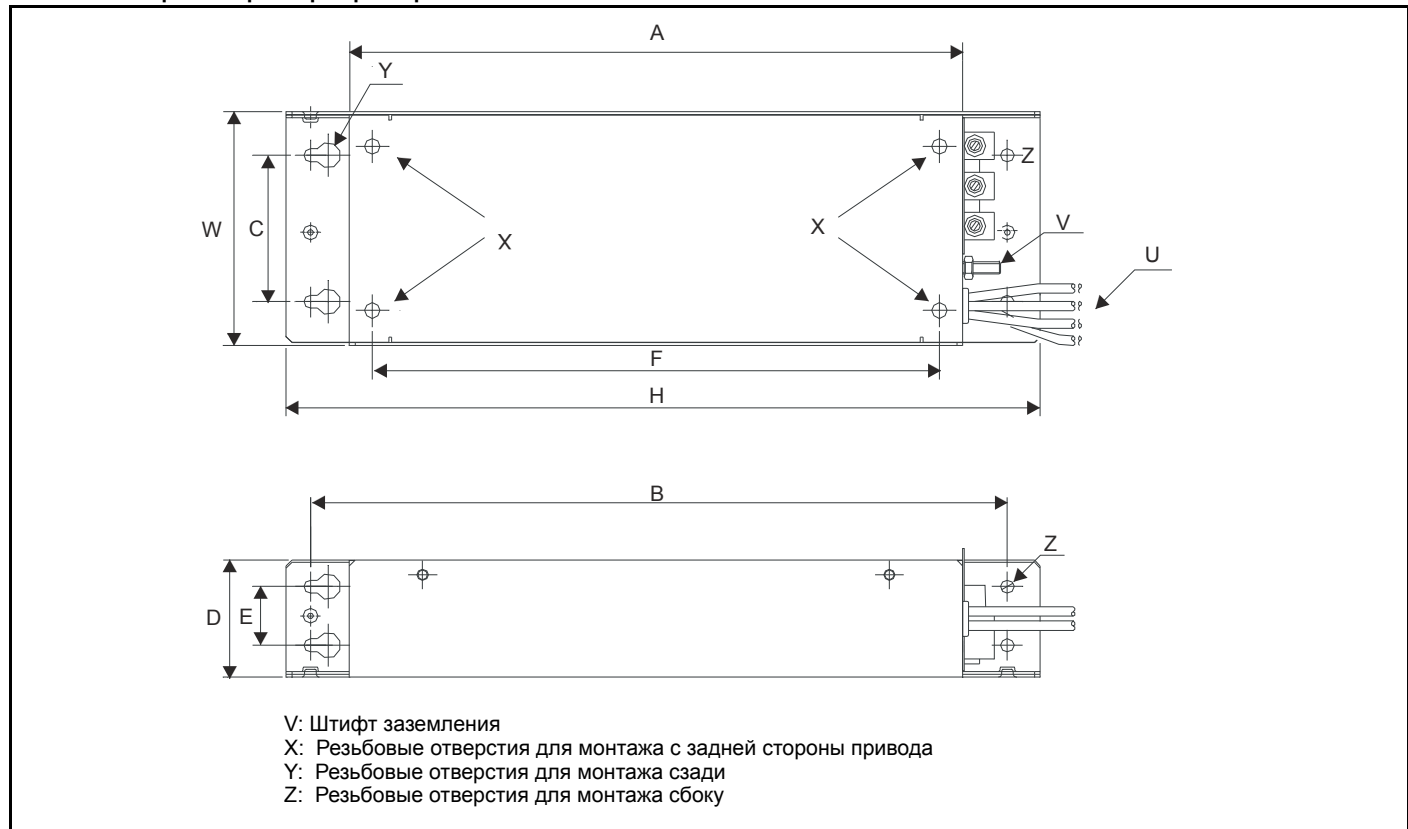


Таблица 6-4 Габаритные размеры ЭМС фильтров

№ по каталогу СТ	№ по каталогу Schaffner	A	B	C	D	E	F	G	H	U	V	W	X	Y	Z
4200-6122	FS6512-12-07	155 мм (6,10 дюйма)	183,5 мм (7,22 дюйма)	45 мм (1,77 дюйма)	40 мм (1,57 дюйма)	20 мм (0,78 дюйма)	144 мм (5,66 дюйма)	203 мм (7,99 дюйма)		16 AWG	M4	75 мм (2,95 дюйма)	M4	8,7 мм (0,34 дюйма)	4,5 мм (0,17 дюйма)
4200-6123	FS6512-12-07-LL	155 мм (6,10 дюйма)	183,5 мм (7,22 дюйма)	45 мм (1,77 дюйма)	40 мм (1,57 дюйма)	20 мм (0,78 дюйма)	144 мм (5,66 дюйма)	203 мм (7,99 дюйма)		16 AWG	M4	75 мм (2,95 дюйма)	M4	8,7 мм (0,34 дюйма)	4,5 мм (0,17 дюйма)
4200-6212	FS6513-20-07	209 мм (8,22 дюйма)	237,7 мм (9,35 дюйма)	50 мм (1,96 дюйма)	40 мм (1,57 дюйма)	20 мм (0,78 дюйма)	193,5 мм (7,61 дюйма)	257,2 мм (10,12 дюйма)		14 AWG	M4	80 мм (3,15 дюйма)	M4	8,7 мм (0,34 дюйма)	4,5 мм (0,17 дюйма)
4200-6214	FS6513-20-07-LL	209 мм (8,22 дюйма)	237,7 мм (9,35 дюйма)	50 мм (1,96 дюйма)	40 мм (1,57 дюйма)	20 мм (0,78 дюйма)	193,5 мм (7,61 дюйма)	257,2 мм (10,12 дюйма)		14 AWG	M4	80 мм (3,15 дюйма)	M4	8,7 мм (0,34 дюйма)	4,5 мм (0,17 дюйма)
4200-6213	FS6513-10-07	209 мм (8,22 дюйма)	237,7 мм (9,35 дюйма)	50 мм (1,96 дюйма)	40 мм (1,57 дюйма)	20 мм (0,78 дюйма)	193,5 мм (7,61 дюйма)	257,2 мм (10,12 дюйма)		14 AWG	M4	80 мм (3,15 дюйма)	M4	8,7 мм (0,34 дюйма)	4,5 мм (0,17 дюйма)
4200-6215	FS6513-10-07-LL	209 мм (8,22 дюйма)	237,7 мм (9,35 дюйма)	50 мм (1,96 дюйма)	40 мм (1,57 дюйма)	20 мм (0,78 дюйма)	193,5 мм (7,61 дюйма)	257,2 мм (10,12 дюйма)		14 AWG	M4	80 мм (3,15 дюйма)	M4	8,7 мм (0,34 дюйма)	4,5 мм (0,17 дюйма)
4200-6216	FS6513-27-07	209 мм (8,22 дюйма)	237,7 мм (9,35 дюйма)	50 мм (1,96 дюйма)	40 мм (1,57 дюйма)	20 мм (0,78 дюйма)	193,5 мм (7,61 дюйма)	257,2 мм (10,12 дюйма)		12 AWG	M4	80 мм (3,15 дюйма)	M4	8,7 мм (0,34 дюйма)	4,5 мм (0,17 дюйма)
4200-6310	FS6514-24-07	260 мм (10,23 дюйма)	288,5 мм (11,35 дюйма)	65 мм (2,55 дюйма)	45 мм (1,77 дюйма)	20 мм (0,78 дюйма)	244 мм (9,60 дюйма)	308 мм (12,12 дюйма)		12 AWG	M4	94 мм (3,70 дюйма)	M4	8,7 мм (0,34 дюйма)	4,5 мм (0,17 дюйма)
4200-6312	FS6514-24-07-LL	260 мм (10,23 дюйма)	288,5 мм (11,35 дюйма)	65 мм (2,55 дюйма)	45 мм (1,77 дюйма)	20 мм (0,78 дюйма)	244 мм (9,60 дюйма)	308 мм (12,12 дюйма)		12 AWG	M4	94 мм (3,70 дюйма)	M4	8,7 мм (0,34 дюйма)	4,5 мм (0,17 дюйма)
4200-6311	FS6514-14-07	260 мм (10,23 дюйма)	288,5 мм (11,35 дюйма)	65 мм (2,55 дюйма)	45 мм (1,77 дюйма)	20 мм (0,78 дюйма)	244 мм (9,60 дюйма)	308 мм (12,12 дюйма)		16 AWG	M4	94 мм (3,70 дюйма)	M4	8,7 мм (0,34 дюйма)	4,5 мм (0,17 дюйма)
4200-6217	FS6514-14-07-LL	260 мм (10,23 дюйма)	288,5 мм (11,35 дюйма)	65 мм (2,55 дюйма)	45 мм (1,77 дюйма)	20 мм (0,78 дюйма)	244 мм (9,60 дюйма)	308 мм (12,12 дюйма)		16 AWG	M4	94 мм (3,70 дюйма)	M4	8,7 мм (0,34 дюйма)	4,5 мм (0,17 дюйма)

6.4 Commander SK габариты 2 до 6

Таблица 6-5 Данные внешнего ЭМС фильтра

Привод	№ фильтра по каталогу		Монтаж		Макс. длина кабеля двигателя по требованиям ЭМС (м)
	Schaffner	Epcos	На полу	Сбоку	
SK2201 до SK2203	4200-6210		Да	Да	100
		4200-6211	Да	Да	
SK3201 до SK3202	4200-6307		Да	Да	
		4200-6306	Да	Да	
SK4201 до SK4203	4200-6406		Да	Да	
		4200-6405			
SK2401 до SK2404	4200-6210		Да	Да	
		4200-6211	Да	Да	
SK3401 до SK3403	4200-6305		Да	Да	
		4200-6306	Да	Да	
SK4401 до SK4403	4200-6406		Да	Нет	
		4200-6405	Да	Нет	
SK5401 до SK5402	4200-6503				
		4200-6501	Да	Нет	
SK6401 до SK6402	4200-6603		Да	Нет	
		4200-6601			
SK3501 до SK3507	4200-6309		Да	Да	
		4200-6308	Да	Да	
SK4601 до SK4606	4200-6408		Да	Нет	
		4200-6407	Да	Нет	
SK5601 до SK5602	4200-6504		Да	Нет	
		4200-6502	Да	Нет	
SK6601 до SK6602	4200-6604				
		4200-6602			

Таблица 6-6 Номиналы внешних ЭМС фильтров

№ по каталогу СТ	Изготовитель	Максимальный длительный ток		Номинальное напряжение В	Класс IP	Потери при номинальном токе Вт	Утечка на землю		Разрядные резисторы	
		при 40°C (104°F) А	при 50°C (122°F) А				Симметр. питание между фазами и с фазы на землю мА	Худший случай мА		
4200-6210	Schaffner	32	28.2	400	20	11	38.0	206	См. прим. 1	
4200-6305		62	56.6	400		23	66.0	357		
4200-6307		75	68.5	200		29	24.0	170		
4200-6309		30	30	575		15	102.0	557	См. прим. 3	
4200-6406		101	92.2	400		25	73.0	406	См. прим. 1	
4200-6408		58	52.8	690		31	66.0	344	См. прим. 1	
4200-6503		164	150	480		30	39.1	216	См. прим. 4	
4200-6504		95	86.7	690		30	66.0	344		
4200-6603		260	237	480		00	14.2	41.0	219	См. прим. 1
4200-6604		160	146	690			5.4	88.5	296	
4200-6211	Epcos	32	29.1	400	20	17.8	<30.0	186.5	См. прим. 2	
4200-6306		75	68.3			19.4		238		
4200-6308		30	22.5	660		17.6	<35.0	230		
4200-6405		101	75	480		30	<30.0	180		
4200-6407		58	44	690		15	<40.0	<340	См. прим. 5	
4200-6501		165	125	480		27	<20.0	<120	См. прим. 2	
4200-6502		95	71	690		19	<55.0	<450		
4200-6601		260	195	480		00	13	<45.0	<375	См. прим. 5
4200-6602		160	120	690			5	<60.0	<520	

ПРИМЕЧАНИЕ.

- 1 МΩ между фазами при подключении звездой, причем точка нейтрали подключена на землю через резистор 680 кΩ (т.е. между фазами 2 МΩ, между фазой и землей 1,68 МΩ)
- 1 МΩ между фазами при подключении звездой, причем точка нейтрали подключена на землю через резистор 1,5 МΩ (т.е. между фазами 2 МΩ, между фазой и землей 2,5 МΩ)
- 2 МΩ между фазами, причем каждая фаза заземлена через резистор 660 кΩ.
- 1,5 МΩ между фазами при подключении звездой, причем точка нейтрали подключена на землю через резистор 680 кΩ (т.е. между фазами 3 МΩ, между фазой и землей 2,18 МΩ)
- 1,8 МΩ между фазами при подключении звездой, причем точка нейтрали подключена на землю через резистор 1,5 МΩ (т.е. между фазами 3,6 МΩ, между фазой и землей 3,3 МΩ)

6.4.1 Габаритные размеры внешних ЭМС фильтров

Таблица 6-7 Габаритные размеры опционных внешних ЭМС фильтров

№ по каталогу СТ	Изготовитель	Габаритные размеры			Масса		
		H	W	D	кг	фунт	
4200-6210	Schaffner	428,5 мм (16,870 дюйма)	155 мм (6,102 дюйма)	55 мм (2,165 дюйма)	2	4.4	
4200-6305		414 мм (16,299 дюйма)	250 мм (9,842 дюйма)	60 мм (2,362 дюйма)	3.5	7.7	
4200-6307							
4200-6309		300 мм (11,811 дюйма)	225 мм (8,858 дюйма)	100 мм (3,937 дюйма)	4	8.8	
4200-6406			208 мм (8,189 дюйма)		3.8	8.4	
4200-6408			249 мм (9,803 дюйма)	120 мм (4,724 дюйма)	6.8	15	
4200-6503			225 мм (8,858 дюйма)	100 мм (3,937 дюйма)	4.4	9.7	
4200-6504			295 мм (11,614 дюйма)	230 мм (9,055 дюйма)	136 мм (5,354 дюйма)	5.25	11.6
4200-6603		357 м (14,055 дюйма)	230 мм (9,055 дюйма)	136 мм (5,354 дюйма)	5.25	11.6	
4200-6604		Epcos	431.5 мм (16,988 дюйма)	155 мм (6,102 дюйма)	55 мм (2,165 дюйма)	3.3	7.3
4200-6211	425 мм (16,732 дюйма)		250 мм (9,842 дюйма)	60 мм (2,362 дюйма)	5.1	11.2	
4200-6306							
4200-6308	300 мм (11,811 дюйма)		207 мм (8,150 дюйма)	90 мм (3,543 дюйма)	7.8	17.2	
4200-6405			205 мм (8,071 дюйма)		8.0	17.6	
4200-6407			249 мм (9,803 дюйма)	120 мм (4,724 дюйма)	12.0	26.5	
4200-6501			364 мм (14,331 дюйма)	230 мм (9,055 дюйма)	147 мм (5,787 дюйма)	10.0	22.0
4200-6502						8.6	19.0
4200-6601							
4200-6602							

6.4.2 Моменты затяжки клемм внешнего ЭМС фильтра для габаритов 2 до 6

фильтра

Таблица 6-8 Данные по клеммам опционного внешнего ЭМС

№ по каталогу СТ	Изготовитель	Силовые клеммы		Клеммы заземления					
		Макс. сечение кабеля	Макс. момент	Размер штифта заземления	Макс. момент				
4200-6210	Schaffner	10 мм ² 8 AWG	2,0 Нм (1,5 футофунт)	M5	3,5 Нм (2,6 футофунт)				
4200-6305		16 мм ² 6 AWG	2,2 Нм (1,6 футофунт)	M6	3,9 Нм (2,9 футофунт)				
4200-6307									
4200-6309		50 мм ² 0 AWG	8 Нм (5,9 футофунт)	M10	25 Нм (18,4 футофунт)				
4200-6406									
4200-6408						25 мм ² 4 AWG	2,3 Нм (1,7 футофунт)	M6	3,9 Нм (2,9 футофунт)
4200-6503						95 мм ² 4/0 AWG	20 Нм (14,7 футофунт)	M10	25 Нм (18,4 футофунт)
4200-6504						50 мм ² 0 AWG	8 Нм (5,9 футофунт)		
4200-6603									
4200-6604		Epcos	10 мм ² 8 AWG	1,35 Нм (1,0 футофунт)	M5	3,0 Нм (2,2 футофунт)			
4200-6211	16 мм ² 6 AWG		2,2 Нм (1,6 футофунт)	M6	5,1 Нм (3,8 футофунт)				
4200-6306									
4200-6308	10 мм ² 8 AWG		1,35 Нм (1,0 футофунт)	M10	10 Нм (7,4 футофунт)				
4200-6405	50 мм ² 0 AWG		6,8 Нм (5,0 футофунт)						
4200-6407	95 мм ² 4/0 AWG		20 Нм (14,7 футофунт)						
4200-6501									
4200-6502									
4200-6601									
4200-6602									

На габаритах 2 и 3 внешние фильтры ЭМС могут быть установлены сбоку и сзади, смотрите Рис. 6-5 и Рис. 6-6. Внешние фильтры ЭМС для габаритов от 4 до 6 предназначены для монтажа над электроприводом, как показано на Рис. 6-7.

ПРИМЕЧАН.

Монтажник несет ответственность за соблюдение норм и правил ЭМС, действующих в месте установки электропривода.

Установите внешний фильтр ЭМС согласно рекомендациям раздела *Соответствие основным стандартам помехозащиты* на стр. 79.



Сильный ток утечки в заземление

При использовании фильтра ЭМС необходимо обеспечить постоянное подключение заземления без использования разъема или гибкого шнура питания. Это относится и к внутреннему фильтру ЭМС.

WARNING

Рис. 6-5 Монтаж ЭМС фильтра сзади

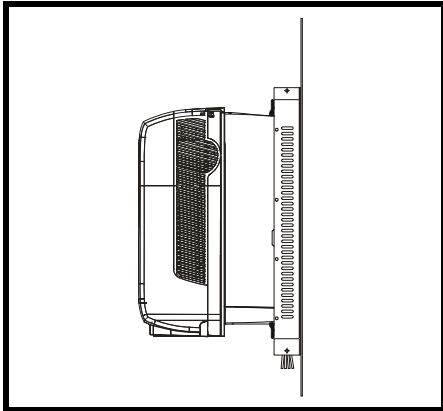


Рис. 6-6 Монтаж ЭМС фильтра сбоку

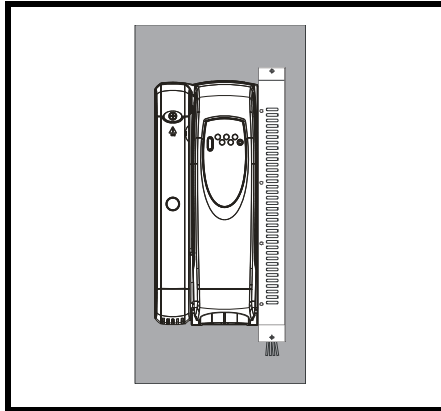


Рис. 6-7 Монтаж ЭМС фильтра на габаритах 4-6

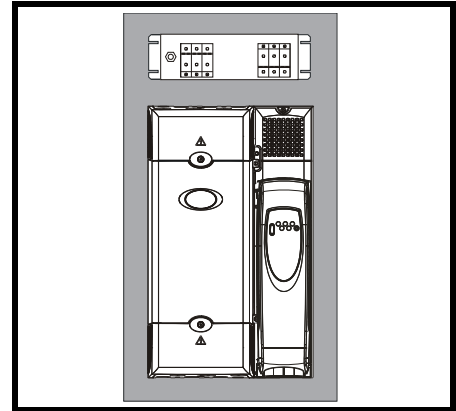
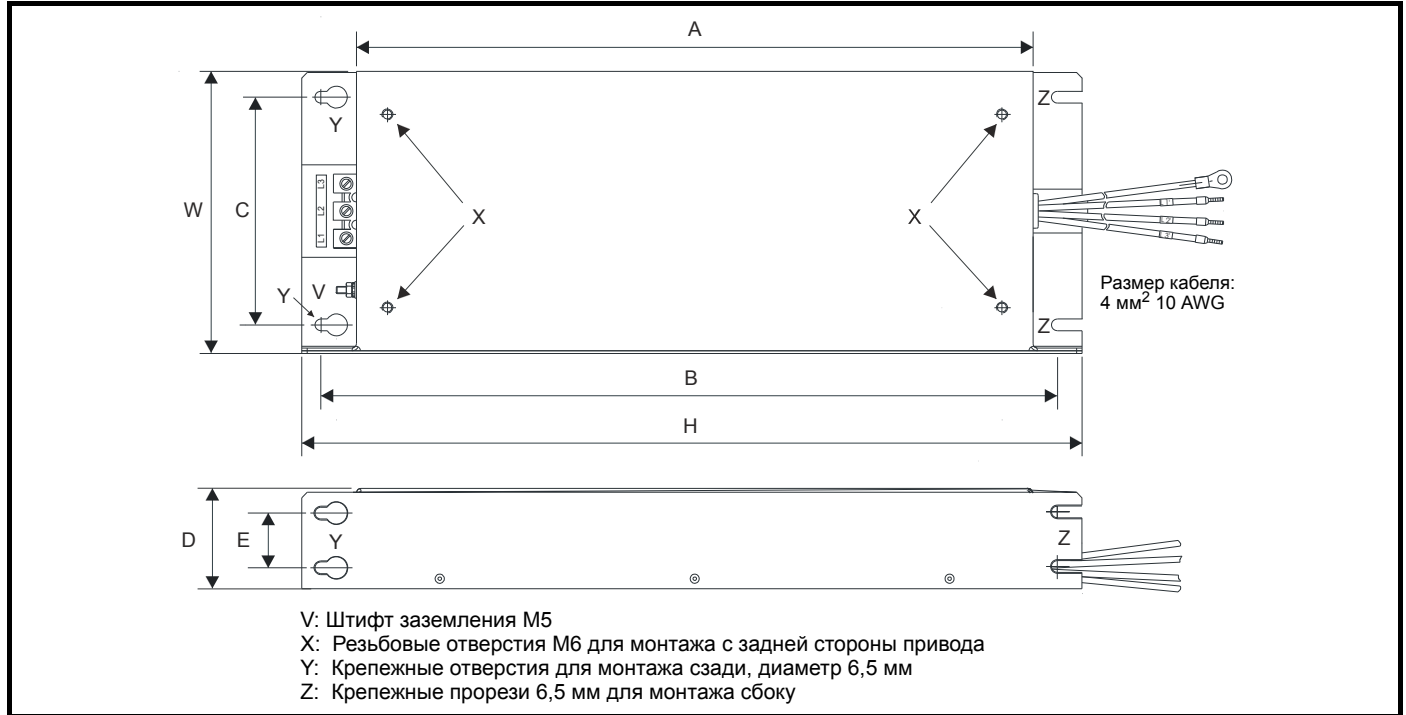


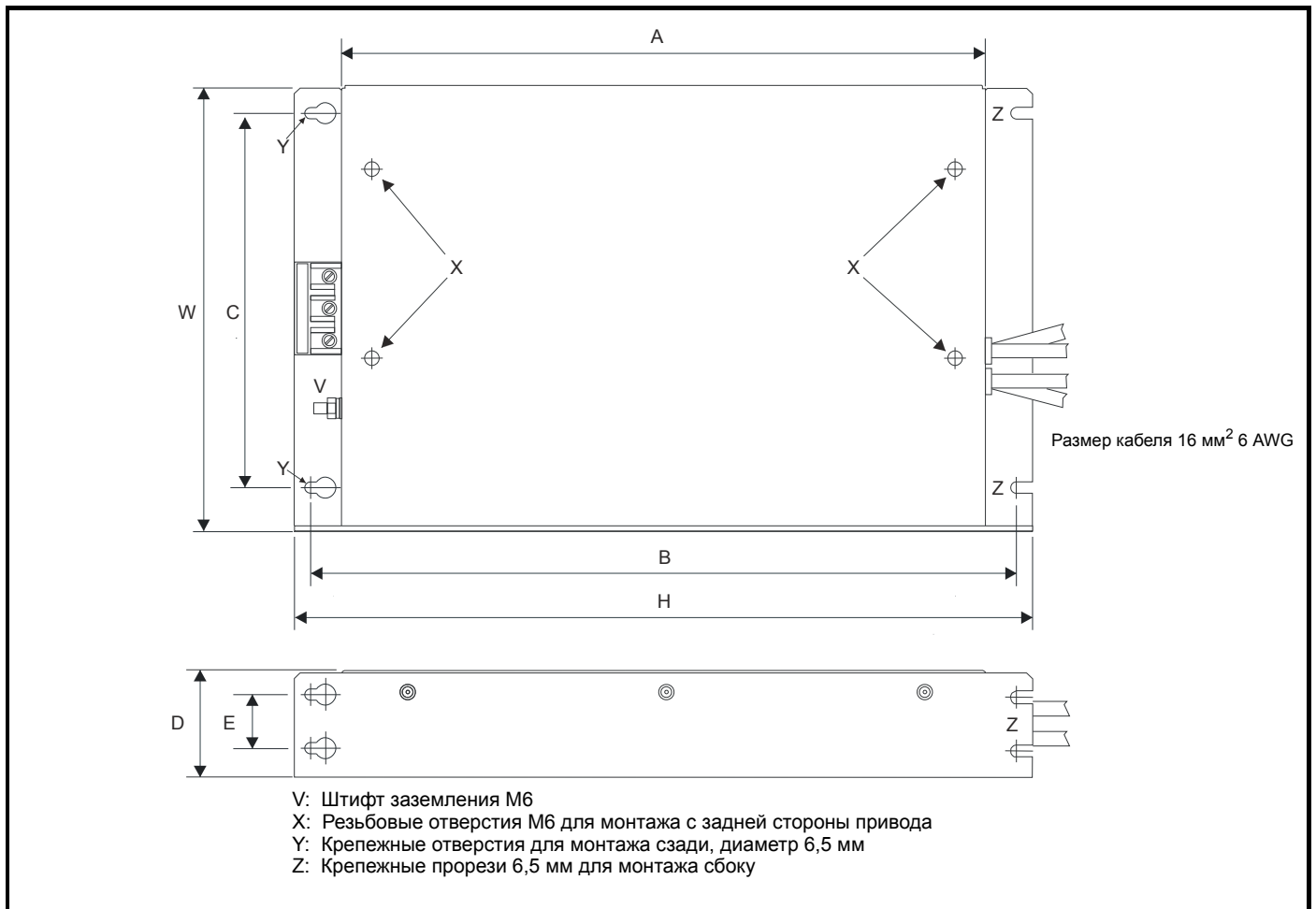
Рис. 6-8 Внешний ЭМС фильтр для габарита 2



Все крепежные отверстия фильтра предназначены для резьбы М6.

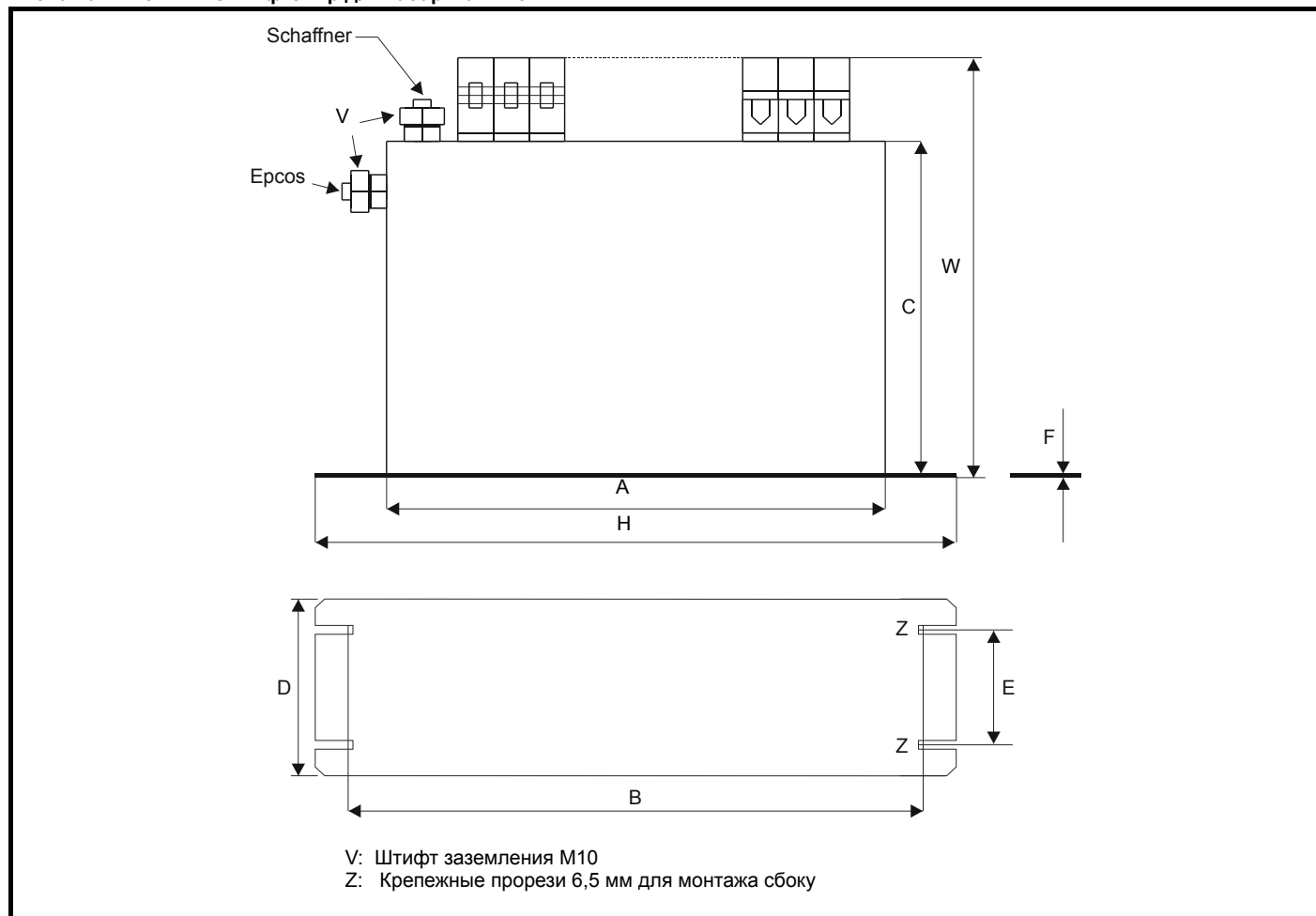
№ по каталогу СТ	Изготовитель	A	B	C	D	E	H	W
4200-6210	Schaffner	371,5 мм (14.626 дюйма)	404,5 мм (15.925 дюйма)	125 м (4.921 дюйма)	55 мм (2.165 дюйма)	30 мм (1.181 дюйма)	428,5 мм (16,870 дюйма)	155 мм (6,102 дюйма)
4200-6211	Epcos						431,5 мм (16.988 дюйма)	

Рис. 6-9 Внешний ЭМС фильтр для габарита 3



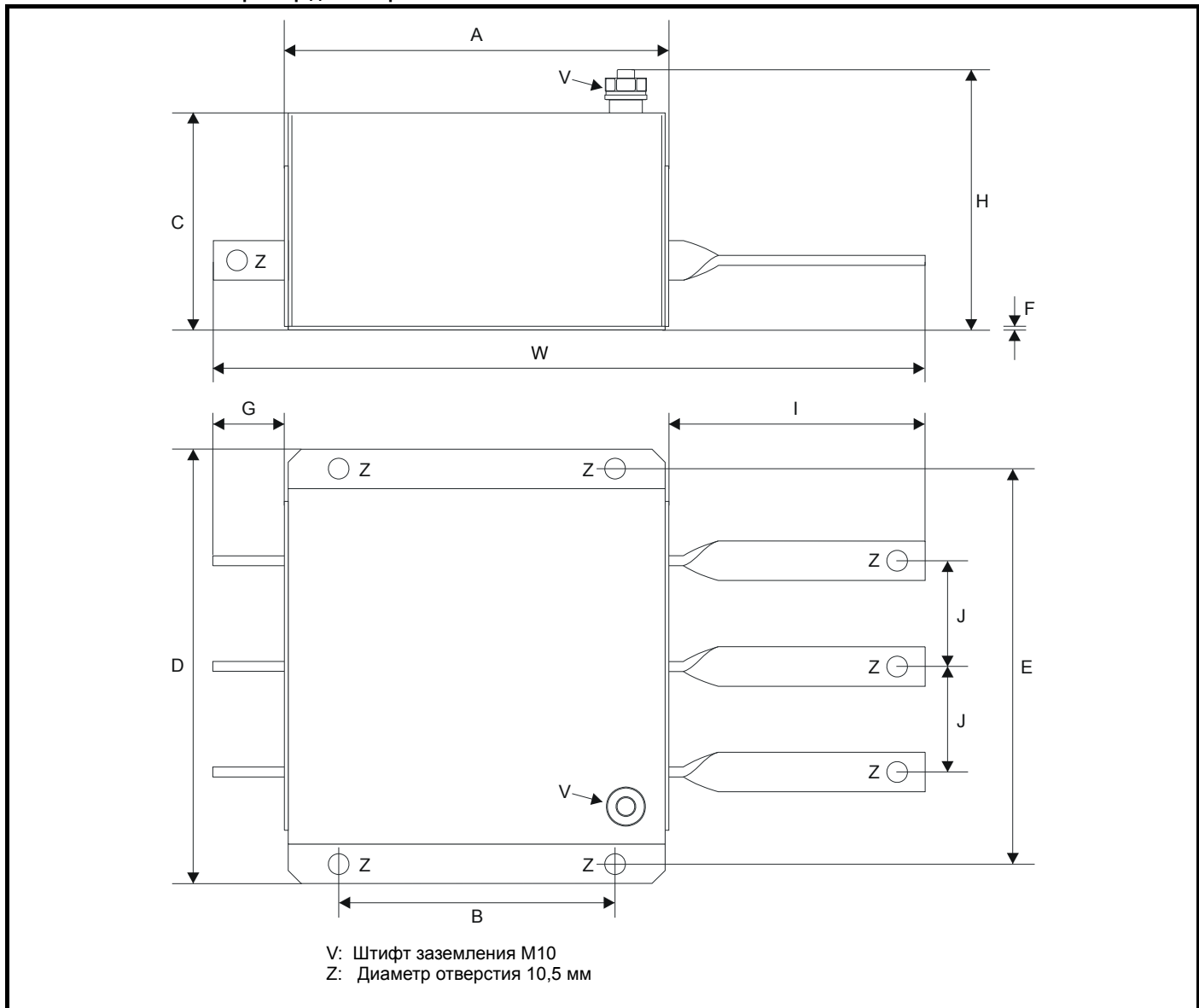
№ по каталогу СТ	Изготовитель	A	B	C	D	E	H	W
4200-6305	Schaffner	361 мм	396 мм (15.591 дюйма)	210 мм (8.268 дюйма)	60 мм (2.362 дюйма)	30 мм (1.181 дюйма)	414 мм	250 мм (9,843 дюйма)
4200-6307		(14.213 дюйма)					(16,299 дюйма)	
4200-6309								
4200-6306	Epcos	365 мм					425 мм	
4200-6308		(14.370 дюйма)					(16.732 дюйма)	

Рис. 6-10 Внешний ЭМС фильтр для габарита 4 и 5



№ по каталогу СТ	Изготовитель	A	B	C	D	E	F	H	W
4200-6406	Schaffner	260 мм (10.236 дюйма)	275 мм (10.827 дюйма)	170 мм (6.693 дюйма)	100 мм (3.937 дюйма)	65 мм (2.559 дюйма)	1,5 мм (0.059 дюйма)	300 мм (11.811 дюйма)	225 мм (8.858 дюйма)
4200-6408					120 мм (4.724 дюйма)	85 мм (3.346 дюйма)			208 мм (8.189 дюйма)
4200-6503					100 мм (3.937 дюйма)	65 мм (2.559 дюйма)			249 мм (9.803 дюйма)
4200-6504					150 мм (5.906 дюйма)	90 мм (3.543 дюйма)			65 мм (2.559 дюйма)
4200-6405	Epcos	260 мм (10.236 дюйма)	275 мм (10.827 дюйма)	170 мм (6.693 дюйма)	90 мм (3.543 дюйма)	65 мм (2.559 дюйма)	2 мм (0.079 дюйма)	300 мм (11.811 дюйма)	207 мм (8.150 дюйма)
4200-6407					120 мм (4.724 дюйма)	85 мм (3.346 дюйма)			205 мм (8.071 дюйма)
4200-6501					100 мм (3.937 дюйма)	65 мм (2.559 дюйма)			249 мм (9.803 дюйма)
4200-6502					150 мм (5.906 дюйма)	90 мм (3.543 дюйма)			65 мм (2.559 дюйма)

Рис. 6-11 Внешний ЭМС фильтр для габарита 6



№ по каталогу СТ	Изготовитель	A	B	C	D	E	F	G	H	I	J	W
4200-6603	Schaffner	196 мм (7.717 дюйма)	139.9 мм (5.508 in)	108 мм (4.252 дюйма)	230 мм (9.055 дюйма)	210 мм (8.268 дюйма)	2 мм (0.079 дюйма)	38 мм (1.496 дюйма)	136 мм (5.354 дюйма)	128 мм (5.039 дюйма)	53,5 мм (2.106 дюйма)	364 мм (14.331 дюйма)

6.4.3 Соответствие стандартам для габаритов 2-6

Таблица 6-9 Соответствие стандартам для габаритов 2-6

Электропривод	Длина кабеля двигателя (м)	Тип фильтра и частота ШИМ								
		Внутренний			Внутренний и феррит*			Внешний		
		3 кГц	6 кГц	12 кГц	3 кГц	6 кГц	12 кГц	3 кГц	6 кГц	12 кГц
SK2201 до SK2203	Любой	E2R								
	0 до 4				E2U		E2R			
	4 до 10				E2U	E2R				
	> 10				E2R					
	0 до 25							R		I
	25 до 75								I	
	75 до 100							I		
SK2401 до SK2404	Любой	E2R								
	0 до 4				E2U		E2R			
	4 до 10				E2U	E2R				
	> 10				E2R					
	0 до 25							R		I
	25 до 75								I	
	75 до 100							I		
SK3201 до SK3202	Любой	E2R								
	0 до 10				E2U	E2R				
	> 10				E2R					
	0 до 20							R		I
	20 до 50								I	
	50 до 75								I	
	75 до 100							I		
SK3401 до SK3403	Любой	E2R								
	0 до 10				E2U	E2R				
	> 10				E2R					
	0 до 20							R		I
	20 до 50								I	
	50 до 75								I	
	75 до 100							I		
SK3501 до SK3507	Любой	E2R								
	0 до 10									
	> 10									
	0 до 20							R		I
	20 до 50								I	
	50 до 75								I	
	75 до 100							I		
SK4201 до SK4203	Любой	E2R								
	0 до 25								I	
	25 до 50								I	
	50 до 75							I	E2U	
	75 до 100							I	E2U	
SK4401 до SK4403	Любой	E2R								
	0 до 25								I	
	25 до 50								I	
	50 до 75							I	E2U	
	75 до 100							I	E2U	

* Включен в коробку с комплектом принадлежностей.


Таблица 6-10 Соответствие стандартам для габаритов 4-6

Электропривод	Длина кабеля двигателя (м)	Тип фильтра и частота ШИМ			
		Внутренний		Внешний	
		3 кГц	6 кГц	3 кГц	6 кГц
SK4601 до SK4606	Любой	E2R			
	0 до 25			I	I
	25 до 50			I	E2U
	50 до 75			I	E2U
	75 до 100			I	E2U
SK5401 до SK5402	100	E2U			
	0 до 100			I	I
SK5601 до SK5602	100	E2R			
	0 до 25			I	I
	0 до 100			I	
SK6401 до SK6402	0 до 100	E2U			
	100 до макс.*	E2R			
	0 до 100			I	I
SK6601 до SK6602	0 до 100	E2U			
	100 до макс.*	E2R			
	0 до 25			I	I
	0 до 100			I	Не используется

* Максимальная допустимая длина указана в главе 8 *Длина кабеля двигателя*.

Обозначения (показаны в порядке снижения допустимого уровня излучения):

- E2R EN 61800-3 среда второго рода, ограниченное применение (для устранения помех могут потребоваться дополнительные меры)
- E2U EN 61800-3 среда второго рода, применение без ограничений
- I Общий промышленный стандарт EN 50081-2 (EN 61000-6-4)
EN 61800-3 среда первого рода с ограничением применения (следующее предупреждение требуется согласно EN 61800-3)

 CAUTION	<p>Это изделие ограниченного применения согласно IEC 61800-3. При установке в жилой среде это изделие может вызвать помехи, в этом случае пользователь должен предпринять соответствующие меры для их устранения.</p>
---	---

- R Общий стандарт для жилых помещений EN 50081-1 (EN 61000-6-3) EN 61800-3 среда первого рода, применение без ограничений

В стандарте EN 61800-3 определено следующее:

- Среда первого рода - это среда, в которой имеются жилые здания. В ней также имеются электроустановки, которые непосредственно без промежуточных трансформаторов подключены к распределительной сети низкого напряжения, от которой питаются жилые здания.
- Среда второго рода - это среда, все электроустановки которой не являются непосредственно подключенными к распределительной сети низкого напряжения, от которой питаются жилые здания.
- Ограниченное применение (распределение) определяется как режим продаж/поставок, при котором изготовитель поставляет изделия только поставщикам, заказчикам или пользователям, которые отдельно или совместно обладают должным уровнем компетенции в вопросах ЭМС при эксплуатации электроприводов.

Электромагнитная совместимость (EMC)

Это сводка по характеристикам электромагнитной совместимости электропривода.

Таблица 6-11 Устойчивость соответствия

Стандарт	Тип устойчивости	Параметры испытаний	Применимость	Уровень
IEC61000-4-2 EN61000-4-2	Электростатический разряд	Контактный разряд 6 кВ Воздушный разряд 8 кВ	Кожух модуля	Уровень 3 (промышленный)
IEC61000-4-3 EN61000-4-3	Радиочастотное электромагнитное поле	10 В/м до модуляции 80 - 1000 МГц Амплитудная модуляция 80% (1 кГц)	Кожух модуля	Уровень 3 (промышленный)
IEC61000-4-4 EN61000-4-4	Наносекундные импульсный помехи	Импульсы 5/50 нсек 2 кВ с частотой повторения 5 кГц через емкостные клещи	Линии управления	Уровень 4 (жесткий промышленный)
		Импульсы 5/50 нсек 2 кВ с частотой повторения 5 кГц при прямом подключении	Линии питания	Уровень 3 (промышленный)
IEC61000-4-5 EN61000-4-5	Микросекундные импульсным помехи большой энергии	Синфазное напряжение 4 кВ 1.2/50 мксек	Линии переменного электропитания: между фазой и землей	Уровень 4
		Дифференциальный режим 2 кВ 1.2/50 мксек	Линии переменного электропитания: между фазами	Уровень 3
		Между фазами и землей	Между портами сигналов и землей ¹	Уровень 2
IEC61000-4-6 EN61000-4-6	Кондуктивные помехи от радиочастотного поля	10 В/м до модуляции 0.15 - 80 МГц Амплитудная модуляция 80% (1 кГц)	Линии управления и питания	Уровень 3 (промышленный)
IEC61000-4-11 EN61000-4-11	Провалы и прерывания напряжения питания	-30% 10 мсек +60% 100 мсек -60% 1 сек <-95% 5 сек	Силовые порты переменного тока	
EN50082-1 IEC61000-6-1 EN61000-6-1	Общий стандарт устойчивости к помехам для жилых, коммерческих и промышленных зон с малым энергопотреблением			Соответствует
EN50082-2 IEC61000-6-2 EN61000-6-2	Общий стандарт устойчивости к помехам в промышленных зонах			Соответствует
EN61800-3 IEC61800-3 EN61800-3	Стандарт на системы силовых электрических приводов с регулируемой скоростью (требования к помехоустойчивости)			Соответствует требованиям к помехоустойчивости для первой и второй сред

¹ Смотрите раздел *Устойчивость цепей управления к импульсным помехам - длинные кабели и соединения вне здания* на стр. 79, где указаны требования к заземлению и защите портов управления от внешних импульсных помех

Помехозмиссия

В электроприводе имеется встроенный фильтр для подавления помехозмиссии. Дополнительный опционный внешний фильтр обеспечивает дополнительную защиту от излучения помех. Соблюдение требований стандартов зависит от длины кабеля двигателя и частоты ШИМ.

Устойчивость цепей управления к импульсным помехам - длинные кабели и соединения вне здания

Входные и выходные порты цепей управления предназначены для использования с аппаратами и малыми системами без каких-либо специальных предосторожностей.

Эти цепи соответствуют требованиям стандарта EN61000-6-2 (ГОСТ Р 51317.6.2) (импульсная помеха 1 кВ), при условии, что клемма 0 В не заземлена.

В приложениях, в которых могут возникнуть импульсные помехи с большой энергией, следует принять специальные меры для исключения неполадок и повреждения. Импульсные помехи могут быть вызваны грозовыми разрядами или повреждениями силового питания в системах заземления, в которых возможны большие переходные напряжения между номинально заземленными точками. Это особенно опасно, если цепи расположены за пределами здания.

Как общее правило, если цепи выходят из здания, где расположен электропривод, или если длина кабелей в здании превышает 30 м, то рекомендуются дополнительные меры предосторожности. Следует использовать один из следующих методов:

6. Гальваническая развязка, то есть клемма 0 В управления не подключается к земле. Устраните замкнутые контуры в цепях управления, для этого каждый электропровод управления нужно сопроводить своим возвратным проводом (0 В).
7. Экранированный кабель с дополнительным эквипотенциальным соединением силовой земли. Экран кабеля можно подключить к земле с обоих концов, но, кроме того, проводники заземления с обоих концов кабеля должны быть соединены вместе силовым кабелем заземления (эквипотенциальным контуром соединения) с площадью поперечного сечения не менее 10 мм² или в 10 раз больше площади сечения экрана сигнального кабеля, или согласно нормам электробезопасности завода. При этом ток короткого замыкания или импульсной помехи будет проходить в основном по кабелю заземления, а не по экрану сигнального кабеля. Если в помещении имеется хороший эквипотенциальный контур, то эту меру предосторожности можно не использовать.
8. Дополнительное подавление выбросов напряжения - на аналоговых и цифровых входах и выходах параллельно входной схеме необходимо подключить стабилитрон или коммерческий подавитель выбросов, как показано на Рис. 6-12 и Рис. 6-13.

Если на цифровой порт поступает сильный выброс напряжения, то может сработать его защитное отключение (O.Ld1 код отключения 26). Для продолжения работы после такого случая отключение можно автоматически сбросить путем настройки Pг 10.34 в значение 5.

Рис. 6-12 Подавление выбросов для цифровых и однополярных входов и выходов

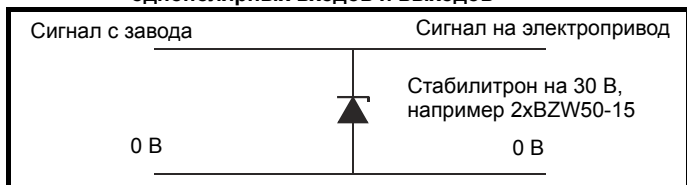
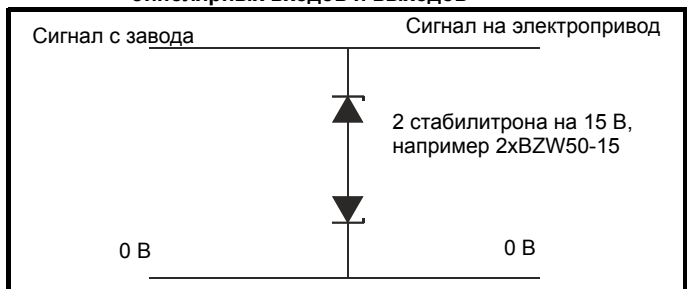


Рис. 6-13 Подавление выбросов для аналоговых и биполярных входов и выходов



Подавители выбросов выпускаются как устанавливаемые на рейке модули, например, производства компании Phoenix Contact:

Однополярный TT-UKK5-D/24 DC
Биполярный TT-UKK5-D/24 AC

Эти устройства не годятся для сигналов энкодера и цепей быстрой передачи цифровых данных, поскольку емкость диодов заметно ухудшает сигнал. Большинство энкодеров имеют гальваническую развязку сигнальной цепи от корпуса двигателя, в этом случае не нужны никакие меры предосторожности. В случае цепи передачи данных выполняйте конкретные рекомендации для этой цепи.

Соответствие основным стандартам помехозащиты

Следующая информация относится к приводам с габаритами от 2 до 5.

Габарит 6 и выше не соответствуют требованиям общих стандартов на помехозащиты.

Габарит 6 соответствует требованиям на кондуктивную помехозащиты.

Используйте рекомендуемый фильтр и экранированный кабель двигателя. Соблюдайте правила прокладки кабелей, описанные в Рис. 6-14. Проверьте, что кабели силового питания и заземление удалены не менее чем на 100 мм от силового модуля и кабеля двигателя.

Рис. 6-14 Зазоры между кабелями питания и заземления (габариты 2 и 3)

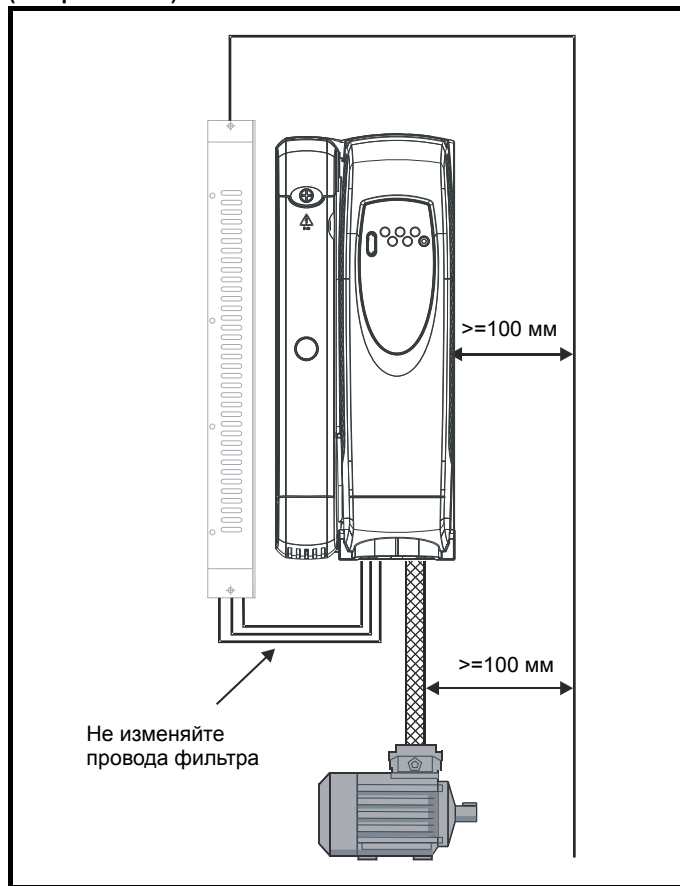
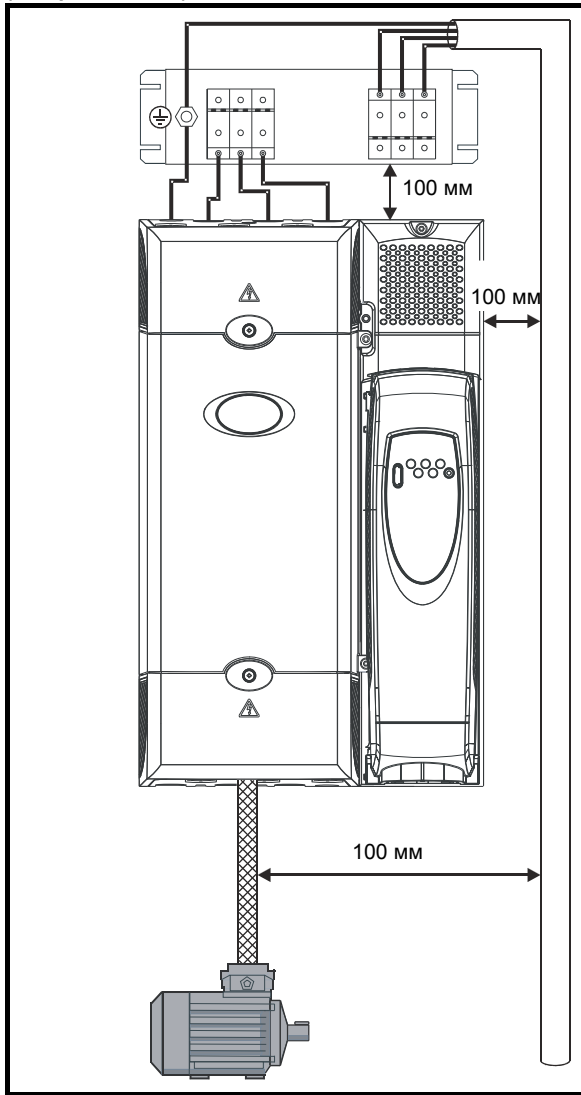


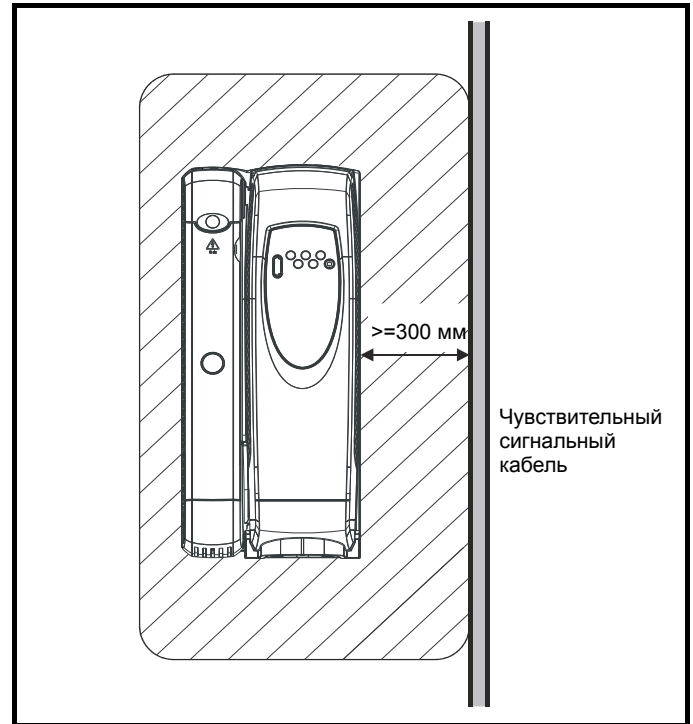
Рис. 6-15 Зазоры между кабелями питания и заземления

(габариты 4 до 6)



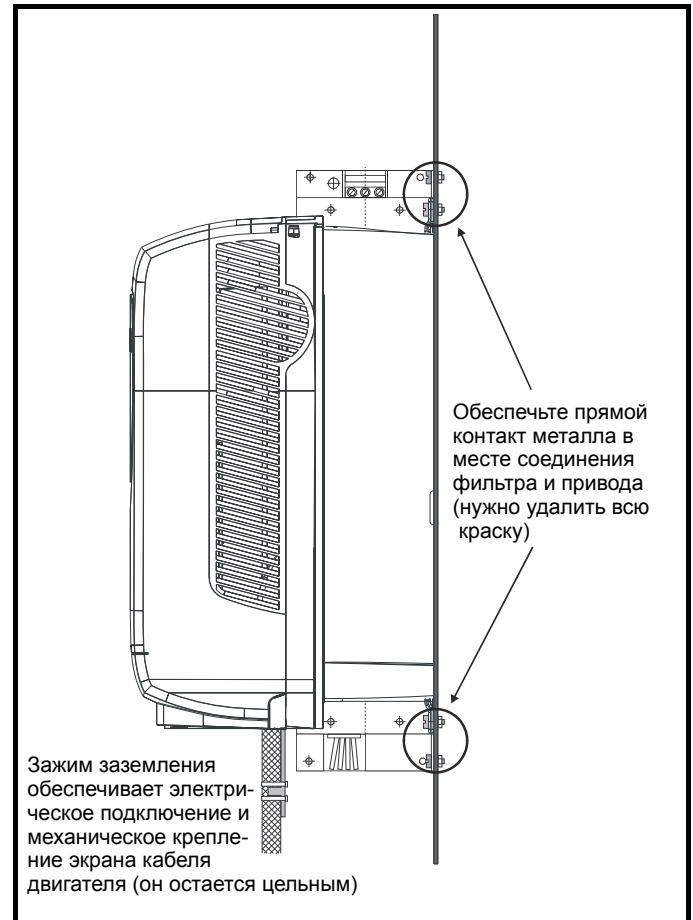
Не размещайте чувствительные сигнальные цепи в зоне 300 мм вблизи силового модуля.

Рис. 6-16 Зазоры для чувствительных сигнальных цепей



Обеспечьте хорошее заземление ЭМС.

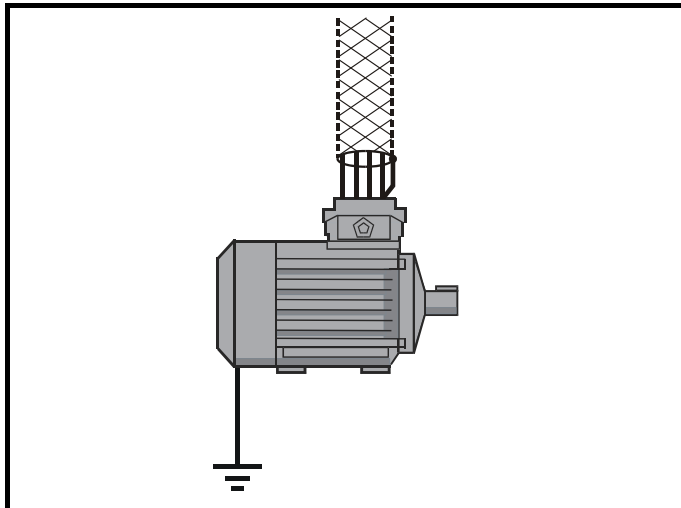
Рис. 6-17 Заземление привода, экрана кабеля двигателя и фильтра



Подключите экран кабеля двигателя к клемме заземления на раме двигателя, используя самую короткую перемычку, длина которой не превышает 50 мм. Предпочтительно выполнить полное подключение экрана (по окружности 360°) к клемме корпуса двигателя.

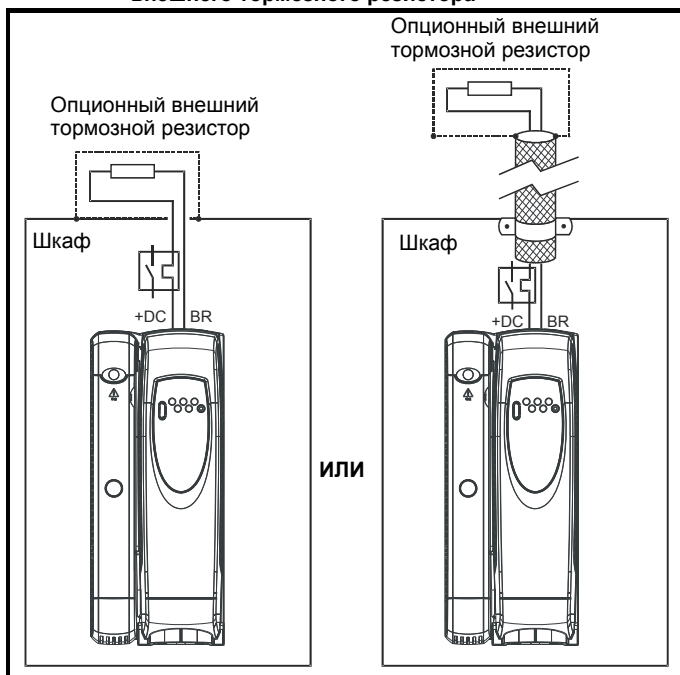
Для целей ЭМС не важно, содержит ли кабель двигателя внутренний (защитный) провод заземления, или есть отдельный внешний провод заземления, или заземление только через экран. На внутреннем проводе заземления будет сильный ток помех и поэтому его необходимо заземлить как можно ближе к заземлению экрана.

Рис. 6-18 Заземление экрана кабеля двигателя



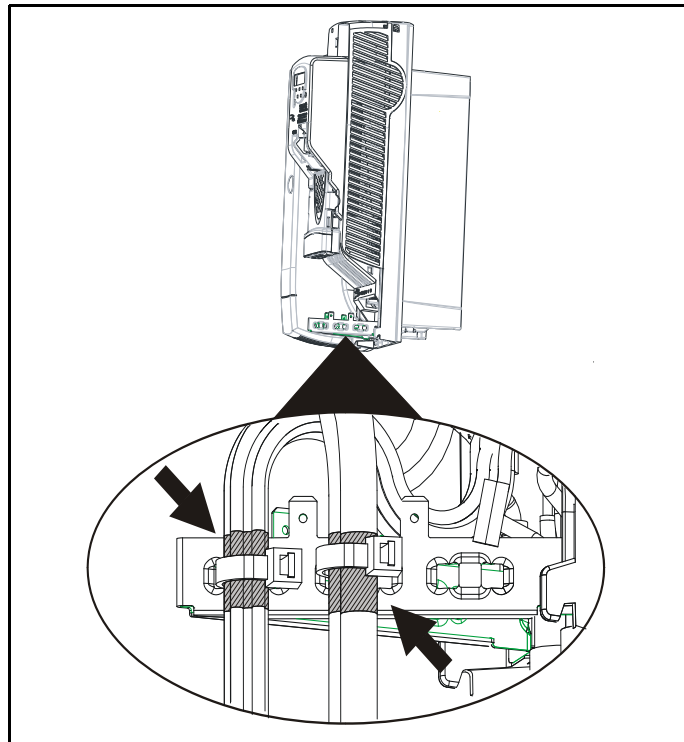
Для опционного тормозного резистора можно использовать неэкранированную проводку, при условии, что проводка не выходит за пределы шкафа. Обеспечьте расстояние между сигнальной проводкой и проводкой силового питания на внешнем фильтре ЭМС не менее 300 мм. В противном случае эту проводку необходимо экранировать.

Рис. 6-19 Требования по экранированию опционного внешнего тормозного резистора



Если управляющая проводка должна выходить из шкафа, то ее необходимо экранировать и экран должен быть прижат к приводу скобой заземления, как показано на Рис. 6-20. Снимите с кабеля внешнюю изоляцию, чтобы обеспечить надежный контакт экрана со скобой, но не нарушайте целостности экрана как можно ближе к клемме. Имеется другой вариант - проводку можно провести через ферритовое кольцо, номер по каталогу 3225-1004.

Рис. 6-20 Заземление экрана сигнального кабеля с помощью скобы заземления



Варианты проводки ЭМС Разрывы в кабеле двигателя

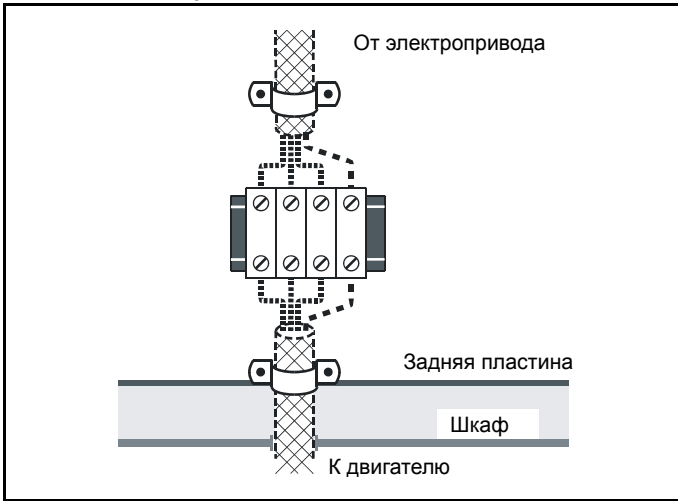
Кабель двигателя в идеальном случае должен быть цельным из экранированного или бронированного кабеля без каких-либо разрывов. Однако в некоторых ситуациях может потребоваться разорвать кабель, например, в таких случаях:

- Подключение кабеля двигателя к клеммной колодке в шкафу привода
 - Подключение выключателя-разъединителя двигателя для обеспечения безопасности при выполнении работ на двигателе
- В этих случаях необходимо выполнять следующие указания.

Клеммная колодка в шкафу

Экран кабеля двигателя необходимо соединить с задней пластиной с помощью неизолированных металлических зажимов кабеля, которые следует расположить как можно ближе к клеммной колодке. Длина силовых проводников должна быть минимальна, а все чувствительное оборудование и цепи должны быть удалены от клеммной колодки на расстояние не менее 0,3 м.

Рис. 6-21 Подключение кабеля двигателя к клеммной колодке в шкафу



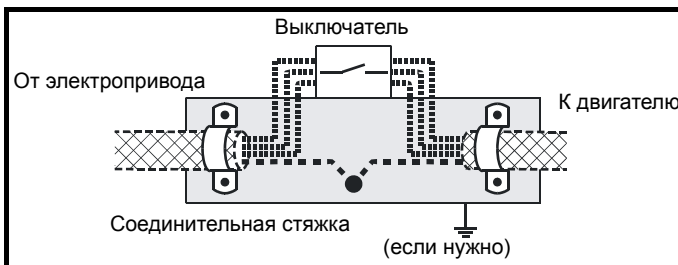
Использование выключателя для отсоединения двигателя

Экраны кабеля двигателя следует соединить очень коротким проводником с малой индуктивностью. Рекомендуется использовать плоскую металлическую соединительную стяжку; использовать обычный провод не рекомендуется.

Экраны должны быть подключены непосредственно к соединительной стяжке с помощью неизолированных кабельных зажимов. Длина неэкранированных силовых проводников должна быть минимальна, а все чувствительное оборудование и цепи должны быть удалены на расстояние не менее 0,3 м.

Соединительная стяжка должна быть заземлена к низкоимпедансной земле вблизи нее, например, к большой металлической конструкции, которая надежно соединена с землей привода.

Рис. 6-22 Подключение кабеля двигателя к выключателю двигателя

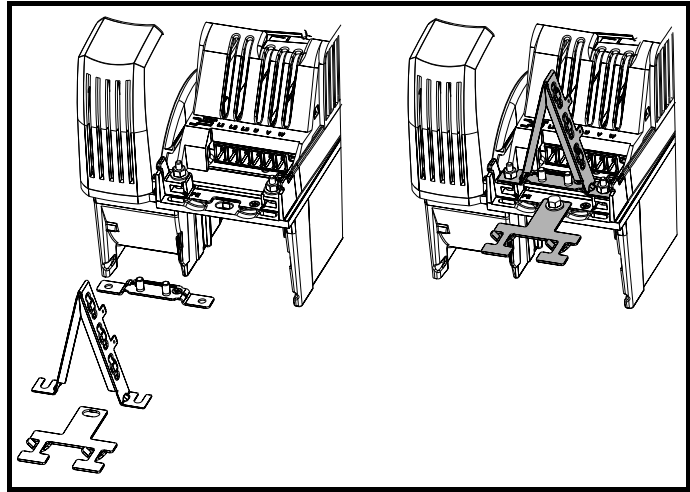


Заземляющий крепеж

Электропривод Commander SK габарита 2 и 3 поставляется с зажимом заземления и скобой заземления. Их можно использовать как средства крепежа кабеля и для упрощения соответствия нормам ЭМС. Эти детали обеспечивают удобный метод прямого заземления экранов кабелей без использования промежуточных проводов и "косичек". Экран кабеля следует обнажить и прижать к скобе заземления с помощью металлических хомутов или зажимов* (не поставляются) или кабельных стяжек. Обратите внимание, что во всех случаях экран должен проходить через зажим к нужной клемме привода согласно схеме подключения данного сигнала.

*Можно использовать кабельный зажим SK14 для монтажа на рейке DIN Phoenix (для кабелей с максимальным внешним диаметром 14 мм).

Рис. 6-23 Подключение зажима заземления



Лапка "быстрого" подключения, размещенная на скобе заземления, предназначена для подключения шины 0 В привода к земле, если это нужно пользователю.



На электроприводе Commander SK габарита 2 скоба заземления крепится на клемме заземления питания привода. После установки или снятия скобы заземления проверьте надежность заземления питания. Если этого не сделать, то заземление электропривода может быть нарушено.

Если электропривод Commander SK габарита 4 или 5 смонтирован через проем в панели, то скоба заземления должна быть согнута вверх. Для хорошего контакта с заземлением скобу можно закрепить винтом или ее можно поджать под монтажным кронштейном. Это обеспечивает хороший контакт и заземление для скобы заземления, как показано на Рис. 6-24.

Рис. 6-24 Перемычка скобы заземления в положении монтажа на поверхность (как поставляется)

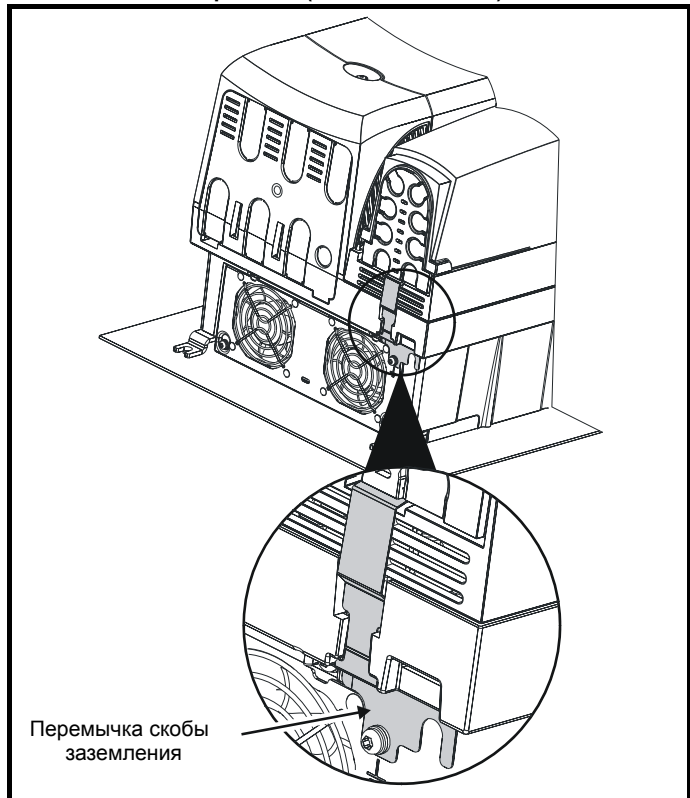
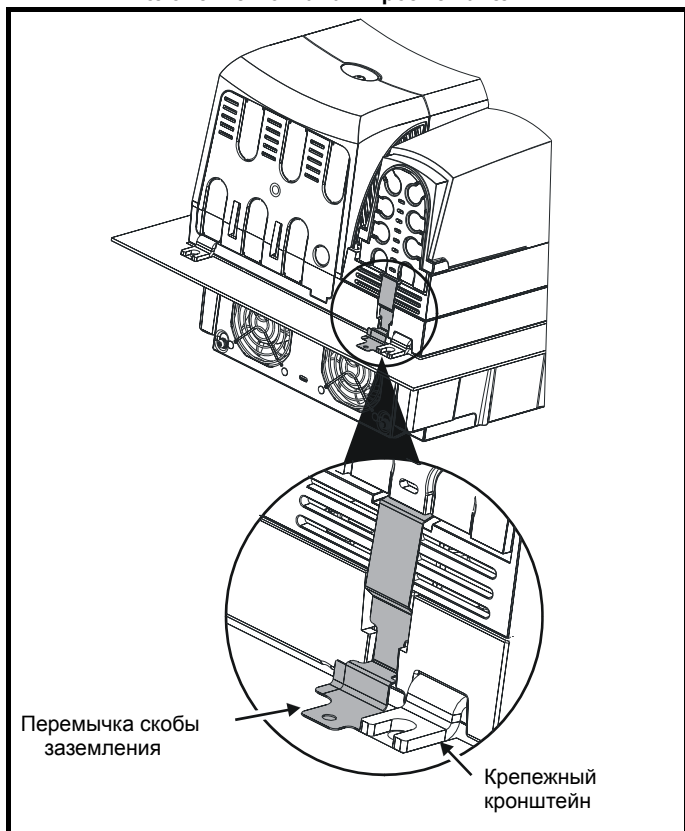



Рис. 6-25 Перемычка скобы заземления, согнутая вверх в положение монтажа в проеме панели



- Экранированный кабель двигателя, причем экран должен быть плотно прижат к заземленной металлической панели
- Экранированный кабель управления, причем экран должен быть плотно прижат к заземленной металлической панели
- Полные указания приведены в *Руководстве по ЭМС для Commander SK*
- Для использования с электроприводом Commander SK выпускается большой ассортимент внешних ЭМС фильтров.

Внутренний ЭМС фильтр

Рекомендуется оставить в электроприводе внутренний ЭМС фильтр, если только нет специальных причин для его снятия.

	<p>На электроприводах Commander SK габаритов 3, 4, 5 и 6, если он подключен к незаземленному источнику питания (IT), то внутренний ЭМС фильтр нужно снять, если только не установлено дополнительное устройство защиты от КЗ на землю в двигателе, а только в случае габарита 3 используется еще внешний ЭМС фильтр.</p>
---	--

Указания по снятию приведены на Рис. 6-2.

Использование устройства защитного отключения УЗО (ELCB или RCD)

Широко распространены три типа УЗО (ELCB/RCD):

- **Тип AC** - обнаруживает переменные токи повреждения
 - **Тип A** - обнаруживает переменные и пульсирующие постоянные токи повреждения (при условии, что постоянный ток падает до нуля хотя бы раз в каждом полупериоде)
 - **Тип B** - обнаруживает утечки по переменному току, утечки пульсирующего и гладкого постоянного тока
- Тип AC запрещено использовать для электроприводов
 - Тип A можно использовать только для однофазных электроприводов
 - Тип B необходимо использовать для трехфазных электроприводов

Другие меры предосторожности ЭМС

В случае более строгих требований к помехоэмиссии необходимо использовать дополнительные меры подавления помех:

- Эксплуатация в среде первого рода
- Соответствие основным стандартам помехоэмиссии
- Вблизи работает оборудование, чувствительное к электрическим помехам

В этом случае необходимо использовать:

Дополнительный внешний ЭМС фильтр

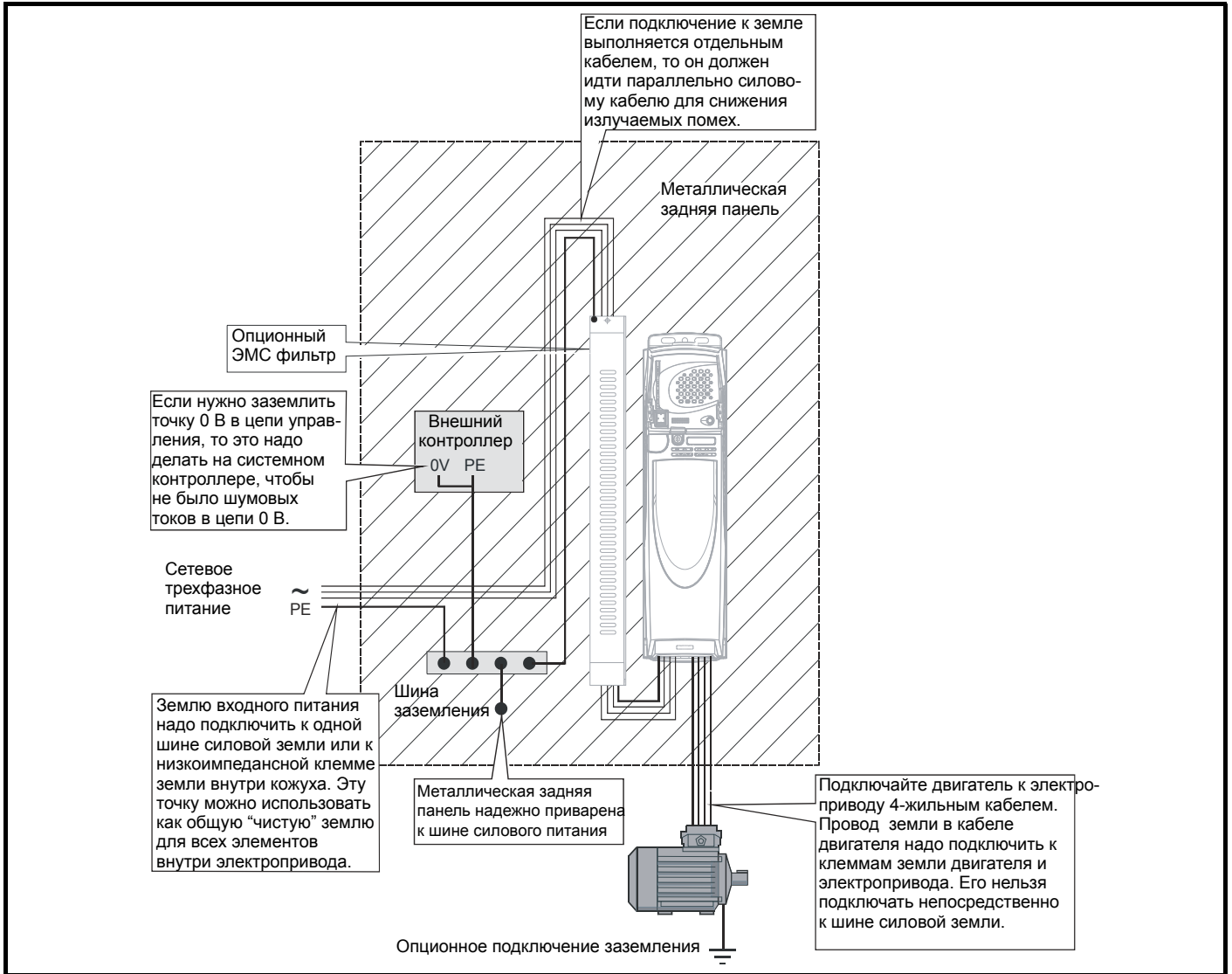
Общие требования к ЭМС

Подключение заземления (земли)

Устройство заземления должно соответствовать Рис. 6-26, на котором показан один электропривод на задней панели в дополнительном шкафу или без него.

На Рис. 6-26 показано, как обеспечить ЭМС при использовании неэкранированного кабеля двигателя. Однако желательно применять экранированный кабель, он устанавливается так, как описано в разделе *Соответствие основным стандартам помехоэмиссии* на стр. 79.

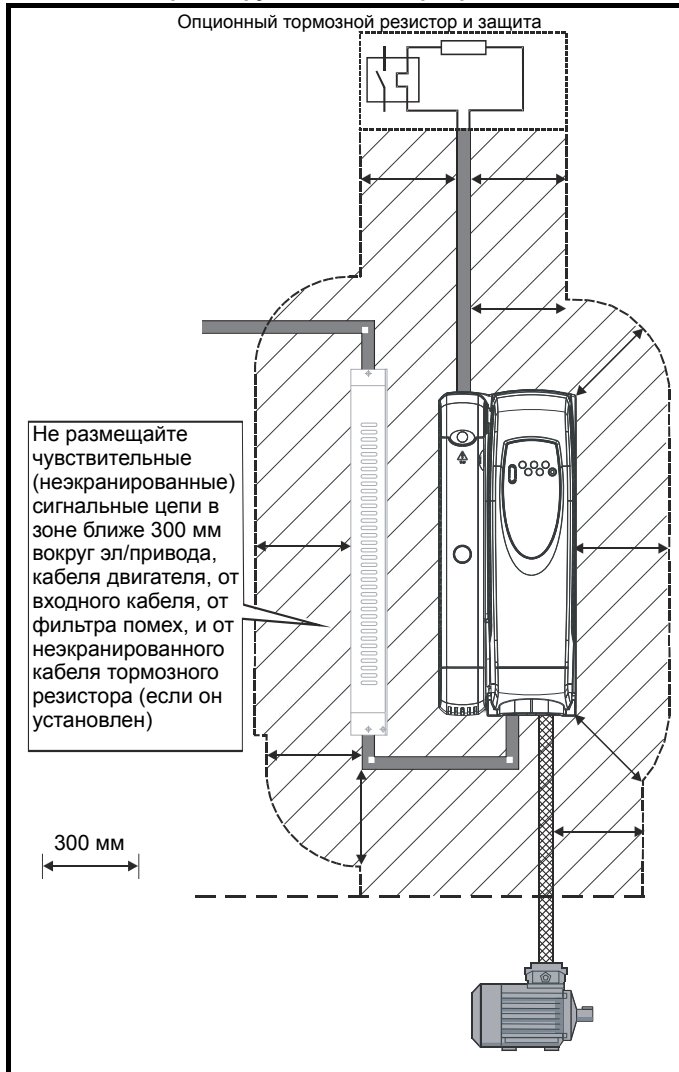
Рис. 6-26 Общая компоновка шкафа ЭМС с подключением заземления



Разводка кабеля

На Рис. 6-27 показаны зазоры, которые следует соблюдать вокруг электропривода и соответствующих “шумных” силовых кабелей при размещении всех чувствительных управляющих кабелей и оборудования.

Рис. 6-27 Зазоры вокруг кабеля электропривода



ПРИМЕЧАН.

На всех сигнальных кабелях, проложенных внутри кабеля двигателя (например, термистор и тормоз двигателя) будут наводиться сильные импульсные токи из-за емкостной связи. Экраны таких сигнальных кабелей нужно заземлять рядом с кабелем двигателя, чтобы ослабить проникновение таких наводок в систему управления.

7 Входные фазные реакторы

Таблица 7-1 Параметры входных фазных реакторов

Используется с электроприводом	Номер реактора по каталогу	Входных фаз	Индуктивность	Длительный эфф. ток	Пиковый ток	Масса кг	Габаритные размеры		
			мГ	А	А		Д	Г	В
SKA1200025 SKA1200037	4402-0224	1	2.25	6.5	13	0.8	72	65	90
SKA1200055 SKA1200075 SKBD200110 SKBD200150 SKCD200220	4402-0225	1	1.0	15.1	30.2	1.1	82	75	100
SKBD200110 SKCD200220	4402-0226	1	0.5	26.2	52.4	1.5	82	90	105
SKBD200110 SKBD200150 SKCD200220	4402-0228	3	1.0	15.4	47.4	3.8	150	90	150
SKCD200220	4402-0229	3	0.4	24.6	49.2	3.8	150	90	150
SKB3400037 SKB3400055 SKB3400075 SKB3400110 SKB3400150	4402-0227	3	2.0	7.9	15.8	3.5	150	90	150
SKC3400220 SKC3400300 SKC3400400	4402-0228	3	1.0	15.4	47.4	3.8	150	90	150
SK2201 SK2202 SK2401	4402-0229	3	0.4	24.6	49.2	3.8	150	90	150
SK2402 SK2403	4402-0232	3	0.6	27.4	54.8	6	180	100	190
SK2404 SK3401 SK3402	4400-0240**	3	0.45	46	92		190	150	225
SK2203 SK3201* SK3202* SK4201* SK3403 SK4401	4400-0241**	3	0.3	74	148		250	150	275

ПРИМЕЧАНИ

В электроприводах Commander SK габаритов D, 2, 3 и 4 установлены дроссели постоянного тока, входные реакторы нужны только для подавления гармоник.

ПРИМЕЧАНИ

* На этих электроприводах реактивное сопротивление может превышать 2%, что может приводить к снижению выходной мощности электропривода (снижение момента на высокой скорости) из-за падения напряжения на реакторе.

** Эти входные реакторы не хранятся на складах Control Techniques. Поэтому их следует заказывать непосредственно у изготовителя, Skot Transformers, или у местных дистрибьюторов.

sales@skot.co.uk

Их можно заказать по показанным выше номерам по каталогу или по справочным номерам Skot:

4400-0240 = 35232

4400-0241 = 35233

7.1 Фазные реакторы

Реакторы входной линии снижают опасность повреждения электропривода из-за плохого баланса фаз или сильных помех в цепи питания.

При использовании линейных реакторов рекомендуются значения реактивного сопротивления примерно 2%. При необходимости можно использовать и большие значения, но они могут снизить мощность на выходе электропривода (падение момента вращения на высокой скорости) из-за падения напряжения.

Для всех номиналов электропривода линейные реакторы 2% позволяют приводам работать с дисбалансом питания вплоть до обратной последовательности фаз 3,5% (эквивалентно рассогласованию фаз на 5% по напряжению).

Сильные помехи могут быть вызваны следующими факторами:

- Оборудование компенсации коэффициента мощности, установленное вблизи электропривода.
- К питанию подключены большие электроприводы постоянного тока без фазных реакторов или со слабыми фазными реакторами.

Технические данные	Снижение номиналов	Уровни напряжений	Шина звена пост. тока	Механич. установка	ЭМС	Входные реакторы	Длина кабеля двигателя	Общие данные	Описание входов-выходов	Типы систем питания	Опции
--------------------	--------------------	-------------------	-----------------------	--------------------	-----	-------------------------	------------------------	--------------	-------------------------	---------------------	-------

- К питанию подключены двигатели с запуском непосредственно от сети, так что при запуске таких двигателей падение напряжения может превышать 20%.

Такие помехи могут вызвать во входных силовых цепях привода избыточные пиковые токи. Они также могут вызвать ненужные отключения, а в чрезвычайных ситуациях и поломку электропривода.

Электроприводы малой мощности могут также воспринимать помехи при подключении к источникам питания большой мощности.

Модели габарита D и от SK2201 до SK4606 имеют внутренние дроссели постоянного тока, а модели от SK5401 до SK6602 имеют внутренние дроссели переменного тока. Поэтому им не нужны фазные реакторы за исключением случая сильного разбаланса фаз или плохого качества питания.

При необходимости каждый электропривод можно оснастить собственным реактором. Можно использовать три отдельных реактора или один трехфазный реактор.

ПРИМЕЧАНИЕ.

Фильтры радиопомех (для соответствия ЭМС) не обеспечивают надлежащей защиты в таких условиях.

7.2 Номинальные токи реактора

Длительный ток:

Не меньше номинального длительного входного тока электропривода.

Номинальный повторяющийся пиковый ток:

Не меньше двухкратного номинального длительного входного тока электропривода.

Флуктуации напряжения (фликер) по стандарту EN61000-3-3 (IEC61000-3-3, ГОСТ Р 51317.3.2)

Те модели, которые попадают под действие стандарта EN61000-3-3, как указано в Декларации о соответствии, соответствуют требованиям по ручному переключению, т.е. провал напряжения, возникающий при включении привода при комнатной температуре, находится в допустимых пределах.

Сам электропривод не вызывает периодических изменений напряжения при обычном режиме работы. Установщик должен так сконфигурировать настройки электропривода, чтобы периодические колебания тока питания не нарушали требований на величину фликера, если они действуют. Обратите внимание, что большие периодические колебания нагрузки в диапазоне частот от 1 до 30 Гц способны вызывать раздражающий фликер освещения и поэтому строго ограничиваются в стандарте EN61000-3-3.

7.3 Входные фазные реакторы для соответствия требованиям стандартов EN61000-3-2 и IEC61000-3-2 (ГОСТ Р 51317.3.2)

Следующие входные фазные реакторы позволяют электроприводам Commander SK 0,25 - 0,55 кВт соответствовать требованиям стандартов на эмиссию гармоник EN61000-3-2 и IEC61000-3-2.

Таблица 7-2 Входные фазные реакторы для соответствия требованиям стандартов EN61000-3-2 и IEC61000-3-2 (ГОСТ Р 51317.3.2)

Электропривод	Номер реактора по каталогу	Снижение номинала электропривода	Входная мощность	Индуктивность	Длительный эфф. ток
			Вт	мГ	
SKA1200025	4400-0239	Нет	374	4.5	2.4
SKA1200037	4400-0238	Нет	553	9.75	3.2
SKA1200055	4400-0237	18%	715	16.25	4.5

Стандарты EN61000-3-2 и IEC61000-3-2 распространяются на однофазное и трехфазное оборудование с напряжением питания 230 В и потребляемым током по фазе не более 16 А. На профессиональное оборудование с номинальной входной мощностью 1 кВт не накладывается никаких ограничений - это относится к приводу 0,75 кВт.

Более подробная информация о стандартах EN61000-3-2 и IEC61000-3-2 приведена в технических описаниях ЭМС, которые можно получить в Центре приводов Control Techniques или у дистрибьютора.

Рис. 7-1 Входной фазный реактор 4402-0224, 4402-0225 и 4402-0226

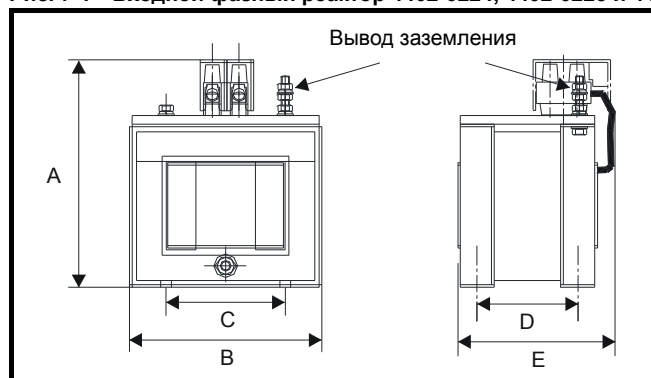


Таблица 7-3 Габаритные размеры

№ по каталогу	Габаритные размеры					Крепёж. отверстие	Клемма заземления
	A	B	C	D	E		
4402-0224	90 мм (3,54 дюйма)	72 мм (2,84 дюйма)	44,5 мм (1,75 дюйма)	35 мм (1,38 дюйма)	65 мм (2,56 дюйма)	8 x 4 мм (0,32 x 0,16 дюйма)	M3
4402-0225	100 мм (3,94 дюйма)	82 мм (3,23 дюйма)	54 мм (2,13 дюйма)	40 мм (1,58 дюйма)	75 мм (2,95 дюйма)		
4402-0226	105 мм (4,13 дюйма)			53 мм (2,09 дюйма)	90 мм (3,54 дюйма)		

Рис. 7-2 Входной фазный реактор 4402-0227, 4402-0228 и 4402-0229

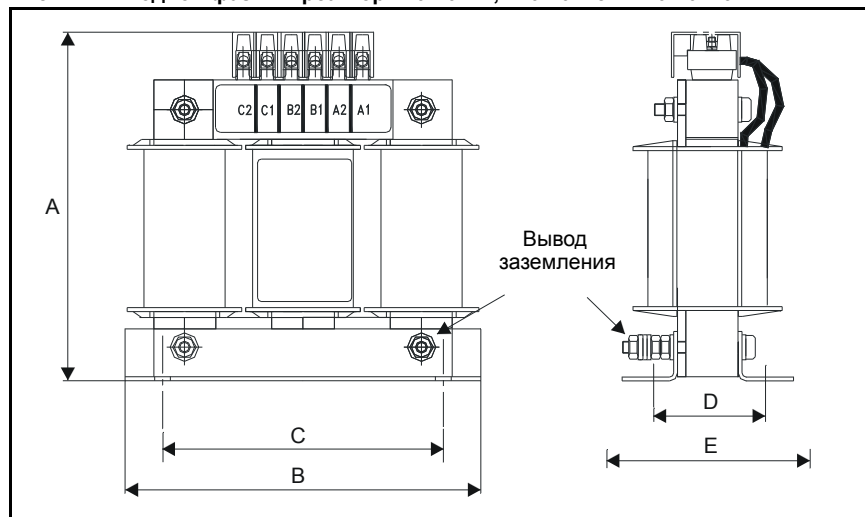


Таблица 7-4 Габаритные размеры

№ по каталогу	Габаритные размеры						Клемма заземления
	A	B	C	D	E	Крепёжная прорезь	
4402-0227	150 мм (5,91 дюйма)	150 мм (5,91 дюйма)	120 мм (4,72 дюйма)	47 мм (1,85 дюйма)	90 мм (3,54 дюйма)	17 x 7 мм (0,67 x 0,28 дюйма)	M5
4402-0228							
4402-0229							

7.3.1 Расчет входного индуктора

Расчет необходимой индуктивности (в Y%) проводится по формуле:

$$L = \frac{Y}{100} \times \frac{V}{\sqrt{3}} \times \frac{1}{2\pi f I}$$

Где:

I = номинальный входной ток электропривода (А)

L = индуктивность (Г)

f = частота питания (Гц)

V = междуфазное напряжение

8 Длина кабеля двигателя

8.1 Commander SK габариты А до D

Таблица 8-1 Длина кабеля двигателя

Габарит электропривода	Мощность кВт	Максимальная длина кабеля двигателя
A	0,25 и 0,37	50 м
	0,55 и 0,75	75 м
B		100 м
C		100 м
D		100 м

Поскольку емкость кабеля двигателя создает нагрузку на выход электропривода, то длина кабеля не должна превышать значений, указанных в таблице 8-1. Несоблюдение этого требования может приводить к случайным отключениям электропривода типа OI.AC. Если нужны кабели большей длины, то обращайтесь за консультацией в Центр приводов или к дистрибьютору.

Максимальные длины кабелей были измерены для кабелей с погонной емкостью 130 пФ/м.

Эта емкость была измерена при подключении одной фазы как одного узла, и экрана и земли (если имеется) как другого узла и последующем измерении емкости между этими точками.

8.2 Commander SK габариты 2 до 6

Таблица 8-2 Максимальная длина кабеля двигателя (электроприводы 200 В)

Номинальное напряжение питания 200 В			
Модель	Максимальная допустимая длина кабеля двигателя для каждой из следующих частот		
	3 кГц	6 кГц	12 кГц
SK2201	200 м (660 футов)	100 м (330 футов)	50 м (165 футов)
SK2202			
SK2203			
SK3201			
SK3202			
SK4201	250 м (820 футов)	125 м (410 футов)	
SK4202			
SK4203			

Таблица 8-3 Максимальная длина кабеля двигателя (электроприводы 400 В)

Номинальное напряжение питания 400 В			
Модель	Максимальная допустимая длина кабеля двигателя для каждой из следующих частот		
	3 кГц	6 кГц	12 кГц
SK2401	200 м (660 футов)	100 м (330 фут)	50 м (165 фут)
SK2402			
SK2403			
SK2404			
SK3401			
SK3402			
SK3403	250 м (820 фут)	125 м (410 фут)	
SK4401			
SK4402			
SK4403			
SK5401			
SK5402			
SK6401			
SK6402			

Таблица 8-4 Максимальная длина кабеля двигателя (электроприводы 575 В)

Номинальное напряжение питания 575 В			
Модель	Максимальная допустимая длина кабеля двигателя для каждой из следующих частот		
	3 кГц	6 кГц	12 кГц
SK3501	200 м (660 фут)	100 м (330 фут)	
SK3502			
SK3503			
SK3504			
SK3505			
SK3506			
SK3507			

Таблица 8-5 Максимальная длина кабеля двигателя (электроприводы 690 В)

Номинальное напряжение питания 690 В			
Модель	Максимальная допустимая длина кабеля двигателя для каждой из следующих частот		
	3 кГц	6 кГц	12 кГц
SK4601	250 м (820 фут)	125 м (410 фут)	
SK4602			
SK4603			
SK4604			
SK4605			
SK4606			
SK5601			
SK5602			
SK6601			
SK6602			

- Длину кабеля свыше указанных значений можно использовать только при применении специальных мер; обращайтесь к поставщику электропривода.
- Частота ШИМ по умолчанию составляет 3 кГц.

Кабели с высокой емкостью

Максимальная длина кабеля в случае использования кабелей двигателя с высокой емкостью уменьшается по сравнению с величинами, указанными в Таблице 8-1, Таблице 8-2, Таблице 8-3 и Таблице 8-4.

В большинстве кабелей имеется слой изоляции между жилами и внешней оболочкой или оплеткой; такие кабели имеют низкую емкость и рекомендуются для применения.

Кабели без такого слоя изоляции обычно имеют высокую емкость; если используется такой тип кабеля, то максимальная длина кабеля сокращается в два раза по сравнению с указанной в таблицах (Рис. 8-1 показано, как отличаются эти типы).

Рис. 8-1 Конструкция кабеля влияет на его емкость



Технические данные	Снижение номиналов	Уровни напряжений	Шина звена пост. тока	Механич. установка	ЭМС	Входные реакторы	Длина кабеля двигателя	Технические данные	Описание входов-выходов	Типы систем питания	Опции
--------------------	--------------------	-------------------	-----------------------	--------------------	-----	------------------	------------------------	--------------------	-------------------------	---------------------	-------

9 Технические данные

9.1 Номинальные параметры

9.1.1 Класс IP

Все габариты

IP20

- В стандартном комплекте поставки электропривод соответствует степени защиты IP20.

Габарит А до С

IP4X

- Верхняя поверхность электропривода соответствует степени защиты IP4X, если электропривод установлен вертикально с установленной опционной верхней крышкой.

Габарит 2 до 6:

IP54

- Степень защиты электропривода можно повысить до IP54 (NEMA 12) с задней стороны радиатора при монтаже в прорези панели (требуется некоторое снижение номинального тока).

Первая цифра: Защита от касания и проникновения посторонних предметов.

- 2 - Защита от предметов среднего размера диаметром > 12 мм (например, палец)
- 4 - Защищено от внешних твердых предметов диаметром больше 1,0 мм (инструменты, провода)
- 5 - Защита от накопления пыли, полная защита от случайного контакта

Вторая цифра: Защита от проникновения воды.

- 0 - Нет защиты
- 4 - Защита от водяных брызг (со всех направлений)
- X - Не испытано

9.2 Асимметрия входного напряжения

3% между фазами или обратная фазовая последовательность 2%.

9.3 Температура окружающей среды

Габарит А до D:

-10°C (14°F) до 40°C (104°F) на 3 кГц

Эксплуатация при температуре до 55°C (131°F) со снижением номиналов.

(более подробные данные приведены на графиках снижения номиналов)

Габарит 2 до 6:

Рабочий диапазон внешней температуры:

0°C до 50°C (32°F до 122°F).

При внешних температурах >40°C следует снижать номинальный выходной ток.

Минимальная температура при включении питания:

-15°C (5°F), питание необходимо включать и отключать, пока привод не прогреется до 0°C (32°F).

Метод охлаждения: Принудительная вентиляция

ПРИМЕЧАНИЕ

Электропривод можно включать и работать на нем при минимальной температуре -10°C (14°F).

9.4 Температура хранения

Габарит А до D:

-40 до +60°C (-40 до +140°F) не более 12 месяцев

Габарит 2 до 6:

-40 (-40°F) до +50°C (122°F) для длительного хранения, или до +70°C (158°F) для краткосрочного хранения.

9.5 Высота над уровнем моря

Габарит А до D:

Номинальная высота: 1000 м (3250 футов)

Максимальный выходной ток снижается от указанных значений на 1% на каждые 100 м при высоте выше 1000 м вплоть до высоты 3000 м (9750 футов).

Габарит 2 до 6:

Диапазон высоты над уровнем моря: 0 до 3000 м (9900 футов), при выполнении следующих условий:

1000 до 3000 м (3300 до 9900 футов) над уровнем моря: Максимальный выходной ток снижается от указанных значений на 1% на каждые 100 м при высоте выше 1000 м

Например, на высоте 3000 м выходной ток электропривода нужно уменьшить на 20%.

9.6 Влажность

Максимальная относительная влажность 95% без конденсации при 40°C (104°F).

9.7 Влажность при хранении

Максимальная относительная влажность 93%, 40°C, 4 дня.

9.8 Степень загрязнения

Спроектирован для работы в средах со степенью загрязнения 2 (сухое, только непроводящее загрязнение)

9.9 Материалы

Степень огнестойкости основного корпуса: UL94 - 5VA

9.10 Вибрации

9.10.1 Случайные вибрации

Стандарт: Согласно требованиям IEC68-2-64 и IEC68-2-36:
Испытание Fh

Степень жесткости: спектр. плотность ускорения $1,0 \text{ м}^2/\text{с}^3$ ($0,01 \text{ г}^2/\text{Гц}$) от 5 до 20 Гц, -3 дБ/октаву от 20 до 200 Гц

Длительность: 30 минут по каждой из 3 взаимно перпендикулярных осей.

9.10.2 Синусоидальные вибрации

Стандарт: IEC68-2-6: Испытания Fc

Диапазон частот: 2 до 500 Гц

Степень жесткости: пиковое перемещение 3,5 мм от 2 до 9 Гц

10 $\text{м}/\text{с}^2$ пиковое смещение от 9 до 200 Гц

15 $\text{м}/\text{с}^2$ пиковое смещение от 200 до 500 Гц

Скорость качания частоты: 1 октава/мин

Длительность: 15 минут по каждой из 3 взаимно перпендикулярных осей.

9.10.3 Удар

Стандарт: IEC68-2-29: Испытание Eb

Степень жесткости: 18 г, 6 мсек, полусинусоиды

Число ударов: 600 (100 по каждому направлению каждой оси)

9.11 Точность частоты

0.01%

9.12 Разрешение

0,1 Гц

9.13 Диапазон выходной частоты

0 до 1500 Гц

9.14 Число запусков в час

Электронные запуски

При постоянно подключенном питании количество запусков с электронным управлением за час ограничивается только тепловыми пределами двигателя и привода.

Запуски подключением питания

Количество запусков подключением к переменному электропитанию ограничено. Пусковая цепь разрешает выполнить три последовательных запуска с 3-секундным интервалом после начального включения питания. Превышение номинального количества запусков за час, указанных в таблице ниже, может привести к повреждению пусковой цепи.

Габарит электропривода	Максимальное число запусков от сети за час с равномерным распределением по времени
A, B, C, D и от 2 до 6	20

9.15 Время запуска

Цепь плавного пуска должна зарядить шину звена постоянного тока и выходы импульсного блока питания и напряжение должно стабилизироваться, чтобы процессор управления мог начать работу, эти операции должны быть выполнены за следующее время:-

Габарит электропривода	Напряжение	Максимальное время для зарядки шины звена постоянного тока и стабилизации напряжения блока питания
A	200	1 сек
B и C	200	2 сек
B и C	400	1 сек
D	Все	1 сек
2 до 6	Все	4 сек

9.18 Гармоники

Промышленные электроприводы Commander SK переменного тока с регулируемой скоростью классифицируются как профессиональное оборудование класса А согласно требованиям стандарта BS EN61000-3-2: 1995. Электроприводы с входной мощностью 1 кВт и ниже, которые не соответствуют требованиям EN61000-3-2, должны быть доработаны до соответствия этим требованиям путем установки соответствующих фазных дросселей. Смотрите 7.2 (номинальные токи реакторов)

9.19 Акустический шум

Габарит	Номинальная мощность	Условие	Измерения максимального звукового давления (дБА)
A	Все номиналы	Нет	Электропривод не вносит шумов (нет вентилятора)
B	≤0,75 кВт	Нет	Электропривод не вносит шумов (нет вентилятора)
B	≥1,1 кВт	режим gd, вентилятор включен	50
C	Все номиналы	режим gd, вентилятор включен	53
D	Все номиналы	режим gd, вентилятор включен	54

Размер	Макс. скорость дБА	Мин. скорость дБА
2	54	35
3	56	43
4	53	
5	72	
6	72	

9.16 Последовательный интерфейс

Modbus RTU

9.17 Частота ШИМ

Микропрограмма электропривода обеспечивает работу со следующими частотами ШИМ:

Габарит электропривода	Номинальное напряжение	3 кГц	6 кГц	12 кГц	18 кГц
A, B и C	200	√	√	√	√
B и C	400	√	√	√	
D	Все	√	√	√	
2	Все	√	√	√	
3	SK320X	√	√	√	
	SK3401 и SK3402	√	√	√	
	SP3403	√	√	√	
	SP350X	√	√		
4	Все	√	√		
5	Все	√	√		
6	Все	√	√		

ПРИМЕЧАН.

В версии микропрограммы V01.07.01 и выше фактическая частота ШИМ на приводе габарита С 400 В равна 3 кГц, если выходная частота ниже 6 Гц.

10 Описание входов-выходов



Управляющие цепи изолированы от силовых цепей в электроприводе только основной изоляцией (однократной изоляцией). Монтажник должен обеспечить, чтобы внешние цепи управления были изолированы от контакта с человеком хотя бы одним слоем изоляции (дополнительная изоляция), выдерживающей переменное напряжение питания.

WARNING



Если цепи управления будут подключаться к другим цепям, классифицируемым как безопасное низкое напряжение питания (SELV) (например, к ПЭВМ), то для соблюдения классификации SELV нужно предусмотреть еще одну ступень изоляции.

WARNING

T1 Общий 0 В

T2 Аналоговый вход 1 (A1), тока или напряжения

Напряжение: Вход тока	0 до 10 В: мА согласно диапазону параметра
Диапазон параметров	4-20, 20-4, 0-20, 20-0, 4-20, 20-4, Volt
Масштаб	Входной диапазон автоматически масштабируется на Pг 01 (Минимальное задание скорости) / Pг 02 (Максимальное задание скорости)
Входной импеданс	200Ω (ток): 100 кΩ (напряжение)
Разрешение	0.1%
Точность	± 2%
Время выборки	6 мсек
Диапазон абсолютного максимального напряжения	+35 до -18 В относительно общего 0 В

T3 Выход стабилизированного напряжения +10 В

Максимальный выходной ток	5 мА
Защита	Выдерживает длительное короткое замыкание на 0 В
Точность	± 2%

T4 Аналоговый вход 2 (A2), вход напряжения или цифровой

Напряжение: Цифровой вход	0 до +10 В: 0 до +24 В
Масштаб (как входа напряжения)	Входной диапазон автоматически масштабируется на Pг 01 Минимальное задание скорости / Pг 02 Максимальное задание скорости
Входной импеданс	100 кΩ (напряжение): 6,8 кОм (цифровой вход)
Разрешение	0.1%
Точность	± 2%
Время выборки	6 мсек
Номинальное пороговое напряжение	+10 В (только положительная логика)
Диапазон абсолютного максимального напряжения	+35 до -18 В относительно общего 0 В

T5 T6 Реле состояния - Исправен (закрывающий)

Номинальное напряжение на контактах	240 В переменного тока 30 В постоянного тока
Максимальный ток контактов	2 А 240 В переменного тока 4 А 30 В резистивная нагрузка (2 А 35 В пост. тока для требований UL) 0,3 А 30 В пост. тока для индуктивной нагрузки (L/R=40 мс)
Рекомендуемый минимальный номинал контактов	12 В 100 мА
Изоляция контактов	1,5 кВ перем. тока (перенапряжение категории II)
Время обновления	1,5 мсек
Состояние контактов	РАЗОМКНУТЫ - Отключено ПЕРЕМЕННОЕ питание электропривода. - На электропривод в состоянии отключения подано питание. ЗАМКНУТЫ Питание подано на электропривод, а он в состоянии 'готовность' или 'работа' (без отключения)



В цепи реле состояния надо установить предохранитель или устройство защиты от перегрузки по току.

WARNING

В1 Выход аналогового напряжения - Скорость двигателя	
Выходное напряжение	0 до +10 В
Масштаб	0 В соответствует 0 Гц/об/мин +10 В соответствует величине в Pr 02 Максимальное задание скорости
Максимальный выходной ток	5 мА
Разрешение	0.1%
Точность	± 5%
Время обновления	6 мсек
Защита	Выдерживает длительное короткое замыкание на 0 В

В2 Выход +24 В	
Максимальный выходной ток	100 мА
Защита	Выдерживает длительное короткое замыкание на 0 В
Точность	± 15%

В3 Цифровой выход - Нулевая скорость	
Диапазон напряжения	0 до +24 В
Максимальный выходной ток	50 мА при +24 В (источник тока)
Выходной импеданс	6,8 кΩ
Время обновления	1,5 мсек
Диапазон абсолютного макс. напряжения	+35 до -1 В относительно общего 0 В

ПРИМЕЧАН.

Суммарный ток нагрузки цифрового выхода и выхода +24 В не должен превышать 100 мА

В4 Цифровой вход - Разрешение/Сброс */**	
В5 Цифровой вход - Ход вперед **	
В6 Цифровой вход - Ход назад **	
В7 Цифровой вход - Выбор локального/дистанционного задания скорости (А1/А2)	
Логика	Только положительная логика
Диапазон напряжения	0 до +24 В
Входной импеданс	6,8 кΩ
Время выборки	1,5 мсек
Номинальное пороговое напряжение	+10 В
Диапазон абсолютного макс. напряжения	+35 до -18 В относительно общего 0 В

ПРИМЕЧАН.

Если вход разрешения электропривода разомкнут, то выход электропривода отключен и двигатель останавливается в режиме свободного выбега. Работу электропривода нельзя вновь разрешить в течение 1.0 сек после замыкания клеммы разрешения.

10.1 Сброс электропривода

*После отключения электропривода размыкание и замыкание клеммы разрешения приводит к сбросу электропривода. Если замкнута клемма хода вперед или хода назад, то электропривод сразу же начнет работать.

**После отключения электропривода и сброса кнопкой останов/сброс для разрешения работы электропривода надо разомкнуть и замкнуть клеммы разрешения, хода вперед или хода назад. За счет этого электропривод не начинает работать при нажатии кнопки останов/сброс. Входы разрешения, хода вперед и хода назад переключаются уровнем сигнала, за исключением случая после отключения, когда они переключаются по фронту. Смотрите * и ** выше.

Если клеммы разрешения и хода вперед или разрешения и хода назад замкнуты при включении питания электропривода, то электропривод начнет работать сразу до достижения заданной скорости.

Если замкнуты обе клеммы хода вперед и хода назад, то электропривод

остановится в режиме управления скоростью по рампе с использованием режимов останова, настроенных в параметрах Pr 30 и Pr 31.

10.2 Время выборки/обновления

Указанные в *Техническом руководстве Commander SK* времена выборки/обновления для клемм управления являются значениями для настройки клемм по умолчанию. Время выборки/обновления зависит от параметра назначения или источника для цифровых или аналоговых входов-выходов.

Эти времена выборки и обновления являются временами выборки или обновления для управляющего микропроцессора. Фактические значения времени выборки/обновления может быть немного больше из-за особенностей конструкции Commander SK.

10.3 Время выполнения операций

В начале каждого меню имеются однострочные описания параметров и в них указаны времена обновления для всех параметров. Это время означает время выполнения процедуры задачи микропрограммы, которая обновляет параметр. Так как это фоновая задача, то время ее выполнения зависит от степени загрузки процессора, то есть от выполняемых электроприводом функций и от используемых расширенных меню.

Скорость обновления	Время обновления микропроцессора	Комментарии
2 мсек	2 мсек	Обновляется каждые 2 мсек
5 мсек	5 мсек	Обновляется каждые 5 мсек
21 мсек	21 мсек	Обновляется каждые 21 мсек
128 мсек	128 мсек	Обновляется каждые 128 мсек
Сброс	Нет	Параметр назначения/источника изменяется при сбросе
B	Фоновое чтение	Обновляется как фоновая задача. Скорость обновления зависит от загрузки процессора.
BR	Фоновое чтение	
BW	Фоновая запись	

По результатам проведения практических испытаний:


Условие	Минимум мсек	Максимум мсек	Среднее мсек
Время реакции электропривода на команду работы	4.1	5.62	5.02
Время реакции электропривода на команду останова	2.82	3.94	3.31
Время реакции электропривода на ступенчатое изменение напряжения на аналоговом входе			7.93

11 Типы систем питания

Электроприводы с напряжением питания до 575 В можно использовать в любой системе питания, то есть TN-S, TN-C-S, TT, IT, при заземлении любого потенциала, то есть нейтрали, центра или угла ("заземленный треугольник").

Запрещено питание по схеме "заземленный треугольник" >575 В.

Электроприводы можно использовать в системах питания в электроустановках категории III и ниже согласно IEC60664-1. Это означает, что они постоянно должны быть подключены к источнику питания в здании, но для наружных установок необходимо предусмотреть дополнительное подавление выбросов напряжения (подавление переходных выбросов напряжения) для снижения категории IV до категории III.



Работа с питанием IT (незаземленным):
При работе с внутренними и внешними фильтрами ЭМС с незаземленным питанием нужны особые меры защиты, так как при КЗ на заземление в цепи двигателя электропривод может не отключиться и на фильтре будет большое напряжение. В этом случае нужно либо снять фильтр, либо подключить дополнительную независимую схему защиты от КЗ на землю в цепи двигателя. Смотрите Таблицу 11-1. Указания по снятию приведены в разделе 6.2 *Внутренний ЭМС фильтр* на стр. 64. Параметры системы защиты от КЗ на землю можно узнать у поставщика электропривода.

Короткое замыкание на землю в цепи питания никогда не оказывает влияния. Если двигатель должен работать и при КЗ на землю в его цепи, то нужен развязывающий трансформатор, а если нужен фильтр ЭМС, то его надо ставить в первичной цепи.

В некоторых системах незаземленного питания с несколькими источниками, например, на корабле, могут возникнуть дополнительные опасности. Обращайтесь к поставщику электропривода за дополнительной информацией

Таблица 11-1 Поведение электропривода в случае КЗ на землю в цепи двигателя в системе питания IT

Габарит электропривода	Только внутренний фильтр	Внешний фильтр (с внутренним)
2	Электропривод отключается по КЗ	Электропривод отключается по КЗ
3	Может не отключиться – примите специальные меры	Электропривод отключается по КЗ
4 до 6	Может не отключиться – примите специальные меры	Может не отключиться – примите специальные меры

11.1 Требования к питанию от сети переменного тока

Однофазные электроприводы

Одна фаза - Между одной фазой и нейтралью от трехфазной системы питания по схеме звезды.

- Между двумя фазами в трехфазной системе питания.


Трехфазные модели

Трехфазная система питания звезда или треугольник с правильным напряжением.

Модели с двумя номиналами

Можно использовать любой из этих источников питания.


11.2 Техника безопасности




Опасность поражения электрическим током
Напряжение в следующих узлах является опасным, может вызвать поражение электрическим током и привести к смерти:

- Кабели и клеммы питания переменным током
- Кабели и клеммы постоянного тока и тормоза
- Выходные кабели и клеммы
- Многие внутренние узлы электропривода и внешние опционные блоки

Если не указано иное, клеммы управления имеют одиночную изоляцию и к ним нельзя прикасаться.




Разъединяющее устройство
Перед снятием с электропривода любой крышки или выполнения на нем любого техобслуживания необходимо отключать от электропривода силовое питание с помощью аттестованного разъединяющего устройства.



Функция ОСТАНОВ
Функция ОСТАНОВ не устраняет опасные напряжения в электроприводе, в электродвигателе и в любых внешних блоках.



Накопленный заряд
В электроприводе имеются конденсаторы, которые остаются заряженными до потенциально опасного напряжения и после отключения силового электропитания. Если на электропривод подавалось питание, то перед выполнением работ на электроприводе необходимо отключить от него силовое питание на время не менее 10 минут. Обычно конденсаторы разряжаются через внутренний резистор. В некоторых случаях при поломке возможно, что конденсаторы не разрядятся или будут удерживать заряд из-за наличия напряжения на выходных клеммах. Если при поломке электропривода его дисплей резко гаснет, возможно, что конденсаторы не будут разряжены. В таком случае обратитесь в компанию Control Techniques или к ее уполномоченному дистрибьютору.



Оборудование с питанием от разъёмных соединений
Необходимы особые предосторожности, если электропривод установлен в оборудование, которое подключается к силовой сети с помощью разъёмного соединения. Клеммы силового питания электропривода подключены к внутренним конденсаторам через диоды выпрямителя, которые не обеспечивают безопасной изоляции. Если возможно прикосновение к выводам отключенного соединителя силового питания, то необходимо использовать устройство для автоматического отсоединения от электропривода (например, реле блокировки).

11.3 Кабели

Рекомендуемые сечения кабелей приведены в главе 1 *Технические данные*. Они приведены только для справки; руководствуйтесь местными нормами и ПУЭ для определения правильного сечения кабелей. В некоторых случаях для устранения большого падения напряжения надо использовать кабель большего сечения.

Для следующих силовых подключений используйте кабель с ПВХ изоляцией класса 105°C (221°F) (подъем температуры UL 60/75°C) с медными проводниками с достаточным номинальным напряжением:

- Сетевое питание на внешний фильтр ЭМС (если используется)
- Сетевое питание (или с внешнего фильтра ЭМС) на электропривод
- Электропривод на двигатель
- Электропривод на тормозной резистор

Технические данные	Снижение номиналов	Уровни напряжений	Шина звена пост. тока	Механич. установка	ЭМС	Входные реакторы	Длина кабеля двигателя	Общие данные	Описание входов-выходов	Типы систем питания	Опции
--------------------	--------------------	-------------------	-----------------------	--------------------	-----	------------------	------------------------	--------------	-------------------------	---------------------	-------

Кабели двигателя

Рекомендованные размеры выходного кабеля указаны для случая, когда максимальный ток двигателя и электропривода согласованы. Если используется двигатель с меньшим номинальным током, то кабель можно выбрать согласно току двигателя. Для обеспечения защиты двигателя и кабеля от перегрузки электропривод нужно запрограммировать на правильный номинальный ток двигателя.

11.4 Предохранители

Система сетевого питания электропривода должна быть оснащена соответствующими устройствами защиты от перегрузки и короткого замыкания. В главе 1 *Технические данные* указаны рекомендованные номиналы предохранителей. Несоблюдение этого требования ведет к опасности возгорания.

Предохранитель или другое устройство защиты должен защищать все подключения к источнику силового питания.

Миниатюрный автоматический выключатель МСВ или МССВ (автоматический выключатель в литом корпусе) с характеристикой отключения типа С можно использовать вместо предохранителей, если они имеют достаточную размыкающую способность по току КЗ. В электроприводах Commander SK габаритов 2 и 3 МСВ/МССВ с характеристикой отключения типа С можно использовать вместо предохранителей при соблюдении следующих условий:

- Способность размыкания тока КЗ должна быть достаточной для установки.
- Электропривод должен быть смонтирован в шкафу, соответствующем всем требованиям пожарной безопасности

Типы предохранителей

Европа: Предохранители типа gG HRC, соответствующие требованиям EN60269, часть 1 и 2 (BS88)

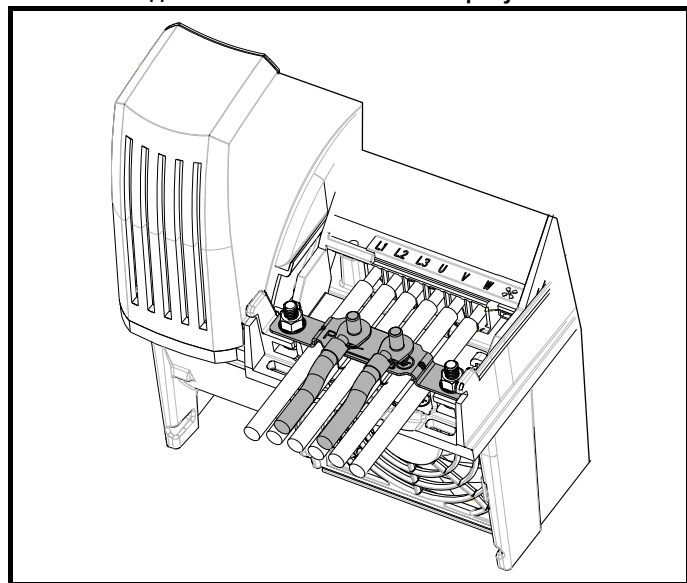
США: Модули Bussman Limitron КТК, быстродействующие предохранители класса CC до 30 А, класса J свыше 30 А.

11.5 Клеммы заземления

Электропривод должен быть подключен к системной земле источника силового электропитания. Проводники заземления должны соответствовать всем действующим местным нормам и ПУЭ. Импеданс контура заземления должен соответствовать требованиям местных норм и ПУЭ. Подключения заземления необходимо регулярно осматривать и проверять.

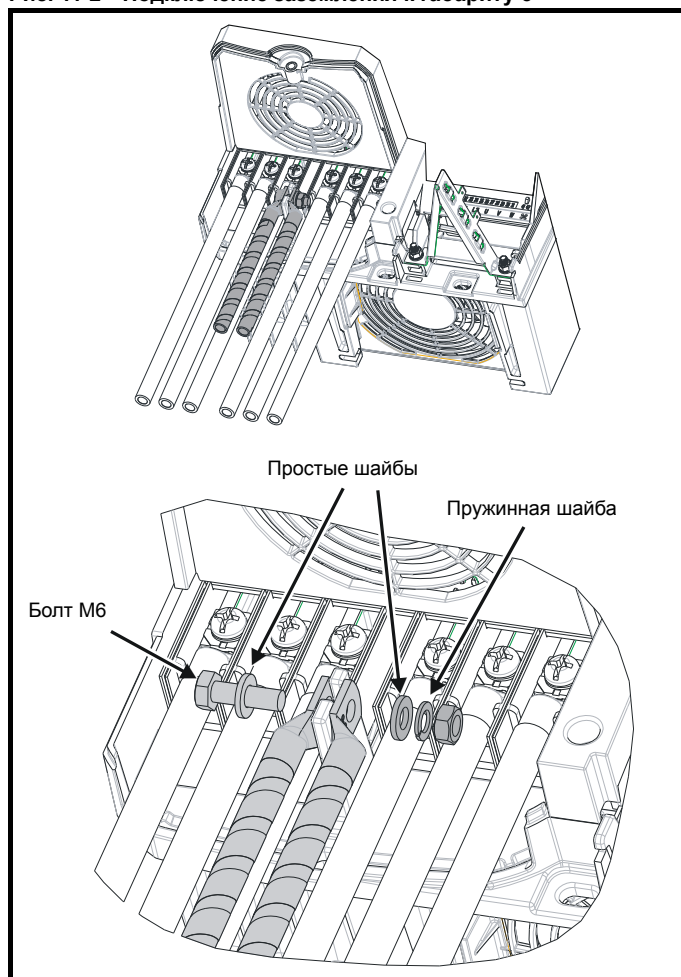
На электроприводах Commander SK габарита 2 заземление питания и двигателя выполняется с помощью заземляющей перемычки, расположенной в нижней части электропривода.

Рис. 11-1 Подключение заземления к габариту 2



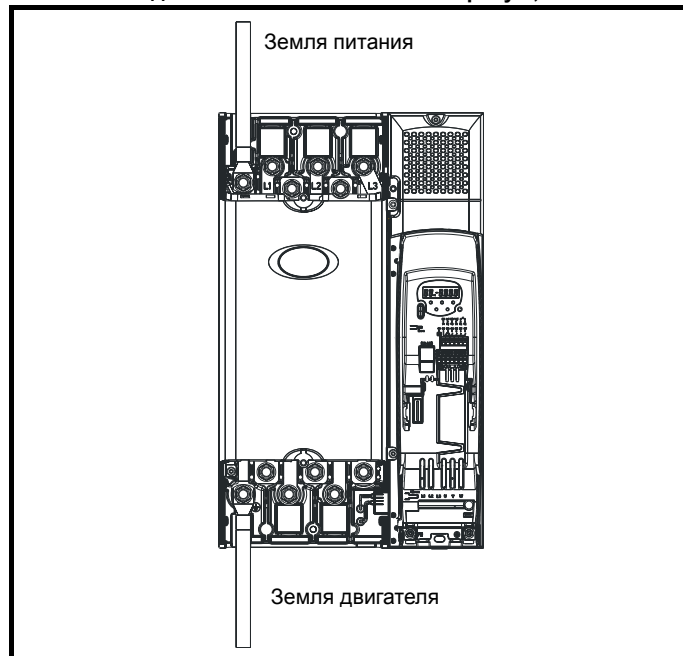
На электроприводах Commander SK габарита 3 заземление питания и двигателя выполняется с помощью гайки и болта М6, которые расположены на вилке, выходящей из радиатора между клеммами силового питания и выхода на двигатель.

Рис. 11-2 Подключение заземления к габариту 3



На электроприводах Commander SK габарита 4, 5 и 6 заземление питания и двигателя выполняется с помощью болта М10 сверху (питание) и снизу (двигатель) электропривода.

Рис. 11-3 Подключение заземления к габариту 4, 5 и 6



Выводы земли питания и земли двигателя соединены внутри электропривода медным проводником с указанным ниже сечением:

габарит 4: 19,2 мм² (0,03 дюйма², или немного больше, чем 6 AWG)

габарит 5: 69 мм² (0,09 дюйма², или немного больше, чем 1 AWG)

габарит 6: 75 мм² (0,12 дюйма², или немного больше, чем 2/0 AWG)

Это соединение позволяет получить контур заземления (эквипотенциальный контур) для цепи двигателя при следующих условиях:

Стандарт	Условия
IEC 60204-1 и EN 60204-1	Проводники фаз питания с поперечным сечением не более: габарит 4: 38,4 мм ² габарит 5: 120 мм ² габарит 6: 150 мм ²
NFPA 79	Устройство защиты питания с номиналом не более: габарит 4: 200 A габарит 5: 600 A габарит 6: 1000 A

Если необходимые условия для безопасной эксплуатации не выполнены, то необходимо выполнить дополнительное соединение заземления, чтобы подключить землю цепи двигателя к земле цепи питания.

Использование устройства защитного отключения (УЗО)

Широко распространены три типа УЗО (ELCB/RCD)

Тип АС - обнаруживает переменные токи повреждения

Тип А - обнаруживает переменные и пульсирующие постоянные токи повреждения (при условии, что постоянный ток падает до нуля хотя бы раз в каждом полупериоде)

Тип В - обнаруживает утечки по переменному току, утечки пульсирующего и гладкого постоянного тока




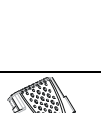
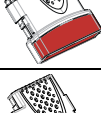
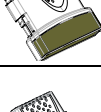

- Тип АС запрещено использовать для электроприводов
- Тип А можно использовать только для однофазных электроприводов
- Тип В необходимо использовать для трехфазных электроприводов.


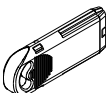

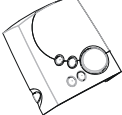

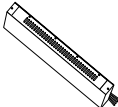
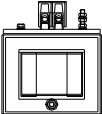
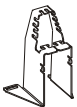


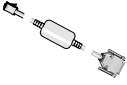




С инверторными электроприводами рекомендуется использовать только УЗО типа В

В случае использования внешнего ЭМС фильтра необходимо предусмотреть задержку не менее 50 мсек для исключения случайных отключений. Ток утечки может превысить уровень отключения, если все три фазы включаются не одновременно.

12 Опции

Все дополнительные модули Commander SK имеют цветовой код для упрощения их идентификации. В следующей таблице указан их цветовой код и описаны их основные функции.

Тип	Модуль	Цвет	Название	Дополнительные сведения	Мин. версия программы опции	Совместим с Unidrive SP?
Fieldbus*		Фиолетовый	SM-PROFIBUS-DP	Опция PROFIBUS-DP Интерфейс PROFIBUS-DP для связи с Commander SK	03.00.00	Да
		Серый	SM-DeviceNet	Опция DeviceNet Интерфейс DeviceNet для связи с Commander SK	03.00.00	Да
		Темно-серый	SM-INTERBUS	Опция INTERBUS Интерфейс INTERBUS для связи с Commander SK	03.00.00	Да
		Светло-серый	SM-CANopen	Опция CANopen Интерфейс CANopen для связи с Commander SK	03.00.00	Да
		Бежевый	SM-Ethernet	Опция Ethernet Интерфейс Ethernet для связи с Commander SK	01.00.00	Да
Расширение В/В*		Темно-желтый	SM-I/O Lite	Опция I/O Lite Увеличивает число входов-выходов за счет добавления к имеющимся в электроприводе портам следующих портов: <ul style="list-style-type: none"> • Аналоговый вход ± 10 В / 4-20 мА • Аналоговый выход 1,0-10 В / 4-20 мА • Цифровые входы x 3 • Вход скорости с энкодера (А, /А, В, /В) • Реле x 1 	01.01.07	Да
		Темно-красный	SM-I/O Timer	Опция Timer I/O Как SM-I/O Lite, но добавлены часы реального времени с резервным аккумуляторным питанием.	01.01.07	Да
		Оливковый	SM-I/O 120V	Дополнительные входы-выходы согласно стандарту IEC 1131-2 120 В переменного тока. 6 цифровых входов и 2 выхода реле для работы с переменным напряжением 120 В	01.00.01	Да
		Бирюзовый	SM-I/O PELV	Изолированный В-В по стандарту NAMUR NE37 Для химической промышленности 1 x аналоговый вход (режимы тока) 2 x аналоговый выход (режимы тока) 4 x цифровой вход / выход, 1 x цифровой вход, 2 x выходы реле	03.01.03	Да
		Кобальтовая синь	SM-I/O 24V Protected	Дополнительные В/В с защитой от перенапряжения до 48 В 2 x аналоговый выход (режимы тока) 4 x цифровой вход / выход, 3 x цифровой вход, 1 x выход реле	03.01.03	Да

Тип	Модуль	Цвет	Название	Дополнительные сведения	Мин. версия программы опции	Совместим с Unidrive SP?
Автоматизация		Черный	SmartStick	Опция SmartStick Выгрузка параметров электропривода на SmartStick для хранения и простой настройки идентичных электроприводов или выгрузки в запасной электропривод		№
		Белый	LogicStick	Опция LogicStick LogicStick вставляется в разъем на передней панели электропривода и позволяет оператору программировать функции ПЛК в электроприводе. (опцию LogicStick можно использовать и в качестве SmartStick)		№
		Черный	LogicStick Guard	LogicStick защищает установку Logicstick при установке в электропривод		№
Панель управления			SM-Keypad Plus	Опция панели управления с ЖКД Кнопочная панель с текстовым дисплеем на ЖКД с дистанционным монтажом, со степенью защиты IP54 (NEMA 12) и с функцией справки	04.03.01	Да
			SK-Keypad Remote	Опция панели управления с СИД Кнопочная панель с дисплеем СИД с дистанционным монтажом, со степенью защиты IP65 (NEMA 12) и с кнопкой дополнительной функции	01.00.00	№
ЭМС			Фильтры ЭМС	Эти дополнительные фильтры предназначены для совместной работы с собственным встроенным фильтром ЭМС электропривода на участках с чувствительным оборудованием		№
			Входные фазные реакторы переменного тока	Для снижения гармоник в цепи питания		№
Прокладка кабелей**			SK-Bracket	Скоба для крепления кабеля		№
			Комплект UL типа 1	Нижняя металлическая пластина с кабельным сальником, верхняя крышка и боковые крышки для модернизации электропривода под требования UL типа 1		№
Комплект крышки SK**			Комплект крышки	Этот дополнительный комплект крышки повышает степень защиты корпуса электропривода до IP4X в вертикальном направлении.		№
Интерфейсы связи			Кабель CT Comms	Кабель с преобразователем RS232 в RS485 с гальванической развязкой. Для подключения ПК/ноутбука к электроприводу с помощью CTSOft или SyPTLite		Да
			Кабель CT USB Comms	Кабель с преобразователем RS232 в RS485 с гальванической развязкой. Для подключения ПК/ноутбука к электроприводу с помощью CTSOft или SyPTLite		Да
			CTSOft	Программа для ПК или ноутбука для пуска/наладки и сохранения настроек параметров электропривода	01.04.01	Да
			SyPTLite	Программа для ПК или ноутбука для программирования функций ПЛК в электроприводе	01.02.02	Да
Тормозной резистор			Тормозной резистор	Опционный внутренний тормозной резистор для Commander SK габарита 2		Да

*Несовместим с габаритом А

** Не выпускается для габаритов от 2 до 6.



0472-0002-06