

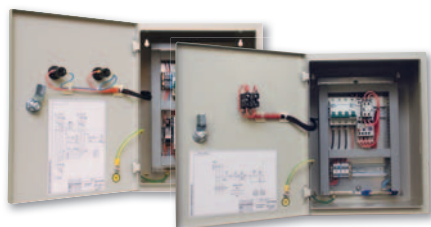


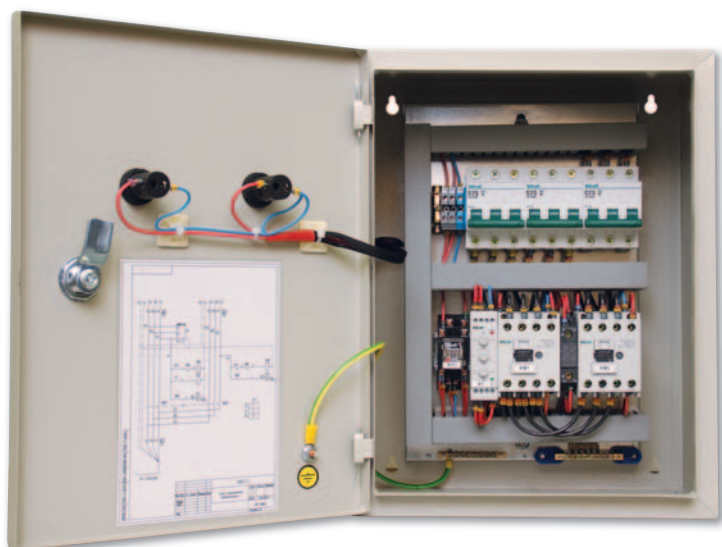
Низковольтные  
комплектные устройства



# Содержание

Серия	Описание	Номинальный ток, Ie	Номер страницы
<b>ЩАП</b>	Щиты автоматического переключения	до 100 А	3
<b>ОЩВ</b>	Осветительные щиты навесные	до 63 А	9
<b>УОЩВ</b>	Осветительные щиты встраиваемые	до 63 А	9
<b>Я5000</b>	Ящики управления асинхронным двигателем с короткозамкнутым ротором	до 80 А	14
<b>ШР</b>	Шкафы и пункты распределительные	до 630 А	23
<b>ВРУ</b>	Вводно-распределительные устройства для жилых и общественных зданий	до 800 А	24
<b>ГРЩ</b>	Групповые распределительные щиты для жилых и общественных зданий	до 3200 А	25





## Щиты автоматического переключения серии ЩАП

### Сфера применения и принцип действия

Щиты автоматического переключения серии ЩАП предназначены для автоматического переключения питания цепей освещения и силового оборудования с основного ввода на резервный в случае возникновения аварийных ситуаций на основном вводе. Возврат к питанию от основного ввода происходит также автоматически при устранении аварийной ситуации.

Щиты серии ЩАП применяются в трехфазных сетях переменного тока напряжением 380/220В частотой 50Гц. Обеспечивают защиту потребителей от перегрузок и токов короткого замыкания.

Артикул ЩАП-12 сделан на базе корпуса из самозатухающего АБС-пластика. Индикация осуществляется с помощью сигнальных ламп.

Все остальные артикулы выполнены на базе корпусов металлических со степенью пыле-влагозащитности IP54.

Это обеспечивается наличием высокогерметичной резиновой прокладки на двери, замком-защелкой и наличием приварных петель на задней стенке щита. Ввод кабелей осуществляется снизу щита.

На дверце металлических щитов установлены две коммутаторные лампы для визуального контроля режима работы.

Щиты автоматического переключения серии ЩАП изготавливаются в соответствии с ТУ 3434-004-5001057947-2006, имеют сертификат соответствия № РОСС RU.МЕ01.В06506.

### Структура условного обозначения

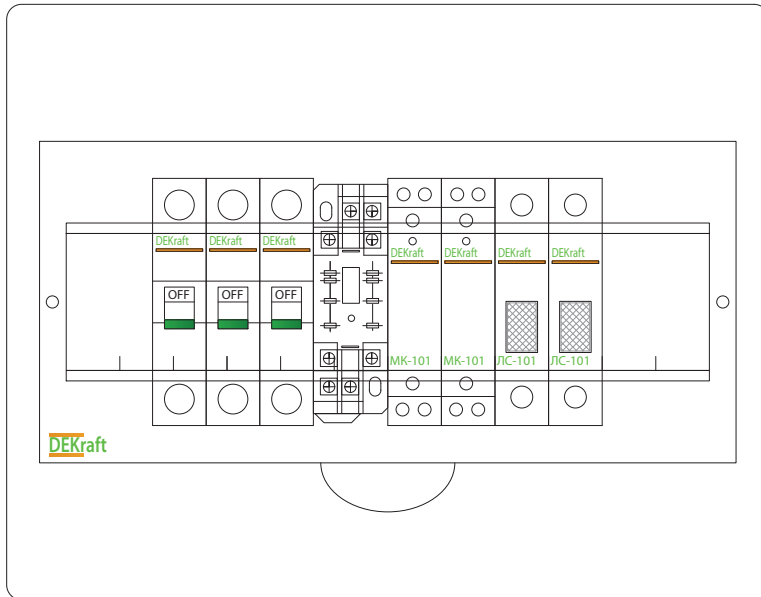
## ЩАП – ХХУХЛЗ

Щиток  
аварийного  
переключения

Номер щитка в серии:

- 12 – однофазный на ток 16А
- 23 – трехфазный на ток 25А
- 33 – трехфазный на ток 40А
- 43 – трехфазный на ток 63А
- 53 – трехфазный на ток 100А

Климатическое исполнение и категория размещения в соответствии с ГОСТ 15150-69

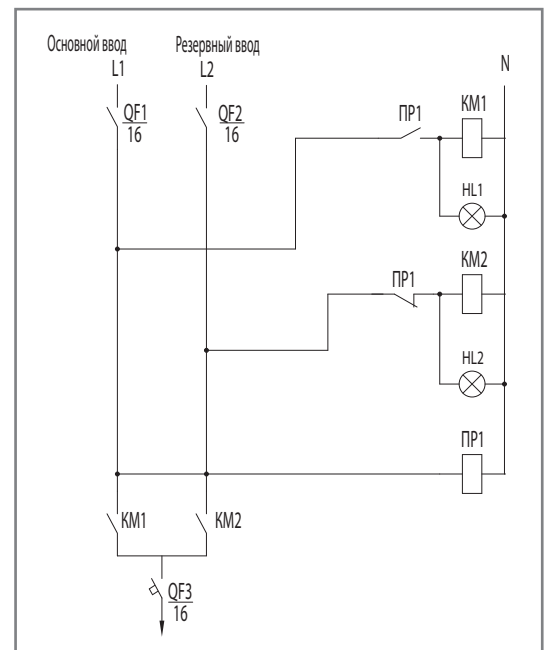


# Щит автоматического переключения ЩАП-12

Схема электрическая  
принципиальная

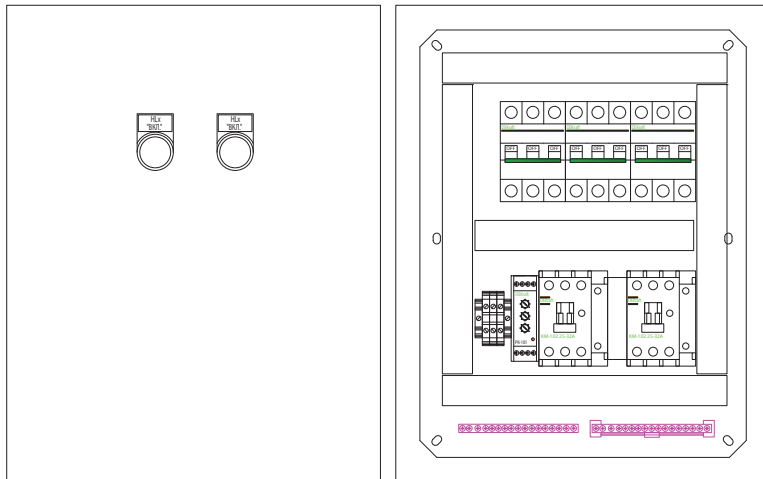
## Технические характеристики

Номинальный ток	16А
Номинальное напряжение	380/220В
Номинальная мощность	3,5 кВт
Номинальная частота	50/60 Гц
Степень защиты	IP41
Тип установки	навесной
Тип корпуса	самозатухающий АБС-пластик
Габаритные размеры, мм	200x256x96



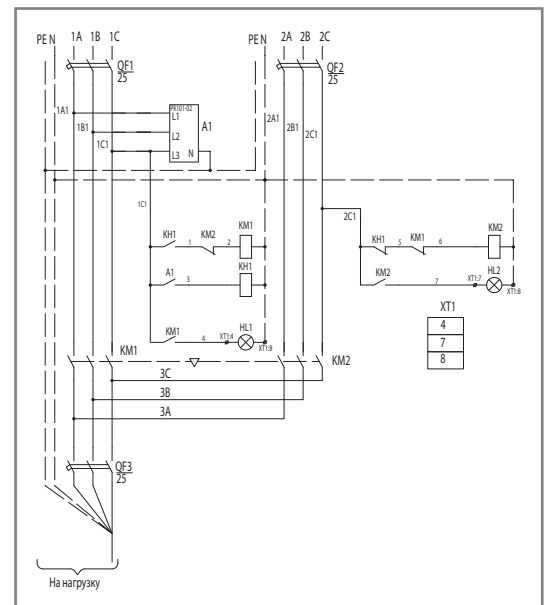
## Спецификация

Наименование	Артикул	Кол-во	Ед.
Автоматический выключатель 1P 16А х-ка С ВА-101 4,5кА	ВА101-1P-016А-С	3	шт
Промежуточное реле 2 конт. с инд. LED 5А 220В АС ПР-102	ПР102-2-05-220-АС	1	шт
Розетка для ПР102 2 контакта 5А РР-102	РР102-2-05	1	шт
Контактор модульный 2P 20А 230В МК-101	МК101-020А-230В-20	2	шт
Лампа сигнальная на DIN-рейку 1P зеленый неон ЛС-101 220В	ЛС101-1P-GRN-NEO	1	шт
Лампа сигнальная на DIN-рейку 1P желтый неон ЛС-101 220В	ЛС101-1P-YEL-NEO	1	шт
Корпус модульный пластиковый ЩРН-П-12 IP41, 12 модулей навесной	ЩРН-П-12	1	шт



# Щит автоматического переключения ЩАП-23

Схема электрическая  
принципиальная

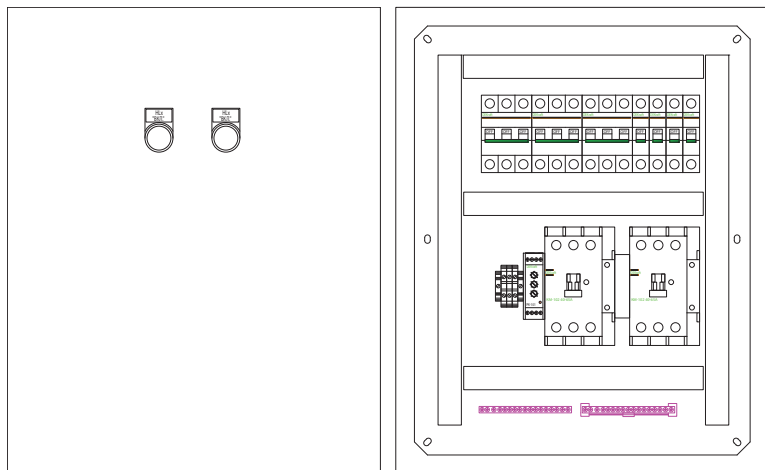


## Технические характеристики

Номинальный ток	25А
Номинальное напряжение	380/220В
Номинальная мощность	16,4 кВт
Номинальная частота	50/60 Гц
Степень защиты	IP54
Тип установки	навесной
Тип корпуса	металлический
Тип покрытия	порошковая шагрень
Цвет	RAL7032
Габаритные размеры, мм	395x310x220

## Спецификация

Наименование	Артикул	Кол-во	Ед.
Автоматический выключатель 3P 25А х-ка С ВА-101 4,5кА	ВА101-3P-025А-С	3	шт
Реле контроля фаз 380В тип 02 серии РК-101	РК101-02	1	шт
Контактор 25А 230В АСЗ 1НО КМ-102	КМ102-025А-230В-10	2	шт
Механизм блокировки для контакторов КМ-102 9-32А БМ-01	БМ01-009А-032А	1	шт
Приставка контактная доп. контакты 1з+1р (1НО+1НЗ) лицевой установки ПК-02 220В	ПК02-11	2	шт
Лампа комм. ADDS диам. 22 мм зеленый LED 220В ЛК-22	ЛК22-ADDS-GRN-LED	1	шт
Лампа комм. ADDS диам. 22 мм желтая LED 220В ЛК-22	ЛК22-ADDS-YEL-LED	1	шт
Держатель маркировки для светосигнальной арматуры, Ф22 мм, марк. 10x20 мм, ДМ-22	ДМ22-1	2	шт
Зажим наборный 35А 4 мм <sup>2</sup> ЗН-101	ЗН101-4-35А-07	2	шт
Зажим наборный 35А 4 мм <sup>2</sup> ЗН-101 синий	ЗН101-4-35А-08	1	шт
Заглушка для зажимов наборных ЗН-101 35-50А (4-10 мм <sup>2</sup> ) серая ЗП-102	ЗП102-1-07	1	шт
Ограничитель металлич. на DIN-рейку с 1 винтом ФК-101	ФК101-01	2	шт
Корпус металлический навесной с монтажной панелью ЩРНМ-1 IP54, 395x310x220	ЩРНМ-1-IP54	1	шт
DIN-рейка оцинкованная сталь 30 см ДН-101	ДН101-0030	2	шт
Шина нулевая 8 групп/крепеж по краям, сеч. 6x9 мм, 100А ШН-102	ШН102-08-100	2	шт
Изолятор угловой для установки нулевой шины Синий ИУ-101	ИУ101-08	2	шт

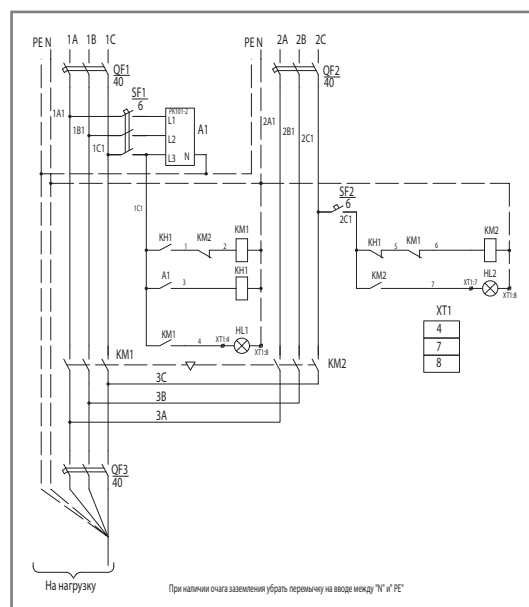


# Щит автоматического переключения ЩАП-33

Схема электрическая  
принципиальная

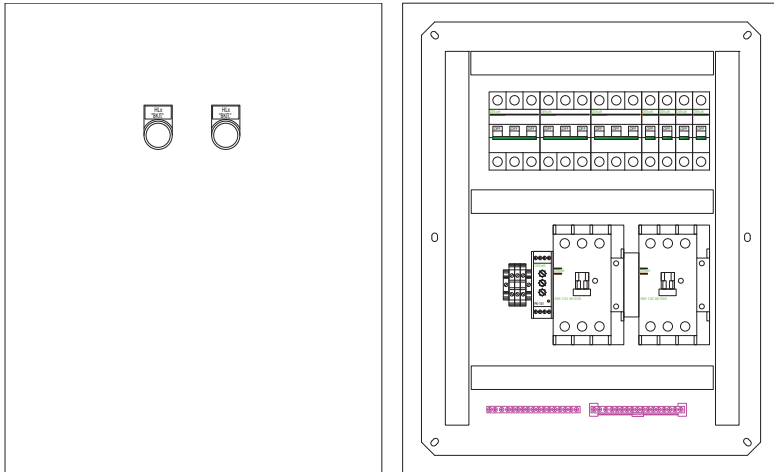
## Технические характеристики

Номинальный ток	40А
Номинальное напряжение	380/220В
Номинальная мощность	26,3 кВт
Номинальная частота	50/60 Гц
Степень защиты	IP54
Тип установки	навесной
Тип корпуса	металлический
Тип покрытия	порошковая шагрень
Цвет	RAL7032
Габаритные размеры, мм	500x400x220



## Спецификация

Наименование	Артикул	Кол-во	Ед.
Автоматический выключатель 3P 40А х-ка С ВА-101 4,5кА	ВА101-3P-040А-С	3	шт
Автоматический выключатель 1P 6А х-ка С ВА-101 4,5кА	ВА101-1P-006А-С	4	шт
Реле контроля фаз 380В тип 02 серии РК-101	РК101-02	1	шт
Контактор 40А 230В АС3 1НО+1НЗ КМ-102	КМ102-040А-230В-11	2	шт
Механизм блокировки для контакторов КМ-102 40-65А БМ-01	БМ01-040А-065А	1	шт
Лампа комм. ADDS диам. 22 мм зеленый LED 220В ЛК-22	ЛК22-ADDS-GRN-LED	1	шт
Лампа комм. ADDS диам. 22 мм желтая LED 220В ЛК-22	ЛК22-ADDS-YEL-LED	1	шт
Держатель маркировки для светосигнальной арматуры, Ф22 мм, марк. 10x20 мм, ДМ-22	ДМ22-1	2	шт
Зажим наборный 35А 4 мм <sup>2</sup> ЗН-101 серый	ЗН101-4-35А-07	2	шт
Зажим наборный 35А 4 мм <sup>2</sup> ЗН-101 синий	ЗН101-4-35А-08	1	шт
Заглушка для зажимов наборных ЗН-101 35-50А (4-10 мм <sup>2</sup> ) серая ЗП-102	ЗП102-1-07	1	шт
Ограничитель металлич. на DIN-рейку с 1 винтом ФК-101	ФК101-01	2	шт
Корпус металлический навесной с монтажной панелью ЩРПМ-2 IP54, 500x400x220	ЩРПМ-2-IP54	1	шт
DIN-рейка оцинкованная сталь 125 см ДН-101	ДН101-0125	2	шт
Шина нулевая 8 групп/крепеж по краям, сеч. 6x9 мм, 100А ШН-102	ШН102-08-100	2	шт
Изолятор угловой для установки нулевой шины Синий ИУ-101	ИУ101-08	2	шт
Промежуточное реле 2 конт. с инд. LED 5А 220В АС ПР-102	ПР102-2-05-220-АС	1	шт
Розетка для ПР102 2 контакта 5А РР-102	РР102-2-05	1	шт

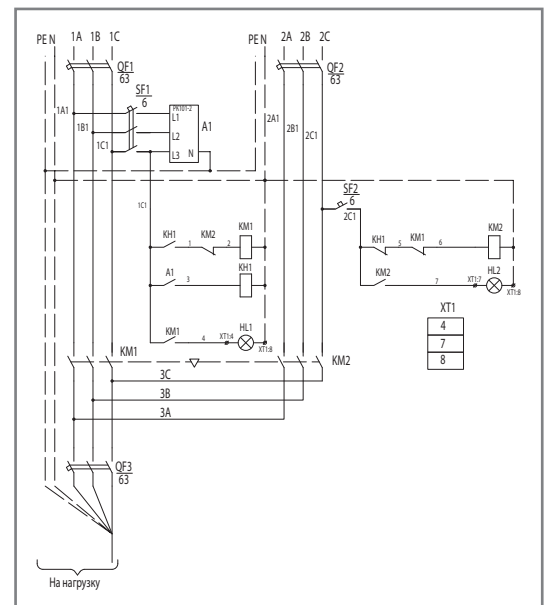


# Щит автоматического переключения ЩАП-43

Схема электрическая  
принципиальная

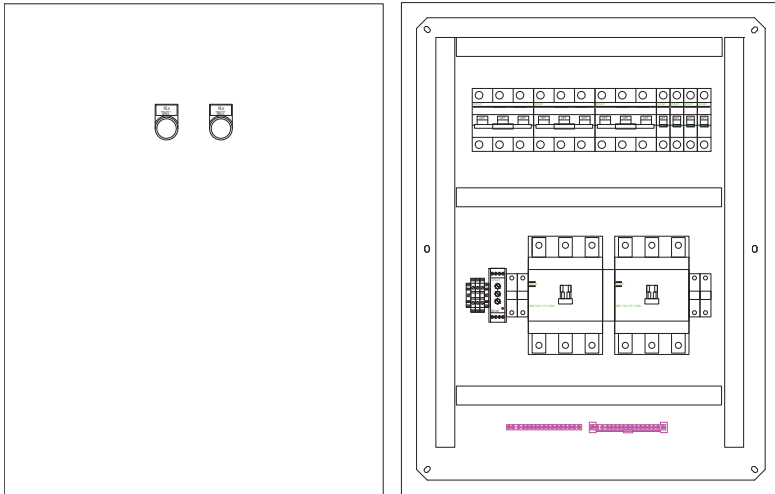
## Технические характеристики

Номинальный ток	63А
Номинальное напряжение	380/220В
Номинальная мощность	41,4 кВт
Номинальная частота	50/60 Гц
Степень защиты	IP54
Тип установки	навесной
Тип корпуса	металлический
Тип покрытия	порошковая шагрень
Цвет	RAL7032
Габаритные размеры, мм	500x400x220



## Спецификация

Наименование	Артикул	Кол-во	Ед.
Автоматический выключатель 3P 63А х-ка С ВА-101 4,5кА	ВА101-3P-063А-С	3	шт
Автоматический выключатель 1P 6А х-ка С ВА-101 4,5кА	ВА101-1P-006А-С	4	шт
Реле контроля фаз 380В тип 02 серии РК-101	РК101-02	1	шт
Контактор 65А 230В АС3 1НО+1НЗ КМ-102	КМ102-065А-230В-11	2	шт
Механизм блокировки для контакторов КМ-102 40-65А БМ-01	БМ01-040А-065А	1	шт
Лампа комм. ADDS диам.22 мм зеленый LED 220В ЛК-22	ЛК22-ADDS-GRN-LED	1	шт
Лампа комм. ADDS диам. 22 мм желтая LED 220В ЛК-22	ЛК22-ADDS-YEL-LED	1	шт
Держатель маркировки для светосигнальной арматуры, Ф22 мм, марк. 10x20 мм, ДМ-22	ДМ22-1	2	шт
Зажим наборный 35А 4 мм <sup>2</sup> ЗН-101 серый	ЗН101-4-35А-07	2	шт
Зажим наборный 35А 4 мм <sup>2</sup> ЗН-101 синий	ЗН101-4-35А-08	1	шт
Заглушка для зажимов наборных ЗН-101 35-50А (4-10 мм <sup>2</sup> ) серая ЗП-102	ЗП102-1-07	1	шт
Ограничитель металлич. на DIN-рейку с 1 винтом ФК-101	ФК101-01	2	шт
Корпус металлический навесной с монтажной панелью ЩРНМ-2 IP54, 500x400x220	ЩРНМ-2-IP54	1	шт
DIN-рейка оцинкованная сталь 125 см ДН-101	ДН101-0125	2	шт
Шина нулевая 8 групп/крепеж по краям, сеч. 6x9 мм, 100А ШН-102	ШН102-08-100	2	шт
Изолятор угловой для установки нулевой шины Синий ИУ-101	ИУ101-08	2	шт
Промежуточное реле 2 конт. с инд. LED 5А 220В АС ПР-102	ПР102-2-05-220-АС	1	шт
Розетка для ПР102 2 контакта 5А РР-102	РР102-2-05	1	шт

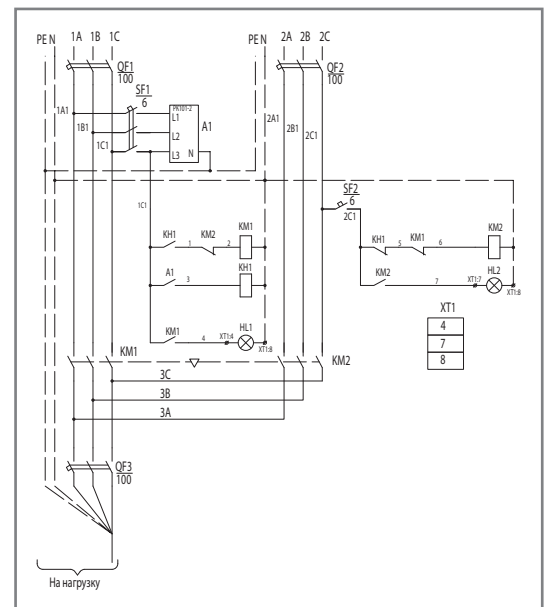


# Щит автоматического переключения ЩАП-53

Схема электрическая  
принципиальная

## Технические характеристики

Номинальный ток	100А
Номинальное напряжение	380/220В
Номинальная мощность	41,4 кВт
Номинальная частота	50/60 Гц
Степень защиты	IP54
Тип установки	навесной
Тип корпуса	металлический
Тип покрытия	порошковая шагрень
Цвет	RAL7032
Габаритные размеры, мм	500x400x220



## Спецификация

Наименование	Артикул	Кол-во	Ед.
Автоматический выключатель 3P 100А х-ка С ВА-201 10кА	ВА201-3P-100А-С	3	шт
Автоматический выключатель 1P 6А х-ка С ВА-101 4,5кА	ВА101-1P-006А-С	4	шт
Реле контроля фаз 380В тип 02 серии РК-101	РК101-02	1	шт
Контактор 115А 230В АС3 КМ-102	КМ102-115А-230В-22	2	шт
Механизм блокировки для контакторов КМ-102 115-150А БМ-01	БМ01-115А-150А	1	шт
Лампа комм. ADDS диам.22 мм зеленый LED 220В ЛК-22	ЛК22-ADDS-GRN-LED	1	шт
Лампа комм. ADDS диам. 22 мм желтая LED 220В ЛК-22	ЛК22-ADDS-YEL-LED	1	шт
Держатель маркировки для светосигнальной арматуры, Ф22 мм, марк. 10x20 мм, ДМ-22	ДМ22-1	2	шт
Зажим наборный 35А 4 мм <sup>2</sup> ЗН-101 серый	ЗН101-4-35А-07	2	шт
Зажим наборный 35А 4 мм <sup>2</sup> ЗН-101 синий	ЗН101-4-35А-08	1	шт
Заглушка для зажимов наборных ЗН-101 35-50А (4-10 мм <sup>2</sup> ) серая ЗП-102	ЗП102-1-07	1	шт
Ограничитель металлич. на DIN-рейку с 1 винтом ФК-101	ФК101-01	2	шт
Корпус металлический навесной с монтажной панелью ЩРНМ-3 IP54, 650x500x220	ЩРНМ-3-IP54	1	шт
DIN-рейка оцинкованная сталь 125 см ДН-101	ДН101-0125	2	шт
Шина нулевая 8 групп/крепеж по краям, сеч. 6x9 мм, 100А ШН-102	ШН102-08-100	2	шт
Изолятор угловой для установки нулевой шины Синий ИУ-101	ИУ101-08	2	шт
Промежуточное реле 2 конт. с инд. LED 5А 220В АС ПР-102	ПР102-2-05-220-АС	1	шт
Розетка для ПР102 2 контакта 5А РР-102	РР102-2-05	1	шт





## Щиты осветительные серий ОЩВ/УОЩВ

### Сфера применения и принцип действия

Щиты осветительные предназначены для распределения электрической энергии, нечастых оперативных включений и отключений электрических цепей, защиты от перегрузок и токов короткого замыкания осветительных сетей трехфазного переменного тока напряжением 380/220В.

Щиты комплектуются вводным автоматическим выключателем, а также автоматическими выключателями в зависимости от числа отходящих групповых линий.

Вводной и отходящие автоматические выключатели выдерживают максимальный ток короткого замыкания 4500 А. Надежность коммутации обеспечивается применением соединительных шин, нулевых шин N и PE.

Щиты серий ОЩВ/УОЩВ по типу установки делятся на навесные и встраиваемые в нишу соответственно.

Выштампованные вводы для кабелей с разных сторон щита облегчают монтаж.

Корпус щита выполнен из самозатухающего АБС-пластика, не подвержен коррозии, обладает высоким уровнем электробезопасности, снимающим необходимость заземления.

Дверцы из темного органического стекла позволяют наблюдать пользователю за состоянием аппаратов, даже не открывая их. В комплект поставки также входит набор этикеток для маркировки модульной аппаратуры. Нет необходимости подписывать какую цепь, например, защищает автомат.

Щиты осветительные серий ОЩВ, УОЩВ изготавливаются в соответствии с ТУ 3434-004-5001057947-2006, имеют сертификат соответствия № РОСС RU.ME01.B06506.

### Структура условного обозначения

## ОЩВ – ХХУХЛ4

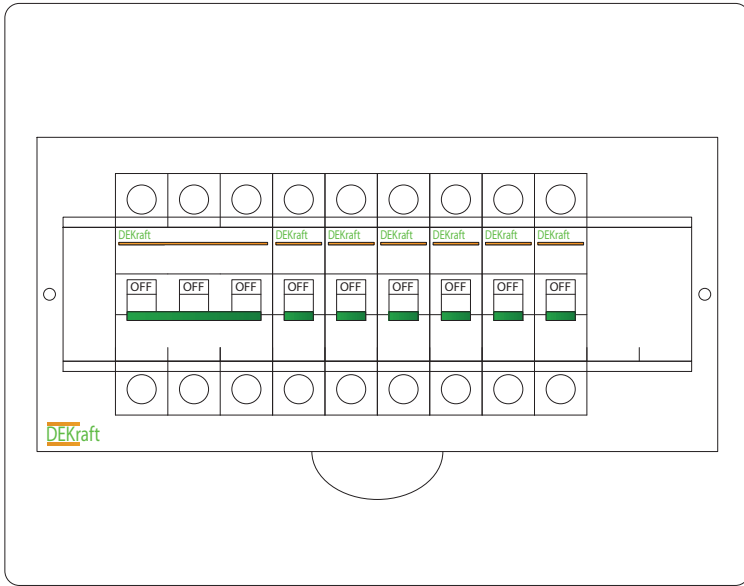
Наличие  
вводного  
автомата

Климатическое исполнение и категория  
размещения в соответствии с ГОСТ 15150-69

Кол-во отходящих линий

ОЩ – осветительный щиток навесной

УОЩ – осветительный щиток, устанавливаемый в нише

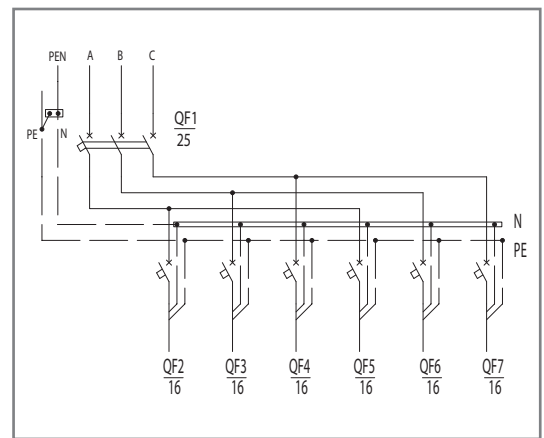


# Щит осветительный серии ОЩВ-6

## Технические характеристики

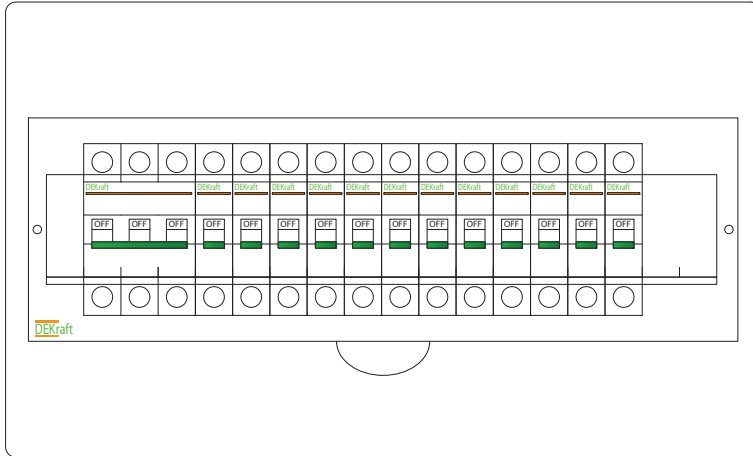
Номинальный ток	25А
Номинальное напряжение	380/220В
Номинальная мощность	9,5 кВт
Номинальная частота	50/60 Гц
Степень защиты	IP41
Тип установки	навесной
Ics вводного автомата	4,5 кА
Ics групповых автоматов	4,5 кА
Inom групповых автоматов	10А/16А
Тип корпуса	самозатухающий АБС-пластик
Габаритные размеры, мм	200x256x96

## Схема электрическая принципиальная



## Спецификация

Наименование	Артикул	Кол-во	Ед.
Автоматический выключатель 3P 25А х-ка С ВА-101 4,5кА	ВА101-3P-025А-С	1	шт
Автоматический выключатель 1P 16А х-ка С ВА-101 4,5кА	ВА101-1P-016А-С	6	шт
Корпус модульный пластиковый ЩРН-П-12 IP41, 12 модулей навесной	ЩРН-П-12	1	шт

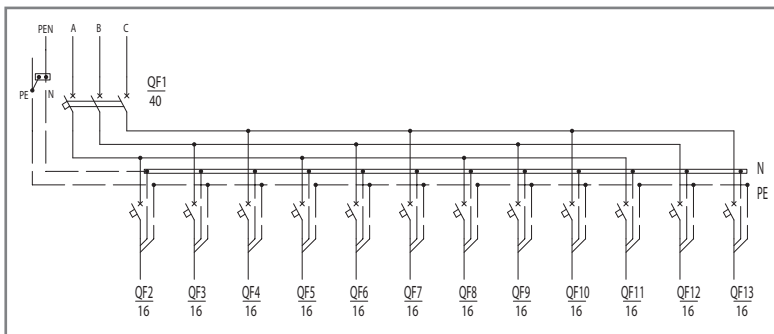


## Щит осветительный серии ОЩВ-12

### Технические характеристики

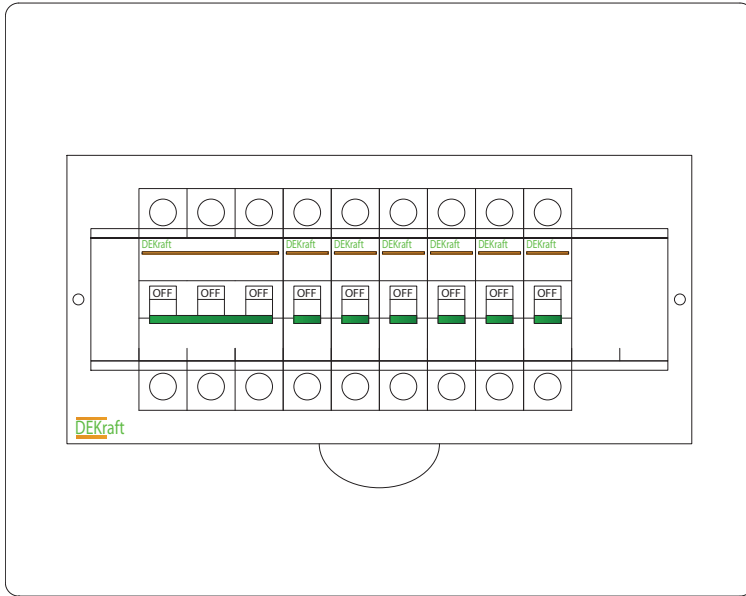
Номинальный ток	40А
Номинальное напряжение	380/220В
Номинальная мощность	15,2 кВт
Номинальная частота	50/60 Гц
Степень защиты	IP41
Тип установки	навесной
Ics вводного автомата	4,5 кА
Ics групповых автоматов	4,5 кА
Ином групповых автоматов	10А/16А
Тип корпуса	самозатухающий АБС-пластик
Габаритные размеры, мм	220x365x100

### Схема электрическая принципиальная



### Спецификация

Наименование	Артикул	Кол-во	Ед.
Автоматический выключатель ЗР 40А х-ка С ВА-101 4,5кА	ВА101-ЗР-040А-С	1	шт
Автоматический выключатель 1Р 16А х-ка С ВА-101 4,5кА	ВА101-1Р-016А-С	12	шт
Корпус модульный пластиковый ЩРН-П-18 IP41, 18 модулей навесной	ЩРН-П-18	1	шт

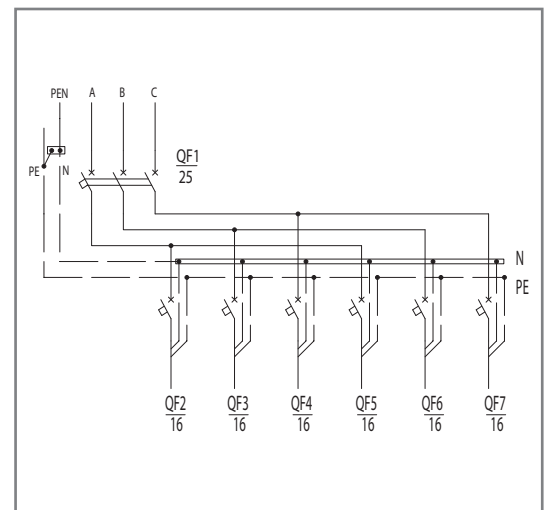


## Щит осветительный серии ОУЩВ-6

### Технические характеристики

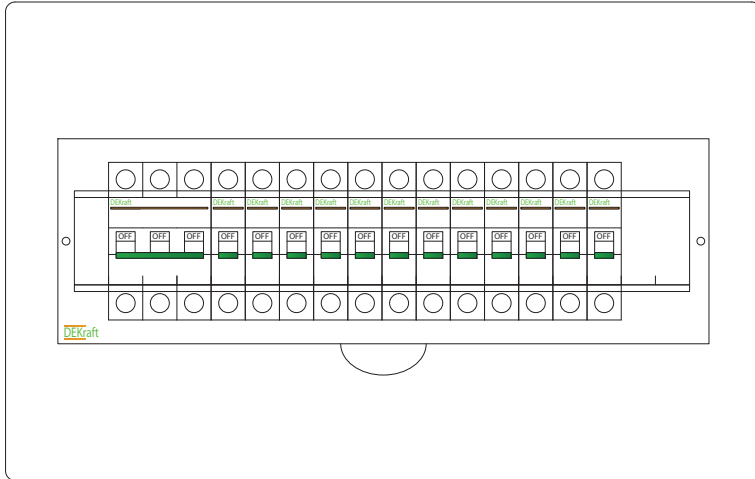
Номинальный ток	25А
Номинальное напряжение	380/220В
Номинальная мощность	9,5 кВт
Номинальная частота	50/60 Гц
Степень защиты	IP41
Тип установки	встраиваемый
Ics вводного автомата	4,5 кА
Ics групповых автоматов	4,5 кА
Inom групповых автоматов	10А/16А
Тип корпуса	самозатухающий АБС-пластик
Размер щита по лицевой панели, мм	280x222
Размер ниши, мм	200x258x56
Габаритные размеры, мм	222x280x92

### Схема электрическая принципиальная



### Спецификация

Наименование	Артикул	Кол-во	Ед.
Автоматический выключатель 3P 25А х-ка С ВА-101 4,5кА	ВА101-3P-025А-С	1	шт
Автоматический выключатель 1P 16А х-ка С ВА-101 4,5кА	ВА101-1P-016А-С	6	шт
Корпус модульный пластиковый ЩРВ-П-12 IP41, 12 модулей встраиваемый	ЩРВ-П-12	1	шт

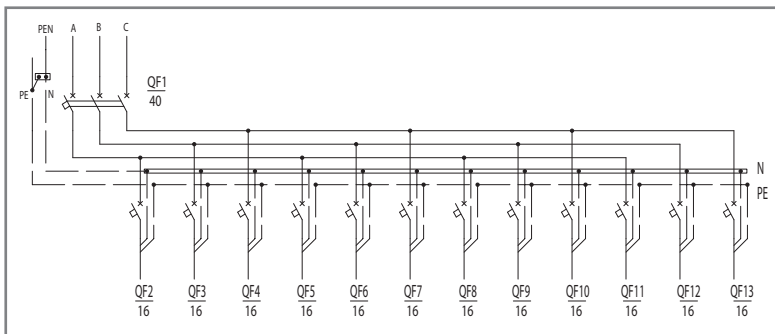


## Щит осветительный серии ОУЩВ-12

### Технические характеристики

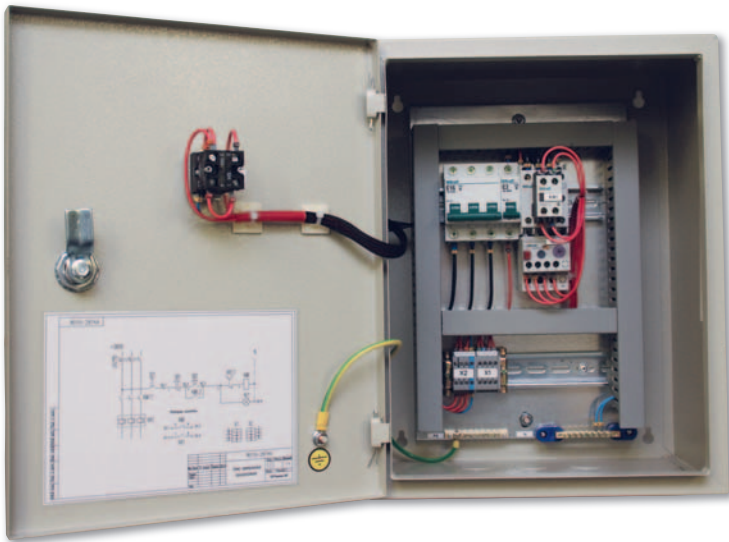
Номинальный ток	40А
Номинальное напряжение	380/220В
Номинальная мощность	15,2 кВт
Номинальная частота	50/60 Гц
Степень защиты	IP41
Тип установки	встраиваемый
Ics вводного автомата	4,5 кА
Ics групповых автоматов	4,5 кА
Inom групповых автоматов	10А/16А
Тип корпуса	самозатухающий АБС-пластик
Размер щита по лицевой панели, мм	252x398
Размер ниши, мм	200x258x56
Габаритные размеры, мм	222x365x100

### Схема электрическая принципиальная



### Спецификация

Наименование	Артикул	Кол-во	Ед.
Автоматический выключатель 3P 40А х-ка С ВА-101 4,5кА	ВА101-3P-040А-С	1	шт
Автоматический выключатель 1P 16А х-ка С ВА-101 4,5кА	ВА101-1P-016А-С	12	шт
Корпус модульный пластиковый ЩРВ-П-18 IP41, 18 модулей встраиваемый	ЩРВ-П-18	1	шт



## Ящички управления асинхронным двигателем с короткозамкнутым ротором серии Я5000

### Сфера применения и принцип действия

Ящички управления серии Я5000 предназначены для управления асинхронными электродвигателями с короткозамкнутым ротором мощностью до 16 кВт в продолжительном режиме. Применяются для работы в трёхфазных сетях переменного тока напряжением 380/220В, частотой 50 Гц.

Областью применения служит управление насосами, системами вентиляции и т.д.

Ящички управления серии Я5000 бывают однофидерные – питание осуществляется от одного ввода, и двухфидерные – питание осуществляется от двух

вводов. А также деляться на реверсивные – вращение электродвигателя осуществляется в двух направлениях (вправо и влево), и нереверсивные – только в одном направлении.

Ящички управления серии Я5000 позволяют осуществлять пуск, отключение и изменение вращения электродвигателя с помощью кнопок и переключателей, расположенных на самом щите, а так же дистанционно с помощью выносного пульта управления (в комплект не входит).

### Структура условного обозначения

## Я5XXX – XXXXУХЛ4

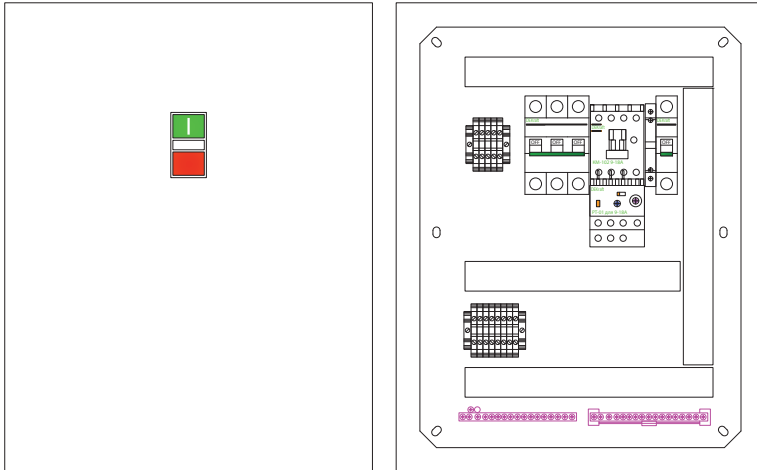


Типовой индекс

Климатическое исполнение и категория размещения в соответствии с ГОСТ Р 15150-69

- |   |  |
|---|--|
| <p><b>1</b> Вид НКУ по конструкции – ящик</p> <p><b>2</b> Класс НКУ по назначению:<br/>5 – управление асинхронным двигателем с КЗ ротором</p> <p><b>3</b> Группа в классе 5:<br/>1 – управление не реверсивным двигателем<br/>4 – управление реверсивным двигателем</p> | <p><b>4</b> Количество фидеров<br/>1 – однофидерный<br/>2 – двухфидерный<br/>3 – трехфидерный</p> <p><b>5</b> Порядковый номер по назначению</p> |
|---|--|

Ящички управления электродвигателями серии Я5000 изготавливаются в соответствии с ТУ 3434-003-5001057947-2006, имеют сертификат соответствия № РОСС RU.МЕ01.В06505.

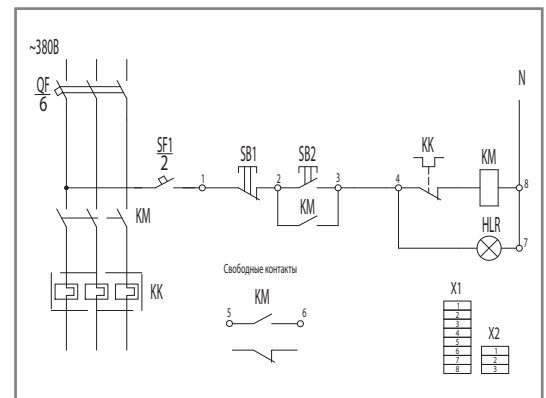


## Щит Я5110-2074А

### Технические характеристики

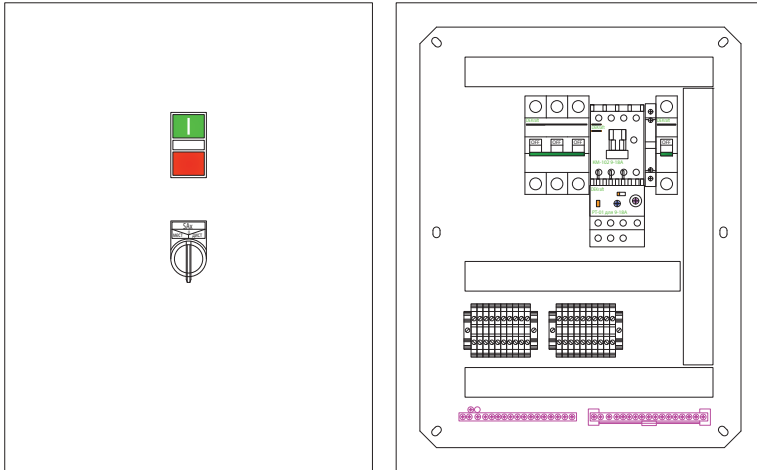
Номинальный ток	1,0А
Номинальное напряжение	380/220В
Номинальная мощность	0,66 кВт
Номинальная частота	50/60 Гц
Степень защиты	IP54
Тип установки	навесной
Тип корпуса	металлический
Тип покрытия	порошковая шагрень
Цвет	RAL7032
Габаритные размеры, мм	395x310x220

### Схема электрическая принципиальная



### Спецификация

Наименование	Артикул	Кол-во	Ед.
Автоматический выключатель 3Р 6А х-ка С ВА-101 4,5кА	ВА101-3Р-006А-С	1	шт
Автоматический выключатель 1Р 2А х-ка С ВА-101 4,5кА	ВА101-1Р-002А-С	1	шт
Контактор 9А 230В АС3 1НО КМ-102	КМ102-009А-230В-10	1	шт
Реле электротепл. для конт. 09-18А 0,63-0,90А РТ-01	РТ01-09-18-0.63А-0.90А	1	шт
Приставка контактная доп.контакты 1з+1р (1НО+1НЗ) лицевой установки ПК-02 220В	ПК02-11	1	шт
Переключатель I-О РРВВ диам. 22 мм зеленый-красный неон 220В ПЕ-22	ПЕ22-РРВВ-НЕО	1	шт
Зажим наборный 35А 4 мм² ЗН-101	ЗН101-4-35А-07	9	шт
Зажим наборный 35А 4 мм² ЗН-101 синий	ЗН101-4-35А-08	2	шт
Заглушка для зажимов наборных ЗН-101 35-50А (4-10 мм²) серая ЗП-102	ЗП102-1-07	2	шт
Ограничитель металл. на DIN-рейку с 1 винтом ФК-101	ФК101-01	4	шт
Шина нулевая 8 групп/крепеж по краям, сеч. 6x9 мм, 100А ШН-102	ШН102-08-100	2	шт
Изолятор шинный опорный, H25xD23xM6 Uпр=6 кВ ИО-101	ИО101-25	2	шт
DIN-рейка оцинкованная сталь 30 см ДН-101	ДН101-0030	2	шт
Корпус металлический навесной с монтажной панелью ЩРНМ-1 IP54, 395x310x220	ЩРНМ-1-IP54	1	шт

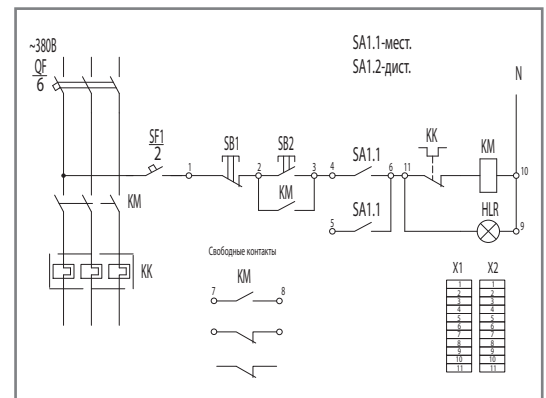


## Щит Я5111-2074А

### Технические характеристики

Номинальный ток	1,0А
Номинальное напряжение	380/220В
Номинальная мощность	0,66 кВт
Номинальная частота	50/60 Гц
Степень защиты	IP54
Тип установки	навесной
Тип корпуса	металлический
Тип покрытия	порошковая шагрень
Цвет	RAL7032
Габаритные размеры, мм	395x310x220

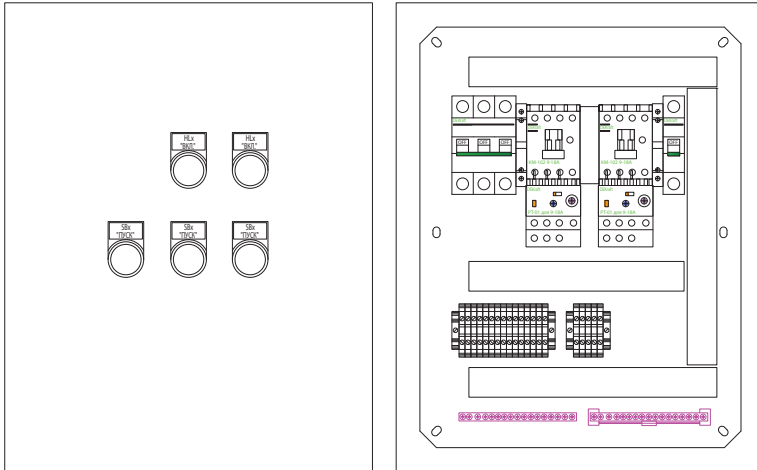
### Схема электрическая принципиальная



### Спецификация

Наименование	Артикул	Кол-во	Ед.
Автоматический выключатель 3Р 6А х-ка С ВА-101 4,5кА	ВА101-3Р-006А-С	1	шт
Автоматический выключатель 1Р 2А х-ка С ВА-101 4,5кА	ВА101-1Р-002А-С	1	шт
Контактор 9А 230В АС3 1НО КМ-102	КМ102-009А-230В-10	1	шт
Реле электротепл. для конт. 09-18А 0,63-0,90А РТ-01	РТ01-09-18-0.63А-0.90А	1	шт
Приставка контактная доп. контакты 1з+1р (1НО+1НЗ) лицевой установки ПК-02 220В	ПК02-11	1	шт
Переключатель I-О РРВВ диам. 22 мм зеленый-красный неон 220В ПЕ-22	ПЕ22-РРВВ-NEO	1	шт
Переключатель на 2 фикс.полож. I-О стандартн.ручка 1НО+1НЗ АС-2 диам. 22 мм черный 220В ПЕ-22	ПЕ22-АС-2-BLK	9	шт
Зажим наборный 35А 4 мм <sup>2</sup> ЗН-101	ЗН101-4-35А-07	18	шт
Зажим наборный 35А 4 мм <sup>2</sup> ЗН-101 синий	ЗН101-4-35А-08	2	шт
Заглушка для зажимов наборных ЗН-101 35-50А (4-10 мм <sup>2</sup> ) серая ЗП-102	ЗП102-1-07	2	шт
Ограничитель металлич. на DIN-рейку с 1 винтом ФК-101	ФК101-01	4	шт
Шина нулевая 8 групп/крепеж по краям, сеч. 6x9 мм, 100А ШН-102	ШН102-08-100	2	шт
Изолятор угловой для установки нулевой шины Синий ИУ-101	ИУ101-08	2	шт
DIN-рейка оцинкованная сталь 30 см ДН-101	ДН101-0030	2	шт
Корпус металлический навесной с монтажной панелью ЩРНМ-1 IP31, 395x310x220	ЩРНМ-1	1	шт



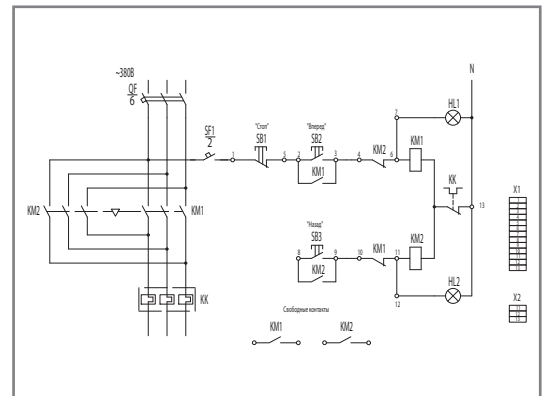


## Щит Я5410-2074А

### Технические характеристики

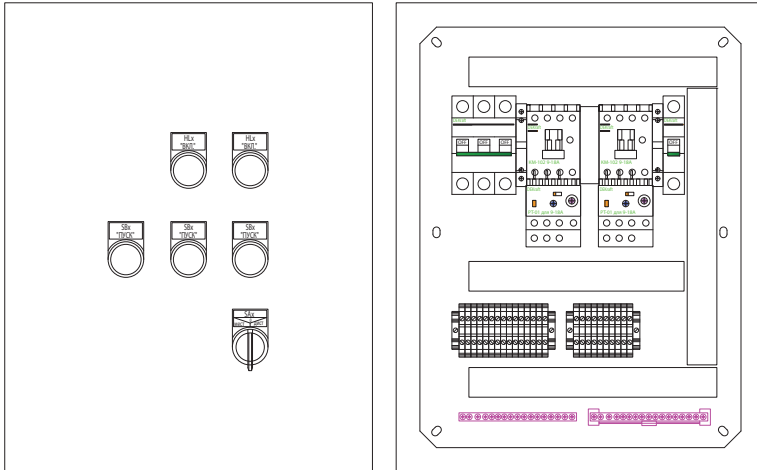
Номинальный ток	1,0А
Номинальное напряжение	380/220В
Номинальная мощность	0,66 кВт
Номинальная частота	50/60 Гц
Степень защиты	IP54
Тип установки	навесной
Тип корпуса	металлический
Тип покрытия	порошковая шагрень
Цвет	RAL7032
Габаритные размеры, мм	395x310x220

### Схема электрическая принципиальная



### Спецификация

Наименование	Артикул	Кол-во	Ед.
Автоматический выключатель 3P 6А х-ка С ВА-101 4,5кА	ВА101-3P-006А-С	1	шт
Автоматический выключатель 1P 2А х-ка С ВА-101 4,5кА	ВА101-1P-002А-С	1	шт
Контактор 9А 230В АС3 1НО КМ-102	КМ102-009А-230В-10	2	шт
Механизм блокировки для контакторов КМ-102 9-32А БМ-01	БМ01-009А-032А	1	шт
Реле электротепл. для конт. 09-18А 0,63-0,90А РТ-01	РТ01-09-18-0.63А-0.90А	2	шт
Приставка контактная доп.контакты 1з+1р (1НО+1НЗ) лицевой установки ПК-02 220В	ПК02-11	2	шт
Лампа комм. ADDS диам.22 мм зеленый LED 220В ЛК-22	ЛК22-ADDS-GRN-LED	1	шт
Лампа комм. ADDS диам.22 мм красная LED 220В ЛК-22	ЛК22-ADDS-RED-LED	1	шт
Выключатель кнопочный ABLF диам.22 мм зеленый 220В ВК-22	ВК22-ABLF-GRN	1	шт
Выключатель кнопочный ABLF диам.22 мм красный 220В ВК-22	ВК22-ABLF-RED	1	шт
Выключатель кнопочный ABLF диам.22 мм черный 220В ВК-22	ВК22-ABLF-BLK	1	шт
Зажим наборный 35А 4 мм <sup>2</sup> ЗН-101 синий	ЗН101-4-35А-08	18	шт
Зажим наборный 35А 4 мм <sup>2</sup> ЗН-101 синий	ЗН101-4-35А-08	2	шт
Заглушка для зажимов наборных ЗН-101 35-50А (4-10 мм <sup>2</sup> ) серая ЗП-102	ЗП102-1-07	2	шт
Ограничитель металлич. на DIN-рейку с 1 винтом ФК-101	ФК101-01	4	шт
Шина нулевая 8 групп/крепеж по краям, сеч. 6x9 мм, 100А ШН-102	ШН102-08-100	2	шт
Изолятор шинный опорный, H25xD23xM6 Упр=6 кВ ИО-101	ИО101-25	2	шт
DIN-рейка оцинкованная сталь 30 см ДН-101	ДН101-0030	2	шт
Корпус металлический навесной с монтажной панелью ЩРМ-1 IP54, 395x310x220	ЩРМ-1-IP54	1	шт

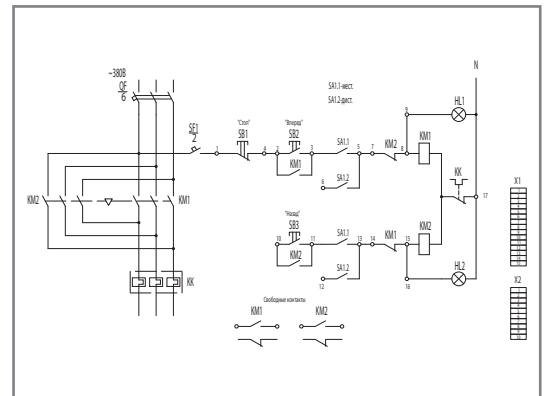


## Щит Я5411-2074А

### Технические характеристики

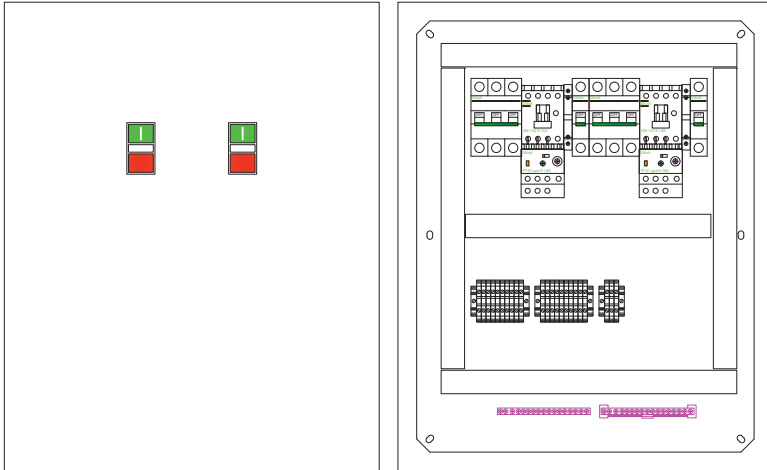
Номинальный ток	1,0А
Номинальное напряжение	380/220В
Номинальная мощность	0,66 кВт
Номинальная частота	50/60 Гц
Степень защиты	IP54
Тип установки	навесной
Тип корпуса	металлический
Тип покрытия	порошковая шагрень
Цвет	RAL7032
Габаритные размеры, мм	395x310x220

### Схема электрическая принципиальная



### Спецификация

Наименование	Артикул	Кол-во	Ед.
Автоматический выключатель 3P 6А х-ка С ВА-101 4,5кА	ВА101-3P-006А-С	1	шт
Автоматический выключатель 1P 2А х-ка С ВА-101 4,5кА	ВА101-1P-002А-С	1	шт
Контактор 9А 230В АС3 1НО КМ-102	КМ102-009А-230В-10	2	шт
Механизм блокировки для контакторов КМ-102 9-32А БМ-01	БМ01-009А-032А	1	шт
Реле электротепл. для конт. 09-18А 0,63-0,90А РТ-01	РТ01-09-18-0.63А-0.90А	2	шт
Приставка контактная доп.контакты 1з+1р (1НО+1НЗ) лицевой установки ПК-02 220В	ПК02-11	2	шт
Лампа комм. ADDS диам.22 мм зеленый LED 220В ЛК-22	ЛК22-ADDS-GRN-LED	1	шт
Лампа комм. ADDS диам.22 мм красная LED 220В ЛК-22	ЛК22-ADDS-RED-LED	1	шт
Выключатель кнопочный АBLF диам.22 мм зеленый 220В ВК-22	ВК22-ABLF-GRN	1	шт
Выключатель кнопочный АBLF диам.22 мм красный 220В ВК-22	ВК22-ABLF-RED	1	шт
Выключатель кнопочный АBLF диам.22 мм черный 220В ВК-22	ВК22-ABLF-BLK	1	шт
Переключатель на 2 фикс.полож. I-O стандартн.ручка 1НО+1НЗ АС-2 диам. 22 мм черный 220В ПЕ-22	ПЕ22-АС-2-BLK	1	шт
Зажим наборный 35А 4 мм <sup>2</sup> ЗН-101	ЗН101-4-35А-07	23	шт
Зажим наборный 35А 4 мм <sup>2</sup> ЗН-101 синий	ЗН101-4-35А-08	2	шт
Заглушка для зажимов наборных ЗН-101 35-50А (4-10 мм <sup>2</sup> ) серая ЗП-102	ЗП102-1-07	2	шт
Ограничитель металлич. на DIN-рейку с 1 винтом ФК-101	ФК101-01	4	шт
Шина нулевая 8 групп/крепеж по краям, сеч. 6x9 мм, 100А ШН-102	ШН102-08-100	2	шт
Изолятор шинный опорный, H25xD23xM6 Uпр=6 кВ ИО-101	ИО101-25	2	шт
DIN-рейка оцинкованная сталь 30 см ДН-101	ДН101-0030	2	шт
Корпус металлический навесной с монтажной панелью ЩРМ-1 IP54, 395x310x220	ЩРМ-1-IP54	1	шт

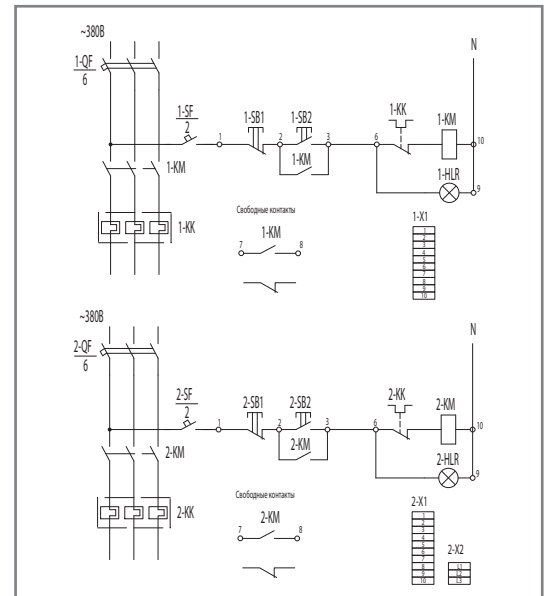


## Щит Я5114-2074А

Схема электрическая  
принципиальная

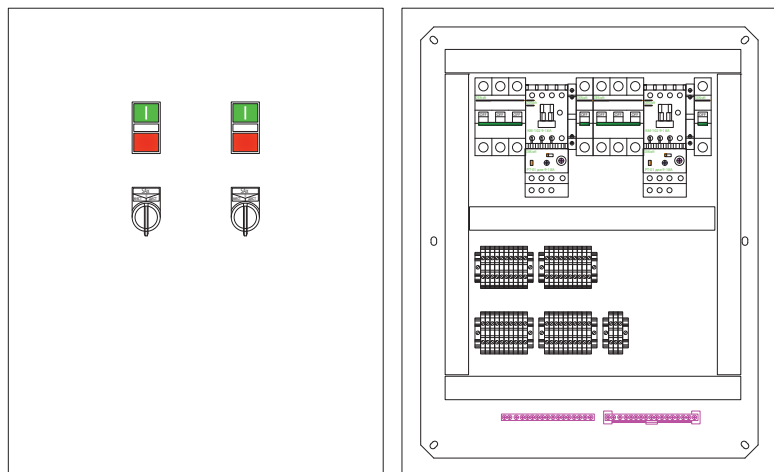
### Технические характеристики

Номинальный ток	1,0А
Номинальное напряжение	380/220В
Номинальная мощность	0,66 кВт
Номинальная частота	50/60 Гц
Степень защиты	IP54
Тип установки	навесной
Тип корпуса	металлический
Тип покрытия	порошковая шагрень
Цвет	RAL7032
Габаритные размеры, мм	500x400x220



### Спецификация

Наименование	Артикул	Кол-во	Ед.
Автоматический выключатель ЗР 6А х-ка С ВА-101 4,5кА	ВА101-ЗР-006А-С	2	шт
Автоматический выключатель 1Р 2А х-ка С ВА-101 4,5кА	ВА101-1Р-002А-С	2	шт
Контактор 9А 230В АС3 1НО КМ-102	КМ102-009А-230В-10	2	шт
Реле электротепл. для конт. 09-18А 0,63-0,90А РТ-01	РТ01-09-18-0.63А-0.90А	2	шт
Приставка контактная доп. контакты 1з+1р (1НО+1НЗ) лицевой установки ПК-02 220В	ПК02-11	2	шт
Переключатель I-О РРВВ диам. 22 мм зеленый-красный неон 220В ПЕ-22	ПЕ22-РРВВ-NEO	2	шт
Переключатель на 2 фикс.полож. I-О стандартн.ручка 1НО+1НЗ АС-2 диам. 22 мм черный 220В ПЕ-22	ПЕ22-АС-2-BLK	2	шт
Зажим наборный 35А 4 мм <sup>2</sup> ЗН-101	ЗН101-4-35А-07	38	шт
Зажим наборный 35А 4 мм <sup>2</sup> ЗН-101 синий	ЗН101-4-35А-08	5	шт
Заглушка для зажимов наборных ЗН-101 35-50А (4-10 мм <sup>2</sup> ) серая ЗП-102	ЗП102-1-07	5	шт
Ограничитель металлич. на DIN-рейку с 1 винтом ФК-101	ФК101-01	10	шт
Шина нулевая 8 групп/крепез по краям, сеч. 6x9 мм, 100А ШН-102	ШН102-08-100	2	шт
Изолятор шинный опорный, Н25xD23xМ6 Упр=6 кВ ИО-101	ИО101-25	2	шт
DIN-рейка оцинкованная сталь 60 см ДН-101	ДН101-0060	2	шт
Корпус металлический навесной с монтажной панелью ЩРНМ-2 IP54, 500x400x220	ЩРНМ-2-IP54	1	шт

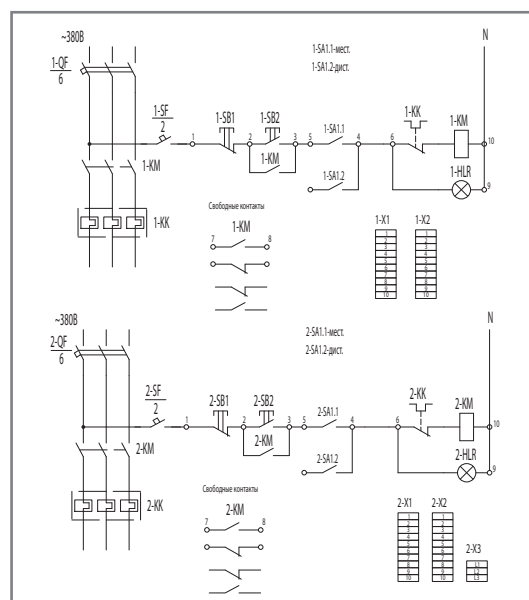


## Щит Я5115-2074А

Схема электрическая  
принципиальная

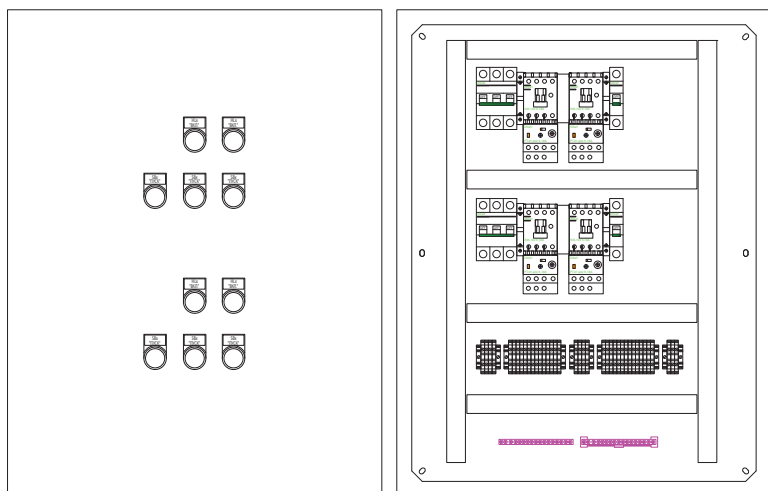
### Технические характеристики

Номинальный ток	1,0А
Номинальное напряжение	380/220В
Номинальная мощность	0,66 кВт
Номинальная частота	50/60 Гц
Степень защиты	IP54
Тип установки	навесной
Тип корпуса	металлический
Тип покрытия	порошковая шагрень
Цвет	RAL7032
Габаритные размеры, мм	500x400x220



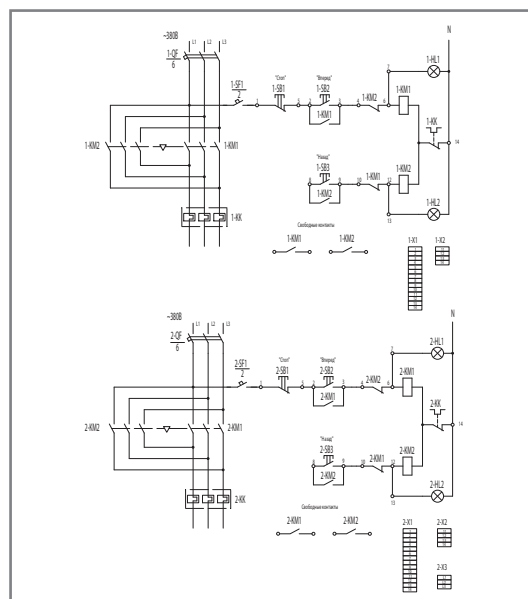
### Спецификация

Наименование	Артикул	Кол-во	Ед.
Автоматический выключатель 3Р 6А х-ка С ВА-101 4,5кА	ВА101-3Р-006А-С	2	шт
Автоматический выключатель 1Р 2А х-ка С ВА-101 4,5кА	ВА101-1Р-002А-С	2	шт
Контактор 9А 230В АС3 1НО КМ-102	КМ102-009А-230В-10	2	шт
Реле электротепл. для конт. 09-18А 0,63-0,90А РТ-01	РТ01-09-18-0.63А-0.90А	2	шт
Приставка контактная доп. контакты 1з+1р (1НО+1НЗ) лицевой установки ПК-02 220В	ПК02-11	2	шт
Переключатель I-О РРВВ диам. 22 мм зеленый-красный неон 220В ПЕ-22	ПЕ22-РРВВ-NEO	2	шт
Переключатель на 2 фикс.полож. I-О стандартн.ручка 1НО+1НЗ АС-2 диам. 22 мм черный 220В ПЕ-22	ПЕ22-АС-2-BLK	2	шт
Зажим наборный 35А 4 мм <sup>2</sup> ЗН-101	ЗН101-4-35А-07	38	шт
Зажим наборный 35А 4 мм <sup>2</sup> ЗН-101 синий	ЗН101-4-35А-08	5	шт
Заглушка для зажимов наборных ЗН-101 35-50А (4-10 мм <sup>2</sup> ) серая ЗП-102	ЗП102-1-07	5	шт
Ограничитель металлич. на DIN-рейку с 1 винтом ФК-101	ФК101-01	10	шт
Шина нулевая 8 групп/крепеж по краям, сеч. 6x9 мм, 100А ШН-102	ШН102-08-100	2	шт
Изолятор шинный опорный, Н25xD23xM6 Упр=6 кВ ИО-101	ИО101-25	2	шт
DIN-рейка оцинкованная сталь 60 см ДН-101	ДН101-0060	2	шт
Корпус металлический навесной с монтажной панелью ЩРНМ-2 IP54, 500x400x220	ЩРНМ-2-IP54	1	шт



## Щит Я5414-2074А

Схема электрическая  
принципиальная

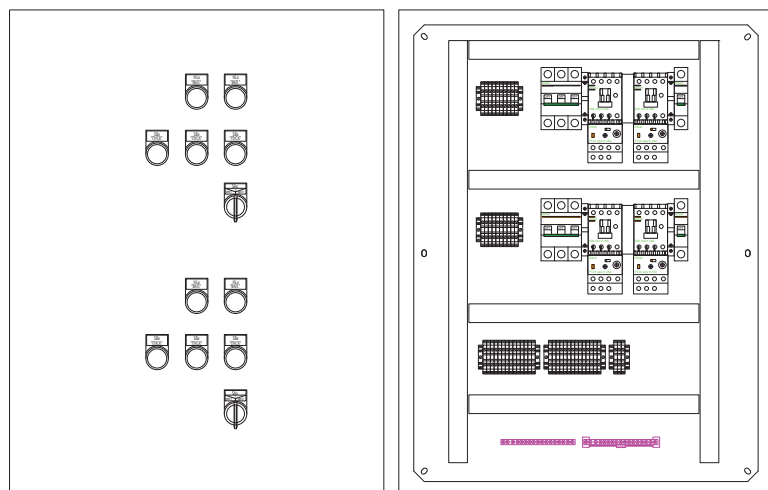


## Технические характеристики

Номинальный ток	1,0А
Номинальное напряжение	380/220В
Номинальная мощность	0,66 кВт
Номинальная частота	50/60 Гц
Степень защиты	IP54
Тип установки	навесной
Тип корпуса	металлический
Тип покрытия	порошковая шагрень
Цвет	RAL7032
Габаритные размеры, мм	650x500x220

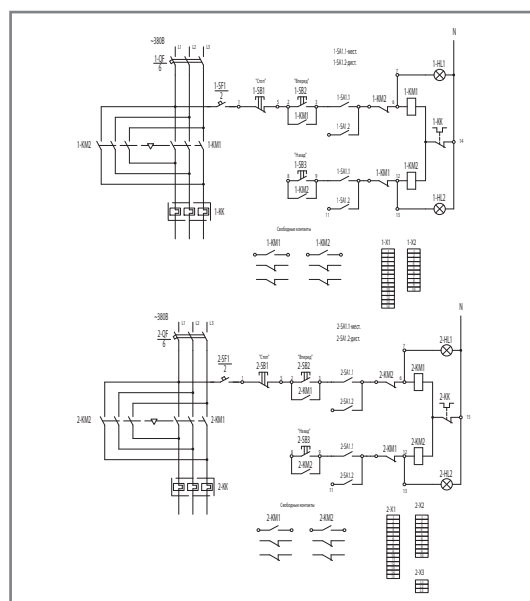
## Спецификация

Наименование	Артикул	Кол-во	Ед.
Автоматический выключатель 3P 6А х-ка С ВА-101 4,5кА	ВА101-3P-006А-С	2	шт
Автоматический выключатель 1P 2А х-ка С ВА-101 4,5кА	ВА101-1P-002А-С	2	шт
Контактор 9А 230В АС3 1НО КМ-102	КМ102-009А-230В-10	4	шт
Механизм блокировки для контакторов КМ-102 9-32А БМ-01	БМ01-009А-032А	2	шт
Реле электротепл. для конт. 09-18А 0,63-0,90А РТ-01	РТ01-09-18-0.63А-0.90А	4	шт
Приставка контактная доп. контакты 1з+1р (1НО+1НЗ) лицевой установки ПК-02 220В	ПК02-11	4	шт
Лампа комм. ADDS диам. 22 мм зеленый LED 220В ЛК-22	ЛК22-ADDS-GRN-LED	2	шт
Лампа комм. ADDS диам. 22 мм красная LED 220В ЛК-22	ЛК22-ADDS-RED-LED	2	шт
Выключатель кнопочный АBLF диам. 22 мм зеленый 220В ВК-22	ВК22-ABLF-GRN	2	шт
Выключатель кнопочный АBLF диам. 22 мм красный 220В ВК-22	ВК22-ABLF-RED	2	шт
Выключатель кнопочный АBLF диам. 22 мм черный 220В ВК-22	ВК22-ABLF-BLK	2	шт
Зажим наборный 35А 4 мм <sup>2</sup> ЗН-101	ЗН101-4-35А-07	34	шт
Зажим наборный 35А 4 мм <sup>2</sup> ЗН-101 синий	ЗН101-4-35А-08	5	шт
Заглушка для зажимов наборных ЗН-101 35-50А (4-10 мм <sup>2</sup> ) серая ЗП-102	ЗП102-1-07	5	шт
Ограничитель металлич. на DIN-рейку с 1 винтом ФК-101	ФК101-01	10	шт
Шина нулевая 8 групп/крепеж по краям, сеч. 6x9 мм, 100А ШН-102	ШН102-08-100	2	шт
Изолятор шинный опорный, H25xD23xM6 Упр=6 кВ ИО-101	ИО101-25	2	шт
DIN-рейка оцинкованная сталь 60 см ДН-101	ДН101-0060	3	шт
Корпус металлический навесной с монтажной панелью ЩРМ-3 IP54, 650x500x220	ЩРМ-1-IP54	1	шт



# Щит Я5415-2074А

Схема электрическая  
принципиальная

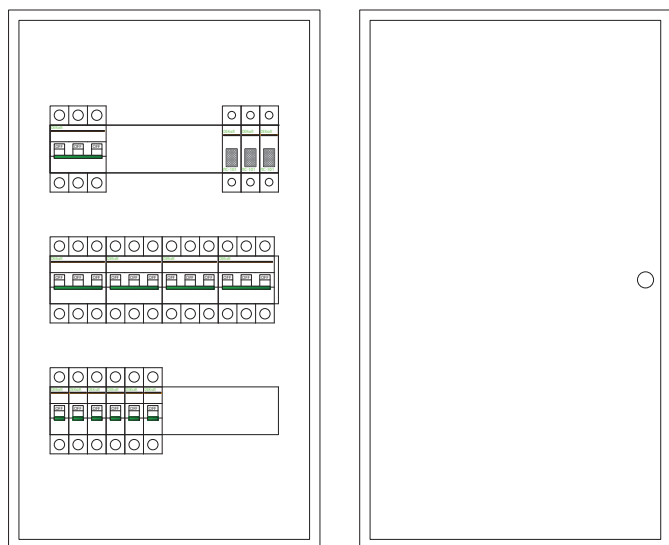


## Технические характеристики

Номинальный ток	1,0А
Номинальное напряжение	380/220В
Номинальная мощность	0,66 кВт
Номинальная частота	50/60 Гц
Степень защиты	IP54
Тип установки	навесной
Тип корпуса	металлический
Тип покрытия	порошковая шагрень
Цвет	RAL7032
Габаритные размеры, мм	650x500x220

## Спецификация

Наименование	Артикул	Кол-во	Ед.
Автоматический выключатель ЗР 6А х-ка С ВА-101 4,5кА	ВА101-ЗР-006А-С	2	шт
Автоматический выключатель 1Р 2А х-ка С ВА-101 4,5кА	ВА101-1Р-002А-С	2	шт
Контактор 9А 230В АСЗ 1НО КМ-102	КМ102-009А-230В-10	4	шт
Механизм блокировки для контакторов КМ-102 9-32А БМ-01	БМ01-009А-032А	2	шт
Реле электротепл. для конт. 09-18А 0,63-0,90А РТ-01	РТ01-09-18-0.63А-0.90А	4	шт
Приставка контактная доп.контакты 1з+1р (1НО+1НЗ) лицевой установки ПК-02 220В	ПК02-11	4	шт
Лампа комм. ADDS диам. 22 мм зеленый LED 220В ЛК-22	ЛК22-ADD5-GRN-LED	2	шт
Лампа комм. ADDS диам. 22 мм красная LED 220В ЛК-22	ЛК22-ADD5-RED-LED	2	шт
Выключатель кнопочный АBLF диам. 22 мм зеленый 220В ВК-22	ВК22-ABLF-GRN	2	шт
Выключатель кнопочный АBLF диам. 22 мм красный 220В ВК-22	ВК22-ABLF-RED	2	шт
Выключатель кнопочный АBLF диам. 22 мм черный 220В ВК-22	ВК22-ABLF-BLK	2	шт
Переключатель на 2 фикс.полож. I-O стандартн.ручка 1НО+1НЗ АС-2 диам. 22 мм черный 220В ПЕ-22	ПЕ22-АС-2-BLK	2	шт
Зажим наборный 35А 4 мм <sup>2</sup> ЗН-101	ЗН101-4-35А-07	46	шт
Зажим наборный 35А 4 мм <sup>2</sup> ЗН-101 синий	ЗН101-4-35А-08	5	шт
Заглушка для зажимов наборных ЗН-101 35-50А (4-10 мм <sup>2</sup> ) серая ЗП-102	ЗП102-1-07	5	шт
Ограничитель металлич. на DIN-рейку с 1 винтом ФК-101	ФК101-01	10	шт
Шина нулевая 8 групп/крепеж по краям, сеч. 6x9 мм, 100А ШН-102	ШН102-08-100	2	шт
Изолятор шинный опорный, H25xD23xM6 Uпр=6 кВ ИО-101	ИО101-25	2	шт
DIN-рейка оцинкованная сталь 60 см ДН-101	ДН101-0060	3	шт
Корпус металлический навесной с монтажной панелью ЩРНМ-3 IP54, 650x500x220	ЩРНМ-3-IP54	1	шт

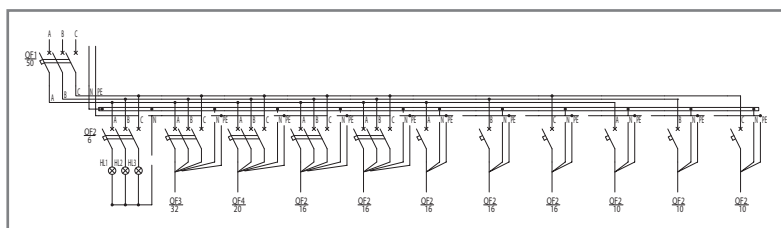


## Шкафы и пункты распределительные

### Технические характеристики

Номинальное напряжение	380/220В
Номинальная частота	50/60 Гц
Степень защиты	IP30
Тип установки	навесной
Ics вводного автомата	4,5кА
Ics групповых автоматов	4,5кА
Тип корпуса	металлический
Тип покрытия	порошковая шагрень

### Схема электрическая принципиальная



### Спецификация

Наименование	Артикул	Кол-во	Ед.
Автоматический выключатель 3P 50А х-ка С ВА-101 4,5кА	ВА101-3P-050А-С	1	шт
Автоматический выключатель 3P 32А х-ка С ВА-101 4,5кА	ВА101-3P-032А-С	1	шт
Автоматический выключатель 3P 20А х-ка С ВА-101 4,5кА	ВА101-3P-020А-С	1	шт
Автоматический выключатель 3P 16А х-ка С ВА-101 4,5кА	ВА101-3P-016А-С	2	шт
Автоматический выключатель 3P 6А х-ка С ВА-101 4,5кА	ВА101-3P-006А-С	1	шт
Автоматический выключатель 1P 6А х-ка С ВА-101 4,5кА	ВА101-1P-006А-С	2	шт
Автоматический выключатель 1P 10А х-ка С ВА-101 4,5кА	ВА101-1P-010А-С	3	шт
Лампа сигнальная на DIN-рейку 1P зеленый неон ЛС-101 220В	ЛС101-1P-GRN-NEO	3	шт
Корпус металлический навесной ЩРН-36 IP31, 36 модулей, 520x300x120	ЩРН-36	1	шт
Шина нулевая 14 групп/крепеж по краям, сеч. 8x12 мм, 100А ШН-202	ШН202-14-100	2	шт
Изолятор угловой для установки нулевой шины Синий ИУ-101	ИУ101-08	2	шт
Заглушка для фальшпанели электрощитов на 6 модулей, СЕРАЯ, ЗП-101	ЗП101-6-07	1	шт

### Сфера применения и принцип действия

Шкафы и пункты распределительные предназначены для распределения электроэнергии, защиты электрических установок напряжением до 660В переменного тока частотой 50/60Гц при перегрузках и коротких замыканиях.

А также для нечастых (до трех включений в час) оперативных коммутаций электрических цепей и прямых пусков асинхронных двигателей.

Габариты и аппаратура в пунктах распределительных зависит от номера схемы в условном обозначении. Шкафы и пункты распределительные изготавливаются в соответствии с ТУ 3434-004-5001057947-2006, имеют сертификат соответствия № РОСС RU.МЕ01.В06506.



## ВРУ для жилых и общественных зданий, изготовленные по типовым схемам и индивидуальным проектам

### Сфера применения и принцип действия

Вводно-распределительные устройства предназначены для приема, распределения и учета электроэнергии в сетях напряжением 380/220В трехфазного переменного тока, частотой 50Гц. А также для защиты линий при перегрузках и коротких замыканиях.

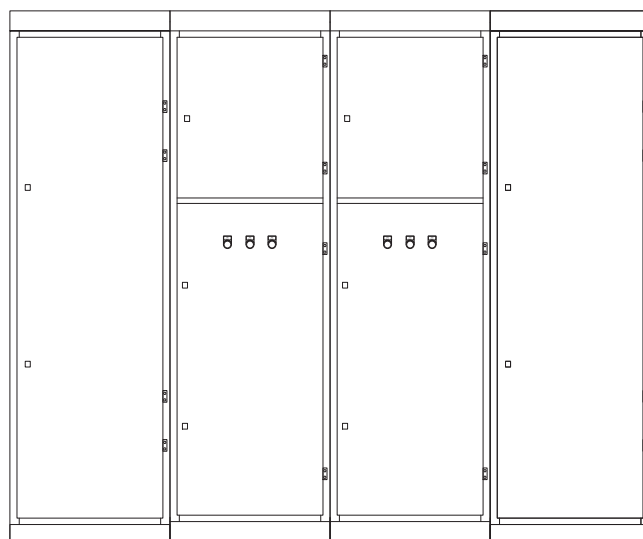
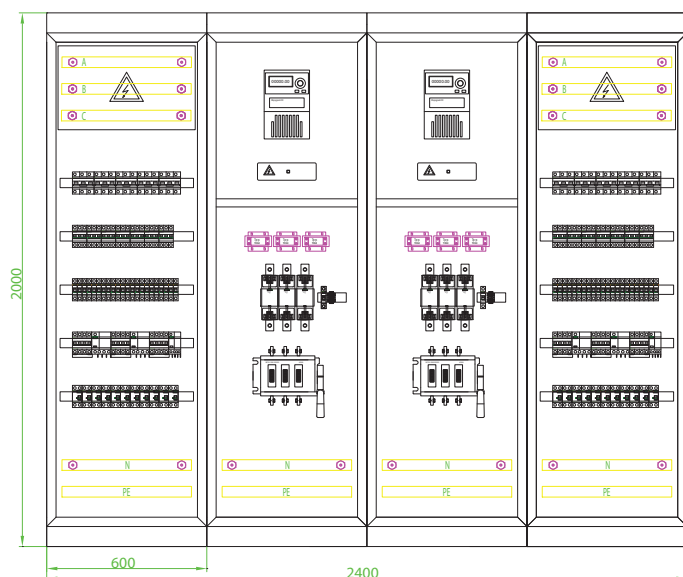
Вводно-распределительные устройства комплектуются из панелей одностороннего обслуживания и могут быть однопанельными и многопанельными.

Ошиновка ВРУ выдерживает без повреждений ударный ток короткого замыкания до 10кА. Изготавливаются в металлических корпусах напольного исполнения и устанавливаются на цоколь 100 мм.

Все оборудование закрывается защитными панелями (пластронами) с возможностью их опечатывания. Счетчики устанавливаются внутри шкафа в отдельном боксе, также с возможностью пломбировки.

Внешний вид ВРУ согласовывается по индивидуальному проекту. Комплектация осуществляется на оборудовании фирмы DEKraft в оболочках фирм-производителей, согласованных с заказчиком.

Вводно-распределительные устройства изготавливаются в соответствии с ТУ 3434-004-5001057947-2006, имеют сертификат соответствия № РОСС RU.ME01.B06506.







## ГРЩ для жилых и общественных зданий, изготовленные по типовым схемам и индивидуальным проектам

### Сфера применения и принцип действия

Групповые распределительные щиты предназначены для приёма и распределения электроэнергии в сетях напряжением 380В/220В трёхфазного переменного тока частотой 50Гц, а также для защиты линий при перегрузках и коротких замыканиях.

Групповые распределительные щиты комплектуются из панелей одностороннего и двустороннего обслуживания. В состав ГРЩ входят панели:

- Вводная панель (ВП)
- Распределительная панель (РП)
- Секционная панель (СП)
- Автоматический ввод резерва (АВР)

Ошиновка ГРЩ выдерживает без повреждений ударный ток короткого замыкания свыше 10кА.

Изготавливаются в металлических корпусах напольного исполнения и устанавливаются на цоколь высотой 100 мм.

Все оборудование закрывается защитными панелями (пластрономы) с возможностью их опечатывания.

Групповые распределительные щиты (ГРЩ) изготавливаются в соответствии с ТУ 3434-001-5001057947-2006, имеют сертификат соответствия № РОСС RU.ME01.H00667.



# DEKraft – ПРОИЗВОДИТЕЛЬ И ПОСТАВЩИК ШИРОКОГО СПЕКТРА НИЗКОВОЛЬТНОГО ОБОРУДОВАНИЯ ЭКОНОМИЧНОГО СЕГМЕНТА.

Всегда в наличии более 1000 артикулов модульного оборудования, силовой и коммутационной аппаратуры, корпусов электрощитов и аксессуаров. Ассортимент продукции постоянно расширяется, полностью удовлетворяя неизменно растущие запросы клиентов. Ввод новых продуктов в ассортимент, а также доработка продуктов текущего ассортимента, производится, в первую очередь, исходя из запросов и пожеланий профессиональных монтажников и рядовых потребителей.

## Безопасность.

Главный показатель качества нашей продукции – его 100%-ная безопасность. Все комплектующие подвергаются 100%-ному входному контролю. Готовая продукция также стопроцентно контролируется, проходит необходимые испытания в полном соответствии с требованиями действующих российских и международных стандартов и регламентов.

## Сертификаты.

Продукция DEKraft проходит сертификационные испытания в самых известных и авторитетных мировых и российских лабораториях, имеет все необходимые сертификаты соответствия, пожарные сертификаты, сертификаты соответствия техническому регламенту, согласно действующему законодательству РФ.

## Доступность.

Более 50 дистрибьюторов компании в кратчайшие сроки обеспечивают потребителей необходимым оборудованием на всей территории РФ от Калининграда до Владивостока.

**На продукцию DEKraft предоставляется гарантия до 5 лет!**

# эlevel® – ПРОИЗВОДИТЕЛЬ ЭЛЕКТРОЩИТОВ И ОФИЦИАЛЬНЫЙ ДИСТРИБЬЮТОР КОМПАНИИ DEKRAFT

Компания **эlevel®** занимается разработкой технической документации и изготовлением электрощитового оборудования по стандартным и индивидуальным схемам заказчика.

**Сертификация продукции.** Все изделия изготавливаются в соответствии с ТУ, разработанными специалистами компании **эlevel®** и имеют сертификаты соответствия ВНИИС Госстандарта России.

**Листовка разработана при участии специалистов фирмы **эlevel®**.**

**Продукция проходит испытания.** Компания **эlevel®** имеет свою испытательную лабораторию, в которой осуществляется входной и выходной контроль качества продукции.

**Качество и гарантия.** На каждое изделие предоставляется гарантия 2 года и выдается пакет документов в который входят:

- Паспорт на изделие
- Протокол испытаний
- Техническая документация
- Копии сертификата на изделие

**Индивидуальный подход.** Специалисты Компании **эlevel®** предоставят клиенту необходимые консультации, учтут все пожелания клиента и разработают предложения, в полной мере соответствующие требованиям заказчика по техническим параметрам, срокам и стоимости.

**Транспортный сервис.** Поставка оборудования прямо на объект в согласованные сроки.

**Ассортимент продукции выпускаемой компанией **эlevel®** по стандартным схемам:**

- Щиты автоматического переключения серии ЩАП
- Щкафы учета электроэнергии серии ШУ
- Осветительные щиты серий: ОП, ОЩВ, УОЩВ
- Ящики управления асинхронным двигателем с короткозамкнутым ротором серии Я-5000
- Распределительные и учетно-распределительные щиты



# СЕРТИФИКАТ ДИСТРИБЬЮТОРА

Компания ООО «ДИН Электро Крафт»  
удостоверяет, что

Группа Компаний «Эlevel»

является дистрибьютором  
продукции «DEKraft»

Генеральный директор  
ООО «ДИН Электро Крафт»  
С.С. Акинфиев



**СИСТЕМА СЕРТИФИКАЦИИ ГОСТ Р  
ГОССТАНДАРТ РОССИИ**

**СЕРТИФИКАТ СООТВЕТСТВИЯ**

№ РОСС RU.МЕ01.Н00667  
Срок действия с 19.11.2009 по 18.11.2012  
**1365982**

**ОРГАН ПО СЕРТИФИКАЦИИ** РОСС RU.0001.11МЕ01  
НАЦИОНАЛЬНЫЙ СЕРТИФИКАЦИОННЫЙ ОРГАН ЭЛЕКТРООБОРУДОВАНИЯ  
(НСО ГОСТ Рз)  
ИСПОЛНИТЕЛЬНЫЙ ОРГАН НСО ГОСТ Рз - ОАО "ВНИИС"  
123557, Москва, Электрический пер., д.3/10, телефон 253-34-58

**ПРОДУКЦИЯ**  
Главный распределительный щит для жилых, промышленных  
и общественных зданий серии Э1е1е1-ГРЦ  
ТУ 3434-001-5001057947-2006  
Серийный выпуск

код ОК 005 (ОКП): 34 3090

**СООТВЕТСТВУЕТ ТРЕБОВАНИЯМ НОРМАТИВНЫХ ДОКУМЕНТОВ**  
ГОСТ Р 51321.1-2007 (кроме п. 7.5),  
ГОСТ Р 51321.3-99 (кроме п. 7.5)

код ТН ВЭД:

**ИЗГОТОВИТЕЛЬ**  
ООО "Компания ЛВЛ"  
143956, Московская обл., г. Балашиха, мкр. Никольско-Архангельский,  
Вишняковское ш., д. 22 ИИН 5001057947

**СЕРТИФИКАТ ВЫДАН**  
ООО "Компания ЛВЛ" 143956, Московская обл., г. Балашиха,  
мкр. Никольско-Архангельский, Вишняковское ш., д. 22  
тел./факс: (495) 258-80-88, 258-99-25 доб. 1355 ИИН 5001057947

**НА ОСНОВАНИИ**  
протокол испытаний ИЛ ЭТИ "ТЕСТ РПЗМ" (РОСС RU.0001.21М054)  
№ 5/3Р11Р от 11.11.2009

**ДОПОЛНИТЕЛЬНАЯ ИНФОРМАЦИЯ**  
Маркировка продукции в соответствии с Разрешением № Р00667

Руководитель органа: В.Я.Тимко  
Эксперт: В.А.Дружинин

Сертификат не применяется при обязательной сертификации

**СИСТЕМА СЕРТИФИКАЦИИ ГОСТ Р  
ГОССТАНДАРТ РОССИИ**

**СЕРТИФИКАТ СООТВЕТСТВИЯ**

№ РОСС RU.МЕ01.В06506  
Срок действия с 19.11.2009 по 18.11.2012  
**8572684**

**ОРГАН ПО СЕРТИФИКАЦИИ** РОСС RU.0001.11МЕ01  
НАЦИОНАЛЬНЫЙ СЕРТИФИКАЦИОННЫЙ ОРГАН ЭЛЕКТРООБОРУДОВАНИЯ  
(НСО ГОСТ Рз)  
ИСПОЛНИТЕЛЬНЫЙ ОРГАН НСО ГОСТ Рз - ОАО "ВНИИС"  
123557, Москва, Электрический пер., д.3/10, телефон 253-34-58

**ПРОДУКЦИЯ**  
Щиты распределительные и учетно-распределительные для  
жилых и общественных зданий серий Э1е1е1-ЩР, Э1е1е1-ЩУР  
ТУ 3434-004-5001057947-2006  
Серийный выпуск

код ОК 005 (ОКП): 34 3433

**СООТВЕТСТВУЕТ ТРЕБОВАНИЯМ НОРМАТИВНЫХ ДОКУМЕНТОВ**  
ГОСТ Р 51321.1-2007,  
ГОСТ Р 51628-2000

код ТН ВЭД России:

**ИЗГОТОВИТЕЛЬ**  
ООО "Компания ЛВЛ"  
143956, Московская обл., г. Балашиха, мкр. Никольско-Архангельский,  
Вишняковское ш., д. 22 ИИН 5001057947

**СЕРТИФИКАТ ВЫДАН**  
ООО "Компания ЛВЛ" 143956, Московская обл., г. Балашиха,  
мкр. Никольско-Архангельский, Вишняковское ш., д. 22  
тел./факс: (495) 258-80-88, 258-99-25 доб. 1355 ИИН 5001057947

**НА ОСНОВАНИИ**  
протокол испытаний ИЛ ЭТИ "ТЕСТ РПЗМ" (РОСС RU.0001.21М054)  
№ 5/5Р11Р от 11.11.2009

**ДОПОЛНИТЕЛЬНАЯ ИНФОРМАЦИЯ**  
Маркировка продукции знаком соответствия по ГОСТ Р 50460-92

Руководитель органа: В.Я.Тимко  
Эксперт: В.А.Дружинин

Сертификат имеет юридическую силу на всей территории Российской Федерации

**СИСТЕМА СЕРТИФИКАЦИИ ГОСТ Р  
ГОССТАНДАРТ РОССИИ**

**СЕРТИФИКАТ СООТВЕТСТВИЯ**

№ РОСС RU.МЕ01.В06507  
Срок действия с 19.11.2009 по 18.11.2012  
**8572685**

**ОРГАН ПО СЕРТИФИКАЦИИ** РОСС RU.0001.11МЕ01  
НАЦИОНАЛЬНЫЙ СЕРТИФИКАЦИОННЫЙ ОРГАН ЭЛЕКТРООБОРУДОВАНИЯ  
(НСО ГОСТ Рз)  
ИСПОЛНИТЕЛЬНЫЙ ОРГАН НСО ГОСТ Рз - ОАО "ВНИИС"  
123557, Москва, Электрический пер., д.3/10, телефон 253-34-58

**ПРОДУКЦИЯ**  
Вводно-распределительные устройства для жилых  
и общественных зданий серии Э1е1е1-ВРУ  
ТУ 3434-002-5001057947-2006  
Серийный выпуск

код ОК 005 (ОКП): 34 3436

**СООТВЕТСТВУЕТ ТРЕБОВАНИЯМ НОРМАТИВНЫХ ДОКУМЕНТОВ**  
ГОСТ Р 51321.1-2007,  
ГОСТ Р 51732-2001

код ТН ВЭД России:

**ИЗГОТОВИТЕЛЬ**  
ООО "Компания ЛВЛ"  
143956, Московская обл., г. Балашиха, мкр. Никольско-Архангельский,  
Вишняковское ш., д. 22 ИИН 5001057947

**СЕРТИФИКАТ ВЫДАН**  
ООО "Компания ЛВЛ" 143956, Московская обл., г. Балашиха,  
мкр. Никольско-Архангельский, Вишняковское ш., д. 22  
тел./факс: (495) 258-80-88, 258-99-25 доб. 1355 ИИН 5001057947

**НА ОСНОВАНИИ**  
протокол испытаний ИЛ ЭТИ "ТЕСТ РПЗМ" (РОСС RU.0001.21М054)  
№ 5/2Р11Р от 11.11.2009

**ДОПОЛНИТЕЛЬНАЯ ИНФОРМАЦИЯ**  
Маркировка продукции знаком соответствия по ГОСТ Р 50460-92

Руководитель органа: В.Я.Тимко  
Эксперт: В.А.Дружинин

Сертификат имеет юридическую силу на всей территории Российской Федерации

**СИСТЕМА СЕРТИФИКАЦИИ ГОСТ Р  
ГОССТАНДАРТ РОССИИ**

**СЕРТИФИКАТ СООТВЕТСТВИЯ**

№ РОСС RU.МЕ01.В06505  
Срок действия с 19.11.2009 по 18.11.2012  
**8572683**

**ОРГАН ПО СЕРТИФИКАЦИИ** РОСС RU.0001.11МЕ01  
НАЦИОНАЛЬНЫЙ СЕРТИФИКАЦИОННЫЙ ОРГАН ЭЛЕКТРООБОРУДОВАНИЯ  
(НСО ГОСТ Рз)  
ИСПОЛНИТЕЛЬНЫЙ ОРГАН НСО ГОСТ Рз - ОАО "ВНИИС"  
123557, Москва, Электрический пер., д.3/10, телефон 253-34-58

**ПРОДУКЦИЯ**  
Низковольтные комплекты устройств - шкафы управления  
серии Э1е1е1-ШУ, ящики управления серии Э1е1е1-ЯУ  
ТУ 3434-003-5001057947-2006  
Серийный выпуск

код ОК 005 (ОКП): 34 3400

**СООТВЕТСТВУЕТ ТРЕБОВАНИЯМ НОРМАТИВНЫХ ДОКУМЕНТОВ**  
ГОСТ Р 51321.1-2007,  
ГОСТ Р 51321.3-99

код ТН ВЭД России:

**ИЗГОТОВИТЕЛЬ**  
ООО "Компания ЛВЛ"  
143956, Московская обл., г. Балашиха, мкр. Никольско-Архангельский,  
Вишняковское шоссе, д. 22 ИИН 5001057947

**СЕРТИФИКАТ ВЫДАН**  
ООО "Компания ЛВЛ" 143956, Московская обл., г. Балашиха,  
мкр. Никольско-Архангельский, Вишняковское шоссе, д. 22  
тел./факс: (495) 258-80-88, 258-99-25 доб. 1355 ИИН 5001057947

**НА ОСНОВАНИИ**  
протокол испытаний ИЛ ЭТИ "ТЕСТ РПЗМ" (РОСС RU.0001.21М054)  
№ 5/4Р11Р от 11.11.2009

**ДОПОЛНИТЕЛЬНАЯ ИНФОРМАЦИЯ**  
Маркировка продукции знаком соответствия по ГОСТ Р 50460-92

Руководитель органа: В.Я.Тимко  
Эксперт: В.А.Дружинин

Сертификат имеет юридическую силу на всей территории Российской Федерации

---

---

---