


Содержание:




Автоматические выключатели серии ВА-101 (4,5 кА)

14

Серия	Номинальная отключающая способность, I _{ср}	Число полюсов	Номинальный ток, I _n	Номинальное напряжение, U _e	Кривая отключения	Номер страницы
ВА-101 	4 500А	1, 2, 3, 4P	1, 2, 3, 6, 10, 16, 20, 25, 32, 40, 50, 63А	230/400В-	B, C, D	14

Аксессуары для автоматических выключателей серии ВА-101


22

Серия	Описание	Число полюсов	Номинальное рабочее напряжение, U _n	Номер страницы
НД-101 	Расцепители независимые для автоматических выключателей серии ВА-101		230В AC, 12В AC/DC, 24 AC/DC	22
ДК-101 	Дополнительные контакты для автоматических выключателей серии ВА-101		230В-	22
СК-101 	Сигнальные контакты для автоматических выключателей серии ВА-101		230В-	22

НОВИНКА


Автоматические выключатели серии ВА-103 (6 кА)

28

Серия	Номинальная отключающая способность, I _{ср}	Число полюсов	Номинальный ток, I _n	Номинальное напряжение, U _e	Кривая отключения	Номер страницы
ВА-103 	6 000А	1, 2, 3, 4P	1, 2, 3, 4, 5, 6, 10, 16, 20, 25, 32, 40, 50, 63А	230/400В-	B, C, D	28

Дифференциальные модули серии ДМ-103 для автоматических выключателей ВА-103 (6 кА)


36

Серия	Номинальный ток, I _n	Число полюсов	Номинальный отключающий дифференциальный ток, I _{Δn}	Номер страницы
ДМ-103 	32	1P+N, 2P, 3P, 3P+N, 4P	30мА, 100мА	36
	63	1P+N, 2P, 3P, 3P+N, 4P	30мА, 100мА	

НОВИНКА III квартал 2010



Автоматические выключатели серии ВА-201 (10 кА)

42

Серия	Номинальная отключающая способность, I _{ср}	Число полюсов	Номинальный ток, I _n	Номинальное напряжение, U _e	Кривая отключения	Номер страницы
ВА-201 	10 000А	1, 2, 3, 4P	63А, 80А, 100А	230/400В-	C, D	42


Аксессуары для автоматических выключателей серии ВА-201 (10 кА)

50

Серия	Описание	Число полюсов	Номинальное рабочее напряжение, U _n	Номер страницы
НД-201 	Расцепители независимые для автоматических выключателей серии ВА-201		220-400 AC 110-130 DC	50
ДК-201 	Дополнительные контакты для автоматических выключателей серии ВА-201		24-400В AC 24-230В DC	50



Выключатели нагрузки

56

Серия	Число полюсов	Номинальный ток, I _n	Номинальное напряжение, U _e	Номер страницы
ВН-102 	1, 2, 3, 4P	20, 32, 63, 100А, 125А	230/400В-	56

УЗО и дифференциальные автоматы

62

Серия	Тип	Число полюсов	Номинальный ток, I _n	Номинальный отключающий дифференциальный ток, I _{Δn}	Номинальная отключающая способность, I _{ср}	Номер страницы
УЗО-01 	АС, электро-механическое	2P, 4P	10, 16, 25, 32, 40, 63, 80, 100А	10, 30, 100, 300mA	Номинальный условный ток КЗ 6 000А	62
ДИФ-101 	АС, электронный	2P, 4P	6, 10, 16, 20, 25, 32, 40, 50, 60А	30, 100mA	4 500А	68
ДИФ-102 	АС, электронный	1P+N	6, 10, 16, 20, 25, 32, 40А	30mA	4 500А	68



Дополнительные устройства модульной серии

74

Серия	Описание	Число полюсов	Номинальное рабочее напряжение, Un	Номер страницы
ОП-101 	Ограничители перенапряжений	1P, 2P, 3P, 4P	400В-	74
МК-101 	Модульные контакторы	2P	230В-	80
ЛС-101 	Лампы сигнальные на DIN-рейку	1P	220В-	84
РМ-101 	Розетки модульные на DIN-рейку	2P	220-250В-	84
РМ-102 	Розетки модульные на DIN-рейку	2P	220-250В-	84

Выключатели автоматические силовые (в литом корпусе)

92

Серия	Модель	Число полюсов	Номинальное рабочее напряжение, Un	Ряд номинальных токов расцепителя, In	Номинальная предельная наибольшая отключающая способность, Icu	Номер страницы
ВА-300 	ВА-301	3P	400В	16, 25, 32, 40, 50, 63А	25кА	92
	ВА-302	3P	≤ 690В	80, 100А	25кА	
	ВА-303	3P	≤ 690В	125, 160, 200, 225А	125А-30кА	
		3P	≤ 690В		160-225А – 40кА	
	ВА-304	3P	≤ 690В	250, 315, 400А	35кА	
	ВА-305	3P	≤ 690В	500, 630А	35кА	
	ВА-306	3P	≤ 690В	800А	35кА	
ВА-310 с регулируемым расцепителем перегрузки 	ВА-312	3P	≤ 690В	16, 25, 40, 63, 100А (Ir=0,8-1,0XIn)	50кА	92
	ВА-313	3P	≤ 690В	125, 200, 250А (Ir=0,8-1,0XIn)	50кА	
	ВА-314	3P	≤ 690В	250, 400А (Ir=0,8-1,0XIn)	70кА	
	ВА-315	3P	≤ 690В	500, 630А (Ir=0,8-1,0XIn)	70кА	

НОВИНКА
III квартал 2010



Аксессуары для выключателей автоматических силовых ВА-300

104

Серия	Описание	Номинальное рабочее напряжение, Un	Номер страницы
НОВИНКА РН-300	Расцепители независимые	230В	104
РМ-300	Расцепители минимального напряжения	230В	104
НОВИНКА ДК-300	Дополнительные контакты	24-400В AC 24-230В DC	104
НОВИНКА СК-300	Сигнальные контакты	24-400В AC 24-230В DC	104
МП-300	Моторные приводы	230В	104
РП-300	Ручки поворотные		104
НОВИНКА СБ-300	Универсальные скобы для крепления на дин-рейку		109
НОВИНКА III квартал 2010 ШВ-300	Шины выносные		109





Автоматические выключатели защиты двигателя серии ВА-400

114

Серия	Число полюсов	Номинальный ток, In	Номинальное напряжение, Ue	Номер страницы
ВА-401 	3P	0,4-32А	230/660В-	114
ВА-402 	3P	25-80А	230/660В-	114

Аксессуары для автоматических выключателей защиты двигателя серии ВА-400



122

Серия	Описание	Номинальное рабочее напряжение, Un	Номер страницы
РН-400 	Расцепители независимые	220-240В 380-415В	122
РМ-400 	Расцепители минимального напряжения	220-240В 380-415В	122
ДК-400 	Дополнительные контакты	24-660В AC 24-230В DC	122
СК-400 	Сигнальные контакты	24-250В AC 24-60В DC	122

Предохранители

128



Серия	Типовое обозначени	Номинальный ток, А	Номер страницы
 ПЦ-102	C10, C14	2-63A	128
 ПН-101	00, 1, 2, 3	63-630A	135

Контакторы

144



Серия	Типоразмер	Номинальный ток, Ie	Число полюсов	Номинальное напряжение катушки управления, В	Количество и тип контактов	Номер страницы
 КМ-102	9-18A	9, 12, 18A	3P	230, 380/400	1НО или 1НЗ	144
	25-32A	25, 32A	3P	230, 380/400	1НО или 1НЗ	
	40-65A	40, 50, 65A	3P	230, 380/400	1НО + 1НЗ	
	80, 95A	80, 95A	3P	230, 380/400	1НО + 1НЗ	
 КМ-102	115-185A	115, 150, 185A	3P	230, 380/400	2НО + 2НЗ	144
	225A	225A	3P	230, 380/400	2НО + 2НЗ	
	265-330A	265, 330A	3P	230, 380/400	2НО + 2НЗ	
	400-500A	400A, 500A	3P	230, 380/400	2НО + 2НЗ	
	630A	630A	3P	230, 380/400	2НО + 2НЗ	

Аксессуары для контакторов КМ-102

154

Тепловые реле для контакторов



154

Серия	Типоразмер	Диапазон установок тока	Класс расцепления	Номер страницы
 РТ-01	РТ-01 09-18A	0,25-18A	10A	154
	РТ-01 25-32A	4,5-32A	10A	
	РТ-01 40-95A	12-95A	10A	
 РТ-01	РТ-01 115-185A	37-185A	10A	154

Аксессуары для контакторов КМ-102 (продолжение)

Приставки контактные (дополнительные контакты)

162

Серия	Описание	Количество и тип контактов	Номер страницы
ПК-01 	Приставки контактные боковой установки	1з+1р (1НО+1НЗ)	162
		1з+2р (1НО+2НЗ)	
		2з+1р (2НО+1НЗ)	
ПК-02 	Приставки контактные лицевой установки	4р (4НЗ)	162
		1з+1р (1НО+1НЗ)	
		2з (2НО)	
		2з+2р (2НО+2НЗ)	
		4з (4НО)	
2р (2НЗ)			


Приставки выдержки времени

166

Серия	Тип выдержки	Диапазон выдержки, с	Номинальное напряжение, Ue	Номер страницы
ПВ-01 	при включении	0.1-30	до 690В-	166
	при включении	10-180		
	при включении	0.1-3		
	при отключении	0.1-30		
	при отключении	10-180		
	при отключении	0.1-3		

Катушки управления


168

Серия	Типоразмер контактора	Номинальное напряжение, Ue	Номер страницы
КУ-01 	9-018А	24, 36, 110, 230, 400	168
	25-032А		
	40-095А		
	115-150А		
	185-225А		
	265-330А		

Аксессуары для контакторов КМ-102 (продолжение)

Механизмы блокировки

170

Серия	Типоразмер контактора	Номер страницы
	9-32A	170
	40-65A	
	80-95A	
	115-150A	
	185-225A	
	265-330A	

Промышленные разъемы

174

Серия	Номинальный ток	Количество контактов	Номинальное напряжение, В	Номер страницы
	16, 32	2P+PE	200-250	174
	16, 32, 63	3P+PE	380-415	
	16, 32, 63, 125	3P+PE+N	380-415	
	16, 32	2P+PE	200-250	174
	16, 32, 63	3P+PE	380-415	
	16, 32, 63, 125	3P+PE+N	380-415	
	16, 32	2P+PE	200-250	174
	16, 32, 63	3P+PE	380-415	
	16, 32, 63	3P+PE+N	380-415	
	16, 32	2P+PE	200-250	174
	16, 32, 63	3P+PE	380-415	
	16, 32, 63, 125	3P+PE+N	380-415	

Промежуточные реле серии ПР-102

182

Серия	Номинальный ток, Ie	Число переключающих контактов	Номинальное напряжение катушки управления, В	Номер страницы
	10A	2, 3, 4	AC: 220В, 24В, 12В DC: 24В, 12В	182
	5A	2, 3, 4	AC: 220В, 24В, 12В DC: 24В, 12В	
	3A	4	AC: 220В, 24В, 12В DC: 24В, 12В	
	10A	2, 3, 4		182
	5A	2, 3, 4		
	3A	4		

Реле контроля фаз серии РК-101

190




Серия	Диапазон настройки	Напряжение питания	Номер страницы
РК-101	Умин 300-380 В АС Умакс 380-460 В АС	400 В (от сети)	190

Устройства управления и сигнализации

194

Лампы коммутационные

197

Серия	Тип исполнения	Установочный диаметр, мм	Индикатор	Номер страницы
ЛК-22	ADDS	22	светодиодная матрица (LED)	197
	ADDS-24	22	светодиодная матрица (LED)	197
	ALTE	22	неоновая лампа	197

Выключатели кнопочные

199

Серия	Тип исполнения	Тип толкателя	Установочный диаметр, мм	Индикатор	Номер страницы
ВК-22	ABLF	потайной	22	-	
	ABLFP	выступающий	22	-	
	ABLFP (LED)	выступающий	22	светодиодная матрица (LED)	
	ABLFP (LED)-24	выступающий	22	светодиодная матрица (LED)	
	AEA	грибовидный без фикс.	22	-	199
	AELA (NEO)	грибовидный без фикс.	22	неоновая лампа	
	AEAL	грибовидный с фикс.	22	-	
	AEAL (NEO)	грибовидный с фикс.	22	неоновая лампа	
	AE	грибовидный с фикс. и поворотом	22	-	
ВК-30	ABLF	потайной	30	-	
	ABLFP (LED)	выступающий	30	светодиодная матрица (LED)	199

Выключатели кнопочные двойные

204

Серия	Тип исполнения	Установочный диаметр, мм	Индикатор	Номер страницы
ПЕ-22	PPBV	22	неоновая лампа	204
	BL	22	-	204

Устройства управления и сигнализации (продолжение)








Переключатели

206

Серия	Тип исполнения	Тип устройства	Количество и тип положений	Установочный диаметр, мм	Индикатор	Номер страницы
ПЕ-22 	АС	стандартная ручка черного цвета	2 фикс. положения I-O или 3 фикс. положения I-O-II	22	-	206
	AKS	ключ	2 фикс. положения I-O или 3 фикс. положения I-O-II	22	-	
	ALC	удлиненная ручка черного цвета	2 фикс. положения I-O или 3 фикс. положения I-O-II	22	-	
	ANC	стандартная ручка зеленого или красного цвета	2 фикс. положения I-O или 3 фикс. положения I-O-II	22	неоновая лампа	
	ANC-24	стандартная ручка зеленого или красного цвета	2 фикс. положения I-O или 3 фикс. положения I-O-II	22	светодиодная матрица (LED)	
ПЕ-30 	АС	стандартная ручка черного цвета	2 фикс. положения I-O	30	-	206

Аксессуары для устройств управления и сигнализации

209


Серия	Тип аксессуара	Тип устройства	Номер страницы
ДК22-10 	Контакты дополнительные 1 НО	ВК-22, ВК-30, ПЕ-22, ПЕ-30	209
ДК22-01 	Контакты дополнительные 1 НЗ	ВК-22, ВК-30, ПЕ-22, ПЕ-30	209
ДК22-2-10 	Контакт дополнительный 1 НО	ПЕ22-PPBB-NEO, ПЕ22-BL	209
ДК22-2-01 	Контакт дополнительный 1 НЗ	ПЕ22-PPBB-NEO, ПЕ22-BL	209
ДМ-22 	Держатель маркировки	ЛК-22, ВК-22, ПЕ-22	209
АД22-С 	Соединители	ВК22-ABLFP, ВК22-AELA(NEO), ВК22-AEAL(NEO), ВК30-ABLFP(LED), ПЕ22-ANC	209
АД22-А 	Адаптеры	ВК22-ABLFP, ВК22-AELA(NEO), ВК22-AEAL(NEO), ВК30-ABLFP(LED), ПЕ22-ANC	209

Устройства управления и сигнализации (продолжение)

Посты кнопочные

212

НОВИНКА

Серия	Количество мест	Установочный диаметр, мм	Номер страницы
 КП-101	1	22	212
	2	22	
	3	22	
	4	22	
	5 (6)	22	

Посты кнопочные (в сборе)

216

Серия	Количество кнопок	Тип контактов	Номер страницы
 ПКЕ-02	2	2з+2р (2НО+2НЗ)	216

Корпуса электрощитов и аксессуары

220



Корпуса металлические

220

Серия	Описание	Кол-во модулей	Кол-во рядов	Номер страницы
ЩРН (В)	 Щиты распределительные навесные/встраиваемые	9, 12, 15, 18, 24, 36, 45, 60, 90 / 12, 18, 24, 36	1, 2, 3, 4, 3+3	220
ЩРУН (В)		Щиты распределительные учетные навесные/встраиваемые	12, 24, 30, 48 / 12, 24, 30	1, 2, 1+3
ЩРНМ	Щиты распределительные навесные с монтажной панелью	-	-	228
ЩЭ	Щиты распределительные этажные	9 на квартиру	1	232

Корпуса пластиковые










238

Серия	Описание	Кол-во модулей	Кол-во рядов	Номер страницы
 ЩРН-П, ЩРВ-П	Корпуса модульные пластиковые	4, 6, 8, 12, 18, 24, 36	1, 2, 3	238
 ЩРН-П	Корпуса модульные пластиковые (боксы) для автоматических выключателей	2, 4	1	244

Корпуса электрощитов и аксессуары (продолжение)

Электрощитовые аксессуары

246

Серия	Описание	Номер страницы
ШН-101, ШН-102, ШН-201, ШН-202	 Шины нулевые	246
ШС-101	 Шины соединительные	249
ДН-101	 ДИН-рейки	251
ФК-101	 Фиксаторы на ДИН-рейку	252
ЗМ-101	 Замки для электрощитового оборудования	253
ИО-101	 Изоляторы шинные опорные	255
ЗН-101	 Зажимы наборные	258
КВ-101, КВ-102, КВ-103	 Кабельные вводы и сальники	262
ИУ-101, ИД-101, ЗП-101, ХМ-101, ХМ-102, ПС-101, СМ-101, СМ-102	 Пластиковые аксессуары	268

НОВИНКА

НОВИНКА
III квартал 2010

НОВИНКА



DEKraft

**МОДУЛЬНОЕ
ОБОРУДОВАНИЕ**



Автоматические выключатели серии ВА-101



Сертификат соответствия стандарту ГОСТ Р и сертификат соответствия требованиям технического регламента о требованиях пожарной безопасности выдан ВНИИС (Всероссийским Научно-Исследовательским Институтом Сертификации), основанным в 1965 г. и являющимся одним из самых авторитетных центров России в области сертификации электрооборудования. В этом центре оформляют свои сертификаты также такие компании как Schneider Electric, ABB и Legrand.



Испытания, на основании которых был выдан сертификат, проведены международной компанией КЕМА (Нидерланды), занимающейся испытаниями и сертификацией электрооборудования с 1927 г. Всемирно известна также как обладатель самой крупной независимой высокомошной лаборатории в мире (10 000 МВт). Одними из основных клиентов КЕМА в мировом масштабе являются Siemens и Philips.



Маркировка



Номинальный ток — величина тока в амперах (А), которую автомат способен пропускать бесконечно долго без отключения цепи. Должна соответствовать сечению провода и планируемой нагрузке на цепь.



Количество полюсов — по сути, несколько выключателей — от 1 до 4, объединенных в единый корпус. При срабатывании одного полюса размыкаются все подключенные к аппарату цепи сразу.

1P выключатели используются в однофазных сетях, 2P служат для разрывания фазного и нулевого проводников, 3P — в трехфазных сетях, 4P — разрывают три фазных проводника и нулевой.



Номинальное напряжение — напряжение переменного тока (знак ~), при котором аппарат работает в нормальных условиях.



Кривая отключения — отражает порог срабатывания при защите от короткого замыкания.

Кривая В — автомат срабатывает при появлении в цепи тока в 3-5 раз больше номинального (т.е. автомат на 16А отключит цепь при токе 48-80А). Применяются для защиты цепей большой протяженности.

Кривая С — ток в цепи в 5-10 раз больше номинального (т.е. автомат на 16А отключит цепь при токе 80-160А). Применяются для стандартной защиты цепей розеток и освещения.

Кривая D — ток в цепи в 10-14 раз больше номинального (т.е. автомат на 16А отключит цепь при токе 160-224А). Применяются для защиты цепей, в которые включены двигатели, трансформаторы и пр.



Номинальная отключающая способность — максимальный ток короткого замыкания, который данный автомат способен отключить и остаться в работоспособном состоянии.

Сфера применения

Автоматические выключатели служат для защиты электрических цепей от перегрузок и токов короткого замыкания.

Перегрузка возникает при включении в цепь слишком большого количества электроприборов. Это может вызвать оплавление проводки и неисправность самих приборов.

Короткое замыкание (КЗ), как правило, происходит при повреждении изоляции и других неисправностях проводки. Перегрузки и короткие замыкания — самые распространенные причины пожаров.

Применяются во вводно-распределительных щитах жилых и административных зданий, а также в промышленности.

Принцип действия

При перегрузках в защищаемой цепи протекающий через аппарат ток нагревает биметаллическую пластину. Вследствие этого нагрева пластина изгибается и толкает рычаг, воздействующий на механизм свободного расцепления.

При возникновении короткого замыкания в защищаемой цепи ток в ней многократно возрастает. Следовательно, возрастает и ток, проходящий через электромагнитную катушку автоматического выключателя. Соответственно, возрастает и магнитное поле, которое перемещает сердечник, воздействующий на рычаг свободного расцепления. В результате подвижный контакт отходит от неподвижного, и аппарат разрывает цепь.

Преимущества

Транспортировка и хранение

Защитная пленка

на каждом выключателе предохраняет продукт от пыли и влаги. Она также является гарантией того, что аппарат новый и находится в заводской упаковке.



Штрих-коды и артикулы на всех видах упаковки —

на упаковке каждого выключателя, групповой, транспортной коробке и на поддоне делают продукт идеально простым в транспортировке и максимально приспособленным к требованиям розничной торговли и автоматизированного складского хранения.



Твердая лакированная упаковка со сплошным дном,

в которую по 12 шт. (для 1P) упакованы выключатели, снижает брак при перевозке и хранении, а также красиво выглядит и выделяется в торговой точке. Перфорация на крышке коробки позволяет аккуратно ее отделить, чтобы было легко доставать продукт из упаковки. Язычок надежно фиксирует крышку при ее закрывании.



Защитная этикетка-бандеролька

на групповой коробке наклеена таким образом, что не разорвав ее, коробку невозможно открыть. Кроме того, она позволяет хранить коробки на полке как горизонтально, так и вертикально.



Монтаж

Место под надпись на лицевой стороне каждого аппарата

дает возможность нанести на каждый аппарат информацию о защищаемой цепи или наклейку, наборы которых вкладываются в каждую групповую упаковку автоматических выключателей.



Специальные наклейки – 24 штуки в каждой упаковке

позволяют при монтаже пометить, какую именно цепь защищает выключатель. При этом их можно наносить как на лицевую сторону аппарата в специально отведенное для этого место, так и на панель электрощита. При этом предназначение 12 наклеек понятно даже непрофессионалу, а другие 12 имеют маркировку QF и порядковые цифры.



Крупная, четкая, видимая издалека маркировка

ускоряет монтаж и упрощает дальнейшее использование выключателей. Боковая наклейка на упаковке каждого аппарата с артикулом и основными характеристиками позволяет быстро найти нужный аппарат среди нескольких схожих.



Гарантия готовности к установке

Заводской контроль открытости клемм означает, что монтажнику не нужно сначала раскручивать зажим, чтобы подвести провод (это случается с некоторыми аппаратами, представленными на рынке). Гарантия того, что клеммы уже открыты и готовы к подключению проводников, сокращает время монтажа.



Использование

Два типа защиты

означают, что аппарат надежно защищает цепи, оперативно разрывая их при возникновении перегрузок и токов короткого замыкания.



Сплошной контроль качества на производственной линии

обеспечивает гарантию многолетней надежной работы оборудования. Вся продукция DEKraft, представленная в данном каталоге, проходит 100% контроль на производственной линии.



Насечки на клеммах

обеспечивают более качественный контакт и снижают потери тока.



Рукоятка с поперечной планкой

гораздо удобнее в использовании, чем традиционная.



Технические характеристики

Соответствие стандартам	ГОСТ Р 50345-99 (МЭК 60898-95)
Число полюсов, P	1, 2, 3, 4
Номинальное рабочее напряжение Ue, В	230/400
Номинальный ток In, А	1, 2, 3, 6, 10, 16, 20, 25, 32, 40, 50, 63
Номинальная частота сети переменного тока	50/60 Гц
Номинальная отключающая способность Icn, А	4 500
Рабочая отключающая способность Ics, А	4 500
Кривая отключения (диапазон токов мгновенного расцепления)	B, C, D
Механическая износостойкость, циклов В-О, не менее	6 000
Коммутационная износостойкость, циклов В-О, не менее	4 000
Максимальное сечение подключаемого провода, мм ²	25
Условия эксплуатации	УХЛ4
Диапазон рабочих температур, °С	-40 – +50
Степень защиты	IP 20
Усилие затяжки клеммных зажимов, Нм	2

Информация для заказа

Структура условного обозначения

ВА101-3P-063A-C

серия



число
полюсов

номинальный
ток

кривая
отключения




Полный ассортимент

Внешний вид	Наименование	Информация для заказа					
		Кривая отключения В	Каталожный номер	Кривая отключения С	Каталожный номер	Кривая отключения D	Каталожный номер
	ВА-101 1P						
	ВА-101 1P 1A	BA101-1P-001A-B	11001	BA101-1P-001A-C	11049	BA101-1P-001A-D	11097
	ВА-101 1P 2A	BA101-1P-002A-B	11002	BA101-1P-002A-C	11050	BA101-1P-002A-D	11098
	ВА-101 1P 3A	BA101-1P-003A-B	11003	BA101-1P-003A-C	11051	BA101-1P-003A-D	11099
	ВА-101 1P 6A	BA101-1P-006A-B	11004	BA101-1P-006A-C	11052	BA101-1P-006A-D	11100
	ВА-101 1P 10A	BA101-1P-010A-B	11005	BA101-1P-010A-C	11053	BA101-1P-010A-D	11101
	ВА-101 1P 16A	BA101-1P-016A-B	11006	BA101-1P-016A-C	11054	BA101-1P-016A-D	11102
	ВА-101 1P 20A	BA101-1P-020A-B	11007	BA101-1P-020A-C	11055	BA101-1P-020A-D	11103
	ВА-101 1P 25A	BA101-1P-025A-B	11008	BA101-1P-025A-C	11056	BA101-1P-025A-D	11104
	ВА-101 1P 32A	BA101-1P-032A-B	11009	BA101-1P-032A-C	11057	BA101-1P-032A-D	11105
	ВА-101 1P 40A	BA101-1P-040A-B	11010	BA101-1P-040A-C	11058	BA101-1P-040A-D	11106
	ВА-101 1P 50A	BA101-1P-050A-B	11011	BA101-1P-050A-C	11059	BA101-1P-050A-D	11107
ВА-101 1P 63A	BA101-1P-063A-B	11012	BA101-1P-063A-C	11060	BA101-1P-063A-D	11108	
	ВА-101 2P						
	ВА-101 2P 1A	BA101-2P-001A-B	11013	BA101-2P-001A-C	11061	BA101-2P-001A-D	11109
	ВА-101 2P 2A	BA101-2P-002A-B	11014	BA101-2P-002A-C	11062	BA101-2P-002A-D	11110
	ВА-101 2P 3A	BA101-2P-003A-B	11015	BA101-2P-003A-C	11063	BA101-2P-003A-D	11111
	ВА-101 2P 6A	BA101-2P-006A-B	11016	BA101-2P-006A-C	11064	BA101-2P-006A-D	11112
	ВА-101 2P 10A	BA101-2P-010A-B	11017	BA101-2P-010A-C	11065	BA101-2P-010A-D	11113
	ВА-101 2P 16A	BA101-2P-016A-B	11018	BA101-2P-016A-C	11066	BA101-2P-016A-D	11114
	ВА-101 2P 20A	BA101-2P-020A-B	11019	BA101-2P-020A-C	11067	BA101-2P-020A-D	11115
	ВА-101 2P 25A	BA101-2P-025A-B	11020	BA101-2P-025A-C	11068	BA101-2P-025A-D	11116
	ВА-101 2P 32A	BA101-2P-032A-B	11021	BA101-2P-032A-C	11069	BA101-2P-032A-D	11117
	ВА-101 2P 40A	BA101-2P-040A-B	11022	BA101-2P-040A-C	11070	BA101-2P-040A-D	11118
	ВА-101 2P 50A	BA101-2P-050A-B	11023	BA101-2P-050A-C	11071	BA101-2P-050A-D	11119
ВА-101 2P 63A	BA101-2P-063A-B	11024	BA101-2P-063A-C	11072	BA101-2P-063A-D	11120	

Упаковка

Наименование	Количество в групповой упаковке	Количество в транспортной коробке	Брутто вес транспортной коробки, кг	Объем транспортной коробки, м ³
ВА-101 1P	12	144	16	0,02
ВА-101 2P	6	72	16	0,02

Полный ассортимент

Внешний вид	Наименование	Информация для заказа					
		Кривая отключения В	Каталожный номер	Кривая отключения С	Каталожный номер	Кривая отключения D	Каталожный номер
	ВА-101 3P						
	ВА-101 3P 1A	BA101-3P-001A-B	11025	BA101-3P-001A-C	11073	BA101-3P-001A-D	11121
	ВА-101 3P 2A	BA101-3P-002A-B	11026	BA101-3P-002A-C	11074	BA101-3P-002A-D	11122
	ВА-101 3P 3A	BA101-3P-003A-B	11027	BA101-3P-003A-C	11075	BA101-3P-003A-D	11123
	ВА-101 3P 6A	BA101-3P-006A-B	11028	BA101-3P-006A-C	11076	BA101-3P-006A-D	11124
	ВА-101 3P 10A	BA101-3P-010A-B	11029	BA101-3P-010A-C	11077	BA101-3P-010A-D	11125
	ВА-101 3P 16A	BA101-3P-016A-B	11030	BA101-3P-016A-C	11078	BA101-3P-016A-D	11126
	ВА-101 3P 20A	BA101-3P-020A-B	11031	BA101-3P-020A-C	11079	BA101-3P-020A-D	11127
	ВА-101 3P 25A	BA101-3P-025A-B	11032	BA101-3P-025A-C	11080	BA101-3P-025A-D	11128
	ВА-101 3P 32A	BA101-3P-032A-B	11033	BA101-3P-032A-C	11081	BA101-3P-032A-D	11129
	ВА-101 3P 40A	BA101-3P-040A-B	11034	BA101-3P-040A-C	11082	BA101-3P-040A-D	11130
	ВА-101 3P 50A	BA101-3P-050A-B	11035	BA101-3P-050A-C	11083	BA101-3P-050A-D	11131
ВА-101 3P 63A	BA101-3P-063A-B	11036	BA101-3P-063A-C	11084	BA101-3P-063A-D	11132	
ВА-101 4P	ВА-101 4P 1A	BA101-4P-001A-B	11037	BA101-4P-001A-C	11085	BA101-4P-001A-D	11133
	ВА-101 4P 2A	BA101-4P-002A-B	11038	BA101-4P-002A-C	11086	BA101-4P-002A-D	11134
	ВА-101 4P 3A	BA101-4P-003A-B	11039	BA101-4P-003A-C	11087	BA101-4P-003A-D	11135
	ВА-101 4P 6A	BA101-4P-006A-B	11040	BA101-4P-006A-C	11088	BA101-4P-006A-D	11136
	ВА-101 4P 10A	BA101-4P-010A-B	11041	BA101-4P-010A-C	11089	BA101-4P-010A-D	11137
	ВА-101 4P 16A	BA101-4P-016A-B	11042	BA101-4P-016A-C	11090	BA101-4P-016A-D	11138
	ВА-101 4P 20A	BA101-4P-020A-B	11043	BA101-4P-020A-C	11091	BA101-4P-020A-D	11139
	ВА-101 4P 25A	BA101-4P-025A-B	11044	BA101-4P-025A-C	11092	BA101-4P-025A-D	11140
	ВА-101 4P 32A	BA101-4P-032A-B	11045	BA101-4P-032A-C	11093	BA101-4P-032A-D	11141
	ВА-101 4P 40A	BA101-4P-040A-B	11046	BA101-4P-040A-C	11094	BA101-4P-040A-D	11142
	ВА-101 4P 50A	BA101-4P-050A-B	11047	BA101-4P-050A-C	11095	BA101-4P-050A-D	11143
	ВА-101 4P 63A	BA101-4P-063A-B	11048	BA101-4P-063A-C	11096	BA101-4P-063A-D	11144

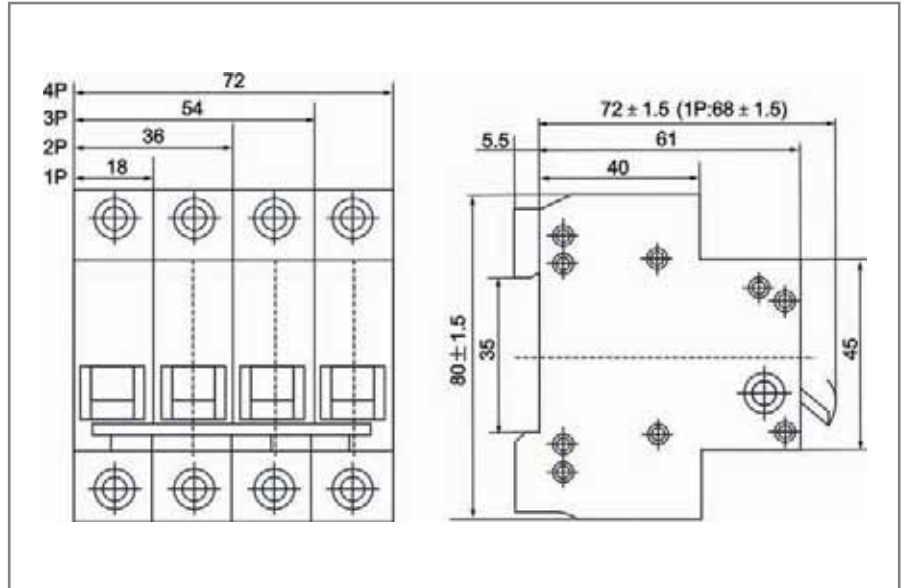
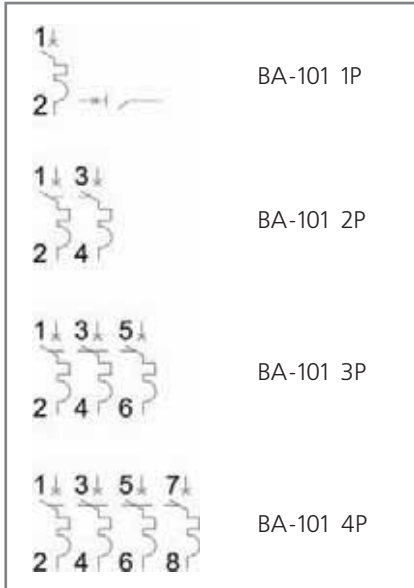
Упаковка

Наименование	Количество в групповой упаковке	Количество в транспортной коробке	Брутто вес транспортной коробки, кг	Объем транспортной коробки, м ³
ВА-101 3P	4	48	16	0,02
ВА-101 4P	3	36	16	0,02

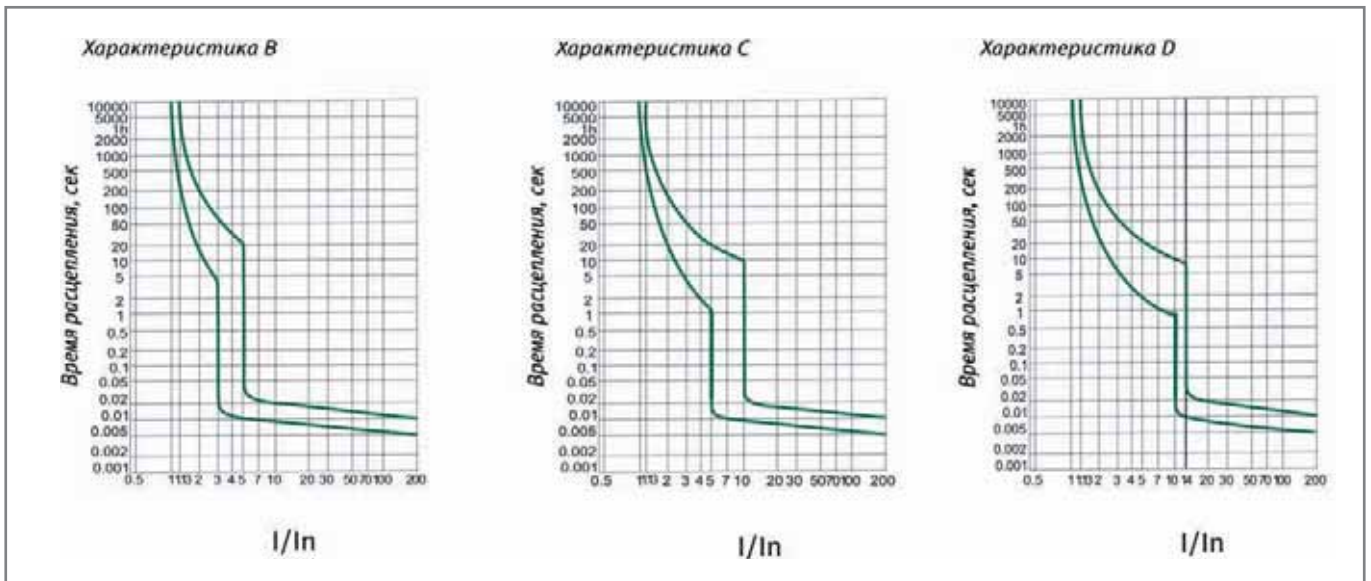
Технический раздел

Электрические схемы

Габаритные размеры (в мм)



Время-токовые характеристики



Изменение номинального тока в зависимости от температуры окружающей среды

Номинальный ток I_n , А	Температура окружающей среды, °С									
	-40	-30	-20	-10	0	10	20	30	40	50
1	1,35	1,30	1,25	1,20	1,15	1,10	1,05	1	0,93	0,88
2	2,70	2,60	2,50	2,40	2,30	2,20	2,10	2	1,90	1,80
3	4,05	3,90	3,75	3,60	3,45	3,30	3,15	3	2,80	2,60
4	5,40	5,20	5,00	4,80	4,60	4,40	4,20	4	3,70	3,50
5	6,75	6,50	6,25	6,00	5,75	5,50	5,25	5	4,70	4,50
6	8,10	7,80	7,50	7,20	6,90	6,60	6,30	6	5,60	5,30
8	11,20	10,60	10,00	9,60	9,20	8,80	8,40	8	7,40	7,00
10	13,50	13,00	12,50	12,00	11,50	11,00	10,50	10	9,30	8,80
13	17,70	17,00	16,30	15,60	15,00	14,30	13,70	13	12,00	11,40
16	21,60	20,80	20,00	19,20	18,40	17,60	16,80	16	14,90	14,00
20	27,00	26,00	25,00	24,00	23,00	22,00	21,00	20	18,60	17,60
25	33,90	32,60	31,30	30,00	28,80	27,50	26,30	25	23,20	22,00
32	43,20	41,60	40,00	38,40	36,80	35,20	33,60	32	30,00	28,20
40	54,00	52,00	50,00	48,00	46,00	44,00	42,00	40	37,20	35,20
50	67,50	65,00	62,50	60,00	57,50	55,00	52,50	50	46,50	44,00
63	85,00	82,00	78,80	75,60	72,50	69,30	66,20	63	58,60	55,40

Коррекция номинального тока в зависимости от количества установленных параллельно аппаратов

Для получения скорректированного значения номинального тока, нужно умножить номинальный ток выключателя на поправочный коэффициент.

Количество установленных вплотную друг к другу автоматических выключателей	Поправочный коэффициент номинального тока
1	1
2	0,86
3	0,84
4	0,82
5 и больше	0,80

Пример расчета скорректированного значения тока автоматического выключателя.

Каков будет скорректированный номинальный ток автоматического выключателя с $I_n = 16A$, установленного в распределительном щите, вплотную с 4-мя другими выключателями? При этом температура внутри щита $50^\circ C$.

1. Сначала нужно скорректировать номинальный ток выключателя в зависимости от температуры окружающей среды. При температуре $50^\circ C$ уставка выключателя с номинальным током 16А снизится до 14,2А.
2. Далее следует учесть поправочный коэффициент в зависимости от количества параллельно установленных аппаратов. Так как выключатель установлен в ряду с четырьмя другими аппаратами и налицо взаимный нагрев, следует применить корректирующий коэффициент 0,8. Скорректированное значение номинального тока, таким образом, составит $14,2 \times 0,80 = 11,36A$. Именно исходя из скорректированного значения и следует выбирать аппарат, иначе он может не соответствовать нагрузке в цепи.



Дополнительная информация:

- Токи, соответствующие мощностям разных напряжений при $\cos \varphi = 1,0$ и $0,8$
- Расчет сечения провода на основании номинального значения защиты от сверхтока
- Расчеты нагрузок проводов при различных способах монтажа

стр. 284
стр. 285
стр. 287

Независимые расцепители серии НД-101, дополнительные контакты серии ДК-101, контакты сигнальные серии СК-101



В соответствии с "Номенклатурой продукции, в отношении которой законодательными актами Российской Федерации предусмотрена обязательная сертификация" и "Номенклатурой продукции, подлежащей декларированию соответствия" независимый расцепитель с дополнительным контактом для автоматических выключателей ВА-101 серии НД-101 марки DEKraft, контакт дополнительный для автоматических выключателей ВА-101 серии ДК-101 марки DEKraft, контакт сигнальный для автоматических выключателей ВА-101 серии СК-101 марки DEKraft не относятся к объектам обязательной сертификации Системы сертификации ГОСТ Р, и их обязательная сертификация в Системе сертификации ГОСТ Р не предусмотрена, а также не относятся к объектам, соответствие которых установленным требованиям осуществляется путем принятия изготовителем декларации соответствия.

Сфера применения

Расцепитель независимый с дополнительным контактом серии НД-101 предназначен для дистанционного отключения 1-4-х полюсного автоматического выключателя серии ВА-101, что позволяет использовать автоматические выключатели серии ВА-101 в системах автоматизации.

Контакт дополнительный ДК-101 и контакт сигнальный СК-101 служат для получения информации о состоянии автоматического выключателя ВА-101.

Принцип действия

Расцепитель независимый с дополнительным контактом серии НД-101 выполнен в габарите однополюсного автоматического выключателя ВА-101. Конструктивно представляет собой электромагнит, который через рычаг воздействует на механизм сброса независимого расцепления автоматических выключателей. Независимый расцепитель оснащен встроенным контактом. При срабатывании расцепителя от импульса напряжения произойдет автоматическое отключение расцепителя от питания. Это значит, что на зажимах может присутствовать постоянно напряжение без риска повреждения независимого расцепителя.

Контакт сигнальный серии СК-101 выполняет функцию сигнализации состояния автоматических выключателей ВА-101. Переключение контактов произойдет только при срабатывании выключателя от сверхтоков (перегрузки или короткого замыкания). Контакт дополнительный серии ДК-101 выполняет функцию контакта состояния автоматического выключателя: включен – выключен. Переключение контактов ДК-101 происходит, даже если рукоятка управления выключателя удерживается во взведенном положении. Контакт состояния серии СК-101 и контакт дополнительный серии ДК-101 содержат по одной группе переключающихся контактов.



Монтаж

Простота монтажа

аксессуаров на автоматические выключатели ВА-101.



Защита

от случайного прикосновения пальцем или ладонью к токоведущим частям аппарата.



Крупная, четкая, видная издалека маркировка

ускоряет монтаж и упрощает дальнейшее использование выключателей. Боковая наклейка на упаковке каждого аппарата с артикулом и основными характеристиками позволяет быстро найти нужный аппарат среди нескольких схожих.



Возможность монтажа

всех аксессуаров (СК-101, ДК-101, НД-101) на один автоматический выключатель.



Использование

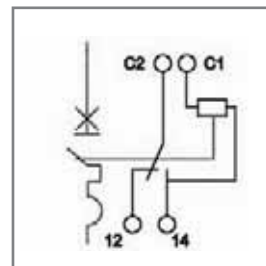
Визуальная индикация состояния сигнального контакта серии СК-101

всегда показывает, когда автоматический выключатель сработал по перегрузке или короткому замыканию.



Встроенный дополнительный контакт в независимом расцепителе серии НД-101

позволяет постоянно подавать напряжение на независимый расцепитель без риска повреждения.



Номинальный ток 6А

дополнительного контакта ДК-101 и сигнального контакта СК-101 выше, чем у аналогов.



Широкий спектр коммутационных напряжений

дополнительного и сигнального контактов значительно расширяет область применения.



Технические характеристики

Серия НД-101

НД-101	
Номинальное напряжение, В	220В AC, 24В AC/DC, 12В AC/DC
Напряжение срабатывания, % от номинального	70-110
Механическая износостойкость, циклов	10000
Диапазон сечений присоединяемых проводов, мм ²	2,5
Присоединение к автоматическому выключателю	справа
Ширина модуля, мм	18

Серии ДК-101, СК-101

	ДК-101	СК-101
Номинальное напряжение, В	230	230
Номинальный ток, А	6	6
Визуальная индикация срабатывания, вкл./откл.	нет	белый/ красный
Механическая износостойкость, циклов В-О	10000	10000
Диапазон сечений присоединяемых проводов, мм ²	2,5	2,5
Присоединение к автоматическому выключателю	слева	слева
Ширина модуля, мм	9	9

Информация для заказа

Структура условного обозначения

НД101-220В

Номинальное напряжение

Расцепитель независимый
с дополнительным контактом

ДК101

Контакт
дополнительный

СК101

Контакт
сигнальный

Полный ассортимент

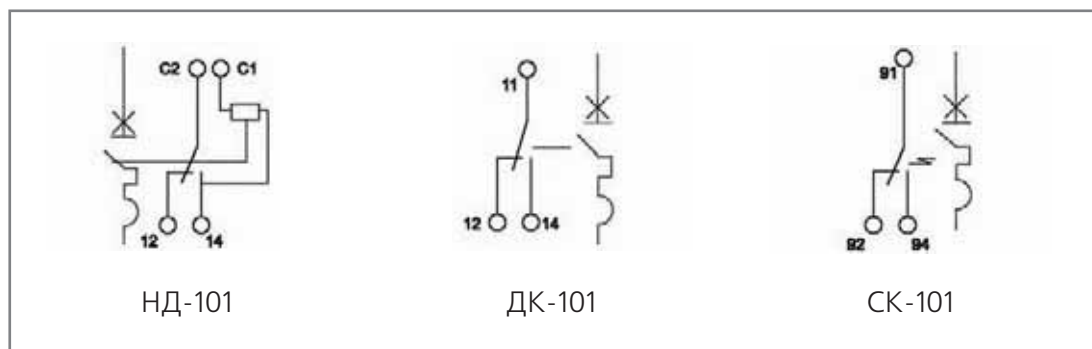
Внешний вид	Тип автоматического выключателя	Артикул	Каталожный номер
 НОВИНКА	ВА-101 ВА-103	НД101-12В	18031
		НД101-24В	18032
		НД101-220В	18025
	ВА-101 ВА-103	ДК101	18029
	ВА-101 ВА-103	СК101	18030

Упаковка

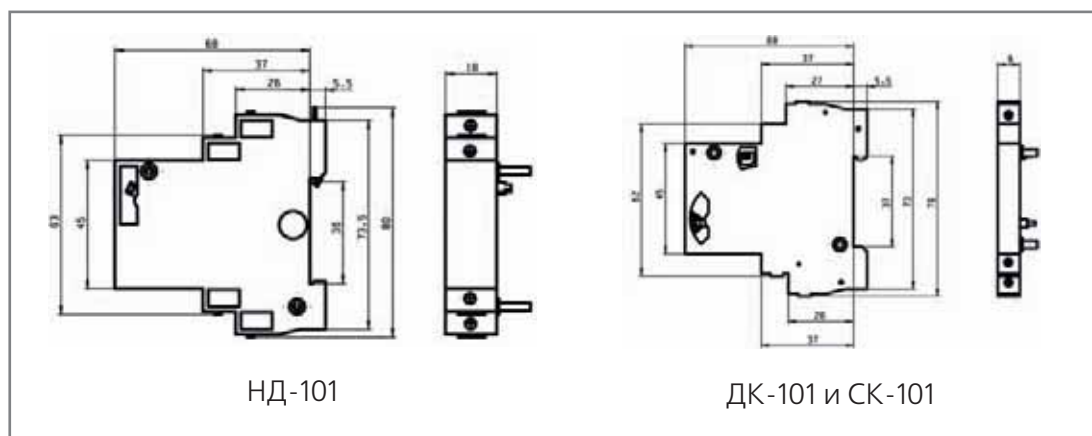
Наименование	Количество в групповой упаковке	Количество в транспортной коробке	Брутто вес транспортной коробки, кг	Объем транспортной коробки, м ³
НД101-12В	10	100	13	0,048
НД101-24В	10	100	13	0,048
НД101-220В	10	100	9	0,048
ДК-101	16	160	10	0,048
СК-101	16	160	10	0,048

Технический раздел

Электрическая схема



Габаритные размеры (мм)



**АВТОМАТИЧЕСКИЕ
ВЫКЛЮЧАТЕЛИ
СЕРИИ ВА-103**



Автоматические выключатели серии ВА-103



Сертификат соответствия стандарту ГОСТ Р и сертификат соответствия требованиям технического регламента о требованиях пожарной безопасности выдан ВНИИС (Всероссийским Научно-Исследовательским Институтом Сертификации), основанным в 1965 г. и являющимся одним из самых авторитетных центров России в области сертификации электрооборудования. В этом центре оформляют свои сертификаты также такие компании как Schneider Electric, ABB и Legrand.



Испытания, на основании которых был выдан сертификат, проведены международной компанией КЕМА (Нидерланды), занимающейся испытаниями и сертификацией электрооборудования с 1927 г. Всемирно известна также как обладатель самой крупной независимой высокомоощной лаборатории в мире (10 000 МВт). Одними из основных клиентов КЕМА в мировом масштабе являются Siemens и Philips.



Маркировка



Номинальный ток — величина тока в амперах (А), которую автомат способен пропускать бесконечно долго без отключения цепи. Должна соответствовать сечению провода и планируемой нагрузке на цепь.



Количество полюсов — по сути, несколько выключателей — от 1 до 4, объединенных в единый корпус. При срабатывании одного полюса размыкаются все подключенные к аппарату цепи сразу.

1P выключатели используются в однофазных сетях, 2P служат для разрывания фазного и нулевого проводников, 3P — в трехфазных сетях, 4P — разрывают три фазных проводника и нулевой.



Номинальное напряжение — напряжение переменного тока (знак ~), при котором аппарат работает в нормальных условиях.



Кривая отключения — отражает порог срабатывания при защите от короткого замыкания.

Кривая В — автомат срабатывает при появлении в цепи тока в 3-5 раз больше номинального (т.е. автомат на 16А отключит цепь при токе 48-80А). Применяются для защиты цепей большой протяженности.
Кривая С — ток в цепи в 5-10 раз больше номинального (т.е. автомат на 16А отключит цепь при токе 80-160А). Применяются для стандартной защиты цепей розеток и освещения.
Кривая D — ток в цепи в 10-14 раз больше номинального (т.е. автомат на 16А отключит цепь при токе 160-224А). Применяются для защиты цепей, в которые включены двигатели, трансформаторы и пр.



Номинальная отключающая способность — максимальный ток короткого замыкания, который данный автомат способен отключить и остаться в работоспособном состоянии.

Сфера применения

Автоматические выключатели служат для защиты электрических цепей от перегрузок и токов короткого замыкания.

Перегрузка возникает при включении в цепь слишком большого количества электроприборов. Это может вызвать оплавление проводки и неисправность самих приборов.

Короткое замыкание (КЗ), как правило, происходит при повреждении изоляции и других неисправностях проводки. Перегрузки и короткие замыкания — самые распространенные причины пожаров.

Применяются во вводно-распределительных щитах жилых и административных зданий, а также в промышленности.

Принцип действия

При перегрузках в защищаемой цепи протекающий через аппарат ток нагревает биметаллическую пластину. Вследствие этого нагрева пластина изгибается и толкает рычаг, воздействующий на механизм свободного расцепления.

При возникновении короткого замыкания в защищаемой цепи ток в ней многократно возрастает. Следовательно, возрастает и ток, проходящий через электромагнитную катушку автоматического выключателя. Соответственно, возрастает и магнитное поле, которое перемещает сердечник, воздействующий на рычаг свободного расцепления. В результате подвижный контакт отходит от неподвижного, и аппарат разрывает цепь.

Преимущества

Транспортировка и хранение

Защитная пленка

на каждом выключателе предохраняет продукт от пыли и влаги. Она также является гарантией того, что аппарат новый и находится в заводской упаковке.



Штрих-коды и артикулы на всех видах упаковки —

на упаковке каждого выключателя, групповой, транспортной коробке и на поддоне делают продукт идеально простым в транспортировке и максимально приспособленным к требованиям розничной торговли и автоматизированного складского хранения.



Твердая лакированная упаковка со сплошным дном,

в которую по 12 шт. (для 1P) упакованы выключатели, снижает брак при перевозке и хранении, а также красиво выглядит и выделяется в торговой точке. Перфорация на крышке коробки позволяет аккуратно ее отделить, чтобы было легко доставать продукт из упаковки. Язычок надежно фиксирует крышку при ее закрывании.



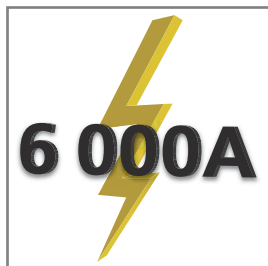
Защитная этикетка-бандеролька

на групповой коробке наклеена таким образом, что не разорвав ее, коробку невозможно открыть. Кроме того, она позволяет хранить коробки на полке как горизонтально, так и вертикально.



Монтаж

Выдерживают ток короткого замыкания до 6 000А, и именно поэтому хорошо подходят в качестве вводных автоматических выключателей в распределительных щитах.



Специальные наклейки – 24 штуки в каждой упаковке позволяют при монтаже пометить, какую именно цепь защищает выключатель. При этом их можно наносить как на лицевую сторону аппарата в специально отведенное для этого место, так и на панель электрощита. При этом предназначение 12 наклеек понятно даже непрофессионалу, а другие 12 имеют маркировку QF и порядковые цифры.



Крупная, четкая, видимая издалека маркировка

ускоряет монтаж и упрощает дальнейшее использование выключателей. Боковая наклейка на упаковке каждого аппарата с артикулом и основными характеристиками позволяет быстро найти нужный аппарат среди нескольких схожих.



Гарантия готовности к установке

Заводской контроль открытости клемм означает, что монтажнику не нужно сначала раскручивать зажим, чтобы подвести провод (это случается с некоторыми аппаратами, представленными на рынке). Гарантия того, что клеммы уже открыты и готовы к подключению проводников, сокращает время монтажа.



Использование

Окошко-индикатор состояния контактов

всегда показывает, замкнуты контакты или разомкнуты вне зависимости от положения рукоятки управления.



Монолитная лицевая панель

создана таким образом, чтобы при деформации аппарата и выходе раскаленных газов в случае слишком высоких токов КЗ не нанести вред человеку, который может стоять перед аппаратом.



Закругленные клеммы с насечками

обеспечивает более качественный контакт и снижает потери тока.



Двухпозиционная защелка

облегчает монтаж – монтировать/демонтаж выключателя можно гораздо проще и быстрее, чем обычный и даже одной рукой.



Технические характеристики

Соответствие стандартам	ГОСТ Р 50345-99 (МЭК 60898-95)
Число полюсов, P	1, 2, 3, 4
Номинальное рабочее напряжение Ue, В	230/400
Номинальный ток In, А	1, 2, 3, 4, 5, 6, 10, 16, 20, 25, 32, 40, 50, 63
Номинальная частота сети переменного тока	50/60 Гц
Номинальная отключающая способность Icn, А	6 000
Рабочая отключающая способность Ics, А	6 000
Кривая отключения (диапазон токов мгновенного расцепления)	B, C, D
Механическая износостойкость, циклов В-О, не менее	10 000
Коммутационная износостойкость, циклов В-О, не менее	4 000
Максимальное сечение подключаемого провода, мм ²	25
Условия эксплуатации	УХЛ4
Диапазон рабочих температур, °С	-40 – +50
Степень защиты	IP 20
Усилие затяжки клеммных зажимов, Нм	2

Информация для заказа


Структура условного обозначения

ВА103-3P-063A-C

серия	номинальный ток
число полюсов	кривая отключения




Полный ассортимент

Внешний вид	Наименование	Информация для заказа					
		Кривая отключения В	Каталожный номер	Кривая отключения С	Каталожный номер	Кривая отключения D	Каталожный номер
	ВА-103 1P 1A			ВА103-1P-001A-C	12049		
	ВА-103 1P 2A			ВА103-1P-002A-C	12050		
	ВА-103 1P 3A			ВА103-1P-003A-C	12051		
	ВА-103 1P 4A			ВА103-1P-004A-C	12052		
	ВА-103 1P 5A			ВА103-1P-005A-C	12053		
	ВА-103 1P 6A	ВА103-1P-006A-B	12006	ВА103-1P-006A-C	12054	ВА103-1P-006A-D	12118
	ВА-103 1P 10A	ВА103-1P-010A-B	12008	ВА103-1P-010A-C	12056	ВА103-1P-010A-D	12120
	ВА-103 1P 16A	ВА103-1P-016A-B	12010	ВА103-1P-016A-C	12058	ВА103-1P-016A-D	12122
	ВА-103 1P 20A	ВА103-1P-020A-B	12011	ВА103-1P-020A-C	12059	ВА103-1P-020A-D	12123
	ВА-103 1P 25A	ВА103-1P-025A-B	12012	ВА103-1P-025A-C	12060	ВА103-1P-025A-D	12124
	ВА-103 1P 32A	ВА103-1P-032A-B	12013	ВА103-1P-032A-C	12061	ВА103-1P-032A-D	12125
	ВА-103 1P 40A	ВА103-1P-040A-B	12014	ВА103-1P-040A-C	12062	ВА103-1P-040A-D	12126
	ВА-103 1P 50A			ВА103-1P-050A-C	12063	ВА103-1P-050A-D	12127
	ВА-103 1P 63A			ВА103-1P-063A-C	12064	ВА103-1P-063A-D	12128
	ВА-103 2P	ВА-103 2P 1A			ВА103-2P-001A-C	12065	
ВА-103 2P 2A				ВА103-2P-002A-C	12066		
ВА-103 2P 3A				ВА103-2P-003A-C	12067		
ВА-103 2P 4A				ВА103-2P-004A-C	12068		
ВА-103 2P 5A				ВА103-2P-005A-C	12069		
ВА-103 2P 6A		ВА103-2P-006A-B	12022	ВА103-2P-006A-C	12070		
ВА-103 2P 10A		ВА103-2P-010A-B	12024	ВА103-2P-010A-C	12072		
ВА-103 2P 16A		ВА103-2P-016A-B	12026	ВА103-2P-016A-C	12074		
ВА-103 2P 20A		ВА103-2P-020A-B	12027	ВА103-2P-020A-C	12075		
ВА-103 2P 25A		ВА103-2P-025A-B	12028	ВА103-2P-025A-C	12076		
ВА-103 2P 32A		ВА103-2P-032A-B	12029	ВА103-2P-032A-C	12077		
ВА-103 2P 40A		ВА103-2P-040A-B	12030	ВА103-2P-040A-C	12078		
ВА-103 2P 50A				ВА103-2P-050A-C	12079		
ВА-103 2P 63A				ВА103-2P-063A-C	12080		

Упаковка

Наименование	Количество в групповой упаковке	Количество в транспортной коробке	Брутто вес транспортной коробки, кг	Объем транспортной коробки, м ³
ВА-103 1P	12	144	17	0,02
ВА-103 2P	6	72	17	0,02

Полный ассортимент

Внешний вид	Наименование	Информация для заказа					
		Кривая отключения В	Каталожный номер	Кривая отключения С	Каталожный номер	Кривая отключения D	Каталожный номер
	ВА-103 3P			ВА103-3P-001A-C	12081		
	ВА-103 3P 2A			ВА103-3P-002A-C	12082		
	ВА-103 3P 3A			ВА103-3P-003A-C	12083		
	ВА-103 3P 4A			ВА103-3P-004A-C	12084		
	ВА-103 3P 5A			ВА103-3P-005A-C	12085		
	ВА-103 3P 6A	ВА103-3P-006A-B	12038	ВА103-3P-006A-C	12086	ВА103-3P-006A-D	12150
	ВА-103 3P 10A	ВА103-3P-010A-B	12040	ВА103-3P-010A-C	12088	ВА103-3P-010A-D	12152
	ВА-103 3P 16A	ВА103-3P-016A-B	12042	ВА103-3P-016A-C	12090	ВА103-3P-016A-D	12154
	ВА-103 3P 20A	ВА103-3P-020A-B	12043	ВА103-3P-020A-C	12091	ВА103-3P-020A-D	12155
	ВА-103 3P 25A	ВА103-3P-025A-B	12044	ВА103-3P-025A-C	12092	ВА103-3P-025A-D	12156
	ВА-103 3P 32A	ВА103-3P-032A-B	12045	ВА103-3P-032A-C	12093	ВА103-3P-032A-D	12157
	ВА-103 3P 40A	ВА103-3P-040A-B	12046	ВА103-3P-040A-C	12094	ВА103-3P-040A-D	12158
	ВА-103 3P 50A			ВА103-3P-050A-C	12095	ВА103-3P-050A-D	12159
	ВА-103 3P 63A			ВА103-3P-063A-C	12096	ВА103-3P-063A-D	12160
	ВА-103 4P	ВА-103 4P 1A			ВА103-4P-001A-C	12097	
ВА-103 4P 2A				ВА103-4P-002A-C	12098		
ВА-103 4P 3A				ВА103-4P-003A-C	12099		
ВА-103 4P 4A				ВА103-4P-004A-C	12100		
ВА-103 4P 5A				ВА103-4P-005A-C	12101		
ВА-103 4P 6A				ВА103-4P-006A-C	12102		
ВА-103 4P 10A				ВА103-4P-010A-C	12104		
ВА-103 4P 16A				ВА103-4P-016A-C	12106		
ВА-103 4P 20A				ВА103-4P-020A-C	12107		
ВА-103 4P 25A				ВА103-4P-025A-C	12108		
ВА-103 4P 32A				ВА103-4P-032A-C	12109		
ВА-103 4P 40A				ВА103-4P-040A-C	12110		
ВА-103 4P 50A				ВА103-4P-050A-C	12111		
ВА-103 4P 63A				ВА103-4P-063A-C	12112		

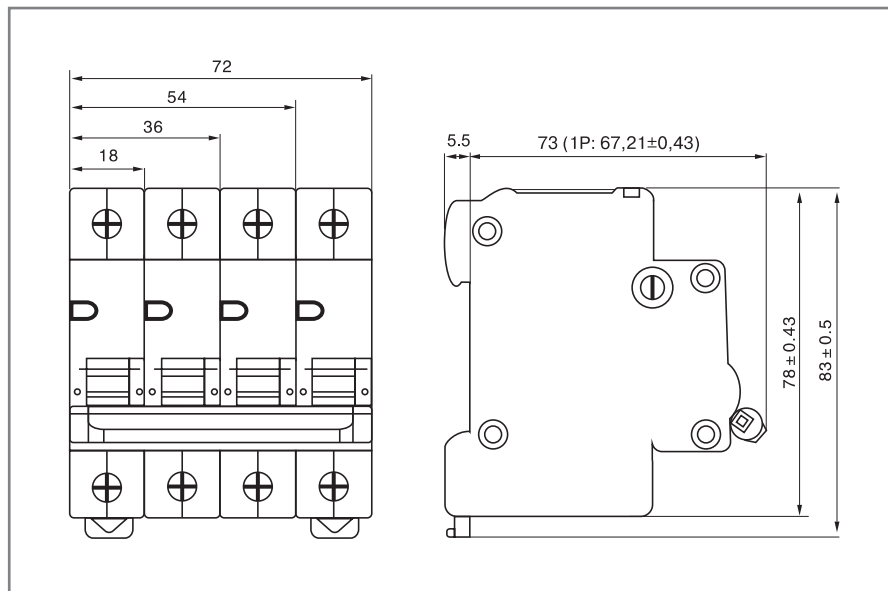
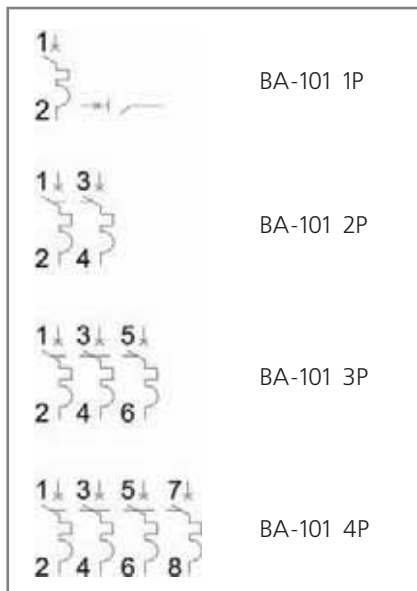
Упаковка

Наименование	Количество в групповой упаковке	Количество в транспортной коробке	Брутто вес транспортной коробки, кг	Объем транспортной коробки, м ³
ВА-103 3P	4	48	17	0,02
ВА-103 4P	3	36	17	0,02

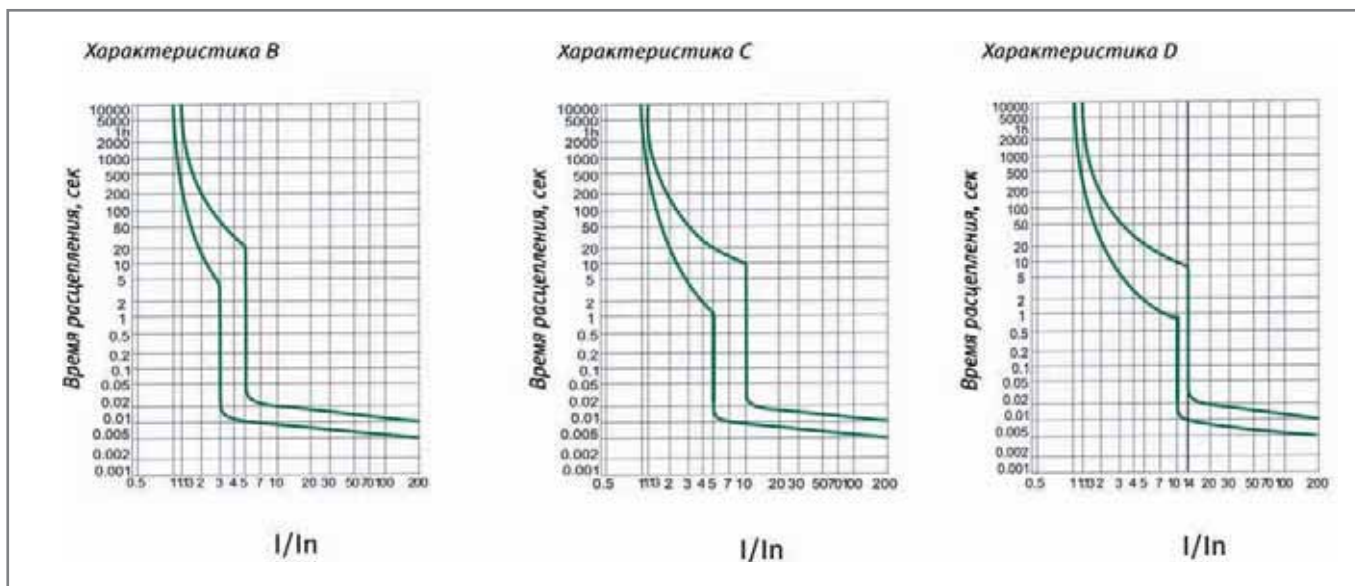
Технический раздел

Электрические схемы

Габаритные размеры (в мм)



Время-токовые характеристики



Изменение номинального тока в зависимости от температуры окружающей среды

Номинальный ток I_n , А	Температура окружающей среды, °С									
	-40	-30	-20	-10	0	10	20	30	40	50
1	1,35	1,30	1,25	1,20	1,15	1,10	1,05	1	0,93	0,88
2	2,70	2,60	2,50	2,40	2,30	2,20	2,10	2	1,90	1,80
3	4,05	3,90	3,75	3,60	3,45	3,30	3,15	3	2,80	2,60
4	5,40	5,20	5,00	4,80	4,60	4,40	4,20	4	3,70	3,50
5	6,75	6,50	6,25	6,00	5,75	5,50	5,25	5	4,70	4,50
6	8,10	7,80	7,50	7,20	6,90	6,60	6,30	6	5,60	5,30
8	11,20	10,60	10,00	9,60	9,20	8,80	8,40	8	7,40	7,00
10	13,50	13,00	12,50	12,00	11,50	11,00	10,50	10	9,30	8,80
13	17,70	17,00	16,30	15,60	15,00	14,30	13,70	13	12,00	11,40
16	21,60	20,80	20,00	19,20	18,40	17,60	16,80	16	14,90	14,00
20	27,00	26,00	25,00	24,00	23,00	22,00	21,00	20	18,60	17,60
25	33,90	32,60	31,30	30,00	28,80	27,50	26,30	25	23,20	22,00
32	43,20	41,60	40,00	38,40	36,80	35,20	33,60	32	30,00	28,20
40	54,00	52,00	50,00	48,00	46,00	44,00	42,00	40	37,20	35,20
50	67,50	65,00	62,50	60,00	57,50	55,00	52,50	50	46,50	44,00
63	85,00	82,00	78,80	75,60	72,50	69,30	66,20	63	58,60	55,40

Коррекция номинального тока в зависимости от количества установленных параллельно аппаратов

Для получения скорректированного значения номинального тока, нужно умножить номинальный ток выключателя на поправочный коэффициент.

Количество установленных вплотную друг к другу автоматических выключателей	Поправочный коэффициент номинального тока
1	1
2	0,86
3	0,84
4	0,82
5 и больше	0,80

Пример расчета скорректированного значения тока автоматического выключателя.

Каков будет скорректированный номинальный ток автоматического выключателя с $I_n = 16A$, установленного в распределительном щите, вплотную с 4-мя другими выключателями? При этом температура внутри щита $50^\circ C$.

1. Сначала нужно скорректировать номинальный ток выключателя в зависимости от температуры окружающей среды. При температуре $50^\circ C$ уставка выключателя с номинальным током 16А снизится до 14,2А.
2. Далее следует учесть поправочный коэффициент в зависимости от количества параллельно установленных аппаратов. Так как выключатель установлен в ряду с четырьмя другими аппаратами и налицо взаимный нагрев, следует применить корректирующий коэффициент 0,8. Скорректированное значение номинального тока, таким образом, составит $14,2 \times 0,80 = 11,36A$. Именно исходя из скорректированного значения и следует выбирать аппарат, иначе он может не соответствовать нагрузке в цепи.



Дополнительная информация:

- Токи, соответствующие мощностям разных напряжений при $\cos \varphi = 1,0$ и $0,8$
- Расчет сечения провода на основании номинального значения защиты от сверхтока
- Расчеты нагрузок проводов при различных способах монтажа

стр. 284

стр. 285

стр. 287



Дифференциальные модули серии ДМ-103 для автоматических выключателей ВА-103

Сертификат соответствия стандарту ГОСТ Р и сертификат соответствия требованиям технического регламента о требованиях пожарной безопасности выдан ВНИИС (Всероссийским Научно-Исследовательским Институтом Сертификации), основанным в 1965 г. и являющимся одним из самых авторитетных центров России в области сертификации электрооборудования. В этом центре оформляют свои сертификаты также такие компании как Schneider Electric, ABB и Legrand.



Испытания, на основании которых был выдан сертификат, проведены международной компанией KEMA (Нидерланды), занимающейся испытаниями и сертификацией электрооборудования с 1927 г. Всемирно известна также как обладатель самой крупной независимой высокомошной лаборатории в мире (10 000 МВт). Одними из основных клиентов KEMA в мировом масштабе являются Siemens и Philips.

Маркировка



Номинальный ток – величина тока в амперах (А), который аппарат может проводить в продолжительном режиме работы.



Число полюсов – для данного модуля существует 5 вариантов исполнения – 1P+N, 2P для использования в однофазных сетях и 3P+N, 4P для трехфазных сетей.


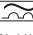


Номинальное напряжение – напряжение переменного тока (знак ~), при котором аппарат работает в нормальных условиях.



Ток утечки – это величина тока в миллиамперах (мА), при появлении которой в цепи дифференциальный модуль ее отключает. Т.е. чем этот параметр меньше, тем аппарат чувствительнее. Дифференциальный модуль на 10 и 30 мА служат для защиты человека от поражения электрическим током, а модели с током утечки 100 и 300 мА защищают от пожара при утечках тока.



Класс – либо АС , либо А . УЗО класса АС защищают только от синусоидальных переменных токов утечки, УЗО класса А – как от синусоидальных, так и от пульсирующих постоянных токов утечки. Они возникают в цепи, где есть электронная техника – компьютеры, телевизоры, DVD-плееры – т.к. эти приборы обладают импульсными источниками питания.



Условный ток короткого замыкания. Это величина тока, которую аппарат может выдержать и не прийти в негодность.



Этот специальный знак означает, что устройство способно работать при температуре -25°C.

Сфера применения

Дифференциальные модули (УЗО или также называемые ВДТ – автоматическими Выключателями Дифференциального Тока без защиты от сверхтоков) применяются для защиты человека от поражения электрическим током при контакте с токопроводящими частями. Они также служат для защиты электроустановок от риска возникновения пожаров вследствие утечек тока.

В силу того, что дифференциальный модуль не обеспечивают защиту от перегрузки и токов короткого замыкания, он используется исключительно в сочетании с автоматическим выключателем серии ВА-103 и не может быть использован как самостоятельное устройство. Автоматический выключатель непосредственно устанавливается на дифференциальный модуль и образуют дифференциальный автомат (их правильнее называть АВДТ – Автоматическими Выключателями Дифференциального Тока со встроенной защитой от сверхтоков).

Принцип действия

Принцип действия дифференциального модуля состоит в том, что аппарат сравнивает ток, уходящий в цепь, с током, из цепи возвращающимся. Токи нагрузки создают в сердечнике дифференциального модуля встречно направленные магнитные потоки.

Как только в цепи возникает утечка тока на землю (в частности, при прикосновении человека к токоведущим частям), баланс магнитных потоков нарушается. Во вторичной обмотке дифференциального трансформатора внутри модуля появляется трансформированный дифференциальный ток. И если этот ток превышает значение уставки электромагнитной защелки (10, 30, 100, 300 мА), она срабатывает и с помощью рычага размыкает механизм свободного расцепления автоматического выключателя ВА-103, отключая цепь.

Преимущества

Транспортировка и хранение

Каждое устройство – в индивидуальной коробке, в которую помимо самого устройства также вложен технический паспорт.



Штрих-коды и артикулы на всех видах упаковки –

на упаковке каждого выключателя, групповой, транспортной коробке и на поддоне делают продукт идеально простым в транспортировке и максимально приспособленным к требованиям розничной торговли и автоматизированного складского хранения.



Групповая упаковка, Упаковка обладает фиксирующим язычком и перфорацией для аккуратного удаления крышки.



Защитная этикетка-бандеролька

на групповой коробке наклеена таким образом, что не разорвав ее, коробку невозможно открыть. Кроме того, она позволяет хранить коробки на полке как горизонтально, так и вертикально.



Монтаж

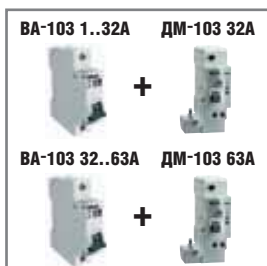
Простота монтажа

аксессуаров на автоматические выключатели ВА103.



Универсальность

Модулей позволяет собрать любой дифференциальный автоматический выключатель.



Крупная, четкая, видная издалека маркировка

ускоряет монтаж и упрощает дальнейшее использование устройств. Боковая наклейка на коробке каждого аппарата с артикулом и основными характеристиками позволяет быстро найти нужный аппарат среди нескольких схожих.



Надежная фиксация

достигается с помощью специальных дополнительных защелок.



Использование

Вдвое устойчивее к токам короткого замыкания ($I_c = 6000A$),

что означает, что аппарат не разрушат даже серьезные короткие замыкания. Большинство УЗО на рынке обладают условным током КЗ на уровне 3000А. При подключении их с автоматическим выключателем с коммутационной способностью 4500А и возникновении короткого замыкания, например, в 4000А, УЗО выйдет из строя, даже несмотря на то, что автомат отключит цепь. Его придется заменять, а стоимость его гораздо выше, чем у автомата. УЗО с параметром 6000А вдвое устойчивее к токам короткого замыкания.



Сплошной контроль качества на производственной линии —

обеспечивает гарантию многолетней надежной работы оборудования. Вся продукция DEKraft, представленная в данном каталоге, проходит 100% контроль на производственной линии.



Быстрая проверка работоспособности УЗО кнопкой "ТЕСТ"

без вызова электрика. Проверить, работает ли устройство, просто — достаточно нажать кнопку "ТЕСТ" на корпусе. Более того, это рекомендуется делать ежемесячно.



Индикация срабатывания от утечки тока

выражается в выступившей из аппарата кнопке "Возврат". Всегда можно определить, что причиной отключения аппаратом цепи послужила именно утечка тока. Аппараты поступают с завода с выступившей кнопкой "Возврат" — это следствие заводской проверки 100% выпускаемых дифавтоматов на срабатывание в результате токов утечки.



Технические характеристики

Соответствие стандартам	ГОСТ Р 51326.1-99, НПБ 243-97	
Число полюсов, P	1+N, 2,3, 3+N, 4	
Номинальное напряжение изоляции U_i , В	500	
Номинальное напряжение U_n , В	230/400	
Частота сети переменного тока, Гц	50(60)	
Номинальный ток нагрузки I_n , А	32, 63	
Номинальный отключающий дифференциальный ток (уставка) $I_{\Delta n}$, mA	30, 100, 300	
Номинальный неотключающий дифференциальный ток $I_{\Delta no}$, mA	0.5 $I_{\Delta n}$ (15, 50, 150)	
Номинальная включающая и отключающая способность I_m , А	Для моделей 1-32А – 500А 40-63А – 630А	
Номинальный условный ток короткого замыкания (КЗ) I_{nc} , А	6000	
Время отключения (срабатывания)	при $I_{\Delta n}$, мс	≤ 100
	при 5 $I_{\Delta n}$, мс	≤ 40
Механическая износостойкость, циклов В-О, не менее	2000	
Коммутационная износостойкость, циклов В-О, не менее	1000	
Сечение подключаемого провода, мм ²	16 (до 32А), 25 (до 63А)	
Степень защиты	IP20	
Условия эксплуатации	УХЛ4	
Функциональное исполнение	Тип АС	

Информация для заказа



Структура условного обозначения

ДМ103-1N-32А-030

серия	номинальный ток
число полюсов	ток утечки, mA



Полный ассортимент

Внешний Вид	Наименование	Ток утечки 30 мА		Ток утечки 100 мА		Ток утечки 300 мА	
		Артикул	Каталожный номер	Артикул	Каталожный номер	Артикул	Каталожный номер
	ДМ103 1N 32А	ДМ103-1N-32А-030	12200	ДМ103-1N-32А-100	12211	ДМ103-1N-32А-300	12221
	ДМ103 2P 32А	ДМ103-2P-32А-030	12201	ДМ103-2P-32А-100	12212	ДМ103-2P-32А-300	12222
	ДМ103 3P 32А	ДМ103-3P-32А-030	12202	ДМ103-3P-32А-100	12213	ДМ103-3P-32А-300	12223
	ДМ103 3N 32А	ДМ103-3N-32А-030	12203	ДМ103-3N-32А-100	12214	ДМ103-3N-32А-300	12224
	ДМ103 4P 32А	ДМ103-4P-32А-030	12204	ДМ103-4P-32А-100	12215	ДМ103-4P-32А-300	12225
	ДМ103 1N 63А	ДМ103-1N-63А-030	12205	ДМ103-1N-63А-100	12216	ДМ103-1N-63А-300	12226
	ДМ103 2P 63А	ДМ103-2P-63А-030	12206	ДМ103-2P-63А-100	12217	ДМ103-2P-63А-300	12227
	ДМ103 3P 63А	ДМ103-3P-63А-030	12207	ДМ103-3P-63А-100	12218	ДМ103-3P-63А-300	12228
	ДМ103 3N 63А	ДМ103-3N-63А-030	12208	ДМ103-3N-63А-100	12219	ДМ103-3N-63А-300	12229
	ДМ103 4P 63А	ДМ103-4P-63А-030	12210	ДМ103-4P-63А-100	12220	ДМ103-4P-63А-300	12230

НОВИНКА
III квартал 2010НОВИНКА
III квартал 2010

Упаковка

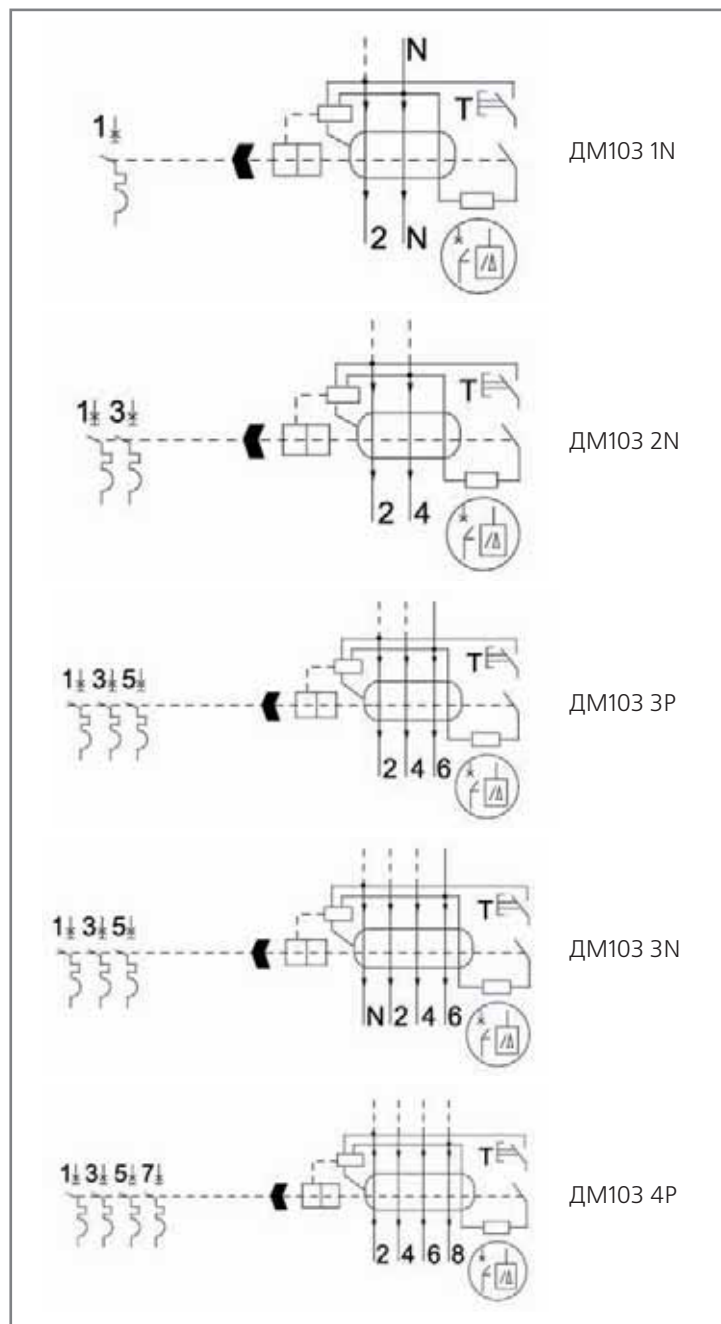
Наименование	Количество в групповой упаковке	Количество в транспортной коробке	Брутто вес транспортной коробки, кг	Объем транспортной коробки, м ³
ДМ103 1N 32А	4	84	12	0,036
ДМ103 2P 32А	4	84	12	0,036
ДМ103 3P 32А	4	56	8	0,036
ДМ103 3N 32А	4	48	7	0,036
ДМ103 4P 32А	2	42	10	0,036
ДМ103 1N 63А	4	60	10	0,036
ДМ103 2P 63А	4	60	10	0,036
ДМ103 3P 63А	4	40	7	0,036
ДМ103 3N 63А	2	30	7	0,036
ДМ103 4P 63А	2	30	7	0,036

Применение УЗО с различными токами утечки

Ток утечки, I _{Δn}	Применение
10 мА	Применяются исключительно для защиты человека от поражения электрическим током. Служат для защиты цепей, где требуется особая чувствительность к токам утечки (и следовательно, велик риск их возникновения) – ванны, душевые, цепи освещения особо опасных объектов. Устанавливаются только в том случае, если протяженность цепи невелика (даже исправный проводник в изоляции имеет определенный ток утечки), а также если качество проводки не вызывает сомнений. Иначе есть риск постоянных ложных срабатываний.
30 мА	Применяются для защиты человека от поражения электрическим током в самых распространенных случаях – защита розеточных групп и общих цепей небольшой протяженности (сравнимых с квартирной или офисной проводкой).
100 мА	Применяются, в основном, для защиты от утечки тока в цепях большей протяженности, чем те, для которых используются УЗО с током утечки 30 мА. Их, как правило, используют для разбиения большой цепи для несколько сегментов и защиты каждого из них отдельным устройством.
300 мА, 500 мА	Служат только для защиты от возникновения пожаров, поэтому иногда называются “противопожарными”. Непригодны для защиты человека, т.к. обладают слишком низкой чувствительностью.

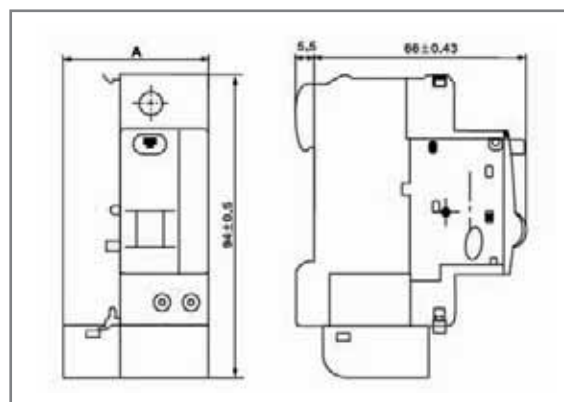
Технический раздел

Электрические схемы



Наименование	A
ДМ103 1N 32A	45
ДМ103 2P 32A	63
ДМ103 3N 32A	99
ДМ103 4P 32A	117
ДМ103 1N 63A	54
ДМ103 2P 63A	72
ДМ103 3N 63A	126
ДМ103 4P 63A	144

Габаритные размеры (в мм)





Автоматические выключатели серии ВА-201



Сертификат соответствия стандарту ГОСТ Р и сертификат соответствия требованиям технического регламента о требованиях пожарной безопасности выдан ВНИИС (Всероссийским Научно-Исследовательским Институтом Сертификации), основанным в 1965 г. и являющимся одним из самых авторитетных центров России в области сертификации электрооборудования. В этом центре оформляют свои сертификаты также такие компании как Schneider Electric, ABB и Legrand.



Испытания на соответствие устройства требованиям российского стандарта ГОСТ Р проведены международным центром SEMKO (Швеция). Он был основан в 1925 году и стал основным государственным органом по сертификации в том числе электрооборудования. В настоящее время SEMKO входит в холдинг Intertek, являющийся признанным мировым лидером в сертификации и испытаниях.

Маркировка



Номинальный ток — величина тока в амперах (А), которую автомат способен пропускать бесконечно долго без отключения цепи. Должна соответствовать сечению провода и планируемой нагрузке на цепь.



Количество полюсов — по сути, несколько выключателей — от 1 до 4, объединенных в единый корпус. При срабатывании одного полюса размыкаются все подключенные к аппарату цепи сразу.

1P выключатели используются в однофазных сетях, 2P служат для разрывания фазного и нулевого проводников, 3P — в трехфазных сетях, 4P — разрывают три фазных проводника и нулевой.



Номинальное напряжение — напряжение переменного тока (знак ~), при котором аппарат работает в нормальных условиях.



Кривая отключения — отражает порог срабатывания при защите от короткого замыкания.

Кривая В — автомат срабатывает при появлении в цепи тока в 3-5 раз больше номинального (т.е. автомат на 16А отключит цепь при токе 48-80А). Применяются для защиты цепей большой протяженности.
Кривая С — ток в цепи в 5-10 раз больше номинального (т.е. автомат на 16А отключит цепь при токе 80-160А). Применяются для стандартной защиты цепей розеток и освещения.
Кривая D — ток в цепи в 10-14 раз больше номинального (т.е. автомат на 16А отключит цепь при токе 160-224А). Применяются для защиты цепей, в которые включены двигатели, трансформаторы и пр.



Номинальная отключающая способность — максимальный ток короткого замыкания, который данный автомат способен отключить и остаться в работоспособном состоянии.

Сфера применения

Автоматические выключатели служат для защиты электрических цепей от перегрузок и токов короткого замыкания.

Перегрузка возникает при включении в цепь слишком большого количества электроприборов. Это может вызвать оплавление проводки и неисправность самих приборов.

Короткое замыкание (КЗ), как правило, происходит при повреждении изоляции и других неисправностях проводки. Перегрузки и короткие замыкания — самые распространенные причины пожаров.

Применяются во вводно-распределительных щитах жилых и административных зданий, а также в промышленности.

Принцип действия

При перегрузках в защищаемой цепи протекающий через аппарат ток нагревает биметаллическую пластину. Вследствие этого нагрева пластина изгибается и толкает рычаг, воздействующий на механизм свободного расцепления.

При возникновении короткого замыкания в защищаемой цепи ток в ней многократно возрастает. Следовательно, возрастает и ток, проходящий через электромагнитную катушку автоматического выключателя. Соответственно, возрастает и магнитное поле, которое перемещает сердечник, воздействующий на рычаг свободного расцепления. В результате подвижный контакт отходит от неподвижного, и аппарат разрывает цепь.

Преимущества

Транспортировка и хранение

Защитная пленка

на каждом выключателе предохраняет продукт от пыли и влаги. Она также является гарантией того, что аппарат новый и находится в заводской упаковке.



Штрих-коды и артикулы на всех видах упаковки —

на упаковке каждого выключателя, групповой, транспортной коробке и на поддоне делают продукт идеально простым в транспортировке и максимально приспособленным к требованиям розничной торговли и автоматизированного складского хранения.



Твердая лакированная упаковка со сплошным дном,

в которую по 12 шт. (для 1P) упакованы выключатели, снижает брак при перевозке и хранении, а также красиво выглядит и выделяется в торговой точке. Перфорация на крышке коробки позволяет аккуратно ее отделить, чтобы было легко доставать продукт из упаковки. Язычок надежно фиксирует крышку при ее закрывании.



Защитная этикетка-бандеролька

на групповой коробке наклеена таким образом, что не разорвав ее, коробку невозможно открыть. Кроме того, она позволяет хранить коробки на полке как горизонтально, так и вертикально.



Монтаж

Двухпозиционная защелка

облегчает монтаж – монтировать/демонтировать выключатель можно гораздо проще и быстрее, чем обычный и даже одной рукой.



Место под надпись на лицевой стороне каждого аппарата

дает возможность нанести на каждый аппарат информацию о защищаемой цепи.



Клеммы, рассчитанные на сечение провода до 35 мм²

позволяют защищать цепи с высокими токами нагрузки (до 100А).



Крупная, четкая, видная издали маркировка

ускоряет монтаж и упрощает дальнейшее использование выключателей. Боковая наклейка на упаковке каждого аппарата с артикулом и основными характеристиками позволяет быстро найти нужный аппарат среди нескольких схожих.



Использование

Выдерживают ток короткого замыкания до 10 000А,

и именно поэтому хорошо подходят в качестве вводных автоматических выключателей в распределительных щитах.



Монолитная лицевая панель

создана таким образом, чтобы при деформации аппарата и выходе раскаленных газов в случае слишком высоких токов КЗ (превышающих 10кА) не нанесли вред человеку, который может стоять перед аппаратом.



Сплошной контроль качества на производственной линии –

обеспечивает гарантию многолетней надежной работы оборудования. Вся продукция DEKraft, представленная в данном каталоге, проходит 100% контроль на производственной линии.



Окошко-индикатор состояния контактов

всегда показывает, замкнуты контакты или разомкнуты вне зависимости от положения рукоятки управления.



Технические характеристики

Соответствие стандартам	ГОСТ Р 50030.2-99 (МЭК 60947.2)
Число полюсов, P	1, 2, 3, 4
Номинальное рабочее напряжение Ue, В	230/400
Номинальный ток In, А	63, 80, 100
Номинальная частота сети переменного тока	50/60 Гц
Номинальная отключающая способность Icn, А	10 000
Рабочая отключающая способность Ics, А	10 000
Кривая отключения (диапазон токов мгновенного расцепления)	C, D
Механическая износостойкость, циклов В-О, не менее	8 500
Коммутационная износостойкость, циклов В-О, не менее	1 500
Максимальное сечение подключаемого провода, мм ²	35
Условия эксплуатации	УХЛ4
Диапазон рабочих температур, °С	-40 – +50
Степень защиты	IP 20
Усилие затяжки клеммных зажимов, Нм	3,5

Информация для заказа

Структура условного обозначения

ВА201-3P-100А-С

серия	номинальный ток
число полюсов	кривая отключения



Полный ассортимент


Внешний вид	Наименование	Информация для заказа			
		Кривая отключения С	Каталожный номер	Кривая отключения D	Каталожный номер
ВА-201 1P	ВА-201 1P 63A	BA201-1P-063A-C	13001	BA201-1P-063A-D	13013
	ВА-201 1P 80A	BA201-1P-080A-C	13002	BA201-1P-080A-D	13014
	ВА-201 1P 100A	BA201-1P-100A-C	13003	BA201-1P-100A-D	13015
ВА-201 2P	ВА-201 2P 63A	BA201-2P-063A-C	13004	BA201-2P-063A-D	13016
	ВА-201 2P 802A	BA201-2P-080A-C	13005	BA201-2P-080A-D	13017
	ВА-201 2P 100A	BA201-2P-100A-C	13006	BA201-2P-100A-D	13018

Упаковка

Наименование	Количество в групповой упаковке	Количество в транспортной коробке	Брутто вес транспортной коробки, кг	Объем транспортной коробки, м ³
ВА-201 1P	12	192	31,2	0,044
ВА-201 2P	6	96	31,2	0,044



Полный ассортимент

Внешний вид	Наименование	Информация для заказа			
		Кривая отключения C	Каталожный номер	Кривая отключения D	Каталожный номер
	ВА-201 3P 63A	BA201-3P-063A-C	13007	BA201-3P-063A-D	13019
	ВА-201 3P 80A	BA201-3P-080A-C	13008	BA201-3P-080A-D	13020
	ВА-201 3P 100A	BA201-3P-100A-C	13009	BA201-3P-100A-D	13021
	ВА-201 4P 63A	BA201-4P-063A-C	13010	BA201-4P-063A-D	13022
	ВА-201 4P 80A	BA201-4P-080A-C	13011	BA201-4P-080A-D	13023
	ВА-201 4P 100A	BA201-4P-100A-C	13012	BA201-4P-100A-D	13024

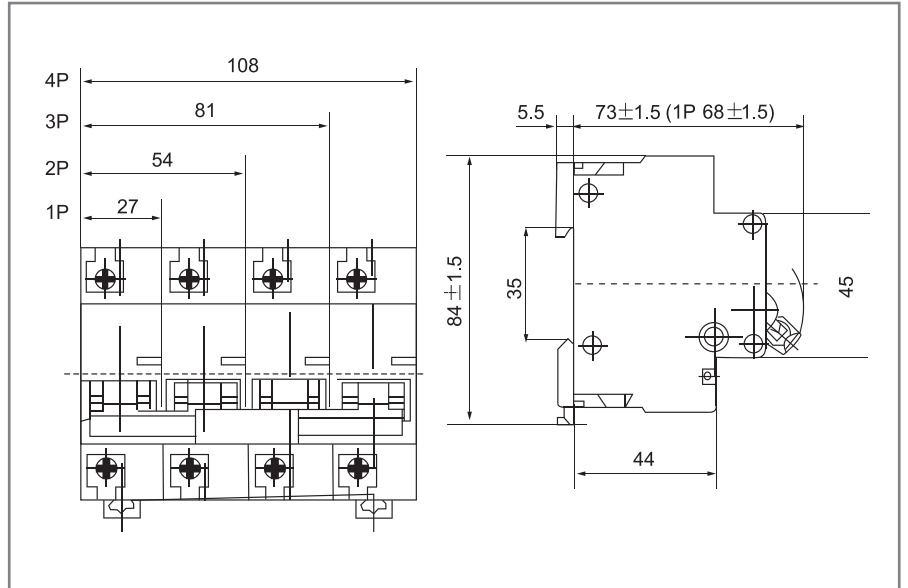
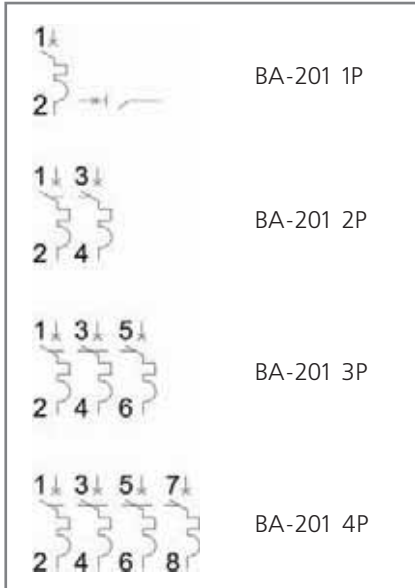
Упаковка

Наименование	Количество в групповой упаковке	Количество в транспортной коробке	Брутто вес транспортной коробки, кг	Объем транспортной коробки, м ³
ВА-201 3P	4	68	31,2	0,044
ВА-201 4P	3	48	31,2	0,044

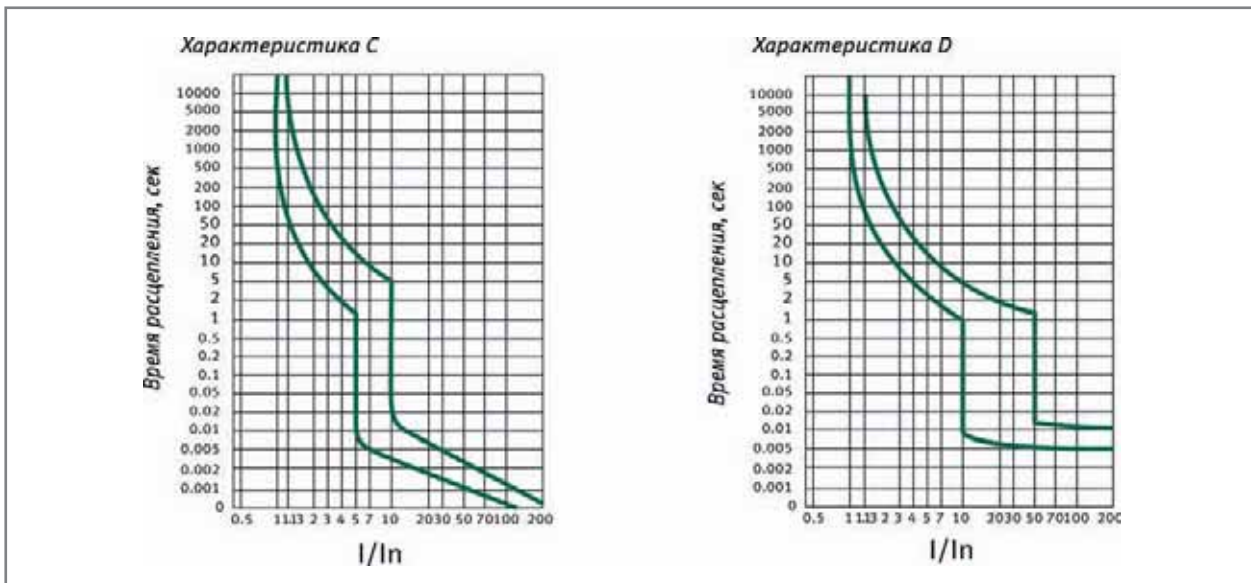
Технический раздел

Электрические схемы

Габаритные размеры (в мм)



Время-токовые характеристики



Изменение номинального тока

Таблица изменения номинального тока автоматических выключателей в зависимости от температуры окружающей среды (температуры в оболочке).

In, A	-40°C	-30°C	-20°C	-10°C	0°C	10°C	20°C	30°C	40°C	50°C	60°C
63	85,00	82,00	78,80	75,60	72,50	69,30	66,20	63,00	58,00	54,20	49,20
80	108,00	104,10	100,10	96,00	92,10	88,00	84,10	80,00	73,70	68,80	62,50
100	135,00	130,20	125,10	120,00	115,00	110,00	105,10	100,00	92,10	86,00	78,10

Коррекция номинального тока в зависимости от количества установленных параллельно аппаратов

Для получения скорректированного значения номинального тока, нужно умножить номинальный ток выключателя на поправочный коэффициент.

Количество установленных вплотную друг к другу автоматических выключателей	Поправочный коэффициент номинального тока
1	1
2	0,86
3	0,84
4	0,82
5 и больше	0,80

Пример расчета скорректированного значения тока автоматического выключателя.

Каков будет скорректированный номинальный ток автоматического выключателя с $I_n = 100\text{A}$, установленного в распределительном щите, вплотную с 3-мя другими выключателями? При этом температура внутри щита 50°C .

1. Сначала нужно скорректировать номинальный ток выключателя в зависимости от температуры окружающей среды. При температуре 60°C уставка выключателя с номинальным током 100A снизится до $78,1\text{A}$.
2. Далее следует учесть поправочный коэффициент в зависимости от количества параллельно установленных аппаратов. Так как выключатель установлен в ряду с четырьмя другими аппаратами и налицо взаимный нагрев, следует применить корректирующий коэффициент $0,82$. Скорректированное значение номинального тока, таким образом, составит $78,1 \times 0,82 = 64,04\text{A}$. Именно исходя из скорректированного значения и следует выбирать аппарат, иначе он может не соответствовать нагрузке в цепи.



Дополнительная информация:

- Токи, соответствующие мощностям разных напряжений при $\cos \varphi = 1,0$ и $0,8$
- Расчет сечения провода на основании номинального значения защиты от сверхтока
- Расчеты нагрузок проводов при различных способах монтажа

стр. 284

стр. 285

стр. 287



Независимые расцепители серии НД-201, дополнительные контакты серии ДК-201



В соответствии с "Номенклатурой продукции, в отношении которой законодательными актами Российской Федерации предусмотрена обязательная сертификация" и "Номенклатурой продукции, подлежащей декларированию соответствия" независимый расцепитель с дополнительным контактом для автоматических выключателей ВА-201 серии НД-201 марки DEKraft, контакт дополнительный серии ДК-201 марки DEKraft не относятся к объектам обязательной сертификации Системы сертификации ГОСТ Р, и их обязательная сертификация в Системе сертификации ГОСТ Р не предусмотрена, а также не относятся к объектам, соответствие которым установленным требованиям осуществляется путем принятия изготовителем декларации соответствия.

Сфера применения

Расцепитель независимый с дополнительным контактом серии НД-201 предназначен для дистанционного отключения 1-4-х полюсного автоматического выключателя серии ВА-201, что позволяет использовать автоматические выключатели серии ВА-201 в системах автоматизации.

Контакт дополнительный ДК-201 служит для получения информации о состоянии автоматического выключателя ВА-201.

Принцип действия

Расцепитель независимый с дополнительным контактом серии НД-201 выполнен в габарите однополюсного автоматического выключателя ВА-101. Конструктивно представляет собой электромагнит, который через рычаг воздействует на механизм сброса независимого расцепления автоматического выключателя. Независимый расцепитель оснащен двумя встроенными контактами.

При срабатывании расцепителя от импульса напряжения, произойдет автоматическое отключение расцепителя от питания. Это значит, что на зажимах может присутствовать постоянно напряжение без риска повреждения независимого расцепителя.

Контакт дополнительный серии ДК-201 выполняет функцию контакта состояния автоматического выключателя: включен – выключен.

Переключение контактов ДК-201 происходит, даже если рукоятка управления выключателя удерживается во взведенном положении.

Монтаж

Простота монтажа

аксессуаров на автоматические выключатели ВА-201.



Защита

от случайного прикосновения пальцем или ладонью к токоведущим частям аппарата.



Крупная, четкая, видная издалека маркировка

ускоряет монтаж и упрощает дальнейшее использование выключателей. Боковая наклейка на упаковке каждого аппарата с артикулом и основными характеристиками позволяет быстро найти нужный аппарат среди нескольких схожих.



Надежная фиксация аксессуаров

достигается с помощью специальных дополнительных защелок.



Использование

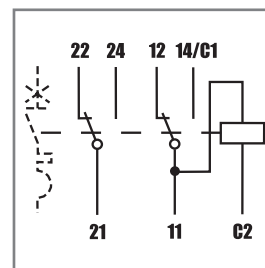
Универсальный независимый расцепитель НД-201

Работает как на переменном так и на постоянном напряжении.



Два встроенных дополнительных контакта в независимом расцепителе серии НД-201

позволяют постоянно подавать напряжение на независимый расцепитель без риска повреждения и коммутировать сигналы.



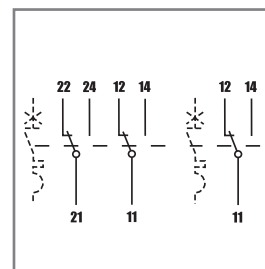
Номинальный ток 6А

дополнительного контакта ДК-201-1 и ДК-201-2.



Два вида дополнительных контактов серии ДК-201

значительно расширяют область применения.



Технические характеристики

Серия НД-201

Номинальное переменное напряжение, В	240-400
Номинальное постоянное напряжение, В	110-130
Напряжение срабатывания, % от номинального	70-110
Механическая износостойкость, циклов В-О	10000
Диапазон сечений присоединяемых проводов, мм ²	2,5
Присоединение к автоматическому выключателю	слева
Ширина модуля, мм	18

Серии ДК-201-1, ДК-201-2

Номинальное переменное напряжение, В	24-400
Номинальное постоянное напряжение, В	24-300
Номинальный переменный ток, А	6-0,95
Номинальный постоянный ток, А	3-0,27
Механическая износостойкость, циклов В-О	10000
Диапазон сечений присоединяемых проводов, мм ²	2,5
Присоединение к автоматическому выключателю	слева
Ширина модуля, мм	18

Информация для заказа

Структура условного обозначения

НД201-220В

Номинальное напряжение
AC/DC: 220-400В/110-130В

Расцепитель независимый
с дополнительным контактом



Структура условного обозначения

ДК201-1

1 – 1 переключающий контакт
2 – 2 переключающих контакта

Контакт
дополнительный

Полный ассортимент

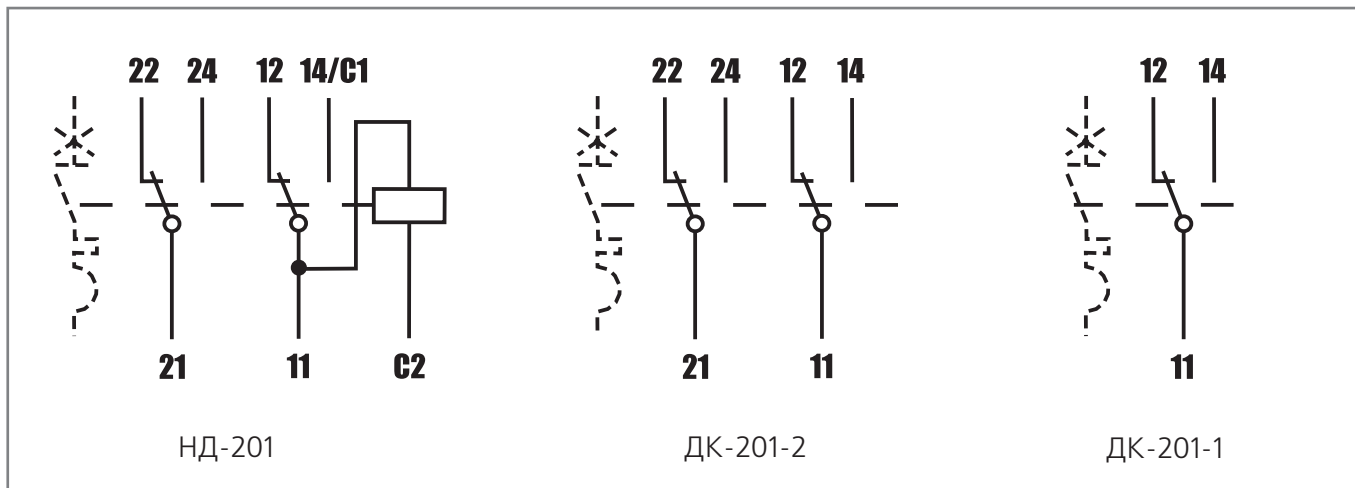
Внешний вид	Тип автоматического выключателя	Артикул	Каталожный номер
НД-201 	ВА-201	НД201-220В	18026
ДК-201 		ДК201-1	18027
		ДК201-2	18028

Упаковка

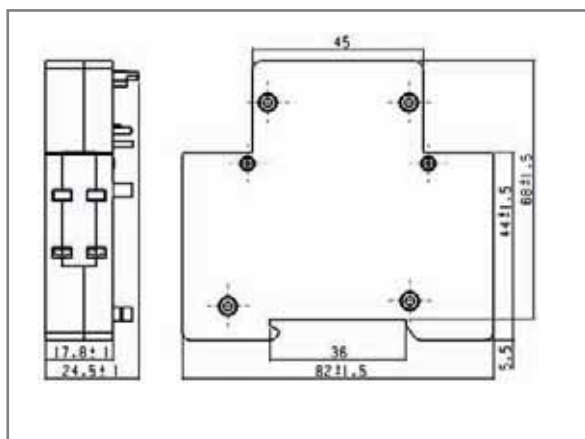
Наименование	Количество в групповой упаковке	Количество в транспортной коробке	Брутто вес транспортной коробки, кг	Объем транспортной коробки, м ³
НД201-220В	12	72	9	0,021
ДК201-1	12	72	9	0,021
ДК201-2	12	72	9	0,021

Технический раздел

Электрические схемы



Габаритные размеры (мм)



**ВЫКЛЮЧАТЕЛИ
НАГРУЗКИ**



Выключатели нагрузки серии ВН-102



Сертификат соответствия стандарту ГОСТ Р выдан ВНИИС (Всероссийским Научно-Исследовательским Институтом Сертификации), основанным в 1965 г. и являющимся одним из самых авторитетных центров России в области сертификации электрооборудования. В этом центре оформляют свои сертификаты также такие компании как Schneider Electric, ABB и Legrand.



Испытания на соответствие устройства требованиям российского стандарта ГОСТ Р проведены центром "Тест-С.-Петербург", обладающим одной из лучших и самых авторитетных испытательных лабораторий в России.



Маркировка



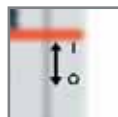
Номинальный ток — это ток, который аппарат способен бесконечно долго проводить, а также который он способен коммутировать и разрывать.



Номинальное напряжение — напряжение переменного тока (знак ~), при котором аппарат работает в нормальных условиях.



Число полюсов — несколько полюсов — это несколько выключателей — от 1 до 4, объединенных в единый корпус. Рукоятка управления также едина — и она соединяет/разъединяет все полюса одновременно. 1P выключатели используются в однофазных сетях, 2P служат для разрывания фазного и нулевого проводников, 3P — в трехфазных сетях, 4P — разрывают три фазных проводника и нулевой.



Специальный знак — указывает, какое положение рукоятки управления является включающим, а какое отключающим.

Сфера применения

Используются для оперативного соединения и разъединения цепи. Основным преимуществом является самый надежный разрыв цепи (т.к. используются специальные мостиковые контакты) — он полностью исключает возможность перекрытия дугой по изоляции, что может произойти, например, при использовании в тех же целях автоматического выключателя.

Эта серия аппаратов не обеспечивает защиту цепи — для этого следует использовать автоматические выключатели, предохранители и выключатели дифференциального тока, однако в качестве выключателя-разъединителя она подходит идеально.

Применяются в вводно-распределительных щитах жилых и административных зданий, а также промышленных объектов.

Принцип действия

При смене положения рукоятки управления мостиковый контакт замыкает/размыкает цепь.

Преимущества

Транспортировка и хранение

Защитная пленка

на каждом выключателе предохраняет продукт от пыли и влаги. Она также является гарантией того, что аппарат новый и находится в заводской упаковке.



Штрих-коды и артикулы на всех видах упаковки —

на упаковке каждого выключателя, групповой, транспортной коробке и на поддоне делают продукт идеально простым в транспортировке и максимально приспособленным к требованиям розничной торговли и автоматизированного складского хранения.



Твердая лакированная упаковка со сплошным дном,

в которую по 12 шт. (для 1P) упакованы выключатели, снижает брак при перевозке и хранении, а также красиво выглядит и выделяется в торговой точке. Перфорация на крышке коробки позволяет аккуратно ее отделить, чтобы было легко доставать продукт из упаковки. Язычок надежно фиксирует крышку при ее закрывании.



Защитная этикетка-бандеролька

на групповой коробке наклеена таким образом, что не разорвав ее, коробку невозможно открыть. Кроме того, она позволяет хранить коробки на полке как горизонтально, так и вертикально.



Монтаж

Место под надпись на лицевой стороне каждого аппарата

дает возможность нанести на каждый аппарат информацию о коммутируемой цепи.

**Номинальный ток до 125А**

и возможность подключения кабелей сечением до 55мм² делает возможным использовать ВН-102 в качестве общего пакетного выключателя.

**Крупная, четкая, видимая издалека маркировка**

ускоряет монтаж и упрощает дальнейшее использование выключателей. Боковая наклейка на упаковке каждого аппарата с артикулом и основными характеристиками позволяет быстро найти нужный аппарат среди нескольких схожих.

**Гарантия готовности к установке**

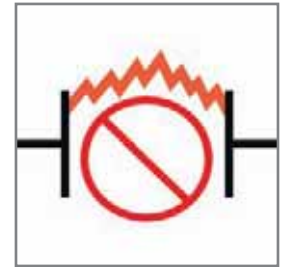
Заводской контроль открытости клемм означает, что монтажнику не нужно сначала раскручивать зажим, чтобы подвести провод (это случается с некоторыми аппаратами, представленными на рынке). Гарантия того, что клеммы уже открыты и готовы к подключению проводников, сокращает время монтажа.



Использование

Самый надежный двойной разрыв цепи

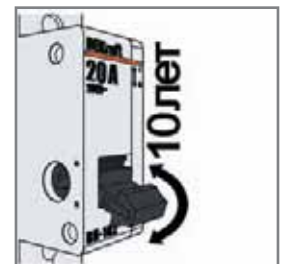
обеспечивается благодаря мостиковым контактам и полностью исключает возможность перекрытия дугой по изоляции, что может произойти, например, при использовании для этих целей автоматического выключателя.

**Индикатор состояния контактов**

очень явно — красным и зеленым цветом над и под рукояткой управления показывает состояние контактов.

**Повышенная износостойкость**

означает, что аппарат рассчитан на большое число коммутаций и использование в условиях загрязнения и запыленности.

**Усиленная рукоятка управления**

необходима для обеспечения большого числа включений-отключений в сложных условиях эксплуатации.



Технические характеристики

Соответствие стандартам	ГОСТ Р 50030.3-99
Число полюсов, P	1, 2, 3, 4
Номинальное рабочее напряжение U_n , В	230/400
Частота сети переменного тока, Гц	50
Номинальный рабочий ток нагрузки I_e , А	20, 32, 63, 100, 125
Категория применения	АС 22 В
Номинальный кратковременно (до 1 с) выдерживаемый ток I_{cw}	12 I_e
Механическая износостойкость: – механических циклов, не менее	8500
в том числе коммутационная износостойкость – электрических циклов (АС-22, $\cos \varphi = 0.6$), не менее	1500
Сечение подключаемого провода, мм ²	55
Степень защиты	IP20
Условия эксплуатации	УХЛ4

Информация для заказа

Структура условного обозначения

ВН102-4Р-125А


серия

число
полюсов

номинальный
ток



Полный ассортимент

Внешний вид	Наименование	Количество полюсов	Артикул для заказа	Каталожный номер
	BH-102 20A	1P	BH102-1P-020A	17001
		2P	BH102-2P-020A	17005
		3P	BH102-3P-020A	17009
		4P	BH102-4P-020A	17013
	BH-102 32A	1P	BH102-1P-032A	17002
		2P	BH102-2P-032A	17006
		3P	BH102-3P-032A	17010
		4P	BH102-4P-032A	17014
	BH-102 63A	1P	BH102-1P-063A	17003
		2P	BH102-2P-063A	17007
		3P	BH102-3P-063A	17011
		4P	BH102-4P-063A	17015
	BH-102 100A	1P	BH102-1P-100A	17004
		2P	BH102-2P-100A	17008
		3P	BH102-3P-100A	17012
		4P	BH102-4P-100A	17016
	BH-102 125A	1P	BH102-1P-125A	17017
		2P	BH102-2P-125A	17018
		3P	BH102-3P-125A	17019
		4P	BH102-4P-125A	17020

Упаковка

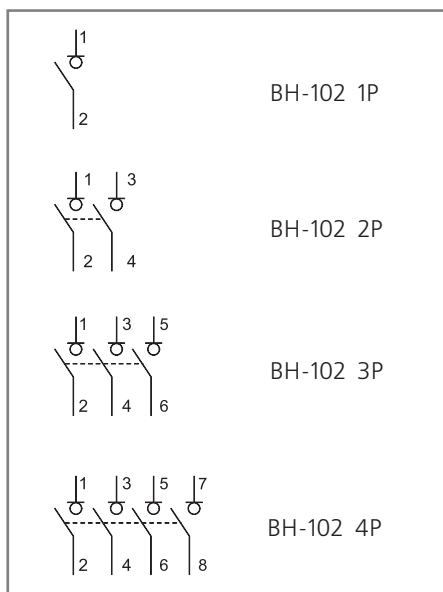
Наименование	Количество в групповой упаковке	Количество в транспортной коробке	Брутто вес транспортной коробки, кг	Объем транспортной коробки, м ³
BH-102 1P до 100A	12	144	14	0,02
BH-102 2P до 100A	6	72	14	0,02
BH-102 3P до 100A	4	48	14	0,02
BH-102 4P до 100A	3	36	14	0,02
BH-102 1P 125A	12	180	18	0,03
BH-102 2P 125A	6	90	18	0,03
BH-102 3P 125A	4	60	18	0,03
BH-102 4P 125A	3	45	18	0,03

**Дополнительная информация:**

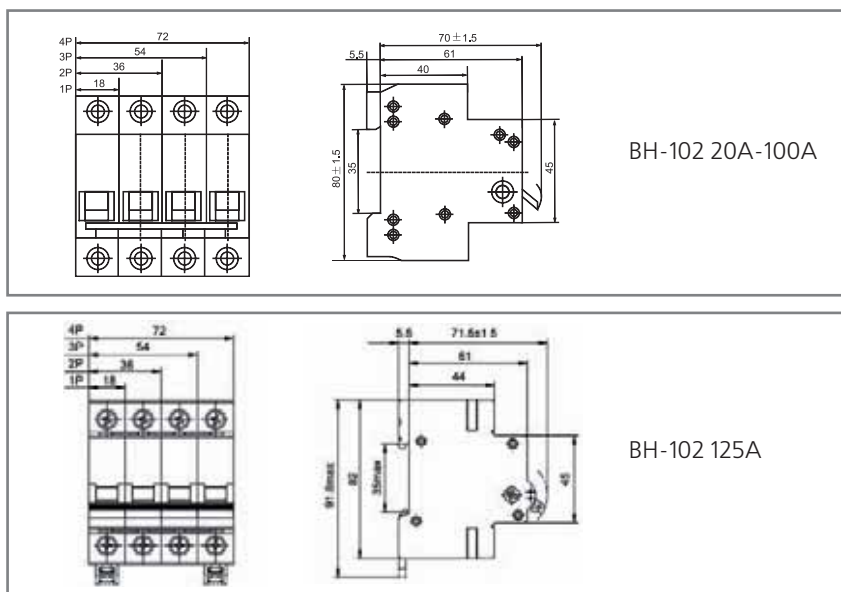
- Токи, соответствующие мощностям разных напряжений при $\cos \varphi = 1,0$ и $0,8$ стр. 284
- Расчет сечения провода на основании номинального значения защиты от сверхтока стр. 285
- Расчеты нагрузок проводов при различных способах монтажа стр. 287

Технический раздел

Электрические схемы



Габаритные размеры (в мм)



Категории применения выключателей-разъединителей по стандарту ГОСТ Р 50030.3-99

Род тока	Категория применения		Типичные области применения
	Категория А	Категория В	
Переменный	AC-20 A	AC-20 B	Соединение и разъединение без нагрузки
	AC-21 A	AC-21 B	Коммутация активных нагрузок, включая умеренные перегрузки
	AC-22 A	AC-22 B	Коммутация смешанных активных и индуктивных нагрузок, включая умеренные перегрузки
	AC-23 A	AC-23 B	Коммутация цепей с двигателями или другими высокоиндуктивными нагрузками
Постоянный	DC-20 A	DC-20 B	Соединение и разъединение без нагрузки
	DC-21 A	DC-21 B	Коммутация активных нагрузок, включая умеренные перегрузки
	DC-22 A	DC-22 B	Коммутация смешанных активных и индуктивных нагрузок, включая умеренные перегрузки (например, шунтовый двигатель)
	DC-23 A	DC-23 B	Коммутация высокоиндуктивных нагрузок (например, серийный двигатель)



Выключатели дифференциального тока серии УЗО-01



Сертификат соответствия стандарту ГОСТ Р выдан ВНИИС (Всероссийским Научно-Исследовательским Институтом Сертификации), основанным в 1965 г. и являющимся одним из самых авторитетных центров России в области сертификации электрооборудования. В этом центре оформляют свои сертификаты также такие компании как Schneider Electric, ABB и Legrand.



Испытания, на основании которых был выдан сертификат, проведены международной компанией KEMA (Нидерланды), занимающейся испытаниями и сертификацией электрооборудования с 1927 г. Всемирно известна также как обладатель самой крупной независимой высокомоощной лаборатории в мире (10 000 МВт). Одними из основных клиентов KEMA в мировом масштабе являются Siemens и Philips.



Испытания на соответствие устройства требованиям пожарной безопасности НПБ проведены центром "Тест-С. - Петербург", обладающим одной из лучших и самых авторитетных испытательных лабораторий в России.

Маркировка



Номинальный ток — величина тока в амперах (А), который аппарат может проводить в продолжительном режиме работы.



Число полюсов — для данного аппарата существует два варианта исполнения — 2Р для использования в однофазных сетях и 4Р для трехфазных сетей.





Номинальное напряжение — напряжение переменного тока (знак ~), при котором аппарат работает в нормальных условиях.



Ток утечки — это величина тока в миллиамперах (мА), при появлении которой в цепи УЗО ее отключает. Т.е. чем этот параметр меньше, тем аппарат чувствительнее. УЗО на 10 и 30мА служат для защиты человека от поражения электрическим током, а модели с током утечки 100 и 300 мА защищают от пожара при утечках тока.



Класс — либо АС , либо А . УЗО класса АС защищают только от синусоидальных переменных токов утечки, УЗО класса А — как от синусоидальных, так и от пульсирующих постоянных токов утечки. Они возникают в цепи, где есть электронная техника — компьютеры, телевизоры, DVD-плееры — т.к. эти приборы обладают импульсными источниками питания.



Условный ток короткого замыкания. Это величина тока, которую аппарат может выдержать и не прийти в негодность.



Этот специальный знак означает, что устройство способно работать при температуре -25°C.

Сфера применения

УЗО (также называемые ВДТ – автоматическими Выключателями Дифференциального Тока без защиты от сверхтоков) применяются для защиты человека от поражения электрическим током при контакте с токопроводящими частями. Они также служат для защиты электроустановок от риска возникновения пожаров вследствие утечек тока.

В силу того, что УЗО не обеспечивают защиту от перегрузки и токов короткого замыкания, оно используется исключительно в сочетании с автоматическим выключателем (предохранителем). Автоматический выключатель и УЗО устанавливаются последовательно, при этом номинальный ток УЗО должен быть на одну ступень выше – т.е. 20А при установке последовательно с автоматом на 16А, 32А при установке с автоматом на 25А.

Принцип действия

Принцип действия УЗО состоит в том, что аппарат сравнивает ток, уходящий в цепь, с током, из цепи возвращающимся. Токи нагрузки создают в сердечнике УЗО встречно направленные магнитные потоки. Как только в цепи возникает утечка тока на землю (в частности, при прикосновении человека к токоведущим частям), баланс магнитных потоков нарушается. Во вторичной обмотке дифференциального трансформатора внутри УЗО появляется трансформированный дифференциальный ток. И если этот ток превышает значение уставки электромагнитной защелки (10, 30, 100, 300 мА), она срабатывает и с помощью рычага размыкает механизм свободного расцепления, отключая цепь.

Преимущества

Транспортировка и хранение

Каждое устройство – в индивидуальной коробке, в которую помимо самого устройства также вложен технический паспорт.



Штрих-коды и артикулы на всех видах упаковки –

на упаковке каждого выключателя, групповой, транспортной коробке и на поддоне делают продукт идеально простым в транспортировке и максимально приспособленным к требованиям розничной торговли и автоматизированного складского хранения.



Групповая упаковка, в которую упакованы индивидуальные коробки – по 6 шт. (2P) и 3 шт. (4P) сделана из твердого лакированного картона. Упаковка обладает фиксирующим язычком и перфорацией для аккуратного удаления крышки.



Защитная этикетка-бандеролька

на групповой коробке наклеена таким образом, что не разорвав ее, коробку невозможно открыть. Кроме того, она позволяет хранить коробки на полке как горизонтально, так и вертикально.



Монтаж

Место для надписи на лицевой стороне каждого аппарата

дает возможность нанести на каждое УЗО информацию о защищаемой цепи, либо наклейку, наборы которых вкладываются в групповые упаковки автоматических выключателей.



Монтаж и работа при -25°C

Электромеханическая конструкция аппарата позволяет монтировать и эксплуатировать его даже в условиях низкой температуры, что обозначено специальным знаком на лицевой стороне УЗО.



Крупная, четкая, видная издалека маркировка

ускоряет монтаж и упрощает дальнейшее использование устройств. Боковая наклейка с артикулом и основными характеристиками позволяет быстро найти нужный аппарат среди нескольких схожих.



Гарантия готовности к установке

Заводской контроль открытости клемм означает, что монтажнику не нужно сначала раскручивать зажим, чтобы подвести провод (это иногда случается с аппаратами, представленными на рынке). Гарантия того, что клеммы уже открыты и готовы к подключению проводников, сокращает время монтажа.



Использование

Вдвое устойчивее к токам короткого замыкания ($I_c = 6000A$),

что означает, что аппарат не разрушат даже серьезные короткие замыкания. Большинство УЗО на рынке обладают условным током КЗ на уровне 3000А. При подключении их с автоматическим выключателем с коммутационной способностью 4500А и возникновении короткого замыкания, например, в 4000А, УЗО выйдет из строя, даже несмотря на то, что автомат отключит цепь. Его придется заменять, а стоимость его гораздо выше, чем у автомата. УЗО с параметром 6000А вдвое устойчивее к токам короткого замыкания.



Высший стандарт надежности

Электромеханические УЗО не зависят от наличия напряжения в сети и не имеют собственного потребления электроэнергии. Они защищают цепь даже при обрыве нулевого или фазного проводника. Это значит, что такой аппарат является самым надежным средством защиты жизни человека, а также имущества от пожаров.



Быстрая проверка работоспособности УЗО кнопкой "ТЕСТ"

без вызова электрика. Проверить, работает ли устройство, просто – достаточно нажать кнопку "ТЕСТ" на корпусе. Более того, это рекомендуется делать ежемесячно.



Окошко-индикатор состояния контактов

всегда показывает, замкнуты контакты или разомкнуты вне зависимости от положения рукоятки управления.



Технические характеристики

Соответствие стандартам	ГОСТ Р 51326.1-99, НПБ 243-97	
Число полюсов, P	2, 4	
Номинальное напряжение изоляции U_i , В	500	
Номинальное напряжение U_n , В	230/400	
Частота сети переменного тока, Гц	50(60)	
Номинальный ток нагрузки I_n , А	10, 16, 25, 32, 40, 63, 80, 100	
Номинальный отключающий дифференциальный ток (уставка) $I_{\Delta n}$, mA	10, 30, 100, 300	
Номинальный неотключающий дифференциальный ток $I_{\Delta no}$, mA	0.5 $I_{\Delta n}$ (5, 15, 50, 150)	
Номинальная включающая и отключающая способность I_m , А	Для моделей 10-40А – 500А 63, 80, 100А – 10-40 I_n	
Номинальный условный ток короткого замыкания (КЗ) I_{nc} , А	6000	
Время отключения (срабатывания)	при $I_{\Delta n}$, мс	≤ 100
	при 5 $I_{\Delta n}$, мс	≤ 40
Механическая износостойкость, циклов В-О, не менее	2000	
Коммутационная износостойкость, циклов В-О, не менее	1000	
Сечение подключаемого провода, мм ²	25	
Степень защиты	IP20	
Условия эксплуатации	УХЛ4	
Функциональное исполнение	Электромеханическое, тип АС	
Масса, кг	2P	0.275
	4P	0.360

Информация для заказа



Структура условного обозначения

УЗО01-2P-100А-030

серия	число полюсов	номинальный ток	ток утечки, mA
-------	---------------	-----------------	----------------



Полный ассортимент

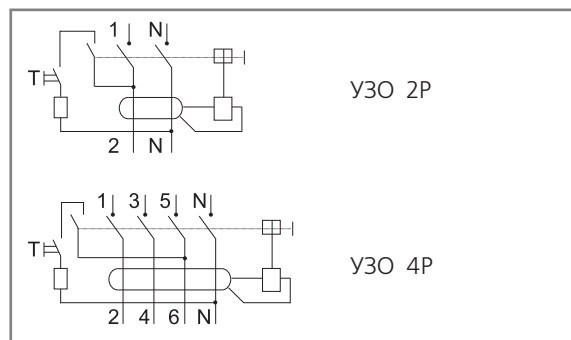
Внешний вид	Наименование	Информация для заказа				
		Ток утечки 10mA	Каталожный номер	Ток утечки 30mA	Каталожный номер	
	УЗО-01 2P					
	УЗО-01 2P 10A			УЗО01-2P-010A-030	14003	
	УЗО-01 2P 16A	УЗО01-2P-016A-010	14001	УЗО01-2P-016A-030	14004	
	УЗО-01 2P 25A	УЗО01-2P-025A-010	14002	УЗО01-2P-025A-030	14005	
	УЗО-01 2P 32A			УЗО01-2P-032A-030	14006	
	УЗО-01 2P 40A			УЗО01-2P-040A-030	14007	
	УЗО-01 2P 63A			УЗО01-2P-063A-030	14008	
	УЗО-01 2P 80A			УЗО01-2P-080A-030	14009	
	УЗО-01 2P 100A			УЗО01-2P-100A-030	14010	
			Ток утечки 100mA	Каталожный номер	Ток утечки 300mA	Каталожный номер
	УЗО-01 2P 16A	УЗО01-2P-016A-100		14011	УЗО01-2P-016A-300	14018
	УЗО-01 2P 25A	УЗО01-2P-025A-100		14012	УЗО01-2P-025A-300	14019
	УЗО-01 2P 32A	УЗО01-2P-032A-100		14013	УЗО01-2P-032A-300	14020
	УЗО-01 2P 40A	УЗО01-2P-040A-100		14014	УЗО01-2P-040A-300	14021
	УЗО-01 2P 63A	УЗО01-2P-063A-100		14015	УЗО01-2P-063A-300	14022
	УЗО-01 2P 80A	УЗО01-2P-080A-100		14016	УЗО01-2P-080A-300	14023
УЗО-01 2P 100A	УЗО01-2P-100A-100		14017	УЗО01-2P-100A-300	14024	
	УЗО-01 4P					
	УЗО-01 4P 10A			УЗО01-4P-010A-030	14027	
	УЗО-01 4P 16A	УЗО01-4P-016A-010	14025	УЗО01-4P-016A-030	14028	
	УЗО-01 4P 25A	УЗО01-4P-025A-010	14026	УЗО01-4P-025A-030	14029	
	УЗО-01 4P 32A			УЗО01-4P-032A-030	14030	
	УЗО-01 4P 40A			УЗО01-4P-040A-030	14031	
	УЗО-01 4P 63A			УЗО01-4P-063A-030	14032	
	УЗО-01 4P 80A			УЗО01-4P-080A-030	14033	
	УЗО-01 4P 100A			УЗО01-4P-100A-030	14034	
			Ток утечки 100mA	Каталожный номер	Ток утечки 300mA	Каталожный номер
	УЗО-01 4P 16A	УЗО01-4P-016A-100		14035	УЗО01-4P-016A-300	14042
	УЗО-01 4P 25A	УЗО01-4P-025A-100		14036	УЗО01-4P-025A-300	14043
	УЗО-01 4P 32A	УЗО01-4P-032A-100		14037	УЗО01-4P-032A-300	14044
	УЗО-01 4P 40A	УЗО01-4P-040A-100		14038	УЗО01-4P-040A-300	14045
	УЗО-01 4P 63A	УЗО01-4P-063A-100		14039	УЗО01-4P-063A-300	14046
	УЗО-01 4P 80A	УЗО01-4P-080A-100		14040	УЗО01-4P-080A-300	14047
УЗО-01 4P 100A	УЗО01-4P-100A-100		14041	УЗО01-4P-100A-300	14048	

Упаковка

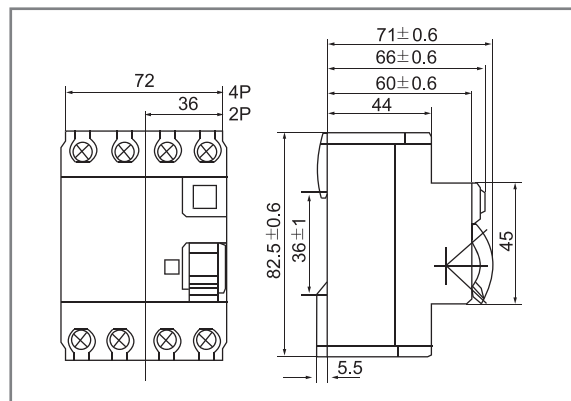
Наименование	Количество в групповой упаковке	Количество в транспортной коробке	Брутто вес транспортной коробки, кг	Объем транспортной коробки, м ³
УЗО 2P	6	96	21,92	0,036
УЗО 4P	3	36	14,64	0,030

Технический раздел

Электрические схемы



Габаритные размеры (в мм)



Рекомендации по выбору тока утечки УЗО

Защищаемые цепи	Ток уставки, I _{Δn}
Жилые здания, общественные учреждения	
Розеточные группы	30 мА
Ванные, душевые комнаты (в случае отдельных цепей)	10 мА
Ванные, душевые комнаты (в случае цепей, включающих в свой состав не только ванные)	30 мА
Общие цепи	30, 100, 300 мА (в зависимости от протяженности и количества точек)
Промышленные объекты	
Розетки, промышленные разъемы	30 мА
Общие цепи	30, 100, 300, 500 мА (в зависимости от протяженности и количества точек)
Объекты, находящиеся на открытом воздухе	
Передвижные электроустановки	30 мА
Наружное освещение и рекламные табло	30 мА
Промышленные разъемы	30 мА

Применение УЗО с различными токами утечки

Ток утечки, I _{Δn}	Применение
10 мА	Применяются исключительно для защиты человека от поражения электрическим током. Служат для защиты цепей, где требуется особая чувствительность к токам утечки (и следовательно, велик риск их возникновения) – ванные, душевые, цепи освещения особо опасных объектов. Устанавливаются только в том случае, если протяженность цепи невелика (даже исправный проводник в изоляции имеет определенный ток утечки), а также если качество проводки не вызывает сомнений. Иначе есть риск постоянных ложных срабатываний.
30 мА	Применяются для защиты человека от поражения электрическим током в самых распространенных случаях – защита розеточных групп и общих цепей небольшой протяженности (сравнимых с квартирной или офисной проводкой).
100 мА	Применяются, в основном, для защиты от утечки тока в цепях большей протяженности, чем те, для которых используются УЗО с током утечки 30 мА. Их, как правило, используют для разбиения большой цепи для несколько сегментов и защиты каждого из них отдельным устройством.
300 мА, 500 мА	Служат только для защиты от возникновения пожаров, поэтому иногда называются “противопожарными”. Непригодны для защиты человека, т.к. обладают слишком низкой чувствительностью.



Дифференциальные автоматы серий ДИФ-101 и ДИФ-102



Сертификат соответствия стандарту ГОСТ Р выдан ВНИИС (Всероссийским Научно-Исследовательским Институтом Сертификации), основанным в 1965 г. и являющимся одним из самых авторитетных центров России в области сертификации электрооборудования. В этом центре оформляют свои сертификаты также такие компании как Schneider Electric, ABB и Legrand.



Испытания на соответствие устройства требованиям пожарной безопасности НПБ проведены центром "Тест-С. - Петербург", обладающим одной из лучших и самых авторитетных испытательных лабораторий в России.



Маркировка



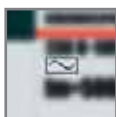
Номинальный ток – величина тока в амперах (А), который аппарат может проводить в продолжительном режиме работы.





Число полюсов – для ДИФ-101 существует два варианта исполнения – 2P для использования в однофазных сетях и 4P для трехфазных сетей. ДИФ-102 исполнен в виде 1+N и разрывает только фазный проводник и нейтраль.



Номинальное напряжение – напряжение переменного тока (знак ~), при котором аппарат работает в нормальных условиях.



Класс – либо АС –  либо А – . Аппараты класса АС защищают только от синусоидальных переменных токов утечки, класса А – как от синусоидальных, так и от пульсирующих постоянных токов утечки. Они возникают в цепи, где есть электронная техника – компьютеры, телевизоры, DVD-плееры – т.к. эти приборы обладают импульсными источниками питания.



Номинальная отключающая способность – максимальный ток короткого замыкания, который данный автомат способен отключить и остаться в работоспособном состоянии.



Ток утечки – это величина тока в миллиамперах (мА), при появлении которой в цепи дифавтомат ее отключает. Т.е. чем этот параметр меньше, тем аппарат чувствительнее. Дифавтоматы на 10 и 30мА служат для защиты человека от поражения электрическим током, а модели с током утечки 100 и 300 мА защищают от пожара при утечках тока.



Кривая отключения – отражает порог срабатывания при защите от короткого замыкания.

Кривая В – автомат срабатывает при появлении в цепи тока в 3-5 раз больше номинального (т.е. автомат на 16А отключит цепь при токе 48-80А). Применяются для защиты цепей большой протяженности.

Кривая С – ток в цепи в 5-10 раз больше номинального (т.е. автомат на 16А отключит цепь при токе 80-160А). Применяются для стандартной защиты цепей розеток и освещения.

Кривая D – ток в цепи в 10-14 раз больше номинального (т.е. автомат на 16А отключит цепь при токе 160-224А). Применяются для защиты двигателей, трансформаторов и пр.

Сфера применения

Дифференциальные автоматы (их правильнее называть АВДТ – Автоматическими Выключателями Дифференциального Тока со встроенной защитой от сверхтоков) сочетают функции автоматического выключателя и УЗО и обеспечивают три вида защиты – от короткого замыкания, перегрузки и возникновения утечки тока (в частности, вследствие прикосновения человека к токоведущим частям). Конструктивно представляют собой автоматический выключатель с присоединенным к нему электронным блоком дифференциальной защиты.

Принцип действия

ДИФ-101 является сочетанием блока дифференциальной защиты и автоматического выключателя, и принцип его действия аналогичен этим двум продуктам. Левая часть устройства функционирует как автомат, а правая – как УЗО. При этом неважно, какой именно блок сработал – цепь все равно разрывается. При срабатывании дифференциального автомата от утечки тока выступает кнопка “Возврат”, которая, таким образом, указывает отключения цепи – именно утечку, а не перегрузку или короткое замыкание. Аппарат не даст возможности взвести его повторно, если предварительно не была нажата выступившая кнопка “Возврат”. Аппарат ДИФ-102 является компактным вариантом дифавтомата и работает по тем же принципам, но за счет сочетания автоматического выключателя и УЗО в едином корпусе, а не в виде соединенных блоков, гораздо меньше по размерам.

Преимущества

Транспортировка и хранение

Защитная пленка

на каждом аппарате предохраняет продукт от пыли и влаги. Она также является гарантией того, что аппарат новый и находится в заводской упаковке.



Штрих-коды и артикулы на всех видах упаковки –

на упаковке каждого выключателя, групповой, транспортной коробке и на поддоне делают продукт идеально простым в транспортировке и максимально приспособленным к требованиям розничной торговли и автоматизированного складского хранения.



Твердая лакированная упаковка со сплошным дном,

в которую упакованы выключатели, снижает брак при перевозке и хранении, а также красиво выглядит и выделяется в торговой точке. Перфорация на крышке коробки позволяет аккуратно отделить крышку, чтобы легко доставать продукт из упаковки, а язычок надежно фиксирует крышку при ее закрывании.



Защитная этикетка-бандеролька

на групповой коробке наклеена таким образом, что не разорвав ее, коробку невозможно открыть. Кроме того, она позволяет хранить коробки на полке как горизонтально, так и вертикально.



Монтаж

Место под надпись на лицевой стороне каждого аппарата

дает возможность надписать на каждом аппарате информацию о защищаемой цепи.



Подключается быстрее и проще, чем автомат в паре с УЗО —

при тех же функциях монтаж одного дифавтомата осуществляется быстрее, чем монтаж последовательно устанавливаемых автоматического выключателя и УЗО.



Крупная, четкая, видная издалека маркировка

ускоряет монтаж и упрощает дальнейшее использование устройств. Все основные характеристики расположены максимально удобно и заметно. Боковая наклейка на упаковке каждого аппарата с артикулом и основными характеристиками позволяет быстро найти нужный выключатель среди нескольких схожих.



Модель ДИФ-102 экономит, как минимум, 30% места в распределительном щите

благодаря ширине всего в 36 мм, в отличие от автоматического выключателя в паре с УЗО, занимающих 54 мм.



Использование

Три вида защиты —

от токов короткого замыкания, токов перегрузки и токов утечки означает, что этот аппарат обеспечивает самую полную защиту электрической цепи и не требует дополнительного использования УЗО или автоматического выключателя.



Цена гораздо ниже, чем при покупке УЗО и автоматического выключателя

в силу использования электронной схемы. Это позволило сделать дифференциальные автоматы дешевле, чем выполняющие те же функции УЗО и автоматические выключатели. Дифавтоматы делают возможным полную защиту всех цепей даже тех потребителей, которые раньше не могли позволить себе купить сравнительно дорогостоящее УЗО.



Быстрая проверка работоспособности аппарата кнопкой "ТЕСТ"

без вызова электрика. Проверить, работает ли устройство, просто — достаточно нажать кнопку "ТЕСТ" на корпусе. Более того, это рекомендуется делать ежемесячно.



Индикация срабатывания от утечки тока

выражается в выступившей из аппарата кнопке "Возврат". Всегда можно определить, что причиной отключения аппаратом цепи послужила именно утечка тока. Аппараты поступают с завода с выступившей кнопкой "Возврат" — это следствие заводской проверки 100% выпускаемых дифавтоматов на срабатывание в результате токов утечки.



Технические характеристики

Характеристика	ДИФ-101	ДИФ-102
Соответствие стандартам	ГОСТ Р 51327.1-99, НПБ 243-97	ГОСТ Р 51327.1-99, НПБ 243-97
Число полюсов	2, 4	1+N
Номинальное напряжение переменного тока однофазных устройств	230	230
Номинальное напряжение переменного тока трехфазных устройств	400	-
Ряд номинальных токов I_n , А	6, 10, 16, 20, 25, 32, 40, 50, 60	6, 10, 16, 20, 25, 32, 40
Ряд номинальных отключающих дифференциальных токов $I_{\Delta n}$, mA	30, 100	30
Номинальный не отключающий дифференциальный ток $I_{\Delta no}$, mA	0.5 $I_{\Delta n}$ (5, 15, 50)	0.5 $I_{\Delta n}$ (15)
Номинальная наибольшая включающая/отключающая способность I_{sp} , А:	4500	4500
Номинальная включающая и отключающая способность I_m , А	Модели 6-50А: 500 Модель 60А: 600	500
Время отключения (срабатывания) при $I_{\Delta n}$, мс	≤ 100	≤ 100
Тип дифференциального расцепителя	АС	АС
Коммутационная износостойкость, циклов, не менее	2000	2000
Степень защиты	IP20	IP20
Условия эксплуатации	УХЛ4	УХЛ4
Сечение присоединяемых проводов, мм ²	25	25

Информация для заказа




Структура условного обозначения

ДИФ101-2Р-016А-030-С

серия	число полюсов	номинальный ток	ток утечки, mA	кривая отключения
-------	---------------	-----------------	----------------	-------------------



Полный ассортимент

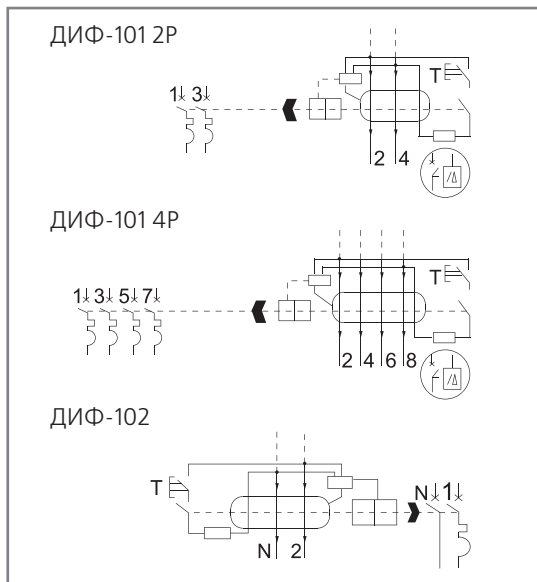
Внешний вид	Наименование	Информация для заказа			
		Ток утечки 30mA	Каталожный номер	Ток утечки 100mA	Каталожный номер
	ДИФ-101 2P 6А	ДИФ101-2P-006A-030-C	15001		
	ДИФ-101 2P 10А	ДИФ101-2P-010A-030-C	15002	ДИФ101-2P-010A-100-C	15010
	ДИФ-101 2P 16А	ДИФ101-2P-016A-030-C	15003	ДИФ101-2P-016A-100-C	15011
	ДИФ-101 2P 20А	ДИФ101-2P-020A-030-C	15004	ДИФ101-2P-020A-100-C	15012
	ДИФ-101 2P 25А	ДИФ101-2P-025A-030-C	15005	ДИФ101-2P-025A-100-C	15013
	ДИФ-101 2P 32А	ДИФ101-2P-032A-030-C	15006	ДИФ101-2P-032A-100-C	15014
	ДИФ-101 2P 40А	ДИФ101-2P-040A-030-C	15007	ДИФ101-2P-040A-100-C	15015
	ДИФ-101 2P 50А	ДИФ101-2P-050A-030-C	15008	ДИФ101-2P-050A-100-C	15016
	ДИФ-101 2P 60А	ДИФ101-2P-060A-030-C	15009	ДИФ101-2P-060A-100-C	15017
	ДИФ-101 4P 6А	ДИФ101-4P-006A-030-C	15018	ДИФ101-4P-006A-100-C	15027
	ДИФ-101 4P 10А	ДИФ101-4P-010A-030-C	15019	ДИФ101-4P-010A-100-C	15028
	ДИФ-101 4P 16А	ДИФ101-4P-016A-030-C	15020	ДИФ101-4P-016A-100-C	15029
	ДИФ-101 4P 20А	ДИФ101-4P-020A-030-C	15021	ДИФ101-4P-020A-100-C	15030
	ДИФ-101 4P 25А	ДИФ101-4P-025A-030-C	15022	ДИФ101-4P-025A-100-C	15031
	ДИФ-101 4P 32А	ДИФ101-4P-032A-030-C	15023	ДИФ101-4P-032A-100-C	15032
	ДИФ-101 4P 40А	ДИФ101-4P-040A-030-C	15024	ДИФ101-4P-040A-100-C	15033
	ДИФ-101 4P 50А	ДИФ101-4P-050A-030-C	15025	ДИФ101-4P-050A-100-C	15034
	ДИФ-101 4P 60А	ДИФ101-4P-060A-030-C	15026	ДИФ101-4P-060A-100-C	15035
	ДИФ-102 1P+N 6А	ДИФ102-1N-006A-030-C	16001		
	ДИФ-102 1P+N 10А	ДИФ102-1N-010A-030-C	16002		
	ДИФ-102 1P+N 16А	ДИФ102-1N-016A-030-C	16003		
	ДИФ-102 1P+N 20А	ДИФ102-1N-020A-030-C	16004		
	ДИФ-102 1P+N 25А	ДИФ102-1N-025A-030-C	16005		
	ДИФ-102 1P+N 32А	ДИФ102-1N-032A-030-C	16006		
	ДИФ-102 1P+N 40А	ДИФ102-1N-040A-030-C	16007		

Упаковка

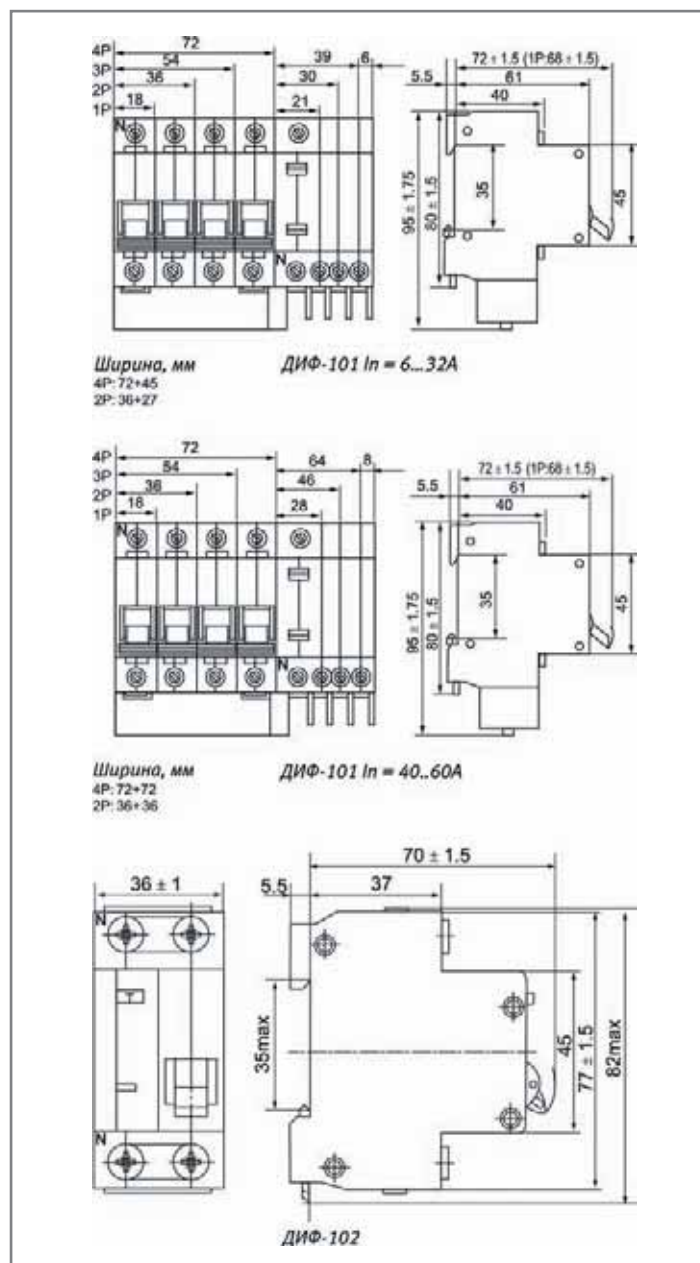
Наименование	Количество в групповой упаковке	Количество в транспортной коробке	Брутто вес транспортной коробки, кг	Объем транспортной коробки, м ³
ДИФ-101 2P 6А-32А	4	64	23,68	0,036
ДИФ-101 2P 40А-60А	4	64	24	0,040
ДИФ-101 4P 6А-32А	2	32	24,32	0,034
ДИФ-101 4P 40А-60А	2	32	30,4	0,040
ДИФ-102	6	72	16	0,024

Технический раздел

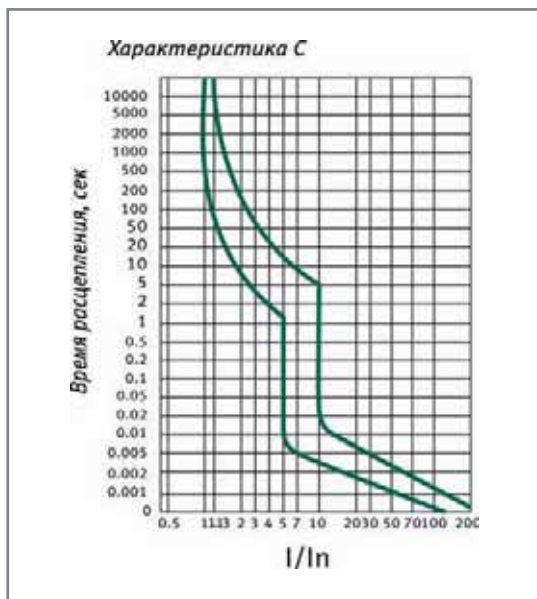
Электрические схемы



Габаритные размеры



Время-токовые характеристики





Ограничители перенапряжений серии ОП-101



Сертификат соответствия стандарту ГОСТ Р выдан ВНИИС (Всероссийским Научно-Исследовательским Институтом Сертификации), основанным в 1965 г. и являющимся одним из самых авторитетных центров России в области сертификации электрооборудования. В этом центре оформляют свои сертификаты также такие компании как Schneider Electric, ABB и Legrand.



Испытания на соответствие устройства требованиям российского стандарта ГОСТ Р проведены центром "Тест-С.-Петербург", обладающим одной из лучших и самых авторитетных испытательных лабораторий в России.



Маркировка



Максимальный разрядный ток (I_{max}) – импульс тока формы 8/20 в килоамперах (кА), которую ограничитель перенапряжений способен пропустить один раз и не выйти из строя.



Ограничители класса В – предназначены для защиты объектов от непосредственного воздействия тока молнии (выравнивают потенциал в здании), атмосферных и коммутационных перенапряжений. Ограничители класса В устанавливаются в месте ввода электроэнергии в здания или на вводе главного распределительного щита объекта. Они защищают вводные счетчики, электрическое оборудование ГРЩ, силовую распределительную сеть объекта.



Максимальное рабочее напряжение (U_c) – наибольшее действующее значение напряжения переменного тока, которое может быть приложено к выводам ограничителя перенапряжений в течение всего срока службы.

Ограничители класса С – предназначены для защиты электрооборудования объектов от наведенных атмосферных и коммутационных перенапряжений, прошедших через ограничители класса В. Ограничители класса С устанавливаются в местных распределительных щитах (например, в вводном щитке квартиры, офиса). Осуществляют защиту внутренней проводки, автоматических и дифференциальных выключателей, контакторов, выключателей, розеток и др.



Номинальный разрядный ток (I_n) – импульс тока формы 8/20 в килоамперах (кА), которую ограничитель перенапряжений способен пропустить многократно.

Ограничители класса D – предназначены для защиты от наведенных атмосферных, коммутационных перенапряжений и высокочастотных помех прошедших через ограничитель класса С. Ограничители класса D устанавливаются в распределительные коробки, розетки и могут встраиваться непосредственно в оборудование. Ограничители этого класса осуществляют защиту электрического оборудования с электронными приборами, переносных электрических устройств и др.



Уровень напряжения защиты (U_p) – максимальное значение падения напряжения (кВ) на ограничителе перенапряжений при протекании через него импульса тока. Параметр характеризует способность устройства ограничивать перенапряжение.

Сфера применения

Электрическое и электронное оборудование может быть повреждено или уничтожено не только в непосредственной близости от удара молнии, но и на расстоянии в несколько километров. Ограничители перенапряжений серии ОП-101 DEKraft срабатывают за миллиардную долю секунды и надежно защищают оборудование от бросков напряжения, дифференциальных перенапряжений и высокочастотных помех, вызванных ударом молнии или коммутационным перенапряжением.

Применяются во вводно-распределительных устройствах, главных распределительных щитах, местных распределительных щитках, распределительных коробках или непосредственно в оборудовании.

Принцип действия

В нормальном рабочем режиме ток, протекающий через ограничитель перенапряжений, носит емкостной характер и составляет доли миллиампера. При возникновении волн перенапряжений варисторы ограничителя перенапряжений переходят в проводящее состояние, ток возрастает на несколько порядков, достигая сотен и тысяч ампер и ограничивая при этом дальнейшее нарастание напряжения на выводах. После прохождения волны перенапряжения ограничитель возвращается в непроводящее состояние.

Преимущества

Транспортировка и хранение

Защитная пленка

на каждом аппарате предохраняет продукт от пыли и влаги. Она также является гарантией того, что аппарат новый и находится в заводской упаковке.



Штрих-коды и артикулы на всех видах упаковки —

на упаковке каждого ограничителя, групповой, транспортной коробке и на поддоне делают продукт идеально простым в транспортировке и максимально приспособленным к требованиям розничной торговли и автоматизированного складского хранения.



Прочная групповая упаковка,

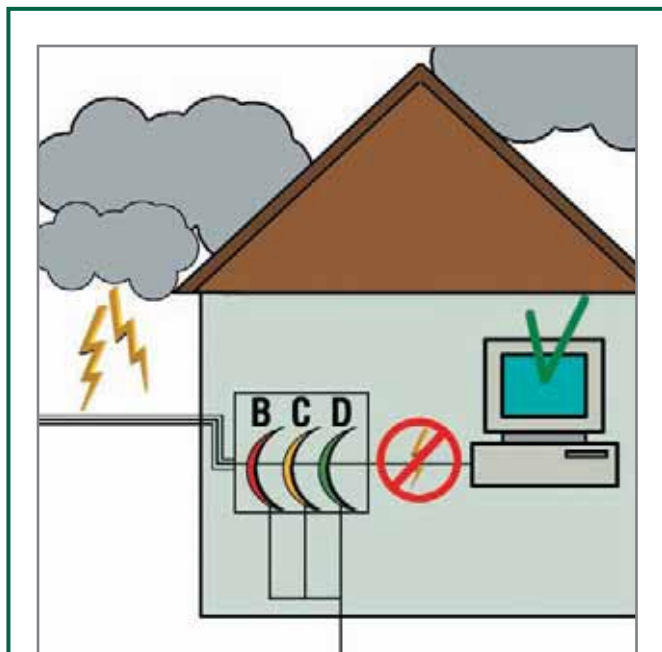
в которую 1-12 шт. упакованы ограничители, снижает брак при транспортировке и позволяет удобнее перевозить и хранить товар.



Защитная этикетка-бандеролька

на групповой коробке наклеена таким образом, что не разорвав ее, коробку невозможно открыть. Кроме того, она позволяет хранить коробки на полке как горизонтально, так и вертикально.



Монтаж**Крупная, четкая, видимая издалека маркировка**

ускоряет монтаж и упрощает дальнейшее использование ограничителей. Боковая наклейка на упаковке каждого аппарата с артикулом и основными характеристиками позволяет быстро найти нужный аппарат среди нескольких схожих.

**Гарантия готовности к установке**

Заводской контроль открытости клемм означает, что монтажнику не нужно сначала раскручивать зажим, чтобы подвести провод (это случается с некоторыми аппаратами, представленными на рынке). Гарантия того, что клеммы уже открыты и готовы к подключению проводников, сокращает время монтажа.

**Использование****Три класса ограничителей перенапряжений**

обеспечивают надежную защиту электрооборудования
 В – первая ступень защиты
 С – вторая ступень защиты
 D – третья ступень защиты

**Повышенный уровень защиты**

Позволяет ограничить перенапряжения, больше чем у других ограничителей аналогичного класса.
 Ограничитель класса В – 2,2кВ
 Ограничитель класса С – 2кВ
 Ограничитель класса D – 1,3кВ

**Максимальный разрядный ток до 80кА**

увеличивает стойкость защитного устройства к высоким амплитудам грозовых токов.

**Индикатор состояния**

работоспособности ограничителя перенапряжений позволяет быть уверенным в полной защите электрооборудования.



Технические характеристики

	ОП101-**-080-В-420	ОП101-**-040-С-420	ОП101-**-020-Д-275
Соответствие стандартам	ГОСТ Р 51992-2002	ГОСТ Р 51992-2002	ГОСТ Р 51992-2002
Число полюсов, P	1,2,3,4	1,2,3,4	1,2
Номинальное рабочее напряжение U_n , В	400	400	230
Максимальный разрядный ток I_{max} , кА	80	40	20
Номинальный разрядный ток I_n , кА	40	20	10
Уровень напряжения защиты U_p , кВ	2,2	2	1,3
Максимальное рабочее напряжение U_c , В	420	420	275
Время срабатывания, нс	25	25	25
Ток утечки, мкА	20	20	20
Сечение подключаемого провода, мм ²	30	25	25
Условия эксплуатации	УХЛ4	УХЛ4	УХЛ4

Информация для заказа




Структура условного обозначения

ОП101-1Р-080-В-420

серия	число полюсов	максимальный разрядный ток	класс	максимальное рабочее напряжение
-------	---------------	----------------------------	-------	---------------------------------



Полный ассортимент

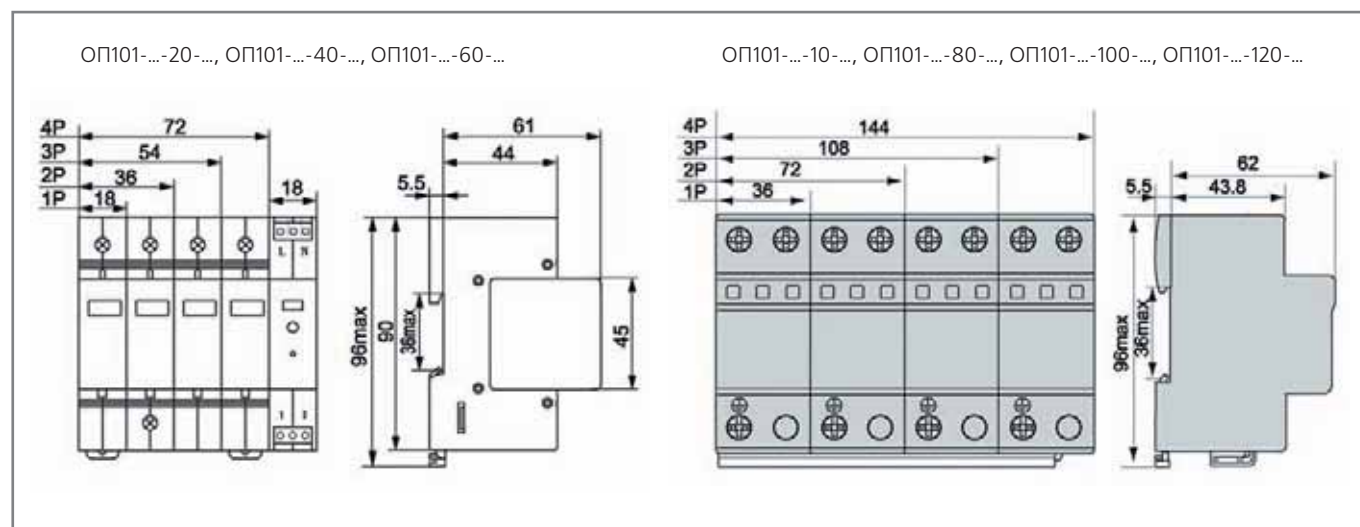
Внешний вид	Класс	Количество полюсов	Артикул	Каталожный номер
	B	1P	ОП101-1P-080-B-420	18019
		2P	ОП101-2P-080-B-420	18020
		3P	ОП101-3P-080-B-420	18021
		4P	ОП101-4P-080-B-420	18022
	C	1P	ОП101-1P-040-C-420	18015
		2P	ОП101-2P-040-C-420	18016
		3P	ОП101-3P-040-C-420	18017
		4P	ОП101-4P-040-C-420	18018
	D	1P	ОП101-1P-020-D-275	18013
		2P	ОП101-2P-020-D-275	18014

Упаковка

Наименование	Количество в групповой упаковке	Количество в транспортной коробке	Брутто вес транспортной коробки, кг	Объем транспортной коробки, м ³
ОП101-1Р-080-В-420	6	90	26	0,03
ОП101-2Р-080-В-420	2	60	26	0,03
ОП101-3Р-080-В-420	2	30	22	0,03
ОП101-4Р-080-В-420	1	30	18	0,02
ОП101-1Р-040-С-420	12	180	27	0,03
ОП101-2Р-040-С-420	6	90	21	0,03
ОП101-3Р-040-С-420	4	60	14	0,03
ОП101-4Р-040-С-420	3	45	11	0,03
ОП101-1Р-020-Д-275	12	180	27	0,03
ОП101-2Р-020-Д-275	6	90	21	0,03

Технический раздел

Габаритные размеры





Модульные контакторы МК-101



Сертификат соответствия стандарту ГОСТ Р и сертификат соответствия требованиям технического регламента о требованиях пожарной безопасности выдан ВНИИС (Всероссийским Научно-Исследовательским Институтом Сертификации), основанным в 1965 г. и являющимся одним из самых авторитетных центров России в области сертификации электрооборудования. В этом центре оформляют свои сертификаты также такие компании как Schneider Electric, ABB и Legrand.



Испытания, на основании которых был выдан сертификат, проведены международной компанией КЕМА (Нидерланды), занимающейся испытаниями и сертификацией электрооборудования с 1927 г. Всемирно известна также как обладатель самой крупной независимой высокомошной лаборатории в мире (10 000 МВт). Одними из основных клиентов КЕМА в мировом масштабе являются Siemens и Philips.

Сфера применения

Модульные контакторы серии МК-101 предназначены для управления нагрузками небольшой мощности, требующими большого количества включений/отключений. Применяются в автоматике инженерного оборудования зданий, насосов, систем вентиляции, отопления, освещения и т.д.

Принцип действия

Модульный контактор серии МК-101 — это дистанционно управляемый коммутационный аппарат, позволяющий коммутировать нагрузки переменного тока. Контактторы имеют следующие основные узлы: контактную и дугогасительные системы, электромагнит управления.

Монтаж

Простота монтажа

достигается за счет легкого доступа к катушке питания аппарата и двухпозиционным защелкам.



Защита

от случайного прикосновения пальцем или ладонью к токоведущим частям аппарата.



Крупная, четкая, видимая издалека маркировка

ускоряет монтаж и упрощает дальнейшее использование выключателей. Боковая наклейка на упаковке каждого аппарата с артикулом и основными характеристиками позволяет быстро найти нужный аппарат среди нескольких схожих.



Гарантия готовности к установке

Заводской контроль открытости клемм означает, что монтажнику не нужно сначала раскручивать зажим, чтобы подвести провод (это случается с некоторыми аппаратами, представленными на рынке). Гарантия того, что клеммы уже открыты и готовы к подключению проводников, сокращает время монтажа.



Использование

Светодиодная индикация состояния контактов

всегда показывает состояние контактов, что особенно хорошо в помещениях со слабым освещением.



Самый надежный двойной разрыв цепи

обеспечивается благодаря мостиковым контактам и полностью исключает возможность перекрытия дугой по изоляции.



Насечка на клеммах

обеспечивает более качественный контакт и снижает потери тока.



Повышенная стойкость к ударам и вибрациям

позволяет сохранить внешний вид и функциональность на протяжении всего срока службы.



Технические характеристики

	МК101 20А	МК101 25А
Соответствие стандартам	ГОСТ Р 51731-2001 (МЭК 61095-92)	
Число полюсов	2	2
Номинальное рабочее напряжение U_e , В	230	230
Номинальное напряжение изоляции U_i , В	500	500
Номинальный рабочий ток I_e , А	АС-7а	20
	АС-7б	9
Номинальная мощность коммутируемой нагрузки P , кВт	АС-7а	4
	АС-7б	1,2
Сечение подключение провода, мм ²	2,5	4
Номинальное напряжение катушки управления U_c , В	220/230	
Пределы напряжения цепи управления	Срабатывание	0,85-1,10 U_c
	Удержание	0,20-0,75 U_c
Среднее потребление катушки при 20°C и при U_c , ВА	Срабатывание	16
	Удержание	4
Максимальное число коммутации, циклов/час	АС-7а	1200
	АС-7б	30
Механическая износостойкость, циклов В-О, не менее	30000	
Степень защиты	IP20	
Условия эксплуатации	УХЛ4	

Информация для заказа

Структура условного обозначения

МК101-020А-230В-20

серия

номинальный ток

номинальное напряжение катушки управления

Контакты:

20 – 2 НО (нормально открытый)

02 – 2 НЗ (нормально закрытый)

22 – 2НО и 2НЗ

11 – 1НО и 1НЗ



Полный ассортимент

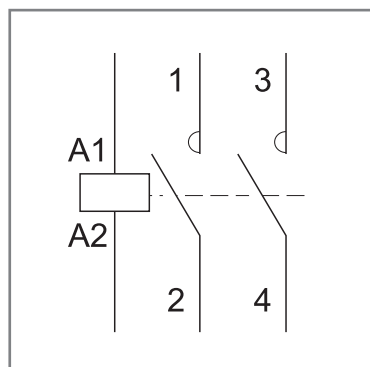
Внешний вид	Наименование	Артикул	Каталожный номер
	МК-101 20А	МК101-020А-230В-20	18023
	МК-101 25 А	МК101-025А-230В-20	18024

Упаковка

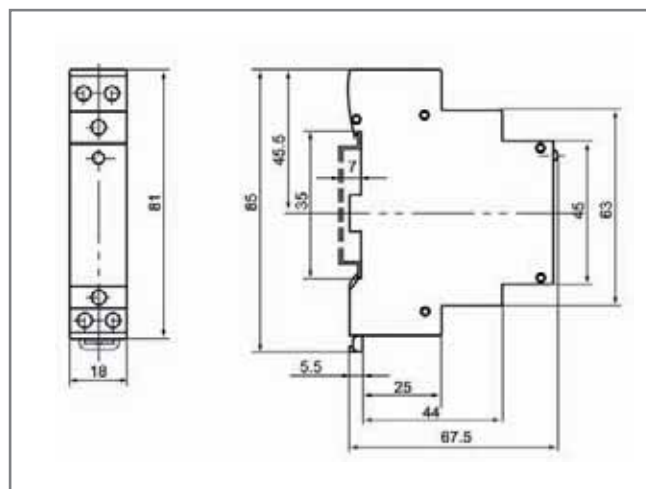
Наименование	Количество в групповой упаковке	Количество в транспортной коробке	Брутто вес транспортной коробки, кг	Объем транспортной коробки, м ³
МК-101	20	120	18	0,024

Технический раздел

Электрические схемы



Габаритные размеры





Сигнальные лампы серии ЛС-101

Розетки модульные серии РМ-101 и РМ-102



Сертификат соответствия стандарту ГОСТ Р выдан ВНИИС (Всероссийским Научно-Исследовательским Институтом Сертификации), основанным в 1965 г. и являющимся одним из самых авторитетных центров России в области сертификации электрооборудования. В этом центре оформляют свои сертификаты также такие компании как Schneider Electric, ABB и Legrand.



Испытания на соответствие устройства требованиям российского стандарта ГОСТ Р проведены центром "Тест-С.-Петербург", обладающим одной из лучших и самых авторитетных испытательных лабораторий в России.



Сфера применения

Лампа сигнальная ЛС-101 предназначена для световой индикации состояния электрической цепи.

Розетки модульные РМ-101 и РМ-102 предназначены для установки только в распределительный щит на 35 мм монтажную рейку и служит для подключения переносного светильника или электрического инструмента малой

мощности во время профилактических и ремонтных работ в электрической сборке по месту установки.

Лампа сигнальная ЛС-101 и Розетка модульная РМ-101 имеют одномодульное исполнение. Соответствует дизайну автоматических выключателей ВА-101. Монтируются на 35 мм монтажную DIN-рейку.

Монтаж

Простота монтажа

достигается за счет модульной конструкции аппаратов.



Защита

от случайного прикосновения пальцем или ладонью к токоведущим частям аппарата.



Крупная, четкая, видимая издалека маркировка

ускоряет монтаж и упрощает дальнейшее использование выключателей. Боковая наклейка на упаковке каждого аппарата с артикулом и основными характеристиками позволяет быстро найти нужный аппарат среди нескольких схожих.



Гарантия готовности к установке

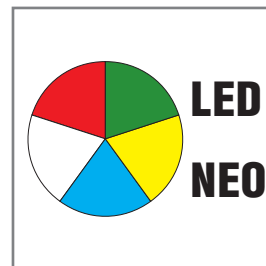
Заводской контроль открытости клемм означает, что монтажнику не нужно сначала раскручивать зажим, чтобы подвести провод (это случается с некоторыми аппаратами, представленными на рынке). Гарантия того, что клеммы уже открыты и готовы к подключению проводников, сокращает время монтажа.



Использование

Широкий спектр

цветовой гаммы индикации и типа индикаторов сигнальных ламп серии ЛС-101 (неоновая лампа или светодиодная матрица).



Слабая чувствительность

устройств сигнальных ламп серии ЛС-101 к колебаниям напряжения ($\pm 20\%$ от номинала) позволяет использовать их в электрических цепях с нестабильным напряжением.



Насечка на клеммах

обеспечивает более качественный контакт и снижает потери тока.



Сплошной контроль качества на производственной линии —

обеспечивает гарантию многолетней надежной работы оборудования. Вся продукция DEKraft, представленная в данном каталоге, проходит 100% контроль на производственной линии.



Технические характеристики

	ЛС-101	PM-101	PM-102
Соответствие стандартам	ГОСТ Р 50030.5.1-2005 (МЭК 60947-5-1:2003)		ГОСТ Р 51322.1-99 (МЭК 60884-1:94)
Номинальное рабочее напряжение, В	220	220–250	
Номинальная частота тока сети, Гц	50		
Номинальная мощность, Вт	0,5	–	–
Номинальный ток, А	–	10	16
Диапазон рабочих температур, °С	–40 – +50		
Масса, кг	0,069	0,057	0,102

Информация для заказа

Структура условного обозначения ЛС-101

ЛС101-1P-RED-NEO

серия	количество полюсов	цвет	тип индикатора
-------	--------------------	------	----------------

Цвета:

WHI – белый
BLU – синий
GRN – зеленый
YEL – желтый
RED – красный

Тип индикатора:

LED – светодиодная матрица
NEO – неоновая лампа

Структура условного обозначения PM-101 и PM-102

PM101-2P-10A

серия	количество полюсов	номинальный ток
-------	--------------------	-----------------

Полный ассортимент – Сигнальные лампы серии ЛС-101

Тип/внешний вид	Цвет/тип индикатора	Артикул	Каталожный номер
ЛС-101 (NEO) 	красный/неоновая лампа	ЛС101-1P-RED-NEO	18001
	зеленый/неоновая лампа	ЛС101-1P-GRN-NEO	18003
	синий/неоновая лампа	ЛС101-1P-BLU-NEO	18005
	желтый/неоновая лампа	ЛС101-1P-YEL-NEO	18007
	белый/неоновая лампа	ЛС101-1P-WHI-NEO	18009
ЛС-101 (LED) 	красный/светодиодная матрица (LED)	ЛС101-1P-RED-LED	18002
	зеленый/светодиодная матрица (LED)	ЛС101-1P-GRN-LED	18004
	синий/светодиодная матрица (LED)	ЛС101-1P-BLU-LED	18006
	желтый/светодиодная матрица (LED)	ЛС101-1P-YEL-LED	18008
	белый/светодиодная матрица (LED)	ЛС101-1P-WHI-LED	18010

Полный ассортимент – Розетки модульные серии РМ-101 и РМ-102

Тип/внешний вид	Количество полюсов	Артикул	Каталожный номер
РМ-101 	2	РМ101-2P-10А	18011
РМ-102 	2	РМ102-2P-16А	18012

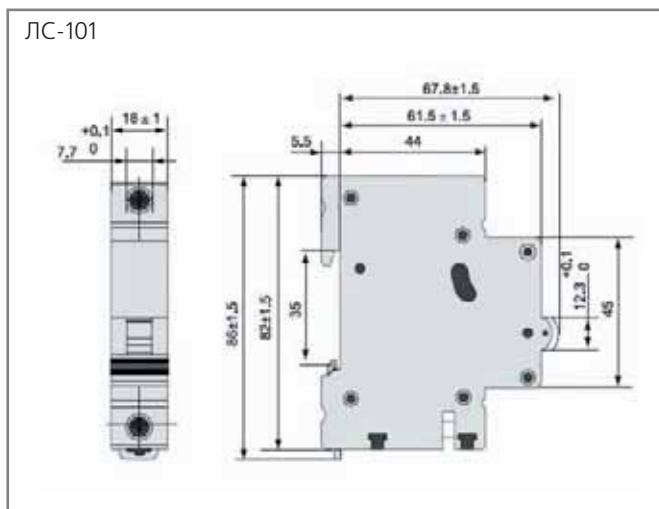
Упаковка

Наименование	Количество в групповой упаковке	Количество в транспортной коробке	Брутто вес транспортной коробки, кг	Объем транспортной коробки, м ³
ЛС-101	12	180	13,4	0,03
РМ-101	12	180	11,2	0,03
РМ-102	6	120	16	0,04

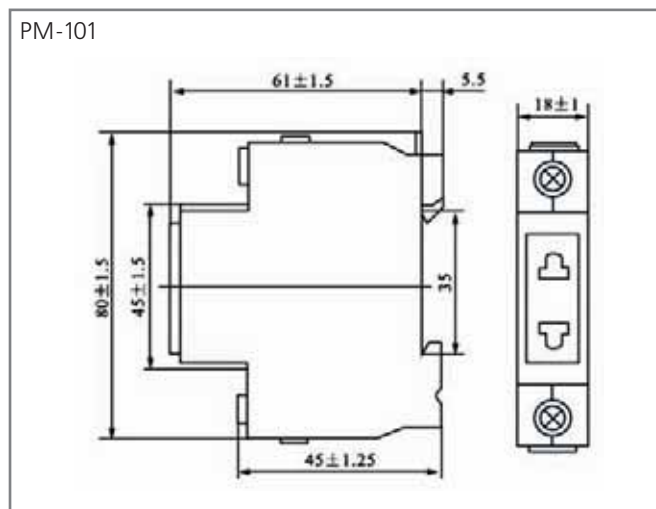
Технический раздел

Габаритные размеры (в мм)

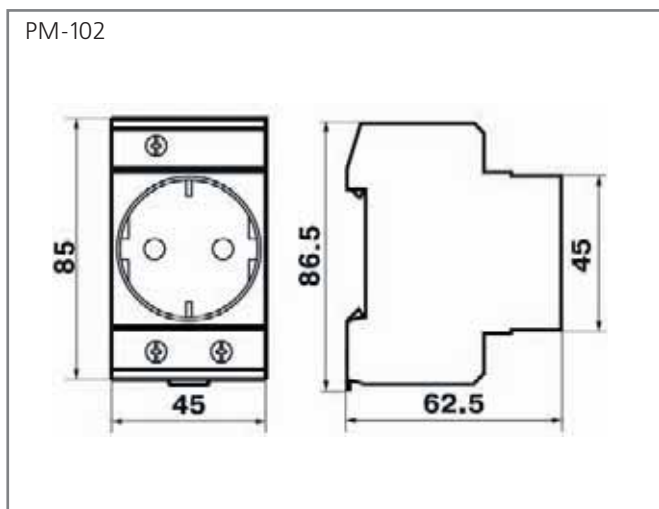
ЛС-101



PM-101



PM-102





DEKraft

СИЛОВОЕ И КОММУТАЦИОННОЕ ОБОРУДОВАНИЕ



Автоматические выключатели серии BA-300, BA-310



Сертификат соответствия стандарту ГОСТ Р и сертификат соответствия требованиям технического регламента о требованиях пожарной безопасности выдан ВНИИС (Всероссийским Научно-Исследовательским Институтом Сертификации), основанным в 1965 г. и являющимся одним из самых авторитетных центров России в области сертификации электрооборудования. В этом центре оформляют свои сертификаты также такие компании как Schneider Electric, ABB и Legrand.



Испытания, на основании которых был выдан сертификат, проведены международной компанией KEMA (Нидерланды), занимающейся испытаниями и сертификацией электрооборудования с 1927 г. Всемирно известна также как обладатель самой крупной независимой высокомошной лаборатории в мире (10 000 МВт). Одними из основных клиентов KEMA в мировом масштабе являются Siemens и Philips.

Маркировка



Номинальный ток — величина тока в амперах (А), которую выключатель способен пропускать бесконечно долго без отключения цепи.



Категория применения А означает, что аппарат специально не предназначен для обеспечения селективности (то есть задержки при срабатывании) при возникновении токов КЗ. Выключатели категории В являются селективными и такую функцию обеспечивают.



Предельная отключающая способность (I_{cu}) — максимальный ток короткого замыкания, который автоматический выключатель способен отключить и остаться в работоспособном состоянии.



Номинальное рабочее напряжение — напряжение переменного тока (знак ~), при котором аппарат работает в нормальных условиях.



Рабочая отключающая способность (I_{cs}) — величина тока короткого замыкания, который автоматический выключатель способен отключить, после чего аппарат сможет сразу же снова включиться после устранения неполадок в цепи.



Номинальное напряжение изоляции — значение напряжения, по которому определяют напряжение при испытаниях изоляционных свойств, расстояние утечки и воздушные зазоры.

Сфера применения

Выключатели предназначены для использования в силовых распределительных цепях напряжением до 690В (50Гц-) для распределения электрической энергии, а также защиты цепей и оборудования от повреждений, которые могут возникнуть из-за перегрузок, токов короткого замыкания и пониженного напряжения.

Принцип действия

Когда в защищаемой линии возникает перегрузка вследствие подключения к цепи чрезмерной нагрузки (большого количества оборудования, потребляющего электроэнергию), ток перегрузки заставляет биметаллическую пластину изогнуться. Она, в свою очередь, толкает рычаг, воздействующий на механизм расцепления. Подвижный контакт отходит от неподвижного, осуществляя защиту линии от перегрузки.

Когда в защищаемой линии возникает ток короткого замыкания (КЗ), сердечник электромагнитного расцепителя втягивается и тянет за собой рычаг, который воздействует на механизм расцепления. Подвижный контакт отходит от неподвижного, защищая тем самым линию от воздействия токов КЗ.

Преимущества

Транспортировка и хранение

Каждый выключатель — в индивидуальной коробке, в которой также находится технический паспорт и крепеж.



Фиксирующий язычок на каждой коробке упрощает ее открывание и закрывание.



Штрих-коды и артикулы на всех видах упаковки —

на каждой индивидуальной коробке, транспортном коробе и на поддоне делают продукт идеально простым в транспортировке и максимально приспособленным к требованиям розничной торговли и автоматизированного складского хранения.



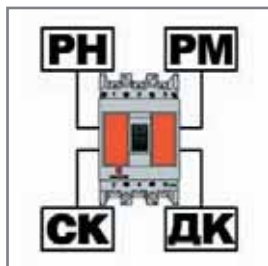
Экологически чистая упаковка

из картона, подверженного переработке, не загрязняет окружающий мир.



Монтаж

Все аксессуары (контакты и расцепители) могут устанавливаться на заводе или приобретаться отдельно



Межфазные перегородки входят в комплект поставки вместе с другим крепежом. Они выполнены из изолирующего материала, а их гибкость позволяет в условиях дефицита пространства более свободно подводить проводники к клеммным зажимам без риска их соприкосновения друг с другом.



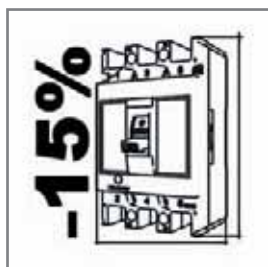
Четкая маркировка основных параметров на передней панели

позволяет избежать долгого ознакомления с инструкцией – все основные параметры аппарата вынесены на переднюю панель.



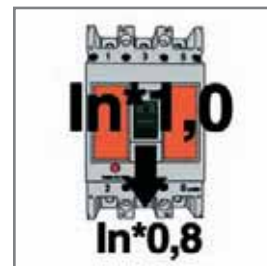
Более компактный размер – на 10-15% меньше

по сравнению со многими аналогами экономит место в распределительном щите.



Использование

Автоматический выключатель серии ВА310 с регулируемым расцепителем перегрузки.



Две комплектации автоматических выключателей:

стандартный комплект включает в себя четыре межфазные перегородки, крепеж, шестигранный ключ, пакет для хранения ключа в шкафу ВА301 и ВА302 комплектуются расширенным комплектом, который включает в себя стандартный комплект и дополнительно комплект шин.



Повышенная устойчивость к КЗ самых востребованных аппаратов

на 160, 200 и 225А – они специально созданы с наибольшей отключающей способностью 40кА – это больше, чем у других автоматов аналогичного класса. в зонах подключения предохраняют аппарат при коротких замыканиях и выходе раскаленных газов и продуктов горения дуги.



Защитные крышки из специального электротехнического композитного материала



Технические характеристики

Модель	BA-301	BA-302	BA-303	BA-304	BA-305	BA-306	BA-307	BA-312	BA-313	BA-314	BA-315
Соответствие стандартам	ГОСТ Р 50030.2-99							ГОСТ Р 50030.2-99			
Число полюсов	3P	3P	3P	3P	3P	3P	3P	3P	3P	3P	3P
Частота сети переменного тока, Гц	50	50	50	50	50	50	50	50	50	50	50
Номинальное рабочее напряжение U_n , В	400	≤ 690	≤ 690	≤ 690	≤ 690	≤ 690	≤ 690	450	450	450	450
Номинальное напряжение изоляции U_i , В	690	800	800	800	800	800	800	800	800	800	800
Номинальное импульсное выдерживаемое напряжение U_{imp} , кВ	6	8	8	8	8	8	8	8	8	8	8
Ряд номинальных токов расцепителя I_n , А	16, 25, 32, 40, 50, 63	80, 100	125, 160, 200, 225	250, 315, 400	500, 630	800	800, 1250	16, 25, 40, 63, 100	125, 200, 250	250, 400	500, 630
Ряд номинальных токов расцепителя I_n , А								0,8*I _n , 0,9I _n , 1*I _n			
Номинальная предельная наибольшая отключающая способность I_{cs} , кА	25	25	125A – 30 160-225A – 40	35	35	35	35	50	50	70	70
Номинальная рабочая наибольшая отключающая способность I_{cs} , кА	12.5	12.5	125A – 20 160-225A – 30	20	20	20	20	30	30	40	40
Механическая износостойкость: – механических циклов, не менее	6000	7000	6500	4000	4000	2500	2500	8500	7000	4000	4000
в том числе коммутационная износостойкость – электрических циклов, не менее	4000	3000	1500	1000	1000	500	500	1500	1000	1000	1000
Сечение подключаемого провода, мм ²	1.5-16	16-35	35-120	120-240	240-370	370-480	500-800	16-35	35-120	120-240	240-370
Усилие затяжки зажимных винтов, Нм	2	6	6	10	19	19	19	6	6	10	19
Условия эксплуатации	УХЛ4							УХЛ4			

Информация для заказа

Структура условного обозначения

BA302-3P-0100A

серия, последний символ – типоразмер	число полюсов	номинальный ток
--------------------------------------	---------------	-----------------



Полный ассортимент

Типоразмер	Наименование	Icu	Артикул	Каталожный номер
ВА-301 на токи до 63А 	ВА-301 3P 16А	25кА	ВА301-3P-0016А	21001
	ВА-301 3P 25А	25кА	ВА301-3P-0025А	21002
	ВА-301 3P 32А	25кА	ВА301-3P-0032А	21003
	ВА-301 3P 40А	25кА	ВА301-3P-0040А	21004
	ВА-301 3P 50А	25кА	ВА301-3P-0050А	21005
	ВА-301 3P 63А	25кА	ВА301-3P-0063А	21006
ВА-302 на токи до 100А 	ВА-302 3P 80А	25кА	ВА302-3P-0080А	21007
	ВА-302 3P 100А	25кА	ВА302-3P-0100А	21008

Упаковка

Наименование	Количество в транспортной коробке	Брутто вес транспортной коробки, кг	Объем транспортной коробки, м ³
ВА-301 на токи до 63А	16	20	0,037
ВА-302 на токи до 100А	16	25	0,037

Полный ассортимент


Типоразмер	Наименование	I _{cu}	Артикул	Каталожный номер
ВА-303 на токи до 225А	ВА-303 ЗР 125А	30кА	ВА303-ЗР-0125А	21009
	ВА-303 ЗР 160А	40кА	ВА303-ЗР-0160А	21010
	ВА-303 ЗР 200А	40кА	ВА303-ЗР-0200А	21011
	ВА-303 ЗР 225А	40кА	ВА303-ЗР-0225А	21012
ВА-304 на токи до 400А	ВА-304 ЗР 250А	35кА	ВА304-ЗР-0250А	21013
	ВА-304 ЗР 315А	35кА	ВА304-ЗР-0315А	21014
	ВА-304 ЗР 400А	35кА	ВА304-ЗР-0400А	21015



Упаковка

Наименование	Количество в транспортной коробке	Брутто вес транспортной коробки, кг	Объем транспортной коробки, м ³
ВА-303 на токи до 225А	10	27,4	0,037
ВА-304 на токи до 400А	4	22,6	0,037

Полный ассортимент

Типоразмер	Наименование	I _{cu}	Артикул	Каталожный номер
ВА-305 на токи до 630А 	ВА-305 3P 500А	35кА	ВА305-3P-0500А	21016
	ВА-305 3P 630А	35кА	ВА305-3P-0630А	21017
ВА-306 на токи до 800А	ВА-306 3P 800А	35кА	ВА306-3P-0800А	21018

Упаковка

Наименование	Количество в транспортной коробке	Брутто вес транспортной коробки, кг	Объем транспортной коробки, м ³
ВА-305 на токи до 630А	2	18,5	0,04
ВА-306 на токи до 800А	3	24	0,04



Полный ассортимент

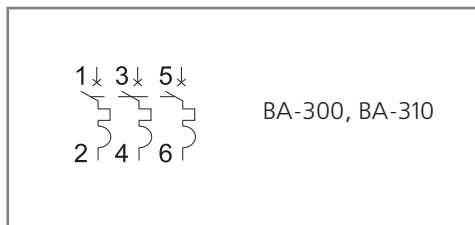
Типоразмер	Наименование	I _{cu}	Диапазон настройки расцепителя перегрузки, I _r	Артикул	Каталожный номер
ВА-310 на токи до 630А 	ВА-312 3P 16А	50кА	12,8-16А	ВА312-3P-016А	21050
	ВА-312 3P 25А	50кА	20-25А	ВА312-3P-025А	21051
	ВА-312 3P 40А	50кА	32-40А	ВА312-3P-040А	21052
	ВА-312 3P 63А	50кА	50,4-63А	ВА312-3P-063А	21053
	ВА-312 3P 100А	50кА	80-100А	ВА312-3P-100А	21054
	ВА-313 3P 125А	50кА	100А-125А	ВА312-3P-150А	21055
	ВА-313 3P 200А	50кА	160-200А	ВА312-3P-200А	21056
	ВА-313 3P 250А	50кА	200-250А	ВА312-3P-250А	21057
	ВА-314 3P 250А	70кА	200-250А	ВА312-3P-250А	21058
	ВА-314 3P 400А	70кА	320-400А	ВА312-3P-400А	21059
	ВА-315 3P 500А	70кА	400-500А	ВА312-3P-500А	21060
	ВА-315 3P 630А	70кА	504-630А	ВА312-3P-630А	21061

Упаковка

Наименование	Количество в транспортной коробке	Брутто вес транспортной коробки, кг	Объем транспортной коробки, м ³
ВА-312 на токи до 100А	16	20	0,037
ВА-313 на токи до 250А	10	27,4	0,037
ВА-314 на токи до 400А	4	22,6	0,037
ВА-315 на токи до 630А	2	18,5	0,040

Технический раздел

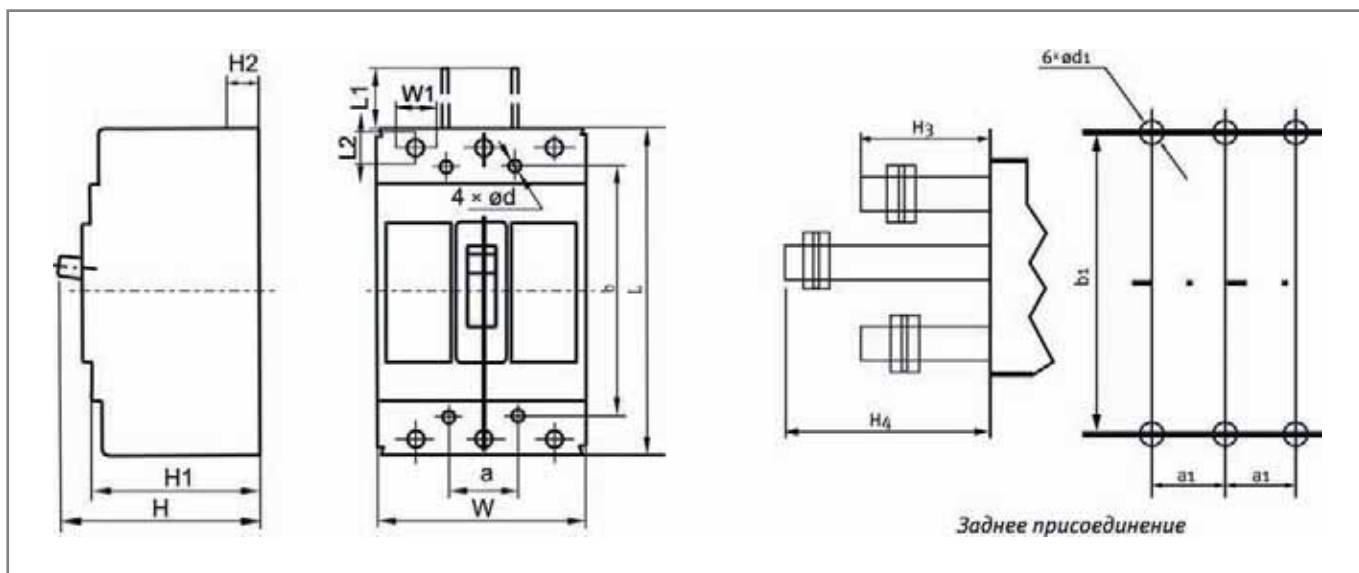
Электрические схемы



Установочные размеры автоматических выключателей серии ВА-300 при заднем присоединении

Модель	Установочные размеры при заднем присоединении, мм				
	a1	b1	d1	H3	H4
BA-301	25	117	18	52	75
BA-302	30	132	22	65	100
BA-303	35	144	24	70	110
BA-304	44	225	26	70	120
BA-305	58	234	36	70	120
BA-306	70	243	48	75	125
BA-307	—	—	—	—	—

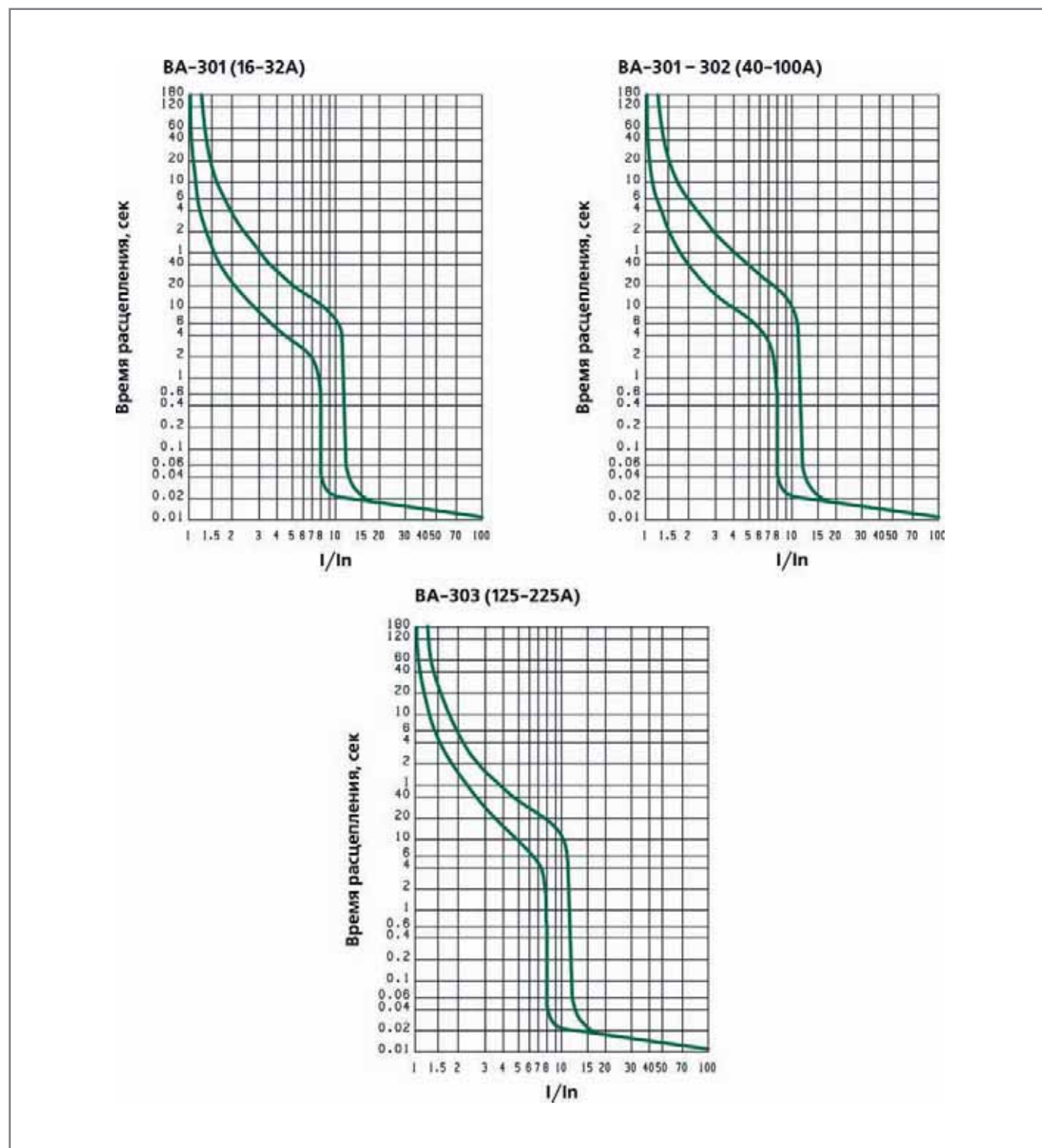
Габаритные размеры



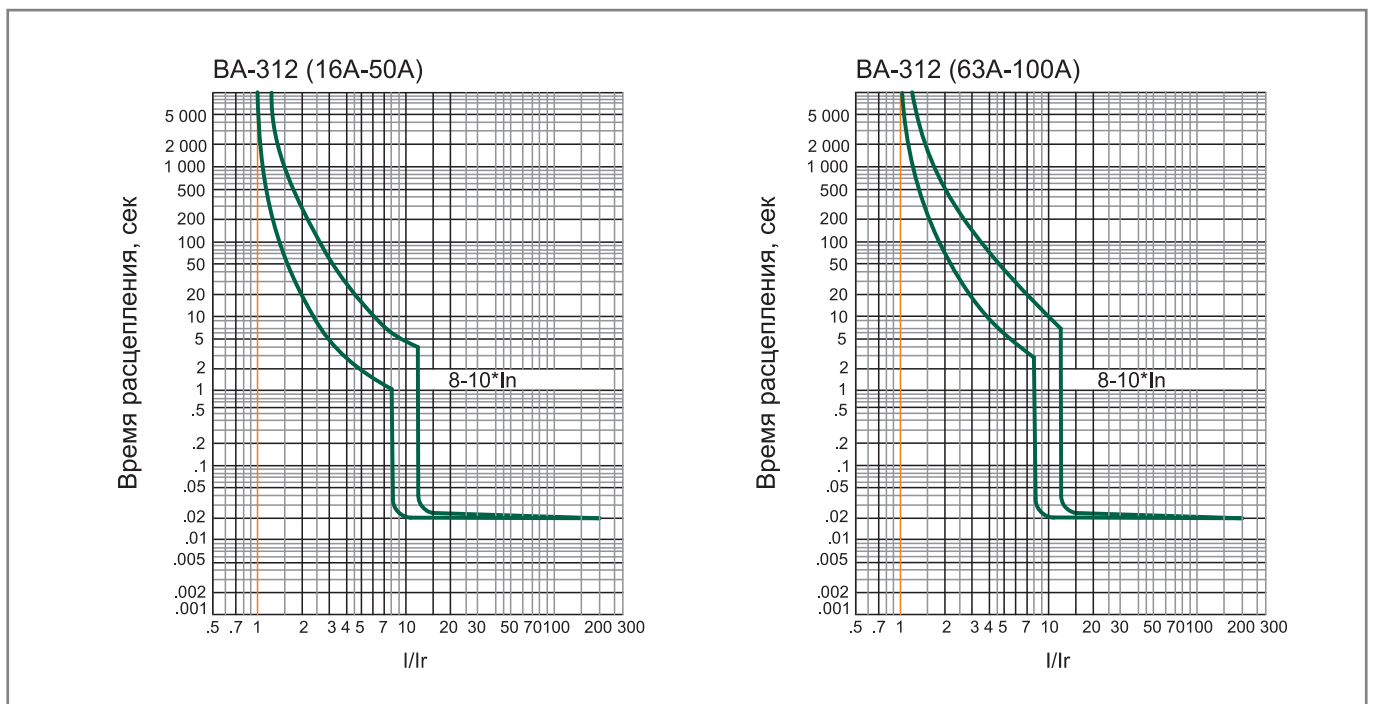
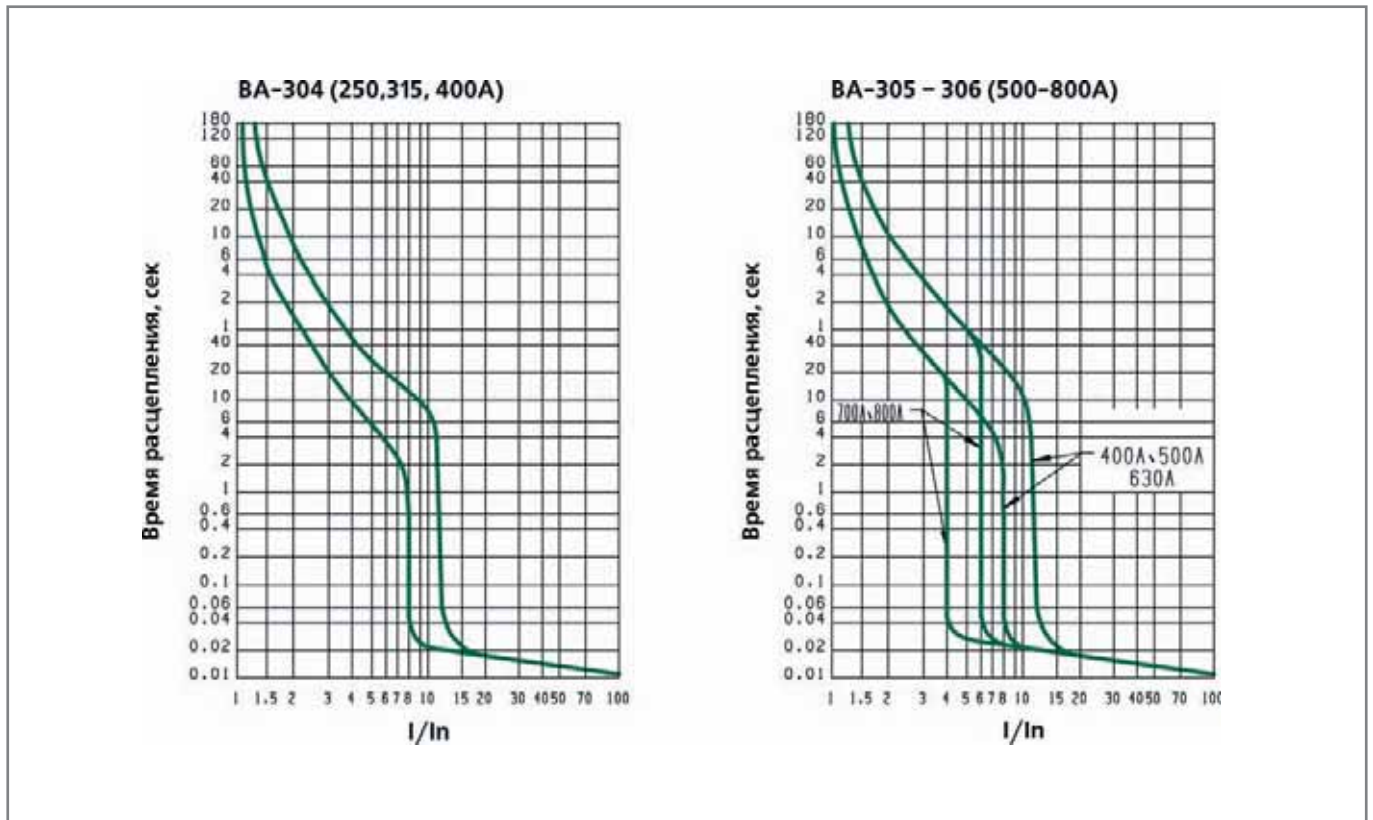
Установочные размеры автоматических выключателей серии ВА-300 при заднем присоединении

Модель	Габаритные размеры, мм						Установочные размеры, мм		
	L	L1/L2	W/W1	H	H1	H2	a	b	ød
BA-301	135	21/6	76/14	89,5	74	21	25	117	3,5
BA-302, BA-312	150	51/7	92/17	87	68	25	30	129	4,5
BA-303, BA-313	165	64/9	107/23	124,5	104	24,5	35	126	5,5
BA-304, BA-314	257	105/13	140/30	146	100	36,5	44	215	6,5
BA-305, BA-315	270	118/18	182/44	160	108	41	58	200	7
BA-306	280	102/12	210/44	146	103	34,5	70	243	7
BA-307	406	104	210	190	140,5	58,5	70	375	10

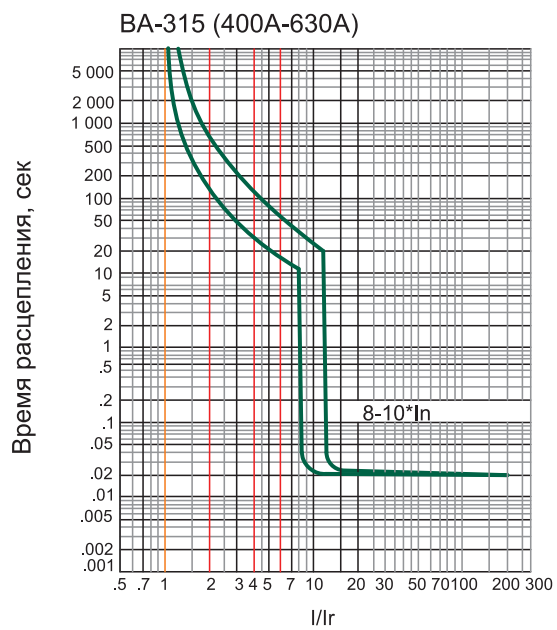
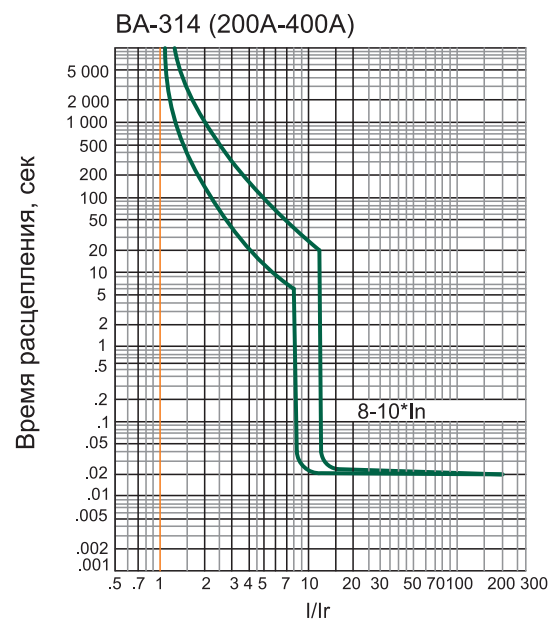
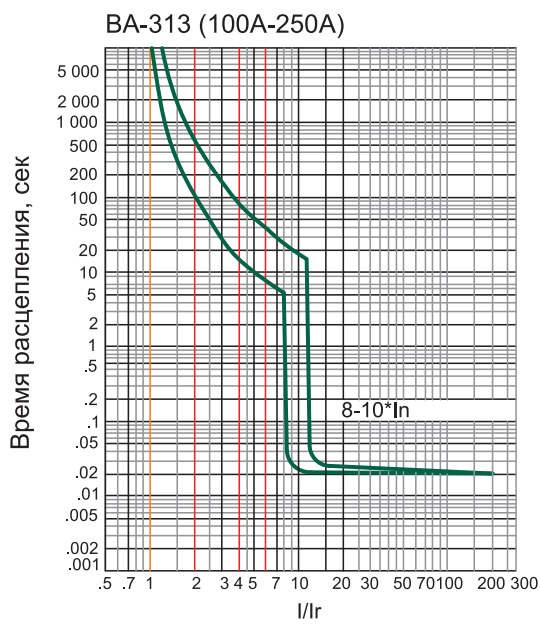
Время-токовые характеристики

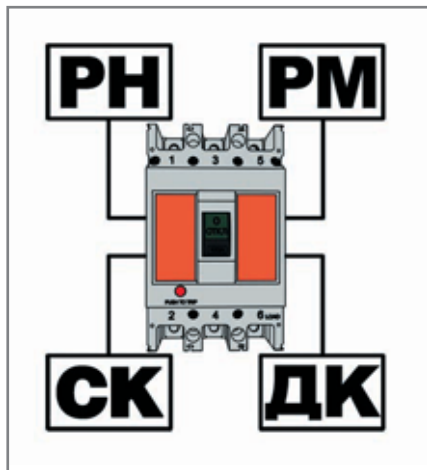


Время-токовые характеристики



Время-токовые характеристики





Расцепители независимые серии РН-300, дополнительные контакты серии ДК-300, контакты сигнальные СК-300, моторные приводы серии МП-300, ручки поворотные на дверь шкафа РП-300



В соответствии с "Номенклатурой продукции, в отношении которой законодательными актами Российской Федерации предусмотрена обязательная сертификация" и "Номенклатурой продукции, подлежащей декларированию соответствия" независимый расцепитель для автоматических выключателей ВА-300 серии РН-300 марки DEKraft, контакт дополнительный для автоматических выключателей ВА-300 серии ДК-300 марки DEKraft, контакт сигнальный для автоматических выключателей ВА-300 серии СК-300 DEKraft, расцепитель минимального напряжения для автоматических выключателей ВА-300 серии РМ-300 DEKraft, привод моторный для автоматических выключателей ВА-300 серии МП-300 DEKraft, ручка на дверь шкафа для автоматических выключателей ВА-300 серии РП-300 DEKraft не относятся к объектам обязательной сертификации Системы сертификации ГОСТ Р, и их обязательная сертификация в Системе сертификации ГОСТ Р не предусмотрена, а также не относятся к объектам, соответствие которым установленным требованиям осуществляется путем принятия изготовителем декларации соответствия.

Сфера применения

Расцепитель независимый серии РН-300 предназначен для дистанционного отключения 3-х полюсного автоматического выключателя серии ВА-300.

Расцепитель минимального напряжения серии РМ-300 предназначен для отключения 3-х полюсного автоматического выключателя серии ВА-300 при снижении напряжения от номинального значения.

Контакт дополнительный ДК-300 и контакт сигнальный (аварийный) СК-300 служат для получения информации о состоянии автоматических выключателей ВА-300.

Моторный привод МП-300 предназначен для дистанционного включения и отключения 3-х полюсного автоматического выключателя серии ВА-300

Ручка поворотная на дверь шкафа РП-300 предназначена для механического включения и отключения автоматического выключателя серии ВА-300 без открытия двери шкафа

Принцип действия

Расцепитель независимый серии РН-300 отключает автоматический выключатель серии ВА-300 при подаче на его клеммы номинального напряжения, которое указано на корпусе. Конструктивно представляет собой электромагнит, который через рычаг воздействует на механизм сброса автоматического выключателя и устанавливается в корпус выключателя с левой стороны.

Расцепитель минимального напряжения серии РМ-300 отключает автоматический выключатель серии ВА-300 при снижении напряжения от номинального значения, которое подается на клеммы расцепителя минимального напряжения. Конструктивно представляет собой электромагнит, который через рычаг воздействует на механизм сброса автоматического выключателя и устанавливается в корпус автоматического выключателя с правой стороны.

Контакт сигнальный (аварийный) серии СК-300 выполняет функцию сигнализации состояния автоматических выключателей ВА-300. Установка модуля производится в корпус автоматического выключателя с левой стороны. Переключение контактов произойдет только при срабатывании выключателя от сверхтоков (перегрузки или короткого замыкания).

Контакт дополнительный серии ДК-300 выполняет функцию контакта состояния автоматического выключателя серии ВА-300: включен – выключен. Установка модуля производится в корпус автоматического выключателя с правой стороны. Переключение контактов ДК-300 происходит, даже если рукоятка управления выключателя удерживается во взведенном положении.

Моторный привод МП-300 предназначен для дистанционного включения и выключения автоматических выключателей серии ВА-300. Моторный привод устанавливается на фронтальную плоскость автоматического выключателя и жестко связывает механизм моторного привода и рукоятку автоматического выключателя. При подаче сигнала включения или отключения, механизм переводит рукоятку автоматического выключателя в положение «вкл» или «откл».

Ручка поворотная на дверь шкафа РП-300 предназначена для механического включения и отключения автоматического выключателя серии ВА-300 без открытия двери шкафа. Поворотная ручка состоит из ручки, удлинительной оси и поворотного привода.

Технические характеристики (серия РН-300, РМ-300)

	РН-300	РМ-300
Номинальное переменное напряжение, В	230, 400	230, 400
Напряжение срабатывания, % от номинального	70-110	85-110
Напряжение отключения, % от номинального	–	Менее 70
Диапазон сечений присоединяемых проводов, мм ²	0,25...1,5	0,25...1,5
Устанавливается в корпус автоматического выключателя	слева	справа

Технические характеристики (серия ДК-300,СК-300)

	ДК-300	СК-300
Количество контактов	1	1
Номинальное переменное напряжение, В	24-400	24-400
Номинальное постоянное напряжение, В	24-230	24-230
Условный тепловой ток, I _{th} А	3	3
Номинальный переменный ток, А	2-0,4	2-0,4
Номинальный постоянный ток, А	1-0,15	1-0,15
Диапазон сечений присоединяемых проводов, мм ²	0,25...1,5	0,25...1,5
Устанавливается в корпус автоматического выключателя	справа	слева

Технические характеристики (серия МП-300)

	МП-300
Номинальное переменное напряжение, В	230
Номинальная мощность, Вт	120
Диапазон сечений присоединяемых проводов, мм ²	1...2,5
Присоединение к автоматическому выключателю	фронт

Информация для заказа

Структура условного обозначения

РН303-230В


серия

тип автоматического
выключателя


номинальное
напряжение 230В




Полный ассортимент – Расцепители независимые РН-300

Внешний вид	Тип автоматического выключателя	Артикул	Каталожный номер
 НОВИНКА	ВА-301	РН301-230В	21513
		РН301-400В	21536
	ВА-302	РН302-230В	21514
		РН302-400В	21537
	ВА-303	РН303-230В	21515
		РН303-400В	21538
	ВА-304	РН304-230В	21516
		РН304-400В	21539
	ВА-305	РН305-230В	21517
		РН305-400В	21540
	ВА-306	РН306-230В	21518
		РН306-400В	21541


Полный ассортимент – Расцепители минимального напряжения РМ-300

Внешний вид	Тип автоматического выключателя	Артикул	Каталожный номер
	ВА-303	РМ303-230В	21521

Полный ассортимент – Контакты дополнительные ДК-300

Внешний вид	Тип автоматического выключателя	Артикул	Каталожный номер
 НОВИНКА	ВА-301	ДК301	21501
	ВА-302	ДК302	21502
	ВА-303	ДК303	21503
	ВА-304	ДК304	21504
	ВА-305	ДК305	21505
	ВА-306	ДК306	21506


Полный ассортимент – Контакты сигнальные СК-300

Внешний вид	Тип автоматического выключателя	Артикул	Каталожный номер
СК-300  НОВИНКА	ВА-301	СК301	21507
	ВА-302	СК302	21508
	ВА-303	СК303	21509
	ВА-304	СК304	21510
	ВА-305	СК305	21511
	ВА-306	СК306	21512


Полный ассортимент – Приводы моторные МП-300

Внешний вид	Тип автоматического выключателя	Артикул	Каталожный номер
МП-300 	ВА-302	МП302-230В	21525
	ВА-303	МП303-230В	21526
МП-300 	ВА-304	МП304-230В	21527
	ВА-305	МП305-230В	21528
	ВА-306	МП306-230В	21529

Полный ассортимент – Ручки на дверь шкафа РП-300

Внешний вид	Тип автоматического выключателя	Артикул	Каталожный номер
РП-300 	ВА-301	РП301	21530
	ВА-302	РП302	21531
	ВА-303	РП303	21532
	ВА-304	РП304	21533
	ВА-305	РП305	21534
	ВА-306	РП306	21535

Полный ассортимент универсальных скоб для крепления на дин-рейку

Внешний вид	Тип автоматического выключателя	Артикул	Каталожный номер
СБ-300 	ВА-301	СБ301	21548
	ВА-302	СБ302	21549

НОВИНКА

Полный ассортимент – Шины выносные для ВА-300

Внешний вид	Тип автоматического выключателя	Артикул	Каталожный номер
ШВ-300 	ВА-303	ШВ303	21550
	ВА-304	ШВ304	21551
	ВА-305	ШВ305	21552
	ВА-306	ШВ306	21553

НОВИНКА
III квартал 2010

Упаковка

Артикул	Количество в групповой упаковке	Количество в транспортной коробке	Брутто вес транспортной коробки, кг	Объем транспортной коробки, м ³
РН301-РН303	20	480	24	0,068
РН304	9	216	26	0,068
РН305	10	240	34	0,068
РР306	8	192	24	0,068
ДК301-ДК303	20	480	14	0,068
ДК304-ДК305	10	240	20	0,068
ДК306	8	192	18	0,068
СК301-304	20	480	20	0,068
СК305-СК306	10	240	18	0,068
РМ303	8	192	40	0,068
МП302-230В	2	16	15,4	0,0281
МП303-230В	1	8	12	0,0281
МП304-230В	1	6	19,5	0,0466
МП305-230В	1	6	21,5	0,0466
МП306-230В	1	6	20,5	0,0466
РП301	6	18	11	0,0327
РП302	6	18	11	0,0327
РП303	5	15	10,4	0,0327
РП304	2	6	9,8	0,0327
РП305	2	6	10,6	0,0327
РП306	2	6	11,8	0,0327
СБ301	1	200	15	0,0300
СБ302	1	200	17	0,0300



Технический раздел

Тип автоматического выключателя	Расцепитель независимый		Расцепитель Мин. напряжения		Контакт дополнительный		Контакт сигнальный	
	Артикул	Сторона установки	Артикул	Сторона установки	Артикул	Сторона установки	Артикул	Сторона установки
ВА-301	РН301 ●		PM301 ○		ДК301 ■		СК301 □	
ВА-302	РН302 ●		PM302 ○		ДК302 ■		СК302 □	
ВА-303	РН303 ●		PM303 ○		ДК303 ■		СК303 □	
ВА-304	РН304 ●		PM304 ○		ДК304 ■		СК304 □	
ВА-305	РН305 ●		PM305 ○		ДК305 ■		СК305 □	
ВА-306	РН306 ●		PM306 ○		ДК306 ■		СК306 □	

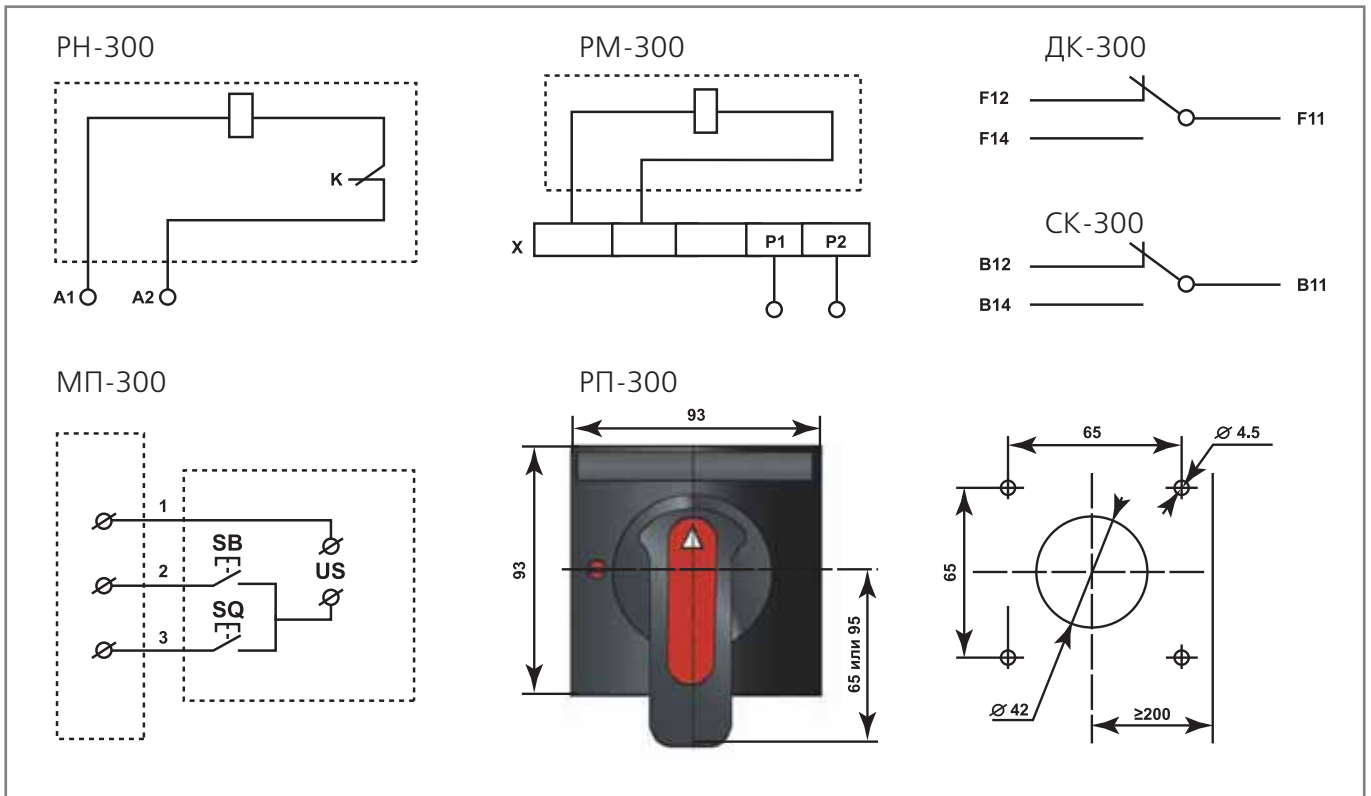
Возможные варианты установки аксессуаров для автоматического выключателя серии ВА-300

	1	2	3	4	5	6	7	8
Серия ВА-300								

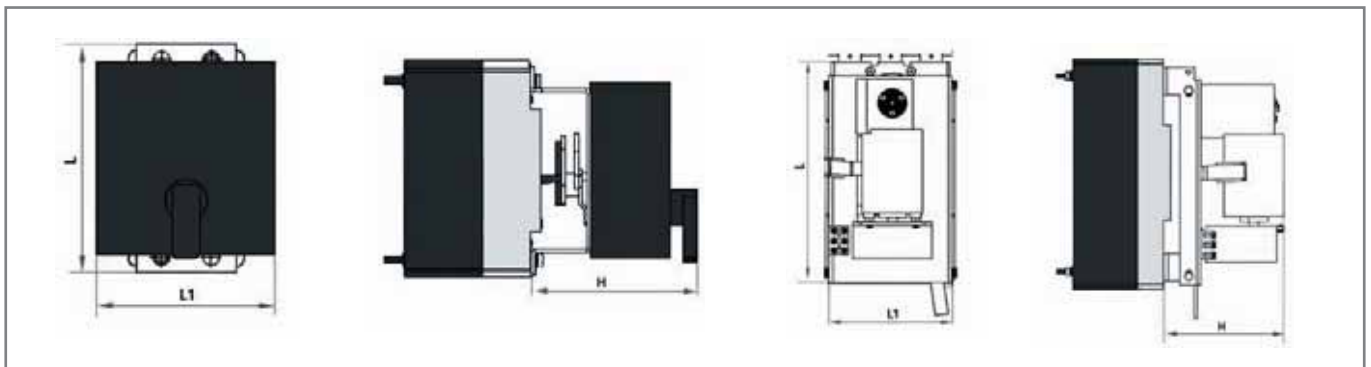
- Расцепитель независимый серии РН-300
- Контакт дополнительный серии ДК-300

- Расцепитель минимального напряжения серии РМ-300
- Контакт сигнальный серии СК-300

Электрические схемы

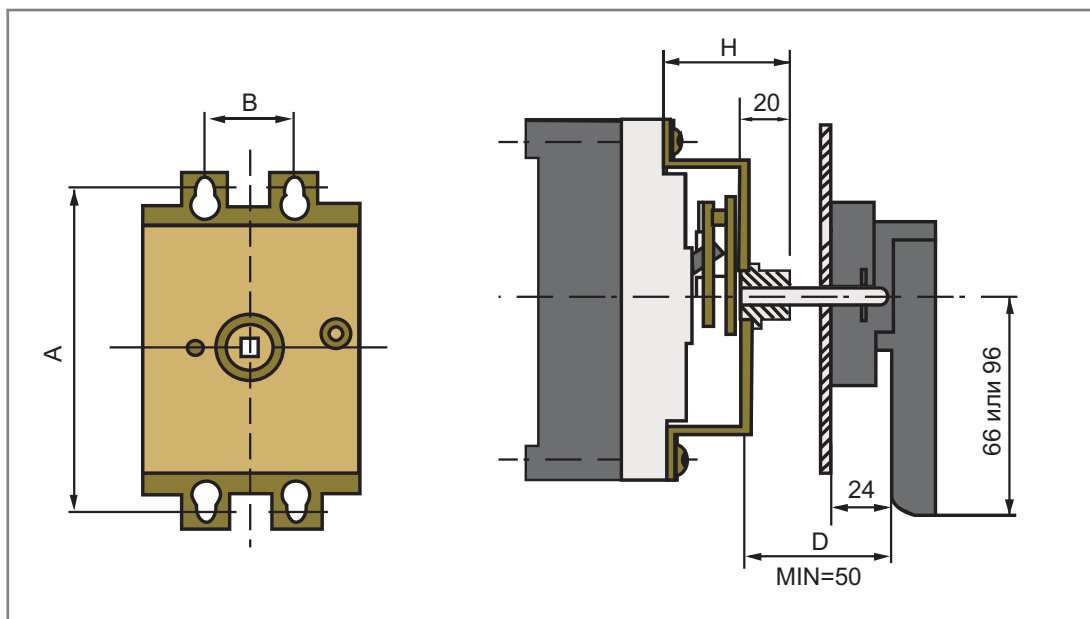


Габаритные размеры МП-300 (мм)

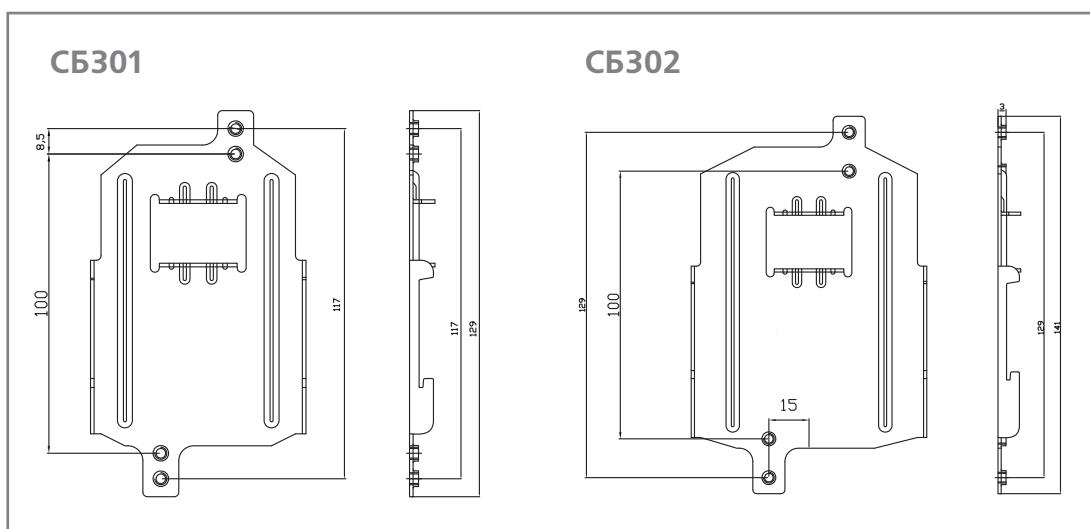


Артикул	Тип автоматического выключателя	L	L1	H
МП301-230В	ВА-301	107	76	91
МП302-230В	ВА-302	118	90	103,5
МП303-230В	ВА-303	156	105	101
МП304-230В	ВА-304	254	141	132
МП305-230В	ВА-305	254	140,5	129
МП306-230В	ВА-306	226	132	122

Габаритные размеры РП-300 (мм)



Габаритные размеры СБ-300 (мм)



Артикул	Тип автоматического выключателя	A	B	D	H
РП301	ВА-301	117	25	150	49
РП302	ВА-302	129	30	150	54
РП303	ВА-303	126	35	150	54
РП304	ВА-304	215	40	220	76
РП305	ВА-305	200	58	220	83
РП306	ВА-306	243	70	220	76



Автоматические выключатели защиты двигателя серии ВА-400



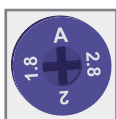
Сертификат соответствия стандарту ГОСТ Р и сертификат соответствия требованиям технического регламента о требованиях пожарной безопасности выдан ВНИИС (Всероссийским Научно-Исследовательским Институтом Сертификации), основанным в 1965 г. и являющимся одним из самых авторитетных центров России в области сертификации электрооборудования. В этом центре оформляют свои сертификаты также такие компании как Schneider Electric, ABB и Legrand.



Испытания на соответствие устройства требованиям российского стандарта ГОСТ Р, а также пожарной безопасности НПБ проведены центром "Тест-С.-Петербург", обладающим одной из лучших и самых авторитетных испытательных лабораторий в России.



Маркировка



Диапазон уставок теплового расцепителя.
Уставка — это величина тока в Амперах. Как правило, ее выставляют равной номинальному току двигателя или близко к нему. Расцепитель тепловой не разрывает цепь, пока сила тока в ней не достигнет 1.1 x ток уставки, что воспринимается аппаратом как перегрузка.



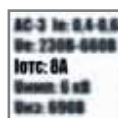
Предельная отключающая способность (Icu) — максимальный ток короткого замыкания, который автоматический выключатель способен отключить и остаться в работоспособном состоянии.



Рабочая отключающая способность (Ics) — величина тока короткого замыкания, который автоматический выключатель способен отключить, после чего аппарат сможет сразу же снова включиться после устранения неполадок в цепи.



Номинальное рабочее напряжение — напряжение переменного тока, при котором аппарат работает в нормальных условиях.



Уставка электромагнитного расцепителя (I0TC) — отражает порог срабатывания при защите от короткого замыкания

Сфера применения

Автоматические выключатели защиты двигателя серии ВА-400 DEKraft предназначены для управления и защиты трехфазных асинхронных электродвигателей от короткого замыкания, перегрузки и выпадения фазы. Применяются в системах управления насосами, в системах с дренажными насосами, в станциях подъема, в системах с водозаборными емкостями, в системах с канализационными насосами, вентиляции, станках и оборудовании с электродвигателями.

Принцип действия

Автоматический выключатель защиты двигателя состоит из следующих частей: механизм управления, электромагнитный расцепитель, регулируемый тепловой расцепитель, дугасительные камеры и т.д. Все узлы выключателя заключены в корпус, изготовленный из не поддерживающей горения пластмассы. Когда в защищаемом электродвигателе возникает перегрузка или обрыв фазного проводника, ток перегрузки заставляет биметаллическую пластину изогнуться. Она, в свою очередь, толкает рычаг, воздействующий на механизм свободного расцепления.

Подвижные контакты с двойным разрывом цепи отходят от неподвижных, тем самым защищая электродвигатель от перегрузки. При возникновении в линии тока короткого замыкания (КЗ) сердечник электромагнитного расцепителя толкает рычаг, который воздействует на механизм свободного расцепления.

Также автоматически отключается при срабатывании одного из расцепителей. Подвижные контакты с двойным разрывом цепи отходят от неподвижных, тем самым защищая электродвигатель от воздействия токов КЗ.

Преимущества

Транспортировка и хранение

Каждый выключатель — в индивидуальной коробке, в которой также находится технический паспорт и крепеж.



Защитная этикетка-бандеролька

на индивидуальной коробке наклеена таким образом, что, не разорвав ее, коробку невозможно открыть. Кроме того, она позволяет хранить коробки на полке как горизонтально, так и вертикально.



Штрих-коды и артикулы на всех видах упаковки —

на каждой индивидуальной коробке, транспортном коробе и на поддоне делают продукт идеально простым в транспортировке и максимально приспособленным к требованиям розничной торговли и автоматизированного складского хранения.



Экологически чистая упаковка

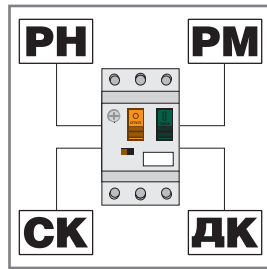
из картона, подверженного переработке, не загрязняет окружающий мир.



Монтаж

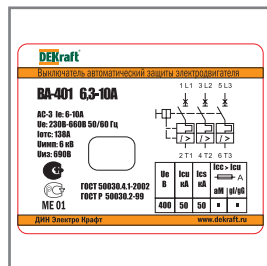
Все аксессуары

легко и просто устанавливаются на автомат и не требуют дополнительных настроек.



Четкая маркировка основных параметров на боковой этикетке

позволяет избежать долгого ознакомления с инструкцией – все основные параметры аппарата вынесены на переднюю панель и боковую этикетку.



Подключается быстрее и проще, чем автомат, контактор и тепловое реле перегрузки –

при тех же функциях монтаж автомата защиты двигателя и контактора быстрее, чем монтаж последовательно устанавливаемых автоматического выключателя, контактора и теплового реле перегрузки.



Универсальное крепление на дин-рейку и монтажную панель

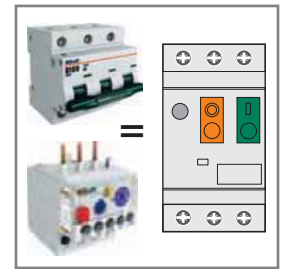
ускоряет и облегчает монтаж автоматических выключателей защиты двигателя в щиты.



Использование

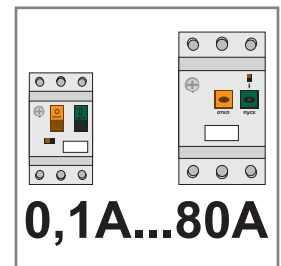
Три вида защиты –

от токов короткого замыкания, токов перегрузки и выпадения фазы означает, что этот аппарат обеспечивает полную защиту электродвигателя и не требует дополнительного использования теплового реле перегрузки. Т.е. автоматический выключатель защиты двигателя ВА-400 конструктивно представляет собой автоматический выключатель с характеристикой D и тепловое реле перегрузки в одном корпусе.



Диапазон токов до 80А

Позволяет использовать автоматы защиты двигателя ВА400 в составе практически всех наиболее распространенных щитов управления и распределения.



Цена гораздо ниже, чем при покупке автоматического выключателя и теплового реле перегрузки

в силу использования регулируемого теплового расцепителя в автоматических выключателях защиты двигателя.



Легкая проверка работоспособности аппарата

Одним нажатием на рычажок расцепления.



Технические характеристики

Модель	ВА-401															ВА-402		
	Номинальное рабочее напряжение U_n , В	220-660															220-660	
Диапазон установки тока теплового расцепителя, А	0,1-0,16	0,1-0,25	0,25-0,40	0,40-0,63	0,63-1,00	1,00-1,60	1,6-2,5	2,5-4,0	4,0-6,3	6-10	9-14	13-18	17-23	20-25	24-32	25-40	40-63	56-80
Номинальная предельная наибольшая отключающая способность I_{cu} , кА при 400/415В	50	50	50	50	50	50	50	50	50	50	50	15	15	15	10	35	35	15
Номинальная рабочая отключающая способность I_{cs} , %	100% I_{cu}										50% I_{cu}			50% I_{cu}				
Класс расцепления	10А															10А		
Номинальное напряжение изоляции U_i , В	690															690		
Номинальное импульсное напряжение U_{imp} , кВ	6															6		
Механическая износостойкость	10000															10000		
Электрическая зносостойкость	2000															2000		
Сечение подключаемого провода, мм ²	2x6															35		
Усилие затяжки зажимных винтов, Нм	1,7															4		
Условие эксплуатации	УХЛ4															УХЛ4		

Информация для заказа

Структура условного обозначения



ВА401-25А-32А

серия

диапазон уставок тока



Полный ассортимент

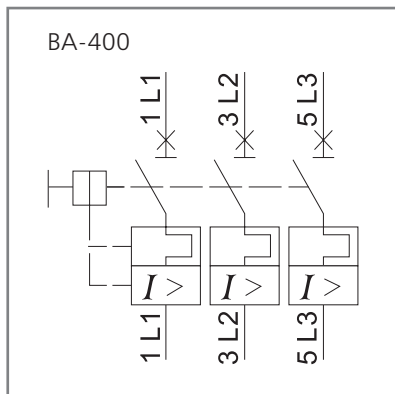
Типоразмер	Наименование и диапазон уставок тока	Артикул	Каталожный номер
ВА-401 	ВА-401 0,40-0,63А	BA401-0,40-0,63A	21200
	ВА-401 0,63-1,00А	BA401-0,63-1,00A	21201
	ВА-401 1,00-1,60А	BA401-1,00-1,60A	21202
	ВА-401 1,60-2,50А	BA401-1,60-2,50A	21203
	ВА-401 2,50-4,00А	BA401-2,50-4,00A	21204
	ВА-401 4,00-6,30А	BA401-4,00-6,30A	21205
	ВА-401 6,00-10,0А	BA401-6,00-10,0A	21206
	ВА-401 9,0-14,0А	BA401-9,0-14,0A	21207
	ВА-401 13,0-18,0А	BA401-13,0-18,0A	21208
	ВА-401 17,0-23,0А	BA401-17,0-23,0A	21209
	ВА-401 20,0-25,0А	BA401-20,0-25,0A	21210
ВА-401 24,0-32,0А	BA401-24,0-32,0A	21211	
ВА-402 	ВА-402 25,0-40,0А	BA402-25.0A-40.0A	21212
	ВА-402 40,0-63,0А	BA402-40.0A-63.0A	21213
	ВА-402 56,0-80,0А	BA402-56.0A-80.0A	21214

Упаковка

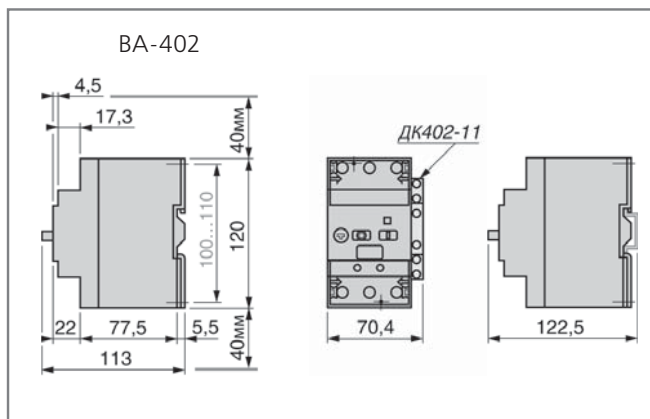
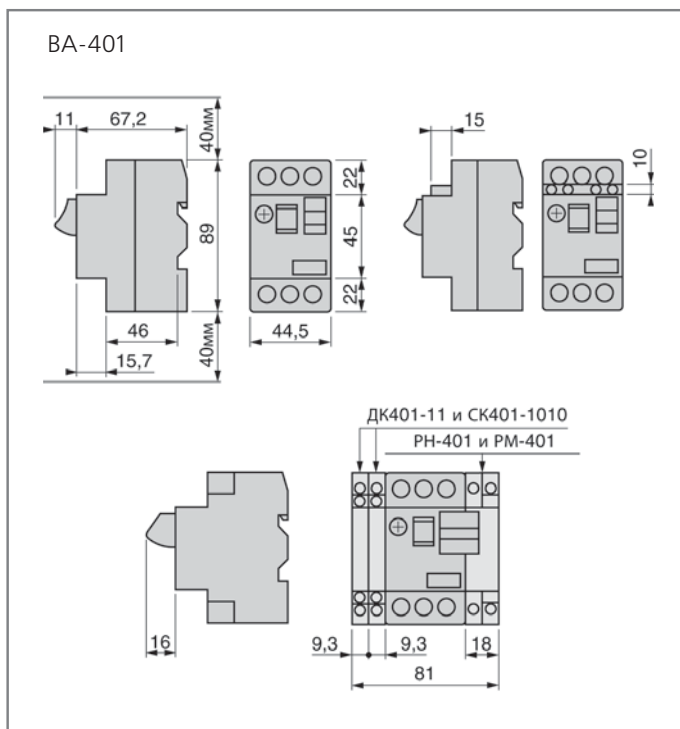
Наименование	Количество в групповой упаковке	Количество в транспортной коробке	Брутто вес транспортной коробки, кг	Объем транспортной коробки, м ³
ВА-401	1	50	13,5	0,022
ВА-402	1	14	12	0,021

Технический раздел

Электрические схемы



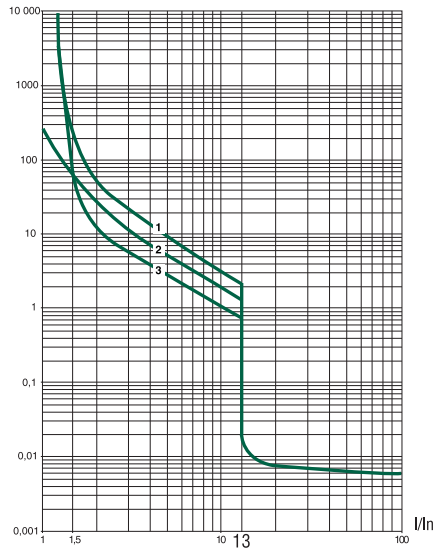
Габаритные размеры



Время-токовые характеристики

ВА-401

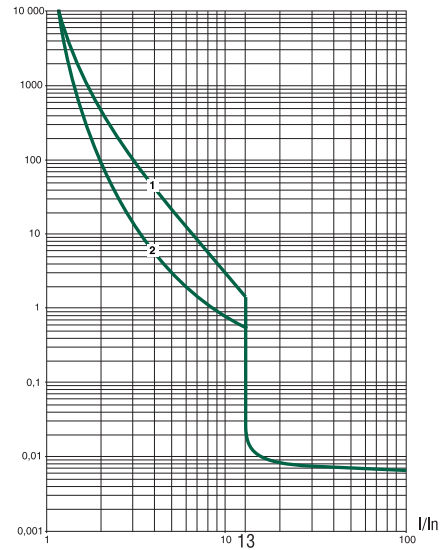
Время расцепления, сек



- 1 — 3 полюса из холодного состояния
 2 — 2 полюса из холодного состояния
 3 — 3 полюса из горячего состояния

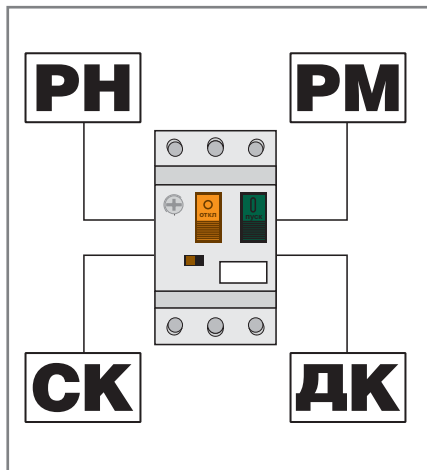
ВА-402

Время расцепления, сек



- 1 — 3 полюса из холодного состояния
 2 — 3 полюса из горячего состояния

**АКСЕССУАРЫ ДЛЯ
АВТОМАТИЧЕСКИХ
ВЫКЛЮЧАТЕЛЕЙ ЗАЩИТЫ
ДВИГАТЕЛЯ СЕРИИ ВА-400**



Расцепители независимые серии РН-400,
расцепители минимального напряжения серии РМ-400,
дополнительные контакты серии ДК-400, контакты
сигнальные серии СК-400.



В соответствии с "Номенклатурой продукции, в отношении которой законодательными актами Российской Федерации предусмотрена обязательная сертификация" и "Номенклатурой продукции, подлежащей декларированию соответствия" независимый расцепитель для автоматических выключателей ВА-300 серии РН-300 марки DEKraft, контакт дополнительный для автоматических выключателей ВА-300 серии ДК-300 марки DEKraft, контакт сигнальный для автоматических выключателей ВА-300 серии СК-300 DEKraft, расцепитель минимального напряжения для автоматических выключателей ВА-300 серии РМ-300 DEKraft, привод моторный для автоматических выключателей ВА-300 серии МП-300 DEKraft, ручка на дверь шкафа для автоматических выключателей ВА-300 серии РП-300 DEKraft не относятся к объектам обязательной сертификации Системы сертификации ГОСТ Р, и их обязательная сертификация в Системе сертификации ГОСТ Р не предусмотрена, а также не относятся к объектам, соответствие которых установленным требованиям осуществляется путем принятия изготовителем декларации соответствия.

Сфера применения

Расцепитель независимый серии РН-400 предназначен для дистанционного отключения 3-х полюсного автоматического выключателя серии ВА-400.

Расцепитель минимального напряжения серии РМ-400 предназначен для отключения 3-х полюсного автоматического выключателя серии ВА-400 при снижении напряжения от номинального значения.

Контакт дополнительный ДК-400 и контакт сигнальный СК-400 служат для получения информации о состоянии автоматических выключателей ВА-400.

Принцип действия

Расцепитель независимый серии РН-400 отключает автоматический выключатель защиты двигателя серии ВА-400 при подаче на его клеммы номинального напряжения, которое указано на корпусе. Конструктивно представляет собой электромагнит, который через рычаг воздействует на механизм сброса автоматического выключателя и устанавливается с левой стороны выключателя.

Расцепитель минимального напряжения серии РМ-400 отключает автоматический выключатель защиты двигателя серии ВА-400 при снижении напряжения от номинального значения, которое подается на клеммы расцепителя минимального напряжения. Конструктивно представляет собой электромагнит, который через рычаг воздействует на механизм сброса автоматического выключателя и устанавливается с правой стороны выключателя.

Сигнальный контакт серии СК-400 выполняет функцию сигнализации и состояния автоматических выключателей защиты двигателя ВА-400.

Установка модуля производится с левой стороны автоматического выключателя защиты двигателя. Переключение первого контакта произойдет только при срабатывании выключателя от сверхтоков (перегрузки или короткого замыкания), второй контакт переключится при включении или выключении выключателя: включен-выключен.

Контакт дополнительный серии ДК-400 выполняет функцию контакта состояния автоматического выключателя защиты двигателя серии ВА-400: включен – выключен. Установка бокового контакта производится с правой стороны автомата, а фронтального с лицевой над кнопками управления, предварительно сняв специальную заглушку. Переключение контактов ДК-400 происходит, даже если рукоятка управления выключателя удерживается во взведенном положении.

Технические характеристики (серия РН-400, РМ-400)

	РН401-230В	РН401-400В	РМ401-230В	РМ401-400В
Номинальное переменное напряжение, В	220-240	380-415	220-240	380-415
Напряжение срабатывания, % от номинального	70-110	70-110	85-110	85-110
Напряжение отключения, % от номинального	–	–	Менее 70	Менее 70
Диапазон сечений присоединяемых проводов, мм ²	0,25...1,5	0,25...1,5	0,25...1,5	0,25...1,5
Устанавливается в корпус автоматического выключателя	справа	справа	справа	справа

Технические характеристики (серия ДК-400,СК-400)

	ДК401-11	ДК401-11F	ДК402-11	СК401-1010
Количество контактов	1НО и 1НЗ	1НО и 1НЗ	1НО и 1НЗ	1НО(ДК) и 1НО(СК)
Номинальное переменное напряжение, В	24-660	24-250	24-660	24-250
Номинальное постоянное напряжение, В	24-60	24-230	24-230	24-60
Условный тепловой ток, Ith А	6	2,5	6	2,5(СК) 6(ДК)
Номинальный переменный ток, А	3,3	0,3	3,3	0,3(СК) 3,3(ДК)
Номинальный постоянный ток, А	6-0,5	1-0,15	6-0,5	1-0,15(СК) 6-0,5(ДК)
Диапазон сечений присоединяемых проводов, мм ²	0,25...1,5	0,25...1,5	0,25...1,5	0,25...1,5
Устанавливается в корпус автоматического выключателя	слева	фронт	справа	слева

Информация для заказа

Структура условного обозначения

ДК401-11F

ДК – контакт
дополнительный
СК – контакт
сигнальный


Контакты:
10 – 1НО (нормально открытый)
01 – 1ПЗ (нормально закрытый)
11 – 1НО + 1НЗ
11F – 1НО + 1НЗ контакт
фронтальный
1010 – СК 1НО + ДК 1НО

РН401-230В


РН – расцепитель
независимый
РМ – расцепитель
минимального
напряжения

Номинальное
напряжение

Полный ассортимент – Расцепители независимые РН-400

Внешний вид	Номинальное напряжение, В	Тип автоматического выключателя	Артикул	Каталожный номер
	220-240	ВА-401	РН401-230В	21252
	380-415	ВА-401	РН401-400В	21253


Полный ассортимент – Расцепители минимального напряжения РМ-400

Внешний вид	Номинальное напряжение, В	Тип автоматического выключателя	Артикул	Каталожный номер
	220-240	ВА-401	РМ401-230В	21250
	380-415	ВА-401	РМ401-400В	21251

Полный ассортимент – Контакты дополнительные ДК-400

Внешний вид	Тип и количество контактов	Тип автоматического выключателя	Артикул	Каталожный номер
	1 НО и 1НЗ (фронтальный)	ВА-401	ДК401-11F	21254
	1 НО и 1НЗ	ВА-401	ДК401-11	21255
	1 НО и 1НЗ	ВА-402	ДК401-11	21257

Полный ассортимент – Контакты сигнальные СК-400

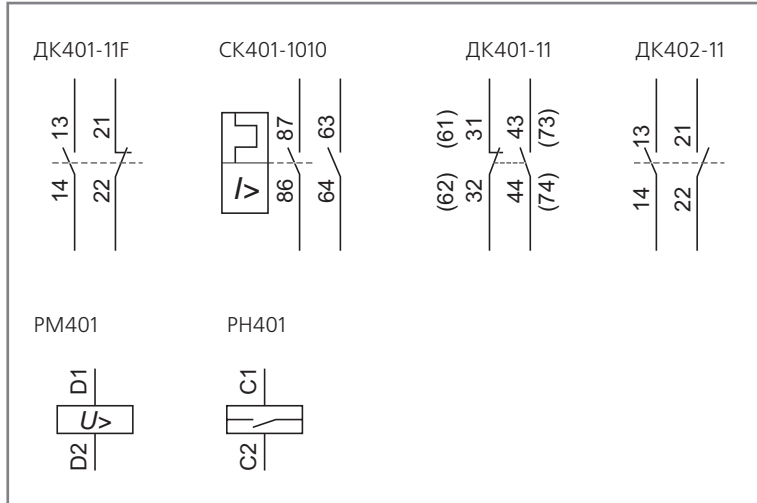
Внешний вид	Тип и количество контактов	Тип автоматического выключателя	Артикул	Каталожный номер
	1 НО (СК) 1НО (ДК)	ВА-401	СК401-1010	21256

Упаковка

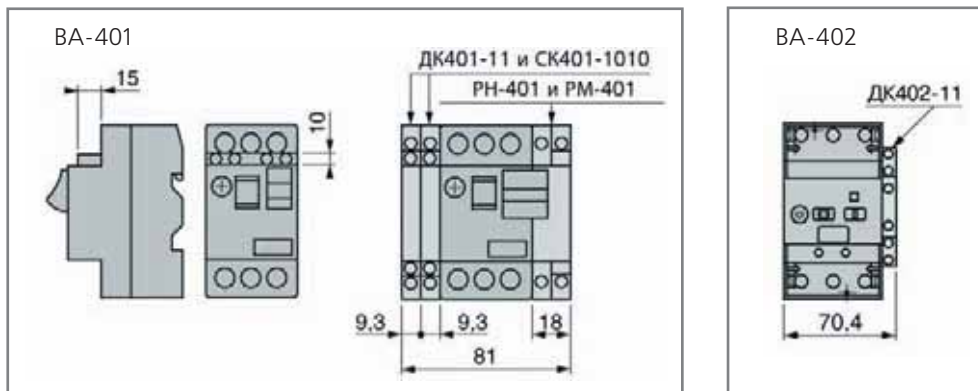
Наименование	Количество в групповой упаковке	Количество в транспортной коробке	Брутто вес транспортной коробки, кг	Объем транспортной коробки, м ³
РН-401, РМ-401	1	100	11	0,032
ДК-401-11F	30	900	16	0,048
ДК-400, СК-400	10	300	14	0,048

Технический раздел

Электрические схемы



Габаритные размеры



**ПРЕДОХРАНИТЕЛИ
ЦИЛИНДРИЧЕСКИЕ
И НОЖЕВЫЕ**



Предохранители цилиндрические серии ПЦ-102



Сертификат соответствия стандарту ГОСТ Р и сертификат соответствия требованиям технического регламента о требованиях пожарной безопасности выдан ВНИИС (Всероссийским Научно-Исследовательским Институтом Сертификации), основанным в 1965 г. и являющимся одним из самых авторитетных центров России в области сертификации электрооборудования. В этом центре оформляют свои сертификаты также такие компании как Schneider Electric, ABB и Legrand.

Сфера применения

Цилиндрические предохранители используются для защиты сигнальных, управляющих электрических цепей (класс gG) от перегрузки и токов короткого замыкания.

Применяются в шкафах управления, низкого напряжения, станках и аппаратах.

Отличаются малыми размерами - 10 x 38 мм (типичное обозначение С10), 14 x 51 мм (типичное обозначение С14). Первый параметр – диаметр плавкой вставки, второй – длина.

Цилиндрические предохранители могут устанавливаться в держатели с индикацией срабатывания, что существенно упрощает визуальный контроль срабатывания. Данные аксессуары устанавливаются на 35 миллиметровую монтажную рейку.

Держатели цилиндрических предохранителей серии ДП-102 изготавливаются на 1, 2, 3 модуля.

Принцип действия

Использование цилиндрических предохранителей серии ПЦ-102 класса gG позволяет быстро и надежно производить отключение электрических цепей.

Предохранители отключают защищаемую цепь путем разрушения своего рабочего элемента (тонкого проводника диаметром от 0.8 до 1.2 мм). Разрушение происходит под воздействием тока, превышающего номинальное значение.

Основные параметры:

- номинальный ток (ток, при котором проводник предохранителя должен сработать)
- номинальное напряжение (максимальное напряжение, при котором предохранитель будет прерывать цепь в соответствии с выбранным номиналом)

После срабатывания предохранителя необходимо его заменить на новый. Замена предохранителей производится в обесточенном состоянии.

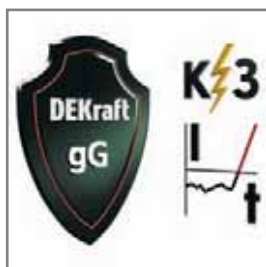
Держатели предохранителей серии ДП-102 принадлежат к классу выключателей-разъединителей. Подключение питания можно произвести как сверху держателя предохранителя, так и снизу.

При перегорании предохранителя на держателе загорается красная индикаторная лампа срабатывания.

Преимущества

Категория применения gG

означает, что предохранитель надежно защищает цепь, оперативно разрывая ее при возникновении перегрузок и токов короткого замыкания.



Сочетают в себе

малые размеры, высокую отключающую способность и большую ограничивающую способность при коротких замыканиях.



Светодиодный индикатор

на держателе показывает срабатывание предохранителя.



Простота монтажа

достигается за счет возможности установки на 35 мм монтажную рейку.



Информация для заказа

Структура условного обозначения



ПЦ102-С10-4А

| серия

| тип

| номинальный ток

Полный ассортимент – предохранители цилиндрические серии ПЦ-101

Тип/ внешний вид	Типовое обозначение	Номинальный ток, А	Артикул	Каталожный номер
 НОВИНКА III квартал 2010	C10	2	ПЦ102-C10-2А	21360
	C10	4	ПЦ102-C10-4А	21361
	C10	6	ПЦ102-C10-6А	21362
	C10	8	ПЦ102-C10-8А	21363
	C10	10	ПЦ102-C10-10А	21364
	C10	16	ПЦ102-C10-16А	21366
	C10	20	ПЦ102-C10-20А	21367
	C10	25	ПЦ102-C10-25А	21368
	C10	32	ПЦ102-C10-32А	21369
 НОВИНКА III квартал 2010	C14	2	ПЦ102-C14-2А	21370
	C14	4	ПЦ102-C14-4А	21371
	C14	6	ПЦ102-C14-6А	21372
	C14	10	ПЦ102-C14-10А	21374
	C14	16	ПЦ102-C14-16А	21376
	C14	20	ПЦ102-C14-20А	21377
	C14	25	ПЦ102-C14-25А	21378
	C14	32	ПЦ102-C14-32А	21379
	C14	40	ПЦ102-C14-40А	21380
	C14	50	ПЦ102-C14-50А	21381
	C14	63	ПЦ102-C14-63А	21382

Полный ассортимент – держатели предохранителей цилиндрических серии ДП-102

Тип/ внешний вид	Типовое обозначение	Номинальный ток, А	Артикул	Каталожный номер
 НОВИНКА III квартал 2010	C10	32	ДП102-C10-1P	21383
	C10	32	ДП102-C10-2P	21384
	C10	32	ДП102-C10-3P	21385
	C14	63	ДП102-C14-1P	21386
	C14	63	ДП102-C14-2P	21387
	C14	63	ДП102-C14-3P	21388

Упаковка

Наименование	Количество в индивидуальной упаковке	Количество в групповой упаковке	Количество в транспортной упаковке	Брутто вес транспортной коробки, кг	Объем транспортной коробки, м ³
ПЦ102-С10-2А	10	100	2400	23	0,0204
ПЦ102-С10-4А	10	100	2400	23	0,0204
ПЦ102-С10-6А	10	100	2400	23	0,0204
ПЦ102-С10-8А	10	100	2400	23	0,0204
ПЦ102-С10-10А	10	100	2400	23	0,0204
ПЦ102-С10-16А	10	100	2400	23	0,0204
ПЦ102-С10-20А	10	100	2400	23	0,0204
ПЦ102-С10-25А	10	100	2400	23	0,0204
ПЦ102-С10-32А	10	100	2400	23	0,0204
ПЦ102-С14-2А	10	100	1000	25	0,0204
ПЦ102-С14-4А	10	100	1000	25	0,0204
ПЦ102-С14-6А	10	100	1000	25	0,0204
ПЦ102-С14-10А	10	100	1000	25	0,0204
ПЦ102-С14-16А	10	100	1000	25	0,0204
ПЦ102-С14-20А	10	100	1000	25	0,0204
ПЦ102-С14-25А	10	100	1000	25	0,0204
ПЦ102-С14-32А	10	100	1000	25	0,0204
ПЦ102-С14-40А	10	100	1000	25	0,0204
ПЦ102-С14-50А	10	100	1000	25	0,0204
ПЦ102-С14-63А	10	100	1000	25	0,0204
ДП102-С10-1Р	-	12	288	28,3	0,036
ДП102-С10-2Р	-	6	144	28,3	0,036
ДП102-С10-3Р	-	4	96	28,3	0,036
ДП102-С14-1Р	-	6	108	26,7	0,0312
ДП102-С14-2Р	-	3	54	26,7	0,0312
ДП102-С14-3Р	-	2	36	26,7	0,0312

Технические характеристики предохранителей цилиндрических ПЦ-102

Параметр	Значение	
Серия	ПЦ102-С10	ПЦ102-С14
Типое обозначение	С10	С14
Номинальный ток I_n , А	2, 4, 6, 8, 10, 16, 20, 25, 32	2, 4, 6, 10, 16, 20, 25, 32, 40, 50, 63
Категория применения	gG	
Ном. напряжение, В	500	
Ном. частота, Гц	50	
Ном. отключающая способность, кА	100 при 500 В	
Степень защиты	IP00 (по ГОСТ 14255)	
Климатическое исполнение	УХЛ4 (по ГОСТ 15150)	
Рабочая температура, °С	от - 45 до + 125	
Макс. потери предохранителей, Вт	3	5
Рабочее положение	Любое, но предпочтительнее вертикальное	
Указатель срабатывания	Сигнальная лампа на держателе предохранителя	

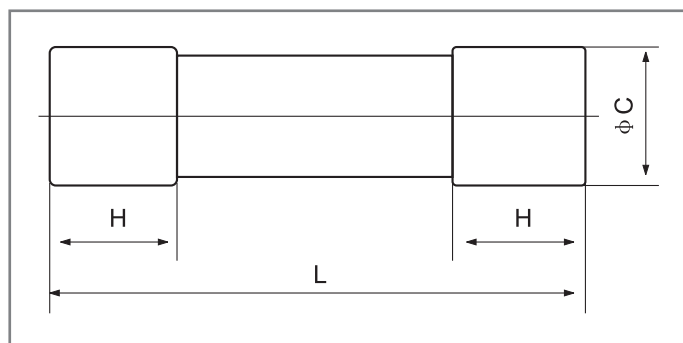
Технические характеристики предохранителей ДП-102

Параметр	Значение	
Тип держателя	ДП102-С10	ДП102-С14
Габарит	С10	С14
Номинальный ток I_n , А	До 32	До 63
Степень защиты	IP20 (по ГОСТ 14255)	
Климатическое исполнение	УХЛ4 (по ГОСТ 15150)	



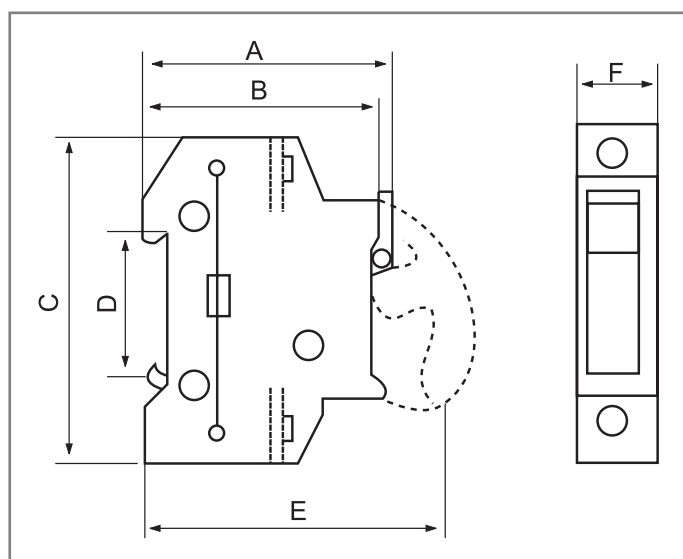
Технический раздел

Габаритные и установочные размеры
(предохранители цилиндрические серии ПЦ-102)



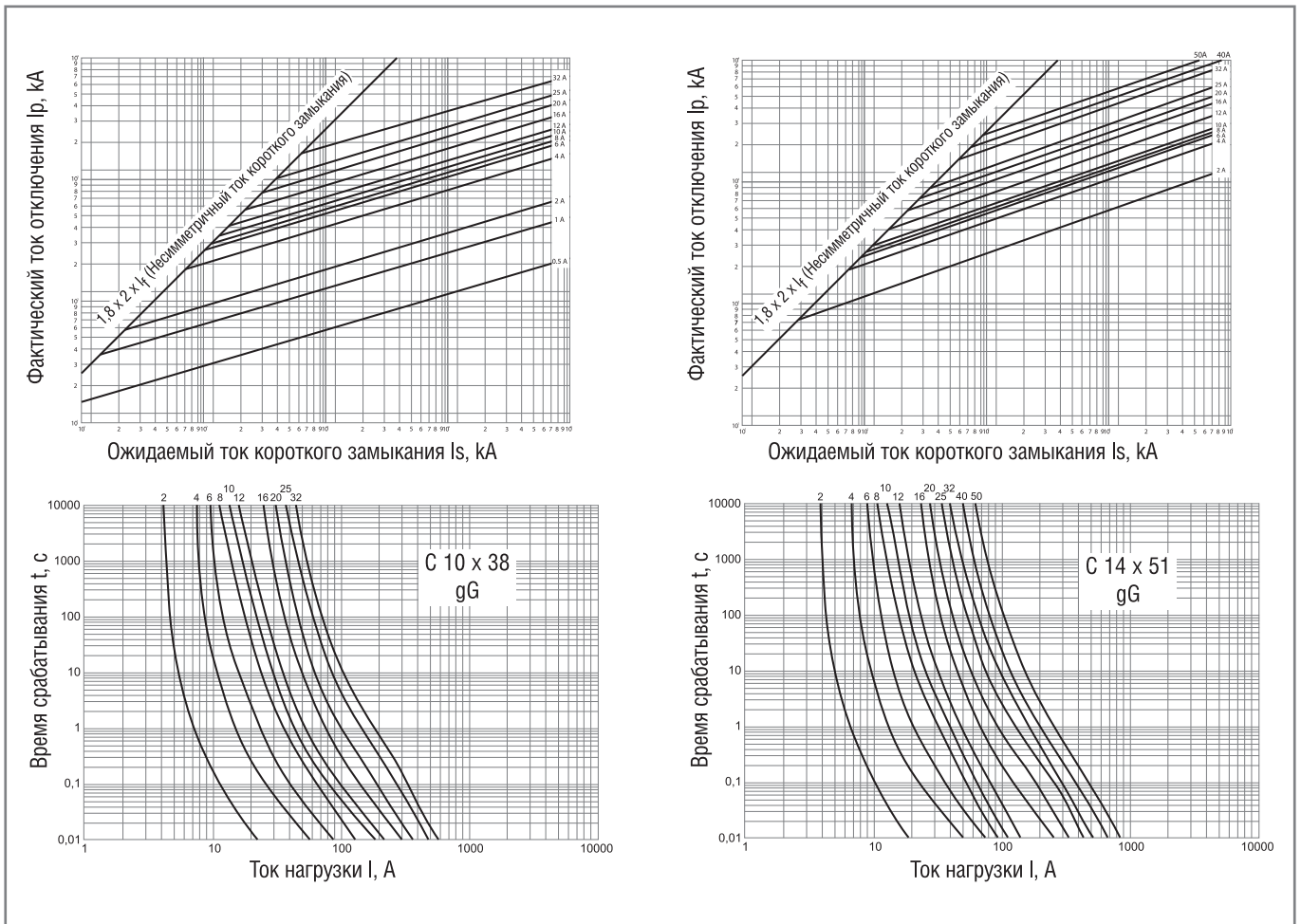
Типое обозначение	Размеры, мм			Вес, кг
	L	C	H	
C10	38	10.3	10.5	0,008
C14	51	14.3	13.8	0,02

Габаритные и установочные размеры
(держатели предохранителей серии ДП-102)



Тип держателя	Размеры, мм						Вес, кг (1 модуль)
	A	B	C	D	E	F	
ДП102-С10	63	60	79	35	80	18	0,082
ДП102-С14	78	76	103	35	110	25	0,206

Характеристики токоограничения и время-токовые





Предохранители ножевые серии ПН-101



В соответствии с “Номенклатурой продукции, в отношении которой законодательными актами Российской Федерации предусмотрена обязательная сертификация” и “Номенклатурой продукции, подлежащей декларированию соответствия” предохранители ножевые серии ПН-101, держатели ножевых предохранителей серии ДП-101, рукоятки для съема предохранителей ножевых серии РС-101 не относятся к объектам обязательной сертификации Системы сертификации ГОСТ Р, и их обязательная сертификация в Системе сертификации ГОСТ Р не предусмотрена, а также не относятся к объектам, соответствие которых установленным требованиям осуществляется путем принятия изготовителем декларации соответствия.

Маркировка



Номинальный ток – Величина тока в амперах (А), который предохранитель может проводить в продолжительном режиме работы.



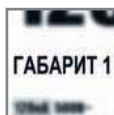
Тип предохранителя – «g» означает защиту с отключающей способностью во всем диапазоне от перегрузки и короткого замыкания.

«G» предохранитель служит для общего применения.

«L» предохранитель служит для защиты от короткого замыкания на низких токах.



Номинальная отключающая способность – максимальный ток короткого замыкания, который предохранитель способен отключить.



Габарит предохранителя – данный параметр указывает на размеры предохранителя, а также позволяет подобрать держатель для последующего монтажа.

Сфера применения

Областью применения являются: вводно-распределительные устройства, шкафы и пункты распределительные, оборудование трансформаторных подстанций, шкафы управления и низкого напряжения.

Предохранители ножевые предназначены для защиты промышленных установок и кабельных линий от перегрузки и короткого замыкания. Предохранители ножевые используются в однофазных и трехфазных сетях переменного тока, напряжением до 660 В, частотой 50 Гц.

Керамические ножевые предохранители представляют собой наиболее компактные и экономичные устройства защиты электрических цепей и кабельных линий от перегрузок и высоких токов короткого замыкания.

Принцип действия

Применение предохранителей позволяет быстро и надежно производить отключение электрических цепей, и тем самым исключать возможность подачи недопустимых перегрузок на защищаемое оборудование.

Предохранители типа gG/gL обладают высокой отключающей способностью и стабильностью характеристик. Применение предохранителей типа gG/gL позволяет обеспечивать селективность защиты при КЗ.

Предохранители ножевые реагируют на внезапное повышение температуры, следовательно обладают хорошей способностью к отсечке тока.

Внутри керамического корпуса находится медный плавкий элемент, соединенный точечной сваркой с контактными ножами. Плавкий элемент при сборке помещается точно в центр корпуса. При срабатывании предохранителя выгорают части плавкого элемента и возникшая дуга гасится.

Предохранители ножевые марки «DEKraft» серии ПН-101 относятся к категории без временной задержки (стандартные предохранители) маркировка gG/gL.

Предохранители ножевые серии ПН-101 соответствуют требованиям ГОСТ Р 50339.02003, ГОСТ 50339.22003 (МЭК 60269), что позволяет заменять ими как отечественные, так и зарубежные аналоги с классификацией NV/NH.

Свободное пространство заполняется кварцевым песком строго определённой грануляции и химического состава. Это ограничивает температуру, развивающуюся в электрической дуге при коротком замыкании.

Предохранители ножевые марки «DEKraft» серии ПН-101 отличаются большим рабочим напряжением – до 500 В/660 В, высокой отключающей способностью – до 120 кА/50 кА, меньшими габаритами, наличием индикатора срабатывания (выдвижной шток) и меньшей потерей мощности.

Это позволяет не только экономить электроэнергию, но и приводит к меньшему нагреву предохранителя. Снижение потерь мощности достигается конструкцией предохранителей и покрытием контактных ножей сплавом олово-висмут, что значительно снижает сопротивление.

Преимущества

Материал контактов и ножа

Контакты предохранителя и держателя выполнены из электротехнической меди с гальваническим покрытием сплавом олово-висмут. Что обеспечивает стойкость к окислению и избежание потерь мощности.



Индикатор срабатывания

Индикатор состояния работоспособности предохранителя – выдвижной шток. Позволяет быть уверенным в полной защите электрооборудования.



Контакты в форме ножа

Контакты предохранителя имеют форму ножа, что облегчает монтаж/демонтаж.



Маркировка

Крупная, четкая, цветная, видимая издали маркировка ускоряет монтаж и упрощает дальнейшее обслуживание устройств.



Держатель

Держатель предохранителя изготовлен из армированной термореактивной пластмассы. Это обеспечивает стойкость к механическим и термическим воздействиям, а также динамическим ударам при коротких замыканиях.



Универсальный монтаж/демонтаж

Предохранители ножевые серии ПН-101 любых габаритов можно монтировать/демонтировать с помощью универсальной рукоятки. Рукоятка имеет защитный экран для защиты обслуживающего персонала от напряжения (до 1000 В).







Информация для заказа

Структура условного обозначения


ПН101-37-2-200А

серия	тип	номинальный ток
		габарит


Полный ассортимент – предохранители ножевые серии ПН-101

Внешний вид	Типоразмер	Номинальный ток, А	Артикул	Каталожный номер
	00	63	ПН101-33-00-63А	21304
	00	80	ПН101-33-00-80А	21305
	00	100	ПН101-33-00-100А	21306
	00	125	ПН101-33-00-125А	21307
	00	160	ПН101-33-00-160А	21308
	1	125	ПН101-35-1-125А	21309
	1	160	ПН101-35-1-160А	21310
	1	200	ПН101-35-1-200А	21311
	1	250	ПН101-35-1-250А	21312
	2	200	ПН101-37-2-200А	21313
	2	250	ПН101-37-2-250А	21314
	2	315	ПН101-37-2-315А	21315
	2	355	ПН101-37-2-355А	21316
	2	400	ПН101-37-2-400А	21317
	3	355	ПН101-39-3-355А	21318
	3	400	ПН101-39-3-400А	21319
	3	500	ПН101-39-3-500А	21320
	3	630	ПН101-39-3-630А	21321

Полный ассортимент – держатели предохранителей ножевых серии ДП-101

Внешний вид	Типоразмер	Номинальный ток, А	Артикул	Каталожный номер
	00	160	ДП101-33-00	21322
	1	250	ДП101-35-1	21323
	2	400	ДП101-37-2	21324
	3	630	ДП101-39-3	21325

Полный ассортимент – рукоятка для съема предохранителей ножевых серии РС-101

Внешний вид	Типоразмер	Номинальный ток, А	Артикул	Каталожный номер
	00-3	1000	РС101	21326

Упаковка

Наименование	Количество в групповой упаковке	Количество в транспортной коробке	Брутто вес транспортной коробки, кг	Объем транспортной коробки, м ³
ПН101-33-00-63А	3	108	20,5	0,019
ПН101-33-00-80А	3	108	20,5	0,019
ПН101-33-00-100А	3	108	20,5	0,019
ПН101-33-00-125А	3	108	20,5	0,019
ПН101-33-00-160А	3	108	20,5	0,019
ПН101-35-1-125А	3	48	23	0,026
ПН101-35-1-160А	3	48	23	0,026
ПН101-35-1-200А	3	48	23	0,026
ПН101-35-1-250А	3	48	23	0,026
ПН101-37-2-200А	2	36	25,5	0,031
ПН101-37-2-250А	2	36	25,5	0,031
ПН101-37-2-315А	2	36	25,5	0,031
ПН101-37-2-355А	2	36	25,5	0,031
ПН101-37-2-400А	2	36	25,5	0,031
ПН101-39-3-355А	2	24	23	0,027
ПН101-39-3-400А	2	24	23	0,027
ПН101-39-3-500А	2	24	23	0,027
ПН101-39-3-630А	2	24	23	0,027
ДП101-33-00	1	120	29	0,037
ДП101-35-1	1	30	27	0,039
ДП101-37-2	1	24	30	0,041
ДП101-39-3	1	21	29,5	0,044
РС101	1	50	14	0,105

Технические характеристики

Технические характеристики предохранителей ножевых серии ПН-101

Параметр	Значение			
	ПН-101-33	ПН-101-35	ПН-101-37	ПН-101-39
Серия и тип	ПН-101-33	ПН-101-35	ПН-101-37	ПН-101-39
Габарит	00	1	2	3
Номинальный ток In, А	63, 80, 100, 125, 160	125, 160, 200, 250	200, 250, 315, 355, 400	355, 400, 500, 630
Категория применения	gG/gL			
Ном. напряжение, В	500; 660			
Ном. отключающая способность при 550 В, кА	120			
Ном. отключающая способность при 660 В, кА	50			
Диапазон рабочих температур, °С	-45 - +60			
Степень защиты	IP00 (по ГОСТ 14255)			
Климатическое исполнение	УХЛЗ (по ГОСТ 15150)			
Рабочее положение	Вертикальное или горизонтальное			
Указатель срабатывания	Выдвижной шток			
Материал контактов	Медь с гальваническим покрытием – сплав олово-висмут			
Напряжение, выдерживаемое изоляцией рукоятки для съема РС-101, В	1000			

Потери мощности предохранителей серии ПН-101 и ПН-2

Номинальный ток In, А	Потери мощности (не более) для ПН-101, Вт	Потери мощности (не более) для ПН-2, Вт	Экономия мощности при использовании ПН-101, Вт	Экономия мощности при использовании ПН-101, %
100	9	16	7	44
160	16	28	12	43
250	23	34	11	32
400	34	56	22	39
630	45	85	40	47

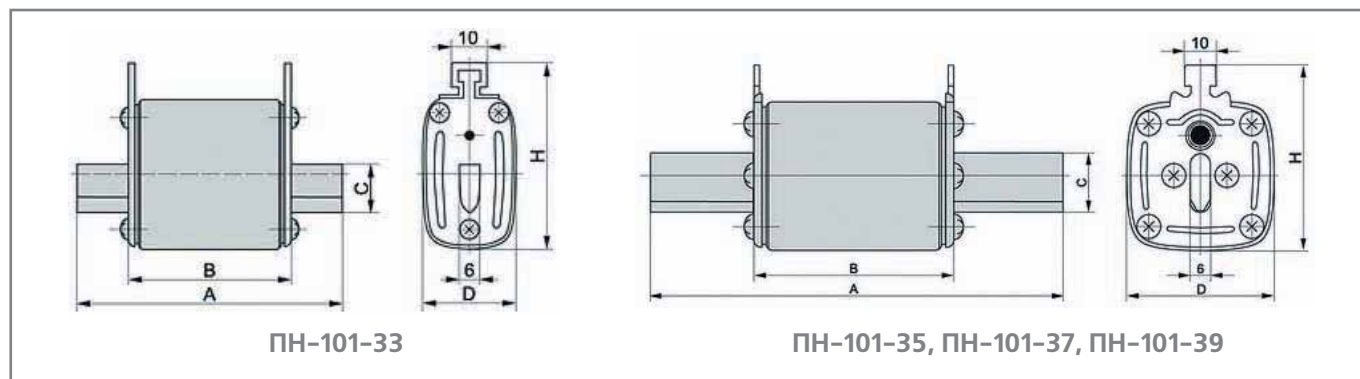
Технические характеристики держателей предохранителей ДП-101

Параметр	Значение			
	ДП101-33	ДП101-35	ДП101-37	ДП101-39
Тип держателя	ДП101-33	ДП101-35	ДП101-37	ДП101-39
Габарит	00	1	2	3
Номинальный ток In, А	До 160	До 250	До 400	До 630



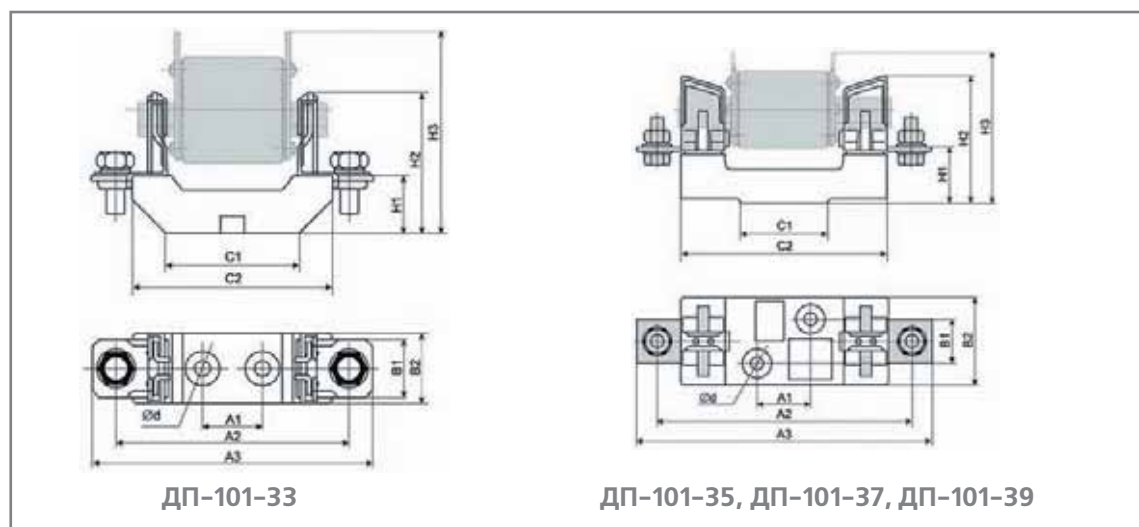
Технический раздел

Габаритные и установочные размеры (предохранители ножевые серии ПН-101)



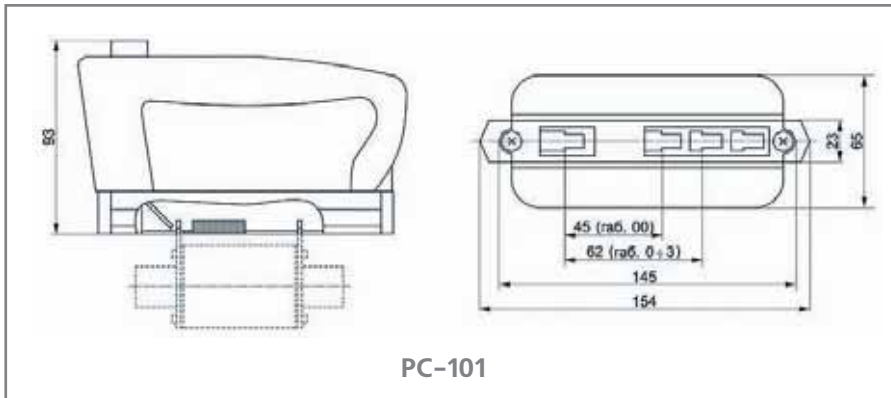
Габарит	Размеры, мм					Вес, кг
	A	B	C	D	H	
00	78,5	49	15	29	57	0,175
1	135	68	20	48	62	0,455
2	150	68	25	58	72	0,66
3	150	68	32	67	85	0,88

Габаритные и установочные размеры (держатели предохранителей серии ДП-101)

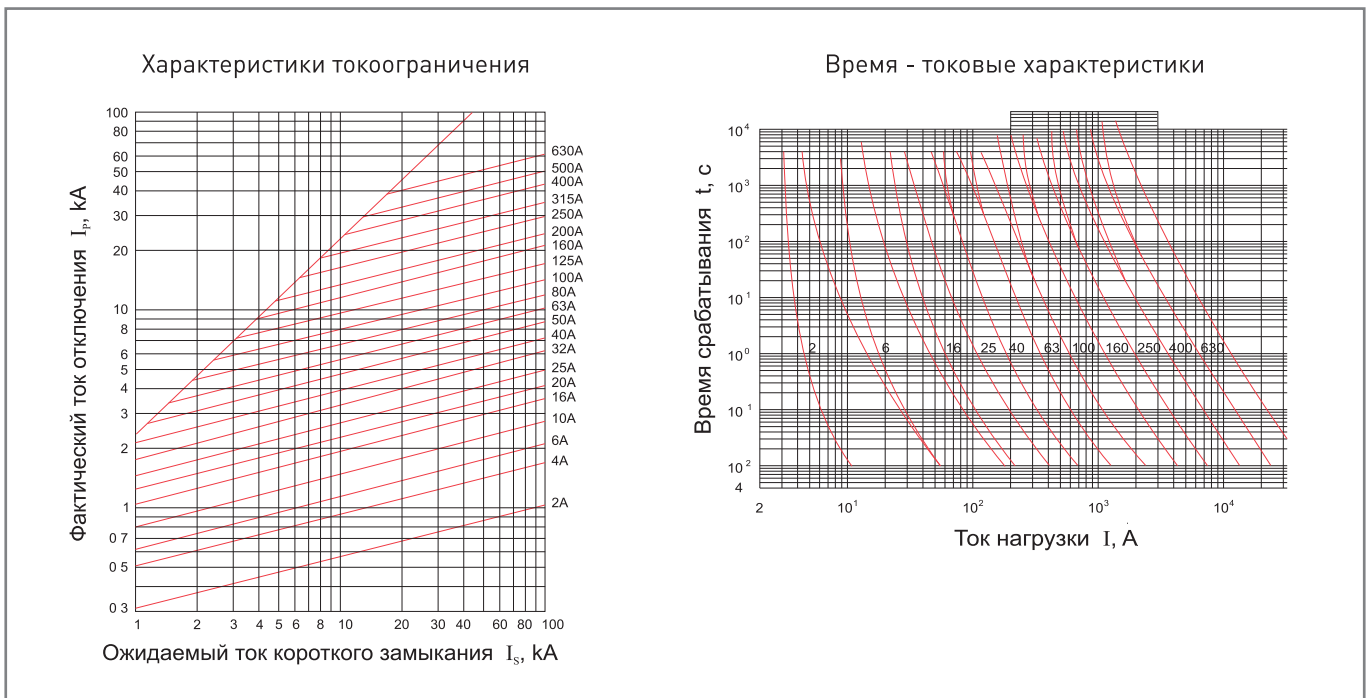


Габарит	Размеры, мм											Вес, кг
	H1	H2	H3	A1	A2	A3	B1	B2	C1	C2	d	
00	25	60	85	25	100	120	-	30	58	87	7,5	0,193
1	38	84	100	25	175	200	30	58	60	142	10,5	0,55
2	38	100	105	25	200	225	30	60	60	160	10,5	0,77
3	40	105	118	25	210	250	30	60	60	160	10,5	0,965

Габаритные размеры (рукоятка для съема предохранителей ножевых серии РС-101)



Характеристики токоограничения и времятоковые



КОНТАКТОРЫ



Контакторы серии KM-102



Сертификат соответствия стандарту ГОСТ Р и сертификат соответствия требованиям технического регламента о требованиях пожарной безопасности выдан ВНИИС (Всероссийским Научно-Исследовательским Институтом Сертификации), основанным в 1965 г. и являющимся одним из самых авторитетных центров России в области сертификации электрооборудования. В этом центре оформляют свои сертификаты также такие компании как Schneider Electric, ABB и Legrand.



Испытания, на основании которых был выдан сертификат, проведены международной компанией KEMA (Нидерланды), занимающейся испытаниями и сертификацией электрооборудования с 1927 г. Всемирно известна также как обладатель самой крупной независимой высокомошной лаборатории в мире (10 000 МВт). Одними из основных клиентов KEMA в мировом масштабе являются Siemens и Philips.



Маркировка

95A

Номинальный рабочий ток — значение рабочего тока, определяемое в зависимости от напряжения. Полная таблица рабочих токов каждого аппарата, в зависимости от напряжения и категории применения нанесена на него в виде боковой наклейки.

11

Количество и вид контактов — первое число — это количество контактов НО (нормальных открытых), а второе — количество контактов НЗ (нормальных закрытых). Например, 10 означает 1 НО контакт и 0 контактов НЗ.

230В

Номинальное рабочее напряжение — в сочетании с номинальным рабочим током определяет категорию применения контактора — где и в каких электроустановках он может быть использован.

Сфера применения

Контакты КМ-102 предназначены для пуска и останова асинхронных двигателей с короткозамкнутым ротором (используются в конвейерах, станках, компрессорах, насосах, кондиционерах, лифтах, эскалаторах, тепловых пушках и завесах и т.д.), для коммутации осветительных сетей. В комбинации с электротепловым реле перегрузки они также могут быть использованы в качестве мотор-стартера.

Принцип действия

При подаче номинального напряжения на катушку она втягивает сердечник, и этим замыкает группу силовых и вспомогательных контактов. При достижении напряжения ниже порогового уровня на отпускание контакты размыкаются.

Преимущества

Транспортировка и хранение

Каждый контакт — в индивидуальной коробке, и в индивидуальном пакете. В комплект также входит технический паспорт.



Штрих-коды и артикулы на всех видах упаковки — на каждой индивидуальной, групповой, транспортной коробке и на поддоне делают продукт идеально простым в транспортировке и максимально приспособленным к требованиям розничной торговли и автоматизированного складского хранения.



Прочная групповая упаковка, в которую по 5 и 4 шт. упакованы индивидуальные коробки, снижает брак при транспортировке и позволяет удобнее перевозить и хранить товар.



Защитная этикетка-бандеролька

на групповой коробке наклеена таким образом, что не разорвав ее, коробку невозможно открыть. Кроме того, она позволяет хранить коробки на полке как горизонтально, так и вертикально.



Монтаж**Стандартное крепление на DIN-рейку**

ускоряет и облегчает монтаж контакторов в щиты. Все модели 9-95А имеют крепление на 35 мм DIN-рейку, а модели 40-95А устанавливаются в том числе и на 75 мм DIN-рейку. Модели 115-150А имеют стандартное крепление на две 35 мм DIN-рейки. Многие российские аналоги не имеют такой возможности в стандартной комплектации — ее можно только приобрести отдельно.

**Гровер-шайбы**

на контактных зажимах аппаратов на токи от 115А до 630А предотвращают ослабление контакта вследствие возможной вибрации.

**Встроенные дополнительные контакты в каждом аппарате**

В каждый аппарат 9-32А встроен дополнительный контакт НО или НЗ, в аппараты 40-95А — два контакта НО+НЗ, а в модели 115-630А — четыре контакта 2 НО+2 НЗ.

**Возможность сборки реверсивной схемы**

Можно собирать реверсивную схему самостоятельно имея два одинаковых контактора и механизм блокировки.

**Использование****Качественный неломкий пластик**

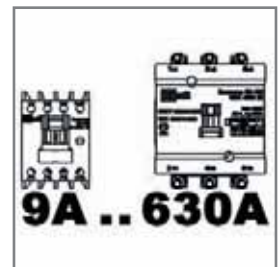
Выступающие части и перегородки на корпусе контактора не ломаются при транспортировке и использовании, что случается с некоторыми контакторами, присутствующими на российском рынке.

**Малые габариты и дизайн, соответствующий последним западным промышленным стандартам**

выгодно отличают контакторы КМ-102 от аналогов. Единый внешний вид моделей всей серии — от 9А до 630А позволяет добиться экономии места и более высокой культуры сборки.

**Диапазон токов до 630А**

позволяет использовать контакторы КМ-102 в составе практически всех наиболее распространенных щитов управления и распределения.

**Индикация состояния контактов**

реализована на контактных приставках, установленных с боковых сторон контакторов моделей 115-630А.



Технические характеристики (КМ-102 9А-32А и 40А-95А)

Характеристика	КМ-102 9А	КМ-102 12А	КМ-102 18А	КМ-102 25А	КМ-102 32А
Соответствие стандартам	ГОСТ Р 50030.4.1-2002 (МЭК 60947-4-1-2000)				
Количество полюсов	3	3	3	3	3
Номинальное рабочее напряжение U_e , В	380/400, 660	380/400, 660	380/400, 660	380/400, 660	380/400, 660
Номинальное напряжение изоляции U_i , В	660	660	660	660	660
Номинальное импульсное напряжение, U_{imp} , кВ	8	8	8	8	8
Номинальный рабочий ток I_e , А	380/400В АС-3	9	12	18	25
	380/400В АС-4	3,5	5	7,7	12
	660В АС-3	6,6	8,9	12	18
	660В АС-4	1,5	2	3,8	4,4
Установленные дополнительные контакты, НО или НЗ	1НО или 1НЗ	1НО или 1НЗ	1НО или 1НЗ	1НО или 1НЗ	1НО или 1НЗ
Условный тепловой ток на открытом воздухе I_{th} , А $\varrho < 50^\circ\text{C}$	20	20	32	40	50
Мощность коммутируемого электродвигателя в категории АС-3 Р, кВт	220В	2,2	3	4	5,5
	380В/400В	4	5,5	7,5	11
	660В	5,5	7,5	9	15
	660В АС-4	1,5	2	3,8	4,4
Защита от сверхтоков без теплового реле – предохранитель gG, А	20	20	32	40	50
Степень защиты	IP20	IP20	IP20	IP20	IP20
Условия эксплуатации	УХЛ4	УХЛ4	УХЛ4	УХЛ4	УХЛ4
Масса, кг	0,315	0,315	0,335	0,510	0,510

Характеристика	КМ-102 40А	КМ-102 50А	КМ-102 65А	КМ-102 80А	КМ-102 95А
Соответствие стандартам	ГОСТ Р 50030.4.1-2002 (МЭК 60947-4-1-2000)				
Количество полюсов	3	3	3	3	3
Номинальное рабочее напряжение U_e , В	380/400, 660	380/400, 660	380/400, 660	380/400, 660	380/400, 660
Номинальное напряжение изоляции U_i , В	660	660	660	660	660
Номинальное импульсное напряжение, U_{imp} , кВ	8	8	8	8	8
Номинальный рабочий ток I_e , А	380/400В АС-3	40	50	65	80
	380/400В АС-4	18,5	24	28	37
	660В АС-3	34	39	42	49
	660В АС-4	9	12	14	17,3
Установленные дополнительные контакты, НО или НЗ	1НО + 1НЗ	1НО + 1НЗ	1НО + 1НЗ	1НО + 1НЗ	1НО + 1НЗ
Условный тепловой ток на открытом воздухе I_{th} , А $\varrho < 50^\circ\text{C}$	60	80	80	125	125
Мощность коммутируемого электродвигателя в категории АС-3 Р, кВт	220В	11	15	18,5	22
	380В/400В	18,5	22	30	37
	660В	30	33	37	45
	660В АС-4	9	12	14	17,3
Защита от сверхтоков без теплового реле – предохранитель gG, А	63	80	80	100	125
Степень защиты	IP20	IP20	IP20	IP20	IP20
Условия эксплуатации	УХЛ4	УХЛ4	УХЛ4	УХЛ4	УХЛ4
Масса, кг	1,14	1,14	1,14	1,35	1,35

Технические характеристики (KM-102 115A-630A)

Характеристика	KM-102 115A	KM-102 150A	KM-102 185A	KM-102 225A	KM-102 265A	KM-102 330A	KM-102 400A	KM-102 500A	KM-102 630A
Соответствие стандартам	ГОСТ Р 50030.4.1-2002 (МЭК 60947-4-1-2000)								
Количество полюсов	3	3	3	3	3	3	3	3	3
Номинальное рабочее напряжение U_e , В	380/400, 660	380/400, 660	380/400, 660	380/400, 660	380/400, 660	380/400, 660	380/400, 660	380/400, 660	380/400, 660
Номинальное напряжение изоляции U_i , В	660	660	660	660	660	660	690	690	690
Номинальное импульсное напряжение, U_{imp} , кВ	8	8	8	8	8	8	8	8	8
Номинальный рабочий ток I_e , А 380/400В AC-3	115	150	185	225	265	330	400	500	630
380/400В AC-4	52	60	79	85	105	117	138	147	188
660В AC-3	86	110	118	135	170	225	305	355	460
660В AC-4	49	61	69	82	98	118	135	145	170
Установленные дополнительные контакты, НО или НЗ	2НО+2НЗ	2НО+2НЗ	2НО+2НЗ	2НО+2НЗ	2НО+2НЗ	2НО+2НЗ	2НО+2НЗ	2НО+2НЗ	2НО+2НЗ
Условный тепловой ток на открытом воздухе I_{th} , А $\varphi < 50^\circ\text{C}$	150	150	210	225	300	330	500	500	800
Мощность коммутируемого электродвигателя в категории AC-3 P, кВт 220В	30	40	55	63	75	100	120	150	190
380В/400В	55	75	90	110	132	160	220	265	335
660В	80	100	110	129	160	220	280	335	450
Защита от сверхтоков без теплового реле предохранитель gG, А	200	200	250	250	400	400	500	630	800
Степень защиты	IP20	IP20	IP20	IP20	IP20	IP20	IP20	IP20	IP20
Условия эксплуатации	УХЛ4	УХЛ4	УХЛ4	УХЛ4	УХЛ4	УХЛ4	УХЛ4	УХЛ4	УХЛ4
Масса, кг	2,15	2,15	3,85	3,85	6,6	6,6	9,36	22,8	22,8

Присоединение силовой цепи

Характеристика	KM-102 9A	KM-102 12A	KM-102 18A	KM-102 25A	KM-102 32A	KM-102 40A	KM-102 50A	KM-102 65A
Гибкий кабель, мм ² 1 провод	2,5	2,5	4	4	6	10	16	25
2 провода	2,5	2,5	4	4	6	10	16	25
Жесткий кабель, мм ² 1 провод	4	4	6	6	10	16	25	25
2 провода	4	4	6	6	10	-	-	-
Момент затяжки, Нм	1,2	1,2	1,7	1,85	2,5	5	5	5

Характеристика	KM-102 80A	KM-102 95A	KM-102 115A	KM-102 150A	KM-102 185A	KM-102 225A	KM-102 265A	KM-102 330A	KM-102 400A	KM-102 500A	KM-102 630A
Гибкий кабель, мм ² 1 провод	50	50	95	120	150	185	240	240	2X150	2X185	2X240
2 провода	25	25	50	-	-	-	-	-	-	-	-
Жесткий кабель, мм ² 1 провод	50	50	-	-	-	-	-	-	-	-	-
2 провода	-	-	3x20	3x25	3x25	4x32	4x32	5x30	5X30	5X40	5x50
Момент затяжки, Нм	9	9	9	9	9	9	9	9	9	9	9



Технические характеристики цепи управления

Характеристика	КМ-102	КМ-102	КМ-102	КМ-102	КМ-102	КМ-102	КМ-102	КМ-102
	9A	12A	18A	25A	32A	40A	50A	65A
Номинальное напряжение катушки управления U_c , В	24, 36, 110, 230, 400, 660							
Пределы напряжения цепи управления ($t = 55^\circ\text{C}$)								
Срабатывание	0,85 – 1,10 U_c							
Отпускание	0,20 – 0,75 U_c							
Среднее потребление катушки при 20°C и при U_c , ВА								
Срабатывание ($\cos \varphi = 0,75$)	70	70	70	70	70	200	200	200
Удержание ($\cos \varphi = 0,3$)	8	8	8	11	11	20	20	20
Механическая износостойкость, млн. циклов	10	10	10	10	8	8	8	8
Коммутационная износостойкость, млн. циклов	АС-3	1	1	1	1	0,8	0,8	0,8
	АС-4	0,2	0,2	0,2	0,2	0,2	0,15	0,15
Макс. число коммутаций, циклов/час	АС-3	1200	1200	1200	1200	1200	1200	1200
	АС-4	300	300	300	300	300	300	300

Характеристика	КМ-102	КМ-102	КМ-102	КМ-102	КМ-102	КМ-102	КМ-102	КМ-102	КМ-102	КМ-102	КМ-102
	80A	95A	115A	150A	185A	225A	265A	330A	400A	500A	630A
Номинальное напряжение катушки управления U_c , В	24, 36, 110, 230, 400, 660										
Пределы напряжения цепи управления ($t = 55^\circ\text{C}$)											
Срабатывание	0,85 – 1,10 U_c										
Отпускание	0,20 – 0,75 U_c										
Среднее потребление катушки при 20°C и при U_c , ВА											
Срабатывание ($\cos \varphi = 0,75$)	200	200	559	559	695	695	1198	1198	780	780	1050
Удержание ($\cos \varphi = 0,3$)	20	20	33	33	45	45	83	83	10	10	12
Механическая износостойкость, млн. циклов	6	6	6	6	6	6	6	6	6	6	6
Коммутационная износостойкость, млн. циклов	АС-3	0,6	0,6	0,6	0,6	0,6	0,6	0,6	0,6	0,6	0,6
	АС-4	0,1	0,1	0,2	0,2	0,2	0,2	0,2	0,2	0,2	0,2
Макс. число коммутаций, циклов/час	АС-3	1200	1200	1200	1200	1200	1200	300	300	300	300
	АС-4	300	300	300	300	300	300	30	30	30	30

Технические характеристики встроенных дополнительных контактов

Номинальное напряжение U_n , В	660
Номинальное напряжение изоляции U_i , В	660
Ток термической стойкости I_{th} , А ($\varphi = 40^\circ\text{C}$)	10
Минимальная включающая способность U_{min} , В	6
I_{min} , мА	10
Защита от сверхтоков, предохранитель gG, А	10




Информация для заказа

Структура условного обозначения

КМ102-040А-230В-11

номинальный ток	контакты:
номинальное напряжение катушки управления	10 – 1НО (норм. открытый)
серия	01 – 1НЗ (норм. закрытый)
	11 – 1НО+1НЗ
	22 – 2НО+2НЗ




Полный ассортимент

Внешний вид	Стандартные мощности трехфазных двигателей, 50/60 Гц в категории АС-3			Наименование	Номинальное напряжение катушки управления $U_e = 230В$	Информация для заказа		
	220/230В	380/400В	660/690В			Каталожный номер	Номинальное напряжение катушки управления $U_e = 400В$	Каталожный номер
	2,2 кВт	4,0 кВт	5,5 кВт	KM-102 9A 10	KM102-009A-230В-10	22001	KM102-009A-400В-10	22017
	2,2 кВт	4,0 кВт	5,5 кВт	KM-102 9A 01	KM102-009A-230В-01	22033	KM102-009A-400В-01	22038
	3,0 кВт	5,5 кВт	7,5 кВт	KM-102 12A 10	KM102-012A-230В-10	22002	KM102-012A-400В-10	22018
	3,0 кВт	5,5 кВт	7,5 кВт	KM-102 12A 01	KM102-012A-230В-01	22034	KM102-012A-400В-01	22039
	4,0 кВт	7,5 кВт	9,0 кВт	KM-102 18A 10	KM102-018A-230В-10	22003	KM102-018A-400В-10	22019
	4,0 кВт	7,5 кВт	9,0 кВт	KM-102 18A 01	KM102-018A-230В-01	22035	KM102-018A-400В-01	22040
	5,5 кВт	11 кВт	15 кВт	KM-102 25A 10	KM102-025A-230В-10	22004	KM102-025A-400В-10	22020
	5,5 кВт	11 кВт	15 кВт	KM-102 25A 01	KM102-025A-230В-01	22036	KM102-025A-400В-01	22041
	7,5 кВт	15 кВт	18,5 кВт	KM-102 32A 10	KM102-032A-230В-10	22005	KM102-032A-400В-10	22021
	7,5 кВт	15 кВт	18,5 кВт	KM-102 32A 01	KM102-032A-230В-01	22037	KM102-032A-400В-01	22042
	11 кВт	18,5 кВт	30 кВт	KM-102 40A 11	KM102-040A-230В-11	22006	KM102-040A-400В-11	22022
	15 кВт	22 кВт	33 кВт	KM-102 50A 11	KM102-050A-230В-11	22007	KM102-050A-400В-11	22023
	18,5 кВт	30 кВт	37 кВт	KM-102 65A 11	KM102-065A-230В-11	22008	KM102-065A-400В-11	22024

Упаковка

Наименование	Количество в групповой упаковке	Количество в транспортной коробке	Брутто вес транспортной коробки, кг	Объем транспортной коробки, м³
KM-102 9-18A	5	60	19	0,029
KM-102 25-32A	4	48	23	0,034
KM-102 40-65A	1	10	13	0,016

Полный ассортимент

Внешний вид	Стандартные мощности трехфазных двигателей, 50/60 Гц в категории АС-3			Наименование	Номинальное напряжение катушки управления U _e = 230В	Информация для заказа		
	220/230В	380/400В	660/690В			Каталожный номер	Номинальное напряжение катушки управления U _e = 400В	Каталожный номер
	22 кВт	37 кВт	45 кВт	KM-102 80A 11	KM102-080A-230В-11	22009	KM102-080A-400В-10	22025
	25 кВт	45 кВт	45 кВт	KM-102 95A 11	KM102-095A-230В-11	22010	KM102-095A-400В-01	22026
	30 кВт	55 кВт	80 кВт	KM-102 115A 22	KM102-115A-230В-22	22011	KM102-115A-400В-10	22027
	40 кВт	75 кВт	100 кВт	KM-102 150A 22	KM102-150A-230В-22	22012	KM102-150A-400В-01	22028
KM-102 185-225A	55 кВт	90 кВт	110 кВт	KM-102 185A 22	KM102-185A-230В-22	22013	KM102-185A-400В-01	22029
	63 кВт	110 кВт	129 кВт	KM-102 225A 22	KM102-225A-230В-22	22014	KM102-225A-400В-01	22030
KM-102 265-330A	75 кВт	132 кВт	160 кВт	KM-102 265A 22	KM102-265A-230В-22	22015	KM102-265A-400В-11	22031
	100 кВт	160 кВт	220 кВт	KM-102 330A 22	KM102-330A-230В-22	22016	KM102-330A-400В-11	22032
KM-102 400-500A	120 кВт	150 кВт	190 кВт	KM-102 400A 22	KM102-400A-230В-22	22043	KM102-400A-400В-22	22046
	220 кВт	265 кВт	335 кВт	KM-102 500A 22	KM102-500A-230В-22	22044	KM102-500A-400В-22	22047
	280 кВт	335 кВт	450 кВт	KM-102 630A 22	KM102-630A-230В-22	22045	KM102-630A-400В-22	22048

НОВИНКА
III квартал 2010

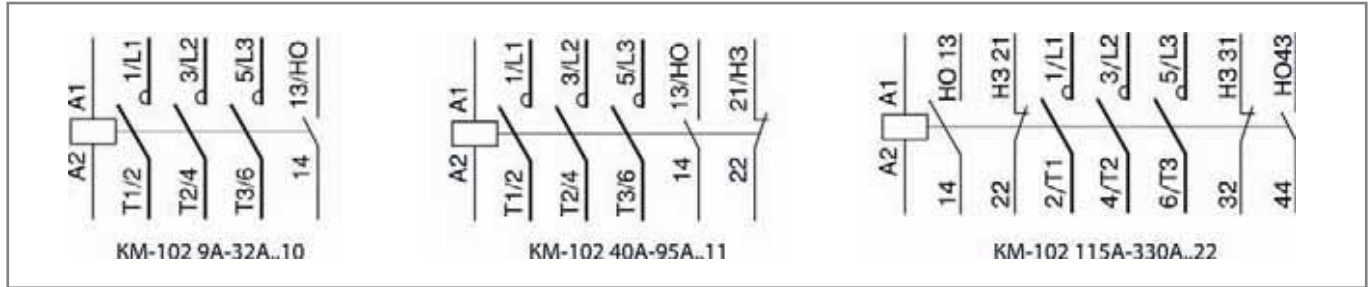
НОВИНКА
III квартал 2010

Упаковка

Наименование	Количество в групповой упаковке	Количество в транспортной коробке	Брутто вес транспортной коробки, кг	Объем транспортной коробки, м ³
KM-102 80-95A	1	10	15	0,017
KM-102 115-150A	1	6	14,5	0,026
KM-102 185-225A	1	4	17	0,028
KM-102 265-330A	1	2	16,5	0,019
KM-102 400-500A	1	2	20	0,020
KM-102 630A	1	1	25	0,017

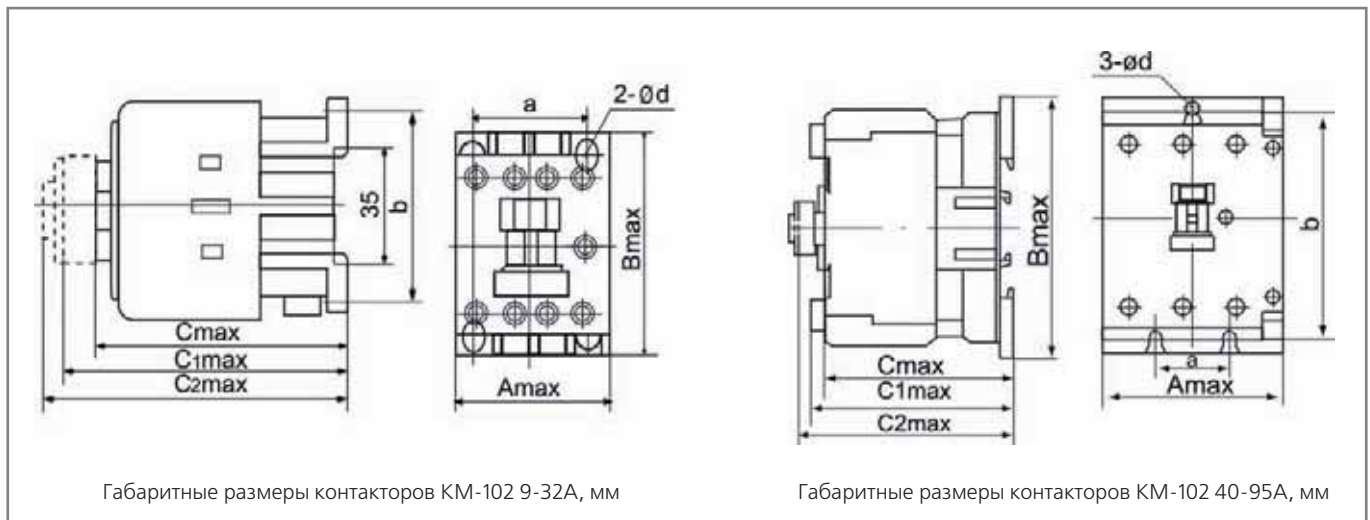
Технический раздел

Электрические схемы



Габаритные размеры

Габаритные размеры контакторов KM-102 9-95A, мм



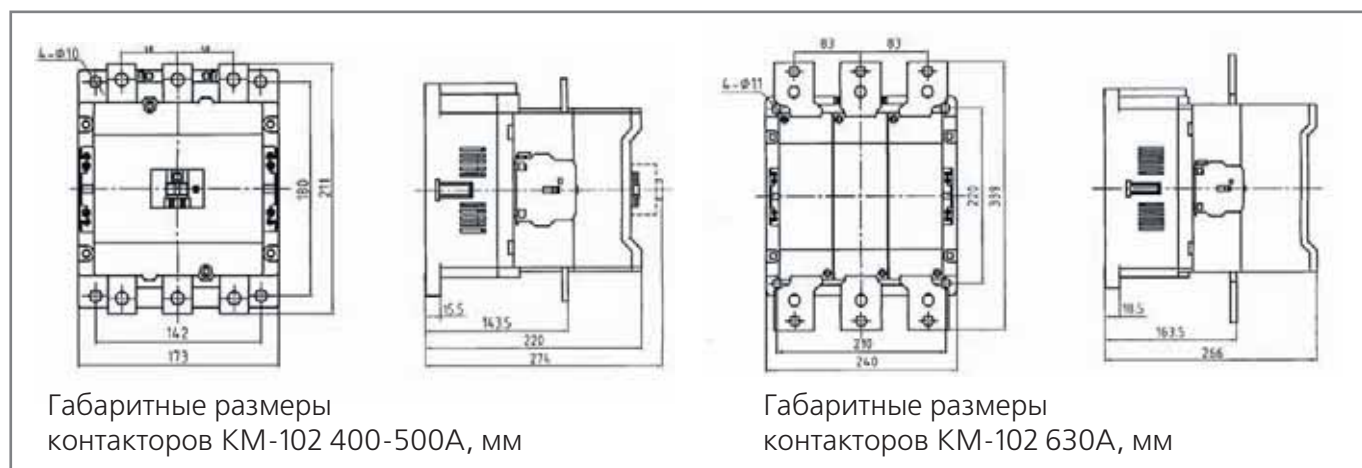
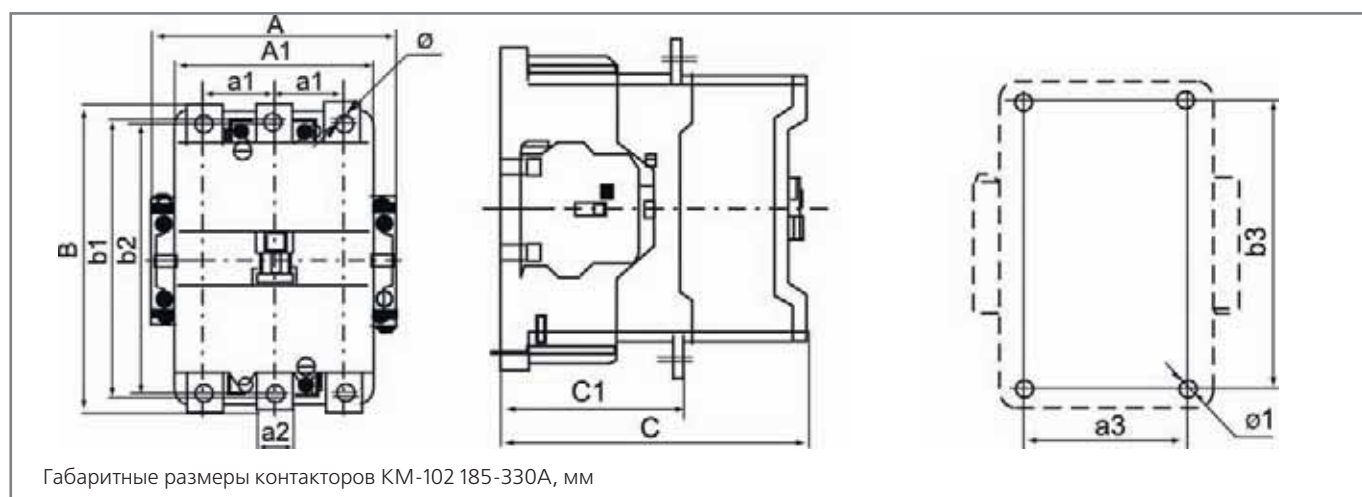
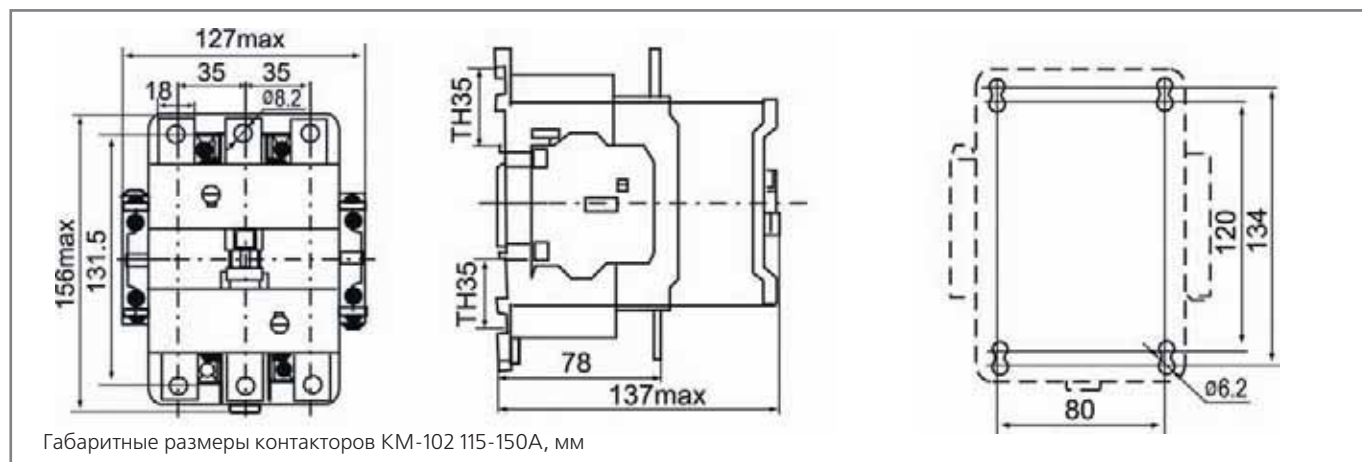
Габаритные размеры контакторов KM-102 9-32A, мм

Габаритные размеры контакторов KM-102 40-95A, мм

Модель	Amax	Bmax	Cmax	C1max	C2max	a	b	C
KM-102 9-12A	45	68	77	109	133	35±0.21	59±0.28	4.5
KM-102 18A	45	68	82	115	138	35±0.21	59±0.28	4.5
KM-102 25A	56.5	79	91	124	149	40±0.21	66±0.43	4.5
KM-102 32A	56.5	79	95	127	152	40±0.21	66±0.43	4.5
KM-102 40-65A	75	127	115	145	170	40±0.21	105±0.57	6.5
KM-102 80-95A	85	127	123	153	178	40±0.21	105±0.57	6.5

Габаритные размеры

Габаритные размеры контакторов KM-102 115-630A, мм



Модель	A	A1	B	C	C1	a1	a2	a3	b1	b2	Ø	b3	Ø1
KM-102 185A	138	111	180	163	95	40	20	80	158	154	9	150	7
KM-102 225A	138	111	199	163	95	48	25	80	172	172	11	150	7
KM-102 265, 330A	171	144	207	201	119	48	25	96	180	180	11	166	11



Тепловые реле перегрузки серии РТ-01



Сертификат соответствия стандарту ГОСТ Р выдан ВНИИС (Всероссийским Научно-Исследовательским Институтом Сертификации), основанным в 1965 г. и являющимся одним из самых авторитетных центров России в области сертификации электрооборудования. В этом центре оформляют свои сертификаты также такие компании как Schneider Electric, ABB и Legrand.



Испытания на соответствие устройства требованиям российского стандарта ГОСТ Р проведены центром "Тест-С.-Петербург", обладающим одной из лучших и самых авторитетных испытательных лабораторий в России.

Маркировка



Диапазон уставок реле. Уставка — это величина тока в Амперах. Как правило, ее выставляют равной номинальному току двигателя или близко к нему. Реле не разрывает цепь, пока сила тока в ней не достигнет 1.1 x ток уставки, что воспринимается аппаратом как перегрузка.



Таблица мощности электродвигателя при различных значениях напряжения.



Типоразмер контакторов, на использование совместно с которым рассчитано реле

Сфера применения

Чем выше значение протекающего через реле РТ-01 тока, тем сильнее изгибается биметаллическая пластина реле, размещенная в каждом полюсе. При достижении током величины 1.1 x заданное значение тока уставки изгиб пластины становится таким, что она размыкает контакт, и электродвигатель отключается от сети.

Принцип действия

Тепловые реле перегрузки РТ-01 разработаны для защиты цепей переменного тока и электродвигателей от перегрузки, асимметрии фаз, затянутого пуска и заклинивания ротора.

Перегрузка возникает при превышении расчетных нагрузок двигателя.

Асимметрия фаз — падение напряжения в одной из фаз. Оно вызвано несбалансированной нагрузкой либо недостаточной площадью контакта при подключении двигателя, либо слабой затяжкой одного из контактов. Асимметрия фаз приводит к сильному нагреву, вибрациям, разрушениям подшипников и обмоток электродвигателя. При асимметрии фаз масштаба 50% срок службы двигателя снижается в 5-10 раз.

Затянутый пуск — пуск двигателя, который происходит в плохих условиях, например, при блокировке ротора или когда двигатель не выходит на номинальную скорость.

Заклинивание ротора — механическое повреждение ротора, при котором что-то препятствует его вращению. Все вышеперечисленные проблемы могут привести к поломке электродвигателя! Реле РТ-01 позволяет их избежать и продлить срок службы двигателя.

Преимущества

Транспортировка и хранение

Каждое реле — в индивидуальной коробке

В комплект также входит технический паспорт.



Штрих-коды и артикулы на всех видах упаковки — на каждой индивидуальной, групповой, транспортной коробке и на поддоне делают продукт идеально простым в транспортировке и максимально приспособленным к требованиям розничной торговли и автоматизированного складского хранения.



Прочная групповая упаковка,

в которую по 5 и 4 шт. упакованы индивидуальные коробки, снижает брак при транспортировке и позволяет удобнее перевозить и хранить товар.



Защитная этикетка-бандеролька

на групповой коробке наклеена таким образом, что не разорвав ее, коробку невозможно открыть. Кроме того, она позволяет хранить коробки на полке как горизонтально, так и вертикально.



Монтаж

Универсальность

реле подходит к контакторам других производителей.

**Возможность опломбирования лицевой панели**

исключает доступ посторонних лиц к настройкам токов уставки и другим функциям реле.

**Простота монтажа — никаких проводов,**

необходимо лишь зацепить специальный крепежный крючок и затянуть клеммные зажимы контактора. А модель реле для контакторов на 115-185А имеет даже стандартное крепление на DIN-рейку.

**Полный комплект крепежа**

в модели для контакторов 115-185А, включая гровер-шайбу для предохранения контакта от ослабления в случае вибрации.



Использование

Легкая проверка работоспособности аппарата

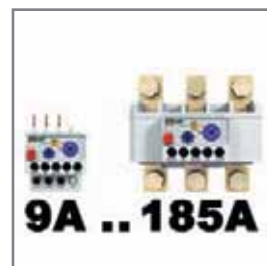
одним нажатием на рычажок расцепления.

**Два режима повторного включения —**

ручной и автоматический. Их можно переключить диском на передней панели.

**Исполнения на токи до 185А**

Четыре типоразмера реле используются с контакторами от 9А до 185А.

**Остановка работы двигателя кнопкой на передней панели,**

доступной, в том числе, и при закрытой крышке.



Технические характеристики

Технические характеристики силовой цепи

	PT-01 09-18A	PT-01 25-32A	PT-01 40-95A	PT-01 115-185A
Соответствие стандартам	ГОСТ Р 50030.4.1-2002			
Номинальное рабочее напряжение U_e , В	230, 400, 660			
Номинальное напряжение изоляции U_i , В	660			
Номинальное импульсное напряжение U_{imp} , кВ	8 – основная цепь, 6 – дополнительная			
Частота сети переменного тока, Гц	50/60			
Диапазон уставок тока реле (в зависимости от модели), А	0,25–18	4,5–32	12–95	37–185
Класс расцепления	10A			
Момент затяжки, Нм	0.5	1.2	4	6
Условия эксплуатации	УХЛ4	УХЛ4	УХЛ4	УХЛ4

Технические характеристики встроенных дополнительных контактов

	PT-01 09-18A	PT-01 25-32A	PT-01 40-95A	PT-01 115-185A
Ток термической стойкости I_{th} , А	6			
Максимальная мощность катушки контактора, подключенного к дополнительным контактам, ВА	360			
Защита от сверхтоков, предохранители gG, А	5			
Момент затяжки, Нм	0,5			

Информация для заказа



Структура условного обозначения

PT01-09-18-1.80A-2.50A

серия

номинальный
ток контакторадиапазон уставок
тока

Полный ассортимент

Типоразмер	Наименование и диапазон уставок тока	Артикул для заказа	Контакторы, с которыми используется реле	Каталожный номер
РТ-01 для контакторов 9-18А 	РТ-01 0,25-0,36А	PT01-09-18-0.25А-0.36А	КМ-102 9А, 12А, 18А	23001
	РТ-01 0,35-0,50А	PT01-09-18-0.35А-0.50А	КМ-102 9А, 12А, 18А	23002
	РТ-01 0,63-0,90А	PT01-09-18-0.63А-0.90А	КМ-102 9А, 12А, 18А	23003
	РТ-01 0,90-1,20А	PT01-09-18-0.90А-1.20А	КМ-102 9А, 12А, 18А	23004
	РТ-01 1,20-1,80А	PT01-09-18-1.20А-1.80А	КМ-102 9А, 12А, 18А	23005
	РТ-01 1,80-2,50А	PT01-09-18-1.80А-2.50А	КМ-102 9А, 12А, 18А	23006
	РТ-01 2,50-3,60А	PT01-09-18-2.50А-3.60А	КМ-102 9А, 12А, 18А	23007
	РТ-01 3,50-4,80А	PT01-09-18-3.50А-4.80А	КМ-102 9А, 12А, 18А	23008
	РТ-01 4,50-6,30А	PT01-09-18-4.50А-6.30А	КМ-102 9А, 12А, 18А	23009
	РТ-01 5,00-7,00А	PT01-09-18-5.00А-7.00А	КМ-102 9А, 12А, 18А	23010
	РТ-01 6,30-9,00А	PT01-09-18-6.30А-9.00А	КМ-102 9А, 12А, 18А	23011
	РТ-01 9,00-12,0А	PT01-09-18-9.00А-12.0А	КМ-102 12А, 18А	23012
	РТ-01 11,0-15,0А	PT01-09-18-11.0А-15.0А	КМ-102 18А	23013
	РТ-01 14,0-18,0А	PT01-09-18-14.0А-18.0А	КМ-102 18А	23014
РТ-01 для контакторов 25-32А 	РТ-01 4,50-6,30А	PT01-25-32-4.50А-6.30А	КМ-102 25А, 32А	23015
	РТ-01 5,00-7,00А	PT01-25-32-5.00А-7.00А	КМ-102 25А, 32А	23016
	РТ-01 6,30-9,00А	PT01-25-32-6.30А-9.00А	КМ-102 25А, 32А	23017
	РТ-01 9,00-12,0А	PT01-25-32-9.00А-12.0А	КМ-102 25А, 32А	23018
	РТ-01 12,0-18,0А	PT01-25-32-12.0А-18.0А	КМ-102 25А, 32А	23019
	РТ-01 18,0-25,0А	PT01-25-32-18.0А-25.0А	КМ-102 25А, 32А	23020
	РТ-01 23,0-32,0А	PT01-25-32-23.0А-32.0А	КМ-102 32А	23021

Упаковка

Наименование	Количество в групповой упаковке	Количество в транспортной коробке	Брутто вес транспортной коробки, кг	Объем транспортной коробки, м ³
РТ-01 для контакторов 9-18А	6	72	9,1	0,031
РТ-01 для контакторов 25-32А	3	45	11,2	0,033

Полный ассортимент

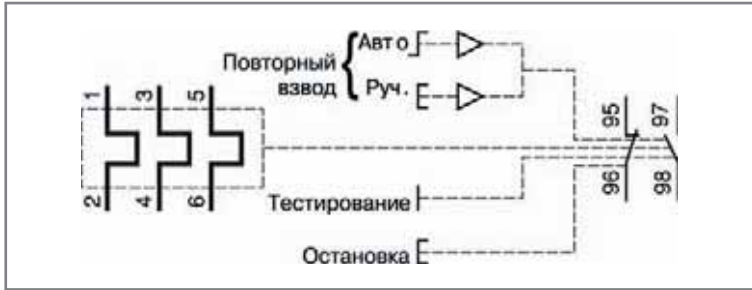
Типоразмер	Наименование и диапазон уставок тока	Артикул для заказа	Контакторы, с которыми используются реле	Каталожный номер
РТ-01 для контакторов 40-95А 	РТ-01 30,0-40,0А	PT01-40-95-30.0А-40.0А	КМ-102 40А, 50А, 65А, 80А, 95А	23022
	РТ-01 37,0-50,0А	PT01-40-95-37.0А-50.0А	КМ-102 50А, 65А, 80А, 95А	23023
	РТ-01 48,0-65,0А	PT01-40-95-48.0А-65.0А	КМ-102 65А, 80А, 95А	23024
	РТ-01 55,0-70,0А	PT01-40-95-55.0А-70.0А	КМ-102 80А, 95А	23025
	РТ-01 63,0-80,0А	PT01-40-95-63.0А-80.0А	КМ-102 80А, 95А	23026
	РТ-01 80,0-95,0А	PT01-40-95-80.0А-95.0А	КМ-102 95А	23027
РТ-01 для контакторов 115-185А 	РТ-01 37,0-50,0А	PT01-115-185-37А-50А	КМ-102 115А, 150А, 185А	23028
	РТ-01 48,0-65,0А	PT01-115-185-48А-65А	КМ-102 115А, 150А, 185А	23029
	РТ-01 55,0-70,0А	PT01-115-185-55А-77А	КМ-102 115А, 150А, 185А	23030
	РТ-01 63,0-80,0А	PT01-115-185-63А-80А	КМ-102 115А, 150А, 185А	23031
	РТ-01 75,0-95,0А	PT01-115-185-75А-95А	КМ-102 115А, 150А, 185А	23032
	РТ-01 90,0-115А	PT01-115-185-90А-115А	КМ-102 115А, 150А, 185А	23033
	РТ-01 105-135А	PT01-115-185-105А-135А	КМ-102 150А, 185А	23034
	РТ-01 120-150А	PT01-115-185-120А-150А	КМ-102 150А, 185А	23035
	РТ-01 130-160А	PT01-115-185-130А-160А	КМ-185А	23036
	РТ-01 150-185А	PT01-115-185-150А-185А	КМ-185А	23037

Упаковка

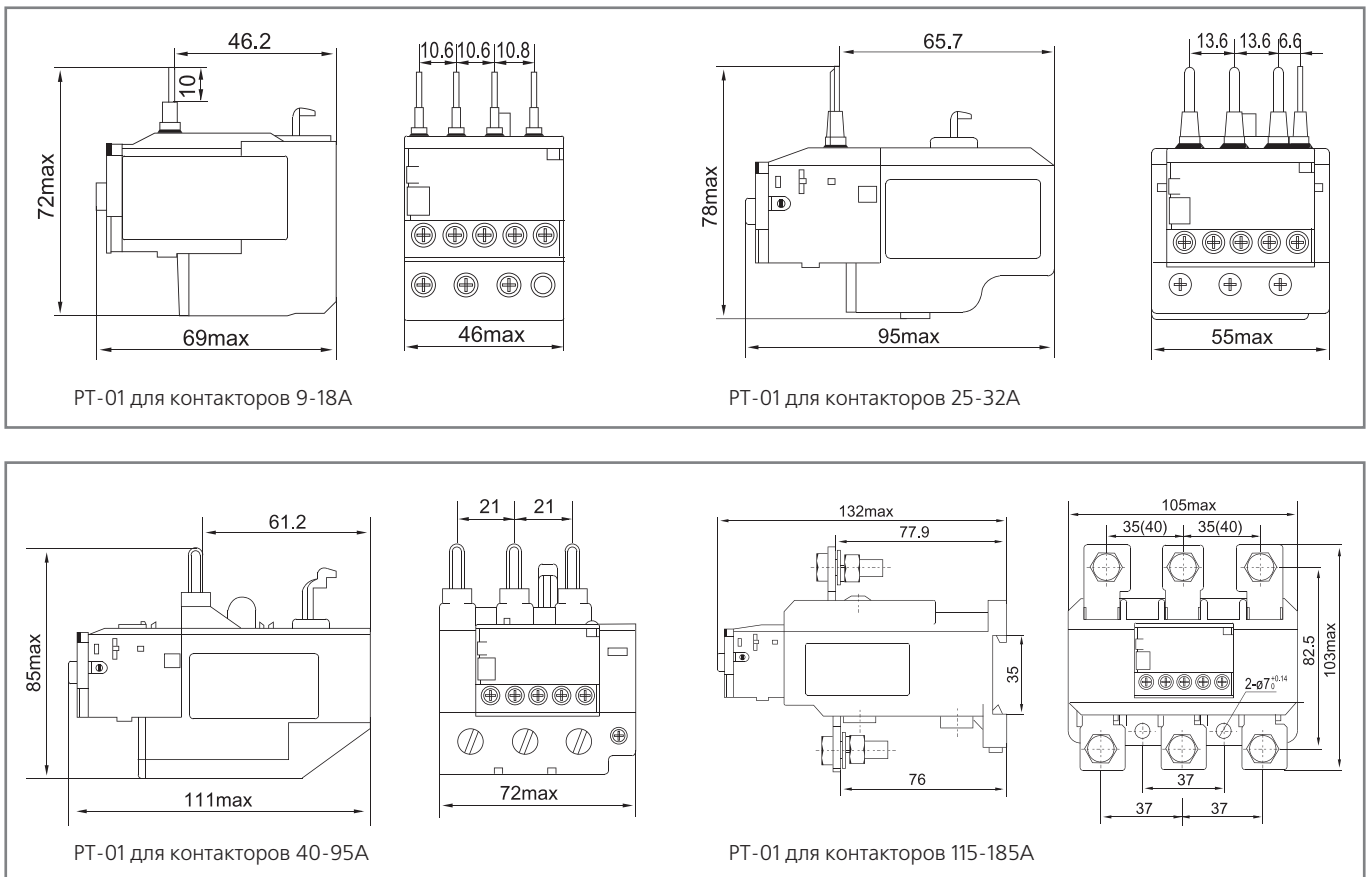
Наименование	Количество в групповой упаковке	Количество в транспортной коробке	Брутто вес транспортной коробки, кг	Объем транспортной коробки, м ³
РТ-01 для контакторов 40-95А	1	30	17,5	0,030
РТ-01 для контакторов 115-185А	1	20	21,5	0,040

Технический раздел

Электрические схемы



Габаритные размеры (в мм)



Пределы срабатывания реле в симметричном трехфазном режиме

Последовательность	Коэффициент умножения номинального тока	Время расцепления	Начальное состояние	Окружающая температура
1	1,05	Отсутствие расцепления в течение 2-х часов	Из "холодного состояния"	+20°C
2	1,2	< 2ч	Из "горячего состояния" (сразу после осуществления последовательности 1)	
3	1,5			
4	1,2	10А < 2 мин 10 < 4 мин 10А 2с < t _p ≤ 10с 10 4с < t _p ≤ 10с	Из "холодного состояния"	

Пределы срабатывания реле в симметричном двухфазном режиме

Последовательность	Коэффициент умножения номинального тока		Время расцепления	Начальное состояние	Окружающая температура
	Два любых полюса	Третий полюс			
1	1,0	0,9	Отсутствие расцепления в течение 2-х часов	Из "холодного состояния"	+20°C
2	1,15	0	< 2ч	Из "горячего состояния" (сразу после осуществления последовательности 1)	

Температурная компенсация

Последовательность	Коэффициент умножения номинального тока	Время расцепления	Начальное состояние	Окружающая температура
1	1,00	> 2ч	Из "холодного состояния"	+55°C
2	1,20	< 2ч	Из "горячего состояния" (сразу после осуществления последовательности 1)	
3	1,05	> 2ч	Из "холодного состояния"	-10°C
4	1,30	< 2ч	Из "горячего состояния" (сразу после осуществления последовательности 3)	
5	0,95	> 2ч	Из "холодного состояния"	+60°C
6	1,20	< 2ч	Из "горячего состояния" (сразу после осуществления последовательности 5)	
7	1,05	> 2ч	Из "холодного состояния"	-20°C
8	1,35	< 2ч	Из "горячего состояния" (сразу после осуществления последовательности 7)	



Приставки контактные серии ПК-01 (боковой установки), серии ПК-02 (лицевой установки)



Сертификат соответствия стандарту ГОСТ Р выдан ВНИИС (Всероссийским Научно-Исследовательским Институтом Сертификации), основанным в 1965 г. и являющимся одним из самых авторитетных центров России в области сертификации электрооборудования. В этом центре оформляют свои сертификаты также такие компании как Schneider Electric, ABB и Legrand.



Испытания на соответствие устройства требованиям российского стандарта ГОСТ Р проведены центром "Тест-С.-Петербург", обладающим одной из лучших и самых авторитетных испытательных лабораторий в России.

Сфера применения

Приставки контактные серий ПК-01 и ПК-02 (боковой и лицевой установки) предназначены для увеличения количества вспомогательных контактов контактора. Контактные приставки механически соединяются с контакторами и фиксируются при помощи защелки. Способ крепления обеспечивает жесткую и надежную связь между контактной приставкой и пускателем.

Принцип действия

Приставка контактная серии ПК-01 и ПК-02 (боковой и лицевой установки) является механическим устройством, без собственного потребления электроэнергии, коммутирующим своими контактами электрические цепи. Приставка предназначена для использования совместно с контакторами КМ-102. Монтаж приставки производят защелкой на контакторе.

Технические характеристики

Соответствие стандартам	ГОСТ 50030.5.1-2005 (МЭК 60947-5-1:2003)
Номинальное рабочее напряжение переменного тока, В	до 690
Номинальный ток, А	10
Диапазон рабочих температур, °С	-40 – +50
Механическая износостойкость, не менее млн. циклов	1,6
Степень защиты	IP20

Информация для заказа

Структура условного обозначения

ПК02-04

|серия

|состояние контактов

Возможные состояния контактов

04	4р (4НЗ)	4 размыкающих контакта (4 нормально закрытых)
11	1з+1р (1НО+1НЗ)	1 замыкающий + 1 размыкающий (1 нормально открытый + 1 нормально закрытый)
20	2з (2НО)	2 замыкающих контакта (2 нормально открытых)
22	2з+2р (2НО+2НЗ)	2 замыкающих + 2 размыкающих (2 нормально открытых + 2 нормально закрытых)
40	4з (4НО)	4 замыкающих контакта (4 нормально открытых)
02	2р (2НЗ)	2 размыкающих контакта (2 нормально закрытых)

Полный ассортимент – Приставки контактные (дополнительные контакты) боковой установки серии ПК-01

Внешний вид	Типоразмер контактора	Тип контактов	Артикул	Каталожный номер
	115-630A	1з+1р (1НО+1НЗ)	ПК01-11	24007
	115-630A	1з+2р (1НО+2НЗ)	ПК01-12	24008
	115-630A	2з+1р (2НО+1НЗ)	ПК01-21	24009

Полный ассортимент – Приставки контактные (дополнительные контакты) лицевой установки серии ПК-02

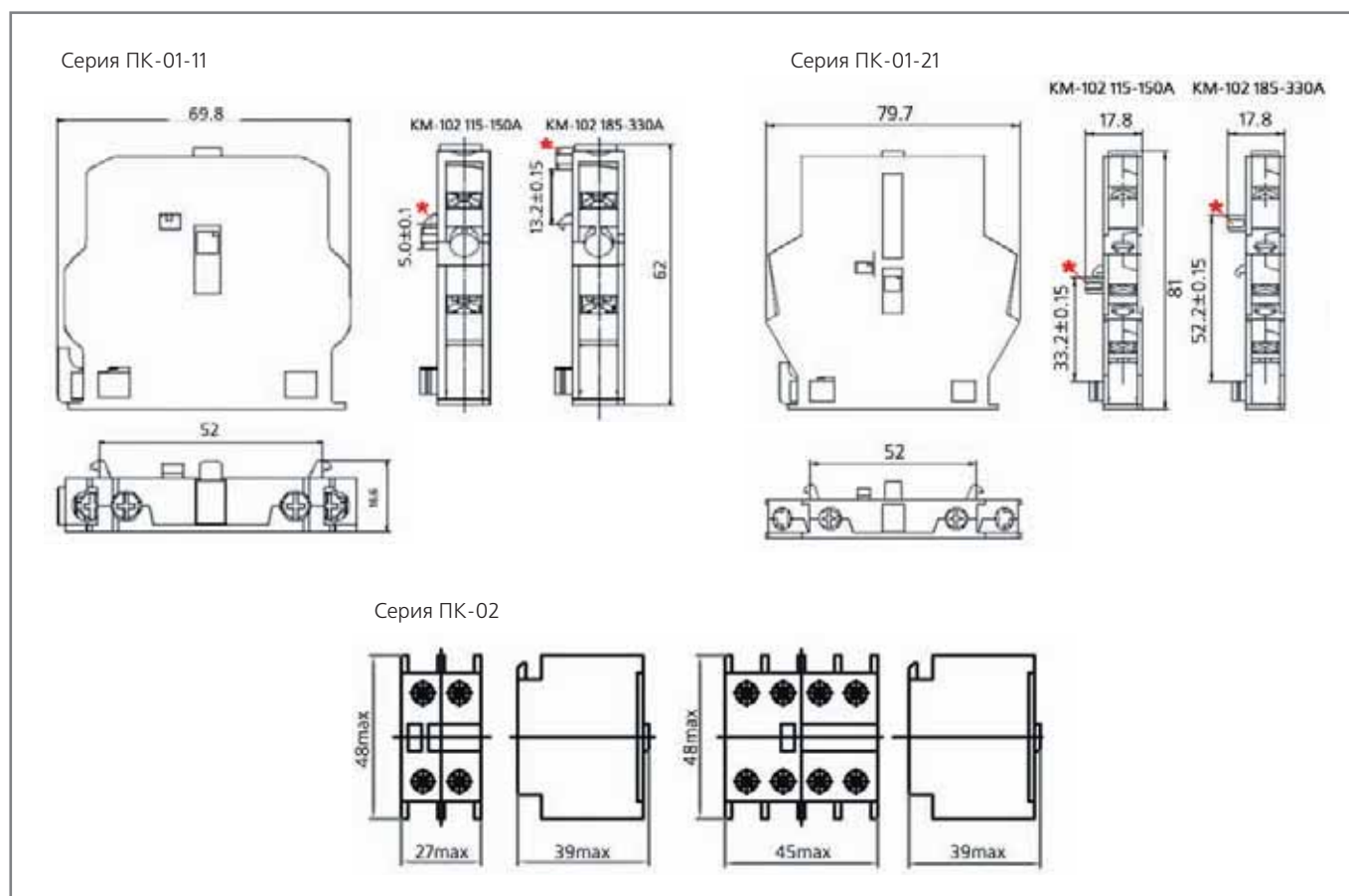
Внешний вид	Типоразмер	Тип контактов	Артикул	Каталожный номер
	9-95A	1з+1р (1НО+1НЗ)	ПК02-11	24002
	9-95A	2з (2НО)	ПК02-20	24003
	9-95A	2р (2НЗ)	ПК02-02	24006
	9-95A	4р (4НЗ)	ПК02-04	24001
	9-95A	2з+2р (2НО+2НЗ)	ПК02-22	24004
	9-95A	4з (4НО)	ПК02-40	24005

Упаковка

Наименование	Количество в групповой упаковке	Количество в транспортной коробке	Брутто вес транспортной коробки, кг	Объем транспортной коробки, м ³
ПК-01-11	6	144	7,03	0,33
ПК-01-12 ПК-01-21	6	60	4,53	0,02
ПК-02-04 ПК-02-22 ПК-02-40	6	150	10,4	0,02
ПК-02-11 ПК-02-20 ПК-02-02	10	250	9,7	0,02

Технический раздел

Габаритные размеры



* – Штифт переставляется в зависимости от типоразмера контактора



Приставки выдержки времени серии ПВ-01



Сертификат соответствия стандарту ГОСТ Р выдан ВНИИС (Всероссийским Научно-Исследовательским Институтом Сертификации), основанным в 1965 г. и являющимся одним из самых авторитетных центров России в области сертификации электрооборудования. В этом центре оформляют свои сертификаты также такие компании как Schneider Electric, ABB и Legrand.



Испытания на соответствие устройства требованиям российского стандарта ГОСТ Р проведены центром "Тест-С.-Петербург", обладающим одной из лучших и самых авторитетных испытательных лабораторий в России.



Сфера применения

Приставка выдержки времени серии ПВ-01 является механическим устройством, без собственного потребления электроэнергии, коммутирующим своими контактами электрические цепи с заданной выдержкой времени. Используют совместно с КМ-102. Монтаж приставки производят защелкой на контакторе.

Принцип действия

Под воздействием толкателя контактора с помощью мостика, установленного на пружинах в тяге приставки, происходит изменение положения контактных пар на противоположное исходному. Основным элементом ПВ-01 является резиновая гофрированная "груша" с клапаном для выпуска воздуха (сильфонный механизм). Сжатая с помощью пружины "груша", постепенно заполняясь воздухом, распрямляется и, воздействуя на механизм мостикового контакта, замыкает или размыкает цепь с заданной выдержкой времени. Регулировочной рукояткой можно изменять величину отверстия в клапане и тем самым изменять значение постоянной времени срабатывания ПВ-01.

Технические характеристики

Соответствие стандартам	ГОСТ 50030.5.1-2005 (МЭК 60947-5-1:2003)
Номинальное рабочее напряжение переменного тока, В	до 690
Номинальный ток, А	10
Диапазон выдержки времени, с	0,1-180
Механическая износостойкость, не менее млн. циклов	1,6
Степень защиты	IP20

Информация для заказа

Структура условного обозначения

ПВ01-ВКЛ-0.1-30

серия

тип
выдержки

диапазон
выдержки

Полный ассортимент

Внешний вид	Типоразмер	Тип выдержки	Диапазон выдержки, сек.	Артикул	Каталожный номер
	9-95A	при включении	0.1-30	ПВ01-ВКЛ-0.1-30	24010
	9-95A	при включении	10-180	ПВ01-ВКЛ-10-180	24011
	9-95A	при включении	0.1-3	ПВ01-ВКЛ-0.1-3	24012
	9-95A	при отключении	0.1-30	ПВ01-ОТК-0.1-30	24013
	9-95A	при отключении	10-180	ПВ01-ОТК-10-180	24014
	9-95A	при отключении	0.1-3	ПВ01-ОТК-0.1-3	24015

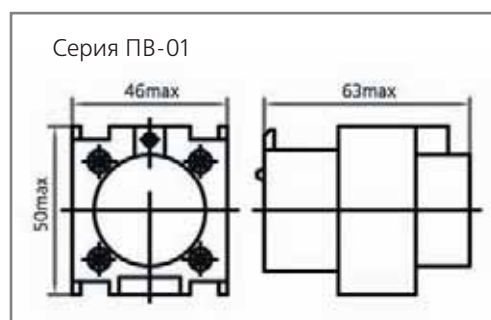
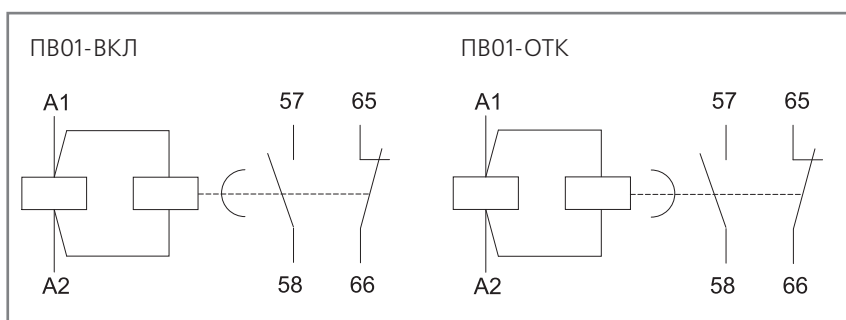
Упаковка

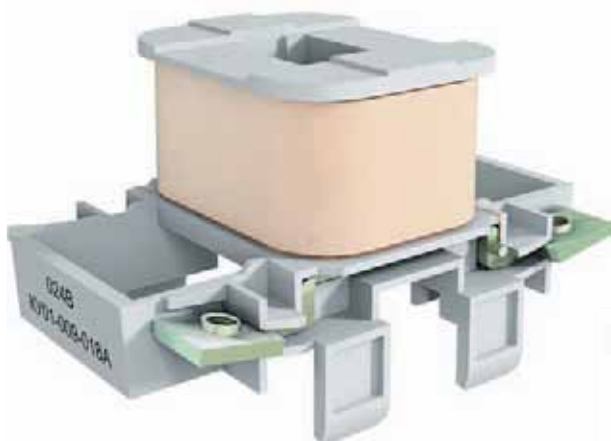
Наименование	Количество в групповой упаковке	Количество в транспортной коробке	Брутто вес транспортной коробки, кг	Объем транспортной коробки, м ³
ПВ-01	10	150	14,1	0,03

Технический раздел

Электрические схемы

Габаритные размеры





Катушки управления для контакторов КМ-102



В соответствии с "Номенклатурой продукции, в отношении которой законодательными актами Российской Федерации предусмотрена обязательная сертификация" и "Номенклатурой продукции, подлежащей декларированию соответствия" механизмы блокировки для контакторов БМ-01 и катушки управления для контакторов КУ-01 не относятся к объектам обязательной сертификации Системы сертификации ГОСТ Р, и их обязательная сертификация в Системе сертификации ГОСТ Р не предусмотрена, а также не относятся к объектам, соответствие которым установленным требованиям осуществляется путем принятия изготовителем декларации соответствия.

Сфера применения

Катушка управления для контакторов КУ-01 предназначена для замены вышедшей из строя катушки управления контактора КМ-102 или для изменения технических характеристик контактора, что позволяет сохранить или расширить функциональные возможности имеющегося контактора без его замены.

Принцип действия

Катушка управления для контакторов КУ-01 – элемент электрической цепи, предназначенный для использования его электрической индуктивности; катушка из электропроводящего материала с изолированными витками, обладающая значительной индуктивностью при относительно малой емкости и малом активном сопротивлении.

Технические характеристики

Номинальное рабочее напряжение переменного тока, В	24-400
Номинальный ток, А	9-330
Диапазон рабочих температур, °С	-40 – +50
Степень защиты	IP20


Информация для заказа

Структура условного обозначения

КУ01-009-018А-024В

| серия | типоразмер контактора | номинальное напряжение

Полный ассортимент

Внешний вид	Типоразмер контакторов	Номинальное напряжение	Артикул	Каталожный номер
	009-018A	24	KY01-009-018A-024B	24016
	009-018A	36	KY01-009-018A-036B	24017
	009-018A	110	KY01-009-018A-110B	24018
	009-018A	230	KY01-009-018A-230B	24019
	009-018A	400	KY01-009-018A-400B	24020
	025-032A	24	KY01-025-032A-024B	24021
	025-032A	36	KY01-025-032A-036B	24022
	025-032A	110	KY01-025-032A-110B	24023
	025-032A	230	KY01-025-032A-230B	24024
	025-032A	400	KY01-025-032A-400B	24025
	040-095A	24	KY01-040-095A-024B	24026
	040-095A	36	KY01-040-095A-036B	24027
	040-095A	110	KY01-040-095A-110B	24028
	040-095A	230	KY01-040-095A-230B	24029
	040-095A	400	KY01-040-095A-400B	24030
	115-150A	110	KY01-115-150A-110B	24031
	115-150A	230	KY01-115-150A-230B	24032
	115-150A	400	KY01-115-150A-400B	24033
	185-225A	110	KY01-185-225A-110B	24034
	185-225A	230	KY01-185-225A-230B	24035
	185-225A	400	KY01-185-225A-400B	24036
	265-330A	110	KY01-265-330A-110B	24037
	265-330A	230	KY01-265-330A-230B	24038
	265-330A	400	KY01-265-330A-400B	24039

Упаковка

Наименование	Количество в групповой упаковке	Количество в транспортной коробке	Брутто вес транспортной коробки, кг	Объем транспортной коробки, м ³
KY01-009-018A	3	150	12	0,02
KY01-025-032A	3	120	11,8	0,02
KY01-040-095A	2	80	11,4	0,02
KY01-115-150A	8	80	18,8	0,02
KY01-185-225A	4	40	10,2	0,02
KY01-265-330A	3	30	10,8	0,02



Механизмы блокировки для контакторов КМ-102 серии БМ-01



В соответствии с "Номенклатурой продукции, в отношении которой законодательными актами Российской Федерации предусмотрена обязательная сертификация" и "Номенклатурой продукции, подлежащей декларированию соответствия" механизмы блокировки для контакторов БМ-01 и катушки управления для контакторов КУ-01 не относятся к объектам обязательной сертификации Системы сертификации ГОСТ Р, и их обязательная сертификация в Системе сертификации ГОСТ Р не предусмотрена, а также не относятся к объектам, соответствие которым установленным требованиям осуществляется путем принятия изготовителем декларации соответствия.





Сфера применения

Механизм блокировки для контакторов БМ-01 предназначен для исключения одновременно включения контакторов КМ-102 на общей платформе в реверсивных схемах.

Принцип действия

Механизм блокировки для контакторов БМ-01 является механическим устройством, без собственного потребления электроэнергии. Механизм блокировки для контакторов БМ-01 предназначен для использования совместно с контакторами КМ-102. Контактор крепится сбоку. Механизм блокировки серии БМ01-009А-032А и механизм блокировки серии БМ01-040А-095А отличаются конструкцией и внешним видом и предназначены для использования с разными контакторами. Механизм блокировки серии БМ01-040А-095А комплектуется специальными монтажными пластинами. Монтажные пластины механизмов блокировок серий БМ01-040А-065А и БМ01-080А-095А отличаются размерами.

Полный ассортимент

Внешний вид	Типоразмер контакторов	Артикул	Каталожный номер
<p>БМ-01</p> 	9-32A*	БМ01-009А-032А	24040
<p>БМ-01</p> 	40-65А	БМ01-040А-065А	24041
<p>БМ-01</p> 	80-95А	БМ01-080А-095А	24042
<p>БМ-01</p> 	115-150А	БМ01-115А-150А	24044
	185-225А	БМ01-185А-225А	24045
	265-330А	БМ01-265А-330А	24046

* – задержка при переключении контакторов должна быть не менее 300 мс.

Упаковка

Наименование	Количество в групповой упаковке	Количество в транспортной коробке	Брутто вес транспортной коробки, кг	Объем транспортной коробки, м ³
БМ01-009А-032А	6	72	7,9	0,03
БМ01-040А-065А	10	150	6,9	0,04
БМ01-080А-095А	10	150	6,9	0,04
БМ01-115А-150А	1	5	10	0,03
БМ01-185А-225А	1	5	10	0,03
БМ01-265А-330А	1	5	10	0,03

Информация для заказа

Структура условного обозначения

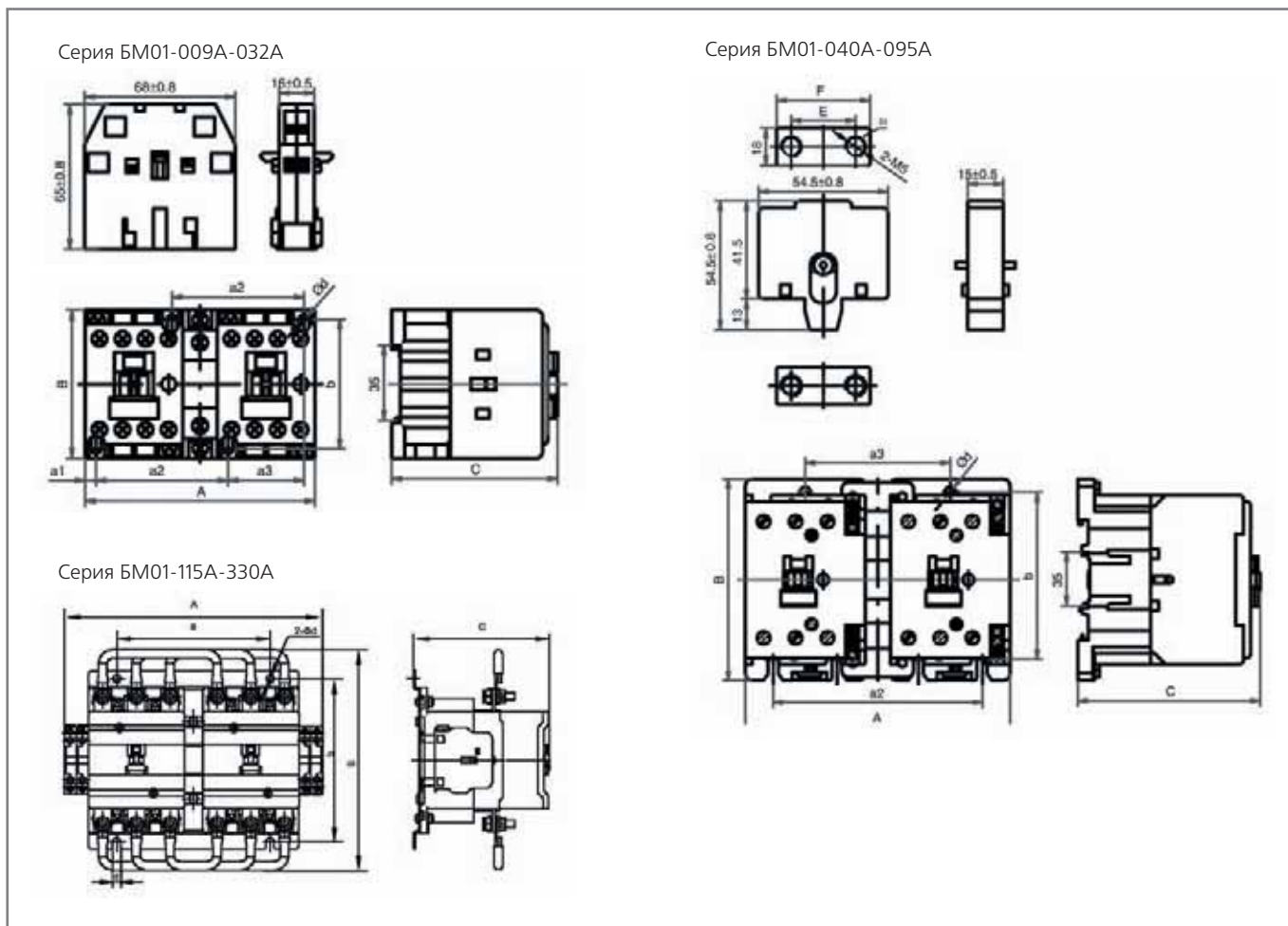
БМ01-009А-032А

серия

типоразмер контактора

Технический раздел

Габаритные размеры



Наименование	A	B	C	C1max	C2max
КМ-102 9-12А	106±0,8	68±0,8	77±1	109	133
КМ-102 18А			82+1	115	138
КМ-102 25А	129±0,8	78±0,8	91±1	124	149
КМ-102 32А			95+1	127	152
КМ-102 40-65А	164+1,2	127+1	113±1	145	170
КМ-102 80-95А	185±1,2		124+1	153	178
КМ-102 115, 150А	269±2	242±2	144±2	180	203
КМ-102 185А	291±2	267±2	171±2	207	230
КМ-102 225А		283±2			
КМ-102 265, 330А	357±2	291±2	211±2	247	270

Наименование	a1	a2	a3	b	d
КМ-102 9-12А	5±0,24	61±0,3	35±0,21	59±0,28	4,5±0,16
КМ-102 18А					
КМ-102 25А	8±0,24	72±0,3	40±0,21	66±0,32	
КМ-102 32А					
КМ-102 40-65А	-	130+0,5	89±0,5	105+0,3	6,5±0,16
КМ-102 80-95А		138+0,5	98±0,5		
КМ-102 115, 150А	-	-	160±0,7	168±0,7	8,5±0,28
КМ-102 185А	-	-	150+0,7	190±0,7	
КМ-102 225А	-	-			
КМ-102 265, 330А	-	-	210+0,7	216±0,7	11±0,28



Промышленные разъемы серий ВП-102, РП-102, ВС-102 и РС-102



Сертификат соответствия стандарту ГОСТ Р выдан ВНИИС (Всероссийским Научно-исследовательским Институтом Сертификации), основанным в 1965 г. и являющимся одним из самых авторитетных центров России в области сертификации электрооборудования. В этом центре оформляют свои сертификаты также такие компании как Schneider Electric, ABB и Legrand.

Сфера применения

Промышленные разъемы предназначены для эксплуатации на открытом воздухе и внутри помещений в одно- и трехфазных сетях. Применяются для создания сетей электроснабжения, строительных, монтажных, заводских площадок и для подключения разнообразного электрооборудования, тепловых пушек, станков, киосков и т.д.

Промышленные разъемы марки «DEKraft» изготавливаются на токи 16А, 32А, 63А, 125А, и делятся на несколько видов – в переносном и стационарном исполнении.

Вся продуктовая линейка соответствует стандартам ГОСТ Р 51323.1-99 (МЭК309-1) и ГОСТ Р 51323.2-99 (МЭК309-2).

Принцип действия

Степень пыле- и влагозащищенности промышленных разъемов варьируется в зависимости от токового номинала. На токи 16А и 32А – IP44 (брызгозащищенные), на токи 63А и 125А – IP67 (водонепроницаемые).

Разъемы различаются по цвету. Вилки и розетки на номинальное напряжение 200-250 В имеют синий цвет. Вилки и розетки на 380-415 В – красный цвет.

Промышленные разъемы марки «DEKraft» изготавливаются из ударопрочного, термостойкого и самозатухающего пластика, что обеспечивает надежную и долговечную работу оборудования.

Фиксация смонтированных вилок и розеток осуществляется с помощью байонетного кольца (промышленные разъемы 63 и 125 А), либо фиксацией крышки розетки на пластиковом шипе вилки (промышленные разъемы 16 и 32 А).

Тип подключения кабеля является винтовым. Для упрощения монтажа каждая клемма имеет маркировку, винты поставляются с универсальным шлицем.

Контактная группа обязательно включает в себя заземление.

Никелирование контактов промышленных разъемов защищает от коррозии, морской воды, пара, химических и прочих агрессивных сред.

Преимущества

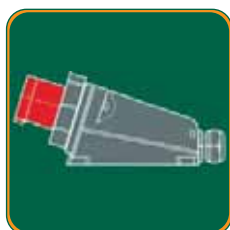
Степень пыле- и влагозащиты IP44 (номинальный ток 16 и 32А), IP67 (номинальный ток 63 и 125А).



Корпуса, токоведущие части промышленных разъемов выполнены из термостойких и самозатухающих материалов.



Наличие сальника/кабельного ввода для кабеля разного сечения.



Контактные зажимы, винты, пружины устойчивы к коррозии.



Технические характеристики

Номинальный ток, А	16, 32, 63, 125
Диапазон рабочего напряжения, В	200-250 380-415
Номинальное напряжение по изоляции, В	500
Номинальная частота сети, Гц	50
Рабочая температура, °С	-25 – +40
Степень защиты в соответствии с ГОСТ 14254-96 (МЭК 60529)	IP44 (I ном = 16, 32 А) IP67 (I ном = 63, 125 А)
Положение заземляющего контакта	6 ч

Информация для заказа

Структура условного обозначения

ВП102-5-63-IP67

серия

степень защиты

вилка
переносная

номинальный ток

количество штыревых контактов

Полный ассортимент – вилки переносные серии ВП-102 ТМ DEKraft

Внешний вид	Артикул	Кол-во контактов	Расположение контактов	U ном., В	Каталожный номер
	ВП102-3-16-IP44	2P+PE		200-250	26001
	ВП102-4-16-IP44	3P+PE		380-415	26002
	ВП102-5-16-IP44	3P+PE+N		380-415	26003
	ВП102-3-32-IP44	2P+PE		200-250	26004
	ВП102-4-32-IP44	3P+PE		380-415	26005
	ВП102-5-32-IP44	3P+PE+N		380-415	26006
	ВП102-4-63-IP67	3P+PE		380-415	26007
	ВП102-5-63-IP67	3P+PE+N		380-415	26008
	ВП102-5-125-IP67	3P+PE+N		380-415	26009


НОВИНКА

Полный ассортимент – розетки переносные серии РП-102 ТМ DEKraft

Внешний вид	Артикул	Кол-во контактов	Расположение контактов	U ном., В	Каталожный номер
	РП102-3-16-IP44	2P+PE		200-250	26010
	РП102-4-16-IP44	3P+PE		380-415	26011
	РП102-5-16-IP44	3P+PE+N		380-415	26012
	РП102-3-32-IP44	2P+PE		200-250	26013
	РП102-4-32-IP44	3P+PE		380-415	26014
	РП102-5-32-IP44	3P+PE+N		380-415	26015
	РП102-4-63-IP67	3P+PE		380-415	26016
	РП102-5-63-IP67	3P+PE+N		380-415	26017
	РП102-5-125-IP67	3P+PE+N		380-415	26018

НОВИНКА

Полный ассортимент – вилки стационарные серии BC-102 TM DEKraft

Внешний вид	Артикул	Кол-во контактов	Расположение контактов	U ном., В	Каталожный номер
 	BC102-3-16-IP44	2P+PE		200-250	26019
	BC102-4-16-IP44	3P+PE		380-415	26020
	BC102-5-16-IP44	3P+PE+N		380-415	26021
	BC102-3-32-IP44	2P+PE		200-250	26022
	BC102-4-32-IP44	3P+PE		380-415	26023
	BC102-5-32-IP44	3P+PE+N		380-415	26024
	BC102-4-63-IP67	3P+PE		380-415	26025
	BC102-5-63-IP67	3P+PE+N		380-415	26026

НОВИНКА

Полный ассортимент – розетки стационарные серии PC-102 TM DEKraft

Внешний вид	Артикул	Кол-во контактов	Расположение контактов	U ном., В	Каталожный номер
 	PC102-3-16-IP44	2P+PE		200-250	26028
	PC102-4-16-IP44	3P+PE		380-415	26029
	PC102-5-16-IP44	3P+PE+N		380-415	26030
	PC102-3-32-IP44	2P+PE		200-250	26031
	PC102-4-32-IP44	3P+PE		380-415	26032
	PC102-5-32-IP44	3P+PE+N		380-415	26033
	PC102-4-63-IP67	3P+PE		380-415	26034
	PC102-5-63-IP67	3P+PE+N		380-415	26035
	PC102-5-125-IP67	3P+PE+N		380-415	26036

НОВИНКА

Упаковка

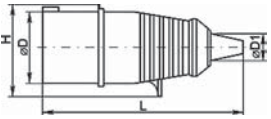

Наименование	Количество в групповой упаковке	Количество в транспортной коробке	Брутто транспортной коробки, кг	Объем транспортной коробки, м ³
ВП102-3-16-IP44	10	100	13	0,0402
ВП102-4-16-IP44	10	100	13,5	0,0402
ВП102-5-16-IP44	10	60	16	0,0436
ВП102-3-32-IP44	10	60	13	0,0436
ВП102-4-32-IP44	10	60	13,5	0,0436
ВП102-5-32-IP44	10	60	16	0,0594
ВП102-4-63-IP67	2	10	8	0,0290
ВП102-5-63-IP67	2	10	8,5	0,0290
ВП102-5-125-IP67	2	10	16,5	0,0498
РП102-3-16-IP44	10	100	16	0,0545
РП102-4-16-IP44	10	100	17	0,0545
РП102-5-16-IP44	10	60	18	0,0497
РП102-3-32-IP44	10	60	16	0,0594
РП102-4-32-IP44	10	60	17	0,0594
РП102-5-32-IP44	10	60	18	0,0638
РП102-4-63-IP67	2	10	9	0,0330
РП102-5-63-IP67	2	10	9,5	0,0330
РП102-5-125-IP67	2	10	19	0,0735
ВС102-3-16-IP44	10	60	12	0,0564
ВС102-4-16-IP44	10	60	12,5	0,0564
ВС102-5-16-IP44	10	60	14	0,0564
ВС102-3-32-IP44	10	60	15	0,0599
ВС102-4-32-IP44	10	60	16	0,0599
ВС102-5-32-IP44	10	60	17	0,0599
ВС102-4-63-IP67	2	10	10,5	0,0480
ВС102-5-63-IP67	2	10	11	0,0480
РС102-3-16-IP44	10	60	14	0,0564
РС102-4-16-IP44	10	60	15	0,0564
РС102-5-16-IP44	10	60	15	0,0564
РС102-3-32-IP44	10	60	16,5	0,0599
РС102-4-32-IP44	10	60	17	0,0599
РС102-5-32-IP44	10	60	18,5	0,0599
РС102-4-63-IP67	2	10	11,5	0,0480
РС102-5-63-IP67	2	10	12	0,0480
РС102-5-125-IP67	2	10	24	0,0735



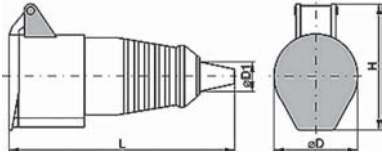
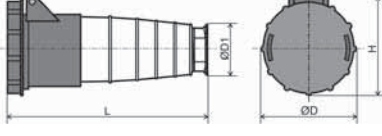
Технический раздел

Габаритные размеры

Вилки переносные серии ВП-102 ТМ DEKraft

Наименование	Размеры, мм				Чертеж
	A	H	D	D1	
ВП102-3-16-IP44	140	58	47	15	
ВП102-4-16-IP44	140	62	53	15	
ВП102-5-16-IP44	168	71	61	22	
ВП102-3-32-IP44	177	74	63	22	
ВП102-4-32-IP44	177	74	63	22	
ВП102-5-32-IP44	181	102	70	22	
ВП102-4-63-IP67	230	108	76	15-37	
ВП102-5-63-IP67	230	108	76	15-37	
ВП102-5-125-IP67	300	122	88	24-49	

Розетки переносные серии РП-102 ТМ DEKraft

Наименование	Размеры, мм				Чертеж
	A	H	D	D1	
РП102-3-16-IP44	150	66	51	15	
РП102-4-16-IP44	152	76	57	15	
РП102-5-16-IP44	160	90	65	22	
РП102-3-32-IP44	189	90	65	22	
РП102-4-32-IP44	189	90	65	22	
РП102-5-32-IP44	194	100	70	22	
РП102-4-63-IP67	240	112	108	15÷37	
РП102-5-63-IP67	240	112	108	15÷37	
РП102-5-125-IP67	300	126	122	24÷49	

Габаритные размеры

Вилки стационарные серии BC-102 TM DEKraft

Наименование	Размеры, мм			Чертеж
	L	H	D	
BC102-3-16-IP44	131	76	44	
BC102-4-16-IP44	131	78	50	
BC102-5-16-IP44	133	80	55	
BC102-3-32-IP44	141	83	56	
BC102-4-32-IP44	141	83	56	
BC102-5-32-IP44	142	86	62	
BC102-4-63-IP67	325	122	76	
BC102-5-63-IP67	325	122	76	

Розетки стационарные серии PC-102

Наименование	Размеры, мм			Чертеж
	L	H	D	
PC102-3-16-IP44	136	86	51	
PC102-4-16-IP44	138	90	57	
PC102-5-16-IP44	138	96	65	
PC102-3-32-IP44	151	97	65	
PC102-4-32-IP44	151	97	65	
PC102-5-32-IP44	153	104	70	
PC102-4-63-IP67	315	127	108	
PC102-5-63-IP67	315	127	108	
PC102-5-125-IP67	361	142	122	

ПРОМЕЖУТОЧНЫЕ РЕЛЕ И РЕЛЕ КОНТРОЛЯ ФАЗ

Промежуточные реле серии ПР-102

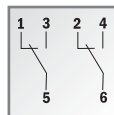


В соответствии с «Номенклатурой продукции, в отношении которой законодательными актами Российской Федерации предусмотрена обязательная сертификация» и «Номенклатурой продукции, подлежащей декларированию соответствия» промежуточные реле серии ПР-102, розетки для промежуточных реле серии ПР-102 не относятся к объектам обязательной сертификации Системы сертификации ГОСТ Р, и их обязательная сертификация в Системе сертификации ГОСТ Р не предусмотрена, а также не относятся к объектам, соответствие которых установленным требованиям осуществляется путем принятия изготовителем декларации соответствия.

Маркировка

10A 250B
10A 28B

Номинальный рабочий ток – это ток, который аппарат способен бесконечно долго проводить, а также который он способен коммутировать при заданном напряжении.

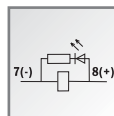


Количество, вид и номера контактов.

AC-1
DC-1

Категория применения:

AC1 – Не индуктивная или слабо индуктивная нагрузка, переменный ток.
DC1 – Не индуктивная или слабо индуктивная нагрузка, постоянный ток.



Управляющая цепь с цепью индикации и номерами контактов, а также полярностью подключения управляющей цепи для постоянного тока

Сфера применения

Промежуточные реле серии ПР-102 предназначены для управления нагрузками небольшой мощности, требующие большого количества включений/отключений. Розетки серии ПР-102 с фиксирующими скобами предназначены для установки реле на дин рейку или монтажную панель.

Широко применяются в автоматике инженерного оборудования зданий, насосов, систем вентиляции, отопления, освещения и т.д. коммутации электрических цепей переменного и постоянного тока.

Принцип действия

Промежуточное реле серии ПР-102 – это дистанционно управляемый коммутационный аппарат, позволяющий коммутировать нагрузки переменного и постоянного тока.

Реле состоит из следующих частей:

катушка реле – сердечник и обмотка на этом сердечнике,
толкатель – управляет контактными группами,
контактная группа – переключающий контакт, состоящий из двух неподвижных и одного подвижного контакта,
светодиодная индикация – светодиод, предназначенный для индикации включения. При подаче номинального напряжения на контакты катушки реле толкатель притягивается к сердечнику. Он, в свою очередь, перемещает подвижный контакт от первого неподвижного контакта ко второму неподвижному контакту и одновременно с переключением включается светодиодная индикация реле. Промежуточное реле оснащено втычными контактами, которые обеспечивают быстрый монтаж в розетку серии ПР-102 с фиксирующими скобами, которые удерживают промежуточное реле в розетке. Розетка серии ПР-102 устанавливается на дин рейку или монтажную панель и оснащена виттовыми зажимами выводов переключающих контактов и катушки реле.

Преимущества

Транспортировка и хранение

Каждое изделие – в индивидуальном пакете предохраняющий от пыли влаги.



Штрих-коды и артикулы на всех видах упаковки –

на упаковке каждого ограничителя, групповой, транспортной коробке и на поддоне делают продукт идеально простым в транспортировке и максимально приспособленным к требованиям розничной торговли и автоматизированного складского хранения.



Прочная групповая упаковка, в которую по 10 шт. упакованы промежуточные реле, снижает брак при транспортировке и позволяет удобнее перевозить и хранить товар.

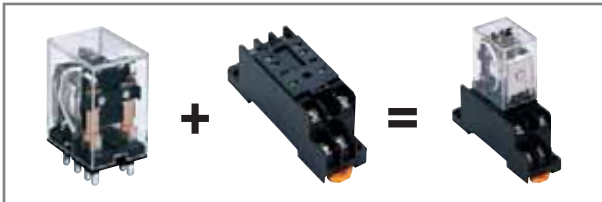


Защитная этикетка-бандеролька

на групповой коробке наклеена таким образом, что не разорвав ее, коробку невозможно открыть. Кроме того, она позволяет хранить коробки на полке как горизонтально, так и вертикально.



Монтаж



Простота монтажа

обеспечивается благодаря втычным контактам реле.

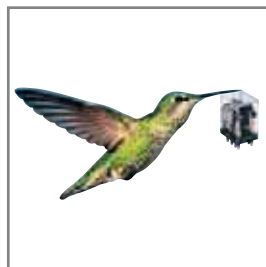
Надежная фиксация

достигается с помощью фиксирующих скоб.



Компактность

промежуточных реле позволяет использовать в местах с ограниченным пространством для монтажа.



Универсальное крепление на дин-рейку или монтажную панель

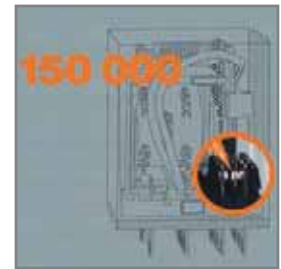
ускоряет и облегчает монтаж розетки для промежуточных реле в щит.



Использование

Высокая коммутационная износостойкость

достигается за счет использования уникальной структуры дугогасящей пластины и применения высокотехнологичных серебросодержащих электрических контактов.



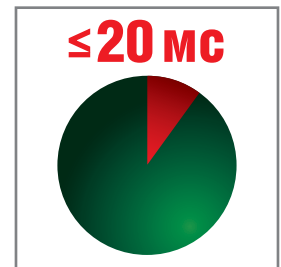
Светодиодная индикация состояния контактов

всегда показывает состояние контактов, что особенно хорошо в помещениях со слабым освещением.



Высокая скорость переключения

позволяет использовать реле в любых системах автоматизации.



Номинальный ток до 10А

и три вида контактных групп значительно расширяют область применения.



Технические характеристики

Серия ПР-102

Модель	ПР102-2-10 ПР102-3-10 ПР102-4-10	ПР102-2-05 ПР102-3-05 ПР102-4-05	ПР102-4-03
Номинальное рабочее напряжение U_e , В	250 AC 30 DC		
Номинальный ток, А	10	5	3
Количество переключающих контактов	2, 3, 4	2, 3, 4	4
Сопротивление контактов, мОм	≤ 50		
Коммутационная стойкость, циклов В-О, не менее	15*10 ⁵		
Механическая стойкость, циклов В-О, не менее	10 ⁷		
Число операций в час	1800		
Время включения, мс	≤ 20		
Время отключения, мс	≤ 20		
Условие эксплуатации	УХЛ4		
Индикация	LED		
Номинальное напряжение катушки управления U_c , В	12, 24, 220 AC 12, 24 DC		
Напряжение срабатывания, % от номинального	80-110 AC 75-110 DC		
Среднее потребление катушки при U_c , ВА(AC) / Вт (DC)	1,2/0,9 - ПР102-2 2,0/1,4 - ПР102-3 2,5/1,5 - ПР102-4	1,2/0,9	1,2/0,9
Максимальное сечение подключаемого провода, мм ²	2,5	1,5	

Информация для заказа


Структура условного обозначения

ПР102-2-10-220-АС

серия	номинальное напряжение катушки управления
число переключающих контактов	номинальный ток переключающих контактов



Полный ассортимент

Внешний вид	Количество переключающих контактов	Номинальный ток, А	Номинальное напряжение катушки Ue	Артикул	Каталожный номер
	2	10	220 AC	ПР102-2-10-220-AC	23200
			24 AC	ПР102-2-10-024-AC	23201
			12 AC	ПР102-2-10-012-AC	23202
			24 DC	ПР102-2-10-024-DC	23203
			12 DC	ПР102-2-10-012-DC	23204
	3	10	220 AC	ПР102-3-10-220-AC	23205
			24 AC	ПР102-3-10-024-AC	23206
			12 AC	ПР102-3-10-012-AC	23207
			24 DC	ПР102-3-10-024-DC	23208
			12 DC	ПР102-3-10-012-DC	23209
	4	10	220 AC	ПР102-4-10-220-AC	23210
			24 AC	ПР102-4-10-024-AC	23211
			12 AC	ПР102-4-10-012-AC	23212
			24 DC	ПР102-4-10-024-DC	23213
			12 DC	ПР102-4-10-012-DC	23214
	2	5	220 AC	ПР102-2-05-220-AC	23215
			24 AC	ПР102-2-05-024-AC	23216
			12 AC	ПР102-2-05-012-AC	23217
			24 DC	ПР102-2-05-024-DC	23218
			12 DC	ПР102-2-05-012-DC	23219
3	5	220 AC	ПР102-3-05-220-AC	23220	
		24 AC	ПР102-3-05-024-AC	23221	
		12 AC	ПР102-3-05-012-AC	23222	
		24 DC	ПР102-3-05-024-DC	23223	
		12 DC	ПР102-3-05-012-DC	23224	
4	5	220 AC	ПР102-4-05-220-AC	23225	
		24 AC	ПР102-4-05-024-AC	23226	
		12 AC	ПР102-4-05-012-AC	23227	
		24 DC	ПР102-4-05-024-DC	23228	
		12 DC	ПР102-4-05-012-DC	23229	
4	3	220 AC	ПР102-4-03-220-AC	23230	
		24 AC	ПР102-4-03-024-AC	23231	
		12 AC	ПР102-4-03-012-AC	23232	
		24 DC	ПР102-4-03-024-DC	23233	
		12 DC	ПР102-4-03-012-DC	23234	

Полный ассортимент

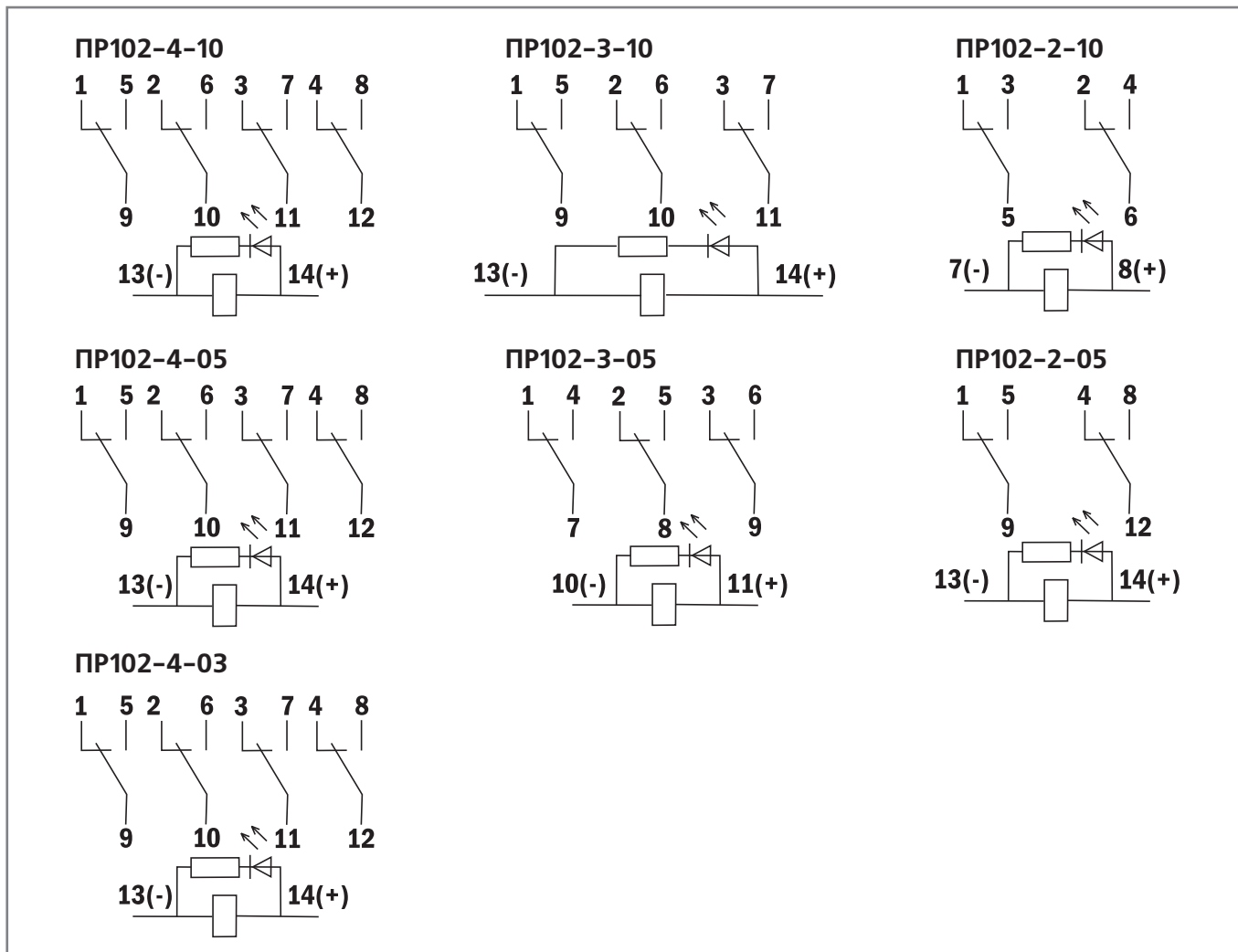
Внешний вид	Розетка для промежуточного реле ПР-102	Артикул	Каталожный номер
	Розетка для промежуточного реле ПР-102-2-10	PP102-2-10	23235
	Розетка для промежуточного реле ПР-102-3-10	PP102-3-10	23236
	Розетка для промежуточного реле ПР-102-4-10	PP102-4-10	23237
	Розетка для промежуточного реле ПР-102-2-05	PP102-2-05	23238
	Розетка для промежуточного реле ПР-102-3-05	PP102-3-05	23239
	Розетка для промежуточного реле ПР-102-4-05	PP102-4-05	23240
	Розетка для промежуточного реле ПР-102-4-03	PP102-4-03	23241

Упаковка

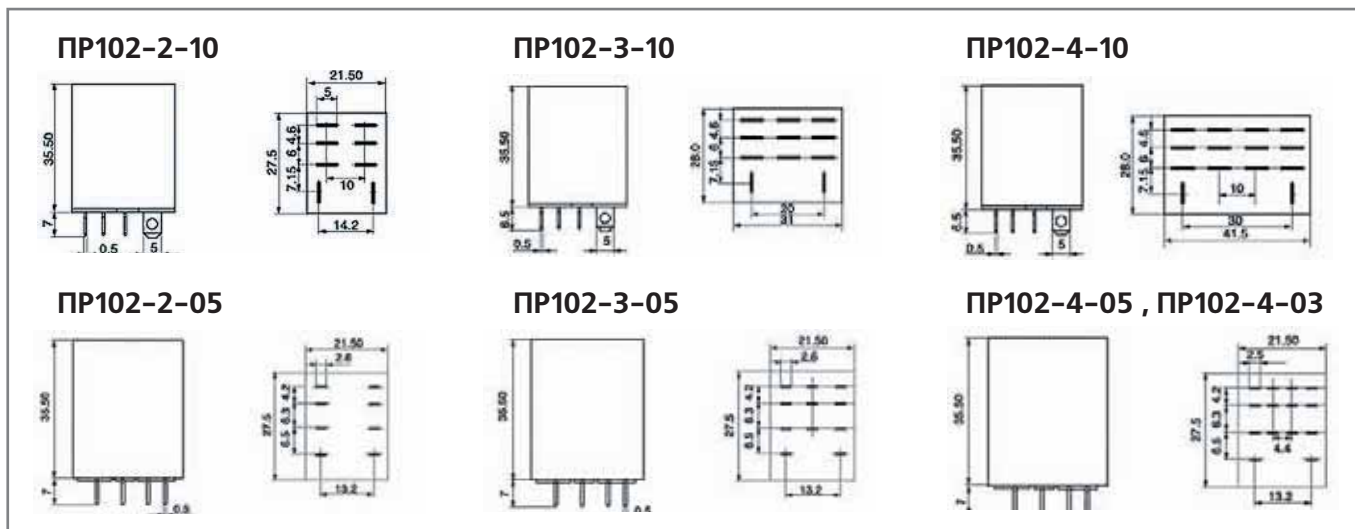
Наименование	Количество в групповой упаковке	Количество в транспортной коробке	Брутто вес транспортной коробки, кг	Объем транспортной коробки, м ³
ПР102-2-10	20	360	14	0,018
ПР102-3-10	20	240	11	0,018
ПР102-4-10	20	360	20	0,036
ПР102-2-05	20	320	8	0,018
ПР102-3-05	20	320	11	0,018
ПР102-4-05	20	360	12	0,018
ПР102-4-03	20	320	11	0,018
PP102-2-10	10	180	11	0,018
PP102-3-10	10	180	11	0,036
PP102-4-10	10	160	9	0,036
PP102-2-05	10	120	7	0,018
PP102-3-05	10	120	7	0,018
PP102-4-05	10	120	7	0,018
PP102-4-03	10	120	7	0,018

Технический раздел

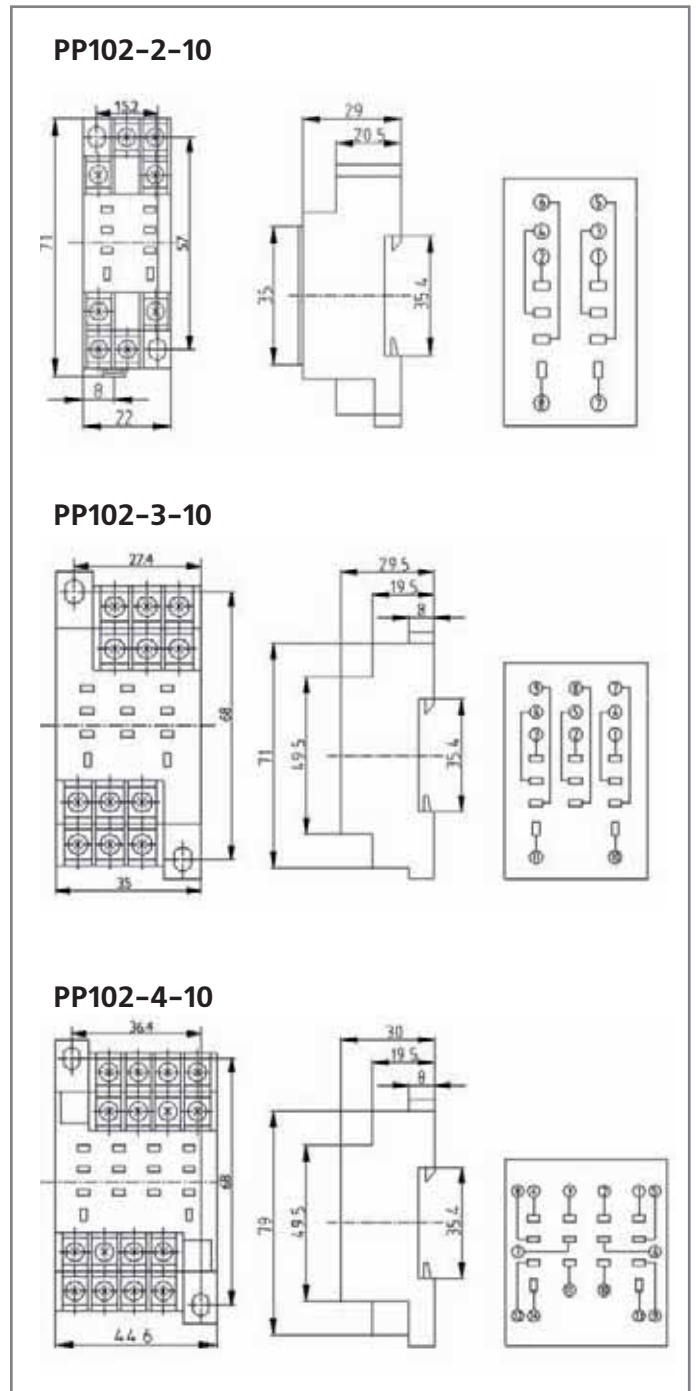
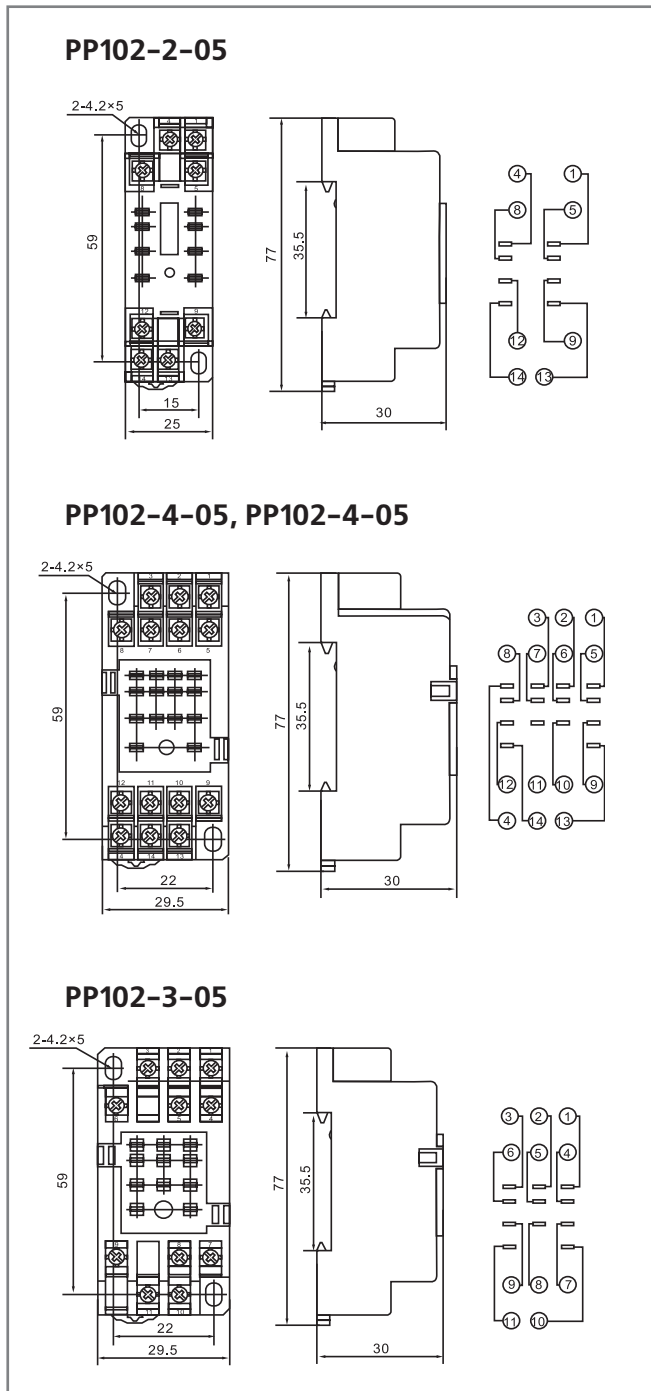
Электрические схемы



Габаритные размеры



Габаритные размеры



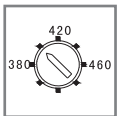


Реле контроля фаз серии РК-101

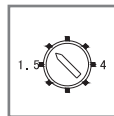


В соответствии с «Номенклатурой продукции, в отношении которой законодательными актами Российской Федерации предусмотрена обязательная сертификация» и «Номенклатурой продукции, подлежащей декларированию соответствия» реле контроля фаз РК-101 не относится к объектам обязательной сертификации Системы сертификации ГОСТ Р, и их обязательная сертификация в Системе сертификации ГОСТ Р не предусмотрена, а также не относится к объектам, соответствие которых установленным требованиям осуществляется путем принятия изготовителем декларации соответствия.

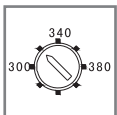
Маркировка



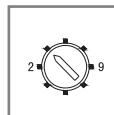
Диапазон настройки контроля перенапряжения, $U_{\text{макс}}$ в вольтах.



Диапазон настройки контроля падения напряжения, $U_{\text{мин}}$ в вольтах.



Диапазон настройки времени задержки на включение при перенапряжении, в секундах.



Диапазон настройки времени задержки на включение при падении напряжения, в секундах.

Сфера применения

Реле контроля фаз РК-101 предназначено для сигнализации и управления коммутационными аппаратами, которые в свою очередь включают или отключают электрооборудование при некачественном сетевом напряжении.

Реле выполняет следующие функции контроля сети:

- Контроль чередования фаз
- Контроль обрыва фазы
- Контроль перенапряжения
- Контроль падения напряжения

Реле контроля фаз широко применяется в бытовой сфере и промышленности особенно в системах автоматического ввода резерва (АВР), защиты асинхронных электродвигателей.

Принцип действия

При подаче на реле контроля фаз трехфазного напряжения допустимой величины, которое лежит в пределах между $U_{\text{макс}}$ и $U_{\text{мин}}$, с прямым порядком чередования фаз происходит замыкание контактов 15-18 и размыкание контактов 15-16.

При изменении трехфазного напряжения, которое выходит за пределы установленного диапазона или произошло изменение чередования фаз, или обрыв фазы происходит размыкание контактов 15-18 и замыкание контактов 15-16. А также загорается световая индикация причины срабатывания реле контроля фаз.

Технические характеристики

Серия РК-101

Диапазон настройки контроля перенапряжения, Умакс В	380-460
Диапазон настройки контроля падения напряжения, Умин В	300-380
Диапазон времени задержки на включение при перенапряжении, с	1,5-4
Диапазон времени задержки на включение при падение напряжения, с	2-9
Время переключения контактов при обрыве фазы или не правильном чередование фаз, с	≤ 0,1
Номинальный ток, А	5
Количество переключающих контактов	1
Среднее потребление, Вт	3
Механическая износостойкость, циклов, не менее	10 ⁶
Коммутационная износостойкость, циклов, не менее	10 ⁵
Напряжение питания (от сети), В	380
Тип индикации состояний	Светодиодная
Условие эксплуатации	УХЛ4
Сечение подключаемого провода, мм ²	2,5


Информация для заказа

Структура условного обозначения

РК101-01

| серия | модель

Полный ассортимент

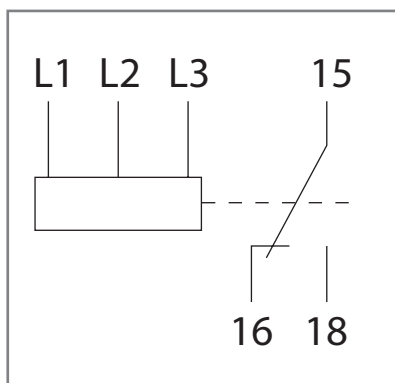
Внешний вид	Наименование	Диапазон настройки	Напряжение питания	Артикул	Каталожный номер
	РК-101 01	Умин 300-380 В АС Умакс 380-460 В АС	400 В (от сети)	РК101-01	23300

Упаковка

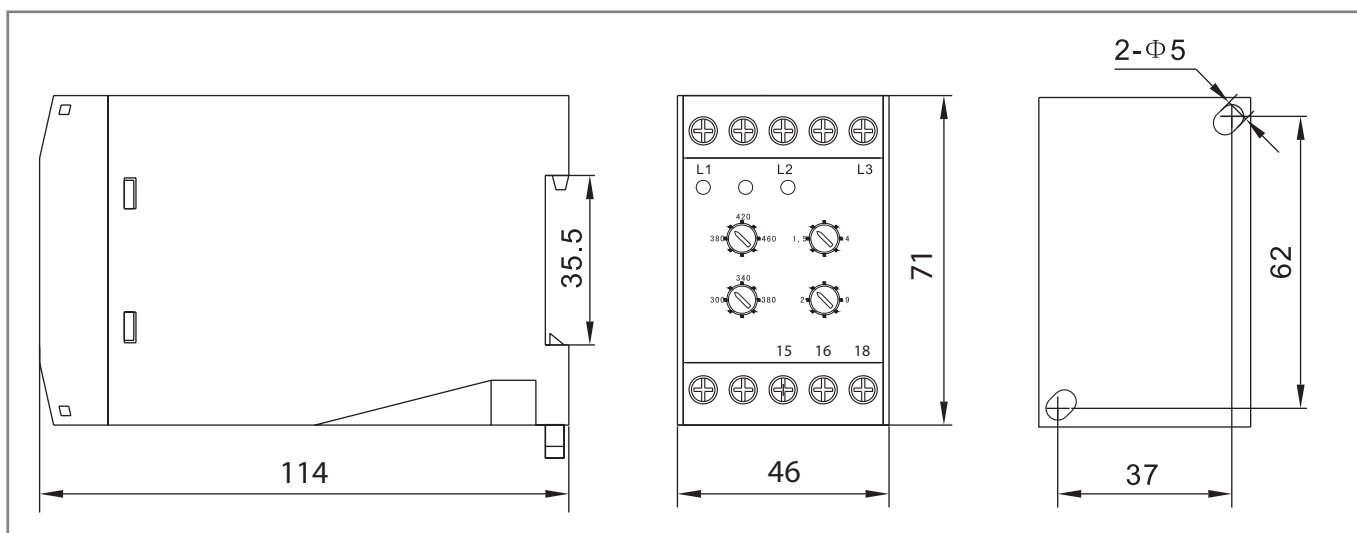
Наименование	Количество в групповой упаковке	Количество в транспортной коробке	Брутто вес транспортной коробки, кг	Объем транспортной коробки, м ³
РК-101	1	40	12	0,025

Технический раздел

Электрические схемы

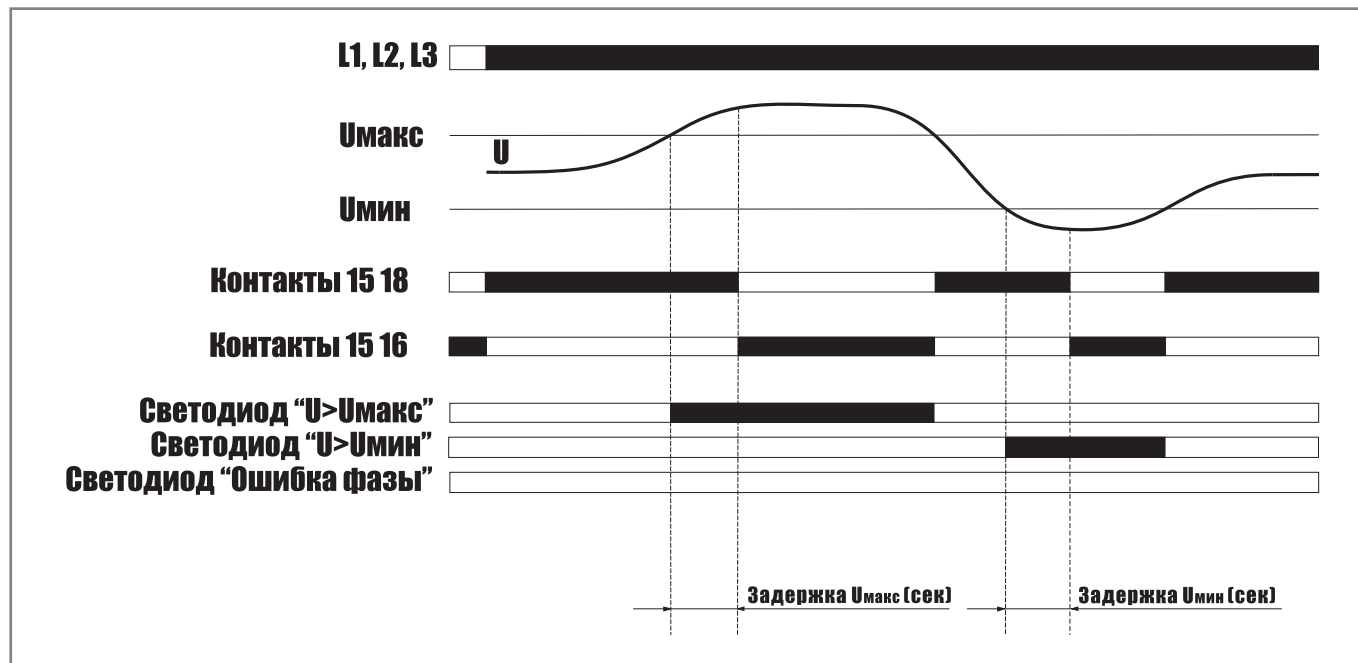


Габаритные размеры

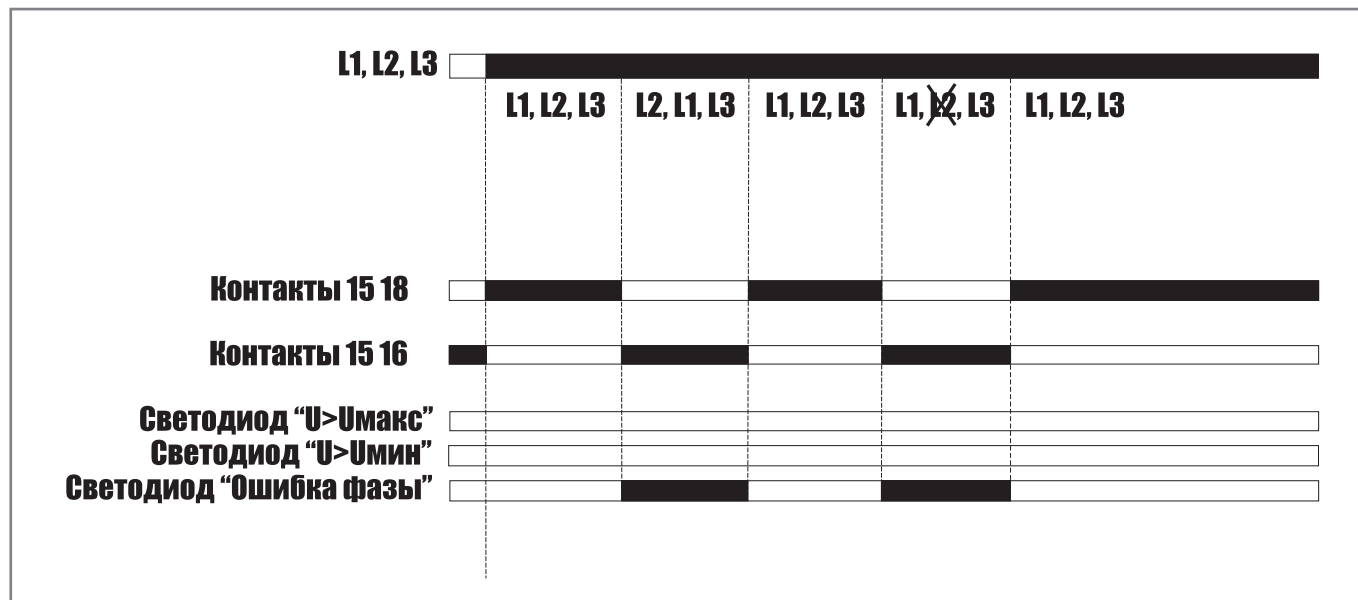


Диаграммы работы

Контроль перенапряжения и падения напряжения



Контроль чередования фаз и обрыв фазы





Устройства управления и сигнализации



Сертификат соответствия стандарту ГОСТ Р выдан ВНИИС (Всероссийским Научно-Исследовательским Институтом Сертификации), основанным в 1965 г. и являющимся одним из самых авторитетных центров России в области сертификации электрооборудования. В этом центре оформляют свои сертификаты также такие компании как Schneider Electric, ABB и Legrand.



Испытания на соответствие устройства требованиям российского стандарта ГОСТ Р проведены центром "Тест-С.-Петербург", обладающим одной из лучших и самых авторитетных испытательных лабораторий в России.

Маркировка



Номинальное напряжение изоляции – значение напряжения при испытаниях изоляционных свойств, расстояние утечки и воздушные зазоры



Условное обозначение: серия и тип.



Номинальный рабочий ток контактов – величина тока в амперах (А), при которой контакты способны бесконечно долго проводить ток, а также коммутировать и разрывать.



Соответствие стандарту

Сфера применения

Устройства управления и сигнализации предназначены для коммутации электрических цепей и индикации состояния электрических цепей. Применяются в электрических цепях переменного тока частотой 50/60 Гц с напряжением до 660В. Устанавливаются в постах кнопочных, электроцитах, промышленном оборудовании и на объектах энергоснабжения. Могут устанавливаться на подвижных и неподвижных частях стационарных установок.

Принцип действия

Устройства состоят из быстросъемного управляющего элемента и контактного элемента. Контактная группа зеленого цвета – замыкающая (1з), красного цвета – размыкающая (1р). Подключение подводящих проводников производится винтовыми зажимами. При прохождении электрического тока (лампы коммутационные) индикатор устройства излучает световой поток, цвет которого определяется цветом светофильтра. При нажатии на толкатель (выключатели кнопочные) или при повороте ручки (переключатели) контакты толкателя замыкают или размыкают электрическую цепь. При нажатии на толкатель последний перемещается во фланце и нажимной шайбой перемещает траверсы с контактными мостиками, производя замыкание или размыкание контактов. При снятии нагрузки возврат толкателя в исходное положение происходит под действием возвратной пружины.

Преимущества

Транспортировка и хранение

Каждое изделие – в индивидуальной коробке или в индивидуальном пакете.

В комплект также входит технический паспорт.



Штрих-коды и артикулы на всех видах упаковки – на каждой индивидуальной, групповой, транспортной коробке и на поддоне делают продукт идеально простым в транспортировке и максимально приспособленным к требованиям розничной торговли и автоматизированного складского хранения.



Прочная групповая упаковка, снижает брак при транспортировке и позволяет удобнее перевозить и хранить товар.



Защитная этикетка-бандеролька

на групповой коробке наклеена таким образом, что не разорвав ее, коробку невозможно открыть. Кроме того, она позволяет хранить коробки на полке как горизонтально, так и вертикально.



Монтаж

Электрическая износостойкость

выключателей кнопочных выше в 2 раза, **механическая износостойкость** выше в 5 раз по сравнению с аналогами в том же ценовом сегменте.



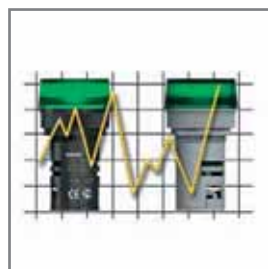
Лампы коммутационные серии ЛК-22 имеют **увеличенный срок службы 30 000 часов** (против 6 000 часов у аналогов в том же ценовом сегменте).



Использование **светодиодных матриц (LED)** в качестве индикаторов снижает в 15-20 раз потребляемую электроэнергию, а также обеспечивает более яркий и ровный световой поток по сравнению с неоновыми лампами.



Слабая чувствительность устройств управления и сигнализации к **колебаниям напряжения** ($\pm 20\%$ от номинала) позволяет использовать их в электрических цепях с нестабильным напряжением.



Использование

Конструктивные особенности устройств управления и сигнализации, а также наличие резиновых уплотнительных колец со стороны толкателя обеспечивают **степень защиты IP40** со стороны контактной группы и IP54 со стороны толкателя.



Контактная группа зеленого цвета – замыкающая (1з), красного цвета – размыкающая (1р); имеет **хорошо читаемое обозначение типа контакта** (НО или НЗ).



Установочный диаметр 22 мм полностью соответствует продукции европейских производителей, а также позволяет сэкономить место на лицевой панели щита.



Антивандальное исполнение (высокая вибро- и ударостойкость) позволяет сохранить эргономичный внешний вид и функциональность устройств на протяжении всего срока службы.



Технические характеристики устройств управления и сигнализации

Характеристика	Выключатели кнопочные	Переключатели	Переключатели с ключом
Соответствие стандартам	ГОСТ 50030.5.1-2005 (МЭК 60947-5-1:2000)		
Номинальное рабочее напряжение, В	220 AC, 24 AC/DC	220 AC, 24 AC/DC	220 AC
Номинальный рабочий ток контактов, А	10	10	10
Номинальное напряжение изоляции, Ui, В	660	660	660
Допустимая частота коммутации в час, циклов В-О	1200	1200	300
Электрическая износостойкость, 10 ⁴ циклов В-О	60	10	5
Механическая износостойкость, 10 ⁴ циклов В-О	300	30	5
% нагрузки контактов по току от рабочего значения	25	25	40
Диапазон рабочих температур, °С	от -10 до +40		
Степень защиты, IP	54		
Влажность до, %	90		

Лампы коммутационные серии ЛК-22



Информация для заказа



Структура условного обозначения

ЛК22-ADDS-WHI-LED-24

серия	тип исполнения	цвет	тип индикатора	номинальное напряжение индикатора (если не указано, то 220 В)
-------	----------------	------	----------------	---



Технический раздел

Тип/внешний вид	Электрическая схема	Габаритные и установочные размеры
ЛК-22-ADDS 		
ЛК-22-ALTE 		

Полный ассортимент

Тип/внешний вид	Цвет/тип индикатора	Артикул	Каталожный номер
ЛК-22-ADDS 	белый/светодиодная матрица (LED)	ЛК22-ADDS-WHI-LED	25001
	зеленый/светодиодная матрица (LED)	ЛК22-ADDS-GRN-LED	25002
	красный/светодиодная матрица (LED)	ЛК22-ADDS-RED-LED	25003
	желтый/светодиодная матрица (LED)	ЛК22-ADDS-YEL-LED	25004
	синий/светодиодная матрица (LED)	ЛК22-ADDS-BLU-LED	25005
ЛК-22-ADDS-24 	зеленый/светодиодная матрица	ЛК22-ADDS-GRN-LED-24	25065
	красный/светодиодная матрица	ЛК22-ADDS-RED-LED-24	25066
	желтый/светодиодная матрица	ЛК22-ADDS-YEL-LED-24	25067
ЛК-22-ALTE 	белый/неоновая лампа	ЛК22-ALTE-WHI-NEO	25006
	зеленый/неоновая лампа	ЛК22-ALTE-GRN-NEO	25007
	красный/неоновая лампа	ЛК22-ALTE-RED-NEO	25008
	желтый/неоновая лампа	ЛК22-ALTE-YEL-NEO	25009
	синий/неоновая лампа	ЛК22-ALTE-BLU-NEO	25010

Упаковка

Наименование	Количество в групповой упаковке	Количество в транспортной коробке	Брутто вес транспортной коробки, кг	Объем транспортной коробки, м ³
ЛК-22-ADDS	12	360	11	0,04
ЛК-22-ADDS-24	12	360	11	0,04
ЛК-22-ALTE	10	200	11	0,03



Выключатели кнопочные серий BK-22, BK-30



Информация для заказа

Структура условного обозначения

BK22-ABLF-WHI-LED-24

серия	тип исполнения	цвет	тип индикатора	номинальное напряжение индикатора (если не указано, то 220 В)
-------	----------------	------	----------------	---

Полный ассортимент


Тип/внешний вид	Тип толкателя/индикация	Цвет	Артикул	Каталожный номер
BK-22-ABLF 	потайной/без индикации	белый	BK22-ABLF-WHI	25011
		черный	BK22-ABLF-BLK	25012
		зеленый	BK22-ABLF-GRN	25013
		красный	BK22-ABLF-RED	25014
		желтый	BK22-ABLF-YEL	25015
		синий	BK22-ABLF-BLU	25016
BK-22-ABLFP 	выступающий/без индикации	белый	BK22-ABLFP-WHI	25017
		черный	BK22-ABLFP-BLK	25018
		зеленый	BK22-ABLFP-GRN	25019
		красный	BK22-ABLFP-RED	25020
		желтый	BK22-ABLFP-YEL	25021
		синий	BK22-ABLFP-BLU	25022

Полный ассортимент

Тип/внешний вид	Тип толкателя/индикация	Цвет	Артикул	Каталожный номер
BK-22-ABLFP (LED) 	выступающий/светодиодная матрица (LED)	белый	BK22-ABLFP-WHI-LED	25025
		зеленый	BK22-ABLFP-GRN-LED	25026
		красный	BK22-ABLFP-RED-LED	25027
		желтый	BK22-ABLFP-YEL-LED	25028
BK-22-ABLFP (LED)-24 	выступающий/светодиодная матрица (LED)	зеленый	BK22-ABLFP-GRN-LED-24	25068
		красный	BK22-ABLFP-RED-LED-24	25069
		желтый	BK22-ABLFP-YEL-LED-24	25070
		белый	BK22-ABLFP-WHI-LED-24	25071
BK-22-AEA 	грибовидный/без индикации	зеленый	BK22-AEA-GRN	25023
		красный	BK22-AEA-RED	25024
BK-22-AELA (NEO) 	грибовидный/неоновая лампа	зеленый	BK22-AELA-GRN-NEO	25029
		красный	BK22-AELA-RED-NEO	25030
		желтый	BK22-AELA-YEL-NEO	25031
		синий	BK22-AELA-BLU-NEO	25032
BK-22-AEAL (NEO) 	грибовидный с фиксацией/неоновая лампа	зеленый	BK22-AEAL-GRN-NEO	25033
		красный	BK22-AEAL-RED-NEO	25034
		желтый	BK22-AEAL-YEL-NEO	25035
		синий	BK22-AEAL-BLU-NEO	25036
BK-22-AEAL 	грибовидный с фиксацией/без индикации	зеленый	BK22-AEAL-GRN	25039
		красный	BK22-AEAL-RED	25040
BK-22-AE 	грибовидный с фиксацией (расфиксация поворотом)/ без индикации	зеленый	BK22-AE-GRN	25037
		красный	BK22-AE-RED	25038

Выключатели кнопочные серии ВК-30


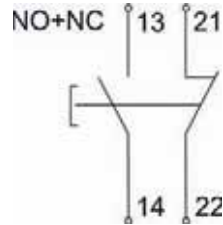
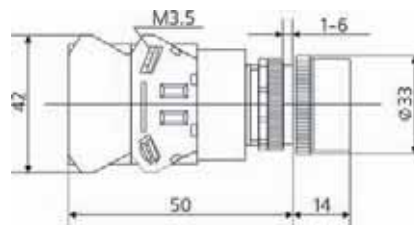

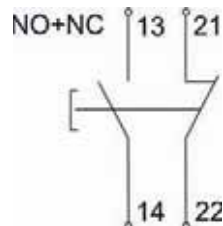
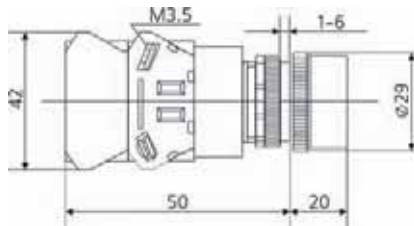

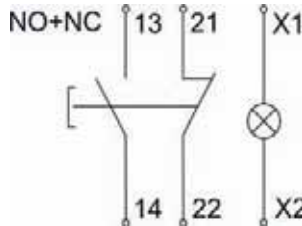
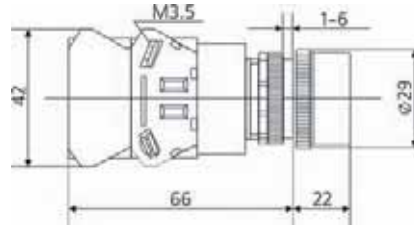

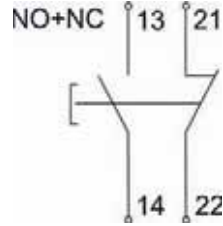
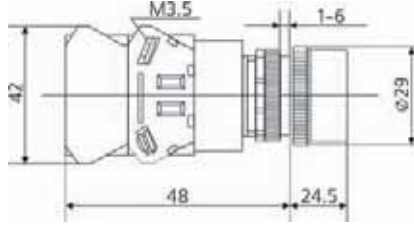

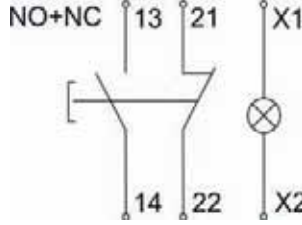
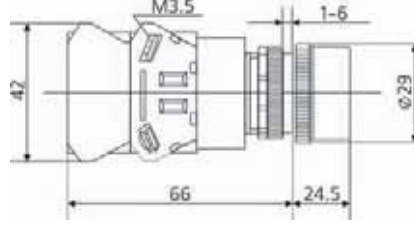
Полный ассортимент

Тип/внешний вид	Тип толкателя/индикация	Цвет	Артикул	Каталожный номер
ВК-30-ABLF 	потайной/без индикации	белый	ВК30-ABLF-WHI	25041
		черный	ВК30-ABLF-BLK	25042
		зеленый	ВК30-ABLF-GRN	25043
		красный	ВК30-ABLF-RED	25044
		желтый	ВК30-ABLF-YEL	25045
		синий	ВК30-ABLF-BLU	25046
ВК-30-ABLFP (LED) 	выступающий/светодиодная матрица (LED)	зеленый	ВК30-ABLFP-GRN-LED	25047
		красный	ВК30-ABLFP-RED-LED	25048
		желтый	ВК30-ABLFP-YEL-LED	25049
		белый	ВК30-ABLFP-WHI-LED	25050


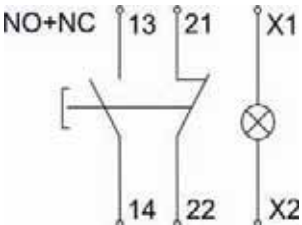
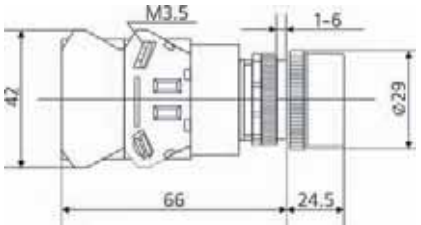

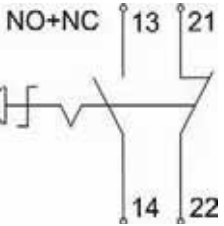
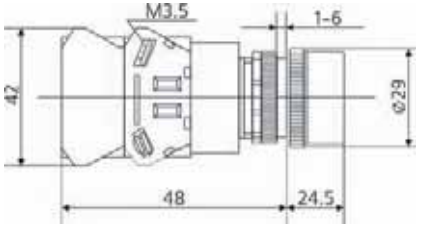

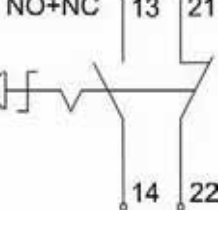
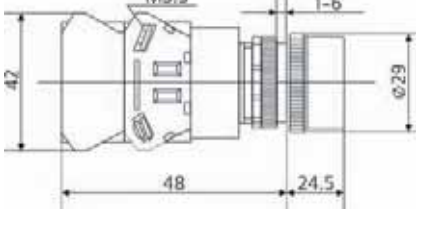

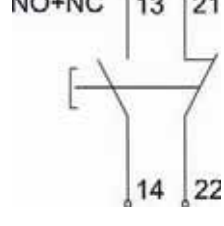
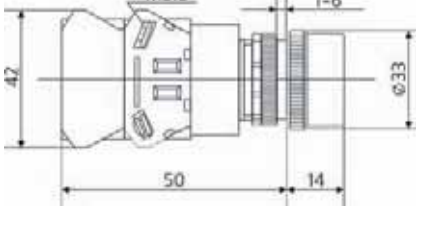

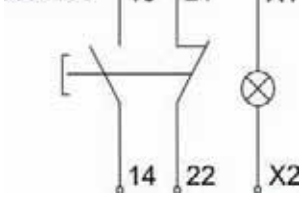
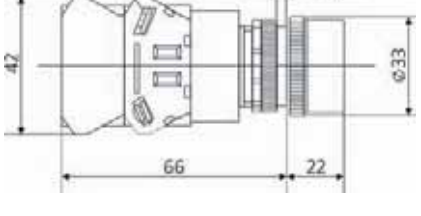
Упаковка

Наименование	Количество в групповой упаковке	Количество в транспортной коробке	Брутто вес транспортной коробки, кг	Объем транспортной коробки, м ³
ВК-22-ABLF, ВК-30-ABLF	10	200	14	0,03
ВК-22-ABLFP	10	160	14	0,03
ВК-22-AEA, ВК-30-ABLFP (LED), ВК-22-ABLFP (LED), ВК-22-ABLFP (LED)-24	10	160	20	0,03
ВК-22-AELA (NEO), ВК-22-AEAL (NEO)	8	128	20	0,03
ВК-22-AE, ВК-22-AEAL	10	160	13	0,03

Технический раздел

Тип/внешний вид	Электрическая схема	Габаритные и установочные размеры
BK-30-ABLF 	NO+NC 	
BK-22-ABLFP 	NO+NC 	
BK-22-ABLFP (LED) 	NO+NC 	
BK-22-AEA 	NO+NC 	
BK-22-AELA (NEO) 	NO+NC 	

Технический раздел

Тип/внешний вид	Электрическая схема	Габаритные и установочные размеры
BK-22-AEAL (NEO) 		
BK-22-AEAL 		
BK-22-AE 		
BK-30-ABLF 		
BK-30-ABLFP (LED) 		



Выключатели кнопочные двойные серий ПЕ-22-РРВВ, ПЕ-22-ВЛ


Информация для заказа

Структура условного обозначения

ПЕ22-РРВВ-NEO

серия	тип исполнения	тип индикатора
-------	----------------	----------------


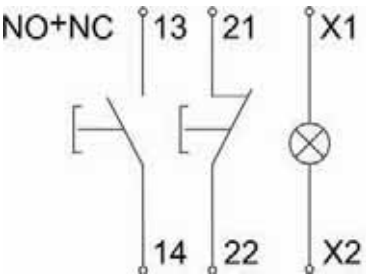
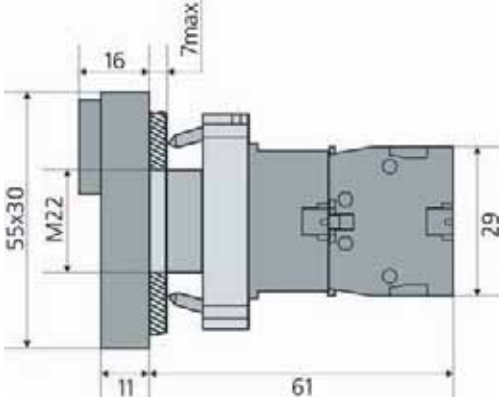

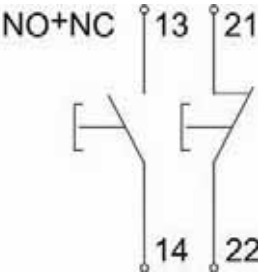
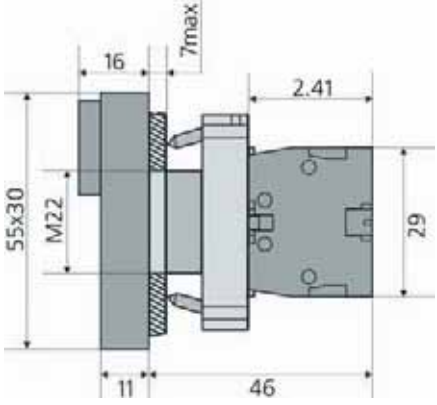
Полный ассортимент

Тип/внешний вид	Тип толкателя/индикация	Цвет	Артикул	Каталожный номер
РРВВ 	Потайной/выступающий/ неоновая лампа	зеленый-потайной толкатель красный – выступающий толкатель	ПЕ22-РРВВ-NEO	25062
ВЛ 	Потайной/выступающий	зеленый-потайной толкатель красный – выступающий толкатель	ПЕ22-ВЛ	25063

Упаковка

Наименование	Количество в групповой упаковке	Количество в транспортной коробке	Брутто вес транспортной коробки, кг	Объем транспортной коробки, м ³
ПЕ-22-РРВВ, ПЕ-22-ВЛ	10	160	20	0,03

Технический раздел

Тип/внешний вид	Электрическая схема	Габаритные и установочные размеры
<p>ПЕ-22-PPBB</p> 	<p>NO+NC</p> 	
<p>ПЕ-22-BL</p> 	<p>NO+NC</p> 	

Переключатели серий ПЕ-22, ПЕ-30



Информация для заказа

Структура условного обозначения

ПЕ22-АNC-2-GRN-LED-24

серия	тип исполнения	цвет	тип индикатора
	количество фиксированных положений		номинальное напряжение индикатора (если не указано, то 220 В)

Полный ассортимент


Тип/внешний вид	Тип устройства/индикация	Количество и тип положений	Артикул	Каталожный номер
ПЕ22-АС-2 	Стандартная ручка черного цвета/без индикации	2 фикс. положения I-O	ПЕ22-АС-2-BLK	25051
ПЕ22-АС-3 	Стандартная ручка черного цвета/без индикации	3 фикс. положения I-O-II	ПЕ22-АС-3-BLK	25052
ПЕ22-АКС-2 	Ключ/без индикации	2 фикс. положения I-O	ПЕ22-АКС-2-BLK	25053
ПЕ22-АКС-3 	Ключ/без индикации	3 фикс. положения I-O-II	ПЕ22-АКС-3-BLK	25054
ПЕ22-АЛС-2 	Удлиненная ручка черного цвета/без индикации	2 фикс. положения I-O	ПЕ22-АЛС-2-BLK	25055
ПЕ22-АЛС-3 	Удлиненная ручка черного цвета/без индикации	3 фикс. положения I-O-II	ПЕ22-АЛС-2-BLK	25056

Полный ассортимент

Тип/внешний вид	Тип устройства/индикация	Количество и тип положений	Артикул	Каталожный номер
ПЕ22-ANC-2 ПЕ22-ANC-2-24 	Стандартная ручка зеленого цвета/неоновая лампа	2 фикс. положения I-O	ПЕ22-ANC-2-GRN-NEO	25057
	Стандартная ручка красного цвета/неоновая лампа	2 фикс. положения I-O	ПЕ22-ANC-2-RED-NEO	25058
	Стандартная ручка зеленого цвета/светодиодная матрица	2 фикс. положения I-O	ПЕ22-ANC-2-GRN-LED-24	25072
	Стандартная ручка красного цвета/светодиодная матрица	2 фикс. положения I-O	ПЕ22-ANC-2-RED-LED-24	25073
ПЕ22-ANC-3 ПЕ22-ANC-3-24	Стандартная ручка зеленого цвета/неоновая лампа	3 фикс. положения I-O-II	ПЕ22-ANC-3-GRN-NEO	25059
	Стандартная ручка красного цвета/неоновая лампа	3 фикс. положения I-O-II	ПЕ22-ANC-3-RED-NEO	25060
	Стандартная ручка зеленого цвета/светодиодная матрица	3 фикс. положения I-O-II	ПЕ22-ANC-3-GRN-LED-24	25074
	Стандартная ручка красного цвета/светодиодная матрица	3 фикс. положения I-O-II	ПЕ22-ANC-3-RED-LED-24	25075

Выключатели кнопочные серии ВК-30


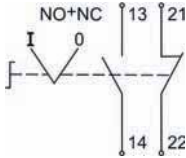
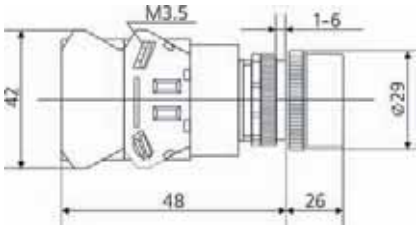

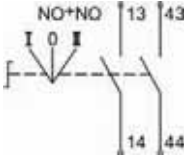
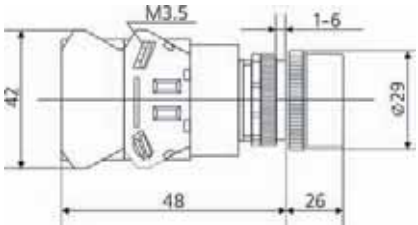

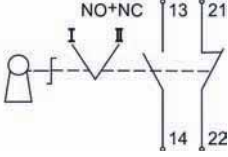
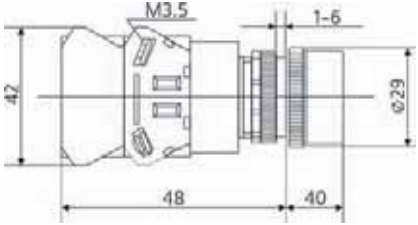

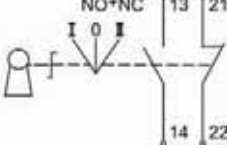
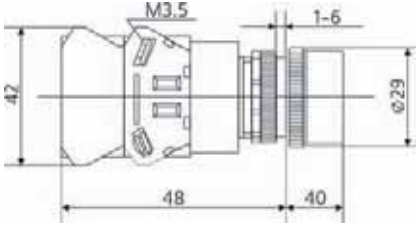

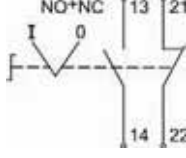
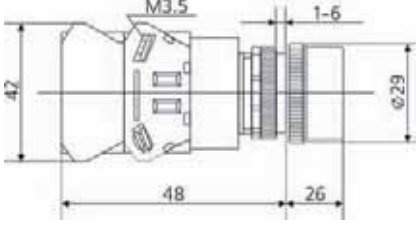

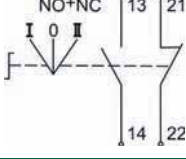
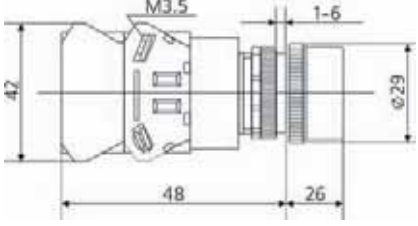

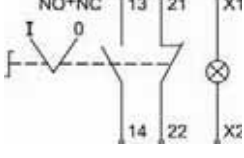
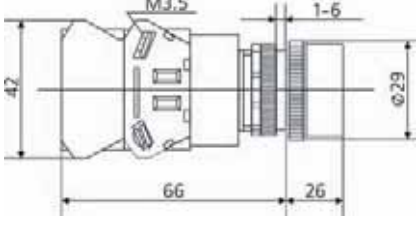

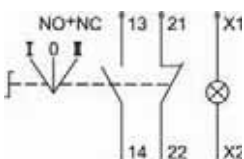
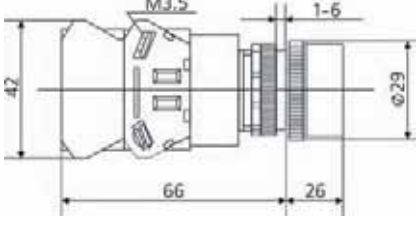

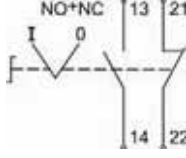
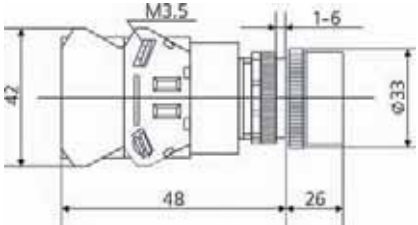
Полный ассортимент

Тип/внешний вид	Тип устройства/индикация	Количество и тип положений	Артикул	Каталожный номер
ПЕ30-АС-2 	Стандартная ручка черного цвета/без индикации	2 фикс. положения I-O	ПЕ30-АС-2-BLK	25061

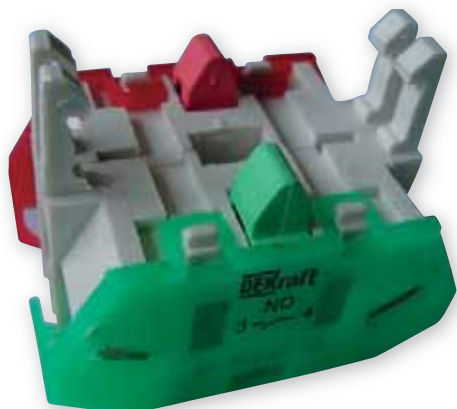
Упаковка

Наименование	Количество в групповой упаковке	Количество в транспортной коробке	Брутто вес транспортной коробки, кг	Объем транспортной коробки, м ³
ПЕ-22-АС-2, ПЕ-22-АС-3, ПЕ-22-АЛС-2, ПЕ-22-АЛС-3	10	160	13	0,03
ПЕ-22-АКС-2, ПЕ-22-АКС-3	10	160	18	0,03
ПЕ-22-АНС-2, ПЕ-22-АНС-3, ПЕ-22-АНС-2-24, ПЕ-22-АНС-3-24	10	160	20	0,03
ПЕ-30-АС-2	10	160	14	0,03

Технический раздел

Тип/внешний вид	Электрическая схема	Габаритные и установочные размеры
PE22-AC-2 		
PE22-AC-3 		
PE22-AKS-2 		
PE22-AKS-3 		
PE-22-ALC-2 		
PE-22-ALC-3 		
PE-22-ANC-2 		
PE-22-ANC-3 		
PE-30-AC-2 		





Аксессуары для устройств управления и сигнализации



В соответствии с "Номенклатурой продукции, в отношении которой законодательными актами Российской Федерации предусмотрена обязательная сертификация" и "Номенклатурой продукции, подлежащей декларированию соответствия" контакт дополнительный для устройств управления и сигнализации 1 НО серии ДК-22-10 марки DEKraft, контакт дополнительный для устройств управления и сигнализации 1 НЗ серии ДК-22-01 марки DEKraft, аксессуары дополнительные для устройств управления и сигнализации, соединитель АД-22-С марки DEKraft аксессуары дополнительные для устройств управления и сигнализации, адаптер серии АД-22-А, держатели маркировки серии ДМ-22 марки DEKraft не относятся к объектам обязательной сертификации Системы сертификации ГОСТ Р, и их обязательная сертификация в Системе сертификации ГОСТ Р не предусмотрена, а также не относятся к объектам, соответствие которых установленным требованиям осуществляется путем принятия изготовителем декларации соответствия.

Сфера применения

Нормально открытый дополнительный контакт используется с выключателями кнопочными серий ВК-22 и ВК-30, переключателями серии ПЕ-22 и ПЕ-30. Контакт устанавливается на управляющий элемент с правой или с левой стороны. Нормально закрытый дополнительный контакт используется с выключателями кнопочными серий ВК-22 и ВК-30, переключателями серии ПЕ-22 и ПЕ-30. Контакт устанавливается на управляющий элемент с правой или с левой стороны.

При установке нечетного количества дополнительных контактов на управляющий элемент с индикацией, необходимо использовать адаптер АД22-А и соединитель АД22-С (кроме выключателей кнопочных двойных серии ПЕ22). При установке четного количества контактов используются только соединители АД22-С (кроме выключателей кнопочных двойных серии ПЕ22).


Дополнительные контакты серии ДК22-2 устанавливаются только на выключатели кнопочные двойные ПЕ22-PPBB-NEO и ПЕ22-VL.

Держатели маркировки серии ДМ-22 применяются для маркировки светосигнальной арматуры, кнопок, переключателей с установочным диаметром 22 мм в электрощитах, шкафах управления и сигнализации, пультов дистанционного управления.



Использование держателей серии ДМ-22 упрощает работу обслуживающего персонала, помогает быстрее реагировать на поступающие сигналы, придает эстетичный вид органам сигнализации и управления.





Полный ассортимент

Тип/внешний вид	Тип аксессуара	Тип устройства	Артикул	Каталожный номер
ДК22-10 	Контакт дополнительный 1 НО	ВК-22, ВК-30, ПЕ-22, ПЕ-30	ДК22-10	25100
ДК22-01 	Контакт дополнительный 1 НЗ	ВК-22, ВК-30, ПЕ-22, ПЕ-30	ДК22-01	25101
НОВИНКА ДК22-2-10 	Контакт дополнительный 1 НО	ПЕ22-PPBB-NEO, ПЕ22-BL	ДК22-PBL-10	25104
НОВИНКА ДК22-2-01 	Контакт дополнительный 1 НЗ	ПЕ22-PPBB-NEO, ПЕ22-BL	ДК22-PBL-01	25105

Полный ассортимент

Тип/внешний вид	Тип аксессуара	Тип устройства	Артикул	Каталожный номер
АД22-С 	Соединитель	ВК-22-ABLFP, ВК-22-AELA(NEO), ВК-22-AEAL(NEO), ВК-30-ABLFP(LED), ПЕ22-ANC	АД22-С	25102
АД22-А 	Адаптер	ВК-22-ABLFP, ВК-22-AELA(NEO), ВК-22-AEAL(NEO), ВК-30-ABLFP(LED), ПЕ22-ANC	АД22-А	25103



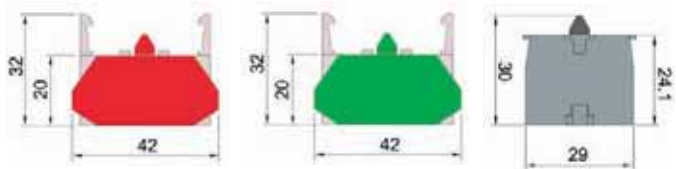


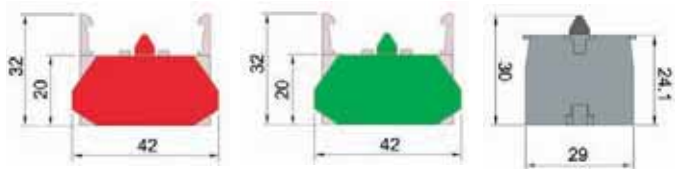


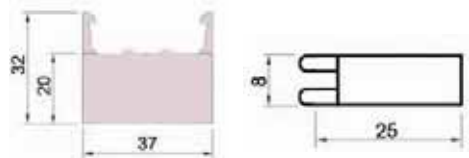

Полный ассортимент

Внешний вид	Тип аксессуара	Тип устройства	Размер маркировки, мм	Каталожный номер
ДМ22-1 	Держатель маркировки	ЛК-22, ВК-22, ПЕ-22	10x20	25106
ДМ22-2 	Держатель маркировки	ЛК-22, ВК-22, ПЕ-22	20x25	25107

Упаковка

Наименование	Количество в групповой упаковке	Количество в транспортной коробке	Брутто вес транспортной коробки, кг	Объем транспортной коробки, м ³
ДК-22	5	500	16	0,02965
АД-22	5	500	16	0,02965
ДМ-22-1	20	1000	6,7	0,01600
ДМ-22-2	20	1000	6,7	0,01600

Технический раздел

Тип/внешний вид	Электрическая схема	Габаритные и установочные размеры
ДК22-10 ДК22-2-10 		
ДК22-01 ДК22-2-01 		
АД22-С 		
АД22-А 		

НОВИНКА

Посты кнопочные серии КП-101

В соответствии с "Номенклатурой продукции, в отношении которой законодательными актами Российской Федерации предусмотрена обязательная сертификация" и "Номенклатурой продукции, подлежащей декларированию соответствия" кнопочные посты серии КП-101 не относятся к объектам обязательной сертификации Системы сертификации ГОСТ Р, и их обязательная сертификация в Системе сертификации ГОСТ Р не предусмотрена, а также не относятся к объектам, соответствие которых установленным требованиям осуществляется путем принятия изготовителем декларации соответствия.

Сфера применения

Кнопочные посты предназначены для монтажа светосигнальных индикаторов, кнопок управления, переключателей. И последующего дистанционного управления процессами, сигнализации.

Корпус выполнен из негорючего АБС-пластика.

В посты кнопочные могут устанавливаться от 1 до 6 устройств управления и сигнализации диаметром 22 мм.

Кнопочные посты серии КП-101 комплектуются кабельным вводом со степенью защиты IP54 и сальником, что обеспечивает надежную фиксацию кабеля, исключает попадание пыли, влаги, внутрь корпуса после монтажа.

Наличие резиновой прокладки между частями корпуса поста обеспечивает повышенную пыле и влагозащищенность.

Для удобства на задней стороне поста указаны расстояния между точками крепления.

Преимущества

<p>Степень пыле- и влагозащиты IP54!</p>		<p>Винты выполнены из нержавеющей стали.</p>	
<p>Наличие в комплекте кабельного ввода обеспечивает герметичность и фиксацию кабеля.</p>		<p>Расстояние между точками крепления указано на задней стенке поста.</p>	

Информация для заказа

Структура условного обозначения

КП101-2-01

серия	кодировка цвета
	число мест под светосигнальную арматуру

Технические характеристики

Материал	Самозатухающий АБС пластик
Степень защиты	IP54
Диапазон рабочих т-р	от -25°С до +60 °С
Вид установки	Навесной/Стационарный
Количество мест под устройства управления и сигнализации	От 1 до 6
Установочный диаметр	22 мм

Полный ассортимент

Тип / Внешний вид	Количество мест	Установочный диаметр, мм	Артикул	Каталожный номер
НОВИНКА 	1	22	КП101-1-01	25501
НОВИНКА 	2	22	КП101-2-01	25502
НОВИНКА 	3	22	КП101-3-01	25503
НОВИНКА 	4	22	КП101-4-01	25504
НОВИНКА 	5 (6)	22	КП101-5-01	25505

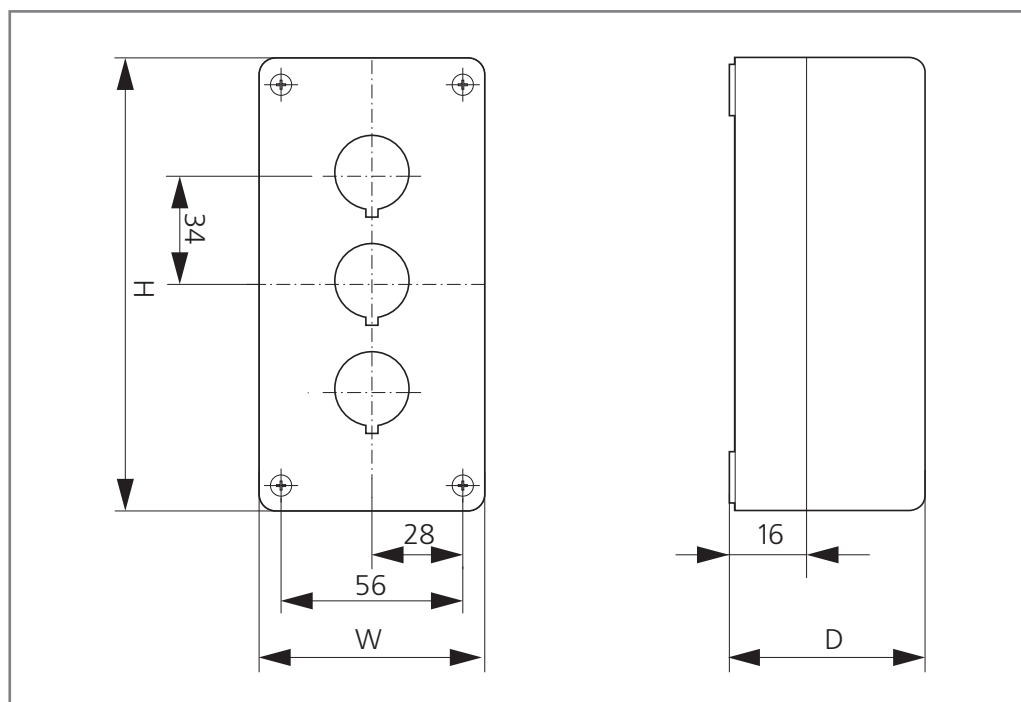
Упаковка

Наименование	Количество в групповой упаковке	Количество в транспортной коробке	Брутто вес транспортной коробки, кг	Объем транспортной коробки, м ³
КП101-1-01	1	100	12,0	0,0534
КП101-2-01	1	100	14,5	0,0644
КП101-3-01	1	100	17,5	0,0873
КП101-4-01	1	50	14,5	0,0568
КП101-5-01	1	50	20	0,0635

Технический раздел

Наименование	Габаритные размеры, мм			Расстояние между точками крепления, (ВхШ) мм	Цвет
	H	W	D		
КП101-1-01	75	70	65	54 x 49	белый
КП101-2-01	110	70	65	80 x 54	белый
КП101-3-01	150	70	65	115 x 54	белый
КП101-4-01	195	70	65	161 x 54	белый
КП101-5-01	279	70	65	244 x 58	белый

Габаритные размеры





Посты кнопочные серии ПКЕ-02




Сертификат соответствия стандарту ГОСТ Р выдан ВНИИС (Всероссийским Научно-Исследовательским Институтом Сертификации), основанным в 1965 г. и являющимся одним из самых авторитетных центров России в области сертификации электрооборудования. В этом центре оформляют свои сертификаты также такие компании как Schneider Electric, ABB и Legrand.

Технические характеристики

Соответствие стандартам	ГОСТ 50030.5.1-2005 (МЭК 60947-5-1:2003)	
Номинальное рабочее напряжение U_e , В	380	
Номинальное напряжение изоляции U_i , В	690	
Номинальный рабочий ток I_e , А	АС-15	5
	DC-13	3
Условный тепловой ток на открытом воздухе I_{th} , А	10	
Степень защиты	IP54	
Условия эксплуатации	УХЛ4	

Полный ассортимент

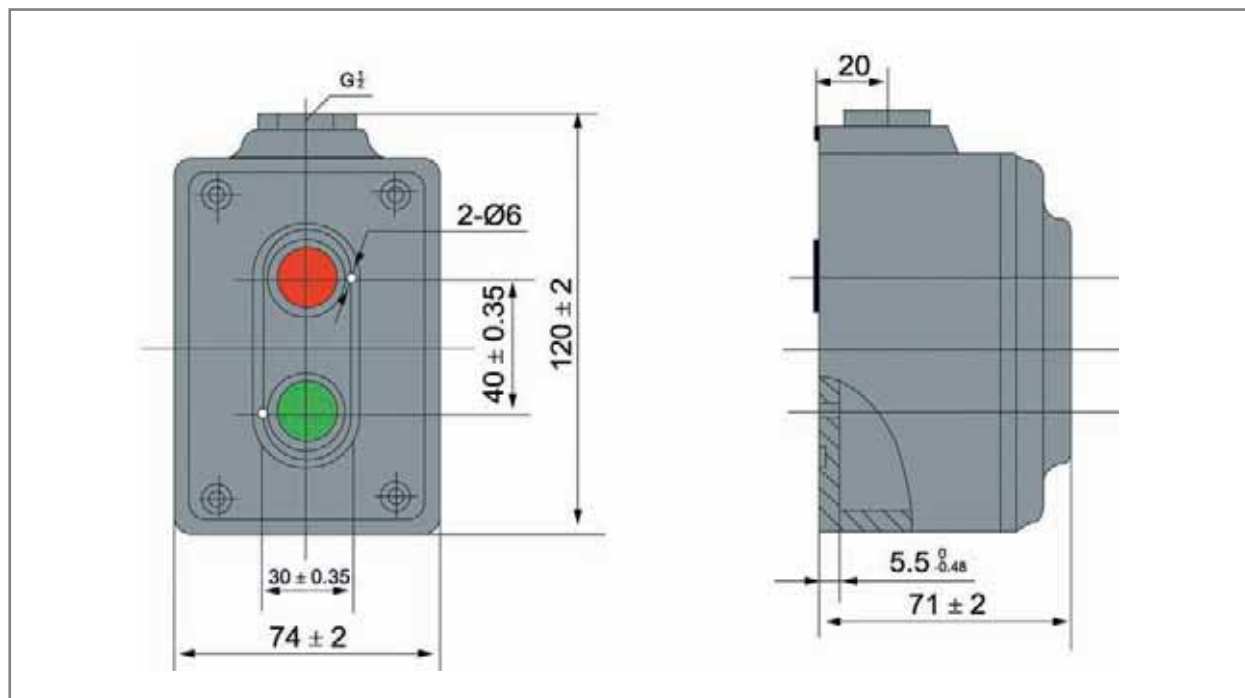
Тип/внешний вид	Количество кнопок	Тип контактов	Артикул	Каталожный номер
ПКЕ-02 	2	2з+2р (2НО+2НЗ)	ПКЕ02-LA4-2Н	25064

Упаковка

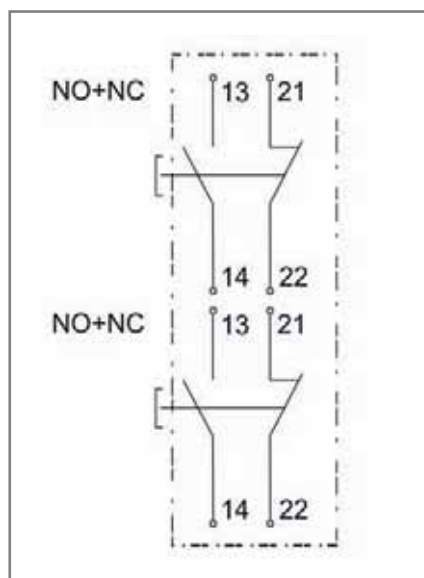
Наименование	Количество в групповой упаковке	Количество в транспортной коробке	Брутто вес транспортной коробки, кг	Объем транспортной коробки, м ³
ПКЕ-02	2	48	25	0,04

Технический раздел

Габаритные размеры



Электрические схемы





DEKraft

КОРПУСА
ЭЛЕКТРОЩИТОВ
И АКСЕССУАРЫ



Щиты распределительные навесные/ встраиваемые (ЩРН/ЩРВ)

Щиты распределительные навесные/встраиваемые соответствуют стандартам ГОСТ 14254-96, ГОСТ 15150-69.



В соответствии с "Номенклатурой продукции, в отношении которой законодательными актами Российской Федерации предусмотрена обязательная сертификация" и "Номенклатурой продукции, подлежащей декларированию соответствия" корпуса металлические электрощитов ТМ DEKraft не относятся к объектам обязательной сертификации Системы сертификации ГОСТ Р.

Сфера применения

Щиты серий ЩРВ/ЩРН предназначены для установки модульной аппаратуры, для ввода и распределения электроэнергии.

Щиты распределительные навесные/встраиваемые торговой марки «DEKraft» отвечают современным требованиям электробезопасности, имеют малогабаритную конструкцию, антикоррозийное покрытие, обеспечивают простой и качественный монтаж, а также последующее обслуживание установленного электрооборудования.

Щиты имеют встроенные ДИН-рейки для установки коммутационной модульной аппаратуры, элементы для крепления шин N, PE, шпильку заземления как на дверце, так и на корпусе (соответствие требованиям Техэнергонадзора), запирающуюся на ключ наружную дверцу.

Монтажная рейка регулируется вверх-вниз на 10мм. Доступ ко всем токопроводящим частям закрыт съемной фальш-панелью. Ввод кабелей для всех щитов осуществляется сверху и снизу.

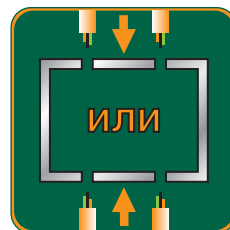
Упаковка – качественный гофрокартон. Штрих-коды и артикулы на упаковке каждого щита делают продукцию идеально простой в транспортировке и максимально приспособленной к требованиям розничной торговли и автоматизированного складского хранения.

Преимущества

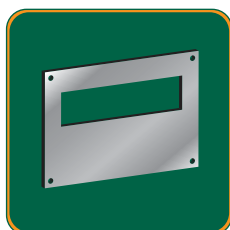
Степень пыле- и влагозащиты IP31.



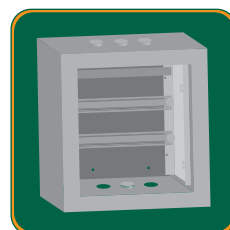
Ввод кабелей для щитов осуществляется сверху и снизу щита. Отверстия для кабельных вводов являются выбивными.



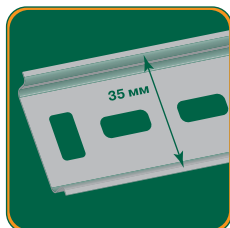
Защитная фальшпанель ограничивает доступ ко всем токопроводящим элементам.



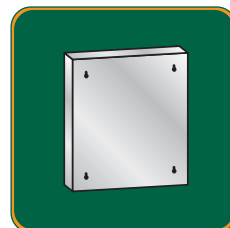
В щиты серий ЩРН/ЩРВ установлены элементы для крепления N, PE шин.



Оцинкованные ДИН-рейки (количество зависит от артикула). Являются съемными, что облегчает кабельную разводку.



Каплевидные петли на задней стенке щита упрощают монтаж на стену (серия ЩРН).



Дополнительная информация:

- Электрощитовые аксессуары для корпусов металлических и пластиковых

стр. 246

Комплектация

Набор знаков электробезопасности: два знака «Заземлено» и знак «Высокое напряжение».



Два ключа к замку (серия ЩРН/ЩРВ).



Набор для крепления провода заземления.



Технические характеристики

Номинальный ток	125 А
Толщина металла	0,9-1,2 мм
Тип покрытия	порошковая шагрень
Цвет	RAL 7035
Степень защиты	IP31
Тип применяемых аппаратов	модульные



Информация для заказа

Структура условного обозначения

ЩРН-36

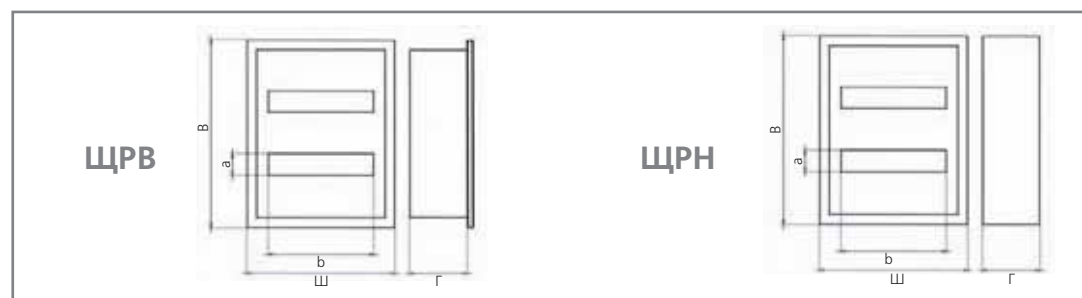
Щит распределительный
В (Н) – встраиваемый (навесной)
36 – количество модулей

Полный ассортимент

Внешний вид	Наименование	Габаритные размеры, мм					Кол-во модулей	Кол-во рядов	Масса, кг	Цвет	Каталожный номер
		В	Ш	Г	а	б					
	ЩРВ-12	280	330	120	46	220	12	1	2,7	RAL 7035	30101
	ЩРВ-18	430	330	120	46	220	18	2	3,5	RAL 7035	30104
	ЩРВ-24	430	330	120	46	220	24	2	3,6	RAL 7035	30102
	ЩРВ-36	550	330	120	46	220	36	3	5,8	RAL 7035	30103
	ЩРН-9	250	250	120	46	170	9	1	3,3	RAL 7035	30201
	ЩРН-12	250	300	120	46	220	12	1	3,3	RAL 7035	30202
	ЩРН-15	250	350	120	46	270	15	1	3,4	RAL 7035	30206
	ЩРН-18	400	250	120	46	220	18	2	3,9	RAL 7035	30207
	ЩРН-24	400	300	120	46	220	24	2	4,2	RAL 7035	30203
	ЩРН-36	520	300	120	46	220	36	3	6,5	RAL 7035	30204
	ЩРН-45	520	350	120	46	270	45	3	7,3	RAL 7035	30205
	ЩРН-60	680	350	120	46	270	60	4	8,6	RAL 7035	30208
ЩРН-90	520	685	120	46	270	90	3+3	12,0	RAL 7035	30209	

Технический раздел

Габаритные размеры



Размер ниши для серии ЩРВ

Наименование	Размер ниши, мм		
ЩРВ-12	240	290	105
ЩРВ-18	390	290	105
ЩРВ-24	390	290	105
ЩРВ-36	510	290	105



Щиты распределительные учетные навесные/ встраиваемые (ЩРУН, ЩРУВ)

Щиты распределительные учетные навесные/встраиваемые соответствуют стандартам ГОСТ 14254-96, ГОСТ 15150-69.

Сфера применения

Щиты серий ЩРУВ/ЩРУН предназначены для установки одно- или трехфазных счетчиков, модульной аппаратуры и аппаратуры для защиты сетей 380/220 В от токов перегрузки и короткого замыкания.

Щиты распределительные учетные навесные/встраиваемые торговой марки «DEKraft» отвечают современным требованиям электробезопасности, имеют малогабаритную конструкцию, антикоррозийное покрытие, обеспечивают простой и качественный монтаж, а также последующее обслуживание установленного электрооборудования.

Щиты серий ЩРУВ/ЩРУН имеют монтажную панель для крепления одно- или трехфазного счетчика, ДИН-рейки для установки соответствующего количества электроаппаратов, шпильку заземления как на дверце, так и на корпусе (соответствие требованиям Техэнергонадзора), и запирающуюся на ключ наружную дверцу.

Все корпуса имеют приспособление для пломбировки вводного аппарата. Щиты серий ЩРУВ/ЩРУН укомплектованы пластиковыми небьющимися окнами для снятия показаний электросчетчика без открывания дверцы шкафа. Ввод кабелей для всех щитов осуществляется сверху и снизу.

Щиты серий ЩРУВ/ЩРУН имеют съемную монтажную панель (толщина монтажной панели 10 мм). Эта особенность существенно облегчает удобство монтажа счетчиков, модульной аппаратуры. Таким образом экономится время сборки!

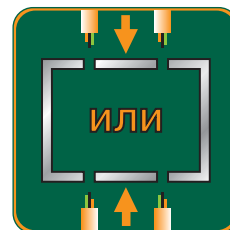
Упаковка – качественный гофрокартон. Штрих-коды и артикулы на упаковке каждого щита делают продукцию идеально простой в транспортировке и максимально приспособленной к требованиям розничной торговли и автоматизированного складского хранения.

Преимущества

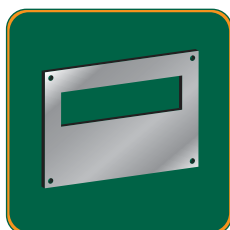
Степень пыле- и влагозащиты IP31.



Ввод кабелей для щитов осуществляется сверху и снизу щита. Отверстия для кабельных вводов являются выбивными.



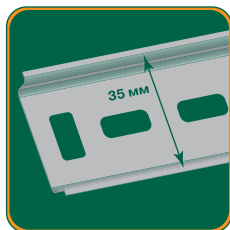
Защитная фальшпанель ограничивает доступ ко всем токопроводящим элементам.



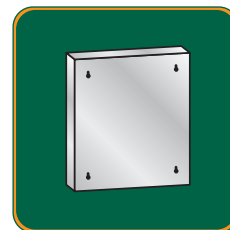
Все щиты серий ЩРУВ/ЩРУН укомплектованы пластиковыми небьющимися окнами для снятия показаний электросчетчика без открывания дверцы шкафа.



Оцинкованные ДИН-рейки (количество зависит от артикула). Являются съемными, что обеспечивает облегчение кабельной разводки.



Каплевидные петли на задней стенке щита упрощают монтаж (серия ЩРУН).



Щиты серий ЩРУВ/ЩРУН имеют съемную монтажную панель. Это делает монтаж счетчиков, модульной аппаратуры удобнее и экономит время.



Дополнительная информация:

- Электрощитовые аксессуары для корпусов металлических и пластиковых

Комплектация

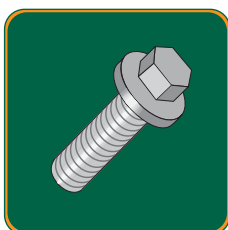
Набор знаков электробезопасности: два знака «Заземлено» и знак «Высокое напряжение».



Два ключа к замку (серия ЩРУН/ЩРУВ).



Набор для крепления провода заземления.



Технические характеристики

Номинальный ток	125 А
Толщина металла	0,9-1,2 мм
Тип покрытия	порошковая шагрень
Цвет	RAL 7035
Степень защиты	IP31
Тип применяемых аппаратов	модульные

Информация для заказа

Структура условного обозначения

ЩРУВ-3/12

| количество модулей
 | тип счетчика: 3-фазный
 | В (Н) – встраиваемый (навесной)
 | щит распределительный учетный

Полный ассортимент

Внешний вид	Наименование	Габаритные размеры, мм					Кол-во модулей	Кол-во рядов	Масса, кг	Цвет	Каталожный номер
		В	Ш	Г	а	б					
	ЩРУВ-1/12	430	330	160	46	220	12	1	5	RAL 7035	30301
	ЩРУВ-3/12	550	330	160	46	220	12	1	5,9	RAL 7035	30302
	ЩРУВ-3/24	710	330	160	46	220	24	2	9	RAL 7035	30303
	ЩРУВ-3/30	710	330	160	46	270	30	2	9,3	RAL 7035	30304
	ЩРУН-1/12	400	300	160	46	220	12	1	5	RAL 7035	30401
	ЩРУН-3/12	520	300	160	46	220	12	1	6,3	RAL 7035	30402
	ЩРУН-3/30	680	350	160	46	270	30	2	10,6	RAL 7035	30403
	ЩРУН-3/48	520	585	160	46	220	48	1+3	11,8	RAL 7035	30404

Технический раздел

Габаритные размеры



Размер ниши для серии ЩРУВ

Наименование	Размер ниши, мм		
ЩРУВ-1/12	390	290	145
ЩРУВ-3/12	510	290	145
ЩРУВ-3/24	670	290	145
ЩРУВ-3/30	670	340	145



Щиты распределительные навесные с монтажной панелью (ЩРНМ)

Щиты распределительные навесные с монтажной панелью соответствуют стандартам ГОСТ 14254-96, ГОСТ 15150-69.

Сфера применения

Щиты данной серии предназначены для сборки разнообразных электрощитов: силовых, управления, автоматики.

Щиты распределительные навесные с монтажной панелью торговой марки «DEKraft» отвечают современным требованиям электробезопасности, имеют малогабаритную конструкцию, антикоррозийное покрытие, обеспечивают простой и качественный монтаж, а также последующее обслуживание установленного электрооборудования.

Используются для электромонтажа в жилых, административных, торговых и производственных зданиях.

В комплект корпуса входит оцинкованная монтажная панель. Монтажные панели щитов изготавливаются из металла толщиной 1,5мм. Все щиты серии ЩРНМ имеют шпильку заземления как на дверце, так и на корпусе (соответствие требованиям Техэнергнадзора).

Дверца корпуса имеет замок-защелку с ключом со степенью защиты IP54.

Ввод кабелей осуществляется снизу щита.

Конструктивной особенностью серии щитов ЩРНМ исполнения IP54 является сплошная задняя стенка без отверстий и наличие высокогерметичной резиновой прокладки на двери. Такое решение на 100% обеспечивает степень защиты IP54.

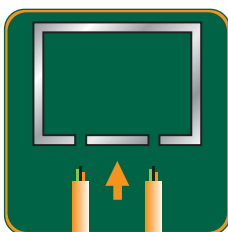
Упаковка – качественный гофрокартон. Штрих-коды и артикулы на упаковке каждого щита делают продукцию идеально простой в транспортировке и максимально приспособленной к требованиям розничной торговли и автоматизированного складского хранения.

Преимущества

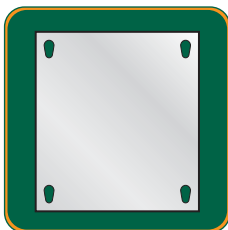
Степень пыле- и влагозащиты IP31.



Ввод кабелей для щитов осуществляется снизу щита. Отверстия для кабельных вводов являются выбивными.



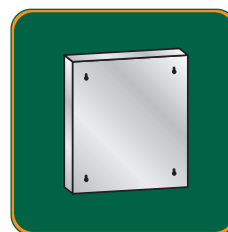
Щиты серий ЩРНМ имеют съемную монтажную панель. Это делает монтаж электрооборудования удобнее и экономит время.



Степень пыле- и влагозащиты IP54! Щиты серии ЩРНМ имеют герметичное исполнение – до 3 типоразмера включительно.



Каплевидные петли на задней стенке щитов со степенью защиты IP31 упрощают монтаж. Для щитов со степенью защиты IP54 петли приварены к задней стенке. В ней нет отверстий, в отличие от других производителей!



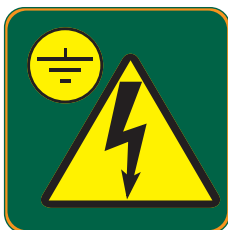
Дополнительная информация:

- Электрощитовые аксессуары для корпусов металлических и пластиковых

стр. 246

Комплектация

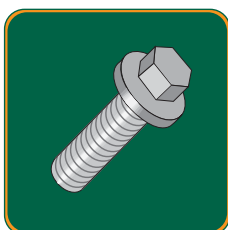
Набор знаков электробезопасности: два знака «Заземлено» и знак «Высокое напряжение».



Замок защелка со степенью защиты IP54 и одним железным ключом к нему (щиты серии ЩРНМ).



Набор для крепления провода заземления.



Технические характеристики

Номинальный ток	630 А
Толщина металла	1,0-1,5 мм
Тип покрытия	порошковая шагрень
Цвет	RAL 7032
Степень защиты	IP31 или IP54
Тип применяемых аппаратов	любой

Информация для заказа

Структура условного обозначения

ЩРНМ-1-IP54

Щит распределительный навесной с монтажной панелью

наличие "IP54" означает повышенное герметичное исполнение

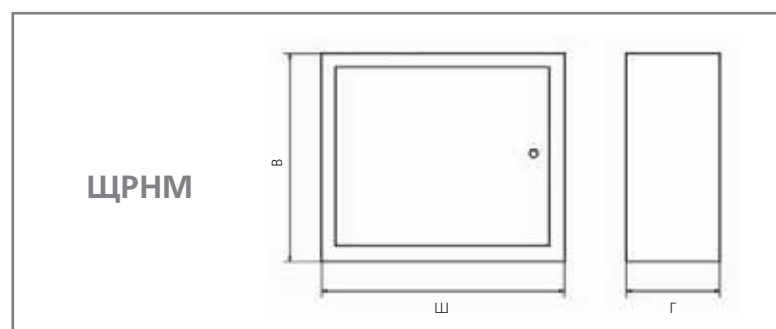
номер, определяющий габаритные размеры корпуса

Полный ассортимент

Внешний вид	Наименование	Габаритные размеры, мм			Исполнение	Масса, кг	Цвет	Каталожный номер
		В	Ш	Г				
	ЩРНМ-1	395	310	220	IP31	5,8	RAL 7032	30501
	ЩРНМ-2	500	400	220	IP31	9,2	RAL 7032	30502
	ЩРНМ-3	650	500	220	IP31	13,8	RAL 7032	30503
	ЩРНМ-4	800	650	250	IP31	22	RAL 7032	30504
	ЩРНМ-5	1000	650	300	IP31	34	RAL 7032	30505
	ЩРНМ-6	1200	750	300	IP31	38	RAL 7032	30506
	ЩРНМ-1-IP54	395	310	220	IP54	6,4	RAL 7032	30601
	ЩРНМ-2-IP54	500	400	220	IP54	9,9	RAL 7032	30602
	ЩРНМ-3-IP54	650	500	220	IP54	16	RAL 7032	30603

Технический раздел

Габаритные размеры





Щиты распределительные этажные (ЩЭ)

Щиты распределительные этажные соответствуют стандартам ГОСТ 14254-96, ГОСТ 15150-69

Сфера применения

Корпуса металлические щитов этажных применяются для сборки этажных распределительных щитов, предназначенных для приема и распределения электроэнергии в жилых и общественных зданиях, а также для защиты отходящих линий при перегрузках и коротких замыканиях.

Корпус щита этажного встраивается в нишу и состоит из 3 отсеков:

Первый отсек – учетный, в котором размещаются панели для электросчетчиков по количеству квартир. Предусмотрено место для установки автоматического выключателя для отключения магистральной линии. Панель для крепления счетчиков и ДИН-реек съемная.

Второй отсек – распределительный, в котором располагаются ДИН-рейки для установки до 9 модулей автоматики, обеспечивающей защиту групповых линий каждой квартиры. Для обеспечения электробезопасности отсек имеет фальшпанель, которая снимается только с применением специального инструмента.

Третий отсек – слаботочный, располагается в правой части щита. В нем установлены перфорированные профили для прокладки теле и радиосетей, телефонных линий, линий пожарной сигнализации, сети домофонов, видеонаблюдения и т.п. Каждый из отсеков закрывается отдельной дверцей с индивидуальным замком. Дверца учетного отсека имеет застекленные отверстия для снятия показаний электросчетчиков.

Корпуса электрощитов серии ЩЭ поставляются в комплекте с шинами N и PE, с закрепленной фальшпанелью и установленными дверцами, крепежными болтами и пластиковыми окнами для учетных отсеков.

Преимущества

Основные преимущества:

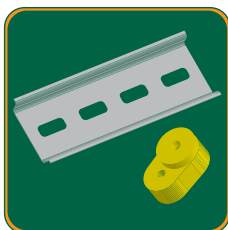
- Высокий уровень электробезопасности
- Высокая технологичность и удобство монтажа
- Съемная панель для крепления счетчиков и ДИН-реек
- Повышенная антикоррозийная стойкость

Упаковка

– качественный гофрокартон. Штрих-коды и артикулы на упаковке каждого щита делают продукцию идеально простой в транспортировке и максимально приспособленной к требованиям розничной торговли и автоматизированного складского хранения.

Комплектация

Дин-рейки, угловые изоляторы и пластиковые окна в зависимости от артикула.



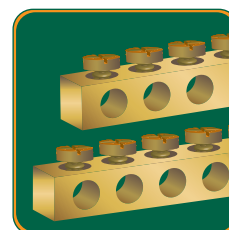
Индивидуальный замок для каждого отдела.



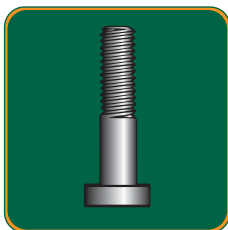
Набор знаков электробезопасности: два знака «Заземлено» и знак «Высокое напряжение».



Нулевые шины. Количество зависит от артикула щита.



Крепежные болты, шайбы, гайки.



Дополнительная информация:

— Электрощитовые аксессуары для корпусов металлических и пластиковых

стр. 246

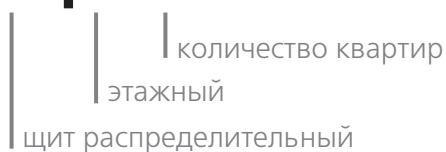
Технические характеристики

Номинальный ток для одной квартиры	50 А
Толщина металла	1,0 мм
Тип покрытия	порошковая шагрень
Цвет	RAL 7035
Степень защиты	IP31
Тип применяемых аппаратов	модульные
Угол открытия двери	105°

Информация для заказа

Структура условного обозначения

ЩЭ-3

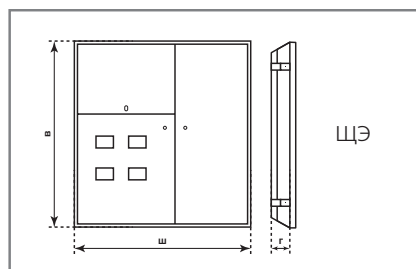
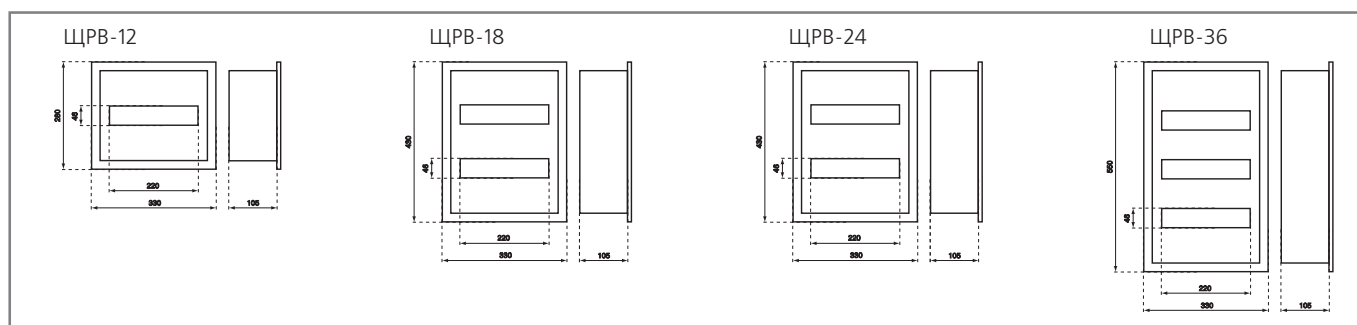
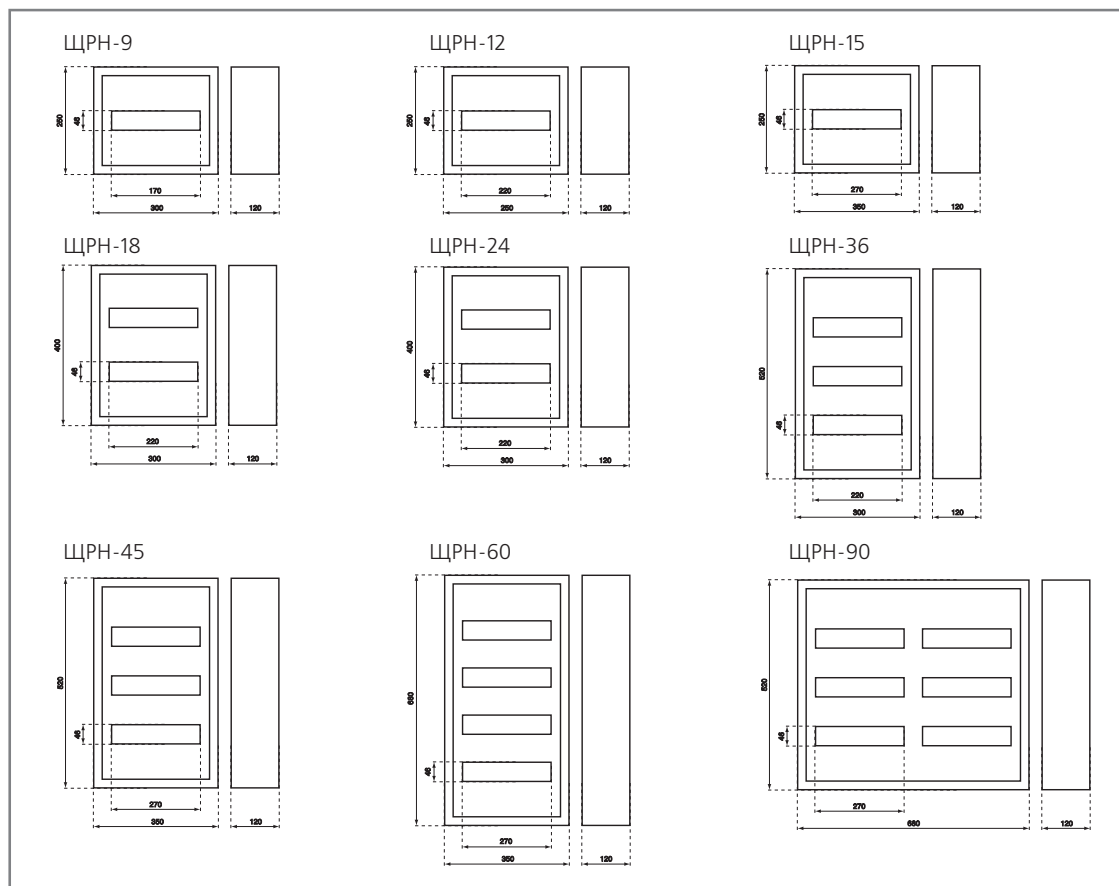


Полный ассортимент

Внешний вид	Наименование	Габаритные размеры, мм			Кол-во модулей на квартиру	Масса, кг	Цвет	Каталожный номер
		В	Ш	Г				
	ЩЭ-2	1000	950	150	9	21	RAL 7035	30701
	ЩЭ-3	1000	950	150	9	21	RAL 7035	30702
	ЩЭ-4	1000	950	150	9	21	RAL 7035	30703

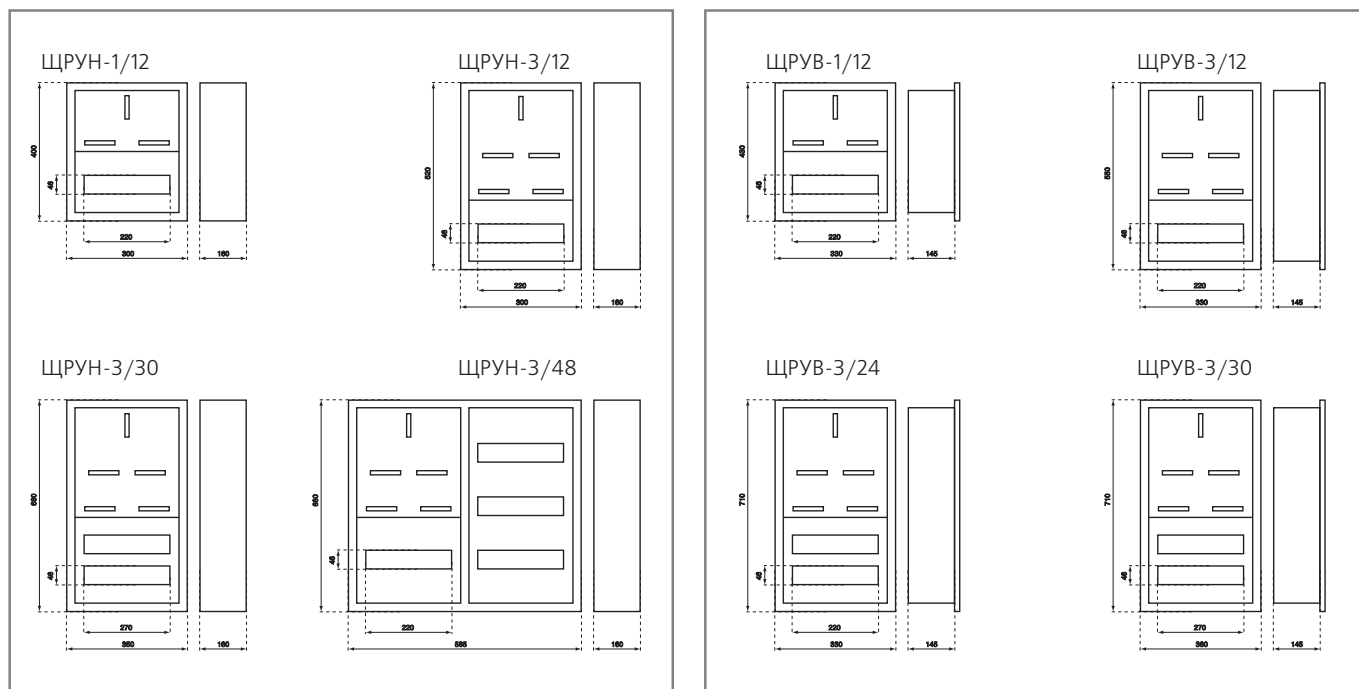
Технический раздел

Габаритные размеры



Технический раздел

Габаритные размеры



КОРПУСА
ПЛАСТИКОВЫЕ



Корпуса модульные пластиковые серий ЩРН-П и ЩРВ-П



В соответствии с "Номенклатурой продукции, в отношении которой законодательными актами Российской Федерации предусмотрена обязательная сертификация" и "Номенклатурой продукции, подлежащей декларированию соответствия" щиты распределительные пластиковые серий ЩРН-П и ЩРВ-П не относятся к объектам обязательной сертификации Системы сертификации ГОСТ Р, и их обязательная сертификация в Системе сертификации ГОСТ Р не предусмотрена, а также не относятся к объектам, соответствие которых установленным требованиям осуществляется путем принятия изготовителем декларации соответствия.

Сфера применения

Корпуса модульные пластиковые серий ЩРВ-П, ЩРН-П используются для установки в них модульной аппаратуры, таймеров, устройств управления освещением и т.п. Используются для монтажа жилых, административных, торговых и производственных зданий.

Надежная, элегантная конструкция, прочный самозатухающий АБС пластик, удобный монтаж гарантируют долгий срок службы электротехническому оборудованию.

Корпуса модульные пластиковые имеют степень пыле- и влагозащиты IP-41, не подвержены коррозии, обладают высокими изоляционными свойствами, снимающими необходимость заземления. Отличительная черта корпусов пластиковых – универсальность, благодаря стойкости к резкой смене температур и воздействию вибрации.

Дверцы из темного органического стекла позволяют наблюдать за состоянием приборов даже не открывая их.

Технические характеристики

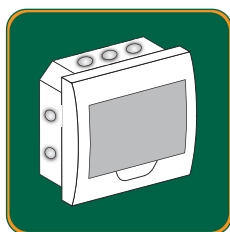
Номинальный ток	До 100 А
Материал	Самозатухающий АБС пластик
Номинальное напряжение изоляции	500 В
Номинальная частота	50 Гц/60 Гц
Степень защиты	IP41
Диапазон рабочих т-р	От -25 °С до +60 °С
Вид установки	Встраиваемый/Навесной
Тип применяемых аппаратов	модульные

Преимущества

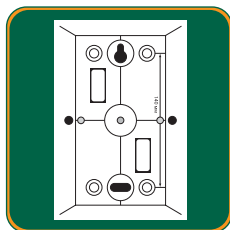
Номинальный ток до 100 А!
В корпуса модульные пластиковые могут быть установлены вводные автоматы до 100А.



Выштампованные вводы для кабелей с разных сторон облегчают монтаж.



Расстояние между точками крепления указано на задней стенке корпуса (серия ЩРН-П).



Степень пыле- и влагозащиты IP41!



Корпуса модульные пластиковые обеспечивают безопасную и удобную эксплуатацию. Пластиковое стекло щита может иметь фиксированное положение под углом 90°.



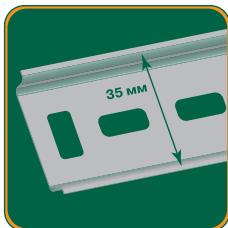
Дополнительная информация:

- Электрощитовые аксессуары для корпусов металлических и пластиковых

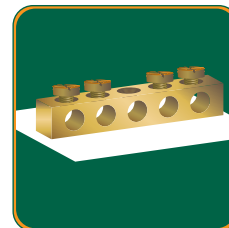
стр. 246

Комплектация

Оцинкованные ДИН-рейки (количество зависит от артикула). Являются съемными, что обеспечивает облегчение кабельной разводки.



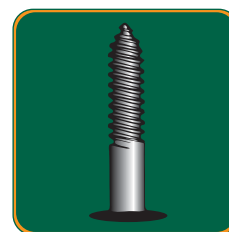
Нулевые шины N и PE устанавливаются на пластиковую рейку. Это повышает электробезопасность и качество монтажа.



Специальные наклейки для маркировки модульного электрооборудования. Позволяют, например, при монтаже пометить какую цепь защищает выключатель.



Дюбели и винты для крепления корпусов модульных серии ЩРН-П к стене.



Информация для заказа

Структура условного обозначения

ЩРН-П-36

ЩРН	П	36
щит распределительный	встраиваемый (навесной)	количество модулей
		пластиковый

Полный ассортимент

Внешний вид	Наименование	Габаритные размеры, мм			Кол-во модулей	Кол-во рядов	Масса, кг	Каталожный номер
		В	Ш	Г				
	ЩРВ-П-4	222	136	92	4	1	0,44	31001
	ЩРВ-П-6	222	172	92	6	1	0,53	31002
	ЩРВ-П-8	222	208	92	8	1	0,52	31003
	ЩРВ-П-12	222	280	92	12	1	0,79	31004
	ЩРВ-П-18	252	398	102	18	1	1,15	31005
	ЩРВ-П-24	345	300	102	24	2	1,75	31006
	ЩРВ-П-36	503	341	102	36	3	2,34	31007

Размер ниши для серии корпусов ЩРВ-П

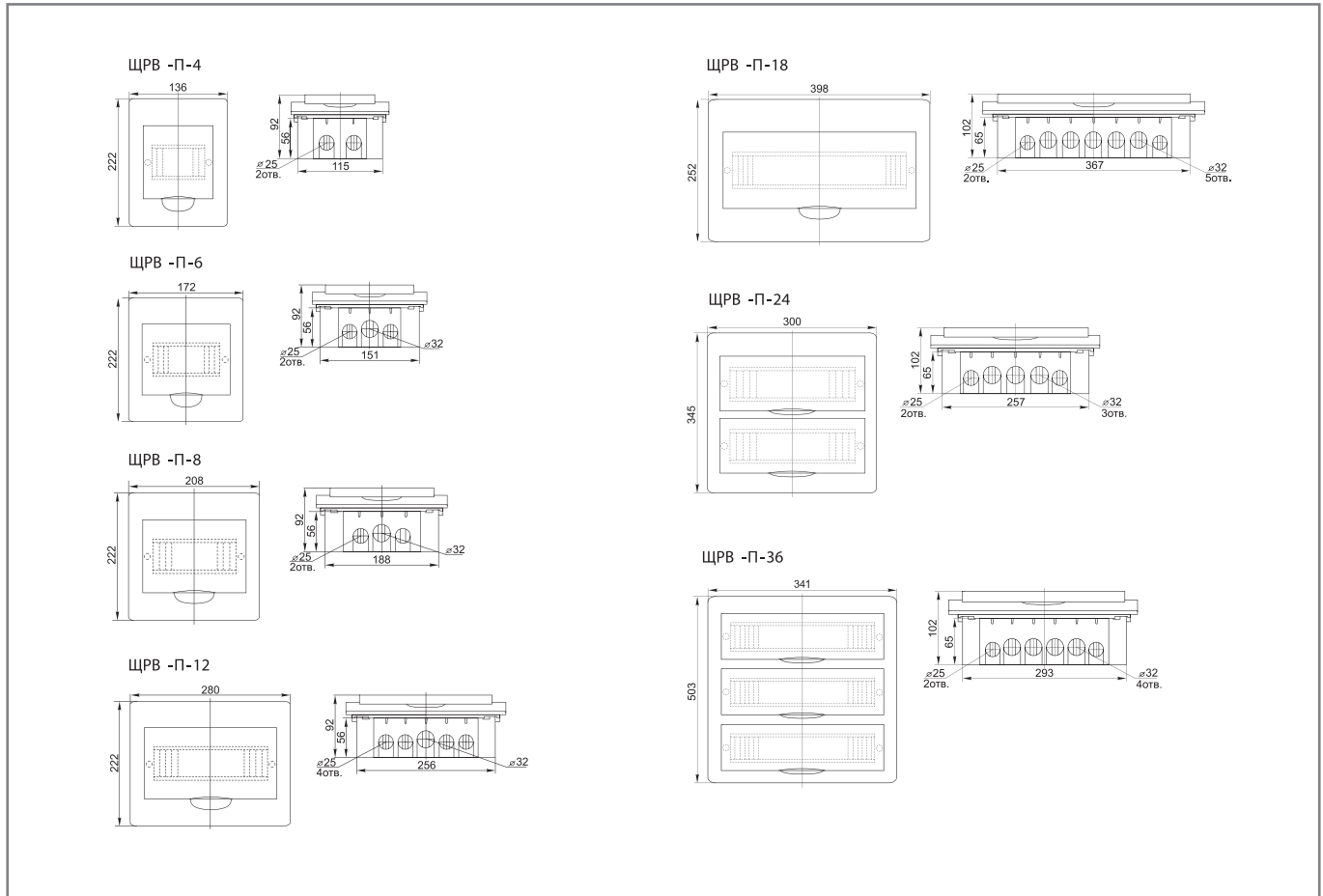
Наименование	Размер ниши, мм		
	В	Ш	Г
ЩРВ-П-4	200	114	56
ЩРВ-П-6	200	150	56
ЩРВ-П-8	200	186	56
ЩРВ-П-12	200	258	56
ЩРВ-П-18	215	367	65
ЩРВ-П-24	310	257	65
ЩРВ-П-36	455	293	65

Полный ассортимент

Внешний вид	Наименование	Габаритные размеры, мм			Кол-во модулей	Кол-во рядов	Масса, кг	Каталожный номер
		В	Ш	Г				
	ЩРН-П-4	200	112	92	4	1	0,42	31008
	ЩРН-П-6	200	148	96	6	1	0,46	31009
	ЩРН-П-8	200	184	96	8	1	0,49	31010
	ЩРН-П-12	200	256	96	12	1	0,73	31011
	ЩРН-П-18	220	365	100	18	1	1,07	31012
	ЩРН-П-24	325	270	102	24	2	1,65	31013
	ЩРН-П-36	473	305	100	36	3	2,16	31014

Технический раздел

Габаритные размеры (серия ЩРВ-П)

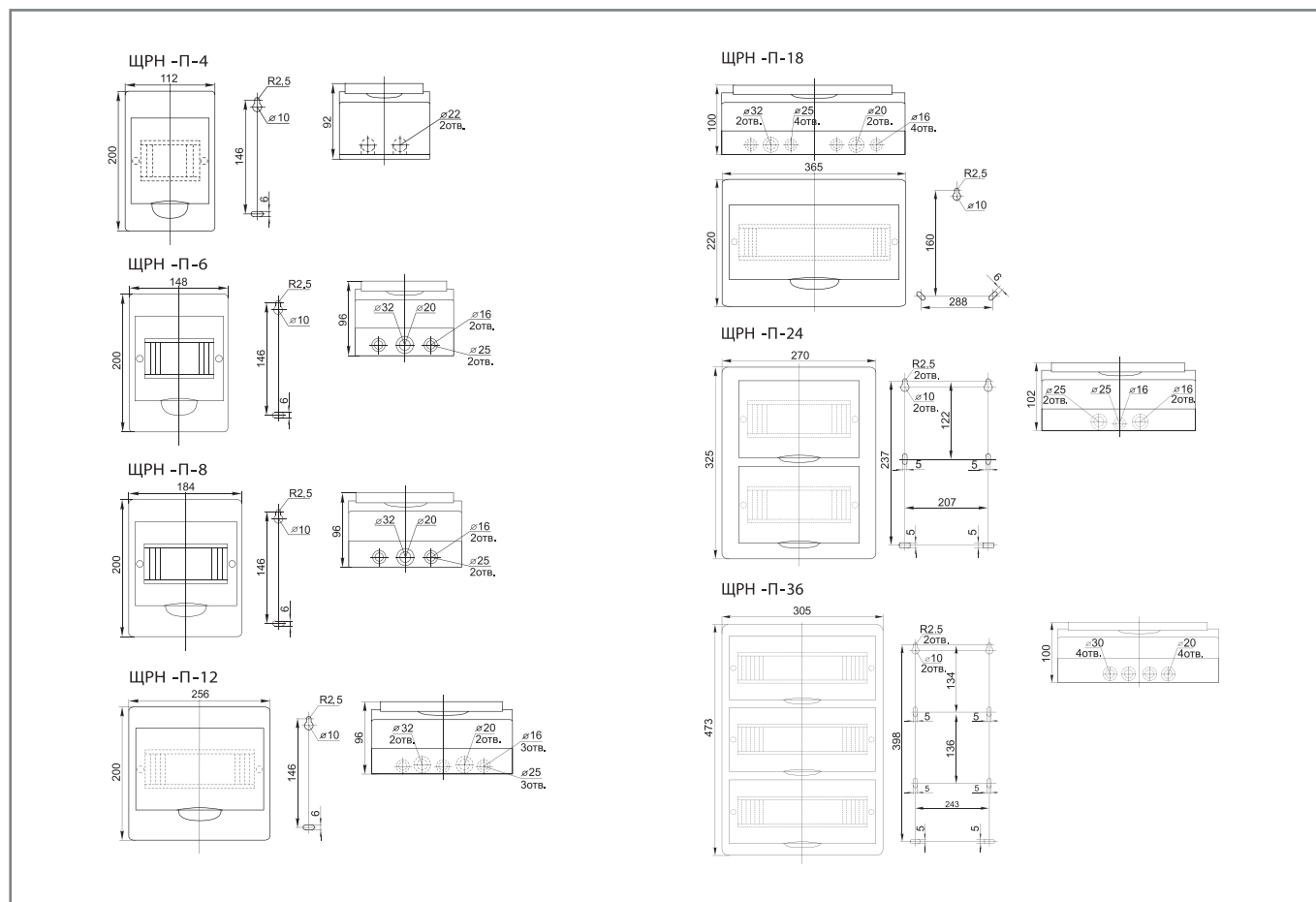


Упаковка

Наименование	Количество в транспортной коробке	Брутто вес транспортной коробки, кг	Объем транспортной коробки, м ³
ЩРВ-П-4	20	9,30	0,07
ЩРВ-П-6	20	11,10	0,092
ЩРВ-П-8	20	10,90	0,109
ЩРВ-П-12	10	8,40	0,071
ЩРВ-П-18	10	12,00	0,115
ЩРВ-П-24	10	18,00	0,114
ЩРВ-П-36	5	12,20	0,096

Технический раздел

Габаритные размеры (серия ЩРН-П)



Упаковка

Наименование	Количество в транспортной коробке	Брутто вес транспортной коробки, кг	Объем транспортной коробки, м³
ЩРН-П-4	20	8,80	0,052
ЩРН-П-6	20	9,70	0,067
ЩРН-П-8	20	10,30	0,085
ЩРН-П-12	10	7,80	0,059
ЩРН-П-18	10	11,20	0,09
ЩРН-П-24	10	17,00	0,098
ЩРН-П-36	5	11,30	0,082



Корпуса модульные пластиковые (боксы) серии ЩРН-П для автоматических выключателей



В соответствии с "Номенклатурой продукции, в отношении которой законодательными актами Российской Федерации предусмотрена обязательная сертификация" и "Номенклатурой продукции, подлежащей декларированию соответствия" щиты распределительные пластиковые серий ЩРН-П и ЩРВ-П не относятся к объектам обязательной сертификации Системы сертификации ГОСТ Р, и их обязательная сертификация в Системе сертификации ГОСТ Р не предусмотрена, а также не относятся к объектам, соответствие которым установленным требованиям осуществляется путем принятия изготовителем декларации соответствия.

Сфера применения

Применяются для установки в жилых и офисных помещениях, где требуются компактные боксы для установки модульной электротехники.

Боксы выпускаются в белом цветовом исполнении. Могут быть опломбированы, что обеспечивает защиту от несанкционированного доступа к оборудованию.

Преимущества

Основные преимущества:

- Компактность
- Безопасная и удобная эксплуатация
- Возможность пломбировки
- Введение кабеля через выламываемые отверстия

Информация для заказа

Структура условного обозначения

ЩРН-П-1/2



Дополнительная информация:

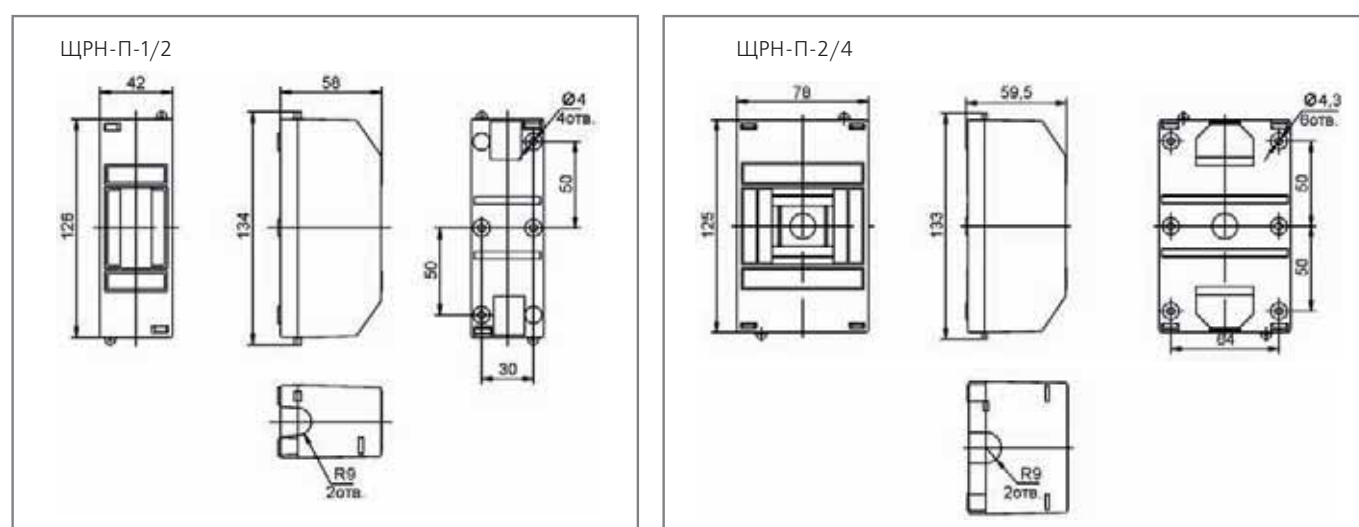
- Электрощитовые аксессуары для корпусов металлических и пластиковых

Технические характеристики



Степень защиты	IP30
Материал	высококачественный полистирол
Номинальный ток	63 А
Вид установки	навесной
Тип применяемых аппаратов	модульные

Технический раздел

Габаритные размеры



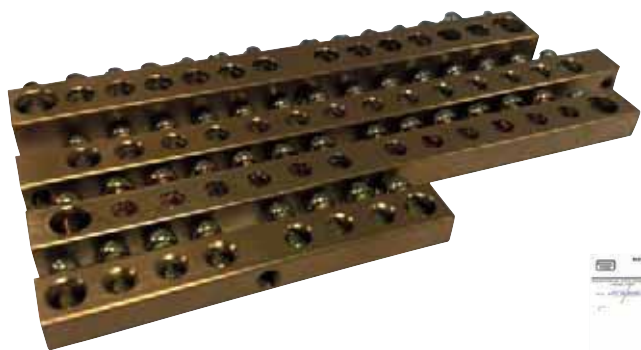
Полный ассортимент

Внешний вид	Наименование	Габаритные размеры, мм			Кол-во модулей	Кол-во рядов	Масса, кг	Каталожный номер
		В	Ш	Г				
	ЩРН-П-1/2	126	42	58	2	1	0,067	31030
	ЩРН-П-2/4	125	78	59,5	4	1	0,086	31031

Упаковка

Наименование	Количество в транспортной коробке	Брутто вес транспортной коробки, кг	Объем транспортной коробки, м ³
ЩРН-П-1/2	48	3,2	0,016
ЩРН-П-2/4	35	3,0	0,016

Шины нулевые



В соответствии с “Номенклатурой продукции, в отношении которой законодательными актами Российской Федерации предусмотрена обязательная сертификация” и “Номенклатурой продукции, подлежащей декларированию соответствия” шины нулевые серий ШН-101, ШН-102, ШН-201, ШН-202 не относятся к объектам обязательной сертификации Системы сертификации ГОСТ Р, и их обязательная сертификация в Системе сертификации ГОСТ Р не предусмотрена, а также не относятся к объектам, соответствие которым установленным требованиям осуществляется путем принятия изготовителем декларации соответствия.

Сфера применения

Применяются в щитовом оборудовании для подсоединения нулевых рабочих (N) и провода заземления (PE). Крепление шин предусмотрено по центру и по краям через изолятор нулевой шины на 35 мм монтажную ДИН-рейку и через угловые изоляторы нулевой шины, а также непосредственно на панель щита.

При подключении к шине медных многожильных проводов рекомендуется оконцевание их наконечниками (гильзами).

Шина нулевая представляет собой колодку из высококачественной электротехнической бронзы с болтовыми контактными зажимами.

Все болты шин нулевых имеют универсальный шлиц, что упрощает их монтаж.

Информация для заказа

Структура условного обозначения







ШН101-08-100

серия	количество отверстий	ток, А
-------	-------------------------	--------

Примечания:

1 на конце серии означает крепеж по центру,
2 – крепеж по краям

Полный ассортимент

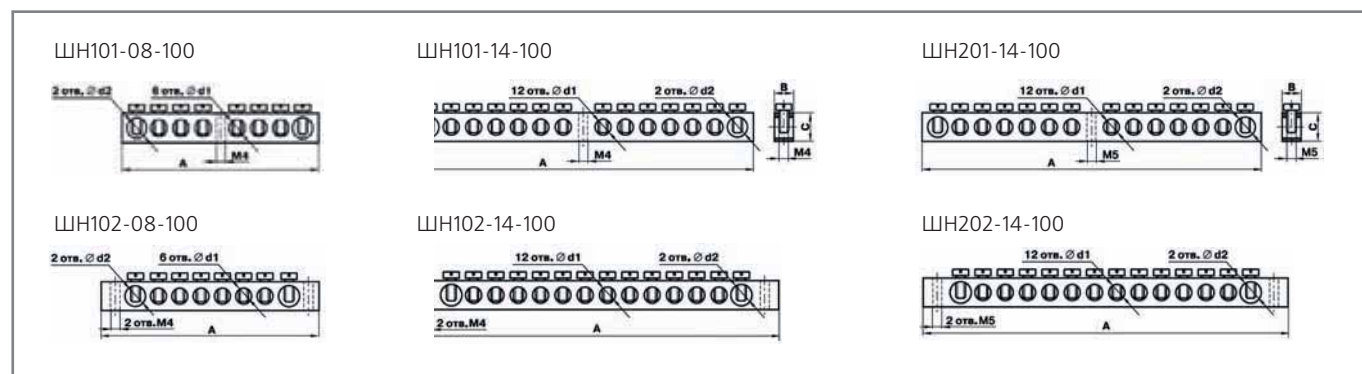
Тип/внешний вид	Количество групп	Тип шины	Артикул	Каталожный номер
	8	Шина нулевая 8 групп/крепеж по центру, сечение 6x9 мм	ШН101-08-100	32001
	8	Шина нулевая 8 групп/крепеж по краям, сечение 6x9 мм	ШН102-08-100	32002
	14	Шина нулевая 14 групп/крепеж по центру, сечение 6x9 мм	ШН101-14-100	32003
	14	Шина нулевая 14 групп/крепеж по краям, сечение 6x9 мм	ШН102-14-100	32004
	14	Шина нулевая 14 групп/крепеж по центру, сечение 8x12 мм	ШН201-14-100	32005
	14	Шина нулевая 14 групп/крепеж по краям, сечение 8x12 мм	ШН202-14-100	32006

Технические характеристики

Артикул	I _{max} , А	Максимальное сечение подключаемых проводников, мм ²		Мин. сечение шины, мм ²	Габаритные размеры				Диаметр отверстия, мм	
		С наконечником-гильзой	Без наконечника		А, мм	В, мм	С, мм	М	d1, мм	d2, мм
ШН101-08-100	100	10	16	20	64,0	6,0	9,0	M4	4,3	5,2
ШН102-08-100	100	10	16	20	65,0	6,0	9,0	M4	4,3	5,2
ШН101-14-100	100	10	16	20	109,0	6,0	9,0	M4	4,3	5,2
ШН102-14-100	100	10	16	20	115,0	6,0	9,0	M4	4,3	5,2
ШН201-14-100	125	16	35	40	115,0	8,0	12,0	M5	5,2	7,2
ШН202-14-100	125	16	35	40	121,0	6,0	9,0	M5	5,2	7,2

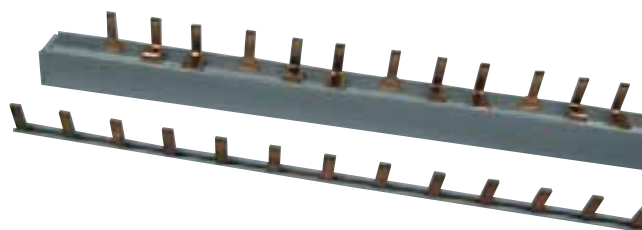
Технический раздел

Габаритные размеры



Упаковка

Наименование	Количество в групповой упаковке	Количество в транспортной коробке	Брутто вес транспортной коробки, кг	Объем транспортной коробки, м ³
ШН101-08-100	10	500	13,7	0,003
ШН102-08-100	10	500	13,8	0,003
ШН101-14-100	10	400	24,8	0,004
ШН102-14-100	10	500	23,4	0,005
ШН201-14-100	10	400	31,3	0,01
ШН202-14-100	10	400	34,6	0,006



Шины соединительные

В соответствии с "Номенклатурой продукции, в отношении которой законодательными актами Российской Федерации предусмотрена обязательная сертификация" и "Номенклатурой продукции, подлежащей декларированию соответствия" шины соединительные серии ШС-101 не относятся к объектам обязательной сертификации Системы сертификации ГОСТ Р, и их обязательная сертификация в Системе сертификации ГОСТ Р не предусмотрена, а также не относятся к объектам, соответствие которым установленным требованиям осуществляется путем принятия изготовителем декларации соответствия.

Сфера применения

Шины соединительные предназначены для быстрого, удобного и безопасного соединения электроавтоматического оборудования: автоматических выключателей, УЗО, дифференциальных автоматических выключателей и т.п.

Принцип действия

Конструкция шины позволяет избежать возникновения дополнительных контактных сопротивлений и нагрева токоведущих частей, как это происходит при использовании перемычек из проводов.

Шины соединительные рассчитаны на суммарно допустимый ток 63 А/75 А (в зависимости от артикула) с одной точкой питания и напряжение 220/380 В.

Состоят из высококачественных медных пластин прямоугольной формы в сечении и диэлектрического корпуса, изготовленного из огнестойкого полиамида.

Информация для заказа

Структура условного обозначения

ШС-101-3-75

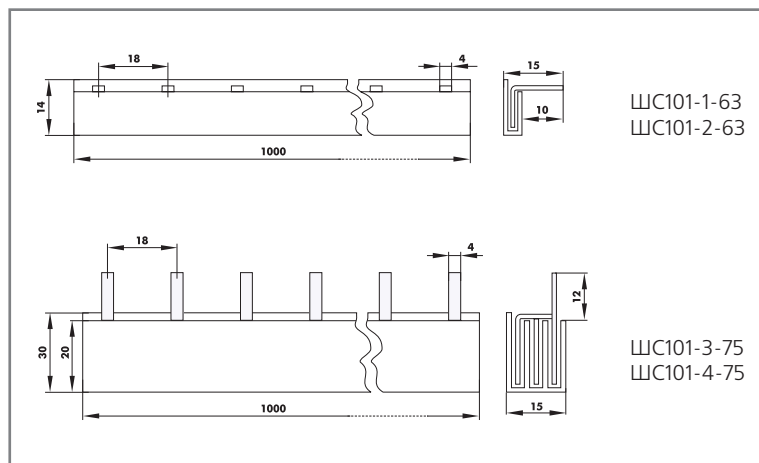
серия	количество фаз	номинальный ток, А
-------	----------------	--------------------

Полный ассортимент

Тип/внешний вид	Тип	Нагрузка	Номинальный ток, А	Артикул	Каталожный номер
	PIN	1-фазная	63	ШС101-1-63	32030
	PIN	2-фазная	63	ШС101-2-63	32031
	PIN	3-фазная	75	ШС101-3-75	32032
	PIN	4-фазная	75	ШС101-4-75	32033

Технический раздел

Габаритные размеры



Упаковка

Наименование	Количество в групповой упаковке	Количество в транспортной коробке	Брутто вес транспортной коробки, кг	Объем транспортной коробки, м ³
ШС101-1-63	10	100	18	0,0011
ШС101-2-63	6	30	18	0,0011
ШС101-3-75	6	30	25	0,0017
ШС101-4-75	6	30	32	0,0017



ДИН-рейки

В соответствии с "Номенклатурой продукции, в отношении которой законодательными актами Российской Федерации предусмотрена обязательная сертификация" и "Номенклатурой продукции, подлежащей декларированию соответствия" ДИН-рейки серии ДН-101 не относятся к объектам обязательной сертификации Системы сертификации ГОСТ Р, и их обязательная сертификация в Системе сертификации ГОСТ Р не предусмотрена, а также не относятся к объектам, соответствие которых установленным требованиям осуществляется путем принятия изготовителем декларации соответствия.

Сфера применения

Монтажные ДИН-рейки 35 мм используются для монтажа автоматических выключателей, устройств защитного отключения и другой модульной аппаратуры в корпусах электрошкафов.

Применяются в цепях с частотой переменного тока 50 (60) Гц при номинальном напряжении до 400 В.

Выполняются из оцинкованной стали с универсальной перфорацией. ДИН-рейки серии ДН-101 имеют бело-серебристый цвет. Такой тип покрытия не содержит шестивалентный хром, и получил название – «Свободный от шестивалентного хрома». А также обладает улучшенными эксплуатационными свойствами, в частности, более высокой прочностью и стойкостью к коррозии.

Информация для заказа

Структура условного обозначения

ДН101-0060

| серия длина, см |

Полный ассортимент

Тип/внешний вид	Длина ДИН-рейки	Толщина	Артикул	Каталожный номер
	20 см	0,8 ± 0,15 мм	ДН-101-0020	32050
	25 см	0,8 ± 0,15 мм	ДН-101-0025	32051
	30 см	0,8 ± 0,15 мм	ДН-101-0030	32052
	60 см	0,8 ± 0,15 мм	ДН-101-0060	32053
	125 см	0,8 ± 0,15 мм	ДН-101-0125	32054

Упаковка

Наименование	Количество в групповой упаковке	Количество в транспортной коробке	Брутто вес транспортной коробки, кг	Объем транспортной коробки, м³
ДН-101-0020	50	300	15	0,014
ДН-101-0025	50	200	14	0,01
ДН-101-0030	50	250	18	0,013
ДН-101-0060	50	100	22	0,016
ДН-101-0125	20	100	29	0,022



Фиксаторы на ДИН-рейку

В соответствии с "Номенклатурой продукции, в отношении которой законодательными актами Российской Федерации предусмотрена обязательная сертификация" и "Номенклатурой продукции, подлежащей декларированию соответствия" фиксаторы на ДИН-рейку серии ФК-101 не относятся к объектам обязательной сертификации Системы сертификации ГОСТ Р, и их обязательная сертификация в Системе сертификации ГОСТ Р не предусмотрена, а также не относятся к объектам, соответствие которым установленным требованиям осуществляется путем принятия изготовителем декларации соответствия.

Сфера применения

Применяются для фиксации модульной аппаратуры и клеммных зажимов в корпусе щита на ДИН-рейке, для предотвращения самопроизвольного срыва аппаратов с рейки и от несанкционированного съема аппаратов посторонними лицами.

Выполнены из оцинкованной стали.

Информация для заказа

Структура условного обозначения

ФК101-01

|серия

|количество
крепежных винтов

Полный ассортимент

Тип/внешний вид	Материал	Количество винтов	Артикул	Каталожный номер
	Оцинкованная сталь	1	ФК101-01	32055

Упаковка

Наименование	Количество в групповой упаковке	Количество в транспортной коробке	Брутто вес транспортной коробки, кг	Объем транспортной коробки, м ³
ФК101-01	100	1000	15	0,011



Замки для электрощитового оборудования

В соответствии с "Номенклатурой продукции, в отношении которой законодательными актами Российской Федерации предусмотрена обязательная сертификация" и "Номенклатурой продукции, подлежащей декларированию соответствия замки для щитового оборудования серии ЗМ-101 не относятся к объектам обязательной сертификации Системы сертификации ГОСТ Р, и их обязательная сертификация в Системе сертификации ГОСТ Р не предусмотрена, а также не относятся к объектам, соответствие которых установленным требованиям осуществляется путем принятия изготовителем декларации соответствия.

Сфера применения

Замки серии ЗМ-101 предназначены для запираания электрощитов, шкафов управления с целью защиты от несанкционированного доступа, попадания пыли и влаги внутрь.

Для обеспечения защиты от пыли и влаги замки серии ЗМ-101 комплектуются обжимным металлическим кольцом с гравировкой, а также резиновой прокладкой (для замков со степенью защиты IP54).

Замки и ключи к ним выполнены из оцинкованной стали. Это обеспечивает надежность, долговечность работы замка.

Цилиндр замка ЗМ101-18-20/40 выполнен таким образом, что исключает выпадение механизма при монтаже. Ригель замка прямой.

Замок ЗМ101-22-25/44 имеет усиленный изогнутый ригель. Ключ замка выполнен с двумя бородками.

Винт крепления ригеля имеет универсальный шлиц, что облегчает монтаж.

Информация для заказа

Структура условного обозначения

ЗМ101-18-20/40

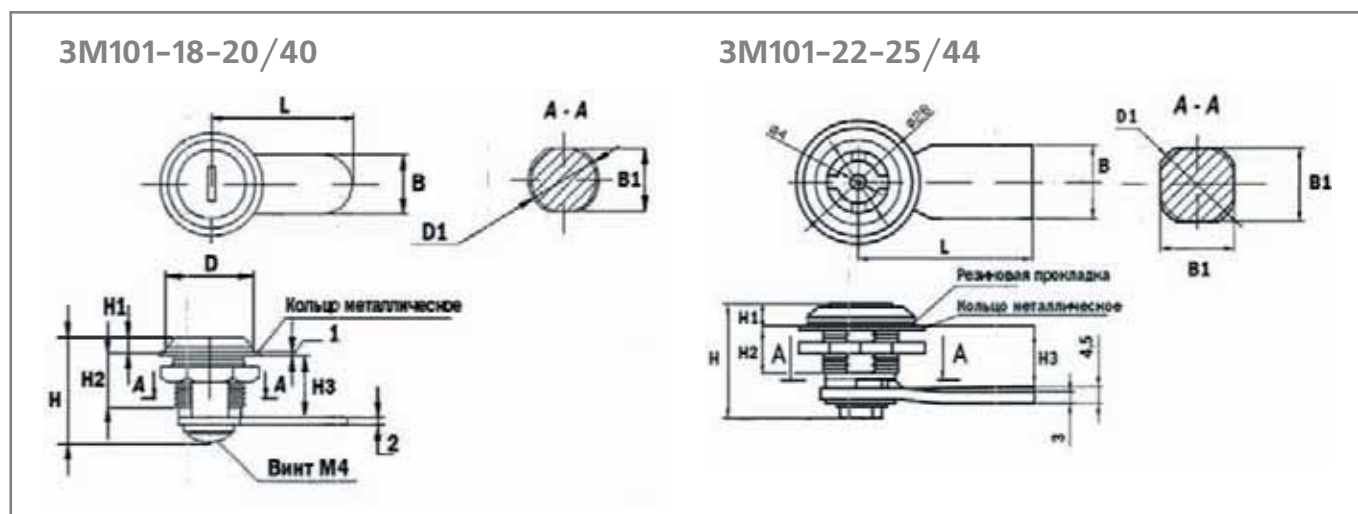
серия	высота от ригеля до выступающей части/ длина ригеля
диаметр цилиндра замка	

Полный ассортимент

Тип/внешний вид	Тип	Степень защиты	Артикул	Каталожный номер
 НОВИНКА	Замок	31	ЗМ101-18-20/40	32060
 НОВИНКА	Замок-защелка	54	ЗМ101-22-25/44	32061

Технический раздел

Габаритные размеры



Наименование	В, мм	В1, мм	Д, мм	Д1, мм	Н, мм	Н1, мм	Н2, мм	Н3, мм	Л, мм
ЗМ101-18-20/40	15	16,5	23,5	18	32,5	4	12	20,8	40
ЗМ101-22-25/44	20	20	28	22	31	4	8	25	44

Упаковка

Наименование	Количество в групповой упаковке	Количество в транспортной коробке	Брутто вес транспортной коробки, кг	Объем транспортной коробки, м ³
ЗМ101-18-20/40	24	240	17,5	0,011
ЗМ101-22-25/44	24	240	23	0,024



Изоляторы шинные опорные



В соответствии с “Номенклатурой продукции, в отношении которой законодательными актами Российской Федерации предусмотрена обязательная сертификация” и “Номенклатурой продукции, подлежащей декларированию соответствия” изоляторы шинные опорные серии ИО-101 не относятся к объектам обязательной сертификации Системы сертификации ГОСТ Р, и их обязательная сертификация в Системе сертификации ГОСТ Р не предусмотрена, а также не относятся к объектам, соответствие которых установленным требованиям осуществляется путем принятия изготовителем декларации соответствия.

Сфера применения

Изоляторы шинные опорные применяются для крепления токоведущих шин внутри силовых шкафов и сборок с целью фиксации и изоляции токоведущих частей от корпуса и панелей сборки, с последующим подключением силовых проводников для распределения электроэнергии внутри щита.

Изолятор крепится с одной стороны с помощью болта к монтажной пластине или корпусу, позволяя свободно регулировать межшинное расстояние. С другой стороны к изолятору крепится токоведущая шина.

Каждая шина устанавливается минимум на двух изоляторах (на концах шины), а также возможна установка промежуточных изоляторов в зависимости от схемы монтажа и длины шины.

Изоляторы шинные опорные серии ИО-101 изготавливаются из композитного стекловолокна, материал резьбовых втулок – латунь.







Информация для заказа

Структура условного обозначения

ИО101-30

| серия | длина изолятора

Полный ассортимент

Тип/внешний вид	Напряжение пробоя, кВ	Макс. рабочий ток, А	Механическая сила на изгиб* не более, кН	Механический крутящий момент* не более, кН х м	Артикул	Каталожный номер
	6	275	6	0,2	ИО101-25	32100
	8	380	8	0,3	ИО101-30	32101
	10	380	10	0,6	ИО101-35	32102
	12	475	10	0,6	ИО101-40	32103
	15	680	20	0,8	ИО101-51	32104
	25	1250	30	0,8	ИО101-76	32105

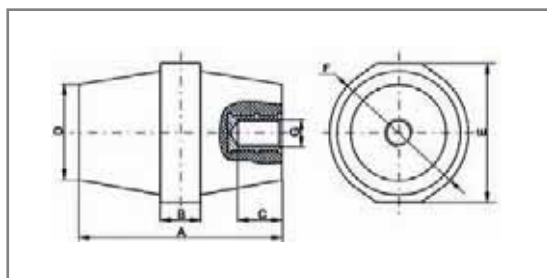
* Механические силы – нормированные значения изгибающей, крутящей, сжимающей или растягивающей силы, которую изолятор должен выдерживать без механических повреждений и разрушений.

Технические характеристики

Артикул	Масса, г	Размеры, мм					Диаметр центрального крепления с внутренней резьбой
		A	B	C	D	E	
ИО101-25	28	25	9	8	23	29	M6
ИО101-30	44	30	10	10	26	32	M8
ИО101-35	50	35	10	10	28	32	M8
ИО101-40	83	40	12	10	34	40	M8
ИО101-51	86	51	13	10	29	36	M8
ИО101-76	233	76	17	13	36	50	M10

Технический раздел

Габаритные размеры



Упаковка

Наименование	Количество в групповой упаковке	Количество в транспортной коробке	Брутто вес транспортной коробки, кг	Объем транспортной коробки, м ³
ИО101-25	20	760	23,8	0,036
ИО101-30	20	280	10,24	0,018
ИО101-35	10	400	22,6	0,036
ИО101-40	10	150	13,5	0,018
ИО101-51	10	140	14,07	0,018
ИО101-76	10	90	21,4	0,036



Зажимы наборные

В соответствии с "Номенклатурой продукции, в отношении которой законодательными актами Российской Федерации предусмотрена обязательная сертификация" и "Номенклатурой продукции, подлежащей декларированию соответствия зажимы наборные серии ЗН-101, заглушки пластиковые серии ЗП-102 не относятся к объектам обязательной сертификации Системы сертификации ГОСТ Р, и их обязательная сертификация в Системе сертификации ГОСТ Р не предусмотрена, а также не относятся к объектам, соответствие которых установленным требованиям осуществляется путем принятия изготовителем декларации соответствия.

Сфера применения

Зажимы наборные широко применяются при решении различных задач, связанных с электротехническим монтажом. Основные особенности заключаются в многовыводном подключении проводников и максимальной силе обжима контакта.

Служат для безопасного и компактного подключения фазных, нулевых и защитных проводников различного сечения.

Принцип действия

Зажимы наборные серии ЗН-101 предназначены для присоединения проводников сечением от 4 до 70 мм², отличаются компактными размерами и удобством монтажа.

Разделяются по цвету и функционалу. Зажимы наборные синего цвета применяются для присоединения нулевого рабочего проводника, серого цвета – для присоединения фазного проводника, желто-зеленого – для подключения нулевого защитного проводника РЕ.

Все зажимы наборные крепятся на дин-рейку путем защелкивания, комплектуются маркером для нанесения номера. Металлическое основание заземляющего зажима обеспечивает надежный электрический контакт винтовых зажимов с дин-рейкой.

Клемма выполнена таким образом, что обеспечивает двойной обжим проводника. Это обеспечивается в том числе и за счет насечек на клеммах. Винты у нулевых и фазных зажимов наборных являются невыпадающими, что экономит время при монтаже.

Флажок под зажимом предотвращает случайную установку проводника ниже зажима.

Корпус зажимов наборных серии ЗН-101 выполнен из качественного полиамида, обладающего негорючими и диэлектрическими свойствами. Материал клемм и винтов – латунь.

Информация для заказа

Структура условного обозначения



ЗН101-6-50А-08

серия	цвет
макс. сечение проводника, мм ²	номинальный ток, А


ЗП102-1-08

серия	цвет
типоразмер заглушки	

Полный ассортимент – зажимы наборные серии ЗН-101

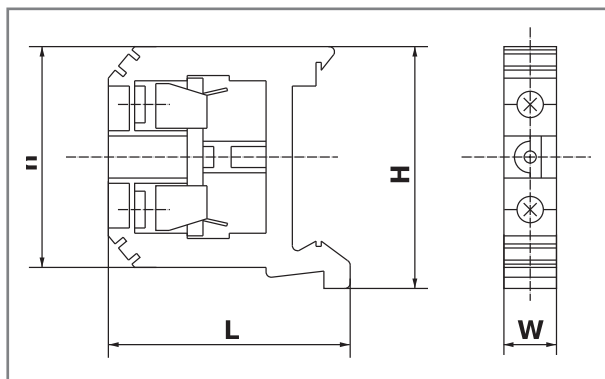
Тип/внешний вид	Цвет	Макс. сечение подключаемых проводов, мм ²	Номинальный ток, А	Артикул	Каталожный номер
	Серый	4	35	ЗН101-4-35А-07	32400
	Синий	4	35	ЗН101-4-35А-08	32401
	Серый	6	50	ЗН101-6-50А-07	32402
	Синий	6	50	ЗН101-6-50А-08	32403
	Серый	10	70	ЗН101-10-70А-07	32404
	Синий	10	70	ЗН101-10-70А-08	32405
	Серый	16	100	ЗН101-16-100А-07	32406
	Синий	16	100	ЗН101-16-100А-08	32407
	Серый	35	125	ЗН101-35-125А-07	32408
	Синий	35	125	ЗН101-35-125А-08	32409
	Серый	70	250	ЗН101-70-250А-07	32410
	Синий	70	250	ЗН101-70-250А-08	32411
	Желто-зеленый	4	35	ЗН101-4-35А-PEN	32412
	Желто-зеленый	6	50	ЗН101-6-50А-PEN	32413
	Желто-зеленый	10	70	ЗН101-10-70А-PEN	32414
	Желто-зеленый	16	100	ЗН101-16-100А-PEN	32415
	Желто-зеленый	35	125	ЗН101-35-125А-PEN	32416

Полный ассортимент – заглушки пластиковые серии ЗП-102

Тип/ внешний вид	Цвет	Номинальный ток, А	Артикул	Каталожный номер
	Серый	35-70	ЗП102-1-07	32430
	Синий	35-70	ЗП102-1-08	32431
	Серый	100	ЗП102-2-07	32432
	Синий	100	ЗП102-2-08	32433
	Серый	125	ЗП102-3-07	32434
	Синий	125	ЗП102-3-08	32435
	Серый	250	ЗП102-4-07	32436
	Синий	250	ЗП102-4-08	32437

Технический раздел

Габаритные размеры



Наименование	Размеры, мм				Момент затяжки, Нм
	L	H	h	W	
ЗН101-4-35А-07	46,0	40,2	40,0	6,5	0,5-0,8
ЗН101-4-35А-08	46,0	40,2	40,0	6,5	0,5-0,8
ЗН101-6-50А-07	46,0	40,2	40,0	8,0	0,8-1,0
ЗН101-6-50А-08	46,0	40,2	40,0	8,0	0,8-1,0
ЗН101-10-70А-07	46,0	40,2	40,0	10,5	1,2-1,4
ЗН101-10-70А-08	46,0	40,2	40,0	10,5	1,2-1,4
ЗН101-16-100А-07	51,8	49,5	50,0	12,0	1,2-1,4
ЗН101-16-100А-08	51,8	49,5	50,0	12,0	1,2-1,4
ЗН101-35-125А-07	62,0	58,0	58,0	18,0	2,8-3,0
ЗН101-35-125А-08	62,0	58,0	58,0	18,0	2,8-3,0
ЗН101-70-250А-07	79,0	66,0	76,5	22,0	6,0-7,0
ЗН101-70-250А-08	79,0	66,0	76,5	22,0	6,0-7,0
ЗН101-4-35А-PEN	44,0	56,0	40,0	6,5	0,5-0,8
ЗН101-6-50А-PEN	44,0	56,0	41,0	8,0	0,8-1,0
ЗН101-10-70А-PEN	44,0	56,0	41,0	10,0	1,2-1,4
ЗН101-16-100А-PEN	50,0	56,0	51,0	12,0	1,2-1,4
ЗН101-35-125А-PEN	58,0	60,0	60,0	18,0	2,8-3,0

Упаковка

Наименование	Количество в групповой упаковке	Количество в транспортной коробке	Брутто вес транспортной коробки, кг	Объем транспортной коробки, м ³
ЗН101-4-35А-07	50	1500	22	0,023
ЗН101-4-35А-08	50	1500	22	0,023
ЗН101-6-50А-07	50	1100	22	0,023
ЗН101-6-50А-08	50	1100	22	0,023
ЗН101-10-70А-07	50	1000	22	0,023
ЗН101-10-70А-08	50	1000	22	0,023
ЗН101-16-100А-07	40	640	22	0,023
ЗН101-16-100А-08	40	640	22	0,023
ЗН101-35-125А-07	20	280	25	0,023
ЗН101-35-125А-08	20	280	25	0,023
ЗН101-70-250А-07	9	135	25	0,023
ЗН101-70-250А-08	9	135	25	0,023
ЗН101-4-35А-PEN	40	1200	24	0,023
ЗН101-6-50А-PEN	40	880	24	0,023
ЗН101-10-70А-PEN	40	800	24	0,023
ЗН101-16-100А-PEN	35	560	24	0,023
ЗН101-35-125А-PEN	20	280	27	0,023
ЗП102-1-07	100	1000	9	0,023
ЗП102-1-08	100	1000	9	0,023
ЗП102-2-07	100	1000	9	0,023
ЗП102-2-08	100	1000	9	0,023
ЗП102-3-07	100	1000	9	0,023
ЗП102-3-08	100	1000	9	0,023
ЗП102-4-07	50	500	7	0,023
ЗП102-4-08	50	500	7	0,023



Кабельные ВВОДЫ И САЛЬНИКИ

В соответствии с "Номенклатурой продукции, в отношении которой законодательными актами Российской Федерации предусмотрена обязательная сертификация" и "Номенклатурой продукции, подлежащей декларированию соответствия" кабельные вводы серий КВ-101, КВ-102, КВ-103 не относятся к объектам обязательной сертификации Системы сертификации ГОСТ Р, и их обязательная сертификация в Системе сертификации ГОСТ Р не предусмотрена, а также не относятся к объектам, соответствие которых установленным требованиям осуществляется путем принятия изготовителем декларации соответствия.

Сфера применения

Предназначены для ввода проводов и кабелей в электрощитовое оборудование (щиты, ответвительные коробки и т.д.) с целью защиты проводников от механического повреждения и защиты самой сборки от проникновения пыли и влаги в месте ввода.

Кабельные вводы имеют химическую стойкость к соленой воде, слабым кислотам, спирту, маслам, нефтепродуктам и основным растворителям.

Конструкция кабельных вводов позволяет пропускать кабель без его демонтажа.

Кабельный ввод состоит из фиксирующей гайки, корпуса, гайки уплотнения, выполненных из стойкого к нагреву нейлона. А также из уплотнителя и прокладки, выполненных из неопрена.

Сальники серии КВ-103 имеют степень защиты IP55, служат для ввода проводов и кабелей в распределительные щиты и защиты от проникновения внутрь пыли и влаги.

Диапазон рабочих температур от -40 до +80 °С. Изготавливаются в двух цветах – сером и белом.

Информация для заказа

Структура условного обозначения

КВ101-11-IP54

серия | диаметр отверстия до 11 мм | степень защиты

Технические характеристики

Серия	КВ-101, КВ-102
Степень защиты	IP54 / IP68
Диапазон рабочих т-р	От -40 °С до +100 °С
Макс. кратковременная температура	120 °С
Тип резьбы под фиксирующую гайку	Метрическая

Полный ассортимент

Тип/внешний вид	Тип	Степень защиты	Артикул	Каталожный номер
KB-101 	PG 7	IP54	KB101-7-IP54	32150
	PG 9	IP54	KB101-9-IP54	32151
	PG 11	IP54	KB101-11-IP54	32152
	PG 13,5	IP54	KB101-13-IP54	32153
	PG 16	IP54	KB101-16-IP54	32154
	PG 21	IP54	KB101-21-IP54	32155
	PG 29	IP54	KB101-29-IP54	32156
	PG 36	IP54	KB101-36-IP54	32157
	PG 42	IP54	KB101-42-IP54	32158
	PG 48	IP54	KB101-48-IP54	32159
KB-102 	MG 12	IP68	KB102-12-IP68	32160
	MG 16	IP68	KB102-16-IP68	32161
	MG 20	IP68	KB102-20-IP68	32162
	MG 25	IP68	KB102-25-IP68	32163
	MG 32	IP68	KB102-32-IP68	32164
	MG 40	IP68	KB102-40-IP68	32165
	MG 50	IP68	KB102-50-IP68	32166
	MG 63	IP68	KB102-63-IP68	32167
KB-103 	Сальник	IP55	KB103-23-IP55-07	32190
	Сальник	IP55	KB103-28-IP55-07	32191
	Сальник	IP55	KB103-37-IP55-07	32192
	Сальник	IP55	KB103-23-IP55-01	32193
	Сальник	IP55	KB103-28-IP55-01	32194
	Сальник	IP55	KB103-37-IP55-01	32195

Упаковка

Наименование	Количество в групповой упаковке	Количество в транспортной коробке	Брутто вес транспортной коробки, кг	Объем транспортной коробки, м ³
KB101-7-IP54	20	1000	5,4	0,027
KB101-9-IP54	20	1600	7,8	0,036
KB101-11-IP54	20	1000	9,7	0,036
KB101-13-IP54	20	900	17,6	0,036
KB101-16-IP54	20	600	11	0,036
KB101-21-IP54	20	400	12,5	0,036
KB101-29-IP54	20	200	12	0,036
KB101-36-IP54	20	140	9,6	0,036
KB101-42-IP54	20	80	9	0,036
KB101-48-IP54	20	80	7	0,036
KB102-12-IP68	50	1400	10,2	0,036
KB102-16-IP68	40	600	8,4	0,036
KB102-20-IP68	40	600	13	0,036
KB102-25-IP68	24	408	12,5	0,036
KB102-32-IP68	15	270	12,7	0,036
KB102-40-IP68	12	144	11	0,036
KB102-50-IP68	6	78	9,7	0,036
KB102-63-IP68	4	48	8,8	0,036

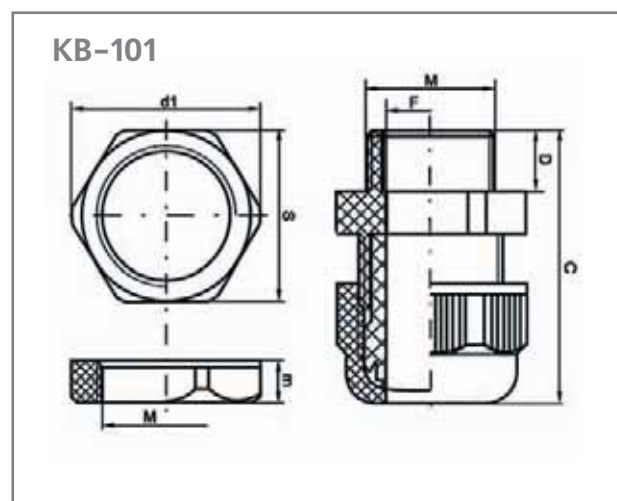


Технический раздел

Кабельные вводы серии KB-101

Наименование	Размеры, мм						Диаметр кабеля, мм	Цвет	
	M	D	F	C	S	d1			
KB101-7-IP54	12,0	8,0	7,0	31,0	19,0	21,0	5,0	2,5-7	Белый
KB101-9-IP54	15,0	8,0	9,0	33,0	22,0	24,0	5,0	4-9	Белый
KB101-11-IP54	18,0	7,0	11,0	36,0	24,0	26,0	5,0	5-11	Белый
KB101-13-IP54	20,0	7,5	12,0	38,0	27,0	29,0	6,5	5-12	Белый
KB101-16-IP54	22,0	9,0	13,0	42,0	30,0	33,0	6,0	6-13	Белый
KB101-21-IP54	28,0	11,0	19,0	51,0	35,5	38,5	7,0	13-18	Белый
KB101-29-IP54	36,0	10,0	25,0	52,0	46,0	50,0	6,5	20-25	Белый
KB101-36-IP54	47,0	13,0	32,0	65,0	58,0	65,0	7,5	23-32	Белый
KB101-42-IP54	54,0	12,0	38,0	66,0	64,5	72,0	8,0	32-38	Белый
KB101-48-IP54	59,0	13,0	45,0	66,0	70,0	78,0	8,0	38-45	Белый

Габаритные размеры

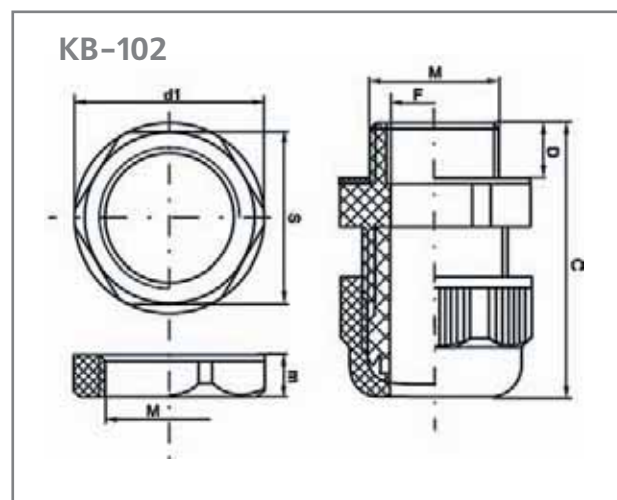


Технический раздел

Кабельные вводы серии KB-102

Наименование	Размеры, мм						Диаметр кабеля, мм	Цвет	
	M	D	F	C	S	d1			
KB102-12-IP68	12,0	6,0	8,0	37,0	17,5	19,0	5,0	4,6-8	Черный
KB102-16-IP68	15,0	13,0	10,0	46,0	22,0	24,0	7,0	6-10	Черный
KB102-20-IP68	20,0	13,0	14,0	52,0	26,6	29,0	8,0	9-14	Черный
KB102-25-IP68	25,0	14,0	18,0	57,0	32,5	35,5	8,0	13-18	Черный
KB102-32-IP68	32,0	14,0	25,0	62,0	41,0	45,0	8,0	18-25	Черный
KB102-40-IP68	40,0	19,0	32,0	70,0	49,0	53,5	10,0	24-32	Черный
KB102-50-IP68	50,0	21,0	42,0	80,0	61,0	66,0	10,0	30-42	Черный
KB102-63-IP68	63,0	23,0	52,0	89,0	74,0	81,5	11,0	40-52	Черный

Габаритные размеры

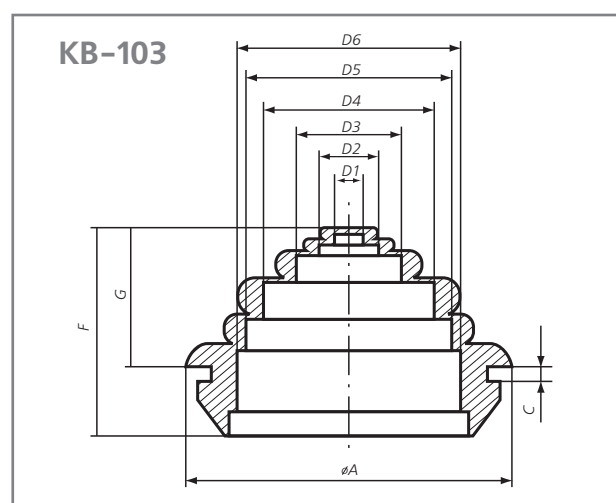


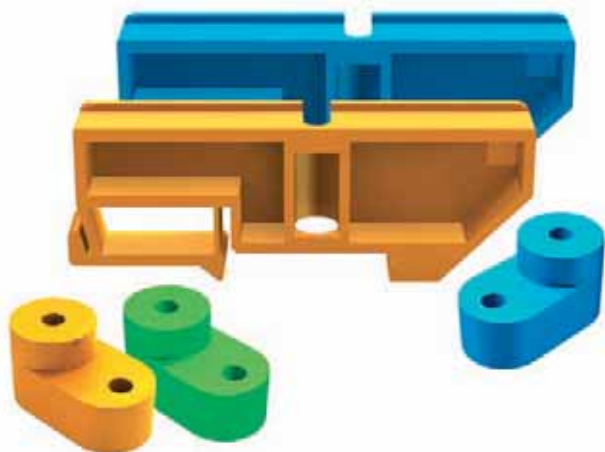
Технический раздел

Кабельные вводы серии KB-103

Наименование	Размеры, мм								Диаметр кабеля, мм	Цвет
	A	C	D1	D2	D3	D4	D5	D6		
KB103-23-IP55-07	29,0	1,5	2,5	6,0	9,5	15,5	19,5	19,5	0,75-23	Серый
KB103-28-IP55-07	32,0	2,0	2,5	6,0	9,5	15,5	19,5	24,5	0,75-28	Серый
KB103-37-IP55-07	43,0	2,0	6,0	2,5	24,0	19,5	24,5	31,5	0,75-37	Серый
KB103-23-IP55-07	29,0	1,5	2,5	6,0	9,5	15,5	19,5	19,5	0,75-23	Белый
KB103-28-IP55-07	32,0	2,0	2,5	6,0	9,5	15,5	19,5	24,5	0,75-28	Белый
KB103-37-IP55-07	43,0	2,0	6,0	2,5	24,0	19,5	24,5	31,5	0,75-37	Белый

Габаритные размеры





Изоляторы для установки нулевых шины



В соответствии с "Номенклатурой продукции, в отношении которой законодательными актами Российской Федерации предусмотрена обязательная сертификация" и "Номенклатурой продукции, подлежащей декларированию соответствия" изоляторы для установки нулевых шин серий ИУ-101, ИД-101 не относятся к объектам обязательной сертификации Системы сертификации ГОСТ Р, и их обязательная сертификация в Системе сертификации ГОСТ Р не предусмотрена, а также не относятся к объектам, соответствие которых установленным требованиям осуществляется путем принятия изготовителем декларации соответствия.

Сфера применения

Изоляторы для установки нулевых шин применяются для монтажа нулевых шин на ДИН-рейку 35 мм, либо на монтажную панель, специальные рейки в распределительных щитах. А также выполняют изоляционную функцию.

Изоляторы выполнены из полипропилена и представлены в разной цветовой гамме.

Это позволяет применять цветную маркировку при монтаже нулевых рабочих проводников (N) и проводов заземления (PE). При этом существенно упрощается идентификация проводов и обслуживание щита.

Согласно общепринятым обозначениям можно маркировать нулевую (N) шину синими изоляторами, фазную шину – зелеными, шину заземления (PE) – желтыми.

Информация для заказа

Структура условного обозначения

ИД101-10




|серия |цвет

Таблица комплектации нулевых шин изоляторами

Изоляторы угловые серии ИУ-101		Комплектация шинами нулевыми	
Артикул	Каталожный номер	Артикул	Каталожный номер
ИУ101-09	32253	ШН102-08-100	32002
ИУ101-08	32254	ШН102-14-100	32004
ИУ101-10	32255	ШН202-14-100	32006

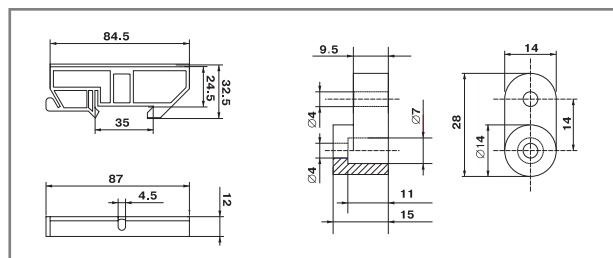
Изоляторы на ДИН-рейку серии ИД-101		Комплектация шинами нулевыми	
Артикул	Каталожный номер	Артикул	Каталожный номер
ИД101-09	32250	ШН101-08-100	32001
ИД101-08	32251	ШН101-14-100	32003
ИД101-10	32252	ШН201-14-100	32005

Полный ассортимент

Тип/внешний вид	Цвет	Тип изолятора	Артикул	Каталожный номер
	Желтый	Изолятор для установки нулевой шины на ДИН-рейку 35мм	ИД101-09	32250
	Синий	Изолятор для установки нулевой шины на ДИН-рейку 35мм	ИД101-08	32251
	Зеленый	Изолятор для установки нулевой шины на ДИН-рейку 35мм	ИД101-10	32252
	Желтый	Изолятор угловой для установки нулевой шины	ИУ101-09	32253
	Синий	Изолятор угловой для установки нулевой шины	ИУ101-08	32254
	Зеленый	Изолятор угловой для установки нулевой шины	ИУ101-10	32255

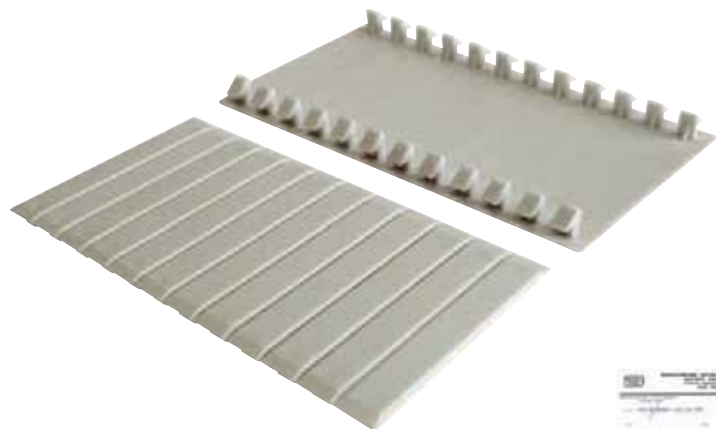
Технический раздел

Габаритные размеры



Упаковка

Наименование	Количество в групповой упаковке	Количество в транспортной коробке	Брутто вес транспортной коробки, кг	Объем транспортной коробки, м ³
ИД101-09	25	500	5,5	0,026
ИД101-08	25	500	5,5	0,026
ИД101-10	25	500	5,5	0,026
ИУ101-09	30	990	4,2	0,016
ИУ101-08	30	990	4,2	0,016
ИУ101-10	30	990	4,2	0,016



Заглушки для фальшпанели щитов



В соответствии с "Номенклатурой продукции, в отношении которой законодательными актами Российской Федерации предусмотрена обязательная сертификация" и "Номенклатурой продукции, подлежащей декларированию соответствия" заглушки в электрощиты серии ЗП-101 не относятся к объектам обязательной сертификации Системы сертификации ГОСТ Р, и их обязательная сертификация в Системе сертификации ГОСТ Р не предусмотрена, а также не относятся к объектам, соответствие которым установленным требованиям осуществляется путем принятия изготовителем декларации соответствия.

Сфера применения

Используются для закрытия отверстий в фальшпанели металлических и пластиковых щитов при неполном заполнении модульной электротехникой. А также для защиты от прикосновения к токоведущим частям, попадания инородных предметов.

Рассчитаны на 6 модулей. Модули являются выламываемыми. Выполнены из пластика в двух цветовых вариациях.



Информация для заказа

Структура условного обозначения

ЗП101-6-01

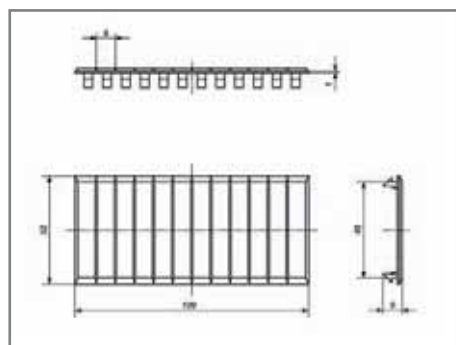
серия	цвет
количество модулей	

Полный ассортимент

Тип/внешний вид	Цвет	Тип изолятора	Артикул	Каталожный номер
	Белый	Заглушка в электрощит на 6 модулей	ЗП101-6-01	32270
	Серый	Заглушка в электрощит на 6 модулей	ЗП101-6-07	32271

Технический раздел

Габаритные размеры



Упаковка

Наименование	Количество в групповой упаковке	Количество в транспортной коробке	Брутто вес транспортной коробки, кг	Объем транспортной коробки, м ³
ЗП101-6-01	10	480	1,4	0,016
ЗП101-6-07	10	480	1,4	0,016



Хомуты

В соответствии с “Номенклатурой продукции, в отношении которой законодательными актами Российской Федерации предусмотрена обязательная сертификация” и “Номенклатурой продукции, подлежащей декларированию соответствия” хомуты со стяжкой серии ХМ-101 не относятся к объектам обязательной сертификации Системы сертификации ГОСТ Р, и их обязательная сертификация в Системе сертификации ГОСТ Р не предусмотрена, а также не относятся к объектам, соответствие которых установленным требованиям осуществляется путем принятия изготовителем декларации соответствия.

Сфера применения

Предназначены для крепления электротехнических проводов, гладких жестких и гофрированных труб к стенам, потолкам, балкам и другим поверхностям. А также обвязки и прокладывании кабелей, СИП при проведении электромонтажных работ.

Хомуты со стяжкой ускоряют процесс монтажа и делают его более удобным. Благодаря наличию стяжки в основании, подходит для различных диаметров.

Хомуты со стяжкой изготавливаются из полиамида серого цвета.

Этот материал обладает высокой прочностью и пластичностью, диапазон рабочих температур от $-20\text{ }^{\circ}\text{C}$ до $+60\text{ }^{\circ}\text{C}$.

Обладает устойчивостью к органическим растворителям, горюче-смазочным материалам и щелочам, имеет высокие электроизоляционные свойства.


Информация для заказа

Структура условного обозначения

ХМ101-1-07

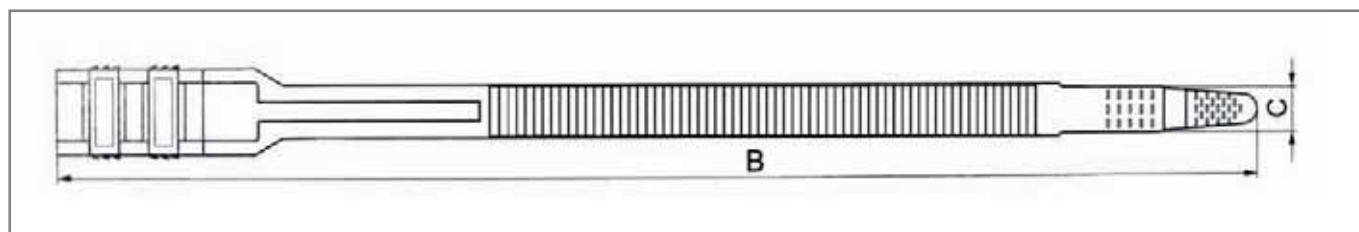
серия	тип	цвет
-------	-----	------

Полный ассортимент

Тип/внешний вид	В, мм	С, мм	Артикул	Каталожный номер
	165	7	XM101-1-07	32272
	290	8	XM101-2-07	32273

Технический раздел

Габаритные размеры



Упаковка

Наименование	Количество в групповой упаковке	Количество в транспортной коробке	Брутто вес транспортной коробки, кг	Объем транспортной коробки, м ³
XM101-1-07	50	800	2,5	0,016
XM101-2-07	50	500	3,2	0,027



Хомуты кабельные нейлоновые

В соответствии с "Номенклатурой продукции, в отношении которой законодательными актами Российской Федерации предусмотрена обязательная сертификация" и "Номенклатурой продукции, подлежащей декларированию соответствия хомуты нейлоновые серии ХМ-102 не относятся к объектам обязательной сертификации Системы сертификации ГОСТ Р, и их обязательная сертификация в Системе сертификации ГОСТ Р не предусмотрена, а также не относятся к объектам, соответствие которых установленным требованиям осуществляется путем принятия изготовителем декларации соответствия.

НОВИНКА



Сфера применения

Хомуты кабельные незаменимы для крепления и обвязки кабелей, проводов при проведении электромонтажных работ.

Хомуты серии ХМ-102 изготавливаются из нейлона, сохраняющего высокую прочность и пластичность в широком диапазоне температур от -45°C до $+85^{\circ}\text{C}$.

Этот материал обладает высокой устойчивостью к органическим растворителям, горюче-смазочным материалам и щелочам, имеет высокие электроизоляционные свойства и не поддерживает горение.

Хомуты черного цвета обладают хорошей стойкостью к ультрафиолетовому излучению практически без изменения физических свойств. Благодаря этому черные нейлоновые хомуты серии ХМ-102 можно применять при монтажных работах на улице.


Информация для заказа

Структура условного обозначения


ХМ102-25-120-01

|серия ширина | |длина цвет |

Полный ассортимент – хомуты нейлоновые белые серии XM-102

Тип / внешний вид	Цвет	W, мм	L, мм	Артикул	Каталожный номер
 НОВИНКА	Белый	2,5	60	XM102-25-60-01	32325
	Белый	2,5	80	XM102-25-80-01	32326
	Белый	2,5	100	XM102-25-100-01	32327
	Белый	2,5	120	XM102-25-120-01	32328
	Белый	2,5	150	XM102-25-150-01	32329
	Белый	2,5	180	XM102-25-180-01	32330
	Белый	2,5	200	XM102-25-200-01	32331
	Белый	3,6	120	XM102-36-120-01	32332
	Белый	3,6	150	XM102-36-150-01	32333
	Белый	3,6	180	XM102-36-180-01	32334
	Белый	3,6	200	XM102-36-200-01	32335
	Белый	3,6	250	XM102-36-250-01	32336
	Белый	3,6	300	XM102-36-300-01	32337
	Белый	3,6	350	XM102-36-350-01	32338
	Белый	4,8	160	XM102-48-160-01	32339
	Белый	4,8	200	XM102-48-200-01	32340
	Белый	4,8	250	XM102-48-250-01	32341
	Белый	4,8	300	XM102-48-300-01	32342
	Белый	4,8	350	XM102-48-350-01	32343
	Белый	4,8	400	XM102-48-400-01	32344
	Белый	4,8	450	XM102-48-450-01	32345
	Белый	4,8	500	XM102-48-500-01	32346
	Белый	7,6	300	XM102-76-300-01	32347
	Белый	7,6	350	XM102-76-350-01	32348
	Белый	7,6	400	XM102-76-400-01	32349
	Белый	7,6	450	XM102-76-450-01	32350
	Белый	7,6	500	XM102-76-500-01	32351
	Белый	8,8	500	XM102-88-500-01	32352
	Белый	8,8	650	XM102-88-650-01	32353
	Белый	8,8	750	XM102-88-750-01	32354
	Белый	8,8	800	XM102-88-800-01	32355

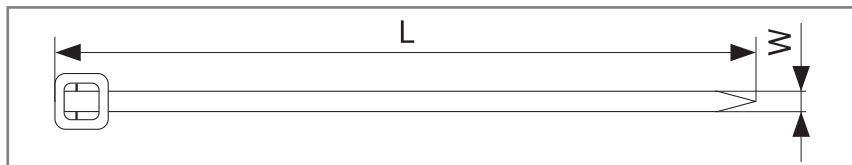
Полный ассортимент – хомуты нейлоновые черные серии XM-102

Тип / внешний вид	Цвет	W, мм	L, мм	Артикул	Каталожный номер
	Черный	2,5	60	XM102-25-60-05	32357
	Черный	2,5	80	XM102-25-80-05	32358
	Черный	2,5	100	XM102-25-100-05	32359
	Черный	2,5	120	XM102-25-120-05	32360
	Черный	2,5	150	XM102-25-150-05	32361
	Черный	2,5	180	XM102-25-180-05	32362
	Черный	2,5	200	XM102-25-200-05	32363
	Черный	3,6	120	XM102-36-120-05	32364
	Черный	3,6	150	XM102-36-150-05	32365
	Черный	3,6	180	XM102-36-180-05	32366
	Черный	3,6	200	XM102-36-200-05	32367
	Черный	3,6	250	XM102-36-250-05	32368
	Черный	3,6	300	XM102-36-300-05	32369
	Черный	3,6	350	XM102-36-350-05	32370
	Черный	4,8	160	XM102-48-160-05	32371
	Черный	4,8	200	XM102-48-200-05	32372
	Черный	4,8	250	XM102-48-250-05	32373
	Черный	4,8	300	XM102-48-300-05	32374
	Черный	4,8	350	XM102-48-350-05	32375
	Черный	4,8	400	XM102-48-400-05	32376
Черный	4,8	450	XM102-48-450-05	32377	
Черный	4,8	500	XM102-48-500-05	32378	
Черный	7,6	300	XM102-76-300-05	32379	
Черный	7,6	350	XM102-76-350-05	32380	
Черный	7,6	400	XM102-76-400-05	32381	
Черный	7,6	450	XM102-76-450-05	32382	
Черный	7,6	500	XM102-76-500-05	32383	
Черный	8,8	500	XM102-88-500-05	32384	
Черный	8,8	650	XM102-88-650-05	32385	
Черный	8,8	750	XM102-88-750-05	32386	
Черный	8,8	800	XM102-88-800-05	32387	

НОВИНКА

Технический раздел

Габаритные размеры



Упаковка

Наименование	Количество штук в упаковке	Количество упаковок в транспортной коробке	Количество штук в транспортной коробке	Брутто вес транспортной коробки, кг	Объем транспортной коробки, м ³
XM102-25-60-01	100	650	65000	10	0,053
XM102-25-60-05					
XM102-25-80-01	100	600	60000	10	0,000
XM102-25-80-05					
XM102-25-100-01	100	500	50000	10	0,000
XM102-25-100-05					
XM102-25-120-01	100	400	40000	11	0,056
XM102-25-120-05					
XM102-25-150-01	100	350	35000	12	0,055
XM102-25-150-05					
XM102-25-180-01	100	280	28000	13	0,055
XM102-25-180-05					
XM102-25-200-01	100	280	28000	13	0,055
XM102-25-200-05					
XM102-36-120-01	100	250	25000	11	0,055
XM102-36-120-05					
XM102-36-150-01	100	250	25000	13	0,053
XM102-36-150-05					
XM102-36-180-01	100	170	17000	14	0,057
XM102-36-180-05					
XM102-36-200-01	100	170	17000	14,5	0,057
XM102-36-200-05					
XM102-36-250-01	100	150	15000	14	0,055
XM102-36-250-05					
XM102-36-300-01	100	120	12000	15,5	0,057
XM102-36-300-05					
XM102-36-350-01	100	100	10000	12,7	0,054
XM102-36-350-05					
XM102-48-160-01	100	150	15000	12	0,055
XM102-48-160-05					
XM102-48-200-01	100	120	12000	16	0,059
XM102-48-200-05					
XM102-48-250-01	100	100	10000	12	0,054
XM102-48-250-05					
XM102-48-300-01	100	100	10000	14,3	0,054
XM102-48-300-05					
XM102-48-350-01	100	90	9000	12,6	0,052
XM102-48-350-05					
XM102-48-400-01	100	80	8000	13	0,104
XM102-48-400-05					
XM102-48-450-01	100	70	7000	14	0,104
XM102-48-450-05					
XM102-48-500-01	100	65	6500	14,5	0,104
XM102-48-500-05					
XM102-76-300-01	100	55	5500	15	0,104
XM102-76-300-05					
XM102-76-350-01	100	50	5000	15	0,126
XM102-76-350-05					
XM102-76-400-01	100	50	5000	15,5	0,126
XM102-76-400-05					
XM102-76-450-01	100	45	4500	15	0,126
XM102-76-450-05					
XM102-76-500-01	100	30	3000	15	0,126
XM102-76-500-05					
XM102-88-500-01	100	40	4000	16	0,291
XM102-88-500-05					
XM102-88-650-01	100	25	2500	16	0,160
XM102-88-650-05					
XM102-88-750-01	100	25	2500	16	0,168
XM102-88-750-05					
XM102-88-800-01	100	25	2500	16	0,259
XM102-88-800-05					



Площадки самоклеющиеся

В соответствии с “Номенклатурой продукции, в отношении которой законодательными актами Российской Федерации предусмотрена обязательная сертификация” и “Номенклатурой продукции, подлежащей декларированию соответствия площадки самоклеющиеся под хомуты серии ПС-101 не относятся к объектам обязательной сертификации Системы сертификации ГОСТ Р, и их обязательная сертификация в Системе сертификации ГОСТ Р не предусмотрена, а также не относятся к объектам, соответствие которым установленным требованиям осуществляется путем принятия изготовителем декларации соответствия.

Сфера применения

Площадки самоклеющиеся серии ПС-101 предназначены для крепления хомутов, фиксирующих кабели к любой плоской поверхности с помощью самоклеящегося слоя.

При необходимости площадку к поверхности можно закрепить винтом или шурупом, для чего в площадке предусмотрены отверстия.

Выполнены из нейлона белого и черного цветов, что обеспечивает устойчивость к старению, коррозии, солей, щелочей, кислот, бензина, спирта и масел.

Площадки самоклеющиеся серии ПС-101 сохраняют высокую прочность и пластичность в широком диапазоне температур от -45°C до $+85^{\circ}\text{C}$.

Площадки черного цвета не подвержены воздействию ультрафиолета. Их можно применять при монтажных работах на улице.

Информация для заказа

Структура условного обозначения

ПС101-30-30-05

|серия ширина | |длина цвет |



Полный ассортимент – площадки самоклеющиеся серии ХМ-102

НОВИНКА



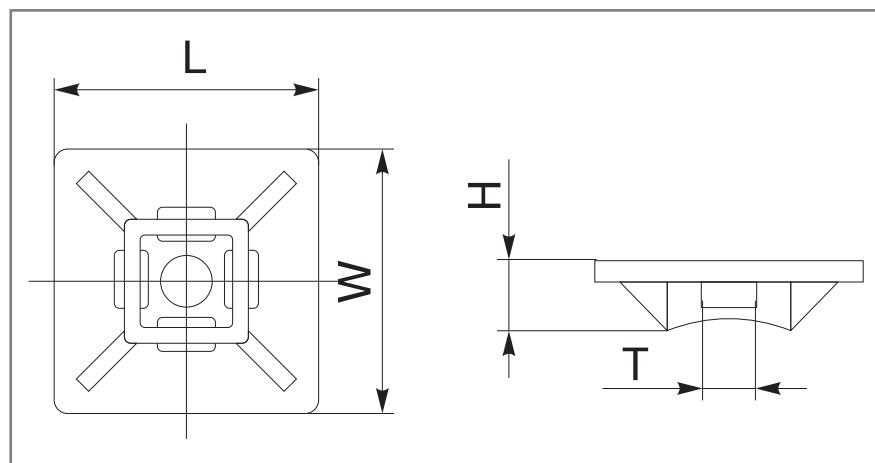
Тип / внешний вид	Цвет	W, мм	L, мм	H, мм	T, мм	Артикул	Каталожный номер
	Белый	20	20	4,5	3,6	ПС101-2020-01	32393
	Белый	25	25	6,5	7,6	ПС101-2525-01	32394
	Белый	30	30	9	9	ПС101-3030-01	32395
	Белый	40	40	7,5	11,5	ПС101-4040-01	32396
	Черный	20	20	4,5	3,6	ПС101-2020-05	32389
	Черный	25	25	6,5	7,6	ПС101-2525-05	32390
	Черный	30	30	9	9	ПС101-3030-05	32391
	Черный	40	40	7,5	11,5	ПС101-4040-05	32392

Упаковка

Наименование	Количество в групповой упаковке	Количество в транспортной коробке	Брутто вес транспортной коробки, кг	Объем транспортной коробки, м ³
ПС101-2020-01	100	20000	13	0,049
ПС101-2525-01	100	10000	14,6	0,051
ПС101-3030-01	100	7000	17,5	0,054
ПС101-4040-01	100	4000	13	0,054
ПС101-2020-05	100	20000	13	0,049
ПС101-2525-05	100	10000	14,6	0,051
ПС101-3030-05	100	7000	17,5	0,054
ПС101-4040-05	100	4000	13	0,054

Технический раздел

Габаритные размеры





Скобы МОНТАЖНЫЕ

В соответствии с "Номенклатурой продукции, в отношении которой законодательными актами Российской Федерации предусмотрена обязательная сертификация" и "Номенклатурой продукции, подлежащей декларированию соответствия скобы монтажные плоские серии СМ-101, скобы монтажные круглые серии СМ-102 не относятся к объектам обязательной сертификации Системы сертификации ГОСТ Р, и их обязательная сертификация в Системе сертификации ГОСТ Р не предусмотрена, а также не относятся к объектам, соответствие которых установленным требованиям осуществляется путем принятия изготовителем декларации соответствия.

Сфера применения

Скобы монтажные предназначены для быстрого и надёжного крепления плоских и круглых кабелей различного назначения в жилых и промышленных помещениях.

Скобы монтажные серий СМ-101, СМ-102 изготавливаются в двух исполнениях – плоские и круглые.

Крепление возможно к предварительно подготовленным поверхностям. Например, дереву, штукатурке, кирпичу и т.п.

Материал скоб - негорючий ударопрочный полипропилен.
Материал гвоздей – оцинкованная сталь.


Информация для заказа

Структура условного обозначения

СМ101-4-01


серия	размер	цвет
	под кабель	

Полный ассортимент – скобы монтажные плоские серии XM-101

Тип / внешний вид	Цвет	S, мм	Артикул	Каталожный номер
	Белый	4	CM101-4-01	32316
	Белый	5	CM101-5-01	32317
	Белый	6	CM101-6-01	32318
	Белый	7	CM101-7-01	32319
	Белый	8	CM101-8-01	32320
	Белый	9	CM101-9-01	32321
	Белый	10	CM101-10-01	32322
	Белый	12	CM101-12-01	32323
	Белый	14	CM101-14-01	32324

НОВИНКА

Полный ассортимент – скобы монтажные круглые серии XM-102

Тип / внешний вид	Цвет	S, мм	Артикул	Каталожный номер
	Белый	4	CM102-4-01	32300
	Белый	5	CM102-5-01	32301
	Белый	6	CM102-6-01	32302
	Белый	7	CM102-7-01	32303
	Белый	8	CM102-8-01	32304
	Белый	9	CM102-9-01	32305
	Белый	10	CM102-10-01	32306
	Белый	12	CM102-12-01	32307
	Белый	14	CM102-14-01	32308
	Белый	16	CM102-16-01	32309
	Белый	18	CM102-18-01	32310
	Белый	20	CM102-20-01	32311
	Белый	22	CM102-22-01	32312
	Белый	25	CM102-25-01	32313
	Белый	30	CM102-30-01	32314
	Белый	35	CM102-35-01	32315

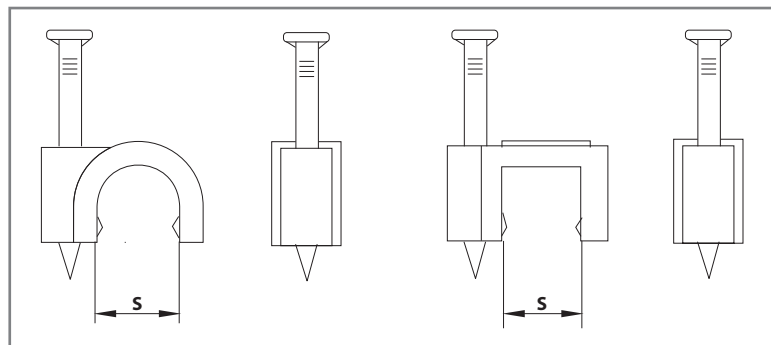
НОВИНКА

Упаковка

Наименование	Количество в групповой упаковке	Количество в транспортной коробке	Брутто вес транспортной коробки, кг	Объем транспортной коробки, м ³
СМ101-4-01	100	60000	28,0	0,066
СМ101-5-01	100	50000	23,0	0,061
СМ101-6-01	100	40000	22,5	0,063
СМ101-7-01	100	30000	22,0	0,066
СМ101-8-01	100	30000	21,0	0,062
СМ101-9-01	100	25000	17,0	0,060
СМ101-10-01	100	25000	19,0	0,058
СМ101-12-01	100	20000	17,5	0,058
СМ101-14-01	100	20000	17,0	0,054
СМ102-4-01	100	60000	26,7	0,060
СМ102-5-01	100	50000	24,0	0,060
СМ102-6-01	100	40000	19,0	0,056
СМ102-7-01	100	30000	23,0	0,066
СМ102-8-01	100	30000	20,7	0,055
СМ102-9-01	100	25000	14,0	0,050
СМ102-10-01	100	25000	16,5	0,050
СМ102-12-01	100	15000	17,0	0,055
СМ102-14-01	100	10000	18,0	0,054
СМ102-16-01	100	10000	14,0	0,050
СМ102-18-01	100	8000	14,4	0,052
СМ102-20-01	100	5000	17,5	0,058
СМ102-22-01	100	5000	16,0	0,054
СМ102-25-01	100	5000	14,7	0,050
СМ102-30-01	25	1500	14,3	0,054
СМ102-35-01	20	1200	10,7	0,048

Технический раздел

Габаритные размеры



СПРАВОЧНЫЕ ТАБЛИЦЫ

Токи (А), соответствующие мощностям разных напряжений при $\cos \varphi$, равном 1,0 и 0,8

Напряжение	1~230 В		3~400 В		3~500 В		3~20000 В	
	1,0	0,8	1,0	0,8	1,0	0,8	1,0	0,8
Мощность, кВт								
1	4,3	5,4	1,5	1,8	1,2	1,5		
2	8,7	10,8	2,9	3,6	2,3	2,9		
3	13,0	16,2	4,3	5,4	3,5	4,3		
4	17,3	21,7	5,8	7,2	4,6	5,8		
5	21,7	27,1	7,2	9,0	5,8	7,2		
6	26,0	32,5	8,7	10,8	6,9	8,7		
7	30,3	37,9	10,1	12,6	8,1	10,1		
8	34,6	43,3	11,6	14,4	9,3	11,6		
9	39,0	48,7	13,0	16,3	10,4	13,0		
10	43,3	54,1	14,5	18,1	11,6	14,5		
15			21,7	27,1	17,3	21,7		
20			28,9	36,1	23,1	28,9		
30			43,4	54,2	34,7	43,4		
35			50,6	63,2	40,5	50,6	1,0	1,3
40			57,8	72,2	46,2	57,8	1,2	1,5
50			72,3	90,3	57,8	72,3	1,5	1,8
60			86,7	108,3	69,4	86,7	1,7	2,2
70			101,2	126,4	80,9	101,2	2,0	2,5
80			115,6	144,4	92,5	115,6	2,3	2,9
90			130,1	162,5	104,0	130,1	2,6	3,3
100			144,5	180,5	111,6	144,5	2,9	3,6
300			434	541	347	434	8,7	10,8
500			723	903	587	723	14,5	18,1

Примечания:

1. Значение сечения провода для предохранителя указано первым, для автоматических выключателей – вторым.
2. Нагрузки указаны для цепей с тремя нагруженными проводами с ПВХ-изоляцией.
3. Значения для способа А2 применяются также для способов А, В и В2. Значения для способа Е применяются для способов F и G.
4. Номинальные токи аппаратов защиты указаны при температуре 30°C



Расчет сечения провода на основании номинального значения защиты от сверхтока

Способ монтажа согласно А 2-94	Поправочный коэффициент	Номинальный ток автоматического выключателя (либо предохранителя), In	Минимальное сечение провода при наличии предохранителя/автоматического выключателя, мм ² Cu (медь)					
			1,1	1	0,9	0,8	0,7	0,6
Утопленный монтаж A2	6		1,5	1,5	1,5	1,5	1,5	1,5
	10		1,5	1,5	2,5/1,5	2,5/1,5	4/2,5	4/2,5
	13		1,5	1,5	2,5	2,5	4	4
	16		2,5	4/2,5	4/2,5	6/4	6/4	10/6
	20		4	6/4	6/4	10,6	10/6	10
	25		6/4	10/6	10/6	10	16/10	16
	32		10/6	10	10	16/10	16	25/16
	35		10	10	16/10	16	25/16	25
	40		10	16/10	16	25/16	25	35/25
	50		16	25/16	25	25	35/25	50/35
	63		25	35/25	35/25	35	50	70
	80		35	35	50	70/50	70	95
	100		50	70/50	70	95/70	95	150/1-20
	125		70	95/70	95	120/95	150/1-20	185
	160		120	120	150	185	240	300
	200		150	185	240	300	-	-
	250		240	240	300	-	-	-
Поверхностный монтаж C	6		1,5	1,5	1,5	1,5	1,5	1,5
	10		1,5	1,5	1,5	1,5	2,5/1,5	2,5/1,5
	13		1,5	1,5	1,5	1,5	2,5	2,5
	16		1,5	1,5	2,5/1,5	2,5	4/2,5	4
	20		1,5	2,5	2,5	4/2,5	6/4	6
	25		4/2,5	4/2,5	6/4	6/4	10/6	10/6
	32		4	6/4	6	10/6	10	10
	35		6/4	6	6	10	10	16/10
	40		6	10/6	10	10	16/10	16
	50		10	10	16/10	16	16	25
	63		16/10	16	16	25/16	25	35/25
	80		25/16	25/16	25	35/25	50/35	50
	100		25	35/25	35	50/35	70/50	70
	125		35	50/35	70/50	70	95/70	95
	160		70	70	95	95	120	150
	200		95	95	120	150	185	240
	250		120	150	150	185	240	300
315		185	185	240	300	-	-	
400		240	300	300	-	-	-	

Поправочный коэффициент		1,1	1	0,9	0,8	0,7	0,6	
Способ монтажа согласно А 2-94	Номинальный ток автоматического выключателя (либо предохранителя), In	Минимальное сечение провода при наличии предохранителя/автоматического выключателя, мм ² Cu (медь)						
Монтаж кабелями, укладываемыми в землю	6	1,5	1,5	1,5	1,5	1,5	1,5	
	10	1,5	1,5	1,5	1,5	1,5	1,5	
	13	1,5	1,5	1,5	1,5	1,5	1,5	
	16	1,5	1,5	1,5	1,5	2,5/1,5	2,5	
	D	20	1,5	1,5	2,5/1,5	2,5/1,5	2,5	4/2,5
	25	2,5/1,5	2,5/1,5	2,5	4/2,5	4/2,5	6/4	
	32	2,5	2,5	4/2,5	4	6/4	10/6	
	35	2,5	4/2,5	4	6/4	6	10	
	40	4	4	6/4	6	10	10	
	50	6/4	6	10/6	10	16/10	16	
	63	10	10	10	16	16	25	
	80	16/10	16	16	25/16	25	35	
	100	16	25/16	25	35/25	50/35	50	
	125	25	35/25	35	50	70/50	95/70	
	160	50	50	70	70	95	120	
	200	70	70	95	120	150	185	
	250	95	120	120	150	240	300	
	315	150	150	185	240	300	-	
	400	240	240	300	-	-	-	
500	300	-	-	-	-	-		
Свободный воздушный монтаж	6	1,5	1,5	1,5	1,5	1,5	1,5	
	10	1,5	1,5	1,5	1,5	1,5	2,5/1,5	
	13	1,5	1,5	1,5	1,5	1,5	2,5	
	E	16	1,5	1,5	2,5/1,5	2,5	4/2,5	4
	20	2,5/1,5	2,5	4/2,5	4/2,5	4	6/4	
	25	4/2,5	4/2,5	4	6/4	6/4	10/6	
	32	4	4	6/4	6	10	10	
	35	4	6/4	6	10/6	10	16/10	
	40	6	6	10/6	10	10	16	
	50	10	10	10	16/10	16	25/16	
	63	16	16	16	25	25	35/25	
	80	16	25/16	25	35/25	35	50	
	100	25	35/25	35	50/35	50	70	
	125	35	50/35	50	70/50	70	95	
	160	50	70	70	95	120	150	
	200	70	95	95	120	150	185	
	250	95	120	150	185	240	300	
	315	150	185	240	240	300	-	
	400	240	240	300	-	-	-	
500	300	-	-	-	-	-		



Расчеты нагрузок проводов (А) при различных способах монтажа

Номинальное сечение провода, мм ²	Способы монтажа согласно А 2-94			
	Утопленный монтаж А2	Поверхностный монтаж С	Монтаж кабелями, укладываемыми в землю D	Свободный воздушный монтаж Е
Медь				
1,5	13,5	18,5	26	19,5
2,5	18,5	25	36	26
4	24	33	46	36
6	30	43	57	45
10	41	60	78	63
16	55	80	101	84
25	72	101	130	107
35	87	126	156	133
50	104	152	185	162
70	132	195	228	207
95	159	236	271	252
120	182	274	308	292
150	207	311	349	338
185	236	361	389	385
240	276	427	450	455
300	315	491	510	526
Алюминий				
16	43	62	78	64
25	56	77	100	82
35	68	96	121	101
50	82	116	142	124
70	103	148	176	159
95	126	180	208	192
120	143	208	237	224
150	164	240	269	259
185	186	274	304	296
240	219	323	349	349
300	251	372	395	403

