

**Herdwagenofen****car bottom furnace****four à sole mobile****Beispiel eines realisierten Ofens dieser****Bauart**

B x T x H (mm)	1200 x 1500 x 1200
Temperatur	600°C
Heizleistung	120 kW
Heizung	direkt gasbeheizt
Umluft	3500 m³/h
Luftströmung	horizontal
Anwendung	vorbereitendes Erwärmen von Schmiedewerkzeugen zum Schweißen

**Ausführung**

- angetriebener Herdwagen
- Schienen können im Boden eingelassen sein
- Tragkraft 5000 kg
- Programmregler
- Innenraum: Edelstahl 1.4571

**example of a supplied oven of this construction type**

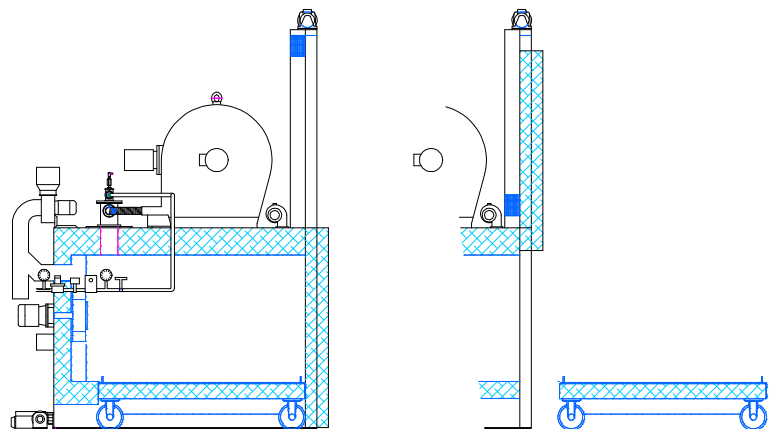
W x D x H (mm)	1200 x 1500 x 1200
temperature	600°C
heating power	120 kW
heating	direct gas -fired
forced air flow	3500 m³/h
air flow direction	horizontal
application	preheating of die-forging tools

**design**

- electric driven car
- rails in-ground installation possible
- cart loading 5000 kg
- controlled by programmable regulator
- interior lining: stainless steel 1.4571

**Voici un exemple de ce type de système de four**

L x P x H (mm)	1500 x 1200 x 1500
Température	650°C
puiss. de chauffe	63 kW
chauffage	-
déb. de brassage	5000 m³/h
écoulement	horizontal application



Viele andere Ausführungen auf Anfrage.

Gerne erstellen wir Ihnen ein unverbindliches, kostenloses Angebot gemäß Ihren Spezifikationen.

many other versions available. Please send your specification - you will receive our offer free of charge.

D'autres modèles sont disponibles.

Nous vous enverrons gratuitement une offre détaillée en accord avec votre cahier des charges sur simple demande.

## Herdwagenofen

### Maßgeschneidert nach Ihren Bedürfnissen

Bei Investitionen sind Qualität, Zuverlässigkeit und Wirtschaftlichkeit das Wichtigste – dieses wird von unseren kundenspezifischen Lösungen erfüllt.

Wer mit Industrieöfen arbeitet kennt den Namen David+Baader.

Unsere Produkte entstehen in enger Zusammenarbeit mit unseren Kunden, von Projektbeginn über die Konstruktion bis hin zur Fertigung.

Wir fertigen Industrieöfen die genau auf Ihre Bedürfnisse abgestimmt sind..

## car bottom furnace

### adapted to your individual requirements

In the field of industrial furnaces, David+Baader has over the years established a reputation for high quality products.

The David+Baader furnaces provided to our customers result from the innovative nature of our engineering and develop work and close collaboration with our customers, to set new standards of quality and efficiency of our products.

## four à sole mobile

### sur mesures, d'après vos besoins

Pour David+Baader, la préoccupation N°1 est de trouver la ou les solutions spécifiques adaptées à chaque client.

Qualité, fiabilité et rentabilité sont les maîtres-mots de leur décision d'investissement.

Dans le domaine des fours et des étuves, notre marque David+Baader, est universellement reconnue et réputée.

Nos clients voient en David+Baader un partenaire efficace et fiable.



Viele andere Ausführungen auf Anfrage.

Gerne erstellen wir Ihnen ein unverbindliches, kostenloses Angebot gemäß Ihren Spezifikationen.

many other versions available. Please send your specification - you will receive our offer free of charge.

D'autres modèles sont disponibles.

Nous vous enverrons gratuitement une offre détaillée en accord avec votre cahier des charges sur simple demande.