

ZÜGIG SCHALTEN
OPERATE QUICKLY



Starke
NH-Sicherungs-
Lasttrenner
für mehr **Sicherheit**

*Outstanding NH Fuse-Switches
supply more safety*

Übersicht <i>Contents</i>	Baugröße <i>Size</i>	Seite <i>Page</i>		
Allgemeine Informationen; Technische Daten <i>General information; technical data</i>		3		
NH-Sicherungs-Lasttrenner für Aufbaumontage oder Montage auf Tragschienen <i>NH Fuse-Switches for baseplate mounting or mounting on supporting rails</i>	000/00 1-3 4a	4/5 6/7 8		
NH-Sicherungs-Lasttrenner 1000V/1500V AC <i>NH-Fuse-Switches 1000V/1500V AC</i>	3/3L	9		
NH-Reiter-Sicherungs-Lasttrenner <i>NH Fuse-Switches for direct contacting on busbars</i>				
	Mittenabstand <i>Centre distance</i>	Sammelschienenbreite <i>Width</i>		
	40	12	00 + 1	10/11
	60	12	00-3	12-15
	60	20	00-3	12-15
	60	30	00-3	12-15
	100			16/17
NH-Sicherungs-Lasttrenner mit elektronischer Sicherungsüberwachung <i>NH Fuse-Switches with electronical fuse monitoring</i>	00-3			18/19
NH-Sicherungs-Lasttrenner mit Sicherungsüberwachung durch Motorschutzschalter (Leistungsschalter) <i>NH Fuse-Switches with mechanical fuse monitoring (circuit breaker)</i>	00-3			20/21
NH-Sicherungs-Lasttrenner 4-pol. <i>NH Fuse-Switches 4-pole</i>	00-3			22/23
NH-Sicherungs-Lasttrenner 1-pol. <i>NH Fuse-Switches 1-pole</i>				Siehe Produktinformation 26 <i>see product information 26</i>
Zubehör für NH-Sicherungs-Lasttrenner IN <i>Accessories for the NH-Fuse-Switches, series IN</i>				24

Design und Technik

sind kein Widerspruch. Das beweist die Gestaltung der neuen EFEN NH-Sicherungs-Lasttrenner der Baureihe IN. Ausgefeilte Technik und ansprechende Optik finden hier die optimale Kombination. Verschiebbare Fenster ermöglichen die Spannungsprüfung auf dem Rücken des Kontaktmessers der NH-Sicherung.

Der Universalanschluß bietet dem Anwender mehrere Optionen. Die beiliegenden, entsprechend der Gerätegröße dimensionierten Anschlußschrauben ermöglichen die Befestigung der Kabel mit Kabelschuhen. Durch entsprechende Zubehörsätze wird der Direktanschluß von Flachleitern oder Kabeln unterschiedlicher Querschnitte ermöglicht.

Kompakte Hüllmaße, eine Vielzahl von Befestigungsbohrungen für die Verwendung auf Montageplatten sowie die Möglichkeit der Befestigung auf Hutprofilschienen in den Bauformen 000, 00 und 1 (Schnellbefestigungssatz als Zubehör erhältlich) ermöglichen den schnellen und einfachen Einbau in die verschiedensten Gehäusesysteme. Sammelschienenkontaktierbare Geräte – für Sammelschienensysteme mit 40 mm Schienenabstand bis hin zu Systemen mit 100 mm Schienenabstand – runden die Angebotspalette ab.

Design and technology

without controversy. Proved by the new construction of EFEN NH Fuse-Switches series IN. Perfected technology and an appealing model show the best combination of these units. Adjustable windows facilitate voltage testing on the back knife of NH Fuse-Links.

Universal terminals provide more options to the end user. Enclosed connecting screws which are in accordance to size of unit enable the fastening of the cable with cable lugs. Direct connection is possible with flat cable connection or cable with differential cross sections by using the appropriate accessories.

Compact overall dimensions and a full range off different mounting holes for the use of mounting plates as well as a possibility of fastening onto supporting rails in size 000, 00 and 1 (quick fixing device as accessory available) offer a fast and simple installation into several cabinet systems. Push-on busbar systems with 40 mm rail distance up to systems with 100 mm are part of a wide accessory range.

Technische Daten nach VDE 0660 T107/EN 60947-3/IEC 60947-3

Technical Data acc. to VDE 0660 T107/EN 60947-3/IEC 60947-3

Geeignet für NH-Sicherungs-Einsätze nach VDE 0660 T201 For NH Fuse-Links acc. to VDE 0660 T201	Größe Size	000	000/00	1	2	3	4a
Bemessungsbetriebsstrom I_e Rated operational current I_e	A	100	160	250	400	630	1250 1600 ¹⁾
Konventioneller thermischer Bemessungsstrom I_{th} Conventional free air thermic current I_{th}	A	160	160	250	400	630	1250 1600
Bemessungsbetriebsspannung U_e Rated operational voltage U_e	V	690	690				
Bemessungsisolationsspannung U_i Rated insulation voltage U_i	V	690	800				
Bemessungsstoßspannungsfestigkeit U_{imp} Rated impuls withstand voltage U_{imp}	kV	6	8				
Bedingter Bemessungskurzschlußstrom (bei Schutz durch NH-Sicherungen) Rated conditional short circuit current (when protected by NH Fuse-Links)	kA/400V	80	100	100	100 ³⁾	100	50
	kA/690V	50					
Gebrauchskategorie VDE 0660 T107/EN/IEC 60947-3 Utilization category VDE 0660 T107/EN/IEC 60947-3	$U_e=400\text{ V AC}$ $U_e=690\text{ V AC}$ $U_e=440\text{ V DC}^{2)}$	AC-22 B AC-21 B DC-21 B					
Mechanische Lebensdauer Mechanical durability	Schaltspiele cycles	2000	1600	1600	1000	1000	600
Zulässige Umgebungstemperatur Permissible ambient temperature	°C	-25 bis +55/-25 up to +55					
Schutzart DIN/EN 60529/VDE 0470 T1 Degree of protection DIN/EN 60529/VDE 0470 T1	IP	3X					
Maximal zulässige Leistungsabgabe des NH-Sicherungs-Einsatzes Maximum power dissipation of the NH Fuse-Links	P_N max.	9	12	23	34	48	115
Gewicht ohne Sicherungs-Einsätze Weight without NH Fuse-Links	kg	0,425	0,5	2,0	3,25	5,3	14,0

¹⁾ Gebrauchskategorie: Auf Anfrage/Utilization category: on demand.

²⁾ Bei Bestückung L_1 und L_3 2-polig; 1-polig $U_e = 220\text{ V DC}$ /Fitting of L_1 and L_3 2-pole; 1-pole $U_e = 220\text{ V DC}$.

³⁾ mit Einführhilfe/with safety switching contacts.

NH-Sicherungs-Lasttrenner IN

NH Fuse-Switches IN

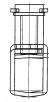
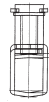
4



NH-Sicherungs-Lasttrenner 690 V AC
3-polig – Größe 000
NH Fuse-Switches 690 V AC
3-pole switching – Size 000

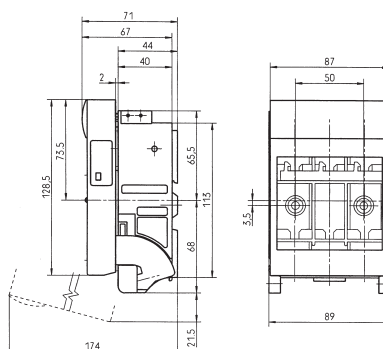
- Verschiebbares Sicherungs-Prüfenster
- Kompakte Plombierung von Fenster und Deckel
- Berührungsfreie Entriegelung aller drei Sicherungseinsätze
- Sliding fuse test window*
- Compact sealing of window and lid*
- Touch-free unlocking of all three fuse-links*

NH-Sicherungs-Lasttrenner Gr. 000: 160 A
NH Fuse-Switches Size 000: 160 A

Beschreibung <i>Description</i>		Größe <i>Size</i>	Ampere I_{th} <i>Amps I_{th}</i>	Bestell-Nr. <i>Order no.</i>	Bezeichnung <i>Description</i>	Drehmom./Torque <i>mech. electr.</i>	VE <i>Pack</i>
Für Aufbaumontage: <i>For baseplate mounting:</i> Rahmenklemme 1,5–50 mm ² <i>Box terminal 1,5–50 mm²</i>		000	160	34050.0000	NH-Latr 000 R4R4	5 Nm 3 Nm	10
Für Tragschienenmontage: <i>For mounting onto supporting rails:</i> Rahmenklemme 1,5–50 mm ² <i>Box terminal 1,5–50 mm²</i>		000	160	34050.0070	NH-Latr 000 HB R4R4	– 3 Nm	10

Zubehör/Accessories

	Größe <i>Size</i>	Bestell-Nr. <i>Order no.</i>		VE <i>Pack</i>
Blendrahmen 180 x 110 mm <i>Frame 180 x 110 mm</i>	000	40563.0100		1
Doppelblendrahmen 222 x 230 mm <i>Twin frame 222 x 230 mm</i>	000	40610.0100		1
Einspeisekamm für 2 Geräte <i>Feeding device for two Fuse-Switches</i>	000	85371.0100		1
Einspeisekamm für 3 Geräte <i>Feeding device for three Fuse-Switches</i>	000	85371.0200		1
Einspeisekamm für 4 Geräte <i>Feeding device for four Fuse-Switches</i>	000	85371.0300		1
Verbindungsschiene <i>Connecting device</i>	000	85372.0100		1
Abdeckkappe für Leerstelle <i>Cover for blank space</i>	000	85373.0100		1
Einspeiseklemme für 25 mm ² –95 mm ² (1 Satz = 3 Stück) <i>Feeding clamp 25 mm²–95 mm² (1 set = 3 pcs.)</i>	000	36163.0010		1
Dreifachklemme 3 x 10 mm ² (1 Satz = 3 Stück) <i>Triple terminal 3 x 10 mm² (1 set = 3 pcs.)</i>	000	36162.0010		1
Mikroschalter für Schaltstellungsanzeige <i>Micro switch for position indicating</i>	000	36107.0010		1
Schnellbefestigung für eine Tragschiene <i>Quick fixing set for one supporting rail</i>	000	36145.0010		1











NH-Sicherungs-Lasttrenner 690 V AC
3-polig – Größe 00
NH Fuse-Switches 690 V AC
3-pole switching – Size 00

- Verschiebbares Sicherungs-Prüfenster
- Kompakte Plombierung von Fenster und Deckel
- Berührungsfreie Entriegelung aller drei Sicherungseinsätze
- Sliding fuse test window
- Compact sealing of window and lid
- Touch-free unlocking of all three fuse-links

NH-Sicherungs-Lasttrenner Gr. 00: 160 A
NH Fuse-Switches Size 00: 160 A

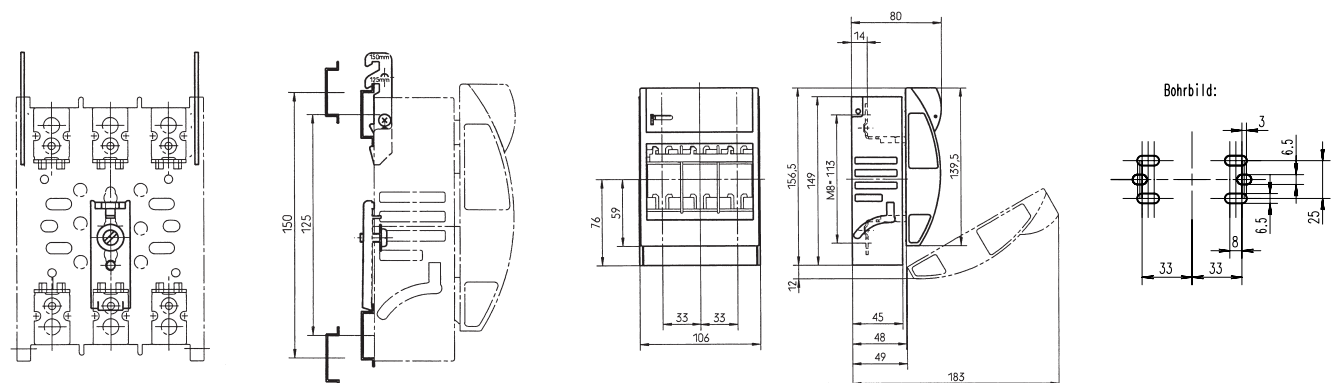
Beschreibung Description		Größe Size	Ampere I_{th} Amps I_{th}	Bestell-Nr. Order no.	Bezeichnung Description	Drehmom./Torque mech. electr.	VE Pack
Für Aufbaumontage: For baseplate mounting: Universalanschluß (Schraube M8) Multiple use terminal (screw M8)		00	160	34060.0000	NH-Latr 00IN U5U5	5 Nm 14 Nm	10
Rahmenklemme 1,5–50 mm ² Box terminal 1,5–50 mm ²		00	125	34065.0000	NH-Latr 00IN R2R2	5 Nm 3 Nm	10
V-Klemme 35–70 mm ² V-clamp 35–70 mm ²		00	160	34067.0000	NH-Latr 00IN V2V2 ¹⁾	5 Nm 12 Nm	7
Für Tragschienenmontage: For mounting onto supporting rails: Universalanschluß (Schraube M8) Multiple use terminal (screw M8)		00	160	34060.0070	NH-Latr 00IN HB U5U5	– 14 Nm	10
Rahmenklemme 1,5–50 mm ² Box terminal 1,5–50 mm ²		00	125	34065.0070	NH-Latr 00IN HB R2R2	– 3 Nm	10

¹⁾ Ausführung V2 mit zusätzlichem Berührungsschutz/Version V2 with additional contact shroud

Zubehör/Accessories

Weiteres Zubehör Seite 24/More accessories see page 24

	Bestell-Nr. Order no.	VE Pack
Blendrahmen 205 x 120 mm Frame 205 x 120 mm	40573.0100	1
Doppelblendrahmen 220 x 230 mm Twin frame 220 x 230 mm	40611.0100	1
Druckstücke mit Schrauben 1,5–50 mm ² (1 Satz = 6 Stück) Pressure plate with screws 1,5–50 mm ² (1 set = 6 pcs.)	36169.0010	1
Mikroschalter für Schaltstellungsanzeige Micro switch for position indicating	36174.0010	1
Berührungsschutz oben/unten mehrfach anreihbar Contact shrouds to add	31401.0100	1



NH-Sicherungs-Lasttrenner IN

NH Fuse-Switches IN

6




NH-Sicherungs-Lasttrenner 690 V AC
3-polig – Größe 1–3
NH Fuse-Switches 690 V AC
3-pole switching – Size 1–3

- Verschiebbares Sicherungs-Prüfenster
- Kompakte Plombierung
- Schaltstellungsanzeige über Mikroschalter möglich

- Sliding fuse test window*
- Compact sealing*
- Switch position indicator with micro switch possible*

NH-Sicherungs-Lasttrenner Gr. 1–3: 250–630 A

NH Fuse-Switches Size 1–3: 250–630 A

Beschreibung <i>Description</i>	Größe <i>Size</i>	Ampere I_{th} <i>Amps I_{th}</i>	Bestell-Nr. <i>Order no.</i>	Bezeichnung <i>Description</i>	Drehmom./Torque		VE <i>Pack</i>	
					mech.	electr.		
Für Aufbaumontage: <i>For baseplate mounting:</i>								
Universalanschluß (Schraube M10) <i>Multiple use terminal (screw M10)</i>		1	250	34162.0000	NH-Latr 1IN U2U2	20 Nm	32 Nm	1
		2	400	34262.0000	NH-Latr 2IN U2U2			1
		3	630	34362.0000	NH-Latr 3IN U2U2			1
Schraubanschluß M12 <i>Screw terminal M12</i>		910 A 630 kVA	34360.1000	NH-Latr 3IN 630kVA G6G6				1

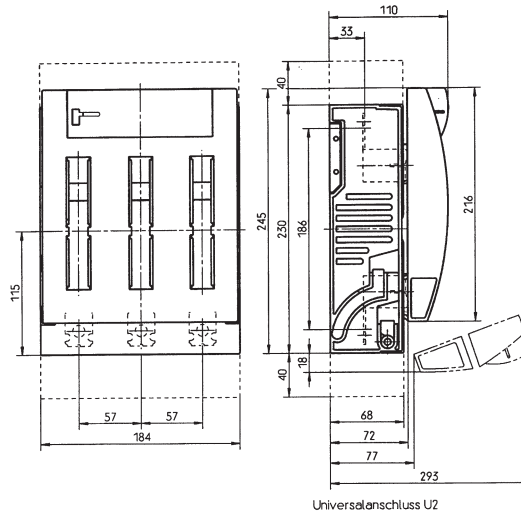
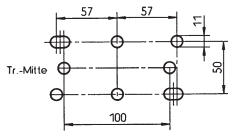
Zubehör/Accessories

Weiteres Zubehör Seite 24/More accessories see page 24

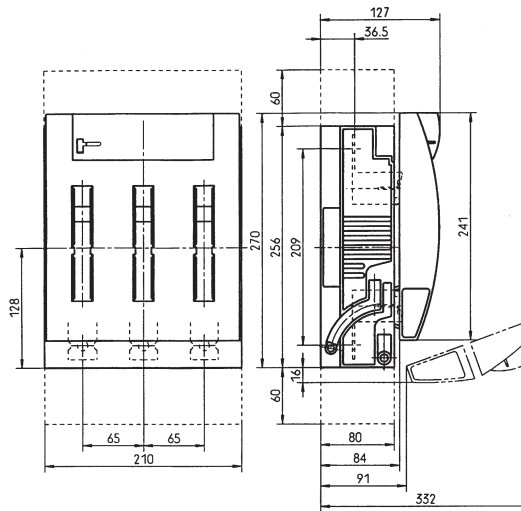
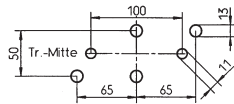
	Größe <i>Size</i>	Bestell-Nr. <i>Order no.</i>	VE <i>Pack</i>
Blendrahmen 312,5 x 236 mm <i>Frame 312,5 x 236 mm</i>	1	40586.0100	1
Druckstücke mit Schrauben 1,5–50 mm ² (1 Satz = 6 Stück) <i>Pressure plate with screws 1,5–50 mm² (1 set = 6 pcs.)</i>		36197.0010	1
Mikroschalter für Schaltstellungsanzeige <i>Micro switch for position indicating</i>		85138.0100	1
Schnellbefestigung (1 Satz) <i>Quick fixing device (1 set)</i>		36196.0010	1
Berührungsschutz oben/unten mehrfach anreihbar <i>Contact shrouds to add</i>		31438.0100	1
Blendrahmen 312,5 x 236 mm <i>Frame 312,5 x 236 mm</i>	2	40587.0100	1
Druckstücke mit Schrauben 1,5–25 mm ² (1 Satz = 6 Stück) <i>Pressure plate with screws 1,5–25 mm² (1 set = 6 pcs.)</i>		36199.0010	1
Mikroschalter für Schaltstellungsanzeige <i>Micro switch for position indicating</i>		85138.0100	1
Berührungsschutz oben/unten mehrfach anreihbar <i>Contact shrouds to add</i>		31428.0100	1
Blendrahmen 312,5 x 276 mm <i>Frame 312,5 x 276 mm</i>	3	40588.0100	1
Druckstücke mit Schrauben 1,5–25 mm ² (1 Satz = 6 Stück) <i>Pressure plate with screws 1,5–25 mm² (1 set = 6 pcs.)</i>		36199.0010	1
Mikroschalter für Schaltstellungsanzeige <i>Micro switch for position indicating</i>		85138.0100	1
Berührungsschutz oben/unten mehrfach anreihbar <i>Contact shrouds to add</i>		31429.0100	1

NH-Sicherungs-Lasttrenner 690 V AC
3-polig – Größe 1–3
NH Fuse-Switches 690 V AC
3-pole switching – Size 1–3

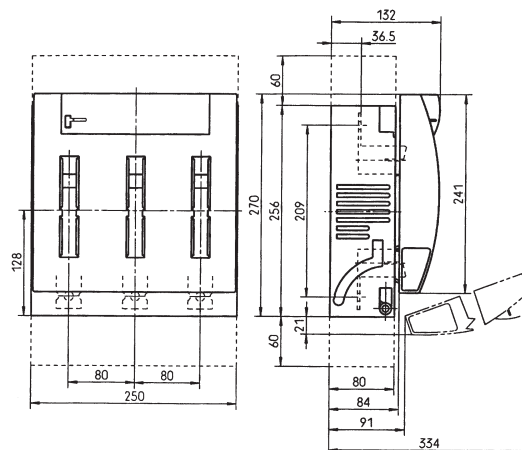
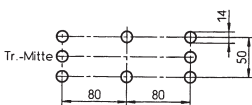
NH-Sicherungs-Lasttrenner Gr. 1: 250 A
NH Fuse-Switches Size 1: 250 A



NH-Sicherungs-Lasttrenner Gr. 2: 400 A
NH Fuse-Switches Size 2: 400 A



NH-Sicherungs-Lasttrenner Gr. 3: 630 A
NH Fuse-Switches Size 3: 630 A



NH-Sicherungs-Lasttrenner IN

NH Fuse-Switches IN

8



NH-Sicherungs-Lasttrenner 690 V AC
3-polig – Größe 4a
NH Fuse-Switches 690 V AC
3-pole switching – Size 4a

- Trennerdeckel verriegelt
- Schaltstellungsanzeige optional (auf Anfrage)
- Sicherungsüberwachung optional (auf Anfrage)
- Lid locked
- Switch position indicator optional (on demand)
- Fuse monitoring optional (on demand)

NH-Sicherungs-Lasttrenner Gr. 4a: 1250/1600 A
NH Fuse-Switches Size 4a: 1250/1600 A

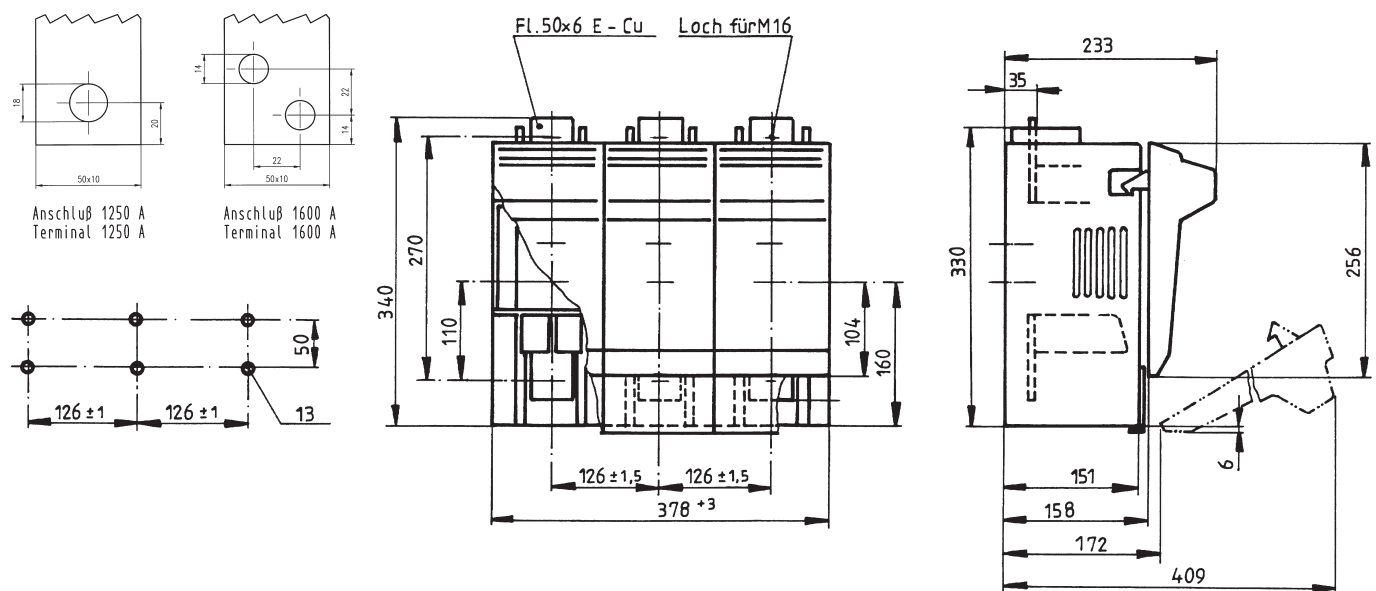
Beschreibung <i>Description</i>	Ampere I_{th} <i>Amps I_{th}</i>	Bestell-Nr. <i>Order no.</i>	Bezeichnung <i>Description</i>	Drehmom./Torque		VE <i>Pack</i>
				mech.	electr.	
Für Aufbaumontage: <i>For baseplate mounting:</i>						
Schraubanschluß M16 oben und unten <i>Screw terminal M16 top and bottom</i>						
1polig schaltbar/ <i>1-pole switching</i>	1250	34400.0000	NH-Latr 4A EP L8L8	40 Nm	56 Nm	1
3polig schaltbar/ <i>3-pole switching</i>	1250	34400.1010	NH-Latr 4A 3P L8L8			1
Schraubanschluß 2 x M12 oben und unten <i>Screw terminal 2 x M12 top and bottom</i>						
1polig schaltbar/ <i>1-pole switching</i>	1600 ¹⁾	34400.1040	NH-Latr 4A EP 1600A L6L6	40 Nm	40 Nm	1
3polig schaltbar/ <i>3-pole switching</i>	1600 ¹⁾	34400.1050	NH-Latr 4A 3P 1600A L6L6			1

¹⁾ 1600 A möglich bei Einsatz von NH-Sicherungs-Einsätzen bis $P_n = 140$ W.
 1600 A possible with NH Fuse-Links up to a rated power dissipation of 140 W.

Zubehör auf Anfrage/Accessories on demand

NH-Sicherungs-Lasttrenner Gr. 4a: 1250/1600 A
NH Fuse-Switches Size 4a: 1250/1600 A

Anschluss mit Schienen 60 x 10 mm möglich
Connection with busbar 60 x 10 mm possible






NH-Sicherungs-Lasttrenner 1000 V/1500 V AC
3-polig – Größe 3/3L
NH Fuse-Switches 1000 V/1500 V AC
3-pole switching – Size 3/3L


- Eignung bis 1500 V
- Kompakte Plombierung
- Schaltstellungsanzeige über Mikroschalter möglich

- Usable upto 1500 V
- Compact sealing
- Switch position indicator with micro switch possible



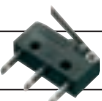

NH-Sicherungs-Lasttrenner Gr. 3: 500 A/1000 V
NH Fuse-Switches Size 3: 500 A/1000 V

Beschreibung Description		Größe Size	Ampere I_{th} Amps I_{th}	Bestell-Nr. Order no.	Bezeichnung Description	Drehmom./Torque mech. electr.	VE Pack
Universalanschluß (Schraube M10) Multiple use terminal (screw M10)		3	500	34762.1020	NH-Latr 3 IN 1000V 500A U2U2	14 Nm 32 Nm	1

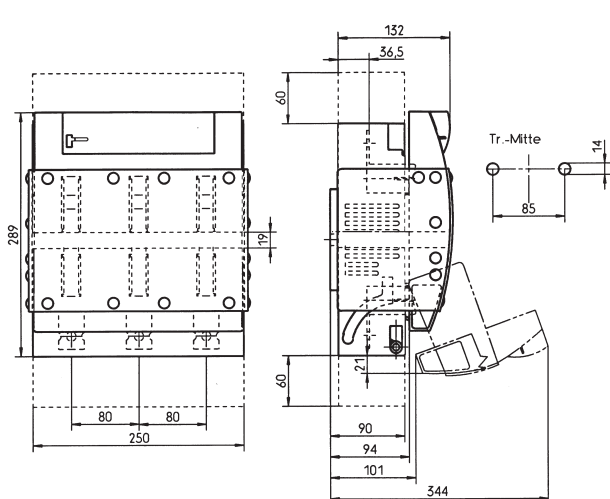
NH-Sicherungs-Lasttrenner Gr. 3L: 500 A/1500 V
NH Fuse-Switches Size 3L: 500 A/1500 V

Beschreibung Description		Größe Size	Ampere I_{th} Amps I_{th}	Bestell-Nr. Order no.	Bezeichnung Description	Drehmom./Torque mech. electr.	VE Pack
Universalanschluß (Schraube M10) Multiple use terminal (screw M10)		3L	500	34762.1010	NH-Latr 3L IN 1500V 500A U2U2	14 Nm 32 Nm	1

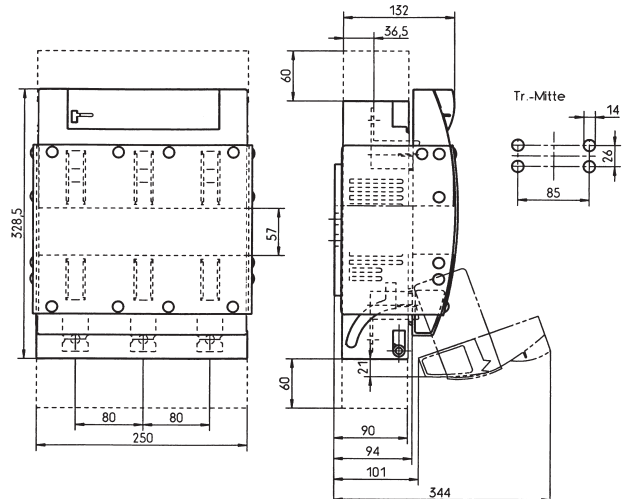
Zubehör/Accessories

	Größe Size	Bestell-Nr. Order no.		VE Pack
Druckstücke mit Schrauben 1,5–70 mm ² (1 Satz = 6 Stück) Pressure plate with screws 1,5–70 mm ² (1 set = 6 pcs.)	3/3L	36199.0010		1
Druckstücke mit Schrauben und Kontaktprismen bis 240 mm ² sm (1 Satz = 6 Stück) Pressure plate with screws and contact prism to 240 mm ² sm (1 set = 6 pcs.)		36200.0010		1
Mikroschalter für Schaltstellungsanzeige Micro switch for position indicating		85138.0100		1
Berührungsschutz oben/unten mehrfach anreihbar Contact shrouds to add		31429.0100		1

NH-Sicherungs-Lasttrenner Gr. 3: 500 A/1000 V
NH Fuse-Switches Size 3: 500 A/1000 V



NH-Sicherungs-Lasttrenner Gr. 3: 500 A/1500 V
NH Fuse-Switches Size 3: 500 A/1500 V



NH-Reiter-Sicherungs-Lasttrenner IN

NH Fuse-Switches IN

10



NH-Reiter-Sicherungs-Lasttrenner 690 V AC
Sammelschienensystem 40/12 mm – Größe 00–1
NH Fuse-Switches 690 V AC
for busbar systems 40/12 mm – Size 00–1

- Verschiebbares Sicherungs-Prüfenster
- Abgang oben/unten frei wählbar
- Einfache und schnelle Montage
- Sliding fuse test window*
- Variable selection of cable terminal on either top or bottom*
- Easy and quick mounting*

NH-Reiter-Sicherungs-Lasttrenner für das Sammelschienensystem 40/12 nach DIN 43870

NH Fuse-Switches for busbar systems 40/12 mm acc. to DIN 43870

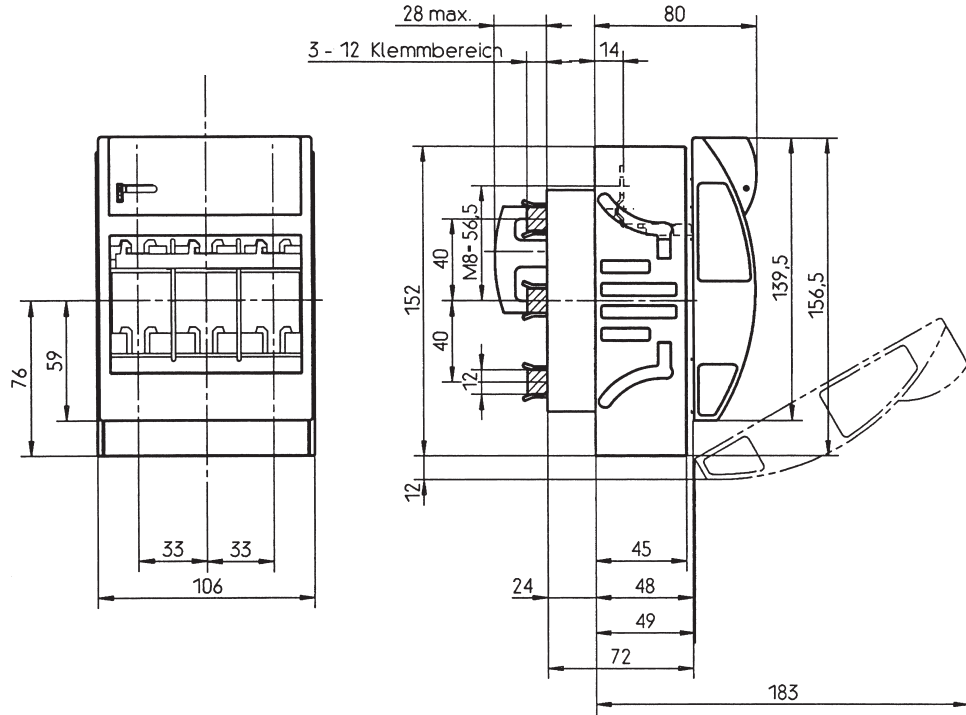
Beschreibung <i>Description</i>		Größe <i>Size</i>	Ampere I_{th} <i>Amps I_{th}</i>	Bestell-Nr. <i>Order no.</i>	Bezeichnung <i>Description</i>	Drehmom./Torque <i>Crossbar</i>		VE <i>Pack</i>
						Knebel <i>Crossbar</i>	Anschluß <i>Terminal</i>	
Schraubanschluß M8 <i>Screw terminal M8</i>		00	160	39600.0000	NH-Latr S 00IN A U5K81	2 Nm	14 Nm	2
Rahmenklemme 1,5–50mm ² <i>Boxterminal 1,5–50mm²</i>			125	39605.0000	NH-Latr S 00IN A R2K81	2 Nm	3 Nm	2
Schraubanschluß M10 <i>Screw terminal M10</i>		1	250	39402.5000	NH-Latr S 1IN A K91U2	2 Nm	32 Nm	1
Für Sammelschieneneinspeisung/ <i>For busbar supply</i>								
Schraubanschluß M10 <i>Screw terminal M10</i>		1	250	39430.5000	NH-Latr SE 1IN A K91U2	2 Nm	32 Nm	1

Zubehör/Accessories

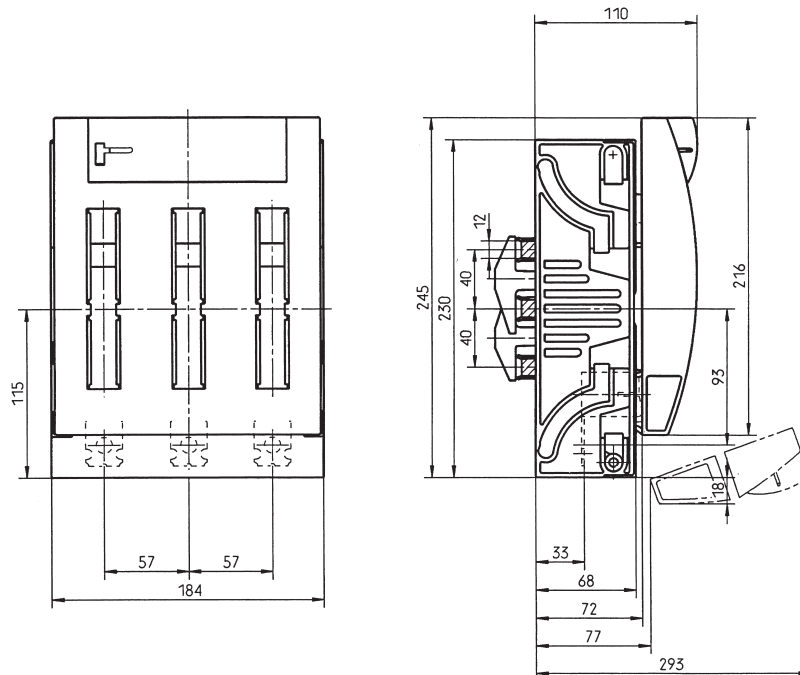
	Größe <i>Size</i>	Bestell-Nr. <i>Order no.</i>		VE <i>Pack</i>
Blendrahmen 205 x 120 mm <i>Frame 205 x 120 mm</i>	00	40573.0100		1
Druckstücke mit Schrauben 1,5–50 mm ² (1 Satz = 6 Stück) <i>Pressure plate with screws 1,5–50 mm² (1 set = 6 pcs.)</i>		36169.0010		1
Druckstücke mit Schrauben und Kontaktprismen bis 95 mm ² sm (1 Satz = 6 Stück) <i>Pressure plate with screws and contact prism to 95 mm² sm (1 set = 6 pcs.)</i>		36170.0010		1
Mikroschalter für Schaltstellungsanzeige <i>Micro switch for position indicating</i>		36174.0010		1
Berührungsschutz oben/unten mehrfach anreihbar <i>Contact shrouds to add</i>		31401.0100		1
Berührungsschutz 00IN K43/K41 <i>Contact shrouds 00IN K43/K41</i>		31627.0100		1
Berührungsschutz 00IN K43/K41 geschlossen <i>Contact shrouds 00IN K43/K41 closed</i>		31628.0100		1
Blendrahmen 312,5 x 236 mm <i>Frame 312,5 x 236 mm</i>	1	40586.0100		1
Druckstücke mit Schrauben 1,5–50 mm ² (1 Satz = 6 Stück) <i>Pressure plate with screws 1,5–50 mm² (1 set = 6 pcs.)</i>		36197.0010		1
Druckstücke mit Schrauben und Kontaktprismen bis 95 mm ² sm (1 Satz = 6 Stück) <i>Pressure plate with screws and contact prism to 95 mm² sm (1 set = 6 pcs.)</i>		36198.0010		1
Mikroschalter für Schaltstellungsanzeige <i>Micro switch for position indicating</i>		85138.0100		1
Berührungsschutz oben/unten mehrfach anreihbar <i>Contact shrouds to add</i>		31438.0100		1

NH-Reiter-Sicherungs-Lasttrenner 690 V AC
Sammelschienensystem 40/12 mm – Größe 00-1
NH Fuse-Switches 690 V AC
for busbar systems 40/12 mm – Size 00-1

NH-Reiter-Sicherungs-Lasttrenner Gr. 00: 125/160 A
NH Fuse-Switches Size 00: 125/160 A



NH-Reiter-Sicherungs-Lasttrenner Gr. 1: 250 A
NH Fuse-Switches Size 1: 250 A



NH-Reiter-Sicherungs-Lasttrenner IN

NH Fuse-Switches IN

12



NH-Reiter-Sicherungs-Lasttrenner 690 V AC Sammelschienensystem 60 mm Mittenabstand – Größe 00–1

NH Fuse-Switches 690 V AC
for busbar systems 60 mm centre distance – Size 00–1

Steckkontaktierung
Plug on contacting

- Verschiebbares Sicherungs-Prüfenster
- Abgang oben/unten frei wählbar
- Einfache und schnelle Montage

- Sliding fuse test window
- Variable selection of cable terminal on either top or bottom
- Easy and quick mounting

NH-Reiter-Sicherungs-Lasttrenner für Sammelschienensystem 60 mm Mittenabstand, Steckkontaktierung

NH Fuse-Switches for busbar systems 60 mm centre distance, plug on contacting

Beschreibung Description		System System	Größe Size	Ampere I_{th} Amps I_{th}	Bestell-Nr. Order no.	Bezeichnung Description	Drehmom./Torque Knebel Crossbar	Anschluß Terminal	VE Pack
Schraubanschluß M8 Screw terminal M8		60/12	00	160	39610.2000	NH-Latr SD 00IN F K41U5	2 Nm	14 Nm	2
Rahmenklemme 1,5–50 mm ² Boxterminal 1,5–50 mm ²				125	39615.2000	NH-Latr SD 00IN F K41R2	2 Nm	3 Nm	2
Schraubanschluß M10 Screw terminal M10			1	250	39417.5000	NH-Latr S 1IN F K91U2	2 Nm	32 Nm	1
Schraubanschluß M8 Screw terminal M8		60/20	00	160	39620.2000	NH-Latr SD 00IN H K41U5	2 Nm	14 Nm	2
Rahmenklemme 1,5–50 mm ² Boxterminal 1,5–50 mm ²				125	39625.2000	NH-Latr SD 00IN H K41R2	2 Nm	3 Nm	2
Schraubanschluß M10 Screw terminal M10			1	250	39420.5000	NH-Latr S 1IN H K91U2	2 Nm	32 Nm	1
Schraubanschluß M8 Screw terminal M8		60/30	00	160	39630.2000	NH-Latr SD 00IN M K41U5	2 Nm	14 Nm	2
Rahmenklemme 1,5–50 mm ² Boxterminal 1,5–50 mm ²				125	39635.2000	NH-Latr SD 00IN M K41R2	2 Nm	3 Nm	2
Schraubanschluß M10 Screw terminal M10			1	250	39424.5000	NH-Latr S 1IN M K91U2	2 Nm	32 Nm	1

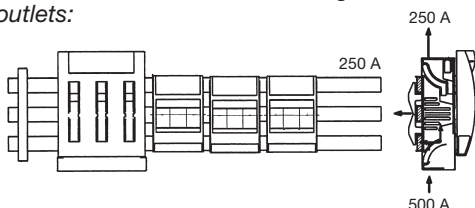
NH-Reiter-Sicherungs-Lasttrenner für Sammelschieneinspeisung 60 mm

NH Fuse-Switches for busbar supply 60 mm

Beschreibung Description		System System	Größe Size	Ampere I_{th} Amps I_{th}	Bestell-Nr. Order no.	Bezeichnung Description	Drehmom./Torque Knebel Crossbar	Anschluß Terminal	VE Pack
Anschlußteile Einspeisetrenner Gr. 00 K41 Clamps for busbar supply with NH Fuse-Switches size 00 K41			00	175	36069.0010				1
Schraubanschluß M10 Screw terminal M10		60/12	1	250	39440.5000	NH-Latr SE U2 1IN F K91U2	2 Nm	32 Nm	1
Schraubanschluß M10 Screw terminal M10		60/20	1	250	39450.5000	NH-Latr SE U2 1IN H K91U2	2 Nm	32 Nm	1
Schraubanschluß M10 Screw terminal M10		60/30	1	250	39470.5000	NH-Latr SE U2 1IN M K91U2	2 Nm	32 Nm	1

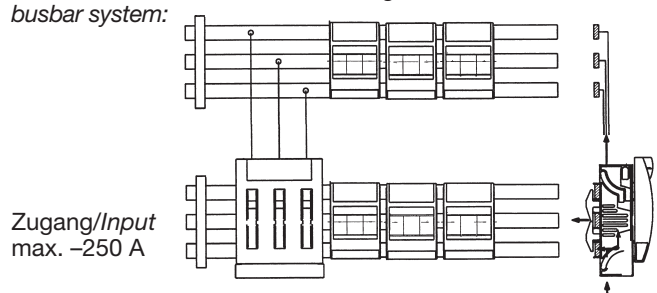
Zubehör siehe Seite 24/Accessories see page 24

NH-Latr. SE U2 1IN F SE U2 1N... als Einspeisetrenner für folgende Abgänge und zusätzlichen Sicherungsabgang:/NH-Fuse-Switches as feeder for following outlets and additional fuse outlets:



Zugang/Input
max. 500 A

NH-Latr. SE U2 1IN F SE U2 1N... als Einspeisetrenner für folgende Abgänge und ein zusätzliches SS-System:/NH-Fuse-Switches as feeder for following outlets and an additional busbar system:



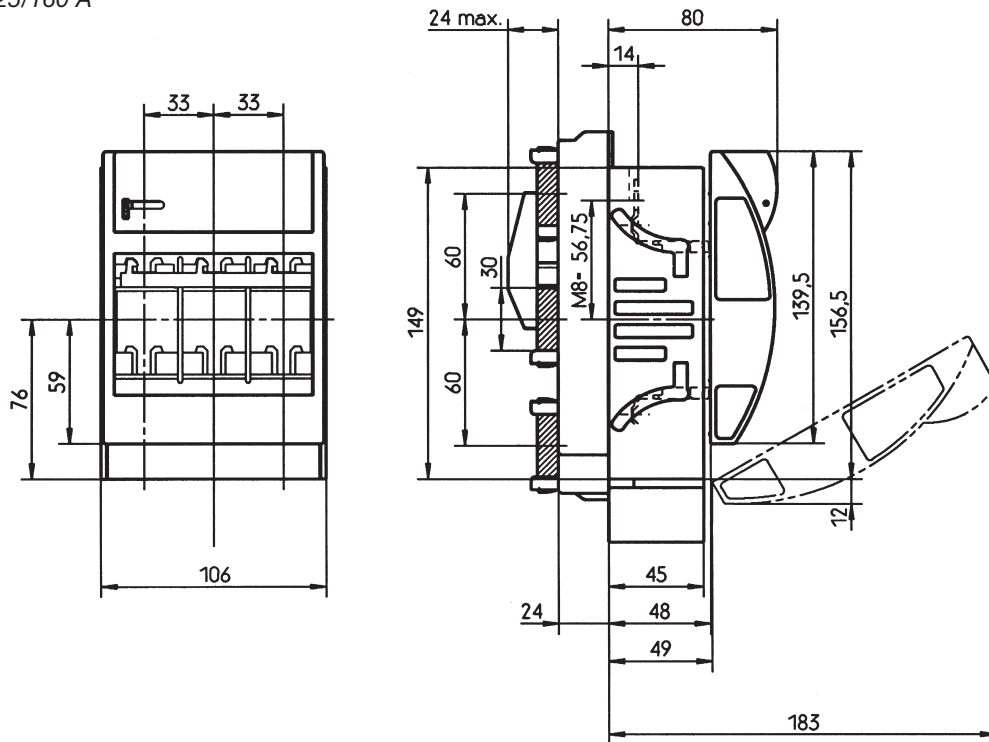
Zugang/Input
max. 250 A

NH-Reiter-Sicherungs-Lasttrenner 690 V AC
Sammelschienensystem 60 mm Mittenabstand – Größe 00-1

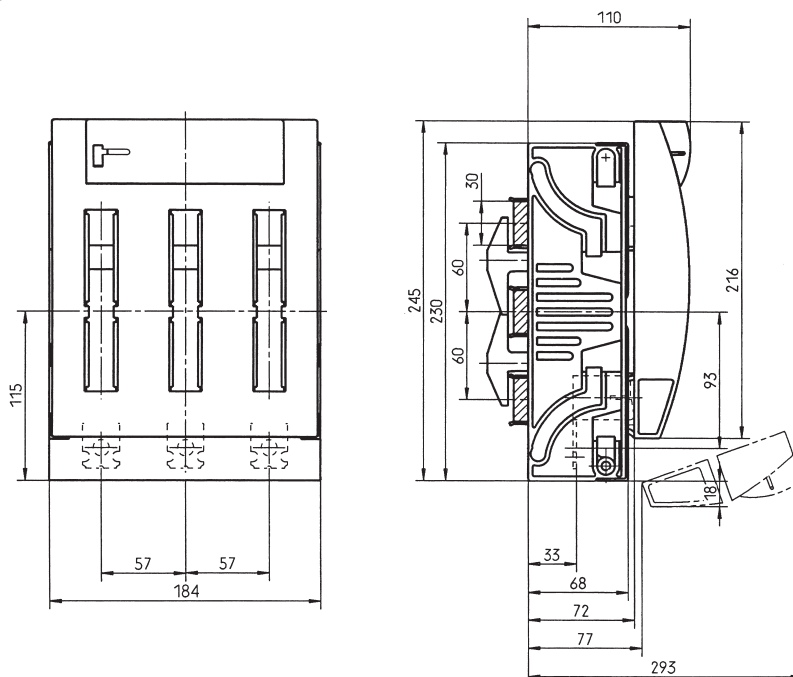
NH Fuse-Switches 690 V AC
for busbar systems 60 mm centre distance – Size 00-1

Steckkontaktierung
Plug on contacting

NH-Reiter-Sicherungs-Lasttrenner Gr. 00: 125/160 A
NH Fuse-Switches Size 00: 125/160 A



NH-Reiter-Sicherungs-Lasttrenner Gr. 1: 250 A
NH Fuse-Switches Size 1: 250 A



NH-Reiter-Sicherungs-Lasttrenner IN

NH Fuse-Switches IN

14



NH-Reiter-Sicherungs-Lasttrenner 690 V AC Sammelschienensystem 60 mm Mittenabstand – Größe 00–3

NH Fuse-Switches 690 V AC
for busbar systems 60 mm centre distance – Size 00–3



Hakenkontaktierung
Hook contacting

- Verschiebbares Sicherungs-Prüfenster
- Schaltstellungsanzeige über Mikroschalter möglich
- Einfache und schnelle Montage

- Sliding fuse test window
- Switch position indicator with micro switch possible
- Easy and quick mounting

NH-Reiter-Sicherungs-Lasttrenner für Sammelschienensystem 60 mm, Hakenkontaktierung

NH Fuse-Switches for busbar system 60 mm centre distance, hook contacting

Beschreibung Description		System System	Größe Size	Ampere I_{th} Amps I_{th}	Bestell-Nr. Order no.	Bezeichnung Description	Drehmom./Torque Haken Hook	Anschluß Terminal	VE Pack
Schraubanschluß M8 Screw terminal M8	Abgang unten  Terminal bottom	60	00	160	39660.2000	NH-Latr SB 00IN 60 K43U5	6 Nm	14 Nm	2
Schraubanschluß M10 Screw terminal M10			1	250	39212.2000	NH-Latr SB 1IN 60 K92U2	14 Nm	32 Nm	1
Schraubanschluß M10 Screw terminal M10			2	400	39222.2000	NH-Latr SB 2IN 60 K92U2	14 Nm	32 Nm	1
Schraubanschluß M10 Screw terminal M10			3	630	39232.2000	NH-Latr SB 3IN 60 K92U2	14 Nm	32 Nm	1
Rahmenklemme 1,5–50 mm ² Box terminal 1,5–50 mm ²			00	125	39665.2000	NH-Latr SB 00IN 60 K43R2	6 Nm	3 Nm	2
Schraubanschluß M8 Screw terminal M8	Abgang oben  Terminal top	60	00	160	39660.0000	NH-Latr SB 00IN 60 U5K43	6 Nm	14 Nm	2
Schraubanschluß M10 Screw terminal M10			1	250	39212.0000	NH-Latr SB 1IN 60 U2K92	14 Nm	32 Nm	1
Schraubanschluß M10 Screw terminal M10			2	400	39222.0000	NH-Latr SB 2IN 60 U2K92	14 Nm	32 Nm	1
Schraubanschluß M10 Screw terminal M10			3	630	39232.0000	NH-Latr SB 3IN 60 U2K92	14 Nm	32 Nm	1

Zubehör auf Seite 24/Accessories see page 24

Bei den EFEN NH-Reiter-Sicherungs-Lasttrennern Gr. 00IN mit K43-Hakenadapter haben Sie die Möglichkeit, die Abgangsrichtung noch während der Montage einfach zu wechseln.

Zusätzlich gibt es zwei spezielle Ausführungen des Berührungsschutzes.

31628.0100 komplett geschlossen,
31627.0100 für die Kombination der flachen Trennerbauform mit D0-Reiterelementen.
(siehe auch Produktinfo NT IN 10)

Even during assembling of the EFEN NH Fuse-Switches size 00IN with the K43-adapter, you have the possibility to change the outgoing cable easily by the mounting.

Further we have two special contact shrouds.
31628.0100 completely closed,
31627.0100 for the combination of the flat switches with D0-elements for busbar systems.
(see Productinformation NT IN 10)



39670.2050



31628.0100



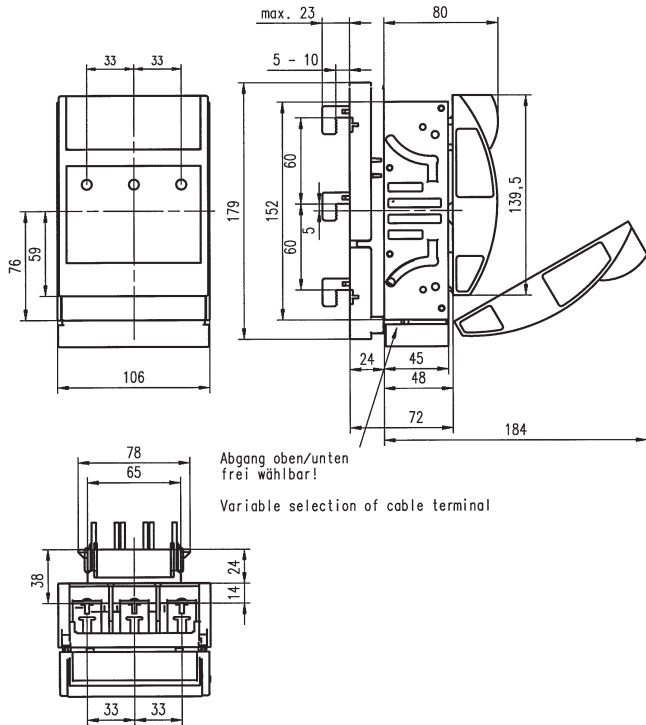
31627.0100

NH-Reiter-Sicherungs-Lasttrenner 690 V AC
Sammelschienensystem 60 mm Mittenabstand – Größe 00–3

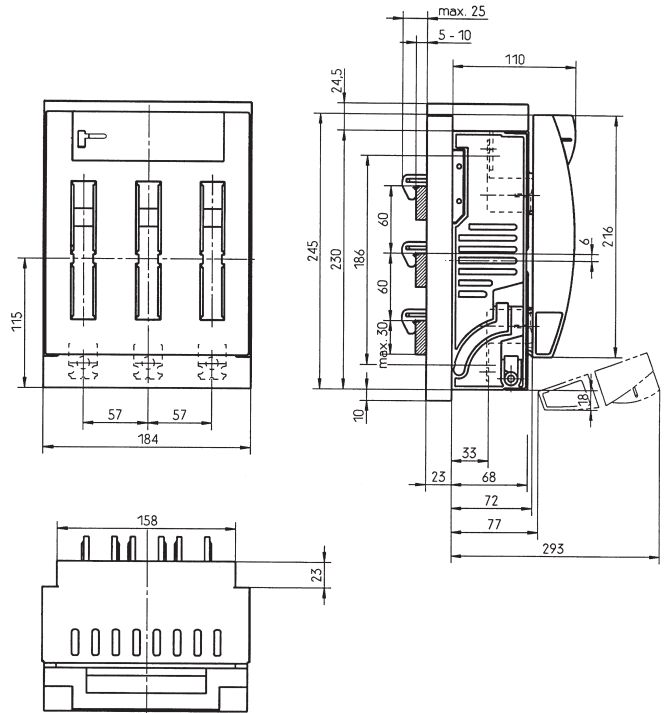
NH Fuse-Switches 690 V AC
for busbar systems 60 mm centre distance – Size 00–3

Hakenkontaktierung
Hook contacting

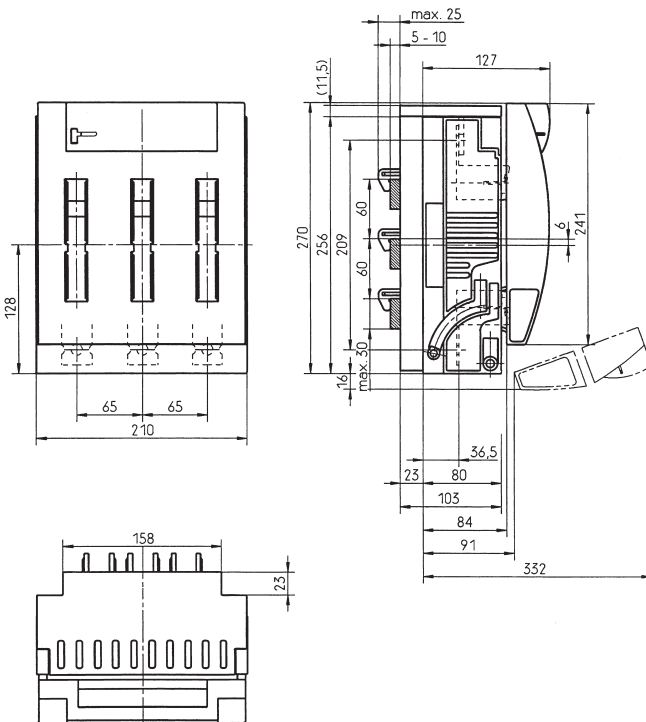
NH-Reiter-Sicherungs-Lasttrenner Gr. 00: 160 A
NH Fuse-Switches Size 00: 160 A



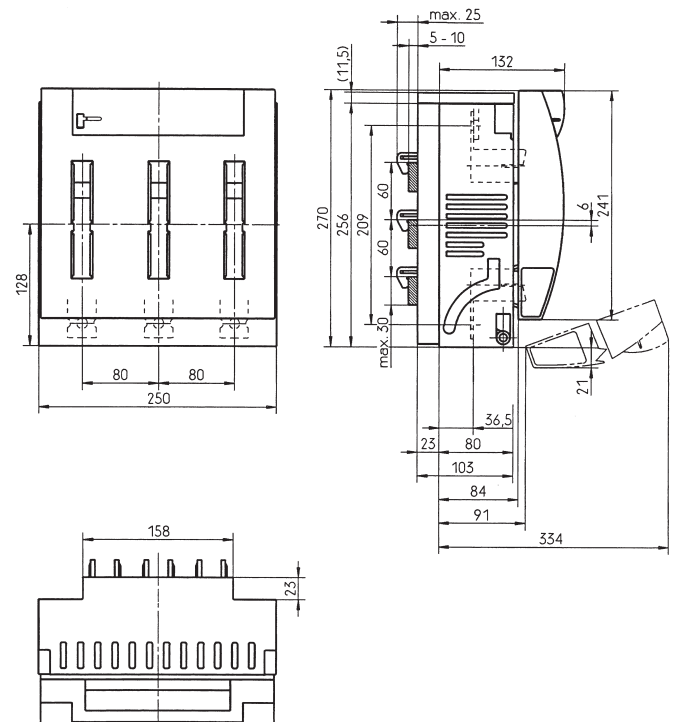
NH-Reiter-Sicherungs-Lasttrenner Gr. 1: 250 A
NH Fuse-Switches Size 1: 250 A



NH-Reiter-Sicherungs-Lasttrenner Gr. 2: 400 A
NH Fuse-Switches Size 2: 400 A



NH-Reiter-Sicherungs-Lasttrenner Gr. 3: 630 A
NH Fuse-Switches Size 3: 630 A



NH-Reiter-Sicherungs-Lasttrenner IN

NH Fuse-Switches IN

16



NH-Reiter-Sicherungs-Lasttrenner 690 V AC Sammelschienensystem 100 mm Mittenabstand – Größe 1–3

NH Fuse-Switches 690 V AC
for busbar systems 100 mm centre distance – Size 1–3

Hakenkontaktierung
Hook contacting

- Verschiebbares Sicherungs-Prüfenster
- Schaltstellungsanzeige mit Mikroschalter möglich
- Einfache und schnelle Montage
- Sliding fuse test window
- Switch position indicator with micro switch possible
- Easy and quick mounting

NH-Reiter-Sicherungs-Lasttrenner für Sammelschienensystem 100 mm Mittenabstand, Hakenkontaktierung

NH Fuse-Switches for busbar system 100 mm centre distance, hook contacting

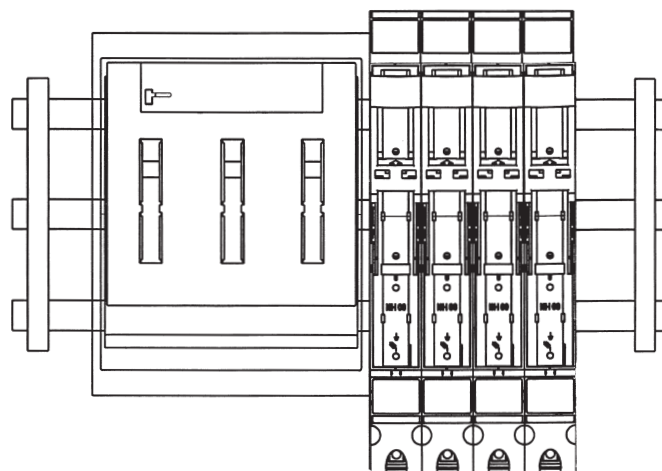
Beschreibung Description	Kabelabgang Branch cable	Größe Size	Ampere I_{th} Amps I_{th}	Bestell-Nr. Order no.	Bezeichnung Description	Drehmom./Torque		VE Pack
						Haken Hook	Anschluß Terminal	
Schraubanschluß M10 Screw terminal M10	Oben Top 	1	250	39212.5000	NH-Latr SB 1IN 100 U2K93	14 Nm	32 Nm	1
		2	400	39222.5000	NH-Latr SB 2IN 100 U2K93			1
		3	630	39232.5000	NH-Latr SB 3IN 100 U2K93			1
	Unten Bottom 	1	250	39212.7000	NH-Latr SB 1IN 100 K93U2			1
		2	400	39222.7000	NH-Latr SB 2IN 100 K93U2			1
		3	630	39232.7000	NH-Latr SB 3IN 100 K93U2			1

Zubehör siehe Seite 24/Accessories see page 24

Die in der Tabelle aufgeführten Blendrahmen sind für den Einsatz von NH-Sicherungs-Lasttrenner Reihe IN neben NH-Sicherungs-Lastschaltleisten Gr. 00 Reihe IN in 60er und 100er Sammelschienensystemen ausgelegt.

The frames in the table are for use of NH fuse-switches horizontal design series IN next to NH fuse-switch vertical design size 00 series IN in busbar systems with 60 mm and 100 mm distance.

Größe/Size	Bestell-Nr./Order no.	Bezeichnung/Description	VE/Pack
1	40646.0100	Blendrahmen Gr. 1IN	1
2	31596.0100	Blendrahmen Gr. 2IN	1
3	31597.0100	Blendrahmen Gr. 3IN	1

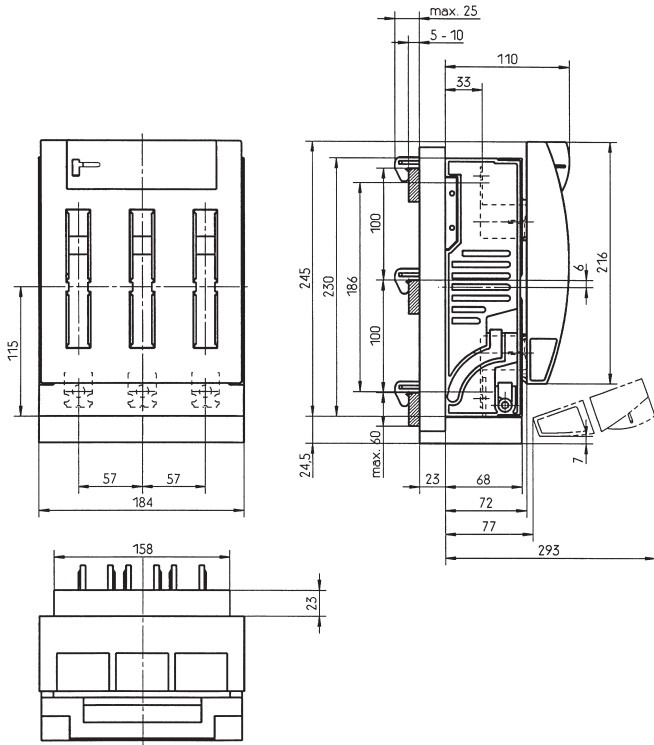


NH-Reiter-Sicherungs-Lasttrenner 690 V AC
Sammelschienensystem 100 mm Mittenabstand – Größe 1–3

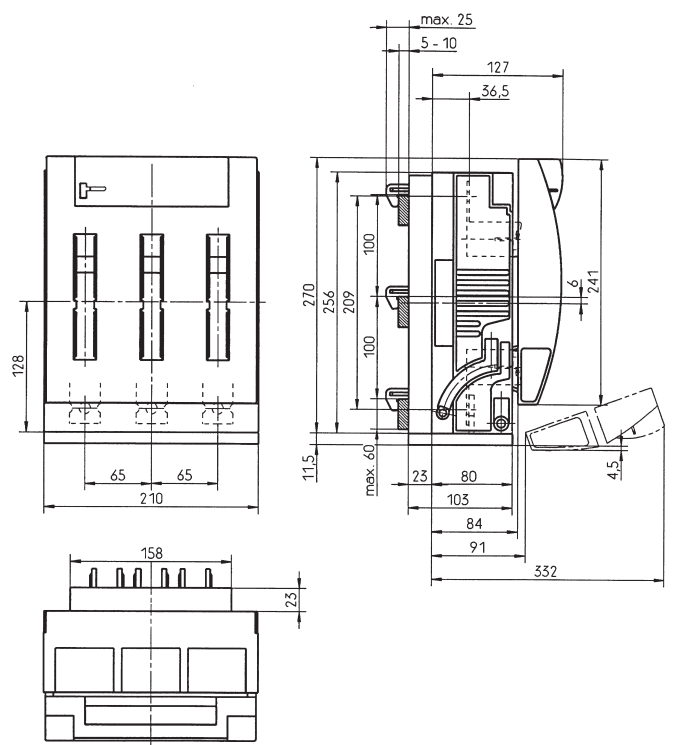
NH Fuse-Switches 690 V AC
for busbar systems 100 mm centre distance – Size 1–3

Hakenkontaktierung
Hook contacting

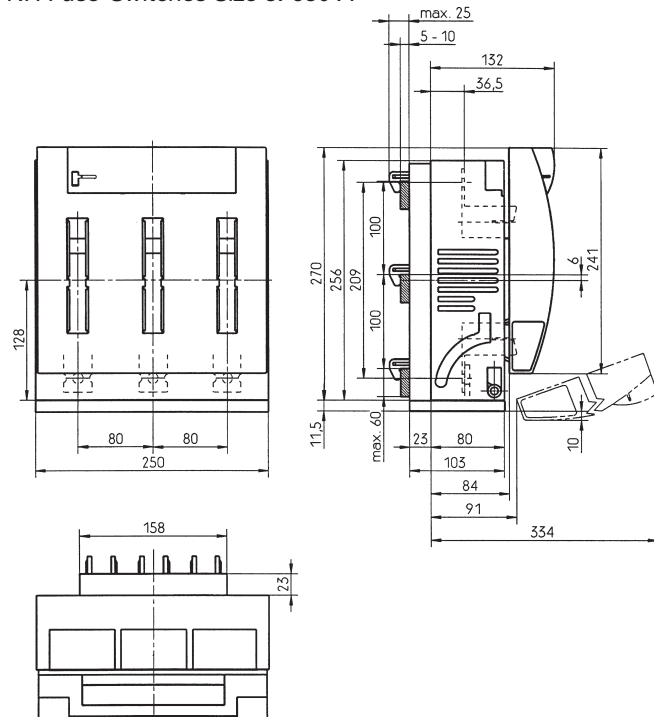
NH-Reiter-Sicherungs-Lasttrenner Gr. 1: 250 A
NH Fuse-Switches Size 1: 250 A

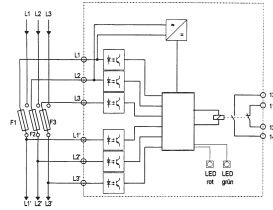


NH-Reiter-Sicherungs-Lasttrenner Gr. 2: 400 A
NH Fuse-Switches Size 2: 400 A



NH-Reiter-Sicherungs-Lasttrenner Gr. 3: 630 A
NH Fuse-Switches Size 3: 630 A





NH-Sicherungs-Lasttrenner 690 V AC
3-polig – Größe 00–3
mit elektronischer Sicherungsüberwachung
NH Fuse-Switches 690 V AC
3-pole switching – Size 00–3
with electronical fuse monitoring

- Schaltstellungsanzeige über Mikroschalter möglich
- LED-Anzeige zur Betriebsbereitschaft
- Fernanzeige abgeschalteter NH-Sicherungs-Einsätze möglich
- Separate Hilfsspannung nicht erforderlich
- Switch position indicator with micro switch possible
- LED-indicator to indicate "ready for operation"
- Possibility for remote indication of broken fuse-links
- No separate auxiliary power supply required

NH-Sicherungs-Lasttrenner, Grundplattenmontage, AC 690 V, 3-polig, 160–630 A
NH Fuse-Switches series IN, for baseplate-mounting, AC 690 V, 3-pole switching, 160–630 A

Beschreibung <i>Description</i>	Größe <i>Size</i>	Ampere I_{th} <i>Amps I_{th}</i>	Bestell-Nr. <i>Order no.</i>	Bezeichnung <i>Description</i>	Einspeise- seite <i>Feeding</i>	Abgang <i>Branch</i>	Drehmom./Torque		VE <i>Pack</i>
							mech.	electr.	
Schraubanschluß M8 <i>Screw terminal M8</i>	00	160	34060.0130	NH-Latr 00IN ESF AU MA U5U5	Oben <i>Top</i>	Unten <i>Bottom</i>	5 Nm	14 Nm	1
			34060.0131	NH-Latr 00IN ESF AO MA U5U5	Unten <i>Bottom</i>	Oben <i>Top</i>			
Schraubanschluß M10 <i>Screw terminal M10</i>	1	250	34162.0130	NH-Latr 1 IN ESF AU MA U2U2	Oben <i>Top</i>	Unten <i>Bottom</i>	20 Nm	32 Nm	1
			34162.0131	NH-Latr 1 IN ESF AO MA U2U2	Unten <i>Bottom</i>	Oben <i>Top</i>			
Schraubanschluß M10 <i>Screw terminal M10</i>	2	400	34262.0130	NH-Latr 2IN ESF AU MA U2U2	Oben <i>Top</i>	Unten <i>Bottom</i>	20 Nm	32 Nm	1
			34262.0131	NH-Latr 2 IN ESF AO MA U2U2	Unten <i>Bottom</i>	Oben <i>Top</i>			
Schraubanschluß M10 <i>Screw terminal M10</i>	3	630	34362.0130	NH-Latr 3IN ESF AU MA U2U2	Oben <i>Top</i>	Unten <i>Bottom</i>	20 Nm	32 Nm	1
			34362.0131	NH-Latr 3IN ESF AO MA U2U2	Unten <i>Bottom</i>	Oben <i>Top</i>			

Geräte für Sammelschienenmontage auf Anfrage./Devices for busbar mounting on demand.

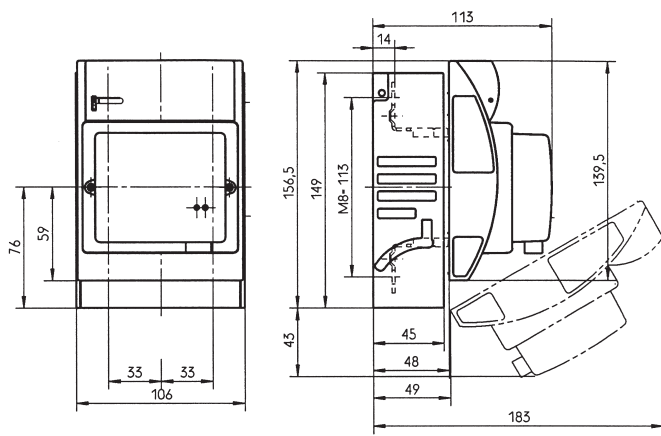
Zubehör siehe Seite 24/Accessories see page 24

Technische Daten/Technical Data

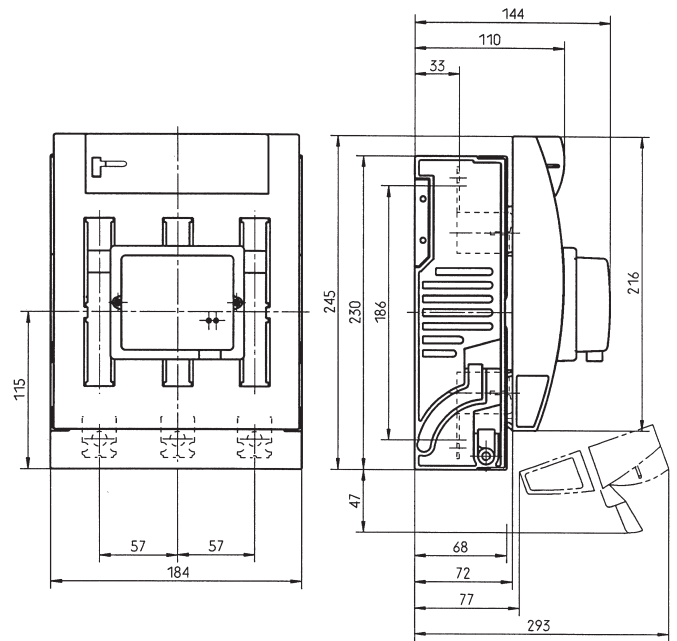
Bemessungsbetriebsspannung U_e <i>Rated operational voltage U_e</i>	AC 400 V – AC 690 V
Bemessungsisolationsspannung U_i <i>Rated insulation voltage U_i</i>	800 V
Bemessungsstoßspannungsfestigkeit U_{imp} <i>Rated impuls withstand voltage U_{imp}</i>	6 kV
Bedingter Bemessungskurzschlußstrom (bei Schutz durch NH-Sicherungen) <i>Rated conditional short circuit current (with protection by NH-fuses)</i>	50 kA
Zulässige Umgebungstemperatur <i>Permissible ambient temperatur</i>	–20 bis +55 °C –20 up to +55 °C
Bemessungsfrequenz <i>Rated frequency</i>	50/60 Hz
Auslösezeit/Delay time	< 0,5 s
Funktion <i>Function</i>	Ab 75 V Differenzspannung/bis 85 % Rückspannung <i>From 75 V voltage drop/up to 85 % reverse voltage</i>
Anzeigeelemente <i>Display elements</i>	Betriebsspannung: grüne LED Sicherung ausgelöst: rote LED <i>Operation voltage indication: green LED Fuse-Link released: red LED</i>
Meldeausgang <i>Alarm output</i>	Relais mit Öffner und Schließer. Sichere Trennung nach EN 50178 <i>Relais with opening and making contact. Secure isolation from supply acc. EN 50178</i>
Betriebsspannung Meldeausgang <i>Rated voltage alarm output</i>	AC 250 V/DC 24 V
Betriebsstrom Meldeausgang <i>Rated current alarm output</i>	3 mA 2 A

NH-Sicherungs-Lasttrenner 690 V AC
3-polig – Größe 00-3
mit elektronischer Sicherungsüberwachung
NH Fuse-Switches 690 V AC
3-pole switching – Size 00-3
with electronical fuse monitoring

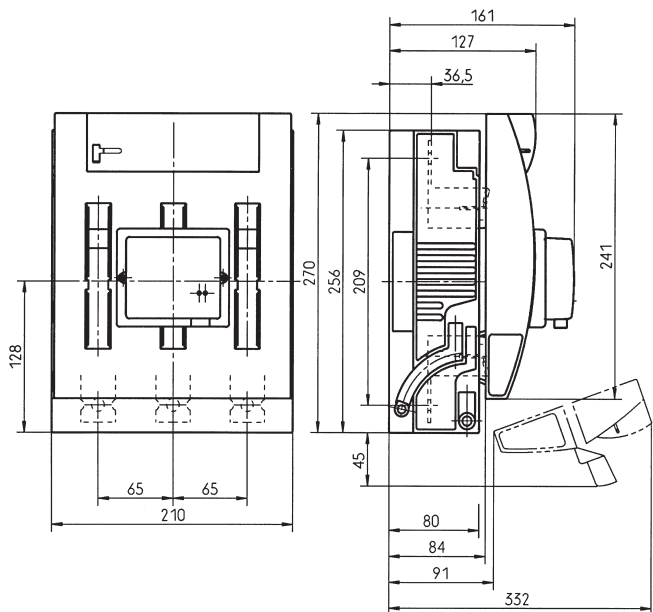
NH-Sicherungs-Lasttrenner Gr. 00: 160 A
NH Fuse-Switches Size 00: 160 A



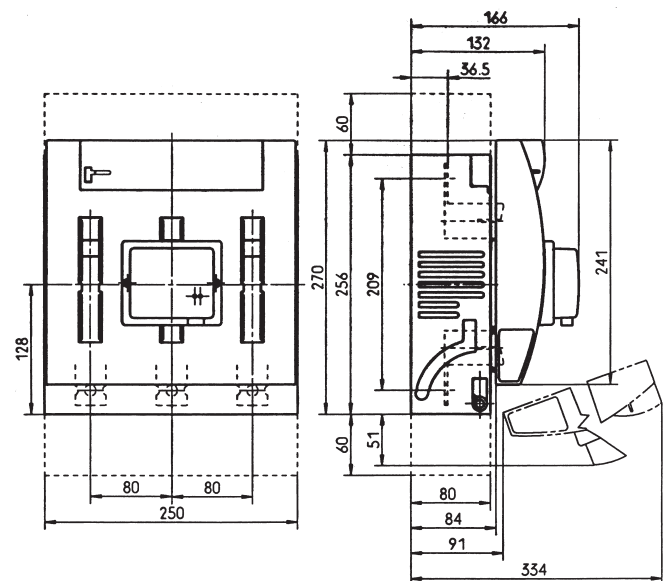
NH-Sicherungs-Lasttrenner Gr. 1: 250 A
NH Fuse-Switches Size 1: 250 A

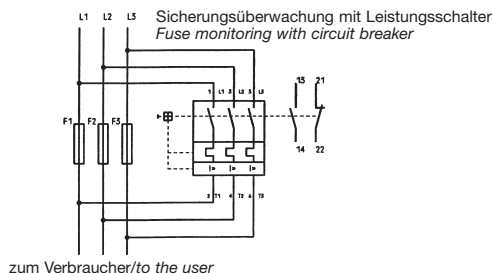


NH-Sicherungs-Lasttrenner Gr. 2: 400 A
NH Fuse-Switches Size 2: 400 A



NH-Sicherungs-Lasttrenner Gr. 3: 630 A
NH Fuse-Switches Size 3: 630 A





NH-Sicherungs-Lasttrenner 690 V AC
3-polig – Größe 00–3
mit Motorschutzschalter
für Sicherungsüberwachung (Leistungsschalter)
NH Fuse-Switches 690 V AC
3-pole switching – Size 00–3
with mechanical fuse monitoring (circuit breaker)

- Visuelle Anzeige zur Betriebsbereitschaft
- Fernanzeige abgeschalteter NH-Sicherungs-Einsätze möglich
- Separate Hilfsspannung nicht erforderlich
- Indication of status "ready for operation"
- Possibility for remote indication of broken fuse-links
- No separate auxiliary power supply required

Beschreibung Description		Größe Size	Ampere I_{th} Amps I_{th}	Bestell-Nr. Order no.	Bezeichnung Description	Drehmom./Torque mech. electr.	VE Pack
Schraubanschluß M8 Screw terminal M8		00	160	34060.0030	NH-Latr 00IN SN/SG U5U5	5 Nm 14 Nm	1
Schraubanschluß M10 Screw terminal M10		1	250	34162.0030	NH-Latr 1IN SN/SG U2U2	20 Nm 32 Nm	1
		2	400	34262.0030	NH-Latr 2IN SN/SG U2U2		
		3	630	34362.0030	NH-Latr 3IN SN/SG U2U2		

Geräte für Sammelschienenmontage auf Anfrage./Devices for busbar mounting on demand.

Zubehör siehe Seite 24/Accessories see page 24

Achtung! / Attention!

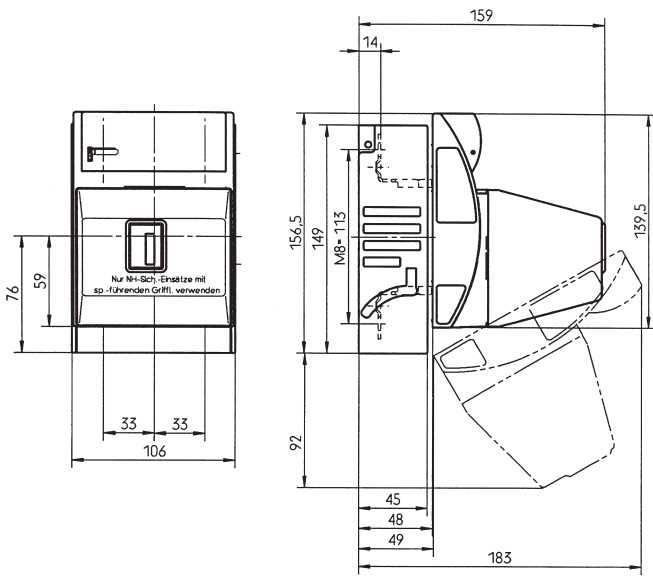
Für Gleichstrom-(DC)-Betrieb darf Phase L2 des Schaltergestelles nicht angeschlossen werden.
 For DC-operation phase L2 of the switch base must not be connected.

Technische Daten/Technical Data

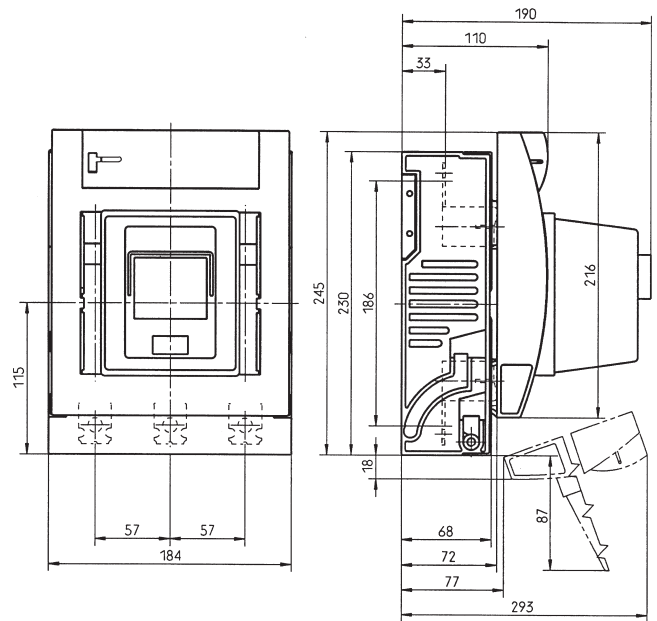
Bemessungsbetriebsspannung U_e Rated operational voltage U_e	AC 24 V – AC 690 V 50/60 Hz			
	DC 24 V – DC 250 V			
Bemessungsisolationsspannung U_i Rated insulation voltage U_i	690 V			
Bemessungsstoßspannungsfestigkeit U_{imp} Rated impuls withstand voltage U_{imp}	6 kV			
Bedingter Bemessungskurzschlußstrom (bei Schutz durch NH-Sicherungen) Rated conditional short circuit current (with protection by NH-fuses)	50 kA			
Zulässige Umgebungstemperatur Permissible ambient temperatur	–20 bis +55 °C –20 up to +55 °C			
Auslösezeit/Delay time	< 0,5 s			
Funktion Function	Ab 24 V Differenzspannung From 24 V voltage drop			
Anzeigeelemente Display elements	Betriebsbereit: Schaltknebelstellung „I“ Ready for operation: handle display "I" Fehlermeldung: Schaltknebelstellung „0“ Error message: handle display "0"			
Meldeausgang Alarm output	Hilfsschalter 1 Öffner + 1 Schließer Auxiliary switch 1 opening + 1 making contact			
Betriebsspannung Rated voltage	AC 24 V	AC 230 V	DC 24 V	DC 60 V
Betriebsstrom Rated current	2 A	0,5 A	1 A	0,15 A

NH-Sicherungs-Lasttrenner 690 V AC
3-polig – Größe 00–3
mit Motorschutzschalter für Sicherungsüberwachung (Leistungsschalter)
NH Fuse-Switches 690 V AC
3-pole switching – Size 00–3
with mechanical fuse monitoring (circuit breaker)

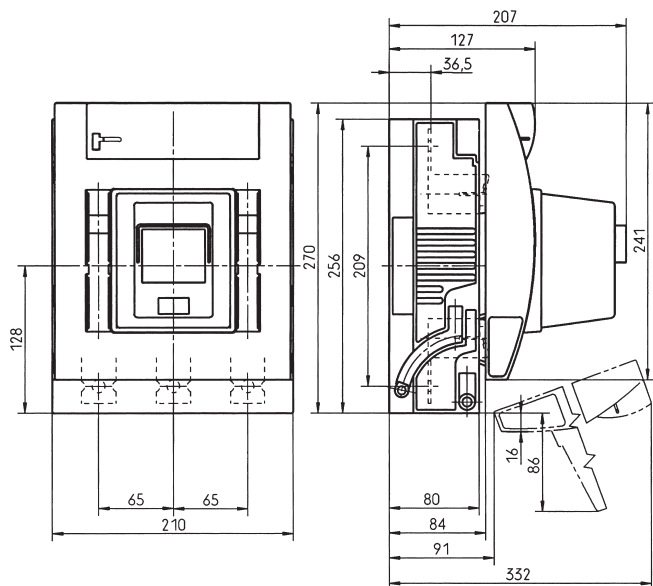
NH-Sicherungs-Lasttrenner Gr. 00: 160 A
NH Fuse-Switches Size 00: 160 A



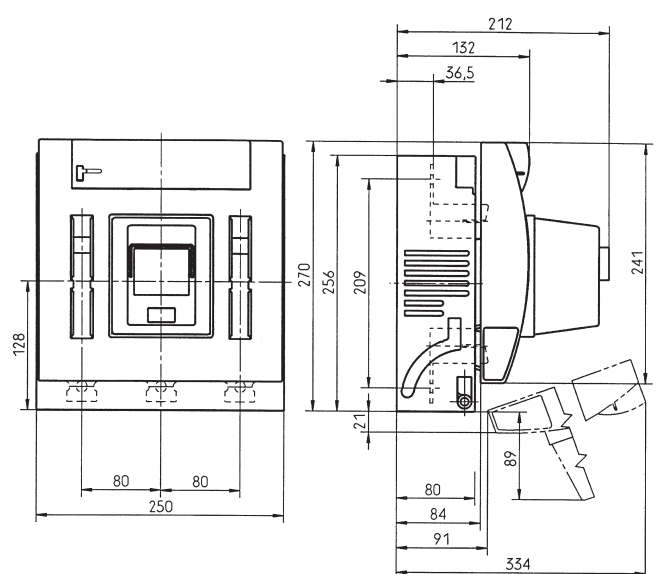
NH-Sicherungs-Lasttrenner Gr. 1: 250 A
NH Fuse-Switches Size 1: 250 A



NH-Sicherungs-Lasttrenner Gr. 2: 400 A
NH Fuse-Switches Size 2: 400 A



NH-Sicherungs-Lasttrenner Gr. 3: 630 A
NH Fuse-Switches Size 3: 630 A



NH-Sicherungs-Lasttrenner IN

NH Fuse-Switches IN


22



NH-Sicherungs-Lasttrenner 690 V AC
4-polig – Größe 00–4a
NH Fuse-Switches 690 V AC
4-pole switching – Size 00–4a

- ☑ Verschiebbares Sicherungs-Prüfenster
- ☑ Schaltzustandsanzeige über Mikroschalter möglich

- ☑ *Sliding fuse test window*
- ☑ *Switch position indicator with micro switch possible*

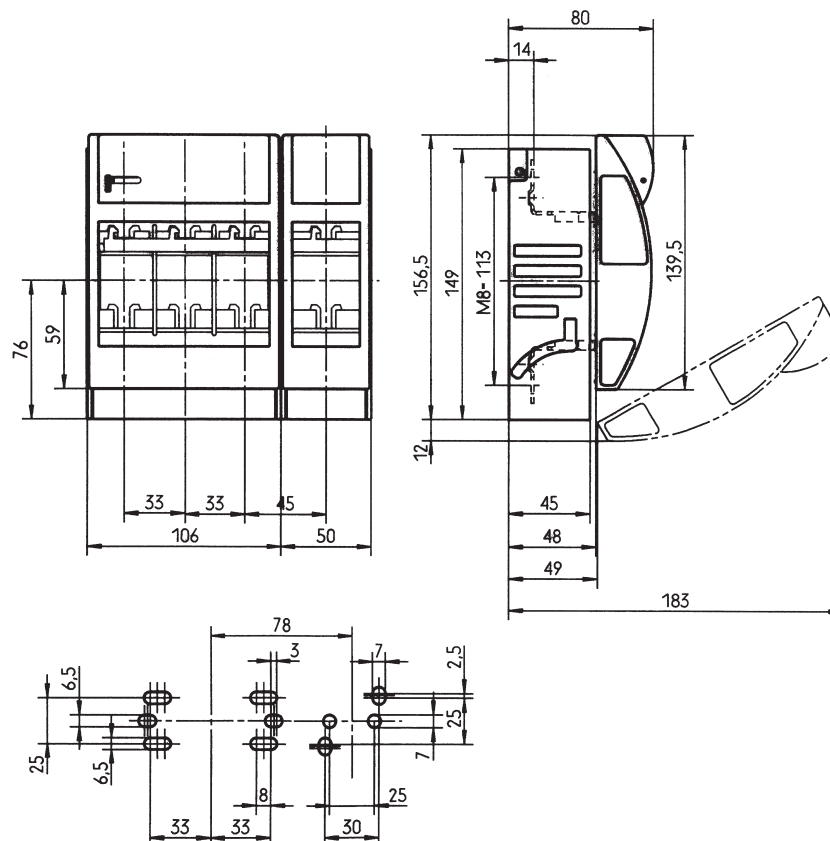
Beschreibung Description		Größe Size	Ampere I_{th} Amps I_{th}	Bestell-Nr. Order no.	Bezeichnung Description	Drehmom./Torque		VE Pack
						mech.	electr.	
Schraubanschluß M8 Screw terminal M8		00	160	34060.4000	NH-Latr 00IN 4P U5U5	5 Nm	14 Nm	1
Schraubanschluß M10 Screw terminal M10		1	250	34162.4000	NH-Latr 1IN 4P U2U2	20 Nm	32 Nm	1
		2	400	34262.4000	NH-Latr 2IN 4P U2U2			
	3	630	34362.4000	NH-Latr 3IN 4P U2U2				
Schraubanschluß 2xM12 Screw terminal 2xM12		4a	1600 ¹⁾	34440.1090	NH-Latr 4A 4P AV L6L6	40 Nm	40 Nm	1
Schraubanschluß M16 Screw terminal M16			1250	34440.0000	NH-Latr 4A 4P EP L8L8	40 Nm	56 Nm	

¹⁾ 1600 A möglich bei Einsatz von NH-Sicherungs-Einsätzen bis $P_n = 140$ W.
 1600 A possible with NH Fuse-links up to a rated power dissipation of 140 W.

Zubehör siehe Seite 24/Accessories see page 24

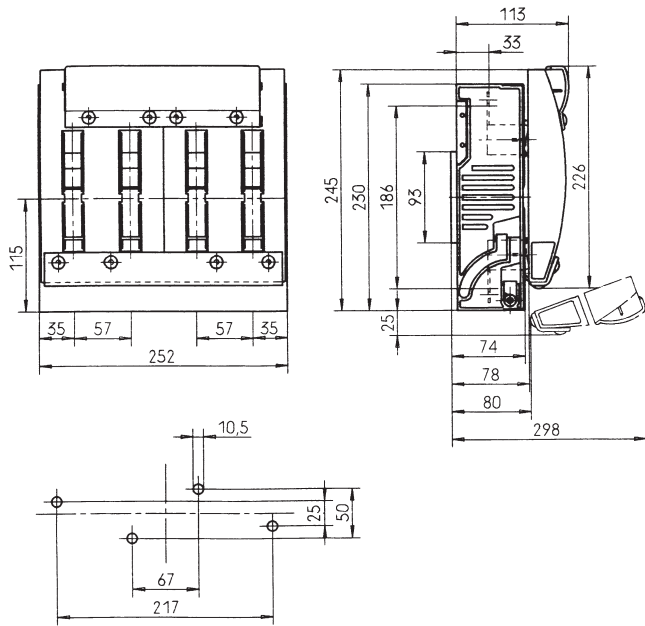
NH-Sicherungs-Lasttrenner Gr. 00: 160 A

NH Fuse-Switches Size 00: 160 A

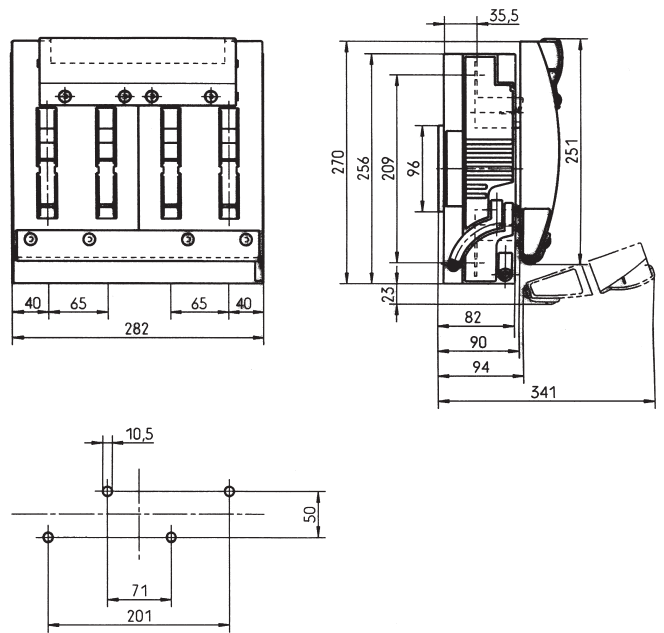


NH-Sicherungs-Lasttrenner 690 V AC
4-polig – Größe 00-4 a
NH Fuse-Switches 690 V AC
4-pole switching – Size 00-4 a

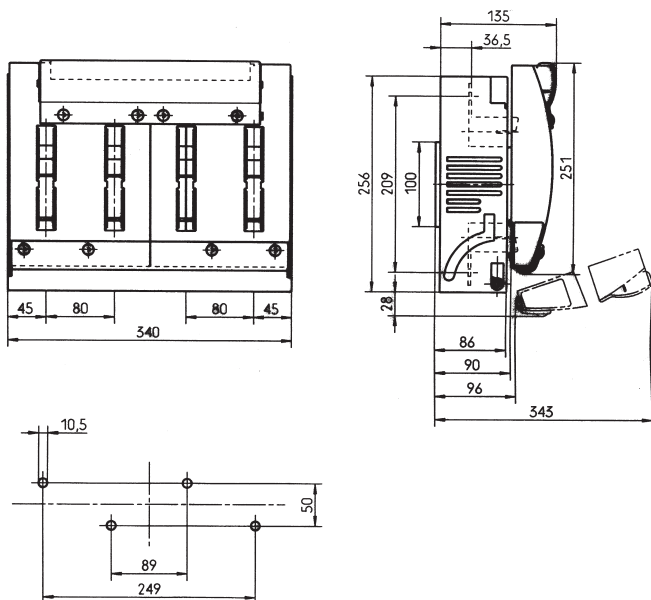
NH-Sicherungs-Lasttrenner Gr. 1: 250 A
NH Fuse-Switches Size 1: 250 A



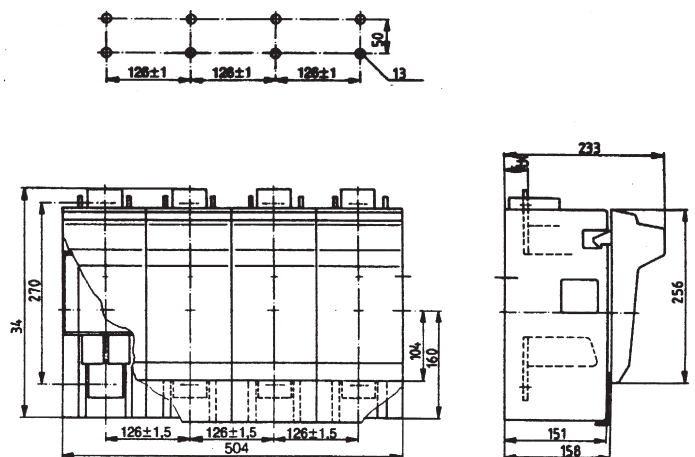
NH-Sicherungs-Lasttrenner Gr. 2: 400 A
NH Fuse-Switches Size 2: 400 A


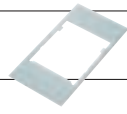


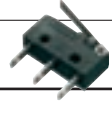


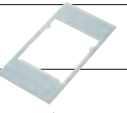


NH-Sicherungs-Lasttrenner Gr. 3: 630 A
NH Fuse-Switches Size 3: 630 A



NH-Sicherungs-Lasttrenner Gr. 4 a: 1250A
NH Fuse-Switches Size 4 a: 1250A



Größe Size	Bestell-Nr. Order-No.	Bezeichnung Description		VE Pack
00	36169.0010	Druckstücke mit Schrauben 2–35 mm ² rm/sm (1 Satz = 6 Stück) <i>Pressure plate with screws 2–35 mm² rm/sm (1 set = 6 pieces)</i>		1
00	36170.0010	Druckstücke mit Schrauben und Kontaktprismen 16–95 mm ² rm/sm (1 Satz = 6 Stück) <i>Pressure plate with screws and contact prism 16–95 mm² rm/sm (1 set = 6 pieces)</i>		1
00	36171.0010	Dreifachklemme 3 x 10 mm ² (1 Satz = 3 Stück) <i>Triple terminal 3 x 10 mm² (1 set = 3 pieces)</i>		1
00	40573.0100	Blendrahmen <i>Frame</i>		1
00	31401.0100	Berührungsschutz oben/unten mehrfach anreihbar <i>Contact shrouds to add</i>		1
00	36172.0010	Schnellbefestigung (1 Satz) <i>Quick fixing device (1 set)</i>		1
00	36174.0010	Mikroschalter für Schaltstellungsanzeige (1 Satz) <i>Micro switch for position indicating (1 set)</i>		1
1	36197.0010	Druckstücke mit Schrauben 6–25 mm ² rm/sm (1 Satz = 6 Stück) <i>Pressure plate with screws 6–25 mm² rm/sm (1 set = 6 pieces)</i>		1
1	36198.0010	Druckstücke mit Schrauben und Kontaktprismen 35–150 mm ² rm/sm (1 Satz = 6 Stück) <i>Pressure plate with screws and contact prism 35–150 mm² rm/sm (1 set = 6 pieces)</i>		1
1	40586.0100	Blendrahmen <i>Frame</i>		1
1	31438.0100	Berührungsschutz oben/unten mehrfach anreihbar <i>Contact shrouds to add</i>		1
1	36196.0010	Schnellbefestigung (1 Satz) <i>Quick fixing device (1 set)</i>		1
1	85138.0100	Mikroschalter für Schaltstellungsanzeige <i>Micro switch for position indicating</i>		1
2	36199.0010	Druckstücke mit Schrauben 6–25 mm ² rm/sm (1 Satz = 6 Stück) <i>Pressure plate with screws 6–25 mm² rm/sm (1 set = 6 pieces)</i>		1
2	36200.0010	Druckstücke mit Schrauben und Kontaktprismen 35–240 mm ² rm/sm (1 Satz = 6 Stück) <i>Pressure plate with screws and contact prism 35–240 mm² rm/sm (1 set = 6 pieces)</i>		1
2	40587.0100	Blendrahmen <i>Frame</i>		1
2	31428.0100	Berührungsschutz oben/unten mehrfach anreihbar <i>Contact shrouds to add</i>		1
2	85138.0100	Mikroschalter für Schaltstellungsanzeige <i>Micro switch for position indicating</i>		1
3	36199.0010	Druckstücke mit Schrauben 6–25 mm ² rm/sm (1 Satz = 6 Stück) <i>Pressure plate with screws 6–25 mm² rm/sm (1 set = 6 pieces)</i>		1
3	36200.0010	Druckstücke mit Schrauben und Kontaktprismen 35–240 mm ² rm/sm (1 Satz = 6 Stück) <i>Pressure plate with screws and contact prism 35–240 mm² rm/sm (1 set = 6 pieces)</i>		1
3	40588.0100	Blendrahmen <i>Frame</i>		1
3	31429.0100	Berührungsschutz oben/unten mehrfach anreihbar <i>Contact shrouds to add</i>		1
3	85138.0100	Mikroschalter für Schaltstellungsanzeige <i>Micro switch for position indicating</i>		1