

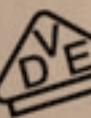
EFEN 

NU

# NH-Sicherungs-Unterteile

*NH Fuse-Bases*

EFEN   
gG  
60 A



35165.01  
0636/2

<b>Übersicht/Contents</b>	<b>Baugröße/Size</b>	<b>Seite/Page</b>
<b>Allgemeine Informationen; Technische Daten</b> <i>General Information; Technical data</i>		<b>3</b>
<b>NH-Sicherungs-Unterteile, 1-polig</b> <i>NH Fuse-Bases, 1-pole</i>	<b>00 – 3</b>	<b>4 – 5</b>
<b>NH-Sicherungs-Unterteile, 3-polig</b> <i>NH Fuse-Bases, 3-pole</i>	<b>000 – 3</b>	<b>6</b>
<b>NH-Sicherungs-Unterteile, 1-polig</b> <i>NH Fuse-Bases, 1-pole</i>	<b>3 L</b>	<b>6</b>
<b>Zubehör für NH-Sicherungs-Unterteile</b> <i>Accessories for NH Fuse-Bases</i>	<b>00 – 2</b>	<b>7</b>
<b>NH-Sicherungs-Unterteile SILAS, 3-polig</b> <i>NH Fuse-Bases SILAS, 3-pole</i>	<b>00 – 2</b>	<b>8</b>
<b>Zubehör für NH-Sicherungs-Unterteile SILAS</b> <i>Accessories for NH Fuse-Bases SILAS</i>	<b>00 – 2</b>	<b>8</b>
<b>Maßbilder für NH-Sicherungs-Unterteile</b> <i>Dimensions drawings for NH Fuse-Bases</i>	<b>00 – 3</b>	<b>9 – 11</b>
<b>Maßbilder für NH-Sicherungs-Unterteile SILAS</b> <i>Dimensions drawings for NH Fuse-Bases SILAS</i>	<b>000 – 3</b>	<b>12</b>

Sonderausführungen auf Anfrage lieferbar. EFEN Produkte unterliegen strengen Qualitätsprüfungen. Technische Fortschritte sind für uns ein permanenter Prozeß. Alle genannten Angaben und Daten können daher ohne Ankündigung geändert werden.

*Special designs are available on demand. EFEN products are governed by a strict quality control. Engineering progresses are a continuous process for us. All information and data may therefore be changed without notification.*

**NH-Sicherungs-Unterteile 690V AC**  
**Größe 00, 1, 2**  
*NH Fuse-Base 690V AC*  
*Size 00, 1, 2*

**Technische Daten nach VDE 0636 T201/IEC 60269-2-1**  
*Technical Data acc. to VDE 0636 T201/IEC 60269-2-1*

Geeignet für NH-Sicherungs-Einsätze nach DIN 43620/1 <i>For NH Fuse-Links acc. to DIN 43620/1</i>	Größe <i>Size</i>	000	00	1	2	3
Bemessungsstrom $I_n$ <i>Rated current <math>I_n</math></i>	A	160	160	250	400	630
Bemessungsspannung $U_n$ <i>Rated voltage <math>U_n</math></i>	V	690				
Stromart und Bemessungsfrequenz <i>Current type and rated frequency</i>		AC 50Hz				
Bemessungsisolationsspannung $U_i$ <i>Rated insulation voltage <math>U_i</math></i>	V	690				
Effektivwert der betriebsfrequenten Prüfspannung für 60s <i>r.m.s value of the power-frequency test voltage for 60s</i>	V	2500				
Maximaler Durchlassstrom / Kurzschlussfestigkeit (bei Schutz durch NH-Sicherungen) <i>Maximum cut-off current / (when protected by NH Fuse-Links)</i>	kA	25	25	38	48	70
Zulässige Umgebungstemperatur <i>Permissible ambient temperature</i>	°C	-25 bis +55 / -25 up to +55				
Schutzart DIN/EN 60529/VDE 0470 T1 <i>Degree of protection DIN/EN 60529/VDE 0470 T1</i>	IP	IP3x	IP 00			
Maximal zulässige Leistungsabgabe des NH-Sicherungs-Einsatzes <i>Maximum power dissipation of the NH Fuse-Links</i>	W	12	12	32	45	60
Gewicht ohne Sicherungs-Einsätze 1-polig <i>Weight without NH Fuse-Links 1-pole</i>	kg	-	0,14	0,34	0,41	0,62
Gewicht ohne Sicherungs-Einsätze 3-polig <i>Weight without NH Fuse-Links 3-pole</i>	kg	0,33	0,52	1,03	1,22	-

**Produktübersicht**  
*Product overview*

Größe/Size	000	00	1	2	3	3L
Nennstrom (A)/Nominal current (A)	-	125/160	250	400	630	450/630
<b>EFEN SILAS-Unterteile, 3-polig/EFEN SILAS Fuse-Bases, 3-pole</b>						
Aufbaumontage/Baseplate mounting		•	•	•		
Sammelschienenmontage/Busbar mounting		•	•	•		
<b>Standard-Unterteile/Standard Fuse-Bases</b>						
3-polig, Aufbaumontage/Baseplate mounting, 3-pole		•	•	•	•	
1-polig, Aufbaumontage/Baseplate mounting, 1-pole		•	•	•	•	
Tragschienenmontage/Supporting-rail mounting		•				
<b>Sonderbauforme/Special designs</b>						
1-polig, AC 1500 V/1-pole, AC 1500 V						•
3-polig, Tragschienenmontage/3-pole, Supporting-rail mounting	•					



**NH-Sicherungs-Unterteile 690V AC**  
**konventionelle Bauform**  
**1-polig – Größe 00–3**  
**Aufbaumontage**  
*NH Fuse-Bases 690V AC*  
*Standard type*  
*1-pole – Size 00–3*  
*baseplate mounting*

### NH-Sicherungs-Unterteile Größe 00–3, 1-polig für Aufbaumontage

*NH Fuse-Bases Size 00–3, 1-pole for baseplate mounting*

**ohne Trennwände und Anschlussabdeckung / without side barriers and terminal cover**

Beschreibung <i>Description</i>	Größe <i>Size</i>	Ampere $I_{th}$ <i>Amps <math>I_{th}</math></i>	Bestell-Nr. <i>Order-No.</i>	Bezeichnung <i>Description</i>	Gewicht <i>Weight</i>
mit Flachanschluss, Schraube und Mutter M8 <i>with flat terminal, screw and nut M8</i>	00	160	33600.0010	NH-UNT 00 160A L4L4	0,14
mit Setzmutter und Schraube M8 <i>with inserted nut and screw M8</i>			33600.0020	NH-UNT 00 160A G4G4	
Universalanschluss mit Druckstücken für Kabel 1,5–50 mm <sup>2</sup> <i>Multiple use terminal with pressure plates for cable 1,5–50 mm<sup>2</sup></i>		125	33600.0030	NH-UNT 00 125A U3U3	
Universalanschluss mit Druckstücken und Kontaktprisma für Kabel 1,5–70 mm <sup>2</sup> <i>Multiple use terminal with pressure plates and prism for cable 1,5–70 mm<sup>2</sup></i>		160	33600.0040	NH-UNT 00 160A U4U4	
mit V-Prägung (Klemmen nicht enthalten) <i>with V-stamped (clamps not included)</i>			33600.0050	NH-UNT 00 160A V2V2	
Klemme für 2 x 35 mm <sup>2</sup> <i>Clamp for 2 x 35 mm<sup>2</sup></i>			33600.0060	NH-UNT 00 160A S9S9	
mit Flachanschluss, Schraube und Mutter M10 <i>with flat terminal, screw and nut M10</i>	1	250	33627.0010	NH-UNT 1 250A L5L5	0,34
mit Setzmutter und Schraube M10 <i>with inserted nut and screw M10</i>			33627.0020	NH-UNT 1 250A G5G5	
mit V-Prägung (Klemmen nicht enthalten) <i>with V-stamped (clamps not included)</i>			33627.0050	NH-UNT 1 250A V2V2	
mit Flachanschluss, Schraube und Mutter M10 <i>with flat terminal, screw and nut M10</i>	2	400	33632.0010	NH-UNT 2 400A L5L5	0,41
mit Setzmutter und Schraube M10 <i>with inserted nut and screw M10</i>			33632.0020	NH-UNT 2 400A G5G5	
mit V-Prägung (Klemmen nicht enthalten) <i>with V-stamped (clamps not included)</i>			33632.0050	NH-UNT 2 400A V2V2	
mit Flachanschluss, Schraube und Mutter M12 <i>with flat terminal, screw and nut M12</i>	3	630	33035.0020	NH-UNT 3 L6L6	0,62
mit Setzmutter M10 <i>with inserted screw nut M10</i>			33036.0020	NH-UNT 3 G5G5	



**NH-Sicherungs-Unterteile 690V AC**  
**konventionelle Bauform**  
**1-polig – Größe 00**  
**Tragschienenmontage**  
*NH Fuse-Bases 690V AC*  
*Standard type*  
*1-pole – Size 00*  
*for supporting rail mounting*

**NH-Sicherungs-Unterteile Größe 00, 1-polig für Tragschienenmontage**

*NH Fuse-Bases Size 00, 1-pole for supporting rail mounting*

**ohne Trennwände und Anschlussabdeckung / without side barriers and terminal cover**

Beschreibung <i>Description</i>	Größe <i>Size</i>	Ampere $I_{th}$ <i>Amps <math>I_{th}</math></i>	Bestell-Nr. <i>Order-No.</i>	Bezeichnung <i>Description</i>	Gewicht <i>Weight</i>
mit Flachanschluss, Schraube und Mutter M8 <i>with flat terminal, screw and nut M8</i>	00	160	33602.0010	NH-UNT 00 160A HB L4L4	0,14
mit Setzmutter und Schraube M8 <i>with inserted nut and screw M8</i>			33602.0020	NH-UNT 00 160A HB G4G4	
Universalanschluss mit Druckstücken für Kabel 1,5–50 mm <sup>2</sup> <i>Multiple use terminal with pressure plates for cable 1,5–50 mm<sup>2</sup></i>		125	33602.0030	NH-UNT 00 125A HB U3U3	
Universalanschluss mit Druckstücken und Kontaktprisma für Kabel 1,5–70 mm <sup>2</sup> <i>Multiple use terminal with pressure plates and prism for cable 1,5–70 mm<sup>2</sup></i>		160	33602.0040	NH-UNT 00 160A HB U4U4	
Mit V-Prägung (Klemmen nicht enthalten) <i>with V-stamped (clamps not included)</i>			33602.0050	NH-UNT 00 160A HB V2V2	
Klemme für 2 x 35 mm <sup>2</sup> <i>Clamp for 2 x 35 mm<sup>2</sup></i>			33602.0060	NH-UNT 00 160A HB S9S9	



**NH-Sicherungs-Unterteile 690V AC**  
**1-polig – Größe 00–3**  
*NH Fuse-Bases 690V AC*  
*1-pole – Size 00–3*

**NH-Sicherungs-Unterteile 690 V AC, 1-polig für zur Kontaktierung auf Sammelschienen**

*NH Fuse-Bases 690 V AC, 1-pole for contacting on busbar system acc. to DIN 43870*

Beschreibung <i>Description</i>	Größe <i>Size</i>	Ampere $I_{th}$ <i>Amps <math>I_{th}</math></i>	Bestell-Nr. <i>Order-No.</i>	Gewicht <i>Weight</i>
Flachanschluss M8 / <i>Flat terminal M8</i>	00	160	33003.0020	0,14
Flachanschluss M8 / <i>Flat terminal M8</i>		160	33001.0020	0,14
Flachanschluss M12 / <i>Flat terminal M12</i>	1–3	250–630	33135.0010	0,74



**NH-Sicherungs-Unterteile 690V AC**  
**3-polig – Größe 000–3**  
*NH Fuse-Bases 690V AC*  
*3-pole – Size 000–3*

**NH-Sicherungs-Unterteile 690 V AC, 3-polig für Aufbau- oder Tragschienenmontage**  
*NH Fuse-Bases 690 V AC, 3-pole for mounting on baseplate or supporting rails*

Beschreibung <i>Description</i>	Größe <i>Size</i>	Ampere $I_{th}$ <i>Amps <math>I_{th}</math></i>	Bestell-Nr. <i>Order-No.</i>	Gewicht <i>Weight</i>
Rahmenklemme 1,5–50 mm <sup>2</sup> / <i>Box terminal 1,5–50 mm<sup>2</sup></i>	000	100	33125.0010	0,33
Flachanschluss M8 / <i>Flat terminal M8</i>	00	160	33608.0010	0,52
Setzmutter M8 / <i>Inserted screw nut M8</i>			33608.0020	
Universalanschluss mit Druckstücken für Kabel 1,5–50 mm <sup>2</sup> <i>Multiple use terminal with pressure plates for cable 1,5–50 mm<sup>2</sup></i>		125	33608.0030	
Universalanschluss mit Druckstücken und Kontaktprisma für Kabel 1,5–70 mm <sup>2</sup> <i>Multiple use terminal with pressure plates and prism for cable 1,5–70 mm<sup>2</sup></i>		160	33608.0040	
V-Prägung (Klemmen nicht enthalten) <i>V-stamped (clamps not included)</i>			33608.0050	
Klemme für 2 x 35 mm <sup>2</sup> / <i>Clamp for 2 x 35 mm<sup>2</sup></i>			33608.0060	
Flachanschluss M10 / <i>Flat terminal M10</i>			1	
Setzmutter M10 / <i>Inserted screw nut M10</i>	33631.0020			
V-Prägung (Klemmen nicht enthalten) <i>V-stamped (clamps not included)</i>	33631.0050			
Flachanschluss M10 / <i>Flat terminal M10</i>	2	33633.0010		1,22
Setzmutter M10 / <i>Inserted screw nut M10</i>		33633.0020		
V-Prägung (Klemmen nicht enthalten) <i>V-stamped (clamps not included)</i>		33633.0050		
Flachanschluss M12 / <i>Flat terminal M12</i>	3	630	33037.0010	2,57


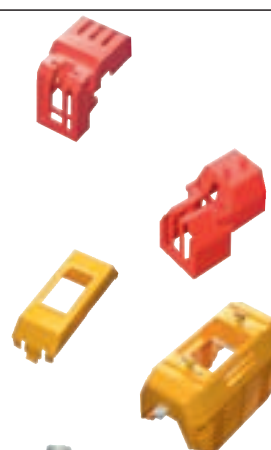




**NH-Sicherungs-Unterteile 1500 V AC, 1-polig für Aufbaumontage**  
*NH Fuse-Bases 1500 V AC, 1-pole for mounting on baseplate*

Beschreibung <i>Description</i>	Größe <i>Size</i>	Ampere $I_{th}$ <i>Amps <math>I_{th}</math></i>	Bestell-Nr. <i>Order-No.</i>	Bezeichnung <i>Description</i>	Gewicht <i>Weight</i>
Setzmutter M12 / <i>Inserted screw nut M12</i>	3L	425	33039.0010	NH-UNT 3L 1500 V G6 G6	1,24
Setzmutter M16 / <i>Inserted screw nut M16</i>		630	33040.0010	NH-UNT 3L 1500 V G8 G8	
<b>mit Meldeschalter / with trigger switch</b>					
Setzmutter M12 / <i>Inserted screw nut M12</i>	3L	425	33039.0010	NH-UNT 3L 1500 V Ms G6 G6	1,24
Setzmutter M16 / <i>Inserted screw nut M16</i>		630	33040.0010	NH-UNT 3L 1500 V Ms G8 G8	

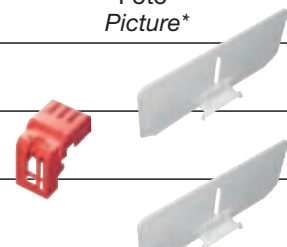


**NH-Sicherungs-Unterteile 690V**  
**Größe 00, 1, 2**  
*NH Fuse-Bases 690V*  
*Size 00, 1, 2*

**Zubehör für NH-Sicherungs-Unterteile (Reihe 336...)**  
*Accessories for NH Fuse-Bases (Series 336...)*

Beschreibung <i>Description</i>	Größe <i>Size</i>	Bestell-Nr. <i>Order-No.</i>	Foto* <i>Picture*</i>	Gewicht <i>Weight</i>
Trennwand Gr. 00 kurz 130 mm <i>Phase barrier size 00 short 130 mm</i>	00	90181.0100		0,009
Trennwand Gr. 00 lang V2 152 mm <i>Phase barrier size 00 long V2 152 mm</i>		90181.0200		0,012
Trennwand Gr. 1 210 mm <i>Phase barrier size 1 210 mm</i>	1	90184.0100		0,037
Trennwand Gr. 2 240 mm <i>Phase barrier size 2 240 mm</i>	2	90184.0200		0,040
Kontaktabdeckung Gr. 00 kurz <i>Fuse-cover size 00 short</i>	00	90182.0100		0,010
Kontaktabdeckung Gr. 00 lang V2 <i>Fuse-cover size 00 long V2</i>	00	90182.0200		0,013
Kontaktabdeckung Gr. 1 <i>Fuse-cover size 1</i>	1	90185.0100		0,024
Kontaktabdeckung Gr. 2 <i>Fuse-cover size 2</i>	2	90185.0200		0,007
Sicherungsabdeckung Gr. 00 <i>Fuse-cover size 00</i>	00	90183.0100		0,109
Sicherungsabdeckung 1-2 <i>Fuse-cover size 1-2</i>	1-2	90186.0100		0,035
V-Klemme Gr. 00 <i>V-Clamp size 00</i>	00	85246.0100		0,043
V-Klemme Gr. 1-2 <i>V-Clamp size 1-2</i>	1-2	85542.0100		0,106
Nullschiene Gr. 00 mit Flachanschluss M8 <i>Neutral bar size 00 with flat terminal M8</i>	00	33680.0010		0,106
Nullschiene Gr. 00 mit V2-Anschluss <i>Neutral bar size 00 with V2-terminal</i>		33680.0010		

**Zubehör für NH-Sicherungsunterteile (Reihe 33003. .../33001. ...)**  
*Accessories for NH Fuse-Bases (Series 33003. .../33001. ...)*

Beschreibung <i>Description</i>	Größe <i>Size</i>	Bestell-Nr. <i>Order-No.</i>	Foto* <i>Picture*</i>	Gewicht <i>Weight</i>
Trennwand / <i>Phase barrier</i>	00	30780.0100		0,04
Kontaktabdeckung / <i>Contact cover</i>		31009.0100		0,04
Trennwand / <i>Phase barrier</i>		30744.0100		0,04

\* Foto abweichend

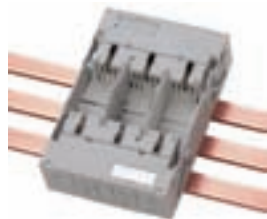
\* *Picture different similar version*



**NH-Sicherungs-Unterteile SILAS 690V AC**  
**3-polig – Größe 00–2**  
*NH Fuse-Bases SILAS 690V AC*  
*3-pole – Size 00–2*

**Für Aufbaumontage**  
*For baseplate mounting*

Beschreibung <i>Description</i>	Größe <i>Size</i>	Ampere $I_{th}$ <i>Amps <math>I_{th}</math></i>	Bestell-Nr. <i>Order-No.</i>	Bezeichnung <i>Description</i>	Gewicht <i>Weight</i>
Universalanschluss (Schraube M8) <i>Multiple use terminal (screw M8)</i>	00	160	33300.0000	SILAS NH-UNT 00 3P G4G4	0,50
Rahmenklemme 2,5–95 mm <sup>2</sup> <i>Box terminal 2,5–95 mm<sup>2</sup></i>	00	160	33301.0000	SILAS NH-UNT 00 3P RR	0,60
Universalanschluss (Schraube M10) <i>Multiple use terminal (screw M10)</i>	1	250	33320.0000	SILAS NH-UNT 1 3P G5G5	1,40
Universalanschluss (Schraube M10) <i>Multiple use terminal (screw M10)</i>	2	400	33330.0000	SILAS NH-UNT 2 3P G5G5	2,10



**Für Sammelschienenmontage auf 60 mm Systemen mit Hakenkontaktierung**  
*For busbar mounting on 60 mm systems with hook contacting*

Beschreibung <i>Description</i>	Größe <i>Size</i>	Ampere $I_{th}$ <i>Amps <math>I_{th}</math></i>	Bestell-Nr. <i>Order-No.</i>	Bezeichnung <i>Description</i>	Gewicht <i>Weight</i>
Universalanschluss (Schraube M8) <i>Multiple use terminal (screw M8)</i>	00	160	33304.0000	SILAS NH-UNT 00 SB 3P G4	0,60
Rahmenklemme 2,5–95 mm <sup>2</sup> <i>Box terminal 2,5–95 mm<sup>2</sup></i>	00	160	33305.0000	SILAS NH-UNT 00 SB 3P R	0,60
Universalanschluss (Schraube M10) <i>Multiple use terminal (screw M10)</i>	1	250	33321.0000	SILAS NH-UNT 1 SB 60 3P G5	1,50
Universalanschluss (Schraube M10) <i>Multiple use terminal (screw M10)</i>	2	400	33331.0000	SILAS NH-UNT 2 SB 60 3P G5	2,40

**Zubehör**  
*Accessories*

Beschreibung <i>Description</i>	Größe <i>Size</i>	Bestell-Nr. <i>Order-No.</i>	Foto* <i>Picture*</i>	Gewicht <i>Weight</i>
Sicherungsabdeckung Gr. 00 <i>Fuse cover size 00</i>	00	36996.0010		0,15
Druckstück für Cu-Leiter, sm und lam., Cu, Set = 3 Stück <i>Pressure plates for solid, sm and lam., copper, Set = 3 pieces</i>	00	36934.0010		0,04
	1	36936.0010		0,30
	2	36997.0010		0,30
Kontaktprismen für Cu- und Alu-Leiter, Set = 3 Stück <i>Contact prisms for copper and aluminium, Set = 3 pieces</i>	00	36975.0010		0,08
	1	36942.0010		0,20
	2	36943.0010		0,60
Prismenanschluss für 2 Leiter, Cu- und Alu-Leiter, Set = 3 Stück <i>Prism terminal for 2 conductors, for copper and aluminium, Set = 3 pieces</i>	1	36982.0010		0,90
	2	36983.0010		

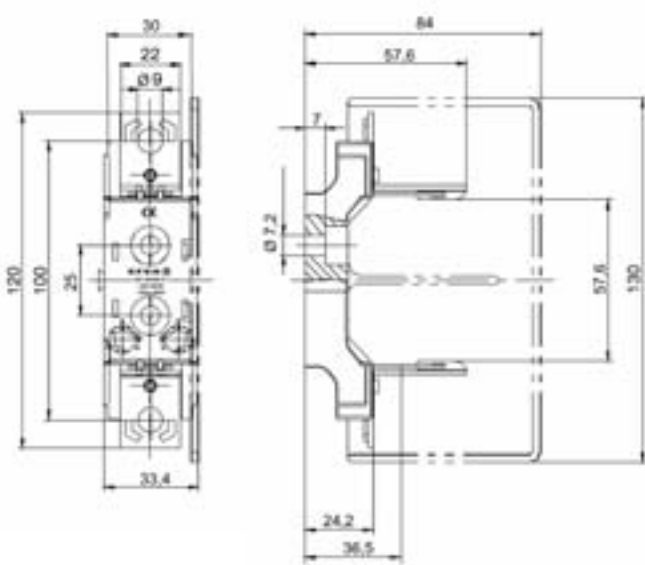
\* Foto abweichend

\* *Picture different similar version*

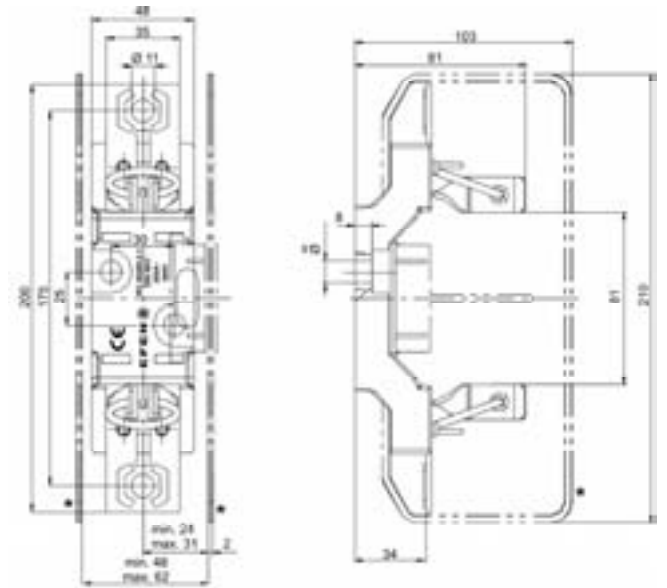


**Maßbilder für NH-Sicherungs-Unterteile 690V AC**  
**1- oder 3-polig – Größe 00–3**  
*Dimension drawings for NH Fuse-Bases 690V AC*  
*1- or 3-pole – Size 00–3*

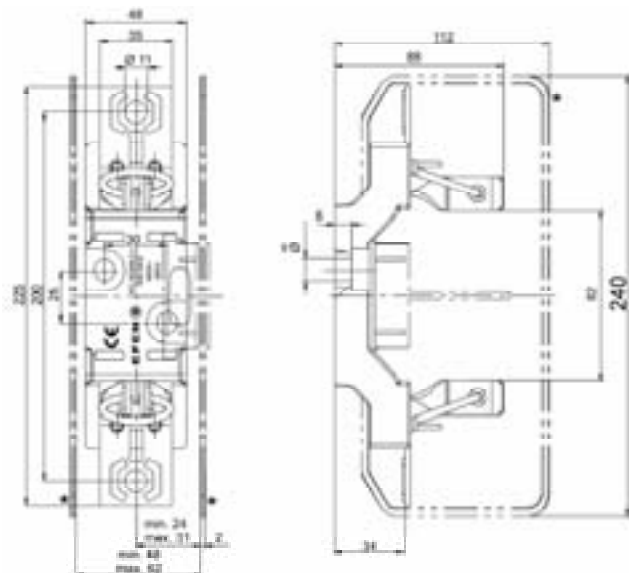
**Größe 00 / Size 00**  
**1-polig für Aufbaumontage**  
*1-pole for base plate mounting*



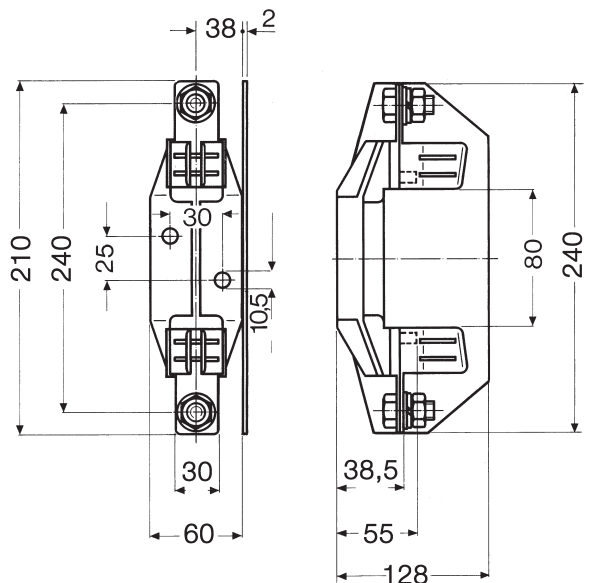
**Größe 1 / Size 1**  
**1-polig für Aufbaumontage**  
*1-pole for base plate mounting*



**Größe 2 / Size 2**  
**1-polig für Aufbaumontage**  
*1-pole for base plate mounting*

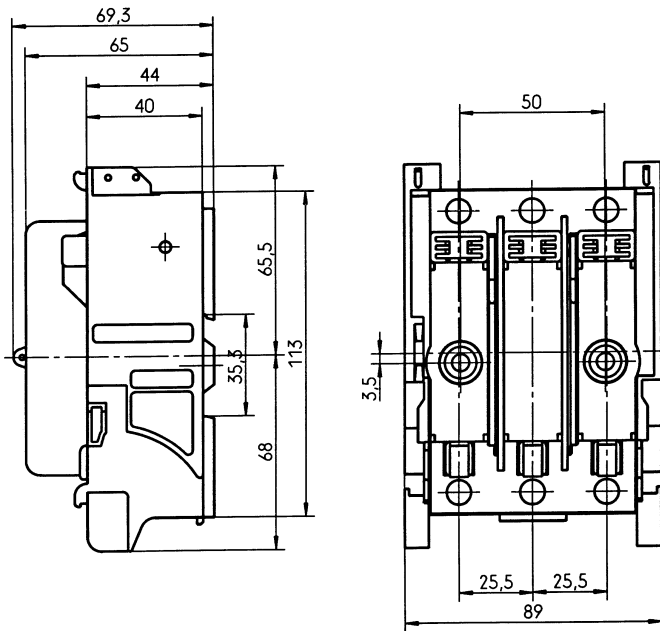


**Größe 3 / Size 3**  
**1-polig für Aufbaumontage**  
*1-pole for base plate mounting*

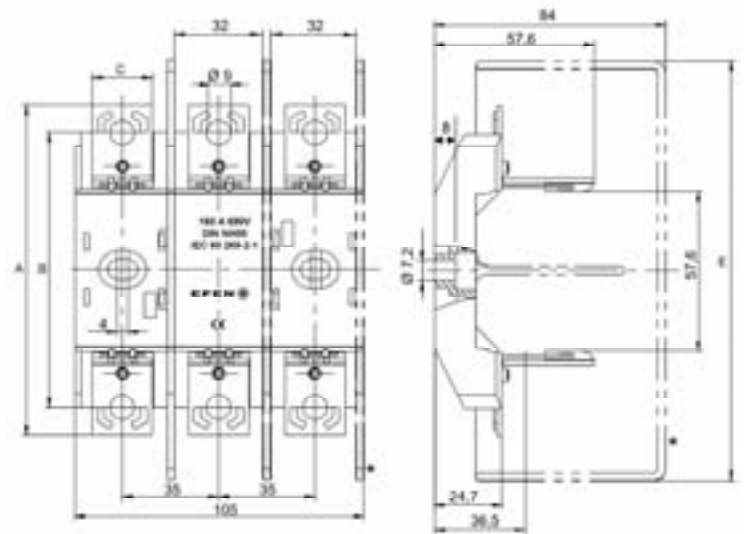


**Maßbilder für NH-Sicherungs-Unterteile 690V AC**  
**1- oder 3-polig – Größe 000–3**  
*Dimension drawings for NH Fuse-Bases 690V AC*  
*1- or 3-pole – Size 000–3*

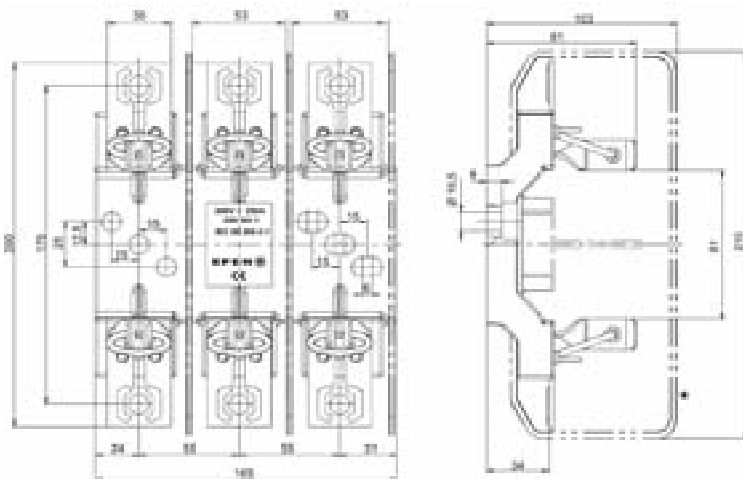
**Größe 000 / Size 000**  
**3-polig für Aufbaumontage**  
*3-pole for base plate mounting*



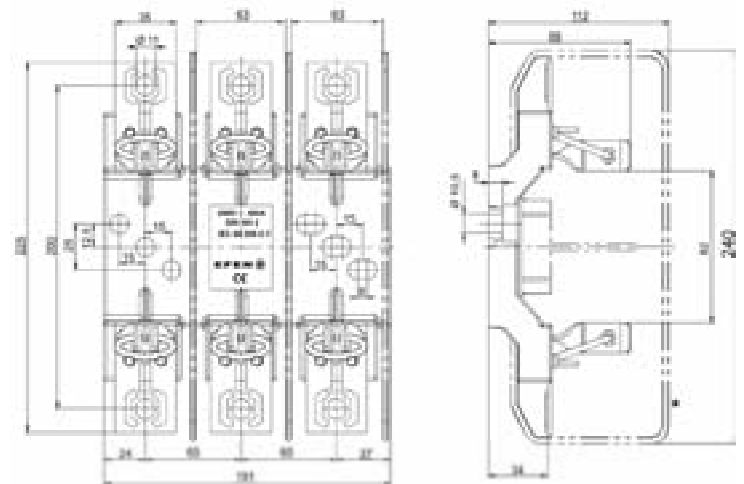
**Größe 00 / Size 00**  
**3-polig für Aufbaumontage**  
*3-pole for base plate mounting*



**Größe 1 / Size 1**  
**3-polig für Aufbaumontage**  
*3-pole for base plate mounting*

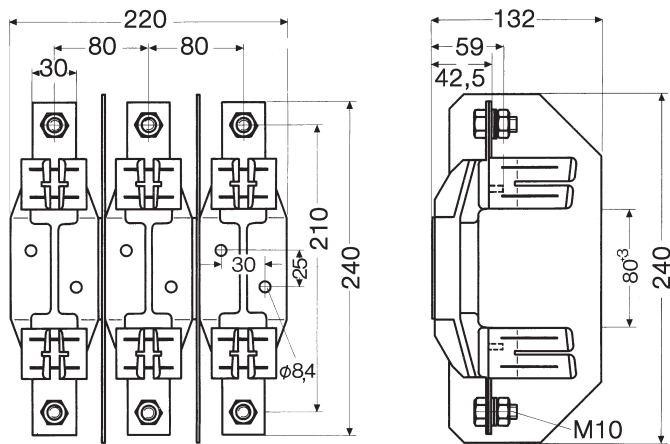


**Größe 2 / Size 2**  
**3-polig für Aufbaumontage**  
*3-pole for base plate mounting*

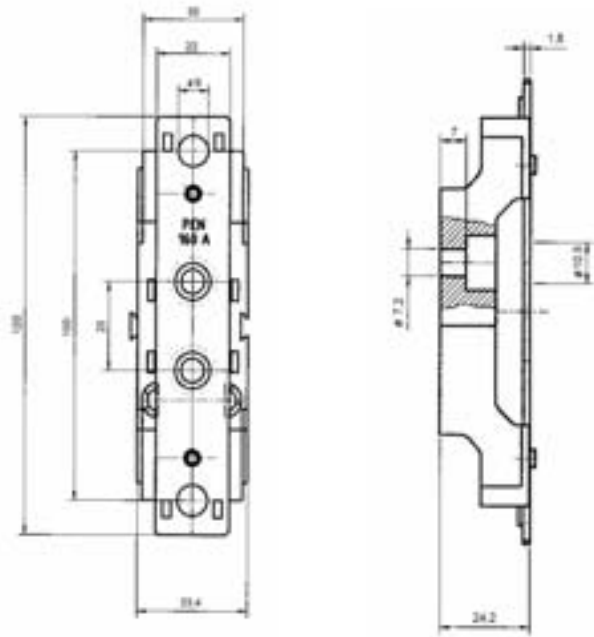


**Maßbilder für NH-Sicherungs-Unterteile 690V AC**  
**1- oder 3-polig – Größe 00–3**  
*Dimension drawings for NH Fuse-Bases 690V AC*  
*1- or 3-pole – Size 00–3*

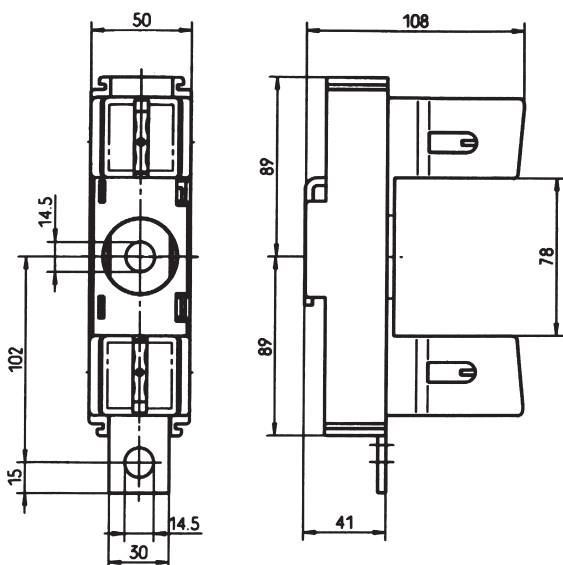
**Größe 3 / Size 3**  
**3-polig für Aufbaumontage**  
*3-pole for base plate mounting*



**Größe 00 / Size 00**  
**1-polig für Tragschienenmontage**  
*1-pole for supporting rails*

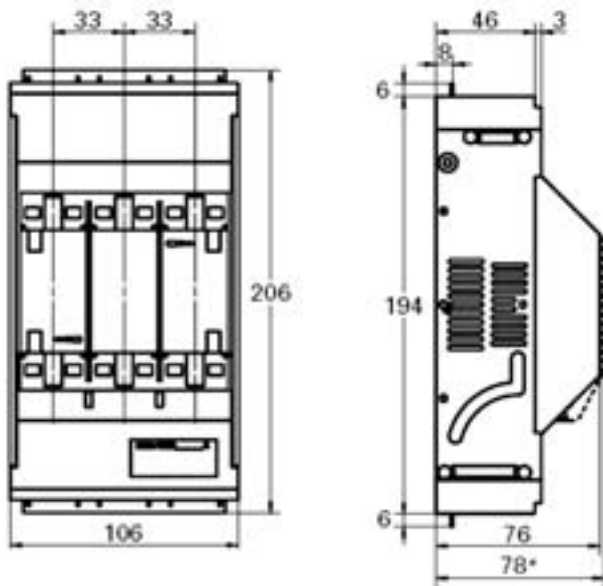


**Größe 3 / Size 3**  
**1-polig für Sammelschienensysteme**  
*1-pole for busbar systems*

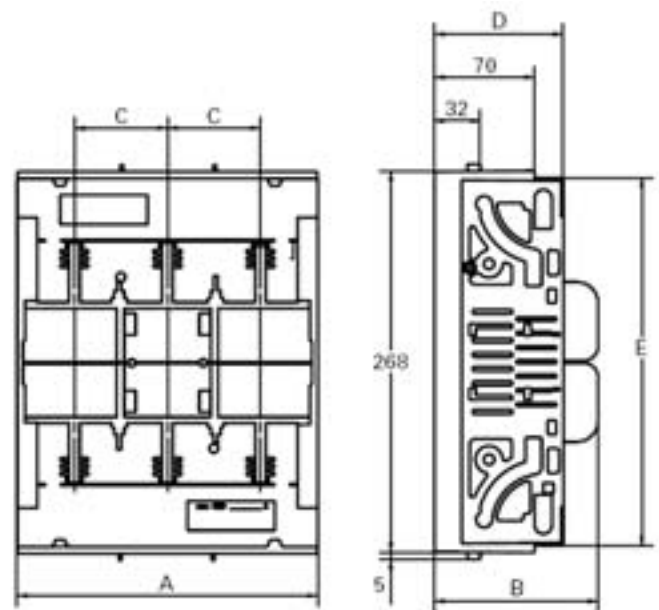


**Maßbilder für NH-Sicherungs-Unterteile 690V AC**  
**3-polig – Größe 000–3**  
*Dimension drawings for NH Fuse-Bases 690V AC*  
*3-pole – Size 000–3*

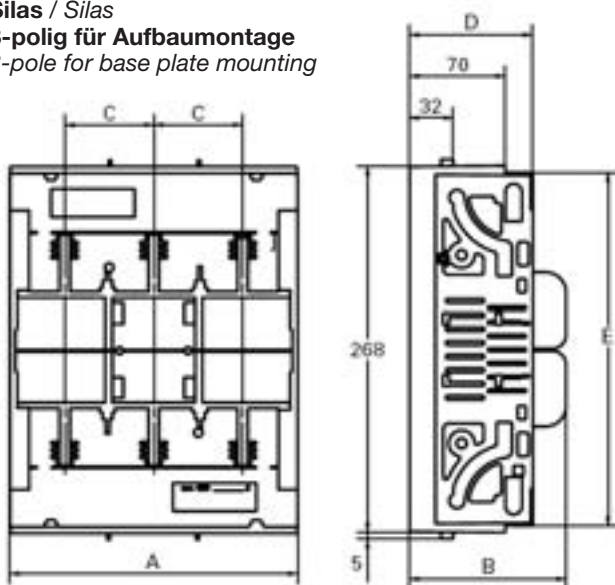
**Größe 00 / Size 00**  
**Silas / Silas**  
**3-polig für Aufbaumontage**  
*3-pole for base plate mounting*



**Größe 1 / Size 1**  
**Silas / Silas**  
**3-polig für Aufbaumontage**  
*3-pole for base plate mounting*



**Größe 2 / Size 2**  
**Silas / Silas**  
**3-polig für Aufbaumontage**  
*3-pole for base plate mounting*



**Maßbilder für Sammelschienenmontage auf Anfrage.**  
*Dimension drawings for busbar system on demand.*

**EFEN GmbH**  
EFEN Uebigau  
EFEN Kaposvár Hungária Kft.  
EFEN Polska Sp. z o.o.  
EFEN Dongguan

Deutschland 65332 Eltville  
Deutschland 04938 Uebigau  
Hungária 7400 Kaposvár  
Polska 41-106 Siemianowice Śląskie  
VR-China Shipai

**efen@efen.com**  
Tel. +49 6129 46-0  
Tel. +49 35365 893-0  
Tel. +36 82 529270  
Tel. +48 32 2010942  
Tel. +86 769 86598768

**www.efen.com**  
Fax 46222  
Fax 89335  
Fax 511061  
Fax 2200064  
Fax 86598778