

EFEN

FBA 814
1875A 0.25VA 50Hz
FBS 50-60Hz
0,72/3KV
00000
77122 / 01
1533

VDE 0411
Made in Germany

Niederspannungs- Stromwandler

Low Voltage Current Transformers

Übersicht/Contents

Seite/Page

Technische Daten nach VDE 0414 T44-1 & IEC/EN 60044-1 <i>Technical Data acc. to VDE 0414 T44-1 & IEC/EN 60044-1</i>		5
Information zur Auswahl von Stromwandlern <i>Information for selection of CTs</i>		6/7
Primärströme 50 A bis 300 A <i>Primary current 50 A to 300 A</i>	Montage auf Schienen 20 x 10 mm und Grundplatte <i>Mountable on busbars 20 x 10 mm and baseplate</i>	8
Primärströme 50 A bis 600 A <i>Primary current 50 A to 600 A</i>	Montage auf Schienen 30 x 10 mm und Grundplatte <i>Mountable on busbars 30 x 10 mm and baseplate</i>	9
Primärströme 75 A bis 600 A <i>Primary current 75 A to 600 A</i>	Montage auf Schienen 30 x 10 mm und Grundplatte <i>Mountable on busbars 30 x 10 mm and baseplate</i>	10
Primärströme 150 A bis 800 A <i>Primary current 150 A to 800 A</i>	Montage auf Schienen 40 x 12 mm und Grundplatte <i>Mountable on busbars 40 x 12 mm and baseplate</i>	11
Primärströme 100 A bis 1250 A <i>Primary current 100 A to 1250 A</i>	Montage auf Schienen 50 x 12 mm und Grundplatte <i>Mountable on busbars 50 x 12 mm and baseplate</i>	12
Primärströme 300 A bis 1600 A <i>Primary current 300 A to 1600 A</i>	Montage auf Schienen 60 x 10 (-30) mm und Grundplatte <i>Mountable on busbars 60 x 10 (-30) mm and baseplate</i>	13
Primärströme 400 A bis 4000 A <i>Primary current 400 A to 4000 A</i>	Montage auf Schienen 80 x 10/2 x 100 x 10 mm und Grundplatte <i>Mountable on busbars 80 x 10/2 x 100 x 10 mm and baseplate</i>	14
Primärströme 800 A bis 5000 A <i>Primary current 800 A to 5000 A</i>	Montage auf Schienen 3-4 x 120 x 10 mm und Grundplatte <i>Mountable on busbars 3-4 x 120 x 10 mm and baseplate</i>	15
Weitere Bauformen Sekundärstrom 5 A und 1 A Kl.1 und 0,5 auf Anfrage <i>Special types secondary current 5 A and 1 A accuracy class 1 and 0,5 on demand</i>		16/17
Wickelwandler <i>Primary wound CTs</i>	5 – 200 A <i>5 – 200 A</i>	18
Summenstromwandler <i>Summation CTs</i>	2 – 10 Kreise <i>2 – 10 Circuits</i>	19
Rohrstromwandler <i>Tube Type CTs</i>	Primärströme 50 A bis 300 A <i>Primary current 50 A to 300 A</i>	20/21
Rohrstromwandler <i>Tube Type CTs</i>	Primärströme 50 A bis 600 A <i>Primary current 50 A to 600 A</i>	22
Niederstromwandler <i>Low voltage current transformer</i>	Zubehör <i>Accessories</i>	23
Verrechnungswandler <i>Low voltage current transformer</i>	Montage auf Schienen 30 x 10/40 x 10 mm und Grundplatte <i>Mountable on busbars 30 x 10/40 x 10 mm and baseplate</i>	24
Verrechnungswandler <i>Low voltage current transformer</i>	Schienen 30 x 10 mm <i>Busbar 30 x 10 mm</i>	25
Verrechnungswandler <i>Low voltage current transformer</i>	Schienen 40 x 12 mm <i>Busbar 40 x 12 mm</i>	26
Verrechnungswandler <i>Low voltage current transformer</i>	Schienen 50 x 12 mm <i>Busbar 50 x 12 mm</i>	27
Verrechnungswandler <i>Low voltage current transformer</i>	Schienen 50 x 12/60 x 10 mm <i>Busbar 50 x 12/60 x 10 mm</i>	28
Verrechnungswandler <i>Low voltage current transformer</i>	Schienen 60 x 30/80 x 10 mm <i>Busbar 60 x 30/80 x 10 mm</i>	29
Verrechnungswandler <i>Low voltage current transformer</i>	Schienen 2 x 100 x 10 mm <i>Busbar 2 x 100 x 10 mm</i>	30

Sonderausführungen auf Anfrage lieferbar. EFEN Produkte unterliegen strengen Qualitätsprüfungen. Technische Fortschritte sind für uns ein permanenter Prozeß. Alle genannten Angaben und Daten können daher ohne Ankündigung geändert werden.

Special designs are available on demand. EFEN products are governed by a strict quality control. Engineering progresses are a continuous process for us. All information and data may therefore be changed without notification.

Als kompetenter Hersteller von verschiedensten Niederspannungsschaltgeräten und Sicherungen ist EFEN auch im Bereich der Niederspannungsstromwandler optimal auf die Anforderungen des Marktes eingestellt.

Neben einem großen Sortiment an Stromwandlern, haben wir ebenfalls im Bereich der eichfähigen Stromwandler bis zu einem Primärstrom von 5000 A verschiedene Bauformen im Programm.

Auch für andere europäische Länder sind EFEN EPSA Wandler für Verrechnungsmessungen zugelassen.

EFEN Rohrstromwandler mit runder Primäröffnung sind für die Durchführung von Kabeln oder für den Einsatz hinter NH-Sicherungslastschaltleisten optimal geeignet. Auch hier stehen eichfähige Varianten zur Verfügung.

Werden besonders hohe Leistungen bei kleineren Primärströmen benötigt, empfehlen wir den Einsatz von Wickelwandlern.

Für die Zusammenfassung von mehreren Hauptwandlern zu einem Messsignal bieten EFEN mit dem PSS2 und der PGSU einen Summenstromwandler mit bis zu 10 Kreisen.

Dieser ist auch eichfähig erhältlich (EPGSU).

EFEN has a long history as producer of a wide variety of NH Fuse-Switches and NH Fuse-Links. This knowledge has enabled EFEN to offer CTs which perfectly meet the demands of the market.

Besides this wide range of CTs, we have complemented our product line with CTs electrical accounting (EPSA / PTB approved) suitable for a primary current up to 5000 A in many different designs.

The EFEN-EPSA CTs are approved for electrical Accounting in many European nations.

EFEN Tube type CTs with round primary holes are designed to be installed on cables or behind NH Fuse-Switches-vertical design and busbar systems. Versions for electrical accounting with national PTB approval are also available.

If high power outputs on low ratios are needed, we recommend the use of primary wound EFEN-CTs.

For the summation of different window type CTs to one measuring signal, EFEN offers PSS2 and PGSU to bring together up to 10 circuits. These are also available as PTB approved versions for electrical accounting (EPGSU).

Übersicht Produktprogramm

Produkt range overview

	Primärleiter <i>Primary conductor</i>	Primärströme / Klassen <i>Primary current range / accuracy classes</i>
Aufsteckstromwandler <i>Window type current transformer</i>	20 mm x 10 mm – 4x 120 mm x 10 mm	30 A – 6000 A / 1/0.5 *
Aufsteckstromwandler eichfähig <i>Window type CTs PTB approved</i>	20 mm x 10 mm – 4x 120 mm x 10 mm	50 A – 5000 A / 0.5 / 0.2 / 0.5S / 0.2S
Rohrstromwandler <i>Tube type CTs</i>	Ø 21 mm – Ø 30 mm	50 A – 600 A / 1 / 0.5 / 0.5S
Rohrstromwandler eichfähig <i>Tube type CTs PTB approved</i>	Ø 21 mm – Ø 30 mm	75 A – 600 A / 0.5 / 0.5S
Wickelstromwandler <i>Primary wound CTs</i>	–	1 A – 200 A / 0.5 / 0.2 / 0.5S / 0.2S
Summenstromwandler <i>Summation CTs</i>	2 – 10 Kreise / <i>Circuits</i>	1 A & 5 A 1 / 0.5 *
Summenstromwandler eichfähig <i>Summation CTs PTB approved</i>	2 – 10 Kreise / <i>Circuits</i>	1 A & 5 A 0.2

* höhere Klassen auf Anfrage auch nicht eichfähig lieferbar

* *higher accuracy classes available on demand*

Übersicht Aufsteckwandler / Overview window type CTs

PSA 213		PSA 215		PSA 113		PSA 115		PSA 313		PSA 315		PSA 413		PSA 415	
Wandlertyp / CT type															
Wandlerrasse Höhe x Breite x Tiefe / CT dimensions [mm]															
78 x 60 x 30		85 x 60 x 55		70 x 50 x 30		70 x 50 x 50		78 x 60 x 30		85 x 60 x 55		78 x 60 x 30		85 x 60 x 55	
Primär-Schienemasse / Primary busbar size [mm]															
20 x 10		20 x 10		30 x 10		30 x 10		30 x 10		30 x 10		40 x 10(12)		40 x 10(12)	
Max. Primär-Rundleiter Maße / Max. Primary round cable size [mm]															
20		20		-		-		28		28		28		32	
Sekundär-Nennstrom 5 A oder 1 A / Rated secondary current 5 A or 1 A															
Genauigkeitsklassen / Accuracy class															
0,5	1	0,5	1	0,5	1	0,5	1	0,5	1	0,5	1	0,5	1	0,5	1
Min. Primärstrom / Min. Primary current															
75	50	100	50	150	60	100	50	100	100	75	75	200	150	-	150
Max. Primärstrom / Max. Primary current															
300	300	150	150	600	600	600	600	600	600	400	400	800	800	-	800
Seite / Page															
8		8		9		9		10		10		11		11	

Übersicht Aufsteckwandler / Overview window type CTs

PSA 513		PSA 514		PSA 613		PSA 633		PSA 814		PSA 1034		PSA 1254		PSA 1274	
Wandlertyp / CT type															
Wandlerrasse Höhe x Breite x Tiefe / CT dimensions [mm]															
108 x 85 x 30		122 x 100 x 40		108 x 85 x 30		108 x 85 x 30		122 x 100 x 40		160 x 135 x 40		160 x 135 x 40		200 x 160 x 40	
Primär-Schienemasse / Primary Busbar size [mm]															
50 x 10(12)		50 x 10(12)		60 x 10		60 x 30		80 x 10		3 x 100 x 10*		3x 120 x 10*		4x 120 x 10*	
Max. Primär-Rundleiter Maße / Max Primary round cable size [mm]															
45		-		45		-		60		85		-		-	
Sekundär-Nennstrom 5 A oder 1 A / Rated secondary current 5 A or 1 A															
Genauigkeitsklassen / Accuracy class															
0,5	1	0,5	1	0,5	1	0,5	1	0,5	1	0,5	1	0,5	1	0,5	1
Min. Primärstrom / Min. Primary current															
250	200	100	100	400	300	400	300	400	400	400	400	800	800	800	800
Max. Primärstrom / Max. Primary current															
1250	1250	1250	1250	1600	1600	1600	1600	4000	4000	4000	4000	5000	5000	5000	5000
Seite / Page															
12		12		13		13		14		14		15		15	

* Schienen können auf 10 mm Abstand gesetzt werden / busbars can be placed at 10 mm distance

Übersicht Rohrwandler / Overview tube type CTs

PSA 200		PSA 200.1		PSA 203		PSA 205		PSA 253		PSA 253/30					
Wandlertyp / CT type															
Wandlerrasse Höhe x Breite x Tiefe / CT dimensions [mm]															
65 x 44 x 30		65 x 44 x 30		108 x 85 x 30		108 x 85 x 30		122 x 100 x 40		160 x 135 x 40					
Max. Primär-Rundleiter Maße / Max Primary round cable size [mm]															
21		21		21		21		22,5		30					
Sekundär-Nennstrom 5 A oder 1 A / Rated secondary current 5 A or 1 A															
Genauigkeitsklassen / Accuracy class															
0,5	1	0,5	1	0,5	1	0,5	1	0,5	1	0,5	1	0,5	1	0,5	1
Min. Primärstrom / Min. Primary current															
100	50	100	50	80	75	50	50	75	50	125	100				
Max. Primärstrom / Max. Primary current															
300	300	300	300	300	300	300	300	300	600	600	600				
Seite / Page															

Technische Daten nach VDE 0414 T44-1 & IEC/EN 60044-1

Technical Data acc. to VDE 0414 T44-1 & IEC/EN 60044-1

Primärer Bemessungsstrom I_{1N} Rated primary current I_{1N}	Aufsteckwandler Window Type CTs	40 A – 6000 A
	Wickelwandler Primary Wounded CTs	1 A – 200 A
	Rohrstabwandler Tube Type CTs	50 A – 600 A
	Summenwandler Summation CTs	1 A & 5 A bis 10 Kreise up to 10 Circuits
Sekundärer Bemessungsstrom I_{2N} Rated secondary current I_{2N}	1 A & 5 A	
Bemessungs-Frequenz Rated frequency	50 – 60 Hz auf Anfrage Sonderausführungen 16 ^{2/3} – 400 Hz on demand special types 16 ^{2/3} – 400 Hz	
Höchste Spannung am Betriebsmittel U_m Highest voltage for equipment U_m (r.m.s)	720 V auf Anfrage Sonderausführungen bis 1200 on demand special types up to 1200	
Bemessungsstehwechselfspannung (Isolationsspannung) Rated power-frequency withstand voltage (r.m.s)	3 kV auf Anfrage Sonderausführungen bis 6kV on demand special types up to 6kV	
Überstrom-Begrenzungsfaktor (FS) Instrument security factor (FS)	FS 5	
Thermischer Bemessungs- Dauerstrom Rated continuous thermal current	1,2 * I_{1N}	
Bemessungsstrombereich Current rating	120 %	
Thermische Bemessungs-Kurzzeitstromstärke Rated short-time thermal current	$I_{th} = 60 * I_{1N}$ max. 50 kA	
Bemessungs-Stoßstrom Rated dynamic current	$I_{dyn} = 2,5 * I_{th}$ max. 120 kA	
Zulässige Umgebungstemperatur Permissible ambient temperature	– 40 °C – + 40 °C	
Isolierstoffklasse nach IEC 60085 Class of insulation in accordance with IEC 60085	E B und F auf Anfrage / B and F on demand	
Schutzart DIN/EN 60529/VDE 0470 T1 Degree of protection DIN/EN 60529/VDE 0470 T1	IP 20	
Empfohlenes Anzugsdrehmoment Sekundärklemmen Recommended tightening torque secondary terminals	1,5 bis 2 Nm	

Information zur Auswahl von Stromwandlern

Der Stromwandler sollte zunächst nach den mechanischen Anordnung und Größe der Kupferschienen ausgewählt werden.

Zulässiger Messbereich

Stromwandler können grundsätzlich mit bis zu 1,2 fachen primären Nennstrom betrieben werden, sodass die Klassengenauigkeit eingehalten wird. Für ein 630 A Sammelschienensystem kann ein Wandler mit primärem Nennstrom von 600 A gewählt werden. Dieser hält die Klassengenauigkeit bis 720 A ein.

Bebürdung von Stromwandlern

Die Messgenauigkeit einer Stromwandlermessung ist sichergestellt, wenn der Wandler zwischen der vollen Nennleistung (Bürde) z.B. 10 VA und der $\frac{1}{4}$ Bürde betrieben wird. Bei Wandlern mit einer Nennleistung von 2,5 VA und kleiner wird die Klassengenauigkeit bei der halben Bürde noch eingehalten.

Erdung Sekundärkreis

Eine Erdung des Sekundärkreises ist für EFEN Niederspannungsstromwandler nicht erforderlich, da diese keine großflächig berührbare Gehäuseteile aus Metall aufweisen

Leistungsbedarf

Die aufzubringende Leistung des Wandlers wird durch die angeschlossenen Leitungen und Messgeräte bestimmt. Eine Reihenschaltung von Strommessern ist möglich und setzt den Leistungsbedarf entsprechend herauf.

Für 1 A Stromwandler ergeben sich aufgrund des ohmschen Gesetzes wesentlich geringere Leistungsbedarfe als bei 5 A. Deshalb sollten vor allem bei sehr langen Anschlusswegen > 10 m Wandler mit Sekundärstrom 1 A gewählt werden.

Information for selection of CTs

The CT should firstly be selected according to the dimensions and the distance between busbars.

Effective Range

Current transformer can generally be used up to 1.2 times of the primary current. In this range the measurement will be fine respective the given accuracy class. For an 630 A busbar system an 600 A CT can may be used. The measurement will be within range of the given accuracy up to 720 A.

Burden of CTs

The measurement within the accuracy class is garanted if the consumed power output on the CT is between the rated burden of the CT and the $\frac{1}{4}$ of the rated burden. For current transformers with a rated burden of 2,5 VA or lower, the accuracy class is maintained at $\frac{1}{2}$ of the rated burden.

Ground on secondary circuit

It is not necessary to earth the secondary circuit on EFEN low voltage transformers because they have no large-scale metal parts on the housing. (in acc. to IEC 60044-1)

Power Consumption

The power demand of CTs is determined by the following connected cables and ampere meters. It is possible to connect two ampere meters in series. This will increase the power demand.

According to Ohm's law the power consumption for 1 A CTs is much lower then 5 A CTs. In case of long cable connections > 10 m CTs with 1 A secondary current should be selected.

Leistungsbedarf einer zwei Ader-Leitung in VA für Sekundärströme von 5 A

Power consumption of two wire cable in VA for secondary currents of 5 A

Leiterquerschnitt Cross-section	Leistungsbedarf in VA nach Kabellänge Power consumption in VA acc. to cable length									
	1 m	2 m	4 m	6 m	8 m	10 m	15 m	20 m	30 m	40 m
5										
1,5 mm ²	0,60	1,19	2,38	3,57	4,76	5,95	8,93	11,90	17,86	23,81
2,5 mm ²	0,36	0,71	1,43	2,14	2,86	3,57	5,36	7,14	10,71	14,29
4 mm ²	0,22	0,45	0,89	1,34	1,79	2,23	3,35	4,46	6,70	8,93
6 mm ²	0,15	0,30	0,60	0,89	1,19	1,49	2,23	2,98	4,46	5,95
10 mm ²	0,09	0,18	0,36	0,54	0,71	0,89	1,34	1,79	2,68	3,57

Leistungsbedarf der Leitung zwei Adern in VA für Sekundärströme von 1 A

Power consumption of two wire cable in VA for secondary currents of 1 A

Leiterquerschnitt Cross-section	Leistungsbedarf in VA nach Kabellänge Power consumption in VA according to cable length									
	10 m	20 m	30 m	40 m	50 m	60 m	70 m	80 m	90 m	100 m
1 mm ²	0,36	0,71	1,07	1,43	1,79	2,14	2,50	2,86	3,21	3,57
1,5 mm ²	0,24	0,48	0,71	0,95	1,19	1,43	1,67	1,90	2,14	2,38
2,5 mm ²	0,14	0,29	0,43	0,57	0,71	0,86	1,00	1,14	1,29	1,43
4 mm ²	0,09	0,18	0,27	0,36	0,45	0,54	0,63	0,71	0,80	0,89
6 mm ²	0,06	0,12	0,18	0,24	0,30	0,36	0,42	0,48	0,54	0,60
10 mm ²	0,04	0,07	0,11	0,14	0,18	0,21	0,25	0,29	0,32	0,36

Grundsätzlich sollte der Leistungsbedarf von Messgerät und Messleitung zwischen der vollen Nennleistung (Nennbürde) und 1/4 Nennleistung des Stromwandlers liegen.

The power consumption of metering-device and cable connection should be between the rated power output (rated burden) and 1/4 the rated power output of the current transformer.

Damit ist eine korrekte Messung innerhalb der Genauigkeit sichergestellt.

Then the secondary current will be inside the given precision class of the CT.

$S_{CT} > 2,5 \text{ VA}$	$S_{CT} > S_{Cable} + S_{Meter} > \frac{1}{4} S_{CT}$
$S_{CT} \leq 2,5 \text{ VA}$	$S_{CT} > S_{Cable} + S_{Meter} > \frac{1}{2} S_{CT}$

S_{CT} Nennleistung des Wandlers (Nennbürde) / Rated power output of the CT (rated burden)

S_{Cable} Leistungsbedarf der Leitung / Power consumption of the cable connection

S_{Meter} Leistungsbedarf des Messgerätes / Power consumption of the metering device

EFEN Niederspannungsstromwandler

EFEN Low voltage current transformer

Produktvorteile / Product advantages

- Robuste stabile und wirtschaftliche Konstruktion
- Hochwertige, schwer entflammbare Kunststoffe aus glasfaserverstärkten Polycarbonat
- Ausgezeichnete technische Daten
- Anwendungen für verschiedenste Schienengrößen
- Einfache Montage auf der Sammelschiene
- Genauigkeitsklassen nach VDE 0414 T 44-1
- Befestigungsmaterialien für Schiene und Aufbaumontage
- Compact, sturdy and economical design
- High quality material, flame resistant and self extinguishing Materials of fibreglass reinforced polycarbonate
- Excellent applicable technical specification
- Applicable ma a wide range of busbar sizes
- easy busbar mounting
- Accuracy according to IEC / EN 60044 – 1 / IEC 185 (1987)
- Complete mounting kit for busbar and baseplate included

NW Niederspannungs-Stromwandler Low Voltage Current Transformers

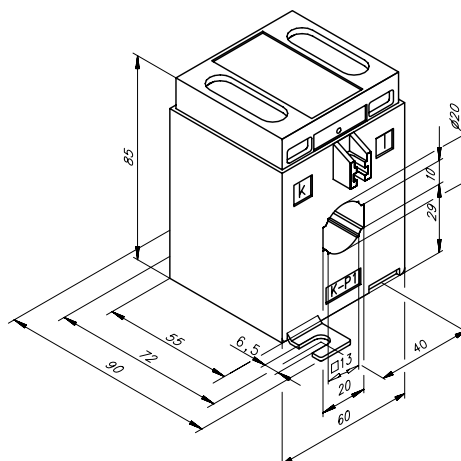
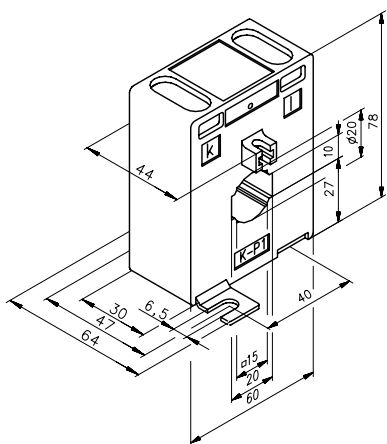
8



Niederspannungsstromwandler
Primärströme 50 A bis 300 A
Montage auf Schienen 20 x 10 mm und Grundplatte
VDE 0414 T44-1

Low voltage current transformer
Primary current 50 A to 300 A
Mountable on busbars 20 x 10 mm and baseplate
IEC/EN 60044-1

Primärstrom primary-current	Sekundärstrom secondary-current	Genauigkeitsklasse accuracy-class	PSA 213				PSA 215					
			Leistung / Burden				Leistung / Burden					
			1,5 VA Bestellnr. Order no.	2,5 VA Bestellnr. Order no.	5 VA Bestellnr. Order no.	10 VA Bestellnr. Order no.		2,5 VA Bestellnr. Order no.	5 VA Bestellnr. Order no.	10 VA Bestellnr. Order no.		
50 A	1 A	0,5										
		1	77101.5923					77102.5933				
60 A	1 A	0,5										
		1	77101.0923					77102.0933				
60 A	5 A	0,5										
		1	77101.6023									
75 A	1 A	0,5										
		1	77101.6122									
75 A	5 A	0,5										
		1	77101.1122									
80 A	1 A	0,5										
		1	77101.6222									
80 A	5 A	0,5										
		1	77101.1222									
100 A	1 A	0,5										
		1	77101.6332									
100 A	5 A	0,5										
		1	77101.6333									
125 A	1 A	0,5										
		1	77101.1332									
125 A	5 A	0,5										
		1	77101.1333									
150 A	1 A	0,5										
		1	77101.6432									
150 A	5 A	0,5										
		1	77101.1432									
200 A	1 A	0,5										
		1	77101.6532									
200 A	5 A	0,5										
		1	77101.1532									
250 A	1 A	0,5										
		1	77101.6642									
250 A	5 A	0,5										
		1	77101.6643									
300 A	1 A	0,5										
		1	77101.1642									
300 A	5 A	0,5										
		1	77101.1643									



Primärschiene / Primary busbar
20 x 10 mm; 15 x 15 mm

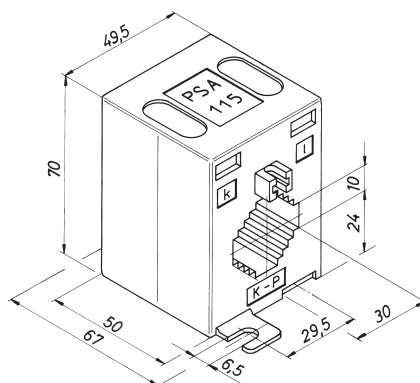
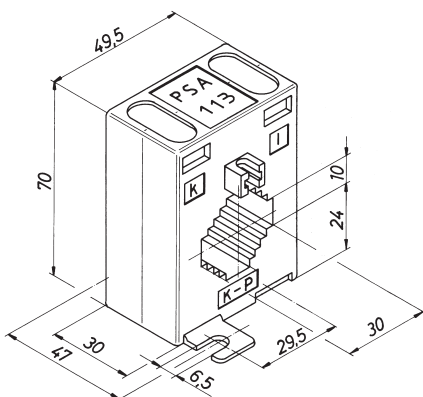
Rundleiter / Round cable
Ø max. 20 mm



**Niederspannungsstromwandler
Primärströme 50 A bis 600 A
Montage auf Schienen 30 x 10 mm und Grundplatte
VDE 0414 T44-1**

*Low voltage current transformer
Primary current 50 A to 600 A
Mountable on busbars 30 x 10 mm and baseplate
IEC/EN 60044-1*

Primärstrom primary-current	Sekundärstrom secondary-current	Genauigkeitsklasse accuracy-class	PSA 113					PSA 115				
			Leistung / Burden					Leistung / Burden				
			1 VA Bestellnr. Order no.	1,5 VA Bestellnr. Order no.	2,5 VA Bestellnr. Order no.	5 VA Bestellnr. Order no.	7,5 VA Bestellnr. Order no.	1,5 VA Bestellnr. Order no.	2,5 VA Bestellnr. Order no.	5 VA Bestellnr. Order no.	10 VA Bestellnr. Order no.	15 VA Bestellnr. Order no.
50 A	1 A	0,5						77107.5923				
	5 A	0,5						77107.0923				
60 A	1 A	0,5	77105.6013					77107.6023				
	5 A	0,5	77105.1013					77107.1023				
75 A	1 A	0,5		77105.6123					77107.6133			
	5 A	0,5		77105.1123					77107.1133			
80 A	1 A	0,5			77105.6233							
	5 A	0,5			77105.1233							
100 A	1 A	0,5			77105.6333				77107.6332	77107.6343		
	5 A	0,5			77105.1333				77107.1332	77107.1343		
125 A	1 A	0,5			77105.6433				77107.6432	77107.6443		
	5 A	0,5			77105.1433				77107.1432	77107.1443		
150 A	1 A	0,5			77105.6532				77107.6542	77107.6543		
	5 A	0,5			77105.1532				77107.1542	77107.1543		
200 A	1 A	0,5			77105.6632	77105.6643			77107.6642	77107.6643	77107.6663	
	5 A	0,5			77105.1632	77105.1643			77107.1642	77107.1643	77107.1663	
250 A	1 A	0,5			77105.6732	77105.6743			77107.6742	77107.6743	77107.6763	
	5 A	0,5			77105.1732	77105.1743			77107.1742	77107.1743	77107.1763	
300 A	1 A	0,5			77105.6832	77105.6843			77107.6842	77107.6843	77107.6863	
	5 A	0,5			77105.1832	77105.1843			77107.1842	77107.1843	77107.1863	
400 A	1 A	0,5			77105.6932	77105.6943			77107.6962	77107.6963	77107.6973	
	5 A	0,5			77105.1932	77105.1943			77107.1962	77107.1963	77107.1973	
500 A	1 A	0,5			77105.7032	77105.7043			77107.7062	77107.7063	77107.7073	
	5 A	0,5			77105.2032	77105.2043	77105.2053		77107.2062	77107.2063	77107.2073	
600 A	1 A	0,5			77105.7132	77105.7143	77105.7153		77107.7162	77107.7163	77107.7173	
	5 A	0,5			77105.2132	77105.2143	77105.2153		77107.2162	77107.2163	77107.2173	



Primärschiene / Primary busbar
30 x 10 mm; 25 x 15 mm; 20 x 20 mm

NW Niederspannungs-Stromwandler Low Voltage Current Transformers

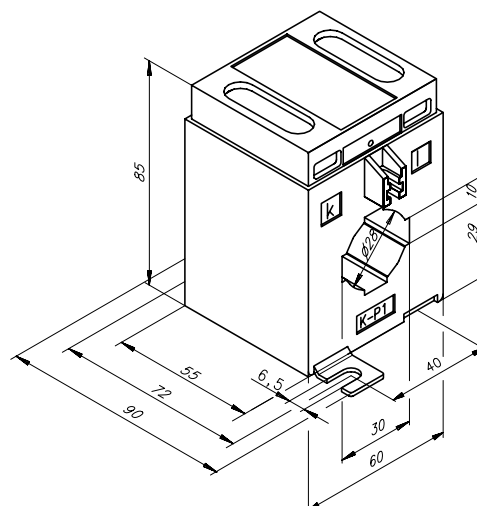
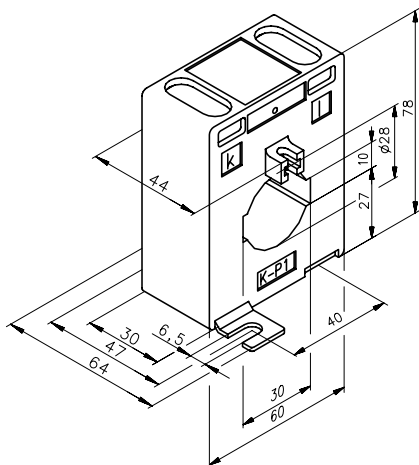
10



Niederspannungsstromwandler
Primärströme 75 A bis 600 A
Montage auf Schienen 30 x 10 mm und Grundplatte
VDE 0414 T44-1

Low voltage current transformer
Primary current 75 A to 600 A
Mountable on busbars 30 x 10 mm and baseplate
IEC/EN 60044-1

Primärstrom primary current	Sekundärstrom secondary current	Genauigkeitsklasse accuracy class	PSA 313				PSA 315				
			Leistung / Burden				Leistung / Burden				
			1,5 VA Bestellnr. Order no.	2,5 VA Bestellnr. Order no.	5 VA Bestellnr. Order no.	10 VA Bestellnr. Order no.		2,5 VA Bestellnr. Order no.	5 VA Bestellnr. Order no.	10 VA Bestellnr. Order no.	15 VA Bestellnr. Order no.
75 A	1 A	0,5 1						77108.6132 77108.6133			
	5 A	0,5 1						77108.1132 77108.1133			
100 A	1 A	0,5 1	77106.6322					77108.6332 77108.6343			
	5 A	0,5 1	77106.1322	77106.6333				77108.1332			
150 A	1 A	0,5 1		77106.6532 77106.6533	77106.6543				77108.1343 77108.6542 77108.6543		
	5 A	0,5 1		77106.1532 77106.1533	77106.1543				77108.1542 77108.1543	77108.1563	
200 A	1 A	0,5 1			77106.6642 77106.6643					77108.6662 77108.6663	77108.6673
	5 A	0,5 1			77106.1642 77106.1643					77108.1662 77108.1663	77108.1673
250 A	1 A	0,5 1			77106.6742 77106.6743	77106.6763				77108.6762 77108.6763	77108.6773
	5 A	0,5 1			77106.1742 77106.1743					77108.1762 77108.1763	
300 A	1 A	0,5 1			77106.6842 77106.6843	77106.6863					
	5 A	0,5 1			77106.1842 77106.1843	77106.1862 77106.1863					77108.1872 77108.1873
400 A	1 A	0,5 1			77106.6942 77106.6943	77106.6963					
	5 A	0,5 1			77106.1942 77106.1943	77106.1962 77106.1963					77108.1972 77108.1973
500 A	1 A	0,5 1			77106.7042 77106.7043	77106.7063					
	5 A	0,5 1			77106.2042 77106.2043	77106.2062 77106.2063					
600 A	1 A	0,5 1			77106.7142 77106.7143	77106.7163					
	5 A	0,5 1			77106.2142 77106.2143	77106.2162 77106.2163					



Primärschiene / Primary busbar
30 x 10 mm

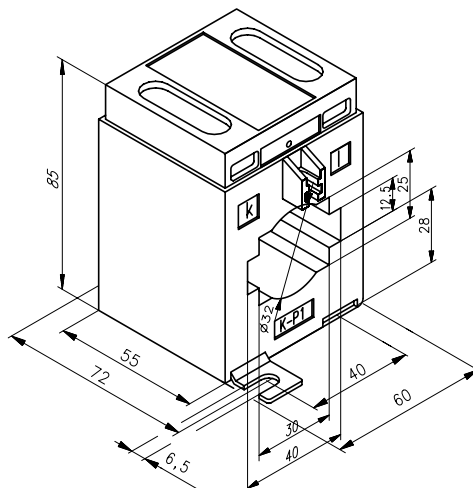
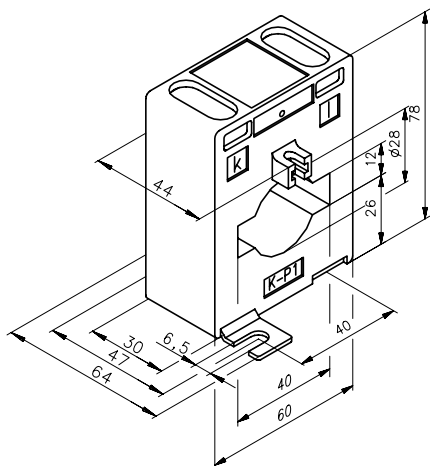
Rundleiter / Round cable
Ø max. 28 mm



Niederspannungsstromwandler
Primärströme 150 A bis 800 A
Montage auf Schienen 40 x 12 mm und Grundplatte
VDE 0414 T44-1

Low voltage current transformer
Primary current 150 A to 800 A
Mountable on busbars 40 x 12 mm and baseplate
IEC/EN 60044-1

Primärstrom primary current	Sekundärstrom secondary current	Genauigkeitsklasse accuracy class	PSA 413 Leistung / Burden				PSA 415 Leistung / Burden				
			2,5 VA Bestellnr. Order no.	5 VA Bestellnr. Order no.	7,5 VA Bestellnr. Order no.	10 VA Bestellnr. Order no.	5 VA Bestellnr. Order no.	10 VA Bestellnr. Order no.			
150 A	1 A	0,5 1	77113.6533					77111.6543			
	5 A	0,5 1	77113.1533					77111.1543			
200 A	1 A	0,5 1	77113.6632 77113.6633	77113.6643					77111.6663		
	5 A	0,5 1	77113.1632 77113.1633	77113.1643					77111.1663		
250 A	1 A	0,5 1	77113.6732 77113.6733	77113.6742 77113.6743					77111.6763		
	5 A	0,5 1	77113.1732 77113.1733	77113.1742 77113.1743					77111.1763		
300 A	1 A	0,5 1		77113.6842 77113.6843	77113.6853				77111.6863		
	5 A	0,5 1		77113.1842 77113.1843	77113.1853				77111.1863		
400 A	1 A	0,5 1		77113.6942 77113.6943		77113.6963					
	5 A	0,5 1	77113.1932	77113.1942 77113.1943		77113.1963					
500 A	1 A	0,5 1		77113.7042 77113.7043		77113.7063					
	5 A	0,5 1		77113.2042 77113.2043		77113.2063					
600 A	1 A	0,5 1		77113.7142 77113.7143		77113.7163					
	5 A	0,5 1		77113.2142 77113.2143		77113.2163			77111.2162		
750 A	1 A	0,5 1		77113.7242 77113.7243		77113.7263					
	5 A	0,5 1		77113.2242 77113.2243		77113.2263					
800 A	1 A	0,5 1		77113.7342 77113.7343		77113.7363					
	5 A	0,5 1		77113.2342 77113.2343		77113.2363			77111.2362		



Primärschiene / Primary busbar
40 x 12 mm

Rundleiter / Round cable
PSA 413 Ø max. 28 mm
PSA 415 Ø max. 32 mm

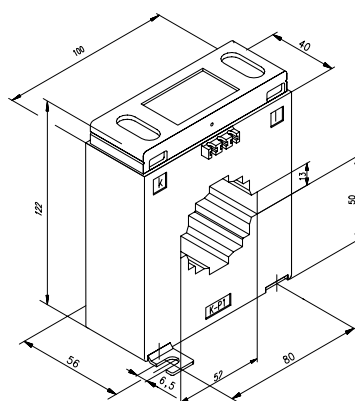
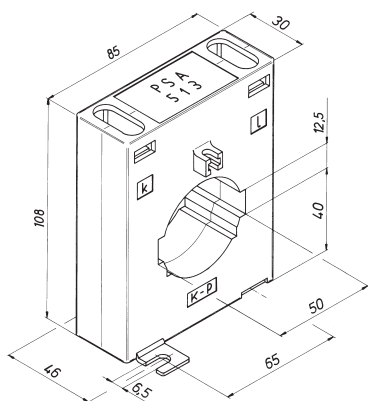
NW Niederspannungs-Stromwandler Low Voltage Current Transformers



**Niederspannungsstromwandler
Primärströme 100 A bis 1250 A
Montage auf Schienen 50 x 12 mm und Grundplatte
VDE 0414 T44-1**

*Low voltage current transformer
Primary current 100 A to 1250 A
Mountable on busbars 50 x 12 mm and baseplate
IEC/EN 60044-1*

Primärstrom primary-current	Sekundärstrom secondary-current	Genauigkeitsklasse accuracy-class	PSA 513				PSA 514				
			Leistung / Burden				Leistung / Burden				
			5 VA Bestellnr. Order no.	10 VA Bestellnr. Order no.	15 VA Bestellnr. Order no.		2,5 VA Bestellnr. Order no.	5 VA Bestellnr. Order no.	10 VA Bestellnr. Order no.	15 VA Bestellnr. Order no.	
100 A	1 A	0,5					77116.6332				
		1					77116.6333				
150 A	1 A	0,5					77116.1332				
		1					77116.1333				
200 A	1 A	0,5					77116.6532				
		1						77116.6543			
250 A	1 A	0,5									
		1	77115.6643								
300 A	1 A	0,5									
		1	77115.1643								
400 A	1 A	0,5	77115.6742								
		1	77115.6743								
500 A	1 A	0,5	77115.1742								
		1	77115.1743	77115.1763							
600 A	1 A	0,5	77115.6842								
		1	77115.6843	77115.6863							
750 A	1 A	0,5	77115.1842								
		1	77115.1843	77115.1863							
1000 A	1 A	0,5	77115.6942								
		1	77115.6943	77115.6963							
1250 A	1 A	0,5	77115.1942								
		1	77115.1943	77115.1963	77115.1973						
1500 A	1 A	0,5	77115.7042								
		1		77115.7063							
2000 A	1 A	0,5	77115.2042								
		1		77115.2063	77115.2073						
2500 A	1 A	0,5	77115.7142								
		1	77115.7143	77115.7163							
3000 A	1 A	0,5	77115.2142	77115.2162							
		1	77115.2143	77115.2163	77115.2173						
4000 A	1 A	0,5	77115.7242	77115.7262							
		1	77115.7243	77115.7263							
5000 A	1 A	0,5	77115.2242	77115.2262							
		1	77115.2243	77115.2263	77115.2273						
6000 A	1 A	0,5	77115.7342	77115.7362							
		1	77115.7343	77115.7363							
8000 A	1 A	0,5	77115.2342	77115.2362							
		1	77115.2343	77115.2363	77115.2373						
10000 A	1 A	0,5	77115.7442	77115.7462							
		1	77115.7443	77115.7463							
12500 A	1 A	0,5	77115.2442	77115.2462	77115.2472						
		1	77115.2443	77115.2463	77115.2473						
15000 A	1 A	0,5									
		1	77115.7563								
20000 A	1 A	0,5									
		1		77115.2562	77115.2572						
25000 A	1 A	0,5									
		1		77115.2563	77115.2573						
30000 A	1 A	0,5									
		1		77115.7662							
40000 A	1 A	0,5									
		1		77115.7663							
50000 A	1 A	0,5									
		1		77115.2662	77115.2672						
60000 A	1 A	0,5									
		1		77115.2663	77115.2673						



Primärschiene / Primary busbar
50 x 12 mm; 40 x 23 mm

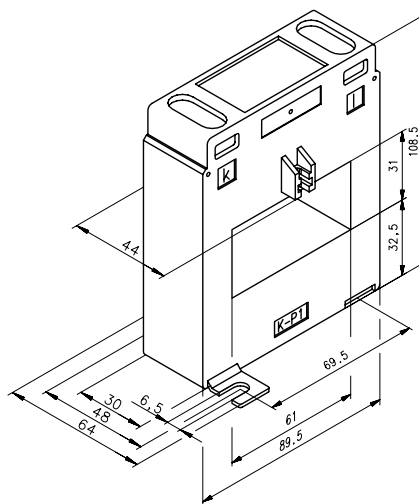
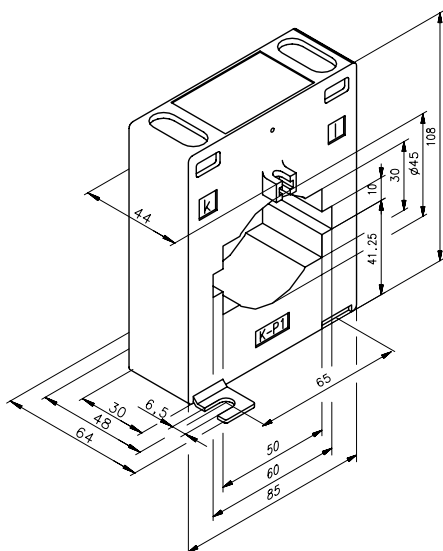
Rundleiter / Round cable
PSA 513 Ø max. 45 mm



Niederspannungsstromwandler
Primärströme 300 A bis 1600 A
Montage auf Schienen 60 x 10 (-30) mm und Grundplatte
VDE 0414 T44-1

Low voltage current transformer
Primary current 300 A to 1600 A
Mountable on busbars 60 x 10 (-30) mm and baseplate
IEC/EN 60044-1

Primärstrom primary-current	Sekundärstrom secondary-current	Genauigkeitsklasse accuracy-class	PSA 613				PSA 633				
			Leistung / Burden				Leistung / Burden				
			5 VA Bestellnr. Order no.	10 VA Bestellnr. Order no.	15 VA Bestellnr. Order no.		5 VA Bestellnr. Order no.	10 VA Bestellnr. Order no.	15 VA Bestellnr. Order no.		
300 A	1 A	0,5									
		1	77119.6843				77121.6843				
	5 A	0,5									
		1	77119.1843				77121.1843				
400 A	1 A	0,5	77119.6942	77119.6962			77121.6942				
		1	77119.6943	77119.6963	77119.6973		77121.6943	77121.6963			
	5 A	0,5	77119.1942	77119.1962			77121.1942				
		1	77119.1943	77119.1963	77119.1973		77121.1943	77121.1963			
500 A	1 A	0,5	77119.7042	77119.7062			77121.7042	77121.7062			
		1	77119.7043	77119.7063	77119.7073		77121.7043	77121.7063			
	5 A	0,5	77119.2042	77119.2062			77121.2042	77121.2062			
		1	77119.2043	77119.2063	77119.2073		77121.2043	77121.2063			
600 A	1 A	0,5	77119.7142	77119.7162	77119.7172		77121.7142	77121.7162			
		1	77119.7143	77119.7163	77119.7173		77121.7143	77121.7163	77121.7173		
	5 A	0,5	77119.2142	77119.2162	77119.2172		77121.2142	77121.2162			
		1	77119.2143	77119.2163	77119.2173		77121.2143	77121.2163	77121.2173		
750 A	1 A	0,5	77119.7242	77119.7262	77119.7272		77121.7242	77121.7262			
		1	77119.7243	77119.7263	77119.7273		77121.7243	77121.7263	77121.7273		
	5 A	0,5	77119.2242	77119.2262	77119.2272		77121.2242	77121.2262			
		1	77119.2243	77119.2263	77119.2273		77121.2243	77121.2263	77121.2273		
800 A	1 A	0,5	77119.7342	77119.7362	77119.7372		77121.7342	77121.7362	77121.7372		
		1	77119.7343	77119.7363	77119.7373		77121.7343	77121.7363	77121.7373		
	5 A	0,5	77119.2342	77119.2362	77119.2372		77121.2342	77121.2362	77121.2372		
		1	77119.2343	77119.2363	77119.2373		77121.2343	77121.2363	77121.2373		
1000 A	1 A	0,5	77119.7442	77119.7462	77119.7472		77121.7442	77121.7462	77121.7472		
		1	77119.7443	77119.7463	77119.7473		77121.7443	77121.7463	77121.7473		
	5 A	0,5	77119.2442	77119.2462	77119.2472		77121.2442	77121.2462	77121.2472		
		1	77119.2443	77119.2463	77119.2473		77121.2443	77121.2463	77121.2473		
1200 A	1 A	0,5	77119.7542	77119.7562	77119.7572			77121.7562	77121.7572		
		1	77119.7543	77119.7563	77119.7573			77121.7563	77121.7573		
	5 A	0,5	77119.2542	77119.2562	77119.2572			77121.2562	77121.2572		
		1	77119.2543	77119.2563	77119.2573			77121.2563	77121.2573		
1250 A	1 A	0,5	77119.7642	77119.7662	77119.7672			77121.7662	77121.7672		
		1	77119.7643	77119.7663	77119.7673			77121.7663	77121.7673		
	5 A	0,5	77119.2642	77119.2662	77119.2672			77121.2662	77121.2672		
		1	77119.2643	77119.2663	77119.2673			77121.2663	77121.2673		
1500 A	1 A	0,5	77119.7742	77119.7762	77119.7772			77121.7762	77121.7772		
		1	77119.7743	77119.7763	77119.7773			77121.7763	77121.7773		
	5 A	0,5	77119.2742	77119.2762	77119.2772			77121.2762	77121.2772		
		1	77119.2743	77119.2763	77119.2773			77121.2763	77121.2773		
1600 A	1 A	0,5	77119.7842	77119.7862	77119.7872			77121.7862	77121.7872		
		1	77119.7843	77119.7863	77119.7873			77121.7863	77121.7873		
	5 A	0,5	77119.2842	77119.2862	77119.2872			77121.2862	77121.2872		
		1	77119.2843	77119.2863	77119.2873			77121.2863	77121.2873		



Primärschiene / Primary busbar

PSA 613 60 x 10 (15) mm; 50 x 30 mm
 PSA 633 60 x 30 mm

Rundleiter / Round cable

PSA 613 Ø max. 45 mm

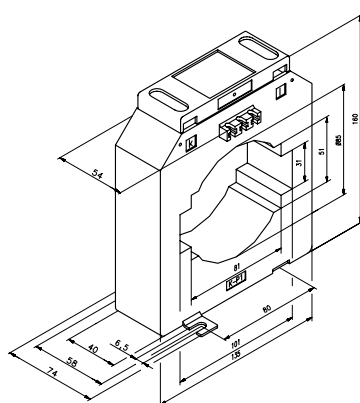
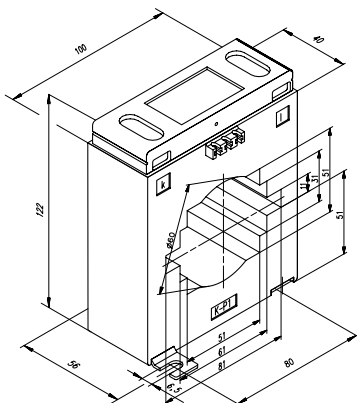
NW Niederspannungs-Stromwandler Low Voltage Current Transformers



**Niederspannungsstromwandler
Primärströme 400 A bis 4000 A
Montage auf Schienen 80 x 10/2 x 100 x 10 mm und Grundplatte
VDE 0414 T44-1**

*Low voltage current transformer
Primary current 400 A to 4000 A
Mountable on busbars 80 x 10/2 x 100 x 10 mm and baseplate
IEC/EN 60044-1*

Primärstrom primary-current	Sekundärstrom secondary-current	Genauigkeitsklasse accuracy-class	PSA 814				PSA 1034			
			Leistung / Burden				Leistung / Burden			
			5 VA Bestellnr. Order no.	10 VA Bestellnr. Order no.	15 VA Bestellnr. Order no.	30 VA Bestellnr. Order no.	5 VA Bestellnr. Order no.	10 VA Bestellnr. Order no.	15 VA Bestellnr. Order no.	30 VA Bestellnr. Order no.
400 A	1 A	0,5	77124.6942	77124.6962			77125.6942	77125.6962		
		1	77124.6943	77124.6963	77124.6973		77125.6943	77125.6963		
	5 A	0,5	77124.1942	77124.1962			77125.1942	77125.1962		
		1	77124.1943	77124.1963	77124.1973		77125.1943	77125.1963		
500 A	1 A	0,5	77124.7042	77124.7062	77124.7072		77125.7042	77125.7062		
		1	77124.7043	77124.7063	77124.7073		77125.7043	77125.7063		
	5 A	0,5	77124.2042	77124.2062	77124.2072		77125.2042	77125.2062		
		1	77124.2043	77124.2063	77124.2073		77125.2043	77125.2063		
600 A	1 A	0,5	77124.7162	77124.7172		77124.7182	77125.7142	77125.7162		
		1	77124.7163	77124.7173	77124.7183		77125.7143	77125.7163		
	5 A	0,5	77124.2162	77124.2172	77124.2182		77125.2142	77125.2162		
		1	77124.2163	77124.2173	77124.2183		77125.2143	77125.2163		
800 A	1 A	0,5	77124.7362	77124.7372	77124.7382		77125.7342	77125.7362		
		1	77124.7363	77124.7373	77124.7383		77125.7343	77125.7363	77125.7373	
	5 A	0,5	77124.2362	77124.2372	77124.2382		77125.2342	77125.2362		
		1	77124.2363	77124.2373	77124.2383		77125.2343	77125.2363	77125.2373	
1000 A	1 A	0,5	77124.7462	77124.7472	77124.7482		77125.7442	77125.7462	77125.7472	
		1	77124.7463	77124.7473	77124.7483		77125.7443	77125.7463	77125.7473	
	5 A	0,5	77124.2462	77124.2472	77124.2482		77125.2442	77125.2462	77125.2472	
		1	77124.2463	77124.2473	77124.2483		77125.2443	77125.2463	77125.2473	77125.2483
1200 A	1 A	0,5	77124.7562	77124.7572	77124.7582		77125.7542	77125.7562	77125.7572	
		1	77124.7563	77124.7573	77124.7583		77125.7543	77125.7563	77125.7573	
	5 A	0,5	77124.2562	77124.2572	77124.2582		77125.2542	77125.2562	77125.2572	
		1	77124.2563	77124.2573	77124.2583		77125.2543	77125.2563	77125.2573	77125.2583
1250 A	1 A	0,5	77124.7662	77124.7672	77124.7682		77125.7642	77125.7662	77125.7672	
		1	77124.7663	77124.7673	77124.7683		77125.7643	77125.7663	77125.7673	77125.7683
	5 A	0,5	77124.2662	77124.2672	77124.2682		77125.2642	77125.2662	77125.2672	
		1	77124.2663	77124.2673	77124.2683		77125.2643	77125.2663	77125.2673	77125.2683
1500 A	1 A	0,5	77124.7762	77124.7772	77124.7782		77125.7742	77125.7762	77125.7772	
		1	77124.7763	77124.7773	77124.7783		77125.7743	77125.7763	77125.7773	77125.7783
	5 A	0,5	77124.2762	77124.2772	77124.2782		77125.2742	77125.2762	77125.2772	
		1	77124.2763	77124.2773	77124.2783		77125.2743	77125.2763	77125.2773	77125.2783
1600 A	1 A	0,5	77124.7862	77124.7872	77124.7882		77125.7842	77125.7862	77125.7872	
		1	77124.7863	77124.7873	77124.7883		77125.7843	77125.7863	77125.7873	77125.7883
	5 A	0,5	77124.2862	77124.2872	77124.2882		77125.2842	77125.2862	77125.2872	
		1	77124.2863	77124.2873	77124.2883		77125.2843	77125.2863	77125.2873	77125.2883
2000 A	1 A	0,5	77124.7962	77124.7972	77124.7982		77125.7942	77125.7962	77125.7972	
		1	77124.7963	77124.7973	77124.7983		77125.7943	77125.7963	77125.7973	77125.7983
	5 A	0,5	77124.2962	77124.2972	77124.2982		77125.2942	77125.2962	77125.2972	
		1	77124.2963	77124.2973	77124.2983		77125.2943	77125.2963	77125.2973	77125.2983
2500 A	1 A	0,5					77125.8142	77125.8162	77125.8172	
		1					77125.8143	77125.8163	77125.8173	77125.8183
	5 A	0,5					77125.3142	77125.3162	77125.3172	
		1					77125.3143	77125.3163	77125.3173	77125.3183
3000 A	1 A	0,5						77125.8262	77125.8272	
		1						77125.8263	77125.8273	77125.8283
	5 A	0,5						77125.3262	77125.3272	
		1						77125.3263	77125.3273	77125.3283
4000 A	1 A	0,5						77125.8362	77125.8372	
		1						77125.8363	77125.8373	
	5 A	0,5						77125.3362	77125.3372	
		1						77125.3363	77125.3373	



Primärschiene / Primary busbar

PSA 814 80 x 10 mm; 60 x 30 mm

PSA 1034 2 x 100 x 10 mm; 80 x 50 mm

Rundleiter / Round cable

PSA 814 Ø max. 60 mm

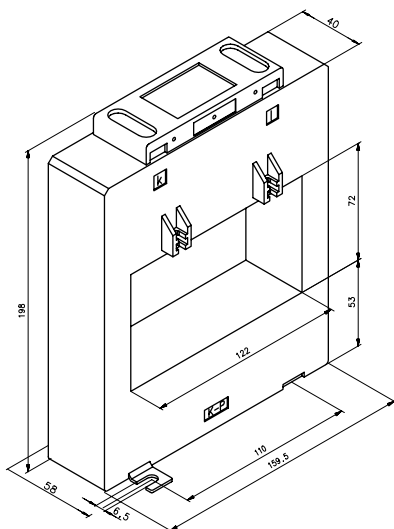
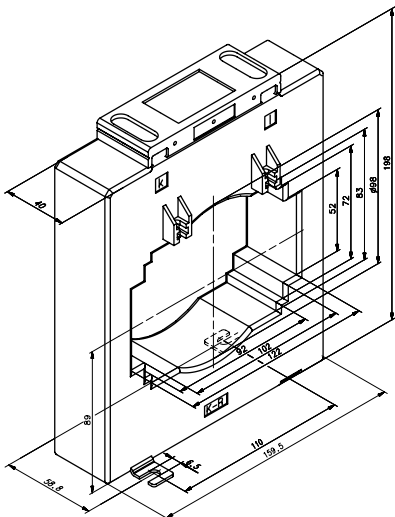
PSA 1034 Ø max. 85 mm



**Niederspannungsstromwandler
Primärströme 800 A bis 5000 A
Montage auf Schienen 3-4 x 120 x 10 mm und Grundplatte
VDE 0414 T44-1**

*Low voltage current transformer
Primary current 800 A to 5000 A
Mountable on busbars 3-4 x 120 x 10 mm and baseplate
IEC/EN 60044-1*

Primärstrom primary-current	Sekundärstrom secondary-current	Genauigkeitsklasse accuracy-class	PSA 1254				PSA 1274				
			Leistung / Burden				Leistung / Burden				
			10 VA Bestellnr. Order no.	15 VA Bestellnr. Order no.	30 VA Bestellnr. Order no.						
800 A	1 A	0,5	77127.7362								
		1	77127.7363	77127.7373							
	5 A	0,5	77127.2362								
		1	77127.2363	77127.2373							
1000 A	1 A	0,5	77127.7462				77128.7462				
		1	77127.7463	77127.7473				77128.7473			
	5 A	0,5	77127.2462				77128.2462				
		1	77127.2463	77127.2473				77128.2473			
1200 A	1 A	0,5	77127.7562				77128.7562				
		1	77127.7563	77127.7573				77128.7573			
	5 A	0,5	77127.2562				77128.2562				
		1	77127.2563	77127.2573				77128.2573			
1250 A	1 A	0,5	77127.7662				77128.7662				
		1	77127.7663	77127.7673				77128.7673			
	5 A	0,5	77127.2662				77128.2662				
		1	77127.2663	77127.2673				77128.2673			
1500 A	1 A	0,5	77127.7762				77128.7762				
		1	77127.7763	77127.7773				77128.7773			
	5 A	0,5	77127.2762				77128.2762	77128.2772			
		1	77127.2763	77127.2773				77128.2773			
1600 A	1 A	0,5	77127.7862				77128.7862				
		1	77127.7863	77127.7873			77128.7863	77128.7873			
	5 A	0,5	77127.2862				77128.2862	77128.2872			
		1	77127.2863	77127.2873			77128.2863	77128.2873			
2000 A	1 A	0,5	77127.7962				77128.7962				
		1	77127.7963	77127.7973			77128.7963	77128.7973			
	5 A	0,5	77127.2972		77127.2982		77128.2962	77128.2972			
		1	77127.2973	77127.2983		77128.2963	77128.2973				
2500 A	1 A	0,5	77127.8162				77128.8162	77128.8172			
		1	77127.8163	77127.8173			77128.8163	77128.8173			
	5 A	0,5			77127.3172		77128.3162	77128.3172			
		1			77127.3173	77127.3183		77128.3163	77128.3173		
3000 A	1 A	0,5	77127.8262				77128.8262	77128.8272			
		1	77127.8263	77127.8273			77128.8263	77128.8273			
	5 A	0,5			77127.3272		77128.3262	77128.3272	77128.3282		
		1			77127.3273	77127.3283		77128.3263	77128.3273	77128.3283	
4000 A	1 A	0,5	77127.8362				77128.8362	77128.8372			
		1	77127.8363	77127.8373			77128.8363	77128.8373			
	5 A	0,5			77127.3372		77128.3362	77128.3372	77128.3382		
		1			77127.3373	77127.3383		77128.3363	77128.3373	77128.3383	
5000 A	1 A	0,5	77127.8362				77128.8362	77128.8372			
		1	77127.8363	77127.8373			77128.8363	77128.8373			
	5 A	0,5			77127.3372		77128.3362	77128.3372	77128.3382		
		1			77127.3373		77128.3363	77128.3373	77128.3383		



Primärschiene / Primary busbar
PSA 1254 3 x 120 x 10 mm
PSA 1274 4 x 120 x 10 mm

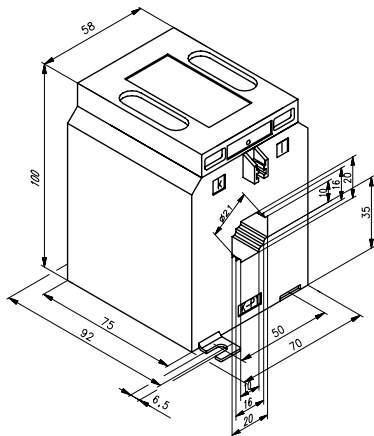
Niederspannungsstromwandler Sonderbauformen auf Anfrage VDE 0414 T44-1

Low voltage current transformer
Special Types on demand
IEC/EN 60044-1

Weitere Bauformen Sekundärstrom 5 A und 1 A Kl.1 und 0,5 auf Anfrage
Special types secondary current 5 A and 1 A accuracy class 1 and 0,5 on demand

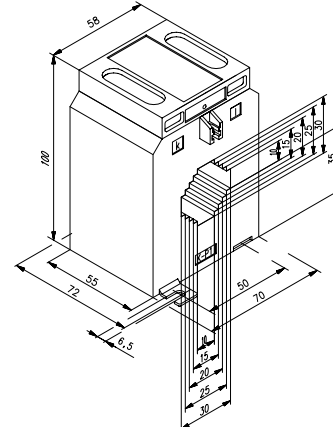
PSA 217.2

Primärschiene / Primary busbar 20 x 10 / 20 x 15 mm
Rundleiter / Round cable Ø max. 20 mm
 $I_{1N} = 30 \text{ A} - 150 \text{ A}$



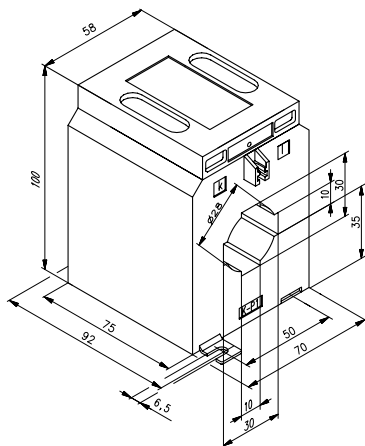
PSA 317.1

Primärschiene / Primary busbar
30 x 10 / 25 x 20 / 20 x 25 / 10 x 30 mm
Bauform / dimensions: DIN 42 600 T2
 $I_{1N} = 50 \text{ A} - 750 \text{ A}$



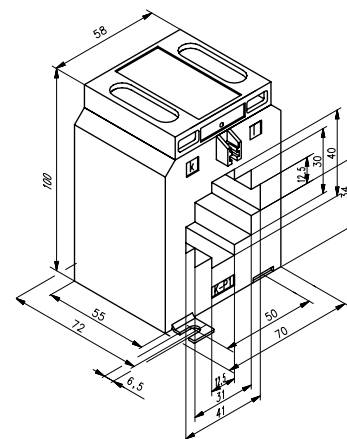
PSA 317.2

Primärschiene / Primary busbar 30 x 10 / 10 x 30 mm
Rundleiter / Round cable Ø max. 28 mm
 $I_{1N} = 50 \text{ A} - 400 \text{ A}$



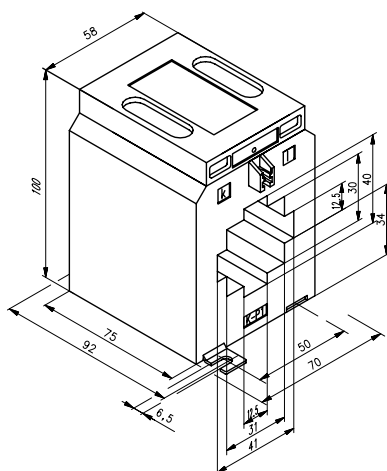
PSA 417.1

Primärschiene / Primary busbar 40 x 12 / 30 x 30 / 12 x 40 mm
Bauform / dimensions: DIN 42 600 T2
 $I_{1N} = 75 \text{ A} - 1000 \text{ A}$



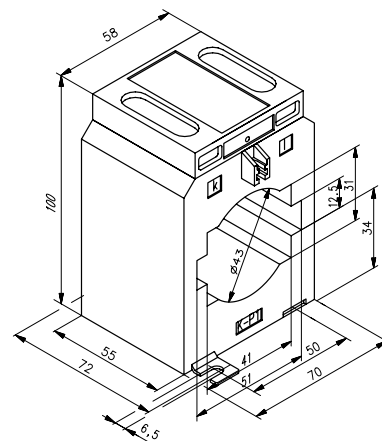
PSA 417.2

Primärschiene / Primary busbar 40 x 12 / 30 x 30 / 12 x 40 mm
 $I_{1N} = 75 \text{ A} - 300 \text{ A}$



PSA 517.1

Primärschiene / Primary busbar 50 x 12 / 40 x 30 mm
 $I_{1N} = 200 \text{ A} - 1000 \text{ A}$
Rundleiter / Round cable Ø max. 43 mm



NW Niederspannungs-Stromwandler Low Voltage Current Transformers



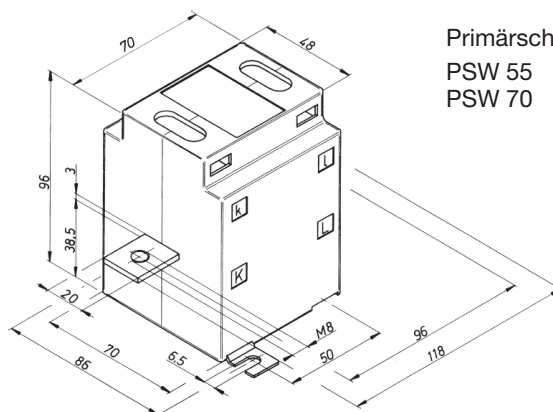
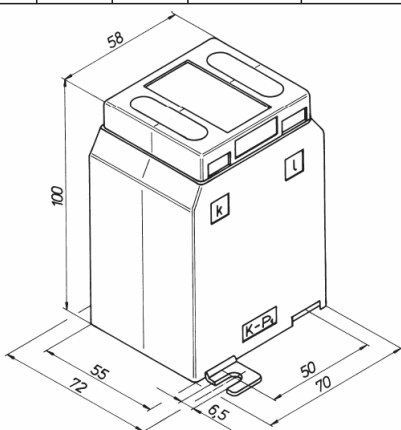
Niederspannungsstromwandler Wickelwandler 5 – 200 A VDE 0414 T44-1

Low voltage current transformer
Primary wound CTs 5 – 200 A
IEC/EN 60044-1

Mit Aufsteckstromwandler können bei niedrigen Übersetzungsverhältnissen nur noch geringe Leistung und Genauigkeitsklassen erreicht werden. Sollten hier trotzdem höhere Klassen und Leistungen benötigt werden so empfiehlt sich der Einsatz von Wickelstromwandlern. Bei Wickelstromwandler ist auch der Primärleiter in mehreren Windungen auf den Magnetkern des Wandlers gewickelt.

Using window type CTs only lower power outputs and accuracy classes can be achieved at low CT ratios. Therefore the use of primary wound CTs is recommended if higher power outputs and accuracy classes are needed in case of low CT ratios. In primary wound CTs the primary conductor is wound several times on the magnetic core of the CT.

Primärstrom	Sekundärstrom	Genauigkeitsklasse	PSW 55			Primärstrom	PSW 70		
			Leistung / Burden				Leistung / Burden		
primary-current	secondary-current	accuracy-class	5 VA Bestellnr. Order no.	10 VA Bestellnr. Order no.	15 VA Bestellnr. Order no.	primary-current	5 VA Bestellnr. Order no.	10 VA Bestellnr. Order no.	15 VA Bestellnr. Order no.
5 A	1 A	0,5	77362.5142	77362.5162	77362.5172	25 A	77364.5542	77364.5562	77364.5572
		1	77362.5143	77362.5163	77362.5173		77364.5543	77364.5563	77364.5573
10 A	1 A	0,5	77362.0242	77362.0262	77362.0272	30 A	77364.0642	77364.0662	77364.0672
		1	77362.0243	77362.0263	77362.0273		77364.0643	77364.0663	77364.0673
15 A	1 A	0,5	77362.5242	77362.5262	77362.5272	40 A	77364.5742	77364.5762	77364.5772
		1	77362.5243	77362.5263	77362.5273		77364.5743	77364.5763	77364.5773
20 A	1 A	0,5	77362.0342	77362.0362	77362.0372	50 A	77364.0742	77364.0762	77364.0772
		1	77362.0343	77362.0363	77362.0373		77364.0743	77364.0763	77364.0773
25 A	1 A	0,5	77362.5342	77362.5362	77362.5372	60 A	77364.5842	77364.5862	77364.5872
		1	77362.5343	77362.5363	77362.5373		77364.5843	77364.5863	77364.5873
30 A	1 A	0,5	77362.0442	77362.0462	77362.0472	75 A	77364.0842	77364.0862	77364.0872
		1	77362.0443	77362.0463	77362.0473		77364.0843	77364.0863	77364.0873
40 A	1 A	0,5	77362.5442	77362.5462	77362.5472	80 A	77364.5942	77364.5962	77364.5972
		1	77362.5443	77362.5463	77362.5473		77364.5943	77364.5963	77364.5973
50 A	1 A	0,5	77362.0542	77362.0562	77362.0572	100 A	77364.0942	77364.0962	77364.0972
		1	77362.0543	77362.0563	77362.0573		77364.0943	77364.0963	77364.0973
60 A	1 A	0,5	77362.5542	77362.5562	77362.5572	125 A	77364.6042	77364.6062	77364.6072
		1	77362.5543	77362.5563	77362.5573		77364.6043	77364.6063	77364.6073
75 A	1 A	0,5	77362.0642	77362.0662	77362.0672	150 A	77364.1042	77364.1062	77364.1072
		1	77362.0643	77362.0663	77362.0673		77364.1043	77364.1063	77364.1073
80 A	1 A	0,5	77362.5742	77362.5762	77362.5772	200 A	77364.6142	77364.6162	77364.6172
		1	77362.5743	77362.5763	77362.5773		77364.6143	77364.6163	77364.6173
5 A	5 A	0,5	77362.0742	77362.0762	77362.0772	5 A	77364.6242	77364.6262	77364.6272
		1	77362.0743	77362.0763	77362.0773		77364.6243	77364.6263	77364.6273
10 A	5 A	0,5	77362.5842	77362.5862	77362.5872	10 A	77364.1242	77364.1262	77364.1272
		1	77362.5843	77362.5863	77362.5873		77364.1243	77364.1263	77364.1273
15 A	5 A	0,5	77362.0842	77362.0862	77362.0872	15 A	77364.6342	77364.6362	77364.6372
		1	77362.0843	77362.0863	77362.0873		77364.6343	77364.6363	77364.6373
20 A	5 A	0,5				20 A	77364.1342	77364.1362	77364.1372
		1					77364.1343	77364.1363	77364.1373
25 A	5 A	0,5				25 A	77364.6442	77364.6462	77364.6472
		1					77364.6443	77364.6463	77364.6473
30 A	5 A	0,5				30 A	77364.1442	77364.1462	77364.1472
		1					77364.1443	77364.1463	77364.1473
40 A	5 A	0,5				40 A	77364.6542	77364.6562	77364.6572
		1					77364.6543	77364.6563	77364.6573
50 A	5 A	0,5				50 A	77364.1542	77364.1562	77364.1572
		1					77364.1543	77364.1563	77364.1573
60 A	5 A	0,5				60 A	77364.6642	77364.6662	77364.6672
		1					77364.6643	77364.6663	77364.6673
75 A	5 A	0,5				75 A	77364.1642	77364.1662	77364.1672
		1					77364.1643	77364.1663	77364.1673



Primärschiene / Primary busbar
PSW 55
PSW 70

Niederspannungsstromwandler Summenstromwandler 2 – 10 Kreise VDE 0414 T44-1

Low voltage current transformer
Summation CTs 2 – 10 Circuits
IEC/EN 60044-1

Summenstromwandler werden z.B. dort eingesetzt wo mehrere Aufsteckstromwandler zu einer Messung zusammengefasst werden sollen. Hierbei ist darauf zu achten das jeweils Wandler mit derselben Phase auf den Summenstromwandler zusammengefasst werden.

The purpose of summation CTs is the summation of signals which are for example generated by different window type CTs. In this case it is always necessary to connect the window type CTs of the same phase to the summation CT.

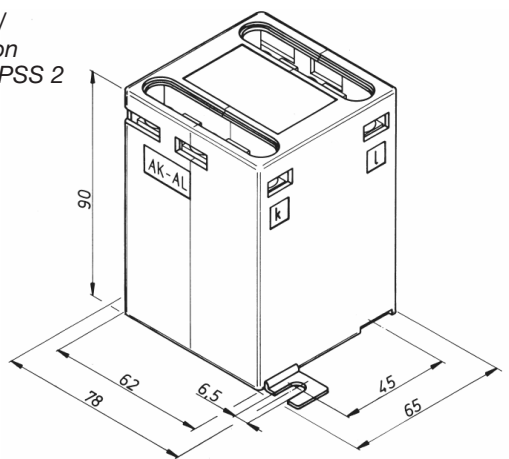
Mit EFEN Summenstromwandlern können bis zu 10 Versorgungsabgänge mit verschiedenen Aufsteckwandlern zu einer Strommessung zusammengefasst werden.

With EFEN summation CTs it is possible to connect up to 10 power feeders with different window type CTs to one current measurement.

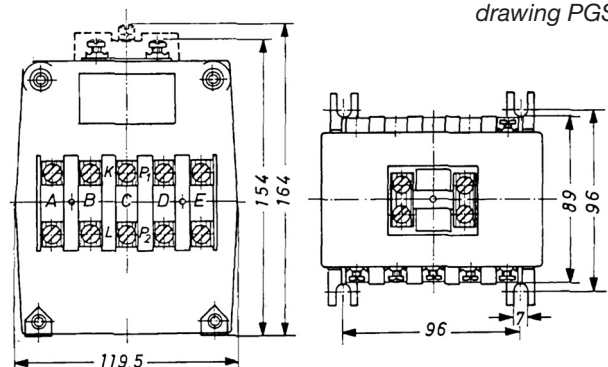
Primärstrom	Sekundärstrom	Genauigkeitsklasse	PSS 2			
			Leistung / Burden			
primary-current	secondary current	accuracy-class	5 VA Bestellnr. Order no.	10 VA Bestellnr. Order no.	15 VA Bestellnr. Order no.	30 VA Bestellnr. Order no.
5 A + 5 A	1 A	0,5	77470.8742	77470.8762	77470.8772	77470.8782
		1	77470.8743	77470.8763	77470.8773	77470.8783
5 A + 5 A	5 A	0,5	77470.3442	77470.3462	77470.3472	77470.3482
		1	77470.3443	77470.3463	77470.3473	77470.3483
1 A + 1 A	1 A	0,5	77470.8942	77470.8962	77470.8972	77470.8982
		1	77470.8943	77470.8963	77470.8973	77470.8983
1 A + 1 A	5 A	0,5	77470.3942	77470.3962	77470.3972	77470.3982
		1	77470.3943	77470.3963	77470.3973	77470.3983

Primärstrom	Sekundärstrom	Genauigkeitsklasse	PGSU	
			Leistung / Burden	
primary-current	secondary current	accuracy-class	5 VA Bestellnr. Order no.	10 VA Bestellnr. Order no.
3 x 5A 4 x 5A 5 x 5A 6 x 5A	1A	0,5	auf Anfrage / on demand	auf Anfrage / on demand
		1	auf Anfrage / on demand	auf Anfrage / on demand
	5A	0,5	auf Anfrage / on demand	auf Anfrage / on demand
		1	auf Anfrage / on demand	auf Anfrage / on demand
7 x 5A 8 x 5A 9 x 5A 10 x 5A	1A	0,5	auf Anfrage / on demand	auf Anfrage / on demand
		1	auf Anfrage / on demand	auf Anfrage / on demand
	5A	0,5	auf Anfrage / on demand	auf Anfrage / on demand
		1	auf Anfrage / on demand	auf Anfrage / on demand

Maßbild /
Dimension
drawing PSS 2



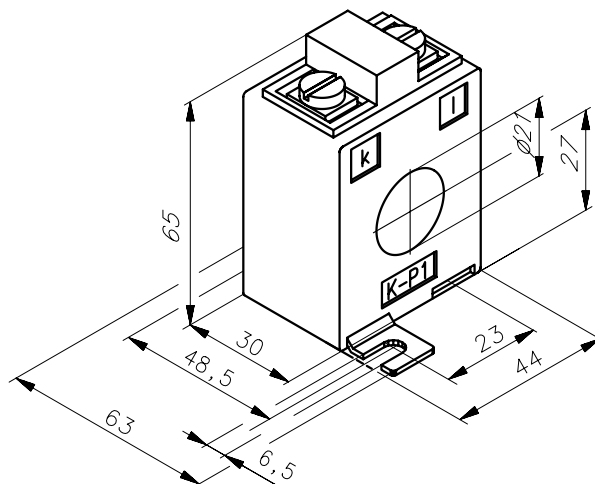
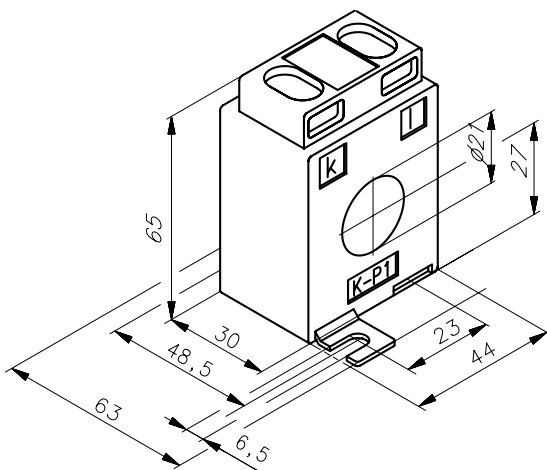
Maßbild / Dimension
drawing PGSU



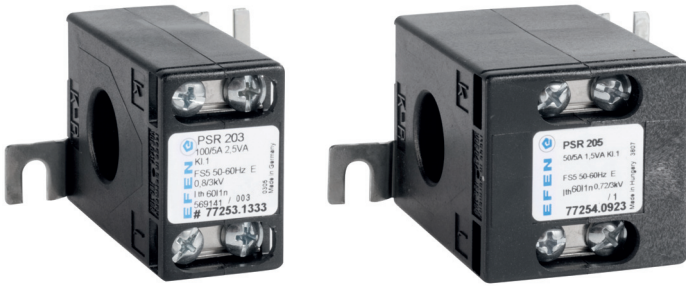


**Niederspannungsstromwandler
Rohrstromwandler
Primärströme 50 A bis 300 A
VDE 0414 T44-1**
*Low voltage current transformer
Tube Type CTs
Primary current 50 A to 300 A
IEC/EN 60044-1*

Primärstrom primary-current	Sekundärstrom secondary-current	Genauigkeitsklasse accuracy-class	PSR 200					PSR 200.1				
			Leistung / Burden					Leistung / Burden				
			1 VA Bestellnr. Order no.	1,5 VA Bestellnr. Order no.	2 VA Bestellnr. Order no.	2,5 VA Bestellnr. Order no.	5 VA Bestellnr. Order no.	1 VA Bestellnr. Order no.	1,5 VA Bestellnr. Order no.	2 VA Bestellnr. Order no.	2,5 VA Bestellnr. Order no.	5 VA Bestellnr. Order no.
50 A	1 A	0,5 1	77251.5913					77252.5913				
	5 A	0,5 1	77251.0913					77252.0913				
60 A	1 A	0,5 1	77251.6013	77251.6023					77252.6023			
	5 A	0,5 1	77251.1013	77251.1023					77252.1023			
75 A	1 A	0,5 1		77251.6123	77251.6193				77252.6123	77252.6193		
	5 A	0,5 1		77251.1123	77251.1193				77252.1123	77252.1193		
80 A	1 A	0,5 1		77251.6223	77251.6293				77252.6223	77252.6293		
	5 A	0,5 1		77251.1223	77251.1293				77252.1223	77252.1293		
100 A	1 A	0,5 1		77251.6322		77251.6333			77252.6322			77252.6333
	5 A	0,5 1		77251.1322		77251.1333			77252.1322			77252.1333
125 A	1 A	0,5 1		77251.6422		77251.6433			77252.6422			77252.6433
	5 A	0,5 1		77251.1422		77251.1433			77252.1422			77252.1433
150 A	1 A	0,5 1		77251.6522		77251.6533			77252.6522			77252.6533
	5 A	0,5 1		77251.1522		77251.1533			77252.1522			77252.1533
200 A	1 A	0,5 1				77251.6632 77251.6633						77252.6632 77252.6633
	5 A	0,5 1				77251.1632 77251.1633	77251.1642 77251.1643					77252.1632 77252.1643
250 A	1 A	0,5 1				77251.6732 77251.6733	77251.6742 77251.6743					77252.6732 77252.6743
	5 A	0,5 1				77251.1732 77251.1733	77251.1742 77251.1743					77252.1732 77252.1743
300 A	1 A	0,5 1				77251.6832 77251.6833	77251.6842 77251.6843					77252.6832 77252.6843
	5 A	0,5 1				77251.1832 77251.1833	77251.1842 77251.1843					77252.1832 77252.1843

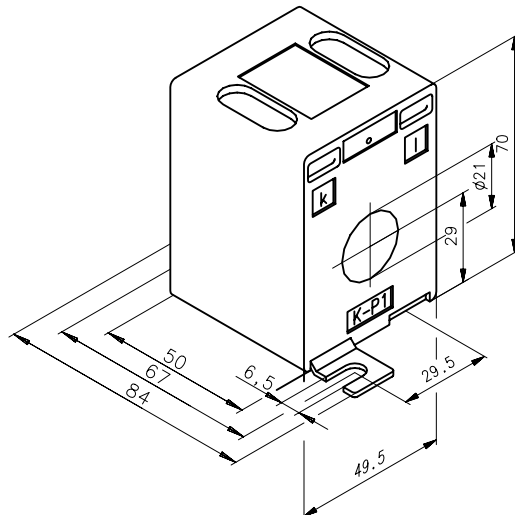
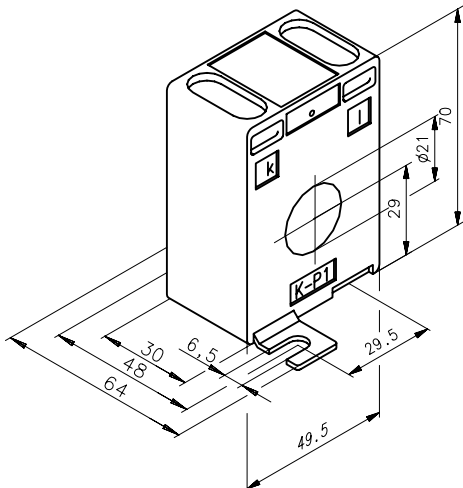


Primärschiene
Primary busbar
PSR 200
PSR 200.1



**Niederspannungsstromwandler
Rohrstromwandler**
Primärströme 50 A bis 300 A
VDE 0414 T44-1
*Low voltage current transformer
Tube Type CTs*
Primary current 50 A to 300 A
IEC/EN 60044-1

Primärstrom primary-current	Sekundärstrom secondary-current	Genauigkeitsklasse accuracy-class	PSR 203				PSR 205				
			Leistung / Burden				Leistung / Burden				
			2,5 VA Bestellnr. Order no.	5 VA Bestellnr. Order no.	10 VA Bestellnr. Order no.		1,5 VA Bestellnr. Order no.	2,5 VA Bestellnr. Order no.	5 VA Bestellnr. Order no.	10 VA Bestellnr. Order no.	
50 A	1 A	0,5 1					77254.5922		77254.5933		
	5 A	0,5 1					77254.0922		77254.0933		
60 A	1 A	0,5 1					77254.6022		77254.6033		
	5 A	0,5 1					77254.1022		77254.1033		
75 A	1 A	0,5 1	77253.6133				77254.6122		77254.6133		
	5 A	0,5 1	77253.1133				77254.1122		77254.1133		
80 A	1 A	0,5 1	77253.6233					77254.6232	77254.6243		
	5 A	0,5 1	77253.1233					77254.1232	77254.1243		
100 A	1 A	0,5 1	77253.6333					77254.6332	77254.6343		
	5 A	0,5 1	77253.1333					77254.1332	77254.1343		
125 A	1 A	0,5 1	77253.6432 77253.6433						77254.1442 77254.1443		
	5 A	0,5 1	77253.1432 77253.1433						77254.1442 77254.1443		
150 A	1 A	0,5 1	77253.6532 77253.6533	77253.6543					77254.6542 77254.6543		
	5 A	0,5 1	77253.1532 77253.1533	77253.1543					77254.1542 77254.1543	77254.1563	
200 A	1 A	0,5 1	77253.6632 77253.6633	77253.6643					77254.6642 77254.6643		
	5 A	0,5 1	77253.1632 77253.1633	77253.1643					77254.1642 77254.1643	77254.1663	
250 A	1 A	0,5 1	77253.6732 77253.6733	77253.6743					77254.6742 77254.6743		
	5 A	0,5 1	77253.1732 77253.1743	77253.1743	77253.1763				77254.1742 77254.1743	77254.1763	
300 A	1 A	0,5 1		77253.6842 77253.6843					77254.6842 77254.6843		
	5 A	0,5 1		77253.1842 77253.1843	77253.1862 77253.1863				77254.1842 77254.1843	77254.1863	



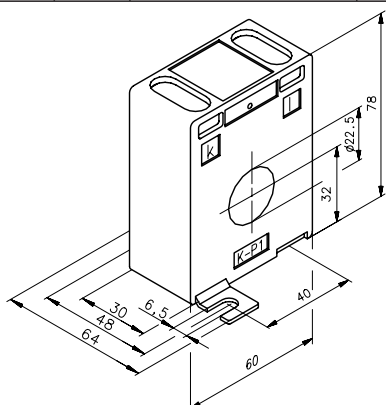
Primärschiene
Primary busbar
PSR 203
PSR 205

NW Niederspannungs-Stromwandler Low Voltage Current Transformers



**Niederspannungsstromwandler
Rohrstromwandler
Primärströme 50 A bis 600 A
VDE 0414 T44-1**
*Low voltage current transformer
Tube Type CTs
Primary current 50 A to 600 A
IEC/EN 60044-1*

Primärstrom primary-current	Sekundärstrom secondary-current	Genauigkeitsklasse accuracy-class	PSR 253					PSR 253/30				
			Leistung / Burden					Leistung / Burden				
			1,5 VA Bestellnr. Order no.	2,5 VA Bestellnr. Order no.	5 VA Bestellnr. Order no.	10 VA Bestellnr. Order no.	15 VA Bestellnr. Order no.	2,5 VA Bestellnr. Order no.	5 VA Bestellnr. Order no.	10 VA Bestellnr. Order no.		
50 A	1 A	0,5 1	77255.5923									
	5 A	0,5 1	77255.0923									
60 A	1 A	0,5 1		77255.6033								
	5 A	0,5 1		77255.1033								
75 A	1 A	0,5 1	77255.6122									
	5 A	0,5 1	77255.1122		77255.1133							
80 A	1 A	0,5 1	77255.6222									
	5 A	0,5 1	77255.1222		77255.1233							
100 A	1 A	0,5 1		77255.6332 77255.6333	77255.6343			77256.6333				
	5 A	0,5 1		77255.1332 77255.1333	77255.1343			77256.1333				
125 A	1 A	0,5 1			77255.6432 77255.6443			77256.6432 77256.6433	77256.6442 77256.6443			
	5 A	0,5 1		77255.1432	77255.1443			77256.1432 77256.1433	77256.1442 77256.1443			
150 A	1 A	0,5 1		77255.6532				77256.6532 77256.6533	77256.6542 77256.6543			
	5 A	0,5 1		77255.1532	77255.1543			77256.1532 77256.1533	77256.1542 77256.1543			
200 A	1 A	0,5 1			77255.6642 77255.6643	77255.6663		77256.6632	77256.6643			
	5 A	0,5 1			77255.1642 77255.1643	77255.1663		77256.1632	77256.1643			
250 A	1 A	0,5 1			77255.6742 77255.6743	77255.6763		77256.6732	77256.6743			
	5 A	0,5 1			77255.1742 77255.1743	77255.1763		77256.1732	77256.1743			
300 A	1 A	0,5 1			77255.6842 77255.6843	77255.6863			77256.6842 77256.6843			
	5 A	0,5 1			77255.1842 77255.1843	77255.1863			77256.1842 77256.1843	77256.1863		
400 A	1 A	0,5 1			77255.6942 77255.6943	77255.6963			77256.6942 77256.6943			
	5 A	0,5 1			77255.1942 77255.1943	77255.1963	77255.1973		77256.1942 77256.1943	77256.1963		
500 A	1 A	0,5 1			77255.7042 77255.7043	77255.7063			77256.7042 77256.7043			
	5 A	0,5 1			77255.2042 77255.2043	77255.2063	77255.2073		77256.2042 77256.2043	77256.2063		
600 A	1 A	0,5 1			77255.7142 77255.7143	77255.7163			77256.7142 77256.7143			
	5 A	0,5 1			77255.2142 77255.2143	77255.2163	77255.2173		77256.2142 77256.2143	77256.2163		



Rundleiter / Round cable
PSR 253 Ø max. 22,5 mm
PSR 253/30 Ø max. 30 mm

**Niederspannungsstromwandler
Zubehör**
*Low voltage current transformer
Accessories*

Beschreibung <i>Description</i>	für Wandler <i>for CT</i>	Bestell-Nr. <i>Oder-Nr.</i>	Bezeichnung <i>Description</i>	VE*
Trag und Hutschienebefestigung für <i>DIN Rail Monting for</i>	PSA 213 PSA 113 PSA 313 PSA 413 PSR 200 PSR 200.1 PSR 203 PSR 253 PSR 253/30	33555.0010	TRAG-/HUTSCHIENEN- BEFESTIGUNG SBF 5-6/3	1
Sekundärklemmenabdeckung für <i>Secondary terminal cover for</i>	PSA 213 PSA 313 PSA 413 PSR 253 PSR 253/30	36552.0010	SKLAD 213-413	1
Sekundärklemmenabdeckung für <i>Secondary terminal cover for</i>	PSA 215 PSA 315 PSA 417.1 PSA 517.1 PSW 55	36553.0010	SKLAD 215-415/317.1-517.1	1
Sekundärklemmenabdeckung für <i>Secondary terminal cover for</i>	PSA 513 PSA 613 PSA 623 PSA 625 PSA 633	36554.0010	SKLAD 513/613/623/624	1
Sekundärklemmenabdeckung für <i>Secondary terminal cover for</i>	PSA 113 PSA 203	36562.0010	SKLAD 113	1
Sekundärklemmenabdeckung für <i>Secondary terminal cover for</i>	PSA 514 PSA 614 PSA 814 PSA 1034 PSA 1254 PSA 1274	36614.0010	SKLAD PSA 514,614,634,814,1034,1254,1274	1
Zylindrischer Kupfer Primärleiter Durchmesser 21 mm Bohrung 12,5 mm 32 mm lang <i>cylindrical primary conductor copper diameter 21 mm hole 12,5 mm length 32 mm</i>	PSR 200 PSR 200.1 PSR 203	36551.0010	PRIMÄRLEITER 21 x 12,5 32 LANG	1
Zylindrischer Kupfer Primärleiter Durchmesser 21 mm Bohrung 8,5 mm 32 mm lang <i>cylindrical primary conductor copper diameter 21 mm hole 8,5 mm length 32 mm</i>	PSR 200 PSR 200.1 PSR 203	36563.0010	PRIMÄRLEITER 21 x 8,5 32 LANG	1
Zylindrischer Kupfer Primärleiter Durchmesser 22,5 mm Bohrung 12,5 mm 32 mm lang <i>cylindrical primary conductor copper diameter 22,5 mm hole 12,5 mm length 32 mm</i>	PSR 253	36565.0010	PRIMÄRLEITER 22,5 x 12,5 32 LANG	1
Zylindrischer Kupfer Primärleiter Durchmesser 30 mm Bohrung 12,5 mm 32 mm lang <i>cylindrical primary conductor copper diameter 30 mm hole 12,5 mm length 32 mm</i>	PSR 253/30	36561.0010	PRIMÄRLEITER 30 x 12,5 32 LANG	1
Zylindrischer Kupfer Primärleiter Durchmesser 21 mm Bohrung 12,5 mm 52 mm lang <i>cylindrical primary conductor copper diameter 21 mm hole 12,5 mm length 52 mm</i>	PSR 205	36584.0010	PRIMÄRLEITER 21 x 12,5 52 LANG	1
Zylindrischer Kupfer Primärleiter Durchmesser 21 mm Bohrung 8,5 mm 52 mm lang <i>cylindrical primary conductor copper diameter 21 mm hole 8,5 mm length 52 mm</i>	PSR 205	36628.0010	PRIMÄRLEITER 21 x 8,5 52 LANG BLANK	1
Primärschienen mit Anschlussschrauben <i>Primary busbars with fixing screws</i>	-	-	auf Anfrage / <i>on demand</i>	

NW Niederspannungs-Stromwandler Low Voltage Current Transformers

24

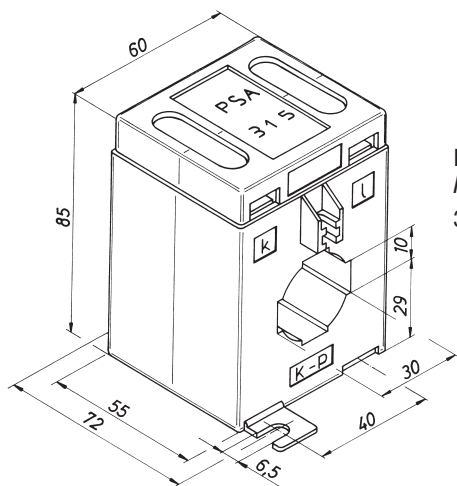


Niederspannungsstromwandler Verrechnungswandler Montage auf Schienen 30 x 10/40 x 10 mm und Grundplatte VDE 0414 T44-1

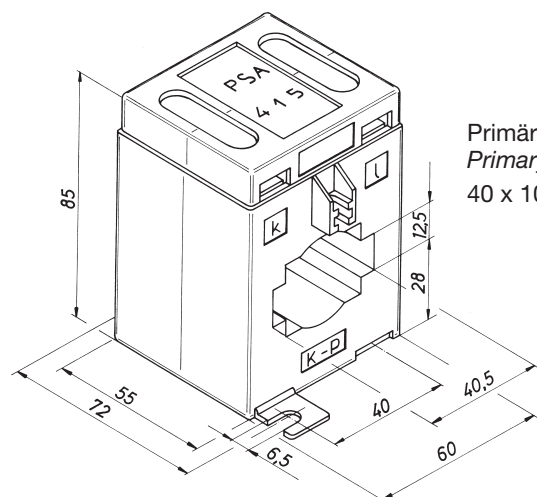
Low voltage current transformer
CTs for Electrical accounting PTB approved
Mountable on busbars 30 x 10/40 x 10 mm and baseplate
IEC/EN 60044-1

Übersetzung Ratio	Leistung Burden VA	EPSA 315			EPSA 415		
		Genauigkeits- klasse accuracy class 0,2	Genauigkeits- klasse accuracy class 0,5	Genauigkeits- klasse accuracy class 0,5 S	Genauigkeits- klasse accuracy class 0,2	Genauigkeits- klasse accuracy class 0,5	Genauigkeits- klasse accuracy class 0,5 S
		Bestellnr. Order no.	Bestellnr. Order no.	Bestellnr. Order no.	Bestellnr. Order no.	Bestellnr. Order no.	Bestellnr. Order no.
75/5 A	1,5		77508.1122	77508.1126			
	2,5		77508.1132				
	5						
100/5 A	1,5	77508.1321		77508.1326			
	2,5	77508.1331	77508.1332	77508.1336			
	5						
125/5 A	1,5	77508.1421					
	2,5	77508.1431	77508.1432	77508.1436			
	5		77508.1442				
150/5 A	2,5	77508.1531	77508.1532	77508.1536			
	5	77508.1541	77508.1542	77508.1546			
	10		77508.1562				
200/5 A	2,5	77508.1631	77508.1632	77508.1636		77511.1632	
	5	77508.1641	77508.1642	77508.1646		77511.1642	
	10		77508.1662				
250/5 A	2,5	77508.1731	77508.1732	77508.1736		77511.1732	77511.1736
	5	77508.1741	77508.1742	77508.1746		77511.1742	77511.1746
	10		77508.1762	77508.1766			
300/5 A	2,5	77508.1831	77508.1832	77508.1836		77511.1832	77511.1836
	5	77508.1841	77508.1842	77508.1846		77511.1842	77511.1846
	10		77508.1862	77508.1866		77511.1862	
400/5 A	2,5	77508.1931	77508.1932	77508.1936	77511.1931	77511.1932	77511.1936
	5	77508.1941	77508.1942	77508.1946	77511.1941	77511.1942	77511.1946
	10	77508.1961	77508.1962	77508.1966		77511.1962	77511.1966
500/5 A	2,5	77508.2031	77508.2032	77508.2036	77511.2031	77511.2032	77511.2036
	5	77508.2041	77508.2042	77508.2046	77511.2041	77511.2042	77511.2046
	10	77508.2061	77508.2062	77508.2066		77511.2062	77511.2066
600/5 A	2,5	77508.2131	77508.2132	77508.2136	77511.2131	77511.2132	77511.2136
	5	77508.2141	77508.2142	77508.2146	77511.2141	77511.2142	77511.2146
	10	77508.2161	77508.2162	77508.2166		77511.2162	77511.2166
	15	77508.2171	77508.2172	77508.2176		77511.2172	

Wandler mit Sekundär 1 A auf Anfrage / CTs with secondary current 1 A on demand



Primärschiene
Primary busbar
30 x 10 mm



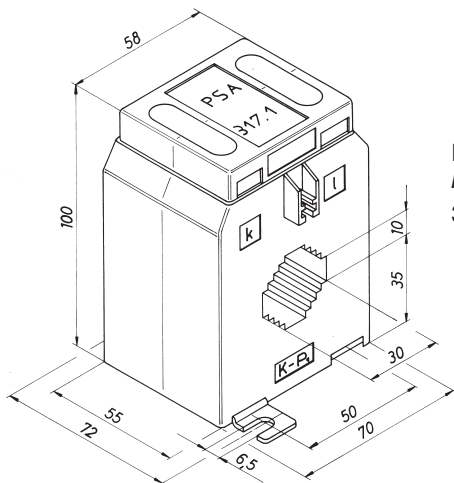
Primärschiene
Primary busbar
40 x 10 mm

**Niederspannungsstromwandler
Verrechnungswandler
Schiene 30 x 10 mm
VDE 0414 T44-1**

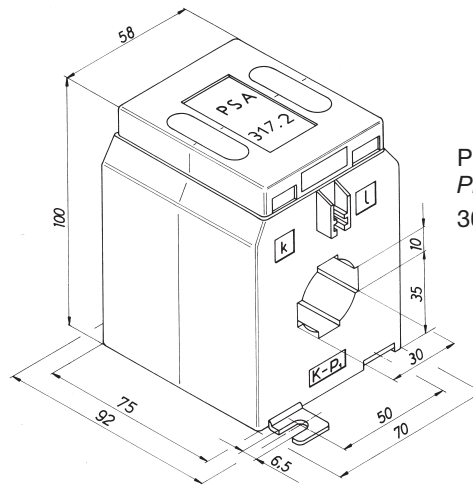
*Low voltage current transformer
CTs for Electrical accounting PTB approved
Busbar 30 x 10 mm
IEC/EN 60044-1*

Übersetzung Ratio	Leistung Burden VA	EPSA 317.1			EPSA 317.2		
		Genauigkeits- klasse accuracy class 0,2	Genauigkeits- klasse accuracy class 0,5	Genauigkeits- klasse accuracy class 0,5 S	Genauigkeits- klasse accuracy class 0,2	Genauigkeits- klasse accuracy class 0,5	Genauigkeits- klasse accuracy class 0,5 S
		Bestellnr. Order no.	Bestellnr. Order no.	Bestellnr. Order no.	Bestellnr. Order no.	Bestellnr. Order no.	Bestellnr. Order no.
75/5 A	1,25					77510.1192	77510.1196
	2,5					77510.1132	
	5 10					77510.1142	
100/5 A	1,25	77509.1391					
	2,5		77509.1332	77509.1336	77510.1331		
	5 10		77509.1342				77510.1346
125/5 A	1,25	77509.1491					
	2,5		77509.1432	77509.1436	77510.1431		
	5 10		77509.1442	77509.1446			
150/5 A	1,25						
	2,5	77509.1531	77509.1532	77509.1536	77510.1531		
	5 10		77509.1542	77509.1546			
200/5 A	2,5	77509.1631	77509.1632	77509.1636			
	5	77509.1641	77509.1642	77509.1646			
	10 15		77509.1662	77509.1666	77510.1661		
250/5 A	2,5	77509.1731	77509.1732	77509.1736			
	5	77509.1741	77509.1742	77509.1746			
	10 15		77509.1762	77509.1766	77510.1761		
300/5 A	2,5	77509.1831	77509.1832	77509.1836			
	5	77509.1841	77509.1842	77509.1846			
	10 15		77509.1862	77509.1866	77510.1861		
400/5 A	2,5	77509.1931	77509.1932	77509.1936			
	5	77509.1941	77509.1942	77509.1946			
	10 15		77509.1962	77509.1966	77510.1961		
500/5 A	2,5	77509.2031	77509.2032	77509.2036			
	5	77509.2041	77509.2042	77509.2046			
	10 15		77509.2062	77509.2066	77510.2061		
600/5 A	2,5	77509.2131	77509.2132	77509.2136			
	5	77509.2141	77509.2142	77509.2146			
	10 15	77509.2161	77509.2162	77509.2166			
			77509.2172	77509.2176			

Wandler mit Sekundär 1 A auf Anfrage / CTs with secondary current 1 A on demand



Primärschiene
Primary busbar
30 x 10 mm

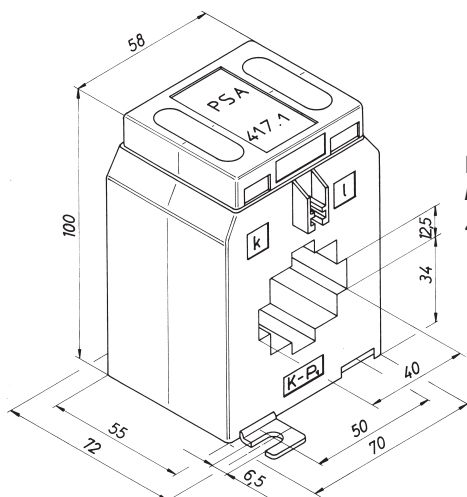


Primärschiene
Primary busbar
30 x 10 mm

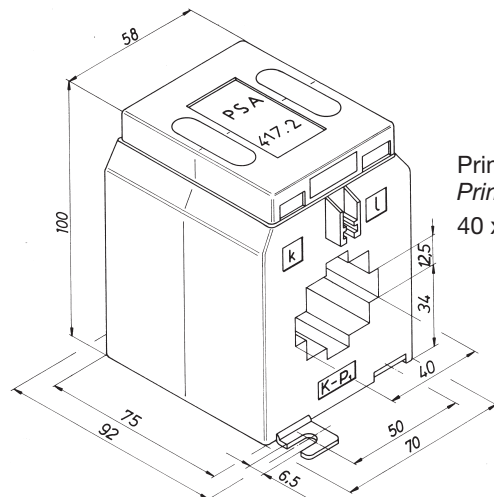
**Niederspannungsstromwandler
Verrechnungswandler
Schiene 40 x 12 mm
VDE 0414 T44-1**
*Low voltage current transformer
CTs for Electrical accounting PTB approved
Busbar 40 x 10 mm
IEC/EN 60044-1*

Übersetzung Ratio	Leistung Burden VA	EPSA 417.1			EPSA 417.2		
		Genauigkeits- klasse accuracy class 0,2	Genauigkeits- klasse accuracy class 0,5	Genauigkeits- klasse accuracy class 0,5 S	Genauigkeits- klasse accuracy class 0,2	Genauigkeits- klasse accuracy class 0,5	Genauigkeits- klasse accuracy class 0,5 S
		Bestellnr. Order no.	Bestellnr. Order no.	Bestellnr. Order no.	Bestellnr. Order no.	Bestellnr. Order no.	Bestellnr. Order no.
150/5 A	1,25		77512.1592		77514.1591		
	2,5		77512.1532	77512.1536	77514.1531		
	5			77512.1546			
200/5 A	2,5	77512.1631	77512.1632	77512.1636			
	5			77512.1646	77514.1641	77514.1642	
	10					77514.1662	77514.1666
250/5 A	2,5	77512.1731	77512.1732	77512.1736			
	5		77512.1742	77512.1746			
	10			77512.1766	77514.1761		
300/5 A	2,5	77512.1831	77512.1832	77512.1836			
	5	77512.1841	77512.1842	77512.1846			
	10		77512.1862	77512.1866	77514.1861		
400/5 A	2,5	77512.1931	77512.1932	77512.1936			
	5	77512.1941	77512.1942	77512.1946			
	10		77512.1962	77512.1966	77514.1961		
500/5 A	2,5	77512.2031	77512.2032	77512.2036			
	5	77512.2041	77512.2042	77512.2046			
	10		77512.2062	77512.2066	77514.2061		
600/5 A	2,5	77512.2131	77512.2132	77512.2136			
	5	77512.2141	77512.2142	77512.2146			
	10		77512.2162	77512.2166	77514.2161		
750/5 A	2,5	77512.2231	77512.2232	77512.2236			
	5	77512.2241	77512.2242	77512.2246			
	10		77512.2262	77512.2266	77514.2261		
800/5 A	2,5	77512.2331	77512.2332	77512.2336			
	5	77512.2341	77512.2342	77512.2346			
	10		77512.2362	77512.2366	77514.2361		
1000/5 A	2,5	77512.2431	77512.2432	77512.2436			
	5	77512.2441	77512.2442	77512.2446			
	10	77512.2461	77512.2462	77512.2466			
	15		77512.2472	77512.2476	77514.2471		

Wandler mit Sekundär 1 A auf Anfrage / CTs with secondary current 1 A on demand



Primärschiene
Primary busbar
40 x 12 mm



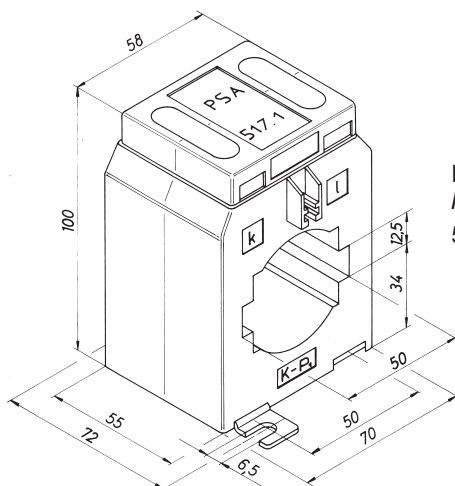
Primärschiene
Primary busbar
40 x 12 mm

**Niederspannungsstromwandler
Verrechnungswandler
Schiene 50 x 12 mm
VDE 0414 T44-1**

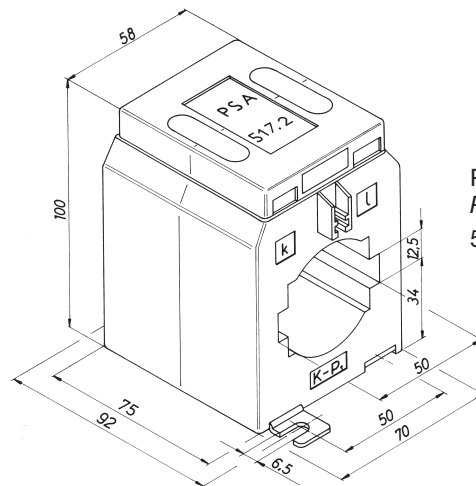
*Low voltage current transformer
CTs for Electrical accounting PTB approved
Busbar 50 x 12 mm
IEC/EN 60044-1*

Übersetzung Ratio	Leistung Burden VA	EPSA 517.1			EPSA 517.2		
		Genauigkeits- klasse accuracy class 0,2	Genauigkeits- klasse accuracy class 0,5	Genauigkeits- klasse accuracy class 0,5 S	Genauigkeits- klasse accuracy class 0,2	Genauigkeits- klasse accuracy class 0,5	Genauigkeits- klasse accuracy class 0,5 S
		Bestellnr. Order no.	Bestellnr. Order no.	Bestellnr. Order no.	Bestellnr. Order no.	Bestellnr. Order no.	Bestellnr. Order no.
200/5 A	1,25				77518.1691		
	2,5				77518.1631	77518.1632	
	5					77518.1642	
250/5 A	1,25				77518.1791		
	2,5		77517.1732	77517.1736	77518.1731		
	5		77517.1742	77517.1746			
300/5 A	1,25				77518.1891		
	2,5		77517.1832	77517.1836	77518.1831		
	5		77517.1842	77517.1846			
400/5 A	1,25					77518.1862	77518.1866
	2,5		77517.1932	77517.1936	77518.1931		
	5			77517.1946	77518.1941	77518.1942	
500/5 A	1,25					77518.1962	
	2,5	77517.2031	77517.2032	77517.2036			
	5	77517.2041	77517.2042	77517.2046			
600/5 A	1,25						
	2,5	77517.2061	77517.2062	77517.2066	77518.2061		
	5						
750/5 A	1,25						
	2,5	77517.2131	77517.2132	77517.2136			
	5	77517.2141	77517.2142	77517.2146	77518.2161	77518.2172	77518.2176
800/5 A	1,25						
	2,5	77517.2161	77517.2162	77517.2166			
	5						
1000/5 A	1,25						
	2,5	77517.2213	77517.2232	77517.2236			
	5	77517.2241	77517.2242	77517.2246	77518.2261		
800/5 A	1,25						77518.2276
	2,5	77517.2331	77517.2332	77517.2336			
	5	77517.2341	77517.2342	77517.2346			
1000/5 A	1,25						
	2,5	77517.2361	77517.2362	77517.2366			
	5						
800/5 A	1,25					77518.2372	77518.2376
	2,5	77517.2431	77517.2432	77517.2436			
	5	77517.2441	77517.2442	77517.2446			
1000/5 A	1,25						
	2,5	77517.2461	77517.2462	77517.2466			
	5						
1000/5 A	1,25					77518.2472	77518.2476
	2,5						
	5						

Wandler mit Sekundär 1 A auf Anfrage / CTs with secondary current 1 A on demand



Primärschiene
Primary busbar
50 x 12 mm

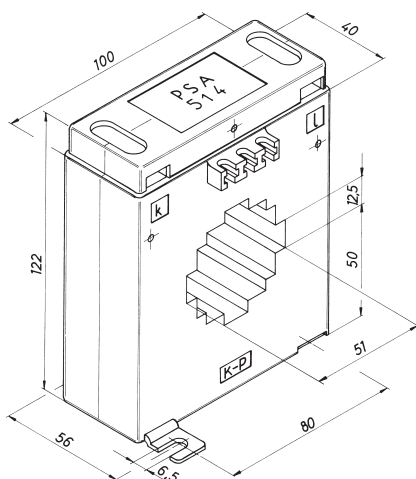


Primärschiene
Primary busbar
50 x 12 mm

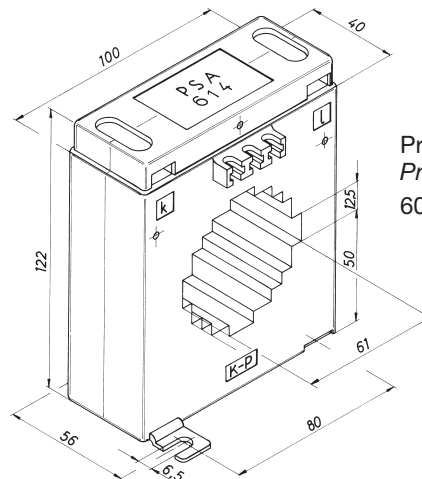
**Niederspannungsstromwandler
Verrechnungswandler**
Schiene 50 x 12/60 x 10 mm
VDE 0414 T44-1
*Low voltage current transformer
CTs for Electrical accounting PTB approved
Busbar 50 x 12/60 x 10 mm
IEC/EN 60044-1*

Übersetzung Ratio	Leistung Burden VA	EPSA 514			EPSA 614		
		Genauigkeits- klasse accuracy class 0,2	Genauigkeits- klasse accuracy class 0,5	Genauigkeits- klasse accuracy class 0,5 S	Genauigkeits- klasse accuracy class 0,2	Genauigkeits- klasse accuracy class 0,5	Genauigkeits- klasse accuracy class 0,5 S
		Bestellnr. Order no.	Bestellnr. Order no.	Bestellnr. Order no.	Bestellnr. Order no.	Bestellnr. Order no.	Bestellnr. Order no.
300/5 A	2,5	77516.1831				77522.1832	77522.1836
	5	77516.1841	77516.1842	77516.1846		77522.1842	77522.1846
	10	77516.1861	77516.1862	77516.1866			
	15		77516.1872	77516.1876			
400/5 A	2,5	77516.1931			77522.1931	77522.1932	77522.1936
	5	77516.1941	77516.1942	77516.1946	77522.1941	77522.1942	77522.1946
	10	77516.1961	77516.1962	77516.1966		77522.1962	77522.1966
	15		77516.1972	77516.1976			
500/5 A	2,5				77522.2031	77522.2032	77522.2036
	5	77516.2041	77516.2042	77516.2046	77522.2041	77522.2042	77522.2046
	10	77516.2061	77516.2062	77516.2066		77522.2062	77522.2066
	15		77516.2072	77516.2076			
600/5 A	5	77516.2141	77516.2142	77516.2146	77522.2141	77522.2142	77522.2146
	10	77516.2161	77516.2162	77516.2166	77522.2161	77522.2162	77522.2166
	15		77516.2172	77516.2176		77522.2172	77522.2176
	30		77516.2182	77516.2186			
750/5 A	5	77516.2241	77516.2242	77516.2246	77522.2241	77522.2242	77522.2246
	10	77516.2261	77516.2262	77516.2266	77522.2261	77522.2262	77522.2266
	15	77516.2271	77516.2272	77516.2276		77522.2272	77522.2276
	30		77516.2282	77516.2286			
800/5 A	5	77516.2341	77516.2342	77516.2346	77522.2341	77522.2342	77522.2346
	10	77516.2361	77516.2362	77516.2366	77522.2361	77522.2362	77522.2366
	15	77516.2371	77516.2372	77516.2376		77522.2372	77522.2376
	30	77516.2381	77516.2382	77516.2386			
1000/5 A	5	77516.2441	77516.2442	77516.2446	77522.2441	77522.2442	77522.2446
	10	77516.2461	77516.2462	77516.2466	77522.2461	77522.2462	77522.2466
	15	77516.2471	77516.2472	77516.2476		77522.2472	77522.2476
	30	77516.2481	77516.2482	77516.2486			
1200/5 A	5	77516.2541	77516.2542	77516.2546	77522.2541	77522.2542	77522.2546
	10	77516.2561	77516.2562	77516.2566	77522.2561	77522.2562	77522.2566
	15	77516.2571	77516.2572	77516.2576	77522.2571	77522.2572	77522.2576
	30	77516.2581	77516.2582	77516.2586		77522.2582	77522.2586
1250/5 A	5	77516.2641	77516.2642	77516.2646	77522.2641	77522.2642	77522.2646
	10	77516.2661	77516.2662	77516.2666	77522.2661	77522.2662	77522.2666
	15	77516.2671	77516.2672	77516.2676	77522.2671	77522.2672	77522.2676
	30	77516.2681	77516.2682	77516.2686	77522.2681	77522.2682	77522.2686
1500/5 A	5				77522.2741	77522.2742	77522.2746
	10				77522.2761	77522.2762	77522.2766
	15				77522.2771	77522.2772	77522.2776
	30				77522.2781	77522.2782	77522.2786
1600/5 A	5				77522.2841	77522.2842	77522.2846
	10				77522.2861	77522.2862	77522.2866
	15				77522.2871	77522.2872	77522.2876
	30				77522.2881	77522.2882	77522.2886

Wandler mit Sekundär 1 A auf Anfrage / CTs with secondary current 1 A on demand



Primärschiene
Primary busbar
50 x 12 mm



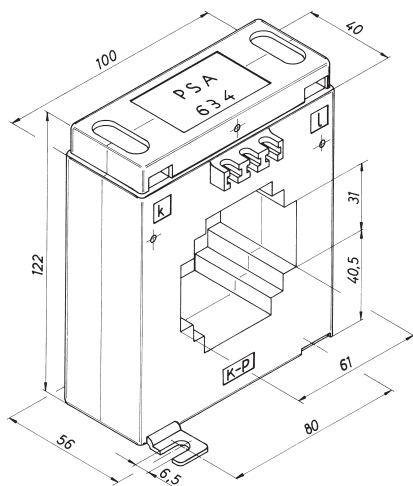
Primärschiene
Primary busbar
60 x 10 mm

**Niederspannungsstromwandler
Verrechnungswandler
Schiene 60 x 30/80 x 10 mm
VDE 0414 T44-1**

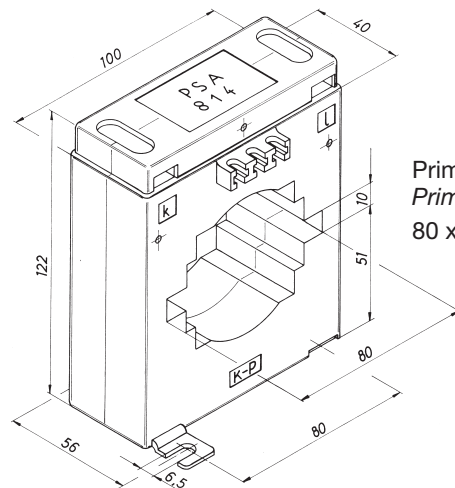
*Low voltage current transformer
CTs for Electrical accounting PTB approved
Busbar 60 x 30/80 x 10 mm
IEC/EN 60044-1*

Übersetzung Ratio	Leistung Burden VA	EPSA 634			EPSA 814		
		Genauigkeits- klasse accuracy class 0,2	Genauigkeits- klasse accuracy class 0,5	Genauigkeits- klasse accuracy class 0,5 S	Genauigkeits- klasse accuracy class 0,2	Genauigkeits- klasse accuracy class 0,5	Genauigkeits- klasse accuracy class 0,5 S
		Bestellnr. Order no.	Bestellnr. Order no.	Bestellnr. Order no.	Bestellnr. Order no.	Bestellnr. Order no.	Bestellnr. Order no.
400/5 A	2,5	77523.1931	77523.1932	77523.1936		77524.1932	77524.1936
	5		77523.1942	77523.1946		77524.1942	77524.1946
	10						
	15						
500/5 A	2,5	77523.2031	77523.2032	77523.2036	77524.2031	77524.2032	77524.2036
	5	77523.2041	77523.2042	77523.2046		77524.2042	77524.2046
	10		77523.2062	77523.2066			
	15						
600/5 A	2,5	77523.2131	77523.2032	77523.2036	77524.2131	77524.2132	77524.2136
	5	77523.2141	77523.2042	77523.2046		77524.2142	77524.2146
	10		77523.2062	77523.2066		77524.2162	
	15						
750/5 A	2,5	77523.2231			77524.2231	77524.2232	77524.2236
	5	77523.2241	77523.2032	77523.2036	77524.2241	77524.2242	77524.2246
	10	77523.2261	77523.2042	77523.2046		77524.2262	77524.2266
	15		77523.2062	77523.2066			
800/5 A	2,5	77523.2331			77524.2331		
	5	77523.2341	77523.2342	77523.2346	77524.2341	77524.2342	77524.2346
	10	77523.2361	77523.2362	77523.2366		77524.2362	77524.2366
	15		77523.2372	77523.2376			
1000/5 A	5	77523.2441	77523.2442	77523.2446	77524.2431	77524.2442	77524.2446
	10	77523.2461	77523.2462	77523.2466	77524.2441	77524.2462	77524.2466
	15		77523.2472	77523.2476		77524.2472	77524.2476
	30		77523.2482	77523.2486			
1200/5 A	5	77523.2541	77523.2542	77523.2546	77524.2531	77524.2542	77524.2546
	10	77523.2561	77523.2562	77523.2566	77524.2541	77524.2562	77524.2566
	15		77523.2572	77523.2576		77524.2572	77524.2576
	30		77523.2582	77523.2586			
1250/5 A	5	77523.2641	77523.2642	77523.2646	77524.2631	77524.2642	77524.2646
	10	77523.2661	77523.2662	77523.2666	77524.2641	77524.2662	77524.2666
	15	77523.2671	77523.2672	77523.2676		77524.2672	77524.2676
	30		77523.2682	77523.2686			
1500/5 A	5	77523.2741	77523.2742	77523.2746	77524.2731	77524.2742	77524.2746
	10	77523.2761	77523.2762	77523.2766	77524.2741	77524.2762	77524.2766
	15	77523.2771	77523.2772	77523.2776		77524.2772	77524.2776
	30		77523.2782	77523.2786			
1600/5 A	5	77523.2841	77523.2842	77523.2846	77524.2831	77524.2842	77524.2846
	10	77523.2861	77523.2862	77523.2866	77524.2841	77524.2862	77524.2866
	15	77523.2871	77523.2872	77523.2876		77524.2872	77524.2876
	30		77523.2882	77523.2886			
2000/5 A	5	77523.2941	77523.29442	77523.2946			
	10	77523.2961	77523.2962	77523.2966			
	15	77523.2971	77523.2972	77523.2976			
	30		77523.2982	77523.2986			

Wandler mit Sekundär 1 A auf Anfrage / CTs with secondary current 1 A on demand



Primärschiene
Primary busbar
60 x 30 mm



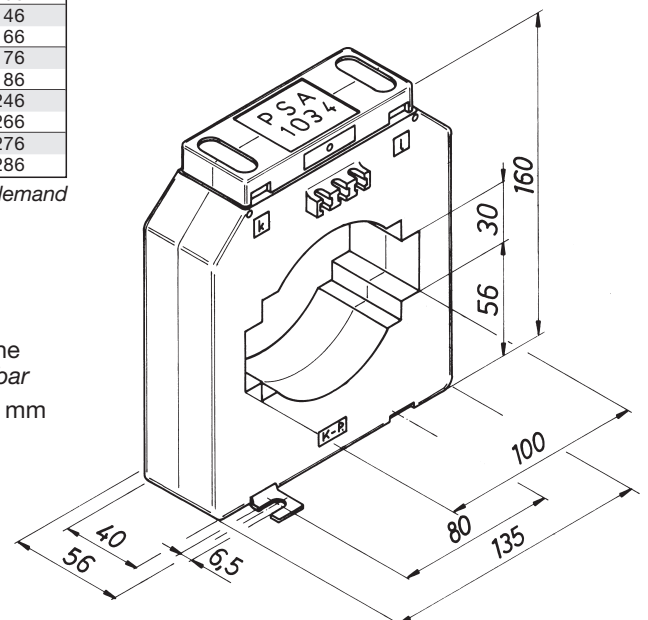
Primärschiene
Primary busbar
80 x 10 mm









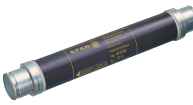

**Niederspannungsstromwandler
Verrechnungswandler
Schiene 2 x 100 x 10 mm
VDE 0414 T44-1**
*Low voltage current transformer
CTs for Electrical accounting PTB approved
Busbar 2 x 100 x 10 mm
IEC/EN 60044-1*

Übersetzung Ratio	Leistung Burden VA	EPSA 1034		
		Genauigkeits- klasse accuracy class 0,2	Genauigkeits- klasse accuracy class 0,5	Genauigkeits- klasse accuracy class 0,5 S
		Bestellnr. Order no.	Bestellnr. Order no.	Bestellnr. Order no.
600/5 A	2,5		77525.2132	77525.2636
	5		77525.2142	77525.2146
	10		77525.2162	77525.2166
750/5 A	2,5	77525.2231	77525.2232	77525.2236
	5		77525.2242	77525.2246
	10		77525.2262	77525.2266
800/5 A	2,5	77525.2331	77525.2332	77525.2336
	5		77525.2342	77525.2346
	10		77525.2362	77525.2366
1000/5 A	2,5	77525.2431	77525.2432	77525.2436
	5	77525.2441	77525.2442	77525.2446
	10		77525.2462	77525.2466
1200/5 A	2,5	77525.2531		
	5	77525.2541	77525.2542	77525.2546
	10	77525.2561	77525.2562	77525.2566
1250/5 A	2,5	77525.2631		
	5	77525.2641	77525.2642	77525.2646
	10	77525.2661	77525.2662	77525.2666
1500/5 A	2,5		77525.2672	77525.2676
	5	77525.2741	77525.2742	77525.2746
	10	77525.2761	77525.2762	77525.2766
1600/5 A	15		77525.2772	77525.2776
	30		77525.2782	77525.2786
	5	77525.2841	77525.2842	77525.2846
2000/5 A	10	77525.2861	77525.2862	77525.2866
	15		77525.2872	77525.2876
	30		77525.2882	77525.2886
2500/5 A	5	77525.2941	77525.2942	77525.2946
	10	77525.2961	77525.2962	77525.2966
	15	77525.2971	77525.2972	77525.2976
3000/5 A	30		77525.2982	77525.2986
	5	77525.3140	77525.3142	77525.3146
	10	77525.3161	77525.3162	77525.3166
3000/5 A	15	77525.3171	77525.3172	77525.3176
	30		77525.3182	77525.3186
	5	77525.3241	77525.3242	77525.3246
3000/5 A	10	77525.3261	77525.3262	77525.3266
	15	77525.3271	77525.3272	77525.3276
	30		77525.3282	77525.3286

Wandler mit Sekundär 1 A auf Anfrage / CTs with secondary current 1 A on demand

Primärschiene
Primary busbar
2 x 100 x 10 mm



N	NH-Sicherungs-Einsätze <i>NH Fuse-Links</i>	
NU	NH-Sicherungs-Unterteile <i>NH Fuse-Bases</i>	
LT	Lasttrennschalter mit/ohne Sicherungen <i>Load Break Switches/Switch-Fuses</i>	
LU	Lastumschalter <i>Changeover Switches</i>	
NT	NH-Sicherungs-Lasttrenner <i>NH Fuse-Switches – horizontal design</i>	
NSL	NH-Sicherungs-Lastschaltleisten <i>NH Fuse-Switches – vertical design</i>	
NL	NH-Sicherungs-Verteilerleisten <i>NH Fuse-Rails – vertical design</i>	
NZ	Zubehör <i>Accessories</i>	
NW	Niederspannungs-Stromwandler <i>Low Voltage Current Transformers</i>	
NA	Überspannungs-Ableiter für Niederspannung <i>Low Voltage Surge-Arresters</i>	
HH	Hochspannungs-Hochleistungs-Sicherungen und -Träger <i>HV Fuse-Links and -Bases</i>	
T	Produkte für Telekom Stromversorgung <i>Telecom Power Supply Products</i>	
S/D	Spezialsysteme/D-Sicherungs-System <i>Special Systems/D-System Fuse-Links and -Bases</i>	