

Безопасность там, где она необходима

Разрядник перенапряжения для
низкого напряжения



Неизолированная конструкция



Изолированная конструкция



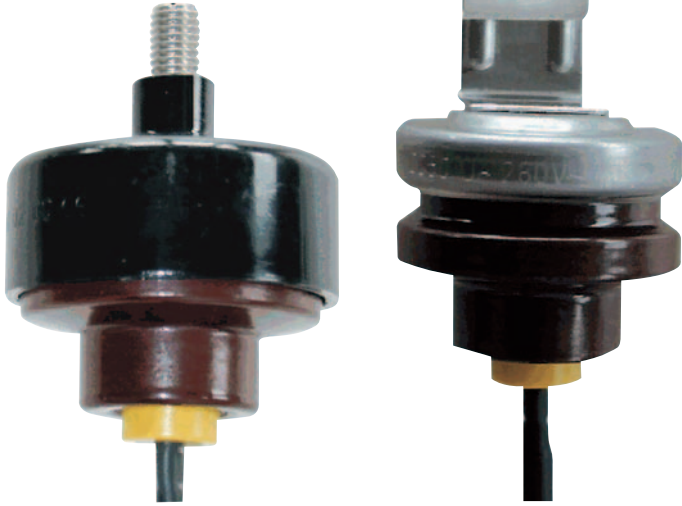
С защитой сбрасывания провода



Содержание

Разрядники перенапряжения для низкого напряжения **280**

Техника, начиная **со стр. 281**



Система

Разрядники перенапряжения для низкого напряжения оснащены металлооксидными варисторами в прочных и устойчивых к старению керамических корпусах.

Разрядники реагируют в течение наносекунд и с низким остаточным напряжением и обеспечивают тем самым высокую степень защиты от перенапряжения.

Качества

Разрядники перенапряжения имеются в изолированном и неизолированном вариантах для различных видов монтажа и контактов. Сработавший разрядник легко узнать по проводу сбрасывания.

Без защиты сбрасывания провода



Изолированное подключение



Разрядник перенапряжения для низкого напряжения

Дополнительные данные в техническом приложении, начиная со стр. **281**



69611.0040

Разрядник перенапряжения для низкого напряжения

Характеристики:

- без защиты сбрасывания провода – 5 кА / 10 кА

Наименование	Вид подключения	Длина	Код для заказа	In кА	Uс В	Кол-во	ГРУППА ЦЕН	Цена €/шт.
монтажный уголок с зажимом	кабельная муфта	650	69611.0040	5	280	6	NA 1	35,00
монтажный уголок с зажимом	мед.-алюм. гильза	650	69613.0040	5	280	6	NA 1	39,00
монтажный уголок с зажимом	кабельная муфта	650	69811.0040	10	280	6	NA 1	44,00
монтажный уголок с зажимом	кабельная муфта	770	69611.0050	5	280	6	NA 1	35,00
монтажный уголок с зажимом	кабельный наконечник	770	69612.0050	5	280	6	NA 1	37,00
монтажный уголок с зажимом	кабельная муфта	770	69811.0050	10	280	6	NA 1	44,00
монтажный уголок с зажимом	кабельная муфта	1000	69611.0060	5	280	6	NA 1	36,00
монтажный уголок с зажимом	кабельная муфта	1000	69811.0060	10	280	6	NA 1	46,00
шпилька М8 х 25, без изоляции	неподготовленный	550	69624.0070	5	280	6	NA 1	33,00
шпилька М8 х 25, без изоляции	кабельная муфта	650	69621.0040	5	280	6	NA 1	34,00
шпилька М8 х 25, без изоляции	кабельная муфта	650	69821.0040	10	280	6	NA 1	46,00
шпилька М8 х 25, изолирован	кабельная муфта	650	69641.0040	5	280	6	NA 1	35,00
шпилька М8 х 25, изолирован	кабельная муфта	770	69641.0050	5	280	6	NA 1	35,00
шпилька М8 х 25, изолирован	кабельная муфта	1000	69641.0060	5	280	6	NA 1	35,00
шпилька М8 х 25, изолирован	кабельная муфта	650	69841.0040	10	280	6	NA 1	44,00
шпилька М8 х 25, изолирован	кабельная муфта	650	69941.0040	10	500	6	NA 1	42,50
шпилька М8 х 25, изолирован	неподготовленный	770	69624.5050	5	280	6	нетто	по запросу
шпилька М8 х 25, изолирован	неподготовленный	770	69644.9050	5	280	6	нетто	по запросу
шпилька М8 х 25, изолирован	неподготовленный	1000	69621.5160	5	280	6	нетто	по запросу
шпилька М8 х 25, изолирован	неподготовленный	1000	69721.5160	5	500	6	нетто	по запросу
шпилька М8 х 25, изолирован	неподготовленный	1000	69741.6160	5	500	6	нетто	по запросу
шпилька М8 х 25, изолирован	неподготовленный	1000	69741.7160	5	500	6	нетто	по запросу
шпилька М8 х 25, изолирован	неподготовленный	1000	69741.8160	5	500	6	нетто	по запросу
шпилька М8 х 25, изолирован	неподготовленный	1000	69744.9060	5	500	6	нетто	по запросу
шпилька М8 х 25, изолирован	неподготовленный	1000	69764.5160	5	500	6	нетто	по запросу



69841.0150

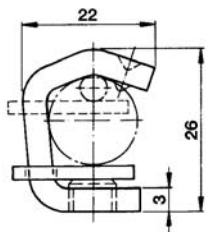
Разрядник перенапряжения для низкого напряжения

Характеристики:

- с защитой сбрасывания провода – 10кА

Наименование	Вид подключения	Длина	Код для заказа	In кА	Uс В	Кол-во	ГРУППА ЦЕН	Цена €/шт.
шпилька М8 х 25, изолирован	кабельная муфта	650	69841.0150	10	280	6		по запросу

Аксессуары



Аксессуары для всех серийных кабелей, воздушных линий и шинопроводов



69500.0010

Аксессуары

Наименование	Код для заказа	Кол-во	ГРУППА ЦЕН	Цена €/шт.
Универсальная клемма 10 - 120 мм ²	69500.0010	1	NA 1	6,00
Универсальная клемма М8 х 25 с внутр. резьбой	69501.0010	1	NA 1	26,00
Изолированная переходная клемма 6 - 70 мм ²	69502.0010	1	NA 1	16,00
Изолированная переходная клемма 50 - 95 мм ²	69503.0010	1	NA 1	26,00
Пирсинг- клемма (1-сторонняя) Al 16 - 95 мм ²	69504.0010	1		по запросу
Пирсинг- клемма (2-сторонняя) Al 16 - 95 мм ²	69505.0010	1		по запросу

Принцип действия

- Защита электрических средств производства от перенапряжения.
- Перенапряжение может возникнуть за счет включения / выключения, заземлений и коротких замыканий, а также атмосферных разрядов.
- Зависящее от напряжения сопротивление снижается при перенапряжении так сильно, что перенапряжение ограничивается.
- Сопровождающие токи подавляются резким увеличением сопротивления.
- Металлооксидный варистор с очень высоким сопротивлением при наличии рабочего напряжения быстро реагирует и не нуждается в искровом промежутке

Описание продукта

- Залитый в керамический изолятор металлооксидный варистор.
- Подключение при помощи резьбовой шпильки.
- Монтажный уголок с зажимом из нержавеющей стали.
- Аксессуары для всех серийных кабелей, воздушных линий и шинопроводов.
- Изолированный, гибкий медный провод подключения 6 мм², на выбор – подготовленный или неподготовленный.
- Желтая сигнальная окраска для легкого распознавания для сработавшего разрядника перенапряжения.
- Функция «защита сбрасывания провода», за счет пластикового шнура, закрепленного на изоляторе и линии подключения, предотвращает неконтролируемое падение линии при сработавшем разряднике.

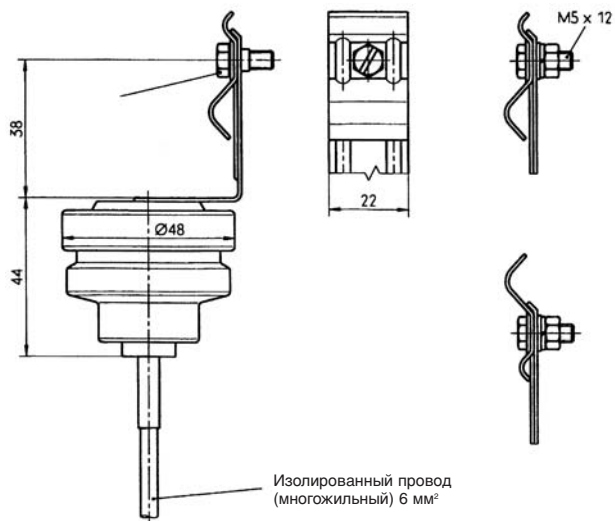
Преимущества

- Высокая степень защиты предохраняемых электрических средств производства, измеряемая в наносекундах.
- Исполнение для 10 кА, за счет устойчивости к высокой силе тока, реагирует менее чувствительно, отсюда сниженные расходы на обслуживание и ремонт
- Компактность, водонепроницаемость, устойчивость к погодным условиям.

Технические данные

Технические данные		ONA ZnO 5кА 280В	ONA ZnO 10кА 280В	ONA ZnO 5кА 500В	ONA ZnO 10кА 500В
Номинальный ток разрядника	I_n [кА]	5	10	5	10
Нормы		IEC 61643-1 03/2005 EN 61643-11 12/2002 VDE 0675 - 6-112007-08			
Класс		II/воздушный			
Размыкающее устройство		да	да	да	да
Индикация статуса		да	да	да	да
Напряжение при длит. нагрузке	U_c [В]	280	280	500	500
Макс. пиковый ток утечки	I_{MAX} [кА]	25	25	25	25
Остат. напряжение без кабеля заземления	U_{RES} [В]	851	987	1481	1642
Уровень защиты без кабеля заземления	U_p [кВ]	0,9	1,0	1,5	1,8
Остат. напряжение с кабелем заземления длиной 1 м	U_{RES} [В]	1187	1688	1863	2353
Уровень защиты с кабелем заземления длиной 1 м	U_p [кВ]	1,2	1,8	2,0	2,5
Потребляемая мощность в режиме резерва	P_c [mW]	56	56	106	106

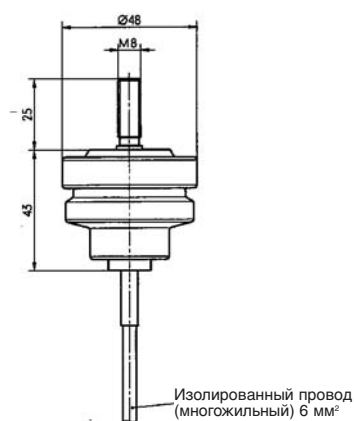
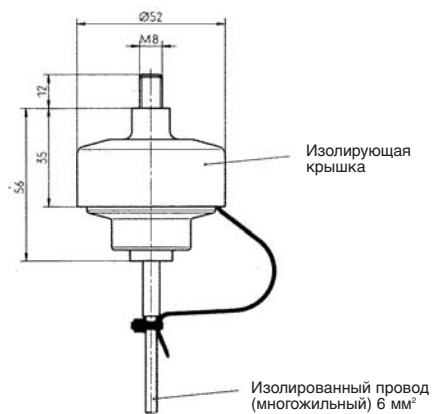
Монтажный уголок с зажимом из нержавеющей стали



Соединение при помощи резьбовой шпильки

Изолированное исполнение с защитой сбрасывания провода

Неизолированное исполнение



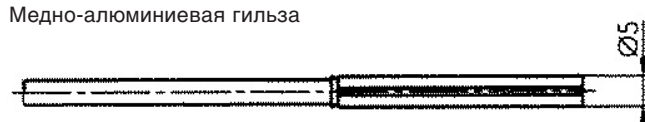
Виды соединений

Изолированный, гибкий медный провод подключения 6 мм², на выбор – подготовленный или неподготовленный

Кабельный зажим



Медно-алюминиевая гильза



Кабельный наконечник M10



Неподготовленное

