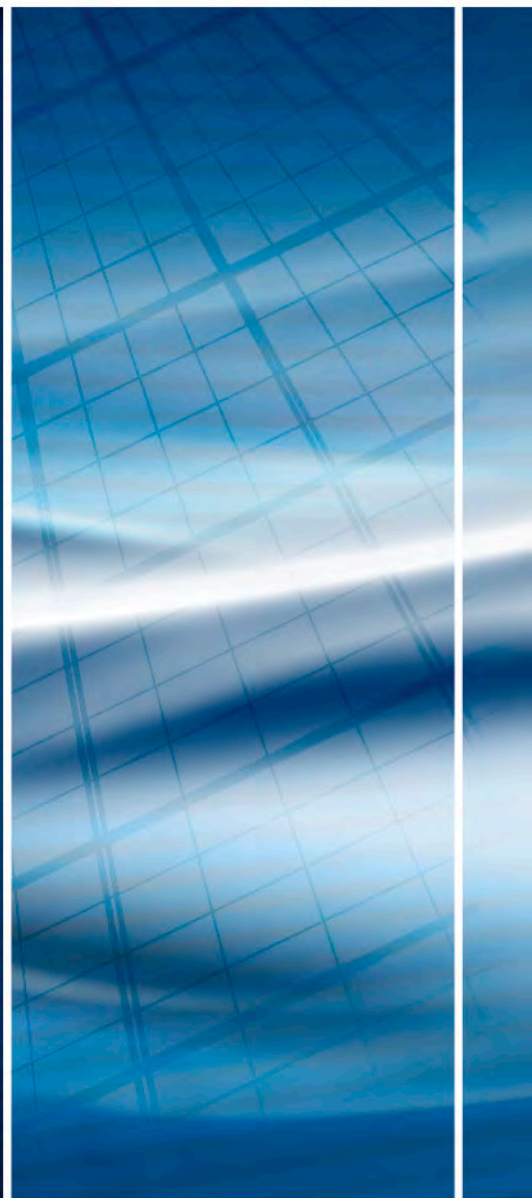


СИСТЕМЫ ШКАФОВ

ОСНОВНОЙ КАТАЛОГ 90



Поскольку нашей политикой является постоянное развитие, мы оставляем за собой право вносить изменения в конструкцию наших изделий. Поэтому реально поставляемые изделия могут отличаться от изображения в каталоге. Мы руководствуемся генеральными условиями продаж и поставки.

СИСТЕМЫ ШКАФОВ

Основной Каталог 90



Оглавление

Содержание | **6**

Миссия | **9**



Настенные шкафы | **14**



Напольные шкафы | **52**



Системы консолей | **140**



Шкафы из полиэстра | **160**



Клеммные коробки | **178**



Поворотные
рычаги

194



ЭМС-
экранированные
шкафы

262



Системы
контроля
микроклимата

208



Общие
аксессуары

282



Напольные
шкафы

250

Техническая
информация

292

Поиск
по алфавиту

306

Содержание

Настенные шкафы 14

Ододверные шкафы, листовая сталь	MAS	18
Двухдверные шкафы, листовая сталь	MAD	22
Панели, листовая сталь	MAP	24
Ододверные шкафы, нержавеющая сталь	ASR	28
Двухдверные шкафы, нержавеющая сталь	ADR	30
Нержавеющая сталь, ододверные, встроенный антидождевой козырек	AFS	32
Аксессуары		34

Напольные шкафы 52

Ододверный шкаф (для установки в линейку), листовая сталь	MCS	56
Двухдверный шкаф (для установки в линейку), листовая сталь	MCD	59
IP-защищенная стойка ICT, листовая сталь	MCI	62
Шкаф для промышленных компьютеров, листовая сталь	MCM	65
Компактный ододверный шкаф, листовая сталь	MKS	67
Компактный двухдверный шкаф, листовая сталь	MKD	70
Новый компактный ододверный шкаф, листовая сталь	EKS	76
Новый компактный двухдверный шкаф, листовая сталь	EKD	79
Комбинируемая версия из нержавеющей стали, ододверные шкафы.	MCSS	84
Комбинируемая версия из нержавеющей стали, двухдверные шкафы.	MCDS	86
Новые компактные ододверные шкафы, нержавеющая сталь	EKSS	90
Новые компактные двухдверные шкафы, нержавеющая сталь	EKDS	92
Аксессуары		94

Системы консолей 140

Моноблочные консоли, листовая сталь	MPG	144
Системы консолей, листовая сталь	MPC	146
Моноблочные консоли, нержавеющая сталь	MPGS	150
Системы консолей, нержавеющая сталь	MPCS	152
Аксессуары		156

Шкафы из полиэстра 160

Компактные шкафы из полиэстра	UCP	164
Модульные шкафы из полиэстра	UDP	170
Аксессуары		167, 173

Клеммные коробки 178

Листовая сталь	STB	180
Нержавеющая сталь	ILS	182
Алюминий	HALP	183
Полиэстер	MGRP	184
АБС-пластик	DABP	185
	SABP	186
	OPCP	188
Поликарбонат	DPCP	190
	OPCP	191

Поворотные рычаги **194**

<small>новинка</small> Корпус человеко-машинного интерфейса	OICE	196
Командная панель	OICP	198
Поворотные рычаги SL, облегченная версия	SASL	200
<small>новинка</small> Поворотные рычаги SM, средняя версия	SASM	206
Аксессуары		197, 199

Системы контроля микроклимата **208**

Холодильные агрегаты настенного исполнения	CUV	212
Холодильные агрегаты Slim-In	CUS	217
Холодильные агрегаты потолочного исполнения	CUH	220
Холодильные агрегаты OUTDOOR	CUO	224
Вихревые охладители	BP	226
Высокотемпературные вихревые охладители	HT	226
Воздухо-водяные теплообменники	PWS	228
Воздухо-водяные теплообменники	PWD	230
Фильтрующие вентиляторы	EF	232
Фильтрующие вентиляторы OUTDOOR	EFP	233
Потолочный блок вентиляторов	RFU	240
Аксессуары		248

Алюминиевые шкафы Outdoor Напольные шкафы **250**

<small>новинка</small> Новые компактные двустенные версии алюминиевые одно и мультдверные шкафы	EKOM	254
<small>новинка</small> Новые компактные двустенные версии алюминиевые одно и мультдверные шкафы	EKOM SW	256
Аксессуары		258

ЭМС-экранированные шкафы **262**

Настенные однодверные шкафы	MASE	266
Напольные однодверные шкафы	MCSE	268
Аксессуары		270

Общие аксессуары **282**

Освещение		284
Дин-рейки/С-профильные шины		289
Винты и гайки		290
Обзорные окна		291

Техническая информация **292**

Подбор шкафа		293
Стандарты		295
Маркировка CE		296
Американские типовые коды		299
Заземление		300
Тесты на виброустойчивость		301
Стандартное покрытие		302
Сертификаты и одобрения		304

Поиск по алфавиту **306**

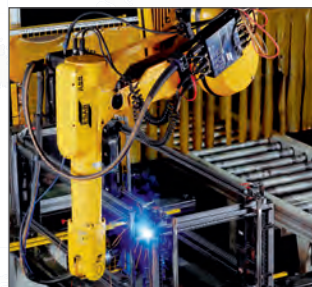
Eldon: Высокая эффективность, персональный подход Миссия компании

Eldon: Высокая эффективность, персональный подход Миссия компании Eldon: всегда быть компанией, с которой легко и удобно вести бизнес. Любое принимаемое нами решение, от офиса до производства, сфокусировано на достижении этой цели. Наш 90-летний опыт, офисы продаж и дистрибьютеры на пяти континентах, производство в различных странах мира доказывают нашим клиентам наши преимущества, как компании - глобального игрока в этом сегменте рынка. Eldon предлагает один из наиболее широких ассортиментов распределительных шкафов и комплектующих для оборудования управления, автоматизации, контроля микроклимата и кондиционирования воздуха (HVAC), электrorаспределительного оборудования. С нашей технической информацией, доступной on-line, качественным программным обеспечением и высококомпетентными специалистами.

вести бизнес с нами удобно и приятно!



ELDON



**Один из ведущих
производителей
распределительных шкафов
в мире!**



Представлен
в более чем

50 странах

4 производства
в различных
странах

Обширный опыт
в течении

90

лет

800+
сотрудников

Тысячи компаний во всем мире уже
воспользовались опытом ELDON.

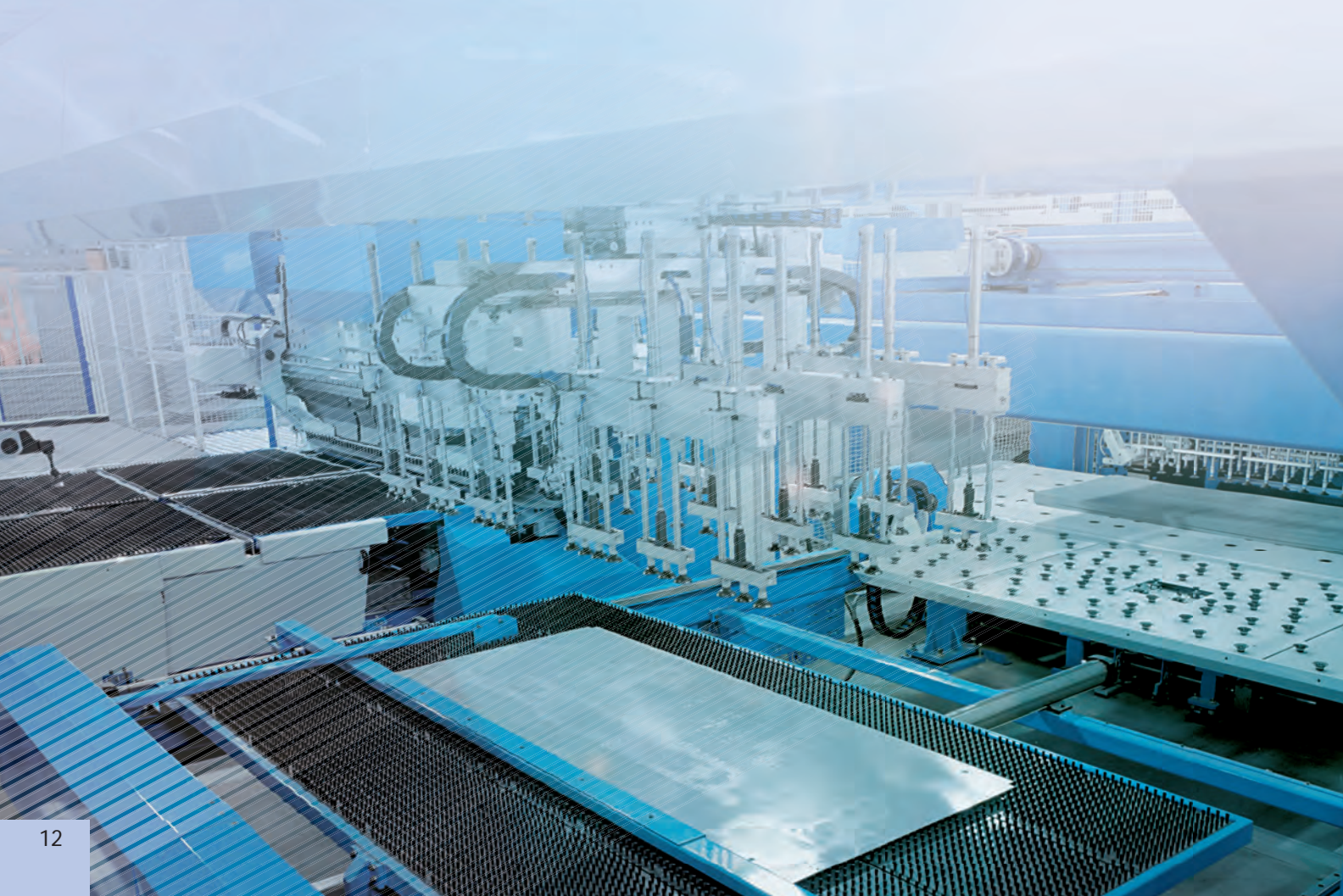
ВЫБЕРИ ОПЫТ, ВЫБЕРИ ELDON!

Вам нужен шкаф по индивидуальному заказу? Eldon - Ваш партнер в этом деле!

Eldon с особой гордостью демонстрирует широкую линейку стандартных шкафов. Но некоторые задачи требуют специальных решений. Наш 90-летний опыт в производстве шкафов подтверждает, что у нас есть глубокие знания, необходимые для модифицирования стандартных продуктов. Индивидуальная разметка отверстий, другой цвет, размеры и комплектующие. Наши инженеры разработают для Вас шкаф под самые специфические требования.

Это означает, что мы можем производить шкафы со специальными размерами, повышенной антикоррозионной стойкостью, в других цветах, различными вырезами, с обзорными окнами, прорезями для вентиляции и смонтированными аксессуарами. Тем не менее, возможности Eldon не ограничиваются только лишь модификацией стандартных изделий. Совместно с нашими клиентами мы создаем изделия, наиболее полно удовлетворяющие их потребностям.

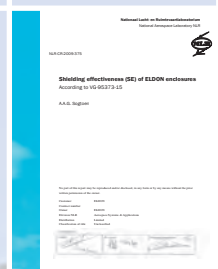
Наше программное обеспечение, в совокупности со стратегией создания прототипов на ранней стадии производства, позволяют создать индивидуальное решение для клиента в кратчайшие сроки. При периодичности заказа специзделий, мы можем выделить под такие заказы складские площади и перезаказ происходит быстро и беспрепятственно.



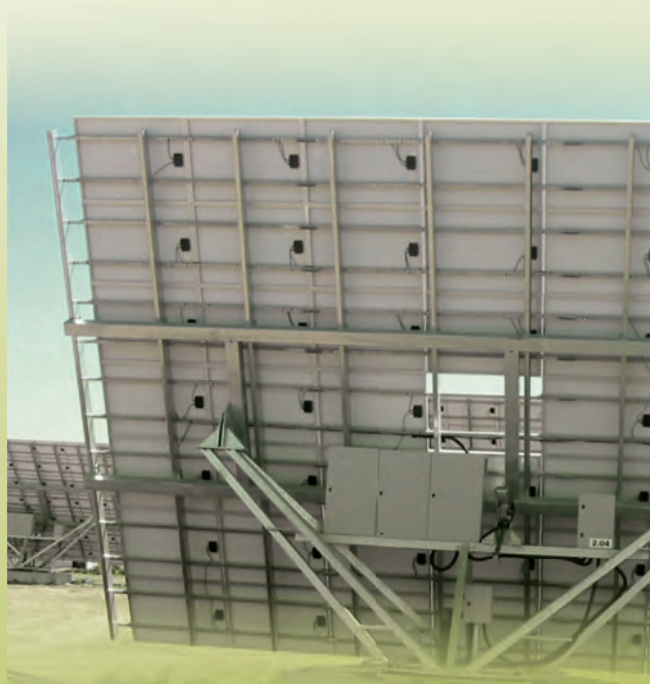
Качество Eldon

“Качество” в понимании Eldon не ограничивается только процессом постоянного продвижения на рынок высококачественных продуктов. “Качество” в понимании Eldon - это намного больше! Начиная с нашего, сертифицированного по ISO 9001, производства и заканчивая дистрибьютерской сетью, “качество” символизирует фирменную марку компании, которой мы являемся сегодня и путь, по которому мы будем продолжать идти в будущем. Соглашение Eldon по качеству охватывает сегодня всю компанию, от руководства до функциональных департаментов.

Мы верим, что постоянное стремление к улучшению не ограничивается только совершенствованием продуктовой линейки - это жизнь по своеобразному коду, определяющему наши отношения с клиентами на каждом уровне. Это больше, чем применение нашего мощного и высокоэффективного программного обеспечения, это - постоянная коммуникация и обратная связь с нашими клиентами, обеспечивающая совершенствование нашей продукции. Это - постоянная поддержка во время продажи и после продажи, это - оказание наиболее качественных сервисных услуг. “Качество” Eldon “добавляет стоимость” нашим изделиям, нашему сервису, что в конечном итоге положительно отражается на наших клиентах.



НАСТЕННЫЕ ШКАФЫ





MAS 18
ЛИСТОВОЙ СТАЛИ

IP 66; NEMA 4, 12, 13
IK 10
В: 200-1200
Вт: 200-800
Г: 155-400



MAD 22
ЛИСТОВОЙ СТАЛИ

IP 55; NEMA 12,13
IK 10
В: 600-1400
Вт: 800-1200
Г: 300



MAP 24
ЛИСТОВОЙ СТАЛИ

IP 66; NEMA 4, 12, 13
IK 10
В: 300
Вт: 600-1200
Г: 300



ASR 28
нержавеющей стали

IP 66; NEMA 4X,12,13
IK 10
В: 180-1400
Вт: 200-800
Г: 150-400



ADR 30
нержавеющей стали

IP 55; NEMA 12,13
IK 10
В: 1000
Вт: 1000-1200
Г: 300



AFS 32
нержавеющей стали

IP 66; NEMA 4X,12,13
IK 10
В: 300-1400
Вт: 200-800
Г: 155-400



Аксессуары

Монтажные платы	34
Фиксация	36
Двери	37
Замки	40
Антидождевые козырьки	42
Цоколь	43
Аксессуары для разводки кабеля	44
Модульные системы	50

Общие аксессуары 286

Настенные шкафы из листовой стали Eldon MultiMount®

Техническая информация

Жесткий корпус сформован из холоднокатанной листовой стали толщиной 1.2 / 1.4 / 1.5мм. Углы шкафа сформированы таким образом, что бы избежать скопления влаги на прокладке. Дверь выполнена из листовой стали толщиной 1.2 / 1.4 / 1.8мм, и установлена с оцинкованными рейками в версиях выше 500 мм для установки компонентов. Корпус оснащен болтами заземления M8 для основания, двери и монтажной платы. Для установки кабельного ввода предусмотрен максимально большой вырез, расположенный в максимально дальней позиции по отношению к раме шкафа. Для обеспечения циркуляции воздуха за задней панелью при настенном монтаже, предусмотрены 4 выштамповки диаметром 20.4мм и глубиной 2мм, с отверстиями 8.5мм.

В ходе процедуры окраски все детали проходят этап фосфатирования, деминерализации и нанесения структурного порошкового покрытия RAL 7035.

Шкаф состоит из двух частей: корпус и дверь. Дверь оснащается двумя или тремя петлями и предоставляет угол открытия 130 град. Петли не видны в закрытом положении и оснащаются вставными штифтами. Навеска двери левосторонняя и может быть сменена. Одиночная дверь имеет одно, двух и трехточечный замок. На дверь наносится литая полиуретановая уплотнительная прокладка. Замок с двойной бородкой делает открытие двери удобным и незатруднительным.

Стандартный замок с с двойной бородкой 3 мм.

Дверь не пересекается с внутренним пространством шкафа, которое в полной мере может использоваться для монтажа оборудования. Они позволяют стыковать шкафы в линейку без каких-либо препятствий.

Монтажная плата может оснащаться оборудованием вне шкафа. Она устанавливается в корпус: или рядом с задней стенкой шкафа или с использованием набора регулировки по глубине установки.

Монтажная плата размечена с шагом 10мм для удобства монтажа оборудования и отверстиями в верхней и нижней части для фиксации кабеля.

Следуя ЭМС предписаниям, монтажная плата изготавливается из оцинкованной стали толщиной 2-2.5мм. МП служит для уравнивания электрических потенциалов деталей шкафа.

Шкаф имеет максимальную степень защиты IP 66- IK 10 согласно IEC 60529 и IEC 50102 (IP55- IK10 для шкафов с двухстворчатой дверью и шкафов с обзорной дверью). При использовании внутренней двери, модульной панели или 19" поворотной рамы гарантируется степень защиты IP20 внутри шкафа. Соответствует NEMA 4x, 12 и 13.

Шкаф фиксируется к стене при помощи: болтов, завинчивающихся напрямую через заднюю стенку и уплотняемых пластиковыми шайбами или кронштейнов для настенного монтажа. Сохранение IP/NEMA в обоих случаях гарантировано.

Шкаф имеет одобрения UL, UL стандарт 508A и сертификат CSA C22.2 по. 94



Настенные шкафы из листовой стали Multimount®



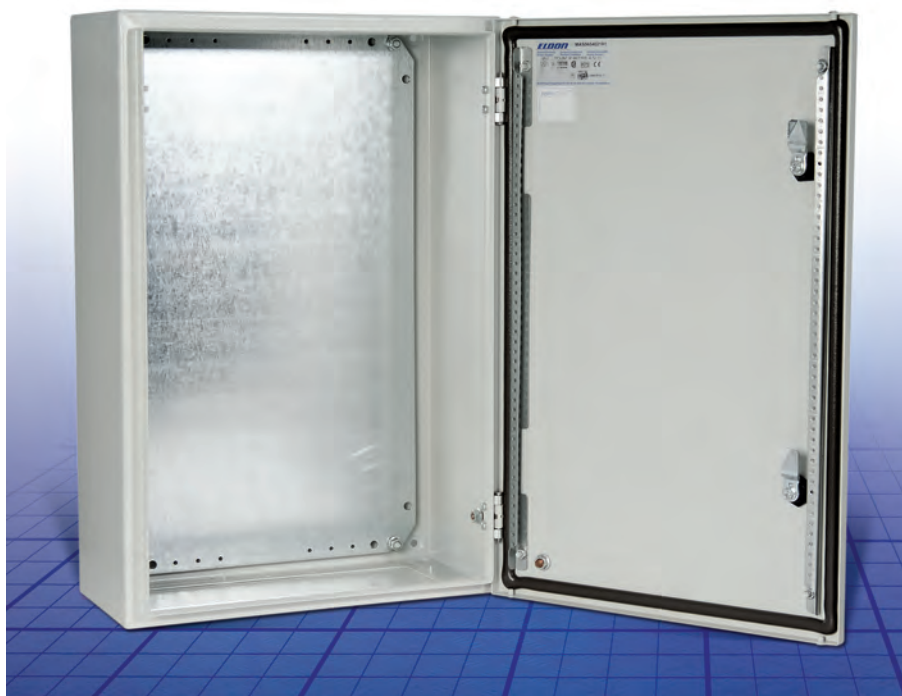
- ◆ Типичные варианты применения: обогрев, вентиляция, системы кондиционирования OEM, компактные системы управления, электрораспределение.
- ◆ Моноблочный корпус с оптимальной жесткостью и максимальной степенью защиты IP.
- ◆ Многоцелевая монтажная плата, 19" профили, поворотная рама, модульная система.
- ◆ Удобен при монтаже
- ◆ Большая полезная площадь для монтажа
- ◆ Возможны индивидуальные конфигурации
- ◆ Одобрения и сертификаты

Настенные шкафы

MAS

Навесные шкафы, однодверные

Серия шкафов Multi-Mount из листовой стали IP66 разработаны с расчетом на пользователя. Практичные, эффективные, с широким диапазоном стандартных размеров и аксессуаров, доступных со склада, шкафы серии Multi-Mount предлагают решение для различных приложений или могут быть легко скомбинированы под специфические требования.



MultiMount®



IP 66/NEMA 4, 12, 13
IK 10

Технические параметры

Материал: Корпус: 1,2 мм листовая сталь / 1,4 мм MAS0606021R5 / 1,5 мм MAS1008026R5 и выше, а также шкафы глубиной 400 мм. Фланцы 1,4 мм листовая сталь. Дверь: 1,2 мм листовая сталь / 1,4 мм MAS0606021R5 и выше / 1,8 мм MAS1006026R5 и выше. Монтажная плата: 2 мм оцинкованная листовая сталь.

Корпус Расфальцован и сварен по шву. Четыре отверстия диаметром 8,5 мм, в опрессовке диаметром 20,4 мм X 2 мм для циркуляции воздуха вокруг задней части шкафа при навесном монтаже.

Дверь: Плотно прилегающая, угол открывания 130°. Скрытые петли со съемным шарнирным штифтом. Петли могут быть установлены для открытия двери влево или вправо. Начиная с размера MAS0604015R5 и выше - 2 съемных монтажных профиля в двери. Плотное закрытие обеспечивается цельной полиуретановой прокладкой.

Замок: Замок с двойной бородкой для облегчения открытия двери, вставка DDB 3мм с поворотом на 90°. Шкафы высотой 1000 мм и выше снабжены трехточечным штанговым запором. Другие вставки доступны как аксессуары.

Монтажная плата: Монтажная плата размечена вертикально с интервалом 10 мм для простоты размещения оборудования. Сверху и снизу расположены отверстия для облегчения установки кабеля. Крепится на М8 пресованные сварные штифты к тыловой части шкафа. Все стороны от 800 мм и выше усилены с помощью загнутых краев. При помощи аксессуара AMG монтажная плата может быть установлена на любой глубине.

Вырезы для кабельных панелей Размещение в глубине корпуса облегчает подвод кабеля к монтажной плате.

Защита: В соответствии с IP 66 и NEMA 4, 12 и 13. Для наружной установки рекомендуется укомплектовать козырьком от дождя ARF.

Финишное покрытие: RAL 7035 структурное порошковое покрытие.

Поставка: Шкаф с панелью и двумя дверными монтажными профилями (начиная с размера MAS0604015R5). Фланш(ы) с прокладкой(ами) и винтами, пластиковый ключ DIN 3 мм ключ и монтажные аксессуары. Устройства заземления.



Настенные шкафы

MAS, IP 66/NEMA 4, 12, 13 IK 10

С монтажной платой

Габариты шкафа			Размер монтажной платы			Вырезы для кабельных фланцев				Кол-во замков	Арт.Нр.
В	Ш	Г	в	ш	г	Размер	Тип	Вырезы			
200	200	155	170	150	137	110x56	0S	1	1	MAS0202015R5	
250	200	155	220	150	137	110x56	0S	1	1	MAS0252015R5	
	250	155	220	200	137	110x56	0S	1	1	MAS0252515R5	
300	250	155	270	200	137	110x56	0S	1	1	MAS0302515R5	
		210	270	200	192	110x56	0S	1	1	MAS0302521R5	
	300	155	270	250	137	210x56	1S	1	1	MAS0303015R5	
		210	270	250	192	210x96	1	1	1	MAS0303021R5	
350	250	155	320	200	137	110x56	0S	1	1	MAS0352515R5	
400	300	155	370	250	137	210x56	1S	1	1	MAS0403015R5	
		210	370	250	192	210x96	1	1	1	MAS0403021R5	
	400	210	370	350	192	310x96	2	1	1	MAS0404021R5	
	500	210	370	450	192	410x96	3	1	1	MAS0405021R5	
	600	210	370	550	192	510x96	4	1	1	MAS0406021R5	
500	300	210	470	250	192	210x96	1	1	1	MAS0503021R5	
	400	155	470	350	137	310x56	2S	1	1	MAS0504015R5	
		210	470	350	192	310x96	2	1	1	MAS0504021R5	
		260	470	350	242	310x96	2	1	1	MAS0504026R5	
		300	470	350	282	310x96	2	1	1	MAS0504030R5	
	500	210	470	450	192	410x96	3	1	1	MAS0505021R5	
	300	470	450	282	410x96	3	1	1	1	MAS0505030R5	
600	400	155	570	350	137	310x56	2S	1	2	MAS0604015R5	
		210	570	350	192	310x96	2	1	2	MAS0604021R5	
		260	570	350	242	310x96	2	1	2	MAS0604026R5	
		300	570	350	282	310x96	2	1	2	MAS0604030R5	
	500	155	570	450	137	410x56	3S	1	2	MAS0605015R5	
		210	570	450	192	410x96	3	1	2	MAS0605021R5	
		260	570	450	242	410x96	3	1	2	MAS0605026R5	
		300	570	450	282	410x96	3	1	2	MAS0605030R5	
	600	210	570	550	192	510x96	4	1	2	MAS0606021R5	
		300	570	550	282	510x96	4	1	2	MAS0606030R5	
		400	570	550	382	510x96	4	1	2	MAS0606040R5	
	800	300	570	750	282	310x96	2	2	2	MAS0608030R5	
700	500	210	670	450	192	410x96	3	1	2	MAS0705021R5	
		260	670	450	242	410x96	3	1	2	MAS0705026R5	
800	400	300	770	350	282	310x96	2	1	2	MAS0804030R5	
	600	210	770	550	192	510x96	4	1	2	MAS0806021R5	
		260	770	550	242	510x96	4	1	2	MAS0806026R5	
		300	770	550	282	510x96	4	1	2	MAS0806030R5	
		400	770	550	382	510x96	4	1	2	MAS0806040R5	
	800	210	770	750	192	310x96	2	2	2	MAS0808021R5	
		300	770	750	282	310x96	2	2	2	MAS0808030R5	
		400	770	750	382	310x96	2	2	2	MAS0808040R5	
1000	600	260	970	550	242	510x96	4	1	1*	MAS1006026R5	
		300	970	550	282	510x96	4	1	1*	MAS1006030R5	
	800	260	970	750	242	310x96	2	2	1*	MAS1008026R5	
		300	970	750	282	310x96	2	2	1*	MAS1008030R5	
		400	970	750	382	310x96	2	2	1*	MAS1008040R5	
1200	600	300	1170	550	282	510x96	4	1	1*	MAS1206030R5	
	800	300	1170	750	282	310x96	2	2	1*	MAS1208030R5	
		400	1170	750	382	310x96	2	2	1*	MAS1208040R5	

* 3-х точечный штанговый запор

Настенные шкафы

MAS, IP 66/NEMA 4, 12, 13 IK 10

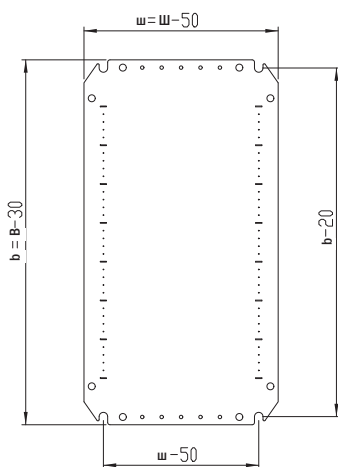
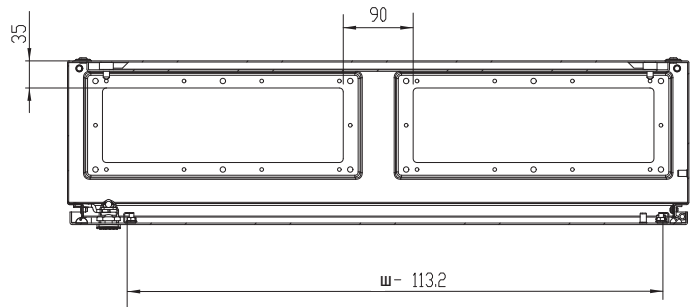
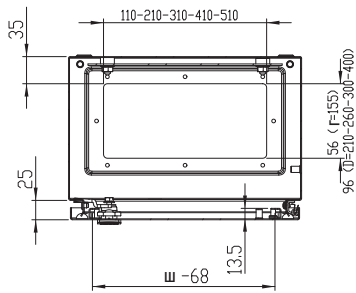
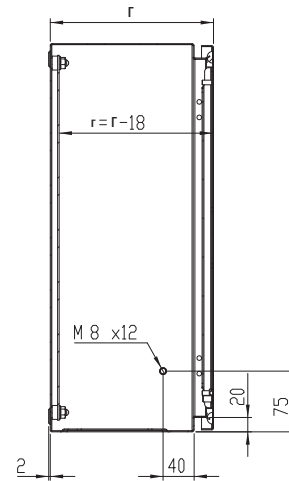
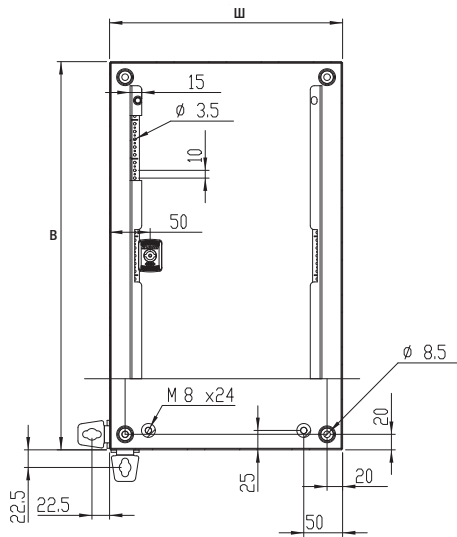
Без монтажной платы

Габариты шкафа			Вырезы для кабельных фланцев			Кол-во замков	Арт.Нр.
В	Ш	Г	Размер	Тип	Вырезы		
200	200	155	110x56	0S	1	1	MAS0202015PER5
250	200	155	110x56	0S	1	1	MAS0252015PER5
	250	155	110x56	0S	1	1	MAS0252515PER5
300	250	155	110x56	0S	1	1	MAS0302515PER5
		210	110x56	0S	1	1	MAS0302521PER5
	300	155	210x56	1S	1	1	MAS0303015PER5
		210	210x96	1	1	1	MAS0303021PER5
350	250	155	110x56	0S	1	1	MAS0352515PER5
400	300	155	210x56	1S	1	1	MAS0403015PER5
		210	210x96	1	1	1	MAS0403021PER5
	400	210	310x96	2	1	1	MAS0404021PER5
	500	210	410x96	3	1	1	MAS0405021PER5
	600	210	510x96	4	1	1	MAS0406021PER5
500	300	210	210x96	1	1	1	MAS0503021PER5
	400	155	310x56	2S	1	1	MAS0504015PER5
		210	310x96	2	1	1	MAS0504021PER5
		260	310x96	2	1	1	MAS0504026PER5
		300	310x96	2	1	1	MAS0504030PER5
	500	210	410x96	3	1	1	MAS0505021PER5
		300	410x96	3	1	1	MAS0505030PER5
600	400	155	310x56	2S	1	2	MAS0604015PER5
		210	310x96	2	1	2	MAS0604021PER5
		260	310x96	2	1	2	MAS0604026PER5
		300	310x96	2	1	2	MAS0604030PER5
	500	155	410x56	3S	1	2	MAS0605015PER5
		210	410x96	3	1	2	MAS0605021PER5
		260	410x96	3	1	2	MAS0605026PER5
		300	410x96	3	1	2	MAS0605030PER5
	600	210	510x96	4	1	2	MAS0606021PER5
		300	510x96	4	1	2	MAS0606030PER5
		400	510x96	4	1	2	MAS0606040PER5
	800	300	310x96	2	2	2	MAS0608030PER5
700	500	210	410x96	3	1	2	MAS0705021PER5
		260	410x96	3	1	2	MAS0705026PER5
800	400	300	310x96	2	1	2	MAS0804030PER5
	600	210	510x96	4	1	2	MAS0806021PER5
		260	510x96	4	1	2	MAS0806026PER5
		300	510x96	4	1	2	MAS0806030PER5
		400	510x96	4	1	2	MAS0806040PER5
	800	210	310x96	2	2	2	MAS0808021PER5
		300	310x96	2	2	2	MAS0808030PER5
		400	310x96	2	2	2	MAS0808040PER5
1000	600	260	510x96	4	1	1*	MAS1006026PER5
		300	510x96	4	1	1*	MAS1006030PER5
	800	260	310x96	2	2	1*	MAS1008026PER5
		300	310x96	2	2	1*	MAS1008030PER5
		400	310x96	2	2	1*	MAS1008040PER5
1200	600	300	510x96	4	1	1*	MAS1206030PER5
	800	300	310x96	2	2	1*	MAS1208030PER5
		400	310x96	2	2	1*	MAS1208040PER5

* 3-х точечный штанговый запор



Габариты



Настенные шкафы

MAD

Навесные шкафы, листовая сталь, двухдверные

Навесные шкафы серии Multi-Mount из листовой стали доступны и с двухстворчатыми дверьми, соответствуют степени защиты IP55. Поставляются 5 типоразмеров и ряд аксессуаров. Стандартная окраска RAL7035, также другие цвета и размеры под заказ.



MultiMount®



IP 55 / NEMA 12,13
IK 10

Технические параметры

Материал: Корпус: 1,4 мм листовая сталь MAD0608030R5 / 1,5 мм MAD1001030R5 и выше. Фланец: 1,4 мм листовая сталь. Двери: 1,4 мм листовая сталь / 1,8 мм MAD0801230R5 и выше. Монтажная плата: 2 мм оцинкованная сталь листовая / 2,5 мм MAD1001030R5 и выше.

Корпус Расфальцован и сварен по шву. Четыре отверстия диаметром 8,5 мм, в опрессовке диаметром 20,4 мм X 2 мм для циркуляции воздуха вокруг задней части шкафа при настенном монтаже.

Дверь: Плотно прилегающая, угол открывания 130°. Скрытые петли с фиксированными штифтами. Два съемных монтажных профиля в правосторонней двери. Плотное закрытие обеспечивается цельковой полиуретановой прокладкой.

Замок: Замок с двойной бородкой для облегчения открытия двери, вставка 3 мм DIN с поворотом на 90°. Трехточечный штанговый запор. Другие вставки доступны как аксессуары.

Монтажная плата: Монтажная плата размечена вертикально с интервалом 10 мм для простоты размещения оборудования.

Сверху и снизу расположены отверстия для облегчения установки кабеля. Крепится на М8 пресованные сварные штифты к тыловой части шкафа. Все стороны от 800 мм и выше усилены с помощью загнутых краев. При помощи аксессуара AMG монтажная плата может быть установлена на любой глубине.

Вырезы для кабельных панелей Размещение в глубине корпуса облегчает подвод кабеля к монтажной плате.

Защита: В соответствии с IP 55 и NEMA 12. Для наружной установки рекомендуется укомплектовать козырьком от дождя ARF и принять во внимание антикоррозионную стойкость.

Финишное покрытие: RAL 7035 структурное порошковое покрытие.

Поставка: Шкаф с дверью и двумя дверными монтажными профилями на правой двери. Фланец(ы) с прокладкой(ми) и винтами, пластиковый ключ 3мм DIN и монтажные аксессуары. Устройства заземления.



Настенные шкафы

MAD, IP 55 / NEMA 12,13 IK 10

С монтажной платой

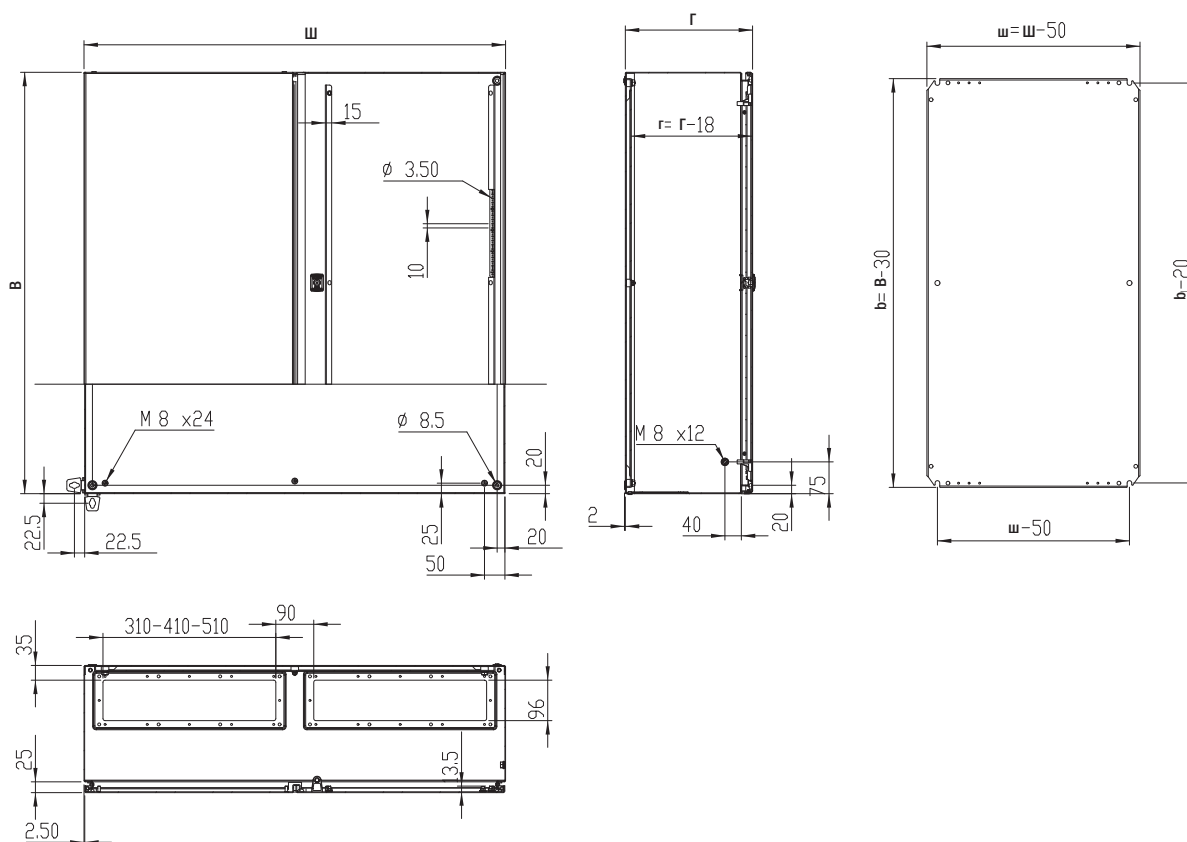
Габариты шкафа			Размер монтажной платы			Вырезы для кабельных фланцев					Арт.Нр.
В	Ш	Г	в	ш	d	Размер	Тип	Вырезы	Кол-во замков		
600	800	300	570	750	282	310x96	2	2	1*	MAD0608030R5	
800	1200	300	770	1150	282	510x96	4	2	1*	MAD0801230R5	
1000	1000	300	970	950	282	410x96	3	2	1*	MAD1001030R5	
1200	1000	300	1170	950	282	410x96	3	2	1*	MAD1201030R5	
1400	1000	300	1370	950	282	410x96	3	2	1*	MAD1401030R5	

Без монтажной платы

Габариты шкафа			Вырезы для кабельных фланцев					Арт.Нр.
В	Ш	Г	Размер	Тип	Вырезы	Кол-во замков		
600	800	300	310x96	2	2	1*	MAD0608030PER5	
800	1200	300	510x96	4	2	1*	MAD0801230PER5	
1000	1000	300	410x96	3	2	1*	MAD1001030PER5	
1200	1000	300	410x96	3	2	1*	MAD1201030PER5	
1400	1000	300	410x96	3	2	1*	MAD1401030PER5	

* 3-х точечный штанговый запор

Габариты

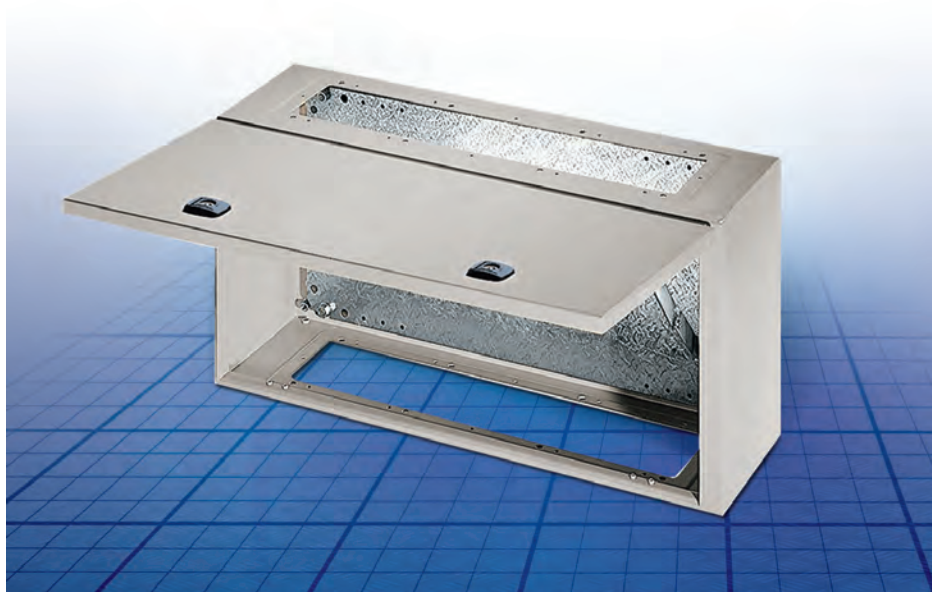


Настенные шкафы

MAP

Навесная секция, листовая сталь

MAP - это универсальные шкафы для применения как отдельностоящие конструкции, так и совместно с MAS/MAD в качестве кабельной секции.



MultiMount®



IP 66 / NEMA 4, 12, 13
IK 10

Технические параметры

Материал: Корпус: 1,4 мм листовая сталь. Дверь: 1,4 мм листовая сталь. Монтажная плата: 2 мм оцинкованная листовая сталь.

Корпус Расфальцован и сварен по шву. Четыре отверстия диаметром 8,5 мм в опрессовке диаметром 20,4 мм X 2 мм для циркуляции воздуха вокруг задней части шкафа при настенном монтаже.

Фронтальная панель: Плотно прилегающая, с углом открытия 90° и механическим фиксатором. Скрытые петли могут быть установлены для открытия вверх или вниз. Один съемный монтажный профиль со стороны петли. Плотное закрытие обеспечивается целиковой полиуретановой прокладкой.

Замок: Замок с двойной бородкой для облегчения открытия двери, вставка 3 мм DIN с поворотом на 90°. Другие вставки доступны как аксессуары.

Монтажная плата: Монтажная плата размечена вертикально с интервалом 10 мм для простоты размещения оборудования. Сверху и снизу расположены отверстия для крепления кабеля.

Крепится на M8 запрессованные сварные штифты к задней части шкафа. Все стороны от 800 мм и выше усилены с помощью загнутых краев. При помощи аксессуара AMG монтажная плата может быть установлена на любой глубине.

Вырезы для кабельных панелей В верхней и нижней части. Установленная в глубине задней части шкафа, позволяет облегчить подвод кабеля к монтажной плате. Фланцы (AF) и прокладки (AG) не прилагаются. Используются фланцы серии MAS или MAD.

Защита: Смонтированный отдельный шкаф соответствует IP66 и NEMA 4, 12, 13, при условии, что установлены фланцы и прокладки, поставляемые как аксессуары. При использовании MAS или MAD соответствует IP55 и NEMA 12. Для наружной установки рекомендуется укомплектовать козырьком от дождя ARF.

Финишное покрытие: RAL 7035 структурное порошковое покрытие.

Поставка: Шкаф с панелью и одним дверным монтажным профилем. Пластиковый ключ DIN 3 мм и монтажные аксессуары. Устройства заземления.



Настенные шкафы

МАР, IP 66 / NEMA 4, 12, 13 IK 10

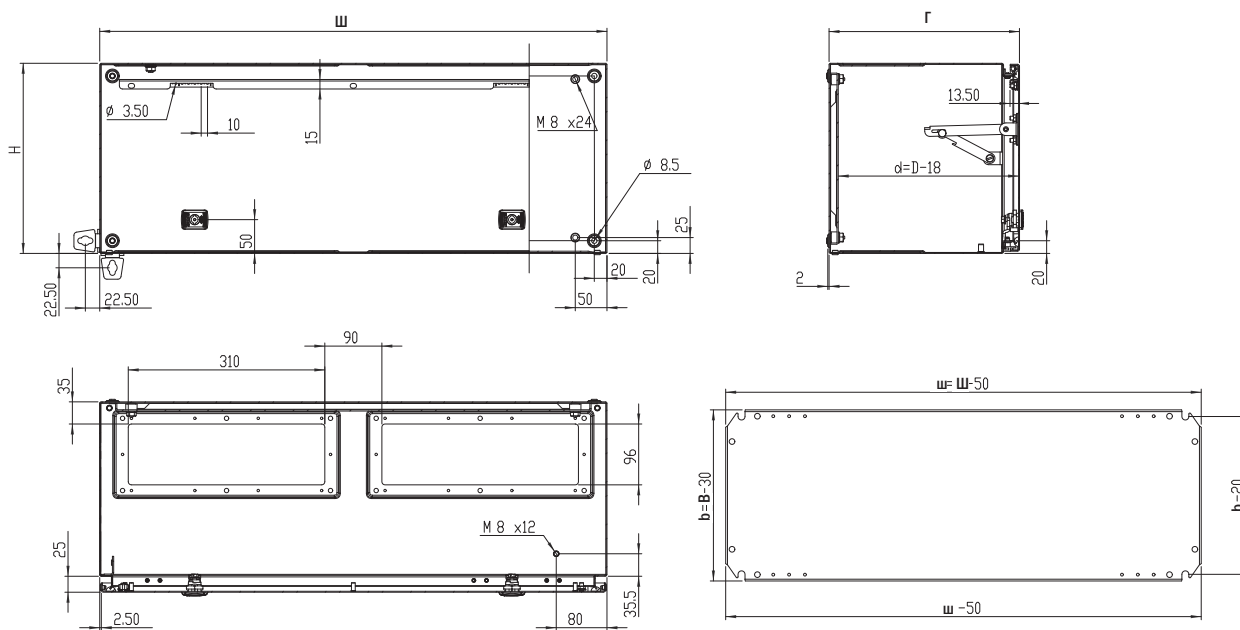
С монтажной платой

Габариты шкафа			Размер монтажной платы			Вырезы для кабельных фланцев					Арт.Нр.
В	Ш	Г	в	ш	г	Размер	Тип	Вырезы	Кол-во замков		
300	600	300	270	550	282	510x96	4	1 + 1	2	МАР0306030R5	
	800	300	270	750	282	310x96	2	2 + 2	2	МАР0308030R5	
	1000	300	270	950	282	410x96	3	2 + 2	2	МАР0310030R5	
	1200	300	270	1150	282	510x96	4	2 + 2	2	МАР0312030R5	

Без монтажной платы

Габариты шкафа			Вырезы для кабельных фланцев					Арт.Нр.
В	Ш	Г	Размер	Тип	Вырезы	Кол-во замков		
300	600	300	510x96	4	1 + 1	2	МАР0306030PER5	
	800	300	310x96	2	2 + 2	2	МАР0308030PER5	
	1000	300	410x96	3	2 + 2	2	МАР0310030PER5	
	1200	300	510x96	4	2 + 2	2	МАР0312030PER5	

Габариты



Навесные шкафы из нержавеющей стали Eldon MultiMount®

Техническая информация

Жесткий корпус сформован из шлифованной нержавеющей стали AISI 304/AISI 316 L толщиной 1/1,5 мм. Углы шкафа сформированы таким образом, что бы избежать скопления влаги на прокладке. Дверь выполнена из шлифованной нержавеющей стали AISI 304/ AISI 316 L толщиной 1,5/2 мм, к ней приварены штифты М6 для фиксации профилей ММДР (аксессуары) для удобной установки кабельных аксессуаров, профилей и т. п. Корпус и дверь имеют штифты М8 для заземления.

Корпуса подвергаются тонкой финишной шлифовке для придания профессионального и эстетичного вида. Финишная шлифовка выполняется с зернистостью 240 (в среднем 0,5 микрон), что делает корпус подходящим под требования пищевой индустрии (НАССР).

Шкаф состоит из двух частей: корпус и дверь. Дверь оснащается двумя или тремя петлями из нержавеющей стали и предоставляет угол открытия 130 град. Петли не видны в закрытом положении и оснащаются вставными штифтами. Навеска двери левосторонняя и может быть сменена. Одиночная дверь имеет одно, двух и трехточечный замок, двухстворчатая дверь оснащается трехточечной системой штанговых запоров. На двери наносится литая полиуретановая уплотнительная прокладка. Хромированный замок с двойной бородкой 3 мм Eldon с углом поворота 90 град. может быть оснащен другой вставкой.

Дверь не пересекается с внутренним пространством шкафа, которое в полной мере может использоваться для монтажа оборудования.

Монтажная плата может оснащаться оборудованием вне шкафа. Она устанавливается в корпус:

- Или рядом с задней стенкой шкафа
- Или с использованием набора регулировки глубины установки.

Монтажная плата размечена с шагом 10 мм для удобства монтажа оборудования и отверстиями в верхней и нижней части для фиксации кабеля.

Следуя ЭМС предписаниям, монтажная плата изготавливается из оцинкованной стали толщиной 2-2,5 мм. МП служит для уравнивания электрических потенциалов деталей шкафа.

Шкаф имеет максимальную степень защиты IP 66- IK 10 согласно IEC 60529 и NBN G20-001 (IP55-IK10 для шкафов с двухстворчатой дверью и шкафов с обзорной дверью). При использовании внутренней двери, модульной панели или 19" поворотной рамы гарантируется степень защиты IP20 внутри шкафа.. Соответствует NEMA 4x, 12 и 13.

Возможность установки дополнительной крыши является оптимальным решением при агрессивных условиях окружающей среды.

Шкаф имеет одобрения UL, UL стандарт 508 и сертификат CSA C22.2 no. 94.



Навесные шкафы из нержавеющей стали Eldon MultiMount®



- ◆ Углы шкафа сформированы таким образом, что бы избежать скопления влаги на прокладке.
- ◆ Тонкая шлифовка поверхности (240).
- ◆ Резьбовые штифты для фиксации комплектующих.
- ◆ Цельная полиуретановая прокладка позволяет достичь высокой степени защиты IP.
- ◆ Съёмные петли предоставляют угол открытия 130 град.
- ◆ Многоцелевое использование: монтажная плата, 19" профили, поворотная рама.
- ◆ Жесткий моноблочный корпус.
- ◆ Одобрения и сертификаты.

Настенные шкафы

ASR

Однодверные навесные шкафы из нержавеющей стали

Серия Eldon ASR IP66 предлагает решение для особых условий окружающей среды, с высокими требованиями к коррозионной стойкости. Изготовленные из шлифованной нержавеющей стали AISI 304. Шкафы ASR - это идеальные корпуса для жестких условий окружающей среды, таких как в пищевой или химической промышленности.



MULTIMOUNT®



IP 66/NEMA 4X, 12, 13
IK10

Технические параметры

Материал: Шлифованная нержавеющая сталь AISI 304/AISI 316L (по запросу). Корпус: 1,0 мм / 1,5 мм ASR0406021 и выше. Двери: 1,0 / 1,5 мм ASR0406021 и выше, 2,0 мм ASR10083 и выше. Монтажная плата 2,0 мм, оцинкованная листовая сталь.

Рама: Корпус - моноблок. Расфальцован и сварен по шву. С отметками для дверных петель и настенного крепежа.

Дверь: Изготовлен из одного листа. Угол открытия 130°. Скрытые съемные петельные штифты. Внутри двери находятся четыре приваренных штифта для крепления. Возможна правая или левая навеска двери. Герметизация обеспечивается с помощью цельковой литой полиуретановой прокладки.

Замок: Хромированный замок 3 мм DIN с поворотом на 90° и антивибрационным механизмом. Шкафы высотой 1000 мм оснащены запором с трехточечной фиксацией. Замок из нержавеющей стали или иного материала доступны как аксессуары.

Монтажная плата: Закрепляемая на штифты M8, приваренные к задней части шкафа. В шкафах высотой или шириной 800 мм и более, монтажная плата имеет фальцы на

всех четырех сторонах для повышения жесткости. Используя аксессуар AMG, монтажная плата может быть закреплена в любой позиции по глубине.

Доступ кабеля: В целях улучшения герметичности, в стандартном исполнении корпуса отсутствуют отверстия для фланцев.

Защита: В соответствии с IP 66 и NEMA 4X, 12 и 13, IK10

Финишное покрытие: Наружная сторона корпуса и двери: 240s шлифованная (~ 0,5 мкм). (Возможны другие градировки под заказ)

Поставка: Монтажная плата в комплекте с монтажными аксессуарами и заводским заземлением. Упаковка из многократно используемого картона.

Дополнительная информация: Для применений в агрессивной окружающей среде или на улице рекомендуется использование терморегулирующего оборудования, вентиляционных отверстий и дождезащитных козырьков. Аксессуары и дополнительную информацию Вы найдете в разделах "Общие аксессуары" и "Техническая информация" каталога.



Настенные шкафы

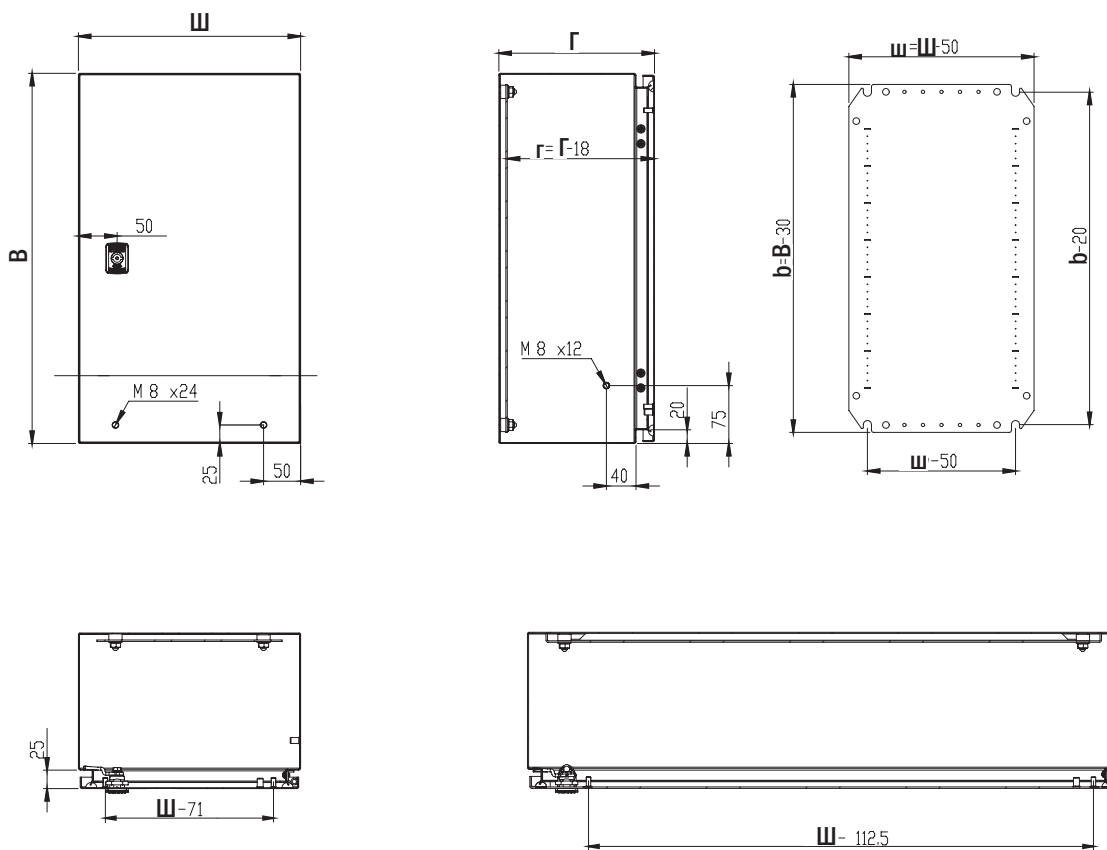
ASR, IP 66/NEMA 4X, 12, 13, IK10

С монтажной платой

Габариты шкафа			Размер монтажной платы		Кол-во замков	Полезная глубина	Вес	Арт. Нр. AISI 304	Арт. Нр. AISI 316L
В	Ш	Г	в	ш					
180	240	150	150	190	1	130	2,5	ASR0182415	ASR0182415-316
240	240	150	210	190	1	130	3,2	ASR0242415	ASR0242415-316
	360	150	210	310	1	130	5,0	ASR0243615	ASR0243615-316
300	200	150	270	150	1	130	4,5	ASR0302015	ASR0302015-316
360	240	150	330	190	1	130	5,0	ASR0362415	ASR0362415-316
400	300	150	370	250	1	130	8,3	ASR0403015	ASR0403015-316
	400	210	370	350	1	190	11,2	ASR0404021	ASR0404021-316
	600	210	370	550	1	190	15,8	ASR0406021	ASR0406021-316
500	400	210	470	350	2	190	16,0	ASR0504021	ASR0504021-316
	500	210	470	450	2	190	17,0	ASR0505021	ASR0505021-316
600	400	210	570	350	2	190	15,8	ASR0604021	ASR0604021-316
	600	210	570	550	2	190	22,2	ASR0606021	ASR0606021-316
		300	570	550	2	280	25,2	ASR0606030	ASR0606030-316
	800	300	570	750	2	280	32,4	ASR0608030	ASR0608030-316
800	600	210	770	550	2	190	28,6	ASR0806021	ASR0806021-316
		300	770	550	2	280	32,3	ASR0806030	ASR0806030-316
	800	300	770	750	2	280	42,0	ASR0808030	ASR0808030-316
1000	800	300	970	750	1*	280	51,5	ASR1008030	ASR1008030-316
1200	800	300	1170	750	1*	280	59,5	ASR1208030	ASR1208030-316
		400	1170	750	1*	380	62,3	ASR1208040	ASR1208040-316
1400	800	400	1370	750	1*	380	78,1	ASR1408040	ASR1408040-316

*3 точечная система замков

Габариты

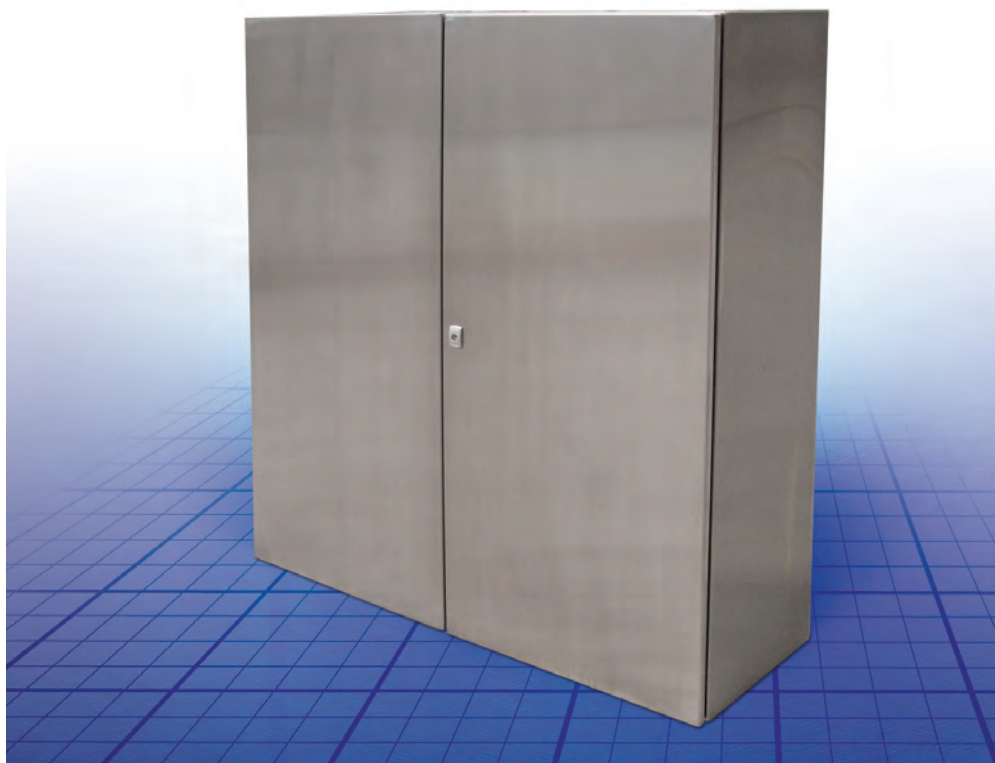


Настенные шкафы

ADR

Двухдверный шкаф из нержавеющей стали.

Серия Eldon ADR IP55 является идеальным решением для жестких условий окружающей среды, с высокой коррозионной стойкостью. Изготовленные из нержавеющей стали AISI 304 шкафы ADR - идеальное решение для пищевой или химической промышленности.



MultiMount®



IP 55/NEMA 12, 13
IK10

Технические параметры

Материал: Шлифованная нержавеющая сталь 304 S15.
Корпус: 1,5 мм. Дверь: 2,0 мм. Нержавеющая сталь марки 316 под заказ. Монтажная плата: 2,5 мм оцинкованная листовая сталь.

Корпус Корпус - моноблок. Расфальцован и сварен по шву. С отметками для дверных петель и настенного крепежа.

Дверь: Изготовлен из одного листа. Угол открытия 130°. Скрытые съемные петельные штыри. Внутри двери находятся четыре приваренных штифта для крепления профилей. Герметизация обеспечивается с помощью цельковой литой полиуретановой прокладки.

Замок: Хромированный замок с двойной бородкой 3 мм DIN Eldon с поворотом на 90° и антивибрационным механизмом. 3-точечный штанговый запор. Замок из нержавеющей стали или иного материала доступны как аксессуары.

Монтажная плата: Закрепляется на штифты M8, приваренные к тыловой части шкафа.

В шкафах высотой или шириной 800 мм и более, монтажная плата имеет фальцы со всех четырех сторон для повышения жесткости. Используя аксессуар AMG, можно регулировать глубину установки монтажной платы.

Финишное покрытие: Наружная сторона корпуса и двери: 240s шлифованная (~ 0,5 мкм). (Возможны другая градуировка и структура поверхности под заказ)

Защита: В соответствии с IP55 и NEMA 12, IK10.

Поставка: Монтажная плата в комплекте с монтажными аксессуарами и заводским заземлением. Упаковка из многократно используемого картона.

Дополнительная информация: Использование терморегулирующего оборудования, вентиляционных отверстий и дождезащитных козырьков рекомендуется для применения в агрессивных средах или на улице. Аксессуары и дополнительную информацию Вы найдете в разделах "Общие аксессуары" и "Техническая информация" каталога.



Настенные шкафы

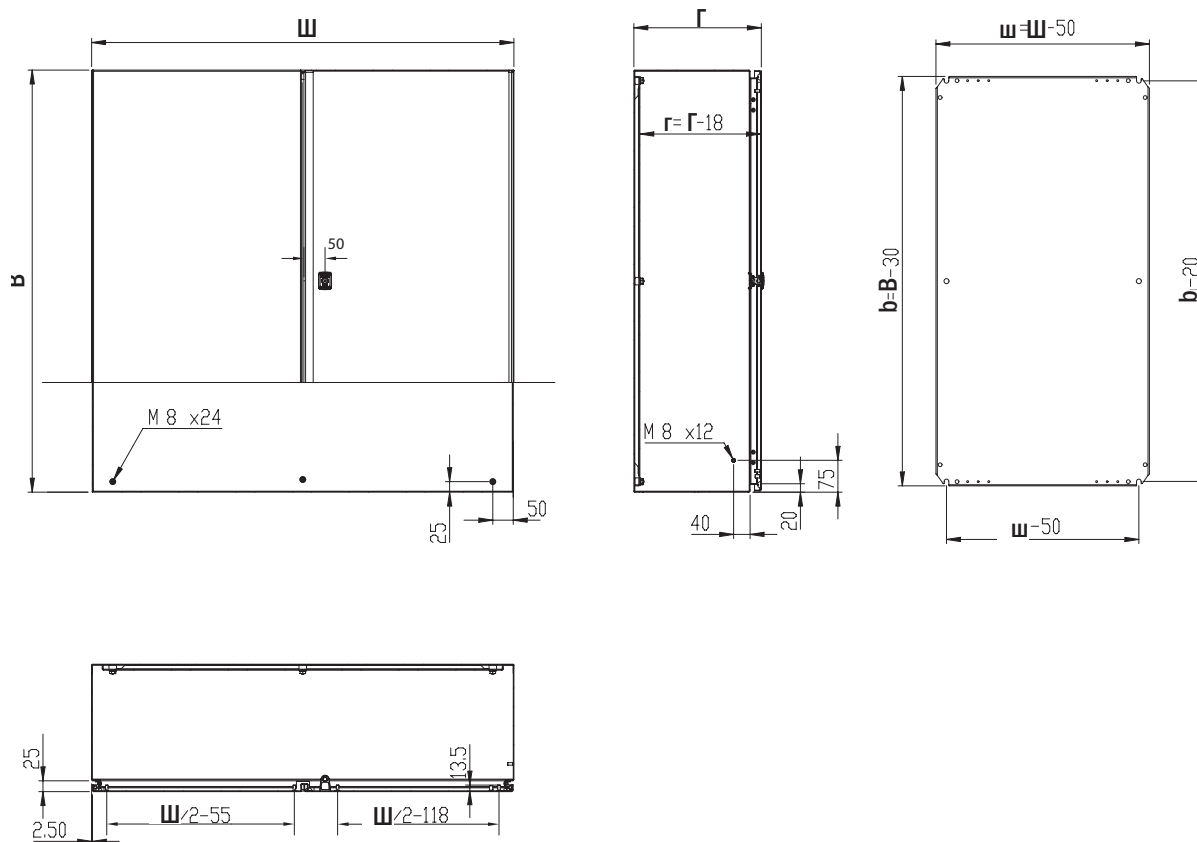
ADR, IP 55/NEMA 12, 13, IK10

С монтажной платой

Габариты шкафа			Размер монтажной платы		Кол-во замков	Полезная глубина	Вес	Арт. Нр. AISI 304	Арт. Нр. AISI 316L
В	Ш	Г	в	ш					
1000	1000	300	970	950	1*	280	59,5	ADR1001030	ADR1001030-316
	1200	300	970	1150	1*	280	69,7	ADR1001230	ADR1001230-316

* 3-х точечный штанговый запор.

Габариты

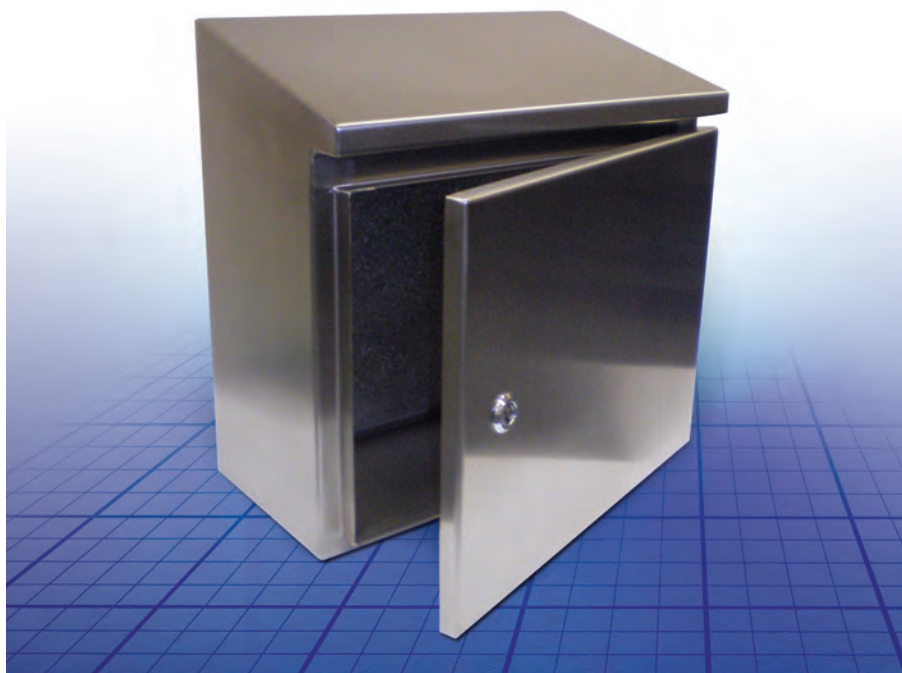


Настенные шкафы

AFS

Навесные шкафы из нержавеющей стали со встроенной наклонной крышей от дождя, IP66

Серия Eldon AFS IP66 является решением для особых условий окружающей среды. Встроенная наклонная крыша придает дополнительную защиту от прогикновения влаги. Изготовленные из нержавеющей стали AISI 304, полированные шкафы AFS пригодны для жестких условий окружающей среды, таких как в пищевой или химической промышленности. Со встроенной наклонной крышей, AFS могут использоваться как мини-консоли.



IP 66/NEMA4x ,12,13
IK 10

Технические параметры

Материал: Шлифованная нержавеющая сталь AISI 304.
Корпус: 1,5 мм. **Дверь:** 1,5 мм/для AFS10083 и выше - 2,0 мм.
 Нержавеющая сталь марки 316 под заказ. **Монтажная плата:** 2,0 мм оцинкованная листовая сталь.
Корпус Верхняя часть корпуса укомплектована наклонной крышей с углом наклона вперед между 8 и 20 градусами, с 10 мм выступом, защищающим дверь от попадания влаги. Расфальцован и сварен по шву.
Дверь: Изготовлен из одного листа. Угол открытия 130°. Скрытые съемные петельные штыри для открывания двери влево или вправо. Герметизация обеспечивается с помощью силиконовой литой полиуретановой прокладки. На внутренней стороне двери расположены дополнительно 4 болта/штифта для крепления дополнительных профилей.
Замок: Хромированный замок 3 мм DIN с двойной бородкой и поворотом на 90°. Замок из нержавеющей стали или иного материала доступны по запросу.
Монтажная плата: Закрепляемая на штифты M8, приваренные к тыловой части шкафа.

В шкафах высотой или шириной 800 мм и более, монтажная плата имеет фальцы со всех четырех сторон для повышения жесткости. Используя аксессуар AMG, можно регулировать глубину установки монтажной платы.
Доступ кабеля: В стандартном исполнении отсутствуют отверстия для фланцев, благодаря чему увеличивается герметичность корпуса в соответствии с НАССР - стандартом.
Защита: В соответствии с IP 66 и NEMA 4X, 12, 13, IK10
Финишное покрытие: Наружная сторона корпуса и двери: 240s шлифованная нержавеющая сталь (~ 0,5 мкм). (Возможны другие градуировки под заказ)
Поставка: Монтажная плата в комплекте с монтажными аксессуарами и заводским заземлением. Упаковка из многократно используемого картона.
Дополнительная информация: Использование оборудования климатизации, вентиляционных отверстий и дождезащитных козырьков рекомендуется для применения в агрессивных средах или на улице. Аксессуары и дополнительную информацию Вы найдете в разделах "Общие аксессуары" и "Техническая информация" каталога.



Настенные шкафы

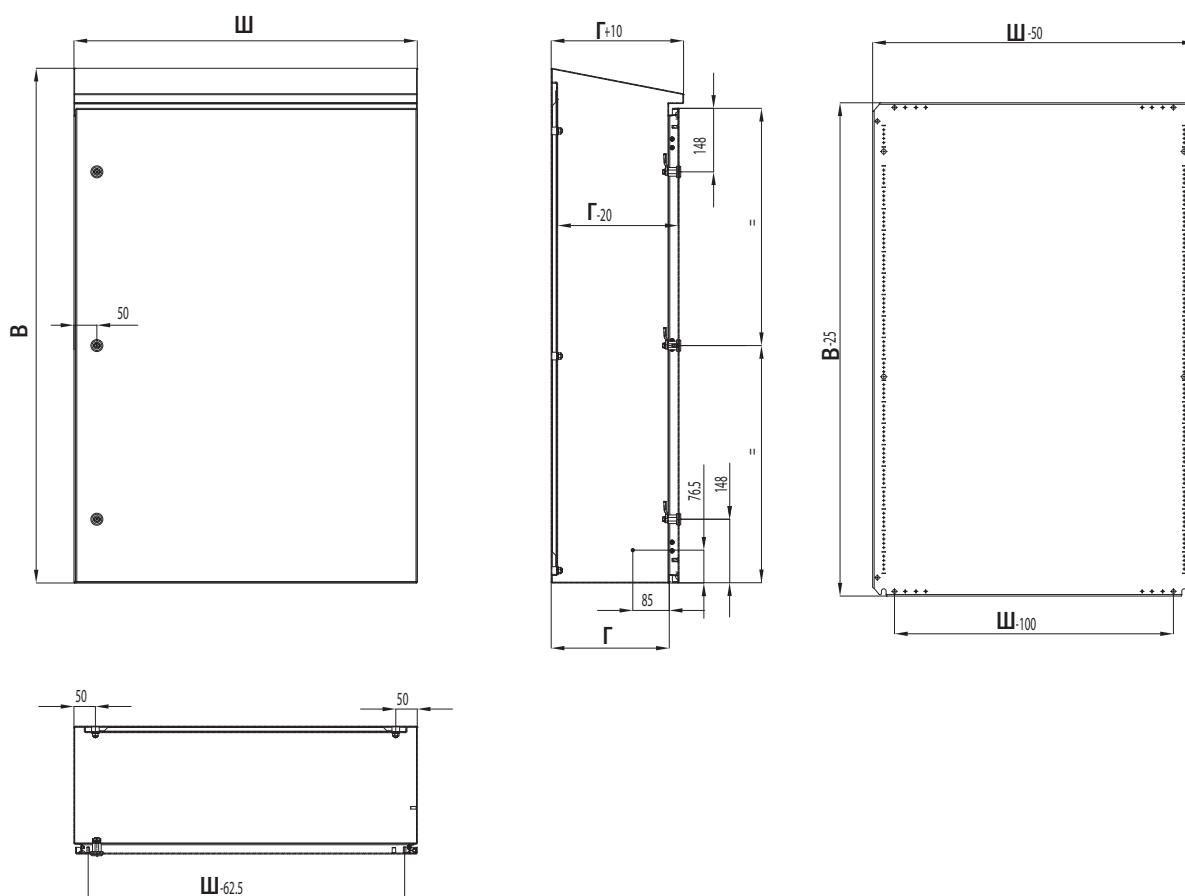
AFS, IP 66/NEMA4x ,12,13, IK 10

С монтажной платой

Габариты шкафа			Размер монтажной платы		Кол-во замков	Полезная глубина	Вес	Арт. Нр. AISI 304	Арт. Нр. AISI 316L
В	Ш	Г	в	ш					
300	200	155	275	150	1	135	5,6	AFS03021	AFS03021-316*
400	300	155	375	250	1	135	8,3	AFS04031	AFS04031-316*
	400	210	375	350	1	190	11,2	AFS04042	AFS04042-316*
500	600	210	375	550	1	190	15,8	AFS04062	AFS04062-316*
	500	500	210	475	450	1	190	17,0	AFS05052
600	400	210	575	350	2	190	15,8	AFS06042	AFS06042-316*
	600	210	575	550	2	190	22,2	AFS06062	AFS06062-316*
800	300	575	550	2	280	25,2	AFS06063	AFS06063-316*	
	800	300	575	750	2	280	32,4	AFS06083	AFS06083-316*
800	600	210	775	550	2	190	28,6	AFS08062	AFS08062-316*
	300	775	550	2	280	32,3	AFS08063	AFS08063-316*	
800	210	775	750	2	190	37,2	AFS08082	AFS08082-316*	
	300	775	750	2	280	42,0	AFS08083	AFS08083-316*	
1000	800	300	975	750	3	280	51,5	AFS10083	AFS10083-316*
1200	600	300	1175	550	3	280	48,5	AFS12063	AFS12063-316*
	800	300	1175	750	3	280	59,5	AFS12083	AFS12083-316*
1400	400	1175	750	3	380	62,3	AFS12084	AFS12084-316*	
	800	400	1375	750	3	380	78,1	AFS14084	AFS14084-316*

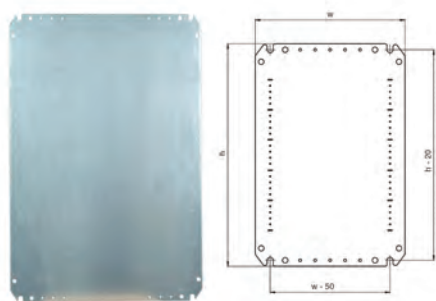
Для заказа шкафа из нержавеющей стали более высокого класса - 316, пожалуйста, добавьте 316 к каталожному номеру, например AFS 03021-316, срок поставки по запросу.

Габариты



Настенные шкафы аксессуары

AMP, Монтажная плата

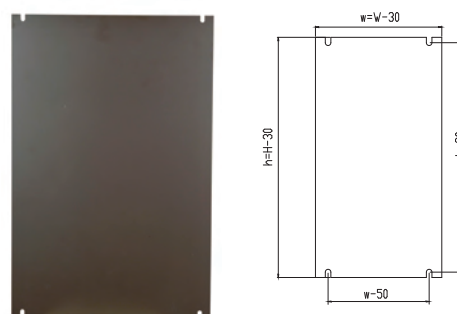


Описание: Стандартная стальная монтажная плата для шкафов Multimount. Все края МП шириной от 800 мм усилены загибами. Позиция расположения по глубине достигается с помощью аксессуара AMG.

Материал: Оцинкованная сталь.

Кол-во в упаковке: 1 шт.

AMI, Изолированная монтажная плата



Описание: Изолированная монтажная плата для шкафов Multi-Mount®. Позиция расположения по глубине достигается с помощью аксессуара AMG.

Материал: Бакелит

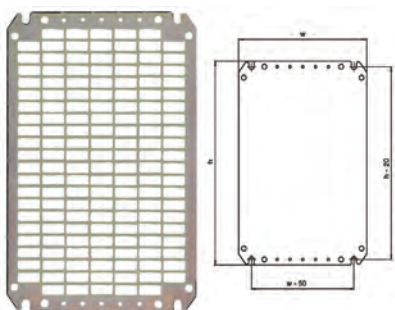
Кол-во в упаковке: 1 шт.

Габариты шкафа		Размер монтажной платы			Арт.Нр.
В	Ш	в	ш		
200	200	170	150	AMP02020	
250	200	220	150	AMP02520	
	250	220	200	AMP02525	
300	250	270	200	AMP03025	
	300	270	250	AMP03030	
	600	270	550	AMP03060	
	800	270	750	AMP03080	
	1000	270	950	AMP03100	
	1200	270	1150	AMP03120	
350	250	320	200	AMP03525	
400	300	370	250	AMP04030	
	400	370	350	AMP04040	
	500	370	450	AMP04050	
	600	370	550	AMP04060	
500	300	470	250	AMP05030	
	400	470	350	AMP05040	
	500	470	450	AMP05050	
600	400	570	350	AMP06040	
	500	570	450	AMP06050	
	600	570	550	AMP06060	
	800	570	750	AMP06080	
700	500	670	450	AMP07050	
800	400	770	350	AMP08040	
	600	770	550	AMP08060	
	800	770	750	AMP08080	
	1200	770	1150	AMP08120	
1000	600	970	550	AMP10060	
	800	970	750	AMP10080	
	1000	970	950	AMP10100	
1200	600	1170	550	AMP12060	
	800	1170	750	AMP12080	
	1000	1170	950	AMP12100	
1400	1000	1370	950	AMP14100	

Габариты шкафа		Размер монтажной платы			Арт.Нр.
В	Ш	в	ш		
200	200	170	150	AMI02020	
250	200	220	150	AMI02520	
	250	220	200	AMI02525	
300	250	270	200	AMI03025	
	300	270	250	AMI03030	
350	250	320	200	AMI03525	
400	300	370	250	AMI04030	
	400	370	350	AMI04040	
	500	370	450	AMI04050	
	600	370	550	AMI04060	
500	300	470	250	AMI05030	
	400	470	350	AMI05040	
	500	470	450	AMI05050	
600	400	570	350	AMI06040	
	500	570	450	AMI06050	
	600	570	550	AMI06060	
	800	570	750	AMI06080	
700	500	670	450	AMI07050	
800	400	770	350	AMI08040	
	600	770	550	AMI08060	
	800	770	750	AMI08080	
1000	600	970	550	AMI10060	
	800	970	750	AMI10080	
1200	600	1170	550	AMI12060	
	800	1170	750	AMI12080	



AMT, Монтажная плата Telequick



Описание: Монтажная плата Telequick упрощает установку и монтаж оборудования. Прямоугольные отверстия 26 x 11 мм под винтовое крепление. Гайки могут быть перемещены в пределах прямоугольного отверстия. Позиция расположения по глубине достигается с помощью аксессуара AMG.

Материал: Оцинкованная листовая сталь.

Кол-во в упаковке: 1 шт..

Габариты шкафа		Размер монтажной платы		Арт.Нр.
В	Ш	в	ш	
400	300	370	250	AMT04030
	400	370	350	AMT04040
	500	370	450	AMT04050
500	600	370	550	AMT04060
	300	470	250	AMT05030
	400	470	350	AMT05040
600	500	470	450	AMT05050
	400	570	350	AMT06040
	500	570	450	AMT06050
800	600	570	550	AMT06060
	800	570	750	AMT06080
	700	500	670	450
800	400	770	350	AMT08040
	600	770	550	AMT08060
	800	770	750	AMT08080
1000	600	970	550	AMT10060
	800	970	750	AMT10080
1200	600	1170	550	AMT12060
	800	1170	750	AMT12080

TN, Крепежные гайки для монтажных плат telequick.



Описание: Гайки требуются для крепления оборудования к монтажной плате telequick.

Кол-во в упаковке: 50 шт.

Резьба	Арт.Нр.
M 4	TN04
M 5	TN05
M 6	TN06

Настенные шкафы аксессуары

AMG, Набор регулирования по глубине установки



Описание: Бесступенчатая регулировка монтажной глубины различных аксессуаров: монтажные платы, 19" профили, внутренняя дверь. Для корпусов из нержавеющей стали потребуются механическая доработка.

Материал: 2 мм оцинкованная сталь.

Регулировка по глубине: Расстояние до двери от 35 до 65 мм.

Кол-во в упаковке: 2 пары с монтажными аксессуарами.

Габариты шкафа	Арт.Нр.
Г 155	AMG155
210	AMG210
260	AMG260
300	AMG300
400	AMG400

AMTE, Распорные болты



Описание: Для регулировки монтажной глубины установки. Метрическая резьба M8.

Материал: Оцинкованная сталь.

Длина	Кол-во в упаковке	Арт.Нр.
10	50	AMTE8010
12	50	AMTE8012
14	50	AMTE8014
16	50	AMTE8016
18	50	AMTE8018
20	50	AMTE8020
30	50	AMTE8030
40	20	AMTE8040
50	20	AMTE8050
55	20	AMTE8055
100	20	AMTE8100

Настенные шкафы аксессуары

AW, Скобы для настенного монтажа



Описание: Монтажные скобы для крепления к стене. Поставляются вместе с герметизирующими шайбами для обеспечения степени IP.

Материал: 3 мм оцинкованная листовая сталь.

Кол-во в упаковке: 4 скобы с монтажными аксессуарами.

Арт.Нр.

AW41

AWS, Скобы для настенного монтажа



Описание: Кол-во в упаковке: 4 шт.

Материал:

Арт.Нр.

хромированная сталь, 4 мм

AWS41

Нержавеющая сталь 316, 3 мм

AWS41-316

EPF, Мачтовое крепление корпусов



Описание: Аксессуары для мачтового крепления шкафов Multimount. Максимальный диаметр мачты 400 мм.

Требуется механическая доработка.

Материал: Оцинкованная сталь

Кол-во в упаковке: 2 профиля и монтажные аксессуары.

Габариты шкафа

Ш

Арт.Нр.

300

EPF0300

400

EPF0400

500

EPF0500

600

EPF0600

800

EPF0800

ADT, Прозрачная дверь



Описание: Устанавливается вместо стандартной двери, позволяет видеть компоненты, установленные внутри шкафа. Доступны все опции системы замков.

Материал: 1,2 мм листовая сталь / 1,4 мм ADT06060R5 и выше / 1,8 мм ADT10060R5 и выше, и 3 мм прозрачное акриловое стекло.

Финишное покрытие: RAL 7035 структурное порошковое покрытие

Защита: В соответствии с IP55.

Кол-во в упаковке: 1 шт.

Габариты шкафа		Область обзора		Кол-во замков	Арт.Нр.
В	Ш	в	ш		
300	250	159	93	1	ADT03025R5
	300	159	143	1	ADT03030R5
400	300	259	143	1	ADT04030R5
	400	259	243	1	ADT04040R5
500	300	359	143	1	ADT05030R5
	400	359	243	1	ADT05040R5
600	400	459	243	2	ADT06040R5
	500	459	343	2	ADT06050R5
	600	459	443	2	ADT06060R5
700	500	559	343	2	ADT07050R5
	800	659	443	2	ADT08060R5
1000	600	859	427	1*	ADT10060R5
	800	859	627	1*	ADT10080R5
1200	600	1059	427	1*	ADT12060R5
	800	1059	627	1*	ADT12080R5

* 3-х точечная система замков.

MMH, Петли



Описание: Эти петли позволяют добиться угла открывания в 180°. Требуется обработка корпуса.

Материал: Оцинкованная листовая сталь.

Кол-во в упаковке: Петли с монтажными аксессуарами.

Для шкафов

В

Арт.Нр.

≤ 800mm

MMH02

> 800mm

MMH03

Внутренние петли доступны под заказ.



Настенные шкафы аксессуары

ADC, Обзорная дверь с прозрачным стеклом



Описание: Устанавливается вместо стандартной двери, позволяет видеть компоненты, установленные внутри шкафа. Доступны все опции системы замков.

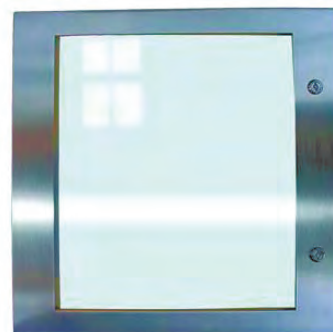
Материал: 1,2 мм листовая сталь / 1,4 мм ADC06060R5 и выше / 1,8 мм ADC10060R5 и выше, и 4 мм прозрачное стекло.

Финишное покрытие: RAL 7035 структурное порошковое покрытие

Защита: IP 55 и NEMA 12,13

Кол-во в упаковке: 1 шт.

ADCS, Обзорная дверь с прозрачным стеклом



Описание: Установленная на месте стандартной двери, позволяет видеть компоненты, установленные внутри шкафа. Доступны все опции системы замков.

Материал: Дверь 1,0 мм AISI 304 нерж. сталь / начиная с размера ASR0406021 1,5 мм / с ASR1008030 2 мм. Прозрачное безопасное стекло 3 мм.

Финишное покрытие: Шлифовка с зернистостью 240.

Защита: IP 55 и NEMA 12.

Кол-во в упаковке: 1 шт.

Габариты шкафа		Область обзора		Кол-во замков		Арт.Нр.
В	Ш	в	ш	замков	Арт.Нр.	
300	250	159	93	1	ADC03025R5	
	300	159	143	1	ADC03030R5	
400	300	259	143	1	ADC04030R5	
	400	259	243	1	ADC04040R5	
500	300	359	143	1	ADC05030R5	
	400	359	243	1	ADC05040R5	
600	400	459	243	2	ADC06040R5	
	500	459	343	2	ADC06050R5	
	600	459	443	2	ADC06060R5	
700	500	559	343	2	ADC07050R5	
800	600	659	443	2	ADC08060R5	
1000	600	859	427	1*	ADC10060R5	
	800	859	627	1*	ADC10080R5	
1200	600	1059	427	1*	ADC12060R5	
	800	1059	627	1*	ADC12080R5	

* 3-х точечная система замков.

Габариты шкафа		Область обзора		Кол-во замков		Арт.Нр.
В	Ш	в	ш	замков	Арт.Нр.	
360	240	219	83	1	ADCS03624	
400	300	259	143	1	ADCS04030	
	400	259	243	1	ADCS04040	
	600	259	443	1	ADCS04060	
500	500	359	343	2	ADCS05050	
600	400	459	243	2	ADCS06040	
	600	459	443	2	ADCS06060	
	800	459	643	2	ADCS06080	
800	600	659	443	2	ADCS08060	
	800	659	643	2	ADCS08080	
1000	800	859	643	1*	ADCS10080	
1200	800	1059	643	1*	ADCS12080	
1400	800	1259	643	1*	ADCS14080	

* 3-х точечный штанговый запор.

Настенные шкафы аксессуары

ADA/ADAB, Обзорная алюминиевая дверь



Описание: Предназначена для замены стальной двери. Может использоваться в комбинации с поворотной рамой, модульным шасси или внутренней дверью. Замок 3 мм с двойной бородкой может быть заменен на любую дополнительную вставку или ручку. Таким образом глубина корпуса увеличивается на 10 мм (ADA) или на 35 мм (ADAB). Также возможна установка обзорной двери при помощи монтажного набора ADAMK/ADABMK.

Материал: Алюминий и 3 мм акриловое стекло.

Финишное покрытие: Анодированный алюминий.

Защита: Соответствует IP 54

Кол-во в упаковке: 1 шт. с монтажными материалами.

Габариты шкафа		Область обзора		Кол-во	Арт.Нр.
В	Ш	в	ш	замков	
300	300	226	226	1	ADA03030
400	300	326	226	1	ADA04030
	400	326	326	1	ADA04040
500	600	326	526	1	ADA04060
	300	426	226	1	ADA05030
600	400	426	326	1	ADA05040
	400	522	322	2	ADAB06040
600	600	522	522	2	ADAB06060
	800	522	722	2	ADAB06080
700	500	622	422	2	ADAB07050
800	600	722	522	2	ADAB08060
1000	800	922	722	2	ADAB10080
1200	600	1122	522	2	ADAB12060
	800	1122	722	2	ADAB12080

AVB, Вертикальные монтажные профили



Описание: Для монтажа поворотной рамы на полную или частичную высоту. SFBP прикреплен непосредственно к AVB. Оснащен перфорацией с шагом 25 мм. Для других вариантов монтажа можно использовать крепеж CNM.

Монтируется перед креплением шарниров. Для корпусов из нержавеющей стали требуется механическая доработка.

Материал: 2 мм оцинкованная листовая сталь.

Кол-во в упаковке: 1 пара с монтажными аксессуарами.

Для шкафов	
В	Арт.Нр.
600	AVB0600
800	AVB0800
1000	AVB1000
1200	AVB1200
1400	AVB1400

ACA/ACB, Индикационная алюминиевая панель



Описание: Предназначена для установки измерительных элементов, лампочек индикации и т.д. Установленные компоненты защищены рамой высотой 23,5 мм. Толщина панели 3 мм, ее можно снять для сверления отверстий или нанесения обозначений. Замок 3 мм с двойной бородкой может быть заменен на любую вставку или ручку.

Материал: Алюминий

Финишное покрытие: Анодированный алюминий

Защита: Соответствует IP 54

Кол-во в упаковке: 1 панель с монтажными материалами.

Габариты шкафа		Область обзора		Кол-во	Арт.Нр.
В	Ш	в	ш	замков	
300	300	226	226	1	ACA03030
400	300	326	226	1	ACA04030
	400	326	326	1	ACA04040
500	600	326	526	1	ACA04060
	300	426	226	1	ACA05030
600	400	426	326	1	ACA05040
	400	522	322	2	ACB06040
600	600	522	522	2	ACB06060
	800	522	722	2	ACB06080
700	500	622	422	2	ACB07050
800	600	722	522	2	ACB08060
	800	722	722	2	ACB08080
1000	600	922	522	2	ACB10060
	800	922	722	2	ACB10080
1200	600	1122	522	2	ACB12060
	800	1122	722	2	ACB12080

AVP, 19" профили



Описание: Для шкафов шириной 600 мм. Глубина установки регулируется при помощи аксессуаров AMG. Расстояние между дверью и 19" профилями: 56 мм.

Устанавливаются в отверстия для петель в передней части шкафа. Для нержавеющей стали требуется механическая доработка.

Материал: 2 мм оцинкованная листовая сталь.

Кол-во в упаковке: 1 пара с монтажными аксессуарами.

Для шкафов		
В	Высота U	Арт.Нр.
600	12	AVP0600
800	17	AVP0800
1000	20	AVP1000
1200	26	AVP1200

Настенные шкафы аксессуары

АС, Модульное шасси



Описание: Применяется для облегчения монтажа DIN-реечных компонентов с максимальной высотой 68 мм. Расстояние между рядами 125 мм. При необходимости стандартная дверь шкафа заменяется обзорной. Полезная глубина между передней панелью и внешней дверью: 35 мм. Изменяемая позиция по глубине при помощи аксессуара AMG. Для корпусов из нержавеющей стали требуется механическая доработка.

Материал: DIN-рейки PP0735 изготовлены из 1,2 мм оцинкованной листовой стали, вертикальные профили и панели из 1,5 мм листовой стали

Финишное покрытие: RAL 7035 структурное порошковое покрытие

Кол-во в упаковке: Отшлифованная передняя панель с пазами, два вертикальных профиля верхняя и нижняя панели, одна DIN-рейка на каждый ряд и монтажные аксессуары

Для шкафов		Кол-во модулей	Кол-во рядов	Арт.Нр.
В	Ш			
300	250	16	2	AC03025R5
400	300	33	3	AC04030R5
500	400	48	3	AC05040R5
600	400	64	4	AC06040R5
	600	108	4	AC06060R5
700	500	110	5	AC07050R5
800	600	162	6	AC08060R5
1000	600	216	8	AC10060R5
	800	304	8	AC10080R5

ADSW, Дверной выключатель MultiMount



Описание: Предназначен для активации электрических устройств (освещение, сигнализация, тревога и т.д.) Ввод кабеля M20.

Мощность при коммутации: 6А / 230В.

Одобрения: UL и CSA

Кол-во в упаковке: 1 шт. с монтажными материалами.

Арт.Нр.

ADSW01

ADI, Внутренняя дверь



Описание: Предназначена для контрольных и измерительных приборов и т.д. Петли могут быть установлены для открытия с правой или левой сторон. Замок DIN 3 мм, при высоте дверей 700 мм установлены 2 замка. Полезная глубина между внутренней и внешней дверями: 5 мм, изменение установочной глубины с помощью AMG аксессуаров. Рабочая площадь: В-55 мм, Ш-108 мм. При установке в шкафы из нержавеющей стали требуется механическая доработка.

Материал: Дверь из 1,5 мм листовой стали, вертикальные профили из 2 мм листовой стали.

Финишное покрытие: RAL 7035 структурное порошковое покрытие

Кол-во в упаковке: Внутренняя дверь, два вертикальных профиля и монтажные детали.

Габариты шкафа		Кол-во		Арт.Нр.	
В	Ш	в	ш		
400	300	345	192	1	ADI04030R5
	400	345	292	1	ADI04040R5
500	500	345	392	1	ADI04050R5
	600	345	492	1	ADI04060R5
500	300	445	192	1	ADI05030R5
	400	445	292	1	ADI05040R5
500	500	445	392	1	ADI05050R5
	600	400	545	292	1
600	500	545	392	1	ADI06050R5
	600	545	492	1	ADI06060R5
600	800	545	692	1	ADI06080R5
	700	500	645	392	2
800	400	745	292	2	ADI08040R5
	600	745	492	2	ADI08060R5
800	800	745	692	2	ADI08080R5
	1000	600	945	492	2
800	800	945	692	2	ADI10080R5
	1200	600	1145	492	2
800	1145	692	2	ADI12080R5	

ADIS, Внутренняя дверь



Описание: Для контрольных и измерительных приборов и т.д. Сменные петли, позволяющие закрывать дверь влево или вправо (требуется доработка), вставка замка DIN 3 мм с двойной бородкой, двери высотой 500 мм и более оснащены двумя замками. Полезная глубина между внешней и внутренней дверями: 35 мм. Возможность изменения глубины при помощи аксессуара AMG, полезная рабочая площадь В-55мм, Ш-108 мм. Также предлагается версия на 19".

Материал: Дверь 1,5 мм из нерж. стали AISI 304 и вертикальный профиль 2 мм из листовой стали.

Финишное покрытие: Шлифованная нержавеющая сталь с зернистостью 240 (0,5 микрон).

Кол-во в упаковке: 1 шт. с монтажными деталями.

Габариты шкафа		Арт.Нр.
В	Ш	
400	300	ADIS04030
500	500	ADIS05050
600	400	ADIS06040
600	600	ADIS06060
800	600	ADIS08060
1000	800	ADIS10080
1200	800	ADIS12080

Для заказа версии на 19" добавьте 19" в название артикула, например: ADIS0403019"

Настенные шкафы аксессуары

ADO, Дверной стопор



Описание: Для фиксирования положения открытия двери высотой 300 мм и выше на 90° или 110°. Крепится непосредственно к болту для установки дверной монтажной рамы. Необходима механическая доработка.
Кол-во в упаковке: 1 шт. с монтажными материалами.

Материал:	Арт.Нр.
Оцинкованная сталь	ADO201
Нержавеющая сталь	ADO200S

MMDP, Дверные монтажные профили



Описание: Для усиления двери, установлены с внутренней стороны на штифтах М6, снабжены 10 мм отверстиями.

Материал: 1,4 мм оцинкованная листовая сталь

Габариты мм: 15 x 14мм.

Кол-во в упаковке: 1 пара с монтажными аксессуарами.

Для шкафов	Арт.Нр.
В	
500	MMDP050
600	MMDP060
700	MMDP070
800	MMDP080
1000	MMDP100
1200	MMDP120
1400	MMDP140

ALL, Замки



Описание: Альтернативные замки для замены стандартных.

Кол-во в упаковке: 1 шт.

Описание	Тип	Арт.Нр.
Замок из полиамида с цилиндрической вставкой	Ключ 333	ALL509
Замок Eldon с цилиндром	Ключ Ronis C21323	ALL510
Хромированный замок с цилиндр. вставкой	Ключ Ronis № C21323	ALL508
Замок ADA/ACA с цилиндр. вставкой	Ключ Ronis №C21323	ALL506
Замок ADAB/ACB с цилиндр. вставкой	Ключ Ronis №C21323	ALL507

ALLS, Замок из нержавеющей стали 3 мм DIN



Описание: Замок из нержавеющей стали 3 мм DIN.

Описание	Арт.Нр.
AISI 304 stainless steel	ALLS304
AISI 316L нержавеющая сталь	ALLS316

ALT, Ручки



Описание: Альтернативные ручки для замены стандартных замков.

Кол-во в упаковке: 1 шт.

Описание	Арт.Нр.
Plastic handle	ALT560
Пластиковая ручка с цилиндрическим замком, ключ 5333	ALT563
Хромированная ручка Т-типа с цилиндрическим замком	ALT561
Хромированная ручка Т-типа с цилиндрическим замком, ключ C21323	ALT562



Настенные шкафы аксессуары

LSK, Ключ



Описание: Ключи с логотипом Eldon. Простой дизайн с удобной ручкой.

Материал: Закаленный сплав.

Кол-во в упаковке: 1 шт.

Описание	Арт.Нр.
Пластиковый, с двойной бородкой, 3 мм	LSK502
Metallic double-bit 3mm	LSK503
Металлическая вставка с двойной бородкой 5 мм.	LSK505
металлический четырехгранник 7 мм	LSK523
металлический четырехгранник 8 мм	LSK524
металлический трехгранник 7 мм	LSK526
металлический трехгранник 8 мм	LSK527

ALI, Вставки



Описание: Вставки для замены вставки 3 мм с двойной бородкой в стандартном замке из полиамида.

Материал: Полиамид.

Кол-во в упаковке: 1 шт.

Описание	Арт.Нр.
С двойной бородкой 3 мм	ALI503
Вставка с двойной бородкой 5мм	ALI505
Четырехгранник 7 мм	ALI523
Четырехгранник 8 мм	ALI525
Треугольная 8мм	ALI524
Треугольная 2x4 мм	ALI528

LSMK, Мульти-ключ



Описание: Ключ с логотипом Eldon и различными ключами с каждого конца: DIN 5 мм с двойной бородкой, квадрат 8 мм, трехгранник 8 мм и стандартный адаптер для насадок (битов).

Материал: Закаленный сплав.

Кол-во в упаковке: 1 шт.

Арт.Нр.
LSMK01

PLC, Замки



Описание: Навесной замок устанавливается над имеющимся стандартным замком. Стандартный замок полностью закрывается навесным замком. Стандартный замок полностью изолирован от доступа. Максимальный диаметр душки навесного замка: 10 мм.

Материал: Нержавеющая сталь.

Кол-во в упаковке: 1 шт.

Описание	Тип	Арт.Нр.
Замок из полиамида	Ключ 333	PLC01

Настенные шкафы аксессуары

ARF, Козырек от дождя



Описание: Для применения в качестве наружного навеса на стационарных шкафах. Крыша немного наклонена. Требуется рассверливание. Габариты шкафа увеличиваются на: В=40 мм и Г=30 мм.
Материал: 1,5 мм листовая сталь.
Финишное покрытие: RAL 7035 структурное порошковое покрытие
Кол-во в упаковке: 1 шт. с монтажными аксессуарами.

Габариты шкафа		Арт.Нр.
Ш	Г	
250	155	ARF02515R5
	210	ARF02521R5
300	155	ARF03015R5
	210	ARF03021R5
400	155	ARF04015R5
	210	ARF04021R5
500	260	ARF04026R5
	300	ARF04030R5
	155	ARF05015R5
	210	ARF05021R5
600	260	ARF05026R5
	300	ARF05030R5
	210	ARF06021R5
	260	ARF06026R5
800	300	ARF06030R5
	400	ARF06040R5
	210	ARF08021R5
	260	ARF08026R5
1000	300	ARF08030R5
	400	ARF08040R5
	300	ARF10030R5
1200	300	ARF12030R5

AL, Рым-болты

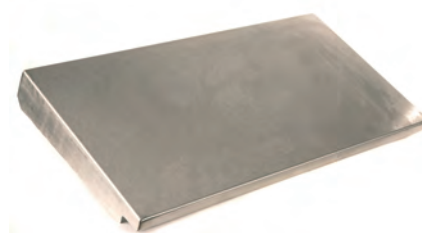


Описание: Резьба M12. В соответствии с требованиями по подъему DIN580. Необходима механическая обработка.
Материал: Сталь.
Кол-во в упаковке: 2 рым-болта, с усилителями и монтажными аксессуарами.

Арт.Нр.

AL9301

ASST, Антидождевой козырек



Описание: Для установки на отдельные шкафы. Крыша немного наклонена и имеет сток.
Материал: AISI 304 S15 нерж. сталь / AISI 316 (по запросу).
Финишное покрытие: 240s шлифованная (~ 0,5 мкм). (Возможны другие градуировки под заказ)
Кол-во в упаковке: 1 антидождевой козырек с монтажными аксессуарами.

Ш	Г	Арт. Нр. AISI 304	Арт. Нр. AISI 316L
400	210	ASST042	ASST042-316*
600	210	ASST062	ASST062-316*
	300	ASST063	ASST063-316*
800	210	ASST082	ASST082-316*
	300	ASST083	ASST083-316*
	400	ASST084	ASST084-316*
1000	300	ASST103	ASST103-316*
1200	300	ASST123	ASST123-316*

* Срок поставки по запросу

EFCS, Кожух для фильтрующего вентилятора



Описание: Обеспечивает дополнительную защиты фильтрующего вентилятора от проникновения воды или осадков. Окантован и сварен по шву.
Материал: AISI 304 / AISI 316 нерж. сталь
Финишное покрытие: Шлифованная нержавеющая сталь, зернистость 240
Кол-во в упаковке: 1 шт.
Поставка: Крепежные болты и гайки.

Крышка вентилятора

В	Ш	Г	Подходит для вентиляторов	Арт. Нр. AISI 304	Арт. Нр. AISI 316L
144	134	100	EF100 / EF200	EFCS20	EFCS20-316*
275	265	100	EF250 / EF300	EFCS25-30	EFCS25-30-316*
353	343	100	EF500 / EF700	EFCS50-60	EFCS50-60-316*

Срок поставки по запросу



Настенные шкафы аксессуары

P, Передние и задние панели цоколя



Описание: 4 угловых элемента со съемными передними панелями. Боковые панели РА заказываются отдельно. Доступная высота: 100 и 200 мм. Требуется просверливание отверстий.

Материал: Угловые элементы из 2,5 мм листовой стали, панели из 1,5 мм листовой стали.

Финишное покрытие: RAL 7022 структурное порошковое покрытие.

Кол-во в упаковке: 4 угловых элемента и 2 фронтальные панели с монтажными аксессуарами.

В	Ш	Арт.Нр.
100	400	P1040
	500	P1050
	600	P1060
	800	P1080
	1000	P1100
200	1200	P1120
	400	P2040
	500	P2050
600	800	P2060
	1000	P2100
	1200	P2120

РА, Боковые панели цоколя



Описание: Боковые панели для цоколя P, укрепленные с помощью расфальцованных краев.

Материал: 1,5 мм листовая сталь.

Финишное покрытие: RAL 7022 структурное порошковое покрытие.

Кол-во в упаковке: 2 шт для высоты 100 мм и 4 шт. для высоты 200 мм.

В	Г	Арт.Нр.
100	260	PA1026
	300	PA1030
	400	PA1040
200	260	PA2026
	300	PA2030
	400	PA2040

MSVS, Цоколи



Описание: Четыре U-образные боковые панели прикреплены винтами к угловым элементам (требуется механическая доработка).

Материал: 2 мм нержавеющая сталь марки AISI 304/AISI 316.

Финишное покрытие: 240 шлифованная (0,5 микрон)

Кол-во в упаковке: 1 цоколь с монтажными материалами

В	Ш	Г	Арт. Нр. AISI 304	Арт. Нр. AISI 316L
100	600	300	MSVS1063	MSVS1063-316*
	800	300	MSVS1083	MSVS1083-316*
400	1000	300	MSVS1103	MSVS1103-316*
	1200	300	MSVS1123	MSVS1123-316*

Срок поставки по запросу

PFF, Напольные стойки



Описание: Напольные стойки обеспечивают подходящую рабочую высоту. Доступны для шкафов глубиной 300 и 400 мм. Высота 300 или 450 мм. Необходима механическая доработка.

Материал: 2 мм листовая сталь.

Финишное покрытие: RAL 7035 структурное порошковое покрытие.

Кол-во в упаковке: 2 шт. с монтажными аксессуарами.

В	Г	Арт.Нр.
300	300	PFF330R5
450	300	PFF345R5
300	400	PFF430R5
450	400	PFF445R5

Настенные шкафы аксессуары

AF, Стандартный фланец



Описание: Фланец для установки на стандартные фланцевые вырезы.

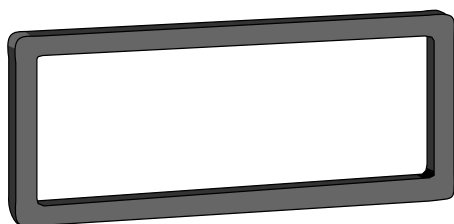
Материал: 1,4 мм листовая сталь.

Финишное покрытие: RAL 7035 структурное порошковое покрытие

Кол-во в упаковке: 1 шт.

Размер	Для вырезов	Арт.Нр.
0S	110 x 56	AF00SR5
1S	210 x 56	AF01SR5
2S	310 x 56	AF02SR5
3S	410 x 56	AF03SR5
1	210 x 96	AF01R5
2	310 x 96	AF02R5
3	410 x 96	AF03R5
4	510 x 96	AF04R5

AG, Прокладка для фланца



Описание: Для стандартных фланцевых отверстий

Материал: 5 мм полиэтиленовая пенка

Кол-во в упаковке: 1 шт.

Размер	Для вырезов	Арт.Нр.
0 S	110 x 56	AG00S
1 S	210 x 56	AG01S
2 S	310 x 56	AG02S
3 S	410 x 56	AG03S
1	210 x 96	AG01
2	310 x 96	AG02
3	410 x 96	AG03
4	510 x 96	AG04

AFR, Фланец с вентиляционными прорезями



Описание: Фланец с вентиляционными прорезями, увеличение размера на 5 мм.

Материал: 1,4 мм листовая сталь

Финишное покрытие: RAL 7035 структурное порошковое покрытие

Защита: Соответствует IP23, в вертикальной позиции и основании

Кол-во в упаковке: 1 шт.

Размер	Для вырезов	Арт.Нр.
1	210 x 96	AFR01R5
2	310 x 96	AFR02R5
3	410 x 96	AFR03R5
4	510 x 96	AFR04R5

AFG, Фланец с вентиляционным отверстием и защитной сеткой



Описание: Фланец с вентиляционными прорезями, увеличивающими размер на 5 мм и сеткой 5 мм.

Материал: 1,4 мм листовая сталь

Финишное покрытие: RAL 7035 структурное порошковое покрытие

Защита: Соответствует IP43, в вертикальной позиции или основании.

Кол-во в упаковке: 1 шт.

Размер	Для вырезов	Арт.Нр.
1	210 x 96	AFG01R5
2	310 x 96	AFG02R5
3	410 x 96	AFG03R5
4	510 x 96	AFG04R5

AGC, Прокладки для соединения шкафов



Описание: Для уплотнения стыкованных шкафов Multimount (MAS/MAD/MAP).

Материал: 10 мм пенорезиновая прокладка.

Кол-во в упаковке: 2 шт. и крепежные детали для стыковки.

Размер	Для вырезов	Арт.Нр.
2	310 x 96	AGC02
3	410 x 96	AGC03
4	510 x 96	AGC04

Настенные шкафы аксессуары

AFA, Адаптер для фланцев



Описание: Для приспособления фланцев FL к стандартным отверстиям Multi-Mount®.

Материал: 1,4 мм листовая сталь

Финишное покрытие: RAL 7035 структурное порошковое покрытие

Кол-во в упаковке: 1 шт.

Размер	Кол-во вырезов FL	Для вырезов	Арт.Нр.
1	1xFL13	210 x 96	AFA01R5
2	1xFL21	310 x 96	AFA02R5
3	1xFL21	410 x 96	AFA03R5
4	2xFL21	510 x 96	AFA04R5

AFV, Вентиляционный фланец с фильтром



Описание: Фланец с воздушными отверстиями и фиксированной фильтрующей прокладкой, увеличивающей размер на 5 мм.

Материал: 1,4 мм листовая сталь

Финишное покрытие: RAL 7035 структурное порошковое покрытие

Защита: Соответствует IP53, в вертикальной позиции и основании.

Кол-во в упаковке: 1 шт.

Размер	Для вырезов	Арт.Нр.
1	210 x 96	AFV01R5
2	310 x 96	AFV02R5
3	410 x 96	AFV03R5
4	510 x 96	AFV04R5

ЕНТС, Пластиковая кабельная вводная панель



Описание: Кабельная вводная панель, используемая для ввода кабелей различных диаметров. Инсталлируется при помощи адаптера AFA02/AFA03/AFA04.

Материал: Различные типы полимеров, усиленные стальными пластинами. Устойчивы к УФ-излучению, не содержат галогенов.

Защита: Соответствует IP65

Финишное покрытие: RAL 7035

Кол-во в упаковке: 1 шт. с монтажными аксессуарами

Арт.Нр.
ЕНТС2125G
ЕНТС213G
ЕНТС2135G
ЕНТС2150G

Cable/Tube diameter (mm)	ЕНТС2125G	ЕНТС213G	ЕНТС2135G	ЕНТС2150G
5-7	4			
6-10			4	
6-14		3		
7-12			12	
7-13				49
8-14 / 7-10	16			
10-14			16	
12-18			2	
14-20 / 5-10	4			
15-25				1
17-32			1	
20-26 / 12-15	1			
24-54		2		
30-59		1		

Настенные шкафы аксессуары

АФК, Фланец с импрегнированными отверстиями



Описание: Фланец с импрегнированными отверстиями согласно таблице.

Материал: 1,4 мм листовая сталь

Финишное покрытие: RAL 7035 структурное порошковое покрытие

Кол-во в упаковке: 1 шт.

Размер	Для вырезов	M16	M20	M25	M32	Арт.Нр.
1S	210 x 56	4	3	—	—	AFK11SR5
2S	310 x 56	6	3	1	—	AFK21SR5
3S	410 x 56	9	4	1	—	AFK31SR5
1	210 x 96	4	5	2	2	AFK11R5
		12	—	1	1	AFK12R5
2	310 x 96	9	5	4	2	AFK21R5
		21	—	1	1	AFK22R5
3	410 x 96	18	5	4	2	AFK31R5
		21	10	—	—	AFK32R5
4	510 x 96	27	5	4	2	AFK41R5
		18	14	3	1	AFK42R5

CPG, Пластиковый кабельный ввод



Описание: Традиционные кабельные вводы. Известны превосходными качествами, обеспечивают высокую степень защиты

Материал: Корпус из полиамида ПА6 и прокладка из неопрена.

Термоустойчивость: - 25 С to + 100 С

Воспламеняемость: VO в соответствии с UL94

Финишное покрытие: RAL 7035

Защита: IP68 при 5 Бар

Кол-во в упаковке: В зависимости от размеров, см. таблицу ниже

Резьба	Размер кабеля	Кол-во в упаковке	Арт.Нр.
M12x1,5	2,5 - 6,5	100	CPG12
M16x1,5	5,5 - 10	50	CPG16
M20x1,5	5 - 12	50	CPG20
M25x1,5	9 - 18	50	CPG25
M32x1,5	14 - 25	20	CPG32
M40x1,5	18 - 32	10	CPG40
M50x1,5	24 - 38,5	5	CPG50
M63x1,5	35 - 48	5	CPG63

CPGN, Пластиковая шайба



Описание: Пластиковая шайба, обеспечивающая надежную фиксацию CPG.

Материал: Полиамид

Термоустойчивость: -25С до +100 С

Воспламеняемость: VO в соответствии с UL94

Финишное покрытие: RAL 7035

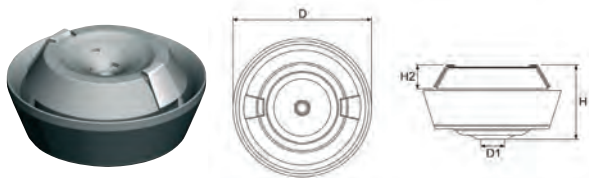
Кол-во в упаковке: Зависит от размеров, см таблицу ниже

Резьба	Кол-во в упаковке	Арт.Нр.
M12x1,5	100	CPGN12
M16x1,5	100	CPGN16
M20x1,5	100	CPGN20
M25x1,5	100	CPGN25
M32x1,5	100	CPGN32
M40x1,5	50	CPGN40
M50x1,5	50	CPGN50
M63x1,5	50	CPGN63



Настенные шкафы аксессуары

CAG, Кабельный ввод с фиксацией



Описание: Двухкомпонентный кабельный ввод с мембраной и фиксацией кабеля. Не требует инструмента, самонастраивается под толщину стенки корпуса и защелкивается по месту установки. Благодаря компактному дизайну выступает всего на 5,7мм от стенки корпуса. Этот кабельный ввод служит в качестве постоянной заглушки до проводки кабеля или трубки. Подходит для отверстий в материале толщиной 07- 3мм.

Материал: ТРЕ и полиамид 66, не содержит галогены

Термоустойчивость: от -20С до +125 С

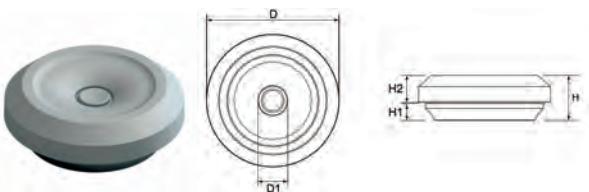
Финишное покрытие: RAL 7035

Защита: IP 67/IP 65, водостойкий

Кол-во в упаковке: 50 шт.

Метри- ческий	Диаметр кабеля	Диаметр отверстия	В	В2	Г	Арт.Нр.
M20	7-11	20,5	17-20	5,5	34-37	CAG20
M25	7-13	25,5	17-20	5,7	39-42	CAG25

CES, Простой защищенный кабельный ввод



Описание: Кабельный ввод, представляющий собой резиновую мембрану. Установка не требует инструментов. Мембрана является постоянным уплотнителем при проводке кабеля, имеет круглое отверстие и гарантирует степень защиты IP. Он имеет обтягивающее кабель основание, допускающее движения по принципу джойстика без потери IP и особенно рекомендуется, если кабель вводится под углом. Подходит для отверстий диаметром 0,5 - 45 мм.

Материал: ТРЕ (термопластический эластомер), не содержит галогенов

Термоустойчивость: -50С до +125С

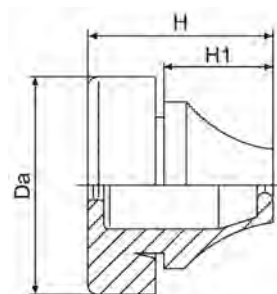
Финишное покрытие: RAL 7035

Защита: IP67

Кол-во в упаковке: Зависит от размеров, см. таблицу ниже.

Метри- ческий	Диаметр кабеля	Диаметр отверстия	В	Н1	Г	Кол-во в упаковке	Арт.Нр.
M16	5-10	16,5	11,0	4,0	23,5	50	CES16
M20	6-13	20,5	11,0	4,0	27,5	50	CES20
M25	8-17	25,5	11,0	4,0	32,5	50	CES25
M32	12-24	32,5	11,0	4,0	39,5	25	CES32

CED, Кабельный ввод с двойной защитой



Описание: Резиновая мембрана очень проста в обращении. Установка не требует инструментов, что приводит к меньшим трудозатратам. Мембрана представляет собой постоянную заглушку до проводки кабеля или трубки. Подходит для отверстий в материале толщиной от 0,5 до 4 мм.

Материал: EPDM, не содержит галогены

Термоустойчивость: От -40С до +110С

Финишное покрытие: RAL 7035

Защита: IP 67

Кол-во в упаковке: Зависит от размера, см. таблицу ниже.

Метри- ческий	Диаметр кабеля	Диаметр отверстия	В	Н1	Da (mm)	Кол-во в упаковке	Арт.Нр.
M12	4-7	12,5	12,8	5,6	20,0	50	CED12
M16	5-9	16,5	17,7	11,0	21,0	50	CED16
M20	8-13	20,5	20,0	13,4	25,5	50	CED20
M25	11-17	25,5	21,3	15,3	30,5	50	CED25
M32	15-20	32,5	24,6	18,6	38,5	25	CED32
M40	19-28	40,5	29,5	21,7	48,5	25	CED40
M50	27-35	50,5	34,8	25,0	60,5	10	CED50

Настенные шкафы аксессуары

CEP, Кабельная вводная панель



Описание: Пластиковый кабельный ввод для быстрого, удобного ввода кабеля/пневматических труб без инструментов. Интегрированная прокладка. Подходит для стандартных вырезов под 24-штырьковые разъемы Harting и Wieland. Защелкивается или крепится винтами. Защелкивается при толщине стали 1,5-2 мм. Высота при установке: 15,5 мм.

Материал: Полиамид, и прокладка сделана из TPU/NBR/EPDM, не содержит галогены.

Термоустойчивость: -30С до +70С

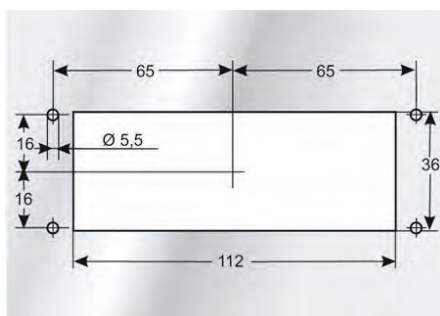
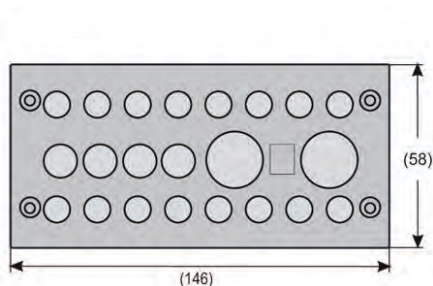
Воспламеняемость: VO в соответствии с UL94

Финишное покрытие: Черный

Защита: IP65

Кол-во в упаковке: 1 шт.

Вырезы (мм)						Арт.Нр.
3 - 6	4 - 8	5 - 9	8 - 12	9,5 - 16	14 - 20	
4	-	4	-	-	3	CEP2411
-	-	-	12	-	-	CEP2412
6	-	4	-	4	-	CEP2414
-	-	17	-	-	-	CEP2417
16	-	4	2	-	-	CEP2422
-	23	-	-	-	-	CEP2423
29	-	-	-	-	-	CEP2429



CEPR, Кабельная вводная панель



Описание: Круглые пластиковые кабельные вводы для быстрого и удобного ввода кабеля без инструментов. Интегрированная прокладка. Предназначена для стенок толщиной 1,5-2,0 мм. Высота при установке: 9 мм снаружи и 24-25 мм изнутри.

Материал: Полиамид, прокладка выполнена из NBR/EPDM, не содержит галогенов.

Термоустойчивость: -30 С до +90 С

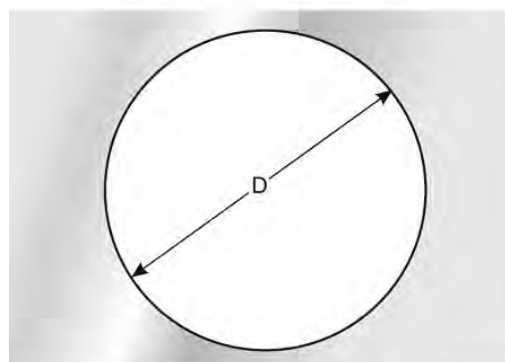
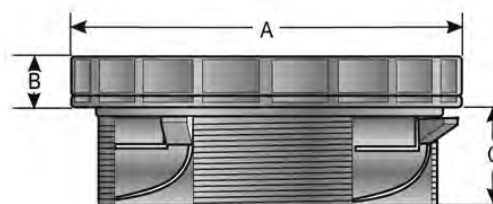
Воспламеняемость: VO в соответствии с UL94

Финишное покрытие: черный

Защита: IP65

Кол-во в упаковке: 1 шт.

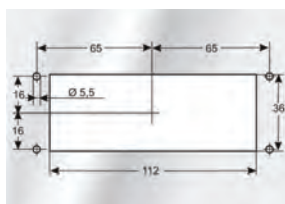
Вырезы (мм)			Арт.Нр.
3 - 5	3 - 6,5	6 - 10	
-	7	1	CEPR5008
19	-	-	CEPR6319



Item №	A (mm)	B (mm)	C (mm)	D (mm)
CEPR5008	58	9	24	50,5
CEPR6319	71	9	25	63,5

Настенные шкафы аксессуары

CCF, Кабельная вводная панель для штекерных соединений



Описание: Пластиковый кабельный ввод для быстрого, удобного ввода кабеля/пневматических труб без инструментов. Интегрированная прокладка. Подходит для стандартных вырезов под 24-штырьковые разъемы Harting и Wieland. Защелкивается при толщине стали 1,5-2 мм. Высота при установке: 9мм снаружи и 24-25мм внутри.

Материал: Полиамид, не содержит галогены

Термоустойчивость: от -40С до +140С

Воспламеняемость: VO в соответствии с UL 94

Финишное покрытие:

Защита: IP 54 с подходящими вставками и кабелем

Кол-во в упаковке: 1 шт.

Вырезы

10

Арт.Нр.

CCF2410

CCG, Кабельная вводная вставка



Описание: В составе с кабельной вводной панелью CCF, может быть использована для ввода кабеля. Вставка обжимает кабель и надежно фиксирует его.

Материал: Термопластичная резина, не содержит галогены.

Термоустойчивость: -40С до +80С

Воспламеняемость: НВ в соответствии с UL94

Финишное покрытие: Черный

Защита: IP54 с подходящими кабельными панелями и кабелями

Кол-во в упаковке: 10 шт

Диаметр кабеля (mm)	Арт.Нр.
0	CCG00
3-4	CCG03
4-5	CCG04
5-6	CCG05
6-7	CCG06
7-8	CCG07
8-9	CCG08
9-10	CCG09
10-11	CCG10
11-12	CCG11
12-13	CCG12
13-14	CCG13
14-15	CCG14
15-16	CCG15

Аксессуары для настенного монтажа

Если нужно ввести в шкаф кабеля с уже готовыми разъемами, традиционные кабельные вводы здесь не подойдут и для того, чтобы удовлетворить этим требованиям Eldon предлагает стандартное и протестированное решение.



Наш кабельный ввод для кабелей с разъемами позволяет подобрать нужный диаметр ввода и позицию во время установки. Рамка CCF имеет 10 отверстий, которые могут быть закрыты 10 кабельными вставками, в случае если не все вводные отверстия используются, их можно закрыть заглушками для сохранения IP



Такие типы кабелей подсоединяются, как правило, к мобильному оборудованию (принтеры, панели управления, клавиатуры ...). Зачастую эти кабели находятся под натяжением и во избежание повреждений кабеля, кабельные вставки CCG используют для фиксации кабеля простыми стяжками.



Настенные шкафы аксессуары

АСМ, Набор вертикальных модулей



Описание: Комплект для монтажа модульных панелей и компонентов с шагом 150 мм. Пространство для оборудования высотой до 46 мм. Не зависит от глубины шкафа. Система может быть использована в комбинации обзорной дверью или монтажной платой. 50 мм пространства обеспечивается для оборудования, устанавливаемого между дверью и монтажной платой. В порядке обеспечения простоты установки оборудования и проводки, система может быть собрана, полностью оборудована и разведена отдельно от шкафа и затем установлена в него. Предохранители предусмотрены на стороне вертикальных профилей для подводки кабеля. Набор содержит два вертикальных профиля, верхнюю/нижнюю панели и фиксирующий материал.

Материал: 1,5 мм стальная пластина, структурное порошковое покрытие RAL 7035.

Кол-во в упаковке: 1 набор с крепежными материалами.

В	Ш	Шаг 50 мм	Кол-во модулей	Арт.Нр.
600	600	9	24	АСМ06060R5
	800	9	35	АСМ06080R5
800	600	15	24	АСМ08060R5
	800	15	35	АСМ08080R5
1000	600	18	24	АСМ10060R5
	800	18	35	АСМ10080R5
1200	600	21	24	АСМ12060R5
	800	21	35	АСМ12080R5

МСР, Пластрон



Описание: Фронтальная панель для модулей. Оснащена одной DIN-рейкой (PP 1535) на каждый ряд компактных силовых разъединителей МСВ.

Материал: 1.2 мм стальная пластина.

Финишное покрытие: Структурная порошковая окраска, RAL 7035.

Кол-во в упаковке: 1 шт. с монтажными материалами.

В	Ш	Кол-во модулей	Кол-во рядов	Арт.Нр.
150	600	24/1	1	МСП1506R5
	800	35/1	1	МСП1508R5
200	600	24/1	1	МСП2006R5
	800	35/1	1	МСП2008R5
300	600	48/2	2	МСП3006R5
	800	70/2	2	МСП3008R5
450	600	72/3	3	МСП4506R5
	800	105/3	3	МСП4508R5
600	600	96/4	4	МСП6006R5
	800	140/4	4	МСП6008R5

МІР, Модульная инструментальная панель



Описание: Передняя панель с вырезами для контрольных приборов и сетевых анализаторов. Для установки на профиль CMV для Multiflex или в АСМ для шкафа Multimount.

Материал: 1.2 мм стальная пластина.

Финишное покрытие: Структурная порошковая окраска RAL7035

Кол-во в упаковке: 1 шт. с монтажными материалами.

В	Ш	Кол-во вырезов	Размеры	Арт.Нр.
150	600	1	72 x 72	МІР1506-1PR5
		2	72 x 72	МІР1506-2PR5
		4	72 x 72	МІР1506-4PR5
		2	92 x 92	МІР1506-2GR5
800	600	1	72 x 72	МІР1508-1PR5
		2	72 x 72	МІР1508-2PR5
		4	72 x 72	МІР1508-4PR5
		2	92 x 92	МІР1508-2GR5
200	600	1	144 x 144	МІР2006-1SR5
	800	1	144 x 144	МІР2008-1SR5

Настенные шкафы аксессуары

МВР, Модульная панель



Описание: Фронтальная панель для закрытия неиспользуемого пространства или специального установленного оборудования. Панели с фланцевым верхом и дном для обеспечения дополнительной жесткости.

Материал: 1,2 мм стальная пластина.

Финишное покрытие: Структурная порошковая окраска RAL 7035.

Кол-во в упаковке: 1 шт. с монтажными материалами.

В	Ш	МССВ	Шаг 50 мм	Арт.Нр.
50	600		1	МВР0506R5
	800		1	МВР0508R5
100	600		2	МВР1006R5
	800		2	МВР1008R5
150	600		3	МВР1506R5
	800		3	МВР1508R5
200	600	250А (Н)	4	МВР2006R5
	800	250А (Н)	4	МВР2008R5
300	600	250А (V)	6	МВР3006R5
	800	250А (V)	6	МВР3008R5
450	600	400А (V)	9	МВР4506R5
	800	400А (V)	9	МВР4508R5
600	600	800А (V)	12	МВР6006R5
	800	800А (V)	12	МВР6008R5
900	600	1600А (V)	18	МВР9006R5
	800	2500А (V)	18	МВР9008R5

Н: МССВ в горизонтальном положении, V: МССВ в вертикальном положении.

АММ, Регулируемая монтажная плата



Описание: Позволяет устанавливать автоматические выключатели в литом корпусе (МССВ) любых производителей до 400 А. Необходим комплект регулировки глубины установки MD41 (поставляется отдельно).

Материал: 2 мм оцинкованная сталь.

Кол-во в упаковке: 1 шт.

В	Ш	МССВ	Шаг 50 мм	Арт.Нр.
194	600	125/160/250А (Н)	4	АММ604
244	600	125/160/250А (V)	6	АММ606
294	600	400А (V)	9	АММ609
194	800	125/160/250А (Н)	4	АММ804
244	800	125/160/250А (V)	6	АММ806
294	800	400А (V)	9	АММ809

Н: автоматические выключатели в литом корпусе, горизонтальная установка, V: автоматические выключатели в литом корпусе, вертикальная установка.

MD, Набор для регулирования глубины модульных систем



Описание: Установленный позади модульной системы рам, позволяет закреплять монтажную плату АММ. Монтажная плата регулируется по глубине от 60 до 150 мм от передних крышек.

Материал: 2,0 мм оцинкованная сталь.

Кол-во в упаковке: 4 шт. с крепежными материалами.

Арт.Нр.

MD4

НАПОЛЬНЫЕ ШКАФЫ





MCS 56
ЛИСТОВОЙ СТАЛИ

IP 56, NEMA 4, 12, 13
IK 10
В: 1800-2200
Вт: 400-1000
Г: 400-800

НОВИНКА!



EKS 76
ЛИСТОВОЙ СТАЛИ

IP 66, NEMA 4, 12, 13
IK 10
В: 1200-2000
Вт: 600-1000
Г: 300-500



MCD 59
ЛИСТОВОЙ СТАЛИ

IP 55, NEMA 12, 13
IK 10
В: 1800-2200
Вт: 800-1600
Г: 400-800

НОВИНКА!



EKD 79
ЛИСТОВОЙ СТАЛИ

IP 55, NEMA 12, 13
IK 10
В: 1200-2000
Вт: 1200-1600
Г: 300-500



MCI 62
ЛИСТОВОЙ СТАЛИ

IP 56 / NEMA 4, 12, 13
IK 10
В: 1100-2200
Вт: 600-800
Г: 600-800

НОВИНКА!



MCSS 84
нержавеющей стали

IP 56, NEMA 12, 13
IK 10
В: 1800-2000
Вт: 600-1000
Г: 500-600



MCM 65
ЛИСТОВОЙ СТАЛИ

IP 44, NEMA 12
IK 10
В: 1600
Вт: 600
Г: 600-800

НОВИНКА!



MCDS 86
нержавеющей стали

IP 55, NEMA 12, 13
IK 10
В: 1800-2000
Вт: 1000-1200
Г: 500-600



MKS 67
ЛИСТОВОЙ СТАЛИ

IP 66, NEMA 4, 12 & 13
IK 10
В: 1600-2000
Вт: 600-1000
Г: 400-500

НОВИНКА!



EKSS 90
нержавеющей стали

IP 66, NEMA 4x, 12, 13
IK 10
В: 1400-2000
Вт: 600-1000
Г: 400



MKD 70
ЛИСТОВОЙ СТАЛИ

IP 55, NEMA 12 & 13. IK 10
В: 1600-2000
Вт: 1200-1600
Г: 400-500

НОВИНКА!



EKDS 92
нержавеющей стали

IP 55, NEMA 12, 13
IK 10
В: 1200-2000
Вт: 1200-1600
Г: 400



Аксессуары

Боковые панели	94
Наборы для соединения в линейку	95
Цоколя	96
Кабельные вводы	99
Двери	100
Замки	108
Монтажные платы	110
Монтажные профили	114
Крыша	116
Рым болты	119
Панели	121
Полки	124
Заземление	127
19" профили	128
Поворотные рамы	130
Модульные системы	138

Общие аксессуары 286

Напольные шкафы из листовой стали Eldon MultiFlex®

Серия напольных шкафов MultiFlex предназначена для линейной установки и имеет открытые боковые стороны.

Техническая информация

Симметричная рама изготовлена из листовой стали толщиной 1.75 мм и сварена по шву. Углы рамы являются определяющим звеном с точки зрения гарантии степени защиты и не образуют острых граней при контакте с уплотнительной прокладкой.

Принцип производства придает конструктиву высокую прочность и стойкость к различного рода деформациям.

Требуемая прочность достигается за счет угла 60° фланца в раме шкафа и 8-ми кратного профилирования. Это гарантирует необходимую жесткость во всех направлениях.

Рама имеет перфорацию, состоящую из круглых (диам. 4.3мм) и квадратных (10 x 14мм) отверстий, служащих для монтажа аксессуаров.

С внешней стороны рамы расположены отверстия, позволяющие фиксировать петли и ответные части замка без сверления. Также они позволяют стыковать шкафы между собой с внешней стороны, что позволяет экономить временные затраты при монтаже.

Открытые профили позволяют проводить кабель и монтировать аксессуары без пересечения со внутренним пространством шкафа.

Дверь изготовлена из 2мм листовой стали, с вну-

тренней стороны установлена съемная дверная рама с разметкой отверстий 25 мм. Рама придает двери дополнительную жесткость.

4 съемные петли обеспечивают угол открытия 130° и 4 самопозиционирующиеся части замка обеспечивают оптимальное давление на уплотнительную прокладку. В двери намечены отверстия для сверления, что позволяет установить 180° петли (аксессуары).

Инсталляция двери незатруднительна и выполняется одним человеком, конструкция двери позволяет удерживать ее в петлях при монтаже, даже если штифты-фиксаторы извлечены.

Цельная литая полиуретановая прокладка позволяет достичь степени защиты IP 55 / IP 56, NEMA 4 12 и 13.

Стандартный замок имеет вставку с двойной бородкой 3 мм и 4-х точечный штанговый запор на однодверных и двухдверных шкафах. Навеска двери однодверных шкафов меняется без каких-либо механических работ.

Задняя панель изготовлена из листовой стали 1.35 мм и может быть заменена стальной или обзорной дверью. Удобная установка одним человеком.

Съемные боковые стенки изготовлены из листовой стали 1.35 мм. Удобная установка одним человеком.

Основание шкафа имеет максимально возможный вырез и закрыто тремя съемными кабельными вводными панелями, изготовленными из 1.0 мм оцинкованной листовой стали 1.5 мм.

Все детали проходят процедуру 5-ступенчатого фосфатирования и деминерализации, и далее процедуру нанесения структурного порошкового покрытия RAL 7035. Следуя ЭМС-предписаниям, монтажная плата изготовлена из оцинкованной стали толщиной 2.7 мм. МП также использует для уравнивания электрических потенциалов деталей шкафов.

Все панели напрямую заземлены к раме шкафа. При поставке шкафа монтажная плата поставляется в отдельной упаковке, фиксируется с внешней стороны шкафа.

По скользящим направляющим монтажная плата устанавливается непосредственно в раму шкафа, выдерживая таким образом максимальную нагрузку. Скользящие направляющие делают возможной удобную инсталляцию и регулировку по глубине и при этом не пересекаются с внутренним пространством шкафа. Крайнее заднее положение МП является стандартным. Также возможна установка двух МП "спина к спине". Та же МП может быть установлена по боковой стороне шкафа при использовании набора MPS04.

Шкаф имеет максимальную степень защиты оборуования IP55 / 56 / 66 - IK 10 в соответствии с нормами IEC 60529, EN 60529 и EN 50298.

При использовании внутренней двери, модульной рамы или 19" монтажной рамы, внутри шкафа гарантируется степень защиты IP20. Применение обзорной двери обеспечивает повышение до IP55.

Шкафы имеют сертификаты UL50, CSA C22.2 и КЕМА. В дополнении к этому ряд продукции сертифицируется по стандартам регистра судоходства Ллойд для применения в судостроении.

Напольные шкафы из листовой стали MultiFlex®



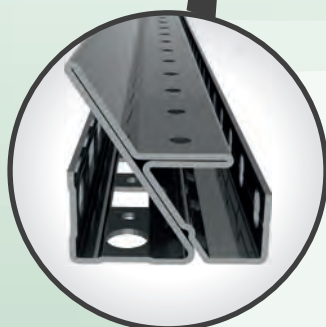
MCS/MCD комбинируемая версия.

ПРОФИЛИ

Изгиб 60 град. гарантирует высокую жесткость рамы.

Двойной ряд отверстий дает массу преимуществ при монтаже.

Внутри: Пространство для заземления и проводки кабеля.



- ◆ Съемная крыша. Может быть заменена вентиляционной крышей, блоком вентиляторов.
- ◆ Все панели заземляются на раму.
- ◆ Навеска двери меняется без переустановки запорных штанг и системы замков.
- ◆ Задняя стенка может быть заменена дверью.
- ◆ Скобы крепления МП не перекрывают монтажное пространство в углах, и таким образом, вся поверхность МП может быть использована для монтажа оборудования (регулируется по глубине установки с шагом 25 мм).
- ◆ Конструкция рамы шкафа позволяет осуществлять монтаж аксессуаров без пересечения со внутренним пространством шкафа.
- ◆ 3 или 4 панели основания с для удобного ввода кабеля.
- ◆ Одобрения и сертификаты.

Шкаф напольный (для соединения в линейку), однодверный

Иновационная серия однодверных шкафов из листовой стали Multi-Flex - устанавливает новые стандарты в отношении прочности и простоты использования. Все его преимущества очевидны с первого взгляда. Шкаф поставляется на паллете такой же ширины, как и шкаф, что позволяет совмещать шкафы до снятия с паллеты. Монтажная плата при поставке закреплена вне шкафа, что позволяет незамедлительно приступить к монтажу оборудования.



MULTIFLEX®



IP 56, NEMA 4, 12, 13 IK 10

Технические параметры

Материал: Рама: листовая сталь 1,5/1,75 мм. Крыша, боковые панели и задняя панель: листовая сталь 1,35 мм. Двери: листовая сталь 2 мм. Монтажная плата: листовая сталь 2,7 мм. Панели основания: оцинкованная листовая сталь 1,0 мм.

Рама: Окантованный и сваренный по шву открытый профиль с 25 мм разметкой отверстий согласно DIN 43660. Дополнительная внешняя перфорация.

Дверь: Дверь внахлест с петлями, позволяющими открывать дверь с правой или левой стороны. Дверная монтажная рама с 25 мм разметкой отверстий.

Задняя стенка: Крепится с помощью болтов М6. Предусмотрена возможность замены на заднюю дверь.

Боковые панели: Поставляются как аксессуар.

Крыша: Съёмная.

Замок: 4-х точечный штанговый запор с замком DIN 3 мм, не заходящим во внутрь шкафа. Не пересекается с внутренним пространством шкафа. Стандартный замок DDB 3 мм может быть заменен на поворотную ручку, профильный полуцилиндр, евроцилиндр или другие вставки замка

Панели основания: Состоит из трех или четырех (при глубине > 600) частей.

Монтажная плата: Двойная окантовка. Глубина установки регулируется с шагом 25 мм. При поставке прикреплена снаружи упаковки шкафа.

Заземление: Все панели заземлены через крепления и дополнительно оснащены штифтами заземления.

Финишное покрытие: Структурная порошковая окраска, RAL 7035.

Защита: В соответствии с IP 56 и NEMA 4, 12 и 13. IK10.

Поставка: Рама с соответствующей дверью, задней стенкой, крышей, панелью основания, монтажной платой и дверной рамой. В поставку также включены болты для заземления. Поставляется на паллете, идентичной ширине шкафа, что позволяет произвести стыковку шкафов на паллете. Весь упаковочный материал утилизируемый.

Требования при монтаже: В стандартном комплекте поставке шкафы готовы для стыковки. Для одиночных шкафов добавьте боковые стенки.



Напольные шкафы

MCS, IP 56, NEMA 4, 12, 13 IK 10

С монтажной платой

Габариты шкафа			Размер монтажной платы			Вырезы для панелей основания			Вес	Арт.Нр.
В	Ш	Г	в	ш	г	Ш (с)	Г (с)			
1800	500	500	1694	394	459	332	410	91	MCS18055R5	
		400	1694	494	359	432	310	91	MCS18064R5	
		500	1694	494	459	432	410	95	MCS18065R5	
		600	1694	494	595	432	510	99	MCS18066R5	
		800	1694	694	359	632	310	113	MCS18084R5	
		500	1694	694	459	632	410	117	MCS18085R5	
		600	1694	694	559	632	510	122	MCS18086R5	
		1000	1694	894	359	832	310	135	MCS18104R5	
		500	1694	894	459	832	410	139	MCS18105R5	
		600	1694	894	559	832	510	144	MCS18106R5	
		2000	1894	394	459	332	410	100	MCS20055R5	
		600	1894	494	359	432	310	100	MCS20064R5	
		500	1894	494	459	432	410	119	MCS20065R5	
		600	1894	494	559	432	510	124	MCS20066R5	
		800	1894	494	759	432	710	131	MCS20068R5	
	800	400	1894	694	359	632	310	123	MCS20084R5	
		500	1894	694	459	632	410	127	MCS20085R5	
		600	1894	694	559	632	510	132	MCS20086R5	
		800	1894	694	759	632	710	139	MCS20088R5	
		1000	1894	894	359	832	310	146	MCS20104R5	
		500	1894	894	459	832	410	150	MCS20105R5	
		600	1894	894	559	832	510	155	MCS20106R5	
		800	1894	894	759	832	710	175	MCS20108R5	
		2200	2094	494	559	432	510	134	MCS22066R5	
	800	600	2094	494	759	432	710	141	MCS22068R5	
		600	2094	694	559	632	510	141	MCS22086R5	
		800	2094	694	759	632	710	149	MCS22088R5	

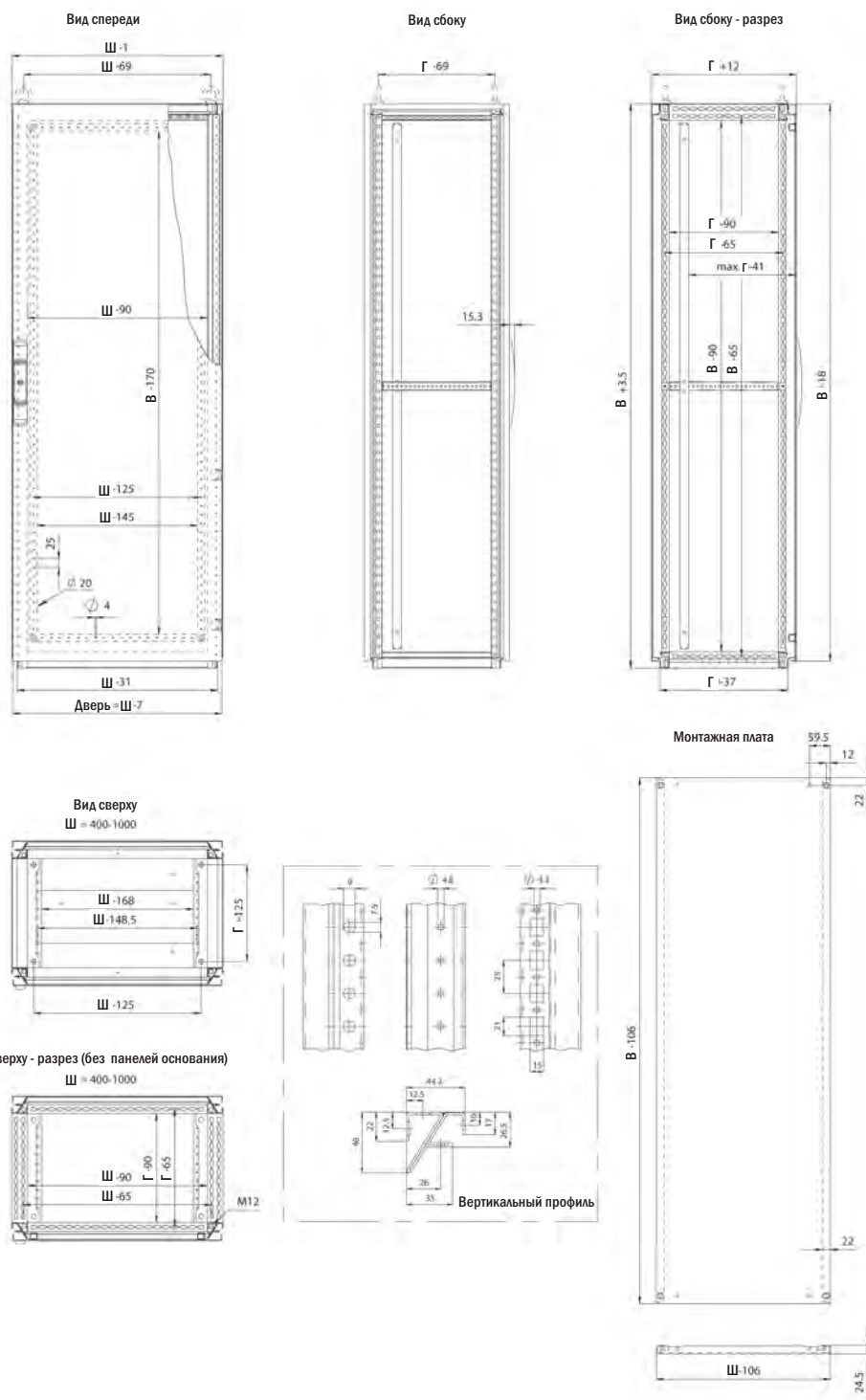
Без монтажной платы

Габариты шкафа			Вырезы для панелей основания			Вес	Арт.Нр.
В	Ш	Г	Ш (с)	Г (с)			
1800	500	500	332	410	76	MCS18055PER5	
		400	432	310	76	MCS18064PER5	
		500	432	410	79	MCS18065PER5	
		600	432	510	83	MCS18066PER5	
		800	432	510	89	MCS18084PER5	
		500	632	310	94	MCS18085PER5	
		600	632	510	99	MCS18086PER5	
		1000	632	410	105	MCS18104PER5	
		500	632	510	109	MCS18105PER5	
		600	832	510	144	MCS18106PER5	
		2000	332	410	80	MCS20055PER5	
		600	832	310	80	MCS20064PER5	
		500	832	410	84	MCS20065PER5	
		600	432	310	87	MCS20066PER5	
		800	432	410	104	MCS20068PER5	
	800	400	432	710	103	MCS20084PER5	
		500	532	310	108	MCS20085PER5	
		600	632	310	112	MCS20086PER5	
		800	632	410	117	MCS20088PER5	
		1000	632	510	124	MCS20104PER5	
		500	632	710	128	MCS20105PER5	
		600	832	310	131	MCS20106PER5	
		800	832	410	135	MCS20108PER5	
		2200	832	510	100	MCS22066PER5	
	800	600	832	710	111	MCS22068PER5	
		600	432	510	111	MCS22086PER5	
		800	432	710	119	MCS22088PER5	

Кабельные секции: без МП, панелей основания и рамы двери

Габариты шкафа			Вырезы для панелей основания			Вес	Арт.Нр.
В	Ш	Г	Ш (с)	Г (с)			
1800	400	400	232	310	77	MCS18044R5	
		500	232	410	81	MCS18045R5	
		600	232	510	85	MCS18046R5	
2000	400	400	232	310	92	MCS20044R5	
		500	232	410	97	MCS20045R5	
		600	232	510	102	MCS20046R5	
		800	232	710	121	MCS20048R5	

Габариты





MCD

Шкаф напольный (для установки в линейку), двухдверный

Продолжая устанавливать стандарты в разработке шкафов, серия двухдверных шкафов из листовой стали MCD совмещает жесткость и практичность в одной конструкции. Практически безграничные возможности монтажа и полный ряд аксессуаров позволяют решить Ваши задачи с помощью шкафа MCD.



MULTIFLEX®

IP 55, NEMA 12, 13 IK 10



Технические параметры

Материал: Рама: листовая сталь 1,5/1,75 мм. Двери: листовая сталь 2,0 мм. Задняя и боковые панели, крыша: листовая сталь 1,5 мм. Монтажная плата: оцинкованная листовая сталь 3 мм. Панели основания: оцинкованная листовая сталь 1,0 мм.

Рама: Окантованный и сваренный по шву открытый профиль с 25 мм разметкой отверстий согласно DIN 43660. Дополнительная внешняя перфорация.

Дверь: Дверь внахлест с четырьмя петлями и монтажной рамой с 25 мм разметкой отверстий. Навеска двери не меняется. Двери для левостороннего открытия заказываются отдельно.

Задняя стенка: Крепится с помощью винтов TORX M6. Предусмотрена возможность замены на заднюю дверь. В шкафах шириной 1600 мм установлены разделенные тыловые панели.

Боковые панели: Поставляются как аксессуар.

Крыша: Съёмная.

Замок: 4-х точечный штанговый запор с замком DIN 3 мм, не заходящим внутрь шкафа. Стандартный замок с двойной

бородкой 3 мм может быть заменен на поворотную ручку, профильный полуцилиндр, евроцилиндр или другие вставки замка.

Панели основания: Состоит из трех или четырех (при глубине > 600) частей.

Монтажная плата: Двойная окантовка. Регулируется по глубине с шагом 25 мм. Прикрепляется снаружи картонной упаковки шкафа. В шкафах шириной 1600 монтажные платы крепятся внутри.

Заземление: Все панели заземлены через крепления и оснащены отдельными штифтами заземления.

Финишное покрытие: Структурная порошковая окраска, RAL 7035.

Защита: В соответствии с IP 55 и NEMA 12, 13, IK10.

Требования при монтаже: В стандартной поставке готов только к установке в линейку, при одиночной установке докажите боковые стенки.

Поставка: Рама с подходящими дверями, панелью основания, крышей, монтажной платой и дверной рамой. В поставку также включены болты для заземления.

Напольные шкафы

MCD, IP 55, NEMA 12, 13 IK 10

С монтажной платой

Габариты шкафа			Размер монтажной платы			Вырезы для панелей основания			Вес	Арт.Нр.
В	Ш	Г	в	ш	г	Ш (с)	Г (с)			
1800	800	500	1694	694	459	632	410	134	MCD18085R5	
	1000	400	1694	894	359	832	310	151	MCD18104R5	
		500	1694	894	459	832	410	156	MCD18105R5	
	1200	400	1694	1094	359	1032	310	173	MCD18124R5	
		500	1694	1094	459	1032	410	178	MCD18125R5	
		600	1694	1094	559	1032	510	182	MCD18126R5	
	1600	400	1694	1494	359	1432	310	196	MCD18164R5	
2000	800	500	1894	694	459	632	410	144	MCD20085R5	
	1000	400	1894	894	359	832	310	162	MCD20104R5	
		500	1894	894	459	832	410	167	MCD20105R5	
		600	1894	894	559	832	510	171	MCD20106R5	
		800	1894	894	759	832	710	176	MCD20108R5	
	1200	400	1894	1094	359	1032	310	185	MCD20124R5	
		500	1894	1094	459	1032	410	190	MCD20125R5	
		600	1894	1094	559	1032	510	195	MCD20126R5	
		800	1894	1094	759	1032	710	205	MCD20128R5	
	1600	400	1894	1494	359	1432	310	226	MCD20164R5	
		500	1894	1494	459	1432	410	231	MCD20165R5	
		600	1894	1494	559	1432	510	236	MCD20166R5	
2200	1000	600	2094	894	559	832	510	188	MCD22106R5	
	1200	600	2094	1094	559	1032	710	214	MCD22126R5	

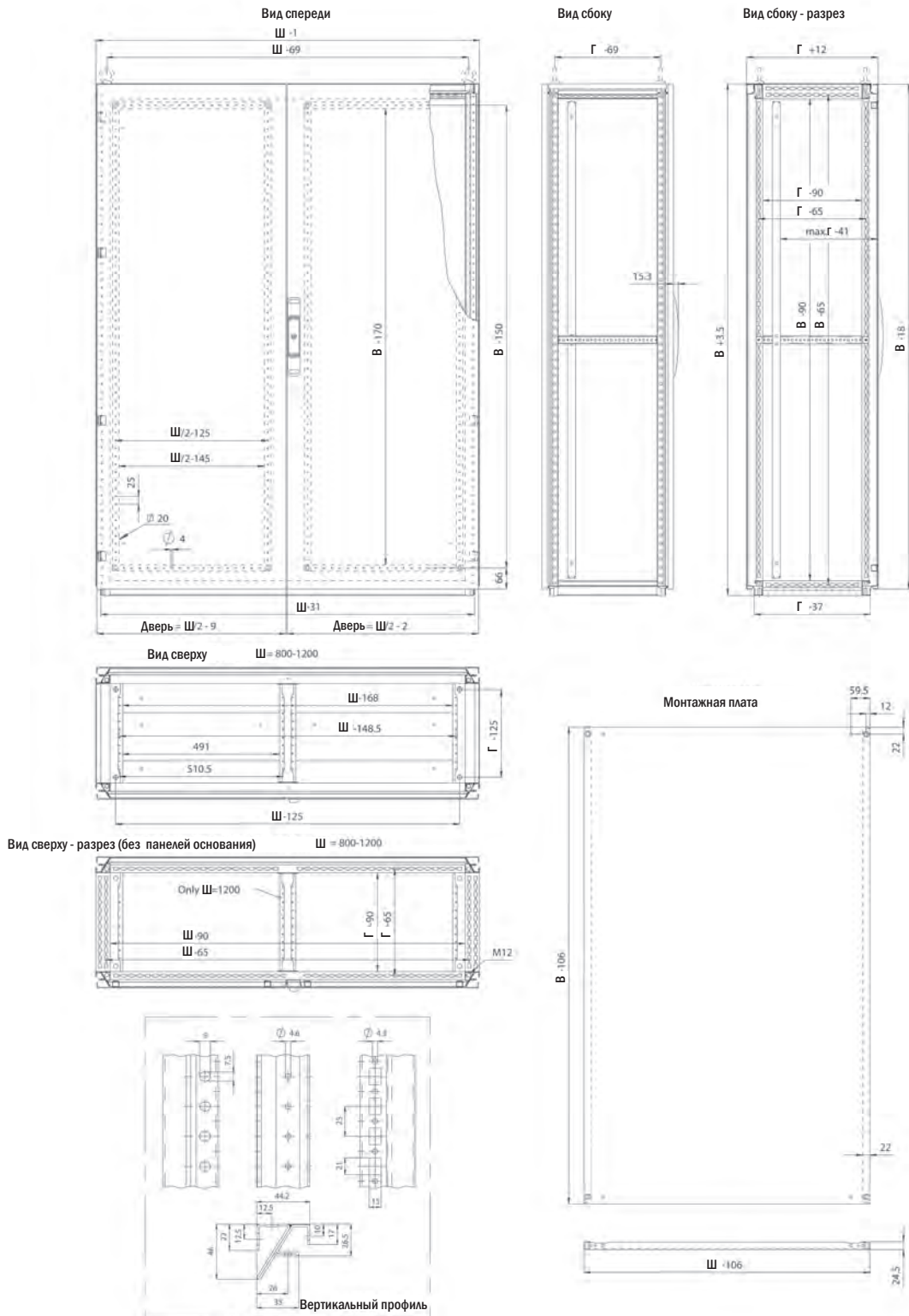
Без монтажной платы

Габариты шкафа			Вырезы для панелей основания			Вес	Арт.Нр.
В	Ш	Г	Ш (с)	Г (с)			
1800	800	500	632	410	101	MCD18085PER5	
	1000	400	832	310	109	MCD18104PER5	
		500	832	410	114	MCD18105PER5	
	1200	400	1032	310	124	MCD18124PER5	
		500	1032	410	129	MCD18125PER5	
		600	1032	510	133	MCD18126PER5	
	1600	400	1432	310	162	MCD18164PER5	
2000	800	500	632	410	108	MCD20085PER5	
	1000	400	832	310	116	MCD20104PER5	
		500	832	410	121	MCD20105PER5	
		600	832	510	125	MCD20106PER5	
		800	832	710	130	MCD20108PER5	
	1200	400	1032	310	130	MCD20124PER5	
		500	1032	410	135	MCD20125PER5	
		600	1032	510	140	MCD20126PER5	
		800	1032	710	150	MCD20128PER5	
	1600	400	1432	310	166	MCD20164PER5	
		500	1432	410	171	MCD20165PER5	
		600	1432	510	175	MCD20166PER5	
2200	1000	600	1432	410	158	MCD22106PER5	
	1200	600	1432	510	173	MCD22126PER5	

Стандартное исполнение для соединения в ряд. Для отдельной установки требуются дополнительные боковые панели.



Габариты



MCI

IP защищенная стойка ICT из листовой стали.

Стойка ICT с высокой степенью IP, базирующаяся на конструктиве шкафа серии Multi-Flex®. Пригодна как для отдельной установки со встроенным охлаждением или для использования в агрессивных условиях окружающей среды. Может быть оснащена всеми стандартными аксессуарами серии Multi-Flex®, включая множество дополнительных опций для вентиляции.



MULTIFLEX®

IP 56, NEMA 4, 12, 13. IK 10



Технические параметры

Материал: Рама: листовая сталь 1,5/1,75 мм. 19" профили и дверь: листовая сталь 2 мм. Крыша: листовая сталь 1,35 мм. Панели основания: оцинкованная листовая сталь 1,0 мм.

Рама: Окантованный и сваренный по шву открытый профиль с 25 мм разметкой отверстий согласно DIN 43660.

Дополнительные внешние отверстия.

Задняя дверь: Монтируется с петлями, позволяющими осуществлять право/левостороннюю навеску двери. Дверная монтажная рама с 25 мм разметкой отверстий.

Боковые панели: Поставляются как аксессуар.

Крыша: Съёмная.

Замок: 4-х точечный штанговый запор. Стандартный замок с двойной бородкой 3 мм. Поворотная ручка, профильный полуцилиндр и другие вставки замка в разделе аксессуаров.

Панели основания: Состоит из трех или четырех (при глубине > 600) частей.

19" профили Оснащен универсальными перфорированными отверстиями спереди и сбоку.

Заземление: Все панели заземлены через крепления и оснащены отдельными штифтами заземления.

Финишное покрытие: Рама и крыша: структурная порошковая окраска, RAL 7035. 19" профили: оцинкованная сталь.

Защита: В соответствии с IP 56 и NEMA 4, 12, 13 (при установленной двери и боковых панелях). IK10.

Поставка: Рама с установленной задней дверью, панелью крыши, панелями основания из трех частей. 19" профили спереди и крепежные скобы CIB. В поставку также включены болты для заземления. Поставляется на паллете, соответствующей ширине шкафа, что позволяет стыковку шкафов на паллете. Весь упаковочный материал утилизируемый.

Требования при монтаже: Добавьте боковые панели для закрытия боковых сторон. Передняя рама может быть закрыта FFC или сплошной/обзорной дверьми.

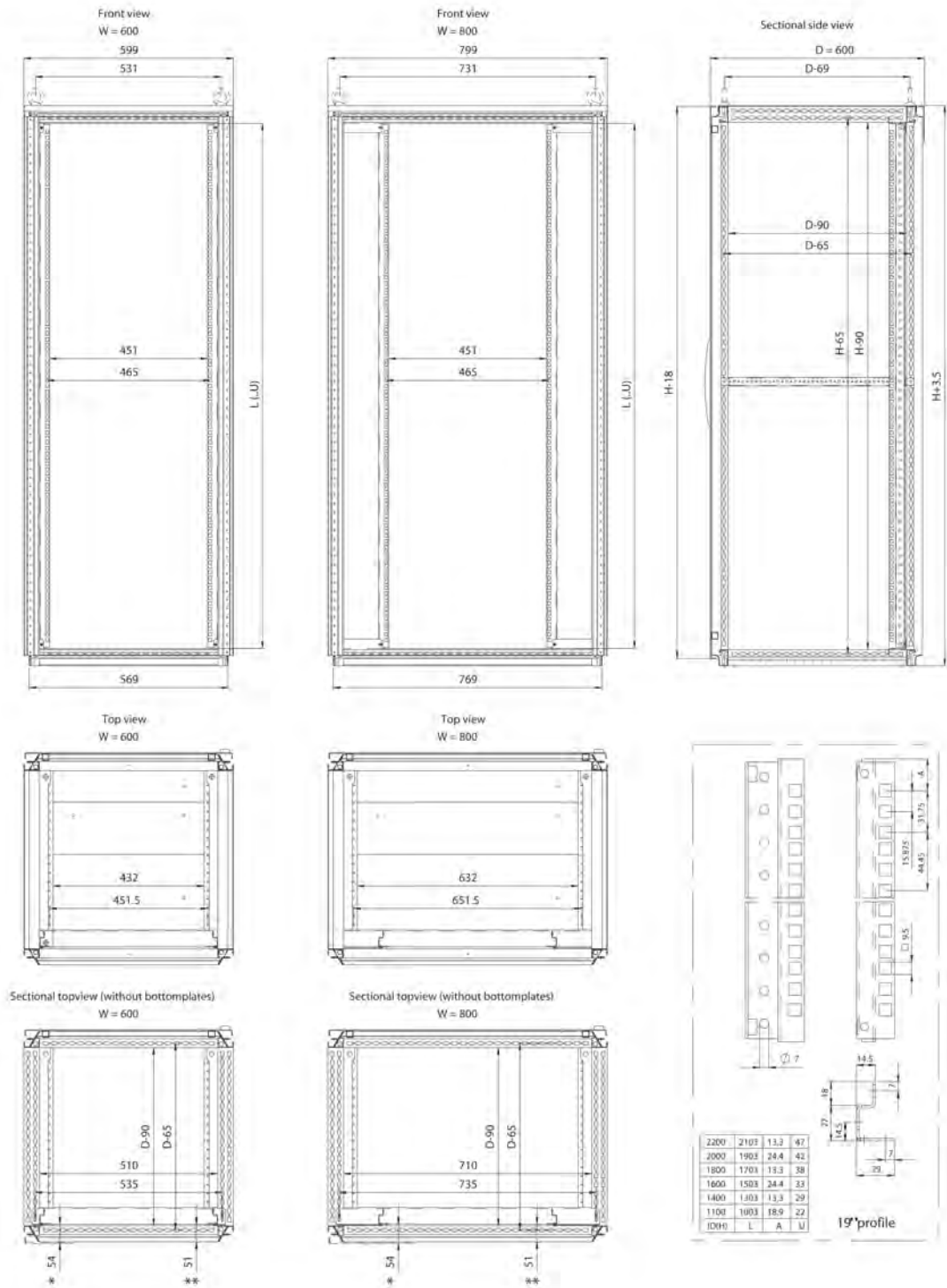


Напольные шкафы

MCI MultiFlex, IP 56, NEMA 4, 12, 13. IK 10

Высота U	Ш	Г	В	Вес	Арт.Нр.
22	600	600	1100	52	MCI11066R5
29	800	600	1400	62	MCI14086R5
33	600	600	1600	68	MCI16066R5
38	600	600	1800	72	MCI18066R5
		800	1800	78	MCI18068R5
	800	600	1800	78	MCI18086R5
42	600	600	2000	78	MCI20066R5
		800	2000	82	MCI20068R5
	800	600	2000	82	MCI20086R5
		800	2000	88	MCI20088R5
47	600	600	2200	84	MCI22066R5
		800	2200	88	MCI22068R5
	800	600	2200	88	MCI22086R5
		800	2200	92	MCI22088R5

Габариты



* Minimum distance to inside door.

** Minimum distance to outside frame.

**МСМ****Промышленный компьютерный шкаф**

Многоцелевой компьютерный шкаф с привлекательным двухцветным экстерьером (RAL7035 и RAL7015), используемый в офисах или промышленных помещениях. Прочная конструкция защищает от многих неблагоприятных условий и хищения оборудования, продуманный дизайн ускоряет сборку и предлагает широкие монтажные возможности. МСМ поставляются в сборе с полкой под монитор, нестандартные расцветки возможны под заказ.

**MULTIFLEX®**

IP 44, NEMA 12. IK 10

**Технические параметры**

Материал: Рама: листовая сталь 1,5 мм. Крыша и боковые панели: листовая сталь 1,35 мм. Двери: листовая сталь 2 мм. Панели основания: оцинкованная листовая сталь 1,0 мм.

Рама: Окантованный и сваренный по шву открытый профиль с 25 мм разметкой отверстий согласно DIN 43660. Дополнительные внешние отверстия.

Дверь: Монтируется с 2 петлями на дверь. Верхняя дверь с безопасным стеклом. Область обзора для 14" и 21" монитора.

Задняя дверь: Закрывает всю площадь шкафа, сменные петли, позволяющие открывать дверь с правой или левой стороны. Дверная монтажная рама с 25 мм разметкой отверстий.

Панель клавиатуры: Вертикально открываемая панель для клавиатуры. Выдвижная панель для мыши для левшей и правшей. Максимальные размеры клавиатуры 470 мм x 190 мм x 45 мм.

Замок: 4-х точечный штанговый запор. Стандартный замок с двойной бородкой 3 мм. Поворотная ручка, профильный полуцилиндр и другие вставки замка в разделе аксессуаров.

Панели основания: Состоит из трех или четырех (при глубине > 600) частей.

Финишное покрытие: Двухцветная окраска. Двери, боковые панели, крыша и рама - RAL 7035. Панели отсеков клавиатуры и монитора: RAL 7015. Другие варианты окраски под заказ.

Характеристики: Специальная конструкция крыши и боковых панелей, предотвращающая хищение оборудования. Все панели разблокируются только при открытии двери. Название вашей фирмы может быть размещено на фронте шкафа (опция)

Защита: В соответствии с IP44/NEMA12, IK10. При открытом лотке клавиатуры - IP30.

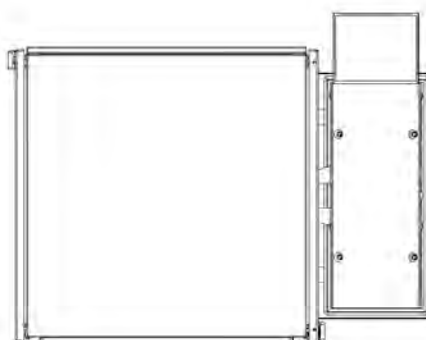
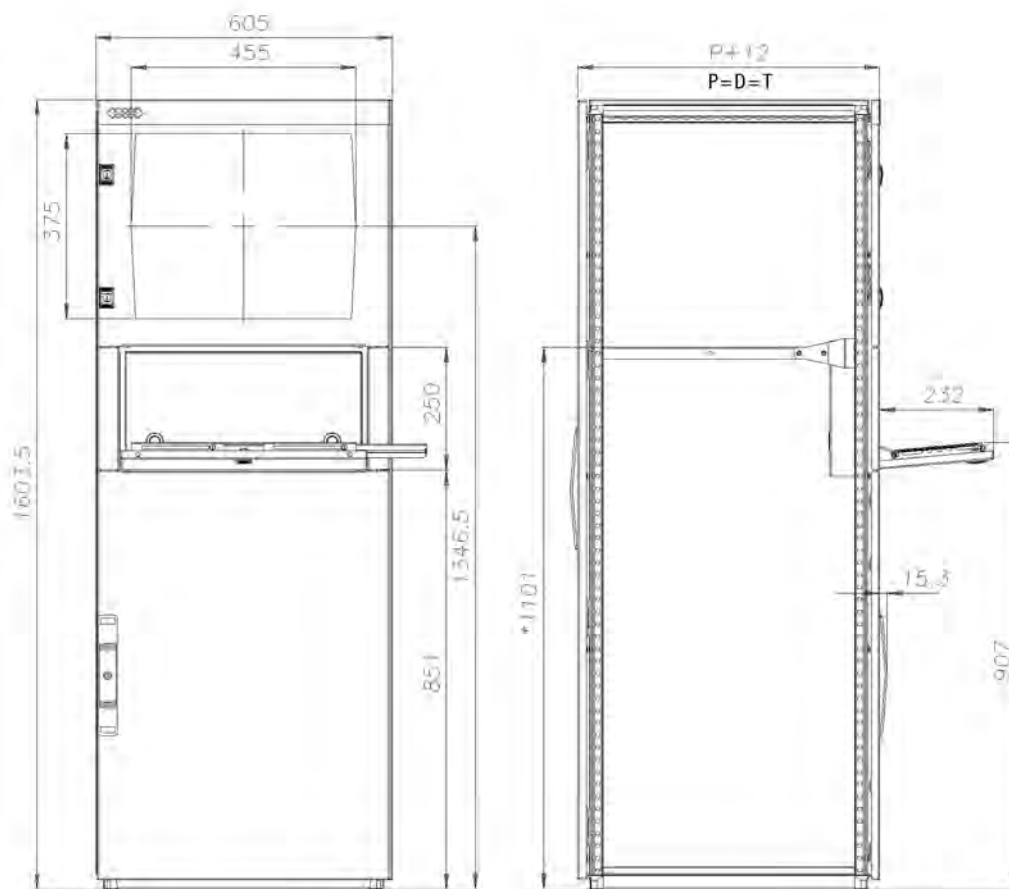
Поставка: Рама с прикрепленными задней дверью, боковыми панелями, панелью крыши, обзорной дверью для монитора, панелью клавиатуры, панелями основания и полкой под монитор с зажимами для крепления монитора. В поставку также включены болты для заземления. Поставляется на паллете идентичной ширине шкафа. Весь упаковочный материал утилизируемый.

Напольные шкафы

MCM, IP 44, NEMA 12. IK 10

Габариты шкафа				Арт.Нр.
В	Ш	Г		
1600	600	600		MCM16066
		800		MCM16068

Габариты



**MKS****Напольный компактный шкаф, однодверный, листовая сталь**

Эргономичная и прочная конструкция однодверных шкафов из листовой стали серии Multi-Flex, предлагает любому пользователю максимальную гибкость при монтаже. Благодаря съемной задней панели и крыше, упрощается штамповка отверстий и установка петель для лево или правостороннего открытия. Шкафы MKS удовлетворяют большинству предъявляемых требований.

**MULTIFLEX®**

IP 66, NEMA 4, 12, 13. IK 10

**Технические параметры**

Материал: Корпус, крыша и задняя панель: окрашенная листовая сталь 1,35 мм. Двери: окрашенная листовая сталь 2,0 мм. Монтажная плата: оцинкованная листовая сталь 2,7 мм. Панели основания: оцинкованная листовая сталь 1,0 мм.

Корпус Окантован и сварен по шву. Двойной ряд отверстий.

Дверь: Дверь, закрывающая всю площадь, устанавливается на четыре петли. Дверная монтажная рама с 25 мм разметкой отверстий.

Задняя стенка: Крепится с помощью болтов Torx M6. Предусмотрена возможность замены на заднюю дверь.

Крыша: Съемная.

Замок: 4-х точечный штанговый запор с замком с двойной бородкой 3 мм. Поворотная ручка, профильный полуцилиндр, евроцилиндр и другие вставки замка в разделе аксессуаров.

Панели основания: Состоит из трех частей.

Монтажная плата: Двойная окантовка. Регулируемая глубина установки с шагом 25 мм. Прикрепляется снаружи картонной упаковки шкафа.

Заземление: Все панели заземлены через крепления и оснащены отдельными штифтами заземления.

Финишное покрытие: Структурная порошковая окраска, RAL 7035.

Защита: Соответствует IP 56 (при использовании уплотнительного набора BG01) и NEMA 4, 12, 13. IK10.

Поставка: Корпус с дверью, задней панелью, панелью крыши, панелями основания, монтажной платой и дверной рамой. В поставку также включены болты для заземления. Поставляется на паллете идентичной с шириной шкафа, что позволяет произвести установку в ряд без снятия с паллеты. Весь упаковочный материал утилизируемый.

Напольные шкафы

MKS, IP 66, NEMA 4, 12, 13. IK 10

С монтажной платой

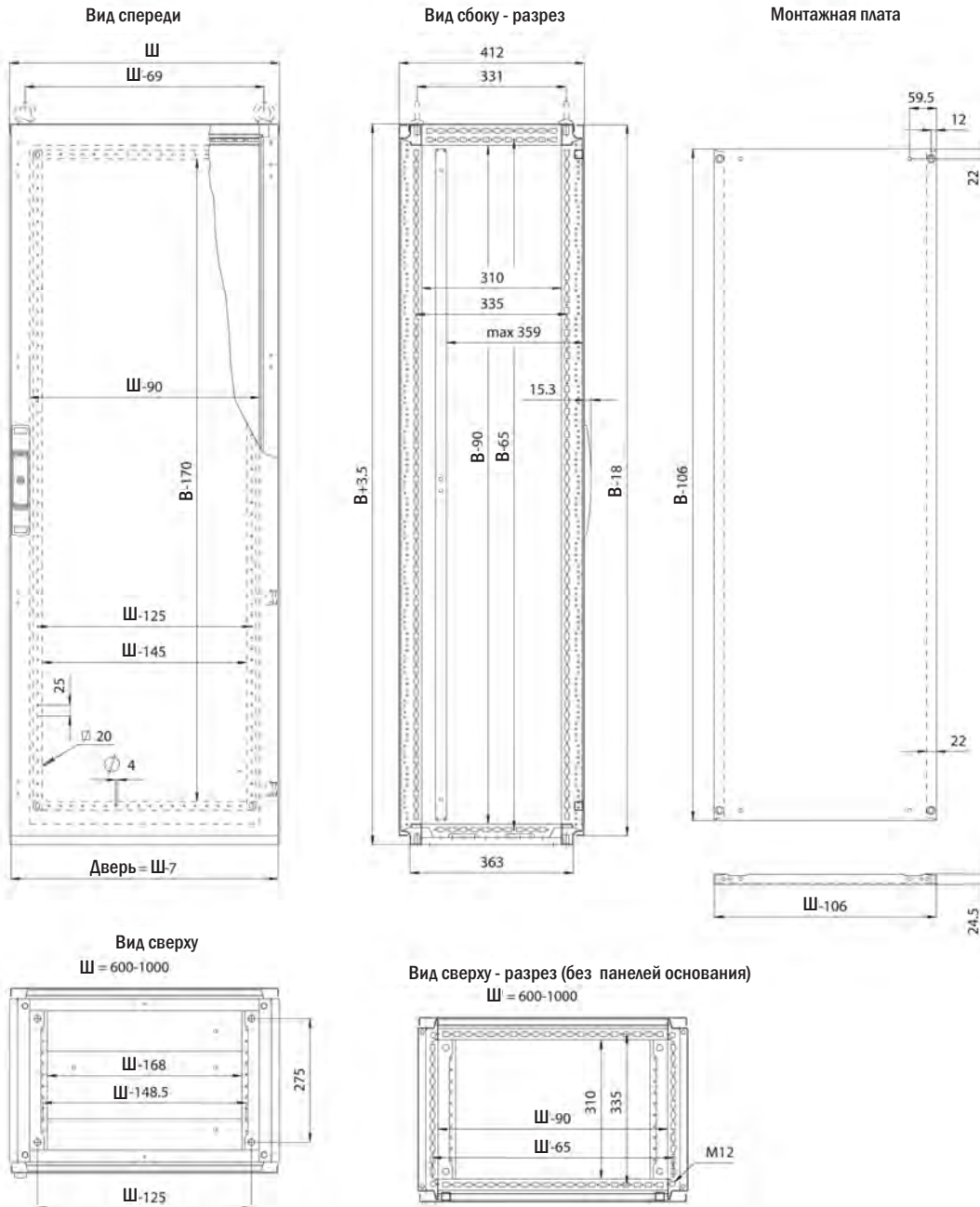
Габариты шкафа			Размер монтажной платы			Вырезы для панелей основания			Вес	Арт.Нр.
В	Ш	Г	в	ш	г	Ш (с)	Г (с)			
1600	600	400	1494	494	359	432	310	92	MKS16064R5	
	800	400	1494	694	359	632	310	113	MKS16084R5	
		500	1494	694	459	632	410	119	MKS16085R5	
1000	400	1494	894	359	832	310	131	MKS16104R5		
	500	1494	894	459	832	410	137	MKS16105R5		
1800	600	400	1694	494	359	432	310	100	MKS18064R5	
	800	400	1694	694	359	632	310	123	MKS18084R5	
		500	1694	694	459	632	410	129	MKS18085R5	
2000	1000	400	1694	894	359	832	310	142	MKS18104R5	
	600	400	1894	494	359	432	310	111	MKS20064R5	
		800	400	1894	694	359	632	310	133	MKS20084R5
2000	500	1894	694	459	632	410	139	MKS20085R5		
		1000	400	1894	894	359	832	310	158	MKS20104R5
	500	1894	894	459	832	410	166	MKS20105R5		

Без монтажной платы

Габариты шкафа			Вырезы для панелей основания			Вес	Арт.Нр.
В	Ш	Г	Ш (с)	Г (с)			
1600	600	400	432	310	76	MKS16064PER5	
	800	400	632	310	87	MKS16084PER5	
		500	632	410	90	MKS16085PER5	
1000	400	832	310	99	MKS16104PER5		
	500	832	410	103	MKS16105PER5		
1800	600	400	432	310	87	MKS18064PER5	
	800	400	632	310	98	MKS18084PER5	
		500	632	410	104	MKS18085PER5	
2000	1000	400	632	310	108	MKS18104PER5	
	600	400	632	410	89	MKS20064PER5	
		800	400	832	310	111	MKS20084PER5
2000	500	632	410	116	MKS20085PER5		
		1000	400	432	310	128	MKS20104PER5
	500	632	310	132	MKS20105PER5		



Габариты



Напольные шкафы

МКД

Напольный компактный шкаф, двухдверный

Шкафы МКД - это младшие братья шкафов с двухстворчатой версией дверей MKS, обладающие тем же инновационным дизайном и такой же стабильной конструкцией. Со съемными задней панелью и крышей для простоты штамповки отверстий. Шкафы МКД поддерживают степень защиты IP55, задняя панель может быть заменена на дверь.



MULTIFLEX®

IP 55, NEMA 12, 13. IK 10



Технические параметры

Материал: Корпус, крыша и тыловая панель: окрашенная листовая сталь 1,5 мм. Двери: окрашенная листовая сталь 2 мм. Монтажная плата: оцинкованная листовая сталь 3 мм. Панели основания: оцинкованная листовая сталь 1 мм.

Корпус Окантован и сварен по шву. Двойной ряд отверстий.

Дверь: Двери, закрывающие всю площадь шкафа, с четырьмя петлями. Дверная монтажная рама с 25 мм разметкой отверстий. Навеска стандартных дверей не меняется. Двери с левосторонним закрытием заказываются отдельно.

Задняя стенка: Крепится с помощью болтов TORX M6. Предусмотрена возможность замены на заднюю дверь. В шкафах шириной 1600 мм тыловые панели с зазорами.

Крыша: Съемная.

Замок: 4-х точечный штанговый запор с замком DBB 3 мм. Поворотная ручка, профильный полуцилиндр, евроцилиндр и другие вставки замка в разделе аксессуаров.

Панели основания: Состоит из трех частей.

Монтажная плата: Двойная окантовка. Регулируемая глубина установки с шагом 25 мм. Прикрепляется снаружи картонной упаковки шкафа (в шкафах шириной 1600 мм монтирована внутри).

Заземление: Все панели заземлены через крепления и оснащены отдельными штифтами заземления.

Финишное покрытие: Структурная порошковая окраска RAL7035

Защита: В соответствии с IP 55 и NEMA 12, 13. IK10.

Поставка: Шкаф с подходящими дверями, тыловой панелью, накрывной панелью, монтажной платой и дверной монтажной рамой. В поставку также включены болты для заземления. Поставляется на паллете, идентичной ширине шкафа. Весь упаковочный материал утилизируемый.



Напольные шкафы

MKD, IP 55, NEMA 12, 13. IK 10

С монтажной платой

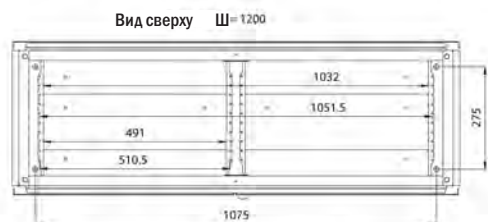
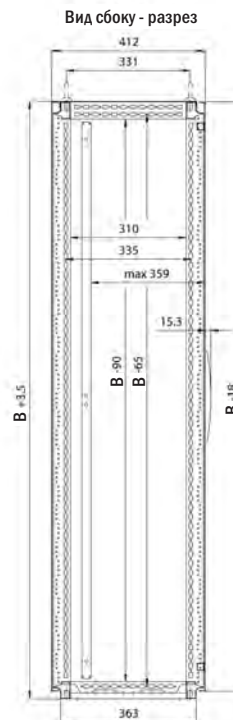
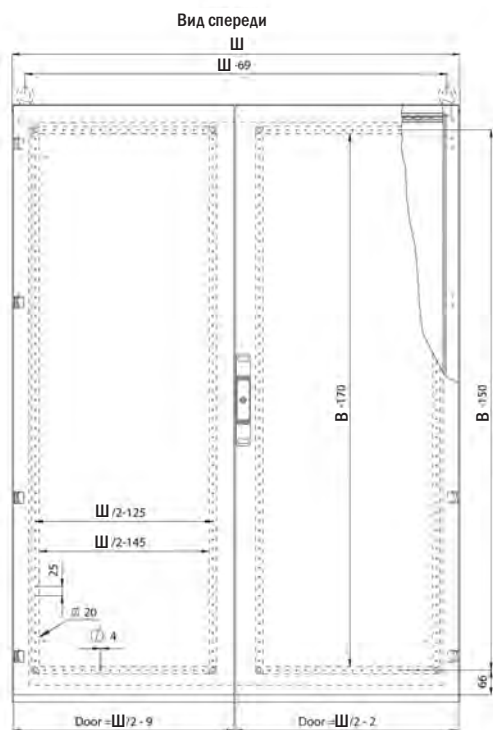
Габариты шкафа			Размер монтажной платы			Вырезы для панелей основания		Вес	Арт.Нр.
В	Ш	Г	в	ш	г	Ш (с)	Г (с)		
1600	1200	400	1494	1094	359	1032	310	163	MKD16124R5
1800	1200	400	1694	1094	359	1032	310	175	MKD18124R5
	1600	400	1694	1494	359	1432	310	222	MKD18164R5
		500	1694	1494	459	1432	410	230	MKD18165R5
2000	1200	400	1894	1094	359	1032	310	195	MKD20124R5
	1600	400	1894	1494	359	1432	310	242	MKD20164R5
		500	1894	1494	459	1432	410	251	MKD20165R5

Без монтажной платы

Габариты шкафа			Вырезы для панелей основания		Вес	Арт.Нр.
В	Ш	Г	Ш (с)	Г (с)		
1600	1200	400	1032	310	123	MKD16124PER5
1800	1200	400	1032	310	132	MKD18124PER5
	1600	400	1432	310	172	MKD18164PER5
		500	1432	410	182	MKD18165PER5
2000	1200	400	1432	410	145	MKD20124PER5
	1600	400	1032	310	187	MKD20164PER5
		500	1432	310	197	MKD20165PER5

Закажите цоколи PF и PT для расширенных возможностей кабельной трассировки.

Габариты





Напольные шкафы из листовой стали Eldon MultiK®

Серия напольных шкафов MultiK имеет следующий диапазон типоразмеров: от 1200 x 600 x 400 мм до 2000 x 1600 x 500 мм.

Техническая информация:

Симметричная рама изготовлена из листовой стали толщиной 1.5 мм и сварена по шву. Принцип производства придает конструктиву высокую прочность и стойкость к различного рода деформациям.

Требуемая прочность достигается за счет угла 60 град. фланца в раме шкафа и 4-х кратного профилирования. Это гарантирует необходимую жесткость во всех направлениях.

Требуемая прочность достигается за счет угла 60° фланца в раме шкафа и 8-ми кратного профилирования. Это гарантирует необходимую жесткость во всех направлениях.

Фронтальная часть рамы имеет перфорацию, состоящую из круглых (диам. 4.3 мм) и квадратных (10 x 14 мм) отверстий, служащих для монтажа аксессуаров.

Дверь изготовлена из 2 мм листовой стали, с внутренней стороны установлена съемная дверная рама с разметкой отверстий 25 мм. Рама придает двери дополнительную жесткость.

4 съемные петли обеспечивают угол открытия 130° и 4 самопозиционирующиеся части замка

обеспечивают оптимальное давление на уплотнительную прокладку. В двери намечены отверстия для сверления, что позволяет установить 180° петли (аксессуары).

Инсталляция двери незатруднительна и выполняется одним человеком, конструкция двери позволяет удерживать ее в петлях при монтаже, даже если штифты-фиксаторы извлечены.

Стандартный замок имеет вставку с двойной бородкой 3 мм и 4-х точечный штанговый запор на однодверных и двухдверных шкафах. Навеска двери однодверных шкафов меняется без каких-либо механических доработок.

Задняя панель изготовлена из листовой стали 1.5 мм и приварена к раме.

Основание шкафа имеет максимально возможный вырез и закрыто двумя или тремя ($G > 300$) съемными кабельными вводными панелями, изготовленными из 1.0 мм оцинкованной листовой стали.

Все детали проходят процедуру 5-ступенчатого фосфатирования и деминерализации, и далее процедуру нанесения структурного порошкового покрытия RAL 7035.

Следуя ЭМС-предписаниям, монтажная плата изготовлена из оцинкованной стали толщиной 2.7 мм. МП также использует для уравнивания электрических потенциалов деталей шкафов. Цельная литая полиуретановая прокладка позволяет достичь степени защиты IP 55/IP 66 NEMA 4, 12 и 13.

Все панели напрямую заземлены к раме шкафа. Монтажная плата поставляется в отдельной упаковке для удобства доступа. Нет необходимости распаковывать весь шкаф.

Монтажная плата устанавливается при помощи скользящих направляющих, МП размещается в раме шкафа для максимальной нагрузки. Направляющие для МП легко устанавливаются и регулируются по глубине, и не пересекаются с внутренним пространством шкафа. Установка в крайней задней позиции является стандартной, также возможна установка "спина к спине". Та же МП может устанавливаться по боковой стороне при использовании набора (MPS04).

Шкафы имеют высокую степень защиты IP 55/IP66 - IK 10 в соответствии с IEC 60529, EN60529 & EN 50298.

При использовании внутренней двери, модульной рамы или 19" поворотной рамы, в шкафу гарантируется степень защиты IP20. Повышение до IP 55 достигается при установке обзорной двери.

Шкафы сертифицированы по UL 50, CSA C22.2 и KEMA стандартам.

Напольные шкафы из листовой стали MultiK®



**EKS/EKD компактная версия из
листовой стали.**

- ◆ Инновационная симметричная рама с 25мм разметкой отверстий в передней и задней части.
- ◆ Все панели напрямую заземляются на раме.
- ◆ Навеска двери меняется без смены запорных штанг и замков.
- ◆ Высокая гибкость за счет совместимости с MultiFlex.
- ◆ Скобы крепления МП не занимают полезной площади и полная площадь может использоваться для инсталляции (регулируется по глубине установки с шагом 25 мм).
- ◆ Конструкция рамы шкафа позволяет монтировать аксессуары с внутренней стороны без перекрытия монтажного пространства шкафа.
- ◆ 2 или 3 панели основания для удобного ввода кабеля.
- ◆ Одобрения и сертификаты.

Напольные шкафы

EKS

Компактный однодверный шкаф из листовой стали

Эргономичная и прочная конструкция однодверных шкафов из листовой стали серии Multi-Flex, предлагает любому пользователю максимальную гибкость при монтаже. Благодаря съемной задней панели и крыше, упрощается штамповка отверстий и установка петель для лево или правостороннего открытия, шкафы MKS удовлетворяют большинству предъявляемых требований.

НОВИНКА!



MULTIK®

IP 66, NEMA 4, 12, 13 IK10



Технические параметры

Материал: Корпус и задняя панель: 1,5 мм листовая сталь. Дверь 2 мм листовая сталь. Монтажная панель 2,7 мм листовая сталь. Панели основания: 1 мм оцинкованная сталь. Состоит из трех частей..

Корпус Моноблочный корпус и приваренная задняя панель. Интегрированные по глубине профили позволяют менять глубину установки монтажной платы..

Дверь: Смонтирована с 4-мя петлями, позволяет менять навеску двери. Включая дверную раму с 25 мм разметкой отверстий.

Замок: 4-х точечный штанговый запор с замком с двойной бородкой 3 мм. Поворотная ручка, профильный полуцилиндр, евроцилиндр доступны.

Панели основания: Состоит из трех частей.

Монтажная плата: Двойная окантовка. Регулируемая глубина установки с шагом 25 мм. Прикрепляется снаружи картонной упаковки шкафа.

Заземление: Все панели заземлены через крепления и оснащены отдельными штифтами заземления.

Финишное покрытие: Структурная порошковая окраска RAL 7035.

Защита: Соответствует IP 66 и NEMA 4, 12, 13. IK10. *Для достижения IP66 используйте комплект прокладок BG01 при установке панелей основания.

Поставка: Каркас с дверью, задней панелью, панелью крыши, панелями основания, монтажной платой и дверной рамой. В поставку также включены болты для заземления. Поставляется на паллете, идентичной с шириной шкафа, что позволяет произвести стыковку шкафов на паллете. Весь упаковочный материал утилизируемый.



Напольные шкафы

EKS, IP 66, NEMA 4, 12, 13 IK10

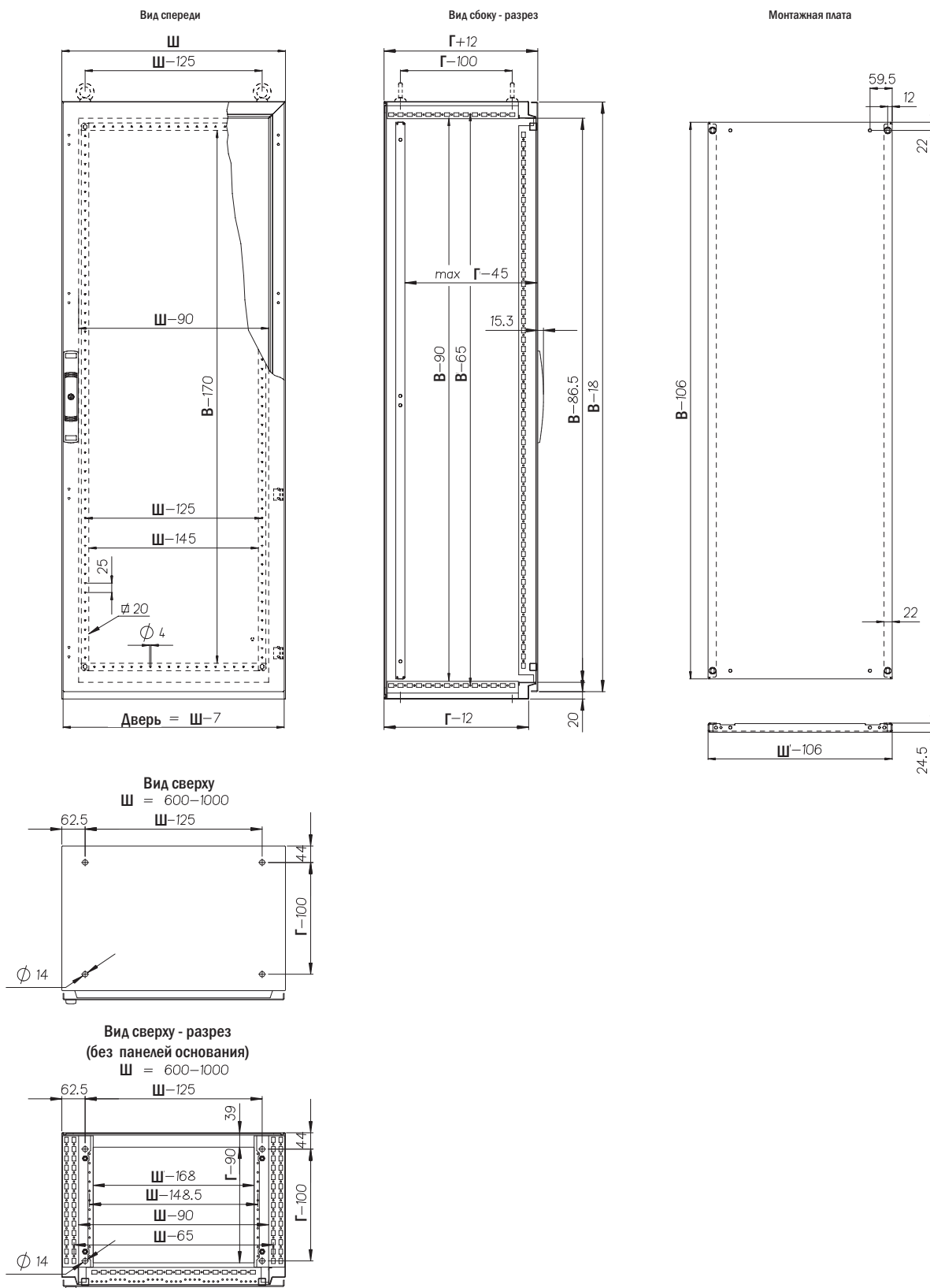
С монтажной платой

Габариты шкафа			Размер монтажной платы				Макс. полезная глубина (мм)	Вес (кг)	Арт.Нр.
В	Ш	Г	в	ш	d				
1200	600	400	1094	494	355	355	65.3	EKS12064	
	800	400	1094	694	355	355	74.0	EKS12084	
1400	600	300	1294	494	255	255	68.3	EKS14063	
		400	1294	494	355	355	73.6	EKS14064	
	800	300	1294	694	255	255	83.8	EKS14083	
		400	1294	694	355	355	89.0	EKS14084	
1600	600	300	1494	494	255	255	79.0	EKS16063	
		400	1494	494	355	355	81.9	EKS16064	
	800	300	1494	694	255	255	94.0	EKS16083	
		400	1494	694	355	355	99.1	EKS16084	
		500	1494	694	455	455	105.3	EKS16085	
	1000	400	1494	894	355	355	122.0	EKS16104	
1800	600	400	1694	494	355	355	90.2	EKS18064	
	800	400	1694	694	355	355	109.2	EKS18084	
		500	1694	694	455	455	111.7	EKS18085	
	1000	400	1694	894	355	355	128.3	EKS18104	
2000	600	400	1894	494	355	355	98.4	EKS20064	
	800	400	1894	694	355	355	119.3	EKS20084	
		500	1894	694	455	455	126.4	EKS20085	
	1000	400	1894	894	355	355	135.0	EKS20104	

Без монтажной платы

Габариты шкафа							Вес (кг)	Арт.Нр.
В	Ш	Г						
1200	600	400					51.8	EKS12064PE
	800	400					60.5	EKS12084PE
1400	600	300					52.4	EKS14063PE
	800	400					57.7	EKS14064PE
		300					62.3	EKS14083PE
		400					67.4	EKS14084PE
1600	600	300					61.0	EKS16063PE
		400					63.6	EKS16064PE
	800	300					69.2	EKS16083PE
		400					74.3	EKS16084PE
		500					80.5	EKS16085PE
	1000	400					90.8	EKS16104PE
1800	600	400					69.4	EKS18064PE
	800	400					81.2	EKS18084PE
		500					83.7	EKS18085PE
	1000	400					93.0	EKS18104PE
2000	600	400					75.2	EKS20064PE
	800	400					88.0	EKS20084PE
		500					95.1	EKS20085PE
	1000	400					95.0	EKS20104PE

Габариты



**EKD****Компактный двухдверный шкаф из листовой стали.**

Как двухдверная версия EKS, EKD предлагает тот же улучшенный дизайн и высокое качество. Моноблочный корпус и приваренная задняя панель гарантируют жесткость и высокую степень защиты IP55.

НОВИНКА!**MULTIK**[®]

IP 55, NEMA 12, 13 IK10

**Технические параметры**

Материал: Корпус, задняя и верхняя панели: 1.5 мм окрашенная сталь. Дверь: 2 мм окрашенная сталь.

Монтажная панель: 3 мм оцинкованная сталь. Панель основания: 1 мм оцинкованная сталь. Состоит из 3 частей.

Корпус: Моноблочный корпус. Интегрированные по глубине профили позволяют регулировать МП по глубине установки.

Дверь: Оснащена 4 петлями. Включая дверную раму с отверстиями с шагом 25 мм. Стандартная дверь не может быть перевернута. Раздельные двери должны заказываться под левостороннее закрытие.

Замок: 4-точечная штанговая система замков. Стандартный замок DIN 3 мм. Может быть заменен стандартными вставками или Евро-цилиндром с поворотной ручкой.

Панели основания: Состоит из 3 частей.

Монтажная плата: Двойная окантовка или регулировка по глубине с шагом 25 мм. Поставляется снаружи картонной упаковки шкафа. В шкафах шириной 1600 мм МП установлена.

Заземление: Дверь оснащена приваренными болтами заземления и заземлена на раме шкафа, используя ECF.

Финишное покрытие: Структурное порошковое покрытие RAL 7035.

Защита: Соответствует IP 55 и Nema 12, 13. IK10.

Поставка: Моноблочный шкаф с установленной дверью, панелями основания и МП, включая болты заземления двери. Шкаф поставляется на паллете, равной ширине шкафа, для монтажа оборудования без снятия шкафа с паллеты. МП поставляется снаружи картонной упаковки шкафа. Весь упаковочный материал утилизируется.

Напольные шкафы

EKD, IP 55, NEMA 12, 13 IK10

С монтажной платой

Габариты шкафа			Размер монтажной платы			Макс. полезная глубина (мм)	Вес (кг)	Арт.Нр.
В	Ш	Г	в	ш				
1200	1200	300	1094	1094	255	95.0	EKD12123	
		400	1094	1094	355	108.0	EKD12124	
1400	1000	300	1294	894	255	101.2	EKD14103	
		400	1294	894	355	107.3	EKD14104	
	1200	300	1294	1094	255	114.4	EKD14123	
		400	1294	1094	355	123.3	EKD14124	
1600	1200	400	1494	1094	355	135.7	EKD16124	
		500	1494	1094	455	145.0	EKD16125	
1800	1200	400	1694	1094	355	151.9	EKD18124	
		500	1694	1094	455	159.5	EKD18125	
	1600	400	1694	1494	355	198.0	EKD18164	
		400	1894	1094	355	166.8	EKD20124	
2000	1200	500	1894	1094	455	175.0	EKD20125	
		400	1894	1494	355	216.4	EKD20164	

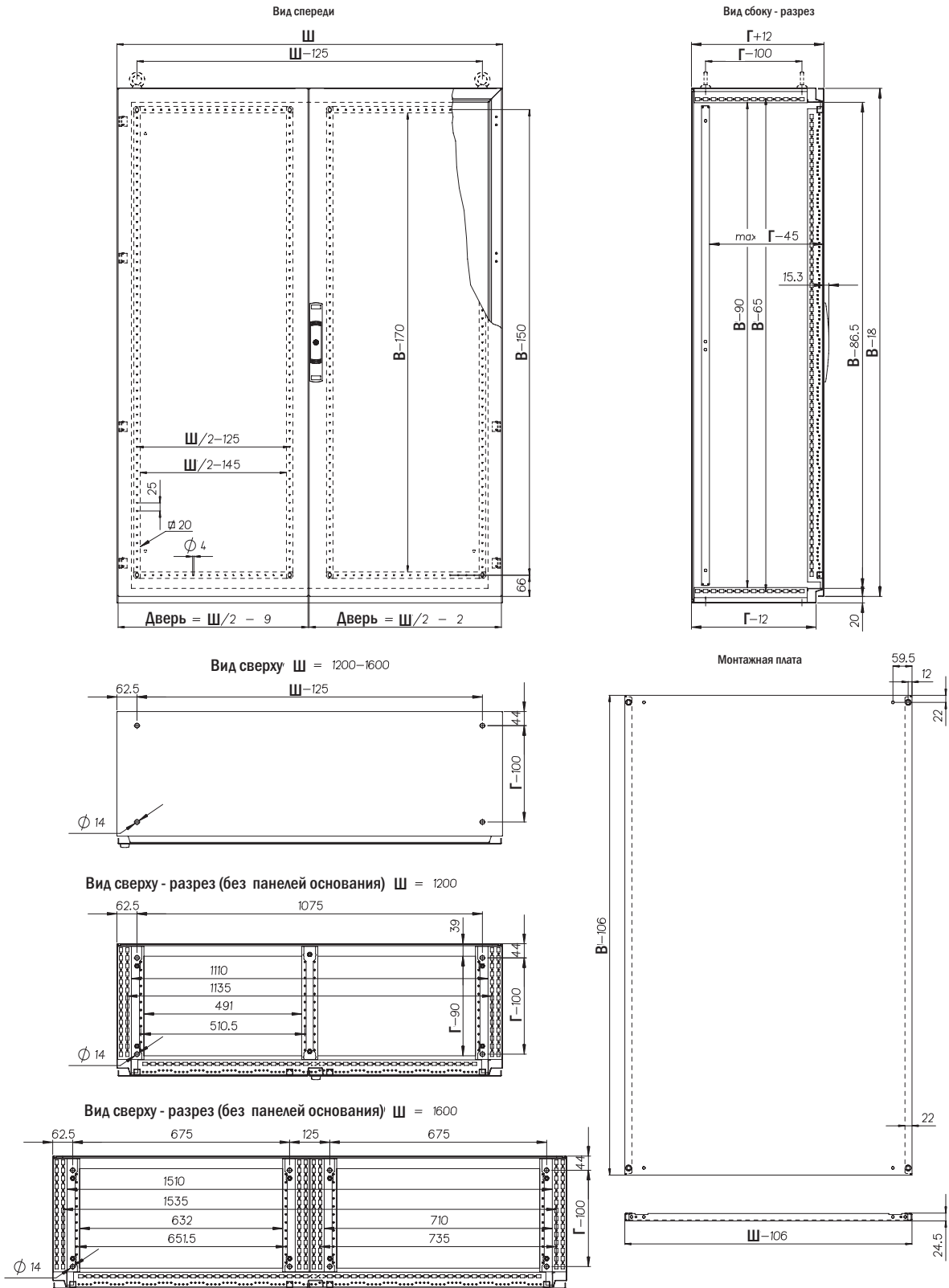
Без монтажной платы

Габариты шкафа			Вес (кг)	Арт.Нр.
В	Ш	Г		
1200	1200	300	72.0	EKD12123PE
		400	80.2	EKD12124PE
1400	1000	300	74.0	EKD14103PE
		400	80.1	EKD14104PE
	1200	300	85.4	EKD14123PE
		400	90.6	EKD14124PE
1600	1200	400	98.0	EKD16124PE
2000	1200	500	127.5	EKD20125PE
	1600	400	146.9	EKD20164PE
1600	1200	500	107.3	EKD16125PE
1800	1200	400	109.3	EKD18124PE
		500	116.9	EKD18125PE
	1600	400	136.0	EKD18164PE
2000	1200	400	119.3	EKD20124PE

Для удобства ввода кабеля закажите панели цоколя PF и PT.



Габариты



Напольные шкафы из нержавеющей стали Eldon MultiFlex®

Серия шкафов из нержавеющей стали MultiFlex имеет следующий диапазон типоразмеров: от 1800 x 600 x 500 мм до 2000 x 1200 x 600 мм.

Техническая информация:

Симметричная рама изготовлена из нержавеющей стали AISI 304 толщиной 1,5 мм и сварена по шву.

Принцип производства придает конструктиву высокую прочность и стойкость к различного рода деформациям.

Требуемая прочность достигается за счет угла 60 град. фланца в раме шкафа и 8-ми кратного профилирования. Это гарантирует необходимую жесткость во всех направлениях.

Рама имеет перфорацию, состоящую из круглых (диам. 4,3 мм) и квадратных (10 x 14 мм) отверстий, служащих для монтажа аксессуаров. Открытые профили позволяют проводить кабель и монтировать аксессуары без пересечения со внутренним пространством шкафа. Дверь изготовлена из 2 мм нержавеющей стали, с внутренней стороны установлена съемная дверная рама с разметкой отверстий 25 мм. Рама придает двери дополнительную жесткость.

4 съемные петли обеспечивают угол открытия 130 град. и 4 самопозиционирующиеся части замка обеспечивают оптимальное давление на прокладку.

Инсталляция двери незатруднительна и выполняется одним человеком, конструкция двери позволяет удерживать ее в петлях при монтаже, даже если штифты-фиксаторы извлечены.

Цельная литая полиуретановая прокладка позволяет достичь степени защиты IP 55 / IP 56 12 и 13.

Стандартный замок имеет вставку с двойной бородкой 3 мм и 4-х точечный штанговый запор на однодверных и двухдверных шкафах. Навеска двери однодверных шкафов меняется без каких-либо механических работ.

Задняя панель изготовлена из нержавеющей стали 1,5 мм AISI 304/AISI316L и может быть заменена стальной или обзорной дверью. Удобная установка одним человеком.

Съемные боковые стенки изготовлены из нержавеющей стали 1,5 мм AISI 304 / AISI 316L. Удобная установка одним человеком.

Основание шкафа имеет максимальной возможный вырез и закрыто одной съемной кабельной вводной панелью, изготовленной из нержавеющей стали 1,5 мм AISI 304/AISI316L. В панель основания интегрирована полиуретановая прокладка для максимальной герметизации.

Изготовлен из шлифованной нержавеющей стали (зернистость 240) и обеспечивают максимальную защиту от коррозии. Чистая и гладкая поверхность прекрасно служит в агрессивных средах и на предприятиях пищевой индустрии.

Следуя ЭМС-предписаниям, монтажная плата изготовлена из оцинкованной стали толщиной 2,7 мм. МП также используется для уравнивания электрических потенциалов деталей шкафа.

Все панели напрямую заземлены к раме шкафа. Монтажная плата устанавливается при помощи скользящих направляющих, МП размещается в раме шкафа для максимальной нагрузки.

Направляющие для МП легко устанавливаются и регулируются по глубине, и не пересекаются с внутренним пространством шкафа. Установка в крайней задней позиции является стандартной, также возможна установка "спина к спине". Также МП может устанавливаться по боковой стороне при использовании набора (MPS04).

Шкафы имеют высокую степень защиты IP 55 / IP 56 - IK 10 в соответствии с IEC 60529, EN60529 & EN 50298.

При использовании внутренней двери, модульной рамы или 19" поворотной рамы, в шкафу гарантируется степень защиты IP20. Повышение до IP55 достигается при установке обзорной двери. Шкафы сертифицированы по UL, cUL и KEMA стандартам.

Напольные шкафы из нержавеющей стали MultiFlex®



MCSS/MCDS комбинируемая версия из нержавеющей стали.

ПРОФИЛИ

Изгиб 60 град. гарантирует высокую жесткость рамы.

Двойной ряд отверстий дает массу преимуществ при монтаже.

Внутри: Пространство для заземления и проводки кабеля.



- ◆ Съемная панель крыши. Крыша может быть заменена вентиляционной крышей, блоком вентиляторов и другими вариантами панелей.
- ◆ Все панели заземлены напрямую на раме.
- ◆ Навеску двери можно изменить без смены штанговых запоров и системы замков.
- ◆ Задняя стенка может быть заменена на дверь.
- ◆ Скобы крепления МП не перекрывают монтажное пространство в углах, и таким образом, вся поверхность МП может быть использована для монтажа оборудования.
- ◆ Конструкция рамы шкафа позволяет осуществлять монтаж аксессуаров без пересечения со внутренним пространством шкафа.
- ◆ Одна панель основания с полиуретановой прокладкой.

Напольные шкафы

MCSS

Комбинируемая версия из нержавеющей стали, однодверные шкафы.

Иновационная серия однодверных распределительных шкафов из нержавеющей стали Multi-Flex устанавливает новые стандарты в отношении прочности и удобства использования. Надежный конструктив Eldon MCSS, с профилями из нержавеющей стали толщиной 1,5мм и разметкой отверстий 25 мм, обладает высокими антикоррозионными свойствами, подходит для агрессивных сред, может устанавливаться одиночно или в линейку.

НОВИНКА!



MULTIFLEX®



IP 56, NEMA 12, 13 IK10

Технические параметры

Материал: AISI 304 шлифованная нержавеющая сталь/AISI 316 L, рама: 1,5 мм, дверь: 2 мм, крыша, задняя и боковые панели: 1,5мм, панели основания: 1,5 мм нержавеющая сталь. Монтажная плата: 2,7 мм оцинкованная сталь.

Рама: Окантованный и сваренный по шву открытый профиль с 25 мм разметкой отверстий согласно DIN 43660.

Дверь: Дверь внахлест с четырьмя петлями и монтажной рамой с 25 мм разметкой отверстий. Навеска двери может меняться.

Задняя стенка: Крепится с помощью винтов TORX M6. Стандартные аксессуары для крепления задней панели.

Боковые панели: Поставляется как аксессуар.

Крыша: Съёмная

Замок: 4-х точечный штанговый запор с замком DIN 3 мм. Стандартный замок DDB 3 мм может быть заменен на поворотную ручку, профильный полуцилиндр, евроцилиндр. Не занимает внутреннее пространство шкафа.

Панели основания: Одна панель основания с интегрированной прокладкой для максимальной степени защиты.

Монтажная плата: Двойная окантовка. Регулируемая глубина установки с шагом 25 мм при помощи MPD02. Прикрепляется снаружи картонной упаковки шкафа.

Заземление: Все панели заземлены через крепления и оснащены отдельными штифтами заземления.

Финишное покрытие: Шлифованная нержавеющая сталь, зерно 240 (0,5 микрон)

Защита: Соответствует степени защиты IP 56, NEMA 12,13.IK 10.

Поставка: Рама с дверями, задней панелью, панелью крыши, панелями основания, монтажной платой и дверной рамой. В поставку также включены болты для заземления. Поставляется на паллете, идентичной с шириной шкафа, что позволяет произвести стыковку шкафов на паллете. Весь упаковочный материал утилизируемый.

Требования при монтаже: В стандартном комплекте готовы для стыковки. При одиночной установки закажите боковые стенки.



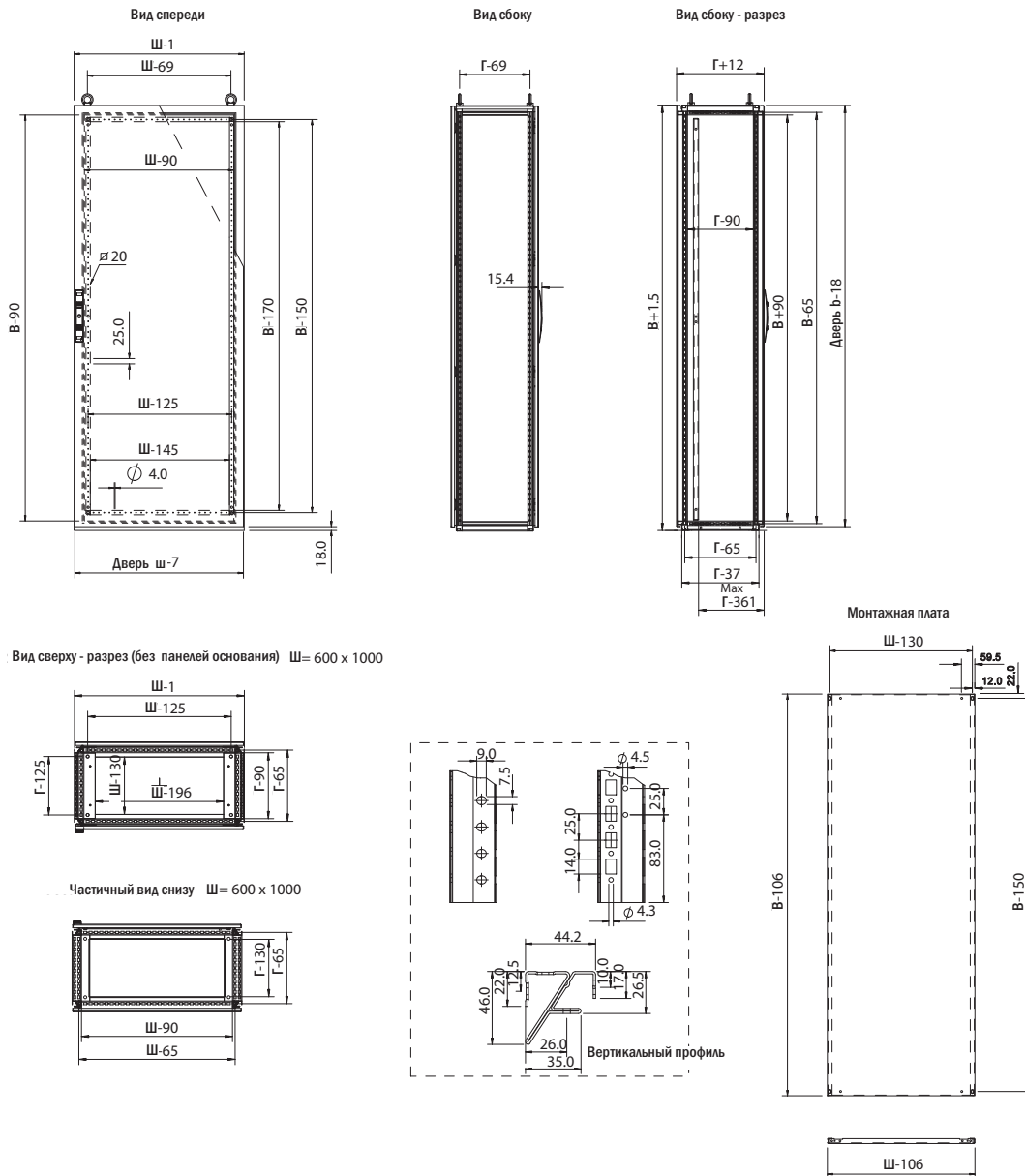
Напольные шкафы

MCSS, IP 56, NEMA 12, 13 IK10

Габариты шкафа			Размер монтажной платы			Вес (кг)	Арт. Нр. AISI 304	Арт. Нр. AISI 316L
В	Ш	Г	в	ш				
1800	600	500	1694	494	95	MCSS18065	MCSS18065-316*	
	800	500	1694	694	117	MCSS18085	MCSS18085-316*	
	1000	500	1694	894	139	MCSS18105	MCSS18105-316*	
2000	600	600	1894	494	124	MCSS20066	MCSS20066-316*	
	800	600	1894	694	132	MCSS20086	MCSS20086-316*	
	1000	600	1894	894	155	MCSS20106	MCSS20106-316*	

* Время поставки по запросу

Габариты



MCDS

Шкаф напольный (для установки в линейку), двухдверный

В качестве двухдверной версии шкафов MCSS, шкафы MCDS предлагают улучшенный дизайн, жесткую конструкцию и антикоррозионную защиту. Может использоваться как одиночный шкаф или для установки в линейку. Подходит для агрессивных сред, таких как пищевая и химическая промышленность, для внешней установки и прибрежных морских зон.

НОВИНКА!



MULTIFLEX®



Технические параметры

Материал: Рама: шлифованная нержавеющая сталь AISI 316L. Рама: 1,5 мм. Двери: 2,0 мм. Задняя и боковые панели, крыша: листовая сталь 1,5 мм, основание: 1,5 мм нержавеющая сталь, монтажная плата: оцинкованная листовая сталь 2,7 мм.

Рама: Окантованный и сваренный по шву открытый профиль с 25 мм разметкой отверстий согласно DIN 43660.

Дверь: Дверь внахлест с четырьмя петлями и монтажной бордочкой с 25 мм разметкой отверстий.

Задняя стенка: Крепится с помощью винтов TORX M6. Предусмотрена возможность замены на заднюю дверь. В шкафах шириной 1600 мм установлены разделенные задние панели.

Боковые панели: Поставляются как аксессуар.

Крыша: Съёмная.

Замок: 4-х точечный штанговый запор с замком DIN 3 мм, не заходящим внутрь шкафа. Стандартный замок с двойной бордочкой 3 мм может быть заменен на поворотную ручку, профильный полуцилиндр, евроцилиндр или другие вставки замка.

Панели основания: Одна панель основания с интегрированной полиуретановой прокладкой для обеспечения максимальной степени защиты.

Монтажная плата: Двойная фальцовка. Регулируется в глубине с шагом 25 мм. Прикрепляется снаружи картонной упаковки шкафа. В шкафах шириной 1600 монтажные платы крепятся внутри.

Заземление: Все панели заземлены через крепления и оснащены отдельными штифтами заземления.

Финишное покрытие: Структурная порошковая окраска, RAL 7035.

Защита: В соответствии с IP 55 и NEMA 12, 13, IK10.

Поставка: Рама с подходящими дверями, задней панелью, панелью крыши, панелями основания, монтажной платой и дверной рамой. В поставку также включены болты для заземления. Поставляется на паллете идентичной с шириной шкафа, что позволяет произвести стыковку шкафов на паллете. Весь упаковочный материал утилизируемый.

Требования при монтаже: В стандартном комплекте поставки готов для установки в линейку. Для одиночной установки закажите боковые стенки.

IP 55, NEMA 12, 13 IK10



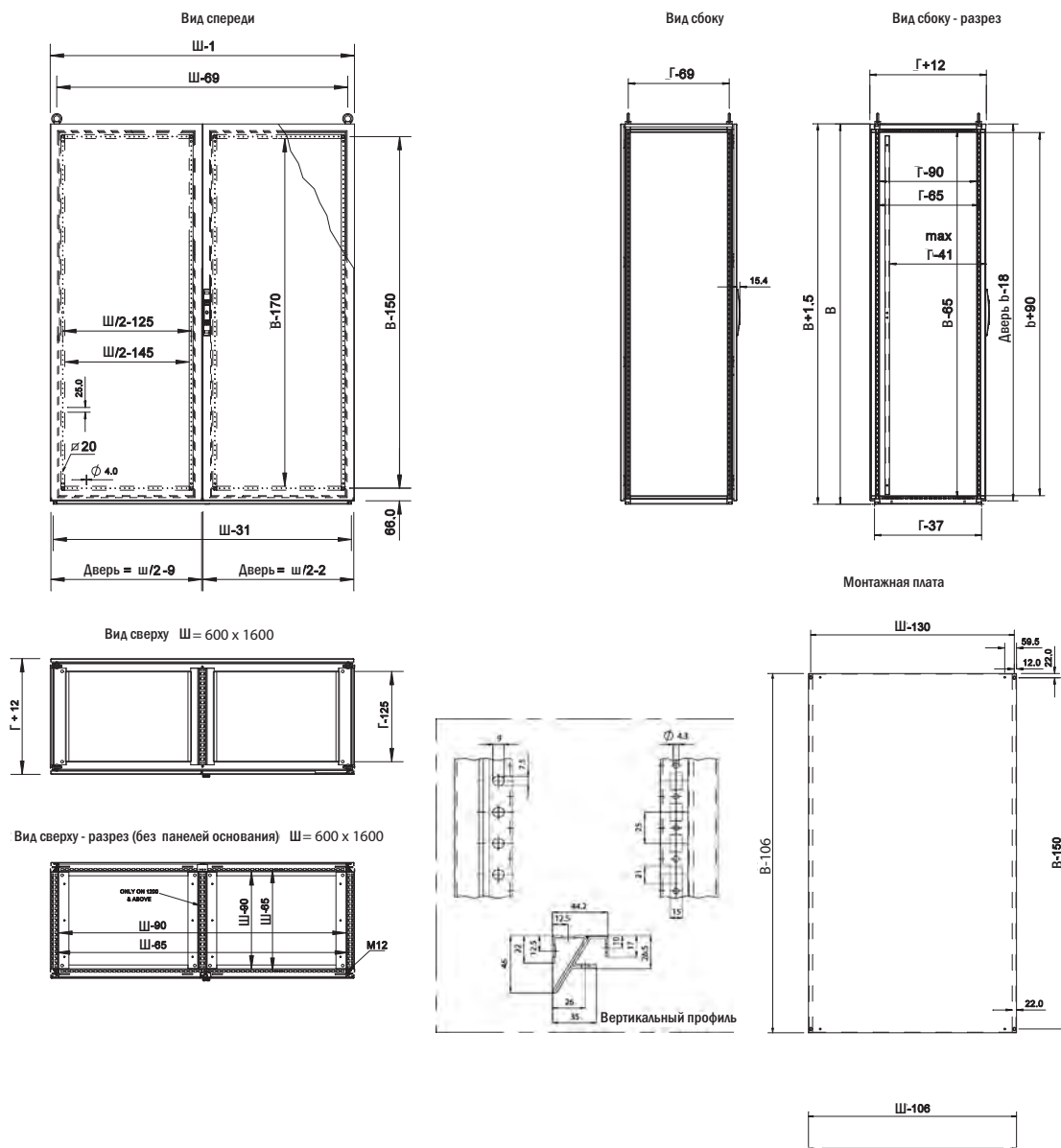
Напольные шкафы

MCDS, IP 55, NEMA 12, 13 IK10

Габариты шкафа			Размер монтажной платы		Вес (кг)	Арт. Нр. AISI 304	Арт. Нр. AISI 316L
В	Ш	Г	в	ш			
1800	1000	500	1694	894	156	MCDS18105	MCDS18105-316*
	1200	500	1694	1094	178	MCDS18125	MCDS18125-316*
2000	1200	600	1894	1094	195	MCDS20126	MCDS20126-316*

* срок поставки по запросу

Габариты



Напольные шкафы из нержавеющей стали Eldon MultiK®

Серия шкафов из нержавеющей стали MultiK имеет следующий диапазон типоразмеров:
от 1200 x 1200 x 400 мм до 2000 x 1600 x 400 мм.

Техническая информация:

Симметричная рама изготовлена из нержавеющей стали AISI 304 / AISI 316L толщиной 1.5мм и сварена по шву. Принцип производства придает конструктиву высокую прочность и стойкость к различного рода деформациям.

Требуемая прочность достигается за счет угла 60 град. фланца в раме шкафы и 4-х кратного профилирования. Это гарантирует необходимую жесткость во всех направлениях. Рама имеет перфорацию, состоящую из круглых (диам. 4.3 мм) и квадратных (10 x 14 мм) отверстий, служащих для монтажа аксессуаров. Дверь изготовлена из 2 мм нержавеющей стали, с внутренней стороны установлена съемная дверная рама с разметкой отверстий 25 мм. Рама придает двери дополнительную жесткость.

4 съемные петли обеспечивают угол открытия 130 град. и 4 самопозиционирующиеся части замка обеспечивают оптимальное давление на прокладку.

Инсталляция двери незатруднительна и выполняется одним человеком, конструкция двери позволяет удерживать ее в петлях при монтаже, даже если штифты-фиксаторы извлечены.

Цельная литая полиуретановая прокладка позволяет достичь степени защиты IP 55 / IP 56 12 и 13.

Стандартный замок имеет вставку с двойной бородкой 3 мм и 4-х точечный штанговый запор на однодверных и двухдверных шкафах. Навеска двери однодверных шкафов меняется без каких-либо механических работ.

Задняя панель изготовлена из нержавеющей стали 1.5 мм AISI 304/AISI316L и может быть заменена стальной или обзорной дверью. Удобная установка одним человеком. Съемные боковые стенки изготовлены из нержавеющей стали 1.5 мм AISI 304/AISI316L. Удобная установка одним человеком.

Основание шкафа имеет максимальной возможный вырез и закрыто одной съемной кабельной вводной панелью, изготовленной из нержавеющей

щей стали 1.5 мм AISI 304/AISI316L. В панель основания интегрирована полиуретановая прокладка для максимальной герметизации.

Изготовлен из шлифованной нержавеющей стали (зернистость 240) и обеспечивают максимальную защиту от коррозии. Чистая и гладкая поверхность прекрасно служит в агрессивных средах и на предприятиях пищевой индустрии.

Следуя ЭМС-предписаниям, монтажная плата изготовлена из оцинкованной стали толщиной 2.7 мм. МП также используется для уравнивания электрических потенциалов деталей шкафа.

Все панели напрямую заземлены к раме шкафа. Монтажная плата устанавливается при помощи скользящих направляющих, МП размещается в раме шкафа для максимальной нагрузки.

Направляющие для МП легко устанавливаются и регулируются по глубине, и не пересекаются с внутренним пространством шкафа. Установка в крайней задней позиции является стандартной, также возможна установка "спина к спине". Та же МП может устанавливаться по боковой стороне при использовании набора (MPS04).

Шкафы имеют высокую степень защиты IP 55/IP 66 - IK 10 в соответствии с IEC 60529, EN 60529 & EN 50298.

Напольные шкафы из нержавеющей стали MultiK®



EKSS/EKDC компактная версия из нержавеющей стали.

- ◆ Инновационная симметричная рама с 25 мм разметкой отверстий в передней и задней части.
- ◆ Все панели напрямую заземляются на раме.
- ◆ Навеска двери меняется без смены запорных штанг и замков.
- ◆ Высокая гибкость засчет совместимости с MultiFlex.
- ◆ Скобы монтажной платы не перекрывают полезной площади, предназначенной для монтажа. Регулируется с шагом 25 мм.
- ◆ Конструкция рамы позволяет монтировать аксессуары без пересечения с монтажным пространством шкафа.
- ◆ Одна панель основания с интегрированной уплотнительной прокладкой.
- ◆ Одобрения и сертификаты.

Напольные шкафы

EKSS

Компактный однодверный шкаф из нержавеющей стали.

Иновационный, улучшенный дизайн серии Multi-K из нержавеющей стали разработан с учетом самых современных требований. Прочная конструкция, с разметкой отверстий 25 мм, моноблочный корпус и съемная задняя панель гарантируют прочность и удобство доступа. Полностью совместимый с аксессуарами MultiFlex, EKSS представляет из себя идеальное решение для пищевой и химической промышленности, при установке вне помещений и прибрежных морских зонах.

НОВИНКА!



MULTIK[®]

IP 66, NEMA 4x, 12, 13 IK10



Технические параметры

Материал: AISI 304 шлифованная нержавеющая сталь/AISI 316L. Корпус и съемная задняя панель: 1,5 мм. Дверь: 2 мм. МП: 2,7 мм оцинкованная сталь.

Корпус Моноблочный корпус. Интегрированные по глубине профили с отверстиями позволяют регулировать глубину установки монтажной платы..

Дверь: Смонтированы с 4 петлями. Включая дверную раму с отверстиями с шагом 25 мм.

Задняя стенка: Фиксируется винтами Torx M6. Стандартные возможности для монтажа задней двери. .

Замок: 4-х точечный штанговый запор с замком с двойной бородкой 3 мм. Стандартный замок может быть заменен на поворотную ручку, профильный полуцилиндр, евроцилиндр или другие вставки замка.

Панели основания: Одна панель основания с интегрированной полиуретановой прокладкой.

Монтажная плата: Двойная окантовка. Регулируемая глубина установки с шагом 25 мм. Прикрепляется снаружи картонной упаковки шкафа. .

Заземление: Дверь оснащена болтом заземления и может заземляться на раму шкафа с использованием набора ECF.

Финишное покрытие: Шлифованная нержавеющая сталь, зерно 240 (0,5 микрон)

Защита: Соответствует IP 66 и NEMA 4, 12, 13. IK10. * Для достижения IP 66, используйте набор BG 01 при установке панели основания..

Поставка: Моноблочный корпус с установленной дверью, панелями основания, монтажной платой, включая болты заземления. Поставляется на паллете с шириной, равной ширине шкафа, для монтажа оборудования без снятия шкафа с паллеты. Монтажная плата закрепляется с внешней стороны шкафа. Весь упаковочный материал утилизируемый. .



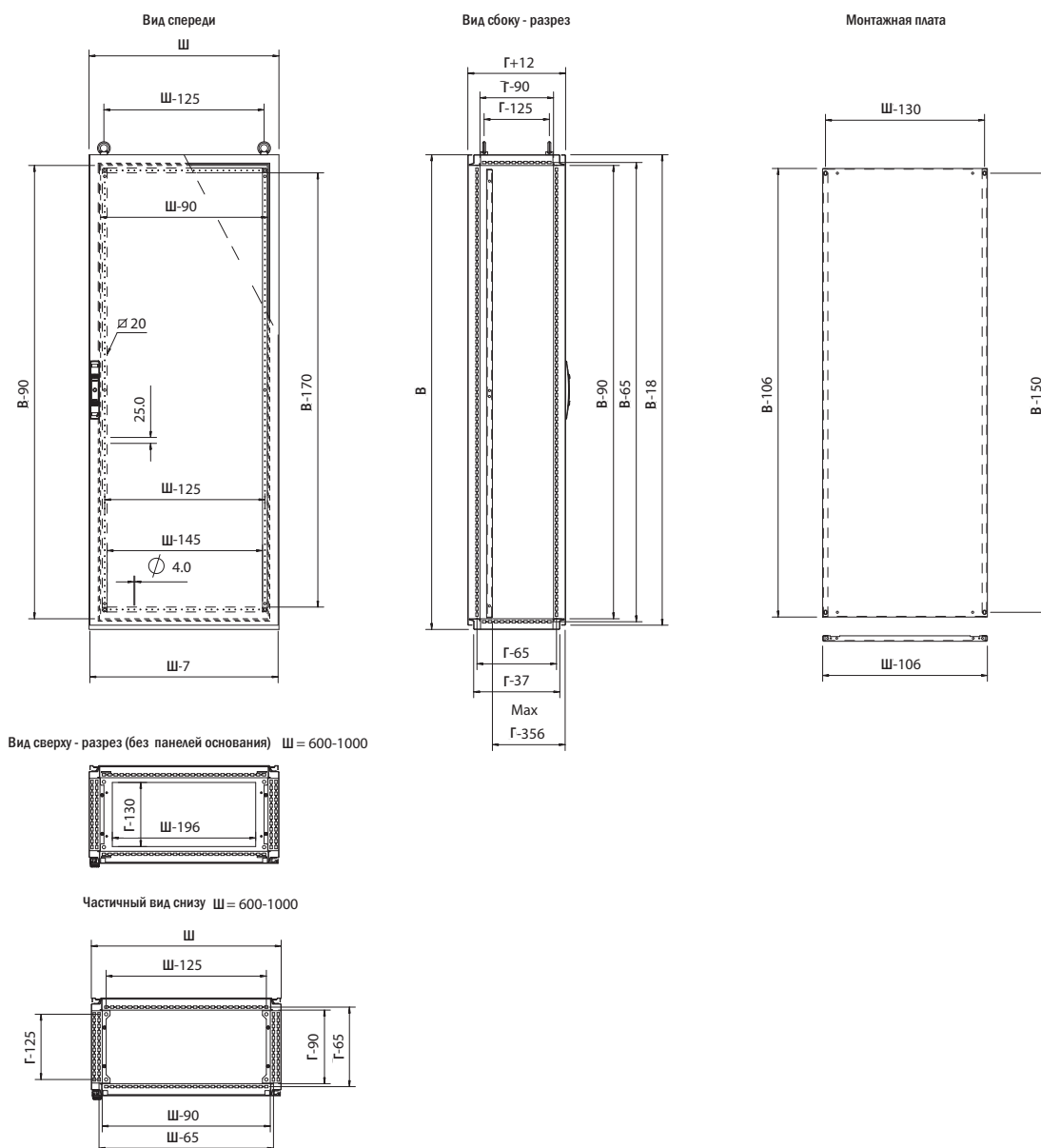
Напольные шкафы

EKSS, IP 66, NEMA 4x, 12, 13 IK10

Габариты шкафа			Размер монтажной платы		Вес (кг)	Арт. Нр. AISI 304	Арт. Нр. AISI 316L
В	Ш	Г	в	ш			
1400	800	400	1294	694	85	EKSS14084	EKSS14084-316*
1600	600	400	1494	494	81.9	EKSS16064	EKSS16064-316*
	800	400	1494	694	94	EKSS16084	EKSS16084-316*
1800	1000	400	1494	894	122.4	EKSS16104	EKSS16104-316*
	600	400	1694	494	90	EKSS18064	EKSS18064-316*
2000	800	400	1694	694	109	EKSS18084	EKSS18084-316*
	1000	400	1694	894	128.3	EKSS18104	EKSS18104-316*
2000	800	400	1894	694	119.3	EKSS20084	EKSS20084-316*
	1000	400	1894	894	135	EKSS20104	EKSS20104-316*

* Срок поставки по запросу

Габариты



Напольные шкафы

EKDS

Компактный двухдверный шкаф из нержавеющей стали.

Также как и двухдверная версия EKSS, EKDS предлагает улучшенный дизайн, прочность, высокую антикоррозионную защиту. Моноблочный корпус, с 25 мм отверстиями, съемной задней панелью имеет жесткую конструкцию и удобный доступ. Полностью совместимый с аксессуарами MultiFlex представляет собой идеальное решение для пищевой и химической индустрии, уличной установки и прибрежных морских зон.

НОВИНКА!



MULTIK[®]

IP 55, NEMA 12, 13 IK10



Технические параметры

Материал: AISI 304 шлифованная нержавеющая сталь/AISI 316L. Корпус и съемная задняя панель: 1,5 мм, дверь: 2 мм, панели основания: 1 мм оцинкованная сталь. Состоит из трех частей.

Корпус Моноблочный корпус. Интегрированные профили с монтажными отверстиями для регулировки МП по глубине.

Дверь: Смонтированы с 4 петлями. Включая дверную раму с отверстиями с шагом 25 мм.

Задняя стенка: Фиксируется винтами Torx M6. Стандартные возможности для монтажа задней двери. Раздельные задние панели для шкафов шириной 1600 мм.

Замок: 4-х точечный штанговый запор с замком с двойной бородкой 3 мм. Стандартный замок может быть заменен на поворотную ручку, профильный полуцилиндр, евроцилиндр или другие вставки замка.

Панели основания: Состоит из 3 частей.

Заземление: Все панели заземлены через крепления и оснащены отдельными штифтами заземления.

Монтажная плата: Двойная окантовка. Регулируемая глубина установки с шагом 25 мм. Прикрепляется снаружи картонной упаковки шкафа (в шкафах шириной 1600 мм монтирована внутри). Для шкафов шириной 1600 мм, в к-т поставки включена промежуточная вставка МП.

Финишное покрытие: Структурное порошковое покрытие RAL 7035

Защита: Соответствует IP 55 и Nema 12, 13, IK10.

Поставка: Моноблочный корпус с дверьми, панелями основания, монтажной платой. В поставку также включены болты для заземления. Поставляется на паллете, идентичной с шириной шкафа, что позволяет произвести монтаж оборудования на паллете. МП при поставке крепится с внешней стороны упаковки. Весь упаковочный материал утилизируемый.



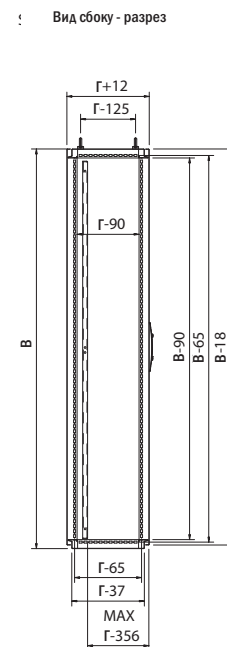
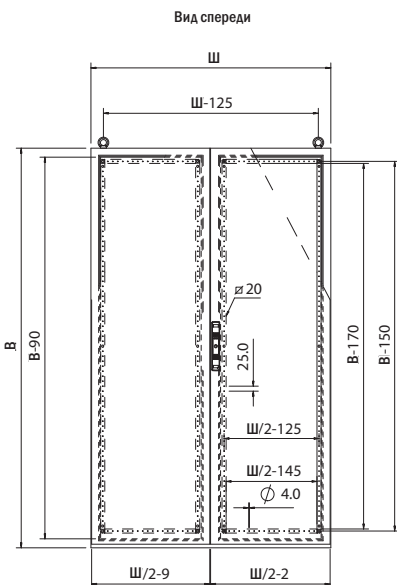
Напольные шкафы

EKDS, IP 55, NEMA 12, 13 IK10

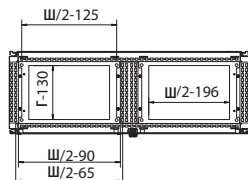
Габариты шкафа			Размер монтажной платы		Вес (кг)	Арт. Нр. AISI 304	Арт. Нр. AISI 316L
В	Ш	Г	в	ш			
1200	1200	400	1094	1094	108	EKDS12124	EKDS12124-316*
1600	1200	400	1494	1094	135.7	EKDS16124	EKDS16124-316*
1800	1200	400	1694	1094	151.9	EKDS18124	EKDS18124-316*
	1600	400	1694	1494	198	EKDS18164	EKDS18164-316*
2000	1200	400	1894	1094	166.8	EKDS20124	EKDS20124-316*
	1600	400	1894	1494	216.4	EKDS20164	EKDS20164-316*

* Срок поставки по запросу.

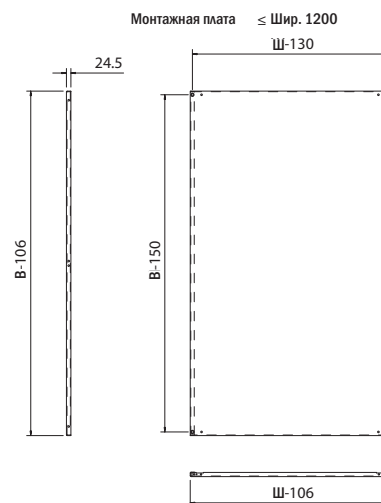
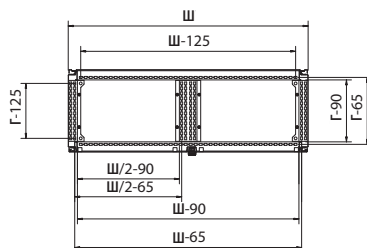
Габариты



Вид сверху - разрез (без панелей основания) Ш = 1200



Частичный вид снизу Ш = 1200



Напольные шкафы аксессуары

SPM, Боковые панели



Описание: Простая сборка, доступная одному человеку. Герметизированы с помощью литой целлюлозной полиуретановой прокладки и устанавливаются с помощью 8 винтов. Могут быть заменены боковой дверью DS.
Материал: 1,35 мм листовая сталь
Финишное покрытие: Структурная порошковая окраска, RAL 7035.
Защита: IP 56/NEMA 4, 12, 13.
Кол-во в упаковке: 2 панели с монтажными материалами.

В	Г	Арт.Нр.
1100	600	SPM1106R5
1400	600	SPM1406R5
1600	600	SPM1606R5
1800	400	SPM1804R5
	500	SPM1805R5
	600	SPM1806R5
2000	800	SPM1808R5
	400	SPM2004R5
	500	SPM2005R5
2200	600	SPM2006R5
	800	SPM2008R5
	600	SPM2206R5
	800	SPM2208R5

SPMS, Боковые панели из нержавеющей стали



Описание: Боковые панели из нерж. стали с полиуретановой прокладкой.
Материал: 1,5 мм AISI304/AISI 316L шлифованная нержавеющая сталь.
Финишное покрытие: Шлифованная нержавеющая сталь, зерно 240 (в среднем 0,5 микрон), включая монтажный материал.
Кол-во в упаковке: 2 панели

Габариты шкафа			
В	Ш	Арт. Нр. AISI 304	Арт. Нр. AISI
1800	500	SPMS1805	SPMS1805-316*
2000	600	SPMS2006	SPMS2006-316*

* Срок поставки по запросу.



CCI, Внутренние скобы для стыковки шкафов



Описание: Скобы позволяют прочно скрепить установленные в ряд шкафы и автоматически обеспечивают необходимый зазор между шкафами.

Материал: 3 мм оцинкованная листовая сталь.

Кол-во в упаковке: 6 скобок с монтажными материалами.

Арт.Нр.

CCI06

ССМ, Внутренние уголки для стыковки шкафов



Описание: Для обеспечения дополнительной жесткости, когда необходимо приподнять установленные в линейку и полностью укомплектованные шкафы. Могут быть использованы в комбинации с разделительной стенкой SPD.

Материал: 3 мм оцинкованная листовая сталь.

Кол-во в упаковке: 4 уголка с монтажными материалами.

Арт.Нр.

ССМ04

ССЕ, Внешние скобы для стыковки шкафов



Описание: Уголки крепятся к внешним отверстиям рамы и обеспечивают надежную стыковку шкафов в трех направлениях. Помимо этого скобы создают прямое заземляющее соединение между шкафами.

Материал: 3 мм оцинкованная листовая сталь.

Кол-во в упаковке: 6 скобок с монтажными материалами.

Арт.Нр.

ССЕ06

Напольные шкафы аксессуары

CJD, Комплект для стыковки шкафов "спина к спине"



Описание: Для стыковки шкафов "спина к спине".

Материал: Профили из листовой стали 2 мм и крышки из листовой стали 1,5 мм.

Финишное покрытие: RAL 7035, структурная порошковая окраска.

Защита: IP 55

Кол-во в упаковке: 1 крепежный комплект с монтажными материалами.

В	Арт.Нр.
1600	CJD1600R5
1800	CJD1800R5
2000	CJD2000R5
2200	CJD2200R5

CJDS, Наборы для угловых комбинаций шкафов



Описание: Для создания угловых комбинаций шкафов. Степень защиты при этом сохраняется.

Материал: 1.5 мм листовая сталь

Кол-во в упаковке: 1 комплект

Требования при монтаже: Для построения угловой комбинации шкафов. В этом случае потребуются дополнительный шкаф с размерами, соответствующими установленным шкафам.

Арт.Нр.

CJDS12

Напольные шкафы аксессуары

PF, Панели цоколя, фронтальные/задние



Описание: Фронтальные и задние панели цоколя. Для кабельной проводки в соответствии со стандартом VDE 0113. Цоколь состоит из 4 угловых элементов со съемными фронтальными крышками. Боковые панели PS заказываются отдельно. Выпускаются 100 мм и 200 мм высоты. Цоколи высотой 200 мм поставляются с двумя съемными панелями высотой 100 мм. Передняя панель целиковая, высотой 200 мм. Все панели имеют двойную окантовку.

Материал: Угловые элементы: листовая сталь 2 мм.

Панели: листовая сталь 1,5 мм.

Финишное покрытие: Структурная порошковая окраска RAL7022.

Кол-во в упаковке: 1 набор из 4 угловых элементов с панелями. 1 фронтальная и 1 задняя панель (2 задние панели для цоколей высотой 200 мм) с монтажными материалами. Монтажные материалы для боковых панелей PS и поперечных профилей PCP.

Требования при монтаже: Дополнительные боковые панели PS/PSK для комплектации цоколя или дополнительные усиливающие профили PCP для легкой проводки кабелей, если шкафы стыкованы в ряд, и для дополнительной устойчивости.

В	Ш	Арт.Нр.
100	400	PF1040
	500	PF1050
	600	PF1060
	800	PF1080
	1000	PF1100
200	1200	PF1120
	400	PF2040
	500	PF2050
	600	PF2060
	800	PF2080
	1000	PF2100
	1200	PF2120

* Для шкафов шириной 1600 мм используйте 2x800 мм цоколя.

PV, Вентилируемые фронтальные/тыловые цокольные панели



Описание: Фронтальная и задняя панели цоколя могут быть заменены на панели с вентиляционными отверстиями. Они могут быть использованы совместно с вентилируемой донной панелью CVB. Для кабельной проводки в соответствии с стандартом VDE 0113. Цоколь состоит из угловых элементов со съемными фронтальными панелями. Боковые панели PS заказываются отдельно. Поставляются высотой 100 мм. Все панели оснащены двойной окантовкой для усиления жесткости.

Материал: Угловые элементы: листовая сталь 2 мм.

Панели: листовая сталь 1,5 мм.

Финишное покрытие: Структурная порошковая окраска RAL7022.

Кол-во в упаковке: 1 набор из 4 угловых элементов с панелями. 1 фронтальная и 1 тыловая панель с монтажными материалами для боковых панелей и поперечных профилей PCP.

Требования при монтаже: Закажите боковые панели PSK для полной комплектации цоколя. Для обеспечения вентиляции закажите вентилируемые боковые панели CBV.

Ш	Арт.Нр.
400	PV1040
600	PV1060
800	PV1080
1000	PV1100
1200	PV1120

PCP, Профили для соединения цоколей



Описание: Служит в качестве стабилизатора при проводке кабеля через состыкованные шкафы. При помощи PCP, цоколя состыковываются и фиксируются к полу, прежде чем на них монтируются шкафы. PCP могут использоваться, если кабель нужно проложить под шкафами. Для цоколей высотой 200 мм, PCP может монтироваться в трех различных высотах: вверху, посередине, внизу. Отверстия для гаек и винтов M5x10 позволяет монтировать комплектующие.

Материал: 2 мм листовая сталь

Финишное покрытие: Структурное порошковое покрытие RAL 7022

Кол-во в упаковке: 2 профиля. Монтажные комплектующие поставляются с PCP.

Г	Арт.Нр.
400	PCP04
500	PCP05
600	PCP06
800	PCP08



PS, Боковые панели цоколя



Описание: Боковые панели для закрытия боковых отверстий цоколя PF. Панели с двойной окантовкой для максимальной прочности.

Материал: 1,5 мм листовая сталь.

Финишное покрытие: Структурная порошковая окраска RAL7022.

Кол-во в упаковке: 2 панели. Монтажные материалы включены в упаковку PF.

В	Г	Арт.Нр.
100	400	PS1040
	500	PS1050
	600	PS1060
200	800	PS1080
	400	PS2040
	500	PS2050
	600	PS2060
	800	PS2080

PSK, Боковые панели цоколя



Описание: Боковые панели для закрытия отверстий по глубине цоколя PF в шкафах Multik. Панели с двойной окантовкой для максимальной прочности.

Материал: 1,5 мм стальная пластина.

Финишное покрытие: Структурная порошковая окраска RAL7022.

Кол-во в упаковке: 2 панели. Монтажные материалы поставляются вместе с цоколем PF/PV.

В	Г	Арт.Нр.
100	300	PSK1030
	400	PSK1040
	500	PSK1050
200	300	PSK2030
	400	PSK2040
	500	PSK2050

Напольные шкафы аксессуары

PFS, Передние и задние панели цоколя, нержавеющая сталь



Описание: Фронтальные и задние панели цоколя. Для кабельной проводки в соответствии со стандартом VDE 0113. Цоколь состоит из 4 угловых элементов со съёмными фронтальными крышками. Боковые панели PSS заказываются отдельно. Выпускаются 100 мм и 200 мм высоты. Цоколи высотой 200 мм поставляются с двумя съёмными панелями высотой 100 мм. Передняя панель целиксовая, высотой 200 мм. Все панели имеют двойную окантовку.

Материал: AISI304/AISI316 шлифованная нержавеющая сталь. Углы 2 мм и панели 1 мм.

Финишное покрытие: Шлифованная нержавеющая сталь, зерно 240 (0,5 микрон)

Кол-во в упаковке: 1 цоколь с монтажными материалами

Габариты шкафа				
В	Ш	Арт. Нр. AISI 304	Арт. Нр. AISI 316L	
100	600	PFS1060	PFS1060-316*	
	800	PFS1080	PFS1080-316*	
	1000	PFS1100	PFS1100-316*	
200	1200	PFS1120	PFS1120-316*	
	600	PFS2060	PFS2060-316*	
	800	PFS2080	PFS2080-316*	
	1000	PFS2100	PFS2100-316*	
	1200	PFS2120	PFS2120-316*	

* Срок поставки по запросу. Для шкафов шириной 1600 мм используйте цоколь 2 x 800 мм.

PSS, Боковые панели для цоколя



Описание: Боковые панели для закрытия вырезов по глубине цоколей PFS. Окантована для усиления жесткости.

Материал: AISI 304/AISI 316L шлифованная нержавеющая сталь.

Панели: 1 мм

Финишное покрытие: Шлифованная нержавеющая сталь, зерно 240 (в среднем 0,5 микрон)

Кол-во в упаковке: 2 панели. Монтажные аксессуары включены в комплект PFS.

В	Г	Арт. Нр. AISI 304	Арт. Нр. AISI 316L	
100	400	PSS1040	PSS1040-316*	
	500	PSS1050	PSS1050-316*	
	600	PSS1060	PSS1060-316*	
200	400	PSS2040	PSS2040-316*	
	500	PSS2050	PSS2050-316*	
	600	PSS2060	PSS2060-316*	

*Срок поставки по запросу

Напольные шкафы аксессуары

CVB, Вентилируемые панели основания



Описание: Панель состоит из трех частей. Может быть использована с вентилярующими цоколями PV.

Материал: 1,5 мм перфорированная оцинкованная листовая сталь.

Кол-во в упаковке: 3 шт. с монтажными материалами.

Ш	Г	Арт.Нр.
600	400	CVB0604
	500	CVB0605
	600	CVB0606
	800	CVB0608
800	400	CVB0804
	500	CVB0805
	600	CVB0806
1000	800	CVB0808
	400	CVB1004
	500	CVB1005
	600	CVB1006
	800	CVB1008

CBPS, Раздельные панели основания, нержавеющая сталь.



Описание: Устанавливается в место панели основания, позволяет прямой ввод кабеля. Для лучшего уплотнения используйте набор прокладок BG01.

Материал: AISI 304/AISI316L шлифованная нержавеющая сталь.

Панели основания: 1,5 мм

Финишное покрытие: Шлифованная нержавеющая сталь, зерно 240 (0,5 микрон)

Кол-во в упаковке: 1 набор на 2 панели основания.

Ш	Г	Арт. Нр. AISI 304	Арт. Нр. AISI 316L
600	400	CBPS0640	CBPS0640-316*
	500	CBPS0650	CBPS0650-316*
	600	CBPS0660	CBPS0660-316*
800	400	CBPS0840	CBPS0840-316*
	500	CBPS0850	CBPS0850-316*
600	800	CBPS0860	CBPS0860-316*
	400	CBPS1040	CBPS1040-316*
1000	500	CBPS1050	CBPS1050-316*
	600	CBPS1060	CBPS1060-316*

**Время поставки по запросу. Для шкафов шириной 1200 и 1600 мм используйте панели основания 2x600 и 2x800мм соответственно.*

LF, Регулируемые ножки



Описание: Регулируемые ножки для компенсации неровностей пола. Крепятя непосредственно к раме. Ход регулировки = 30 мм.

Максимальная нагрузка: 3000Н на ножку

Кол-во в упаковке: 4 шт. с монтажными аксессуарами

Арт.Нр.

LF430

LCR, Ролики



Описание: Для простоты транспортировки (оборудованных) шкафов. Могут быть установлены непосредственно на раму или под цоколи (PF/PV) с помощью монтажных скоб. Поднимает шкаф на 70 мм.

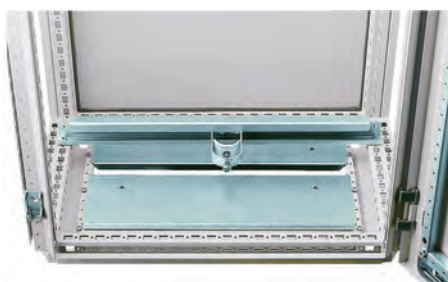
Максимальная нагрузка: 240 кг на 1 к-т.

Кол-во в упаковке: 4 шт. с монтажными материалами.

Тип	Арт.Нр.
4 ролика без тормозов	LCR470
2 ролика с и 2 без стопоров	LCR471
4 ролика со стопором	LCR472

Напольные шкафы аксессуары

САВ, Рейки для фиксации кабеля



Описание: Устанавливаются поверх панели основания. К рейке крепятся стандартные кабельные зажимы САС, позволяющие фиксировать входящие кабели. Глубина установки регулируется.

Материал: 2 мм оцинкованная листовая сталь.

Кол-во в упаковке: 2 рейки с монтажными материалами.

Требования при монтаже: Закажите кабельные зажимы САС под необходимый диаметр кабеля.

Ш	Арт.Нр.
400	САВ400
600	САВ600
800	САВ800
1000	САВ1000
1200	САВ1200

Закажите зажимы САС в соответствии с диаметром кабеля.

САС, Кабельные зажимы



Описание: Для фиксации кабелей на монтажных рейках САВ и САВР. Поддерживают кабель в необходимом положении.

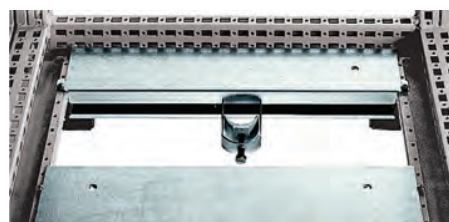
Материал: Оцинкованная листовая сталь с пластиковой контршайбой.

Кол-во в упаковке: 25 зажимов

Требования при монтаже: Закажите САВ или САВР для установки кабельных зажимов САС.

Размер	Арт.Нр.
06-12mm	САС0612
10-14mm	САС1014
12-16mm	САС1216
14-18mm	САС1418
18-22mm	САС1822
22-26mm	САС2226
26-30mm	САС2630
30-34mm	САС3034
34-38mm	САС3438
38-42mm	САС3842
42-46mm	САС4246
56-64mm	САС5664

САВР, Рейка для фиксации кабеля



Описание: Устанавливается над панелями основания для оптимизации внутреннего пространства шкафа. Служит для крепления зажимов САС, позволяющих фиксировать входящий кабель. Полностью регулируемая глубина установки. При подключении кабелей заземления с ЭМС-экранированием к рейке для фиксации кабелей сохраняется эффект Фарадея, обеспечивающий оптимальное экранирование от ЭМИ.

Материал: 2 мм оцинкованная листовая сталь.

Кол-во в упаковке: 2 рейки с монтажными материалами.

Для шкафов шириной 1200 м - 4 рейки.

Требования при монтаже: Закажите кабельные зажимы САС в зависимости от диаметра кабеля.

Ш	Арт.Нр.
400	САВР400
500	САВР500
600	САВР600
800	САВР800
1000	САВР1000
1200	САВР1200

BG, Уплотнитель для кабельного ввода и панелей основания



Описание: Основание шкафа герметизируется с помощью уплотнительной прокладки, закрепленной на раме вокруг отверстия для ввода кабеля. Кабельный ввод дополнительно герметизируется самоклеющимся пенорезиновым уплотнителем, размещаемым между панелями основания. Эластичность и размер уплотнителя обеспечивают плотную герметизацию большинства кабелей.

Кол-во в упаковке: Самоклеющийся пенорезиновый уплотнитель 1,6 м (30 x 25 мм) и самоклеющаяся уплотнительная лента 6 м (4,5 x 8 мм). Для шкафов с шириной 1600 необходимо заказать 2 комплекта.

Арт.Нр.

BG01

Напольные шкафы аксессуары

D, Стальная дверь



Описание: Стандартная дверь, оборудованная системой замков с двойной бородкой 3 мм и дверной рамой. Набор аксессуаров DMK для установки двери (петли, упоры замка) заказываются отдельно. Могут быть установлены петли на 180° и другие версии системы замков.

Материал: 2 мм листовая сталь.

Финишное покрытие: RAL 7035, структурная порошковая окраска.

Кол-во в упаковке: 1 шт.

Максимальная нагрузка: 800 Н

Требования при монтаже: Используйте комплект петель DMK01, если дверь не была предварительно установлена.

Сплошная дверь

В	Ш	Арт.Нр.
1100	600	D1106R5
1400	800	D1408R5
1600	600	D1606R5
	800	D1608R5
	1000	D1610R5
1800	500	D1805R5
	600	D1806R5
	800	D1808R5
	1000	D1810R5
2000	500	D2005R5
	600	D2006R5
	800	D2008R5
	1000	D2010R5
2200	600	D2206R5
	800	D2208R5

Левая дверь

В	Ш	Арт.Нр.
1600	600	D1606LR5
1800	400	D1804LR5
	500	D1805LR5
	600	D1806LR5
	800	D1808LR5
2000	400	D2004LR5
	500	D2005LR5
	600	D2006LR5
	800	D2008LR5
2200	500	D2205LR5
	600	D2206LR5

Правая дверь

В	Ш	Арт.Нр.
1600	600	D1606RR5
1800	400	D1804RR5
	500	D1805RR5
	600	D1806RR5
	800	D1808RR5
2000	400	D2004RR5
	500	D2005RR5
	600	D2006RR5
	800	D2008RR5
2200	500	D2205RR5
	600	D2206RR5

DGC, Обзорная дверь



Описание: Стандартная дверь с прозрачным безопасным стеклом для обзора установленного оборудования.

Укомплектована замком с двойной бородкой 3 мм и дверной рамой. Возможна установка всех систем замков из линейки продукции.

Материал: Рама: листовая сталь 1,75 мм. Область обзора: акриловое безопасное стекло 4 мм.

Финишное покрытие: RAL 7035, структурная порошковая окраска.

Защита: IP55 / NEMA12, IK10.

Кол-во в упаковке: 1 шт.

Требования при монтаже: Используйте комплект петель DMK01, если дверь не была установлена предварительно.

В	Ш	в	ш	Арт.Нр.
1100	600	876	415	DGC1106R5
1400	800	1176	615	DGC1408R5
1600	600	1376	415	DGC1606R5
	800	1376	615	DGC1608R5
1800	600	1576	415	DGC1806R5
	800	1576	615	DGC1808R5
2000	600	1776	415	DGC2006R5
	800	1776	615	DGC2008R5
2200	600	1976	415	DGC2206R5
	800	1976	615	DGC2208R5



Напольные шкафы аксессуары

DSS, Стальные двери



Описание: Стандартная дверь, оборудованная замком с двойной бородкой 3 мм DIN и дверной рамой. Набор дверных аксессуаров DMKS (петли, держатели стержней) заказываются отдельно. Доступны все опции системы замков и петли 180.

Материал: 2 мм AISI 304 нерж. сталь / AISI 316 (по запросу).

Максимальная нагрузка: 800 Н

Финишное покрытие: Шлифованная нержавеющая сталь, зернистость 240 (в среднем 0,5 микрон).

Кол-во в упаковке: 1 шт.

В	Ш	Арт.Нр.
1600	600	DSS1606
	800	DSS1608
	1000	DSS1610
1800	600	DSS1806
	800	DSS1808
	1000	DSS1810
2000	600	DSS2006
	800	DSS2008
	1000	DSS2010
1600	600	DSS1612L
	600	DSS1612R
1800	500	DSS1810L
	500	DSS1810R
	600	DSS1812L
	600	DSS1812R
	800	DSS1816L
		DSS1816R
2000	600	DSS2012L
	600	DSS2012R
	800	DSS2016L
		DSS2016R

DGCS, Обзорные двери



Описание: Стандартная дверь с прозрачным безопасным стеклом для оптимального обзора оборудования.

Оснащена замком с двойной бородкой, позволяет устанавливать все версии системы замков. Используйте набор шарниров DMKS, если не заменяете стандартную дверь.

Материал: Рама: 2 мм AISI 304 нерж. сталь (AISI 316 (по запросу)). Обзорная часть: безопасное акриловое стекло 4 мм.

Финишное покрытие: Шлифованная нержавеющая сталь, зерно 240 (0,5 мкм)

Защита: IP55/NEMA 12, 13; IK10

Кол-во в упаковке: 1 шт.

В	Ш	в	ш	Арт.Нр.
1600	600	1376	415	DGCS1606
	800	1376	615	DGCS1608
	1000	1376	815	DGCS1610
1800	600	1576	415	DGCS1806
	800	1576	615	DGCS1808
	1000	1576	815	DGCS1810
2000	600	1776	415	DGCS2006
	800	1776	615	DGCS2008
	1000	1776	815	DGCS2010

Напольные шкафы аксессуары

DGCK, Обзорная дверь MultiK



Описание: Стандартная дверь MultiK с обзорным безопасным стеклом. Оснащена замком с двойной бородкой 3 мм и дверной рамой, доступны все опции системы замков.

Материал: Рама: 2 мм листовая сталь, обзорное окно: 4 мм безопасное стекло.

Финишное покрытие: Структурное порошковое покрытие RAL 7035

Защита: Соответствует IP55, NEMA 12,13; IK10.

Кол-во в упаковке: 1 шт.

Требования при монтаже: Используйте набор петель DMK01, если дверь не была установлена предварительно.

В	Ш	в	ш	Арт.Нр.
1200	800	976	615	DGCK1208
1400	800	1126	615	DGCK1408
1600	600	1326	415	DGCK1606
1800	600	1526	415	DGCK1806
	800	1526	615	DGCK1808
2000	600	1726	415	DGCK2006
	800	1726	615	DGCK2008

DMK, Дверной монтажный комплект

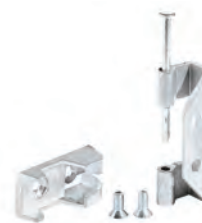


Описание: Используется при монтаже двери на раму шкафа. Требуется только в том случае, если ранее не была установлена дверь.

Кол-во в упаковке: 1 полный набор с петлями, упорами запорной штанги и монтажными материалами.

Описание	Арт.Нр.
для однодверных шкафов	DMK01
для двухстворчатых шкафов	DMK02
для двухстворчатых шкафов Multik	DMK02K

DMKS, Набор для монтажа дверей для напольных шкафов из нержавеющей стали



Описание: Комплект для монтажа дверей напольных шкафов из нержавеющей стали. Требуется, если только дверь не была установлена предварительно.

Кол-во в упаковке: Один комплект с петлями, упорами запорных штанг и комплектующими.

Описание	Арт.Нр.
Для однодверных шкафов	DMKS01
для двухстворчатых шкафов	DMKS02

DHN, Дверные петли на 180°



Описание: Регулируемые дверные петли, позволяющие двери открываться на 180 градусов. Требуется механическая доработка.

Материал: Закаленный сплав

Финишное покрытие: Синяя

Максимальная нагрузка: 800 Н (на комплект)

Кол-во в упаковке: 4 петли с монтажным материалом.

Арт.Нр.
DHN180



Напольные шкафы аксессуары

ADA, Обзорная алюминиевая дверь



Описание: Предназначена для замены стальной двери. Может использоваться в комбинации с поворотной рамой, модульным шасси или внутренней дверью. Замок 3 мм с двойной бородкой может быть заменен на любую дополнительную вставку или ручку. Таким образом глубина корпуса увеличивается на 10 мм (ADA) или на 35 мм (ADAB). Также возможна установка смотрового окошка при помощи монтажного набора ADAMK/ADABMK.

Материал: Алюминий и 3 мм акриловое стекло.

Финишное покрытие: Анодированный алюминий.

Защита: Соответствует IP 54

Кол-во в упаковке: 1 шт. с монтажными материалами.

Габариты шкафа		Область обзора		Кол-во	
В	Ш	в	ш	замков	Арт.Нр.
300	300	226	226	1	ADA03030
400	300	326	226	1	ADA04030
	400	326	326	1	ADA04040
500	600	326	526	1	ADA04060
	300	426	226	1	ADA05030
	400	426	326	1	ADA05040

ADAMK, Монтажный комплект



Описание: Этот монтажный набор позволяет установить обзорную дверь ADA/ADAB на любую поверхность шкафа, позволяя защитить приборы и индикаторы.

Для

ADA

Арт.Нр.

ADAMK

ADAB, Обзорное окно



Описание: Предназначена для замены стальной двери. Замок DIN 3 мм может быть заменен любой дополнительной вставкой или ручкой. Увеличивает глубину шкафа на 35 мм. Также возможно использование обзорного окна при применении совместно с монтажным набором ADABMK.

Материал: Алюминий и 3 мм акриловое стекло.

Финишное покрытие: Анодированный алюминий.

Защита: IP 54

Кол-во в упаковке: 1 окно.

Габариты шкафа		Область обзора		Кол-во	
В	Ш	в	ш	замков	Арт.Нр.
600	400	522	322	2	ADAB06040
	600	522	522	2	ADAB06060
700	800	522	722	2	ADAB06080
	500	622	422	2	ADAB07050
800	600	722	522	2	ADAB08060
	1000	800	922	722	2
1200	600	1122	522	2	ADAB12060
	800	1122	722	2	ADAB12080

ADABMK, Монтажные комплекты



Описание: С таким монтажным комплектом обзорные двери ADAB могут быть использованы в качестве смотровых окон на любой поверхности шкафа для защиты дисплея и других компонентов управления.

Арт.Нр.

ADABMK

Напольные шкафы аксессуары

DI, Внутренняя дверь



Описание: Внутренняя дверь предоставляет дополнительную монтажную поверхность на петлях за стандартной или обзорной дверью. При установке внутренней двери в крайнее переднее положение, между ней и внешней дверью образуется монтажное пространство 80 мм. Глубина установки регулируется с шагом в 25 мм. При установке внутренней двери, стандартная монтажная плата может оставаться в шкафу. Дверь оснащена 2-мя замками с двойной бородкой 3 мм и пластиковыми ручками.

Материал: 1,5 мм листовая сталь.

Финишное покрытие: RAL 7035, структурная порошковая окраска.

Кол-во в упаковке: 1 дверь с монтажными материалами.

В	Ш	Арт.Нр.
1600	600	DI1606R5
	800	DI1608R5
1800	600	DI1806R5
	800	DI1808R5
2000	600	DI2006R5
	800	DI2008R5
2200	600	DI2206R5
	800	DI2208R5

Другие размеры по запросу.

DS, Боковая дверь



Описание: Заменяет боковую панель SPM. Создает возможность доступа к оборудованию сбоку или когда шкафы состыкованы "спина к спине". Замок: стандартный DDB 3 мм замок со всеми возможными блокировочными опциями. Номинальное значение IP сохраняется.

Материал: 2 мм листовая сталь.

Финишное покрытие: RAL 7035, структурная порошковая краска.

Кол-во в упаковке: 1 дверь с дверной монтажной рамой.

Защита:

В	Г	Арт.Нр.
1800	500	DS1805R5
	600	DS1806R5
2000	500	DS2005R5
	600	DS2006R5



DCP, Монтажные профили для дверной рамы



Описание: Горизонтальные профили с перфорацией 25 мм. Крепятся непосредственно к дверной раме. Для крепления легкого оборудования используйте винты TORX CNT 05, отверстия в диаметре 4,5 и 6,5 мм.

Материал: 2 мм оцинкованная листовая сталь.

Кол-во в упаковке: 20 профилей с монтажными материалами.

Ш	Арт.Нр.
400	DCP402
500	DCP502
600	DCP602
800	DCP802
1000	DCP1002

DSTP, Дверной стопор



Описание: Для фиксации двери в открытом положении. Устанавливается непосредственно на дверную раму и на профиль шкафа.

Материал: Оцинкованная листовая сталь.

Кол-во в упаковке: 1 шт. с монтажными материалами.

Арт.Нр.

DSTP02

Напольные шкафы аксессуары

DSW, Дверной выключатель



Описание: Активирует любое электрическое устройство (внутреннее освещение, устройства климатизации и т.д.).

Крепится после установки монтажной панели, т.к. в противном случае он будет препятствовать установке.

Крепится без использования винтов к внутренним отверстиям шкафной рамы. Ввод кабеля М 20.

Мощность при коммутации: 6 А / 230 В.

Одобрения: UL, CSA

Кол-во в упаковке: 1 шт. с монтажными материалами.

Арт.Нр.

DSW01

DW, Дверной ролик



Описание: Позволяет легко открывать и закрывать дверь при установленном тяжелом оборудовании, например: систем охлаждения. Ролик просто крепится к дверной монтажной раме с нижней стороны. Рекомендуется к использованию, если вес оборудования, установленного на двери, превышает 30 кг.

Материал: Оцинкованная листовая сталь.

Кол-во в упаковке: 2 шт. с монтажными материалами.

Арт.Нр.

DW01

DPSL, Пластиковый упор двери.



Описание: Позволяет отцентровать дверь в случаях неровностей пола, упрощает закрытие и позиционирование двери с тяжелым оборудованием (хол. агрегаты и т. п.), монтируется на раму двери в верхней и нижней частях. Рекомендуется при нагрузках от 30 кг на дверь.

Кол-во в упаковке: 2 пластиковых упора с монтажными комплектующими.

Арт.Нр.

DPSL01

Напольные шкафы аксессуары

CON, Кабельный шланг



Описание: Для гибкой и надежной защиты кабелей, установленных между дверью, поворотной рамой и внутренней частью шкафа. Сверхгибкие, не содержат галогенов.

Материал: Полиэтилен

Требования при монтаже: Закажите кабельный держатель CONH для непосредственного крепления, например, к профилям.

Кол-во в упаковке: 25 м

Диаметр	Арт.Нр.
16	CON16
29	CON29
36	CON36
48	CON48

CONH, Универсальный держатель кабельного шланга



Описание: Универсальный держатель кабельного шланга CON. Устанавливается горизонтально или вертикально на любое отверстие 25 мм дверной рамы или дополнительного профиля.

Материал: Поликарбонат

Кол-во в упаковке: 10 шт.

Диаметр	Арт.Нр.
16	CONH16
29	CONH29
36	CONH36
48	CONH48

CONU, Кабельная изоляция с сертификатом UL



Описание: Для гибкой и безопасной защиты кабелей, проводимых между дверью или поворотной рамой и внутренней частью шкафа. Сверхгибкие, не содержат галогенов.

Материал: Полиамид, сертифицирован UL.

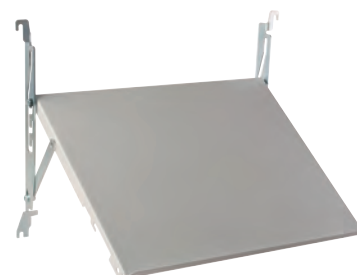
Требования при монтаже: Закажите CONH для монтажа непосредственно на профили.

Кол-во в упаковке: 25 м

Диаметр	Арт.Нр.
16	CONU16
29	CONU29
36	CONU36
48	CONU48

Держатель CONU поставляется по запросу.

DDK, Стол для документов



Описание: Устанавливается непосредственно на дверную раму, обеспечивает твердую поверхность для работы с документами, ПК или измерительными приборами. Стол может быть легко сложен и убран в пространство рамы. Автоматическая позиционная система закрепляет стол под углом 55, 70 или 90 градусов. DDK800 также может быть установлен на 1000 мм дверь с помощью аксессуара DCP1002.

Материал: 1,35 мм листовая сталь.

Финишное покрытие: RAL 7035, структурная порошковая окраска.

Кол-во в упаковке: 1 шт. с монтажными материалами.

Ш	Арт.Нр.
600	DDK600R5
800	DDK800R5

DRA, Карман для документации



Описание: Самоклеющийся, для DIN A4.

Полезная глубина: 30 мм

Материал: Термопластик

Финишное покрытие: RAL 7035.

Кол-во в упаковке: 1 карман для документации с двухсторонним скотчем.

Арт.Нр.
DRA04

DRB, Карман для чертежей



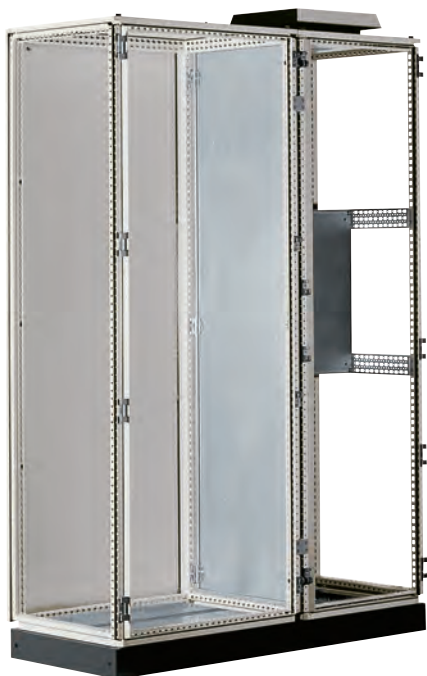
Описание: Большой стальной карман, закрепленный непосредственно на дверной раме. Полезная глубина 68 мм.

Материал: 1,5 мм листовая сталь.

Финишное покрытие: RAL 7035, структурная порошковая окраска.

Кол-во в упаковке: 1 шт. с монтажными материалами.

Арт.Нр.
DRB0303R5

**SPD, Разделительная панель**

Описание: Разделяет два состыкованных шкафа. Устанавливается при помощи комплекта ССJ. Для обеспечения степени защиты IP 43/NEMA1 необходимо закрепить на панели неопреновую прокладку SPDG01. Для обеспечения высокой степени ЭМС-защиты установите прокладку SPDEG.

Материал: 1,5 мм оцинкованная листовая сталь.

Кол-во в упаковке: 1 шт.

Требования при монтаже: Для монтажа дополнительно требуются скобки ССJ.

Н	Д	Арт.Нр.
1800	400	SPD1804
	500	SPD1805
	600	SPD1806
2000	400	SPD2004
	500	SPD2005
	600	SPD2006
2200	800	SPD2008
	600	SPD2206
	800	SPD2208

Напольные шкафы аксессуары**ССJ, Комплект для стыковки шкафов с разделительными панелями**

Описание: Устанавливается на профиль рамы. Может использоваться как на вертикальном, так и на горизонтальном профиле.

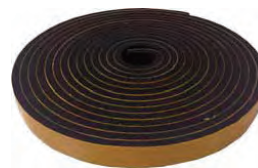
Материал: 3 мм оцинкованная листовая сталь.

Кол-во в упаковке: 12 скоб с монтажными материалами.

Требования при монтаже: IP33, NEMA1. Герметичность достигается при помощи прокладки SPDG. Для соединения в ряд необходимо использовать уголки ССМ.

Арт.Нр.

ССJ12

SPDG, Прокладка для разделительных панелей

Описание: Для обеспечения степени защиты IP31/NEMA 1 в комбинации с разделительной панелью SPD.

Материал: Неопрен

Кол-во в упаковке: 6 м

Н

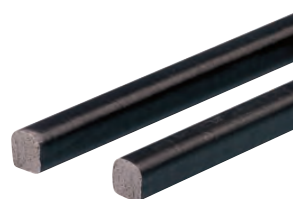
Ш

Арт.Нр.

5

15/20

SPDG01

SPDEG, Прокладка для ЭМС-экранирования

Описание: Позволяет создать секцию с ЭМС-экранированием при установке разделительной панели SPD.

Материал: Полиуретановая прокладка с токопроводящим слоем (UL94HB)

Защита: Соответствует IP 43/NEMA 1.

Кол-во в упаковке: 6 м

Арт.Нр.

SPDEG01

Напольные шкафы аксессуары

LSC, Крышка замка с поворотной ручкой



Описание: Поворотная ручка для вставок ряда LSSI.
Кол-во в упаковке: 1 поворотная ручка
Требования при монтаже: При необходимости закажите вставки LSSI.

Описание	Арт.Нр.
Без вставки замка	LSC501
С навесным замком	LSC503

LSI, Вставки



Описание: Вставки замка для замены стандартного замка с двойной бородкой 3 мм.
Материал: Алюминиевый сплав
Кол-во в упаковке: 1 шт. с монтажными материалами.

Описание	Арт.Нр.
Двойная бородка 3 мм	LSI503
Двойная бородка 5 мм	LSI505
Квадратная вставка 7 мм	LSI523
Квадратная вставка 8мм	LSI524
Треугольная вставка 7 мм	LSI526
Треугольная вставка 8 мм	LSI527
Daimler Benz	LSI530

LSSI, Профильные полуцилиндрические вставки замка



Описание: Профильные полуцилиндрические вставки для поворотной ручки LSC501 / LSC503. Подходят также для всех наружных дверей ELRack.
Кол-во в упаковке: 1 шт.

Описание	Арт.Нр.
Ключ для полуцилиндрической вставки RONIS C21323	LSSI521
Ключ для цилиндрической вставки RONIS C21323	LSSI522
Квадрат 7 мм	LSSI523
Квадрат 8мм	LSSI524
Треугольная 7 мм	LSSI526
Треугольная 8 мм	LSSI527
С двойной бородкой 3мм	LSSI528
С двойной бородкой 5мм	LSSI529
Daimler Benz	LSSI530
Кнопка с круглым цилиндром, ключ C2233	LSSI532
Цилиндр E1(VW), без ключа	LSSI533
Адаптеры для других полуцилиндров (DIN18252)	LSSI534
Адаптер для Abloy ASSA и Trioving цилиндров	LSSI535
Только кнопка	LSSI536
CNOMO	LSSI572
Полупрофильный цилиндр Ronis 2132E	LSSI5212132E
Полупрофильный цилиндр Ronis 3121E	LSSI5213121E

* Другие номера ключей под заказ
 ** Номера ключей 333, 1333, EK333 и GX130 - эквивалентны.
 *** Закажите отдельные ключи LSMK для квадратной 8мм и трехгранной 8мм вставок.

LSMK, Мульти-ключ



Описание: Ключ с логотипом Eldon и различными ключами с каждого конца: DIN 5 мм с двойной бородкой, квадрат 8 мм, трехгранник 8 мм и стандартный адаптер для насадок (битов).
Материал: Закаленный сплав.
Кол-во в упаковке: 1 шт.

Арт.Нр.
LSMK01



Напольные шкафы аксессуары

LSK, Ключ



Описание: Ключи с логотипом Eldon. Простой дизайн с удобной ручкой.

Материал: Закаленный сплав.

Кол-во в упаковке: 1 шт.

Описание	Арт.Нр.
Пластиковый, с двойной бородкой, 3 мм	LSK502
Metallic double-bit 3mm	LSK503
Металлическая вставка с двойной бородкой 5 мм.	LSK505
металлический четырехгранник 7 мм	LSK523
металлический четырехгранник 8 мм	LSK524
металлический трехгранник 7 мм	LSK526
металлический трехгранник 8 мм	LSK527

LSEL, Запор левой двери



Описание: Система штанговых запоров для закрытия левой двери двухдверных шкафов MultiFlex.

Кол-во в упаковке: Полный комплект для левой двери.

В	Арт.Нр.
1600	LSEL1600
1800	LSEL1800
2000	LSEL2000
2200	LSEL2200

LST, Т-образные ручки



Описание: Т-образные ручки с замочными вставками Ronis. Также доступны без замков.

Материал: Ручка: пластик, замок: сталь.

Кол-во в упаковке: 1 шт.

Описание	Арт.Нр.
без цилиндра	LST560CE
с цилиндром Ronis, ключ № C21323	LST560
с цилиндром Ronis, ключ № 2132E	LST5602132E
с цилиндром Ronis, ключ № 3121E	LST5603121E
с цилиндром Ronis, ключ № 3524E	LST5603524E

Напольные шкафы аксессуары

MP, Монтажные платы



Описание: Стандартная монтажная плата. Может быть также установлена в боковой части шкафа при помощи аксессуара MPS или задвинута при помощи направляющих профилей MTS. При тяжелом весе оборудования или в условиях вибрации следует использовать профили MPR и MPE или уголки MPEF.

Материал: 2,7 мм оцинкованная листовая сталь.

Кол-во в упаковке: 1 шт.

Максимальная нагрузка: 6000 Н

Требования при монтаже: Используйте MPA для установки монтажной платы внутри шкафов. Монтажные платы глубиной 500мм для боковой установки доступны по запросу.

В	Ш	в	ш	Арт.Нр.	
1600	600	1494	494	MP1606	
	800	1494	694	MP1608	
	1000	1494	894	MP1610	
	1200	1494	1094	MP1612	
1800	400	1694	294	MP1804	
	500	1694	394	MP1805	
	600	1694	494	MP1806	
	800	1694	694	MP1808	
	1000	1694	894	MP1810	
	1200	1694	1094	MP1812	
	1600	1694	1494	MP1816	
	2000	400	1894	294	MP2004
2000	500	1894	394	MP2005	
	600	1894	494	MP2006	
	800	1894	694	MP2008	
	1000	1894	894	MP2010	
	1200	1894	1094	MP2012	
	1600	1894	1494	MP2016	
	2200	600	2094	494	MP2206
	800	2094	694	MP2208	
2200	1000	2094	894	MP2210	
	1200	2094	1094	MP2212	

MPS, Крепление для боковой монтажной платы



Описание: Для установки стандартной монтажной панели сбоку шкафа, между вертикальными профилями. Обеспечивает монтажную поверхность на одном уровне с профилями.

Материал: 3 мм оцинкованная листовая сталь.

Кол-во в упаковке: 4 скобы с монтажными материалами.

Арт.Нр.

MPS04

MPA, Фронтальные монтажные уголки



Описание: Эквивалентны верхним монтажным скобам для монтажной платы. Для крепления панелей и профилей, например деревянных монтажных плат в шкафу. Регулируются по глубине с шагом 25 мм.

Материал: Оцинкованная листовая сталь.

Кол-во в упаковке: 2 набора верхних скоб с монтажными материалами.

Арт.Нр.

MPA04

MPD, Скобы для крепления монтажной панели



Описание: С помощью этих скоб может быть отрегулирована глубина установки монтажной платы с шагом 25 мм.

Материал: 3 мм оцинкованная листовая сталь.

Кол-во в упаковке: 2 скобы с монтажными материалами.

Арт.Нр.

MPD02

MPA, Крепежный набор для монтажной платы



Описание: Применяется для закрепления монтажной платы в наиболее дальней позиции между профилями шкафной рамы. Позволяет регулировать глубину установки с шагом 25 мм. При установке дополнительной монтажной панели или если шкаф был заказан без монтажной панели (PE) требуются дополнительные скобы.

Материал: 3 мм оцинкованная листовая сталь.

Кол-во в упаковке: 2 верхние скобы и 2 донные скользящие скобы. 2 регулируемые скобы с монтажными материалами.

Арт.Нр.

MPA06

MPA06K



Напольные шкафы аксессуары

МРЕ, Крепежные скобы для монтажной платы



Описание: Для дополнительного крепления монтажной платы в середине, дополнительно к стандартному креплению в верхней части и в основании.

Материал: 3 мм оцинкованная листовая сталь.

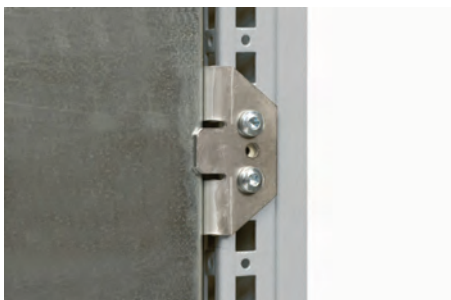
Кол-во в упаковке: 10 шт.

Требования при монтаже: Закажите профили СМВ.

Арт.Нр.

МРЕ10

МРЕФ, Крепежные скобы для монтажной платы



Описание: Для дополнительного крепления монтажной платы с установленным тяжелым оборудованием в самой дальней позиции. Устанавливаются непосредственно на раме шкафа для повышения стабильности. Простая установка без просверливания отверстий. Могут быть закреплены спереди даже после установки монтажной платы. Рекомендуется использовать вместе с МРР.

Материал: 3 мм оцинкованная листовая сталь.

Кол-во в упаковке: 10 шт. с монтажными материалами.

Арт.Нр.

МРЕФ10

МРФ, Промежуточная вставка монтажной платы



Описание: Закрывает зазор между двумя монтажными платами, установленными в состыкованных между собой шкафах. Позволяет создать одну сплошную монтажную поверхность.

Материал: 2 мм оцинкованная листовая сталь.

Кол-во в упаковке: 1 шт. с монтажными материалами.

В	Арт.Нр.
1800	МРФ1800
2000	МРФ2000
2200	МРФ2200

МРР, Усиливающие профили для монтажной платы



Описание: Усиливает монтажную плату (МП) при установленном тяжелом оборудовании. При воздействии вибрации и для стабилизации МП. Легкий монтаж без сверления. Для максимального демпфирования вибрации, прикрепить МП к профилям.

Материал: 2 мм оцинкованная листовая сталь.

Кол-во в упаковке: 2 профиля с монтажными материалами.

Ш	Арт.Нр.
1000	МРР1000
1200	МРР1200

Напольные шкафы аксессуары

MPP, Секционная монтажная плата



Описание: Устанавливаются непосредственно на шкафную раму или на самозащелкивающиеся профили (CLPK). Особая конструкция позволяет выполнять установку всего одному человеку. Может быть установлена на любой высоте или глубине в соответствии с расположением 25 мм отверстий. При соответствии размера, она может быть установлена на боковой стороне шкафа.

Материал: 2,7 мм оцинкованная листовая сталь.

Кол-во в упаковке: 1 плата с монтажными материалами.

Требования при монтаже: Закажите CLPK для регулировки глубины.

Прим.: MPP может быть установлена в обоих направлениях.

В/Ш	Ш/В	в/ш	ш/в	Арт.Нр.
400	400	294	294	MPP0404
	500	294	394	MPP0405
600	400	494	294	MPP0604
	500	494	394	MPP0605
	600	494	494	MPP0606
800	800	494	694	MPP0608
	1000	494	894	MPP0610
	400	694	294	MPP0804
800	500	694	394	MPP0805
	800	694	694	MPP0808
1000	400	894	294	MPP1004
	800	894	694	MPP1008
1200	400	1094	294	MPP1204
	600	1094	494	MPP1206

MPWR, Усиливающие профили для монтажной платы



Описание: Усиливают монтажную плату (MPW) при установленном тяжелом оборудовании. Для снижения вибраций и стабилизации. Простая установка без просверливания отверстий. Для наибольшего снижения вибрации рекомендуется прикрепить монтажную панель к профилям.

Материал: Оцинкованная листовая сталь.

Кол-во в упаковке: 2 профиля с монтажными материалами.

Ш	Арт.Нр.
1000	MPWR1000
1200	MPWR1200

MPW, Широкая монтажная панель



Описание: Монтажная плата устанавливается на скользящие профили MTS. Номинальная ширина эквивалентна ширине шкафа. При стыковке шкафов MPW могут быть соединены, создавая единую монтажную площадь.

Материал: 2,7 мм оцинкованная листовая сталь.

Кол-во в упаковке: 1 шт. с монтажными материалами.

Требования при монтаже: Закажите скользящие профили MTS. Плата MPW устанавливается только в шкафы MCS/MCD.

В	Ш	Арт.Нр.
1800	500	MPW1805
	600	MPW1806
	800	MPW1808
	1000	MPW1810
2000	1200	MPW1812
	1600	MPW1816
	500	MPW2005
	600	MPW2006
	800	MPW2008
	1000	MPW2010
1200	1200	MPW2012
	1600	MPW2016

MTS, Скользящие профили для монтажной панели



Описание: Для установки монтажной платы в шкаф. Глубина установки регулируется шагом в 25 мм.

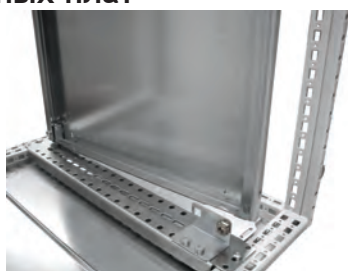
Материал: 3 мм оцинкованная листовая сталь.

Кол-во в упаковке: 2 профиля с монтажными материалами.

Ш	Арт.Нр.
500	MTS500
600	MTS600
800	MTS800
1000	MTS1000
1200	MTS1200
1600	MTS1600



МРН, Поворотный комплект для монтажных плат



Описание: Позволяет открывать монтажную плату на 105 град.

Кол-во в упаковке: 1 комплект с аксессуарами для одной МП.

Требования при монтаже: Всегда используется с рейкой СВ.

Арт.Нр.

МРН01

НР, Вертикальные несущие профили



Описание: Вертикальные профили с отверстиями 25 мм для крепления DIN-реек или соответствующих монтажных плат telequick. Глубина установки регулируется с шагом 25 мм.

Материал: 2 мм оцинкованная листовая сталь.

Кол-во в упаковке: 2 профиля с монтажными материалами.

В**Арт.Нр.**

1600 НР1600

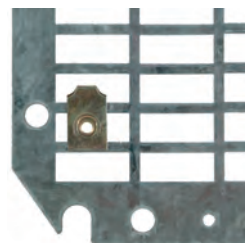
1800 НР1800

2000 НР2000

2200 НР2200

Напольные шкафы аксессуары

TN, Крепежные гайки для монтажных плат telequick



Описание: Гайки требуются для крепления оборудования к монтажной плате telequick.

Кол-во в упаковке: 50 шт.

Резьба**Арт.Нр.**

М 4

TN04

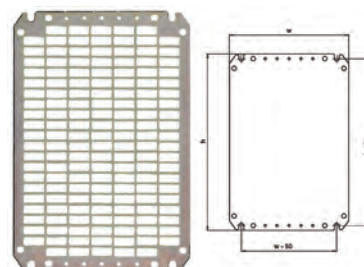
М 5

TN05

М 6

TN06

АМТ, Монтажная плата Telequick



Описание: Монтажная плата Telequick упрощает установку и монтаж оборудования. Прямоугольные отверстия 26 x 11 мм под винтовое крепление. Гайки могут быть перемещены в пределах прямоугольного отверстия. Позиция расположения по глубине достигается с помощью аксессуара AMG.

Материал: Оцинкованная листовая сталь.

Кол-во в упаковке: 1 шт.

Габариты шкафа**Размер монтажной**

В	Ш	в	ш	Арт.Нр.
400	300	370	250	АМТ04030
	400	370	350	АМТ04040
	500	370	450	АМТ04050
500	600	370	550	АМТ04060
	300	470	250	АМТ05030
	400	470	350	АМТ05040
600	500	470	450	АМТ05050
	400	570	350	АМТ06040
	500	570	450	АМТ06050
600	600	570	550	АМТ06060
	800	570	750	АМТ06080
	700	500	670	450
800	400	770	350	АМТ08040
	600	770	550	АМТ08060
	800	770	750	АМТ08080
1000	600	970	550	АМТ10060
	800	970	750	АМТ10080
1200	600	1170	550	АМТ12060
	800	1170	750	АМТ12080

Напольные шкафы аксессуары

CLPF, Монтажный профиль



Описание: Система профилей CLPF представляет собой профиль шириной 40 мм и высотой 25 мм, который может быть установлен во всех направлениях в шкафной раме. Так же он может использоваться совместно с профилями CLPK и VB. В развернутом положении он может использоваться как стандартный профиль CP20/40 в комбинации с передвижной крепежной гайкой GLM 40/6 для установки оборудования, требующего регулирование по глубине монтажа. Профили, установленные на раме шкафа, находятся на одном уровне (заходят заподлицо) с профилями шкафа. Предусмотрены два ряда отверстий под крепежные гайки и саморезы. При ширине профиля 90 мм могут быть установлены два профиля рядом.

Материал: Оцинкованная листовая сталь.

Кол-во в упаковке: 4 профиля, включая крепежные материалы.

В/Ш	Ш/Г	Арт.Нр.
400	400	CLPF400
500	500	CLPF500
600	600	CLPF600
800	800	CLPF800
1000	1000	CLPF1000
1200	1200	CLPF1200
1400	1400	CLPF1400
1600	1600	CLPF1600
1800	1800	CLPF1800
2000	2000	CLPF2000
2200	2200	CLPF2200

СМВ, Боковая монтажная рейка



Описание: Для крепления кабелей, кабель-каналов, направляющих и т.д. по глубине или по ширине шкафа.

Материал: 2 мм оцинкованная листовая сталь.

Кол-во в упаковке: 20 профилей с монтажными материалами.

Ш/Г	Арт.Нр.
400	СМВ402
500	СМВ502
600	СМВ602
800	СМВ802

CLPK, Защелкивающийся профиль



Описание: Универсальные профили крепятся как по глубине, так и по ширине шкафа к 25 мм DIN-отверстиям рамы шкафа или при помощи профилей VB. Профиль шириной 75 мм снабжен тремя рядами отверстий из которых один развернут под углом в 90 градусов. Это позволяет устанавливать профили CLPK в обоих направлениях. Профили CLPK крепятся с помощью саморезов.

Материал: 1,5 мм оцинкованная листовая сталь.

Кол-во в упаковке: 4 шт.

Требования при монтаже: Для установки профилей CLPK необходимо предварительно установить профили CLPF, соответствующие высоте шкафа, в задней части шкафа.

Для шкафов	Арт.Нр.
Ш/Г	
400	CLPK400
500	CLPK500
600	CLPK600
800	CLPK800
1000	CLPK1000
1200	CLPK1200

GLM, Подвижные гайки для монтажных реек



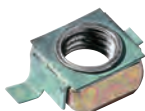
Материал: Оцинкованная листовая сталь.

Кол-во в упаковке: 50

Резьба	Арт.Нр.
M6	GLM20-6P
M8	GLM20-8P
M6	GLM40-6P
M8	GLM40-8P



CNM, Крепежные гайки



Описание: Крепежные гайки М6 разработаны для универсальной установки на профили шкафной рамы и различные монтажные профили.

Кол-во в упаковке: 50 шт.

Резьба	Арт.Нр.
M6	CNM615
M8	CNM815

CNS, Винты для защелкивающихся крепежных гаек



Описание: Винты М6х12 с цилиндрической головкой для защелкивающихся крепежных гаек.

Кол-во в упаковке: 250 шт.

Резьба	Арт.Нр.
M6	CNS612
M8	CNS812

CNT, Саморезы



Описание: Саморезы TORX для установки аксессуаров и защелкивающихся профилей, а также для заземления и т.д.

Кол-во в упаковке: 250 шт.

Резьба	Арт.Нр.
M5	CNT05
M6	CNT06

CNTS, Саморезы



Описание: Используются для фиксации аксессуаров на раме шкафов из нержавеющей стали.

Кол-во в упаковке: 250 шт.

Резьба	Арт.Нр.
M5	CNTS05
M6	CNTS06

Напольные шкафы аксессуары

CNC, Саморезы с потайной головкой

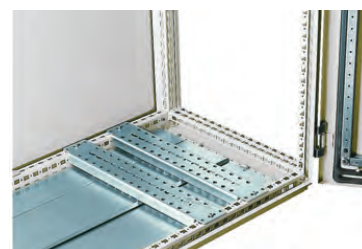


Описание: Саморезы TORX М6 х 12 с потайной головкой.

Кол-во в упаковке: 250 шт.

Резьба	Арт.Нр.
M6	CNC06

СВ, Несущие шины



Описание: Применяется для поддержки тяжелых устройств, таких как трансформаторы, крепится в основании шкафа.

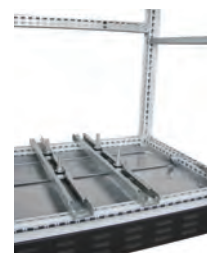
Материал: 3 мм оцинкованная листовая сталь.

Кол-во в упаковке: 2 шины с монтажными материалами.

Ш/Г	Макс. нагрузка	Арт.Нр.
400	2500N	СВ400
500	2100N	СВ500
600	1800N	СВ600
800	1300N	СВ800

Максимальная нагрузка указана для одной шины.

СВU, Несущая шина для тяжелого оборудования



Описание: Несущая шина для тяжелого оборудования, например трансформаторов. Поставляется с Т-образными скользящими болтами и оснащена прорезями для установки как по глубине, так и по ширине шкафа.

Материал: 2,5 мм оцинкованная листовая сталь.

Кол-во в упаковке: 1 пара с монтажными материалами и 4 Т-образными скользящими болтами.

Ш/Г	Макс. нагрузка	Арт.Нр.
400	3000N	СВU400
500	3000N	СВU500
600	3000N	СВU600
800	2250N	СВU800
1000	1800N	СВU1000
1200	1500N	СВU1200

Максимальная нагрузка указана из расчета одной шины.

Напольные шкафы аксессуары

CRG, Потолочная панель с вырезом для кабелевводного фланца



Описание: **Материал:** 1,35 мм листовая сталь.
Финишное покрытие: RAL 7035, структурная порошковая окраска.
Кол-во в упаковке: 1 шт. с фланцем и уплотнителем и монтажными аксессуарами.

Ш	Г	Вырезы	Вырезы для кабельных	Арт.Нр.
600	600	1	360x86	CRG0606R5
	800	1	360x96	CRG0608R5
800	600	2	260x96	CRG0806R5
	800	2	260x96	CRG0808R5

CRB, Вентилируемая потолочная панель и щеточный кабельный ввод



Описание: Для трехстороннего ввода кабеля совместно с вентиляцией. Отверстия под кабель снабжены щеточным вводом. Могут быть установлены глухие панели DFC или вентиляторы DFN 01 (максимум 4 шт.).

Материал: 1,35 мм листовая сталь.
Финишное покрытие: RAL 7035, структурная порошковая окраска.

Кол-во в упаковке: 1 шт. с щеточным вводом и монтажными материалами.

Требования при монтаже: Закажите вентиляторы DFN или глухие панели DFC.

Ш	Г	Кол-во вырезов	Арт.Нр.
600	600	4	CRB0606R5
	800	6	CRB0608R5
800	600	4	CRB0806R5
	800	6	CRB0808R5

CVR, Вентилируемая крыша



Описание: Приподнятая на 2,5 мм крыша с вентиляционными прорезями и фильтрующими прокладками.

Материал: 1,35 мм листовая сталь. Фильтрующий материал: EU4 в соответствии с DIN 24185.

Финишное покрытие: RAL 7035, структурная порошковая окраска.

Прим.: Увеличивает высоту шкафа на 40 мм.

Термоустойчивость: 100°C

Кол-во в упаковке: 1 шт. с монтажными скобами и фильтром.

Защита: Соответствует IP31 и NEMA1.

Ш	Г	Арт.Нр.
500	500	CVR0505R5
600	400	CVR0604R5
	500	CVR0605R5
	600	CVR0606R5
	800	CVR0608R5
800	400	CVR0804R5
	500	CVR0805R5
	600	CVR0806R5
	800	CVR0808R5
	900	CVR0809R5
1000	400	CVR1004R5
	500	CVR1005R5
	600	CVR1006R5
	800	CVR1008R5
1200	400	CVR1204R5
	500	CVR1205R5
	600	CVR1206R5
	800	CVR1208R5
1600	400	CVR1604R5
	500	CVR1605R5
	600	CVR1606R5

CFR, Потолочная вентиляторная панель



Описание: Для установки 6 вентиляторов или заглушек DFC для неиспользованных отверстий на крыше шкафа. Используется вместе с вентиляционной потолочной панелью CVR.

Материал: 2,2 мм оцинкованная листовая сталь.

Кол-во в упаковке: 1 шт. с монтажными материалами.

Требования при монтаже: Закажите вентиляционную крышу CVR. Используйте вентиляторы DFN02. Неиспользованные отверстия должны быть закрыты с помощью DFC.

Ш	Г	Кол-во вырезов	Арт.Нр.
600	600	6	CFR0606
	800	6	CFR0608
800	600	6	CFR0806
	800	6	CFR0808



Напольные шкафы аксессуары

DFN, Вентилятор



Описание: Вентилятор 220-240 В АС. Мощность нагнетания 160 м3/ч. Потребляемая мощность 19 Вт. Две версии вентиляторов: DFN01 для установки на поверхность снизу, DFN02 для установки на поверхность сверху, с постоянным направлением потока. Дополнительный контакт служит для подключения термостата.

Кол-во в упаковке: 1 набор с защитой от прикосновения и монтажными винтами.

Прим.: Для удобства подключения используйте комплект кабелей DFN61.

Описание	Арт.Нр.
внутренний монтаж	DFN01
Верхний монтаж	DFN02

Если вырезы под вентиляторы не задействованы, закройте их с помощью заглушки DFC.

DFN61, Комплект для подключения



Описание: Комплект для подключения до 6 вентиляторов (DFN) и одного термостата/гигростата (ETR/ETF).

Термостат или гигростат подключаются к отдельной боковой клемме.

Кол-во в упаковке: 1 набор состоит из: 1 DIN-рейки 15 см, 1 клеммы L, 1 клеммы N, 1 клеммы PE, 1 свободной клеммы, 1 силового кабеля с разъемом Schuko/UTE, 2,5 м, 6 шт. синих соединительных кабелей 81 см, 6 шт. черных соединительных кабелей 81 см, 6 шт. зелено-желтых кабелей 81 см, 6 шт. самоклеящихся кабельных клемм, 8 монтажных винтов.

Кол-во вентиляторов	Клемма термостата/гигростата	Арт.Нр.
6	1	DFN61

DFC, Заглушка



Описание: Заглушка для отверстий под вентиляторы (DFN).

Материал: 1,5 мм оцинкованная листовая сталь.

Кол-во в упаковке: 4 шт. с монтажными материалами.

Арт.Нр.
DFC04

CVK, Комплект распорок для потолочной вентиляции



Описание: Обеспечивает вентиляцию путем поднятия крыши на 15 мм.

Материал: Оцинкованная листовая сталь.

Кол-во в упаковке: 4 шт. с монтажными материалами.

Арт.Нр.
CVK15
CVK50

EFCS, Кожух для фильтрующего вентилятора



Описание: Обеспечивает дополнительную защиты фильтрующего вентилятора от проникновения воды или осадков. Окантован и сварен по шву.

Материал: AISI 304 / AISI 316 нерж. сталь

Финишное покрытие: Шлифованная нержавеющая сталь, зернистость 240

Кол-во в упаковке: 1 шт.

Поставка: Крепежные болты и гайки.

Крышка вентилятора

В	Ш	Г	Подходит для вентиляторов	Арт. Нр. AISI 304	Арт. Нр. AISI 316L
144	134	100	EF100 / EF200	EFCS20	EFCS20-316*
275	265	100	EF250 / EF300	EFCS25-30	EFCS25-30-316*
353	343	100	EF500 / EF700	EFCS50-60	EFCS50-60-316*

Срок поставки по запросу

Напольные шкафы аксессуары

MCU, Верхняя кабельная рама



Описание: Для кабельного ввода или для установки компонентов электрораспределения. Крепится к верхней части шкафа с помощью четырех винтов M12. Доступна высотой 200 и 300 мм. Потолочная панель шкафа (CCR) может быть использована для закрытия верха. Для поднятия MCU 200 мм высотой вместе со шкафом используйте комплект MCUK.

Боковые панели: MCUP: поставляется как аксессуар.

Материал: Рама из листовой стали 1,75 мм, боковые панели из листовой стали 1,35 мм.

Финишное покрытие: Структурная порошковая окраска RAL7035

Защита: IP 41

Кол-во в упаковке: 1 шт. с передней и задней панелями, включая монтажные материалы (без крыши).

В	Ш	Г	Арт.Нр.
200	400	600	MCU2046R5
		500	MCU2065R5
		600	MCU2066R5
	800	500	MCU2085R5
		600	MCU2086R5
		1000	MCU2105R5
300	600	500	MCU2106R5
		600	MCU2125R5
		600	MCU2126R5
	800	600	MCU3066R5
		1000	MCU3086R5
		1200	MCU3106R5
1200	600	500	MCU3126R5
		600	
		600	

MCUP, Боковые панели



Описание: Для закрытия сторон верхней кабельной рамы. Крепится 4 винтами.

Материал: 1,35 мм листовая сталь.

Финишное покрытие: Структурная порошковая окраска RAL7035

Кол-во в упаковке: 2 панели с монтажными материалами.

В	Г	Арт.Нр.
200	500	MCUP205R5
	600	MCUP206R5
	600	MCUP306R5

PCU, Цоколь для кроссировки кабеля



Описание: Для фиксации и распределения кабеля или установки держателей сборных шин, например Eriso или Ter-Mate. Отверстия, идентичные отверстиям в раме шкафа, позволяют устанавливать все основные аксессуары (например CLPF, CLPK и т.д.). Крепится к шкафу с помощью винтов M12 (входят в комплект поставки). Стандартная высота 300 мм (200 мм доступно только под заказ).

Материал: Рама из листовой стали 1,75 мм, боковые панели из листовой стали 1,35 мм.

Финишное покрытие: Структурная порошковая окраска RAL7035

Защита: IP 41 / NEMA 1

Кол-во в упаковке: 1 шт. с фронтальными и тыловыми панелями, а также монтажными материалами.

Требования при монтаже: Для закрытия сторон закажите панели PCUP.

В	Ш	Г	Арт.Нр.	
300	400	600	PCU3046R5	
		800	PCU3048R5	
		600	PCU3066R5	
	600	800	PCU3068R5	
		800	PCU3086R5	
		800	PCU3088R5	
	1000	600	PCU3106R5	
		800	PCU3108R5	
		600	PCU3126R5	
	1200	800	600	PCU3128R5
			600	
			600	

PCUP, Боковые панели



Описание: Для закрытия сторон кабельного распределительного цоколя PCU. Крепятся с помощью винтов.

Материал: 1,35 мм листовая сталь.

Финишное покрытие: Структурная порошковая окраска RAL7035

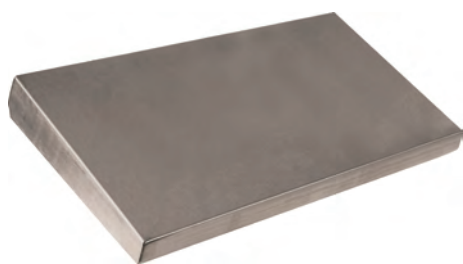
Кол-во в упаковке: 2 панели с монтажными материалами.

В	Г	Арт.Нр.
300	600	PCUP306R5
	800	PCUP308R5
	800	



Напольные шкафы аксессуары

MSST, Антидождевая крыша



Описание: Используется для дополнительной защиты одиночных корпусов.

Материал: 1,5 мм нержавеющая сталь AISI 304/AISI 316L

Финишное покрытие: Шлифованная нержавеющая сталь, зерно 240 (в среднем 0,5 микрон)

Ш	Г	Арт. Нр. AISI 304	Арт. Нр. AISI 316L
600	400	MSST0640	MSST0640-316*
	500	MSST0650	MSST0650-316*
	600	MSST0660	MSST0660-316*
800	400	MSST0840	MSST0840-316*
	500	MSST0850	MSST0850-316*
	600	MSST0860	MSST0860-316*
1000	400	MSST1040	MSST1040-316*
	500	MSST1050	MSST1050-316*
	600	MSST1060	MSST1060-316*
1200	400	MSST1240	MSST1240-316*
	500	MSST1250	MSST1250-316*
	600	MSST1260	MSST1260-316*
1600	400	MSST1640	MSST1640-316*

* Время поставки по запросу

МСУК, Подъемный набор



Описание: Для поднятия шкафа с установленной кабельной рамой высотой 200 мм. Устанавливается непосредственно на раму шкафа и тем самым разгружает MCU от нагрузки. MCU высотой 300 мм должны подниматься отдельно от шкафа.

Кол-во в упаковке: 4 штифта с рым-болтами согласно DIN 580 инструкций по подъему.

Арт.Нр.

МСУК04

LE, Рым-болты



Описание: Резьба M12. Устанавливаются непосредственно на углы рамы шкафа. Соответствуют требованиям по транспортировке краном DIN 580.

Максимальная нагрузка: 3400 Н на каждый рым-болт при максимальном наклоне в 45°. Пожалуйста, следуйте инструкциям по подъему Eldon.

Кол-во в упаковке: 2 шт.

Описание	Арт.Нр.
оцинкованные рым-болты	LE9301
Рым-болты из нержавеющей стали	LE9301SS
Рым-болты Multi-K	LE9301K

LC, Подъемное устройство



Описание: Для оптимального распределения веса при подъеме состыкованных шкафов. Для использования совместно со скобами для стыковки шкафов.

Материал: 5 мм оцинкованная сталь.

Кол-во в упаковке: 4 шт. с монтажными материалами.

Арт.Нр.

LC12

ССВ, Скобы для настенной фиксации



Описание: Для плотной фиксации шкафа к стене с помощью винтов M12. Предотвращает опрокидывание шкафа, например, на борту корабля.

Кол-во в упаковке: 2 шт.

Описание	Арт.Нр.
	ССВ02
для MultiK	ССВ02K

Напольные шкафы аксессуары

CDV, Вертикальная разделительная рейка



Описание: Идентичный раме шкафа профиль для создания вертикально разделенных областей, если необходимо установить секционные двери или панели для закрытия кабельных каналов. Может монтироваться с шагом 200 мм.

Материал: 2 мм листовая сталь.

Финишное покрытие: RAL 7035, структурная порошковая окраска.

Кол-во в упаковке: 1 набор профилей с крепежными материалами.

В	Арт.Нр.
1800	CDV1800R5
2000	CDV2000R5
2200	CDV2200R5

VBD, Разделительная рейка по глубине



Описание: Вертикальная профильная шина для разделения шкафа шириной 1200 или 1600 по середине, создающая монтажный размер шириной 600 или 800 мм. Это позволяет производить монтаж такого оборудования, как SAV(P), CBU, CLCK, CLPF и т.д. с обеих сторон шкафа. Глубина установки регулируется с шагом 25 мм.

Материал: 2 мм оцинкованная листовая сталь.

Кол-во в упаковке: 1 пара без монтажных материалов.

Требования при монтаже: Для установки используйте VBK. Для полного разделения закажите VB.

Г	Арт.Нр.
400	VBD400
500	VBD500
600	VBD600
800	VBD800

VB, Вертикальная разделительная рейка



Описание: Вертикальные профильные шины для разделения шкафов шириной 1200 или 1600, обеспечивающие возможность установки оборудования для шкафов шириной 600 или 800 мм. Это позволяет производить монтаж такого оборудования, как поворотные рамы, системные профили, в любой половине распределительного шкафа. Глубина установки регулируется с шагом 25 мм.

Материал: 2 мм оцинкованная листовая сталь.

Кол-во в упаковке: 1 пара (без монтажного комплекта)

Требования при монтаже: Закажите VBK для осуществления монтажа. Для полного разделения требуется дополнительный VBD.

В	Арт.Нр.
1600	VB1600
1800	VB1800
2000	VB2000
2200	VB2200

VBK, Крепежные скобы



Описание: Монтажные скобы для установки VB или VBD в шкафы шириной 1200 или 1600 мм. Не пересекаются с панелями основания.

Материал: 3 мм оцинкованная листовая сталь.

Кол-во в упаковке: 4 шт. с монтажными материалами.

Ш	Арт.Нр.
<1200	VBK04
1200	VBK1200
1600	VBK1600



Напольные шкафы аксессуары

DPC, Верхняя и нижняя фальш-панели



Описание: Необходимы для закрытия пространства, остающегося сверху и снизу. Используется совместно с секционными дверьми (DP/DPP) и разделителями (CDH) и дверью кабельного отсека DPA.

Материал: 1,75 мм листовая сталь.

Финишное покрытие: RAL 7035, структурная порошковая окраска.

Защита: Степень защиты IP 44. Для IP 21 поставляются без уплотнителя.

Кол-во в упаковке: 2 панели с монтажными материалами.

Требования при монтаже: DPC закрывает 200 мм высоты шкафа. При использовании DPC в шкафах высотой 2000 мм остается 1800 мм свободного пространства для секционных дверей или панелей.

В	Ш	Арт.Нр.
100+70	400	DPC0714R5
	600	DPC0716R5
	800	DPC0718R5

DPCV, Вентилируемые верхние и нижние панели



Описание: Необходимы для закрытия пространства, остающегося сверху и снизу. С вентиляционными щелями для теплоотвода распределительных шкафов. Используется совместно с секционными дверьми DP/DP и разделителями CDH, CDHK и дверью кабельного отсека DPA.

Материал: 1,35 мм листовая сталь.

Финишное покрытие: RAL 7035, структурная порошковая окраска.

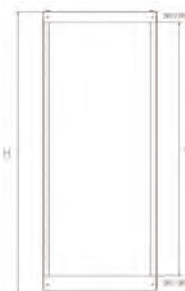
Защита: IP 20. Поставляется без уплотнителя.

Кол-во в упаковке: 2 панели с монтажными материалами.

Высота верхней	Высота нижней	Ш	Арт.Нр.
70	100	400	DPCV0714R5
	100	600	DPCV0716R5
		800	DPCV0718R5

Примечание: DPCV закрывает 200 мм высоты шкафа. При использовании DPC в шкафах высотой 2000 мм остается 1800 мм свободного пространства для секционных дверей или панелей.

DPC/DPCV, Полезная высота



CDH, Горизонтальная разделительная рейка



Описание: Используется в качестве разделителя между частичными дверями и глухими панелями. Может быть установлен на внешние отверстия рамы (серии MC).

Материал: 2 мм оцинкованная листовая сталь.

Кол-во в упаковке: 2 профиля с монтажными материалами.

Требования при монтаже: CDH = количество дверей и панелей + 1

Ш	Арт.Нр.
400	CDH400
600	CDH600
800	CDH800

CDHK, Горизонтальная разделительная рейка



Описание: Применяется при необходимости горизонтального разделения шкафа. Может быть установлена на внешние отверстия рамы (серии МК).

Материал: 2 мм оцинкованная листовая сталь.

Кол-во в упаковке: 2 профиля с монтажными материалами.

Ш	Арт.Нр.
400	CDHK400
600	CDHK600
800	CDHK800

Напольные шкафы аксессуары

DP, Секционные двери



Описание: Для разделения передней части шкафов на секции при использовании горизонтальной разделительной рейкой CDH или CDHK. Оснащается замком DIN 3 мм (1 замок для шкафов высотой до 400 мм, более 400 мм - 2 замка).

Материал: 2 мм листовая сталь

Финишное покрытие: RAL 7035, структурная порошковая окраска.

Защита: IP 44

Кол-во в упаковке: 1 дверь с петлями, замками и монтажными материалами.

Требования при монтаже: Закажите CDH для рамы MC и CDHK для рамы МК.

DPP, Секционная панель



Описание: В комбинации с горизонтальным делителем CDH или CDHK позволяют разделить переднюю часть шкафа, если не требуется дверь.

Материал: 1,75 мм листовая сталь.

Финишное покрытие: RAL 7035, структурная порошковая окраска.

Защита: IP 44

Кол-во в упаковке: 1 панель с монтажными материалами.

Требования при монтаже: Закажите CDH для рамы MC и используйте CDHK для рамы МК. Используйте DPC для верхней и нижней панели.

В	Ш	Арт.Нр.
150	400	DP01504R5
	600	DP01506R5
	800	DP01508R5
200	400	DP02004R5
	600	DP02006R5
	800	DP02008R5
250	400	DP02504R5
	600	DP02506R5
	800	DP02508R5
300	400	DP03004R5
	600	DP03006R5
	800	DP03008R5
400	400	DP04004R5
	600	DP04006R5
	800	DP04008R5
500	400	DP05004R5
	600	DP05006R5
	800	DP05008R5
600	400	DP06004R5
	600	DP06006R5
	800	DP06008R5
800	600	DP08006R5
	800	DP08008R5
1000	600	DP10006R5
	800	DP10008R5
1200	600	DP12006R5
	800	DP12008R5

В	Ш	Арт.Нр.
100	400	DPP01004R5
	600	DPP01006R5
	800	DPP01008R5
150	400	DPP01504R5
	600	DPP01506R5
	800	DPP01508R5
200	400	DPP02004R5
	600	DPP02006R5
	800	DPP02008R5
250	400	DPP02504R5
	600	DPP02506R5
	800	DPP02508R5
300	400	DPP03004R5
	600	DPP03006R5
	800	DPP03008R5
400	400	DPP04004R5
	600	DPP04006R5
	800	DPP04008R5



Напольные шкафы аксессуары

DPB, Передняя вертикальная панель



Описание: Для закрытия вертикального отсека шинных сборок. Используется совместно с CDV.

Материал: 2 мм листовая сталь

Финишное покрытие: RAL 7035, структурная порошковая окраска.

Защита: Степень защиты IP 44. Для IP 21 поставляются без уплотнителя.

Кол-во в упаковке: 1 панель с монтажными материалами.

В	Ш	Арт.Нр.
1800	200	DPB18002R5
2000	200	DPB20002R5
2200	200	DPB22002R5

DPA, Дверь для кабельного отсека



Описание: Для закрытия кабельного отсека. Применяется совместно с CDV. Для закрытия передней, верхней и панелей основания необходимо использовать DPC/DPCV.

Материал: 1,75 мм листовая сталь.

Финишное покрытие: RAL 7035, структурная порошковая окраска.

Защита: Степень защиты IP 44. Для IP 21 поставляются без уплотнителя.

Кол-во в упаковке: 1 дверь с петлями и 3 замками с двойной бородкой 3 мм.

Требования при монтаже: Закажите CDH для рамы MC и CDHK для рамы МК.

В	Ш	Арт.Нр.
1400	400	DPA1404R5
1600	400	DPA1604R5
1800	400	DPA1804R5
	600	DPA1806R5
2000	400	DPA2004R5
	600	DPA2006R5

Напольные шкафы аксессуары

DPM, Секционная дверь для монитора



Описание: Для мониторов с диагональю 14"-21". Используется совместно с лотком для клавиатуры DPK, позволяющим установку ПК в любой напольный шкаф. Остаточное пространство заполняется верхними и нижними глухими панелями DPC и секционными дверьми DP.

Материал: 1,75 мм листовая сталь, область обзора: 4 мм безопасное стекло.

Финишное покрытие: RAL 7035, структурная порошковая окраска.

Защита: IP 55

Кол-во в упаковке: 1 дверь с петлями и замком на DIN 3 мм.

Требования при монтаже: Используется вместе с клавиатурным лотком DPK. Рекомендуется в комбинации с CDH для компенсации зазора между верхними и нижними панелями.

В	Ш	в	ш	Кол-во замков	Арт.Нр.
500	600	360	455	2	DPM0506R5
600	600	460	455	2	DPM0606R5

SHM, Полка для монитора



Описание: Устанавливается непосредственно на раму шкафа. Оснащена крепежными зажимами для фиксации монитора.

Материал: 2 мм оцинкованная листовая сталь.

Кол-во в упаковке: 1 полка с монтажными материалами.

Ш	Г	ш	d	Арт.Нр.
600	600	509	555	SHM0606
	800	509	755	SHM0608

HN, Ручки



Описание: Для фронтальных панелей, дверей, телескопических полок.

Материал: Сплав

Кол-во в упаковке: 1 пара

U	CC (ьь)	Арт.Нр.
3	88	HN3
4	133	HN4

DPK, Откидной лоток клавиатуры



Описание: Горизонтальный откидной лоток клавиатуры с выдвигаемым влево или вправо лотком для мыши (для правой или левой). Оснащен опорой. При открытом лотке шкаф все равно защищен от проникновения грязи.

Материал: 1,75 мм листовая сталь.

Финишное покрытие: RAL 7035, структурная порошковая окраска.

Размеры: Максимальная ширина клавиатуры 470 мм, высота 185 мм, глубина 50 мм.

Кол-во в упаковке: 1 лоток с петлями, держателем клавиатуры и панелью для "мыши". Монтажные материалы включены.

В	Ш	Арт.Нр.
250	600	DPK06R5

УКТ, Универсальный откидной поддон для клавиатуры



Описание: Откидной поддон для клавиатуры с горизонтальным расположением петель. С выдвигаемым ковриком для мыши (лево/правосторонним). Когда поддон откинут, шкаф остается герметичным.

Материал: Листовая сталь 1,75 мм.

Финишное покрытие: Порошковое покрытие RAL 7035.

Кол-во в упаковке: 1 дверь с петлями, замком, поддержкой клавиатуры, ковриком для мыши и монтажными аксессуарами.

Н	Ш	Арт.Нр.
250	600	UKT06R5
	800	UKT08R5

Напольные шкафы аксессуары

SHC, Приборная полка



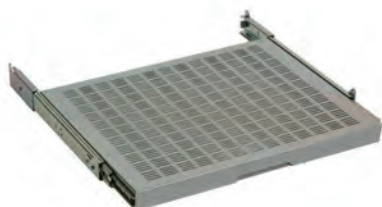
Описание: Устанавливается непосредственно на раму шкафа. Грузоподъемность составляет 50 кг.

Материал: 2 мм оцинкованная листовая сталь.

Кол-во в упаковке: 1 полка с монтажными материалами.

Ш	Г	ш	d	Арт.Нр.
600	600	509	555	SHC0606
	800	509	755	SHC0608
800	600	709	555	SHC0806
	800	709	755	SHC0808
	900	709	855	SHC0809

SHTH, Телескопическая полка для высокой нагрузки



Описание: Для облегчения доступа к установленному оборудованию. Оснащена ручкой. Устанавливается непосредственно на шкафную раму. Предусмотрена возможность установки в перевернутом виде.

Максимальная грузоподъемность составляет 100 кг.

Материал: 2 мм оцинкованная листовая сталь.

Кол-во в упаковке: 1 вентилируемая полка и 1 пара телескопических направляющих с монтажными материалами.

Ш	Г	Арт.Нр.
600	600	SHTH0606
	800	SHTH0608
800	600	SHTH0806
	800	SHTH0808

SHT, Телескопическая вентилируемая полка



Описание: Для облегчения доступа к установленному оборудованию. Устанавливается на раму шкафа (профили SHTP не входят в комплект поставки). Возможна установка на неполную глубину. Предусмотрена возможность снятия полки с направляющих даже после установки в шкаф.

Предусмотрена возможность установки в перевернутом виде. Максимальная грузоподъемность составляет 50 кг.

Материал: 2 мм оцинкованная листовая сталь.

Кол-во в упаковке: 1 вентилируемая полка и 1 пара телескопических направляющих с монтажными материалами.

Требования при монтаже: Закажите профили SHTP для частичной установки в раму шкафа

Ш	Г	ш	d	Арт.Нр.
600	600	460	550	SHT0606
	800	460	750	SHT0608
800	600	660	550	SHT0806
	800	660	750	SHT0808

SHTP, Монтажные профили для SHT



Описание: Профили для установки телескопической полки SHN на полную или частичную глубину. Делает возможным установку полок SHT глубиной 600 мм в шкаф глубиной 800 мм. Крепится непосредственно на профиль шкафа. Полностью регулируется по высоте с шагом 12,5 мм.

Материал: 1,5 мм оцинкованная листовая сталь.

Кол-во в упаковке: 2 профиля с монтажными материалами.

Г	Арт.Нр.
600	SHTP600
800	SHTP800

Напольные шкафы аксессуары

ММ, Разделительная стенка для штекерных соединений



Описание: Разделительные стенки между двумя состыкованными шкафами или используемые совместно с кабельной секцией (DSR). Отверстия для 16-ти и 24-пиновых соединителей. Устанавливаются при помощи скоб ССJ 12.

Материал: 2 мм оцинкованная листовая сталь.

Кол-во в упаковке: 1 шт.

Требования при монтаже: Закажите ССJ12. Используйте боковую дверь DSR для закрытия и защиты штекерных соединений. Используйте панели MMG для закрытия неиспользуемых вырезов и в качестве адаптера для установки штекеров других размеров.

В	Г	Арт.Нр.
1800	500	MM1805
	600	MM1806
2000	500	MM2005
	600	MM2006

Закажите ССJ12 для установки на раму. Закажите

MMG, Панели для штекерных соединений



Описание: Для закрытия неиспользуемых вырезов для штекерных соединений на разделительной стенке или для установки 16-ти штырьковых штекерных соединений, что позволяет совмещать оба типа соединения на одной стенке.

Материал: 2 мм оцинкованная листовая сталь.

Кол-во в упаковке: Количество см. в таблице. Включая монтажные материалы и прокладку.

Кол-во в упаковке	Описание	Размер	Арт.Нр.
20	Крышка	16 пин	MMG16
1	Крышка	4 x 24 пин	MMG4024
20	Крышка	24 пин	MMG24
1	адаптерная панель	4 x 16 пин	MMG0416
4	адаптерная панель	24-16 пин	MMG2416

DSR, Кабельная секция



Описание: Секция, глубина которой составляет 200 мм, с отверстиями для ввода кабеля сверху и снизу.

Укомплектована одним фланцем и уплотнителем.

Опциональная дверная рама. Степень защиты IP 33/ NEMA1 при использовании разделительной стенки ММ и уплотнителя SPDG01. Опциональная дверная монтажная рама.

Материал: 1,75 мм листовая сталь.

Финишное покрытие: RAL 7035, структурная порошковая окраска.

Кол-во в упаковке: 1 шт. с монтажными материалами.

Требования при монтаже: Закажите разделительную стенку SPD или разделительную стенку ММ для установки штекерных соединений и отделения боковой части шкафа.

В	Г	Арт.Нр.
2000	500	DSR2005R5
	600	DSR2006R5

CLS, Адаптированный профиль под установку системы Lütze



Описание: Адаптер для крепления кабельной системы Lütze непосредственно к раме шкафа серии MultiFlex.

Глубина установки регулируется с шагом 25 мм. Ширина системы Lütze равна номинальной ширине шкафа минус 22 мм.

Материал: 2,5 мм оцинкованная листовая сталь.

Кол-во в упаковке: 6 шт. с монтажными материалами.

Г	Арт.Нр.
400	CLS400
500	CLS500
600	CLS600
800	CLS800

Напольные шкафы аксессуары

ЕСФА, Кабель заземления



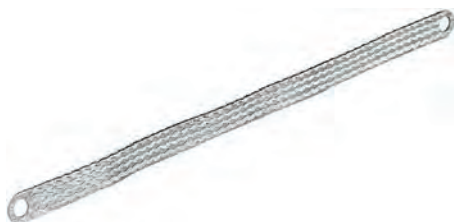
Описание: Для заземления и уравнивания потенциалов между шкафами и отдельными деталями шкафа.

Материал: Медный провод 6 мм² (желто-зеленый)

Кол-во в упаковке: 10 шт.

Длина	Размер	Арт.Нр.
220	M6/M8	ЕСФА220
300	M8/M8	ЕСФА300

ЕСФЕ, Заземляющий шлейф



Описание: Для заземления или уравнивания потенциалов между панелями, частями и рамой шкафа. Длина: 300 мм.

Материал: Оцинкованная электролитическая медь 0,15 мм.

Рабочая температура: До 105°С.

Кол-во в упаковке: 10 шт.

Требования при монтаже: Закажите монтажный комплект ЕСФ для крепления на окрашенную раму.

Область кроссовой	Диаметр отверстия	Ток (А)	Арт.Нр.
16mm ²	8.5	120А	ЕСФЕ1630
25mm ²	10.5	150А	ЕСФЕ2530

ЕСР, Заземляющие соединители для панелей



Описание: Заземляющие соединители для крепления заземляющих шлейфов и кабелей на панелях, монтажных платах или профилях.

Кол-во в упаковке: 10 наборов

Размер	Арт.Нр.
M6	ЕСР06
M8	ЕСР08

ЕСФ, Заземление рамы



Описание: Заземляющий контакт для закрепления заземляющих шлейфов и кабелей на раме шкафа.

Кол-во в упаковке: 10 наборов

Размер	Арт.Нр.
M6	ЕСФ06
M8	ЕСФ08

ЕСФР, Центральная точка заземления



Описание: Создает заземляющий контакт на горизонтальных и вертикальных профилях рамы. Надежная точка заземления. Тестировалась при силе тока до 40 кА (70 мс)

Материал: Оцинкованная листовая сталь.

Кол-во в упаковке: 5 центральных точек заземления с монтажными материалами. Набор для заземления M8 для всех трех отверстий.

Арт.Нр.
ЕСФР08

Напольные шкафы аксессуары

CIP, Монтажные профили 19"



Описание: Полноразмерные монтажные профили для крепления 482,6 мм (19") оборудования со всех сторон. Регулируемая глубина установки.

Материал: 2 мм оцинкованная листовая сталь.

Кол-во в упаковке: 2 шт.

Требования при монтаже: Используются совместно с профилями CIB и CID.

В	U	Арт.Нр.
1000	20	CIP20
1100	22	CIP22
1200	24	CIP24
1400	29	CIP29
1600	33	CIP33
1800	38	CIP38
2000	42	CIP42
2200	47	CIP47

CIPD, Монтажные профили (19")



Описание: Боковая универсальная 19" перфорация. Для дополнительной внешней поддержки. Используются вместе с профилями CIB и CID.

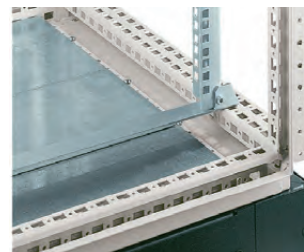
Материал: 2 мм оцинкованная листовая сталь.

Кол-во в упаковке: 1 пара

Требования при монтаже: Для совместного использования с профилями CIB и CID.

U	Арт.Нр.
33	CIPD33
38	CIPD38
42	CIPD42
47	CIPD47

CIB, Скобы для фиксации 19" монтажных профилей



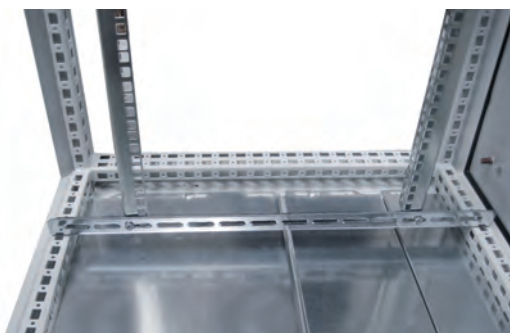
Описание: Для установки 19" полноразмерных монтажных профилей CIP/CIPD в шкафы шириной 600 и 800 мм. Регулируемая глубина установки.

Материал: 3 мм оцинкованная листовая сталь.

Кол-во в упаковке: 2 шт. с монтажными материалами.

Ш	Арт.Нр.
600	CIB600
800	CIB800

CID, Монтажные уголки (19") для ассиметричной фиксации



Описание: Для фиксации ассиметричных монтажных профилей на 482,6 мм (19") в шкафах шириной 800 мм и более. Регулируемая глубина установки. Особенно пригодны для установки тяжелых (активных) компонентов.

Материал: 3 мм оцинкованная листовая сталь.

Кол-во в упаковке: 4 профиля с монтажными материалами.

Ш	Г	Арт.Нр.
800/1000	600	CID600
	800	CID800



Напольные шкафы аксессуары

CIWR, Адаптеры для 19"



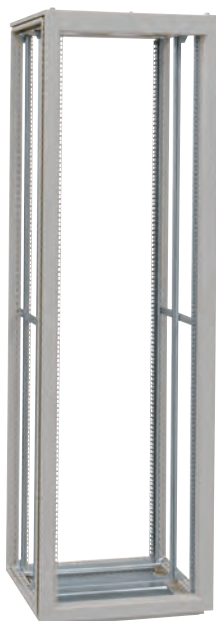
Описание: Используются для установки монтажных приспособлений в шкафы шириной 800 мм. Позволяют проводить установку полноразмерных и секционных профилей СИР(Р) на любой глубине. Максимально поддерживаемый вес - 500 кг на двух парах CIWR и на 3-х парах CIWR - 800 кг.

Материал: 2 мм оцинкованная листовая сталь.

Кол-во в упаковке: 1 пара с монтажными материалами.

Ш	Г	ш	Арт.Нр.
800	600	19"	CIWR8196
	800	19"	CIWR8198

FFC, Обрамление фронтальной рамы



Описание: Декоративное обрамление рамы в сетевых и телекоммуникационных шкафах шириной 600 мм в случае, если дверь не используется.

Материал: 1,75 мм листовая сталь.

Финишное покрытие: Структурная порошковая окраска, RAL 7035.

Кол-во в упаковке: 1 набор с монтажными материалами.

Высота U	Ш	В	Арт.Нр.
42	600	2000	FFC2006R5

СИРР, Секционные монтажные профили 19"



Описание: Секционные монтажные профили для установки оборудования на 482,6 мм (19") с любой стороны. Регулируемая глубина установки. Используются вместе с профилями CLPK.

Материал: 2 мм оцинкованная листовая сталь.

Кол-во в упаковке: 2 шт. с монтажными материалами.

Требования при монтаже: Для шкафов шириной 800 мм закажите СИС.

U	Арт.Нр.
6	СИРР06
9	СИРР09
10	СИРР10
11	СИРР11
13	СИРР13
15	СИРР15
18	СИРР18

СИС, Скобы для фиксации секционных 19" монтажных профилей



Описание: Для установки 19" секционных монтажных профилей СИРР в шкафы шириной 800 мм. Регулируемая глубина установки с шагом 12,5 мм при помощи защелкивающихся профилей CLPK.

Материал: 3 мм оцинкованная листовая сталь.

Кол-во в упаковке: 4 скобы с монтажными материалами.

Арт.Нр.
СИС04

Напольные шкафы аксессуары

SFC, Полноразмерная поворотная рама



Описание: Полноразмерная поворотная рама для 19" компонентов позволяет производить как лево, так и правостороннее открытие. Может быть использована в шкафах MultiFlex. Петли разработаны таким образом, чтобы создать дополнительную монтажную глубину. Подстраиваемая верхняя петля квадратного крепления поворотной рамы. Жесткий W-образный профиль рамы для тяжелого оборудования. Оцинкованная рама для прямого заземления установленных компонентов. В стандартную комплектацию входят петли с углом открытия 130 градусов (петли с углом открытия 180 градусов не могут применяться в шкафах шириной 600 мм). Также могут быть установлены в напольные шкафы шириной 600 мм. Для шкафов Multi-Flex используйте поперечные рейки поддержки SFB совместно с VBD. Подстраиваются по глубине с шагом 12,5 мм. Вертикальные профили 2 мм и горизонтальные профили 3 мм.

Замок: Два замка с двойной бородкой DIN 3 мм

Материал: Рама: оцинкованная листовая сталь

Кол-во в упаковке: 1 поворотная рама

Требования при монтаже: SFC для шкафов серии Multi-Flex шириной 600, 800, 1000 и 1200 мм. Закажите SFB для монтажа в шкафы MultiFlex.

В	U	B1	B2	H3	Арт.Нр.
1400	27	1203	1267	1337	SFC276
1600	31	1381	1445	1515	SFC316
1800	36	1603	1667	1737	SFC366
2000	40	1781	1845	1915	SFC406
2200	45	2003	2067	2137	SFC456

SFM, Поворотные рамы, установленные по центру



Описание: Полноразмерная поворотная рама для 19" компонентов позволяет производить как лево, так и правостороннее открытие. Могут быть использованы в шкафах Multi-Flex. Петли разработаны таким образом, чтобы придать дополнительную глубину. Подстраиваемая верхняя петля квадратного крепления поворотной рамы. Жесткий W-образный профиль рамы для тяжелого оборудования. Оцинкованная рама для прямого заземления установленных компонентов. Полный доступ к установленному оборудованию достигается при помощи шарниров SFH180 на 180 градусов. Для установки используйте SFB. Регулирование глубины и удобная проводка кабеля при помощи монтажной панели SFMP. Регулировка глубины установки с шагом в 12,5 мм. Вертикальные профили 2 мм и горизонтальные 3 мм. **Замок:** Замок с двойной бородкой DIN 3 мм (возможны другие варианты замков)

Материал: Рама: оцинкованная листовая сталь

Финишное покрытие: Панели: структурная порошковая окраска, RAL 7035.

Кол-во в упаковке: 1 поворотная рама с петлями.

Требования при монтаже: SFM только для шкафов Multi-Flex шириной 800 и 1000 мм. Закажите SFB для монтажа в шкафы Multiflex.

В	U	B1	B2	H3	Арт.Нр.
1400	27	1203	1267	1337	SFM278
1600	31	1381	1445	1515	SFM318
1800	36	1603	1667	1737	SFM368
2000	40	1781	1845	1915	SFM408
2200	45	2003	2067	2137	SFM458



Напольные шкафы аксессуары

SFS, Поворотная рама с боковым смещением



Описание: Полноразмерная поворотная рама для 19" компонентов позволяет производить лево/правостороннее открытие. Могут быть использованы в шкафах Multi-Flex. Петли разработаны таким образом, чтобы придать дополнительную глубину. Подстраиваемая верхняя петля квадратного крепления поворотной рамы. Жесткий W-образный профиль рамы для тяжелого оборудования. Оцинкованная рама для прямого заземления установленных компонентов. В стандартную комплектацию входят петли с углом открытия 130 градусов. Полный доступ к установленному оборудованию достигается при использовании петель на 180 градусов SFH180. Для монтажа используйте SFB. Поддержка глубины установки и простая проводка кабеля при помощи монтажной панели SFMP. Регулировка глубины установки с шагом в 12,5 мм. Вертикальные профили, 2 мм и горизонтальные профили, 3 мм.

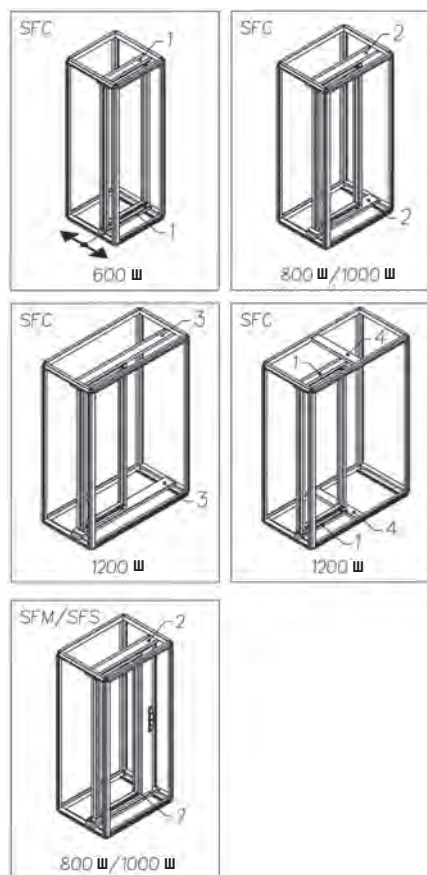
Замок: Штанговый запор с замком с двойной бородкой 3 мм (возможны другие варианты замочных вставок).

Материал: Рама: оцинкованная листовая сталь

Финишное покрытие: Панели: структурная порошковая окраска, RAL 7035.

Кол-во в упаковке: 1 поворотная рама с петлями.

Требования при монтаже: SFS для шкафов серии Multi-Flex шириной 800 и 1000. Закажите SFB для монтажа в MultiFlex.

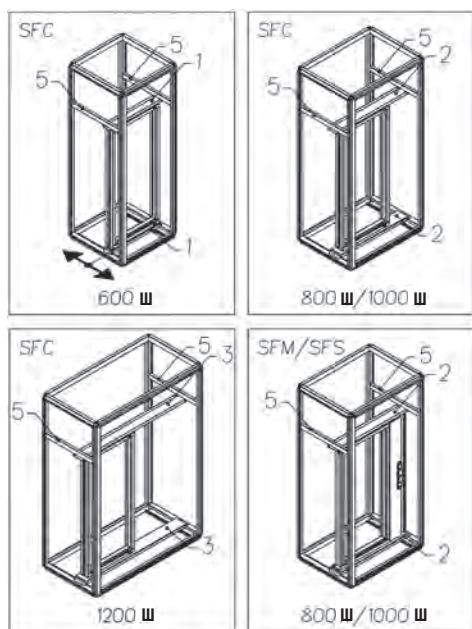


Установка полноразмерных компонентов

1. Опорные рейки для шкафов шириной 600
2. Опорные рейки для шкафов шириной 800/1000
3. Опорные рейки для шкафов шириной 1200
4. VBD
5. CLPF (в электрических шкафах MKS/MKD используйте CLPK)

В	U	B1	B2	H3	Арт.Нр.
1400	27	1203	1267	1337	SFS278
1600	31	1381	1445	1515	SFS318
1800	36	1603	1667	1737	SFS368
2000	40	1781	1845	1915	SFS408
2200	45	2003	2067	2137	SFS458

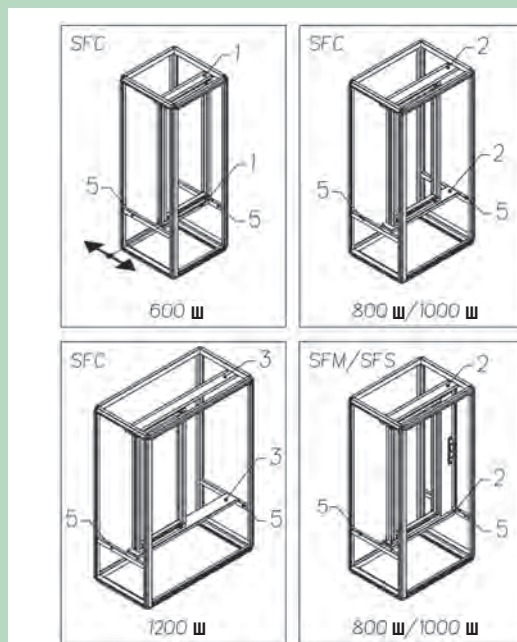
Напольные шкафы аксессуары



Установка компонентов на неполную высоту в верхней части шкафа



Установка по центру на неполную высоту

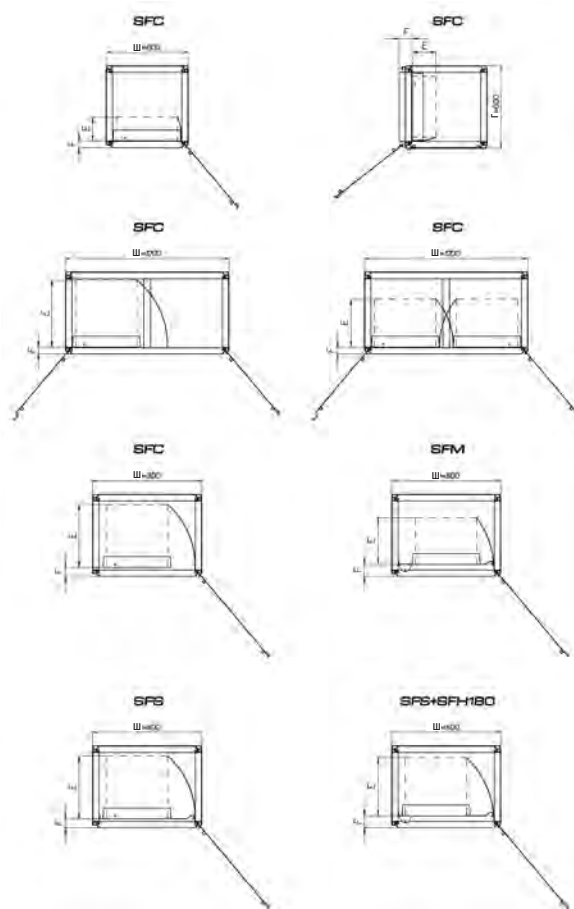


Установка компонентов на неполную высоту в нижней части шкафа

- 1. Рейка 600 мм
- 2. Рейка 800/1000 мм
- 3. Рейка 1200 мм
- 4. VBD
- 5. CLPF



Напольные шкафы аксессуары



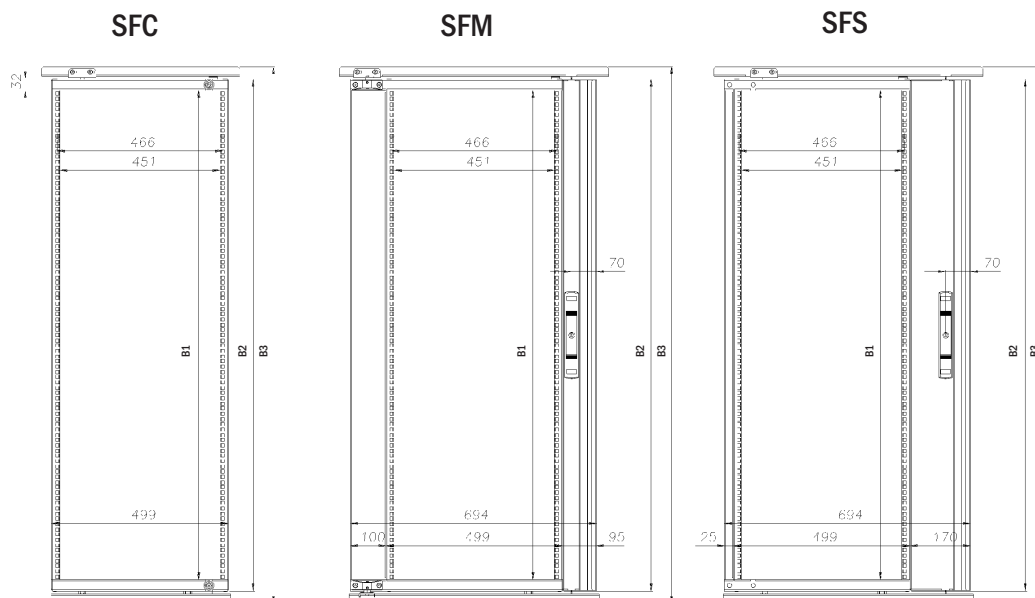
Глубина корпуса	SFC	SFC на 800 Ш	1xSFC на 1200 Ш	2xSFC на 1200 Ш	SFS	SFS+SFH 180	SFM
400	175	280	295	295	280	260	260
500	175	380	395	355	380	360	345
600	175	465	495	355	465	430	345
800	175	465	395	355	465	430	345
"F" min	51	51	51	51	65	86	86

E"= 175, "F"= 96

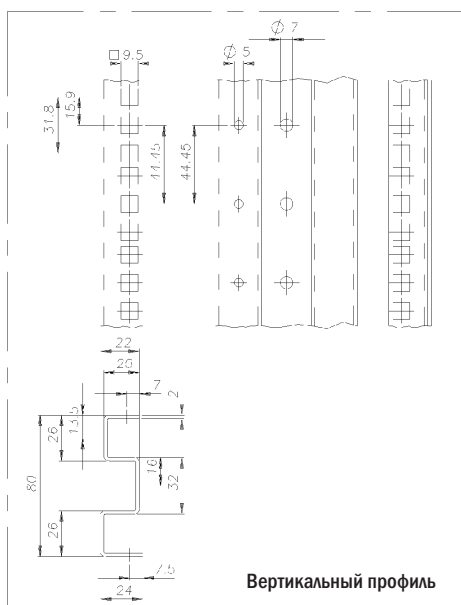
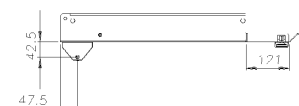
Арт.Нр.	Угол открытия	Угол открытия	Угол открытия
SFC	125	125	
SFC	120	120	
SFM+SFH	120	155	
SFS	120	130	
SFS+SFH	180	155	

Арт.Нр.Арт. Нр.	Угол открытия	Угол	Макс. нагрузка
SFC	125	150	
SFC	120	150	
SFM+SFH	180	120	
SFS+SFH 180	180	120	
SFS+SFH	180	120	

Напольные шкафы аксессуары



SFS+SFH 180





SFH, Петли поворотной рамы с углом открытия 180°



Описание: Позволяет открывать поворотную раму на 180°. Подстраиваемая верхняя петля ровного крепления поворотной рамы. Продуманное положение петли обеспечивает максимальную монтажную глубину. Для использования совместно с SFS.

Материал: Оцинкованная листовая сталь

Кол-во в упаковке: 1 набор

Арт.Нр.

SFH180

SFB, Монтажный набор для поворотных рам



Описание: Для установки полноразмерных поворотных рам внутри шкафов серии Multi-Flex. При необходимости установки секционных рам, используйте SFB совместно с CLPK или CLPF. Поворотные рамы могут быть установлены для лево- и правостороннего открытия. Установку может произвести один человек, благодаря встроенным захватам, которые удерживают раму в установочном положении (петля с углом открытия 130°). Снабженные юстировочным колесом для автоматической подстройки положения поворотной рамы. Отверстия для установки дверного выключателя (DSW01) и шкафового светильника (LTL14xx) находятся на верхней рейке поддержки поворотной рамы с W> 600 мм и icw SFS и SFM.

Материал: 3 мм оцинкованная сталь.

Кол-во в упаковке: Один комплект для поворотной рамы.

Требования при монтаже: Поддерживающие рейки (SFB) 600В могут также быть установлены непосредственно в шкафы шириной 1200 мм с помощью VBD.

Поддерживающие рейки (SFB) 800В могут также быть установлены непосредственно в шкафы шириной 1600 мм.

Для шкафов	В	Ш	Арт.Нр.
MM/MF	1200/1600/2000	600	SFB0612
	1400/1800/2200	600	SFB0614
	1200/1600/2000	800	SFB0812
	1400/1800/2200	800	SFB0814
	1200/1600/2000	1000	SFB1012
	1400/1800/2200	1000	SFB1014
	1200/1600/2000	1200	SFB1212
	1400/1800/2200	1200	SFB1214

Напольные шкафы аксессуары

SFMP, Монтажная плата для поворотной рамы



Описание: Полноразмерная монтажная плата для простоты кабельной проводки и крепления тяжелого оборудования. Устанавливается в поворотные рамы SFC, SFS, SFM. Пригодна для шкафов серии Multi-Flex шириной > 600 мм. Может крепиться вместе с шасси (SFSU) или DIN-рейками (PP).

Материал: 2 мм оцинкованная листовая сталь.

Кол-во в упаковке: 2 монтажные платы с монтажными материалами.

В	Арт.Нр.
1400	SFMP14
1600	SFMP16
1800	SFMP18
2000	SFMP20
2200	SFMP22

SFSU, Опорный профиль для поворотной рамы



Описание: Для дополнительной поддержки установленного по глубине оборудования и для уменьшения давления тяжелого оборудования. Для полноразмерных поворотных рам может использоваться SFMP для дополнительной поддержки и проводки кабелей. Устанавливается непосредственно на поворотную раму с задней стороны или на монтажную плату для поворотной рамы SFMP.

Материал: 2 мм оцинкованная листовая сталь.

Кол-во в упаковке: 1 пара с монтажными материалами.

Арт.Нр.

SFSU02

Напольные шкафы аксессуары

SFCP, Секционная поворотная рама



Описание: Секционная поворотная рама для 19" компонентов позволяет производить как лево, так и правостороннее открытие. Может быть установлена в шкафы Multi-Flex, MultiMount, MultiK. Жесткий S-образный профиль рамы оснащен спереди и сзади 19" перфорацией. Оцинкованная рама обеспечивает прямое заземление установленных компонентов. В стандартную комплектацию входят петли с углом открытия 125-155 градусов. Установка в шкафы Multi-Mount требует использования поперечных реек поддержки SFBP и монтажных профилей AVB, для установки в шкафы Multi-Flex требуются только монтажные рейки SFBP. При необходимости регулировки глубины установки нужно использовать профили CLPK.

Замок: Один замок с двойной бородкой 3 мм.

Материал: Рама: 2 мм оцинкованная листовая сталь

Кол-во в упаковке: 1 поворотная рама с петлями.

Для шкафов			
В	U	Макс. нагрузка	Арт.Нр.
600	3	15 kg	SFCP036
	6	30 kg	SFCP066
	10	50 kg	SFCP106
800	12	50 kg	SFCP126
	15	50 kg	SFCP156
1000	19	50 kg	SFCP196
1200	24	50 kg	SFCP246

SFBP, Монтажные рейки для секционных поворотных рам



Описание: Позволяет производить установку секционных поворотных рам в шкафы Multi-Mount и Multi-Flex. Поворотные рамы могут быть установлены для лево- и правостороннего открытия. В шкафы Multi-Mount устанавливаются при помощи профилей AVB. В напольные шкафы устанавливаются непосредственно на дверную раму. Регулировка глубины установки с шагом 25 мм с помощью профилей CLPK.

Материал: 3 мм оцинкованная листовая сталь.

Кол-во в упаковке: Один полный комплект, включающий скобы, для одной поворотной рамы.

Для шкафов	Ш	Арт.Нр.
MM/MF	600	SFBP600
	800	SFBP800

SFBP, Монтажные рейки для секционной поворотной рамы



Описание: Позволяет производить установку секционных поворотных рам в шкафы Multi-Flex/MultiK с полным доступом к проему шкафа. Поворотные рамы могут быть установлены для лево- и правостороннего открытия. Могут быть использованы в двухдверных шкафах с помощью делителей VB/CDV. Для подстройки по глубине используйте профиль CPLK.

Материал: 3 мм оцинкованная листовая сталь.

Кол-во в упаковке: Один полный комплект для одной поворотной рамы.

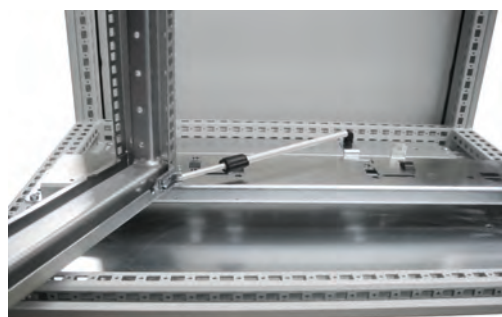
Арт.Нр.

SFBP03



Напольные шкафы аксессуары

SFD, Стопор поворотной рамы



Описание: Для блокировки поворотной рамы в любом положении, вплоть до максимального угла открытия. Устанавливается непосредственно на поворотную раму и на монтажную рейку. Дверной стопор может быть легко отсоединен при необходимости полного открытия поворотной рамы. Может быть установлен и сверху и снизу.

Материал: Алюминиевые направляющие с пластиковым стопором.

Кол-во в упаковке: 1 шт. с монтажными материалами.

Арт.Нр.

SFD01

SFDP, Фиксаторная панель для секционной поворотной рамы



Описание: Для установки стопора поворотной рамы SPF01 на секционных поворотных рамах.

Материал: 3 мм оцинкованная листовая сталь.

Кол-во в упаковке: 5 шт., включая монтажные материалы.

Арт.Нр.

SFDP05

Напольные шкафы аксессуары

CMV, Установочная рамка для модульных компонентов



Описание: Установочная рамка для установки модульных панелей и компонентов на раму с шагом 150 мм (с обеспеченным пространством 46 мм под установку оборудования). Используя PP 0735 мм DIN-рейку можно достичь и 54 мм). Монтажная плата также может быть использована, для этого предусмотрено 80 мм зазора между стандартной или застекленной дверью и закрепленной панелью. Рамка может быть полностью собрана с установленным оборудованием отдельно от шкафа, а затем помещена в него. Предохранители расположены по сторонам вертикального желоба кабельного канала.

Материал: 1,35 мм стальная пластина структурная порошковая окраска RAL 7035.

Кол-во в упаковке: 2 вертикальных профиля, верхняя и нижняя панели.

В	Ш	Шаг 50 мм	Арт.Нр.
1800	600	32	CMV1806R5
	800	32	CMV1808R5
2000	600	36	CMV2006R5
	800	36	CMV2008R5

MIP, Модульная инструментальная панель



Описание: Передняя панель с вырезами для контрольных приборов и сетевых анализаторов. Для установки на профиль CMV для Multiflex или в ACM для шкафа Multimount.

Материал: 1.2 мм стальная пластина.

Финишное покрытие: Структурная порошковая окраска RAL7035

Кол-во в упаковке: 1 шт. с монтажными материалами.

В	Ш	Кол-во вырезов	Размеры	Арт.Нр.
150	600	1	72 x 72	MIP1506-1PR5
		2	72 x 72	MIP1506-2PR5
		4	72 x 72	MIP1506-4PR5
		2	92 x 92	MIP1506-2GR5
200	600	1	72 x 72	MIP1508-1PR5
		2	72 x 72	MIP1508-2PR5
		4	72 x 72	MIP1508-4PR5
		2	92 x 92	MIP1508-2GR5
800	800	1	144 x 144	MIP2006-1SR5
		1	144 x 144	MIP2008-1SR5

MCP, Пластрон



Описание: Фронтальная панель для модулей. Оснащена одной DIN-рейкой (PP 1535) на каждый ряд компактных силовых разъединителей MCB.

Материал: 1.2 мм стальная пластина.

Финишное покрытие: Структурная порошковая окраска, RAL 7035.

Кол-во в упаковке: 1 шт. с монтажными материалами.

В	Ш	Кол-во модулей	Кол-во рядов	Арт.Нр.
150	600	24/1	1	MCP1506R5
	800	35/1	1	MCP1508R5
200	600	24/1	1	MCP2006R5
	800	35/1	1	MCP2008R5
300	600	48/2	2	MCP3006R5
	800	70/2	2	MCP3008R5
450	600	72/3	3	MCP4506R5
	800	105/3	3	MCP4508R5
600	600	96/4	4	MCP6006R5
	800	140/4	4	MCP6008R5

Напольные шкафы аксессуары

MBP, Модульная панель



Описание: Фронтальная панель для закрытия неиспользуемого пространства или специального установленного оборудования. Панели с фланцевым верхом и дном для обеспечения дополнительной жесткости.

Материал: 1,2 мм стальная пластина.

Финишное покрытие: Структурная порошковая окраска RAL 7035.

Кол-во в упаковке: 1 шт. с монтажными материалами.

В	Ш	МССВ	Шаг 50 мм	Арт.Нр.
50	600		1	MBP0506R5
	800		1	MBP0508R5
100	600		2	MBP1006R5
	800		2	MBP1008R5
150	600		3	MBP1506R5
	800		3	MBP1508R5
200	600	250A (H)	4	MBP2006R5
	800	250A (H)	4	MBP2008R5
300	600	250A (V)	6	MBP3006R5
	800	250A (V)	6	MBP3008R5
450	600	400A (V)	9	MBP4506R5
	800	400A (V)	9	MBP4508R5
600	600	800A (V)	12	MBP6006R5
	800	800A (V)	12	MBP6008R5
900	600	1600A (V)	18	MBP9006R5
	800	2500A (V)	18	MBP9008R5

H: МССВ в горизонтальном положении, V: МССВ в вертикальном положении.

MD, Набор для регулирования глубины модульных систем



Описание: Установленный позади модульной системы рам, позволяет закреплять монтажную плату АММ. Монтажная плата регулируется по глубине от 60 до 150 мм от передних крышек.

Материал: 2,0 мм оцинкованная сталь.

Кол-во в упаковке: 4 шт. с крепежными материалами.

Арт.Нр.

MD4

АММ, Регулируемая монтажная плата



Описание: Позволяет устанавливать автоматические выключатели в литом корпусе (МССВ) любых производителей до 400 А. Необходим комплект регулировки глубины установки MD41 (поставляется отдельно).

Материал: 2 мм оцинкованная сталь.

Кол-во в упаковке: 1 шт.

В	Ш	МССВ	Шаг 50 мм	Арт.Нр.
194	600	125/160/250A (H)	4	АММ604
244	600	125/160/250A (V)	6	АММ606
294	600	400A (V)	9	АММ609
194	800	125/160/250A (H)	4	АММ804
244	800	125/160/250A (V)	6	АММ806
294	800	400A (V)	9	АММ809

H: автоматические выключатели в литом корпусе, горизонтальная установка, V: автоматические выключатели в литом корпусе, вертикальная установка.

MPV, Комплект регулировки по глубине



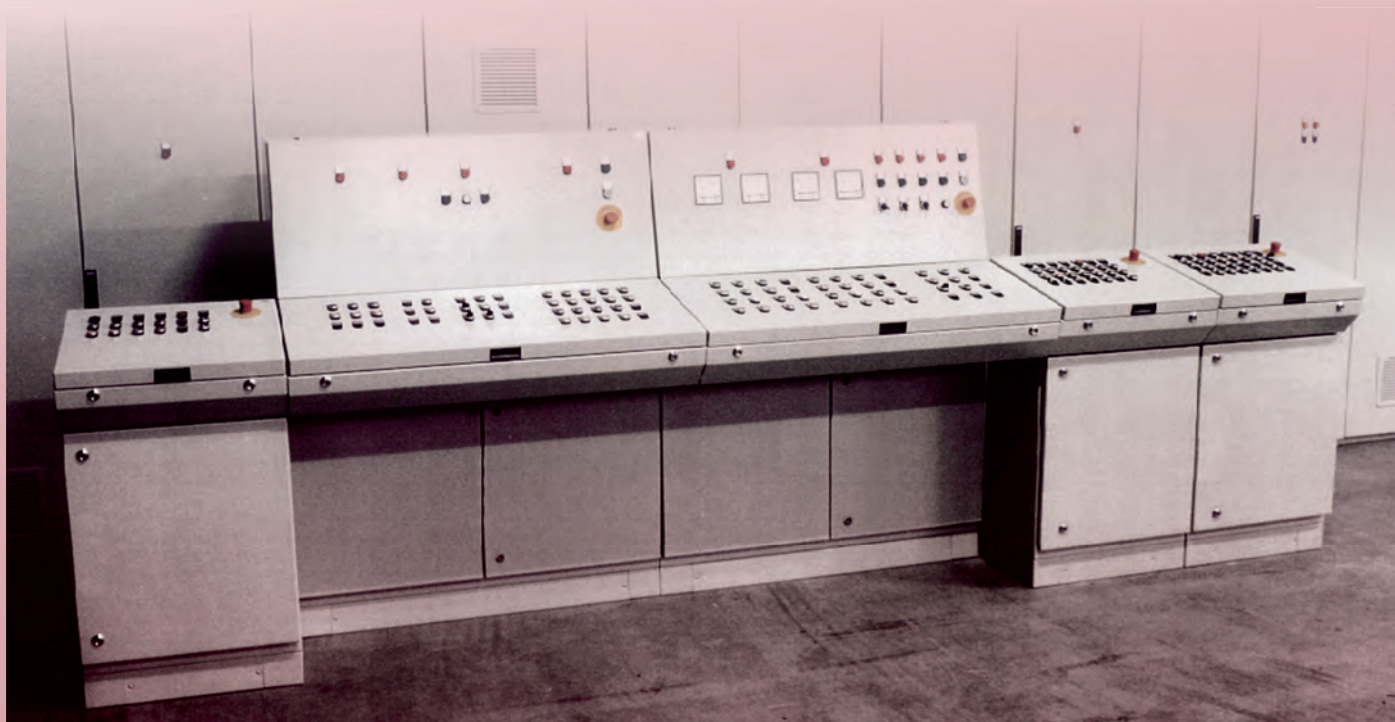
Описание: Закрепленный в вертикальных профилях шкафов MCS и MKS, позволяет крепить МССВ более 400 А любого производителя.

Материал: 2,5 мм оцинкованная листовая сталь.

Кол-во в упаковке: 4 шт. по глубине и 2 по ширине.

Ш	Г	Для амп.	Арт.Нр.
600	400	600 - 2500	MPV604
	500	600 - 2500	MPV605
	600	600 - 2500	MPV606
800	400	600 - 2500	MPV804
	500	600 - 2500	MPV805
	600	600 - 2500	MPV806

КОНСОЛИ





MPG **144**

листовой стали

Однодверный:
IP 66, NEMA 4, 12, 13
Двухдверный:
IP 55, NEMA 12

В: 985
Вт: 600-1600
Г: 400



MPC **146**

листовой стали

Однодверный:
IP 66, NEMA 4, 12, 13;
Двухдверный:
IP 55, NEMA 12,13

Верхняя часть
В: 500
Вт: 600 - 1600
Г: 494
Средняя часть
В: 250
Вт: 600-1600
Г: 985
Тумба
В: 700
Вт: 600-1600
Г: 500



MPGS **150**

нержавеющей стали

Однодверный:
IP 66, NEMA 4х,12,13;
Двухдверный:
IP 55, NEMA 12,13

В: 985
Вт: 600-1200
Г: 400



MPCS **152**

нержавеющей стали

Однодверный
IP 66, NEMA 4х, 12, 13
Двухдверный:
IP 55, NEMA 12

Верхняя часть
В: 500
Вт: 600-1600
Г: 494
Средняя часть
В: 250
Вт: 600-1600
Г: 985
Тумба
В: 700
Вт: 600-1600
Г: 500



Аксессуары

Цоколь	156
Монтажные платы	157
Панели	158
Профили	159

Общие аксессуары **286**

Консоли из листовой и нержавеющей стали

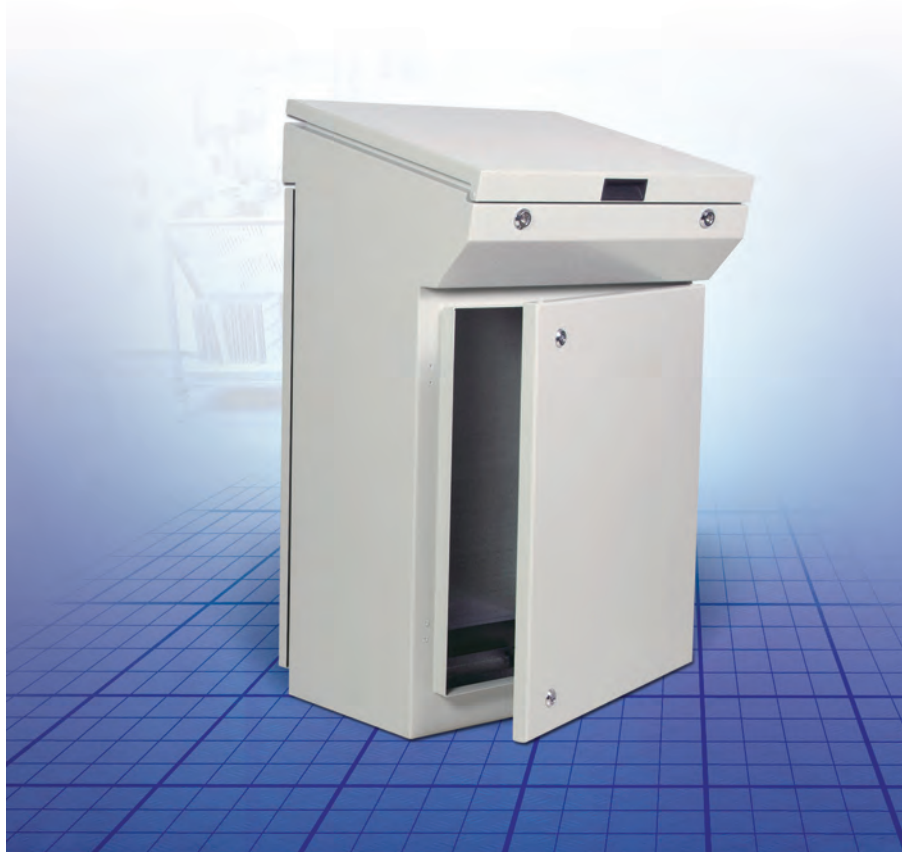


- ◆ Установленные двери и панели с литой цельной уплотнительной прокладкой.
- ◆ Интегрированные ручки для подъема.
- ◆ Петли монтируются с фронтальной части на внешней стороне корпуса с целью удобства изменения навески двери, даже если шкаф полностью оборудован.
- ◆ Монтажная плата может легко регулироваться по глубине установки с шагом 12.5 мм при помощи аксессуара MPGDA.
- ◆ Право/левосторонняя навеска двери.
- ◆ Включая панели основания. Международные сертификаты и одобрения.

MPG

Моноблочная консоль из листовой стали

MPG - простая, но эффективная моноблочная консоль, доступная в пяти типоразмерах. Верхняя дверь автоматически фиксируется. Дверь и съемная задняя стенка обеспечивают удобный доступ к внутреннему оборудованию. Широкий ряд 19" аксессуаров добавляет универсальность конструкции.



IP 66/NEMA 4,12,13;
IP 55/ NEMA 12, 13



Технические параметры

Материал: MPG: Корпус и дверь: листовая сталь 1,5 мм. Задняя стенка: листовая сталь 1,5 мм. Панели основания: оцинкованная листовая сталь 1,5 мм. Монтажная панель: оцинкованная листовая сталь 2,5 мм.

Корпус Окантованный и сваренный по шву. Встроенный цоколь.

Двери и панели: Дверь с одинарной окантовкой на петлях. Левосторонняя и правосторонняя навеска базовой двери. Поверхность под наклоном в 15° от горизонтальной линии. Скрытые петли на верхней кромке позволяют открывать верхнюю дверь на 80°. Верхняя дверь удерживается при помощи механического саморазблокирующегося фиксатора. Консоли шириной 1200 мм и 1600 мм оснащены двухстворчатой базовой дверью.

Монтажная плата: Стандартная монтажная панель в нижней секции.

Ввод кабеля: Кабельный ввод снизу. Панель основания прилагается.

Замок: Замки с двойной бородкой 3 мм в крышке пульта. Базовый корпус оснащен двумя замками с двойной бородкой 3 мм. Возможна установка других систем замков. См. раздел "Замки для настенных корпусов".

Заземление: Штифты с внешней резьбой M8 на корпусах, дверях и задних панелях.

Финишное покрытие: MPG: RAL7035 структурное порошковое покрытие.

Защита: Одностворчатая дверь: в соответствии с IP 66 и NEMA 4, 12 и 13. Двухстворчатая дверь: в соответствии с IP 55 и NEMA 12 и 13.

Поставка: Монтажная плата с крепежными деталями, а также гайками и шайбами для заземления. Консоль поставляется на деревянной паллете.



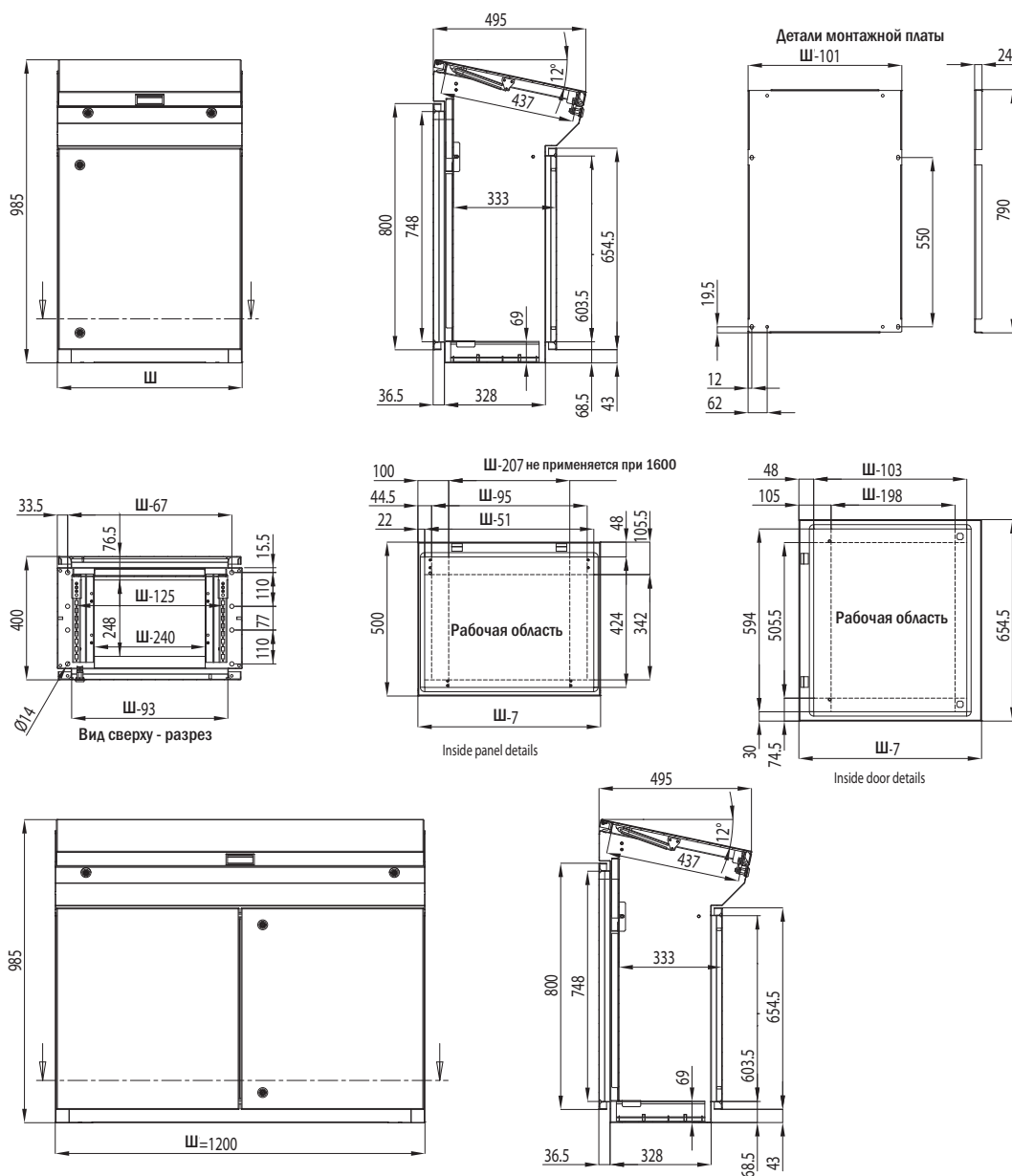
MPG, IP 66/NEMA 4,12,13; IP 55/ NEMA 12, 13

Листовая сталь

В	Ш	Г	в	ш	Полезная глубина	Арт.Нр.
985	600	400	790	499	333	MPG06R5
	800	400	790	699	333	MPG08R5
	1000	400	790	899	333	MPG10R5
	1200	400	790	1099	333	MPG12R5
	1600	400	790	1499	333	MPG16R5

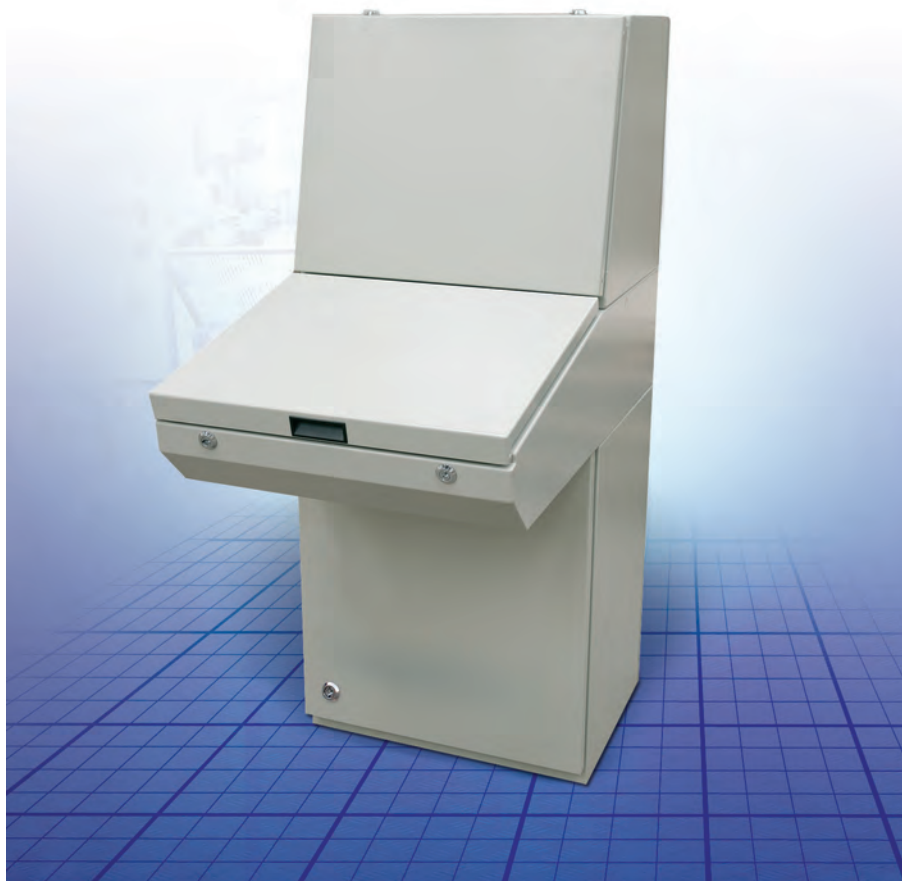
Прим.: только консоли шириной 1200 и 1600 мм имеют двойную дверь.

Габариты



Система консолей

Универсальная система консолей, позволяющая сконфигурировать консоль по собственному проекту. Двери верхней и средней части пульта фиксируются при помощи механических, самоблокирующихся фиксаторов двери. Помимо этого съемная дверь и съемная задняя стенка верхней части пульта обеспечивают оптимальный доступ. Большое количество 19" аксессуаров делает пульт еще более универсальным. Серия MPC идентична по конструкции с пультом MPCS из нержавеющей стали, который используется при повышенных требованиях к уровню защиты.



IP 66/NEMA 4, 12, 13;
IP 55/ NEMA 12,13



Технические параметры

Материал: Корпус и дверь: листовая сталь 2 мм. Задняя стенка: листовая сталь 1,5 мм. Панель основания: оцинкованная листовая сталь 1,5 мм. Монтажная плата: оцинкованная листовая сталь 2,5 мм.
Корпус Расфальцован и сварен по шву. Встроенный цоколь.
Двери и панели: Расфальцованная поверхность со сменными петлями для левосторонней и правосторонней навески двери средней секции пульта. В верхней и средней секции пульта двери фиксируются при помощи самоблокирующихся фиксаторов. Скрытые петли позволяют открывать дверь средней секции пульта на 90°. На базовые шкафы шириной 1200 и 1600 мм устанавливаются двухстворчатые двери.
Монтажная плата: Включена в стандартный комплект поставки нижней секции пульта. Крепится с помощью скоб на С-образной рейке, позволяя регулировать глубину установки сверху и снизу. Для средней и верхней секций пульта монтажная панель поставляется отдельно.
Замок: Замки с двойной бороздкой 3 мм на верхней и средней секции пульта.

Нижняя секция оснащена двумя замками 3 мм. Возможность установки других систем замков (см. раздел Настенные корпуса).
Доступ кабеля: Большое отверстие для ввода кабеля в нижней секции пульта. Панели основания с кабельным вводом включены в стандартную поставку.
Заземление: Штифты с внешней резьбой M8 на корпусе, дверях и тыловых панелях.
Финишное покрытие: MPC: RAL7035 структурное порошковое покрытие.
Защита: MPC одиночная дверь: в соответствии с IP 66 и NEMA 4, 12 и 13.
 MPC двойная дверь: в соответствии с IP 55 и NEMA 12 и 13.
Поставка: Нижняя секция пульта поставляется с монтажной панелью. Монтажные панели для средней и верхней части пульта заказываются отдельно. Все отверстия верхней и нижней части пульта могут быть закрыты глухими панелями (опционально). В комплект поставки входят элементы заземления (винты, шайбы и гайки).



Системы консолей

MPC, IP 66/NEMA 4, 12, 13; IP 55/ NEMA 12,13

Верхняя часть
Листовая сталь

В	Ш	Г	Арт.Нр.
500	600	494	MPC061R5
	800	494	MPC081R5
	1000	494	MPC101R5
	1200	494	MPC121R5
	1600	494	MPC161R5

Средняя часть
Листовая сталь

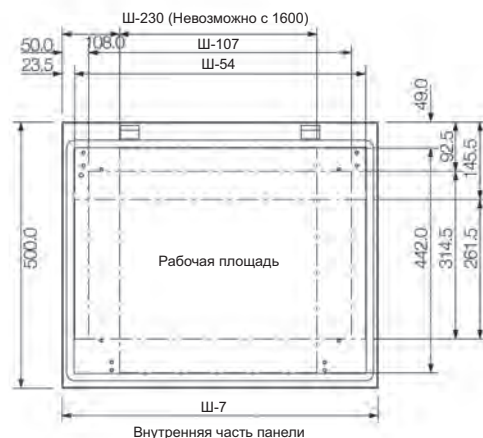
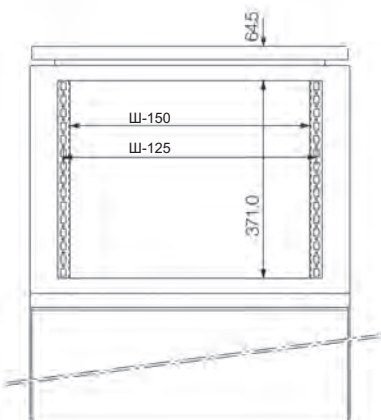
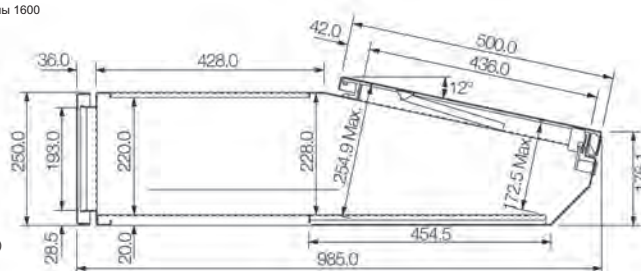
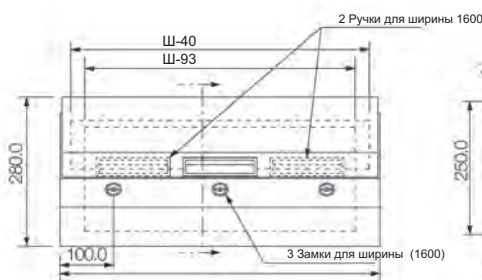
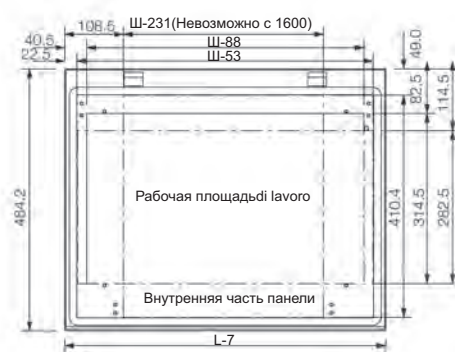
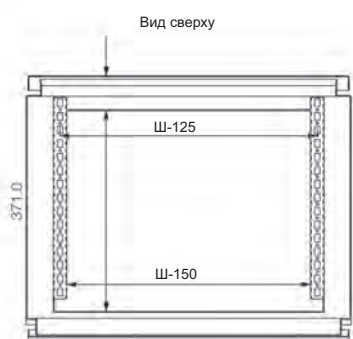
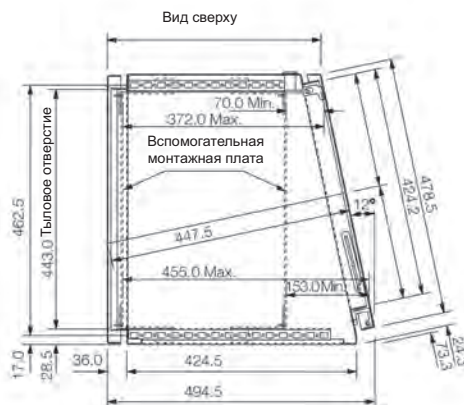
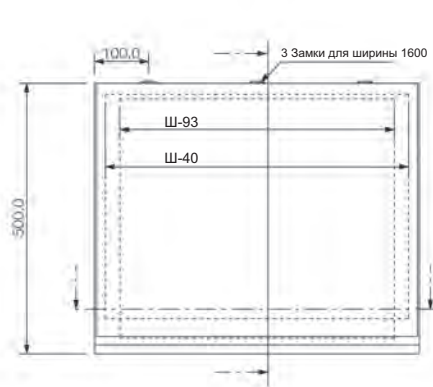
В	Ш	Г	Арт.Нр.
250	600	985	MPC062R5
	800	985	MPC082R5
	1000	985	MPC102R5
	1200	985	MPC122R5
	1600	985	MPC162R5

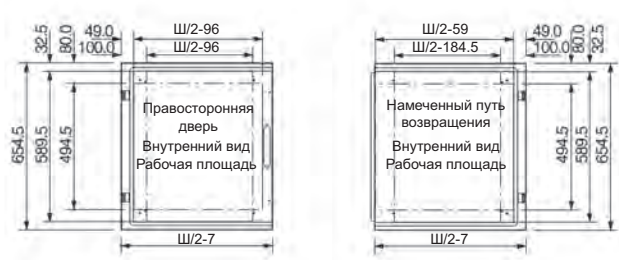
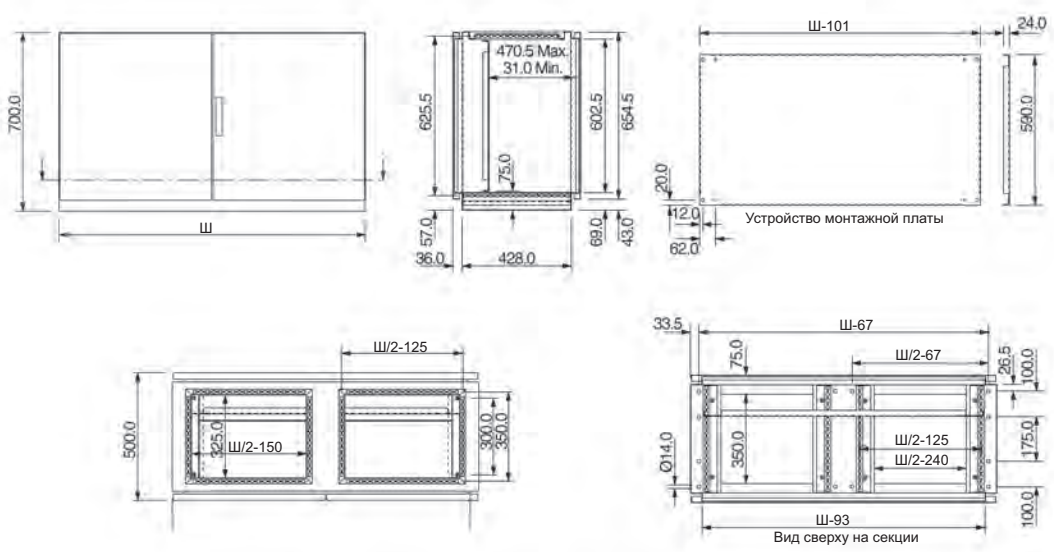
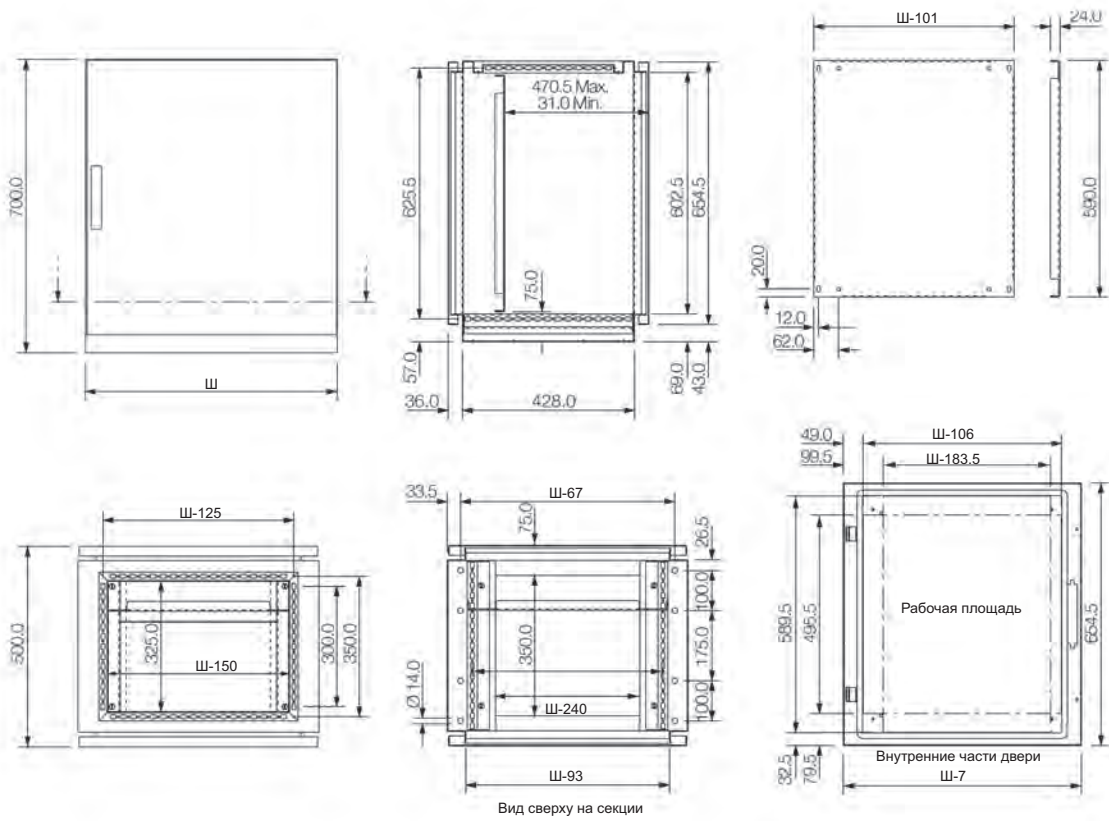
Тумба с монтажной платой
Листовая сталь

В	Ш	Г	в	ш	Полезная глубина	Арт.Нр.
700	600	500	590	499	470,5	MPC063R5
	800	500	590	699	470,5	MPC083R5
	1000	500	590	899	470,5	MPC103R5
	1200	500	590	1099	470,5	MPC123R5
	1600	500	590	1499	470,5	MPC163R5

Прим.: только консоли шириной 1200 и 1600 мм имеют двойную дверь.

Габариты





MPGS

Моноблочные консоли из нержавеющей стали

MPG - это простая, но эффективная моноблочная консоль, доступная в пяти типоразмерах. Верхняя крышка удерживается в открытом положении с помощью собственных механических стопоров. Вместе с возможностью демонтажа задней стенки и двери это обеспечивает простой доступ к внутреннему пространству. Серия MPGS обладает высокой стойкостью к коррозии и является идеальным решением для агрессивных условий окружающей среды. Широкий ряд 19" аксессуаров добавляет конструкции универсальность.



IP 66/ NEMA4x, 12, 13;
IP 55/ NEMA 12, 13



Технические параметры

Материал: Шлифованная нержавеющая сталь AISI 304 / (316 на заказ). Корпус и дверь: 2 мм. Задняя стенка: 1,5 мм.

Панель основания: 1,5 мм. МП 2,5 мм оцинкованная листовая сталь. **Корпус** Окантованные и сваренные по швам.

Встроенный цоколь.

Двери и панели: Панели с одинарной окантовкой. Навеска двери базовой части пульта может быть как правосторонняя, так и левосторонняя. Верхняя часть пульта имеет наклон в 12°. Скрытые петли с верхнего торца крышки обеспечивают угол открытия в 80°. Панель крепится механическим саморазблокирующимся фиксатором. Базовая секция пульта шириной 1200 мм оснащена двумя дверями.

Монтажная плата: Стандартная монтажная плата в базовой части пульта.

Ввод кабеля: Дно открыто в базовом корпусе для ввода кабеля.

Кабельные вводные панели включены в стандартную поставку.

Замок: Замки с двойной бородкой 3 мм в крышке пульта. Два замка DIN 3 мм в двери базовой секции. Другие варианты замков см. раздел "Настенные корпуса".

Заземление: Штифты с внешней резьбой M8 на корпусах, дверях и тыловых панелях.

Финишное покрытие: Шлифовка с зернистостью 240 (~ 0,5 мкм), (другие варианты доступны под заказ).

Защита: Одиночная дверь: в соответствии с IP 66 и NEMA 4, 4X, 12 и 13. Двойная дверь: в соответствии с IP 55 и NEMA 12 и 13.

Поставка: Монтажная плата крепежными деталями, а также болтами, гайками и шайбами для заземления. Консоль поставляется на деревянной паллете.



MPGS, IP 66/ NEMA4х, 12, 13; IP 55/ NEMA 12, 13

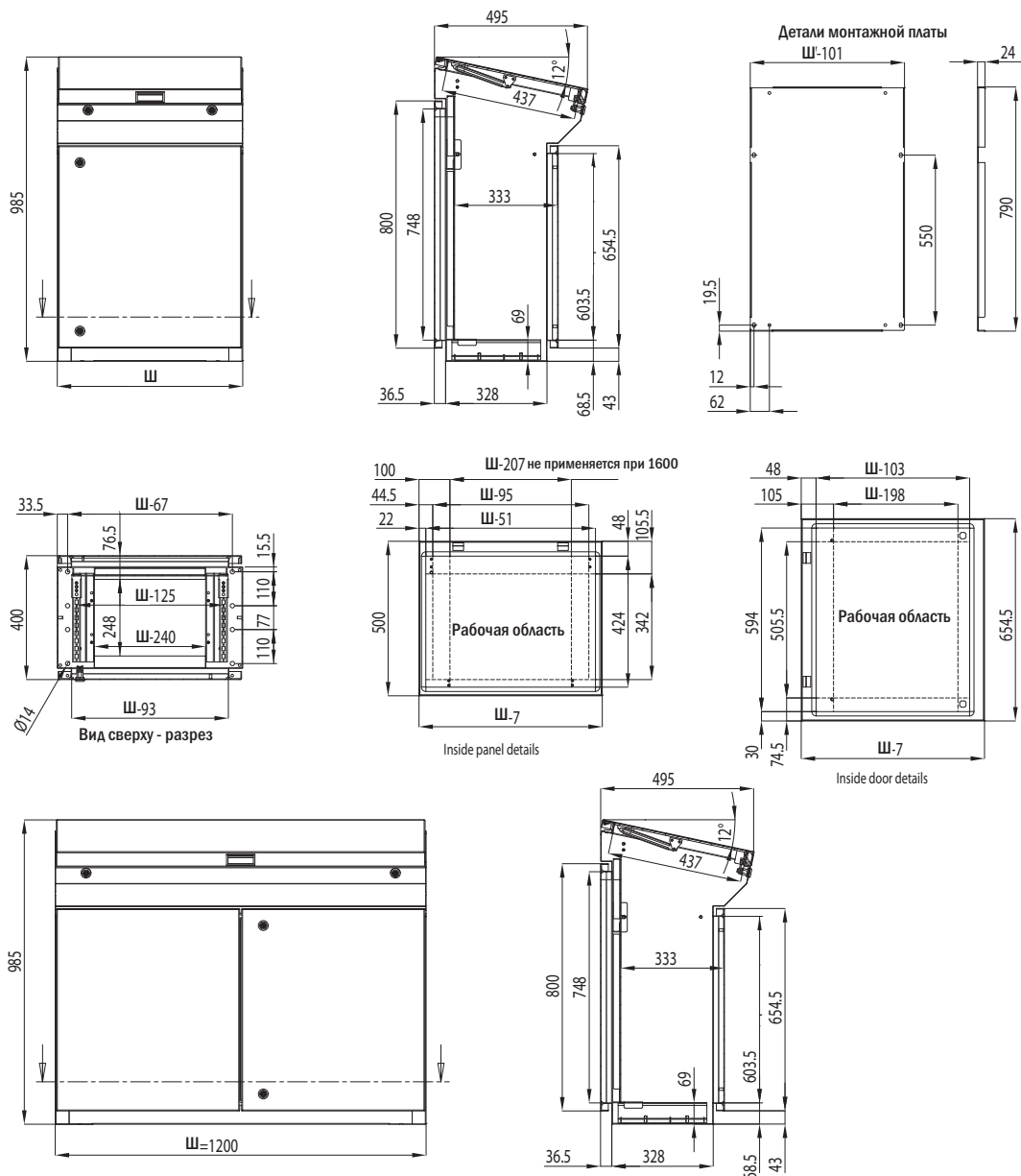
Нержавеющая сталь

В	Ш	Г	в	ш	Полезная глубина	Арт. Нр. AISI 304	Арт. Нр. AISI 316L
985	600	400	790	499	357,5	MPGS06	MPGS06-316 *
	800	400	790	699	357,5	MPGS08	MPGS08-316 *
	1000	400	790	899	357,5	MPGS10	MPGS10-316 *
	1200	400	790	1099	357,5	MPGS12	MPGS12-316 *

Примечание: Только консоли шириной 1200 и 1600 мм имеют двойные двери.

* Срок поставки по запросу.

Габариты



MPCS

Гибкая консоль, позволяющая сконфигурировать систему по собственному проекту. Верхняя и нижняя секции оснащены механическими, самоблокирующимися фиксаторами двери. Вместе с возможностью демонтажа задней стенки и дверей это обеспечивает простой доступ к внутреннему пространству. Серия MPCS обладает высокой стойкостью к коррозии и является идеальным решением для агрессивных условий окружающей среды.



IP 66 / NEMA 4x , 12, 13;
IP 55 / NEMA 12, 13



Технические параметры

Материал: MPCS: шлифованная нержавеющая сталь AISI 304 / AISI 316 на заказ. Корпус и дверь: 2 мм. Задняя стенка: 1,5 мм. Панели основания: 1,5 мм. Монтажная плата: 2,5 мм оцинкованная листовая сталь.

Корпус Расфальцована и сварена по шву. Встроенный цоколь.

Двери и панели: Расфальцованная поверхность с петлями, позволяющими открывать дверь основного модуля с левой или правой стороны. Панели для секций и рабочих мест удерживаются открытыми с помощью собственных механических стопоров. Скрытые петли позволяют открывать дверь среднего модуля на 90°. На шкафы шириной 1200 и 1600 мм устанавливаются двухстворчатые двери.

Монтажная плата: Стандартное исполнение в базовых щитах. Крепится с помощью скоб на С-образной рейке. Регулируемая сверху и снизу позиция по глубине. В средние и верхние секции пульта дополнительно можно установить монтажные панели.

Замок: Замки с двойной бородкой 3 мм для верхних и средних секций пультов управления.

Два замка DIN 3 мм для нижних секций пульта. Другие варианты замков поставляются как аксессуары (см. раздел Навесные шкафы).

Доступ кабеля: Большое отверстие в базовом корпусе для ввода кабеля снизу. Панели основания включены в стандартную поставку.

Заземление: Штифты с внешней резьбой M8 на корпусах, дверях и задних панелях.

Финишное покрытие: Шлифовка с зернистостью 240 (~ 0,5 мкм).

Защита: Одиночная дверь MPC: В соответствии с IP 66 и NEMA 4, 12 и 13.

Двойная дверь MPCS: В соответствии с IP 55 и NEMA 12 и 13.

Поставка: Нижняя секция пульта поставляется с монтажной панелью. Для средней и нижней секций монтажная панель может быть заказана отдельно. Все отверстия верхней и нижней секций пульта могут быть закрыты с помощью вспомогательных панелей. Элементы заземления (винты, шайбы и гайки) прилагаются.



Системы консолей

MPCS, IP 66 / NEMA 4x ,12,13; IP 55 / NEMA 12,13

Верхняя часть
Нержавеющая сталь

В	Ш	Г	Арт. Нр. AISI 304	Арт. Нр. AISI 316L
500	600	494	MPCS061	MPCS061-316 *
	800	494	MPCS081	MPCS081-316 *
	1000	494	MPCS101	MPCS101-316 *
	1200	494	MPCS121	MPCS121-316 *
	1600	494	MPCS161	MPCS161-316 *

Средняя часть
Нержавеющая сталь

В	Ш	Г	Арт. Нр. AISI 304	Арт. Нр. AISI 316L
250	600	985	MPCS062	MPCS062-316 *
	800	985	MPCS082	MPCS082-316 *
	1000	985	MPCS102	MPCS102-316 *
	1200	985	MPCS122	MPCS122-316 *
	1600	985	MPCS162	MPCS162-316 *

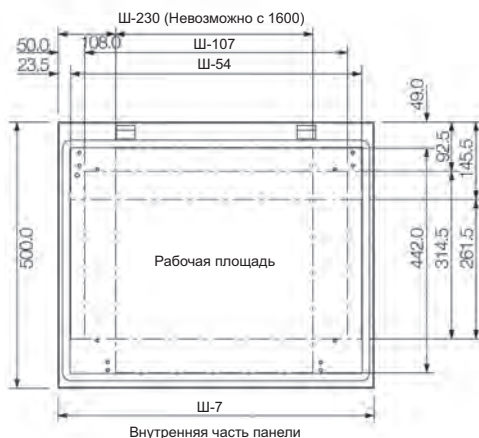
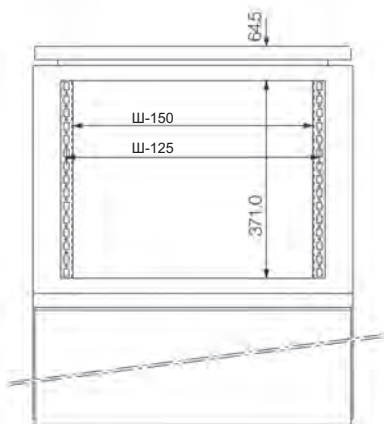
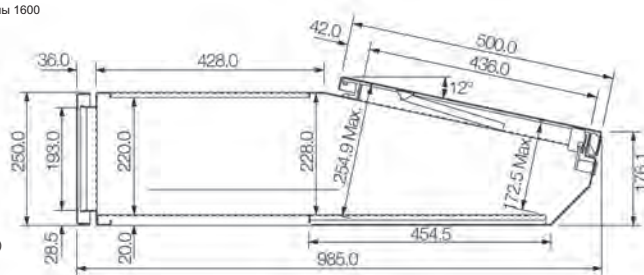
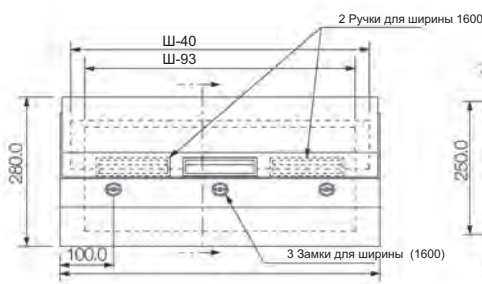
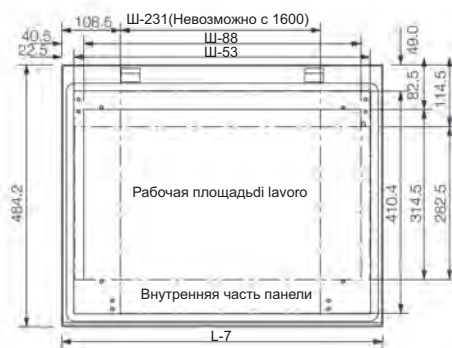
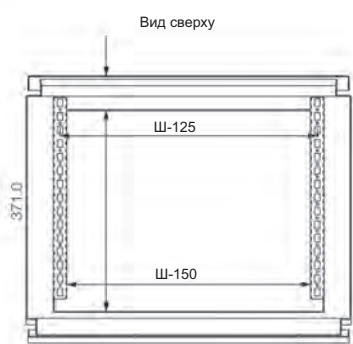
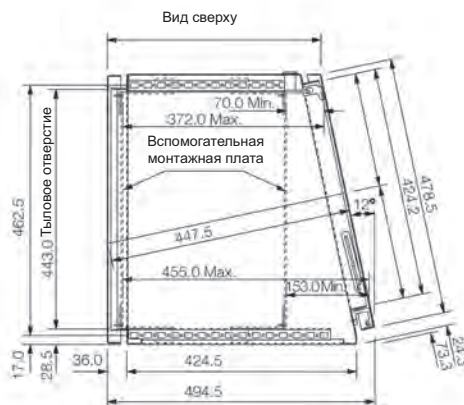
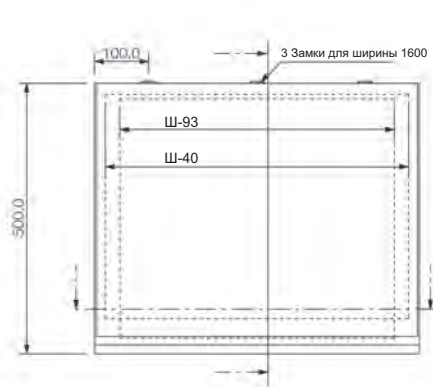
Тумба с монтажной платой
Нержавеющая сталь

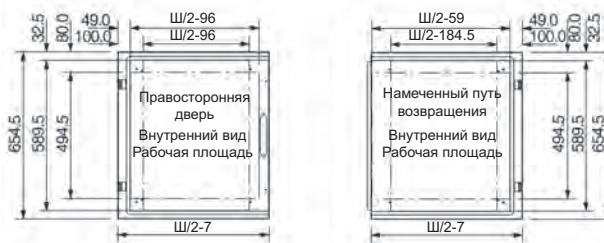
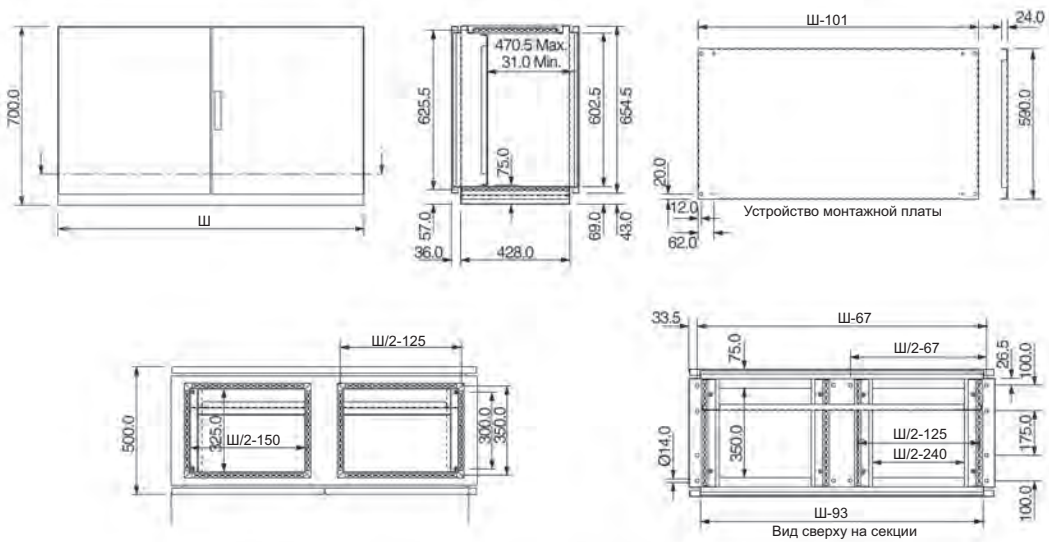
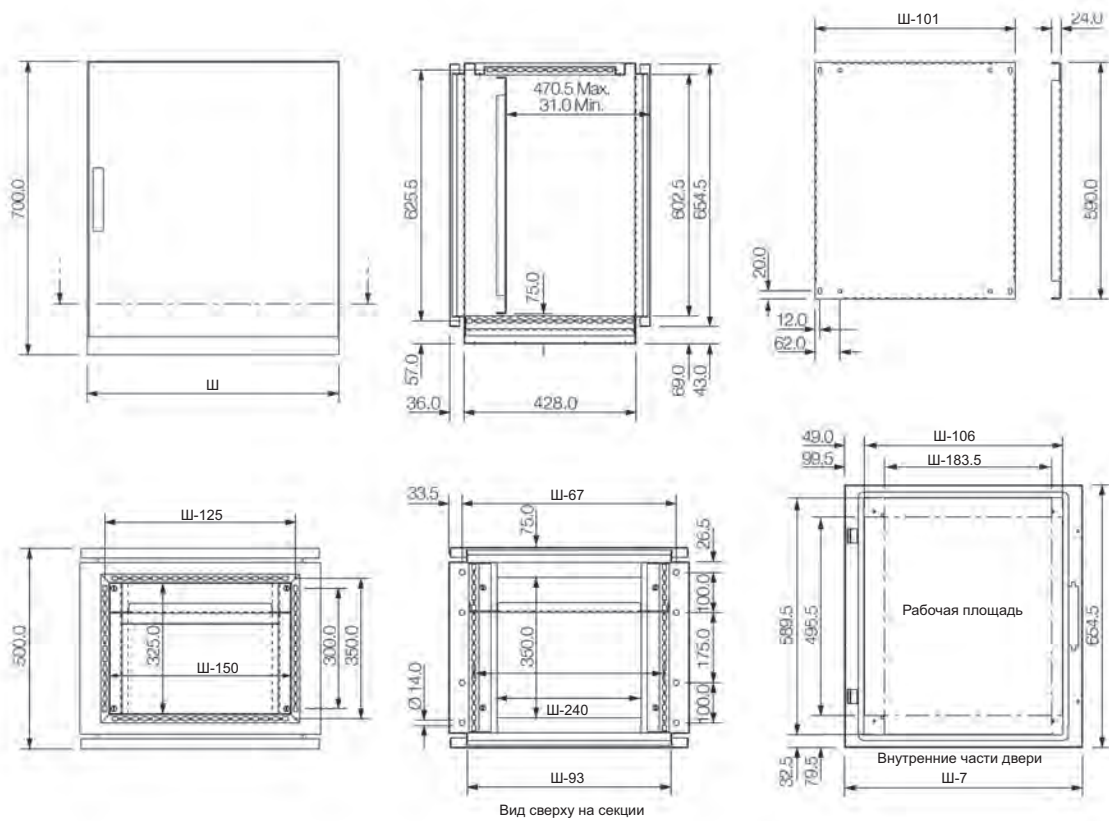
В	Ш	Г	в	ш	Полезная глубина	Арт. Нр. AISI 304	Арт. Нр. AISI 316L
700	600	500	590	499	470,5	MPCS063	MPCS063-316 *
	800	500	590	699	470,5	MPCS083	MPCS083-316 *
	1000	500	590	899	470,5	MPCS103	MPCS103-316 *
	1200	500	590	1099	470,5	MPCS123	MPCS123-316 *
	1600	500	590	1499	470,5	MPCS163	MPCS163-316 *

Прим.: Только консоли шир. 1200 и 1600 мм имеют двухстворчатые двери.

* Срок поставки по запросу.

Габариты





MPG, MPC, MPGS, MPCS аксессуары

PF, Цокольные панели, фронтальные/задние



Описание: Фронтальные и задние панели цоколя. Для кабельной проводки в соответствии со стандартом VDE 0113. Цоколь состоит из 4 угловых элементов со съемными фронтальными крышками. Боковые панели PS заказываются отдельно. Выпускаются 100 мм и 200 мм высоты. Цоколи высотой 200 мм поставляются с двумя съемными панелями высотой 100 мм. Передняя панель целлюлозная, высотой 200 мм. Все панели имеют двойную окантовку.

Материал: Угловые элементы: листовая сталь 2 мм.

Панели: листовая сталь 1,5 мм.

Финишное покрытие: Структурная порошковая окраска RAL7022.

Кол-во в упаковке: 1 набор из 4 угловых элементов с панелями. 1 фронтальная и 1 задняя панель (2 задние панели для цоколей высотой 200 мм) с монтажными материалами. Монтажные аксессуары для боковых панелей PST.

Требования при монтаже: При установке шкафов в линейку, рекомендуется добавить боковые панели PST для комплектования цоколя.

В	Ш	Арт.Нр.
100	400	PF1040
	600	PF1060
	700	PF1070
	800	PF1080
	1000	PF1100
200	1200	PF1120
	1400	PF1140
	400	PF2040
	600	PF2060
	700	PF2070
	800	PF2080
	1000	PF2100
	1200	PF2120
	1400	PF2140

* Для шкафов шириной 1600 мм используйте 2x800 мм цоколя.

PST, Боковые панели цоколя



Описание: Устанавливаются непосредственно на угловые элементы.

Материал: 1,5 мм листовая сталь.

Финишное покрытие: Порошковая окраска RAL 7022.

Кол-во в упаковке: 2 боковые панели, монтажные материалы включены в упаковку PF.

В	Г	Арт.Нр.
100	400	PST1040
	500	PST1050
	600	PST1060
200	800	PST1080
	400	PST2040
	500	PST2050
	600	PST2060
	800	PST2080

MSNS, Цоколи



Описание: Позволяет прокладывать кабель без каких-либо ограничений, в соответствии со стандартом VDE 0113. Цоколь состоит из четырех угловых частей со съемными панелями. Доступна высота 100 и 200 мм со съемными боковыми панелями.

Материал: Угловые элементы из 3 мм и панели из 1,5 мм шлифованной нержавеющей стали 304 S15.

Финишное покрытие: Шлифовка с зернистостью 250 (0,5 мкм),

Кол-во в упаковке: 1 цоколь с монтажными материалами.

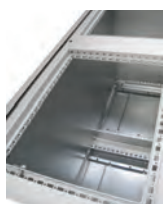
В	Ш	Г	Арт.Нр.
100	600	400	MSNS1064
		500	MSNS1065
	800	400	MSNS1084
		500	MSNS1085
	1000	400	MSNS1104
		500	MSNS1105
	1200	400	MSNS1124
		500	MSNS1125
		600	MSNS2064
	200	600	400
500			MSNS2065
800		400	MSNS2084
		500	MSNS2085
1000		400	MSNS2104
		500	MSNS2105
1200	400	MSNS2124	
	500	MSNS2125	

* Для шкафов шириной 1600 мм используйте 2 x 800 цоколя.



MPG, MPC, MPGS, MPCS аксессуары

CBPZ, Монтажная плата



Описание: Стандартная монтажная плата для базового корпуса MPC(S)

Материал: 2,5 мм оцинкованная сталь

Кол-во в упаковке: 1 плата с монтажными аксессуарами.

Габариты шкафа	Размер монтажной платы			Арт.Нр.
	Ш	В	ш	
600	590	499	CBPZ06	
800	590	699	CBPZ08	
1000	590	899	CBPZ10	
1200	590	1099	CBPZ12	
1600	590	1499	CBPZ16	

CDPZ, Монтажные платы



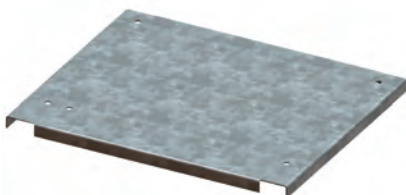
Описание: Могут быть использованы в верхней и средней секции пульта или в качестве разделительной панели между средней и нижней секциями.

Материал: 3 мм оцинкованная листовая сталь.

Кол-во в упаковке: 1 плата с монтажными аксессуарами.

Габариты шкафа	Размер монтажной платы			Арт.Нр.
	Ш	В	ш	
600	427,5	530	CDPZ06	
800	427,5	730	CDPZ08	
1000	427,5	930	CDPZ10	
1200	427,5	1130	CDPZ12	
1600	427,5	1530	CDPZ16	

SGPZ, Разделяющие панели



Описание: Применяются для отделения верхней секции и средней секции пульта. Могут также применяться в качестве монтажной платы для средней секции пульта.

Материал: 3 мм оцинкованная листовая сталь.

Кол-во в упаковке: 1 шт. с монтажными материалами.

Ш	Арт.Нр.
600	SGPZ06
800	SGPZ08
1000	SGPZ10
1200	SGPZ12
1600	SGPZ16

GCPZ, Монтажная плата



Описание: Стандартная монтажная плата для консолей MPG(S). Регулируется по глубине установки при использовании аксессуаров MPGDA.

Материал: 2,5 мм оцинкованная сталь

Кол-во в упаковке: 1 плата с монтажными аксессуарами.

Габариты шкафа	Размер монтажной платы			Арт.Нр.
	Ш	В	ш	
600	790	499	GCPZ06	
800	790	699	GCPZ08	
1000	790	899	GCPZ10	
1200	790	1099	GCPZ12	
1600	790	1499	GCPZ16	

MPGDA, Комплект регулировки глубины



Описание: Для регулировки глубины установки монтажной платы.

Материал: 2 мм оцинкованная листовая сталь.

Кол-во в упаковке: 1 набор с монтажными аксессуарами.

Арт.Нр.

MPGDA01

MPG, MPC, MPGS, MPCS аксессуары

BDP, Глухая панель



Описание: Для закрытия отверстий нижней или средней секции пульта.

Материал: 2 мм листовая сталь.

Финишное покрытие: RAL 7035 структурное порошковое покрытие

Кол-во в упаковке: 1 шт. с монтажными материалами.

Ш	Арт.Нр.
600	BDP06R5
800	BDP08R5
1000	BDP10R5
1200	BDP12R5
1600	BDP16R5

MPPS, Панель из нержавеющей стали



Описание: Для замены стандартных панелей в верхних секциях MPC(S) при суровых условиях эксплуатации (коррозия, сильный износ).

Материал: 2 мм AISI 304 шлифованная нержавеющая сталь.

Финишное покрытие: Шлифованная нержавеющая сталь, зерно 240 (в среднем 0,5 микрон)

В	Ш	Арт.Нр.
500	600	MPPS061
	800	MPPS081
	1000	MPPS101
	1200	MPPS121
	1600	MPPS161

BDPS, Закрывающие панели



Описание: Используется для закрытия отверстий базового или среднего корпуса при сильном загрязнении или повышенной коррозионной опасности.

Материал: 2 мм AISI 304 шлифованная нержавеющая сталь

Финишное покрытие: Шлифованная нержавеющая сталь, зерно 240 (в среднем 0,5 микрон)

Кол-во в упаковке: 1 шт. с монтажными материалами.

Ш	Арт.Нр.
600	BDPS06
800	BDPS08
1000	BDPS10
1200	BDPS12
1600	BDPS16

MPLS, Крышка из нержавеющей стали



Описание: Для замены стандартной крышки консоли MPC(S) или MPG(S) при агрессивной окружающей среде (коррозия, сильный износ).

Материал: 2 мм AISI 304 шлифованная нержавеющая сталь.

Финишное покрытие: Шлифованная нержавеющая сталь, зерно 240 (в среднем 0,5 микрон)

Ш	Р	Арт.Нр.
600	500	MPLS062
800	500	MPLS082
1000	500	MPLS102
1200	500	MPLS122
1600	500	MPLS162



MPG, MPC, MPGS, MPCS аксессуары

DNN, Монтажные профили (19")



Описание: Для установки аксессуаров на 19" в шкафы шириной 800 мм. Для установки требуются монтажные уголки DNB или DNC, а для шкафов шириной 600 мм - монтажные уголки DND.

Материал: 2 мм оцинкованная листовая сталь.

Кол-во в упаковке: 2 шт.

Кол-во единиц	Арт.Нр.
6	DNN06
9	DNN09
10	DNN10
11	DNN11
13	DNN13
15	DNN15

DND, Монтажные уголки для 19"-профилей



Описание: Для установки 482,6 секционных монтажных профилей (19") в шкафы шириной 600 мм. Глубина установки регулируется с шагом 12,5 мм.

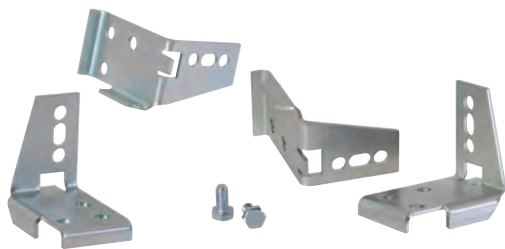
Материал: 3 мм оцинкованная листовая сталь.

Кол-во в упаковке: 4 шт. с монтажными материалами.

Арт.Нр.

DND01

DNB, Крепежные уголки для профилей на 19"



Описание: Для установки 19" профилей в шкафы шириной 800 мм.

Материал: 3 мм оцинкованная листовая сталь.

Кол-во в упаковке: 4 уголка с монтажными материалами.

Арт.Нр.

DNB01

MTD, Вертикальная разделительная

Описание: Профиль с отверстиями для разделения двухдверных консолей и установки оборудования на половину ширины корпуса.

Материал: 2 мм оцинкованная листовая сталь.

Кол-во в упаковке: 1 пара

Арт.Нр.

MTD700

КМВ/МРС, Вертикальные монтажные



Описание: Для систем управления и консолей. Вертикальные монтажные профили с 25 мм разметкой отверстий. При креплении на раму они позволяют использовать все доступные аксессуары.

Материал: 2 мм оцинкованная листовая сталь.

Кол-во в упаковке: 2 профиля с монтажными материалами.

В

700

Арт.Нр.

КМВ700

ШКАФЫ ИЗ ПОЛИЭСТРА





UCP **164**
полиэстера

IP 66;
NEMA 4, 4X, 12, 13
IK10, IK07

В: 315-1035
Вт: 215-835
Г: 170-300



UDP **170**
полиэстера

IP 65, 55;
NEMA 4, 4X, 12, 13;
IK 10, IK 07

В: 500-1250
Вт: 500-1250
Г: 320



UCP Аксессуары

Монтажные платы	167
Скобы для настенного монтажа	167
Замки	167
Монтажные рамы	168
Крышки	169



UDP Аксессуары

Монтажные платы	173
Антидождевые козырьки	174
Скобы для настенного монтажа	174
Цоколь	174
Мачтовое крепление	175
Наборы для стыковки	176
Внутренние двери	177
Замки	177

Общие аксессуары **286**



Шкафы из полиэстра Uniplast



- ◆ Шкафы не требуют обслуживания и устойчивы к образованию коррозии.
- ◆ Различные возможности при монтаже.
- ◆ Герметичность обеспечивается цельной литой полиуретановой прокладкой.
- ◆ При закрытии двери гарантируется ее возврат в центральное положение (из УСР/УСРТ 750).
- ◆ Различные варианты для ввода кабеля (вырез для кабельной вводной панели отсутствует)
- ◆ Одобрения и сертификаты

IP 66 / 65 / 55

Компактные шкафы из полиэстра

УСР/УСРТ

Шкафы Uniplast, компактная версия

Серия компактных шкафов из полиэстера Uniplast со степенью защиты IP66. Uniplast - это конструкция из армированного стекловолокном полиэстера с двойной изоляцией, обеспечивающей максимальную защиту пользователя. Широкий диапазон стандартных размеров и множество возможностей установки позволяют универсально использовать шкафы Uniplast Compact.



IP66 / NEMA 4, 4X, 12, 13
IK10 / IK07



Технические параметры

Материал: Полиэстер армированный стекловолокном.

Обзорное окно УСРТ: поликарбонат.

Корпус Моноблочная конструкция толщиной 3 мм. Четыре отверстия для крепления на стену. Без вырезов для фланцев.

Дверь: Дверь с или без обзорного окна и углом открытия 180°. УСР/УСРТ750 и выше оснащены дверным роликом, облегчающим закрытие двери. Плотное закрытие обеспечивается с помощью литой цельной полиуретановой прокладки.

Замок: Замок DBB DIN 3 мм с поворотом на 90°. Шкафы УСР/УСРТ750 и выше оснащены 3-х точечной системой блокировки. Другие замки доступны по запросу.

Термоустойчивость: От -50°C до 70°C при продолжительном использовании (пиковая температура до 150°C).

Характеристики: Самозатухающие, без галогенов. Двойная изоляция согласно EN60439-1. Номинальное изоляционное напряжение $U_i=1000V$.

Защита: В соответствии с IP 66 и NEMA 4, 4X, 12 и 13. Ударостойкость IK 10 (IK 07 для шкафов с обзорной дверью)

Финишное покрытие: RAL7035, материал под покраску.

Поставка: Шкаф с дверью, крепежными винтами для монтажной платы и самоклеющейся водоотталкивающей планкой.

Одобрения: CE. По вопросам сертификации CSA и UL обращайтесь в отдел продаж.



Компактные шкафы из полиэстра

UCP/UCPT, IP66 / NEMA 4, 4X, 12, 13 IK10 / IK07

Сплошная дверь

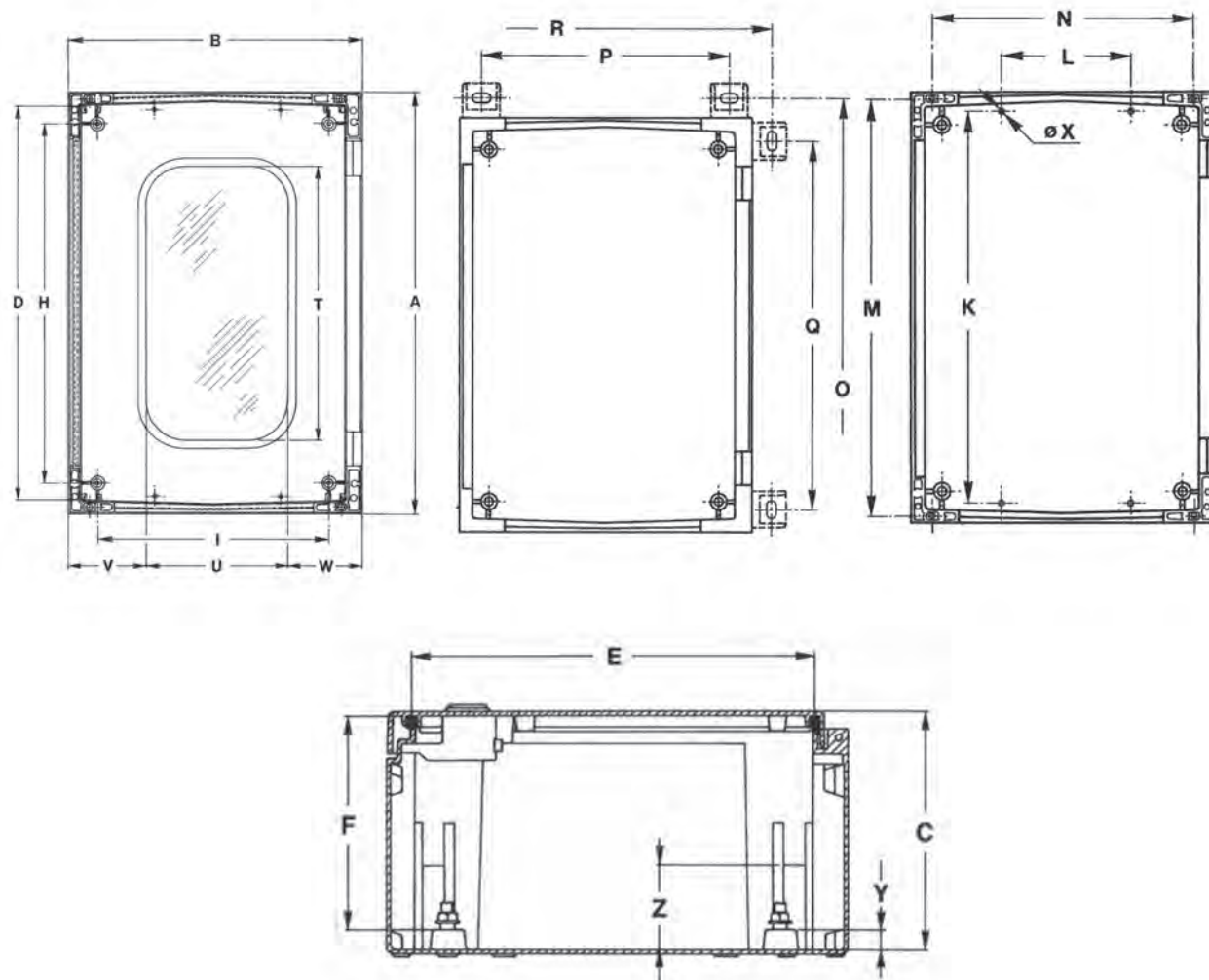
В	Ш	Г	Вес	Кол-во точек фиксации	Арт.Нр.
315	215	170	2.60	1	UCP320
415	315	170	3.68	1	UCP430
515	415	230	6.58	3	UCP540
615	415	230	7.53	3	UCP640
735	535	270	12.00	3	UCP750
835	635	300	16.00	3	UCP860
1035	835	300	23.10	3	UCP1080

Прозрачная дверь

В	Ш	Г	Вес	Кол-во точек фиксации	Арт.Нр.
415	315	170	3.68	1	UCPT430
515	415	230	6.58	3	UCPT540
615	415	230	7.53	3	UCPT640
735	535	270	12.00	3	UCPT750
835	635	300	16.00	3	UCPT860
1035	835	300	23.10	3	UCPT1080

Компактные шкафы из полиэстра

Габариты



УСР/УСРТ	320	430	540	640	750	860	1080
A	315	415	515	615	735	835	1035
B	215	315	415	415	535	635	835
C	170	170	230	230	270	300	300
D	275	375	475	575	675	775	975
E	170	270	370	370	470	570	770
F	148	148	208	208	248	278	277
H	225	325	425	525	625	725	925
I	125	225	325	325	425	525	725
K	275	375	475	575	675	775	975
L	70	150	200	200	300	400	600
M	295	395	495	595	-	-	-
N	155	255	355	355	-	-	-
O	362	462	562	662	782	882	1082
P	162	262	362	362	482	582	782
Q	262	362	462	562	682	782	982
R	262	362	462	462	582	682	882
T	-	280	380	480	580	680	880
U	-	130	230	230	330	430	630
V	-	70	70	70	80	80	80
W	-	115	115	115	125	125	125
X	6	6	6	6	8	8	8
Y	14	14	15,5	15,5	15,5	15,5	15,5
Z	28	25	88	88	118	48	148



Компактные шкафы из полиэстра аксессуары

UMPZ C, Монтажная плата из листовой стали



Описание: Монтажная плата из листовой стали для шкафов UCP/UCPT.

Материал: 2 мм оцинкованная листовая сталь.

Кол-во в упаковке: 1 шт.

Для шкафов				
В	Ш	в	ш	Арт.Нр.
315	215	250	150	UMPZ320
415	315	350	250	UMPZ430
515	415	450	350	UMPZ540
615	415	550	350	UMPZ640
735	535	650	450	UMPZ750
835	635	750	550	UMPZ860
1035	835	950	750	UMPZ1080

UMPP C, Изолированная монтажная плата



Описание: Изолированная монтажная плата для шкафов UCP/UCPT.

Материал: 5 мм. пертинакс.

Кол-во в упаковке: 1 шт.

Для шкафов				
В	Ш	в	ш	Арт.Нр.
315	215	250	150	UMPP320
415	315	350	250	UMPP430
515	415	450	350	UMPP540
615	415	550	350	UMPP640
735	535	650	450	UMPP750
835	635	750	550	UMPP860
1035	835	950	750	UMPP1080

UWMB, Настенные скобы

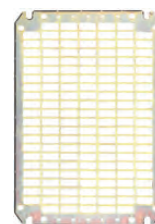


Описание: Монтажные скобы для настенной фиксации шкафов UCP. Создают зазор между стеной и шкафом в 20 мм.

Кол-во в упаковке: 4 скобы с монтажными аксессуарами.

Материал:	Арт.Нр.
Полиамид	UWMB01
304 Нержавеющая	UWMB02

UMPT C, Монтажная плата Telequick



Описание: Монтажная плата Telequick для шкафов UCP/UCPT.

Материал: 1,5 мм перфорированная листовая сталь.

Кол-во в упаковке: 1 шт.

Для шкафов				
В	Ш	в	ш	Арт.Нр.
315	215	250	150	UMPT320
415	315	350	250	UMPT430
515	415	450	350	UMPT540
615	415	550	350	UMPT640
735	535	650	450	UMPT750
835	635	750	550	UMPT860
1035	835	950	750	UMPT1080

UCD, Комплект регулировки по глубине



Арт.Нр.

UCD01

UDH C, Ручки



Описание: Поворотная ручка для замены стандартного замка в шкафах UCP/UCPT. При установки ручек UDH2C и UDH3C требуется механическая доработка.

Поставка: 1 шт. с монтажными аксессуарами.

Описание	Арт.Нр.
Ручка	UDH0C
Ручка с ключом E2432	UDH1C
Поворотная ручка с полуцилиндром	UDH2C
Поворотная ручка с навесным замком	UDH3C
Малая поворотная ручка с полуцилиндрическим замком	UDH2CS

* используется для UCP320/UCP430

Компактные шкафы из полиэстра аксессуары

UMF, Монтажная рама



Описание: Для удобства установки компонентов на DIN-рейку. DIN-рейки регулируются по высоте.

Материал: Оцинкованная листовая сталь

Поставка: Вертикальные профили, усиленные DIN-рейки, упорные скобы и монтажные аксессуары.

Для шкафов		Кол-во модулей	Кол-во рядов	Арт.Нр.
В	Ш			
315	215	12	2	UMF3202
415	315	24	2	UMF4302
515	415	54	3	UMF5403
615	415	54	3	UMF6403
735	535	88	4	UMF7503
835	635	96	4	UMF8604
1035	835	180	5	UMF10805

UFCP P, Плоская фронтальная панель



Описание: Плоская фронтальная панель для защиты оборудования, установленного в шкафу.

Материал: Полиэстер.

Финишное покрытие: RAL 7035.

Поставка: Крышка, упорные скобы, 1 запор на четверть оборота, монтажные аксессуары.

Для шкафов				Арт.Нр.
В	Ш	в	ш	
315	215	250	122	UFCP3200
415	315	350	222	UFCP4300
515	415	450	322	UFCP5400
615	415	550	322	UFCP6400
735	535	660	422	UFCP7500
835	635	760	522	UFCP8600
1035	835	960	722	UFCP1080

UFCP D, Модульная панель с вырезами под компоненты на DIN-рейку



Описание: Фронтальная модульная панель (пластрон) с вырезами для установки компонентов на DIN-рейку. Монтажная рама с DIN-рейками UMFxxxx заказывается отдельно.

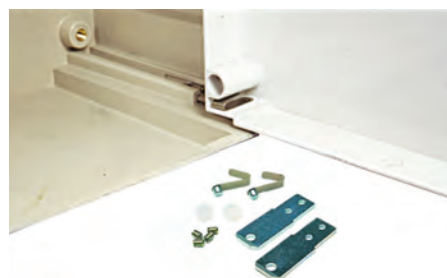
Материал: Полиэстер.

Финишное покрытие: RAL 7035.

Поставка: Крышка, упорные скобы, 1 запор на четверть оборота и монтажные аксессуары.

Для шкафов		г	Кол-во модулей	Кол-во рядов	Арт.Нр.
В	Ш				
315	215	125	12	2	UFCP3201
415	315	150	24	2	UFCP4301
515	415	150	54	3	UFCP5401
615	415	150	54	3	UFCP6401
735	535	150	88	4	UFCP7501
835	635	150	112	4	UFCP8601
1035	835	150	200	5	UFCP1081

UHS, Петельный упор



Описание: Для использования при установке крышки (UFCP) на петли.

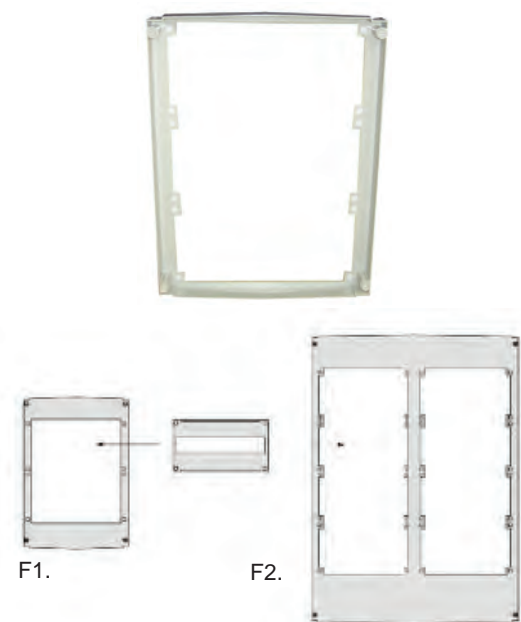
Поставка: 2 шт. с монтажными аксессуарами.

Арт.Нр.
UHS01



Компактные шкафы из полиэстера аксессуары

UFCP I, Рама для модульных панелей



Описание: Рама закрывается панелями UICP. Для шкафов шириной 600 и 800 мм используются 2 вертикальных ряда.

Материал: Полиэстер.

Финишное покрытие: RAL 7035.

Поставка: Крышка, упорные скобы, 1 замок на четверть оборота, монтажные аксессуары.

Для шкафов		Кол-во		Арт.Нр.
В	Ш	индивидуальных		
415	315	2	F1	UFCP4302
515	415	3	F1	UFCP5402
615	415	3	F1	UFCP6402
735	535	4	F1	UFCP7502
835	635	8	F2	UFCP8602
1035	835	10	F2	UFCP1082

F.1 = одиночная; F.2 = двойная

UPVD, Вентиляционные решетки IP44



Описание: Для вентиляции корпуса, невидимая при установке на внутреннюю панель двухпанельного угла. Требуется механическая доработка (отверстие диаметром 34,9 мм).

Материал: Полиэстер.

Степень защиты: IP 44.

Кол-во в упаковке: 2 шт.

Арт.Нр.

UPVD01

UICP P, Плоская панель



Описание: Плоская панель, устанавливается в раму UFCP I, высота 150 мм.

Материал: ПВХ.

Финишное покрытие: RAL 7035.

Поставка: 1 шт. с монтажными аксессуарами.

Для шкафов					Арт.Нр.
В	Ш	в	ш		
415	315	150	255	UICP4300	
515	415	150	322	UICP5400	
615	415	150	355	UICP6400	
735	535	150	455	UICP7500	
835	635	150	455	UICP8600	
1035	835	150	355	UICP1080	

UICP D, Модульная панель с вырезом



Описание: Модульная панель, устанавливается в раму UFCP I, высота 150 мм.

Материал: ПВХ.

Финишное покрытие: RAL 7035.

Поставка: 1 шт. с монтажными аксессуарами.

Для шкафов				Кол-во		Арт.Нр.
В	Ш	в	ш	модулей		
415	315	150	255	12	UICP4301	
515	415	150	322	17	UICP5401	
615	415	150	355	18	UICP6401	
735	535	150	455	22	UICP7501	
835	635	150	455	12	UICP8601	
1035	835	150	355	18	UICP1081	

Модульные шкафы из полиэстра

UDP/UDPT

Шкафы Uniplast, модульная версия

Серия модульных шкафов из полиэстера Uniplast со степенью защиты IP65. Uniplast Modular конструкция из армированного стекловолокном полиэстера с двойной изоляцией, позволяющей максимально обезопасить пользователей. Для создания больших конфигураций, различные модульные шкафы могут быть соединены вместе.



IP 65/IP 55NEMA 4, 4X, 12, 13
IK 10 / IK 07



Технические параметры

Материал: Армированный стекловолокном полиэстер. Обзорное окно УСРТ: поликарбонат.

Корпус Модульная конструкция с задними крепежными отверстиями. Крепится непосредственно к стене с помощью настенных скоб, к вертикальной опоре с помощью UPM, к полу с помощью цоколя UPP или DIN-основании UAF и UMPS.

Дверь: Утопленная дверь с или без обзорного окна и углом открытия 100°. Для больших типоразмеров предусмотрен дверной доводчик, облегчающий закрывание двери. Плотное закрытие обеспечивается с помощью литой цельной полиуретановой прокладки.

Замок: Смонтированная ручка рассчитана на установку полуцилиндрических замков всех типов (стандартная глубина 40 мм). Пять точек фиксации (три точки в шкафах шириной 500 мм).

Термоустойчивость: От -50°C до 70°C при продолжительном использовании (пиковая температура до 150°C).

Характеристики: Самозатухающие без галогенов. Двойная изоляция согласно EN60439-1. Номинальное изоляционное напряжение $U_i=1000V$.

Защита: В соответствии с IP 65 и NEMA 4, 4X, 12 и 13 (IP55 для шкафов с обзорной дверью). Ударостойкость IK 10 (IK 07 для шкафов с обзорной дверью)

Финишное покрытие: RAL7035, материал под покраску.

Поставка: Шкаф с дверью, крепежными винтами для монтажной платы и скобами для настенного монтажа. (цилиндрическая вставка замка не входит в комплект поставки)

Одобрения: CE. По вопросам сертификации CSA и UL обращайтесь в отдел продаж.



Модульные шкафы из полиэстра

UDP/UDPT, IP 65/IP 55NEMA 4, 4X, 12, 13 IK 10 / IK 07

Сплошная дверь

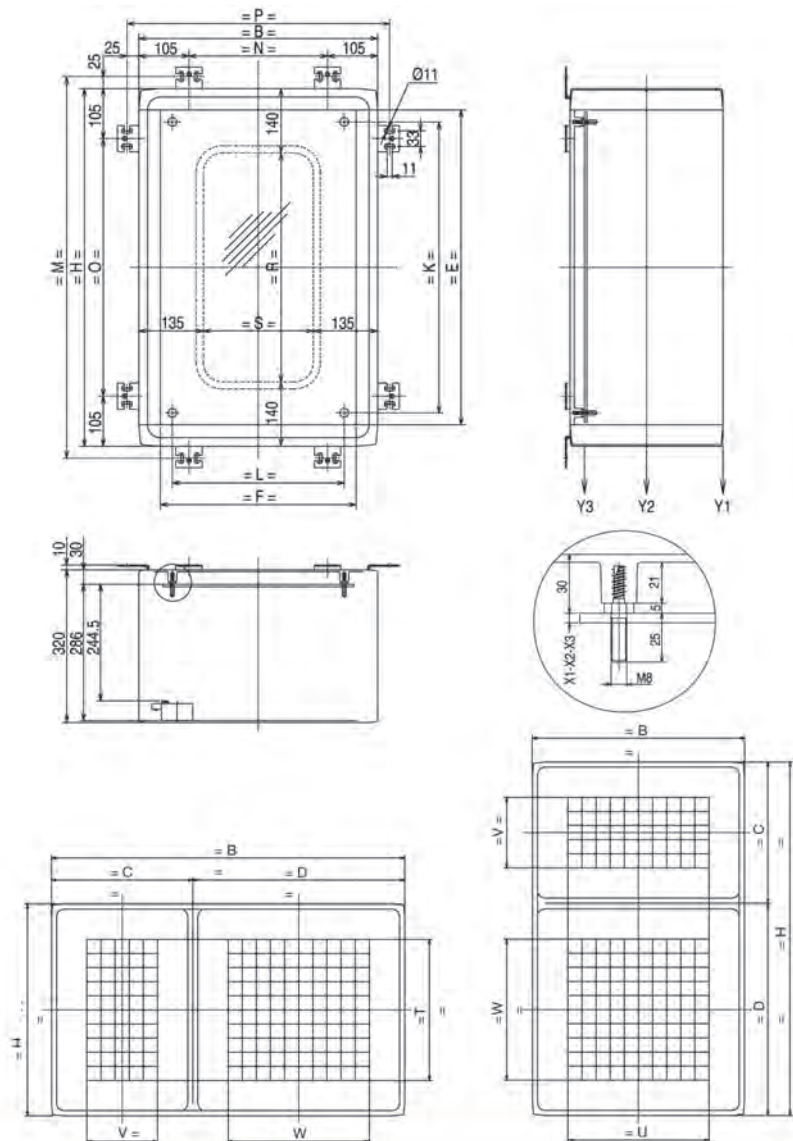
В	Ш	Г	Вес	Кол-во дверей	Арт.Нр.
500	500	320	16	1	UDP5050
	750	320	19	1	UDP5075
750	500	320	20	1	UDP7550
	750	320	25	1	UDP7575
	1000	320	30	1	UDP75100
1000	500+750	320	38	2	UDP75125
	500	320	25	1	UDP10050
	750	320	30	1	UDP10075
	1000	320	36	1	UDP100100
	500+500	320	39	2	UDP100102
1250	500+750	320	41	2	UDP100125
	750	320	37	1	UDP12575
	500+750	320	45	2	UDP125100
500+750	1000	320	45	2	UDP125102

Прозрачная дверь

В	Ш	Г	Вес	Кол-во дверей	Арт.Нр.
500	500	320	16	1	UDPT5050
	750	320	19	1	UDPT5075
750	500	320	20	1	UDPT7550
	750	320	25	1	UDPT7575
	1000	320	30	1	UDPT75100
1000	500	320	25	1	UDPT10050
	750	320	30	1	UDPT10075
1250	750	320	37	1	UDPT12575

	500	750	1000	1250
500				
750				
1000				
1250				

Габариты



UDP/UDPT	Внешние габариты корпуса		Размер двери		Проём корпуса		Центр МП		Центр настенного крепления				Поверхность окна			Полезная монтажная поверхность двери			Толщина МП X1 Pertinax 5MM; X2 Telequick 2MM; X3 Pertinax 10 MM.			Допустимая нагрузка в кг		
	H	B	C	D	E	F	K	L	M	N	O	P	R	S	T	U	V	W	X1	X2	X3	Y1	Y2	Y3
UDP 5050	500	500			410	410	360	360	550	290	290	550	220	230	250	250			5	2		8	80	110
UDP 5075	500	750			410	660	360	610	550	540	290	800	220	480	250	500			5	2		8	80	110
UDP 7550	750	500			660	410	610	360	800	290	540	550	470	230	500	250			5	2		8	80	110
UDP 7575	750	750			660	660	610	610	800	540	540	800	470	480	500	500			5	2		8	80	110
UDP 75100	750	1000			660	910	610	860	800	790	540	1050	470	730	500	750			5	2		6	80	110
UDP 75125	750	1250	750	750	660		610	1110	800	1040	540	1300			500			5	2		5	80	110	
UDP 10050	1000	500			910	410	860	360	1050	290	790	550	720	230	750	250	250	500	5	2	10	8	80	110
UDP 10075	1000	750			910	660	860	610	1050	540	790	800	720	480	750	500			5	2		8	80	110
UDP 100100	1000	1000			910	910	860	860	1050	790	790	1050	720	730	750	750			5	2	10	6	80	110
UDP 100102	1000	1000	500	500	910		860	860	1050	790	790	1050			750	250	250		5	2	10	6	80	110
UDP 100125	1000	1250	500	750	910		860	1110	1050	1040	790	1300			750	250	500		5	2	10	5	80	110
UDP 12575	1250	750			1160	660	1110	610	1300	540	1040	800	970	480	1000	500			5	2	10	8	80	110
UDP 125100	1250	1000	500	750		910	1110	860	1300	790	1040	1050			750	250	500		5	2	10	6	80	110
UDP 125102	1250	1000	500	750		910	1110	860	1300	790	1040	1050			750	250	500		5	2	10	6	80	110



Модульные шкафы из полиэстра аксессуары

UMPZ М, Стальная монтажная плата



Описание: Монтажная плата из листовой стали для шкафов UDP/UDPT.

Материал: 2 мм оцинкованная листовая сталь.

Кол-во в упаковке: 1 шт.

Для шкафов				
В или Ш	Ш или В	в или ш	ш или в	Арт.Нр.
500	500	390	390	UMPZ5050
	750	640	390	UMPZ5075
750	750	640	640	UMPZ7575
	1000	890	640	UMPZ75100
	1250	1140	640	UMPZ75125
1000	500	390	890	UMPZ100500
	1000	890	890	UMPZ100100
	1250	1140	890	UMPZ100125

UMPP М, Изолированная монтажная плата



Описание: Изолированная монтажная плата для шкафов UDP/UDPT.

Материал: 5 мм перлинакс.

Кол-во в упаковке: 1 шт.

Для шкафов				
В или Ш	Ш или В	в или ш	ш или в	Арт.Нр.
500	500	390	390	UMPP5050
	750	640	390	UMPP5075
750	750	640	640	UMPP7575
	1000	890	640	UMPP75100
	1250	1140	640	UMPP75125
1000	500	390	890	UMPP10050
	1000	890	890	UMPP100100
	1250	1140	890	UMPP100125

UMPB М, Изолированная монтажная плата 10 мм

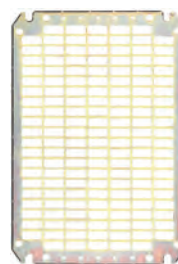
Описание: Изолированная монтажная плата для шкафов UDP/UDPT.

Материал: 10 мм перлинакс.

Кол-во в упаковке: 1 шт.

Для шкафов				
В или Ш	Ш или В	в или ш	ш или в	Арт.Нр.
750	1250	1140	640	UMPB75125
1000	1000	890	890	UMPB100100
	1250	890	890	UMPB100125

UMPT М, Монтажная плата Telequick



Описание: Монтажная плата Telequick для шкафов UDP/UDPT.

Материал: 2 мм перфорированная листовая сталь.

Кол-во в упаковке: 1 шт.

Для шкафов				
В	Ш	в	ш	Арт.Нр.
500	500	390	390	UMPT5050
	750	390	640	UMPT5075
750	500	640	390	UMPT7550
	750	640	640	UMPT7575
	1000	640	890	UMPT75100
	1250	640	1140	UMPT75125
1000	500	890	390	UMPT100500
	750	890	640	UMPT10075
	1000	890	890	UMPT100100
	1250	890	1140	UMPT100125
1250	750	1140	640	UMPT12575
	1000	1140	890	UMPT125100

UPD, Комплект регулировки по глубине



Описание: Позволяет регулировать глубину установки монтажной платы с шагом 12,5 мм.

Материал: Оцинкованная листовая сталь

Поставка: 4 скобы, 4 глубинных профиля и монтажные аксессуары.

Арт.Нр.

UPD01

UMF М, Регулируемые вертикальные монтажные профили



Описание: Вертикальные С-образные профили, полностью регулируемые в глубину.

Поставка: 4 упорные скобы, 4 глубинных профиля, 2 вертикальных С-образных профиля и монтажные аксессуары.

Для шкафов	
В	Арт.Нр.
500	UMF500
750	UMF750
1000	UMF1000
1250	UMF1250

Модульные шкафы из полиэстра аксессуары

URH, Антидождевой козырек



Описание: Дополнительная защита при использовании вне помещений. Даже при наличии вентиляционных отверстий в верхней части шкафа антидождевой козырек будет поддерживать степень защиты до IP44/54. При установке антидождевого козырька требуются монтажные скобы UWBO2. Четыре крепежных точки для закрепления козырька отмечены на верхней панели. Антидождевой козырек не может использоваться в шкафах соединенных друг с другом, некоторые комбинации возможны под заказ. Требуется механическая доработка.

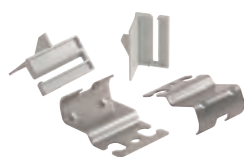
Материал: Полиэстер, армированный стекловолокном.

Финишное покрытие: RAL 7035.

Поставка: 1 шт. с монтажными аксессуарами.

Для шкафов		
Ш	Арт.Нр.	
500	URH5032	
750	URH7532	
1000	URH10032	
1250	URH12532	

UWB R, Настенные монтажные скобы для шкафов с антидождевым



Описание: Настенные монтажные скобы для шкафов UDP с антидождевым козырьком. Могут быть установлены только в горизонтальном положении. Удобный монтаж без помощи винтов, даже на полностью укомплектованный и закрытый шкаф.

Материал: Нержавеющая сталь марки 304.

Поставка: 4 скобы и 4 пластиковых зажима.

Арт.Нр.
UWB02

UWB S, Стандартные настенные монтажные скобы



Описание: Настенные монтажные скобы для шкафов UDP. Могут быть установлены в вертикальном и горизонтальном положении. Устанавливаются без помощи винтов, даже на полностью укомплектованный и закрытый шкаф. Скобы стандартно поставляются со всеми шкафами UDP/UDPT.

Материал: Нержавеющая сталь марки 304.

Поставка: 4 скобы и 4 пластиковых зажима.

Арт.Нр.
UWB01

UAF, Рама-адаптер для DIN-основания



Описание: Шкафная рама и рама-адаптер крепятся на DIN-основании.

Материал: Армированный стекловолокном полиэстер

Финишное покрытие: RAL 7035

Поставка: 1 шт. с монтажными аксессуарами.

Для шкафов			
Ш	Г	Арт.Нр.	
750	320	UAF7532	
1000	320	UAF10032	

UMPS, DIN-основание из полиэстера



Описание: DIN-основание для цоколя

Материал: Полиэстер, армированный стекловолокном.

Финишное покрытие: RAL 7035.

Поставка: 1 шт. с монтажными аксессуарами.

в	ш	d	Арт.Нр.
900	1110	310	UMPS10032
	780	310	UMPS7532

Модульные шкафы из полиэстра аксессуары

UPM, Комплект для мачтового крепления



Описание: С-образные профили (заказываются отдельно) с задней стороны шкафа крепятся к настенным скобам UWB. На мачту надевается стальной хомут и к С-образным профилям крепятся зажимы, которые фиксируют стальной хомут.

Поставка: Два С-образных профиля и четыре зажима. Стальной хомут не прилагается.

Для шкафов			Арт.Нр.
Ш			
500			UPM500
750			UPM750

UPP, Цокольная/напольная рама



Описание: Шкаф и цоколь крепятся вместе к полу. Точки крепления расположены на внутренней стороне панели основания.

Материал: Полиэстер, армированный стекловолокном.

Финишное покрытие: RAL 7035.

Поставка: Цоколь, металлические фиксаторы M12, U-образные профили, обратные профили и монтажные аксессуары.

Для шкафов				Арт.Нр.
В	Ш	Г		
65	500	320		UPP5032
	750	320		UPP7532
	1000	320		UPP10032
	1250	320		UPP12532

UDS, Фиксатор двери/панели



Описание: Для фиксации двери/панели в открытом положении. Устанавливается непосредственно на дверь и корпус. Механическая доработка не требуется.

Материал: Сталь.

Поставка: 1 шт. с монтажными аксессуарами.

Описание	Арт.Нр.
Левосторонний стопор	UDS01
Правосторонний стопор	UDS02

*Для корпусов шириной 750 мм и более

UAV, Воздуховоды



Описание: Два воздуховода на шкаф обеспечивают эффективную циркуляцию воздуха и предотвращают образование конденсата. Предпочтительно устанавливать по одному воздуховоду в верхней и нижней частях шкафа. Степень защиты: IP 44.

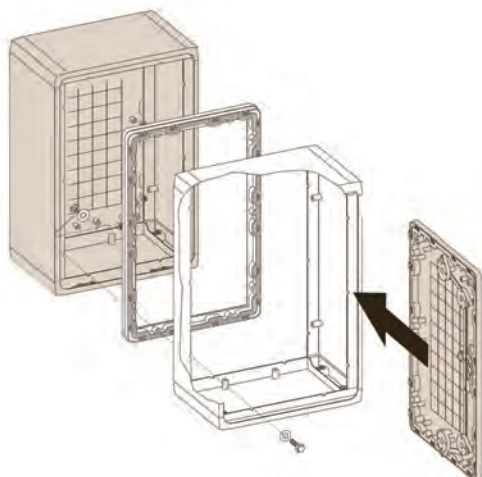
Материал: Полиамид

Поставка: Набор из 2 шт. с монтажными аксессуарами.

Описание	Арт.Нр.
UAV01	UAV01

Модульные шкафы из полиэстра аксессуары

UDE, Комплект для увеличения глубины



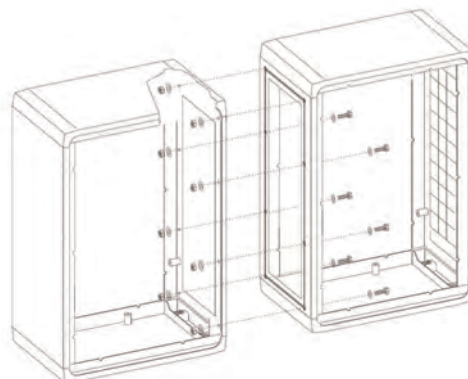
Описание: Увеличивает стандартную глубину шкафов (320 мм) до 640 мм. При использовании этого аксессуара невозможно использовать антидождевой козырек.

Финишное покрытие: RAL 7035

Поставка: 2 боковые панели, одна сверху и одна снизу, две открытых задних панели и монтажные аксессуары.

Для шкафов		
В	Ш	Арт.Нр.
500	500	UDE5050
	750	UDE5075
	1000	UDE5100
750	500	UDE7550
	750	UDE7575
	1000	UDE75100
1000	500	UDE10050
	750	UDE10075
	1000	UDE100100
1250	500	UDE100125
	750	UDE100125
	1000	UDE100125

УСК, Соединительный комплект

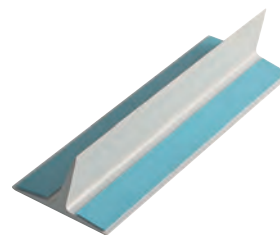


Описание: Комплект позволяет производить вертикальную и/или горизонтальную стыковку. Требуется механическая доработка.

Поставка: Неопреновая прокладка, соединительные болты, защитные профили и монтажные аксессуары.

Для шкафов				
Г	d	В или Ш	в или ш	Арт.Нр.
320	200	500	330	УСК500
		750	580	УСК750
		1000	830	УСК1000
		1250	1080	УСК1250

УСР 1, Угловой профиль



Описание: Заполняет угловое пространство при стыковке шкафов. Длина: 308 мм.

Финишное покрытие: RAL 7035

Поставка: 2 шт.

Арт.Нр.
UCP01

Модульные шкафы из полиэстра аксессуары

UID, Внутренняя дверь



Описание: Для элементов управления и мониторинга. Могут быть установлены петли для открытия с левой и правой стороны. Замочная вставка с двойной бородкой 3 мм.

Материал: Полиэстер, армированный стекловолокном.

Финишное покрытие: RAL 7035.

Защита: IP 20.

Поставка: 1 шт. с монтажными аксессуарами.

LSSU, Профильные полуцилиндрические замки



Описание: Профильные полуцилиндрические замки для совместного использования с поворотными ручками UDH.

Поставка: 1 шт.

Для шкафов		Арт.Нр.
В	Ш	
500	500	UID5050
	750	UID5075
750	500	UID7550
	750	UID7575
1000	500	UID10050
	750	UID10075

Описание	Арт.Нр.
Полуцилиндр Ronis ключ C21323	LSSU521
Профильный полуцилиндр Ronis ключ 2132E	LSSU5212132E
Профильный полуцилиндр Ronis ключ 3121E	LSSU5213121E
Квадрат 7мм	LSSU523
Квадрат 8 мм	LSSU524
Треугольный 7мм	LSSU526
Треугольный 8мм	LSSU527
С двойной бородкой DIN 3 мм	LSSU528
С двойной бородкой DIN 5мм	LSSU529
DAIMLER BENZ	LSSU530

* Другие номера ключей под заказ.

UDH M, Ручки



Описание: Поворотная ручка для замены стандартной.

Поставка: 1 шт. с монтажными аксессуарами.

Описание	Арт.Нр.
Профильный полуцилиндр (для замены)	UDH01
Для замков с 2 полуцилиндрами	UDH02
Для навесного замка (10 мм)	UDH03

КЛЕММНЫЕ КОРОБКИ





STB **180**

ЛИСТОВОЙ СТАЛИ

IP 66

В: 150-400
Вт: 150-800
Г: 80-120



OABP **188**

ABS

IP 66 / 67

В: 200-400
Вт: 200-600
Г: 130



ILS **182**

ЛИСТОВОЙ СТАЛИ

IP 66

В: 150-400
Вт: 150-800
Г: 80-120



DPCP **190**

Поликарбонат

IP 66 / 67

В: 53-230
Вт: 55-300
Г: 36-121



HALP **183**

алюминиевые

IP 65

В: 45-230
Вт: 50-600
Г: 30-180



OPCP **191**

Поликарбонат

IP 66 / 67

В: 200-400
Вт: 200-600
Г: 130



MGRP **184**

полиэстера

IP 65

В: 75-405
Вт: 80-560
Г: 55-120



DABP **185**

ABS

IP 66 / 67

Н: 53-230
W: 55-300
Г: 36-121



SABP **186**

ABS

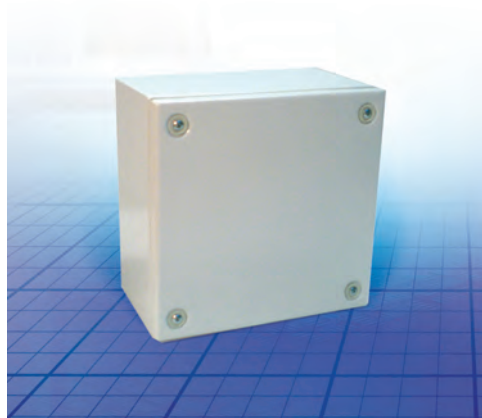
IP 66 / 67

Н: 75-175
W: 125-250
Г: 75-150



Листовая сталь

STB, Клеммная коробка из листовой



Материал: 1,2 мм листовая сталь

Корпус Окантован и сварен по швам. Четыре отверстия диаметром 8,5 мм для крепления на стену. 4 М6х13 точки крепления для профилей основания и МП.

Прокладка: Герметизация обеспечивается с помощью цельной полиуретановой прокладки

Заземление: Штифты заземления М8х12 мм в корпусе и крышке, гайки М8, шайбы заземления и маркировка.

Защита: В соответствии с IP66, IK10.

Финишное покрытие: RAL7035, структурное порошковое покрытие.

Одобрения: CE, KEMA, cUL, UL.

Поставка: Корпус, крышка, винты крышки, крепежные винты, вставки крышки и принадлежности для заземления.

В	Ш	Г	Вес	Арт.Нр.	
150	150	80	1,24	STB151508	
		120	1,46	STB151512	
		300	80	2,23	STB153008
200	200	120	2,56	STB153012	
		80	2,00	STB202008	
		120	2,30	STB202012	
300	300	80	2,82	STB203008	
		120	3,19	STB203012	
		400	80	3,67	STB204008
400	400	120	4,09	STB204012	
		500	120	4,98	STB205012
		600	120	6,02	STB206012
300	300	800	120	7,86	STB208012
		80	4,09	STB303008	
		120	4,54	STB303012	
400	400	400	120	5,79	STB304012
		500	120	7,04	STB305012
		600	120	8,42	STB306012
400	400	120	7,49	STB404012	
		600	120	10,82	STB406012
		800	120	14,07	STB408012

BPP, Профили основания



Описание: Профили основания для монтажа на DIN-рейку.

Материал: Оцинкованная сталь

Кол-во в упаковке: 2 шт.

Ш	Арт.Нр.
150	BPP15
200	BPP20
300	BPP30
400	BPP40
500	BPP50
600	BPP60
800	BPP80

BMP, Монтажные платы

Описание: Стальные монтажные платы для клеммных корпусов.

Материал: 2 мм оцинкованная листовая сталь.

Кол-во в упаковке: 1 шт.

Габариты шкафа		Размер монтажной		Арт.Нр.
В	Ш	в	ш	
150	150	125	120	BMP1515
	300	125	270	BMP1530
	200	200	170	170
200	300	170	270	BMP2030
	400	170	370	BMP2040
	500	170	470	BMP2050
300	600	170	570	BMP2060
	800	170	770	BMP2080
	300	300	275	270
400	400	275	370	BMP3040
	500	275	470	BMP3050
	600	275	570	BMP3060
400	400	380	370	BMP4040
	600	380	570	BMP4060
	800	380	770	BMP4080

**BDR, DIN-рейка**

Описание: 35 мм DIN-рейка для клеммных коробок

Материал: Оцинкованная листовая сталь.

Кол-во в упаковке: 5 шт.

Ш	Арт.Нр.
150	BDR3515
200	BDR3520
300	BDR3530
400	BDR3540
500	BDR3550
600	BDR3560
800	BDR3580

СТВН, Петли

Описание: Используя этот аксессуар, можно повесить крышку на петли. Требуется механическая доработка.

Материал: Оцинкованная листовая сталь

Кол-во в упаковке: Петли с монтажными аксессуарами. 2 шт.

Арт.Нр.
СТВН02

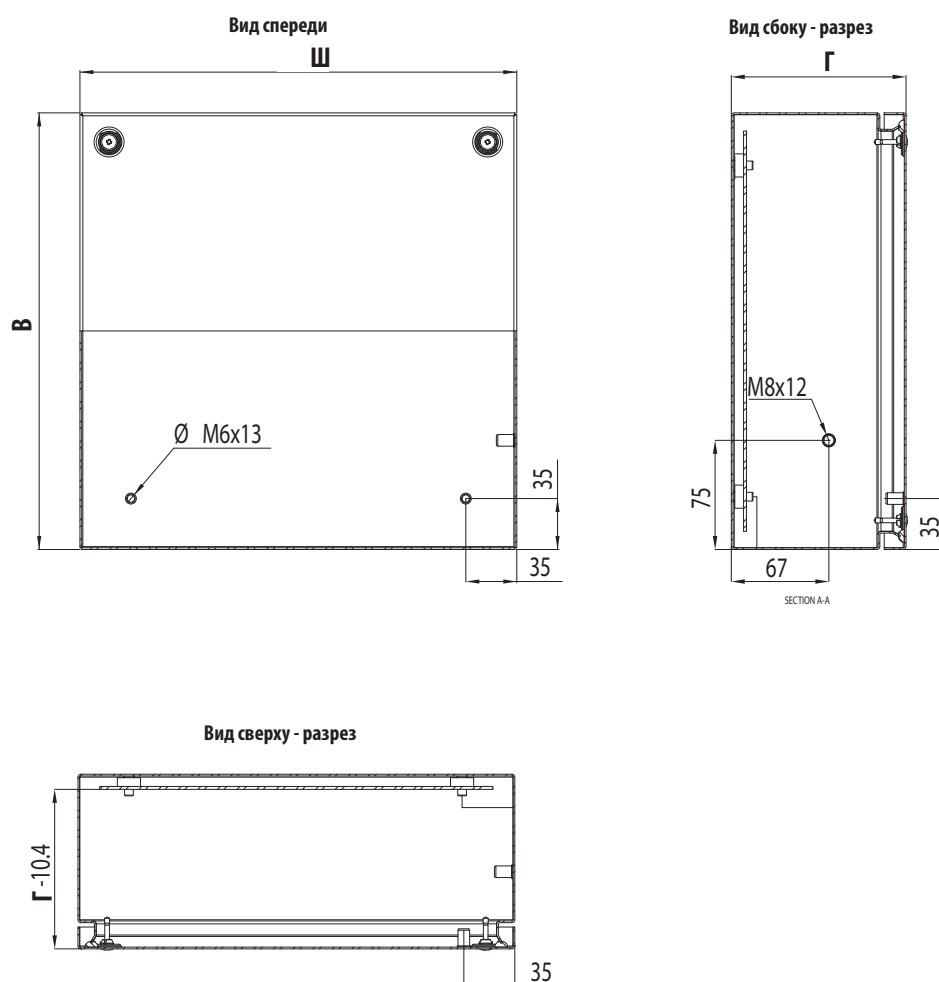
AW, Скобы для настенного монтажа

Описание: Монтажные скобы для крепления к стене. Поставляются вместе с герметизирующими шайбами для обеспечения степени IP.

Материал: 3 мм оцинкованная листовая сталь.

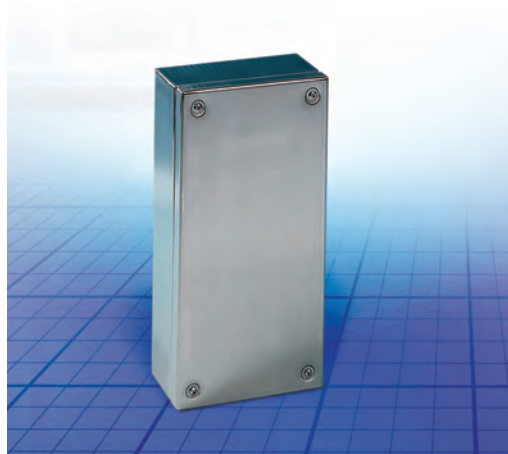
Кол-во в упаковке: 4 скобы с монтажными аксессуарами.

Арт.Нр.
AW41



Нержавеющая сталь

ILS, Нержавеющая сталь



Материал: 1,5 мм нержавеющая сталь AISI 304. Устойчивая к кислотам AISI 316 доступна под заказ.
Корпус Окантован и сварен по швам. Предусмотрены крепления для DIN-рейки/монтажной платы.
Прокладка: Полиуретан (PUR). Термостойчивость: от -50°C до +80°C.
Заземление: Заземляющие штифты М6х15 в корпусе и крышке, гайки М6 и маркировка для заземления.
Защита: В соответствии с IP67, IK10.
Финишное покрытие: Внешний корпус и крышка с зернистостью 180-220, 0.8-1,2 мкм шероховатость поверхности.
Одобрения: FL, GL и ГОСТ.
Поставка: Корпус, крышка, винты для крышки из нержавеющей стали, крепежные винты и разъемы.

В	Ш	Г	Арт.Нр.
150	150	80	ILS151508
		120	ILS151512
		300	ILS153008
200	200	80	ILS153012
		120	ILS202008
		120	ILS202012
300	300	80	ILS203008
		120	ILS203012
		400	ILS204008
		120	ILS204012
		500	ILS205012
		600	ILS206012
400	400	80	ILS208012
		120	ILS303008
		120	ILS303012
		120	ILS304012
		120	ILS305012
		120	ILS306012
400	400	120	ILS404012
		120	ILS406012
		120	ILS408012

IMP, Монтажная плата

Описание: Стальная монтажная плата для шкафов IL/ILS.
Материал: 2 мм оцинкованная листовая сталь.
Кол-во в упаковке: 1 шт.

Для шкафов		Арт.Нр.
В	Ш	
150	150	IMP1515
	300	IMP1530
	200	IMP2020
	300	IMP2030
	400	IMP2040
300	500	IMP2050
	600	IMP2060
	800	IMP2080
	300	IMP3030
	400	IMP3040
	500	IMP3050
400	600	IMP3060
	400	IMP4040
	600	IMP4060
	800	IMP4080

IDR, DIN-рейка

Описание: S DIN-рейка 35 мм для боксов IL
Материал: Оцинкованная листовая сталь.
Кол-во в упаковке: 1 шт.

Для шкафов		Арт.Нр.
Ш	Арт.Нр.	
800	IDR3580	
600	IDR3560	
500	IDR3550	
400	IDR3540	
300	IDR3530	
200	IDR3520	
150	IDR3515	

ILN, Петли



Описание: Используйте этот аксессуар для установки крышки на петли. Необходима механическая доработка.
Материал: Нержавеющая сталь
Кол-во в упаковке: Набор из 2 петель с монтажными материалами.

Арт.Нр.
ILN02

ILSB, Настенные монтажные скобы из нержавеющей стали

Описание: Монтажный набор для крепления к стене. Включая уплотнительные шайбы для поддержания степени IP.
Материал: Нержавеющая сталь AISI 304.
Кол-во в упаковке: 4 скобы с монтажными материалами.

Для шкафов		Арт.Нр.
Г	Арт.Нр.	
50	ILSB1	
20	ILSB2	

**HALP, Алюминиевая клеммная коробка**

Материал: Алюминий типа ALSi 12.

Прокладка: Стандартная поставка включает неопреновую прокладку. Силиконовые прокладки доступны под заказ.

Термоустойчивость: От -40°C до +80°C со стандартной неопреновой прокладкой. От -50°C до +130°C с силиконовой прокладкой.

Защита: В соответствии с IP65.

Финишное покрытие: RAL 7001

Одобрения: GL. По вопросам сертификатов UL обращайтесь в наш отдел продаж.

Поставка: Корпус, крышка и винты из нержавеющей стали.

HMP, Монтажная плата HALP

Описание: Стальная монтажная плата для шкафов HALP.

Материал: 1,5 мм оцинкованная сталь, 2,5 мм HMP165E и HMP2360E.

Кол-во в упаковке: 1 шт.

Для шкафов				
В	Ш	в	ш	Арт.Нр.
64	58	54	48	HMP0606E
	98	54	88	HMP0610E
	150	54	140	HMP0615E
80	75	69	64	HMP0808E
	125	69	114	HMP0813E
	175	69	164	HMP0818E
122	250	69	239	HMP0825E
	220	108	107	HMP1212E
	360	108	204	HMP1222E
160	360	108	343	HMP1236E
	160	145	143	HMP1616E
	260	145	243	HMP1626E
230	360	145	343	HMP1636E
	560	145	543	HMP1656E
	230	200	214	183
400	330	214	313	HMP2333E
	400	214	383	HMP2340E
	600	214	583	HMP2360E

В	Ш	Г	Вес	Арт.Нр.
45	50	30	0.07	HALP050503GE
64	58	36	0.17	HALP060604GE
	98	36	0.22	HALP061004GE
80	150	36	0.33	HALP061504GE
	75	57	0.29	HALP080806GE
	125	57	0.44	HALP081306GE
122	175	57	0.54	HALP081806GE
	250	57	0.71	HALP082506GE
	122	80	0.86	HALP121208GE
160	90	0.94	HALP121209GE	
	220	80	1.29	HALP122208GE
	90	1.32	HALP122209GE	
230	360	80	1.41	HALP123608GE
	160	90	1.96	HALP161609GE
	260	90	2.55	HALP162609GE
400	360	90	4.31	HALP163609GE
	560	90	2.75	HALP165609GE
	230	200	110	4.27
600	330	110	5.75	HALP233311GE
	180	4.81	HALP233318GE	
	400	110	6.89	HALP234011GE
	600	110	6.88	HALP236011GE

ННІ, Петли

Описание: Используйте этот аксессуар для установки крышки на петли. Угол открытия 150°. Необходима механическая доработка.

Материал: Алюминий.

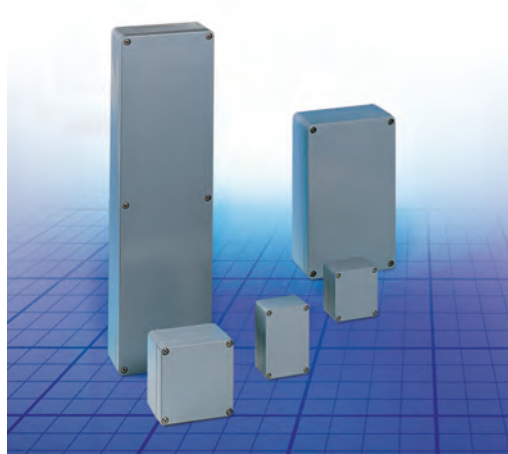
Кол-во в упаковке: Набор из 2 петель для ННІ2 и из 3 петель для ННІ3. Монтажные аксессуары включены.

Арт.Нр.
ННІ02
ННІ03

Внутренние петли доступны под заказ.

Полиэстер

MGRP, Полиэстер



Материал: Полиэстер, армированный стекловолокном.
Прокладка: В стандартную поставку входят неопреновые прокладки. Силиконовые прокладки доступны под заказ.
Термоустойчивость: От -40°C до +80°C со стандартной неопреновой прокладкой. От -50°C до +80°C с силиконовой прокладкой.
Защита: В соответствии с IP65.
Финишное покрытие: RAL 7001
Одобрения: UL, GL.
Поставка: Корпус, крышка и винты из нержавеющей стали.

В	Ш	Г	Вес	Арт.Нр.	
75	80	55	0.23	MGRP080806GE	
		75	0.31	MGRP080808GE	
	110	55	0.30	MGRP081106GE	
		75	0.38	MGRP081108GE	
160	55	55	0.41	MGRP081606GE	
		75	0.43	MGRP081608GE	
		75	0.53	MGRP081908GE	
120	122	90	0.75	MGRP121209GE	
		90	1.06	MGRP122209GE	
160	160	90	1.13	MGRP161609GE	
		260	90	1.17	MGRP162609GE
		360	90	2.15	MGRP163609GE
		560	90	3.20	MGRP165609GE
250	255	120	2.66	MGRP252612GE	
		400	120	3.65	MGRP254012GE
405	400	120	5.58	MGRP414012GE	

GMP, Монтажная плата для корпусов MGRP



Описание: Монтажная плата для корпусов MGRP.
Материал: 1,5 мм оцинкованная сталь у GMP1212E и выше; 2,5 мм оцинкованная листовая сталь у GMP1656E.
Кол-во в упаковке: 1 шт.

Для шкафов				
В	Ш	в	ш	Арт.Нр.
75	80	64	69	GMP0808E
		64	99	GMP0811E
		64	149	GMP0816E
120	122	64	179	GMP0819E
		64	108	GMP1212E
		107	206	GMP1222E
160	160	144	143	GMP1616E
		144	244	GMP1626E
		144	344	GMP1636E
		144	544	GMP1656E
250	255	233	240	GMP2526E
		233	383	GMP2540E
405	400	390	385	GMP4140E

ННІ, Петли



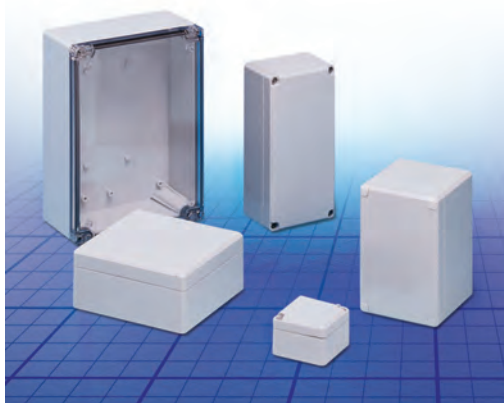
Описание: Используйте этот аксессуар для установки крышки на петли. Угол открытия 150°. Необходима механическая доработка.

Материал: Алюминий.

Кол-во в упаковке: Набор из 2 петель для ННІ2 и из 3 петель для ННІ3. Монтажные аксессуары включены.

Арт.Нр.
ННІ02
ННІ03

Внутренние петли доступны под заказ.

**DABP, АБС**

Описание: АБС-корпус пригоден для внутреннего применения. Низкая устойчивость к ультрафиолетовому излучению.

Материал: АБС

Прокладка: Полиуретановый уплотнитель, встроенный в крышку корпуса.

Термоустойчивость: от -40°C до +60°C.

Воспламеняемость: UL94 HB

Защита: В соответствии с IP66/67, IK07 (+35°C), IK06 (-25°C).

Финишное покрытие: RAL 7035

Одобрения: GL, FI и ГОСТ.

Поставка: Корпус, простая крышка, винты для крышки из нержавеющей стали, монтажные винты и заглушки из полиамида.

По запросу: Корпус с прозрачной крышкой из поликарбоната, артикульный номер позиции DABPxxxxxxTE.

В	Ш	Г	Вес	Арт.Нр.
53	55	36	0.04	DABP050504GE
	63	36	0.05	DABP050704GE
80	82	56	0.12	DABP080806GE
		86	0.14	DABP080809GE
120	56	0.15	DABP081206GE	
	86	0.19	DABP081209GE	
160	56	0.19	DABP081606GE	
	86	0.23	DABP081609GE	
120	122	56	0.20	DABP121206GE
		86	0.26	DABP121209GE
160	91	0.34	DABP121609GE	
	200	86	0.38	DABP122009GE
150	200	76	0.39	DABP152008GE
160	240	91	0.55	DABP162409GE
		121	0.68	DABP162412GE
230	300	86	0.85	DABP233009GE
		111	0.90	DABP233011GE

DMP, Монтажная плата

Описание: Стальная монтажная плата для корпусов DABP/DPCP.

Материал: 1,5 мм оцинкованная листовая сталь.

Кол-во в упаковке: 1 шт.

Для шкафов				Арт.Нр.	
В	Ш	в	ш		
80	82	55	68	DMP0808E	
		120	65	93	DMP0812E
		160	65	133	DMP0816E
120	122	105	95	DMP1212E	
		160	105	132	DMP1216E
		200	105	172	DMP1220E
150	200	133	172	DMP1520E	
160	240	145	213	DMP1624E	
230	300	210	285	DMP2330E	

DR, DIN-рейка

Описание: DIN-рейка 35 мм для корпусов DABP/DPCP.

Материал: Листовая сталь.

Кол-во в упаковке: 1 шт.

Для шкафов			Арт.Нр.
	Ш	В/Ш	
	82		DR350584E
	120/122		DR350964E
	160		DR351364E
	200 *		DR351604E
	200 **		DR351764E
		250	DR352154E
	300		DR352754E

* DABP152008; ** DABP122009

DSHI, Петли

Описание: Используйте этот аксессуар для установки крышки на петли. Необходима механическая доработка.

Материал: Поликарбонат.

Финишное покрытие: RAL 7035.

Кол-во в упаковке: Набор из 2 петель с монтажными аксессуарами.

Арт.Нр.
DSHI1E

DFL, Скобы для настенного монтажа

Описание: Монтажные скобы для крепления к стене.

Материал: Поликарбонат

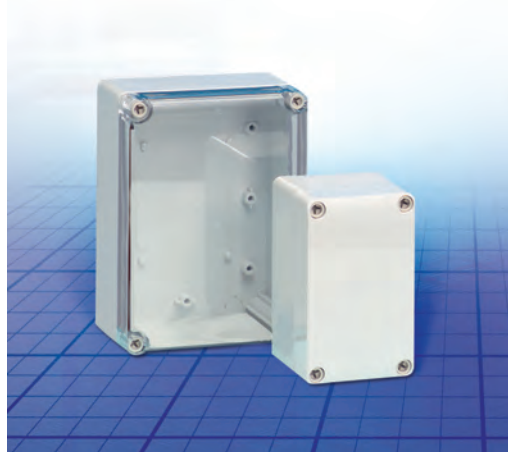
Характеристики поверхности: RAL 7035.

Кол-во в упаковке: 4 скобы с монтажными материалами.

Арт.Нр.
DFL1E

АБС-пластик

SABP, Компактная клеммная коробка из АБС-пластика



Описание: ABS-корпус, пригодный для внутреннего применения. Низкая устойчивость к УФ-излучению.

Материал: АБС-пластик

Прокладка: Полиуретановая прокладка встроена в крышку бокса.

Термоустойчивость: От - 40°C до + 60°C.

Воспламеняемость: UL94 HB

Защита: В соответствии с IP66/67, IK07 (+35°C), IK06 (-25°C).

Финишное покрытие: RAL 7035

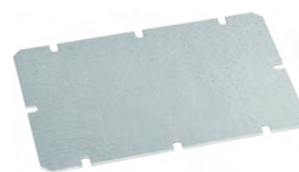
Одобрения: GL, FI и ГОСТ.

Поставка: Корпус, крышка, винты крышки из полиамида и монтажные винты.

По запросу: Корпус с прозрачной крышкой: прозрачная крышка из поликарбоната, артикульный номер позиции SABPxxxxxxTE. Корпус из поликарбоната: с серой прозрачной крышкой (SPCPxxxxxxTE) или серой крышкой (SPCPxxxxxxGE).

В	Ш	Г	Вес (кг)	Арт.Нр.
75	125	75	184	SABP081308GE
		100	243	SABP081310GE
		125	266	SABP081313GE
125	125	75	250	SABP131308GE
		100	317	SABP131310GE
		125	353	SABP131313GE
175	125	75	328	SABP131808GE
		100	401	SABP131810GE
		125	459	SABP131813GE
175	175	150	521	SABP131815GE
		75	392	SABP181808GE
		100	490	SABP181810GE
250	175	125	557	SABP181813GE
		150	616	SABP181815GE
		75	553	SABP182508GE
250	250	100	666	SABP182510GE
		150	842	SABP182515GE

SMP, Монтажная плата



Описание: Стальная монтажная плата для боксов SABP.

Материал: 1,5 мм оцинкованная листовая сталь.

Кол-во в упаковке: 1 шт.

Для шкафов				Арт.Нр.
В	Ш	в	ш	
75	125	48	98	SMP0813E
125	125	98	98	SMP1313E
		98	148	SMP1318E
175	175	148	148	SMP1818E
		148	223	SMP1825E

DR2, DIN-рейка



Описание: DIN-рейка 35 мм для боксов SABP.

Материал: Листовая сталь.

Кол-во в упаковке: 1 шт.

В/Ш	Арт.Нр.
75	DR350404E
125	DR350904E
175	DR351404E
250	DR352154E

SCP, Глухие заглушки



Описание: Применяются только в корпусах с петлями, закрывают отверстия стандартных винтов.

Материал: Полиэтилен.

Кол-во в упаковке: 10 шт.

Для шкафов		Арт.Нр.
Г		
75		SCP08E
100		SCP10E
125, 150		SCP1315E

**DSHI, Петли**

Описание: Используйте этот аксессуар для установки крышки на петли. Необходима механическая доработка.

Материал: Поликарбонат.

Финишное покрытие: RAL 7035.

Кол-во в упаковке: Набор из 2 петель с монтажными аксессуарами.

Арт.Нр.

DSHI1E

SFL, Скобы для настенного монтажа

Описание: Монтажные скобы для крепления к стене.

Материал: Поликарбонат.

Финишное покрытие: RAL7035.

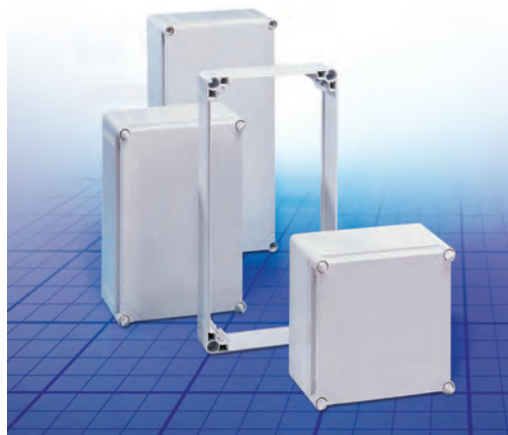
Кол-во в упаковке: 4 скобы с монтажными материалами.

Арт.Нр.

SFL1E

АБС-пластик

ОАВР, Большие клеммные коробки из АБС-пластика



Описание: ABS-корпуса, пригодные для помещений. Низкая устойчивость к ультрафиолетовому излучению.

Материал: АБС-пластик

Прокладка: Полиуретановая прокладка встроена в крышку бокса.

Термоустойчивость: От -40°C до +60°C.

Воспламеняемость: UL94 HB

Защита: В соответствии с IP66/67, IK07 (+35°C), IK06 (-25°C).

Финишное покрытие: RAL 7035

Поставка: Корпус, крышка, винты крышки из полиамида и монтажные винты.

Одобрения: GL, FI и ГОСТ

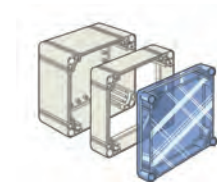
С серой крышкой

В	Ш	Г	Вес (кг)	Арт.Нр.
200	200	132	894	OABP202013GE
	300	132	1176	OABP203013GE
	400	132	1467	OABP204013GE
300	300	132	1510	OABP303013GE
	400	132	1950	OABP304013GE
	600	132	2696	OABP306013GE
400	600	132	3484	OABP406013GE

С прозрачной крышкой

В	Ш	Г	Вес (кг)	Арт.Нр.
200	200	132	926	OABP202013TE
	300	132	1218	OABP203013TE
	400	132	1512	OABP204013TE
300	300	132	1568	OABP303013TE
	400	132	2003	OABP304013TE
	600	132	2765	OABP306013TE
400	600	132	3567	OABP406013TE

ОРСР-ЕЕ, Поликарбонатная адаптерная рама



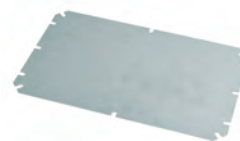
Описание: Рама используется при необходимости увеличения монтажной глубины. Может быть установлена на корпуса серии ОРСР.

Материал: Поликарбонат.

Кол-во в упаковке: 1 шт.

Для шкафов			Арт.Нр.
В	Ш	Г	
200	200	55	ОРСР202006ЕЕ
	300	55	ОРСР203006ЕЕ
	400	55	ОРСР204006ЕЕ
300	300	55	ОРСР303006ЕЕ
	400	55	ОРСР304006ЕЕ
	600	55	ОРСР306006ЕЕ
400	600	55	ОРСР406006ЕЕ

ОМР, Монтажная плата



Описание: Стальная монтажная плата для боксов ОАВР/ОРСР.

Материал: 1,5 мм оцинкованная листовая сталь.

Кол-во в упаковке: 1 шт.

Для шкафов					Арт.Нр.
В	Ш	в	ш		
200	200	160	160		ОМР2020Е
	300	160	260		ОМР2030Е
	400	160	360		ОМР2040Е
300	300	260	160		ОМР3030Е
	400	260	260		ОМР3040Е
	600	260	560		ОМР3060Е
400	600	360	560		ОМР4060Е

DR3, DIN-рейка

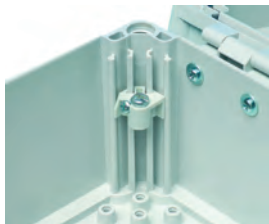


Описание: DIN-рейка 35 мм для боксов ОАВР/ОРСР.

Материал: Листовая сталь.

Кол-во в упаковке: 1 шт.

Для шкафов		Арт.Нр.
Ш		
200		DR351505Е
300		DR352505Е
400		DR353505Е

**АБС-пластик****OEL, Комплект регулировки монтажной платы по глубине установки**

Описание: Позволяет производить установку монтажной платы на любой глубине. Болты М5 включены.
Кол-во в упаковке: OEL1E: 1 шт. и OELA1.04E: 4 шт.

Арт.Нр.OELA1.04E
OEL1E**OLW, Барашковые винты**

Описание: Для корпусов с петлями. Позволяют легко открыть крышку на петлях.
Кол-во в упаковке: 1 шт.

Арт.Нр.

OLW55E

OCP, Глухие заглушки

Описание: Применяются только в боксах с петлями, закрывают стандартные отверстия винтов.
Материал: Полиэтилен.
Кол-во в упаковке: 12 шт.

Арт.Нр.

OCP1E

ONI, Петли

Описание: При помощи этого аксессуара можно повесить крышку на петли. Требуется механическая доработка.
Материал: Поликарбонат.
Финишное покрытие: RAL 7035
Кол-во в упаковке: Набор из 2 петель с монтажными аксессуарами.

Арт.Нр.

ONI1E

OTS, Втулки под винты крышки

Описание: Необходимы для фиксации крышки позади щита с помощью винтов OLW.
Кол-во в упаковке: 1 шт.

Арт.Нр.

OTS1E

OFL, Скобы для настенного монтажа

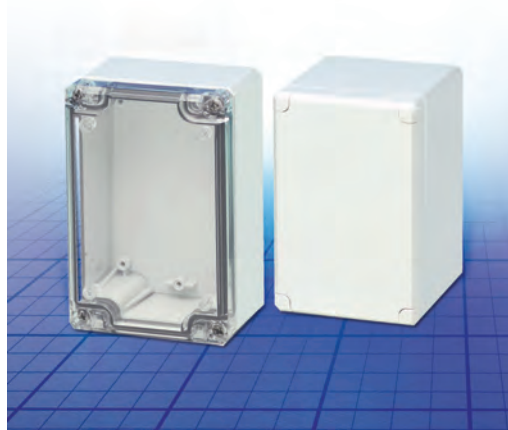
Описание: Монтажные скобы для крепления к стене. Могут быть установлены в трех различных направлениях и поддерживать максимальный вес 60 кг.
Материал: Полиамид.
Финишное покрытие: RAL 7035.
Кол-во в упаковке: 4 скобы с монтажными материалами.

Арт.Нр.

OFL1E

Поликарбонат

DPCP, Поликарбонат



Описание: Корпус из поликарбоната для внешней установки. Высокая устойчивость к ультрафиолетовому излучению. Самозатухающий.

Материал: Поликарбонат.

Прокладка: Полиуретановый уплотнитель, встроенный в крышку корпуса.

Термоустойчивость: от -50°C до +100°C.

Воспламеняемость: UL746C 5V

Защита: В соответствии с IP 66/67.

Финишное покрытие: RAL 7035

Одобрения: GL, FI, ГОСТ. По поводу UL и cUL обращайтесь в наш отдел продаж.

Поставка: Корпус, простая крышка, винты для крышки из нержавеющей стали, монтажные винты и дверные штепсели из полиамида.

По запросу: Корпус с прозрачной крышкой из поликарбоната, артикульный номер позиции DPCPxxxxxxTE.

В	Ш	Г	Вес	Арт.Нр.
53	55	36	0.05	DPCP050504GE
	63	36	0.06	DPCP050704GE
80	82	56	0.13	DPCP080806GE
		86	0.16	DPCP080809GE
120	56	0.17	DPCP081206GE	
	86	0.21	DPCP081209GE	
160	56	0.19	DPCP081606GE	
	86	0.26	DPCP081609GE	
120	122	56	0.22	DPCP121206GE
	86	0.29	DPCP121209GE	
160	91	0.36	DPCP121609GE	
	86	0.42	DPCP122009GE	
150	200	76	0.42	DPCP152008GE
160	240	91	0.61	DPCP162409GE
		121	0.74	DPCP162412GE
230	300	86	0.97	DPCP233009GE
		111	1.11	DPCP233011GE

DMP, Монтажная плата



Описание: Стальная монтажная плата для корпусов DABP/DPCP.

Материал: 1,5 мм оцинкованная листовая сталь.

Кол-во в упаковке: 1 шт.

Для шкафов					Арт.Нр.
В	Ш	в	ш		
80	82	55	68		DMP0808E
	120	65	93		DMP0812E
120	160	65	133		DMP0816E
	122	105	95		DMP1212E
160	105	132			DMP1216E
	200	105	172		DMP1220E
150	200	133	172		DMP1520E
160	240	145	213		DMP1624E
230	300	210	285		DMP2330E

DR, DIN-рейка



Описание: DIN-рейка 35 мм для корпусов DABP/DPCP.

Материал: Листовая сталь.

Кол-во в упаковке: 1 шт.

Для шкафов			Арт.Нр.
Ш	В/Ш		
82			DR350584E
120/122			DR350964E
160			DR351364E
200 *			DR351604E
200 **			DR351764E
	250		DR352154E
300			DR352754E

* DABP152008; ** DABP122009

DFL, Скобы для настенного монтажа



Описание: Монтажные скобы для крепления к стене.

Материал: Поликарбонат

Характеристики поверхности: RAL 7035.

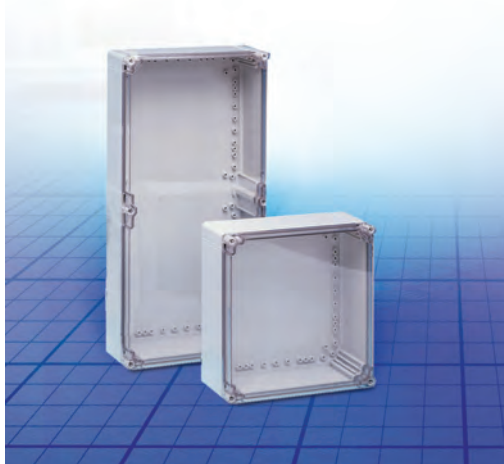
Кол-во в упаковке: 4 скобы с монтажными материалами.

Арт.Нр.
DFL1E



Поликарбонат

ОРСР, Большой бокс из поликарбоната



Описание: Корпус из поликарбоната для уличной установки. Высокая устойчивость к ультрафиолету.

Материал: Поликарбонат.

Прокладка: Полиуретановая прокладка встроена в крышку бокса.

Термоустойчивость: От -50°C до +100°C.

Воспламеняемость: UL94 V-2

Защита: В соответствии с IP66/67.

Финишное покрытие: RAL 7035

Одобрения: GL, FI, ГОСТ. По поводу UL и cUL обратитесь в наш отдел продаж.

Поставка: Корпус, крышка, винты крышки из полиамида и монтажные винты.

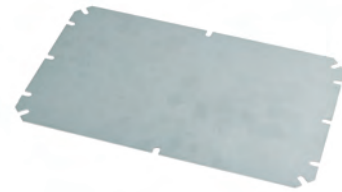
С серой крышкой

В	Ш	Г	Вес (кг)	Арт.Нр.
200	200	130	1039	ОРСР202013GE
	300	130	1349	ОРСР203013GE
	400	130	1674	ОРСР204013GE
300	300	130	1738	ОРСР303013GE
	400	130	2199	ОРСР304013GE
400	600	130	3964	ОРСР406013GE
	300	600	3000	ОРСР306013GE

С прозрачной крышкой

В	Ш	Г	Вес (кг)	Арт.Нр.
200	200	130	1039	ОРСР202013ТЕ
	300	130	1349	ОРСР203013ТЕ
	400	130	1674	ОРСР204013ТЕ
300	300	130	1738	ОРСР303013ТЕ
	400	130	2199	ОРСР304013ТЕ
400	600	130	3000	ОРСР306013ТЕ
	600	130	3964	ОРСР406013ТЕ

ОМР, Монтажная плата



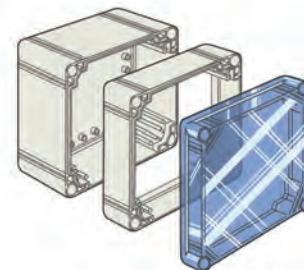
Описание: Стальная монтажная плата для боксов ОАВР/ОРСР.

Материал: 1,5 мм оцинкованная листовая сталь.

Кол-во в упаковке: 1 шт.

Для шкафов				
В	Ш	в	ш	Арт.Нр.
200	200	160	160	ОМР2020Е
	300	160	260	ОМР2030Е
	400	160	360	ОМР2040Е
300	300	260	160	ОМР3030Е
	400	260	260	ОМР3040Е
	600	260	560	ОМР3060Е
400	600	360	560	ОМР4060Е

ОРСР-ЕЕ, Поликарбонатная адаптерная рама



Описание: Рама используется при необходимости увеличения монтажной глубины. Может быть установлена на корпуса серии ОРСР.

Материал: Поликарбонат.

Кол-во в упаковке: 1 шт.

Для шкафов			
В	Ш	Г	Арт.Нр.
200	200	55	ОРСР202006ЕЕ
	300	55	ОРСР203006ЕЕ
	400	55	ОРСР204006ЕЕ
300	300	55	ОРСР303006ЕЕ
	400	55	ОРСР304006ЕЕ
	600	55	ОРСР306006ЕЕ
400	600	55	ОРСР406006ЕЕ

Поликарбонат

DR3, DIN-рейка



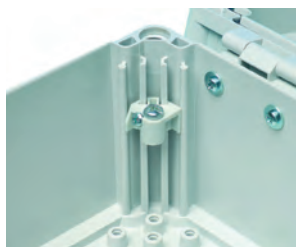
Описание: DIN-рейка 35 мм для боксов OABP/OPCP.

Материал: Листовая сталь.

Кол-во в упаковке: 1 шт.

Для шкафов		Арт.Нр.
Ш		
200		DR351505E
300		DR352505E
400		DR353505E

OEL, Комплект регулировки монтажной платы по глубине установки



Описание: Позволяет производить установку монтажной платы на любой глубине. Болты M5 включены.

Кол-во в упаковке: OEL1E: 1 шт. и OELA1.04E: 4 шт.

Арт.Нр.
OELA1.04E
OEL1E

ОСР, Глухие заглушки



Описание: Применяются только в боксах с петлями, закрывают стандартные отверстия винтов.

Материал: Полиэтилен.

Кол-во в упаковке: 12 шт.

Арт.Нр.
ОСР1Е

OFL, Скобы для настенного монтажа



Описание: Монтажные скобы для крепления к стене.

Могут быть установлены в трех различных направлениях и поддерживать максимальный вес 60 кг.

Материал: Полиамид.

Финишное покрытие: RAL 7035.

Кол-во в упаковке: 4 скобы с монтажными материалами.

Описание	Арт.Нр.
	OFL1E



ПОВОРОТНЫЕ РЫЧАГИ



НОВИНКА!



OICE 196

ЛИСТОВОЙ СТАЛИ

IP 55

В: 300-500
Вг: 300-600
Г: 155-210



OICP 198

АЛЮМИНИЕВЫЕ

IP 65

В: 309-495
Вг: 395-542
Г: 200



SASL 200

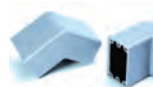
облегченная версия

НОВИНКА!



SASM 206

средняя версия



Аксессуары

OICE аксессуары	197
OICP аксессуары	199

Общие аксессуары 286

OICE

Корпус операторского интерфейса

Основанный на хорошо известном шкафу MAS, новый Корпус операторского интерфейса (OICE) предлагает решения для реализации человеко-машинного интерфейса в промышленных условиях. Корпус уже доработан для использования с поворотными рычагами SL и SM, имеет алюминиевую фронтальную панель для легкой доработки, заднюю дверь и боковые ручки.

НОВИНКА!



Технические параметры

IP 55, IK 10

Материал: Корпус и дверь сделаны из стали 1,2 мм, передняя панель из алюминия и ручки из пластика.
Корпус Расфальцован и сварен по шву. С максимальным фронтальным вырезом, закрытым алюминиевой панелью. Установлены боковые ручки.
Задняя дверь: Плотно прилегающая, угол открывания 130°. Скрытые съемные петли с фиксированными штифтами. Право/левосторонняя навеска. Профили двери MMDP доступны как аксессуары.

Замок: Замок с двойной бородкой для облегчения открытия двери, вставка 3 мм DIN с поворотом на 90°. Трехточечная система замков. Другие вставки доступны как аксессуары.
Защита: IP 55.
Финишное покрытие: RAL 7035 Структурное порошковое покрытие
Одобрения: CE
Поставка: Корпус с алюминиевой фронтальной панелью, задней дверью, пластиковым замком с двойной бородкой 3 мм и монтажными аксессуарами.

OICE, IP 55, IK 10

Описание	Н	Ш	Г	Глубина монтажа	Арт.Нр.
Командная панель 300x300x155	300	300	155	155	OICE303015
Командная панель 300x400x210	300	400	210	210	OICE304021
Командная панель 400x400x210	400	400	210	210	OICE404021
Командная панель 400/600/210	400	600	210	210	OICE406021
Командная панель 500x500x210	500	500	210	210	OICE505021
Командная панель 500x600x210	500	600	210	210	OICE506021



ALL, Замки



Описание: Альтернативные замки для замены стандартных.

Кол-во в упаковке: 1 шт.

Описание	Тип	Арт.Нр.
Замок из полиамида с цилиндрической вставкой	Ключ 333	ALL509
Замок Eldon с цилиндром	Ключ Ronis C21323	ALL510
Хромированный замок с цилиндр. вставкой	Ключ Ronis C21323	ALL508
Замок ADA/ACA с цилиндр. вставкой	Ключ Ronis C21323	ALL506
Замок ADAB/ACB с цилиндр. вставкой	Ключ Ronis C21323	ALL507

Поворотные рычаги аксессуары

ALI, Вставки



Описание: Вставки для замены вставки 3 мм с двойной бородкой в стандартном замке из полиамида.

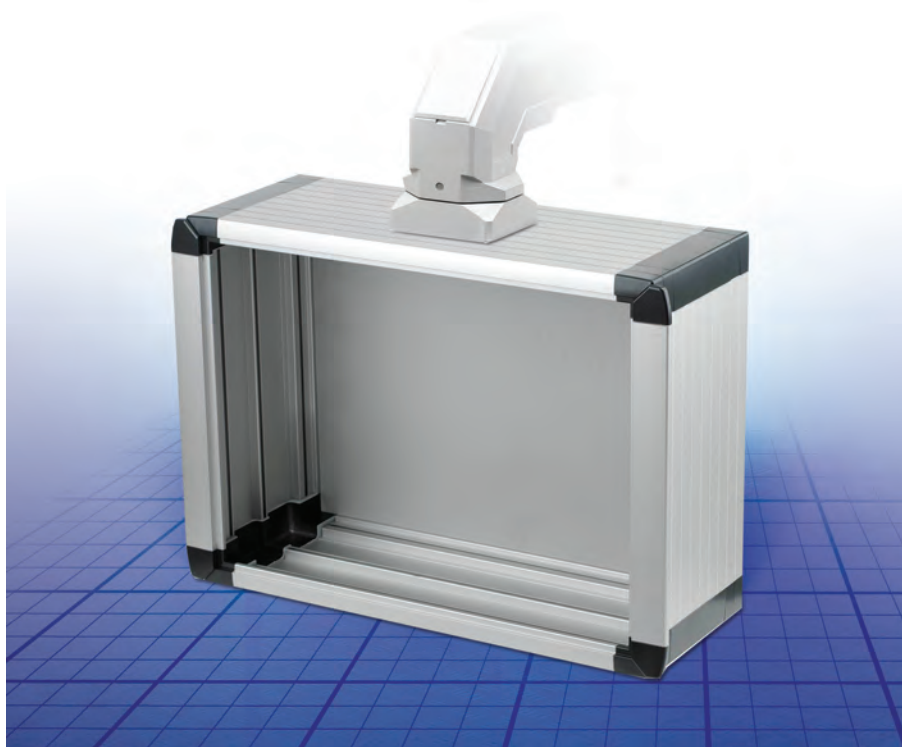
Материал: Полиамид.

Кол-во в упаковке: 1 шт.

Описание	Арт.Нр.
С двойной бородкой 3 мм	ALI503
Вставка с двойной бородкой 5мм	ALI505
Четырехгранник 7 мм	ALI523
Четырехгранник 8 мм	ALI525
Треугольная 8mm	ALI524
Треугольная 2x4 мм	ALI528

ОІСР

Командная панель



IP65

Технические параметры

Материал: Корпус: AlMg SiO5. Задняя панель: AlMg. Уголки: Al Si12

Защита: В соответствии с IP65.

Финишное покрытие: Корпус и задняя панель: анодированный алюминий. Уголки: RAL7016.

Поставка: Корпус, прикрученная задняя панель, крепежный комплект фронтальной панели и монтажные аксессуары.

OICP, IP65

В	Ш	Г	Арт.Нр.
309	525	200	OICP305220
345	395	200	OICP343920
354	525	200	OICP355220
398	525	200	OICP395220
415	470	200	OICP414720
495	542	200	OICP495420

* Внешне размер шкафа увеличивается на 16,5 мм, если установлена захватная рейка.



OIDES, OICP панели с дверной расширительной секцией



Описание: OICP панель с дверным расширительным профилем. Повышает глубину панели OICP на 55 мм.

Материал: Корпус: AlMg SiO5. Задняя панель: AlMg. Уголки: Al Si12

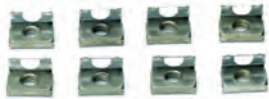
Защита: В соответствии с IP65.

Финишное покрытие: Корпус, дверной расширительный профиль и задняя панель: анодированный алюминий. Уголки: RAL7016.

Кол-во в упаковке: OICP панель с задней панелью, дверным расширительным профилем, внешними петлями и системой замков.

Габариты шкафа			Область обзора			Арт.Нр.
В	Ш	Г	в	ш		
309	525	55+200	255	471	OIDES305205	
345	395	55+200	291	341	OIDES343905	
354	525	55+200	300	471	OIDES355205	
398	525	55+200	344	471	OIDES395205	
415	470	55+200	361	416	OIDES414705	
495	542	55+200	441	488	OIDES495405	

OISN, Комплект пружинных гаек



Описание: Пружинные гайки упрощают фиксацию компонентов без какой либо механической доработки панели.

Кол-во в упаковке: 10 шт.

Резьба	Арт.Нр.
M4	OISN04
M5	OISN05

OICH, Передняя ручка



Описание: Ручка с эргономичным дизайном, с помощью которой легко держать панель, даже в рабочих перчатках. Требуется механическая доработка.

Материал: Алюминий.

Финишное покрытие: Анодированный алюминий.

Кол-во в упаковке: 1 шт.

Ш	Арт.Нр.
250	OICH250
350	OICH350

Поворотные рычаги аксессуары

OIFP, Фронтальная панель



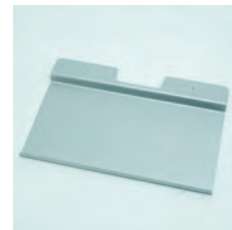
Описание: Фронтальная панель для компонентов с защитной пленкой на одной стороне.

Материал: 3 мм алюминий.

Кол-во в упаковке: 1 шт. Монтажные аксессуары прилагаются с панелью управления OICP.

В	Ш	в	ш	Арт.Нр.
269	485	255	471	OIFP3052
305	355	291	341	OIFP3439
314	485	300	471	OIFP3552
358	485	344	471	OIFP3952
375	430	361	416	OIFP4147
455	502	441	488	OIFP4954

OIKS, Полка под клавиатуру



Описание: Полка для клавиатуры, крепящаяся к панели управления. Требуется механическая доработка.

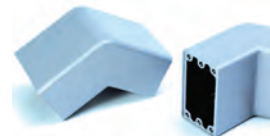
Материал: Листовая сталь. Нержавеющая сталь доступна под заказ.

Финишное покрытие: RAL9006.

Кол-во в упаковке: 1 шт. с монтажными аксессуарами.

Арт.Нр.
OIKS01

OIPC, Соединительные элементы под угол в 122°



Описание: Для крепления клавиатурной полки к панели управления OICP. Требуется механическая доработка.

Материал: Алюминий.

Финишное покрытие: RAL9006.

Кол-во в упаковке: 2 шт. с монтажными аксессуарами.

Арт.Нр.
OIPC01

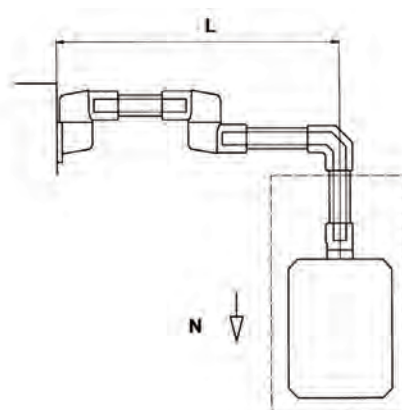
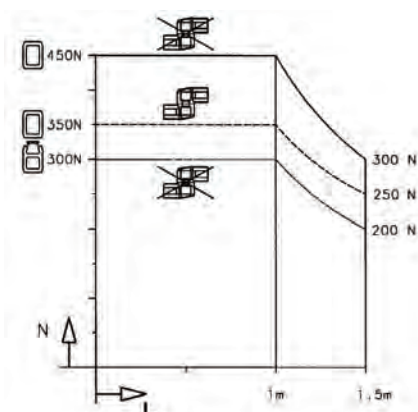
Опорный рычаг SL



Технические параметры

Максимальный вес, выдерживаемый системой опорных рычагов SM зависит от длины рычага и структуры системы.

Макс. вес (кг)= $N/9.81$.



SAS, Профиль кронштейна



Описание: Профиль доступен с открытым или полностью закрытым кабельным каналом.

Материал: Штампованный алюминиевый профиль.

Крышка открытого профиля сделана из этиленпропиленового каучука.

Вес: Закрытый профиль 3,50 кг/м. Открытый профиль 3,76

Финишное покрытие: Анодированный алюминий, идентичный RAL9006. Пластиковая крышка открытого профиля идентична RAL7042.

Поставка: 1 шт.

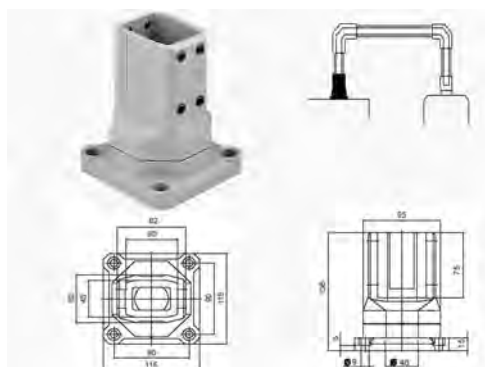
Закрытый профиль

В	Ш	Длина	Арт.Нр.
60	45	250	SAS025CSL
		500	SAS050CSL
		1000	SAS100CSL
		2000	SAS200CSL

Открытый профиль

В	Ш	Длина	Арт.Нр.
60	45	250	SAS025OSL
		500	SAS050OSL
		1000	SAS100OSL
		2000	SAS200OSL

SABT SL, Поворотный шарнир SL



Описание: Поворотный шарнир для системы SL, угол поворота 300° с ограничителем.

Материал: Алюминий

Финишное покрытие: RAL7035.

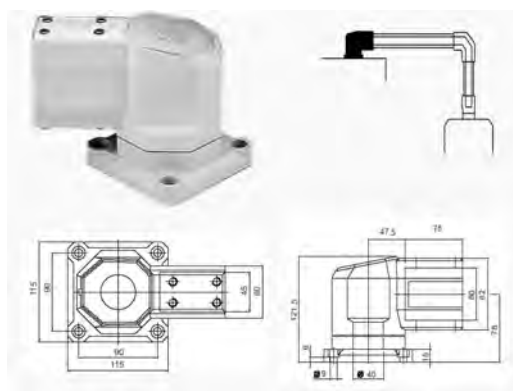
Поставка: 1 шт., герметичные прокладки и монтажные аксессуары.

Арт.Нр.

SABT1SL

Поворотные рычаги аксессуары

SASJ, Монтажный шарнир SL



Описание: Монтажный шарнир для системы SL, угол поворота 300° с ограничителем. Доступ к кабелю через пластмассовую съемную крышку.

Материал: Алюминий

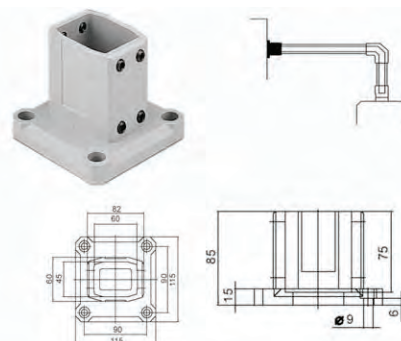
Финишное покрытие: RAL7035.

Поставка: 1 шт., герметичные прокладки и монтажные аксессуары.

Арт.Нр.

SASJ1SL

SABW, Монтажный элемент для системы SL (монтаж на основание или стену)



Описание: Монтажный элемент для системы SL (монтаж на основание или стену).

Материал: Алюминий

Финишное покрытие: RAL7035.

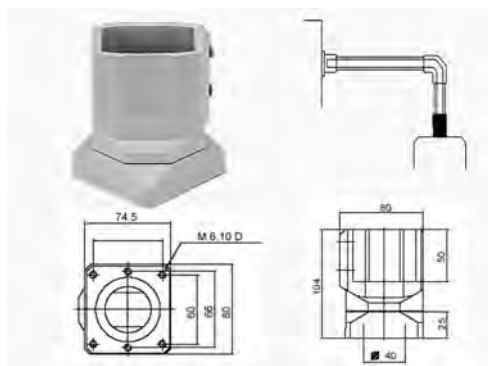
Поставка: 1 шт., герметичные прокладки и монтажные аксессуары.

Арт.Нр.

SABW1SL

Поворотные рычаги аксессуары

SAC, Муфта SL



Описание: Муфта для системы SL, угол поворота 300° с ограничителем.

Материал: Алюминий

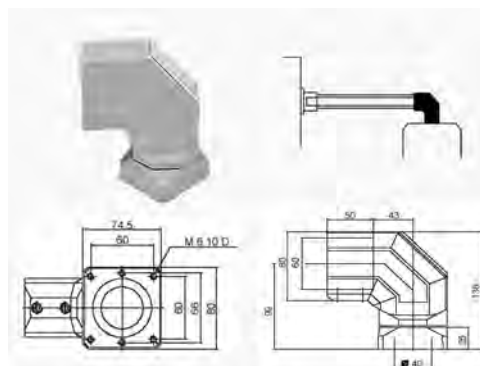
Финишное покрытие: RAL7035.

Поставка: 1 шт. герметичные прокладки и монтажные аксессуары.

Арт.Нр.

SAC1SL

SAEC, Коленчатая муфта SL



Описание: Коленчатая муфта для системы SL, угол поворота 300° с ограничителем. Доступ к кабелю через пластмассовую съемную крышку.

Материал: Алюминий

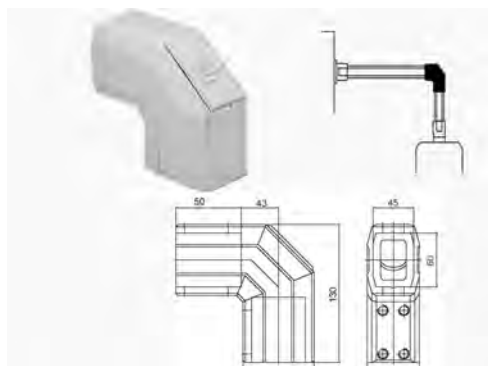
Финишное покрытие: RAL7035.

Поставка: 1 шт., герметичные прокладки и монтажные аксессуары.

Арт.Нр.

SAEC1SL

SAE, Колено SL



Описание: Узел колена для SL системы. Кабельный доступ с пластмассовой защелкивающейся крышкой.

Материал: Алюминий

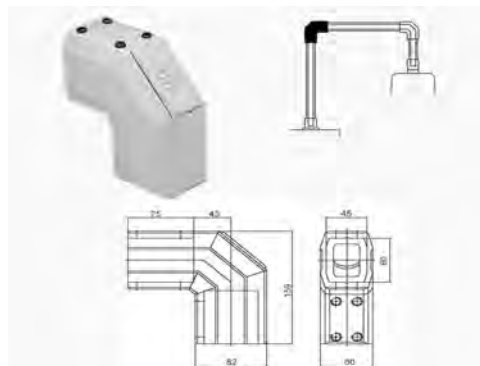
Финишное покрытие: RAL7035.

Поставка: 1 шт., герметичные прокладки и монтажные аксессуары.

Арт.Нр.

SAE1SL

SARE, Усиленное колено SL



Описание: Узел усиленного колена для системы SL. Кабельный доступ через пластмассовую съемную крышку.

Материал: Алюминий

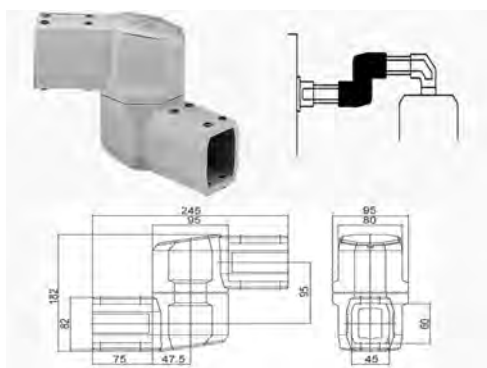
Финишное покрытие: RAL7035.

Поставка: 1 шт., герметичные прокладки и монтажные аксессуары.

Арт.Нр.

SARE1SL

SAIJ, Промежуточный шарнир SL



Описание: Узел промежуточного шарнира для системы SL, угол поворота 360° с ограничителем. Доступ к кабелю через пластмассовую съемную крышку.

Материал: Алюминий

Финишное покрытие: RAL7035.

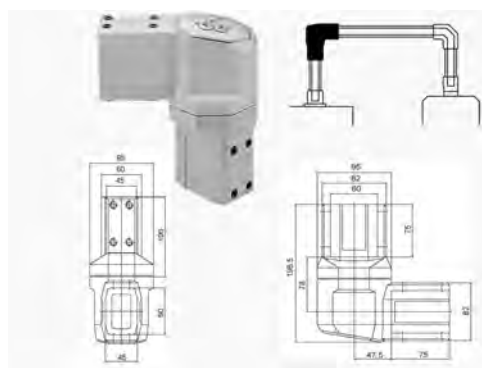
Поставка: 1 шт., герметичные прокладки и монтажные аксессуары.

Арт.Нр.

SAIJ1SL

Поворотные рычаги аксессуары

SAAE, Поворотное колено SL



Описание: Вертикальное поворотное колено для системы SL. Угол поворота 300° с ограничителем. Доступ к кабелю через пластмассовую съемную крышку.

Материал: Алюминий

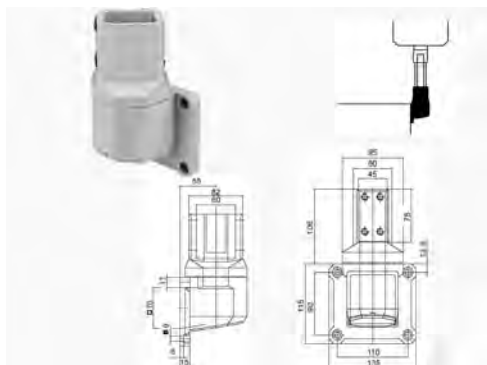
Финишное покрытие: RAL7035.

Поставка: 1 шт., герметичные прокладки и монтажные аксессуары.

Арт.Нр.

SAAE1SL

SAWJV, Настенный шарнир с вертикальной стыковкой SL



Описание: Узел настенного шарнира с вертикальной стыковкой для системы SL, угол поворота 300° с ограничителем. Доступ к кабелю через пластмассовую съемную крышку.

Материал: Алюминий

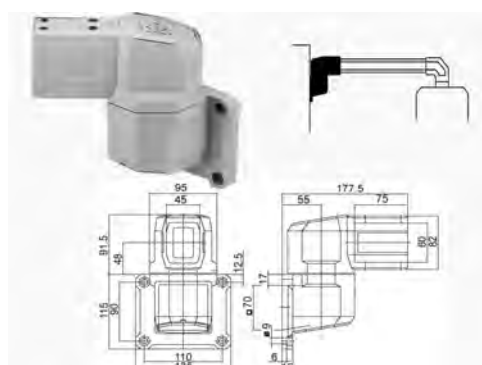
Финишное покрытие: RAL7035.

Поставка: 1 шт. герметичные прокладки и монтажные аксессуары.

Арт.Нр.

SAWJV1SL

SAWJH, Настенный шарнир с горизонтальной стыковкой SL



Описание: Узел настенного шарнира с горизонтальной стыковкой для системы SL, угол поворота 300° с ограничителем. Доступ к кабелю через пластмассовую съемную крышку.

Материал: Алюминий

Финишное покрытие: RAL7035.

Поставка: 1 шт., герметичные прокладки и монтажные аксессуары.

Арт.Нр.

SAWJH1SL

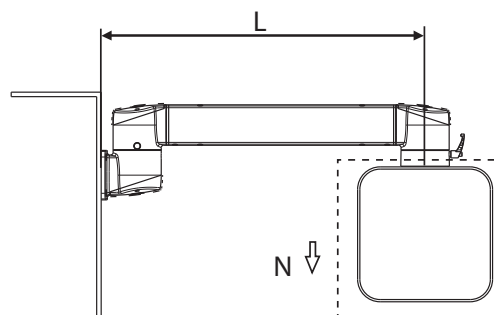
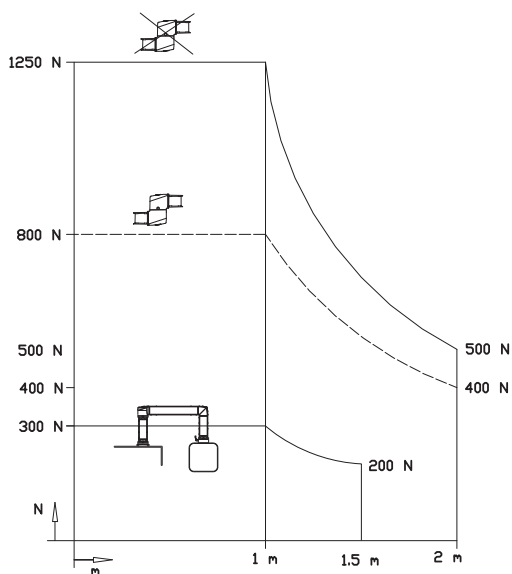
Опорный рычаг SM

НОВИНКА!



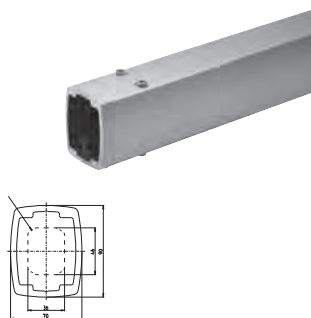
Максимальный вес, выдерживаемый системой опорных рычагов SM зависит от длины рычага и структуры системы.

Макс. вес (кг)= $N/9.81$.





SAS SM, Профиль опорного рычага SM



Описание: Алюминиевый профиль (доработан на обоих концах)

Материал: Анодированный алюминий.

Вес: 5 кг/м.

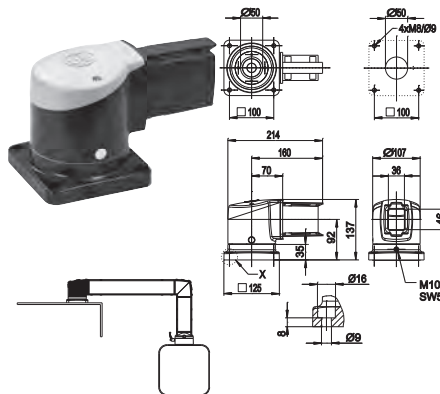
Финишное покрытие: Серебряное анодирование.

Поставка: 1 шт. Профили различной длины доступны по запросу.

В	Ш	Длина	Арт.Нр.
90	70	250	SAS025CSM
		500	SAS050CSM
		1000	SAS100CSM
		1500	SAS150CSM
		2000	SAS200CSM

Поворотные рычаги аксессуары

SASJ SM, Монтажный шарнир SL



Описание: Монтажный шарнир для системы SL, угол поворота 300° с ограничителем. Доступ к кабелю через пластмассовую съемную крышку.

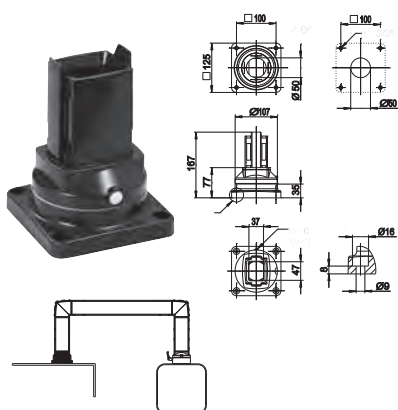
Материал: Алюминий

Финишное покрытие: RAL7035.

Поставка: 1 шт., герметичные прокладки и монтажные аксессуары.

Арт.Нр.
SASJ1SM

SABT SM, Поворотный кронштейн SM



Описание: Поворотный кронштейн для системы SM, угол поворота 300° с ограничителем.

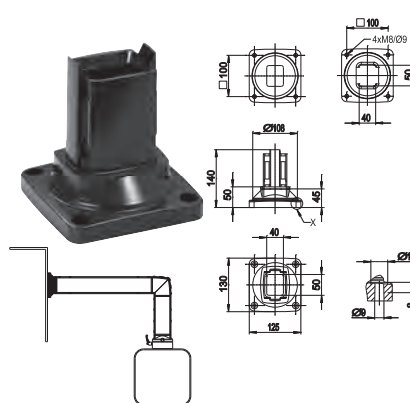
Материал: Алюминий

Финишное покрытие: RAL7016 (серый).

Поставка: 1 шт., герметичные прокладки и монтажные аксессуары.

Арт.Нр.
SABT1SM

SABW SM, Скобы для фиксации к основанию или к стене для системы SM



Описание: Скобы для фиксации к основанию или к стене для системы SM

Материал: Алюминиевый сплав

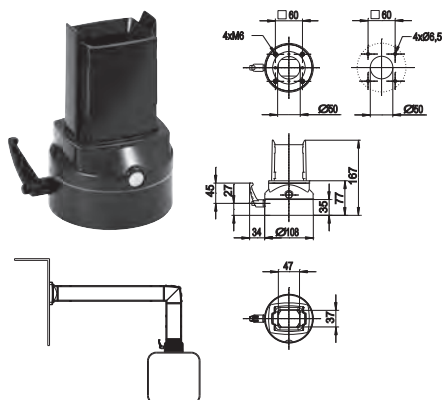
Финишное покрытие: RAL 7016 (серый)

Кол-во в упаковке: 1 шт., уплотнительная прокладка и монтажные аксессуары.

Арт.Нр.
SABW1SM

Поворотные рычаги аксессуары

SAC SM, Муфта SL



Описание: Муфта для системы SL, угол поворота 300° с ограничителем.

Материал: Алюминий

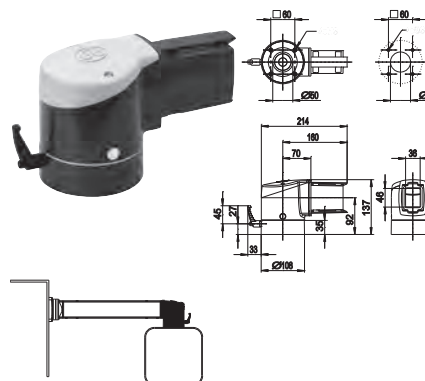
Финишное покрытие: RAL7016 (серый).

Поставка: 1 шт., герметичные прокладки и монтажные аксессуары.

Арт.Нр.

SAC1SM

SAEC SM, Коленчатая муфта SL



Описание: Коленчатая муфта для системы SM, угол поворота 300° с ограничителем. Включая пластиковые крышки на винтах.

Материал: Алюминий

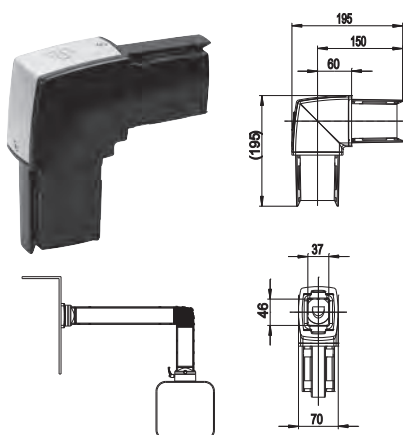
Финишное покрытие: RAL7035.

Поставка: 1 шт., герметичные прокладки и монтажные аксессуары.

Арт.Нр.

SAEC1SM

SAE SM, Колено SM



Описание: Узел колена для SM системы. Доступ к кабелю через пластиковую крышку

Материал: Алюминий

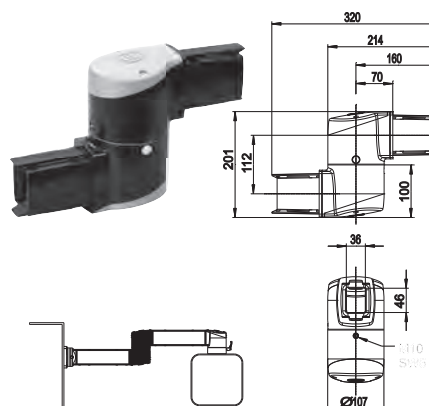
Финишное покрытие: RAL7016 (серый).

Поставка: 1 шт., герметичные прокладки и монтажные аксессуары.

Арт.Нр.

SAE1SM

SAIJ SM, Промежуточный шарнир SM



Описание: Узел промежуточного шарнира для системы SM, угол поворота 300° с ограничителем. Включая пластиковые крышки на винтах.

Материал: Алюминий

Финишное покрытие: RAL7016 (серый).

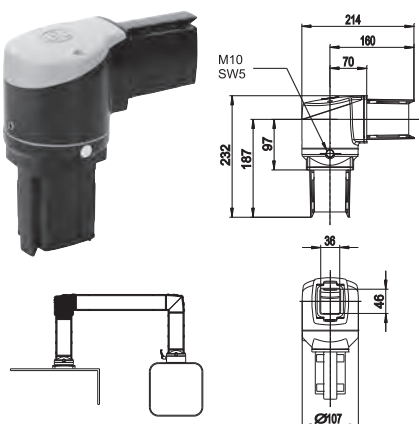
Поставка: 1 шт., герметичные прокладки и монтажные аксессуары.

Арт.Нр.

SAIJ1SM



SAAE SM, Поворотное колено SM



Описание: Вертикальное поворотное колено для системы SM. Угол поворота 300° с ограничителем. Включая пластиковую крышку на винтах.

Материал: Алюминий

Финишное покрытие: RAL7016 (серый).

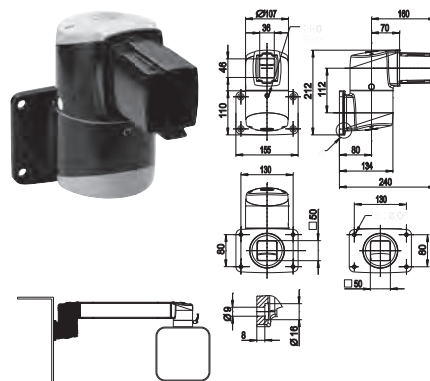
Поставка: 1 шт., герметичные прокладки и монтажные аксессуары.

Арт.Нр.

SAAE1SM

Поворотные рычаги аксессуары

SAWJH SM, Настенный шарнир с горизонтальной стыковкой SL



Описание: Узел настенного шарнира с горизонтальной стыковкой для системы SL, угол поворота 300° с ограничителем. Доступ к кабелю через пластмассовую съемную крышку.

Материал: Алюминий

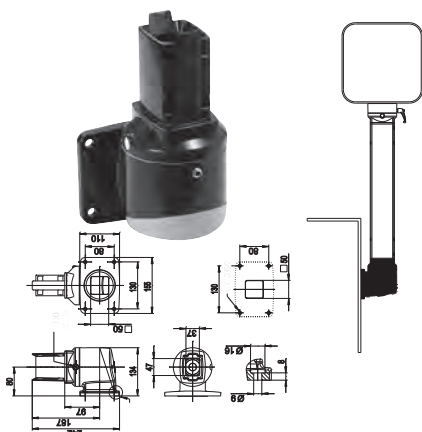
Финишное покрытие: RAL7035.

Поставка: 1 шт., герметичные прокладки и монтажные аксессуары.

Арт.Нр.

SAWJH1SM

SAWJV SM, Настенный шарнир с вертикальной стыковкой SM



Описание: Узел настенного шарнира с вертикальной стыковкой для системы SM, угол поворота 300° с ограничителем. Доступ к кабелю через пластмассовую съемную крышку.

Материал: Алюминий

Финишное покрытие: RAL7035.

Поставка: 1 шт. герметичные прокладки и монтажные аксессуары.

Арт.Нр.

SAWJV1SM

СИСТЕМЫ КОНТРОЛЯ МИКРОКЛИМАТА



НОВИНКА!



CUV 212

Холодильный агрегат
Настенный

IP 54

Мощность охлаждения: 330-4000W



EF/EFP 232

Фильтрующий вентилятор

IP 54 - IP 55 / NEMA 12

Воздушный поток: 25-925m³/h

НОВИНКА!



CUS 217

Холодильные агрегаты
Slim-In

IP 54

Мощность охлаждения: 850-2500W



RFU 240

Потолочный
вентиляторный блок

IP 33 - IP 54

Воздушный поток:
350-1000m³/h

НОВИНКА!



CUH 220

Холодильный агрегат
потолочный

IP 54

Мощность охлаждения: 600-3800W



ОБОГРЕВАТЕЛИ 242

Обогреватели и обогреватели с
вентиляторами.

Мощность обогрева: 10-550W

НОВИНКА!



CUO 224

Холодильный агрегат OUTDOOR

IP 54

Мощность охлаждения: 850-2000W



КОНТРОЛЬ МИКРОКЛИМАТА 245

термостат/гигростат



VP/HT 226

Вихревой охладитель

IP up to IP66
NEMA up to NEMA4X

Мощность охлаждения: 162-820W

Аксессуары 248



PWS/PWD 228

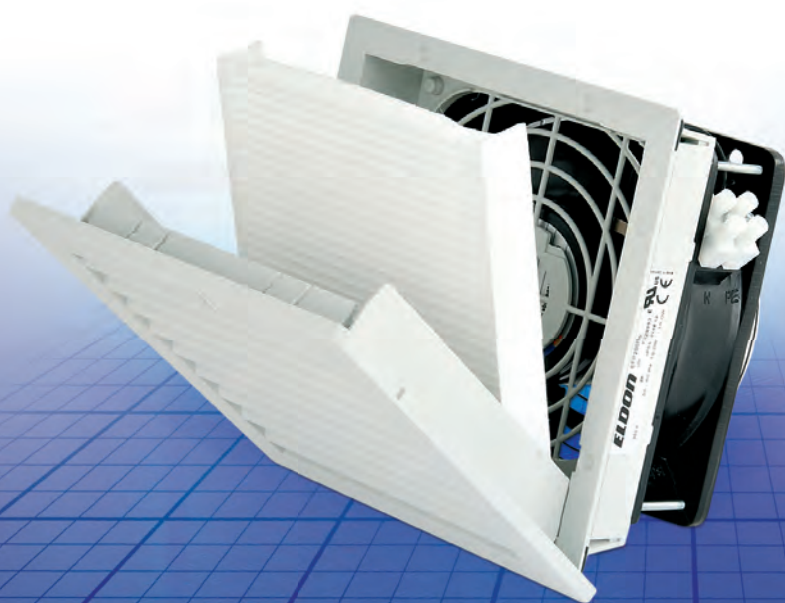
теплообменники

IP 55

Мощность охлаждения: 600-3400W



Системы контроля микроклимата



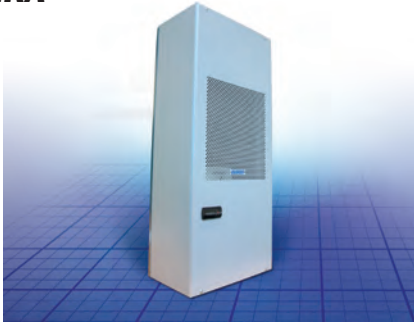
- ◆ Полный спектр климатического оборудования для разрешения проблем, связанных с тепловыделением в шкафах.
- ◆ Подходящие решения для всех условий окружающей среды.
- ◆ Отсутствие лимитирования засчет имеющихся ресурсов: фильтрующие вентиляторы, теплообменники, вихревые охладители, холодильные агрегаты.
- ◆ Обогреватели имеют наименьшую температуру и устраняют образование конденсата.
- ◆ Энергосберегающие компоненты в различных устройствах контроля микроклимата.
- ◆ Программное обеспечение для расчета микроклимата на сайте www.eldon.com.

Системы контроля микроклимата

CUV, Холодильный агрегат для вертикальной установки

CUV 03302

НОВИНКА



Описание: Высокоэффективный холодильный агрегат для вертикальной установки. Устанавливается в положении, гарантирующем максимальное пространство внутри шкафа. Диапазон мощностей таких агрегатов составляет от 330 до 4000 Вт. Все модели оснащены самоочищающимся конденсатором без использования воздушных фильтров, что существенно упрощает сервисные процедуры. Большинство моделей оснащены отводом конденсата (начиная с CUV10502). Электрический термостат (ЕСВ) является стандартным для большинства моделей (начиная с CUV05002). Мощность охлаждения указана в таблице для L35/L35 и представлена в диаграмме. Безфреонный хладагент R134A.

Тип соединения Включая клеммы с пружинным зажимом

Материал: Листовая сталь

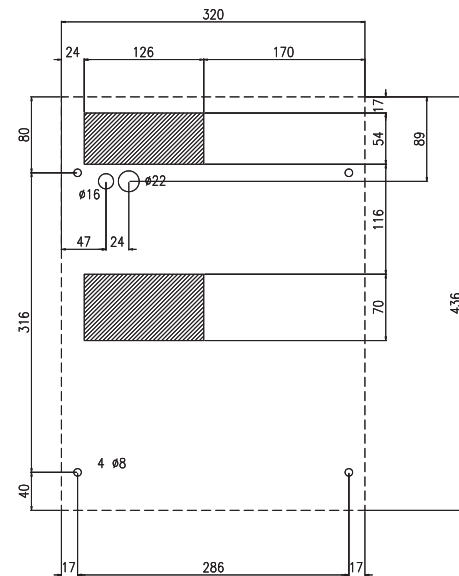
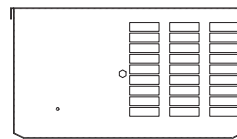
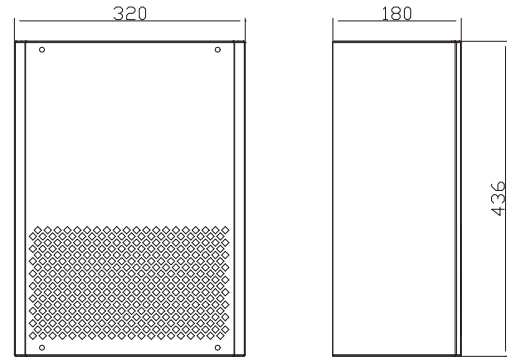
Диапазон внутренней температуры: От 25°C до 45°C.

Диапазон внешней температуры: От 20°C до 55°C.

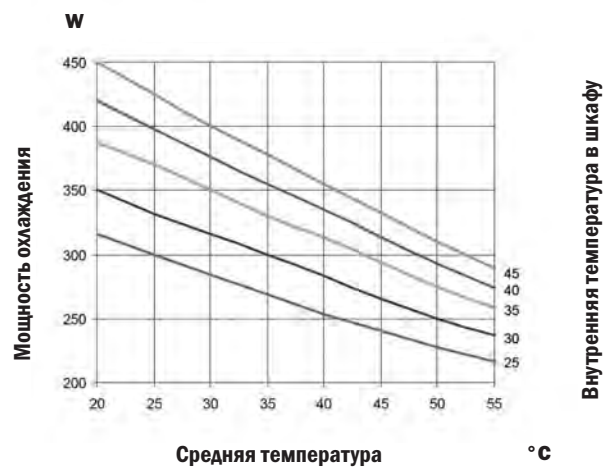
Защита: IP 54 со стороны шкафа, IP 34 со стороны окружающей среды.

Финишное покрытие: RAL 7035

Одобрения: CE, UL "для США и Канады".



Производительность

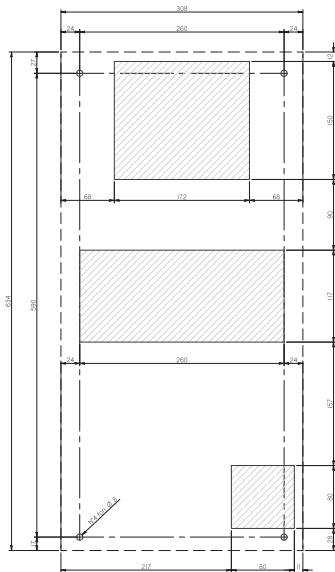
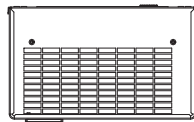
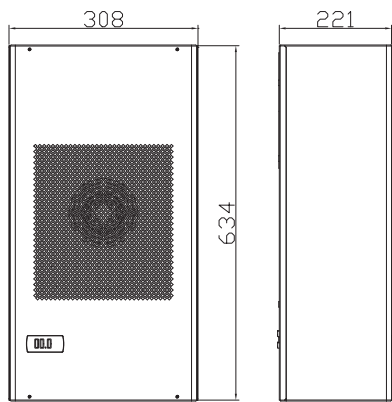


Мощность (Вт)	Напряжение (В)	Ток (А)	Шум (дБ)	Вес (кг)	Арт.Нр.
330	230-1-50/60	1,4	60	17	CUV03302
500	230-1-50/60	2	65	23	CUV05002
850	230-1-50/60	2,7	65	26	CUV08502
1050	230-1-50/60	2,8	65	42	CUV10502
1400	230-1-50/60	5	65	42	CUV14002
2000	230-1-50/60	7,3	65	44	CUV20002
2700	230-1-50/60	8,8	70	79	CUV27002
4000	400-3-50/440-3/60	3,5	75	86	CUV40004

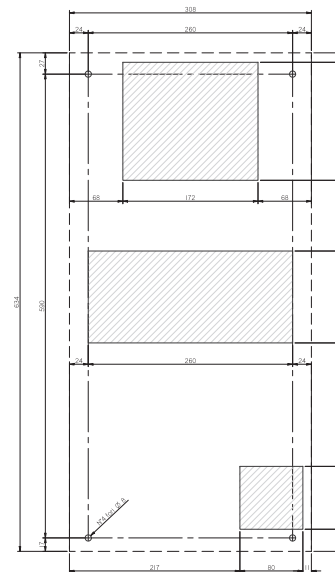
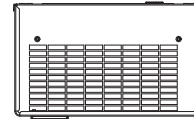
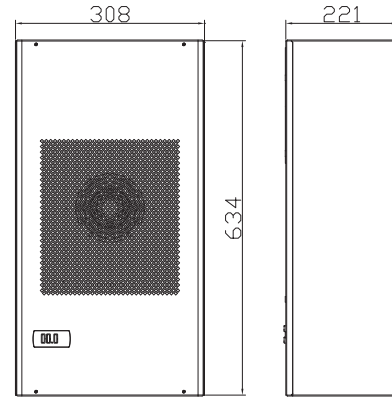


Системы контроля микроклимата

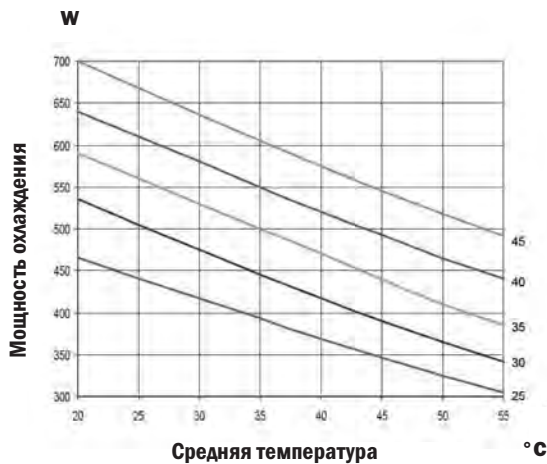
CUV 05002



CUV08502

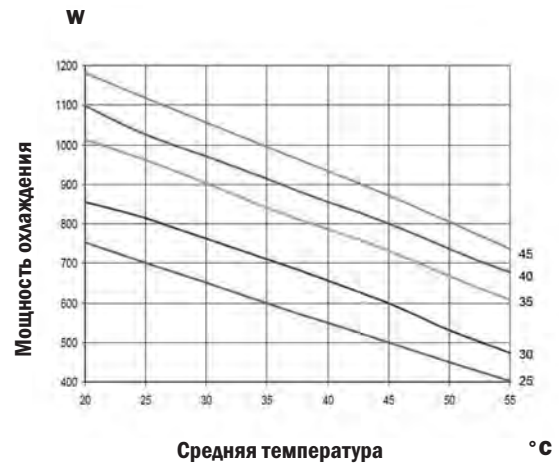


Производительность



Внутренняя температура в шкафу

Производительность

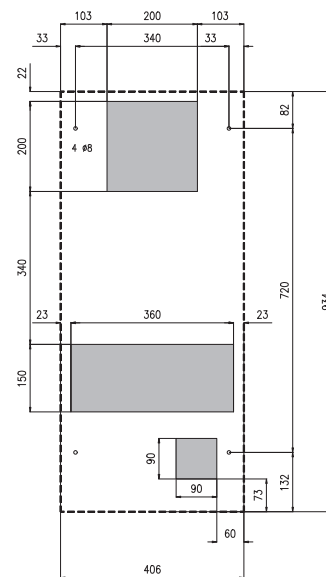
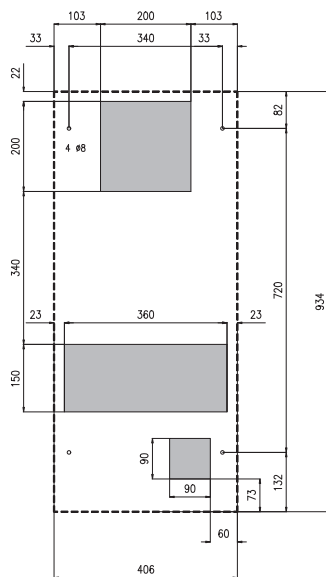
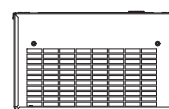
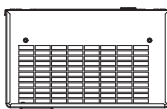
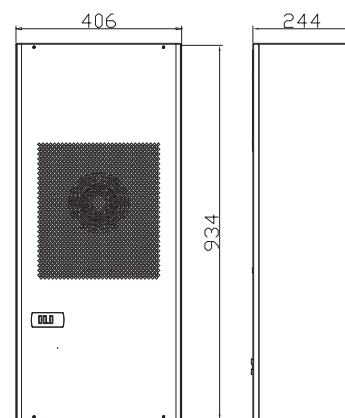
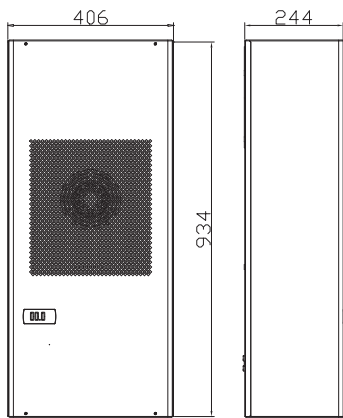


Внутренняя температура в шкафу

Системы контроля микроклимата

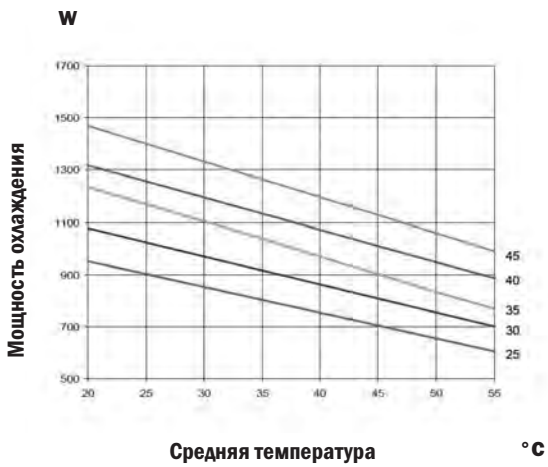
CUV10502

CUV14002



Производительность

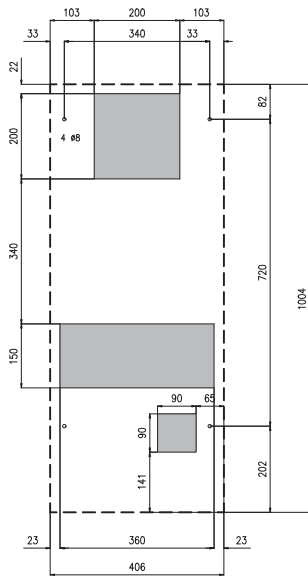
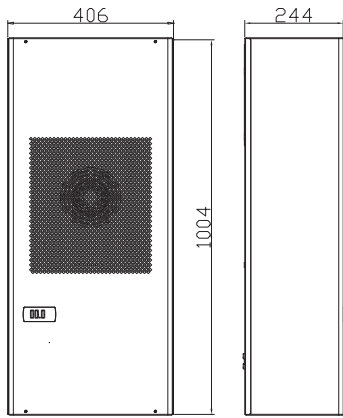
Производительность



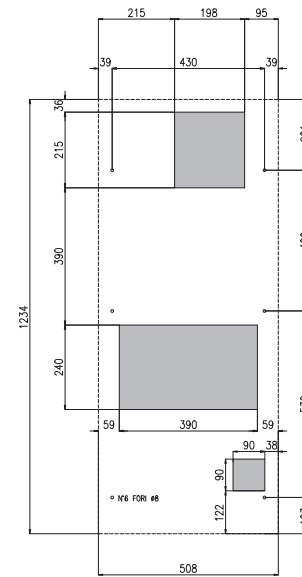
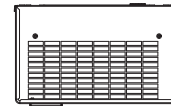
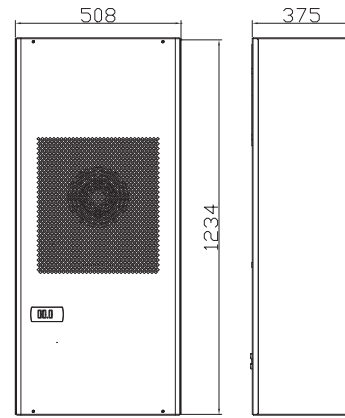


Системы контроля микроклимата

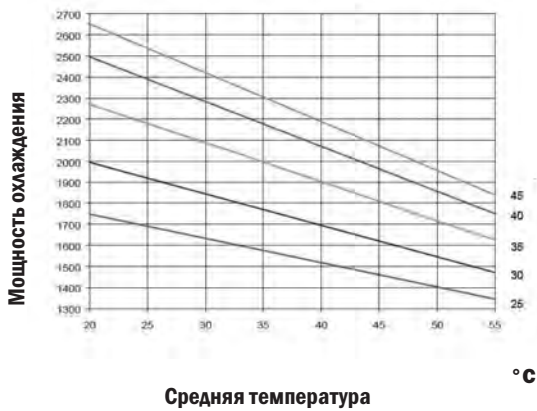
CUV 20002



CUV27002



W Производительность

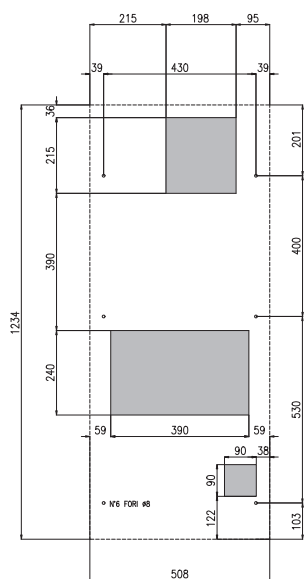
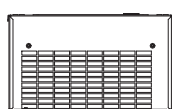
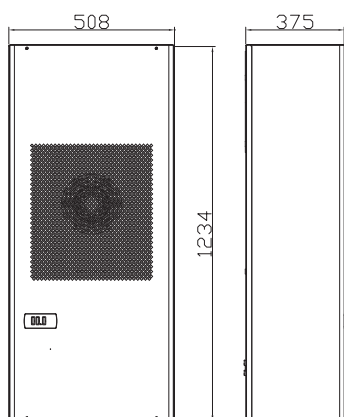


W Производительность

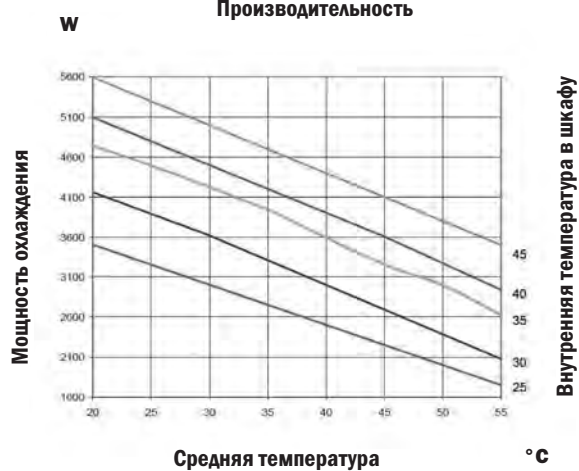


Системы контроля микроклимата

CUV 40004



Производительность





Системы контроля микроклимата

CUS, Холодильные агрегаты Slim-In

CUS 08502

НОВИНКА



Описание: Высокоэффективный холодильный агрегат для вертикальной установки. Устанавливается в положении, гарантирующем оптимальное использование пространства при фронтальном и боковом монтаже. Диапазон мощностей таких агрегатов составляет от 850 до 2500 Вт. Только 3 различных выреза под разные модели. Все модели оснащены самоочищающимся конденсатором без использования воздушных фильтров, что существенно упрощает сервисные процедуры. В версиях Slim используется электронный контроллер. Термостат имеет рабочий диапазон температур 25°C - 45°C, заводская установка 35°C, может быть изменена при помощи электронного контроллера. Мощность охлаждения указана в таблице для L35/L35 и представлена в диаграмме. Безфреонный хладагент R134 A.

Тип соединения: Включая клеммы с пружинным зажимом

Материал: Листовая сталь

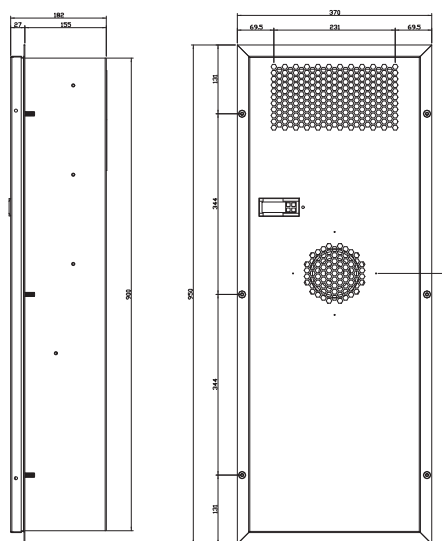
Диапазон внутренней температуры: От 25°C до 45°C.

Диапазон внешней температуры: От 20°C до 55°C.

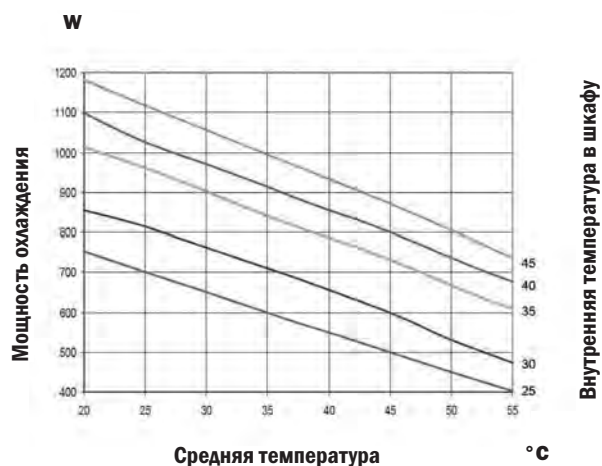
Степень защиты: IP 54 со стороны шкафы, IP 34 со стороны окружающей среды.

Финишное покрытие: RAL 7035

Одобрения: CE, UL "для США и Канада"



Производительность

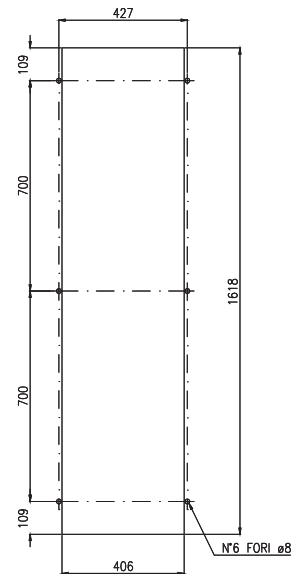
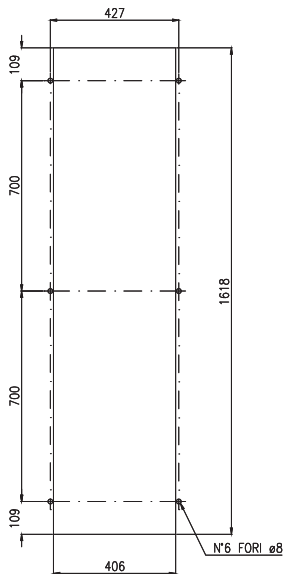
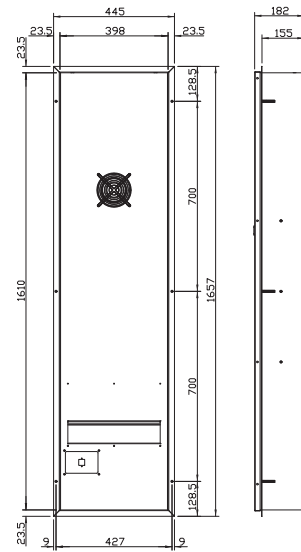
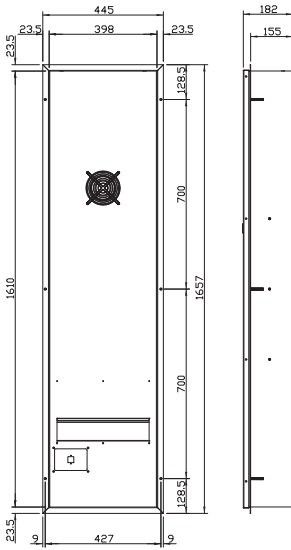


Мощность (Вт)	Напряжение (В)	Ток (А)	Шум (дБ)	Вес (кг)	Арт.Нр.
850	230-1-50/60	2,0	65	32	CUS08502
1400	230-1-50/60	4,0	65	50	CUS14002
2000	230-1-50/60	7,0	65	50	CUS20002
2500	400-3-50 460-3-60	3,6	65	84	CUS25004

Системы контроля микроклимата

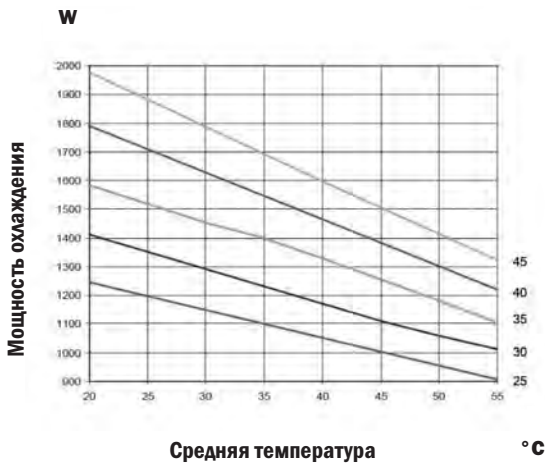
CUS 14002

CUS 20002

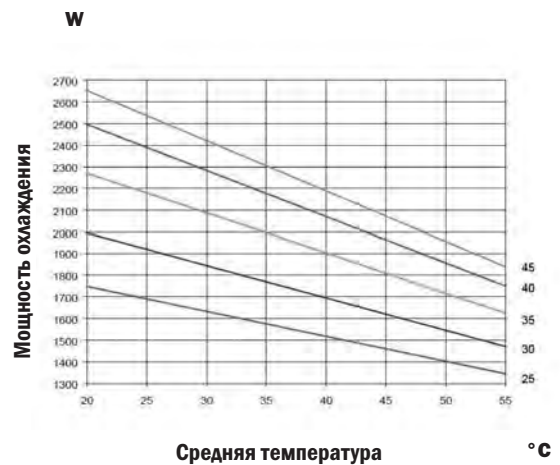


Производительность

Производительность



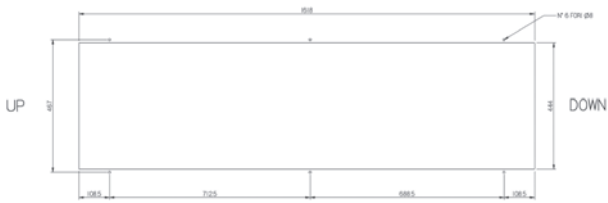
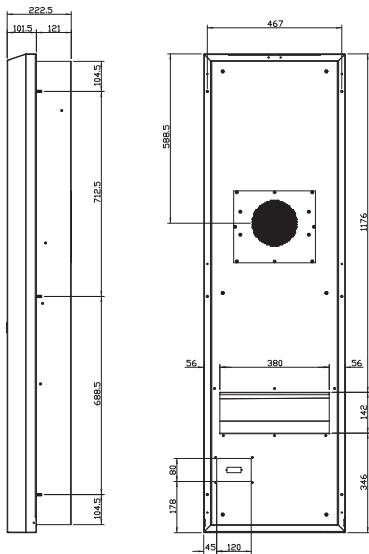
Внутренняя температура в шкафу



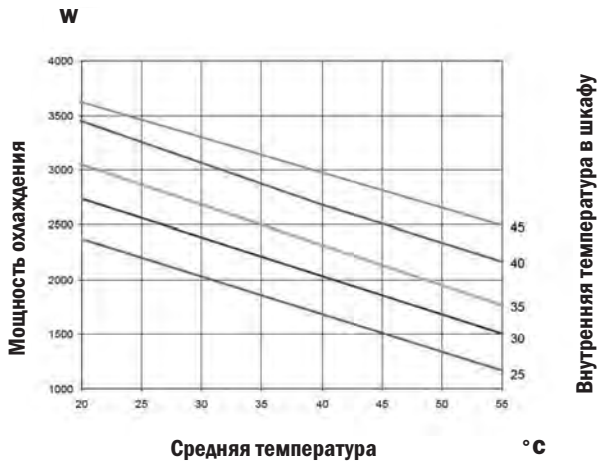
Внутренняя температура в шкафу



CUS 25004



Производительность

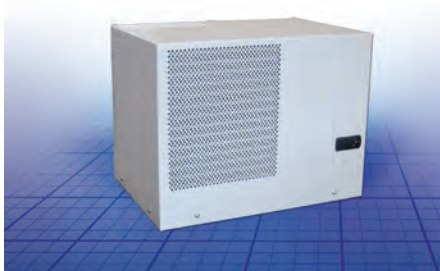


Системы контроля микроклимата

СУН, Холодильный агрегат потолочного исполнения

СУН 0*002

НОВИНКА



Описание: Высокоэффективный потолочный холодильный агрегат. Диапазон мощностей таких агрегатов составляет от 600 до 3800 Вт. Система менеджмента конденсата, предотвращающая попадание конденсата в шкаф. Удобная установка. Все модели оснащены самоочищающимся конденсатором без использования воздушных фильтров, что существенно упрощает сервисные процедуры. Все модели оснащены отводом конденсата и "тройной системой защиты от конденсата", от 1400 Вт до 3800 Вт. Стандартный электронный контроллер. Электрический термостат (ECB) является стандартным для всех потолочных агрегатов. Мощность охлаждения указана в таблице для L35/L35 и представлена в диаграмме. Безфреонный хладагент R134 А.

Тип соединения Включая клеммы пружинного типа.

Материал: Листовая сталь с порошковой окраской, RAL 7035.

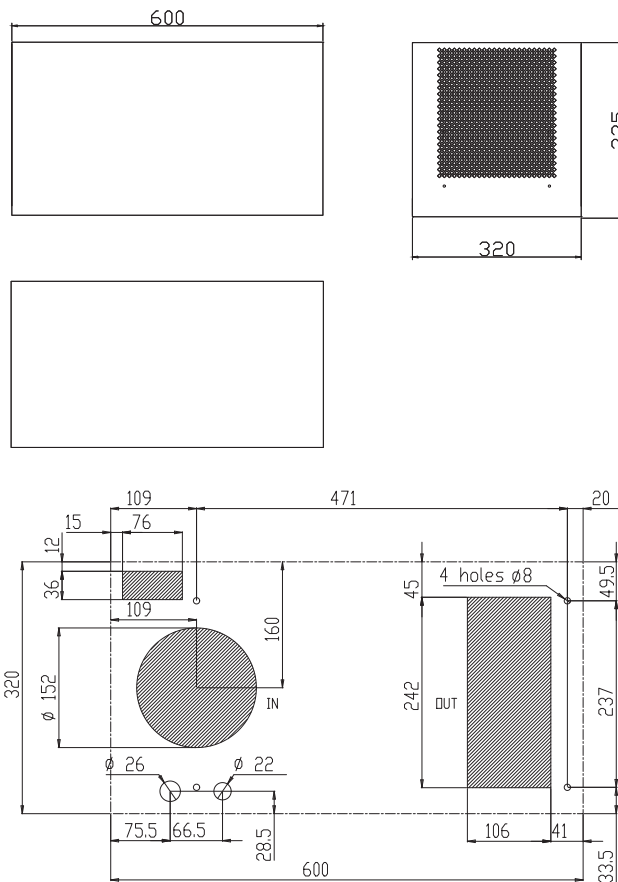
Диапазон внутренней температуры: От 25°C до 45°C.

Диапазон внешней температуры: От 20°C до 55°C.

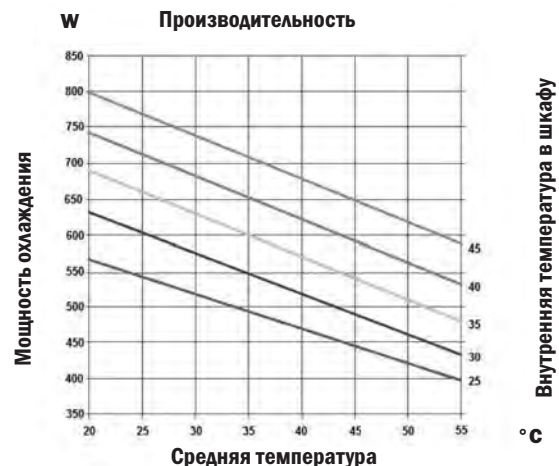
Защита: IP 54 со стороны шкафы, IP 34 со стороны окружающей среды.

Финишное покрытие: RAL 7035

Одобрения: CE, UL "для США и Канады".



Мощность (Вт)	Напряжение (В)	Ток (А)	Шум (дБ)	Вес (кг)	Арт.Нр.
600	230-1-50/60	2,2	65	30	СУН06002
900	230-1-50/60	3,0	65	38	СУН09002
1400	230-1-50/60	4,3	65	45	СУН14002
2000	230-1-50/60	5,0	65	44	СУН20002
2700	230-1-50/60	8,0	67	81	СУН27002
3800	400-3-50/ 460-3/60	3,8	75	88	СУН38004

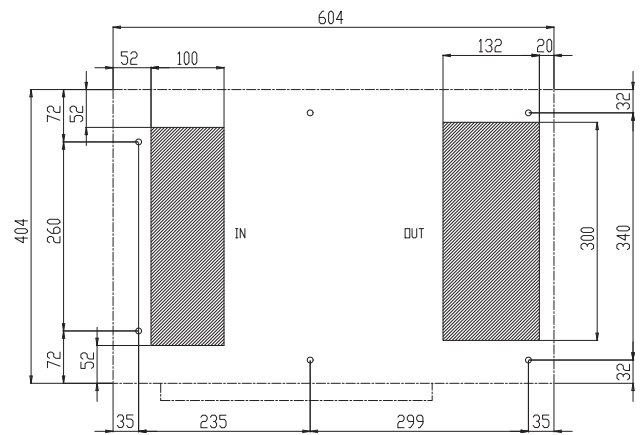
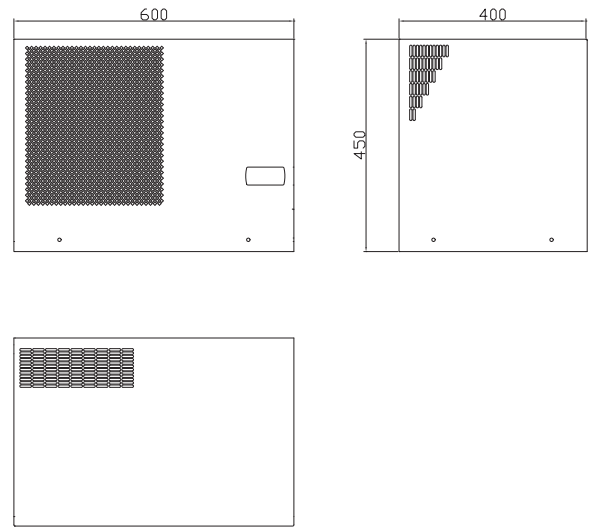
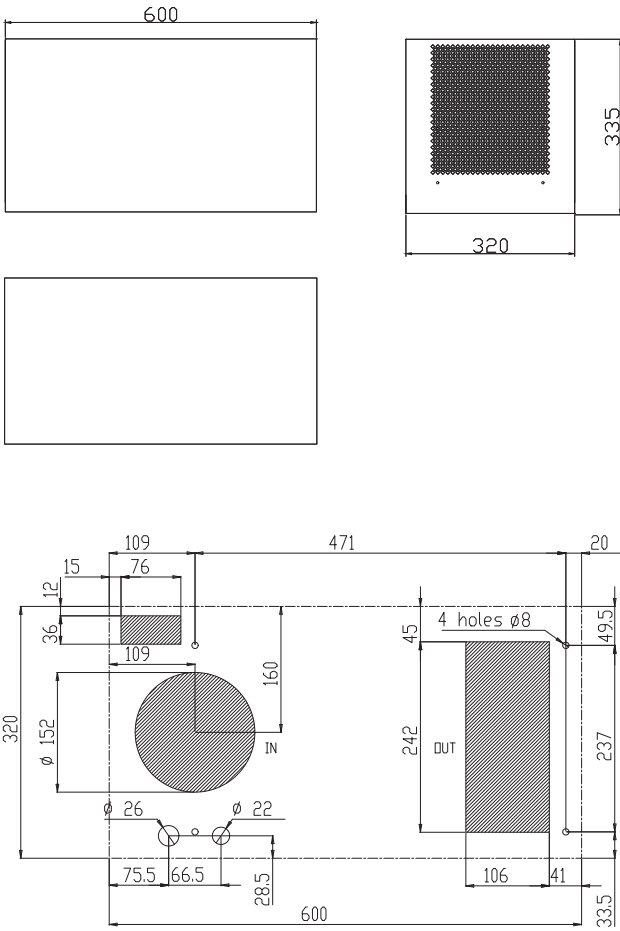




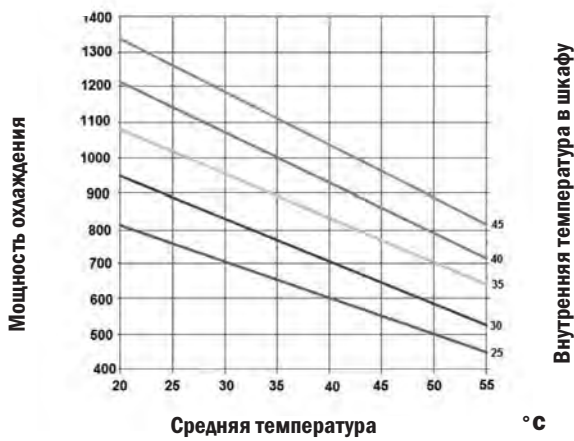
Системы контроля микроклимата

СУН 09002

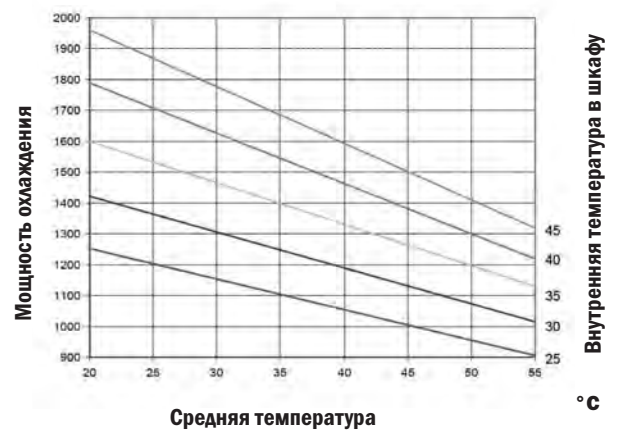
СУН 14002



W **Производительность**

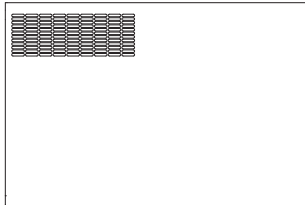
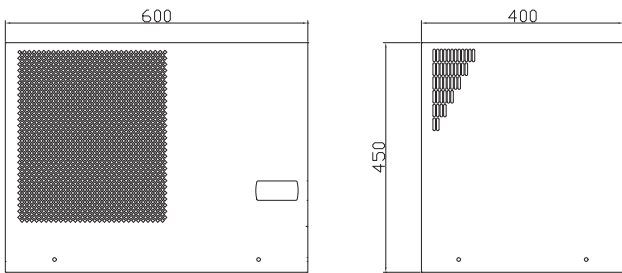


W **Производительность**

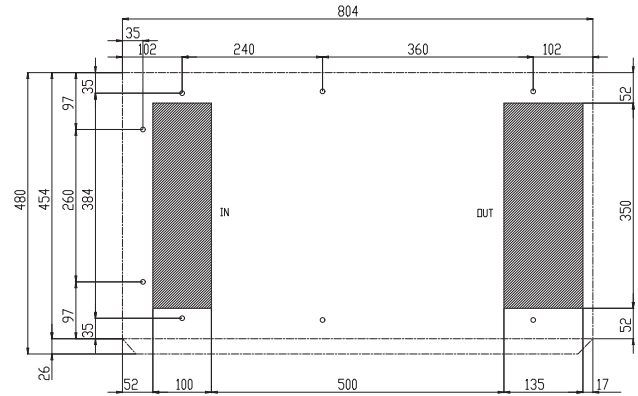
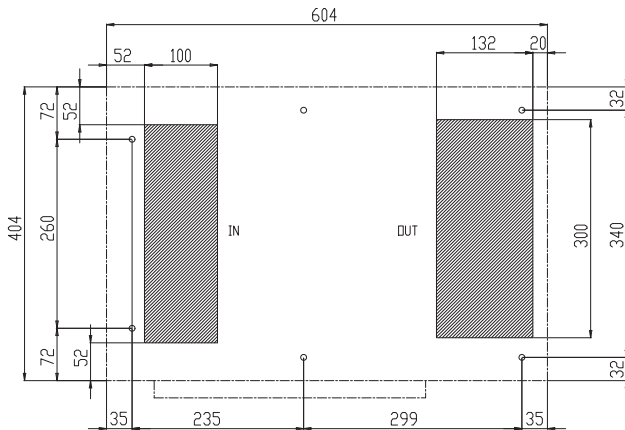
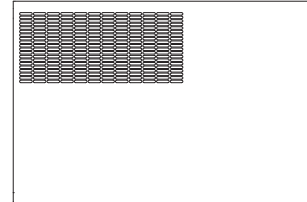
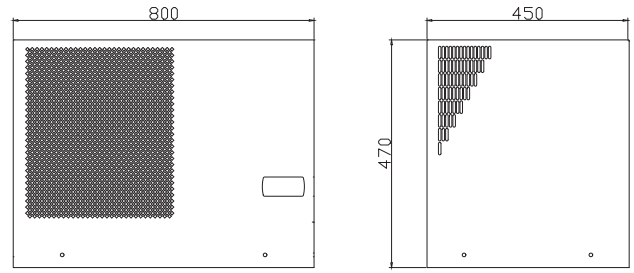


Системы контроля микроклимата

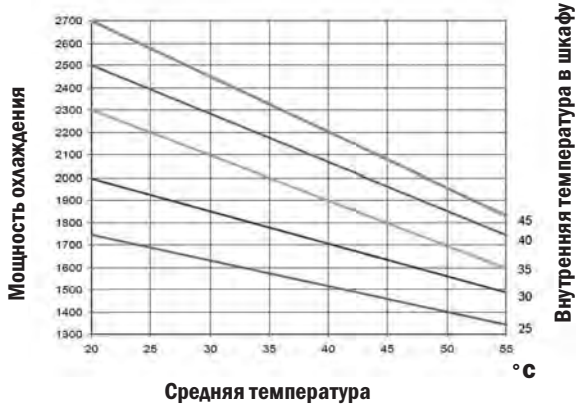
СУН 20002



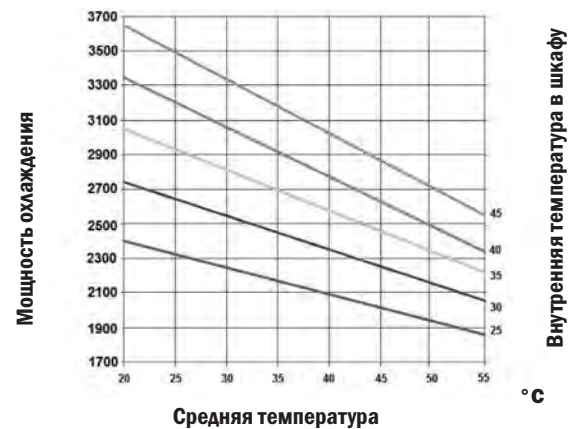
СУН 27002



W Производительность

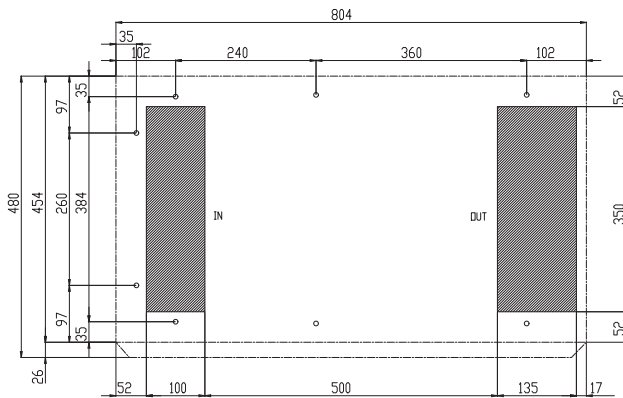
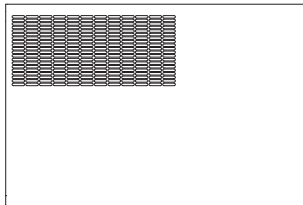
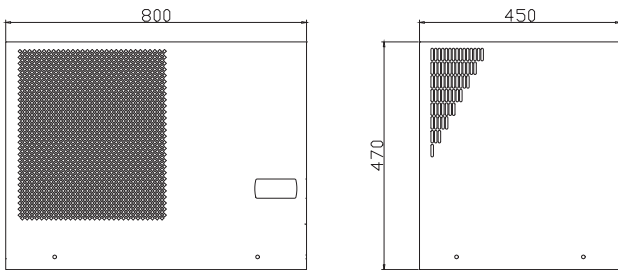


W Производительность

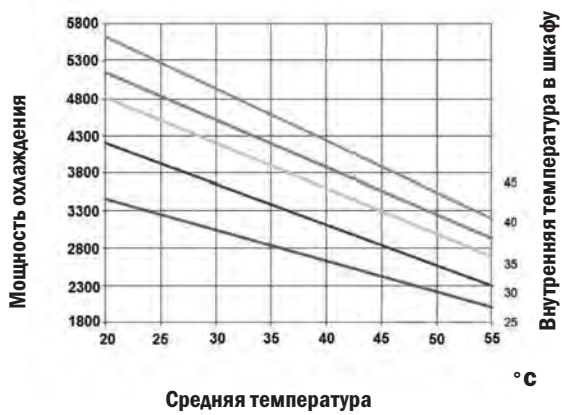




CUH 38004



W Производительность



Системы контроля микроклимата

CUO, Холодильный агрегат уличного исполнения

CUO08502 / CUO08502SS

НОВИНКА



Описание: Высокоэффективный холодильный агрегат для вертикальной установки. Является подходящим устройством климатизации для электронного оборудования, установленного в шкафы, контейнеры, везде там, где холодильные агрегаты установлены вне помещений. Хол.агрегат устанавливается максимально с внешней стороны, предоставляя макс. внутреннего пространства внутри шкафа. Механический термостат регулируется в диапазоне от 25°C и 45°C, заводская установка 35°C. Мощность охлаждения указана для условий L35/L35, мощность охлаждения для специфических условий приведена в диаграмме. Безфреонный хладагент R134A.

Тип соединения Включая клеммы с пружинным зажимом

Материал: Сталь с гальваническим покрытием/ нержавеющая сталь AISI304. Нержавеющая сталь AISI316 по запросу.

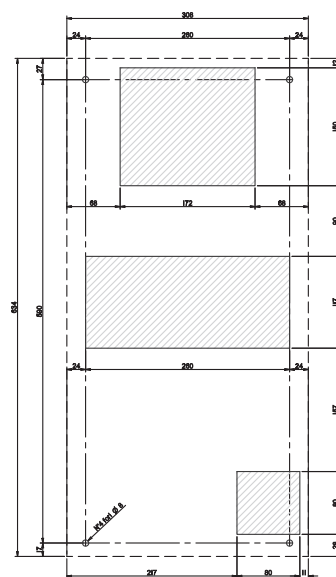
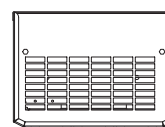
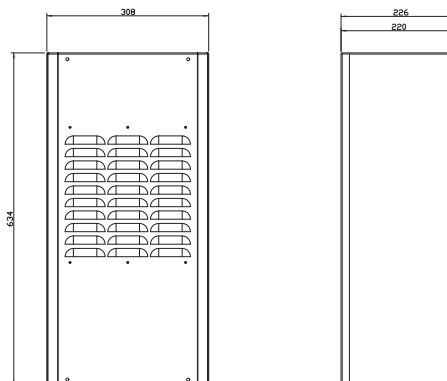
Диапазон внутренней температуры: от 25°C до 45°C.

Диапазон внешней температуры: от -20°C до 55°C.

Степень защиты: IP54

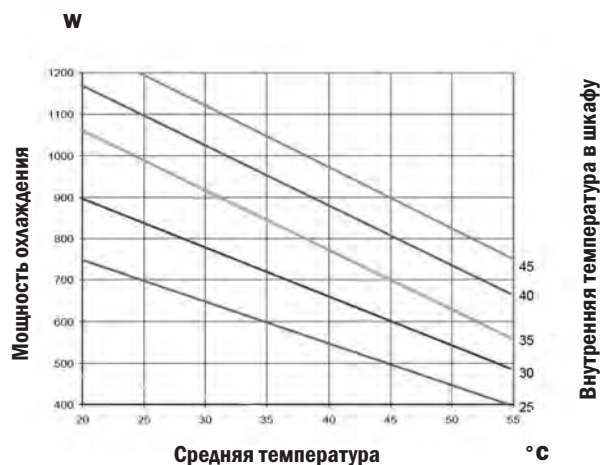
Финишное покрытие: RAL 7035

Одобрения: CE



Мощность (Вт)	Напряжение (В)	Ток (А)	Шум (дБ)	Вес (кг)	Арт.Нр.
850	230-1-50/60	2,0	65	26	CUO08502
1400	230-1-50/60	5,0	65	42	CUO14002
2000	230-1-50/60	5,5	65	44	CUO20002
850	230-1-50/60	2,0	65	26	CUO08502SS
1400	230-1-50/60	5,0	65	42	CUO14002SS
2000	230-1-50/60	5,5	65	44	CUO20002SS

Производительность

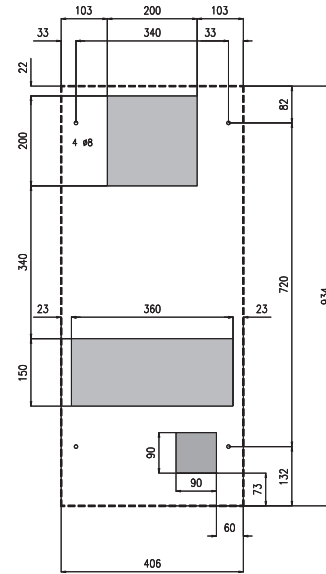
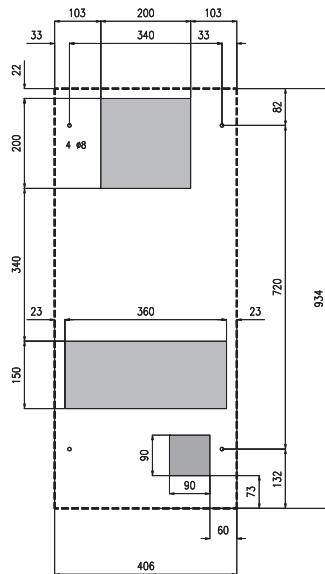
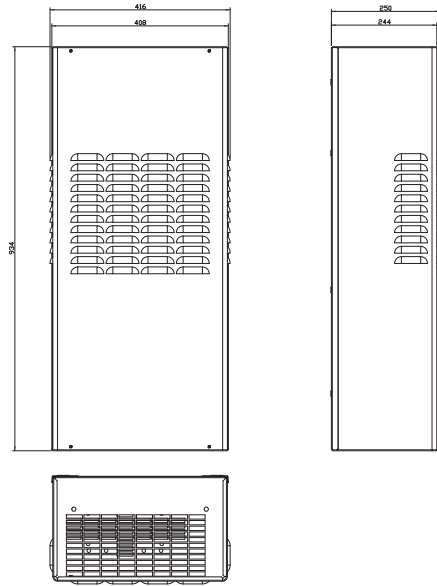
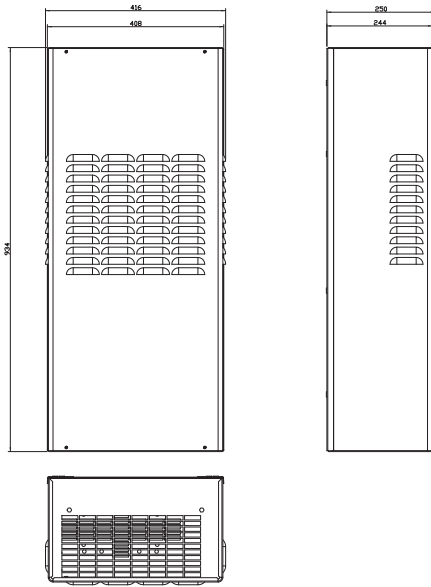




Системы контроля микроклимата

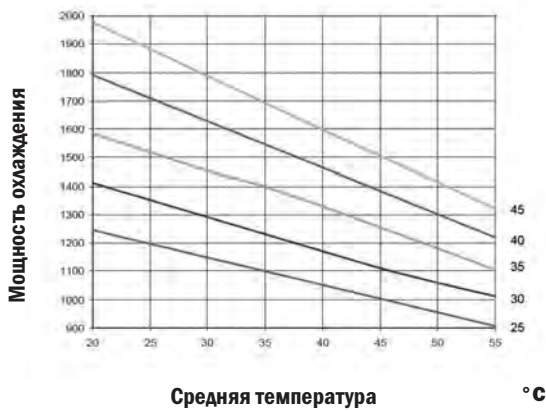
CUO14002 / CUO14002SS

CUO20002 / CUO20002SS



Производительность

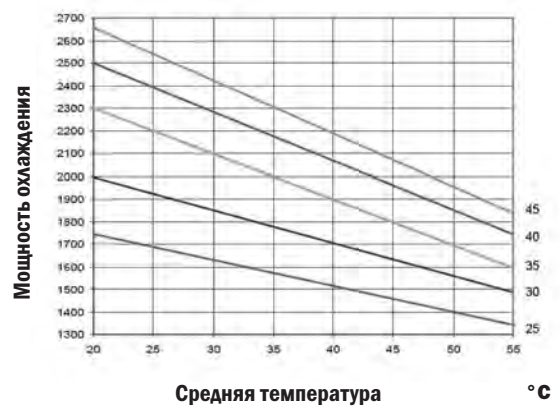
W



Внутренняя температура в шкафу

Производительность

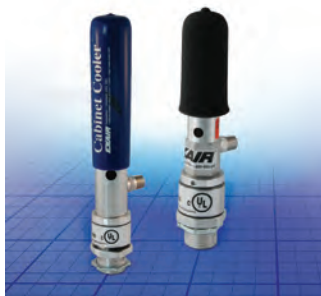
W



Внутренняя температура в шкафу

Системы контроля микроклимата

BP, Вихревой охладитель



Описание: Компактный, надежный и недорогой способ охлаждения для шкафов. Преобразует сжатый воздух в охлажденный воздух, не содержит подвижных деталей. Сохраняет электронные компоненты внутри шкафа чистыми и охлажденными. Благодаря небольшим габаритам пригоден для наименьших шкафов. Удобный монтаж позволяет доустанавливать такие устройства в эксплуатируемые шкафы. Вихревой охладитель BP производит температуру 30°C из подаваемого воздуха, если давление на входе 7 бар. Повышение температуры на входе приводит к повышению температуры охлажденного воздуха, так же как и снижение давления на входе. Для эксплуатации вихревого охладителя, влажность внутри корпуса не должна превышать 45 %, при этом конденсат не образуется (при условии герметичности корпуса). Подходит для внешних температур до 52°C. Устройства с NEMA 4 и 4X оснащены глушителем шума.

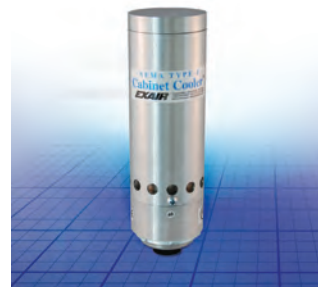
Материал: Внутренний вихревой охладитель из нержавеющей стали. Внешний кожух BP NEMA 12 из пластика и алюминия, BP NEMA 4 из алюминия и 4X из нержавеющей стали.

Защита: В зависимости от модели: IP66/NEMA4X,

Одобрения: CE, UL

Кол-во в упаковке: Вихревой охладитель с монтажными аксессуарами.

HT, Вихревой охладитель для высоких температур



Описание: Компактный, надежный и недорогой способ охлаждения для шкафов. Преобразует сжатый воздух в охлажденный воздух, не содержит подвижных деталей. Сохраняет электронные компоненты внутри шкафа чистыми и охлажденными. Благодаря небольшим габаритам пригоден для наименьших шкафов. Удобный монтаж позволяет доустанавливать такие устройства в эксплуатируемые шкафы. Вихревой охладитель HT производит температуру 48°C из подаваемого воздуха, если давление на входе 7 бар. Повышение температуры на входе приводит к повышению температуры охлажденного воздуха, так же как и снижение давления на входе. Для эксплуатации вихревого охладителя, влажность внутри корпуса не должна превышать 45 %, при этом конденсат не образуется (при условии герметичности корпуса). Подходит для внешних температур до 93°C. Устройства с NEMA 4 и 4X оснащены глушителем шума.

Материал: Охладитель и внешний кожух из нержавеющей стали.

Защита: В зависимости от типа, до IP66/NEMA 4X.

Одобрения: CE, UL

Кол-во в упаковке: Вихревой охладитель с монтажными аксессуарами.

IP 54 / NEMA 12, алюминий

В	Мощность (Вт)	Воздушный поток (л/мин.)	Шум (дБ)	Арт.Нр.
131	162	227	78	BP4008
203	293	425	87	BP4015
	586	850	88	BP4030
	820	1133	93	BP4040

IP 66 / NEMA 4, Алюминий

В	Мощность (Вт)	Воздушный поток (л/мин.)	Шум (дБ)	Арт.Нр.
126	162	227	78	BP4608
184	293	425	73	BP4615
	586	850	74	BP4630
	820	1133	78	BP4640

IP 66 / NEMA 4X, нержавеющая сталь

В	Мощность (Вт)	Воздушный поток (л/мин.)	Шум (дБ)	Арт.Нр.
126	162	227	78	BP4608SS
184	293	425	73	BP4615SS
	586	850	74	BP4630SS
	820	1133	78	BP4640SS

IP 66 / NEMA 4, Алюминий

В	Мощность (Вт)	Воздушный поток (л/мин.)	Шум (дБ)	Арт.Нр.
184	293	425	73	HT4615
	586	850	74	HT4630
	820	1133	78	HT4640

IP 66 / NEMA 4X, нержавеющая сталь

В	Мощность (Вт)	Воздушный поток (л/мин.)	Шум (дБ)	Арт.Нр.
184	293	425	73	HT4615SS
	586	850	74	HT4630SS
	820	1133	78	HT4640SS



Системы контроля микроклимата

ВРА, Комплект для распределения



Описание: Гибкая виниловая трубка служит в качестве воздуховода. Коннекторы и крепежные материалы включены в комплект поставки.

Поставка: Трубка воздуховода и крепежные материалы.

Для	Арт.Нр.
ВР/НТ4x08	ВРА01
ВР/НТ4x15, 4x30, 4x40	ВРА02

ВРТ, Комплект термостата



Описание: Соленоидный клапан и термостат для ограничения подачи сжатого воздуха. Срабатывает при условии необходимости охлаждения. Заводская установка термостата 35°C, возможна регулировка температуры. Управляемый термостатом вихревой охладитель рекомендуется, если тепловая нагрузка непостоянна и ли постоянный обдув не требуется.

Питание: 240 В АС при 50 Гц. Другое напряжение питания под заказ.

Поставка: Термостат с крепежными скобами и соленоидный клапан.

Для	Арт.Нр.
ВР/НТ4x08, 4x15	ВРТ14
ВР/НТ4x30, 4x40	ВРТ38

ПЛФР, Комплект воздушного регулятора



Описание: Комплект регулятора давления и манометра для индикации. Фильтрует конденсированную влагу и частицы (> 5μ). Максимальное давление на входе 13 бар при макс. температуре 40°C. Подключение: 1/4".

Поставка: Воздушный регулятор давления, с влагоотделителем.

Арт.Нр.
ПЛФР1/4

ВПС, Глушитель вихревого охладителя



Описание: Предназначен для уменьшения шума от трубки вихревого охладителя. Устанавливается непосредственно на патрубок подвода воздуха охладителя внутри шкафа.

Поставка: 1 глушитель с монтажными материалами

Для	Арт.Нр.
ВР4015/4030/4040	ВПС4902

Системы контроля микроклимата

PWS, Воздухо/водяной теплообменник

PWS7062R5



Описание: Для вертикальной установки. Герметизирован по краям. Дополнительных работ над внешними прорезями под теплообменник не требуется. Температура регулируется встроенным термостатом (от 8°C до 50°C, заводская установка 35°C) и соленоидным клапаном (дополнительно). Рабочее давление 10 бар. Производительность при W10/L35 и 200 л/час. Пожалуйста, используйте график для нахождения производительности под Вашими специфическими условиями.

Питание: 50/60 Гц

Тип соединения Пружинная клемма, включая штекер. 13 мм штуцер.

Материал: Гальваническое покрытие, медные трубки с алюминиевыми штуцерами.

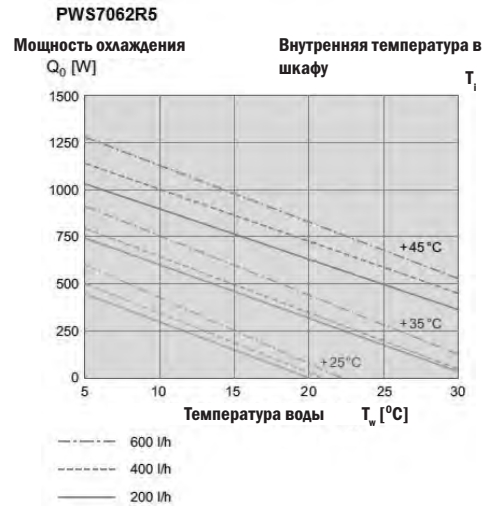
Термоустойчивость: От 1°C до +70°C.

Защита: IP 55.

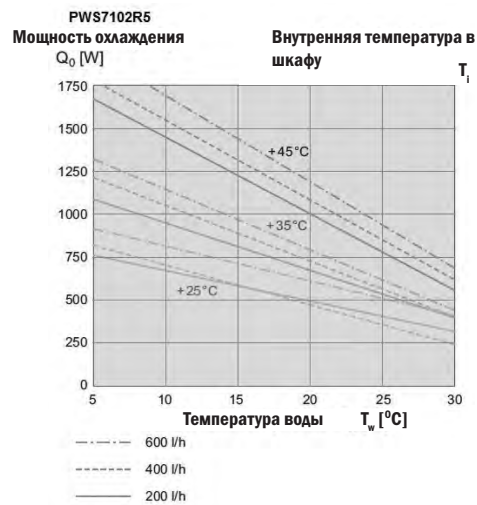
Финишное покрытие: RAL 7035.

Одобрения: CE, UL, cUL, ГОСТ

Кол-во в упаковке: Одно устройство.

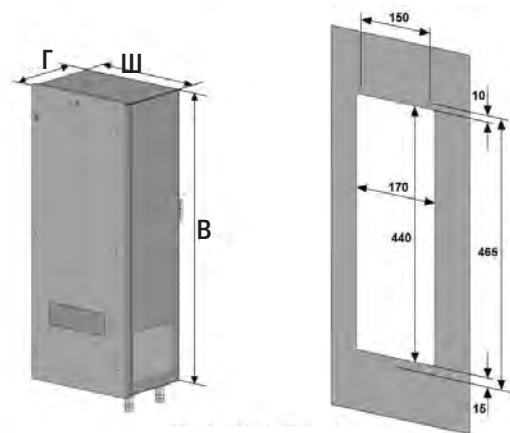


PWS7102R5

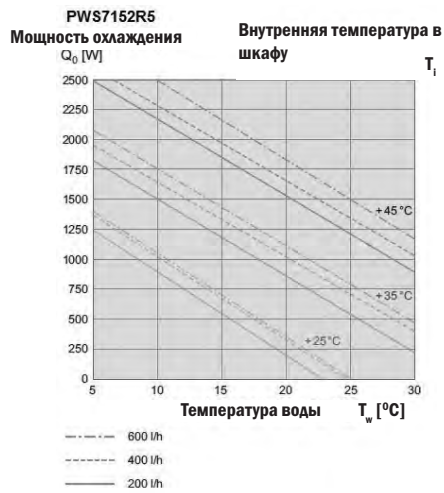
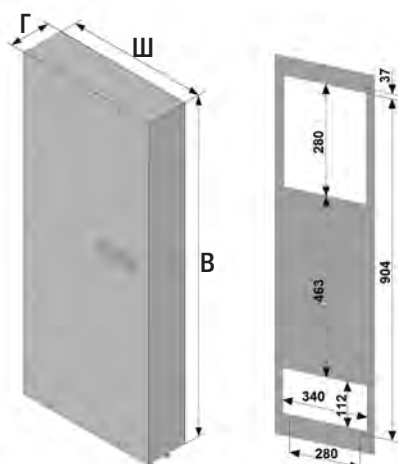
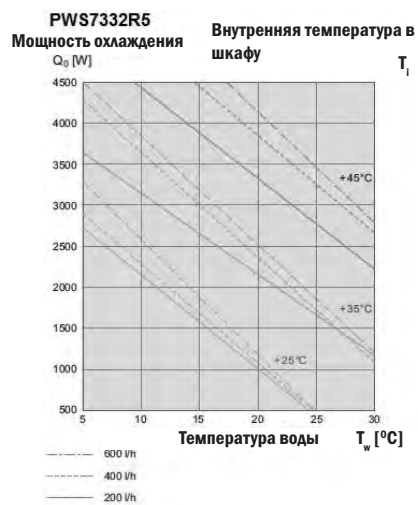


В	Ш	Г	Мощность (Вт)	Ток (А)	Шум (дБ)	Арт.Нр.
500	200	100	600	0.35/0.38	≤48	PWS7062R5
	150		950	0.35/0.40	≤48	PWS7102R5
950	400	115	1500	0.55/0.75	53	PWS7152R5
	190		3150	1.30/1.70	54	PWS7332R5

Дополнительная информация по запросу.



Монтажные отверстия диам. 8 мм

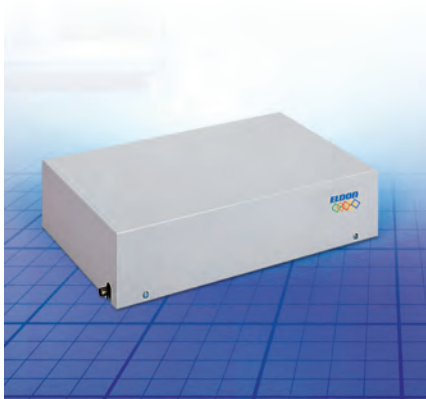
**PWS715R5****PWS7332R5**

Монтажные отверстия диам. 8 мм

Системы контроля микроклимата

PWD, Воздухо/водяной теплообменник

PWD5302R5



Описание: Для горизонтальной установки. Герметизирован по краям. Дополнительных работ над внешними вырезами под теплообменник не требуется. Температура регулируется встроенным термостатом и соленоидным клапаном (дополнительно). Рабочий диапазон температур термостата от 8°C до 50°C, заводская установка 35°C. Рабочее давление 10 Бар. Производительность при W10/L35 и 400 л/час. Пожалуйста, используйте график для нахождения производительности под ваши специфические условия.

Питание: 230 В AC, 50/60 Гц (±10%).

Тип соединения Кабель 3x0.75мм² (3.5м). 13 мм штуцер

Материал: Гальваническое покрытие, медные трубы с алюминиевыми штуцерами.

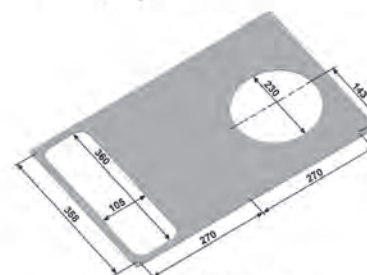
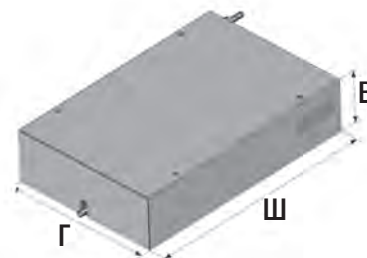
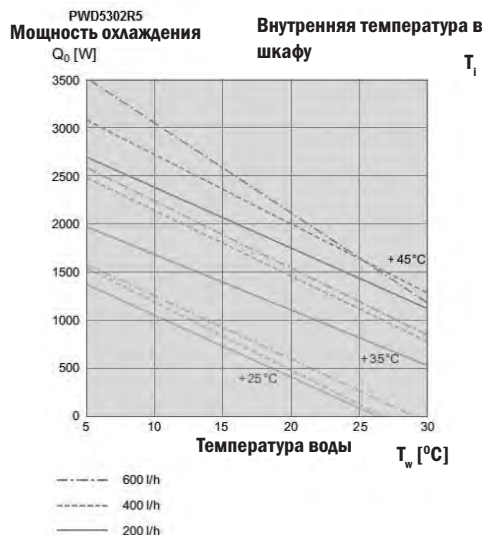
Термоустойчивость: от 1°C до +70°C.

Защита: IP 55.

Финишное покрытие: RAL 7035.

Одобрения: CE, ГОСТ.

Кол-во в упаковке: Одно устройство

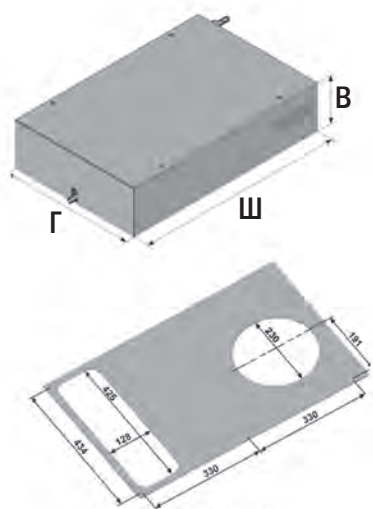
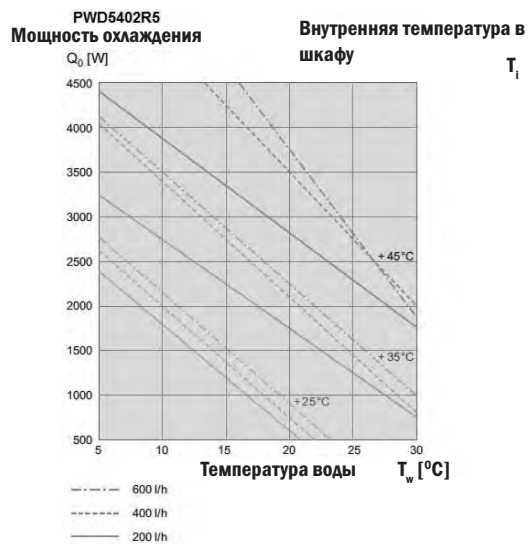


Монтажные отверстия диам. 8 мм

В	Ш	Г	Мощность (Вт)	Ток (А)	Шум (дБ)	Арт.Нр.
140	600	390	2150	0.40	54	PWD5302R5
190	720	465	3400	0.84	64	PWD5402R5



PWD5402R5



Монтажные отверстия диам. 8 мм

Системы контроля микроклимата

EF, Мощный фильтрующий вентилятор



Описание: Фильтрующие вентиляторы и выходные фильтры установлены с помощью безвинтовой системы, сокращающей время установки. Передняя крышка может быть открыта для быстрой и простой замены и обслуживания. Направление потока и положение подключения могут быть легко изменены. Эффективность фильтрации 88% (91% для EF500R5 и выше). Подшипник скольжения, и подшипники качения для DC-версий и EF250R5.

Материал: Передняя крышка из термопластика, UL94 V0, самозатухающий.

Фильтр Степень G3 и степень G4 для EF500R5 и выше (в соответствии с EN 779)

Термоустойчивость: -15°C до +55°C.

Тип соединения В зависимости от размера вентилятора, тип 1 кабель длиной 310 мм, тип 2 клемма подключения, тип 3 пружинная клемма.

Защита: IP 54, NEMA12.

Финишное покрытие: RAL 7035.

Одобрения: CE, cUL, UL.

Кол-во в упаковке: 1 вентилятор с фильтром и вырезным шаблоном.

230 В, 50/60 Гц

Тип соединения	Ток (А)	Шум (dB)	EF+EFA Воздушн	Свободный воздушный	Арт.Нр.
1	0.07	33	16	25	EF100R5
	0.12	44	44	61	EF200R5
3		40	110	82	EF220R5
	0.12	40	116	156	EF250R5
	0.32	42	231	256	EF300R5
	0.30	54	370	480	EF500R5
	0.51	63	445	640	EF600R5
	0.59	66	560	845	EF700R5

115 В AC, 60 Гц

Тип соединения	Ток (А)	Шум (dB)	EF+EFA Воздушн	Свободный воздушный	Арт.Нр.
1	0.15	33	18	29	EF100-115R5
	0.23	44	52	70	EF200-115R5
3		40	93	125	EF220-115R5
	0.25	43	127	171	EF250-115R5
	0.50	46	265	292	EF300-115R5
	0.80	52	370	480	EF500-115R5
	1.40	64	445	653	EF600-115R5
	1.71	69	625	875	EF700-115R5

24 В DC

Тип соединения	Ток (А)	Шум (dB)	EF+EFA Воздушн	Свободный воздушный	Арт.Нр.
1	0.10	33	16	25	EF100-24R5
	0.21	44	44	61	EF200-24R5
		40	110	82	EF220-24R5
3	0.20	40	116	156	EF250-24R5
	0.50	42	231	256	EF300-24R5

EFA, Выходной фильтр



Описание: Выходной фильтр используется для естественной вентиляции или в паре с фильтрующим вентилятором EF. Инсталлируется без использования винтов. Фронтальная крышка на петлях может быть легко открыта для смены фильтрующей прокладки. Степень фильтрации 88% (91% для EFA500R5 и выше).

Материал: Фронтальная крышка из термопластика, самозатухающий, UL94V0.

Фильтр Степень G3 и степень G4 для EFA500R5 и выше (в соответствии с EN 779).

Термоустойчивость: От -15°C до +55°C.

Защита: IP54, NEMA12.

Финишное покрытие: RAL 7035.

Одобрения: CE, cUL, UL.

Кол-во в упаковке: 1 выходной фильтр.

Размеры выреза	Арт.Нр.
92 x 92 mm	EFA100R5
125 x 125 mm	EFA200R5
177 x 177 mm	EFA220R5
223 x 223 mm	EFA250-300R5
291 x 291 mm	EFA500-700R5

EFM, Стандартный фильтр



Описание: Для замены стандартного фильтра, поставляемого с фильтрующим вентилятором EF или фильтра EFA. Замена производится раз в год или чаще, в зависимости от условий окружающей среды.

Материал: Степень G3 в соответствии с EN 779.

Термоустойчивость: от -15°C до +100°C.

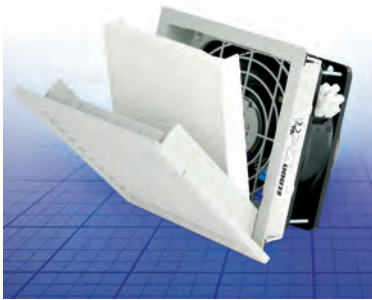
Кол-во в упаковке: 5 шт.

Для	Арт.Нр.
EF/EFA 100	EFM10
EF/EFA 200	EFM20
EF/EFA 220	EFM220
EF/EFA 250/300	EFM25-30
EF/EFA 500/600/700	EFM50-60



Системы контроля микроклимата

EFP, Фильтрующие вентиляторы, версия для наружного применения



Описание: Фильтрующие вентиляторы Eldon и выходные фильтры с монтажной системой, не требующей винтов, и сокращающей время монтажа. Передняя крышка может быть открыта для быстрой и простой замены и обслуживания. Направление потока и положение подключения могут быть легко изменены. Эффективность фильтрации 91%. Подшипник скольжения и подшипник качения для DC вентиляторов и EF250R5 и выше. Новый фильтрующий материал повышает проток воздуха, а новая конструкция увеличивает срок службы.

Материал: Напыляемый термопластик, стойкий к УФ излучению. UL94 V0, самозатухающий.

Фильтр Степень G4 (в соответствии с EN 779)

Термоустойчивость: от -15°C до +55°C.

Тип соединения В зависимости от размера вентилятора, тип 1 кабель длиной 310 мм, тип 2 клемма подключения, тип 3 пружинная клемма.

Защита: IP 55, NEMA12.

Финишное покрытие: RAL 7035.

Одобрения: CE, cUL, UL.

Кол-во в упаковке: 1 вентилятор с фильтром.

230 В, 50/60 Гц

Тип соединения	Ток (А)	Шум (дБ)	EF+EFA Воздух	Свободный воздушный	Арт.Нр.	
2	0.12	44	40	56	EFP200R5	
		40	55	100	EFP220R5	
3	0.12	40	109	145	EFP250R5	
		0.32	42	180	233	EFP300R5
		0.30	54	380	505	EFP500R5
		0.51	63	490	770	EFP600R5
		0.59	66	570	925	EFP700R5

115 В AC, 60 Гц

Тип соединения	Ток (А)	Шум (дБ)	EF+EFA Воздух	Свободный воздушный	Арт.Нр.	
2	0.23	44	46	64	EFP200-115R5	
		40	64	110	EFP220-115R5	
3	0.25	43	113	160	EFP250-115R5	
		0.50	46	207	265	EFP300-115R5
		0.80	52	380	505	EFP500-115R5
		1.40	64	501	785	EFP600-115R5
		1.71	69	625	950	EFP700-115R5

24 В AC

Тип соединения	Ток (А)	Шум (дБ)	EF+EFA Воздух	Свободный воздушный	Арт.Нр.
1	0.21	44	40	56	EFP200-24VACR5

EFAP, Выходной фильтр, версия для наружного применения



Описание: Фильтр, использующийся для натуральной вентиляции или в паре с фильтрующим вентилятором EFP. Удобный монтаж без винтов. Фронтальная крышка на петлях легко открывается для смены фильтрующей прокладки. Эффективность фильтрации 91%. Новый фильтр, имеющий более длительный срок службы, за счет сниженного давления благодаря особой конструкции.

Материал: Фронтальная крышка из самозатухающего термопластика, UL94V0, устойчивый к УФ-излучению.

Фильтр Степень G4 (в соответствии с EN 779)

Термоустойчивость: от -15°C до +55°C.

Защита: IP 55, NEMA12.

Финишное покрытие: RAL 7035.

Одобрения: CE, cUL, UL.

Кол-во в упаковке: 1 фильтр.

Размеры выреза	Арт.Нр.
125 x 125 mm	EFAP200R5
177 x 177 mm	EFAP220R5
223 x 223 mm	EFAP250-300R5
291 x 291 mm	EFAP500-700R5

EFMP, Сменный фильтр



Описание: Для замены стандартных фильтров у фильтрующих вентиляторов EFP и фильтров EFAP. Рекомендуется менять фильтр каждый год и чаще в зависимости от загрязненности.

Материал: Степень G4 в зависимости от EN 779.

Термоустойчивость: -15°C to +100°C.

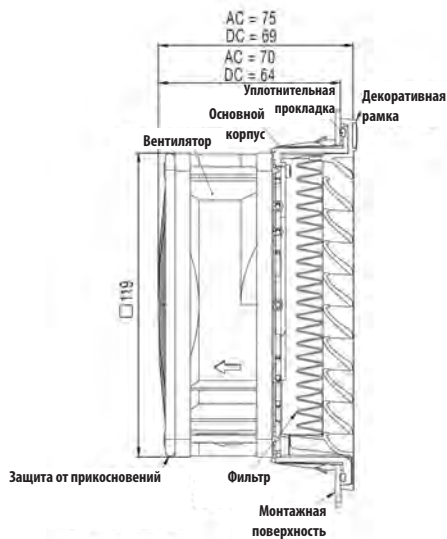
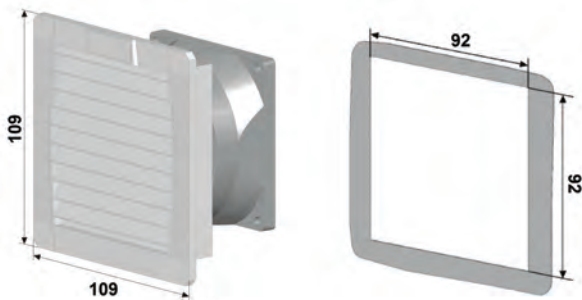
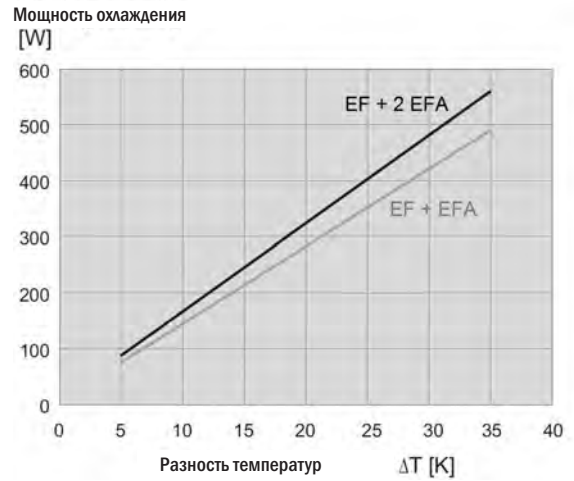
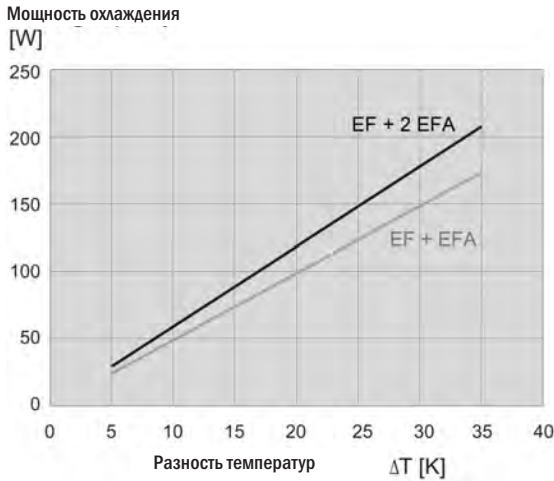
Кол-во в упаковке: 5 шт.

Для	Арт.Нр.
EFP/EFAP 200	EFMP200
EFP/EFAP 220	EFMP220
EFP/EFAP 250/300	EFMP250-300
EFP/EFAP 500/600/700	EFMP500-700

Системы контроля микроклимата

EF 100R5
EFA 100R5

EF 200R5
EFA 200R5

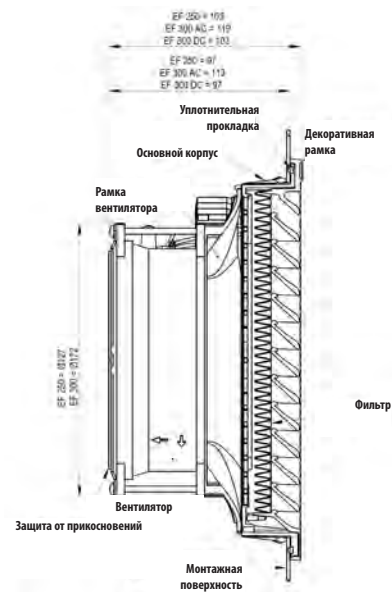
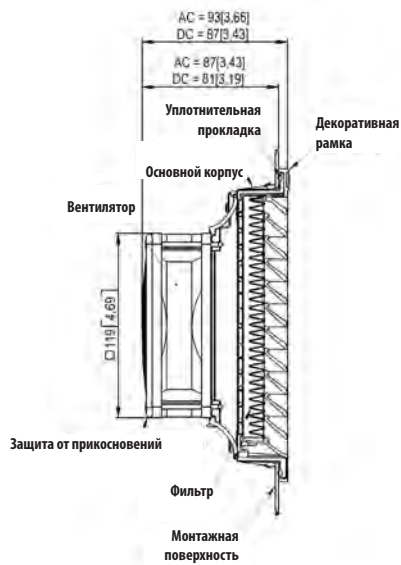
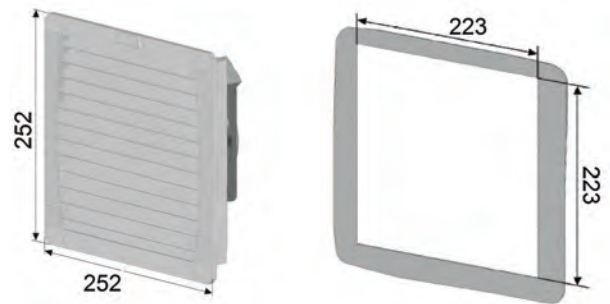
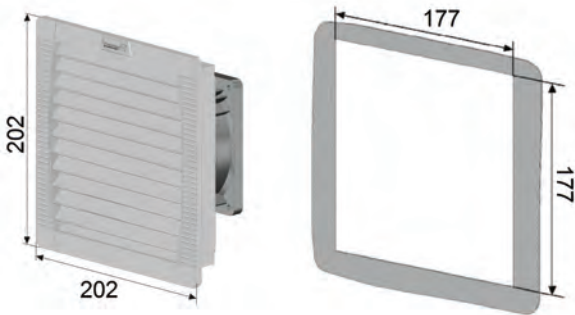
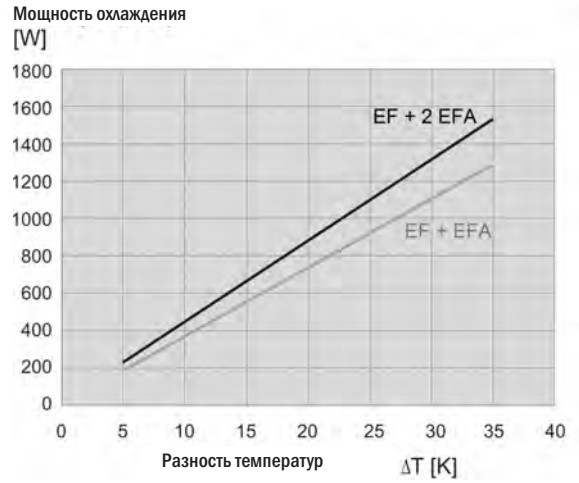
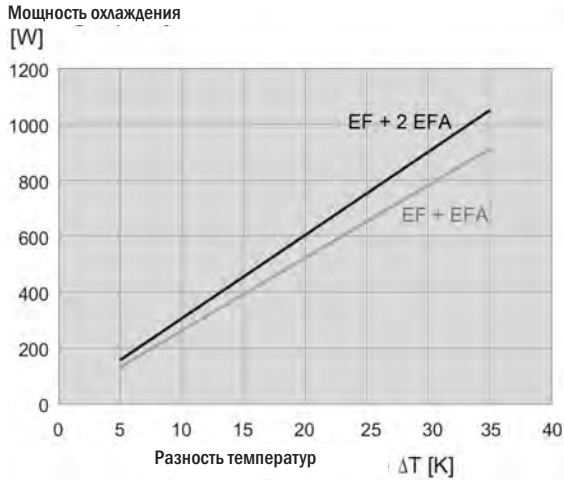




Системы контроля микроклимата

EF 220R5
EFA 220R5

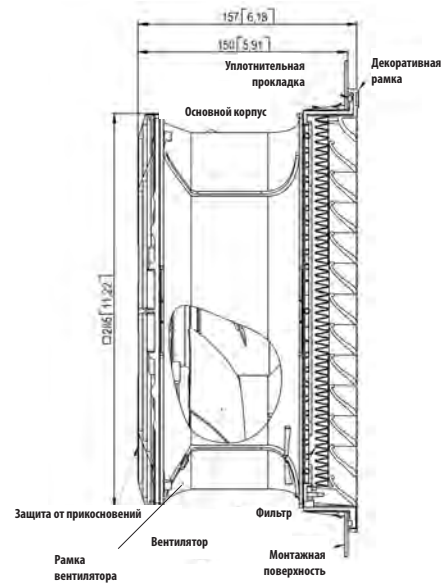
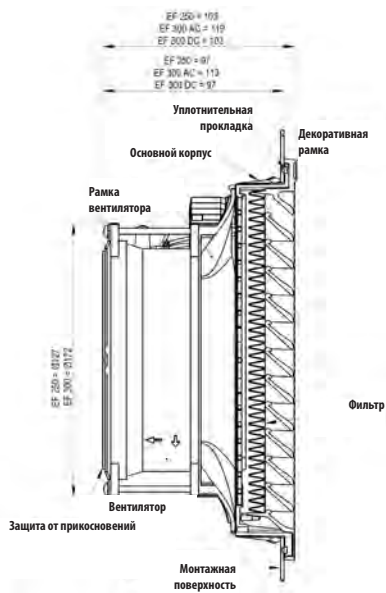
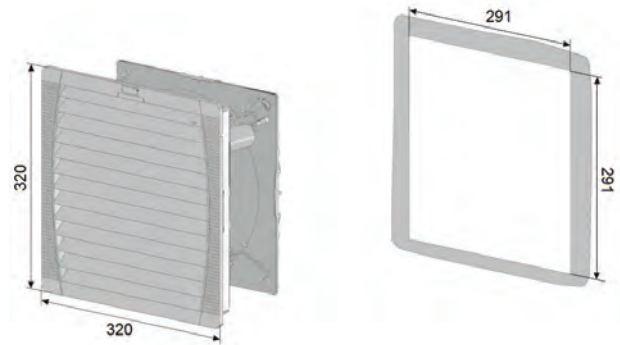
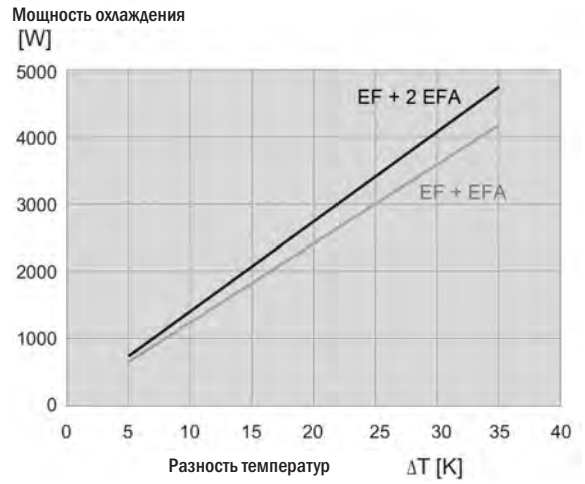
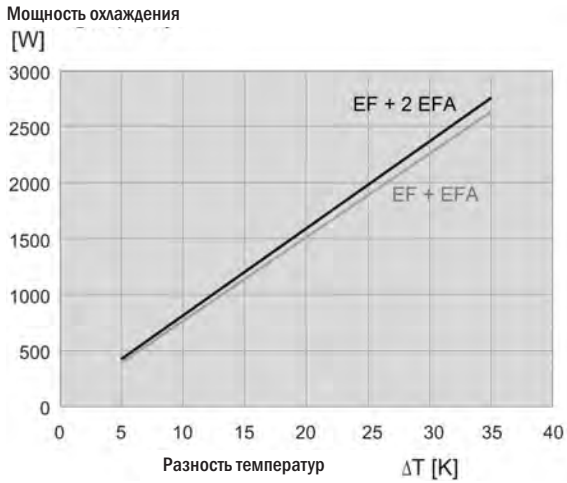
EF 250R5
EFA 250-300R5



Системы контроля микроклимата

EF 300R5
EFA 250-300R5

EFA 500R5
EFA 500-700R5

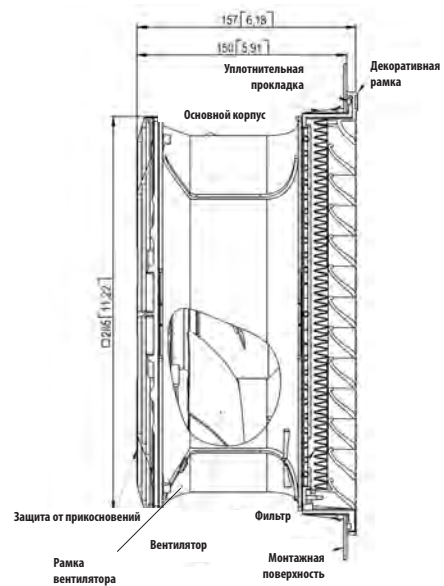
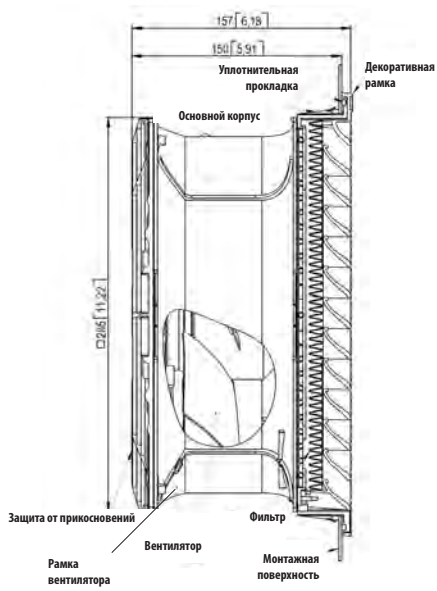
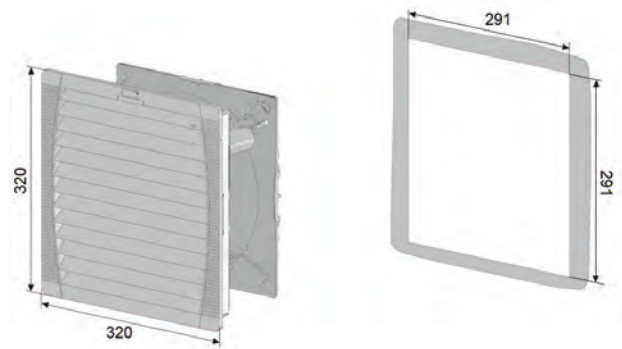
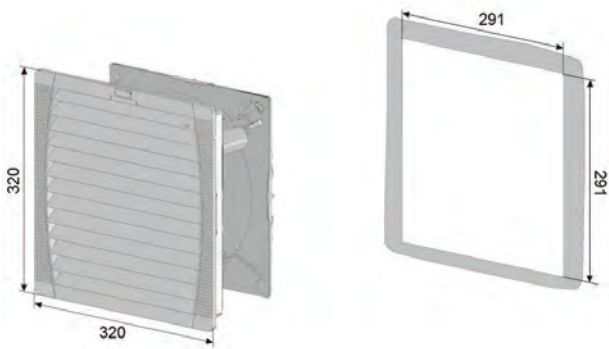
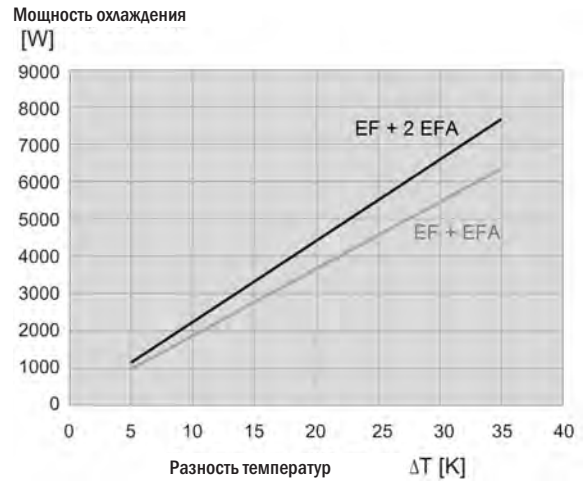
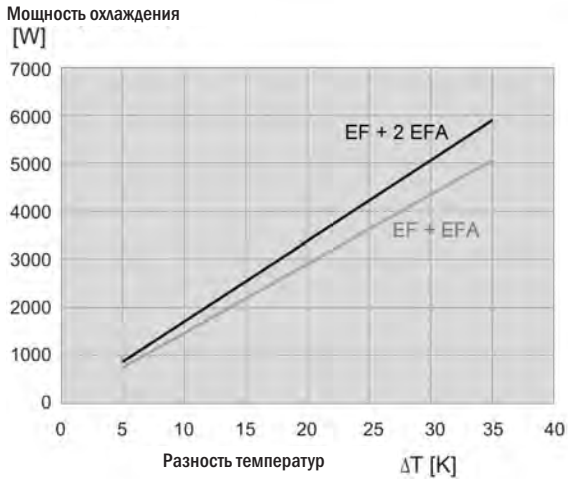




Системы контроля микроклимата

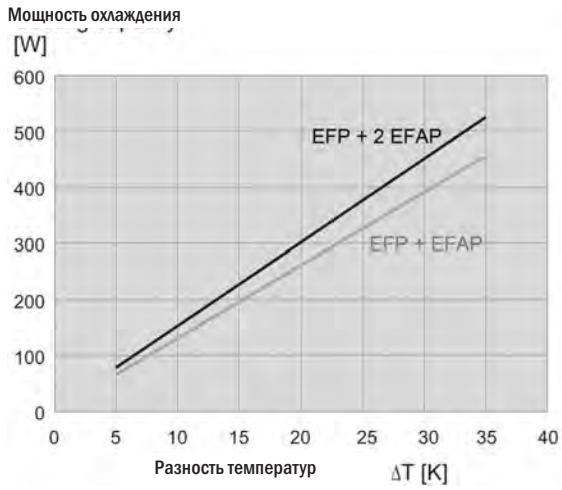
EF 600R5
EFA 500-700R5

EF700R5
EFA 500-700R5

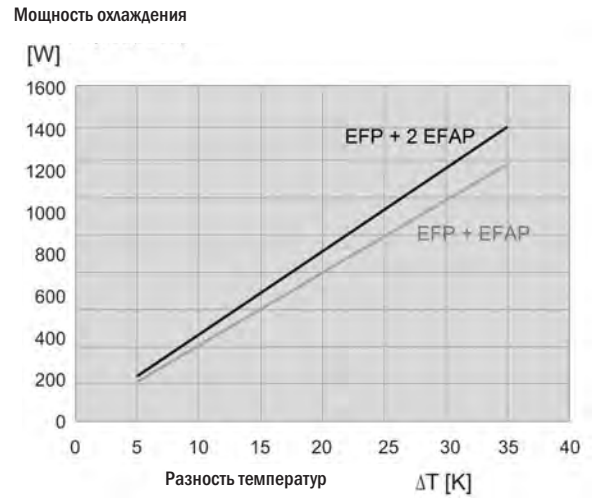


Системы контроля микроклимата

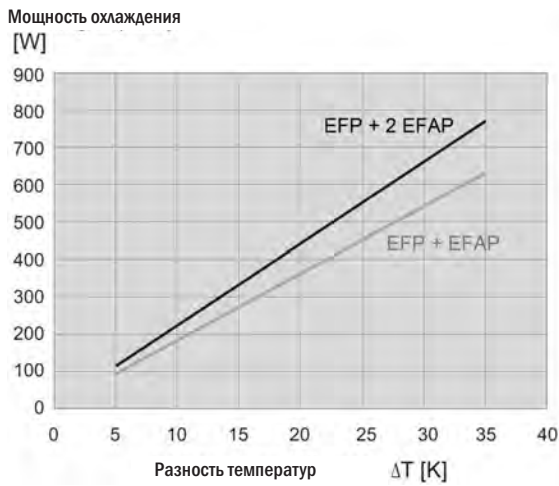
EFP 200R5
EFAP 200R5



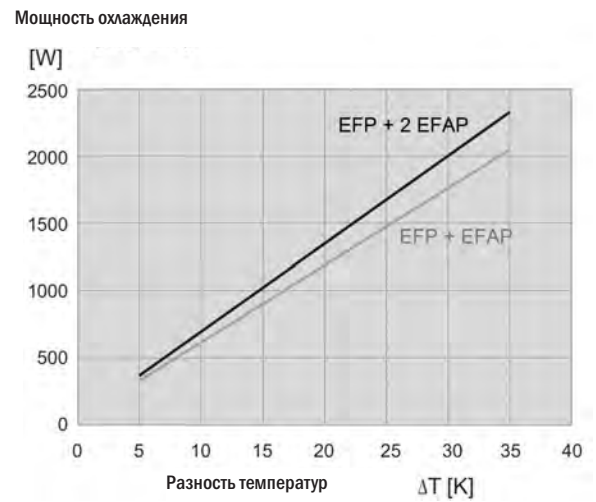
EFP 250R5
EPAF 250-300R5



EFP 220R5
EFAP 220R5



EFP 300R5
EFAP 250-300R5

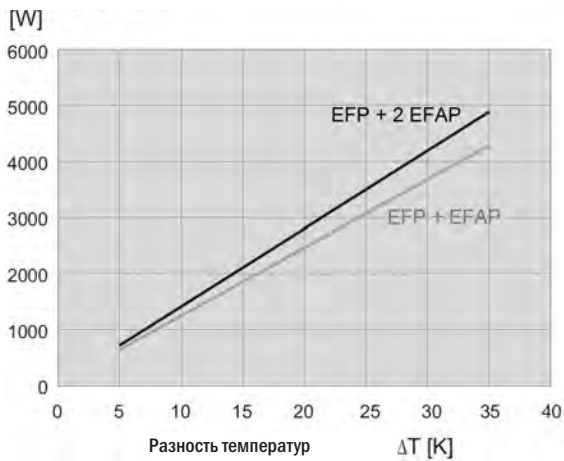




Системы контроля микроклимата

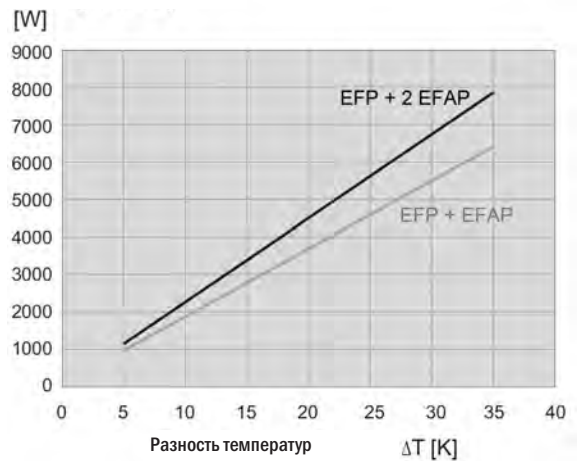
EFP 500R5
EFAP 500-700R5

Мощность охлаждения



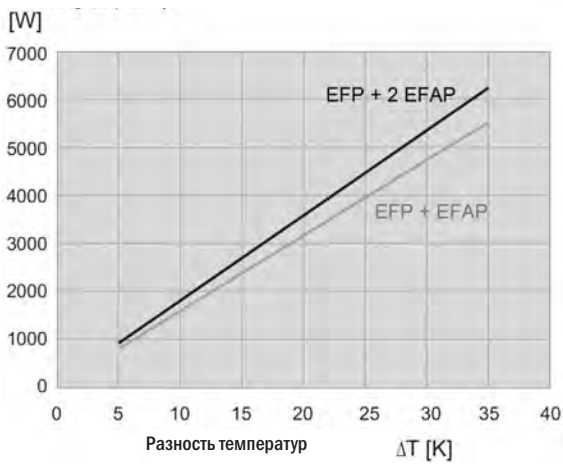
EFP700R5
EFAP 500-700R5

Мощность охлаждения



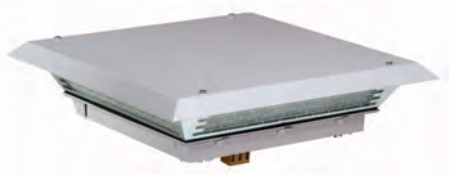
EFP 600R5
EFAP 500-700R5

Мощность охлаждения



Системы контроля микроклимата

RFU, Потолочный вентиляторный блок



Описание: Вентиляторный блок для установки сверху шкафа, обеспечивает большой поток воздуха при низком уровне шума с помощью центробежного вентилятора. Блок легко устанавливается и необходимый вырез одинаков для блоков различной мощности. Эффективность фильтрации 81% для блоков с IP 54. Подшипник качения.

Материал: Металлический корпус, защелкивающийся корпус из самозатухающего ABS-FR (UL94V0)

Фильтр Корпус: Структурная порошковая окраска, RAL 7035.

Термоустойчивость: -15°C до +55°C.

Тип соединения Клеммная колодка.

Защита: IP 33 / IP 54.

Финишное покрытие: RAL 7035.

Одобрения: CE, cUL, UL, ГОСТ.

Кол-во в упаковке: 1 вентилятор с монтажными материалами и установочным шаблоном.

230 В, 50/60 Гц

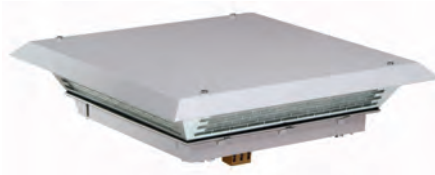
IP	Ток (А)	Шум (дБ)	Воздушный поток	Свободный воздушный	Арт.Нр.
33	4x0.2	67	268	500*	RFU5003R5
	0.30/0.36	69	427	700*	RFU7003R5
	0.51/0.66	77	582	1000*	RFU10003R5
54	4x0.2	67	242	350*	RFU5005R5
	0.30/0.36	69	370	550*	RFU7005R5
	0.51/0.66	77	500	750*	RFU10005R5

115 В AC, 50/60 Гц

IP	Ток (А)	Шум (дБ)	Воздушный поток	Свободный воздушный	Арт.Нр.
33	4x0.3	67	268	500*	RFU5013R5
	0.66/0.80	69	427	700*	RFU7013R5
	0.96/1.40	77	582	1000*	RFU10013R5
54	4x0.3	67	242	350*	RFU5015R5
	0.66/0.80	69	370	550*	RFU7015R5
	0.96/1.40	77	500	750*	RFU10015R5

Закажите вентилируемые донные панели CVB и вентилируемый цоколь PF.

REU, Потолочная вентиляция



Описание: Вентиляционное устройство для установки сверху шкафа для обеспечения естественной вентиляции, т.е. без вентилятора. Устройство легко устанавливается, благодаря системе быстрой установки. Эффективность фильтрации составляет 81% для устройства IP54 (REU05R5).

Материал: Окрашенная листовая сталь и термопластик ABS-FR (UL94 V0)

Фильтр Степень G3 для устройства IP54 (REU05R5), устройство с IP 33 (REU03R5) не оснащено фильтром.

Термоустойчивость: -15°C до +55°C.

Защита: IP 33/ IP 54.

Финишное покрытие: Структурная порошковая краска, RAL 7035.

Одобрения: CE, cUL, UL.

Кол-во в упаковке: 1 вентиляционный корпус с монтажными материалами и установочным шаблоном.

IP	Арт.Нр.
33	REU03R5
54	REU05R5

Закажите вентилируемые донные панели CVB и вентилируемые цоколи.

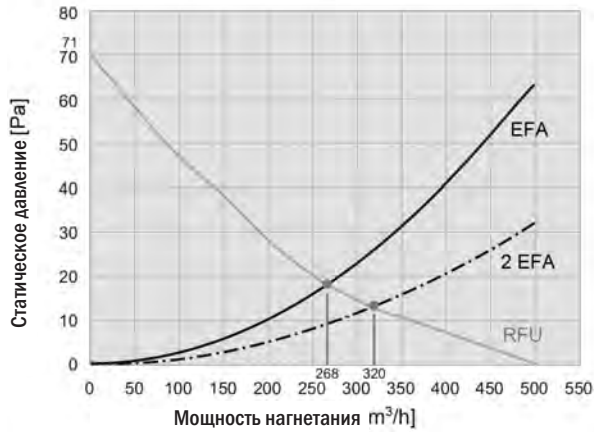


(mm)	X	Y	Z
REUxxxx	470	470	140
RFU5xxxxx	430	430	125
RFU7xxxxx	470	470	140
RFU10xxxxx	470	470	140

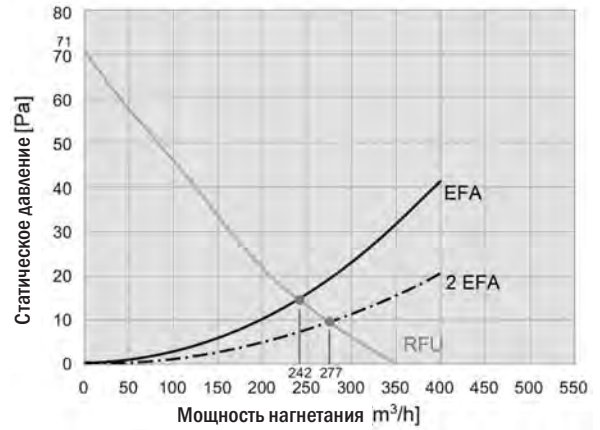


Системы контроля микроклимата

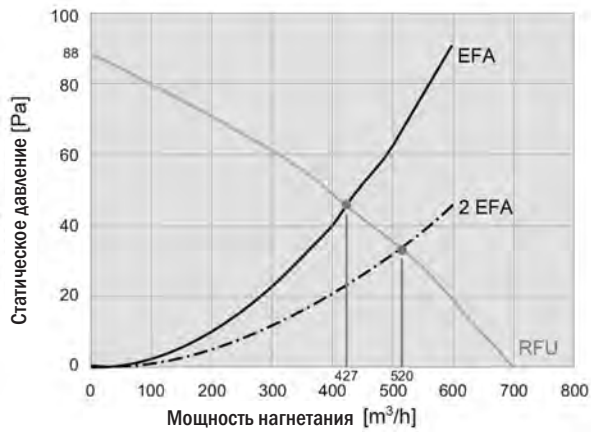
RFU 5003R5
EFA 500-700R5



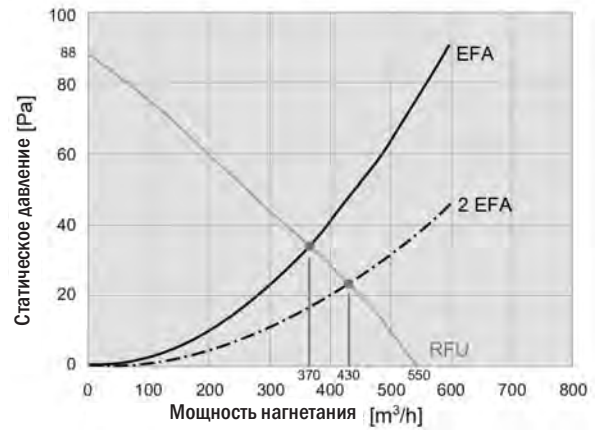
RFU 5005R5
EFA 500-700R5



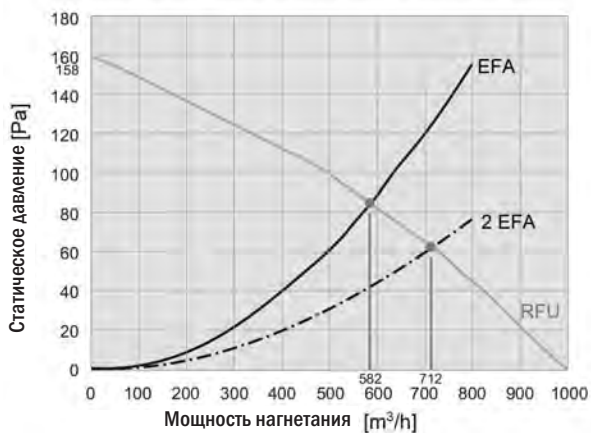
RFU 7003R5
EFA 500-700R5



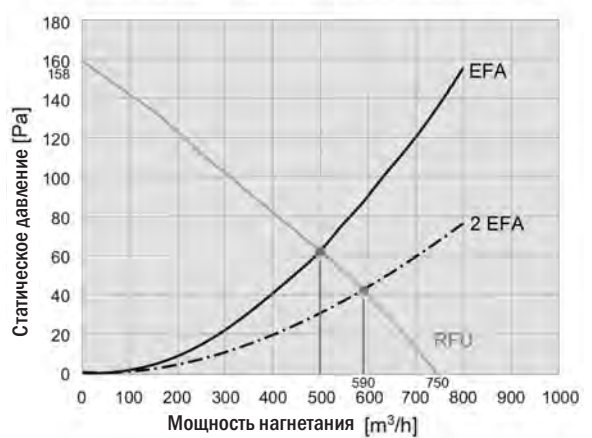
RFU 7005R5
EFA 500-700R5



RFU 10003R5
EFA 500-700R5



RFU 10005R5
EFA 500-700R5



Системы контроля микроклимата

EGK, Малогабаритный противоконденсационный обогреватель



Описание: Малогабаритный обогреватель, устанавливаемый в вертикальной позиции, для предотвращения образования конденсата. Крепление на 35 мм DIN-рейку (EN50022). Виброустойчивый крепеж в стандартном исполнении.

Нагревательный элемент: Сопротивление с положительным температурным коэффициентом, саморегулируемый, с ограничением температуры.

Материал: Пластик с анодированным алюминиевым профилем

Рабочая температура: От -40 до +70°C. Мощность обогрева указана из расчета температуры окружающей среды в 20°C.

Соединение: Силиконовый кабель 3 x 0.5мм² (300 мм). Для обогревателей UL кабель 3XAWG20 (300 мм).

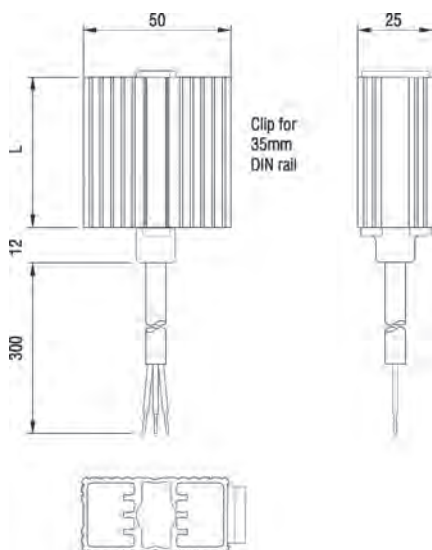
Защита: IP54/Class I (заземлен)

Одобрения: CE, UL (обозначение артикула с UL в конце), ГОСТ.

Кол-во в упаковке: 1 шт.

Мощность	Напряжение (В)	Ток (А)	L	Вес	Ток (А)	Арт.Нр.
10	120-240V AC/DC	1.0	52	0.100	1.0	EGK010
20	120-240V AC/DC	2.5	60	0.200	2.5	EGK020
30	120-240V AC/DC	3.0	70	0.200	3.0	EGK030
10	110-120V AC/DC	1.0	52	0.100	1.0	EGK010UL
20	110-120V AC/DC	2.5	70	0.200	2.5	EGK020UL
30	110-120V AC/DC	3.0	100	0.200	3.0	EGK030UL

*Мин./макс. напряжения для обогревателей на 120-240В являются 110/265В, Рабочее напряжение ниже 140В AC/DC снижает мощность обогрева примерно на 10%.



ENG, Крупногабаритный противоконденсационный обогреватель



Описание: Обогреватель устанавливается в вертикальном положении. Зажим на 35 мм DIN-рейку (EN60715).

Материал: Пластик и профили из анодированного алюминия.

Напряжение: 110 - 250В AC, 50/60 Гц.

Рабочая температура: От -40 до +70°C. Мощность обогрева указана для температуры окружающей среды 20°C.

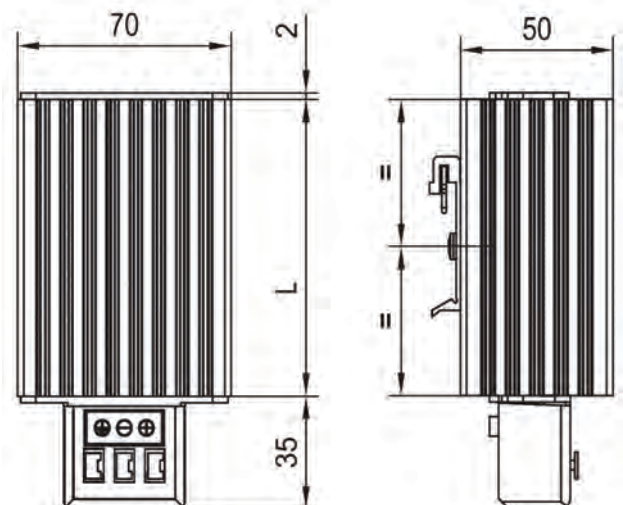
Соединение: Клемма (2 x 0,5-2,5 мм²), по запросу с соединительным кабелем (500 мм).

Защита: IP 20, класс 1. IP 44 в версии с подсоединенным кабелем

Одобрения: CE, UL cUL, ГОСТ.

Кол-во в упаковке: 1 шт.

Мощность (Вт)	Ток (А)	L (mm)	Вес (kg)	Арт.Нр.
15	1.1	65	0.250	ENG015
30	1.2	65	0.250	ENG030
45	1.8	65	0.250	ENG045
60	2.5	140	0.450	ENG060
75	4.5	140	0.510	ENG075
100	5.0	140	0.510	ENG100
150	7.5	215	0.770	ENG150





Системы контроля микроклимата

ЕСН(Т), Компактный обогреватель с/без термостата



Описание: Вертикальный обогреватель с двойной изоляцией. С зажимом для 35 мм DIN-рейки в соответствии с EN60715. С защитой от прикосновения. Обогреватель имеет встроенный термостат (ЕСНТ), дополнительная разводка кабеля не требуется. Начальная температура 5°C, температура отключения 15°C.

Нагревательный элемент: Терморезистор, с ограничением температуры

Материал: Пластик в соответствии с UL94 V-0.

Напряжение: 120-240В AC (мин. 110 В, макс. 265 В)

Рабочая температура: ОТ -40 до +70°C. Мощность обогрева действительна при температуре окружающей среды в 20°C.

Соединение: Винтовые клеммы 2,5 мм², момент затяжки 0,8 Нм макс.

Защита: IP20/Class II (двойная изоляция)

Одобрения: CE, UL (только ЕСН).

Финишное покрытие: Черный

Кол-во в упаковке: 1 обогреватель.

ЕНV, Обогреватель



Описание: Высокопроизводительный, компактный обогреватель с вентилятором. Предотвращает образование конденсата и обеспечивает равномерное распределение температуры в шкафу. Зажим для 35 мм DIN-рейки EN50022. Терморегулируемая защита от перегрева в случае неисправности вентилятора, автоматический сброс.

Нагревательный элемент: Высокопроизводительный картридж

Наработка на отказ вентилятора: 50000 часов при 25°C (77°F).

Материал: Пластик в соответствии UL94 V-0 и алюминиевый сплав.

Напряжение: 230В AC, 50/60Hz, (120В AC по запросу)

Рабочая температура: -45 до +70°C. Макс. 90% влажность.

Соединение: 3 полюсный винтовой соединитель 2,5 мм².

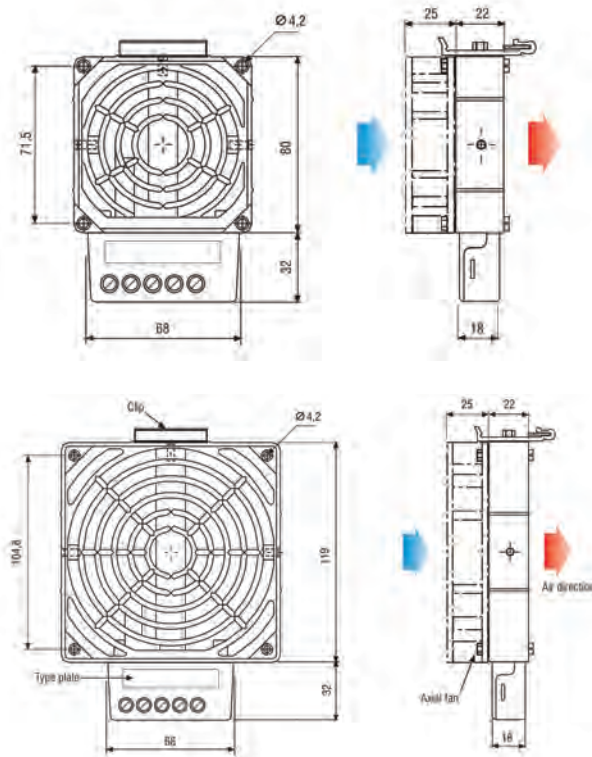
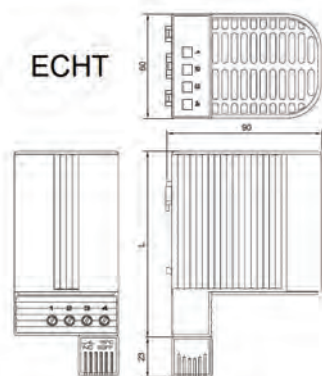
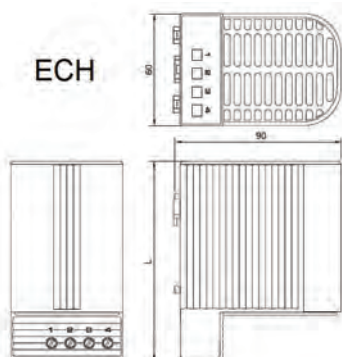
Защита: IP 20, Класс I (заземлен)

Одобрения: CE, UL.

Мощность обогревателя (Вт)	Пусковой ток (А)	L (mm)	Вес (kg)	Арт.Нр.
50	2.5	110	0.300	ЕСН50
100	4.5	110	0,300	ЕСН100
150	8.0	150	0,500	ЕСН150
50	2.5	110	0,300	ЕСНТ50
100	4.5	110	0,300	ЕСНТ100
150	8.0	150	0,500	ЕСНТ150

*Мин./макс. напряжение

Мощность (Вт)	Воздушный поток м3/ч	Вес (kg)	Арт.Нр.
100	35	0.600	ЕНV100
150	35	0.600	ЕНV150
200	108	0.900	ЕНV200
300	108	0.900	ЕНV300
400	108	0.900	ЕНV400



Системы контроля микроклимата

EGL, Обогреватель с вентилятором



Описание: Обогреватель со встроенным вентилятором, может устанавливаться в желаемом положении, но предпочтительнее в вертикальном. Обеспечивает быстрый теплообмен. Эффективно препятствует образованию конденсата в шкафах. Быстрая установка на 35 мм DIN-рейку EN50022. Макс. температура поверхности 70°C (EGL250) и 85°C (EGL400).

Воздушный поток: AC: 50 м3/ч (50Гц) или 61м3/ч (60Гц)

Наработка на отказ вентилятора: 40 000 часов при 25°C (77°F).

Материал: Пластик и профиль из анодированного алюминия.

Напряжение: AC 110-250В, 50-60 Гц // AC 104-126В, 50-60 Гц.

Рабочая температура: От -20 до +70°C. Мощность обогрева указана для температуры окружающей среды 20°C

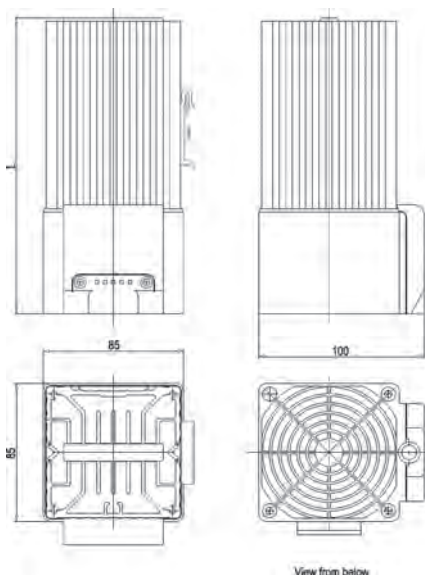
Соединение: Внутренний соединительный разъем 1,5 мм² с кабельным зажимом. Вентилятор и теплообменник могут работать независимо при соответственном подключении.

Защита: IP 20, Class I (заземлен).

Одобрения: VDE, UL сертификат E150057.

Кол-во в упаковке: 1 шт.

Мощность (Вт)	Напряжение (В)	Пусковой ток (А)	L	Вес	Арт.Нр.
250	115V AC	2.2	187	1.035	EGL250UL115
	50/60 Hz				
	230V AC	1.1	187	1.035	EGL250UL230
	50/60 Hz				
400	115V AC	3.6	227	1.200	EGL400UL115
	50/60 Hz				
	230V AC	1.8	227	1.200	EGL400UL230
	50/60 Hz				



ECR, Обогреватель с термостатом



Описание: Эффективное предотвращение выделения конденсата в шкафах. Вентилятор поддерживает естественную конвекцию для лучшего распределения тепла. С двойной изоляцией. Защелкивается на 35 мм DIN-рейку (EN60715). Тепловое реле для аварийного отключения в целях предотвращения перегрева при отказе вентилятора. Контрольная лампочка термостата.

Рабочий диапазон: От 0°C до 60°C

Нагревательный элемент: Терморезистор с положительным тепловым коэффициентом, саморегулирующийся и ограничивающий температуру.

Воздушный поток: 45м3.

Наработка на отказ вентилятора: 50000 часов при 25° С.

Материал: Пластик в соответствии с UL94 V-0.

Напряжение: AC 220-240В, 50 Гц // AC 110-120В, 60 Гц под заказ.

Рабочая температура: От -45 до +70°C. Макс 90% влаж.

Соединение: 2-пол. клемма 2,5 мм², момент затяжки 0,8 Нм.макс.

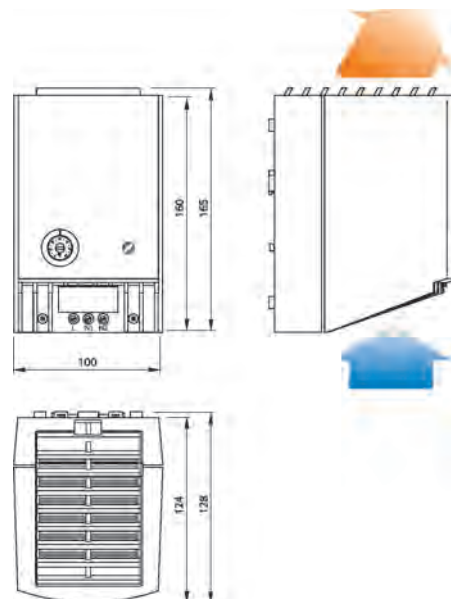
Защита: IP20/Class II (с двойной изоляцией).

Одобрения: CE, UL.

Финишное покрытие: Светло-серый

Кол-во в упаковке: 1 шт.

Мощность (Вт)	Пусковой ток	Вес (kg)	Арт.Нр.
550	13.0	1.100	ECR550





Системы контроля микроклимата

EFR, Термостат



Описание: Термостат для регулировки температуры. Биметаллический чувствительный датчик. Красный (EFR202) НЗ - контакт для управления термостатом (НО-контакт, синий, EFR201) для управления устройствами климатизации или сигнальными устройствами. Зажим для установки на 35 мм DIN-рейку, EN50022.

Материал: Пластик в соответствии с UL94 V-0.

Мощность при коммутации: 250В AC, 5 (1.6)А. 120В AC, 10 (2)А. DC, 30W. Значения в скобках для индуктивных нагрузок.

Рабочая температура: от -40 до +80°C. Макс. 90% влажности.

Наработка на отказ: > 100 000 циклов

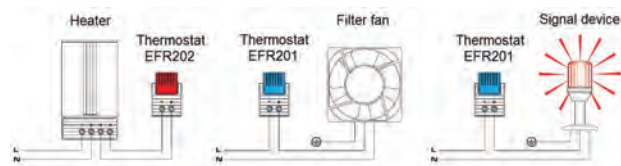
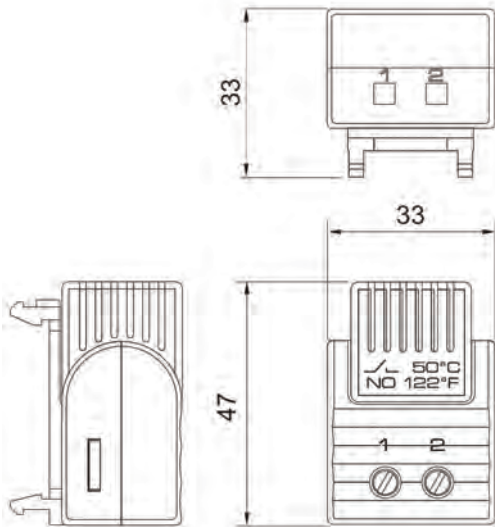
Соединение: 2-полюсная клемма 2.5 мм², момент затяжки 0.8 Нм макс.

Защита: IP 20.

Одобрения: CE,UL.

Кол-во в упаковке: 1 шт.

Описание	Заводская установка	Вес (kg)	Арт.Нр.
Нормально разомкнутый контакт	35	0.3	EFR201
Нормально замкнутый контакт	5	0.3	EFR202



ETR, Термостат



Описание: Термостат с переключающим контактом (НЗ/НР - заводская установка откр./закр.) для контроля температуры. ETR202 с заводской установкой НЗ (красный) для регулирования обогревателей. ETR201 с заводской установкой НР для регулирования холодильных агрегатов или сигнализаций. Термостатический сенсорный элемент из биметалла. Зажим для установки на 35 мм DIN-рейку (EN 60715).

Рабочий диапазон: От 0°C до 60°C

Материал: Пластик в соответствии с UL94 V-0.

Мощность при коммутации: 240 В AC, 10(2)А, 120 В AC, 15(2)А. DC, 30Вт. Значения в скобках для индивидуальных нагрузок.

Рабочая температура: От -40 до +80°C.

Наработка на отказ: > 100.000 циклов.

Соединение: Винтовая клемма для кабеля (от 0,5 до 2,5 мм²).

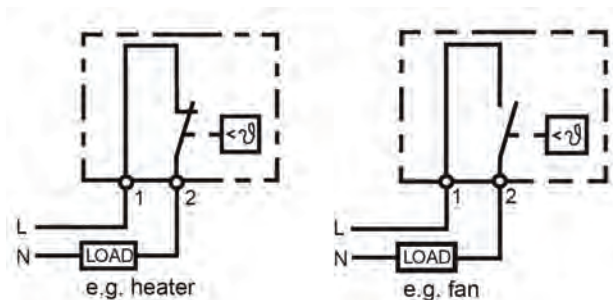
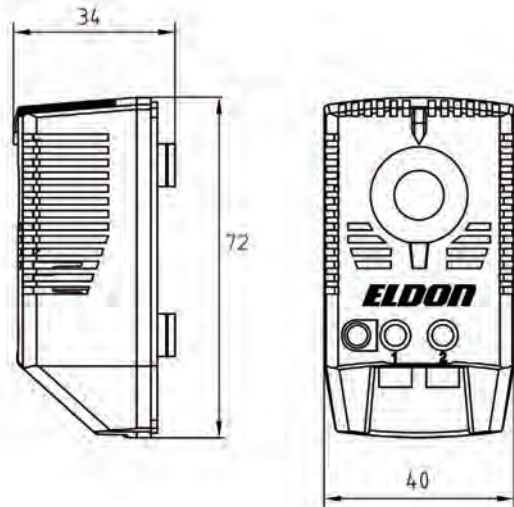
Защита: IP20.

Одобрения: CE, UL, cUL, ГОСТ

Финишное покрытие: RAL7035.

Кол-во в упаковке: 1 шт.

Описание	Вес	Арт.Нр.
Нормально разомкнутый контакт	0.050 кг	ETR201
нормально замкнутый контакт	0.050 кг	ETR202



Системы контроля микроклимата

ETR200, Термостат



Описание: Термостат с перекидным контактом для регулирования температуры в шкафу. Сенсор из термостатического биметалла. Зажим на 35 мм DIN-рейку (EN 60715).

Рабочий диапазон: От 0°C до 60°C

Материал: Пластик в соответствии с UL94 V-0.

Мощность при коммутации: НЗ контакт, 100-250 В AC, 10(2)А. НР контакт, 100-250В AC, 5(2)А. для 230 В AC, DC, 30 Вт. Параметры в скобках для индуктивной нагрузки.

Рабочая температура: От -20 до +80°C.

Наработка на отказ: > 100.000 циклов.

Соединение: Винтовые клеммы для кабеля (от 0,5 до 2,5 мм²).

Защита: IP20.

Одобрения: CE, UL.

Финишное покрытие: RAL7035.

Кол-во в упаковке: 1 шт.

ETR203, Двойной Термостат



Описание: Два термостата в одном корпусе. Термостат (НЗ-контакт) для регулирования обогревателей. Термостат (НО-контакт) для регулирования фильтрующих вентиляторов, теплообменников или сигнализирующих устройств. Имеет биметаллический термостатический сенсорный элемент. Защелкивается при монтаже на 35 мм DIN-рейку, (EN 60715)

Рабочий диапазон: от 0°C до 60°C

Материал: Пластик в соответствии с UL94 V-0, светлосерый

Мощность при коммутации: 240В AC, 10(2)А. 120В AC, 15(2)А. DC, 30Вт. Значение в скобках для индуктивной нагрузки.

Рабочая температура: от - 40 С до + 80 С

Наработка на отказ: Больше 100.000 циклов

Соединение: Винтовые клеммы для кабеля сечением от 0,5 до 2,5 мм²

Защита: IP 20.

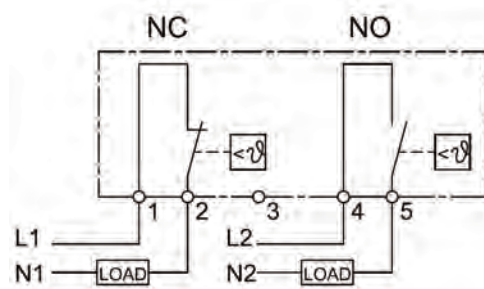
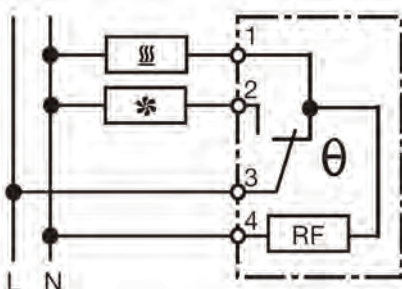
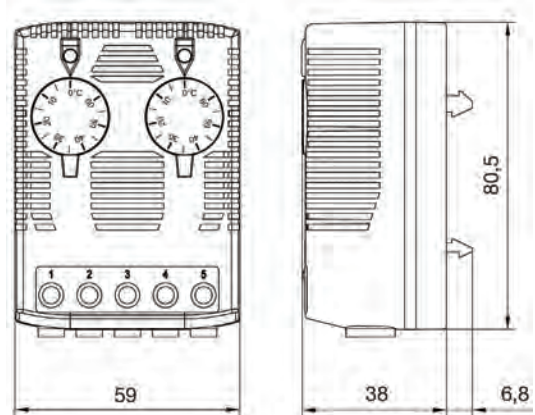
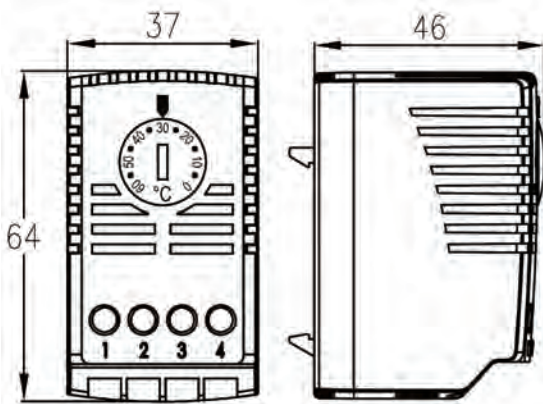
Одобрения: CE, UL, cUL, ГОСТ

Финишное покрытие: RAL 7035.

Кол-во в упаковке: 1 шт.

Описание	Вес	Арт.Нр.
Перекидной контакт	0.075 кг	ETR200

Описание	Вес	Арт.Нр.
Двойной термостат, 1xНР, 1xНЗ	0.095 кг	ETR203





Системы контроля микроклимата

ETF, Гигростат



Описание: Механический гигростат, с контролем нагревания, если требуется стабильное и определенное значение влажности воздуха. Значение относительной влажности воздуха должно находиться выше значения "точки росы" - значение конденсата, чтобы избежать проникновения в шкаф конденсата и коррозии. Защищается на 35 мм DIN-рейку (EN 60715)
Материал: Пластик в соответствии с UL94 V-0,
Мощность при коммутации: 250 В AC, 5А, DC, 20 Вт (30 Вт ETF2000).
Рабочая температура: от 0 С до + 60° С
Наработка на отказ: Больше 50.000 циклов
Соединение: 2-х полюсный клеммный разъем для кабеля 2.5 мм².
Защита: IP 20.
Одобрения: CE, (ETF2000 - cUL, ГОСТ)
Финишное покрытие: RAL7035.
Кол-во в упаковке: 1 шт.

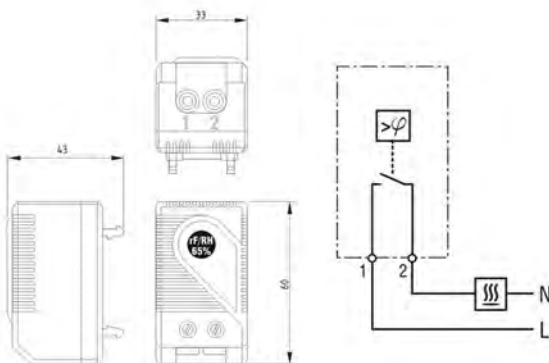
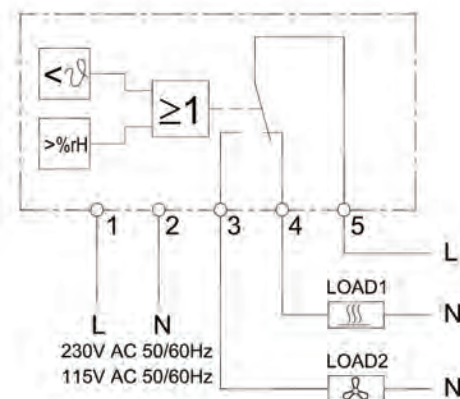
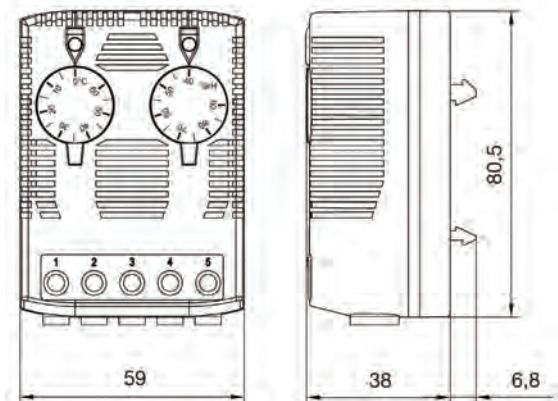
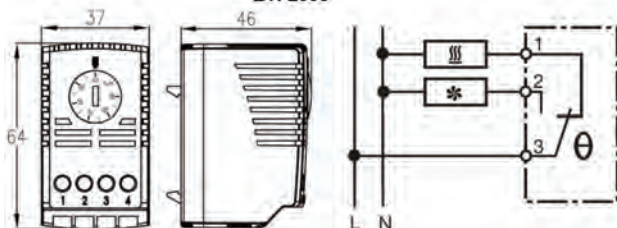
ETF300, Электронный термостат/гигростат



Описание: Электронный регулятор температуры и относительной влажности независимо друг от друга. Управляет обогревателями и фильтрующими вентиляторами для предотвращения образования конденсата и коррозии. Крепление на 35 мм DIN-рейку (EN60715).
Рабочий диапазон: От 0°С до 60°С, и от 40 до 90% относительной влажности.
Материал: Пластик согласно UL94 V-0.
Мощность при коммутации: 240 В AC, 8(3)А. 120 В AC, 8(3)А. 24 В DC, 4А. Значения в скобках для индуктивного заряда.
Рабочая температура: От -20°С до +60°С.
Наработка на отказ: 50 000 циклов.
Соединение: Клемма на 2,5 мм²
Защита: IP20.
Одобрения: CE, UL, cUL, GOST
Финишное покрытие: RAL7035.
Кол-во в упаковке: 1 шт.

Описание	Рабочий диапазон	Вес	Арт.Нр.
Гигростат, заводская установка	65%	0.040	ETF200
Регулируемый гигростат	от 40% до 90%	0.055	ETF2000

Напряжение (В)	Вес	Частота	Арт.Нр.
230V AC	0.085kg	50/60 (Hz)	ETF300
115V AC	0.085kg		ETF300120

ETF200**ETF2000**

Системы контроля микроклимата

DWP, Дренаж



Описание: Дренаж для отвода конденсата. Прост в установке. Толщина материала крепежа до 4 мм. Степень защиты IP44.

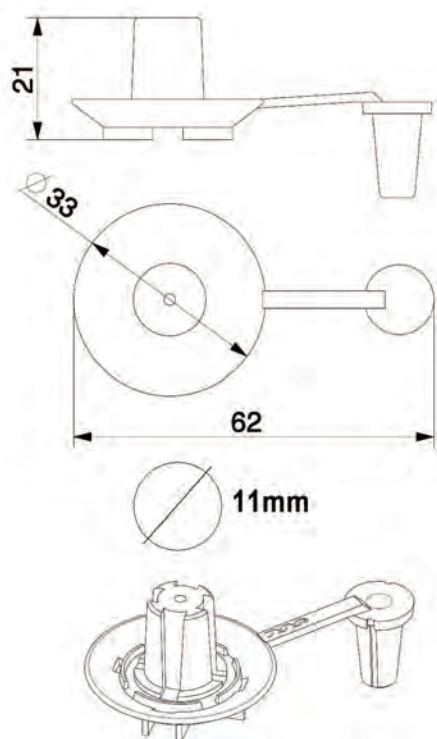
Материал: Резина

Требуется механическая доработка: Круглое отверстие диаметром 11 мм.

Кол-во в упаковке: 10 шт.

Арт.Нр.

DWP02



PVD, Заглушка компенсации давления



Описание: Для оптимального уравнивания давления. В распределительном шкафу может измениться давление, если произойдет значительное изменение температуры. В таком случае возникает опасность проникновения пыли или влажности в распределительный шкаф. Монтаж: резьбовое отверстие PG 29 с гайкой. Для оптимального уравнивания давления в шкафах рекомендуется использовать 2 заглушки, установленные по диагонали относительно друг друга. Уплотнительная прокладка NBR.

Материал: Пластик в соответствии с UL04 V-O.

Рабочая температура: От -45 до +70°C.

Требуется механическая доработка: Круглое отверстие с диаметром 37 мм.

Защита: IP 45

Финишное покрытие: Светло-серый

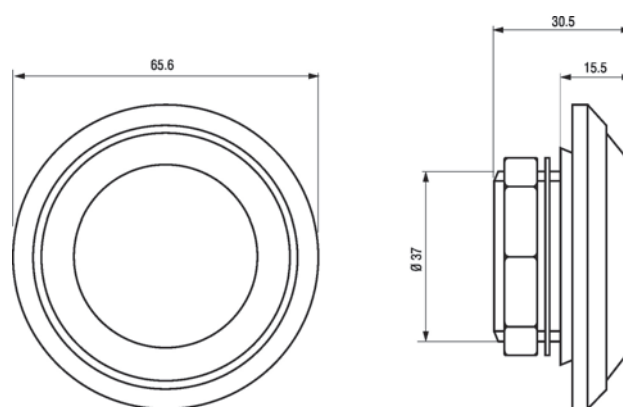
Кол-во в упаковке: 2 шт.

Вес

2x0.031 kg

Арт.Нр.

PVD02





Системы контроля микроклимата

EDA, Устройство компенсации избыточного давления GoreTex из пластика



Описание: Компенсирует давление благодаря высокой степени IP. В распределительном шкафу может произойти значительное изменение давления, вызванное сильным изменением температуры. Это приводит к опасности проникновения пыли и влаги в шкаф. Полупроводящая мембрана внутри заглушки позволяет воздуху и влаге покинуть шкаф. В обратном направлении заглушка пропускает в шкаф только сухой воздух. Монтируется на резьбовое отверстие M40 x 1,5 мм при помощи гайки. Для оптимального уравнивания давления мы рекомендуем использовать две компенсационные заглушки, установленные друг на против друга в направлении крыши шкафа.

Материал: Пластик

Рабочая температура: -35 до +70°C.

Прокладка: Уплотнитель NBR

Требуется механическая доработка: Круглое отверстие 40,5 мм.

Защита: IP66/IPX9K.

Финишное покрытие: Светло-серый

Кол-во в упаковке: 1 шт.

Вес

0.045 kg

Арт.Нр.

EDA40

EDAS, Устройство компенсации избыточного давления GoreTex из нержавеющей стали



Описание: Компенсирует давление благодаря высокой степени IP. В распределительном шкафу может произойти значительное изменение давление, вызванное сильным изменением температуры. Это приводит к опасности проникновения пыли и влаги в шкаф. Полупроводящая мембрана внутри заглушки позволяет воздуху и влаги покинуть шкаф. В обратном направлении заглушка пропускает в шкаф только сухой воздух. Монтируется на резьбовое отверстие M40 x 1,5 мм при помощи гайки. Для оптимального уравнивания давления мы рекомендуем использовать две компенсационные заглушки, установленные друг на против друга в направлении крыши шкафа.

Материал: Нержавеющая сталь

Рабочая температура: От -45 до +80°C.

Прокладка: Уплотнитель NBR.

Требуется механическая доработка: Круглое отверстие с диаметром 40,5 мм.

Защита: IP66 / IPX9K.

Финишное покрытие: Нержавеющая сталь.

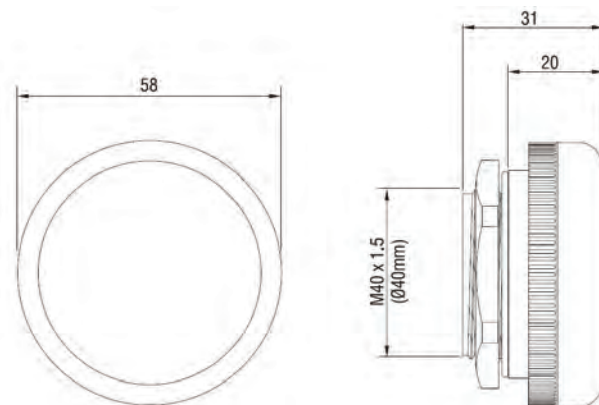
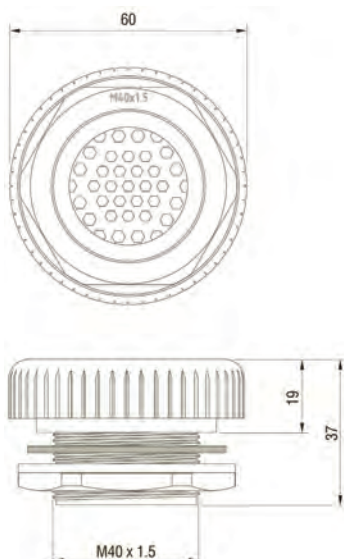
Кол-во в упаковке: 1 шт.

Вес

0.160 kg

Арт.Нр.

EDAS40



MULTISOM[®] АЛЮМИНИЕВЫЕ OUTDOOR ШКАФЫ



НОВИНКА!

**EKOM 254**IP 66, IP 55
IK10В: 1200-1400
Вт: 600-1800
Г: 500-600

НОВИНКА!

**EKOM SW 256**IP 66, IP 55
IK10В: 1200-1400
Вт: 600-1800
Г: 400-600

Eldon MultiCOM®

Outdoor алюминиевые напольные шкафы

Серия алюминиевых напольных шкафов MultiCOM предлагает:

Версии с одной и более дверьми.

Версии одностенные и двухстенные.

Диапазон типоразмеров: от 1200 x 600 x 400 мм до 1400 x 1800 x 500 мм или 1200 x 1200 x 600 мм.

Техническая информация:

Симметричная конструкция на базе Eldon EKSS изготовлена из алюминия толщиной 2мм и сварена по шву.

Принцип производства придает конструктиву высокую прочность и стойкость к различного рода деформациям.

Требуемая прочность достигается за счет угла 60 град. фланца в раме шкафа и 4-х кратного профилирования. Это гарантирует необходимую жесткость во всех направлениях. Рама имеет перфорацию из круглых (диам. 4.3мм) и квадратных отверстий (10 x 14мм), обеспечивающих быструю и комфортную установку аксессуаров.

Рама в многодверных шкафах разделена на индивидуальные модули при помощи вертикальных делителей.

Версия с двойными стенками: внутренний корпус имеет промежуток по отношению к внешнему. Это расстояние используется для вентиляции за счет отверстий, расположенных в верхней и нижней части корпуса.

Двери изготавливаются из алюминия толщиной 2мм Алюминий AlMg3. Съемные петли обеспечивают угол открытия 130°. Версия с несколькими дверьми имеет индивидуальные замки.

Стандартная поворотная ручка с замком, штанговым запором с несколькими точками фиксации.

В двухстенной версии, дверь оснащена внешним кожухом с вентиляционными отверстиями в верхней и нижней части.

В одностенной версии дверь усилена рамой с 25мм разметкой отверстий.

Специальная полиуретановая уплотнительная прокладка обеспечивает степень защиты IP 66 - IP 55.

Задняя панель изготовлена из алюминия толщиной 2мм. Алюминиевый лист AlMg3 фиксируется изнутри винтами. Задняя панель может быть заменена дверью. Удобный монтаж одним человеком является частью интегрированной системой.

В основании шкафа выполнены большие вырезы, которые могут быть закрыты тремя съемными кабельными вводными панелями из оцинкованной 1мм листовой стали или одной панелью из алюминия 2мм AlMg3 (Аксессуары).

Шкафы имеют порошковое структурное покрытие RAL 7035.

Все панели напрямую заземлены на раму шкафа.

Монтажная плата поставляется как аксессуар. Установленная при помощи скользящих направляющих, МП размещается в раме шкафа для максимальной нагрузки.

Направляющие для МП легко устанавливаются и регулируются по глубине, и не пересекаются с внутренним пространством шкафа. Установка в крайней задней позиции является стандартной, также возможна установка "спина к спине". Та же МП может устанавливаться по боковой стороне при использовании набора (MPS04).

Шкафы имеют высокую степень защиты IP 66-IP 55 - IK 10 в соответствии IEC 60529, EN 60529 & EN 50298.

MultiCOM® Outdoor алюминиевые напольные шкафы



- ◆ Защитная крыша с интегрированным антидождевым кантом во избежание попадания влаги на прокладку двери.
- ◆ Инновационная симметричная рама двери с 25 мм разметкой отверстий.
- ◆ Антивандальное исполнение: скрытые петли, невидимые винты, двойные стенки.
- ◆ Алюминий в комбинации с двойными стенками гарантирует оптимальные условия для контроля микроклимата.
- ◆ Высокая универсальность благодаря совместимости с комплектующими MultiFlex.
- ◆ Полное соответствие условиям EN61969-3 "Механические конструктивы для электронного оборудования."



Детали вентиляции двери



Детали антидождевой крыши и вентиляционной решетки

Алюминиевые шкафы Outdoor Напольные шкафы

ЕКОМ

Серия двустенных шкафов New Compact, однодверные алюминиевые и мультидверные версии.

Серия однодверных шкафов серии ELDON-EKOM предлагает высокую степень защиты от вандализма и коррозии. Жесткая конструкция с 25 мм разметкой отверстий, моноблочный корпус с антидождевой крышей предоставляет максимальную защиту в уличных условиях. Серия Eldon Ekom удовлетворяет высочайшим требованиям, предъявляемым в транспортной и телекоммуникационной отраслях.

НОВИНКА!



MULTICOM®

CE

IP 66, 55;
IK10

Технические параметры

Материал: TEST Алюминий AlMg3 Рама: 2 мм, Дверь: 2 мм, Антидождевая крыша: 2мм. Двойные стенки: 2 мм.

Корпус Моноблочный корпус. Интегрированные по глубине профили позволяют регулировать установку монтажной платы по глубине. Рама в мультидверной версии разделена на индивидуальные модули.

Дверь: Двойная дверь с отверстиями для вентиляции в верхней и нижней части. Смонтирована с петлями, позволяющими менять навеску двери. Мультидверная версия оснащена индивидуальными замками.

Задняя стенка: Фиксируется изнутри. Стандартные опции для монтажа задней двери

Двустенный: Двойные стенки и задняя панель с отверстиями для вентиляции в верхней и нижней части.

Антидождевая крыша: Антидождевая крыша с вентиляционными каналами.

Замок: Система замков со штанговым запором. Стандартная поворотная ручка с замком.

Панели основания: Поставляется как аксессуар.

Заземление: Все панели заземлены и оснащены отдельными заземляющими контактами.

Финишное покрытие: Структурное порошковое покрытие RAL 7035 с 100% содержанием полиэстера.

Защита: Соответствует IP55, 66; IK10.

Одобрения: Устойчивость к климатическим и химическим компонентам в соответствии с EN 61969-3. "Механические конструктивы для электронного оборудования. Шкафы для уличной установки Outdoor.

Поставка: Рама с установленной дверью, поворотная ручка, задняя панель, антидождевая крыша, двойные стенки. В к-т поставки включены болты заземления. Поставляется на паллете шириной идентичной ширине шкафа, что позволяет стыковать шкафы без снятия с паллеты. Все упаковочные материалы подлежат вторичной переработке. Монтажная плата и панели основания не включены в стандартный комплект поставки.



Алюминиевые шкафы Outdoor Напольные шкафы

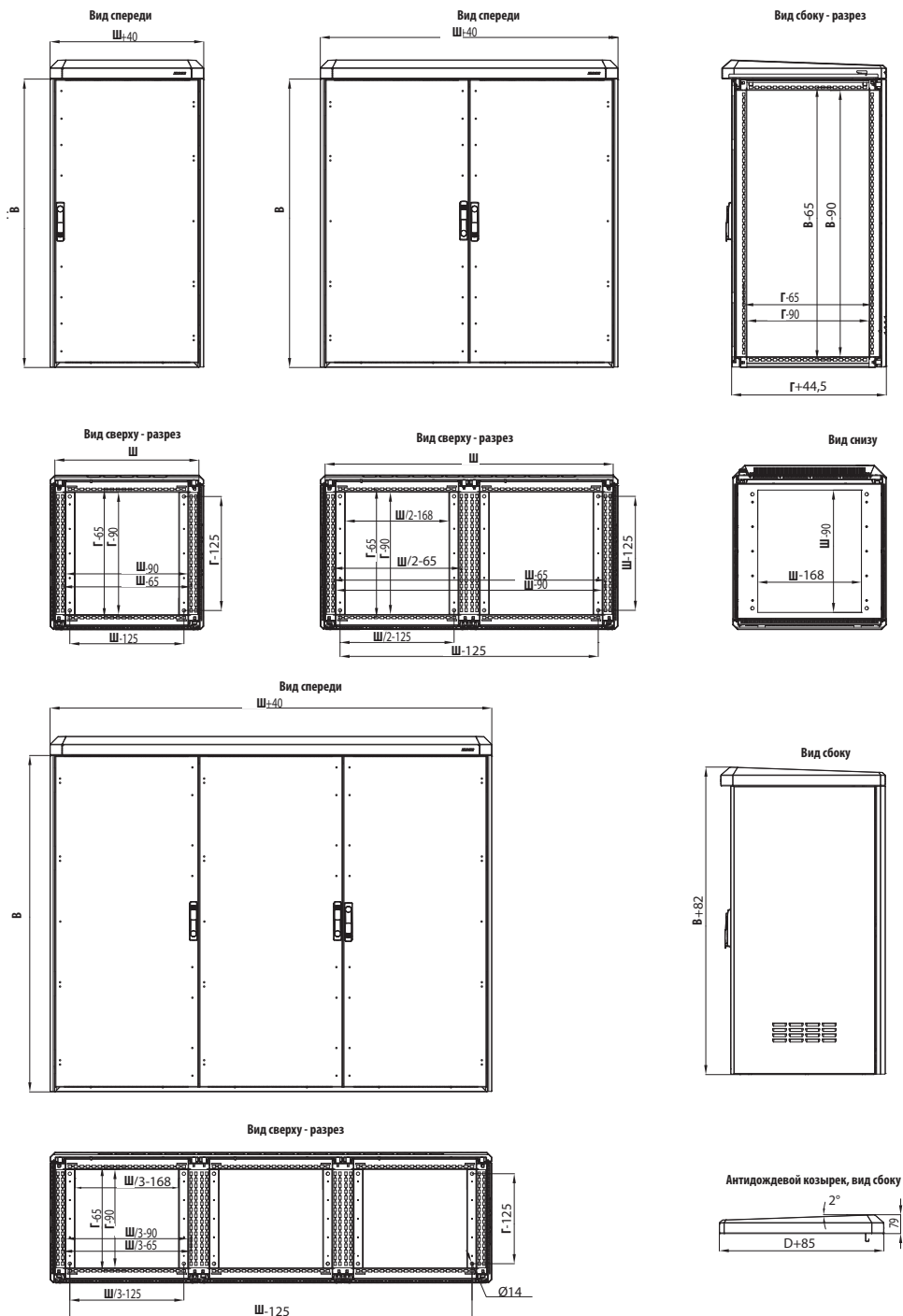
ЕКОМ, IP 66, 55; IK10

Без монтажной платы/Панелей основания

Габариты шкафа				
В	Ш	Г	Кол-во дверей	Арт.Нр.
1200	600	600	1	ЕКОМ12066*
	800	600	1	ЕКОМ12086*
1400	600	600	1	ЕКОМ14066*
	800	600	1	ЕКОМ14086*
1200	1200	600	2	ЕКОМ12126*
1400	1800	500	3	ЕКОМ14185*

* Время поставки по запросу

Габариты



Алюминиевые шкафы Outdoor Напольные шкафы

ЕКОМ-SW

Серия одностенных шкафов New Compact, однодверные алюминиевые и мультидверные версии.

Серия однодверных шкафов серии ЕКОМ-SW предлагает высокую степень защиты от вандализма и коррозии. Жесткая конструкция с 25 мм разметкой отверстий, моноблочный корпус с антидождевой крышей предоставляет максимальную защиту в уличных условиях. Применение комплектующих MultiFlex придает дополнительную гибкость и универсальность.

НОВИНКА!



MULTICOM®



Технические параметры

IP 66, 55;
IK10

Материал: Алюминий AlMg3 Рама: 2 мм, Дверь: 2 мм, Антидождевая крыша: 2мм.

Корпус Моноблочный корпус. Интегрированные по глубине профили позволяют регулировать установку монтажной платы по глубине. Рама в мультидверной версии разделена на индивидуальные модули.

Дверь: Петли позволяют менять навеску двери. Включая дверную раму с разметкой отверстий 25 мм. Мультидверная версия имеет двери с индивидуальными замками.

Задняя стенка: Закреплена изнутри. Стандартные опции для крепления задней двери.

Антидождевая крыша: Антидождевая крыша с вентиляционными каналами.

Замок: Система замков со штанговым запором. Стандартная поворотная ручка с замком.

Панели основания: Поставляется как аксессуар.

Заземление: Все панели заземлены и оснащены отдельными заземляющими контактами.

Финишное покрытие: Структурное порошковое покрытие RAL 7035 с 100% содержанием полиэстра.

Защита: Соответствует IP55, 66; IK10.

Одобрения: Устойчивость к климатическим и химическим компонентам в соответствии с EN 61969-3. "Механические конструктивы для электронного оборудования. Шкафы для уличной установки Outdoor.

Поставка: Рама с установленной дверью, поворотная ручка, задняя панель, антидождевая крыша. В к-т поставки включены болты заземления. Поставляется на паллете шириной идентичной ширине шкафа, что позволяет стыковать шкафы без снятия с паллеты. Все упаковочные материалы подлежат вторичной переработке. Монтажная плата и панели основания не включены в стандартный комплект поставки.



Алюминиевые шкафы Outdoor Напольные шкафы

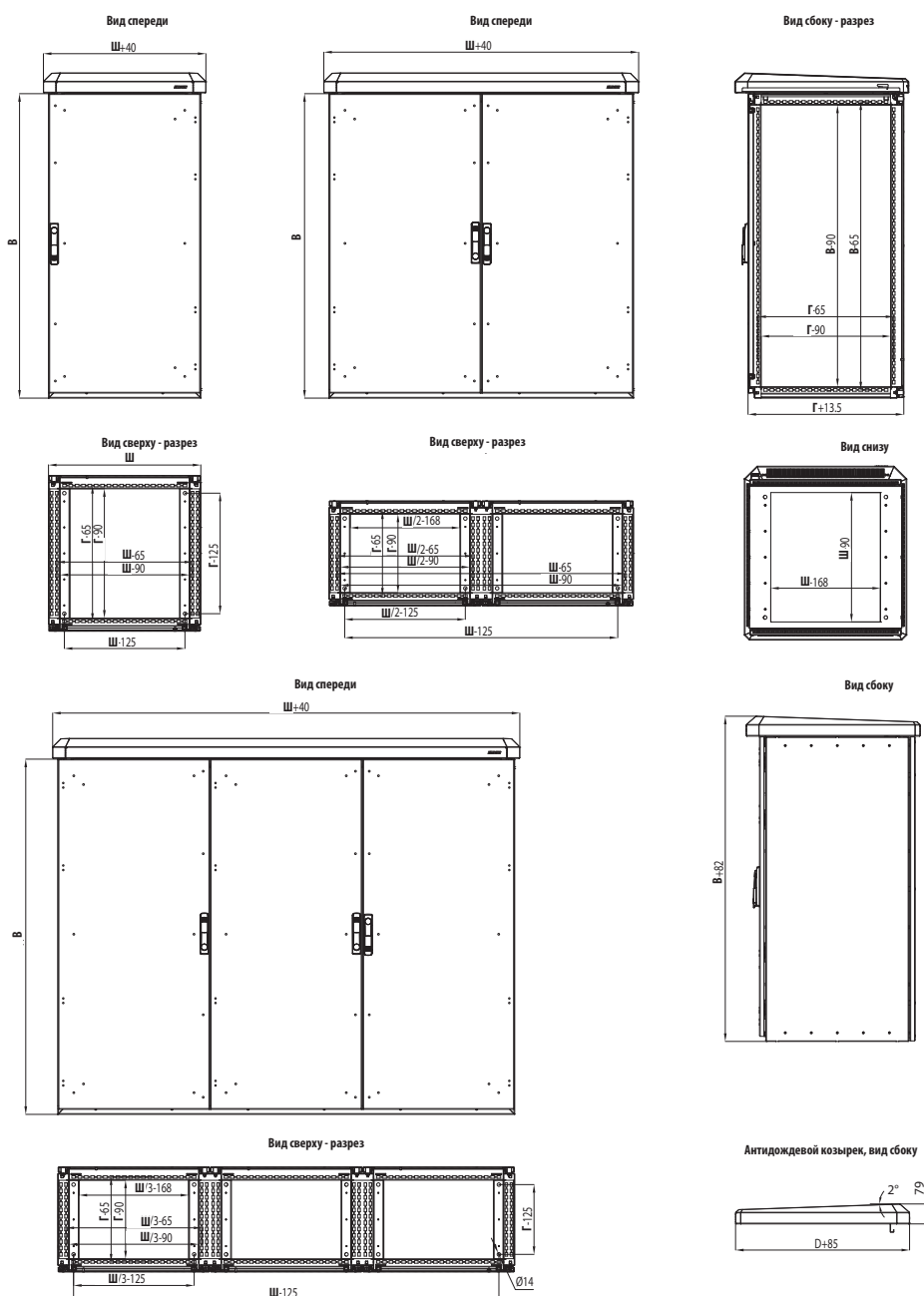
EKOM-SW, IP 66, 55; IK10

Без монтажной платы/Панелей основания

Габариты шкафа				
В	Ш	Г	Кол-во дверей	Арт.Нр.
1200	600	400	1	EKOM12064-SW
		600	1	EKOM12066-SW
	800	400	1	EKOM12084-SW
		600	1	EKOM12086-SW
1400	1200	400	2	EKOM12124-SW
	1800	400	3	EKOM14184-SW

* Время поставки по запросу

Габариты



Алюминиевые шкафы Outdoor Напольные шкафы

MP Outdoor, Монтажная плата



Описание: Стандартная монтажная плата. Комплект крепежных скоб МРА 06 заказывается отдельно. При возникновении больших нагрузок в условиях вибрации используйте усиленные профили монтажной платы МРР и МРЕ или скобы МРЕФ.

Максимальная нагрузка: 6000 Н

Материал: 2,7 мм оцинкованная сталь.

Кол-во в упаковке: 1 шт.

Габариты шкафа		Размер монтажной платы		Арт.Нр.
В	Ш	в	ш	
1200	600	1094	494	MP1206
	800	1094	694	MP1208
1400	600	1294	494	MP1406
	800	1294	694	MP1408

MPAL, Монтажные платы из алюминия



Описание: Алюминиевая монтажная плата. Набор для фиксации МРА06 заказывается отдельно. При тяжелых нагрузках и вибрациях используйте усиливающие профили МРЕ или МРЕФ.

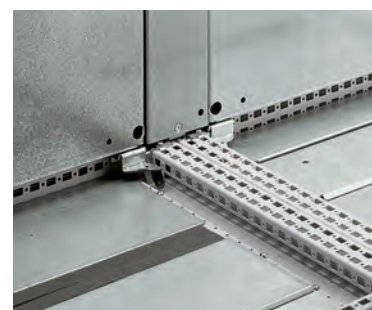
Материал: Алюминий Al Mg3 3 мм.

Кол-во в упаковке: 1 шт.

Габариты шкафа		Размер монтажной платы		Арт.Нр.
В	Ш	в	ш	
1200	600	1094	494	MPAL1206*
	800	1094	694	MPAL1208*
1400	600	1294	494	MPAL1406*
	800	1294	694	MPAL1408*

* Срок поставки по запросу

MPF, Промежуточная вставка монтажной платы



Описание: Закрывает зазор между двумя монтажными платами, установленными в стыкованных между собой шкафах. Позволяет создать единую сплошную монтажную поверхность.

Материал: 2 мм оцинкованная листовая сталь.

Кол-во в упаковке: 1 шт. с монтажными материалами.

В	Арт.Нр.
1200	MPF1200
1400	MPF1400

MPP, Секционная монтажная плата



Описание: Устанавливаются непосредственно на шкафную раму или на самозащелкивающиеся профили (CLPK). Особая конструкция позволяет выполнять установку всего одному человеку. Может быть установлена на любой высоте или глубине в соответствии с расположением 25 мм отверстий. При соответствии размера, она может быть установлена на боковой стороне шкафа.

Материал: 2,7 мм оцинкованная листовая сталь.

Кол-во в упаковке: 1 плата с монтажными материалами.

Требования при монтаже: Закажите CLPK для регулировки глубины.

Прим.: MPP может быть установлена в обоих направлениях.

В/Ш	Ш/В	в/ш	ш/в	Арт.Нр.
400	400	294	294	MPP0404
	500	294	394	MPP0405
600	400	494	294	MPP0604
	500	494	394	MPP0605
	600	494	494	MPP0606
800	800	494	694	MPP0608
	1000	494	894	MPP0610
	400	694	294	MPP0804
	500	694	394	MPP0805
800	800	694	694	MPP0808
	1000	400	894	MPP1004
	800	894	694	MPP1008
1200	400	1094	294	MPP1204
	600	1094	494	MPP1206



Алюминиевые шкафы Outdoor Напольные шкафы

MPA, Крепежный набор для монтажной платы



Описание: Применяется для закрепления монтажной платы в наиболее дальней позиции между профилями шкафной рамы. Позволяет регулировать глубину установки с шагом 25 мм. При установке дополнительной монтажной панели или если шкаф был заказан без монтажной панели (PE) требуются дополнительные скобы.

Материал: 3 мм оцинкованная листовая сталь.

Кол-во в упаковке: 2 верхние скобы и 2 донные скользящие скобы. 2 регулируемые скобы с монтажными материалами.

Арт.Нр.

для MultiK

MPA06K

MPD, Скобы для крепления монтажной панели



Описание: С помощью этих скоб может быть отрегулирована глубина установки монтажной платы с шагом 25 мм.

Материал: 3 мм оцинкованная листовая сталь.

Кол-во в упаковке: 2 скобы с монтажными материалами.

Арт.Нр.

MPD02

PFAL, Алюминиевый цоколь



Описание: Позволяет осуществлять разводку кабеля без каких-либо ограничений в соответствии со стандартом VDE 0113. Цоколь состоит из двух профилей со съемными передними и задними панелями.

Материал: Алюминий AlMg3, профили 3 мм и панели 2мм.

Финишное покрытие: Порошковое покрытие RAL 7035

Кол-во в упаковке: 1 цоколь с монтажными комплектующими.

В	Ш	Г	Арт.Нр.
100	600	400	PFAL1064*
		600	PFAL1066*
	800	400	PFAL1084
		600	PFAL1086
	1200	400	PFAL1124*
		600	PFAL1126*
	1800	400	PFAL1184*
		500	PFAL1185*

* Срок поставки по запросу

Прим.: Цоколь 1800 мм состоит из двух частей.

Алюминиевые шкафы Outdoor Напольные шкафы

СВРА



Описание: Цельная панель основания. Для герметизации при вводе кабеля используйте набор ВГ01.

Материал: Алюминий А1Мg3. Панель основания: 2 мм

Финишное покрытие: Порошковое покрытие RAL 7035.

Кол-во в упаковке: 1 комплект панелей основания

Ш	Г	Арт.Нр.
600	400	СВРА064*
	500	СВРА065*
	600	СВРА066*
800	400	СВРА084*
	600	СВРА086*

* Срок поставки по запросу

Для шкафов шириной 1200 мм & 1800 мм используйте 2 x 600 или 3 x 600 мм панели основания.

СIP, Монтажные профили 19"



Описание: Полноразмерные монтажные профили для крепления 482,6 мм (19") оборудования со всех сторон. Регулируемая глубина установки.

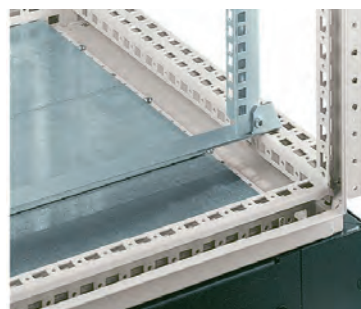
Материал: 2 мм оцинкованная листовая сталь.

Кол-во в упаковке: 2 шт. с монтажными материалами.

Требования при монтаже: Используются вместе с профилями СIВ и СIД.

В	U	Арт.Нр.
1200	24	СIP24
1400	29	СIP29

СIВ, Скобы для фиксации 19" монтажных профилей



Описание: Для установки 19" полноразмерных монтажных профилей СIP/СIPD в шкафы шириной 600 и 800 мм. Регулируемая глубина установки.

Материал: 3 мм оцинкованная листовая сталь.

Кол-во в упаковке: 2 шт. с монтажными материалами.

Ш	Арт.Нр.
600	СIВ600
800	СIВ800



Алюминиевые шкафы Outdoor Напольные шкафы

CLPK, Защелкивающийся профиль



Описание: Универсальные профили крепятся как по глубине, так и по ширине шкафа к 25 мм DIN-отверстиям рамы шкафа или при помощи профилей VB. Профиль шириной 75 мм снабжен тремя рядами отверстий из которых один развернут под углом в 90 градусов. Это позволяет устанавливать профили CPLF в обоих направлениях. Профили CLPK крепятся с помощью саморезов.

Материал: 1,5 мм оцинкованная листовая сталь.

Кол-во в упаковке: 4 шт.

Требования при монтаже: Для установки профилей CLPK необходимо предварительно установить профили CPLF, соответствующие высоте шкафа, в задней части шкафа.

Для шкафов		Арт.Нр.
Ш/Г		
400		CLPK400
500		CLPK500
600		CLPK600
800		CLPK800
1000		CLPK1000
1200		CLPK1200

LE, Рым-болты



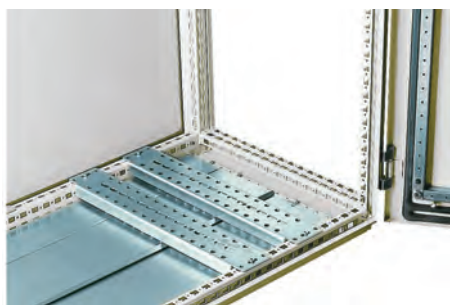
Описание: Резьба M12. Устанавливаются непосредственно на углы рамы шкафа. Соответствуют требованиям по транспортировке краном DIN 580.

Максимальная нагрузка: 3400 Н на каждый рым-болт при максимальном наклоне в 45°. Пожалуйста, следуйте инструкциям по подъему Eldon.

Кол-во в упаковке: 2 шт.

Описание	Арт.Нр.
оцинкованные рым-болты	LE9301
Рым-болты из нержавеющей стали	LE9301SS
Рым-болты Multi-K	LE9301K

CB, Несущие шины



Описание: Применяется для поддержки тяжелых устройств, таких как трансформаторы, крепится в основании шкафа.

Материал: 3 мм оцинкованная листовая сталь.

Кол-во в упаковке: 2 шины с монтажными материалами.

Ш/Г	Макс. нагрузка	Арт.Нр.
400	2500N	CB400
500	2100N	CB500
600	1800N	CB600
800	1300N	CB800

Максимальная нагрузка указана для одной шины.

DSTP, Дверной стопор



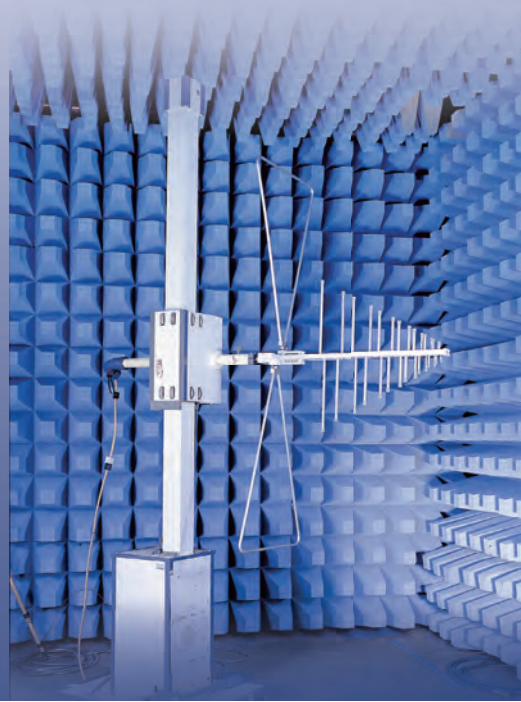
Описание: Для фиксации двери в открытом положении. Устанавливается непосредственно на дверную раму и на профиль шкафа.

Материал: Оцинкованная листовая сталь.

Кол-во в упаковке: 1 шт. с монтажными материалами.

Арт.Нр.
DSTP02

ЭМС- КРАНИРОВАННЫЕ ШКАФЫ



MASE 266



IP 55, NEMA 12, IK 10

В: 400-1000
Вт: 400-800
Г: 210-300



MCSE 268

IP 54, NEMA 12, IK 10

В: 2000
Вт: 800
Г: 600-800





ЭМС-экранированные шкафы



- ◆ Базируются на шкафах MultiFlex и Multimount.
- ◆ Полностью оцинкованная рама и корпус, только окрашены с внешней стороны.
- ◆ Специальная контактирующая прокладка на всех панелях и дверях.
- ◆ Отсутствие отверстий в панелях основания для напольных версий шкафов и отсутствие кабельных вводных фланцев в настенных шкафах для достижения эффекта Фарадея.
- ◆ Аксессуары, требующие вырезов в корпусе, снабжены контактирующими прокладками, гарантирующими электрическое соединение с корпусом.
- ◆ Превосходная степень экранирования.

Навесные шкафы, одностворчатые



IP 55, NEMA 12 IK 10



Технические параметры

Материал: Корпус: 1,2 мм оцинкованная листовая сталь / 1,4 мм MASE0606021R5 и выше. Дверь: 1,2 мм оцинкованная листовая сталь / 1,4 мм MASE0606021R5 и выше / 1,8 мм MAS1006026R5 и выше. Монтажная плата: 2 мм оцинкованная листовая сталь.

Корпус Расфальцован и сварен по шву. Четыре отверстия диаметром 8,5 мм для крепления к стене, в опрессовке диаметром 20,4 мм X 2 мм для циркуляции воздуха за тыловой частью шкафа при навесном монтаже.

Дверь: Угол открытия 130°. Скрытые петли с фиксирующим штырьком. Петли могут быть установлены для открытия влево или вправо. Начиная с размера MASE0604015R5 и выше - 2 съемных монтажных профиля в двери. Плотное закрытие обеспечивается полиуретановой ЭМС прокладкой.

Замок: Хромированный замок с двойной бородкой для облегчения открытия двери, вставка DBB 3 мм DIN с поворотом на 90°. Шкафы высотой 1000 мм и выше оснащены трехточечным штанговым запором. Другие вставки и Т-образная ручка доступны как аксессуары.

Монтажная плата: Монтажная плата размечена вертикально с интервалом 10 мм для простоты горизонтальной установки оборудования. Сверху и снизу расположены отверстия для крепления кабеля. Монтажная плата крепится на М8 прессованные сварные штифты к тыловой части шкафа. Начиная с 800 мм все стороны усилены посредством загнутых краев. При помощи аксессуара AMG можно регулировать глубину установки монтажной платы.

Вырезы для кабельных панелей Отсутствие вырезов для фланцев для максимальной ЭМС защиты.

Заземление: Дверь заземляется через отдельный болт заземления.

Финишное покрытие: Структурная порошковая окраска RAL 7035 только снаружи.

Защита: В соответствии с IP 55 и NEMA 12, IK10.

Поставка: Оцинкованный корпус шкафа и дверь, окрашенные снаружи. Дверь оснащена проводящей прокладкой для защиты от электромагнитных помех. Два дверных монтажных профиля начиная с размера MASE0604015R5. Возможность заземления.



ЭМС-экранированные шкафы

MASE, IP 55, NEMA 12 IK 10

Габариты шкафа			Размер монтажной платы			Размер	Тип	Вырезы	Кол-во замков	Вес	Арт.Нр.
В	Ш	Г	в	ш	г						
400	400	210	370	350	192	310x96	2	1	1	8,6	MASE0404021R5
	600	210	370	550	192	510x96	4	1	1	12,2	MASE0406021R5
600	600	210	570	550	192	510x96	4	1	2	21	MASE0606021R5
1000	800	300	970	750	282	310x96	2	2	1*	47	MASE1008030R5

Серия MAS

Все стандартные габариты MAS доступны в ЭМС версии под заказ.

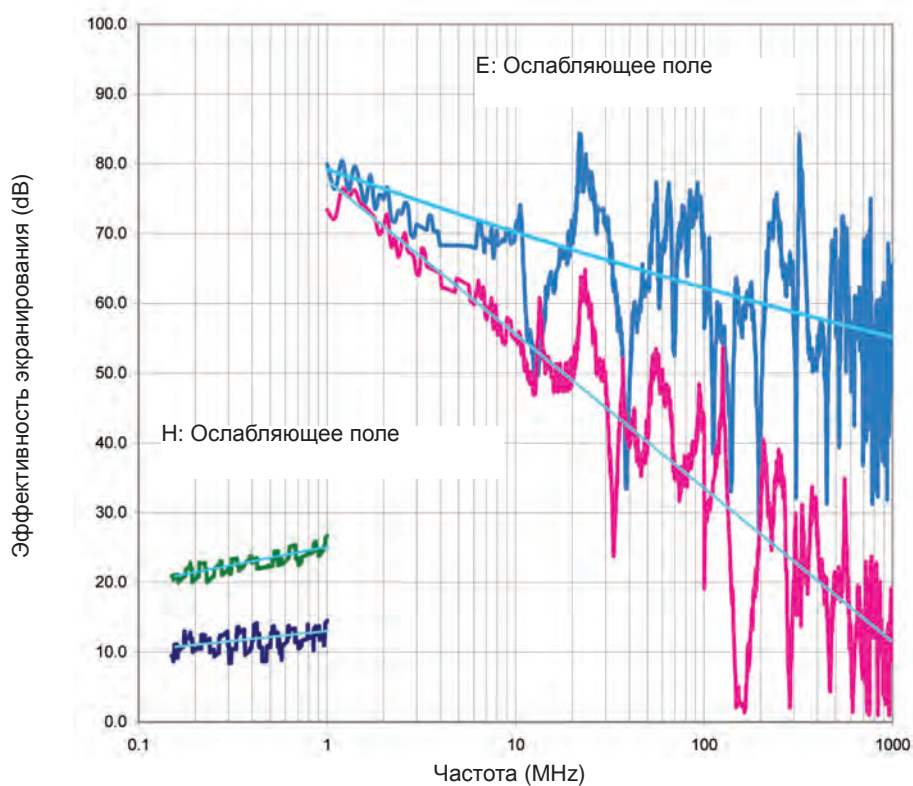
MASE: От 200/200/155мм до 1200/800/400мм.

например MASE0606021R5, ЭМС шкаф с одностворчатой дверью 600x600x210мм

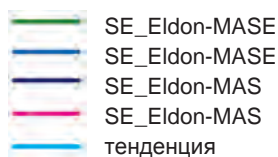
Более подробно см.таблицу шкафов MAS на стр. 13

Эффективность экранирования

Эффективность экранирования для кабинетных шкафов Eldon MAS/MAD, MASE.
Ослабление ЭМС тестировано в соответствии с VG 95 373 часть 15.



Эффективность экранирования



Линейный шкаф, однодверный



IP 54, NEMA 12, IK 10

Технические параметры

Материал: Рама: 1,5/1,75 мм листовая сталь. Двери: 1,75 мм оцинкованная листовая сталь. Крыша, задняя и боковые панели: 1,35 мм оцинкованная листовая сталь. Монтажная плата: 2,7 мм оцинкованная листовая сталь. Панели основания: 1,0 мм оцинкованная листовая сталь.

Рама: Окантованный и сваренный по шву открытый профиль с 25 мм разметкой отверстий согласно DIN 43660. Включая внешнюю разметку отверстий.

Дверь: Дверь на всю поверхность с петлями, позволяющими менять навеску двери. Дверная монтажная рама с 25 мм разметкой отверстий. Плотное закрытие достигается с помощью кондуктивной полиуретановой ЭМС прокладки.

Задняя стенка: Крепится с помощью болтов TORX M6. Предусмотрена возможность замены на заднюю дверь.

Боковые панели: Поставляются как аксессуар.

Крыша: Съёмная.

Замок: 4-х точечный штанговый запор с замком DIN 3 мм, не занимает внутреннее пространство шкафа. Замок может быть заменен на поворотную ручку, Т-образную ручку, Евроцилиндр или другие замочные вставки.

Монтажная плата: Двойная фальцовка. Регулируется в глубине с шагом 25 мм. Поставляется в отдельной упаковке.

Панели основания: Состоит из трех или четырех (при глубине > 800) частей.

Заземление: Все панели заземлены через крепления и оснащены отдельными штифтами заземления.

Финишное покрытие: Структурная порошковая окраска, RAL 7035 только снаружи.

Защита: В соответствии с IP 54 и NEMA 12. IK10.

Поставка: Рама с подходящей дверью, задней панелью, потолочной панелью, монтажной платой и дверной монтажной рамой. В поставку также входят болты заземления и электромагнитная проводящая прокладка для стыковки корпусов. Поставляется на паллете идентичной с шириной шкафа, устанавливая шкафы на паллете в ряд. Весь упаковочный материал утилизируемый. * Также доступны шкафы из нержавеющей стали (CSSE).

Прим.: В шкафах шириной 400 мм отсутствует монтажная панель, панель основания и дверная монтажная рама. * Также доступны шкафы из нержавеющей стали (CSSE).



ЭМС-экранированные шкафы

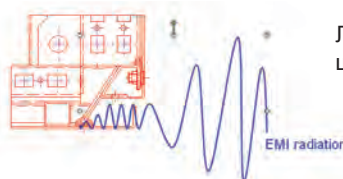
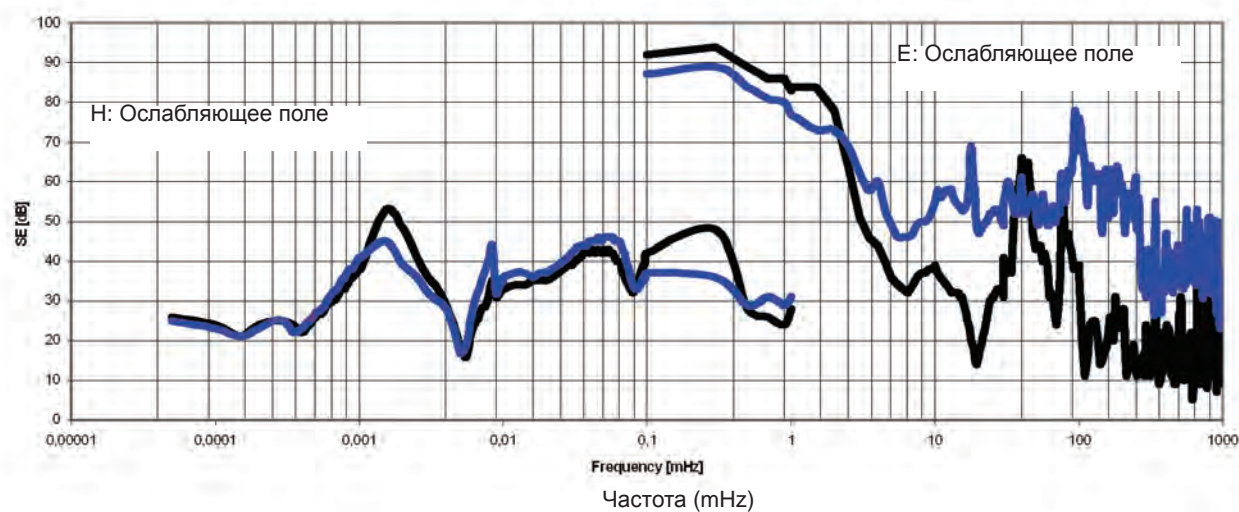
MCSE, IP 54, NEMA 12, IK 10

Габариты шкафа			Размер монтажной платы			Вес (кг)	Арт.Нр.
В	Ш	Г	в	ш	d		
2000	800	600	1894	694	559	132	MCSE20086R5
		800	1894	694	759	139	MCSE20088R5

* Все стандартные размеры MCS доступны в ЭМС-версии, под заказ доступны другие размеры. Для ЭМС используйте боковые стенки SPME.

Эффективность экранирования

Эффективность экранирования шкафов Eldon MCS, MCSE.
Ослабление ЭМС тестировано в соответствии с VG 95 373 часть 15



Лабиринтная защита линейки шкафов MultiFlex

Эффективность экранирования

- Стандартные Multi-Flex, MCS/MCD
- EMI приспособленные MultiFlex, Кабинетные шкафы

ЭМС-экранированные шкафы

SPME, Боковые панели



Описание: Для закрытия сторон шкафов MCSE. Оснащены проводящей прокладкой из полиуретана, обеспечивающей защиту от ЭМС и степень IP.
Материал: 1,35 мм оцинкованная листовая сталь.
Финишное покрытие: Структурная порошковая окраска, RAL 7035 только снаружи.
Защита: IP 54 / NEMA 4, 12.
Кол-во в упаковке: 2 панели с монтажными материалами.

В	Г	Арт.Нр.
2000	600	SPME2006R5
	800	SPME2008R5

* Другие размеры доступны по запросу.

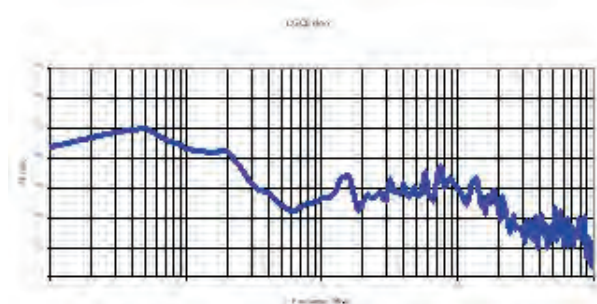
DGCE, Стальная дверь с безопасным стеклом (61%)



Описание: Стандартная дверь с прозрачным безопасным стеклом для обзора установленного оборудования. Укомплектована замком с двойной бородкой 3 мм. Позволяет устанавливать все замки из программы. Герметизация достигается при помощи проводящего полиуретанового ЭМС уплотнителя. Для снижения электромагнитного влияния за стеклом установлена проволочная сетка (61%). Используйте комплект петель DMK если ранее не была установлена другая дверь.
Материал: Рама: 2 мм оцинкованная листовая сталь. Область обзора: 3 мм прозрачное безопасное стекло.
Финишное покрытие: Структурная порошковая окраска. RAL 7035 только снаружи.
Защита: IP54/NEMA12, IK10
Требования при монтаже: Если ранее не была установлена дверь, используйте набор петель DMK01.
Кол-во в упаковке: 1 шт.

В	Ш	в	ш	Арт.Нр.
2000	800	1776	615	DGCE2008R

Эффективность экранирования
 Ослабление ЭМС тестировано в соответствии с VG95 373 часть 15

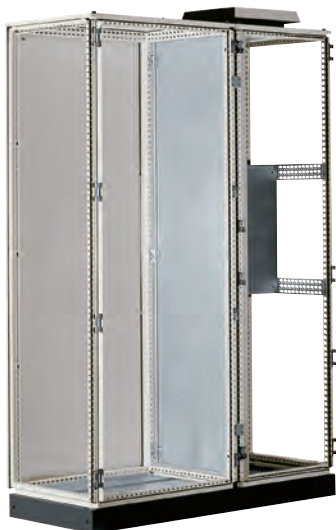


EMI приспособленные MultiFlex, Кабинетные шкафы, MCSE



ЭМС-экранированные шкафы

SPD EMC, Разделительная панель



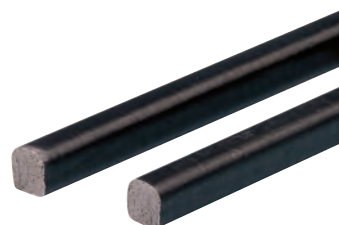
Описание: Разделяет два состыкованных шкафа. Устанавливается при помощи комплекта ССЖ. Для обеспечения степени защиты IP 43/NEMA1 необходимо закрепить на панели неопреновую прокладку SPDG01. Для разделения шкафов с ЭМС-экранированием установите прокладку SPDEG.

Материал: 1,5 мм оцинкованная листовая сталь.

Требования при монтаже: Для монтажа дополнительно требуются уголки ССЖ.

Кол-во в упаковке: 1 шт.

SPDEG, Прокладка для ЭМС-экранирования



Описание: Позволяет создать секцию с ЭМС-экранированием при установке разделительной панели SPD.

Материал: Полиуретановая прокладка с токопроводящим слоем (UL94HB)

Защита: Соответствует IP 43/NEMA 1.

Кол-во в упаковке: 6 м

Арт.Нр.

SPDEG01

D

Арт.Нр.

600

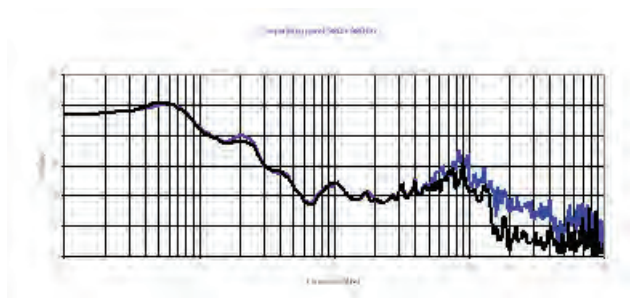
SPD2006

800

SPD2008

Эффективность экранирования

Ослабление ЭМС тестировано в соответствии с VG95 373



— Эффективность экранирования, Разделительная плата SPD

ЭМС-экранированные шкафы

CVB EMC, Вентилируемые панели



Описание: Панель основания состоит из трех частей. Может быть использована с вентилярующими цоколями PV. Вентиляция 33 %.

Материал: 1,5 мм перфорированная оцинкованная листовая сталь.

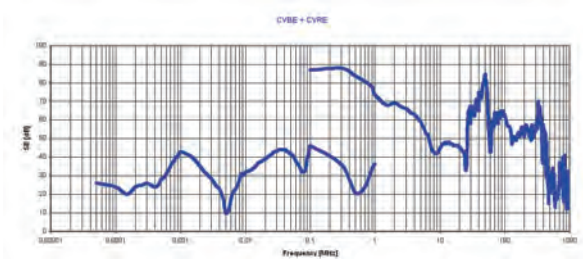
Кол-во в упаковке: 3 панели с монтажными материалами.

Требования при монтаже: Используется в комбинации с вентиляруемым цоколем PV.

Для шкафов

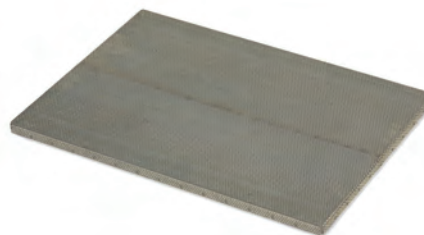
Г	Арт.Нр.
600	CVB0806
800	CVB0808

Эффективность экранирования
Ослабление ЭМС тестировано в соответствии с VG 95 373
часть 15.



— Эффективность экранирования верхних и нижних плат ряда MultiFlex

CVRE, ЭМС вентиляционная крыша



Описание: Внутренняя вентиляционная крыша для защиты от электромагнитного излучения (ЭМИ). Монтируется непосредственно к раме шкафа. Может быть использована совместно с вентиляционной крышей CVR, потолочной панелью вентиляторов CFR или распорками для поднятия стандартной крыши CVK15.

Материал: 1,5 мм оцинкованная листовая сталь.

Финишное покрытие: Неокрашенная оцинкованная листовая сталь

Кол-во в упаковке: 1 шт. с монтажными материалами.

Ш	Г	Арт.Нр.
800	600	CVRE0806
	800	CVRE0808

CCJ, Комплект для стыковки шкафов с разделительными панелями



Описание: Устанавливается на профиль рамы. Может использоваться как на вертикальном, так и на горизонтальном профиле.

Материал: 3 мм оцинкованная листовая сталь.

Кол-во в упаковке: 12 скоб с монтажными материалами.

Требования при монтаже: IP33, NEMA1. Герметичность достигается при помощи прокладки SPDG. Для соединения в ряд необходимо использовать уголки CCM.

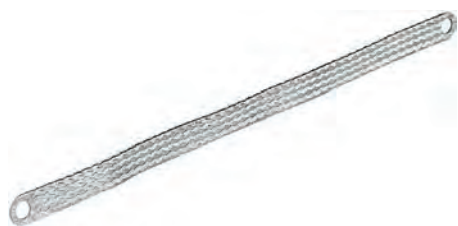
Арт.Нр.

CCJ12



ЭМС-экранированные шкафы

ЕСFE, Заземляющий шлейф



Описание: Для заземления или уравнивания потенциалов между панелями, частями и рамой шкафа. Длина: 300 мм.

Материал: Оцинкованная электролитическая медь 0,15 мм.

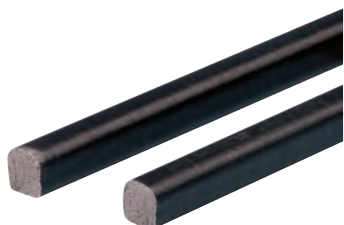
Рабочая температура: До 105°C.

Кол-во в упаковке: 10 шт.

Требования при монтаже: Закажите монтажный комплект ECF для крепления на окрашенную раму.

Область кроссовой секции	Диаметр отверстия	Ток (А)	Арт.Нр.
16mm ²	8.5	120А	ЕСFE1630
25mm ²	10.5	150А	ЕСFE2530

BGE, ЭМС-уплотнитель для панели основания и кабельного ввода

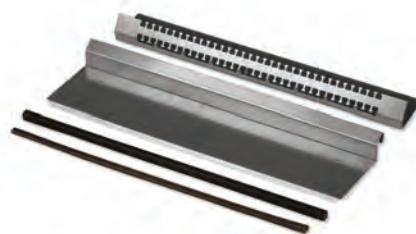


Описание: Дно шкафа герметизируется с помощью прокладки, закрепленной на раме вокруг донного отверстия. Кабели уплотняются дополнительным самоклеющимся пенным уплотнителем между панелями основания. Эластичность и размер такого уплотнителя обеспечивают плотную герметизацию большинства кабелей. Прилагается кондуктивный материал, обеспечивающий хороший контакт для экранирования от электромагнитного излучения.

Кол-во в упаковке: Самоклеющаяся ЭМС прокладка 1,6 м для кабельного ввода и самоклеющаяся прокладка 6 м для дна. Для шкафов с шириной 1600 необходимо заказать 2 набора.

Арт.Нр.
BGE01

СВРЕ, Панель основания ЭМС



Описание: Заменяет две части стандартной панели основания. Благодаря молоточковидной гребенке, ЭМС кабели могут быть непосредственно заземлены на панель основаниям, полностью сохраняя электростатический экран.

Материал: 1,5 мм оцинкованная листовая сталь.

Кол-во в упаковке: 2 шт. с ЭМС прокладками и монтажными материалами.

Для шкафов		Арт.Нр.
Ш	Г	
600	600	СВРЕ0606
	800	СВРЕ0608
800	600	СВРЕ0806
	800	СВРЕ0808

СABP, Рейка для фиксации кабеля



Описание: Устанавливается над панелями основания для оптимизации внутреннего пространства шкафа. Служит для крепления зажимов САС, позволяющих фиксировать входящий кабель. Полностью регулируемая глубина установки. При подключении кабелей заземления с ЭМС-экранированием к рейке для фиксации кабелей сохраняется эффект Фарадея, обеспечивающий оптимальное экранирование от ЭМИ.

Материал: 2 мм оцинкованная листовая сталь.

Кол-во в упаковке: 2 рейки с монтажными материалами. Для шкафов шириной 1200 м - 4 рейки.

Требования при монтаже: Закажите кабельные зажимы САС в зависимости от диаметра кабеля.

Ш	Арт.Нр.
400	СABP400
500	СABP500
600	СABP600
800	СABP800
1000	СABP1000
1200	СABP1200

ЭМС-экранированные шкафы

ЭМС, Экранированные фильтрующие вентиляторы



ЭМС, Фильтрующие Вентиляторы и Выходные Фильтры

При использовании вентилятора и фильтрующего устройства необходимо проделать вырезы в корпусе. Это незамедлительно приводит к нарушению ЭМС. При определенных требованиях ЭМС необходимо использовать специальные фильтры и вентиляторы оснащенные ЭМС-защитой. Eldon предлагает решение на клипсах, при котором нет необходимости в винтовых соединениях! Для предотвращения коррозии ЭМС-экрана и других частей фильтра и вентилятора, устройства устанавливаются на раме из нержавеющей стали в комбинации с планками и зажимами из меди. Таким образом достигается высокий уровень стойкости к коррозии с высоким коэффициентом экранирования.

Технические параметры:

- Широкий диапазон мощности воздушного потока от 56 м3/ч до 625м3/ч.
- Нет необходимости в винтовых соединениях.
- Требуются только квадратные отверстия.
- Блоки выступают из шкафа всего на 6 мм.
- Фильтрующий материал может быть быстро заменен без необходимости снятия всего устройства.
- Материал соответствует требованиям ISO 14000 (Управление охраной окружающей среды).
- Материал кожуха самозатухающий.

Эффективность фильтров и вентиляторов EFE/EFAE: Снижение ЭМС тестировалось в соответствии с EN 50 147- (1996).

ЭМС фильтрующий вентилятор	EFE200R5	EFE220R5	EFE250R5	EFE300R5	EFE500R5	EFE600R5	EFE700R5
Воздушный поток (свободный) (м³/ч)	61	110	166	256	480	640	845
Мощность охлаждения (в свободном потоке) (Вт/К)	20	37	52	85	160	213	282
Комбинированная вентиляция (Фильтрующий вентилятор + выходной фильтр) (м³/ч)	44	62	116	231	370	445	560
Мощность комбинированной вентиляции (Фильтрующий вентилятор + выходной фильтр) (Вт/К)	15	27	39	77	123	148	187
тип фильтрующей прокладки	IP 54 тип фильтра G3			IP 54 тип фильтра G4			
Макс. статическое давление (Па)	60	66	52	116	76	134	192
IP	IP 54, IP 55 на заказ*						
Номинальное напряжение AC*	230V,115V*	230V,115V*	230V,115V*	230V,115V*,400V 2-*	230V,115V**	230V,115V*,3x400V*	230V,115V*,3x400V*
Доступное напряжение DC*	12 V, 24 V, 48 V	12 V, 24 V, 48 V	12 V, 24 V, 48 V	12 V, 24 V, 48 V			
В x Ш (мм)	145 x 145	202 x 202	252 x 252	252 x 252	320 x 320	320 x 320	320 x 320
Размер выреза (мм)	126,5 x 126,5	178 x 178	224 x 224	224 x 224	292 x 292	292 x 292	292 x 292
Рабочая температура (°C)	От -15 до +55°C						
Материал	Термопластик, самозатухающий, UL 94						
ЭМС экранирование	Нержавеющая сталь						
Сертификация	Сертификация UL						

Фильтрующий вентилятор IP55 на заказ, арт. №EFEFxxxR5*
*на заказ

ЭМС выходной фильтр	EFAE200R5	EFAE220R5	EFAE250-300R5	EFAE500-700R5
В x Ш x Г (мм)	145 x 145 x 26	202 x 202 x 34	252 x 252 x 38	320 x 320 x 39
Размеры выреза (мм)	126,5 x 126,5	178 x 178	224 x 224	292 x 292
IP	IP 54, IP 55 на заказ**			
Материал	Термопластик, самозатухающий, UL 94 V0			
ЭМС экранирование	Нержавеющая сталь			

Выходные фильтры IP55 на заказ, арт. №EFAEFxxxR5*

ЭМС-экранированные шкафы



Экранированные вентиляторы IP 54 Контроль микроклимата

ЭМС-экранированные фильтрующие вентиляторы обеспечивают ЭМС-экранирование Вашего распределительного шкафа следующим образом:
 Демпфирование при 30 МГц: порядка 71 дБ.
 При 400 МГц: ~ 57 дБ (в соответствии с EN 50147-1 от 1996)

Никакой дополнительной работы при вырезке отверстий для монтажа:

- не требуется медная шина или подобные вспомогательные материалы при установке,
- нет необходимости зачищать края для обеспечения плотного контакта с поверхностью

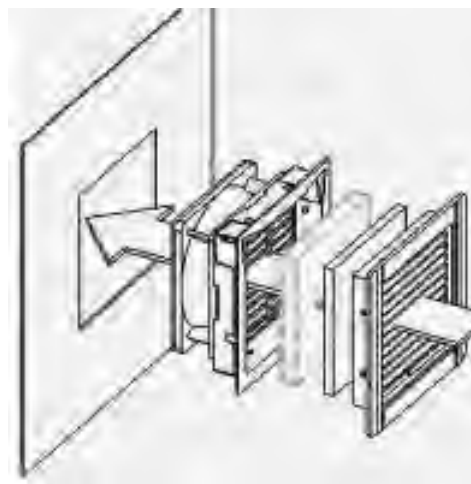
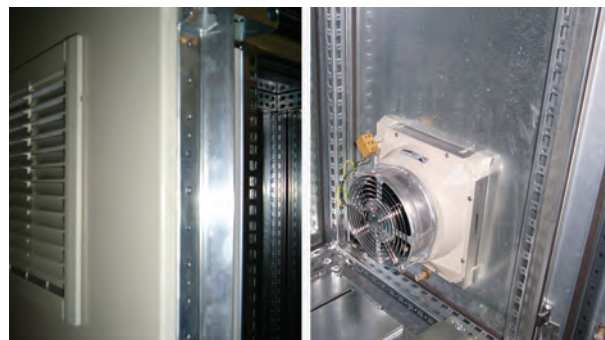
1. Плотный контакт с поверхностью обеспечивается по краям отверстия под фильтрующий вентилятор и выходной фильтр

2. Инновационный плотный контакт с поверхностью, проходящий по краю отверстия, упрощает задачу установки

3. Надежный контакт достигается посредством особенной формы контактных пружин на сетке экрана

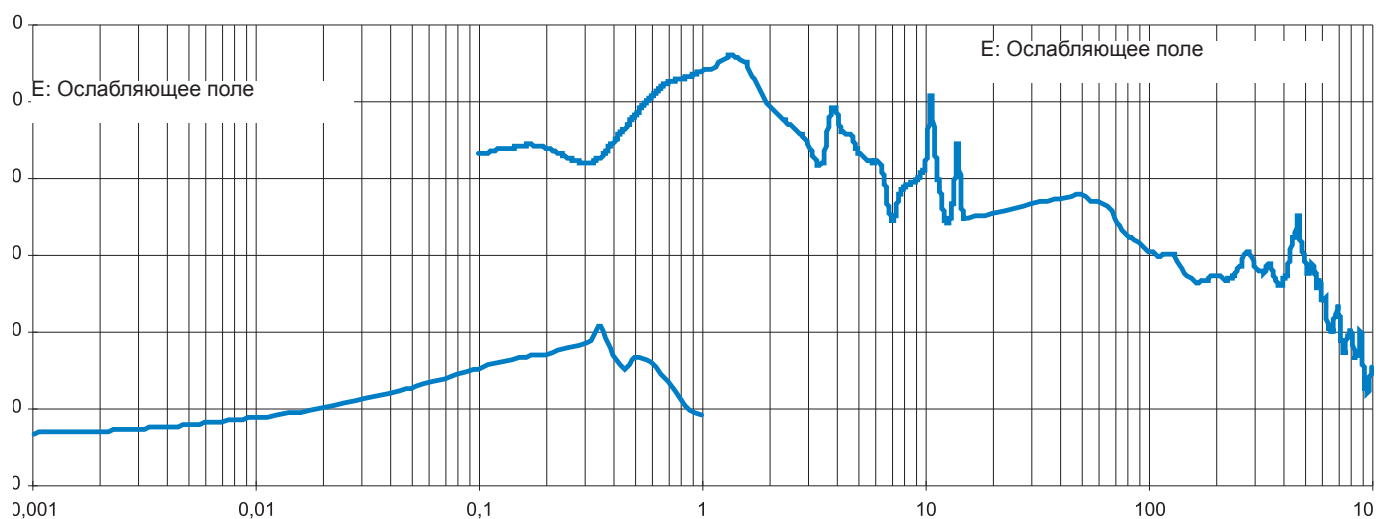
4. Низкое воздействие окружающей среды благодаря использованию отдельных экранирующих сеток, сделанных из нержавеющей стали (1.4301)

5. Низкое воздействие окружающей среды, сетка и контактные поверхности выполнены как единое целое: для обеспечения хорошего контакта не потребуется лента из бериллия, поэтому все материалы могут быть легко отделены для простоты утилизации.



Эффективность экранирования терморегулирующих фильтров и вентиляторов EFE/EFAE

Снижение ЭМС тестировалось в соответствии с EN 50 147-(1996).



ЭМС-экранированные шкафы

1. Механизм Электромагнитной совместимости (ЭМС)

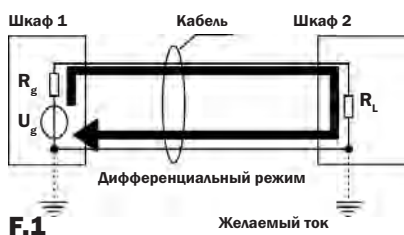
Определение ЭМС

Совет Европейского союза определяет ЭМС в Статье 4 "директива совета по гармонизации законов Государств-членов ЕС, касающихся Электромагнитной совместимости (89/336/ЕЕС)", относительно свойств "устройства": устройство должно быть построено таким образом, чтобы электромагнитное поле, которое оно создает, не превышало уровень, препятствующий нормальной работе радио и телекоммуникационного оборудования и прочих устройств, (директивы по эмиссии). "У устройства есть адекватный уровень внутренней защиты от электромагнитного влияния, позволяющий функционировать должным образом [потребность защиты], Это очень широкое определение. Общепринятым методом является соблюдение стандартов. Существуют стандарты, применимые к определенному типу изделия (например светильникам). Если такие стандарты отсутствуют, используются подходящие "универсальные стандарты". После успешного прохождения всех необходимых испытаний, Ваша продукция считается "соответствующей нормам".

Что Вы можете сделать?

Проблема в том, что нет прямой связи между испытаниями для обоснования факта "ЭМС" и измерениями, позволяющими убедиться в этом факте. Все что Вам нужно - это некоторые элементарные знания о механизмах электромагнитных помех.

Токи дифференциального и синфазного сигнала. Все токи протекают по закрытому контуру. Когда Вы измеряете ток в проводке, ток возвращения должен быть примерно равен току источника. Токи, которые определяют функциональный режим конструкции, называются "дифференциальными токами" (сокр. токи DM). Но есть и другой тип: 98 % всех проблем вызваны токами синфазного сигнала (сокр. токи CM).



F.1

Рассмотрим контур на рисунке 1. На нем изображен намеченный или желаемый ток петли, сформированной кабелем: сигнальный провод и обратный провод передают ток от источника U_g на нагрузку R_L и назад. Это - ток дифференциального режима, т.е. если бы мы воспользовались токоизмерительными щипцами, чтобы измерить активный ток, проходящий через щипцы, мы обнаружили бы нулевое значение: все токи, идущие от источника к нагрузке, возвращаются через намеченный. Осложнения возникают, когда есть альтернативные цепи обратной связи, например, через соединения для безопасного заземления. В этом случае путь обратного тока может варьировать. Рисунок 2.



F.2

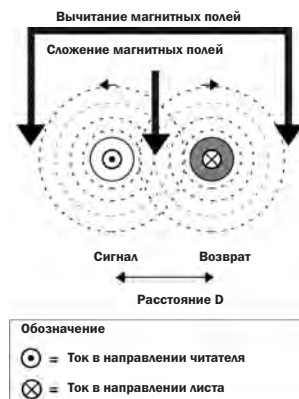
Если часть обратного тока идет по альтернативному пути, мы сможем измерить силу тока в цепи, используя токоизмерительные щипцы. Рисунок 3.



F.3

Эти нежелательные токи не учитываются проектировщиком оборудования и, что хуже всего, не включаются в его анализ. Именно эти "забытые" токи создают большую часть возникающих иногда разрушающих излучений в электронных системах.

Преобразование токов из DM в CM и обратно. Кабели или, в более обобщенном смысле, проводники имеют свойство преобразовывать дифференциальные токи в токи синфазного сигнала и наоборот. Это свойство называют "передаточным импедансом". Это - основное явление, которое отвечает за электромагнитные помехи. Все остальное относится к разделу "схожие темы". Например: все токи сопровождаются магнитным полем. На Рис. 4 изображен двухжильный провод. По каждой жиле течет тот же самый ток, но в противоположные направления.

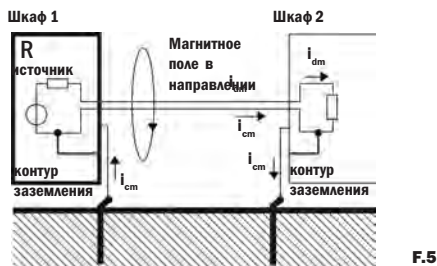


F.4

Линии магнитного поля, протекающие между проводами, "суммируются", а протекающие снаружи - "вычитаются". При идеальных условиях двойные магнитные поля могли бы быть скомпенсированы до нуля, если бы было возможно расположить оба проводника отцентрировано один над другим. Тогда равные, но противоположные поля в любом направлении точно были бы нейтрализованы (как в случае "коаксиального кабеля")!

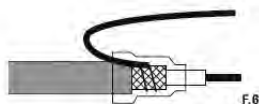
На практике, однако, между двумя проводами будет некоторое расстояние. Это означает, что вокруг кабеля будет присутствовать измеримое поле. Это поле в свою очередь индуцирует ток в соседний токовый контур. Включая петлю, сформированную непосредственно кабелем и любым переменным обратным проводом ("синфазный сигнал" или контур заземления)! Рисунок 5.

ЭМС-экранированные шкафы


F.5

В качестве такого альтернативного проводника может служить конструкция машины, заземление, стенка электрического шкафа или другие кабели. Этот индуцированный, как правило в большую петлю, ток является синфазным током (СМ). Передаточное полное сопротивление является свойством целикового соединения: кабеля со штекером, распределительного щита и т.д. - от источника к нагрузке!

Свойства очень хорошего кабеля могут быть испорчены некачественной оконечной отделкой, например, так называемым "крысиным хвостом" на экранированных кабелях. Рисунок 6.


F.6

2. Источники помех и чувствительность к помехам

Учитывая приведенные факты, точки соединения являются единственной задачей при решении проблем с ЭМС. От разводки печатной платы до прокладки кабельной сети. Угрозу, которой подвержены наши системы, можно разделить на два типа: "искусственная угроза" и "естественная угроза". Фактически возникающие помехи всегда являются результатом подверженности к воздействию помех - система не способна справиться с полями или токами. Предписанные стандартом по ЭМС уровни говорят о том, должна ли система суметь противостоять этим помехам. Если система слишком чувствительна (по гражданским стандартам это называется «недостаточной помехоустойчивостью»), Вам необходимо улучшить полное проходное сопротивление различных соединений. Если система в порядке, нужно найти источник помех и произвести все необходимые действия для снижения их «излучения».

Техногенные угрозы

Помехи с постоянным отличительным признаком. Большинство помех излучаются оборудованием Вашей собственной системы или соседней. Известными источниками излучения являются трансмиттеры телефонных станций операторов сотовой связи GSM. Мобильные телефоны представляют собой особую опасность, так как они, находясь у нас в кармане, могут оказаться очень близко к чувствительному оборудованию. Поля, исходящие от трансмиттеров и другого высокочастотного оборудования, находятся в диапазоне от 1 до 100 Вольт на метр (значение электрического поля). В промышленном окружении это значение обычно составляет 10 В/м (но не гарантированно). Эмпирическое правило гласит: каждый Вольт на метр создает в незащищенном кабеле синфазный ток в 10 мА. В установках управления промышленными процессами синфазный ток в 100 мА считается уже критическим. Помимо обычных трансмиттеров, существуют непреднамеренные источники излучения, которые образуются соединениями, создающими синфазные токи и соответствующие поля.

Высокочастотный ток в кабеле с неподходящим передаточным сопротивлением является общей причиной. Этот синфазный ток может течь непосредственно по чувствительному кабелю (например, аналоговых датчиков), либо создавать электромагнитное поле, уменьшающее синфазные токи в чувствительных кабелях. Импульсные помехи. Особенным видом помех являются "импульсные помехи", возникающие, например, при включении индуктивных нагрузок. Это могут быть реле, частотные преобразователи / двигательные системы и импульсные источники питания. Токи протекают по соединительным кабелям и преобразуются в синфазные токи. Механизм помех конечно идентичен самой незатухающей помехе, но по причине неоднородности линии найти причину проблемы может быть затруднительно. Синфазные токи от таких источников могут быть учтены: несколько сот миллиампер, особенно, если релейный контакт со временем ухудшается. Без соответствующих мер предосторожности необходимо быть готовым к значительным помехам.

стественными источниками помех являются грозовые и электростатические разряды (ЭСР). Эти феномены схожи. В обоих случаях происходит (статический) электрический разряд. В случае грозового разряда образуется большой электрический контур, который простирается на многие километры. В случае ЭСР человек, как правило, несет в себе заряд, который в момент прикосновения переходит на оборудование. Грозовой разряд является феноменом с сильной энергией и относительно низкой частотой. Поэтому большинство помех передаются по проводам. ЭСРвысокочастотный феномен с низким уровнем энергии. Токи высокой частоты могут передавать заряд «по воздуху», в этом случае соответствующие токи помех не смогут быть так просто отведены, если на их пути находятся чувствительные к помехам компоненты – отрицательно для этих компонентов. Синфазные токи, протекающие из этих естественных источников, могут достигать очень высоких значений, даже в амперном диапазоне (прямое попадание молнии обычно несет заряд в 50 кА, т.е. 50000 А, а ЭСР в 5-40 А).

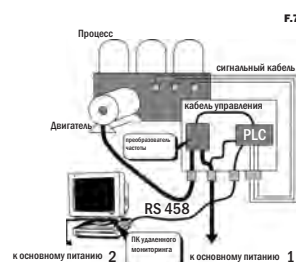
3. Действия для улучшения совместимости

Корпус может оказать сильное влияние на характеристики оборудования в условиях «сурового» электромагнитного окружения. В следующих разделах приводятся несколько методов экранирования. Большинство из них очень дешевые, если их учитывать еще на стадии проектирования. В дальнейшем ходе работы защитные меры практически не задействуются, так как они связаны с большими расходами.

Распознавание синфазного сигнала или контура заземления

Разделение кабелей на категории.

Все проблемы с ЭМС (98 %) являются следствием синфазного сигнала. Вам следует выработать интуицию в отношении синфазного сигнала и контуров заземления. Как только они будут обнаружены, с ними можно работать по систематической технологии, приведенной ниже. Первый пример изложен на Рис. 5. Более сложный пример показан на Рис. 7:


F.7

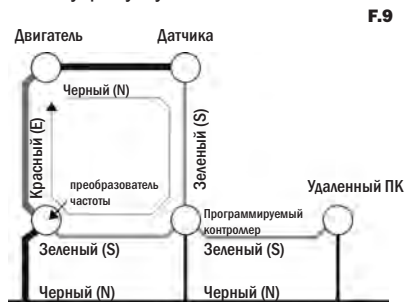
ЭМС-экранированные шкафы

В этой схеме присутствуют несколько кабелей. Как правило, удобней рисовать упрощенную схему, в которой оборудование отображается кругами с отходящими соединительными линиями. Не забывайте, что питающие линии, заземление и конструкции агрегатов тоже являются проводниками! По схеме на Рис. 8 можно определить несколько типов кабелей:



- Кабели, рассчитанные на большие токи/высокочастотные. Такие кабели обозначаются красным цветом или маркировкой "E" (эмиссия): вследствие импеданса они генерируют большие синфазные токи. Пример: кабели между преобразователями частоты и электродвигателями
 - Кабели, которые ни генерируют, ни восприимчивы к синфазным токам. Обозначаются черным цветом или маркировкой "N" (нейтральные). Пример: силовые кабели, станки или части сооружений, металлические трубы.
 - Кабели, по которым передают слабые аналоговые сигналы чувствительны к влиянию синфазных токов. Обозначаются зеленым цветом или маркировкой "S" (чувствительные). Пример: кабели датчиков, кабели RS-485, кабели частотных преобразователей ПЛК, рис.9
- Конечно, существует более детальная градация. В теории ЭМС различают от 5 до 7 различных типов кабелей. В нашем примере RS-485 могут быть чувствительны к синфазным токам от силовых кабелей электродвигателя, но могут и сами быть источником интерференции для чувствительных аналоговых сигналов. Выше демонстрировались три категории кабелей лишь с целью продемонстрировать основной принцип: располагайте источник эмиссии ЭМИ как можно дальше от чувствительных кабелей.

Снижение чувствительности к синфазным токам Соблюдайте короткие дистанции. Первое, что мы можем сделать, это сократить длину кабельных линий. Все сбой в конечном итоге связаны с полным проходным сопротивлением, свойством кабеля, преобразовывать синфазные токи в дифференциальные токи и обратно. Этот эффект усиливается пропорционально удлинению кабеля! Чем короче кабель, тем меньше влияние. Таким образом, риск сбоев в нашем примере на Рис. 8 и Рис. 9 может значительно снизиться, если мы установим частотный преобразователь справа под двигателем! Результат - незначительная длина кабеля и отсутствие синфазных токов. Однако внешние поля и далее будут представлять угрозу чувствительным кабелям.



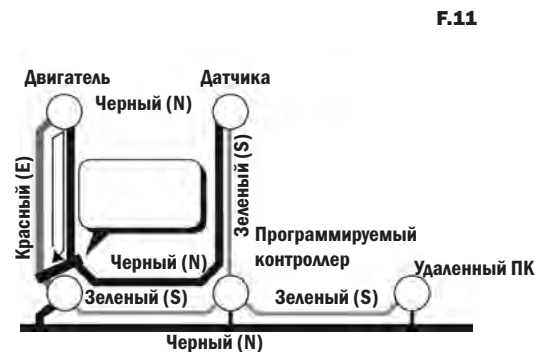
Преобразование дифференциальных токов в синфазные токи и обратно может быть в значительной степени снижено посредством экранирования кабеля. Другими словами, это приведет к уменьшению проходного полного сопротивления. Необходимо подсоединить экранирование с двух концов прибора, к которому подключен кабель. Лучшее всего это реализуется при помощи ЭМС-сальника (пояснения следуют далее) или штекера с металлическим корпусом, т.е. в котором предусмотрен контакт на 360° между обмоткой и стенкой корпуса. Описанные далее методы могут применяться так же в том случае, когда необходимо преодолеть значительное расстояние. На следующем этапе следует уменьшить области всех выявленных синфазных помех. Это не приведет к тому, что все синфазные помехи будут ликвидированы, но таким образом хотя бы будет уменьшено поле за пределами токового контура. Кроме того, контур станет менее чувствительным к воздействию внешних полей. Понижение достигается, если провести кабель, отмеченной черным цветом или буквой „N“, вдоль кабелей с зеленой или красной маркировкой. Рис. 10



В нашей конкретной ситуации черный проводник расположен между мотором и датчиком в конструкции машины. Неудобно изгибать его вдоль кабелей, чтобы получить более пригодное решение, когда кабели проходят вдоль конструкции. Но до тех пор, пока корпус с частотным преобразователем, подключенный к ЛЭП, не встроен в конструкцию системы, это останется сложной задачей. Нам придется искать альтернативные решения.

Заземление ЭМС: основная линия

На следующем этапе мы предпримем следующее: Мы попытаемся отвести опасные синфазные токи от чувствительных кабелей, т.е. предоставим им альтернативный путь. Этот альтернативный путь называется «референтной линией». Рис. 11.

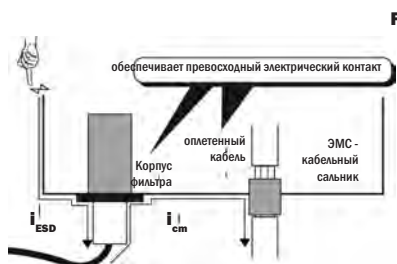


ЭМС-экранированные шкафы

Рис. 10, для этого требуется создать (высокочастотное) соединение между нижним концом красного кабеля и соседним черным проводником. Чем ближе конец кабеля расположен к основной линии, тем сильнее будет эффект. Разграничение потоков тока

Путь разграничения токов определяется как минимум для высокочастотных синфазных токов. Если красный кабель экранированный (что крайне рекомендуется, см. ниже), защитная оболочка кабеля может быть подключена к черному проводу. Если задействуется конструкция станка, для подсоединения оплетки к конструкции могут быть использованы уголки. Если используется экранированный кабель, обе оплетки кабеля могут быть сплетены вместе. В любом случае действует следующее правило: соединение должно быть как можно короче.

В независимости от типа конструкции, очевидная точка локализации расположена в месте подсоединения к устройствам (круги на Рис. 11). Для этой цели удобно использовать «естественные границы». Естественной границей, показанной на Рис. 7, является корпус с частотным преобразователем и ПЛК. Если предположить, что корпус металлический, то соединение различных кабелей можно осуществлять непосредственно в точках входа кабеля в корпус. Для этой цели в продаже имеются специальные ЭМС-сальники. Рис. 12


F.12

Экранирующая обмотка кабеля подсоединяется к металлу корпуса. Для неэкранированных кабелей могут быть использованы фильтры. Фильтры - это частотные изоляторы (50 - 400 Гц), на тот случай, если в корпусе возникнет короткое замыкание более 100 кГц. Фактически при разграничении токов (через стенку корпуса) происходит следующее: изначально большая петля синфазных сигналов сокращается до малого контура внутри электрического шкафа и большую внешнюю петлю. Рис. 13.


F.13

Маленькая часть остающегося внутри красного кабеля будет создавать только небольшой синфазный ток. Во многих случаях такие «крысиные хвостики» (Рис. 6) внутри корпуса вполне приемлемы! Для обеспечения хорошего электрического контакта между ЭМС-сальниками, фильтром и другими экранирующими деталями, плата для ввода кабеля в корпус часто имеет токопроводящую поверхность. В противном случае необходимо полностью заземлить или отполировать точки крепления до блеска перед установкой ЭМС-сальников. После этого может быть нанесен защитный слой краски.

Использование металлических направляющих кабеля
Предположим, что для нашего корпуса были произведены меры предосторожности, как показано на Рис. 7. Наша схема станет выглядеть аналогично Рис. 14.


F.14

Могут возникнуть возражения против установки фильтра на стенку корпуса. Однако с точки зрения ЭМС - это лучший вариант, если его установить изнутри - устанавливайте как можно ближе к точке входа (в данном случае без ЭМС-сальника) и прокладывайте кабель между точкой входа и фильтром как можно плотнее к стенке. Необходимо обеспечить очень хорошее контактное соединение с корпусом. Рекомендуется проверить все точки перехода тока при помощи миллиметра. Замеры необходимо производить между металлическим корпусом и каждой кабельной связкой или фильтром.

По окончании этой процедуры нас ожидает новая проблема: между корпусом и станком проходят два кабеля - кабель двигателя (красный) и кабель датчика (объединены, зеленый). Черный защитный провод отсутствует. В качестве решения будут использованы кабельные направляющие.

Для большей эффективности они должны быть из металла (токопроводящие). Эти кабельные направляющие подсоединяются к корпусу прибора и к конструкции установки (напрямую или при помощи очень коротких многопроволочных гибких перемычек). Кабели красного и зеленого цвета прижимаются к металлу направляющей, оставляя небольшое пространство между кабелями. Рис. 15.


F.15

ЭМС-экранированные шкафы

Кабельная направляющая обеспечивает альтернативный путь синфазному току. Она разделяет кабели по принципу эффекта близости - в качестве обратной линии ток всегда будет использовать ближайший проводник (при учете, что этот проводник подсоединен). При высокой частоте обратный ток (наш синфазный ток) концентрируется под проводником, генерирующий этот ток. Рис. 16.



Расстояние между красным и зеленым кабелем должно быть в 5-10 раз больше диаметра большего кабеля.

Прим.: Прокладка кабеля должна производиться вдоль широкой металлической поверхности. Для этого необязательно должна служить отдельная конструкция. Любая широкая металлическая поверхность подойдет: корпус станка или стенка шкафа.

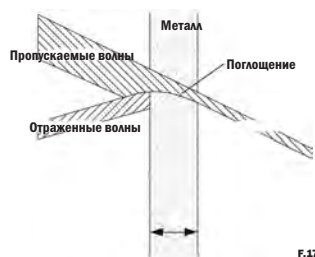
4. Заключительное действие: Экранирование оборудования от электромагнитных полей

Экранирующий эффект

Экранирование - это метод сдерживания электромагнитных полей от проникновения в корпус. Для этого корпус теоретически должен полностью состоять из металла и обладать герметичностью, сравнимой с газонепроницаемостью. В принципе, стенка может считаться как непрерывная плоскость. Часто используемая модель линии связи, в которой применяется непрерывная экранирующая стенка, изображена на Рис. 17. Когда электромагнитная волна сталкивается с металлической стенкой, часть энергии отражается, а другая часть проникает в металл. С другой стороны стенки по схожему принципу одна часть переданной волны отражается, а остальная часть пропускается вовнутрь. Уровень этой заключительной волны, исходящей с внутренней стороны стенки, в соотношении к изначальной волне на внешней стороне стенки, определяет Эффективность Экранирования (ЭЭ).

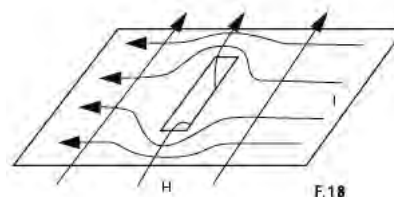
$$ЭЭ = 20 \log * \text{внешнюю волну} / \text{передаваемую волну} \text{ (дБ)}$$

Значение выражено в дБ. Абсорбция, снижающая интенсивность волны на ее пути сквозь стенку, является феноменом, именуемым как поверхностный эффект (скин-эффект). В данном механизме важную роль играют такие параметры, как толщина стенки и свойства материала, а также электрическая проводимость и магнитная проницаемость металла.



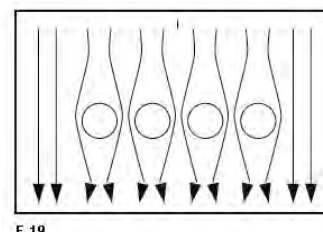
Обработка погрешностей в экранировании
Влияние отверстия в экранированном корпусе

На практике корпуса никогда не бывают полностью газонепроницаемыми! В них имеются отверстия, щели и швы, через которые «просачивается» электромагнитная энергия. Эти отверстия определяют уровень экранирования всего корпуса. Данный эффект показан на Рис. 18.



Поле создает ток в экране. Этот ток генерирует поле, которое противостоит внешнему полю. Таким образом, для экранирования могут быть использованы даже немагнитные материалы. При попадании на отверстие, току приходится его огибать. Это приводит к отражению внешнего поля в отверстии.

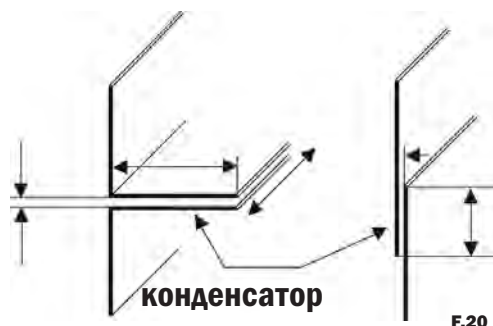
Для снижения этого эффекта необходимо заменить широкое отверстие рядом маленьких отверстий. Эта технология может применяться для отверстий, через которые должны проникать свет и воздух. Рис. 19



Влияние щелей и швов

Экранированные корпуса из тонколистовой стали сварены, как правило, при помощи точечной сварки. Это влечет за собой образование маленьких щелей, которые могут пропускать электромагнитную энергию. Утечка будет незначительной, если размер щели будет меньше, чем половина длины волны самой высокой частоты, которую необходимо экранировать. Для полей мобильных телефонов стандарта GSM (900 МГц) щели должны быть менее 16 см (примерно половина длины волны). Корпуса, изначально не предназначенные для ЭМС, могут быть модернизированы посредством соединения отдельных металлических панелей короткими многожильными перемычками. Количество перемычек определяется при помощи приведенного ранее правила для определения ширины отверстий (в данном случае оно будет обозначать расстояние между перемычками). Перекрещивание перемычек на швах может способствовать снижению высоких частот (например, если длина волны короче ширины шва). Это мера действует по принципу эффекта конденсатора. Рис. 20.

ЭМС-экранированные шкафы

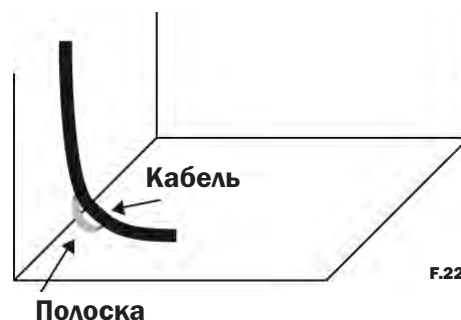


Прокладка кабеля в экранированных шкафах

Никогда проводник не должен беспрепятственно вводиться в шкаф: это касается как кабелей, так и др. проводников напр. металлических труб. Рис.21.



Необходимо обеспечить прямое электрическое соединение со стенкой корпуса. При вводе кабеля нужно использовать ЭМС-сальник (см. Рис. 12). Если позволить изолированному кабелю напрямую проникнуть в корпус, в то время, как кабельная обмотка подключена через (длинный) кабель, то образуемая им петля поглотит электромагнитную энергию (синфазный ток) и позволит ей проникнуть внутрь корпуса через обмотку. Внутри энергия будет отражена, что в свою очередь приведет к утечке! Неэкранированный кабель, проводимый сквозь стенку корпуса, предназначенную для экранирования, необходимо пропустить через фильтр, при возможности, непосредственно рядом со стенкой. Рис. 22.



Практически такое же негативное воздействие, как при вводе нефильрованного кабеля сквозь ЭМС-экран, влечет за собой ввод кабеля через щель в стенке корпуса. Если это все же необходимо, рекомендуется соединить обе стороны щели при помощи короткой многожильной перемычки.

Когда нужен ЭМС-корпус?

Большинство устройств, которые должны соответствовать директивам по ЭМС, могут быть созданы посредством применения мер, указанных в разделе 3. До тех пор, пока расстояния между кабелями и защитным экраном устройства или кабельными направляющими будет менее, чем половина длины волны самой высокой частоты, проблем практически не должно возникнуть. В промышленном окружении уровень поля достигает порядка 10 Вольт на метр (электрическое поле), в то время как в домашних условиях уровень редко превышает 3 Вольта на метр. Обратите внимание на то, что внешняя угроза в виде телефонов сети GSM присутствует везде, и что их частота может достигать 1800 МГц (половина длины волны равна 8 см)!

Самое разумное решение - это экранирование как можно более маленьких блоков: на уровне интеграции ИС (печатных плат) или на уровне интеграции в стойку. Чем больше шкаф (относительно длины волны), тем трудней осуществить экранирование.

ОБЩИЕ АКСЕССУАРЫ





Освещение	284
Дин-рейки/С-профильные шины	289
Винты и гайки	290
Обзорные окна	291

Общие аксессуары

LTS, Лампа освещения



Описание: Энергосберегающая лампа, фиксация на магнитах, фиксация на винтах M5, 300 опционально, поставляется с защитными крышками. Встроенный цоколь дает дополнительные возможности по электроинсталляции.

Напряжение: AC 230 В, 50/60 Гц.

Габариты мм: 345 мм х 91 мм х 40 мм

Мощность: 11W (эквивалентно 75W лампы накаливания)

Соединение: Клеммы 2,5 мм² с кабельным зажимом.

Корпус: Пластик в соответствии с UL94 V-0, светло-серый, IP20

Одобрения: VDE



Описание	Арт.Нр.
Schuko N	LTS11
Франция	LTS11FR
Швейцария	LTS11CH
Англия	LTS11UK
США-Канада	LTS11USAUL

LTSL, Светодиодная лампа

НОВИНКА



Описание: Энергосберегающая лампа с очень длительным сроком эксплуатации за счет использования светодиодов, фиксация на магнитах или винтах M5.

Напряжение: AC: 100 - 240 В, 50-60 Гц (мин. 90 В, макс. 265 В AC)

Габариты мм: 351x34x32 мм (магнитная фиксация) и 351x36x32 мм (фиксация винтами)

Мощность: 5Вт (эквивалентно 75Вт лампы накаливания)

Соединение: Клеммы 2,5 мм² с кабельным зажимом

Корпус: Прозрачный пластик, IP20

Одобрения: VDE

Описание	Арт.Нр.
Красная лампа освещения, фиксация на магнитах	LTSL5
Красная лампа освещения, фиксация на винтах	LTSL5S

LTSM, Лампа освещения с датчиком движения



Описание: Энергосберегающая лампа с датчиком движения, фиксация на магнитах, фиксация на винтах M5, 300 опционально, поставляется с защитными крышками. Встроенный цоколь дает дополнительные возможности по электроинсталляции.

Напряжение: AC 230 В, 50/60 Гц.

Габариты мм: 345 мм х 91 мм х 40 мм

Мощность: 11W (эквивалентно 75W лампы накаливания)

Соединение: Клеммы 2,5 мм² с кабельным зажимом.

Корпус: Пластик в соответствии с UL94 V-0, светло-серый, IP20

Одобрения: VDE

Описание	Арт.Нр.
Schuko N	LTSM11



Общие аксессуары

LTH, Двойной светильник



Описание: Энергосберегающая лампа для использования в качестве стационарного светильника или ручного светильника при помощи аксессуара LTHC.

Самоклеющаяся или крепящаяся с помощью винтов, снабженная кнопкой вкл/выкл.

Напряжение: AC 230V. 50Гц. DC 120V под заказ.

Мощность: 20 Вт (\pm 100Вт лампа накаливания), лампа прилагается.

Лампа: Энергосберегающая лампа, разъем E27, срок службы 10000 часов.

Соединение: 6-ти полюсный винтовой соединитель 2,5 мм² для подключения питания, дополнительных ламп или дверного выключателя.

Корпус: Пластик, ударопрочный, UL94 V-0.

Одобрения: CE

Арт.Нр.

LTH20

Закажите LTHC для возможности ручного применения.

LTHC, Кабель для ручной лампы



Описание: Силовой кабель преобразует LTH в лампу ручного применения. Оснащен держателем. Длина кабеля: 2 м.

Арт.Нр.

LTHC02

LTL, Светильник для шкафа



Описание: Лампа дневного света с выключателем, электрическим стартером, со встроенным разъемом и защитным козырьком. Штекер типа "вилка" GST18/3 для подключения питания с одной стороны, разъем типа "розетка", позволяющий подключать к питанию другое оборудование, с другой стороны. Дополнительный соединитель ST 17/2 позволяет активировать лампу с помощью дверного выключателя.

Мощность: Стандартный разъем: 120/230 В 50-60 Гц 16 А Schuko. Специфичные разъемы для других стран доступны под заказ.

Кол-во в упаковке: 1 шт. с лампой и крепежным устройством.

В	Ш	Г	Напряжение (В)	Ватт	Частота	Арт.Нр.
38	400	97	120	14W 120V	50 Hz	LTL1415
					60 Hz	LTL1416
630	97	230	230	18W 230V	60 Hz	LTL1826
400	97	230	230	14W 230V	60 Hz	LTL1426
					50 Hz	LTL1425
630	97	230	230	18W 230V	50 Hz	LTL1825
			120	18W 120V	60 Hz	LTL1816
					50 Hz	LTL1815

Закажите дверной выключатель с кабелем (DSW+DSWC) для автоматического включения света при открытии двери.

LTLI, Светильник для шкафа без стартера



Описание: Светильник для шкафа со встроенным дверным выключателем. Штекерное соединение типа "вилка" GST18/3 (VDE0625/EN60230) вмонтировано для облегчения установки. Установлен разъем "Schuko" с защитным контактом и выключатель, также имеется возможность сквозной проводки питания. Легко устанавливается на 25 мм разметку отверстий.

Напряжение: 230 В AC, 50/60 Гц.

Одобрения: TUV GS, CE.

Финишное покрытие: Серый, RAL 7035.

Кол-во в упаковке: 1 шт. с монтажными материалами.

В	Ш	Г	Напряжение (В)	Ватт	Арт.Нр.
45	375	95	230V 50/60Hz	35	LTLI3525
		575	230V 50/60Hz	60	LTLI6025

Общие аксессуары

TLC, Компактный светильник



Описание: Компактная конструкция светильника делает его пригодным для установки в большинство шкафов или стоек. Поставляется с тремя креплениями: магнитное крепление, винтовое крепление и крепеж с помощью защелки, а так же с соединительным кабелем. Оснащается защитным козырьком, системой быстрого пуска и 3-х полосным переключателем (вкл/выкл, дверной выключатель, постоянный свет). Встроенный разъем позволяет установить дверной выключатель, поставляемый отдельно.

Напряжение: 100 - 240 В AC ±10% при 50-60Гц
Мощность: 8Вт, Ток: 110В AC: 0,083 - 0,149А, 240В AC: 0,045 - 0,088А

Соединение: включая 2-х жильный 0,75мм² соединительный кабель 2,5А длиной 150 см с зачищенным концом (2x0,75 кв. мм).

Корпус: материал PC-ABS-V0 (без галогенов). Крышка светильника: материал PMMA. Винтовое крепление: 455 - 475мм (выдвижные ножки)

Лампа: Лампа дневного света T5, 450 лм.

Защита: IP20/II (полностью изолированный)

Выключатель: Встроенный, вкл/выкл/режим управления с помощью дверного выключателя

Одобрения: CE, ENEC, UR (ожидается)

Габариты мм: TLC 448 x 54,5 x 26 мм. TLCF 485 x 54,5 x 44 мм. Также для монтажа на 19" профили, высота всего 1 У.

Аксессуары Декоративная рама, TLCF (без монтажных материалов), кабель дверного выключателя, TLCS и дверной выключатель, EDSW01 заказываются отдельно.

Кол-во в упаковке: Светильник со встроенным магнитом, винтовым или защелкивающимся креплением с монтажными материалами и силовым кабелем (Д=150 см).

Цвет RAL7035

Напряжение (В)	Вес	Арт.Нр.
220-240V	400gr	TLC87035
100-240V	400gr	TLC87035V
	100gr	TLCF7035

Цвет RAL9005

Напряжение (В)	Вес	Арт.Нр.
220-240V	400gr	TLC89005
100-240V	400gr	TLC89005V
	100gr	TLCF9005

Кабель дверного выключателя

Напряжение (В)	L	Вес	Арт.Нр.
100-240В	1,5м 2x0,75мм ²	100gr	TLCS600

24В под заказ, версии с различным напряжением питания - под заказ. Исполнение с СИД см. TLCL.

TLCL, Компактный светильник



Описание: Компактная конструкция светильника делает его пригодным для установки в большинство шкафов или стоек. Поставляется с тремя вариантами крепления: магнитное и винтовое крепление, а также крепление на защелке. В комплект входит соединительный кабель. Поставляется с защитным козырьком, системой быстрого пуска и 3-х полосным переключателем (вкл/выкл, дверной выключатель, постоянный свет). Встроенный разъем позволяет подключать дополнительные дверные выключатели.

Дополнительная информация: - светодиод поворачивается на 200°, позволяя направлять свет на желаемую область. Высокая эффективность достигается технологией СИД! Долгий срок службы позволяет долгое время не менять лампу! Низкая теплоотдача!

Напряжение: 100 - 240 В AC ±10% при 50-60Гц

Мощность: 6В, 24В DC или 230В AC

Соединение: включая 2-х жильный 0,75мм² соединительный кабель 2,5А длиной 150 см с зачищенным концом

Корпус: материал PC-ABS-V0 (без галогенов).

Крышка светильника: материал поликарбонат. Винтовое крепление: 455 - 475мм (выдвижные ножки)

Лампа: СИД, 600 лм

Защита: IP20/II (полностью изолированная)

Выключатель: Встроенный, вкл/выкл/режим управления с помощью дверного выключателя

Одобрения: CE

Габариты мм: TLC 448 x 54,5 x 26 мм TLCF 485 x 5 x 44 мм. Возможен монтаж на 19" профили, высота всего 1У.

Аксессуары Дизайнерская рама, TLCF (без монтажных материалов), кабель дверного выключателя, TLCS и дверной выключатель, EDSW01 заказываются отдельно.

Кол-во в упаковке: Светильник со встроенным магнитом, винтовым или защелкивающимся креплением с монтажными материалами и силовым кабелем (Д=150 см).

Цвет RAL7035

Напряжение (В)	Вес	Арт.Нр.
230V AC	400gr	TLCL87035

Цвет RAL9005

Напряжение (В)	Вес	Арт.Нр.
230V AC	400gr	TLCL89005

Цвет RAL7035

Напряжение (В)	Вес	Арт.Нр.
24 DC	400gr	TLCL87035-24

Цвет RAL9005

Напряжение (В)	Вес	Арт.Нр.
24 DC	400gr	TLCL89005-24

Кабель дверного выключателя

Напряжение (В)	L	Вес	Арт.Нр.
100-240В		200gr	TLCS01
	1,5м 2x0,75мм ²	100gr	TLCS600

* Срок службы 50000 часов



Общие аксессуары

TLCS01, Дверной выключатель для TLC



Описание: Дверной выключатель для светильника TLC(L). Может быть установлен на Multi-Flex. Компактное исполнение благодаря встроенному микровыключателю. Это обеспечивает максимальное монтажное пространство в дверном проеме. Выключатель оснащен кабелем.

Дополнительная информация: Автоматическое выравнивание двери гарантирует правильное расположение выключателя.

Мощность при коммутации: 25 Вт - 2,5 А

Одобрения: ENEC

Материал: PC/ABS

Кол-во в упаковке: 1 выключатель с монтажной скобой для Multi-Flex и EDR. Светильник TLC заказывается отдельно.

Кабель дверного выключателя

Длина	Описание	Напряжение (В)	Кабель со штекером	Арт.Нр.
1,5м – 2х 0,75мм2	Кабель выключателя двери	100-240В	1,5 м	TLCS01
				TLCS600

TL, Мини светильник для шкафа



Описание: Энергосберегающая лампа. Монтируется при помощи двухстороннего скотча (не входит в поставку) или винтов. Оснащена защитным козырьком, системой быстрого электронного включения и выключателем. Встроенный разъем позволяет подключать дополнительные электрические приборы или соединять светильники в цепочку.

Напряжение: AC 220 - 240В, 50 Гц

Мощность: 6 Вт, 13 Вт при AC 220 -240В

Соединение: С помощью прилагающегося кабеля со штекером Schuko. Последовательное соединение с помощью прилагающегося кабеля с разъемами.

Корпус: Пластик, белый. Козырек: прозрачный пластик.

Защита: IP20/ Class II

Одобрения: CE, GS

Поставка: 1 лампа, силовой кабель, кабель для последовательного включения и монтажные материалы.

В	Ш	Г	Ватт	Напряжение (В)	Частота	Арт.Нр.
22	270	43	6	230VA C	50Hz	TL2001-6
	570	43	13	230VA C	50Hz	TL2001-13

DSW, Дверной выключатель



Описание: Активирует любое электрическое устройство (внутреннее освещение, устройства климатизации и т.д.). Крепится после установки монтажной панели, т.к. в противном случае он будет препятствовать установке. Крепится без использования винтов к внутренним отверстиям шкафной рамы. Ввод кабеля М 20.

Мощность при коммутации: 6 А / 230 В.

Одобрения: UL, CSA

Кол-во в упаковке: 1 шт. с монтажными материалами.

Арт.Нр.

DSW01

DSWC, Кабель для дверного выключателя



Описание: Соединительный кабель для дверного выключателя.

Кол-во в упаковке: 5 шт., длиной 100 см.

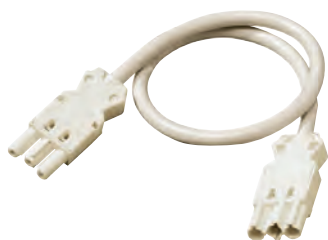
Требования при монтаже: Необходим при установке DSW.

Арт.Нр.

DSWC1005

Общие аксессуары

LTP, Соединительный кабель



Описание: Штекерный для соединения светильников.
Кол-во в упаковке: 5 шт.

L	Арт.Нр.
1000	LTP1000
600	LTP600
1000	LTP1000L*

*Прим.: Должен использоваться с LTSL.

CLFO, Главный питающий кабель



Описание: Кабель 3 x 1,5 мм² с коннектором "вилка" GST 18/3 на одном конце для подключения к основному источнику питания. Длина: 3 м.
Кол-во в упаковке: 5 шт.

Арт.Нр.
CLFO3005

CLF, Главный питающий кабель



Описание: Кабель (3 x 1,5 мм²) с коннектором "розетка" GST 18/3 на одном конце для подключения к основному источнику питания. Длина: 3 м.
Кол-во в упаковке: 5 шт.

Арт.Нр.
3mm CLF3005
2mm CLF2005L*

* Прим.: должен использоваться с LTSL.

CLMO, Соединительный кабель



Описание: Кабель 3 x 1,5 мм² с коннектором "розетка" GST 18/3 на одном конце для подачи питания к устройствам или другим распределительным шкафам. Длина: 1 м.
Кол-во в упаковке: 5 шт.

Арт.Нр.
CLMO1005

CLM, Соединительный кабель



Описание: Кабель (3 x 1,5 мм²) с коннектором "вилка" GST 18/3 на одном конце для подачи питания к другим устройствам или другим шкафам. Длина: 1 м.
Кол-во в упаковке: 5 шт.

Арт.Нр.
CLM1005



Общие аксессуары

COF, Коннекторы типа "розетка"



Кол-во в упаковке: Упаковка из 5 коннекторов типа "розетка" GST 18/3.

Арт.Нр.

COF05

COF05L*

* Прим.: должны быть использованы с LTSL.

COM, Коннекторы типа "вилка"



Кол-во в упаковке: Упаковка из 5 коннекторов типа "вилка" GST 18/3.

Арт.Нр.

COM05

COM05L*

* Прим.: должны использоваться с LTSL.

LPS, Силовые розетки со встроенным предохранителем.



Описание: Электрическая розетка для установки на DIN-рейку. Пружинные зажимы для быстрого и простого подключения провода. Подключение: 3 пружинных зажима для скрученного жесткого провода 0,5 - 2,5 мм². Встроенный предохранитель 6,3 А 5x20 мм.

Габариты мм: 92 x 62 x 48 мм.

Финишное покрытие: Светло-серый

Материал: Пластик UL 94 V-0.

Кол-во в упаковке: 1 шт.

Описание	Вес (кг)	Арт.Нр.
Стандарт	120	LPS10
Франция	120	LPS10FR
Швейцария	120	LPS10CH
Англия	120	LPS10UK
США/Канада	120	LPS10USA

PP, DIN-рейки



Описание: В соответствии с EN 60715. Разметка отверстий 18 x 5,2 мм.

Материал: Оцинкованная сталь

Кол-во в упаковке: 15x2 м

Размеры	Тип	Арт.Нр.
5 x 15	Omega	PP0515H
7 x 35	Omega	PP0735
		PP0735H
15 x 32	G	PP1532
		PP1532H
15 x 35	Omega	PP1535
		PP1535H

H = перфорация

CP, Монтажные рейки



Описание: Монтажные профили с перфорацией 25 мм.

Материал: Оцинкованная сталь

Кол-во в упаковке: 10 x 2 м.

Размеры	Арт.Нр.
10 x 20	CP1020
	CP1020U
20 x 20	CP2020
	CP2020U
20 x 40	CP2040
	CP2040U

Для простоты установки используйте скользящие гайки GLM. U = без перфорации.

GLM, Подвижные гайки для монтажных реек.



Материал: Оцинкованная листовая сталь.

Кол-во в упаковке: 50

Резьба	Арт.Нр.
M6	GLM20-6P
M8	GLM20-8P
M6	GLM40-6P
M8	GLM40-8P

Общие аксессуары

CNT, Саморезы



Описание: Саморезы TORX для установки аксессуаров и защелкивающихся профилей, а также для заземления и т.д.

Кол-во в упаковке: 250 шт.

Резьба	Арт.Нр.
M5	CNT05
M6	CNT06

CNS, Винты для защелкивающихся крепежных гаек

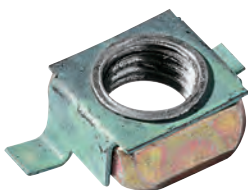


Описание: Винты М6х12 с цилиндрической головкой для защелкивающихся крепежных гаек.

Кол-во в упаковке: 250 шт.

Резьба	Арт.Нр.
M6	CNS612
M8	CNS812

CNM, Крепежные гайки



Описание: Крепежные гайки М6 разработаны для универсальной установки на профили шкафной рамы и различные монтажные профили.

Кол-во в упаковке: 50 шт.

Резьба	Описание	Арт.Нр.
M6	1,6 мм	CNM615
M8		CNM815

BFP, Баллон с краской



Описание: Краска холодной сушки для восстановления и отделки порошкового покрытия.

Кол-во в упаковке: 1 пульверизатор 400 мл.

Цвет	Цвета RAL	Арт.Нр.
черный	RAL 7022	BFP7022
серый	RAL 7030	BFP7030
	RAL 7032	BFP7032
light grey	RAL 7035	BFP7035

SSC, Очиститель для нержавеющей стали



Описание: Специальный очиститель для нержавеющей стали.

Кол-во в упаковке: 1 емкость с очистителем 250 мл, 1 емкость с защитным средством для поверхности, 1 губка.

Арт.Нр.

SSC01



Общие аксессуары

ADA/ADAB, Обзорная алюминиевая дверь



Описание: Предназначена для замены стальной двери. Может использоваться в комбинации с поворотной рамой, модульным шасси или внутренней дверью. Замок 3 мм с двойной бородкой может быть заменен на любую дополнительную вставку или ручку. Таким образом глубина корпуса увеличивается на 10 мм (ADA) или на 35 мм (ADAB). Также возможна установка обзорной двери при помощи монтажного набора ADAMK/ADABMK.

Материал: Алюминий и 3 мм акриловое стекло.

Финишное покрытие: Анодированный алюминий.

Защита: Соответствует IP 54

Кол-во в упаковке: 1 шт. с монтажными материалами.

Габариты шкафа		Область обзора		Кол-во		Арт.Нр.
В	Ш	в	ш	замков		
300	300	226	226	1		ADA03030
400	300	326	226	1		ADA04030
	400	326	326	1		ADA04040
	600	326	526	1		ADA04060
500	300	426	226	1		ADA05030
	400	426	326	1		ADA05040
600	400	522	322	2		ADAB06040
	600	522	522	2		ADAB06060
	800	522	722	2		ADAB06080
700	500	622	422	2		ADAB07050
	800	600	722	2		ADAB08060
1000	800	922	722	2		ADAB10080
	1200	600	1122	2		ADAB12060
	800	1122	722	2		ADAB12080

DRA, Карман для документации



Описание: Самоклеющийся, для DIN A4.

Полезная глубина: 30 мм

Материал: Термопластик

Финишное покрытие: RAL 7035.

Кол-во в упаковке: 1 карман для документации с двухсторонним скотчем.

Арт.Нр.

DRA04

ADAMK/ADABMK, Монтажный комплект



Описание: Этот монтажный набор позволяет установить обзорную дверь ADA/ADAB на любую поверхность шкафа, позволяя защитить приборы и индикаторы.

Для

ADAB

ADA

Арт.Нр.

ADABMK

ADAMK

ACA/ACB, Индикационная алюминиевая панель



Описание: Предназначена для установки измерительных элементов, лампочек индикации и т.д. Установленные компоненты защищены рамой высотой 23,5 мм. Толщина панели 3 мм, ее можно снять для сверления отверстий или нанесения обозначений. Замок 3 мм с двойной бородкой может быть заменен на любую вставку или ручку.

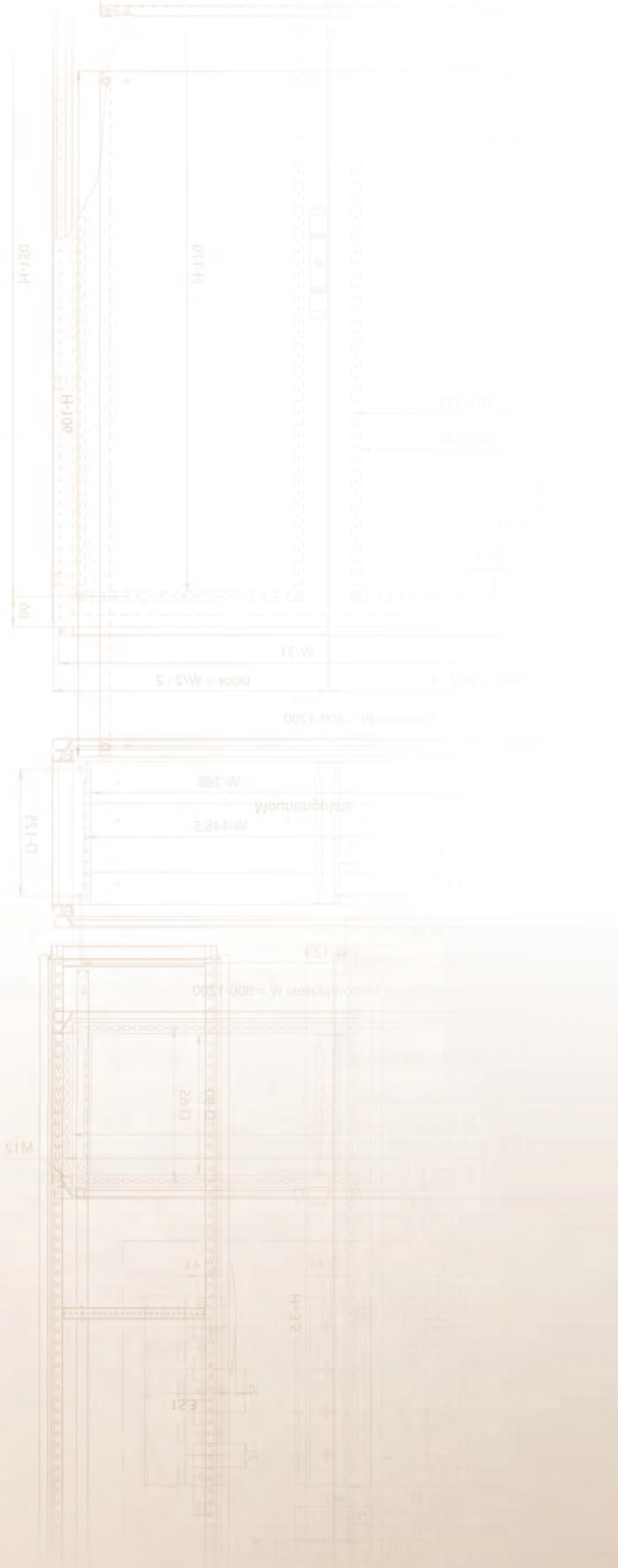
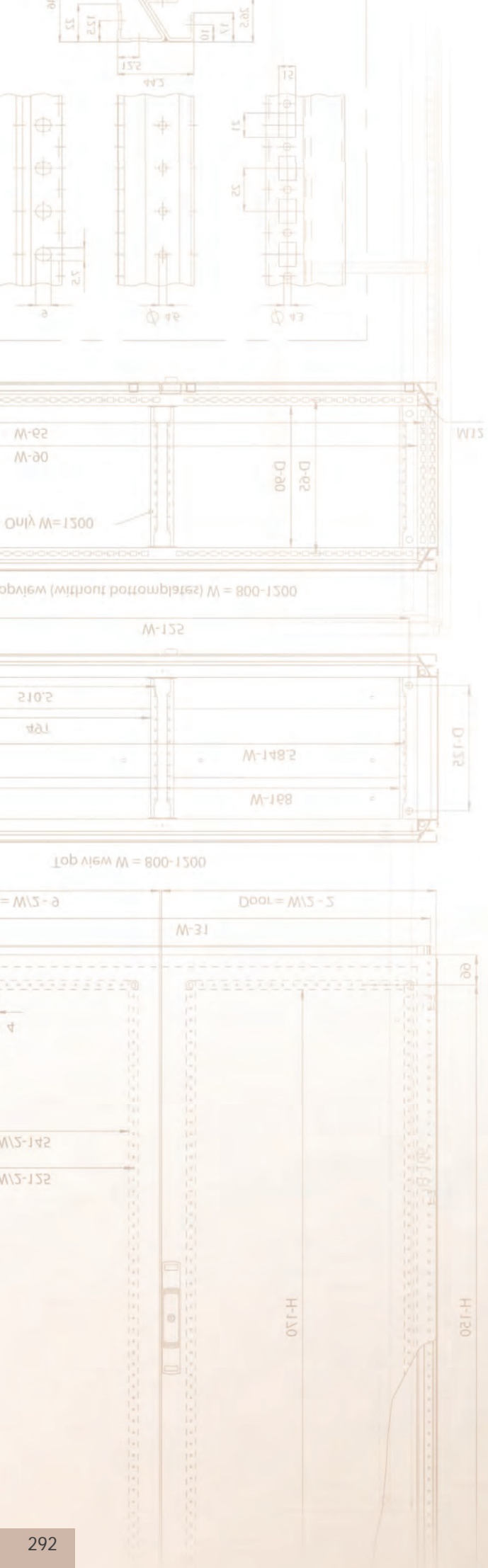
Материал: Алюминий

Финишное покрытие: Анодированный алюминий

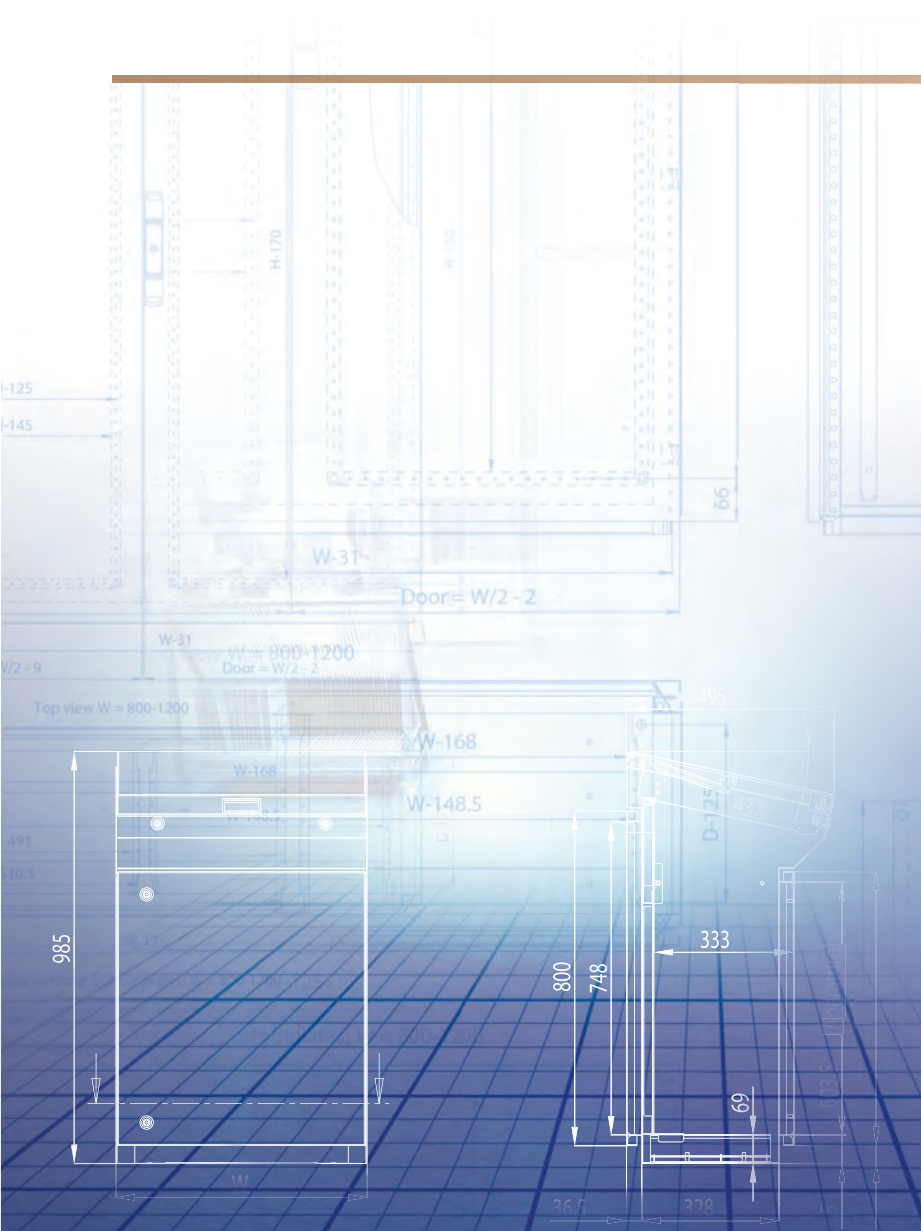
Защита: Соответствует IP 54

Кол-во в упаковке: 1 панель с монтажными материалами.

Габариты шкафа		Область обзора		Кол-во		Арт.Нр.
В	Ш	в	ш	замков		
300	300	226	226	1		ACA03030
400	300	326	226	1		ACA04030
	400	326	326	1		ACA04040
	600	326	526	1		ACA04060
500	300	426	226	1		ACA05030
	400	426	326	1		ACA05040
	500	426	426	1		ACA05050
600	400	522	322	2		ACB06040
	600	522	522	2		ACB06060
	800	522	722	2		ACB06080
700	500	622	422	2		ACB07050
	800	600	722	2		ACB08060
800	800	722	722	2		ACB08080
	1000	600	922	2		ACB10060
	800	922	722	2		ACB10080
1200	600	1122	522	2		ACB12060
	800	1122	722	2		ACB12080



ТЕХНИЧЕСКАЯ ИНФОРМАЦИЯ



Подбор шкафа

Стандарты

Маркировка CE

Американские типовые коды

Заземление

Mountingplate

Тесты на виброустойчивость

Стандартное покрытие

Сертификаты и одобрения

Подбор шкафа

Широкий ассортимент шкафов для всех типов окружающей среды.

Выбор шкафов производится на основании требований по степени защиты IP. Помимо этого оцениваются условия окружающей среды, в которой устанавливается шкаф. Нижеприведенные рекомендации помогут Вам сделать правильный выбор.

УСТАНОВКА ВНУТРИ ПОМЕЩЕНИЙ

Нормальные условия для инсталляции внутри помещений регламентируются нормами IEC 62208:

Температура окружающей среды: не превышает +40°C и средняя температура в течении 24 ч не должна превышать +35°C. Нижний предел температуры окружающей среды –5°C.

Атмосферные условия: воздух должен быть чистым и относительная влажность не превышает 50% при максимальной температуре 40°C. Более высокая относительная влажность допустима при более низких температурах, напр. 90% при +20 C. Необходимо учитывать возможность образования конденсата при скачках температуры.

Иногда возникают специфические условия, и должен быть готов их удовлетворять:

1. Требуется степень защиты

Степень защиты означает защиту корпуса от попадания посторонних твердых тел и влаги и имеет международное обозначение IP XX, регламентированное в IEC 60529. См. главу «Европейская классификация IP».

Первая цифра в IP-коде означает защиту от попадания пыли и посторонних

твердых тел. Примером объектов, где применяются шкафы с высоким IP могут служить предприятия пищевой или керамической отраслей, где атмосфера насыщена мелкими частицами, которые могут проникнуть в шкаф.

Вторая цифра IP классифицирует степень защиты от проникновения влаги. Зачастую на производстве применяются методы чистки шкафов жидкостью под высоким давлением, и в таком случае рекомендуется применять шкафы с высоким IP по влаге.



ELDON разработал целую линейку продуктов со степенью защиты IP 55/66.

2. Экранирование сильных электрических и магнитных полей:

В некоторых вариантах применения имеет место влияние внешнего электромагнитного излучения, помех и шумов, которые постоянно или периодически негативно влияют на

работу электронного оборудования. Решением в данном случае является создание в корпусе экранирующего эффекта под названием «клетка Фарадея».

Eldon предлагает два уровня экранирования:

Высокая степень ЭМС защиты, степень экранирования повышается до 30/40 dB.

3. Химические компоненты:

В ряде случаев применения высокие гигиенические требования определяют материал, из которого изготовлен корпус. Для таких случаев ELDON разработал линейку шкафов из нержавеющей стали 304 и 316, имеющих высокую степень устойчивости в агрессивных средах. resistance in aggressive environments. Хорошим примером может послужить применение в пищевой и химической отраслях.



ELDON, наряду с линейкой из нержавеющей стали, разработал новое решение AFS, заключающееся в дополнительной защитной крыше, позволяющей влаге стекать без попадания на прокладку двери шкафа.

УЛИЧНАЯ УСТАНОВКА

При уличной установке шкафов должны выполняться следующие условия:

Температура окружающей среды не должна превышать +40° С и средняя температура в течении 24 ч. не должна превышать +35° С. Нижний предел температуры окружающей среды - 25° С.

Атмосферные условия: относительная влажность воздуха может достигать 100% при максимальной температуре 25° С.

При уличной установке шкафы не имеют никакой защиты и поэтому очень важно соблюдать нижеперечисленные условия при подборе шкафов.

Условия, которые определяют тип шкафа:

1. Климатические условия:

При уличной установке шкафы подвергаются воздействию дождя, ветра и др. осадков и поэтому очень важно неукоснительно соблюдать приведенные условия и выбирать шкафы с подходящей степенью защиты IP (см. IP - классификацию) во избежание проникновения влаги. В тех случаях, когда нужна дополнительная защита, Eldon рекомендует использовать антидождевые крыши, такие как ARF или ASST. Это позволяет защитить прокладку от прямого контакта с влагой. Наряду с выбором необходимого материала для шкафа (напр. нержавеющая сталь для уличных корпусов), следует принимать во внимание такие факторы как температурный диапазон и влажность.

2. Географические условия:

В зависимости от условий окружающей среды и месторасположения шкафа (расстояние от побережья и т.п.) возможно дополнительно защитить шкаф от возникновения коррозии, также как и от проникновения влаги. Защита от коррозии не имеет отношения к IP защите и определяется испытаниями в соляном тумане

(ASTM B117) и влажности (BS 3900 F2).

В том случае, если результаты вышеприведенных испытаний неудовлетворительны для шкафов из листовой стали при их установке в прибрежных морских зонах или в зонах с повышенной влажностью, можно порекомендовать шкафы из нержавеющей стали марок 304 или 316, в зависимости от условий.

Нержавеющая сталь имеет гораздо более высокую и антикоррозионную стойкость и гарантирует бесперебойную эксплуатацию шкафов.

3. Агрессивные среды:

В прибрежных морских зонах с высоким содержанием соли в воздухе рекомендуется использовать нержавеющую сталь 304 или 316 для лучшего противостояния образованию коррозии.

Агрессивные среды на химических



производства: здесь необходимо анализировать каждый конкретный случай на предмет химического состава среды и определять тип нержавеющей стали.

Eldon предоставляет возможность поставки шкафов из обоих сортов нержавеющей стали: 304 и 316.

4. Резкие перепады температуры:

Если внутренняя температура в шкафу резко понижается (это может происходить при смене погодных условий, когда давление внутри шкафа заметно ниже давления в окружающей среде, и наблюдается эффект "всасывания"). В результате влага скапливается на прокладке и возникает угроза ее проникновения внутрь шкафа. Поэтому шкаф должен вентилироваться.



Для компенсации разницы внутреннего и внешнего давления используются устройства вентиляции.

5. Менеджмент конденсата

Вследствие разности температур между внутренней и внешней поверхностями шкафа внутри может выпадать конденсат. Это может привести к коррозии деталей шкафа и сбоям при работе установленного оборудования.



В целях избежания выпадания конденсата применяется анти-конденсационное покрытие и вентиляция.

Стандарты

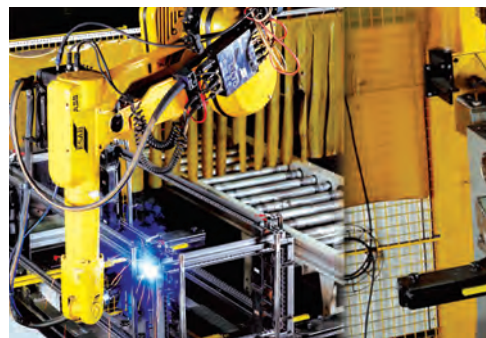
Конструкция шкафов

Все шкафы Eldon разработаны и производятся в строгом соответствии с принятыми в этой области международными правилами и стандартами. Конструкции разработаны с учетом многолетнего опыта Eldon и предлагают нашим клиентам максимум удобства при использовании.

Шкафы Eldon соответствуют следующим стандартам и нормам:

Все шкафы:

EN 60.204 часть 1	Электрическое оборудование (заземление)
EN 60.529 / IEC 529	Степень защиты (Европейская классификация IP)
NEMA 250	Шкафы для электрооборудования (Американская классификация) классификация)



Промышленные шкафы:

DIN 41.844 часть 1 - 3	Измерения для отсеков шкафов.
DIN 43.660	Ключи для секций или дверей шкафов с электрооборудованием.
DIN 43.656	Окраска для внутреннего электрооборудования.



19" стандарт:

DIN 41.488 part 1	Измерения для телекоммуникационных технологий и электроники
DIN 41.494 Part 1	Конструктивы для электронного оборудования, фронтальных панелей и рэков.
Part 3	Компоненты, размеры.
ANSI/EIA-310-C-77	Панели рэков и соответствующее оборудование.



Other local regulations and specifications concerning the siting of electrical switchgear must be observed by the user of the enclosures!

The CE Mark

Принципы Европейского Соответствия

Маркировка CE (Conformité Européenne): каким продуктам она может быть присвоена? Кто должен применять ее - производитель или независимая тестовая лаборатория, проводящая сертификацию продукции. Когда должна или может использоваться CE-маркировка? Цель следующего информационного письма - предоставить информацию об основе признания CE-маркировки, а также инструкции об обращении с этой маркировкой и процедурах присвоения ее продукции ELDON.

Маркировка CE напрямую связана с резолюцией ЕС от 7 мая 1985 года, закладывающей новую концепцию в области технической гармонизации и стандартизации с целью снижения торговых барьеров на территории Европейского Союза (а теперь и Европейского Экономического пространства). Она связана с гармонизацией национальных норм и стандартов с целью международного признания действующих результатов испытаний и сертификатов. Новая концепция технической гармонизации базируется на 4 принципах:

Маркировка CE свидетельствует, что продукт соответствует основным требованиям, определенным в соответствующих директивах ЕС и поставщик (производитель, импортер, дилер) выполняет все процедуры, предписанные вышеуказанными директивами. Маркировка CE наносится на технический паспорт и способствует продвижению продукта на территории ЕС.

Продукция, которая полностью не удовлетворяет всем директивам или только национальным стандартам, не удостоивается маркировки ЕС. Только 60% товаров в ЕС имеют CE-маркировку. CE-маркировка является защищенным знаком и неправомерное ее использование преследуется по закону.

Директива по гармонизации четко разъясняет каким требованиям должен соответствовать продукт для его беспрепятственного распространения по территории Европейского Экономического пространства.

1

Справочник по гармонизации разъясняет основные требования, которым должен удовлетворять продукт, прежде чем он будет представлен на рынке и свободно распространяться в пределах Сообщества.

Технические спецификации для производства изделий, претендующих на получение маркировки, содержатся в вышеуказанном справочнике и разработаны Европейскими организациями по стандартизации

2

3

Применение европейских стандартов является добровольным для изготовителя, тем не менее оно легально связывает его с принятыми европейскими стандартами.

Если продукты изготовлены в соответствии с гармонизированными европейскими стандартами, то это означает их соответствие требованиям по защите здоровья потребителей и сохранности окружающей среды.

4



Шкафы Eldon и CE маркировка

В то время, когда печатается этот каталог, появились новые директивы, имеющие отношение к изделиям Eldon.

1. Машиностроительная директива, 2006/42 EC
2. ЭМС директива, 2004/108EC
Электромагнитная совместимость
3. Директива в области низкого напряжения 2006/95 CE

Шкафы

Не существует официальной базы для присвоения пустым корпусам CE маркировки, исходя из машиностроительной и ЭМС-директив. Тем не менее, основываясь на требованиях директивы в области низкого напряжения 2006/95 CE, правительства в ряде европейских стран требуют наличие CE-соответствия у всех компонентов (в т.ч. шкафов), составляющих конечный продукт.

электротехнической продукции

Продукты, относящиеся к области электротехники, которые сами по себе могут не функционировать, не требуют обязательной маркировки, но должны соответствующим образом декларироваться.

Все продукты Eldon соответствуют данным требованиям.

Классификация IP

Для того, чтобы помочь разработчику определить степень защиты шкафа, создан стандарт МЭК 60529.

Этот стандарт проводит четкую классификацию: как корпус должен противостоять воздействиям пыли и влаги и каковы должны быть результаты после проведения нормированных в этом стандарте тестов.

После проведения успешных тестов в соответствии с КЕМА, шкафам присваивается маркировка IP (расшифровку см. Рис. 1).

В отношении классификации степени от механических воздействий, шкафы должны тестироваться в соответствии со стандартом МЭК 62262 "Степени защиты корпусов для электрического оборудования против механических воздействий (код IK)". (см. Рис. 2). Тесты выполняются КЕМА.



IP 55 W

Fig. 1

Значение кода IP

Первая цифра

(защита от пыли, цифры от 0 до 6 или буква X)

Вторая цифра

(защита от воды, цифры от 0 до 8 или буква X)

Возможны дополнительные буквы, используемые для приложений со специфическими окружающими условиями (обычно оговариваются между заказчиком и производителем, например: козырек от дождя)

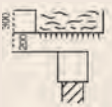
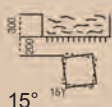

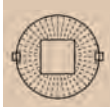
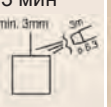
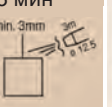


1-ая цифра: Степень защиты от проникновения твердых тел.	2-ая цифра: Степень защиты от проникновения воды.								
	0	1	2	3	4	5	6	7	8
	Нет защиты	Защита от капающей воды	Защита от капающей воды под углом +/-15°	Защита против капающей воды под углом +/-60°	Защита от водяных брызг	Защита от водяной струи	Защита от морской воды	Стойкость к погружению	Стойкость к затоплению
	Время испытания 10 минут.	Время испытания 10 минут.	Время испытания 10 минут. max 200	Время испытания 10 минут.	Время испытания 10 минут.	Время испытания 1 мин/м ² минимум 3 мин	Время испытания 1 мин/м ² минимум 3 мин	Время испытания 30 минут.	Время испытания 30 минут.
									
Нет защиты. 0	IP 00	IP 01	IP 02	10л/мин 80кН/м ²	10л/мин 80кН/м ²	12,5л/мин 30кН/м ²	100л/мин 100кН/м ²		
Защита от проникновения твердых предметов с диаметром более 50 мм. 1	IP 10	IP 11	IP 12	IP 13					
Защита от проникновения твердых предметов с диаметром более 12 мм. 2	IP 20	IP 21	IP 22	IP 23					
Защита от проникновения твердых предметов с диаметром более 2.5 мм. 3	IP 30	IP 31	IP 32	IP 33	IP 34				
Защита от проникновения твердых предметов с диаметром более 1.0 мм. 4	IP 40	IP 41	IP 42	IP 43	IP 44	IP 45	IP 46		
Защита от проникновения пыли. 5					IP 54	IP 55	IP 56		
Полная защита от пыли 6						IP 65	IP 66	IP 67	IP 68

Fig. 2

Степень IK	IK 00	IK 01	IK 02	IK 03	IK 04	IK 05	IK 06	IK 07	IK 08	IK 09	IK 10
Энергия (Дж) -	-	0,15	0,2	0,35	0,5	0,7	1	2	5	10	20
Вес и высота маятника	-	0.20 кг 70мм	0.20 кг 100мм	0.20 кг 175мм	0.20 кг 250мм	0.20 кг 350мм	0.50 кг 200мм	0.50 кг 400мм	1.70 кг 295мм	5 кг 200мм	5 кг 400мм

Американский стандарт

NEMA

Ассоциация национальных производителей в области электротехники (NEMA) является организацией производителей электротехнического оборудования в США, занимающейся разработкой и продвижением стандартов для электротехнического оборудования.

NEMA устанавливает критерии оценки корпусов, используемых в специфических условиях окружающей среды. Стандарты NEMA описывают каждый тип корпуса в целом и с точки зрения функциональности и формируют ссылки к деталям конструкции.

Другими словами, NEMA раскрывает тему, что должен делать корпус, а не как производить его. То же самое относится и к EN 60.529.

Критерии оценки NEMA и тестовые испытания используются такими организациями, как Underwriters Laboratories (UL) и Canadian Standards Association (CSA) в качестве руководства при испытаниях распределительных шкафов.

Протестированные шкафы содержат информацию о прохождении этих тестов на маркировочных табличках.



NEMA Классификация и эквивалентная степень защиты IP:

TYPE 1 / IP 30	Преимущественное применение внутри помещений, ограниченная защита от пыли и прикосновений.
TYPE 4 / IP 66	Применение внутри и вне помещений, высокая степень защиты от пыли, наносимой ветром, осадков, водяных струй и образований льда.
TYPE 4X / IP 66	Применение внутри и вне помещений, высокая степень защиты от пыли, наносимой ветром, осадков, водяных струй и образований льда.
TYPE 12 / IP 55	Применение внутри помещений, защита от пыли, грязи и влаги.
TYPE 13 / IP 65	Применение внутри помещений, защита от пыли, грязи, масла и водяных струй.

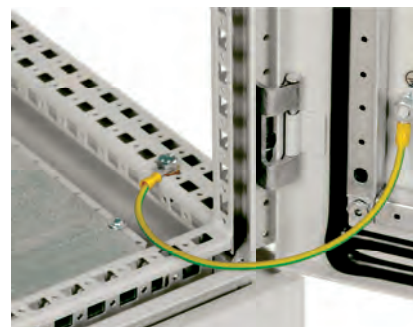
Заземление

Защита от поражения электрическим током

Шкафы Eldon предлагаются с различными точками заземления. Все панели (за исключением вводных панелей) оснащены болтами заземления, с покрытием из меди или из нержавеющей стали.

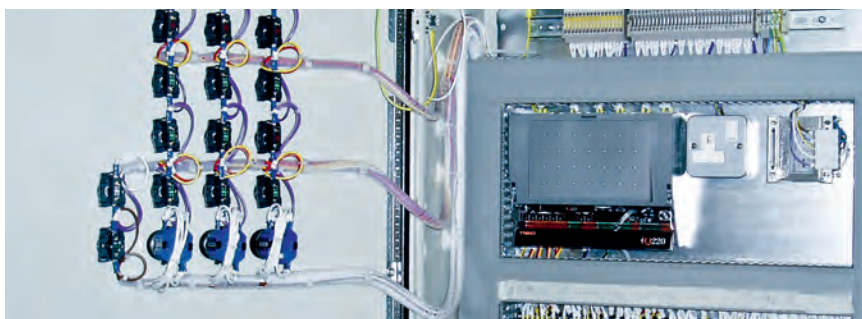
Рама или корпус шкафов из нержавеющей стали и настенные шкафы MultiMount имеют 2 штифта, один из которых может использоваться для защитного заземления (PE).

Рамы серии MultiFlex, MCS, MCD, MKS, MKD оснащены контактными соединениями, позволяющими установить точку заземления в любом месте. Точки заземления тестировались независимым институтом TNO в Нидерландах.



Детальные измерения проводились между:

Панель заземления	PE - болт с медным покрытием M6	1,19 mΩ
	PE - болт с медным покрытием M8	1,06 mΩ
Заземление рамы	PE - омедненный стальной штифт M8	0,51 mΩ
Общее заземление	PE - оцинкованный стальной болт с контактной шайбой M6 (панель основания)	1,64 mΩ
	PE - оцинкованный стальной болт с контактной шайбой M8 (открытая рама)	1,83 mΩ
	PE - оцинкованный стальной болт с контактной шайбой M10 (рама)	0,78 mΩ
Кабели заземления	ЕСFA 220, 6 мм ² медь, кабельные наконечники M6/M8, длина 220 мм	1,05 mΩ
	ЕСFA 300, 6 мм ² медь, кабельные наконечники M8 длина 300 мм	1,29 mΩ



Тест на виброустойчивость

Тест на виброустойчивость дает важную информацию, когда шкаф установлен на

- на судне
- в сейсмоопасной зоне
- на АЭС
- для военного назначения

Испытания проводятся в соответствии с “Правилами для судов”

Det Norske Veritas класс А.

Техническая информация

Воздействие в течении 90 мин в каждом направлении:

- 5-50 Гц: с 20 мм/сек
- 50-100 Гц; 0,7 g

При частоте 30 Гц и резонансных частотах с ускорением 0,7 g в течении 90мин. в каждом направлении.

Включая тесты на ударные воздействия с энергией 60 Дж. Вес в 15 кг падает с высоты 400 мм на поверхность 70x0мм.

Шкафы, несущие маркировку DNV должны проходить эти тесты. Вместе с тем, что маркировку имеют пустые оболочки, также рекомендуется проводить отдельные тесты с полностью оборудованными шкафами для конечной инсталляции.



Типовые испытания

В соответствии с EN 60 439-1, включают в себя:

- Шинные сборки
- Блоками предохранителей
- Главный автоматический выключатель
- Шинные сборки на задней стороне при секционировании по форме 4.
- Коммутационные устройства

Approved by:



Другие локальные правила и спецификации в отношении электрической коммутационной аппаратуры должны соблюдаться пользователем распределительного шкафа!

Стандартное покрытие шкафов Eldon.

Шкафы Eldon применяются в различных средах, что обуславливает необходимость антикоррозионной защиты, защиты от механических повреждений и состаривания. Все эти факторы требуют нанесения высококачественного лакокрасочного покрытия. Поэтому шкафы Eldon окрашены прогрессивным методом с применением эпоксидно - полиэфирных компонентов. Электростатический способ нанесения покрытия позволяет добиваться жесткого и качественного покрытия плоских поверхностей, углов и граней. Хорошая адгезия гарантирует, что после сверления или производства вырезов краска на срезах не осыпается. ЛКП имеет превосходный химический состав: она не воспламеняется и не содержит тяжелых металлов как свинец и кадмий. Eldon наносит ЛКП колеров RAL 7035, 7032, в соответствии со стандартом DIN 43.656.

Перекрашивание

Шкафы Eldon могут быть легко перекрашены после удаления загрязнений, обезжиривания и легкой шлифовки поверхности.

Может быть использована 2 - компонентная полиуретановая эмаль или одинарная алкидная эмаль, например:

- автомобильная эмаль
- DD эмали
- 1-компонентная термостойкая аэрозоль
- 2-компонентные акрилатные эмали
- Порошковая краска



Характеристики поверхности

Порошковое покрытие холоднокатанной стали,

колер	RAL 7035
светло-серый	толщина слоя 80 мкм

Механические характеристики:

Адгезия	BS 3900 E6	Целостность сохранена
Царапины	BS 3900 E2	Допуск 4 кг
Ударное воздействие	BS 3900 E3	Допуск 2,0 м/0,5 кг
Bend	BS 3900 E1	Допуск 6 мм.
Cross Cutting	ISO-2409	GT 0

Испытание на коррозию:

Соляной туман	ASTM B117	Следы коррозии отсутствуют после 480 часов (сталь с железным фосфатированием)
Влажность	BS3900-F2	Вздутие краски отсутствует после 480 часов (сталь с железным фосфатированием)



Химическая устойчивость:

Термическая устойчивость: выдерживает температурные воздействия до 130 С при постоянном нагреве и до 140 С - при импульсном.

Покрытие Eldon устойчиво к растворителями, минеральным маслам (для процессов чистки), смазкам, машинным эмульсиям, слабым растворам кислот и щелочей.

Обезжиривание, железное фосфатирование, промывка

Во время процесса сталь очищается и пассивируется. Этот способ придает изделию антикоррозионную стойкость и обеспечивает хорошую адгезию при покраске.

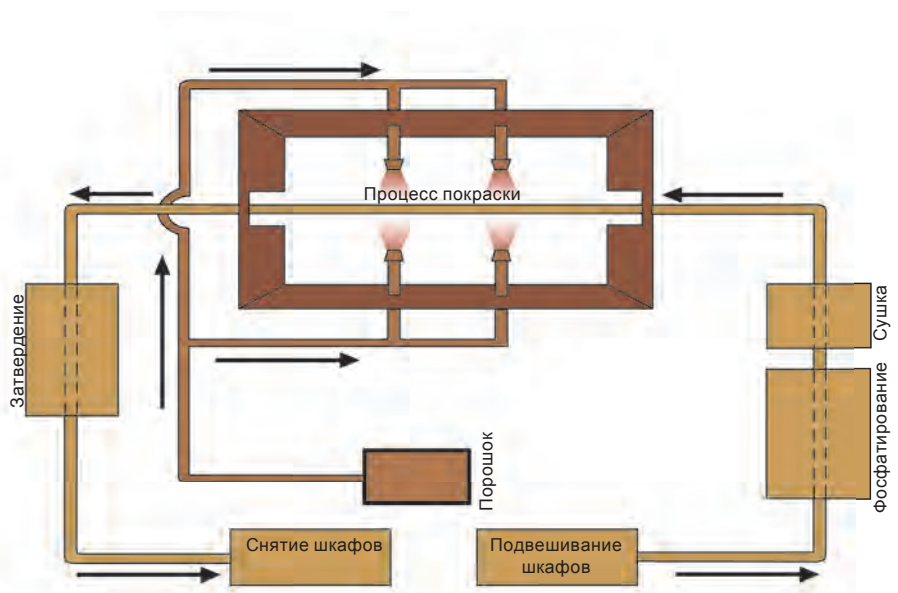
Усиленная сушка

Для уверенности, что изделия полностью высохли перед нанесением порошкового покрытия, сушка производится при температуре 100 С.



Структурное порошковое покрытие

Наносится в электростатическом поле. Таким образом, все поверхности окрашиваются с внутренней и наружной сторон, обеспечивается высокая антикоррозионная стойкость и устойчивость к химическим, температурным и погодным воздействиям. ЛКП может быть легко перекрашено и не содержит тяжелых металлов, хроматов и силиконов.



Сертификаты

Качество без компромиссов

Большинство продуктов Eldon имеют международные сертификаты. Eldon лидирует в этом направлении с 9 различными сертификатами. Каждый шкаф, покидающий конвейер, оснащается типовой маркировочной табличкой. В ней содержатся название изделия, степень защиты, дата производства и логотипы сертифицирующих организаций, сертификатов которых удостоена продукция Eldon.

ISO 9001:2008 Сертификация

В целях гарантии качества продукции во всем мире, Eldon провел сертификацию предприятия по системе менеджмента качества ISO 9001:2008.

Менеджмент качества означает непрерывный процесс, в котором участвуют службы планирования, развития и производства. Продукты тестируются и перетестируются еще раз, чтобы доказать свое соответствие высочайшим мировым стандартам. Проводятся испытания на антикоррозионную стойкость, степень защиты, вибростойкость и на другие, специфичные для клиентов, требования. Продукция имеет сертификаты от независимых сертифицирующих институтов с целью достижения признания во всем мире.



сотрудничает со следующими институтами:



Underwriters Laboratories USA



Canadian Standards Association Canada



KEMA The Netherlands



Lloyd's Register of Shipping England



Det Norske Veritas Norway



TNO The Netherlands



КОНТАКТЫ

Eldon Sales Offices

Eldon HQ

Pº de la Finca, 1 Edificio 13
Madrid 28223

Spain

Tel: +34 91 799 71 35
Fax: +34 799 52 33
eldon.HQ@eldon.com
www.eldon.com

Eldon España S.A.U.

Ctra. de Fuensanta, KM 1.2
Polígono Industrial
E-23600 Martos (Jaén)

Spain

Tel: +34 95 355 10 00
Fax: +34 95 355 15 39
eldon.es@eldon.com
www.eldon.es

Eldon AB

Egnahemsgatan 39
S-571 83 NÄSSJÖ

Sweden

Tel: +46 (0)10 555 95 00
Fax: +46 (0)10 555 95 90
eldon.se@eldon.com
www.eldon.se

Eldon Denmark

Postbus 38
Tussendiepen 64-66
NL-9200 AA Drachten

The Netherlands

Tel +45 702 769 60
Fax +45 702 769 20
info.nl@eldon.com
www.eldon.com/dk

Eldon Electric Limited

Rother Way
Hellaby Industrial Estate
Rotherham
S66 8QN

United Kingdom

Tel: +44 1709 701234
Fax: +44 1709701209
eldon.uk@eldon.com
www.eldon.com/uk

SC Eldon SRL

Calle Bruxelles no. 4
Industrial Park Graells & Llonch Prejmer
057165 Prejmer, Brasov

Romania

Tel +40 268 308 200
eldon.ro@eldon.com
www.eldon.com

Eldon N.V.

Postbus 38
Tussendiepen 64-66
NL-9200 AA Drachten

The Netherlands

Tel: +31 512 58 01 23
Fax: +31 512 51 71 17
info.nl@eldon.com
www.eldon.nl

Eldon International S.A.

Tollaen 103
1932 Sint-Stevens-Woluwe

Belgium

Tel: +32/2-3891610
Fax: +32/2-3850329
eldon.be@eldon.com
www.eldon.be

Eldon GmbH

Rhönstraße 2a
D-64572 Büttelborn

Germany

Tel: +49/6152-98155
Fax: +49/6152-51158
eldon.de@eldon.com
www.eldon.de

Eldon A/S

Energiveien 8
2050 JESSHEIM

Norway

Tel: +47/67-972500
Fax: +47/63-980480
eldon.no@eldon.com
www.eldon.no

Eldon Export Department

Calle Bruxelles no. 4
Industrial Park Graells & Llonch Prejmer
057165 Prejmer, Brasov

Romania

Tel +40 268 308 200
eldon.ro@eldon.com
www.eldon.com

Eldon CS Pvt. Limited

A 1/ 285/1 GIDC, Umbergoan
Dist. Valsad, Gujarat
India

Pin: 396171

India

Tel +91 92 12 74 72 39
sales.india@eldon.com
www.eldon.com/in

ETN

Venissieux
88 Chemin du Charbonnier
F-69200
France
Tel:0033-437423030
www.etn.fr

Schrack Technik GmbH

Vienna
Seybelgasse 13
A-1235
Austria
Tel:0043-186685545
www.schrack.com

Schrack Technik Polska Sp. z o.o.

Warszawa
ul. Staniewicka 5
PL-03-310
Poland
Tel:0048-223314831
www.schrack.com

ATI Systems CC

Johannesburg
159 Galjoen Street
1900
South Africa
Tel:0027-113838300
www.atisystems.co.za

Horizons Engineer Switchgear

Amman
Manufacturing Co. PLC
11133
Jordan
Tel:0096-265513849
www.horizons-switchgear.com

NHP Electr.Eng.Prod.Pty.Ltd.(Melbou)

Melbourne
104-105 William Angliss Drive
VIC3026
Australia
Tel:0061-394292999
www.nhp.com.au

Ohod Trading Establishment

Jeddah
Building No1, Nafe'e Al Khafaji 38
N24E7
Saudi Arabia
Tel:00966-26607890
ohod.com.sa/company.php

Overtime

Saint Petersburg
Nab. Chemoy Rechki, 41i
R 197342
Russia
Tel:007812-3273486
www.overtime.ru

Schrack Technik spol. s r.o.

Praha
Dolnomecholupska 2
CZ15039137
Czech
Tel:0042-281008314
www.schrack.com

3M&A Electrical Supplies

Giza
7, Monieb Towers
El-Bahr El-Azam St.
Egypt
Tel:00202-5684375

CEM SRL

Casalgrande (re)
Strada Statale 467, 113
I-42013
Italy
Tel:0039-522846985
www.cemsrl.it

KloeMe,S.A. de C.V.

Chipilo- puebla
Calle 2 Sur 1003
74235
Mexico
Tel:0052-2222832345
www.kloeme.com

NHP Electr.Eng.Prod.Pty.Ltd.(NewZea)

Auckland, 1006
7 Lockhart Place
1006
New Zealand
Tel:0064-92761967
www.nhp-nz.com/

Racklatina S.A.

Buenos aires
Av. Gaona 2682
B1742KAN
Argentina
Tel:0054-2374057000
www.racklatina.com.ar/

Eldon Agents

Rafic Gazzaoui & Co S.A.I.

Beirut
Ramlet El Bayda-Spinney's Area
Lebanon
Tel:00961-1864580
www.gazzaoui.com/

RIM Technology

Sofia
137, Khan Kubrat Str.
BG-1220
Bulgaria
Tel:00359-29310666

Vector-VS Co I.t.d.

Kiev
13-B Kikvidze str
11303
Ukraine
Tel:0038-444618920
www.vector-vs.kiev.ua

Elfa A.E.

Athens
Alkminis 40
GR-11853
Greece
Tel:0030-2103411666
www.elfa.gr

Golden State Peru

Lima
Torre Real Piso 9
San Isidro
Peru
Tel:00511 241-6405

Mest Composants Electrotechniq

Casablanca
Rue de Provins 6
20310
Marocco
Tel:00212-522302824
www.mest.ma/

Ralston Metal Product Ltd.

Toronto
50 Watson Road
N1L1E2
Canada
Tel:001-5198362968
www.ralstonmetal.com/

Swibox AG

Balterswil
Werkstrasse 1
CH-8362
Switzerland
Tel:0041- 319852050
www.swibox.ch/

FactoryMation, LLC

Canton
156 Bluffs Ct.
GA 30114
USA
Tel:001-7707208575
www.factorymation.com/

Charter Queen Ltd.

Chai wan
Flat D, 10/F.,
45 Kut Shing Street
Hong Kong
Tel:00852-25377788
www.charterqueen.com/

SME Electric SDN BHD

Puchong
No. 52, Jalan Puteri 5/5
47100
Malaysia
Tel:0060-380628211
www.sme-electric.com

LAPP MILTRONIC UAB

Vilnius
P. Vileisio 18
10306
Latvia
Tel:0037-052780391
www.lappmiltronic.lt/en

Index

A			
AC, Модульное шасси	38	BG, Уплотнитель для кабельного ввода и панелей основания	99
ACA/ACB, Индикационная алюминиевая панель	37, 291	BGE, ЭМС-уплотнитель для панели основания и кабельного ввода.	273
ACM, Набор вертикальных модулей	49	BMP, Монтажные платы	180
ADA MultiFlex, Обзорная алюминиевая дверь	103	BP, Вихревой охладитель	226
ADA/ADAB, Обзорная алюминиевая дверь	37, 291	BPA 11, Комплект для распределения воздуха	227
ADAB, Обзорное окно	103	BPP, Профили основания	180
ADABMK, Монтажные комплекты	103	BPS, Глушитель вихревого охладителя	227
ADAMK Floor, Монтажный комплект	103	BPT, Комплект термостата вихревого охладителя	227
ADAMK/ADABMK, Монтажный комплект	291		
ADC, Обзорная дверь с прозрачным стеклом	36	C	
ADCS, Застекленная дверь с прозрачным стеклом	36	CAВ, Рейки для фиксации кабеля.	99
ADI, Внутренняя дверь	38	CABP, Рейка для фиксации кабеля.	99, 273
ADIS, Внутренняя дверь	38	CAC, Кабельные зажимы	99
ADO, Дверной стопор	39	CAG, Кабельный ввод с фиксацией	46
ADR, Двухдверный шкаф из нержавеющей стали.	30	CB, Несущие шины	115, 261
ADSW, Дверной выключатель MultiMount	38	CBP, Панель основания	260
ADT, Прозрачная дверь	35	CBPA, null	260
AF, Стандартный фланец	43	CBPE, Панель основания ЭМС	273
AFA, Адаптер для фланцев	44	CBPS, Раздельные панели основания, нержавеющая сталь.	98
AFG, Фланец с вентиляционным отверстием и защитной сеткой	43	CBPZ, Монтажная плата	157
AFK, Фланец с импрегнированными отверстиями	45	CBU, Несущая шина для тяжелого оборудования	115
AFR, Фланец с вентиляционным отверстием	43	CCB, Скобы для настенной фиксации	119
AFS, Навесные шкафы из нержавеющей стали со встроенной наклонной крышей от дождя, IP66	32	CCE, Внешние скобы для стыковки шкафов	95
AFV, Вентиляционный фланец с фильтром	44	CCF, Кабельная вводная панель для штекерных соединений	48
AG, Прокладка для фланца	43	CCG, Кабельная вводная вставка	48
AGC, Прокладки для соединения шкафов	43	CCI, Внутренние скобы для стыковки шкафов	95
AL, Рым-болты	41	CCJ, Комплект для стыковки шкафов с разделительными панелями	107, 272
ALI, Вставки	40, 197	CCM, Внутренние уголки для стыковки шкафов	95
ALL, Замки	39, 197	CDH, Горизонтальная разделительная рейка	121
ALLS, Замок из нержавеющей стали 3 мм DIN	39	CDHK, Горизонтальная разделительная рейка	121
ALT, Ручки	39	CDPZ, Монтажные платы	157
AMG, Набор регулирования глубины	34	CDV, Вертикальная разделительная рейка	120
AMI, Изолированная монтажная плата	33	CED, Кабельный ввод с двойной защитой	46
AMM, Регулируемая монтажная плата	50, 139	CEP, Кабельная вводная панель	47
AMP, Монтажная плата	33	CEPR, Кабельная вводная панель	47
AMT, Монтажная плата Telequick	34, 113	CES, Простой защищенный кабельный ввод	46
AMTE, Распорные болты	34	CFR, Потолочная вентиляторная панель	116
ARF, Козырек от дождя	41	CIB, Скобы для фиксации 19" монтажных профилей	128, 260
ASR, Однодверные навесные шкафы из нержавеющей стали	28	CIC, Скобы для фиксации секционных 19" монтажных профилей	129
ASST, Козырек от дождя	41	CID, Монтажные уголки (19") для ассиметричной фиксации	128
AVB, Вертикальные монтажные профили	37	CIP Outdoor, Монтажные профили 19"	260
AVP, 19" профили	37, 197	CIP, Монтажные профили 19"	128
AW, Скобы для настенного монтажа	35, 181	CIPD, Монтажные профили (19")	128
AWS, Скобы для настенного монтажа	35	CIPP, Секционные монтажные профили 19"	129
		CIWR, Адаптеры для 19"	129
B		CJD, Комплект для стыковки шкафов "спина к спине"	95
BDP, Глухая панель.	158	CJDS, Наборы для угловых комбинаций шкафов	95
BDPS, Закрывающие панели.	158	CLF, Главный питающий кабель	288
BDR, DIN-рейка	181	CLFO, Главный питающий кабель	288
BFP, Баллон с краской	290		



CLM, Соединительный кабель	288	DIN-основание из полиэстера, UMPS	174
CLMO, Соединительный кабель	288	DIN-рейка, BDR	181
CLPF, Монтажный профиль	114	DIN-рейка, DR	185, 190
CLPK, Защелкивающийся профиль	114, 261	DIN-рейка, DR2	186
CLS, Адаптированный профиль под установку системы Lütze	126	DIN-рейка, DR3	188, 192
CMB, Боковая монтажная рейка	114	DIN-рейка, IDR	182
CMV, Установочная рамка для модульных компонентов	138	DIN-рейки, PP	289
CNC, Саморезы с потайной головкой	115	DMK, Дверной монтажный комплект	102
CNM, Крепежные гайки	115, 290	DMKS, Набор для монтажа дверей для напольных шкафов из нержавеющей стали	102
CNS, Винты для защелкивающихся крепежных гаек	115, 290	DMP, Монтажная плата	185, 190
CNT, Саморезы	115, 290	DNB, Крепежный уголки для профилей на 19"	159
CNTS, Саморезы	115	DND, Монтажные уголки для 19"-профилей	159
COF, Коннекторы типа "розетка"	289	DNN, Монтажные профили (19")	159
COM, Коннекторы типа "вилка"	289	DP, Секционные двери	122
CON, Кабельный шланг	106	DPA, Дверь для кабельного отсека	123
CONH, Универсальный держатель кабельного шланга	106	DPB, Передняя вертикальная панель	123
CONU, Кабельная изоляция с сертификатом UL	106	DPC, Верхняя и нижняя фальш-панели	121
CP, Монтажные рейки	289	DPC/DPCV, Полезная высота	121
CPG, Пластиковый кабельный ввод	45	DPCP, Поликарбонат	190
CPGN, Пластиковая шайба	45	DPCV, Вентилируемые верхние и нижние панели	121
CRB, Вентилируемая потолочная панель и щеточный кабельный ввод	116	DPK, Откидной лоток клавиатуры	124
CRG, Потолочная панель с вырезом для кабелевводного фланца	116	DPM, Секционная дверь для монитора	124
CUH, Холодильный агрегат потолочного исполнения	220	DPP, Секционная панель	122
CUO, Холодильный агрегат уличного исполнения	224	DPSL, Пластиковый упор двери	105
CUS, Холодильные агрегаты Slim-In	217	DR, DIN-рейка	185, 190
CUV, Холодильный агрегат для вертикальной установки	212	DR2, DIN-рейка	186
CVB EMC, Вентилируемые панели основания	272	DR3, DIN-рейка	188, 192
CVB, Вентилируемые панели основания	98	DRA, Карман для документации	106, 291
CVK, Комплект распорок для потолочной вентиляции	117	DRB, Карман для чертежей	106
CVR, Вентилируемая крыша	116	DS, Боковая дверь	104
CVRE, ЭМС вентиляционная крыша	272	DSH1, Петли	185, 187
Секционная панель, DPP	122	DSR, Кабельная секция	126
D			
D, Стальная дверь	100	DSS, Стальные двери	101
DABP, АБС	185	DSTP, Дверной стопор	105, 261
DCP, Монтажные профили для дверной рамы	105	DSW, Дверной выключатель	105, 287
DDK, Стол для документов	106	DSWC, Кабель для дверного выключателя	287
DFC, Заглушка	117	DW, Дверной ролик	105
DFL, Скобы для настенного монтажа	185, 190	DWP, Дренаж	248
DFN, Вентилятор	117	E	
DFN61, Комплект для подключения	117	ECF, Заземление рамы	127
DGC, Обзорная дверь	100	ECFA, Кабель заземления	127
DGCE, Стальная дверь с безопасным стеклом (61%)	270	ECFE, Заземляющий шлейф	127, 273
DGCK, Обзорная дверь MultiK	102	ECFP, Центральная точка заземления	127
DGCS, Обзорные двери	101	ECH(T), Компактный нагреватель с термостатом	243
DHN, Дверные петли на 180°	102	ECP, Заземляющие соединители для панелей	127
DI, Внутренняя дверь	104	ECR, Калорифер с термостатом	244
		EDA, Устройство компенсации избыточного давления Goretex из пластика	249
		EDAS, Устройство компенсации избыточного давления Goretex	249
		EF, Высокопроточный фильтрующий вентилятор	232
		EFA, Выходной фильтр	232
		EFAP, Выходной фильтр, версия для	233
		EFCS, Кожух для фильтрующего вентилятора	117
		EFCS, Колпак для фильтрующего вентилятора	41
		EFM, Стандартный фильтр	232



Index

EFMP, Сменный фильтр	233	ILS, Нержавеющая сталь	182
EFP, Фильтрующие вентиляторы, версия для наружного применения.	233	ILSB, Настенные монтажные скобы из нержавеющей стали	182
EFR, Крепежный Термостат	245	IMP, Монтажная плата	182
EGK, Малогабаритный противоконденсационный нагреватель	242	IP защищенная стойка ICT из листовой стали.,	
EGL, Калорифер	244	MCI MultiFlex	62
ENG, Крупногабаритный противоконденсационный нагреватель	242		
ЕНТС, Пластиковая кабельная вводная панель	44	К	
ЕНV, Калорифер	243	KMB/MPC, Вертикальные монтажные профили	159
EKD, Компактный двухдверный шкаф из листовой стали.	79		
EKDS, Компактный двухдверный шкаф из нержавеющей стали.	92	L	
EKOM, Серия двустенных шкафов New Contrast, однодверные алюминиевые и мультидверные версии.	254	LC, Подъемное устройство	119
EKOM-SW, Серия одностенных шкафов New Contrast, однодверные алюминиевые и мультидверные версии.	256	LCR, Ролики	98
EKS, Компактный однодверный шкаф из листовой стали	76	LE Multi-Flex, Рым-болты	119, 261
EKSS, Компактный однодверный шкаф из нержавеющей стали.	90	LF, Регулируемые ножки.	98
EMC, Экранированные фильтрующие вентиляторы	274	LPS, Силовые розетки со встроенным предохранителем.	289
EPF, Мачтовое крепление корпусов	35	LSC, Крышка замка с поворотной ручкой	108
ETF, Гидростат.	247	LSEL, Запор левой двери	109
ETF300, Электронный термостат/гидростат	247	LSI, Вставки	108
ETR, Термостат	245	LSK, Ключ	40, 109
ETR200, Термостат	246	LSMK, Мульти-ключ	40, 108
ETR203, Двойной Термостат	246	LSSI, Профильные полуцилиндрические вставки замка	108
		LSSU, Профильные полуцилиндрические замки	177
F		LST, Т-образные ручки	109
FFC, Обрамление фронтальной рамы.	129	LTH, Двойной светильник	285
		LTHC, Кабель для ручной лампы	285
G		LTL, Светильник для шкафа	285
GCPZ, Монтажная плата	157	LTLI, Светильник для шкафа без стартера	285
GLM, Подвижные гайки для монтажных реек.	114, 289	LTP, Соединительный кабель	288
GMP, Монтажная плата для корпусов MGRP	184	LTS, Лампа освещения	284
		LTSL, Светодиодная лампа	284
H		LTSM, Лампа освещения с датчиком движения	284
HALP, Алюминиевая клеммная коробка	183		
HNI, Петли	183, 184	M	
HMP, Монтажная плата HALP	183	MAD, Навесные шкафы, двухстворчатая дверь	22
HN, Ручки	124	MAP, Навесная секция, листовая сталь	24
HP, Вертикальные несущие профили	113	MAP, Навесной шкаф, панель	24
HT, Вихревой охладитель для высоких температур	226	MAS, Навесные шкафы, одностворчатая дверь	18
		MASE, Навесные шкафы, одностворчатые	266
I		MBP, Модульная панель	50, 139
IDR, DIN-рейка	182	MCD, Шкаф напольный (для установки в линейку), двухдверный	59
ILH, Петли	182	MCDS, Шкаф напольный (для установки в линейку), двухдверный	86
		MCI MultiFlex, IP защищенная стойка ICT из листовой стали.	62
		MCM, Промышленный компьютерный шкаф	65
		MCP, Пластрон	49, 138
		MCS, Шкаф напольный (для соединения в линейку), однодверный	56
		MCSE, Линейный шкаф, однодверный	268
		MCSS, Комбинируемая версия из нержавеющей стали,	



однодверные шкафы.	84	OICH, Передняя ручка	199
MCU, Верхняя кабельная рама	118	OICP панели с дверной расширительной секцией, OIDES	199
MCUK, Подъемный набор	119	OICP, Командная панель	198
MCUP, Боковые панели	118	OIDES, OICP панели с дверной расширительной секцией	199
MD, Набор для регулирования глубины модульных систем	50, 139	OIFP, Фронтальная панель	199
MGRP, Полиэстер	184	OIKS, Полка под клавиатуру	199
MIP, Модульная инструментальная панель	49, 138	OIPC, Соединительные элементы под угол в 122°	199
MKD, Напольный компактный шкаф, двухдверный	70	OISN, Комплект пружинных гаек	199
MKS, Напольный компактный шкаф, однодверный, листовая сталь	67	OLW, Барашковые винты	189
MM, Разделительная стенка для штекерных соединений	126	OMP, Монтажная плата	188, 191
MMDP, Дверные монтажные профили	39, 197	OPCP, Большой бокс из поликарбоната	191
MMG, Панели для штекерных соединений	126	OPCP-EE, Поликарбонатная адаптерная рама	188, 191
MMH, Шарниры	35	OTS, Втулки под винты крышки	189
MP Outdoor, Монтажная плата	258		
MP, Монтажные платы	110	P	
MPA, Крепежный набор для монтажной платы	110, 259	P, Передние и задние панели цоколя	42
MPA, Фронтальные монтажные уголки	110	PA, Боковые панели цоколя	42
MPAL, Монтажные платы из алюминия	258	PCP, Профили для соединения цоколей	96
MPC, Система консолей	146	PCU, Цоколь для кроссировки кабеля	118
MPCS, Консольные системы	152	PCUP, Боковые панели	118
MPD, Скобы для крепления монтажной панели	110, 259	PF Consoles, Цокольные панели, фронтальные/тыловые	156
MPE, Крепежные скобы для монтажной платы	111	PF, Панели цоколя, фронтальные/задние	96
MPEF, Крепежные скобы для монтажной платы	111	PFAL, Алюминиевый цоколь	259
MPF Outdoor, Промежуточная вставка монтажной платы	258	PFF, Напольные стойки	42
MPF, Промежуточная вставка монтажной платы	111	PFS, Передние и задние панели цоколя, нержавеющая сталь	97
MPG, Цельная консоль из листовой стали	144	PLC, Замки	40
MPGDA, Комплект подстройки глубины	157	PLFR, Комплект воздушного регулятора	227
MPGS, Консоли	150	PP, DIN-рейки	289
MPH, Поворотный комплект для монтажных плат.	113	PS, Боковые панели цоколя	97
MPLS, Крышка из нержавеющей стали	158	PSK Multi-K, Боковые панели цоколя	97
MPP, Секционная монтажная плата	112, 258	PSS, Боковые панели для цоколя	97
MPPS, Панель из нержавеющей стали	158	PST, Боковые панели цоколя	156
MPR, Усиливающие профили для монтажной платы	111	PV, Вентилируемые фронтальные/тыловые цокольные панели	96
MPS, Крепление для боковой монтажной платы	110	PVD, Заглушка компенсации давления	248
MPV, Комплект регулировки по глубине	139	PWD, Воздушный/водяной теплообменник	230
MPW, Широкая монтажная панель	112	PWS, Теплообменник воздух/вода	228
MPWR, Усиливающие профили для монтажной платы	112		
MSNS, Цоколи	156	R	
MSST, Антидождевая крыша	119	REU, Потолочная вентиляция	240
MSVS, Цоколи	42	RFU, Накрышный вентилятор	240
MTD, Вертикальная разделительная рейка	159		
MTS, Скользящие профили для монтажной панели	112	S	
		SAAE SM, Поворотное колено SM	207
O		SAAE, Поворотное колено SL	203
OABP, Большие клеммные коробки из АБС-пластика	188	SABP, Компактная клеммная коробка из АБС-пластика	186
OCP, Глухие заглушки	189, 192	SABT SL, Поворотный шарнир SL	201
OEL, Комплект регулировки монтажной платы по глубине установки	189, 192	SABT SM, Поворотный кронштейн SM	205
OFL, Скобы для настенного монтажа	189, 192		
OHI, Петли	189		
OICE, Корпус операторского интерфейса	196		



Index

SABW SM, Скобы для фиксации к основанию или к стене для системы SM	205		
SABW, Монтажный элемент для системы SL (монтаж на основание или стену)	201		
SAC SM, Муфта SL	206		
SAC, Муфта SL	202		
SAE SM, Колено SM	206		
SAE, Колено SL	202		
SAEC SM, Коленчатая муфта SL	206		
SAEC, Коленчатая муфта SL	202		
SAIJ SM, Промежуточный шарнир SM	206		
SAIJ, Промежуточный шарнир SL	203		
SARE, Усиленное колено SL	202		
SAS SM, Профиль опорного рычага SM	205		
SAS, Профиль кронштейна	201		
SASJ SM, Монтажный шарнир SL	205		
SASJ, Монтажный шарнир SL	201		
SASL, Опорный рычаг SL	200		
SASM, Опорный рычаг SM	204		
SAWJH SM, Настенный шарнир с горизонтальной стыковкой SL	207		
SAWJH, Настенный шарнир с горизонтальной стыковкой SL	203		
SAWJV SM, Настенный шарнир с вертикальной стыковкой SM	207		
SAWJV, Настенный шарнир с вертикальной стыковкой SL	203		
SCP, Глухие заглушки	186		
SFB, Монтажный набор для поворотных рам	135		
SFBP, Монтажные рейки для секционной поворотной рамы	136		
SFBP, Монтажные рейки для секционных поворотных рам	136		
SFCP, Секционная поворотная рама	136		
SFD, Стопор поворотной рамы	137		
SFDP, Фиксаторная панель для секционной поворотной рамы	137		
SFH, Петли поворотной рамы с углом открытия 180°	135		
SFL, Скобы для настенного монтажа	187		
SFMP, Монтажная плата для поворотной рамы	135		
SFSU, Опорный профиль для поворотной рамы	135		
SGPZ, Отделяющие платы	157		
SHC, Приборная полка	125		
SHM, Полка для монитора	124		
SHT, Телескопическая вентилируемая полка	125		
SHTH, Телескопическая полка для высокой нагрузки.	125		
SHTP, Монтажные профили для SHT	125		
SMP, Монтажная плата	186		
SPD EMC, Разделительная панель	271		
SPD, Разделительная панель	107		
SPDEG, Прокладка для ЭМС-экранирования	107, 271		
SPDG, Прокладка для разделительных панелей	107		
SPM, Боковые панели	94		
SPME, Боковые панели	270		
SPMS, Боковые панели из нержавеющей стали.	94		
SSC, Очиститель для нержавеющей стали	290		
STB, Клеммная коробка из листовой стали	180		
STBH, Петли	181		
		T	
		TL, Мини светильник для шкафа	287
		TLC, Компактный светильник	286
		TLCL, Компактный светильник	286
		TLCS01, Дверной выключатель для TLC	287
		TN, Крепежные гайки для монтажных плат telequick.	34, 113
		U	
		UAF, Рама-адаптер для DIN-основания	174
		UAV, Воздуховоды	175
		UCD, Комплект регулировки по глубине	167
		UCK, Соединительный комплект	176
		UCP 1, Угловой профиль	176
		UCP/UCPT, Шкафы Uniplast, компактная версия	164
		UDE, Комплект для увеличения глубины	176
		UDH C, Ручки	167
		UDH M, Ручки	177
		UDP/UDPT, Шкафы Uniplast, модульная версия	170
		UDS, Фиксатор двери/панели	175
		UFCP D, Модульная панель с вырезами под компоненты на DIN-рейку	168
		UFCP I, Рама для модульных панелей	169
		UFCP P, Плоская фронтальная панель	168
		UHS, Петельный упор	168
		UICP D, Модульная панель с вырезом	169
		UICP P, Плоская панель	169
		UID, Внутренняя дверь	177
		УКТ, Универсальный откидной поддон для клавиатуры	124
		UMF M, Регулируемые вертикальные монтажные профили	173
		UMF, Монтажная рама	168
		UMPB M, Изолированная монтажная плата 10 мм	173
		UMPP C, Изолированная монтажная плата	167
		UMPP M, Изолированная монтажная плата	173
		UMPS, DIN-основание из полиэстера	174
		UMPT C, Монтажная плата Telequick	167
		UMPT M, Монтажная плата Telequick	173
		UMPZ C, Монтажная плата из листовой стали	167
		UMPZ M, Стальная монтажная плата	173
		UPD, Комплект регулировки по глубине	173
		UPM, Комплект для мачтового крепления	175
		UPP, Цокольная/напольная рама	175
		UPVD, Вентиляционные решетки IP44	169
		URH, Антидождевой козырек	174
		UWB R, Настенные монтажные скобы для шкафов с антидождевым козырьком	174
		UWB S, Стандартные настенные монтажные скобы	174
		UWMB, Настенные скобы	167
		V	
		VB, Вертикальная разделительная рейка	120
		VBD, Разделительная рейка по глубине	120
		VBK, Крепежные скобы	120



Z	
АБС, DABP	185
Адаптер для фланцев, AFA	44
Адаптеры для 19", CIWR	129
Адаптированный профиль под установку системы Lütze, CLS	126
Алюминиевая клеммная коробка, HALP	183
Алюминиевый цоколь, PFAL	259
Антидождевая крыша, MSST	119
Антидождевой козырек, URH	174
Баллон с краской, BFP	290
Барашковые винты, OLW	189
Боковая дверь, DS	104
Боковая монтажная рейка, CMB	114
Боковые панели для цоколя, PSS	97
Боковые панели из нержавеющей стали., SPMS	94
Боковые панели цоколя, PA	42
Боковые панели цоколя, PS	97
Боковые панели цоколя, PSK Multi-K	97
Боковые панели цоколя, PST	156
Боковые панели, MCUP	118
Боковые панели, PCUP	118
Боковые панели, SPM	94
Боковые панели, SPME	270
Большие клеммные коробки из АБС-пластика, OABP	188
Большой бокс из поликарбоната, OPCP	191
Вентилируемая крыша, CVR	116
Вентилируемая потолочная панель и щеточный кабельный ввод, CRB	116
Вентилируемые верхние и нижние панели, DPCV	121
Вентилируемые панели основания, CVB	98
Вентилируемые панели основания, CVB EMC	272
Вентилируемые фронтальные/тыловые цокольные панели, PV	96
Вентилятор, DFN	117
Вентиляционные решетки IP44, UPVD	169
Вентиляционный фланец с фильтром, AFV	44
Вертикальная разделительная рейка, CDV	120
Вертикальная разделительная рейка, MTD	159
Вертикальная разделительная рейка, VB	120
Вертикальные монтажные профили, AVB	37
Вертикальные монтажные профили, KMB/MPC	159
Вертикальные несущие профили, HP	113
Верхняя и нижняя фальш-панели, DPC	121
Верхняя кабельная рама, MCU	118
Винты для защелкивающихся крепежных гаек, CNS	115, 290
Вихревой охладитель для высоких температур, HT	226
Вихревой охладитель, BP	226
Внешние скобы для стыковки шкафов, CCE	95
Внутренние скобы для стыковки шкафов, CCI	95
Внутренние уголки для стыковки шкафов, CCM	95
Внутренняя дверь, ADI	38
Внутренняя дверь, ADIS	38
Внутренняя дверь, DI	104
Внутренняя дверь, UID	177
Воздуховоды, UAV	175
Воздушный/водяной теплообменник, PWD	230
Вставки, ALI	40, 197
Вставки, LSI	108
Втулки под винты крышки, OTS	189
Высокопроточный фильтрующий вентилятор, EF	232
Выходной фильтр, EFA	232
Гидростат., ETF	247
Главный питающий кабель, CLF	288
Главный питающий кабель, CLFO	288
Глухая панель., BDP	158
Глухие заглушки, OCP	189, 192
Глухие заглушки, SCP	186
Глушитель вихревого охладителя, BPS	227
Горизонтальная разделительная рейка, CDH	121
Горизонтальная разделительная рейка, CDHK	121
Дверной выключатель MultiMount, ADSW	38
Дверной выключатель для TLC, TLCS01	287
Дверной выключатель, DSW	105, 287
Дверной монтажный комплект, DMK	102
Дверной ролик, DW	105
Дверной стопор, ADO	39
Дверной стопор, DSTP	105, 261
Дверные монтажные профили, MMDP	39, 197
Дверные петли на 180°, DHN	102
Дверь для кабельного отсека, DPA	123
Двойной светильник, LTH	285
Двойной Термостат, ETR203	246
Двухдверный шкаф из нержавеющей стали., ADR	30
Дренаж, DWP	248
Заглушка компенсации давления, PVD	248
Заглушка, DFC	117
Заземление рамы, ECF	127
Заземляющие соединители для панелей, ECP	127
Заземляющий шлейф, ECFE	127, 273
Закрывающие панели., BDPS	158
Замки, ALL	39, 197
Замки, PLC	40
Замок из нержавеющей стали 3 мм DIN, ALLS	39
Запор левой двери, LSEL	109
Застекленная дверь с прозрачным стеклом, ADCS	36
Защелкивающийся профиль, CLPK	114, 261
Изолированная монтажная плата 10 мм, UMPB M	173
Изолированная монтажная плата, AMI	33
Изолированная монтажная плата, UMPP C	167
Изолированная монтажная плата, UMPP M	173
Индикационная алюминиевая панель, ACA/ACB	37, 291
Кабель для дверного выключателя, DSWC	287
Кабель для ручной лампы, LTHC	285
Кабель заземления, ECFA	127
Кабельная вводная вставка, CCG	48
Кабельная вводная панель для штекерных соединений, CCF	48
Кабельная вводная панель, CEP	47
Кабельная вводная панель, CEPR	47
Кабельная изоляция с сертификатом UL, CONU	106
Кабельная секция, DSR	126
Кабельные зажимы, CAC	99
Кабельный ввод с двойной защитой, CED	46
Кабельный ввод с фиксацией, CAG	46
Кабельный шланг, CON	106
Калорифер с термостатом, ECR	244



Index

Калорифер, EGL	244	Крепежный набор для монтажной платы, MPA 110	259
Калорифер, EHV	243	Крепежный Термостат, EFR	245
Карман для документации, DRA	106, 291	Крепежный уголки для профилей на 19", DNB	159
Карман для чертежей, DRB	106	Крепление для боковой монтажной платы, MPS	110
Клеммная коробка из листовой стали, STB	180	Крупногабаритный противоконденсационный нагреватель, ENG	242
Ключ, LSK	40, 109	Крышка замка с поворотной ручкой, LSC	108
Кожух для фильтрующего вентилятора, EFCS	117	Крышка из нержавеющей стали, MPLS	158
Козырек от дождя, ARF	41		
Козырек от дождя, ASST	41	Л	
Колено SL, SAE	202	Лампа освещения с датчиком движения, LTSM	284
Колено SM, SAE SM	206	Лампа освещения, LTS	284
Коленчатая муфта SL, SAEC	202	Линейный шкаф, однодверный, MCSE	268
Коленчатая муфта SL, SAEC SM	206		
Колпак для фильтрующего вентилятора, EFCS	41	М	
Командная панель, OICP	198	Малогабаритный противоконденсационный нагреватель, EGK	242
Комбинируемая версия из нержавеющей стали, однодверные шкафы., MCSS	84	Мачтовое крепление корпусов, EPF	35
Компактная клеммная коробка из АБС-пластика, SABP	186	Мини светильник для шкафа, TL	287
Компактный двухдверный шкаф из листовой стали., EKD	79	Модульная инструментальная панель, MIP	49, 138
Компактный двухдверный шкаф из нержавеющей стали., EKDS	92	Модульная панель с вырезами под компоненты на DIN-рейку, UFCP D	168
Компактный нагреватель с термостатом, ECH(T)	243	Модульная панель с вырезом, UICP D	169
Компактный однодверный шкаф из листовой стали, EKS	76	Модульная панель, MBP	50, 139
Компактный однодверный шкаф из нержавеющей стали., EKSS	90	Модульное шасси, AC	38
Компактный светильник, TLC	286	Монтажная плата HALP, HMP	183
Компактный светильник, TLCL	286	Монтажная плата Telequick, AMT	34, 113
Комплект воздушного регулятора, PLFR	227	Монтажная плата Telequick, UMPT C	167
Комплект для мачтового крепления, UPM	175	Монтажная плата Telequick, UMPT M	173
Комплект для подключения, DFN61	117	Монтажная плата для корпусов MGRP, GMP	184
Комплект для распределения воздуха, BPA 11	227	Монтажная плата для поворотной рамы, SFMP	135
Комплект для стыковки шкафов "спина к спине", CJD	95	Монтажная плата из листовой стали, UMPZ C	167
Комплект для стыковки шкафов с разделительными панелями, CCJ	107, 272	Монтажная плата, AMP	33
Комплект для увеличения глубины, UDE	176	Монтажная плата, CBPZ	157
Комплект подстройки глубины, MPGDA	157	Монтажная плата, DMP	185, 190
Комплект пружинных гаек, OISN	199	Монтажная плата, GCPZ	157
Комплект распорок для потолочной вентиляции, CVK	117	Монтажная плата, IMP	182
Комплект регулировки монтажной платы по глубине установки, OEL	189, 192	Монтажная плата, MP Outdoor	258
Комплект регулировки по глубине, MPV	139	Монтажная плата, OMP	188, 191
Комплект регулировки по глубине, UCD	167	Монтажная плата, SMP	186
Комплект регулировки по глубине, UPD	173	Монтажная рама, UMF	168
Комплект термостата вихревого охладителя, BPT	227	Монтажные комплекты, ADABMK	103
Коннекторы типа "вилка", COM	289	Монтажные платы из алюминия, MPAL	258
Коннекторы типа "розетка", COF	289	Монтажные платы, BMP	180
Консоли, MPGS	150	Монтажные платы, CDPZ	157
Консольные системы, MPCS	152	Монтажные платы, MP	110
Корпус операторского интерфейса, OICE	196	Монтажные профили (19"), CIPD	128
Крепежные гайки для монтажных плат telequick., TN	34, 113	Монтажные профили (19"), DNN	159
Крепежные гайки, CNM	115, 290	Монтажные профили 19", CIP	128
Крепежные скобы для монтажной платы, MPE	111	Монтажные профили 19", CIP Outdoor	260
Крепежные скобы для монтажной платы, MPEF	111	Монтажные профили для SHT, SHTP	125
Крепежные скобы, VBK	120	Монтажные профили для дверной рамы, DCP	105
		Монтажные рейки для секционной поворотной рамы, SFBP	136
		Монтажные рейки для секционных поворотных рам, SFBP	136
		Монтажные рейки, CP	289



Монтажные уголки (19") для асимметричной фиксации, CID	128	О	
Монтажные уголки для 19"-профилей, DND	159	Обзорная алюминиевая дверь, ADA MultiFlex	103
Монтажный комплект, ADAMK Floor	103	Обзорная алюминиевая дверь, ADA/ADAB	37, 291
Монтажный комплект, ADAMK/ADABMK	291	Обзорная дверь MultiK, DGCK	102
Монтажный набор для поворотных рам, SFB	135	Обзорная дверь с прозрачным стеклом, ADC	36
Монтажный профиль, CLPF	114	Обзорная дверь, DGC	100
Монтажный шарнир SL, SASJ	201	Обзорное окно, ADAB	103
Монтажный шарнир SL, SASJ SM	205	Обзорные двери, DGCS	101
Монтажный элемент для системы SL (монтаж на основание или стену), SABW	201	Обрамление фронтальной рамы, FFC	129
Мульти-ключ, LSMK	40, 108	Однодверные навесные шкафы из нержавеющей стали, ASR	28
Муфта SL, SAC	202	Опорный профиль для поворотной рамы, SFSU	135
Муфта SL, SAC SM	206	Опорный рычаг SL, SASL	200
		Опорный рычаг SM, SASM	204
		Отделяющие платы, SGPZ	157
		Откидной лоток клавиатуры, DPK	124
		Очиститель для нержавеющей стали, SSC	290
Н		П	
Набор вертикальных модулей, ACM	49	Панели для штекерных соединений, MMG	126
Набор для монтажа дверей для напольных шкафов из нержавеющей стали, DMKS	102	Панели цоколя, фронтальные/задние, PF	96
Набор для регулирования глубины модульных систем, MD	50, 139	Панель из нержавеющей стали, MPPS	158
Набор регулирования глубины, AMG	34	Панель основания ЭМС, CBPE	273
Наборы для угловых комбинаций шкафов, CJDS	95	Панель основания, CBP	260
Навесная секция, листовая сталь, MAP	24	Передние и задние панели цоколя, P	42
Навесной шкаф, панель, MAP	24	Передние и задние панели цоколя, нержавеющая сталь, PFS	97
Навесные шкафы из нержавеющей стали со встроенной наклонной крышей от дождя, IP66, AFS	32	Передняя вертикальная панель, DPB	123
Навесные шкафы, двухстворчатая дверь, MAD	22	Передняя ручка, OICH	199
Навесные шкафы, одностворчатая дверь, MAS	18	Петельный упор, UHS	168
Навесные шкафы, одностворчатые, MASE	266	Петли поворотной рамы с углом открытия 180°, SFH	135
Накрышный вентилятор, RFU	240	Петли, DSHI	185, 187
Напольные стойки, PFF	42	Петли, HHI	183, 184
Напольный компактный шкаф, двухдверный, MKD	70	Петли, ILH	182
Напольный компактный шкаф, однодверный, листовая сталь, MKS	67	Петли, OHI	189
Настенные монтажные скобы для шкафов с антидождевым козырьком, UWB R	174	Петли, STBH	181
Настенные монтажные скобы из нержавеющей стали, ILSB	182	Пластиковая кабельная вводная панель, EHTC	44
Настенные скобы, UWMB	167	Пластиковая шайба, CPGN	45
Настенный шарнир с вертикальной стыковкой SL, SAWJV	203	Пластиковый кабельный ввод, CPG	45
Настенный шарнир с вертикальной стыковкой SM, SAWJV SM	207	Пластиковый упор двери, DPSL	105
Настенный шарнир с горизонтальной стыковкой SL, SAWJH	203	Пластрон, MCP	49, 138
Настенный шарнир с горизонтальной стыковкой SL, SAWJH SM	207	Плоская панель, UICP P	169
Нержавеющая сталь, ILS	182	Плоская фронтальная панель, UFCP P	168
Несущая шина для тяжелого оборудования, CBU	115	Поворотное колено SL, SAAE	203
Несущие шины, CB	115, 261	Поворотное колено SM, SAAE SM	207
		Поворотный комплект для монтажных плат., MPH	113
		Поворотный кронштейн SM, SABT SM	205
		Поворотный шарнир SL, SABT SL	201
		Подвижные гайки для монтажных реек., GLM	114, 289
		Подъемное устройство, LC	119
		Подъемный набор, MСUK	119
		Полезная высота, DPC/DPCV	121
		Поликарбонат, DPCP	190
		Поликарбонатная адаптерная рама, OPCP-EE	188, 191
		Полиэстер, MGRP	184
		Полка для монитора, SHM	124
		Полка под клавиатуру, OIKS	199



Index

Потолочная вентиляторная панель, CFR	116	Светильник для шкафа, LTL	285
Потолочная вентиляция, REU	240	Светодиодная лампа, LTSL	284
Потолочная панель с вырезом для кабелевводного фланца., CRG	116	Секционная дверь для монитора, DPM	124
Приборная полка, SHC	125	Секционная монтажная плата, MPP	112, 258
Прозрачная дверь, ADT	35	Секционная поворотная рама, SFCP	136
Прокладка для разделительных панелей, SPDG	107	Секционные двери., DP	122
Прокладка для фланца, AG	43	Секционные монтажные профили 19", CIPP	129
Прокладка для ЭМС-экранирования, SPDEG	107, 271	Серия двустенных шкафов New Compact, однодверные алюминиевые и мультдверные версии., EKOM	254
Прокладки для соединения шкафов, AGC	43	Серия одностенных шкафов New Compact, однодверные алюминиевые и мультдверные версии., EKOM-SW	256
Промежуточная вставка монтажной платы, MPF	111	Силовые розетки со встроенным предохранителем., LPS	289
Промежуточная вставка монтажной платы, MPF Outdoor	258	Система консолей, MPC	146
Промежуточный шарнир SL, SAIJ	203	Скобы для крепления монтажной панели, MPD	110, 259
Промежуточный шарнир SM, SAIJ SM	206	Скобы для настенного монтажа, AW	35, 181
Промышленный компьютерный шкаф, MCM	65	Скобы для настенного монтажа, AWS	35
Простой защищенный кабельный ввод, CES	46	Скобы для настенного монтажа, DFL	185, 190
Профили для соединения цоколей, PCP	96	Скобы для настенного монтажа, OFL	189, 192
Профили основания, BPP	180	Скобы для настенного монтажа, SFL	187
Профиль кронштейна, SAS	201	Скобы для настенной фиксации, CCB	119
Профиль опорного рычага SM, SAS SM	205	Скобы для фиксации 19" монтажных профилей, CIB	128, 260
Профильные полуцилиндрические вставки замка, LSSI	108	Скобы для фиксации к основанию или к стене для системы SM, SABW SM	205
Профильные полуцилиндрические замки, LSSU	177	Скобы для фиксации секционных 19" монтажных профилей, CIC	129
Р			
Разделительная панель, SPD	107	Скользящие профили для монтажной панели, MTS	112
Разделительная панель, SPD EMC	271	Сменный фильтр, EFMP	233
Разделительная рейка по глубине, VBD	120	Соединительные элементы под угол в 122°, OIPC	199
Разделительная стенка для штекерных соединений, MM	126	Соединительный кабель, CLM	288
Раздельные панели основания, нержавеющая сталь., CBPS	98	Соединительный кабель, CLMO	288
Рама для модульных панелей, UFCP I	169	Соединительный кабель, LTP	288
Рама-адаптер для DIN-основания, UAF	174	Соединительный комплект, UCK	176
Распорные болты, AMTE	34	Стальная дверь с безопасным стеклом (61%), DGCE	270
Регулируемая монтажная плата, AMM	50, 139	Стальная дверь, D	100
Регулируемые вертикальные монтажные профили, UMF M	173	Стальная монтажная плата, UMPZ M	173
Регулируемые ножки., LF	98	Стальные двери, DSS	101
Рейка для фиксации кабеля., CABP	99, 273	Стандартные настенные монтажные скобы, UWB S	174
Рейки для фиксации кабеля., CAB	99	Стандартный фильтр, EFM	232
Ролики, LCR	98	Стандартный фланец, AF	43
Ручки, ALT	39	Стол для документов, DDK	106
Ручки, HN	124	Стопор поворотной рамы, SFD	137
Ручки, UDH C	167		
Ручки, UDH M	177		
Рым-болты, AL	41		
Рым-болты, LE Multi-Flex	119, 261		
С			
Саморезы с потайной головкой, CNC	115		
Саморезы, CNT	115, 290		
Саморезы, CNTS	115		
Светильник для шкафа без стартера, LTLI	285		
Т			
		Телескопическая вентилируемая полка, SHT	125
		Телескопическая полка для высокой нагрузки., SHTH	125
		Теплообменник воздух/вода, PWS	228
		Термостат, ETR	245
		Термостат, ETR200	246
		Т-образные ручки, LST	109



У		Цокольные панели, фронтальные/тыловые, PF Consoles	156
Угловой профиль, UCP 1	176		
Универсальный держатель кабельного шланга, CONH	106		
Универсальный откидной поддон для клавиатуры, UKT	124	Ш	
Уплотнитель для кабельного ввода и панелей основания, BG	99	Шарниры, ММН	35
Усиленное колено SL, SARE	202	Широкая монтажная панель, MPW	112
Усиливающие профили для монтажной платы, MPR	111	Шкаф напольный (для соединения в линейку), однодверный, MCS	56
Усиливающие профили для монтажной платы, MPWR	112	Шкаф напольный (для установки в линейку), двухдверный, MCD	59
Установочная рамка для модульных компонентов., CMV	138	Шкаф напольный (для установки в линейку), двухдверный, MCDS	86
Устройство компенсации избыточного		Шкафы Uniplast, компактная версия, UCP/UCPT	164
		Шкафы Uniplast, модульная версия, UDP/UDPT	170
А		Э	
давления Goretex из пластика, EDA	249	Экранированные фильтрующие вентиляторы, EMC	274
Устройство компенсации избыточного давления Goretex, EDAS	249	Электронный термостат/гидростат, ETF300	247
		ЭМС вентиляционная крыша, CVRE	272
		ЭМС-уплотнитель для панели основания и кабельного ввода., BGE	273
Ф		19" профили, AVP	37, 197
Фиксатор двери/панели, UDS	175		
Фиксаторная панель для секционной поворотной рамы, SFDP	137		
Фильтрующие вентиляторы, версия для наружного применения., EFP	233		
Фланец с вентиляционным отверстием и защитной сеткой, AFG	43		
Фланец с вентиляционным отверстием, AFR	43		
Фланец с импрегнированными отверстиями, AFK	45		
Фронтальная панель, OIFP	199		
Фронтальные монтажные уголки, MPA	110		
Х			
Холодильные агрегаты Slim-In, CUS	217		
Холодильный агрегат для вертикальной установки, CUV	212		
Холодильный агрегат потолочного исполнения, CUH	220		
Холодильный агрегат уличного исполнения, CUO	224		
Ц			
Цельная консоль из листовой стали, MPG	144		
Центральная точка заземления, ECFP	127		
Цоколи, MSNS	156		
Цоколи, MSVS	42		
Цоколь для кроссировки кабеля, PCU	118		
Цокольная/напольная рама, UPP	175		



Eldon Export Department

Calle Bruxelles no. 4
Industrial Park Graells & Llonch
Prejmer
057165 Prejmer, Brasov
Romania

Tel +40 268 308 200
eldon.ro@eldon.com
www.eldon.com

