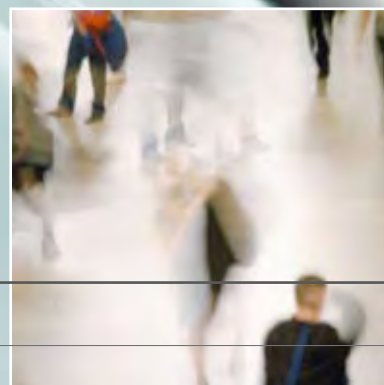


PLEIAD G2

Новое поколение светильников downlight



FAGERHULT

Эволюция

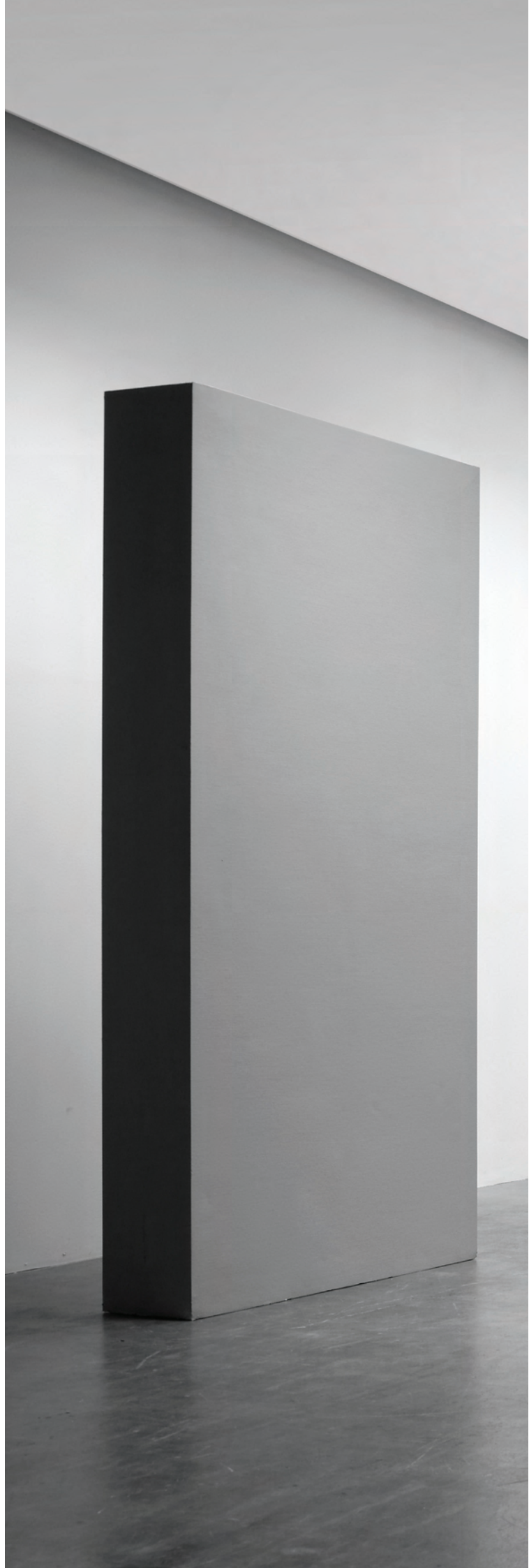
Когда было создано первое поколение Pleiad, концепция была уникальной: это была первая серия светильников downlight, в которой широкий модельный ряд был объединен общим стилем. Высокоэффективные и в то же время простые в использовании светильники отличались компактным размером и исключительным визуальным комфортом.

Серия Pleiad отвечала требованиям того времени, когда изменились сами принципы проектирования зданий – стало меньше свободного пространства, повысился технологический уровень и возросли требования к освещению, которое бы подчеркивало архитектурные особенности. Способность создавать осветительные системы, обеспечивающие широкий выбор способа освещения и его функций, стала неиспытанным доселе опытом для многих производителей. Сейчас пришло время для второго поколения светильников Pleiad.

Теперь мы учли самые строгие требования в отношении экономичности при установке и эксплуатации, энергоэффективности и заботы об окружающей среде. Не отходя от первоначальных принципов, Fagerhult усовершенствовал серию Pleiad, чтобы создать чрезвычайно эффективный светильник downlight с оптимальным контролем света. Использование новой конструкции и новых материалов позволило сделать семейство Pleiad еще более элегантным и легким.

Самой яркой чертой серии является ее многообразие. Pleiad включает в себя полный спектр светильников downlight с модификациями для всех возможных назначений и типов источников света. Общее освещение, освещение офисов или витрин – независимо от внешнего вида и функции помещения, серия Pleiad является верным решением.

Одна серия – 1257 возможностей.





1 257 вариантов

В одной серии сочетается множество моделей, размеров, отражателей, источников света и аксессуаров – всего 1 257 вариантов. В основе каждого из светильников Pleiad – одна из базовых моделей, спроектированных для решения различных задач.



Pleiad Power G2

Мощный вариант для высоких потолков и витринного освещения, к которому предъявляются особые требования. Существуют три разные модели с различным распределением света, мощностью и дизайном, всего 12 вариантов. Более подробно см. на стр. 42-46.

Pleiad Trend G2

Декоративный потолочный светильник, в котором комбинация изящного встроенного алюминиевого кольца и выполненного по технологии SLD отражателя обеспечивает сочетание эстетики и высоких эксплуатационных качеств. Три размера, два вида конструкции с шестью различными значениями мощности – всего 12 вариантов на выбор. Более подробно см. на стр. 34.



Pleiad Ice G2

Функциональный и в то же время декоративный светильник, встроенное стеклянное кольцо придает изысканность внешнему виду потолка. Три размера, шесть значений мощности, отражатель, выполненный по технологии SLD. Более подробно см. на стр. 35.



Pleiad Plane G2

Полированное алюминиевое кольцо устанавливается на некотором расстоянии от потолка, что акцентирует внимание на светильнике. Отражатель с использованием технологии SLD, шесть различных значений мощности и возможность установки декоративного светодиода LED – всего 12 вариантов. Более подробно см. на стр. 36.



Pleiad Compact G2

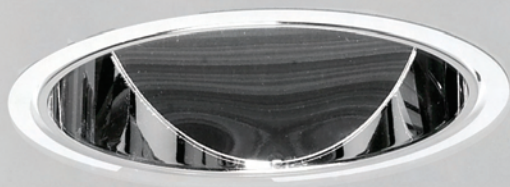
Компактные размеры не влияют на качество освещения. Три размера, четыре различных значения мощности, зеркальный или матовый отражатель и, кроме этого, 30 аксессуаров – всего 204 варианта на ваш выбор. Более подробно см. на стр. 26-30.

Накладная модель светильников Pleiad Compact первого поколения идеальна в случаях, когда встроенный монтаж невозможен. Два размера, четыре значения мощности, два отражателя и различные типы решетки – всего 16 вариантов. Более подробно см. на стр. 58-61.

Pleiad SLD G2

Самая яркая звезда галактики Pleiad обладает превосходными светотехническими параметрами и энергоэффективностью, отражатель выполнен по технологии SLD. Четыре размера с 12 различными значениями мощности, зеркальный или матовый отражатель, 39 аксессуаров дают в результате 892 варианта. Более подробно см. на стр. 20-25.

Накладная модель светильников Pleiad SLD первого поколения используется в случаях, когда встроенная установка невозможна. Три размера, пять значений мощности и три различных отражателя, включая разные варианты решетки, – всего в наличии 30 вариантов. Более подробно см. на стр. 52-56.



Pleiad Wallwasher

Настенный светильник для динамического освещения стен и других объектов. Два размера. Четыре значения мощности. Восемь аксессуаров. Всего 26 вариантов. Более подробно см. на стр. 48-51.



Pleiad Square G2

Квадратный дизайн основания корпуса подчеркивает форму помещения и обеспечивает превосходные характеристики. Два размера, два отражателя, пять различных мощностей источника света, всего десять вариантов. Более подробно см. на стр. 38-41.



Pleiad Basic

Для ламп накаливания, галогенных и компактных люминесцентных ламп, устанавливаемых вертикально. Встроенный или накладной монтаж, семь различных размеров. 12 декоративных аксессуаров. Всего 33 встроенных и 4 накладных варианта. Более подробно см. на стр. 62-65.

Создайте свою концепцию

Светильники типа downlight чаще всего используются из эстетических соображений. Встраиваемые светильники деликатно подчеркивают архитектуру помещения и создают приятные световые акценты. Плоское кольцо отражателя практически сливается с потолком, усиливая впечатление компактности светильника Pleiad G2. Сочетание качественных материалов и хорошо продуманных деталей делают светильник и потолок единым целым. Однако визуальное восприятие освещения имеет и другие аспекты. Используя в качестве основы базовые элементы серии Pleiad, можно легко создавать свою собственную концепцию с помощью света, форм и цветов.

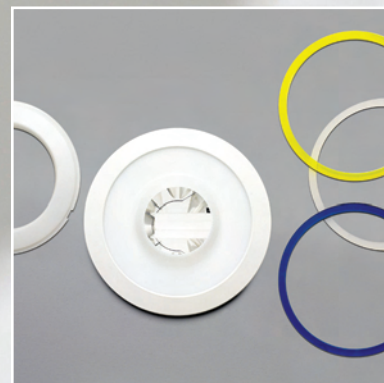
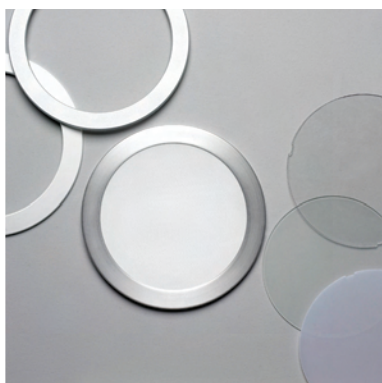


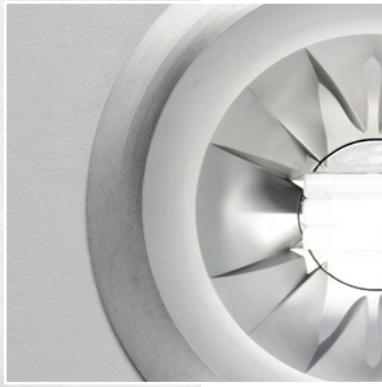


Дополните свет аксессуарами

Аксессуары для серии Pleiad предоставляют возможность творить с помощью различных материалов, цветов, текстур и разнообразных эффектов. Аксессуары имеют несколько типов исполнения – от плавных линий стекла и металла до экспрессионистских всплесков цвета и формы; все они являются декоративными и, вместе с тем, функциональными. Кольца со светоотражающими свойствами подчеркивают контраст между светильником и потолком, а различные решетки увеличивают угол прямого выхода. Практичные аксессуары обеспечивают класс защиты (IP) от пыли и влаги. Кроме того, светильники Pleiad можно оборудовать микропризмой, прозрачным пластиковым диском, который эффективно и равномерно рассеивает свет.

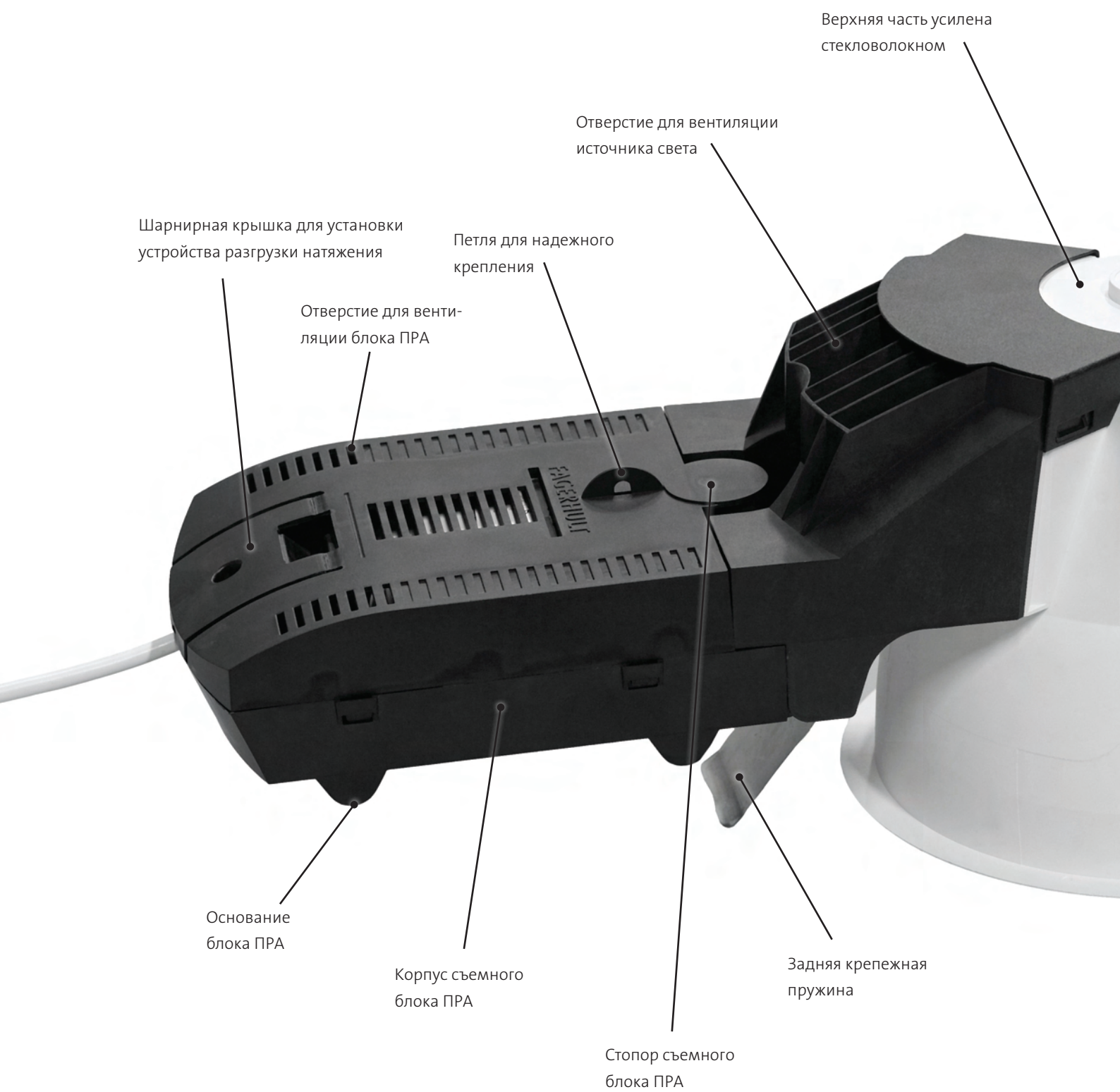
Аксессуары разработаны для двух базовых моделей серии Pleiad, SLD G2 и Compact G2, они легко устанавливаются при монтаже. Наиболее распространенной является их установка прямо на кольцо с помощью крепления типа «байонет» или крепление на отражателе при помощи специального подвеса. Кроме того, можно добавлять или заменять аксессуары позже, поэтому, когда нужно изменить отделку помещения, светильники серии Pleiad могут быть легко адаптированы к новой концепции.





Trend, Plane, Ice

Trend, Plane и Ice — это три декоративных опции, интегрированные в светильник на производственном этапе. За основу берется базовый светильник Pleiad SLD G2 с отражателем, выполненным по технологии SLD. Pleiad Trend G2 с полированным и лакированным кольцом из алюминия может поставляться с матовым стеклом, рассеивающим свет. Pleiad Plane G2 выполнен из текстурированного полированного алюминия, он устанавливается на небольшом расстоянии от потолка, что выгодно подчеркивает структуру и форму светильника. Одна из моделей Plane снабжена светодиодом для подсветки — светильник в светильнике. Pleiad Ice G2 можно назвать современной разновидностью люстры, которая украшена кольцом из цельного стекла.



Приготовьте место для нового поколения

Вдвое меньший вес

Использование современных материалов и минимальные размеры делают светильник более легким и простым для эксплуатации и обслуживания. Он монтируется за считанные секунды, поставляется с установленным источником света и вилкой, а крепежная пружина легко устанавливает на свое место на потолке.

Практичная защита от пыли

Защитная пленка удаляется после окончания строительного процесса, что позволяет сохранить отражатель чистым и гарантировать максимальную эффективность в начале работы.

Увеличение эффективности на 20-40 %

В Pleiad G2 используется усовершенствованный отражатель, выполненный по технологии SLD от Fagerhult, кроме того, он спроектирован специально для новейшей модели компактной люминесцентной лампы А-класса. Его улучшенные характеристики позволяют использовать меньшую мощность или устанавливать меньшее количество светильников для достижения того же качества освещения.

Новая конструкция

Тонкое и прочное кольцо отражателя обеспечивает плавный переход между светильником и потолком без стыков или теней. Блок ПРА может быть наклонен или отсоединен, что особенно удобно в местах, где свободное пространство ограничено.

Большой срок службы

Наличие съемного блока ПРА и двойной стенки между держателем лампы и блоком ЭПРА приводит к увеличению срока службы и самого светильника, и источника света.

Полностью регулируемый

Крепежная пружина автоматически приспосабливается под различные размеры потолка и легко отводится при демонтаже.

Усовершенствованная поверхность отражателя, обладает осевой симметрией (SLD)

Передняя крепежная пружина

Держатель для аварийного светодиода

Тонкое встраиваемое монтажное кольцо

Разница в подходе к свету

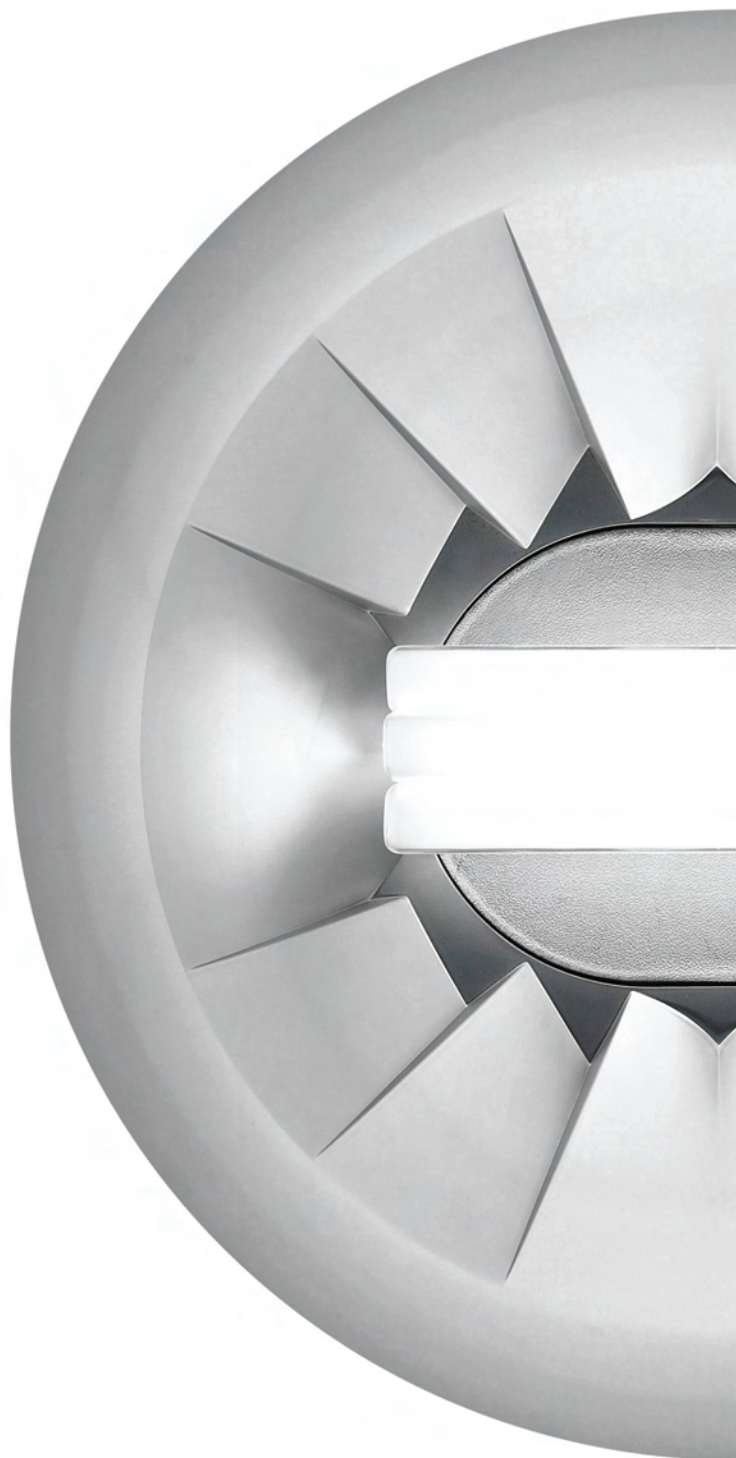
Не все потолочные светильники одинаковы. Принцип установки источника света в круглом светильнике несложен, основной проблемой является создание эффективного и комфортного освещения. Необходимо учесть, что источник света с высоким световым потоком устанавливается в ограниченном пространстве. Задача усложняется тем, что нужно обеспечить достаточный угол прямого выхода при не очень широком отверстии для выхода света. Pleiad SLD G2 не идет на компромисс.

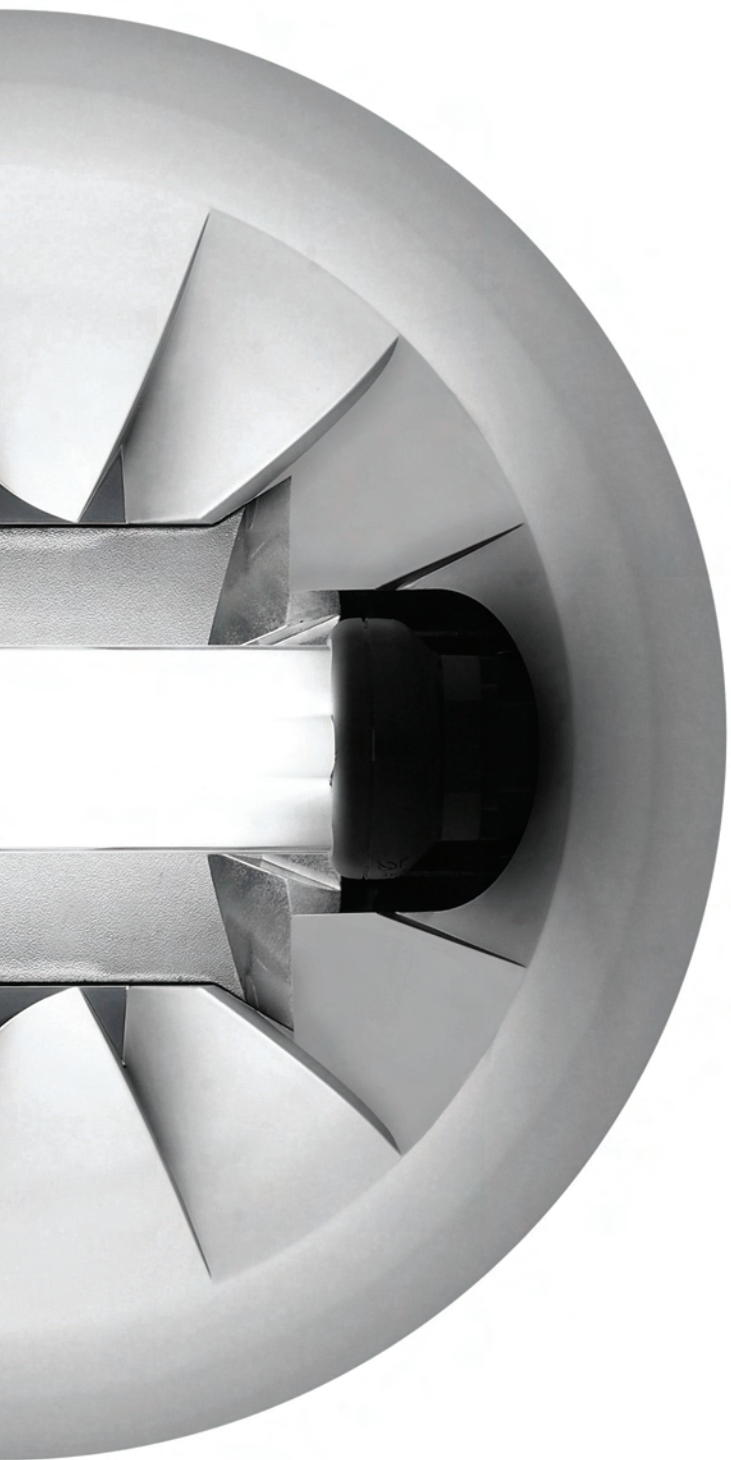
Осевая симметрия

В светильниках downlight очень важно равномерное распределение света, которое обеспечивается формой отражателя. В Pleiad SLD G2 используется отражатель, выполненный по усовершенствованной технологии SLD (Symmetric Light Distribution — симметричное светораспределение), характерной для всей серии Pleiad. Конструкция отражателя обеспечивает симметричное светораспределение, независимое от направления, что упрощает планирование освещения. Новое поколение отражателей SLD имеет сложную поверхность, которая помогает создать сбалансированное и эффективное освещение, причем угол прямого выхода составляет как минимум 30 %. Pleiad SLD G2 — светильник downlight, в котором успешно сочетаются горизонтальное расположение источников света и осевая симметрия. Более подробно о различиях можно прочитать на странице 13.

Горизонтальные источники света

В светильниках SLD G2 и Compact G2 источник света расположен горизонтально для обеспечения наилучшего угла прямого выхода, в особенности для помещений с низкими потолками. Съемный блок ПРА делает возможным устанавливать источник света в одном направлении, что обеспечивает однородность узора освещения.





Управление освещением

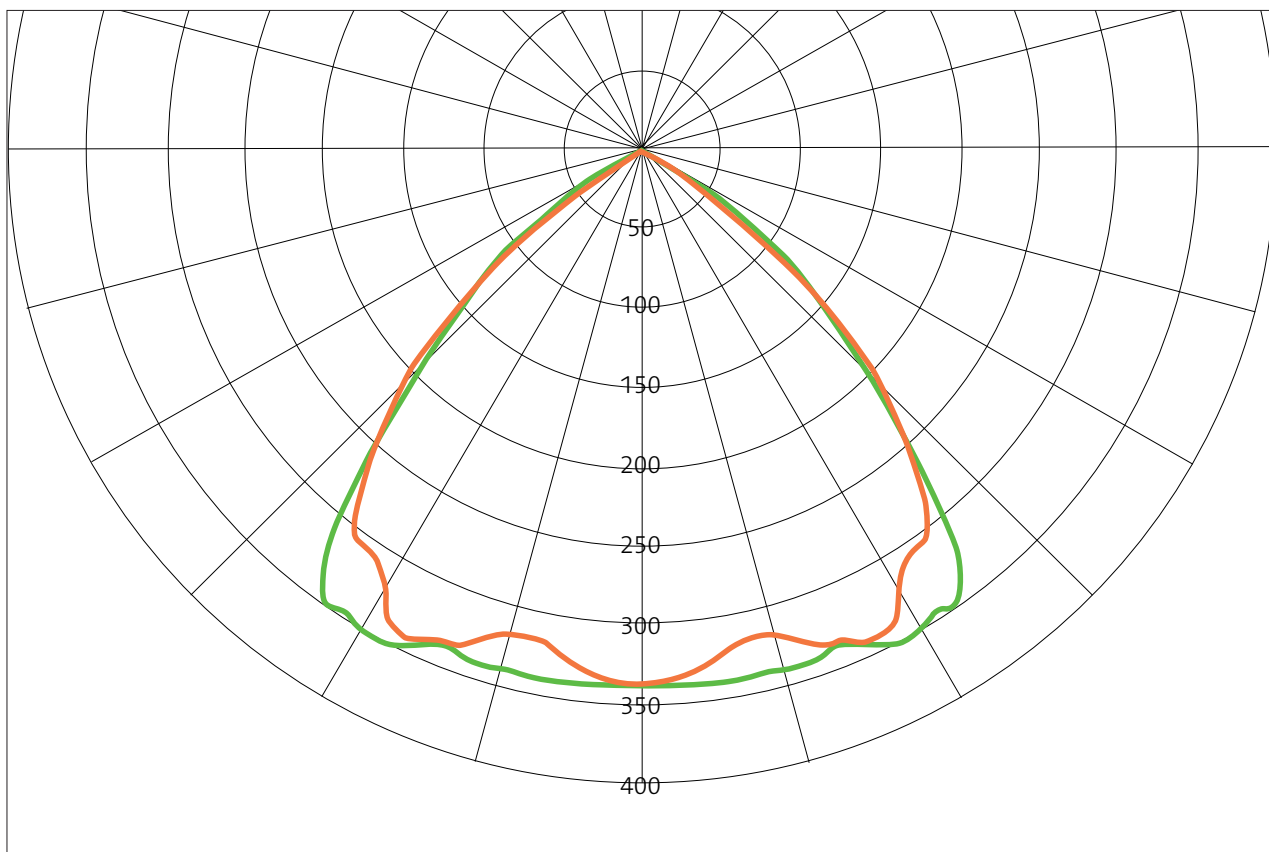
Управление освещением, начиная с регулировки уровня освещения в помещении и заканчивая автоматическим включением и выключением света, вносит вклад как в увеличение функциональности осветительного оборудования, так и в его энергоэффективность. Возможность настройки уровня освещенности в зависимости от деятельности в помещении является еще одним примером эксплуатационной гибкости светильника Pleiad G2. Светильники спроектированы для различных типов базового или расширенного управления освещением. Более подробно об этих возможностях см. на страницах 14-15.

Большее отверстие для выхода света

Несмотря на меньшие размеры, светильник Pleiad G2 имеет большее отверстие для выхода света. Следствием этого являются улучшенные характеристики освещения и повышенная эффективность.

Матовый или зеркальный отражатель

Светильники Pleiad Compact G2 оснащены отражателями двух видов, зеркальным или матовым. Зеркальный отражатель гарантирует оптимальную эффективность и распределение света. Для снижения риска ослепления или при использовании некоторых аксессуаров Pleiad рекомендуется выбрать матовый отражатель.



Хороший свет в теории и на практике

SLD, симметричное светораспределение, — это передовая технология, которая заключается в использовании куполообразного отражателя для достижения наилучших параметров освещения.

Большое значение на этапе планирования также играет светораспределение, которое обычно представляется в виде диаграммы КСС (кривой силы света) светильника. Ранее диаграмма КСС для светильников типа downlight с их круглой формой не была действительно точной.

Проблема заключается в том, что в обычной диаграмме осевая симметрия светильника представляется с помощью продольной и поперечной кривых. Однако на такой диаграмме не представлено распределение света под другими углами. Светораспределение, которое на полярной диаграмме выглядит полностью симметричным, в действительности может иметь неправильную форму. С использованием технологии SLD,

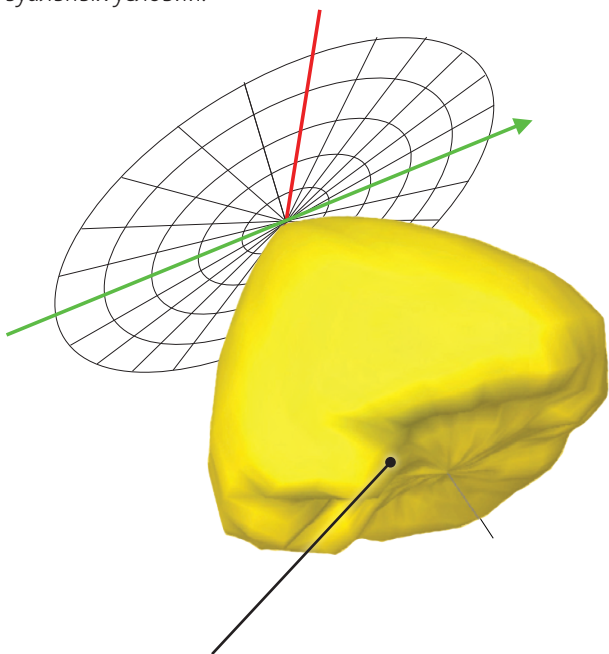
разработанной компанией Fagerhult, эта проблема решена.

На данной диаграмме КСС показано приблизительное распределение света с углом примерно 90° . Все модели Pleiad SLD G2 имеют светораспределение $80-100^\circ$, независимо от их размера и комплектации. Угол прямого выхода обычно больше, чем 30° . Все модели Pleiad SLD G2 с зеркальными отражателями удовлетворяют общему требованию для угла прямого выхода $< 1000 \text{ кд/м}^2$.

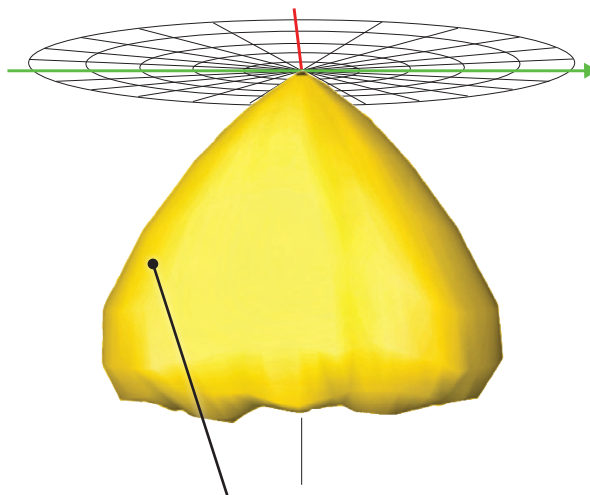
Настоящая осевая симметрия

Это SLD

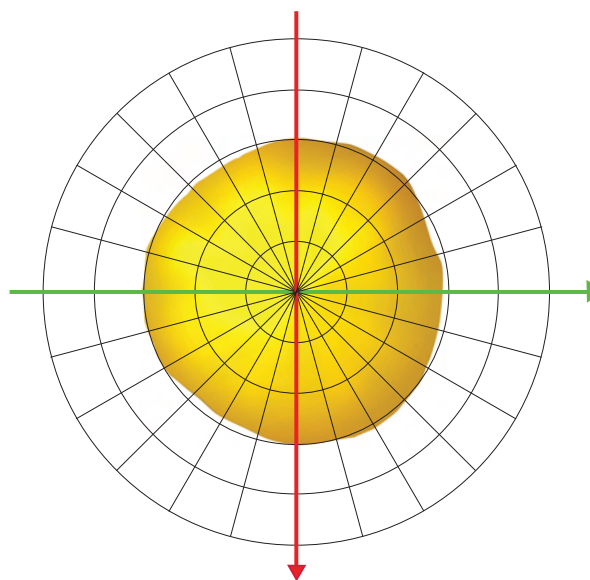
Размещение источника света горизонтально является предпочтительным с точки зрения оптимальной КСС. Горизонтально расположенный источник света в downlight позволяет достичь существенно лучшего угла прямого выхода и повышенного визуального комфорта. Традиционным недостатком этого подхода является то, что свет не распространяется равномерно вокруг источника света. SLD — это технология отражателя, основанная на новейшей комбинации поверхностей, которые корректируют и перераспределяют свет вокруг всего светильника. Распределение света становится равномерным и независимым от направления, что упрощает планирование освещения и создание комфортных визуальных условий.



Симметричное светораспределение обеспечивает превосходное ровное освещение всех поверхностей.



Отражатель SLD обеспечивает гладкую кривую силы света, что позволяет получить плавные переходы. Это значит, что на полу и стенах не будут появляться яркие пятна света. Гармоничное освещение, которое облегчает проектировщикам создание различных световых сцен.



Целью отражателя SLD является перераспределение света во всех направлениях и создание симметричной КСС. Именно таким выглядит светораспределение светильника Pleiad SLD G2 при взгляде сверху.



Экономия и забота об окружающей среде сопутствуют друг другу

Самым экологичный киловатт-час энергии — это тот, который никогда не будет произведен. Именно поэтому мы уделяем особое внимание проектированию энергоэффективных светильников, которые вносят вклад в снижение потребления электроэнергии и, тем самым, в уменьшение выбросов углекислого газа. Pleiad G2 — это новое поколение энергоэффективных светильников типа *downlight*.

Разработка энергоэффективного светильника типа *downlight* представляет собой сложную задачу. Ограниченное пространство в корпусе светильника приводит к появлению высоких температур, которые влияют на рабочие характеристики источника света. Pleiad является лидером по энергоэффективности, а с появлением Pleiad G2 сделан еще один шаг в этом направлении.

Ряд усовершенствований позволил повысить энергоэффективность на 20-40 %, в зависимости от условий эксплуатации. Кроме очевидной выгоды при потреблении системой меньшего количества энергии, также возможно снизить ее мощность или же уменьшить общее число светильников.

Повышенная эффективность

Благодаря наличию в некоторых светильниках Pleiad вентиляционных отверстий в корпусе возникает охлаждающий поток воздуха. Это улучшает эксплуатационные характеристики люминесцентной лампы. Прямым следствием этого является возможность установки меньшего количества светильников, таким образом, требуется меньше энергии для охлаждения помещения.

Более низкая окружающая температура является не единственным изменением, ведущим к увеличению эффективности. Светильники также имеют большее отверстие для выхода света и видоизмененный отражатель, который распределяет свет более эффективно. Кроме того, светильник Pleiad G2 — один из первых светильников на рынке, спроектированных для использования новых эффективных компактных люминесцентных ламп А-класса, FSM 14 Вт и 17 Вт.

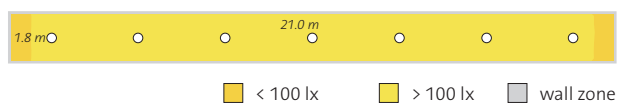
Новое поколение компактных источников света

Компактные источники света А-класса имеют низкое содержание ртути. Они спроектированы так, чтобы обеспечивать большой световой поток при более высоких температурах, чем отличаются от обычных компактных люминесцентных ламп. Все это позволяет назвать такие лампы идеальным решением для особых температурных условий, в которых работают светильники downlight. Данные лампы характеризуются меньшим временем, необходимым для зажигания, большим коэффициентом обслуживания и более долгим сроком службы. Замена ламп также упрощена.



Управление освещением

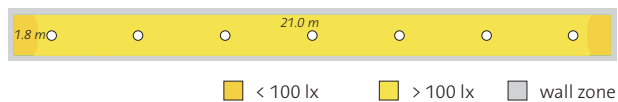
Светильники, которые работают на полную мощность при наличии солнечного света или включены постоянно, независимо от наличия людей в помещении, потребляют большое количество лишней энергии. Совмещение светильников Pleiad G2 с одной из систем управления светом от компании Fagerhult позволяет оптимизировать использование электроэнергии. Детекторы дневного света и детекторы движения, подсоединенные к системе управления, например, DALI или SwitchDim, могут способствовать снижению потребления энергии на 60 %.



Pleiad SLD G2 1x26 Wm FSM-E.

Средняя освещенность приблизительно: 120 люкс.

Высота потолка 2,7 м. Коэффициент равномерности освещения 0,78.



Pleiad SLD G2 1x17 Wm FSM-E.

Средняя освещенность приблизительно: 110 люкс.

Высота потолка 2,7 м. Коэффициент равномерности освещения 0,83.

Расчет системы

Коридор освещается Pleiad SLD G2 – светильником, создающим аккуратное встроенное решение.

Ручное управление				
Светильник	LENI	Стоимость, €	Потребление, кВтч/год	%
1x26 Вт	12,96	49,00	490	–
1x17 Вт	9,26	31,50	350	28,5

Автоматическое управление				
Светильник	LENI	Стоимость, €	Потребление, кВтч/год	%
1x26 Вт	8,65	32,70	327	–
1x17 Вт	6,35	24,00	240	26,6

Значение LENI вычисляется в Dialux 4.5. Расчеты основаны на данных, указанных как стандартные значения в Энергодирективе EN 15193. Обычное годовое время эксплуатации офисных помещений указано в EN 15193, составляет 2 500 часов. Годовые затраты на электроэнергию рассчитаны по цене электроэнергии, равной 2 руб./кВтч. (использованы ориентировочные усредненные данные на 01.01.2008 г.)

Значение LENI - показатель энергоэффективности всего здания. Значение в таблице рассчитано для одной комнаты, чтобы сравнить различные осветительные решения для одного и того же помещения.

Ручное управление – Центральный выключатель вкл/выкл.

Автоматическое управление – постоянный уровень освещенности и уменьшение света в отсутствие людей

Постоянный уровень освещенности – Датчик, который корректирует мощность освещения до рабочего значения в соответствии с коэффициентом равномерности освещения.

Уменьшение света в отсутствие людей – Включение производится автоматически при обнаружении движения. Свет снижается до низкого уровня, приблизительно в 10 % от рабочего значения (максимум 20 %). С небольшой задержкой после последнего обнаружения движения, например, 2-15 мин., освещение автоматически уменьшается до минимального значения.

Процентное отношение экономии энергии относится к сравнению ламп мощностью 17 Вт и 26 Вт.

Номинальный поток источника света FSM-E 17 Вт измеряется при лампе в горизонтальном положении. Благодаря меньшей амортизации увеличивается срок службы и достигается больший коэффициент равномерности освещения.

Хорошее начало – хороший конец

Светильник Pleiad G2 проектировался тщательнейшим образом: негативное влияние на окружающую среду было минимизировано для всего срока службы светильника.

Наибольшее влияние на окружающую среду светильник оказывает во время работы, это является ключевым аргументом в пользу энергоэффективной конструкции (страницы 14-15). Другие факторы, такие как выбор материалов, утилизация и транспортировка, также были учтены при разработке Pleiad G2.

Дизайн с минимальным использованием материалов

Конструктивно Pleiad G2 минималистичен в плане использования материалов: светильник изготавливается из легкого пластика, PBT (полибутадиен). Уменьшенный вес дает преимущества при установке, кроме того, снижается влияние на окружающую среду при транспортировке.

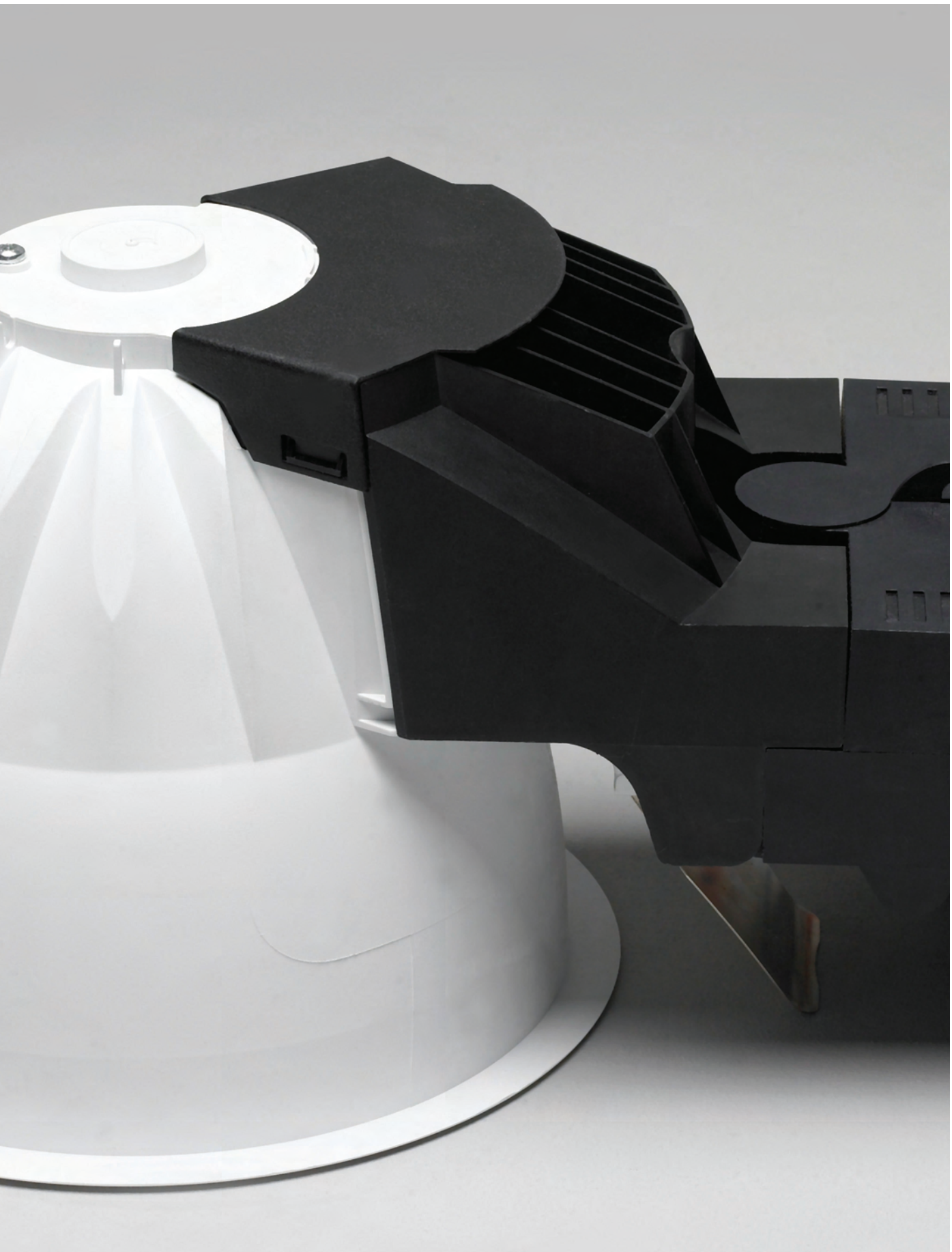
Прост в разборке при утилизации

Все большие детали светильника сделаны из полностью пригодного для переработки пластика полибутадиена. Светильник прост в разборке, что облегчает сортировку и утилизацию.

Большой срок службы, меньшее количество светильников

Наличие двойных стенок с воздушным зазором между источником света и балластом создает лучшие условия для работы блока ЭПРА и приводит к увеличению срока службы источника света и всего светильника.





Инновационная конструкция позволяет сэкономить время и деньги

Что дороже: светильник или его установка? Часто установка обходится в ту же сумму, что и сам светильник, а иногда и больше, если пространство ограничено и проведение работ затруднено. Монтаж светильников Pleiad G2 выполняется за считанные секунды.

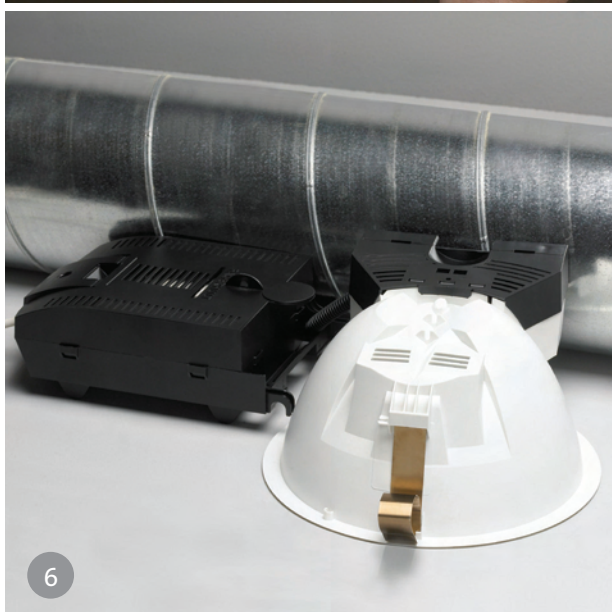
Светильники Pleiad G2 обычно поставляются с установленным источником света и дополнительными питающими кабелями в качестве опции. Благодаря полной заводской сборке, установка светильника производится очень быстро и без использования инструментов. Отражатель закрыт защитной пластиной от пыли, которая легко удаляется после монтажа.

1. 2. 3. Установка без инструментов

Светильники Pleiad G2 устанавливаются без инструментов в три этапа. Поверхности блока ЭПРА были спроектированы специально для установки без риска повреждения краев. При монтаже светильника задняя крепежная пружина автоматически становится на место, затем, когда светильник полностью вставляется в проем потолка, защелкивается передняя крепежная пружина. Крепежная пружина автоматически регулируется по толщине подвесного потолка (от 1 до 30 мм), кроме того, демонтаж светильника также производится несложным образом.

Подвод питания расположен горизонтально с узкой стороны блока ПРА, скрыт под кожухом и снабжен встроенным зажимом для кабеля. Светильник Pleiad G2 поставляется с сетевым кабелем и вилкой или зажимной колодкой.





4. 5. Отсоединение блока ПРА при установке в ограниченном пространстве

При установке в подвесных потолках с небольшой монтажной высотой блок ПРА может быть отделен от светильника, что позволяет наклонить светильник, что упрощает установку в ограниченном пространстве. Это можно легко сделать одной рукой. Обратите внимание на элемент для надежного крепления, который обеспечивает минимальное расстояние до потолка.

6. Полное отсоединение блока ПРА для большей функциональности

Обычно светильник устанавливается в потолок после другого оборудования: вентиляции, спринклерной системы и т.д. Поэтому светильник Pleiad G2 снабжен блоком ПРА, который может быть отсоединен и размещен там, где есть свободное место. Кроме того, время невозможного прошло: светильники устанавливаются таким образом, чтобы источники света были ориентированы в одном направлении для создания сбалансированного и комфортного освещения.

Pleiad SLD G2

Улучшенные светотехнические характеристики Pleiad SLD G2 делают его идеальным для создания решений с использованием светильников типа downlight. Светильник, оборудованный отражателем Fagerhult SLD, сочетает в себе гибкость с превосходными светотехническими параметрами. Сбалансированный свет без эффекта слепящего блеска может быть с успехом использован как в офисной среде, так и в образовательных учреждениях.

Корпус и отражатель Pleiad SLD G2 были разработаны специально для оптимального использования с новым поколением компактных люминесцентных ламп А-класса: FSM 14 Вт и 17 Вт. Такие источники света обладают повышенной эффективностью, примерно на 20-40 %, в то же время сокращают потребление энергии и, таким образом, уменьшают количество светильников.

Технология отражателя SLD (Symmetric Light Distribution – симметричное светораспределение) – уникальная разработка для Comfort G2. Форма отражателя создает осевое симметричное светораспределение, одинаково ровное во всех направлениях. Это существенно облегчает планирование освещения и повышает визуальный комфорт благодаря горизонтальному размещению источников света и эффективному углу прямого выхода.

Свобода в создании атмосферы.







Pleiad SLD G2 165

Установка

Для встроенного монтажа в вентилируемые и неветилируемые потолки. Поставляется с источником света 3000К или 4000К. Зажимные крепления для быстрой установки без использования инструментов. При установке в подвесные потолки рекомендуется использовать монтажную пластину и потолочные профили. Блок ПРА может отсоединяться для облегчения установки.

Подключение

Зажимная колодка 5x2,5мм² с возможностью 3-фазного последовательного подключения. В аварийном светильнике подключение производится в блоке аварийного освещения.

Конструкция

Корпус светильника из черного PBT пластика, а отражатель и наружное кольцо из белого PBT пластика (RAL 9010).

Отражатель

Изготовлен из металлизированного PBT-пластика, покрытого зеркальным или матовым алюминием с защитным лаком от царапин.

Защитный угол отражателя около 30°.

Аварийное освещение

Светильники для аварийного освещения дополнительно комплектуются блоками аварийного питания (заказываются отдельно), соединение осуществляется через зажимные колодки.

Дополнительные сведения

Возможна комплектация с питающим кабелем с заземленной штепсельной вилкой или системой Wieland. Отражатель закрыт защитной пластиной от пыли, которая снимается после монтажа светильника.

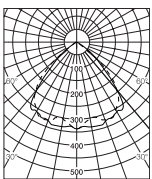
Светильник с ЭПРА

FSM-E	кг	Отражатель	3000 К	4000 К	
1x18	0,4	Зеркальный	77350	77450	■
1x18	0,4	Матовый	77352	77452	■

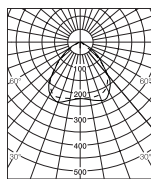
Дополнительный код

- -03 Питающий кабель с заземленной штепсельной вилкой RKK 3x0,75мм², L=2,5м.
- -133 DALI
- -138 SwitchDim/DSI
- -303 Соединительный кабель для системы Wieland GST 18i male, L=3,0 м.
- -316 Для аварийного освещения с функцией SwitchDim/DSI
- -319 Для аварийного освещения с ЭПРА

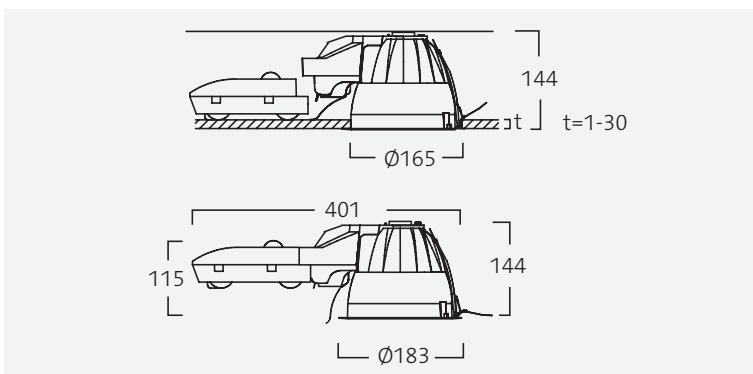
Для заказа светильника со специальной функцией требуется добавить дополнительный код после основного номера светильника. Возможно добавление только одного кода.



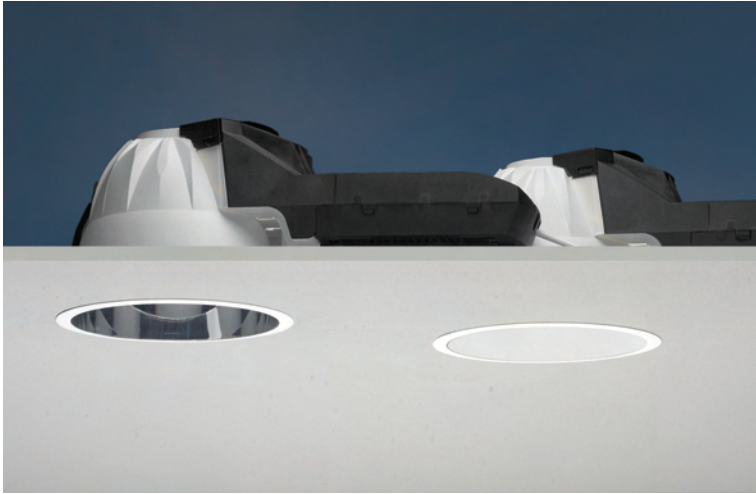
1x18 Вт, зеркальный



1x18 Вт, матовый



Светильник с блоком аварийного питания.



Pleiad SLD G2 205

Установка

Для встроенного монтажа в вентилируемые и не-вентилируемые потолки. Поставляется с источником света. Крепежные пружины для быстрой установки без использования инструментов. При установке в подвесные потолки рекомендуется использовать монтажную пластину. Блок ПРА может отсоединяться для облегчения установки.

Подключение

Зажимная колодка 5x2,5мм² с возможностью 3-фазного последовательного подключения. В аварийном светильнике подключение производится в блоке аварийного освещения, который подсоединен к светильнику с помощью зажимного разъема. Все подключения производятся в блоке аварийного освещения.

Конструкция

Корпус светильника из черного PBT пластика, а отражатель и наружное кольцо из белого PBT пластика (RAL 9010).

Отражатель

Изготовлен из металлизированного PBT-пластика, покрытого зеркальным или матовым алюминием с защитным лаком от царапин.

Защитный угол отражателя около 30°.

Аварийное освещение

Светильники для аварийного освещения дополнительно комплектуются блоками аварийного питания.

Дополнительные сведения

Возможна комплектация сетевым кабелем с заземленной штепсельной вилкой или системой Wieland. Светильник оборудован защитой отражателя от пыли.

Светильник с ЭПРА

FSM-E	кг	Отражатель	3000 K	4000 K	
1x14	0,5	Зеркальный	77353	77453	■ ▲
1x14	0,5	Матовый	77354	77454	■ ▲
2x14	0,5	Зеркальный	77358	77458	■ ▲
2x14	0,5	Матовый	77359	77459	■ ▲
FSM-E					
2x18	0,5	Зеркальный	77355	77455	■ ●
2x18	0,5	Матовый	77357	77457	■ ●
1x26	0,5	Зеркальный	77360	77460	■ ●
1x26	0,5	Матовый	77362	77462	■ ●
2x26	0,5	Зеркальный	77365	77465	■ ●
2x26	0,5	Матовый	77367	77467	■ ●
1x32	0,5	Зеркальный	77370	77470	■ ●
1x32	0,5	Матовый	77372	77472	■ ●

Дополнительный код

■ -03 Сетевой кабель с заземленной штепсельной вилкой RKK 3x0,75 мм², L=2,5 м.

■ -133 DALI

▲ -136 DALI

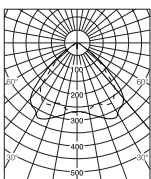
● -138 SwitchDim/DSI

■ -303 Соединительный кабель для системы Wieland GST 18i «male», L=3,0 м.

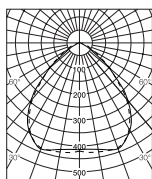
● -316 Для аварийного освещения с функцией SwitchDim/DSI

■ -319 Для аварийного освещения с ЭПРА

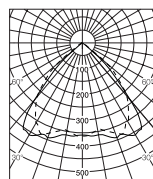
Для заказа светильника со специальной функцией требуется добавить дополнительный код после основного номера светильника. Возможно добавление только одного кода.



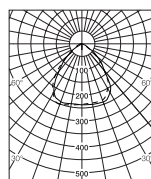
2x14 Вт, зеркальный



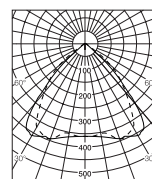
2x14 Вт, матовый



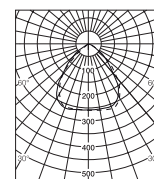
1x26 Вт, зеркальный



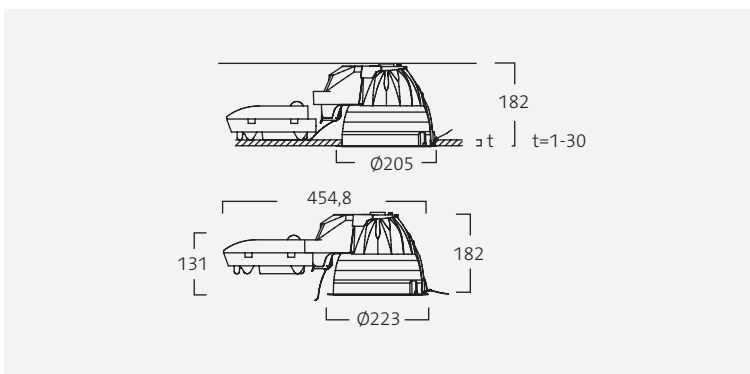
1x26 Вт, матовый



1x32 Вт, зеркальный



1x32 Вт, матовый



Наклоненный вниз блок ПРА.



Отсоединенный блок ПРА.



Pleiad SLD G2 245

Установка

Для встроенного монтажа в вентилируемые и неvented потолки. Поставляется с источником света 3000К или 4000К. Зажимные крепления для быстрой установки без использования инструментов. При установке в подвесные потолки рекомендуется использовать монтажную пластину и потолочные профили. Блок ПРА может отсоединяться для облегчения установки.

Подключение

Зажимная колодка 5x2,5мм² с возможностью 3-фазного последовательного подключения. В аварийном светильнике подключение производится в блоке аварийного освещения.

Конструкция

Корпус светильника из черного PBT пластика, а отражатель и наружное кольцо из белого PBT пластика (RAL 9010).

Отражатель

Изготовлен из металлизированного PBT-пластика, покрытого зеркальным или матовым алюминием с защитным лаком от царапин. Защитный угол отражателя около 30°.

Аварийное освещение

Светильники для аварийного освещения дополнительно комплектуются блоками аварийного питания (заказываются отдельно), соединение осуществляется через зажимные колодки.

Дополнительные сведения

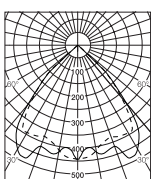
Возможна комплектация с питающим кабелем с заземленной штепсельной вилкой или системой Wieland. Отражатель закрыт защитной пластиной от пыли, которая снимается после монтажа светильника.

Светильник с ЭПРА					
FSM-E	кг	Отражатель	3000 К	4000 К	
1x17	0,6	Зеркальный	77373	77473	■ ▲
1x17	0,6	Матовый	77374	77474	■ ▲
2x17	0,6	Зеркальный	77378	77478	■ ▲
2x17	0,6	Матовый	77379	77479	■ ▲
FSM-E					
2x32	0,6	Зеркальный	77375	77475	■ ●
2x32	0,6	Матовый	77377	77477	■ ●
1x42	0,6	Зеркальный	77380	77480	■ ●
1x42	0,6	Матовый	77382	77482	■ ●

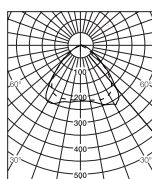
Дополнительный код

■ -03	Питающий кабель с заземленной штепсельной вилкой RKK 3x0,75 мм ² , L=2,5 м.
■ -133	DAI/DSI/ SwitchDim
▲ -136	DAI
● -138	SwitchDim/DSI
■ -303	Соединительный кабель для системы Wieland GST 18i male, L=3,0 м.
● -316	Для аварийного освещения с функцией SwitchDim/DSI
■ -319	Для аварийного освещения с ЭПРА

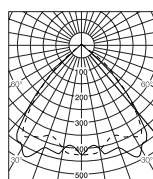
Для заказа светильника со специальной функцией требуется добавить дополнительный код после основного номера светильника. Возможно добавление только одного кода.



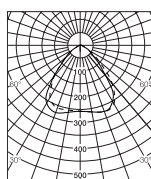
1x17 Вт, зеркальный



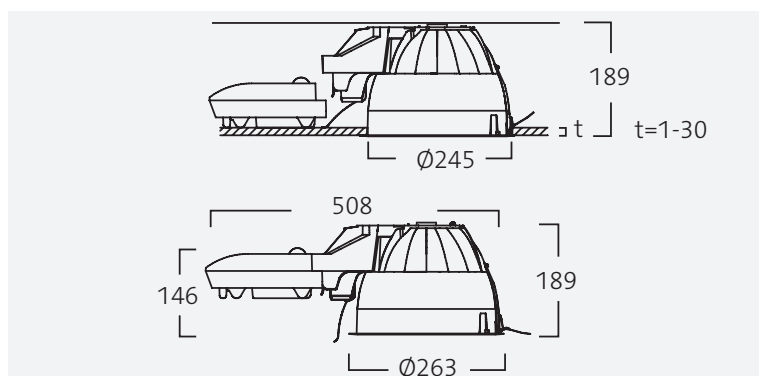
1x17 Вт, матовый



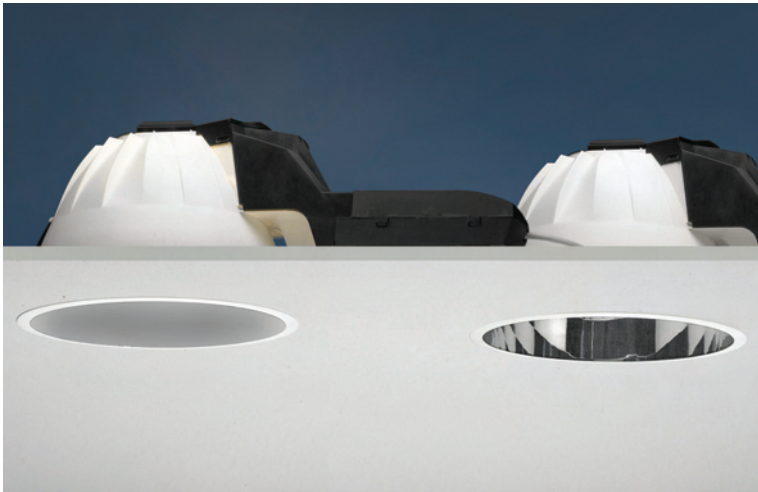
1x42 Вт, зеркальный



1x42 Вт, матовый



Зажимные крепления для установки.



Pleiad SLD G2 285

Установка

Для встроенного монтажа в вентилируемые и неветилируемые потолки. Поставляется с источником света 3000K или 4000K. Зажимные крепления для быстрой установки без использования инструментов. При установке в подвесные потолки рекомендуется использовать монтажную пластину и потолочные профили. Блок ПРА может отсоединяться для облегчения установки.

Подключение

Зажимная колодка 5x2,5мм² с возможностью 3-фазного последовательного подключения.

В аварийном светильнике подключение производится в блоке аварийного освещения.

Конструкция

Корпус светильника из черного PBT пластика, а отражатель и наружное кольцо из белого PBT пластика (RAL 9010).

Отражатель

Изготовлен из металлизированного PBT-пластика, покрытого зеркальным или матовым алюминием с защитным лаком от царапин. Защитный угол отражателя около 30°.

Аварийное освещение

Светильники для аварийного освещения дополнительно комплектуются блоками аварийного питания (заказываются отдельно), соединение осуществляется через зажимные колодки.

Дополнительные сведения

Возможна комплектация с питающим кабелем с заземленной штепсельной вилкой или системой Wieland. Отражатель закрыт защитной пластиной от пыли, которая снимается после монтажа светильника.

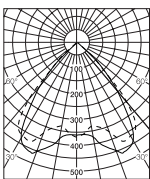
Светильник с ЭПРА

FSM-E	кг	Отражатель	3000 K	4000 K	
1x57	0,7	Зеркальный	77390	77490	■
1x57	0,7	Матовый	77392	77492	■

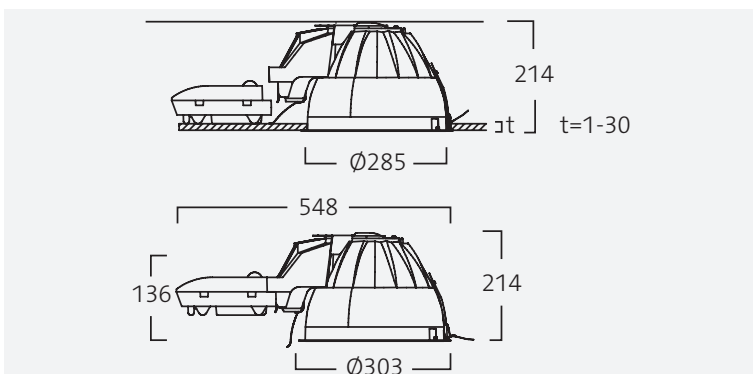
Дополнительный код

- **-03** Питающий кабель с заземленной штепсельной вилкой RKK 3x0,75мм², L=2,5м.
- **-133** DALI/ /DSI/SwitchDim
- **-138** SwitchDim/DSI
- **-303** Соединительный кабель для системы Wieland GST 18i male, L=3,0 м.
- **-316** Для аварийного освещения с функцией SwitchDim/DSI
- **-319** Для аварийного освещения с ЭПРА

Для заказа светильника со специальной функцией требуется добавить дополнительный код после основного номера светильника. Возможно добавление только одного кода.



1x57 Вт, зеркальный



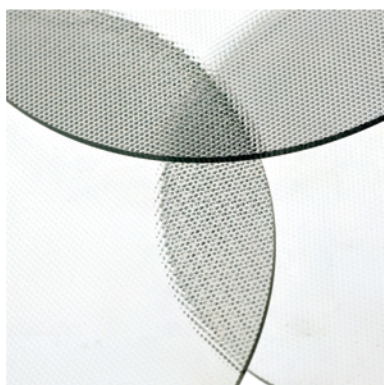
Пластина из алюминия обеспечивает IP 21.

Pleiad Compact G2

Pleiad Compact G2 – это легко устанавливаемый светильник типа downlight, в котором сочетаются компактный размер и исключительный визуальный комфорт. Светильник Compact G2 идеален для ограниченных по глубине встраивания мест и обладает большой свободой в установке на горизонтальной плоскости.

Помимо светильников, в потолке находится другое оборудование: кабели, вентиляция, спринклерная система, причем светильники обычно устанавливаются в последнюю очередь; упростить этот трудоемкий процесс установки значит сэкономить деньги и время. Светильник Compact G2 был разработан для решения этой проблемы и может устанавливаться без использования инструментов. Отсоединяемый блок ПРА обеспечивает дополнительное удобство при монтаже, а если что-либо мешает установке, блок можно с легкостью передвигать.

Несмотря на свой размер, Compact G2 обладает превосходной эффективностью, а горизонтальное положение источника света обеспечивает хороший угол прямого выхода, несмотря на небольшую монтажную высоту. Все светильники downlight могут быть установлены таким образом, чтобы источники света были ориентированы в одном направлении, что обеспечивает однородность узора освещения. Простор для света.







Pleiad Compact G2 165

Установка

Для встроенного монтажа в вентилируемые и не-вентилируемые потолки. Поставляется с источником света. Поставляется с крепежными пружинами для быстрой установки без использования инструментов. При установке в подвесные потолки рекомендуется использовать монтажную пластину. Блок ПРА может отсоединяться для облегчения установки.

Подключение

Зажимная колодка 5x2,5 мм² с возможностью 3-фазного последовательного подключения. Возможно однофазное последовательное подключение светильников с ЭПРА или аварийного освещения. Светильники для аварийного освещения имеют отдельный блок питания. Индикатор зарядки находится на кольце отражателя.

Конструкция

Корпус светильника из черного PBT пластика (RAL 9004), а отражатель и белое наружное кольцо из белого PBT пластика (RAL 9010).

Отражатель

Изготовлен из металлизированного PBT пластика, покрытого зеркальным или матовым алюминием. Угол прямого выхода 20°. Отражатель покрыт защитным лаком от царапин.

Аварийное освещение

Светильники для аварийного освещения дополнительно комплектуются блоками аварийного питания.

Дополнительные сведения

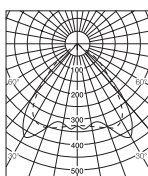
Возможна комплектация сетевым кабелем с заземленной штепсельной вилкой или системой Wieland по запросу. Светильники поставляются с установленным источником света, 3000 К.

Светильник с ЭПРА				
FSQ-E	кг	Отражатель		
1x18	0,6	Зеркальный	77300	■
1x18	0,6	Матовый	77302	■

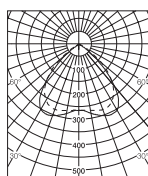
Блок питания для аварийного светильника		
Блок аварийного питания 1 час, L=240, B=73, H=38		98026
Блок аварийного питания 3 час, L=240, B=73, H=38		98027

Дополнительный код	
■ -03	Сетевой кабель с заземленной штепсельной вилкой RKK 3x0,75 мм ² , L=2,5 м.
■ -28	Светильник с электромагнитным балластом
■ -138	SwitchDim/DSI
■ -215	Аварийный светильник с блоком питания 1 ч
■ -216	Аварийный светильник с блоком питания 3 ч
■ -303	Соединительный кабель для системы Wieland GST 18i male, L=3,0 м.

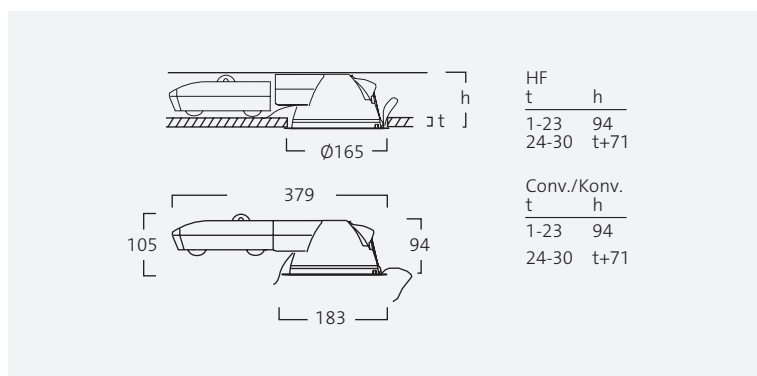
Для заказа светильника со специальной функцией требуется добавить дополнительный код после основного номера светильника. Возможно добавление только одного кода.



1x18 Вт, зеркальный



1x18 Вт, матовый



Светильник с блоком питания для аварийного освещения.



Pleiad Compact G2 205

Установка

Для встроенного монтажа в вентилируемые и не-вентилируемые потолки. Поставляется с источником света. Поставляется с крепежными пружинами для быстрой установки без использования инструментов. При установке в подвесные потолки рекомендуется использовать монтажную пластину. Блок ПРА может отсоединяться для облегчения установки.

Подключение

Зажимная колодка 5x2,5 мм² с возможностью 3-фазного последовательного подключения. Возможно однофазное последовательное подключение для аварийного освещения. Светильники для аварийного освещения имеют отдельный блок питания. Индикатор зарядки находится на кольце отражателя.

Конструкция

Корпус светильника из черного PBT пластика (RAL 9004), а отражатель и белое наружное кольцо из белого PBT пластика (RAL 9010).

Отражатель

Изготовлен из металлизированного PBT пластика, покрытого зеркальным или матовым алюминием. Угол прямого выхода 20°. Отражатель покрыт защитным лаком от царапин.

Аварийное освещение

Светильники для аварийного освещения дополнительно комплектуются блоками аварийного питания.

Дополнительные сведения

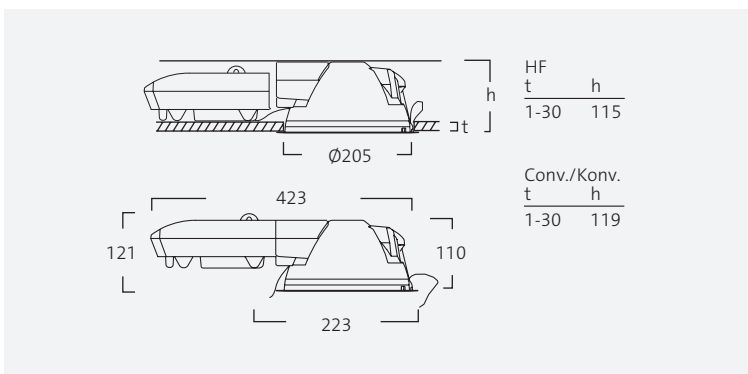
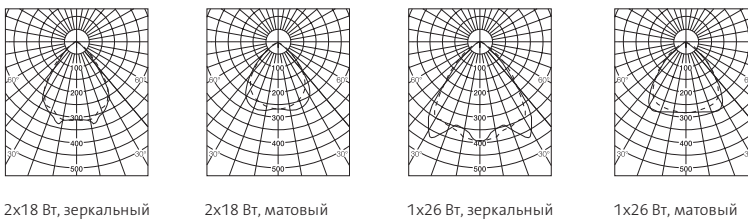
Возможна комплектация сетевым кабелем с заземленной штепсельной вилкой или системой Wieland по запросу. Светильники поставляются с установленным источником света, 3000 К.

Светильник с ЭПРА				
FSQ-E	кг	Отражатель		
2x18	0,8	Зеркальный	77305	■
2x18	0,8	Матовый	77307	■
1x26	0,8	Зеркальный	77310	■
1x26	0,8	Матовый	77312	■

Блок питания для аварийного светильника	
Блок аварийного питания 1 час, L=240, B=73, H=38	98026
Блок аварийного питания 3 час, L=240, B=73, H=38	98027

Дополнительный код	
■ -03	Сетевой кабель с заземленной штепсельной вилкой RKK 3x0,75 мм ² , L=2,5 м.
■ -28	Светильник с электромагнитным балластом
■ -138	SwitchDim/DSI
■ -215	Аварийный светильник с блоком питания 1 ч
■ -216	Аварийный светильник с блоком питания 3 ч
■ -303	Соединительный кабель для системы Wieland GST 18i «male», L=3,0 м.

Для заказа светильника со специальной функцией требуется добавить дополнительный код после основного номера светильника. Возможно добавление только одного кода.



Блок ПРА легко отсоединяется при ограниченной монтажной высоте.



Блок ПРА легко отсоединяется, если существуют какие-либо помехи.



Pleiad Compact G2 245

Установка

Для встроенного монтажа в вентилируемые и не-вентилируемые потолки. Поставляется с источником света. Поставляется с крепежными пружинами для быстрой установки без использования инструментов. При установке в подвесные потолки рекомендуется использовать монтажную пластину. Блок ПРА может отсоединяться для облегчения установки.

Подключение

Зажимная колодка 5x2,5 мм² с возможностью 3-фазного последовательного подключения. Возможно однофазное последовательное подключение для аварийного освещения. Для светильников для аварийного освещения требуется отдельный блок питания. Индикатор зарядки находится на кольце отражателя.

Конструкция

Корпус светильника из черного PBT пластика (RAL 9004), а отражатель и наружное кольцо из белого PBT пластика (RAL 9010).

Отражатель

Изготовлен из металлизированного PBT пластика, покрытого зеркальным или матовым алюминием. Угол прямого выхода 20°. Отражатель покрыт защитным лаком от царапин.

Аварийное освещение

Светильники для аварийного освещения дополнительно комплектуются блоками аварийного питания.

Дополнительные сведения

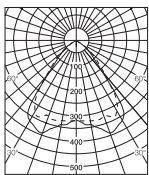
Возможна комплектация сетевым кабелем с заземленной штепсельной вилкой или системой Wieland по запросу. Светильники поставляются с установленным источником света, 3000 К.

Светильник с ЭПРА				
FSQ-E	кг	Отражатель		
2x26	1,0	Зеркальный	77315	■
2x26	1,0	Матовый	77317	■

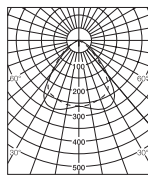
Блок питания для аварийного светильника		
Блок аварийного питания 1 час, L=240, В=73, Н=38		98026
Блок аварийного питания 3 час, L=240, В=73, Н=38		98027

Дополнительный код	
■ -03	Сетевой кабель с заземленной штепсельной вилкой RKK 3x0,75 мм ² , L=2,5 м.
■ -28	Светильник с электромагнитным балластом
■ -138	SwitchDim/DSI
■ -215	Аварийный светильник с блоком питания 1 ч
■ -216	Аварийный светильник с блоком питания 3 ч
■ -303	Соединительный кабель для системы Wieland GST 18i «male», L=3,0 м.

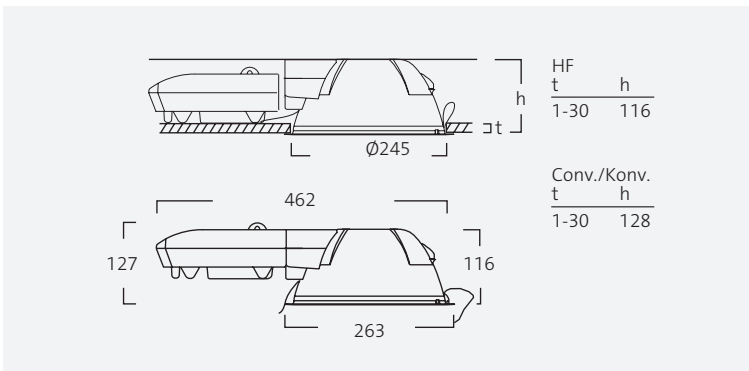
Для заказа светильника со специальной функцией требуется добавить дополнительный код после основного номера светильника. Возможно добавление только одного кода.



Зеркальный



Матовый



Светодиодный индикатор показывает заряд аварийных батарей.



Блок ПРА отсоединяется для облегчения установки.



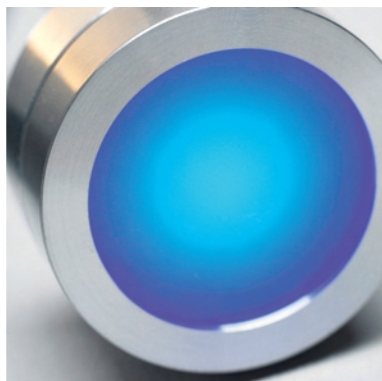
Pleiad Trend G2, Pleiad Plane G2, Pleiad Ice G2

Коллекция светильников, которые приносят неповторимые визуальные эффекты в интерьер помещения. Формообразующие декоративные элементы из стекла или алюминия делают серию идеально подходящей для конференц-залов или приемных.

Все светильники серии берут за основу Pleiad SLD G2. Три модели круглой формы, оснащенные отражателем, выполненным по технологии SLD, что обеспечивает оптимальные технические характеристики и энергоэффективность.

Особенность светильников – интегрированные декоративные кольца из материалов, которые создают различные визуальные эффекты. Trend G2 с плоским, частично обработанным пескоструйным аппаратом и полированным кольцом из алюминия аккуратно встраивается в подвесной потолок и может быть дополнен матированным стеклянным рассеивателем. Plane G2 с кольцом из текстурированного полированного алюминия устанавливается на небольшом расстоянии от потолка, что выгодно подчеркивает и сам элемент, и поверхности. Модель Plane возможно использовать со светодиодным источником LED. Ice G2 – светильник с толстым стеклянным кольцом, которое привлекает взгляд игрой отражений и создает дополнительный декоративный акцент в интерьере.

Свобода выражения.







Pleiad Trend G2

Установка

Для встроенного монтажа в вентилируемые и не вентилируемые потолки. Поставляется с источником света 3000К или 4000К. Зажимные крепления для быстрой установки без использования инструментов. При установке в подвесные потолки рекомендуется использовать монтажную пластину и потолочные профили. Блок ПРА может отсоединяться для облегчения установки.

Подключение

Зажимная колодка 5x2,5мм² с возможностью 3-фазного последовательного подключения. В аварийном светильнике подключение производится в блоке аварийного освещения.

Конструкция

Алюминиевое кольцо частично обработано пескоструйным аппаратом и частично отполировано. Кольцо покрыто защитным лаком. Рассеиватель из стекла, обработанного пескоструйным аппаратом, крепится на металлические скобы. Корпус светильника из черного PBT пластика, а отражатель из белого PBT пластика (RAL 9010).

Отражатель

Отражатель изготовлен из металлизированного PBT пластика, покрытого матовым алюминием. Защитный угол отражателя около 30°. Отражатель покрыт защитным лаком от царапин.

Аварийное освещение

Светильники для аварийного освещения дополнительно комплектуются блоками аварийного питания (заказываются отдельно), соединение осуществляется через зажимные колодки.

Дополнительные сведения

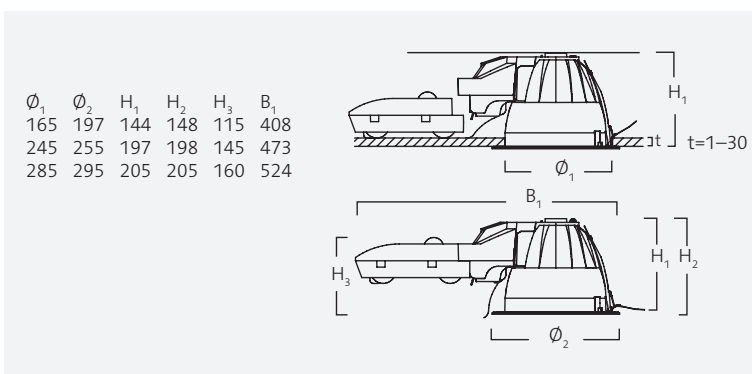
Возможна комплектация с питающим кабелем с заземленной штепсельной вилкой или системой Wieland. Отражатель закрыт защитной пластиной от пыли, которая снимается после монтажа светильника.

Светильник с ЭПРА					
FSM-E	∅	Отражатель	3000 K	4000 K	
Без стекла					
1x14	205	Матовый	77735	77745	■ ▲
1x17	245	Матовый	77736	77746	■ ▲
1x18	165	Матовый	77600	77625	■ ●
1x26	205	Матовый	77601	77626	■ ●
1x32	205	Матовый	77602	77627	■ ●
1x42	245	Матовый	77603	77628	■ ●
Со стеклом					
1x14	205	Матовый	77737	77747	■ ▲
1x17	245	Матовый	77738	77748	■ ▲
1x18	165	Матовый	77604	77629	■ ●
1x26	205	Матовый	77605	77630	■ ●
1x32	205	Матовый	77606	77631	■ ●
1x42	245	Матовый	77607	77632	■ ●

Дополнительный код

■ -03	Питающий кабель с заземленной штепсельной вилкой RKK 3x0,75 мм ² , L=2,5 м.
■ -133	DALI/DSI/ SwitchDim
▲ -136	DALI
● -138	SwitchDim/DSI
■ -303	Соединительный кабель для системы Wieland GST 18i male, L=3,0 м.
● -316	Для аварийного освещения с функцией SwitchDim/DSI
■ -319	Для аварийного освещения с ЭПРА

Для заказа светильника со специальной функцией требуется добавить дополнительный код после основного номера светильника. Возможно добавление только одного кода.



Trend со стеклом.



Pleiad Ice G2

Установка

Для встроенного монтажа в вентилируемые и не-вентилируемые потолки. Поставляется с источником света. Крепежные пружины для быстрой установки без использования инструментов. При установке в подвесные потолки рекомендуется использовать монтажную пластину. Блок ПРА может отсоединяться для облегчения установки.

Подключение

Зажимная колодка 5x2,5мм² с возможностью 3-фазного последовательного подключения. В аварийном светильнике подключение производится в блоке аварийного освещения, который подсоединен к светильнику с помощью зажимной колодки. Все подключения производятся в блоке аварийного освещения.

Конструкция

Стекло подвергнуто пескоструйной обработке. Корпус светильника из черного PBT пластика, а отражатель из белого PBT пластика (RAL 9010).

Отражатель

Осевая симметричный отражатель из металлизированного PBT пластика, покрытого матовым алюминием. Угол прямого выхода 30°. Отражатель покрыт защитным лаком от царапин.

Аварийное освещение

Светильники для аварийного освещения дополнительно комплектуются блоками аварийного питания.

Дополнительные сведения

Возможна комплектация сетевым кабелем с заземленной штепсельной вилкой или системой Wieland. Светильник оборудован защитой отражателя от пыли.

Светильник с ЭПРА					
FSM-E	∅	Отражатель	3000 K	4000 K	
1x14	205	Матовый	77739	77749	■ ▲
1x17	245	Матовый	77740	77750	■ ▲
1x18	165	Матовый	77608	77633	■ ●
1x26	205	Матовый	77609	77634	■ ●
1x32	205	Матовый	77610	77635	■ ●
1x42	245	Матовый	77611	77636	■ ●

Дополнительный код

■ -03 Сетевой кабель с заземленной штепсельной вилкой RKK 3x0,75 мм², L=2,5 м.

■ -133 DALI

▲ -136 DALI

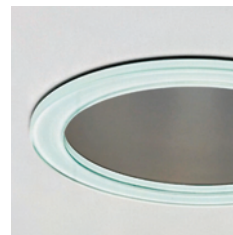
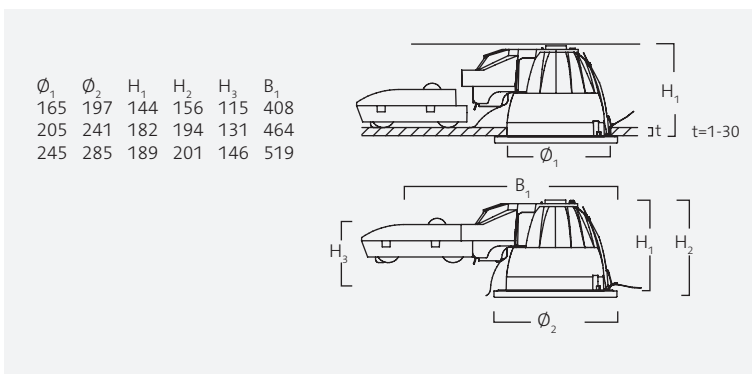
● -138 SwitchDim/DSI

■ -303 Соединительный кабель для системы Wieland GST 18i «male», L=3,0 м.

● -316 Для аварийного освещения с функцией SwitchDim/DSI

■ -319 Для аварийного освещения с ЭПРА

Для заказа светильника со специальной функцией требуется добавить дополнительный код после основного номера светильника. Возможно добавление только одного кода.



Pleiad Ice с декоративным стеклянным кольцом.



Pleiad Plane G2

Установка

Для встроенного монтажа в вентилируемые и неvented потолки. Поставляется с источником света 3000K или 4000K. Зажимные крепления для быстрой установки без использования инструментов. При установке в подвесные потолки рекомендуется использовать монтажную пластину и потолочные профили. Блок ПРА может отсоединяться для облегчения установки.

Подключение

Зажимная колодка 5x2,5мм² с возможностью 3-фазного последовательного подключения. В аварийном светильнике подключение производится в блоке аварийного освещения.

Конструкция

Тонкое, блестящее, плоское алюминиевое кольцо. Корпус светильника из черного, а отражатель из белого (RAL 9010) PBT пластика.

Отражатель

Отражатель изготовлен из металлизированного PBT пластика, покрытого матовым алюминием. Защитный угол отражателя около 30°. Отражатель покрыт защитным лаком от царапин.

Аварийное освещение

Светильники для аварийного освещения дополнительно комплектуются блоками аварийного питания (заказываются отдельно), соединение осуществляется через зажимные колодки.

Дополнительные сведения

Возможна комплектация с питающим кабелем с заземленной штепсельной вилкой или системой Wieland. Отражатель закрыт защитной пластиной от пыли, которая снимается после монтажа светильника.

Светильник с ЭПРА

FSM-E	∅	Отражатель	3000 K	4000 K		
1x14	205	Матовый	77741	77751	■	▲
1x17	245	Матовый	77742	77752	■	▲
1x18	165	Матовый	77612	77637	■	●
1x26	205	Матовый	77613	77634	■	●
1x32	205	Матовый	77614	77635	■	●
1x42	245	Матовый	77615	77636	■	●

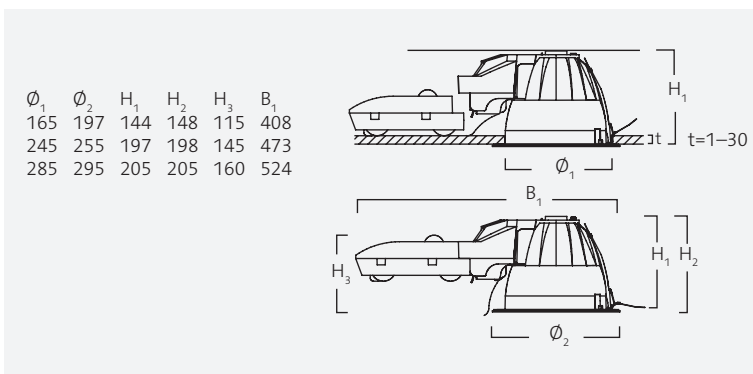
FSM-E + LED (синий)

1x14	205	Матовый	77743	77753		
1x17	245	Матовый	77744	77754		
1x18	165	Матовый	77616	77641		
1x26	205	Матовый	77617	77642		
1x32	205	Матовый	77618	77643		
1x42	245	Матовый	77619	77644		

Дополнительный код

- -03 Питающий кабель с заземленной штепсельной вилкой RKK 3x0,75 мм², L=2,5 м.
- -133 DALI/DSI/ SwitchDim
- ▲ -136 DALI
- -138 SwitchDim/DSI
- -303 Соединительный кабель для системы Wieland GST 18i male, L=3,0 м.
- -316 Для аварийного освещения с функцией SwitchDim/DSI
- -319 Для аварийного освещения с ЭПРА

Для заказа светильника со специальной функцией требуется добавить дополнительный код после основного номера светильника. Возможно добавление только одного кода.



Plane G2 + LED.



Pleiad Square G2

Pleiad Square – это высокоэффективный светильник типа downlight квадратной формы, что способствует лучшему распределению света в помещении и обеспечивает превосходные светотехнические характеристики освещения. Благодаря форме корпуса, Pleiad Square G2 является достойной альтернативой для общего освещения в офисах, лекционных залах и ресторанах.

Pleiad Square обладает всеми преимуществами серии Pleiad G2: светильник энергоэффективен и просто устанавливается, а небольшая рамка сглаживает границу между светильником и потолком. Горизонтальное размещение источника света выгодно дополняет квадратный дизайн основания корпуса и отражателя. Pleiad Square может быть использован отдельно или в комбинации с другими светильниками серии Pleiad.







Pleiad Square G2 205

Установка

Для встроенного монтажа в вентилируемые и невентилируемые потолки. Поставляется с источником света 3000К или 4000К. Зажимные крепления для быстрой установки без использования инструментов. При установке в подвесные потолки рекомендуется использовать монтажную пластину и потолочные профили. Блок ПРА может отсоединяться для облегчения установки.

Подключение

Зажимная колодка 5x2,5мм² с возможностью 3-фазного последовательного подключения. В аварийном светильнике подключение производится в блоке аварийного освещения.

Конструкция

Корпус светильника из черного PBT, а отражатель из белого PBT пластика (RAL 9010).

Отражатель

Отражатель изготовлен из металлизированного PBT пластика, покрытого матовым алюминием. Защитный угол отражателя около 30°. Отражатель покрыт защитным лаком от царапин.

Аварийное освещение

Светильники для аварийного освещения дополнительно комплектуются блоками аварийного питания (заказываются отдельно), соединение осуществляется через зажимные колодки.

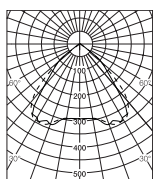
Дополнительные сведения

Возможна комплектация с питающим кабелем с заземленной штепсельной вилкой или системой Wieland. Отражатель закрыт защитной пластиной от пыли, которая снимается после монтажа светильника.

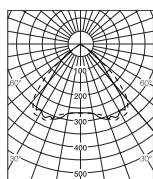
Светильник с ЭПРА					
FSM-E	кг	Отражатель	3000 К	4000 К	
1x14	1,0	Зеркальный	77720	77770	■ ▲
1x14	1,0	Матовый	77721	77771	■ ▲
1x26	1,0	Зеркальный	77722	77772	■ ●
1x26	1,0	Матовый	77723	77773	■ ●
1x32	1,0	Зеркальный	77724	77774	■ ●
1x32	1,0	Матовый	77725	77775	■ ●

Дополнительный код	
■ -03	Питающий кабель с заземленной штепсельной вилкой RKK 3x0,75 мм ² , L=2,5 м.
■ -133	DALI/DSI/ SwitchDim
▲ -136	DALI
● -138	SwitchDim/DSI
■ -303	Соединительный кабель для системы Wieland GST 18i male, L=3,0 м.
● -316	Для аварийного освещения с функцией SwitchDim/DSI
■ -319	Для аварийного освещения с ЭПРА

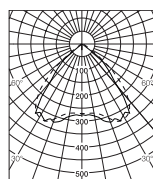
Для заказа светильника со специальной функцией требуется добавить дополнительный код после основного номера светильника. Возможно добавление только одного кода.



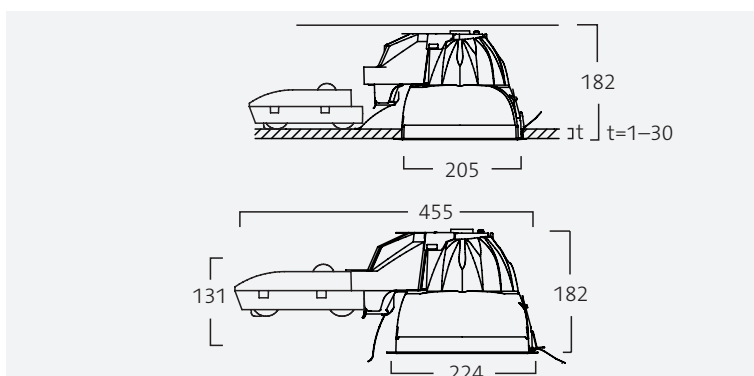
1x14Вт, зеркальный



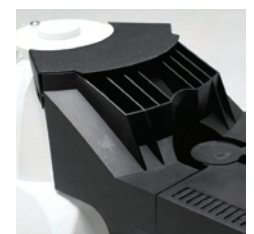
1x26Вт, зеркальный



1x32Вт, зеркальный



Наружная рамка Pleiad Square G2.



Вентиляционные отверстия между отражателем и корпусом ПРА.



Pleiad Square G2 245

Установка

Для встроенного монтажа в вентилируемые и не-вентилируемые потолки. Поставляется с источником света. Крепежные пружины для быстрой установки без использования инструментов. При установке в подвесные потолки рекомендуется использовать монтажную пластину. Блок ПРА может отсоединяться для облегчения установки.

Подключение

Зажимная колодка 5x2,5 мм² с возможностью 3-фазного последовательного подключения. В аварийном светильнике подключение производится в блоке аварийного освещения, который подсоединен к светильнику с помощью зажимной колодки. Все подключения производятся в блоке аварийного освещения.

Конструкция

Корпус светильника из черного PBT пластика, а отражатель и край отражателя из белого PBT пластика (RAL 9010).

Отражатель

Изготовлен из металлизированного PBT пластика, покрытого зеркальным или матовым алюминием. Угол прямого выхода 30°. Отражатель покрыт защитным лаком от царапин.

Аварийное освещение

Светильники для аварийного освещения дополнительно комплектуются блоками аварийного питания.

Дополнительные сведения

Возможна комплектация сетевым кабелем с заземленной штепсельной вилкой или системой Wieland. Светильник оборудован защитой отражателя от пыли.

Светильник с ЭПРА

FSM-E	кг	Отражатель	3000 K	4000 K	
1x17	1,0	Зеркальный	77726	77776	■ ▲
1x17	1,0	Матовый	77727	77777	■ ▲
1x42	1,0	Зеркальный	77728	77778	■ ●
1x42	1,0	Матовый	77729	77779	■ ●

Дополнительный код

■ -03 Сетевой кабель с заземленной штепсельной вилкой RKK 3x0,75 мм², L=2,5 м.

■ -133 DALI

▲ -136 DALI

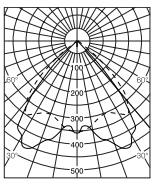
● -138 SwitchDim/DSI

■ -303 Соединительный кабель для системы Wieland GST 18i «male», L=3,0 м.

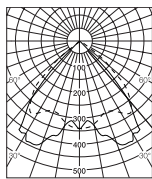
● -316 Для аварийного освещения с функцией SwitchDim/DSI

■ -319 Для аварийного освещения с ЭПРА

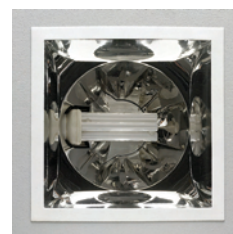
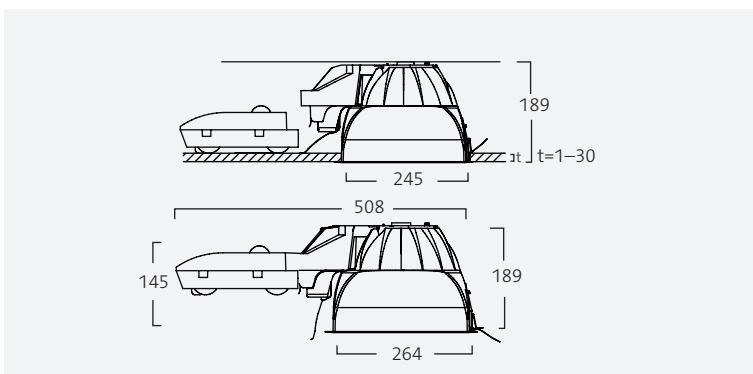
Для заказа светильника со специальной функцией требуется добавить дополнительный код после основного номера светильника. Возможно добавление только одного кода.



1x17 Вт, зеркальный



1x42 Вт, зеркальный



Зеркальный отражатель.



Крепежные пластины, используемые для установки Pleiad Square.

Pleiad Power G2

Pleiad Power G2 – это мощный светильник типа downlight, который соответствует самым строгим требованиям к качеству освещения, установке и обслуживанию и прекрасно подходит для использования в торговых проектах и в других помещениях с высокими потолками. Power G2 рассчитан на использование с газоразрядными источниками света, и это создает отличные условия для создания освещения, стимулирующего продажи.

Инновационный отражатель и высокая эффективность делают Power G2 универсальным решением, которое позволяет обеспечить достаточное освещение, используя меньше светильников. Для большей гибкости освещения мы рекомендуем использовать PowerFlex G2, который можно наклонять на 60° и поворачивать вокруг своей оси на 355°. Power Square G2 с квадратным выходным отверстием и асимметричным распределением света также можно наклонять, что является идеальным решением при необходимости акцентировать стены или полки.

Светильники Power G2 могут использоваться с металлогалогенными лампами или натриевыми лампами высокого давления, создающими искрящийся свет, в котором предметы, цвета и поверхности выглядят живее.
Сила света.







Pleiad Power G2

Установка

Для встроенного монтажа в вентилируемые и не-вентилируемые потолки. Поставляется с крепежными пружинами для быстрой установки без использования инструментов. При установке в подвесные потолки рекомендуется использовать монтажную пластину. Эту же пластину следует использовать при установке в тонкие потолки из листового металла.

Подключение

Все подключения производятся в блоке ПРА. Быстрое подсоединение светильника и блока ПРА. Блок ПРА поставляется с сетевым кабелем с заземленной штепсельной вилкой.

Конструкция

Корпус светильника выполнен из белого эмалированного литого алюминия.

Отражатель

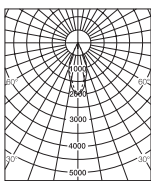
Отражатель выполнен из зеркального анодированного алюминия.

Дополнительные сведения

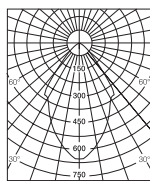
Светильник должен подключаться к отдельному блоку ПРА. Светильники с металлогалогенным источником света оборудуются защитным стеклом, которое легко снимается при замене ламп.

Светильник + электронный блок ПРА			
MT (G12)	кг	Отражатель	
1x35	0,5	Средний луч	77254 + 96801
1x35	0,5	Широкий луч	77256 + 96801
1x70	0,5	Средний луч	77254 + 96803
1x70	0,5	Широкий луч	77256 + 96803
1x150	0,5	Средний луч	77254 + 96804
1x150	0,5	Широкий луч	77256 + 96804

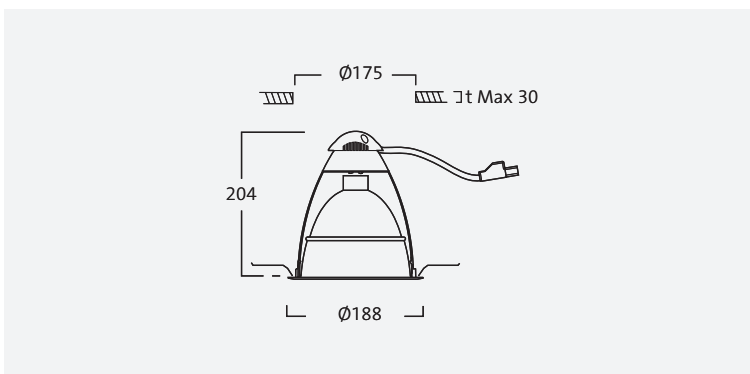
Источник света		
Вт	Цоколь	3 000 К
☛ Металлогалогенная MT		
35	G12	81386
70	G12	81384
150	G12	81385



Средний луч



Широкий луч



Опорная пластина с загнутым вверх краем используется для крепления на потолках толщиной менее 12 мм.



Крепежное кольцо используется на гипсокартонных потолках, положение — краем вниз.



Pleiad Power Flex G2

Установка

Для встроенного монтажа в вентилируемые и не-вентилируемые потолки. Поставляется с крепежными пружинами для быстрой установки без использования инструментов. При установке в подвесные потолки рекомендуется использовать монтажную пластину. Эту же пластину следует использовать при установке в тонкие потолки из листового металла.

Подключение

Все подключения производятся в блоке ПРА. Быстрое подсоединение светильника и блока ПРА. Блок ПРА поставляется с сетевым кабелем с заземленной штепсельной вилкой.

Конструкция

Корпус светильника выполнен из белого эмалированного литого алюминия. Угол поворота 355° и угол наклона 60°.

Отражатель

Отражатель выполнен из зеркального анодированного алюминия.

Дополнительные сведения

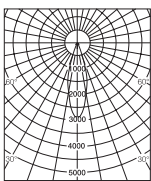
Светильник должен подключаться к отдельному блоку ПРА. Отражатель со встроенным защитным стеклом снимается при замене лампы.

Светильник + электронный блок ПРА

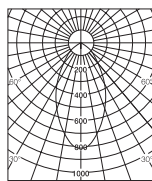
MT (G12)	кг	Отражатель	
1x35	0,5	Средний луч	77269 + 96801
1x35	0,5	Широкий луч	77271 + 96801
1x70	0,5	Средний луч	77269 + 96803
1x70	0,5	Широкий луч	77271 + 96803

Источник света

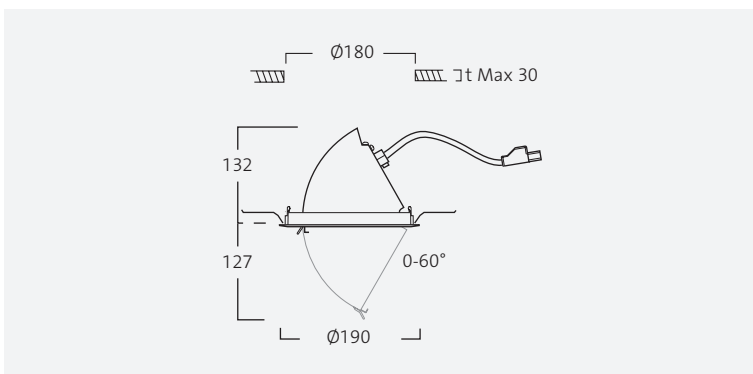
Вт	Патрон	3 000 К
☛ Металлогалогенная MT		
35	G12	81386
70	G12	81384



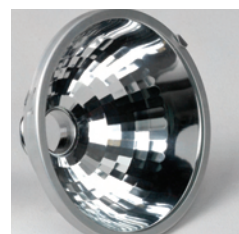
Средний луч



Широкий луч



Угол наклона светильника — 0-60°.



Отражатель со встроенным защитным стеклом.



Pleiad Power Square G2

Установка

Для встроенного монтажа в вентилируемые и не-вентилируемые потолки. Поставляется с крепежными пружинами для быстрой установки без использования инструментов. При установке в подвесные потолки рекомендуется использовать монтажную пластину. Эту же пластину следует использовать при установке в тонкие потолки из листового металла.

Подключение

Все подключения производятся в блоке ПРА. Быстрое подсоединение светильника и блока ПРА. Блок ПРА поставляется с сетевым кабелем с заземленной штепсельной вилкой.

Конструкция

Корпус светильника выполнен из белого эмалированного литого алюминия. Угол наклона светильника до 25° означает, что асимметрия распределения света может изменяться в пределах 20-45°.

Отражатель

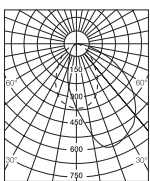
Отражатель выполнен из зеркального анодированного алюминия.

Дополнительные сведения

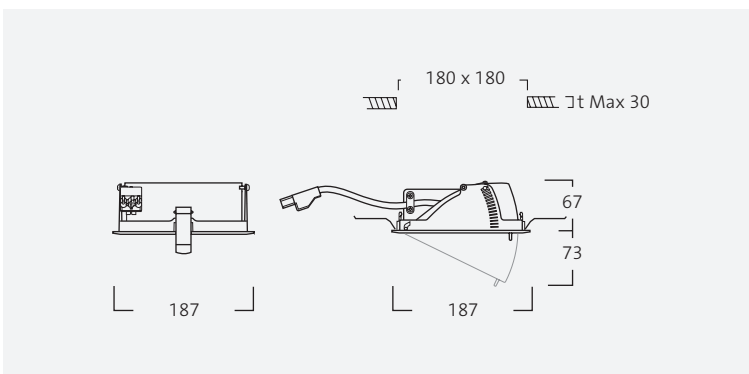
Светильник должен подключаться к отдельному блоку ПРА. Светильники с металлогалогенным источником света оборудуются защитным стеклом, которое легко снимается при замене ламп.

Светильник + электронный блок ПРА			
MT (G12)	кг	Отражатель	
1x70	0,9	Асимметричный	77280 + 96803
1x150	0,9	Асимметричный	77280 + 96804

Источник света		
<i>Вт</i>	<i>Цоколь</i>	<i>3 000 К</i>
☛ Металлогалогенная MT		
70	G12	81384
150	G12	81385



Асимметричный



Светильник наклоняется в пределах 0-25° на заданные величины.



Защитное стекло на пружинном креплении легко снимается при замене лампы.

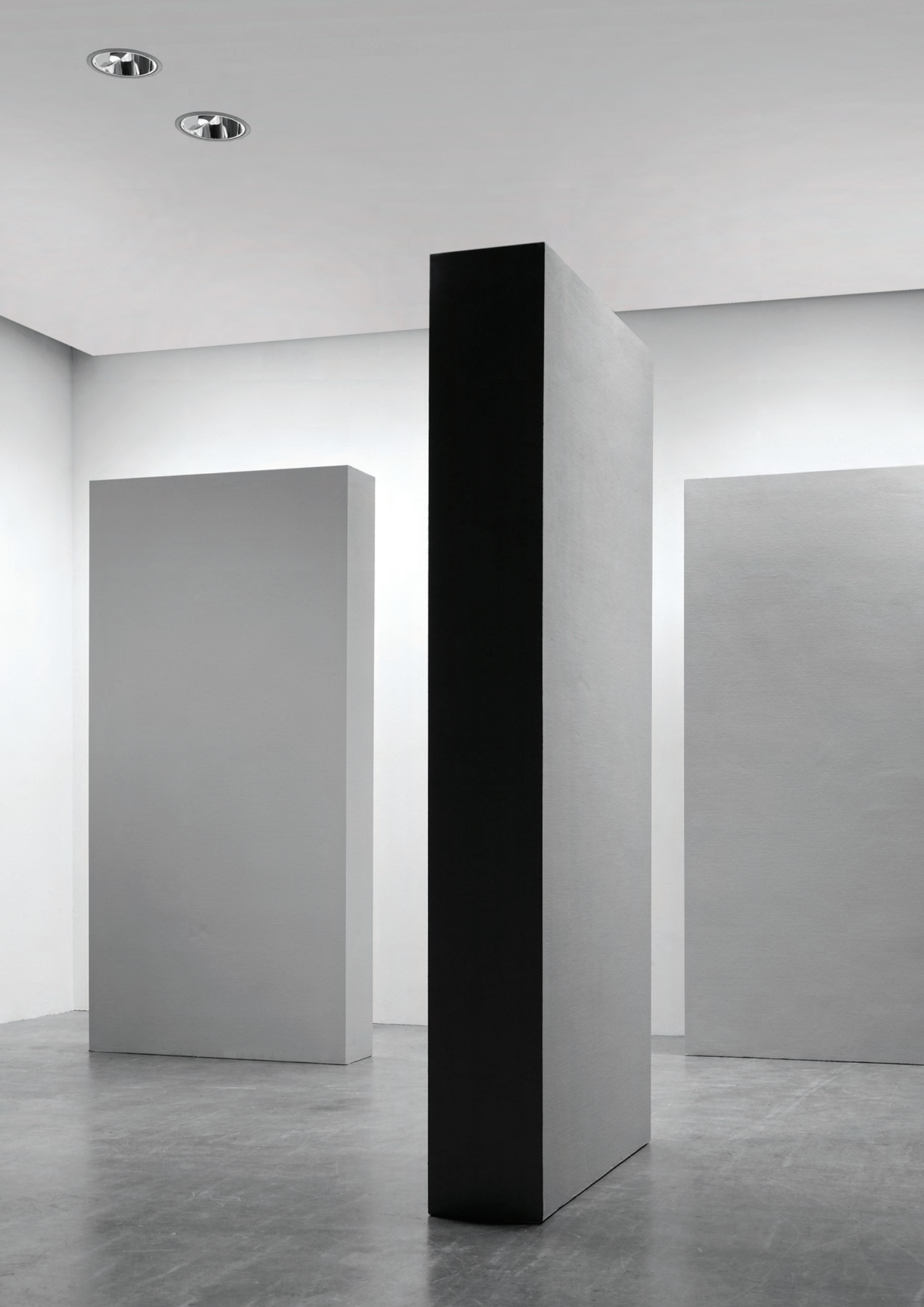


Pleiad Wallwasher

Pleiad Wallwasher прекрасно дополняет другие потолочные светильники в помещении и создает динамичную световую атмосферу. Wallwasher может использоваться для того, чтобы подчеркнуть цвет или структуру стены, а также для выделения изделий или рекламных материалов в магазинах и на выставках.

Pleiad Wallwasher гармонирует по стилю с другими светильниками серии и способствует оптимальному визуальному балансу в помещении. Эффективный светильник с асимметричным светораспределением идеально подходит для подсветки поверхностей стен и объектов или для внесения разнообразия в обстановку офисов и коридоров. Современные исследования показывают, что дополнительное освещение существенно влияет на наше эмоциональное самочувствие. Свобода для хорошего самочувствия.







Светильник с ЭПРА			
FSM-E	кг		
1x18	1,7	76350-42	■
1x26	1,7	76351-42	■

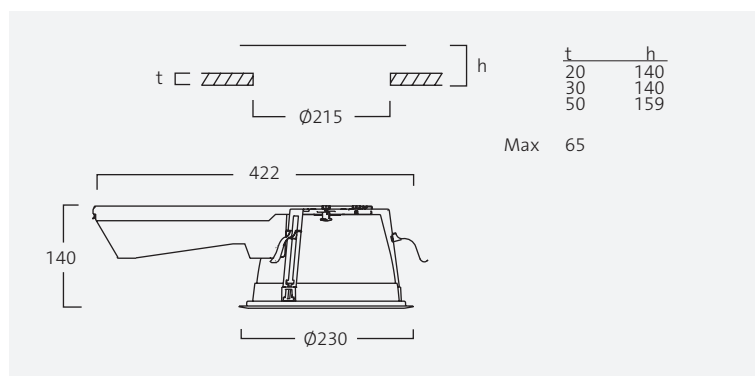
Светильник с электромагнитным балластом			
FSM-I	кг		
1x18	1,7	76350	
1x26	1,7	76351	

Дополнительный код	
■ -81	1-10 В
■ -60	SwitchDim/DSI
■ -212	Включает источник света 3000 К и сетевой кабель с заземленной штепсельной вилкой

Для заказа светильника со специальной функцией требуется добавить дополнительный код после основного номера светильника. Возможно добавление только одного кода.

Аксессуары	
Соединительный кабель с заземленной штепсельной вилкой	
RDO 3x1,0 мм ² , L=2,5 м	91229
RKK 3x1,0 мм ² , L=2,5 м	91699
RKK 3x1,0 мм ² , L=5,0 м	91003

Источник света			
Вт	Цоколь	3 000 К	4 000 К
☛ Компактная люминесцентная лампа FSM-E			
18	GX24q-2	81327	81475
26	GX24q-2	81309	81476
☛ Компактная люминесцентная лампа FSM-I			
18	GX24d-2	81325	81455
26	GX24d-2	81307	81456



Pleiad Wallwasher 215

Установка

Для встроенного монтажа в вентилируемые и не-вентилируемые потолки. Поставляется с крепежными пружинами для быстрой установки без использования инструментов. При установке в подвесные потолки рекомендуется использовать монтажную пластину и потолочные профили, см. аксессуары.

Подключение

5-клемная зажимная колодка с возможностью 3-х фазного последовательного подключения. В светильниках с диммированием 5-клемная зажимная колодка с 1-фазным подключением.

Конструкция

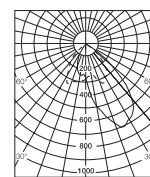
Корпус светильника из черного эмалированного алюминия. Крепежные кронштейны из неокрашенного алюминия. Белое крепежное кольцо из PC/ABS пластика (NCS 0502Y).

Отражатель

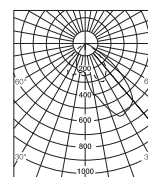
Асимметричный отражатель из металлизированного алюминия.

Диммирование

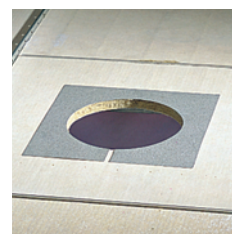
Светильник с функцией диммирования укомплектован электронным балластом для аналогового 1-10 В или цифрового управления. Цифровое диммирование осуществляется либо при нажатии кнопки (SwitchDim), либо с помощью интерфейса, который преобразует сигнал внешнего датчика в цифровой.



1x18 Вт



1x26 Вт



При установке в подвесные потолки рекомендуется использовать монтажную пластину.



Декоративное кольцо Trim ring A крепится на отражатель.



Pleiad Wallwasher 255

Установка

Для встроенного монтажа в вентилируемые и не-вентилируемые потолки. Поставляется с крепежными пружинами для быстрой установки без использования инструментов. При установке в подвесные потолки рекомендуется использовать монтажную пластину и потолочные профили, см. аксессуары.

Подключение

5-клемная зажимная колодка с возможностью 3-х фазного последовательного подключения. В светильниках с диммированием 5-клемная зажимная колодка с 1-фазным подключением.

Конструкция

Корпус светильника из черного эмалированного алюминия. Крепежные кронштейны из неокрашенного алюминия. Белое монтажное кольцо из PC/ABS пластика (NCS 0502Y)

Отражатель

Асимметричный отражатель из металлизированного алюминия.

Диммирование

Светильник с функцией диммирования укомплектован электронным балластом для аналогового 1-10 В или цифрового управления. Цифровое диммирование осуществляется либо при нажатии кнопки (SwitchDim), либо с помощью интерфейса, который преобразует сигнал внешнего датчика в цифровой.

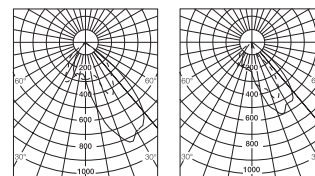
Светильник с ЭПРА			
FSM-E	кг		
1x32	2,6	76352	■
1x42	2,6	76353	■

Дополнительный код	
■ -81	1-10 В
■ -60	SwitchDim/DSI
■ -212	Включает источник света 3000 К и сетевой кабель с заземленной штепсельной вилкой

Для заказа светильника со специальной функцией требуется добавить дополнительный код после основного номера светильника. Возможно добавление только одного кода.

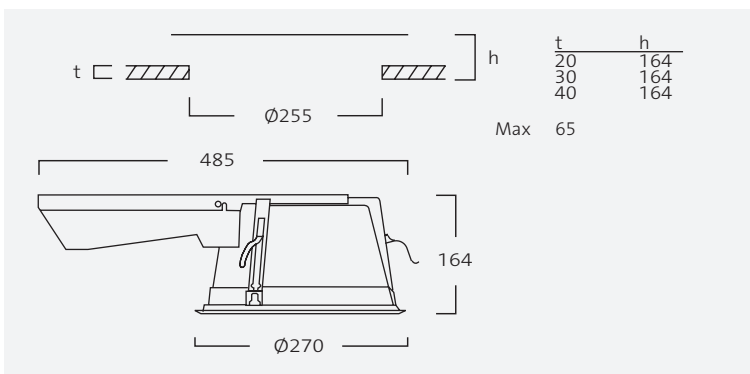
Аксессуары	
Соединительный кабель с заземленной штепсельной вилкой	
RDO 3x1,0 мм ² , L=2,5 м	91229
RKK 3x1,0 мм ² , L=2,5 м	91699
RKK 3x1,0 мм ² , L=5,0 м	91003

Источник света			
Вт	Цоколь	3 000 К	4 000 К
☛ Компактная люминесцентная лампа FSM-E			
32	GX24q-3	81329	81477
42	GX24q-4	81331	81478



1x32 Вт

1x42 Вт



Декоративное кольцо Trim ring В легко устанавливается с помощью крепления типа «байонет». Матовое из полированного алюминия, белого или серого цвета.

Pleiad SLD

Pleiad SLD — это классический накладной светильник типа downlight, имеющий исключительные светотехнические характеристики и простой способ монтажа. Эта модель предназначена для высоких потолков или для потолков, в которых конструктивно нет возможности установить встроенные светильники.

В Pleiad SLD использована надежная и проверенная конструкция первого поколения Pleiad с горизонтально расположенным источником света и хорошим углом прямого выхода. Светильник оборудован отражателем SLD для достижения большей эффективности и комфорта освещения. Сбалансированный свет без эффекта слепящего блеска делает его идеальным для всех типов общего освещения. При использовании на косых или сводчатых потолках возможна поставка светильника с цилиндром, повторяющим контур потолка. Свобода для всех.







Pleiad SLD 205

Накладной

Установка

Два крепежных отверстия.

Подключение

5-клемная зажимная колодка с возможностью 3-х фазного последовательного подключения. В светильниках с диммированием 5-клемная зажимная колодка с 1-фазным подключением.

Конструкция

Корпус светильника из белого эмалированного алюминия (NCS 0502Y). Крепежная пластина из неокрашенного алюминия.

Решетка

См. Аксессуары

Отражатель

Осевой симметричный отражатель (симметричное светораспределение) из металлизированного поликарбоната, зеркальный и матовый алюминий, алюминиевый эллипс с углом выхода в 35°. Отражатель покрыт защитным лаком от царапин.

Диммирование

Светильник с функцией диммирования укомплектован электронным балластом для аналогового 1-10 В или цифрового управления. Цифровое диммирование осуществляется либо при нажатии кнопки (SwitchDim), либо с помощью интерфейса. Интерфейс преобразует сигнал внешнего датчика в цифровой.

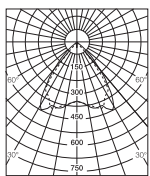
Светильник с ЭПРА				
FSM-E	кг	Отражатель		
1x18	2,0	Зеркальный алюминий	72100-42	■
1x18	2,0	Алюминиевый эллипс	72101-42	■
1x18	2,0	Матовый алюминий	72102-42	■

Светильник с электромагнитным балластом				
FSM-I	кг	Отражатель		
1x18	2,0	Зеркальный алюминий	72100	
1x18	2,0	Алюминиевый эллипс	72101	
1x18	2,0	Матовый алюминий	72102	

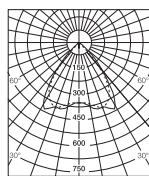
Дополнительный код	
■ -81	1-10 В
■ -60	SwitchDim/DSI

Для заказа светильника со специальной функцией требуется добавить дополнительный код после основного номера светильника. Возможно добавление только одного кода.

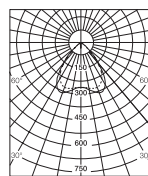
Источник света				
Вт	Цоколь		3 000 К	4 000 К
18	GX24q-2	Компактная люминесцентная лампа FSM-E		
18	GX24q-2		81327	81475
18	GX24d-2	Компактная люминесцентная лампа FSM-I		
18	GX24d-2		81325	81455



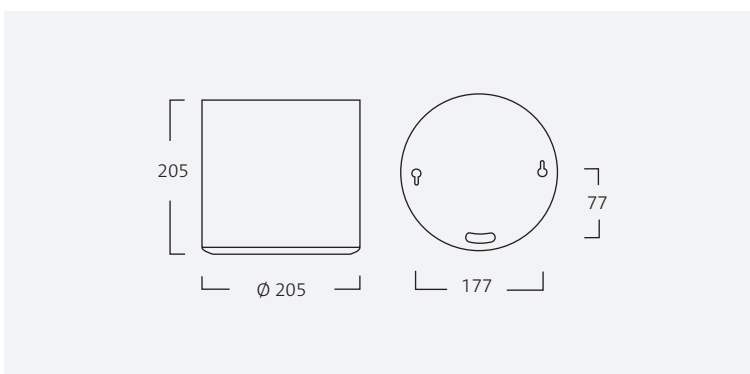
1x18 Вт, зеркальный



1x18 Вт, эллипс



1x18 Вт, матовый



Pleiad может быть снабжен различными функциональными аксессуарами, например, кронштейном для крепления на стену.



Pleiad SLD 245

Накладной

Установка

Два крепежных отверстия.

Подключение

5-клемная зажимная колодка с возможностью 3-х фазного последовательного подключения. В светильниках с диммированием 5-клемная зажимная колодка с 1-фазным подключением.

Конструкция

Корпус светильника из белого эмалированного алюминия (NCS 0502Y). Крепежная пластина из неокрашенного алюминия.

Решетка

См. Аксессуары

Отражатель

Осевой симметричный отражатель (симметричное светораспределение) из металлизированного поликарбоната, зеркальный и матовый алюминий, алюминиевый эллипс с углом выхода в 35°. Отражатель покрыт защитным лаком от царапин.

Диммирование

Светильник с функцией диммирования укомплектован электронным балластом для аналогового 1-10 В или цифрового управления. Цифровое диммирование происходит либо при нажатии кнопки (SwitchDim), либо с помощью интерфейса. Интерфейс преобразует сигнал внешнего датчика в цифровой.

Светильник с ЭПРА

FSM-E	кг	Отражатель		
1x26	2,8	Зеркальный алюминий	72120-42	■
1x26	2,8	Алюминиевый эллипс	72121-42	■
1x26	2,8	Матовый алюминий	72122-42	■

Светильник с Э/мПРА

FSM-I	кг	Отражатель	
1x26	2,8	Зеркальный алюминий	72120
1x26	2,8	Алюминиевый эллипс	72121
1x26	2,8	Матовый алюминий	72122

Дополнительный код

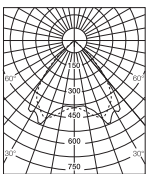
■ -81 1-10 В

■ -60 SwitchDim/DSI

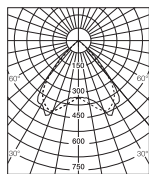
Для заказа светильника со специальной функцией требуется добавить дополнительный код после основного номера светильника. Возможно добавление только одного кода.

Источник света

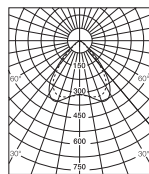
Вт	Цоколь	3 000 К	4 000 К
26	Компактная люминесцентная лампа FSM-E		
26	GX24q-3	81309	81476
26	Компактная люминесцентная лампа FSM-I		
26	GX24d-3	81307	81456



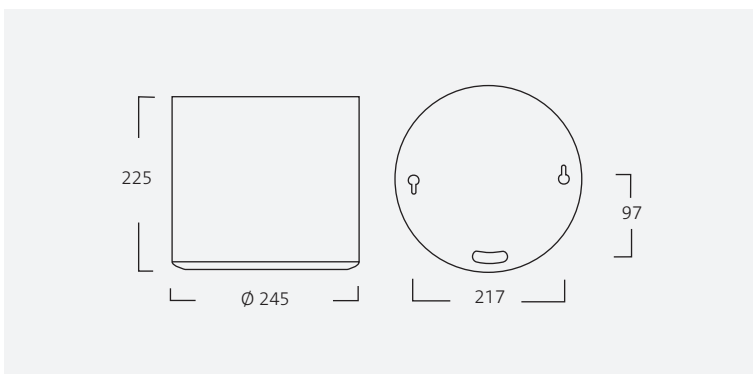
1x26 Вт, зеркальный



1x26 Вт, эллипс



1x26 Вт, матовый





Pleiad SLD 285

Накладной

Установка

Два крепежных отверстия.

Подключение

5-клемная зажимная колодка с возможностью 3-х фазного последовательного подключения. В светильниках с диммированием 5-клемная зажимная колодка с 1-фазным подключением.

Конструкция

Корпус светильника из белого эмалированного алюминия (NCS 0502Y). Крепежная пластина из неокрашенного алюминия.

Решетка

См. Аксессуары

Отражатель

Осевой симметричный отражатель (симметричное светораспределение) из металлизированного поликарбоната, зеркальный и матированный алюминий, алюминиевый эллипс или полированная латунь с углом выхода в 35°. Отражатель покрыт защитным лаком от царапин.

Диммирование

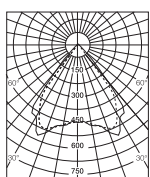
Светильник с функцией диммирования укомплектован электронным балластом для аналогового 1-10 В или цифрового управления. Цифровое диммирование осуществляется либо при нажатии кнопки (SwitchDim), либо с помощью интерфейса. Интерфейс преобразует сигнал внешнего датчика в цифровой.

Светильник с ЭПРА				
FSM-E	кг	Отражатель		
1x32	2,9	Зеркальный алюминий	72140	■
1x32	2,9	Алюминиевый эллипс	72141	■
1x32	2,9	Матовый алюминий	72142	■
1x42	3,0	Зеркальный алюминий	72160	■
1x42	3,0	Алюминиевый эллипс	72161	■
1x42	3,0	Матовый алюминий	72162	■

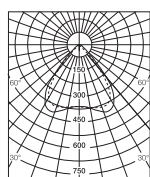
Дополнительный код	
■ -81	1-10 В
■ -60	SwitchDim/DSI

Для заказа светильника со специальной функцией требуется добавить дополнительный код после основного номера светильника. Возможно добавление только одного кода.

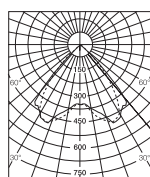
Источник света			
Вт	Цоколь	3 000 К	4 000 К
☛ Компактная люминесцентная лампа FSM-E			
32	GX24q-3	81329	81477
42	GX24q-4	81331	81478



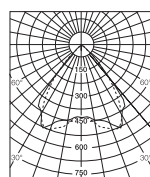
1x32 Вт, зеркальный



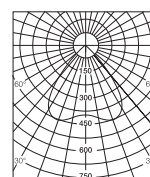
1x32 Вт, матовый



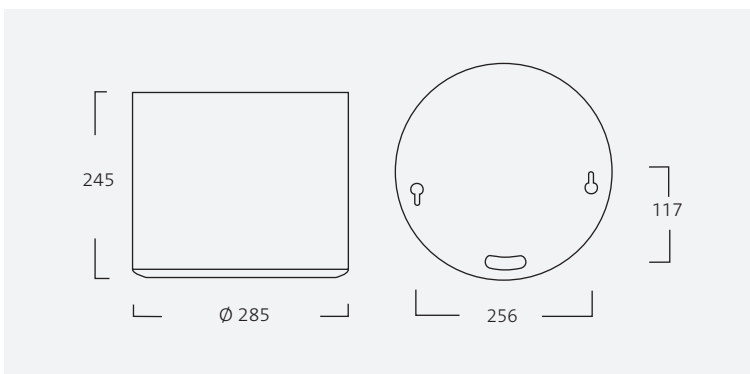
1x42 Вт, зеркальный

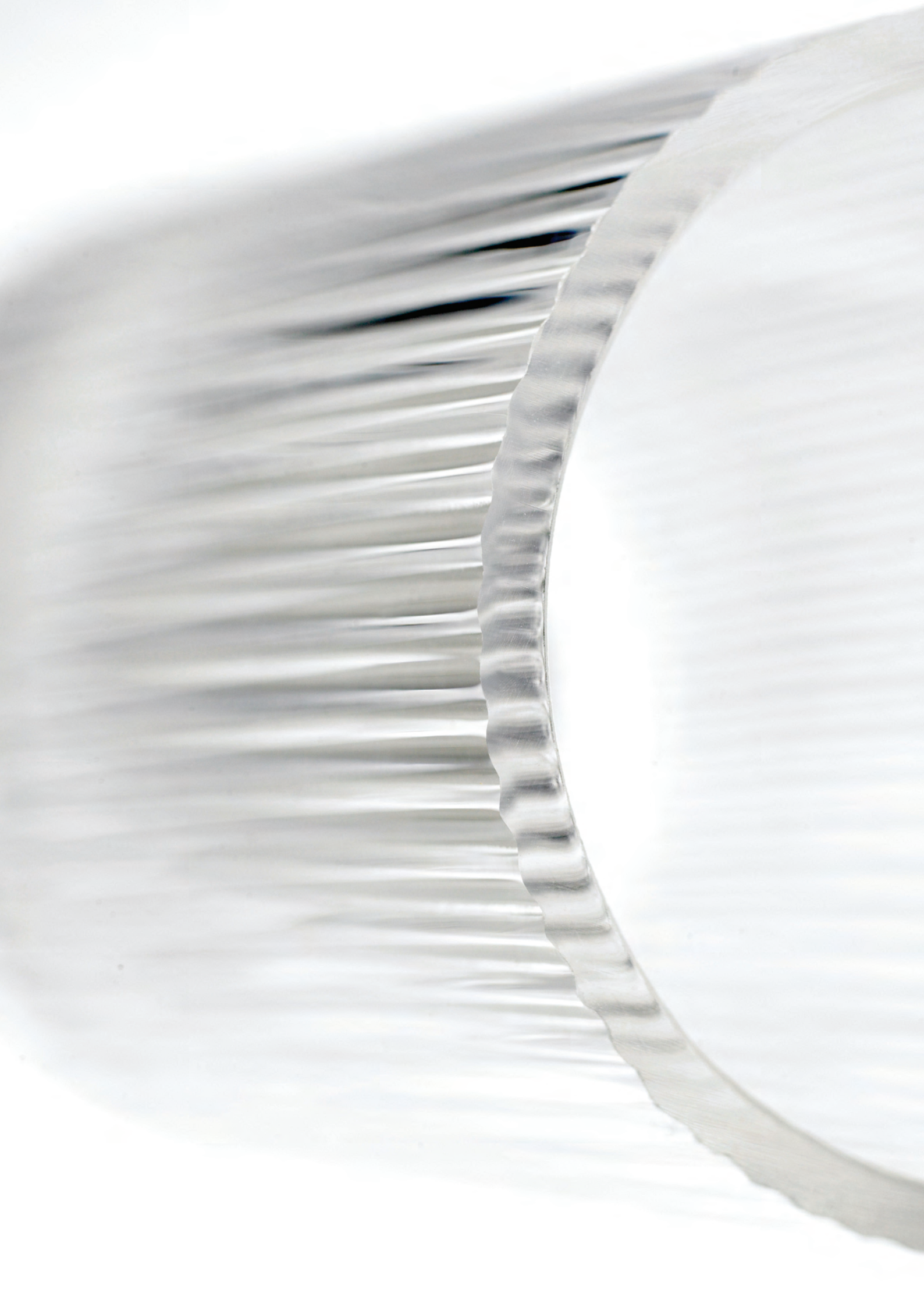


1x42 Вт, эллипс



1x42 Вт, матовый





Pleiad Compact

Pleiad Compact — это накладной светильник типа downlight, в котором сочетаются хорошие светотехнические характеристики и компактные размеры. Если конструктивное решение или используемый материал потолка не позволяют встроить светильник, Compact является идеальной альтернативой.

Отсутствие достаточной глубины для встраиваемой установки или материал потолка, в котором невозможно сделать отверстие, например, бетон, являются определяющими условиями для выбора накладного светильника. В Pleiad SLD используется надежная и проверенная конструкция первого поколения Pleiad с горизонтально расположенным источником света и хорошим углом прямого выхода. При использовании на скошенных или сводчатых потолках возможна поставка светильника с цилиндром, повторяющим контур потолка. Полная свобода.







Pleiad Compact 245

Накладной

Установка

Два крепежных отверстия.

Подключение

5-клемная зажимная колодка с возможностью 3-х фазного последовательного подключения.

Конструкция

Корпус светильника из белого эмалированного алюминия (NCS 0502Y). Крепежная пластина из неокрашенного алюминия.

Решетка

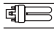

См. Аксессуары

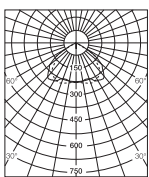
Отражатель

Металлизированный поликарбонат и матовый алюминий с углом выхода в 25°. Отражатель покрыт защитным лаком от царапин.

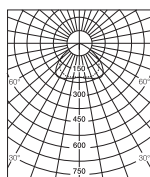
Светильник с ЭПРА			
FSQ-E	кг	Отражатель	
1x13	1,8	Зеркальный алюминий	72300-42
1x13	1,8	Матовый алюминий	72302-42
1x18	1,8	Зеркальный алюминий	72320-42
1x18	1,8	Матовый алюминий	72322-42

Светильник с электромагнитным балластом			
FSQ-I	кг	Отражатель	
1x13	1,8	Зеркальный алюминий	72300
1x13	1,8	Матовый алюминий	72302
1x18	1,8	Зеркальный алюминий	72320
1x18	1,8	Матовый алюминий	72322

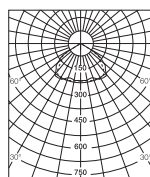
Источник света			
Вт	Цоколь	3 000 К	4 000 К
	Компактная люминесцентная лампа FSQ-E		
13	G24q-1	81221	81439
18	G24q-2	81222	81435
	Компактная люминесцентная лампа FSQ-I		
13	G24d-1	81255	
18	G24d-2	81256	81465



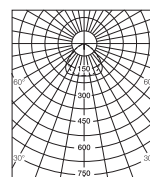
1x13 Вт, зеркальный



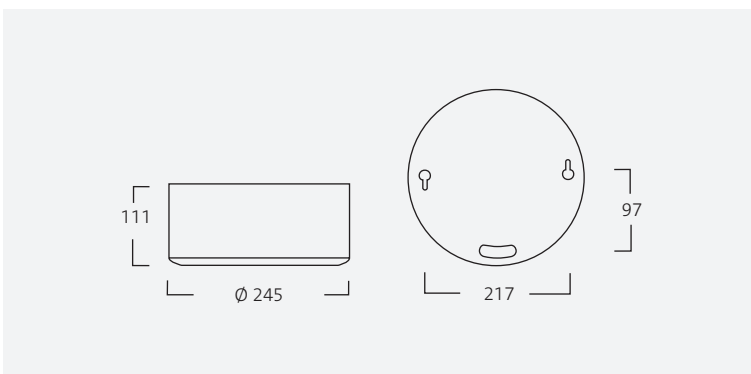
1x13 Вт, матовый



1x18 Вт, зеркальный



1x18 Вт, матовый





Pleiad Compact 285

Накладной

Установка

Два крепежных отверстия.

Подключение

5-клемная зажимная колодка с возможностью 3-х фазного последовательного подключения. В светильниках с диммированием 5-клемная зажимная колодка с 1-фазным подключением.

Конструкция

Корпус светильника из белого эмалированного алюминия (NCS 0502Y). Крепежная пластина из неокрашенного алюминия.

Решетка

См. Аксессуары

Отражатель

Металлизованный поликарбонат и матовый алюминий с углом выхода в 25°. Отражатель покрыт защитным лаком от царапин.

Диммирование

Светильник с функцией диммирования укомплектован электронным балластом для аналогового 1-10 В или цифрового управления. Цифровое диммирование осуществляется либо при нажатии кнопки (SwitchDim), либо с помощью интерфейса. Интерфейс преобразует сигнал внешнего датчика в цифровой.

Светильник с ЭПРА

FSQ-E	кг	Отражатель		
2x18	2,2	Зеркальный алюминий	72330-42	■
2x18	2,2	Матовый алюминий	72332-42	■
1x26	2,2	Зеркальный алюминий	72340-42	■
1x26	2,2	Матовый алюминий	72342-42	■

Светильник с электромагнитным балластом

FSQ-I	кг	Отражатель	
2x18	2,2	Зеркальный алюминий	72330
2x18	2,2	Матовый алюминий	72332
1x26	2,2	Зеркальный алюминий	72340
1x26	2,2	Матовый алюминий	72342

Дополнительный код

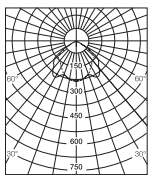
■ -81 1-10 В

■ -60 SwitchDim/DSI

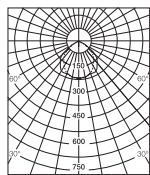
Для заказа светильника со специальной функцией требуется добавить дополнительный код после основного номера светильника. Возможно добавление только одного кода.

Источник света

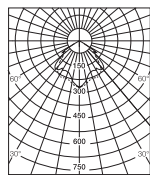
Вт	Цоколь	3 000 К	4 000 К
Компактная люминесцентная лампа FSQ-E			
18	G24q-2	81222	81435
26	G24q-3	81223	81436
Компактная люминесцентная лампа FSQ-I			
18	G24d-2	81256	81465
26	G24d-3	81257	81466



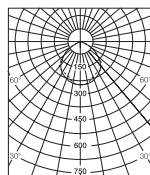
2x18 Вт, зеркальный



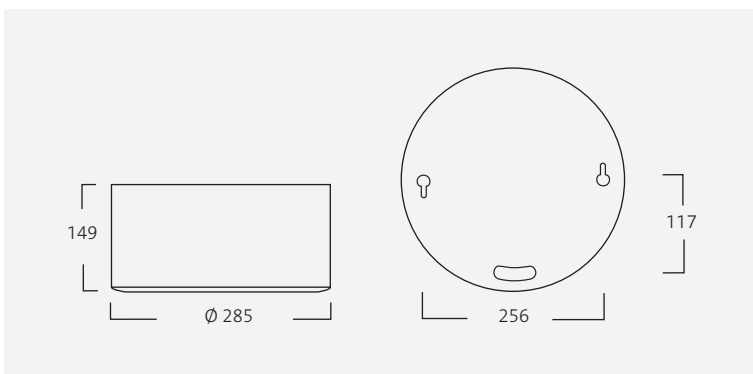
2x18 Вт, матовый



1x26 Вт, зеркальный



1x26 Вт, матовый



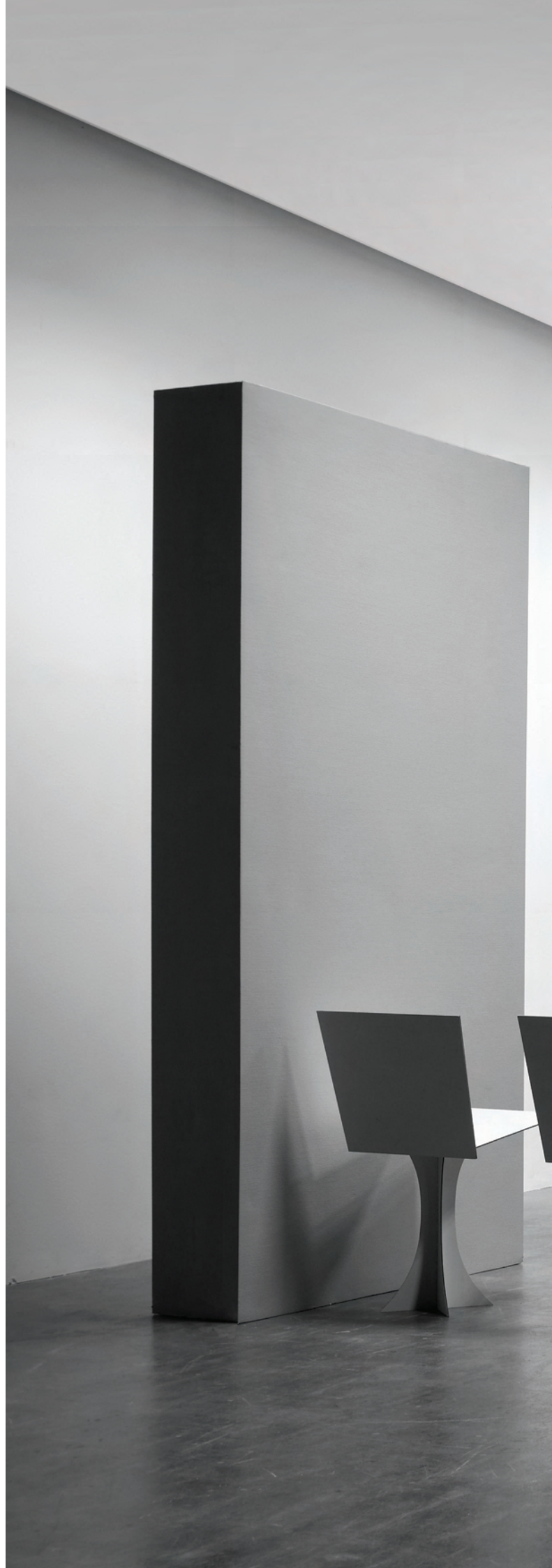
Возможность наклона облегчает замену лампы.

Pleiad Basic

Pleiad Basic является функциональным светильником downlight со спокойным чистым дизайном. Модели Basic были созданы для источников света, располагаемых вертикально, таких как лампы накаливания, и поэтому они отлично подходят для создания теплой атмосферы.

В Basic использована надежная и проверенная конструкция первого поколения. Светильник предлагается во встроенном и накладном варианте. Широкий диапазон моделей Basic делает их превосходной альтернативой для использования в самых разнообразных проектах. Некоторые модели идеальны для невысоких потолков, другие прекрасно подходят для большой монтажной высоты, также в этот ряд включен экономически привлекательный вариант с диммированием. Источниками света могут быть лампы накаливания, галогенные лампы, работающие от сетевого напряжения, а также компактные люминесцентные лампы небольшой мощности.

Свобода для личности.





FIN



Pleiad Basic 125, 175

Встроенный

Установка

Встраивается в вентилируемые потолки. FSQ также для вентилируемых потолков. Поставляется с крепежными пружинами для быстрой установки без использования инструментов. При установке в подвесные потолки рекомендуется использовать монтажную пластину и потолочные профили, см. аксессуары.

Подключение

3-х клемная зажимная колодка.

IAA/HEGPAR – возможно 1-фазное последовательное подключение.

Конструкция

Корпус светильника из литого алюминия. Крепежные кронштейны из неокрашенного алюминия. Белое крепежное кольцо из PC/ABS пластика (NCS 0502Y).

Отражатель

Отражатель выполнен из анодированного алюминия.

Аксессуары

Крепежные приспособления для подвесных потолков.

Дополнительные сведения

Pleiad Basic 125 – предназначен для лампы накаливания IAA, макс. 40 Вт или галогенной лампы накаливания (230 В) HEGPAR, макс. 50 Вт.

Pleiad Basic 175 – предназначен для лампы накаливания IAA, макс. 75 Вт или галогенной лампы накаливания (230 В) HEGT, макс. 100 Вт.

Pleiad Basic 125		
FSQ-E	кг	
1x10	0,8	76470
IAA/HEGPAR		
1x40/1x50	0,8	76471

Pleiad Basic 175		
IAA/HEGT	кг	
1x75/1x100	1,0	76472

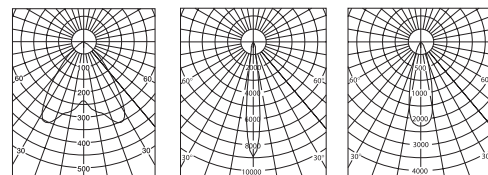
Аксессуары

Соединительный кабель с заземленной штепсельной вилкой

RDO 3x1,0 мм ² , L=2,5 м	91229
RKK 3x1,0 мм ² , L=2,5 м	91160
RKK 3x1,0 мм ² , L=5,0 м	91003

Источник света

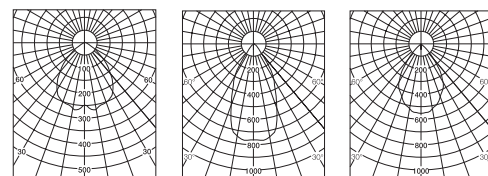
Вт	Цоколь	Угол луча	2 700 К	2 900 К	3 000 К
Лампа накаливания IAA/F					
40	E27		81009		
75	E27		81016		
Галогенная лампа HEGPAR					
50	E27	10°		81294	
50	E27	30°		81295	
Компактная люминесцентная лампа FSQ-E					
10	G24q-1			81304	
Галогенная лампа HEGT/F					
100	E27			81297	



40 Вт, IAA/F

50 Вт, HEGPAR 10°

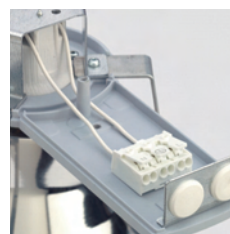
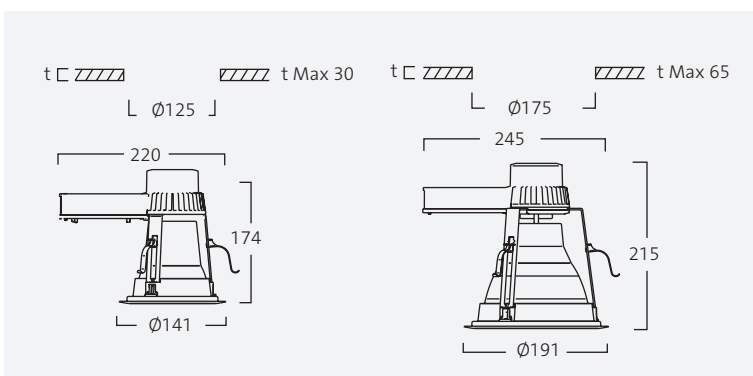
50 Вт, HEGPAR 30°



10 Вт, FSQ-E

75 Вт, IAA

100 Вт, HEGT



Зажимная колодка с 3 выходами в корпусе светильника.



Светильники для компактных люминесцентных ламп имеют встроенный электронный балласт.



Pleid Basic 155, 205, 285

Накладной

Установка

Два крепежных отверстия.

Подключение

3-х клемная зажимная колодка с возможностью 1-фазного последовательного подключения.

Конструкция

Корпус из белого эмалированного алюминия (NCS 0502Y). Крепежная пластина из неокрашенного алюминия.

Отражатель

Отражатель выполнен из анодированного алюминия.

Аксессуары

Крепежные приспособления.

Дополнительные сведения

Светильники IAA/HEGPAR спроектированы для использования с лампой накаливания IAA, макс. 40 Вт или с галогенной лампой накаливания (230 В) HEGPAR, макс. 50 Вт. Pleiad Basic FSQ поставляется с электромагнитным или электронным балластом.

Pleid Basic 155			
FSQ-I	кг		
1x10	1,3	72215	▲
IAA/HEGPAR			
1x40/1x50	0,9	72210	

Pleid Basic 205			
IAA	кг		
1x100	1,5	72211	

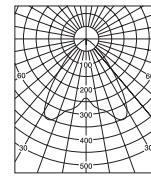
Pleid Basic 285			
HEGT	кг		
1x250	2,0	72212	

Дополнительный код

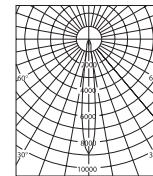
▲ -42 ЭПРА (FSQ-E)

Для заказа светильника со специальной функцией требуется добавить дополнительный код после основного номера светильника. Возможно добавление только одного кода.

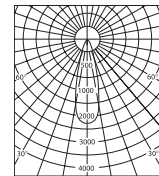
Источник света					
Вт	Цоколь	Угол луча	2 700 K	2 900 K	3 000 K
☒ Компактная люминесцентная лампа FSQ-I					
10	G24d-1				81302
☒ Компактная люминесцентная лампа FSQ-E					
10	G24q-1				81304
☒ Лампа накаливания IAA/F					
40	E27		81009		
100	E27		81020		
☒ Лампа накаливания IAA/C					
100	E27		81018		
☒ Галогенная лампа HEGPAR					
50	E27	10°			81294
50	E27	30°			81295
☒ Галогенная лампа HEGT/F					
250	E27				81299



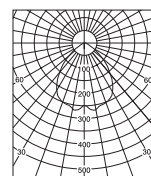
40 Вт, IAA



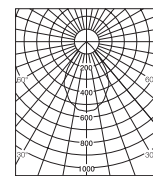
50 Вт, HEGPAR 10°



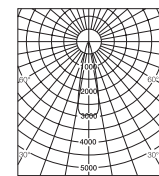
50 Вт, HEGPAR 30°



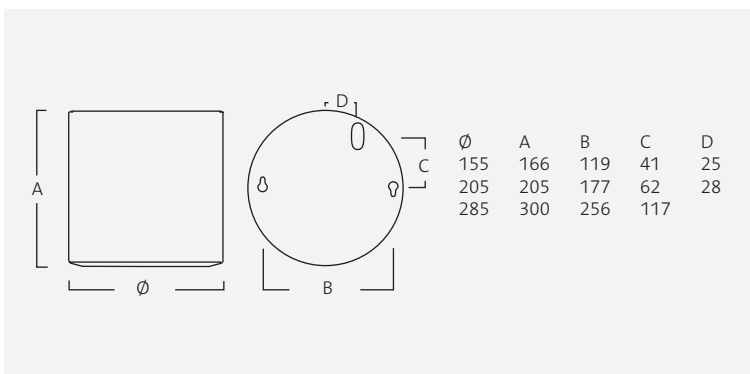
10 Вт, FSQ-E



100 Вт, IAA



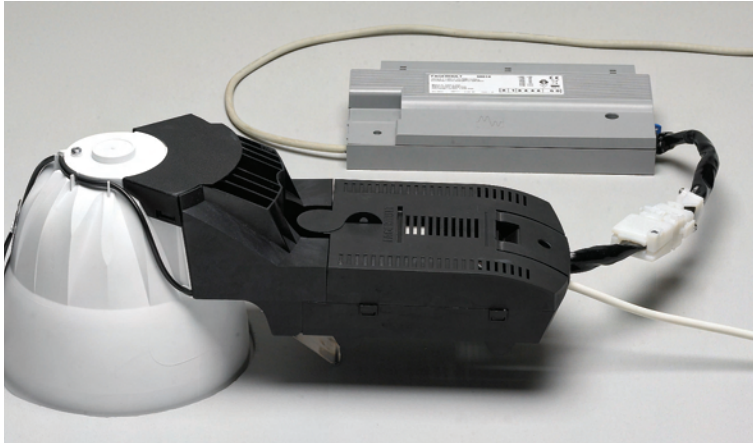
250 Вт, HEGT



Скошенный потолочный цилиндр из белой эмалированной листовой стали.



Прокладка для наружного кабеля.



Блок аварийного питания			
Тип	кг	ДхШхВ	Тип батареи
Аварийный блок на 1 час работы			
Стандартный	0,9	265x143x42	NiMH 98014
С системой Autotest IV, беспотенциальный	0,9	265x143x42	NiMH 98015
С системой Autotest IV, DALI	0,9	265x143x42	NiMH 98016
Аварийный блок на 3 часа работы			
Стандартный	0,9	265x143x42	NiMH 98017
С системой Autotest IV, беспотенциальный	0,9	265x143x42	NiMH 98018
С системой Autotest IV, DALI	0,9	265x143x42	NiMH 98019

Блок аварийного питания для Pleiad

Блок аварийного питания

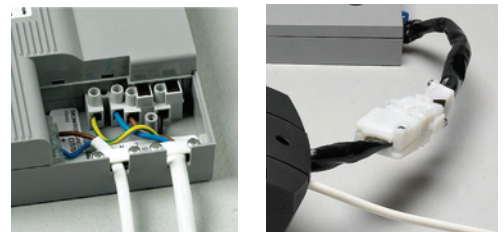
Блок аварийного питания состоит из двух частей: блока управления и батареи (NiMH). Батареи рассчитаны на 1 или 3 часа работы. Блок доступен в трех вариантах: стандартная версия без самоконтроля, версия с самоконтролем для беспотенциальной цепи и версия для DALI с самоконтролем. Функция самоконтроля соответствует нормам EN 62034. Предназначены для установки на вентилируемые и неветилируемые потолки. Диод, присоединенный к светильнику, показывает заряд и состояние подключения батареи. Батарея располагается в отдельном пространстве блока, защищая все токопроводящие компоненты от случайного контакта во время замены. Корпус имеет класс защиты II, степень защиты IP 20 и F маркировку.

Подключение

Блок оснащен 15-клеммным мульти-соединителем и питающим кабелем длиной 0,25 м для облегчения подключения к светильнику. Все внешние подключения производятся в аварийном блоке. Предусмотрено присоединение кабеля для диммирования. Интегрированные плавкие предохранители для входящего напряжения (включения и зарядки) обеспечивают безопасность при установке светильников или в случае неисправности одного из аварийных светильников. Блоки с самоконтролем оборудованы также отдельными зажимными клеммами для подключения DALI или системы контроля, основанной на использовании беспотенциальных контактов.

Дополнительные сведения

Блок аварийного питания используется со специальными светильниками с функциями аварийного освещения, которые имеют диодную индикацию и подключаются с помощью мульти-соединителя к блоку. Используется в светильниках с источниками света 13-57 Вт FSQ-E/FSM-E. Мы рекомендуем ртутные источники света, использование лампы с амальгамой также допускается.



15-клеммный мульти-соединитель присоединен к светильнику с аварийной функцией. Это решение позволяет уменьшить время монтажа, а также гарантирует, что соединение между батареями и светильником произведено правильно и безопасно.

Аксессуары Pleiad G2



Edge ring II

Декоративное кольцо крепится к нижнему краю отражателя при помощи крепления типа «байонет». Пластик белого или серого цвета или матовый полированный алюминий.

Цвет	Ø 165	Ø 205	Ø 245	Ø 285
Белый (RAL 9016)	41900	41901	41902	41903
Серый (RAL 9006)	41904	41905	41906	41907
Матовый алюминий	41908	41909	41910	41911



Edge ring III

Декоративное кольцо крепится к нижнему краю отражателя при помощи крепления типа «байонет». Пластик белого или серого цвета или матовый полированный алюминий.

Цвет	Ø 165	Ø 205	Ø 245	Ø 285
Белый (RAL 9016)	41920	41921	41922	41923
Серый (RAL 9006)	41924	41925	41926	41927
Матовый алюминий	41928	41929	41930	41931



Cover plate clear IP 64

Состоит из Edge ring III и прозрачного диска из поликарбоната.

Не подходит для:

Pleiad Compact G2 2x18 Вт, 2x26 Вт

Pleiad SLD G2 2x26 Вт, 2x32 Вт

Цвет	Ø 165	Ø 205	Ø 245	Ø 285
Белый (RAL 9016)	41840	41841	41842	41843
Серый (RAL 9006)	41844	41845	41846	41847
Матовый алюминий	41848	41849	41850	41851



Cover plate opal IP 54

Состоит из Edge ring III и опалового диска из поликарбоната.

Не подходит для:

Pleiad Compact G2 2x18 Вт, 2x26 Вт

Pleiad SLD G2 2x26 Вт, 2x32 Вт

Цвет	Ø 165	Ø 205	Ø 245	Ø 285
Белый (RAL 9016)	41860	41861	41862	41863
Серый (RAL 9006)	41864	41865	41866	41867
Матовый алюминий	41868	41869	41870	41871



Cover plate Delta IP 20

Состоит из Edge ring III и микропризматического диска из прозрачного акрила.

Из-за герметичной конструкции не подходит для:
Pleiad Compact G2 2x18 Вт, 2x26 Вт и
Pleiad SLD G2 2x26 Вт, 2x32 Вт.

Цвет	Ø 165	Ø 205	Ø 245	Ø 285
Белый (RAL 9016)	42031	42032	42033	42034
Серый (RAL 9006)	42035	42036	42037	42038
Матовый алюминий	42039	42040	42041	42042



Ring

Опаловое или цветное кольцо и белый Edge ring III.
Рекомендуется использовать с матовым отражателем.

Цвет	Ø 165	Ø 205	Ø 245
Опаловый	41979	41980	41981
Синий	41970	41971	41972
Зеленый	41976	41977	41978



Opus

Состоит из опалового пластикового кольца и белого кольца Edge ring II.
Рекомендуется использовать с матовым отражателем.

Цвет	Ø 165	Ø 205	Ø 245	Ø 285
Белый (RAL 9016)	41745	41746	41747	41748



Cilindriq rills

Опаловый плафон, встроенный в белый Edge ring II.
Из-за герметичной конструкции Cilindriq rills не подходит для:

Pleiad Compact G2 2x18 Вт, 2x26 Вт и
Pleiad SLD G2 2x26 Вт, 2x32 Вт.

Цвет	Ø 165	Ø 205	Ø 245	Ø 285
Белый (RAL 9016)	41935	41936	41937	41938



Ring light

Декоративное кольцо крепится к нижнему краю отражателя при помощи крепления типа «байонет». Изготовлен из двух стеклянных колец, подвергнутых пескоструйной обработке, или белой эмалированной стали и матового полированного алюминиевого кольца.

Рекомендуется использовать с матовым отражателем.

Цвет	Ø 165	Ø 205	Ø 245	Ø 285
Белый (RAL 9016)	41750	41751	41752	41753
Стекло	41754	41755	41756	41757



Contra

Состоит из перекрестных пластин, светящегося конуса и серого кольца Edge ring III.

Рекомендуется использовать с матовым отражателем.

Цвет	Ø 165	Ø 205	Ø 245
Синий	41880	41881	41882
Aqua	41883	41884	41885
Зеленый	41886	41887	41888
Алюминий	41889	41890	41891



Plain

Декоративный элемент из стекла, подвергнутого пескоструйной обработке. Крепится к отражателю тремя зажимами и белым Edge ring III.

Рекомендуется использовать с матовым отражателем.

Не подходит для:

Pleiad Compact G2 2x18 Вт, 2x26 Вт

Pleiad SLD G2 2x26 Вт, 2x32 Вт.

Plain	Ø 165	Ø 205	Ø 245
	41698	41696	41687



Liverti

Декоративный элемент из опалового стеклянного цилиндра, подвергнутого пескоструйной обработке, с хромированным декоративным кольцом.

Поставляется с центральным подвесом.

Для Pleiad SLD G2.

Не подходит для 2x26 Вт и 2x32 Вт.

Liverti	Ø 205	Ø 245
	41997	41998



Cylinder

Прозрачный стеклянный декоративный элемент с рифленой внутренней поверхностью. Поставляется с центральным подвесом.
Для Pleiad SLD G2.

Cylinder	Ø 165	Ø 205	Ø 245	Ø 285
Прозрачное стекло	41735	41736	41737	41738



Cone

Стеклянный декоративный элемент разных цветов. Детали из полированного алюминия. Поставляется с центральным подвесом.
Для Pleiad SLD G2.

Цвет	Ø 165	Ø 205	Ø 245	Ø 285
Синий	41261	41262	41263	41264
Aqua	41265	41266	41267	41268
Зеленый	41269	41270	41271	41272
Прозрачный	41273	41274	41275	41276



Cupola

Стеклянный декоративный элемент разных цветов. Детали из полированного алюминия. Поставляется с центральным подвесом.
Для Pleiad SLD G2.

Цвет	Ø 165	Ø 205	Ø 245	Ø 285
Синий	41281	41282	41283	41284
Aqua	41285	41286	41287	41288
Зеленый	41289	41290	41291	41292
Прозрачный	41293	41294	41295	41296



Disc

Диск из стекла, подвергнутого пескоструйной обработке, с матовым полированным конусом. Поставляется с центральным подвесом.
Для Pleiad SLD G2.
Не подходит для 2x26 Вт, 2x32 Вт.

Disc	Ø 165	Ø 205	Ø 245	Ø 285
	41740	41741	41742	41743



Turbin

Решетка из серого эмалированного алюминия.
Крепится на центральном подвесе.
Создает защитный угол для Pleiad SLD G2- 40°.

Turbin	Ø 165	Ø 205	Ø 245	Ø 285
SLD G2	41795	41796	41797	41798



Встраиваемая кассета

Для панельных потолков с модулями 100 и 200 мм. Монтажные пластины входят в комплект. Изготовлена из белой эмалированной листовой стали (RAL 9016).

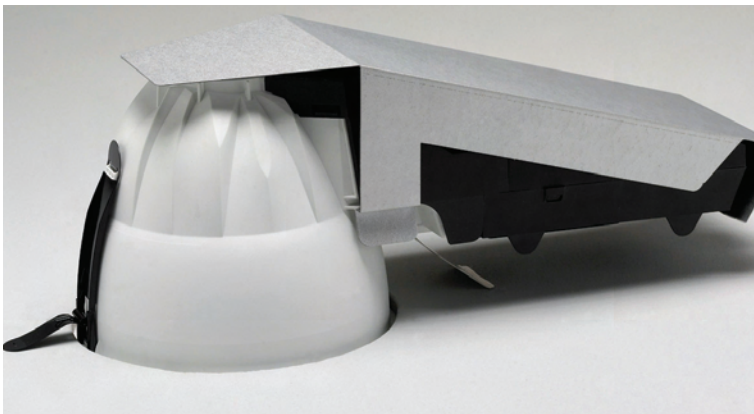
Для Pleiad G2	Ø 165	Ø 205	Ø 245	Ø 285
Compact/SLD G2	41775	41776	41777	41778



Крепление на металлические потолки

Крепления обеспечивают легкий монтаж при установке в металлические потолки. Для установки Pleiad Square необходимо 2 крепления.

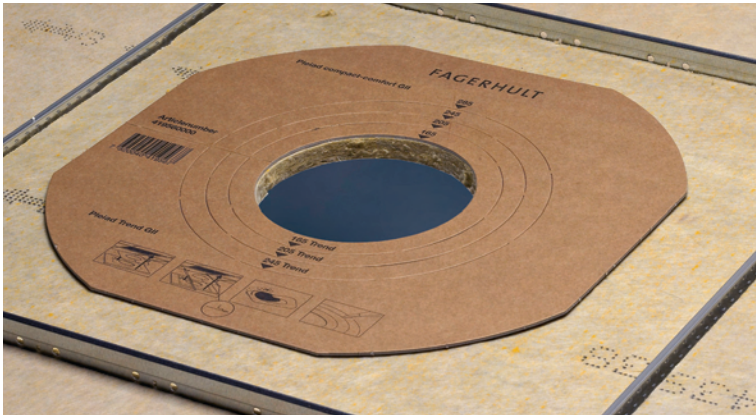
Крепление	
SLD, Plane, Ice, Square G2	41983



IP 21 пластина

Пластина из алюминия обеспечивает светильнику степень защиты IP 21.

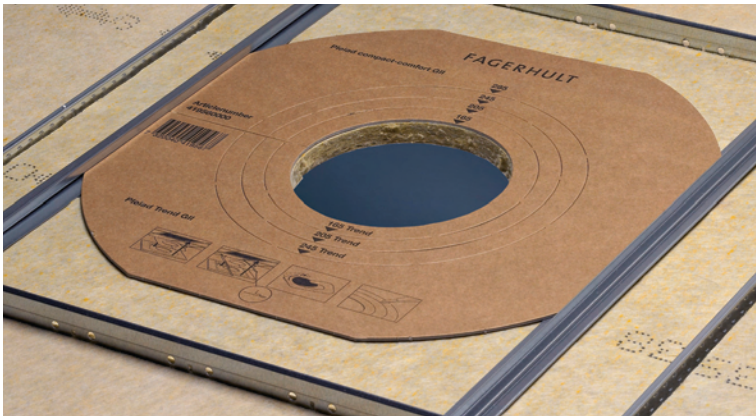
IP 21 пластина	Ø 165	Ø 205	Ø 245	Ø 285
Compact G2	41700	41701	41702	
SLD G2	41703	41704	41705	41706



Монтажная пластина

Для установки светильников в подвесные потолки. Изготовлена из твердого картона. Отверстия в картоне вырезаются под различные размеры Pleiad.

Монтажная пластина	
SLD/Compact G2, Trend, Ice и Plane	41956
Square G2	41957



Потолочный профиль

Для установки светильников в подвесные потолки. Состоит из монтажной пластины и профилей. Длина профилей предназначена для модулей 600 и 625 мм.

Потолочный профиль	600 мм	625 мм
	Comfort/Compact G2, Trend, Ice и Plane	41958
Square G2	41953	41954

Pleiad Comfort G2	Ø 165			Ø 205			Ø 245				Ø 285	
	1x18 W	1x14 W	2x14 W	1x26 W	1x32 W	2x18 W	2x26 W	1x17 W	2x17 W	1x42 W	2x32 W	1x57 W
Зеркальный отражатель												
ЭПРА	77350	77353	77358	77360	77370	77355	77365	77373	77378	77380	77375	77390
ЭПРА включая сетевой кабель и заземленную штепсельную вилку.	77350-03	77353-03	77358-03	77360-03	77370-03	77355-03	77365-03	77373-03	77378-03	77380-03	77375-03	77390-03
ЭПРА включая соединительный кабель для системы Wieland GST 18i «папа»	77350-303	77353-303	77358-303	77360-303	77370-303	77355-303	77365-303	77373-303	77378-303	77380-303	77375-303	77390-303
DALI	77350-133	77353-136	77358-136	77360-133	77370-133	77355-133	77365-133	77373-136	77378-136	77380-133	77375-133	77390-133
SwitchDim/DSi	77350-138			77360-138	77370-138	77355-138	77365-138			77380-138	77375-138	77390-138
Для аварийного освещения с функцией SwitchDim/DSi	77350-316			77360-316	77370-316	77355-316	77365-316			77380-316	77375-316	77390-316
Для аварийного освещения с ЭПРА	77350-319	77353-319	77358-319	77360-319	77370-319	77355-319	77365-319	77373-319	77378-319	77380-319	77375-319	77390-319
Матовый отражатель												
ЭПРА	77352	77354	77359	77362	77372	77357	77367	77374	77379	77382	77377	77392
ЭПРА включая сетевой кабель и заземленную штепсельную вилку.	77352-03	77354-03	77359-03	77362-03	77372-03	77357-03	77367-03	77374-03	77379-03	77382-03	77377-03	77392-03
ЭПРА включая соединительный кабель для системы Wieland GST 18i «папа»	77352-303	77354-303	77359-303	77362-303	77372-303	77357-303	77367-303	77374-303	77379-303	77382-303	77377-303	77392-303
DALI	77352-133	77354-136	77359-136	77362-133	77372-133	77357-133	77367-133	77374-133	77379-133	77382-133	77377-133	77392-133
SwitchDim/DSi	77352-138			77362-138	77372-138	77357-138	77367-138			77382-138	77377-138	77392-138
Для аварийного освещения с функцией SwitchDim/DSi	77352-316			77362-316	77372-316	77357-316	77367-316			77382-316	77377-316	77392-316
Для аварийного освещения с ЭПРА	77352-319	77354-319	77359-319	77362-319	77372-319	77357-319	77367-319	77374-319	77379-319	77382-319	77377-319	77392-319

Вышеуказанные светильники поставляются с источником света 3000 К. Для заказа светильников с источником света 4000 К, следует изменить третью цифру в номере светильника с 3 на 4, например, 77458.

Аксессуары	Ø 165			Ø 205			Ø 245				Ø 285	
	1x18 W	1x14 W	2x14 W	1x26 W	1x32 W	2x18 W	2x26 W	1x17 W	2x17 W	1x42 W	2x32 W	1x57 W
Edge ring II, белое	41900	41901	41901	41901	41901	41901	41901	41902	41902	41902	41902	41903
Edge ring II, серое	41904	41905	41905	41905	41905	41905	41905	41906	41906	41906	41906	41907
Edge ring II, матовый алюминий	41908	41909	41909	41909	41909	41909	41909	41910	41910	41910	41910	41911
Edge ring III, белое	41920	41921	41921	41921	41921	41921	41921	41922	41922	41922	41922	41923
Edge ring III, серое	41924	41925	41925	41925	41925	41925	41925	41926	41926	41926	41926	41927
Edge ring III, матовый алюминий	41928	41929	41929	41929	41929	41929	41929	41930	41930	41930	41930	41931
Прозрачная защитная пластина класса IP 64 с белым Edge ring III	41840	41841	41841	41841	41841	41841	41841	41842	41842	41842	41842	41843
Прозрачная защитная пластина класса IP 64 с серым Edge ring III	41844	41845	41845	41845	41845	41845	41845	41846	41846	41846	41846	41847
Прозрачная защитная пластина класса IP 64 с Edge ring III, матовый алюминий	41848	41849	41849	41849	41849	41849	41849	41850	41850	41850	41850	41851
Опаловая защитная пластина класса IP 54, с белым Edge ring III	41860	41861	41861	41861	41861	41861	41861	41862	41862	41862	41862	41863
Опаловая защитная пластина класса IP 54, с серым Edge ring III	41864	41865	41865	41865	41865	41865	41865	41866	41866	41866	41866	41867
Опаловая защитная пластина класса IP 54, с Edge ring III, матовый алюминий	41868	41869	41869	41869	41869	41869	41869	41870	41870	41870	41870	41871
Защитная пластина Delta класса IP 20, с белым Edge ring III	42031	42032	42032	42032	42032	42032	42032	42033	42033	42033	42033	42034
Защитная пластина Delta класса IP 20, с серым Edge ring III	42035	42036	42036	42036	42036	42036	42036	42037	42037	42037	42037	42038
Защитная пластина Delta класса IP 20, с Edge ring III, матовый алюминий	42039	42040	42040	42040	42040	42040	42040	42041	42041	42041	42041	42042
Ring, опаловое	41979	41980	41980	41980	41980	41980	41980	41981	41981	41981	41981	41981
Ring, синее	41970	41971	41971	41971	41971	41971	41971	41972	41972	41972	41972	41972
Ring, зеленое	41976	41977	41977	41977	41977	41977	41977	41978	41978	41978	41978	41978
Orpus	41745	41746	41746	41746	41746	41746	41746	41747	41747	41747	41747	41748
Cilindriq rills, белые	41935	41936	41936	41936	41936	41936	41936	41937	41937	41937	41937	41938
Ring light, белый	41750	41751	41751	41751	41751	41751	41751	41752	41752	41752	41752	41753
Ring light, матовое стекло	41754	41755	41755	41755	41755	41755	41755	41756	41756	41756	41756	41757
Contra, синий	41880	41881	41881	41881	41881	41881	41881	41882	41882	41882	41882	41882
Contra, цвет морской волны	41883	41884	41884	41884	41884	41884	41884	41885	41885	41885	41885	41885
Contra, зеленый	41886	41887	41887	41887	41887	41887	41887	41888	41888	41888	41888	41888
Contra, алюминий	41889	41890	41890	41890	41890	41890	41890	41891	41891	41891	41891	41891
Plain	41698	41699	41699	41699	41699	41699	41699	41699	41699	41699	41699	41699
Крышка Turbin	41795	41796	41796	41796	41796	41796	41796	41797	41797	41797	41797	41798
Цилиндр	41735	41736	41736	41736	41736	41736	41736	41737	41737	41737	41737	41738
Cone, синий	41261	41262	41262	41262	41262	41262	41262	41263	41263	41263	41263	41264
Cone, цвет морской волны	41265	41266	41266	41266	41266	41266	41266	41267	41267	41267	41267	41268
Cone, зеленый	41269	41270	41270	41270	41270	41270	41270	41271	41271	41271	41271	41272
Cone, прозрачное стекло	41273	41274	41274	41274	41274	41274	41274	41275	41275	41275	41275	41276
Cupola, синий	41281	41282	41282	41282	41282	41282	41282	41283	41283	41283	41283	41284
Cupola, цвет морской волны	41285	41286	41286	41286	41286	41286	41286	41287	41287	41287	41287	41288
Cupola, зеленый	41289	41290	41290	41290	41290	41290	41290	41291	41291	41291	41291	41292
Cupola, прозрачное стекло	41293	41294	41294	41294	41294	41294	41294	41295	41295	41295	41295	41296
Диск	41966	41967	41967	41967	41967	41967	41967	41968	41968	41968	41968	41969
Liverti		41997	41997	41997	41997	41997	41997	41998	41998	41998	41998	41998
Крышка класса IP 21	41703	41704	41704	41704	41704	41704	41704	41705	41705	41705	41705	41706
Встраиваемая cassette	41775	41776	41776	41776	41776	41776	41776	41777	41777	41777	41777	41778
Крепление на металлические потолки	41983	41983	41983	41983	41983	41983	41983	41983	41983	41983	41983	41983
Монтажная пластина	41956	41956	41956	41956	41956	41956	41956	41956	41956	41956	41956	41956
Потолочный профиль, модуль 600	41958	41958	41958	41958	41958	41958	41958	41958	41958	41958	41958	41958
Потолочный профиль, модуль 625	41959	41959	41959	41959	41959	41959	41959	41959	41959	41959	41959	41959

Pleiad Compact G2

Pleiad Compact G2				
	Ø 165	Ø 205	Ø 245	
	1x18 W	1x26 W	2x18 W	2x26 W
Зеркальный отражатель				
ЭПРА	77300	77310	77305	77315
ЭПРА включая сетевой кабель и заземленную штепсельную вилку.	77300-03	77310-03	77305-03	77315-03
ЭПРА включая соединительный кабель для системы Wieland GST 18i «папа»	77300-303	77310-303	77305-303	77315-303
Электромагнитный балласт	77300-28	77310-28	77305-28	77315-28
SwitchDim/DSI	77300-138	77310-138	77305-138	77315-138
Аварийный светильник с блоком питания 1 ч	77300-215	77310-215	77305-215	77315-215
Аварийный светильник с блоком питания 3 ч	77300-216	77310-216	77305-216	77315-216
Матовый отражатель				
ЭПРА	77302	77312	77307	77317
ЭПРА включая сетевой кабель и заземленную штепсельную вилку.	77302-03	77312-03	77307-03	77317-03
ЭПРА включая соединительный кабель для системы Wieland GST 18i «папа»	77302-303	77312-303	77307-303	77317-303
Электромагнитный балласт	77302-28	77312-28	77307-28	77317-28
SwitchDim/DSI	77302-138	77312-138	77307-138	77317-138
Аварийный светильник с блоком питания 1 ч	77302-215	77312-215	77307-215	77317-215
Аварийный светильник с блоком питания 3 ч	77302-216	77312-216	77307-216	77317-216

Вышеуказанные светильники поставляются с источником света 3000 К. Для заказа светильников с источником света 4000 К, следует изменить третью цифру в номере светильника с 3 на 4, например, 77458.

Аксессуары				
	Ø 165	Ø 205	Ø 245	
	1x18 W	1x26 W	2x18 W	2x26 W
Edge ring II, белое	41900	41901	41901	41902
Edge ring II, серое	41904	41905	41905	41906
Edge ring II, матовый алюминий	41908	41909	41909	41910
Edge ring III, белое	41920	41921	41921	41922
Edge ring III, серое	41924	41925	41925	41926
Edge ring III, матовый алюминий	41928	41929	41929	41930
Прозрачная защитная пластина класса IP 64, с белым Edge ring III	41840	41841		
Прозрачная защитная пластина класса IP 64, с серым Edge ring III	41844	41845		
Прозрачная защитная пластина класса IP 64, с Edge ring III, матовый алюминий	41848	41849		
Опаловая защитная пластина класса IP 54, с белым Edge ring III	41860	41861		
Опаловая защитная пластина класса IP 54, с серым Edge ring III	41864	41865		
Опаловая защитная пластина класса IP 54, с Edge ring III, матовый алюминий	41868	41869		
Защитная пластина Delta класса IP 20, с белым Edge ring III	42031	42032		
Защитная пластина Delta класса IP 20, с серым Edge ring III	42035	42036		
Защитная пластина Delta класса IP 20, с Edge ring III, матовый алюминий	42039	42040		
Ring, опаловое	41979	41980	41980	41981
Ring, синее	41970	41971	41971	41972
Ring, зеленое	41976	41977	41977	41978
Opus	41745	41746	41746	41747
Cilindriq rills, белые	41935	41936		
Ring light, белый	41750	41751	41751	41752
Ring light, матовое стекло	41754	41755	41755	41756
Contra, синий	41880	41881	41881	41882
Contra, цвет морской волны	41883	41884	41884	41885
Contra, зеленый	41886	41887	41887	41888
Contra, алюминий	41889	41890	41890	41891
Plain	41698	41696		
Крышка класса IP 21	41700	41701	41701	41702
Встраиваемая кассета	41775	41776	41776	41777
Монтажная пластина	41956	41956	41956	41956
Потолочный профиль, модуль 600	41958	41958	41958	41958
Потолочный профиль, модуль 625	41959	41959	41959	41959

Pleiad Trend G2												
	Ø 165		Ø 205				Ø 245					
	1x18 Вт	1x18 Вт	1x14 Вт	1x14 Вт	1x26 Вт	1x26 Вт	1x32 Вт	1x32 Вт	1x17 Вт	1x17 Вт	1x42 Вт	1x42 Вт
	3 000 K	4 000 K	3 000 K	4 000 K	3 000 K	4 000 K	3 000 K	4 000 K	3 000 K	4 000 K	3 000 K	4 000 K
Без стекла												
ЭПРА	77600	77625	77735	77745	77601	77626	77602	77627	77736	77746	77603	77628
ЭПРА включая сетевой кабель и заземленную штепсельную вилку.	77600-03	77625-03	77735-03	77745-03	77601-03	77626-03	77602-03	77627-03	77736-03	77746-03	77603-03	77628-03
ЭПРА включая соединительный кабель для системы Wieland GST 18i «папа»	77600-303	77625-303	77735-303	77745-303	77601-303	77626-303	77602-303	77627-303	77736-303	77746-303	77603-303	77628-303
DALI	77600-133	77625-133	77735-136	77745-136	77601-133	77626-133	77602-133	77627-133	77736-136	77746-136	77603-133	77628-133
SwitchDim/DSI	77600-138	77625-138			77601-138	77626-138	77602-138	77627-138			77603-138	77628-138
Для аварийного освещения с функцией SwitchDim/DSI	77600-316	77625-316			77601-316	77626-316	77602-316	77627-316			77603-316	77628-316
Для аварийного освещения с ЭПРА	77600-319	77625-319	77735-319	77745-319	77601-319	77626-319	77602-319	77627-319	77736-319	77746-319	77603-319	77628-319
Со стеклом												
ЭПРА	77604	77629	77737	77747	77605	77630	77606	77631	77738	77748	77607	77632
ЭПРА включая сетевой кабель и заземленную штепсельную вилку.	77604-03	77629-03	77737-03	77747-03	77605-03	77630-03	77606-03	77631-03	77738-03	77748-03	77607-03	77632-03
ЭПРА включая соединительный кабель для системы Wieland GST 18i «папа»	77604-303	77629-303	77737-303	77747-303	77605-303	77630-303	77606-303	77631-303	77738-303	77748-303	77607-303	77632-303
DALI	77604-133	77629-133	77737-136	77747-136	77605-133	77630-133	77606-133	77631-133	77738-136	77748-136	77607-133	77632-133
SwitchDim/DSI	77604-138	77629-138			77605-138	77630-138	77606-138	77631-138			77607-138	77632-138
Для аварийного освещения с функцией SwitchDim/DSI	77604-316	77629-316			77605-316	77630-316	77606-316	77631-316			77607-316	77632-316
Для аварийного освещения с ЭПРА	77604-319	77629-319	77737-319	77747-319	77605-319	77630-319	77606-319	77631-319	77738-319	77748-319	77607-319	77632-319
Аксессуары												
	Ø 165		Ø 205				Ø 245					
	1x18 Вт	1x18 Вт	1x14 Вт	1x14 Вт	1x26 Вт	1x26 Вт	1x32 Вт	1x32 Вт	1x17 Вт	1x17 Вт	1x42 Вт	1x42 Вт
Монтажная пластина	41956		41956		41956		41956		41956		41956	
Потолочный профиль, модуль 600	41958		41958		41958		41958		41958		41958	
Потолочный профиль, модуль 625	41959		41959		41959		41959		41959		41959	

Pleiad Plane G2												
	Ø 165		Ø 205				Ø 245					
	1x18 Вт	1x18 Вт	1x14 Вт	1x14 Вт	1x26 Вт	1x26 Вт	1x32 Вт	1x32 Вт	1x17 Вт	1x17 Вт	1x42 Вт	1x42 Вт
	3 000 K	4 000 K	3 000 K	4 000 K	3 000 K	4 000 K	3 000 K	4 000 K	3 000 K	4 000 K	3 000 K	4 000 K
ЭПРА	77612	77637	77741	77751	77613	77638	77614	77639	77742	77752	77615	77640
ЭПРА со светодиодом	77616	77641	77743	77753	77617	77642	77618	77643	77744	77754	77619	77644
ЭПРА включая сетевой кабель и заземленную штепсельную вилку.	77612-03	77637-03	77741-03	77751-03	77613-03	77638-03	77614-03	77639-03	77742-03	77752-03	77615-03	77640-03
ЭПРА включая соединительный кабель для системы Wieland GST 18i «папа»	77612-303	77637-303	77741-303	77751-303	77613-303	77638-303	77614-303	77639-303	77742-303	77752-303	77615-303	77640-303
DALI	77612-133	77637-133	77741-136	77751-136	77613-133	77638-133	77614-133	77639-133	77742-136	77752-136	77615-133	77640-133
SwitchDim/DSI	77612-138	77637-138			77613-138	77638-138	77614-138	77639-138			77615-138	77640-138
Для аварийного освещения с функцией SwitchDim/DSI	77612-316	77637-316			77613-316	77638-316	77614-316	77639-316			77615-316	77640-316
Для аварийного освещения с ЭПРА	77612-319	77637-319	77741-319	77751-319	77613-319	77638-319	77614-319	77639-319	77742-319	77752-319	77615-319	77640-319
Аксессуары												
	Ø 165		Ø 205				Ø 245					
	1x18 Вт	1x18 Вт	1x14 Вт	1x14 Вт	1x26 Вт	1x26 Вт	1x32 Вт	1x32 Вт	1x17 Вт	1x17 Вт	1x42 Вт	1x42 Вт
Крепление на металлические потолки	41983		41983		41983		41983		41983		41983	
Монтажная пластина	41956		41956		41956		41956		41956		41956	
Потолочный профиль, модуль 600	41958		41958		41958		41958		41958		41958	
Потолочный профиль, модуль 625	41959		41959		41959		41959		41959		41959	

Pleiad Ice G2												
	Ø 165		Ø 205				Ø 245					
	1x18 Вт	1x18 Вт	1x14 Вт	1x14 Вт	1x26 Вт	1x26 Вт	1x32 Вт	1x32 Вт	1x17 Вт	1x17 Вт	1x42 Вт	1x42 Вт
	3 000 K	4 000 K	3 000 K	4 000 K	3 000 K	4 000 K	3 000 K	4 000 K	3 000 K	4 000 K	3 000 K	4 000 K
ЭПРА	77608	77633	77739	77749	77609	77634	77610	77635	77740	77750	77611	77636
ЭПРА включая сетевой кабель и заземленную штепсельную вилку.	77608-03	77633-03	77739-03	77749-03	77609-03	77634-03	77610-03	77635-03	77740-03	77750-03	77611-03	77636-03
ЭПРА включая соединительный кабель для системы Wieland GST 18i «папа»	77608-303	77633-303	77739-303	77749-303	77609-303	77634-303	77610-303	77635-303	77740-303	77750-303	77611-303	77636-303
DALI	77608-133	77633-133	77739-136	77749-136	77609-133	77634-133	77610-133	77635-133	77740-136	77750-136	77611-133	77636-133
SwitchDim/DSI	77608-138	77633-138			77609-138	77634-138	77610-138	77635-138			77611-138	77636-138
Для аварийного освещения с функцией SwitchDim/DSI	77608-316	77633-316			77609-316	77634-316	77610-316	77635-316			77611-316	77636-316
Для аварийного освещения с ЭПРА	77608-319	77637-319	77739-319	77751-319	77609-319	77634-319	77610-319	77635-319	77740-319	77750-319	77611-319	77636-319

Аксессуары						
	Ø 165		Ø 205		Ø 245	
	1x18 Вт		1x14 Вт		1x32 Вт	1x17 Вт
						1x42 Вт
Крепление на металлические потолки	41983		41983		41983	41983
Монтажная пластина	41956		41956		41956	41956
Потолочный профиль, модуль 600	41958		41958		41958	41958
Потолочный профиль, модуль 625	41959		41959		41959	41959

Pleiad Square G2

Pleiad Square G2										
	Ø 205					Ø 245				
	1x14 Вт	1x14 Вт	1x26 Вт	1x26 Вт	1x32 Вт	1x32 Вт	1x17 Вт	1x17 Вт	1x42 Вт	1x42 Вт
	3 000 K	4 000 K	3 000 K	4 000 K	3 000 K	4 000 K	3 000 K	4 000 K	3 000 K	4 000 K
Зеркальный отражатель										
ЭПРА	77720	77770	77722	77772	77724	77774	77726	77776	77728	77778
ЭПРА включая сетевой кабель и заземленную штепсельную вилку.	77720-03	77770-03	77722-03	77772-03	77724-03	77774-03	77726-03	77776-03	77728-03	77778-03
ЭПРА включая соединительный кабель для системы Wieland GST 18i «папа»	77720-303	77770-303	77722-303	77772-303	77724-303	77774-303	77726-303	77776-303	77728-303	77778-303
DALI	77720-136	77770-136	77722-133	77772-133	77724-133	77774-133	77726-136	77776-136	77728-133	77778-133
SwitchDim/DSI			77722-138	77772-138	77724-138	77774-138			77728-138	77778-138
Для аварийного освещения с функцией SwitchDim/DSI			77722-316	77772-316	77724-316	77774-316			77728-316	77778-316
Для аварийного освещения с ЭПРА	77720-319	77770-319	77722-319	77772-319	77724-319	77774-319	77726-319	77776-319	77728-319	77778-319
Матовый отражатель										
ЭПРА	77721	77771	77723	77773	77725	77775	77727	77777	77729	77779
ЭПРА включая сетевой кабель и заземленную штепсельную вилку.	77721-03	77771-03	77723-03	77773-03	77725-03	77775-03	77727-03	77777-03	77729-03	77779-03
ЭПРА включая соединительный кабель для системы Wieland GST 18i «папа»	77721-303	77771-303	77723-303	77773-303	77725-303	77775-303	77727-303	77777-303	77729-303	77779-303
DALI	77721-136	77771-136	77723-133	77773-133	77725-133	77775-133	77727-136	77777-136	77729-133	77779-133
SwitchDim/DSI			77723-138	77773-138	77725-138	77775-138			77729-138	77779-138
Для аварийного освещения с функцией SwitchDim/DSI			77723-316	77773-316	77725-316	77775-316			77729-316	77779-316
Для аварийного освещения с ЭПРА	77721-319	77771-319	77723-319	77773-319	77725-319	77775-319	77727-319	77777-319	77729-319	77779-319

Аксессуары						
	Ø 205		Ø 245			
	1x14 Вт		1x26 Вт		1x17 Вт	
					1x42 Вт	
Крепление на металлические потолки	41983		41983		41983	
Монтажная пластина	41957		41957		41957	
Потолочный профиль, модуль 600	41953		41953		41953	
Потолочный профиль, модуль 625	41954		41954		41954	

Pleiad Power G2			
	1x35 Вт	1x70 Вт	1x150 Вт
Средний луч			
Светильник + электронный блок ПРА	77254 + 96801	77254 + 96803¹⁾	77254 + 96804
Широкий луч			
Светильник + электронный блок ПРА	77256 + 96801	77256 + 96803¹⁾	77256 + 96804
¹⁾ Для класса защиты IP 21, используйте блок ПРА 98045.			
Pleiad Power Flex G2			
	1x35 Вт	1x70 Вт	1x150 Вт
Средний луч			
Светильник + электронный блок ПРА	77269 + 96801	77269+ 96803	
Широкий луч			
Светильник + электронный блок ПРА	77271 + 96801	77271+ 96803	
Pleiad Power Square G2			
	1x35 Вт	1x70 Вт	1x150 Вт
Асимметричный			
Светильник + электронный блок ПРА		77280+ 96803	77280+ 96804

Pleiad Wallwasher

Pleiad Wallwasher				
	Ø 215		Ø 255	
	1x18 Вт	2x26 Вт	1x32 Вт	1x42 Вт
ЭПРА	76350-42	76351-42	76352	76353
SwitchDim/DSI	76350-60	76351-60	76352-60	76353-60
1-10 В	76350-81	76351-81	76352-81	76353-81
Включает источник света 3000 К и сетевой кабель с заземленной штепсельной вилкой	76350-212	76351-212	76352-212	76353-212
Светильник с электромагнитным балластом	76350	76351		
Аксессуары				
	Ø 215		Ø 255	
Trim ring A, хром	41363	41363	41366	41366
Trim ring A, белый	41365	41365	41368	41368
Trim ring B, матовый алюминий	41493	41493	41496	41496
Trim ring B, серый	41582	41582	41583	41583
Trim ring B, белый	41495	41495	41498	41498
Trim ring C, серый	41577	41577	41578	41578
Trim ring C, белый	41572	41572	41573	41573
IP 44 пластина, прозрачная	41634	41634	41635	41635
Монтажная пластина	41391	41391	41392	41392
Потолочный профиль, модуль 6000	41386	41386	41388	41388
Потолочный профиль, модуль 625	41387	41387	41389	41389
Встраиваемая кассета	41381	41381	41382	41382
Скошенный потолочный цилиндр	41421	41421	41422	41422

Аксессуары для встроенных светильников

Pleiad Wallwasher, Pleiad Basic



Ring light



Trim ring A



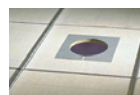
Trim ring B



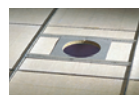
Trim ring C



IP 44 пластина



Монтажная пластина



Потолочный профиль



Встраиваемая кассета



Промежуточное кольцо



Скошенный потолочный цилиндр

Pleiad Basic встроенный

Pleiad Basic встроенный			
	Ø 125		Ø 175
	1x10 Вт	1x40/1x50 Вт	1x75/1x100 Вт
	76470	76471	76472
Аксессуары			
Trim ring A, хром	41480	41480	41360
Trim ring A, белый	41482	41482	41362
Trim ring B, матовый алюминий	41685	41685	41490
Trim ring B, серый	41680	41680	41581
Trim ring B, белый	41687	41687	41492
Trim ring C, серый	41575	41575	41576
Trim ring C, белый	41570	41570	41571
Ring light, стекло	41550	41550	41551
Ring light, белый	41417	41417	41411
Защитная пластина класса IP 44, опал	41626		
Защитная пластина класса IP 44, прозрачная	41627		
Призма	41625		
Монтажная пластина	41383	41383	41390
Потолочный профиль, 600 мм			41384
Потолочный профиль, 625 мм			41385
Встраиваемая кассета			41380
Скошенный потолочный цилиндр			41420
Промежуточное кольцо			41350

Pleiad Basic накладной

Pleiad Basic накладной				
	Ø 155		Ø 205	Ø 285
	1x10 Вт	1x40/1x50 Вт	1x100 Вт	1x250 Вт
	72215	77210	72211	72212
Электромагнитный				
ЭПРА	72215-42			
Вспомогательные приспособления				
			Ø 205	Ø 285
Скошенный потолочный цилиндр			41450	41452
Промежуточное кольцо			41430	41431
Тросовый подвес			41455	41457
Кронштейн для крепления на стену			41440	41442
Защитная пластина класса IP 23			41445	41447

Аксессуары для накладных светильников

Pleiad Basic, Pleiad Compact, Pleiad SLD



Крышка Turbin



Защитная пластина класса IP 23



Промежуточное кольцо



Кронштейн для крепления на стену



Скошенный потолочный цилиндр



Тросовый подвес

Pleiad Compact накладной				
	Ø 245		Ø 285	
	1x13 Вт	1x18 Вт	2x18 Вт	1x26 Вт
Зеркальный отражатель				
ЭПРА	72300-42	72320-42	72330-42	72340-42
SwitchDim/DSI			72330-60	72340-60
1-10 В			72330-81	72340-81
Электромагнитный балласт	72300	72320	72330	72340
Матовый отражатель				
ЭПРА	72302-42	72322-42	72332-42	72342-42
SwitchDim/DSI			72332-60	72342-60
1-10 В			72332-81	72342-81
Электромагнитный балласт	72302	72322	72332	72342
Аксессуары				
	Ø 245		Ø 285	
Turbine, решетка из алюминия, включая центральный подвес	41566	41566	41567	41567
Промежуточное кольцо	41431	41431	41431	41431
Защитная пластина класса IP 23	41446	41446	41447	41447
Скошенный потолочный цилиндр	41451	41451	41452	41452

Pleiad SLD

Pleiad SLD накладной						
	Ø 205		Ø 245		Ø 285	
	1x18 Вт	2x18 Вт	1x26 Вт	1x32 Вт	1x42 Вт	
Зеркальный отражатель						
ЭПРА	72100-42	72110-42	72120-42	72140	72160	
SwitchDim/DSI	72100-60		72120-60	72140-60	72160-60	
1-10 В	72100-81		72120-81	72140-81	72160-81	
Электромагнитный балласт	72100	72110	72120			
Алюминиевый эллипс						
ЭПРА	72101-42	72111-42	72121-42	72141	72161	
SwitchDim/DSI	72101-60		72121-60	72141-60	72161-60	
1-10 В	72101-81		72121-81	72141-81	72161-81	
Электромагнитный балласт	72101	72111	72121			
Матовый алюминий						
ЭПРА	72102-42	72112-42	72122-42	72142	72162	
SwitchDim/DSI	72102-60		72122-60	72142-60	72162-60	
1-10 В	72102-81		72122-81	72142-81	72162-81	
Электромагнитный балласт	72102	72112	72122			
Аксессуары						
	Ø 205		Ø 245		Ø 285	
Turbine, решетка из алюминия, включая центральный подвес	41561	41562	41562	41563	41563	
Промежуточное кольцо	41430	41431		41431	41431	
Тросовый подвес	41455	41456		41457	41457	
Кронштейн для крепления на стену	41440	41441		41442	41442	
Защитная пластина класса IP 23	41445	41446		41447	41447	
Скошенный потолочный цилиндр	41450	41451		41452	41452	