

Содержание главы

Декоративные светильники

Подвесные	
Bumling	373
Carmen II	358-359
Celine	360-361
Clara	355
Dacce	374
Delecto	372
Dome	338-343
Globia	337
Isola	352-353
Isola Parabol	354
Lepo	332-333
Liverti	334-336
Megalo	356-357
Ogle	375
Pozzo	376
Ten Circle	348-351
Teres	344-347
Terso	330-331
Tintra	362-363
Tundra	364-365
Ultra	366-367
Zintra	368-369
Zortini	370-371
Потолочные	
Celine	393
Discovery	388
Discovery Space	389
Liverti	382-383
Matros	381
Megalo	415
Pozzo	377
Teres	378-380
Tintra	390
Tribond	386
Tribond Robust	387
Tundra	391
Ultra Circle	392
Zintra	385
Zortini	384
Настенные	
Aqua	410
Celine	393
Fino	412
Liverti	394
Matros	401
Pegasus	402
Rialto	403
Telescope Aqua	411
Teres	399
Tintra	413
Tundra	408
Ultra Circle	404
Ultra Wall	405
Wall	396-398
Zintra	406
Zoft	400
Напольные	
Liverti	395
Megalo	414
Tundra	409
Настольные	
Tesla	407
LED	
LED GL	416
LED WL	417



Delecto
IP 20 стр. 372



Carmen II
IP 20 стр. 358-359



Rialto
IP 20 стр. 403



Tribond
IP 20 стр. 386



Discovery, Discovery Space
IP 44 стр. 388-389



Lepo
IP 20 стр. 332-333



Ten° Circle
IP 20 стр. 348-351



Wall
IP 20 стр. 396-398



Dome
IP 20 стр. 338-343



Liverti подвесной
IP 20 стр. 334-336



Teres подвесной
IP 20 стр. 344-247



Dacce
IP 20 стр. 374



Fino
IP 44 стр. 412



Liverti накладной
IP 20 стр. 382



Teres потолочный
IP 20/44 стр. 378-380



Zintra подвесной
IP 20 стр. 368-369



Globia
IP 20 стр. 337



Liverti потолочный
IP 20 стр. 383



Teres настенный
IP 44 стр. 399



Zintra потолочный
IP 20 стр. 385



Isola
IP 20 стр. 352-353



Liverti настенный,
IP 20 стр. 394



Terso
IP 20 стр. 330-331



Zintra настенный
IP 20 стр. 406



Isola Parabol
IP 20 стр. 354



Matros потолочный,
IP 20 стр. 381



Tintra подвесной
IP 20 стр. 362-363



Zoft
IP 20 стр. 400



Telescope Aqua
IP 44 стр. 411



Ogle
IP 20 стр. 375



Tintra потолочный
IP 20 стр. 379



Zortini подвесной
IP 20 стр. 370-371



Clara
IP 68 стр. 355



Pegasus
IP 20 стр. 402



Tintra настенный
IP 20 стр. 413



Megalo подвесной
IP 20 стр. 356-357

Terso

Дизайн Sabina Grubbe



Terso – это эффектный подвесной светильник, играющий на контрасте классической формы и глянцевой отделки. Обманчивая простота притягивает взгляд и завораживает хорошо продуманными деталями.



Светильник прекрасно подходит для общего освещения, два контрастирующих размера дают возможность применять светильник в абсолютно разных проектах, вне зависимости от высоты потолка. Идеален для любых представительских помещений – приемных, ресторанов, переговорных. Глянцевое покрытие белого или чёрного цвета напоминает эмаль и прекрасно подходит для любого интерьера. Внутренняя часть светильника покрыта белым лаком. Текстильный кабель и глянцевая потолочная чашка в цвет абажура дополняют впечатление. Потолочная фиксация чашки с помощью магнитов существенно упрощает установку и не портит внешний вид, так как позволяет осуществить монтаж без винтов.



Terso стр. 331



Установка

Установка на подвесе с двумя точками крепления 55-78 мм.

Подключение

5-клеммная зажимная колодка, возможно последовательное подключение.

Конструкция

Абажур светильника из литого под давлением алюминия, глянцевого чёрный или белый. Поставляется с текстильным кабелем в цвет абажура и глянцевой потолочной чашкой из стали.

Ø 250 мм: 2,3 м.

Ø 400 мм: 3,8 м.

Дополнительные сведения

При наружном подключении в потолочной чашке необходимо сделать отверстие с помощью кусачек 94248.

Дизайн

Sabina Grubbe.

Светильник				
FSM-E	кг	Ø	Белый	Чёрный
1x18	2.5	250	54550	54560
1x26/32	2.5	250	54551	54561
1x42	3.9	400	54555	54565
2x42	3.9	400	54556	54566
1x57	3.9	400	54557	54567

Дополнительный код

■ -223 DALI

Для заказа светильника со специальной функцией требуется добавить дополнительный код после основного артикула светильника.

Аксессуары

Кусачки **94248**

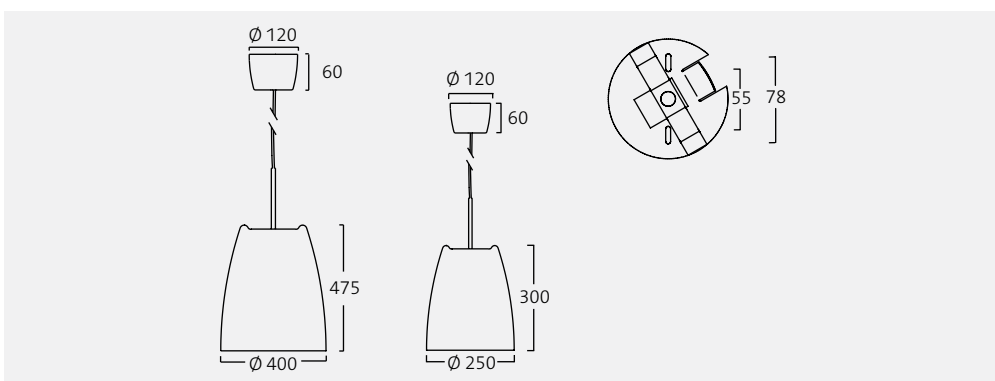
Источник света

Вт	Цоколь	830	840
Компактная люминесцентная лампа FSM-E			
18	GX24q-2	81327	81475
26	GX24q-3	81309	81476
32	GX24q-3	81329	81477
42	GX24q-4	81331	81478
57	GX24q-5	81334	81336

См. также Источники света в Технической информации.



Стальные потолочные чашки крепятся с помощью магнита.



Леро

Дизайн Sabina Grubbe



Леро – это декоративный светильник, дизайн которого разработан на основе формы T5 лампы, отличающейся непревзойдённой энергоэффективностью и светотехническими характеристиками. Цилиндрический корпус трёх размеров дает возможность создавать разнообразные комбинации из нескольких светильников.



В основании дизайна всей серии Леро – электронный балласт, расположенный в центре корпуса. Вверху и внизу от балласта расположены источники света T5, они излучают свет во всех направлениях и создают ровную светящуюся поверхность без теней. Рассеиватель из матового опалового акрила притягивает взгляд чистыми правильными формами и декоративными креплениями серебристого цвета. Сфера применения Леро: общий свет в представительских помещениях, таких как лобби, приемные и кафе. Свет Леро распределяется в нескольких направлениях и не слепит при взгляде с разных углов, что делает светильник отличным решением для лестничных пролетов. Светильник поставляется с белыми глянцевыми потолочными чашками, которые фиксируются без инструментов.



Леро стр. 333



Установка

Подвес с двумя точками крепления 55-78 мм.

Подключение

5-клеммная зажимная колодка, возможно последовательное подключение.

Конструкция

Абажур светильника из матового опалового акрила, крепления абажура из серебристой лакированной стали. Поставляется с белым текстильным кабелем и белой глянцевой стальной потолочной чашкой.

Макс. длина подвеса:

2x14 Вт – 2,0 м.

2x21 Вт – 3,5 м.

2x28 Вт – 3,3 м.

Дополнительные сведения

При наружном подключении в потолочной чашке необходимо сделать отверстие с помощью кусачек 94248.

Светильник			
FDH	кг	Высота	
2x14	2.7	680	54580
2x21	3.7	980	54581
2x28	4.5	1280	54582

Дополнительный код

-300 SwitchDim/DSI

Для заказа светильника со специальной функцией требуется добавить дополнительный код после основного артикула светильника. Возможно добавление только одного кода.

Аксессуары

Кусачки **94248**

Источник света

Вт	Цоколь	3000 K	4000 K
Лампа FDH			
14	G5	81351	81347
21	G5	81353	81348
28	G5	81355	81349

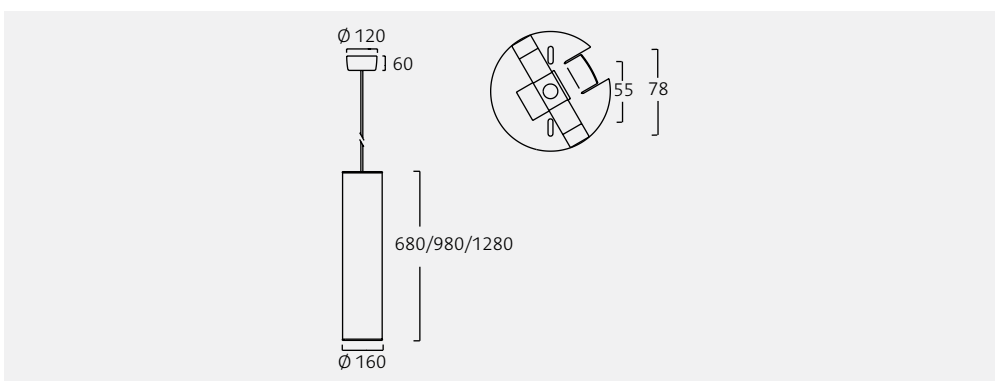
См. также Источники света в Технической информации.



Светильник Lero, вид снизу.



Стальные потолочные чашки крепятся с помощью магнита.



Liverti

Дизайн Jesper Design



Liverti-светильники, преобразующие пространство с помощью света. Литой хромированный алюминий плавно обтекает стеклянный абажур светильника. Сочетание материалов идеально, соединения незаметны.



Широкий модельный ряд Liverti включает в себя четырнадцать версий светильников, объединенных общим дизайном и концепцией. Используя Liverti, нет необходимости жертвовать дизайном ради функциональности. Варианты освещения разнообразны: от мягкости и эффективности компактной люминесцентной лампы до динамичности, создаваемой металлогалогенной лампой. Предлагаются модели с различными источниками света, различными мощностями и разнообразными вариантами светораспределения.



1. Liverti подвесной, стр. 335
2. Liverti Mini подвесной, стр. 336
3. Liverti накладной, стр. 382
4. Liverti потолочный, стр. 383
5. Liverti настенный, стр. 394
6. Liverti напольный, стр. 395



Установка

Потолочная чашка, две точки крепления на расстоянии 60-90 мм.

Подключение

Зажимная колодка 3x2,5 мм², возможность последовательного подключения. Выбивные отверстия для наружного питающего кабеля в потолочной чашке делаются при помощи специальных кусачек (94248).

Конструкция

Матовый опаловый акриловый плафон. Корпус светильника из листового металла. Декоративное хромированное кольцо из литого алюминия. Абажур из серой листовой стали (RAL 9006). Лампа MR используется для прямого света.

Светильник поставляется в комплекте с белым питающим кабелем и белой пластиковой потолочной чашкой.

Дополнительные сведения

Светильник может быть оснащен ЭПРА для диммирования.

Светильник без абажура

FSD	кг	Высота	Класс яркости	Хром	Серый
1x18/24	2.1/3.7	420	B	54701	54731
2x24	3.3/5.2	520	B	54702	54732
2x24+35 MR	3.5/5.4	520	B	54703	54733
2x36	3.3/5.2	520	C	54704	54734
2x36	3.6/7.4	620	B	54705	54735
2x36+70 MR	3.6/7.6	620	B	54706	54736
2x55	3.6/7.4	620	C	54707	54737

Светильник с абажуром

FSD	кг	Высота	Класс яркости	Хром	Серый
1x18/24	2.1/3.7	420	B	54711	54741
2x24	3.3/5.2	520	B	54712	54742
2x24+35 MR	3.5/5.4	520	B	54713	54743
2x36	3.3/5.2	520	C	54714	54744
2x36	3.6/7.4	620	B	54715	54745
2x36+70 MR	3.6/7.6	620	B	54716	54746
2x55	3.6/7.4	620	C	54717	54747

Дополнительный код

■ -138 SwitchDim/DSI

Для заказа светильника со специальной функцией требуется добавить дополнительный код после основного номера светильника.

Аксессуары

Кусачки **94248**

Источник света

Вт	Цоколь	Угол луча	3000K	4000K
☰ Компактная люминесц. лампа FSD				
18	2G11		81157	81470
24	2G11		81158	81301
36	2G11		81159	81471
55	2G11		81318	81473
⚡ Металлогалогенная лампа MR				
35	GX8,5	24°/40°	81481	81482
70	GX8,5	24°/40°	81485	81486

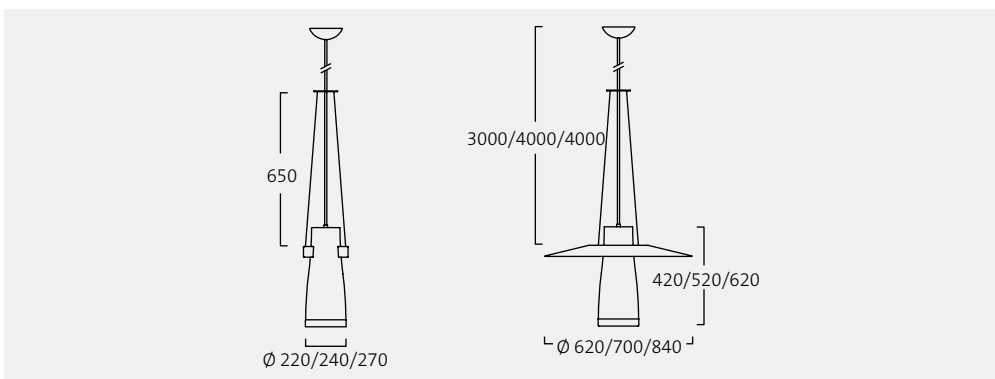
Подробнее см. Источники света в главе Техническая информация



Серый светильник.



Тросовый подвес с фрикционным замком.





Liverti

Подвесной mini

Установка

Потолочная чашка, две точки крепления на расстоянии 70 мм.

Подключение

Зажимная колодка 3x2,5 мм², возможность последовательного подключения.

Конструкция

Опаловый плафон из выдувного стекла. Хромированный корпус светильника из литого алюминия.

Поставляется с прозрачным кабелем длиной 2,5 м и белой пластиковой потолочной чашкой.



Светильник				
FSQ-E	кг	Класс яркости	Хром	Серый
1x10/13	1.3	В/С	54721	54751

Источник света			
Вт	Цоколь	3000К	4000К
	Компактная люминесц. лампа FSQ-E		
10	G24q-1	81304	
13	G24q-1	81221	81439

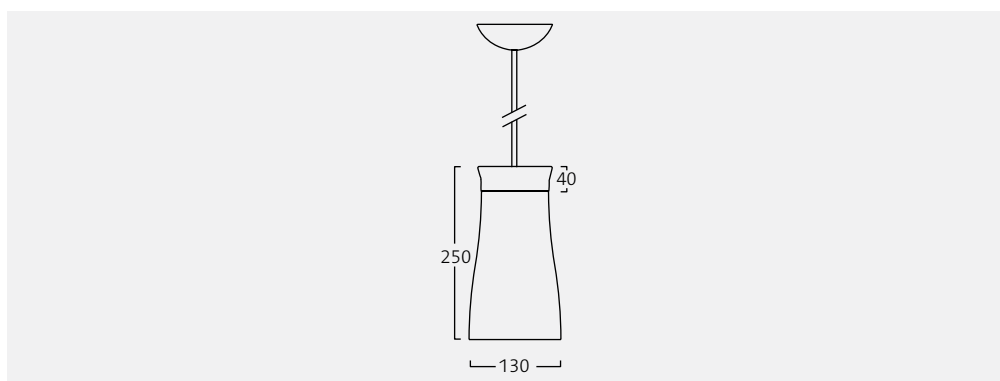
Подробнее см. Источники света в главе Техническая информация

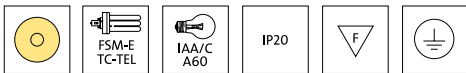


Плафон из опалового матового стекла, частично отполированный.



Корпус из литого алюминия, серый или хромированный.





Установка

Две точки крепления, на расстоянии 70 мм.

Подключение

Зажимная колодка 3x2,5 мм² с 1-фазным последовательным подключением. В светильниках с диммированием - зажимная колодка 5x2,5 мм².

Конструкция

Потолочные чашки из белого ABS-пластика. Детали светильника белого (RAL 9016) или алю-серого (RAL 9006) цвета. Плафон из матового опалового стекла. Светильники поставляются с кабелем в текстильной оплетке: Ø 250-300 мм - 2,0 м, Ø 350-450 мм - 2,5 м.

Дополнительный сведения

Выбивные отверстия для наружного питающего кабеля в потолочной чашке делаются при помощи специальных кусачек (94248).

Светильник					
IAA/C	кг	Ø	Класс. яркости	Белый	Блест.металл
1x100	3.1	250	B	53450	53430
1x150	4.1	300	B	53451	53431
FSM-E					
1x18	3.4	250	B	53452	53432
1x26	3.2	250	B	53453	53433
1x26	4.3	300	B	53454	53434
1x26	5.0	350	A	53455	53435
1x32	4.5	300	B	53456	53436
1x32	5.0	350	B	53457	53437
1x32	6.6	400	A	53458	53438
1x32	7.8	450	A	53459	53439
1x42	6.6	400	A	53460	53440
1x42	7.6	450	A	53461	53441

Подробнее см Классификация яркости в главе Техническая информация

Дополнительный код

■ -138 SwitchDim/DSI

Для заказа светильника со специальной функцией требуется добавить дополнительный код после основного номера светильника.

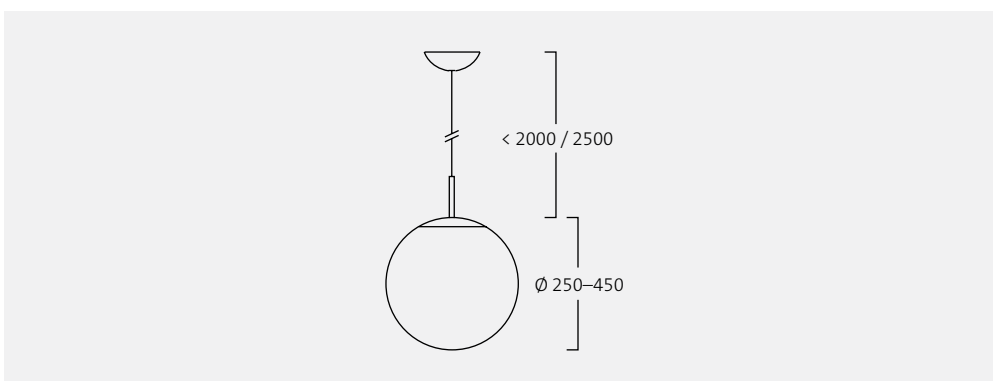
Аксессуары

Плафон Ø 250 мм	93242
Плафон Ø 300 мм	93218
Плафон Ø 350 мм	93263
Плафон Ø 400 мм	93264
Плафон Ø 450 мм	93214
Кусачки	94248

Источник света

Вт	Цоколь	2700K	3000K	4000K
☛ Лампа накаливания IAA/C				
100	E27	81018		
150	E27	81026		
☛ Компактная люминесц. лампа FSM-E				
18	GX24q-2	81327	81475	
26	GX24q-3	81309	81476	
32	GX24q-3	81329	81477	
42	GX24q-4	81331	81478	

Подробнее см. Источники света в главе Техническая информация



Dome

Дизайн Wilma Daemen



Dome - серия декоративных светильников с четким дизайном и комфортным освещением, предназначена для помещений, где особенно важны форма и дизайн светильника.



Серия предлагает на выбор разные отражатели, которые определяют получаемый результат: эффективный и концентрированный - в версии с алюминиевым отражателем, декоративный свет, более мягкий - в версии с призматическим отражателем и их сочетание, где предполагается комбинация стекла и алюминия. Также предлагаем два новых варианта призматических отражателей: опаловый и металлизированный.

Dome хорошо подходит как для общего, так и для акцентного освещения, а широкий выбор источников света поможет найти оптимальное решение.



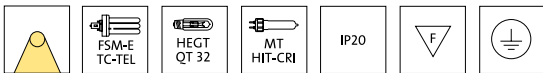
1. Dome, алюминиевый отражатель, стр. 339

2. Dome, алюминиевый отражатель со стеклом, стр. 340

3. Dome, металлизированный отражатель, стр. 341

4. Dome, опаловый отражатель, стр. 341

5. Dome, призматический отражатель, стр. 342



Dome

с алюминиевым отражателем



Установка

Одиночный тросовый подвес длиной 2,5 м.

Подключение

Светильник комплектуется серым кабелем в текстильной оплетке 3x0,75 мм² длиной 2,5 м. В светильниках с диммированием кабель 5x0,75 мм².

Конструкция

Корпус светильника из серого (RAL 9007) эмалированного алюминия с деталями из литого цинка. Отражатель из анодированного алюминия.

Аксессуары

Потолочная чашка с зажимной колодкой и фиксатором с возможностью 1-фазного последовательного подключения, как аксессуар. Поставляется с тросовым подвесом 2,5 м. Светильник для металлогалогенных источников света имеет защитное стекло.

Дополнительные сведения

Отверстия в потолочной чашке для наружного кабеля делаются при помощи кусачек 94248. Светильники с QL поставляются с источником света.

Светильник				
HEGT	кг	Ø	Высота	
1x150	2.1	315	381	53621

Светильник с ЭПРА				
MT	кг	Ø	Высота	
1x70	3.3	315	474	53646
1x150	3.6	315	524	53648

Светильник с ЭПРА				
FSM-E	кг	Ø	Высота	
1x26	3.0	315	381	53601 ■
1x32	5.0	415	595	53606
1x42	3.2	415	595	53611 ■

Дополнительный код

■ -138 SwitchDim/DSI

Для заказа светильника со специальной функцией требуется добавить дополнительный код после основного номера светильника.

Аксессуары

Кусачки **94248**

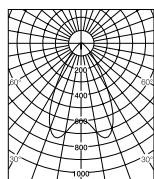
Потолочная чашка с зажимной колодкой (3-клеммной) и фиксатором **91639**

Потолочная чашка с зажимной колодкой (5-клеммной) и фиксатором **91644**

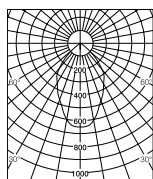
Источник света

Вт	Цоколь	2900K	3000K	4000K
☛ Компактная люминесц. лампа FSM-E				
26	GX24q-3		81309	81476
32	GX24q-3		81329	81477
42	GX24q-4		81331	81478
☛ Галогенная лампа HEGT/F				
150	E27		81209	
☛ Металлогалогенная лампа MT				
70	G12		81384	
150	G12		81385	

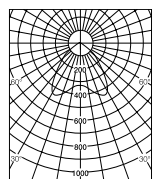
Подробнее см. Источники света в главе Техническая информация



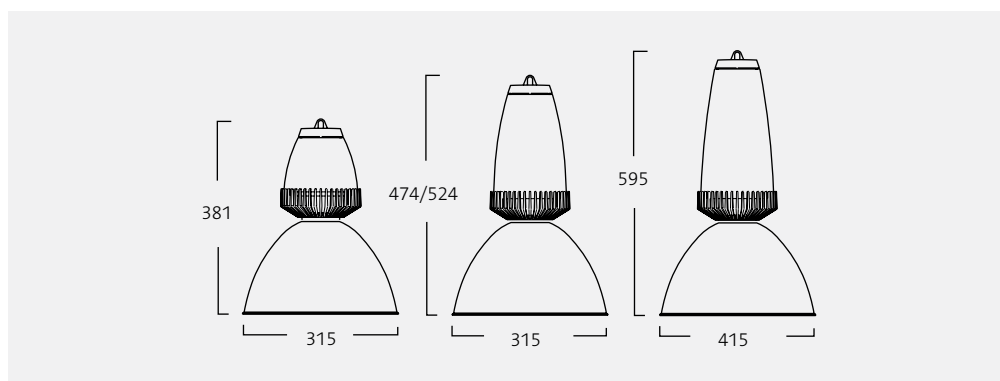
70 Вт, MT



32 Вт, FSM-E



150 Вт, HEGT





Dome

алюминиевый отражатель со стеклом



Установка

Одиночный тросовый подвес длиной 2,5 м.

Подключение

Светильник комплектуется серым кабелем в текстильной оплетке 3x0,75 мм² длиной 2,5 м. В светильниках с диммированием кабель 5x0,75 мм².

Конструкция

Корпус светильника из серого (RAL 9007) эмалированного алюминия с деталями из литого цинка. Отражатель из анодированного алюминия с матовым стеклом.

Поставляется с тросовым подвесом 2,5 м. Светильник для металлогалогенных источников света имеет защитное стекло.

Аксессуары

Потолочная чашка с зажимной колодкой и фиксатором с возможностью 1-фазного последовательного подключения, как аксессуар.

Дополнительные сведения

Отверстия в потолочной чашке для наружного кабеля делаются при помощи кусачек 94248.

Светильник				
HEGT	кг	∅	Высота	
1x150	2.6	315	381	53622

Светильник с ЭПРА				
MT	кг	∅	Высота	
1x70	3.5	315	474	53647
1x150	4.1	315	524	53649

Светильник с ЭПРА				
FSM-E	кг	∅	Высота	
1x26	3.5	315	381	53602 ■

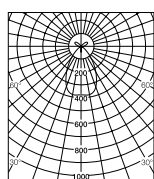
Дополнительный код	
■	-138 SwitchDim/DSI

Для заказа светильника со специальной функцией требуется добавить дополнительный код после основного номера светильника.

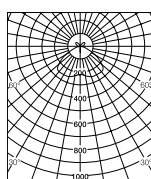
Аксессуары	
Кусачки	94248
Потолочная чашка с зажимной колодкой (3-клеммной) и фиксатором	91639
Потолочная чашка с зажимной колодкой (5-клеммной) и фиксатором	91644

Источник света				
Вт	Цоколь	2900K	3000K	4000K
	Компактная люминесц. лампа FSM-E			
26	GX24q-3		81309	81476
	Галогенная лампа HEGT/F			
150	E27	81209		
	Металлогалогенная лампа MT			
70	G12		81384	
150	G12		81385	

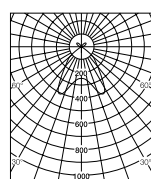
Подробнее см. Источники света в главе Техническая информация



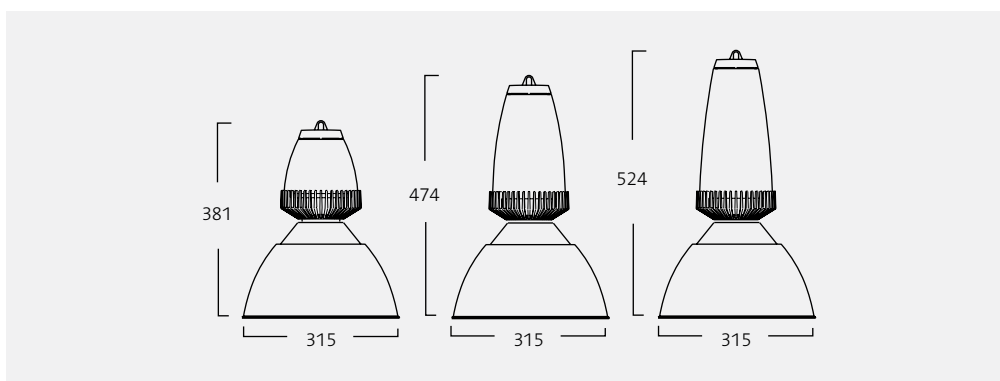
70 Вт, MT



26 Вт, FSM-E



150 Вт, HEGT





Dome

с металлизированным отражателем



Установка

Одиночный тросовый подвес длиной 2,5 м.

Подключение

Светильник комплектуется серым кабелем в текстильной оплетке 3x0,75 мм² длиной 2,5 м. В светильниках с диммированием кабель 5x0,75 мм².

Конструкция

Корпус светильника из серого (RAL 9007) эмалированного алюминия с деталями из литого цинка. Призматический металлизированный отражатель из акрила. Поставляется с тросовым подвесом 2,5 м. Светильник для металлогалогенных источников света имеет защитное стекло.

Аксессуары

Потолочная чашка с зажимной колодкой и фиксатором с возможностью 1-фазного последовательного подключения, как аксессуар.

Дополнительные сведения

Отверстия в потолочной чашке для наружного кабеля делаются при помощи кусачек 94248.

Светильник				
HEGT	кг	Ø	Высота	
1x150	2.1	315	400	53727

Светильник с ЭПРА				
MT	кг	Ø	Высота	
1x70	3.3	315	495	53737
1x150	3.6	315	545	53739

Светильник с ЭПРА				
FSM-E	кг	Ø	Высота	
1x26	3.0	315	400	53712
1x32	3.2	410	490	53714
1x42	3.2	410	590	53716

Дополнительный код

-138 SwitchDim/DSI

Для заказа светильника со специальной функцией требуется добавить дополнительный код после основного номера светильника.

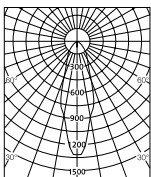
Аксессуары

Кусачки	94248
Потолочная чашка с зажимной колодкой (3-клеммной) и фиксатором	91639
Потолочная чашка с зажимной колодкой (5-клеммной) и фиксатором	91644

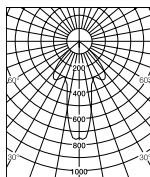
Источник света

Вт	Цоколь	2900K	3000K	4000K
	Компактная люминесц. лампа FSM-E			
26	GX24q-3	81309	81476	
32	GX24q-3	81329	81477	
42	GX24q-4	81331	81478	
	Галогенная лампа HEGT/F			
150	E27	81209		
	Металлогалогенная лампа MT			
70	G12	81384		
150	G12	81385		

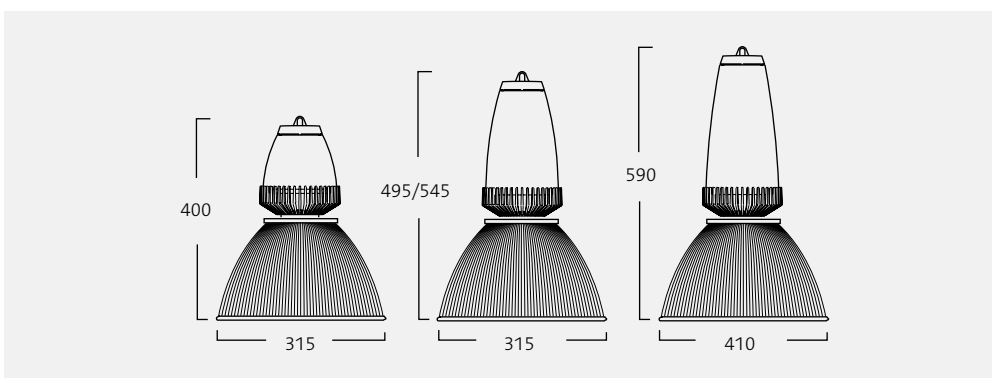
Подробнее см. Источники света в главе Техническая информация/информация



70 Вт, MT



32 Вт, FSM-E





Dome

с опаловым отражателем



Установка

Одиночный тросовый подвес длиной 2,5 м.

Подключение

Светильник комплектуется серым кабелем в текстильной оплетке 3x0,75 мм² длиной 2,5 м. В светильниках с диммированием кабель 5x0,75 мм².

Конструкция

Корпус светильника из серого (RAL 9007) эмалированного алюминия с деталями из литого цинка. Призматический опаловый отражатель из акрила. Поставляется с тросовым подвесом 2,5 м. Светильник для металлогалогенных источников света имеет защитное стекло. **Аксессуары**

Потолочная чашка с зажимной колодкой и фиксатором с возможностью 1-фазного последовательного подключения, как аксессуар. **Дополнительные сведения** Отверстия в потолочной чашке для наружного кабеля делаются при помощи кусачек 94248.

Светильник				
HEGT	кг	Ø	Высота	
1x150	2.1	315	400	53726

Светильник с ЭПРА				
MT	кг	Ø	Высота	
1x70	3.3	315	495	53736
1x150	3.6	315	545	53738

Светильник с ЭПРА				
FSM-E	кг	Ø	Высота	
1x26	3.0	315	400	53711 ■
1x32	3.2	410	590	53713
1x42	3.2	410	590	53715 ■

Дополнительный код

■ -138 SwitchDim/DSI

Для заказа светильника со специальной функцией требуется добавить дополнительный код после основного номера светильника.

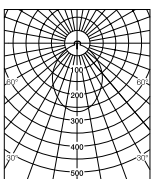
Аксессуары

Кусачки	94248
Потолочная чашка с зажимной колодкой (3-клеммной) и фиксатором	91639
Потолочная чашка с зажимной колодкой (5-клеммной) и фиксатором	91644

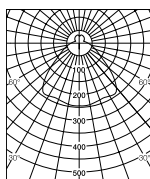
Источник света

Вт	Цоколь	2900K	3000K	4000K
☛ Компактная люминесц. лампа FSM-E				
26	GX24q-3		81309	81476
32	GX24q-3		81329	81477
42	GX24q-4		81331	81478
☛ Галогенная лампа HEGT/F				
150	E27		81209	
☛ Металлогалогенная лампа MT				
70	G12		81384	
150	G12		81385	

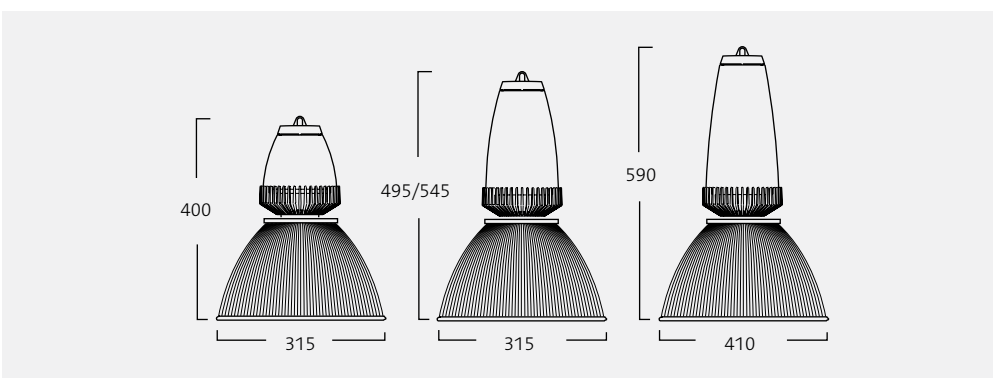
Подробнее см. Источники света в главе Техническая информация



70 м Вт, MT



32 Вт, FSM-E





Dome

с призматическим отражателем



Установка

Одиночный тросовый подвес длиной 2,5 м.

Подключение

Светильник комплектуется серым кабелем в текстильной оплетке 3x0,75 мм² длиной 2,5 м. В светильниках с диммированием кабель 5x0,75 мм².

Конструкция

Корпус светильника из серого (RAL 9007) эмалированного алюминия с деталями из литого цинка. Призматический отражатель из акрила. Поставляется с тросовым подвесом 2,5 м. Светильник для металлогалогенных источников света имеет защитное стекло.

Аксессуары

Потолочная чашка с зажимной колодкой и фиксатором с возможностью 1-фазного последовательного

подключения, как аксессуар.

Дополнительные сведения

Отверстия в потолочной чашке для наружного кабеля делаются при помощи кусачек 94248.

Светильник				
HEGT	кг	Ø	Высота	
1x150	2.1	315	400	53623

Светильник с ЭПРА				
MT	кг	Ø	Высота	
1x70	3.3	315	495	53643
1x150	3.6	315	545	53644

Светильник				
FSM-E	кг	Ø	Высота	
1x26	3.0	315	400	53603 ■
1x32	3.2	410	590	53608
1x42	3.2	410	590	53613 ■

Дополнительный код

■ -138 SwitchDim/DSI

Для заказа светильника со специальной функцией требуется добавить дополнительный код после основного номера светильника.

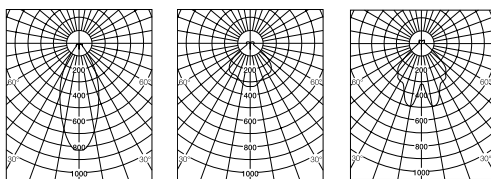
Аксессуары

Кусачки	94248
Потолочная чашка с зажимной колодкой (3-клеммной) и фиксатором	91639
Потолочная чашка с зажимной колодкой (5-клеммной) и фиксатором	91644

Источник света

Вт	Цоколь	2900K	3000K	4000K
	Компактная люминесцентная лампа FSM-E			
26	GX24q-3	81309	81476	
32	GX24q-3	81329	81477	
42	GX24q-4	81331	81478	
	Галогенная лампа HEGT/F			
150	E27	81209		
	Металлогалогенная лампа MT			
70	G12		81384	
150	G12		81385	

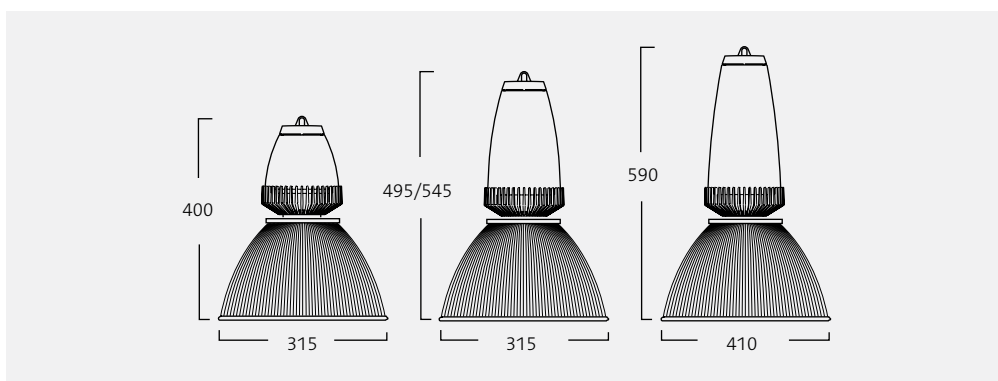
Подробнее см. Источники света в главе Техническая информация



70 Вт, MT

32 Вт, FSM-E

150 Вт, HEGT



Teres

Дизайн Olle Lundberg



Teres - серия декоративных светильников, которая включает в себя подвесные, потолочные и настенные светильники шести разных размеров. Более крупные светильники спроектированы как подвесные и потолочные, а светильники поменьше - потолочные и настенные. Teres имеет круглую форму с опаловой поверхностью.



Серия Teres имеет разнообразный дизайн. В наличии модели с различными источниками света. Teres одиноково хорошо подходит как для маленьких, так и для больших помещений.

Плотное прилегание кольца в Teres предотвращает попадание пыли и грязи внутрь светильника. Светильники разработаны для компактных люминесцентных ламп и круглых люминесцентных ламп T5.

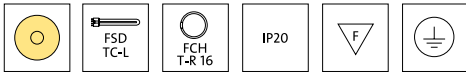


1. Teres подвесной стр. 345 - 347

2. Teres потолочный стр. 378-380

3. Teres настенный стр. 399

В серии светильников Teres четыре модели, у трех из них алюминиевый обрuch обвивает светильник словно кольцо Сатурна. Teres Edge в наличии с серым эмалированным (1, 4) или блестящим кольцом (5), Teres Dax (6) с серым эмалированным кольцом. Четвертая модель без обруча (2, 3).



Teres

Подвесной



Установка

Два отверстия на расстоянии 70 мм.

Подключение

Зажимная колодка 3x2,5 мм². В светильниках с диммированием 5x2,5 мм² с возможностью последовательного подключения.

Конструкция

Пыленепроницаемый корпус. Корпус из серой (RAL 9006 str.) эмалированной листовой стали. Плафон из матового опалового акрила. Стандартный трос 2 м.

Дополнительные сведения

Плафон на креплениях типа "байонет". Высота подвеса регулируется при помощи фрикционного замка. Возможно наружное подключение кабеля при помощи кусачек 94248.

Дизайн

Olle Lundberg

Светильник				
FCH	кг	Ø	Класс яркости	
1x60	4.0	600	B	53518
FSD				
4x24	4.0	600	D	53517
4x36	6.2	780	C	53519 ■

Классы яркости см. в главе Техническая информация.

Дополнительный код

■ -138 SwitchDim/DSI

Для заказа светильника со специальной функцией требуется добавить дополнительный код после основного номера светильника. Возможно добавление только одного кода.

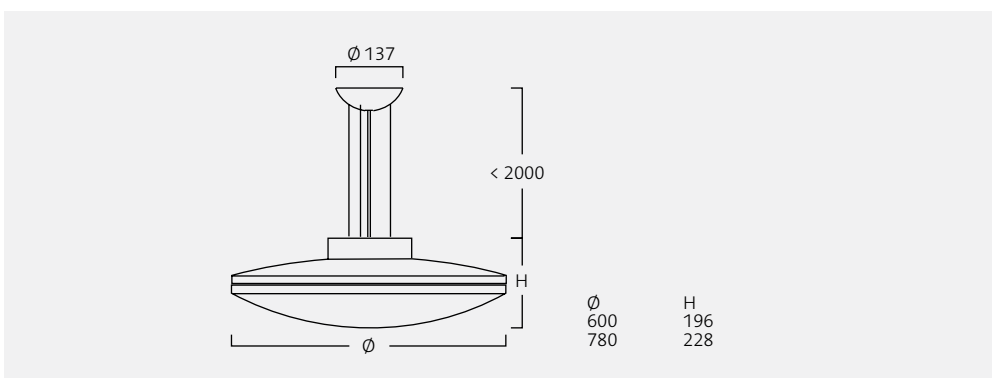
Аксессуары

Кусачки/шт. **94248**

Источник света

Вт	Цоколь	3000K	4000K
⤿ Круглая люминесц. лампа FCH			
60	2GX13	81397	81568
⊓ Компактная люминесцентная лампа FSD			
24	2G11	81158	81301
36	2G11	81159	81471

Подробнее см. Источники света в главе Техническая информация.





Teres Edge

Подвесной



Установка

Два отверстия на расстоянии 70 мм.

Подключение

Зажимная колодка 3x2,5 мм². В светильниках с диммированием 5x2,5 мм² с возможностью последовательного подключения.

Конструкция

Пыленепроницаемый корпус. Корпус и декоративные кольца из серого (RAL 9006 str.) эмалированного алюминия. Плафон из матового опалового акрила. Стандартный трос: 2,0 м для Ø 640 и Ø 820, 5,0 м для Ø 1200.

Дополнительные сведения

Плафон на креплениях типа "байонет". Декоративное кольцо крепится на нижний плафон. Возможно наружное подключение кабеля при помощи кусачек 94248.

Дизайн

Olle Lundberg

Светильник					
FCH	кг	Ø	Класс яркости	Алю-серый	Блестящий металл
1x60	5.2	640	B	53548	53542
FSD					
4x24	5.2	640	D	53547	53541
4x36	7.8	820	C	53549	53543
4x55	19.0	1252		53496	

Классы яркости см. в главе Техническая информация.

Дополнительный код

■ -138 SwitchDim/DSI

Для заказа светильника со специальной функцией требуется добавить дополнительный код после основного номера светильника. Возможно добавление только одного кода.

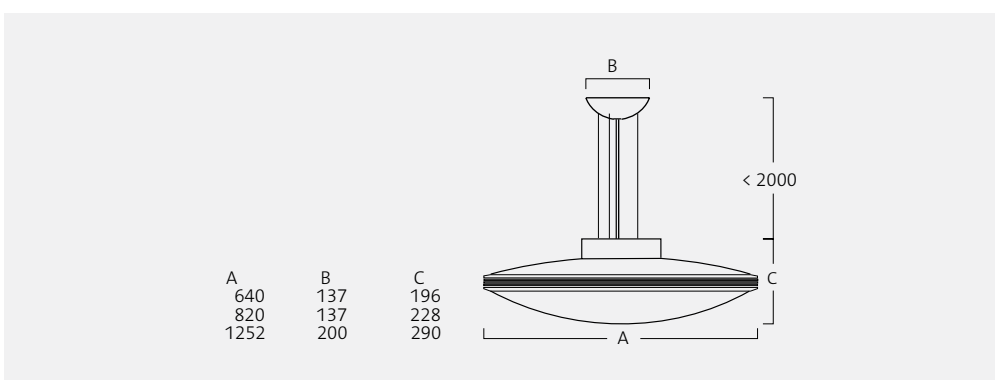
Аксессуары

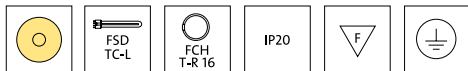
Кусачки/шт.	94248
Тройной тросовый подвес для Teres Ø 1252 мм, серый	91294

Источник света

Вт	Цоколь	3000K	4000K
⤿ Круглая люминесц. лампа FCH			
60	2GX13	81397	81568
⏏ Компактная люминесцентная лампа FSD			
24	2G11	81158	81301
36	2G11	81159	81471
55	2G11	81318	81473

Подробнее см. Источники света в главе Техническая информация.





Teres Dax

Подвесной



Установка

Два отверстия для крепления на расстоянии 70 мм.

Подключение

Зажимная колодка 3x2,5 мм². В светильниках с диммированием 5x2,5 мм² с возможностью последовательного подключения.

Конструкция

Пыленепроницаемый корпус. Корпус и декоративные кольца из серого (RAL 9006 str.) эмалированного алюминия. Плафон из матового опалового акрила. Стандартный трос 2 м.

Аксессуары

Плафон на креплениях типа "байонет". Декоративное кольцо крепится на нижний плафон. Возможно наружное подключение кабеля при помощи кусачек 94248.

Дизайн

Olle Lundberg

Светильник				
FCH	кг	Ø	Класс. яркости	
1x60	4.8	637	B	53528
FSD				
4x24	4.8	637	D	53527
4x36	7.3	817	C	53529 ■

Классы яркости см. в главе Техническая информация.

Дополнительный код

■ **-138** SwitchDim/DSI

Для заказа светильника со специальной функцией требуется добавить дополнительный код после основного номера светильника. Возможно добавление только одного кода.

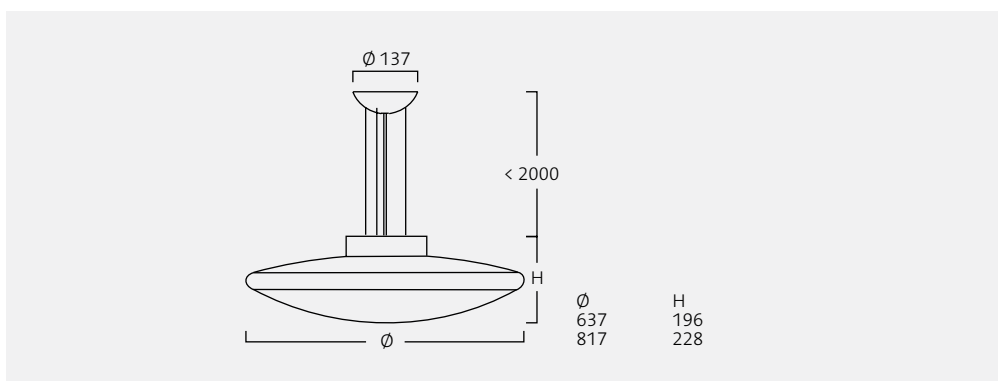
Аксессуары

Кусачки/шт. **94248**

Источник света

Вт	Цоколь	3000K	4000K
⤿ Круглая люминесцентная лампа FCH			
60	2GX13	81397	81568
⏏ Компактная люминесцентная лампа FSD			
24	2G11	81158	81301
36	2G11	81159	81471

Подробнее см. Источники света в главе Техническая информация.



Ten° Circle

Дизайн Ola Granlund



Ten° Circle - один из светильников серии Ten°. Название серии дал уникальный дизайн с изящным углом наклона в 10 градусов по краям светильника. Внешние грани светильника освещаются отраженным светом и рельефно выделяются в пространстве.



Ten° Circle представлен в трех размерах с экранирующими решетками Honeycomb и Ora1 для прямого светораспределения. Грань соединения решетки и корпуса имеет наклон и также выделяется светом.

Модель малого размера используется в светильниках Ten° Floor Circle и Ten° Wall Circle.



Ten° Circle.



Ten° Circle 450



Установка

Потолочная чашка с двумя отверстиями для крепления на расстоянии 49-89 мм.

Подключение

Зажимная колодка 4x2,5 мм². В светильниках с диммированием 5x2,5 мм² с возможностью последовательного подключения.

Питающий кабель 5x0,75 мм² длиной 2,4 м и трос.

Конструкция

Потолочная чашка из полипропилена, по цвету совпадает со светильником. Корпус светильника из белого (RAL 9016 str.) или алю-серого (RAL 9006 str.) эмалированного алюминия.

Экранирующая решетка

Honeycomb или опаловый конус.

Аксессуары

Защита от пыли.

Аварийное освещение

emLED устанавливается на нижнюю поверхность светильника между экранирующей решеткой и краем светильника. В светильниках с emLED не может использоваться защита от пыли. Информацию об emLED см. Аварийное освещение.

Дополнительные сведения

Высота подвеса регулируется при помощи сквозного троса и двух фрикционных замков на корпусе светильника и при помощи питающего кабеля, который жестко крепится в светильнике и потолочной чашке. Светильник с ЭПРА оснащен двойным выключателем. Отверстия в потолочной чашке для наружного кабеля делаются при помощи кусачек 94248.

Светильник				
FSQ-E/FSM-E	кг	Белый	Алю-серый	
Honeycomb				
2x32+2x26	2.8	53676	53686	■
FSM-E				
Опал конус				
4x32	2.8	53671	53681	■

Дополнительный код

■ -138 SwitchDim/DSI

Для заказа светильника со специальной функцией требуется добавить дополнительный код после основного номера светильника.

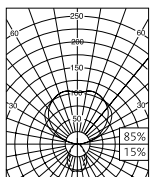
Аксессуары

Защита от пыли Ø 450	90197
Кусачки/шт.	94248

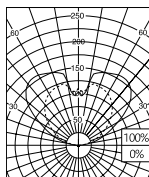
Источник света

Вт	Цоколь	3000K	4000K
32	GX24q-3	81329	81477
26	G24q-3	81223	81436

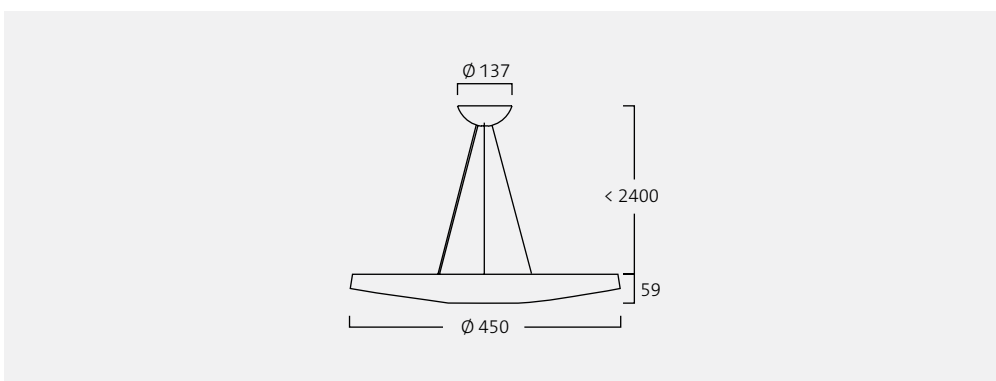
Подробнее см. Источники света в главе Техническая информация



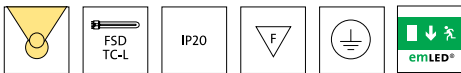
Honeycomb



Опал конус



Решетка Honeycomb обеспечивает равномерное светораспределение во всех направлениях.



Ten° Circle 600



Светильник				
FSD	кг	Белый	Алю-серый	
Honeycomb				
4x36	5.0	53677	53687	■
Орал конус				
4x36	5.0	53672	53682	■

Дополнительный код	
■ -138	SwitchDim/DSI

Для заказа светильника со специальной функцией требуется добавить дополнительный код после основного номера светильника.

Аксессуары	
Защита от пыли Ø 600	90198
Кусачки/шт.	94248

Источник света			
Вт	Цоколь	3000K	4000K
Компактная люминесц. лампа FSD			
36	2G11	81159	81471

Подробнее см. Источники света в главе Техническая информация

Установка

Потолочная чашка с двумя отверстиями для крепления на расстоянии 49-89 мм.

Подключение

Зажимная колодка 4x2,5 мм². В светильниках с диммированием 5x2,5 мм² с возможностью последовательного подключения.

Питающий кабель 5x0,75 мм² длиной 2,4м и трос.

Конструкция

Потолочная чашка из полипропилена, по цвету совпадает со светильником. Корпус светильника из белого (RAL 9016 str.) или алю-серого (RAL 9006 str.) эмалированного алюминия.

Экранирующая решетка

Honeycomb или опаловый конус.

Аксессуары

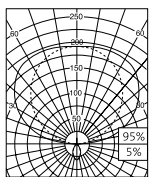
Защита от пыли.

Аварийное освещение

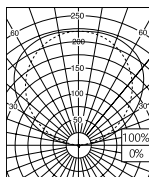
emLED устанавливается на нижнюю поверхность светильника между экранирующей решеткой и краем светильника. В светильниках с emLED не может использоваться защита от пыли. Информацию об emLED см. Аварийное освещение.

Дополнительные сведения

Высота подвеса регулируется при помощи сквозного троса и двух фрикционных замков на корпусе светильника и при помощи питающего кабеля, который жестко крепится в светильнике и потолочной чашке. Светильник с ЭПРА оснащен двойным выключателем. Отверстия в потолочной чашке для наружного кабеля делаются при помощи кусачек 94248.



Honeycomb



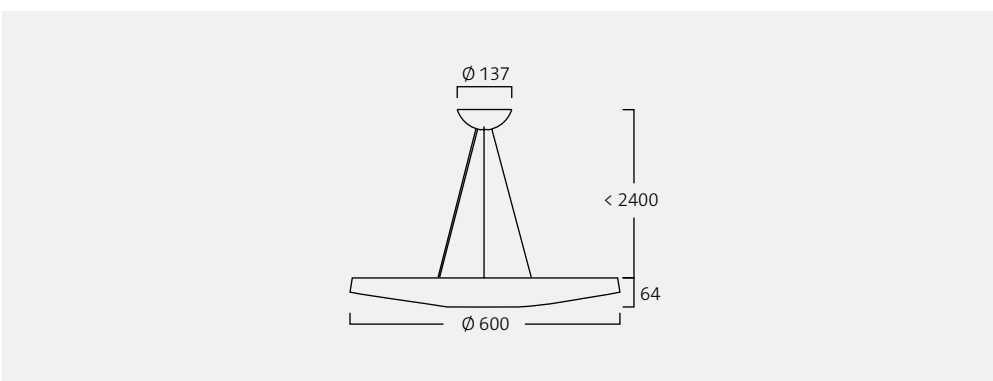
Орал конус



Светильник с emLED.



Наклоненная под углом 10° верхняя поверхность светильника улавливает свет, отраженный от потолка, делая контуры светильника более четкими.





Ten° Circle 750



Светильник				
FSD	кг	Белый	Алю-серый	
Honeycomb				
4x55	6.4	53678	53688	■
Опал конус				
4x55	6.4	53673	53683	■

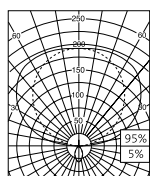
Дополнительный код	
■ -138	SwitchDim/DSI

Для заказа светильника со специальной функцией требуется добавить дополнительный код после основного номера светильника.

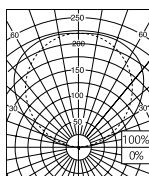
Аксессуары	
Защита от пыли Ø 750	90199
Кусачки/шт.	94248

Источник света			
Вт	Цоколь	3000K	4000K
Компактная люминесц. лампа FSD			
55	2G11	81318	81473

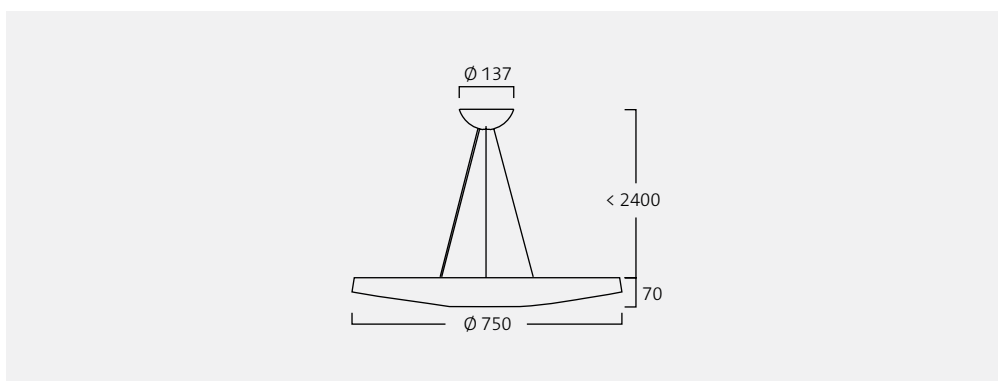
Подробнее см. Источники света в главе Техническая информация



Honeycomb



Опал конус



Установка
Потолочная чашка с двумя отверстиями для крепления на расстоянии 49-89 мм.

Подключение
Зажимная колодка 4x2,5 мм². В светильниках с диммированием 5x2,5 мм² с возможностью последовательного подключения.
Питающий кабель 5x0,75 мм² длиной 2,4 м и трос.

Конструкция
Потолочная чашка из полипропилена, по цвету совпадает со светильником. Корпус светильника из белого (RAL 9016 str.) или алю-серого (RAL 9006 str.) эмалированного алюминия.

Экранирующая решетка
Honeycomb или опаловый конус.

Аксессуары
Защита от пыли.

Аварийное освещение
emLED устанавливается на нижнюю поверхность светильника между экранирующей решеткой и краем светильника. В светильниках с emLED не может использоваться защита от пыли. Информацию об emLED см. Аварийное освещение.

Дополнительные сведения
Высота подвеса регулируется при помощи сквозного троса и двух фрикционных замков на корпусе светильника и при помощи питающего кабеля, который жестко крепится в светильнике и потолочной чашке. Светильник с ЭПРА оснащен двойным выключателем. Отверстия в потолочной чашке для наружного кабеля делаются при помощи кусачек 94248.



Легкая установка потолочной чашки с последовательным подключением. Цвета соответствуют светильнику.



Отверстие с опаловым конусом придает легкость силуэту светильника.

Isola

Дизайн Bertil Harström och Mårten Cyren



В переводе с итальянского Isola означает остров. Именно это слово ассоциируется с образом данного светильника. В роскошном уединении Isola приковывает восхищенные взгляды.

Мягкая форма делает Isola светильником без статичного местоположения, творением, создающим совершенно новые условия и возможности для светодизайна.



Уникальное расположение источников света создает сбалансированный и комфортный световой поток. Это решение позволяет устанавливать светильники на меньшем расстоянии от потолка, чем обычно при таких мощных источниках света.

Isola подходит для помещений как с высокими, так и с низкими потолками, а также помещений, предназначенных для работы с компьютерами.



1. Isola стр. 353

2. Isola Parabol стр. 354



Установка

Два отверстия для крепления на расстоянии 70 мм.

Подключение

В потолочной чашке зажимная колодка 5x2,5 мм² с 1-фазным последовательным подключением.

Конструкция

Корпус светильника из белого (NCS 0500 structured) эмалированного алюминия. Светильник Ø 900 мм имеет подвес длиной 1,5 м, а Ø 720 мм 1,0 м.

Отражатель

Отражатель из металлизированного алюминия, MIRO®.

Дополнительные сведения

Светильник стандартно поставляется с ЭПРА и крестовым включением ламп (2+2). Выбивные отверстия для наружного питающего кабеля в потолочной чашке делаются при помощи специальных кусачек (94248).

Светильник				
FSD	кг	Ø		
4x24	4.7	720	53510	
4x36	4.7	720	53511	■
4x36	6.0	900	53512	
4x55	6.0	900	53514	■

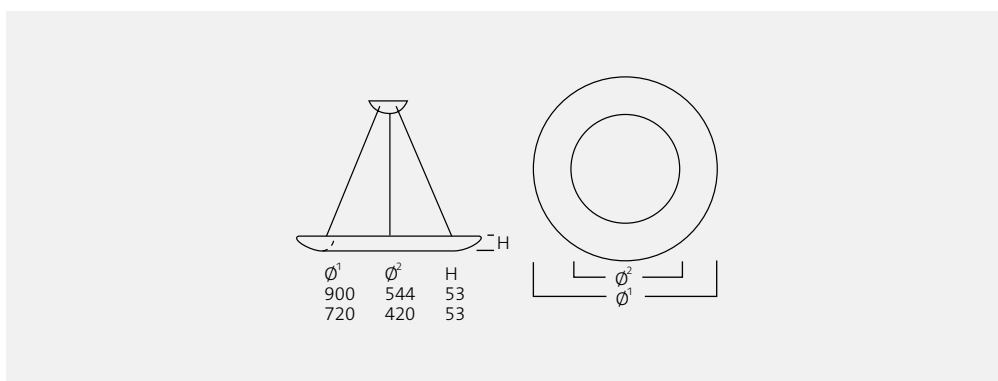
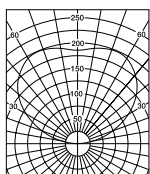
Дополнительный код	
■	-138 SwitchDim/DSI

Для заказа светильника со специальной функцией требуется добавить дополнительный код после основного номера светильника.

Аксессуары	
Кусачки	94248

Источник света			
Вт	Цоколь	3000K	4000K
Компактная люминесц. лампа FSD			
24	2G11	81158	81301
36	2G11	81159	81471
55	2G11	81318	81473

Подробнее см. Источники света в главе Техническая информация





Isola Parabol



Установка

Два отверстия для крепления на расстоянии 80 мм.

Подключение

В потолочной чашке зажимная колодка 5x2,5 мм² с 1-фазным последовательным подключением.

Конструкция

Параболический диск и корпус светильника из белого (RAL 9016 str.) эмалированного алюминия. Поставляется с тросовым подвесом длиной 3,0 м и кабелем в текстильной оплетке длиной 4,0 м.

Отражатель

Отражатель из металлизированного алюминия, MIRO®.

Дополнительные сведения

Светильник стандартно поставляется с ЭПРА и крестовым включением ламп (2+2).

Светильник			
FSD	кг	∅	
4x36	25.0	900	53507
4x55	25.0	900	53509 ■

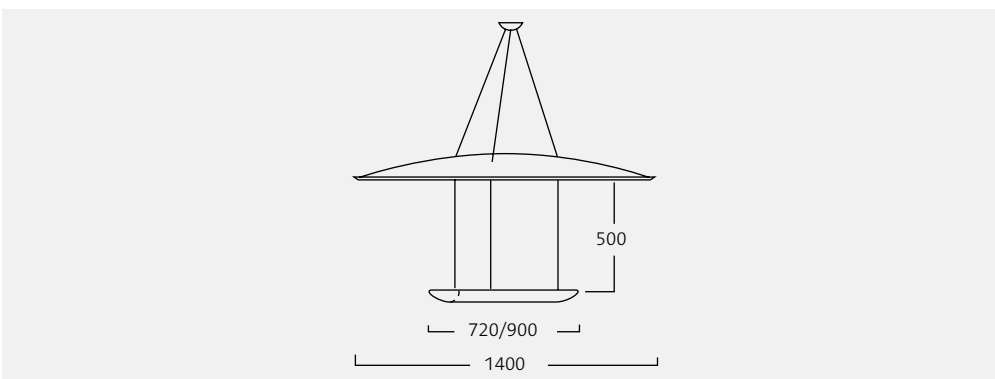
Дополнительный код	
■	-138 SwitchDim/DSI

Для заказа светильника со специальной функцией требуется добавить дополнительный код после основного номера светильника.

Аксессуары	
Кусачки	94248

Источник света			
Вт	Цоколь	3000K	4000K
	Компактная люминесц. FSD		
36	2G11	81159	81471
55	2G11	81318	81473

Подробнее см. Источники света в главе Техническая информация





Установка

Подвесная установка на кабеле, $\varnothing 600$ и $\varnothing 400$ мм. Светильник $\varnothing 800$ на трубном подвесе $\varnothing 13$.

Подключение

Потолочная чашка с зажимной колодкой 3x2,5 мм² с возможностью последовательного подключения. Возможность подключения наружного питающего кабеля.

Конструкция

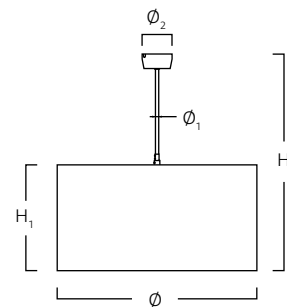
Корпус светильника из белой эмалированной листовой стали. Абажур из текстиля, молочный рассеиватель из акрила в верхней и нижней части абажура. Длина подвеса 2,7 м ($\varnothing 600$), 2,8 м ($\varnothing 400$), 44,6 см ($\varnothing 800$).

Дополнительные сведения

Оснащен ЭПРА с возможностью диммирования (DALI, 1-10 В, цифр.).

Дизайн

Ljusarkitektur P&O/Atelje Lyktan



\varnothing	\varnothing_1	\varnothing_2	H_1	H_2
800	13	120	424	870
600	13	120	300	3000
400	13	120	200	3000



Светильник с ЭПРА			
FCH	кг	\varnothing	
1x22+1x40	6.0	800	222003
1x40	4.0	600	222004 ■
1x22	3.0	400	222014 ■

Дополнительный код

■ -138 SwitchDim/DSI

Для заказа светильника со специальной функцией требуется добавить дополнительный код после основного номера светильника. Возможно добавление только одного кода.

Источник света		
Вт	Цоколь	3000K
22	2GX13	81391
40	2GX13	81393

Подробнее см. Источники света в главе Техническая информация

Megalo

Дизайн Olle Lundberg



Представляем вам светильник Megalo - совершенно новый продукт, значимость которого трудно переоценить. Обширный ассортимент модификаций и размеров, стильный дизайн, использование последних разработок в области светотехники - все это снова и снова привлекает к нему внимание.



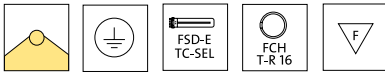
Благодаря вогнутой форме, рассеиватель из опалового акрила дает яркий, но не слепящий свет. Классический дизайн Megalo делает его незаменимым для общественных помещений: холлов, конференц- и обеденных залов.



1. Megalo подвесной стр. 357

2. Megalo накладной стр. 415

3. Megalo напольный стр. 414



Установка

Два отверстия на расстоянии 70 мм.

Подключение

Потолочная чашка сзажимной колодкой 3x2,5 мм² или 5x2,5 мм² у светильников с диммированием. Возможно 1-фазное последовательное подключение.

Конструкция

Светильники данной серии представлены в трех размерах: 400, 600 и 800 мм. Абажур и рассеиватель из опалового акрила или абажур с матовым покрытием - белым, красным или черным. Детали из хромированного металла. Поставляется с белым кабелем, не содержащим галогенов, L= 2,5 м и 2 м тросом. Высота тросового подвеса регулируется посредством фрикционного замка.

Дизайн

Olle Lundberg.

Сетильник		Дополнительный код				
FCH	Ø	Высота	Опаловый акрил	Белый	Красный	Черный
1x22	400	140	201554	201555	201556	201557
1x55	600	200	201518	201519	201520	201521
4x36	800	270	201530	201531	201532	201533

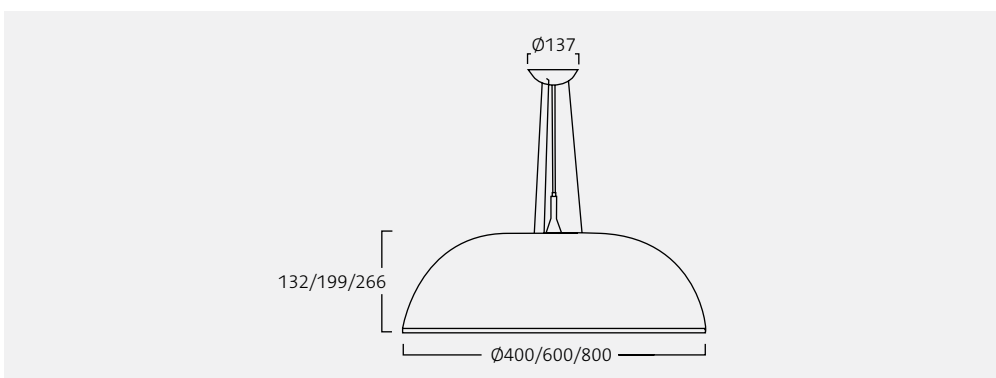
Дополнительный код	
■	-138 SwitchDim
●	-133 DALI

Для заказа светильника со специальной функцией требуется добавить дополнительный код после основного артикула светильника. Возможно добавление только одного кода.

Источник света			
Вт	Цоколь	3000K	4000K
⤿ Круглая люминесц. лампа FCH			
22	2GX13	81391	81565
55	2GX13	81312	81567
⏏ Компактная люминесц. лампа FSD			
36	2G11	81159	81471



Megalo подвесной - белая и красная модели.



Carmen II

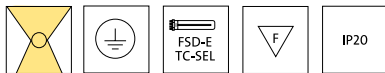
Дизайн Tommy Govén



Новый светильник от дизайнера Tommy Govén продолжает серию светильников Carmen, отмеченных в 1993 большим количеством наград. Carmen II является модифицированной моделью, воплощающей в жизнь новейшие достижения светотехники и эргономичного дизайна.



Светильник имеет сдержанный дизайн, оснащен двумя компактными источниками света, дающими 70% отраженного и 30% прямого света. Carmen II одинаково хорошо подойдет для помещений с высокими и низкими потолками благодаря сочетанию интенсивного отраженного освещения и удачно дополняющего его прямого освещения, проходящего через круглый призматический отражатель.



Carmen II



Установка

Две точки крепления на расстоянии 70 мм.

Подключение

Потолочная чашка с зажимной колодкой 5x2,5 мм², возможно 1-фазное последовательное подключение. Выбивные отверстия для наружной установки кабеля.

Конструкция

Металлический абажур, с матовым белым (NCS 0500), черным (RAL 9005) или серебристо-серым (RAL 9006) покрытием. В комплекте потолочная чашка, гармонирующая по цвету с корпусом светильника, трос 2 м и прозрачный кабель 2,5 м. Отражатель из металлизированного алюминия (Miro).

Экранирующая решетка

Круглый призматический рассеиватель RDPG.

Аксессуары

Защитная пластина, предохраняющая от попадания пыли.

Дополнительные сведения

Длина подвеса регулируется при помощи фрикционного замка, расположенного в потолочной чашке.

Светильник					
FCH	Ø	Высота	Белый	Черный	Серый
2x40	750	90	203203	203206	203200
2x55	750	90	203204	203207	203201
2x80	750	90	203205	203208	203202

Дополнительный код

■ -138 SwitchDim

● -133 DALI

■ -101 1–10 V

Для заказа светильника со специальной функцией требуется добавить дополнительный код после основного номера светильника. Возможно добавление только одного кода.

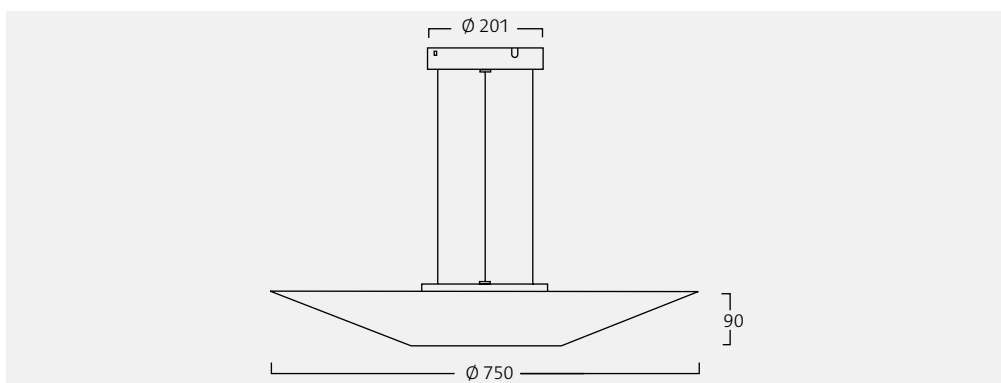
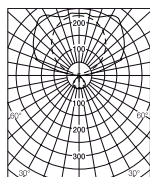
Аксессуары

Защитная пластина, прозрачная

203209

Источник света

Вт	Цоколь	3000K	4000K
Компактная галогенная лампа FSD			
40	2G11	81316	81472
55	2G11	81318	81473
80	2G11	81338	81474



Круглый призматический рассеиватель.

Celine

Дизайн Alexandra Schremer/Johanna Strand



Celine обеспечивает симметричный свет без блескости с оптимальным экранированием. Мягкий общий свет и отраженный свет, отбрасываемый на потолок и стены, создается за счет декоративного кольца и особой формы корпуса.



Между светильником и поверхностью, на которую он крепится, отсутствует резкий контраст. За счет этого светильник гармонично смотрится как на потолке, так и на стене. При установке на подвесе создается впечатление, что Celine парит над освещенной поверхностью.



1. Celine для подвесной установки стр. 361

2. Celine для установки на потолок стр. 393

2. Celine для установки на стену стр. 393



Установка

Две точки крепления на расстоянии 70 мм.

Подключение

Аксессуары: Белая потолочная чашка вкл. трос 2 м, прозрачный кабель 2,5 м (3x0,75 мм² светильники с ЭПРА и 5x0,75 мм² светильники с диммированием) зажимная колодка, а также подвесы заказываются отдельно. Выбивные отверстия для наружной установки кабеля. Возможно 1-фазное последовательное подключение. Зажимная колодка 3x2,5 мм² или 5x2,5 мм² у светильников для диммирования.

Конструкция

Корпус светильника из алюминия, кольцо из акрила. Отражатель из металлизированного поликарбоната. В наличии модели покрытые белой эмалью (NCS S0500) или модели из блестящего алюминия. Абажур из опалового акрила.

Экранирующая решетка

Круглый призматический рассеиватель RDPG, микропризматический рассеиватель CDP или опаловый акрил.

Дополнительные сведения

Длина подвеса регулируется frictionным замком в потолочной чашке. Набор аксессуаров для подвесного светильника заказывается отдельно.

Светильник					
FCH	Ø	Высота	Белый	Алюминий	
Круглый призматич. рассеиватель RDPG					
1x22	402	79	200421	200416	■ ●
1x40	402	79	200422	200417	■ ●
1x55	402	79	200423	200418	■ ●
Микропризматический рассеиватель CDP					
1x22	402	79	200431	200426	■ ●
1x40	402	79	200432	200427	■ ●
1x55	402	79	200433	200428	■ ●
Опаловый рассеиватель из акрила					
1x22	402	79	200441	200436	■ ●
1x40	402	79	200442	200437	■ ●
1x55	402	79	200443	200438	■ ●

В комплект входит источник света 3000K

Дополнительный код

■ -138 SwitchDim/DSI

● -133 DALI

Для заказа светильника со специальной функцией требуется добавить дополнительный код после основного номера светильника. Возможно добавление только одного кода.

Аксессуары

Набор подвесов для светильника Ø 402, вкл/выкл **200446**

Набор подвесов для светильника Ø 402, диммир. **200448**

Источник света

Вт	Цоколь	3000K	4000K
⤿ Круглая люминесцентная лампа FCH			
22	2GX13	81390	81391
40	2GX13	81393	81566
55	2GX13	81312	81567



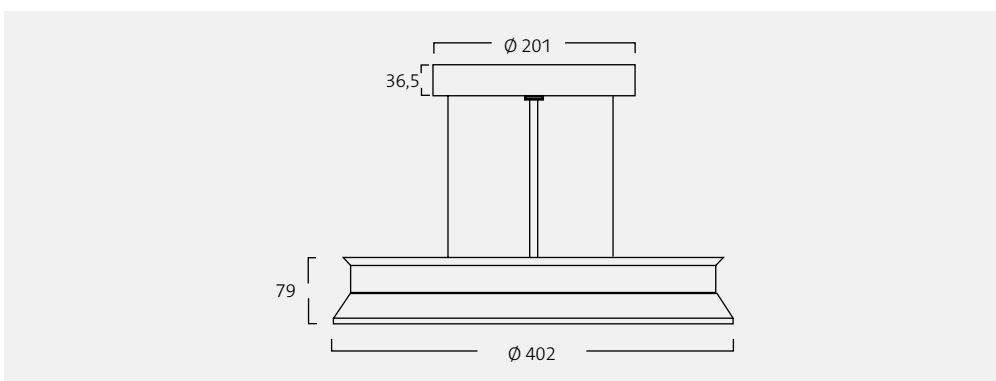
Круглый призматический рассеиватель RDPG.



Микропризматический рассеиватель CDP.



Опаловый рассеиватель из акрила.



Tintra

Дизайн Jan Wickelgren



Tintra - это легко устанавливаемые подвесные и потолочные светильники для необычного основного освещения. Tintra - идеальное решение для общественных помещений, где необходимо создать уютную атмосферу, а свет должен быть сдержанным и в то же время элегантным.



Плафон изготовлен из опалового стекла, обработанного пескоструйным аппаратом, корпус светильника и потолочная чашка - серого цвета. Подвесные и потолочные светильники также могут комплектоваться алюминиевым или стеклянным абажуром.

Tintra всегда поставляется с ЭПРА, встроенным в корпус светильника. Длина подвеса регулируется.



1. Tintra подвесной стр. 363

2. Tintra потолочный стр. 390

3. Tintra настенный стр. 411



Tintra

Подвесной



Установка

Потолочная чашка с одной точкой крепления.

Подключение

Зажимная колодка 3x2,5 мм² с 1-фазным последовательным подключением.

Конструкция

Потолочная чашка из серого ABS-пластика. Корпус светильника из эмалированной листовой стали. Рассеиватель из опалового стекла. Абажур из листовой стали, покрытой эмалью. Питающий кабель 1,7 м.

Дополнительные сведения

Встроенный ЭПРА. Выбивные отверстия для наружного питающего кабеля в потолочной чашке делаются при помощи специальных кусачек (94248).

Дизайн

Jan Wickelgren

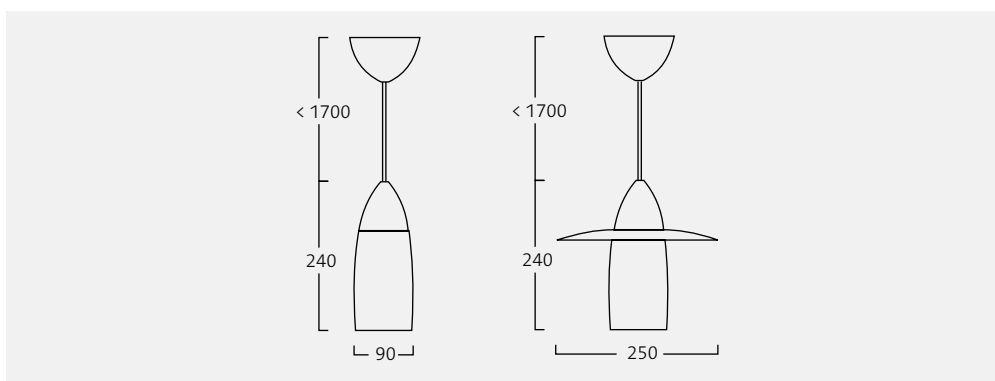
Светильник			
Без абажура			
FSQ-E	кг	Класс яркости	
1x10/13	1.0	B/C	54291
FSM-E			
1x18	1.4	D	54294
Алюм. абажур			
FSQ-E			
1x10/13	1.1	B/C	54292
FSM-E			
1x18	1.4	D	54295

Подробнее Классификацию яркости см. в главе Техническая информация

Аксессуары	
Кусачки	94248

Источник света		
Вт	Цоколь	3000K
	Компактная люминесц. лампа FSQ-E	
10	G24q-1	81304
13	G24q-1	81221
	Компактная люминесц. лампа FSM-E	
18	GX24q-2	81323

Подробнее см. Источники света в главе Техническая информация



Tundra

Дизайн Pigdesign / ateljé Lyktan



При разработке светильника Tundra применялись современные технологии светотехники и высококачественные материалы, как например, стекло ручной выдувки.

Благодаря мягко льющемуся свету светильники Tundra создают в помещении спокойную и уютную атмосферу. Разнообразная серия светильников позволяет проектировать разные помещения одного здания в едином стиле, используя подвесные, настенные и напольные светильники.



Tundra - торжество материала, формы и функциональности. В серию входят светильники для полувстроенного и наружного монтажа, на подвесе, настенные и напольные. Подвесные светильники Tundra обеспечивают комфортное общее освещение. Настенный Tundra Wall дает мягкий рассеянный свет, модели больших размеров напольных и настенных светильников имеют возможность диммирования.



1. Tundra полувстроенный стр. 391

2. Tundra потолочный стр. 391

3. Tundra подвесной стр. 365

4. Tundra напольный стр. 407

5. Tundra настенный стр. 406



Tundra

Подвесной



Установка

Потолочная чашка, две точки крепления на расстоянии 70 мм.

Подключение

Зажимная колодка 5x2,25 мм, возможность последовательного подключения.

Конструкция

Опаловый абажур из выдувного стекла. Детали светильника покрыты серой структурированной эмалью. Питающий кабель в текстильной оплетке.

Отражатель

Отражатель из металлизированного акрила.

Дизайн

Pigdesign

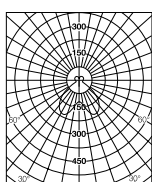
Светильник			
FSM-E	Ø	Высота	
1x13	175	330	202250
1x26	200	377	202251 ■

Дополнительный код	
■	-138 SwitchDim/DSI

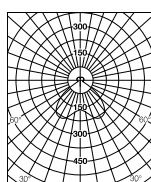
Для заказа светильника со специальной функцией требуется добавить дополнительный код после основного номера светильника.

Источник света		
Вт	Цоколь	3000K
13	GX24q-1	81332
26	GX24q-3	81411

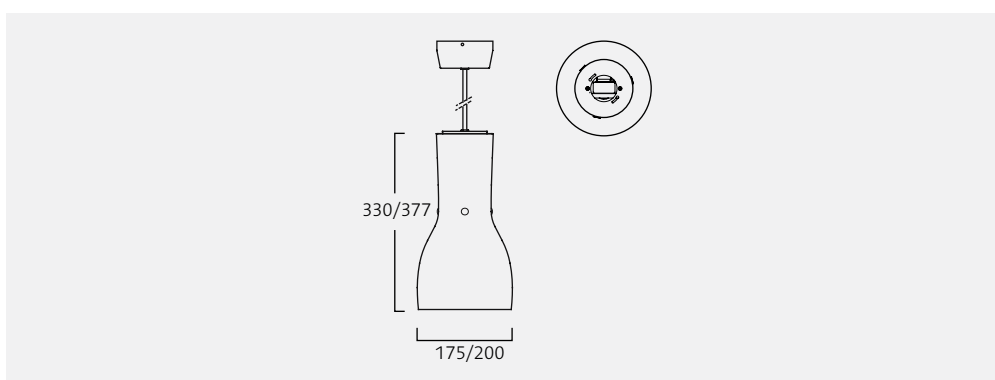
Подробнее см. Источники света в главе Техническая информация



13 W



26 W



Ultra

Дизайн Tommy Govén



Серия светильников Ultra включает в себя подвесные, настенные и потолочные светильники круглой и прямоугольной формы.

Ultra Circle может быть использован как потолочный или настенный светильник. Подвесной вариант представляет собой тонкий, как бы парящий в пространстве светильник с широким рассеянным световым потоком, направленным вверх и вниз. Классический и четкий дизайн светильника предоставляет большие возможности по его применению.



Светильники Ultra обеспечивают плавные световые переходы, дающие мягкий комфортный свет.

Ultra Wall может быть использован для потолочного или настенного крепления. Изящные размеры, сдержанные очертания делают его наиболее привлекательным для общественных помещений, таких как конференц-залы или комнаты для переговоров.



1. Ultra Circle подвесной стр. 367
2. Ultra Circle потолочный стр. 392
3. Ultra Circle настенный стр. 404
4. Ultra Wall стр. 405



Ultra

Подвесной



Установка

Тросовый подвес с фрикционным замком

Подключение

В потолочной чашке зажимная колодка с последовательным подключением 5x2,5 мм².

Конструкция

Корпус из алюминия, покрытого белой эмалью.

Экранирующая решетка

Плафон из матового стекла или опалового акрила.

Дополнительные сведения

Светильники с ЭПРА имеют возможность отдельного подключения источников света.

Дизайн

Tommy Govén/ateljé Lyktan.

Светильник			
FCH	Цвет	Акрил	Стекло
1x40+1x60	Белый	205846	205848

Дополнительный код

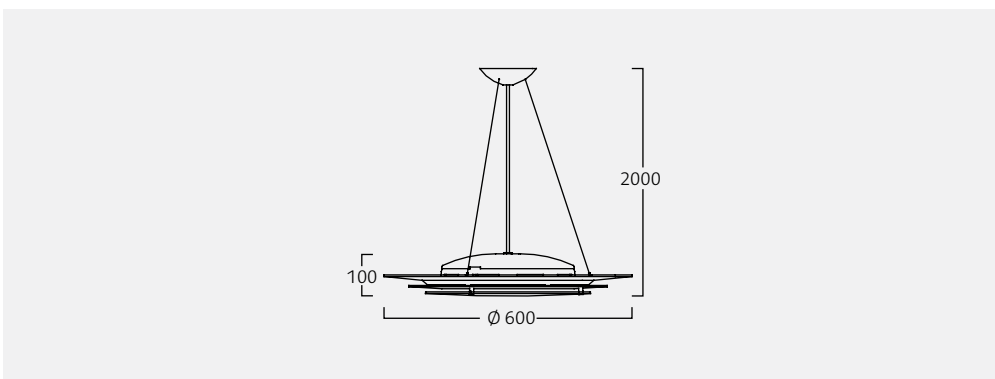
■ -205 1-10 В

Для заказа светильника со специальной функцией требуется добавить дополнительный код после основного номера светильника.

Источник света

Вт	Цоколь	3000К
Круглая люминесц. лампа FCH		
40	2GX13	81393
60	2GX13	81397

Подробнее см. Источники света в главе Техническая информация



Zintra

Дизайн Jan Wickelgren



Zintra - серия декоративных светильников, лаконичный дизайн которых прекрасно вписывается в интерьеры, требующие эффектных светильников.



В серию Zintra входят подвесные, настенные и потолочные светильники, что дает возможность создания разнообразных световых решений. Например, Zintra настенный предлагает сочетание прямого и отраженного света. Все модели разработаны для компактных люминесцентных ламп с ЭПРА, обеспечивающим энергоэффективность и комфортное освещение без мерцания.



1. Zintra подвесной стр. 369

2. Zintra потолочный стр. 385

3. Zintra настенный стр. 406



Установка

Две точки крепления подвеса.

Подключение

В потолочной чашке зажимная колодка 3x2,5 мм² или 5x2,5 мм² для диммирования с 1-фазным последовательным подключением.

Конструкция

Потолочная чашка из белого полипропилена. Опаловый пластиковый рассеиватель. Белый абажур (RAL 9016 str.) и кольцо из листовой стали, покрытое серой эмалью (RAL 9006). Питающий кабель 1,7 м.

Дополнительные сведения

Выбивные отверстия для наружного питающего кабеля в потолочной чашке делаются при помощи специальных кусачек (94248).

Дизайн

Jan Wickelgren

Светильник

FSQ-E	кг	Класс. яркости	
2x18	4.2	A	54183-42 ■

Подробнее Классификацию яркости см. в главе Техническая информация.

Дополнительный код

■ **-138** SwitchDim/DSI

Для заказа светильника со специальной функцией требуется добавить дополнительный код после основного номера светильника.

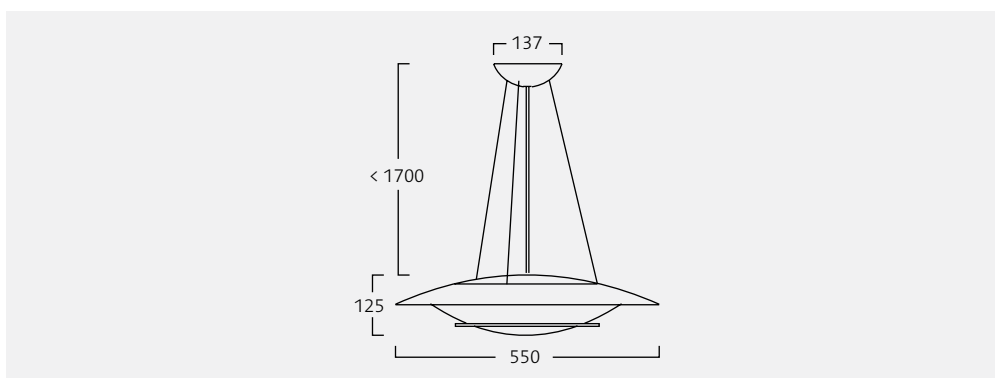
Аксессуары

Кусачки **94248**

Источник света

Вт	Цоколь	3000K	4000K
18	Компактная люминесц. лампа FSQ-E G24q-2	81222	81435

Подробнее см. Источники света в главе Техническая информация.



Zortini

Дизайн Anders Hjelm



Zortini - это декоративный светильник с матовым внутренним абажуром. Наружный абажур выполнен из прозрачного акрила с дымчатым оттенком, который делает Zortini особенным элементом интерьера.

Благодаря круглым лампам T5 светильник Zortini является современным и энергоэффективным.

Zortini создает приятное равномерное освещение на поверхности стола и в то же время является интересным декоративным элементом.

Светильник Zortini представлен в подвесном и потолочном варианте. ПРА устанавливается в корпусе светильника, высота подвеса легко регулируется с помощью фрикционных замков.



1. Zortini подвесной стр. 371

2. Zortini потолочный стр. 384



Установка

Две точки крепления на расстоянии 53-78 мм.

Подключение

Зажимная колодка 3x2,5 мм² с 1-фазным последовательным подключением или 5x2,5 мм² в светильниках с диммированием. В подвесных светильниках и потолочных светильниках возможно наружное подключение питающего кабеля.

Регулирование высоты подвеса при помощи фрикционного замка.

Конструкция

Светильник состоит из двух акриловых плафонов: внутренний, в котором скрыты источники света, матовый опаловый и наружный прозрачный дымчатый. Плотное крепление элементов обеспечивает защиту от проникновения пыли.

Дизайн

Anders Hjelm


Светильник			
FCH	кг	Ø	
1x22	3.4	440	53225
1x40	3.4	440	53227 ■

Дополнительный код

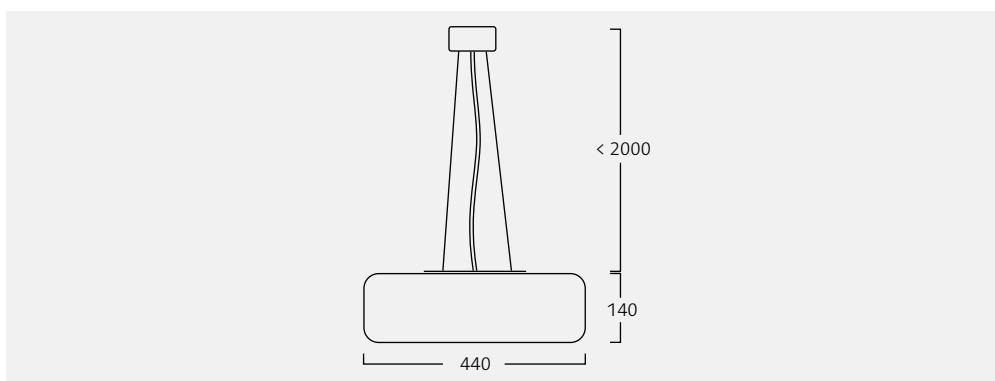
■ -138 SwitchDim/DSI

Для заказа светильника со специальной функцией требуется добавить дополнительный код после основного номера светильника.

Источник света

Вт	Цоколь	3000K	4000K
 Круглая люминесц. лампа FCH			
22	2GX13	81391	81565
40	2GX13	81393	81566

Подробнее см. Источники света в главе Техническая информация.





Установка

Две точки крепления на расстоянии 53–78 мм.

Подключение

Зажимная колодка 3x2,5 мм², в версии с диммированием 5x2,5 мм². Возможность последовательного подключения. Возможность подключения наружного питающего кабеля. Высота подвеса светильника регулируется фрикционным замком.

Конструкция

Полированный алюминий и матовый акрил. Питающий кабель 2,3м в текстильной оплетке.

Дополнительные сведения

Встроенный ЭПРА.

Дизайн

Patrica Trambevski.

Светильник		
FCH	кг	Полированный алюминий
1x22	2.5	56870
1x40	2.5	56871 ■

Дополнительный код
■ -138 SwitchDim/DSI

Для заказа светильника со специальной функцией требуется добавить дополнительный код после основного номера светильника.

Источник света			
Вт	Цоколь	3000K	4000K
⤿ Круглая люминесц. лампа FCH			
22	2GX13	81391	81565
40	2GX13	81393	81566

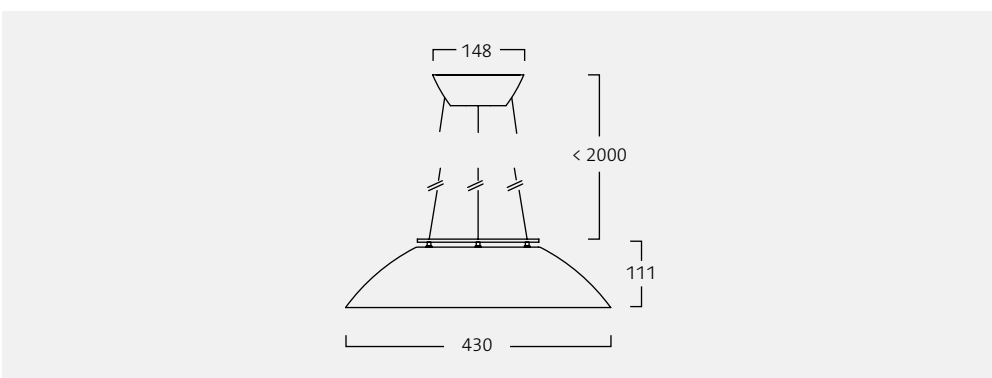
См. Источники света в главе Техническая информация



Потолочная чашка подходит для потолков с углом наклона 0-20°.



Свет, проникающий через верхний рассеиватель, создает декоративный эффект.





Bumling

Подвесной



Установка

Светильник подвешивается на декоративный крюк.

Подключение

Питающий кабель 3x0,75 мм², длина L=3 м, с заземленной штепсельной вилкой.

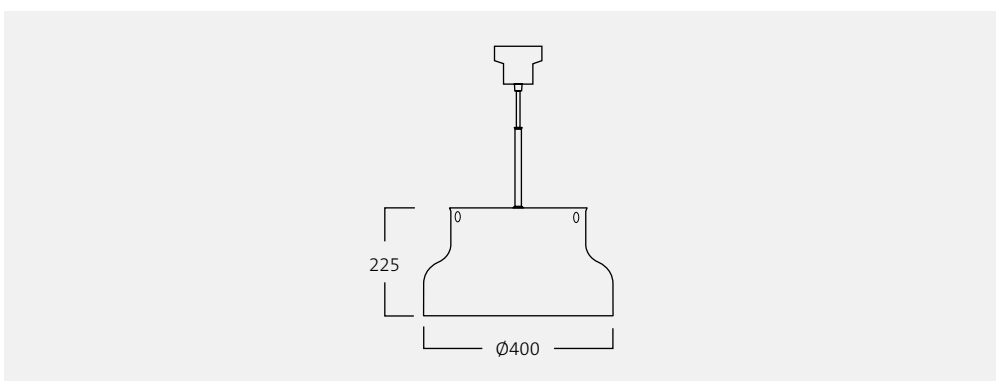
Конструкция

Абажур из полированного или матового алюминия, рассеиватель из пластика.

Дизайн

Anders Pehrson / ateljé Lyktan.

Светильник			
IAA	Ø	Цвет	
1x60+1x40	400	Белый	202404
1x60+1x40	400	Алю-серый	202405
1x60+1x40	400	Красный	202406
1x60+1x40	400	Графитовый серый	202407



В наличии светильники Bumling разных расцветок.



Установка

Одна точка крепления.

Подключение

Алюминиевый светильник с зажимной колодкой 3x2,5 мм², белый светильник с зажимной колодкой 2x2,5 мм². Возможность последовательного 1-фазного подключения.

Выбивные отверстия для наружного питающего кабеля в потолочной чашке делаются при помощи специальных кусачек (применимо только для белой потолочной чашки).

Конструкция

Корпус светильника из матовой белой листовой стали или блестящего алюминия. Белый светильник оснащен матовым опаловым стеклянным рассеивателем, а алюминиевый - прозрачным рассеивателем из стекла с решетчатым элементом. Поставляется с потолочной чашкой и питающим кабелем в текстильной оплетке длиной 1,8 м.

Дополнительные сведения

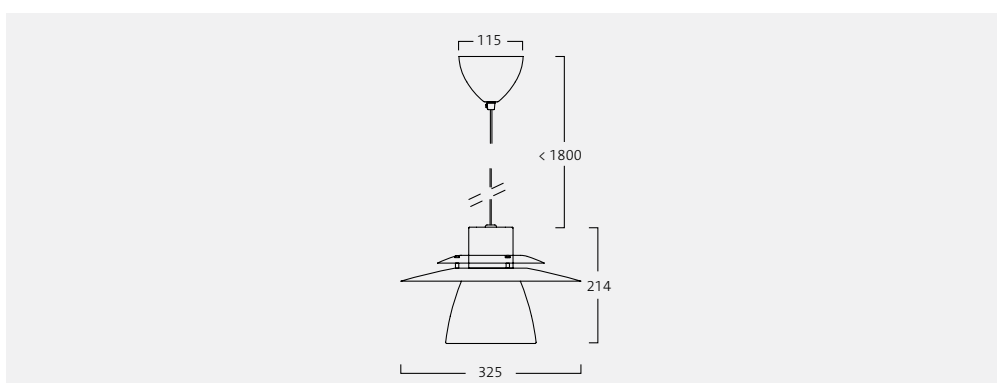
Встроенный ЭПРА без возможности диммирования.

Светильник			
FSQ-E	кг	Белый	Полированный алюм.
1x10/13	1.5	56880	56881

Аксессуары	
Кусачки/шт.	94248

Источник света		
Вт	Цоколь	3000K
Компактная люминесц. лампа FSQ-E		
10	G24q-1	81304
13	G24q-1	81221

См. Источники света в главе Техническая информация.





Установка

Одиночный тросовый подвес длиной 2 м.

Подключение

Питающий кабель 2x0,75 мм², длина 2 м (по-запросу возможна установка на кабель большей длины). Зажимная колодка 2x2,5 мм².

Конструкция

Плафон сферической формы из поликарбоната, покрытие - черная эмаль. Драйвер сопряжен с источником света, который заказывается отдельно.

Отражатель

Алюминий, покрытие - белая эмаль.

Дизайн

Form Us With Love / ateljé Lyktan.

Светильник		
LED	Ø	
7 Вт	150	201515

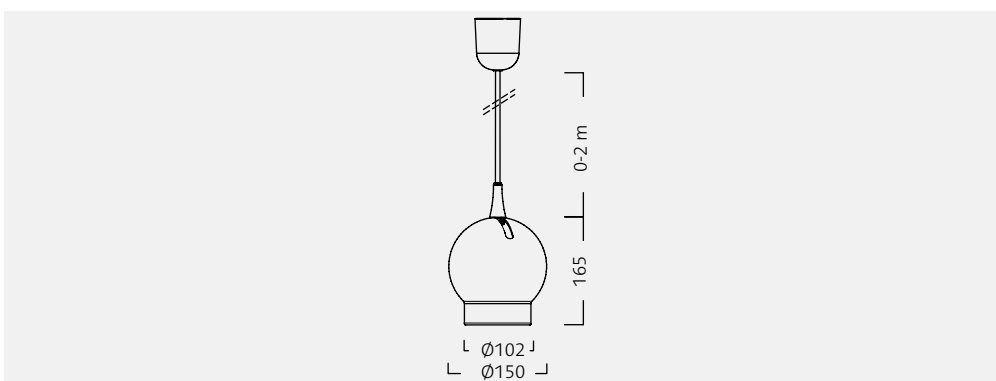
Источник света			
Вт	Цоколь	Угол луча	
<i>Master LED</i>			
7	GU10	25°	207192
7	GU10	40°	207191



Паз в корпусе Ogle представляет собой оригинальное дизайнерское решение и позволяет легко поворачивать светильник.



Корпус Ogle легко поворачивается в нужном направлении.





Установка

Установка на подвесе с двумя точками крепления 53–78 мм.

Подключение

Зажимная колодка для быстрого подключения 3x2,5 мм² или зажимная колодка 5x2,5 мм² для светильников с диммированием. Возможно 1-фазное подключение. Возможен наружный монтаж питающего кабеля. Регулировка по высоте светильника осуществляется с помощью фрикционного замка.

Конструкция

Светильник из алюминия глубокой вытяжки. Белое (RAL 9016) структурированное покрытие. Рассеиватель из опалового акрила. Поставляется с тросовым подвесом длиной 2 м, белым текстильным кабелем длиной 2,3 м и белой стальной потолочной чашкой.

Светильник		
FCH	∅	
1x40	450	56850
1x55	450	56851 ■ ●
1x60	550	56852 ●

Дополнительный код	
■ -138	SwitchDim/DSI
● -368	DALI

Для заказа светильника со специальной функцией требуется добавить дополнительный код после основного артикула светильника.

Источник света			
Вт	Цоколь	3000K	4000K
Кольцевая люминесцентная лампа FCH			
40	2GX13	81393	81566
55	2GX13	81312	81567
60	2GX13	81397	81568

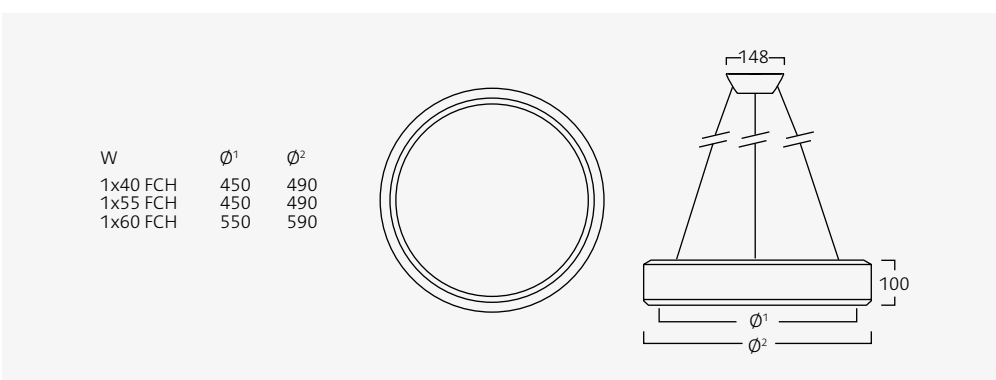
См. Источники света.



Слегка закругленная уплотненная верхняя часть с интегрированным фрикционным замком.



Потолочная чашка фиксируется при наклоне потолка 0–20°. Выбывные отверстия в потолочной чашке для наружной подводки кабеля.





Pozzo

Накладной



Установка

Через отверстия для монтажа на встроенной коробке или накладным креплением на потолок. Класс защиты IP44.

Подключение

Зажимная колодка для быстрого подключения 5x2,5 мм². Возможно 1-фазное подключение. Возможен наружный монтаж питающего кабеля.

Конструкция

Светильник из алюминия глубокой вытяжки. Белое (RAL 9016) структурированное покрытие. Рассеиватель из опалового акрила.

Светильник		
FCH	Ø	
1x40	450	56855
1x55	450	56856 ■ ●
1x60	550	56857 ●

Дополнительный код

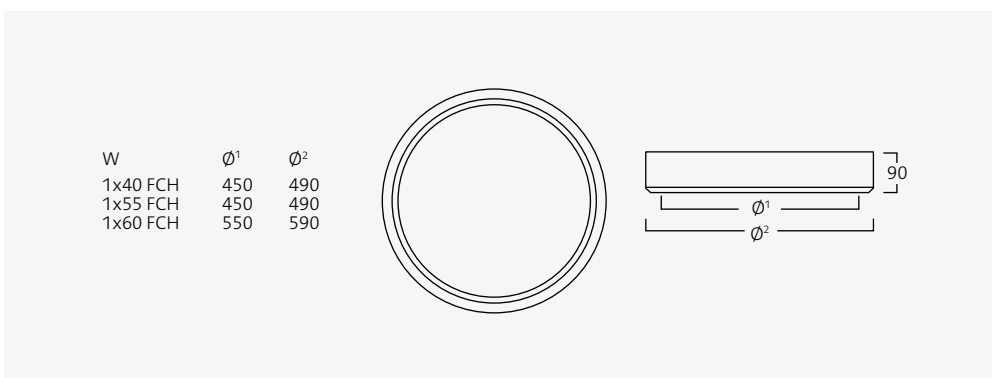
- -138 SwitchDim/DSI
- -368 DALI

Для заказа светильника со специальной функцией требуется добавить дополнительный код после основного артикула светильника.

Источник света

Вт	Цоколь	3000K	4000K
Кольцевая люминесцентная лампа FCH			
40	2GX13	81393	81566
55	2GX13	81312	81567
60	2GX13	81397	81568

См. Источники света.



Создает идеальное сочетание со встроенной моделью Pozzo.



Установка

Два отверстия для крепления на расстоянии 70 мм.

Ø 300–500 мм могут устанавливаться на стену.

Подключение

Зажимная колодка 3x2,5 мм² для Ø 300–500 мм и 4x2,5 мм² для Ø 600–780 мм, с 1-фазным последовательным одноключением. В светильниках с диммированием 5-клеммная зажимная колодка, с 1-фазным последовательным подключением. Вход для питающего кабеля на верхней панели светильника. Возможен наружный монтаж кабеля, 180°.

Конструкция

Корпус светильника из алю-серого алюминия (RAL 9006). Плафон из матового опалового акрила. Пыленепроницаемый корпус. Ø 300–500 мм, IP 44. Ø 600–780 мм, IP 20.

Диммирование

e-Sense – со скрытым микроволновым сенсором с функцией вкл/выкл или функцией уменьшения освещенности в отсутствие движения (от 10 до 100 %). Подробнее см Диммирование в главе Техническая информация.

Дополнительные сведения

Плафон на креплениях типа "байонет".

Дизайн

Olle Lundberg.

Светильник				
Светильник с прямой КСС, серый верхний плафон				
FSD	кг	Ø	Класс. яркости	
2x24	2.7	500	B	56506 ●
3x24	2.7	500	B	56507 ■
FCH				
1x22	1.1	300	D	56513 ●
1x40	2.1	400	D	56516 ●
FSQ-E				
2x13	2.1	400	C	56514
1x18	1.1	300	D	56512
2x18	2.7	400	D	56515 ■
Светильник, плафоны - опаловый акрил				
FCH				
1x60	3.6	600	B	56518
FSD				
4x24	3.6	600	D	56517
4x36	5.8	780	C	56519 ■

Классы яркости см. в главе Техническая информация.

Дополнительный код

■ -138 SwitchDim/DSI

● -357 Микроволновый сенсор вкл/выкл

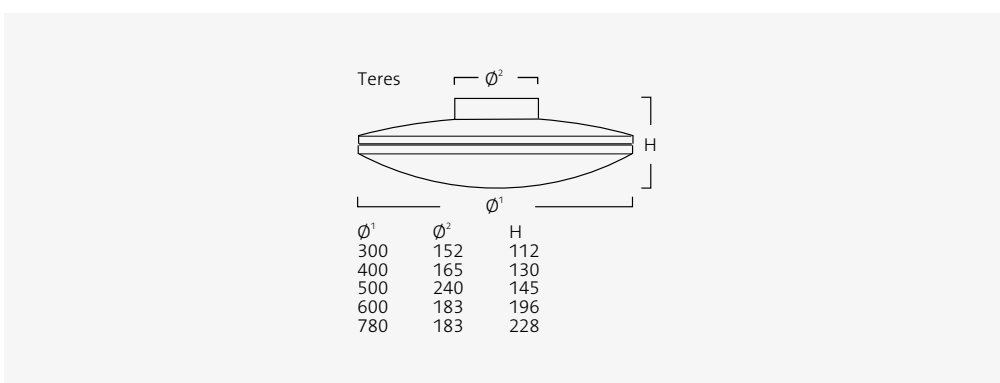
● -359 Микроволновый сенсор уменьшающий уровень освещенности в отсутствие движения

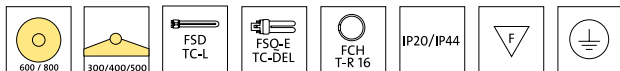
Для заказа светильника со специальной функцией требуется добавить дополнительный код после основного номера светильника.

Источник света

Вт	Цоколь	3000K	4000K
⤿ Круглая люминесцентная лампа FCH			
22	2GX13	81391	81565
40	2GX13	81393	81566
60	2GX13	81397	81568
⤿ Компактная люминесц. лампа FSD			
24	2G11	81158	81301
36	2G11	81159	81471
⤿ Компактная люминесц. лампа FSQ-E			
13	G24q-1	81221	81439
18	G24q-2	81222	81435

Подробнее см. Источники света в главе Техническая информация





Teres Edge

Потолочный



Установка

Два отверстия для крепления на расстоянии 70 мм.

Ø 323–523 мм могут устанавливаться на стену.

Подключение
Зажимная колодка 3x2,5 мм² для Ø 323–523 мм и 4x2,5 мм² для Ø 640–820 мм, с 1-фазным последовательным отключением. В светильниках с диммированием 5-клеммная зажимная колодка, с 1-фазным последовательным подключением. Вход для питающего кабеля на верхней панели светильника. Возможен наружный монтаж кабеля, 180°.

Конструкция

Корпус светильника и декоративное кольцо из алю-серого алюминия (RAL 9006) или корпус из белого эмалированного алюминия (RAL 9003) и декоративное кольцо из полированного алюминия. Пыленепроницаемый корпус. Ø 323–525 мм, IP 44, Ø 640–820 мм, IP 20.

Диммирование

e-Sense – со скрытым микроволновым сенсором с функцией вкл/выкл или функцией уменьшения освещенности в отсутствие движения (от 10 до 100 %). Подробнее см. Диммирование в главе Техническая информация.

Дополнительные сведения

Плафон на креплениях типа "байонет". Декоративное кольцо крепится на нижний плафон.

Дизайн

Olle Lundberg.

Светильник						
Светильник с прямой КСС, серый верхний плафон						
FSD	кг	Ø	Класс яркости	Алю-серый	Полированный металл	
2x24	2.9	523	B	56656	56685	●
3x24	2.9	523	B	56657	56686	■
FSQ-E						
2x13	2.4	423	C	56584	56683	
1x18	1.3	323	D	56582	56680	
2x18	3.0	423	D	56585	56684	■
FCH						
1x22	1.3	323	D	56583	56681	●
1x40	2.4	423	D	56586	56682	●
Светильник, плафоны - опаловый акрил						
FCH						
1x60	4.8	640	B	56588	56687	
FSD						
4x24	4.8	640	D	56587	56688	
4x36	7.4	820	C	56589	56689	■

Классы яркости см. в главе Техническая информация.

Дополнительный код

■ -138 SwitchDim/DSI

● -357 Микроволновый сенсор вкл/выкл

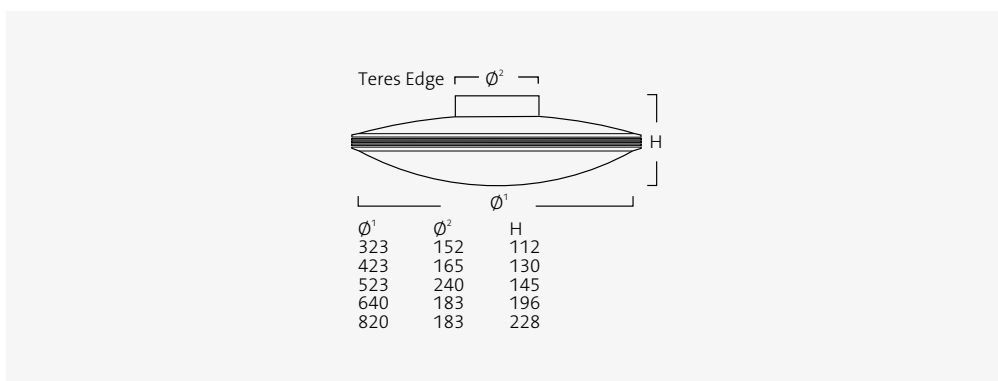
● -359 Микроволновый сенсор уменьшающий уровень освещенности в отсутствие движения

Для заказа светильника со специальной функцией требуется добавить дополнительный код после основного номера светильника.

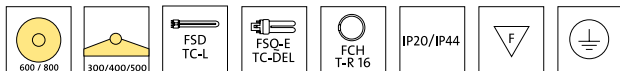
Источник света

Вт	Цоколь	3000K	4000K
⤵ Круглая люминесцентная лампа FCH			
22	2GX13	81391	81565
40	2GX13	81393	81566
60	2GX13	81397	81568
⤵ Компактная люминесц. лампа FSD			
24	2G11	81158	81301
36	2G11	81159	81471
⤵ Компактная люминесц. лампа FSQ-E			
13	G24q-1	81221	81439
18	G24q-2	81222	81435

Подробнее см. Источники света в главе Техническая информация



Teres Ø 300/400/500.



Установка

Два отверстия для крепления на расстоянии 70 мм.

Ø 322–522 мм могут устанавливаться на стену.

Подключение

Зажимная колодка 3x2,5 мм² для Ø 322–522 мм и 4x2,5 мм² для Ø 637–817 мм, с 1-фазным последовательным отключением. В светильниках с диммированием 5-клеммная зажимная колодка, с 1-фазным последовательным подключением. Вход для питающего кабеля на верхней панели светильника. Возможен наружный монтаж кабеля, 180°.

Конструкция

Корпус светильника из алю-серого алюминия (RAL 9006). Плафон из матового опалового акрила. Пыленепроницаемый корпус. Декоративное кольцо из алю-серого алюминия (RAL 9006). Ø 322–522 мм, IP 44. Ø 637–817 мм, IP 20.

Дополнительные сведения

Плафон на креплениях типа “байонет”. Декоративное кольцо крепится на нижний плафон.

Дизайн

Olle Lundberg.

Светильник				
Светильник с прямой КСС, серый верхний плафон				
FSD	kg	Ø	Lum.kod	
2x24	2.9	522	B	56646
3x24	2.9	522	B	56647 ■
FCH				
1x22	1.3	322	D	56563
1x40	2.3	422	D	56566
FSQ-E				
2x13	2.3	422	C	56564
1x18	1.3	322	D	56562
2x18	2.9	422	D	56565 ■
Светильник, плафоны - опаловый акрил				
FCH				
1x60	4.4	637	B	56568
FSD				
4x24	4.4	637	D	56567
4x36	6.9	817	C	56569 ■

Классы яркости см. в главе Техническая информация.

Дополнительный код

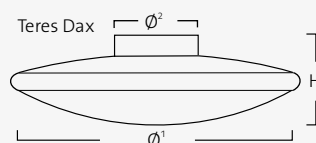
■ -138 SwitchDim/DSI

Для заказа светильника со специальной функцией требуется добавить дополнительный код после основного номера светильника.

Источник света

Вт	Цоколь	3000K	4000K
Круглая люминесц. лапа FCH			
22	2GX13	81391	81565
40	2GX13	81393	81566
60	2GX13	81397	81568
Компактная люминесц. лапа FSD			
24	2G11	81158	81301
36	2G11	81159	81471
Компактная люминесц. лапа FSQ-E			
13	G24q-1	81221	81439
18	G24q-2	81222	81435

Подробнее см. Источники света в главе Техническая информация



Ø¹	Ø²	H
322	152	112
422	165	130
522	240	145
637	183	196
817	183	228



Matros

Потолочный



Установка

Наружный монтаж на 2 фигурных отверстия на расстоянии 70 мм.

Подключение

Зажимная колодка, 3x2,5 мм² с 1-фазным последовательным подключением или 5x2,5 мм² в светильниках с диммированием и в светильниках 22+40Вт.

Конструкция

Корпус светильника из белой эмалированной листовой стали с рассеивателем из опалового акрила. Декоративные детали покрыты белой (RAL 9016 str.) или алюминиевой (RAL 9006) эмалью.

Дополнительные сведения

В моделях 54461 и 54471 возможность отдельного подключения источников света. Вход для кабеля на верхней панели светильника. Возможен наружный монтаж питающего кабеля.

Светильник

FCH	кг	Ø	Класс. яркости	
1x22	1.0	325	В	56440
1x22+1x40	2.3	440	С	56441
1x40	2.1	440	В	56442

Подробнее Классификацию яркости см. в главе Техническая информация

Дополнительный код

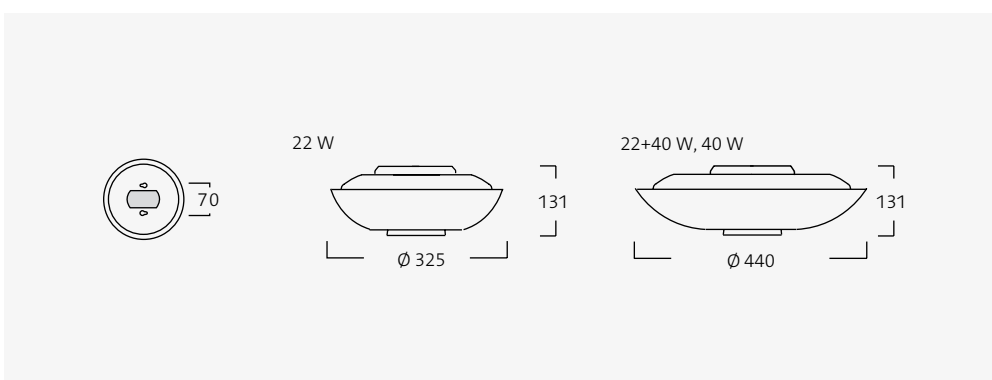
-138 SwitchDim/DSI

Для заказа светильника со специальной функцией требуется добавить дополнительный код после основного номера светильника.

Источник света

Вт	Цоколь	3000К
22	2GX13	81391
40	2GX13	81393

Подробнее см Источники света в главе Техническая информация





Установка

Наружный монтаж.
IP 44.

Подключение

Зажимная колодка 5x2,5 мм², возможность последовательного подключения. Подвод кабеля в верхней панели светильника.

В случае наружного подключения ввод кабеля осуществляется через кольцо для наружного питающего кабеля (см. Аксессуары).

Конструкция

Матовый опаловый акриловый плафон. Корпус светильника из белой эмалированной листовой стали (RAL 9016). Декоративное хромированное кольцо из литого алюминия.

Аварийное освещение

Светильник с встроенным блоком аварийного освещения и батареей.

Дополнительные сведения

По запросу светильник может быть оснащен ЭПРА для других типов диммирования.

Светильник

FCH	кг	Класс. яркости	Хром	Серый
1x40	2.4	В	56711	56731
1x55	2.4	В	56712	56732

Подробнее Классификацию яркости см. в главе Техническая информация

Аварийный светильник

FCH	кг	Хром	Серый
1x40	2.4	В	56711-160 56731-160

Дополнительный код

■ -138 SwitchDim/DSI

● -357 Микроволновый сенсор вкл/выкл

● -359 Микроволновый сенсор с датчиком присутствия

Для заказа светильника со специальной функцией требуется добавить дополнительный код после основного номера светильника.

Аксессуары

Кольцо для наружного питающего кабеля **94985**

Источник света

Вт Цоколь 3000K 4000K

Круглая люминесц. лампа FCH

40 2GX13 81393 81566

55 2GX13 81312 81567

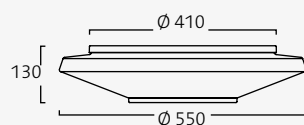
Подробнее см. Источники света в главе Техническая информация



Декоративное кольцо из литого алюминия.



Декоративное хромированное кольцо из литого алюминия.





Установка

Два отверстия для крепления на расстоянии 150 мм.

Подключение

Зажимная колодка 5x2,5 мм², с возможностью последовательного подключения. Ввод питающего кабеля на верхней панели светильника. Возможен наружный монтаж кабеля с использованием 3-х выбивных отверстий.

Конструкция

Матовый опаловый акриловый плафон. Корпус светильника из серого эмалированного листового металла (RAL 9006). Декоративное хромированное кольцо из литого алюминия. Абажур из серой листовой стали (RAL 9006).

Дополнительные сведения

По запросу светильник может быть оснащен ЭПРА для других типов диммирования.

Светильник без абажура				
FSM-E	кг	Класс. яркости	Хром	Серый
1x18	1.6/3.5	B	56701	56721
1x26/32	1.6/3.5	B/C	56703	56723

Светильник с абажуром				
FSM-E	кг	Класс. яркости	Хром	Серый
1x18	1.6/3.5	B	56704	56724
1x26/32	1.6/3.5	B/C	56706	56726

Дополнительный код

■ -138 SwitchDim/DSI

Для заказа светильника со специальной функцией требуется добавить дополнительный код после основного номера светильника.

Источник света

Вт	Цоколь	3000K	4000K
☛ Компактная люминесц. лампа FSM-E			
18	GX24q-2	81327	81475
26	GX24q-3	81309	81476
32	GX24q-3	81329	81477

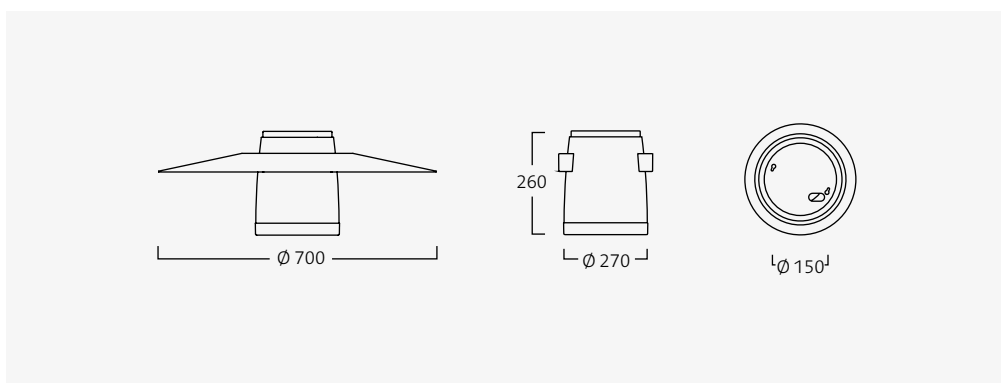
Подробнее см. Источники света в главе Техническая информация



Декоративное хромированное кольцо.



Liverti потолочный с серым эмалированным абажуром.





Установка

Две точки крепления на расстоянии 53-78 мм.

Подключение

Зажимная колодка 3x2,5 мм² с 1-фазным последовательным подключением или 5x2,5 мм² в светильниках с диммированием. Возможно наружное подключение питающего кабеля.

Конструкция

Светильник состоит из двух акриловых плафонов: внутренний, в котором скрыты источники света, матовый опаловый и наружный прозрачный дымчатый. Плотное крепление элементов обеспечивает защиту от проникновения пыли.

Дизайн

Anders Hjelm

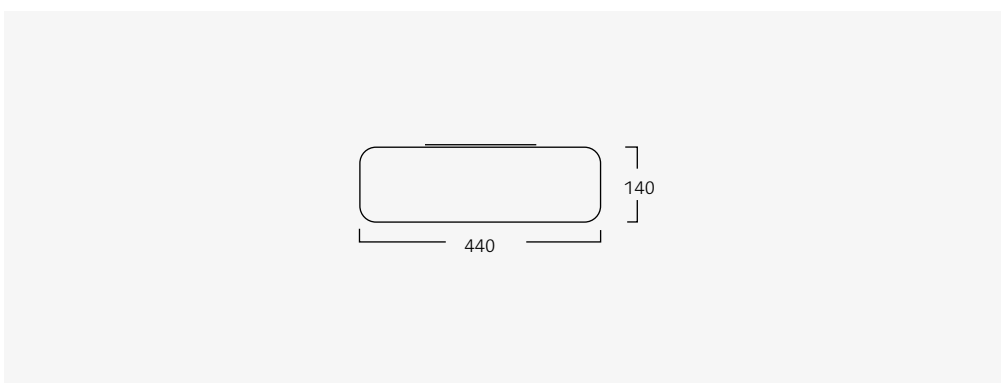
Светильник				
FCH	кг	∅		
1x40	3.1	440	64227	■

Дополнительный код	
■	-138 SwitchDim/DSI

Для заказа светильника со специальной функцией требуется добавить дополнительный код после основного номера светильника.

Источник света			
Вт	Цоколь	3000K	4000K
Круглая люминесц. лампа FCH			
40	2GX13	81393	81566

Подробнее см. Источники света в главе Техническая информация.





Zintra

Потолочный



Установка

Одна точка крепления.

Подключение

Зажимная колодка 3x2,5 мм² с 1-фазным последовательным подключением или 5x2,5 мм² в светильниках с диммированием.

Конструкция

Белый корпус (RAL 9016). Декоративные детали алюминиевого (RAL 9006) цвета. Опаловый рассеиватель.

Дополнительные сведения

Вход для кабеля на верхней панели светильника. Возможен наружный монтаж кабеля.

Дизайн

Jan Wickelgren

Светильник				
FSQ-E	кг	Класс яркости		
2x18	3.3	A	56107-42	■

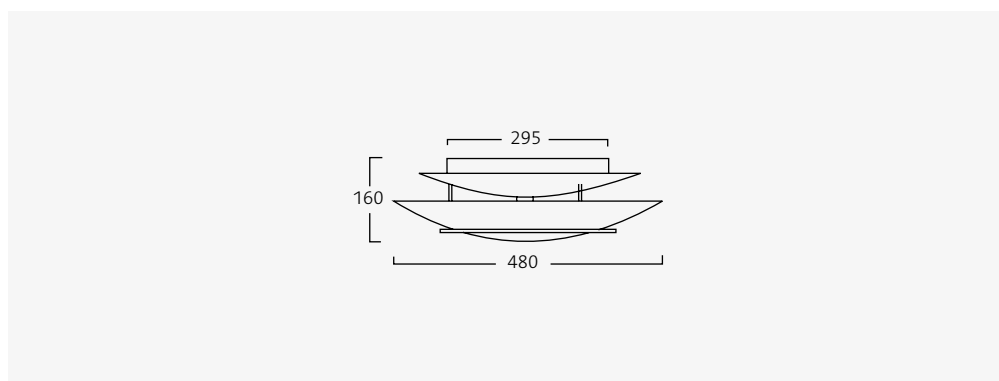
Подробнее Классификацию яркости см. в главе Техническая информация.

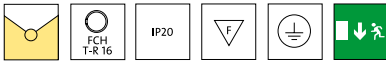
Дополнительный код	
■	-138 SwitchDim/DSI

Для заказа светильника со специальной функцией требуется добавить дополнительный код после основного номера светильника.

Источник света			
Вт	Цоколь	3000K	4000K
Компактная люминесц. лампа FSQ-E			
18	G24q-2	81222	81435

Подробнее см. Источники света в главе Техническая информация.





Установка

Три или четыре отверстия для крепления (Ø 580 mm).

Подключение

Зажимная колодка 3x2,5 мм² или 5x2,5 мм² у осветительных приборов с диммированием. Возможно 1-фазное последовательное подключение. Ввод питающего кабеля на верхней панели светильника. Возможен наружный монтаж кабеля, 180°.

Конструкция

Корпус светильника из листовой стали с матовым белым покрытием (RAL 9016 str.). Опаловый плафон из матового акрила.

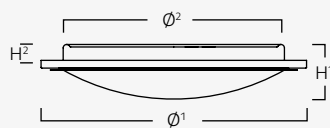
Светильник			
FCH	кг	Ø	
1x22	1.9	390	56890
1x40	2.6	480	56891 ■
1x60	3.2	580	56892

Дополнительный код	
■	-138 SwitchDim/DSI

Для заказа светильника со специальной функцией требуется добавить дополнительный код после основного номера светильника.

Источник света			
Вт	Цоколь	3000K	4000K
Круглая люминесц. лампа FCH			
22	2GX13	81391	81565
40	2GX13	81393	81566
60	2GX13	81397	81568

Подробнее см. Источники света в главе Техническая информация.



Ø¹	Ø²	H¹	H²
390	320	90	25
480	400	100	30
580	500	100	25



Tribond Robust



Установка

Три или четыре отверстия для крепления (\varnothing 580 mm).

Подключение

Зажимная колодка 3x2,5 мм² или 5x2,5 мм² у светильников с диммированием. Возможно 1-фазное последовательное подключение. Ввод питающего кабеля на верхней панели светильника.

Конструкция

Корпус светильника из листовой стали с матовым белым покрытием (RAL 9016 str.), плотно прилегает к потолку. Опаловый плафон из матового акрила крепится при помощи декоративного кольца. Декоративное кольцо из листовой стали с матовым белым покрытием (NCS 0500 str.), плотно прилегает к корпусу светильника. Декоративное кольцо крепится при помощи предохранительных винтов.

Дополнительные сведения

Tribond Robust \varnothing 580 соответствует IK 7.

Светильник			
FCH	кг	\varnothing	
1x22	1.9	390	56895
1x40	2.6	480	56896 ■
1x55	3.2	580	56897 ■

Дополнительный код

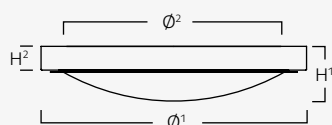
■ -138 SwitchDim/DSI

Для заказа светильника со специальной функцией требуется добавить дополнительный код после основного номера светильника.

Источник света

Вт	Цоколь	3000K	4000K
Круглая люминесц. лампа FCH			
22	2GX13	81391	81565
40	2GX13	81393	81566
55	2GX13	81312	81567

Подробнее см. Источники света в главе Техническая информация.



\varnothing^1	\varnothing^2	H ¹	H ²
390	320	95	44
480	400	105	44
580	485	105	44



Плафон фиксируется предохранительными винтами.



Установка

Наружный монтаж на потолки и стены, также встроенный монтаж.
2 точки крепления.

Подключение

Зажимная колодка 3x2,5 мм² с 1-фазным последовательным подключением.

Конструкция

Корпус светильника из поликарбоната. Рассеиватель из ударопрочного акрила или поликарбоната.

Аксессуары

Декоративное кольцо, корпус, абажур белого или серого цвета (RAL 9006). Голубое или желтое декоративное кольцо, прокладка IP 55 - для встроенного монтажа. Абажур не подходит для светильников с лампами накаливания IAA.

Дополнительные сведения

Два выбивных отверстия для наружного питающего кабеля, 180°. Три входа для кабеля с прокладками Ø 16 мм на верхней панели светильника.

Для встроенного монтажа с лампами накаливания необходимы монтажные скобы.

Аварийное освещение

Светильник для аварийного освещения оснащен батареей (на 1 час работы) и блоком аварийного освещения для встроенной или внешней установки. Зажимная колодка 4x2,5 мм².

Диммирование

e-Sense SmartSwitch – встроенный в светильник датчик присутствия с функцией вкл/выкл. Внимание: с датчиком только IP 20. *e-Sense* – встроенный микроволновый сенсор с функцией вкл/выкл, или функцией уменьшения освещенности в отсутствие движения (от 10 до 100 %). Подробнее см. Диммирование в главе Техническая информация.

Светильник для ламп накаливания			
IAA	кг	Класс. яркости	Рассеиватель
1x75	0.7	C	Поликарбонат 56535

Светильник с Э/м ПРА			
FSQ-I	кг	Класс. яркости	Рассеиватель
Компенсированные			
1x13	1.3	B	Акрил 56532
1x13	1.3	B	Поликарбонат 56536
1x18	1.3	B	Акрил 56533
1x18	1.3	B	Поликарбонат 56537
1x26	1.3	C	Акрил 56534
1x26	1.7	C	Поликарбонат 56538

Светильник с ЭПРА			
FSQ-E	кг	Класс. яркости	Рассеиватель
1x13	1.3	B	Акрил 56532-85
1x13	1.3	B	Поликарбонат 56536-85
1x18	1.3	B	Акрил 56533-85
1x18	1.3	B	Поликарбонат 56537-85
1x26	1.3	C	Акрил 56534-85
1x26	1.7	C	Поликарбонат 56538-85

e-Sense SmartSwitch вкл/выкл			
1x18	1.3	B	Поликарбонат 56662
1x26	1.7	C	Поликарбонат 56663

Аварийное освещение с самотестированием			
1x26	C		Поликарбонат 56669

Аварийное освещение без самотестирования			
1x26	C		Поликарбонат 56668

Подробнее о классификации яркости см. главу Техническая информация.

Дополнительный код	
● -357	Микроволновый сенсор вкл/выкл

Для заказа светильника со специальной функцией требуется добавить дополнительный код после основного номера светильника.

Аксессуары	
Декоративный корпус, серый	93342
Декоративный корпус, белый	93329
Декоративное кольцо, серое	93689
Декоративное кольцо, белое	93684
Декоративное кольцо, синее	93693
Декоративное кольцо, желтое	93694
Скобы для встроенного монтажа, 4 шт	94605
Монтажная пластина для встроенного монтажа в подвесные потолки	41392
Декоративный абажур, серый	93364
Декоративный абажур, белый	93355
Прокладка IP 55	93394
Замок рассеивателя, 10-шт (1 на светильник)	93888

Источник света			
Вт	Цоколь	2700K	3000K 4000K
☑️ ☑️ Компактная люминесц. лампа FSQ-I			
13	G24d-1	81255	
18	G24d-2	81256	81465
26	G24d-3	81257	81466
☑️ ☑️ Компактная люминесц. лампа FSQ-E			
18	G24q-2	81222	81435
26	G24q-3	81223	81436
☑️ ☑️ Лампа накаливания IAA/F			
75	E27	81016	

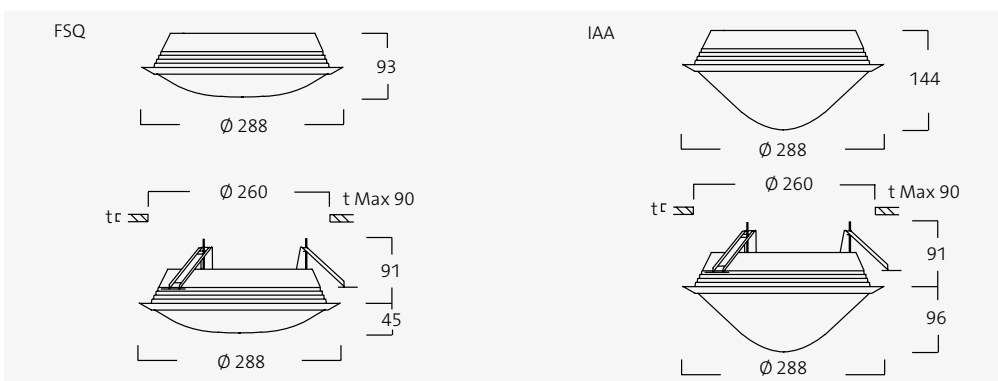
Подробнее см. Источники света в главе Техническая информация



Светильник с декоративным корпусом и серым абажуром.



Discovery с e-Sense SmartSwitch.





Discovery Space



Светильник с э/м ПРА

FSQ-I	кг	Класс. яркости	Рассеиватель
2x13	1.9	B	Акрил
2x13	1.9	B	Поликарбонат

Светильник с ЭПРА

FCH	кг	Класс. яркости	Рассеиватель
1x22	1.9	B	Акрил
1x22	1.9	B	Поликарбонат
FSS-E			
1x28	2.0	C	Акрил
1x28	2.0	B	Поликарбонат
FSQ-E			
2x13	1.9	B	Акрил
2x13	1.9	B	Поликарбонат
2x18	1.9	B	Акрил
2x18	1.9	B	Поликарбонат
2x26	2.0	C	Акрил
2x26	2.0	C	Поликарбонат

e-Sense SmartSwitch уменьшение освещенности в отсутствие движения

2x18	1.9	B	Поликарбонат
------	-----	---	--------------

e-Sense SmartSwitch вкл/выкл

2x18	1.9	B	Поликарбонат
2x26	2.0	C	Поликарбонат

Аварийное освещение с самотестированием

FSS-E			
1x28	2.8		Поликарбонат

Аварийное освещение без самотестирования

1x28	2.8		Поликарбонат
------	-----	--	--------------

Подробнее Классификацию яркости см. в главе Техническая информация

Дополнительный код

- -357 Микроволновый сенсор вкл/выкл
- -359 Микроволновый сенсор уменьшающий уровень освещенности в отсутствие движения

Для заказа светильника со специальной функцией требуется добавить дополнительный код после основного номера светильника.

Аксессуары

Скобы для встроенного монтажа, 4 шт	94605
Замок рассеивателя, 10-шт (1 на светильник)	93889
Декоративный корпус, серый	93372
Декоративный корпус, серый	93371
Декоративное кольцо, серое	93374
Декоративное кольцо, белое	93373
Корпус Robust, белый (IP 65, IK10 с рассеивателем из поликарбоната)	93381

Источник света

Вт	Цоколь	3000K	3500K	4000K
☛ Компактная люминесц. лампа FSQ-I				
13	G24d-1	81255		
18	G24d-2	81256	81465	
26	G24d-3	81257	81466	
☛ Компактная люминесц. лампа FSQ-E				
18	G24q-2	81222	81435	
26	G24q-3	81223	81436	
☛ Круглая люминесц. лампа FCH				
22	2GX13	81391		
☛ Компактная люминесц. лампа FSS-E				
28	GR10q		81364	

Подробнее см. Источники света в главе Техническая информация

Montage

Четыре точки крепления. Наружная установка на потолок или стену, также встроенный монтаж. При встроенном монтаже скобы для встроенного монтажа заказываются отдельно.

Подключение

Зажимная колодка 3x2,5 мм² с 1-фазным последовательным подключением.

Конструкция

Корпус светильника из поликарбоната. Рассеиватель из ударопрочного акрила или поликарбоната.

Аксессуары

Декоративное кольцо, корпус, абажур белого или серого цвета (RAL 9006). Корпус Robust из литого алюминия, декоративное кольцо из алюминия плотно прилегает к потолку или к стене. Четыре предохранительных винта. IP 65. IK10 с рассеивателем из поликарбоната. Макс. 2x18 Вт с декоративным корпусом или корпусом Robust.

Аварийное освещение

Светильник для аварийного освещения оснащен батареей (на 3 часа работы) и блоком аварийного освещения с функцией самотестирования. Зажимная колодка 4x2,5 мм².

Диммирование

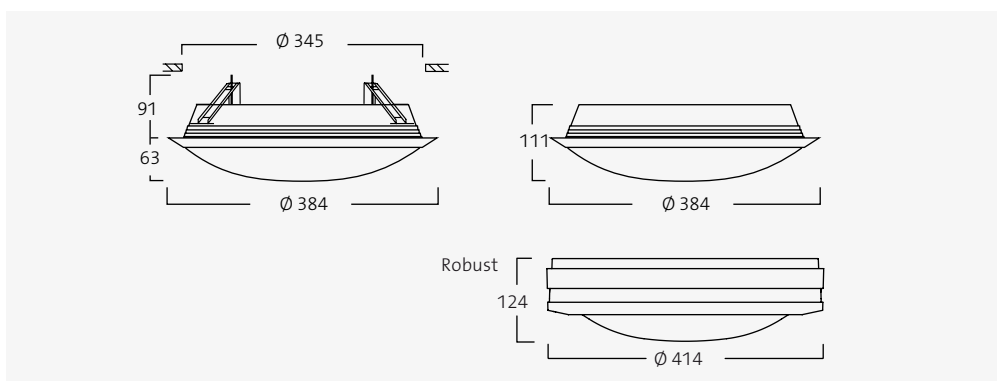
e-Sense SmartSwitch – встроенный в светильник датчик присутствия с функцией вкл/выкл. Внимание: с датчиком только IP 20. e-Sense – встроенный микроволновый сенсор с функцией вкл/выкл, или функцией уменьшения освещенности в отсутствие движения (от 10 до 100%). Подробнее см. Диммирование в главе Техническая информация.



Корпус Robust из литого алюминия со предохранительными винтами.



Непосредственная установка в подвесные потолки. Кронштейны для встроенного монтажа легко регулируются снизу.





Tintra

Потолочный



Установка

Две точки крепления.

Подключение

Зажимная колодка 3x2,5 мм² с 1-фазным последовательным подключением.

Конструкция

Корпус из алю-серой (RAL 9006) листовой стали. Рассеиватель из матового стекла. Абажур из стекла или листовой стали.

Аксессуары

Потолочная чашка для наружного питающего кабеля.

Дизайн

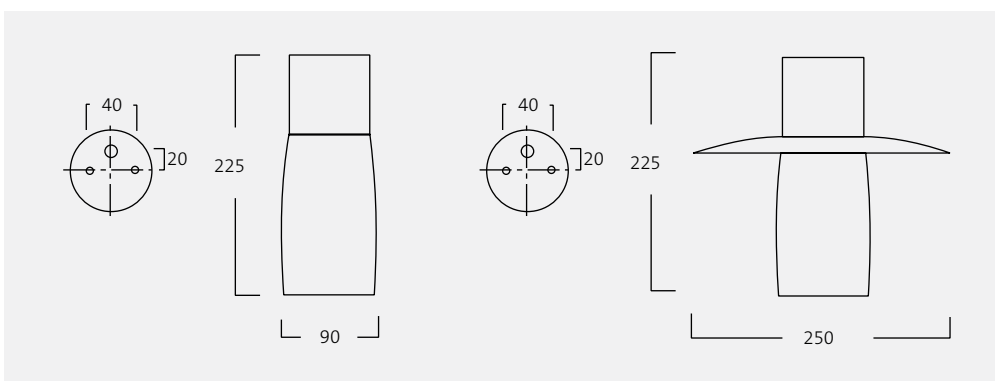
Jan Wickelgren

Светильник			
FSM-E	кг	Класс яркости	
Без абажура			
1x18	0.6	D	56194
Алюм. абажур			
1x18	0.8	D	56195

Аксессуары	
Потолочная чашка для наружного питающего кабеля	94544

Источник света		
Вт	Цоколь	3000K
Компактная люминесц. лампа FSM-E		
18	GX24q-2	81323

Подробнее см. Источники света в главе Техническая информация





Tundra

Потолочный/Полувстроенный



Установка

Потолочный – Две точки крепления к потолку на расстоянии 70 мм.

Полувстроенный – Светильник для встроенного монтажа в вентилируемые подвесные потолки. В комплект входят монтажные профили.

Подключение

Потолочный – Зажимная колодка 3x2,25 мм² (5x2,5 мм² - в версии с диммированием), возможность последовательного подключения.

Полувстроенный – Зажимная колодка 3x0,75 мм² с заземленной штепсельной вилкой. В светильниках с диммированием 5-клеммная зажимная колодка.

Конструкция

Опаловый абажур из выдувного стекла. Детали светильника покрыты серой структурированной эмалью.

Отражатель

Отражатель из металлизированного акрила.

Дизайн

Pigdesign.

Tundra потолочный			
FSM-E	Ø	Высота	
1x13	175	335	202260
1x26	200	382	202261 ■
1x32	200	382	202261

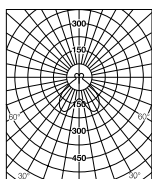
Tundra полувстроенный			
FSM-E	Ø	Высота	
1x13	175	198	202270
1x26	200	227	202271 ■
1x32	200	227	202271

Дополнительный код	
■	-138 SwitchDim/DSI

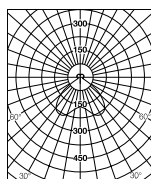
Для заказа светильника со специальной функцией требуется добавить дополнительный код после основного номера светильника.

Источник света		
Вт	Цоколь	3000K
	Компактная люминесц. лампа FSM-E	
13	GX24q-1	81332
26	GX24q-3	81309
32	GX24q-3	81329

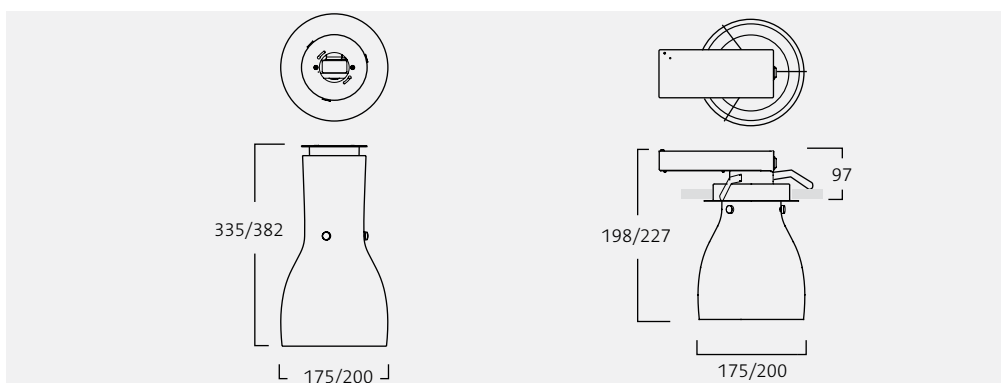
Подробнее см. Источники света в главе Техническая информация



13 W tak



26 W





Ultra Cirkel

Потолочный



Установка

Для наружного монтажа.
Возможна установка на стену.

Подключение

Зажимная колодка 3x2,5 мм² с последовательным подключением или 5x2,5 мм² в светильниках с диммированием. 2 входа для кабеля с уплотнителями Ø 9 мм.

Конструкция

Корпус из листовой стали покрытой эмалью белого цвета. Рамка из структурированного алюминия с серебристо-серым покрытием.

Экранирующая решетка

Плафон из матового стекла или опалового акрила.

Аксессуары

Декоративное кольцо для наружного питающего кабеля.

Дизайн

Tommy Govén/ateljé Lyktan.

Светильник				
FCH	Ø	Цвет	Акрил	Стекло
1x22	405	Серебристый	205850	205870
1x22	405	Белый	205860	205880
1x40	480	Серебристый	205852	205872
1x40	480	Белый	205862	205882
1x55	480	Серебристый	205854	205874
1x55	480	Белый	205864	205884

Дополнительный код

-138 SwitchDim/DSI

Для заказа светильника со специальной функцией требуется добавить дополнительный код после основного номера светильника.

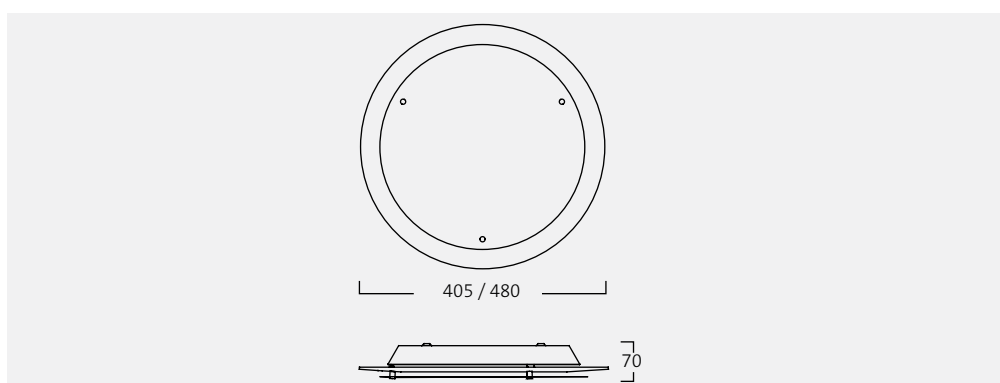
Аксессуары

Декоративное кольцо для наружного питающего кабеля Н=18 мм для 22 Вт	205857
Декоративное кольцо для наружного питающего кабеля Н=18 мм для 40/55 Вт	205858

Источник света

Вт	Цоколь	3000K	4000K
Круглая люминесц. лампа FCH			
22	2GX13	81391	81565
40	2GX13	81393	81566
55	2GX13	81312	81567

Подробнее см. Источники света в главе Техническая информация





Celine

Потолочный/Настенный



Установка

Устанавливается на потолок или на стену, две точки крепления: для \varnothing 327 на расстоянии 160 мм, для \varnothing 402 на расстоянии 200 мм.

Подключение

Зажимная колодка $3 \times 2,5$ мм² или $5 \times 2,5$ мм² в светильниках с диммированием. Возможно 1-фазное последовательное подключение. В комплект входят прокладки для наружного подключения питающего кабеля.

Конструкция

Корпус светильника из алюминия, кольцо из акрила. Отражатель из металлизированного поликарбоната. В наличии модели покрытые белой эмалью (NCS S0500) или модели из блестящего алюминия.

Экранирующая решетка

Круглый призматический рассеиватель RDPG, микропризматический рассеиватель CDP или опаловый акрил.

Светильник				
FCH	\varnothing	Высота	Белый	Алюминий
Круглый призматический рассеиватель RDPG				
1x22	327	79	200420	200415
1x22	402	79	200421	200416
1x40	402	79	200422	200417
1x55	402	79	200423	200418
Микропризматический рассеиватель CDP				
1x22	327	79	200430	200425
1x22	402	79	200431	200426
1x40	402	79	200432	200427
1x55	402	79	200433	200428
Опаловый рассеиватель из акрила				
1x22	327	79	200440	200435
1x22	402	79	200441	200435
1x40	402	79	200442	200437
1x55	402	79	200443	200438

В комплект входит светильник 3000K

Дополнительный код

■ -138 SwitchDim/DSI

● -133 DALI

Для заказа светильника со специальной функцией требуется добавить дополнительный код после основного номера светильника. Возможно добавление только одного кода.

Источник света

Вт	Цоколь	3000K	4000K
Круглая люминесцентная лампа FCH			
22	2GX13	81390	81391
40	2GX13	81393	81566
55	2GX13	81312	81567



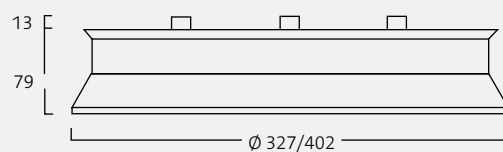
Круглый призматический рассеиватель RDPG

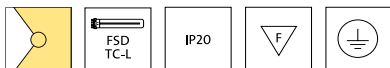


Микропризматический рассеиватель CDP.



Опаловый рассеиватель из акрила.





Установка

Два отверстия для крепления.

Подключение

Зажимная колодка 5x2,5 мм², с возможностью последовательного подключения. Ввод кабеля осуществляется со стороны задней панели. Возможно подключение наружного питающего кабеля.

Конструкция

Матовый опаловый плафон. Корпус светильника из белой листовой стали. Декоративное хромированное кольцо из литого алюминия.

Аварийное освещение

Светильник высотой 420 мм с emLED и батареей. Светильник высотой 520 мм и 620 мм со встроенным блоком аварийного освещения и батареей на 3 часа.

Дополнительные сведения

По запросу светильник может быть оснащен ЭПРА для других типов диммирования.

Светильник						Дополнительный код	
FSD	кг	Длина	Класс яркости	Хром	Серый		
1x18	1.5	420	B	64701	64721	●	-138 SwitchDim/DSI
1x24	1.5	420	C	64702	64722	■	● -357 Микроволновый сенсор вкл/выкл
1x24	2.0	520	B	64703	64723	●	● -359 Микроволновый сенсор с датчиком присутствия
1x36	2.0	520	B	64704	64724	■	Для заказа светильника со специальной функцией требуется добавить дополнительный код после основного номера светильника.
1x36	2.5	620		64705	64725		
1x55	2.5	620		64706	64726	■	
Аварийный светильник						Источник света	
FSD	кг	Длина	Класс яркости	Хром	Серый	Вт	Цоколь
1x24	1.5	420	C	64702-203	64722-203	18	2G11
1x36	2.0	520	B	64704-160	64724-160	24	2G11
1x55	2.5	620		64706-160	64726-160	36	2G11
						55	2G11

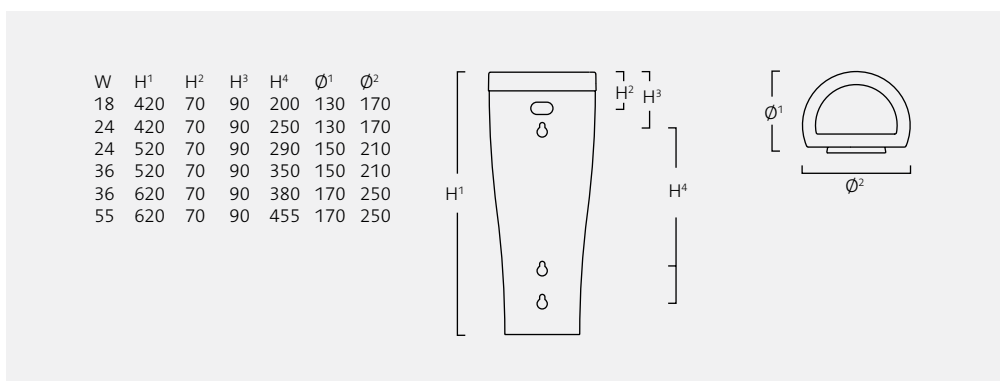
Подробнее см. Источники света в главе Техническая информация



Декоративное кольцо алю-серого цвета.



Декоративное хромированное кольцо из литого алюминия.





Установка

Напольный светильник.

Подключение

Питающий кабель 3x1,0 мм² длиной 2,5 м черного цвета, с заземленной штепсельной вилкой. Стандартно комплектуется диммируемым ЭПРА (SwitchDim/DSI).

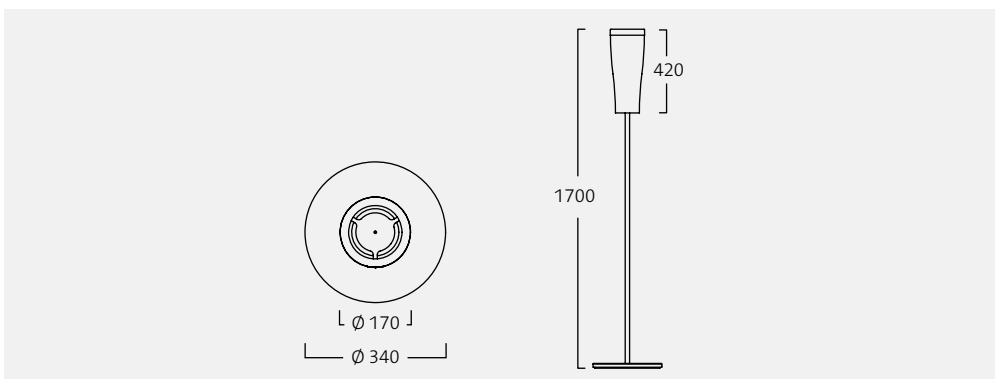
Конструкция

Матовый опаловый акриловый плафон. Декоративное кольцо из литого алюминия. Хромированная напольная база, стойка, декоративное кольцо.

Светильник		
FSD	кг	SwitchDim/DSI
2x18	9.7	63681-138
2x24	9.7	63682-138

Источник света			
Вт	Цоколь	3000K	4000K
Компактная люминесц. лампа FSD			
18	2G11	81157	81470
24	2G11	81158	81301

Подробнее см. Источники света в главе Техническая информация.



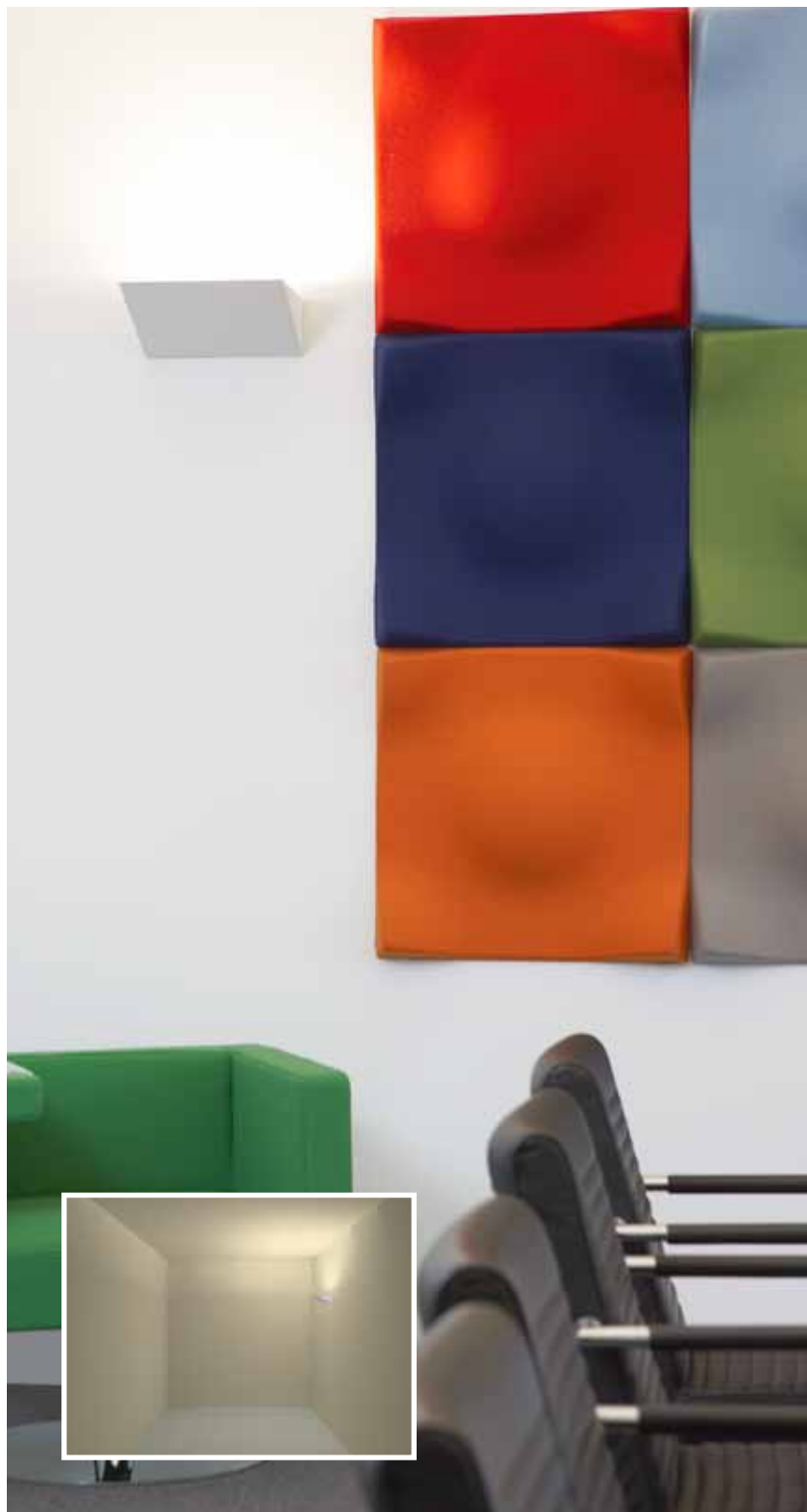
Диммирование в стандартной комплектации.

Wall

Дизайн Claesson Koivisto Rune



Wall - это серия настенных светильников, представленная широким спектром моделей, различающихся по конструкции, светораспределению и размерам. Это позволяет создавать эстетичные и эффективные световые решения, прекрасно дополняющие архитектурные элементы помещения. Конструкция светильника характеризуется точностью и безукоризненной аккуратности исполнения каждой детали.



Светильники Wall изготавливаются с использованием современных технологических процессов: резка и сварка производится с помощью лазера, благодаря чему угловые соединительные швы не видны.

Wall 1, светильник с большим световым отверстием, представлен тремя размерами: 250 мм, 300 мм и 350 мм. Wall 2, с меньшим световым отверстием, представлен размерами 250 мм и 300 мм. В модели Haze размером 300 мм рассеиватель изготовлен из матового акрила, благодаря которому создается впечатление струящегося света.



1. Wall 1 стр. 397
2. Wall 2 стр. 398
3. Wall Haze стр. 397
4. Wall LED стр. 398



Wall 1, Wall Haze



Установка

2 фигурных отверстия.

Подключение

Зажимная колодка 5x2,5 мм².
Возможность 1-фазного последовательного подключения.

Конструкция

Wall 1 – Корпус светильника из листовой стали.
Структурированное покрытие белым (RAL 9016) или серым (RAL 9006) цветом. В светильниках с источником света MT установлено защитное стекло, частично обработанное пескоструйным аппаратом.
Wall Haze – Корпус светильника из матового акрила.
Поставляется с защитой от пыли.

Отражатель

Wall 1 – опаловый металлизированный отражатель из алюминия с асимметричной КСС и коэффициентом отражения > 92%. Фактурный для модели с лампой MT.
Wall Haze – опаловый металлизированный отражатель из акрила.

Дополнительные сведения

Возможно подключение наружного кабеля в центр светильника.

Дизайн

Claesson Koivisto Rune.

Светильник				
HDG	кг	Ширина	Белый	Алю-серый
1x300	2.0	250	64404	64405

Светильник с ЭПРА				
MT	кг	Ширина	Белый	Алю-серый
1x35	2.0	250	64402	64403
1x70	3.0	300	64416	64417
1x150	3.5	350	64424	64425

Светильник с ЭПРА				
FSQ-E	кг	Ширина	Белый	Алю-серый
1x26	2.0	250	64400	64401
FSM-E				
1x32	3.0	300	64410	64411
1x42	3.5	300	64413	64414
1x57	3.5	350	64420	64421

Wall Haze				
FSM-E	кг	Ширина	Опаловый	
1x26	1.5	300	64412	
1x32	1.5	300	64415	

Дополнительный код

■ -138 SwitchDim/DSI

Для заказа светильника со специальной функцией требуется добавить дополнительный код после основного номера светильника.

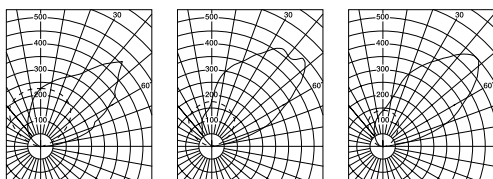
Аксессуары

Защита от пыли для 1x26 Вт FSQ-E	94975
Защита от пыли для 1x32/42 Вт FSM-E	94976
Защита от пыли для 1x57 Вт FSM-E	94977

Источник света

Вт	Цоколь	2700K	3000K	4000K
☛ Металлогалогенная лампа MT				
35	G12		81386	
70	G12		81384	
150	G12		81385	
☛ Галогенная лампа 230 V HDG				
300	R7s		81251	
☛ Компактная люминесц. мпна FSQ-E				
26	G24q-3		81223	81436
☛ Компактная люминесц. лампа FSM-E				
26	GX24q-3		81309	81476
32	GX24q-3		81329	81477
42	GX24q-4		81331	81478
57	GX24q-5		81334	81336

Подробнее см. Источники света в главе Техническая информация.



1x32/42 Вт, FSM-E

1x57 Вт, FSM-E

1x150 Вт, MT

	W	A	B	C	D
FSM-E					
1x 26, 32, 42		300	287	104	250
1x57		350	334	121	300
FSQ-E					
1x26		250	240	87	200
MT					
1x35		250	240	87	200
1x70		300	287	104	250
1x150		350	334	121	300
HDG					
1x230		250	240	87	200



Wall Haze.



Wall 2



Установка

Wall 2 – четыре фигурных отверстия.

Wall LED – два фигурных отверстия. Светильники, направленные вниз, имеют IP 44.

Подключение

Wall 2 – Зажимная колодка 5x2,5 мм². Возможность 1-фазного последовательного подключения. Возможно наружное подключение питающего кабеля, без возможности последовательного подключения.

Wall LED – подключается 230 В, встроенный драйвер. Зажимная колодка 3x1,5 мм². возможность однофазного подключения. Наружное подключение питающего кабеля невозможно.

Конструкция

Корпус светильника из листовой стали. Структурированное покрытие белым (RAL 9016) или серым (RAL 9006) цветом. В светильниках с источником света MT и HDG установлено защитное стекло, частично обработанное пескоструйным аппаратом.

Отражатель

Металлизированный отражатель из алюминия с асимметричной КСС и коэффициентом отражения > 92%.

Дополнительные сведения

Для Wall LED: Цветовая температура составляет 3000 К.

Дизайн

Claesson Koivisto Rune.

Светильник				
HDG	кг	Ширина	Белый	Алю-серый
1x150	2.0	250	64446	64447

Светильник с ЭПРА				
MT	кг	Ширина	Белый	Алю-серый
1x35	2.0	250	64444	64445
1x70	3.0	300	64454	64455

Светильник с ЭПРА				
FSQ-E	кг	Ширина	Белый	Алю-серый
1x26	2.0	250	64440	64441
FSM-E				
1x32	3.0	300	64450	64451
1x42	3.0	300	64452	64453

Светильник Wall LED				
LED	кг	Ширина	Белый	Алю-серый
6 W	0.8	150	64430	64431

Дополнительный код

■ -138 SwitchDim/DSI

Для заказа светильника со специальной функцией требуется добавить дополнительный код после основного номера светильника.

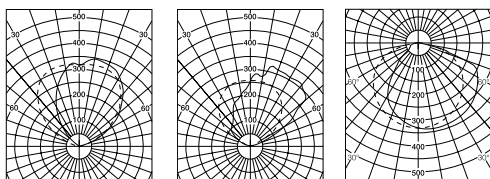
Аксессуары

Защита от пыли для 1x26 W FSQ-E	94978
Защита от пыли для 1x32/42 W FSM-E	94979

Источник света

Вт	Цоколь	2700K	3000K	4000K
35	G12	81386		
70	G12	81384		
Галогенная лампа 230 V HDG				
150	R7s	81488		
Компактная люминесцентная лампа FSQ-E				
26	G24q-3	81223	81436	
Компактная люминесцентная лампа FSM-E				
32	GX24q-3	81329	81477	
42	GX24q-4	81331	81478	

Подробнее см. Источники света в главе Техническая информация.



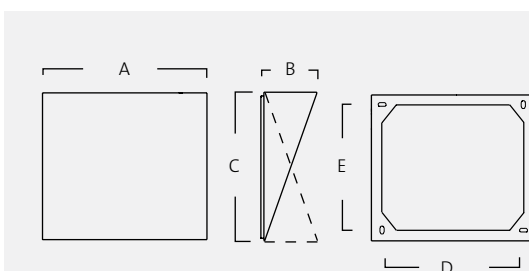
1x32/42 W, FSM-E

1x70 W, MT

6 W, LED, 164 lm



Ширина коридора 2 м, светильники расположены на уровне 0,5 м от пола, расстояние между светильниками составляет 3 м.



W	A	B	C	D	E
FSM-E 1x32, 42	300	109	282	250	235
FSQ-E 1x26	250	92	235	200	189
MT 1x35	250	92	285	200	189
MT 1x70	300	109	282	250	235
HDG 1x120	250	92	235	200	189
LED	150	55	141	106	

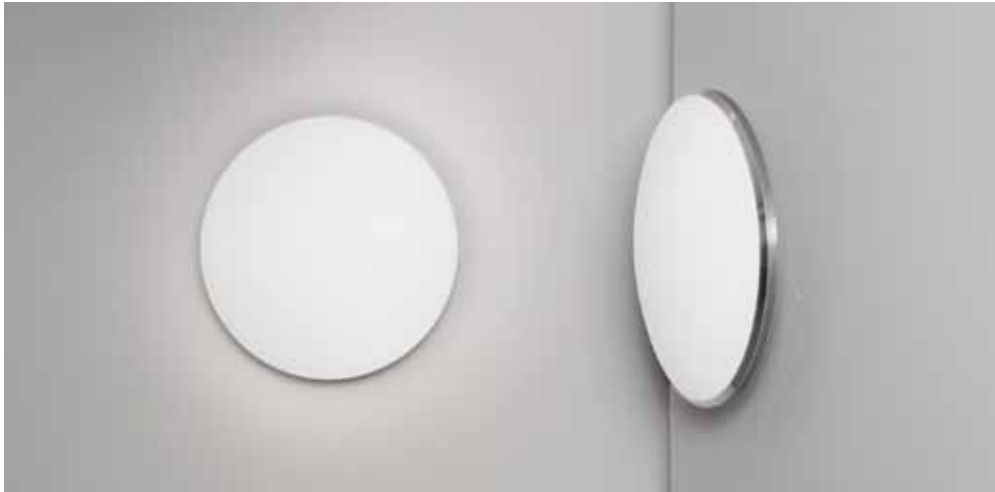


Wall LED направленный вниз обладает IP 44.



Teres

Настенный



Установка

Два отверстия для крепления на расстоянии 70 мм.

Подключение

Зажимная колодка 3x2,5 мм², с 1-фазным последовательным отключением. В светильниках с диммированием 5-клеммная зажимная колодка, с 1-фазным последовательным подключением. Вход для питающего кабеля на верхней панели светильника. Возможен наружный монтаж кабеля, 180°.

Конструкция

Корпус светильника из алю-серого алюминия (RAL 9006), плафон из матового опалового акрила или корпус светильника из алюминия, покрытого белой эмалью (RAL 9003 str), декоративное кольцо из полированного алюминия, плафон из матового опалового акрила. Плотный плафон препятствует попаданию внутрь светильника мелкого мусора., IP 44.

Диммирование

e-Sense – со скрытым микроволновым сенсором с функцией вкл/выкл или функцией уменьшения освещенности в отсутствие движения (от 10 до 100 %). Подробнее см. Техническая информация.

Дополнительные сведения

Плафон на креплениях типа "байонет". Возможно использование декоративных колец см. потолочный Teres.

Дизайн

Olle Lundberg.

Светильник				
FSD	кг	Ø	Класс. яркости	
2x24	2.7	500	B	56506 ●
3x24	2.7	500	B	56507 ■
FSQ-E				
2x13	2.1	400	C	56514
1x18	1.1	300	D	56512
2x18	2.7	400	D	56515 ■
FCH				
1x22	1.1	300	D	56513 ●
1x40	2.1	400	D	56516 ●

Светильник с кольцом из полированного алюминия				
FSD	кг	Ø	Класс. яркости	
2x24	2.9	523	B	56685 ●
3x24	2.9	523	B	56686 ■
FSQ-E				
2x13	2.4	423	C	56683
1x18	1.3	323	D	56680
2x18	3.0	423	D	56684 ■
FCH				
1x22	1.3	323	D	56681 ●
1x40	2.4	423	D	56682 ●

Классы яркости см. в главе Техническая информация.

Дополнительный код

■ -138 SwitchDim/DSI

● -357 Микроволновый сенсор вкл/выкл

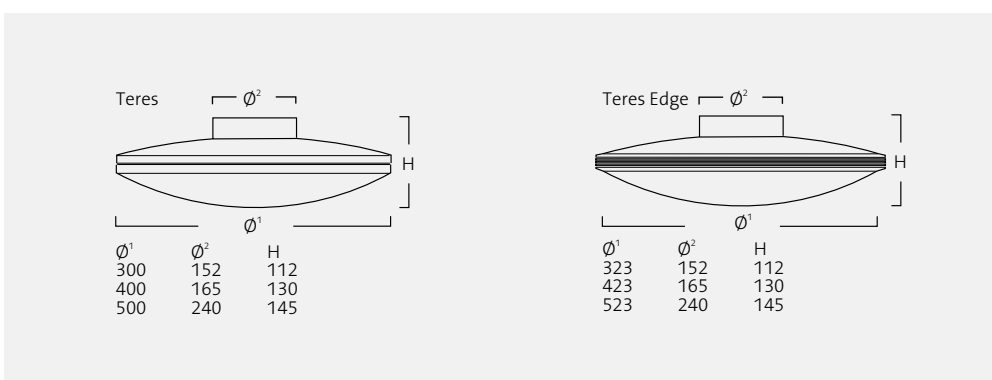
● -359 Микроволновый сенсор уменьшающий уровень освещенности в отсутствие движения

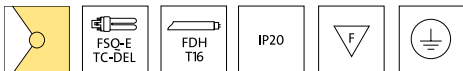
Для заказа светильника со специальной функцией требуется добавить дополнительный код после основного номера светильника.

Источник света

Вт	Цоколь	3000K	4000K
⤵ Круглая люминесцентная лампа FCH			
22	2GX13	81391	81565
40	2GX13	81393	81566
⤵ Компактная люминесц. лампа FSD			
24	2G11	81158	81301
⤵ Компактная люминесц. лампа FSQ-E			
13	G24q-1	81221	81439
18	G24q-2	81222	81435

Подробнее см. Источники света в главе Техническая информация





Установка

Две точки крепления.

Подключение

Зажимная колодка 3x2,5 мм² с 1-фазным последовательным подключением. Возможно наружное подключение питающего кабеля сверху.

Конструкция

Корпус светильника и задняя панель из алю-серой (RAL 9006) структурированной листовой стали. Рассеиватель из матового опалового стекла.

Дополнительные сведения

Встроенный ЭПРА.

Светильник				
FDH	кг	Высота	Класс яркости	
1x14	2.8	620	B	56922
FSQ-E				
1x10/13	1.6	310	B	56924
1x18	1.6	310	B	56923

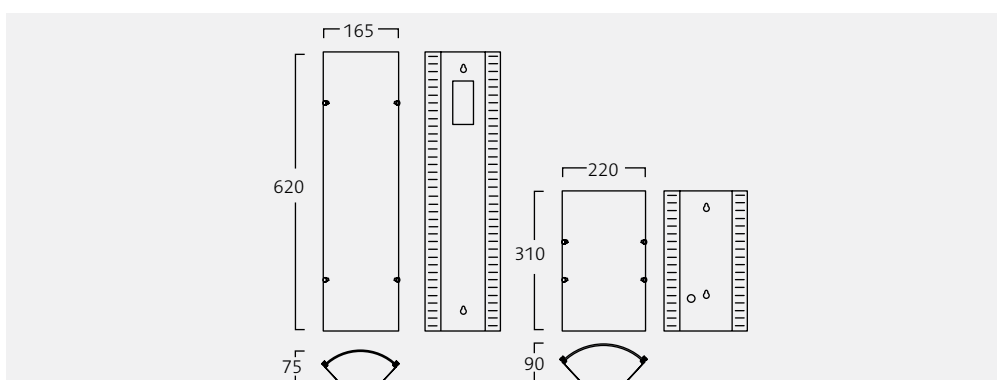
Подробнее Классификацию яркости см. в главе Техническая информация.

Дополнительный код	
■ -300	SwitchDim/DSI

Для заказа светильника со специальной функцией требуется добавить дополнительный код после основного номера светильника.

Источники света			
Вт	Цоколь	3000K	4000K
Люминесцентная лампа FDH			
14	G5	81351	81347
Компактная люминесц. FSQ-E			
10	G24q-1	81304	
13	G24q-1	81221	81439
18	G24q-2	81222	81435

Подробнее см. Источники света в главе Техническая информация.





Matros

Настенный



Установка

Два фигурных отверстия на расстоянии 70 мм.

Подключение

Зажимная колодка 3x2,5 мм² с 1-фазным последовательным подключением или 5x2,5 мм² в светильниках с диммированием и для 22+40Вт.

Конструкция

Корпус из белой структурированной эмалированной листовой стали. Плафон из структурированного опалового акрила. Декоративные части покрыты белой (RAL 9016 str.) или серой (RAL 9006) эмалью.

Дополнительные сведения

В моделях 56441 и 56446 возможность отдельного подключения источников света. Возможность подключения наружного питающего кабеля.

Светильник				
FCH	кг	∅	Класс яркости	
1x22	1.0	325	B	56440
1x22+1x40	2.3	440	C	56441 ■
1x40	2.1	440	B	56442 ■

Подробнее см. Классификацию яркости в главе Техническая информация

Дополнительный код

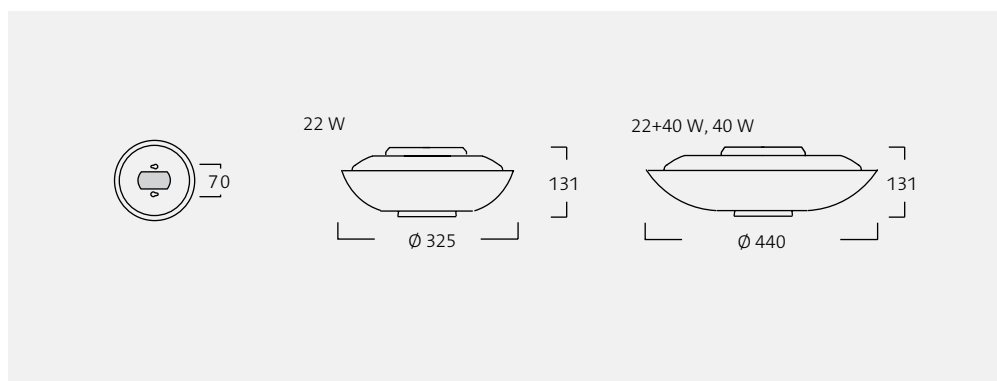
■ -138 SwitchDim/DSI

Для заказа светильника со специальной функцией требуется добавить дополнительный код после основного номера светильника.

Источники света

Вт	Цоколь	3000K
⤿ Круглая люминесц. лампа FCH		
22	2GX13	81391
40	2GX13	81393

Подробнее см. Источники света в главе Техническая информация





Установка

Настенный кронштейн с двумя фигурными отверстиями.

Подключение

Зажимная клеммная колодка 3x2,5 мм² с возможностью 1-фазного последовательного подключения. Два входа для кабеля и выбивных отверстия для внешнего питающего кабеля.

Конструкция

Белая (NCS 0500) эмалированная листовая сталь с белыми декоративными элементами.

Дополнительные сведения

Отверстия для входа кабеля в центре светильника.

Дизайн

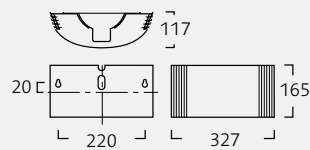
Bengt Kallgren

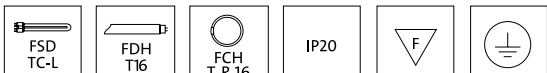
Светильник		
FSM-E	кг	
1x26	2.1	3967-42

Аксессуары	
Рассеиватель	7308

Источник света			
Вт	Цоколь	3000 К	4000 К
Компактная люминесц. лампа FSM-E			
26	GX24q-3	81309	81476

Подробнее см. Источники света в главе Техническая информация





Установка

Четыре отверстия для крепления.

Подключение

Зажимная колодка 3x2,5 мм² с 1-фазным последовательным подключением. В светильниках с диммированием 5-клеммная зажимная колодка.

Конструкция

Корпус светильника из белой (NCS 0500) эмалированной листовой стали. Рассеиватель из рифленого или матового стекла частично обработанного пескоструйным аппаратом.

Экранирующая решетка

Опаловый внутренний плафон.

Дополнительные сведения

Возможность подключения наружного питающего кабеля сверху.

Дизайн

Bengt Kallgren

Светильник				
FCH	кг	Высота	Класс яркости	
1x22	2.2	290	B	64885
FDH				
1x24	3.8	610	B	64889 ■
FSD				
1x18	2.1	290	B	64884 ■
1x24	2.5	390	C	64886 ■
1x36	3.2	490	D	64887 ■

Подробнее см. Классификация яркости в главе Техническая информация

Дополнительный код	
■	-138 SwitchDim/DSI

Для заказа светильника со специальной функцией требуется добавить дополнительный код после основного номера светильника.

Источник света			
Вт	Цоколь	3000K	4000K

Круглая люминесц. лампа FCH

22	2GX13	81391	81565
----	-------	-------	-------

Люминесцентная лампа FDH

24	G5	81372	81376
----	----	-------	-------

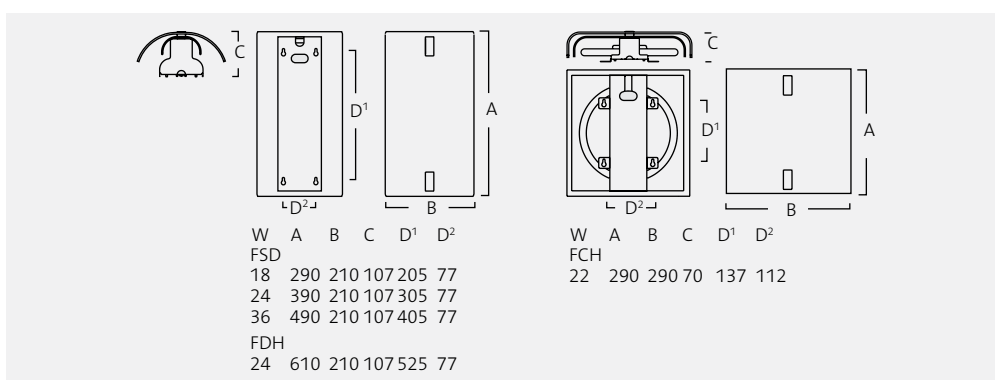
Компактная люминесц. лампа FSD

18	2G11	81157	81470
----	------	-------	-------

24	2G11	81158	81301
----	------	-------	-------

36	2G11	81159	81471
----	------	-------	-------

Подробнее см. Источники света в главе Техническая информация





Ultra Cirkel

Настенный



Установка

Наружный настенный монтаж.

Подключение

Зажимная колодка 3x2,5 мм² с последовательным подключением или 5x2,5 мм² в светильниках с диммированием. 2 входа для кабеля с уплотнителями Ø 9 мм.

Конструкция

Корпус из листовой стали покрытой эмалью блого цвета. Рамка из структурированного алюминия с серебристо-серым покрытием.

Экранирующая решетка

Плафон из матового стекла или опалового акрила.

Аксессуары

Декоративное кольцо для наружного питающего кабеля.

Дизайн

Tommy Govén/ateljé Lyktan.

Светильник				
FCH	Ø	Цвет	Акрил	Стекло
1x22	405	Серебристый	205850	205870
1x22	405	Белый	205860	205880
1x40	480	Серебристый	205852	205872
1x40	480	Белый	205862	205882
1x55	480	Серебристый	205854	205874
1x55	480	Белый	205864	205884

Дополнительный код

■ -138 SwitchDim/DSI

Для заказа светильника со специальной функцией требуется добавить дополнительный код после основного номера светильника.

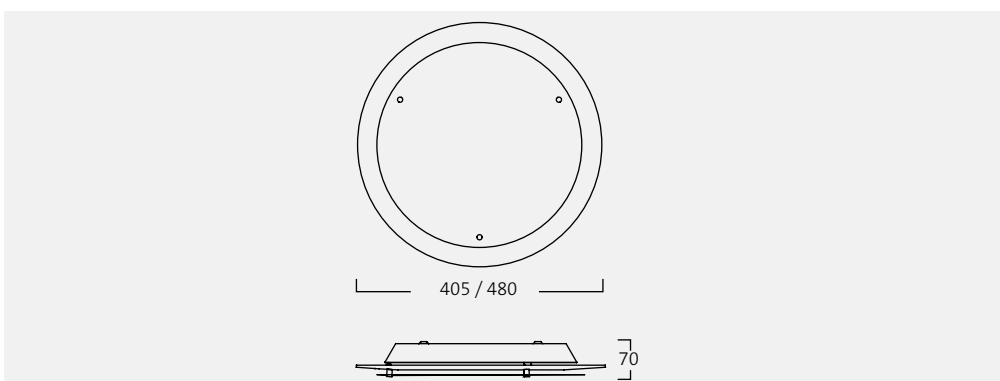
Аксессуары

Декоративное кольцо для наружного питающего кабеля Н=18 мм для 22 Вт	205857
Декоративное кольцо для наружного питающего кабеля Н=18 мм для 40/55 Вт	205858

Источник света

Вт	Цоколь	830	840
⤿ Круглая люминесц. лампа FCH			
22	2GX13	81391	81565
40	2GX13	81393	81566
55	2GX13	81312	81567

Подробнее см. Источники света в главе Техническая информация





Ultra

Настенный



Установка

Наружный настенный монтаж.

Подключение

Зажимная колодка 3x2,5 мм² с 1-фазным последовательным подключением или 5x2,5 мм² в светильниках с диммированием. Отверстие 40x40 мм для уплотнителя входа кабеля. Выбивные отверстия для наружного кабеля Ø 15 с торцов светильника.

Конструкция

Корпус из белой матовой эмалированной листовой стали. Рамка светильника из различных материалов с различным покрытием.

Экранирующая решетка

Плафон из матового стекла или опалового акрила.

Дополнительные сведения

Если рамка имеет структурированное алюминиевое покрытие, корпус красится в тот же цвет.

Design

Tommy Govén/ateljé Lyktan.

Светильник				
FSD	Высота	Цвет	Акрил	Стекло
1x18	410	Береза	203881	203861
1x18	410	Бук	203885	203865
1x18	410	Серебристый	203877	203857
1x18	410	Белый	203873	203853

FDH				
FSD	Высота	Цвет	Акрил	Стекло
1x24	634	Береза	203884	203864
1x24	634	Бук	203888	203868
1x24	634	Серебристый	203880	203860
1x24	634	Белый	203876	203856

Ultra Square				
FSD	Высота	Цвет	Акрил	Стекло
1x18	340	Серебристый	203980	203986
1x18	340	Черный	203982	203988
1x18	340	Белый	203984	203990
2x18	440	Серебристый	203981 ¹⁾	203987 ¹⁾
2x18	440	Черный	203983 ¹⁾	203989 ¹⁾
2x18	440	Белый	203985 ¹⁾	203991 ¹⁾

¹⁾ в наличии также 2x24 Вт.

Дополнительный код

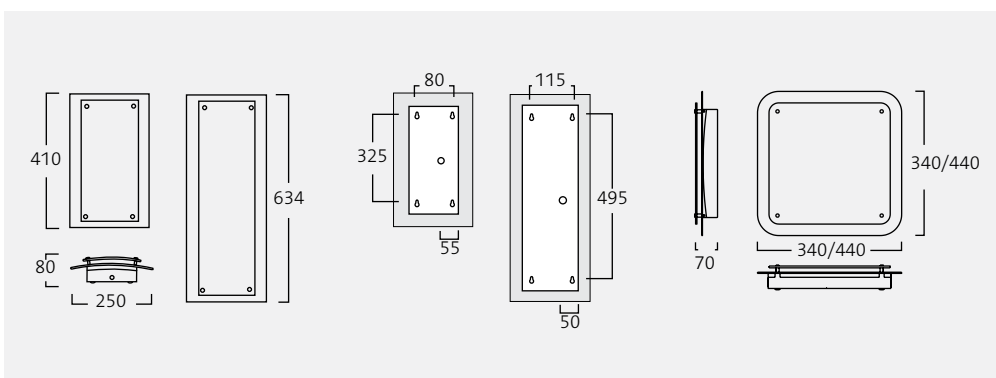
■ -138 SwitchDim/DSI

Для заказа светильника со специальной функцией требуется добавить дополнительный код после основного номера светильника.

Источник света

Вт	Цоколь	3000K	4000K
Компактная люминесц. лампа FSD			
18	2G11	81157	81470
24	2G11	81158	81301
Люминесцентная лампа FDH			
24	G5	81372	81376

Подробнее см. Источники света в главе Техническая информация



Ultra Square.



Установка

Два отверстия для крепления.

Подключение

Зажимная колодка 3x2,5 мм² с 1-фазным последовательным подключением, 4x2,5 мм² для 64062 или 5x2,5 мм² в светильниках с диммированием.

Конструкция

Корпус светильника из алюминия листовой стали (RAL 9006). Опаловый рассеиватель. Алюминиевые кольца (RAL 9006).

Диммирование

Диммирование (1-10V) только для верхнего света (32Вт). Возможность отдельного включения источников света (64062). Возможность подключения наружного питающего кабеля сверху.

Дизайн

Jan Wickelgren.

Светильник с ЭПРА

FSD	кг	Класс. яркости	
1x24	2.0	A	64061-44
FSM-E+FSD-E			
1x26+1x11	2.0	A	64062-42

Светильник с ЭПРА-дим SwitchDim/DSI

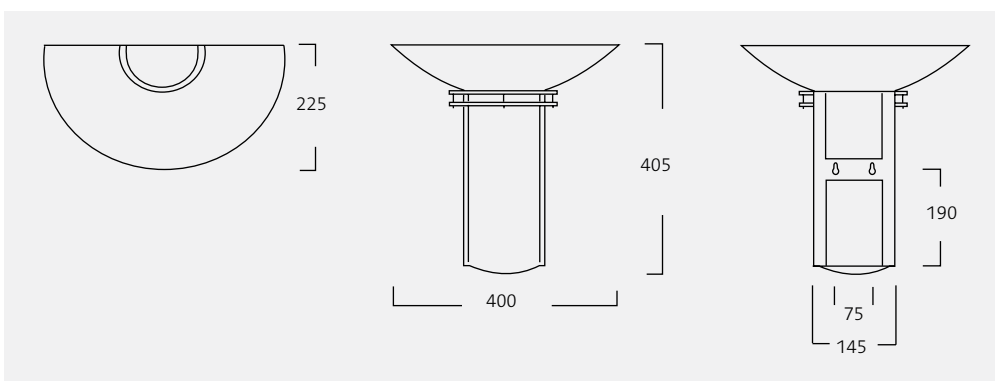
FSM-E+FSD-E	кг	Класс. яркости	
1x32+1x11	2.0	A	64063-138

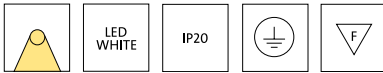
Подробнее Классификацию яркости см. в главе Техническая информация.

Источник света

Вт	Цоколь	3000K	4000K
	Компактная люминесц. лампа FSD		
24	2G11	81158	81301
	Компактная люминесц. лампа FSD-E		
11	2G7	81387	
	Компактная люминесц. лампа FSM-E		
26	GX24q-3	81309	81476
32	GX24q-3	81329	81477

Подробнее см. Источники света в главе Техническая информация.





Tesla

Настольный



Установка

Крепится при помощи системы магнитов или струбины.

Подключение

Питающий кабель 3x0,75 мм², L=2 м с заземленной штепсельной вилкой.

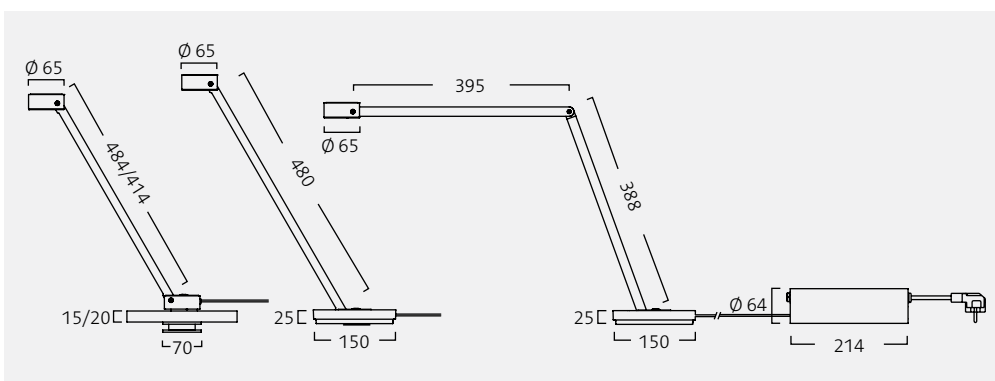
Конструкция

Настольный светильник оснащенный высокоэффективным светодиодом, дающим теплый белый свет. Обеспечивает освещенность рабочей поверхности, равную 500 люкс, срок службы около 50 000 часов. Светильник имеет регулируемый кронштейн. В наличии четыре модели: с коротким или длинным одинарным кронштейном с креплением на магнитах, с длинным одинарным или двойным кронштейном с креплением при помощи струбины. Корпус светильника из литого анодированного алюминия. Выносной драйвер из литого алюминия. Алюминиевые детали с эмалевым покрытием. Цвет светильника - черный или алю-серый.

Дизайн

Henrik Schulz/ateljé Lyktan.

Светильник			Черный	Алю-серый
Светодиод (LED)	Длина	Установка		
1x10,8 Вт	414	крепление на магнитах (макс. толщина столешницы 20)	201910	201900
1x10,8 Вт	484	крепление на магнитах (макс. толщина столешницы 15)	201911	201901
1x10,8 Вт	480	струбина	201915	201905
1x10,8 Вт	388	струбина, двойной кронштейн	201916	201906





Tundra

Настенный



Установка

Настенный монтаж.

Подключение

Зажимная колодка 3x2,5 мм² или 5x2,5 мм² для светильников с диммированием.

Конструкция

Опаловый рассеиватель из выдувного стекла. Белая эмалированная настенная консоль

Дизайн

Pigdesign.

Светильник с ЭПРА

FSM-E	Ø	Высота	
1x13	175	318	202290
1x26	200	365	202282

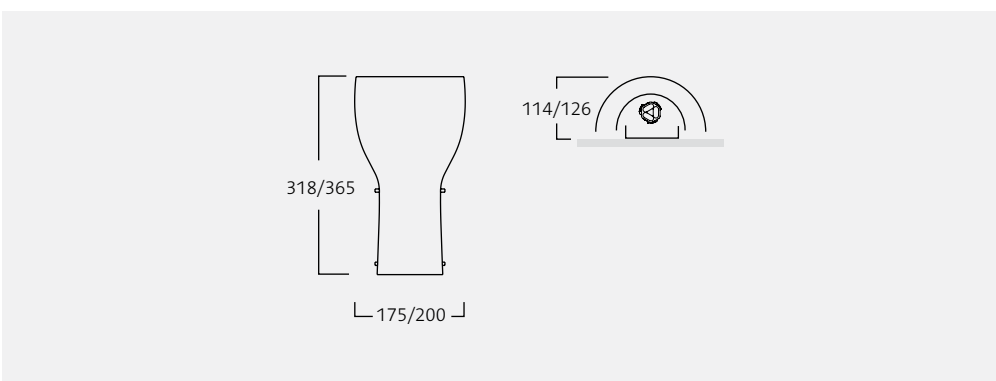
Светильник с ЭПРА-дим

FSM-E	Ø	Высота	
1x26	200	365	202291

Источник света

Вт	Цоколь	3000K
Компактная люминесц. лампа FSM-E		
13	GX24q-1	81332
26	GX24q-3	81309

Подробнее см. Источники света в главе Техническая информация





Tundra

Напольный



Установка

Напольный светильник.

Подключение

Питающий кабель 3x0,75 мм² длиной 2 м. с заземленной штепсельной вилкой

Конструкция

Опаловый рассеиватель из выдувного стекла. Стойка светильника покрыта серой эмалью. Светильник с ЭПРА-дим. (switchDIM). Диммирование осуществляется при помощи веревочного выключателя.

Отражатель

Отражатель из металлизированного акрила.

Дизайн

Pigdesign.

Светильник с ЭПРА

FSM-E	Ø	Высота	
1x13	175	1700	202230
1x26	200	1850	202238

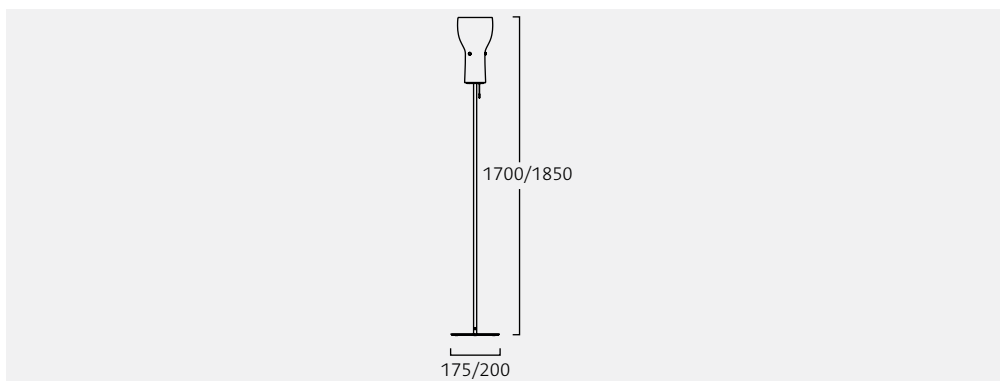
Светильник с SwitchDim и веревочным выключателем

1x26	200	1850	202231
------	-----	------	--------

Источники света

Вт	Цоколь	3000K
Компактная люминесц. лампа FSM-E		
13	GX24q-1	81332
26	GX24q-3	81309

Подробнее см. Источники света в главе Техническая информация





Установка

Горизонтально или вертикально на стену. Светильник с блоком розеток может быть установлен только горизонтально. Блок розеток может быть как справа, так и слева. Класс защиты Aqua - IP 44, а это значит что светильник можно устанавливать на произвольном расстоянии от душа.

Подключение

Входы для кабеля с уплотнителями для наружного или встроенного монтажа. См. размеры в таблице. 3-клеммная зажимная колодка. Светильник с блоком розеток оснащен 4-клеммной зажимной колодкой с возможностью постоянного питания розеток.

Конструкция

Корпус светильника и блок розеток из белого или серого поликарбоната. На розетках установлены защитные крышки.

Рассеиватель

Рассеиватель из акрила. Снимается и устанавливается без помощи инструментов.

Дополнительные сведения

Светильник с блоком розеток (230V, с заземлением) должен быть присоединен к цепи с заземлением при установке в ванной или душевых комнатах.

Armatur				
FDH	кг	Класс. яркости	Белый	Серый
С блоком розеток				
1x14	0.8	B	17881	17882
1x24	0.8	C	17883	17884
Без блока розеток				
1x14	0.8	B	17877	17878
1x24	0.8	C	17879	17880
C e-Sense SmartSwitch				
1x14	0.8	B	17885	

Подробнее о Классификации яркости см главу Техническая информация

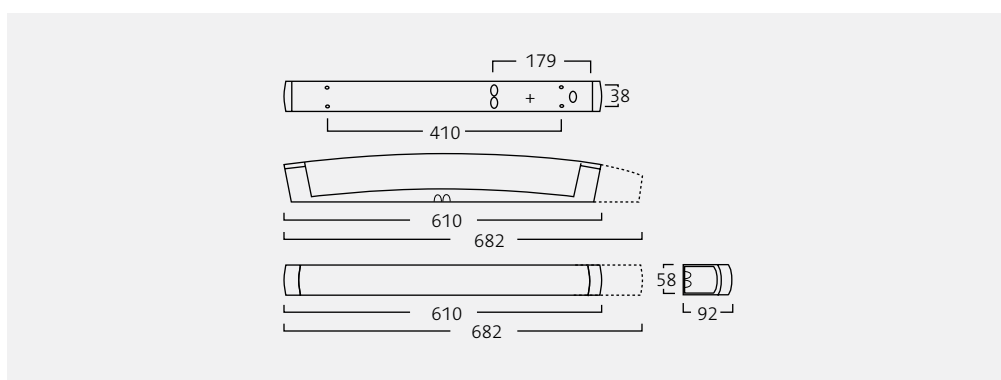
Аксессуары	
Запасной рассеиватель, акрил	94477

Источник света			
Вт	Цоколь	3000K	4000K
Люминесцентная лампа FDH			
14	G5	81351	81347
24	G5	81372	81376

Подробнее см Источники света в главе Техническая информация



Aqua с водонепроницаемой розеткой.



Рассеиватель устанавливается легким защелкиванием.



Telescope Aqua

Установка

Настенный горизонтальный или вертикальный монтаж, либо потолочный монтаж. Класс защиты IP 44.

Подключение

Зажимная колодка для быстрого подключения 3x1,5 мм². Возможно 1-фазное подключение. Возможен наружный монтаж питающего кабеля.

Конструкция

Белый корпус из экструдированного алюминия (RAL 9016). Белое настенное крепление из алюминиевой оцинкованной стали (RAL 9016). Рассеиватель из опалового акрила. Торцевые заглушки из матового белого пластика, крепящиеся с помощью магнита.



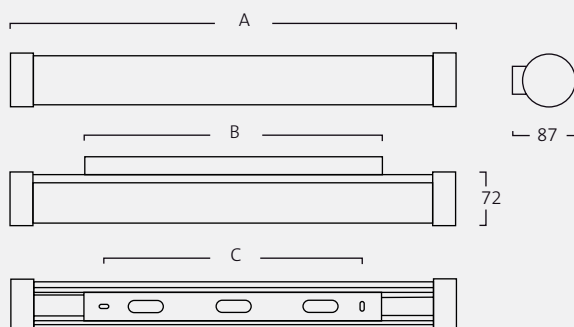
Светильник		
FDH	кг	
1x13/14	1	17380
1x21	1.3	17381
1x25/28	1.5	17382

Источник света (T5-eco)			
Вт	Цоколь	3000K	4000K
Лампа FDH			
13	G5	81625	81626
25	G5	81629	81630

Источник света				
Вт	Цоколь	2700K	3000K	4000K
Лампа FDH				
14	G5	81352	81351	81347
21	G5	81354	81353	81348
28	G5	81356	81355	81349

См. Источники света.

W	A	B	C
1x13/14	600	400	348
1x21	900	400	348
1x25/28	1200	400	348



Торцевые заглушки крепятся с помощью магнита. Замена источника света производится без инструментов.



Установка

Настенный монтаж:
горизонтальный или
вертикальный.
Класс защиты IP 44.

Подключение

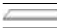
Зажимная колодка 3x2,5 мм².

Конструкция

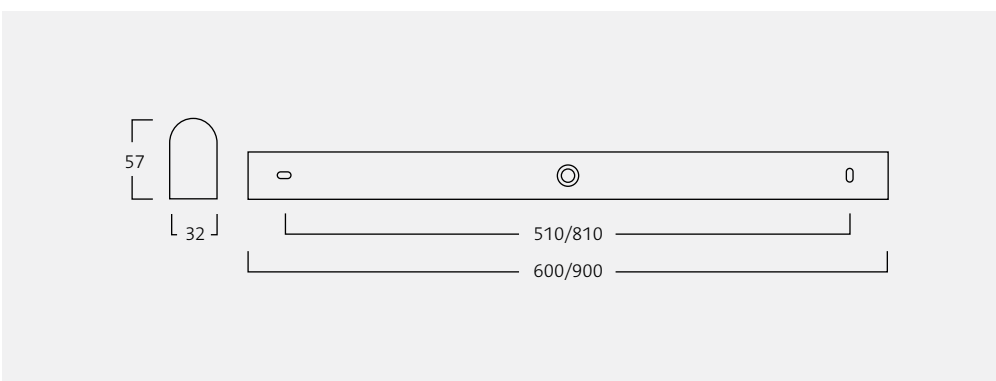
Плафон из опалового акрила,
основание корпуса из
нержавеющей стали, корпус из
оцинкованной стали.

Светильник	
FDH	
1x14	17375
1x21	17376

Аксессуары	
Запасной плафон 14 Вт	90345
Запасной плафон 21 Вт	90346

Источник света			
Вт	Цоколь	3000 K	4000 K
 Лампа FDH			
14	G5	81351	81347
21	G5	81353	81348

См. также Источники света в Технической информации.



Корпус светильника из нержавеющей стали.



Tintra

Настенный



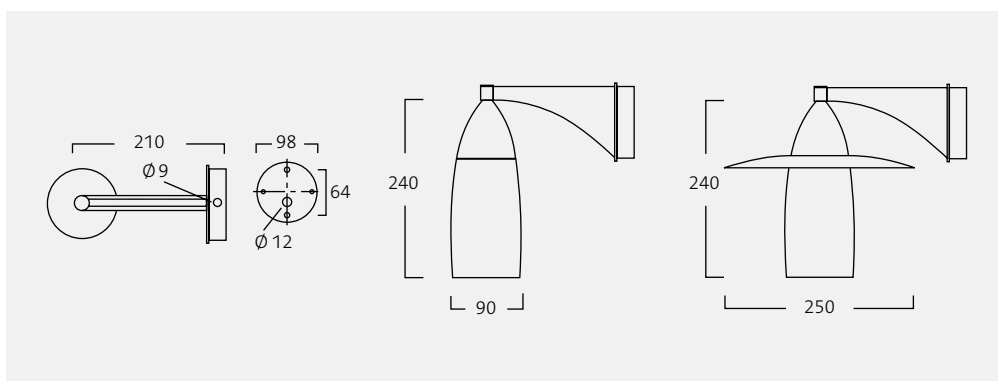
Установка
 Две отверстия для крепления.
Подключение
 Зажимная колодка 3x2,5 мм².
Конструкция
 Корпус светильника из алю-серой листовой стали. Плафон из матового стекла. Абажур из алю-серой листовой стали.
Дополнительные сведения
 Возможно подключение наружного питающего кабеля.
Дизайн
 Jan Wickelgren

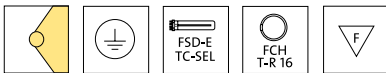
Светильник			
FSQ-E	кг	Класс яркости	
Алюм. абажур			
1x10/13	1.6	В/С	64686
Без абажура			
1x10/13	1.3	В/С	64685

Подробнее Классификацию яркости см. в главе Техническая информация

Источник света		
Вт	Цоколь	3000K
Компактная люминесц. лампа FSQ-E		
10	G24q-1	81304
13	G24q-1	81221

Подробнее см. Источники света в главе Техническая информация





Установка
напольный светильник.

Подключение
Поставляется в комплекте с 2,5 м питающим кабелем не содержащим галогенов, с заземленной штепсельной вилкой. Выключение и диммирование осуществляется посредством кнопочного переключателя на шнуре питания (1м).

Конструкция
Светильники данной серии представлены в трех размерах: 400, 600 и 800 мм. Абажур и рассеиватель из опалового акрила или абажур с матовым покрытием - белым, красным или черным. Детали из хромированного металла.

Дизайн
Olle Lundberg.

Светильник					
FCH	Ø	Высота	Белый	Красный	Черный
1x22	400	350	201559	201560	201561
1x55	600	515	201523	201524	201525
4x36	800	670	201535	201536	201537

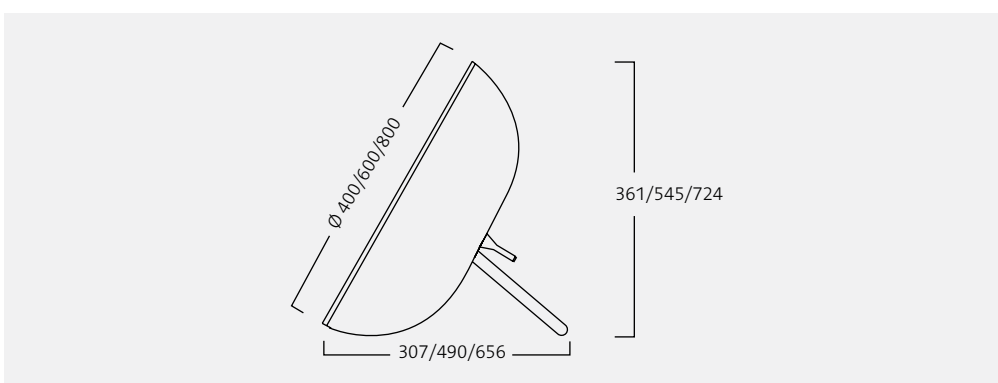
Дополнительный код	
■	-134 SwitchDim

Для заказа светильника со специальной функцией требуется добавить дополнительный код после основного артикула светильника.

Источник света		
Вт	Цоколь	3000K 4000K
Круглая люминесц. лампа FCH		
22	2GX13	81391 81565
55	2GX13	81312 81567
Компактная люминесц. лампа FSD		
36	2G11	81159 81471



Megalo напольный - белая и красная модели.





Установка

Два отверстия на расстоянии 70 мм.

Подключение

Потолочная чашка сзажимной колодкой 3x2,5 мм² или 5x2,5 мм² у светильников с диммированием. Возможно 1-фазное последовательное подключение. Возможен наружный монтаж кабеля. Выбивные отверстия для наружного кабеля.

Конструкция

Светильники данной серии представлены в трех размерах: 400, 600 и 800 мм. Абажур и рассеиватель из опалового акрила или абажур с матовым покрытием - белым, красным или черным. Детали из хромированного металла.

Дизайн

Olle Lundberg.

Светильник		Опаловый акрил			
FCH	Ø	Высота	Белый	Красный	Черный
1x22	400	195	201562	201563	201565
1x55	600	245	201526	201527	201529
4x36	800	315	201538	201539	201541

Дополнительный код

■ -138 SwitchDim

● -133 DALI

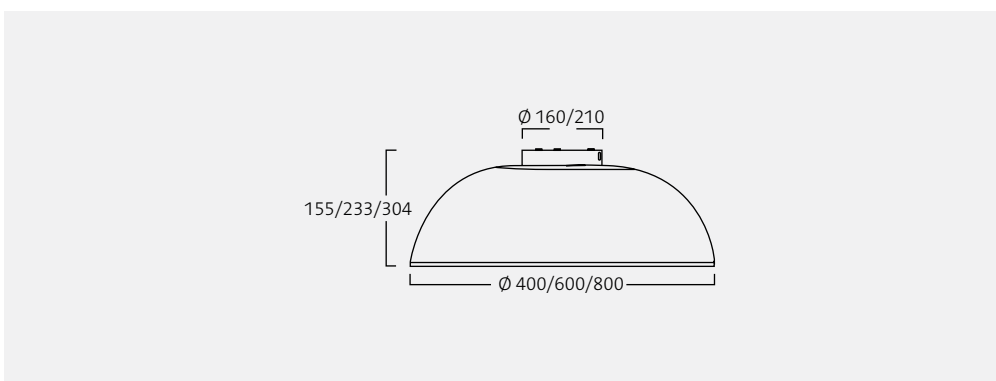
Для заказа светильника со специальной функцией требуется добавить дополнительный код после основного артикула светильника. Возможно добавление только одного кода.

Источник света

Вт	Цоколь	3000K	4000K7
Круглая люминесц.лампа FCH			
	2GX13	81391	81565
55	2GX13	81312	81567
Компактная люминесц. лампа FSD			
36	2G11	81159	81471



Megalo накладной - красная и черная модели.





Установка

Для встроенного монтажа в пол, стену или грунт. Монтажные крепления для быстрой установки без инструментов.

Конструкция

Светильник и монтажные крепления из кислотостойкой нержавеющей стали. 3 м свободное подключение 2x0,75 мм², подходит для использования вне помещений (H05RN-F). Прозрачное или матовое стекло. Светильник с узким лучом 12° или широким лучом 50°. Возможен рассеиватель синего цвета.

Дополнительные сведения

3 высокоэффективных диода.

Цветовая температура:

тёплый белый 3200 К или

холодный белый 6500 К. IP 68,

1 м. Необходим отдельный

драйвер постоянного тока

350 мА. Монтажная труба из

лакированного листового

алюминия как аксессуар.

Светильник			
Светодиоды LED	Цветовая температура		
3 Вт	тёплый белый – 3200 К	рассеиватель	63420
3 Вт	холодный белый – 6500 К	рассеиватель	63421
3 Вт	синий цвет	рассеиватель	63422
3x1 Вт	тёплый белый – 3200 К	Узкий луч 12°	63425
3x1 Вт	холодный белый – 6500 К	Узкий луч 12°	63426
3x1 Вт	тёплый белый – 3200 К	Широкий луч 50°	63427
3x1 Вт	холодный белый – 6500 К	Широкий луч 50°	63428

Аксессуары

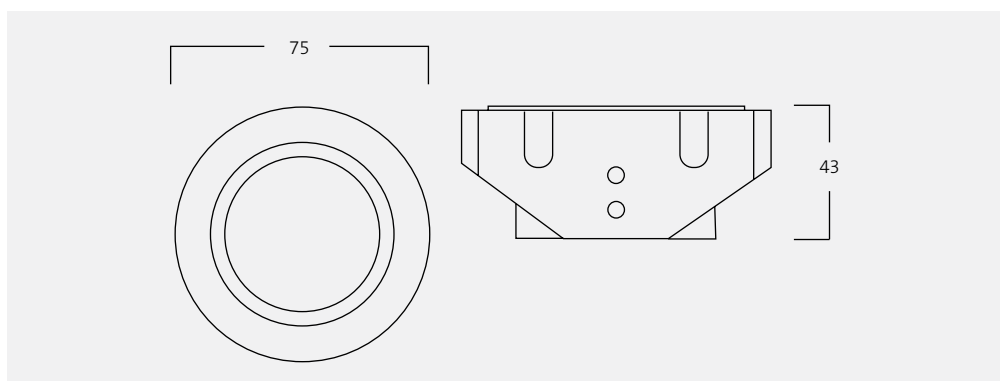
Монтажная труба 150x72 мм (высота x диаметр) **91234**

Драйвер LED 8,5 Вт, 350 мА¹⁾ **98186**

¹⁾ Может управлять макс. двумя светильниками.



Встроенный монтаж с помощью трубы в мягкие и пористые поверхности или при заливке в бетон.



Световой узор LED GL на стене.



LED WL



Установка

Для встраиваемого монтажа в стену. Монтажные крепления для быстрой установки без инструментов.

Конструкция

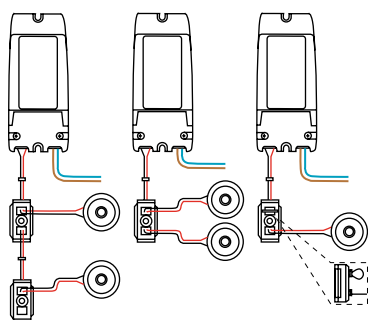
Светильник из матового анодированного алюминия. Монтажные крепления из пружинной стали. 30 см свободное подключение с быстроразъёмным контактом для системы Lyte (контакт при присоединении к другому драйверу снимается).

Дополнительные сведения

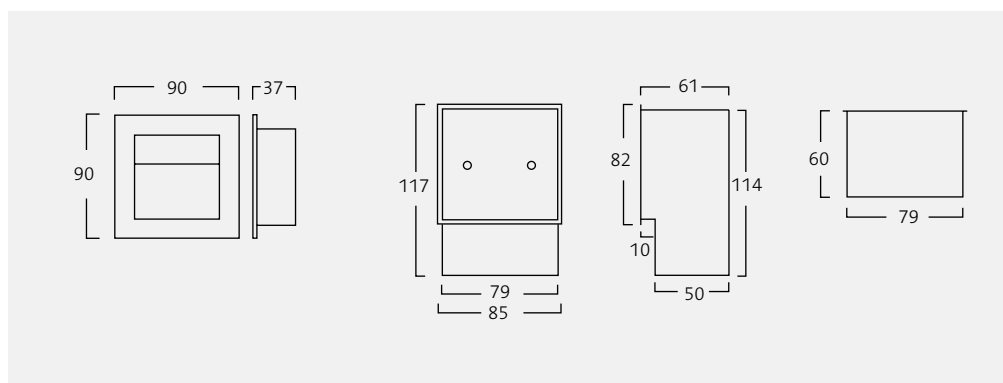
Цветовая температура высокоэффективного светодиода: тёплый белый 3200 К или холодный белый 6500 К. IP 20. Необходим отдельный драйвер постоянного тока 350 мА.

Светильник		
Светодиоды (LED)	Цветовая температура	
1,2 Вт	тёплый белый – 3200 К	64470
1,2 Вт	холодный белый – 6500 К	64471

Аксессуары	
Монтажная коробка	91235
Драйвер 350 мА с кабелем Lупх, с возможностью подключения двух светильников	98007
Удлинитель 1 м	98008



Монтажная коробка для встраивания LED WL.



Сфера применения LED WL: идеальное решение для лестниц.



Cornille
3-7 OCTOBRE 1983
PACIFIC PACIFIC PAPER
GALLERY 3000 STEELES AVENUE WEST, MARKHAM

Cornille
MULTI-MEDIA STUDIO PRESENTS AN EXHIBITION OF WORKS BY CORNILLE FROM 1980

NOISE
INTERIOR
NIERUK
PROJECT