

INDOOR LIGHTING SOLUTIONS

Новинки 2011



FAGERHULT



Дорогие друзья, клиенты и партнеры!

Концерн Fagerhult представляет брошюру Fagerhult News в дополнение к каталогу светотехнического оборудования 2011. Модельный ряд Fagerhult пополнился значительным количеством новинок, большая часть которых разработана специально для светодиодных источников света.

Обратите внимание на необычные светильники из серии Fagerhult Art of Light:

- Wrap - светильник, удостоенный премии Red Dot design Award в номинации Product Design 2011.
- Freedom - уникальный светодиодный светильник, позволяющий воплотить в жизнь любую форму благодаря прямому и изогнутому модулям.

Серию бестселлеров Pleiad продолжают светильники нового, третьего поколения - все модели маркированные Pleiad G3 оснащены светодиодами:

- Pleiad Compact G3 и Pleiad Comfort G3 - знакомые светильники downlight теперь еще более энергоэффективны.
- Pleiad Power LED Fast и Pleiad Power LED Flex - надежные светильники downlight небольшого размера, разработанные для помещений, где необходим интенсивный и разнообразный свет.

Принцип работы Pleion - еще одной светодиодной новинки из серии downlight - основывается на использовании линз, которые придают светильнику необычный внешний вид.

LED Handrail - изящный поручень со встроенными светодиодами, сочетающий функциональность и эстетику. Он подойдет для обеспечения и внутреннего, и наружного освещения.

Прожекторы пополнились новой линейкой светильников Marathon, предназначенных для установки на шинопроводе.

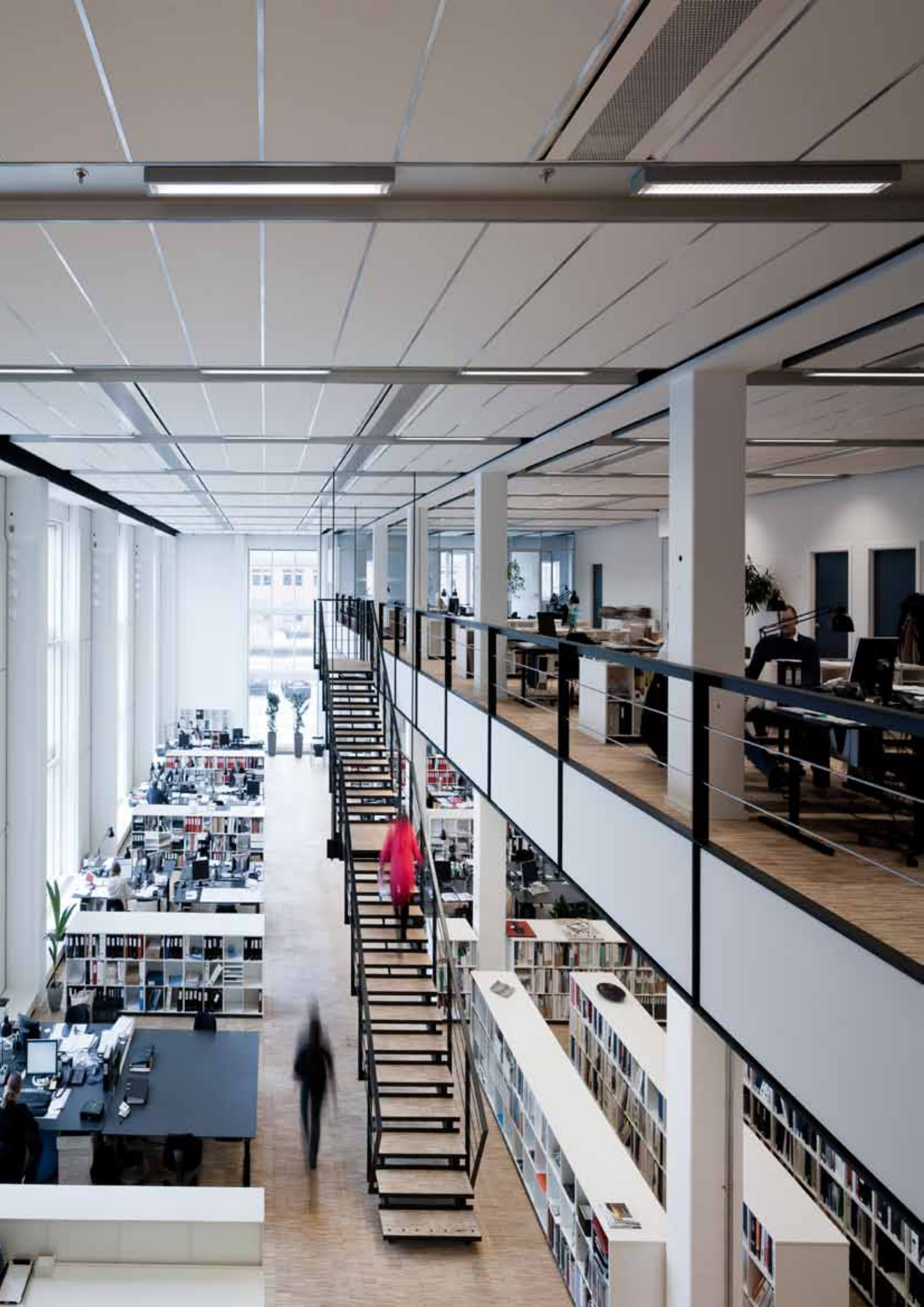
К офисным решениям Fagerhult добавились:

- Vidi - светильник с особым линейно-призматическим рассеивателем, специально разработанный для коридоров.
- Nekla - серия декоративных светильников, представленная подвесными и накладными моделями.
- Facett и Beetle - декоративные светильники для установки на стену.

Серия LightShift была обновлена и пополнилась новым напольным светильником.

Уверены, вы по достоинству оцените новинки продукции Fagerhult. Наша цель - создание продуктивного, экономичного, а, главное, комфортного света.

С уважением,
Fagerhult Россия



Потолочные светильники



Wrap
IP 20 *стр.* 4-7



Freedom
IP 20 *стр.* 8-11



LED Handrail
IP 44 *стр.* 12-14



Vidi
IP 20 *стр.* 16-20



LightShift
IP 20 *стр.* 22-23

Промышленные светильники



Densus
IP 65 *стр.* 24

Downlights



Pleiad Compact Basic G3
IP 20 *стр.* 27



Pleiad Compact G3
IP 20 *стр.* 28



Pleiad Comfort G3
IP 20 *стр.* 29



Pleiad Power LED Flex
IP 20 *стр.* 31



Pleiad Power LED Fast
IP 20 *стр.* 32



Pleiad Robust G2
IP 20 *стр.* 33



Pleion
IP 20 *стр.* 35

Прожекторы и декоративные светильники



Marathon I
IP 20 *стр.* 37



Marathon II
IP 20 *стр.* 38



Marathon III
IP 20 *стр.* 39



G5
IP 20 *стр.* 44



Hekla подвесной
IP 20 *стр.* 41



Hekla потолочный
IP 20 *стр.* 42



Hekla настенный
IP 20 *стр.* 43



Facett подвесной
IP 20 *стр.* 45



Beetle
IP 20 *стр.* 46

Wrap введение	4-5
Wrap прямой	6
Wrap прямой/отраженный	7
Freedom введение	8-9
Freedom настенный	10
Freedom подвесной/потолочный	11
LED Handrail введение	12
LED Handrail	13
LED Handrail аксессуары	14
Vidi введение	16-17
Vidi 1	18
Vidi 2	19
Vidi 3	20
LightShift	22
LightShift напольный	23

Densus LED	24
------------	----

Pleiad G3 введение	26
Pleiad Compact Basic G3	27
Pleiad Compact G3	28
Pleiad Comfort G3	29
Pleiad Power LED	30
Pleiad Power LED Flex	31
Pleiad Power LED Fast	32
Pleiad Robust	33
Pleion введение	34
Pleion	35

Marathon введение	36
Marathon I	37
Marathon II	38
Marathon III	39
Hekla введение	40
Hekla подвесной	41
Hekla потолочный	42
Hekla настенный	43
G5	44
Facett	45
Beetle	46

Wrap

Дизайн Ola Granlund и Leif Igelström

FAGERHULT | art of light



Свой уникальный внешний вид светильник Wrap получил благодаря тому, что форма всех поверхностей повторяет расположение технических элементов внутри светильника. При этом, принцип работы светильника понятен с первого взгляда - Wrap дает прямой и отраженный свет.



Дизайн Wrap намеренно привлекает внимание к функции, выполняемой светильником. Мы решили, что нет необходимости жертвовать светораспределением или качеством света, ведь вместо этого можно уменьшить количество используемого материала и избежать пустот внутри корпуса. Так получился светильник с динамичным, передовым дизайном...имеющий сходство с продуктом в вакуумной упаковке! Впечатление от формы усиливают заглушки особого вида, придающие светильнику устойчивый и прочный вид.

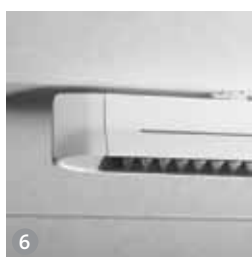
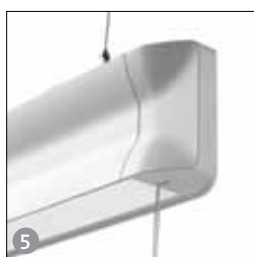
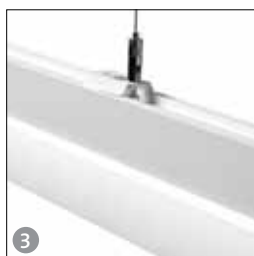
Wrap представляет собой целостную систему, подходящую для создания общего освещения и освещения рабочих поверхностей. В наличии модели для подвесной и накладной установки, возможна отдельная установка и установка в линию.

Подвесной Wrap обеспечивает прямой и отраженный свет, источники света расположены отдельно, что упрощает управление светом. Светильник оснащен ЭПРА, регулирующим каждый источник света по отдельности. Вы можете менять мощность ламп, при условии, что у них та же длина, даже после того, как светильник уже установлен. Накладные модели, предназначенные для обеспечения общего освещения, дают, большей частью, прямой свет, но узкие разрезы по сторонам корпуса, создают небольшое количество отраженного света.

Wrap придется по вкусу и светодизайнерам, и инженерам, и просто ценителям прекрасного.



reddot design award
winner 2011



1. Wrap - это серия светильников, где воплотились в жизнь множество интеллектуальных решений. Например, модели прямого света имеют узкие разрезы по сторонам корпуса, благодаря чему создается комфортный отраженный свет.

2. Светильники оснащаются экранирующими решетками Beta, Lamell или Delta (на выбор).

3. Обе модели Wrap - с прямым и прямым/отраженным светом - имеют скользящий крепеж.

4. Установка производится через заглушку, что значительно упрощает процесс, т.к. открывать светильник или разбирать его на части нет необходимости.

5. В наличии Wrap с системой управления светом Fagerhult e-Sense. Вы можете выбрать отдельно стоящий светильник с этой функцией или оснастить ею ведущий светильник. Кроме e-Sense вы можете выбрать другие дополнительные функции для Wrap, например, веревочный выключатель-регулятор освещенности.

6. Модель Wrap прямого света может устанавливаться на подвесной потолок с видимым T-профилем при помощи специальной наклейки (см. раздел Аксессуары).



Установка

Для накладной установки или установки на подвесе с использованием фрикционного замка.

Подключение

Производится с торцов светильника, закрывается заглушками. 5-клемменная зажимная колодка для последовательного подключения с одной из сторон светильника.

Конструкция

Корпус из экструдированного алюминия и заглушки из литого алюминия. Покрытие белой эмалью (RAL 9016).

Экранирующая решетка

Beta – двойная параболическая решетка, продольные и поперечные отражающие пластины из матового, металлизированного алюминия с улучшенными отражающими характеристиками (> 92 %), представляет собой единый элемент. Будучи открытой, решетка остается прикрепленной к корпусу. Заземлена.

Lamell – алю-серая покрытая лаком стальная решетка.

Delta – микропризматический рассеиватель из акрила (PMMA) с отличными оптическими свойствами.

Отражатель

Beta – экранирующая решетка функционирует как отражатель. *Lamell, Delta* – имеют отражатели из металлизированного алюминия.

Дополнительно

Wrap оснащается ЭПРА, управляющим источниками света по отдельности.



Wrap прямого света имеет узкие разрезы по сторонам корпуса, благодаря чему создается комфортный отраженный свет..



Подключения скрыты заглушками светильника.

Светильник				
FDH	Beta	Lamell	Delta	
1 × 25/28/50/54	16811	16801	16806	● ¹⁾
1 × 32/35/45/49	16813	16803	16808	● ¹⁾

¹⁾ e-Sense только Beta.

Светильники в линии				
FDH	Beta	Lamell	Delta	
2 × 1 × 25/28/50/54	16812	16802	16807	■
2 × 1 × 32/35/45/49	16814	16804	16809	■

Дополнительный код

- -300 DSI/switchDIM
- -368 DALI
- -409 SwitchDim, веревочный выключатель
- -367 e-Sense ActiLume ведущий светильник
- -384 e-Sense ActiLume отдельно стоящий светильник, веревочный выключатель

Для заказа светильника со специальной функцией требуется добавить дополнительный код после основного артикула светильника. Возможно добавление только одного кода.

Аксессуары

Полный тросовый подвес, потолочные чашки и питающий кабель 3 × 1,0 мм². L=1,0 м. ¹⁾

Малая + большая потолочные чашки, белые/пара	94301
Большие потолочные чашки, белые/пара	94444
Малая + большая потолочная чашки для Т-профилей 25 мм, белые/пара	94302
Большие потолочные чашки для Т-профилей 25 мм, белые/пара	94445

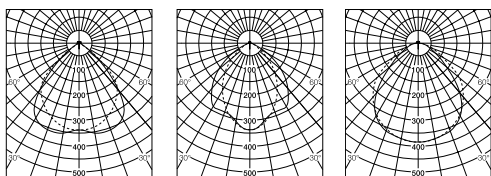
Полный тросовый подвес, потолочные чашки и питающий кабель 5 × 1,0 мм². L=1,0 м. ¹⁾

Малая + большая потолочные чашки, белые/пара	91691
Большие потолочные чашки, белые/пара	91692
Малая + большая потолочная чашки для Т-профилей 25 мм, белые/пара	91693
Большие потолочные чашки для Т-профилей 25 мм, белые/пара	91694

Крепление для установки на Т-профиль

Крепление для Т-профилей 25 мм	94050
--------------------------------	-------

¹⁾ Комплектуется фрикционным замком 94329/пара.



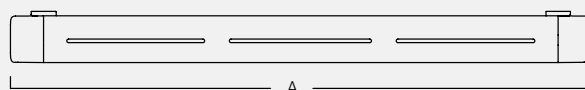
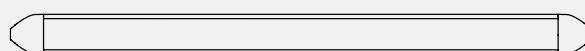
Beta

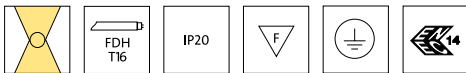
Lamell

Delta

W	A
25/28/50/54	1283
32/35/45/49	1583

Tandem	
W	A
25/28/50/54	2452
32/35/45/49	3052





Установка

Устанавливается на тросовом подвесе. Крепления с фрикционным замком в комплекте. Скользящая скоба позволяет регулировать высоту подвесов и расстояние между ними.

Подключение

Производится с торцов светильника, закрывается заглушками.

5-клеммная зажимная колодка для последовательного подключения с одной из сторон светильника.

Конструкция

Корпус из экструдированного алюминия и заглушки из литого алюминия. Покрытие белой эмалью (RAL 9016). Прозрачная верхняя пластина из акрила.

Экранирующая решетка

Beta – двойная параболическая решетка, продольные и поперечные отражающие пластины из матового, металлизированного алюминия с улучшенными отражающими характеристиками (> 92%), представляет собой единый элемент. Будучи открытой, решетка остается прикрепленной к корпусу. Заземлена.

Lamell – алю-серая покрытая лаком стальная решетка.

Delta – микропризматический рассеиватель из акрила (PMMA) с отличными оптическими свойствами.

Отражатель

Beta – экранирующая решетка функционирует как отражатель.

Lamell, Delta – имеют отражатели из металлизированного алюминия.

Дополнительно

Wrap оснащается ЭПРА, управляющим источниками света по отдельности.



Wrap со скользящей скобой, позволяющей регулировать расстояние между подвесами. Поставляется в комплекте со светильником



Модуль Fagerhult Plus e-Sense встроен в заглушку.

Светильник

FDH	Beta	Lamell	Delta
2 × 25/28/50/54	16831	16821	16826
2 × 32/35/45/49	16833	16823	16828

Отдельное управление			
2 × 25/28/50/54	16845	16841	16843
2 × 32/35/45/49	16846	16842	16844

Светильники в линии

FDH	Beta	Lamell	Delta
2 × 2 × 25/28/50/54	16832	16822	16827
2 × 2 × 32/35/45/49	16834	16824	16829

Светильник Fagerhult Plus

FDH	Lamell	Delta
-----	--------	-------

Отдельное управление

2 × 25/28/50/54	16851	16853
2 × 32/35/45/49	16855	16857

e-sense ActiLume

2 × 25/28/50/54	16852-384	16854-384
2 × 32/35/45/49	16856-384	16858-384

Поставляется с источниками света, питающим кабелем и тросовым подвесом.

Дополнительный код

■ -300	DSI/switchDIM
■ -368	DALI
● -16	С веревочным выключателем
● -367	e-Sense ActiLume ведущий светильник
● -384	e-Sense ActiLume отдельно стоящий светильник с веревочным выключателем
● -409	SwitchDim, веревочный выключатель
▲ -17	Два веревочных выключателя
▲ -410	SwitchDim, два веревочных выключателя

Для заказа светильника со специальной функцией требуется добавить дополнительный код после основного артикула светильника. Возможно добавление только одного кода.

Аксессуары

Полный тросовый подвес, потолочные чашки и питающий кабель 3 × 1,0 мм². L=1,0 м. ¹⁾

Малая + большая потолочные чашки, белые/пара 94301

Большие потолочные чашки, белые/пара 94444

Малая + большая потолочная чашки для Т-профилей 25 мм, белые/пара 94302

Большие потолочные чашки для Т-профилей 25 мм, белые/пара 94445

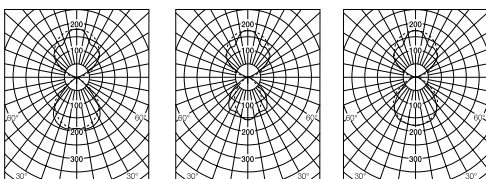
Полный тросовый подвес, потолочные чашки и питающий кабель 5 × 1,0 мм². L=1,0 м. ¹⁾

Малая + большая потолочная чашка, белые/пара (94327+91701) 91691

Большие потолочные чашки, белые/пара (94296+91701) 91692

Малая + большая потолочная чашка для Т-профилей 25 мм, белые/пара 91693

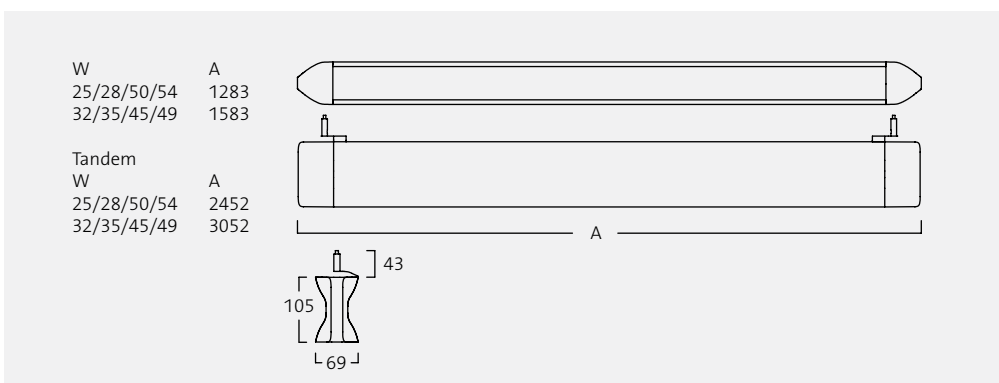
Большие потолочные чашки для Т-профилей 25 мм, белые/пара 91694



Beta

Lamell

Delta



Freedom

Дизайн Weikko Kotila и Julle Oksanen

FAGERHULT | art of light

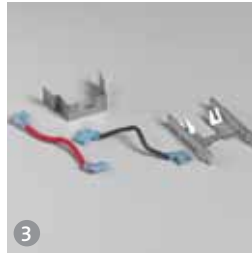
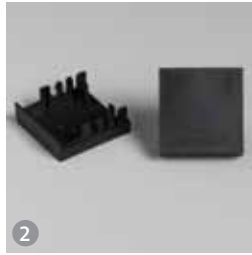


Рисуйте светом! Freedom - это новый светодиодный светильник, дающий возможность сконструировать фигуру любой формы в воздухе, на потолке и стенах. Два модуля - прямой и изогнутый - помогут воплотить в жизнь любую форму. В названии Freedom отражено предназначение светильника - обеспечить архитекторам, дизайнерам и светотехникам полную свободу творчества.



Два модуля, прямой и изогнутый, изготовлены из тонкого, но прочного алюминиевого профиля. Длина прямого модуля 1200 мм, изогнутый профиль представляет собой 1/6 полного круга с радиусом 1200 мм. Комбинируя прямые и изогнутые профили вы можете создать светильник любой формы - ваша свобода ограничивается лишь размером помещения. Модули позволяют произвести три типа установки: подвесной, накладной потолочный и накладной настенный. Большое внимание было уделено тому, чтобы технические элементы не выделялись на фоне корпуса светильника: элементы подключения и заглушки модулей сделаны максимально незаметными. С этой же целью мы разработали более эффективную систему электропитания, так, один подвод питания может обеспечивать до шести модулей. Меньшее количество кабелей, использованных при установке системы, создает впечатление воздушных, как будто парящих в воздухе светильников.

Freedom - это не просто декоративный светильник, он обеспечивает достаточно света, дополнять который нет необходимости. Светодиоды позволяют воплощать в жизнь любые дизайнерские задумки, но его использование также означает применение передовых светотехнических технологий. Объединив инновационный встроенный отражатель и опаловую решетку мы добились светового потока высокого уровня комфортности, без ослепляющего эффекта, под каким бы углом ни находился наблюдающий. Все вместе это создает ощущение дневного света.



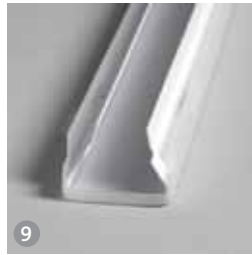
1. Аксессуар, драйвер 300 Вт/24 В встроенный в железную монтажную коробку белого цвета. Клеммная колодка вход 230 В и питающий кабель для светильника. Максимум 6 светильников/монтажных коробок 300 Вт. При установке в линию, содержащую более 6 светильников необходимо присоединить дополнительную монтажную коробку.

2. Аксессуар, 2 шт. черные заглушки из АБС-пластика.



3. Аксессуары для установки в линию состоят из скобы для устойчивого соединения в линию, светового фильтра, блокирующего проникновение света в местах соединений, а также кабеля +/- для последовательного подключения светильников.

4. Светильник, соединенный в линию, без рассеивателя. Светильник поставляется с защитой для светодиодной платы.



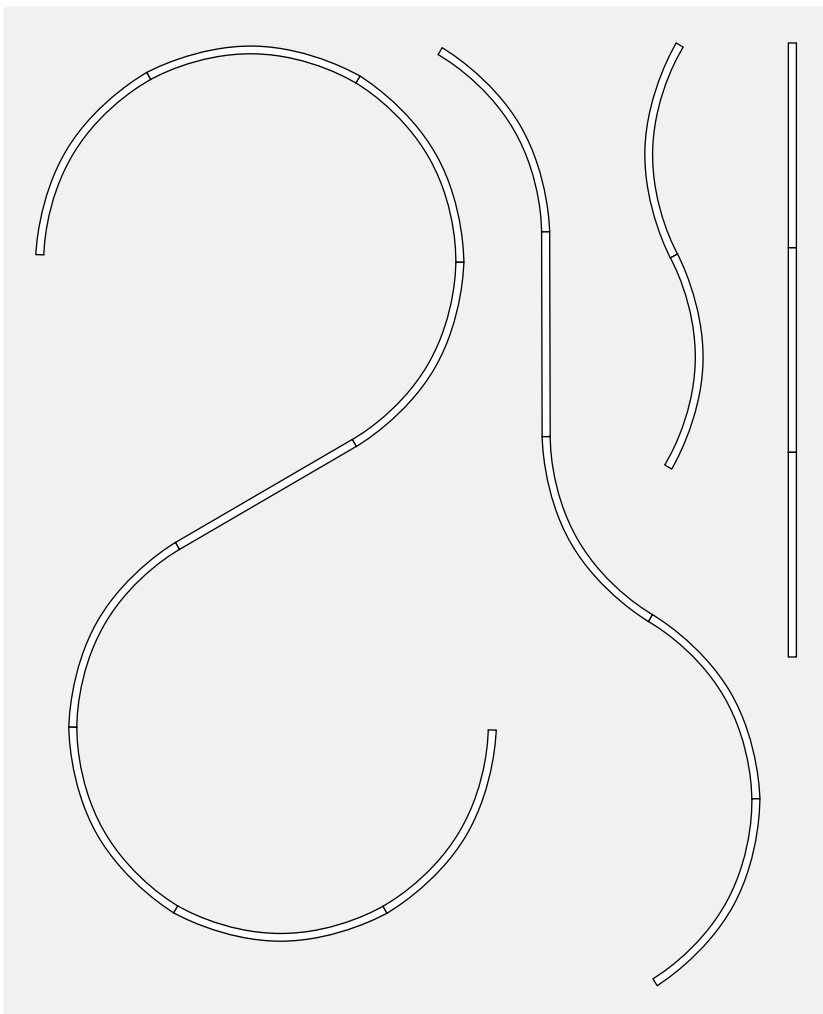
5. Аксессуар, 4 м прозрачный питающий кабель с быстрым соединителем. 2 жилы для подключения в начале или в конце линии, а также 4 жилы для подключения 2 светильников друг к другу. Максимальная длина кабеля от монтажной коробки 10 м. Возможно сращивание при необходимости. Поставляется с кабельным зажимом, который устанавливается в присоединяемый светильник.

6. Пластина, служащая защитой для светодиодной платы также защищает светильник от проникновения пыли. Выполнена из прозрачного поликарбоната.

7. Аксессуары для установки на подвесе: трос 2 шт, скобы с фрикционным замком 2 шт, а также тросовый подвес для установки на потолки с видимыми Т-профилями или сплошные потолки.

8. Скользящая скоба, позволяющая регулировать высоту подвесов и расстояние между ними. При установке в линию на один светильник требуется один трос, который обычно устанавливается вблизи от места соединения

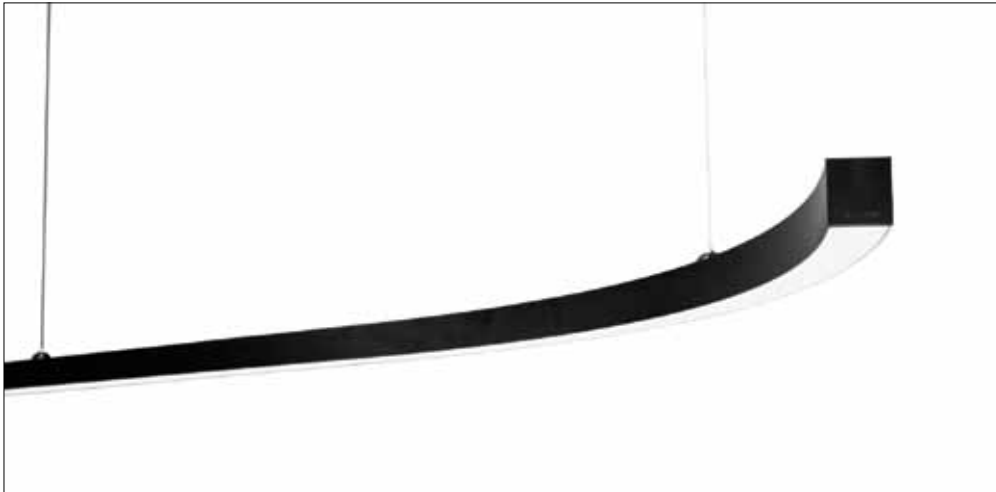
9. Опаловый рассеиватель из полиэстера с прекрасными отражающими свойствами.





Freedom

Подвесной и потолочный



Установка

Установка отдельно или в линию на тросовом подвесе или наружная установка при помощи двух фиксирующих отверстий в корпусе светильника. (Тросовый подвес, заглушки и соединительные скобы заказываются отдельно).

Подключение

Питающий кабель с с быстрым соединителем с одной стороны подключается к светильнику, а с другой - к блоку для встраивания, в который вмонтирован LED-драйвер и зажимная колодка. Возможно объединение в систему. (Блок с LED-драйверами и питающий кабель заказываются отдельно.)

Конструкция

Корпус из черного анодированного алюминия. Рассеиватель из опалового полиэстера, отражатель из полиэстера с улучшенными светоотражающими характеристиками, заглушки из черного АБС-пластика. Прозрачный питающий кабель. Блок для встраивания из белой листовой стали, покрытой эмалью.

Светильник						
Светодиодный модуль, Вт, В		Цвет. темпер., К	Световой поток, лм	Эффективность, лм/Вт	кг	
40, 24	Прямой, прямой/отраж., подвесной	4000	1216	30	1.5	16901
32, 24	Прямой, прямой свет, подвесной, потолочный	4000	828	26	1.4	16902
40, 24	Изогнутый, прямой/отраж., подвесной	4000	1216	30	1.6	16903
32, 24	Изогнутый, прямой свет, подвесной, потолочный	4000	828	26	1.5	16904

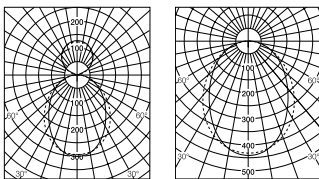
Наиболее полную и точную информацию о мощности и световом потоке светильника см. на www.fagerhult.ru

Информация о светодиоде			
Цветовая т. (CCT)	Ra (CRI)	Срок службы	Кач-во цветопередачи
4000 К	≥ 80	L ₇₀ 50.000 ч	MacAdam 5 SDCM

Более подробную информацию о светодиодах см в главе Техническая информация.

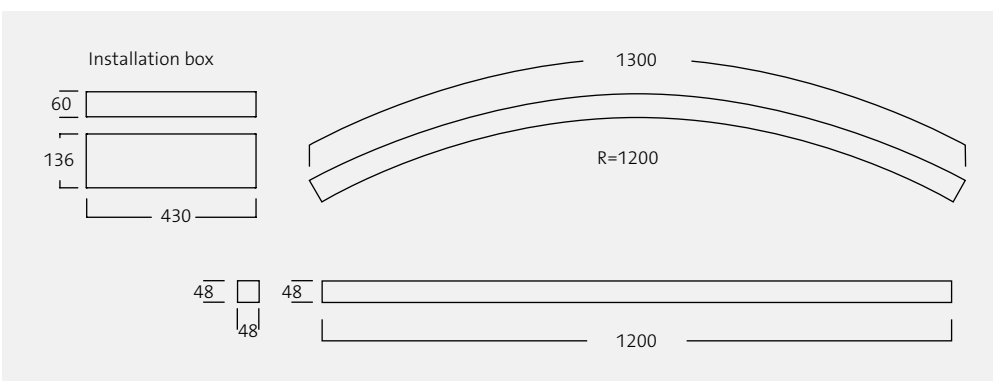
Аксессуары	
LED-драйверы 300 Вт/24 В, встроенный в монтажную коробку. Макс кол-во светильников - 6.	98011
LED-драйвер 150 Вт/24 В. Макс кол-во светильников - 3.	98198
LED PWM диммер 120 Вт/24 В D 1-10 В	99110
LED PWM диммер 120 Вт/24 В D DALI	99111
2 шт трос и тросовый фиксатор для установки на подвесе	94021
2 шт заглушки	94022
Соединительная скоба, световой фильтр, кабель для установки в линию	94023
4 м питающий кабель, 2 жилы	94024
4 м питающий кабель, 4 жилы	94025

ВНИМАНИЕ! Для управления светом необходимы: 98198+99110 или 98198+99111. Более подробную информацию, см. в разделе о светодиодах в главе Техническая информация.



40 Вт LED, 1216 лм

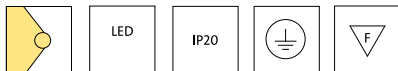
32 Вт LED, 828 лм



Резкий контраст, образуемый на пересечении корпуса и рассеивателя, создает четкие линии. Здесь: светильник, установленный на стену



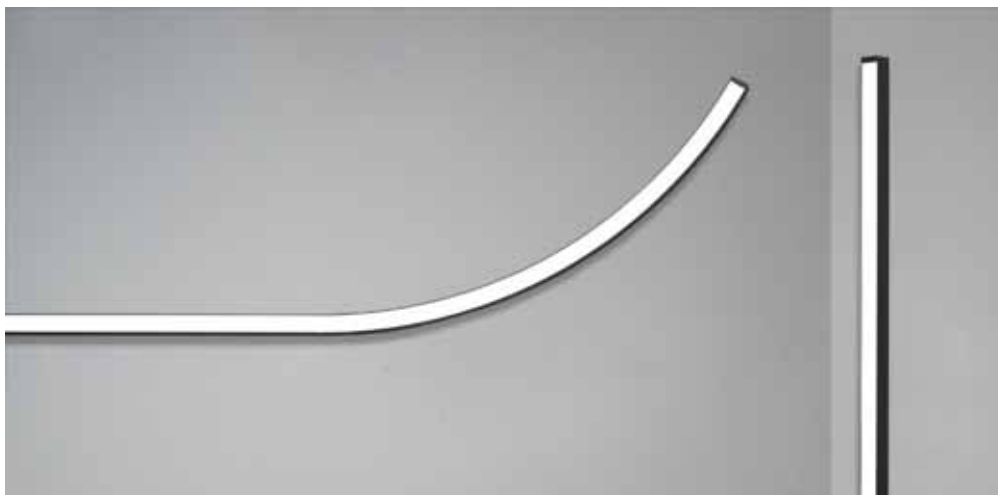
Подвесной светильник с прямым/отраженным светораспределением, защитой для светодиодной платы и защитой от пыли.



Freedom

Настенный

ПОДВЕСНЫЕ/НАРУЖНЫЕ



Установка

Установка на стену отдельно или в линию. Устанавливается на стену при помощи двух фиксирующих отверстий в корпусе светильника. (Заглушки и соединительные скобы заказываются отдельно).

Подключение

Питающий кабель с с быстрым соединителем с одной стороны подключается к светильнику, а с другой - к блоку для встраивания, в который вмонтирован LED-драйвер и зажимная колодка. Возможно объединение в систему. (Блок с LED-драйверами и питающий кабель заказываются отдельно.)

Конструкция

Корпус из черного анодированного алюминия. Рассеиватель из опалового полиэстера, отражатель из полиэстера с улучшенными светоотражающими характеристиками, заглушки из черного ABS-пластика. Прозрачный питающий кабель. Блок для встраивания из белой листовой стали, покрытой эмалью.

Светильник

Светодиодный модуль, Вт, В	Цвет. темпер., К	Световой поток, лм	Эффективность, лм/Вт	кг
32, 24	Прямой 4000	800	25	1.4
32, 24	Изогнутый 4000	800	25	1.5

Наиболее полную и точную информацию о мощности и световом потоке светильника см. на www.fagerhult.ru.

Информация о светодиоде

Цветовая t. (CCT)	Ra (CRI)	Срок службы	Кач-во цветопередачи
4000 K	≥ 80	L ₇₀ 50.000 ч	MacAdam5 SDCM

Более подробную информацию о светодиодах см в главе Техническая информация.

Аксессуары

LED-драйверы 300 Вт/24 В, встроенный в монтажную коробку. Макс кол-во светильников - 6.	98011
LED-драйвер 150 Вт/24 В. Макс кол-во светильников - 3.	98198
LED PWM диммер 120 Вт/24 В D 1-10 В	99110
LED PWM диммер 120 Вт/24 В D DALI	99111
2 шт заглушки	94022
Соединительная скоба, световой фильтр, кабель для установки в линию	94023
4 м питающий кабель, 2 жилы	94024
4 м питающий кабель, 4 жилы	94025

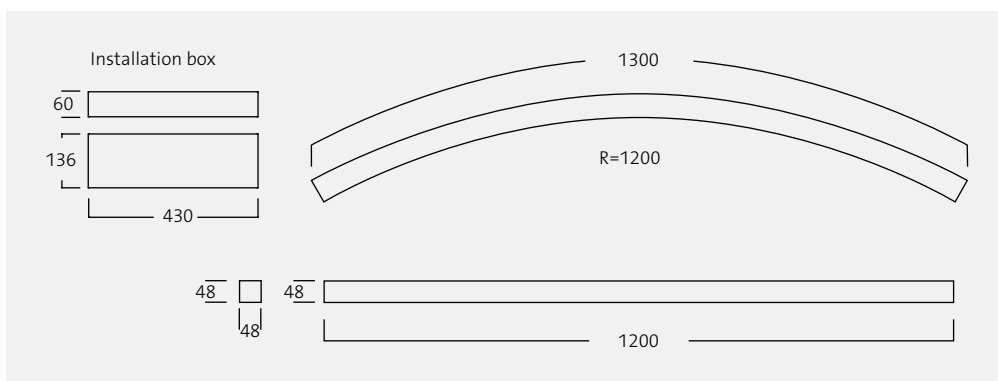
ВНИМАНИЕ! Для управления светом необходимы: 98198+99110 или 98198+99111. Более подробную информацию, см. в разделе о светодиодах в главе Техническая информация.



Светильник устанавливается на стену без аксессуаров.



При установке в систему получается непрерывная яркая линия



LED Handrail



LED Handrail - это новое слово в архитектурном освещении – внутреннем и наружном. Изящный поручень из алюминия создает непрерывную светящуюся линию, которая гармонично дополнит дизайн здания, будь то входная зона, внутренний двор или парк.



Поручень представляет собой уникальное сочетание функций, использующих современные светодиодные технологии. Свет выполняет не только декоративную, но и направляющую функцию, освещая лестницы и коридоры. LED Handrail оснащен светодиодами, которые потребляют небольшое количество электроэнергии (10 Вт/м), их срок службы составляет 50 000 часов. Модули длиной от 1 до 4,5 метров дают возможность создавать поручни именно той длины, которая необходима. Секция может достигать длины 12 метров, но в условиях колебания температуры окружающей среды необходимо, чтобы длина секций была меньше. Каждая секция закрывается специальными заглушками, информацию о которых можно найти на странице, посвященной аксессуарам. Несмотря на изящный внешний вид, светильник очень прочен (IK10). Конструкция предусматривает защиту механических и электрических частей от влаги и окисления. Светильник имеет класс защиты IP 44.



LED Handrail

ПОДВЕСНЫЕ/НАКЛАДНЫЕ



Установка

На стене или на опоре при помощи отдельных кронштейнов.

Подключение

Каждая секция поставляется с кабелем для последовательного подключения $2 \times 1,5 \text{ мм}^2$, предназначенного для присоединения к отдельно расположенному драйверу 24 В постоянного тока (SELV). Соединитель для питающего кабеля расположен внутри секций поручня.

Конструкция

Корпус из экструдированного алюминия, $\varnothing 55 \text{ мм}$. Крепления для установки на стену или опору выполнены из анодированного алюминия. Светодиоды встроены в отдельный, оснащенный линзой, профиль из экструдированного алюминия.

Экранирующая решетка

Прозрачная пластина из поликарбоната.

Дополнительно

Поручни поставляются готовыми к установке в линию. Прямое или последовательное соединение каждой последующей секции возможно, но ограничено максимальной длиной в 12 м на один источник питания в зависимости от выбранного драйвера. В случае, если система длиннее, необходимо несколько источников питания. Крепления для установки на стену/опору подготовлены для входящего кабеля. Последняя в линии секция должна быть оснащена заглушкой (аксессуаром). При наружной установке или использовании во влажном климате необходимо закрывать бороздки на задней панели профиля защитным элементом, используйте набор для подключения (аксессуар). Расчет напряжения и размер кабеля между драйвером и поручнем в случае превышения стандартной длины должен производиться специально. Рекомендованное минимальное сечение кабеля, соединяющего драйвер и поручень, $2 \times 1,5 \text{ мм}^2$ (кабель в комплект не входит). Необходимо следить за изменениями температуры окружающей среды и их влиянию на поручень по всей его длине. При установке в условиях, где температура окружающей среды подвержена колебаниям, система по достижении 12 м должна быть разбита специальными заглушками со штифтами (см Аксессуары). По спецзаказу возможно изменить стандартную длину поручня. Поручень обладает самым высоким классом механической защиты IK10.

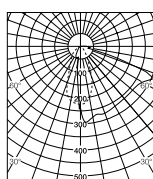
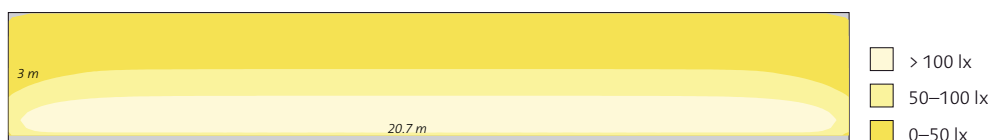
Светильник				
Светодиод, Вт	Цвет.темпер., К	Световой поток, лм/м	Эффективность, лм/Вт	Длина
11	4200	350	30	1023 10020
15	4200	350	30	1431 10021
30	4200	350	30	2861 10022
41	4200	350	30	3882 10023
46	4200	350	30	4290 10024

Подробнее об эффективности и световом потоке см. www.fagerhult.ru.

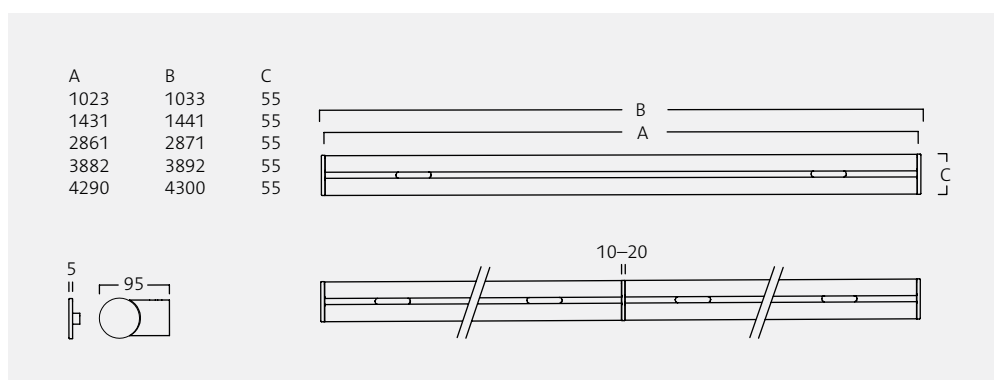
Информация о светодиоде

Цветовая т. (CCT)	Ra (CRI)	Срок службы	Качество цвета
4200 К	≥ 80	$L_{70} 50.000 \text{ ч}$	MacAdam 5 SDCM

Подробнее о светодиоде см. главу Техническая информация.



Все варианты





1. Крепления для установки на стену/опору.

Рекомендуемое расстояние макс. 1200 мм. Поставляются парой, включая детали для установки. Крепежные винты для установки на стену/опору в комплект не входят. Отверстия креплений подходят для болтов 8,5 мм и меньше.

Крепления для установки на стену/опору, пара

91084

2. Заглушка

Затгушка, завершающая систему. Поставляются парой включая детали для установки.

Затгушка/пара

91083

3. Комплект заглушек для системы, имеющей длину больше стандартной

Комплект заглушек со штифтами. Используется с системами длина которых превышает 12 м во избежание проблем, вызванных увеличением стандартной длины, и устанавливаемыми в условиях колебания температур. Штифты обеспечивают фиксацию поручней. Поставляется в комплекте мама/папа вкл. детали для установки.

Комплект заглушек со штифтами

91082

4. Spacer (соединительный элемент)

Срасер с накладкой из анодированного алюминия. Стандартная длина 1023 мм, может быть укорочен. В комплекте детали для установки вкл. прямой соединитель.

Срасер 1023 мм с аксессуарами для установки

91086

5. Защитный элемент

Защитный элемент из пластика, закрывает бороздки на задней панели профиля. Крепится защелкиванием. Стандартная длина 1,2 м, может быть укорочен.

Защитный элемент 1,2 м

91087

6. Драйвер

Драйвер 230 В переменного/24 В постоянного тока макс 100 ВА. Драйвер защищен от перегрева, перенапряжения, короткого замыкания. IP 67. Питающий кабель 2 м с обеих сторон.

Драйвер 230 В переменного/24 В постоянного тока, 100 ВА, IP 67 (для поручня макс. длиной 8 м)

98188

7. Драйвер

Драйвер 230 В переменного/24 В постоянного тока макс 100 ВА. Драйвер защищен от перегрева, перенапряжения, короткого замыкания. IP 20. Зажим для кабеля с обеих сторон.

Драйвер 230 В переменного/24 В постоянного тока, 100 ВА, IP 20 (для поручня макс. длиной 8 м)

99005

Драйвер 230 В переменного/24 В постоянного тока, 150 ВА, IP 20 (для поручня макс. длиной 12 м)

98198

Набор для подключения

1-клеммные держатели кабеля, обеспечивающие безопасное соединение между драйвером и поручнем или его секциями во влажной среде. Для кабеля максимум 3 × 1,5 мм². В комплекте поставляется 10 шт держателей.

Набор для подключения

91085



Vidi

Дизайн Ola Granlund и Leif Igelström



Vidi - это инновационный светильник, специально созданный для освещения коридоров.

Линейно-призматический рассеиватель равномерно распределяет свет и делает его максимально комфортным. Vidi представлен тремя моделями: потолочной накладной, потолочной угловой и настенной, имеющими разное светораспределение и возможность установки. Все три объединены современным, минималистичным дизайном.



Так же, как и в других помещениях, в коридорах необходим комфортный свет без эффекта блескости. Vidi был разработан с тем расчетом, чтобы обеспечить максимальную комфортность освещения и соответствовать новейшим требованиям, предъявляемым к освещению. Благодаря линейно-призматическому рассеивателю источники света в Vidi максимально экранированы, что исключает попадание прямого света в глаза наблюдающему. Линейно-призматический рассеиватель выполняет роль жалюзи: он равномерно распределяет свет и делает его комфортным, экранируя источник света.

Дизайн светильников Vidi позволяет им гармонично вписываться в любой интерьер. Корпус светильника имеет простые, четкие формы, рассеиватель направляет свет именно туда, куда требуется: на стены и потолок. Vidi отличается от традиционных коридорных светильников – большая доля отраженного света создает мягкую и комфортную световую атмосферу, в которой приятно находиться.



1. Vidi представлен тремя моделями: потолочной угловой, потолочной накладной и настенной.

Vidi 2 устанавливается в центре потолка и освещает потолок и стены, от которых свет отражается вниз, в направлении пола. Благодаря большой доле отраженного света и само помещение, и обе стены коридора равномерно освещены.

Vidi 1 и Vidi 3 действуют по тому же принципу, хотя обеспечивают несколько иное светораспределение. Так, в связи с особенностью установки, рассеиватель настенной модели был сделан более матовым, чтобы обеспечить максимальный угол выхода света. Vidi 1 встраивается в угол между стеной и потолком, этот светильник хорошо подойдет для случаев, когда установка накладных светильников в центр потолка невозможна.

2. Внутренняя часть заглушек у светильников Vidi выполнена из опалового пластика, это создает приятный свет и, благодаря отсутствию темной поверхности, делает визуальный переход от более темной поверхности потолка к яркой поверхности светильника более комфортным.

3. Внешняя рамка оснащена пружинными зажимами. Рамка остается прикрепленной к светильнику при проведении техобслуживания.

4. Vidi 2 имеет специальные крепления, упрощающие его установку на потолки с видимыми Т-профилями.

5. Vidi имеет большое количество возможностей для установки. Отверстия для кабеля имеются на задней панели и заглушках светильников.



Установка

На стыке стены и потолка, крепится на стену.

Подключение

Вход для кабеля с обоих концов, также двойной вход в центре. 5-клеммная зажимная колодка в центре светильника с возможностью последовательного подключения.

Конструкция

Рама рассеивателя из экструдированного алюминия, заглушки из литого металла. Корпус светильника из алюминия. Светильник покрыт белой эмалью (RAL 9016).

Экранирующая решетка

Линейно-призматический рассеиватель из пластика (ПММА).

Отражатель

Стальная пластина, покрытая белой эмалью.

Диммирование

Дополнительный код -299 DALI имеет коридорную функцию.

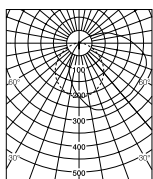
Светильник			
FDH	кг		
1×13/14	1.8	17330	■
1×21	2.5	17331	■
1×20/24	1.8	17332	■
1×25/28	3.2	17333	■
1×32/35	3.8	17334	■
1×45/49	3.8	17335	■
1×50/54	3.2	17336	■

Дополнительный код

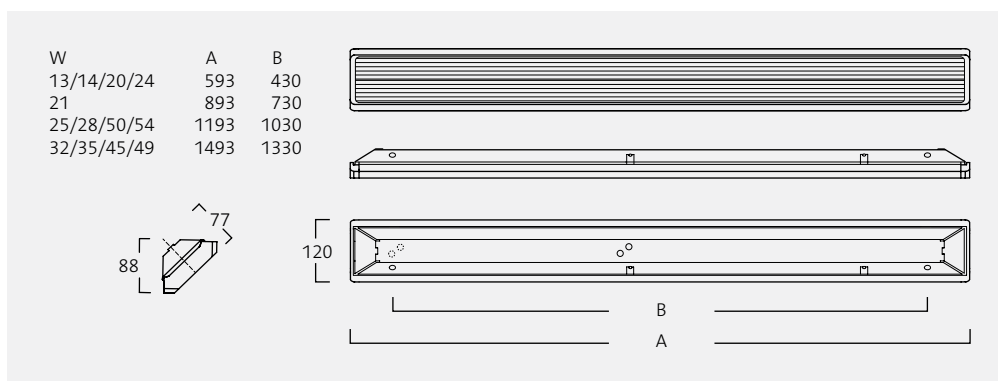
■ -299 DALI

■ -300 DSI/switchDIM

Для заказа светильника со специальной функцией требуется добавить дополнительный код после основного номера светильника. Возможно добавление только одного кода.



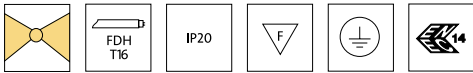
1×32/35



Отверстие в заглушке предназначено для кабеля.



Линейно-призматический рассеиватель равномерно распределяет свет по стене и потолку.



Установка

Для накладного монтажа. Для установки в сплошные потолки или подвесные потолки с Т-профилями

Подключение

Вход для кабеля с обоих концов, также двойной вход в центре. 5-клеммная зажимная колодка в центре светильника с возможностью последовательного подключения.

Конструкция

Рама рассеивателя из экструдированного алюминия, заглушки из литого металла. Корпус светильника из алюминия. Светильник покрыт белой эмалью (RAL 9016).

Экранирующая решетка

Линейно-призматический рассеиватель из пластика (ПММА).

Отражатель

Стальная пластина, покрытая белой эмалью.

Диммирование

Дополнительный код -299 DALI имеет коридорную функцию.

Светильник		
FDH	кг	
1 × 13/14	2.2	17340 ■
1 × 20/24	2.2	17341 ■
1 × 25/28	3.7	17342 ■ ●
1 × 32/35	4.8	17343 ■ ●
1 × 45/49	4.8	17344 ■ ●
1 × 50/54	3.7	17345 ■ ●

Дополнительный код

■ -299 DALI

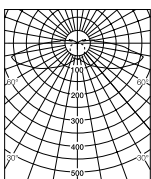
■ -300 DSI/switchDIM

● -367 e-Sense ActiLume для ведущего светильника

Для заказа светильника со специальной функцией требуется добавить дополнительный код после основного номера светильника. Возможно добавление только одного кода.

Аксессуары

Крепеж для установки на потолки с видимыми Т-профилями **91105**



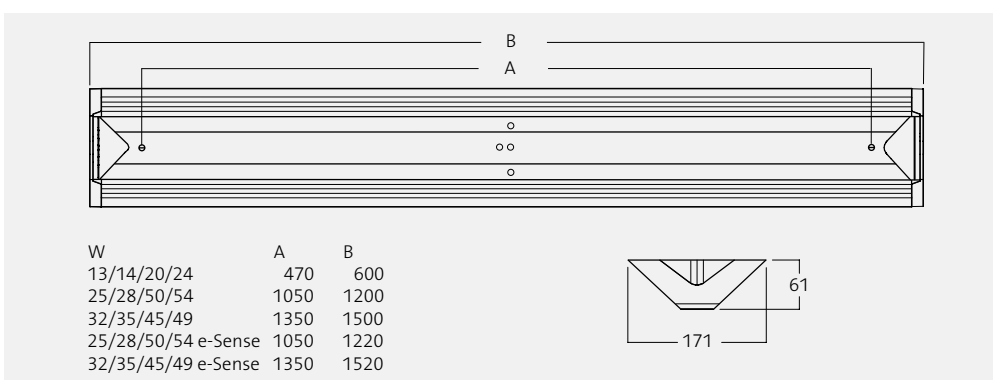
1 × 32/35

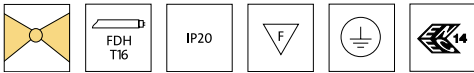


Vidi 2 может быть оснащен системой Fagerhult e-Sense.



При установке на подвесные потолки с видимыми Т-профилями используйте аксессуар 91105.





Установка

Вертикальная или горизонтальная установка на стену.

Подключение

Вход для кабеля с обоих концов, также двойной вход в центре. 5-клеммная зажимная колодка в центре светильника с возможностью последовательного подключения.

Конструкция

Рама рассеивателя из экструдированного алюминия, заглушки из литого металла. Корпус светильника из алюминия. Светильник покрыт белой эмалью (RAL 9016).

Экранирующая решетка

Линейно-призматический рассеиватель из пластика (ПММА).

Отражатель

Стальная пластина, покрытая белой эмалью.

Диммирование

Дополнительный код -299 DALI имеет коридорную функцию.

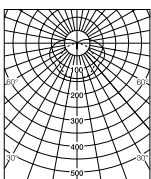
Светильник			
FDH	кг		
1×13/14	2.2	17350	■
1×25/28	3.7	17351	■

Дополнительный код

■ -299 DALI

■ -300 DSI/switchDIM

Для заказа светильника со специальной функцией требуется добавить дополнительный код после основного номера светильника. Возможно добавление только одного кода.



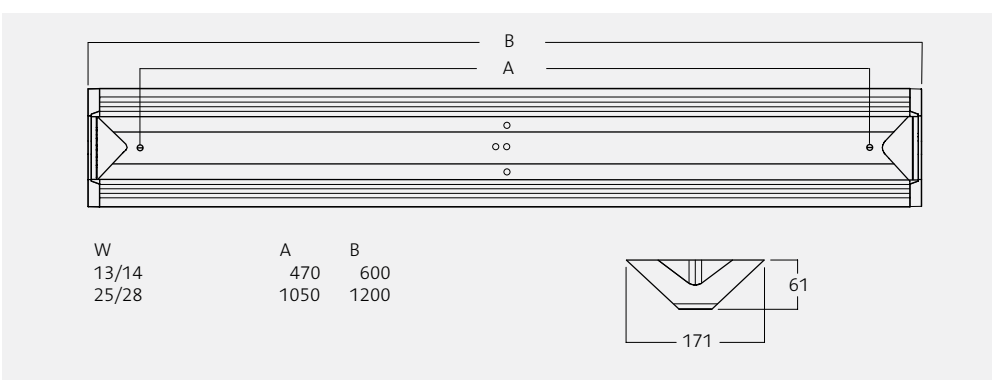
1×25/28



Отверстие в заглушке для наружного подключения кабеля.



Опаловый рассеиватель создает комфортный свет.







Установка

Тросовый подвес в двух точках крепления к светильнику. Фрикционный замок входит в комплект. Светильник сбалансирован.

Подключение

Одиночный светильник поставляется с питающим кабелем 3x0,75 мм² длиной 2,4 м, с заземлённой штепсельной вилкой. Питающий кабель и веревочный выключатель находятся с одной стороны светильника. Светильник с системой управления DALI поставляется с 5-клеммным питающим кабелем без штепсельной вилки.

Конструкция

Корпус из алюминия, покрытого белым (RAL 9003) или алю-серым (RAL 9006) структурированным лаком. На верхней панели прозрачный рассеиватель из акрила.

Экранирующая решетка

Beta – двойная параболическая отражающая решетка из матового металлизированного алюминия с коэффициентом отражения >92 %. Остается прикрепленной к светильнику, когда он открыт. Заземлена.

Delta – микропризматическая экранирующая решётка из акрила (PMMA).

Отражатель

Отражатель из металлизированного алюминия.

Аксессуары

Тросовый подвес, см. Аксессуары.

Дополнительно

Светильник с динамическим управлением для источников света с веревочным выключателем – кнопки управления помечены соответствующим образом для регулирования теплого/холодного цвета. Светильник имеет датчик присутствия, который при включении светильника сохраняет предустановленные параметры света. Поставляется с источниками света (1 × 827+2 × 865), тросовым подвесом и заземленной штепсельной вилкой.



В светильниках LightShift скombинированы 2 типа решеток: микропризматическая и активная экранирующая.



Размер креплений тросовых подвесов 900/1200 мм или 1200/1500 мм.

Светильники с динамическим управлением, DALI

FDH	кг	Белый	Алю-серый
2 × 28+1 × 54	7.5	11660-368	11661-368
2 × 35+1 × 49	8.0	11665-368	11666-368

Включая источники света.

Аксессуары светильников с управлением DALI

Тросовый подвес с 5-клеммной зажимной колодкой			
Большая потолочная чашка, белая/шт			94463
Большая потолочная чашка, для Т-профилей 25 мм, белая/шт			94464
Тросовый подвес с обычным тросом и потолочной чашкой, L=1,5 м.			
Малая потолочная чашка, белая/шт			94327
Малая потолочная чашка для Т-профилей 25 мм, белая/шт			94880

Светильник в комплектации Fagerhult Plus, для создания динамического освещения, e-Sense smart-SWITCH с двумя веревочными выключателями, полностью готовый к установке

FDH	кг	Белый	Алю-серый
2 × 28+1 × 54	7.5	11662	11663
2 × 35+1 × 49	8.0	11667	11668

Поставляется с источником света, питающим кабелем и тросовым значением.

Светильник с ЭПРА

FDH	кг	Белый	Алю-серый
2 × 32/35/45/49	7.5	11674	11675
2 × 25/28/50/54	7.0	11676	11677

Светильник с дополнительной функцией

FDH	кг	Белый	Алю-серый
2 × 25/28	7.0	11670-	11671-
2 × 32/35	7.5	11672-	11673-
2 × 45/49	7.5	11674-	11675-
2 × 50/54	7.0	11676-	11677-

Данный артикул должен быть дополнен специальной функцией, см. таблицу с дополнительным кодом.

Дополнительный код

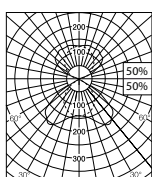
- -368 DALI
- -409 Switch Dim, веревочный выключатель
- -219 e-Sense smartSWITCH вкл/выкл
- -220 e-Sense smartSWITCH с веревочным выключателем
- -384 e-Sense ActiLume веревочный выключатель для отдельного светильника

Для заказа светильника со специальной функцией требуется добавить дополнительный код после основного артикула светильника. Возможно добавление только одного кода.

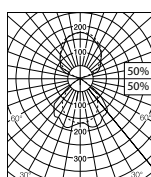
Аксессуары

Тросовый подвес с потолочными чашками, L=1,5 м.

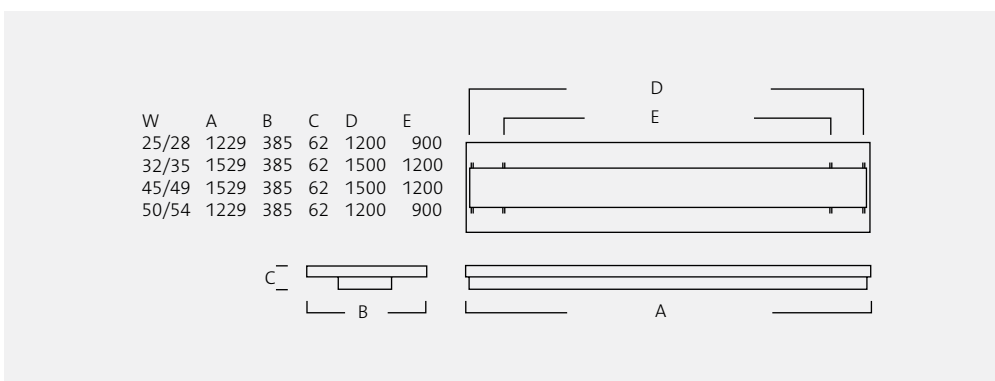
Маленькие чашки, белые/пара	94414
Маленькие чашки для Т-профилей 25 мм, белые/пара	94415



2 × 32/35 Вт



2 × 35+1 × 49 Вт





Установка

Напольный светильник.

Подключение

Светильник укомплектован черным питающим кабелем $3 \times 0,75 \text{ мм}^2$ длиной 3,0 м с заземленной штепсельной вилкой.

Конструкция

Корпус и опора из литого алюминия. Покрытие серым структурированным лаком (RAL 9006).

Экранирующая решетка

Beta – двойная параболическая отражающая решетка из матового металлизированного алюминия с коэффициентом отражения $>92\%$. Остается прикрепленной к светильнику, когда он открыт. Заземлена.

Delta – микропризматическая экранирующая решетка из акрила (PMMA).

Отражатель

Отражатель из металлизированного алюминия, вторичные отражатели из покрытой белым лаком стали.

Дополнительно

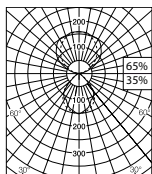
При поставке светильник разобран на три части – напольная база, опора и верхняя часть. В наличии LightShift в трех возможных комплектациях:

Basic – стандартный ЭПРА с функцией вкл/выкл с выключателем на опоре. Прямой/отраженный свет регулируются по-отдельности.

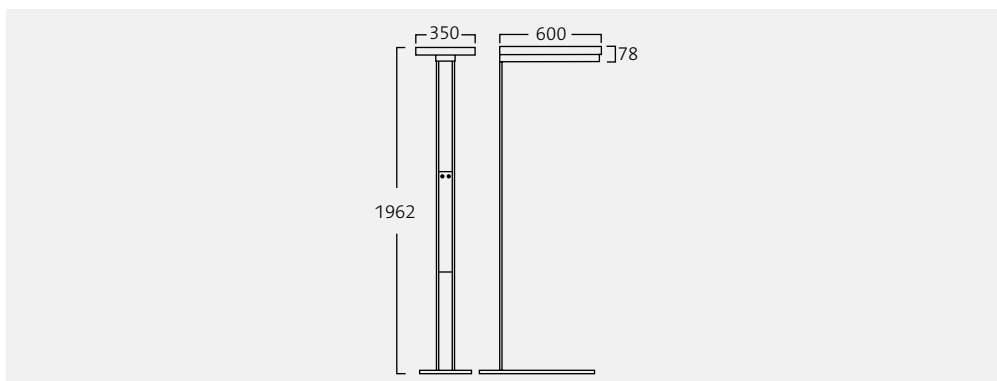
Regular – switchDIM-функция, запускаемая выключателем на опоре. Прямой/отраженный свет регулируются по-отдельности.

Premium – e-Sense ActiLume с возможностью управлять освещением по-отдельности.

Светильник	
FSD	
Basic – стандартный ЭПРА с двумя выключателями, прямой/отраженный отдельно	
3 × 40	63730
3 × 55	63732
Premium – e-Sense ActiLume	
3 × 40	63740
3 × 55	63742
Regular – диммируемый ЭПРА с двумя выключателями, прямой/отраженный отдельно	
3 × 40	63735
3 × 55	63737



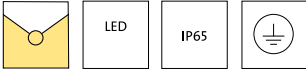
3 × 40 Вт



Напольный LightShift Premium с датчиком e-Sense ActiLume. Датчики находятся в экранирующей решетке.



Выключатели располагаются на опоре. Светильники любой комплектации оснащены выключателями, позволяющими управлять освещением по-отдельности.



Установка

Наружная установка на подвесной потолок, настенная установка. Установка на тросе или кронштейне.

Подключение

Вход для кабеля $\varnothing 22$ мм с уплотнителями с обоих концов и 3 выбивных отверстия (возможны 2 отверстия в каждой заглушке). Зажимная колодка $5 \times 2,5$ мм² с обоих концов с возможностью 3-х фазного последовательного подключения. Вход для кабеля $\varnothing 22$ мм с уплотнителями с обоих концов.

Конструкция

Корпус из усиленного стекловолокном полиэстера. Стальная монтажная пластина покрыта белой эмалью.

Рассеиватель

Рассеиватель и защелки из поликарбоната.

Дополнительные сведения

Светильник с ЭПРА удовлетворяет нормам D-макировки (макс. температура 90 °C на внешней поверхности нормально работающего светильника) в соответствии с SS 436 40 00.

Светильник

Система, Вт	Цвет. темпер., К	Световой поток, лм	Эффективность, лм/Вт	Длина	кг	
15	3000	1000	68	678	2.5	34480
27	3000	1900	70	678	3.0	34481
27	5700	2200	73	678	3.0	34471
56	5700	4500	80	1278	4.8	34473
70	5700	5300	75	1578	5.5	34475

Более точную информацию об эффективности и световом потоке см. на www.fagerhult.ru

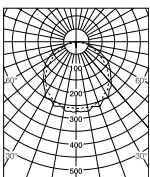
Информация о светодиоде

Цветовая t. (CCT)	Ra (CRI)	Срок службы	Качество цвета
3000 K	≥ 80	L_{70} (50.000 h)	MacAdam 5 SDCM
5700 K	≥ 80	L_{70} (50.000 h)	MacAdam 5 SDCM

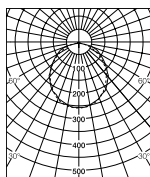
Подробнее о светодиодах см. главу Техническая информация.

Аксессуары

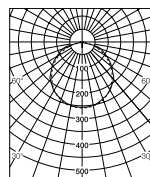
Скоба для несущего троса/пара	91334
Кронштейн для несущей трубы/пара	91198
Регулируемый потолочный кронштейн/пара	91374
Регулируемый настенный кронштейн/пара	91375
Настенный кронштейн, 135°, L=200 мм/шт	91313
Настенный кронштейн, 90°, L=150 мм/шт	91508
Настенный кронштейн, 90°, L=250 мм/шт	91509
Запасной рассеиватель (Поликарбонат) для 15 Вт/678 мм	90352
Запасной рассеиватель (Поликарбонат) для 27 Вт/678 мм	90355
Запасной рассеиватель (Поликарбонат) для 56 Вт/1278 мм	90356
Запасной рассеиватель (Поликарбонат) для 70 Вт/1578 мм	90357



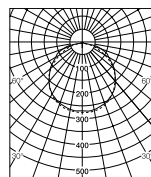
15 Вт, 1000 лм



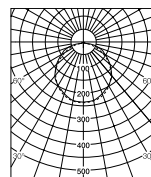
27 Вт, 1900 лм



27 Вт, 2200 лм

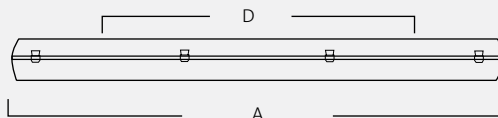


56 Вт, 4500 лм



70 Вт, 5300 лм

W	A	B	C	D
15	678	181	106	460
27	678	181	106	460
27	678	181	106	460
56	1278	181	106	800
70	1578	181	106	1100



В наличии модели со светодиодами температурой 3000 К и 5700 К.



Pleiad G3



Pleiad G3 - третье поколение популярной серии светильников downlights от Fagerhult теперь со светодиодами. Как и предыдущие модели серии, Pleiad G3 характеризуется идеальными световыми характеристиками, простой установкой и высокой энергоэффективностью. Светодиоды позволили воплотить в жизнь целый ряд инновационных решений, поднимающих статус светильников Pleiad до недостижимой высоты.

В том, что касается энергоэффективности, светодиоды опережают другие источники света, это объясняет особый интерес к использованию их для освещения таких помещений, где свет горит постоянно. Однако в связи с интенсивностью их света, повышенные требования предъявляются к светораспределению и борьбе с эффектом блескости у светильников, использующих подобные источники света. Pleiad G3 спроектирован с применением инновационной технологии отражения света, позволяющей максимально использовать преимущества светодиодов без необходимости жертвовать комфортным освещением. Семейство Pleiad предлагает широкий выбор светодиодных светильников downlight, имеющих различные типы светораспределения и решающих разнообразные задачи в освещении. Эти светильники сочетают в себе практичность и эстетику, а также могут, по желанию, быть дополнены целым рядом декоративных аксессуаров.

Один из факторов, способствовавших популярности серии Pleiad - это их быстрая и простая установка. Мы позаботились о том, чтобы сделать установку Pleiad G3 еще проще - теперь монтаж производится без физических усилий, достаточно лишь правильно расположить светильник и он установится автоматически. Быстрая установка, энергоэффективность и длительный срок службы делают Pleiad G3 необычайно выгодными экономически, ведь затраты на них окупятся очень быстро!



Pleiad Compact Basic G3



Установка

Для встроенного монтажа в вентилируемые и неветилируемые потолки. Пружинный механизм для быстрой установки без использования инструментов. При установке в подвесные потолки рекомендуется использовать монтажную пластину.

Подключение

Зажимная колодка 3×2,5 мм² с возможностью 3-фазного последовательного подключения. Альтернативное подключение при помощи электрического провода и штепсельной вилки или быстрого соединителя.

Конструкция

Корпус черного цвета из литого под давлением алюминия. Наружное кольцо из белого поликарбоната (RAL 9003).

Отражатель

Светодиодный модуль накрыт глянцевым металлизированным кольцом, выполняющим функцию экранирующей решетки. Защитный угол отражателя 25°.

Дополнительно

Светодиодный модуль имеет драйвер и легко меняется благодаря байонетному креплению. Отражатель закрыт защитной пластиной от пыли, пластина снимается после монтажа светильника.

Светильник		Зеркальный	Матовый
Светодиод, лм, Вт	Цвет. темпер., К		
1100, 20	3000	77880	77881
1100, 18	4000	77882	77883

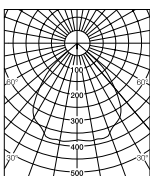
Погрбнее об эффективности и световом потоке см, www.fagerhult.ru.

Информация о светодиоде			
Цветовая t. (CCT)	Ra (CRI)	Срок службы	Качество цвета
3000 K	≥ 80	L ₇₀ 50.000 ч	MacAdam 5 SDCM
4000 K	≥ 80	L ₇₀ 50.000 ч	MacAdam 5 SDCM

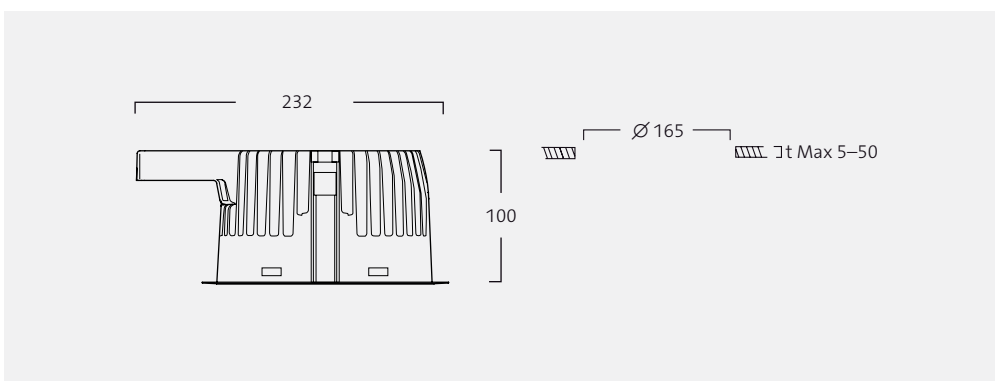
Погрбнее о светодиоде см. главу Техническая информация

Дополнительный код	
-03	Питающий кабель с заземленной штепсельной вилкой, РКК 3 × 0,75 мм ² , L=2,5 м
-111	Wieland GST18i3 (3-клеммы).

Для заказа светильника со специальной функцией требуется добавить дополнительный код после основного номера светильника. Возможно добавление только одного кода.



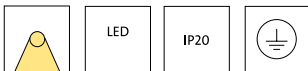
Зеркальный отражатель



Светодиодный модуль имеет драйвер и легко меняется благодаря байонетному креплению..



Pleiad Compact Basic G3 может поставляться с быстрым соединителем.



Pleiad Compact G3



Установка

Для встроенного монтажа в вентилируемые и неветилируемые потолки. Пружинный механизм для быстрой установки без использования инструментов. При установке в подвесные потолки рекомендуется использовать монтажную пластину. Блок с драйвером расположен отдельно для облегчения установки.

Подключение

Подключение производится в расположенном отдельно блоке с драйвером. Светильник подключен к драйверу, быстрое соединение находится в блоке с драйвером.

Конструкция

Корпус черного цвета из литого под давлением алюминия. Наружное кольцо из белого поликарбоната (RAL 9003).

Отражатель

Отражатель из зеркального или матового алюминия. Светодиодный модуль накрыт глянцевым металлизированным кольцом, выполняющим функцию экранирующей решетки. Защитный угол отражателя 25°.

Дополнительно

Отражатель закрыт защитной пластиной от пыли, пластина снимается после монтажа светильника.

Светильник		Зеркальный	Матовый
Светодиод, лм, Вт	Цвет. темпер., К		
1100, 12	3000	77930	77931
1100, 11	4000	77932	77933
2000, 24	3000	77935	77936
2000, 22	4000	77937	77938

Подробнее об эффективности и световом потоке см. www.fagerhult.ru.

Информация о светодиоде

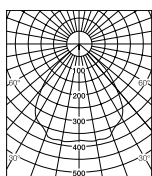
Цветовая t. (CCT)	Ra (CRI)	Срок службы	Качество цвета
3000 K	≥ 80	L ₇₀ 50.000 ч	MacAdam 3 SDCM
4000 K	≥ 80	L ₇₀ 50.000 ч	MacAdam 3 SDCM

Подробнее о светодиоде см. главу Техническая информация

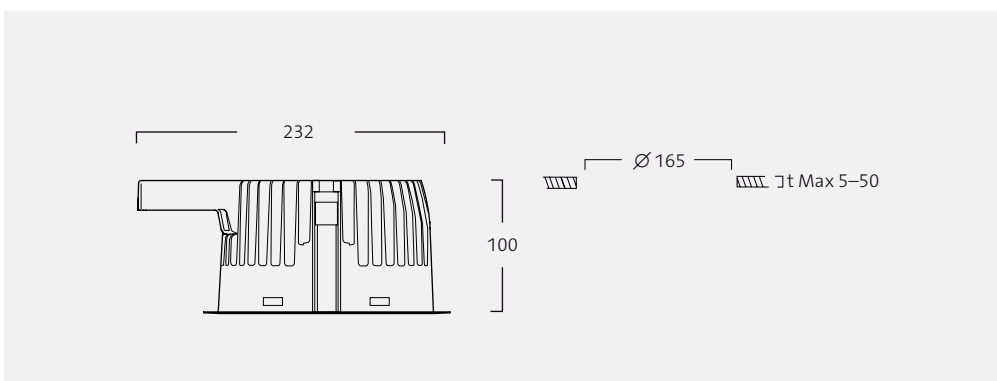
Дополнительный код

■ -365 TouchDIM/DALI

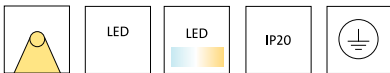
Для заказа светильника со специальной функцией требуется добавить дополнительный код после основного номера светильника. Возможно добавление только одного кода.



Зеркальный отражатель



Пружинный механизм для установки в закрытом виде.



Pleiad Comfort G3



Установка

Для встроенного монтажа в вентилируемые и неветилируемые потолки. Пружинный механизм для быстрой установки без использования инструментов. При установке в подвесные потолки рекомендуется использовать монтажную пластину. Блок с драйвером расположен отдельно для облегчения установки.

Подключение

Подключение производится в расположенном отдельно блоке с драйвером. Светильник подключен к драйверу, быстрое соединение находится в блоке с драйвером.

Конструкция

Корпус черного цвета из литого под давлением алюминия. Наружное кольцо из белого поликарбоната (RAL 9003).

Отражатель

Отражатель из зеркального или матового алюминия. Светодиодный модуль накрыт глянцевым металлизированным кольцом, выполняющим функцию экранирующей решетки. Защитный угол отражателя 45°.

Дополнительно

Отражатель закрыт защитной пластиной от пыли, пластина снимается после монтажа светильника.

Светильник		Зеркальный	Матовый
Светодиод, лм, Вт	Цвет. темпер., К		
1100, 12	3000	77950	77951
1100, 11	4000	77952	77953
2000, 24	3000	77955	77956
2000, 22	4000	77957	77958
2000, 30	2700–6500	77975	77976

Подробнее об эффективности и световом потоке см. www.fagerhult.ru.

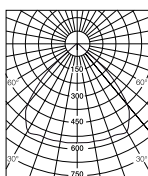
Информация о светодиоде				Дополнительный код
Цветовая t. (CCT)	Ra (CRI)	Срок службы	Качество цвета	■ -365 TouchDIM/DALI
3000 K	≥ 80	L ₇₀ 50.000 ч	MacAdam 3 SDCM	
4000 K	≥ 80	L ₇₀ 50.000 ч	MacAdam 3 SDCM	

Подробнее о светодиоде см. главу Техническая информация

Дополнительный код

■ -365 TouchDIM/DALI

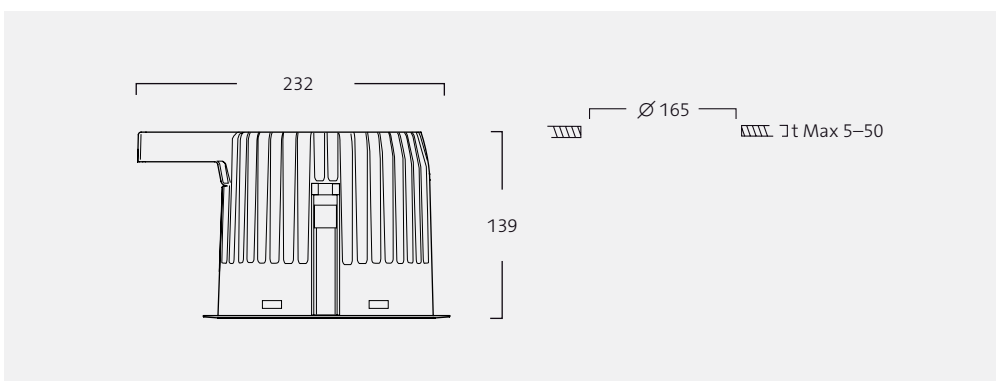
Для заказа светильника со специальной функцией требуется добавить дополнительный код после основного номера светильника. Возможно добавление только одного кода.



Зеркальный отражатель



В отражатель встроен эффективный механизм контроля над блескостью.



Установочные пружины регулируются вручную.

Pleiad Power LED



Pleiad Power LED - это надежный светильник downlight, небольшого размера, сочетающий производительность с энергоэффективностью. Светильник разработан для помещений, где необходим интенсивный и разнообразный свет. Pleiad Power LED прекрасно подойдет для входных зон, выставочных и демонстрационных залов.

Pleiad Power LED разработан на основе светодиодных технологий. Именно поэтому в нем использована передовая технология отражения, благодаря которой при высоком световом потоке не возникает дискомфортной блескости. Светильник относится к группе светильников downlights, однако его размер значительно меньше традиционного светильника подобного типа. Светильник встраивается в подвесной потолок, что придает интерьеру помещения аккуратный и изящный вид.

В наличии два варианта Pleiad Power LED – неподвижный и поворачивающийся на 360° с углом наклона 60°. Последний позволяет более тщательно управлять светом и идеален для интерьеров, где требуется сделать акцент на стенах или отдельных предметах обстановки. Pleiad Power LED, как и все светильники downlight от Fagerhult, устанавливается легко и быстро при помощи пружинного механизма.



Pleiad Power LED

Flex



Установка

Для встроенного монтажа в вентилируемые и неветилируемые потолки. Пружинный механизм для быстрой установки без использования инструментов. При установке в подвесные потолки рекомендуется использовать монтажную пластину.

Подключение

Подключение производится в расположенном отдельно блоке с драйвером. Светильник подключен к драйверу при помощи кабеля.

Конструкция

Корпус светильника из литого алюминия, покрытого белой (RAL 9016) эмалью. Алюминиевый охладитель с черным покрытием. Светильник вращается вокруг своей оси на 355°, имеет угол наклона 60°.

Отражатель

Зеркальный фактурный отражатель из алюминия.

Дополнительно

Драйвер заказывается отдельно.

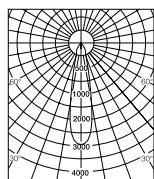
Светильник					
Светодиод, лм, Вт	Цветовая т., К	Световой поток, лм	Эффективность, лм/Вт	Поворот/Наклон	
Узкий луч 24°					
1000, 18	3000	897	43	355°/60° 77534	
1000, 18	4000	885	43	355°/60° 77535	
Широкий луч 42°					
1000, 18	3000	875	43	355°/60° 77536	
1000, 18	4000	864	42	355°/60° 77537	

Подробнее об эффективности и световом потоке см. www.fagerhult.ru.

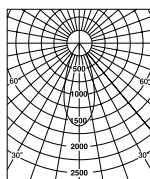
Информация о светодиоде			
Цветовая t (CCT)	Ra (CRI)	Срок службы	Качество цвета
3000 K	≥ 80	L ₇₀ 50.000 h	MacAdam 2 SDCM
4000 K	≥ 80	L ₇₀ 50.000 h	MacAdam 2 SDCM

Подробнее о светодиоде см. главу Техническая информация

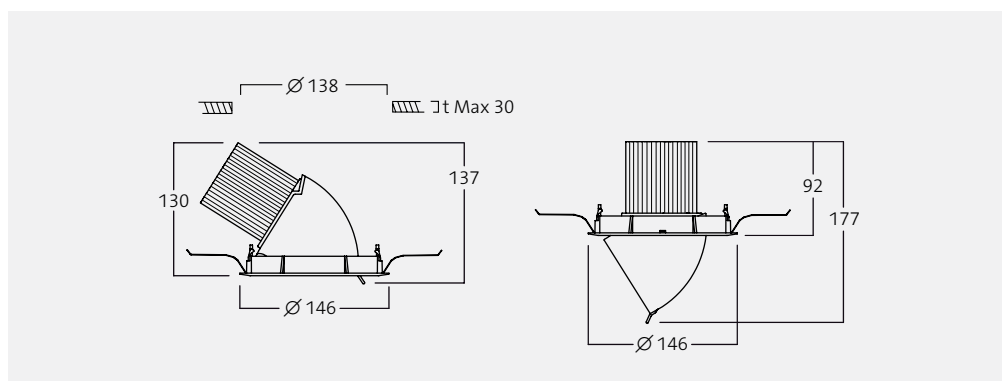
Аксессуары	
Драйвер 33 Вт, 350/700 мА	99006
Драйвер 30 Вт, 700 мА диммируемый DSI/DALI/switchDIM	99004



24°



42°



Высокоэффективный охладитель с черным покрытием.



Pleiad Power LED

Fast



Установка

Для встроенного монтажа в вентилируемые и неветилируемые потолки. Пружинный механизм для быстрой установки без использования инструментов. При установке в подвесные потолки рекомендуется использовать монтажную пластину.

Подключение

Подключение производится в расположенном отдельно блоке с драйвером. Светильник подключен к драйверу при помощи кабеля.

Конструкция

Корпус светильника из литого алюминия, покрытого белой (RAL 9016) эмалью. Алюминиевый охладитель с черным покрытием.

Отражатель

Зеркальный фактурный отражатель из алюминия.

Дополнительно

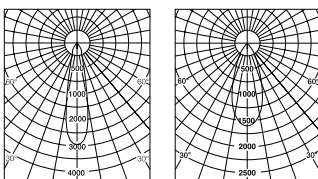
Драйвер заказывается отдельно.

Светильник			
Светодиод, лм, Вт	Цвет. темпер., К	Световой поток, лм	Эффективность, лм/Вт
Узкий луч 24°			
1000, 18	3000	897	43
1000, 18	4000	885	43
Широкий луч 42°			
1000, 18	3000	875	43
1000, 18	4000	864	42

Подробнее об эффективности и световом потоке см. www.fagerhult.ru.

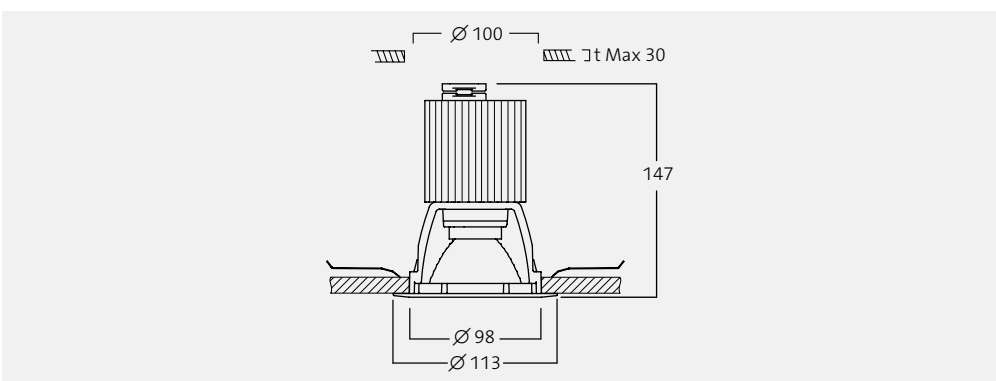
Информация о светодиоде				Аксессуары	
Цветовая t (CCT)	Ra (CRI)	Срок службы	Качество цвета		
3000 K	≥ 80	L ₇₀ 50.000 ч	MacAdam 2 SDCM	Драйвер 33 Вт, 350/700 мА	99006
4000 K	≥ 80	L ₇₀ 50.000 ч	MacAdam 2 SDCM	Драйвер 30 Вт, 700 мА диммируемый DSI/DALI/switchDIM	99004

Подробнее о светодиоде см. главу Техническая информация



24°

42°



Пружинный механизм для быстрой установки в подвесной потолок 1–30 мм.



Pleiad Robust G2



Установка

Для встроенного монтажа в вентилируемые и неветилируемые потолки. Зажимные крепления для установки. При установке в подвесные потолки рекомендуется использовать монтажную пластину. Блок ПРА может отсоединяться для облегчения установки.

Подключение

Зажимная колодка 5 × 2,5 мм², с возможностью 3-фазного последовательного подключения.

Конструкция

Корпус светильника из черного пластика ПБТ, отражатель из белого пластика ПБТ. Двойное видимое декоративное кольцо из алюминия. Светильник имеет ударопрочную пластиковую (PETG) пластину, закрывающую источники света. Пластина закреплена двойным кольцом. Светильник и кольца крепятся к корпусу при помощи шестигранных болтов.

Отражатель

Отражатель изготовлен из ПБТ пластика, покрытого зеркальным алюминием. Отражатель покрыт защитным лаком от царапин.

Дополнительно

Светильник соответствует требованиям самого высокого класса IK10 механической защиты согласно международной классификации. Источники света заказываются отдельно.

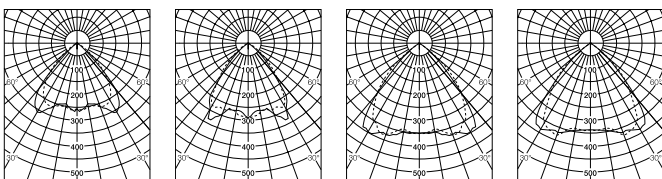
Светильник			
FSM-E	Ø	Отражатель	
1 × 14	205	Зеркальный	77839 ■
1 × 26	205	Зеркальный	77837 ■ ●
1 × 32	205	Зеркальный	77838 ■
FSQ-E			
1 × 18	165	Зеркальный	77835 ■
1 × 26	205	Зеркальный	77836 ■ ●

Дополнительный код

■ **-03** Питающий кабель с заземленной штепсельной вилкой, RKK 3 × 0,75 мм², L=2,5 м

● **-205** 1–10 V

Для заказа светильника со специальной функцией требуется добавить дополнительный код после основного номера светильника. Возможно добавление только одного кода.

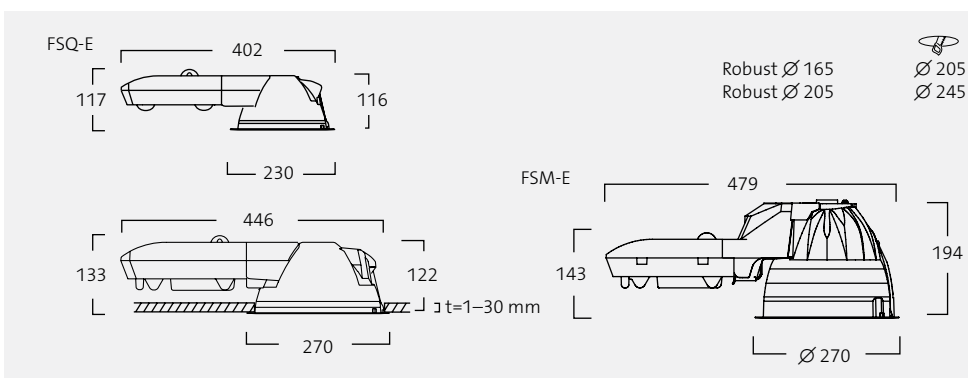


1 × 18 Bt, FSQ-E

1 × 26 Bt, FSQ-E

1 × 26 Bt, FSM-E

1 × 32 Bt, FSM-E



Источники света защищены пластиной из прозрачного пластика, закрепленной внутренним кольцом.



Кольца крепятся при помощи шестигранных болтов.

Pleion



Внешне другой, но от того не менее эффективный, светильник-downlight Pleion, использующий линзы, специально разработан для светодиодных источников света. Линзы позволяют варьировать ширину луча, добиваясь максимально комфортного света, а также дают возможность экспериментировать с формой светльника.

Pleion выполняет те же функции, что и downlight традиционного дизайна. Но благодаря использованию линз вместо классического встроенного в светильник отражателя, нам удалось создать светильник с необычной эстетикой. Линзы действуют как отражатели и обеспечивают эффективное и комфортное распределение света от светодиодов. Серия Pleion имеет модели трех размеров с тремя, пятью или семью линзами. Каждая из этих моделей отвечает определенным требованиям к освещению. Pleion вращается на 360° и имеет угол наклона до 30° , создавая акцентное освещение для стен и объектов. Это позволяет разнообразить общее освещение используя только светильники downlight. Как и все светильники Fagerhult данного типа, Pleion прост в установке и обслуживании.



Установка

Для встроенного монтажа в вентилируемые и неventилируемые потолки. Пружинный механизм для быстрой установки без использования инструментов. При установке в подвесные потолки рекомендуется использовать монтажную пластину.

Подключение

Подключение производится в расположенном отдельно блоке с драйвером. Светильник подключен к драйверу при помощи кабеля.

Конструкция

Корпус светильника из алюминия. Блестящее хромированное кольцо из пластика вокруг каждой из линз. Корпус светильника вращается вокруг своей оси на 35° и имеет угол наклона до 30°.

Отражатель

3, 5 или 7 светодиодов, дающих белый свет и оборудованных линзами, обеспечивающими соответствующую ширину луча.

Дополнительно

Драйвер заказывается отдельно.

Светильник					
Светодиод, лм, Вт	Количество светодиодов	Цветовая t., K	Световой поток, лм	Эффективность, лм/Вт	
Узкий луч 8°					
7	3	3000	377	43	77820
7	3	4000	404	46	77821
11	5	3000	635	48	77825
11	5	4000	686	52	77826
Средний луч 26°					
7	3	3000	341	39	77822
7	3	4000	368	42	77823
11	5	3000	564	42	77827
11	5	4000	606	46	77828
15	7	3000	800	44	77830
15	7	4000	886	50	77831
Широкий луч 46°					
15	7	3000	770	42	77832
15	7	4000	853	48	77833

Подробнее об эффективности и световом потоке см. www.fagerhult.ru.

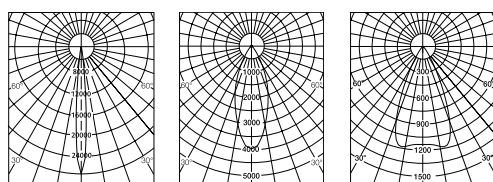
Информация о светодиоде

Цветовая t. (CCT)	Ra (CRI)	Срок службы	Качество цвета
3000 K	≥ 80	L ₇₀ 50.000 ч	MacAdam 3 SDCM
4000 K	≥ 80	L ₇₀ 50.000 ч	MacAdam 3 SDCM

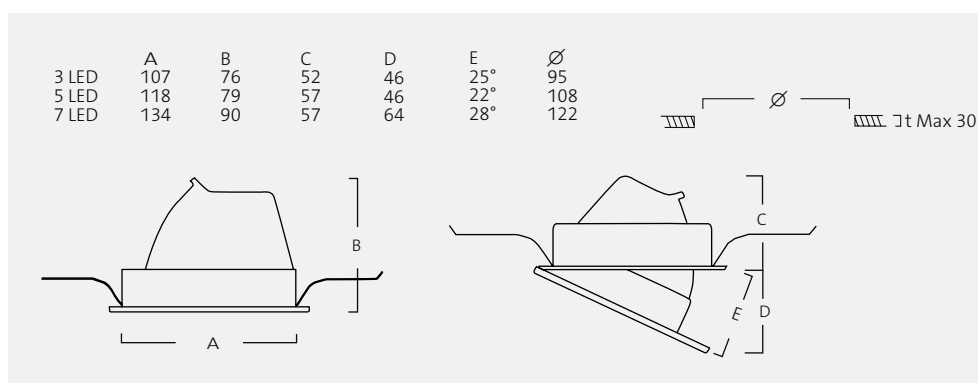
Подробнее о светодиоде см. главу Техническая информация

Аксессуары

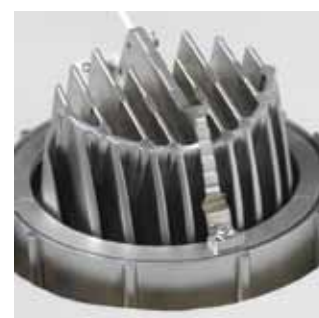
Драйвер 18 Вт/700 мА диммируемый 1–10 В	98179
Драйвер 30 Вт/700 мА диммируемый DSI/DALI/switchDIM	99004



8° 26° 46°



Пружинный механизм ускоряет установку.



Верхняя часть корпуса зафиксирована.

Marathon



Marathon - это прожектор минималистичного дизайна, предназначенный для установки на шинопроводе, представленный в трех размерах. Именно функция светильника определила его форму: цилиндрический корпус и блок ЭПРА, расположенные под прямым углом друг к другу делают прожектор подходящим для любого интерьера.



Модели окрашены в черный или белый цвет, корпус светильника и блока ЭПРА изготовлены из алюминия, переднее кольцо - из термопластика.

Направить Marathon в нужном направлении очень легко, поскольку он вращается на 360° вокруг своей оси, а корпус может регулироваться вертикально на 0–90°.

Модели с металлогалогенными источниками света имеют широкий, средний и узкий луч. У моделей с галогенными источниками света светораспределение зависит от выбора лампы. Marathon поставляется с ЭПРА.



Marathon I



Установка

На 3-фазную шину или крепление FixPoint. Универсальный 3-фазный адаптер входит в комплект.

Конструкция

Белый (RAL 9010) или черный (RAL 9005) светильник. Корпус светильника и блок ЭПРА или блок трансформатора из литого алюминия. Переднее кольцо из термoplastика.

Отражатель

Зеркальный анодированный фактурный отражатель из алюминия. Когда светильник открыт, рассеиватель остается прикрепленным к нему.

Дополнительно

Marathon вращается на 360° и регулируется на 0–90°. Светильник оснащен ЭПРА. Поставляется с источником света 3000 К.

Светильник	Белый	Черный
MT		
Узкий луч		
1 × 70	79160	79163
Средний луч		
1 × 70	79161	79164
Широкий луч		
1 × 70	79162	79165

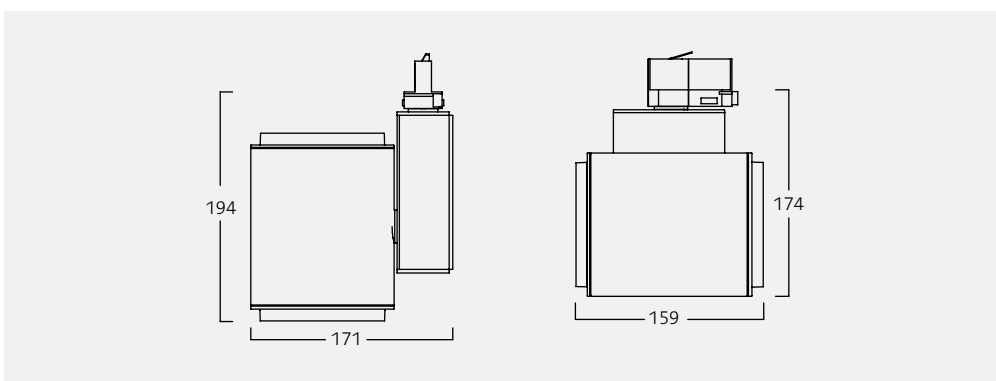
Источник света входит в комплект.

Аксессуары	
Цветной фильтр, красный	96951
Цветной фильтр, зеленый	96952
Цветной фильтр, синий	96953
Цветной фильтр, желтый	96954
Решетка Honeycomb	96959

Замена источника света

Вт	Цоколь	3000К
↔	Металлогалоген MT	
70	G12	81939

См Источники света в главе Техническая информация.





Marathon II



Установка

На 3-фазную шину или крепление FixPoint. Универсальный 3-фазный адаптер входит в комплект.

Конструкция

Белый (RAL 9010) или черный (RAL 9005) светильник. Корпус светильника и блок ЭПРА или блок трансформатора. Переднее кольцо из термoplastика.

Отражатель

Зеркальный анодированный фактурный отражатель из алюминия. Когда светильник открыт, рассеиватель остается прикрепленным к нему.

Дополнительно

Marathon вращается на 360° и регулируется на 0–90°. Светильник оснащен ЭПРА. Поставляется с источником света 3000 К.

Светильник	Белый	Черный
МТС		
Узкий луч		
1 × 35	79166	79169
Средний луч		
1 × 35	79167	79170
Широкий луч		
1 × 35	79168	79171
MT mini		
Узкий луч		
1 × 20	79172	79175
Средний луч		
1 × 20	79173	79176
Широкий луч		
1 × 20	79174	79177

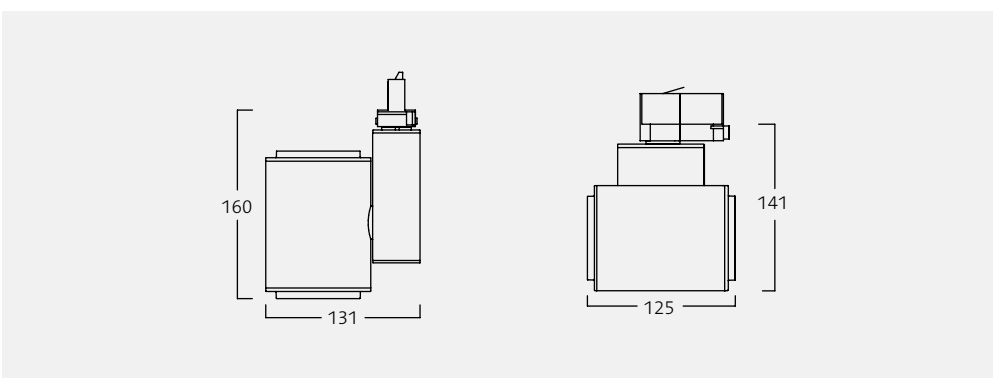
Источник света входит в комплект.

Аксессуары	
Цветной фильтр, красный	96955
Цветной фильтр, зеленый	96956
Цветной фильтр, синий	96957
Цветной фильтр, желтый	96958
Решетка Honeycomb	96961

Замена источника света

Вт	Цоколь	3000К
35	Металлогалоген МТС	
35	G8,5	81932
20	Металлогалоген MTmini	
20	GU6,5	81969

См Источники света в главе Техническая информация.





Marathon III



Установка

На 3-фазную шину или крепление FixPoint. Универсальный 3-фазный адаптер входит в комплект.

Конструкция

Белый (RAL 9010) или черный (RAL 9005) светильник. Корпус светильника и блок ЭПРА или блок трансформатора. Переднее кольцо из термопластика.

Отражатель

Зеркальный анодированный фактурный отражатель из алюминия. Когда светильник открыт, рассеиватель остается прикрепленным к нему.

Дополнительно

Marathon вращается на 360° и регулируется на 0–90°. Светильник оснащен ЭПРА. Поставляется с источником света 3000 К.

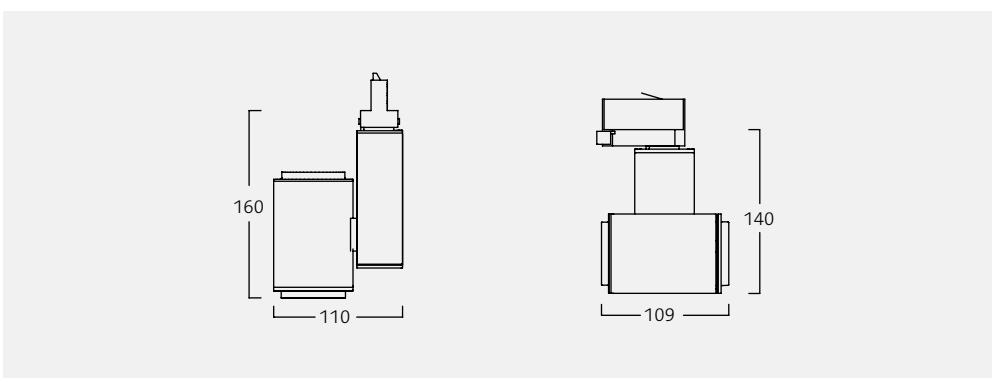
Светильник	Белый	Черный
HRGI	79668	79669
Макс. 35		

Аксессуары	
Цветной фильтр, красный	96962
Цветной фильтр, зеленый	96963
Цветной фильтр, синий	96964
Цветной фильтр, желтый	96965
Решетка Honeycomb	96966

Источник света

Вт	Цоколь	Угол поворота	
Галогенная лампа HRGI			
35	GU5,3	10°	81871
35	GU5,3	24°	81872
35	GU5,3	36°	81873
35	GU5,3	60°	81874

См Источники света в главе Техническая информация.



Hekla



Характер светильника Hekla определяется контрастом между прозрачным внешним рассеивателем и белым внутренним рассеивателем, в котором скрыт источник света. Серия состоит из подвесных и накладных светильников для потолка и стен. Разнообразие моделей позволит воплотить в жизнь массу идей и выдержать оформление пространства в едином стиле .



Корпус светильника Hekla представляет собой два рассеивателя из выдувного стекла, скрепленные вместе хромированным металлическим основанием. Оба рассеивателя выполнены из прозрачного стекла, однако, меньший из них окрашен с внутренней стороны в белый цвет. Подобная конструкция светильника позволяет ему давать очень мягкий, комфортный свет, кроме того, игра света между двумя рассеивателями, создает эффект сияния. Форма и материал вызывают ассоциации с фонарем "летучая мышь" в современном прочтении.

Hekla представлена тремя моделями разных размеров: подвесной светильник и настенный светильник имеют два размера, накладной потолочный светильник - один размер. При установке настенной модели остается небольшое расстояние между ее корпусом и стеной, что создает впечатление парящего в воздухе светильника.



Некла

Подвесной



Установка

На подвесе с двумя точками крепления 55–78 мм.

Подключение

Зажимная колодка 3 × 2,5 мм², возможно последовательное подключение. Выбивные отверстия для наружного питающего кабеля в потолочной чашке делаются при помощи специальных кусачек (94248).

Конструкция

Наружный рассеиватель из прозрачного выдувного стекла. Внутренний рассеиватель из прозрачного белого выдувного стекла. Хромированный корпус светильника из литого алюминия. Поставляется с прозрачным кабелем длиной 2 м и белой стальной потолочной чашкой.

Светильник		
FSQ-E	Высота	
1 × 10/13	300	54525
1 × 18	300	54526
FSD		
1 × 18	400	54527

Аксессуары	
Кусачки	94248

Источник света

Вт	Цоколь	3000K	4000K
Компактная люминесц. лампа FSQ-E			
10	G24q-1	81304	
13	G24q-1	81221	81439
18	G24q-2	81222	81435
Компактная люминесц. лампа FSD			
18	2G11	81157	81470

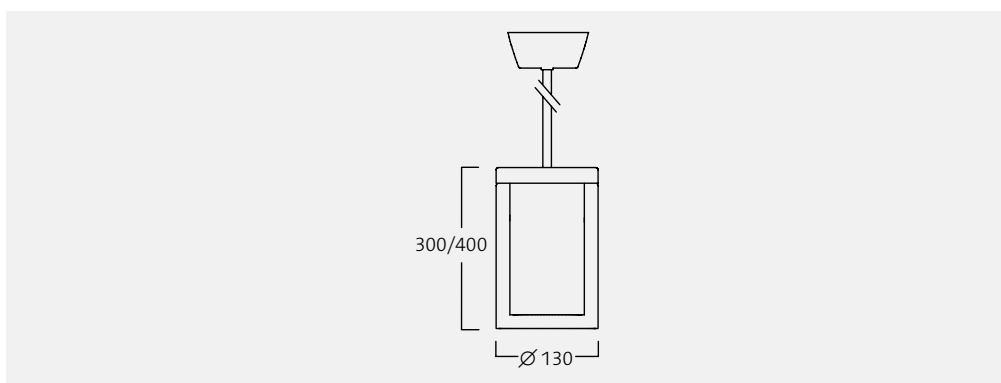
Подробнее см. Источники света в главе Техническая информация



Корпус светильника из литого алюминия.



Стальная потолочная чашка крепится при помощи магнитов.





Некла

Потолочный



Установка

Две точки крепления на расстоянии 45–84 мм.

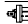
Подключение

Зажимная колодка 3 × 2,5 мм², возможно последовательное подключение.

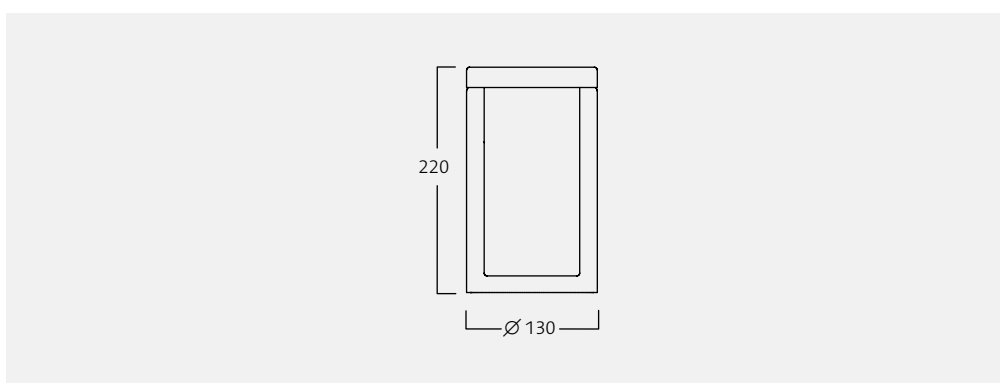
Конструкция

Наружный рассеиватель из прозрачного выдувного стекла. Внутренний рассеиватель из прозрачного белого выдувного стекла. Хромированный корпус светильника из литого алюминия.

Светильник		
FSM-E	Высота	
1 × 18	220	56525

Источник света			
Вт	Цоколь	3000 К	4000 К
 Компактная люминесц. лампа FSM-E			
18	GX24q-2	81327	81475

Подробнее см. Источники света в главе Техническая информация.



У потолочных светильников источник света экранируется опаловым стеклянным рассеивателем.



Некла

Настенный



Установка

Две точки крепления на расстоянии 135 мм.

Подключение

Зажимная колодка 3 × 2,5 мм², возможно последовательное подключение.

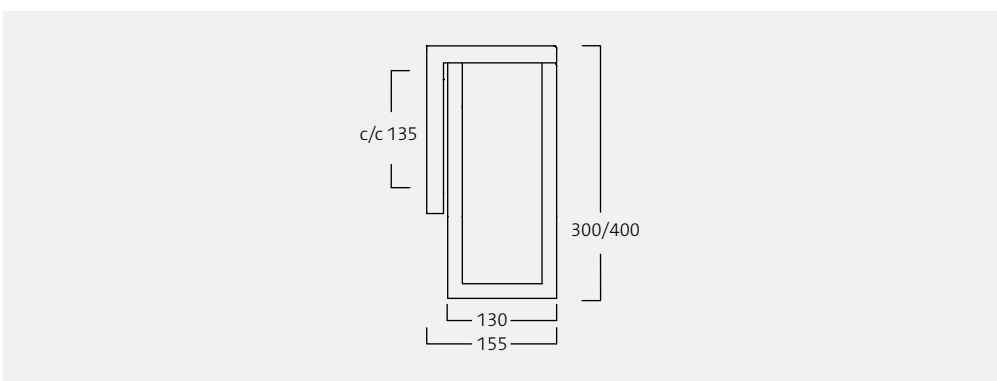
Конструкция

Наружный рассеиватель из прозрачного выдувного стекла. Внутренний рассеиватель из прозрачного белого выдувного стекла. Хромированный корпус светильника из литого алюминия.

Светильник		
FSQ-E	Высота	
1 × 18	300	64525
FSD		
1 × 18	400	64526

Источник света			
Вт	Цоколь	3000 K	4000 K
Компактная люминесц. лампа FSQ-E			
18	G24q-2	81222	81435
Компактная люминесц. лампа FSD			
18	2G11	81157	81470

Подробнее см. Источники света в главе Техническая информация



Корпус светильника из литого алюминия.



Установка

Установка на столе при помощи струбины. Струбина входит в комплект.

Подключение

Светильник поставляется с черным питающим кабелем длиной 2,5 м и штепсельной вилкой.

Конструкция

Корпус светильника из литого алюминия, покрытого серой эмалью. Регулируемый кронштейн с пружиной из анодированного литого алюминия.

Оптика

Линза для контроля над светораспределением.

Дополнительно

Выключатель расположен на кронштейне светильника.

Дизайн

Olle Lundberg.

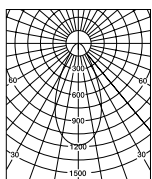
Светильник			
Система, Вт	Цветовая t, К	Световой поток, лм	Эффективность, лм/Вт
8	3000	247	29
			62005

Наиболее полную и точную информацию о мощности и световом потоке светильника см на www.fagerhult.ru.

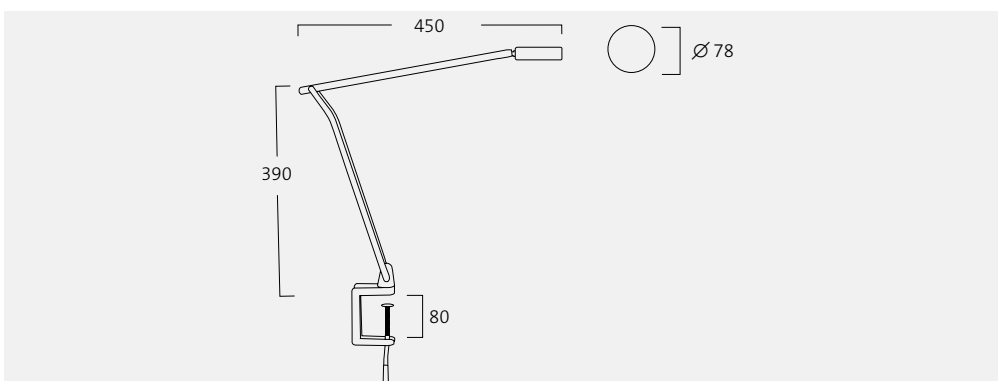
Информация о светодиоде

Цветовая t. (CCT)	Ra (CRI)	Срок службы	Кач-во цветопередачи
3000 K	≥ 80	L ₇₀ 50.000 ч	MacAdam 5 SDCM

Более подробную информацию о светодиодах см в главе Техническая информация.



8 Вт, 247 лм



Удобные резиновые вставки с двух сторон светильника упрощают его регулирование.



Выключатель расположен на кронштейне.



Fasett

Настенный



Установка

Два отверстия для крепления.

Подключение

При помощи 230 В, встроенного драйвера. Зажимная колодка 6×2,5 мм², возможность последовательного подключения. Ввод питающего кабеля на задней панели светильника.

Конструкция

Корпус светильника из листовой стали с матовым белым покрытием. Монтажная пластина для светодиодного модуля изготовлена из алюминия.

Диммирование

Используется как включение/выключение или управляется при помощи switchDIM.

Дизайн

Joakim Fihn.

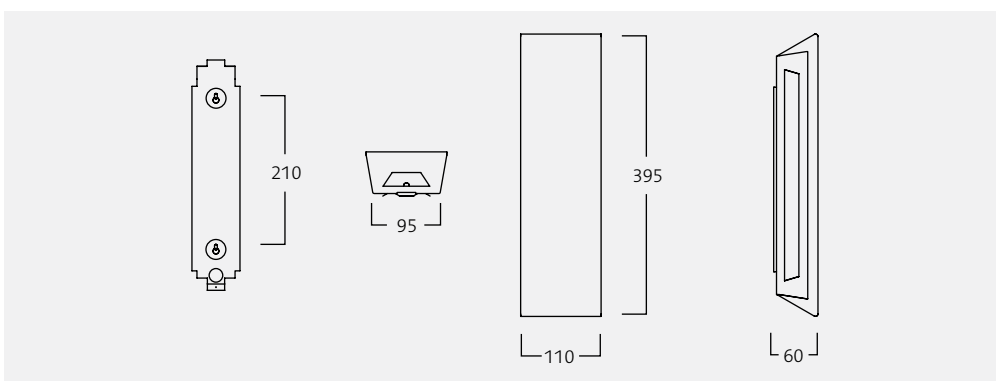
Светильник					
Система, Вт	Цветовая t., К	Световой поток, лм	Эффективность, лм/Вт	кг	
16	4000	435	27	1.7	64840

Наиболее полную и точную информацию о мощности и световом потоке светильника см. на www.fagerhult.ru

Информация о светодиоде

Цветовая t (CCT)	Ra (CRI)	Срок службы	Качество цветопередачи
4000 К	≥ 85	L ₇₀ 60.000 ч	MacAdam 7 SDCM

Более подробную информацию о светодиодах см в главе Техническая информация.



Fasett распределяет небольшую долю света вверх и вниз.



Beetle

Настенный



Установка

Два отверстия для крепления.

Подключение

При помощи 230 В, встроенного драйвера. Зажимная колодка 6×2,5 мм², возможность последовательного. Ввод питающего кабеля на задней панели светильника или подключение через наружный питающий кабель и верхнюю панель.

Конструкция

Корпус светильника из листовой стали с матовым белым покрытием. Монтажная пластина для светодиодного модуля изготавливается из алюминия.

Диммирование

Используется как включение/выключение или управляется при помощи switchDIM.

Дизайн

Joakim Fihn.

Светильник					
Система, Вт	Цветовая t, К	Световой поток, лм	Эффективность, лм/Вт	кг	
11	4000	431	38	1.3	64844

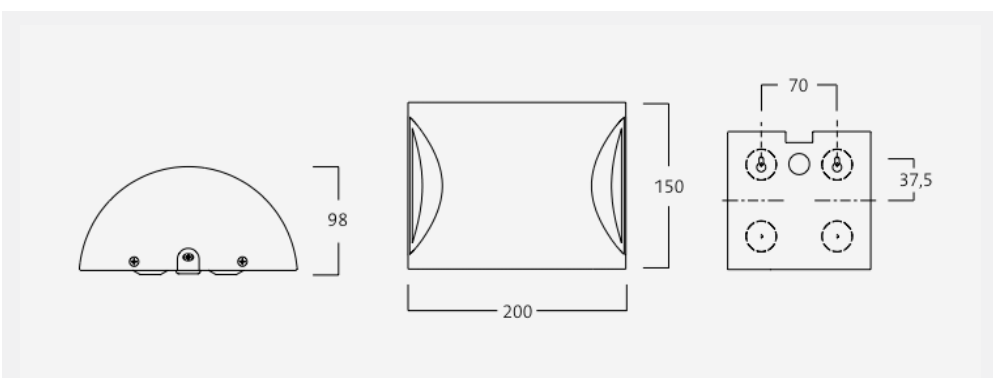
Наиболее полную и точную информацию о мощности и световом потоке светильника см. на www.fagerhult.ru

Информация о светодиоде

Цветовая t (CCT) Ra (CRI) Срок службы Качество цветопередачи

4000 К ≥ 80 L₇₀ 50.000 ч MacAdam 7 SDCM

Более подробную информацию о светодиодах см. в главе Техническая информация



Beetle имеет матовую защитную пластину.



Концерн Fagerhult разрабатывает, производит и предлагает профессиональные светотехнические решения для общественных помещений, а также широкий выбор светильников для декоративного освещения. Наша продукция отличается непревзойденным качеством, высокой функциональностью, запоминающимся дизайном, широкими возможностями для применения и непревзойденной энергоэффективностью,

Концерн Fagerhult Group является крупнейшей светотехнической компанией Скандинавии и одной из ведущих в Европе. Наши дочерние компании работают в 15 странах мира, а производственные мощности расположены в Европе, Азии и Австралии. Акции Fagerhult AB котируются на Стокгольмской фондовой бирже.

FAGERHULTS BELYSNING SVERIGE AB

главный офис
566 80 Nabo
Tel 036 10 85 00
Fax 036 10 86 99
info@fagerhult.se
www.fagerhult.se

FAGERHULT РОССИЯ

127015 Москва
Бутырская 75, оф. 305
Тел +7 (495) 620 3653
Факс +7 (495) 620 3653

197342 Санкт-Петербург
Выборгская наб., 61, оф. 317
Тел +7 (812) 380 0148
Факс +7 (812) 335 1138

Южный федеральный округ
Краснодар
Тел +7 918 922 2108

WWW.FAGERHULT.RU
INFO@FAGERHULT.RU

FAGERHULT