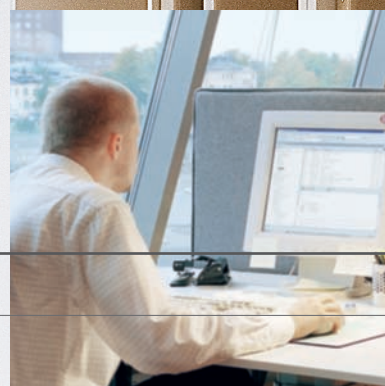


FAGERHULT E-SENSE

Умный свет.



FAGERHULT

Fagerhult e-Sense – уникальная концепция. Управление - это просто.

В чем смысл самой современной технологии, если она заставляет чувствовать себя глупым? Управление светом - отличный пример. Это технология появилась как результат стремления к эргономичному и энергосберегающему свету. Преимущества очевидны, но технические детали сложны и для проектировщика, и для пользователя.

Fagerhult представляет уникальную концепцию: e-Sense - улучшенный интеллект. Все, что нужно сделать - включить в сеть и нажать на кнопку.

Мы постарались исключить все скрытые затраты на установку, эксплуатацию и обслуживание, устранить ненужные выключатели и запутанные настройки. Вы устанавливаете обычный светильник, а получаете полноценную систему управления.

С e-Sense каждый светильник в помещении действует самостоятельно. Каждый светильник оснащен мультисенсором, который улавливает движение, измеряет количество естественного света и, исходя из этих данных, регулирует свои настройки. Вы можете выбрать подходящий уровень интеллекта из двух моделей: полный контроль e-Sense ActiLume или базовую модель e-Sense Smart-Switch. Все остальные настройки уже заложены в системах.

Вы можете управлять светом с помощью веревочного выключателя. Перестановка мебели в офисе не будет проблемой, так как светильник - это независимая рабочая единица.

Перепрограммирование, занимающее массу времени и средств, больше не понадобится.

E-sense является синонимом простоты, эффективности и экономичности. Система проста в монтаже и использовании. Эффективность в отношении распределения света и энергопотребления обеспечивает экономию электроэнергии до 75%. Система эргономична, так как заботится о визуальных и биологических аспектах восприятия. Экономичность системы является суммой всего вышеперечисленного.

Мы интегрировали управление светом в простую систему. Разумно, не правда ли?



Fagerhult e-Sense - дизайн под контролем.

Система Fagerhult e-Sense - интеллектуальный способ энергосбережения.

Сделать выбор между формой и функциональностью непросто. Долгое время желание применить функцию управления значительно ограничивало выбор моделей светильников. Приходилось использовать громоздкие и сложные системы или совсем отказываться от управления светом в пользу дизайна.

Это было неудобно для архитекторов, дизайнеров интерьеров и проектировщиков освещения, которые практиковали целостный подход к своей работе.

Сегодня Fagerhult предлагает систему e-Sense для большинства подвесных светильников из нашего ассортимента. Теперь дизайн вашего проекта зависит только от вас: установите светильник, подключите его к сети и наслаждайтесь преимуществами управления светом.



Fagerhult e-Sense - самый простой и быстрый способ установки управления освещением. Все, что нужно сделать - включить в сеть. Для индивидуальных настроек нужно нажать на кнопку сервиса и выбрать одну из двух наиболее распространенных функций. Что может быть проще?



Fagerhult e-Sense – Две системы. Одинаково просто.



e-Sense ActiLume

ActiLume - система управления Philips, основанная на протоколе DALI. Система состоит из сенсора и контроллера. Сенсор состоит из трех частей: датчика присутствия, датчика контроля дневного света и ИК-приемника для сигнала с пульта.

e-Sense ActiLume предлагает максимум комфорта и экономию электроэнергии до 75%. Огромный энергосберегающий потенциал дает возможность быстро окупить инвестиции в освещение.

Исходя из индивидуальных требований можно корректировать освещение, используя нажимной (самовозвратный) или веревочный выключатель, или пульт дистанционного управления (ДУ).

Благодаря наличию двух каналов, можно управлять двумя электронными ПРА - эта особенность используется в подвесных трехламповых светильниках. Канал В имеет смещение в 30%, что означает, что канал В (отраженный свет) начинает регулироваться когда уровень освещенности по каналу А (прямой свет) падает до 70%. Когда уровень по каналу А снижается до 10%, уровень освещенности по каналу В устанавливается на 40% от стандартного уровня.



Светильники с системой Fagerhult e-Sense оборудованы интегрированным управлением освещения. Простая установка без дополнительных подключений или внешних датчиков. Нет проводов - нет проблем.

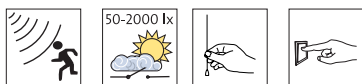
Fagerhult e-Sense – Две системы. Одинаково просто.

e-Sense SmartSwitch

SmartSwitch - сенсор включения/выключения Tridonic, который управляет светильником через сетевое напряжение. Также предлагается модель с веревочным выключателем для индивидуальной настройки уровня освещения.

SmartSwitch обеспечивает автоматическое включение/выключение светильника, управляемое датчиком присутствия и датчиком освещенности. Датчик присутствия может быть настроен с задержкой от 1 до 30 минут.

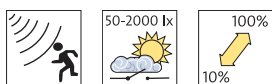
Когда уровень общей освещенности достаточен, свет выключается; уровень освещения, активирующий выключение, может быть настроен на 50-2000 люкс. Предусмотрено отключение данной функции.



e-Sense SmartSwitch - – уменьшение света в отсутствие движения

Эта функция разработана для помещений временного использования, например, комнаты для ксерокса, склада, коридоров или гардероба. Устанавливается постоянно низкий уровень (10%), обеспечивающий базовую освещенность. Любое движение улавливается датчиком и уровень освещения увеличивается до 100%. Временная задержка для возврата к прежнему низкому уровню (10%) может быть короткой, к тому же эта функция позволяет избежать многократного зажигания люминесцентной лампы, которое происходит при включении/выключении. Можно установить централизованное выключение светильника по окончании рабочего дня.

Кроме того, управление можно отключить, если в помещении достаточно света. Настройки времени и уровня освещенности производятся с обратной стороны сенсора.



Функции светильников e-Sense, оборудованных Philips ActiLume.

ActiLume предлагает максимум комфорта и экономию электроэнергии. Система адаптирует уровень освещенности в зависимости от ситуации: если помещение не используется, свет выключается.

Как только датчик улавливает движение, система автоматически включает свет. Если в помещении достаточное количество дневного света, уровень освещенности автоматически снижается. Свет выключается, если в помещении нет людей в течение определенного времени. Экономия электроэнергии может составить 75%, так как свет включен только тогда, когда он действительно необходим.



Датчик присутствия

Датчик присутствия включает и выключает освещение автоматически. После последнего зафиксированного движения в помещении освещение выключается через 15 минут.



Датчик дневного света

Сенсор изменяет мощность в соответствии с количеством естественного света. Если в помещении нет дневного света, эта функция используется для поддержания установленной мощности (функция постоянной освещенности).



ИК-приемник

Для контроля и программирования с использованием пульта управления. Пульт поставляется как аксессуар.



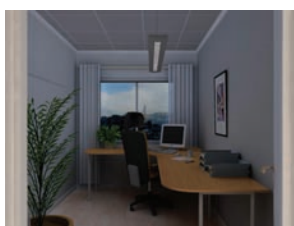
Ручное управление

Полностью ручное управление с помощью веревочного выключателя на светильнике или настенного нажимного (самовозвратного) выключателя.

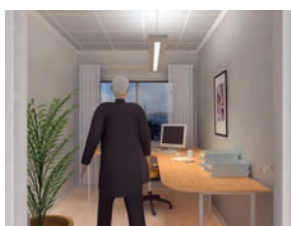


Канал В - 30% смещение

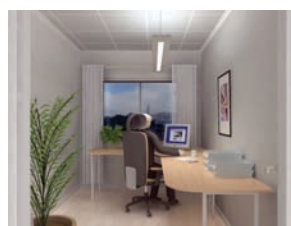
Канал В имеет смещение в 30%, что означает, что канал В (отраженный свет) начинает регулироваться когда уровень освещенности по каналу А (прямой свет) падает до 70%. Когда уровень по каналу А снижается до 10%, уровень освещенности по каналу В устанавливается на 40% от стандартного уровня.



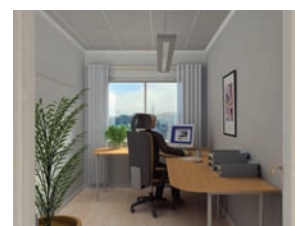
Ночь: офис в темноте.



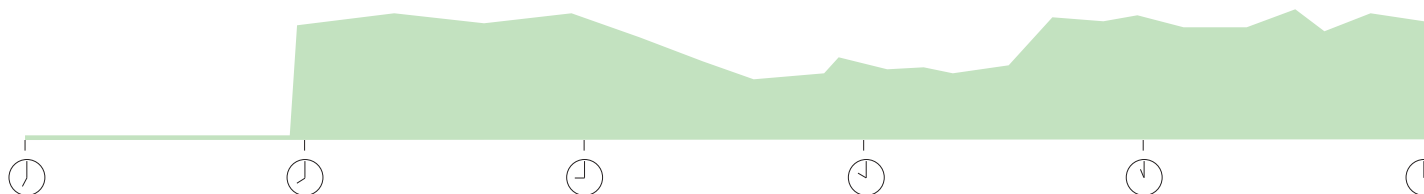
07:56 Светильник включается, улавливая движение, так как дневного света недостаточно для обеспечения нужной освещенности.



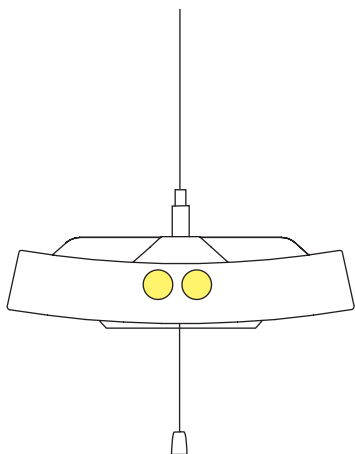
Контроль дневного света: уровень искусственного света уменьшается, так как увеличилось количество дневного света, попадающего в помещение.



Настройка осуществляется постоянно в соответствии с установленным значением уровня освещенности. Если уровень прямого света уменьшается до 70%, начинается уменьшение и отраженного света.



Серия рисунков показывает, что происходит в помещении, в котором установлен светильник Fagerhult e-Sense ActiLume. Кривая соответствует изменениям потребления электроэнергии в течение дня.



e-Sense ActiLume – подвесной 2-ламповый светильник

Варианты датчика присутствия:

Автоматическое **ВКЛ** Автоматическое **ВЫКЛ** (задержка 15 минут).

Ручное **ВКЛ** (при уровне освещенности более 600 люкс). Автоматическое **ВЫКЛ** (задержка 15 минут), **перед ВЫКЛ освещенность всегда опускается до низкого уровня.**

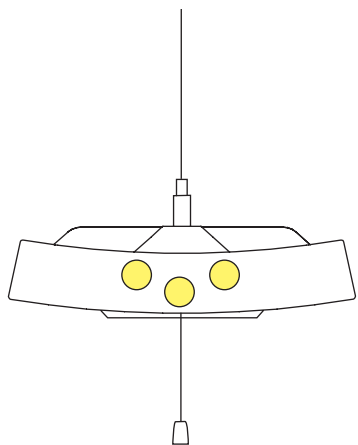
Варианты датчика дневного света:

Автоматическая настройка на 600 люкс.
Возможность настройки вручную.

Варианты ручного управления:

Веревочный выключатель или настенный самовозвратный выключатель для вкл/выкл. и управления.

ИК-трансмиситтер для вкл/выкл и управления (аксессуар).



e-Sense ActiLume – подвесной 3-ламповый светильник

Варианты датчика присутствия:

Автоматическое **ВКЛ** Автоматическое **ВЫКЛ** (задержка 15 минут).

Ручное **ВКЛ** (при уровне освещенности более 600 люкс). Автоматическое **ВЫКЛ** (задержка 15 минут), **перед ВЫКЛ освещенность всегда опускается до низкого уровня.**

Варианты датчика дневного света:

Автоматическая настройка на 600 люкс.
Возможность настройки вручную.

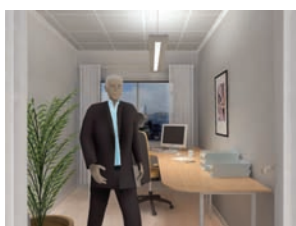
Варианты ручного управления:

Веревочный выключатель или настенный самовозвратный выключатель для вкл/выкл и управления прямым/отраженным светом.

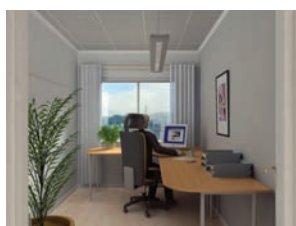
ИК- трансмиситтер для вкл/выкл и управления (аксессуар).

Особые функции:

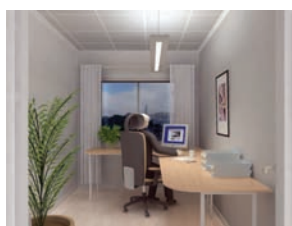
30% смещение: отраженный свет начинает регулироваться при снижении прямого света до 70%.



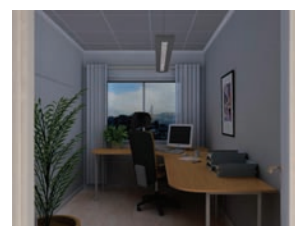
Обед: после последнего зафиксированного движения освещенность уменьшается и выключается через 15 минут.



Светильник не включается при движении в помещении, так как нужная освещенность достигается за счет дневного света.



Ручное или автоматическое управление для достижения необходимой освещенности.



После последнего зафиксированного движения уровень освещенности уменьшается и светильник выключается через 15 минут.



Функции светильников с e-Sense, оборудованных Tridonic SmartSwitch.



Датчик присутствия:

Датчик присутствия включает и выключает освещение. После последнего зафиксированного движения в помещении освещение выключается автоматически. Время между отсутствием движения и выключением устанавливается от 1 до 30 минут.



Установка уровня освещенности:

Настройка пороговой величины выключает датчик присутствия, когда достаточно дневного света.



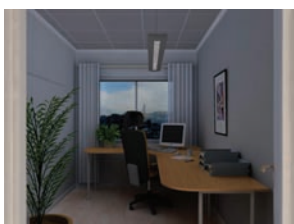
Ручное управление:

Ручное управление возможно только для светильников с системой SmartSwitch и веревочным выключателем.

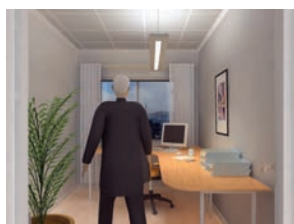


Уменьшение уровня освещения при отсутствии движения:

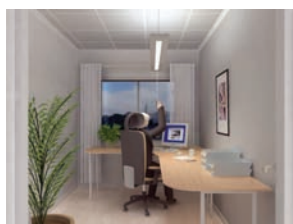
Датчик присутствия увеличивает уровень освещенности при фиксации движения и возвращается к низкому уровню освещенности через короткий промежуток времени. Нет функции отключения.



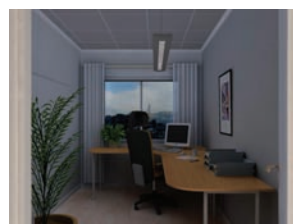
Ночь: освещение выключено.



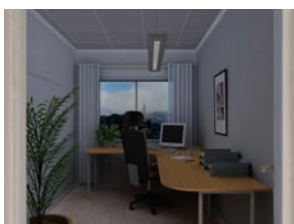
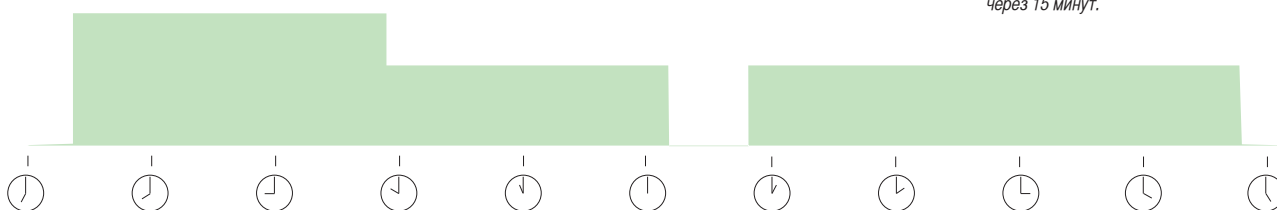
07:56 Автоматическое включение.



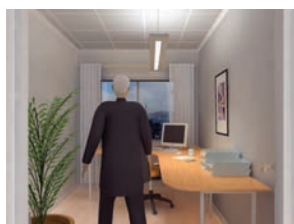
Ручное управление прямым и отраженным светом.



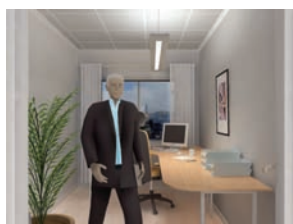
Свет отключается согласно времени, установленному на датчике, примерно через 15 минут.



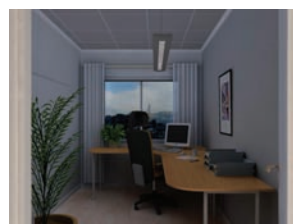
Ночь: освещенность установлена на базовом низком уровне.



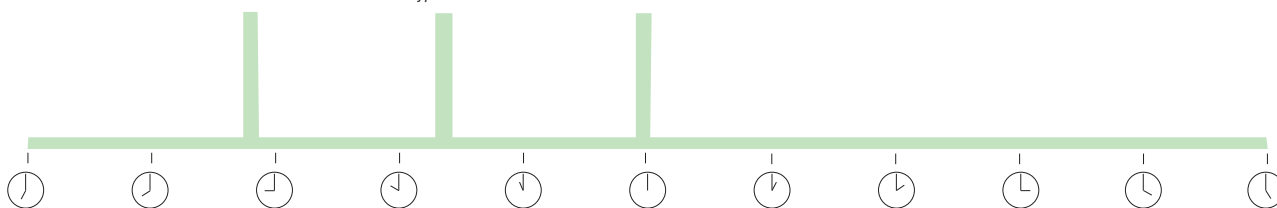
При обнаружении движения освещенность увеличивается до высокого уровня.



Короткая задержка после последнего движения, примерно 5 минут.



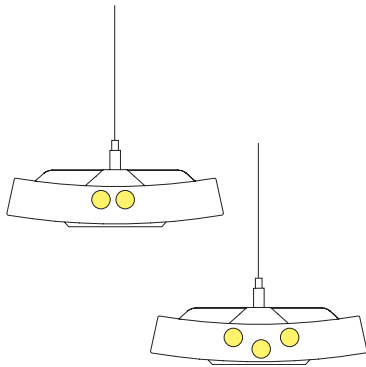
Через 5 минут освещение снижается до базового уровня.



Серия рисунков демонстрирует две модели SmartSwitch.

Верхняя серия показывает модель с ручным управлением, где SmartSwitch обеспечивает выключение света в помещении, когда оно не используется.

Нижняя серия показывает модель с использованием функции уменьшения уровня освещения при отсутствии движения, диаграмма подтверждает значительное снижение энергопотребления при использовании этой функции.



e-Sense SmartSwitch Вкл/Выкл - светильники с недиммируемыми ЭПРА

Варианты датчика присутствия:

Автоматическое **ВКЛ/ВЫКЛ** (установка времени 1-30 минут).

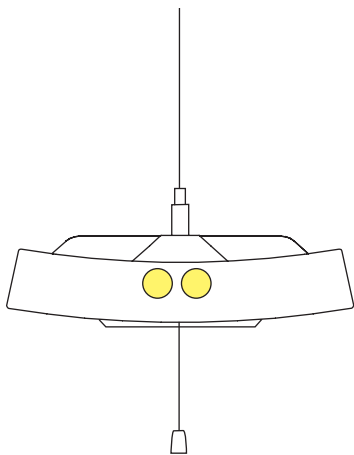
Светильник не включается при уровне освещенности выше установленного уровня.
Автоматическое **ВЫКЛ**.

Варианты датчика измерения освещенности:

Светильник не включается при высоком уровне освещенности.
Ручная настройка уровня освещенности (50-2000 люкс).

Примечание:

Светильники с недиммируемыми ЭПРА имеют только функцию **ВКЛ/ВЫКЛ**.



e-Sense SmartSwitch – подвесной 2-ламповый светильник с диммируемым ЭПРА

Варианты датчика присутствия:

Автоматическое **ВКЛ/ВЫКЛ** (установка времени 1-30 минут).

Варианты ручного управления:

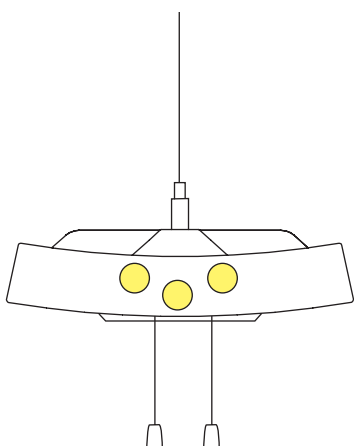
Веревочный выключатель **ВКЛ/ВЫКЛ** и общее управление прямым/отраженным светом.

Особые функции:

Светильник с функцией памяти в отключенном состоянии благодаря ЭПРА типа ECO-Ip.

Примечание:

Не используйте настройку уровня освещенности. Если в помещении светло и датчик не зажигает лампу, веревочный выключатель не будет работать.



e-Sense SmartSwitch – подвесной 3-ламповый светильник с диммируемым ЭПРА

Варианты датчика присутствия:

Автоматическое **ВКЛ/ВЫКЛ** (установка времени 1-30 минут).

Варианты ручного управления:

Веревочный выключатель: **ВКЛ/ВЫКЛ** и управление прямым светом.

Веревочный выключатель: **ВКЛ/ВЫКЛ** и управление отраженным светом.

Особые функции:

Светильник с функцией памяти в отключенном состоянии, если оборудован ЭПРА типа ECO-Ip.

Примечание:

Не используйте настройку уровня освещенности. Если в помещении светло и датчик не зажигает лампу, веревочный выключатель не будет работать.

Loop Light Lamell e-Sense



Loop Light – классика дизайна от Fagerhult. Корпус светильника выполнен из экструдированного алюминия, покрытого белой или серой эмалью, торцы - из литого сплава.

Светильник с функцией e-Sense оборудован решеткой Lamell с поперечными пластинами из серой листовой стали. Блок с датчиками расположен в торцевом элементе светильника.



Loop Light Lamell		ActiLume	SmartSwitch	SmartSwitch	SmartSwitch
		Веревочн.выкл	Вкл/Выкл	Веревоч.выкл	Уменьш.уровня
FDH	цвет				
3x28 Вт	белый	19405	-217	-219	-220
3x28 Вт	серый	19406	-217	-219	-220
2x35 Вт	белый	19403	-217	-219	-220
2x35 Вт	серый	19404	-217	-219	-220

Готов к установке: поставляется в комплекте с лампами, подвесом и питающим кабелем. Светильник упакован в прозрачный пластик для защиты от повреждений в процессе монтажных и отделочных работ.

Ten° Line e-Sense



Светильник Ten° Line имеет большую долю отраженного света, что создает визуальный комфорт, идеальный при работе с монитором компьютера.

Корпус из эмалированной листовой стали белого или алю-серого цвета. Светильники с функцией e-Sense предлагаются с решеткой Lamell с поперечными пластинами из серой листовой стали или двойной параболической решеткой Beta из матового металлизированного алюминия.

Датчик размещен в корпусе светильника с решеткой Lamell или в первой секции решетки Beta.

Ten° Line	Цвет		ActiLume	SmartSwitch	SmartSwitch	SmartSwitch
			Веревочн.выкл	Вкл/Выкл	Веревочн.выкл	Уменьш. уровня
FDH	Цвет					
Lamell						
3x28 Вт	белый	26117	-217	-219	-220	-218
3x28 Вт	серый	26118	-217	-219	-220	-218
2x35 Вт	белый	26127	-217	-219	-220	-218
2x35 Вт	серый	26128	-217	-219	-220	-218
Beta						
3x28 Вт	белый	26237	-308	-314	-315	-309
3x28 Вт	серый	26238	-308	-314	-315	-309

Готов к установке: поставляется в комплекте с лампами, подвесом и питающим кабелем. Светильник упакован в прозрачный пластик для защиты от повреждений в процессе монтажных и отделочных работ.

Zora Beta e-Sense



Светильник Zora - подходящий вариант для помещений, где ключевым элементом является дизайн мебели.

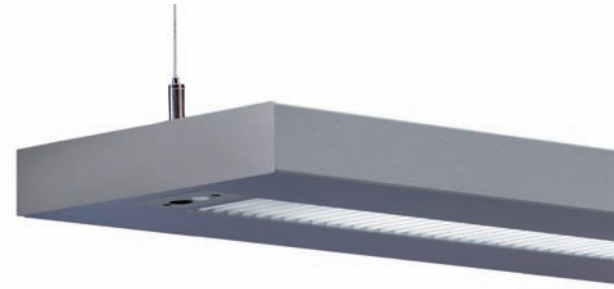
Корпус и торцевые элементы из анодированного алюминия. Светильник с функцией e-Sense оборудован решеткой Lamell с поперечными пластинами из серой листовой стали или двойной параболической решеткой Beta из матового металлизированного алюминия. Датчик размещен в корпусе светильника с решеткой Lamell или в первой секции решетки Beta.



Zora Beta	ActiLume	SmartSwitch	SmartSwitch	SmartSwitch
	Веревоч.выкл	Вкл/Выкл	Веревоч.выкл	Уменьш.уровня
FDH				
Lamell				
2x35 Вт	28702	-217	-219	-220
2x49 Вт	28703	-217	-219	-220
Beta				
2x28 Вт	28700	-308	-314	-315
2x35 Вт	28701	-308	-314	-315

Готов к установке: поставляется в комплекте с лампами, подвесом и питающим кабелем. Светильник упакован в прозрачный пластик для защиты от повреждений в процессе монтажных и отделочных работ.

Tigris e-Sense



Сочетание дизайна и высоких технологии делают светильник Tigris одновременно изящным и эффективным.

Корпус из эмалированной листовой стали белого или алю-серого цвета. Tigris Beta предлагается в версии с тремя источниками света: две люминесцентные лампы для отраженного света и одна люминесцентная лампа, установленная в двойной параболической решетке Beta из матового металлизированного алюминия, для прямого света. Датчик размещен в корпусе светильника.

Tigris Beta	ActiLume	SmartSwitch	SmartSwitch	SmartSwitch
	Веревочн. выкл.	Вкл/Выкл	Веревочн. выкл.	Уменьш.уровня
FDH				
3x28 Вт	26815	-217	-219	-220 -218

Готов к установке: поставляется в комплекте с лампами, подвесом и питающим кабелем. Светильник упакован в прозрачный пластик для защиты от повреждений в процессе монтажных и отделочных работ.

ActiLume-функциональные возможности и эксплуатационные возможности.



Описание изделия

Система состоит из компактного сенсорного блока и контроллера, разработанного для установки внутри светильника. ActiLume - это система, созданная для простых и быстрых решений освещения в офисе. Комбинация "датчик присутствия - датчик уровня света- диммируемый ЭПРА" предлагает

множество различных вариантов . Зная по опыту, какие из них чаще используются, достаточно просто выбрать оптимальное решение управления освещением в офисе.



Установить ActiLume легко - просто включите в сеть!

Заводская настройка ActiLume автоматически устанавливает уровень освещенности. Вы можете скорректировать настройки для конкретного помещения. **ВНИМАНИЕ!** При установке настроек избегайте влияния дневного света. Удерживайте кнопку сервиса долгим нажатием, более 3 секунд (люминесцентная

лампа мигает один раз). Настройка будет произведена через 30 секунд (лампа мигает еще один раз). Задержка в 30 секунд дает время убрать лестницу и все, что может помешать снятию показаний датчика при замерах на рабочей зоне. ActiLume автоматически регулирует уровень освещенности до 80% от нового значения освещенности. Это соответствует примерно 600 люксам на рабочей поверхности при нормальной установке светильника.

Корректировка до 80% используется потому что значение освещенности в начале эксплуатации обычно больше, чем стандартное значение.

Вы можете выбрать одну из двух стандартных функций, нажав на кнопку сервиса на блоке управления (короткое нажатие, менее 3 секунд). Когда вы отпускаете кнопку, люминесцентная лампа мигает один или два раза, показывая:

Мигает один раз = "Режим 1" Офис (свет выключается примерно через 15 минут после того, как было зафиксировано последнее движение).

Мигает дважды = "Режим 2" Решение для офиса типа "open space" (освещение снижается до низкого уровня после последнего зафиксированного движения в офисе и полностью отключается через 2 часа).

Ручное управление

Нажимной (самовозвратный) выключатель может быть использован для ручного управления: короткое нажатие - вкл/выкл; долгое нажатие - диммирование. Все светильники с функцией e-Sense ActiLume снабжены веревочным выключателем на светильнике.



ИК дистанционный пульт управления IRT 8010 и IRT 8050.

Используется пульт дистанционного управления. На пульте расположены две кнопки: одна для включения/увеличения уровня освещенности и вторая для выключения/уменьшения уровня освещенности. Направьте ИК пульт на сенсор

ActiLume на светильнике и отрегулируйте освещение. Подставка для пульта ДУ поставляется в комплекте. Те же функции управления обеспечиваются пультом IRT 8050 для крепления на стену (см. рисунок).

Переносной пульт ДУ IRT 8010 арт.№ 86153.

Настенный пульт ДУ IRT 8050 арт.№ 86151.



Программирование дополнительных функций с помощью IRT 8099.

Простота системы ActiLume заключается в том, что можно запустить систему, нажав кнопку сервиса на датчике. Если вы хотите использовать другие настройки, можно запрограммировать несколько режимов с помощью пульта

дистанционного управления IRT 8099. В системе предустановлены девять режимов, например, для школьных помещений, коридоров и т.д. Доступ к первым двум режимам осуществляется с помощью сервисной кнопки, см. левую колонку. Арт.№ 86155.

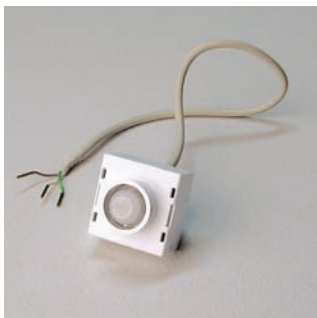


Датчик присутствия для больших помещений IRT 8118.

В светильнике, установленном на высоте 2,3 м. от пола, зона охвата датчика присутствия ActiLume около 5x6 м. Если нужен охват большей зоны, можно подключить один или более детекторов типа IRT 8118 к одному из DALI терминалов в светильнике. Не требуется дополнительного

программирования. IRT 8118, расположенный на потолке, имеет зону охвата около 7x7 м. IRT 8118 -это только датчик присутствия. Арт. № 86152.

SmartSwitch - функциональные возможности и эксплуатационные характеристики



Описание изделия
SmartSwitch состоит из небольшого сенсорного блока и комбинированного реле/источника питания. Мощность реле 200 ВА, что значит, что можно подсоединить один или два ЭПРА для включения /выключения.

Сенсор - это PIR- блок (Passive Infra Red- пассивный инфракрасный) с зоной охвата 4x3 м., если светильник расположен

на высоте 2,1 м. Внутри этой зоны датчик улавливает инфракрасное излучение от тела, включает реле и лампа зажигается в светильнике.

На задней стороне сенсорного блока SmartSwitch находятся настройки



уровня освещенности. Установлено пороговое значение, которое не дает датчику реагировать на движение, если в помещении достаточно света. Эта настройка удалена из светильника с веревочным выключателем, чтобы можно было вручную включать и выключать свет в освещенном помещении. Уровень освещенности удобнее

использовать с функций приглушения света в отсутствии движения. Светильник с системой SmartSwitch нужно всего лишь подключить к питающей сети: он готов к работе.

Области применения:

Система SmartSwitch была разработана для применения в основных типах офисных помещений: персональных кабинетах и больших офисах типа "open space". SmartSwitch также идеален для входных групп, коридоров и небольших переговорных комнат.

SmartSwitch ВКЛ/ВЫКЛ

После последнего зафиксированного движения в помещении датчик выключает светильник автоматически. Задержка выключения может быть отрегулирована от 1 до 30 минут. Не рекомендуется устанавливать задержку выключения менее 15 минут. Если светильник включается и выключается слишком часто, это может негативно повлиять на срок службы люминесцентной лампы.

В SmartSwitch ВКЛ/ВЫКЛ есть настройка уровня освещенности: если света достаточно, уровень освещенности не меняется.

E-Sense SmartSwitch ВКЛ/ВЫКЛ не работает с диммируемыми ЭПРА.

SmartSwitch веревочный выключатель

При помощи веревочного выключателя можно изменить уровень освещенности или включить/выключить свет. Это преимущество особенно очевидно при использовании регулируемых по высоте рабочих столов.

В самой верхней позиции стола освещенность на рабочей поверхности может быть в два раза выше, чем при положении сидя. В светильнике запрограммирована функция запоминания последней установки, это значит, что при включении устанавливается такой же уровень освещенности, что и при выключении. Настройка уровня освещенности была удалена, чтобы можно было вручную (с помощью веревочного выключателя) включать и выключать свет в освещенном помещении.

Система e-Sense SmartSwitch с веревочным выключателем оборудована устройством ECO Ip для диммирования вручную, одним или двумя выключателями в зависимости от светильника. Выключатель обеспечивает включение и выключение, а также диммирование вручную.

SmartSwitch уменьшение света в отсутствие движения

Управление между высоким и низким уровнем освещенности. В настоящее время эта функция очень востребована. В помещениях, которые используются периодически например, комнаты для ксерокса, гардероб, кладовые помещения, возникает необходимость сделать освещение более эффективным. Частое включение и выключение светильника оказывает негативное влияние на срок службы люминесцентной лампы, тогда как снижение уровня освещенности с высокого на низкий вполне приемлемо.

Устанавливается постоянно низкий уровень освещенности, например 10%, что обеспечивает общий свет в помещении. Когда датчик улавливает движение, уровень освещенности повышается до 100%. Временная задержка перед возвратом к низкому уровню (10%) может быть короткой, около 1-2 минут. Эта функция обеспечивает большую экономию электроэнергии в помещениях, куда периодически заходят на короткое время. Выключение должно управляться централизованно.

Функция уменьшения уровня света в отсутствие движения также включает установку уровня освещенности: если света в помещении достаточно, освещенность не меняется.

e-Sense функции	ActiLume	SmartSwitch Вкл/Выкл	SmartSwitch Веревоч.выкл	SmartSwitch Приглушение
Датчик присутствия	●	●	●	●
Диммирование в отсутствие (высок/низк. уровень)				●
Фиксированное время отсутствия (15 мин.)	●			
Регулируемое время отсутствия (1-30 мин.)		●	●	●
Постоянное освещение	●			
Автоматич. установка уровня освещенности (600 люкс)	●			
Настройка уровня освещенности (50 - 2000 люкс)		●		●
ИК-приемник	●			
Возможность большего выбора настроек (режимы)	●			
1 веревоч. выкл в 2-х ламповом светильнике	●		●	
1 веревоч. выкл в 3-х ламповом светильнике	●			
2 веревоч. выкл в 3-х ламповом светильнике (отдельно прямой/отраженн.)			●	
Функция компенсации 30%	●			
Возможность управления большим количеством светильников	●			



Fagerhults Belysning AB
566 80 Habo
Tel 036 10 85 00
Fax 036 10 86 99
info@fagerhult.se
www.fagerhult.se

Концерн Fagerhult Group является крупнейшей светотехнической компанией в Скандинавии и одной из ведущих в Европе.

Мы разрабатываем, производим и предлагаем профессиональные светотехнические решения для общественных помещений, а также широкий выбор декоративного освещения.

В концерн Fagerhult входят Fagerhults Belysning, Atelje Lyktan, Waco, LampGustaf interior, Elenco and Whitecroft Lightng. Акции Fagerhult Belysning AB котируются на Стокгольмской фондовой бирже.

Маркетинг и техническая поддержка в России:

129090 Москва
Большая Спасская 12, оф. 16
тел. +7 (495) 564 8419
факс. +7 (495) 564 8419

199178 Санкт-Петербург
Средний пр. В.О., д. 48
тел. +7 (812) 380 0148
факс. +7 (812) 335 1138

620075 Екатеринбург
пр. Ленина, д. 50д, оф. 216
тел. +7 (343) 380 5065
факс. +7 (343) 380 5066

www.fagerhult.ru
info@fagerhult.ru

FAGERHULT