


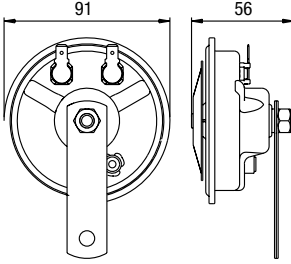

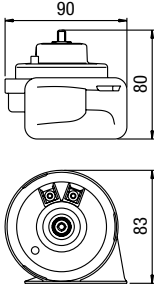

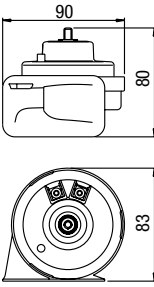
FIAMM

Acoustic Devices

Horns Truck Application

2011

TRUCK	MEZZI STRADALI PESANTI
ELECTROMAGNETIC HORNS	AVVISATORI ELETTROMAGNETICI


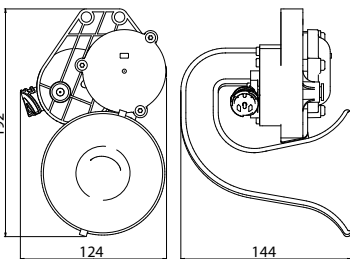

Type Tipo	Customer Cliente	Truck line Modello camion	Voltage Voltaggio	Amp. Draw Assorbimento	Decibel Livello sonoro	Frequency Frequenza	Dimensions Dimensione	Type approval Omologazione
			V	A	dBa	Hz	mm	
HK9/H Made in Brasile  Cod. 920369 - 2 TERMINALS	IVECO	Eurocargo	24	1,5	110	H= 425		CEE 70/388 R.28 ECE/ONU CEE 95/54
AM80S/H  Cod. 924156 - 2 TERMINALS	MERCEDES	Sprinter VW Crafter	12	4,5	107	H= 500		CEE 70/388 R.28 ECE/ONU CEE 95/54
AM80S/L  Cod. 924157 - 2 TERMINALS	IVECO	Daily	12	4,5	107	L= 405		CEE 70/388 R.28 ECE/ONU CEE 95/54
FIAT	Ducato							

TRUCK


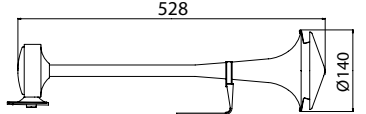

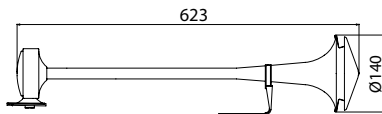

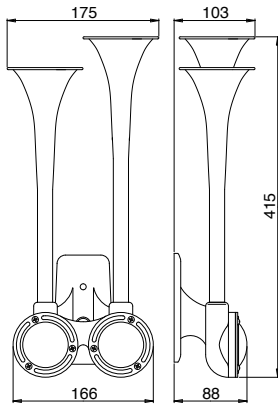

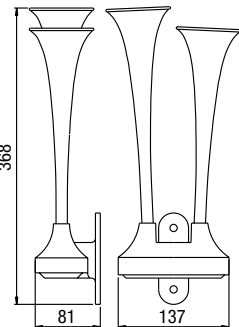
MEZZI STRADALI PESANTI

ELECTROMAGNETIC HORNS
and ELECTROPNEUMATIC HORNS


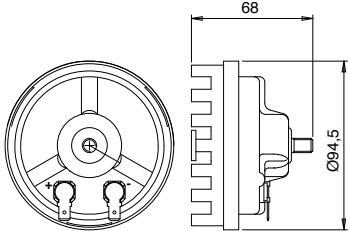

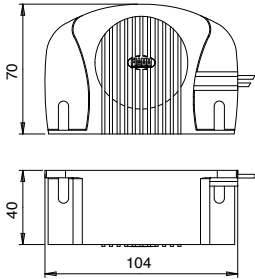
AVVISATORI ELETTROMAGNETICI e AVVISATORI ELETTROPNEUMATICI

Type Tipo	Customer Cliente	Truck line Modello camion	Voltage Voltaggio	Amp. Draw Assorbimento	Decibel Livello sonoro	Frequency Frequenza	Dimensions Dimensione	Type approval Omologazione
			V	A	dBa	Hz	mm	
TR99 Made in Brasile  Cod. 922010 - 2 TERMINALS	IVECO	Eurocargo	24	5	112	L= 420 H= 500		CEE 70/388 R.28 ECE/ONU CEE 95/54
TR99 L+L Made in Brasile  Cod. 922011 - PACKARD CONNECTOR	IVECO	Astra	24	5	112	L= 420		CEE 70/388 R.28 ECE/ONU CEE 95/54
JERICO AIR-COMPACT  Cod. 928006	RENAULT	All Truck line	24	0,5	118	400		CEE 70/388 R.28 ECE/ONU CEE 95/54
VOLVO								
JERICO AIR  Cod. 423886414	MERCEDES	30% dei truck	24	0,5	118	400		CEE 70/388 R.28 ECE/ONU CEE 95/54
SCANIA	All Truck line							
DAF	All Truck line							


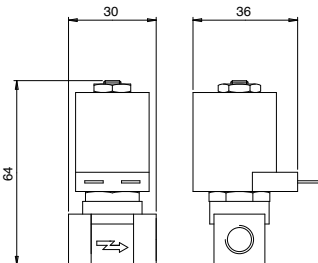
TRUCK	<i>MEZZI STRADALI PESANTI</i>
AIR POWERED HORNS	<i>AVVISATORI PNEUMATICI</i>

Type Tipo	Customer Cliente	Truck line Modello camion	Air consum. Consumo d'aria	Operating pressure Pressione d'esercizio	Decibel Livello sonoro	Frequency Frequenza	Dimensions Dimensione	Type approval Omologazione
			l/sec	kPa	dBa	Hz	mm	
TA180 Stainless Steel ASI 316  Cod. 920244	MERCEDES optional opzionale	optional: Actros Axor	5,5	600 1200	118	180		CEE 70/388 R.28 ECE/ONU
	MAN optional opzionale	optional: TGX TGS						
	IVECO optional opzionale	All Truck line						
	HYUNDAI	All Truck line						
TA150 Stainless Steel ASI 316  Cod. 920243	MERCEDES optional opzionale	optional: Actros Axor	5,5	600 1200	118	150		CEE 70/388 R.28 ECE/ONU
	MAN optional opzionale	optional: TGX TGS						
	IVECO optional opzionale	All Truck line						
	HYUNDAI	All Truck line						
FULTONE-T Stainless Steel ASI 316 and Aluminium  Cod. 920308	ALL TRUCK CUSTOMER TUTTI I CLIENTI	All Truck line Tutti i modelli di camion	0,9	500 1200	117	L= 260 H= 300		CEE 70/388 R.28 ECE/ONU
TC/2PV  Cod. 920245	ALL TRUCK CUSTOMER TUTTI I CLIENTI	All Truck line Tutti i modelli di camion	0,9	500 1200	117	L= 392 H= 415		CEE 70/388 R.28 ECE/ONU
	IVECO	Eurocargo Stralis						

SIGNALLING, ALARM and SAFETY	SEGNALAZIONE, ALLARME e SICUREZZA
BACK-UP ALARMS	AVVISATORI DI RETTROMARCIA

Type Tipo	Customer Cliente	Truck line Modello camion	Voltage Voltaggio	Amp. Draw Assorbimento	Amp. Draw Assorbimento	Frequency Frequenza	Dimensions Dimensione	Type approval Omologazione
			V	A	dB	Hz	mm	
BK9 HEAVY DUTY Made in Italy  Cod. 923009 - 2 TERMINALS	RENAULT		12 / 24	1,4 / 0,7	94	94		
	ALL TRUCK CUSTOMER TUTTI I CLIENTI	All Truck line Tutti i modelli di camion						
BA87 Made in Canada  Cod. 923152	ALL TRUCK CUSTOMER TUTTI I CLIENTI	All Truck line Tutti i modelli di camion	12 / 24	1 / 0,5	97	-		U.S. Engineering and government requirement

ACCESSORIES	ACCESSORI
ELECTROVALVE	ELETTROVALVOLA

Type Tipo	Horn line Modello avvisatore	Voltage Voltaggio	Amp. Draw Assorbimento	Dimensions Dimensione	Type approval Omologazione
		V	A	mm	
EV  Cod. 12V -920950 - Cod. 24V -920975	TA 150 TA180 FULTONE TC/2PV	12	1,5		CEE 95/54
		24	0,7		



Acoustic Devices
Headquarters and Sales Department
FIAMM SPA
Viale Europa, 63
Montecchio Maggiore 36075 (VI) - Italy
Tel +39 0444 709311 - Fax +39 0444 709 333
www.fiamm.com

info.acousticdevices@fiamm.com