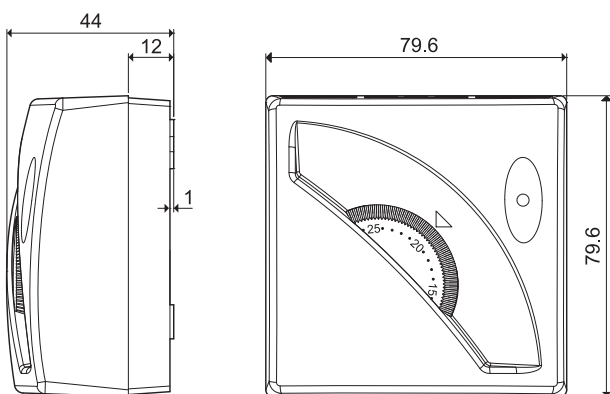


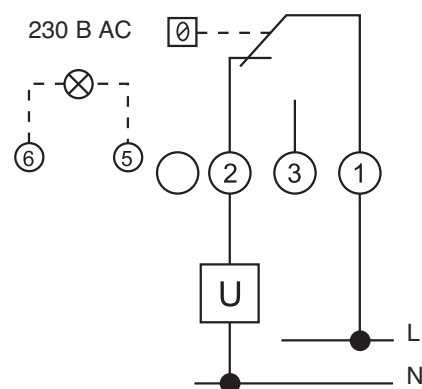
- Регулирование температуры (+7...+30)°C
- Светодиодная индикация состояния



<b>Тип</b> 1T.01.0	<b>Цвет</b> бежевый
-----------------------	------------------------



Габаритный чертеж



Электрическая принципиальная схема

**Технические характеристики**

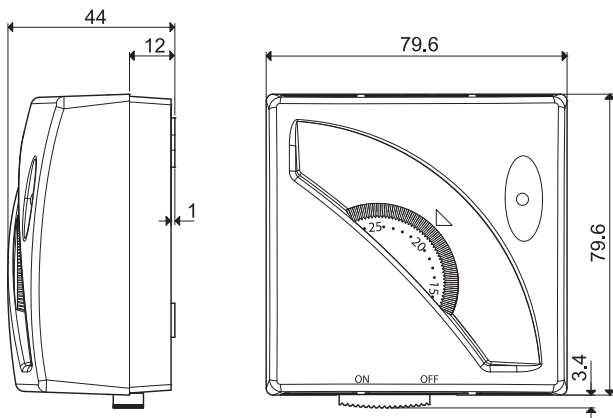
Электропитание	—
Конфигурация контактов	1 CO
Расчетная нагрузка	10 A 250 В AC
Диапазон регулирования	(+7...+30)°C
Дифференциал переключения	$\Delta t \leq 1 \text{ k}$
Температурный градиент	1 k/15 мин
Ограничение диапазона регулирования	Механический ограничитель
Категория защиты	IP 20

- Двухпозиционное регулирование
- Регулирование температуры (+7...+30)°C
- Светодиодная индикация состояния

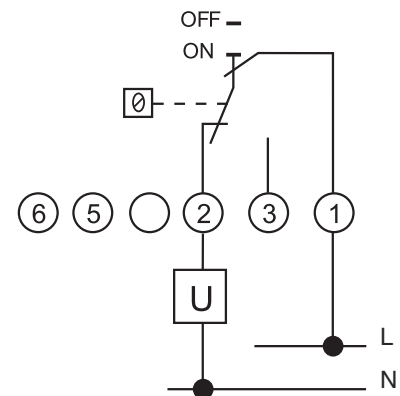


**Тип**  
1T.01.1

**Цвет**  
бежевый



Габаритный чертеж



Электрическая принципиальная схема

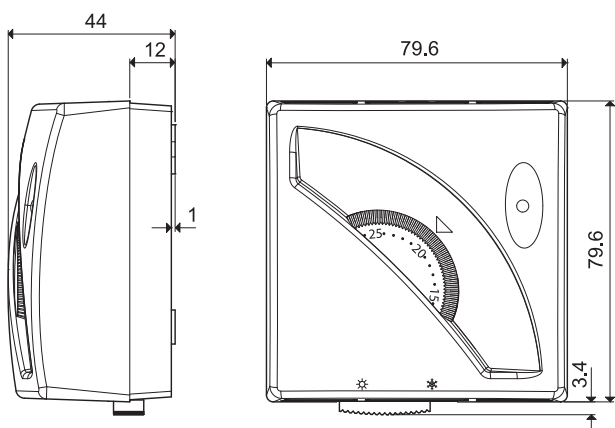
**Технические характеристики**

Электропитание	—
Конфигурация контактов	1 CO
Расчетная нагрузка	10 A 250 В AC
Диапазон регулирования	(+7...+30)°C
Дифференциал переключения	$\Delta t \leq 1$ K
Температурный градиент	1 K/15 мин
Ограничение диапазона регулирования	Механический ограничитель
Категория защиты	IP 20

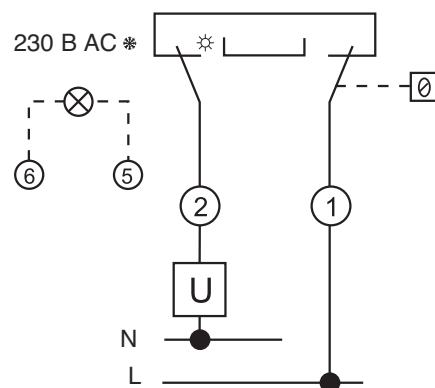
- Переключатель Лето/Зима
- Регулирование температуры (+7...+30)°C
- Светодиодная индикация состояния



<b>Тип</b> 1T.01.2	<b>Цвет</b> бежевый
-----------------------	------------------------



Габаритный чертеж



Электрическая принципиальная схема

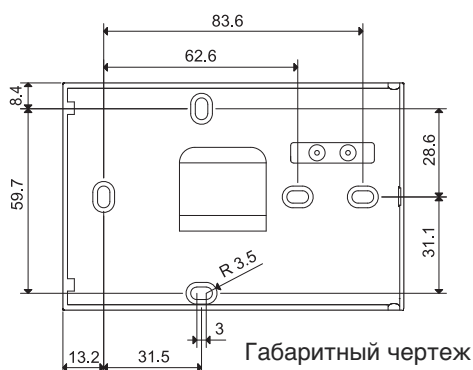
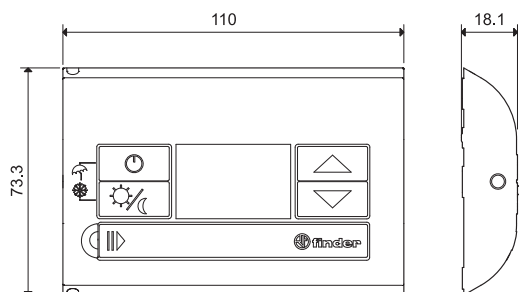
**Технические характеристики**

Электропитание	—
Конфигурация контактов	1 CO
Расчетная нагрузка	10 A 250 В AC
Диапазон регулирования	(+7...+30)°C
Дифференциал переключения	$\Delta t \leq 1 \text{ k}$
Температурный градиент	1 k/15 мин
Ограничение диапазона регулирования	Механический ограничитель
Категория защиты	IP 20

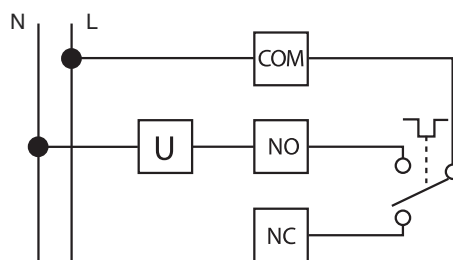
- Настенный монтаж
- Независимые уставки температуры для режимов день/ночь
- Температурный диапазон (+5...+37)°C
- Электропитание: 3 В DC (2 батареи 1.5 В DC AAA)
- Функции:  
Выкл (с защитой от замораживания)/Лето/Зима
- Диапазон защиты от замораживания (+2...+8)°C
- 1 переключающий контакт 5А 230В AC
- Задание дифференциала переключения Вкл/Выкл, 0.2К или 0.5К



Тип	Цвет
1T.31.9.003.0000	белый
1T.31.9.003.2000	Черный
1T.31.9.003.0100	кремовый
1T.31.9.003.0200	перламутровый белый
1T.31.9.003.1100	серый металлик
1T.31.9.003.1200	серебряный металлик
1T.31.9.003.2100	антрацитовый металлик
1T.31.9.003.2200	титановый



Габаритный чертеж



Электрическая принципиальная схема

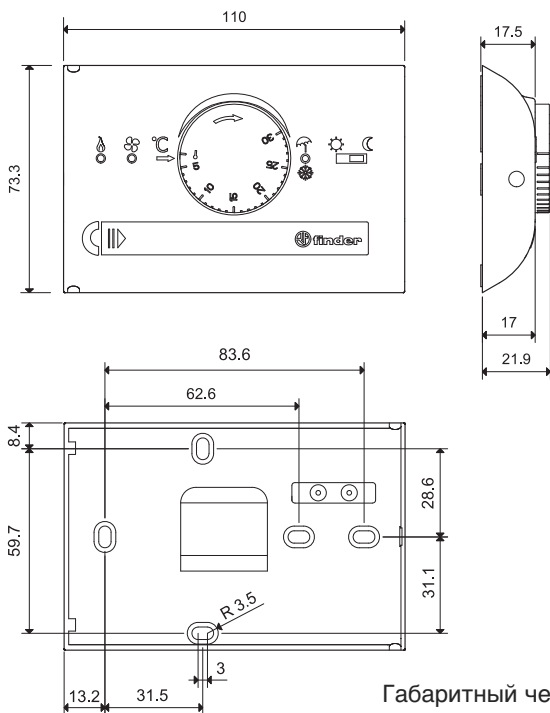
### Технические характеристики

Электропитание	3 В DC (2 батареи 1.5 В DC AAA)
Конфигурация контактов	1 CO
Расчетная нагрузка	5 А 230 В AC
Диапазон регулирования температуры	(+5...+37)°C
Дифференциал переключения Вкл/Выкл	(0.2 - 0.5)К
Категория защиты	IP20

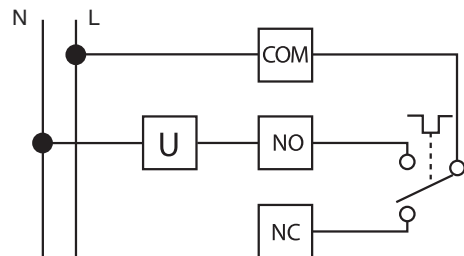
- Настенный монтаж
- Регулирование температуры
  - Нагрев (+5...+30)°C
  - Охлаждение (+8...+30)°C
- Электропитание: 3 В DC (2 батареи 1.5 В DC AAA)
- Функции:
  - Выкл (с защитой от замораживания)/Лето/Зима
- Программирование режимов День/Ночь (сдвиг уставки 3К)
- 1 переключающий контакт 5А 230В AC
- Регулируемый диапазон изменения уставки (механический ограничитель)



Тип	Цвет
1T.41.9.003.0000	белый
1T.41.9.003.2000	Серый RAL 7016



Габаритный чертеж



Электрическая принципиальная схема

Технические характеристики	
Электропитание	3 В DC (2 батареи 1.5VDC AAA)
Конфигурация контактов	1 CO
Расчетная нагрузка	5 А 230 В AC
Диапазон регулирования температуры	(+5...+30)°C
Дифференциал переключения Вкл/Выкл	0.3 °K
Шаг задания уставки	0.5 °K
Категория защиты	IP20

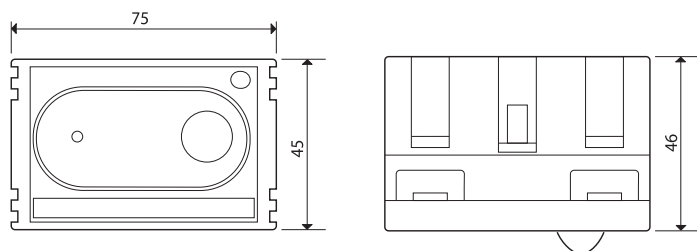
Светодиодная индикация	
Красный светодиод со значком «пламя»	для индикации режима Зима/Нагрев (смена режима кнопкой)
Синий светодиод со значком «вентилятор»	для индикации режима Лето/Охлаждение (смена режима кнопкой)

- Термостат для монтажа в установочную коробку шириной 3 модуля (503)
- Регулирование температуры +5...+30°C
- Светодиод для индикации работы установки
- Настенный монтаж со стандартными обрамлениями:
  - ВТicino (серия "Living International")
  - Gewiss (серии "Playbus" и "Playbus Young")
  - Vimar (серии "Idea" и "Idea Rondo")

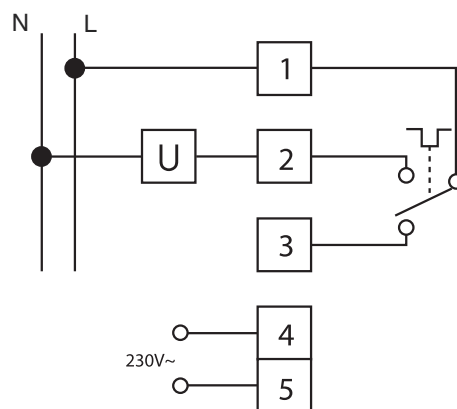


**Тип**  
1T.51.8.230

**Цвет**  
Серый RAL 7016



Габаритный чертеж



Электрическая принципиальная схема

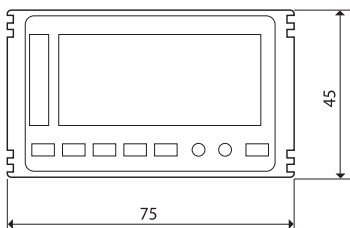
### Технические характеристики

Электропитание	230 В AC (+10% - 15%)
Конфигурация контактов	1 CO
Расчетная нагрузка	5 А 250 В AC
Диапазон регулирования температуры	(+5...+30)°C
Дифференциал переключения Вкл/Выкл	$\Delta t = 0.2...0.4$ к
Температурный градиент	1 к/15 мин
Блокировка диапазона регулирования	Нет
Категория защиты	IP 20

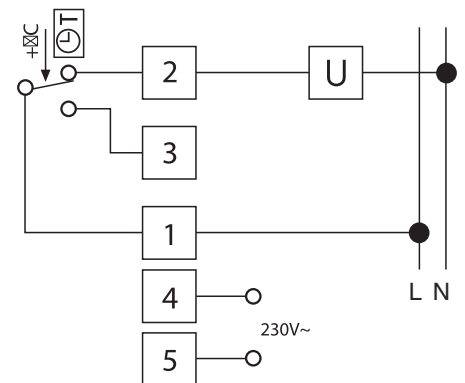
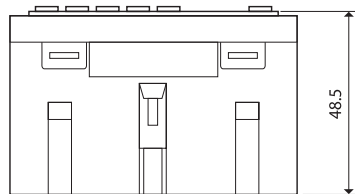
- Недельный программируемый таймер
- Термостат для монтажа в установочную коробку шириной 3 модуля (503)
- Регулирование температуры +6...+38°C
- Переключатель Лето/Зима
- Настенный монтаж со стандартными обрамлениями:
  - ВТicino (серия "Living International")
  - Gewiss (серии "Playbus" и "Playbus Young")
  - Vimar (серии "Idea" и "Idea Rondo")



<b>Тип</b> 1C.51.8.230.0007	<b>Цвет</b> Серый RAL 7016
--------------------------------	-------------------------------



Габаритный чертеж

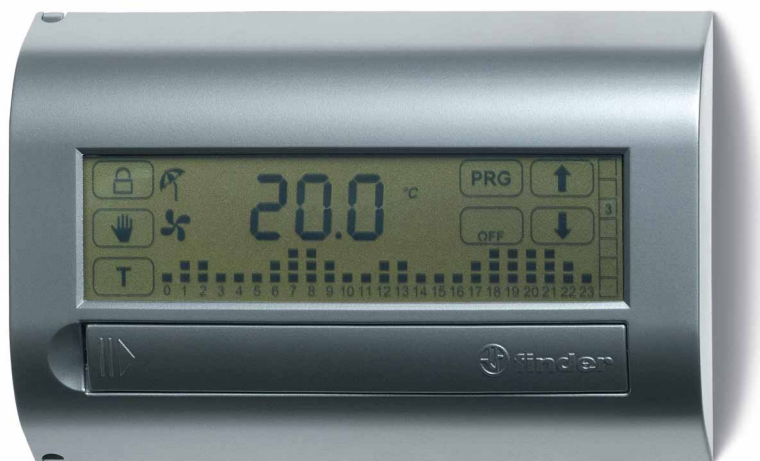


Электрическая принципиальная схема

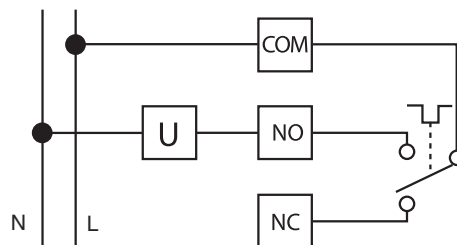
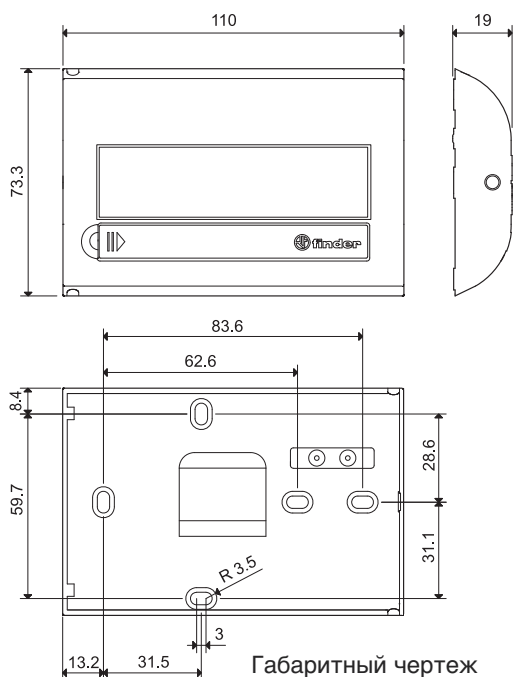
### Технические характеристики

Электропитание	230 В AC (+10% - 15%)
Конфигурация контактов	1 CO
Расчетная нагрузка	5 А 250 В AC
Диапазон регулирования температуры	(+6...+38)°C
Дифференциал переключения Вкл/Выкл	$\Delta t = 0.2...0.4$ K
Температурный градиент	1 K/15 мин
Минимальный диапазон программирования времени	1 час
Категория защиты	IP 20
Клеммы для подключения	2.5 мм <sup>2</sup>

- Программируемый комнатный термостат с сенсорным экраном
- Версии термостатов с суточной и дневной программами
- Календарь с учетом високосных годов и перевода времени Лето/Зима
- Переключатель Лето/Зима
- 3 программируемые температурные диапазоны
- Функции: Защита от замораживания, Автоматический режим, Ручной режим, Программа праздничных дней, функция периодического пуска насоса
- 2 уровня безопасности - простая блокировка экрана или ввод 4-значного PIN-кода
- Визуальное и звуковое подтверждение ввода функций
- Совместим с 3-модульным корпусом
- 1 переключающий контакт 5A 230В AC



Тип с суточной программой	Тип с недельной программой	Цвет
1C.71.9.003.0101	1C.71.9.003.0107	кремовый
1C.71.9.003.0201	1C.71.9.003.0207	перламутровый белый
1C.71.9.003.1101	1C.71.9.003.1107	серый металлик
1C.71.9.003.1201	1C.71.9.003.1207	серебряный металлик
1C.71.9.003.2101	1C.71.9.003.2107	антрацитовый металлик
1C.71.9.003.2201	1C.71.9.003.2207	титановый



Электрическая принципиальная схема

### Технические характеристики

Электропитание	3 В DC (2 батареи 1.5 В DC AAA)
Конфигурация контактов	1 CO
Расчетная нагрузка	5 А 230 В AC
Диапазон регулирования температуры	(+5...+37)°C
Дифференциал переключения Вкл/Выкл	(0.1 - 0.9)K
Минимальный диапазон программирования времени	1 час
Категория защиты	IP20