



T 16

Tensión (V): 230
 Otras tensiones: Consultar
 Frecuencia (Hz): 50
 FIJO SIN CAPOT



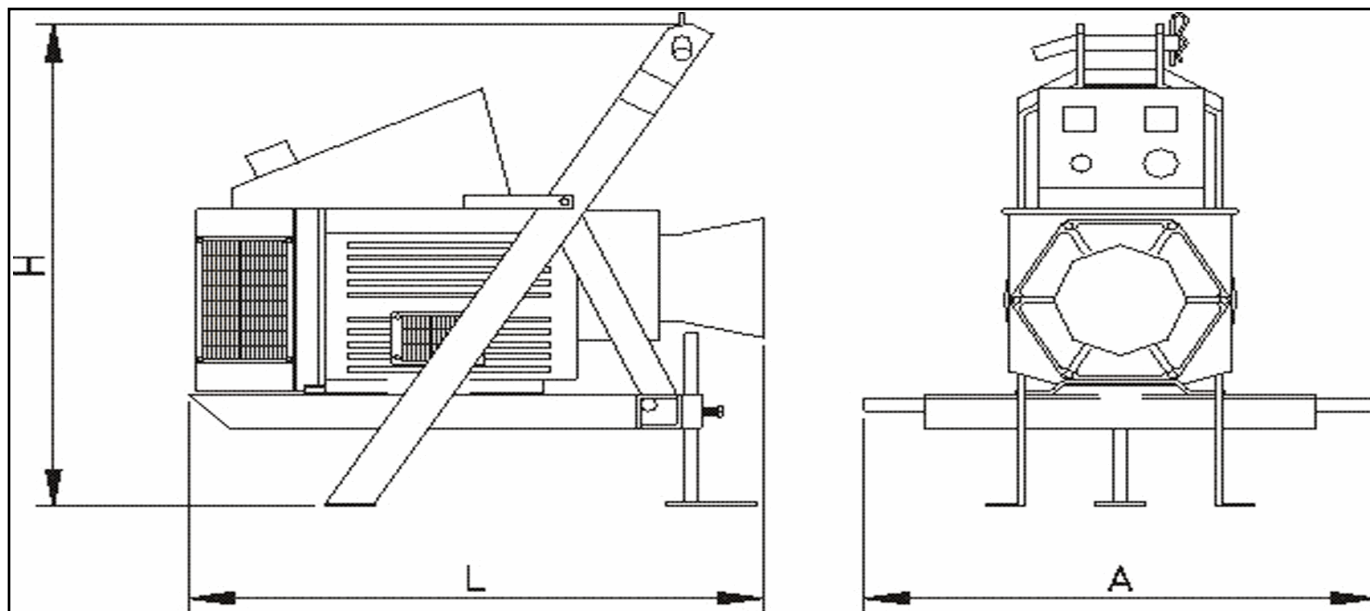
Ficha Técnica

Datos Generales

Potencia continua (kVA)	17,5
Potencia continua (kW)	17,5

Pesos y Dimensiones (mm)

Largo (L)	820
Ancho (A)	740
Alto (H)	890
Peso (kg)	116



Consumos

	Potencia Continua		Potencia Emergencia	
	L/h	Autonomía(horas)	L/h	Autonomía(horas)
25%	0	0	0	0
50%	0	0	0	0
75%	0	0	0	0
100%	0	0	0	0

Datos Eléctricos

Alternador

Modelo de Alternador	GK2MBL
Potencia Alternador	17,5

Instrumentos de medida

Voltímetro conmutable	1
Amperímetro conmutable	1
Frecuenciómetro	1
Interruptor diferencial	✓
Interruptor magnetotérmico	3P 80A R

Dirección de central:

Polígono Industrial Pitarco II; Parcela 20
50450 Muel (Zaragoza) España
Tfno: +34 902 110 316 Fax: +34 902 110 318
info@gesan.com www.gesan.com

Grupos electrogenos Gesan se reserva el derecho de modificar cualquier característica de sus equipos sin previo aviso.
Fotografías representativas de gama de producto, pudiendo incorporar opcionales.