



## DS 200 L

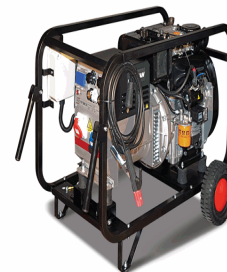
Tensión (V): 230

Otras tensiones: Consultar

Frecuencia (Hz): 50

EQUIPO DE RUEDAS Y MANERAL

ARRANQUE MANUAL LLAVE



### Ficha Técnica

### Datos Generales

#### Soldadora

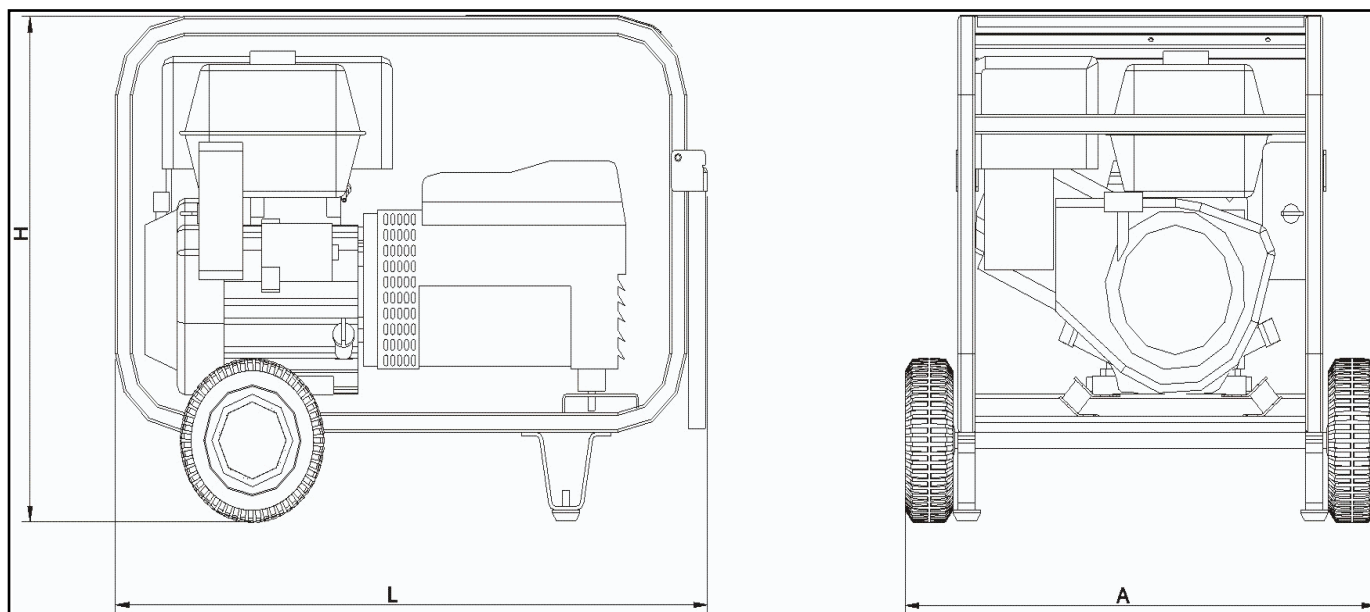
Potencia (A)	200
Tipo Corriente Soldadura	AC
Amperios soldadura 35% (A)	200
Amperios soldadura 65% (A)	180
Voltaje cebado (V)	50
Voltaje soldadura (V)	22,4-28
Diámetro electrodo (mm)	4
Electrodo rutilo	✓

#### Grupo electrógeno

Potencia eléctrica MF (kVA)	7
-----------------------------	---

#### Pesos y Dimensiones (mm)

Largo (L)	860
Ancho (A)	785
Alto (H)	695
Peso (kg)	101



**Consumos**

	Potencia Continua		Potencia Emergencia	
	L/h	Autonomía(horas)	L/h	Autonomía(horas)
25%	0	0	0	0
50%	0	0	0	0
75%	0	0	0	0
100%	1,8	2,8	0	0

**Motor**

Marca	LOMBARDINI
Modelo	15 LD 440
Diámetro (mm)	86
Carrera (mm)	76
Relación de compresión	20,3:1
Refrigeración aire	✓
Velocidad (r.p.m.)	3000
Capacidad depósito (l)	5

**Sistema de Lubricación**

Capacidad carter de aceite (l)	1,5
--------------------------------	-----

**Sistema eléctrico**

Batería/s	12V 45 Ah. 400 A
-----------	------------------

**Sistema de Escape**

Temperatura salida gases (°C)	520
Caudal gases (m3/min)	1,6

**Alternador**

Modelo	EW200AC
--------	---------

**Dirección de central:**

Polígono Industrial Pitarco II; Parcela 20  
 50450 Muel (Zaragoza) España  
 Tfno: +34 902 110 316 Fax: +34 902 110 318  
[info@gesan.com](mailto:info@gesan.com) [www.gesan.com](http://www.gesan.com)

Grupos electrogenos Gesan se reserva el derecho de modificar cualquier característica de sus equipos sin previo aviso.  
 Fotografías representativas de gama de producto, pudiendo incorporar opcionales.