

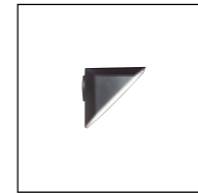
Victor

design: arch. Helmut Zender




GHIDINI
LIGHT IDEAS

Apparecchi da parete e su paletto. Realizzati in alluminio pressofuso ed estruso ad alta resistenza all'ossidazione. Diffusore in polycarbonato antiurto ad alta resistenza ai raggi UV. Viteria in acciaio inox.

Wall and pathway lighting fixtures. Made of die-cast and extruded aluminium highly resistant to oxidation. Vandal proof polycarbonate diffuser UV resistant. Stainless steel fixings.



Tellus™ processo produttivo, vedi p.13
production process, see p.13

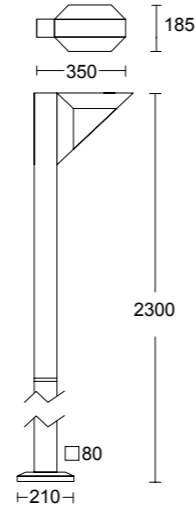
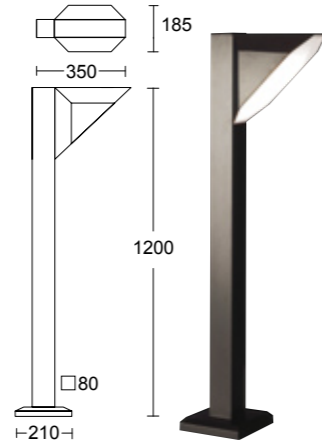
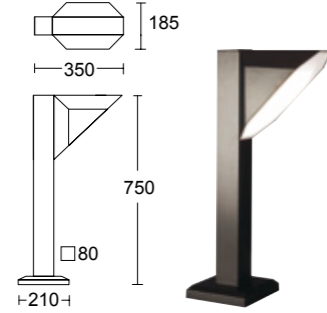
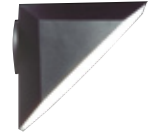
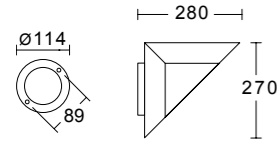
CERTIFICAZIONI CERTIFICATION	 
GRADO DI PROTEZIONE IP RATING	IP54 IP54
CLASSE DI ISOLAMENTO CLASSIFICATION	classe I  class I
CORPO HOUSING	alluminio pressofuso EN AB 47100 alta resistenza all'ossidazione die-cast aluminium EN AB 47100 high resistance to oxidation
DIFFUSORE DIFFUSER	polycarbonato opale resistente all'urto e ai raggi UV vandal proof opal polycarbonate UV resistant
VITERIA ESTERNA EXTERNAL FIXINGS	inox A4-70 stainless steel A4-70
GUARNIZIONI SEALING GASKET	EPDM EPDM
LAMPADINA LAMP	esclusa not included
FINITURA FINISH	doppia verniciatura in polveri poliestere ad alta resistenza ai raggi UV ed alla corrosione double powder coating polyester high resistance to UV and oxidation

2301

2311

2312

2313



.18F.O

polycarbonato opale opal polycarbonate
alimentatore ferromagnetico incluso
conventional ballast integral

18W TC-L

2G11

flood 108°

1200 lm

.90F.O

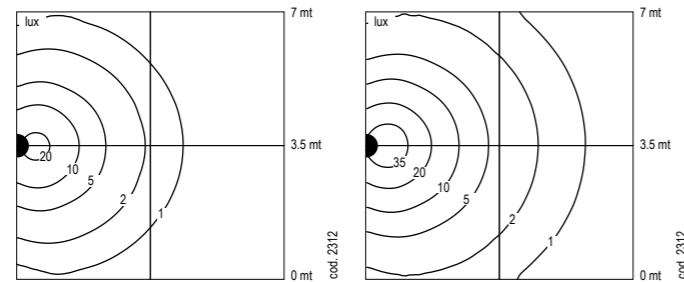
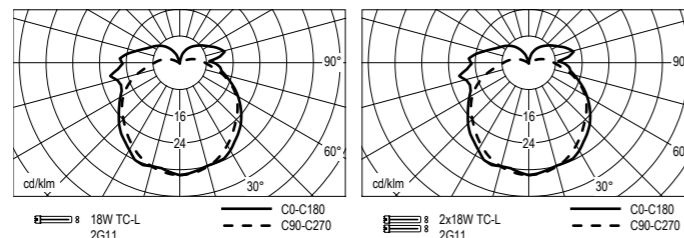
polycarbonato opale opal polycarbonate
alimentatore ferromagnetico incluso
conventional ballast integral

2x18W TC-L

2G11

flood 108°

2x1200 lm

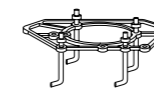


codice colori
colour codes

- .02** nero
black
- .05** grigio antracite
anthracite grey
- .13** grigio chiaro
light grey
- .80** sand architectural
su richiesta
upon request

accessori
accessories
BASE PER ANCORAGGIO
ANCHORAGE PLATE

704



Mignon



Apparecchi da parete o su paletto. Realizzati in alluminio estruso ad alta resistenza all'ossidazione. Diffusore in plexiglass antiurto ad alta resistenza ai raggi UV. Viteria in acciaio inox.

Wall and pathway lighting fixtures. Made of extruded aluminium highly resistant to oxidation. Vandal proof polycarbonate diffuser UV resistant. Stainless steel fixings.

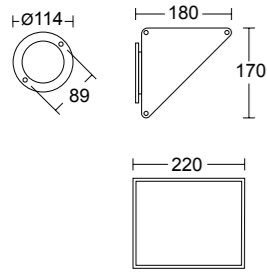


Tellus™ processo produttivo, vedi p.13
production process, see p.13

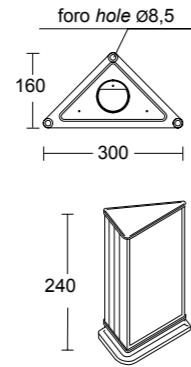
CERTIFICAZIONI CERTIFICATION	CE PG
GRADO DI PROTEZIONE IP RATING	IP54 IP54
CLASSE DI ISOLAMENTO CLASSIFICATION	classe I class I
CORPO HOUSING	alluminio estruso EN AW 6060 alta resistenza all'ossidazione extruded aluminum EN AW 6060 high resistance to oxidation
DIFFUSORE DIFFUSER	plexiglass opale opal polycarbonate
VITERIA ESTERNA EXTERNAL FIXINGS	inox A4-70 stainless steel A4-70
GUARNIZIONI SEALING GASKET	silicone ricotto silicone
LAMPADINA LAMP	esclusa not included
FINITURA FINISH	doppia verniciatura in polveri poliestere ad alta resistenza ai raggi UV ed alla corrosione double powder coating polyester high resistance to UV and oxidation



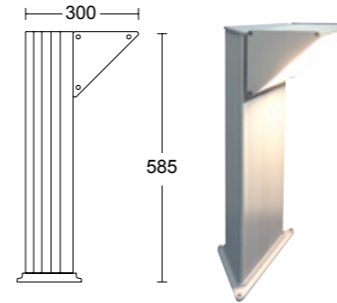
6400



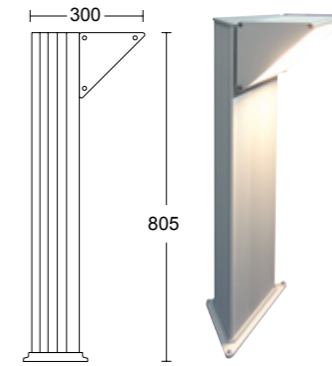
6406



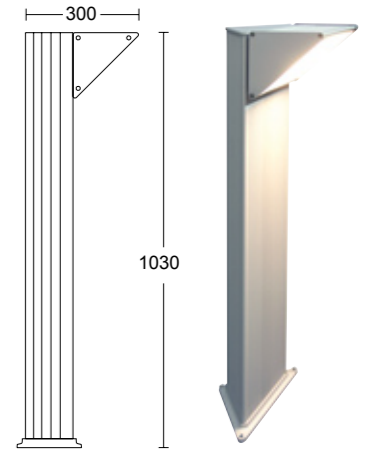
6402



6403



6404



.75F.O

plexiglass opale opal polycarbonate
alimentatore ferromagnetico incluso
conventional ballast integral

2x18W TC-D

G24d-2

flood 112°

2x1200 lm

.78F.O

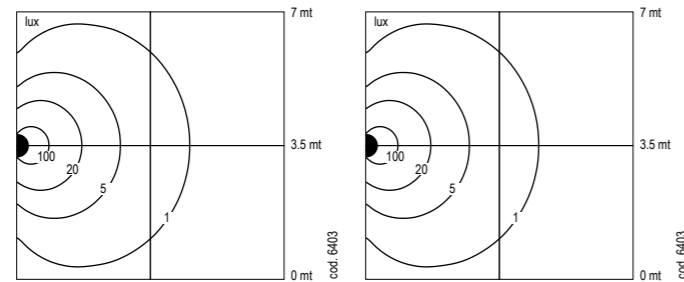
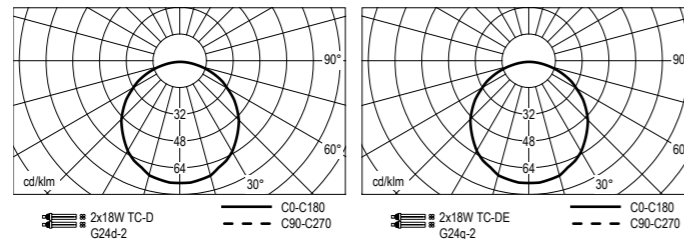
plexiglass opale opal polycarbonate
alimentatore elettronico incluso
electronic ballast integral

2x18W TC-DE

G24q-2

flood 112°

2x1200 lm

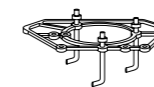


codice colori
colour codes

- .02** nero
black
 - .05** grigio antracite
anthracite grey
 - .13** grigio chiaro
light grey
 - .80** sand architectural
- su richiesta
upon request

accessori
accessories
BASE PER ANCORAGGIO
ANCHORAGE PLATE

703



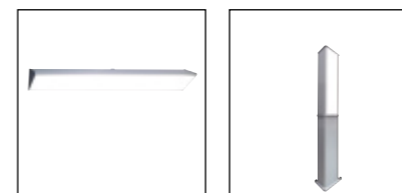
Neon Tre

design: arch.Helmut Zender



Apparecchi da parete o su palo. Realizzati in alluminio estruso ad alta resistenza all'ossidazione. Diffusore in plexiglass antiurto ad alta resistenza ai raggi UV. Viteria in acciaio inox.

Wall and pathway lighting fixtures. Made of extruded aluminum highly resistant to oxidation. Vandal proof plexiglass diffuser UV resistant. Stainless steel fixings.



Tellus™ processo produttivo, vedi p.13
production process, see p.13

CERTIFICAZIONI CERTIFICATION



GRADO DI PROTEZIONE IP RATING

IP54
IP54

CLASSE DI ISOLAMENTO CLASSIFICATION

classe I ⊕
class I

CORPO HOUSING

alluminio estruso EN AW 6060 alta resistenza all'ossidazione
extruded aluminum EN AW 6060 high resistance to oxidation

DIFFUSORE DIFFUSER

plexiglass opale
opal plexiglass

VITERIA ESTERNA EXTERNAL FIXINGS

inox A4-70
stainless steel A4

GUARNIZIONI SEALING GASKET

silicone ricotto
silicone

LAMPADINA LAMP

esclusa
not included

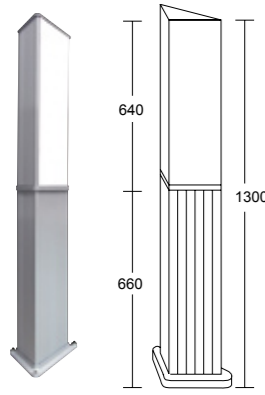
FINITURA FINISH

doppia verniciatura in polveri poliestere ad alta resistenza ai raggi UV ed alla corrosione
double powder coating high resistance to UV and oxidation

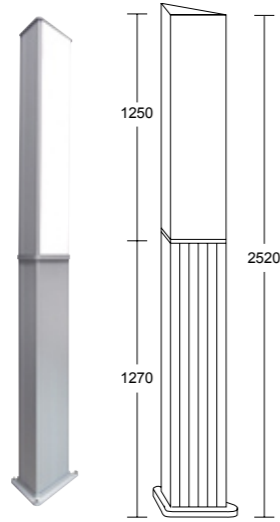
Neon Tre

IP 54 

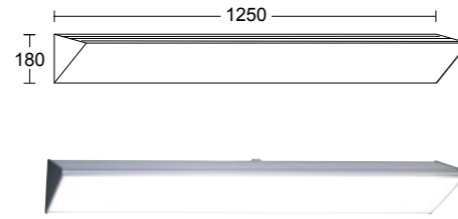
6328



6338



6312



.F1.F.O

plexiglass opale opal polycarbonate
alimentatore elettronico incluso
electronic ballast integral

2x18W T8

G13

flood 110°

2x1000 lm

.F2.F.O

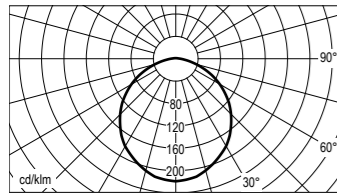
plexiglass opale opal polycarbonate
alimentatore elettronico incluso
electronic ballast integral

2x36W T8

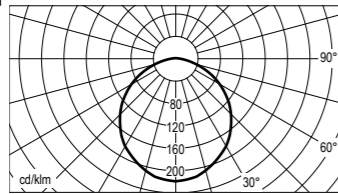
G13

flood 110°

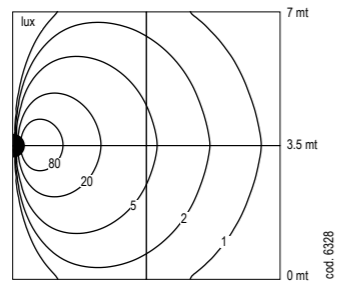
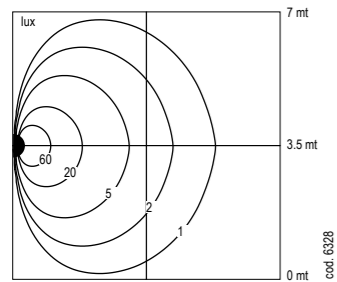
2x2350 lm



2x18W T26
G13



2x36W T26
G13

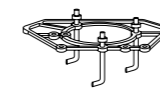


codice colori
colour codes

- .05** grigio antracite
anthracite grey
 - .13** grigio chiaro
light grey
 - .80** sand architectural
- su richiesta
upon request

accessori
accessories
BASE PER ANCORAGGIO
ANCHORAGE PLATE

703



Ovalla

design: arch.Helmut Zender



Apparecchi da parete, da soffitto o su paletto. Realizzati in alluminio pressofuso ed estruso ad alta resistenza all'ossidazione. Diffusore in policarbonato antiurto ad alta resistenza ai raggi UV. Viteria in acciaio inox.

Ceiling, wall and pathway lighting fixtures. Made of die-cast and extruded aluminium highly resistant to oxidation. Vandal proof polycarbonate diffuser UV resistant. Stainless steel fixings.



Tellus™ processo produttivo, vedi p.13
production process, see p.13

CERTIFICAZIONI
CERTIFICATION



GRADO DI PROTEZIONE
IP RATING

IP54
IP54

CLASSE DI ISOLAMENTO
CLASSIFICATION

classe I
class I

CORPO
HOUSING

alluminio estruso EN AW 6060 alta resistenza all'ossidazione
extruded aluminium EN AW 6060 high resistance to oxidation

DIFFUSORE
DIFFUSER

plexiglass opale resistente all'urto e ai raggi UV
vandal proof opal polycarbonate UV resistant

VITERIA ESTERNA
EXTERNAL FIXINGS

inox A4-70
stainless steel A4-70

GUARNIZIONI
SEALING GASKET

EPDM
EPDM

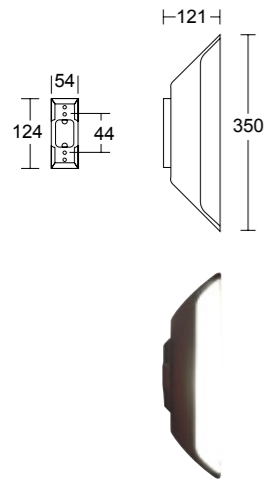
LAMPADINA
LAMP

esclusa
not included

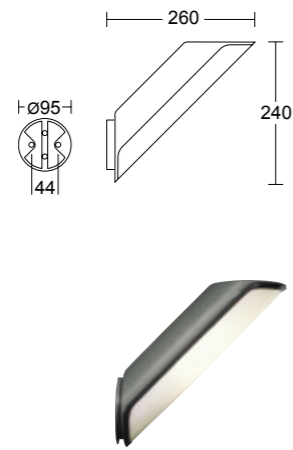
FINITURA
FINISH

doppia verniciatura in polveri poliestere ad alta resistenza ai raggi UV ed alla corrosione
double powder coating polyester high resistance to UV and oxidation

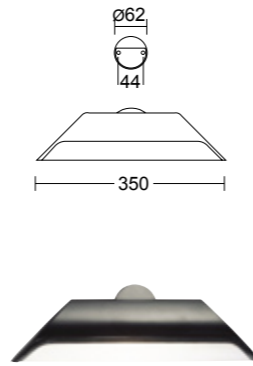
1101



1102



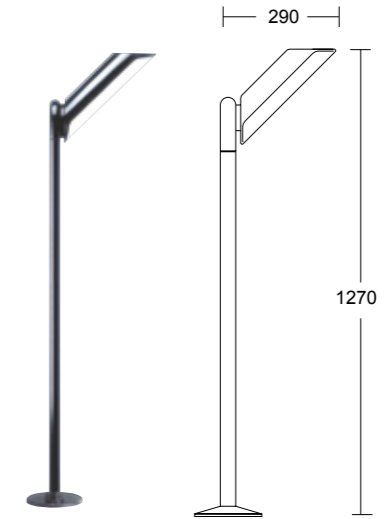
1104



1121



1141



.36F.O

polycarbonato opale opal polycarbonate

52W INC (ex. 64544A OSRAM)

E27

flood 100°

840 lm

.70F.O

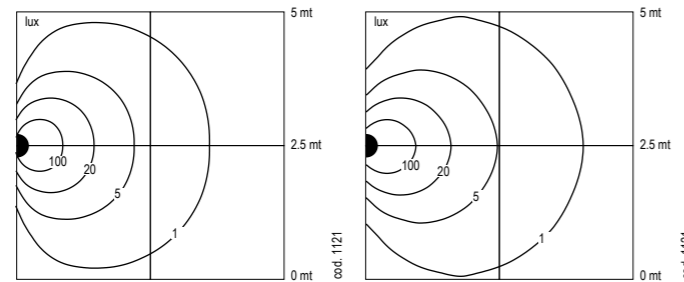
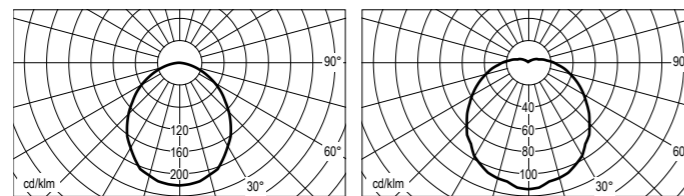
polycarbonato opale opal polycarbonate
alimentatore ferromagnetico incluso
conventional ballast integral

2x11W TC

G23

flood 122°

2x900 lm



codice colori
colour codes

- .01** bianco
white
- .02** nero
black
- .05** grigio antracite
anthracite grey
- .13** grigio chiaro
light grey
- .80** sand architectural su richiesta
upon request

accessori
accessories
BASE PER ANCORAGGIO
ANCHORAGE PLATE

702

