

Okto

design: arch. Margarita Kroucharska

GHIDINI
LIGHT IDEAS



Il dissuasore Okto ha una forte "personalità" e di conseguenza la sua presenza connota fortemente lo spazio in cui viene inserito. E' realizzato in alluminio pressofuso. I raggi di luce in basso smaterializzano il volume e lo rendono leggero e "fluttuante" nello spazio.

The Okto low level bollard has a strong "personality" and consequently, wherever it may be, it makes its mark on the character of the surrounding space. The downward beam of light dissolving the volume of the apparatus to make it seem light-weight and evanescent, "bobbing" in space.

Tellus™ processo produttivo, vedi p.13
production process, see p.13

CERTIFICAZIONI
CERTIFICATION



GRADO DI PROTEZIONE
IP RATING

IP 66
IP 66

CLASSE DI ISOLAMENTO
CLASSIFICATION

classe I
class I

CORPO
HOUSING

alluminio pressofuso EN AB 47100 alta resistenza all'ossidazione
die-cast aluminium EN AB 47100 high resistance to oxidation

FRONTE LUMINOSO
LIGHT SOURCE

Sylvania 6W Gx53 230V 50Hz
Sylvania 6W Gx53 230V 50Hz

DIFFUSORE
DIFFUSER

plexiglas sabbiato resistente all'urto ed ai raggi UV
vandal proof sand blasted PMMA UV resistant

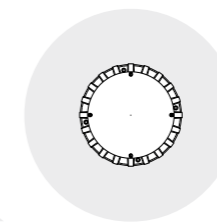
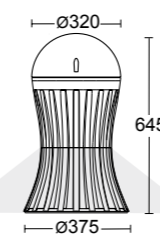
VITERIA ESTERNA
EXTERNAL FIXINGS

inox A4-70
stainless steel A4-70

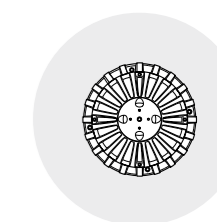
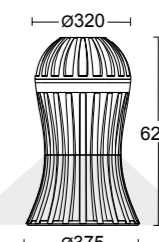
FINITURA
FINISH

doppia verniciatura in polveri poliesteri ad alta resistenza ai raggi UV ed alla corrosione
double powder coating polyester high resistance to UV and oxidation

1001.60X.S
Testa liscia



1003.60X.S
Testa Rigata



codice colori
colour codes

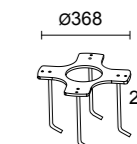
.05 grigio antracite
anthracite grey
.13 grigio chiaro
light gray
.80 sand architectural

su richiesta
upon request

accessori
accessories

**BASE DI ANCORAGGIO IN
FERRO ZINCATO DA CEMENTARE**
ZINC PLATED STEEL ANCHORAGE
FOR CONCRETING

119



Barò

design:
arch.Margarita Kroucharska

GHIDINI
LIGHT IDEAS

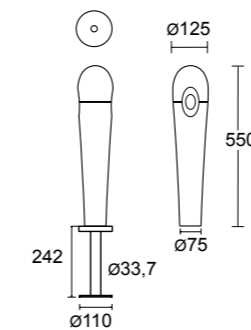
Barò e' un dissuasore in alluminio pressofuso che si sviluppa in forma verticale con una linea dolce e sinuosa ma nello stesso tempo essenziale e minimalista. L'apertura nella parte alta lo rende "ironico" e "divertente". E' proposto in due altezze. E' particolarmente efficace quando abbinato nello stesso contesto architettonico con gli altri elementi della stessa linea.

Barò a die-cast aluminum post has a vertical form with soft, curvy lines, but at the same time maintains a simple and minimalist form. A perforation in the upper half of the unit renders it "ironic" and "entertaining". It comes in two heights. It is particularly efficient when used together with other units of the same range in the same architectural context.

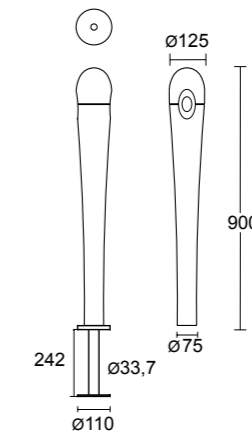
Tellus™ processo produttivo, vedi p.13
production process, see p.13

CORPO HOUSING	alluminio pressofuso EN AB 47100 alta resistenza all'ossidazione die-cast aluminium EN AB 47100 high resistance to oxidation
VITERIA ESTERNA EXTERNAL FIXINGS	inox A4-70 stainless steel A4-70
FINITURA FINISH	doppia verniciatura in polveri poliesteri ad alta resistenza ai raggi UV ed alla corrosione double powder coating polyester high resistance to UV and oxidation

1092.100.x



1093.100.x



codice colori
colour codes

- .05** grigio antracite
anthracite grey
- .13** grigio chiaro
light grey
- .80** sand architectural

su richiesta
upon request

Tretty

design: arch. Margarita Kroucharska

GHIDINI
LIGHT IDEAS

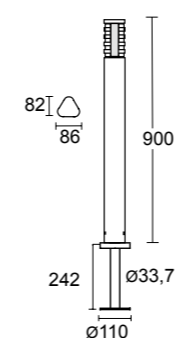
Tretty e' un dissuasore che si ispira alla famiglia di apparecchi di illuminazione Tret. Rappresenta un palo verticale generato da una forma geometrica semplice – un triangolo con gli angoli smussati. E' realizzato in estrusione di alluminio ed e' proposto in due altezze. Per quanto riguarda la finitura della parte alta conclusiva puo' essere liscio oppure tornito. Viene proposto anche con catarifrangenti su uno, due o tutti e tre i lati. Fa parte della linea Tretty.

Tretty is a barrier system that is inspired by the Tret family of lighting fixtures. It is a vertical post created by a simple geometric form – a triangle with rounded edges. It is made of aluminum extrusion and comes in two different heights. As for the finish, the upper half can be smooth or turned. It can also come equipped with reflective accessories on one, two or all three sides. It is part of the Tretty collection.

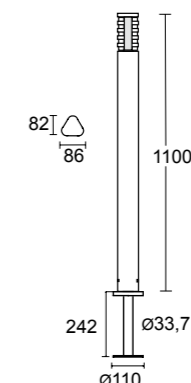
Tellus™ processo produttivo, vedi p.13
production process, see p.13

CORPO HOUSING	alluminio estruso EN AW 6005 A - anima in ferro zincato - da cementare extruded aluminium EN AW 6005 A - zinc plated internal tube - to cement
TUBO TUBE	alluminio pressofuso EN AB 47100 alta resistenza all'ossidazione die-cast aluminium EN AB 47100 high resistance to oxidation
VITERIA ESTERNA EXTERNAL FIXINGS	inox A4-70 stainless steel A4-70
FINITURA FINISH	doppia verniciatura in polveri poliesteri ad alta resistenza ai raggi UV ed alla corrosione double powder coating polyester high resistance to UV and oxidation

1080.100.x



1081.100.x



codice colori
colour codes

- .05** grigio antracite
anthracite grey
- .13** grigio chiaro
light grey
- .80** sand architectural

su richiesta
upon request

accessori
accessories

CHIAVE ESALOBATA
ANTIVANDALISMO PER TESTA
VANDAL PROOF ALLEN KEY

786



Liven

design: arch. Margarita Kroucharska



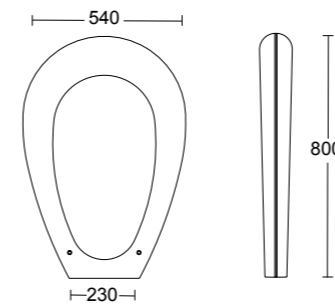
Liven e' un elemento di arredo urbano che propone una rivisitazione del "classico" dissuasore ad arco. E' realizzato in alluminio pressofuso e con la sua forma morbida e sinuosa addolcisce il contesto urbano in cui viene inserito. Fa parte della collezione Liven e potrebbe essere abbinato in modo coordinato con le sedute della stessa linea per la realizzazione di ambienti urbani di forte personalita'.

Liven is urban furniture that reworks the "classic" curved dissuader. It is made in die-cast aluminum and has a soft, sinuous shape which "sweetens" the context in which it is installed. It is part of the Liven collection and can be combined easily with the seating of the same collection for creating areas which benefit from visual co-ordination.

Tellus™ processo produttivo, vedi p.13
production process, see p.13

CORPO HOUSING	alluminio pressofuso EN AB 47100 alta resistenza all'ossidazione die-cast aluminium EN AB 47100 high resistance to oxidation
VITERIA ESTERNA EXTERNAL FIXINGS	inox A4-70 stainless steel A4-70
FINITURA FINISH	doppia verniciatura in polveri poliestere ad alta resistenza ai raggi UV ed alla corrosione double powder coating polyester high resistance to UV and oxidation

1060.100.x



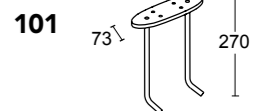
codice colori
colour codes

- .05** grigio antracite
anthracite grey
- .13** grigio chiaro
light grey
- .80** sand architectural

su richiesta
upon request

accessori
accessories

**BASE DI ANCORAGGIO IN
FERRO ZINCATO DA CEMENTARE**
ZINC PLATED STEEL ANCHORAGE
FOR CONCRETING



101

Liven seat

design: arch.Margarita Kroucharska

GHIDINI
LIGHT IDEAS



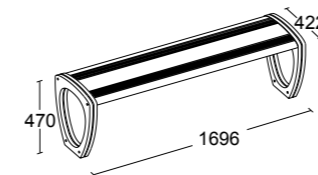
Liven seat e' un seducente sistema di sedute che stimola l'immaginazione. Appartiene alla collezione coordinata Liven ed e' particolarmente efficace quando integrato con gli altri elementi di arredo urbano appartenenti alla stessa linea. Liven seat e' un sistema flessibile ed aggregabile ideato per dare al progettista la possibilita' di esprimere la propria creativita' e di poter comporre varie soluzioni di sedute in funzione alle esigenze del contesto e alle preferenze personali. Sono infinite le potenzialita' del sistema di essere personalizzato in vari modi abbinando forme, lunghezze, accessori e materiali in progetti creativi e sempre diversi. La seduta Liven seat e' adatta sia per spazi pubblici esterni che per l'arredamento di aree semicoperte o coperte in importanti edifici pubblici, centri commerciali, stazioni, aeroporti.

Liven seat is a seductive seating arrangement that stimulates the imagination. It belongs to the co-ordinated collection, Liven, and is best used with the other furniture from the same gamma of products. Liven seat is a flexible, composable system, designed to give the planner greater freedom of expression and enable him to put together various seating solutions suitable for the environment in question and differing personal tastes. The system has infinite potential for customising to one's own requirements, combining form, length, accessories and material in creative projects, each one different from the other. The Liven seat bench is ideal for furnishing outdoor public areas and partially-covered or totally covered outdoor areas likewise, for example important public offices, shopping centres, stations or airports.

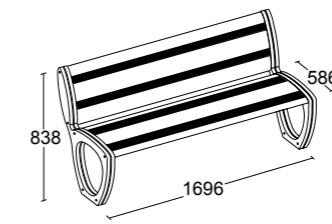
Tellus™ processo produttivo, vedi p.13
production process, see p.13

STRUTTURA HOUSING	alluminio pressofuso EN AB 47100 alta resistenza all'ossidazione die-cast aluminium EN AB 47100 high resistance to oxidation
SEDUTA SEAT	alluminio estruso EN AW 6060 alta resistenza all'ossidazione extruded aluminium EN AW 6060 high resistance to oxidation
VITERIA ESTERNA EXTERNAL FIXINGS	inox A4-70 stainless steel A4
FINITURA FINISH	doppia verniciatura in polveri poliesteri ad alta resistenza ai raggi UV ed alla corrosione double powder coating polyester high resistance to UV and oxidation

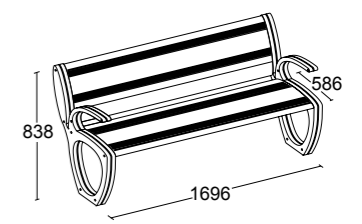
1021.100.x



1112.100.x



1157.100.x



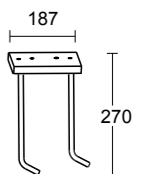
codice colori
colour codes

- .05** grigio antracite
anthracite grey
 - .13** grigio chiaro
light grey
 - .18** effetto legno
wood effect
 - .80** sand architectural
- su richiesta
upon request
su richiesta
upon request

accessori
accessories

BASE DI ANCORAGGIO
2 PER OGNI PANCHINA
ANCHORAGE BASE
(NO.2 EACH BENCH)

122



Tret in

design: arch.Margarita Kroucharska



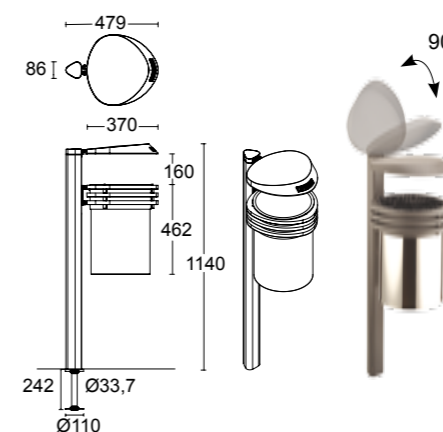
Tret In e' caratterizzato da un design curato nei minimi particolari. Il cestino ha una capienza di 32 litri ed e' composto da un anello in fusione di alluminio e da un contenitore cilindrico in acciaio inox. Il supporto del cestino e' realizzato in estruso di alluminio, verniciato. Due le versioni proposte: completo di coperchio in fusione di alluminio o senza. Il coperchio puo' essere personalizzato inserendo eventuali loghi o marchi.

Tret In is a carefully considered design with meticulous attention to detail. The litter bin can hold 32 litres of rubbish and has a fixing ring in die-cast aluminium and an stainless steel cylindrical container. The bin support post is powder coated aluminium extrusion. Two versions are manufactured: with a covering lid in die-cast aluminium or without. The lid can be customised with a brand name or logo printed on the top.

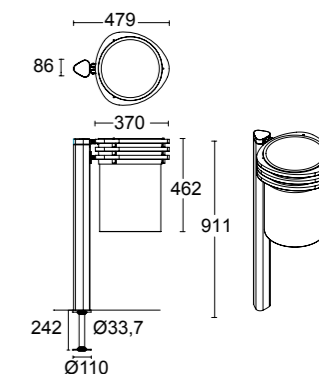
Tellus™ processo produttivo, vedi p.13
production process, see p.13

PALO POST	alluminio estruso EN AW 6005 A - anima in ferro zincato extruded aluminium EN AW 6005 - zinc plated internal tube
ANELLI E COPERCHIO RINGS AND COVERING LID	alluminio pressofuso EN AB 47100 alta resistenza all'ossidazione die-cast aluminium EN AB 47100 high resistance to oxidation
CESTINO BASKET	inox AISI 304 stainless steel AISI 304
VITERIA ESTERNA EXTERNAL FIXINGS	inox A4-70 stainless steel A4-70
VOLUME CAPACITY	32 litri 32 liters
FINITURA FINISH	doppia verniciatura in polveri poliestere ad alta resistenza ai raggi UV ed alla corrosione double powder coating polyester high resistance to UV and oxidation

1010.100.x



1011.100.x



codice colori
colour codes

- .05** grigio antracite
anthracite grey
- .13** grigio chiaro
light grey
- .80** sand architectural

su richiesta
upon request

accessori
accessories

**CHIAVE ESALOBATA
ANTIVANDALISMO PER TESTA
VANDAL PROOF ALLEN KEY**

786

